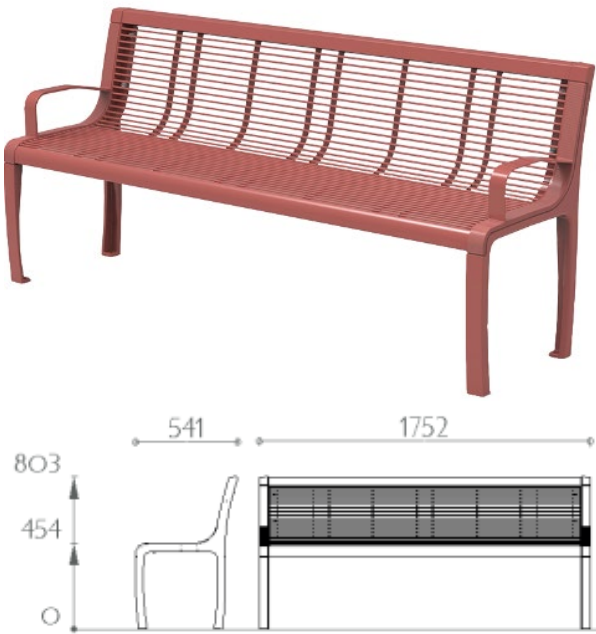


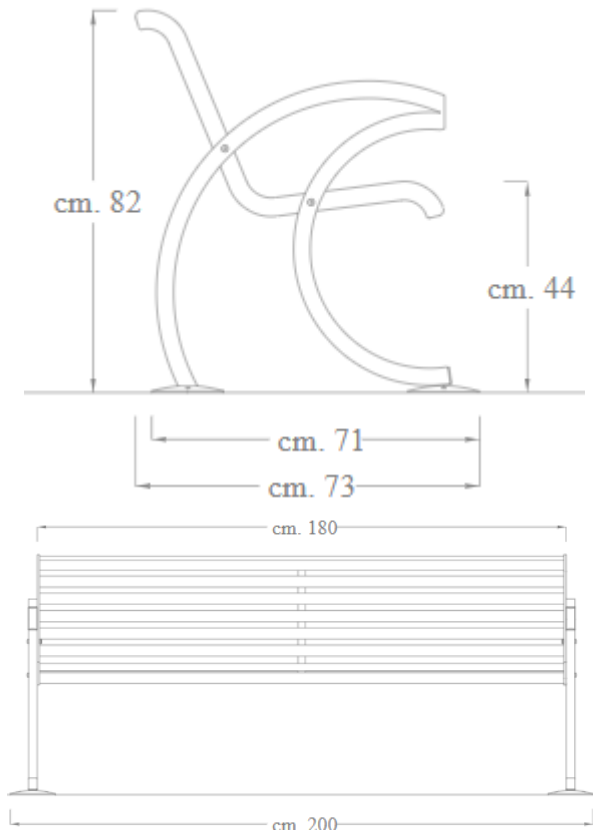
# TECHNINĖS SPECIFIKACIJOS

## MAŽOSIOS ARCHITEKTŪROS ELEMENTAI

Mažoji architektūra																																																																																																																																																																																																																																																																																																																																																																																																																																																																																																																																																																																																																																																																																																																				
1.	<b>Autobusų laukimo paviljonai</b>	<b>S-1</b>																																																																																																																																																																																																																																																																																																																																																																																																																																																																																																																																																																																																																																																																																																																		
	 <div style="margin-top: 10px;"> <p><b>FINBIN STANDARD COLORS</b> C-5 CORROSION CLASS POWDER COATING</p> <table border="0"> <tr> <td></td> <td></td> <td></td> <td></td> <td></td> </tr> <tr> <td></td> <td></td> <td></td> <td></td> <td></td> </tr> <tr> <td></td> <td></td> <td></td> <td></td> <td></td> </tr> <tr> <td></td> <td></td> <td></td> <td></td> <td></td> </tr> <tr> <td></td> <td></td> <td></td> <td></td> <td></td> </tr> <tr> <td></td> <td></td> <td></td> <td></td> <td></td> </tr> <tr> <td></td> <td></td> <td></td> <td></td> <td></td> </tr> <tr> <td></td> <td></td> <td></td> <td></td> <td></td> </tr> <tr> <td></td> <td></td> <td></td> <td></td> <td></td> </tr> <tr> <td></td> <td></td> <td></td> <td></td> <td></td> </tr> <tr> <td></td> <td></td> <td></td> <td></td> <td></td> </tr> <tr> <td></td> <td></td> <td></td> <td></td> <td></td> </tr> <tr> <td></td> <td></td> <td></td> <td></td> <td></td> </tr> <tr> <td></td> <td></td> <td></td> <td></td> <td></td> </tr> <tr> <td></td> <td></td> <td></td> <td></td> <td></td> </tr> <tr> <td></td> <td></td> <td></td> <td></td> <td></td> </tr> <tr> <td></td> <td></td> <td></td> <td></td> <td></td> </tr> <tr> <td></td> <td></td> <td></td> <td></td> <td></td> </tr> <tr> <td></td> <td></td> <td></td> <td></td> <td></td> </tr> <tr> <td></td> <td></td> <td></td> <td></td> <td></td> </tr> <tr> <td></td> <td></td> <td></td> <td></td> <td></td> </tr> <tr> <td></td> <td></td> <td></td> <td></td> <td></td> </tr> <tr> <td></td> <td></td> <td></td> <td></td> <td></td> </tr> <tr> <td></td> <td></td> <td></td> <td></td> <td></td> </tr> <tr> <td></td> <td></td> <td></td> <td></td> <td></td> </tr> <tr> <td></td> <td></td> <td></td> <td></td> <td></td> </tr> <tr> <td></td> <td></td> <td></td> <td></td> <td></td> </tr> <tr> <td></td> <td></td> <td></td> <td></td> <td></td> </tr> <tr> <td></td> <td></td> <td></td> <td></td> <td></td> </tr> <tr> <td></td> <td></td> <td></td> <td></td> <td></td> </tr> <tr> <td></td> <td></td> <td></td> <td></td> <td></td> </tr> <tr> <td></td> <td></td> <td></td> <td></td> <td></td> </tr> <tr> <td></td> <td></td> <td></td> <td></td> <td></td> </tr> <tr> <td></td> <td></td> <td></td> <td></td> <td></td> </tr> <tr> <td></td> <td></td> <td></td> <td></td> <td></td> </tr> <tr> <td></td> <td></td> <td></td> <td></td> <td></td> </tr> <tr> <td></td> <td></td> <td></td> <td></td> <td></td> </tr> <tr> <td></td> <td></td> <td></td> <td></td> <td></td> </tr> <tr> <td></td> <td></td> <td></td> <td></td> <td></td> </tr> <tr> <td></td> <td></td> <td></td> <td></td> <td></td> </tr> <tr> <td></td> <td></td> <td></td> <td></td> <td></td> </tr> <tr> <td></td> <td></td> <td></td> <td></td> <td></td> </tr> <tr> <td></td> <td></td> <td></td> <td></td> <td></td> </tr> <tr> <td></td> <td></td> <td></td> <td></td> <td></td> </tr> <tr> <td></td> <td></td> <td></td> <td></td> <td></td> </tr> <tr> <td></td> <td></td> <td></td> <td></td> <td></td> </tr> <tr> <td></td> <td></td> <td></td> <td></td> <td></td> </tr> <tr> <td></td> <td></td> <td></td> <td></td> <td></td> </tr> <tr> <td></td> <td></td> <td></td> <td></td> <td></td> </tr> <tr> <td></td> <td></td> <td></td> <td></td> <td></td> </tr> <tr> <td></td> <td></td> <td></td> <td></td> <td></td> </tr> <tr> <td></td> <td></td> <td></td> <td></td> <td></td> </tr> <tr> <td></td> <td></td> <td></td> <td></td> <td></td> </tr> <tr> <td></td> <td></td> <td></td> <td></td> <td></td> </tr> <tr> <td></td> <td></td> <td></td> <td></td> <td></td> </tr> <tr> <td></td> <td></td> <td></td> <td></td> <td></td> </tr> <tr> <td></td> <td></td> <td></td> <td></td> <td></td> </tr> <tr> <td></td> <td></td> <td></td> <td></td> <td></td> </tr> <tr> <td></td> <td></td> <td></td> <td></td> <td></td> </tr> <tr> <td></td> <td></td> <td></td> <td></td> <td></td> </tr> <tr> <td></td> <td></td> <td></td> <td></td> <td></td> </tr> <tr> <td></td> <td></td> <td></td> <td></td> <td></td> </tr> <tr> <td></td> <td></td> <td></td> <td></td> <td></td> </tr> <tr> <td></td> <td></td> <td></td> <td></td> <td></td> </tr> <tr> <td></td> <td></td> <td></td> <td></td> <td></td> </tr> <tr> <td></td> <td></td> <td></td> <td></td> <td></td> </tr> <tr> <td></td> <td></td> <td></td> <td></td> <td></td> </tr> <tr> <td></td> <td></td> <td></td> <td></td> <td></td> </tr> <tr> <td></td> <td></td> <td></td> <td></td> <td></td> </tr> <tr> <td></td> <td></td> <td></td> <td></td> <td></td> </tr> <tr> <td></td> <td></td> <td></td> <td></td> <td></td> </tr> <tr> <td></td> <td></td> <td></td> <td></td> <td></td> </tr> <tr> <td></td> <td></td> <td></td> <td></td> <td></td> </tr> <tr> <td></td> <td></td> <td></td> <td></td> <td></td> </tr> <tr> <td></td> <td></td> <td></td> <td></td> <td></td> </tr> <tr> <td></td> <td></td> <td></td> <td></td> <td></td> </tr> <tr> <td></td> <td></td> <td></td> <td></td> <td></td> </tr> <tr> <td></td> <td></td> <td></td> <td></td> <td></td> </tr> <tr> <td></td> <td></td> <td></td> <td></td> <td></td> </tr> <tr> <td></td> <td></td> <td></td> <td></td> <td></td> </tr> <tr> <td></td> <td></td> <td></td> <td></td> <td></td> </tr> <tr> <td></td> <td></td> <td></td> <td></td> <td></td> </tr> <tr> <td></td> <td></td> <td></td> <td></td> <td></td> </tr> <tr> <td></td> <td></td> <td></td> <td></td> <td></td> </tr> <tr> <td></td> <td></td> <td></td> <td></td> <td></td> </tr> <tr> <td></td> <td></td> <td></td> <td></td> <td></td> </tr> <tr> <td></td> <td></td> <td></td> <td></td> <td></td> </tr> <tr> <td></td> <td></td> <td></td> <td></td> <td></td> </tr> <tr> <td></td> <td></td> <td></td> <td></td> <td></td> </tr> <tr> <td></td> <td></td> <td></td> <td></td> <td></td> </tr> <tr> <td></td> <td></td> <td></td> <td></td> <td></td> </tr> <tr> <td></td> <td></td> <td></td> <td></td> <td></td> </tr> <tr> <td></td> <td></td> <td></td> <td></td> <td></td> </tr> <tr> <td></td> <td></td> <td></td> <td></td> <td></td> </tr> <tr> <td></td> <td></td> <td></td> <td></td> <td></td> </tr> <tr> <td></td> <td></td> <td></td> <td></td> <td></td> </tr> <tr> <td></td> <td></td> <td></td> <td></td> <td></td> </tr> <tr> <td></td> <td></td> <td></td> <td></td> <td></td> </tr> <tr> <td></td> <td></td> <td></td> <td></td> <td></td> </tr> <tr> <td></td> <td></td> <td></td> <td></td> <td></td> </tr> <tr> <td></td> <td></td> <td></td> <td></td> <td></td> </tr> <tr> <td></td> <td></td> <td></td> <td></td> <td></td> </tr> <tr> <td></td> <td></td> <td></td> <td></td> <td></td> </tr> <tr> <td></td> <td></td> <td></td> <td></td> <td></td> </tr> <tr> <td></td> <td></td> <td></td> <td></td> <td></td> </tr> <tr> <td></td> <td></td> <td></td> <td></td> <td></td> </tr> <tr> <td></td> <td></td> <td></td> <td></td> <td></td> </tr> <tr> <td></td> <td></td> <td></td> <td></td> <td></td> </tr> <tr> <td></td> <td></td> <td></td> <td></td> <td></td> </tr> <tr> <td></td> <td></td> <td></td> <td></td> <td></td> </tr> <tr> <td></td> <td></td> <td></td> <td></td> <td></td> </tr> <tr> <td></td> <td></td> <td></td> <td></td> <td></td> </tr> <tr> <td></td> <td></td> <td></td> <td></td> <td></td> </tr> <tr> <td></td> <td></td> <td></td> <td></td> <td></td> </tr> <tr> <td></td> <td></td> <td></td> <td></td> <td></td> </tr> <tr> <td></td> <td></td> <td></td> <td></td> <td></td> </tr> <tr> <td></td> <td></td> <td></td> <td></td> <td></td> </tr> <tr> <td></td> <td></td> <td></td> <td></td> <td></td> </tr> <tr> <td></td> <td></td> <td></td> <td></td> <td></td> </tr> <tr> <td></td> <td></td> <td></td> <td></td> <td></td> </tr> <tr> <td></td> <td></td> <td></td> <td></td> <td></td> </tr> <tr> <td></td> <td></td> <td></td> <td></td> <td></td> </tr> <tr> <td></td> <td></td> <td></td> <td></td> <td></td> </tr> <tr> <td></td> <td></td> <td></td> <td></td> <td></td> </tr> <tr> <td></td> <td></td> <td></td> <td></td> <td></td> </tr> <tr> <td></td> <td></td> <td></td> <td></td> <td></td> </tr> <tr> <td></td> <td></td> <td></td> <td></td> <td></td> </tr> <tr> <td></td> <td></td> <td></td> <td></td> <td></td> </tr> <tr> <td></td> <td></td> <td></td> <td></td> <td></td> </tr> <tr> <td></td> <td></td> <td></td> <td></td> <td></td> </tr> <tr> <td></td> <td></td> <td></td> <td></td> <td></td> </tr> <tr> <td></td> <td></td> <td></td> <td></td> <td></td> </tr> <tr> <td></td> <td></td> <td></td> <td></td> <td></td> </tr> <tr> <td></td> <td></td> <td></td> <td></td> <td></td> </tr> <tr> <td></td> <td></td> <td></td> <td></td> <td></td> </tr> <tr> <td></td> <td></td> <td></td> <td></td> <td></td> </tr> <tr> <td></td> <td></td> <td></td> <td></td> <td></td> </tr> <tr> <td></td> <td></td> <td></td> <td></td> <td></td> </tr> <tr> <td>&lt;/</td></tr></table></div>																																																																																																																																																																																																																																																																																																																																																																																																																																																																																																																																																																																																																																																																																																																			</
</																																																																																																																																																																																																																																																																																																																																																																																																																																																																																																																																																																																																																																																																																																																				

		<p>Antivandalinis plieninis suolas su atlošu ir porankiais.</p> <p>Suolo konstrukcija gaminama iš 8 mm diametro plieninių strypų, 5 mm storio plieno lakšto, o suolo kojos gaminamos iš ketaus. Plieno ir ketaus elementai yra cinkuojami ir padengiami milteliniais dažais. Dažymas vyksta dviem etapais: padengiama pirminiu epoksidinių miltelių sluoksniu ir antruoju poliesterio miltelių sluoksniu. Spalvą galima rinktis.</p> <p>Suolo sėdimoji dalis yra sutvirtinta 8-iais vertikaliais strypais, kad ilgainiui suolo sėdimoji dalis ir atlošas neišsikraipytų.</p> <p>Gaminio matmenys: ilgis 1752 mm, plotis 541 mm, bendras aukštis 803 mm, aukštis iki sėdimosios dalies 454 mm. Svoris 77 kg.</p> <p>Montavimas – ankeruojant.</p>
3.	<p><b>Šiukšliadėžė su pelenine</b></p>	<p><b>S-3</b></p>
		<p>Lauko šiukšliadėžė su stogeliu ir pelenine. Šiukšliadėžės stogelis yra pasviręs, kad ant jo nesikauptų šiukšlės ir nešvarumai.</p> <p>Šiukšliadėžės konstrukcija yra gaminama iš 3 mm storio lazeriu pjaustyto plieno, stogelis gaminamas iš 5 mm storio plieno lakšto.</p> <p>Šiukšliadėžė cinkuojama ir dažoma. Dažymas vyksta dviem etapais: padengiama pirminiu epoksidinių miltelių sluoksniu ir antruoju poliesterio miltelių sluoksniu. Spalvą galima rinktis.</p> <p>Gaminio matmenys: 450 x 470 x h 1010 mm. Dvi išmetimo angos, kurių matmenys 110 x 250 mm.</p> <p>Su rakinamomis durelėmis, kurios turi 2 guminius amortizatorius, kad nesidaužytų. Su pelenine ir vidiniu kibirėliu, kuris gaminamas iš 304L klasės nerūdijančio plieno, kurio talpa 70l.</p> <p>Montavimas – ankeruojant.</p>
4.	<p><b>Šiukšliadėžė ant stulpelio</b></p>	<p><b>S-4</b></p>

		<p>Lauko šiukšliadėžė su pelenine, kuri tvirtinasi ant stulpo.</p> <p>Stulpas gaminamas iš aliuminio lydinio, kuris dažomas elektrostatiiniu būdu. Šiukšliadėžės konstrukcija gaminama iš cinkuoto ir elektrostatiiniu būdu dažyto plieno.</p> <p>Gaminio matmenys: 370 x 370 x 1000 mm.</p> <p>Montavimas – įbetonuojant.</p>
5.	<b>Trikampė lauko šiukšliadėžė</b>	<b>S-5</b>
		<p>Trikampė lauko šiukšliadėžė su pelenine.</p> <p>Šiukšliadėžės konstrukcija gaminama iš aliuminio lydinio, aliuminio lakšto ir aliuminio profilių, kurie dažomi elektrostatiiniu būdu. Sutvirtinimo dalys gaminamos iš cinkuoto ir elektrostatiiniu būdu dažyto plieno.</p> <p>Gaminio matmenys: 460 x 480 x 870 mm. Su nerūdijančio plieno pelenine. Montavimas – ankeruojant.</p>
6.	<b>Aliuminio šiukšliadėžė</b>	<b>S-6</b>
		<p>Aliuminio šiukšliadėžė su stogeliu.</p> <p>Gaminama iš aliuminio lydinio, kuris dažytas elektrostatiiniu būdu. Peleninė iš nerūdijančio plieno. Su cinkuotu kibirėliu viduje.</p> <p>Gaminio matmenys: diametras 350 mm, aukštis 1210 mm, talpa 20 l. Svoris 38 kg.</p> <p>Montavimas – ankeruojant.</p>
7.	<b>Plieninė lauko šiukšliadėžė</b>	<b>S-7</b>
		<p>Lauko šiukšliadėžė su stogeliu.</p> <p>Gaminama iš cinkuoto ir milteliniais dažais dengto plieno, kurio spalvą galima rinktis.</p> <p>Su rakinamomis durimis ir cinkuotu kibirėliu, kurio talpa 65 L. Su nerūdijančio plieno pelenine.</p> <p>Gaminio matmenys: 390 x 390 x 800 mm.</p> <p>Montavimas - ankeruojant.</p>
8.	<b>Suolas su atlošu ir porankiais</b>	<b>S-8</b>
		<p>Lauko suolas su atlošu ir porankiais.</p> <p>Gaminamas iš cinkuoto ir milteliniais dažais dengto plieno, kurio spalva RAL7016.</p> <p>Gaminio matmenys: 1900 x 730 x 820 mm, aukštis iki sėdimosios dalies 440 mm.</p> <p>Svoris - 43 kg.</p> <p>Montavimas - ankeruojant.</p>



9. **Plieninis lauko suolas**

**S-9**



Lauko suolas su atlošu ir porankiais.  
 Gaminamas iš cinkuoto ir milteliniais dažais dengto plieno, kurio spalva RAL7016.  
 Gaminio matmenys: 2000 x 750 x 780 mm, aukštis iki sėdimosios dalies 410 mm.  
 Svoris - 61 kg.  
 Montavimas - ankeruojant.

