

STATYTOJAS/UŽSAKOVAS Kauno IX forto muziejus
Į.K. 190756991,
Žemaičių pl. 73, 47435, Kaunas

PROJEKTO PAVADINIMAS Kultūros paskirties pastato, Žemaičių pl. 73,
Kaune, kapitalinio remonto projektas

STATINIO KATEGORIJA Ypatingasis statinys

STATYBOS RŪŠIS Statinio kapitalinis remontas

PROJEKTAVIMO ETAPAS Techninis projektas

PROJEKTO NUMERIS 20.018-TP-SK

PROJEKTO BYLA Statinio konstrukcijų dalis

LAIDA E


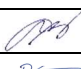

Atestato NR.	Pareigos	Vardas Pavardė	Parašas
	UAB „Maspro“ direktorius	Domantas Baigys	
A1511/0135	Projekto vadovas	Dalia Kriauciūnienė	
37027/ KM-0031	Projekto dalies vadovas	Rachmil Garberis	

Vilnius, 2024 m.

TECHNINIS PROJEKTAS

Kultūros paskirties pastato, Žemaičių pl. 73, Kaune, kapitalinio remonto projektas

Brėž. Nr.	Lapo Nr.	Laida	Brėžinio pavadinimas	Pastabos	Pakeitimai
Tekstiniai dokumentai					
BSŽ	3	C	Bylos sudėties žiniaraštis		
AR	36	E	Aiškinamasis raštas		
TS	65	E	Techninės specifikacijos		
Brėžiniai					
01	1	E	Pastato planas su darbų zonų nužymėjimu	I ir II(1) (2) etapai	
02	1	D	Pastato aukšto planas (I etapo darbai)	I etapas	
03	1	E	Pastato aukšto planas (II etapo darbai)	II(1) ir (2) etapai	
04	1	E	Vaizdai A ir B	I ir II(1) etapai	
05	1	A	Principinis sąramos PSR-1 įrengimas	I etapas	
06	1	A	Principinis sąramos PSR-2 įrengimas	I etapas	
07	1	A	Principinis sąramos PSR-3 įrengimas	I etapas	
08	1	A	Principinis sąramos PSR-4 ir PSR-5 įrengimas	I etapas	
09	1	E	Principinis sąramos PSR-6 įrengimas	II(2) etapas	
10	1	E	Principinis sąramos PSR-7 įrengimas	II(2) etapas	
11	1	E	Principinis sąramos PSR-8 įrengimas	II(2) etapas	
12	1	E	Principinis sąramos PSR-9 įrengimas	II(2) etapas	
13	1	A	Principinis sąramos PSR-10 įrengimas	I etapas	
14	1	A	Principinis sąramos PSR-11 įrengimas	I etapas	
15	1	E	Principinis sąramos PSR-12 įrengimas	II(2) etapas	
16	1	E	Principinis sąramos PSR-13 įrengimas	II(2) etapas	
17	1	E	Principinis sąramos PSR-14 įrengimas	II(2) etapas	
18	1	A	Principinis sąramos PSR-15, 16 ir 17 įrengimas	I etapas	
19	1	E	Principinis sąramos PSR-18 įrengimas	II(2) etapas	
20	1	A	Principinis sąramos PSR-19 įrengimas	I etapas	
21	1	A	Principinis sąramos PSR-20 įrengimas	I etapas	
22	1	A	Principinis sąramos PSR-21 įrengimas	I etapas	
23	1	A	Principinis sąramos PSR-22 įrengimas	I etapas	
24	1	A	Principinis sąramos PSR-23 įrengimas	I etapas	
25	4	A	Mazgas MM-1	I etapas	Brėžinys panaikintas

E	2024-07	Koreguojamas projektas pagal užsakovo pateiktą užduotį II etapą dalinant į du etapus			
D	2024-04	Statybos užbaigimui. Tikslinimas pagal faktą			
C	2023-07	Koreguojamas projektas pagal Užsakovo pateiktą užduotį papildomiems darbams ir pakeitimams			
B	2023-05-26	Patikslinimai dėl rangos metu atsiradusių gruntinio vandens problemų patalpose			
A	2021-09	Projektas atskiriamas numatant darbų etapiškumą pagal projektavimo užduotį			
O	2021-02	Statybą leidžiančiam dokumentui gauti			
Laida	Išleidimo data	Laidos statusas. Keitimo priežastis (jei taikoma)			
KVAL. PATV. DOK. NR.	 Telefonas: +37060979 272 El. paštas: info@maspro.lt			STATINIO PROJEKTO PAVADINIMAS Kultūros paskirties pastato, Žemaičių pl. 73, Kaune, kapitalinio remonto projektas	
A1511/0135	PV	Dalia Kriaučiūnienė		DOKUMENTO PAVADINIMAS	
37027/KM-0031	PDV	Rachmil Garberis			
	Konstr.	Milda Širkaitė			
KALBOS TRUMP. LT	STATYTOJAS IR (ARBA) UŽSAKOVAS Biudžetinė įstaiga Kauno IX forto muziejus			DOKUMENTO ŽYMUO 20.018-TP-SK.BSŽ	
				LAPAS	LAPŲ
				1	3

26	1	E	Principinis mūro sienos sujungimo su esama siena mazgas MS-1	I ir II(2) etapai	
27	1	E	Mūrinių nelaikančiųjų pertvarinių sienų sujungimo su gelžbetonine perdanga mazgas MS-2	I ir II(2) etapai	
28	1	E	Fasadinės sienos apdailos tvarkymo mazgas SM-1	I ir II(2) etapai	
29	1	E	Vidaus sienos apdailos tvarkymo mazgas SM-2	I ir II(2) etapai	
30	1	E	Vidaus sienos apdailos tvarkymo mazgas SM-3	II(2) etapas	
31	3	E	Vaizdai A-A...D-D	I ir II(1) (2) etapai	
32	1	E	Naujai įrengiamų grindų detalių ir cokolio mazgų planas	I ir II(1) etapai	
33	1	C	Naujai įrengiamų stogo detalių, parapeto ir karnizo mazgų planas	I ir II(1) etapai	
34	1	A	Grindų GR-1-1 detalė	I ir II(1) etapai	
35	1	B	Grindų GR-1-1A ir GR-1-1B detalės	I etapas	
36	1	A	Grindų GR-1-2 detalė	I etapas	
37	1	E	Pagrindo GRL-1 detalė	I ir II(1) etapai	
38	1	D	Sienos detalė SN-2A	I etapas	
39	1	E	Cokolio COK-1 detalė	II(1) etapas	
40	1	E	Cokolio COK-2 detalė	I ir II(1) etapai	
41	1	E	Cokolio COK-3 detalė	II(1) etapas	
42	1	E	Stogo ST-1-1 detalė	II(1) etapas	
43	1	C	Stogo ST-1-2 detalė	I etapas	
44	1	C	Stogo ST-1-3 detalė	I etapas	
45	1	E	Stogo ST-2 detalė	II(1) etapas	
46	1	C	Stogo ST-3 detalė	I etapas	
47	1	C	Stogo ST-4 detalė	I etapas	
48	1	C	Stogo ST-5 detalė	I etapas	
49	1	C	Stogo ST-6 detalė	I etapas	
50	1	E	Karnizo mazgas KAR-1	I ir II(1) etapai	
51	1	C	Parapeto įrengimo mazgas PR-1	I etapas	
52	1	C	Parapeto įrengimo mazgas PR-2	I etapas	
53	1	C	Parapeto įrengimo mazgas PR-3	I etapas	
54	1	C	Parapeto įrengimo mazgas PR-4	I etapas	
55	8	D	I etapo medžiagų kiekių žiniaraštis	I etapas	
56	5	E	II etapo medžiagų kiekių žiniaraštis	II(1) ir II(2) etapai	
57	1	B	Pastato planas su darbų zonų nužymėjimu	I etapas	
58	1	B	Grindų GR-2 detalė	I etapas	
59	1	B	Pagrindo GRL-2 detalė	I etapas	
60	1	B	Grindų plokštės jungimo prie vertikalių paviršių mazgas GVP-1	I etapas	
61	1	C	Cokolio COK-4 detalė	I etapas	
62	1	C	Cokolio COK-5 detalė	I etapas	
63	1	C	Cokolio COK-6 detalė	I etapas	
64	1	C	Cokolio COK-7 detalė	I etapas	
65	1	D	Principinis viešųjų tualetų baldų karkaso įrengimo mazgas MT-1	I etapas	
66	1	D	Principinis sąramos PSR-24 įrengimas	I etapas	
67	1	E	Cokolio COK-8 detalė	II(2) etapas	

Priedai

1	Statinio konstrukcijų tyrimo ataskaita (UAB „Maspro“, 2021 m. sausio mėn.)		
2	Projekto vadovo užduotis konstrukcijų daliai rengti		
3	Projekto dalių suderinamumo raštas		
4	Pastato energinio naudingumo skaičiavimai		
5	Esamos ir naujai įrengiamos grindų, sienų ir stogo detalės bei jų išsidėstymo planai		
6	Statinio projektavimo užduotis A laidos darbams atlikti		
7	IX forto muziejaus pastato energijos vartojimo auditas (2023 m.)		

20.018-TP-SK.BSŽ	LAPAS	LAPŲ	LAIDA
	2	3	E


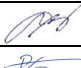

8	Techninio projekto ir tvarkybos darbų projekto korektūros techninė užduotis		
---	---	--	--

20.018-TP-SK.BSŽ	LAPAS	LAPŲ	LAIDA
	3	3	E

Turinys

Puslapis

1	Ivadas.....	3
1.1	A laida	3
1.2	B laida	3
1.3	C laida	3
1.4	D laida	4
1.5	E laida	4
2	Norminės nuorodos.....	5
2.1	Normatyviniai dokumentai.....	5
2.2	Kiti dokumentai.....	7
2.3	Kompiuterinės programos.....	7
3	Bendrieji sprendinių duomenys.....	7
3.1	Esamų statinių konstrukcijų būklės įvertinimas ir numatomų darbų aprašymas	7
3.1.1	Bendrieji duomenys apie esamą pastatą	7
3.1.2	Esamų konstrukcijų būklė.....	8
3.1.3	Projekte numatomi remonto (statybos) darbai esamam pastatui	8
3.2	Klimato sąlygos	9
3.3	Pastatų energinis naudingumas	10
3.4	O, A, B laida	10
3.5	C laida	10
4	Gaisrinės gebos reikalavimai	10
4.1	Konstrukcijų apsaugos priemonės.....	11
5	Apkrovų schematizavimas	11
6	Apkrovos	11
6.1	Nuolatinės apkrovos	11
6.2	Kintamosios apkrovos	11
6.2.1	Sniego apkrova	11
6.2.2	Vėjo apkrova	11
6.2.3	Naudojimo apkrova	12
6.2.4	Apledėjimo apkrovos	12

E	2024-07	Koreguojamas projektas pagal užsakovo pateiktą užduotį II etapą dalinant į du etapus		
D	2024-04	Statybos užbaigimui. Tikslinimas pagal faktą		
C	2023-07	Koreguojamas projektas pagal Užsakovo pateiktą užduotį papildomiems darbams ir pakeitimams		
B	2023-05-26	Patikslinimai dėl rangos metu atsiradusių gruntinio vandens problemų patalpose		
A	2021-09	Projektas atskiriamas numatant darbų etapiškumą pagal projektavimo užduotį		
O	2021-02	Statybos leidimui, statybai		
Laida	Išleidimo data	Laidos statusas. Keitimo priežastis (jei taikoma)		
KVAL. PATV. DOK. NR.	 Telefonas: +37060979 272 El. paštas: info@maspro.lt,		STATINIO PROJEKTO PAVADINIMAS Kultūros paskirties pastato, Žemaičių pl. 73, Kaune, kapitalinio remonto projektas	
A1511/ 0135	PV	Dalia Kriaučiūnienė		DOKUMENTO PAVADINIMAS Aiškinamasis raštas LAIDA E
37027/ KM-0031	PDV	Rachmil Garberis		
	Konstr.	Milda Širkaitė		
KALBOS TRUMP. LT	STATYTOJAS IR (ARBA) UŽSAKOVAS Biudžetinė įstaiga Kauno IX forto muziejus		DOKUMENTO ŽYMUO 20.018-TP-SK.AR	
			LAPAS	LAPŲ
			1	36

6.2.5	Papildomos apkrovos	12
6.3	Apkrovų deriniai	12
7	Tinkamumo ribiniai būviai	14
7.1	Gelžbetoninių konstrukcijų tinkamumo ribiniai būviai.....	14
7.1.1	Įlinkio ribojimas	14
7.1.2	Pleišėjimo ribojimas.....	15
7.1.3	Vibracija.....	15
7.2	Plieninių konstrukcijų tinkamumo ribiniai būviai.....	15
7.2.1	Įlinkio ribojimas	15
8	Pastato konstrukcijos	15
8.1	Bendrieji dalykai	15
8.2	Konstrukcijų apsauga nuo klimatologinio ir drėgmės poveikio.....	16
8.3	Gelžbetoninės konstrukcijos.....	16
8.3.1	Bendrieji dalykai	16
8.3.2	Konstrukciniai elementai	16
8.3.3	Gelžbetoninių konstrukcijų medžiagos.....	16
8.4	Mūrinės konstrukcijos	16
8.4.1	Bendrieji dalykai	16
8.5	Plieninės konstrukcijos	16
8.5.1	Konstrukciniai elementai	16
8.5.2	Plieninių konstrukcijų medžiagos.....	17
9	Pastatų atitvaros.....	17
9.1	Grindys	17
9.1.1	Deformacinės siūlės grindyse.....	17
9.2	Stogai	18
9.2.1	Stogų deformacinės siūlės.....	18
9.3	Sienos	18
9.3.1	Kompensacinės sandūros mūrinėse atitvarose.....	18
9.3.2	Deformacinės siūlės apdailoje	18
10	Statybinių konstrukcijų skaičiavimai.....	19
10.1	Plieninių sąramų skaičiavimas.....	19
10.1.1	Plieninė sąrama PSR-2.....	19
10.1.2	Plieninė sąrama PSR-3.....	25
10.1.3	Plieninė sąrama PSR-15.....	31

20.018-TP-SK.AR	LAPAS	LAPŲ	LAIDA
	2	36	E

1 Įvadas

Parengtas kultūros paskirties pastato Žemaičių pl. 73, Kaune, kapitalinio remonto projektas.

Statinio konstrukcijų dalies projektas apima:

- Naujų angų praėjimams formavimą;
- Naujų angų ŠVOK ortakiams formavimą;
- Esamų angų užmūrijimą;
- Atraminės sienos, skirtos prieduobės ŠVOK įrenginiams formavimui, įrengimą;
- Vidaus laiptų ir pamatų įiems įrengimą;
- Pamato keltuvui įrengimą;
- Naujų grindų konstrukcijų įrengimą ir apšiltinimą;
- Stogo konstrukcijų apšiltinimą;
- Pamatų naujai numatomoms vitrinoms įrengimą.

Suprojektuotų statinių pasekmių klasė pagal STR 2.05.03:2003 yra CC2.

Suprojektuotų statinių skaičiuotinis eksploatacijos laikotarpis pagal STR 2.05.03:2003 yra 50 metų.

Suprojektuotų statinių rūšis pagal naudojimo paskirtį pagal STR 1.01.03:2017 yra negyvenamasis.

Suprojektuoti statiniai pagal STR 1.01.03:2017 priklauso ypatingų statinių kategorijai.

Suprojektuoto statinio statybos rūšis pagal STR 1.01.08 yra statinio kapitalinis remontas.

Statinio projekto konstrukcijų dalies projektiniai sprendimai atitinka projekto rengimo dokumentams ir esminiems statinio reikalavimams.

1.1 A laida

Pakeitus projektavimo užduotį, išleidžiama projekto A laida (A laidos projektavimo užduotį žr. Priedas nr. 6).

Projekte atliekami neesminiai pakeitimai, t.y. sprendiniai keičiami nėra, juos numatoma išskirstyti etapais nurodytais projektavimo užduotyje.

Darbų išskirstymas etapais pateiktas aiškinamojo rašto 3.1.3 skyriuje.

1.2 B laida

Rangos metu aptikus gruntinį vandenį patalpose nr. 7, 1-17, 40, 44 keičiamas grindų įrengimo sprendinys, įrengiant gelžbetoninę plokštę.

1.3 C laida

Pakeitus projektavimo užduotį, išleidžiama projekto C laida.

20.018-TP-SK.AR	LAPAS	LAPŲ	LAIDA
	3	36	E

Projekte atliekami neesminiai pakeitimai, t.y. keičiamas darbų etapiškumas (stogo darbai numatyti virš I-uoju etapu tvarkomų patalpų perkeliama iš II-ojo etapo į I-ąjį, pagal atliktą energetinį auditą (Priedas nr. 7) koreguojami šilumos izoliacijos sluoksnių storiai) bei atsiranda papildomi lauko drenažo perimetru įrengimo darbai.

1.4 D laida

Formuojama nauja laida statybos užbaigimui ir sprendinių patikslinimui pagal faktą.

1.5 E laida

Pakeitus projektavimo užduotį, išleidžiama projekto E laida (E laidos projektavimo užduotį žr. Priedas nr. 8).

20.018-TP-SK.AR	LAPAS	LAPŲ	LAIDA
	4	36	E

2 Norminės nuorodos

Šiame dokumente kitų leidinių nuorodos pateikiamos datuotomis arba nedatuotomis nuorodomis. Šios norminės nuorodos rašomos atitinkamose teksto vietose, o leidinių sąrašas pateikiamas šiame skyriuje. Naudojant šį dokumentą turi būti naudojami taikymo metu galiojantys nedatuotomis nuorodomis nurodytų leidinių leidimai. Kai nuorodos pateikiamos be datos, galioja naujausias dokumento leidimas.

2.1 Normatyviniai dokumentai

STR 1.01.02:2016 Normatyviniai statybos techniniai dokumentai

STR 1.01.03:2017 Statinių klasifikavimas

STR 1.01.08:2002 Statinio statybos rūšys

STR 1.04.02:2011 Inžineriniai geologiniai ir geotechniniai tyrimai

STR 1.04.04:2017 Statinio projektavimas, projekto ekspertizė

STR 2.01.07:2003 Pastatų vidaus ir išorės aplinkos apsauga nuo triukšmo

STR 2.01.02:2016 Pastatų energinio naudingumo projektavimas ir sertifikavimas

STR 2.04.01:2018 Pastatų atitvaros. Sienos, stogai, langai ir išorinės jėgimo durys

STR 2.05.03:2003 Statybinių konstrukcijų projektavimo pagrindai

STR 2.05.13:2004 Statinių konstrukcijos. Grindys

STR 2.01.07:2003 Pastatų vidaus ir išorės aplinkos apsauga nuo triukšmo

LST EN 1990:2004 Eurokodas. Konstrukcijų projektavimo pagrindai

LST EN 1990:2004/A1:2006 Eurokodas. Konstrukcijų projektavimo pagrindai

LST EN 1991-1-1:2004 Eurokodas 1. Poveikiai konstrukcijoms. 1-1 dalis. Bendrieji poveikiai. Tankiai, savasis svoris, pastatų naudojimo apkrovos

LST EN 1991-1-2:2004 Eurokodas 1. Poveikiai konstrukcijoms. 1-2 dalis. Bendrieji poveikiai. Gaisro poveikiai konstrukcijoms

LST EN 1991-1-3:2004 Eurokodas 1. Poveikiai konstrukcijoms. 1-3 dalis. Bendrieji poveikiai. Sniego apkrovos

LST EN 1991-1-3:2004/A1:2015 Eurokodas 1. Poveikiai konstrukcijoms. 1-3 dalis. Bendrieji poveikiai. Sniego apkrovos

LST EN 1991-1-4:2005 Eurokodas 1. Poveikiai konstrukcijoms. 1-4 dalis. Bendrieji poveikiai. Vėjo poveikiai

LST EN 1991-1-4:2005/A1:2010 Eurokodas 1. Poveikiai konstrukcijoms. 1-4 dalis. Bendrieji poveikiai. Vėjo poveikiai

LST EN 1991-1-5:2004 Eurokodas 1. Poveikiai konstrukcijoms. 1-5 dalis. Bendrieji poveikiai. Temperatūriniai poveikiai

LST EN 1991-1-6:2005 Eurokodas 1. Poveikiai konstrukcijoms. 1-6 dalis. Bendrieji poveikiai. Poveikiai vykdymo metu

LST EN 1991-1-7:2006 Eurokodas 1. Poveikiai konstrukcijoms. 1-7 dalis. Bendrieji poveikiai. Ypatingieji poveikiai

20.018-TP-SK.AR	LAPAS	LAPŲ	LAIDA
	5	36	E

LST EN 1991-1-7:2006/A1:2014 Eurokodas 1. Poveikiai konstrukcijoms. 1-7 dalis. Bendrieji poveikiai. Ypatingieji poveikiai

LST EN 1992-1-1:2005 Eurokodas 2. Gelžbetoninių konstrukcijų projektavimas. 1-1 dalis. Bendrosios ir pastatų taisyklės

LST EN 1992-1-2:2005 Eurokodas 2. Gelžbetoninių konstrukcijų projektavimas. 1-2 dalis. Bendrosios taisyklės. Konstrukcijų elgsenos ugnyje skaičiavimas

LST EN 1993-1-1:2005 Eurokodas 3. Plieninių konstrukcijų projektavimas. 1-1 dalis. Bendrosios ir pastatų taisyklės

LST EN 1993-1-8:2005 Eurokodas 3. Plieninių konstrukcijų projektavimas. 1-8 dalis. Mazgų projektavimas

LST EN 1996-1-1:2005+A1:2013 Eurokodas 6. Mūrinių konstrukcijų projektavimas. 1-1 dalis. Bendrosios armuotųjų ir nearmuotųjų mūrinių konstrukcijų taisyklės

LST EN 1996-1-2:2005 Eurokodas 6. Mūrinių konstrukcijų projektavimas. 1-2 dalis. Bendrosios taisyklės. Konstrukcijų elgsenos ugnyje skaičiavimas

LST EN 1996-2:2006 Eurokodas 6. Mūrinių konstrukcijų projektavimas. 2 dalis. Projektavimo prielaidos, medžiagų parinkimas ir mūro darbų atlikimas

LST EN 1996-2:2006/NA:2010 Eurokodas 6. Mūrinių konstrukcijų projektavimas. 2 dalis. Projektavimo prielaidos, medžiagų parinkimas ir mūro darbų atlikimas

LST EN 206:2013+A1:2017 Betonas. Specifikacija, eksploatacinės savybės, gamyba ir atitiktis

LST EN 1090-2:2008+A1:2011 Plieninių ir aliumininių konstrukcijų darbų atlikimas. 2 dalis. Techniniai plieninių konstrukcijų darbų atlikimo reikalavimai

LST EN 10080:2006 Armatūrinis plienas. Suvirinamasis armatūrinis plienas. Bendrieji dalykai

ISO 10137:2007 Bases for design of structures. Serviceability of buildings and walkways against vibrations

RSN 156-94 Statybinė klimatologija

LST EN ISO 12944-1:2000 Dažai ir lakai. Plieninių konstrukcijų apsauga nuo korozijos apsauginėmis dažų sistemomis. 1 dalis. Bendrasis įvadas (ISO 12944-1:1998)

LST EN ISO 12944-2:2000 Dažai ir lakai. Plieninių konstrukcijų apsauga nuo korozijos apsauginėmis dažų sistemomis. 2 dalis. Aplinkos klasifikacija (ISO 12944-2:1998)

LST EN ISO 12944-4:2000 Dažai ir lakai. Plieninių konstrukcijų apsauga nuo korozijos apsauginėmis dažų sistemomis. 4 dalis. Paviršiaus tipai ir paviršiaus paruošimas (ISO 12944-4:1998)

LST EN ISO 12944-5:2007 Dažai ir lakai. Plieninių konstrukcijų apsauga nuo korozijos apsauginėmis dažų sistemomis. 5 dalis. Apsauginės dažų sistemos (ISO 12944-5:1998)

LST EN 10025-2:2005 Karštai valcuoti konstrukcinio plieno gaminiai. 2 dalis. Nelegiruotojo konstrukcinio plieno techninės tiekimo sąlygos

LST EN 10210-1:2006 Karštuoju būdu apdoroti nelegiruotojo ir smulkiagrūdžio plieno tuščiaviduriai statybiniai profiliuočiai. 1 dalis. Techninės tiekimo sąlygos

Gaisrinės saugos pagrindiniai reikalavimai

20.018-TP-SK.AR	LAPAS	LAPŲ	LAIDA
	6	36	E

2.2 Kiti dokumentai

Projekto 20.018-TP architektūros dalis

Projekto 20.018-TP gaisrinės saugos dalis

UAB „MASPRO“ atlikta „Statinių konstrukcijų tyrimo ataskaita“, 2021 m.

Statinio projekto bylos originalios kopijos 1974-1982 m.

2.3 Kompiuterinės programos

Kompiuterinės programos, kuriomis naudojantis parengta ši dalis:

- OpenOffice
- PdfSAM
- nanoCAD

3 Bendrieji sprendinių duomenys

3.1 Esamų statinių konstrukcijų būklės įvertinimas ir numatomų darbų aprašymas

3.1.1 Bendrieji duomenys apie esamą pastatą



3.1 paveikslas. Statinio geografinė vieta Žemaičių pl. 73, Kaunas

Nagrinėjamas kultūros paskirties pastatas (unik. objekto kodas pagal KPD išrašą 39214). Pastatas susideda iš administracinių patalpų, ekspozicijos salės, kino salės ir pėsčiųjų panduso. Pastato tūrinė erdvinė kompozicija - sudėtinė, sudaryta iš laužyto vėduoklės principu komponuoto ekspozicijų salės vieno aukšto trikampių formos tūrio, iš pietvakarų pusės prišlieto trapecijos plano vieno aukšto kino salės korpuso, pastato tūrį kertančių patalpų su dvipusiu pėsčiųjų pandusu viršuje ir netaisyklingo plano vieno aukšto administracinių patalpų bloko šiaurinėje dalyje.

20.018-TP-SK.AR	LAPAS	LAPŲ	LAIDA
	7	36	E

Stogo forma - ekspozicijų ir kino salės tūrių dvišlaitė, sutapdinta su siena, administracinių patalpų korpuso – plokščia. Pastato statybos metai 1976 - 1984m. Pastato išorinės ir vidinės laikančios sienos gelžbetoninės monolitinės arba surenkamų gelžbetoninių blokų, prie kino salės esančiose administracinėse / pagalbinėse patalpose mūrinės. Pamatai gelžbetoniniai. Stogas sutapdintas. Denginio konstrukcija – briaunuotos gelžbetoninės monolitinės, gelžbetoninės monolitinės ir surenkamos gelžbetoninių plokščių perdangos, kurios remiasi ant išilginių sienų kas ~1,2 m išdėstytų monolitinių sijų. Monolitinės sijos įrengtos kartu su monolitine gelžbetonine lubų konstrukcija. Ekspozicijų salės centre sumontuotas laužytos formos įstiklintas tūris su nuožulniu švieslangiu salės apšvietimui. Vandens nuvedimas išorinis. Danga – apdailinės betoninės plokštės. Virš administracinių patalpų danga – bituminė ruloninė, vandens nuvedimas išorinis, ties šiaurine siena įrengtomis kampinėmis įlajomis. Virš administracinio pastato sumontuoti kupoliniai plastikiniai švieslangiai. Pastato ilgis 68,4 m, plotis 56,5 m, aukštis 11,5 m.

3.1.2 Esamų konstrukcijų būklė

Išsamus esamų konstrukcijų būklės aprašymas pateiktas UAB „MASPRO“ atliktoje „Statinių konstrukcijų tyrimo ataskaita“, 2021 m. (Priedas Nr. 1)

3.1.3 Projekte numatomi remonto (statybos) darbai esamam pastatui

3.1.3.1 A laida

Projekte numatomi darbai skirstomi į du etapus. Pastatas suskirstytas į dvi zonas – A ir B, A zonoje visi darbai atliekami pirmuoju etapu (išskyrus stogo apšiltinimo įrengimą), darbai B zonoje išskaidomi etapais. Zonas ir sprendinius žiūrėti projekto grafinėje dalyje.

I etape numatomi darbai:

- Naujų angų praėjimams formavimas (pažymėtoje A zonoje)
- Naujų angų ŠVOK ortakiams formavimas (visame pastate)
- Esamų angų užmūrijimas (pažymėtoje A zonoje)
- Atraminės sienos, skirtos prieduobės ŠVOK įrenginiams formavimui, įrengimas (ties 12 ašimi)
- Vidaus laiptų įrengimas (pažymėtoje A zonoje)
- Naujų grindų konstrukcijų įrengimas ir apšiltinimas (pažymėtoje A zonoje ir tarp ašių 3-4)
- Pamatų naujai numatomi vitrinai ir esamų vartų bėgeliams įrengimas (tarp ašių 3-4 ir 11-12)
- Atraminės sienutės grindų perkryčio formavimui įrengimas (tarp ašių 3-4)
- Vidaus prieduobės ŠVOK ortakiams įrengimas (tarp ašių 3-4)
- Perdangų ir trinkelėlių demontavimo ir atstatymo darbai, skirti naujų ŠVOK įrenginių tarp ašių 3-4 montavimui (žr. grafinėje dalyje pažymėtą zoną)

II etape numatomi darbai:

- Naujų angų praėjimams formavimas (pažymėtoje B zonoje)
- Esamų angų užmūrijimas (pažymėtoje B zonoje)
- Vidaus laiptų ir pamatų jiems įrengimas (pažymėtoje B zonoje)

20.018-TP-SK.AR	LAPAS	LAPŲ	LAIDA
	8	36	E

- Pamato keltuvui įrengimas (tarp ašių 3-4)
- Naujų grindų konstrukcijų įrengimas ir apšiltinimas (tarp ašių 4-10)
- Stogo konstrukcijų apšiltinimas (viso pastato)
- Pamatų naujai numatomai vitrinai ir esamų vartų bėgeliams įrengimas (tarp ašių 10-11)

3.1.3.2 B laida

Patalpose nr. 7, 1-17, 40, 44 numatoma įrengti gelžbetoninę plokštę, įrengiant bentonitinio molio hidroizoliaciją po visomis grindimis ir užsandarinant perimetru pagal visos sistemos nurodymus.

3.1.3.3 C laida

Numatomi stogo apšiltinimo darbai virš patalpų remontuojamų I-uoju etapu. Stogo sprendiniai ST-1-2, ST-1-3, ST-3, ST-4, ST-5, ST-6 perkeliama iš II-ojo etapo į pirmąjį, atitinkamai koreguojant stogo šilumos izoliacijos sluoksnio storį pagal energetinį auditą (Priedas nr. 7). Hidroizoliavimo bei apdailinių stogo plytelių tvirtinimo sprendiniai pateikiami tvarkybos darbų projekte 20.018-TvDP-SK.

Numatomas drenažo įrengimas aplink I-uoju etapu remontuojamas patalpas. Drenažo sistema detalizuojama projekto LVN dalyje, SK dalyje detalizuojamas drenažo vamzdžių įrengimas. Pamatų hidroizoliavimo sprendiniai pateikiami tvarkybos darbų projekte 20.018-TvDP-SK.

3.1.3.4 D laida

Formuojama nauja laida statybos užbaigimui ir sprendinių patikslinimui pagal faktą.

3.1.3.5 E laida

Projekto II etapo darbai išskaidyti į energetinio efektyvumo gerinimo darbus (II(1) etapas) ir likusius darbus (II(2) etapas).

Atliekami neesminiai pakeitimai: keitėsi stogo ST-1-1 šilumos izoliacijos medžiagiškumas ir stogo ST-1-3 šilumos izoliacijos įrengimo padėtis. Numatyta hidroizoliuoti cokolį ne tik stogo šlaito pusėje, o visu perimetru (projektas papildytas cokolio COK-8 mazgu).

Numatomas drenažo įrengimas aplink II-uoju etapu remontuojamas patalpas. Drenažo sistema detalizuojama projekto LVN dalyje, SK dalyje detalizuojamas drenažo vamzdžių įrengimas. Pamatų hidroizoliavimo sprendiniai pateikiami tvarkybos darbų projekte 20.018-TvDP-SK.

3.2 Klimato sąlygos

Statinio vieta yra Kaune. Pagal RSN 156-94 klimato sąlygos yra šios:

- mažiausia vidutinė paros oro temperatūra, galima vieną kartą per 50 metų (2.10 lentelė): -31,4 °C;
- didžiausia vidutinė paros oro temperatūra, galima vieną kartą per 50 metų (2.10 lentelė): 27,0 °C;
- santykinis metinis oro drėgnumas (3.2 lentelė): 80 %;
- maksimalus dirvožemio įšalimo gylis, galimas vieną kartą per 50 metų (9.1 lentelė): 125 cm.

20.018-TP-SK.AR	LAPAS	LAPŲ	LAIDA
	9	36	E

3.3 Pastatų energinis naudingumas

3.4 0, A, B laida

Pastato išorinės atitvaros neatitinka STR 2.01.01(6):2008 „Esminis statinio reikalavimas. Energijos taupymas ir šilumos išsaugojimas.“ reikalavimų, tačiau, vadovaujantis STR 2.01.02:2016 „Pastatų energinio naudingumo projektavimas ir sertifikavimas“, pastatams, kurie yra kultūros paveldo statiniai, šis reglamentas gali būti netaikomas tuo atveju, jei laikantis reikalavimų nepageidautinai pakistų charakteringos pastatų savybės ar išvaizda.

Projekte numatoma apšiltinti naujai įrengiamų grindų konstrukcijas (sprendinius žr. 20.018-TP-SK projekto grafiniėje dalyje) bei stogo konstrukcijas (sprendinius žr. 20.018-TvDP-SK projekto grafiniėje dalyje, medžiagų techninės specifikacijos pateiktos 20.018-TP-SK projekte), siekiant pastatui užtikrinti C energinio naudingumo klasę.

Pastato energinio naudingumo skaičiavimai pateikiami Priede Nr. 4, naujai įrengiamų (apšiltinamų) ir esamų sienų, grindų ir stogo detalių išsidėstymo planai ir detalės pateiktos Priede Nr. 5.

3.5 C laida

Pastato išorinės atitvaros neatitinka STR 2.01.01(6):2008 „Esminis statinio reikalavimas. Energijos taupymas ir šilumos išsaugojimas.“ reikalavimų, tačiau, vadovaujantis STR 2.01.02:2016 „Pastatų energinio naudingumo projektavimas ir sertifikavimas“, pastatams, kurie yra kultūros paveldo statiniai, šis reglamentas gali būti netaikomas tuo atveju, jei laikantis reikalavimų nepageidautinai pakistų charakteringos pastatų savybės ar išvaizda.

Projekte numatoma apšiltinti (koreguoti šilumos izoliacijos sluoksnių storius) stogo konstrukcijas pagal 2023 m. atliktą energijos vartojimo auditą siekiant užtikrinti B energinio naudingumo klasę.

IX forto muziejaus pastato energijos vartojimo auditas yra pateikiamas Priede nr. 7.

4 Gaisrinės gebos reikalavimai

Konstrukcijų išlaikymo gaisro apkrovai reikalavimus ir skaičiavimus žiūrėti gaisrinės saugos dalyje (GS). Projektinius sprendinius žiūrėti grafiniėje dalyje medžiagų kiekių žiniaraščiuose.

Atsparumai ugniai pagal projekto gaisrinės saugos dalies projektavimo užduotį pateikti 4.1 lentelėje. Konkrečių medžiagų reikalavimus žiūrėtų tų medžiagų kiekių žiniaraščiuose.

4.1 lentelė. Konstrukcinių elementų atsparumai ugniai

Statinio dalis	Atsparumo ugniai laipsnis	Gaisro apkrovos kategorija	Konstrukcinių elementų atsparumas ugniai ne mažesnis kaip (min.)							
			Gaisrinių skyrių atskyrimo sienos ir perdangos	Laikančiosios konstrukcijos	Nelaikančiosios vidinės sienos	Lauko sienos	Aukštų perdangos	Stogai	Laiptinės	
									Vidinės sienos	Laiptiniai ir aikštelės
Visas statinys	I	2	-	R 90	RN	RN	REI 60	RE20 ⁽¹⁾	-	-

⁽¹⁾ Stogą laikančiosioms konstrukcijoms (gegnėms, grebėstams ir pan.) įrengti naudojami ne žemesnės kaip B-s3, d2 degumo klasės statybos produktai.
-Pastato stogas turi būti ne mažesnės kaip B_{ROOF(t1)} klasės.

20.018-TP-SK.AR	LAPAS	LAPŲ	LAIDA
	10	36	E

4.1 Konstrukcijų apsaugos priemonės

Visos metalinės konstrukcijos padengiamos antikoroziniais ir ugniai atspariais dažais, o gelžbetoninėms konstrukcijoms parenkant apsauginį betono sluoksnį. Esamas laikančias plienines konstrukcijas privaloma švariai nuvalyti ir naujai padengti antikoroziniais ir ugniai atspariais dažais. Esamoms laikančioms gelžbetoninėms konstrukcijoms papildomus ugniai atsparumo kėlimo sprendinius žiūrėti projekto grafinėje dalyje. Nelaikančiosioms metalinėms pastato konstrukcijoms netaikomas ugniai atsparinimas, todėl padengiamos tik antikoroziniais dažais. Apsaugos sprendimai turi būti numatyti rengiant darbo projekto brėžinius ir naudojami tik tai suderinus su Inžinieriumi.

5 Apkrovų schematizavimas

Skyriuje nurodytos apkrovos ir jų deriniai. Sudarant skaičiuojamąją schemą visos apkrovos yra schematizuotos pagal tris pobūdžius:

- pagal poveikio konstrukcijai pobūdį visos apkrovos yra statinės;
- pagal poveikio konstrukcijai laiką visos apkrovos yra suskirstytos į nuolatinės (konstrukcijų savasis svoris, grindų konstrukcija) ir laikinas (sniegas, vėjas, naudojimo apkrova, klimato temperatūros poveikiai);
- pagal pridėjimo prie konstrukcijos vietą apkrovos suskirstytos į išskirstytas į ploto vienetą, į ilgio vienetą ir koncentruotas.

6 Apkrovos

Žemiau skaičiuojamos apkrovos yra charakteristinės. Dinaminės ir seisminės apkrovos nevertintos.

6.1 Nuolatinės apkrovos

Skaičiavimuose yra įvertintos šios nuolatinės apkrovos:

- savasis konstrukcijų svoris. Plieno tūrinis svoris plieno – 78,5 kN/m³, gelžbetonio – 25 kN/m³.
- nuolatinių išorinių ir vidinių atitvarų svoris.
- grindų ir stogo konstrukcijų svoris.
- grunto svoris. Grunto horizontaliojo slėgio į atraminius paviršius skaičiavimuose priimtos šios grunto charakteristikos: grunto tūrinis svoris $\gamma=20$ kN/m³, vidinės trinties kampas $\psi=30^\circ$, sankabumas $c=0,00$ kN/m².

6.2 Kintamosios apkrovos

6.2.1 Sniego apkrova

Sniego apkrova apskaičiuota pagal LST EN 1991-1-3 pateiktus nurodymus. Pastatas priklauso I sniego apkrovos rajonui, sniego apkrovos ant žemės charakteristinė reikšmė $s_k=1,2$ kN/m². Stogo sniego apkrovos formos koeficientai apskaičiuoti pagal LST EN 1991-1-3 paveiksluose pateiktas diagramas ir schemas.

6.2.2 Vėjo apkrova

Vėjo apkrova apskaičiuota pagal LST EN 1991-1-4 pateiktus nurodymus. Pastatai priklauso I vėjo apkrovos rajonui, svarbiausioji pagrindinio vėjo greičio reikšmė $v_{b,0}=24$ m/s. Pastatas stovi miesto teritorijoje, kuri pagal LST EN 1991-1-4 4.1 lentelės ir A1 priedo duomenis priskiriama IV kategorijai.

20.018-TP-SK.AR	LAPAS	LAPŲ	LAIDA
	11	36	E

6.2.3 Naudojimo apkrova

Pastatų naudojimo apkrovos parinktos pagal LST EN 1991-1-1 pateikiamus duomenis. Pastatų plotų naudojimo apkrovų reikšmės, atsižvelgiant į būdingojo panaudojimo kategorijas, pateiktos 6.1 lentelėje.

6.1 lentelė. Pastatų plotų naudojimo apkrovos

Apkrautojo ploto kategorija	Būdingasis panaudojimas	Tolygiai paskirstyta apkrova q_k , kN/m ²	Koncentruota apkrova Q_k , kN
C kategorija:	Plotai, kuriuose gali rinktis žmonės (išskyrus plotus, priskirtus A, B ir D kategorijoms):		
- C1	– plotai su stalais.	3,00	4,00
- C3	– plotai be kliūčių žmonėms judėti.	5,00	7,00

Pastato stogo naudojimo apkrovos parinktos pagal LST EN 1991-1-1:2004/NA:2011 pateikiamus duomenis. Pastato stogo naudojimo apkrovos reikšmė, atsižvelgiant į būdingojo panaudojimo kategoriją, pateikta lentelėje.

6.2 lentelė. Stogo naudojimo apkrovos

Apkrautojo ploto kategorija	Būdingasis panaudojimas	Tolygiai paskirstyta apkrova q_k , kN/m ²	Koncentruota apkrova Q_k , kN
H kategorija	Neprieinamieji stogai, išskyrus normalią priežiūrą ir remontą	0,40	1,10

Lengvesnių kaip 3,0 kN/m pertvarų apkrova įvertinta kaip tolygiai išskirstyta 1,2 kN/m² apkrova.

Redukcijos koeficientai α_A ir α_n skaičiavimuose nebuvo taikomi.

Horizontaliojo grunto slėgio į atrامينius paviršius skaičiavimuose naudojimo apkrova ant grunto priimta 10 kN/m².

6.2.4 Apledėjimo apkrovos

Apledėjimo apkrovos vertinamos nebuvo.

6.2.5 Papildomos apkrovos

Pastate numatomas parodų eksploatavimo technikos (autokaro) judėjimas, kai maksimali autokaro apkrova kartu su kroviniumi negali viršyti 1200 kg.

6.3 Apkrovų deriniai

Pastatų konstrukcijų skaičiavimai yra atlikti tikrinant saugos ir tinkamumo ribinius būvius. Poveikių koeficientų reikšmės pateiktos 6.3 lentelėje.

20.018-TP-SK.AR	LAPAS	LAPŲ	LAIDA
	12	36	E

6.3 lentelė. Poveikių koeficientų reikšmės

Poveikis	ψ_0	ψ_1	ψ_2
Statinių naudojimo apkrovos kategorija (žr. LST EN 1991-1-1) C kategorija: susibūrimų plotai	0,7	0,7	0,6
Statinių sniego apkrovos (žr. LST EN 1991-1-3)	0,7	0,5	0,2
Statinių vėjo apkrovos (žr. LST EN 1991-1-4)	0,6	0,2	0,0
Temperatūra (ne gaisro) statiniuose (žr. LST EN 1991-1-5)	0,6	0,5	0,0

Saugos ribinių būvių ilgalaikių ir trumpalaikių skaičiuotinių situacijų poveikių skaičiuotinės reikšmės nustatytos pagal 6.4 ir

6.5 lenteles.

6.4 lentelė. Skaičiuotinės poveikių reikšmės statinės pastatų konstrukcijų pusiausvyros tikrinimui

Ilgalaikė ir trumpalaikė skaičiuotinės situacijos	Nuolatiniai poveikiai		Vyraujantis kintamasis poveikis ^a	Kartu veikiantys kintamieji poveikiai ^a	
	Nepalankūs	Palankūs		Pagrindinis (jei yra)	Kiti
	$\gamma_{Gj,sup} G_{kj,sup}$	$\gamma_{Gj,inf} G_{kj,inf}$	$\gamma_{Q,1} Q_{k,1}$		$\gamma_{Q,i} \psi_{0,i} Q_{k,i}$
PASTABA 1 Pasirenkamos šios reikšmės: $\gamma_{Gj,sup} = 1,10$; $\gamma_{Gj,inf} = 0,90$; $\gamma_{Q,1} = 1,3$, kai poveikis nepalankus ($\gamma_{Q,1} = 0$, kai palankus); $\gamma_{Q,i} = 1,3$, kai poveikis nepalankus ($\gamma_{Q,i} = 0$, kai palankus).					
^a Kintamieji poveikiai kurie nagrinėti 6.3 lentelėje.					

6.5 lentelė. Skaičiuotinės poveikių reikšmės konstrukcinių elementų projektavimui

Ilgalaikė ir trumpalaikė skaičiuotinės situacijos	Nuolatiniai poveikiai		Vyraujantis kintamasis poveikis ^a	Kartu veikiantys kintamieji poveikiai ^a	
	Nepalankūs	Palankūs		Pagrindinis (jei yra)	Kiti
	$\gamma_{Gj,sup} G_{kj,sup}$	$\gamma_{Gj,inf} G_{kj,inf}$	$\gamma_{Q,1} Q_{k,1}$		$\gamma_{Q,i} \psi_{0,i} Q_{k,i}$
PASTABA 1 Pasirenkamos šios reikšmės: $\gamma_{Gj,sup} = 1,35$; $\gamma_{Gj,inf} = 1,00$; $\gamma_{Q,1} = 1,3$, kai poveikis nepalankus ($\gamma_{Q,1} = 0$, kai palankus); $\gamma_{Q,i} = 1,3$, kai poveikis nepalankus ($\gamma_{Q,i} = 0$, kai palankus).					
^a Kintamieji poveikiai, kurie nagrinėti 6.3 lentelėje.					

20.018-TP-SK.AR	LAPAS	LAPŲ	LAIDA
	13	36	E

Ribinių tinkamumo būvių daliniai koeficientai priimti lygūs 1,0. Tinkamumo ribinių būvių poveikių deriniuose taikomų poveikių skaičiuotinės reikšmės pateiktos 6.6 lentelėje.

6.6 lentelė. Tinkamumo ribinių būvių poveikių deriniuose taikomų poveikių skaičiuotinės reikšmės

Derinys	Nuolatiniai poveikiai G_d		Kintamieji poveikiai Q_d	
	Nepalankūs	Palankūs	Vyraujantys	Kiti
Charakteringasis	$G_{k,j,sup}$	$G_{k,j,inf}$	$Q_{k,1}$	$\psi_{0,i} Q_{k,i}$
Dažninis	$G_{k,j,sup}$	$G_{k,j,inf}$	$\psi_{1,1} Q_{k,1}$	$\psi_{2,i} Q_{k,i}$
Tariamai nuolatinis	$G_{k,j,sup}$	$G_{k,j,inf}$	$\psi_{2,1} Q_{k,1}$	$\psi_{2,i} Q_{k,i}$

7 Tinkamumo ribiniai būviai

Tinkamumo ribiniai būviai apima šiuos aspektus:

- a) deformacijas, kurios turi įtakos:
 - 1) išvaizdai;
 - 2) vartotojų patogumui;
 - 3) konstrukcijos funkcionavimo kokybei (įskaitant mašinų ir paslaugų funkcionavimą) arba kurios pakenkia apdailai arba nekonstrukciniams elementams;
- b) vibracijas, kurios:
 - 1) sukelia žmonėms nepatogumus;
 - 2) riboja konstrukcijos funkcijos efektyvumą;
- c) pažeidas, kurios gali neigiamai paveikti:
 - 1) išvaizdą;
 - 2) ilgalaikiškumą;
 - 3) konstrukcijos funkcionavimo kokybę.

7.1 Gelžbetoninių konstrukcijų tinkamumo ribiniai būviai

7.1.1 Įlinkio ribojimas

Jeigu nenurodyta kitaip, skaičiuojamasis tariamai nuolatinių apkrovų veikiamos gelžbetoninės sijos, plokštės ar gembės ribinis įlinkis priimtas 1/250 tarpatramio, nes pagal LST EN 1992-2-1 viršijus šį įlinkį konstrukcijos išvaizda ir bendras tinkamumas gali pablogėti. Skaičiuojamasis tariamai nuolatinių apkrovų veikiamos balkonų sijos, plokštės ar gembės ribinis įlinkis priimtas 1/200 tarpatramio. Įlinkis vertinamas atramų atžvilgiu. Visam įlinkiui ar jo daliai kompensuoti gali būti taikomas išankstinis išlinkis, tačiau joks klojinių nustatomas įlinkis į viršų neturėtų viršyti 1/250 tarpatramio.

Įlinkiai, kurie galėtų pažeisti gretimas konstrukcijos dalis, turi būti ribojami. Veikiant tariamai nuolatinėms apkrovoms, ribinė įlinkio, atsiradusio sumontavus konstrukciją, reikšmė priimta 1/500 tarpatramio.

20.018-TP-SK.AR	LAPAS	LAPŲ	LAIDA
	14	36	E

7.1.2 Pleišėjimo ribojimas

Gelžbetoninių konstrukcijų elementų plyšio pločių ribinės reikšmės w_{max} nustatytos pagal LST EN 1992-1-1 nurodymus pateiktos 7.1 lentelėje.

7.1 lentelė. Rekomenduojamosios w_{max} reikšmės

Matmenys pateikti milimetrais

Aplinkos poveikio klasė	Elementai su armatūra ir elementai su įtemptąja nesukibusiąja armatūra	Elementai su įtemptąja sukibusiąja armatūra
	Tariamai nuolatinių apkrovų derinys	Dažninis apkrovų derinys
X0, XC1	0,3 ^a	0,2
XC2, XC3, XC4	0,3	0,15 ^b
XD1, XD2, XS1, XS2, XS3		Dekompresija

^a Kai yra X0, XC1 poveikių klasės, plyšio plotis neturi įtakos ilgalaikiškumui ir ši riba nustatyta tinkamai išvaizdai užtikrinti. Jei nėra išvaizdos reikalavimų, ši riba gali būti padidinama.

^b Kai yra minėtos poveikių klasės ir veikia tariamai nuolatinio derinio apkrovos, papildomai turėtų būti patikrinta dekompresija.

7.1.3 Vibracija

Pagal STR 2.05.05 tikrinant gelžbetoninę siją, plokštę ar gembę virpėjimui, papildomas įlinkis nuo koncentruotos apkrovos, kuri yra 1,0 kN, ėmus pačią pavojingiausią apkrovimo schemą, neturi viršyti 0,7 mm.

7.2 Plieninių konstrukcijų tinkamumo ribiniai būviai

7.2.1 Įlinkio ribojimas

Plieninių konstrukcijų ribinės įlinkio reikšmės pateiktos 7.2 lentelėje.

7.2 lentelė. Plieninių konstrukcijų ribinės įlinkių reikšmės

Tinkamumo reikalavimas	Ribinė įlinkio reikšmė	Tinkamumo ribinio būvio derinys pagal 6.6 lentelę
Konstrukcinių ir nekonstrukcinių elementų pažeidimas: – stogų dangos	1/250 tarpatramio	Charakteringasis
Konstrukcijos išvaizda	1/250 tarpatramio	Tariamai nuolatinis

PASTABA 1 Skaičiuojant gembių įlinkius tarpatramio reikšmė imama lygi dvigubam gembės ilgiui.

^a Įlinkius reikia tikrinti atsižvelgiant tik į tuos nuolatinis ir kintamuosius poveikius, kurie veikia po nagrinėjamo elemento arba apdailos įrengimo.

^b Ribinė įlinkio reikšmė 1/250 tarpatramio yra tinkama stogui su nuolydžiu lygiu arba didesniu kaip 2,5 %. Jeigu stogo nuolydis yra mažesnis turi būti taikoma griežtesnė ribinio įlinkio reikšmė.

8 Pastato konstrukcijos

8.1 Bendrieji dalykai

Pastatų konstrukcinių elementų gabaritiniai matmenys ir charakteristiniai duomenys nustatyti pagal Lietuvos Respublikoje galiojančius normatyvinius dokumentus. Šie elementai yra suprojektuoti taip, kad tenkintų saugos,

20.018-TP-SK.AR	LAPAS	LAPŲ	LAIDA
	15	36	E

tinkamumo ir ilgaamžiškumo parametrus. Gaisro atveju konstrukciniai elementai yra suprojektuoti pagal reikiamo atsparumo nurodytą laiką.

Darbo projekte gali atsirasti papildomų ir tikslinsis esami konstrukciniai sprendimai. Dėl patikslintų ir papildomų konstrukcinių sprendimų techniniame projekte numatyti medžiagų kiekiai gali padidėti.

8.2 Konstrukcijų apsauga nuo klimatologinio ir drėgmės poveikio

Pastatų konstrukcijų apsauga nuo klimatologinio ir drėgmės poveikio užtikrinama įrengiant hidroizoliaciją ir šilumos izoliaciją. Hidroizoliacijos ir šilumos izoliacijos įrengimo principiniai sprendiniai pateikiami grafinėje projekto dalyje.

8.3 Gelžbetoninės konstrukcijos

8.3.1 Bendrieji dalykai

Visi naujai įrengiami gelžbetoniniai elementai turi būti sukonstruoti pagal LST EN 1992-1-1 reikalavimus.

Visų naujai įrengiamų gelžbetoninių elementų esančių atvirame ore armatūros projektinės padėties fiksavimui reikia naudoti betoninius fiksatorius.

8.3.2 Konstrukciniai elementai

Projekte numatyta įrengti gelžbetoninius monolitinius pamatus laiptams, keltuvui bei vitrinoms, taip pat įrengti gelžbetoninę monolitinę atraminės sienos konstrukciją prieduobės formavimui, atraminę sienutę grindų įrengimui bei prieduobės formavimą techninėse patalpose. Sprendinius žiūrėti projekto grafinėje dalyje.

8.3.3 Gelžbetoninių konstrukcijų medžiagos

Parinktas gelžbetoninių konstrukcijų betonas atitinka LST EN 206. Betono medžiagos patikimumo koeficientas $\gamma_c=1,50$. Parinkta gelžbetoninių konstrukcijų armatūra atitinka LST EN 10080. Visiems gelžbetoniniams elementams armuoti parinkta B500B armatūros klasė. Armatūros medžiagos patikimumo koeficientas $\gamma_s=1,15$. Gelžbetoninių konstrukcijų medžiagos pateiktos medžiagų kiekių žiniaraščiuose.

8.4 Mūrinės konstrukcijos

8.4.1 Bendrieji dalykai

Mūrinės konstrukcijas sudaro esamų angų užmūrijimui bei naujai formuojamoms pertvarinėms sienoms. Mūrinės konstrukcijos numatytos iš silikatinių plytų mūro su bendrosios paskirties skiediniu. Vietose kur skiriasi medžiagos (pavyzdžiui, jungiasi betonas su mūru) turi būti įrengtas rustas, užhermetintas tam tikslui skirtu hermetiku. Siūlių konstrukcija turi būti tokia, kad jos būtų sandarios ir atitvaros tenkintų atsparumo ugniai, garso ir šilumos reikalavimus. Mūrinių gaminių medžiagas ir mazgus žiūrėti projekto grafinėje dalyje.

8.5 Plieninės konstrukcijos

8.5.1 Konstrukciniai elementai

Plieninės konstrukcijos numatytos naujų plieninių konstrukcijų, skirtų naujiems praėjimams formuoti, ortakių angoms formuoti, plieninių laiptų sijų įrengimui, sijų, skirtų prieduobės grotelių tvirtinimui, įrengimui bei kitiems galimiems smulkiems darbams, kurie bus patikslinti darbo projekte. Visos plieninės konstrukcijos turi būti apsaugotos nuo korozijos pagal atmosferos koroziškumo kategoriją pateiktą medžiagų kiekių žiniaraštyje.

Metalinės konstrukcijos turi būti padengtos atitinkama ugniai atsparia gaisrine danga (dažais), atitinkančia gaisrinės saugos projekto reikalavimus ir turi tenkinti koroziškumo aplinkos reikalavimus. Metalinių konstrukcijų naudojimo aplinka C1 (žemo agresyvumo) (atsižvelgiant į patalpų paskirtį ir patalpų aplinkos agresyvumo sąlygas) ir C3

20.018-TP-SK.AR	LAPAS	LAPŲ	LAIDA
	16	36	E

(konstrukcijoms esančioms lauke) pagal LST EN ISO 12944-2. Numatomas plieninių konstrukcijų antikorozinės dangos ilgalaikiškumas H (pagal LST EN ISO 12944-2).

Antikorozinio metalinių konstrukcijų padengimo spalvą būtina derinti pagal architektūrinius reikalavimus.

8.5.2 Plieninių konstrukcijų medžiagos

Parinktos plieninių konstrukcijų medžiagos pateiktos techninėse specifikacijose.

8.1 lentelė. Plieninių konstrukcijų medžiagos

Eilės Nr.	Konstruktinis elementas	Medžiaga
1.	Nelegiruotasis statybinis plienas (LST EN 10025-2, LST EN 10210-1)	
1.1	Plieninės konstrukcijos	S 355, S 355 H (LST EN 10025-2, LST EN 10210-1)

9 Pastatų atitvaros

9.1 Grindys

9.1.1 Deformacinės siūlės grindyse

9.1.1.1 Bendrieji dalykai

Dėl temperatūros, vaikšnumo, traukumo ir skirtingų deformacijų poveikių grindyse turi būti įrengtos deformacinės siūlės. Deformacinės siūlės grindyse turi sutapti su pastato laikančiųjų konstrukcijų deformacinių siūlių vieta. Projekte numatytos kelių tipų deformacinės siūlės:

- laisvojo judėjimo deformacinės siūlės grindų plokštėje;
- laisvojo judėjimo deformacinės siūlės tarp grindų plokštės ir sienų, kolonų bei kitų panašių vertikalių paviršių;
- susitraukimo siūlės.

Laisvojo judėjimo deformacinės siūlės, tai tokios siūlės, kurios perpjauna grindų plokštę per visą jos aukštį. Siūlės deformacijos vertikalia kryptimi yra tarpusavyje suvaržytos, o horizontalia atlaisvintos abejomis kryptimis.

Susitraukimo siūlės tai tokios siūlės, kurių paskirtis išvengti neigiamo betono susitraukimo efekto. Jos grindų plokštę perpjauna 1/3 jos storio.

Deformacinių siūlių matmenys turi tenkinti šiuos reikalavimus:

- šiltų patalpų deformacinių grindų bloką, apribotų laisvojo judėjimo deformacinėmis siūlėmis, matmenys neturi viršyti 50x50 m;
- šaltų patalpų ir šildomų grindų deformacinių grindų bloką, apribotų laisvojo judėjimo deformacinėmis siūlėmis, matmenys neturi viršyti 20x20 m.
- atstumas tarp susitraukimo siūlių neturi viršyti 6 m;
- ilgiausios ir trumpiausios deformacinio grindų bloko kraštinių santykis neturi viršyti 1,5;
- ilgiausios ir trumpiausios susitraukimo siūlėmis apriboto grindų bloko kraštinių santykis neturi viršyti 1,5.

20.018-TP-SK.AR	LAPAS	LAPŲ	LAIDA
	17	36	E

9.1.1.2 Grindų deformacinės siūlės

Patalpų viduje esanti grindų plokštė turi būti atskirta nuo sienų ir kolonų 20 mm tarpu, kuris turi būti užpildytas akmens vata. Grindų susitraukimo siūlės plotis 2-3 mm, o gylis 1/3 grindų plokštės storio. Deformacinių pastato siūlių vietose turi būti įrengti specialūs sertifikuoti gamykliniai profiliai.

Grindų laisvojo judėjimo deformacinės siūlės plotis 20 mm.

Gelžbetoninių grindų plokščių, ties deformacinėmis ir susitraukimo siūlėmis, horizontalios briaunos būtinai turi būti su 3x3 mm nuožula. Deformacinės siūlės turi būti užhermetintos tam tikslui skirtais hermetikais.

9.2 Stogai

9.2.1 Stogų deformacinės siūlės

Dėl temperatūros, valkšnumo, traukumo ir skirtingų deformacijų poveikių stoguose turi būti įrengtos deformacinės siūlės.

Deformacinės siūlės pastato konstrukcijose, paklote ir hidroizoliacinėje stogo dangoje turi būti sutapdintos. Deformacinės siūlės konstrukcija turi būti tokia, kad, atsiradus deformacijai, pro siūlę nepratekėtų vanduo. Deformacinių siūlių įdėklams turi būti naudojami nedegūs šilumos izoliacijos statybos produktai. Betone deformacinės siūlės turi būti įrengtos ne didesniais kaip 10 m intervalais, o termoizoliacinių statybos produktų paklotuose – ne didesniais kaip 30 m intervalais. Deformacinių siūlių išdėstymo intervalai turi būti tokie, kad užtikrintų hidroizoliacinės dangos sandarumą ir jos atsparumą irimui dėl deformacinių reiškinių. Deformacinių siūlių garo izoliacijos sluoksnis turi būti įrengtas taip, kad iš pastato patalpų nepraleistų drėgmės ir dengtų kompensatorių kraštus. Tarp hidroizoliacinės dangos betoninio pakloto ir virš stogo iškylančių vertikalių paviršių (karnizų, liftų šachtų ir panašiai) turi būti palikti ne mažesnio kaip 20 mm pločio deformaciniai tarpai. Deformacinės siūlės turi būti atitrauktos nuo sienų, parapetų ir kitų virš stogo išsikišusių pastato dalių ne mažiau kaip 500 mm. Pastato aukščio perkritimo vietose esančiose deformacinėse siūlėse turi būti įrengti kompensatoriai. Tarp įlajų ir denginio turi būti įrengtas ne mažesnis kaip 1 mm pločio deformacinis tarpas.

Šlaitinio stogo dangai (santvarų zonoje, virš lifto šachtos) naudojama danga (skarda) pagal projekto architektūrinę dalį.

Virš laiptinės ties K ašimi, tarp ašių 8-10, apšiltinimo sluoksniui ir stogo dangai įrengti numatomas profiliuotas paklotas.

9.3 Sienos

9.3.1 Kompensacinės sandūros mūrinėse atitvarose

Mūrinėse atitvarose reikia įrengti vertikaliąsias kompensacines sandūras. Didžiausi horizontalieji atstumai tarp vertikaliųjų kompensacinių siūlių turi neviršyti 8 m silikatinių gaminių mūriui. Siūlių konstrukcija turi būti tokia, kad jos būtų sandarios ir atitvaros tenkintų atsparumo ugniai, garso ir šilumos reikalavimus.

9.3.2 Deformacinės siūlės apdailoje

Tarp skirtingų deformacinių blokų esančių tiek išorinių, tiek ir vidinių sienų apdailoje turi būti įrengtos deformacinės siūlės. Tarp nelaikančiųjų pertvarų ar sienų viršaus ir virš jų esančių perdangų apačios turi būti numatytas deformacinis tarpas, užtaisytas mineraline vata arba kita analogine nedegia medžiaga. Šioje vietoje apdaila (tinkas ir panašiai) turi baigtis su lyg pertvaros viršumi, neužtaisant tarpo tarp pertvaros viršaus ir perdangos apačios. Visose vietose, kur liečiasi nelaikančiosios sienos su laikančiosiomis sienomis ar kolonomis turi būti numatytos deformacinės siūlės apdailoje. Vietose, kur mūras jungiasi su gelžbetoniu, apdailoje turi būti numatytos deformacinės siūlės.

20.018-TP-SK.AR	LAPAS	LAPŲ	LAIDA
	18	36	E

10 Statybinių konstrukcijų skaičiavimai

10.1 Plieninių sąramų skaičiavimas

Pateikiamas trijų naujai kertamų angų plieninių sąramų skaičiavimas, kurioms tenka daugiausia apkrovos.

10.1.1 Plieninė sąrama PSR-2

Apkrovų lentelės:

PERDANGOS APKROVA (monolitinė perdanga)						
Nr.	Sluoksnių pavadinimas	Storis t, mm	Tūrinis svoris, kg/m ³	Charakteristinė apkrova, kN/m ²	Apkrovos patikimumo koeficientas γ	Skaičiuotinė apkrova, kN/m ²
Nuolatinės apkrovos						
1	Betoninės plytelės	60	2000	1,20	1,35	1,62
2	Išlyginamasis sluoksnis (betonas)	50	2500	1,25	1,35	1,69
3	Poliuretano plokštė	200	35	0,07	1,35	0,09
4	Monolitinė perdangos plokštė	200	2500	5	1,35	6,75
5	Technologinė apkrova			0,2	1,35	0,27
			Viso:	7,72	Viso:	10,42
Kintamosios apkrovos						
1	Naudojimo apkrova	-	-	5	1,3	6,50
2	Sniego apkrova	-	-	1,2	1,3	1,56
			Viso:	6,2	Viso:	8,06
			Iš viso:	13,92	Iš viso:	18,48

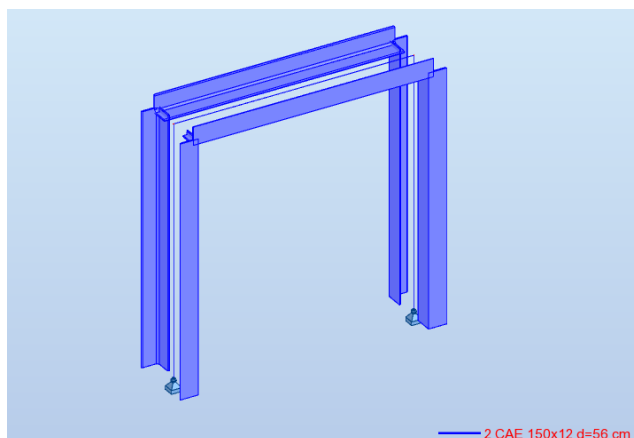
PERDANGOS APKROVA (surenkama perdangas + monolitinės sijos)						
Nr.	Sluoksnių pavadinimas	Storis t, mm	Tūrinis svoris, kg/m ³	Charakteristinė apkrova, kN/m ²	Apkrovos patikimumo koeficientas γ	Skaičiuotinė apkrova, kN/m ²
Nuolatinės apkrovos						
1	Betoninės plytelės	60	2000	1,20	1,35	1,62
2	Išlyginamasis sluoksnis (betonas)	50	2500	1,25	1,35	1,69
3	Poliuretano plokštė	200	35	0,07	1,35	0,09
4	Surenkama perdangos plokštė	80	2500	2	1,35	2,70
5	Monolitinių sijų apkrova		2500	3	1,35	4,05
6	Technologinė apkrova			0,2	1,35	0,27
			Viso:	7,72	Viso:	10,42
Kintamosios apkrovos						
1	Naudojimo apkrova	-	-	5	1,3	6,50
2	Sniego apkrova	-	-	1,2	1,3	1,56
			Viso:	6,2	Viso:	8,06
			Iš viso:	13,92	Iš viso:	18,48

SIENOS KONSTRUKCIJOS APKROVA						
Nr.	Sluoksnių pavadinimas	Storis t, mm	Tūrinis svoris, kg/m ³	Charakteristinė apkrova, kN/m ²	Apkrovos patikimumo koeficientas γ	Skaičiuotinė apkrova, kN/m ²
Nuolatinės apkrovos						
1	Tinkas	10	1800	0,18	1,35	0,24
2	Silikatinių plytų mūras	260	1800	4,68	1,35	6,32
3	Gelžbetoninė siena	300	2500	7,50	1,35	10,13
			Viso:	12,36	Viso:	16,69

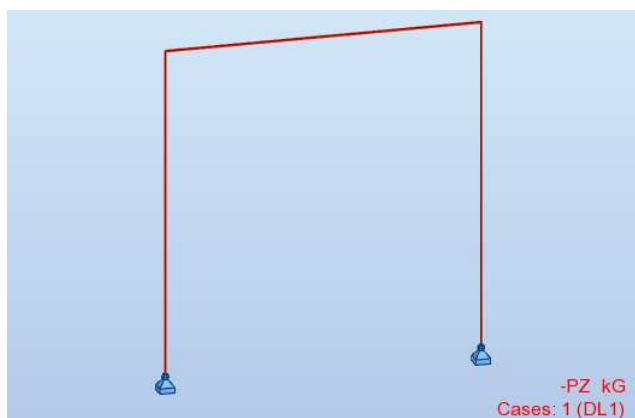
20.018-TP-SK.AR	LAPAS	LAPŲ	LAIDA
	19	36	E

Visos plieninės konstrukcijos projektuotos remiantis LST EN 1993-1-1...8 „Eurokodas 3. Plieninių konstrukcijų projektavimas“.

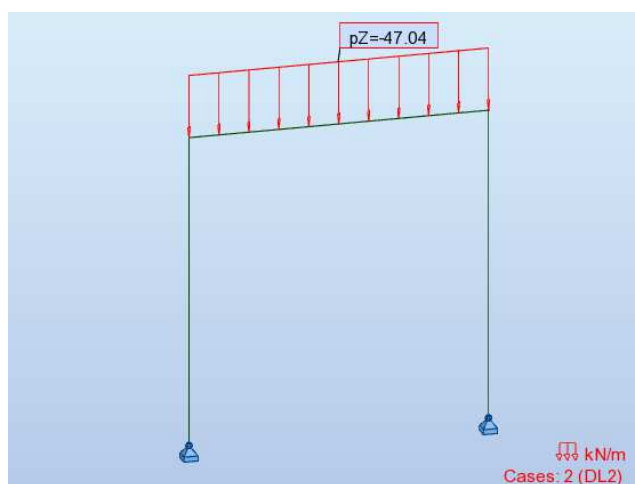
Rėmo konstrukcijų skaičiavimų reikšmės pateikiamos žemiau esančiuose grafiniuose vaizduose – paveiksluose.



10.1 paveikslas. Skaičiuojamoji schema

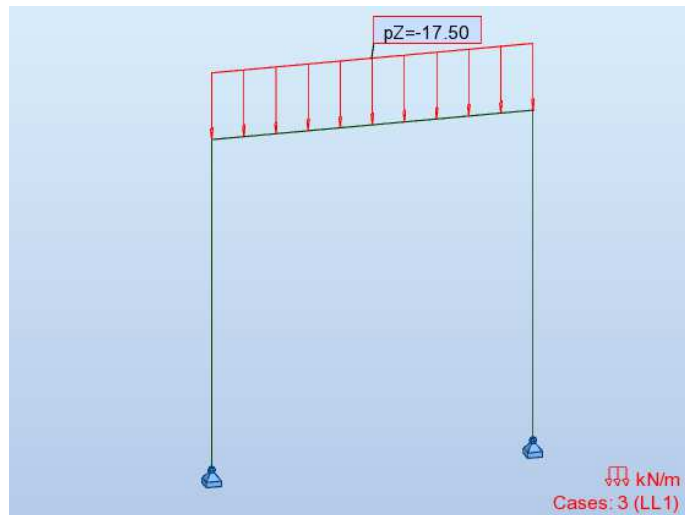


10.2 paveikslas. Nuolatinė apkrova (savasis konstrukcijų svoris DL1)

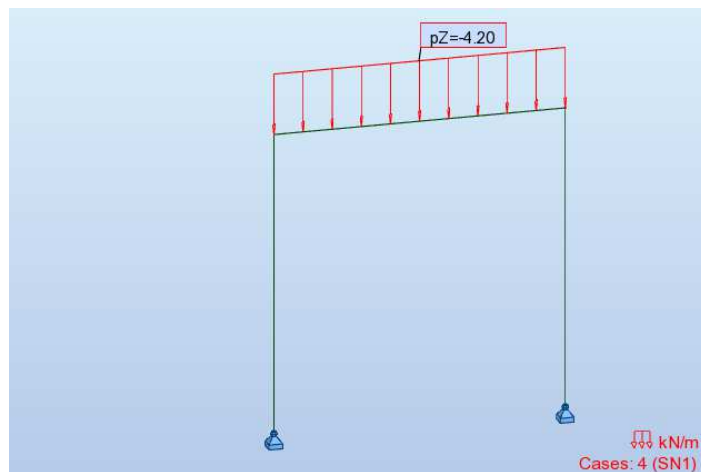


10.3 paveikslas. Nuolatinė apkrova nuo perdangų sumuštinio ir sienų svorio (DL2)

20.018-TP-SK.AR	LAPAS	LAPŲ	LAIDA
	20	36	E



10.4 paveikslas. Naudojimo apkrova (LL1)



10.5 paveikslas. Sniego apkrova (SN1)

	Case	Load type	List	Load values (m) (kN) (Deg)
	1:DL1	self-weight	1to3	'PZ Negative Factor=1,00
	2:DL2	uniform load	3	'PZ=-47,04(kN/m)
	3:LL1	uniform load	3	'PZ=-17,50(kN/m)
	4:SN1	uniform load	3	'PZ=-4,20(kN/m)
*				

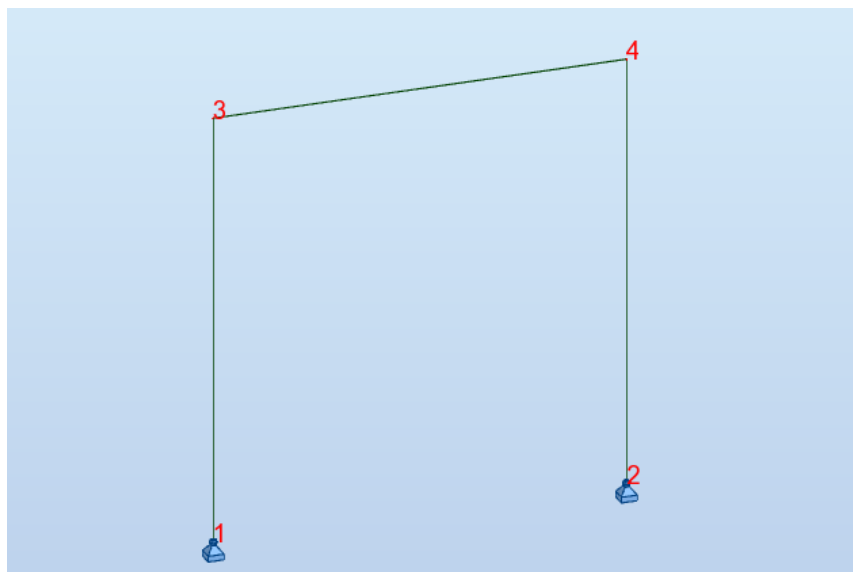
10.6 paveikslas. Apkrovų tipų lentelė

20.018-TP-SK.AR	LAPAS	LAPŲ	LAIDA
	21	36	E

Combinations/Comp.	Definition
ULS/ 1	$1*1.35 + 2*1.35 + 3*1.30 + 4*0.91$
ULS/ 2	$1*1.35 + 2*1.35 + 3*1.30$
ULS/ 3	$1*1.35 + 2*1.35$
ULS/ 4	$1*1.00 + 2*1.00 + 3*1.30 + 4*0.91$
ULS/ 5	$1*1.00 + 2*1.00 + 3*1.30$
ULS/ 6	$1*1.00 + 2*1.00$
ULS/ 7	$1*1.35 + 2*1.35 + 3*0.91 + 4*1.30$
ULS/ 8	$1*1.35 + 2*1.35 + 4*1.30$
ULS/ 9	$1*1.00 + 2*1.00 + 3*0.91 + 4*1.30$
ULS/ 10	$1*1.00 + 2*1.00 + 4*1.30$
SLS:CHR/ 1	$1*1.00 + 2*1.00 + 3*1.00 + 4*0.70$
SLS:CHR/ 2	$1*1.00 + 2*1.00 + 3*1.00$
SLS:CHR/ 3	$1*1.00 + 2*1.00$
SLS:CHR/ 4	$1*1.00 + 2*1.00 + 3*0.70 + 4*1.00$
SLS:CHR/ 5	$1*1.00 + 2*1.00 + 4*1.00$
SLS:FRE/ 6	$1*1.00 + 2*1.00 + 3*0.50 + 4*0.20$
SLS:FRE/ 7	$1*1.00 + 2*1.00 + 3*0.50$
SLS:FRE/ 8	$1*1.00 + 2*1.00$
SLS:FRE/ 9	$1*1.00 + 2*1.00 + 3*0.30 + 4*0.50$
SLS:FRE/ 10	$1*1.00 + 2*1.00 + 4*0.50$
SLS:QPR/ 11	$1*1.00 + 2*1.00 + 3*0.30 + 4*0.20$
SLS:QPR/ 12	$1*1.00 + 2*1.00 + 3*0.30$
SLS:QPR/ 13	$1*1.00 + 2*1.00 + 4*0.20$
SLS:QPR/ 14	$1*1.00 + 2*1.00$
SLS:CHR/ 1	$1*1.00 + 2*1.00 + 3*1.00 + 4*0.70$
SLS:CHR/ 2	$1*1.00 + 2*1.00 + 3*1.00$
SLS:CHR/ 3	$1*1.00 + 2*1.00$
SLS:CHR/ 4	$1*1.00 + 2*1.00 + 3*0.70 + 4*1.00$
SLS:CHR/ 5	$1*1.00 + 2*1.00 + 4*1.00$
SLS:FRE/ 1	$1*1.00 + 2*1.00 + 3*0.50 + 4*0.20$
SLS:FRE/ 2	$1*1.00 + 2*1.00 + 3*0.50$
SLS:FRE/ 3	$1*1.00 + 2*1.00$
SLS:FRE/ 4	$1*1.00 + 2*1.00 + 3*0.30 + 4*0.50$
SLS:FRE/ 5	$1*1.00 + 2*1.00 + 4*0.50$
SLS:QPR/ 1	$1*1.00 + 2*1.00 + 3*0.30 + 4*0.20$
SLS:QPR/ 2	$1*1.00 + 2*1.00 + 3*0.30$
SLS:QPR/ 3	$1*1.00 + 2*1.00 + 4*0.20$
SLS:QPR/ 4	$1*1.00 + 2*1.00$

10.7 paveikslas. Apkrovų derinių lentelė

20.018-TP-SK.AR	LAPAS	LAPŲ	LAIDA
	22	36	E



10.8 paveikslas. Mazgų numeracija

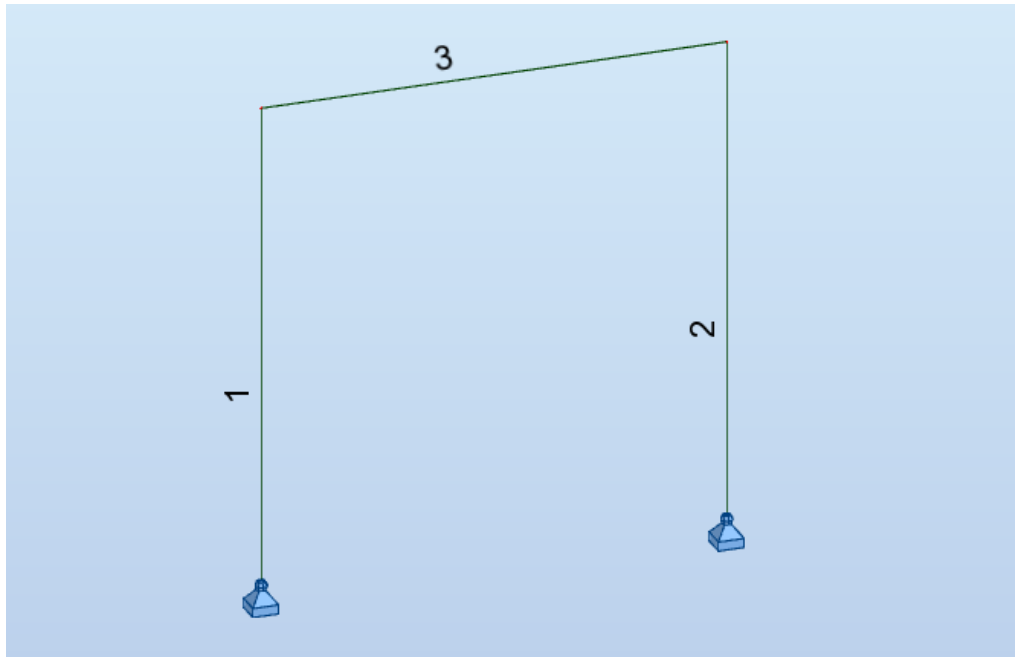
	FX (kN)	FY (kN)	FZ (kN)	MX (kNm)	MY (kNm)	MZ (kNm)
MAX	8,48	-0,00	92,32	0,00	0,00	0,0
Node	1	2	1	1	1	1
Case	ULS/1	ULS/5	ULS/1	ULS/1	ULS/2	ULS/1
MIN	-8,48	-0,00	48,70	-0,00	-0,00	0,0
Node	2	1	1	2	2	1
Case	ULS/1	ULS/2	ULS/6	ULS/5	ULS/2	ULS/1

10.9 paveikslas. Maksimalios atraminių reakcijų reikšmės

	UX (mm)	UY (mm)	UZ (mm)	RX (Rad)	RY (Rad)	RZ (Rad)
MAX	0,0	0,0	0,0	0,000	0,003	0,000
Node	3	4	1	1	3	1
Case	SLS:CHR/1	SLS:CHR/1	SLS:CHR/1	SLS:CHR/1	SLS:CHR/1	SLS:CHR/1
MIN	-0,0	-0,0	-0,1	-0,000	-0,003	0,000
Node	4	3	3	3	4	2
Case	SLS:CHR/1	SLS:CHR/1	SLS:CHR/1	SLS:CHR/1	SLS:CHR/1	SLS:CHR/3

10.10 paveikslas. Maksimalūs mazgų poslinkiai

20.018-TP-SK.AR	LAPAS	LAPŲ	LAIDA
	23	36	E



10.11 paveikslas. Elementu numeracija

	UX (mm)	UY (mm)	UZ (mm)
MAX	0,0	0,0	2,4
Bar	1	3	3
Case	SLS:CHR/1	SLS:CHR/1	SLS:CHR/1
MIN	-0,0	-0,0	-1,2
Bar	3	1	1
Case	SLS:CHR/5	SLS:CHR/1	SLS:CHR/1

10.12 paveikslas. Maksimalūs elementu iļinkiai

Member	Section	Material	Lay	Laz	Ratio	Case	Ratio(uy)	Case (uy)	Ratio(uz)	Case (uz)	Ratio(vx)	Case (vx)	Ratio(vy)	Case (vy)
1 PK_1	2 CAE 150x12 d=56 cm	S 355	45.66	8.64	0.37	5 ULS /I/	-	-	-	-	0.00	8 SLS /I/	0.00	8 SLS /I/
2 PK_2	2 CAE 150x12 d=56 cm	S 355	45.66	8.64	0.37	5 ULS /I/	-	-	-	-	0.00	8 SLS /I/	0.00	8 SLS /I/
3 SJ_3	2 CAE 150x12 d=56 cm	S 355	43.48	8.22	0.58	5 ULS /I/	0.00	8 SLS /I/	0.30	8 SLS /I/	-	-	-	-

10.13 paveikslas. Plieniniu elementu projektavimo rezultati

10.1.1.1 Išvados

1. Konstrukciju geometrija ir laikančiu metalo konstrukciju skerspjūviai gali priimti užduotas apkrovas, veikiančias eksploatacijos metu.
2. Maksimalus parinktų profilių laikomosios galios išnaudojimas 58 %, iļinkis siekia 30 % ribinės iļinkio reikšmės.
3. Maksimalūs poslinkiai neviršija leistinų maksimaliųjų reikšmių pagal LST EN 1993-1-1 "Eurokodas 3. Metalinių konstrukciju projektavimas" reikalavimus.

Pastaba: skaičiavimus tikslinti darbo projekto metu.

20.018-TP-SK.AR	LAPAS	LAPŲ	LAIDA
	24	36	E

10.1.2 Plieninė sąrama PSR-3

Apkrovų lentelės:

PERDANGOS APKROVA (surenkama perdangas + monolitinės sijos)						
Nr.	Sluoksniu pavadinimas	Storis t, mm	Tūrinis svoris, kg/m ³	Charakteristinė apkrova, kN/m ²	Apkrovos patikimumo koeficientas γ	Skaičiuotinė apkrova, kN/m ²
Nuolatinės apkrovos						
1	Betoninės plytelės	60	2000	1,20	1,35	1,62
2	Išlyginamasis sluoksnis (betonas)	50	2500	1,25	1,35	1,69
3	Poliuretano plokštė	200	35	0,07	1,35	0,09
4	Surenkama perdangos plokštė	80	2500	2	1,35	2,70
5	Monolitinių sijų apkrova		2500	2,77	1,35	3,74
6	Technologinė apkrova			0,2	1,35	0,27
			Viso:	7,49	Viso:	10,11
Kintamosios apkrovos						
1	Naudojimo apkrova	-	-	5	1,3	6,50
2	Sniego apkrova	-	-	1,2	1,3	1,56
			Viso:	6,2	Viso:	8,06
			Iš viso:	13,69	Iš viso:	18,17

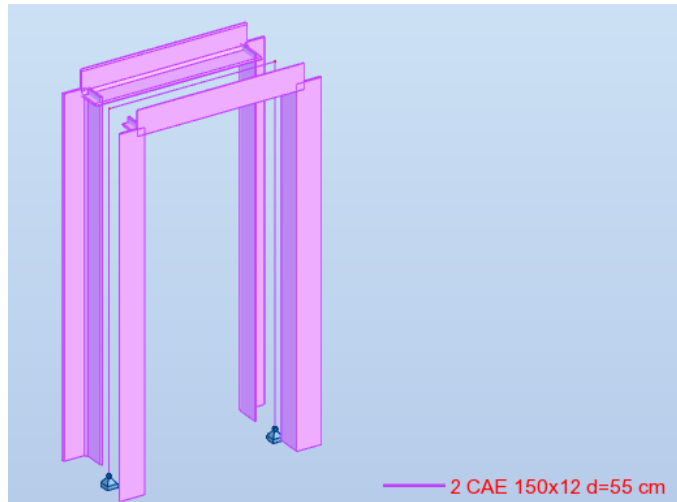
PERDANGOS APKROVA (monolitinė perdanga)						
Nr.	Sluoksniu pavadinimas	Storis t, mm	Tūrinis svoris, kg/m ³	Charakteristinė apkrova, kN/m ²	Apkrovos patikimumo koeficientas γ	Skaičiuotinė apkrova, kN/m ²
Nuolatinės apkrovos						
1	Monolitinė perdanga	150	2000	3,00	1,35	4,05
2	Technologinė apkrova			0,2	1,35	0,27
			Viso:	3,20	Viso:	4,32

SIENOS KONSTRUKCIJOS APKROVA						
Nr.	Sluoksniu pavadinimas	Storis t, mm	Tūrinis svoris, kg/m ³	Charakteristinė apkrova, kN/m ²	Apkrovos patikimumo koeficientas γ	Skaičiuotinė apkrova, kN/m ²
Nuolatinės apkrovos						
1	Monolitinė gelžbetoninė siena	500	2500	12,50	1,35	16,88
			Viso:	12,50	Viso:	16,88

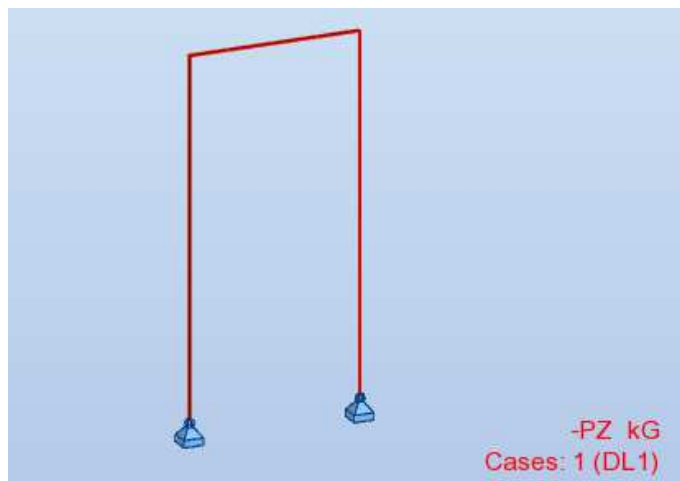
Visos plieninės konstrukcijos projektuotos remiantis LST EN 1993-1-1...8 „Eurokodas 3. Plieninių konstrukcijų projektavimas“.

Rėmo konstrukcijų skaičiavimų reikšmės pateikiamos žemiau esančiuose grafiniuose vaizduose – paveiksluose.

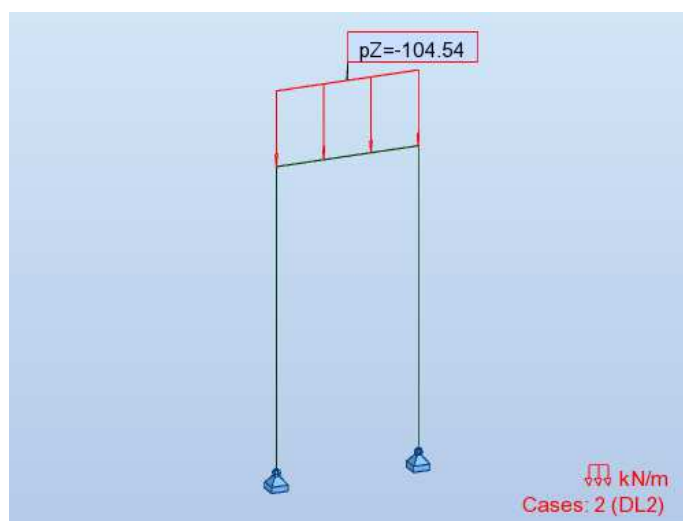
20.018-TP-SK.AR	LAPAS	LAPŲ	LAIDA
	25	36	E



10.14 paveikslas. Skaičiuojamoji schema

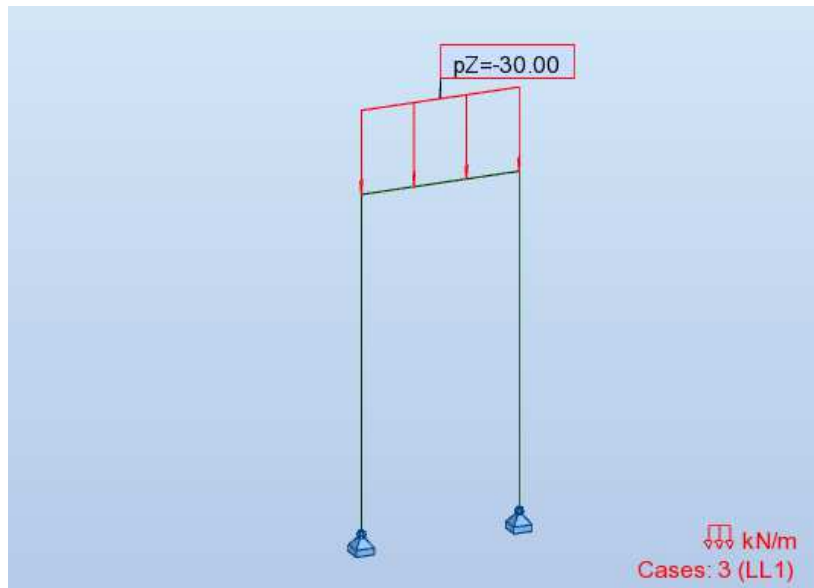


10.15 paveikslas. Nuolatinė apkrova (savasis konstrukcijų svoris DL1)

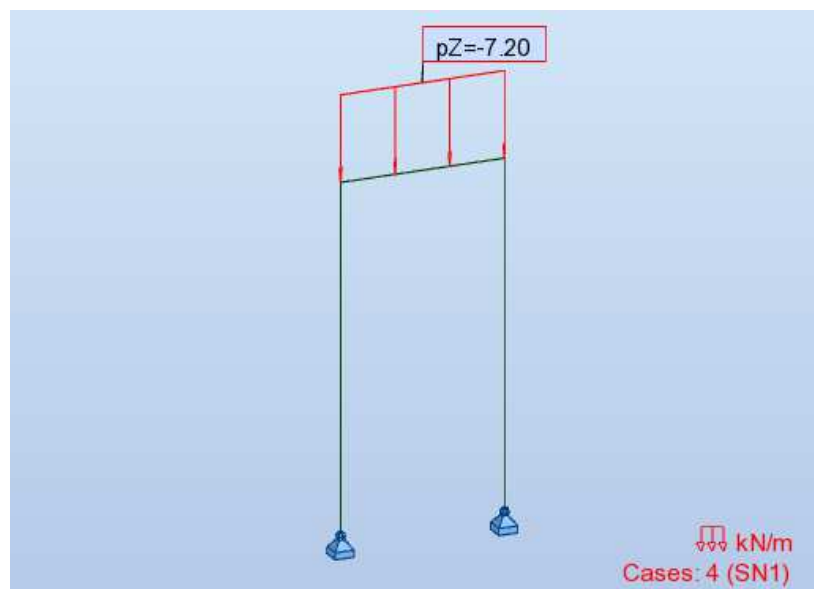


10.16 paveikslas. Nuolatinė apkrova nuo perdangų sumuštinio ir sienų svorio (DL2)

20.018-TP-SK.AR	LAPAS	LAPŲ	LAIDA
	26	36	E



10.17 paveikslas. Naudojimo apkrova (LL1)



10.18 paveikslas. Sniego apkrova (SN1)

	Case	Load type	List	Load values (m) (kN) (Deg)
	1:DL1	self-weight	1to3	'PZ Negative Factor=1,00
	2:DL2	uniform load	3	'PZ=-104,54(kN/m)
	3:LL1	uniform load	3	'PZ=-30,00(kN/m)
	4:SN1	uniform load	3	'PZ=-7,20(kN/m)
*				

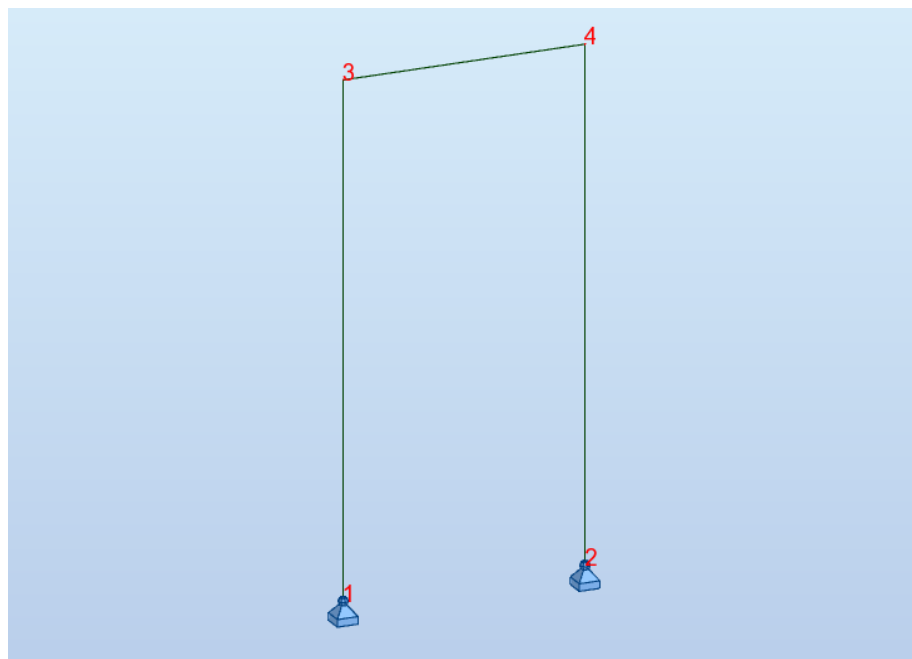
10.19 paveikslas. Apkrovų tipų lentelė

20.018-TP-SK.AR	LAPAS	LAPŲ	LAIDA
	27	36	E

Combinations/Comp.	Definition
ULS/ 1	1*1.35 + 2*1.35 + 3*1.30 + 4*0.91
ULS/ 2	1*1.35 + 2*1.35 + 3*1.30
ULS/ 3	1*1.35 + 2*1.35
ULS/ 4	1*1.00 + 2*1.00 + 3*1.30 + 4*0.91
ULS/ 5	1*1.00 + 2*1.00 + 3*1.30
ULS/ 6	1*1.00 + 2*1.00
ULS/ 7	1*1.35 + 2*1.35 + 3*0.91 + 4*1.30
ULS/ 8	1*1.35 + 2*1.35 + 4*1.30
ULS/ 9	1*1.00 + 2*1.00 + 3*0.91 + 4*1.30
ULS/ 10	1*1.00 + 2*1.00 + 4*1.30
SLS:CHR/ 1	1*1.00 + 2*1.00 + 3*1.00 + 4*0.70
SLS:CHR/ 2	1*1.00 + 2*1.00 + 3*1.00
SLS:CHR/ 3	1*1.00 + 2*1.00
SLS:CHR/ 4	1*1.00 + 2*1.00 + 3*0.70 + 4*1.00
SLS:CHR/ 5	1*1.00 + 2*1.00 + 4*1.00
SLS:FRE/ 6	1*1.00 + 2*1.00 + 3*0.50 + 4*0.20
SLS:FRE/ 7	1*1.00 + 2*1.00 + 3*0.50
SLS:FRE/ 8	1*1.00 + 2*1.00
SLS:FRE/ 9	1*1.00 + 2*1.00 + 3*0.30 + 4*0.50
SLS:FRE/ 10	1*1.00 + 2*1.00 + 4*0.50
SLS:QPR/ 11	1*1.00 + 2*1.00 + 3*0.30 + 4*0.20
SLS:QPR/ 12	1*1.00 + 2*1.00 + 3*0.30
SLS:QPR/ 13	1*1.00 + 2*1.00 + 4*0.20
SLS:QPR/ 14	1*1.00 + 2*1.00
SLS:CHR/ 1	1*1.00 + 2*1.00 + 3*1.00 + 4*0.70
SLS:CHR/ 2	1*1.00 + 2*1.00 + 3*1.00
SLS:CHR/ 3	1*1.00 + 2*1.00
SLS:CHR/ 4	1*1.00 + 2*1.00 + 3*0.70 + 4*1.00
SLS:CHR/ 5	1*1.00 + 2*1.00 + 4*1.00
SLS:FRE/ 1	1*1.00 + 2*1.00 + 3*0.50 + 4*0.20
SLS:FRE/ 2	1*1.00 + 2*1.00 + 3*0.50
SLS:FRE/ 3	1*1.00 + 2*1.00
SLS:FRE/ 4	1*1.00 + 2*1.00 + 3*0.30 + 4*0.50
SLS:FRE/ 5	1*1.00 + 2*1.00 + 4*0.50
SLS:QPR/ 1	1*1.00 + 2*1.00 + 3*0.30 + 4*0.20
SLS:QPR/ 2	1*1.00 + 2*1.00 + 3*0.30
SLS:QPR/ 3	1*1.00 + 2*1.00 + 4*0.20
SLS:QPR/ 4	1*1.00 + 2*1.00

10.20 paveikslas. Apkrovų derinių lentelė

20.018-TP-SK.AR	LAPAS	LAPŲ	LAIDA
	28	36	E



10.21 paveikslas. Mazgų numeracija

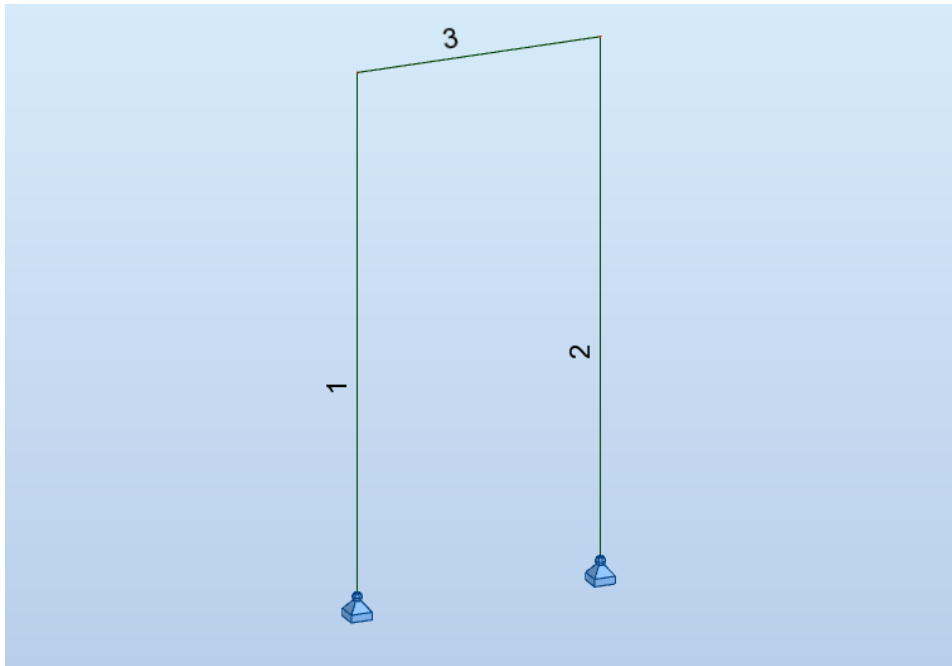
	FX (kN)	FY (kN)	FZ (kN)	MX (kNm)	MY (kNm)	MZ (kNm)
MAX	3,10	0,00	95,22	-0,00	0,00	0,0
Node	1	1	2	1	1	1
Case	ULS/1	ULS/1	ULS/1	ULS/10	ULS/4	ULS/1
MIN	-3,10	-0,00	53,66	-0,00	-0,00	0,0
Node	2	2	1	2	1	1
Case	ULS/1	ULS/1	ULS/6	ULS/3	ULS/3	ULS/1

10.22 paveikslas. Maksimalios atraminių reakcijų reikšmės

	UX (mm)	UY (mm)	UZ (mm)	RX (Rad)	RY (Rad)	RZ (Rad)
MAX	0,0	0,0	0,0	0,000	0,001	0,000
Node	3	4	1	1	3	1
Case	SLS:CHR/1	SLS:CHR/1	SLS:CHR/1	SLS:CHR/1	SLS:CHR/1	SLS:CHR/1
MIN	-0,0	-0,0	-0,1	-0,000	-0,001	0,000
Node	4	3	4	2	4	2
Case	SLS:CHR/1	SLS:CHR/1	SLS:CHR/1	SLS:CHR/1	SLS:CHR/1	SLS:CHR/3

10.23 paveikslas. Maksimalūs mazgų poslinkiai

20.018-TP-SK.AR	LAPAS	LAPŲ	LAIDA
	29	36	E



10.24 paveikslas. Elementų numeracija

	UX (mm)	UY (mm)	UZ (mm)
MAX	0,0	0,0	0,4
Bar	1	3	3
Case	SLS:CHR/1	SLS:CHR/1	SLS:CHR/1
MIN	-0,0	-0,0	-0,4
Bar	3	1	2
Case	SLS:CHR/1	SLS:CHR/1	SLS:CHR/1

10.25 paveikslas. Maksimalūs elementų įlinkiai

Member	Section	Material	Lay	Laz	Ratio	Case	Ratio(uy)	Case (uy)	Ratio(uz)	Case (uz)	Ratio(vx)	Case (vx)	Ratio(vy)	Case (vy)
1 PK_1	2 CAE 150x12 d=55	S 355	45.66	8.81	0.14	5 ULS /I/	-	-	-	-	0.00	8 SLS /I/	0.00	8 SLS /I/
2 PK_2	2 CAE 150x12 d=55	S 355	45.66	8.81	0.14	5 ULS /I/	-	-	-	-	0.00	8 SLS /I/	0.00	8 SLS /I/
3 SJ_3	2 CAE 150x12 d=55	S 355	21.74	4.20	0.35	5 ULS /I/	0.00	8 SLS /I/	0.10	8 SLS /I/	-	-	-	-

10.26 paveikslas. Plieninių elementų projektavimo rezultatai

10.1.2.1 Išvados

1. Konstrukcijų geometrija ir laikančių metalo konstrukcijų skerspjūviai gali priimti užduotas apkrovas, veikiančias eksploatacijos metu.
2. Maksimalus parinktų profilių laikomosios galios išnaudojimas 35 %, įlinkis siekia 14 % ribinės įlinkio reikšmės.
3. Maksimalūs poslinkiai neviršija leistinų maksimalių reikšmių pagal LST EN 1993-1-1 "Eurokodas 3. Metalinių konstrukcijų projektavimas" reikalavimus.

Pastaba: skaičiavimus tikslinti darbo projekto metu.

20.018-TP-SK.AR	LAPAS	LAPŲ	LAIDA
	30	36	E

10.1.3 Plieninė sąrama PSR-15

Apkrovų lentelės:

PERDANGOS APKROVA (monolitinė perdanga, pėsčiųjų pandusas)						
Nr.	Sluoksniu pavadinimas	Storis t, mm	Tūrinis svoris, kg/m ³	Charakteristinė apkrova, kN/m ²	Apkrovos patikimumo koeficientas γ	Skaičiuotinė apkrova, kN/m ²
Nuolatinės apkrovos						
1	Betoninės plytelės	60	2000	1,20	1,35	1,62
2	Išlyginamasis betono sluoksnis	50	2500	1,25	1,35	1,69
3	Kanalinių lovių apkrova			3,50	1,35	4,73
4	Putoplastas	50	20	0,01	1,35	0,01
5	Armuoto betono sluoksnis	40	2500	1,00	1,35	1,35
6	Monolitinė perdangos plokštė	60	2500	1,5	1,35	2,03
7	Fenolio putų plokštė	100	35	0,035	1,35	0,05
8	Gipso plokštė	12,5	700	0,0875	1,35	0,12
9	Technologinė apkrova			0,2	1,35	0,27
			Viso:	8,78	Viso:	11,86
Kintamosios apkrovos						
1	Sniego apkrova	-	-	1,2	1,3	1,56
2	Naudojimo apkrova	-	-	5	1,3	6,50
			Viso:	6,2	Viso:	8,06
			Iš viso:	14,98	Iš viso:	19,92

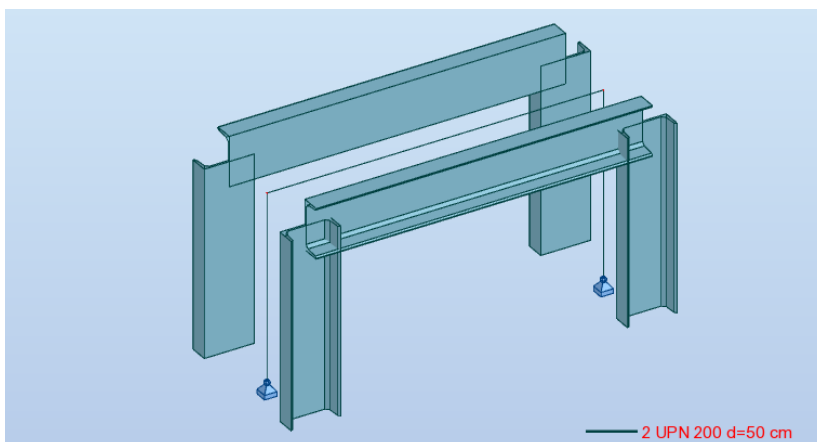
PERDANGOS APKROVA (surenkama perdanga, pėsčiųjų pandusas)						
Nr.	Sluoksniu pavadinimas	Storis t, mm	Tūrinis svoris, kg/m ³	Charakteristinė apkrova, kN/m ²	Apkrovos patikimumo koeficientas γ	Skaičiuotinė apkrova, kN/m ²
Nuolatinės apkrovos						
1	Betoninės plytelės	60	2000	1,20	1,35	1,62
2	Išlyginamasis betono sluoksnis	50	2500	1,25	1,35	1,69
3	Surenkama perdangos plokštė	200	2500	5	1,35	6,75
4	Fenolio putų plokštė	100	35	0,035	1,35	0,05
5	Gipso plokštė	12,5	700	0,0875	1,35	0,12
5	Technologinė apkrova			0,2	1,35	0,27
			Viso:	7,77	Viso:	10,49
Kintamosios apkrovos						
1	Sniego apkrova	-	-	1,2	1,3	1,56
2	Naudojimo apkrova	-	-	5	1,3	6,50
			Viso:	6,2	Viso:	8,06
			Iš viso:	13,97	Iš viso:	18,55

SIENOS KONSTRUKCIJOS APKROVA						
Nr.	Sluoksniu pavadinimas	Storis t, mm	Tūrinis svoris, kg/m ³	Charakteristinė apkrova, kN/m ²	Apkrovos patikimumo koeficientas γ	Skaičiuotinė apkrova, kN/m ²
Nuolatinės apkrovos						
1	Surenkamo GB siena	300	2500	7,50	1,35	10,13
			Viso:	7,50	Viso:	10,13

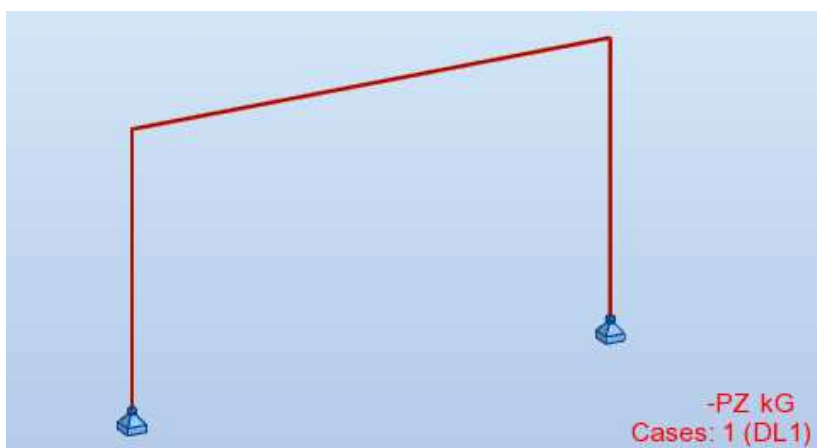
20.018-TP-SK.AR	LAPAS	LAPŲ	LAIDA
	31	36	E

Visos plieninės konstrukcijos projektuotos remiantis LST EN 1993-1-1...8 „Eurokodas 3. Plieninių konstrukcijų projektavimas“.

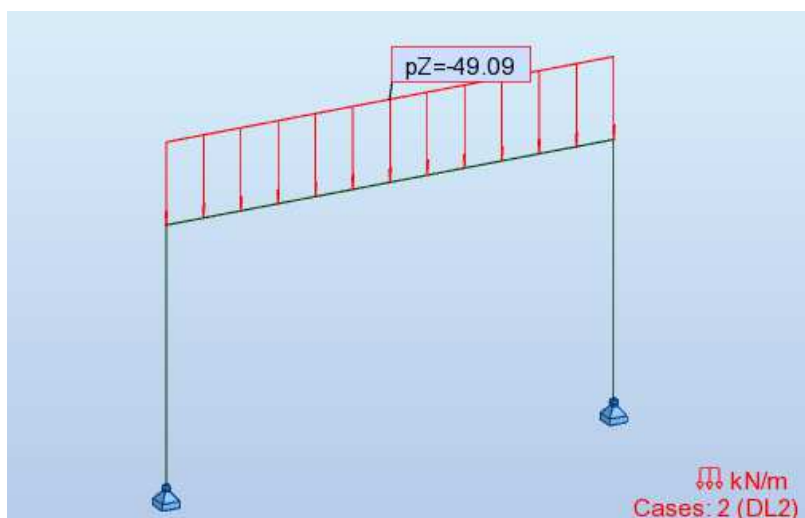
Rėmo konstrukcijų skaičiavimų reikšmės pateikiamos žemiau esančiuose grafiniuose vaizduose – paveiksluose.



10.27 paveikslas. Skaičiuojamoji schema

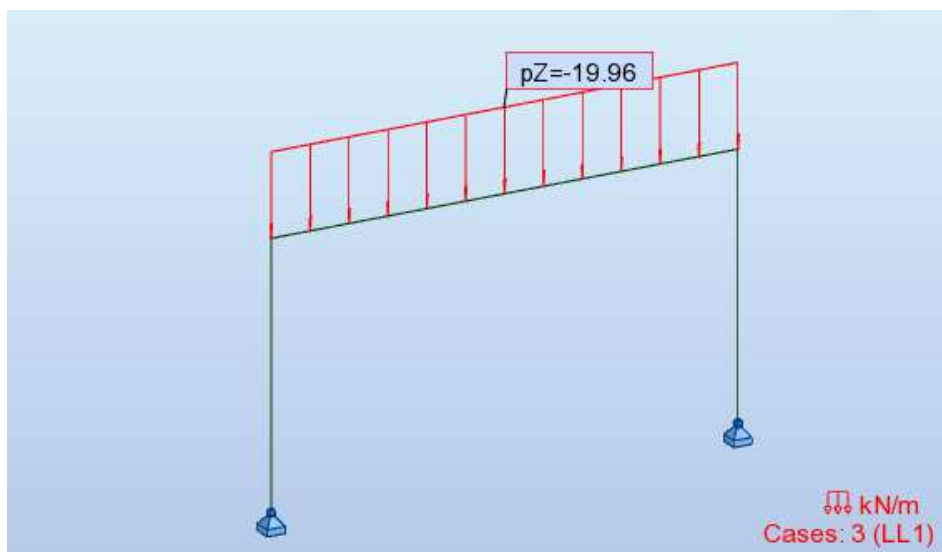


10.28 paveikslas. Nuolatinė apkrova (savasis konstrukcijų svoris DL1)

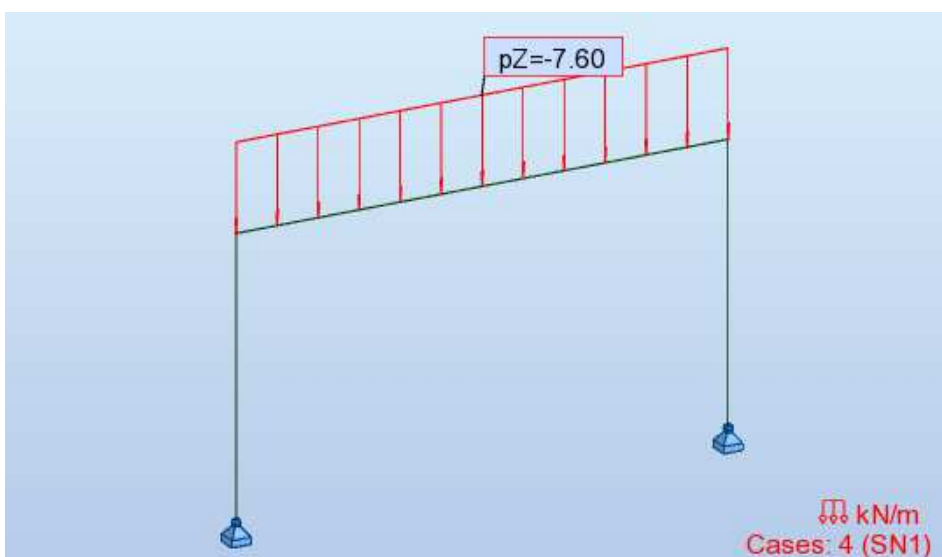


20.018-TP-SK.AR	LAPAS	LAPŲ	LAIDA
	32	36	E

10.29 paveikslas. Nuolatinė apkrova nuo perdangų sumuštinio ir sienų svorio (DL2)



10.30 paveikslas. Naudojimo apkrova (LL1)



10.31 paveikslas. Sniego apkrova (SN1)

Case	Load type	List	Load values (m) (kN) (Deg)
1:DL1	self-weight	1to3	* PZ Negative Factor=1,00
2:DL2	uniform load	3	* PZ=-49,09(kN/m)
3:LL1	uniform load	3	* PZ=-19,96(kN/m)
4:SN1	uniform load	3	* PZ=-7,60(kN/m)
*			

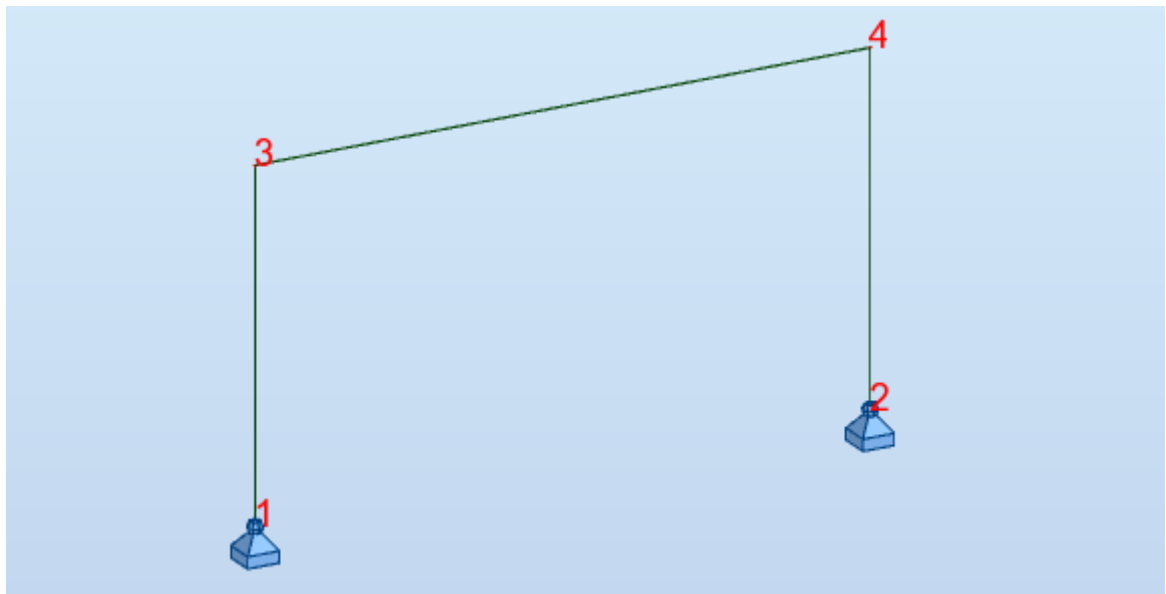
10.32 paveikslas. Apkrovų tipų lentelė

20.018-TP-SK.AR	LAPAS	LAPŲ	LAIDA
	33	36	E

Combinations/Comp.	Definition
ULS/1	$1*1.35 + 2*1.35 + 3*1.30 + 4*0.91$
ULS/2	$1*1.35 + 2*1.35 + 3*1.30$
ULS/3	$1*1.35 + 2*1.35$
ULS/4	$1*1.00 + 2*1.00 + 3*1.30 + 4*0.91$
ULS/5	$1*1.00 + 2*1.00 + 3*1.30$
ULS/6	$1*1.00 + 2*1.00$
ULS/7	$1*1.35 + 2*1.35 + 3*0.91 + 4*1.30$
ULS/8	$1*1.35 + 2*1.35 + 4*1.30$
ULS/9	$1*1.00 + 2*1.00 + 3*0.91 + 4*1.30$
ULS/10	$1*1.00 + 2*1.00 + 4*1.30$
SLS:CHR/ 1	$1*1.00 + 2*1.00 + 3*1.00 + 4*0.70$
SLS:CHR/ 2	$1*1.00 + 2*1.00 + 3*1.00$
SLS:CHR/ 3	$1*1.00 + 2*1.00$
SLS:CHR/ 4	$1*1.00 + 2*1.00 + 3*0.70 + 4*1.00$
SLS:CHR/ 5	$1*1.00 + 2*1.00 + 4*1.00$
SLS:FRE/ 6	$1*1.00 + 2*1.00 + 3*0.50 + 4*0.20$
SLS:FRE/ 7	$1*1.00 + 2*1.00 + 3*0.50$
SLS:FRE/ 8	$1*1.00 + 2*1.00$
SLS:FRE/ 9	$1*1.00 + 2*1.00 + 3*0.30 + 4*0.50$
SLS:FRE/ 10	$1*1.00 + 2*1.00 + 4*0.50$
SLS:QPR/ 11	$1*1.00 + 2*1.00 + 3*0.30 + 4*0.20$
SLS:QPR/ 12	$1*1.00 + 2*1.00 + 3*0.30$
SLS:QPR/ 13	$1*1.00 + 2*1.00 + 4*0.20$
SLS:QPR/ 14	$1*1.00 + 2*1.00$
SLS:CHR/ 1	$1*1.00 + 2*1.00 + 3*1.00 + 4*0.70$
SLS:CHR/ 2	$1*1.00 + 2*1.00 + 3*1.00$
SLS:CHR/ 3	$1*1.00 + 2*1.00$
SLS:CHR/ 4	$1*1.00 + 2*1.00 + 3*0.70 + 4*1.00$
SLS:CHR/ 5	$1*1.00 + 2*1.00 + 4*1.00$
SLS:FRE/ 1	$1*1.00 + 2*1.00 + 3*0.50 + 4*0.20$
SLS:FRE/ 2	$1*1.00 + 2*1.00 + 3*0.50$
SLS:FRE/ 3	$1*1.00 + 2*1.00$
SLS:FRE/ 4	$1*1.00 + 2*1.00 + 3*0.30 + 4*0.50$
SLS:FRE/ 5	$1*1.00 + 2*1.00 + 4*0.50$
SLS:QPR/ 1	$1*1.00 + 2*1.00 + 3*0.30 + 4*0.20$
SLS:QPR/ 2	$1*1.00 + 2*1.00 + 3*0.30$
SLS:QPR/ 3	$1*1.00 + 2*1.00 + 4*0.20$
SLS:QPR/ 4	$1*1.00 + 2*1.00$

10.33 paveikslas. Apkrovų derinių lentelė

20.018-TP-SK.AR	LAPAS	LAPŲ	LAIDA
	34	36	E



10.34 paveikslas. Mazgų numeracija

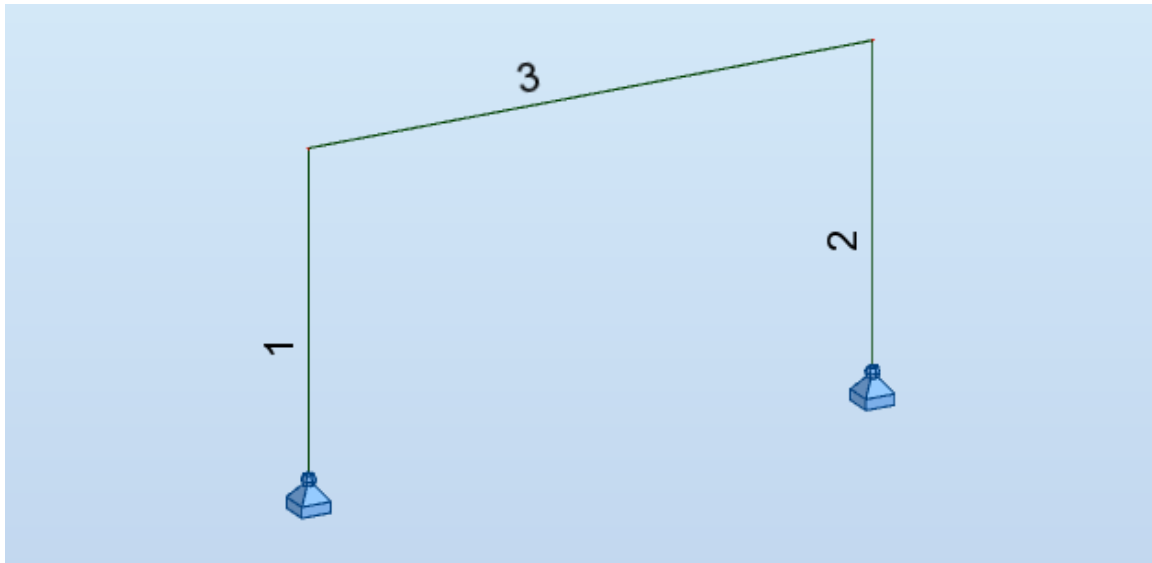
	FX (kN)	FY (kN)	FZ (kN)	MX (kNm)	MY (kNm)	MZ (kNm)
MAX	14,63	0,00	67,87	0,00	0,00	0,0
Node	1	2	1	2	1	1
Case	ULS/1	ULS/1	ULS/1	ULS/5	ULS/1	ULS/1
MIN	-14,63	-0,00	33,84	-0,00	-0,00	0,0
Node	2	1	1	1	2	1
Case	ULS/1	ULS/2	ULS/6	ULS/1	ULS/7	ULS/1

10.35 paveikslas. Maksimalios atraminių reakcijų reikšmės

	UX (mm)	UY (mm)	UZ (mm)	RX (Rad)	RY (Rad)	RZ (Rad)
MAX	0,0	0,0	0,0	0,000	0,000	0,000
Node	3	4	1	1	3	2
Case	SLS:CHR/1	SLS:CHR/1	SLS:CHR/1	SLS:CHR/1	SLS:CHR/1	SLS:CHR/1
MIN	-0,0	-0,0	-0,0	-0,000	-0,000	-0,000
Node	4	3	4	3	4	1
Case	SLS:CHR/1	SLS:CHR/2	SLS:CHR/1	SLS:CHR/1	SLS:CHR/1	SLS:CHR/1

10.36 paveikslas. Maksimalūs mazgų poslinkiai

20.018-TP-SK.AR	LAPAS	LAPŲ	LAIDA
	35	36	E



10.37 paveikslas. Elementų numeracija

	UX (mm)	UY (mm)	UZ (mm)
MAX	0,0	-0,0	0,2
Bar	1	2	3
Case	SLS:CHR/4	SLS:CHR/3	SLS:CHR/1
MIN	-0,0	-0,0	-0,0
Bar	3	3	1
Case	SLS:CHR/5	SLS:CHR/1	SLS:CHR/1

10.38 paveikslas. Maksimalūs elementų įlinkiai

Member	Section	Material	Lay	Laz	Ratio	Case	Ratio(uy)	Case (uy)	Ratio(uz)	Case (uz)	Ratio(vx)	Case (vx)	Ratio(vy)	Case (vy)
1 PK_1	2 UPN 200 d=50 cm	S 355	9.71	2.77	0.08	5 ULS /1/	-	-	-	-	0.00	8 SLS /1/	0.00	8 SLS /2/
2 PK_2	2 UPN 200 d=50 cm	S 355	9.71	2.77	0.08	5 ULS /1/	-	-	-	-	0.00	8 SLS /1/	0.00	8 SLS /1/
3 SJ_3	2 UPN 200 d=50 cm	S 355	17.48	4.98	0.10	5 ULS /1/	0.00	8 SLS /1/	0.03	8 SLS /1/	-	-	-	-

10.39 paveikslas. Plieninių elementų projektavimo rezultatai

10.1.3.1 Išvados

1. Konstrukcijų geometrija ir laikančių metalo konstrukcijų skerspjūviai gali priimti užduotas apkrovas, veikiančias eksploatacijos metu.
2. Maksimalus parinktų profilių laikomosios galios išnaudojimas 10 %, įlinkis siekia 3 % ribinės įlinkio reikšmės.
3. Maksimalūs poslinkiai neviršija leistinų maksimalių reikšmių pagal LST EN 1993-1-1 "Eurokodas 3. Metalinių konstrukcijų projektavimas" reikalavimus.



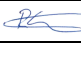
Pastaba: skaičiavimus tikslinti darbo projekto metu.

20.018-TP-SK.AR	LAPAS	LAPŲ	LAIDA
	36	36	E

Turinys

Puslapis

1	Išvadas.....	4
2	Norminės nuorodos.....	5
2.1	Normatyviniai dokumentai.....	5
3	Bendrieji nurodymai.....	9
3.1	Bendroji dalis.....	9
3.2	Statybos įranga ir darbų vykdymas.....	10
3.2.1	Matavimai.....	10
3.2.2	Vykdymas.....	11
3.2.3	Bandymai ir pavyzdžiai.....	11
3.2.4	Apsauga.....	11
3.2.5	Angos ir nišos.....	11
3.2.6	Angos montavimui.....	11
3.2.7	Varžtai, tvirtinimai ir atramos.....	12
3.2.8	Remontas (defektų taisymas).....	12
3.3	Tikrinimas ir pridavimas eksploatacijai.....	12
3.3.1	Tikrinimai.....	12
3.3.2	Papildoma rangovo dokumentacija.....	12
3.3.3	Priėmimas.....	12
3.3.4	Atsakomybės už defektus laikotarpis.....	12
3.3.5	Darbų priėmimas.....	13
3.4	Garantija.....	13
4	Mūro darbai.....	13
4.1	Medžiagos ir gaminiai.....	13
4.1.1	Bendrieji dalykai.....	13
4.1.2	Mūro gaminiai.....	14
4.1.3	Mūro skiedinys.....	15
4.1.4	Pagalbiniai mūro komponentai.....	15
4.2	Darbų atlikimas.....	16
4.2.1	Bendrieji dalykai.....	16
4.2.2	Medžiagų priėmimas, tvarkymas ir sandėliavimas.....	16
4.2.3	Medžiagų paruošimas.....	16
4.2.4	Mūrijimas.....	16
4.2.5	Kietinimas ir apsauginės procedūros atliekant darbus.....	18
4.3	Kokybės kontrolė.....	18

E	2024-07	Koreguojamas projektas pagal užsakovo pateiktą užduotį II etapą dalinant į du etapus		
B	2023-05-26	Patikslinimai dėl rangos metu atsiradusių gruntinio vandens problemų patalpose		
A	2021-09	Projektas atskiriamas numatant darbų etapiškumą pagal projektavimo užduotį		
O	2021-02	Statybą leidžiančiam dokumentui gauti		
Laida	Išleidimo data	Laidos statusas. Keitimo priežastis (jei taikoma)		
KVAL. PATV. DOK. NR.	 Telefonas: +37060979 272 El. paštas: info@maspro.lt		STATINIO PROJEKTO PAVADINIMAS Kultūros paskirties pastato, Žemaičių pl. 73, Kaune, kapitalinio remonto projektas	
A1511/ 0135	PV	Dalia Kriaučiūnienė		DOKUMENTO PAVADINIMAS Techninės specifikacijos LAIDA E
37027/ KM-0031	PDV	Rachmil Garberis		
	Konstr.	Milda Širkaitė		
KALBOS TRUMP. LT	STATYTOJAS IR (ARBA) UŽSAKOVAS Biudžetinė įstaiga Kauno IX forto muziejus		DOKUMENTO ŽYMUO 20.018-TP-SK.TS	
			LAPAS	LAPŲ
			1	65

4.3.1	Procesų kontrolė	18
4.3.2	Mūro darbų priėmimas	19
4.3.3	Nuokrypiai	19
5	Monolitinio gelžbetonio darbai.....	20
5.1	Darbų atlikimo valdymas	20
5.1.1	Bendrieji dalykai	20
5.1.2	Prielaidos.....	20
5.1.3	Dokumentacija	21
5.2	Medžiagos ir gaminiai	24
5.2.1	Pastoliai ir klojiniai	24
5.2.2	Armatūros gaminiai.....	25
5.2.3	Betonas.....	26
5.3	Darbų atlikimas	26
5.3.1	Pastoliai ir klojiniai	26
5.3.2	Armatūra	27
5.3.3	Betonavimas	29
5.4	Kokybės kontrolė.....	37
5.4.1	Prekinio betono kontrolė statybvietėje	37
5.4.2	Nuokrypiai	38
5.4.3	Bandymai.....	41
6	Metalinės konstrukcijos	42
6.1	Bendroji dalis	42
6.2	Apsauga nuo korozijos	42
6.2.1	Dažymas	42
6.3	Konstruktinės medžiagos	43
6.3.1	Konstruktiniai plieno gaminiai	43
6.3.2	Suvirinimo medžiagos	43
6.3.3	Kokybės kontrolė.....	43
6.4	Metalinių konstrukcijų gamyba	44
6.4.1	Bendroji dalis.....	44
6.4.2	Suvirinti sujungimai	44
6.4.3	Metalinių elementų sandėliavimas.....	48
6.4.4	Leistini montavimo nuokrypiai.....	48
6.4.5	Tikrinimas.....	48
6.5	Metalinių konstrukcijų darbų užbaigimas ir priėmimas	49
6.5.1	Darbų užbaigimas.....	49
6.5.2	Darbų kokybės kontrolė.....	49
6.5.3	Darbų apimčių matavimai	49
7	Hidroizoliavimo darbai	49
7.1	Bendrieji reikalavimai.....	49
7.2	Angų užtaisymas	50
7.3	Garo izoliacijos įrengimas	50
7.4	Lietaus vandens nutekėjimo įrengimas	50
7.5	Angų vamzdžių pravedimui hermetizavimas.....	51
7.6	Darbų priėmimas (kokybės kontrolė)	51
7.7	Stogo dangos pridavimas.....	51
7.8	Medžiagos ir gaminiai	51
8	Pastatų atitvarų šiltinimo darbai	52
8.1	Bendrieji reikalavimai.....	52
8.1.1	Stogų, grindų ir sienų šilumos izoliacijos įrengimas	52
8.1.2	Darbų kontrolė	52
8.1.3	Medžiagos ir gaminiai	52
9	Reikalavimai apdailos remonto darbams.....	55
9.1	Fasadinio monolitinio gelžbetoninio apdailinio sluoksnio atstatymas	55

20.018-TP-SK.TS	LAPAS	LAPŲ	LAIDA
	2	65	E

9.2	Vidaus apdailos (betono imitacijos) įrengimas	55
9.3	Vidaus apdailos (marmurinių plytelių) įrengimas	56
10	Reikalavimai ardymo ir išmontavimo darbams	57
10.1	Bendroji dalis	57
10.2	Darbų atlikimas	57
11	Aikštelės paruošimo darbai.....	58
11.1	Bendroji dalis	58
11.2	Paruošiamieji darbai.....	58
11.3	Kasimas	59
11.3.1	Bendrieji reikalavimai.....	59
11.3.2	Pamatų duobių kasimas	60
11.3.3	Iškasų sutvirtinimas ir apsauga	60
11.3.4	Užpylimas ir sutankinimas	61
11.4	Žemės darbų užbaigimas ir priėmimas	61
11.4.1	Statybos darbų kontrolė	61
11.5	Darbų užbaigimas.....	61
11.6	Darbų apimčių matavimai	62
12	Poliniai pamatai	62
12.1	Gręžtinių polinių pamatų statyba ir kontrolė	62
12.1.1	Bendrosios nuostatos.....	62
12.1.2	Apsauginių apvalkalų nuleidimas.....	62
12.1.3	Apsauginių apvalkalų ištraukimas.....	63
12.1.4	Betonavimas	63
12.1.5	Arnavimas	63
12.1.6	Darbų kontrolė	63

20.018-TP-SK.TS	LAPAS	LAPŲ	LAIDA
	3	65	E

1 Įvadas

Parengtas kultūros paskirties pastato Žemaičių pl. 73, Kaune, kapitalinio remonto projektas.

Statinio konstrukcijų dalies projektas apima:

- Naujų angų praėjimams formavimą;
- Naujų angų ŠVOK ortakiams formavimą;
- Esamų angų užmūrijimą;
- Atraminės sienos, skirtos prieduobės ŠVOK įrenginiams formavimui, įrengimą;
- Vidaus laiptų ir pamatų įiems įrengimą;
- Pamato keltuvui įrengimą;
- Naujų grindų konstrukcijų įrengimą ir apšiltinimą;
- Stogo konstrukcijų apšiltinimą;
- Pamatų naujai numatomoms vitrinoms įrengimą.

Suprojektuotų statinių pasekmių klasė pagal STR 2.05.03:2003 yra CC2.

Suprojektuotų statinių skaičiuotinis eksploatacijos laikotarpis pagal STR 2.05.03:2003 yra 50 metų.

Suprojektuotų statinių rūšis pagal naudojimo paskirtį pagal STR 1.01.03:2017 yra negyvenamasis.

Suprojektuoti statiniai pagal STR 1.01.03:2017 priklauso ypatingų statinių kategorijai.

Suprojektuoto statinio statybos rūšis pagal STR 1.01.08 yra statinio kapitalinis remontas.

Statinio projekto konstrukcijų dalies projektiniai sprendimai atitinka projekto rengimo dokumentams ir esminiems statinio reikalavimams.

20.018-TP-SK.TS	LAPAS	LAPŲ	LAIDA
	4	65	E

2 Norminės nuorodos

Šiame dokumente kitų leidinių nuorodos pateikiamos datuotomis arba nedatuotomis nuorodomis. Šios norminės nuorodos rašomos atitinkamose teksto vietose, o leidinių sąrašas pateikiamas šiame skyriuje. Naudojant šį dokumentą turi būti naudojami taikymo metu galiojantys nedatuotomis nuorodomis nurodytų leidinių leidimai. Kai nuorodos pateikiamos be datos, galioja naujausias dokumento leidimas.

2.1 Normatyviniai dokumentai

STR 1:01:02:2016 Normatyviniai statybos techniniai dokumentai

STR 1.05.01:2017 Statybą leidžiantys dokumentai. Statybos užbaigimas. Statybos sustabdymas. Savavališkos statybos padarinių šalinimas. Statybos pagal neteisėtai išduotą statybą leidžiantį dokumentą padarinių šalinimas

LST EN 12812:2008 Laikantieji pastoliai. Eksploatacinių charakteristikų reikalavimai ir bendrasis projektavimas

LST EN 10080:2006 Armatūrinis plienas. Suvirinamasis armatūrinis plienas. Bendrieji dalykai

LST EN ISO 17660-1:2008 Suvirinimas. Armatūrinio plieno suvirinimas. 1 dalis. Apkraunamosios suvirintosios jungtys (ISO 17660-1:2006)

LST EN ISO 17660-2:2008 Suvirinimas. Armatūrinio plieno suvirinimas. 2 dalis. Neapkraunamosios suvirintosios jungtys (ISO 17660-2:2006)

LST EN ISO 9606-1:2013 Suvirintojų kvalifikacijos tikrinimas. Lydomasis suvirinimas. 1 dalis. Plienai (ISO 9606-1:2012, įskaitant Cor.1:2012)

LST EN ISO 15614:2012 Metalų suvirinimo procedūrų aprašas ir patvirtinimas. Suvirinimo procedūros bandymas

LST EN 206:2013+A1:2017 Betonai. Specifikacija, eksploatacinės savybės, gamyba ir atitiktis

LST EN 12350 Betonų mišinio bandymai

LST EN 12390-2:2009/P:2011 Betonų bandymas. 2 dalis. Bandinių pagaminimas ir kietinimas stipriai nustatyti

LST EN 12390-7:2009/P:2011 Betonų bandymas. 7 dalis. Betonų tankis

LST EN 12390-3:2009/P:2011 Sukietėjusio betono bandymai. 3 dalis. Bandinių gniuždymo stipris

LST EN 13369:2013 Bendrosios surenkamųjų betoninių gaminių taisyklės

LST EN 197-1:2011/P:2013 Cementas. 1 dalis. Įprastinių cementų sudėtis, techniniai reikalavimai ir atitikties kriterijai

LST EN 10021:2007 Bendrosios plieninių gaminių techninio tiekimo sąlygos

LST EN 13369:2013 Bendrosios surenkamųjų betoninių gaminių taisyklės

LST EN 1090-1:2009+A1:2012 Plieninių ir aliumininių konstrukcijų darbų atlikimas. 1 dalis. Konstrukcinių komponentų atitikties įvertinimo reikalavimai

LST EN 1090-2:2008+A1:2011 Plieninių ir aliumininių konstrukcijų darbų atlikimas. 2 dalis. Techniniai plieninių konstrukcijų darbų atlikimo reikalavimai

LST EN ISO 9001:2015 Kokybės vadybos sistemos.

20.018-TP-SK.TS	LAPAS	LAPŲ	LAIDA
	5	65	E

LST EN 10025-1:2004 Karštai valcuoti konstrukcinio plieno gaminiai. 2 dalis. Nelegiruotojo konstrukcinio plieno techninės tiekimo sąlygos

LST EN 10029:2011 3 mm ar storesnės karštai valcuotos plieninės plokštės. Matmenų ir formos leidžiamosios nuokrypos

LST EN 10048:2001 Siaurosios karštai valcuotos plieninės juostos. Matmenų ir formos nuokrypos

LST EN 10140:2006 Siaurosios šaltai valcuotos plieno juostos. Matmenų ir formos leidžiamosios nuokrypos

LST EN 10143:2006 Plieno juostos ir lakštai su ištisine lydaline danga. Matmenų ir formos leidžiamosios nuokrypos

LST EN 10204:2005 Metalų gaminiai. Kontrolės dokumentų tipai

LST EN ISO IEC 17025:2006 Tyrimų, bandymų ir kalibravimo laboratorijų kompetencijai keliami bendrieji reikalavimai

LST EN 10020:2000 Plieno rūšių apibrėžimas ir klasifikavimas

LST EN 10056 Lygiakraščiai ir nelygiakraščiai konstrukcinio plieno kampuočiai.

LST EN 10055:2001 Karštai valcuotos lygiakraštės tėjinės plieninės sijos su apvalintomis briaunomis ir pagrindu. Matmenų ir formos nuokrypos. Matmenys

LST EN 10027-1:2017 Plienų žymėjimo sistemos. 1 dalis. Plieno markės

LST EN 10027-2:2015 Plienų žymėjimo sistemos. 2 dalis. Skaitinė sistema

LST EN ISO 1127:2001 Nerūdijančiojo plieno vamzdžiai. Matmenys, nuokrypos, standartinė vienetinio ilgio masė

LST EN 10163-2:2005 Karštai valcuotų plieno plokščių, plačių lakštų ir profilių paviršiaus būklė. Tiekimo reikalavimai. 2 dalis. Plokštės ir platūs lakštai

LST EN ISO 8501-1 Plieninio pagrindo paruošimas prieš padengiant dažais ir su jais susijusiais produktais. Regimasis paviršiaus švarumo įvertinimas. 1 dalis. Nepadengtų plieninių pagrindų ir plieninių pagrindų, nuo kurių visiškai pašalinta ankstesnioji danga, surūdijimo ir paruošimo laipsniai (ISO 8501-1:2007)

LST EN 10163-2:2005 Karštai valcuotų plieno plokščių, plačių lakštų ir profilių paviršiaus būklė. Tiekimo reikalavimai. 2 dalis. Plokštės ir platūs lakštai

LST EN 10163-3:2005 Karštai valcuotų plieno plokščių, plačių lakštų ir profilių paviršiaus būklė. Tiekimo reikalavimai. 3 dalis. Profiliai

LST EN 1559-1:2011 Liejininkystė. Techninės tiekimo sąlygos. 1 dalis. Bendrieji dalykai

LST EN 1559-2:2014 Liejininkystė. Techninės tiekimo sąlygos. 2 dalis. Papildomieji plieno liejinių reikalavimai

LST EN 13479:2017 Suvirinimo medžiagos. Metalų lydomojo suvirinimo pridėtinių metalų ir fliusų bendrasis gaminių standartas

LST EN ISO 14171:2016 Suvirinimo medžiagos. Nelegiruotųjų ir smulkiagrūdžių plienų lankinio suvirinimo po fliusu elektrodinės vielos bei vielos ir fliuso deriniai. Klasifikavimas

LST EN ISO 14174:2012 Suvirinimo medžiagos. Lankinio suvirinimo po fliusu ir elektrošlakinio suvirinimo fliusai. Klasifikavimas (ISO 14174:2012)

20.018-TP-SK.TS	LAPAS	LAPŲ	LAIDA
	6	65	E

LST EN ISO 2560:2010 Suvirinimo medžiagos. Glaistytieji nelegiruotųjų ir smulkiagrūdžių plienų rankinio lankinio suvirinimo elektrodai. Klasifikacija (ISO 2560:2009)

LST EN ISO 14341:2011 Suvirinimo medžiagos. Nelegiruotųjų ir smulkiagrūdžių plienų lankinio suvirinimo apsauginėse dujose elektrodinės vielos ir prilydomieji metalai. Klasifikacija (ISO 14341:2010)

LST EN ISO 17632:2016 Suvirinimo medžiagos. Elektrodinės miltelinės vielos, skirtos nelegiruotųjų ir smulkiagrūdžių plienų lankiniam suvirinimui apsauginėse dujose ir be jų. Klasifikavimas (ISO 17632:2015)

LST EN 10025-5:2004 Karštai valcuoti konstrukcinio plieno gaminiai. 5 dalis. Pagerinto atsparumo atmosferinei korozijai konstrukcinio plieno techninės tiekimo sąlygos

LST EN 1011-1:2009 Suvirinimas. Metalų suvirinimo rekomendacijos. 1 dalis. Bendrieji lankinio suvirinimo nurodymai

LST EN 1011-2:2004 Suvirinimas. Metalų suvirinimo rekomendacijos. 2 dalis. Lankinis feritinio plieno suvirinimas

LST EN 10025-2:2005 Karštai valcuoti konstrukcinio plieno gaminiai. 2 dalis. Nelegiruotojo konstrukcinio plieno techninės tiekimo sąlygos

LST EN 10025-3:2005 Karštai valcuoti konstrukcinio plieno gaminiai. 3 dalis. Normalizuoto/apdirbto normalizaciniu valcavimu suvirinamojo smulkiagrūdžio konstrukcinio plieno techninės tiekimo sąlygos

LST EN 10025-4:2005 Karštai valcuoti konstrukcinio plieno gaminiai. 4 dalis. Termomechaniškai valcuoto suvirinamojo smulkiagrūdžio konstrukcinio plieno techninės tiekimo sąlygos

LST EN ISO 3834-3:2007 Metalų lydomojo suvirinimo kokybės reikalavimai. 3 dalis. Standartiniai kokybės reikalavimai

LST EN ISO 9692-1:2013 Suvirinimas ir panašūs procesai. Jungčių paruošimo tipai. 1 dalis. Plienų rankinis lankinis suvirinimas glaistytoju elektrodu, lankinis suvirinimas lydžiuoju elektrodu apsauginėse dujose, dujinis suvirinimas, TIG suvirinimas ir pluoštinis suvirinimas (ISO 9692-1:2013)

LST EN ISO 9692-2:2000 Suvirinimas ir panašūs procesai. Jungčių paruošimas. 2 dalis. Plienų lankinis suvirinimas po fliusu (ISO 9692-2:1998)

LST EN ISO 14732:2013 Suvirinimo personalas. Metalinių medžiagų mechanizuotojo ir automatinio suvirinimo operatorių bei derintojų kvalifikacijos tikrinimas (ISO 14732:2013)

LST EN ISO 9606-1:2013 Suvirintojų kvalifikacijos tikrinimas. Lydomasis suvirinimas. 1 dalis. Plienai (ISO 9606-1:2012, įskaitant Cor.1:2012)

LST EN ISO 15609-1:2005 Metalų suvirinimo procedūrų aprašas ir patvirtinimas. Suvirinimo procedūrų aprašas. 1 dalis. Lankinis suvirinimas (ISO 15609-1:2004)

LST EN ISO 15614-1:2017 Metalų suvirinimo procedūrų aprašas ir patvirtinimas. Suvirinimo procedūros bandymas. 1 dalis. Plieno lankinis ir dujinis suvirinimas, nikelio ir nikelio lydinių lankinis suvirinimas (ISO 15614-1:2004)

LST EN ISO 9018:2016 Metalinių medžiagų suvirinimo siūlių ardomieji bandymai. Kryžminių ir užleistinių jungčių tempimo bandymai (ISO 9018:2015)

LST EN ISO 17635:2017 Neardomieji suvirinimo siūlių bandymai. Bendrosios taisyklės, skirtos metalinėms medžiagoms (ISO 17635:2016)

LST EN ISO 9712:2012 Neardomieji bandymai. Neardomųjų bandymų personalo kvalifikacijos tikrinimas ir sertifikavimas

20.018-TP-SK.TS	LAPAS	LAPŲ	LAIDA
	7	65	E

LST EN ISO 17638:2017 Neardomieji suvirinimo siūlių bandymai. Bandymas magnetinėmis dalelėmis (ISO 17638:2016)

LST EN ISO 17637:2017 Neardomieji suvirinimo siūlių bandymai. Lydomojo suvirinimo jungčių apžiūrimasis tikrinimas (ISO 17637:2016)

LST EN ISO 3452-1:2013 Neardomieji bandymai. Bandymas skverbikliais. 1 dalis. Bendrieji principai

LST EN ISO 17640:2011 Neardomoji suvirinimo siūlių kontrolė. Ultragarsinė kontrolė. Būdai, kontrolės lygiai ir įvertinimas

LST EN ISO 8501-3:2007 Plieninio pagrindo paruošimas prieš dengiant dažais ir su jais susijusiais produktais. Regimasis paviršiaus švarumo įvertinimas. 3 dalis. Siūlių, briaunų ir kitų zonų su paviršiniaus defektais paruošimo laipsniai

LST EN ISO 8503-2:2012 Plieninio pagrindo paruošimas prieš dengiant dažais ir su jais susijusiais produktais. Srautinio valymo būdu paruošto plieninio pagrindo šiurkštumo charakteristikos. 2 dalis. Abrazyvinio srautinio valymo būdu paruošto plieno paviršiaus profilio klasifikavimo metodas. Komparatoriaus naudojimas

LST EN ISO 2063:2005 Terminis purškimas. Metalinės ir kitos neorganinės dangos. Cinkas, aliuminis ir jų lydiniai

LST EN ISO 14713-2:2020 Cinko dangos. Konstrukcijose esančios geležies ir plieno apsaugos nuo korozijos gairės ir rekomendacijos. 2 dalis. Karštasis cinkavimas (ISO 14713-2:2009)

LST EN 771-2:2011+A1:2015 Mūro gaminių techniniai reikalavimai. 2 dalis. Silikatiniai mūro gaminiai

LST EN 998-1:2010/P:2012 Techniniai mūro skiedinio reikalavimai. 1 dalis. Tinko skiedinys

LST EN 998-2:2010 Techniniai mūro skiedinio reikalavimai. 2 dalis. Mūro skiedinys

LST EN 845-1:2013 Pagalbinių mūro komponentų techniniai reikalavimai. 1 dalis. Sienos inkarai, tvirtinimo apkabos, atramos ir gembės

LST EN 845-2:2013 Pagalbinių mūro komponentų techniniai reikalavimai. 2 dalis. Sąramos

LST EN ISO 1463:2004 Metalinės ir oksidinės dangos. Dangos storio matavimas. Mikroskopinis metodas (ISO 1463:2003)

LST EN 10346:2015 Ištisai karštai metalizuoti plokštieji plieniniai gaminiai, skirti šaltajam formavimui. Techninės tiekimo sąlygos

LST EN 14909:2012 Lankstieji hidroizoliaciniai lakštai. Plastikiniai ir elastomeriniai hidroizoliaciniai sluoksniai. Apibrėžtys ir charakteristikos

LST EN 934-2:2009+A1:2012 Betono, statybinio ir injekcinio skiedinio įmaišiniai priedai. 2 dalis. Betono įmaišiniai priedai. Apibrėžtys, reikalavimai, atitiktis, ženklavimas ir etiketavimas

LST EN 13670:2010 Betoninių konstrukcijų darbų atlikimas

LST EN 10080:2006 Armatūrinis plienas. Suvirinamasis armatūrinis plienas. Bendrieji dalykai

ST 121895674.100 Žemės ir statybvietės įrengimo darbai

ST 121895674.205.01.01 Betonavimo darbai

20.018-TP-SK.TS	LAPAS	LAPŲ	LAIDA
	8	65	E

ST 121895674.205.01.04 Mūro darbai

ST 121895674.01.02 Betono ir gelžbetoninių konstrukcijų montavimas

ST 121895674.205.01.03 Metalinių surenkamų konstrukcijų montavimas

ST 121895674.215.01 Stogų įrengimo darbai

ST 121895674.205.20.03 Kitų pastatų atitvarų šiltinimo darbai

ST 121895674.350.01 Hidroizoliavimo darbai

3 Bendrieji nurodymai

3.1 Bendroji dalis

Jei projekto dokumentuose randama neatitikimų ar prieštaravimų, dokumentų viršenybė nustatoma taip: techninės specifikacijos; aiškinamieji raštai; brėžiniai; sąnaudų kiekių žiniaraščiai. Bet kuriuo atveju Rangovas turi atkreipti Užsakovo dėmesį į visus didesnius neatitikimus prieš sprendamas apie konkrečią interpretaciją.

Būtinai darbu projekto konstrukcijų dalies ekspertizės atlikimas.

Visas medžiagas ir gaminius būtina įrengti griežtai pagal gamintojo rekomendacijas ir sistemą (naudojant papildomas medžiagas, jeigu yra). Medžiagų ir gaminių įrengimo reikalavimus ir sistemą reikia suderinti su techninės priežiūros ir projekto vykdymo priežiūros vadovais.

Rangovas privalo palaikyti ryšį su Lietuvos Respublikos kontroliuojančiomis institucijomis, užtikrinti jų patikrinimus savo sąskaita, bei ištaisyti trūkumus, kuriuos jie atras šių patikrinimų metu.

Atsakingi darbai ir konstrukcijos, nurodyti techninėse specifikacijose, turi būti priimti techninės priežiūros vadovo, tai įforminant aktu, o baigtas statinys turi būti priimtas naudoti Lietuvoje nustatyta tvarka.

Jei Rangovas naudojami Subrangovų paslaugomis, prieš pradėdamas konkretų darbą reikia gauti Užsakovo sutikimą. Rangovas pasirenkamus Subrangovus turi aptarti su Užsakovu ir gauti jo pritarimą.

Visus darbus būtina vykdyti griežtai pagal šios techninės specifikacijos reikalavimus ir nurodymus. Nenurodytus šioje techninėje specifikacijoje darbus reikia vykdyti pagal dokumentus (įskaitant ir juose pateiktus kitus dokumentus) nurodytus 2 skyriuje, gamintojų rekomendacijas ir kitus galiojančius normatyvinius statybos techninius dokumentus (STR 1.01.05).

Jeigu egzistuoja medžiagų ir gaminių įrengimo sistema, parinkti medžiagas ir vykdyti darbus reikia pagal ją. Vykdamas konkretų darbą draudžiama naudoti skirtingų sistemų medžiagas ir gaminius.

Visos specialios medžiagos ir gaminiai, tokie kaip deformacinės grindų siūlės ir profiliai, turi būti parinkti taip, kad atlaikytų projekte nurodytas apkrovas ir poveikius.

Visi statybos produktai turi būti tinkami naudoti. Statybos produktas laikomas tinkamu naudoti, jeigu jis atitinka darniojo standarto ar Europos techninio liudijimo reikalavimus, o kai tokių specifikacijų nėra, – nacionalinės techninės specifikacijos, pripažintos Europos Sąjungoje, reikalavimus. Jei nėra nė vienos iš minėtų specifikacijų, – statybos produktas laikomas tinkamu naudoti, jeigu jis atitinka nacionalinės techninės specifikacijos reikalavimus. Tais atvejais, kai statybos produktas nėra labai svarbus esminių reikalavimų požiūriu ir jeigu jis neatitinka techninių specifikacijų, produktų tinkamumą naudoti gali patvirtinti paskelbtosios (notifikuotos) įstaigos. Europos Komisija sudaro, prižiūri ir periodiškai tikrina tokių produktų sąrašą.

20.018-TP-SK.TS	LAPAS	LAPŲ	LAIDA
	9	65	E

Visos konstrukcijos, gaminiai ir medžiagos turi atitikti Lietuvos Respublikos ir Europos normų bei Lietuvos draudimo kompanijos reikalavimus. Taip pat turi būti laikomasi Užsakovo reikalavimų.

Visi inkariniai varžtai, naudojami pastato išorėje, turi būti nerūdijančio plieno.

Paslėptų darbų, kurių priėmimo privalo dalyvauti Projektuotojo atstovai, sąrašas:

- a) perdangų ir grindų šilumos ir garso izoliacija;
- b) metalinių paviršių antikorozinės apsaugos darbai (nuvalymas, gruntavimas, kiekvieno antikorozinio sluoksnio padarymas ir užbaigtos antikorozinės apsaugos patikrinimas);
- c) grindų konstrukcijos apžiūrėjimas prieš dangos darymą;
- d) armuotų monolitinių gelžbetoninių konstrukcijų armatūros ir klojinių patikrinimas prieš betonavimą;
- e) monolitinių betoninių ir gelžbetoninių konstrukcijų apžiūrėjimas nuėmus klojinius.

Baigus darbus ir pridudant statybą Rangovas turi parengti ir pateikti Užsakovui statybos atliktų darbų dokumentaciją su visais įneštais pakeitimais, papildymais, išmatavimais ir kt. patikslinimais natūroje.

Galimi gaminių ir medžiagų atitikties nurodymai montavimo stadijos metu neturi būti uždengiami arba, jei negalima palikti jų matomais, turi būti lengvai ir visiškai atidengiami.

Transportavimo ir tarpinio saugojimo metu visi gaminiai ir medžiagos turi būti deramai uždengti ir supakuoti. Ant kiekvieno paketo turi būti nurodytas jo turinys. Jei pristatomos prekės yra birios ir nepakuotos, numeris, rūšis ir kokybė turi būti nurodyti pristatymo pranešime.

Gaminių ir medžiagų pristatymą reikia koordinuoti pagal statybos darbų grafiką. Reikia vengti nereikalingo saugojimo statybos aikštelėje. Visi tiekiami gaminiai ir medžiagos turi būti su tinkamais dokumentais.

Gaminiai ir statybinės medžiagos turi būti saugomi taip, kad nepablogėtų jų kokybė. Reikia laikytis kiekvienos medžiagos nurodytų saugojimo reikalavimų ir gamintojo pateiktų galiojančių nuorodų.

Statybos aikštelėje medžiagos turi būti laikomos tinkamose ir jei būtina, izoliuotose, sausose, šildomose ir tinkamai vėdinamose patalpose taip, kad kiekviena medžiaga būtų padėta teisingai ir lengvai patikrinama.

Medžiagos ir prekės, pažeistos ar kitaip sugadintos dėl veiklos statybos aikštelėje, turi būti pakeistos naujomis Rangovo sąskaita.

3.2 Statybos įranga ir darbų vykdymas

Visa įranga, technika, priedai ir statybos metodai turi tenkinti Lietuvos Respublikos darbo saugos reikalavimus.

3.2.1 Matavimai

Visi matavimai ir dydžiai turi būti nustatyti ir pažymėti taip, kad jais būtų lengva naudotis. Ašinės linijos ir altitudės turi būti pažymėtos stacionariai ant nekilnojamų konstrukcijų. Matavimų tikslumą reikia sutikrinti atliekant kryžminius matavimus arba matavimus atliekant iš naujo iš kitos stebėjimo padėties.

Rangovas turi laikytis visų pateiktų statybos paklaidų reikalavimų. Reikalavimai pateikiami tolimesniuose techninių specifikacijų skyriuose.

Rangovas privalo įvertinti paklaidų susikaupimo galimybę ir užtikrinti, kad jos nebūtų besisumuojančios tik į vieną pusę.

20.018-TP-SK.TS	LAPAS	LAPŲ	LAIDA
	10	65	E

Rangovas yra atsakingas už statybinių medžiagų paklaidų suderinamumo laikymąsi.

3.2.2 Vykdymas

Visi darbai turi būti atliekami taikant bendrai naudojamus ir pageidautinus darbo metodus, patyrusią ir tinkamą darbo jėgą.

Jei Rangovas nori panaudoti metodą, kuris nukrypsta nuo dokumentacijoje pateikto metodo, Rangovas turi prašyti leidimo iš Užsakovo. Darbo metodo pakeitimo patvirtinimas jokių lygiu nesumažina Rangovo atsakomybės.

Rangovas privalo savalaikiai informuoti techninės priežiūros ir projekto vykdymo priežiūros vadovus kada galima tikrinti medžiagų ir įvairių stadijų darbų kokybę, prieš įrengiant kitas konstrukcijas.

3.2.3 Bandymai ir pavyzdžiai

Užsakovo reikalavimu Rangovas privalo savo sąskaita atlikti konstrukcijų ir medžiagų bandymus ir pateikti jų rezultatus Užsakovui įmanomai greitu laiku.

Sėkmingam patikrinimui svarbu, kad prieš pradėdant bandymus būtų atsižvelgta į tokius dalykus: šalių susitartas bandymo laikas, vieta ir būdas, turi būti užtikrinamas priėjimas prie visų bandomų vietų, bandymams turi būti prieinami visi reikalingi dokumentai, įrankiai ir įrenginiai.

Bandymų ir pavyzdžių aprobavimo būdai turi būti suderinti su Užsakovu.

Turi būti atlikti sąlygose, normose ir Lietuvos Respublikos standartuose numatyti tyrimai, kuriuos atlikti reikalaus projekto vykdymo priežiūros ir techninės priežiūros vadovai.

Rezultatai turi būti laikomi aikštelėje ir vėliau pristatomi suinteresuotoms šalims susipažinimui.

Jei rezultatai nepatenkinami konstrukcijų ar kurio nors kito materialaus turto saugumo faktorių atžvilgiu, kurie turi esminę svarbą darbo rezultatams, Rangovas privalo nedelsdamas apie tai informuoti suinteresuotas šalis ir organizuoti susitikimą sprendimų priėmimui dėl būsimų darbų organizavimo. Jei būtina, reikia imtis saugumo priemonių, siekiant išvengti bet kokios žalos ir pavojaus. Bet kokio bandymo rezultatų slėpimas yra sunkinanti aplinkybė.

3.2.4 Apsauga

Nebaigtos ir užbaigtos statinių dalys turi būti saugomos nuo sugadinimo tolimesnių darbų metu. Kai tai aktualu turi būti saugoma nuo mechaninio poveikio, purvo, korozijos, lietaus, drėgmės, sniego, ledo, užšalimo, per didelės kaitros ir per greito džiūvimo.

3.2.5 Angos ir nišos

Konstruciniuose brėžiniuose komunikacijoms ar kitiems tikslams skirtų nenumatytų angų ar nišų laikančiose konstrukcijose įrengimas, be Užsakovo ir Projektuotojo sutikimo raštu, griežtai draudžiamas.

Jei bus atliekamas skylių išmušimas, pjovimas ar atitinkami veiksmai, darbai turi būti atliekami taip, kad pabaigus juos, konstrukcijos liktų nesugadintos. Darbo aplinka turi būti sutvarkoma, kad atitiktų aplinkos reikalavimus.

3.2.6 Angos montavimui

Kiekvienas Rangovas statybos pradžioje turi išstudijuoti ar yra poreikis atlikti instaliacijas arba kitas angas ir, tai patvirtinus Užsakovui, turi pateikti visus tokius reikalavimus vykdymui.

20.018-TP-SK.TS	LAPAS	LAPŲ	LAIDA
	11	65	E

Angų ir įdubimų, nenumatytų brėžiniuose, jokiame laikančiose konstrukcijose palikti ar daryti negalima, nebent tai leistų Projektuotojas.

3.2.7 Varžtai, tvirtinimai ir atramos

Dėl bet kurio tipo varžtų, tvirtinimų, atramų ir t.t., kurie nenurodyti specifikacijose panaudojimo, Rangovas turi kreiptis į Projektuotoją leidimo.

Visi tvirtinimo elementai, pagaminti iš plieno, turi būti apsaugoti nuo korozijos ar pagaminti iš nerūdijančio plieno, išskyrus dalis, liekančias betone. Apsauginis betono sluoksnis turi būti ne mažesnis kaip nurodyta konkrečiai konstrukcijai.

3.2.8 Remontas (defektų taisymas)

Jei nenurodyta kitaip, visos angos, įdubimai ir panašūs paviršiai turi būti užlyginami ir apdailinami. Kur jungiasi dvi dalys, jungčių stiprumas ir išvaizda turi atitikti jiems nurodytus reikalavimus.

Remontas leidžiamas tais atvejais, kur tokia procedūra nesusilpnins konstrukcijos ar nepablogins išvaizdos. Remontą reikia riboti iki minimumo ir nedaryti iš anksto nepatikrinus tokio taisymo masto ir metodo.

Jei remonto kiekis ar mastas yra ypatingai didelis ar konstrukcija nepatenkina nurodytų reikalavimų, Rangovas privalo perstatyti tokias konstrukcijas savo sąskaita pagal numatytą laiko grafiką. Jei remontuotina zona pagaminta iš profilinių dalių, pvz. plytų, lentų ir pan., pažeista dalis turi būti pakeičiama nauja. Jei suremontuota zona turi būti dažoma, tai turi būti atlikta atsižvelgiant į supančią aplinką.

3.3 Tikrinimas ir pridavimas eksploatacijai

3.3.1 Tikrinimai

Prieš uždengiant konstrukciją ar baigtą darbą, juos reikia pateikti Užsakovo patvirtinimui. Jei tai nepadaro, Užsakovas turi teisę reikalauti, kad dengiančios medžiagos ar dalys būtų nuimamos. Procedūrų nesilaikymo išlaidos teks Rangovui net ir tokiu atveju, jei uždengtas darbas pasirodo besąs tinkamas.

3.3.2 Papildoma rangovo dokumentacija

Priduodant projekto darbus Rangovas privalo pateikti visų panaudotų medžiagų, konstrukcijų ir įrangos sertifikatų, techninių pasų ir kitos informacijos rinkinius, dengtų darbų ir laikančių konstrukcijų pridavimo aktus, lauko inžinerinių tinklų išpildomuosius brėžinius ir kitą dokumentaciją, kurios pareikalau valstybinės institucijos, remdamosi Lietuvos Respublikos įstatymais ir norminiais aktais. Statybos metu Rangovas turi pastoviai pildyti Lietuvoje nustatytos formos statybos darbų žurnalą, kuris būtų prieinamas Užsakovo peržiūrai.

3.3.3 Priėmimas

Statybos užbaigimo procedūros vykdomos pagal STR 1.05.01:2017.

3.3.4 Atsakomybės už defektus laikotarpis

Defektai, kurie galėtų sukelti nepatogumų ar papildomą žalą, turi būti taisomi iš karto. Galutinis patikrinimas turi būti atliekamas po vienerių metų nuo priėmimo datos. Priėmimo metu turi būti priimamas sprendimas dėl to, koku mastu ir kurie defektai turi būti šalinami iš karto, o kuriuos galima atidėti galutiniam defektų tikrinimui. Rangovas atsakingas už visų defektų ir susidėvėjimų taisymą, išskyrus tuos, kuriuos sukėlė netinkama eksploatacija. Visi remonto darbai turi būti atliekami Rangovo ar tiekėjų, esant tinkamai Rangovo priežiūrai. Visi darbai turi būti atliekami laikantis darbo metodų ir kokybės standartų, pateikiamų kontrakte.

20.018-TP-SK.TS	LAPAS	LAPŲ	LAIDA
	12	65	E

3.3.5 Darbų priėmimas

Baigus konstrukcijų montavimo darbus, organizuojamas priėmimas, kurio metu nurodomi nuokrypiai ir jie palyginami su leistiniais. Priimant montavimo darbus surašomi paslėptų darbų, atsakingų konstrukcijų priėmimo, laboratorinių tyrimų aktai ir kiti dokumentai:

- a) darbo brėžiniai su pažymėtais nuokrypiais ir suderinimas su projektavimo organizacija, jei nuokrypiai yra didesni už leistinus;
- b) gaminių techniniai pasai ir sertifikatai, nurodantys ir gaminių kokybę;
- c) paslėptų darbų aktai;
- d) statybos darbų žurnalas;
- e) sumontuotų atsakingų konstrukcijų tarpinio ir galutinio priėmimo aktai;
- f) kiti dokumentai, nurodyti darbo projekte.

3.4 Garantija

Rangovui tenka Lietuvos Respublikos įstatymų numatyta administracinė, civilinė ir baudžiamoji atsakomybė už blogai atliktų statybos darbų padarinius statybos metu ir per nustatytą statinio garantinį laiką (kurio pradžia skaičiuojama nuo statinio atidavimo naudoti dienos):

- a) statinių – 5 metai;
- b) paslėptų statinio elementų (konstrukcijų, vamzdynų) – 10 metų;
- c) jeigu buvo nustatyta šiuose elementuose tyčia paslėptų defektų – 20 metų.

Rangovas privalo garantiniu laikotarpiu savo sąskaita skubiai ištaisyti trūkumus, kilusius dėl nepakankamos darbo kokybės, blogos konstrukcijos ir nestandartinių medžiagų. Pataisytų ar pakeistų dalių garantija visada prasideda naujo remonto užbaigimo dieną.

Garantinis aptarnavimas ir remontas apima visas transporto, pristatymo, kelionės, apgyvendinimo ir darbo išlaidas, vadybos ir muitinės išlaidas bei mokesčius. Tikimasi, kad aptarnavimas bus atliekamas nustatytomis darbo valandomis. Apsilankymo metu pakeistos dalys arba medžiagos, kurioms galioja garantija, yra įtraukiamos į aptarnavimą; eksploataciniai reikmenys ir medžiagos į aptarnavimą neįtraukiami. Jei aptinkami įrangos trūkumai, kurie priklauso garantiniam aptarnavimui ir dėl kurių reikalingas papildomas apsilankymas tarp nustatytų apsilankymų, tai šie papildomi apsilankymai vykdomi pagal garantijos ir aptarnavimo trukmes.

4 Mūro darbai

Reikalavimai taikomi mūrijant plytų, įvairaus tipo plytų vienasluoksnes ir daugiasluoksnes atitvaras. Atliekant darbus turi būti laikomasi Projekto ir mūro gaminių gamintojų sprendinių bei nurodymų, naudojamasi detalėmis, pateiktomis įmonių gamintojų kataloguose ir specialiojoje literatūroje.

4.1 Medžiagos ir gaminiai

4.1.1 Bendrieji dalykai

Statiniuose esančios medžiagos ir gaminiai turi atlaikyti poveikius, kurie juos gali veikti, įskaitant ir aplinkos poveikius.

Reikia naudoti tik tokias medžiagas, gaminius ir sistemas, kurių tinkamumas yra pripažintas.

20.018-TP-SK.TS	LAPAS	LAPŲ	LAIDA
	13	65	E

Pripažinto tinkamumo medžiaga galima laikyti tokią medžiagą, kuri atitinka Europos standartą, nurodytą standarte LST EN 1996-2. Kitu atveju, kai nėra tinkamo Europos standarto arba kai medžiaga ar gaminys neatitinka tinkamo Europos standarto reikalavimų, pripažintą tinkamumą galima nustatyti pagal vieną iš tokių dokumentų:

- techninį liudijimą;
- nacionalinį standartą;
- pagal kitokius reikalavimus.

Bet kurie iš jų yra nurodyti konkrečiai naudoti standarto LST EN 1996-2 taikymo srityje ir yra taikomi medžiagos arba gaminio naudojimo vietoje.

Kartu sumūrijami gaminiai (mūro gaminiai, skiedinys, jungės, įdėtinės detalės ir pan.) turi būti tarpusavyje suderinamos, o nerūdijančio plieno detalės turi nesiliesti su bet kokios kitos metalo rūšies detale.

Jei Projekte nenurodyta kitaip, priimama, jog patalpoje esančio mūro, neveikiamo chemikalais ir druskomis aplinkos poveikio klasė yra MX2.2, mūro esančio lauke, bet nesiliečiančiu su gruntu, neveikiamo druskomis ir chemikalais aplinkos poveikio klasė yra MX3.2.

Bet kuriuo atveju, jeigu Projekte nėra nurodytos konkrečios medžiagos ar gaminio, Rangovas privalo kreiptis į Projektuotoją.

4.1.2 Mūro gaminiai

Atsižvelgiant į medžiagos tipą reikalavimai mūro gaminiams turi atitikti tokias LST EN 771 dalis:

- LST EN 771-2 – silikatiniams mūro gaminiams.

Mūro gaminiai gali būti I kategorijos arba II kategorijos. I ir II kategorijų gaminių apibrėžtys pateiktos LST EN 771.

Projekte naudojami mūro gaminiai pateikti 4.1 lentelėje.

4.1 lentelė. Projekte naudojami mūro gaminiai

Eil. Nr.	Konstrukcija	Mūro gaminio pavadinimas ir matmenys, mm	Aplinkos poveikio klasė ^a	Mūro gaminio kategorija pagal LST EN 771	Mūro gaminio grupė ^b	Gniuždomojo stiprio klasė ^c	Ilgamžiškumas pagal LST EN 771
1.	Angų užmūrijimo mūras, naujų pertvarų formavimo mūras	Silikatinė plyta pagal LST EN 771-2. Matmenys 88x120x250 mm, 65x120x250 mm	MX2.2 MX3.2	I	1 grupė	10	F2 / S2

^a Aplinkos poveikio klasė nustatyta pagal LST EN 1996-2:2006 A priedą.

^b Mūro gaminys turi tenkinti LST EN 1996-1-1:2005+A1:2013 3.1.1 poskyryje mūro gaminio grupei nurodytus reikalavimus.

^c Vidutinė normalizuoto gniuždomojo stiprio vertė N/mm² turi būti ne mažesnė už nurodytą gniuždomojo stiprio klasės vertę.

20.018-TP-SK.TS	LAPAS	LAPŲ	LAIDA
	14	65	E

4.1.3 Mūro skiedinys

Mūro skiediniai pagal sudėtines dalis yra bendrosios paskirties, plonasluoksnis ir lengvasis. Mūro skiedinį reikia pasirinkti atsižvelgiant į mūro aplinkos poveikio sąlygas ir mūro gaminių technines sąlygas. Naudojamas skiedinys turi atitikti LST EN 998-2:2010 standarto reikalavimus.

Mūro skiedinio ilgalaikiškumas apibūdinamas terminais, apibrėžtais LST EN 998-2. Šiame dokumente jie sutrumpinami pagal LST EN 1996-2 B priedo B.1 poskyrį, vartojant tokius simbolius:

a) S – skiedinys, naudojamas agresyviai aplinkos veikiamam mūriui.

Skiedinį parinkus pagal ilgalaikiškumą, taip pat reikia atsižvelgti į kitas eksploatacines charakteristikas, pavyzdžiui, gniuždomąjį stiprį, sukimbamąjį stiprį ir vandens išlaikymą, kad skiedinys būtų tinkamas pasirinktiems mūro gaminiams ir mūras galėtų atitikti visus deramus projektinius reikalavimus.

Nurodymus dėl skiedinių tikimo turi pateikti gamyklinių skiedinių gamintojas.

Projekte naudojami skiediniai pateikti 4.2 lentelėje.

4.2 lentelė. Projekte naudojami skiediniai

Eil. Nr.	Konstrukcija	Skiedinio pavadinimas	Aplinkos poveikio klasė ^a	Gniuždomojo stiprio klasė pagal LST EN 998-2	Ilgamžiškumas pagal LST EN 998-2
1.	Angų sienose užmūrijimo skiedinys, naujų pertvarų mūro skiedinys	Bendrosios paskirties, projektinis, gamyklinis skiedinys pagal LST EN 998-2:2010	MX2.2 MX3.2	M5	S
^a Aplinkos poveikio klasė nustatyta pagal LST EN 1996-2:2005 A priedą.					

4.1.4 Pagalbiniai mūro komponentai

Pagalbiniai mūro komponentai turi atitikti LST EN 845-1:2013 ir LST EN 845-2:2013.

Jei tvirtinimo detalės negaminamos specialiai kaip galutinio produkto dalis, tuomet jos turi atitikti Europos Standartą arba Europos Techninį Liudijimą.

Montuojant pagalbinus komponentus turi būti laikomasi visų gamintojo montavimo rekomendacijų. Komponentų negalima lankstyti, karpyti ar kitaip papildomai modifikuoti.

Ant mūro pagalbinių komponentų, ant jų pakuočių, priėmimo rašte, važtaraštyje ar panašioje dokumentacijoje, gaunamoje kartu su gaminiais, turi būti pažymėta:

- b) atitikties Europos ar Lietuvos Standarto datuotas numeris;
- c) gamintojo ar jo atstovo pavadinimas ar identifikavimo žyma bei adresas;
- d) unikalus numeris, pavadinimas ar kodas, kuris nusako produkto tipą ir padeda nustatyti detalų gaminio aprašymą bei paskirtį.

20.018-TP-SK.TS	LAPAS	LAPŲ	LAIDA
	15	65	E

Aplinkos sąlygos, į kurias patenka pagalbiniai mūro komponentai turi atitikti mūro gaminių aplinkos sąlygas nurodytas 4.1 lentelėje. Šiose aplinkos sąlygose naudojamų pagalbinių komponentų ir jų įtvirčių medžiagos turi būti atsparios korozijai ir parinktos pagal LST EN 1996-2:2006 C priedą.

4.2 Darbų atlikimas

4.2.1 Bendrieji dalykai

Visas objektas turi būti pastatytas pagal išsamius techninius reikalavimus, neviršijant leistinųjų nuokrypų.

Mūro darbai vykdomi vadovaujantis gamintojų instrukcijomis ir konstrukcinių sprendinių rekomendacijomis.

Visos medžiagos ir atlikti darbai turi atitikti Projekto reikalavimus.

Reikia imtis atsargumo priemonių, kad būtų užtikrintas bendrasis visos konstrukcijos arba atskirų sienų stabilumas statybos metu.

Kol mūras nepasiekė pakankamo stiprio, kad galėtų atlaikyti apkrovą be pažaidų, jo apkrauti negalima.

Mūro darbus turi atlikti kvalifikuoti mūrininkai vadovaujant meistrui ir naudojant gamyklinį skiedinį.

4.2.2 Medžiagų priėmimas, tvarkymas ir sandėliavimas

4.2.2.1 Bendrieji dalykai

Mūro medžiagas ir gaminius reikia tvarkyti ir sandėliuoti taip, kad medžiagos nebūtų sugadintos ir galėtų atlikti savo paskirtį.

Reikia imti medžiagų ėminius ir atlikti bandymus, kai to reikalauja techninės specifikacijos.

Skirtingos medžiagos turi būti sandėliuojamos atskirai.

4.2.3 Medžiagų paruošimas

4.2.3.1 Gamykliniai skiediniai

Gamyklinius skiedinius ir gamykloje dozuotuosius skiedinius reikia naudoti vadovaujantis gamintojo nurodymais, įskaitant maišymo trukmę ir maišyklės tipą.

Skiedinį reikia sumaišyti pakankamai, kad būtų užtikrintas tolygus sudedamųjų dalių pasiskirstymas.

Statybvietėje reikia naudoti gamintojo nurodytą maišymo įrangą, procedūras, įskaitant maišymo šaltu oru ir maišymo įrangos bei maišymo trukmės priežiūros procedūras.

Gamyklinius paruoštus naudoti skiedinius reikia sunaudoti iki gamintojo deklaruojamos tinkamumo trukmės pabaigos.

4.2.4 Mūrijimas

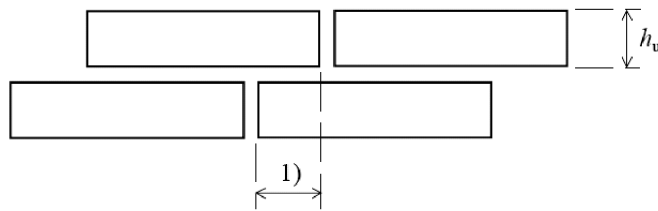
4.2.4.1 Mūro perriša

Nearmuotojo mūro kas antro sluoksnio gaminius reikia užleisti taip, kad siena elgtųsi kaip vientisas elementas.

Ne aukštesnius nei 250 mm nearmuotojo mūro gaminius reikia užleisti ne mažiau kaip 0,4 gaminio aukščio arba 40 mm pagal tai, kuris yra didesnis (žr. 4.1 paveikslą). Aukštesnius nei 250 mm gaminius reikia užleisti daugiau kaip

20.018-TP-SK.TS	LAPAS	LAPŲ	LAIDA
	16	65	E

0,2 gaminio aukščio arba 100 mm. Kampuose arba sandūrose gaminių užlaida turi būti ne mažesnė už gaminių aukštį, jeigu skaitinė reikšmė tai būtų mažiau negu anksčiau pateiktuose reikalavimuose. Nupjautus gaminius reikia naudoti likusioje sienos dalyje, kad būtų užtikrinta reikiama užlaida.



4.1 Paveikslas. Mūro gaminių užlaidos

Čia:

1) užlaida:

kai $h_u \leq 250$ mm: užlaida $\geq 0,4h_u$ arba 40 mm – pagal tai kuri didesnė;

kai $h_u > 250$ mm: užlaida $\geq 0,2h_u$ arba 100 mm – pagal tai kuri didesnė;

h_u mūro gaminio aukštis.

4.2.4.2 Skiedinio siūlės

Bendrosios paskirties skiedinio gulsčiųjų ir statmenųjų siūlių storis turi būti ne mažesnis kaip 6 mm ir ne didesnis kaip 15 mm. Gulsčiosios siūlės turi būti horizontalios.

4.2.4.3 Sukibimas

Pakankamą sukibimą turi užtikrinti tinkamai paruošti mūro gaminiai ir skiedinys. Tai, kad mūro gaminius prieš naudojant reikia drėkinti, turi būti nurodyta Projekte. Kai Projekte nėra tokių reikalavimų, reikia vadovautis gaminių gamintojo, o kai tinka, gamyklinio skiedinio gamintojo rekomendacijomis, kurios privalo būti suderintos su Projektuotoju ir techninės priežiūros vadovu.

Jeigu kitaip nenurodyta, sienų, ne storesnių kaip 200 mm, siūlių negalima įtraukti giliau kaip 5 mm.

4.2.4.4 Mūro gaminių klojimas

Jeigu nenurodyta kitaip, mūro gaminius su įdubomis ir kitus mūro gaminius reikia kloti taip, kad įdubos ir visos siūlės būtų visiškai užpildytos skiediniu.

Pusines plytas ir plytų gabalus galima naudoti tik mūro užpildui ir mažai apkrautoms konstrukcijoms (pavyzdžiui, sienų dalims po langais) mūryti. Tokių plytų mūre gali būti ne daugiau kaip 10 % bendro plytų kiekio.

4.2.4.5 Sienų sąrišos

Sienų sąrišos turi atitikti LST EN 845-1:2013.

Minimalus sienos sąrišos įtvirčio ilgis turi būti nemažesnis kaip 30 mm.

Tam, kad būtų išvengta sąrišos pradūrimo pro sieną sąrišos turi būti naudojamos tokios ir montuojamos taip, kad jų gale, liktų mažiausiai 20 mm storio skiedinio sluoksnis.

Sienos sąrišos ilgis negali skirtis daugiau kaip $\pm 2,5$ % nuo deklaruojamojo sąrišos ilgio.

20.018-TP-SK.TS	LAPAS	LAPŲ	LAIDA
	17	65	E

4.2.5 Kietinimas ir apsauginės procedūros atliekant darbus

4.2.5.1 Bendrieji dalykai

Reikia imtis tinkamų priemonių, kad būtų išvengta naujai išmūryto mūro pažaidų.

Naujai išmūrytą mūrą, skiediniui hidratuojantis, reikia tinkamai apsaugoti nuo per didelės vandens netekties arba susiurbimo.

4.2.5.2 Apsauga nuo lietaus

Užbaigtą mūrą reikia saugoti nuo tiesioginio lietaus, kol skiedinys galutinai nesukietėjęs. Mūrą reikia apsaugoti, kad iš siūlių nebūtų išplautas skiedinys ir nepaveiktų drėkimo ir džiūvimo ciklai.

Baigus mūryti ir užliejus skiedinį, užbaigtam mūrui apsaugoti reikia kuo greičiau įrengti palanges, slenksčius, latakus ir laikinuosius lietvamzdžius.

Stipriai lyjant, reikia nutraukti mūrijimą ir užliejimą, o mūro gaminius, skiedinį ir ką tik užlietą mūrą reikia apsaugoti.

Ką tik užlietą mūrą reikia apsaugoti nuo stipraus lietaus protrūkių.

4.2.5.3 Apsauga nuo ciklinio užšalimo ir atšilimo

Reikia imtis atsargumo priemonių, kad būtų išvengta ką tik užbaigto ir užlieto mūro pažaidų dėl ciklinio užšalimo ir atšilimo.

Negalima mūryti ant sušaldytų medžiagų arba jomis. Sušalusių, o po to atšildytų skiedinių mūro darbams naudoti negalima.

4.2.5.4 Apsauga nuo mažos drėgmės poveikio

Naujai išmūrytą mūrą reikia apsaugoti nuo mažos drėgmės sąlygų, įskaitant vėjo ir aukštų temperatūrų džiovinamuosius efektus. Jis turi būti drėgnas, kol skiedinio cementas hidratuos.

4.2.5.5 Apsauga nuo mechaninių pažaidų

Mūro paviršius, pažeidžiamas briaunas prie kampų ir angų ir kitas atsikišusias vietas reikia deramai apsaugoti nuo pažaidų ir trikdžių, atsižvelgiant į:

- kitus vykdomus darbus ir tolesnes statybos operacijas;
- veikiantį statybinį transportą;
- viršuje pilamą betoną;
- nuo jų statomus pastolius ir kitokius statybos procesus.

Užbaigtą mūrą reikia apsaugoti nuo statybinių operacijų, kurios galėtų sutepti gerai apdailintą mūrą arba paveiktų sankibą su vėliau įrengiamais elementais, pavyzdžiui, tinku.

4.3 Kokybės kontrolė

4.3.1 Procesų kontrolė

Vykdamas mūro darbus turi būti pastoviai kontroliuojamos proceso operacijos ir surašomi paslėptų darbų aktai:

20.018-TP-SK.TS	LAPAS	LAPŲ	LAIDA
	18	65	E

- a) hidroizoliacijai;
- b) sienų ir perdangų garo ir šilumos izoliacijai;
- c) deformacinių ir temperatūrinių siūlių rengimui ir izoliavimui;
- d) surenkamųjų gaminių atramoms;
- e) vedinimo kanalų įrengimui.

4.3.2 Mūro darbų priėmimas

Priimant mūro darbus surašomi priėmimo aktai, prie kurių pridedama:

- a) darbo brėžiniai;
- b) paslėptų darbų aktai;
- c) panaudotų medžiagų ir gaminių sertifikatai;
- d) statybos darbų žurnalas.

4.3.3 Nuokrypiai

Nepaisant neišvengiamų netikslumų kiekvienu statybos proceso etapu, pastatyto mūro padėtis turi atitikti leidžiamųjų nuokrypių reikalavimus, tam, kad būtų galima užtikrinti funkcinių reikalavimų atitikimą ir tikslų konstrukcijų bei jų elementų montavimą, jų nederinant ir neperdirbant. Leidžiamieji nuokrypiai neturi viršyti reikšmių, pateiktų 4.3 lentelėje, jeigu projektuojant konstrukcijas į kitokius neatsižvelgta.

4.3 lentelė. Mūrinių elementų leistini nuokrypiai

Padėtis	Didžiausias nuokrypis
Vertikalumas	
bet kuriame viename aukšte	±20 mm
viso pastato aukštyje arba trijuose ir daugiau aukštų	±50 mm
vertikalusis centravimas	±20 mm
Tiesumas ^a	
bet kurio vieno metro	±10 mm
10 metrų	±50 mm
Storis	
sienos sluoksnio ^b	Didesnis iš: ±5 mm arba ±5 % sienos sluoksnio storio
visos tuščiavidurės sienos	±10 mm
Plotis	
Tarpuangio	-15 mm
Angos	+15 mm
Vertikalių sienos paviršių nelygumai pridėtos 2 metrų ilgio liniuotės ruože	
Netinkuojamo paviršiaus	+5 mm

20.018-TP-SK.TS	LAPAS	LAPŲ	LAIDA
	19	65	E

Padėtis	Didžiausias nuokrypis
Tinkuojamo paviršiaus	+10 mm
Atraminio paviršiaus altitudė	-10 mm
Vėdinimo kanalų skerspjūvio matmenys	+5 mm
Mūro eilių nuokrypiai nuo horizontalės 10 m ilgio ruože	±15 mm
^a Nuokrypis nuo tiesumo matuojamas nurodytos tiesės, esančios tarp bet kurių dviejų taškų, atžvilgiu. ^b Išskyrus sluoksnius, kurių storis lygus vieno mūro gaminio pločiui arba ilgiui, kai mūrinio gaminio matmenų leidžiamieji nuokrypiai lemia sluoksnio storius.	

Jeigu kitaip nenurodyta, pirmojo mūro sluoksnio negalima iškišti už perdangos arba pamato krašto daugiau nei 15 mm.

5 Monolitinio gelžbetonio darbai

5.1 Darbų atlikimo valdymas

5.1.1 Bendrieji dalykai

Visi betoninių konstrukcijų darbai turi būti atliekami pagal LST EN 13670:2010 pateikiamus reikalavimus.

Jei LST EN 13670:2010 ir techninėse specifikacijose pateikiami reikalavimai prieštarauja vienas kitam, pirmenybė teikiama techninėse specifikacijose pateikiamiems reikalavimams.

Visos naudojamos medžiagos turi atitikti techninių specifikacijų ir šiuo metu galiojančių atitinkamų standartų keliamus reikalavimus.

Medžiagos ir gaminiai turi būti naudojami pagal gamintojo pateikiamas instrukcijas ir aktualius standartus, jei tokie galioja.

Trečiosioms šalims, kurios atlieka techninę priežiūrą, turi būti nuolat leidžiama įeiti į statybietę. Priėjimas turi būti suteiktas ir tuo atveju, kai apie apžiūrą nepranešama iš anksto.

5.1.2 Prielaidos

Šiame dokumente priimamos tokios prielaidos:

- konstrukcijų išsamaus projektavimo prieinamumas;
- vykdomas projekto valdymas, į kurį įeina atliekamų darbų priežiūra;
- vykdomas darbų valdymas statybietėje, į kurį įeina darbų organizavimas, teisingo ir saugaus įrangos ir technikos naudojimo priežiūra, reikalingos medžiagų kokybės kontrolė, atitinkamo statinio įgyvendinimas ir saugus naudojimas juo iki darbų atidavimo;
- statybos darbus atlieka reikiamą kvalifikaciją, reikiamą įrangą ir patirtį turintis personalas;
- pabaigtos statyti konstrukcijos yra naudojamos pagal numatytą paskirtį, pagal kurią jos buvo ir suprojektuotos;
- atliekama kontrolė ir priežiūra, reikalinga, kad būtų pasiekta numatyta skaičiuotinė eksploataavimo trukmė bei būtų nustatyti defektai.

20.018-TP-SK.TS	LAPAS	LAPŲ	LAIDA
	20	65	E

5.1.3 Dokumentacija

5.1.3.1 Kokybės valdymo planas

Turi būti sudarytas kokybės valdymo planas, kuris turi būti prieinamas statybvietyje. Gali būti sudarytas vienas kokybės valdymo planas, kuriame pateikiami reikalavimai visų darbų kokybei, arba vienas bendras kokybės valdymo planas, papildytas atskirais planais įvairiems statybos darbų etapams.

Turi būti laikomasi kokybės vadybos sistemos pagal LST EN ISO 9001:2015, nebent su Rangovu sutarta kitaip. Sistema turi būti prieinama patikrinimui.

Jei sutarta, kad kokybės vadybos sistema pagal LST EN ISO 9001:2015 yra nereikalinga, darbų vykdytojas projektui turi paruošti kokybės valdymo planą.

Kokybės valdymo planas turi būti pateikiamas Rangovui suderinimui ne mažiau kaip penkios darbo dienos prieš darbų pradžia.

5.1.3.2 Darbų atlikimo dokumentacija

Turi būti įforminami dokumentai, kuriuose pateikiama reikalinga informacija pagal darbų vykdymo klases, kurios pateiktos 5.1, 5.2 ir 5.3 lentelėse.

Viena įformintų dokumentų kopija turi būti pateikiama Rangovui ne vėliau kaip per penkias darbo dienas po dokumento įforminimo.

Visų dokumentų, reikalingų statybos darbams atlikti, kopijos, taip pat ir visų patikrinimų ataskaitos, turi būti prieinamos peržiūrai statybvietyje visos statybos metu.

Darbų vykdytojas turi turėti visų gaunamų ir išleidžiamų brėžinių sąrašą, kuriame nurodomas brėžinio tipas, laidos numeris ir brėžinio gavimo armūrs išleidimo data.

5.1.3.3 Darbų vykdymo klasės

Darbų priežiūra ir kontrolė turi užtikrinti, kad statybos darbai yra atliekami pagal darbų atlikimo specifikacijos reikalavimus.

Kontrolės metu turi būti patvirtinamas naudojamų gaminių ir medžiagų savybių atitikimas projekte nurodytoms savybėms bei turi būti atliekama darbų atlikimo kontrolė.

Reikalavimai kokybės kontrolei yra nurodomi naudojant vieną iš trijų toliau pateiktų klasių, kurioms kontrolės griežtumas didėja nuo klasės EXC1 iki klasės EXC3:

- a) darbų vykdymo klasė EXC1;
- b) darbų vykdymo klasė EXC2;
- c) darbų vykdymo klasė EXC3.

Atskiros darbų vykdymo klasės gali būti priskiriamos visam pastatui, atskiroms pastato konstrukcijoms ar konkrečioms medžiagoms/technologijoms, naudojamoms atliekant darbus.

Visoms konstrukcijoms, medžiagoms ir technologijoms turi būti taikoma darbų atlikimo klasė klasė EXC3 pagal LST EN 1090-1:2009+A1:2012.

20.018-TP-SK.TS	LAPAS	LAPŲ	LAIDA
	21	65	E

5.1.3.4 Medžiagų ir gaminių kontrolė

Rangovas ar Projektuotojas turi teisę paimiti bet kokią statinyje naudojamą medžiagą ar gaminių bandymams, kad būtų patikrintas jų atitikimas reikalavimams. Apmokėjimą už papildomus bandymus atlieka Užsakovas, jei juos atlikus paaiškėja, kad medžiaga ar gaminys atitinka keliamus reikalavimus, jei neatitinka – Rangovas. Šios sąlygos taikomos tik papildomiems bandymams, kurių atlikimas nėra numatytas sutartyje.

Kontrolės reikalavimai pateikti 5.1 lentelėje.

5.1 lentelė. Medžiagų ir gaminių kontrolė

Pavadinimas	Darbų vykdymo klasė EXC1	Darbų vykdymo klasė EXC2	Darbų vykdymo klasė EXC3
Klojinių ir pastolių medžiagos ^a	Pagal 5.2.1 poskyryje pateikiamus reikalavimus		
Armatūra ^a	Pagal 5.2.2 poskyryje pateikiamus reikalavimus		
Šviežias betonas; ^{a, c} prekinis arba statybvietėje ruošiamas	Pagal 5.2.3.1 ir 5.3.3.3 poskyriuose pateikiamus reikalavimus Priimant prekinio betono mišinį, naudotojui gamintojas turi pateikti kiekvieno betono krovinio tiekimo lydraštį		
Kiti gaminiai ^{a, b}	Pagal darbų atlikimo specifikacijos reikalavimus		
Kontrolės protokolas	Nebūtinai	Būtinai	

^a Gaminiai, paženklininti CE ženklu arba sertifikuoti sertifikavimo įstaigos, turi būti patikrinti pagal gabenimo lydraštį ir vizualiai apžiūrėti. Jei abejojama, tolesnė kontrolė turi būti atliekama, kad būtų patikrinta, ar gaminys atitinka jo specifikaciją.

^b Pavyzdžiui, įdėtinės plieninės detalės ir panašiai.

^c Jei naudojamas receptinis betonas, aktualios savybės turi būti patikrintos bandymais.

Visos medžiagos turi būti sandėliuojamos pagal šiame dokumente pateikiamus reikalavimus. Sandėliavimas turi būti atliekamas pagal medžiagų gamintojo reikalavimus. Sandėliuojant medžiagos neturi būti pažeistos.

5.1.3.5 Darbų atlikimo kontrolė

Kontrolės reikalavimai pateikti 5.2 ir 5.3 lentelėse.

5.2 lentelė. Objektai, kuriems atliekama darbų atlikimo kontrolė

Pavadinimas	Darbų vykdymo klasė EXC1	Darbų vykdymo klasė EXC2	Darbų vykdymo klasė EXC3
Klojiniai ir pastoliai	Pagal 5.2.1 ir 5.3.1 poskyriuose pateikiamus reikalavimus		
Įdėtinės detalės	Pagal 5.2.1.3 poskyryje pateikiamus reikalavimus		
Paprasta armatūra	Pagal 5.3.2 skyriuje pateikiamus reikalavimus		
Transportavimas statybvietėje bei betono liejimas ir kietinimas	Pagal 5.3.3 skyriuje pateikiamus reikalavimus		

20.018-TP-SK.TS	LAPAS	LAPŲ	LAIDA
	22	65	E

5.3 lentelė. Kontrolės tipas ir dokumentacija

	Darbų vykdymo klasė 1 EXC1	Darbų vykdymo klasė EXC2	Darbų vykdymo klasė EXC3
Kontrolės tipas	Vizualinė apžiūra ir atsitiktiniai matavimai	Vizualinė apžiūra ir svarbių darbų sisteminiai ir reguliarūs matavimai	Vizualinė apžiūra. Detali visų darbų, kurie yra reikšmingi laikančiųjų konstrukcijų laikomajai galiai ir konstrukcijos ilgalaikiškumui, apžiūra
Šalis, kuri atlieka kontrolę	Savikontrolė	Savikontrolė Kontrolė pagal Projektuotojo nurodytą tvarką	Savikontrolė Kontrolė pagal Projektuotojo nurodytą tvarką
Apimtis	Visi darbai	Be savikontrolės, dar turi būti atliekama sisteminė ir reguliari darbų kontrolė	Be savikontrolės, dar turi būti atliekama sisteminė ir reguliari darbų kontrolė
Kontrolės protokolas	Nebūtinai	Būtinai	
„Taip pastatyta“ geometrija	Nebūtinai	Būtinai	

Kontrolė darbų vykdymo klasei EXC1 yra tokia kontrolė, kuri gali būti atliekama to paties žmogaus, kuris atliko darbus. Tai reiškia, kad kontrolė atliekama visiems atliktiems darbams.

Kontrolė darbų vykdymo klasei EXC2 yra tokia kontrolė, kurios metu, be savikontrolės, papildomai atliekama vidinė sisteminė ir reguliari kontrolė, kurią atlieka įstaiga, kuri atliko darbus – tai yra vidinė sisteminė kontrolė.

Kontrolė darbų vykdymo klasei EXC3 yra tokia kontrolė, kurios metu, be savikontrolės ir vidinės sisteminės kontrolės, papildomai atliekama išplėstinė kontrolė, kurią atlieka kita įstaiga – nepriklausoma kontrolė.

Konstrukcijoms, kurios priklauso darbų vykdymo klasei EXC3, vidinės sisteminės kontrolės metu turi būti apžiūrima reikšmingų betonavimo darbų, kurie turi įtakos laikančiųjų konstrukcijų laikomajai galiai ir konstrukcijų ilgaamžiškumui, kokybė. Kontrolės metu turi būti patikrinami klojiniai, armatūra, klojinių švarumas prieš betonavimą, betonas, betonavimo ir kietinimo kokybė ir panašiai.

Konstrukcijoms, kurios priklauso darbų vykdymo klasei EXC2, vidinės sisteminės kontrolės metu turi būti patikrinama visų svarbių laikančiųjų konstrukcijų (tokių kaip kolonos, sijos, plokštės) betonavimo ir armavimo darbai.

Be darbų vykdytojo atliekamos medžiagų kontrolės ir darbų atlikimo kontrolės pagal LST EN 13670:2010 reikalavimus, darbų vykdytojas turi Projekto valdytojui ir Projektuotojui leisti atlikti apžiūrą, juos įspėdamas:

- prieš kiekvieną betono liejimą;
- prieš užbaigiant paslėptus darbus;
- prieš užpylimą ar uždengimą tokių vietų, kuriose galimai atsiradę defektai turės įtakos vandens pralaidumui vandeniui nelaidžiose konstrukcijose.

Trys visų atliekamų bandymų ataskaitų kopijos turi būti pateikiamos Projektų valdytojui.

20.018-TP-SK.TS	LAPAS	LAPŲ	LAIDA
	23	65	E

5.1.3.6 Veiksmai neatitikties atveju

Kai kontrolės metu nustatoma neatitiktis, turi būti imamos atitinkamų priemonių, kad būtų užtikrinama projektavimo metu priimta konstrukcijos elgsena.

Bet kokios bandymų ar kontrolės ataskaitos, kuriose nurodoma, kad bet kuri konstrukcijos dalis neatitinka nurodytų reikalavimų, turi būti pateikiamos Projektų valdytojui.

Toliau pateikti aspektai turi būti išnagrinėti pateikta eilės tvarka:

- neatitikties įtaka tolimesniems montavimo darbams;
- priemonės, reikalingos, kad neatitiktis būtų ištaisyta;
- netinkamo komponento atmetimo būtinybė ir jo pakeitimas.

Neatitikties atitaisymo pasiūlymai turi būti pateikiami Rangovui per penkias darbo dienas nuo neatitikties nustatymo.

Tolesnių veiksmų planas turi būti sudaromas per sekančias penkias darbo dienas.

Rangovas turi atlyginti išlaidas dėl visų papildomai atliekamų bandymų, atitaisomųjų ir projektavimo darbų.

5.2 Medžiagos ir gaminiai

5.2.1 Pastoliai ir klojiniai

5.2.1.1 Bendrieji dalykai

Gali būti naudojamos bet kokios medžiagos užtikrinant, kad jų naudojimas nepažeidžia konstrukcijoms keliamų reikalavimų, nurodytų 5.3.1.1 ir 5.3.3 poskyriuose. Naudojamos medžiagos turėtų atitikti aktualų gaminio standartą, o kai tokio nėra, medžiagos gali būti naudojamos užtikrinant, kad jų charakteristikos yra atsižvelgiama.

5.2.1.2 Paviršiaus sukibimą mažinančios medžiagos

Paviršiaus sukibimą mažinančios medžiagos turi būti parinktos ir naudojamos taip, kad jos nepažeistų betono, armatūrinio plieno ar klojinio bei neturėtų neigiamo efekto užbaigta statyti konstrukcijai.

Paviršiaus sukibimą mažinančių medžiagų naudojimas negali turėti nenumatytų efektų užbaigtos statyti konstrukcijos spalvai, paviršiaus kokybei ar vėliau numatytai dengti paviršiaus dangai.

5.2.1.3 Įdėtinės detalės klojiniuose

5.2.1.3.1 Bendrieji dalykai

Laikinos įdėtinės detalės, skirtos užtikrinti klojinio ar armatūros strypų projektinę padėtį, turi:

- būti pakankamai tvirtai įtvirtintos, kad būtų užtikrinta numatyta jų padėtis betonavimo metu;
- būti tinkamai apsaugotos nuo korozijos;
- būti pakankamai stiprios ir standžios, kad išlaikytų savo pradinę formą betonavimo metu;
- būti padengtos nurodytu apsauginiu betono sluoksniu, nebent jų paviršius atitinkamai apdorotas;
- nesukelti nepageidaujamų poveikių betonuojamai konstrukcijai;

20.018-TP-SK.TS	LAPAS	LAPŲ	LAIDA
	24	65	E

- f) nesukelti kenksmingų reakcijų su betonu ar armatūra;
- g) nesukelti defektų betono paviršiuje;
- h) nepabloginti konstrukcijos elemento funkcinių savybių bei patvarumo;
- i) netrukdyti lieti bei tankinti betoną.

Kai naudojamos aliumininės ar cinkuotos įdėtinės detalės, turi būti imamos specialios priemonės, kad būtų išvengta cheminių reakcijų tarp metalo ir betono.

Įdėtinės detalės turi būti išdėstomos ir pritvirtinamos pagal Projektuotojo pateiktus brėžinius. Esant susidūrimams tarp detalių ar armatūros, jie turi būti ištaisomi iki betono liejimo, suderinus pakeitimus su Projektuotoju.

Išardžius klojinius, betono apsauginio sluoksnio zonoje negali likti jokių spalvotųjų metalų.

5.2.1.3.2 Laikinių nišų ir skylių užtaisymas

Laikinos nišos ir skylės, atsiradusios dėl laikinų darbų, turi būti užpildytos ir užtaisytos medžiagomis, kurių charakteristikos yra panašios į aplink esančio betono charakteristikas.

5.2.2 Armatūros gaminiai

5.2.2.1 Armatūra

Šiame poskyryje pateikiami reikalavimai galioja gamykliniams bei statybvietėje pagamintiems armatūros gaminiams.

Armatūrinis plienas, armavimo strypynai ir tinklai, įdėtinės detalės ir kiti konstrukcijų armavimo elementai turi atitikti projekto sprendinius. Statinio projekte numatyto plieno bei armavimo elementų keitimas turi būti suderintas su projekto autoriais ir Statytoju.

Atvežto į statybvietę armatūrinio plieno techniniai rodikliai turi būti surašyti atitikties dokumente, remiantis LST EN 10080:2006 reikalavimais. Tuo atveju, kai nėra tokio dokumento arba abejojama duomenimis, plieno savybės nustatomos laboratorijose. Šie reikalavimai galioja ir nerūdijančio plieno armatūrai.

Armatūra, kuri atitinka LST EN 10080:2006 reikalavimus, turi būti B500B klasės, nebent nurodyta kitaip. Šios armatūros savybės pateiktos 5.4 lentelėje.

5.4 lentelė. Armatūros savybės

Armatūros klasė	Takumo riba R_e , MPa	Stiprumo ir takumo ribų santykis R_m/R_e	Procentinis bendras pailgėjimas, veikiant didžiausiai jėgai A_{gt} , %
B500B	500	1,08	5,0

Armatūros paviršius turi būti be palaidų rūdžių ir kitų žalingų medžiagų, kurios gali neigiamai paveikti plieną, betoną ar sukibimą tarp jų. Plonas rūdžių sluoksnis yra leistinas.

Kai naudojama cinkuota armatūra, cinko sluoksnis turi būti pakankamai pasyvuotas, kad būtų išvengta cheminių reakcijų su cementu, arba betonas turi būti pagamintas naudojant cementą, kuris neturi neigiamo poveikio cinkuotos armatūros ir betono sukibimui.

20.018-TP-SK.TS	LAPAS	LAPŲ	LAIDA
	25	65	E

5.2.2.2 Armatūros fiksatoriai

Armatūros fiksatoriai turi užtikrinti projekte nurodytą armatūros apsauginį sluoksnį. Betoniniai armatūros fiksatoriai turėtų būti ne mažesnio stiprio ir turėtų užtikrinti ne blogesnę apsaugą nuo korozijos kaip betonuojamos konstrukcijos betonas. Metalinius armatūros fiksatorius, tiesiogiai besiliečiančius su betono paviršiumi, galima naudoti tik sausoje aplinkoje, t.y. X0 ir XC1 poveikių klasėms pagal LST EN 206:2013+A1:2017.

Renkantis tinkamus armatūros fiksatorius, turi būti atsižvelgiama į jų apkrovimą armavimo ir betono liejimo metu. Dėl armatūros fiksatorių naudojimo betone neturi atsirasti plyšių, vandens prasiskverbimo ar armatūros pažeidimo per visą konstrukcijos gyvavimo laiką.

Kai armatūros fiksatoriai naudojami prie konstrukcijų paviršių, kurie nebus padengti papildoma apdaila, jų tipas turi būti suderintas su Projektuotoju prieš pradėdant darbus.

5.2.2.3 Sandarinimo juostos

Sandarinimo juostos gali būti naudojamos, jų naudojimą suderinus su Projektuotoju.

5.2.3 Betonas

5.2.3.1 Betono techniniai reikalavimai

Betono ir gelžbetonio konstrukcijoms betonuoti naudojamas projekte nurodytos klasės betonas. Betonas ir jo techniniai duomenys turi atitikti LST EN 206:2013+A1:2017 reikalavimus.

Portlandcementis, lakieji pelenai, smulkintas granuliuotas aukštakrosnių šlakas ir silicio oksido mikrodulkės, naudojami betono gamyboje, turi būti tiekami sertifikuotų tiekėjų, kurie remiasi LST EN ISO 14001:2015 sertifikuotomis sistemomis.

Chloridų kiekis betone, įskaitant chloridus betono prieduose, yra ribojamas pagal LST EN 206:2013+A1:2017 reikalavimus. Kalcio chloridas negali būti naudojamas betono gamyboje.

Didžiausias užpildo grūdėlio nominalus dydis D_{max} nurodytas projekte, pateikiant reikalingą betono klasę.

Jei betoninių konstrukcijų darbų atlikimui reikalinga informacija apie betono stiprumo didėjimą, pavyzdžiui, priskiriant kietėjimo klasę, ji turi būti gaunama iš betono gamintojo. Taip pat betono mišinio gamintojas, jei reikia, turi nurodyti:

- a) cemento atmainą, jo stiprio klasę, užpildų atmainą;
- b) priedų atmainą (jei jie naudojami);
- c) vandens ir cemento santykį;
- d) atitinkamų bandymų rezultatus.

5.3 Darbų atlikimas

5.3.1 Pastoliai ir klojiniai

5.3.1.1 Pagrindiniai reikalavimai

Pastoliai ir klojiniai, įskaitant jų atramas ir pamatus, turi būti suprojektuoti ir sukonstruoti taip, kad jie:

- a) atlaikytų sukлото betono mišinio masę ir papildomas apkrovas, atsirandančias betonuojant;

20.018-TP-SK.TS	LAPAS	LAPŲ	LAIDA
	26	65	E

- b) būtų pakankamai pastovūs, standūs bei stiprūs, taip užtikrinant betonuojamų konstrukcijų formą ir tikslius matmenis.

Pastolių ir klojinių naudojimas neturi pabloginti ar pažeisti jau atliktų ir atliekamų darbų būsenos, išvaizdos bei patvarumo.

Pastoliai ir klojiniai turi atitikti LST EN 13670:2010 ir kitų aktualių Lietuvos standartų reikalavimus.

Pastoliai ir klojiniai turi būti įrengiami laikantis LST EN 12812:2008 ir LST EN 12813:2004 keliamų reikalavimų.

Pagrindiniai poveikiai, kuriuos reikia įvertinti projektuojant pastolius ir klojinius, įvertinant tokių poveikių derinius:

- nuosavas klojinio, armatūros ir betono svoris;
- slėgis į klojinį, įvertinant betono rūšį;
- statybos apkrovos (darbininkai, įranga ir pan.), įvertinant betono liejimo, tankinimo ir judėjimo ant klojinių statinius ir dinamines efektus;
- vėjo ir sniego apkrovos;
- kiti konkretūs poveikiai darbų vykdymo vietoje.

Turi būti užtikrinama, kad konstrukcija nebus veikiamą tokių laikinųjų apkrovų, kurios ją pažeistų, įvertinant betono stiprumą apkrovimo metu.

5.3.2 Armatūra

5.3.2.1 Bendrieji dalykai

Visi armatūros strypai bei gaminiai turi būti išdėstomi griežtai pagal konstrukcijų armavimo brėžinius. Bet kokie pakeitimai gali būti atliekami tik gavus Projektuotojo sutikimą.

5.3.2.2 Armatūros lenkimas, pjaustymas, transportavimas ir sandėliavimas

Armatūros lenkimas ir pjaustymas turi atitikti toliau pateikiamus reikalavimus. Sulenkti strypai turi būti be plyšių ar kitokių pažeidimų. Taikomi šie reikalavimai:

- lenkimas turi būti atliekamas vienu veiksmu pastoviu greičiu. Kai naudojamos automatinės lenkimo mašinos, lenkimas gali būti išsistinis arba pakopinis;
- išlinkis turi būti kuo pastovesnis;
- lenkti plieno armatūros, kai oro temperatūra mažesnė nei $-5\text{ }^{\circ}\text{C}$, negalima;
- strypų lenkimas juos kaitinant leidžiamas, jei įkaitinimo temperatūra neviršija $100\text{ }^{\circ}\text{C}$.
- Turi būti imamasi priemonių, kad būtų išvengta:
- mechaninių pažeidimų (pavyzdžiui, įpjovų ar įdubimų);
- suvirinimo siūlių įtrūkimo;
- skerspjūvio susilpninimo dėl korozijos.

20.018-TP-SK.TS	LAPAS	LAPŲ	LAIDA
	27	65	E

Strypų, virintinės armatūros ir armatūrinių tinklų sulenkimui po suvirinimo naudojamų lenkimo kaiščių skersmenys turi atitikti toliau pateikiamus reikalavimus:

- jei nenurodyta kitaip, lenkimo kaiščio skersmuo turi būti ne mažesnis nei $4d$ (d – lenkiamo strypo skersmuo), jei strypo skersmuo yra 16 mm arba mažiau, ir ne mažesnis nei $7d$, jei strypo skersmuo yra didesnis nei 16 mm;
- rekomenduojami lenkimo kaiščių skersmenys (milimetrais): 16, 20, 25, 32, 40, 50, 63, 80, 100, 125, 160, 200, 250, 320, 400, 500, 630;
- virintinei armatūrai ir armatūrinių tinklų sulenkimui po suvirinimo, kai lenkiama per karščio paveiktą zoną, lenkimo kaiščio skersmuo turi būti ne mažesnis nei $5d$, kai privirintas strypas yra vidinėje linkio pusėje, ir $20d$, kai privirintas strypas yra išorinėje linkio pusėje, nebent nurodyta kitaip;
- kiekvienas sulenkimas armatūros strypas turi būti patikrintas. Visi įtrūkę strypai turi būti pakeisti nepažeistais strypais;
- sulenkų strypų tiesinti negalima.

Armatūros strypai, armatūriniai tinklai ir gamykliniai armatūros strypynai turi būti nepažeisti transportavimo, sandėliavimo, tvarkymo ir dėjimo į numatytą vietą metu bei turi būti sandėliuojami pakelti nuo žemės paviršiaus.

Visa armatūra turi būti pristatoma į statybietę ryšuliais ar gamykloje surinktais gaminiais, kurie yra aiškiai identifikuoti. Jie turi būti sandėliuojami taip, kad nebūtų paveikti žalingų medžiagų.

Armatūra negali būti mėtoma iš aukščio, mechaniškai pažeidžiama ar veikiami smūginėmis apkrovomis.

Armatūra ritėse negali būti naudojama, nebent turima reikiama įranga ir strypų tiesinimas atliekamas pagal gamintojo instrukcijas. Išvyniota ir ištiesinta armatūra turi atitikti atitinkamuose standartuose pateikiamus reikalavimus ir patikrinta, kaip nurodyta LST EN 10080:2006.

5.3.2.3 Suvirinimas

Virinti galima tik suvirinamąjį armatūrinį plieną.

Armatūrinio plieno bei armatūrinio ir statybinio plieno suvirinimas apkraunamosiose suvirinamosiose jungtyse turi būti atliekamas pagal LST EN ISO 17660-1:2006 reikalavimus, nebent nurodyta kitaip.

Neapkraunamąsias suvirinamąsias jungtis galima suvirinti kontaktiniu taškiniu būdu, pagal LST EN ISO 17660-2:2006 reikalavimus, nebent nurodyta kitaip.

Visos nedetalizuotos suvirinimo jungtys turi būti suderintos su Projektuotoju. Suvirinimas daigstymo siūlėmis statybietėje neleidžiamas, nebent su Projektuotoju suderinta kitaip. Virinant apkraunamąsias jungtis, Projektuotojui turi būti pateikiami suvirintojų kvalifikaciją įrodantys dokumentai. Kai virinama statybietėje, turi būti užtikrinama pakankama siūlių apsauga nuo aplinkos poveikių.

5.3.2.4 Jungtys

Jei nenurodyta kitaip, armatūros strypų užlaidos turi būti tinkamai paskirstytos, viename skerspjuvyje strypų su užlaida procentinė dalis turi būti ne didesnė nei 25 %, ir išilginis atstumas tarp dviejų gretimų užlaidų turėtų būti ne mažesnis kaip minimalus užlaidos ilgis, kuris lygus $100d$, nebent nurodyta kitaip. Šie reikalavimai taikomi antrinei armatūrai sienose ir plokštėse, bet netaikomi sijoms, kolonomis ar jungtims tarp konstrukcinių elementų.

Armatūra turi būti pritvirtinta taip, kad jos galutinė padėtis neviršytų nurodytų nuokrypių. Armatūra gali būti surenkama surišant ją rišimo viela arba suvirinant kontaktiniu taškiniu būdu (žr. 5.3.2.3). Jei nenurodyta kitaip, užeinantys vienas ant kito strypai turėtų būti suglausti, o sijose ir kolonose užlaidose strypai turi būti surišti.

20.018-TP-SK.TS	LAPAS	LAPŲ	LAIDA
	28	65	E

Armatūra turi būti surišama su juoda, termiškai apdorota plienine 1,3 mm skersmens viela, nebent su Projektuotoju suderinta kitaip. Visi vielų galai turi būti užlenkti nuo betono paviršiaus ir visi laisvi galai turi būti pašalinti prieš liejant betoną.

Nurodytas apsauginis sluoksnis atitinka vardinę apsauginio betono sluoksnio reikšmę, c_{nom} , ir tai yra atstumas tarp arčiausiai betono paviršiaus esančio armatūros paviršiaus (įskaitant sankabas bei apkabas ir paviršinę armatūrą, kai taikytina) ir artimiausio betono paviršiaus.

Kad armatūra būtų gerai padengta betonu ir sukibtų, atstumas tarp armatūros strypų turi būti ne mažesnis už strypų skersmenį ir ne mažesnis kaip 20 mm.

5.3.2.5 Išleistiniai armatūros strypai

Kai du skirtingi konstrukciniai elementai, kurie nėra betonuojami vienu metu, turi būti sujungti bendrais armatūros strypais, vieno konstrukcinio elemento išleistiniai strypai turi būti sudedami į numatytą projekcinę padėtį kartu su visa kita elemento armatūra. Jungiamieji išleistiniai strypai negali būti sudedami į numatytą projekcinę padėtį po betono išliejimo.

Visi armatūrų strypai, kurie paliekami išleisti iš betono, turi būti nepadengti paviršiaus sukibimą mažinančiomis medžiagomis ir turi būti apsaugoti nuo pažeidimų ir korozijos. Plonas rūdžių sluoksnis yra leistinas, nebent tai neigiamai paveiks išbetonuotą konstrukciją ar dėl to susidarys rūdžių dėmės betono paviršiuose.

5.3.3 Betonavimas

5.3.3.1 Prieš betonavimą atliekami darbai

Prieš betonavimą turi būti paruoštas betonavimo planas, suderinant jį su Projektuotoju.

Prieš betono liejimą visi pasiruošimo darbai turi būti pabaigti, patikrinti ir įforminti dokumentais taip, kaip nurodyta pagal atitinkamą darbų atlikimo klasę.

Prieš pradėdant betonuoti, turi būti patikrinta:

- a) klojinių (formų) matmenys ir armatūros padėtis;
- b) ar nuvalytos nuo klojinių dulksės, pjuvenų, sniego ir ledo bei rišimo vielos liekanos;
- c) sukietėję betono paviršiai ties konstrukcijų sandūromis;
- d) ar sudrėkinti klojiniai;
- e) klojinių stabilumas;
- f) klojinių formų sandarumas;
- g) armatūros paviršius (pavyzdžiui, ar nuvalyti tepalai, ledas, dažai, rūdys);
- h) armatūros fiksatoriai (vieta, stabilumas, švarumas);
- i) transportavimo, sutankinimo ir išlaikymo priemonės ir prietaisai, atsižvelgiant į betono mišinio klijumą;
- j) personalo kompetencija;
- k) galimų atsitiktinumų įvertinimas.

20.018-TP-SK.TS	LAPAS	LAPŲ	LAIDA
	29	65	E

Konstruktinės siūlės turi būti paruoštos pagal 5.3.3 poskyryje pateikiamus reikalavimus. Konstrukcinių siūlių sandūrų paviršius turi būti švarus, be cemento pieno sluoksnio ir pakankamai sudrėkintas. Siūlės negali būti daromos kritinėse vietose.

Jei yra pavojus, kad lietus ar kitoks tekantis vanduo betonuojant gali iš šviežio betono išplauti cementą ar kitas daleles, turi būti numatytos apsaugos priemonės, kad betonas būtų apsaugotas nuo žalingų poveikių.

Gruntas, akmenys, klojinys ar kitos konstrukcinės dalys, kurios turės bendrą paviršių su betonuojamu elementu, turi būti tokios temperatūros, kad nebūtų sukeliamas betono užšalimas, kol betonas nėra pakankamai stiprus, kad būtų atsparus užšalimo poveikiams. Paviršiaus, ant kurio bus betonuojama, temperatūra turi būti daugiau nei 0 °C betonavimo metu. Betonuoti ant sušalusio grunto negalima.

Kai aplinkos temperatūra yra, arba prognozuojama, kad bus, žema betonavimo ar betono kietėjimo metu, turi būti numatytos apsaugos priemonės, kad betonas būtų apsaugotas nuo žalingo užšalimo poveikio (žr. 5.3.3.5.3 poskyrį).

Kai aplinkos temperatūra betonavimo ar betono kietėjimo metu gali būti aukšta, turi būti numatytos apsaugos priemonės, kad betonas būtų apsaugotas nuo žalingo poveikio (žr. 5.3.3.5.3 poskyrį).

5.3.3.2 Betono gamintojo informacija naudotojui

Betono gamintojas pateikia naudotojui, o pastarasis Projektuotojui informaciją apie betono sudėtį, galimybes tinkamai pakloti ir sukietinti šviežią betoną bei įvertinti jo stiprio augimą. Projektiniam betonui turi būti pateikta ši informacija:

- cemento tipas ir stiprio klasė bei užpildų tipas;
- numatytas vandens ir cemento santykis;
- atitinkami pirminių betono bandymų rezultatai, pavyzdžiui, produkcijos kontrolės arba pirminių bandymų;
- stiprio augimas;
- sudedamųjų medžiagų gavimo šaltiniai.

5.3.3.3 Betono mišinio tiekimas, priėmimas ir transportavimas statybvietėje

Prieš iškraunant betoną turi būti patikrinamas betono tiekimo lydraštis. Patikrinimas turėtų būti įformintas dokumentu, pasirašant betono tiekimo lydraštį. Betono tiekimo lydraštis turi būti parašytas pagal LST EN 206:2013+A1:2017 reikalavimus, ir turi būti užpildytas prieš išpilant betoną. Lydraštyje turi būti nurodyti tokie duomenys:

- gamintojo pavadinimas;
- lydraščio eilės numeris;
- data ir pakrovimo laikas, t. y. cemento ir vandens pirmojo sąlyčio laikas;
- automobilio numeris arba transporto priemonės identifikavimas;
- pirkėjo pavadinimas;
- statybvietės vieta ir pavadinimas;
- techninių reikalavimų nuorodos;
- betono mišinio kiekis, m³;

20.018-TP-SK.TS	LAPAS	LAPŲ	LAIDA
	30	65	E

- i) atitikties deklaracija su nuorodomis į specifikaciją ir LST EN 206:2013+A1:2017;
- j) sertifikavimo įstaigos pavadinimas arba ženklas, jei įstaiga jį turi;
- k) laikas, per kurį betonas pristatomas į statybvieta;
- l) iškrovimo pradžios laikas;
- m) iškrovimo pabaigos laikas.

Papildomai gabenimo lydraštyje projektiniam betonui turi būti tokia informacija:

- a) stiprio klasė;
- b) aplinkos poveikio klasės;
- c) chloridų kiekio klasė;
- d) konsistencijos klasė arba numatyta konsistencijos vertė;
- e) specialios savybės;
- f) užpildo stambiausių dalelių didžiausias nominalusis dydis;
- g) tankio klasė arba numatytas tankis.

Visus tiekimo lydraščius turi saugoti statybos darbų vadovas, kol pastatas neperduodamas Užsakovui. Jei lydraštyje užfiksuoti neatitikimai reikalavimams, lydraščio kopijos turi būti perduotos statybos darbų vadovui ir Projektuotojui per 24 valandas nuo neatitikimo užfiksavimo.

Šviežias gamykloje pagamintas betonas turi būti tiekiamas iš akredituotos gamyklos, kuri atitinka LST EN 206:2013+A1:2017.

Betonas turi būti tiekiamas ir transportuojamas į statybvieta vietą iš automobilinio maišytuvo pagal LST EN 206:2013+A1:2017.

Iškrovimo metu betonas turi būti vizualiai apžiūrėtas. Iškrovimas turi būti sustabdytas, jei išvaizda, remiantis patirtimi, nėra įprasta. Mišinį iškraunant iš transporto priemonių laisvas kritimo aukštis turi būti ne didesnis kaip 2,0 m.

Šviežio betono žalingi pokyčiai, tokie kaip išsisluoksniavimas, vandens atsiskyrimas, cemento tešlos nuotėkis ar kiti, turi būti sumažinti iki minimumo pakrovimo, transportavimo ir iškrovimo metu.

Šviežias betonas negali susiliesti su aliuminio lydiniu.

Negalima keisti šviežio betono sudėties po medžiagų dozavimo, nebent su Projektuotoju suderinta kitaip.

Vanduo negali būti pilamas į prekinį betono mišinį. Jeigu statybvietaje prieš išpylimą jo yra įpilama į betonvežio maišytuvą, betonas laikomas neatitinkančiu keliamiems reikalavimams kol bandymais neįrodoma, kad jo stipris yra pakankamas, nebent papildomo vandens įpylimas yra atliekamas betono tiekėjo ir tai yra suderinta su Projektuotoju. Jei sutarta, kad į mišinį galima įpilti papildomą kiekį vandens, tai turi būti pažymėta tiekimo lydraštyje.

20.018-TP-SK.TS	LAPAS	LAPŲ	LAIDA
	31	65	E

5.3.3.4 Konstrukcinės siūlės ir betonuojami plotai

5.3.3.4.1 Matmenys

Konstruktinių siūlių vietos turi būti suderintos su Projektuotoju. Siūlės turi būti išdėstomos taip, kad konstrukcijoje nebūtų sukeliama papildomi įtempiai, kurie gali pažeisti konstrukciją.

Jei su Projektuotoju nesuderinta kitaip, betonuojamų plotų dydžiai priimami pagal 5.5 lentelę.

5.5 lentelė. Betonuojamų plotų dydžiai

Konstrukcija	Didžiausias betonuojamas plotas, m ²	Didžiausias matmuo, m	Mažiausias matmuo, m
Plokštės be suvaržymų	500	30	20
Sienos	40	10	7

5.3.3.4.2 Siūlių paruošimas

Konstruktinių siūlių vietose betono paviršius turi būti paruošiamas taip, kad betono paviršiuje neliktų cemento pieno ir matytųsi stambieji užpildai. Siūlių paruošimas turi būti suderintas su Projektuotoju.

5.3.3.5 Liejimas ir tankinimas

5.3.3.5.1 Bendrieji dalykai

Betonas turi būti liejamas ir tankinamas užtikrinant, kad visa armatūra ir įbetonuojami elementai yra tinkamai įterpti, ir kad betonas pasieks numatytą stiprį bei patvarumą.

Betonas turi būti liejamas ir tankinamas taip, kad būtų išvengta betono porėtumo, išsisluoksniavimo bei per didelių defektų sukietėjusiam betone. Betono išsisluoksniavimas liejimo ir tankinimo metu turi būti minimalus.

Turi būti kreipiamas išskirtinis dėmesys užtikrinant tinkamą sutankinimą skerspjūvio pasikeitimo, armatūros sutankinimo vietose, taip pat siaurose vietose bei konstrukcinių siūlių vietose.

Tankinimas turi būti atliekamas taip, kad nebūtų pažeisti ar pajudinti klojiniai, armatūra, įdėtinės detalės ir panašiai.

Tankinimas gali būti atliekamas giluminio arba paviršinio vibravimo būdu, nebent sutarta kitaip.

Betonas turi būti liejamas kuo arčiau jo numatytos vietos. Vibravimas turi būti naudojamas betono sutankinimui, o ne betono paskirstymui plote.

Betonuojant nerekomenduojama pilti betoną į vieną vietą ir mėginti skleisti vibratoriais (ypač ant perdangos).

Vibravimas giluminiu arba paviršiniu vibratoriumi turėtų būti atliekamas sistemingai iškart po betono išliejimo, kol pašalinamas praktiškai visas ruošiant mišinį įtrauktas oro kiekis. Papildomas vibravimas, dėl kurio gali susidaryti silpni paviršiniai betono sluoksniai arba betono išsisluoksniavimas, yra neleidžiamas.

Paprastai liejamo betono sluoksnio storis turėtų būti mažesnis nei giluminio vibratoriaus ilgis. Vibravimas turėtų būti atliekamas sistemingai, pakartotinai pavibruojant prieš tai išlieto betono sluoksnio paviršinę dalį.

Kai naudojami liktiniai klojiniai, jų energijos absorbuojimas turi būti įvertintas pasirenkant tankinimo metodą ir betono konsistenciją.

20.018-TP-SK.TS	LAPAS	LAPŲ	LAIDA
	32	65	E

Betonuojant aukštus skerspjūvius rekomenduojama paviršinį sluoksnį pakartotinai sutankinti, kad būtų išvengta betono išsisluoksniavimo po horizontalia viršutine armatūra.

Kai naudojami tik paviršiniai vibratoriai, paprastai liejamo betono sluoksnis neturėtų būti didesnis kaip 100 mm, nebent bandyminio betonavimo metu nustatyta kitokia reikšmė. Gali būti reikalingas papildomas vibravimas norint tinkamai sutankinti betoną arti atramų.

Liejimo ir tankinimo greitis turi būti pakankamai didelis, kad būtų išvengta trūkių tarp betono sluoksnių, ir pakankamai mažas, kad būtų išvengta nenumatytų nuosėdžių ar pastolių ir klojinių perkrovimo. Trūkiai tarp betono sluoksnių gali atsirasti, jei betonas, ant kurio liejamas kitas betono sluoksnis, pradeda rišti prieš išliejant kitą betono sluoksnį. Turi būti kreipiamas išskirtinis dėmesys, kai jungties pakartotinis tankinimas yra neįmanomas.

Prieš pradėdant liejimo darbus turi būti suderinta su Projektuotoju, kokius taisomuosius darbus reikės atlikti norint pratęsti betono liejimą po neplanuoto betonavimo nutraukimo.

Betonas liejimo ir tankinimo metu turi būti apsaugotas nuo kenksmingų saulės radiacijos, stipraus vėjo, šalčio, vandens, lietaus ir sniego poveikių.

Betonuojant betono mišinio kritimo aukštis negali būti didesnis kaip:

- a) armuotoms konstrukcijoms 4,5 m;

5.3.3.5.2 Tikrinimas betonuojant

Betonuojant turi būti tikrinama:

- a) betono mišinio vienodumas jį vežant ir klojant;
- b) vienodas betono mišinio pasiskirstymas klojimuose;
- c) sutankinimo vienodumas, vengiant išsisluoksniavimo;
- d) maksimalus aukštis, iš kurio mišiniui leidžiama laisvai kristi;
- e) sluoksnių gylis (storis);
- f) betonavimo greitis ir mišinio lygis formoje;
- g) trukmė tarp betono sumaišymo ar pristatymo ir betonavimo pradžios;
- h) specialios priemonės betonuojant šaltame ar karštame ore;
- i) konstrukcijų sandūros;
- j) konstrukcijų sandūrų apdorojimas prieš sukietėjimą;
- k) specialios apdailos operacijos (paviršių užbaigimas);
- l) betonavimo būdas ir išlaikymo trukmė, atsižvelgiant į aplinkos sąlygas ir stiprumo didėjimą;
- m) priemonės mišinio nuostoliams išvengti, vibruojant šviežiai paklotą betono mišinį;
- n) betono temperatūra;
- o) oro temperatūra.

20.018-TP-SK.TS	LAPAS	LAPŲ	LAIDA
	33	65	E

5.3.3.5.3 Betonavimas karštomis ir šaltomis oro sąlygomis

Jei numatoma betonavimo darbus atlikti, kai aplinkos oro temperatūra yra mažesnė nei 5 °C, bet kokio cemento, priedų pakeitimai ar dirbtinis betono temperatūros kėlimas, siekiant sumažinti betono šalimą, turi būti suderinti su Projektuotoju prieš atliekant darbus. Betono temperatūra pirmas 4 valandas neturi nukristi žemiau nei 0 °C, kol betonas pasieks 5 MPa stiprį ir nebijotų peršalimo. Greitinti betono stiprio augimą galima kietėjantį betoną šildant (elektra, šiltu oru ir panašiai) iki 10-15 °C temperatūros betono viduje. Betono temperatūros kitimas turi būti mažiau nei 8 °C/val., kad betonas neperdžiūtų ir jame neatsirastų plyšių.

Jei numatoma betonavimo darbus atlikti, kai aplinkos temperatūra yra didesnė nei 25 °C ir santykinė drėgmė žemesnė už 50 %, bet kokio cemento, priedų pakeitimai ar dirbtinis betono temperatūros mažinimas, siekiant sumažinti aukštos temperatūros neigiamus poveikius, turi būti suderinti su Projektuotoju prieš atliekant darbus. Betonuojant karštoje aplinkoje betono struktūros formavimosi proceso priežiūrą reikia pradėti tuoj po betonavimo ir vykdyti, kol betonas pasieks 70 % projektinio stiprio. Kietėjantis betonas turi būti drėkinamas.

Reikalavimai betonavimui prie skirtingų temperatūrų pateikti 5.6 lentelėje.

5.6 lentelė. Reikalavimai betonavimui prie skirtingų temperatūrų

Lauko temperatūra	Reikalavimai betonui ir betonavimui
Daugiau už 35 °C	darbus vykdyti draudžiama
Nuo 30 °C iki 35 °C	su priedais ir dangstoma nuo tiesioginių saulės spindulių
Nuo 25 °C iki 30 °C	su priedais ir dangstoma plėvele
Nuo 25 °C iki 5 °C	įprastiniu būdu
Nuo 5 °C iki 0 °C	su priedais
Nuo 0 °C iki -5 °C	su priedais ir dangstoma plėvele
Nuo -5 °C iki -10 °C	su priedais ir dangstoma dembliais
Nuo -10 °C iki -15 °C	su priedais, dangstoma dembliais ir šildomi klojiniai
Nuo -15 °C iki -20 °C	su priedais, dangstoma dembliais, šildomi klojiniai ir konstrukcijos
Mažiau už -20 °C	darbus vykdyti nerekomenduojama (ženkliai prastės kokybė)

5.3.3.5.4 Lengvųjų užpildų betonas

Jei lengvųjų užpildų betonas bus pumpuojamas specialiu siurbliu, turi būti paruošta dokumentacija, kurioje būtų nurodyta, kad betono pumpavimas neturės reikšmingos įtakos sukietėjusio betono stipriui.

5.3.3.6 Betono kietėjimas ir apsauga

Betonas pirmosiomis dienomis turi būti prižiūrimas ir apsaugomas:

- kad būtų sumažintas plastinis traukumas;
- kad būtų užtikrintas reikalingas paviršiaus stiprumas;
- kad būtų užtikrintas reikalingas paviršiaus patvarumas;
- nuo žalingų oro sąlygų;

20.018-TP-SK.TS	LAPAS	LAPŲ	LAIDA
	34	65	E

- e) nuo šalčio;
- f) nuo žalingų vibracijų ar smūgių.

Betono kietinimui tinkami metodai, taikomi atskirai arba kartu, yra šie:

- a) klojinių nenuėmimas;
- b) betono paviršiaus uždengimas garų nepraleidžiančiomis medžiagomis, kurios pritvirtinamos kraštuose, kad būtų išvengta skersvėjo;
- c) betono uždengimas drėgna danga ir dangos apsauga nuo išdžiūvimo;
- d) palaikant betono paviršių vizualiai drėgną su tinkamu kiekiu vandens;
- e) tinkamų kietiklių naudojimas.

Kiti panašaus efektyvumo betono kietinimo metodai gali būti taikomi. Taikomi betono kietinimo metodai turi būti suderinti su Projektuotoju.

Betono kietėjimo metu naudojamos betono apsauginės dangos turi būti tokios, kad neturėtų neigiamo poveikio numatyta paviršiaus apdailai.

Betono priežiūros metodais turi būti išlaikomas mažas drėgmės išgaravimo greitis iš betono arba betono paviršius turi būti nuolat drėkinamas. Kietėjimas natūraliomis aplinkos sąlygomis yra pakankamas, kai aplinkos sąlygos per kietėjimui reikalingą laiko periodą yra tokios, kad drėgmės išgaravimo greitis iš betono paviršiaus yra mažas, pavyzdžiui, drėgnas, lietingas oras. Sukloto betono atviri paviršiai turi būti uždengiami ne vėliau kaip po 10-12 valandų nuo betonavimo pabaigos, o karštomis dienomis periodiškai drėkinami.

Jei naudojamas betonas, kuriam būdingas mažas vandens atsiskyrimas, pavyzdžiui, stiprusis betonas ar savaime susitankinantis betonas, turi būti imamasi specialių priemonių, kad būtų išvengta supleišėjimo dėl plastinio traukumo. Tai galioja ir tuo atveju, kai betonuojama tokiomis oro sąlygomis, kurios sukelia didelį vandens išgarinimą, tokios kaip karštas oras, vėjas arba šaltas ir sausas oras.

Betono priežiūros laikas priklauso nuo betono savybių kaitos paviršiaus zonoje. Ši kaita yra apibūdinama kietėjimo klase, kuri nustatoma pagal kietėjimo laikotarpį arba charakteristinio stiprio gniuždant po 28 parų procentine dalimi pagal 5.7 lentelę.

5.7 lentelė. Kietėjimo klasės

	Kietėjimo klasė 1	Kietėjimo klasė 2	Kietėjimo klasė 3	Kietėjimo klasė 4
Laikotarpis (valandomis)	12 ^a	Netaikytina	Netaikytina	Netaikytina
Charakteristinio stiprio gniuždant po 28 parų procentinė dalis	Netaikytina	35 %	50 %	70 %
^a Jei rišimasis netrunka daugiau kaip 5 valandas ir betono paviršiaus temperatūra yra ne mažesnė kaip 5 °C.				

Konstrukcijų betonavimui turi būti taikoma kietėjimo klasė 2.

Jei betono stiprio apsauginio sluoksnio zonoje nustatymui netaikomi tikslesni metodai, betono kietėjimo laikas dienomis, priklausomai nuo taikomos kietėjimo klasės, pateiktas 5.8 lentelėje.

20.018-TP-SK.TS	LAPAS	LAPŲ	LAIDA
	35	65	E

5.8 lentelė. Minimalus betono kietėjimo priežiūros laikas kietėjimo klasei 2 (betono paviršiaus stiprumas yra 35 % numatyto betono charakteristinio stiprio)

Betono paviršiaus temperatūra (t), °C	Minimalus betono kietėjimo priežiūros laikas, dienomis ^a		
	Betono stiprio augimas ^c		
	$(f_{cm2}/f_{cm28}) = r$		
	greitas $r \geq 0,50$	vidutinis $0,50 > r \geq 0,30$	lėtas $0,30 > r \geq 0,15$
$t \geq 25$	1,0	1,5	2,5
$25 > t \geq 15$	1,0	2,5	5,0
$15 > t \geq 10$	1,5	4,0	8,0
$10 > t \geq 5$ ^b	2,0	5,0	11,0

^a Pridedant rišimosi periodą, jei jis trunka ilgiau nei 5 valandas.

^b Esant žemesnei kaip 5 °C temperatūrai, betono kietėjimo priežiūros laikas prailginamas laiku lygiu betono kietėjimo priežiūros laikui, esant žemesnei kaip 5 °C temperatūrai.

^c Betono stiprio augimą nurodantis stiprių santykis yra vidutinio gniuždomojo cilindrinio stiprio po 2 parų (f_{cm2}) santykis su vidutiniu gniuždomoju cilindrinio stipriu po 28 parų (f_{cm28}), nustatomas iš pradinių bandymų arba iš žinomų savybių betono palyginamųjų sudėčių (žr. LST EN 206:2013+A1:2017).

Betono paviršiaus kietiklių negalima naudoti konstrukcinių siūlių vietose, taip pat ant paviršių, kurie bus apdorojami papildomai, bei ant paviršių, kai reikalingas sukibimas su kitomis medžiagomis, nebent kietikliai yra visiškai pašalinami prieš atliekamas operacijas, arba yra įrodoma, kad atliekamoms operacijoms kietikliai neturi žalingo poveikio.

Betono paviršiaus kietikliams prasiskverbus pro paviršinį betono sluoksnį, jų pašalinimas gali būti atliekamas valant šratasraute, arba plaunant aukšto slėgio vandens čiurkšle.

Kietikliai neturi būti naudojami paviršiams, kuriems keliami specialūs kokybės reikalavimai, nebent yra įrodoma, kad jie neturės neigiamo poveikio.

Betono kietinimui naudojant aukštą temperatūrą, gali pasireikšti tokie neigiami efektai:

- etringito susidarymas jau sukietėjusiame betone;
- reikšmingas betono stiprio sumažėjimas;
- reikšmingas poringumo padidėjimas;
- temperatūrų skirtumo tarp betonuojamo ir prieš tai išbetonuoto elemento padidėjimas.

5.3.3.7 Konstrukcinės siūlės ir betonuojami plotai

5.3.3.7.1 Matmenys

Konstrukcinių siūlių vietos turi būti suderintos su Projektuotoju. Siūlės turi būti išdėstomos taip, kad konstrukcijoje nebūtų sukeliama papildomi įtempiai, kurie gali pažeisti konstrukciją.

Jei su Projektuotoju nesuderinta kitaip, betonuojamų plotų dydžiai priimami pagal 5.9 lentelę.

20.018-TP-SK.TS	LAPAS	LAPŲ	LAIDA
	36	65	E

5.9 lentelė. Betonuojamų plotų dydžiai

Konstrukcija	Didžiausias betonuojamas plotas, m ²	Didžiausias matmuo, m	Mažiausias matmuo, m
Plokštės, suvaržytos abiem kryptimis	100	13	9
Plokštės, suvaržytos viena kryptimi	250	20	13,5
Plokštės be suvaržymų	500	30	20

5.3.3.7.2 Siūlių paruošimas

Konstruktinių siūlių vietose betono paviršius turi būti paruošiamas taip, kad betono paviršiuje neliktų cemento pieno ir matytųsi stambieji užpildai. Siūlių paruošimas turi būti suderintas su Projektuotoju.

5.3.3.7.3 Klojinių ryšiai

Klojinių tvirtinimas, dėl kurio gelžbetoninėje konstrukcijoje po klojinių nuėmimo lieka skylės, negali būti naudojamas, nebent su Projektuotoju suderinta kitaip.

Jei naudojami klojinių ryšiai, jie turi būti tokie, kad konstrukcija liktų nelaidi vandeniui.

5.3.3.8 Po betonavimo atliekami darbai

Po klojinių nuėmimo visi betono paviršiai turi būti apžiūrėti ir turi būti nustatytas jų kokybės atitikimas nurodytos darbų vykdymo klasės reikalavimams.

Po vandeniui nelaidžių konstrukcijų užbetonavimo, Projektuotojas ir statybų vadovas turi atlikti konstrukcijos apžiūrą, įsitikinant, kad konstrukcija nepraleidžia vandens.

Betono paviršius negali būti pažeistas statybos metu.

5.4 Kokybės kontrolė

5.4.1 Prekinio betono kontrolė statybvietėje

Naudojant prekinį betono mišinį statybvietėje betonas kontroliuojamas kaip nurodyta 5.10 lentelėje. Kiekvienu atveju prieš atsakingų konstrukcijų betonavimą betono stiprio kontrolės organizavimą statybos vadovas suderina su techninės priežiūros vadovu.

5.10 lentelė. Prekinio betono kontrolė statybvietėje

Eil. Nr.	Kontrolės pobūdis	Kontrolė	Tikslas	Mažiausias dažnumas
1.	Mišinio siuntos lydraštis	Lydraščio duomenų tikrinimas	Užtikrinti, kad siunta atitiktų užsakymą	Kiekvieną kartą, gavus siuntą
2.	Mišinio konsistencija	Apžiūrint	Patikrinti, ar įprasta išvaizda	Kiekvieną kartą, gavus siuntą
3.	Mišinio konsistencija	Konsistencijos kontrolė pagal LST EN ISO 4109	Įvertinti, ar atitinka reikiamą konsistenciją	1) Gaminant bandinius betono bandymams; 2) kilus abejonei po apžiūrėjimo

20.018-TP-SK.TS	LAPAS	LAPŲ	LAIDA
	37	65	E

Eil. Nr.	Kontrolės pobūdis	Kontrolė	Tikslas	Mažiausias dažnumas
4.	Mišinio vienalytiškumas	Apžiūrint	Palyginti su įprasta išvaizda	Kiekvieną kartą, gavus siuntą
5.	Mišinio vienalytiškumas	Bandinių iš mišinio skirtingų imčių savybių palyginimas	Įvertinti vienalytiškumą	Kilus abejonei
6.	Betono išvaizda	Apžiūrint	Palyginti su įprasta išvaizda	Kiekvieną kartą, gavus siuntą
7.	Kontrolės lygis mišinį tiekiančioje gamykloje	Susipažinimas su sertifikavimo įstaigos išduotu sertifikatu, įsitikinant, ar kontroliuojama gamyba. Jei nekontroliuojama, susipažįstama su prekinio mišinio gamyklos gamybos kontrolės lygiu	Įsitikinti, ar kontroliuojama gamyba	1) Sudarant sutartį su nauju tiekėju; 2) kilus abejonei
8.	Betono stipris gniuždant	Bandymas pagal LST EN ISO 4012	Įvertinti iš mišinio gaminamo betono stiprį	1) Pagal statytojo dokumentus; 2) kilus abejonei
9.	Oro kiekis mišinyje, kai numatytas reikalavimas	Bandymas pagal LST EN 1428-3	Nustatyti, ar atitinka reikiamą oro kiekį	Kilus abejonei
10.	Kitos savybės	Pagal pasirinktus standartus ar susitarimą	Įvertinti, ar atitinka reikiamas savybes	Pagal susitarimą

5.4.2 Nuokrypiai

5.4.2.1 Bendrieji dalykai

Užbaigta konstrukcija turi neviršyti didžiausių leidžiamų nuokrypių, kad būtų išvengta neigiamo poveikio:

- mechaniniam atsparumui ir stabilumui montavimo ir eksploatacijos stadijose;
- konstrukcijos kokybei eksploatacijos metu;
- konstrukcijų ir jų komponentų montavimo tikslumui.

Statybos metu turi būti atliekami reguliarūs konstrukcijų patikrinimai. Tuo atveju, kai elementų dydžio ar padėties nuokrypiai yra didesni nei leidžiama, turi būti vadovaujama 5.1.3.6 poskyrio reikalavimais. Maži nuokrypiai, kurie neturi reikšmingų pasekmių užbaigtos konstrukcijos kokybei, gali būti ignoruojami.

Šiame poskyryje pateikiami geometrinių nuokrypių tipai, aktualūs pastato konstrukcijoms. Skaitinės reikšmės yra pateiktos konstrukciniams nuokrypiams, t.y. nuokrypiams, kurie turi įtakos saugumui. Geometriniams nuokrypiams turi būti taikoma nuokrypių klasė 1.

Jei konkrečiam geometriniams nuokrypiui pateikti keli skirtingi reikalavimai, turi būti taikomas griežtesnis nuokrypis.

Leidžiami nuokrypiai gali būti taikomi, kol konstrukcijoje neatsiranda deformacijų dėl jos apkrovimo ir nuo laiko priklausančių poveikių.

Šiame skyriuje pateikiami nuokrypiai yra viršesni už LST EN 13670:2010 pateikiamus nuokrypius.

20.018-TP-SK.TS	LAPAS	LAPŲ	LAIDA
	38	65	E

5.4.2.2 Atskaitos sistema

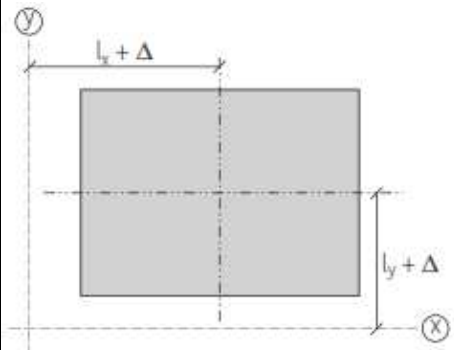
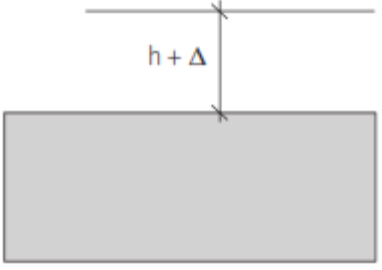
Padėties plane nuokrypiai matuojami nuo pagalbinių ašių plane.

Padėties aukštyje nuokrypiai matuojami nuo pagalbinių ašių aukštyje.

5.4.2.3 Pamatai

Pamatų padėties nuokrypiai yra pateikti 5.11 lentelėje.

5.11 lentelė. Leistini pamatų padėties nuokrypiai

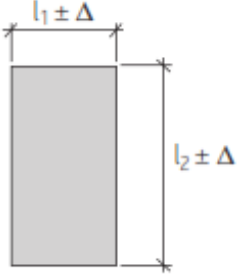
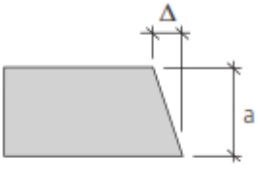
Eil. Nr.	Nuokrypio tipas	Aprašymas	Leistinas nuokrypis Δ
			Nuokrypių klasė 1
1.	 <p>$L_x + \Delta$</p> <p>$L_y + \Delta$</p> <p>y – pagalbinė ašis y kryptimi x – pagalbinė ašis x kryptimi</p>	Pamato padėtis plane pagalbinių ašių atžvilgiu	± 25 mm
2.	 <p>$h + \Delta$</p> <p>h – numatomas atstumas nuo pamato iki pagalbinių lygio</p>	Pamato padėtis vertikalia kryptimi pagalbinių lygio atžvilgiu	± 20 mm, kai ant pamato remiasi gelžbetoninė konstrukcija; -15 mm, +5 mm, kai ant pamato remiasi plieninė konstrukcija.

5.4.2.4 Skerspjūviai

Skerspjūvio matmenys negali viršyti nuokrypių, pateiktų 5.12 lentelėje.

20.018-TP-SK.TS	LAPAS	LAPŲ	LAIDA
	39	65	E

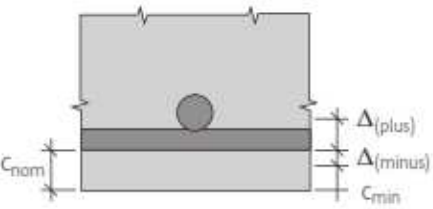
5.12 lentelė. Leistini skerspjūvių nuokrypiai

Eil. Nr.	Nuokrypio tipas	Aprašymas	Leistinas nuokrypis Δ
			Nuokrypių klasė 1
1.	 <p>l_i – skerspjūvio matmuo</p>	<p>Taikoma sijų, plokščių skerspjūvio matmenims</p> <p>$l_i < 150$ mm; $l_i = 400$ mm; $l_i \geq 2500$ mm.</p>	<p>± 10 mm; ± 15 mm; ± 30 mm.</p> <p>Tarpinėms reikšmėms gauti taikoma tiesinė interpoliacija</p>
2.	 <p>a – skerspjūvio matmuo</p>	Skerspjūvio statmenumas	<p>Didesnis iš: $\pm 0,04 a$; ± 10 mm, bet ne daugiau kaip ± 20 mm</p>

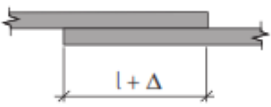
5.4.2.5 Armavimas

Apsauginis sluoksnis ir armatūros padėtis negali viršyti nuokrypių, pateiktų 5.13 lentelėje.

5.13 lentelė. Leistini armatūros padėties nuokrypiai

Eil. Nr.	Nuokrypio tipas	Aprašymas	Leistinas nuokrypis Δ
			Nuokrypių klasė 1
1.	 <p>Reikalavimai: $c_{nom} + \Delta_{(plus)} > c > c_{nom} - \Delta_{(minus)}$</p>	<p>Paprastos armatūros padėtis $\Delta_{(plus)}$</p> <p>$h \leq 150$ mm; $h = 400$ mm; $h \geq 2500$ mm.</p>	<p>$+10$ mm; $+15$ mm; $+20$ mm.</p> <p>Tarpinėms reikšmėms gauti taikoma tiesinė interpoliacija</p>

20.018-TP-SK.TS	LAPAS	LAPŲ	LAIDA
	40	65	E

Eil. Nr.	Nuokrypio tipas	Aprašymas	Leistinas nuokrypis Δ
			Nuokrypių klasė 1
	c_{min} – mažiausias apsauginis betono sluoksnis c_{nom} – vardinis apsauginis betono sluoksnis = $c_{min} + \Delta_{(minus)} $ c – tikrasis apsauginis betono sluoksnis Δ – leistinas nuokrypis nuo c_{nom} h – skerspjūvio aukštis	$\Delta_{(minus)}$	10 mm
2.		Užlaidinės sandūros	-0,06 l. Čia : l – užlaidos ilgis
3.	Atstumai tarp atskirų darbo armatūros strypų: kolonų ir sijų; plokščių ir sienų.		±10 mm; ±20 mm.
4.	Atstumai tarp atskirų armatūros eilių plokštėse ir sijose iki 1 m storio		± 10 mm

5.4.3 Bandymai

5.4.3.1 Šviežio betono bandymai

Jei reikalinga, šviežio betono bandymai turi būti atliekami pagal LST EN 12350:2011 reikalavimus.

Ėminiai bandymams turi būti imami liejimo vietoje arba prekinio betono mišinio atveju, pristatymo vietoje. Bandymų metodai ir požymiai betono atitikties ir tapatumo nustatymui pagal LST EN 206:2013+A1:2017 yra pateikti tame standarte.

Statybos darbų vadovas, ar jo įgaliotas asmuo, pagal LST EN 12390-2:2009 reikalavimus, turi paruošti bandymams betono kubus ir vėliau juos nuvežti į nepriklausomą laboratoriją. Tankumo ir gniuždomojo stiprio bandymai turi būti atlikti pagal LST EN 12390-7:2009 ir LST EN 12390-3:2009 reikalavimus, atitinkamai. Nepriklausoma laboratorija turi būti akredituota atitinkamų institucijų.

5.4.3.2 Atitikties bandymai

Betono gamintojas turi atlikti betono bandymus pagal LST EN 206:2013+A1:2017 reikalavimus. Jei gamintojas nustato neatitikimą, kuris nebuvo akivaizdus betono pristatymo metu, apie neatitikimą turi būti pranešta Projektuotojui ir Rangovui per 24 valandas nuo neatitikimo nustatymo.

5.4.3.3 Paviršiaus kokybės nustatymo bandymai

Statybos darbus atliekanti ir/arba gaminius gaminanti įmonė prieš betonavimo darbus, turi padaryti betoninius bandinius, kurie atitinka kiekvieną projekte nurodytą paviršiaus kategoriją. Plokštėms ir panašioms elementams turi būti pagaminamas 2x2 m bandinys, kurio storis atitinka realios konstrukcijos storį, o sijoms turi būti pagaminamas 1 m ilgio bandinys, kurio skerspjūvis atitinka realios konstrukcijos skerspjūvį. Pagamintų bei sukietėjusių bandinių

20.018-TP-SK.TS	LAPAS	LAPŲ	LAIDA
	41	65	E

paviršiaus tipas turi būti suderintas su Projektuotoju ir Užsakovais. Paviršiaus tipo nustatymui gaminamiems bandiniams reikalingas betono kiekis įtrauktas į konstrukcijų medžiagų kiekio žiniaraščius. Šių bandymų rezultatai turi būti įforminti dokumentais prieš atliekant darbus.

6 Metalinės konstrukcijos

6.1 Bendroji dalis

Šioje specifikacijoje pateikiami reikalavimai plieninių konstrukcijų įrengimui. Rengiant šį dokumentą padaryta prielaida, kad konstrukcijos suprojektuotos pagal LST EN 1993, bet ši specifikacija gali būti naudojama ir konstrukcijoms suprojektuotoms pagal kitus standartus.

6.2 Apsauga nuo korozijos

Metalinių konstrukcijų naudojimo aplinka – C1 viduje esantiems elementams, C3 esantiems lauke.

Agresyvioje aplinkoje eksploatuojamų konstrukcijų apsaugai numatytas padengimas gruntu ir dažymas arba cinkavimas pagal nurodytą kategoriją.

6.2.1 Dažymas

Konstrukcijas nudažo Tiekėjas. Konstrukcijų elementai į statybos aikštelę turi būti pateikti pilnai nudažyti ir su pažymėtomis markėmis (sunumeruoti), kad Rangovui būtų aiški elementų paskirtis ir vieta.

Antikorozinė metalinių paviršių padengimo danga turi būti ilgaamžė, atspari drėgmei, klimatiniams, cheminiams bei mechaniniams poveikiams, turi sudaryti ištisinę dangą, kurioje neturi būti įtrūkimų, pūslelių, nutekėjimų. Danga turi būti gerai sukibusi su pagrindu. Dangos patvarumas turi būti aukštas - pagal LST EN ISO 12944 -1:2000 – daugiau kaip 15 metų.

Turi būti laikomasi tokio paruošimo ir dažymo nuoseklumo:

- nuriebinimas;
- rūdžių valymas mechaniškai, tirpikliais ir cheminiu būdu. Paruošto paviršiaus paruošimo laipsnis – Sa 2½ pagal LST EN ISO 12944-4:2000 A priedą;
- grunto sluoksnis turi būti užteptas gamykloje tuoj po valymo;
- du apdailiniai sluoksniai gali būti užtepti gamykloje po gruntavimo arba statybos aikštelėje; jie turi būti suderinti su gruntu ir kitomis dangomis;
- minimalus visų sluoksnių storis kartu turi atitikti brėžiniuose nurodytą konstrukcijų naudojimo aplinkos kategoriją ir ilgaamžiškumą.

Dažymo spalvą žiūrėti projekto architektūrinėje dalyje.

Prieš dažymą patikrinama oro temperatūra ir santykinė drėgmė, dažomo metalinio paviršiaus temperatūra. Dažomo paviršiaus temperatūra turi būti 3 laipsniais aukštesnė už rasos taško temperatūrą. Dažymo darbai turi būti atliekami prisilaikant technologinių nurodymų, gamintojų instrukcijų.

Dažymas turi būti atliekamas purškimu aukštu slėgiu. Teptuku gali būti atliekamas tik atskirų vietų pataisymas. Dažymas teptuku atliekamas taip, kad dengiamajame sluoksnyje nesimatytų teptuko žymių.

Statybos metu pažeistos vietos turi būti nuvalomos, gruntuojamos ir perdažomos. Tam konstrukcijų gamintojas turi pateikti reikiamą kiekį atitinkamo grunto ir dažų (ne mažiau kaip po 5% visų tipų dažų).

20.018-TP-SK.TS	LAPAS	LAPŲ	LAIDA
	42	65	E

Kai konstrukcijų sujungimas atliekamas aikštelėje, virinimo pėdsakai ir dažų apgadınimas turi būti gerai nušlifuojami ir iš karto gruntuojami.

Plieno elementai ir konstrukcijos, kurios bus uždengiamos ir kurių negalės pasiekti dažymo Rangovas, prieš jas uždengiant turi būti nudažomos antikoroziniais dažais.

Antikorozinės dangos sluoksnių kiekis bei storis, priklausomai nuo pasirinktos dažų sistemos turi būti parinktas toks, kad užtikrintų LST EN ISO 12944 keliamus reikalavimus, nurodytos koroziškumo kategorijos aplinkoje.

6.3 Konstrukcinės medžiagos

6.3.1 Konstrukciniai plieno gaminiai

Plieno gaminiams naudojamo plieno kokybės klasė ir markė turi atitikti LST EN 10210-1:2006, LST EN 10219-1:2006 bei LST EN 10025-1:2004 reikalavimams.

Kiekvienai konkrečiai statybinei konstrukcijai ar elementui naudojamas plienas bendrais bruožais apibūdintas brėžiniuose ir sąnaudų žiniaraščiuose.

Laikančioms konstrukcijoms plieno markė turi būti ne mažesnė kaip S355.

6.1 lentelė. Plieninių konstrukcijų medžiagos

Eilės Nr.	Konstrukcinis elementas	Medžiaga
1.	Nelegiruotasis statybinis plienas (LST EN 10025-2, LST EN 10210-1)	
1.1	Plieninės konstrukcijos	S 355J2, S 355J2H (LST EN 10025-2, LST EN 10210-1)

Visi naudojami plienai turi turėti medžiagos sertifikatus.

Visi plieno gaminiai (profiluočiai) ir medžiagos turi būti nauji, tikslios formos ir be pavojingų rūdžių. Paviršinės rūdys yra leistinos, bet negali būti giluminis rūdžių židinys. Profiluočių matmenys turi būti vienodi. Jie turi būti išbandyti ir turėti atitikties sertifikatą išduotą sertifikuotos laboratorijos.

Alternatyviai gali būti naudojamas ne blogesnių charakteristikų plienas ir plieno profiliai pagal kitus standartus, prieš tai suderinus su Techninės priežiūros inžinieriumi.

6.3.2 Suvirinimo medžiagos

Plieninėms konstrukcijoms suvirinti naudoti:

- rankiniam suvirinimui – glaistytus elektrodus pagal LST EN 2560:2001;
- automatiniam ir pusiau automatiniam suvirinimui – elektrodinę vielą.

Suvirinimo medžiagos ir suvirinimo technologija turi užtikrinti siūlės metalo laikiną stiprį pagal stiprumo ribą ne mažesnę nei pagrindinio metalo charakteristinius plieno stiprius pagal stiprumo ribą f_u , taip pat suvirintų jungčių metalo kietumo, smūginio tašumo ir santykinio pailgėjimo reikšmes.

6.3.3 Kokybės kontrolė

Rangovas privalo nurodyti medžiagų kilmę ir privalo pateikti reikalingą sertifikatą patvirtinantį nurodytą kokybę. Visas plienas turi būti naujas, nenaudotas, tikslių matmenų ir neturintis jokio broko, tokio kaip taškinė korozija, apdegos,

20.018-TP-SK.TS	LAPAS	LAPŲ	LAIDA
	43	65	E

rūdys, pažeidimai ar kiti defektai. Techninės priežiūros Inžinierius gali pareikalauti pakeisti plieno profiliuočius jei jie neatitinka nurodytų reikalavimų ar jų skerspjūvių matmenys viršija standartuose nurodytas matmenų tolerancijas.

6.4 Metalinių konstrukcijų gamyba

6.4.1 Bendroji dalis

Metalinių konstrukcijų gamybą gamykloje, transportavimą bei montavimą organizuoja Rangovas.

Konstruktiniai metaliniai gaminiai turi būti gaminami gamykloje, kuri buvo Užsakovo apžiūrėta bei aprobuota prieš Rangovui pateikiant savo užsakymą.

Metalo profiliai ir suvirinimo medžiagos, naudojami konstrukcijų gamybai, turi būti sertifikuoti.

Visos medžiagos turi būti naujos, tikslios formos ir be pavojingų rūdžių.

Konstrukcijos turi būti pagamintos pagal parengtus darbo brėžinius.

Gamintojas pagamintas konstrukcijas į statybos aikštelę turi pateikti pilnai išbaigtas ir sukomplektuotas, nudažytas ar nucinukuotas ir su atitiktą patvirtinančiais dokumentais.

Metalinės konstrukcijas pristatytas į statybos aikštelę turi priimti Rangovas ir techninės priežiūros vadovas, įsitikinti ar konstrukcijos pristatytos nepažeistos, nedeformuotos, su nepažeista dažų danga ir su atitiktis dokumentais.

Pagamintos konstrukcijos ir konstrukcinis plienas turi būti sandėliuojami ir prižiūrimi taip, kad elementų neveiktų pernelyg didelės įrašos ir poveikiai, jie neleistinai nesideformuotų, nebūtų pažeista jų apdaila.

6.4.2 Suvirinti sujungimai

6.4.2.1 Bendroji dalis

Konstruktinio plieno gaminių suvirinimo darbai turi būti atlikti gamykloje pagal čia pateiktus reikalavimus.

Visas suvirinimas turi būti atliekamas taip, kad būtų garantuota, jog nėra jokių sujungiamų dalių deformacijų. Prieš suvirinimą kiekviena virinama detalė turi būti gerai nuvalyta, ir visokie nešvarumai, šlakas, rūdys, tepalas, dažai bei kitos pašalinės medžiagos turi būti pašalintos.

Suvirinimas turi būti atliekamas naudojant procedūras ir tokią darbo seką, kad būtų minimizuoti liekamieji įtempimai. Suvirinimo darbus atlikti pagal LST EN 1011-1:2009 reikalavimus.

Konstrukcijas virinti patikrinus surinkimo tikslumą. Jungčių paruošimas ir suvirinimo siūlių skerspjūvių nuokrypiai nurodyti LST EN ISO 9692-1:2013.

Metalinėms konstrukcijoms virinti naudojamos suvirinimo medžiagos turi būti tokios, kad suvirintosios siūlės metalo mechaniniai rodikliai (stiprumo riba, takumo riba, santykinis pailgėjimas, sulenkimo kampas, smūginis tūsumas) būtų ne blogesni už pagrindinio metalo rodiklių žemiausias ribas, nustatytas atitinkamos markės plienui standarto ar techninių sąlygų. Jeigu sujungiamas skirtingų markių plienas, tada prilydomo metalo mechaniniai rodikliai turi atitikti didžiausią stiprumo ribą turinčio plieno rodiklius.

Visos suvirinimo darbams naudojamos medžiagos turi būti sertifikuotos ir turėti atitiktis dokumentus.

6.4.2.2 Suvirinimo procedūra

Rangovas turi parengti suvirinimo procedūrą taip, kad būtų įvykdytos brėžiniuose nurodytos suvirinimo siūlių detalės ir laikomasi tikslios vietos. Suvirinimo procedūra turi apimti:

20.018-TP-SK.TS	LAPAS	LAPŲ	LAIDA
	44	65	E

- a) elektrodų tipą ir dydį;
- b) srovę ir (suvirinimui automatinio būdu) lanko įtampą;
- c) elektrodo eigos ilgį (arba eigos greitį suvirinimui automatinio būdu);
- d) siūlių eigų skaičių ir išdėstymą daugiapradėse siūlėse;
- e) suvirinimo padėtį;
- f) dalių paruošimą ir išdėstymą;
- g) suvirinimo seką;
- h) išankstinį pakaitinimą arba paskesnį apkaitinimą;
- i) bet kokią kitą svarbią informaciją.

6.4.2.3 Suvirintojų kvalifikacija

Suvirintojai privalo būti išlaikę kvalifikacinius egzaminus 12 mėnesių laikotarpyje. Jei Techninės priežiūros inžinierius reikalauja, Rangovas privalo pateikti bet kurio suvirintojo, kurio kvalifikacija abejojama, suvirinimo bandinius.

6.4.2.4 Lydomos briaunos

Lydomos briaunos ir aplinkiniai paviršiai 50 mm atstumu nuo siūlių turi būti be atplaišų, tepalų ar kitų medžiagų, kurios gali turėti neigiamos įtakos siūlės kokybei ar pakenkti suvirinimo procesui. Taip pat neturi būti nelygumų, kurie trukdytų nurodyto dydžio siūlės suvirinimui ar galėtų būti defektų priežastimi. Visos atplaišos 50 mm atstumu nuo siūlės turi būti pašalintos prieš suvirinimą arba ėsdinimu ir vėliau metaliniu šepetiu arba kitu patvirtintu metodu. Jei reikalingas pasiruošimas lydomų briaunų pjovimui, tas turi būti atliekama kirtimu, nudaužimu, pjovimu dujomis arba išskobimu liepsna. Jei naudojamas dujinis pjovimas arba rankinis skobimas, prapūtimo vamzdis turi būti tinkamai nukreiptas.

6.4.2.5 Suvirintinių jungčių tipai

6.4.2.5.1 Kampinė jungtis

Kampinėmis siūlėmis suvirinamos dalys turi būti suglaudžiamos viena prie kitos kaip galima arčiau, o tarpai neturi viršyti nurodytų LST EN ISO 9692-1:2013. Atsiradus didesniai tarpui bet kokioje vietoje, kampinės siūlės dydis turi būti padidintas tokiose vietose tarpo dydžiu.

Jungtys paruošiamos vadovaujantis LST EN ISO 9692-1:2013, LST EN ISO 9692-2:2013 standartų rekomendacijomis.

Jei nenurodyta kitaip, visos kampinės siūlės turi būti ištisinės.

Siūlių prakalimas, įskaitant suvirinto paviršiaus deformavimą šlako nudaužymo metu arba po nudaužymo, yra neleidžiamas.

Minimalus atliktos kampinės siūlės atkarpos ilgis turi būti ne mažesnis kaip nurodytas ilgis. Jokiais būdais negalima atlikti įgaubtos siūlės, jei konkrečiai tai nenurodyta. Jei leidžiama, atkarpos ilgis gali būti padidintas nei leidžiamas, kad gautas siūlės storis būtų toks pat kaip būtų gautas atliekant nurodyto atkarpos ilgio įprastinę kampinę siūlę.

20.018-TP-SK.TS	LAPAS	LAPŲ	LAIDA
	45	65	E

6.4.2.5.2 Sandūrinė jungtis

Visos pagrindinės sandūrinės siūlės turi būti pilno pravirinimo. Sandūrinės siūlės tėjiniuose sujungimuose turi būti atliekamos kampinėmis siūlėmis, kiekvienos iš jų storis ne mažesnis nei 25% išsikišusios dalies storio.

Sudurtinių siūlių galas turi būti virinamas taip, kad sudarytų pilną siūlės storį. Tai galima padaryti naudojant prailginimo dalis, kryžmines atkarpas ar kitas patvirtintas priemones. Jei paviršius turi būti lygus, perteklinis metalas turi būti nušlifluotas.

6.4.2.6 Siūlių kokybė

6.4.2.6.1 Bendroji dalis

Atlikus kiekvieną suvirinimo atkarpą, visas šlakas turi būti nuvalytas.

Uždėtas suvirinimo metalas, įskaitant laikiną suvirinimą, jei toks naudojamas, turi būti be įtrūkimų, šlako intarpų, porų, tuštumų ir kitų defektų. Suvirinimo metalas turi būti tinkamai sulietas su pagrindiniu metalu, be įkartų ar užleidimų siūlių galuose. Siūlės paviršiai turi būti vientiso kontūro ir išvaizdos. Jei, techninės priežiūros inžinieriaus nuomone, suvirinimas atliktas su defektais, jis turi būti pašalintas tokiu būdu, kad nebūtų pažeistas likusios konstrukcijos stiprumas, ir pakeistas gera siūle, kurią patvirtintų techninės priežiūros inžinierius.

6.4.2.6.2 Suvirinimų bandymas

Techninės priežiūros inžinierius gali pareikalauti iš Rangovo paruošti ir išbandyti kiekvieno suvirinimo tipo bandinius. Bandiniai turi būti paruošti naudojant storiausią šiame projekte esančią plokštę ir su šiam darbui pasiūlyta įranga bei suvirintojais. Bandinius turi išbandyti nepriklausoma bandymų laboratorija. Bandiniai turi būti prieinami apžiūrai, suvirinti naudojant numatomą taikyti ar jau taikytą suvirinimo procesą pagal parengtą suvirinimo procedūros aprašą ir galutinės kokybės.

Pagaminus plieno gaminių Techninės priežiūros inžinierius gali pareikalauti bet kurias suvirinimų sudūrimu ir užpildant siūlę vietas ištirti priimtinu neardančiu tikrinimo būdu. Tikrinimo vietas turi parinkti Inžinierius, ir jos turi būti išbandytos jam dalyvaujant.

6.4.2.6.3 Suvirinimo tikrinimų apimtis

Suvirinimai sudūrimu bei užpildant siūles tikrinami neardančiu būdu taip:

- vizualinis apžiūrėjimas 100 %;
- prasiskverbimo (sandarumo) bandymas 3 %;
- ultragarsinis tikrinimas.

Visos suvirinimo siūlės turi būti apžiūrėtos vizualiai, patikrintos siūlių formos ir dydžiai.

Suvirinant rankiniu ar mechanizuotu būdu ultragarsu turi būti patikrinta 5%, o virinant automatinio būdu - 2% viso suvirinimo siūlių kiekio.

Armatūros ir įdėtinių detalių suvirinti sujungimai turi būti ne blogesnių savybių, negu nurodyta LST EN ISO 14554-1:2014.

6.4.2.6.4 Suvirintų sujungimų kokybės kontrolė

Suvirinimo darbų priežiūros vadovas turi patikrinti suvirintų sujungimų kokybę patikimais metodais, kurie turi būti aprašyti projekte arba suvirinimo procedūrų aprašuose.

20.018-TP-SK.TS	LAPAS	LAPŲ	LAIDA
	46	65	E

Prieš suvirinimą tikrinama paviršiaus būklė, griovelio kampas, intervalas, paviršiaus nuvalymas.

Suvirinimo metu tikrinama virinimo seka, viela ir vielos skersmuo, fliuso tipai, suvirinimo srovė, lanko įtampa, virinimo greitis, elektrodo valdymas, lanko ilgis, sluoksninė temperatūra, metalo lydymas, sluoksninio šlako valymas, išdaužymas.

Po suvirinimo tikrinama siūlės paviršiaus būklė, defektai (įtrūkimai, nepakankami siūlės matmenys, sulydymo trūkumas, šlako įsiterpimas, duobutės, išpūstos skylės, įkirtimai, persidengimai ir t.t.), kraterio būklė, šlako ir tiškalo pašalinimas, kampinės siūlės dydis, sandūrinės siūlės sutvirtinimo dydis, siūlės užbaigimas.

Suvirinti metalo konstrukcijų sujungimai kontroliuojami tokiais būdais:

- apžiūrimos visų tipų suvirintų metalo konstrukcijų siūlės;
- visų tipų suvirintų metalo konstrukcijų, nurodytų procedūrų aprašuose, siūlės patikrinamos ultragarsiniu arba radiometriniu metodais;
- jeigu numatyta projekte, suvirinti sujungimai išbandomi mechaniniais metodais;
- jeigu numatyta projekte, atliekami siūlių metalografiniai tyrimai.

6.4.2.6.5 Suvirinimo defektai ir jų pašalinimo būdai

Virintinių siūlių defektų kokybės lygmuo turi būti nurodytas pagal LST EN ISO 5817:2014.

Neleistini tokie suvirintų siūlių defektai:

- visų rūšių ir kryptinių įtrūkimai siūlės metale, susilydymo linijoje ir pagrindinio metalo zonoje prie siūlės, taip pat mikroįtrūkimai, nustatomi atliekant mikrotyrimą;
- tarpai suvirintojo sujungimo paviršiuje ir pjūvyje (tarp atskirų siūlės sluoksnių bei tarp pagrindinio ir siūlės metalų);
- tarpai kampinių ir tėjinių suvirintųjų sujungimų viršūnėse, kai virinama be briaunų paruošimo;
- akytės, sudarančios vientisą tinklą, įpjovos ir užlajos;
- neužvirinti krateriai;
- plyšiai;
- neužvirintos išdegusios vietos siūlėse ir pagrindiniame metale;
- briaunų, didesnių už nurodytą projekte, poslinkis.

Suvirinimo siūlių defektai šalinami:

- mechaniniais abrazyviniais instrumentais išpjaunant defektuotą siūlę ir po to paviršių nuvalant mechaniniais abrazyviniais instrumentais ir tą vietą suvirinant iš naujo;
- taisyti suvirintų sujungimų defektus mechaniniu būdu (užplakant) neleidžiama;
- po suvirinimo liekamosios konstrukcijų deformacijos taisomos pakaitinant deformuotas metalo konstrukcijų vietas.

Leistini nuokrypiai konstrukcijų elementų gamybai:

20.018-TP-SK.TS	LAPAS	LAPŲ	LAIDA
	47	65	E

- a) konstrukcijų ir elementų ilgiui ± 5 mm;
- b) standumo briaunų išdėstymo tikslumui ± 10 mm;
- c) varžtų skylių išdėstymo tikslumui ± 15 mm.

6.4.3 Metalinių elementų sandėliavimas

Į statybos aikštelę atvežti metaliniai gaminiai ir elementai turi būti pažymėti. Kitu atveju turi būti žymimi vietoje arba gražinami gamintojui.

Metalinės konstrukcijos ir profiliai sandėliuojami neapšildomuose uždaruose sandėliuose ar pastogėse. Sandėliuojant pastogėse, įrengti aikštelės nuolydį vandens nutekėjimui. Metalines konstrukcijas pakelti nuo grunto ar grindų ne mažiau 0,2 m.

Skirtingų markių ir profilių metalo gaminiai sandėliuojami atskirai. Metalo konstrukcijas sandėliuoti ant medinių ar metalinių padėklų ir tarpų. Rietuvėje tarpai turi būti dedami vienas virš kito.

Elementų apžiūrai bei jų stropavimui tarp rietuvių turi būti palikti 1,2 metro pločio praėjimai.

6.4.4 Leistini montavimo nuokrypiai

Leistini montavimo nuokrypiai pateikti 6.1 lentelėje.

6.1 lentelė. Leistini montavimo nuokrypiai

Eil. Nr.	Parametras	Ribinis nuokrypis, mm	Kontrolė (metodas, kiekis, registracijos būdas)
	Sijos		
1.	Atraminių mazgų altitudžių nuokrypiai nuo projektinių	10	Matavimas, kiekvienas mazgas, darbų žurnalas
2.	Sijų viršutinių juostų ašies nuokrypis nuo projektinės tvirtinimo taškuose	15	Matavimas, kiekvienas elementas, darbų žurnalas
3.	Įlinkis (kreivumas) tarp sijų tvirtinimo taškų	0,0013 atstumo tarp tvirtinimo taškų, bet ne daugiau kaip 15	Matavimas, kiekvienas elementas, darbų žurnalas
4.	Sijų nuokrypis nuo projektinių ašių ties tvirtinimo taškais iš rėmo plokštumos	15	Matavimas, kiekvienas elementas, geodezinė išpildomoji schema
	Kolonos/statramsčiai		
5.	Atraminių paviršių ir atramų altitudžių nuokrypiai nuo projektinių	5	Matavimas, kiekvienas elementas, darbų žurnalas
6.	Gretimų kolonų ar statramsčių atraminių paviršių ir atramų eilėje ir angoje altitudžių skirtumas	± 3	Matavimas, kiekvienas elementas, darbų žurnalas
7.	Kolonų ar statramsčių ašių nuokrypis nuo vertikalės viršutiniame pjūvyje kai jų aukštis nuo 400 iki 8000 mm	10	Matavimas, kiekvienas elementas, darbų žurnalas

6.4.5 Tikrinimas

Techninės priežiūros Inžinierius turi turėti galimybę priėti reikiamu metu į visas vietas, kur vyksta darbas, ir jam turi būti pateikiamos visos priemonės, reikalingos tikrinimams statybos metu.

20.018-TP-SK.TS	LAPAS	LAPŲ	LAIDA
	48	65	E

Rangovas privalo informuoti techninės priežiūros inžinierių iš anksto apie atliktus darbus, dengiamas konstrukcijas ir pan., kad techninės priežiūros inžinierius turėtų pakankamai laiko atlikti jų apžiūrą ir priėmimą.

Kaip nurodyta skyrelyje "Suvirinimų bandymas", techninės priežiūros vadovas gali pareikalauti atlikti užbaigtų elementų neardančius bandymus. Suvirinimai su trūkumais, kurie techninės priežiūros inžinieriaus nuomone yra nepriimtini pagal suvirinimo tipą ir paskirtį, turi būti atmesti ir atliktas jų remontas, arba suvirinta iš naujo.

Rangovas turi numatyti savo programoje visiems bandymams ir procedūriniais tikrinimams reikalingą laiką.

6.5 Metalinių konstrukcijų darbų užbaigimas ir priėmimas

6.5.1 Darbų užbaigimas

Atiduodant naudojimui nuo metalinių elementų ir konstrukcijų turi būti nuvalytas purvas, suodžiai, drėgmė, ledas, sniegas, jos turi būti gruntuotos ir dažytos. Iš darbo vietų ir aikštelės turi būti pašalintos ir išvežtos visos šiukšlės, atliekamos medžiagos, tvirtinimo elementai, pagalbinė įranga ir mechanizmai.

6.5.2 Darbų kokybės kontrolė

Sumontuotų metalinių konstrukcijų kontrolė turi būti vykdoma šiais etapais:

- tarpinis priėmimas dengtiems darbams (metalinių konstrukcijų atrėmimo vietos, įdėtinių detalių įbetonavimas);
- konstrukcijų montavimo priėmimas. Atlikti prieš konstrukcijų dažymą. Tikrinami nukrypimai nuo projektinių sprendinių, tikrinama atskirų montavimo sujungimų kokybė;
- galutinis sumontuotų konstrukcijų priėmimas (prieš objekto pridavimą eksploatacijai);
- Patikrinimų metu nustatyti defektai ir nukrypimai, viršijantys leistinus, turi būti ištaisyti Rangovo sąskaita. Konstrukcijų priėmimas neatleidžia Rangovo nuo atsakomybės ištaisyti garantiniu laikotarpiu atsiradusius defektus.

6.5.3 Darbų apimčių matavimai

Darbų apimčių matavimai turi būti vykdomi vadovaujantis patvirtintais brėžiniais ir apima šiuos darbus:

- metalinių k-jų dažymą;
- turėklų, aptvėrimų, kopėčių sumontavimą.

Matavimus atlieka Rangovas, prižiūrint techninės priežiūros vadovu. Matavimai atliekami ir darbai įvertinami nustatytoje statybos aikštelės ribose.

Metalinių konstrukcijų sumontavimas matuojamas tonomis, o dažymas – m².

Turėklų, aptvėrimų, kopėčių sumontavimas matuojamas tonomis.

7 Hidroizoliavimo darbai

7.1 Bendrieji reikalavimai

Reikalavimai taikomi kai izoliavimo darbai atliekami statybvietėje. Jie netaikomi statybos gaminiams, izolijuojamiems gamyklose.

20.018-TP-SK.TS	LAPAS	LAPŲ	LAIDA
	49	65	E

Iki bet kurio tipo izoliacijos darbų pradžios turi būti atlikti darbai, apsaugantys statybines konstrukcijas nuo paviršinio, gruntinio bei kritulių vandens tiesioginio poveikio.

Hidroizoliacijos medžiagos, sluoksnių storiai, sluoksnių skaičius bei kiti dangų parametrai turi būti nurodyti statinio projekte. Suderinus su Statytoju ir Projektuotoju, izoliacijai leidžiama naudoti naujas pažangesnes medžiagas bei technologijas, jei jų techninės charakteristikos (apsaugos efektyvumas, ilgaamžiškumas, technologiškumas) nėra blogesni už numatytas projekte.

Statybinių konstrukcijų, vamzdynų bei įrenginių izoliacijos darbai atliekami tik užbaigus tuos statybos montavimo darbus, kuriuos atliekant galėjo būti pažeidžiamos izoliacijos dangos.

Visos statybinių konstrukcijų (surenkamųjų betono, gelžbetonio ir kt.) sandūros bei plyšiai, taikant mastikų ir birių medžiagų izoliacijos dangas turi būti užtaisyti, o taikant klijuotines bei lako ir dažų dangas paviršiai turi būti ir nutinkuoti.

Statybinių konstrukcijų izoliavimo darbai gali būti vykdomi oro temperatūrai esant ne žemesnei negu nurodyta izoliacinių medžiagų gamintojų instrukcijose.

Neleistina statybines konstrukcijas, vamzdynus bei įrenginius, esančius ne pastato viduje, izoliuoti lyjant lietai.

Visi izoliavimo darbai turi būti vykdomi griežtai pagal izoliacinių medžiagų gamintojo reikalavimus ir rekomendacijas (taikant visus vienos sistemos gaminius).

7.2 Angų užtaisymas

Statybos metu padarytos angos turi būti tokios, kad jas būtų lengva užtaisyti. Rangovas turi užtaisyti visas angas, prieš dengdamas šilumos ir hidroizoliacinius sluoksnius, įrengdamas tvirtinimus ir aptaisymus. Užtaisymams naudoti tas pačias medžiagas, kaip ir greta esančių konstrukcijų, t.y. betoną, plytas, statybinius skydus ir t.t. Lakštinėse konstrukcijose mažas angas taip pat galima užtaisyti lanksčia tarpine.

Ypač kruopščiai reikia užtaisyti tas angas, prie kurių sunku prieiti. Pavyzdžiui, tokios vietos, kaip ventiliacijos kanalų praėjimai per stogą, kanalų įėjimo į grindis vietos ar tarpai tarp dviejų didelių vamzdžių ar kanalų.

Turi būti laikomasi priešgaisrinių ir higienos reikalavimų pagal Lietuvos normas.

7.3 Garo izoliacijos įrengimas

Garų izoliacija turi būti įrengiama ant kieto pagrindo arba ant labai kietos akmens vatos sluoksnio taip, kaip nurodyta brėžiniuose.

Garų barjeras turi būti įrengtas ištaisai per visą stogą su sandariais prijungimais prie kraštų ir virš stogo iškylančių elementų.

Stogo sandūrose su sienomis, taip pat konstrukcijų bei stogo elementų, pereinančių per denginį, vietose garinės izoliacijos sluoksnis turi tęstis iki šilumos izoliacijos sluoksnio viršaus.

Garų izoliacijos juostos turi būti hermetiškai suklijuojamos užleidžiant ≥ 150 mm, o izoliacijos kraštai turi būti priklijuojami prie konstrukcijų užlenkiant į viršų per šiluminės izoliacijos storį.

7.4 Lietaus vandens nutekėjimo įrengimas

Lietaus vandens nutekėjimo sistema turi užtikrinti gerą vandens nutekėjimą esant didžiausiam lietaus intensyvumui.

20.018-TP-SK.TS	LAPAS	LAPŲ	LAIDA
	50	65	E

Įlajos turi būti apsaugotos nuo lapų ir žvyro patekimo į lietvamzdį. Užšalanchios lietvamzdžių dalys turi būti tinkamai apšiltintos arba turi būti apšildomos. Įlajos vieta turi būti laisva praėjime per denginio plokštę. Stogo latakų nuolydis į įlają turi atitikti pateiktus projekto architektūros ir vandentiekio dalyse.

7.5 Angų vamzdžių pravedimui hermetizavimas

Hermetizavimą galima atlikti tik kai oro temperatūra ne žemesnė kaip +5°C. Darbo vieta turi būti apsaugota nuo atmosferinių kritulių.

Hermetinės mastikos turi gerai lipti prie sandūrų paviršių, o sukietėjusios turi gerai deformuotis, nesenti. Turi būti naudojamos mastikos sintetinių kaučiukų pagrindu.

Darbus pradėti tik po vamzdžių sumontavimo ir pritvirtinimo. Į siūlę įdedami profiliuoti intarpai, ant jų dedama paruošta mastika ir užtaisoma polimercementiniu skiediniu.

Hermetikas turi būti tinkamai išmaišytas. Jis turi būti įterptas taip, kad patikimai sukibs su riebokšlio ir vamzdžio paviršiais. Iki hidraulinių bandymų turi būti įvykdyta darbų kokybės vizualinė kontrolė.

7.6 Darbų priėmimas (kokybės kontrolė)

Paruošti izoliavimui paviršiai bei kiekvienas įrengtos izoliacijos sluoksnis priimami atskirai, dalyvaujant techninės priežiūros vadovui. Turi būti surašomas paslėptų darbų aktas, pridedant izoliacinių ar hermetinių medžiagų techninius pasus.

7.7 Stogo dangos pridavimas

Priduodant darbus, stogas turi būti paliktas švarus, nepralaidus vandeniui, sausas. Turi būti išvalyti latakai ir nutekamieji vamzdžiai. Stogą turi apžiūrėti ir priimti techninės priežiūros atstovas.

7.8 Medžiagos ir gaminiai

Bentonitinio molio paklotas, skirtas pastato grindų ir pamatų hidroizoliavimui. **7.1 lentelė. Medžiagos arba gaminių techniniai duomenys ir gaminių kontrolė**

Techniniai duomenys	Vertė	Matavimo vienetas
Atsparumas hidrostatiniam slėgiui (ASTM D 5385)	70	m
Skvarba (ASTM D 5084)	1×10^{-9}	cm/s
Tempiamasis stipris (LST EN ISO 10319)	8,0	kN/m
Praspaudžiamasis atsparis (LST EN ISO 12236)	1,5	kN
Lankstumas žemoje temperatūroje (ASTM D 4833)	Be poveikio iki -32	°C
Viršutinio sluoksnio sukibimas su betonu (ASTM 903)	2,6	kN/m
Austinės geotekstilės plotinis tankis (LST EN ISO 9864)	100	g/m ²
Neaustinės geotekstilės plotinis tankis (LST EN ISO 9864)	200	g/m ²

PASTABA 1 Bentonitinio molio paklotą įrengti pagal pasirinkto gamintojo rekomendacijas ir naudojant visas reikalingas papildomas medžiagas.

PASTABA 2 Technologinių siūlių hidroizoliavimui papildomai naudoti medžiagas pagal pasirinkto gamintojo sistemą.

20.018-TP-SK.TS	LAPAS	LAPŲ	LAIDA
	51	65	E

8 Pastatų atitvarų šiltinimo darbai

8.1 Bendrieji reikalavimai

8.1.1 Stogų, grindų ir sienų šilumos izoliacijos įrengimas

Šilumos izoliacijos medžiagos turi būti apsaugotos nuo lietaus, sniego, ledo ir mechaninių pažeidimų statybos metu.

Izoliacija turi būti montuojama taip, kad sluoksniai tvirtai susispaustų tarpusavyje ir priglustų prie gretimų konstrukcijų.

Vietose, kuriose izoliacija tvirtinama prie betono konstrukcijų, reikia dirbti ypatingai atsargiai. Izoliavimui skirtą vietą reikia visiškai užpildyti. Izoliacija turi liestis prie pagrindo visu paviršiumi; kur reikia, be izoliacijos, parodytos skersiniame pjūvyje, reikia naudoti papildomus izoliacijos lapus taip, kad izoliacijos sluoksnis būtų vientisas.

Izoliacija turi būti dedama taip, kad nejudėtų betonavimo ar mūrijimo metu, ir kad nei betonas, nei skiedinys nepatektų į izoliaciją ar tarp izoliacijos siūlių.

Naudojant keletą izoliacijos sluoksnių, sluoksnius reikia perdengti vieną su kitu.

Izoliacija turi būti montuojama pagal gamintojo reikalavimus.

8.1.2 Darbų kontrolė

Techniniai reikalavimai šiltinimo darbams pateikti 8.1 lentelėje.

8.1 Lentelė. Techniniai reikalavimai šiltinimo darbams

Eil. Nr.	Techniniai reikalavimai	Maksimalūs nuokrypiai	Kontrolės prietaisai
1.	Nuokrypiai nuo horizontalės arba vertikalės per visą fasado plokštumą	2 mm/m	Ruletė, liniuotė, nivelyras, teodolitas
2.	Vietiniai nuokrypiai matuojant 2 m ilgio liniuote	4 mm	Ruletė, liniuotė
3.	Kreivalinijinių paviršių nuokrypiai nuo horizontalės arba vertikalės	30 mm	Lekalas, ruletė
4.	Atskiros angos angokraščių nuokrypiai nuo horizontalės arba vertikalės	3 mm/m	1 m ilgio liniuotė, gulsčiukas ruletė
5.	Tinko rašto tolygumas	pagal etaloną	etalonas
6.	Tinko spalva	pagal etaloną	etalonas

8.1.3 Medžiagos ir gaminiai

Poliuretano putų plokštė stogo konstrukcijai apšiltinti.

8.2 lentelė. Medžiagos arba gaminio techniniai duomenys ir gaminių kontrolė

Techniniai duomenys	Vertė	Matavimo vienetas
Deklaruojamas šilumos laidumo koeficientas λ_D	0,022	W/mK
Degumo klasė	E	
Leistina storio nuokrypa	T2	
Ilgalaikis vandens įmirkis	WL(T)2	

20.018-TP-SK.TS	LAPAS	LAPŲ	LAIDA
	52	65	E

Techniniai duomenys	Vertė	Matavimo vienetas
Gniuždomasis stipris	CS(10/Y)100	
Matmenų stabilumas temperatūros ir drėgnio sąlygomis	DS(70,90)4	
Plokštumas vieną pusę sudrėkimus	FW2	
PASTABA 1 Standžiųjų poliuretano putų plokštes įrengti pagal pasirinkto gamintojo rekomendacijas. PASTABA 2 Paviršius iš abiejų pusių turi būti padengtas difuzijai nelaidžiu laminatu. PASTABA 3 Plokštė be metalinių detalių. PASTABA 4 Jeigu poliuretano plokštės yra sudedamoji stogo ar kitos konstrukcijos dalis, būtina naudoti visas vienos sistemos medžiagas ir gaminius.		

Kieta mineralinė vata stogo konstrukcijai MW-T5-DS(T+)-CS(10)80-PL(5)700-WS-WL(P)-MU1.

8.3 lentelė. Medžiagos arba gaminio techniniai duomenys ir gaminių kontrolė

Techniniai duomenys	Vertė	Matavimo vienetas
Deklaruojamas šilumos laidumo koeficientas λ_D	$\leq 0,038$	W/mK
Degumo klasė	A1	
Leistina storio nuokrypa	T5	
Orinis laidumo koeficientas $l_k \times 10^{-6}$	-	
Trumpalaikis vandens įmirkis	WS	
Ilgalaikis vandens įmirkis	WL(P)	
Vandens garų difuzijos varža	MU1	
Vandens garų varža	-	
Gniuždomasis stipris	CS(10)80	
Statmenas paviršiui tempiamasis stipris	-	
Sutelktoji apkrova	PL(5)700	
Dinaminis standumas	-	
Suspaudžiamumas	-	
PASTABA 1 Mineralinę vatą įrengti pagal pasirinkto gamintojo rekomendacijas.		

Fenolio putų plokštė stogo konstrukcijos šiltinimui iš vidaus.

8.4 lentelė. Medžiagos arba gaminio techniniai duomenys ir gaminių kontrolė

Techniniai duomenys	Vertė	Matavimo vienetas
Deklaruojamas šilumos laidumo koeficientas λ_D	$\leq 0,020$	W/mK
Degumo klasė	RtF produktas	RtF B-s1,d0
	RtF izoliacijos sluoksnis	RtF C-s2,d0
Lenkiamasis stipris	Atitinka	
Tankis (izoliacijos)	Apie 35	kg/m ³

20.018-TP-SK.TS	LAPAS	LAPŲ	LAIDA
	53	65	E

Techniniai duomenys	Vertė	Matavimo vienetas
Garams nelaidaus sluoksnio Sd vertė	15,6	m
PASTABA 1 Fenolio putų plokštę įrengti pagal pasirinkto gamintojo rekomendacijas.		

Putų polistirenas grindų ant grunto, cokolio ir stogo konstrukcijai EPS – EN – 13163 – T(2) – L(3) –W(2) – S(5) – P(10)-BS250 – CS(10)200 – DS(70,-)1- DS(N)2- WL(T)2 - CC(2/1/10)70.

8.5 lentelė. Medžiagos arba gaminio techniniai duomenys ir gaminių kontrolė

Techniniai duomenys	Vertė	Matavimo vienetas
Deklaruojamas šilumos laidumo koeficientas λ_D	$\leq 0,033$	W/mK
Degumo klasė	E	
Ilgalaikis vandens įmirkis	WL(T)2	
Vandens garų difuzijos varža	MU40-100	
Gniuždomasis stipris	CS(10)200	
Statmenas paviršiui tempiamasis stipris	-	
Lenkiamasis stipris	BS250	
Matmenų stabilumas temperatūros ir drėgnio sąlygomis	DS(70,90)1	
Matmenų stabilumas	DS(N)2	
Deformacija temperatūros ir gniuždančiosios apkrovos sąlygomis	-	
Gniuždomasis valkšnumas	CC1 (2/1/10)70	
PASTABA 1 Polistireninį putplastį įrengti pagal pasirinkto gamintojo rekomendacijas.		

Putų polistirenas sienos konstrukcijai EPS – EN – 13163 – T(2) – L(3) –W(2) – S(5) – P(10)- BS150 – CS(10)100.

8.6 lentelė. Medžiagos arba gaminio techniniai duomenys ir gaminių kontrolė

Techniniai duomenys	Vertė	Matavimo vienetas
Deklaruojamas šilumos laidumo koeficientas λ_D	$\leq 0,030$	W/mK
Degumo klasė	E	
Ilgalaikis vandens įmirkis	-	
Vandens garų difuzijos varža	MU30-70	
Gniuždomasis stipris	CS(10)100	
Statmenas paviršiui tempiamasis stipris	-	
Lenkiamasis stipris	BS150	
Matmenų stabilumas temperatūros ir drėgnio sąlygomis	-	
Matmenų stabilumas	-	
Deformacija temperatūros ir gniuždančiosios apkrovos sąlygomis	-	
Gniuždomasis valkšnumas	-	
PASTABA 1 Polistireninį putplastį įrengti pagal pasirinkto gamintojo rekomendacijas.		

20.018-TP-SK.TS	LAPAS	LAPŲ	LAIDA
	54	65	E

9 Reikalavimai apdailos remonto darbams

Projekte numatoma fasadinėje sienoje kirsti angas, skirtas ŠVOK įrenginiams ir natūralios šviesos patekimui į administracinę patalpą. Įrengiant angas, demontuojamas ir apdailinis 10 cm monolitinio gelžbetonio sluoksnis. Apdaila atstatoma pagal 5 skyriaus nurodymus, papildomai esamos sienos ir naujos apdailos sukibimui naudojant epoksidinius klijus (žr. projekto grafinėje dalyje).

9.1 Fasadinio monolitinio gelžbetoninio apdailinio sluoksnio atstatymas

Epoksidinių klijų techninės charakteristikos pateiktos žemiau esančioje lentelėje.

9.1 lentelė. Medžiagos arba gaminio techniniai duomenys ir gaminių kontrolė

Parametras	Produkto savybės
Klijavimo/sukibimo stipris	Atplėšimo stipris > 20,34 N/mm ² 50 ° > 50,35 N/mm ² 60 ° > 62,05 N/mm ² 70 ° > 71,65 N/mm ²
Šlyties (kerpamasis) stipris	22,99 N/mm ²
Susitraukimas/plėtimasis	0 %
Tamprumo modulis	7680 N/mm ²
Šiluminio plėtimosi koeficientas	53·10 ⁻⁶ per K
Stiklėjimo temperatūra	50,8 °C
Atsparumas ugniai	B _{fl-s1}
Ilgamžiškumas	tenkina
PASTABA 1 Įrengti pagal pasirinkto gamintojo rekomendacijas.	

9.2 Vidaus apdailos (betono imitacijos) įrengimas

Projekte numatomas naujų angų kirtimas bei esamų užmūrijimas. Dalis šių darbų numatoma patalpose, kuriose vidaus apdaila yra autentiška monolitino gelžbetonio konstrukcija su specifinėmis klojinių žymėmis. Numatoma įrengti imitacinę, artimą autentiškai apdailą (žr. grafinę projekto dalį), naudojant nesitraukiantį, plaušu armuotą skiedinį bei sukibimą tarp konstrukcijos ir apdailinio sluoksnio gerinantį cementinį mišinį. Įrengiama pagal pasirinkto gamintojo nurodymus ir rekomendacijas.

Nesitraukiančio, plaušu armuoto skiedinio betono remontui techninės charakteristikos pateiktos žemiau esančioje lentelėje.

9.2 lentelė. Medžiagos arba gaminio techniniai duomenys ir gaminių kontrolė

Parametras	Produkto savybės
Gniuždomasis stipris (MPa)	> 30 (po 1 dienos) > 60 (po 7 dienų) > 75 (po 28 dienų)
Lenkiamasis stipris (MPa)	6 (po 1 dienos) 10 (po 7 dienų) 12 (po 28 dienų)

20.018-TP-SK.TS	LAPAS	LAPŲ	LAIDA
	55	65	E

Tamprumo modulis gniuždant (GPa)	> 27 (po 28 dienų)
Sukibimo stipris su betonu (MC 0,40 pagrindo tipas – vandens/cemento santykis = 0,40) pagal EN 1766 (MPa)	> 2 (po 28 dienų)
Kontrastinė plėtra natūraliai džūstant ($\mu\text{m/m}$):	> 400 (po 1 dienos)
Atsparumas pagreitiniai karbonizacijai	Bandyamas išlaikytas
Nepralaidumas vandeniui - siskverbimo gylis - (mm):	< 5
Kapiliarinė absorbcija ($\text{kg/m}^2 \cdot \text{h}^{0,5}$)	< 0,08
Terminis suderinamumas, matuojamas kaip sukibimo stipris atplėšiant pagal EN 1542 standartą (MPa): – cikliškas šaldymas-atšildymas, panardinant į ledą tirpinančios druskos tirpalą: – audros ciklai: – po terminio suderinamumo:	> 2 > 2 > 2
Atsparumas ugniai	A1

Cementinio mišinio gerinančio sukibimą techninės charakteristikos pateiktos žemiau esančioje lentelėje.

9.3 lentelė. Medžiagos arba gaminio techniniai duomenys ir gaminių kontrolė

Parametras	Produkto savybės
Gniuždomasis stipris (MPa)	> 20 (po 1 dienos) > 30 (po 7 dienų) > 40 (po 28 dienų)
Lenkiamasis stipris (MPa)	> 4 (po 1 dienos) > 6 (po 7 dienų) > 8 (po 28 dienų)
Sukibimo stipris su betonu (MC 0,40 pagrindo tipas – vandens/cemento santykis = 0,40) pagal EN 1766 (MPa)	> 2,0 (po 7 dienų)
Atsparumas korozijai: - 10 kondensacijos ciklų vandenyje; - 10 ciklų sieros dvideginyje pagal EN ISO 6988 standartą; - 5 dienos druskos rūko kameroje pagal EN 60068-2-11 standartą:	atitinka specifikaciją

9.3 Vidaus apdailos (marmurinių plytelių) įrengimas

Projekte numatomas angų kirtimas ties marmuro/granito plytelių apdaila dengtomis sienomis. Vykdamas darbus apdaila saugiai demontuojama ir sandėliuojama iki bus suformuota nauja anga. Atlikus darbus, apdaila yra grąžinama į vietą naudojant cementinius klijus, skirtus akmens gaminiams, bei siūles užpildant skiediniu plytelėms. Įrengti pagal pasirinkto gamintojo nurodymus ir rekomendacijas.

Cementinių klijų akmens gaminiams techninės charakteristikos pateiktos žemiau esančioje lentelėje.

9.4 lentelė. Medžiagos arba gaminio techniniai duomenys ir gaminių kontrolė

Parametras	Produkto savybės
Priekibos tempiamasis stipris pagal EN 1348 (N/mm^2): – pradinis stipris (po 28 dienų): – po šiluminio kietinimo: – po įmerkimo į vandenį: – po šaldymo/šildymo ciklų:	2,5 2,5 1,5 1,8

20.018-TP-SK.TS	LAPAS	LAPŲ	LAIDA
	56	65	E

Tempiamasis stipris (N/mm ²) – po 28 dienų:	6,0-7,0
Gniuždomasis stipris (N/mm ²) – po 28 dienų:	17,0-18,0
Atsparumas rūgštims:	blogas
Atsparumas šarmams:	puikus
Atsparumas alyvoms:	puikus
Atsparumas tirpikliams:	puikus
Naudojimo temperatūra:	nuo –30°C iki +90°C
Deformacijos klasė pagal EN 12002:	S2 - labai elastingi

Skiedinio plytelių siūlėms techninės charakteristikos pateiktos žemiau esančioje lentelėje.

9.5 lentelė. Medžiagos arba gaminio techniniai duomenys ir gaminių kontrolė

Parametras	Produkto savybės
Lenkiamasis stipris po 28 dienų (EN 12808-3) (N/mm ²):	9
Stipris gniuždant po 28 dienų (EN 12808-3) (N/mm ²):	35
Stipris lenkiant po užšaldymo/atšildymo ciklą (EN 12808-3) (N/mm ²):	9
Stipris gniuždant po užšaldymo/atšildymo ciklą (EN 12808-3) (N/mm ²):	35
Atsparumas dilimui (EN 12808-2):	700 (praradimas mm ³)
Susitraukimas (mm/m) (EN 12808-4):	1,5
Vandens sugeriamumas (g) (EN 12808-5) po 30 min.:	0,1
Vandens sugeriamumas (g) (EN 12808-5) po 4 val.:	0,2
Atsparumas tirpikliams ir aliejams:	puikus
Atsparumas šarmams:	puikus
Atsparumas rūgštims:	geras atsparumas rūgštims su pH > 3

10 Reikalavimai ardymo ir išmontavimo darbams

10.1 Bendroji dalis

Esamų statinių demontavimas turi būti atliekamas laikantis techninių specifikacijų ir LR Respublikos galiojančių įstatymų reikalavimų. Ši specifikacija apima darbus, kurie gali atsirasti, aptikus vykdant žemės darbus nepažymėtus inžinerinius tinklus arba statinių liekanas. Atsiradus tokiems darbams būtina nedelsiant informuoti projektuotoją.

10.2 Darbų atlikimas

Konstrukcijų ir jų elementų išmontavimas ir ardymas turi būti atliekamas etapais, pagal vykdomų darbų eigą, taip, kad būtų užtikrintas saugus darbas.

Rangovas turi parengti ardymo darbų projektą.

20.018-TP-SK.TS	LAPAS	LAPŲ	LAIDA
	57	65	E

Ardymo ir išmontavimo darbų etapus, terminus ir laiką rangovas turi iš anksto suderinti su užsakovu ir techninės priežiūros vadovu bei gauti jų leidimą šių darbų vykdymui.

Vykdamas ardymo ir išmontavimo darbus turi būti laikomasi saugaus darbo normatyvų reikalavimų DT 5-00 ir kt.

Darbų zonos turi būti atitvertos laikinomis atitvaromis nuo esamų patalpų ir pakabinti įspėjantys užrašai. Laikinos atitvaros įrengiamos ir išardomos rangovo sąskaita.

Pagal suderintą su užsakovu tvarką iš statybos aikštelės turi būti išvežtos visos nereikalingos atliekos.

Dalyvaujant atitinkamų eksploatuojančiųjų organizacijų atstovams, visi projekte nurodyti išmontuojami požeminiai inžineriniai tinklai turi būti nužymėti vietoje. Turi būti išjungta įtampa elektros ir ryšių kabeliuose ir apie tai išduota pažyma. Darbai turi būti vykdomi prižiūrint eksploatuojančiųjų organizacijų atstovams.

Kad iš nenaudotų demontuojamų vamzdžių ir kanalų po pastatu nepatektų vanduo, kuris gali neigiamai veikti pastato konstrukcijas, visus vamzdžių ir kanalų galus prieš pastatą būtina kruopščiai užtaisyti vandeniui nelaidžiu C30/37-XC4-XF3 klasės betonu pagal LST EN 206. Užtaisymo gylis nemažesnis kaip 0,5 m.

11 Aikštelės paruošimo darbai

11.1 Bendroji dalis

Ši specifikacija apima nurodymus aikštelės paruošimo ir pagrindų įrengimo darbus.

Žemės darbus sudaro paruošiamieji, kasimo darbai, tokie kaip iškasos pastato konstrukcijoms, keliams, vamzdžių bei kanalų tranšėjoms ir t.t., bei užpylimo ir tankinimo darbai aplink užbaigtas konstrukcijas bei kiti darbai, įskaitant perteklinio iškasto grunto pašalinimą bei užpylimui reikalingo grunto tiekimą.

Visi žemės darbai įvairioms darbų dalims turi būti vykdomi pagal brėžiniuose nurodytus matmenis bei altitudes (arba šiuos dydžius gali nurodyti Techninės priežiūros vadovas), techniniame projekte nurodytose ribose.

Statybos aikštelėje turi būti atlikti bendrieji grunto tyrimo darbai – grunto gręžinių gręžimas, mėginių ėmimas iš gręžinių angų, statinis zondavimas bei laboratoriniai mėginių tyrimai.

Jei vykdamas žemės darbus bus pastebėti kokie nors nukrypimai, galintys pakenkti statybai, Rangovas turi nedelsdamas apie tai pranešti Užsakovui bei Techninės priežiūros vadovui.

Vykdamas žemės darbus draudžiama užversti žeme ar statybinėmis atliekomis želdinius, požeminių inžinerinių tinklų šulinių dangčius, gaisrinius hidrantus, geodezinius ženklus, kitus įrenginius, priešgaisrinius kelius.

Visais atvejais, užbaigus žemės darbus, žemės paviršiaus lygis turi būti toks, koks buvo iki darbų pradžios, arba pakeistas pagal projekto sprendinius.

Pagrindų įrengimo darbus gali atlikti tik atestuotos firmos ir apmokyti specialistai.

Vykdamas darbus būtina laikytis darbų saugos reikalavimų.

11.2 Paruošiamieji darbai

Rangovas pagal brėžinius turi nužymėti teritoriją, kurioje bus vykdomi kasimo darbai.

Prieš pradėdamas žemės darbus iš aikštelės turi būti pašalintos visos kliūtys, tokios kaip krūmai, medžiai, kelmiai, šiukšlės, turi būti nugriauti visi projekte numatyti statiniai, perkeltos į kitą vietą ar išjungtos darbams trukdančios veikiančios komunikacijos.

20.018-TP-SK.TS	LAPAS	LAPŲ	LAIDA
	58	65	E

Žemės darbai teritorijoje pradedami tik gavus statybos leidimą bei žemės darbų vykdymo leidimą.

Kad nebūtų pažeistos eksploatuojamos (jeigu tokios yra) elektros, ryšio, šildymo, vandentiekio, nuotekų ir kitos komunikacijos, prieš pradedant žemės darbų vykdymą reikia turėti tų tinklų planus.

Žemės kasimo mašinų panaudojimas tokiose zonose galimas tik leidus tų komunikacijų šeimininkams.

Vykdamas kasimo darbus šalia esamų pamatų, šulinių, kanalų ir komunikacijų, juos reikia sutvirtinti atitinkamomis palaikančiosiomis konstrukcijomis (gręžtinių polių atraminėmis sienutėmis ar pan.).

Tuo atveju, kai Rangovas, atlikdamas požeminius darbus, susiduria su projekto brėžiniuose nenurodytais įrenginiais arba komunikacijomis, jis privalo nedelsiant informuoti statybos techninę priežiūrą dėl minėtų įrenginių dispozicijos ir jų nurodytais būdais apsaugoti, išlaikyti arba pašalinti minėtus įrenginius arba komunikacijas. Tik tada leidžiama tęsti darbus toje zonoje.

Visos žemės darbų zonos turi būti aptvertos ir įrengti įspėjimo ženklai, informuojantys apie tai, jog netoliese yra pavojaus zona.

Iškastas gruntas, tinkamas panaudoti statybvietyje, sandėliuojamas statybos aikštelėje. Netinkamas gruntas turi būti išvežamas.

Statybvietyje lyginimo, pamatų duobių kasimo ir dirbtinio pagrindo įrengimo darbus turi priimti Techninės priežiūros atstovas. Jis priima darbus pagal aktus.

Statinių pamatų duobės ir tranšėjos iškasamos, jose atliekami darbai per kuo trumpesnį laiką, kad neirtų natūrali grunto struktūra, neslinktų šlaitai ir nesumažėtų pagrindo stiprumas.

11.3 Kasimas

11.3.1 Bendrieji reikalavimai

Kasimo darbai turi būti atliekami su archeologo priežiūra.

Kasimas visoje statybos aikštelėje turi būti vykdomas tokiu eiliškumu ir taip, kad būtų įmanoma atlikti visus specifikacijoje nurodytus darbus.

Kasant būtina atsižvelgti į tai, kad gruntą lengvai ardo lietaus ir paviršinis grunto vanduo. Rangovas turi pasirūpinti iškasų apsauga nuo grunto permirkimo ar peršalimo.

Iškasos turi būti tokio dydžio, kad būtų įmanoma pašalinti vandenį, įrengti iškasų kraštų atramas, pastatyti klojinius, išbetonuoti konstrukciją bei ją užpilti gruntu, įskaitant ir jo sutankinimą. Būtina atkreipti ypatingą dėmesį į tai, kad nebūtų suardytas konstrukcinis projektinis iškasos profilis.

Jeigu nurodytame galutiniame iškasimo gylyje randamas netinkamas gruntas, Rangovas turi nedelsdamas apie tai pranešti statybos techninės priežiūros atstovui ir gauti nurodymus tolimesniam darbų vykdymui.

Iškastos pamatų duobės dugno altitudės nuokrypis nuo projektinės altitudės - +0 mm ir -50 mm.

Kasimo darbai aikštelėje pradedami tik gavus statybą leidžiantį dokumentą.

Kasimo darbai vykdomi vadovaujantis suderintu statybos ar žemės darbų technologijos projektu arba (jei toks projektas nereikalingas) žemės darbų vykdymo aprašu ir schema bei saugos darbe taisyklėmis.

20.018-TP-SK.TS	LAPAS	LAPŲ	LAIDA
	59	65	E

Tuo atveju, jei kasimo darbai buvo atlikti plačiau ir giliau nei nurodyta, Rangovas turi užpilti tas vietas patvirtinta užpylimo medžiaga, kuri būtų sutankinta iki reikiamų dydžių arba lygių taip, kaip to reikalauja Techninės priežiūros inžinierius. Šiuos darbus Rangovas atlieka savo kaštais ir negali reikalauti jokio papildomo apmokėjimo už juos.

Baigus kasimo darbus iki nurodytos altitudės pagrindas patikrinamas ir surašomas dengtų darbų aktas, leidžiantis įrengti pastato laikančių konstrukcijų polių ir rostverko plokštę.

11.3.2 Pamatų duobių kasimas

Pamatų duobės kasimą rangovas turi atlikti vadovaudamasis pateiktais brėžiniais, pagal ten nurodytus matmenis, altitudes ir šlaitų nuolydžius.

Iškasų kampų užapvalinimai ar statmeni šlaitai nėra leistini.

Rangovas privalo savalaikiai (ne mažiau kaip prieš 1 parą) informuoti techninės priežiūros inžinierių apie numatomus kasimo darbus, kad Inžinierius, jeigu tai reikalinga, galėtų atlikti numatomo iškasti grunto apmatavimus, nustatyti darbų apimtį. Bet kokie darbai atlikti prieš matavimus ir techninės priežiūros vadovo patvirtinimą nebus apmokami.

Grunto savybėms ir jų atitikimui projektui nustatyti (be projektavimo metu atliktų gręžinių ir grunto bandymų) Inžinieriaus nurodymu, gali būti atliekami papildomi grunto tyrinėjimai.

Pamatų iškasos dugnas tose zonose, kuriose remsis pamatai (rostverkai), kasimo metu turi būti paliktas ne mažiau kaip 0,1 m aukščiau projektinio pagrindo lygio, kad apsaugoti pagrindo gruntą nuo jo struktūros suardymo, užšalimo, išmirkimo ir laikymo savybių pablogėjimo. Šis apsauginis sluoksnis turės būti iškastas ir pašalintas tik prieš pat pamatų paruošiamojo sluoksnio įrengimą.

Pagrindo dugno zonos, kuriose bus peraukštėjimai dėl skirtingų pamatų įgilinimų, turi būti suformuoti kaip šlaitai su brėžinyje nurodytais nuolydžiais.

11.3.3 Iškasų sutvirtinimas ir apsauga

Iškasų sienelių nuolydžio kampas turi atitikti DT5-00 "Saugos ir sveikatos taisyklių statyboje" reikalavimus.

Iškasos ir šlaitų paviršiai turi būti suformuoti lygūs.

Iškasų ir šlaitų nuokrypiai nuo projektinių turi būti ne daugiau kaip ± 50 mm. 3 m. ilgio ruože ir + 100 mm. per visą šlaito ilgį.

Iškasų gylis leistini nuokrypiai – ne daugiau kaip -50 mm. nuo nurodytų brėžiniuose pamatų altitudžių.

Mažiausias iškasos plotis turi būti bent 0,2 m didesnis už kiekvienos konstrukcijos plotį, įvertinant klojinių storį.

Jei iškasoje reikalingas žmonių judėjimas, iškasos šlaitas turi prasidėti 0,6 m nuo įrengiamos konstrukcijos krašto.

Rangovas atsakingas už tai, kad statybos darbų metu iškasos būtų sausos, jų dugne nesusikauptų dumblas ir pamatus būtų galima įrengti ant nesuardyto pagrindo.

Kad būtų užtikrintas reikiamas žmonių saugumas, Rangovas savo sąskaita turi įrengti aptvarus, apšvietimą, perspėjamuosius ženklus, apsaugines tvoreles, pėsčiųjų perėjas per tranšėjas.

Ten, kur tranšėjų kraštus būtina apsaugoti nuo įgriuvimo ar apsaugoti gretimas komunikacijas, būtina įrengti atitinkamus išramstymus ir sutvirtinimus.

20.018-TP-SK.TS	LAPAS	LAPŲ	LAIDA
	60	65	E

11.3.4 Užpylimas ir sutankinimas

Užpylimo negalima pradėti tol, kol konstrukcijų, kurios turės būti užpiltos, nepatikrins Techninės priežiūros vadovas ir nepadarys atitinkamų įrašų dengiamų darbų aktuose.

Draudžiama užpilti nutiestus inžinerinius tinklus bei pastatytus kitus inžinerinius statinius neturint inžinerinių tinklų geodezinių nuotraukų.

Užpylimui negalima naudoti gruntų, jei juose yra organinių ar kitų priemaišų taip pat neturi būti grunte tirpstančių druskų, kurios gali sukelti agresyvų poveikį greta esantiems pamatams, vamzdynams ir pan.

Parinktas tankinimo mechanizmas turi užtikrinti projekte numatytus sutankinto grunto rodiklius.

Grunto sutankinimui turi būti naudojama tinkama įranga – rankiniai ir mechaniniai plūktuvai, vibroplokštės ir vibrovoliai.

Sutankinto grunto kokybė aikštelėje nustatoma su Techninės priežiūros inžinieriumi suderintais prietaisais ir metodais.

Vienu kartu užpilamo grunto sluoksnio storį reikia pasirinkti tokį, kad būtų patenkinti tankinimo reikalavimai, atsižvelgiant į tankinamą medžiagą ir tankinimo įrangą. Bendru atveju tankinamo grunto sluoksnis neturi būti >500 mm.

Užpilamame grunte negali būti organinės kilmės priemaišų, ledo, sniego ar sušalusio grunto gabalų. Draudžiama tankinamą gruntą pilti į vandenį. Tankinimo darbų negalima vykdyti, jei oro temperatūra žemesnė kaip 1,5°C.

Tankinamas gruntas negali būti įšalęs, turėti ledo ar sniego priemaišų.

Sunkūs grunto užpylimo ir tankinimo mechanizmai neturi dirbti arčiau kaip 1,5 m nuo bet kokios betoninės konstrukcijos. Negalima užpilti gruntu konstrukcijų, kurių betonas neįgavo projektinio stiprio (po 28 parų kietėjimo).

Viršutinio grunto sluoksnio užpylimo paklaida - 50 mm nuo projektinių aukščių.

11.4 Žemės darbų užbaigimas ir priėmimas

11.4.1 Statybos darbų kontrolė

Žemės darbų atlikimo kontrolė turi būti vykdoma vadovaujantis patvirtintais brėžiniais ir šia technine specifikacija. Dengtų darbų aktai dalyvaujant statybos techninės priežiūros Inžinieriui surašomi šiems žemės darbams:

- 1 natūraliems grunto pagrindams po pamatų plokštėmis/pamatais;
- 2 tankintiems piltų gruntų pagrindams po pamatais ir grindų plokštėmis;
- 3 tranšėjų pagrindams po inžinieriais tinklais;
- 4 tranšėjų ir iškasų užpylimui gruntu, jį sutankinant.

11.5 Darbų užbaigimas

Baigdamas žemės darbus Rangovas turi užtikrinti, kad visi numatyti darbai būtų pilnai atlikti.

Iš aikštelės turi būti išvežtas visas atliekamas gruntas arba jis turi būti tvarkingai susandėliuotas numatytose vietose.

20.018-TP-SK.TS	LAPAS	LAPŲ	LAIDA
	61	65	E

Statybos aikštelės paviršius turi būti užbaigtas ir išlygintas, aikštelės nuolydžiai turi užtikrinti paviršinio vandens nutekėjimą, vandens nuvedimo ir surinkimo sistema turi būti visiškai įrengta ir gerai veikianti.

Statybos aikštelėje neturi būti šiukšlių, statybinio laužo, nenaudojamo statybinio inventoriaus ir įrangos.

11.6 Darbų apimčių matavimai

Žemės darbų apimčių matavimai vykdomi vadovaujantis patvirtintais brėžiniais ir apima šiuos darbus:

- pamatų duobių kasimas ir užpylimas;
- tranšėjų, kanalų kasimas ir užpylimas;
- pamatų pagrindo įrengimas;
- aikštelės užpylimas, išlyginimas ir grunto sutankinimas.

Matavimus atlieka Rangovas prižiūrint techninės priežiūros Inžinieriui. Matavimai atliekami ir darbai įvertinami tiksliai nustatytoje statybos aikštelės ribose.

Kasimo darbų matavimas atliekamas kaip iškasų tūrio matavimas pagal jų matmenis plane ir gylis, įvertinant šlaitų nuolydžius.

Užpylimo darbų matavimas atliekamas pagal užpilamo sluoksnio storį ir matmenis.

Pagrindų įrengimo matavimas atliekamas pagal užpildo sluoksnio storį ir matmenis plane.

Jei Rangovas nori įvertinti (įtraukti) specialias ar neįprastas sąlygas, jis turi kreiptis į techninės priežiūros vadovą, kuris gali nustatyti specialias sąlygas darbų apimtims, jeigu mano, kad tai reikalinga.

12 Poliniai pamatai

12.1 Gręžtinių polinių pamatų statyba ir kontrolė

12.1.1 Bendrosios nuostatos

Polinių pamatų įrengimo technologija susideda iš aikštelės paruošimo-planiravimo, statinio ašių nužymėjimo vietoje, polių vietų nužymėjimo, polių įrengimo. Atlikus polių nužymėjimą vietoje sudaromas polių lauko nužymėjimo schema, kuri saugoma ir pridedama prie objekto priėmimo eksploatacijon dokumentacijos. Polių vietos natūroje nužymimos mediniais arba metaliniais inventoriais kuoliukais.

12.1.2 Apsauginių apvalkalų nuleidimas

Įrengiant gręžtinius polių, vienas svarbiausių uždavinių yra įleisti apsauginį vamzdį į gruntą. Apsauginis inventoriais vamzdis kaip taisyklė yra plieninis. Jis tvirtinamas prie mobilios mechaninės transporto priemonės (traktorius, ekskavatorius). Polio apsauginis vamzdis į gruntą įspraudžiamas agregato svoriu. Polio įrengimo mechanizmas turi turėti vertikalumo ir jo sekimo sistemą.

Gruntas iš apsauginio vamzdžio (apvalkalo) vidaus pašalinamas sraiginiu grąžtu. Gręžimo įranga turi būti parinkta, atsižvelgiant į tai, kad gruntas gręžinio aplinkoje ir žemiau pado lygio nebūtų išpūrentas. Suardytos sandaros gruntas, šiukšlės ir kitos pašalinės medžiagos prieš betonuojant polį turi būti pašalintos. Jei polis yra įrengiamas žemiau gruntinio vandens lygio laidžiame vandeniui grunte, apvalkale reikia sudaryti ne mažesnę kaip 1,0 m vandens stulpo slėgį, kuris išlaikomas iki polio užbetonavimo.

20.018-TP-SK.TS	LAPAS	LAPŲ	LAIDA
	62	65	E

Poliai įleidžiami iki projekte nurodyto gylio, kuris gali būti patikslinamas po bandomųjų polių išbandymo. Jei grunto sąlygos skiriasi nuo priimtų projektuojant, apie tai turi būti pranešta statybos priežiūros inžinieriui ir projektuotojams ir turi būti imamasi reikiamų priemonių, kad būtų užtikrinta reikiama polio arba pamato laikomoji galia. Gniuždomieji poliai ant kliuvinių remiami tik tuo atveju jeigu įmanoma, atsparumas bus pakankamas, atremiama visu polio galu ir užtikrinama, kad poslinkiai bus panašūs, kaip ir gretimų polių. Jei įrengiant polius prieš pasiekiant projektinį lygį susiduriama su neįveikiamu kliuviniu, turėtų būti peržiūrimas tos pamatų dalies projektas ir atliekamas ir atliekamas atitinkamas projekto koregavimas.

12.1.3 Apsauginių apvalkalų ištraukimas

Apvalkalų ištraukimas vykdomas pradėdant betonuoti polius. Laikinių apvalkalų negalima traukti tol, kol betono stulpas apvalkalo viduje nepasiekė pakankamo aukščio tinkamam papildomam slėgiui sudaryti, kuris apsaugotų nuo vandens ar grunto įtekėjimo per apvalkalo žiotis. Turi būti traukiama tik tol, kol betonas dar tebėra reikalaujamo klijavimo. Kėlimo metu turi būti užtikrintas užpildymas betonu neleidžiant patekti gruntui.

12.1.4 Betonavimas

Betonas poliams ruošiamas pagal LST EN 206 nuorodas ir reikalavimus.

Laikotarpis tarp polio ertmės įrengimo ir betonavimo turi būti galimai trumpesnis. Prieš klojant betoną, reikia patikrinti gręžinio švarumą. Gręžinys turi būti užpildytas betonu taip, kad būtų gautas ištisinis, vientisas monolitinis, reikiamo skerspjūvio ir aukščio polio kamienas. Betono klojimas turi būti toks, kad būtų galima tinkamai išbetonuoti polį, o nustatant betono klojimo trukmę, reikia atsižvelgti į galimas tiekimo pertraukas ir klojumui reikalingą laiką. Betonuojant reikia tikrinti ir registruoti sukлото betono tūrį ir jo lygį gręžinyje. Betonavimas turi būti tęsiamas tol, kol nors kiek užterštas betonas pakyla virš nukirtimo lygio.

Betonavimo lygį reikia paaukštinti jei betonuojama po vandeniu arba naudojami ištraukiamieji laikinieji apvalkalai. Jei betonavimo metu išorės temperatūra žemesnė nei 3 °C ir jai krentant, naujai išbetonuotų polių galvos turi būti apsaugotos nuo šalčio. Jei galutinio betonavimo lygis yra žemiau darbinės aikštelės lygio, šviežią betoną reikia apsaugoti nuo užteršimo iš viršaus. Polio galva nulyginama pasiekus betonui reikiamą stiprumą ir nuvaloma iki vienalyčio betono.

Betonuojant polius po vandeniu betonas turi būti klojamas betontiekiu. Betono sutankinimas priklauso nuo jo slankumo. Betontieki skersmuo parenkamas atsižvelgiant į polio diametrą bei polio armatūros strypyno konstrukcijas. Prieš betonuojant polį po vandeniu, betontieki galas nuleidžiamas į gręžinio dugną, o jo gale įterpiamas tinkamos medžiagos kamštis, kad betonas betontiekyje nesusimaišytų su vandeniu. Betontieki pamažu ištraukiamas betonui kylant gręžinyje. Betontieki turėtų būti nardinamas į betoną ne mažiau kaip 1,5 m, ypač kai atjungiamos betontieki vamzdžio ar laikinojo apvalkalo dalys.

12.1.5 Armavimas

Armatūros strypynai turi būti pagaminti iš plieninės armatūros be purių rūdžių ir valcavimo dzindrų, o pats strypynas švarus be purvo ir pan. Strypynai sandėliuojami švarioje aplinkoje. Armatūros strypynai pakeliami arba atremiami tokiu būdu, kad nesideformuotų. Strypynai gali būti gaminami armatūros strypus suvirinant taškiniu būdu jei tai leidžia naudojamos armatūros savybės. Prie strypynų pritvirtinami kreipikliai, kurie turi užtikrinti centrišką armatūros strypyno padėtį gręžinyje ir reikalingą apsauginį betono sluoksnį. Kreipikliai pritvirtinami ne mažiau kaip 3 vnt. viename lygyje ir atstumu ne daugiau kaip 3,0 m. Esant polio diametrui $D > 1,2$ m kreipiklių skaičių viename lygyje reikia dėti daugiau nei 3 vnt.

Armatūrinis strypynas įleidžiamas į gręžinį tuoj pat po gręžinio išvalymo. Leidžiama armatūrinį strypyną įleisti į tik ką suklotą betoną jei šis būdas bus suderintas su statybos priežiūros inžinieriumi.

12.1.6 Darbų kontrolė

Darbų vadovas, kuris vadovauja gręžtinių polių įrengimo darbams, atsakingas už:

20.018-TP-SK.TS	LAPAS	LAPŲ	LAIDA
	63	65	E

- a) darbų atlikimą ir jų atitikimą standartui LST EN 1536 ir šioms techninėms specifikacijoms;
- b) polio įrengimo stebėjimą ir visų reikalingų įrašų atlikimą ir kaupimą;
- c) informacijos pateikimą statybos priežiūros inžinieriui ir projektuotojui dėl visų pakeitimų arba nukrypimų nuo padėties ir sąlygų statybos aikštelėje ar bet kokių neatitikimų atvejų;
- d) prieš pradėdant darbus turi būti nustatyta speciali tikrinimo, kontrolės ir priėmimo tvarka.

Polio įrengimas turi būti stebimas ir registruojami visi duomenys įskaitant:

- a) nužymėjimą, polio tipą, matmenis ir gylius;
- b) ertmės įrengimą, įrangą ir įrankius;
- c) pagrindo sluoksnius ir požeminio vandens lygius;
- d) kliuvinius; vandens lygį polio gręžinyje; polio gręžinio valymą;
- e) armatūros strypynų tipus, matmenis, surinkimą ir ilgį; armatūrinių strypų įstatymo gylį ir padėtį; betonavimą panardinus arba sausoje aplinkoje; betono klasę, sudėtį, konsistenciją; betono klojimą, kiekį, trukmę, kilimą ir galutinį lygį; registruoti atitinkamų operacijų trukmes; užfiksuoti ir užrašyti visus neatitikimus.

Įrengus visus statinio polių ir juos tinkamai paruošus, remiantis gamybos įrašais turi būti nubraižytas faktinio darbų atlikimo planas, kuriame nurodoma polių vieta, jų pado ir viršaus lygiai.

Priimant gręžtinių polių įrengimo darbus turi būti pateikti šie dokumentai:

- a) polių pamatų projekto darbo brėžiniai;
- b) polių darbo brėžiniai,
- c) medžiagų priėmimo aktai,
- d) betoninių bandinių išbandymo aktai,
- e) statinio ir polių geodezinių nužymėjimo aktai,
- f) įrengtų polių išpildomosios nuotraukos,
- g) polių įrengimo žurnalai,
- h) statinio polių bandymo dokumentacija (aktai, grafinė dalis).

Įrengiant gręžtinius polių leidžiamos tokios geometrinės tolerancijos:

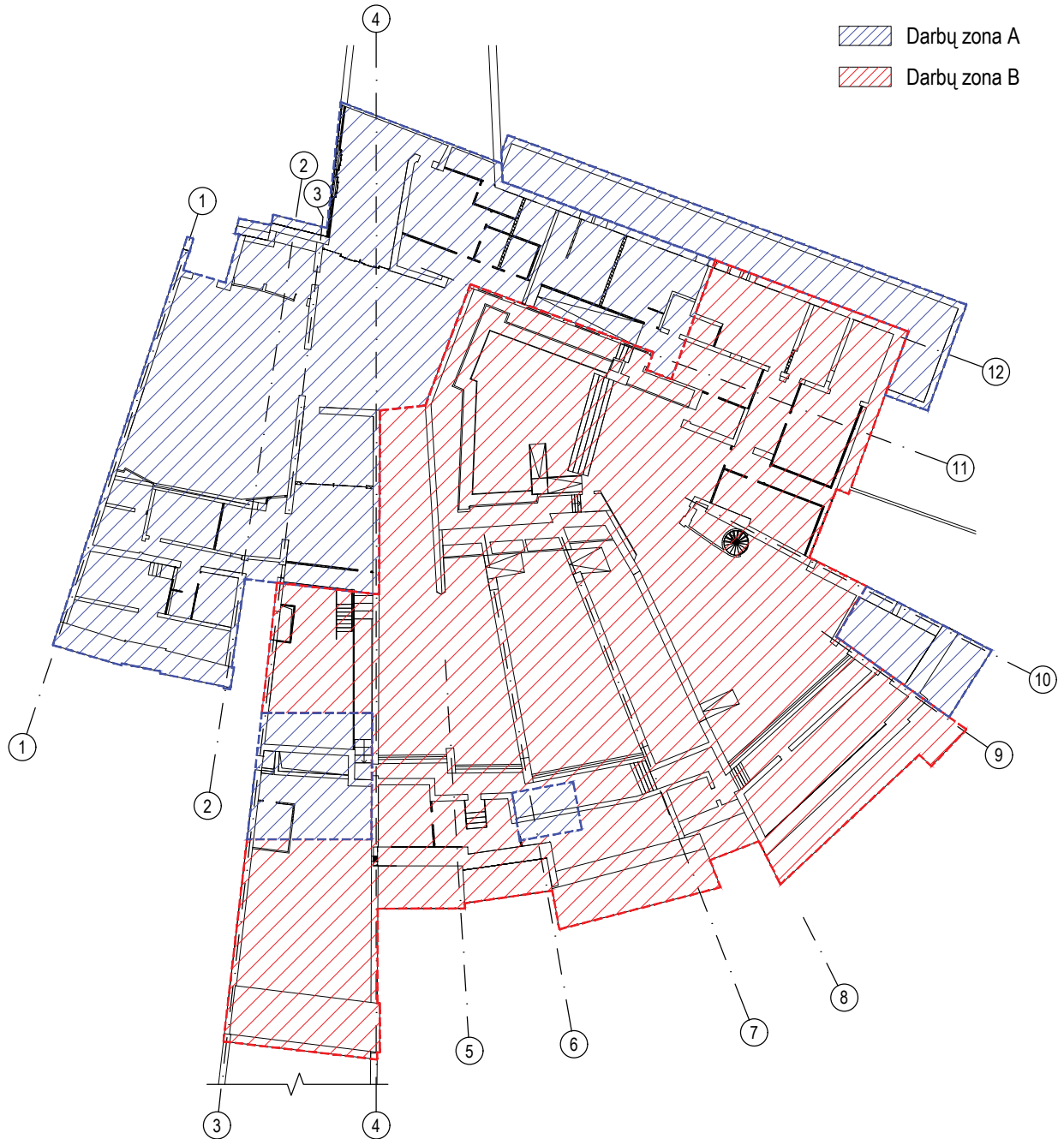
- a) polių padėtis plane
- b) $e \leq l_{\max} = 0,10$ m polių kurių $D < 1,0$ m ir $e \leq l_{\max} = 0,1D$ polių kurių $D > 1,0$ m;
- c) polių posvyrio nuokrypis nuo vertikalios ar kitos projektinės ašies $i \leq i_{\max} = 0,02$ (0,02 m/m).

Polinių pamatų įrengimas vykdomas griežtai prisilaikant nustatytų darbų saugos taisyklių kurios turi būti patvirtintos montažinės statybinės organizacijos vadovybės, atliekančios šiuos darbus.

20.018-TP-SK.TS	LAPAS	LAPŲ	LAIDA
	64	65	E




20.018-TP-SK.TS	LAPAS	LAPU	LAIDA
	65	65	E

Pastato planas su darbų zonų nužymėjimu
M1:500

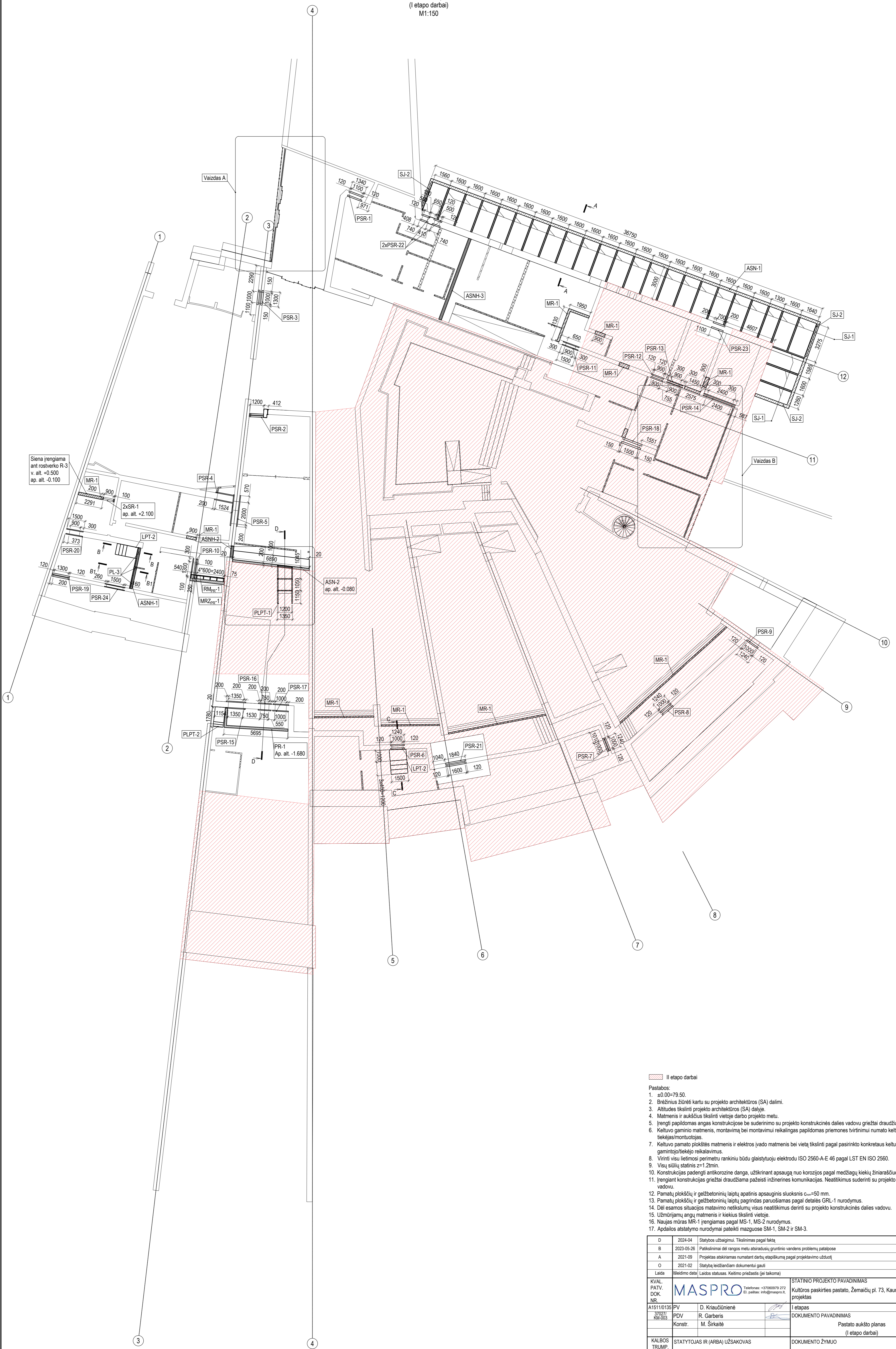


Pastabos:

- Brėžinyje pateiktos zonos A ir B, skirtos darbų išskirstymui I ir II etapais pažymėjimui.
- Brėžinį žiūrėti kartu su projekto dalies aiškinamojo rašto 3.1.3 p. "Projekte numatomi remonto (statybos) darbai esamam pastatui".

E	2024-07	Koreguojamas projektas pagal užsakovo pateiktą užduotį II etapą dalinant į du etapus			
D	2024-04	Statybos užbaigimui. Tikslinimas pagal faktą			
A	2021-09	Projektas atskiriamas numatant darbų etapiškumą pagal projektavimo užduotį			
O	2021-02	Statybą leidžiančiam dokumentui gauti			
Laida	Išleidimo data	Laidos statusas. Keitimo priežastis (jei taikoma)			
KVAL. PATV. DOK. NR.	 Telefonas: +37060979 272 El. paštas: info@maspro.lt,			STATINIO PROJEKTO PAVADINIMAS Kultūros paskirties pastato, Žemaičių pl. 73, Kaune, kapitalinio remonto projektas	
A1511/0135	PV	D. Kriaučiūnienė		I ir II(1) (2) etapai	Laida
37027/ KM-003	PDV	R. Garberis		DOKUMENTO PAVADINIMAS	D
	Konstr.	M. Širkaitė		Pastato planas su darbų zonų nužymėjimu	
KALBOS TRUMP. LT	STATYTOJAS IR (ARBA) UŽSAKOVAS			DOKUMENTO ŽYMUO	Lapas
	Biudžetinė įstaiga Kauno IX forto muziejus			20.018-TP-SK.B-01	Lapų
					1
					1

Pastato aukšto planas
(I etapo darbai)
M1:150



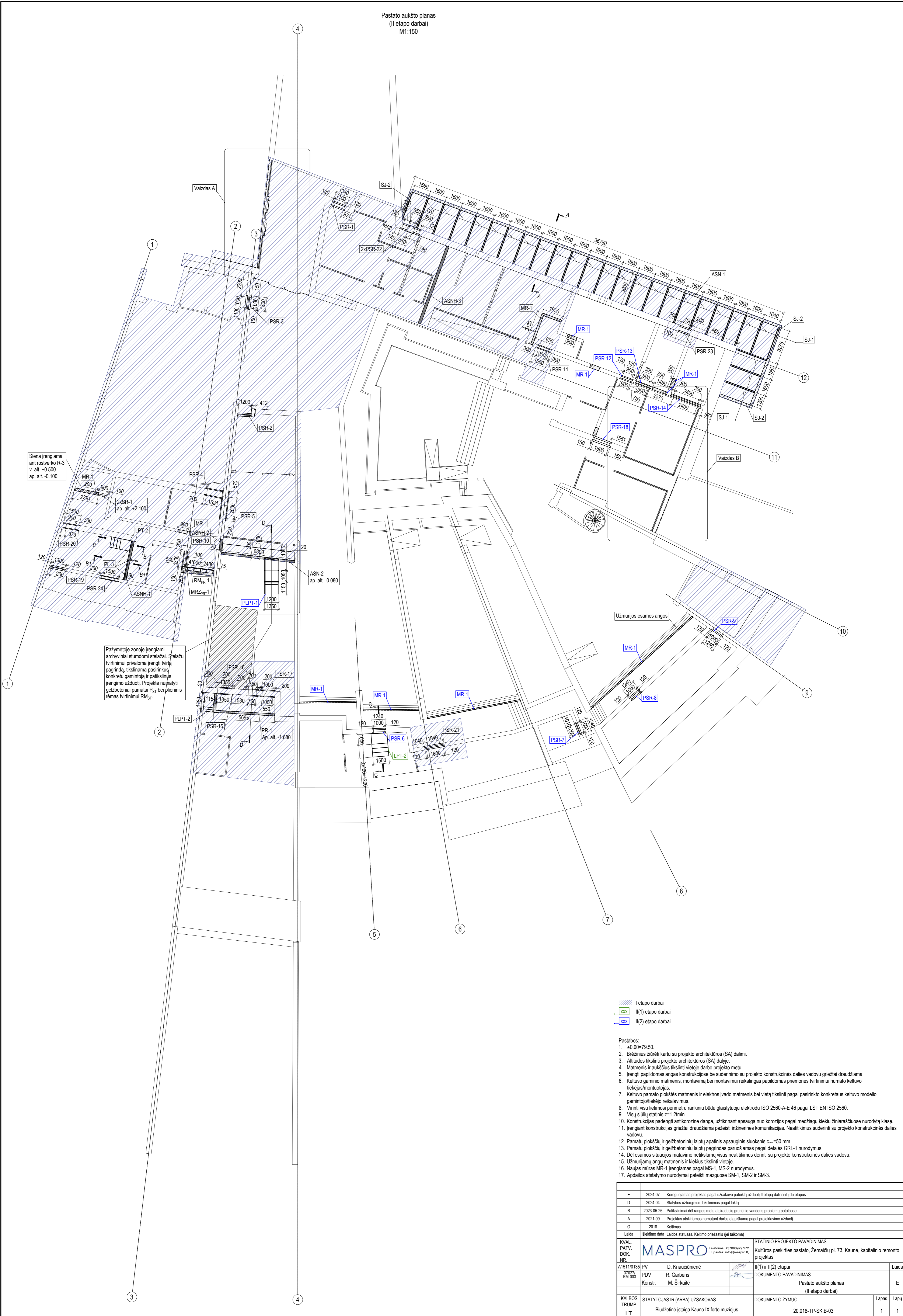
Il etapo darbai

Pastabas:

- ±0.00=79.50.
- Brėžinius žiūrėti kartu su projekto architektūros (SA) dalimi.
- Altitudes tikslinti projekto architektūros (SA) dalyje.
- Matmenis ir aukščius tikslinti vietoje darbo projekto metu.
- Įrengti papildomas angas konstrukcijose bei suderinimo su projekto konstrukcinės dalies vadovu griežtai draudžiama.
- Keltuvo gaminių matmenis, montavimą bei montavimui reikalingas papildomas priemonės tvirtinimui numato keltuvo tiekėjas/montuotojas.
- Keltuvo pamato plokštės matmenis ir elektros įvado matmenis bei vietą tikslinti pagal pasirinkto konkretaus keltuvo modelio gamintojo/tiekėjo reikalavimus.
- Virti visu lietimosi perimetru rankiniu būdu glaištytųjų elektrodu ISO 2560-A-E 46 pagal LST EN ISO 2560.
- Visų sūlių statinis z=1.2mm.
- Konstrukcijas padengti antikorozine danga, užtikrinant apsaugą nuo korozijos pagal medžiagų kiekių žiniaraščiuose nurodytą klasę.
- Įrengiant konstrukcijas griežtai draudžiama pažeisti inžinerines komunikacijas. Neatitiktumus suderinti su projekto konstrukcinės dalies vadovu.
- Pamatų plokščių ir gelžbetoninių laiptų apatinis apsauginis sluoksnis $c_{min}=50$ mm.
- Pamatų plokščių ir gelžbetoninių laiptų pagrindas paruošiamas pagal detalės GRL-1 nurodymus.
- Dėl esamos situacijos matavimo netikslumų visus neatitiktumus derinti su projekto konstrukcinės dalies vadovu.
- Užmūrijamų angų matmenis ir kiekius tikslinti vietoje.
- Naujas mūras MR-1 rengiamas pagal MS-1, MS-2 nurodymus.
- Apdailos atstatymo nurodymai pateikti mazguose SM-1, SM-2 ir SM-3.

D	2024-04	Statybos užbaigimui. Tikslinimas pagal faktą
B	2023-05-26	Patikrinimai dėl rangos metu atsiradusių grūdinio vandens problemų patalpose
A	2021-09	Projektas atskiriamas numatant darbu etapikūmą pagal projektavimo uždavį
O	2021-02	Statybių leidžiamam dokumentui gauti
Laida	šleido data	Laidos statusas. Keitimo priežastis (jei taikoma)
KVAL. PAKV. DOK. NR.	MASPRO Telefonas: +370600979 272 El. paštas: info@maspro.lt	
A1511/0135	PV D. Kriaučiūnienė	STATINIO PROJEKTO PAVADINIMAS
37027/ KM-503	PDV R. Garbis	Kultūros paskirties pastato, Žemaičių pl. 73, Kaune, kapitalinio remonto projektas
Konstr.	M. Širkaitė	DOKUMENTO PAVADINIMAS
		Pastato aukšto planas (I etapo darbai)
KALBOS TRUMP.	STATYTOJAS IR (ARBA) UŽSAKOVAS	DOKUMENTO ŽYMUO
LT	Bludžetinė įstaiga Kauno IX forto muziejus	20.018-TP-SK.B-02
		Lapas Lapų
		1 1

Pastato aukšto planas
(II etapo darbai)
M1:150



Siena įrengiama ant rostverko R-3 v. alt. +0.500 ap. alt. -0.100

Pažymėtoje zonoje įrengiami archyviniai stumdomi stelažai. Stelažų tvirtinimui privaloma įrengti tvirtą pagrindą, tikslinama pasirinkus konkretų gamintoją ir patikslinus įrengimo užduotį. Projekte numatyti gelžbetoniniai pamatai P_{ST} bei plieninis rėmas tvirtinimui RM_{ST}.

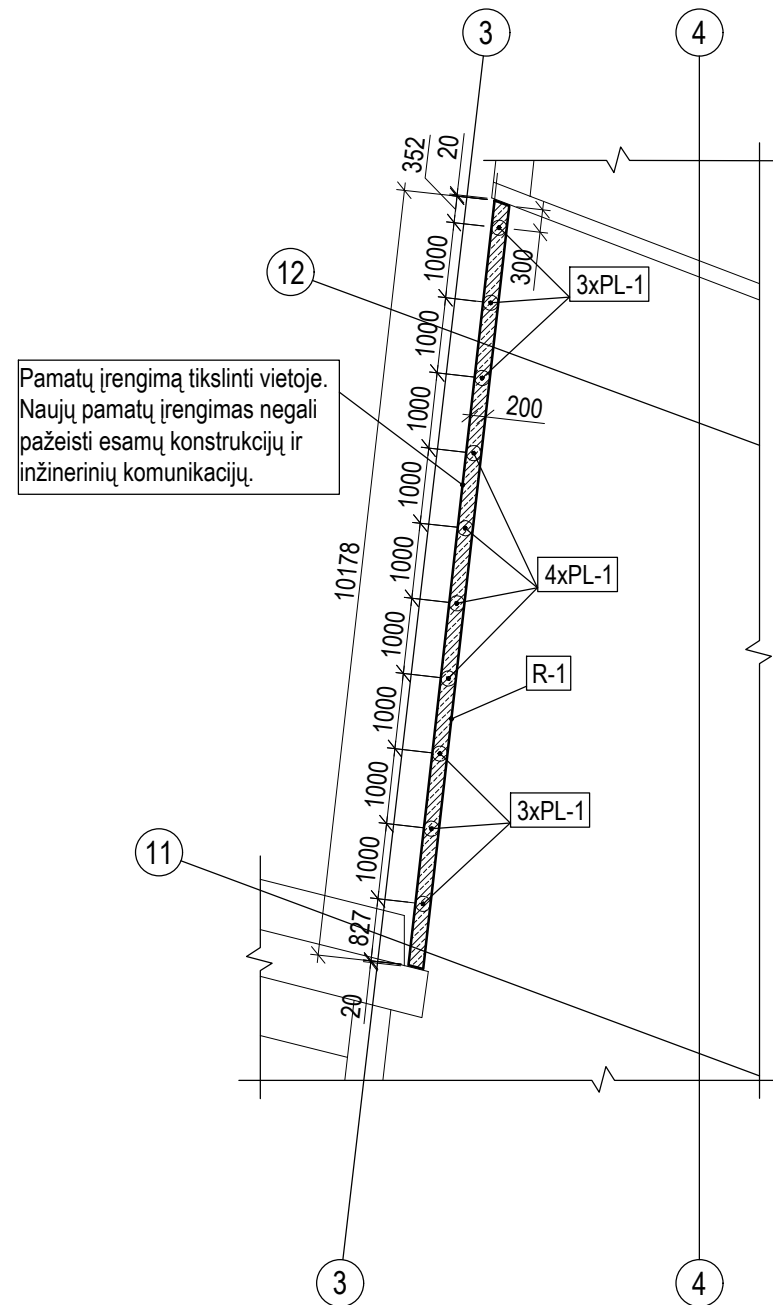
- I etapo darbai
- II(1) etapo darbai
- II(2) etapo darbai

Pastabos:

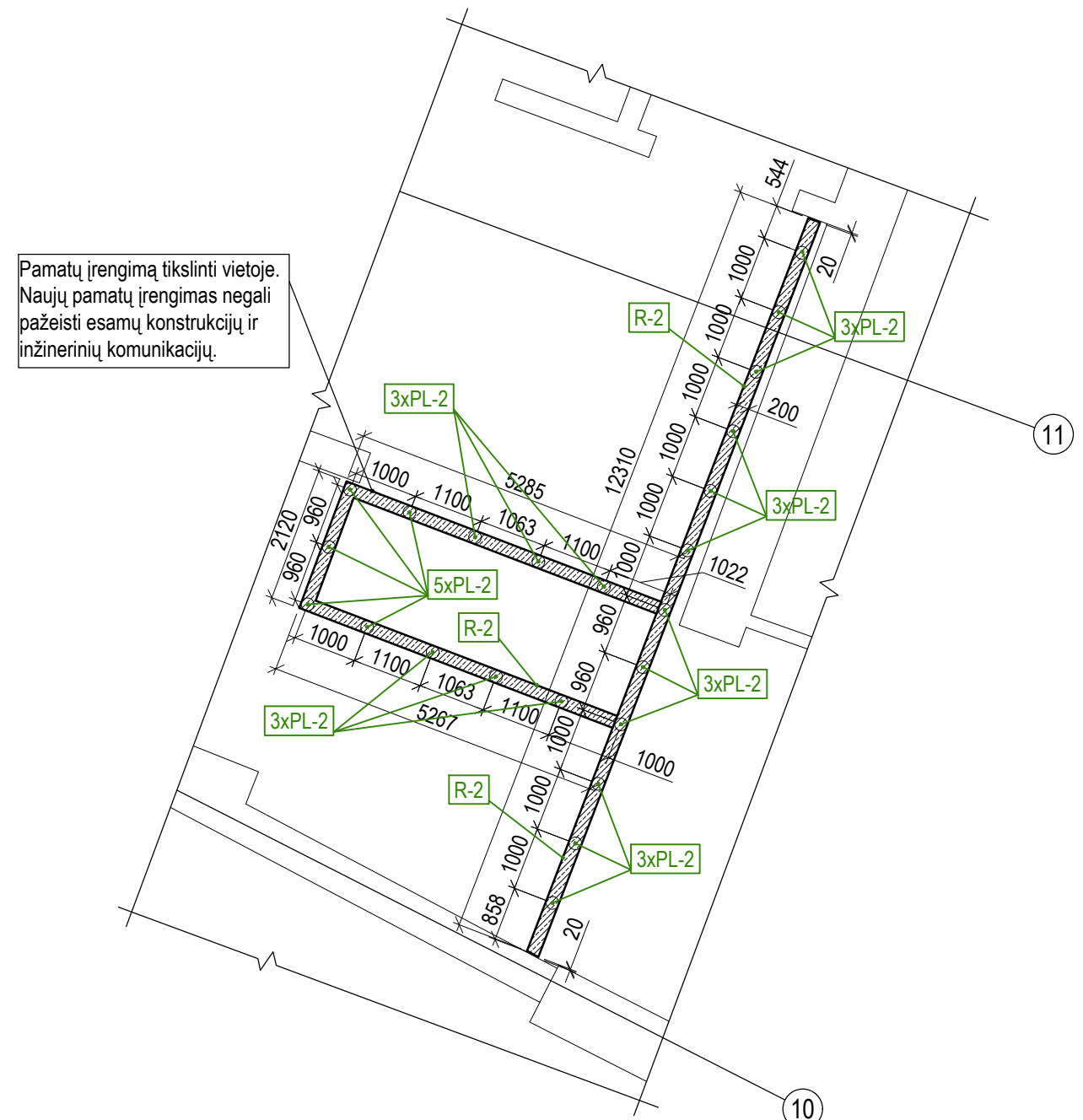
1. ±0.00=79.50.
2. Brėžinius žiūrėti kartu su projekto architektūros (SA) dalimi.
3. Altitudes tikslinti projekto architektūros (SA) dalyje.
4. Matmenis ir aukščius tikslinti vietoje darbo projekto metu.
5. Įrengti papildomas angas konstrukcijose be suderinimo su projekto konstrukcinės dalies vadovu griežtai draudžiama.
6. Keltuvo gamintojo matmenis, montavimui reikalingas papildomas priemonės tvirtinimui numato keltuvo liekėjas/montuotojas.
7. Keltuvo pamato plokštės matmenis ir elektros įvado matmenis bei vietą tikslinti pagal pasirinkto konkretaus keltuvo modelio gamintojo tiekėjo reikalavimus.
8. Virinti visu lietimosi perimetru rankiniu būdu glaistytoju elektrodu ISO 2560-A-E 46 pagal LST EN ISO 2560.
9. Visų šilumų stalinis z=1.2min.
10. Konstrukcijas padengti antikorozine danga, užtikrinant apsaugą nuo korozijos pagal medžiagų kiekių žiniaraščiuose nurodytą klasę.
11. Įrengiant konstrukcijas griežtai draudžiama pažeisti inžinerines komunikacijas. Neatitiktumus suderinti su projekto konstrukcinės dalies vadovu.
12. Pamatų plokščių ir gelžbetoninių laiptų apatinis apsauginis sluoksnis c=50 mm.
13. Pamatų plokščių ir gelžbetoninių laiptų pagrindas paruošiamas pagal detalės GRL-1 nurodymus.
14. Dėl esamos situacijos matavimo netikslumų visus neatitiktumus derinti su projekto konstrukcinės dalies vadovu.
15. Užmūrėjimų angų matmenis ir kiekius tikslinti vietoje.
16. Naujas mūras MR-1 įrengiamas pagal MS-1, MS-2 nurodymus.
17. Apdailos atstatymo nurodymai pateikti mazguose SM-1, SM-2 ir SM-3.

E	2024-07	Koreguojamas projektas pagal užsakovo pateiktą užduotį II etapą dalinant į du etapus
D	2024-04	Statybos užbaigimui. Tikslinimas pagal faktą
B	2023-05-26	Patikslinimai dėl rangos metu atsiradusių gryninio vandens problemų patalpose
A	2021-09	Projektas atskiriamas numatant darbų etapikumą pagal projektavimo užduotį
O	2018	Keliamas
Laida	šleido data	Laidos statusas. Keitimo priežastis (jei taikoma)
KVAL. PAKV. DOK. NR.	MASPRO <small>Telefonas: +37060079272 El. paštas: info@maspro.lt</small>	
A1511/0135	PV D. Kriaučiūnienė	II(1) ir II(2) etapai
37027/ KM-503	PDV R. Garberis	DOKUMENTO PAVADINIMAS
Konstr.	M. Širkaitė	Pastato aukšto planas (II etapo darbai)
KALBOS TRUMP.	STATYTOJAS IR (ARBA) UŽSAKOVAS	DOKUMENTO ŽYMUO
LT	Bludžėtinė įstaiga Kauno IX forto muziejus	20.018-TP-SK.B-03
	Lapas	Lapų
	1	1

Vaizdas A
M1:100






Vaizdas B
M1:100

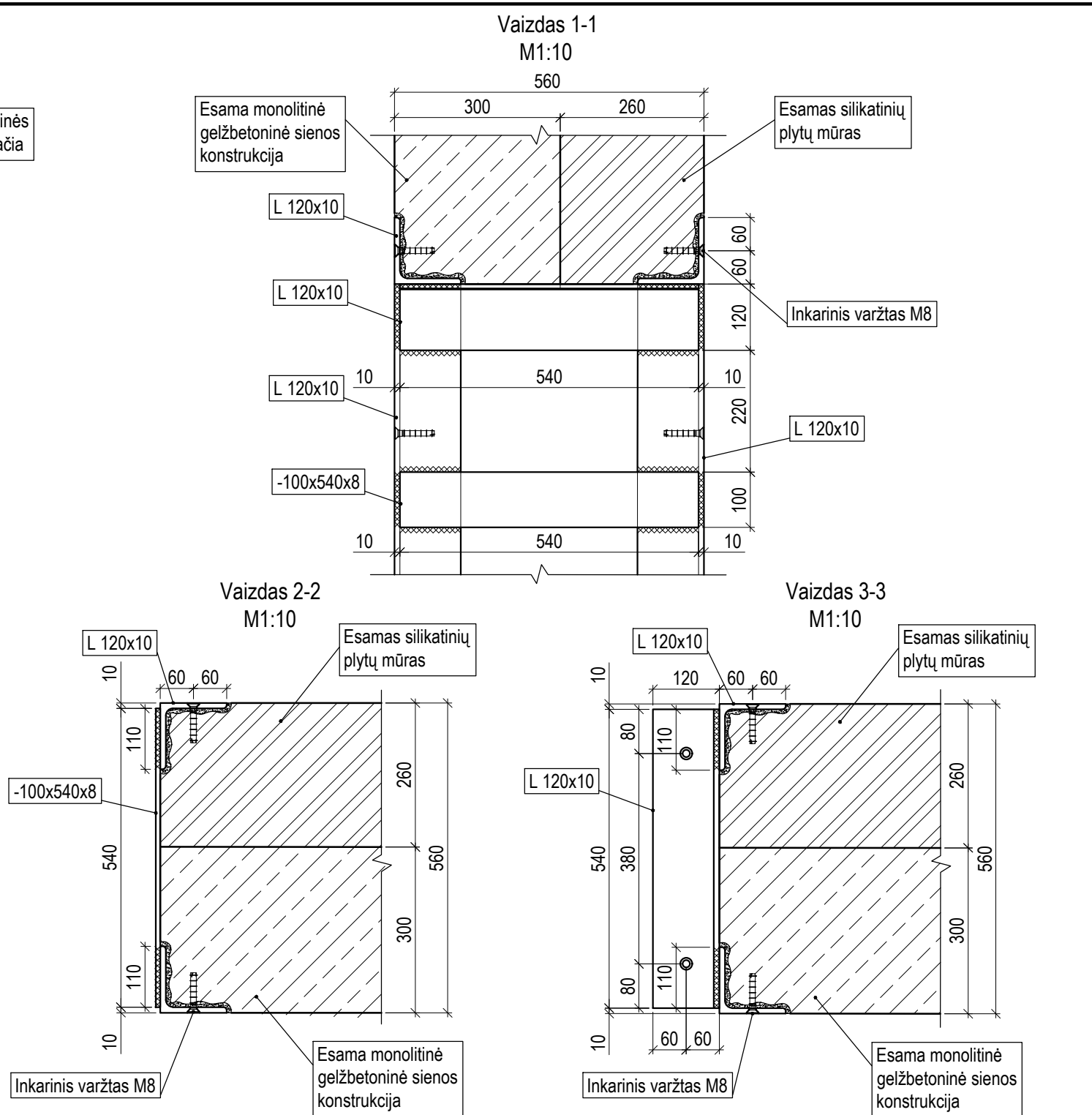
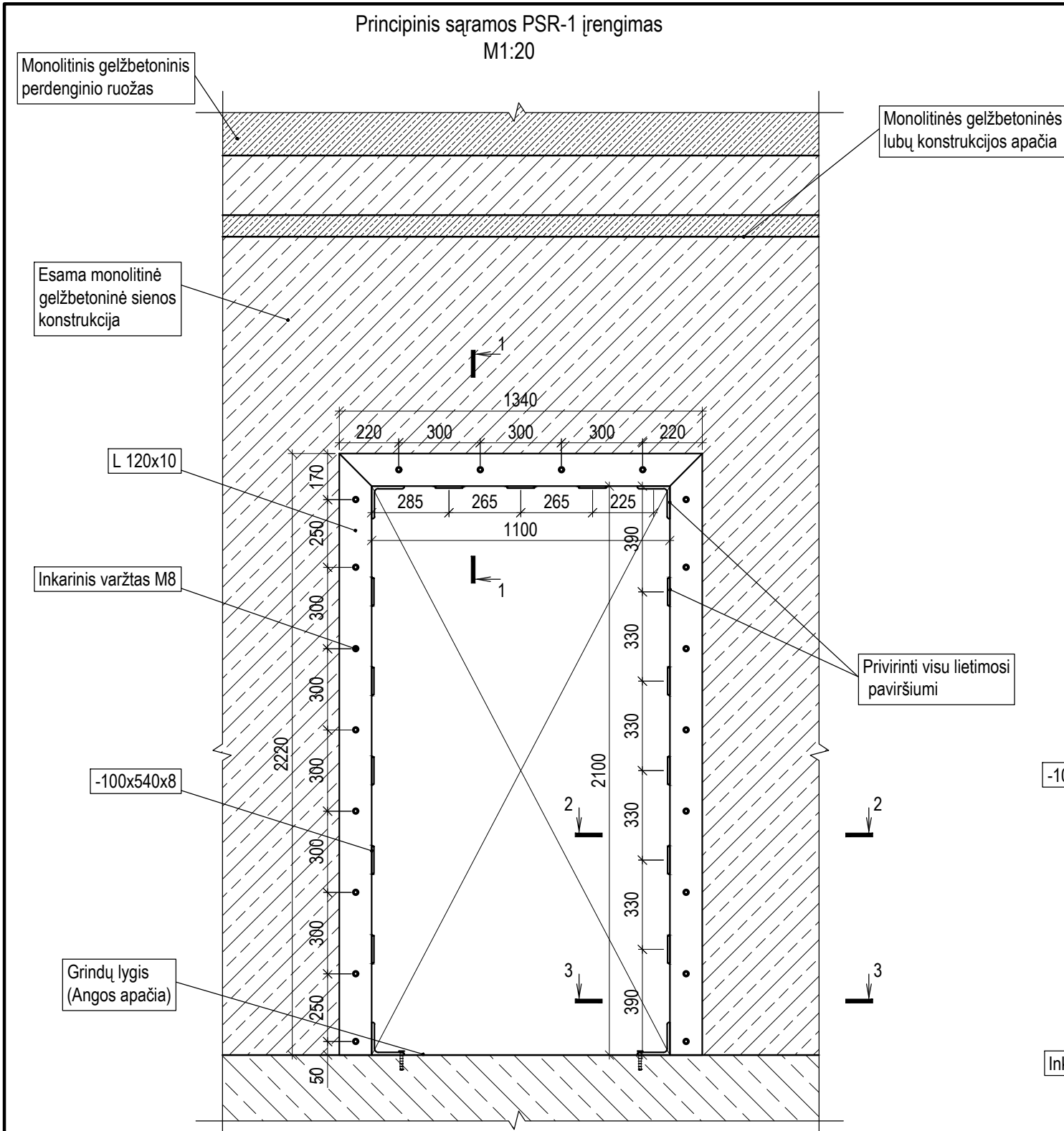


Pamatų įrengimą tikslinti vietoje.
Naujų pamatų įrengimas negali
pažeisti esamų konstrukcijų ir
inžinerinių komunikacijų.

- Pastabos:
- ±0.00=79.50.
 - Brėžinius žiūrėti kartu su projekto architektūros (SA) dalimi.
 - Altitudes tikslinti projekto architektūros (SA) dalyje.
 - Matmenis ir aukščius tikslinti vietoje darbo projekto metu.

xxx II(1) etapo darbai

E	2024-07	Koreguojamas projektas pagal užsakovo pateiktą užduotį II etapą dalinant į du etapus		
A	2021-09	Projektas atskiriamas numatant darbų etapiškumą pagal projektavimo užduotį		
O	2021-02	Statybą leidžiančiam dokumentui gauti		
Laida	Išleidimo data	Laidos statusas. Keitimo priežastis (jei taikoma)		
KVAL. PATV. DOK. NR.	 Telefonas: +37060979 272 El. paštas: info@maspro.lt		STATINIO PROJEKTO PAVADINIMAS	
A1511/0135	PV	D. Kriaučiūnienė		Kultūros paskirties pastato, Žemaičių pl. 73, Kaune, kapitalinio remonto projektas
37027/ KM-003	PDV	R. Garberis		I ir II(1) etapai
	Konstr.	M. Širkaitė		DOKUMENTO PAVADINIMAS
				Vaizdai A ir B
				E
KALBOS TRUMP. LT	STATYTOJAS IR (ARBA) UŽSAKOVAS		DOKUMENTO ŽYMUO	
	Biudžetinė įstaiga Kauno IX forto muziejus		20.018-TP-SK.B-04	
			Lapas	Lapų
			1	1



Angos įrengimo darbų eiliškumas:

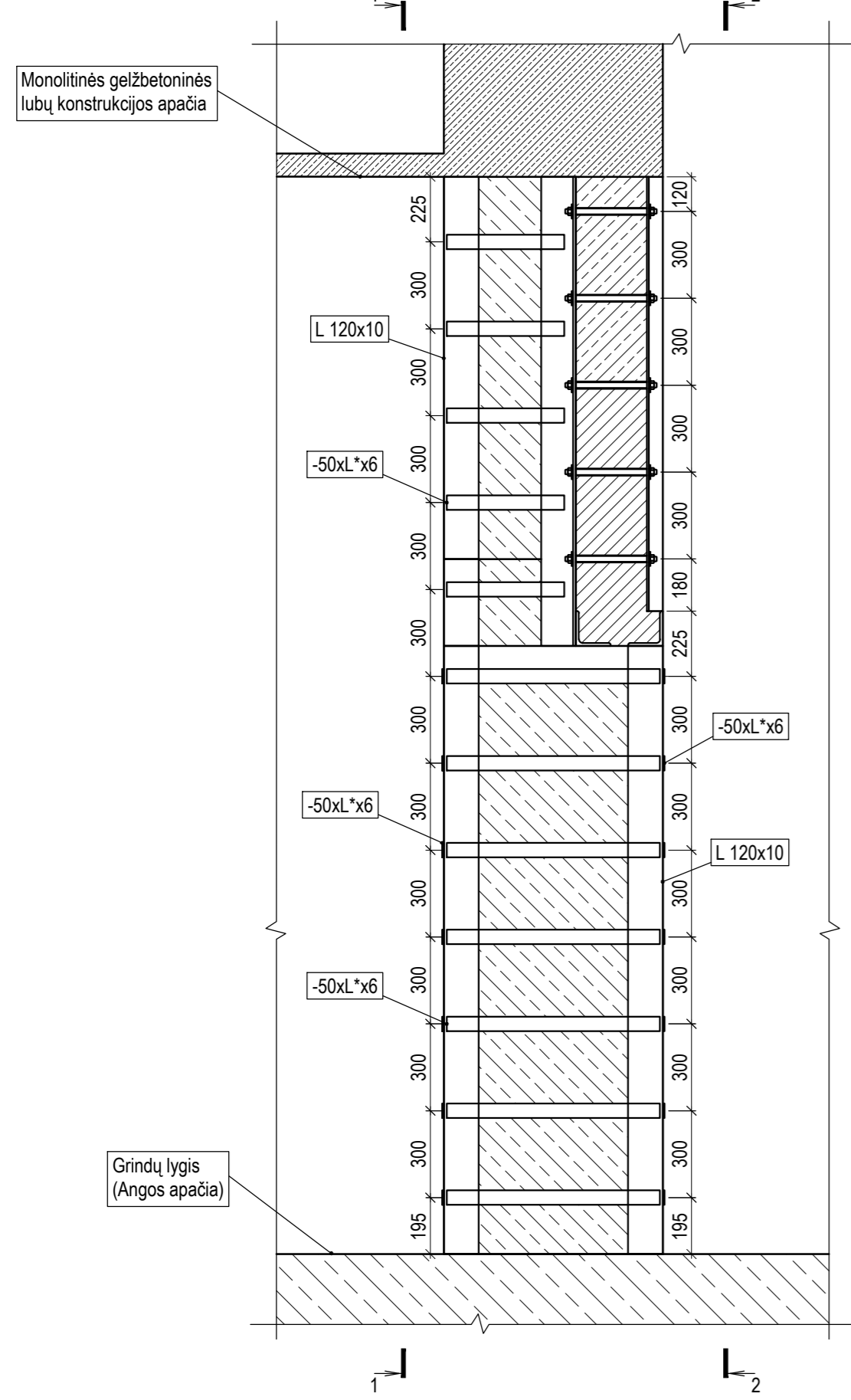
1. prieš pradėdant darbus būtina sprendimą patikslinti vietoje pagal esamą situaciją ir išramstyti;
2. pjaunama anga ir dedami plieniniai rėmai;
3. rėmai pritvirtinami varžtais ir tarpusavyje sujungiami plokštelėmis;
4. nuimamas laikinas konstrukcijų išramstymas.

Pastabos:

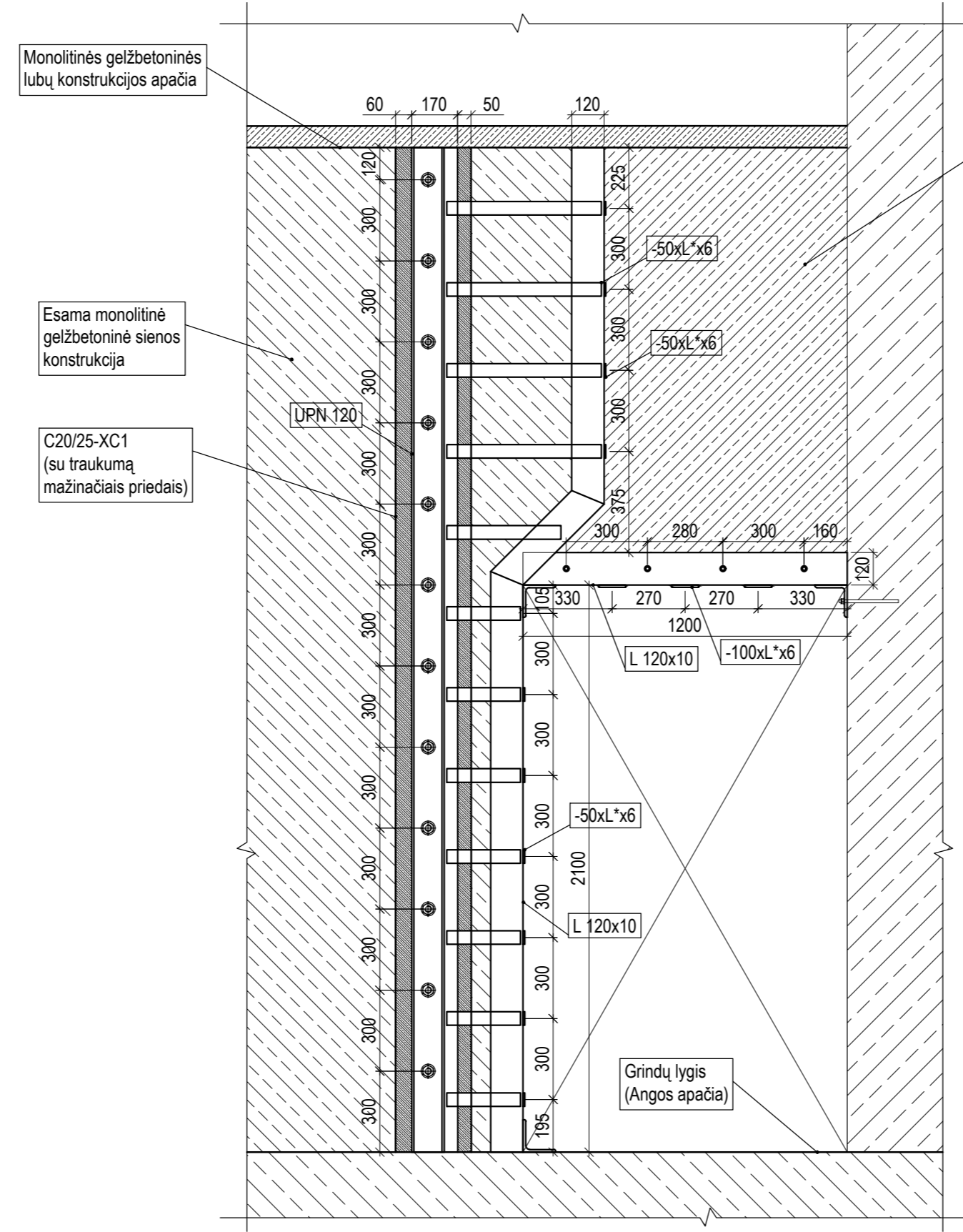
1. Sprendinius tikslinti atsidengus konstrukcijas ir įvertinus esamą situaciją darbų vykdymo metu.
2. Visus matmenis tikslinti statybvietėje, neatitikimus derinti su projekto vadovais.
3. Virinti visu lietimosi perimetru rankiniu būdu glaistytoju elektrodu ISO 2560A-E 46 pagal LST EN ISO 2560. Visų siūlių statinis $z=1,2t_{min}$. Neperkaitinti virinamų elementų.
4. Visi metalo gaminiai turi būti nugruntuoti ir nudažyti antikoroziniais dažais-gruntu. Padengimo technologija pagal gamintojo nurodymus. Atmosferos korozijos kategorija C3 pagal LST EN ISO 12944-2, numatomas ilgalaikiškumas H (pagal LST EN ISO 12944-5:2007 A priedą).
5. Brėžinį žiūrėti kartu su architektūriniais brėžiniais.

A	2021-09	Projektas atskiriamas numatant darbų etapiškumą pagal projektavimo užduotį			
O	2021-02	Statybą leidžiančiam dokumentui gauti			
Laida	Išleidimo data	Laidos statusas. Keitimo priežastis (jei taikoma)			
KVAL. PATV. DOK. NR.	MASPRO Telefonas: +37060979 272 El. paštas: info@maspro.lt		STATINIO PROJEKTO PAVADINIMAS Kultūros paskirties pastato, Žemaičių pl. 73, Kaune, kapitalinio remonto projektas		
A1511/0135	PV	D. Kriaučiūnienė	I etapas		Laida
37027/ KM-003	PDV	R. Garberis	DOKUMENTO PAVADINIMAS		
	Konstr.	M. Širkaitė	Principinis sąrašas PSR-1 įrengimas		
			A		
KALBOS TRUMP. LT	STATYTOJAS IR (ARBA) UŽSAKOVAS Biudžetinė įstaiga Kauno IX forto muziejus		DOKUMENTO ŽYMUO 20.018-TP-SK.B-05		Lapas Lapų 1 1

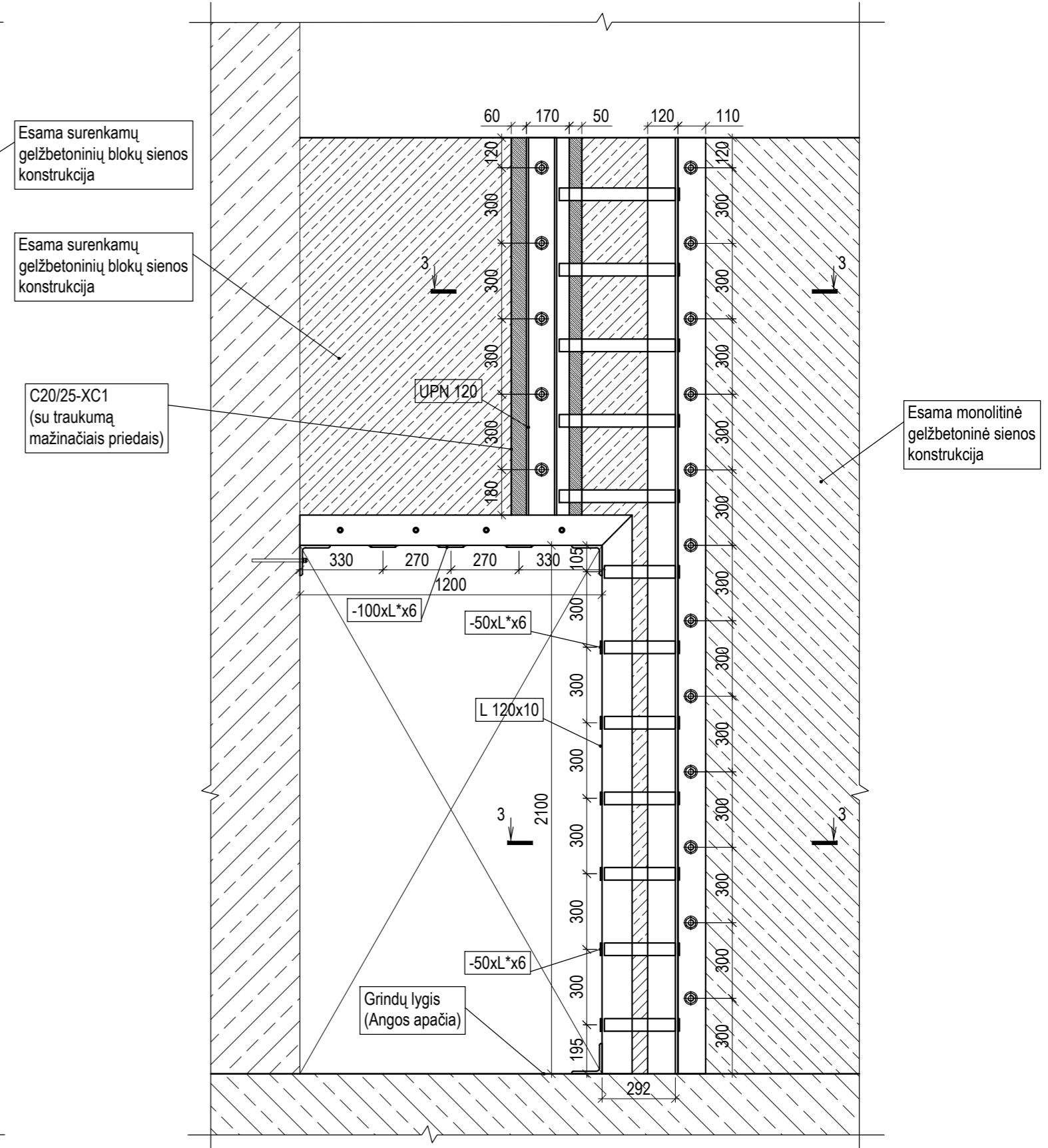
Principinis sąramos PSR-2 įrengimas
M1:20



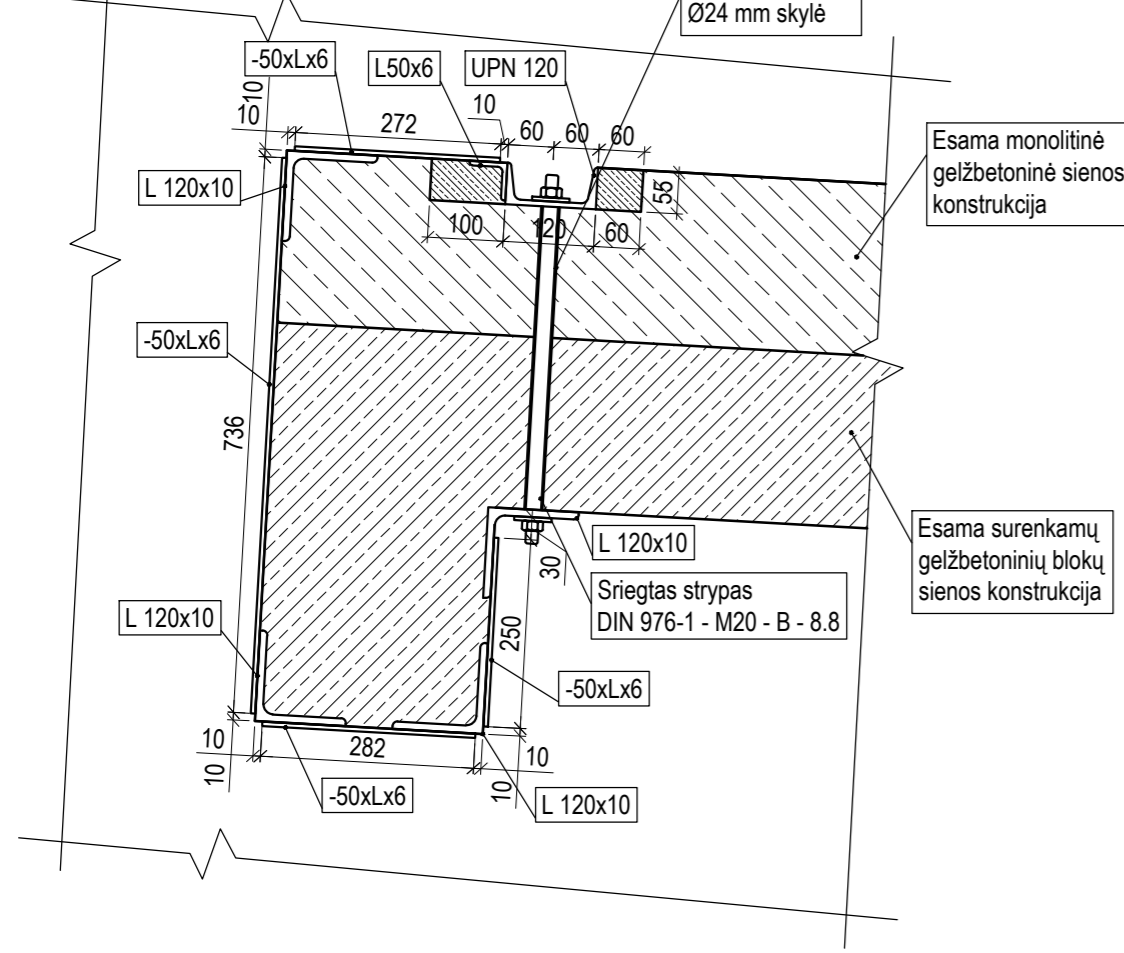
Vaizdas 1-1
M1:20



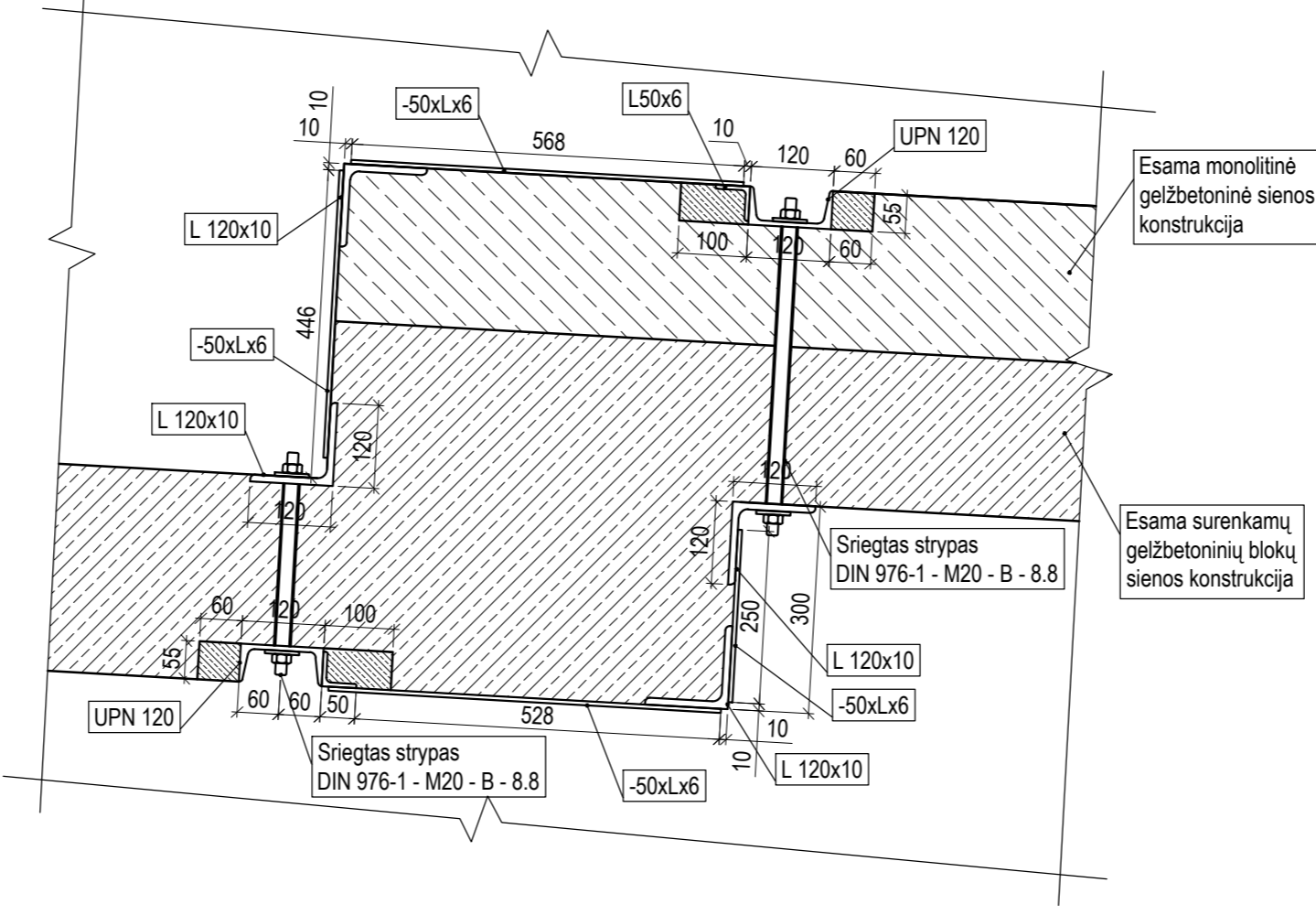
Vaizdas 2-2
M1:20



Vaizdas 3-3
M1:10



Vaizdas 4-4
M1:10

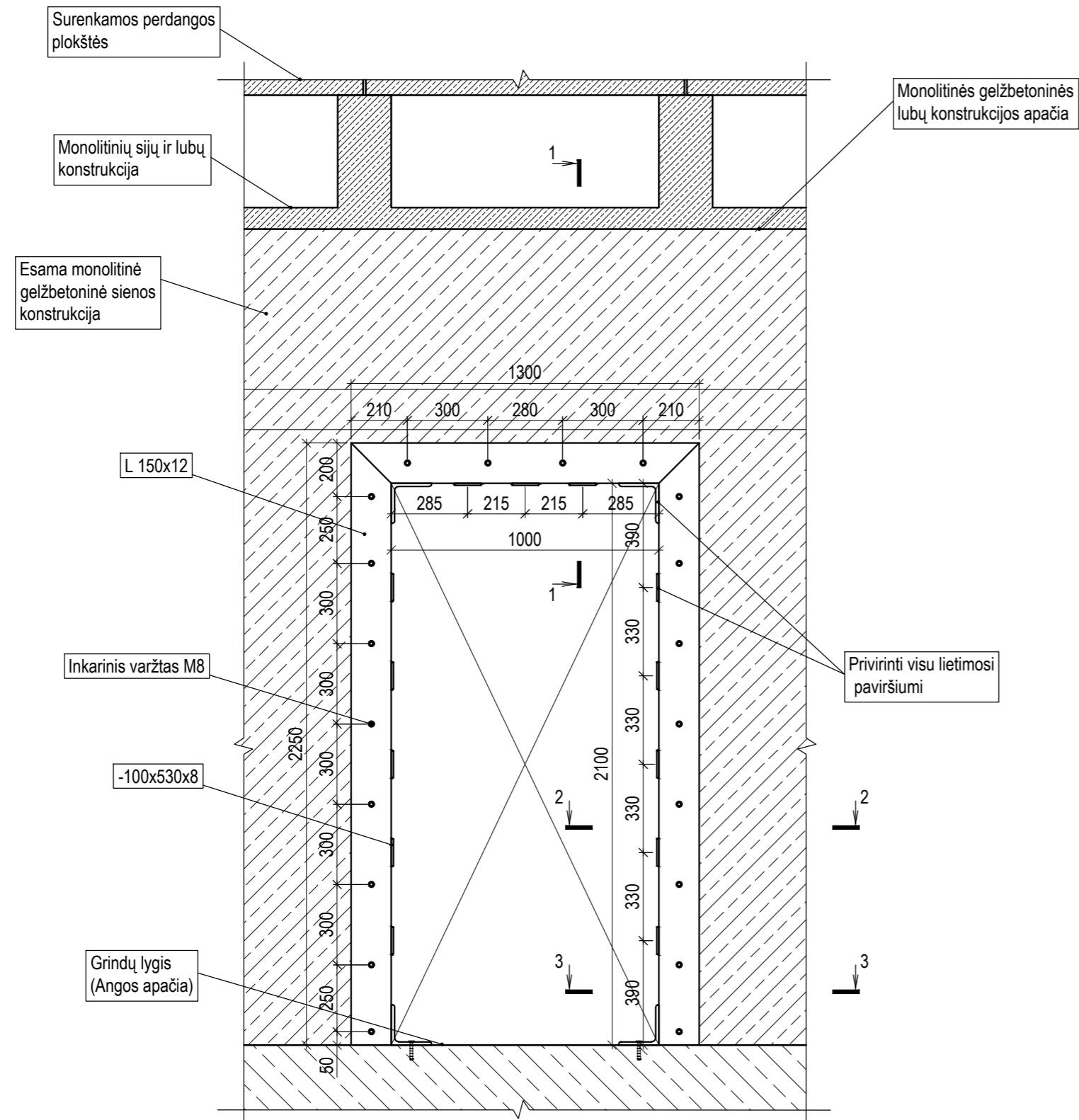


- Angos įrengimo darbų eiliškumas:
1. prieš pradėdam darbus būtina sprendimą patikslinti vietoje pagal esamą situaciją ir išramstyti;
 2. pjaunamos vagos loviams, prie kurių plieninėmis juostomis jungsis kampuočiai, skirti sienos apkaustymui;
 3. pjaunama anga ir dedami plieniniai rėmai;
 4. rėmai pritvirtinami varžtais ir tarpusavyje sujungiami plokštelėmis;
 5. nuimamas laikinas konstrukcijų išramstymas.

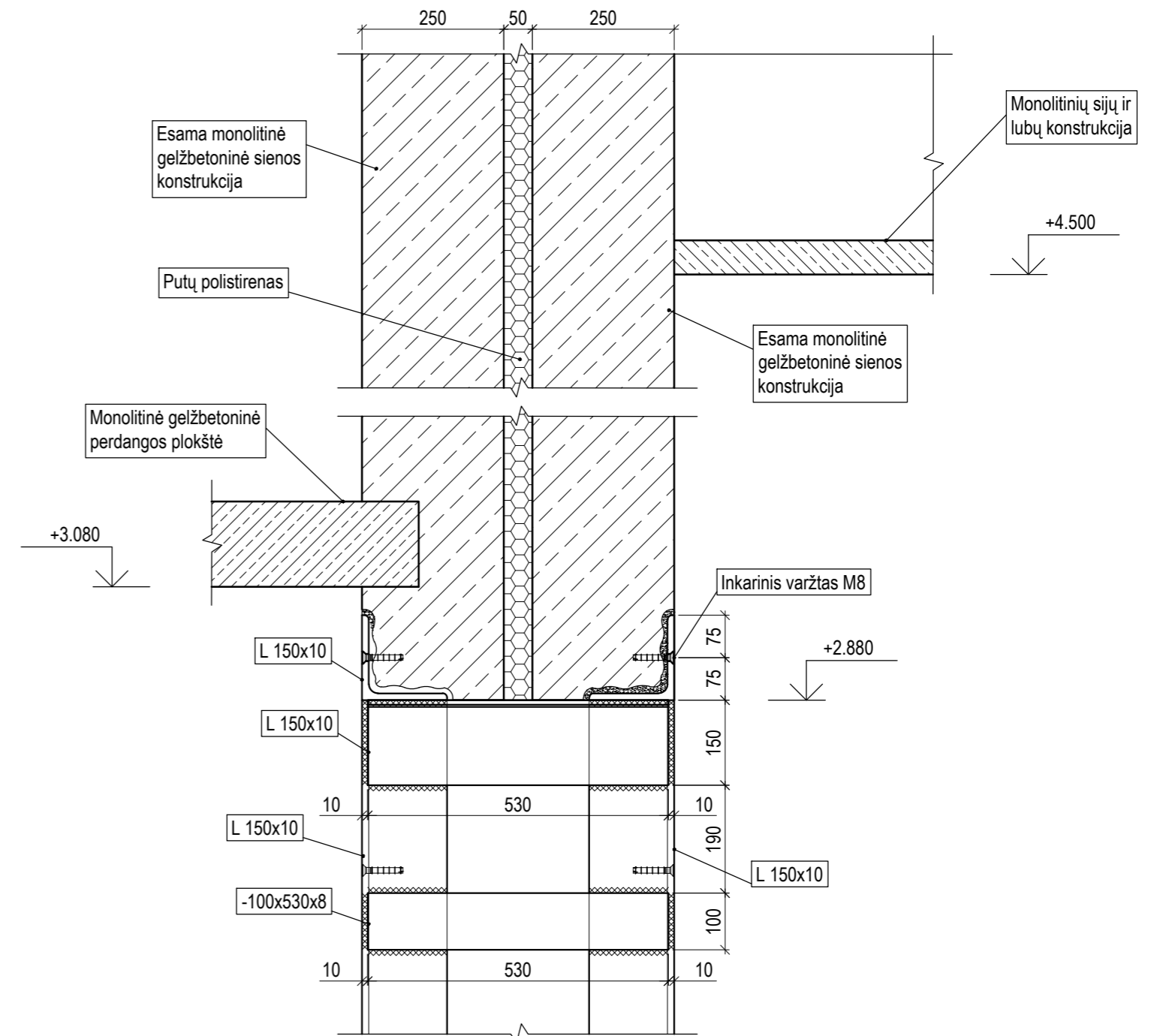
- Pastabos:
1. Sprendinius tikslinti atsidengus konstrukcijas ir įvertinus esamą situaciją darbų vykdymo metu.
 2. Visus matmenis tikslinti statybvietėje, neatitikimus derinti su projekto vadovu.
 3. Virinti visu lietimosi perimetru rankiniu būdu glaistytoju elektrodu ISO 2560A-E 46 pagal LST EN ISO 2560. Visų siūlių statinis z=1,2t_{min}. Neperkaitinti virinamų elementų.
 4. Visi metalo gaminiai turi būti nugruntuoti ir nudažyti antikoroziniais dažais-gruntu. Padengimo technologija pagal gamintojo nurodymus. Atmosferos korozijškumo kategorija C3 pagal LST EN ISO 12944-2, numatomas ilgaaiškiškumas H (pagal LST EN ISO 12944-5:2007 A priedą).
 5. Brėžinį žiūrėti kartu su architektūriniais brėžiniais.

A	2021-09	Projektas atskiriamas numatant darbų etapiškumą pagal projektavimo užduotį		
O	2021-02	Statybą leidžiančiam dokumentui gauti		
Laida	Įsleidimo data	Laidos statusas. Keitimo priežastis (jei taikoma)		
KVAL. PATV. DOK. NR.			STATINIO PROJEKTO PAVADINIMAS	
A1511/0135	PV	D. Kriauciūnienė	Kultūros paskirties pastato, Žemaičių pl. 73, Kaune, kapitalinio remonto projektas	
370277/KM-003	PDV	R. Garberis	DOKUMENTO PAVADINIMAS	
	Konstr.	M. Širkaitė	Principinis sąramos PSR-2 įrengimas	
KALBOS TRUMP. LT	STATYTOJAS IR (ARBA) UŽSAKOVAS		DOKUMENTO ŽYMUO	
	Biudžetinė įstaiga Kauno IX forto muziejus		20.018-TP-SK-B-06	
			Lapas	Lapų
			1	1

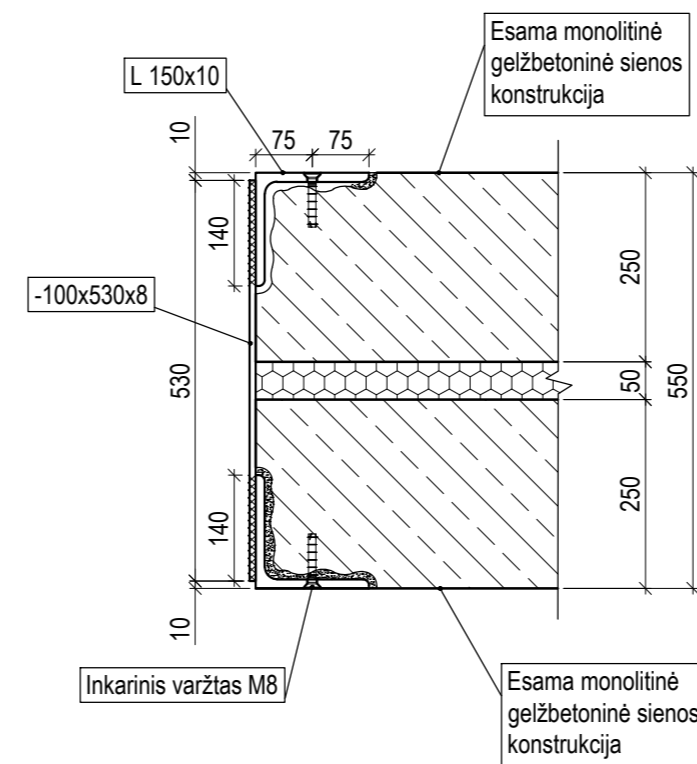
Principinis sąrašas PSR-3 įrengimas
M1:20



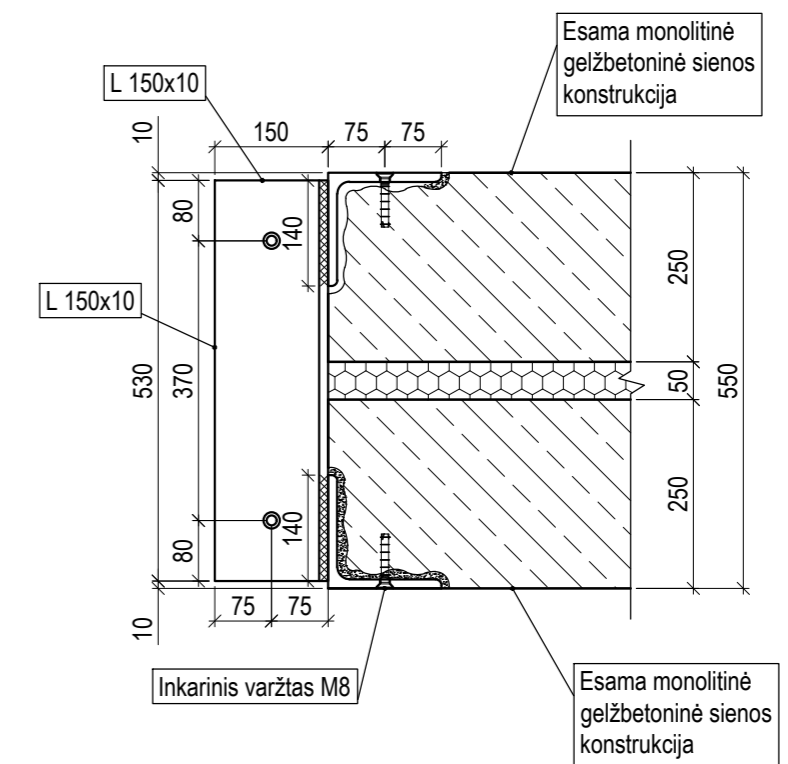
Vaizdas 1-1
M1:10



Vaizdas 2-2
M1:10



Vaizdas 3-3
M1:10



Angos įrengimo darbų eiliškumas:

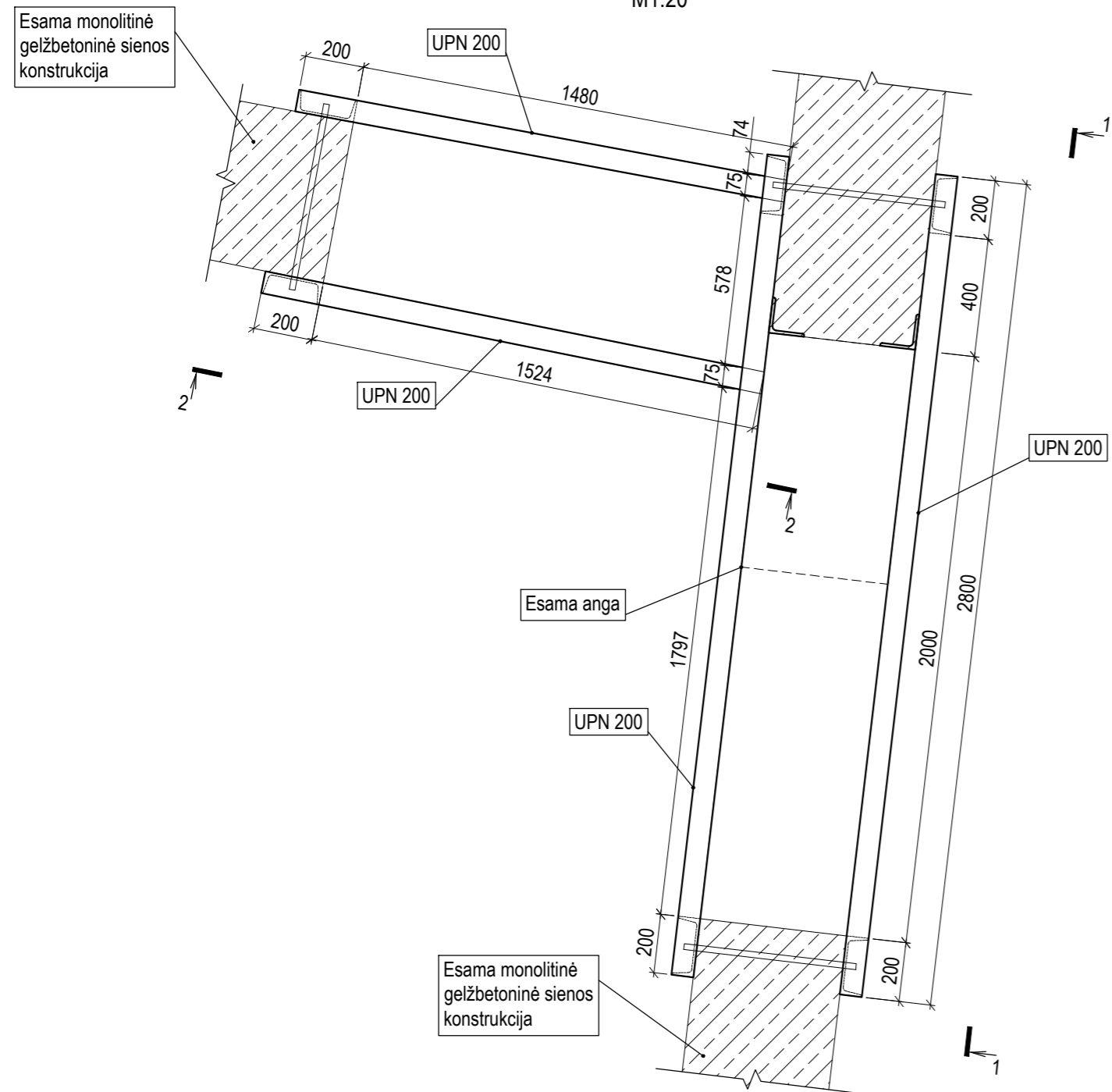
1. prieš pradėdamas darbus būtina sprendimą patikslinti vietoje pagal esamą situaciją ir išrašyti;
2. pjaunama anga ir dedami plieniniai rėmai;
3. rėmai pritvirtinami varžtais ir tarpusavyje sujungiami plokštelėmis;
4. nuimamas laikinas konstrukcijų išrašymas.

Pastabos:

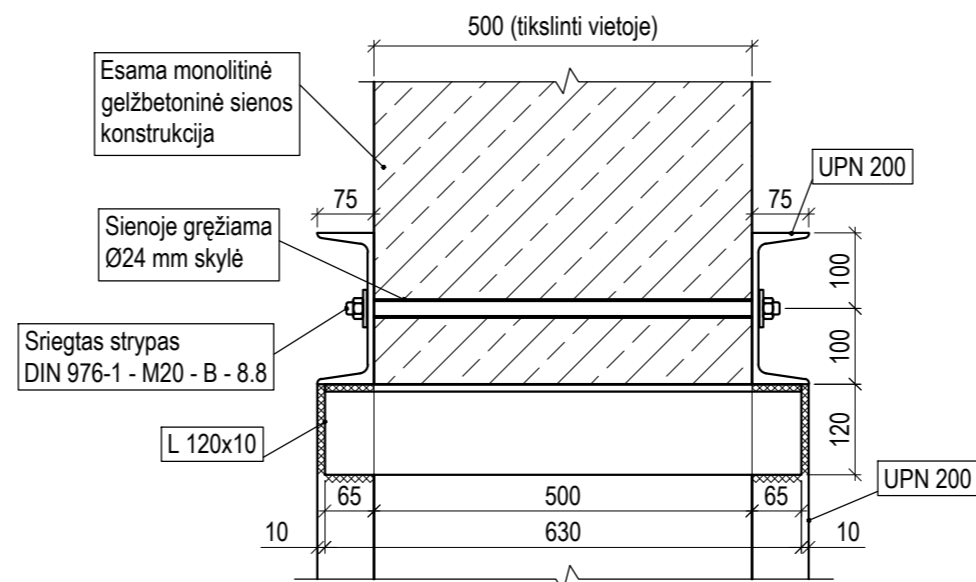
1. Sprendinius tikslinti atsidengus konstrukcijas ir įvertinus esamą situaciją darbų vykdymo metu.
2. Visus matmenis tikslinti statybvietėje, neatitikimus derinti su projekto vadovais.
3. Virinti visu lietimosi perimetru rankiniu būdu glaistytoju elektrodu ISO 2560A-E 46 pagal LST EN ISO 2560. Visų siūlių statinis z=1,2t... Neperkairinti virinamų elementų.
4. Visi metalo gaminiai turi būti nugruntuoti ir nudažyti antikoroziniais dažais-gruntu. Padengimo technologija pagal gamintojo nurodymus. Atmosferos korozijumo kategorija C3 pagal LST EN ISO 12944-2, numatomas ilgalaikiškumas H (pagal LST EN ISO 12944-5:2007 A priedą).
5. Monolitine gelžbetonine perdanga virš 4 patalpos (žr. SA dalį) neeksplatuojama, naudojama kino salės ekrano pakabinimui.
6. Brėžinį žiūrėti kartu su architektūriniais brėžiniais.

A	2021-09	Projektas atskiriamas numatant darbų etapiškumą pagal projektavimo užduotį		
O	2021-02	Statybą leidžiančiam dokumentui gauti		
Laida	Įleidimo data	Laidos statusas. Keitimo priežastis (jei taikoma)		
KVAL. PATV. DOK. NR.	MASPRO		STATINIO PROJEKTO PAVADINIMAS	
	Telefonas: +37060979 272 El. paštas: info@maspro.lt		Kultūros paskirties pastato, Žemaičių pl. 73, Kaune, kapitalinio remonto projektas	
A1511/0135	PV	D. Kriauciūnienė	I etapas	Laida
370277/KM-003	PDV	R. Garberis	DOKUMENTO PAVADINIMAS	
	Konstr.	M. Širkaitė	Principinis sąrašas PSR-3 įrengimas	
KALBOS TRUMP.	STATYTOJAS IR (ARBA) UŽSAKOVAS		DOKUMENTO ŽYMUO	
LT	Biudžetinė įstaiga Kauno IX forto muziejus		20.018-TP-SK-B-07	
			Lapas	Lapų
			1	1

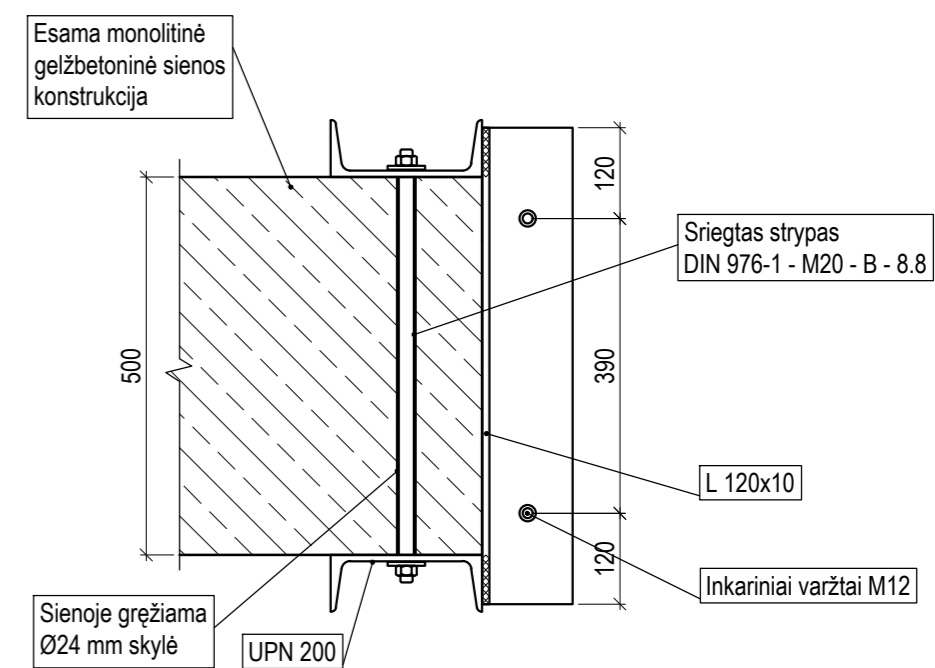
Principinis sąrašas PSR-4 ir PSR-5 įrengimas
M1:20



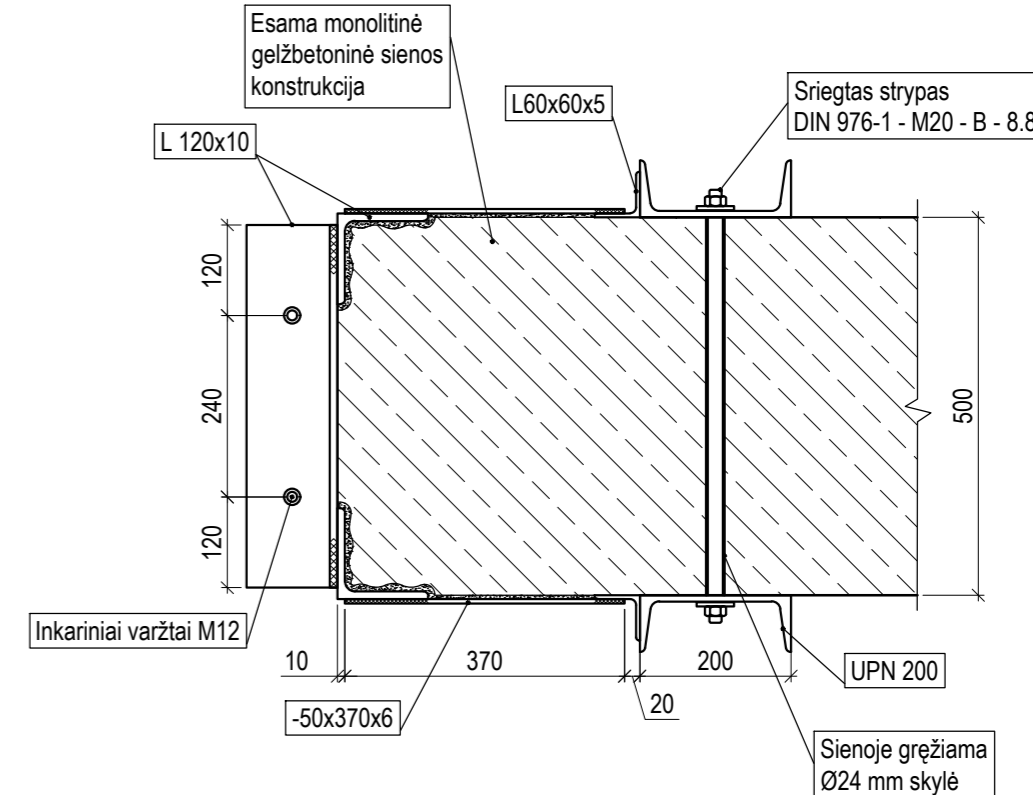
Vaizdas 3-3
M1:10



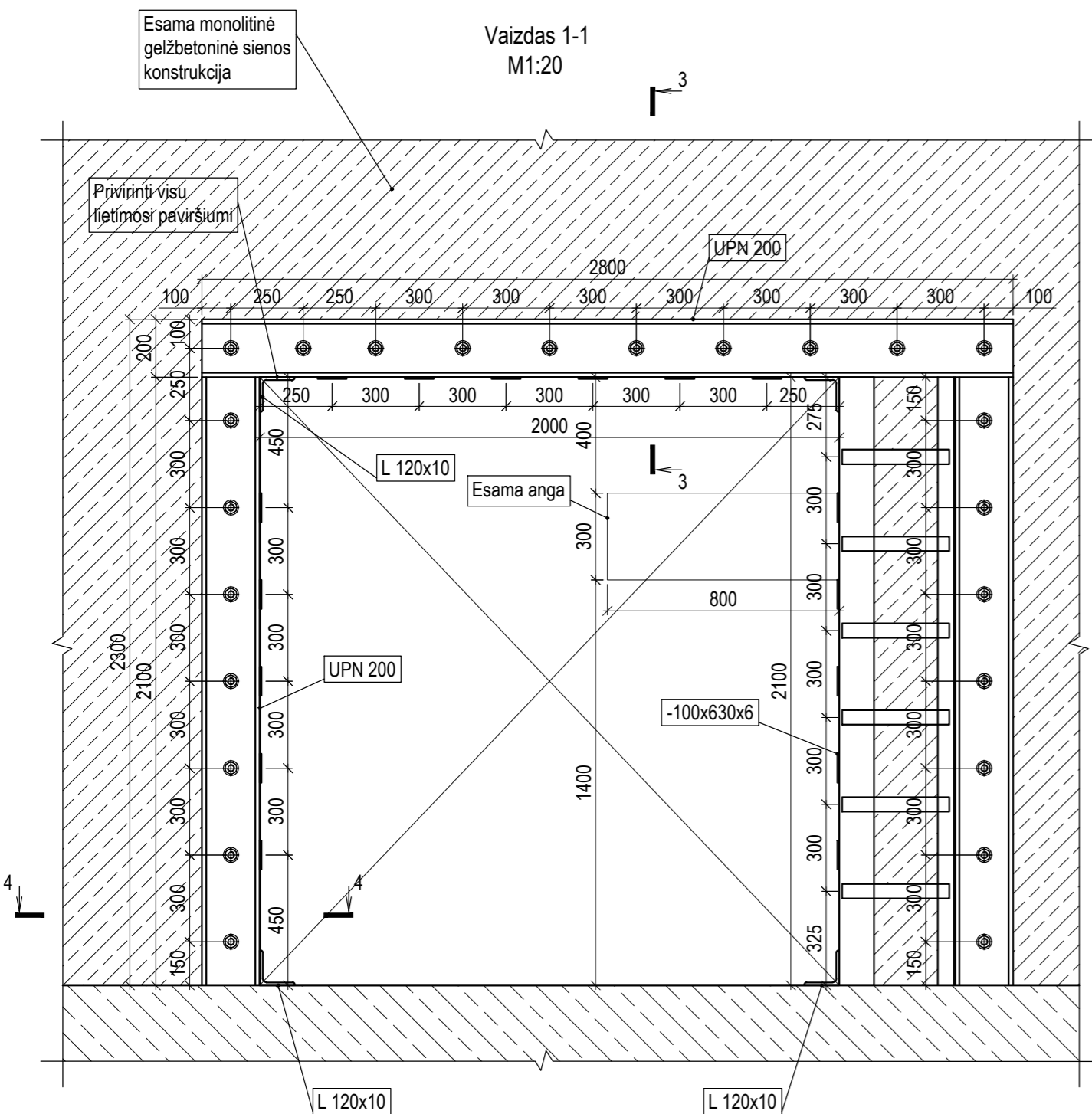
Vaizdas 4-4
M1:10



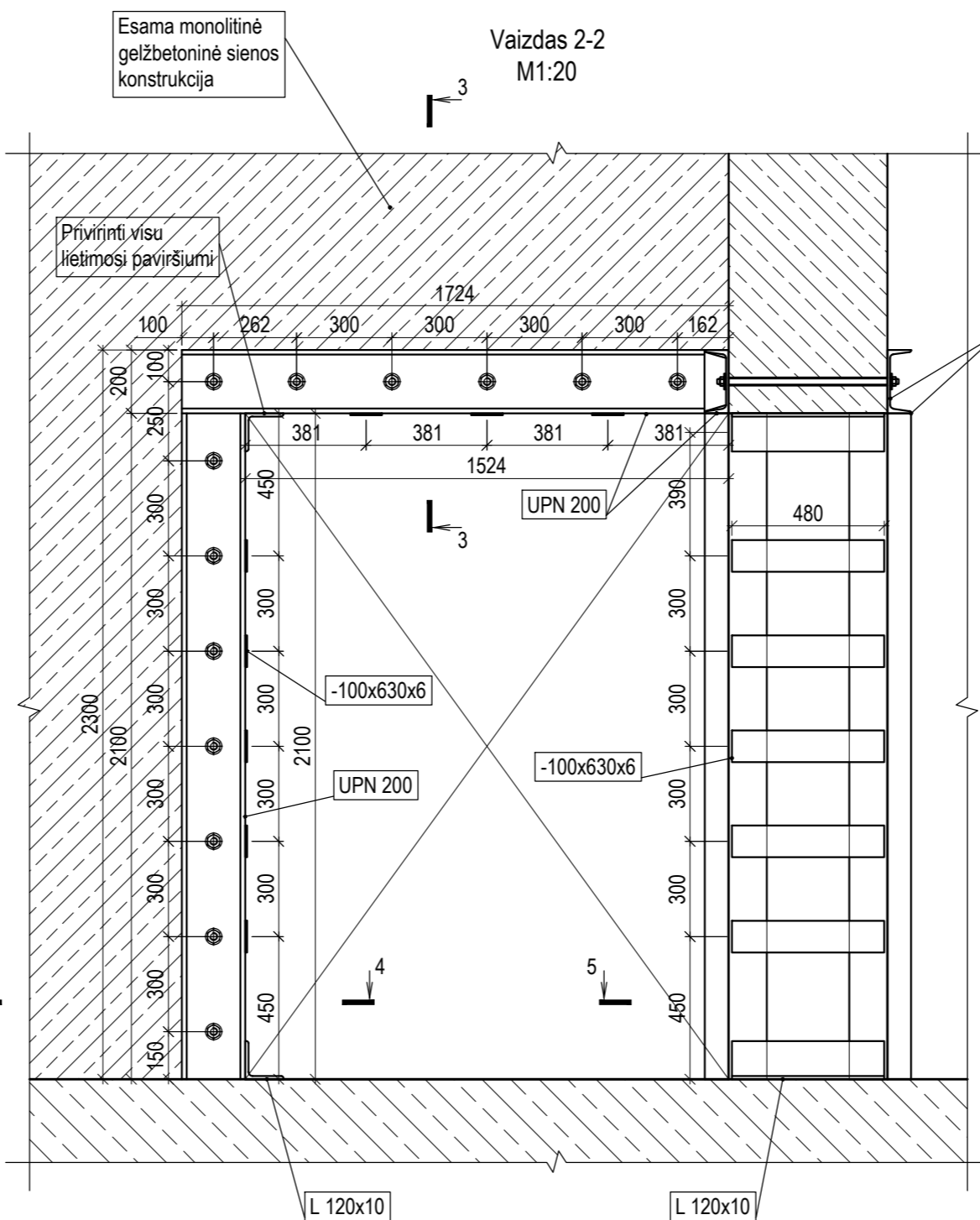
Vaizdas 5-5
M1:10



Vaizdas 1-1
M1:20



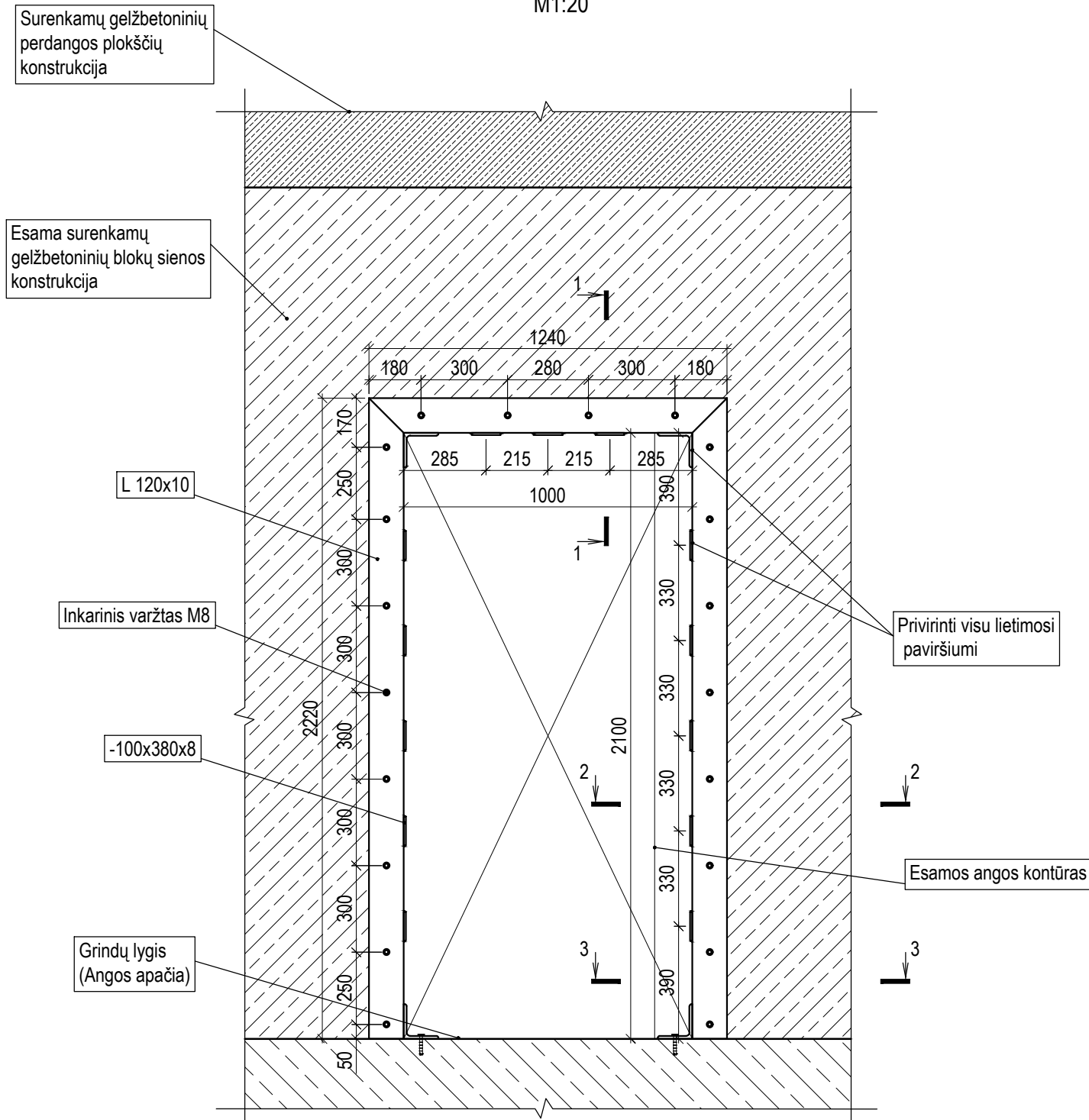
Vaizdas 2-2
M1:20



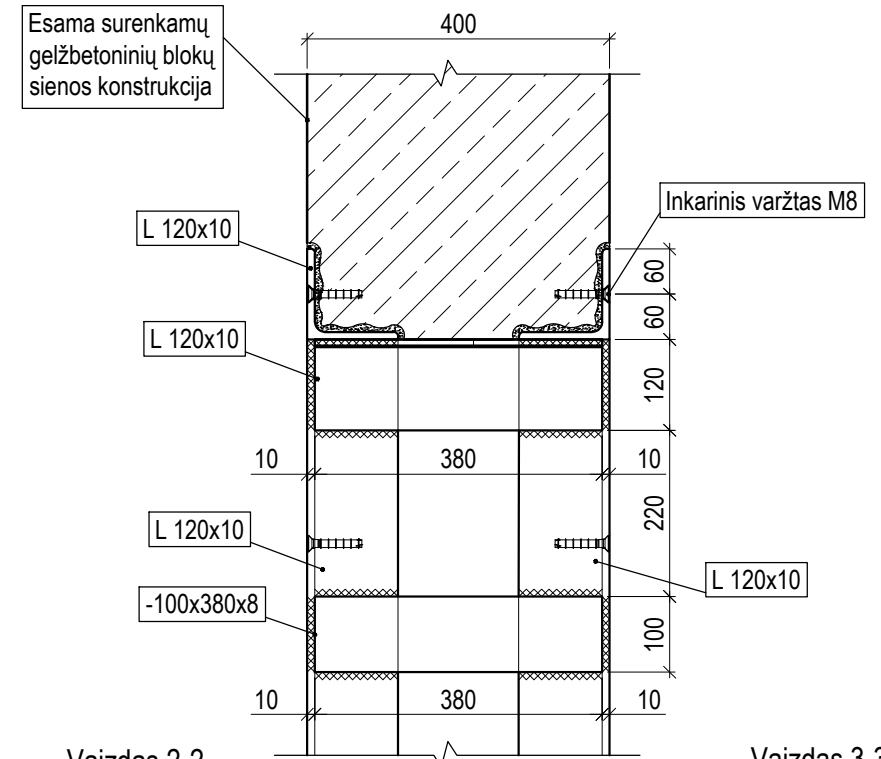
- Angos įrengimo darbų eiliškumas:
1. prieš pradėdant darbus būtina sprendimą patikslinti vietoje pagal esamą situaciją ir išramstyti;
 2. sienoje gręžiamos skylės Ø24 mm;
 3. pastatomi (nugruntuoti, nutepti cemento "pienu") lobiai su nurodytose vietose pragręžtomis Ø22 mm skylėmis;
 4. į skylės įstatomi varžtai Ø20 mm ir lobiai tarpusavyje suveržiami;
 5. iškertama ir apiforminama anga;
 6. nuimamas laikinas konstrukcijų išramstymas.
- Pastabos:
1. Sprendinius tikslinti atsidengus konstrukcijas ir įvertinus esamą situaciją darbų vykdymo metu.
 2. Visus matmenis tikslinti statybvietėje, neatitikimus derinti su projekto vadovais.
 3. Virinti visu lietimosi perimetru rankiniu būdu glaistytoju elektrodu ISO 2560A-E 46 pagal LST EN ISO 2560. Visų siūlių statinis z=1,2mm. Neperkaitinti virinamų elementų.
 4. Visi metalo gaminiai turi būti nugruntuoti ir nudažyti antikoroziniais dažais-gruntu. Padengimo technologija pagal gamintojo nurodymus. Atmosferos korozijškumo kategorija C3 pagal LST EN ISO 12944-2, numatomas ilgalaikiškumas H (pagal LST EN ISO 12944-5:2007 A priedą).
 5. Brėžinį žiūrėti kartu su architektūriniais brėžiniais.

A	2021-09	Projektas atskiriamas numatant darbų etapiškumą pagal projektavimo užduotį		
O	2021-02	Statybą leidžiančiam dokumentui gauti		
Laida	Įsileidimo data	Laidos statusas. Keitimo priežastis (jei taikoma)		
KVAL. PATV. DOK. NR.	Telefonas: +37060979 272 El. paštas: info@maspro.lt		STATINIO PROJEKTO PAVADINIMAS Kultūros paskirties pastato, Žemaičių pl. 73, Kaune, kapitalinio remonto projektas	
A1511/0135	PV	D. Kriauciūnienė		I etapas
370271/KM-003	PDV	R. Garberis		DOKUMENTO PAVADINIMAS
	Konstr.	M. Širkaitė		Principinis sąrašas PSR-4 ir PSR-5 įrengimas
KALBOS TRUMP. LT	STATYTOJAS IR (ARBA) UŽSAKOVAS Biudžetinė įstaiga Kauno IX forto muziejus		DOKUMENTO ŽYMUO 20.018-TP-SK-B-08	
			Lapas	Lapų
			1	1

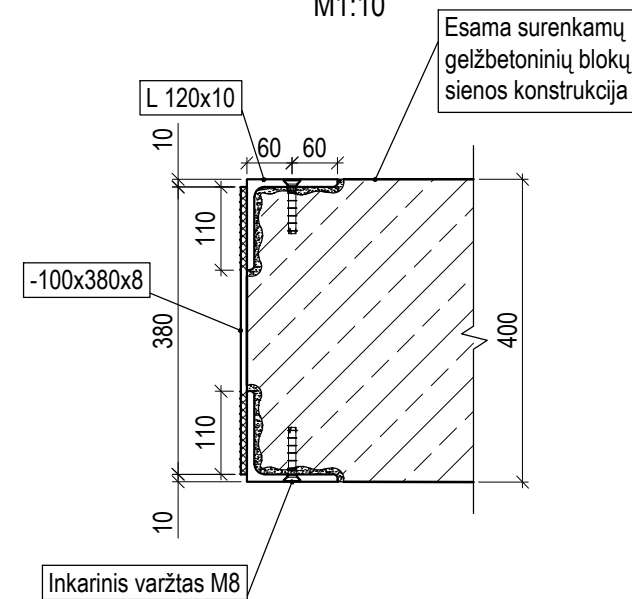
Principinis sąramos PSR-6 įrengimas
M1:20



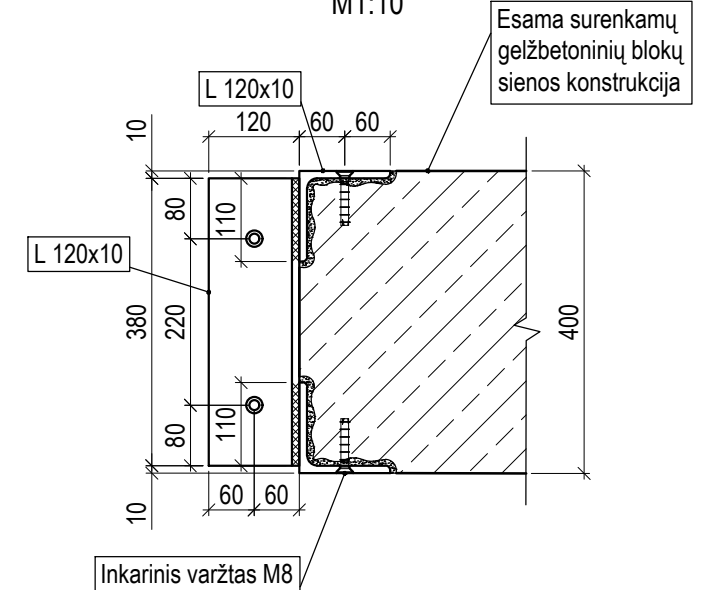
Vaizdas 1-1
M1:10



Vaizdas 2-2
M1:10



Vaizdas 3-3
M1:10



Angos įrengimo darbų eiliškumas:

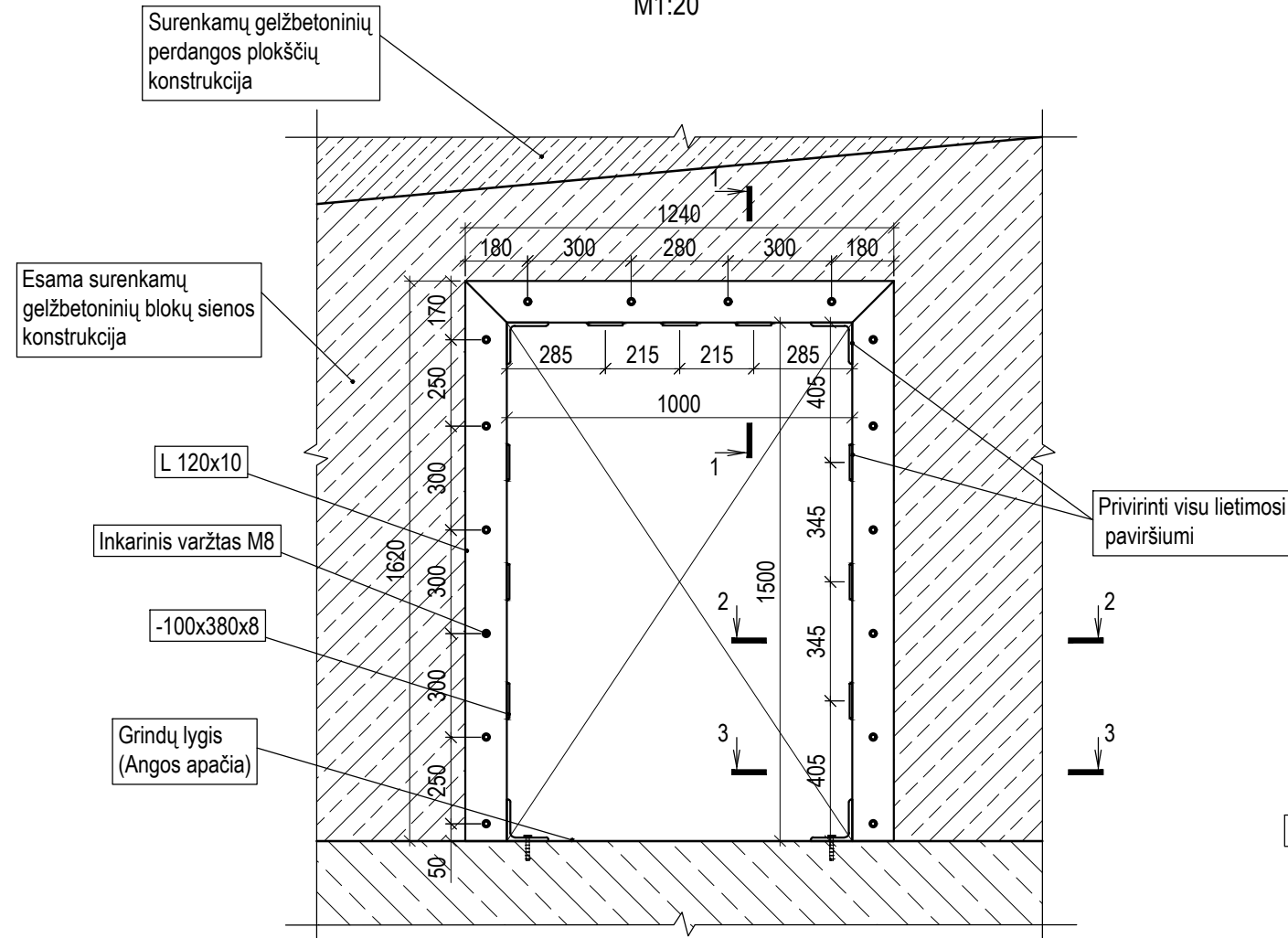
1. prieš pradėdant darbus būtina sprendimą patikslinti vietoje pagal esamą situaciją ir išramstyti;
2. sienos konstrukcija sudaryta iš surenkamų gelžbetoninių blokų. Įvertinus esamą situaciją ir esant galimybei, angą pjauti taip, jog virš angos liktų sveikas surenkamas gelžbetoninis blokas;
3. pjaunama anga ir dedami plieniniai rėmai;
4. rėmai pritvirtinami varžtais ir tarpusavyje sujungiami plokštelėmis;
5. nuimamas laikinas konstrukcijų išramstymas.

Pastabos:

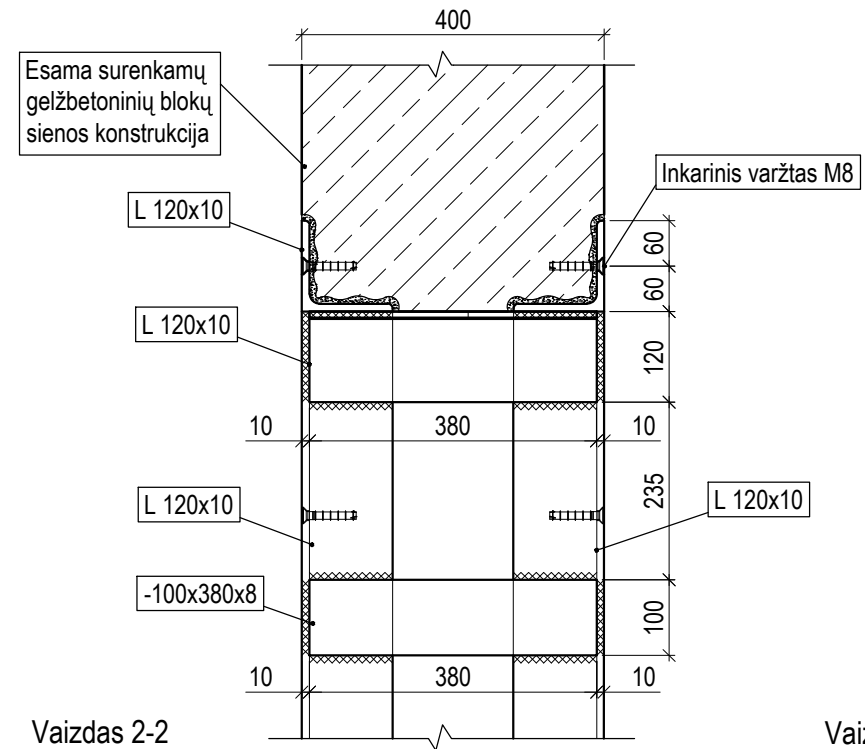
1. Sprendinius tikslinti atsidengus konstrukcijas ir įvertinus esamą situaciją darbų vykdymo metu.
2. Visus matmenis tikslinti statybvietyje, neatitikimus derinti su projekto vadovais.
3. Virinti visu lietimosi perimetru rankiniu būdu glaistytoju elektrodu ISO 2560A-E 46 pagal LST EN ISO 2560. Visų siūlių statinis z=1,2_{min}. Neperkaitinti virinamų elementų.
4. Visi metalo gaminiai turi būti nugaruntuoti ir nudažyti antikoroziniais dažais-gruntu. Padengimo technologija pagal gamintojo nurodymus. Atmosferos korozijos kategorija C3 pagal LST EN ISO 12944-2, numatomas ilgalaikiškumas H (pagal LST EN ISO 12944-5:2007 A priedą).
5. Brėžinį žiūrėti kartu su architektūriniais brėžiniais.

E	2024-07	Koreguojamas projektas pagal užsakovo pateiktą užduotį II etapą dalinant į du etapus	STATINIO PROJEKTO PAVADINIMAS		
A	2021-09	Projektas atskiriamas numatant darbų etapiškumą pagal projektavimo užduotį	Kultūros paskirties pastato, Žemaičių pl. 73, Kaune, kapitalinio remonto projektas		
O	2021-02	Statybą leidžiančiam dokumentui gauti			
Laida	Išleidimo data	Laidos statusas. Keitimo priežastis (jei taikoma)			
KVAL. PATV. DOK. NR.	MASPRO Telefonas: +37060979 272 El. paštas: info@maspro.lt		STATINIO PROJEKTO PAVADINIMAS		
A1511/0135	PV	D. Kriaučiūnienė	II(2) etapas		Laida
37027/ KM-003	PDV	R. Garberis	DOKUMENTO PAVADINIMAS		
	Konstr.	M. Širkaitė	Principinis sąramos PSR-6 įrengimas		
KALBOS TRUMP. LT	STATYTOJAS IR (ARBA) UŽSAKOVAS Biudžetinė įstaiga Kauno IX forto muziejus		DOKUMENTO ŽYMUO 20.018-TP-SK.B-09		Lapas 1
					Lapų 1

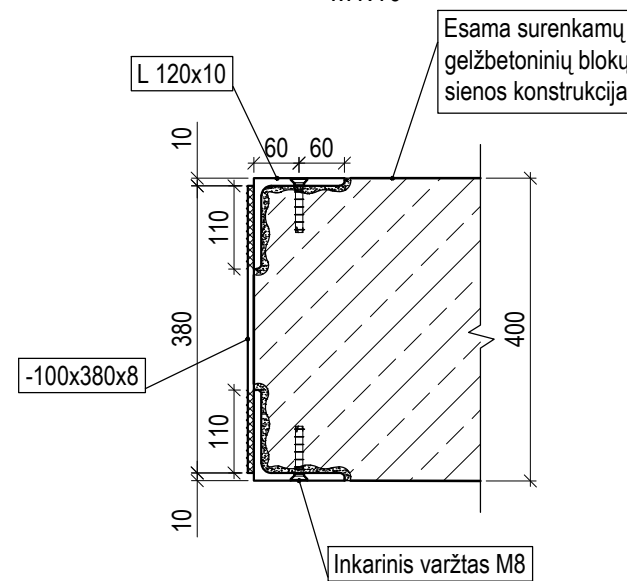
Principinis sąrašas PSR-7 įrengimas
M1:20



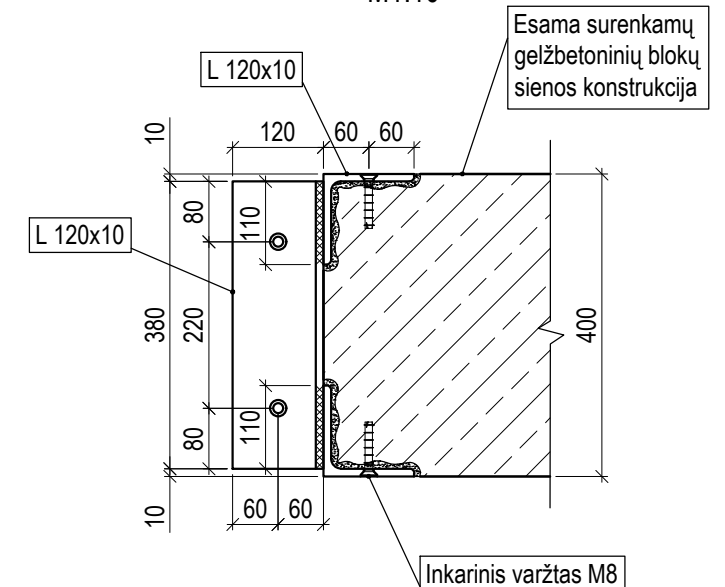
Vaizdas 1-1
M1:10



Vaizdas 2-2
M1:10



Vaizdas 3-3
M1:10



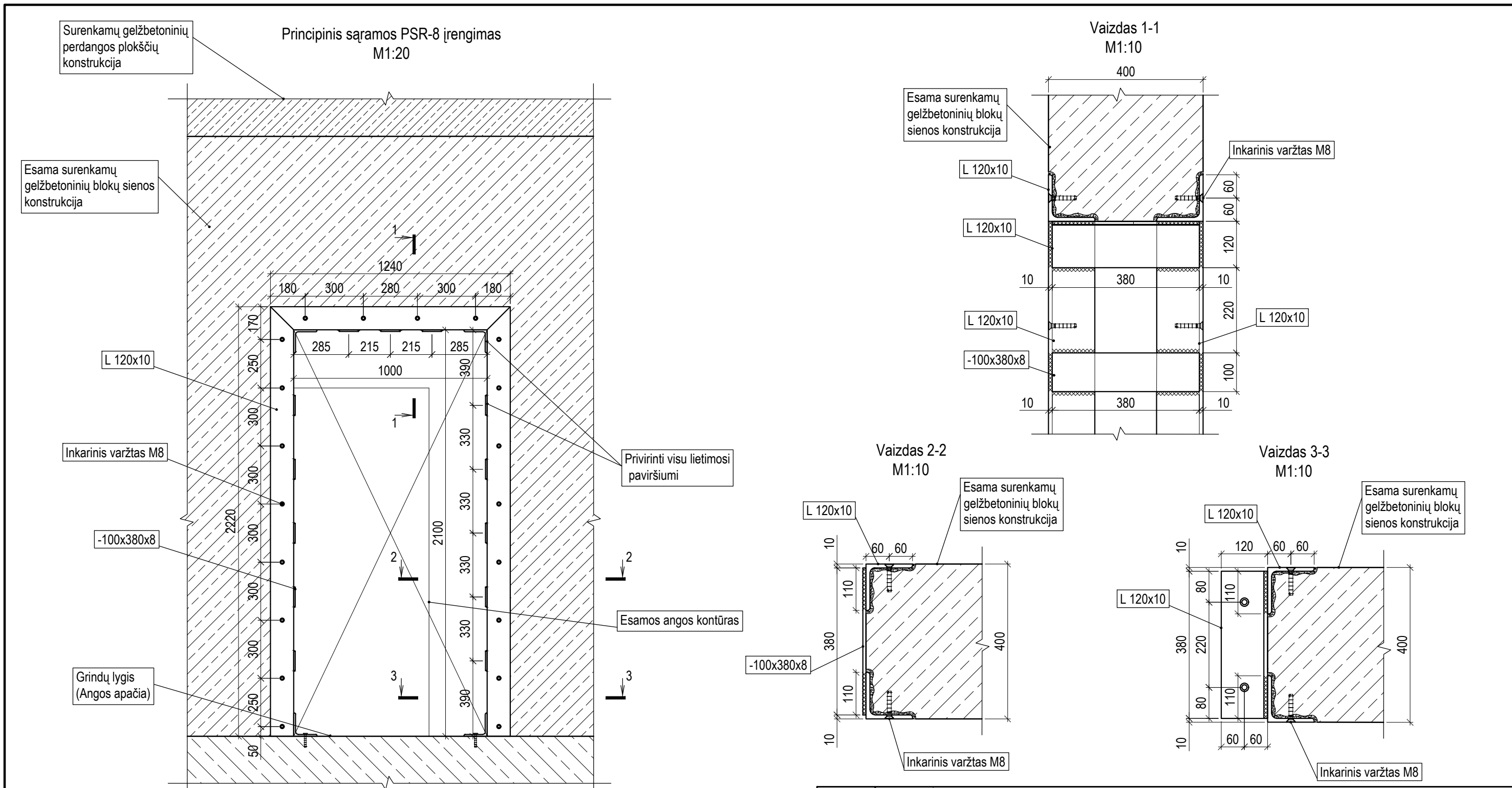
Angos įrengimo darbų eiliškumas:

1. prieš pradėdant darbus būtina sprendimą patikslinti vietoje pagal esamą situaciją ir išramstyti;
2. sienos konstrukcija sudaryta iš surenkamų gelžbetoninių blokų. Įvertinus esamą situaciją ir esant galimybei, angą pjauti taip, jog virš angos liktų sveikas surenkamas gelžbetoninis blokas;
3. pjaunama anga ir dedami plieniniai rėmai;
4. rėmai pritvirtinami varžtais ir tarpusavyje sujungiami plokštelėmis;
5. nuimamas laikinas konstrukcijų išramstymas.

Pastabos:

1. Sprendinius tikslinti atsidengus konstrukcijas ir įvertinus esamą situaciją darbų vykdymo metu.
2. Visus matmenis tikslinti statybvietėje, neatitikimus derinti su projekto vadovais.
3. Virinti visu lietimosi perimetru rankiniu būdu glaistytoju elektrodu ISO 2560A-E 46 pagal LST EN ISO 2560. Visų siūlių statinis $z=1,2t_{min}$. Neperkaitinti virinamų elementų.
4. Visi metalo gaminiai turi būti nugruntuoti ir nudažyti antikoroziniais dažais-gruntu. Padengimo technologija pagal gamintojo nurodymus. Atmosferos koroziškumo kategorija C3 pagal LST EN ISO 12944-2, numatomas ilgalaikiškumas H (pagal LST EN ISO 12944-5:2007 A priedą).
5. Brėžinį žiūrėti kartu su architektūriniais brėžiniais.

E	2024-07	Koreguojamas projektas pagal užsakovo pateiktą užduotį II etapą dalinant į du etapus	
A	2021-09	Projektas atskiriamas numatant darbų etapiškumą pagal projektavimo užduotį	
O	2021-02	Statybą leidžiančiam dokumentui gauti	
Laida	Išleidimo data	Laidos statusas. Keitimo priežastis (jei taikoma)	
KVAL. PATV. DOK. NR.	MASPRO Telefonas: +37060979 272 El. paštas: info@maspro.lt		
A1511/0135	PV	D. Kriaučiūnienė	STATINIO PROJEKTO PAVADINIMAS
37027/ KM-003	PDV	R. Garberis	Kultūros paskirties pastato, Žemaičių pl. 73, Kaune, kapitalinio remonto projektas
	Konstr.	M. Širkaitė	II(2) etapas
			DOKUMENTO PAVADINIMAS
			Principinis sąrašas PSR-7 įrengimas
			E
KALBOS TRUMP. LT	STATYTOJAS IR (ARBA) UŽSAKOVAS	DOKUMENTO ŽYMUO	Lapas
	Biudžetinė įstaiga Kauno IX forto muziejus	20.018-TP-SK.B-10	Lapų
			1 1

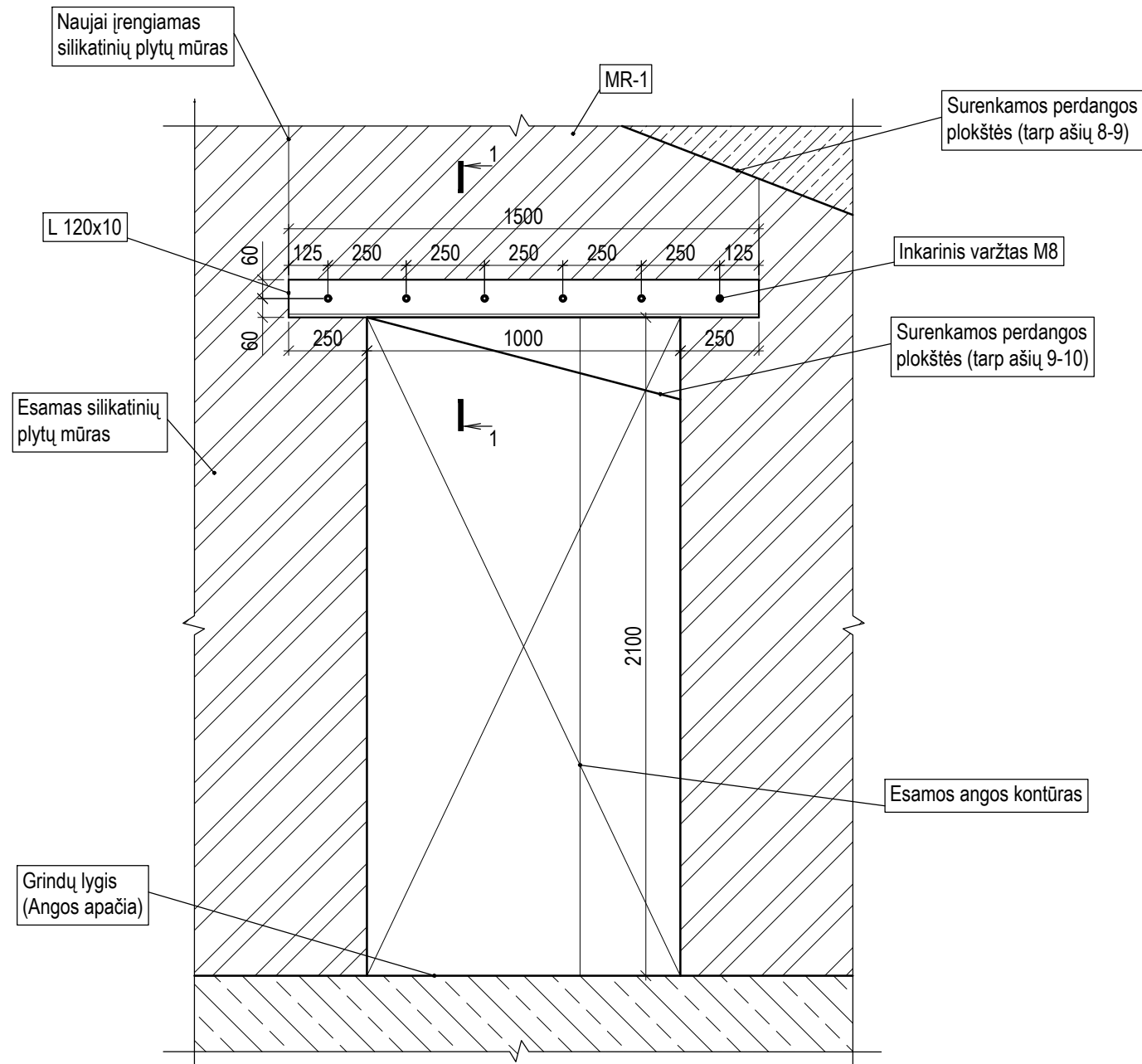


- Angos įrengimo darbų eiliškumas:
1. prieš pradėdam darbus būtina sprendimą patikslinti vietoje pagal esamą situaciją ir išramstyti;
 2. sienos konstrukcija sudaryta iš surenkamų gelžbetoninių blokų. Įvertinus esamą situaciją ir esant galimybei, angą pjauti taip, jog virš angos liktų sveikas surenkamas gelžbetoninis blokas;
 3. pjaunama anga ir dedami plieniniai rėmai;
 4. rėmai pritvirtinami varžtais ir tarpusavyje sujungiami plokštelėmis;
 5. nuimamas laikinas konstrukcijų išramstymas.

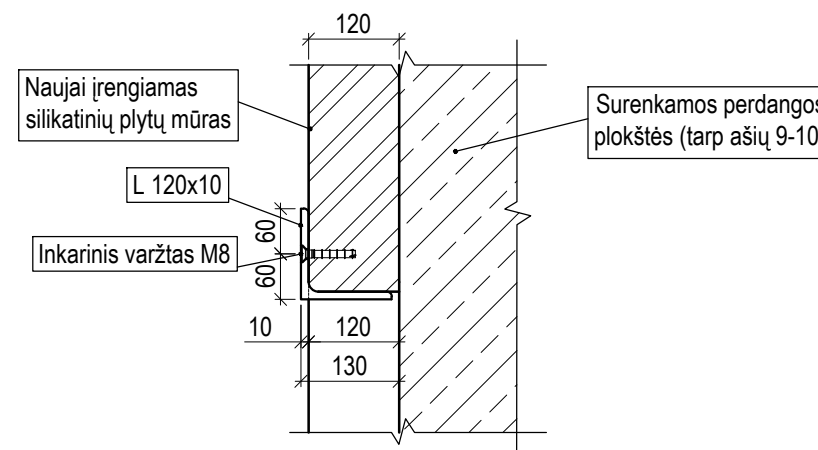
- Pastabos:
1. Sprendinius tikslinti atsidengus konstrukcijas ir įvertinus esamą situaciją darbų vykdymo metu.
 2. Visus matmenis tikslinti statybvietėje, neatitikimus derinti su projekto vadovais.
 3. Virinti visu lietimosi perimetru rankiniu būdu glaistytoju elektrodu ISO 2560A-E 46 pagal LST EN ISO 2560. Visų siūlių statinis z=1,2_{min}. Neperkaitinti virinamų elementų.
 4. Visi metalo gaminiai turi būti nugruntuoti ir nudažyti antikoroziniais dažais-gruntu. Padengimo technologija pagal gamintojo nurodymus. Atmosferos koroziškumo kategorija C3 pagal LST EN ISO 12944-2, numatomas ilgalaikiškumas H (pagal LST EN ISO 12944-5:2007 A priedą).
 5. Brėžinį žiūrėti kartu su architektūriniais brėžiniais.

E	2024-07	Koreguojamas projektas pagal užsakovo pateiktą užduotį II etapą dalinant į du etapus	STATINIO PROJEKTO PAVADINIMAS		
A	2021-09	Projektas atskiriamas numatant darbų etapiškumą pagal projektavimo užduotį	Kultūros paskirties pastato, Žemaičių pl. 73, Kaune, kapitalinio remonto projektas		
O	2021-02	Statybą leidžiančiam dokumentui gauti			
Laida	Išleidimo data	Laidos statusas. Keitimo priežastis (jei taikoma)			
KVAL. PATV. DOK. NR.	MASPRO		STATINIO PROJEKTO PAVADINIMAS		
A1511/0135	PV	D. Kriaučiūnienė	Kultūros paskirties pastato, Žemaičių pl. 73, Kaune, kapitalinio remonto projektas		
37027/KM-003	PDV	R. Garberis	II(2) etapas		
	Konstr.	M. Širkaitė	DOKUMENTO PAVADINIMAS		
			Principinis sąramos PSR-8 įrengimas		
KALBOS TRUMP. LT	STATYTOJAS IR (ARBA) UŽSAKOVAS		DOKUMENTO ŽYMUO		Lapas
	Biudžetinė įstaiga Kauno IX forto muziejus		20.018-TP-SK.B-11		Lapų
					1 1

Principinis sąramos PSR-9 įrengimas
M1:20



Vaizdas 1-1
M1:10






Angos įrengimo darbų eiliškumas:

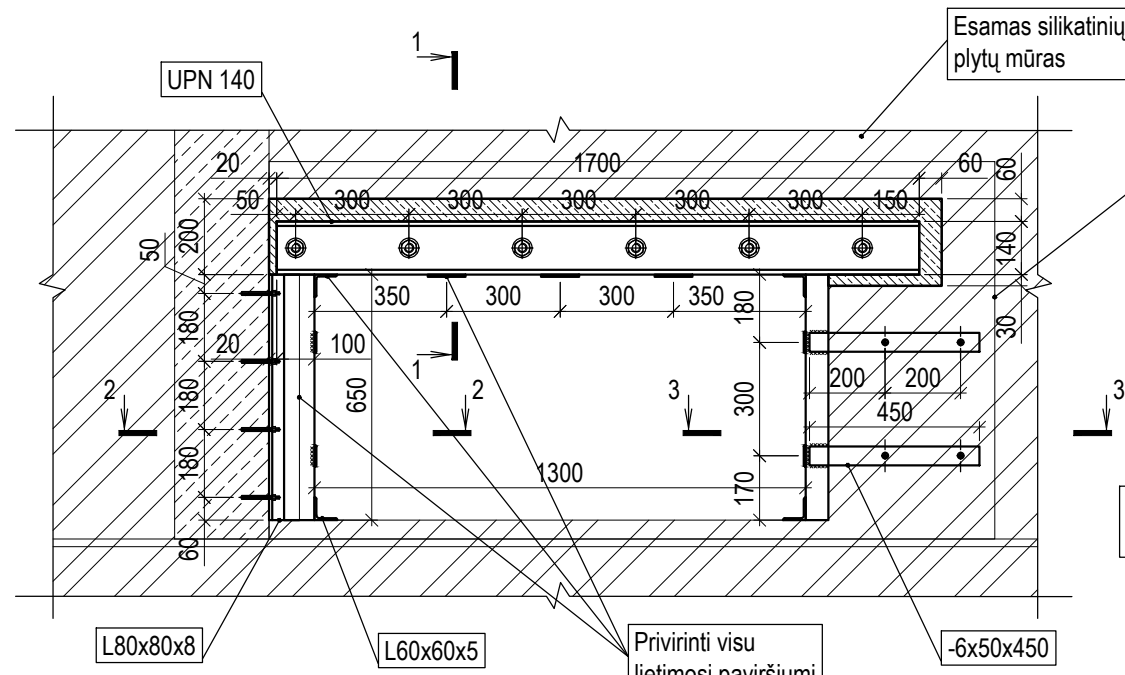
1. prieš pradėdant darbus būtina sprendimą patikslinti vietoje pagal esamą situaciją;
2. pažymėtoje zonoje mūras ardomas iki perdangos viršaus;
3. dedamas plieninis kampuotis;
4. naujai užmūrijama pažymėta zona;
5. plieninis kampuotis prie naujai įrengto mūro papildomai pritvirtinamas varžtais.

Pastabos:

1. Sprendinius tikslinti atsidengus konstrukcijas ir įvertinus esamą situaciją darbų vykdymo metu.
2. Visus matmenis tikslinti statybvietyje, neatitikimus derinti su projekto vadovais.
3. Virinti visu lietimosi perimetru rankiniu būdu glaistytoju elektrodu ISO 2560A-E 46 pagal LST EN ISO 2560. Visų siūlių statinis $z=1,2t_{min}$. Neperkaitinti virinamų elementų.
4. Visi metalo gaminiai turi būti nugruntuoti ir nudažyti antikoroziniais dažais-gruntu. Padengimo technologija pagal gamintojo nurodymus. Atmosferos korozijos kategorija C3 pagal LST EN ISO 12944-2, numatomas ilgalaikiškumas H (pagal LST EN ISO 12944-5:2007 A priedą).
5. Brėžinį žiūrėti kartu su architektūriniais brėžiniais.

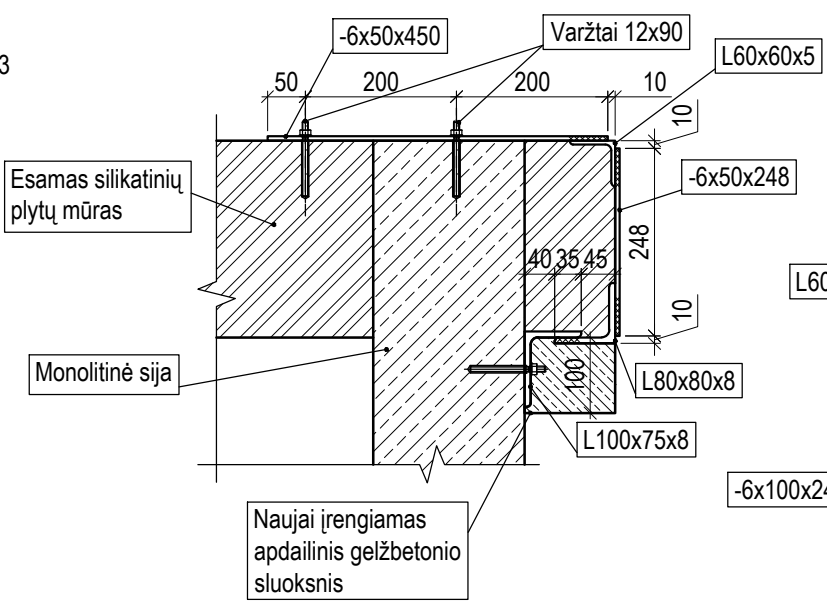
E	2024-07	Koreguojamas projektas pagal užsakovo pateiktą užduotį II etapą dalinant į du etapus		
A	2021-09	Projektas atskiriamas numatant darbų etapiškumą pagal projektavimo užduotį		
O	2021-02	Statybą leidžiančiam dokumentui gauti		
Laida	Išleidimo data	Laidos statusas. Keitimo priežastis (jei taikoma)		
KVAL. PATV. DOK. NR.	 Telefonas: +37060979 272 El. paštas: info@maspro.lt		STATINIO PROJEKTO PAVADINIMAS	
A1511/0135	PV	D. Kriaučiūnienė		Kultūros paskirties pastato, Žemaičių pl. 73, Kaune, kapitalinio remonto projektas
37027/ KM-003	PDV	R. Garberis		II(2) etapas
	Konstr.	M. Širkaitė		DOKUMENTO PAVADINIMAS
				Principinis sąramos PSR-9 įrengimas
KALBOS TRUMP. LT	STATYTOJAS IR (ARBA) UŽSAKOVAS		DOKUMENTO ŽYMUO	
	Biudžetinė įstaiga Kauno IX forto muziejus		20.018-TP-SK.B-12	
			Lapas	Lapų
			1	1

Principinis sąramos PSR-10 įrengimas
M1:20



Esamas silikatinių plytų mūras
Apdailinis sluoksnis demontuojamas. Po plieninės sąramos įrengimo atstatomas.

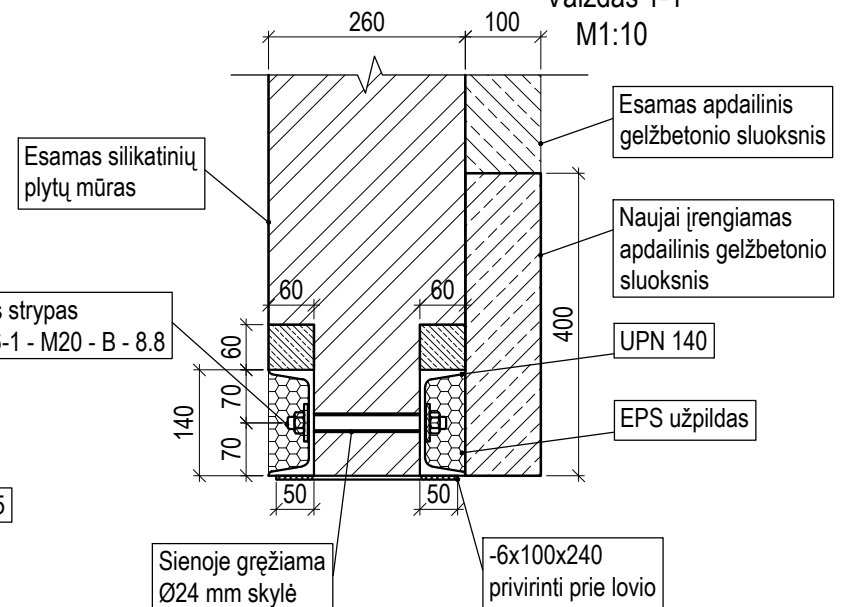
Vaizdas 2-2
M1:10



Esamas silikatinių plytų mūras
Monolitinė sija

Naujai įrengiamas apdailinis gelžbetonio sluoksnis

Vaizdas 1-1
M1:10

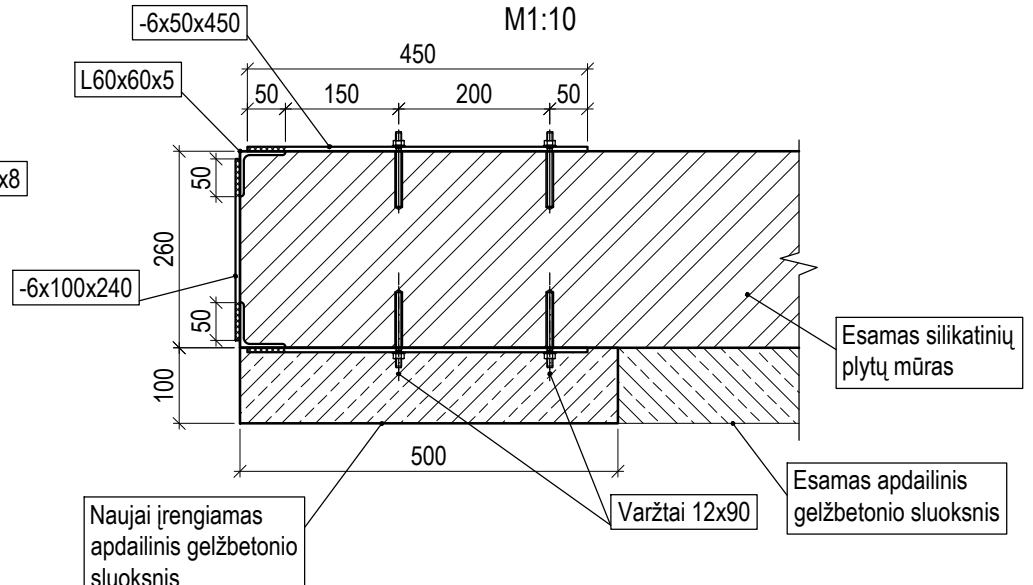


Esamas silikatinių plytų mūras

Sriegtas strypas DIN 976-1 - M20 - B - 8.8

Sienoje gręžiama Ø24 mm skylė

Vaizdas 3-3
M1:10



-6x50x450

-6x100x240

Naujai įrengiamas apdailinis gelžbetonio sluoksnis

Esamas silikatinių plytų mūras

Esamas apdailinis gelžbetonio sluoksnis

Pastabos:

1. Sprendinius tikslinti atsidengus konstrukcijas ir įvertinus esamą situaciją darbų vykdymo metu.
2. Visus matmenis tikslinti statybvietėje, neatitikimus derinti su projekto vadovais.
3. Virinti visu lietimosi perimetru rankiniu būdu glaistytoju elektrodu ISO 2560A-E 46 pagal LST EN ISO 2560. Visų siūlių statinis $z=1,2t_{min}$. Neperkaitinti virinamų elementų.
4. Visi metalo gaminiai turi būti nugruntuoti ir nudažyti antikoroziniais dažais-gruntu. Padengimo technologija pagal gamintojo nurodymus. Atmosferos korozijos kategorija C3 pagal LST EN ISO 12944-2, numatomas ilgalaikiškumas H (pagal LST EN ISO 12944-5:2007 A priedą).
5. Brėžinį žiūrėti kartu su architektūriniais brėžiniais.

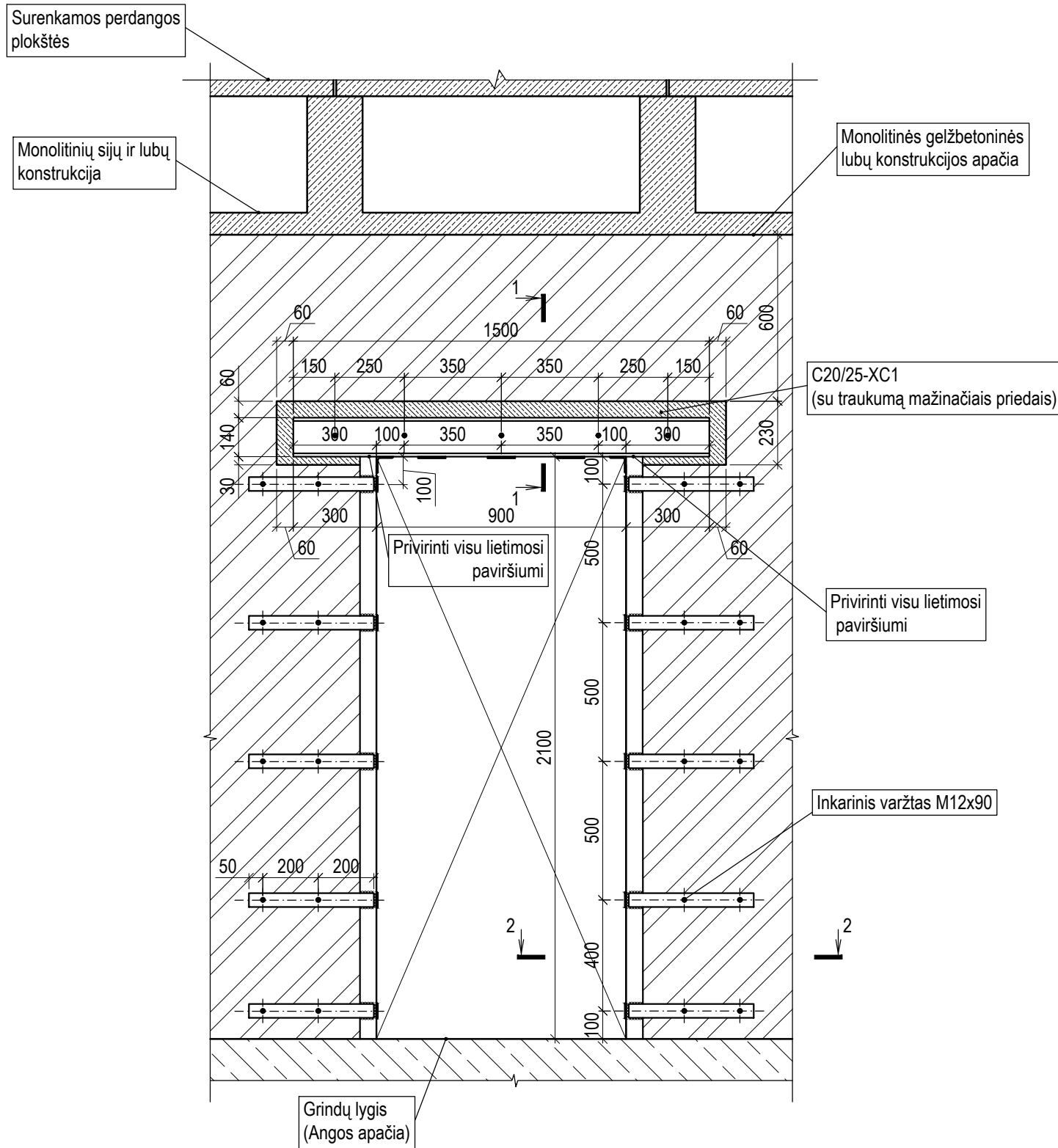
Sąramos įrengimo darbų eiliškumas:

1. prieš pradant darbus būtina sprendimą patikslinti vietoje pagal esamą situaciją;
2. prieš vagos kirtimą, jei ant sienos po pjaunama anga remiasi perdanga, ją būtina išramstyti;
3. pirmiausia demontuojamas apdailinis monolitinio gelžbetonio sluoksnis pažymėtoje zonoje;
4. vaga pjaunama virš pilnos plytos;
5. išpjaunamos 1.2h profilio aukščio ir L+40...60cm ilgio vagos virš būsimos angos; L-angos tarpatramis;
6. mūre išgręžiamos skylės Ø24 mm;
7. atramosė vagų dugnas užtepamas cemento-smėlio skiediniu S15;
8. įstatomi (nugruntuoti, nutepti cemento "pienu") loviai su nurodytose vietose pragręžtomis Ø22 skylėmis;
9. į skylės įstatomi varžtai Ø20 mm ir loviai tarpusavyje suveržiami;
10. iškertama ir apiforminama anga po to kai skiedinys/betonas įgaus 80 % stiprumo (po 7 parų);
11. į parapeto gelžbetoninę monolitinę siją varžtais tvirtinamas kampuočiai;
12. privirinamos plokštelės;
13. lovio vidus užpildomas EPS plokšte;
14. atstatomas apdailinis monolitinis gelžbetoninis sluoksnis (t=100 mm) pagal mazgo SM-1 nurodymus. Klojinius parinkti pagal esamą fasado išvaizdą (žr. nuotrauką).

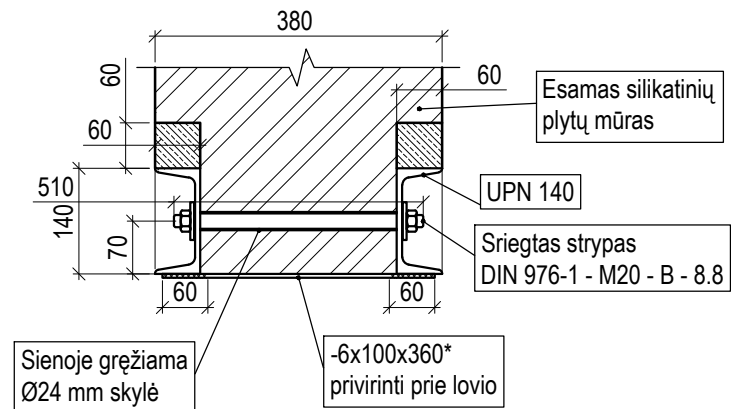


A	2021-09	Projektas atskiriamas numatant darbų etapiškumą pagal projektavimo užduotį	STATINIO PROJEKTO PAVADINIMAS	
O	2021-02	Statybą leidžiančiam dokumentui gauti	Kultūros paskirties pastato, Žemaičių pl. 73, Kaune, kapitalinio remonto projektas	
Laida	Išleidimo data	Laidos statusas. Keitimo priežastis (jei taikoma)		
KVAL. PATV. DOK. NR.	MASPRO Telefonas: +37060979 272 El. paštas: info@maspro.lt		I etapas	
A1511/0135	PV	D. Kriaučiūnienė	Laida	
37027/KM-003	PDV	R. Garberis	DOKUMENTO PAVADINIMAS	
	Konstr.	M. Širkaitė	Principinis sąramos PSR-10 įrengimas	
			A	
KALBOS TRUMP. LT	STATYTOJAS IR (ARBA) UŽSAKOVAS		DOKUMENTO ŽYMUO	
	Biudžetinė įstaiga Kauno IX forto muziejus		20.018-TP-SK.B-13	
			Lapas	Lapų
			1	1

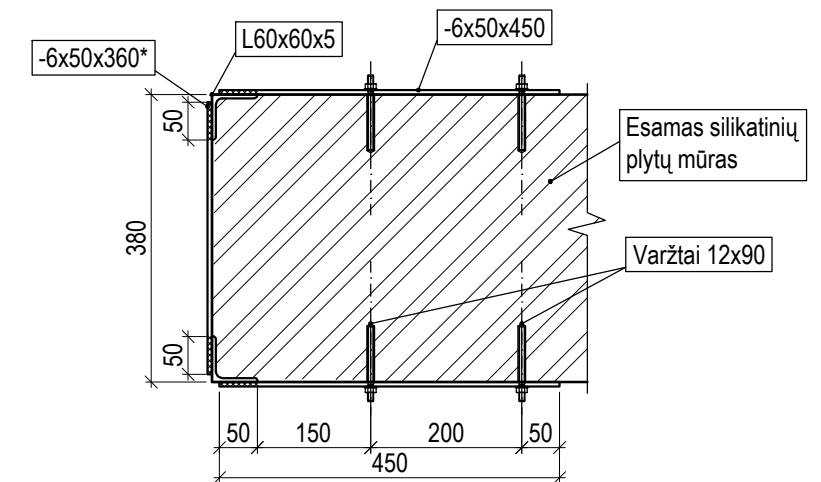
Principinis sąramos PSR-11 įrengimas
M1:20



Vaizdas 1-1
M1:10



Vaizdas 2-2
M1:10




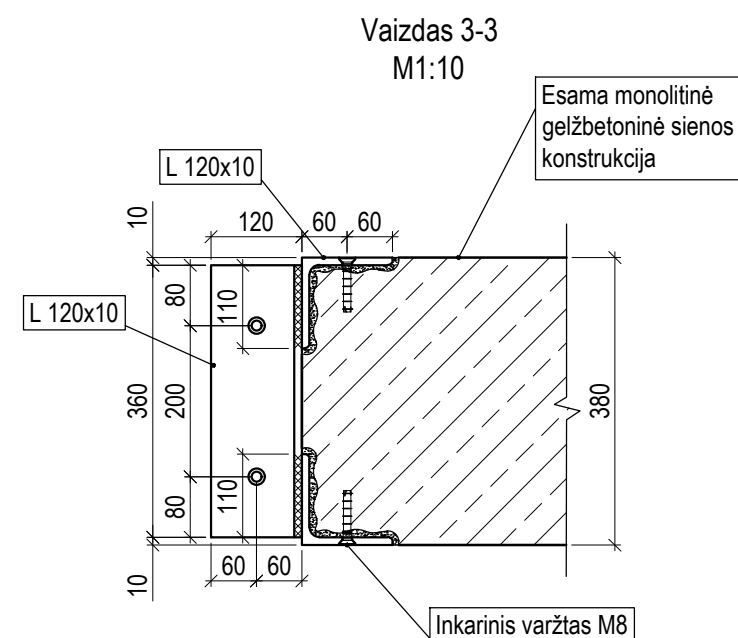
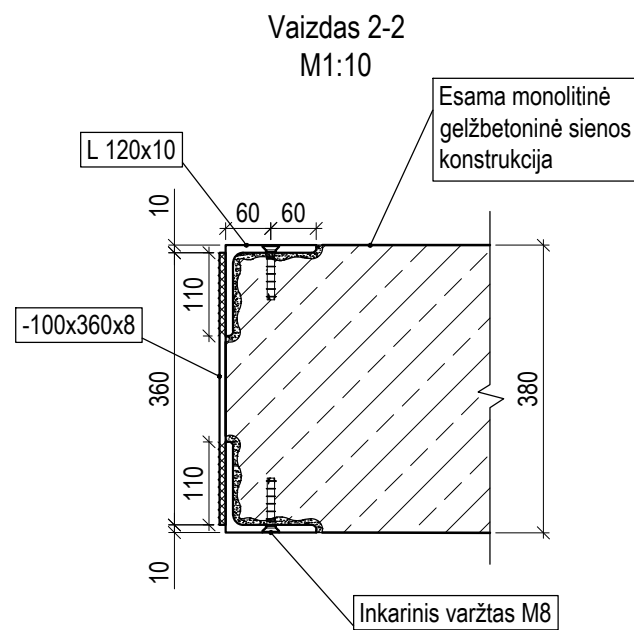
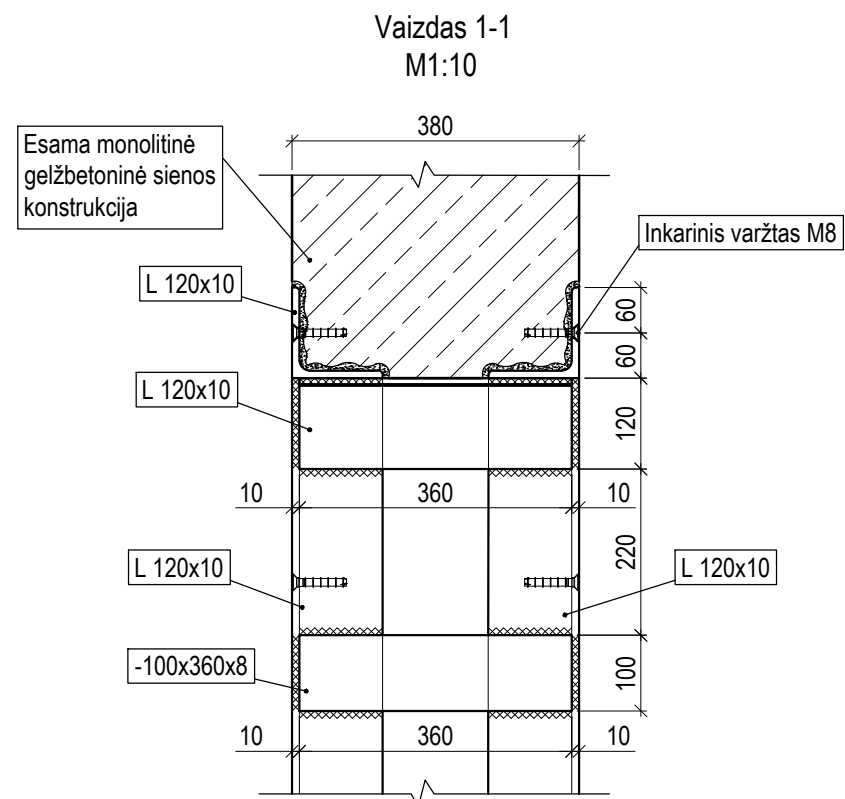
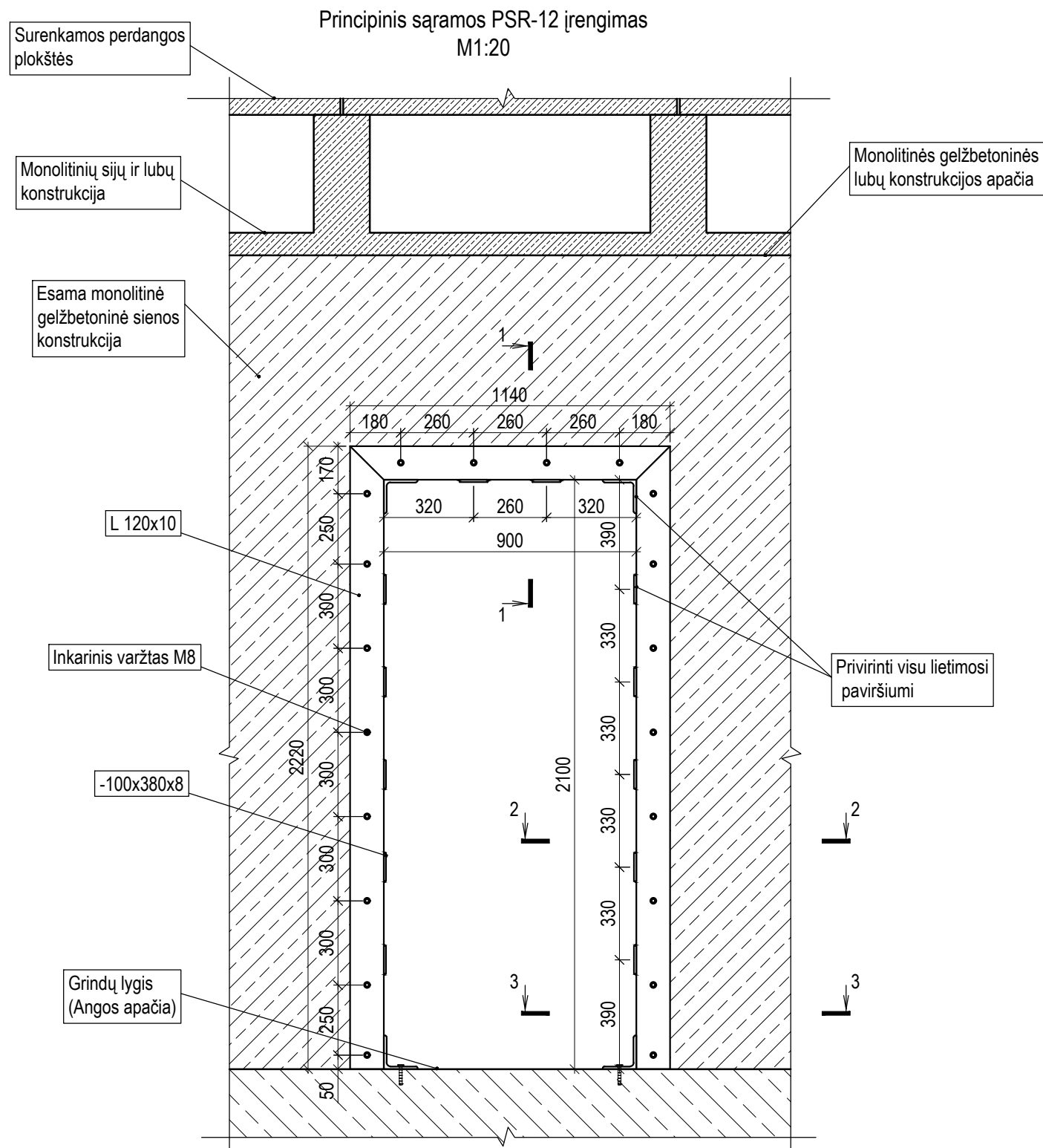
Pastabos:

1. visus matmenis tikslinti statybvietyje, neatitikimus derinti su projekto vadovais. * pažymėti matmenys tikslinami vietoje;
2. virinti rankiniu būdu elektrodu E46 pagal LST EN ISO 2560:2010. Virinti visu galimu ilgiu. Visų nenurodytų siūlių storis a=5 mm. Neperkaitinti virinamų elementų;
3. visi metalo gaminiai turi būti nugruntuoti ir nudažyti antikoroziniais dažais-gruntu. Padengimo technologija pagal gamintojo nurodymus. Atmosferos korozijos kategorija C1 pagal LST EN ISO 12944-2, numatomas ilgalaikiškumas H (pagal LST EN ISO 12944-5:2007 A priedą);
4. atramose, kur montavimo metu bus pažeistas mūras būtina įrengti atramines gelžbetonines pagalves iš betono C20/25 per dvi plytų eiles, 300 mm ilgio;
5. brėžinį žiūrėti kartu su architektūriniais brėžiniais;
6. smeiges-varžtus veržti paprastu veržliarakčiu, pilna jėga nenaudojant papildomų priemonių. Veržti taip, kad loviai po suveržimo profiliai liktų lygiagretūs vienas kitam ir sienos plokštumai.

Sąramos įrengimo darbų eiliškumas:

1. prieš pradėdant darbus būtina sprendimą patikslinti vietoje pagal esamą situaciją;
2. prieš vagos kirtimą, jei ant sienos po pjaunama anga remiasi perdanga, ją būtina išramstyti;
3. vaga pjaunama virš pilnos plytos arba esamos sąramos. Išpovus angą esama sąrama pašalinama;
4. išpjaunamos 1.2h profilio aukščio ir L+40...60cm ilgio vagos virš būsimos angos; L-angos tarpatramis;
5. mūre išgręžiamos skylės Ø24 mm;
6. atramose vagų dugnas užtepamas cemento-smėlio skiediniu S15;
7. įstatomi (nugruntuoti, nutepti cemento "pienu") loviai su nurodytose vietose pragręžtomis Ø22 skylėmis;
8. į skylės įstatomi varžtai Ø20 mm ir loviai tarpusavyje suveržiami;
9. iškertama ir apiforminama anga po to kai skiedinys/betonas įgaus 80 % stiprumo (po 7 parų);
10. privirinamos plokštelės;
11. sąrama aptraukiama RABICO tinklu ir nutinkuojama.

A	2021-09	Projektas atskiriamas numatant darbų etapiškumą pagal projektavimo užduotį			
O	2021-02	Statybą leidžiančiam dokumentui gauti			
Laida	Išleidimo data	Laidos statusas. Keitimo priežastis (jei taikoma)			
KVAL. PATV. DOK. NR.	 Telefonas: +37060979 272 El. paštas: info@maspro.lt.		STATINIO PROJEKTO PAVADINIMAS		
A1511/0135	PV	D. Kriaučiūnienė	Kultūros paskirties pastato, Žemaičių pl. 73, Kaune, kapitalinio remonto projektas		
37027/KM-003	PDV	R. Garberis	I etapas	Laida	
	Konstr.	M. Širkaitė	DOKUMENTO PAVADINIMAS		
			Principinis sąramos PSR-11 įrengimas		A
KALBOS TRUMP. LT	STATYTOJAS IR (ARBA) UŽSAKOVAS		DOKUMENTO ŽYMUO		Lapas
	Biudžetinė įstaiga Kauno IX forto muziejus		20.018-TP-SK.B-14		Lapų
			1	1	




Angos įrengimo darbų eiliškumas:

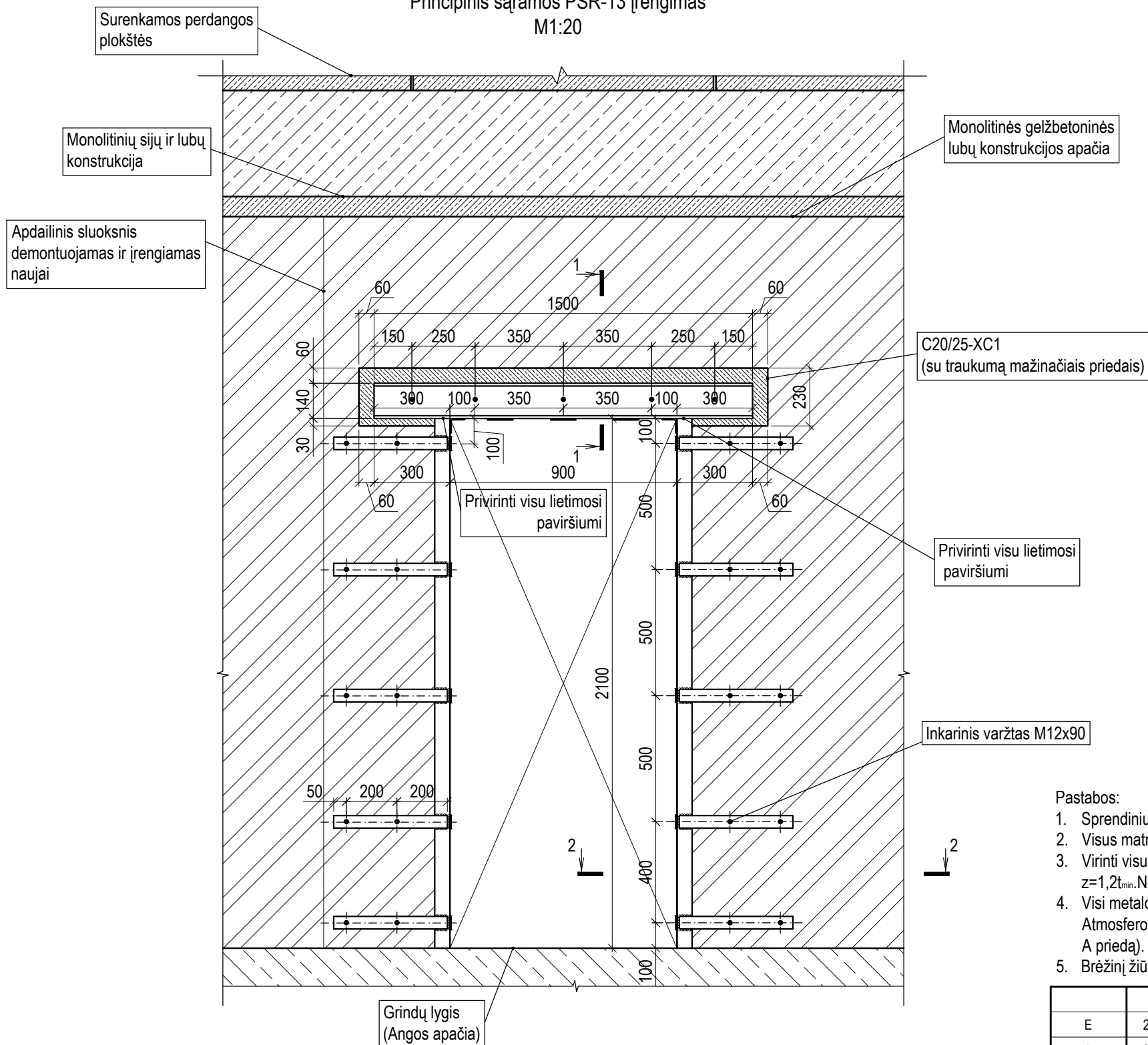
1. prieš pradėdant darbus būtina sprendimą patikslinti vietoje pagal esamą situaciją ir išramstyti;
2. pjaunama anga ir dedami plieniniai rėmai;
3. rėmai pritvirtinami varžtais ir tarpusavyje sujungiami plokštelėmis;
4. nuimamas laikinas konstrukcijų išramstymas.

Pastabos:

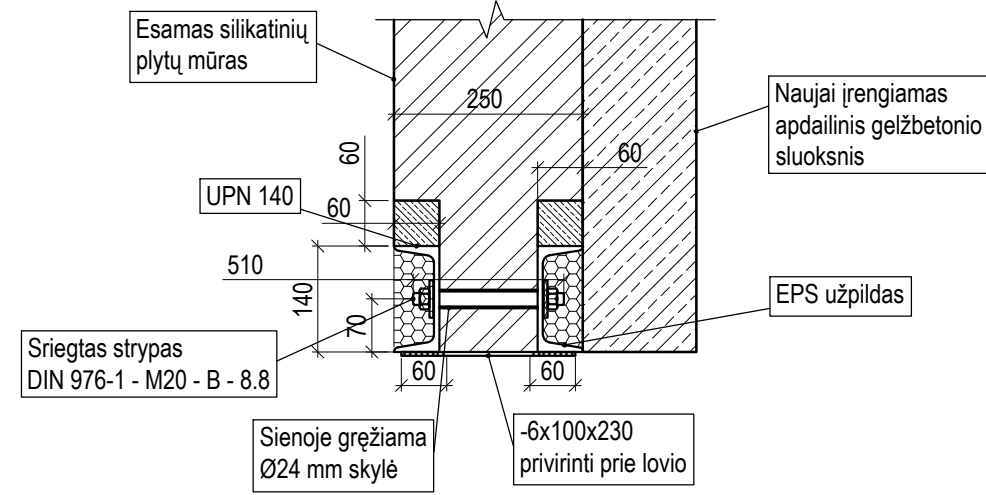
1. Sprendinius tikslinti atsidengus konstrukcijas ir įvertinus esamą situaciją darbų vykdymo metu.
2. Visus matmenis tikslinti statybvietyje, neatitikimus derinti su projekto vadovais.
3. Virinti visu lietimosi perimetru rankiniu būdu glaistytoju elektrodu ISO 2560A-E 46 pagal LST EN ISO 2560. Visų siūlių statinis $z=1,2t_{min}$. Neperkaitinti virinamų elementų.
4. Visi metalo gaminiai turi būti nugruntuoti ir nudažyti antikoroziniais dažais-gruntu. Padengimo technologija pagal gamintojo nurodymus. Atmosferos korozijos kategorija C3 pagal LST EN ISO 12944-2, numatomas ilgalaikiškumas H (pagal LST EN ISO 12944-5:2007 A priedą).
5. Brėžinį žiūrėti kartu su architektūriniais brėžiniais.

E	2024-07	Koreguojamas projektas pagal užsakovo pateiktą užduotį II etapą dalinant į du etapus	
A	2021-09	Projektas atskiriamas numatant darbų etapiškumą pagal projektavimo užduotį	
O	2021-02	Statybą leidžiančiam dokumentui gauti	
Laida	Išleidimo data	Laidos statusas. Keitimo priežastis (jei taikoma)	
KVAL. PATV. DOK. NR.	 Telefonas: +37060979 272 El. paštas: info@maspro.lt		
A1511/0135	PV	D. Kriaučiūnienė	STATINIO PROJEKTO PAVADINIMAS
37027/KM-003	PDV	R. Garberis	Kultūros paskirties pastato, Žemaičių pl. 73, Kaune, kapitalinio remonto projektas
	Konstr.	M. Širkaitė	II(2) etapas
			DOKUMENTO PAVADINIMAS
			Principinis sąramos PSR-12 įrengimas
			E
KALBOS TRUMP. LT	STATYTOJAS IR (ARBA) UŽSAKOVAS	DOKUMENTO ŽYMUO	Lapas
	Budžetinė įstaiga Kauno IX forto muziejus	20.018-TP-SK.B-15	Lapų
			1
			1

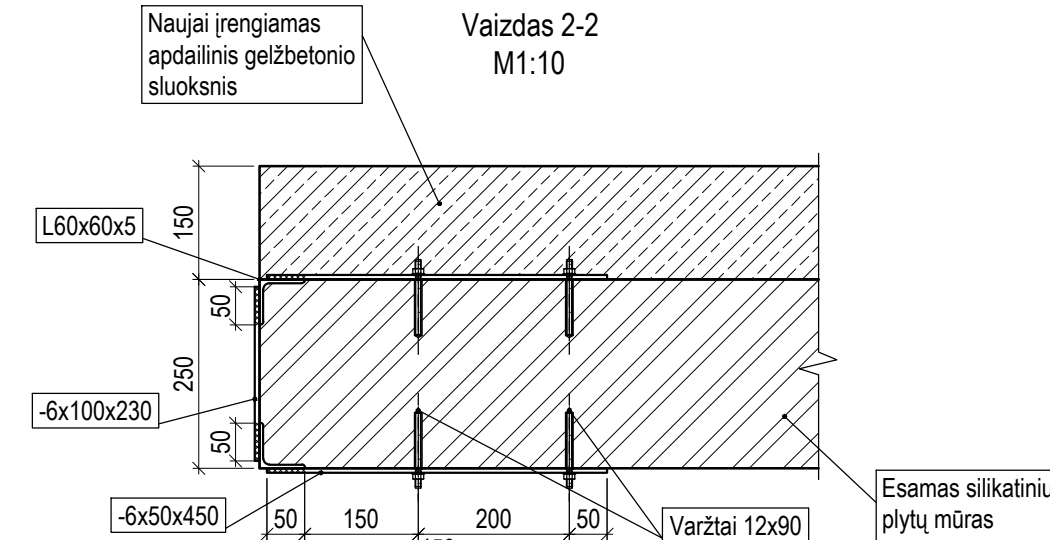
Principinis sąramos PSR-13 įrengimas
M1:20



Vaizdas 1-1
M1:10



Vaizdas 2-2
M1:10




Pastabos:

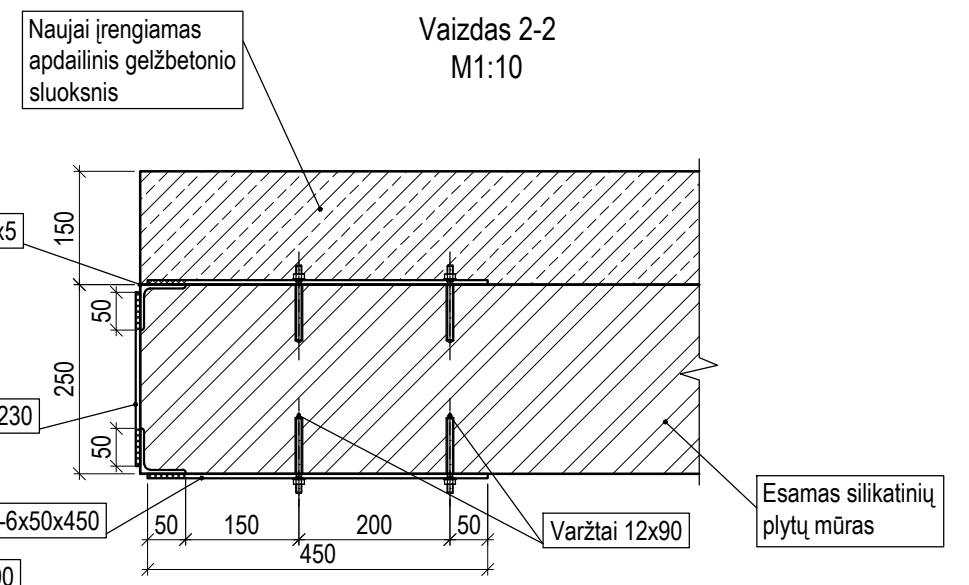
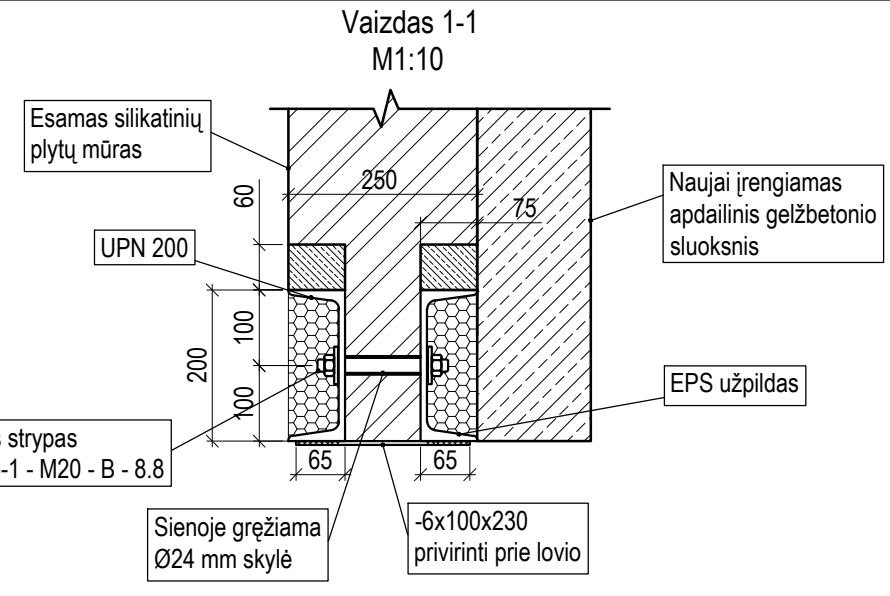
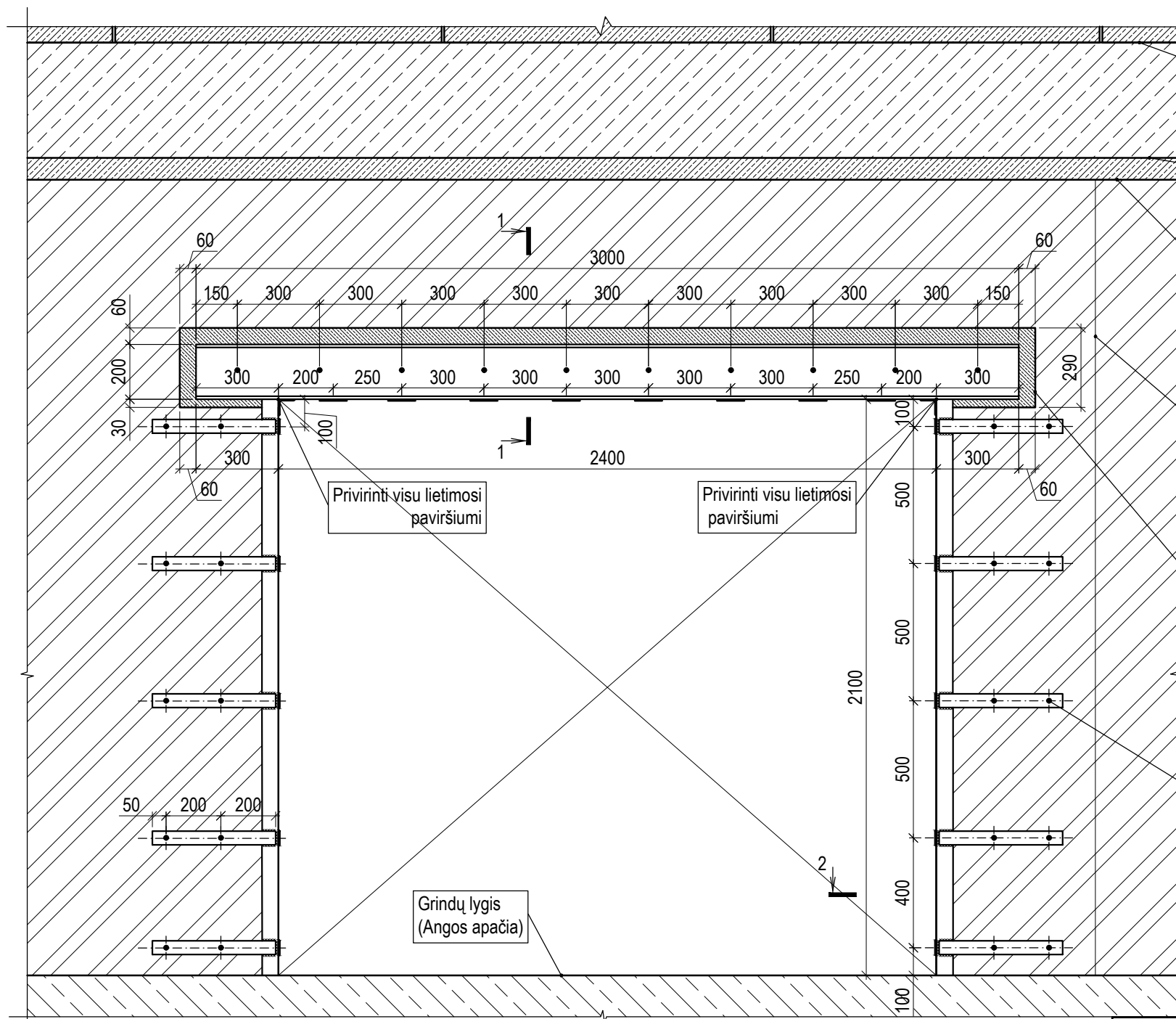
1. Sprendinius tikslinti atsidengus konstrukcijas ir įvertinus esamą situaciją darbų vykdymo metu.
2. Visus matmenis tikslinti statybvietėje, neatitikimus derinti su projekto vadovais.
3. Virinti visu lietimosi perimetru rankiniu būdu glaistytuju elektrodu ISO 2560A-E 46 pagal LST EN ISO 2560. Visų siūlių statinis $z=1,2t_{min}$. Neperkaitinti virinamų elementų.
4. Visi metalo gaminiai turi būti nugruntuoti ir nudažyti antikoroziniais dažais-gruntu. Padengimo technologija pagal gamintojo nurodymus. Atmosferos korozijškumo kategorija C3 pagal LST EN ISO 12944-2, numatomas ilgalaikiškumas H (pagal LST EN ISO 12944-5:2007 A priedą).
5. Brėžinį žiūrėti kartu su architektūriniais brėžiniais.

Sąramos įrengimo darbų eiliškumas:

1. prieš pradėdamas darbus būtina sprendimą patikslinti vietoje pagal esamą situaciją;
 2. prieš vagos kirtimą, jei ant sienos po pjaunama anga remiasi perdanga, ją būtina išramstyti;
 3. pirmiausia demontuojamas apdailinis monolitinio gelžbetonio sluoksnis pažymėtoje zonoje;
 4. vaga pjaunama virš pilnos plytos;
 5. išpjaunamos 1.2h profilio aukščio ir L+40...60cm ilgio vagos virš būsimos angos; L-angos tarpatramis;
 6. mūre išgręžiamos skylės Ø24 mm;
 7. atramose vagų dugnas užtepamas cemento-smėlio skiediniu S15;
 8. įstatomi (nugruntuoti, nutepti cemento "pienu") loviai su nurodytose vietose pragręžtomis Ø22 skylėmis;
 9. į skylės įstatomi varžtai Ø20 mm ir loviai tarpusavyje suveržiami;
 10. iškertama ir apiforminama anga po to kai skiedinys/betonas įgaus 80 % stiprumo (po 7 parų);
 11. privirinamos plokštelės;
 12. lovio vidus užpildomas EPS plokšte;
 13. atstatomas apdailinis monolitinis gelžbetoninis sluoksnis (t=150 mm) pagal mazgo SM-1 nurodymus.
- Klojinius parinkti pagal esamą sienos išvaizdą.

E	2024-07	Koreguojamas projektas pagal užsakovo pateiktą užduotį II etapą dalinant į du etapus			
A	2021-09	Projektas atskiriamas numatant darbų etapiškumą pagal projektavimo užduotį			
O	2021-02	Statybą leidžiančiam dokumentui gauti			
Laida	Išleidimo data	Laidos statusas. Keitimo priežastis (jei taikoma)			
KVAL. PATV. DOK. NR.	 Telefonas: +37060979 272 El. paštas: info@maspro.lt		STATINIO PROJEKTO PAVADINIMAS		
A1511/0135	PV	D. Kriaučiūnienė	Kultūros paskirties pastato, Žemaičių pl. 73, Kaune, kapitalinio remonto projektas		
37027/KM-003	PDV	R. Garberis	II(2) etapas		
	Konstr.	M. Širkaitė	DOKUMENTO PAVADINIMAS		
			Principinis sąramos PSR-13 įrengimas		
			E		
KALBOS TRUMP. LT	STATYTOJAS IR (ARBA) UŽSAKOVAS		DOKUMENTO ŽYMUO		Lapas
	Biudžetinė įstaiga Kauno IX forto muziejus		20.018-TP-SK.B-16		Lapų
					1
					1

Principinis sąramos PSR-14 įrengimas
M1:20



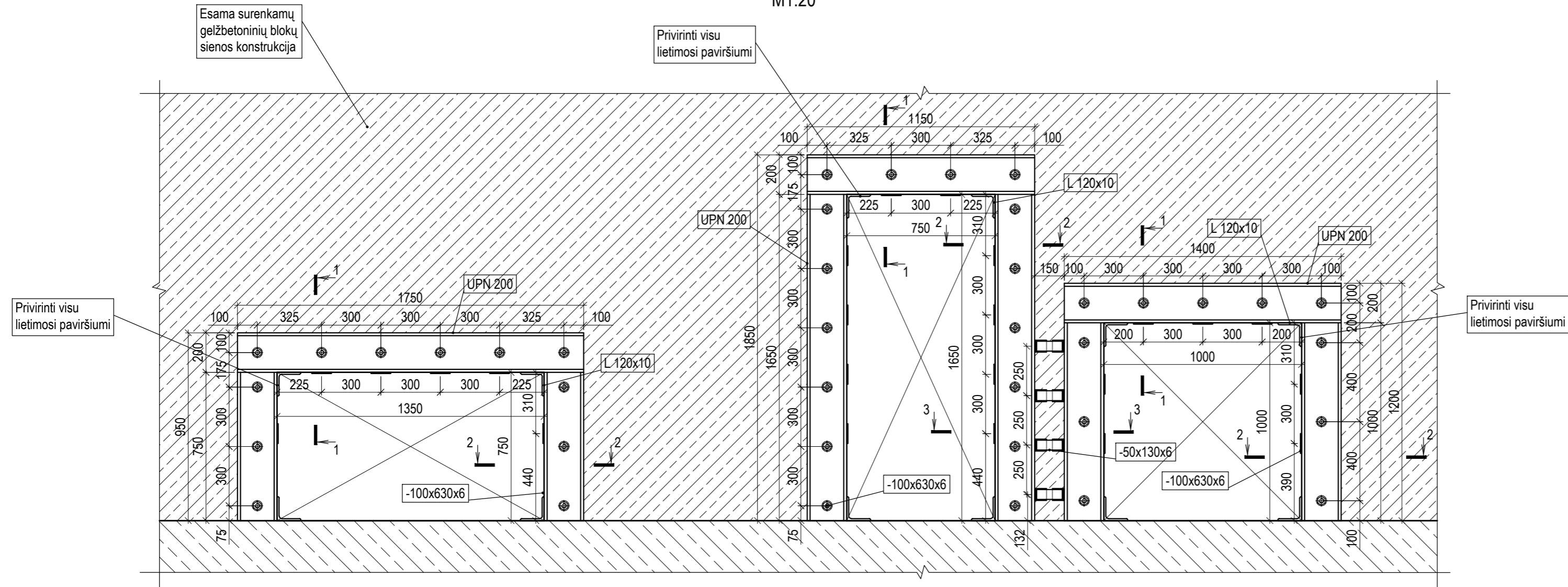
- Pastabos:
1. Sprendinius tikslinti atsidengus konstrukcijas ir įvertinus esamą situaciją darbų vykdymo metu.
 2. Visus matmenis tikslinti statybvietėje, neatitikimus derinti su projekto vadovais.
 3. Virinti visu lietimosi perimetru rankiniu būdu glaistytoju elektrodu ISO 2560A-E 46 pagal LST EN ISO 2560. Visų siūlių statinis z=1,2_{min}. Neperkaitinti virinamų elementų.
 4. Visi metalo gaminiai turi būti nugruntuoti ir nudažyti antikoroziniais dažais-gruntu. Padengimo technologija pagal gamintojo nurodymus. Atmosferos korozijškumo kategorija C3 pagal LST EN ISO 12944-2, numatomas ilgalaikiškumas H (pagal LST EN ISO 12944-5:2007 A priedą).
 5. Brėžinį žiūrėti kartu su architektūriniais brėžiniais.

Sąramos įrengimo darbų eiliškumas:

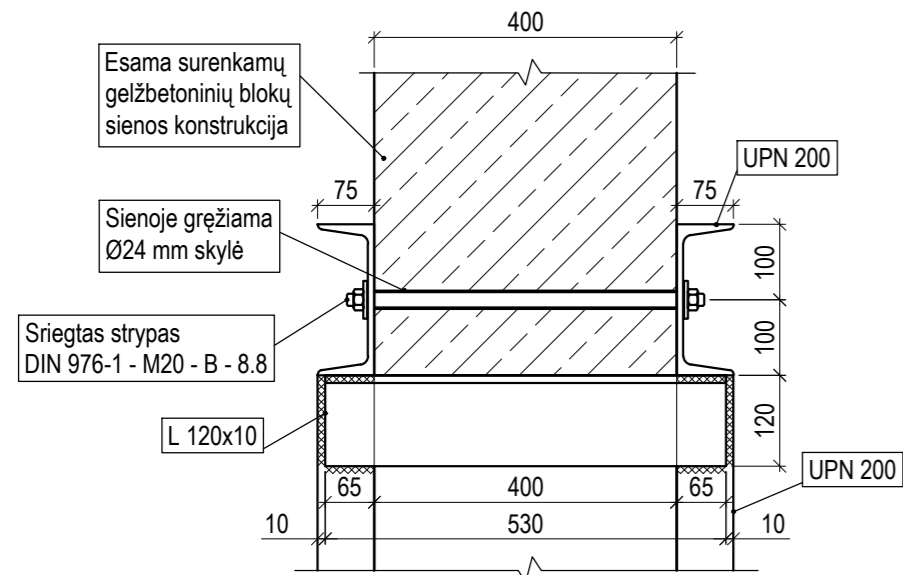
1. prieš pradėdamas darbus būtina sprendimą patikslinti vietoje pagal esamą situaciją;
 2. prieš vagos kirtimą, jei ant sienos po pjaunama anga remiasi perdanga, ją būtina išramstyti;
 3. pirmiausia demontuojamas apdailinis monolitinio gelžbetonio sluoksnis pažymėtoje zonoje;
 4. vaga pjaunama virš pilnos plytos;
 5. išpjaunamos 1.2h profilio aukščio ir L+40...60cm ilgio vagos virš būsimos angos; L-angos tarpatramis;
 6. mūre išgręžiamos skylės Ø24 mm;
 7. atramose vagų dugnas užtepamas cemento-smėlio skiediniu S15;
 8. įstatomi (nugruntuoti, nutepti cemento "pienu") loviai su nurodytose vietose pragręžtomis Ø22 skylėmis;
 9. į skylės įstatomi varžtai Ø20 mm ir loviai tarpusavyje suveržiami;
 10. iškertama ir apiforminama anga po to kai skiedinys/betonas įgaus 80 % stiprumo (po 7 parų);
 11. privirinamos plokštelės;
 12. lovio vidus užpildomas EPS plokšte;
 13. atstatomas apdailinis monolitinis gelžbetoninis sluoksnis (t=150 mm) pagal mazgo SM-1 nurodymus.
- Klojinius parinkti pagal esamą sienos išvaizdą.

E	2024-07	Koreguojamas projektas pagal užsakovo pateiktą užduotį II etapą dalinant į du etapus
A	2021-09	Projektas atskiriamas numatant darbų etapiškumą pagal projektavimo užduotį
O	2021-02	Statybą leidžiančiam dokumentui gauti
Laida	Išleidimo data	Laidos statusas. Keitimo priežastis (jei taikoma)
KVAL. PATV. DOK. NR.	STATINIO PROJEKTO PAVADINIMAS	
A1511/0135	PV	D. Kriaučiūnienė
37027/KM-003	PDV	R. Garberis
	Konstr.	M. Širkaitė
KALBOS TRUMP. LT	STATYTOJAS IR (ARBA) UŽSAKOVAS	DOKUMENTO ŽYMUO
	Budžetinė įstaiga Kauno IX forto muziejus	20.018-TP-SK.B-17
		Lapas Lapų
		1 1

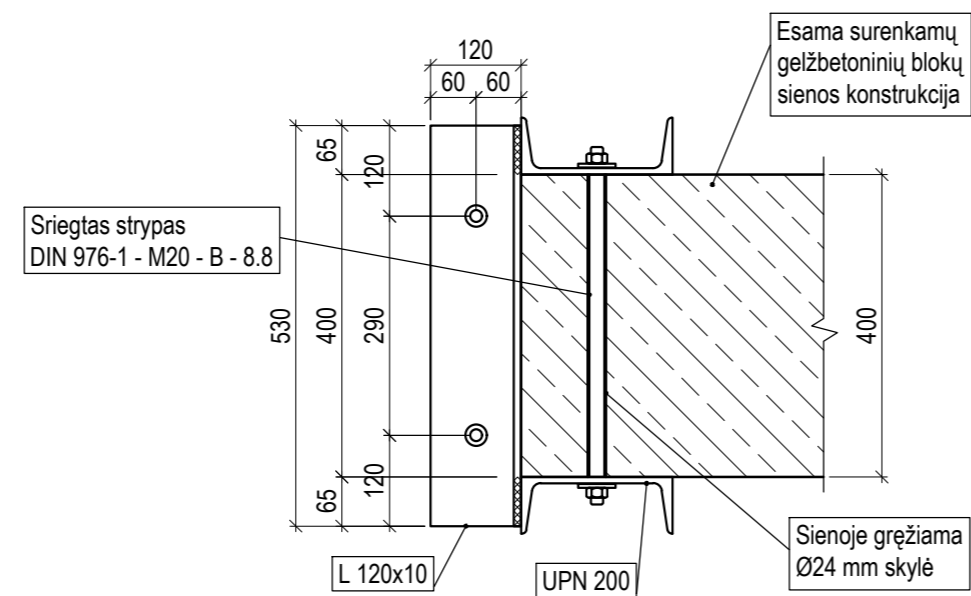
Principinis sąrašas PSR-15, 16 ir 17 įrengimas
M1:20



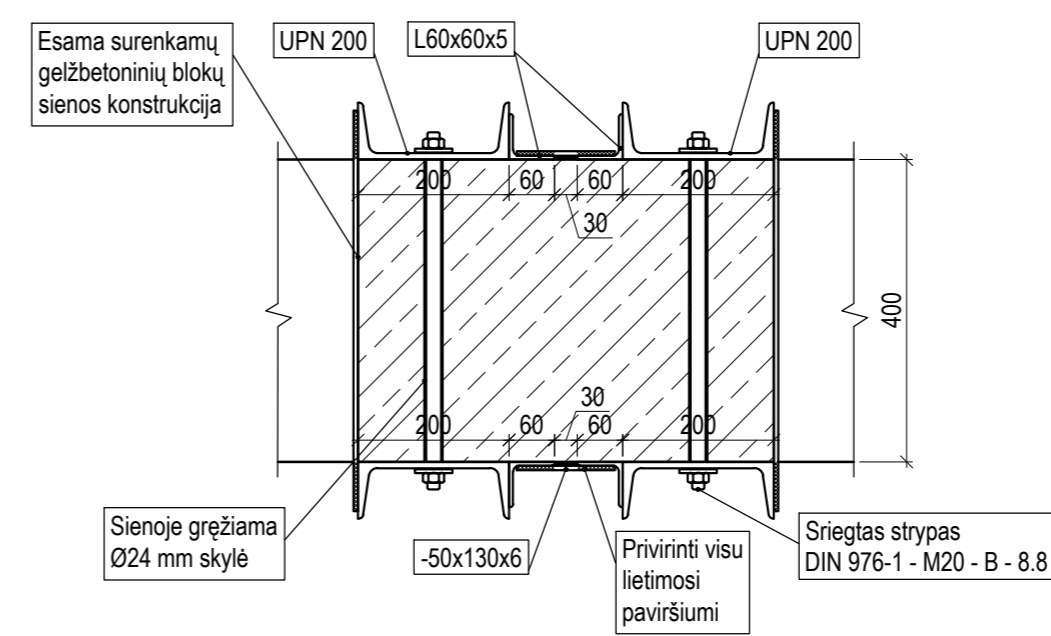
Vaizdas 1-1
M1:10



Vaizdas 2-2
M1:10



Vaizdas 3-3
M1:10



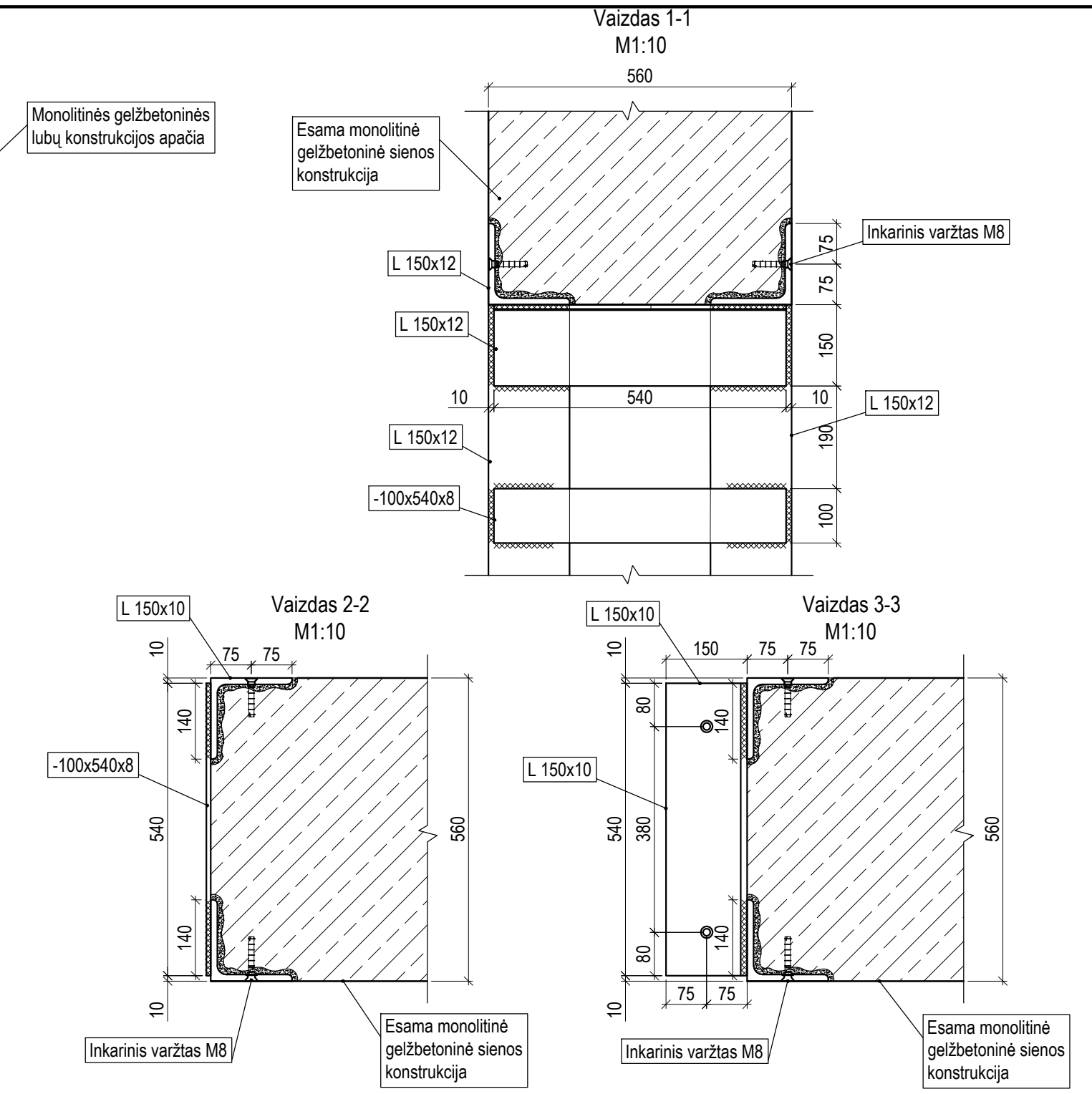
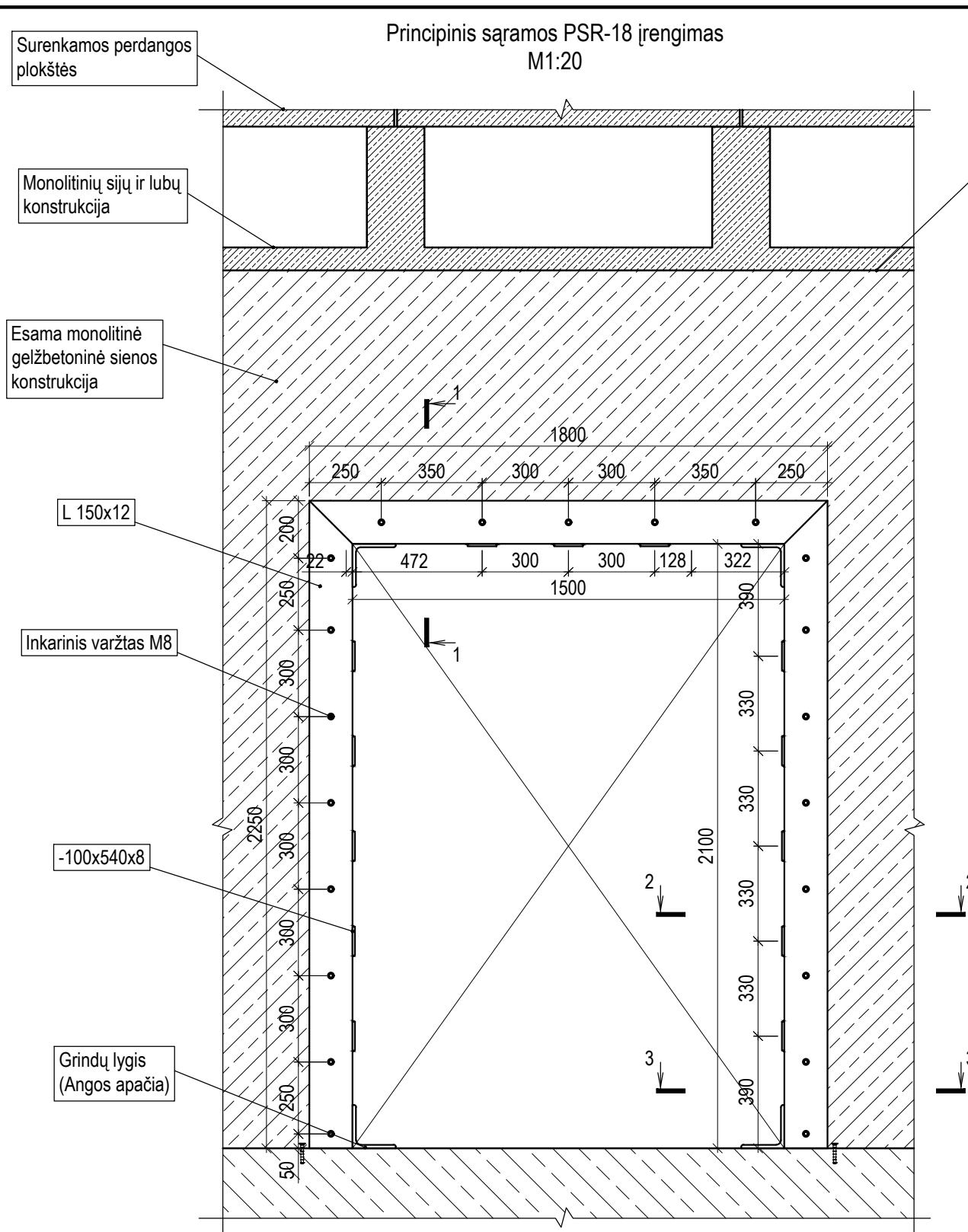
Angos įrengimo darbų eiliškumas:

1. prieš pradėdant darbus būtina sprendimą patikslinti vietoje pagal esamą situaciją ir išramstyti;
2. sienoje gręžiamos skylės Ø24 mm;
3. pastatomi (nugruntuoti, nutepti cemento "pienu") loviai su nurodytose vietose pragręžtomis Ø22 mm skylėmis;
4. į skylės įstatomi varžtai Ø20 mm ir loviai tarpusavyje suveržiami;
5. iškertama ir apiforminama anga;
6. nuimamas laikinas konstrukcijų išramstymas.

Pastabos:

1. Sprendinius tikslinti atsidengus konstrukcijas ir įvertinus esamą situaciją darbų vykdymo metu.
2. Visus matmenis tikslinti statybvietėje, neatitikimus derinti su projekto vadovais.
3. Virinti visu lietimosi perimetru rankiniu būdu glaistytoju elektrodu ISO 2560A-E 46 pagal LST EN ISO 2560. Visų siūlių statinis z=1,2_{min}. Neperkaitinti virinamų elementų.
4. Visi metalo gaminiai turi būti nugruntuoti ir nudažyti antikoroziniais dažais-gruntu. Padengimo technologija pagal gamintojo nurodymus. Atmosferos korozijos kategorija C3 pagal LST EN ISO 12944-2, numatomas ilgalaikiškumas H (pagal LST EN ISO 12944-5:2007 A priedą).
5. Brėžinį žiūrėti kartu su architektūriniais brėžiniais.

A	2021-09	Projektas atskiriamas numatant darbų etapiškumą pagal projektavimo užduotį
O	2021-02	Statybą leidžiančiam dokumentui gauti
Laida	Įsleidimo data	Laidos statusas. Keitimo priežastis (jei taikoma)
KVAL. PATV. DOK. NR.	STATINIO PROJEKTO PAVADINIMAS	
A1511/0135	PV	D. Kriaučiūnienė
370277/KM-003	PDV	R. Garberis
	Konstr.	M. Širkaitė
	KULTŪROS PASKIRTIES PASTATO, ŽEMAIČIŲ PL. 73, KAUNE, KAPITALINIO REMONTO PROJEKTAS	
	I etapas	
	DOKUMENTO PAVADINIMAS	
	Principinis sąrašas PSR-15, 16 ir 17 įrengimas	
	A	
KALBOS TRUMP. LT	STATYTOJAS IR (ARBA) UŽSAKOVAS	DOKUMENTO ŽYMUO
	Budžetinė įstaiga Kauno IX forto muziejus	20.018-TP-SK.B-18
	Lapas	Lapų
	1	1




Angos įrengimo darbų eiliškumas:

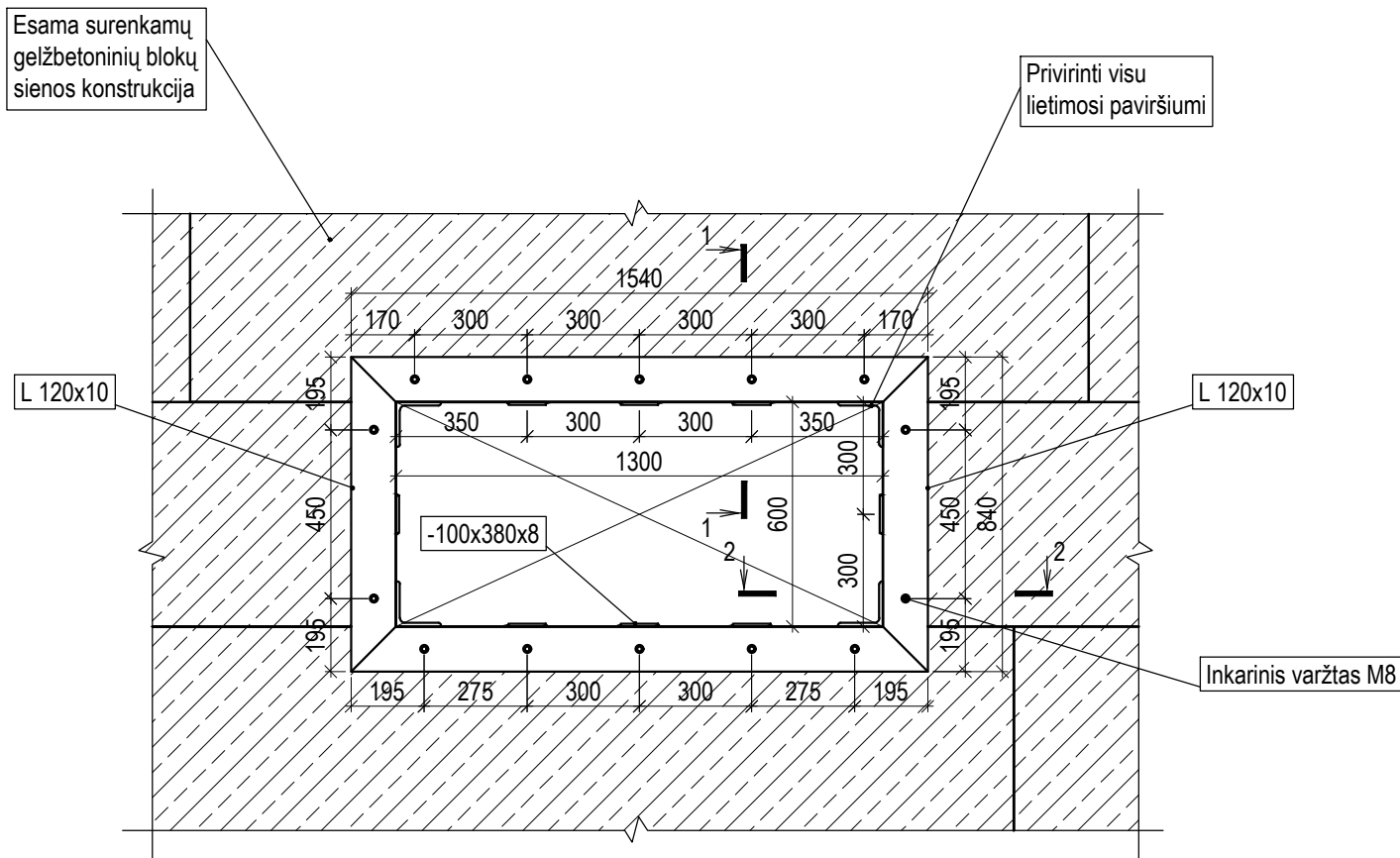
1. prieš pradėdant darbus būtina sprendimą patikslinti vietoje pagal esamą situaciją ir išramstyti;
2. pjaunama anga ir dedami plieniniai rėmai;
3. rėmai pritvirtinami varžtais ir tarpusavyje sujungiami plokštelėmis;
4. nuimamas laikinas konstrukcijų išramstymas.

Pastabos:

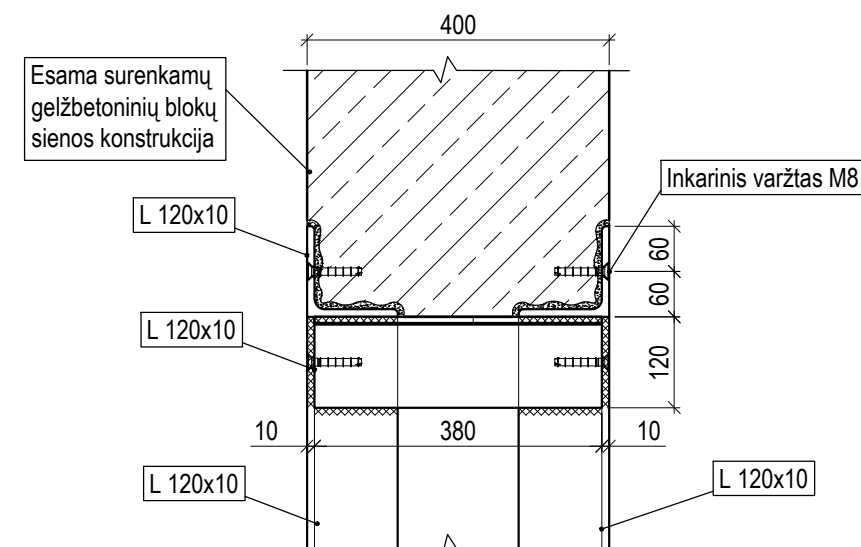
1. Sprendinius tikslinti atsidengus konstrukcijas ir įvertinus esamą situaciją darbų vykdymo metu.
2. Visus matmenis tikslinti statybvietėje, neatitikimus derinti su projekto vadovais.
3. Virinti visu lietimosi perimetru rankiniu būdu glaistytoju elektrodu ISO 2560A-E 46 pagal LST EN ISO 2560. Visų siūlių statinis z=1,2_{min}. Neperkaitinti virinamų elementų.
4. Visi metalo gaminiai turi būti nugruntuoti ir nudažyti antikoroziniais dažais-gruntu. Padengimo technologija pagal gamintojo nurodymus. Atmosferos koroziskumo kategorija C3 pagal LST EN ISO 12944-2, numatomas ilgalaikiškumas H (pagal LST EN ISO 12944-5:2007 A priedą).
5. Brėžinį žiūrėti kartu su architektūriniais brėžiniais.

E	2024-07	Koreguojamas projektas pagal užsakovo pateiktą užduotį II etapą dalinant į du etapus			
A	2021-09	Projektas atskiriamas numatant darbų etapiškumą pagal projektavimo užduotį			
O	2021-02	Statybą leidžiančiam dokumentui gauti			
Laida	Išleidimo data	Laidos statusas. Keitimo priežastis (jei taikoma)			
KVAL. PATV. DOK. NR.	 Telefonas: +37060979 272 El. paštas: info@maspro.lt		STATINIO PROJEKTO PAVADINIMAS		
A1511/0135	PV	D. Kriaučiūnienė	Kultūros paskirties pastato, Žemaičių pl. 73, Kaune, kapitalinio remonto projektas		
37027/ KM-003	PDV	R. Garberis	II(2) etapas		
	Konstr.	M. Širkaitė	DOKUMENTO PAVADINIMAS		
			Principinis sąramos PSR-18 įrengimas		
KALBOS TRUMP. LT	STATYTOJAS IR (ARBA) UŽSAKOVAS		DOKUMENTO ŽYMUO		Lapas
	Biudžetinė įstaiga Kauno IX forto muziejus		20.018-TP-SK.B-19		Lapų
					1 1

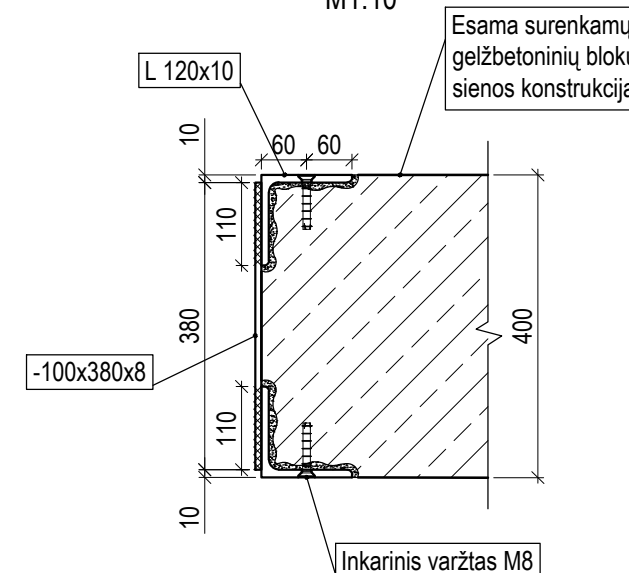
Principinis sąramos PSR-19 įrengimas
M1:20



Vaizdas 1-1
M1:10



Vaizdas 2-2
M1:10




Angos įrengimo darbų eiliškumas:

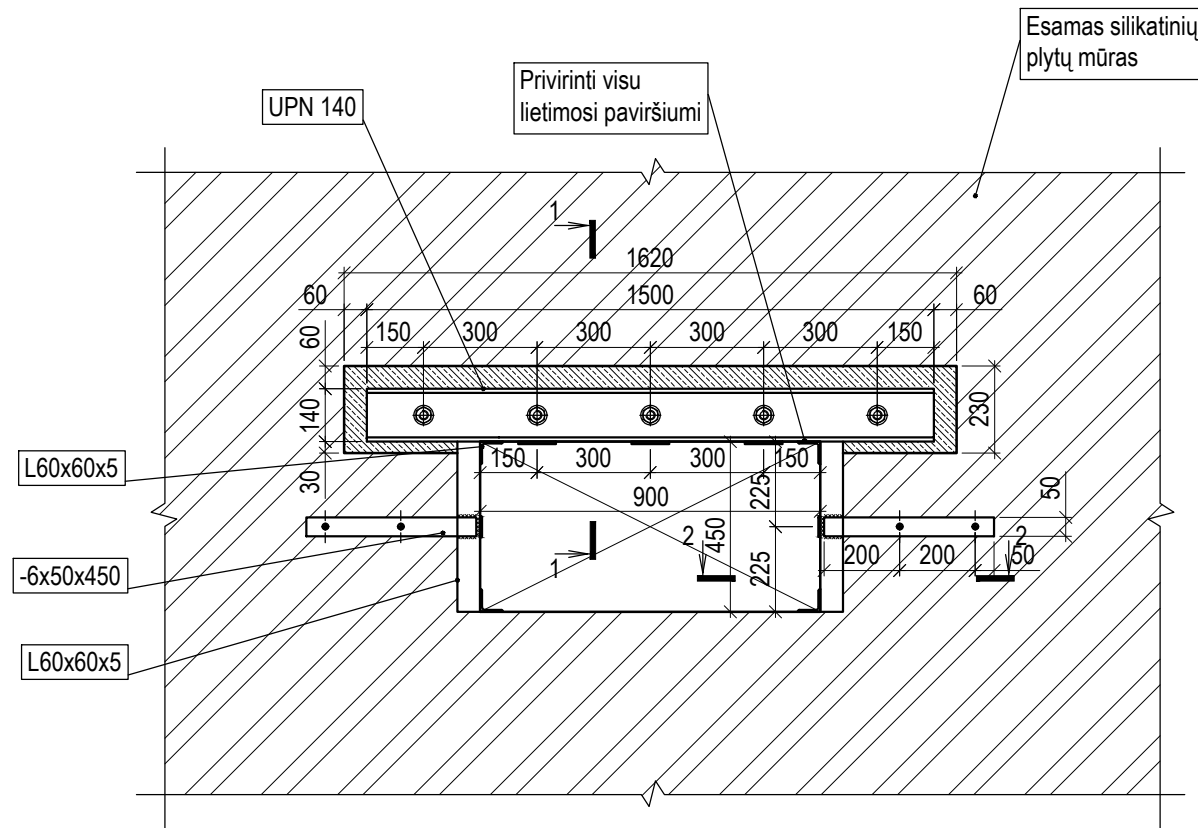
1. prieš pradėdant darbus būtina sprendimą patikslinti vietoje pagal esamą situaciją ir išramstyti;
2. sienos konstrukcija sudaryta iš surenkamų gelžbetoninių blokų. Įvertinus esamą situaciją ir esant galimybei, angą pjauti taip, jog virš angos liktų sveikas surenkamas gelžbetoninis blokas;
3. pjaunama anga ir dedami plieniniai rėmai;
4. rėmai pritvirtinami varžtais ir tarpusavyje sujungiami plokštelėmis;
5. nuimamas laikinas konstrukcijų išramstymas.

Pastabos:

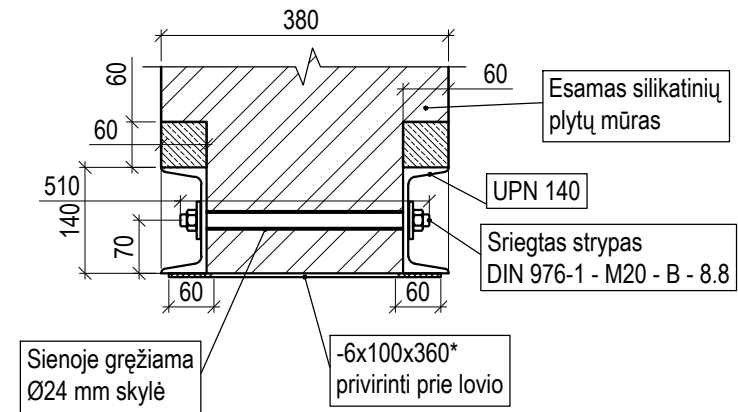
1. Sprendinius tikslinti atsidengus konstrukcijas ir įvertinus esamą situaciją darbų vykdymo metu.
2. Visus matmenis tikslinti statybietėje, neatitikimus derinti su projekto vadovais.
3. Virinti visu lietimosi perimetru rankiniu būdu glaistytoju elektrodu ISO 2560A-E 46 pagal LST EN ISO 2560. Visų siūlių statinis $z=1,2t_{min}$. Neperkaitinti virinamų elementų.
4. Visi metalo gaminiai turi būti nugruntuoti ir nudažyti antikoroziniais dažais-gruntu. Padengimo technologija pagal gamintojo nurodymus. Atmosferos korozijos kategorija C3 pagal LST EN ISO 12944-2, numatomas ilgalaikiškumas H (pagal LST EN ISO 12944-5:2007 A priedą).
5. Brėžinį žiūrėti kartu su architektūriniais brėžiniais.

A	2021-09	Projektas atskiriamas numatant darbų etapiškumą pagal projektavimo užduotį			
O	2021-02	Statybą leidžiančiam dokumentui gauti			
Laida	Išleidimo data	Laidos statusas. Keitimo priežastis (jei taikoma)			
KVAL. PATV. DOK. NR.	 Telefonas: +37060979 272 El. paštas: info@maspro.lt		STATINIO PROJEKTO PAVADINIMAS		
A1511/0135	PV	D. Kriaučiūnienė	Kultūros paskirties pastato, Žemaičių pl. 73, Kaune, kapitalinio remonto projektas		
37027/ KM-003	PDV	R. Garberis	I etapas	Laida	
	Konstr.	M. Širkaitė	DOKUMENTO PAVADINIMAS		
			Principinis sąramos PSR-19 įrengimas		
				A	
KALBOS TRUMP. LT	STATYTOJAS IR (ARBA) UŽSAKOVAS		DOKUMENTO ŽYMUO		Lapas
	Biudžetinė įstaiga Kauno IX forto muziejus		20.018-TP-SK.B-20		Lapų
					1 1

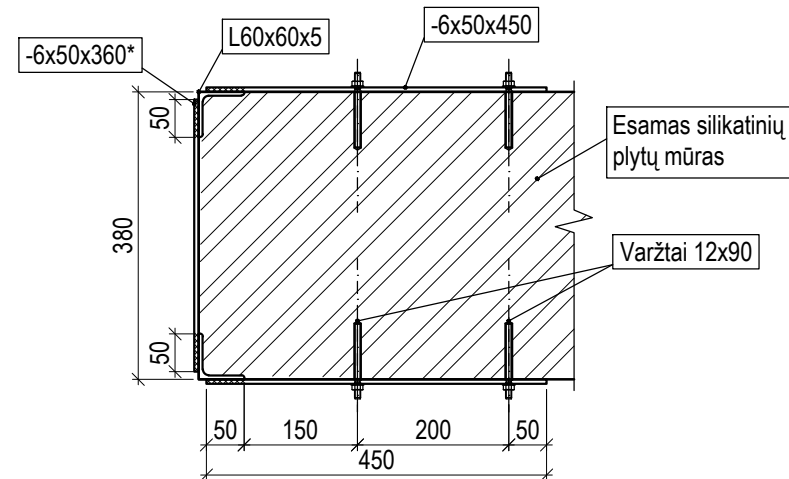
Principinis sąramos PSR-20 įrengimas
M1:20



Vaizdas 1-1
M1:10



Vaizdas 2-2
M1:10






Sąramos įrengimo darbų eiliškumas:

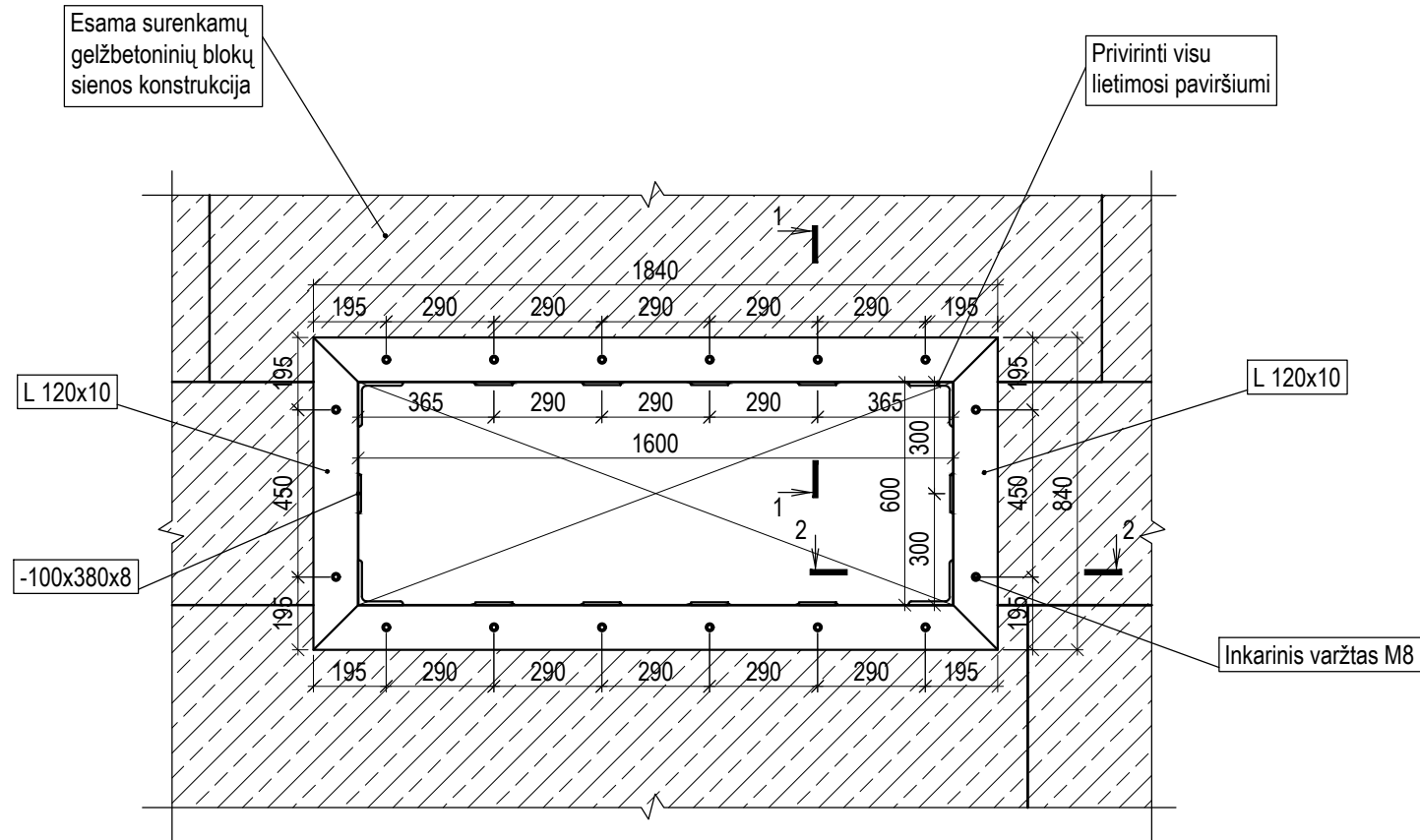
1. prieš pradėdant darbus būtina sprendimą patikslinti vietoje pagal esamą situaciją;
2. prieš vagos kirtimą, jei ant sienos po pjaunama anga remiasi perdanga, ją būtina išramstyti;
3. vaga pjaunama virš pilnos plytos arba esamos sąramos. Išpjovus angą esama sąrama pašalinama;
4. išpjaunamos 1.2h profilio aukščio ir L+40...60cm ilgio vagos virš būsimos angos; L-angos tarpatramis;
5. mūre išgręžiamos skylės Ø24 mm;
6. atramose vagų dugnas užtepamas cemento-smėlio skiediniu S15;
7. įstatomi (nugruntuoti, nutepti cemento "pienu") loviai su nurodytose vietose pragręžtomis Ø22 skylėmis;
8. į skylės įstatomi varžtai Ø20 mm ir loviai tarpusavyje suveržiami;
9. iškertama ir apiforminama anga po to, kai skiedinys/betonas įgaus 80 % stiprumo (po 7 parų);
10. privirinamos plokštelės;
11. sąrama aptraukiama RABICO tinklu ir nutinkuojama.

Pastabos:

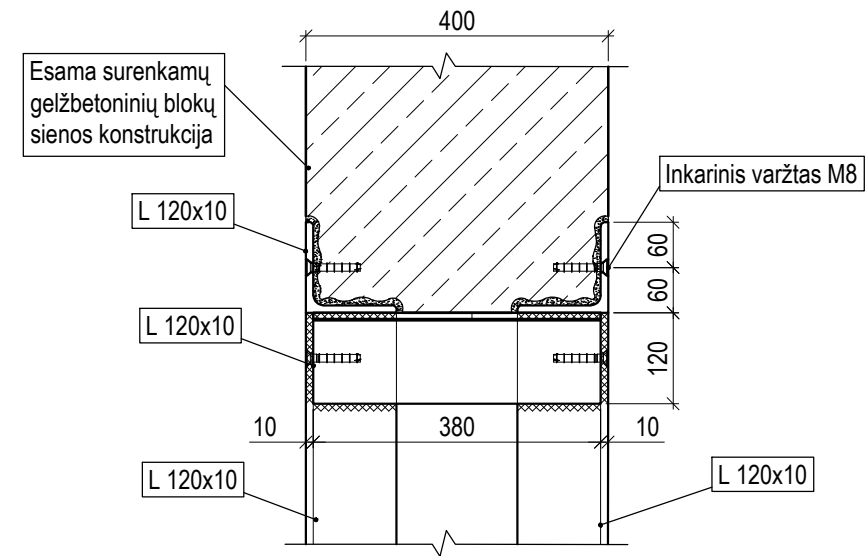
1. Sprendinius tikslinti atsidengus konstrukcijas ir įvertinus esamą situaciją darbų vykdymo metu.
2. Visus matmenis tikslinti statybvietyje, neatitikimus derinti su projekto vadovais.
3. Virinti visu lietimosi perimetru rankiniu būdu glaistytoju elektrodu ISO 2560A-E 46 pagal LST EN ISO 2560. Visų siūlių statinis z=1,2t_{min}. Neperkaitinti virinamų elementų.
4. Visi metalo gaminiai turi būti nugruntuoti ir nudažyti antikoroziniais dažais-gruntu. Padengimo technologija pagal gamintojo nurodymus. Atmosferos korozijos kategorija C3 pagal LST EN ISO 12944-2, numatomas ilgalaikiškumas H (pagal LST EN ISO 12944-5:2007 A priedą).
5. Brėžinį žiūrėti kartu su architektūriniais brėžiniais.

A	2021-09	Projektas atskiriamas numatant darbų etapiškumą pagal projektavimo užduotį			
O	2021-02	Statybą leidžiančiam dokumentui gauti			
Laida	Išleidimo data	Laidos statusas. Keitimo priežastis (jei taikoma)			
KVAL. PATV. DOK. NR.	 Telefonas: +37060979 272 El. paštas: info@maspro.lt			STATINIO PROJEKTO PAVADINIMAS	
A1511/0135	PV	D. Kriaučiūnienė		Kultūros paskirties pastato, Žemaičių pl. 73, Kaune, kapitalinio remonto projektas	
37027/ KM-003	PDV	R. Garberis		I etapas	Laida
	Konstr.	M. Širkaitė		DOKUMENTO PAVADINIMAS	
				Principinis sąramos PSR-20 įrengimas	
KALBOS TRUMP. LT	STATYTOJAS IR (ARBA) UŽSAKOVAS			DOKUMENTO ŽYMUO	
	Biudžetinė įstaiga Kauno IX forto muziejus			20.018-TP-SK.B-21	
				Lapas	Lapų
				1	1

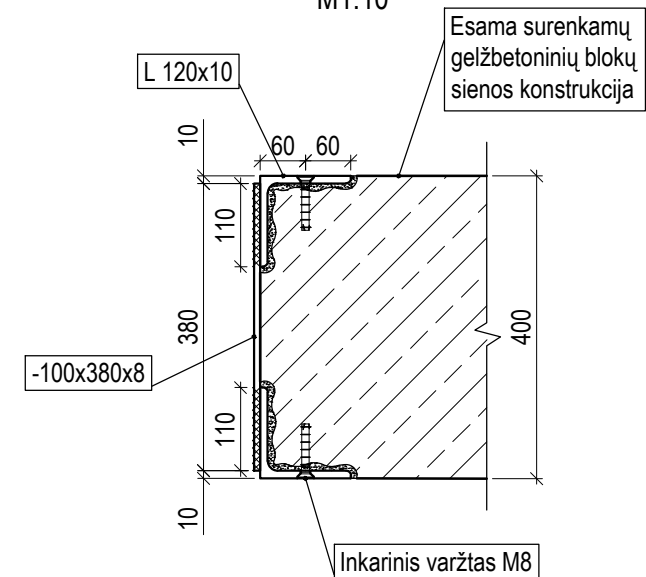
Principinis sąramos PSR-21 įrengimas
M1:20



Vaizdas 1-1
M1:10



Vaizdas 2-2
M1:10




Angos įrengimo darbų eiliškumas:

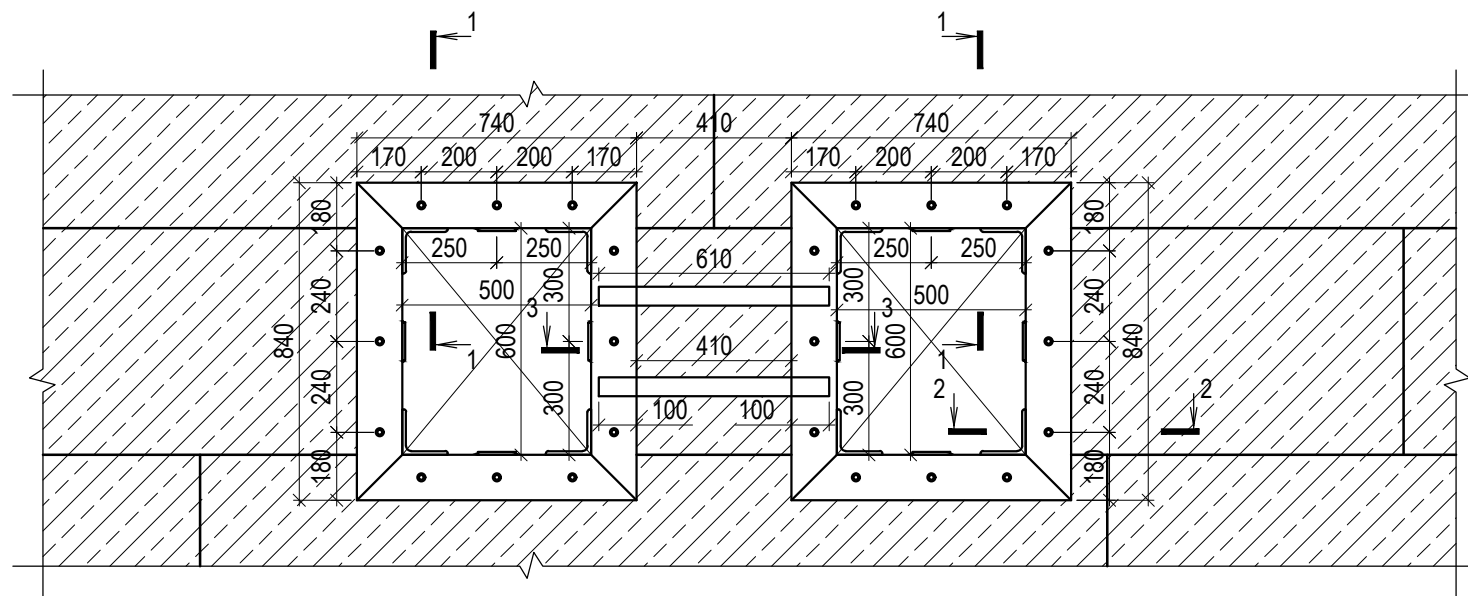
1. prieš pradėdant darbus būtina sprendimą patikslinti vietoje pagal esamą situaciją ir išramstyti;
2. sienos konstrukcija sudaryta iš surenkamų gelžbetoninių blokų. Įvertinus esamą situaciją ir esant galimybei, angą pjauti taip, jog virš angos liktų sveikas surenkamas gelžbetoninis blokas;
3. pjaunama anga ir dedami plieniniai rėmai;
4. rėmai pritvirtinami varžtais ir tarpusavyje sujungiami plokštelėmis;
5. nuimamas laikinas konstrukcijų išramstymas.

Pastabos:

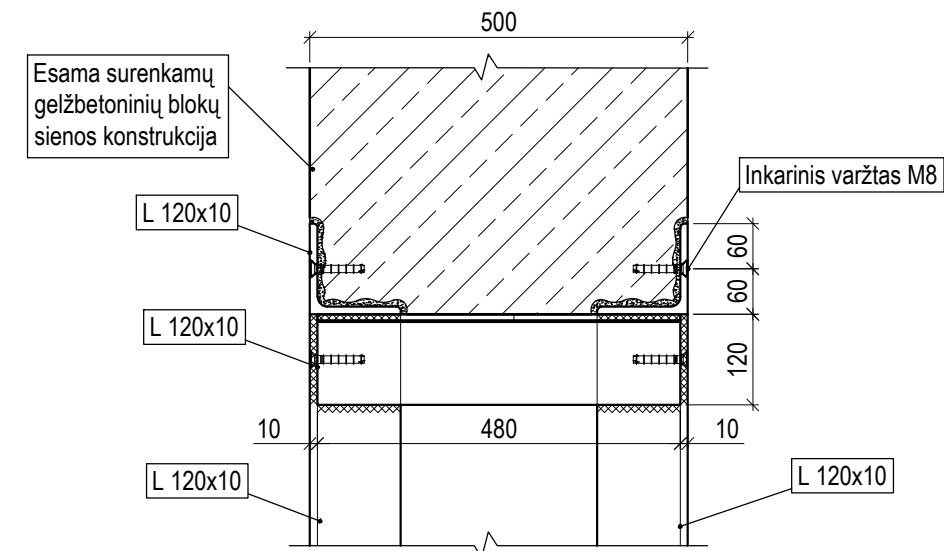
1. Sprendinius tikslinti atsidengus konstrukcijas ir įvertinus esamą situaciją darbų vykdymo metu.
2. Visus matmenis tikslinti statybvietyje, neatitikimus derinti su projekto vadovais.
3. Virinti visu lietimosi perimetru rankiniu būdu glaistytoju elektrodu ISO 2560A-E 46 pagal LST EN ISO 2560. Visų siūlių statinis $z=1,2t_{min}$. Neperkaitinti virinamų elementų.
4. Visi metalo gaminiai turi būti nugruntuoti ir nudažyti antikoroziniais dažais-gruntu. Padengimo technologija pagal gamintojo nurodymus. Atmosferos korozijos kategorija C3 pagal LST EN ISO 12944-2, numatomas ilgalaikiškumas H (pagal LST EN ISO 12944-5:2007 A priedą).
5. Brėžinį žiūrėti kartu su architektūriniais brėžiniais.

A	2021-09	Projektas atskiriamas numatant darbų etapiškumą pagal projektavimo užduotį	STATINIO PROJEKTO PAVADINIMAS		
O	2021-02	Statybą leidžiančiam dokumentui gauti	Kultūros paskirties pastato, Žemaičių pl. 73, Kaune, kapitalinio remonto projektas		
Laida	Išleidimo data	Laidos statusas. Keitimo priežastis (jei taikoma)			
KVAL. PATV. DOK. NR.	 Telefonas: +37060979 272 El. paštas: info@maspro.lt				
A1511/0135	PV	D. Kriaučiūnienė	I etapas		Laida
37027/KM-003	PDV	R. Garberis	DOKUMENTO PAVADINIMAS		
	Konstr.	M. Širkaitė	Principinis sąramos PSR-21 įrengimas		A
KALBOS TRUMP. LT	STATYTOJAS IR (ARBA) UŽSAKOVAS		DOKUMENTO ŽYMUO		Lapas
	Biudžetinė įstaiga Kauno IX forto muziejus		20.018-TP-SK.B-22		Lapų
					1 1

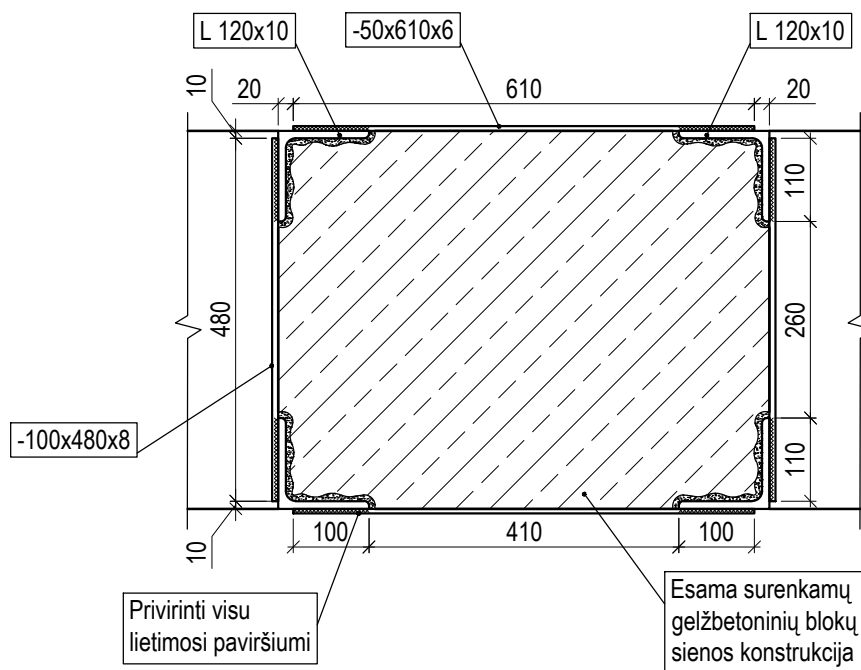
Principinis sąramų PSR-22 įrengimas
M1:20



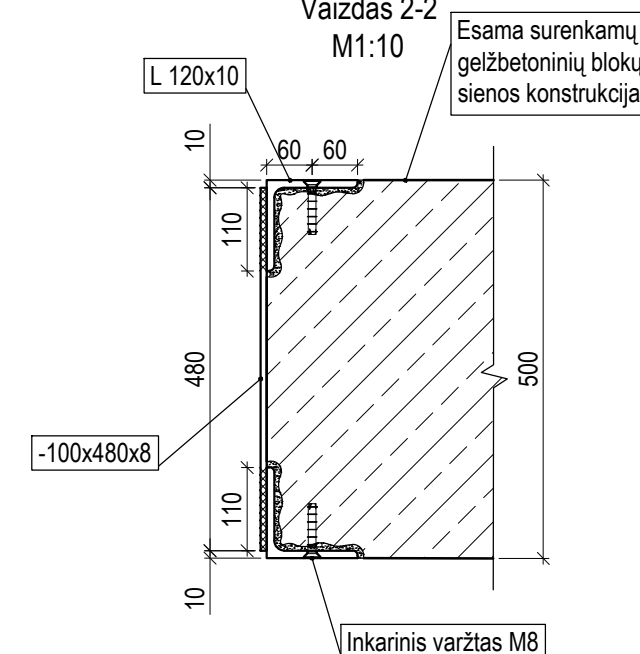
Vaizdas 1-1
M1:10



Vaizdas 3-3
M1:10



Vaizdas 2-2
M1:10






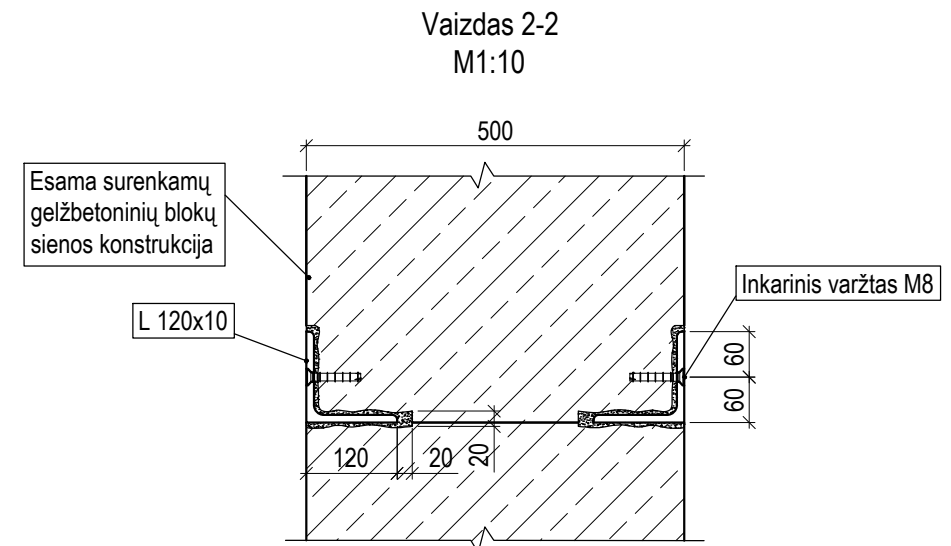
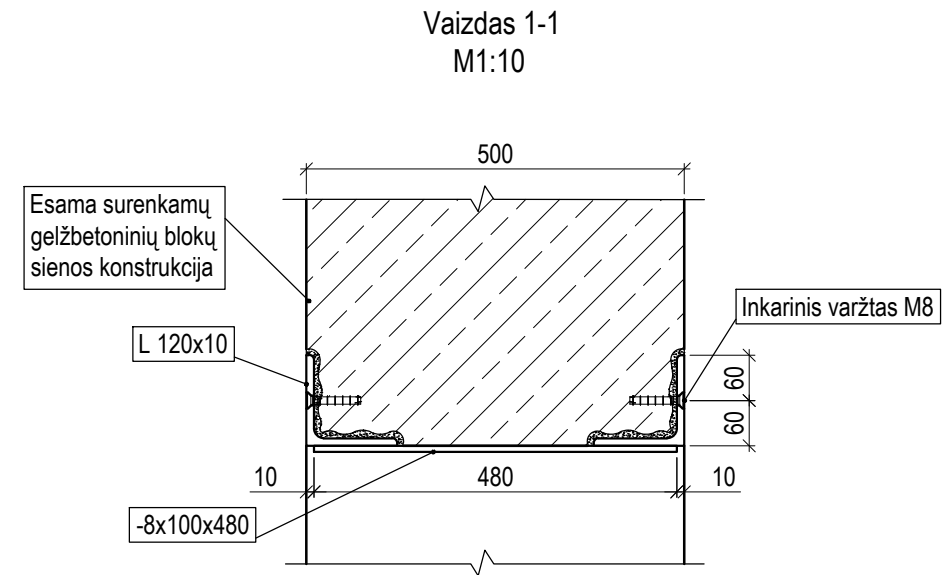
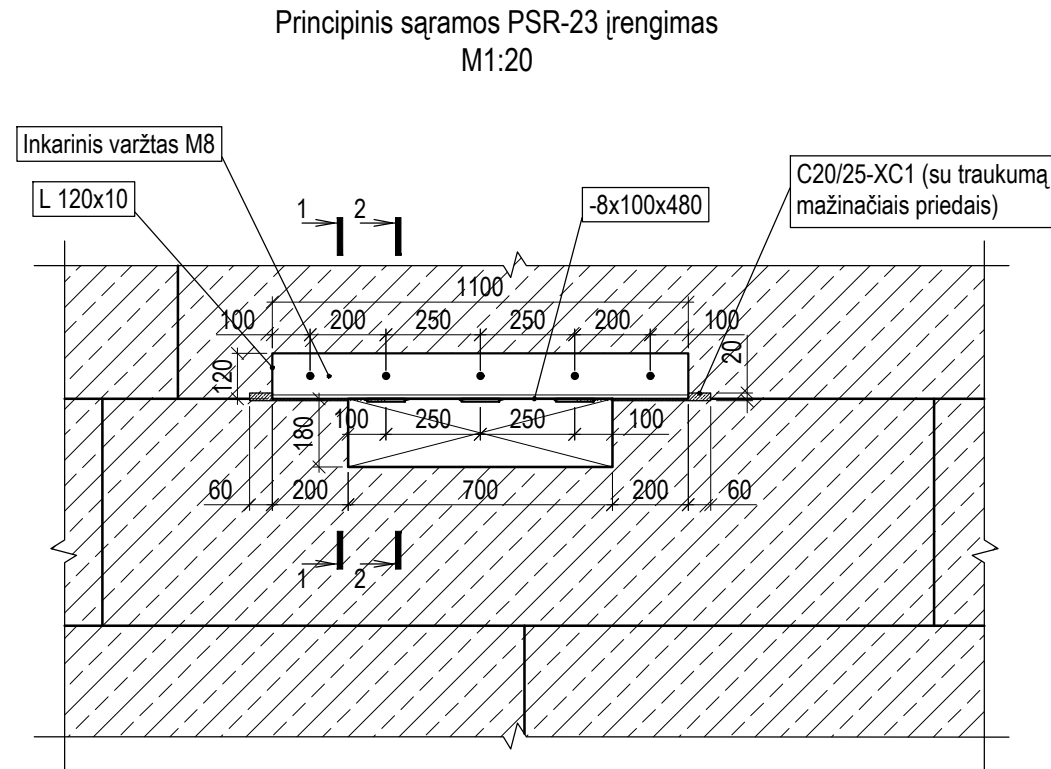
Angos įrengimo darbų eiliškumas:

1. prieš pradėdant darbus būtina sprendimą patikslinti vietoje pagal esamą situaciją ir išramstyti;
2. sienos konstrukcija sudaryta iš surenkamų gelžbetoninių blokų. Įvertinus esamą situaciją ir esant galimybei, angą pjauti taip, jog virš angos liktų sveikas surenkamas gelžbetoninis blokas;
3. pjaunama anga ir dedami plieniniai rėmai;
4. rėmai pritvirtinami varžtais ir tarpusavyje sujungiami plokštelėmis;
5. nuimamas laikinas konstrukcijų išramstymas.

Pastabos:

1. Sprendinius tikslinti atsidengus konstrukcijas ir įvertinus esamą situaciją darbų vykdymo metu.
2. Visus matmenis tikslinti statybvietėje, neatitikimus derinti su projekto vadovais.
3. Virinti visu lietimosi perimetru rankiniu būdu glaistytoju elektrodu ISO 2560A-E 46 pagal LST EN ISO 2560. Visų siūlių statinis $z=1,2t_{min}$. Neperkaitinti virinamų elementų.
4. Visi metalo gaminiai turi būti nugruntuoti ir nudažyti antikoroziniais dažais-gruntu. Padengimo technologija pagal gamintojo nurodymus. Atmosferos korozijos kategorija C3 pagal LST EN ISO 12944-2, numatomas ilgalaikiškumas H (pagal LST EN ISO 12944-5:2007 A priedą).
5. Brėžinį žiūrėti kartu su architektūriniais brėžiniais.

A	2021-09	Projektas atskiriamas numatant darbų etapiškumą pagal projektavimo užduotį			
O	2021-02	Statybą leidžiančiam dokumentui gauti			
Laida	Išleidimo data	Laidos statusas. Keitimo priežastis (jei taikoma)			
KVAL. PATV. DOK. NR.	 Telefonas: +37060979 272 El. paštas: info@maspro.lt			STATINIO PROJEKTO PAVADINIMAS	
A1511/0135	PV	D. Kriaučiūnienė		Kultūros paskirties pastato, Žemaičių pl. 73, Kaune, kapitalinio remonto projektas	
37027/ KM-003	PDV	R. Garberis		I etapas	Laida
	Konstr.	M. Širkaitė		DOKUMENTO PAVADINIMAS	A
				Principinis sąramos PSR-22 įrengimas	
KALBOS TRUMP. LT	STATYTOJAS IR (ARBA) UŽSAKOVAS			DOKUMENTO ŽYMUO	
	Biudžetinė įstaiga Kauno IX forto muziejus			20.018-TP-SK.B-23	
				Lapas	Lapų
				1	1



Angos įrengimo darbų eiliškumas:

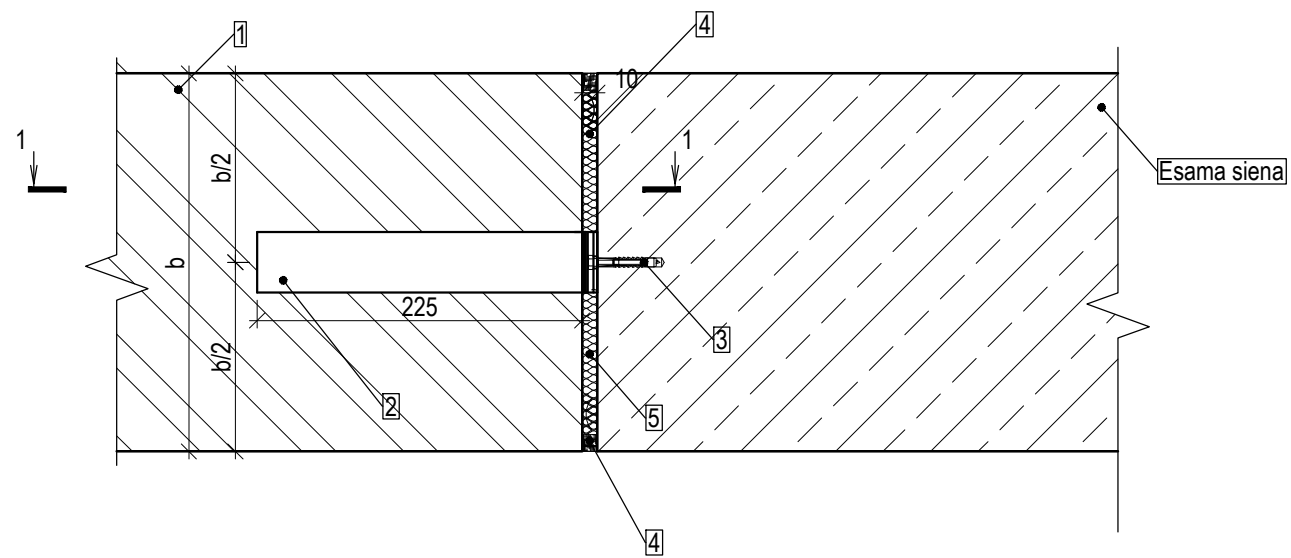
1. prieš pradėdant darbus būtina sprendimą patikslinti vietoje pagal esamą situaciją ir išramstyti;
2. sienos konstrukcija sudaryta iš surenkamų gelžbetoninių blokų. Įvertinus esamą situaciją ir esant galimybei, angą pjauti taip, jog virš angos liktų sveikas surenkamas gelžbetoninis blokas;
3. pjaunama anga ir įpjaunama vaga siūlėje tarp surenkamų gelžbetoninių blokų;
4. kampuočiai dedami į projektinę padėtį;
5. kampuočiai pritvirtinami varžtais ir tarpusavyje sujungiami plokštelėmis;
6. nuimamas laikinas konstrukcijų išramstymas.

Pastabos:

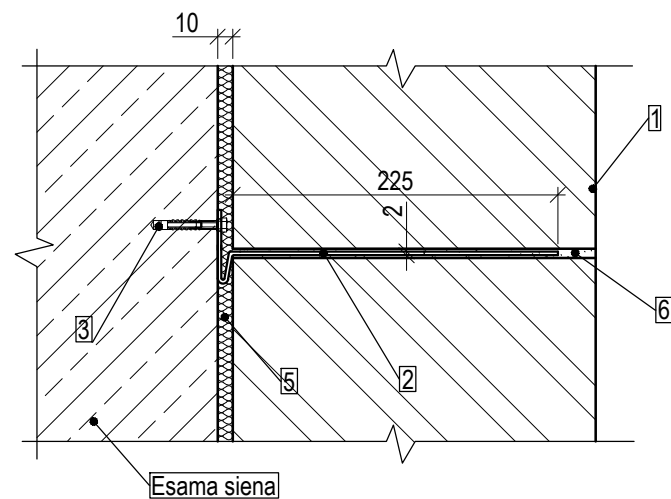
1. Sprendinius tikslinti atsidengus konstrukcijas ir įvertinus esamą situaciją darbų vykdymo metu.
2. Visus matmenis tikslinti statybvietėje, neatitikimus derinti su projekto vadovais.
3. Virinti visu lietimosi perimetru rankiniu būdu glaistytoju elektrodu ISO 2560A-E 46 pagal LST EN ISO 2560. Visų siūlių statinis $z=1,2t_{min}$. Neperkaitinti virinamų elementų.
4. Visi metalo gaminiai turi būti nugruntuoti ir nudažyti antikoroziniais dažais-gruntu. Padengimo technologija pagal gamintojo nurodymus. Atmosferos korozijos kategorija C3 pagal LST EN ISO 12944-2, numatomas ilgalaikiškumas H (pagal LST EN ISO 12944-5:2007 A priedą).
5. Brėžinį žiūrėti kartu su architektūriniais brėžiniais.

A	2021-09	Projektas atskiriamas numatant darbų etapiškumą pagal projektavimo užduotį	STATINIO PROJEKTO PAVADINIMAS		
O	2021-02	Statybą leidžiančiam dokumentui gauti	Kultūros paskirties pastato, Žemaičių pl. 73, Kaune, kapitalinio remonto projektas		
Laida	Išleidimo data	Laidos statusas. Keitimo priežastis (jei taikoma)			
KVAL. PATV. DOK. NR.	Telefonas: +37060979 272 El. paštas: info@maspro.lt				
A1511/0135	PV	D. Kriaučiūnienė		I etapas	Laida
37027/ KM-003	PDV	R. Garberis		DOKUMENTO PAVADINIMAS	
	Konstr.	M. Širkaitė		Principinis sąramos PSR-23 įrengimas	
KALBOS TRUMP. LT	STATYTOJAS IR (ARBA) UŽSAKOVAS		DOKUMENTO ŽYMUO		Lapas
	Biudžetinė įstaiga Kauno IX forto muziejus		20.018-TP-SK.B-24		Lapų
				1	1

Principinis mūro sienos sujungimo
su esama siena mazgas MS-1
M1:5






Vaizdas 1-1
M1:5



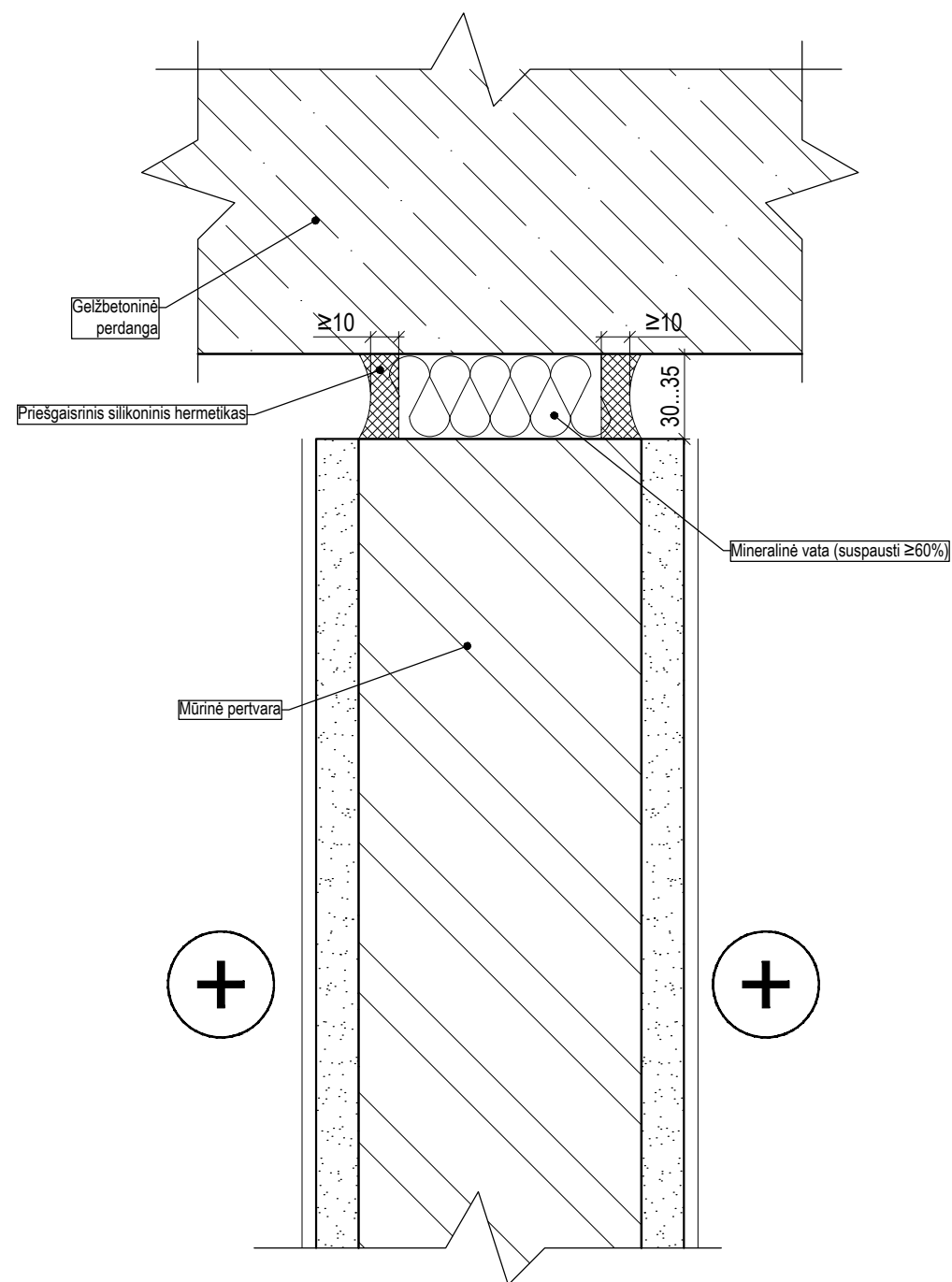
1. Naujai užmūrijama sienos dalis;
2. Nelaikančio mūro inkaravimo sistema su paslankia mova (charakteristinė skersinė atlaikomoji galia 1,4 kN metrui, poslinkis 20 mm) pagal LST EN 845-1, įrengiama pagal gamintojo reikalavimus;
3. Inkarinis varžtas (Charakteristinė skersinė atlaikomoji galia 1,5 kN);
4. Vienkomponentis, vandens pagrindo akrilo latekso hermetikas;
5. Mineralinė vata;
6. Bendrosios paskirties skiedinys.

Pastabos:

1. detalė skirta mūrinių atitvarų įrengimui;
2. visas medžiagas ir gaminius įrengti griežtai pagal gamintojo rekomendacijas ir sistemą (naudojant papildomas medžiagas, jeigu yra). Medžiagų, gaminių ir sistemos įrengimo reikalavimus reikia suderinti su techninės priežiūros ir projekto vykdymo priežiūros vadovais;
3. naudojant šį dokumentą turi būti naudojami taikymo metu galiojantys nedatuotomis nuorodomis nurodytų leidinių leidimai. Kai nuorodos pateikiamos be datos, galioja naujausias dokumento leidimas;
4. atstumas tarp deformacinių ryšių centrų turi būti < 600 mm.




A	2021-09	Projektas atskiriamas numatant darbų etapiškumą pagal projektavimo užduotį			
O	2021-02	Statybą leidžiančiam dokumentui gauti			
Laida	Išleidimo data	Laidos statusas. Keitimo priežastis (jei taikoma)			
KVAL. PATV. DOK. NR.	 Telefonas: +37060979 272 El. paštas: info@maspro.lt			STATINIO PROJEKTO PAVADINIMAS	
A1511/0135	PV	D. Kriaučiūnienė		Kultūros paskirties pastato, Žemaičių pl. 73, Kaune, kapitalinio remonto projektas	
37027/ KM-003	PDV	R. Garberis		I ir II(2) etapai	
	Konstr.	M. Širkaitė		DOKUMENTO PAVADINIMAS	
				Principinis mūro sienos sujungimo su esama siena mazgas MS-1	
KALBOS TRUMP. LT	STATYTOJAS IR (ARBA) UŽSAKOVAS			DOKUMENTO ŽYMUO	Lapas
	Biudžetinė įstaiga Kauno IX forto muziejus			20.018-TP-SK.B-26	Lapų
				1	1

Mūrinių nelaiknačiųjų pertvarinių sienų
sujungimo su gelžbetonine perdanga mazgas MS-2
M1:2,5

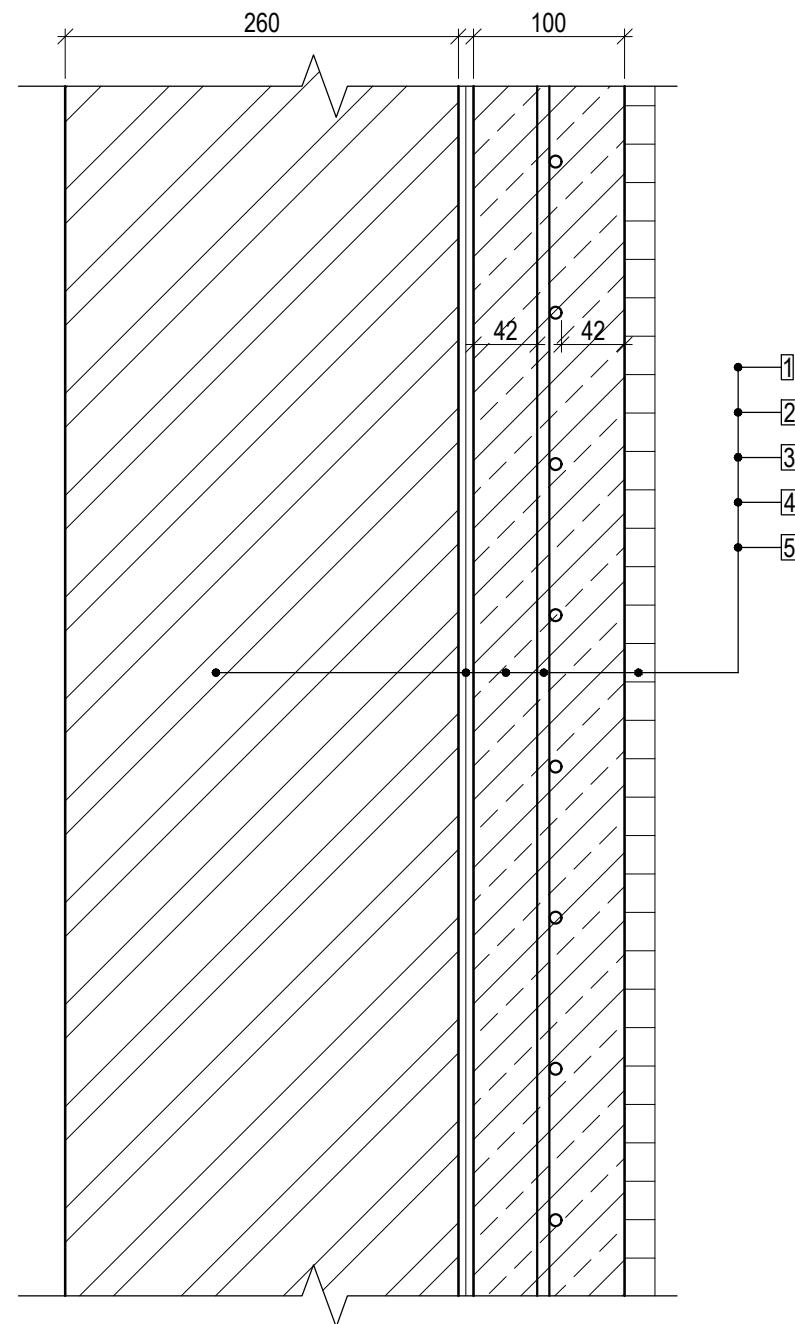


Pastabos:

1. pertvarinė siena turi būti sumūryta taip, kad tarp sienos viršaus ir perdangos apačios liktų 30...35 mm tarpas. Sieną mūryti ir tarpą užtaisyti mineraline vata ir hermetiku leidžiama tik po to, kai virš perdangos bus įrengti visi apdailos sluoksniai ir visi įrenginiai;
2. visas medžiagas ir gaminius įrengti griežtai pagal gamintojo rekomendacijas ir sistemą (naudojant papildomas medžiagas, jeigu yra). Medžiagų, gaminių ir sistemos įrengimo reikalavimus reikia suderinti su techninės priežiūros ir projekto vykdymo priežiūros vadovais;
3. naudojant šį dokumentą turi būti naudojami taikymo metu galiojantys nedatuotomis nuorodomis nurodytų leidinių leidimai.

A	2021-09	Projektas atskiriamas numatant darbų etapiškumą pagal projektavimo užduotį			
O	2021-02	Statybą leidžiančiam dokumentui gauti			
Laida	Išleidimo data	Laidos statusas. Keitimo priežastis (jei taikoma)			
KVAL. PATV. DOK. NR.	 Telefonas: +37060979 272 El. paštas: info@maspro.lt			STATINIO PROJEKTO PAVADINIMAS	
A1511/0135	PV	D. Kriaučiūnienė		Kultūros paskirties pastato, Žemaičių pl. 73, Kaune, kapitalinio remonto projektas	
37027/ KM-003	PDV	R. Garberis		1 ir II(2) etapai	
	Konstr.	M. Širkaitė		Laida	
				DOKUMENTO PAVADINIMAS	
				Mūrinių nelaiknačiųjų pertvarinių sienų sujungimo su gelžbetonine perdanga mazgas MS-2	
KALBOS TRUMP. LT	STATYTOJAS IR (ARBA) UŽSAKOVAS			DOKUMENTO ŽYMUO	
	Biudžetinė įstaiga Kauno IX forto muziejus			20.018-TP-SK.B-27	
				Lapas	Lapų
				1	1

Fasadinės sienos apdailos tvarkymo mazgas SM-1
M1:5






1. Esama mūrinė sienos konstrukcija;
2. Epoksidiniai klijai;
3. Naujai įrengiamas apdailinis gelžbetoninis sluoksnis C35/45-XC4, XD1, XF2(LT), t=100 mm;
4. Armatūros tinklas B500B Ø8/Ø8/100/100;
5. Specialūs klojiniai, kurių paviršius yra su iš anksto paruošta matrica (turi atitikti autentišką pastato fasadų apdailą, žr. nuotrauką).

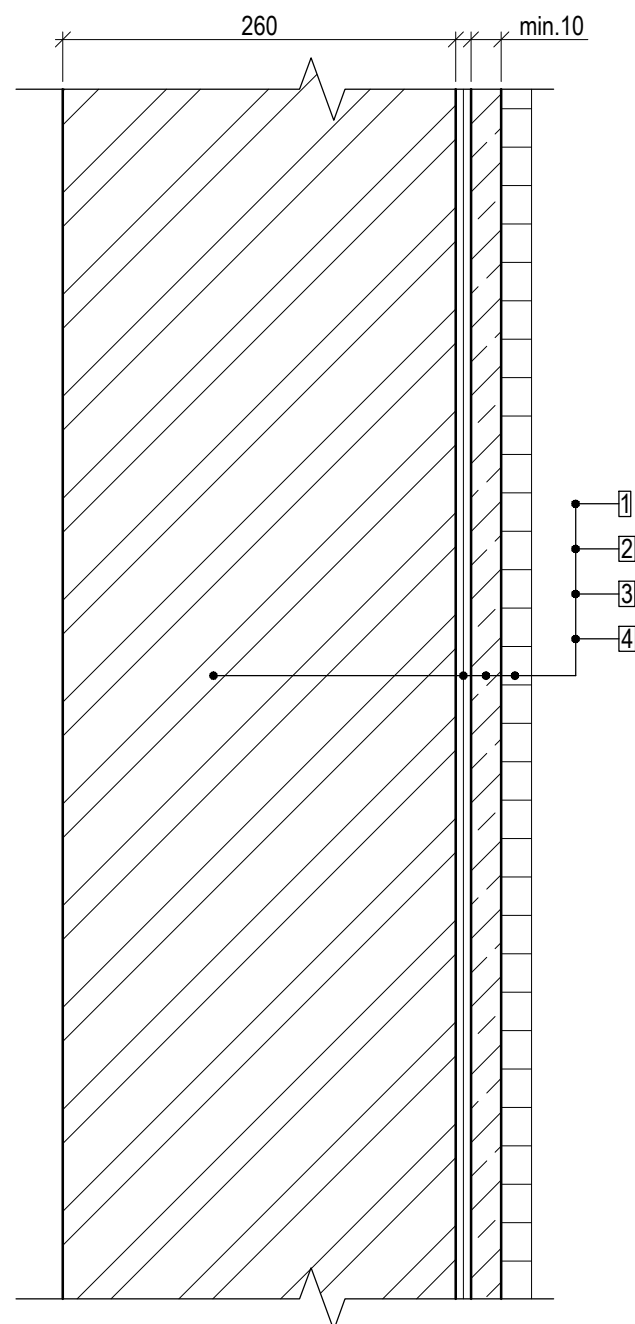


Pastabos:

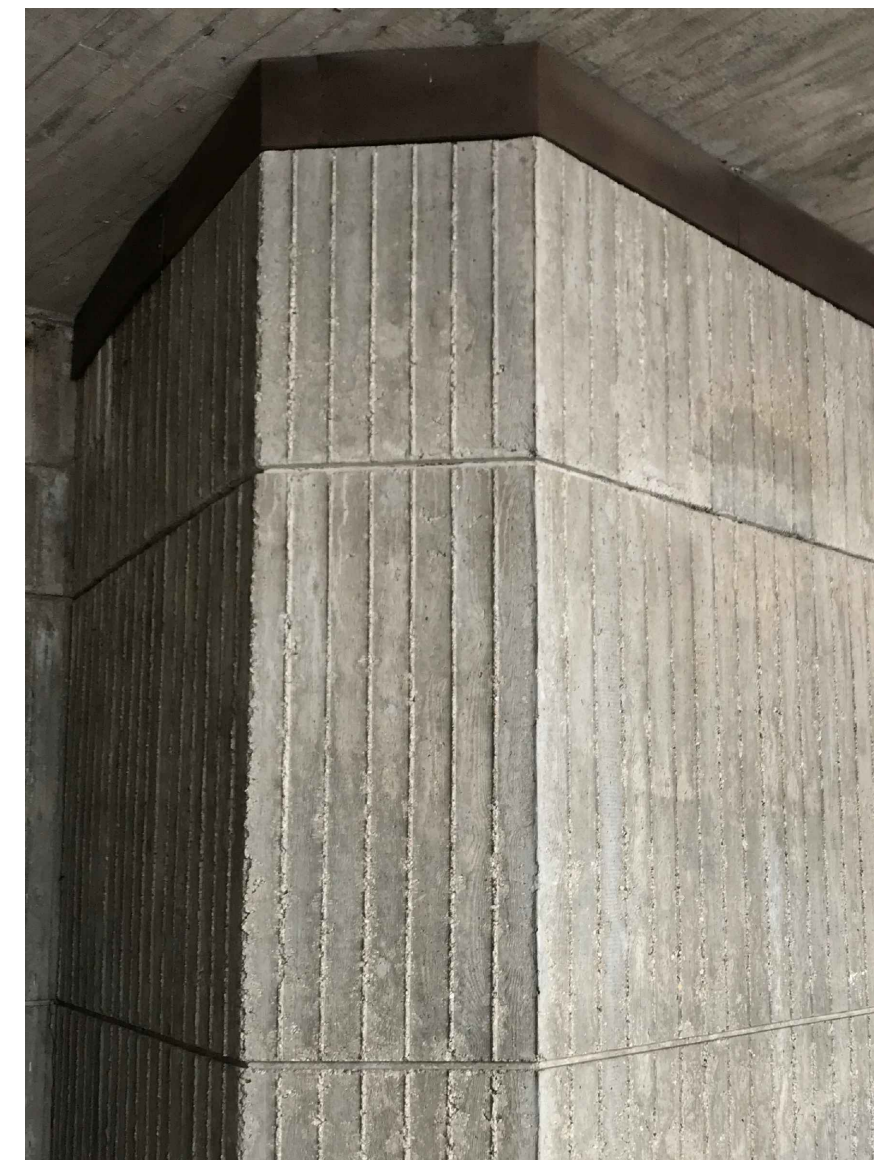
1. detalė skirta fasadinės sienos apdailinio sluoksnio atstatymui;
2. naują apdailinį sluoksnį įrengti analogiškai esamam sluoksniui (įrengimo principą tikslinti vietoje, demontuojant apdailinį sluoksnį naujai formuojamos angos įrengimui);
3. visas medžiagas ir gaminius įrengti griežtai pagal gamintojo rekomendacijas ir sistemą (naudojant papildomas medžiagas, jeigu yra). Medžiagų, gaminių ir sistemos įrengimo reikalavimus reikia suderinti su techninės priežiūros ir projekto vykdymo priežiūros vadovais.

A	2021-09	Projektas atskiriamas numatant darbų etapiškumą pagal projektavimo užduotį		
O	2021-02	Statybą leidžiančiam dokumentui gauti		
Laida	Išleidimo data	Laidos statusas. Keitimo priežastis (jei taikoma)		
KVAL. PATV. DOK. NR.	 Telefonas: +37060979 272 El. paštas: info@maspro.lt		STATINIO PROJEKTO PAVADINIMAS	
A1511/0135	PV	D. Kriaučiūnienė		1 ir II(2) etapai
37027/ KM-003	PDV	R. Garberis		DOKUMENTO PAVADINIMAS
	Konstr.	M. Širkaitė		Fasadinės sienos apdailos tvarkymo mazgas SM-1
KALBOS TRUMP. LT	STATYTOJAS IR (ARBA) UŽSAKOVAS		DOKUMENTO ŽYMUO	
	Biudžetinė įstaiga Kauno IX forto muziejus		20.018-TP-SK.B-28	
			Lapas	Lapų
			1	1




Vidaus sienos apdailos tvarkymo mazgas SM-2
M1:5



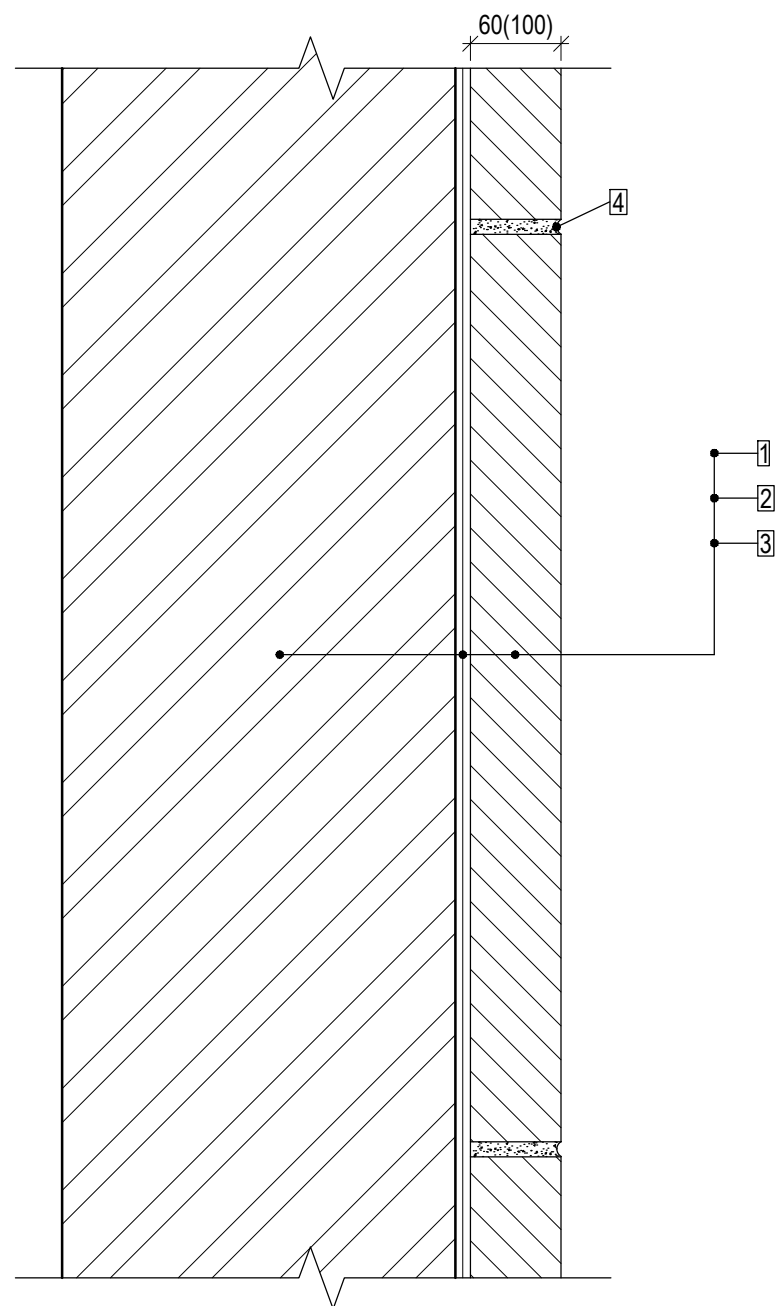
1. Naujai įrengiama konstrukcija;
2. Sukibimą gerinantis mišinys;
3. Naujai įrengiamas apdailinis sluoksnis iš nesitraukiančio, plaušu armuoto skiedinio betono remontui, $t_{\min}=10$ mm;
4. Specialūs klojiniai, kurių paviršius yra su iš anksto paruošta matrica (turi atitikti autentišką pastato sienų apdailą, žr. nuotrauką).



Pastabos:
1. detalė skirta vidaus patalpų apdailos įrengimui;
2. visas medžiagas ir gaminius įrengti griežtai pagal gamintojo rekomendacijas ir sistemą (naudojant papildomas medžiagas, jeigu yra).
Medžiagų, gaminių ir sistemos įrengimo reikalavimus reikia suderinti su techninės priežiūros ir projekto vykdymo priežiūros vadovais.

A	2021-09	Projektas atskiriamas numatant darbų etapiškumą pagal projektavimo užduotį		
O	2021-02	Statybą leidžiančiam dokumentui gauti		
Laida	Išleidimo data	Laidos statusas. Keitimo priežastis (jei taikoma)		
KVAL. PATV. DOK. NR.	 Telefonas: +37060979 272 El. paštas: info@maspro.lt		STATINIO PROJEKTO PAVADINIMAS	
A1511/0135	PV	D. Kriaučiūnienė		1 ir II(2) etapai
37027/ KM-003	PDV	R. Garberis		DOKUMENTO PAVADINIMAS
	Konstr.	M. Širkaitė		Vidaus sienos apdailos tvarkymo mazgas SM-2
KALBOS TRUMP. LT	STATYTOJAS IR (ARBA) UŽSAKOVAS		DOKUMENTO ŽYMUO	
	Biudžetinė įstaiga Kauno IX forto muziejus		20.018-TP-SK.B-29	
			Lapas	Lapų
			1	1




Vidaus sienos apdailos tvarkymo mazgas SM-3
M1:5



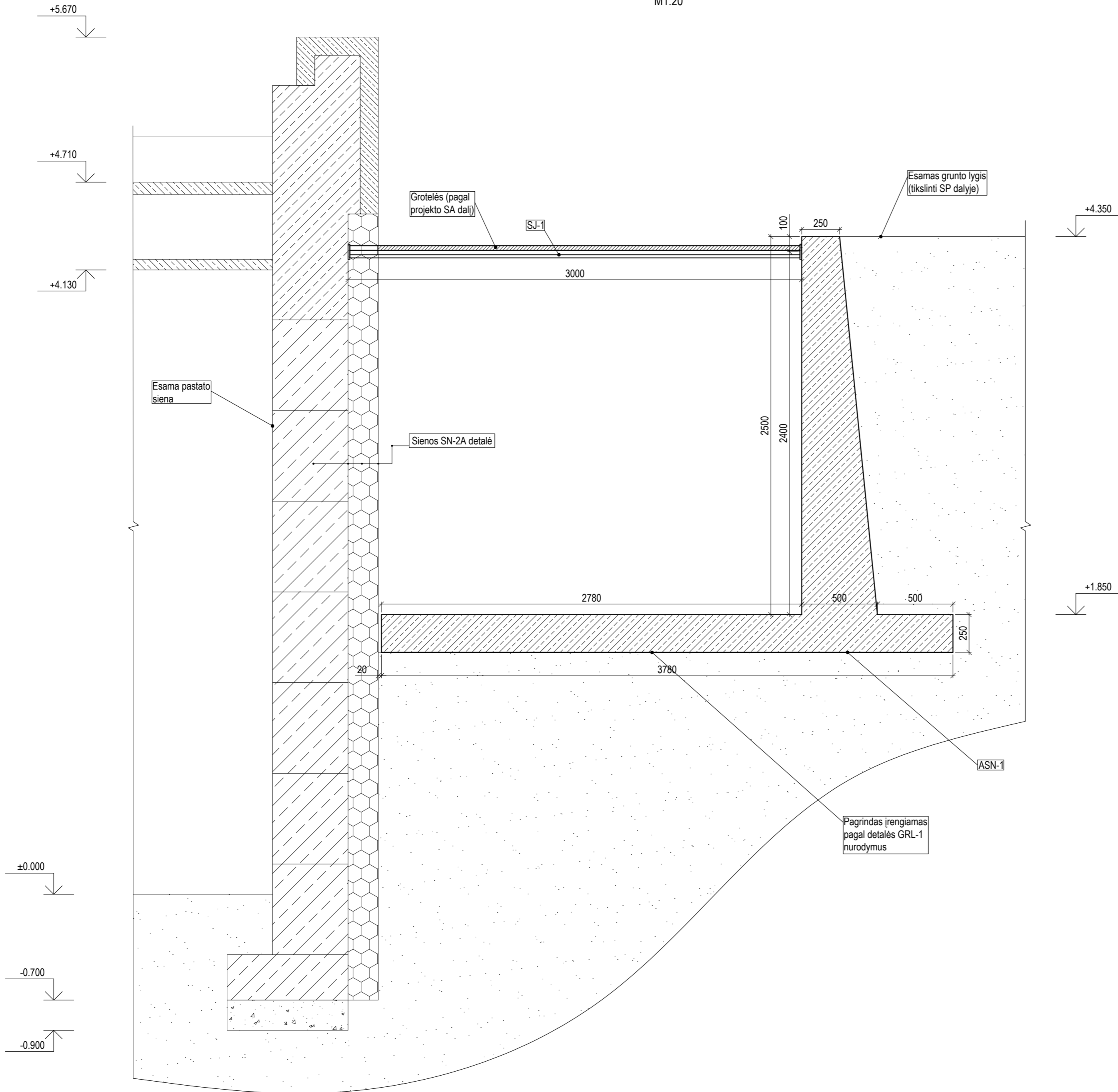
1. Esama gelžbetoninė / naujai įrengiama mūrinė sienos konstrukcija;
2. Dvikomponenčiai cementiniai klijai;
3. Marmuro plytelių apdaila (storį tikslinti vietoje darbų vykdymo metu);
4. Siūlių sandarinimas cementiniu plytelių tarpų glaistu.

Pastabos:

1. detalė skirta vidaus patalpų marmuro/granito plytelių atstatymui;
2. apdailos storį ir įrengimą tikslinti vietoje darbų vykdymo metu;
3. visas medžiagas ir gaminius įrengti griežtai pagal gamintojo rekomendacijas ir sistemą (naudojant papildomas medžiagas, jeigu yra). Medžiagų, gaminių ir sistemos įrengimo reikalavimus reikia suderinti su techninės priežiūros ir projekto vykdymo priežiūros vadovais.

A	2021-09	Projektas atskiriamas numatant darbų etapiškumą pagal projektavimo užduotį			
O	2021-02	Statybą leidžiančiam dokumentui gauti			
Laida	Išleidimo data	Laidos statusas. Keitimo priežastis (jei taikoma)			
KVAL. PATV. DOK. NR.	 Telefonas: +37060979 272 El. paštas: info@maspro.lt			STATINIO PROJEKTO PAVADINIMAS	
A1511/0135	PV	D. Kriaučiūnienė		Kultūros paskirties pastato, Žemaičių pl. 73, Kaune, kapitalinio remonto projektas	
37027/ KM-003	PDV	R. Garberis		II(2) etapas	Laida
	Konstr.	M. Širkaitė		DOKUMENTO PAVADINIMAS	
				Vidaus sienos apdailos tvarkymo mazgas SM-3	
KALBOS TRUMP. LT	STATYTOJAS IR (ARBA) UŽSAKOVAS			DOKUMENTO ŽYMUO	
	Biudžetinė įstaiga Kauno IX forto muziejus			20.018-TP-SK.B-30	
				Lapas	Lapų
				1	1

Vaizdas A-A
M1:20

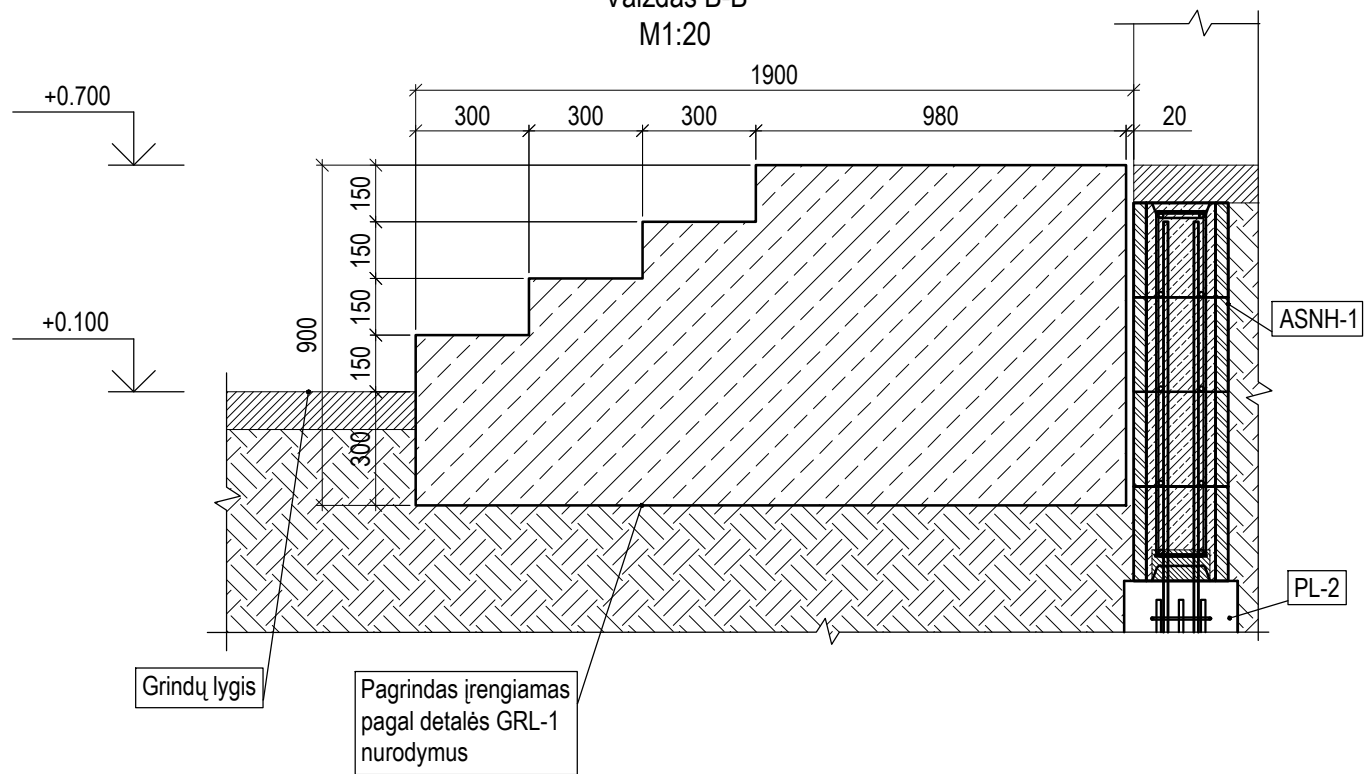


Pastabos:

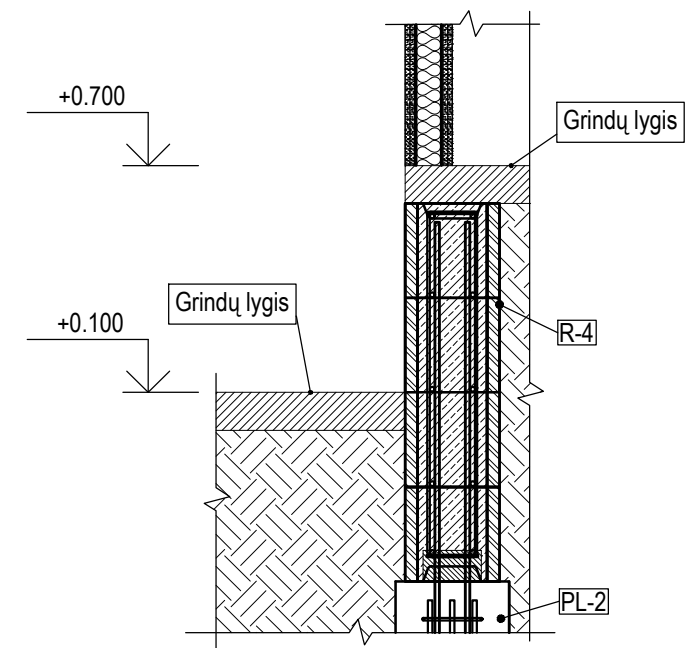
- ±0.00=79.50.
- Brėžinius žiūrėti kartu su projekto architektūros (SA) dalimi.
- Altitudes tikslinti projekto architektūros (SA) dalyje.
- Matmenis ir aukščius tikslinti vietoje darbų vykdymo metu.
- Įrengti papildomas angas konstrukcijose be suderinimo su projekto konstrukcinės dalies vadovu griežtai draudžiama.
- Įrengiant konstrukcijas griežtai draudžiama pažeisti inžinerines komunikacijas. Neatitikimus suderinti su projekto konstrukcinės dalies vadovu.
- Gelžbetoninių konstrukcijų pagrindas paruošiamas pagal detalės GRL-1 nurodymus.
- Dėl esamos situacijos matavimo netikslumų visus neatitikimus derinti su projekto konstrukcinės dalies vadovu.

E	2024-07	Koreguojamas projektas pagal užsakovo pateiktą užduotį II etapą dalinant į du etapus
D	2024-04	Statybos užbaigimui. Tikslinimas pagal faktą
B	2023-05-26	Patikslinimai dėl rangos metu atsiradusių gruntinio vandens problemų patalpose
A	2021-09	Projektas atskiriamas numatant darbų etapiškumą pagal projektavimo užduotį
O	2018	Keitimas
Laida	Įleidimo data	Laidos statusas. Keitimo priežastis (jei taikoma)
KVAL. PATV. DOK. NR.	MASPRO Telefonas: +37060979 272 El. paštas: info@maspro.lt	
STATINIO PROJEKTO PAVADINIMAS		Kultūros paskirties pastato, Žemaičių pl. 73, Kaune, kapitalinio remonto projektas
A1511/0135	PV	D. Kriaučiūnienė
370277/KM-003	PDV	R. Garberis
	Konstr.	M. Širkaitė
I ir II(1) (2) etapai		Laida
DOKUMENTO PAVADINIMAS		E
Vaizdai A-A...D-D		
KALBOS TRUMP. LT	STATYTOJAS IR (ARBA) UŽSAKOVAS	DOKUMENTO ŽYMUO
	Budžetinė įstaiga Kauno IX forto muziejus	20.018-TP-SK.B-31
	Lapas	Lapų
	1	3

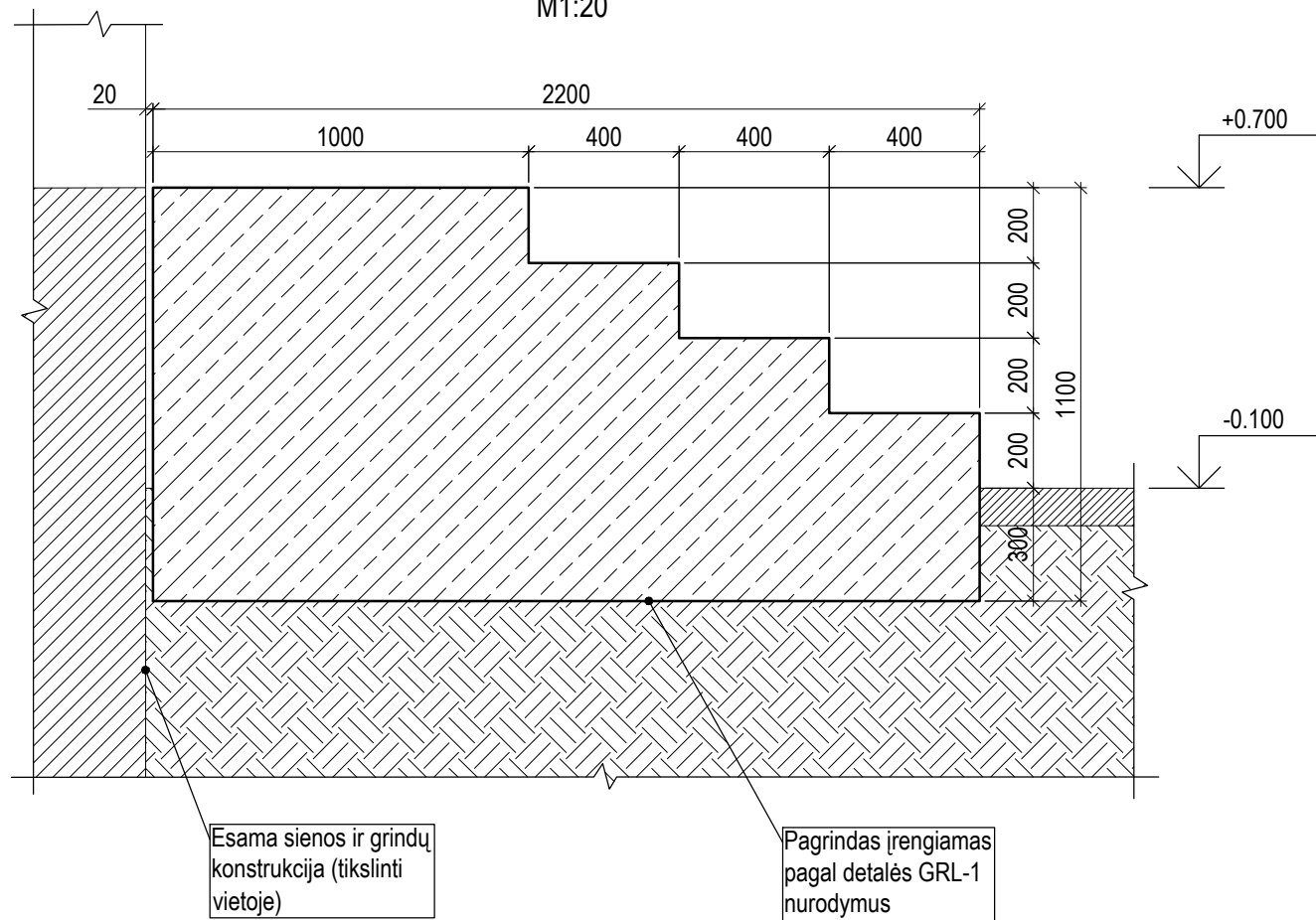
Vaizdas B-B
M1:20



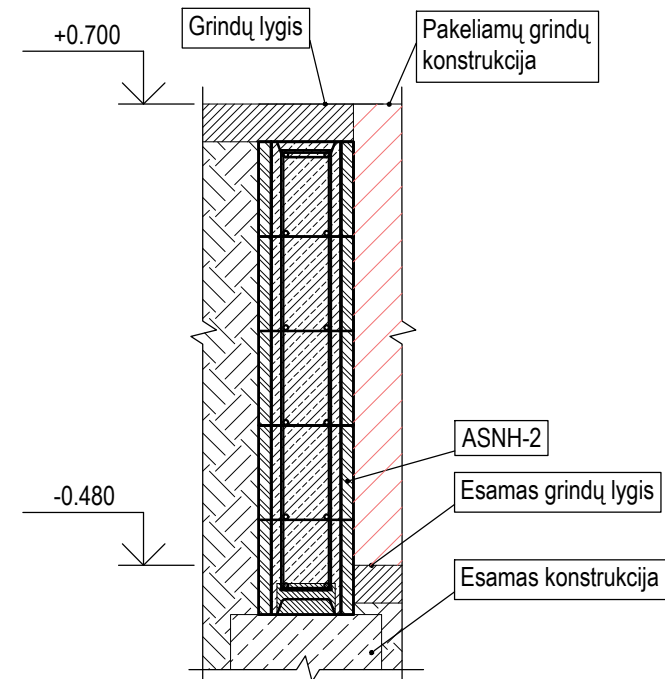
Vaizdas B1-B1
M1:20



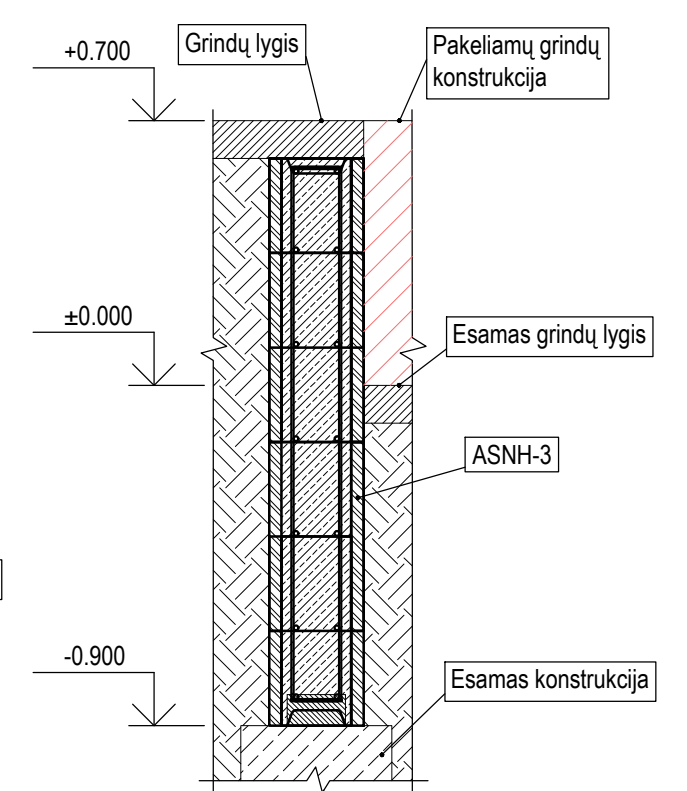
Vaizdas C-C
M1:20



Vaizdas E-E
M1:20



Vaizdas F-F
M1:20

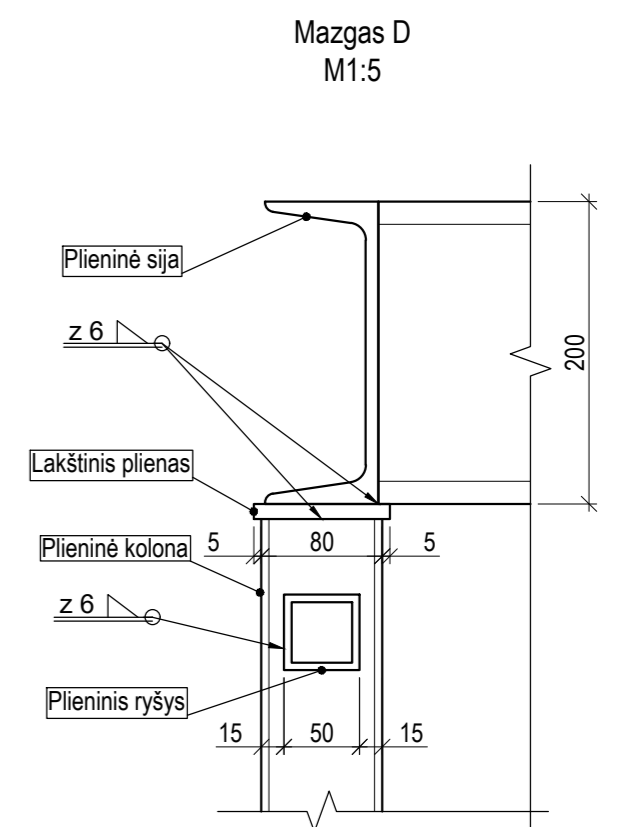
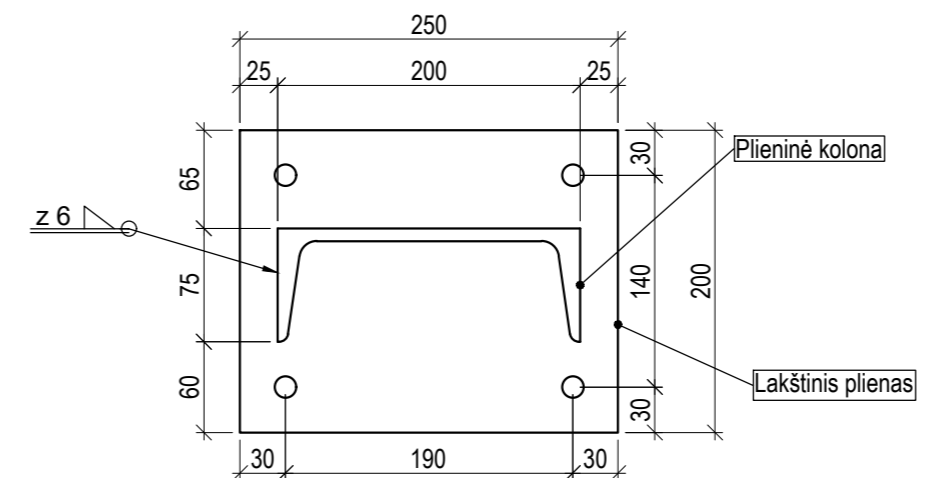
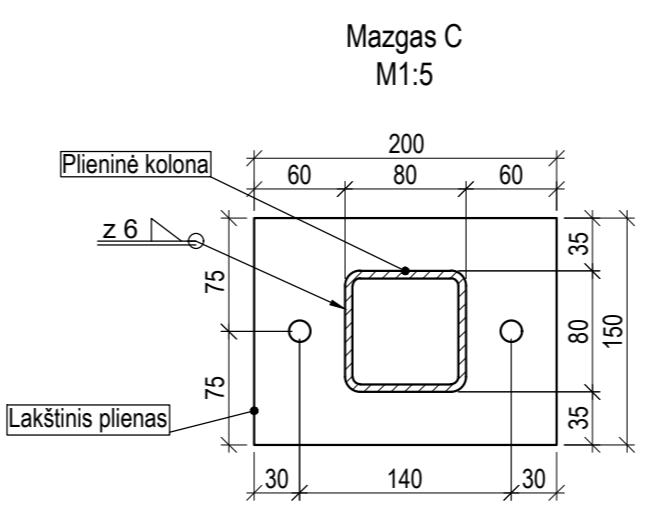
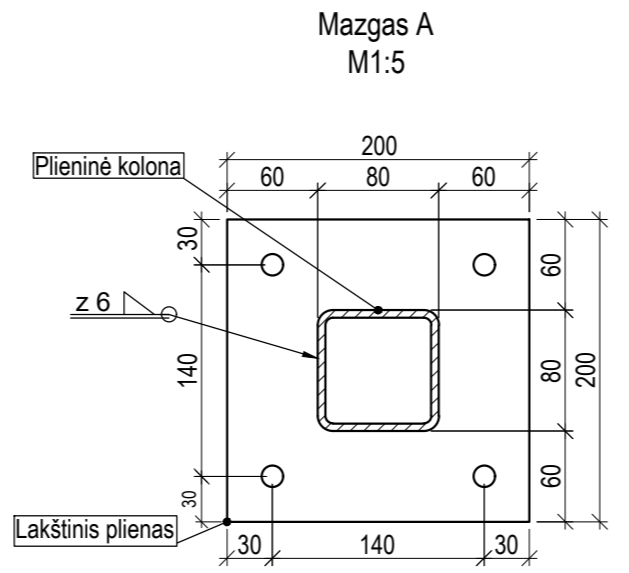
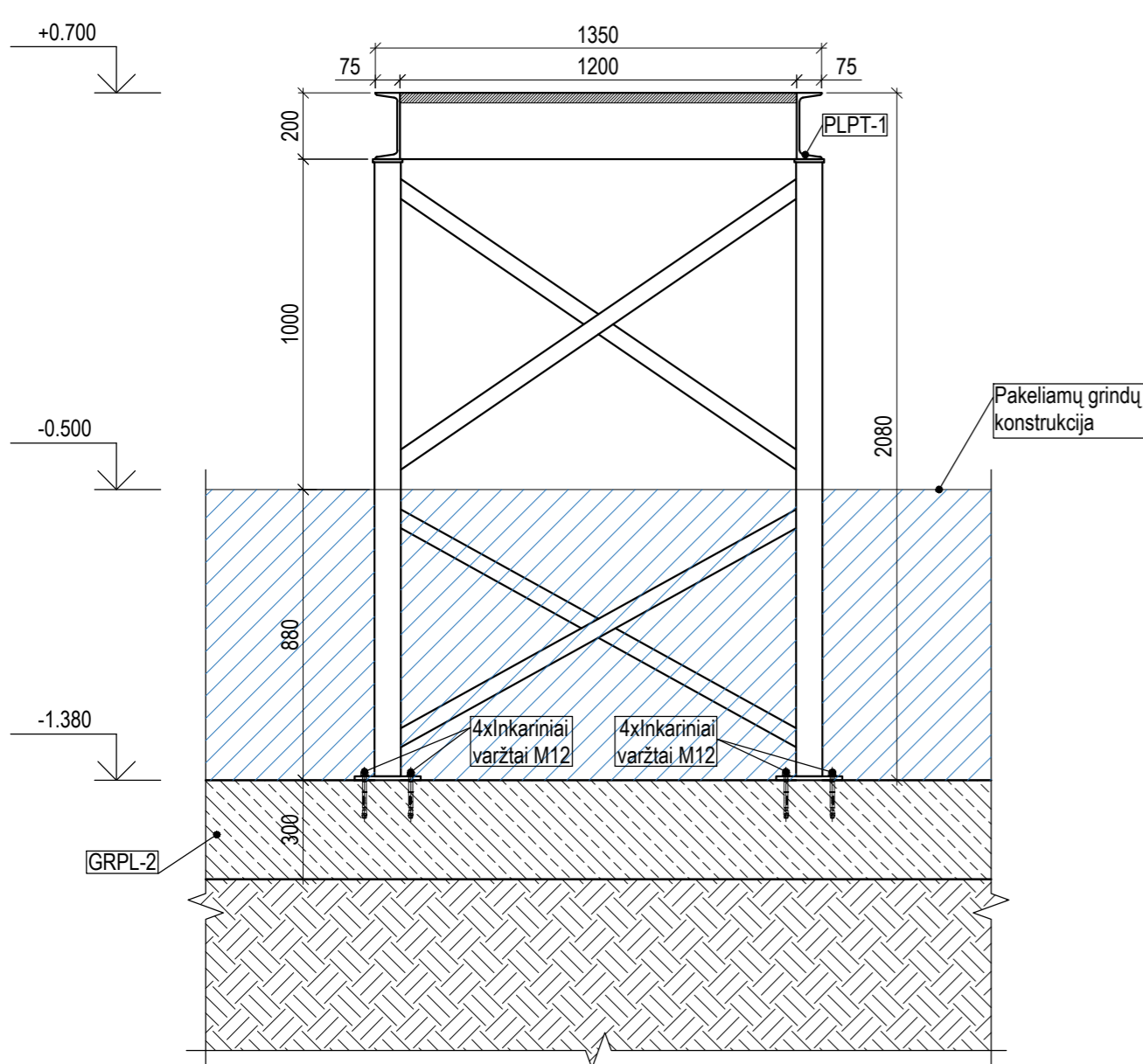
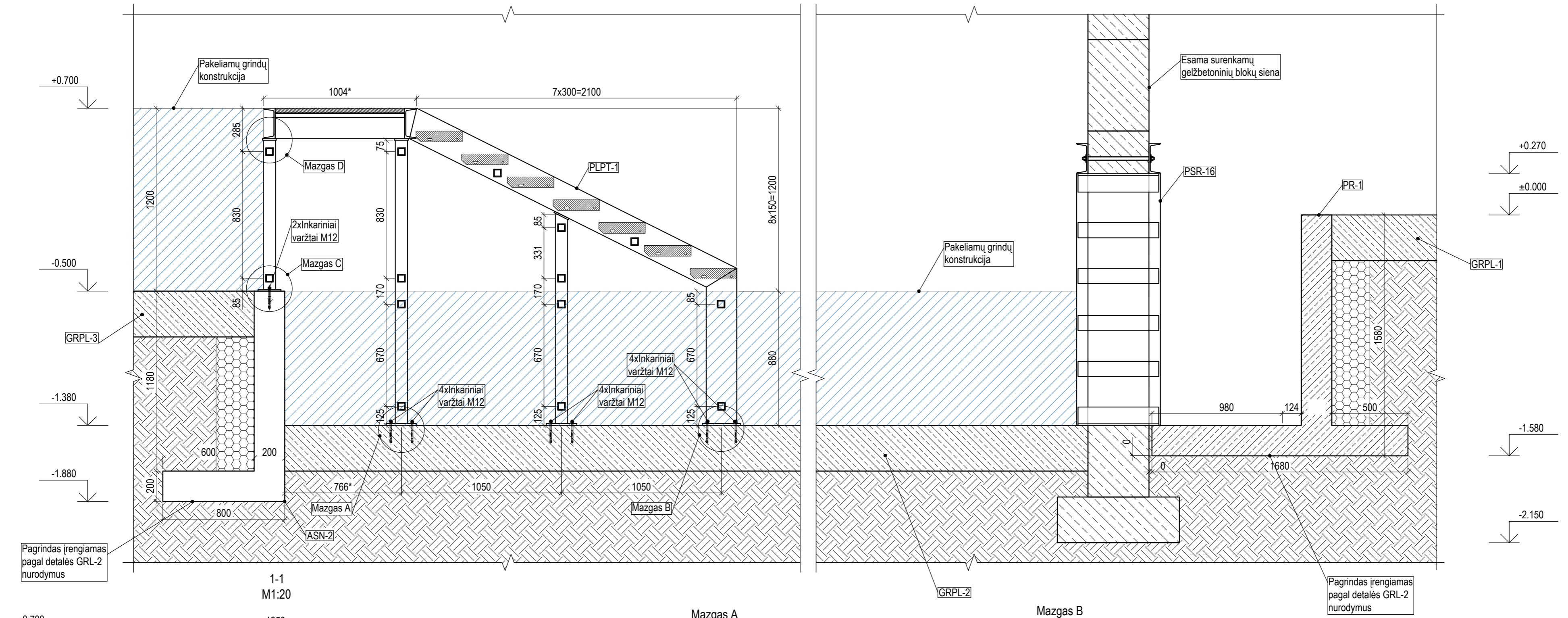


Dokumento žymuo















20.018-TP-SK.B-31

Laida	Lapas	Lapų
E	2	3

Vaizdas D-D
M1:20

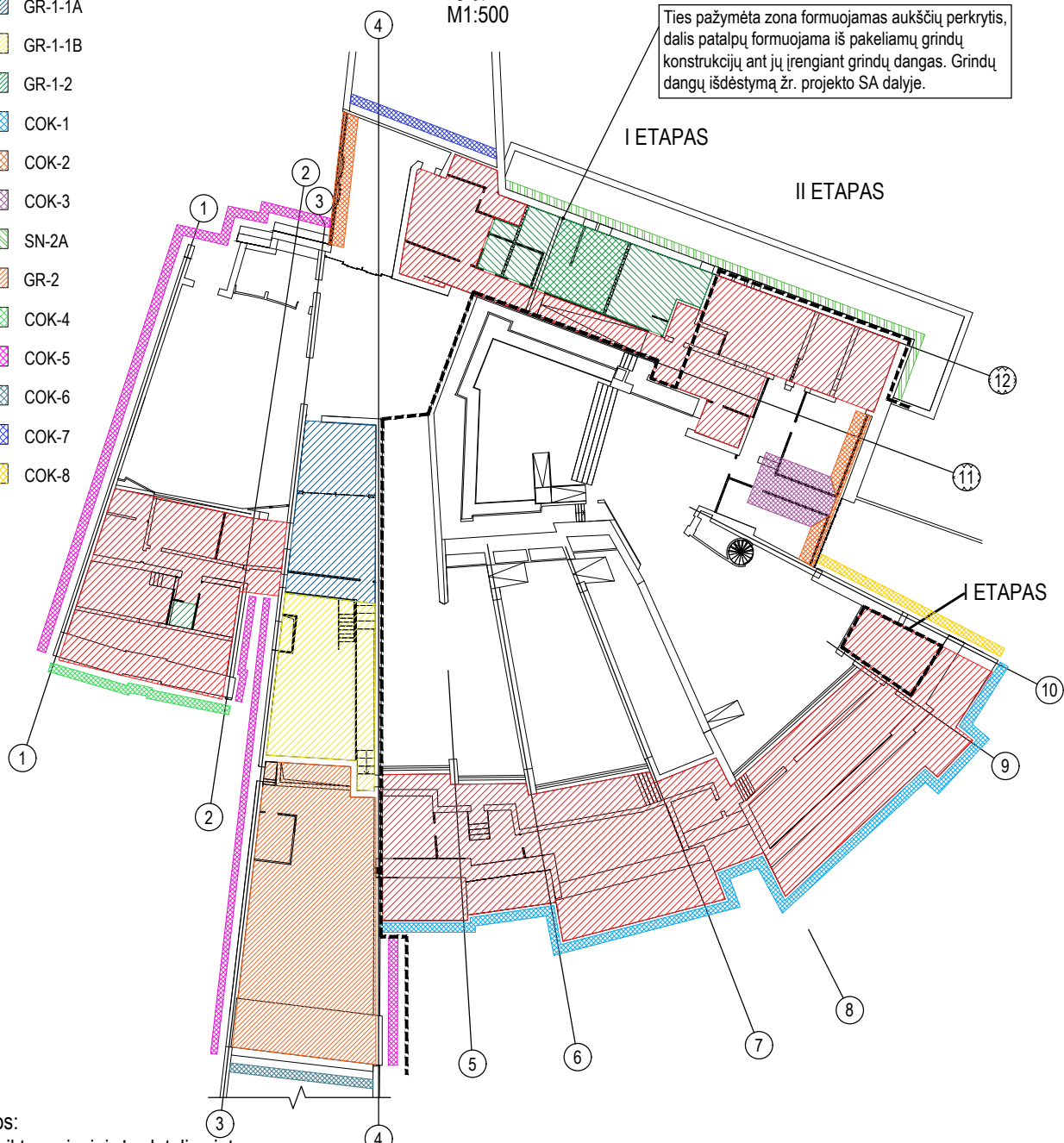


Dokumento žymuo	Laida	Lapas	Lapų
20.018-TP-SK.B-31	E	3	3

-  GR-1-1
-  GR-1-1A
-  GR-1-1B
-  GR-1-2
-  COK-1
-  COK-2
-  COK-3
-  SN-2A
-  GR-2
-  COK-4
-  COK-5
-  COK-6
-  COK-7
-  COK-8

**Naujai įrengiamų grindų detalių ir cokolio
mazgų planas
M1:500**




Ties pažymėta zona formuojamas aukščių perkritis, dalis patalpų formuojama iš pakeliamų grindų konstrukcijų ant jų įrengiant grindų dangas. Grindų dangų išdėstymą žr. projekto SA dalyje.

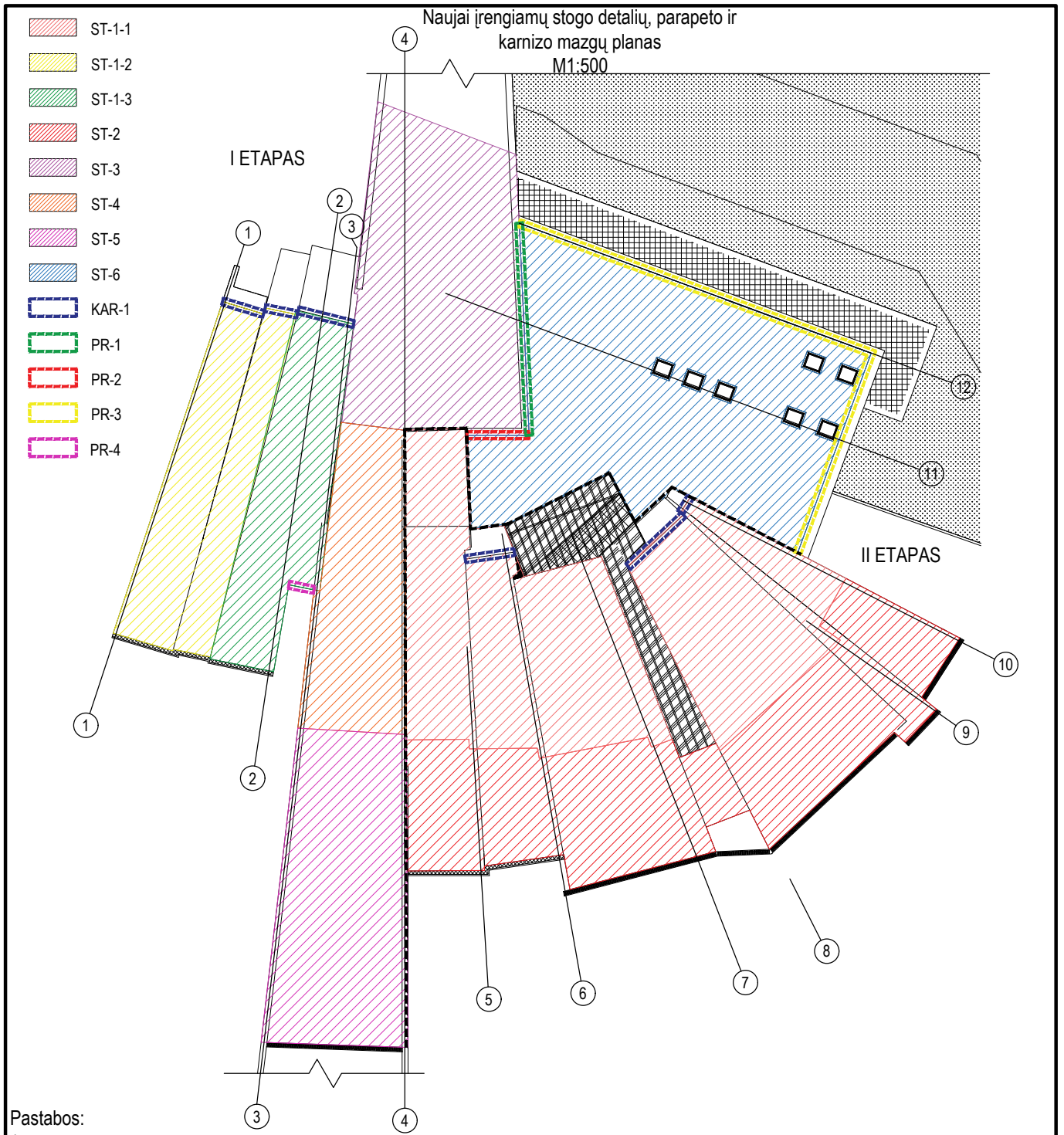


Pastabos:

1. Pateiktos principinės detalių vietos.
2. Sprendinius tikslinti darbo projekto metu atidengus konstrukcijas ir įvertinus esamą situaciją.


E	2024-07	Koreguojamas projektas pagal užsakovo pateiktą užduotį II etapą dalinant į du etapus
D	2024-04	Statybos užbaigimui. Tikslinimas pagal faktą
C	2023-07	Koreguojamas projektas pagal Užsakovo pateiktą užduotį papildomiems darbams ir pakeitimams
B	2023-05-26	Patikslinimai dėl rangos metu atsiradusių gruntinio vandens problemų patalpose
A	2021-09	Projektas atskiriamas numatant darbų etapiškumą pagal projektavimo užduotį
O	2018	Keitimas
Laida	Išleidimo data	Laidos statusas. Keitimo priežastis (jei taikoma)

KVAL. PATV. DOK. NR.	 Telefonas: +37060979 272 El. paštas: info@maspro.lt		STATINIO PROJEKTO PAVADINIMAS Kultūros paskirties pastato, Žemaičių pl. 73, Kaune, kapitalinio remonto projektas		
A1511/0135	PV	D. Kriaučiūnienė		I ir II(1) etapai	Laida
37027/ KM-003	PDV	R. Garberis		DOKUMENTO PAVADINIMAS Naujai įrengiamų grindų detalių ir cokolio mazgų planas	E
	Konstr.	M. Širkaitė			
KALBOS TRUMP. LT	STATYTOJAS IR (ARBA) UŽSAKOVAS Biudžetinė įstaiga Kauno IX forto muziejus			DOKUMENTO ŽYMUO 20.018-TP-SK.B-32	Lapas Lapų 1 1

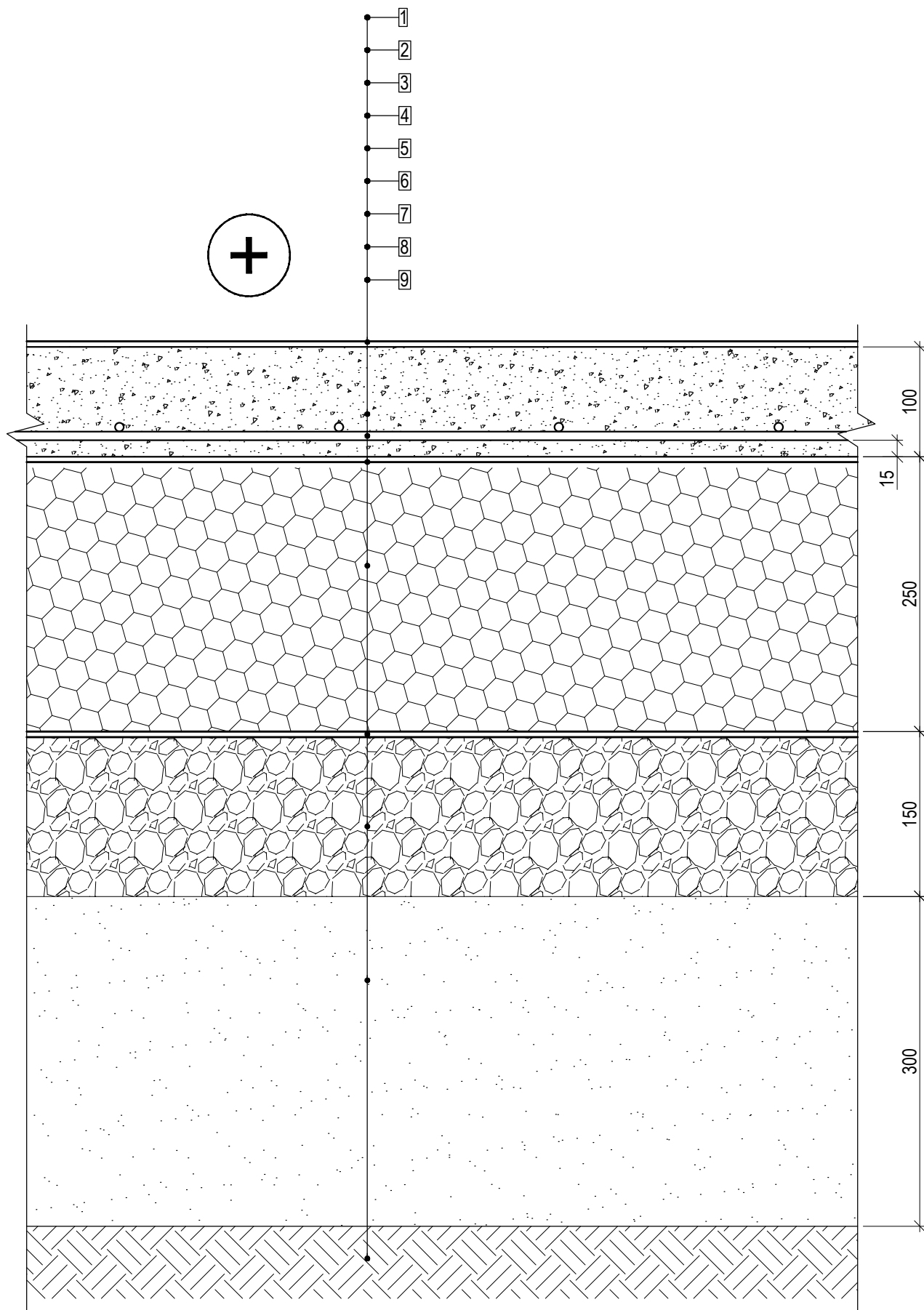


Pastabos:

1. Pateiktos principinės detalių vietos.
2. Sprendinius tikslinti darbo projekte metu atidengus konstrukcijas ir įvertinus esamą situaciją.

E	2024-07	Koreguojamas projektas pagal užsakovo pateiktą užduotį II etapą dalinant į du etapus			
C	2023-07	Koreguojamas projektas pagal Užsakovo pateiktą užduotį papildomiems darbams ir pakeitimams			
A	2021-09	Projektas atskiriamas numatant darbų etapiškumą pagal projektavimo užduotį			
O	2021-02	Statybą leidžiančiam dokumentui gauti			
Laida	Išleidimo data	Laidos statusas. Keitimo priežastis (jei taikoma)			
KVAL. PATV. DOK. NR.	 Telefonas: +37060979 272 El. paštas: info@maspro.lt,		STATINIO PROJEKTO PAVADINIMAS Kultūros paskirties pastato, Žemaičių pl. 73, Kaune, kapitalinio remonto projektas		
A1511/0135	PV	D. Kriaučiūnienė	I ir II(1) etapai	Laida	
37027/ KM-003	PDV	R. Garberis	DOKUMENTO PAVADINIMAS	E	
	Konstr.	M. Širkaitė	Naujai įrengiamų stogo detalių, parapeto ir karnizo mazgų planas		
KALBOS TRUMP. LT	STATYTOJAS IR (ARBA) UŽSAKOVAS		DOKUMENTO ŽYMUO	Lapas	Lapų
	Biudžetinė įstaiga Kauno IX forto muziejus		20.018-TP-SK.B-33	1	1




Grindų GR-1-1 detalė
M1:5



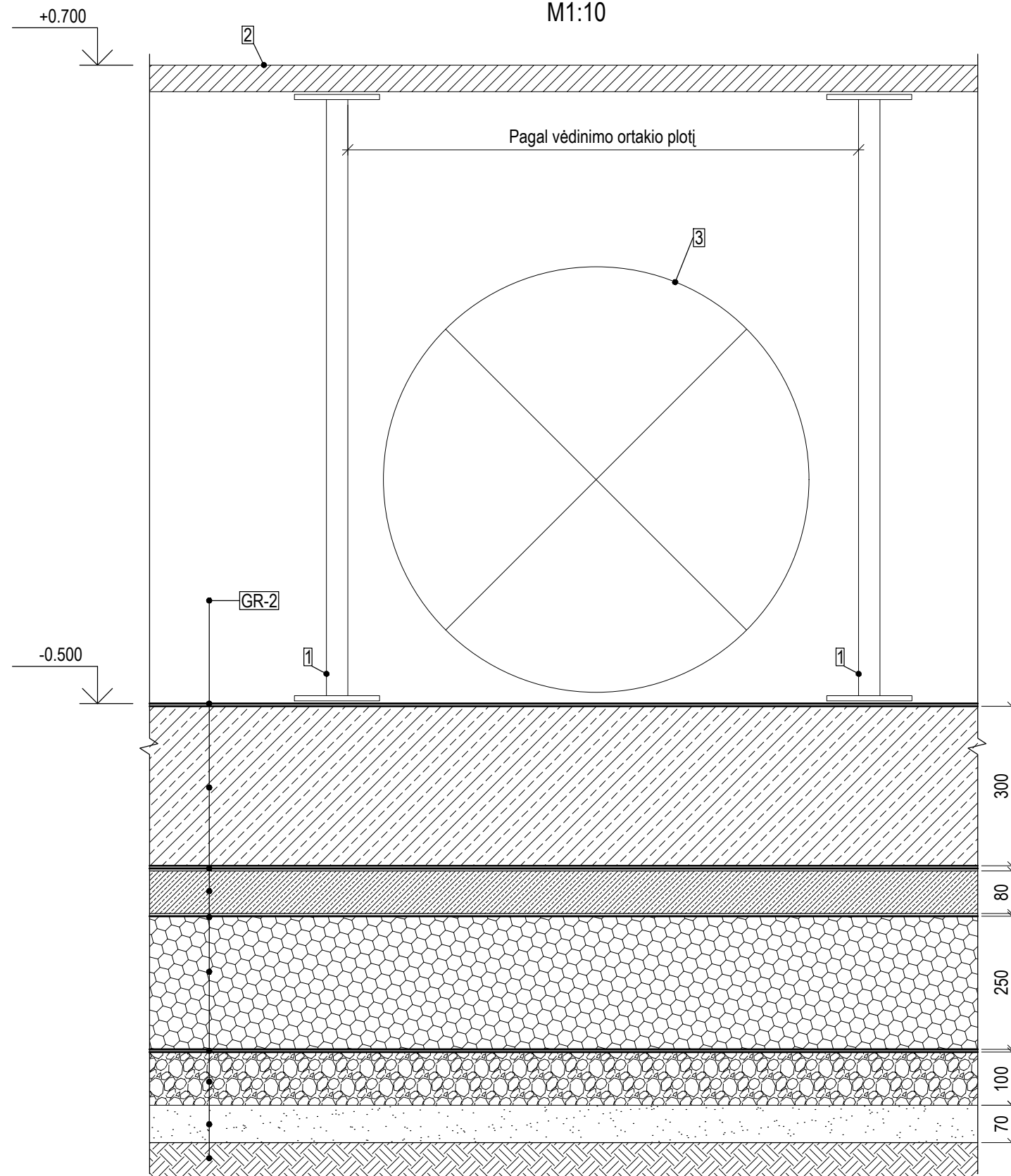
- Šlifuto betono apdaila pagal projekto architektūros (SA) dalį;
- Grindų išlyginamasis sluoksnis C25/30-XC2, Dmax4 betonas, t=100 mm;
- Armatūros tinklas B500B Ø6/Ø6/150/150;
- PE plėvelė, 200 mikronų.
- Putų polistirenas, t=250 mm. Putų polistireno parametrai: deklaruojamas šilumos laidumas $\lambda D \leq 0.033$ W/(mK) pagal EN 12667, ilgalaikis įmirkis visiškai panardinus vandenyje $\leq 2\%$, gniuždymo įtempis esant 10% deformacijai $\sigma_{10} \geq 200$ kPa pagal EN 826, degumo klasė E pagal EN 11925-2;
- 2 sluoksniai PE plėvelės, t=0,2 mm;
- Nesurištasis mišinys (LST EN 13285), 0/31,5, UF9, OC75, GP (sutankinti iki $E_{v2}=80$ MPa);
- Smėlinis gruntas. Filtracijos koeficientas $k \geq 0,0001$ m/s (sutankinti iki $E_{v2}=60$ MPa);
- Esamas gruntas (sutankinti iki $E_{v2}=45$ MPa).

Pastabos:

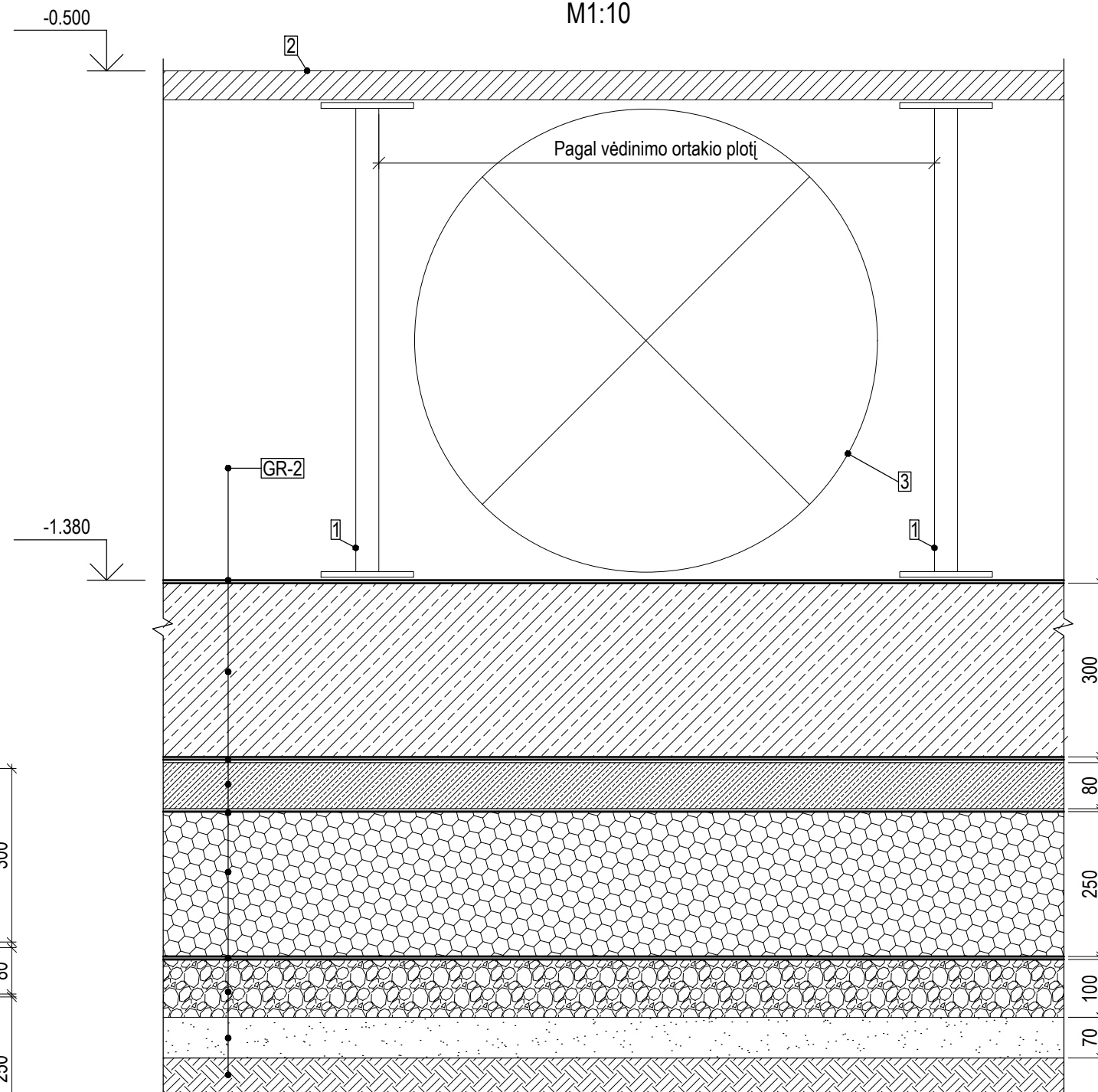
- detalė skirta pastato 1-o aukšto grindų ant grunto (sausas eksploataavimo režimas) įrengimui;
- visas medžiagas ir gaminius įrengti griežtai pagal gamintojo rekomendacijas ir sistemą (naudojant papildomas medžiagas, jeigu yra). Medžiagų, gaminių ir sistemos įrengimo reikalavimus reikia suderinti su techninės priežiūros ir projekto vykdymo priežiūros vadovais;
- durpes, dirvožemį, sudurpėjusį ar organinėmis medžiagomis užterštą gruntą naudoti kaip grindų pagrindą neleidžiama (STR 2.05.13:2004 p. 71 punktas);
- pradėjus grindų įrengimo darbus ir aptikus gruntinį vandenį įrengti gelžbetoninę konstrukciją kartu su bentonitiniu hidroizoliaciniu paklotu ir kitomis reikalingomis papildomomis priemonėmis.

E	2024-07	Koreguojamas projektas pagal užsakovo pateiktą užduotį II etapą dalinant į du etapus		
A	2021-09	Projektas atskiriamas numatant darbų etapiškumą pagal projektavimo užduotį		
O	2021-02	Statybą leidžiančiam dokumentui gauti		
Laida	Išleidimo data	Laidos statusas. Keitimo priežastis (jei taikoma)		
KVAL. PATV. DOK. NR.	 Telefonas: +37060979 272 El. paštas: info@maspro.lt		STATINIO PROJEKTO PAVADINIMAS	
A1511/0135	PV	D. Kriaučiūnienė		I ir II(1) etapai
37027/ KM-003	PDV	R. Garberis		DOKUMENTO PAVADINIMAS
	Konstr.	M. Širkaitė		Grindų GR-1-1 detalė
				E
KALBOS TRUMP. LT	STATYTOJAS IR (ARBA) UŽSAKOVAS		DOKUMENTO ŽYMUO	
	Biudžetinė įstaiga Kauno IX forto muziejus		20.018-TP-SK.B-34	
			Lapas	Lapų
			1	1

Grindų GR-1-1A detalė
M1:10




Grindų GR-1-1B detalė
M1:10



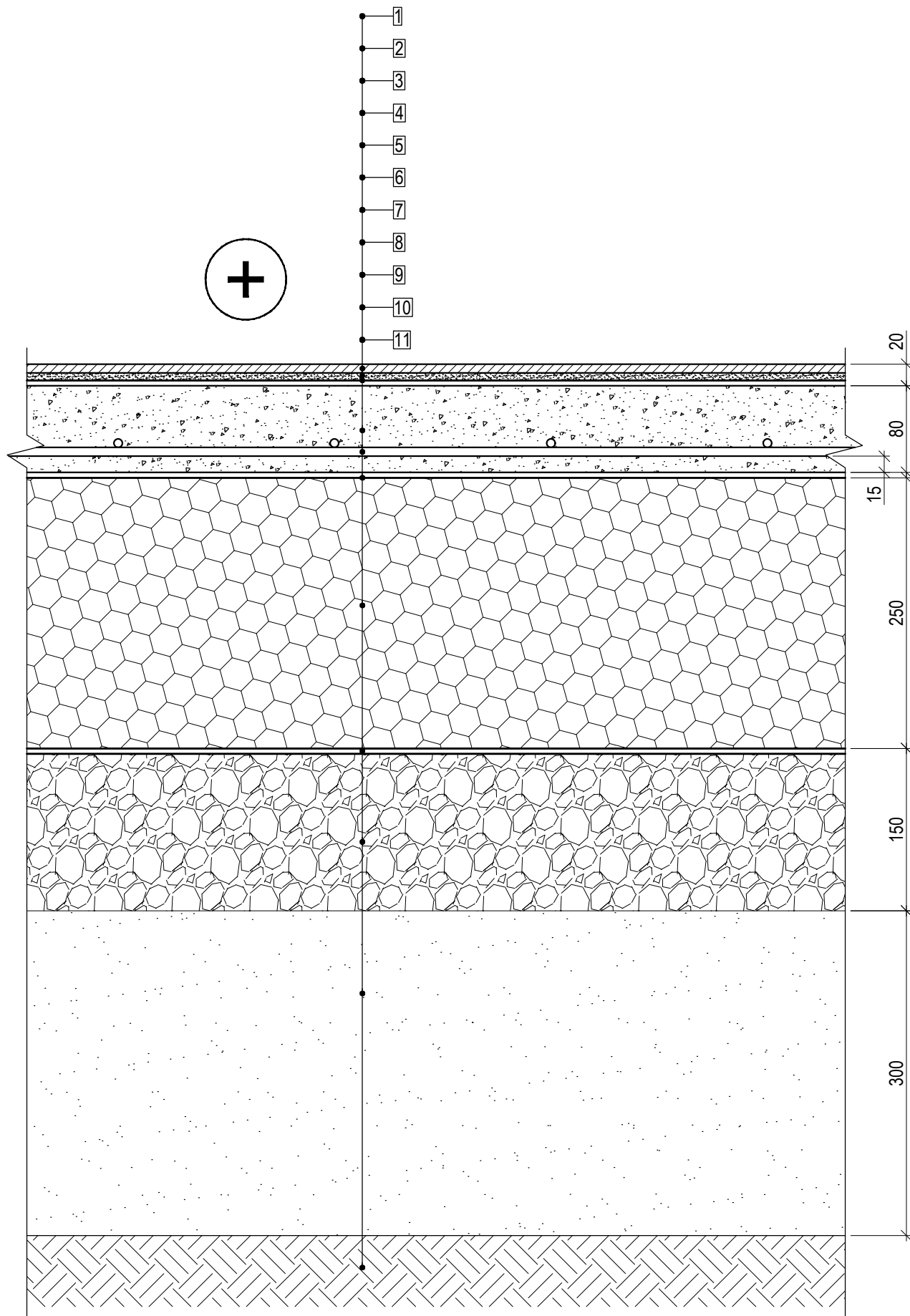
1. Pakeliamų grindų stovas (įrengiama pagal pasirinkto gamintojo nurodymus ir rekomendacijas). Stovų išdėstymas tikslinamas darbo projekto metu, projektuojant pakeliamas grindis privalu atsižvelgti į vėdinimo ortakių išsidėstymą;
2. Pakeliamų grindų konstrukcija (įrengiama pagal pasirinkto gamintojo nurodymus ir rekomendacijas);
3. Vėdinimo ortakis pagal projekto ŠVOK dalį.

Pastabos:

1. detalė skirta pastato 1-o aukšto grindų ant grunto (sausas eksploataavimo režimas) įrengimui ir pakeliamų grindų įrengimui ant jų;
2. visas medžiagas ir gaminius įrengti griežtai pagal gamintojo rekomendacijas ir sistemą (naudojant papildomas medžiagas, jeigu yra). Medžiagų, gaminių ir sistemos įrengimo reikalavimus reikia suderinti su techninės priežiūros ir projekto vykdymo priežiūros vadovais;
3. durpes, dirvožemį, sudurpėjusį ar organinėmis medžiagomis užterštą gruntą naudoti kaip grindų pagrindą neleidžiama (STR 2.05.13:2004 p. 71 punktas).

B	2023-05-26	Patikslinimai dėl rangos metu atsiradusių gruntinio vandens problemų patalpose		
A	2021-09	Projektas atskiriamas numatant darbų etapiškumą pagal projektavimo užduotį		
O	2021-02	Statybą leidžiančiam dokumentui gauti		
Laida	Išleidimo data	Laidos statusas. Keitimo priežastis (jei taikoma)		
KVAL. PATV. DOK. NR.	 Telefonas: +37060979 272 El. paštas: info@maspro.lt		STATINIO PROJEKTO PAVADINIMAS	
A1511/0135	PV	D. Kriaučiūnienė	Kultūros paskirties pastato, Žemaičių pl. 73, Kaune, kapitalinio remonto projektas	
37027/ KM-003	PDV	R. Garberis	I etapas	Laida
	Konstr.	M. Širkaitė	DOKUMENTO PAVADINIMAS	
			Grindų GR-1-1A ir GR-1-1B detalės	
				B
KALBOS TRUMP. LT	STATYTOJAS IR (ARBA) UŽSAKOVAS		DOKUMENTO ŽYMUO	
	Biudžetinė įstaiga Kauno IX forto muziejus		20.018-TP-SK.B-35	
			Lapas	Lapų
			1	1




Grindų GR-1-2 detalė
M1:5



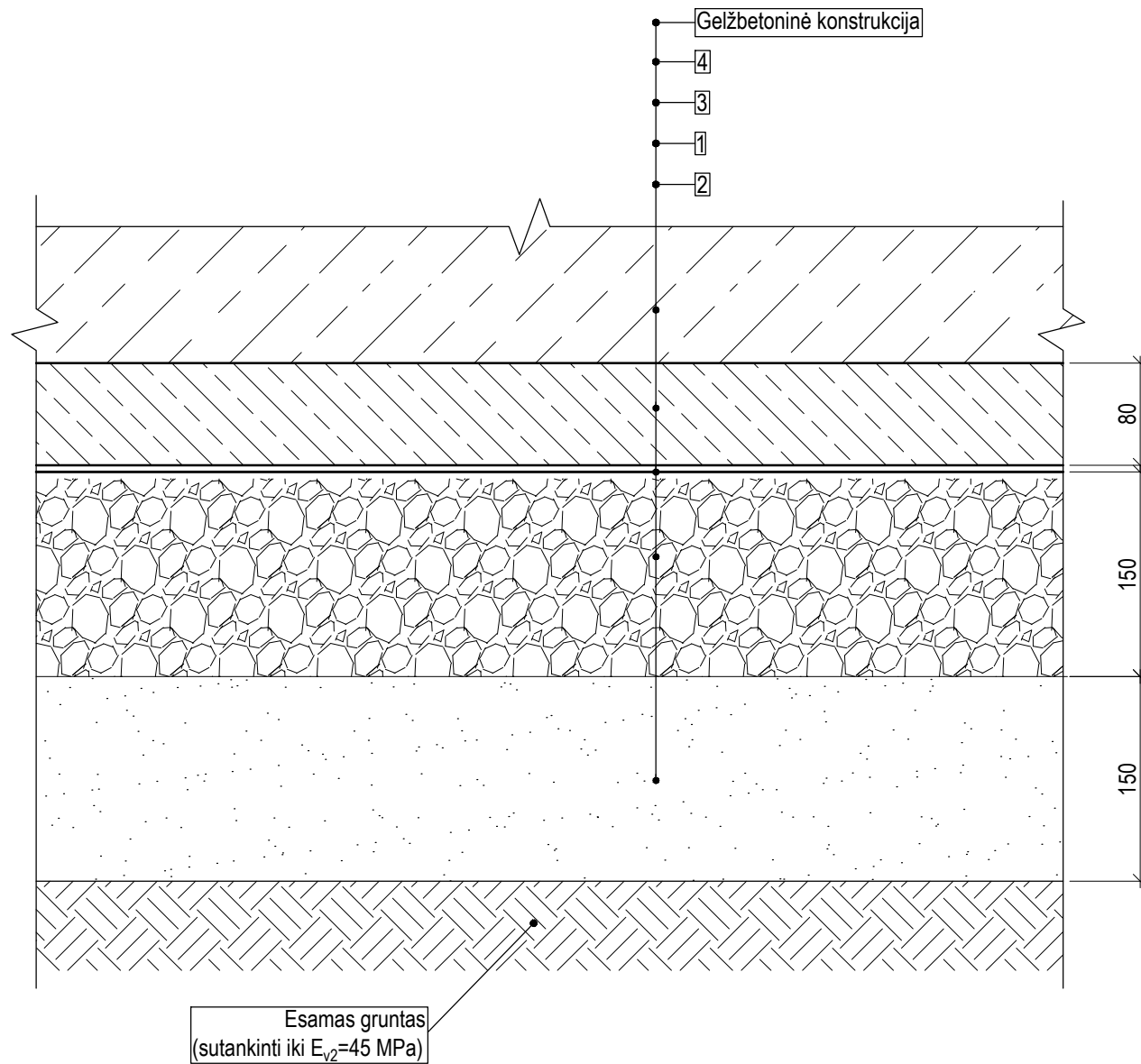
1. Apdaila pagal projekto architektūros dalį;
2. Plytelių klijai;
3. Kaučiukinė tepamoji hidroiziacija;
4. Betonas C25/30-XC2, t=100 mm;
5. Armatūros tinklas B500B Ø6/Ø6/150/150;
6. PE plėvelė, 200 mikronų.
7. Putų polistirenas, t=250 mm. Putų polistireno parametrai: deklaruojamas šilumos laidumas $\lambda_D \leq 0.033 \text{ W/(mK)}$ pagal EN 12667, ilgalaikis įmirkis visiškai panardinus vandenyje $\leq 2\%$, gniuždymo įtempis esant 10% deformacijai $\sigma_{10} \geq 200 \text{ kPa}$ pagal EN 826, degumo klasė E pagal EN 11925-2;
8. 2 sluoksniai PE plėvelės, t=0,2 mm;
9. Nesurištasis mišinys (LST EN 13285), 0/31,5, UF9, OC75, GP (sutankinti iki $E_{v2}=80 \text{ MPa}$);
10. Smėlinis gruntas. Filtracijos koeficientas $k \geq 0,0001 \text{ m/s}$ (sutankinti iki $E_{v2}=60 \text{ MPa}$);
11. Esamas gruntas (sutankinti iki $E_{v2}=45 \text{ MPa}$).

Pastabos:

1. detalė skirta pastato 1-o aukšto grindų ant grunto (šlapias eksploataavimo režimas) įrengimui;
2. visas medžiagas ir gaminius įrengti griežtai pagal gamintojo rekomendacijas ir sistemą (naudojant papildomas medžiagas, jeigu yra). Medžiagų, gaminių ir sistemos įrengimo reikalavimus reikia suderinti su techninės priežiūros ir projekto vykdymo priežiūros vadovais;
3. durpes, dirvožemį, sudurpėjusį ar organinėmis medžiagomis užterštą gruntą naudoti kaip grindų pagrindą neleidžiama (STR 2.05.13:2004 p. 71 punktas).

A	2021-09	Projektas atskiriamas numatant darbų etapiškumą pagal projektavimo užduotį		
O	2021-02	Statybą leidžiančiam dokumentui gauti		
Laida	Išleidimo data	Laidos statusas. Keitimo priežastis (jei taikoma)		
KVAL. PATV. DOK. NR.	 Telefonas: +37060979 272 El. paštas: info@maspro.lt		STATINIO PROJEKTO PAVADINIMAS	
A1511/0135	PV	D. Kriaučiūnienė		I etapas
37027/ KM-003	PDV	R. Garberis		DOKUMENTO PAVADINIMAS
	Konstr.	M. Širkaitė		Grindų GR-1-2 detalė
KALBOS TRUMP. LT	STATYTOJAS IR (ARBA) UŽSAKOVAS		DOKUMENTO ŽYMUO	
	Biudžetinė įstaiga Kauno IX forto muziejus		20.018-TP-SK.B-36	
			Lapas	Lapų
			1	1




Pagrindo GRL-1 detalė
M1:5



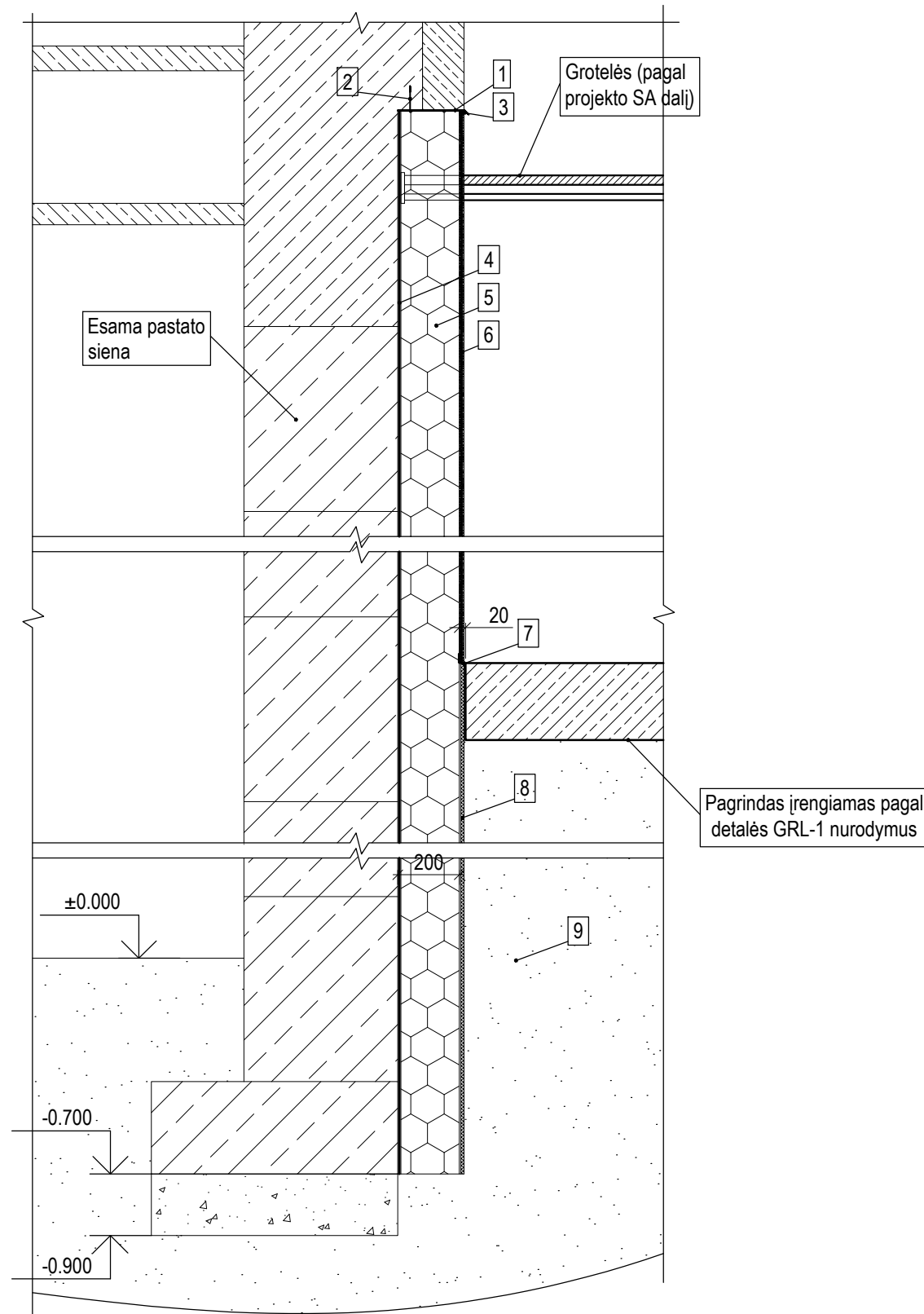
1. Nesurištasis mišinys (LST EN 13285), 0/31,5, UF9, OC75, GP (sutankinti iki $E_{v2}=80$ MPa);
2. Smėlinis gruntas. Filtracijos koeficientas $k \geq 0,0001$ m/s (sutankinti iki $E_{v2}=60$ MPa);
3. PE plėvelė, $t=0,2$ mm;
4. Išlyginamasis C8/10 betono sluoksnis, $t=80$ mm.

Pastabos:

1. detalė skirta gelžbetoninių konstrukcijų ant grunto įrengimui;
2. detalė numatyta šlapiam eksploatacijos režimui;
3. visas medžiagas ir gaminius įrengti griežtai pagal gamintojo rekomendacijas ir sistemą (naudojant papildomas medžiagas, jeigu yra). Medžiagų, gaminių ir sistemos įrengimo reikalavimus reikia suderinti su techninės priežiūros ir projekto vykdymo priežiūros vadovais;
4. jeigu esamo grunto sluoksnis nesutankina iki reikiamų charakteristikų būtina numatyti grunto stiprinimą armuojant geotekstilės gaminiiais arba kitomis priemonėmis;
5. naudojant šį dokumentą turi būti naudojami taikymo metu galiojantys nedatuotomis nuorodomis nurodytų leidinių leidimai. Kai nuorodos pateikiamos be datos, galioja naujausias dokumento leidimas.

E	2024-07	Koreguojamas projektas pagal užsakovo pateiktą užduotį II etapą dalinant į du etapus		
A	2021-09	Projektas atskiriamas numatant darbų etapiškumą pagal projektavimo užduotį		
O	2021-02	Statybą leidžiančiam dokumentui gauti		
Laida	Išleidimo data	Laidos statusas. Keitimo priežastis (jei taikoma)		
KVAL. PATV. DOK. NR.	 Telefonas: +37060979 272 El. paštas: info@maspro.lt		STATINIO PROJEKTO PAVADINIMAS	
A1511/0135	PV	D. Kriaučiūnienė		1 ir II(1) etapai
37027/ KM-003	PDV	R. Garberis		DOKUMENTO PAVADINIMAS
	Konstr.	M. Širkaitė		Pagrindo GRL-1 detalė
				E
KALBOS TRUMP. LT	STATYTOJAS IR (ARBA) UŽSAKOVAS		DOKUMENTO ŽYMUO	
	Biudžetinė įstaiga Kauno IX forto muziejus		20.018-TP-SK.B-37	
			Lapas	Lapų
			1	1


Sienos SN-2A detalė
M1:20



1. Skardos lankstinys;
2. Mūrvinė;
3. Deformacinė išsiplečianti juosta;
4. Du sluoksniai tepamos bituminės hidroizoliacijos, įrengti pagal gamintojo nurodymus ir rekomendacijas;
5. Putų polistirenas, t=200 mm. Putų polistireno parametrai: šilumos laidumas $\lambda_D \leq 0.030 \text{ W/(mK)}$ pagal EN 12667, gniuždymo įtempis esant 10% deformacijai $\sigma_{10} \geq 100 \text{ kPa}$ pagal EN 826, degumo klasė E pagal EN 11925-2;
6. Apdaila pagal projekto architektūros dalį;
7. Apsauginis profilis;
8. Drenažinė membrana su geotekstile;
9. Smėlinis gruntas. Filtracijos koeficientas $k \geq 0,0001 \text{ m/s}$ (sutankinti iki $E_{v2}=80 \text{ MPa}$).

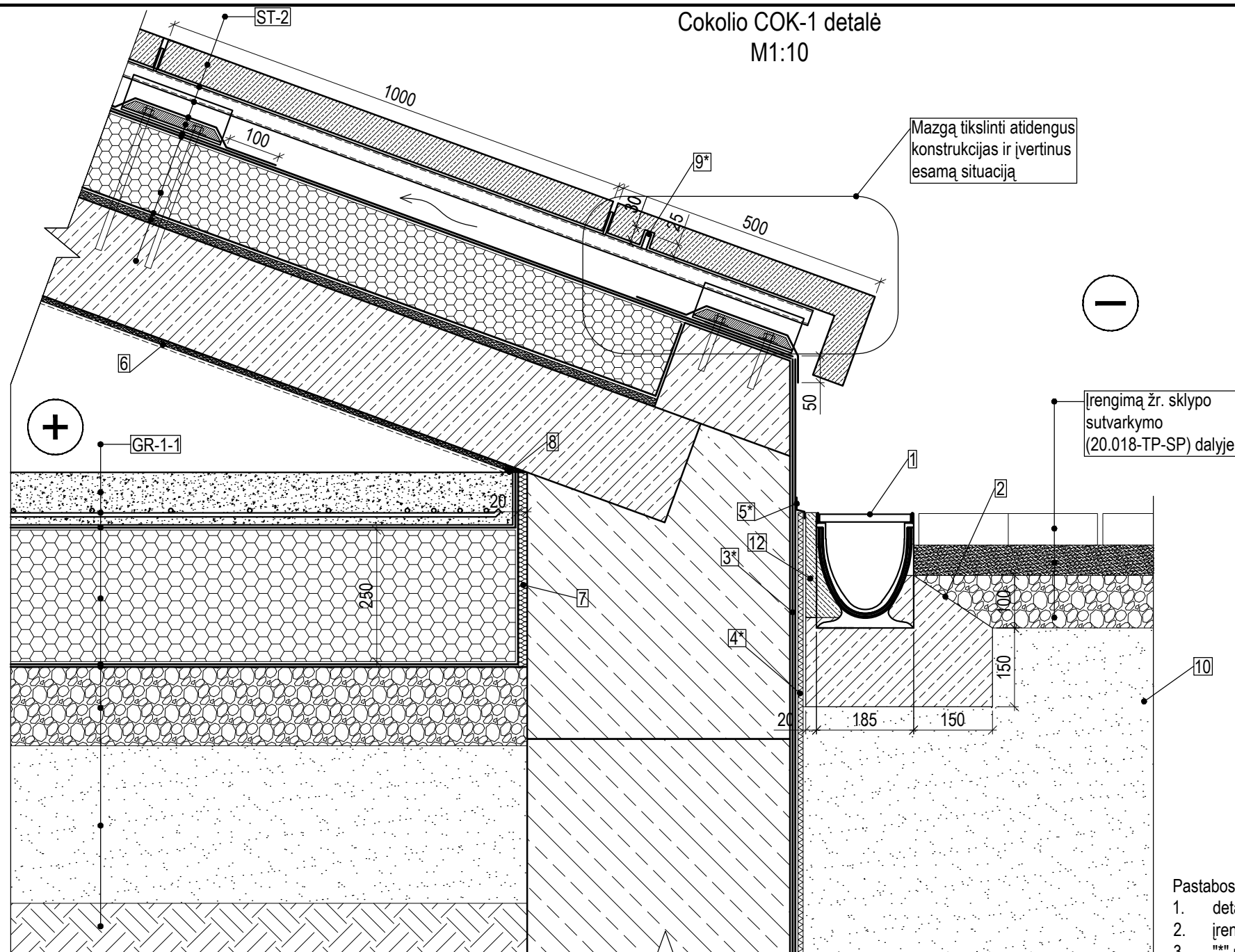
Pastabos:

1. detalė skirta sienos apšiltinimo įrengimui ties grotelėmis;
2. įrengimą tikslinti atidengus konstrukcijas ir įvertinus esamą situaciją;
3. visas medžiagas ir gaminius įrengti griežtai pagal gamintojo rekomendacijas ir sistemą (naudojant papildomas medžiagas, jeigu yra). Medžiagų, gaminių ir sistemos įrengimo reikalavimus reikia suderinti su techninės priežiūros ir projekto vykdymo priežiūros vadovais;
4. žemės darbai atliekami su archeologo priežiūra.

D	2024-04	Statybos užbaigimui. Tikslinimas pagal faktą		
A	2021-09	Projektas atskiriamas numatant darbų etapiškumą pagal projektavimo užduotį		
O	2021-02	Statybą leidžiančiam dokumentui gauti		
Laida	Išleidimo data	Laidos statusas. Keitimo priežastis (jei taikoma)		
KVAL. PATV. DOK. NR.	 Telefonas: +37060979 272 El. paštas: info@maspro.lt		STATINIO PROJEKTO PAVADINIMAS	
A1511/0135	PV	D. Kriaučiūnienė	Kultūros paskirties pastato, Žemaičių pl. 73, Kaune, kapitalinio remonto projektas	
37027/ KM-003	PDV	R. Garberis	I etapas	
	Konstr.	M. Širkaitė	DOKUMENTO PAVADINIMAS	
			Sienos detalė SN-2A	
KALBOS TRUMP. LT	STATYTOJAS IR (ARBA) UŽSAKOVAS		DOKUMENTO ŽYMUO	
	Biudžetinė įstaiga Kauno IX forto muziejus		20.018-TP-SK.B-38	
			Lapas	Lapų
			1	1


Cokolio COK-1 detalė
M1:10

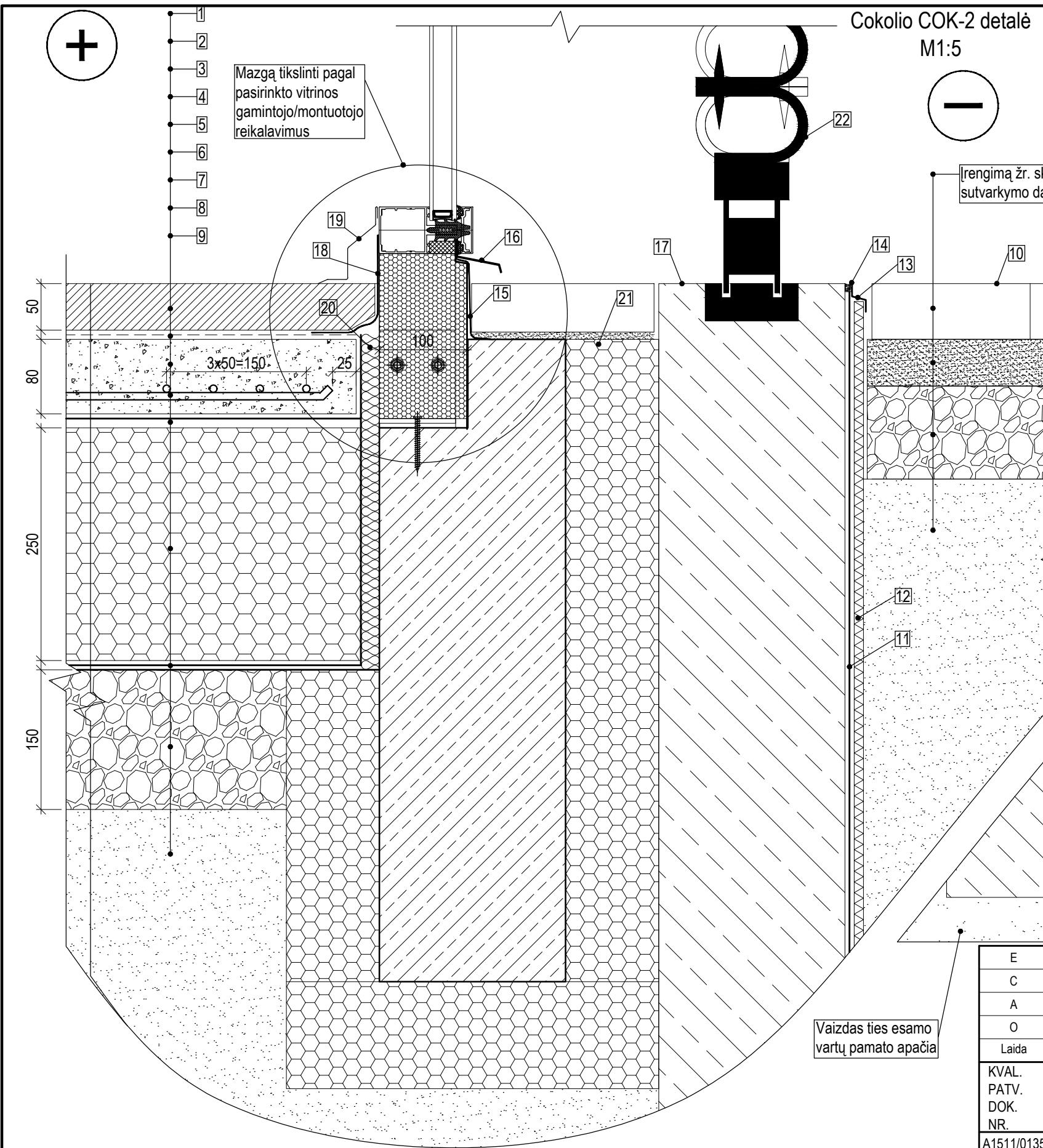
1. Latakas vandens surinkimui, tikslinti pagal projekto architektūros (SA) ir lauko vandentiekio ir nuotekų šalinimo (LVN) dalis;
2. Betoninė atrama (tikslinti pagal pasirinkto gamintojo rekomendacijas), betonas - XC2, C25/30;
3. *Du sluoksniai cementinės teptinės hidroizoliacijos;
4. *HDPE hidroizoliacinė drenažinė membrana su sferiniu reljefu;
5. *Apsauginis profilis;
6. Apdaila pagal projekto architektūros (SA) dalį;
7. Pūstas polietilenas, t=20 mm;
8. Deformacinis rustas;
9. *Armatūra Ø10, l=25 mm;
10. Smėlinis gruntas. Filtracijos koeficientas $k \geq 0,0001$ m/s (sutankinti iki $E_{v2}=80$ MPa);
11. Esamas gruntas;
12. Cementinis skiedinys;
13. Drenažinis vamzdis;
14. Smėlis, skalda arba žvyras ($D_{max} = 32$ mm);
15. Geotekstilė 200g/m²;
16. Išlyginamasis C8/10 betono sluoksnis, t=50 mm.



Pastabos:

1. detalė skirta pastato cokolio įrengimui;
2. įrengimą tikslinti atidengus konstrukcijas ir įvertinus esamą situaciją;
3. *** pažymėtos pozijos yra įvertintos 20.018-TvDP-SK projekto kiekiuose kaip tvarkomieji pavidosaugos darbai;
4. visas medžiagas ir gaminius įrengti griežtai pagal gamintojo rekomendacijas ir sistemą (naudojant papildomas medžiagas, jeigu yra). Medžiagų, gaminių ir sistemos įrengimo reikalavimus reikia suderinti su techninės priežiūros ir projekto vykdymo priežiūros vadovais;
5. žemės darbai atliekami su archeologo priežiūra.

E	2024-07	Koreguojamas projektas pagal užsakovo pateiktą užduotį II etapą dalinant į du etapus	
C	2023-07	Koreguojamas projektas pagal Užsakovo pateiktą užduotį papildomiems darbams ir pakeitimams	
A	2021-09	Projektas atskiriamas numatant darbų etapiškumą pagal projektavimo užduotį	
O	2021-02	Statybą leidžiančiam dokumentui gauti	
Laida	Išleidimo data	Laidos statusas. Keitimo priežastis (jei taikoma)	
KVAL. PATV. DOK. NR.	 Telefonas: +37060979 272 El. paštas: info@maspro.lt		STATINIO PROJEKTO PAVADINIMAS
A1511/0135	PV	D. Kriaučiūnienė	Kultūros paskirties pastato, Žemaičių pl. 73, Kaune, kapitalinio remonto projektas
37027/ KM-003	PDV	R. Garberis	II(1) etapas
	Konstr.	M. Širkaitė	DOKUMENTO PAVADINIMAS
			Cokolio COK-1 detalė
			E
KALBOS TRUMP. LT	STATYTOJAS IR (ARBA) UŽSAKOVAS		DOKUMENTO ŽYMUO
	Biudžetinė įstaiga Kauno IX forto muziejus		20.018-TP-SK.B-39
		Lapas	Lapų
		1	1



Cokolio COK-2 detalė
M1:5

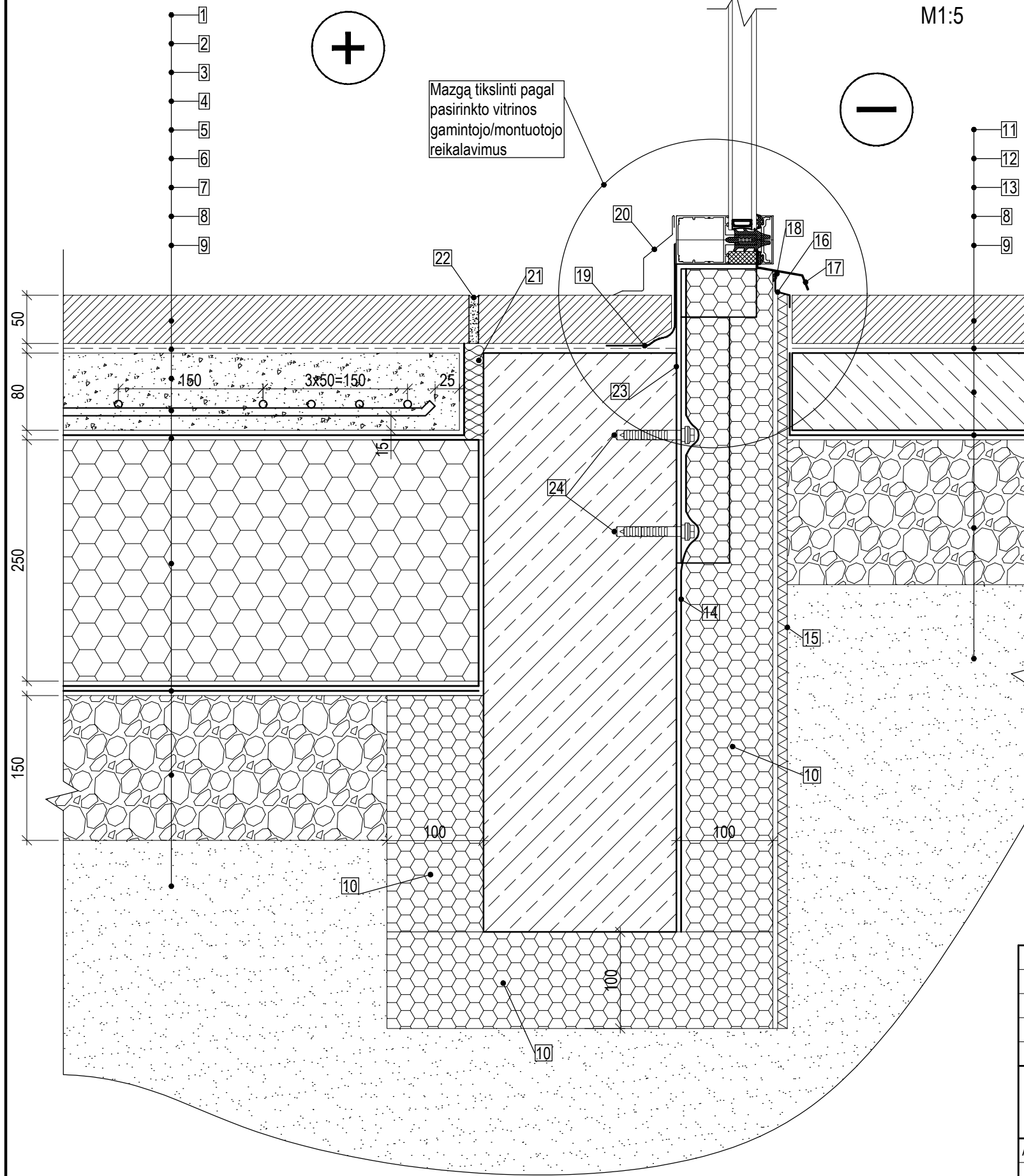
1. Atstatomos granitinės plytelės, t=50 mm (tikslinti darbo projekto metu);
2. Klijai skirti granitinių plokščių tvirtinimui;
3. Grindų išlyginamasis sluoksnis C25/30-XC2, Dmax4 betonas, t=80 mm;
4. Armatūros tinklas B500B Ø6/Ø6/150/150;
5. 2 sluoksniai PE plėvelės, 200 mikronų;
6. Putų polistirenas, t=250 mm. Putų polistireno parametrai: deklaruojamas šilumos laidumas $\lambda_D \leq 0.033$ W/(mK) pagal EN 12667, Ilgalaikis įmirkis visiškai panardinus vandenyje $\leq 2\%$, gniuždymo įtempis esant 10% deformacijai $\sigma_{10} \geq 200$ kPa pagal EN 826, degumo klasė E pagal EN 11925-2;
7. 2 sluoksniai PE plėvelės, t=0,2 mm;
8. Nesurištasis mišinys (LST EN 13285), 0/31,5, UF9, OC75, GP (sutankinti iki $E_{v2}=80$ MPa), t=150 mm;
9. Smėlinis gruntas. Filtracijos koeficientas $k \geq 0,0001$ m/s (sutankinti iki $E_{v2}=60$ MPa), t=300 mm;
10. Betoninės lauko plytelės;
11. 1 sl. prilydomos hidroizoliacijos, t=4.2 mm. Dangos parametrai: lankstumas žemoje temperatūroje $\leq -20^\circ\text{C}$ pagal EN 1109, atsparumas tekėjimui padidintoje temperatūroje $\geq 95^\circ\text{C}$ pagal EN 1110, degumo klasė E pagal EN 13501-1, dangos paviršius turi būti padengtas stambiagrūdžiais mineraliniais pabarstais (pvz. skalūnu), kurie apsaugo nuo ultravioletinių spindulių poveikio;
12. Drenažinė membrana;
13. Apsauginis profilis;
14. Hermetikas skirtas lauko darbams;
15. Hidroizoliacinė juosta;
16. Skardos lankstinys;
17. Esamas vartų pamatas;
18. Garo izoliacijos juosta;
19. Grindjuostė;
20. Pūstas polietilenas, t=20 mm;
21. Putų polistirenas, t=100 mm. Putų polistireno parametrai: deklaruojamas šilumos laidumas $\lambda_D \leq 0.030$ W/(mK) pagal EN 12667, Ilgalaikis įmirkis visiškai panardinus vandenyje $\leq 2\%$, gniuždymo įtempis esant 10% deformacijai $\sigma_{10} \geq 100$ kPa pagal EN 826, degumo klasė E pagal EN 11925-2;
22. Esama vartų konstrukcija;
23. Drenažinis vamzdis;
24. Smėlis, skalda arba žvyras ($D_{max} = 32$ mm);
25. Geotekstilė 200g/m²;
26. Išlyginamasis C8/10 betono sluoksnis, t=50 mm.

Pastabos:

1. detalė skirta pastato cokolio įrengimui ties naujomis vitrinomis;
2. įrengimą tikslinti atidengus konstrukcijas ir įvertinus esamą situaciją;
3. visas medžiagas ir gaminius įrengti griežtai pagal gamintojo rekomendacijas ir sistemą (naudojant papildomas medžiagas, jeigu yra). Medžiagų, gaminių ir sistemos įrengimo reikalavimus reikia suderinti su techninės priežiūros ir projekto vykdymo priežiūros vadovais;
4. žemės darbai atliekami su archeologo priežiūra.

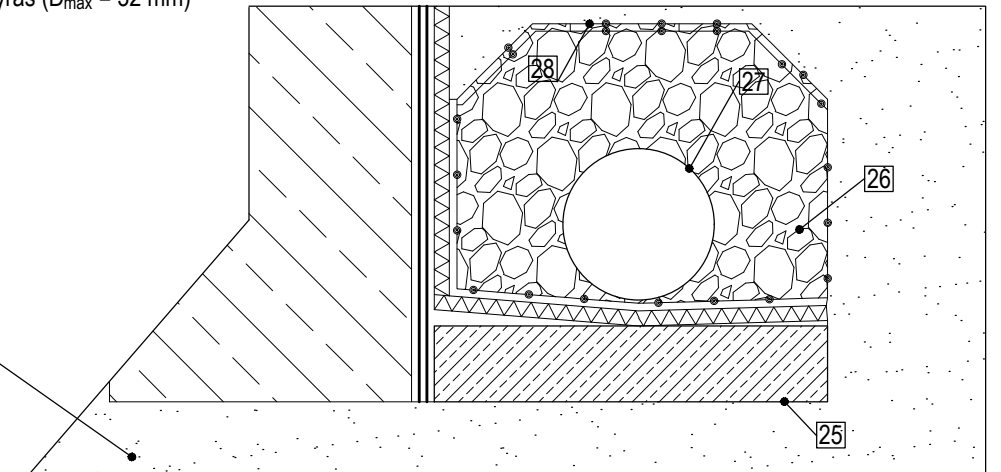
E	2024-07	Koreguojamas projektas pagal užsakovo pateiktą užduotį II etapą dalinant į du etapus
C	2023-07	Koreguojamas projektas pagal Užsakovo pateiktą užduotį papildomiems darbams ir pakeitimams
A	2021-09	Projektas atskiriamas numatant darbų etapiškumą pagal projektavimo užduotį
O	2021-02	Statybą leidžiančiam dokumentui gauti
Laida	Išleidimo data	Laidos statusas. Keitimo priežastis (jei taikoma)
KVAL. PATV. DOK. NR.	MASPRO Telefonas: +37060979 272 El. paštas: info@maspro.lt	
A1511/0135	PV	D. Kriaučiūnienė
37027/ KM-003	PDV	R. Garberis
	Konstr.	M. Širkaitė
KALBOS TRUMP. LT	STATYTOJAS IR (ARBA) UŽSAKOVAS Biudžetinė įstaiga Kauno IX forto muziejus	STATINIO PROJEKTO PAVADINIMAS Kultūros paskirties pastato, Žemaičių pl. 73, Kaune, kapitalinio remonto projektas
		I ir II(1) etapas
		DOKUMENTO PAVADINIMAS Cokolio COK-2 detalė
		Lapas
		Lapų
		20.018-TP-SK.B-40
		1
		1

Cokolio COK-3 detalė
M1:5



1. Atstatomos granitinės plytelės, t=50 mm (tikslinti darbo projekto metu);
2. Klijai skirti granitinių plokščių tvirtinimui;
3. Grindų išlyginamasis sluoksnis C25/30-XC2, Dmax4 betonas, t=80 mm;
4. Armatūros tinklas B500B Ø6/Ø6/150/150;
5. PE plėvelė, 200 mikronų;
6. Putų polistirenas, t=250 mm. Putų polistireno parametrai: deklaruojamas šilumos laidumas $\lambda D \leq 0.033 \text{ W/(mK)}$ pagal EN 12667, Ilgalaikis įmirkis visiškai panardinus vandenyje $\leq 2\%$, gniuždymo įtempis esant 10% deformacijai $\sigma_{10} \geq 200 \text{ kPa}$ pagal EN 826, degumo klasė E pagal EN 11925-2;
7. 2 sluoksniai PE plėvelės, t=0,2 mm;
8. Nesurištasis mišinys (LST EN 13285), 0/31,5, UF9, OC75, GP (sutankinti iki $E_{v2}=80 \text{ MPa}$), t=150 mm;
9. Smėlinis gruntas. Filtracijos koeficientas $k \geq 0,0001 \text{ m/s}$ (sutankinti iki $E_{v2}=60 \text{ MPa}$), t=300 mm;
10. Putų polistirenas, t=100 mm. Putų polistireno parametrai: deklaruojamas šilumos laidumas $\lambda D \leq 0.033 \text{ W/(mK)}$ pagal EN 12667, Ilgalaikis įmirkis visiškai panardinus vandenyje $\leq 2\%$, gniuždymo įtempis esant 10% deformacijai $\sigma_{10} \geq 200 \text{ kPa}$ pagal EN 826, degumo klasė E pagal EN 11925-2;
11. Atstatomos granitinės plytelės, t=50 mm (ekspluatuojama lauko sąlygomis, tikslinti darbo projekto metu);
12. Išlyginamasis C8/10 betono sluoksnis, t=80 mm;
13. PE plėvelė, t=0,2 mm;
14. 1 sl. prilydomos hidroizoliacijos, t=4.2 mm. Dangos parametrai: lankstumas žemoje temperatūroje $\leq -20^\circ\text{C}$ pagal EN 1109, atsparumas tekėjimui padidintoje temperatūroje $\geq 95^\circ\text{C}$ pagal EN 1110, degumo klasė E pagal EN 13501-1, dangos paviršius turi būti padengtas stambiagrūdžiais mineraliniais pabarstais (pvz. skalūnu), kurie apsaugo nuo ultravioletinių spindulių poveikio;
15. Drenažinė membrana;
16. Apsauginis profilis;
17. Skardos lankstinys;
18. Hermetikas skirtas lauko darbams;
19. Garo izoliacijos juosta;
20. Grindjuostė;
21. Pūstas polietilenas, t=20 mm;
22. Elastinga granito plokščių siūlė iš silikoninio sandariklio (be acto, skirta natūraliam akmeniui);
23. Atraminis elementas/kronšteinas pagal vitrinos gamintojo sistemą;
24. Mechaninio tvirtinimo elementas, pagal gamintojo sistemą;
25. Išlyginamasis C8/10 betono sluoksnis, t=50 mm;
26. Smėlis, skalda arba žvyras ($D_{max} = 32 \text{ mm}$);
27. Drenažinis vamzdis;
28. Geotekstilė 200g/m^2 .

Vaizdas ties naujų vitrinų pamato apačia

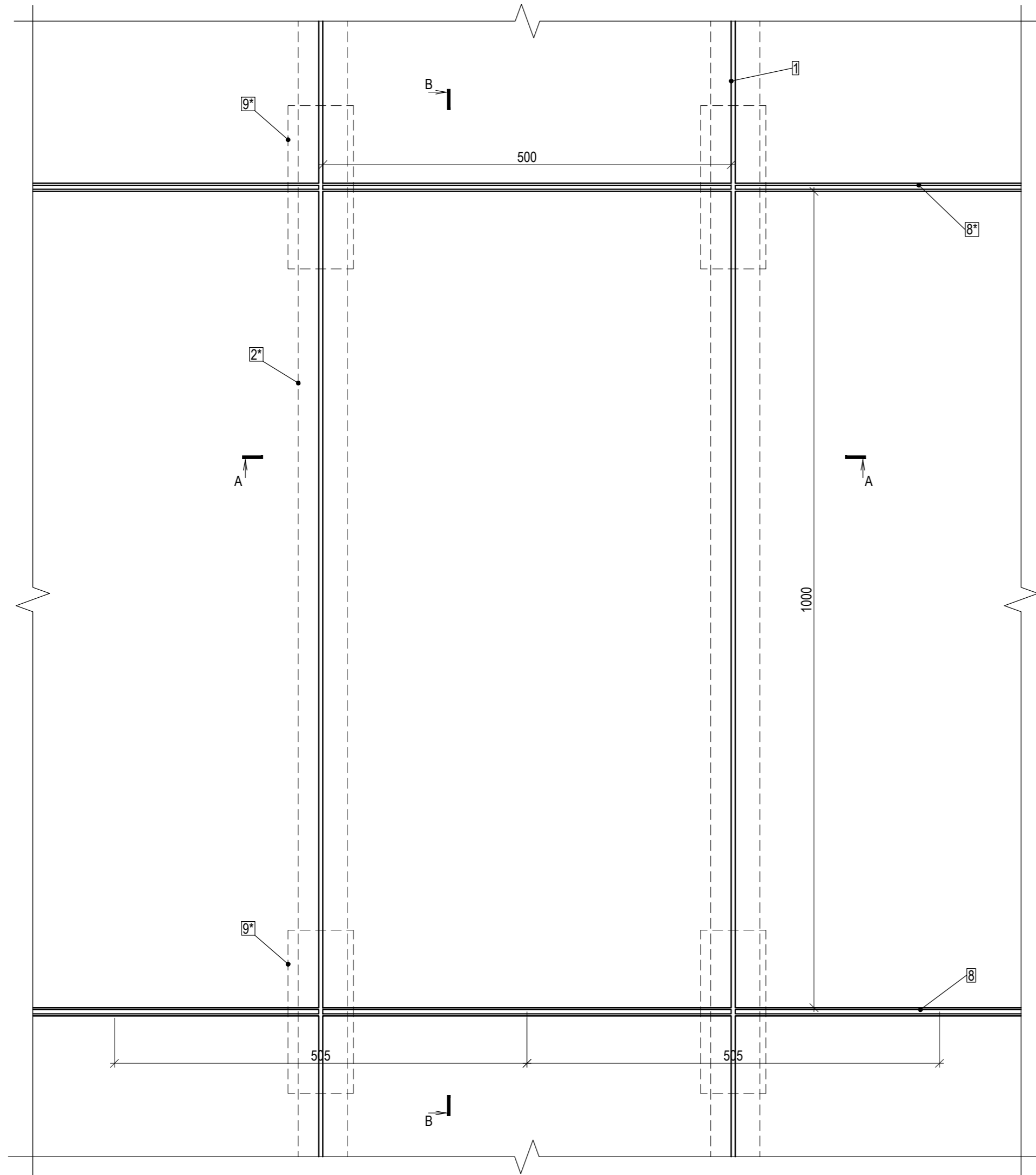


Pastabos:

1. detalė skirta pastato cokolio įrengimui ties naujomis vitrinomis;
2. įrengimą tikslinti atidengus konstrukcijas ir įvertinus esamą situaciją;
3. visas medžiagas ir gaminius įrengti griežtai pagal gamintojo rekomendacijas ir sistemą (naudojant papildomas medžiagas, jeigu yra). Medžiagu, gaminių ir sistemos įrengimo reikalavimus reikia suderinti su techninės priežiūros ir projekto vykdymo priežiūros vadovais;
4. žemės darbai atliekami su archeologo priežiūra.

E	2024-07	Koreguojamas projektas pagal užsakovo pateiktą užduotį II etapą dalinant į du etapus		
A	2021-09	Projektas atskiriamas numatant darbų etapiškumą pagal projektavimo užduotį		
O	2021-02	Statybą leidžiančiam dokumentui gauti		
Laida	Išleidimo data	Laidos statusas. Keitimo priežastis (jei taikoma)		
KVAL. PATV. DOK. NR.	Telefonas: +37060979 272 El. paštas: info@maspro.lt		STATINIO PROJEKTO PAVADINIMAS	
A1511/0135	PV	D. Kriaučiūnienė	Kultūros paskirties pastato, Žemaičių pl. 73, Kaune, kapitalinio remonto projektas	
37027/ KM-003	PDV	R. Garberis	II(1) etapas	
	Konstr.	M. Širkaitė	DOKUMENTO PAVADINIMAS	
			Cokolio COK-3 detalė	
KALBOS TRUMP. LT	STATYTOJAS IR (ARBA) UŽSAKOVAS		DOKUMENTO ŽYMUO	
	Biudžetinė įstaiga Kauno IX forto muziejus		20.018-TP-SK.B-41	
			Lapas	Lapų
			1	1

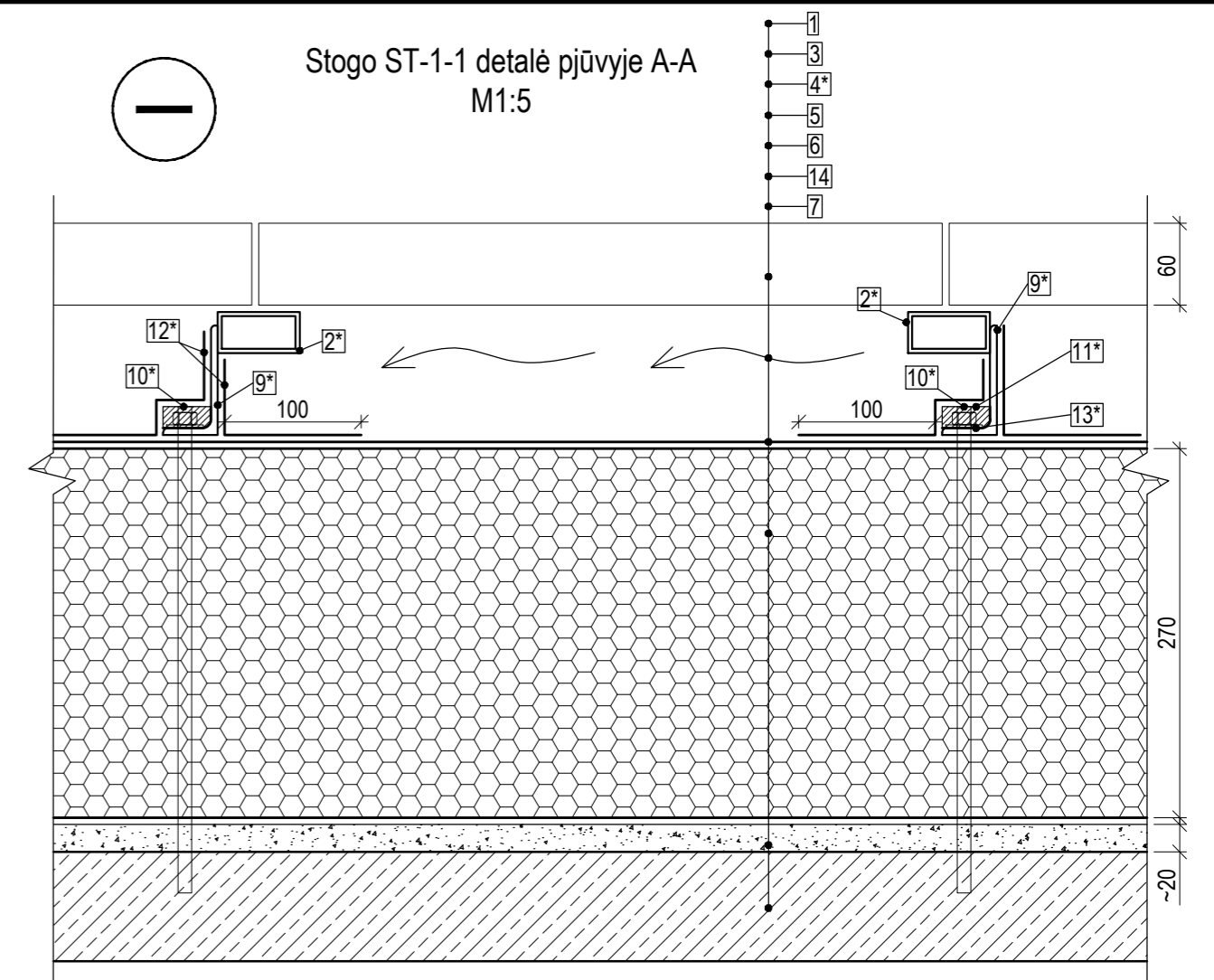
Principinis stogo apdailinių plytelių išdėstymo planas M1:5



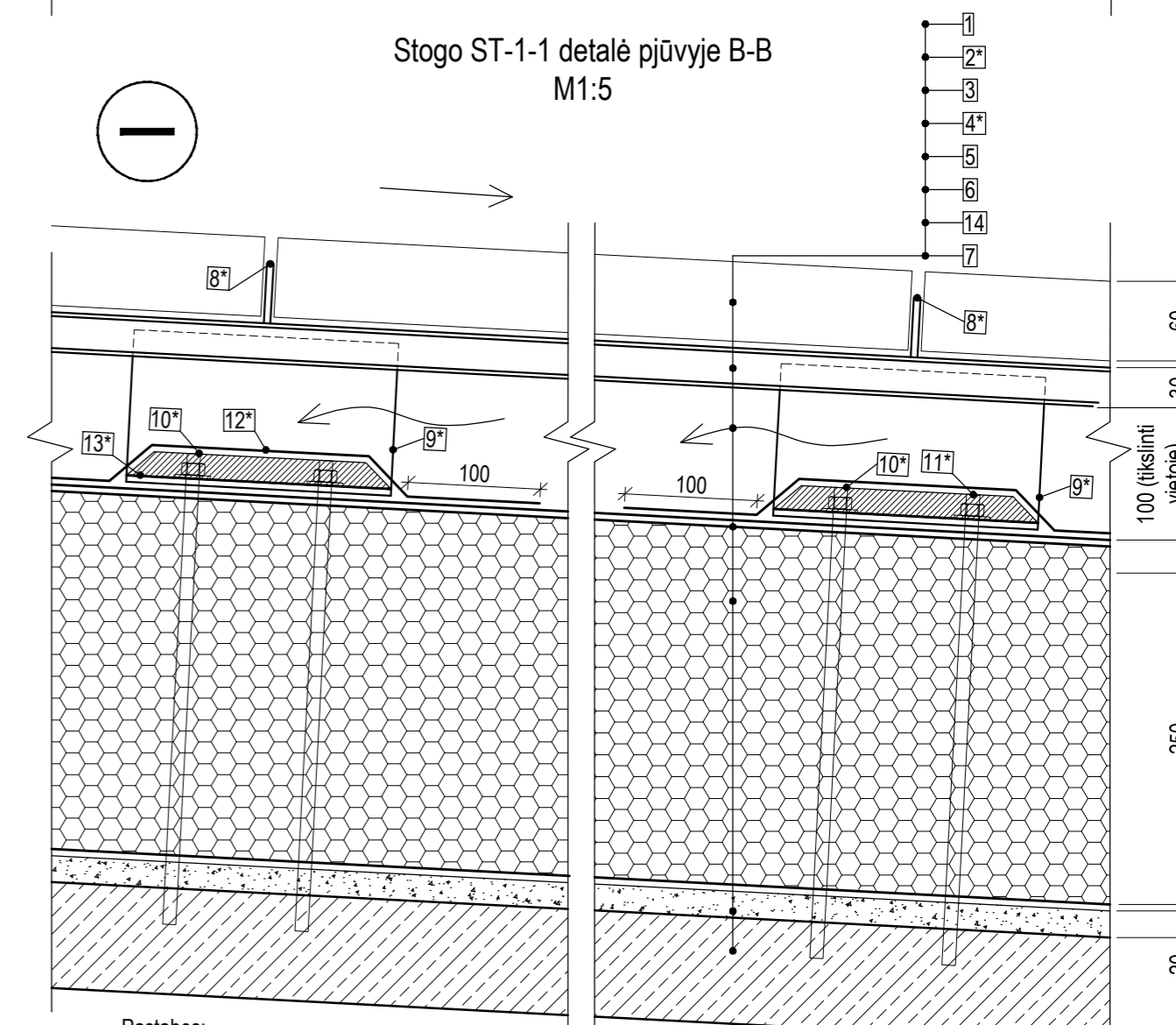
- Betoninės plytelės t=60 mm, pagal projekto architektūros (SA) dalį;
- *Esamas (vietomis keičiamas, tikslinti darbų vykdymo metu) plieninis profilis 60x30x3 mm;
- Oro tarpas;
- *2 sl. priklijuojama bituminė hidroizoliacija (apatiniai sluoksniai);
- Putu polistirenas EPS 200, t=270 mm. Parametrai: šilumos laidumas $\lambda_D \leq 0.033$ W/(mK) pagal EN 12667, gniuždymo įtempis esant 10% deformacijai $\sigma_{10} \geq 200$ kPa pagal EN 826, degumo klasė E pagal EN 11925-2;
- Garų izoliacija;
- Esama gelžbetoninė perdangos plokštė;
- *Naujai įrengiamos skersinės plieninės plokštelės Lx40x5 mm;
- *Naujai įrengiami plieniniai kampučiai;
- *Inkariniai varžtai, skirti kampučių tvirtinimui į esamą gelžbetoninę perdangos plokštę;
- *Cemento pjuvenų plokštė plokštumos išlyginimui (su varžtais specialiai suformuotomis skylėmis);
- *Papildomas sluoksnis prilydomos bituminės hidroizoliacijos su papildomu bituminės dangos siūlės sandarikliu;
- *Elastingi, hibridiniai, greitai kietėjantys polimerų pagrindo klijai;
- Sluoksnis esamos perdangos nelygumams užtaisyti (tikslinti DP).

$$U = 0.166 \text{ (W/(m}^2\text{*K))}$$

Stogo ST-1-1 detalė pjūvyje A-A M1:5



Stogo ST-1-1 detalė pjūvyje B-B M1:5

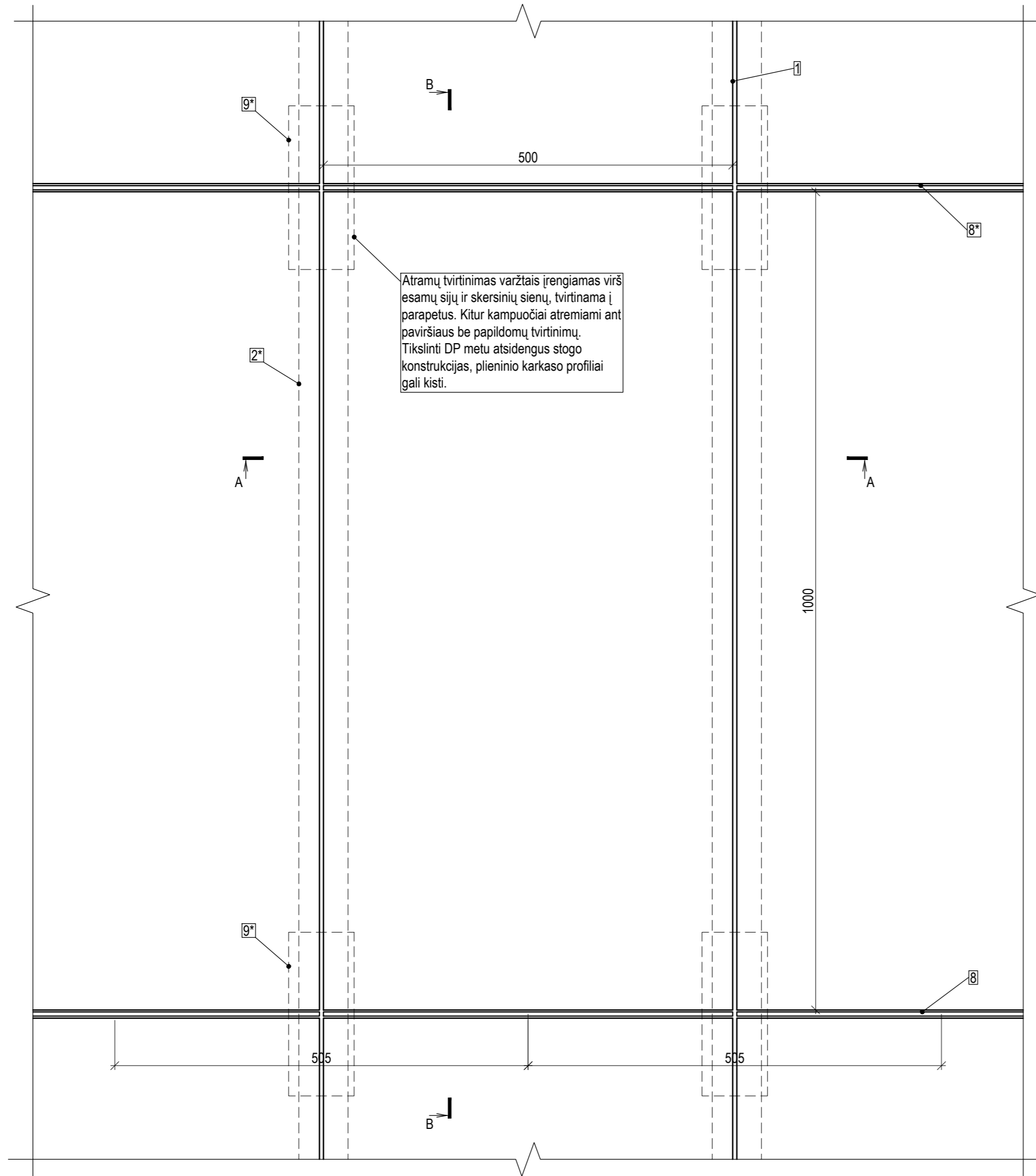


Pastabos:

- detalė skirta šlaitinio stogo apšiltinimo įrengimui;
- *** pažymėtos pozijos yra įvertintos 20.018-TvDP-SK projekto kiekiuose kaip tvarkomieji pavidosaugos darbai;
- medžiagų kiekiai dėl matavimo paklaidų, uždengtų konstrukcijų, nenumatytų darbų (pradėjus darbus pažaidos gali pasirodyti didesnės negu nustatytos apžiūros metu) gali kisti iki 15%, tikslinti darbų vykdymo metu;
- visas medžiagas ir gaminius įrengti griežtai pagal gamintojo rekomendacijas ir sistemą (naudojant papildomas medžiagas, jeigu yra). Medžiagų, gaminių ir sistemos įrengimo reikalavimus reikia suderinti su techninės priežiūros ir projekto vykdymo priežiūros vadovais.

E	2024-07	Koreguojamas projektas pagal užsakovo pateiktą užduotį II etapą dalinant į du etapus
A	2021-09	Projektas atskiriamas numatant darbų etapiškumą pagal projektavimo užduotį
O	2021-02	Statybą leidžiančiam dokumentui gauti
Laida	Įsleidimo data	Laidos statusas. Keitimo priežastis (jei taikoma)
KVAL. PATV. DOK. NR.	STATINIO PROJEKTO PAVADINIMAS	
A1511/0135	PV	D. Kriauciūnienė
370277/KM-003	PDV	R. Garberis
	Konstr.	M. Širkaitė
KALBOS TRUMP. LT	STATYTOJAS IR (ARBA) UŽSAKOVAS	DOKUMENTO ŽYMUO
	Budžetinė įstaiga Kauno IX forto muziejus	20.018-TP-SK-B-42
		Lapas Lapų
		1 1

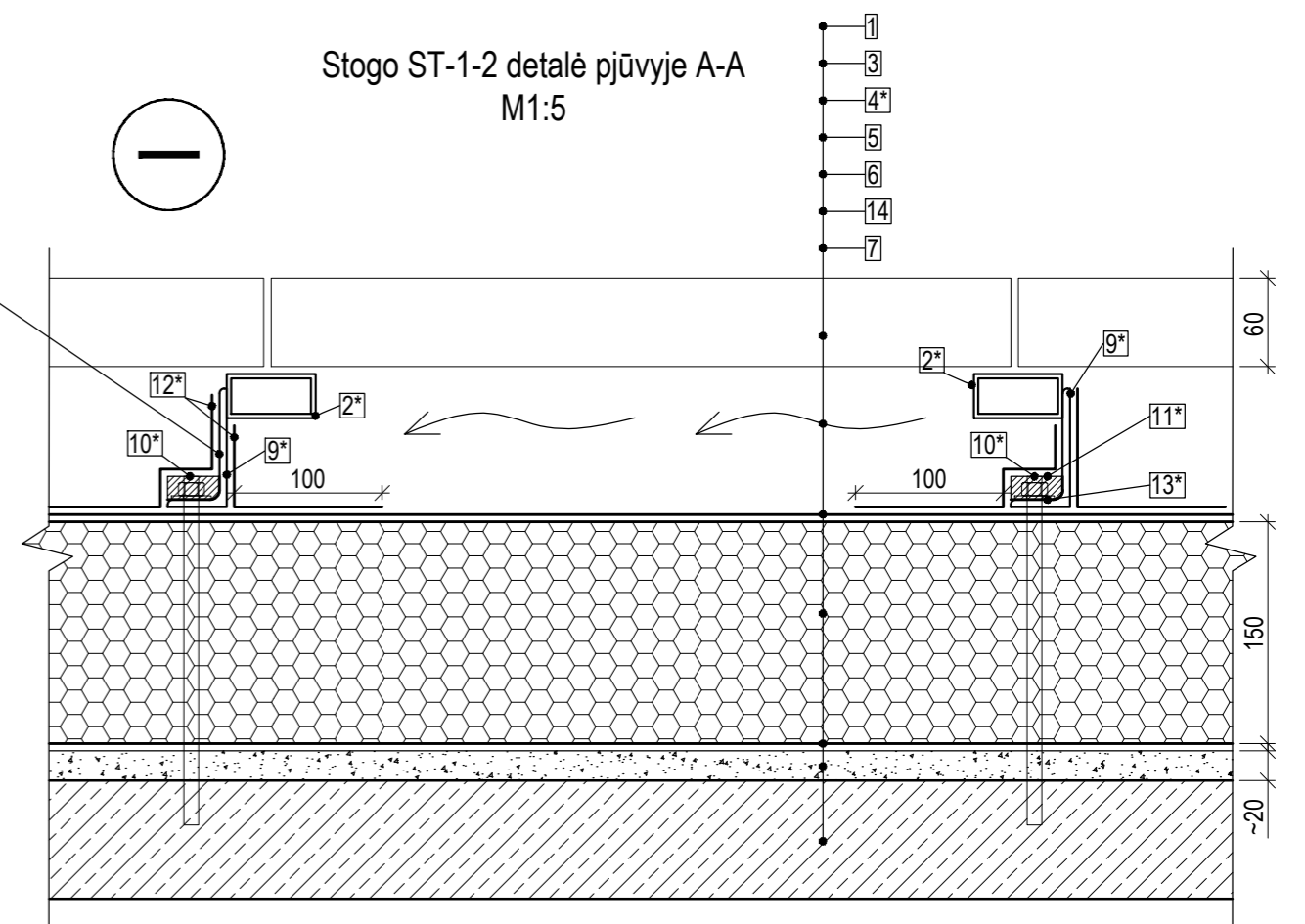
Principinis stogo apdailinių plytelių išdėstymo planas M1:5



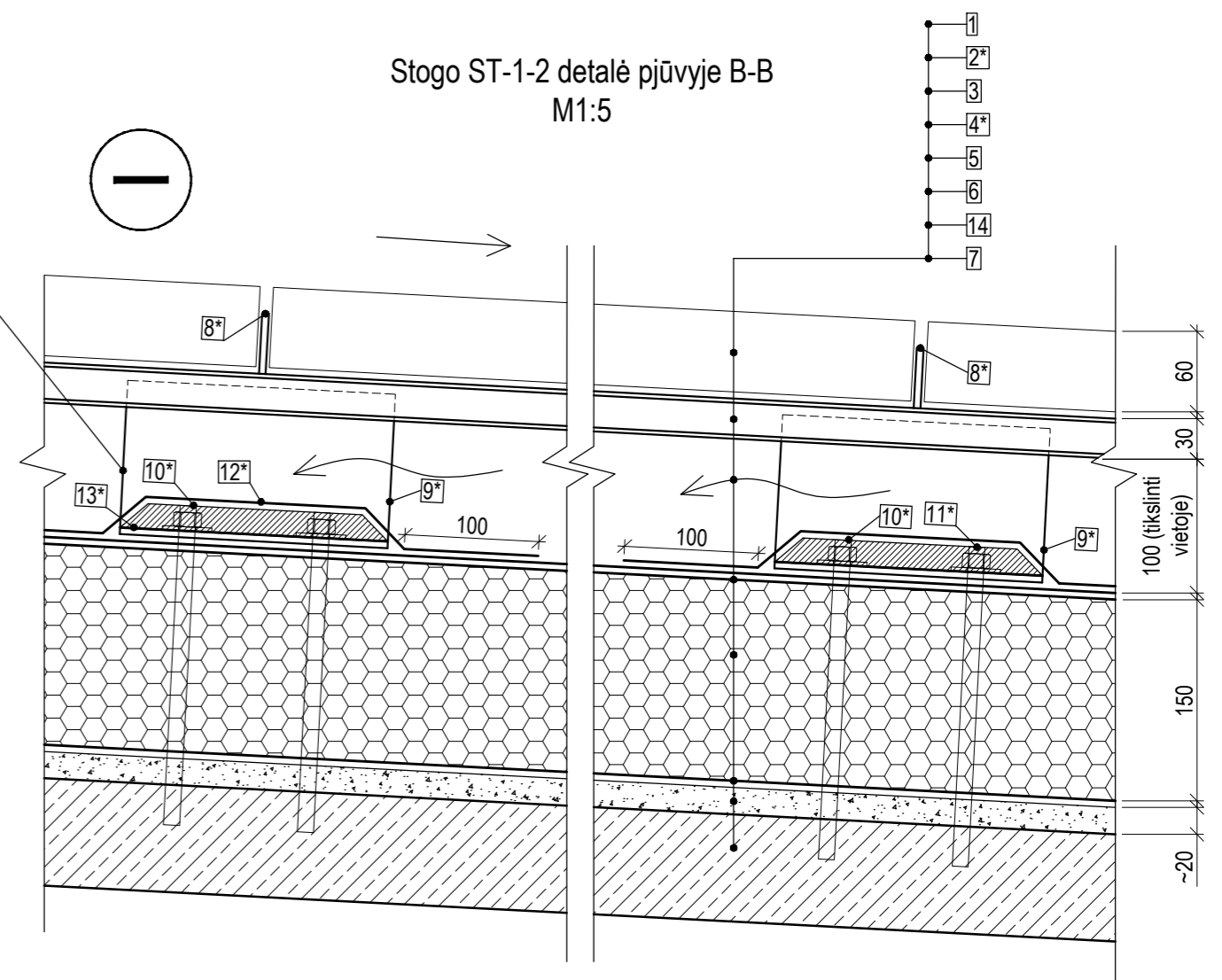
Atramų tvirtinimas varžtais įrengiamas virš esamų sijų ir skersinių sienų, tvirtinama į parapetus. Kitur kampuočiai atremiami ant paviršiaus be papildomų tvirtinimų. Tikslinti DP metu atsidenus stogo konstrukcijas, plieninio karkaso profiliai gali kisti.

Atramų tvirtinimas varžtais įrengiamas virš esamų sijų ir skersinių sienų, tvirtinama į parapetus. Kitur kampuočiai atremiami ant paviršiaus be papildomų tvirtinimų. Tikslinti DP metu atsidenus stogo konstrukcijas, plieninio karkaso profiliai gali kisti.

Stogo ST-1-2 detalė pjūvyje A-A M1:5



Stogo ST-1-2 detalė pjūvyje B-B M1:5



Atramų tvirtinimas varžtais įrengiamas virš esamų sijų ir skersinių sienų, tvirtinama į parapetus. Kitur kampuočiai atremiami ant paviršiaus be papildomų tvirtinimų. Tikslinti DP metu atsidenus stogo konstrukcijas, plieninio karkaso profiliai gali kisti.

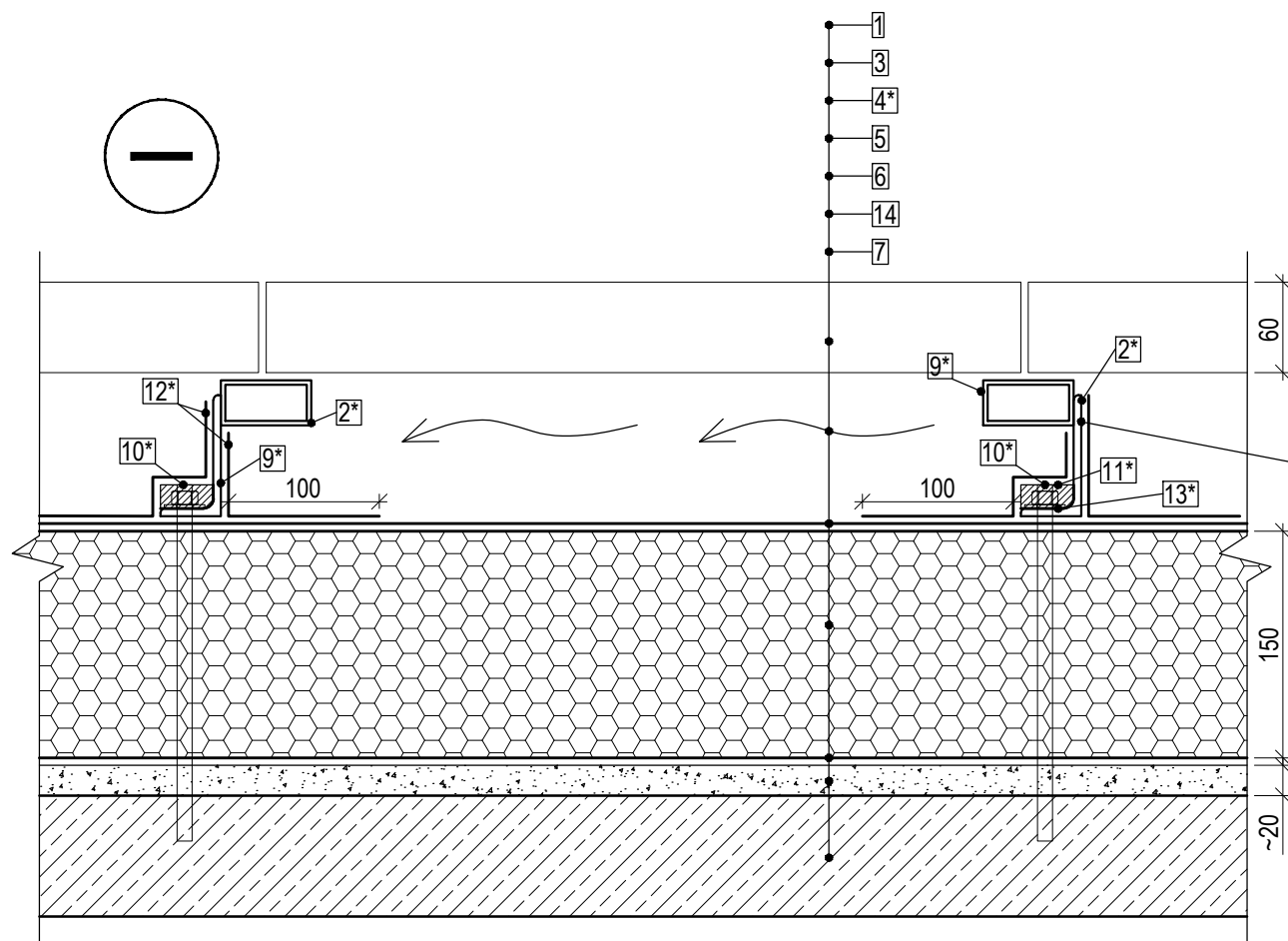
Pastabos:

1. detalė skirta šlaitinio stogo apšiltinimo įrengimui;
2. situacija tikslinama darbo projekto metu atsidenus konstrukcijas;
3. *** pažymėtos pozijos yra įvertintos 20.018-TvDP-SK projekto kiekiuose kaip tvarkomieji pavidosaugos darbai;
4. medžiagų kiekiai dėl matavimo paklaidų, uždengtų konstrukcijų, nenumatytų darbų (pradėjus darbus pažaidos gali pasirodyti didesnės negu nustatytos apžiūros metu) gali kisti iki 15%, tikslinti darbų vykdymo metu;
5. visas medžiagas ir gaminius įrengti griežtai pagal gamintojo rekomendacijas ir sistemą (naudojant papildomas medžiagas, jeigu yra). Medžiagų, gaminių ir sistemų įrengimo reikalavimus reikia suderinti su techninės priežiūros ir projekto vykdymo priežiūros vadovais.

1. Betoninės plytelės t=60 mm, pagal 20.018-TvDP projekto architektūros (SA) dalį;
2. *Plieninis profilis 60x30x3 mm;
3. Oro tarpas;
4. *2 sl. priklijuojama bituminė hidroizoliacija (apatiniai sluoksniai);
5. Kieto poliuretano plokštė, t=150 mm. Poliuretano plokščių parametrai: šilumos laidumas $\lambda_D \leq 0.022$ W/(mK) pagal EN 13165, degumo klasė E pagal EN 13165;
6. Garo izoliacija;
7. Esama gelžbetoninė perdangos plokštė;
8. *Naujai įrengiamos skersinės plieninės plokštelės Lx40x5 mm;
9. *Naujai įrengiami plieniniai kampuočiai;
10. *Inkariniai varžtai, skirti kampuočių tvirtinimui į esamą gelžbetoninę perdangos plokštę;
11. *Cemento pjuvenų plokštė plokštumos išlyginimui (su varžtais specialiai suformuotomis skylėmis);
12. *Papildomas sluoksnis prilydomos bituminės hidroizoliacijos su papildomu bituminės dangos siūlės sandarikliu;
13. *Elastingi, hibridiniai, greitai kietėjantys polimerų pagrindo klijai;
14. Sluoksnis esamos perdangos nelygumams užtaisyti (tikslinti DP).

C	2023-07	Koreguojamas projektas pagal Užsakovo pateiktą papildomoms darbams ir pakeitimams
A	2021-09	Projektas atskiriamas numatant darbų etapiškumą pagal projektavimo užduotį
O	2021-02	Statybą leidžiančiam dokumentui gauti
Laida	Įsileidimo data	Laidos statusas. Keitimo priežastis (jei taikoma)
KVAL. PATV. DOK. NR.	MASPRO Telefonas: +37060979 272 El. paštas: info@maspro.lt	
A1511/0135	PV	D. Kriaučiūnienė
370277/KM-003	PDV	R. Garberis
	Konstr.	M. Širkaitė
STATYTOJAS IR (ARBA) UŽSAKOVAS		STATINIO PROJEKTO PAVADINIMAS
Biudžetinė įstaiga Kauno IX forto muziejus		Kultūros paskirties pastato, Žemaičių pl. 73, Kaune, kapitalinio remonto projektas
DOKUMENTO ŽYMUO		I etapas
20.018-TP-SK-B-43		DOKUMENTO PAVADINIMAS
		Stogo ST-1-2 detalė
KALBOS TRUMP.	LT	Lapas
		Lapų
		1 1

Stogo ST-1-3 detalė
M1:5






1. Betoninės plytelės t=60 mm, pagal 20.018-TvDP projekto architektūros (SA) dalį;
2. *Plieninis profilis 60x30x3 mm;
3. Oro tarpas;
4. *2 sl. priklijuojama bituminė hidroizoliacija (apatiniai sluoksniai);
5. Kieto poliuretano plokštė, t=150 mm. Poliuretano plokščių parametrai: šilumos laidumas $\lambda D \leq 0.022 \text{ W/(mK)}$ pagal EN 13165, degumo klasė E pagal EN 13165;
6. Garo izoliacija;
7. Esama gelžbetoninė perdangos plokštė;
8. *Naujai įrengiamos skersinės plieninės plokštelės Lx40x5 mm;
9. *Naujai įrengiami plieniniai kampuočiai;
10. *Inkariniai varžtai, skirti kampuočių tvirtinimui į esamą gelžbetoninę perdangos plokštę;
11. *Cemento pjuvenų plokštė plokštumos išlyginimui (su varžtams specialiai suformuotomis skylėmis);
12. *Papildomas sluoksnis prilydomos bituminės hidroizoliacijos su papildomu bituminės dangos siūlės sandarikliu;
13. *Elastingi, hibridiniai, greitai kietėjantys polimerų pagrindo klijai;
14. Sluoksnis esamos perdangos nelygumams užtaisyti (tikslinti DP).

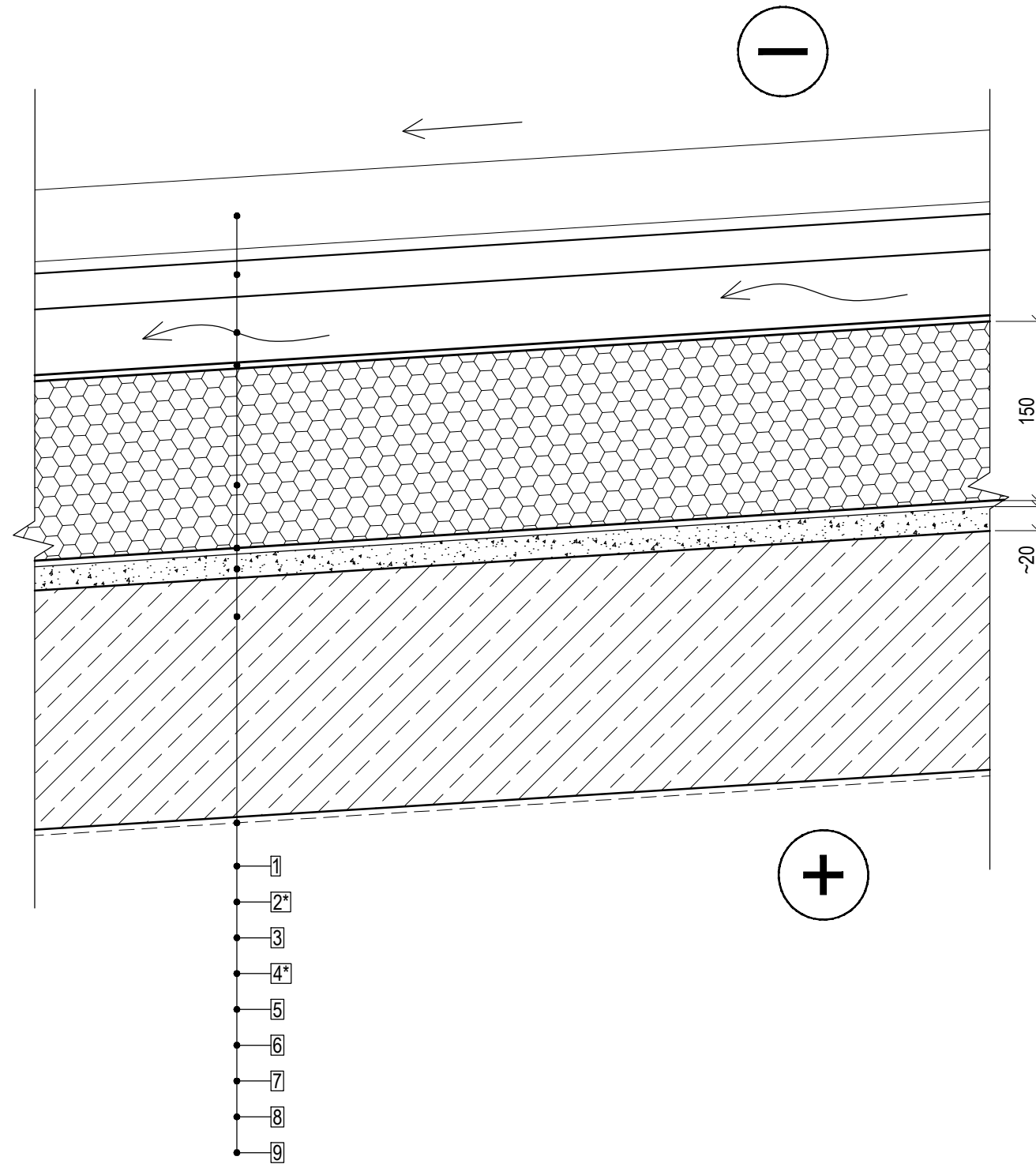
Atramų tvirtinimas varžtais įrengiamas virš esamų sijų ir skersinių sienų, tvirtinama į parapetus. Kitur kampuočiai atremiami ant paviršiaus be papildomų tvirtinimų. Tikslinti DP metu atsidengus stogo konstrukcijas, plieninio karkaso profiliai gali kisti.

Pastabos:

1. detalė skirta šlaitinio stogo apšiltinimo įrengimui;
2. situacija tikslinama darbo projekto metu atsidengus konstrukcijas;
3. "*" pažymėtos pozijos yra įvertintos 20.018-TvDP-SK projekto kiekiuose kaip tvarkomieji pavidosaugos darbai;
4. medžiagų kiekiai dėl matavimo paklaidų, uždengtų konstrukcijų, nenumatytų darbų (pradėjus darbus pažaidos gali pasirodyti didesnės negu nustatytos apžiūros metu) gali kisti iki 15%, tikslinti darbų vykdymo metu;
5. visas medžiagas ir gaminius įrengti griežtai pagal gamintojo rekomendacijas ir sistemą (naudojant papildomas medžiagas, jeigu yra). Medžiagų, gaminių ir sistemos įrengimo reikalavimus reikia suderinti su techninės priežiūros ir projekto vykdymo priežiūros vadovais.

C	2023-07	Koreguojamas projektas pagal Užsakovo pateiktą užduotį papildomiems darbams ir pakeitimams		
A	2021-09	Projektas atskiriamas numatant darbų etapiškumą pagal projektavimo užduotį		
O	2021-02	Statybą leidžiančiam dokumentui gauti		
Laida	Išleidimo data	Laidos statusas. Keitimo priežastis (jei taikoma)		
KVAL. PATV. DOK. NR.	 Telefonas: +37060979 272 El. paštas: info@maspro.lt		STATINIO PROJEKTO PAVADINIMAS	
A1511/0135	PV	D. Kriaučiūnienė		I etapas
37027/ KM-003	PDV	R. Garberis		DOKUMENTO PAVADINIMAS
	Konstr.	M. Širkaitė		Stogo ST-1-3 detalė
KALBOS TRUMP. LT	STATYTOJAS IR (ARBA) UŽSAKOVAS		DOKUMENTO ŽYMUO	
	Biudžetinė įstaiga Kauno IX forto muziejus		20.018-TP-SK.B-44	
			Lapas	Lapų
			1	1




Stogo ST-2 detalė
M1:5



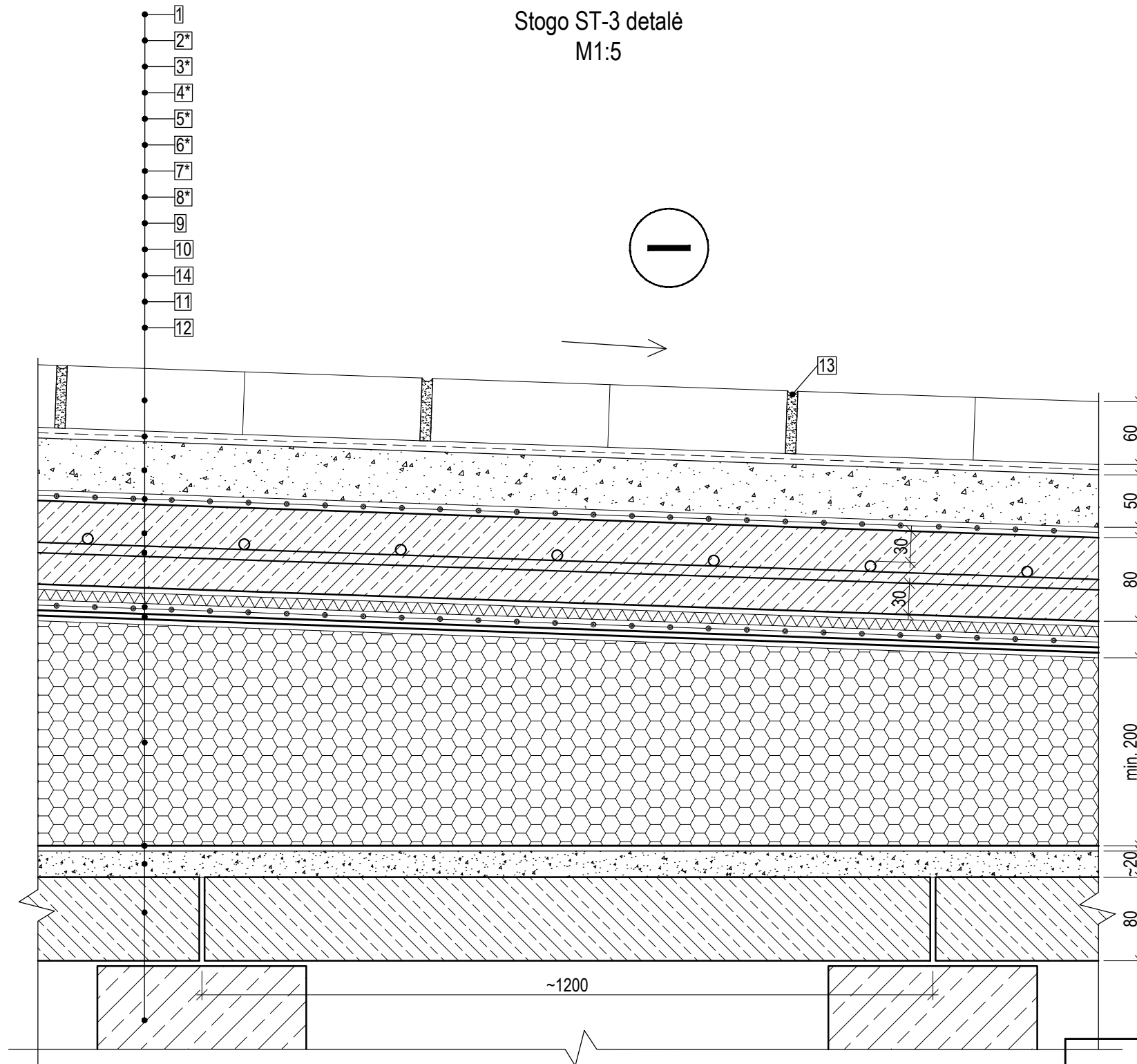
1. Betoninės plytelės t=60 mm, pagal projekto architektūros (SA) dalį;
2. *Esamas plieninis profilis 60x30x3 mm;
3. Oro tarpas;
4. *2 sl. priklijuojama bituminė hidroizoliacija (apatiniai sluoksniai);
5. Kieto poliuretano plokštė, t=150 mm. Poliuretano plokščių parametrai: šilumos laidumas $\lambda D \leq 0.022 \text{ W/(mK)}$ pagal EN 13165, degumo klasė E pagal EN 13165;
6. Garo izoliacija;
7. Sluoksnis esamos perdangos nelygumams užtaisyti (tikslinti DP);
8. Esama gelžbetoninė perdanga;
9. Apdaila pagal projekto SA dalį.

Pastabos:

1. detalė skirta šlaitinio stogo apšiltinimo įrengimui;
2. "*" pažymėtos pozijos yra įvertintos 20.018-TvDP-SK projekto kiekiuose kaip tvarkomieji paveldosaugos darbai;
3. medžiagų kiekiai dėl matavimo paklaidų, uždengtų konstrukcijų, nenumatytų darbų (pradėjus darbus pažaidos gali pasirodyti didesnės negu nustatytos apžiūros metu) gali kisti iki 15%, tikslinti darbų vykdymo metu;
4. visas medžiagas ir gaminius įrengti griežtai pagal gamintojo rekomendacijas ir sistemą (naudojant papildomas medžiagas, jeigu yra). Medžiagų, gaminių ir sistemos įrengimo reikalavimus reikia suderinti su techninės priežiūros ir projekto vykdymo priežiūros vadovais.

E	2024-07	Koreguojamas projektas pagal užsakovo pateiktą užduotį II etapą dalinant į du etapus		
A	2021-09	Projektas atskiriamas numatant darbų etapiškumą pagal projektavimo užduotį		
O	2021-02	Statybą leidžiančiam dokumentui gauti		
Laida	Išleidimo data	Laidos statusas. Keitimo priežastis (jei taikoma)		
KVAL. PATV. DOK. NR.	 Telefonas: +37060979 272 El. paštas: info@maspro.lt		STATINIO PROJEKTO PAVADINIMAS	
A1511/0135	PV	D. Kriaučiūnienė		II(1) etapas
37027/ KM-003	PDV	R. Garberis		DOKUMENTO PAVADINIMAS
	Konstr.	M. Širkaitė		Stogo ST-2 detalė
KALBOS TRUMP. LT	STATYTOJAS IR (ARBA) UŽSAKOVAS		DOKUMENTO ŽYMUO	
	Biudžetinė įstaiga Kauno IX forto muziejus		20.018-TP-SK.B-45	
			Lapas	Lapų
			1	1

Stogo ST-3 detalė
M1:5



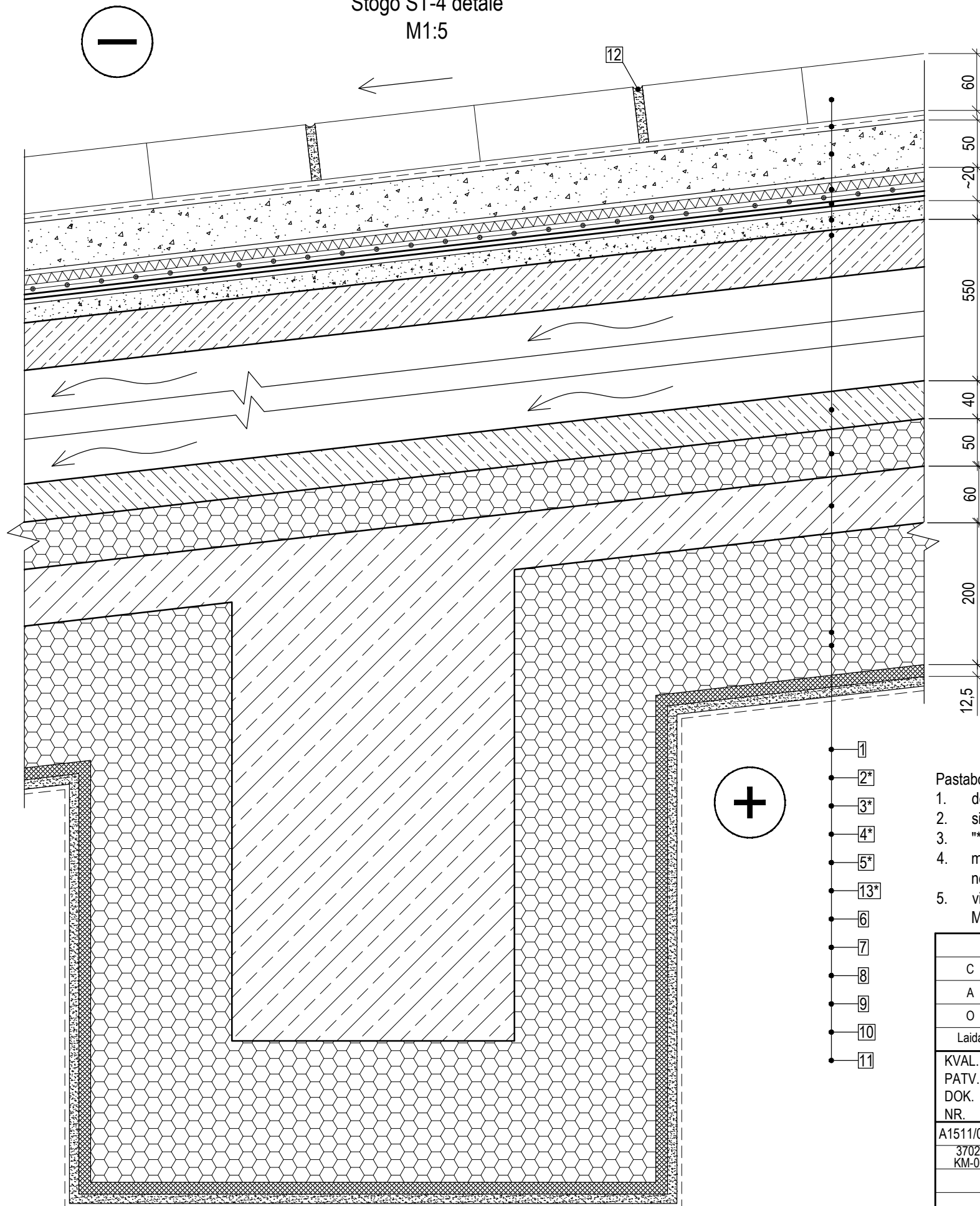
1. Betoninės šešiabriaunės plytelės $t=60$ mm, pagal projekto architektūros dalį;
2. *Greitai stingstantis skiedinys, skirtas betono plytelių klojimui;
3. *Išlyginamasis mišinys lauko dangoms, $t_{\min}=50$ mm;
4. *Neaustinė geotekstilė;
5. *Išlyginamasis armuoto betono sluoksnis C30/37-XC3, $t=80$ mm,
6. *Armatūros tinklas B500B $\varnothing 10/\varnothing 10/150/150$;
7. *Drenažinė membrana su geotekstile;
8. *2 sl. priklijuojama bituminė hidroizoliacija;
9. Kieto poliuretano plokštė, $t=200\text{...}400$ mm (tikslinti vietoje). Poliuretano plokščių parametrai: šilumos laidumas $\lambda D \leq 0.022$ W/(mK) pagal EN 13165, degumo klasė E pagal EN 13165;
10. Garo izoliacija;
11. Esama gelžbetoninė surenkama perdangos plokštė;
12. Monolitinė gelžbetoninė perdenginio konstrukcija (monolitinės gelžbetoninės sijos išdėstytos kas $\sim 1,2$ m ir monolitinė gelžbetoninė lubų konstrukcija);
13. Siūlių užpildymas skiediniu, skirtu lauko grindinio siūlių glaistymui;
14. Sluoksnis esamos perdangos nelygumams užtaisyti (tikslinti DP).

Pastabos:

1. detalė skirta plokščio eksploatuojamo stogo apšiltinimo įrengimui;
2. situacija tikslinama darbo projekto metu atsidengus konstrukcijai;
3. "" pažymėtos pozijos yra įvertintos 20.018-TvDP-SK projekto kiekiuose kaip tvarkomieji paveldosaugos darbai;
4. medžiagų kiekiai dėl matavimo paklaidų, uždengtų konstrukcijų, nenumatytų darbų (pradėjus darbus pažaidos gali pasirodyti didesnės negu nustatytos apžiūros metu) gali kisti iki 15%, tikslinti darbų vykdymo metu;
5. visas medžiagas ir gaminius įrengti griežtai pagal gamintojo rekomendacijas ir sistemą (naudojant papildomas medžiagas, jeigu yra). Medžiagų, gaminių ir sistemos įrengimo reikalavimus reikia suderinti su techninės priežiūros ir projekto vykdymo priežiūros vadovais.

C	2023-07	Koreguojamas projektas pagal Užsakovo pateiktą užduotį papildomiems darbams ir pakeitimams		
A	2021-09	Projektas atskiriamas numatant darbų etapiškumą pagal projektavimo užduotį		
O	2021-02	Statybą leidžiančiam dokumentui gauti		
Laida	Išleidimo data	Laidos statusas. Keitimo priežastis (jei taikoma)		
KVAL. PATV. DOK. NR.	MASPRO		STATINIO PROJEKTO PAVADINIMAS	
A1511/0135	PV	D. Kriaučiūnienė	Kultūros paskirties pastato, Žemaičių pl. 73, Kaune, kapitalinio remonto projektas	
37027/ KM-003	PDV	R. Garberis	I etapas	
	Konstr.	M. Širkaitė	DOKUMENTO PAVADINIMAS	
			Stogo ST-3 detalė	
KALBOS TRUMP. LT	STATYTOJAS IR (ARBA) UŽSAKOVAS		DOKUMENTO ŽYMUO	
	Biudžetinė įstaiga Kauno IX forto muziejus		20.018-TP-SK.B-46	
			Lapas	Lapų
			1	1




Stogo ST-4 detalė
M1:5



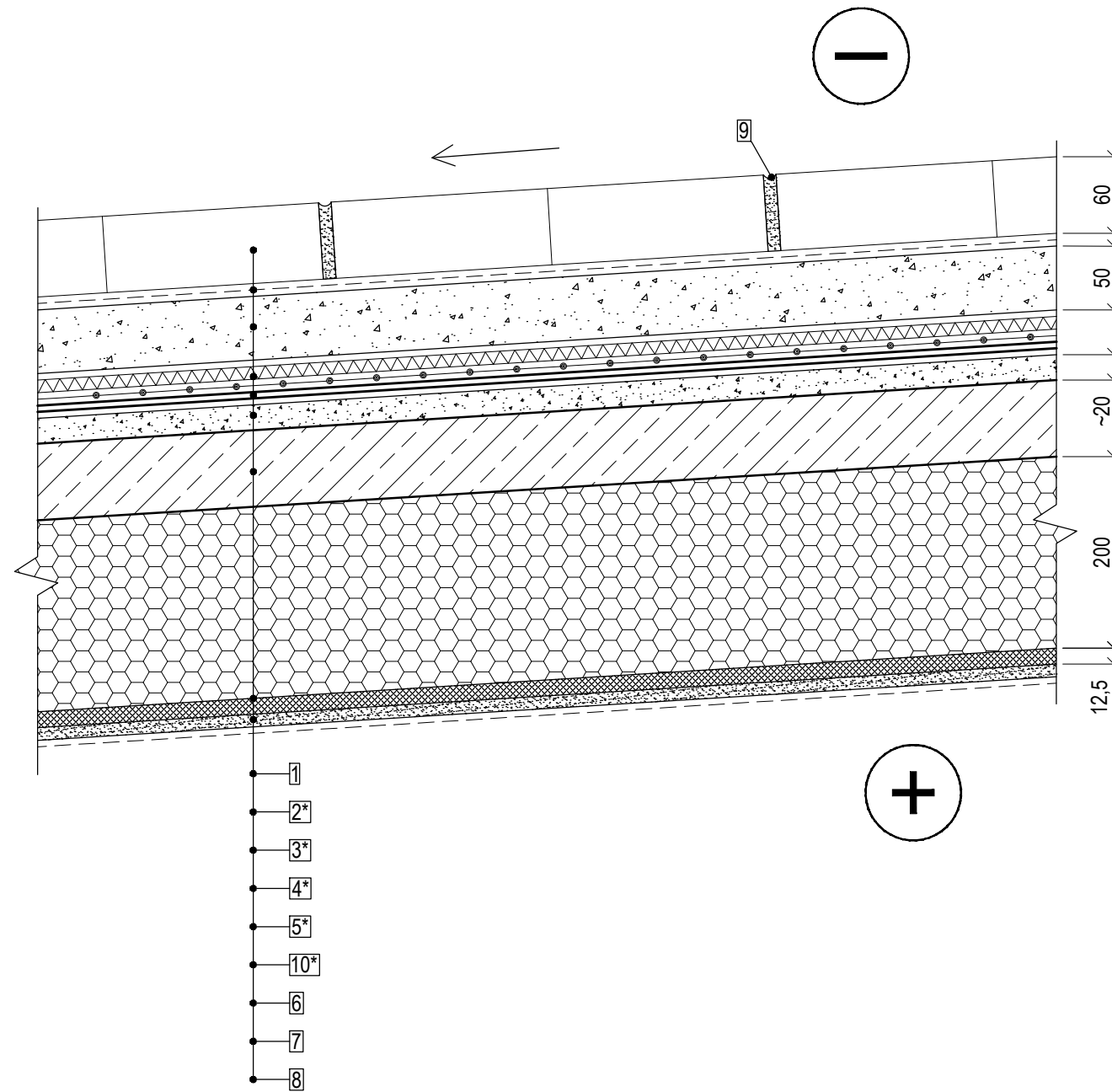
1. Betoninės šešiabriaunės plytelės $t=60\text{mm}$, pagal projekto architektūros dalį;
2. *Greitai stingstantis skiedinys, skirtas betono plytelių klojimui;
3. *Išlyginamasis mišinys lauko dangoms, $t_{\text{min}}=50\text{ mm}$;
4. *Drenažinė membrana su geotekstile;
5. *2 sl. prilydoma bituminė hidroizoliacija;
6. Esamas gelžbetoninis kanalinis lovis, $t=550\text{ mm}$;
7. Esamas armuoto betono sluoksnis, $t=40\text{ mm}$;
8. Esamas puto plastas, $t=50\text{ mm}$;
9. Esama gelžbetoninė perdangos plokštė;
10. Gipso plokštė + fenolio putų plokštė (vidaus apšiltinimo sistema), $t=12,5 + 200\text{ mm}$. Fenolio plokštės parametrai: šilumos laidumas $\lambda D \leq 0.020\text{ W/(mK)}$ pagal EN 12667, degumo klasė B-s1, d0 pagal EN 13501-1;
11. Apdaila pagal projekto SA dalį;
12. Siūlių užpildymas skiediniu, skirtu lauko grindinio siūlių glaistymui;
13. *Sluoksnis esamos perdangos nelygumams užtaisyti (tikslinti DP).

Pastabos:

1. detalė skirta šlaitinio eksploatuojamo stogo apšiltinimo įrengimui;
2. situacija tikslinama darbo projekto metu atsidengus konstrukcijoms;
3. "*" pažymėtos pozijos yra įvertintos 20.018-TvDP-SK projekto kiekiuose kaip tvarkomieji paveldosaugos darbai;
4. medžiagų kiekiai dėl matavimo paklaidų, uždengtų konstrukcijų, nenumatytų darbų (pradėjus darbus pažaidos gali pasirodyti didesnės negu nustatytos apžiūros metu) gali kisti iki 15%, tikslinti darbų vykdymo metu;
5. visas medžiagas ir gaminius įrengti griežtai pagal gamintojo rekomendacijas ir sistemą (naudojant papildomas medžiagas, jeigu yra). Medžiagų, gaminių ir sistemos įrengimo reikalavimus reikia suderinti su techninės priežiūros ir projekto vykdymo priežiūros vadovais.

C	2023-07	Koreguojamas projektas pagal Užsakovo pateiktą užduotį papildomiems darbams ir pakeitimams		
A	2021-09	Projektas atskiriamas numatant darbų etapiškumą pagal projektavimo užduotį		
O	2021-02	Statybą leidžiančiam dokumentui gauti		
Laida	Išleidimo data	Laidos statusas. Keitimo priežastis (jei taikoma)		
KVAL. PATV. DOK. NR.	 Telefonas: +37060979 272 El. paštas: info@maspro.lt		STATINIO PROJEKTO PAVADINIMAS	
A1511/0135	PV	D. Kriaučiūnienė		I etapas
37027/ KM-003	PDV	R. Garberis		DOKUMENTO PAVADINIMAS
	Konstr.	M. Širkaitė		Stogo ST-4 detalė
				C
KALBOS TRUMP. LT	STATYTOJAS IR (ARBA) UŽSAKOVAS		DOKUMENTO ŽYMUO	
	Biudžetinė įstaiga Kauno IX forto muziejus		20.018-TP-SK.B-47	
			Lapas	Lapų
			1	1




Stogo ST-5 detalė
M1:5



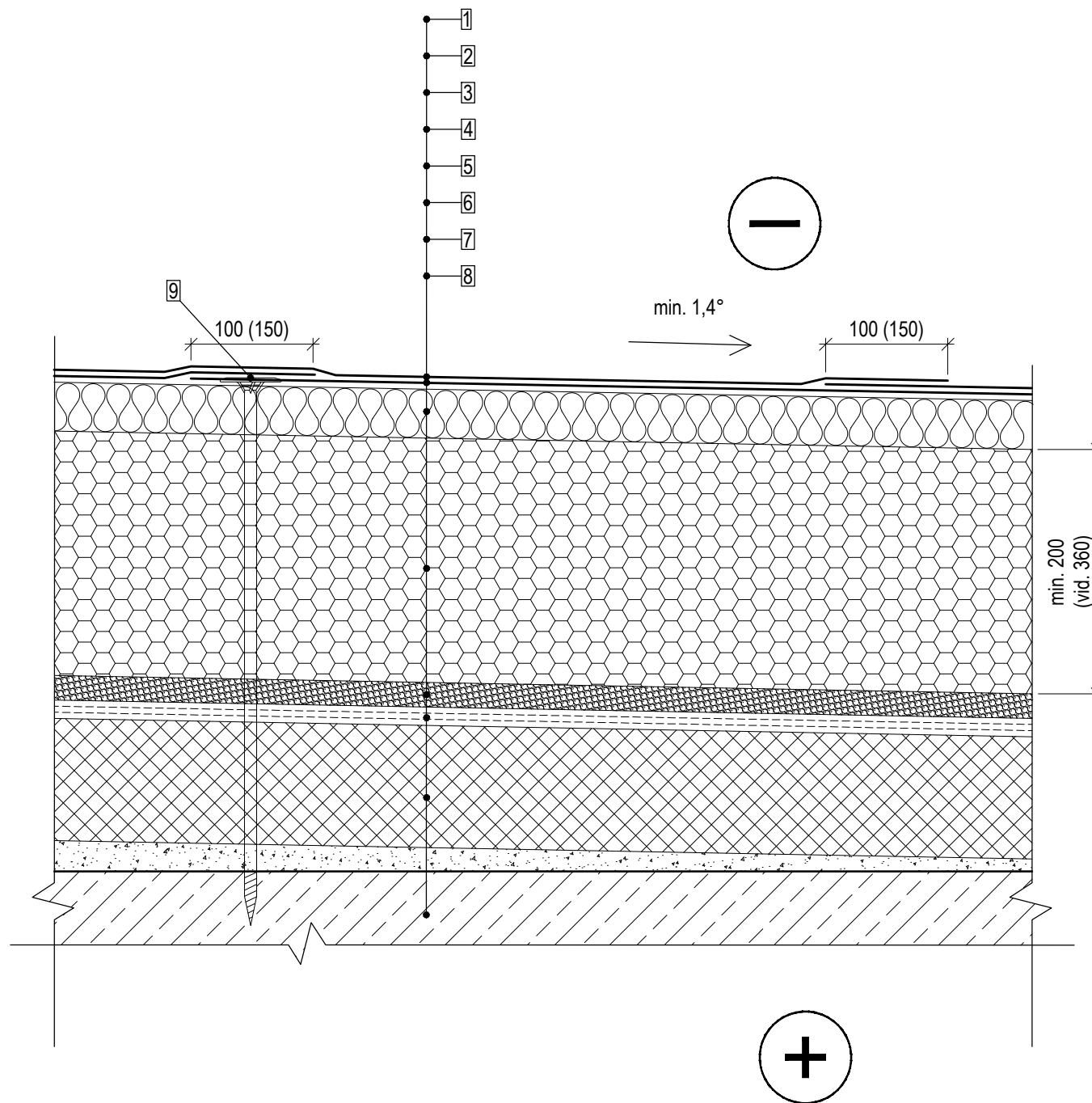
1. Betoninės šešiabriaunės plytelės $t=60\text{mm}$, pagal projekto architektūros dalį;
2. *Greitai stingstantis skiedinys, skirtas betono plytelių klojimui;
3. *Išlyginamasis mišinys lauko dangoms, $t_{\text{min}}=50\text{ mm}$;
4. *Drenažinė membrana su geotekstile;
5. *2 sl. prilydoma bituminė hidroizoliacija;
6. Gelžbetoninė perdangos plokštė;
7. Gipso plokštė + fenolio putų plokštė (vidaus apšiltinimo sistema), $t=12,5 +200\text{ mm}$. Fenolio plokštės parametrai: šilumos laidumas $\lambda D \leq 0.020\text{ W/(mK)}$ pagal EN 12667, degumo klasė B-s1, d0 pagal EN 13501-1;
8. Apdaila pagal projekto SA dalį;
9. Siūlių užpildymas skiediniu, skirtu lauko grindinio siūlių glaistymui;
10. *Sluoksnis esamos perdangos nelygumams užtaisyti (tikslinti DP).

Pastabos:

1. detalė skirta šlaitinio eksploatuojamo stogo apšiltinimo įrengimui;
2. situacija tikslinama darbo projekto metu atsidengus konstrukcijoms;
3. "*" pažymėtos pozijos yra įvertintos 20.018-TvDP-SK projekto kiekiuose kaip tvarkomieji pavidosaugos darbai;
4. medžiagų kiekiai dėl matavimo paklaidų, uždengtų konstrukcijų, nenumatytų darbų (pradėjus darbus pažaidos gali pasirodyti didesnės negu nustatytos apžiūros metu) gali kisti iki 15%, tikslinti darbų vykdymo metu;
5. visas medžiagas ir gaminius įrengti griežtai pagal gamintojo rekomendacijas ir sistemą (naudojant papildomas medžiagas, jeigu yra). Medžiagų, gaminių ir sistemos įrengimo reikalavimus reikia suderinti su techninės priežiūros ir projekto vykdymo priežiūros vadovais.

C	2023-07	Koreguojamas projektas pagal Užsakovo pateiktą užduotį papildomiems darbams ir pakeitimams		
A	2021-09	Projektas atskiriamas numatant darbų etapiškumą pagal projektavimo užduotį		
O	2021-02	Statybą leidžiančiam dokumentui gauti		
Laida	Išleidimo data	Laidos statusas. Keitimo priežastis (jei taikoma)		
KVAL. PATV. DOK. NR.	 Telefonas: +37060979 272 El. paštas: info@maspro.lt		STATINIO PROJEKTO PAVADINIMAS	
A1511/0135	PV	D. Kriaučiūnienė		I etapas
37027/ KM-003	PDV	R. Garberis		DOKUMENTO PAVADINIMAS
	Konstr.	M. Širkaitė		Stogo ST-5 detalė
				C
KALBOS TRUMP. LT	STATYTOJAS IR (ARBA) UŽSAKOVAS		DOKUMENTO ŽYMUO	
	Biudžetinė įstaiga Kauno IX forto muziejus		20.018-TP-SK.B-48	
			Lapas	Lapų
			1	1




Stogo ST-6 detalė
M1:5



- *1 sl. prilydomos hidroizoliacijos, t=4.2 mm. Dangos parametrai: lankstumas žemoje temperatūroje ≤ -20°C pagal EN 1109, atsparumas tekėjimui padidintoje temperatūroje ≥ 95°C pagal EN 1110, degumo klasė E pagal EN 13501-1, dangos paviršius turi būti padengtas stambiagrūdžiais mineraliniais pabarstais (pvz. skalūnu), kurie apsaugo nuo ultravioletinių spindulių poveikio;
- *1 sl. prilydomos hidroizoliacijos, t=3.0 mm. Dangos parametrai: lankstumas žemoje temperatūroje ≤ -20°C pagal EN 1109, atsparumas tekėjimui padidintoje temperatūroje ≥ 95°C pagal EN 1110, degumo klasė E pagal EN 13501-1, dangos paviršius turi būti padengtas smulkiagrūdžiais mineraliniais pabarstais (pvz. kvarciniu smėliu); Plytelių klijai skirti lauko darbams; (Elastorapid)
- Kieta mineralinė vata, t=40 mm. Mineralinės vatos parametrai: šilumos laidumas $\lambda D \leq 0.038$ W/(mK) pagal EN 13162, gniuždymo įtempis esant 10% deformacijai $\sigma_{10} \geq 80$ kPa pagal EN 826, sutelktoji apkrova ≥ 700 N pagal EN 12430, degumo klasė A1 pagal EN 13501-1, ilgalaikis vandens įmirkis iš dalies panardinus $W_{lp} = 3$ kg/m²;
- Kieto poliuretano plokštė, t_{min}=200 mm...600 mm (tikslinti vietoje, bet vidutinis šilumos izoliacijos sluoksnio storis turi siekti 360 mm). Poliuretano plokščių parametrai: šilumos laidumas $\lambda D \leq 0.022$ W/(mK) pagal EN 13165, degumo klasė E pagal EN 13165;
- Keramzitas (plokštumos formavimui);
- Esama hidroizoliacija;
- Esamas šilumos izoliacijos/nuolydžio formavimo sluoksnis;
- Esama gelžbetoninė perdangos plokštė;
- Mechaninis tvirtinimo elementas.

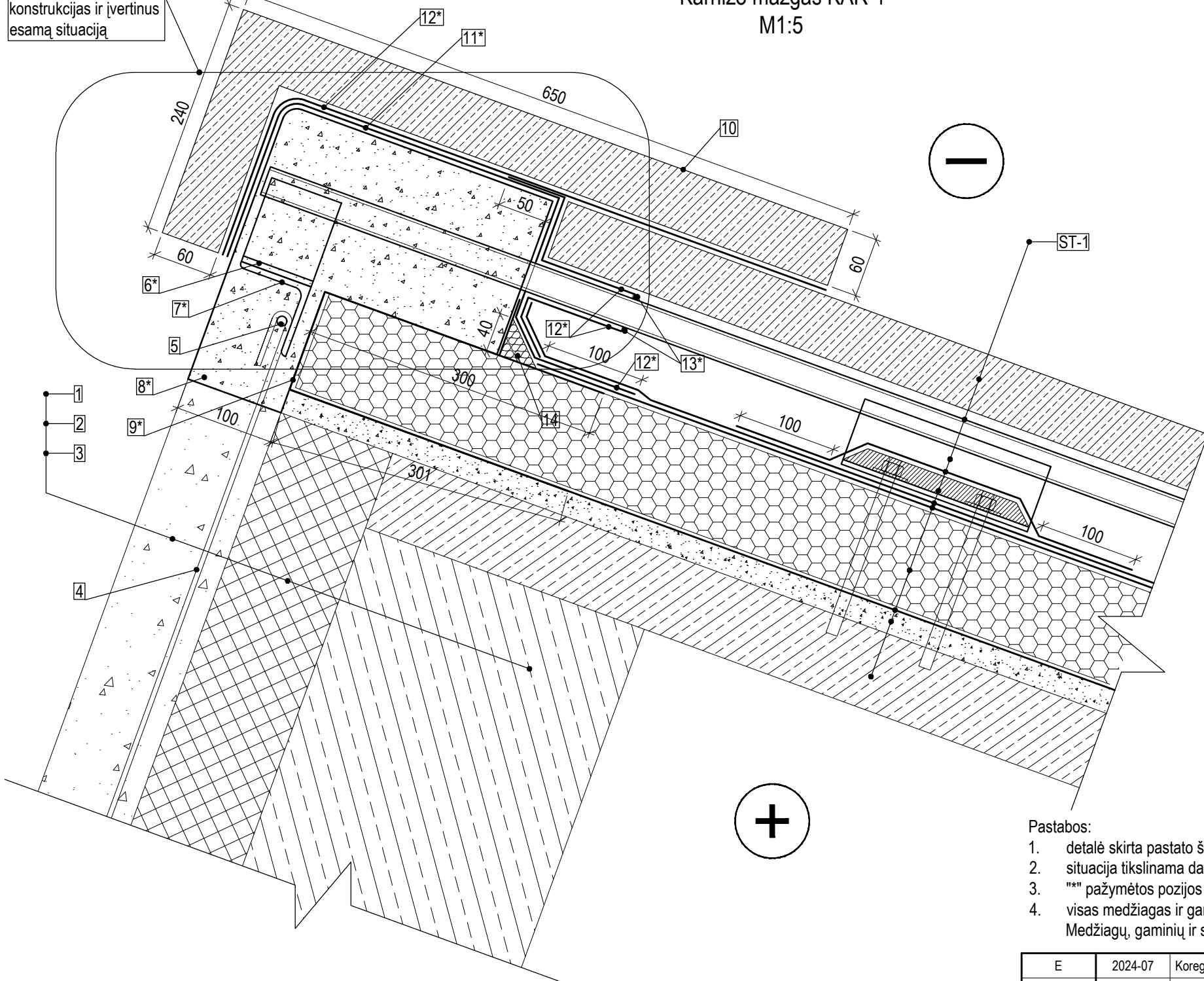
Pastabos:

- detalė skirta plokščio sutapdinto neeksploatuojamo stogo apšiltinimo įrengimui;
- situacija tikslinama darbo projekto metu atsidengus konstrukcijoms;
- *** pažymėtos pozijos yra įvertintos 20.018-TvDP-SK projekto kiekiuose kaip tvarkomieji paveldosaugos darbai;
- medžiagų kiekiai dėl matavimo paklaidų, uždengtų konstrukcijų, nenumatytų darbų (pradėjus darbus pažaidos gali pasirodyti didesnės negu nustatytos apžiūros metu) gali kisti iki 15%, tikslinti darbų vykdymo metu;
- visas medžiagas ir gaminius įrengti griežtai pagal gamintojo rekomendacijas ir sistemą (naudojant papildomas medžiagas, jeigu yra). Medžiagų, gaminių ir sistemos įrengimo reikalavimus reikia suderinti su techninės priežiūros ir projekto vykdymo priežiūros vadovais.

C	2023-07	Koreguojamas projektas pagal Užsakovo pateiktą užduotį papildomiems darbams ir pakeitimams		
A	2021-09	Projektas atskiriamas numatant darbų etapiškumą pagal projektavimo užduotį		
O	2021-02	Statybą leidžiančiam dokumentui gauti		
Laida	Išleidimo data	Laidos statusas. Keitimo priežastis (jei taikoma)		
KVAL. PATV. DOK. NR.	 Telefonas: +37060979 272 El. paštas: info@maspro.lt		STATINIO PROJEKTO PAVADINIMAS	
A1511/0135	PV	D. Kriaučiūnienė		I etapas
37027/ KM-003	PDV	R. Garberis		DOKUMENTO PAVADINIMAS
	Konstr.	M. Širkaitė		Stogo ST-6 detalė
KALBOS TRUMP. LT	STATYTOJAS IR (ARBA) UŽSAKOVAS		DOKUMENTO ŽYMUO	
	Biudžetinė įstaiga Kauno IX forto muziejus		20.018-TP-SK.B-49	
			Lapas	Lapų
			1	1

Mazgą tikslinti atidengus konstrukcijas ir įvertinus esamą situaciją


Karnizo mazgas KAR-1 M1:5



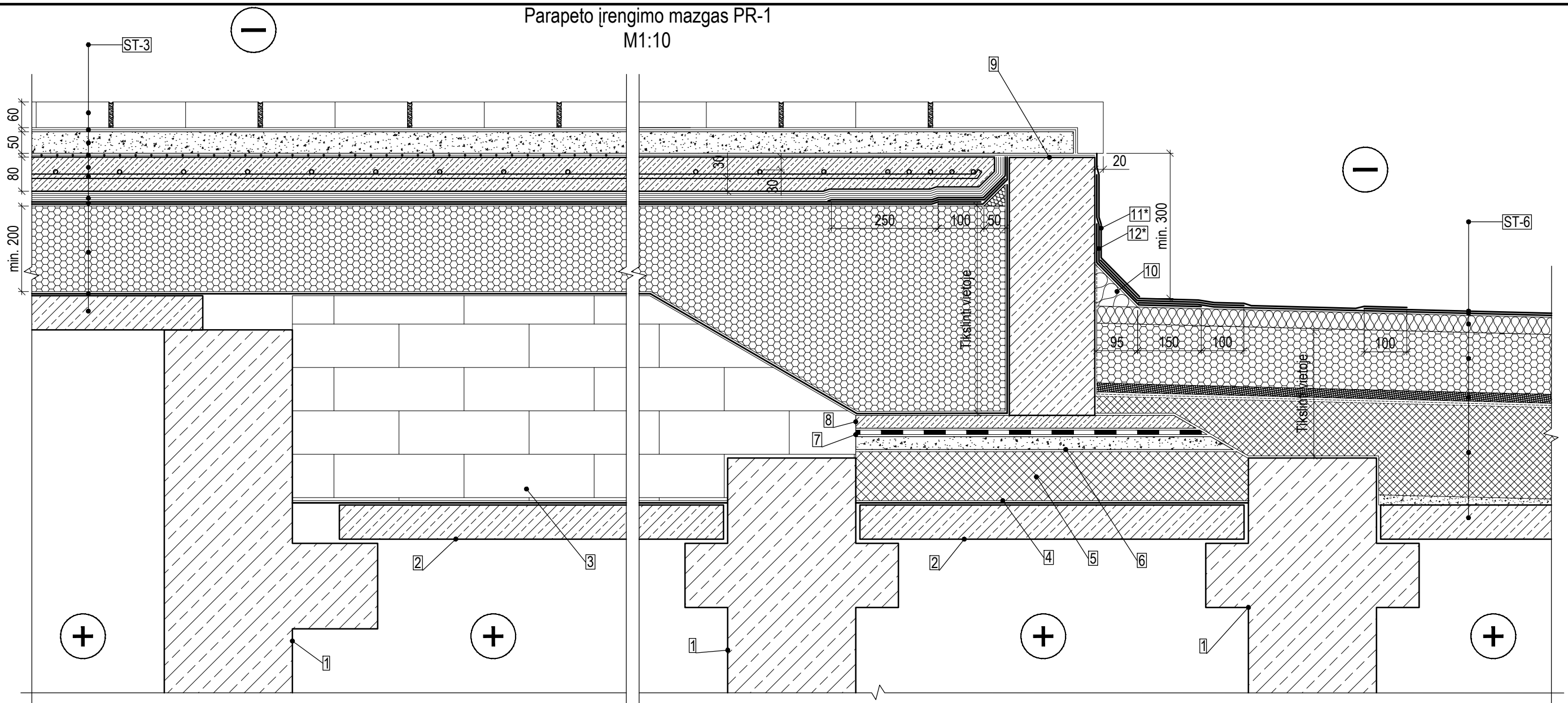
1. Esamas monolitinis gelžbetoninis apdailinis sluoksnis, $t=100$ mm;
2. Esama apšiltinimo medžiaga - dujų stiklas, $t=120$ mm;
3. Esama gelžbetoninė sienos konstrukcija;
4. Esami armatūros $\varnothing 5B1$ strypai (užlenkus prikabinti prie esamos $\varnothing 10A1$ armatūros arba naujai įrengiamos armatūros strypo (poz. nr. 5), tikslinti atidengus konstrukcijas ir įvertinus esamą situaciją);
5. Esamas $\varnothing 10A1$ armatūros strypas arba naujai įrengiamas $\varnothing 10 B500B$ armatūros strypas - tikslinti atidengus konstrukcijas ir įvertinus esamą situaciją), virinti prie kampuočio kas 400 mm;
6. *Naujai įrengiamas kampuočio L90x60x6 S355J2 (tikslinti vietoje pagal esamą situaciją), virinama prie vamzdinio profilio;
7. *Naujai įrengiamas kampuočio L90x60x6 S355J2 (tikslinti vietoje pagal esamą situaciją), virinama prie kampuočio (poz. nr. 6);
8. *Naujai įrengiamas betono sluoksnis kampinio apdailos elemento tvirtinimui, betonas C35/45-XC4, XD1, XF2(LT) kartu su armatūra B500B $\varnothing 10$ inkaruojama į esamą konstrukciją kartu su inkarine mase (pribetonavimas įrengiamas stogo perimetru);
9. *PE plėvelė, $t=0,2$ mm;
10. Kampinis gelžbetoninis surenkamas stogo apdailos elementas;
11. *1 sl. prilydomos hidroizoliacijos, $t=3.0$ mm. Dangos parametrai: lankstumas žemoje temperatūroje $\leq -20^\circ\text{C}$ pagal EN 1109, atsparumas tekėjimui padidintoje temperatūroje $\geq 95^\circ\text{C}$ pagal EN 1110, degumo klasė E pagal EN 13501-1, dangos paviršius turi būti padengtas smulkiagrūdžiais mineraliniais pabarstais (pvz. kvarciniu smėliu);
12. *1 sl. prilydomos hidroizoliacijos, $t=4.2$ mm. Dangos parametrai: lankstumas žemoje temperatūroje $\leq -20^\circ\text{C}$ pagal EN 1109, atsparumas tekėjimui padidintoje temperatūroje $\geq 95^\circ\text{C}$ pagal EN 1110, degumo klasė E pagal EN 13501-1, dangos paviršius turi būti padengtas stambiagrūdžiais mineraliniais pabarstais (pvz. skalūnu), kurie apsaugo nuo ultravioletinių spindulių poveikio;
13. *Papildomas bituminės dangos siūlės sandariklis;
14. Kieta mineralinė vata. Mineralinės vatos parametrai: šilumos laidumas $\lambda_D \leq 0.038 \text{ W/(mK)}$ pagal EN 13162, gniuždymo įtempis esant 10% deformacijai $\sigma_{10} \geq 80 \text{ kPa}$ pagal EN 826, sutelktoji apkrova $\geq 700 \text{ N}$ pagal EN 12430, degumo klasė A1 pagal EN 13501-1, ilgalaikis vandens įmirksis iš dalies panardinus $W_{lp} = 3 \text{ kg/m}^2$.

Pastabos:

1. detalė skirta pastato šlaitinio stogo karnizo įrengimui;
2. situacija tikslinama darbo projekto metu atidengus konstrukcijas;
3. *** pažymėtos pozijos yra įvertintos 20.018-TvDP-SK projekto kiekiuose kaip tvarkomieji pavidosaugos darbai;
4. visos medžiagos ir gaminius įrengti griežtai pagal gamintojo rekomendacijas ir sistemą (naudojant papildomas medžiagas, jeigu yra). Medžiagų, gaminių ir sistemos įrengimo reikalavimus reikia suderinti su techninės priežiūros ir projekto vykdymo priežiūros vadovais.

E	2024-07	Koreguojamas projektas pagal užsakovo pateiktą užduotį II etapą dalinant į du etapus		
C	2023-07	Koreguojamas projektas pagal Užsakovo pateiktą užduotį papildomiems darbams ir pakeitimams		
A	2021-09	Projektas atskiriamas numatant darbų etapiškumą pagal projektavimo užduotį		
O	2021-02	Statybą leidžiančiam dokumentui gauti		
Laida	Išleidimo data	Laidos statusas. Keitimo priežastis (jei taikoma)		
KVAL. PATV. DOK. NR.	 Telefonas: +37060979 272 El. paštas: info@maspro.lt		STATINIO PROJEKTO PAVADINIMAS	
A1511/0135	PV	D. Kriaučiūnienė	Kultūros paskirties pastato, Žemaičių pl. 73, Kaune, kapitalinio remonto projektas	
37027/ KM-003	PDV	R. Garberis	I ir II(1) etapai	
	Konstr.	M. Širkaitė	DOKUMENTO PAVADINIMAS	
			Karnizo mazgas KAR-1	
			E	
KALBOS TRUMP. LT	STATYTOJAS IR (ARBA) UŽSAKOVAS		DOKUMENTO ŽYMUO	
	Biudžetinė įstaiga Kauno IX forto muziejus		20.018-TP-SK.B-50	
			Lapas	Lapų
			1	1


Parapeto įrengimo mazgas PR-1
M1:10



1. Esamos monolitinės gelžbetoninės sijos;
2. Esamos surenkamos gelžbetoninės perdangos plokštės, t=80 mm;
3. Esami dujų silikato blokeliai;
4. Esama hidroizoliacija;
5. Esama šilumos izoliacija - dujų stiklas;
6. Esamas cementinis skiedinys;
7. Esami 3 sluoksniai stiklo tinklo su bitumine emulsija;
8. Esamas gelžbetoninis dekoratyvinės atraminės sienutės pagrindas;
9. Esama gelžbetoninė dekoratyvinė atraminė sienutė;
10. Kietą mineralinę vatą. Mineralinės vatos parametrai: šilumos laidumas $\lambda_D \leq 0.038$ W/(mK) pagal EN 13162, gniuždymo įtempis esant 10% deformacijai $\sigma_{10} \geq 80$ kPa pagal EN 826, sutelktoji apkrova ≥ 700 N pagal EN 12430, degumo klasė A1 pagal EN 13501-1, ilgalaikis vandens įmirkis iš dalies panardinus $W_{lp} = 3$ kg/m²;
11. *1 sl. prilydomos hidroizoliacijos, t=4.2 mm. Dangos parametrai: lankstumas žemoje temperatūroje $\leq -20^\circ\text{C}$ pagal EN 1109, atsparumas tekėjimui padidintoje temperatūroje $\geq 95^\circ\text{C}$ pagal EN 1110, degumo klasė E pagal EN 13501-1, dangos paviršius turi būti padengtas stambiagrūdžiais mineraliniais pabarstais (pvz. skalūnu), kurie apsaugo nuo ultravioletinių spindulių poveikio;
12. *1 sl. prilydomos hidroizoliacijos, t=3.0 mm. Dangos parametrai: lankstumas žemoje temperatūroje $\leq -20^\circ\text{C}$ pagal EN 1109, atsparumas tekėjimui padidintoje temperatūroje $\geq 95^\circ\text{C}$ pagal EN 1110, degumo klasė E pagal EN 13501-1, dangos paviršius turi būti padengtas smulkiagrūdžiais mineraliniais pabarstais (pvz. kvarciniu smėliu).

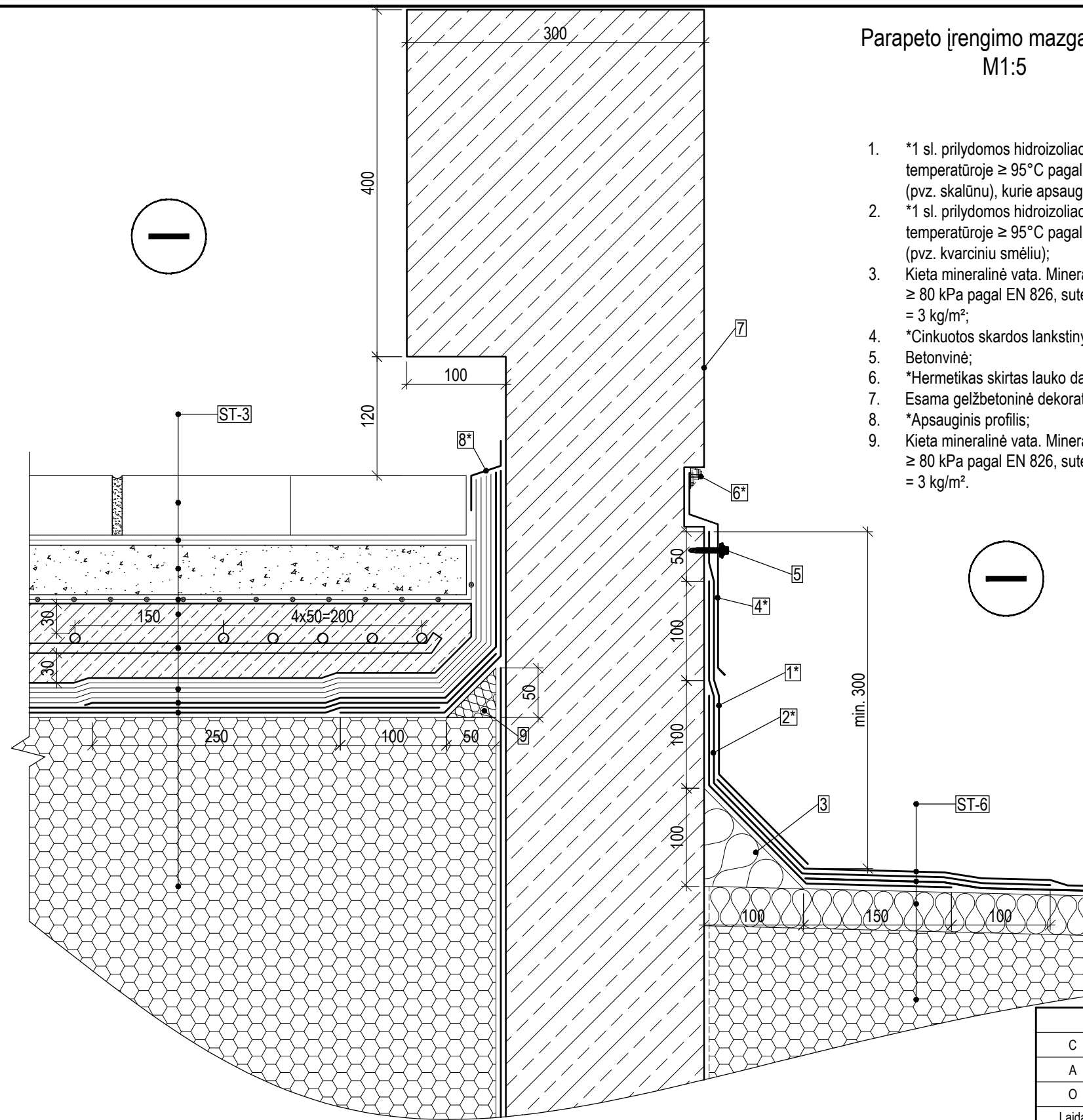
Pastabos:

1. detalė skirta stogo įrengimui ties parapetu (ties plokščio eksploatuojamo ir neeksploatuojamo stogo jungtimi (zonos ST-3 ir ST-6 susikirtime - tikslinti vietoje darbų vykdymo metu));
2. "" pažymėtos pozijos yra įvertintos 20.018-TvDP-SK projekto kiekiuose kaip tvarkomieji paveldosaugos darbai;
3. medžiagų kiekiai dėl matavimo paklaidų, uždengtų konstrukcijų, nenumatytų darbų (pradėjus darbus pažaidos gali pasirodyti didesnės negu nustatytos apžiūros metu) gali kisti iki 15%, tikslinti darbų vykdymo metu;
4. visas medžiagas ir gaminius įrengti griežtai pagal gamintojo rekomendacijas ir sistemą (naudojant papildomas medžiagas, jeigu yra). Medžiagų, gaminių ir sistemos įrengimo reikalavimus reikia suderinti su techninės priežiūros ir projekto vykdymo priežiūros vadovais.

C	2023-07	Koreguojamas projektas pagal Užsakovo pateiktą užduotį papildomiems darbams ir pakeitimams	
A	2021-09	Projektas atskiriamas numatant darbų etapiškumą pagal projektavimo užduotį	
O	2021-02	Statybą leidžiančiam dokumentui gauti	
Laida	Išleidimo data	Laidos statusas. Keitimo priežastis (jei taikoma)	
KVAL. PATV. DOK. NR.	 Telefonas: +37060979 272 El. paštas: info@maspro.lt		STATINIO PROJEKTO PAVADINIMAS
A1511/0135	PV	D. Kriaučiūnienė	Kultūros paskirties pastato, Žemaičių pl. 73, Kaune, kapitalinio remonto projektas
37027/KM-003	PDV	R. Garberis	I etapas
	Konstr.	M. Širkaitė	DOKUMENTO PAVADINIMAS
			Parapeto įrengimo mazgas PR-1
KALBOS TRUMP. LT	STATYTOJAS IR (ARBA) UŽSAKOVAS		DOKUMENTO ŽYMUO
	Biudžetinė įstaiga Kauno IX forto muziejus		Lapas
		20.018-TP-SK.B-51	Lapų
			1 1




Parapeto įrengimo mazgas PR-2
M1:5

- *1 sl. prilydomos hidroizoliacijos, t=4.2 mm. Dangos parametrai: lankstumas žemoje temperatūroje ≤ -20°C pagal EN 1109, atsparumas tekėjimui padidintoje temperatūroje ≥ 95°C pagal EN 1110, degumo klasė E pagal EN 13501-1, dangos paviršius turi būti padengtas stambiagrūdžiais mineraliniais pabarstais (pvz. skalūnu), kurie apsaugo nuo ultravioletinių spindulių poveikio;
- *1 sl. prilydomos hidroizoliacijos, t=3.0 mm. Dangos parametrai: lankstumas žemoje temperatūroje ≤ -20°C pagal EN 1109, atsparumas tekėjimui padidintoje temperatūroje ≥ 95°C pagal EN 1110, degumo klasė E pagal EN 13501-1, dangos paviršius turi būti padengtas smulkiagrūdžiais mineraliniais pabarstais (pvz. kvarciniu smėliu);
- Kieta mineralinė vata. Mineralinės vatos parametrai: šilumos laidumas $\lambda_D \leq 0.038$ W/(mK) pagal EN 13162, gniuždymo įtempis esant 10% deformacijai $\sigma_{10} \geq 80$ kPa pagal EN 826, sutelktoji apkrova ≥ 700 N pagal EN 12430, degumo klasė A1 pagal EN 13501-1, ilgalaikis vandens įmirkis iš dalies panardinus WIp = 3 kg/m²;
- *Cinkuotos skardos lankstinys, t=0.7 mm;
- Betonvinė;
- *Hermetikas skirtas lauko darbams, atsparus UV spinduliams;
- Esama gelžbetoninė dekoratyvinė atraminė sienutė;
- *Apsauginis profilis;
- Kieta mineralinė vata. Mineralinės vatos parametrai: šilumos laidumas $\lambda_D \leq 0.038$ W/(mK) pagal EN 13162, gniuždymo įtempis esant 10% deformacijai $\sigma_{10} \geq 80$ kPa pagal EN 826, sutelktoji apkrova ≥ 700 N pagal EN 12430, degumo klasė A1 pagal EN 13501-1, ilgalaikis vandens įmirkis iš dalies panardinus WIp = 3 kg/m².



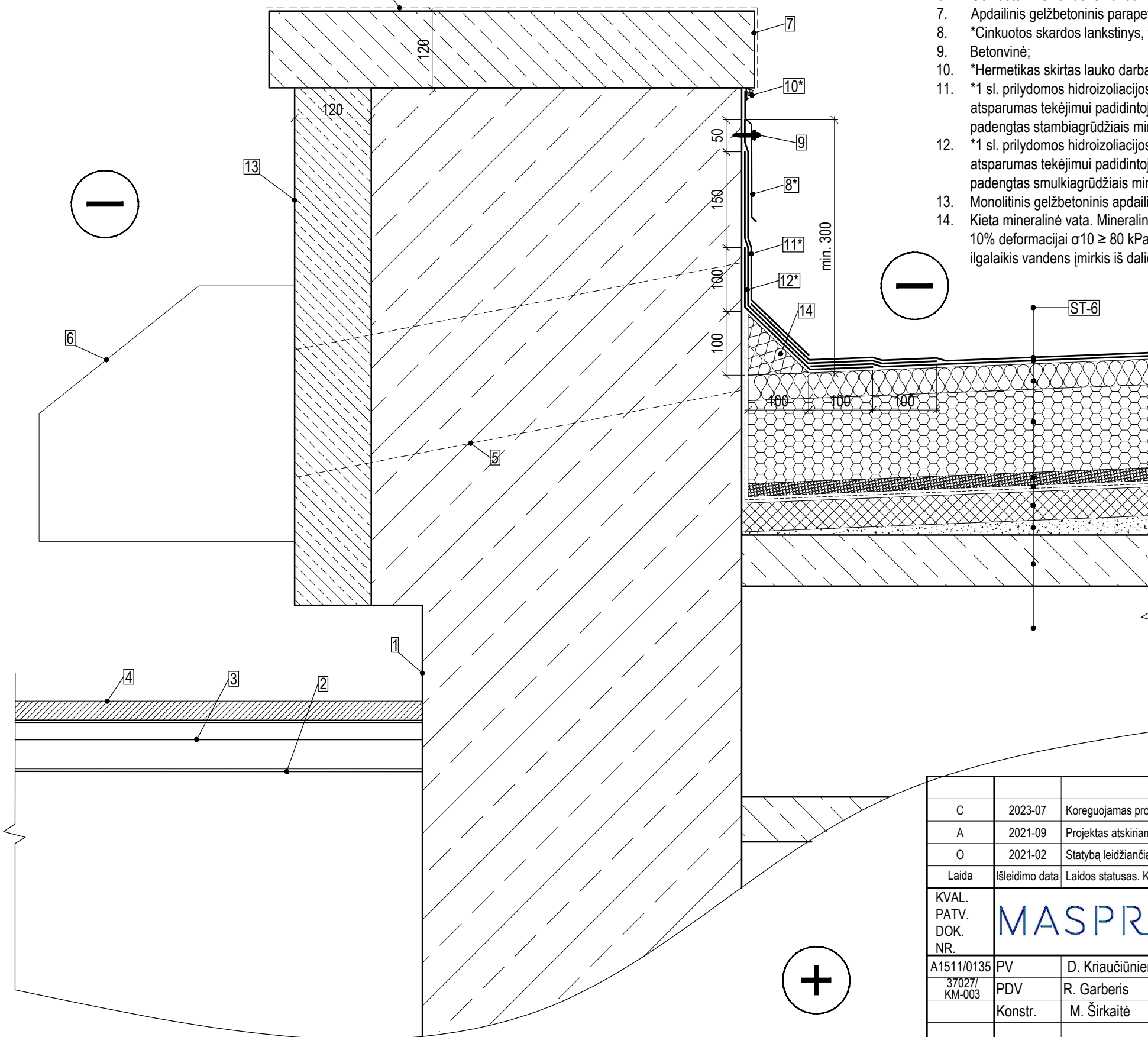
Pastabos:

- detalė skirta stogo įrengimui ties parapetu (ties plokščio eksploatuojamo ir neeksploatuojamo stogo jungtimi (zonos ST-3 ir ST-6 susikirtime - tikslinti vietoje darbų vykdymo metu));
- *** pažymėtos pozijos yra įvertintos 20.018-TvDP-SK projekto kiekiuose kaip tvarkomieji pavidosaugos darbai;
- medžiagų kiekiai dėl matavimo paklaidų, uždengtų konstrukcijų, nenumatytų darbų (pradėjus darbus pažaidos gali pasirodyti didesnės negu nustatytos apžiūros metu) gali kisti iki 15%, tikslinti darbų vykdymo metu;
- visas medžiagas ir gaminius įrengti griežtai pagal gamintojo rekomendacijas ir sistemą (naudojant papildomas medžiagas, jeigu yra). Medžiagų, gaminių ir sistemos įrengimo reikalavimus reikia suderinti su techninės priežiūros ir projekto vykdymo priežiūros vadovais.

C	2023-07	Koreguojamas projektas pagal Užsakovo pateiktą užduotį papildomiems darbams ir pakeitimams		
A	2021-09	Projektas atskiriamas numatant darbų etapiškumą pagal projektavimo užduotį		
O	2021-02	Statybą leidžiančiam dokumentui gauti		
Laida	Išleidimo data	Laidos statusas. Keitimo priežastis (jei taikoma)		
KVAL. PATV. DOK. NR.	 Telefonas: +37060979 272 El. paštas: info@maspro.lt		STATINIO PROJEKTO PAVADINIMAS	
A1511/0135	PV	D. Kriaučiūnienė		I etapas
37027/ KM-003	PDV	R. Garberis		DOKUMENTO PAVADINIMAS
	Konstr.	M. Širkaitė		Parapeto įrengimo mazgas PR-2
KALBOS TRUMP. LT	STATYTOJAS IR (ARBA) UŽSAKOVAS		DOKUMENTO ŽYMUO	
	Biudžetinė įstaiga Kauno IX forto muziejus		20.018-TP-SK.B-52	
			Lapas	Lapų
			1	1

Parapeto įrengimo mazgas PR-3
M1:7

Esamą gelžbetoninį apdailinį elementą valyti smėliarose



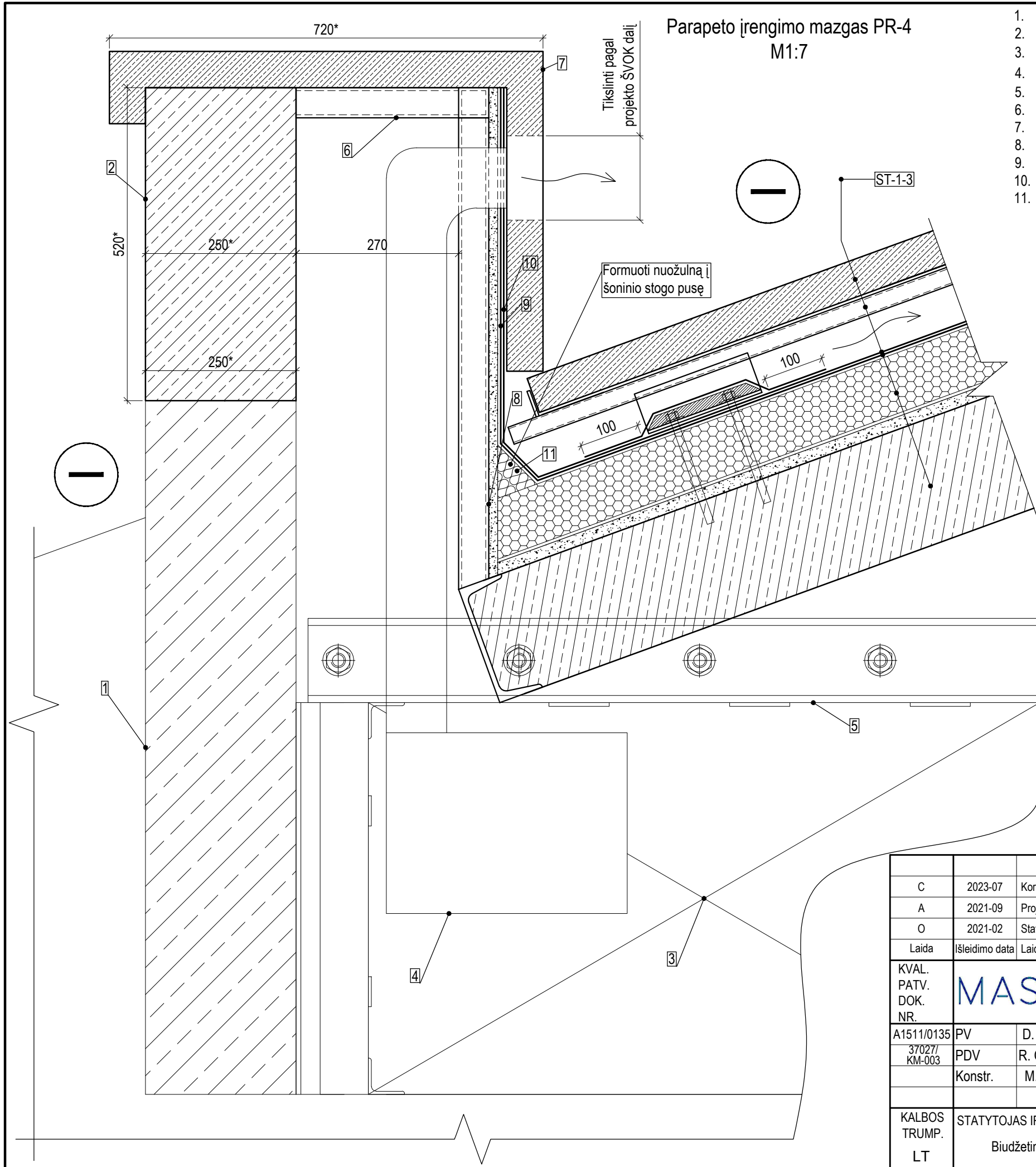
1. Esama gelžbetoninė surenkamų blokų siena;
2. Naujai įrengiama prieduobė;
3. Naujai įrengiamos plieninės sijos;
4. Presuotų grotelių apdaila (pagal 20.018-TP-SA dalį);
5. Esama ertmė sienoje vandens nuvedimui nuo stogo;
6. Gelžbetoninis vandens nuvedimo elementas;
7. Apdailinis gelžbetoninis parapeto konstrukcijos elementas;
8. *Cinkuotos skardos lankstinys, t=0.7 mm;
9. Betonvinė;
10. *Hermetikas skirtas lauko darbams, atsparus UV spinduliams;
11. *1 sl. prilydomos hidroizoliacijos, t=4.2 mm. Dangos parametrai: lankstumas žemoje temperatūroje ≤ -20°C pagal EN 1109, atsparumas tekėjimui padidintoje temperatūroje ≥ 95°C pagal EN 1110, degumo klasė E pagal EN 13501-1, dangos paviršius turi būti padengtas stambiagrūdžiais mineraliniais pabarstais (pvz. skalūnu), kurie apsaugo nuo ultravioletinių spindulių poveikio;
12. *1 sl. prilydomos hidroizoliacijos, t=3.0 mm. Dangos parametrai: lankstumas žemoje temperatūroje ≤ -20°C pagal EN 1109, atsparumas tekėjimui padidintoje temperatūroje ≥ 95°C pagal EN 1110, degumo klasė E pagal EN 13501-1, dangos paviršius turi būti padengtas smulkiagrūdžiais mineraliniais pabarstais (pvz. kvarciniu smėliu);
13. Monolitinis gelžbetoninis apdailinis sluoksnis, t=120 mm;
14. Kieti mineralinė vata. Mineralinės vatos parametrai: šilumos laidumas $\lambda_D \leq 0.038$ W/(mK) pagal EN 13162, gniuždymo įtempis esant 10% deformacijai $\sigma_{10} \geq 80$ kPa pagal EN 826, sutelktoji apkrova ≥ 700 N pagal EN 12430, degumo klasė A1 pagal EN 13501-1, ilgalaikis vandens įmirksis iš dalies panardinus $W_{lp} = 3$ kg/m².

Pastabos:

1. detalė skirta stogo įrengimui ties parapetu (plokščio neeksploatuojamo stogo zonoje (ST-6));
2. "*" pažymėtos pozijos yra įvertintos 20.018-TvDP-SK projekto kiekiuose kaip tvarkomieji paveldosaugos darbai;
3. medžiagų kiekiai dėl matavimo paklaidų, uždengtų konstrukcijų, nenumatytų darbų (pradėjus darbus pažaidos gali pasirodyti didesnės negu nustatytos apžiūros metu) gali kisti iki 15%, tikslinti darbų vykdymo metu;
4. visas medžiagas ir gaminius įrengti griežtai pagal gamintojo rekomendacijas ir sistemą (naudojant papildomas medžiagas, jeigu yra). Medžiagų, gaminių ir sistemos įrengimo reikalavimus reikia suderinti su techninės priežiūros ir projekto vykdymo priežiūros vadovais.

C	2023-07	Koreguojamas projektas pagal Užsakovo pateiktą užduotį papildomiems darbams ir pakeitimams		
A	2021-09	Projektas atskiriamas numatant darbų etapiškumą pagal projektavimo užduotį		
O	2021-02	Statybą leidžiančiam dokumentui gauti		
Laida	Išleidimo data	Laidos statusas. Keitimo priežastis (jei taikoma)		
KVAL. PATV. DOK. NR.	MASPRO		STATINIO PROJEKTO PAVADINIMAS	
A1511/0135	PV	D. Kriaučiūnienė	Kultūros paskirties pastato, Žemaičių pl. 73, Kaune, kapitalinio remonto projektas	
37027/ KM-003	PDV	R. Garberis	I etapas	
	Konstr.	M. Širkaitė	DOKUMENTO PAVADINIMAS	
			Parapeto įrengimo mazgas PR-3	
KALBOS TRUMP. LT	STATYTOJAS IR (ARBA) UŽSAKOVAS		DOKUMENTO ŽYMUO	
	Biudžetinė įstaiga Kauno IX forto muziejus		20.018-TP-SK.B-53	
			Lapas	Lapų
			1	1

Parapeto įrengimo mazgas PR-4
M1:7



1. Esama gelžbetoninė parapeto konstrukcija;
2. Naujai įrengiamas gelžbetoninis monolitinis ruožas virš esamos parapeto konstrukcijos (MRZ_{PR-1});
3. Naujai kertama anga ŠVOK ortakiams;
4. Ortakis (gabaritai tiklinami projekto ŠVOK dalyje);
5. Naujai įrengiama plieninė sąrama PSR-10 esamoje sienoje;
6. Naujai įrengiamas plieninis rėmas parapeto konstrukcijai (RM_{PR-1});
7. Gelžbetoninė apdailinė plokštė;
8. Cemento-pjuvenų plokštė, t=16 mm;
9. Apatinis priklijuojamos bituminės hidroizoliacijos sluoksnis;
10. Viršutinis priklijuojamos bituminės hidroizoliacijos sluoksnis;
11. Kieta mineralinė vata. Mineralinės vatos parametrai: šilumos laidumas $\lambda_D \leq 0.038 \text{ W/(mK)}$ pagal EN 13162, gniuždymo įtempis esant 10% deformacijai $\sigma_{10} \geq 80 \text{ kPa}$ pagal EN 826, sutelktoji apkrova $\geq 700 \text{ N}$ pagal EN 12430, degumo klasė A1 pagal EN 13501-1, ilga laikis vandens įmirkis iš dalies panardinus $W_{lp} = 3 \text{ kg/m}^2$.

Pastabos:

1. detalė skirta stogo įparapeto įrengimui (šlaitinio stogo zonoje (ST-1-3));
2. medžiagų kiekiai dėl matavimo paklaidų, uždengtų konstrukcijų, nenumatytų darbų (pradėjus darbus pažaidos gali pasirodyti didesnės negu nustatytos apžiūros metu) gali kisti iki 15%, tikslinti darbų vykdymo metu;
3. visas medžiagas ir gaminius įrengti griežtai pagal gamintojo rekomendacijas ir sistemą (naudojant papildomas medžiagas, jeigu yra). Medžiagų, gaminių ir sistemos įrengimo reikalavimus reikia suderinti su techninės priežiūros ir projekto vykdymo priežiūros vadovais.

C	2023-07	Koreguojamas projektas pagal Užsakovo pateiktą užduotį papildomiems darbams ir pakeitimams		
A	2021-09	Projektas atskiriamas numatant darbų etapiškumą pagal projektavimo užduotį		
O	2021-02	Statybą leidžiančiam dokumentui gauti		
Laida	Išleidimo data	Laidos statusas. Keitimo priežastis (jei taikoma)		
KVAL. PATV. DOK. NR.	MASPRO		STATINIO PROJEKTO PAVADINIMAS	
A1511/0135	PV	D. Kriaučiūnienė	Kultūros paskirties pastato, Žemaičių pl. 73, Kaune, kapitalinio remonto projektas	
37027/ KM-003	PDV	R. Garberis	I etapas	
	Konstr.	M. Širkaitė	DOKUMENTO PAVADINIMAS	
			Parapeto įrengimo mazgas PR-4	
KALBOS TRUMP. LT	STATYTOJAS IR (ARBA) UŽSAKOVAS		DOKUMENTO ŽYMUO	
	Biudžetinė įstaiga Kauno IX forto muziejus		20.018-TP-SK.B-54	
			Lapas	Lapų
			1	1

MAZGŲ IR DETALIŲ MEDŽIAGŲ KIEKIŲ ŽINIARAŠTIS

Nr.	Detalės/mazgo pavadinimas	Žymuo	Mato vnt.	Kiekis	Pastabos	
1.	Grindų GR-1-1 detalė					
1.1	Grindų išlyginamasis sluoksnis betonas Dmax4 C25/30-XC2, t=100 mm	TS-8	m ³	36,40		
1.2	Armatūros tinklas B500B Ø6/Ø6/150/150		m ²	364,10		
1.3	PE plėvelė, 200 mikronų		m ²	364,10		
1.4	Putų polistirenas, t=250 mm. Putų polistireno parametrai: deklaruojamas šilumos laidumas $\lambda_D \leq 0.033$ W/(mK) pagal EN 12667, Ilgalaikis įmirkis visiškai panardinus vandenyje $\leq 2\%$, gniuždymo įtempis esant 10% deformacijai $\sigma_{10} \geq 200$ kPa pagal EN 826, degumo klasė E pagal EN 11925-2		m ³	91,00		
1.5	2 sluoksniai PE plėvelės, t=0,2 mm		m ²	728,20	Bendras abiejų sluoksnių plotas	
1.6	Nesurištasis mišinys (LST EN 13285), 0/31,5, UF9, OC75, GP (sutankinti iki E/v2=80 MPa)		m ³	54,60		
1.7	Smėlinis gruntas. Filtracijos koeficientas $k \geq 0,0001$ m/s (sutankinti iki E/v2=60 MPa)		m ³	109,20		
2.	Grindų GR-1-2 detalė					
2.1	Kaučiukinė tepamoji hidroizoliacija	TS-8	m ²	103,40		
2.2	Betonas C25/30-XC2, t=80 mm		m ³	8,30		
2.3	Armatūros tinklas B500B Ø6/Ø6/150/150		m ²	103,40		
2.4	PE plėvelė, 200 mikronų		m ²	103,40		
2.5	Putų polistirenas, t=250 mm. Putų polistireno parametrai: deklaruojamas šilumos laidumas $\lambda_D \leq 0.033$ W/(mK) pagal EN 12667, Ilgalaikis įmirkis visiškai panardinus vandenyje $\leq 2\%$, gniuždymo įtempis esant 10% deformacijai $\sigma_{10} \geq 200$ kPa pagal EN 826, degumo klasė E pagal EN 11925-2		m ³	25,90		
2.6	2 sluoksniai PE plėvelės, t=0,2 mm		m ²	206,80	Bendras abiejų sluoksnių plotas	
2.7	Nesurištasis mišinys (LST EN 13285), 0/31,5, UF9, OC75, GP (sutankinti iki E/v2=80 MPa)		m ³	15,50		
2.8	Smėlinis gruntas. Filtracijos koeficientas $k \geq 0,0001$ m/s (sutankinti iki E/v2=60 MPa)		m ³	31,00		
3.	Fasadinės sienos apdailos tvarkymo mazgas SM-1					
3.1	Epoksidiniai klijai	TS-9.1	m ²	1,30		
3.2	Naujai įrengiamas apdailinis gelžbetoninis sluoksnis C35/45-XC4, XD1, XF2(LT), t=100 mm		m ³	0,10		
3.3	Armatūros tinklas B500B Ø8/Ø8/100/100		m ²	1,30		
4.	Vidaus sienos apdailos tvarkymo mazgas SM-2					
4.1	Sukibimą gerinantis cementinis mišinys	TS-9.2	m ²	1,80		
4.2	Naujai įrengiamas apdailinis sluoksnis iš nesitraukiančio, plaušu armuoto skiedinio betono remontui, $t_{\min}=10$ mm		m ³	0,02		
5.	Principinis mūro sienos sujungimo su esama siena mazgas MS-1					
5.1	Mineralinė vata	TS-4	m ³	0,04		
5.2	Vienkomponentis, vandens pagrindo akrilo latekso hermetikas		m'	31,20		
5.3	Nelaikančio mūro inkaravimo sistema su paslankia mova		vnt.	26,00		
6.	Mūrinių nelaikanačiųjų pertvarinių sienų sujungimo su gelžbetonine perdanga mazgas MS-2					
6.1	Mineralinė vata	TS-4	m ³	0,10		
6.2	Priešgaisrinis silikoninis hermetikas		m'	15,50		
7.	Pagrindo GRL-1 detalė					
7.1	Išlyginamasis C8/10 betono sluoksnis, t=80 mm	TS-11	m ³	8,40		
7.2	PE plėvelė, t=0,2 mm		m ²	104,70		
7.3	Nesurištasis mišinys (LST EN 13285), 0/31,5, UF9, OC75, GP (sutankinti iki E/v2=80 MPa), t=150 mm		m ³	15,70		
7.4	Smėlinis gruntas. Filtracijos koeficientas $k \geq 0,0001$ m/s (sutankinti iki E/v2=60 MPa), t=150 mm		m ³	15,70		
Dokumento žymuo				Lapas	Lapų	Laida
20.018-TP-SK.B-55				4	8	D

8. Cokolio COK-2 detalė						
8.1	Apsauginis profilis	TS-8 TS-7	m'	11,20		
8.2	Hermetikas skirtas lauko darbams		m'	11,20		
8.3	Hidroizoliacinė juosta		m'	11,20		
8.4	Skardos lankstinys		m'	11,20		
8.5	Garų izoliacijos juosta		m'	11,20		
8.6	Pūstas polietilenas, t=20 mm		m ³	0,00		
8.7	Putų polistirenas, t=100 mm. Putų polistireno parametrai: deklaruojamas šilumos laidumas $\lambda_D \leq 0.033$ W/(mK) pagal EN 12667, Ilgalaikis įmirkis visiškai panardinus vandenyje $\leq 2\%$, gniuždymo įtempis esant 10% deformacijai $\sigma_{10} \geq 200$ kPa pagal EN 826, degumo klasė E pagal EN 11925-2		m ³	0,20		
8.8	Klijai skirti granitinių plokščių tvirtinimui		m ²	13,50		
8.9	Grindų išlyginamasis sluoksnis C25/30-XC2, Dmax4 betonas, t=80 mm		m ³	1,10		
8.10	Armatūros tinklas B500B Ø6/Ø6/150/150		m ²	13,50		
8.11	2 sluoksniai PE plėvelės, 200 mikronų		m ²	26,90	Bendras abiejų sluoksnių plotas	
8.12	Putų polistirenas, t=250 mm. Putų polistireno parametrai: deklaruojamas šilumos laidumas $\lambda_D \leq 0.033$ W/(mK) pagal EN 12667, Ilgalaikis įmirkis visiškai panardinus vandenyje $\leq 2\%$, gniuždymo įtempis esant 10% deformacijai $\sigma_{10} \geq 200$ kPa pagal EN 826, degumo klasė E pagal EN 11925-2	m ³	3,40			
8.13	2 sluoksniai PE plėvelės, t=0,2 mm	m ²	26,90	Bendras abiejų sluoksnių plotas		
8.14	Nesurištasis mišinys (LST EN 13285), 0/31,5, UF9, OC75, GP (sutankinti iki E/v2=80 MPa), t=150 mm	m ³	2,00			
8.15	Smėlinis gruntas. Filtracijos koeficientas $k \geq 0,0001$ m/s (sutankinti iki E/v2=60 MPa), t=300 mm	m ³	4,00			
8.16	Cementinis mišinys nuolydžio suformavimui	m ³	0,00			
8.17	1 sl. prilydomos hidroizoliacijos, t=4.2 mm. Dangos parametrai: lankstumas žemoje temperatūroje $\leq -20^\circ\text{C}$ pagal EN 1109, atsparumas tekėjimui padidintoje temperatūroje $\geq 95^\circ\text{C}$ pagal EN 1110, degumo klasė E pagal EN 13501-1, dangos paviršius turi būti padengtas stambiagrūdžiais mineraliniais pabarstais (pvz. skalūnu), kurie apsaugo nuo ultravioletinių spindulių poveikio	m ²	6,70			
8.18	Drenažinė membrana	m ²	6,70			
8.19	Išlyginamasis C8/10 betono sluoksnis	m ³	0,13	Papildyta (C laida)		
8.20	Smėlis, skalda arba žvyras (D/max = 32 mm)	m ³	0,36			
8.21	Geotekstilė	m ²	10,20			
9. Grindų GR-2 detalė						
9.1	Bentonitinio molio paklotas	TS-7 TS-8	m ²	372,90		
9.2	Išlyginamasis C8/10 betono sluoksnis, t=80 mm		m ³	29,80		
9.3	PE plėvelė, 200 mikronų		m ²	372,90		
9.4	Putų polistirenas, t=250 mm. Putų polistireno parametrai: deklaruojamas šilumos laidumas $\lambda_D \leq 0.033$ W/(mK) pagal EN 12667, Ilgalaikis įmirkis visiškai panardinus vandenyje $\leq 2\%$, gniuždymo įtempis esant 10% deformacijai $\sigma_{10} \geq 200$ kPa pagal EN 826, degumo klasė E pagal EN 11925-2		m ³	93,20		
9.5	2 sluoksniai PE plėvelės, t=0,2 mm		m ²	745,80	Bendras abiejų sluoksnių plotas	
9.6	Nesurištasis mišinys (LST EN 13285), 0/31,5, UF9, OC75, GP (sutankinti iki E/v2=80 MPa)		m ³	37,30		
9.7	Smėlinis gruntas. Filtracijos koeficientas $k \geq 0,0001$ m/s (sutankinti iki E/v2=60 MPa)		m ³	26,10		
10. Pagrindo GRL-2 detalė						
10.1	Bentonitinio molio paklotas	TS-7 TS-11	m ²	17,40		
10.2	Išlyginamasis C8/10 betono sluoksnis, t=80 mm		m ³	1,40		
10.3	PE plėvelė, t=0,2 mm		m ²	17,40		
Dokumento žymuo				Lapas	Lapų	Laida
20.018-TP-SK.B-55				5	8	D

10.4	Nesurištasis mišinys (LST EN 13285), 0/31,5, UF9, OC75, GP (sutankinti iki $E/v2=80$ MPa), $t=150$ mm		m^3	2,60	
10.5	Smėlinis gruntas. Filtracijos koeficientas $k \geq 0,0001$ m/s (sutankinti iki $E/v2=60$ MPa), $t=150$ mm		m^3	2,60	
11.	Grindų plokštės jungimo prie vertikalių paviršių mazgas GVP-1				
11.1	Sandarinimas perimetru	TS-7	m'	155,10	

ŽEMĖS DARBŲ MEDŽIAGŲ KIEKIŲ ŽINIARAŠTIS

Nr.	Pavadinimas	Žymuo	Mato vnt.	Kiekis	Pastabos
1.	Išvežamas esamas gruntas (grunto kasimas su archeologo priežiūra)	TS-11	m^3	1170,0	
2.	Smėlinis gruntas. Filtracijos koeficientas $k \geq 0,0001$ m/s (sutankinti iki $E/v2=60$ MPa)		m^3	350,00	

DEMONTAVIMO DARBŲ MEDŽIAGŲ KIEKIŲ ŽINIARAŠTIS

Nr.	Pavadinimas	Žymuo	Tūris, m^3	Svoris, t	Pastabos
1.	Demontavimo kiekiai dėl naujai formuojamų angų (gelžbetonis)	TS-10	13,00	32,00	
2.	Demontuojamas esamas išlyginamasis grindų sluoksnis (gelžbetonis)		67,00	168,00	

C LAIDOS MEDŽIAGŲ KIEKIŲ ŽINIARAŠTIS

STOGAI

Nr.	Pavadinimas	Žymuo	Mato vnt.	Kiekis	Pastabos
1.	Stogo ST-1-2 detalė				
1.1	Kieto poliuretano plokštė, $t=150$ mm. Poliuretano plokščių parametrai: šilumos laidumas $\lambda D \leq 0.022$ W/(mK) pagal EN 13165, degumo klasė E pagal EN 13165	TS-7 TS-8	m^3	44,60	
1.2	Garų izoliacija		m^2	297,00	
1.3	Sluoksnis esamos perdangos nelygumams užtaisyti		m^2	297,00	
2.	Stogo ST-1-3 detalė				
2.1	Kieto poliuretano plokštė, $t=15$ mm. Poliuretano plokščių parametrai: šilumos laidumas $\lambda D \leq 0.022$ W/(mK) pagal EN 13165, degumo klasė E pagal EN 13165	TS-7 TS-8	m^3	36,30	
2.2	Garų izoliacija		m^2	242,00	
2.3	Sluoksnis esamos perdangos nelygumams užtaisyti		m^2	242,00	
3.	Stogo ST-3 detalė				
3.1	Kieto poliuretano plokštė, $t=300$ mm. Poliuretano plokščių parametrai: šilumos laidumas $\lambda D \leq 0.022$ W/(mK) pagal EN 13165, degumo klasė E pagal EN 13165	TS-7 TS-8	m^3	81,50	
3.2	Garų izoliacija		m^2	271,70	
3.3	Sluoksnis esamos perdangos nelygumams užtaisyti		m^2	271,70	
4.	Stogo ST-4 detalė				

Dokumento žymuo			Lapas	Lapų	Laida
20.018-TP-SK.B-55			6	8	D

4.1	Gipso plokštė + fenolio putų plokštė (vidaus apšiltinimo sistema), t=12,5 +200 mm. Fenolio plokštės parametrai: šilumos laidumas $\lambda_D \leq 0.020 \text{ W/(mK)}$ pagal EN 12667, degumo klasė B-s1, d0 pagal EN 13501-1	TS-8	m ²	359,00		
5.	Stogo ST-5 detalė					
5.1	Gipso plokštė + fenolio putų plokštė (vidaus apšiltinimo sistema), t=12,5 +200 mm. Fenolio plokštės parametrai: šilumos laidumas $\lambda_D \leq 0.020 \text{ W/(mK)}$ pagal EN 12667, degumo klasė B-s1, d0 pagal EN 13501-1	TS-8	m ²	330,00		
6.	Stogo ST-6 detalė					
6.1	Kieta mineralinė vata. Mineralinės vatos parametrai: šilumos laidumas $\lambda_D \leq 0.038 \text{ W/(mK)}$ pagal EN 13162, gniuždymo įtempis esant 10% deformacijai $\sigma_{10} \geq 80 \text{ kPa}$ pagal EN 826, sutelktoji apkrova $\geq 700 \text{ N}$ pagal EN 12430, degumo klasė A1 pagal EN 13501-1, ilgalaikis vandens įmirkis iš dalies panardinus $W_{lp} = 3 \text{ kg/m}^2$	TS-7 TS-8	m ³	25,40		
6.2	Kieto poliuretano plokštė, t=360 mm. Poliuretano plokščių parametrai: šilumos laidumas $\lambda_D \leq 0.022 \text{ W/(mK)}$ pagal EN 13165, degumo klasė E pagal EN 13165		m ³	228,90		
6.3	Keramzitas		m ³	19,10		
7.	Parapeto įrengimo mazgas PR-1					
7.1	Kieta mineralinė vata. Mineralinės vatos parametrai: šilumos laidumas $\lambda_D \leq 0.038 \text{ W/(mK)}$ pagal EN 13162, gniuždymo įtempis esant 10% deformacijai $\sigma_{10} \geq 80 \text{ kPa}$ pagal EN 826, sutelktoji apkrova $\geq 700 \text{ N}$ pagal EN 12430, degumo klasė A1 pagal EN 13501-1, ilgalaikis vandens įmirkis iš dalies panardinus $W_{lp} = 3 \text{ kg/m}^2$	TS-8	m ³	0,20		
8.	Parapeto įrengimo mazgas PR-2					
8.1	Kieta mineralinė vata. Mineralinės vatos parametrai: šilumos laidumas $\lambda_D \leq 0.038 \text{ W/(mK)}$ pagal EN 13162, gniuždymo įtempis esant 10% deformacijai $\sigma_{10} \geq 80 \text{ kPa}$ pagal EN 826, sutelktoji apkrova $\geq 700 \text{ N}$ pagal EN 12430, degumo klasė A1 pagal EN 13501-1, ilgalaikis vandens įmirkis iš dalies panardinus $W_{lp} = 3 \text{ kg/m}^2$	TS-8	m ³	0,10		
9.	Parapeto įrengimo mazgas PR-3					
9.1	Kieta mineralinė vata. Mineralinės vatos parametrai: šilumos laidumas $\lambda_D \leq 0.038 \text{ W/(mK)}$ pagal EN 13162, gniuždymo įtempis esant 10% deformacijai $\sigma_{10} \geq 80 \text{ kPa}$ pagal EN 826, sutelktoji apkrova $\geq 700 \text{ N}$ pagal EN 12430, degumo klasė A1 pagal EN 13501-1, ilgalaikis vandens įmirkis iš dalies panardinus $W_{lp} = 3 \text{ kg/m}^2$	TS-8	m ³	0,60		
10.	Parapeto įrengimo mazgas PR-4					
10.1	Orientuotų skiedrų plokštė OSB-3, t=15 mm	TS-7 TS-8	m ²	2,60		
10.2	Apatinis priklijuojamos bituminės hidroizoliacijos sluoksnis		m ²	2,60		
10.3	Viršutinis priklijuojamos bituminės hidroizoliacijos sluoksnis		m ²	2,60		
10.4	Kieta mineralinė vata. Mineralinės vatos parametrai: šilumos laidumas $\lambda_D \leq 0.038 \text{ W/(mK)}$ pagal EN 13162, gniuždymo įtempis esant 10% deformacijai $\sigma_{10} \geq 80 \text{ kPa}$ pagal EN 826, sutelktoji apkrova $\geq 700 \text{ N}$ pagal EN 12430, degumo klasė A1 pagal EN 13501-1, ilgalaikis vandens įmirkis iš dalies panardinus $W_{lp} = 3 \text{ kg/m}^2$		m ³	0,10		
11.	Karnizo mazgas KAR-1					
11.1	Kieta mineralinė vata. Mineralinės vatos parametrai: šilumos laidumas $\lambda_D \leq 0.038 \text{ W/(mK)}$ pagal EN 13162, gniuždymo įtempis esant 10% deformacijai $\sigma_{10} \geq 80 \text{ kPa}$ pagal EN 826, sutelktoji	TS-8	m ³	1,60	Įvertinta, jog paaukštinimui parodyti karnizo mazge analogiškai	
Dokumento žymuo				Lapas	Lapų	Laida
20.018-TP-SK.B-55				7	8	D

	apkrova ≥ 700 N pagal EN 12430, degumo klasė A1 pagal EN 13501-1, ilgalaikis vandens įmirkis iš dalies panardinus $W_{lp} = 3$ kg/m^2				įrengiami visu stogo perimetru
COKOLIAI					
Nr.	Pavadinimas	Žymuo	Mato vnt.	Kiekis	Pastabos
12.	Cokolio COK-4 detalė				
12.1	Išlyginamasis C8/10 betono sluoksnis	TS-5 TS-11	m^3	0,20	
12.2	Smėlis, skalda arba žvyras ($D/\text{max} = 32$ mm)		m^3	0,60	
12.3	Geotekstilė		m^2	16,50	
13.	Cokolio COK-5 detalė				
13.1	Išlyginamasis C8/10 betono sluoksnis	TS-5 TS-11	m^3	1,50	
13.2	Smėlis, skalda arba žvyras ($D/\text{max} = 32$ mm)		m^3	4,10	
13.3	Geotekstilė		m^2	116,60	
14.	Cokolio COK-6 detalė				
14.1	Išlyginamasis C8/10 betono sluoksnis	TS-5 TS-11	m^3	0,20	
14.2	Betonas - XC2, C25/30		m^3	0,80	
14.3	Smėlis, skalda arba žvyras ($D/\text{max} = 32$ mm)		m^3	0,50	
14.4	Geotekstilė		m^2	13,20	
15.	Cokolio COK-7 detalė				
15.1	Išlyginamasis C8/10 betono sluoksnis	TS-5 TS-11	m^3	0,20	
15.2	Smėlis, skalda arba žvyras ($D/\text{max} = 32$ mm)		m^3	0,50	
15.3	Geotekstilė		m^2	14,30	
16.	Žemės darbai				
16.1	Grunto kasimas (ties cokolinėmis dalimis, ties kur įrengiamas drenažas)	TS-11	m^3	690,00	Gali kisti (tikslinti darbų vykdymo metu)
16.2	Smėlinis gruntas. Filtracijos koeficientas $k \geq 0,0001$ m/s (sutankinti iki $E/v_2=60$ MPa)		m^3	345,00	Gali kisti (tikslinti darbų vykdymo metu)
Stogų esamų sluoksnių demontavimo darbai					
Nr.	Pavadinimas	Žymuo	Plotas/tūris, m^2/m^3	Pastabos	
1.	Stogo ST-1-2 demontuojami sluoksniai	TS-10	297,00/71,28	Tikslinti atidengus stogo konstrukcijas	
2.	Stogo ST-1-3 demontuojami sluoksniai		242,00/87,12		
3.	Stogo ST-3 demontuojami sluoksniai		271,70/122,27		
4.	Stogo ST-4 demontuojami sluoksniai		194,50/11,67		
5.	Stogo ST-5 demontuojami sluoksniai		392,90/23,57		
Stogų plieninių karkasų demontavimo darbai					
Nr.	Pavadinimas	Žymuo	Svoris, kg	Pastabos	
1.	Stogo ST-1-2 ir ST-1-3 demontuojamas plieninis karkasas	TS-10	8990,00	Tikslinti atidengus stogo konstrukcijas	
Dokumento žymuo			Lapas	Lapų	Laida
20.018-TP-SK.B-55			8	8	D

II etapas

KONSTRUKCIJŲ MEDŽIAGŲ KIEKIŲ ŽINIARAŠTIS

II (1) etapas

MONOLITINIŲ GELŽBETONINIŲ POLIŲ VITRINOS PAMATUI MEDŽIAGŲ KIEKIŲ ŽINIARAŠTIS

Pozicija	Pavadinimas ir techninės charakteristikos	Žymuo	Ilgis (mm)	Profilis (mm)	Atsparumas ugniai	Kiekis (vnt.)	Visų elementų tūris	Visų elementų armatūros masė (t)
PL-2	C25/30-XC2(LT) -C10,2-Dmax16, Armatūra B500B	TS-12	2500	Ø200	-	23	1.99 m³	0.30
Iš viso:						23	1.99 m³	0.30

MONOLITINIŲ GELŽBETONINIŲ ROSTVERKŲ VITRINOS PAMATUI MEDŽIAGŲ KIEKIŲ ŽINIARAŠTIS

Pozicija	Pavadinimas ir techninės charakteristikos	Žymuo	Aukštis (mm)	Storis (mm)	Ilgis (mm)	Atsparumas ugniai	Kiekis (vnt.)	Visų elementų tūris	Visų elementų armatūros masė (t)
R-2	C25/30-XC2(LT) -C10,2-Dmax16, Armatūra B500B	TS-5	600	200	25000	-	1	3.30 m³	0.50
Iš viso:						1	3.30 m³	0.50	

MONOLITINIŲ GELŽBETONINIŲ LAIPTŲ MEDŽIAGŲ KIEKIŲ ŽINIARAŠTIS

Pozicija	Pavadinimas ir techninės charakteristikos	Žymuo	Plotis (mm)	Ilgis (mm)	Aukštis (mm)	Kiekis (vnt.)	Visų elementų tūris	Visų elementų armatūros masė (t)
LPT-1	C25/30-XC1(LT) -C10,2-Dmax16, Armatūra B500B	TS-5	1500	2200	900	1	4.34 m³	0.650
Iš viso:						1	4.34 m³	0.650

II (2) etapas

PLIENINIŲ LAIPTŲ MEDŽIAGŲ KIEKIŲ ŽINIARAŠTIS

Pozicija	Profilis (mm)	Ilgis (mm)	Techninės charakteristikos	Žymuo	Gaminio atsparumas ugniai	Gaminio korozijos kategorija	Kiekis, vnt.	Visų elementų plieno masė (kg)
PLPT-1	UPN 200	11200	Plienas S355J2 (LST EN 10025-2)	TS-6	-	C1	1	333.96
	L 30x4	2400	Plienas S355J2 (LST EN 10025-2)		-	C1	1	4.70
	SHSC 80x5	11520	Plienas S355J2H (LST EN 10025-2)		-	C1	1	124.30
	SHSC 60x5	10000	Plienas S355J2H (LST EN 10025-2)		-	C1	1	155.61
Lakštinis plienas, 20%			Plienas S355J2 (LST EN 10025-2)					123.71
Suvirinimo medžiaga, 2%								14.85
Iš viso:							5	757.13

PLIENINIO RĖMO ARCHYVINIAMS STELAŽAMS MEDŽIAGŲ KIEKIŲ ŽINIARAŠTIS

Pozicija	Profilis (mm)	Ilgis (mm)	Techninės charakteristikos	Žymuo	Gaminio atsparumas ugniai	Gaminio korozijos kategorija	Kiekis, vnt.	Visų elementų plieno masė (kg)
RM _{ST} -1*	IPE 200	38700	Plienas S355J2 (LST EN 10025-2)	TS-6	-	C1	1	953.57
	SHSC 80x5	22000	Plienas S355J2H (LST EN 10025-2)		-	C1	1	273.46
	SHSC 60x5	36000	Plienas S355J2H (LST EN 10025-2)		-	C1	1	321.95
	Lakštinis plienas, 20%				Plienas S355J2 (LST EN 10025-2)			
Suvirinimo medžiaga, 2%								37.18
Iš viso:							4	1895.95

*Pateikti profiliai ir kiekiai preliminarūs. Tikslinti gavus užduotį iš archyvinų stelažų gamintojų.

PLIENINĖS SĄRAMOS MEDŽIAGŲ KIEKIŲ ŽINIARAŠTIS

Pozicija	Profilis (mm)	Ilgis (mm)	Techninės charakteristikos	Žymuo	Gaminio atsparumas ugniai	Gaminio korozijos kategorija	Kiekis, vnt.	Visų elementų plieno masė (kg)
PSR-6	L 120x10	12880	Plienas S355J2 (LST EN 10025-2)	TS-6	R 90	C1	1	257.86
Lakštinis plienas, 20%			Plienas S355J2 (LST EN 10025-2)		R 90	C1	1	51.57
Suvirinimo medžiaga, 2%								6.19
Iš viso:							2	315.62

PLIENINĖS SĄRAMOS MEDŽIAGŲ KIEKIŲ ŽINIARAŠTIS

Pozicija	Profilis (mm)	Ilgis (mm)	Techninės charakteristikos	Žymuo	Gaminio atsparumas ugniai	Gaminio korozijos kategorija	Kiekis, vnt.	Visų elementų plieno masė (kg)
PSR-7	L 120x10	10480	Plienas S355J2 (LST EN 10025-2)	TS-6	R 90	C1	1	209.81
Lakštinis plienas, 20%			Plienas S355J2 (LST EN 10025-2)		R 90	C1	1	41.96
Suvirinimo medžiaga, 2%								5.04
Iš viso:							2	256.81

PLIENINĖS SĄRAMOS MEDŽIAGŲ KIEKIŲ ŽINIARAŠTIS

Pozicija	Profilis (mm)	Ilgis (mm)	Techninės charakteristikos	Žymuo	Gaminio atsparumas ugniai	Gaminio korozijos kategorija	Kiekis, vnt.	Visų elementų plieno masė (kg)
PSR-8	L 120x10	12880	Plienas S355J2 (LST EN 10025-2)	TS-6	R 90	C1	1	257.86
Lakštinis plienas, 20%			Plienas S355J2 (LST EN 10025-2)		R 90	C1	1	51.57
Suvirinimo medžiaga, 2%								6.19
Iš viso:							2	315.62

PLIENINĖS SĄRAMOS MEDŽIAGŲ KIEKIŲ ŽINIARAŠTIS

Pozicija	Profilis (mm)	Ilgis (mm)	Techninės charakteristikos	Žymuo	Gaminio atsparumas ugniai	Gaminio korozijos kategorija	Kiekis, vnt.	Visų elementų plieno masė (kg)
PSR-9	L 120x10	1500	Plienas S355J2 (LST EN 10025-2)	TS-6	R 90	C1	1	30.03
Lakštinis plienas, 20%			Plienas S355J2 (LST EN 10025-2)		R 90	C1	1	6.01
Suvirinimo medžiaga, 2%								0.72
Iš viso:							2	36.76

Pastabos:

- medžiagų kiekiai dėl matavimo paklaidų, uždengtų konstrukcijų, nenumatytų darbų (pradėjus darbus pažaidos gali pasirodyti didesnės negu nustatytos apžiūros metu) gali kisti iki 15%, tikslinti darbų vykdymo metu.

E	2024-07	Koreguojamas projektas pagal užsakovo pateiktą užduotį II etapą dalinant į du etapus
C	2023-07	Koreguojamas projektas pagal Užsakovo pateiktą užduotį papildomiems darbams ir pakeitimams
B	2023-05-26	Patikslinimai dėl rangos metu atsiradusių gruntinio vandens problemų patalpose
A	2021-09	Projektas atskiriamas numatant darbų etapiškumą pagal projektavimo užduotį
O	2018	Keitimas
Laida	Išleidimo data	Laidos statusas. Keitimo priežastis (jei taikoma)
KVAL. PATV. DOK. NR.	STATINIO PROJEKTO PAVADINIMAS	
A1511/0135	PV	D. Kriaučiūnienė
37027/KM-003	PDV	R. Garberis
	Konstr.	M. Širkaitė
KALBOS TRUMP. LT	STATYTOJAS IR (ARBA) UŽSAKOVAS	DOKUMENTO ŽYMUO
	Biudžetinė įstaiga Kauno IX forto muziejus	20.018-TP-SK.B-56
		Lapas
		Lapų
		1
		6

MAZGŲ IR DETALIŲ MEDŽIAGŲ KIEKIŲ ŽINIARAŠTIS

II (1) etapas

Nr.	Detalės/mazgo pavadinimas	Žymuo	Mato vnt.	Kiekis	Pastabos	
1.	Grindų GR-1-1 detalė					
1.1	Grindų išlyginamasis sluoksnis betonas Dmax4 C25/30-XC2, t=100 mm	TS-5 TS-8	m ³	54,10		
1.2	Armatūros tinklas B500B Ø6/Ø6/150/150		m ²	541,20		
1.3	PE plėvelė, 200 mikronų		m ²	541,20		
1.4	Putų polistirenas, t=250 mm. Putų polistireno parametrai: deklaruojamas šilumos laidumas $\lambda_D \leq 0.033$ W/(mK) pagal EN 12667, Ilgalaikis įmirkis visiškai panardinus vandenyje $\leq 2\%$, gniuždymo įtempis esant 10% deformacijai $\sigma_{10} \geq 200$ kPa pagal EN 826, degumo klasė E pagal EN 11925-2		m ³	135,30		
1.5	2 sluoksniai PE plėvelės, t=0,2 mm		m ²	1082,40	Bendras abiejų sluoksnių plotas	
1.6	Nesurištasis mišinys (LST EN 13285), 0/31,5, UF9, OC75, GP (sutankinti iki E/v2=80 MPa)		m ³	81,20		
1.7	Smėlinis gruntas. Filtracijos koeficientas $k \geq 0,0001$ m/s (sutankinti iki E/v2=60 MPa)		m ³	162,40		
1.8	Grindų išlyginamasis sluoksnis betonas Dmax4 C25/30-XC2, t=100 mm		m ³	54,10		
1.9	Grindų išlyginamasis sluoksnis betonas Dmax4 C25/30-XC2, t=200 mm (papildomas betono sluoksnis)		m ³	108,20	Papildomi sluoksniai įrengiami tuo atveju, jei rangos metu patalpose randamas vanduo	
1.10	Papildomas armatūros kiekis		t	24,40		
1.11	Bentonitinio molio paklotas		m ²	541,20		
1.12	Papildomi PE plėvelės sluoksniai, 200 mikronų (2 sluoksniai)		m ²	1082,40		
1.13	Išlyginamasis C8/10 betono sluoksnis, t=80 mm		m ³	54,10		
2.	Pagrindo GRL-1 detalė					
2.1	Išlyginamasis C8/10 betono sluoksnis, t=80 mm	TS-11	m ³	0,30		
2.2	PE plėvelė, t=0,2 mm		m ²	3,60		
2.3	Nesurištasis mišinys (LST EN 13285), 0/31,5, UF9, OC75, GP (sutankinti iki E/v2=80 MPa), t=150 mm		m ³	0,50		
2.4	Smėlinis gruntas. Filtracijos koeficientas $k \geq 0,0001$ m/s (sutankinti iki E/v2=60 MPa), t=150 mm		m ³	0,50		
3.	Stogo ST-1-1 detalė					
3.1	Putų polistirenas EPS 200, t=270 mm. Parametrai: šilumos laidumas $\lambda_D \leq 0.033$ W/(mK) pagal EN 12667, gniuždymo įtempis esant 10% deformacijai $\sigma_{10} \geq 200$ kPa pagal EN 826, degumo klasė E pagal EN 11925-2	TS-8 TS-7	m ³	238,60		
3.2	Garų izoliacija		m ²	883,70		
3.3	Sluoksnis esamos perdangos nelygumams užtaisyti		m ²	883,70		
4.	Stogo ST-2 detalė					
4.1	Kieto poliuretano plokštė, t=150 mm. Poliuretano plokščių parametrai: šilumos laidumas $\lambda_D \leq 0.022$ W/(mK) pagal EN 13165, degumo klasė E pagal EN 13165	TS-8	m ³	108,00		
4.2	Garų izoliacija		m ²	720,10		
4.3	Sluoksnis esamos perdangos nelygumams užtaisyti		m ²	720,10		
5.	Cokolio COK-1 detalė					
5.1	Išlyginamasis C8/10 betono sluoksnis	TS-5 TS-7	m ³	1,00		
5.2	Smėlis, skalda arba žvyras (D/max = 32 mm)		m ³	2,60		
5.3	Geotekstilė		m ²	73,90		
5.4	Pūstas polietilenas, t=20 mm		m ³	0,60		
5.5	Cementinis skiedinys		m ³	0,60		
6.	Cokolio COK-2 detalė					
Dokumento žymuo				Lapas	Lapų	Laida
20.018-TP-SK.B-56				3	6	C

6.1	Apsauginis profilis	TS-5 TS-7 TS-8	m'	12,40	
6.2	Hermetikas skirtas lauko darbams		m'	12,40	
6.3	Hidroizoliacinė juosta		m'	12,40	
6.4	Skardos lankstinys		m'	12,40	
6.5	Garų izoliacijos juosta		m'	12,40	
6.6	Pūstas polietilenas, t=20 mm		m ³	0,00	
6.7	Putų polistirenas, t=100 mm. Putų polistireno parametrai: deklaruojamas šilumos laidumas $\lambda_D \leq 0.033$ W/(mK) pagal EN 12667, Ilgalaikis įmirkis visiškai panardinus vandenyje $\leq 2\%$, gniuždymo įtempis esant 10% deformacijai $\sigma_{10} \geq 200$ kPa pagal EN 826, degumo klasė E pagal EN 11925-2		m ³	0,20	
6.8	Klijai skirti granitinių plokščių tvirtinimui		m ²	14,90	
6.9	Grindų išlyginamasis sluoksnis C25/30-XC2, Dmax4 betonas, t=80mm		m ³	1,20	
6.10	Armatūros tinklas B500B Ø6/Ø6/150/150		m ²	14,90	
6.11	2 sluoksniai PE plėvelės, 200 mikronų		m ²	29,80	Bendras abiejų sluoksnių plotas
6.12	Putų polistirenas, t=250 mm. Putų polistireno parametrai: deklaruojamas šilumos laidumas $\lambda_D \leq 0.033$ W/(mK) pagal EN 12667, Ilgalaikis įmirkis visiškai panardinus vandenyje $\leq 2\%$, gniuždymo įtempis esant 10% deformacijai $\sigma_{10} \geq 200$ kPa pagal EN 826, degumo klasė E pagal EN 11925-2		m ³	3,70	
6.13	2 sluoksniai PE plėvelės, t=0,2 mm		m ²	29,80	Bendras abiejų sluoksnių plotas
6.14	Nesurištasis mišinys (LST EN 13285), 0/31,5, UF9, OC75, GP (sutankinti iki E/v2=80 MPa), t=150 mm		m ³	2,20	
6.15	Smėlinis gruntas. Filtracijos koeficientas $k \geq 0,0001$ m/s (sutankinti iki E/v2=60 MPa), t=300 mm		m ³	4,50	
6.16	1 sl. prilydomos hidroizoliacijos, t=4.2 mm. Dangos parametrai: lankstumas žemoje temperatūroje $\leq -20^\circ\text{C}$ pagal EN 1109, atsparumas tekėjimui padidintoje temperatūroje $\geq 95^\circ\text{C}$ pagal EN 1110, degumo klasė E pagal EN 13501-1, dangos paviršius turi būti padengtas stambiagrūdžiais mineraliniais pabarstais (pvz. skalūnu), kurie apsaugo nuo ultravioletinių spindulių poveikio		m ²	7,50	
6.17	Drenažinė membrana		m ²	7,50	
6.18	Išlyginamasis C8/10 betono sluoksnis		m ³	0,20	
6.19	Smėlis, skalda arba žvyras (D/max = 32 mm)		m ³	0,40	
6.20	Geotekstilė		m ²	12,40	
7.	Cokolio COK-3 detalė				
7.1	Apsauginis profilis	TS-8 TS-7	m'	13,90	
7.2	Hermetikas skirtas lauko darbams		m'	13,90	
7.3	Skardos lankstinys		m'	13,90	
7.4	Garų izoliacijos juosta		m'	13,90	
7.5	Pūstas polietilenas, t=20 mm		m ³	0,10	
7.6	Putų polistirenas, t=80 mm. Putų polistireno parametrai: deklaruojamas šilumos laidumas $\lambda_D \leq 0.033$ W/(mK) pagal EN 12667, Ilgalaikis įmirkis visiškai panardinus vandenyje $\leq 2\%$, gniuždymo įtempis esant 10% deformacijai $\sigma_{10} \geq 200$ kPa pagal EN 826, degumo klasė E pagal EN 11925-2		m ³	1,50	
7.7	Klijai skirti granitinių plokščių tvirtinimui		m ²	22,00	
7.8	Grindų išlyginamasis sluoksnis C25/30-XC2, Dmax4 betonas, t=100 mm		m ³	1,30	
7.9	Armatūros tinklas B500B Ø6/Ø6/150/150		m ²	16,70	
7.10	PE plėvelė, 200 mikronų		m ²	33,50	
7.11	Putų polistirenas, t=250 mm. Putų polistireno parametrai: deklaruojamas šilumos laidumas $\lambda_D \leq 0.033$ W/(mK) pagal EN 12667, Ilgalaikis įmirkis visiškai panardinus vandenyje $\leq 2\%$, gniuždymo įtempis esant 10% deformacijai $\sigma_{10} \geq 200$ kPa pagal EN 826, degumo klasė E pagal EN 11925-2		m ³	4,20	
7.12	2 sluoksniai PE plėvelės, t=0,2 mm		m ²	33,50	Bendras abiejų sluoksnių plotas
Dokumento žymuo			Lapas	Lapų	Laida
20.018-TP-SK.B-56			4	6	C

7.13	Nesurištasis mišinys (LST EN 13285), 0/31,5, UF9, OC75, GP (sutankinti iki E/v2=80 MPa), t=150 mm		m ³	2,50	
7.14	Smėlinis gruntas. Filtracijos koeficientas k ≥ 0,0001 m/s (sutankinti iki E/v2=60 MPa), t=300 mm		m ³	5,00	
7.15	1 sl. prilydomos hidroizoliacijos, t=4.2 mm. Dangos parametrai: lankstumas žemoje temperatūroje ≤ -20°C pagal EN 1109, atsparumas tekėjimui padidintoje temperatūroje ≥ 95°C pagal EN 1110, degumo klasė E pagal EN 13501-1, dangos paviršius turi būti padengtas stambiagrūdžiais mineraliniais pabarstais (pvz. skalūnu), kurie apsaugo nuo ultravioletinių spindulių poveikio		m ²	9,80	
7.16	Drenažinė membrana		m ²	11,20	
8.	Cokolio COK-3 detalė				
8.1	Išlyginamasis C8/10 betono sluoksnis	TS-5 TS-7	m ³	0,20	
8.2	Smėlis, skalda arba žvyras (D/max = 32 mm)		m ³	0,60	
8.3	Geotekstilė		m ²	17,60	
9.	Karnizo mazgas KAR-1				
9.1	Kieta mineralinė vata. Mineralinės vatos parametrai: šilumos laidumas λD ≤ 0.038 W/(mK) pagal EN 13162, gniuždymo įtempis esant 10% deformacijai σ10 ≥ 80 kPa pagal EN 826, sutelktoji apkrova ≥ 700 N pagal EN 12430, degumo klasė A1 pagal EN 13501-1, ilgalaikis vandens įmirkis iš dalies panardinus WIp = 3 kg/m ²	TS-8	m ³	3,60	

II (2) etapas

Nr.	Detalės/mazgo pavadinimas	Žymuo	Mato vnt.	Kiekis	Pastabos
1.	Fasadinės sienos apdailos tvarkymo mazgas SM-1				
1.1	Epoksidiniai klijai	TS-9.1	m ²	14,50	
1.2	Naujai įrengiamas apdailinis gelžbetoninis sluoksnis C35/45-XC4, XD1, XF2(LT), t=100 mm		m ³	1,50	
1.3	Armatūros tinklas B500B Ø8/Ø8/100/100		m ²	14,50	
2.	Vidaus sienos apdailos tvarkymo mazgas SM-2				
2.1	Sukibimą gerinantis cementinis mišinys	TS-9.2	m ²	11,00	
2.2	Naujai įrengiamas apdailinis sluoksnis iš nesitraukiančio, plaušu armuoto skiedinio betono remontui, t _{min} =10 mm		m ³	0,20	
3.	Vidaus sienos apdailos tvarkymo mazgas SM-3				
3.1	Dvikomponenčiai cementiniai klijai	TS-9.3	m ²	11,00	
4.	Principinis mūro sienos sujungimo su esama siena mazgas MS-1				
4.1	Mineralinė vata	TS-4	m ³	0,20	
4.2	Vienkomponentis, vandens pagrindo akrilo latekso hermetikas		m'	96,10	
4.3	Nelaikančio mūro inkaravimo sistema su paslankia mova		vnt.	80,00	
5.	Mūrinių nelaikanačiųjų pertvarinių sienų sujungimo su gelžbetonine perdanga mazgas MS-2				
5.1	Mineralinė vata	TS-4	m ³	0,30	
5.2	Priešgaisrinis silikoninis hermetikas		m'	92,50	

ŽEMĖS DARBŲ MEDŽIAGŲ KIEKIŲ ŽINIARAŠTIS

II (1) etapas

Nr.	Pavadinimas	Žymuo	Mato vnt.	Kiekis	Pastabos
1.	Išvežamas esamas gruntas (grunto kasimas su archeologo priežiūra)	TS-11	m ³	750,00	

Dokumento žymuo			Lapas	Lapų	Laida
20.018-TP-SK.B-56			5	6	C

2.	Smėlinis gruntas. Filtracijos koeficientas $k \geq 0,0001$ m/s (sutankinti iki $E/v2=60$ MPa)		m ³	230,00	
----	---	--	----------------	--------	--

DEMONTAVIMO DARBŲ MEDŽIAGŲ KIEKIŲ ŽINIARAŠTIS

II (1) etapas

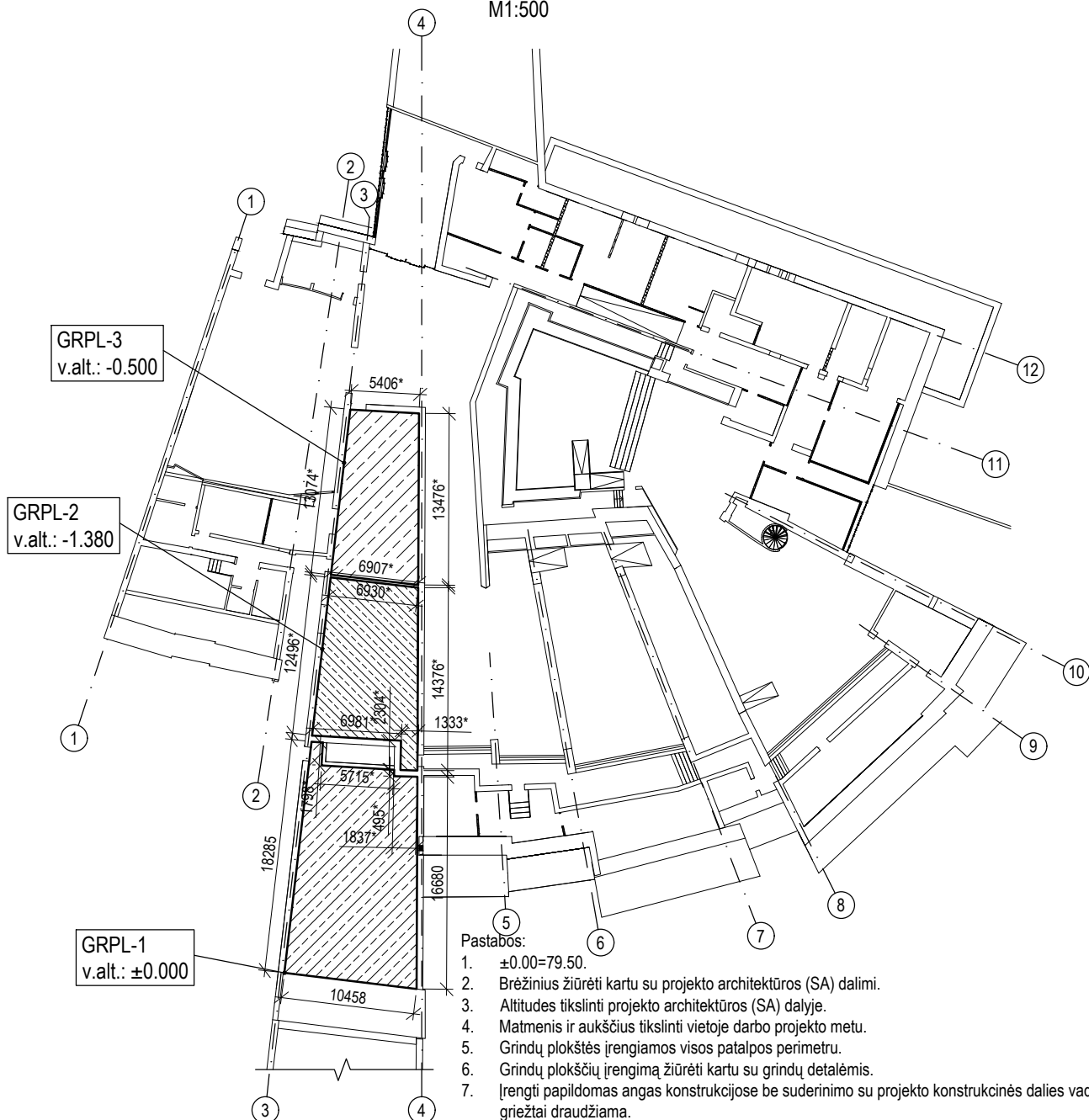
Nr.	Pavadinimas	Žymuo	Tūris, m ³	Svoris, t	Pastabos
1.	Demontuojama esama stogo konstrukcijų šilumos izoliacinė medžiaga (dujų stiklas)	TS-10	128,00	18,00	
2.	Demontuojamas esamas išlyginamasis grindų sluoksnis (gelžbetonis)		43,00	109,00	

II (2) etapas

Nr.	Pavadinimas	Žymuo	Tūris, m ³	Svoris, t	Pastabos
1.	Demontavimo kiekiai dėl naujai formuojamų angų (gelžbetonis)	TS-10	16,00	39,00	



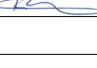
Dokumento žymuo	Lapas	Lapų	Laida
20.018-TP-SK.B-56	6	6	C

Gelžbetoninių grindų plokščių planas
M1:500

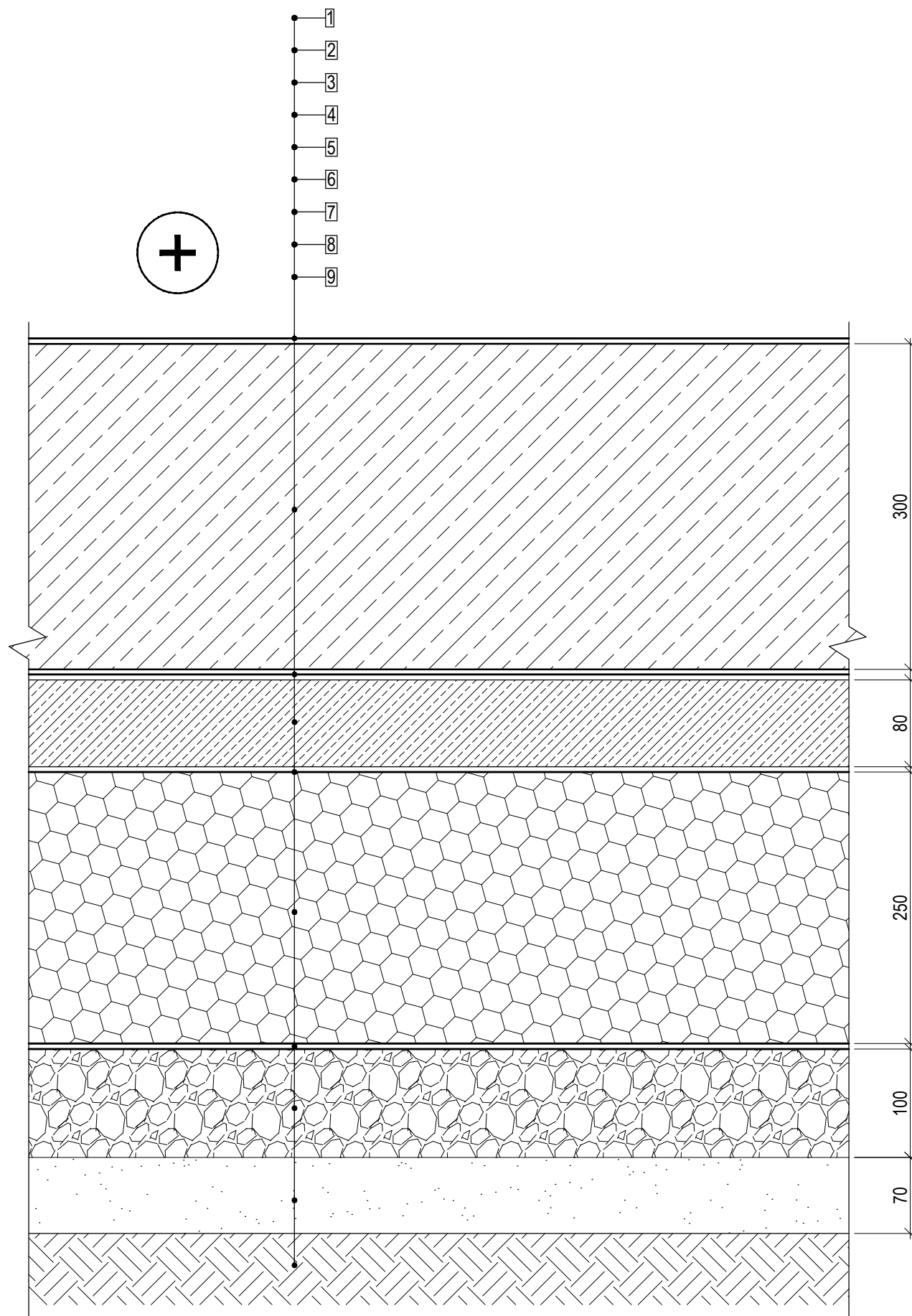


Pastabos:

1. $\pm 0.00 = 79.50$.
2. Brėžinius žiūrėti kartu su projekto architektūros (SA) dalimi.
3. Altitudes tikslinti projekto architektūros (SA) dalyje.
4. Matmenis ir aukščius tikslinti vietoje darbo projekto metu.
5. Grindų plokštės įrengiamos visos patalpos perimetru.
6. Grindų plokščių įrengimą žiūrėti kartu su grindų detalėmis.
7. Įrengti papildomas angas konstrukcijose be suderinimo su projekto konstrukcinės dalies vadovu griežtai draudžiama.
8. Įrengiant konstrukcijas griežtai draudžiama pažeisti inžinerines komunikacijas. Neatitikimus suderinti su projekto konstrukcinės dalies vadovu.
9. Grindų plokščių apatinis apsauginis sluoksnis $c_{nom} = 50$ mm.
10. Grindų plokščių pagrindas paruošiamas pagal detalės GRL-2 nurodymus.
11. Dėl esamos situacijos matavimo netikslumų visus neatitikimus derinti su projekto konstrukcinės dalies vadovu.

B	2023-05-26	Patikslinimai dėl rangos metu atsiradusių gruntinio vandens problemų patalpose			
Laida	Įšleidimo data	Laidos statusas. Keitimo priežastis (jei taikoma)			
KVAL. PATV. DOK. NR.	 Telefonas: +37060979 272 El. paštas: info@maspro.lt			STATINIO PROJEKTO PAVADINIMAS	
A1511/0135	PV	D. Kriaučiūnienė		Kultūros paskirties pastato, Žemaičių pl. 73, Kaune, kapitalinio remonto projektas	
37027/ KM-003	PDV	R. Garberis		I etapas	Laida
	Konstr.	M. Širkaitė		DOKUMENTO PAVADINIMAS	
				Pastato planas su darbų zonų nužymėjimu	B
KALBOS TRUMP. LT	STATYTOJAS IR (ARBA) UŽSAKOVAS			DOKUMENTO ŽYMUO	Lapas
	Biudžetinė įstaiga Kauno IX forto muziejus			20.018-TP-SK.B-57	Lapų
					1
					1




Grindų GR-2 detalė
M1:5



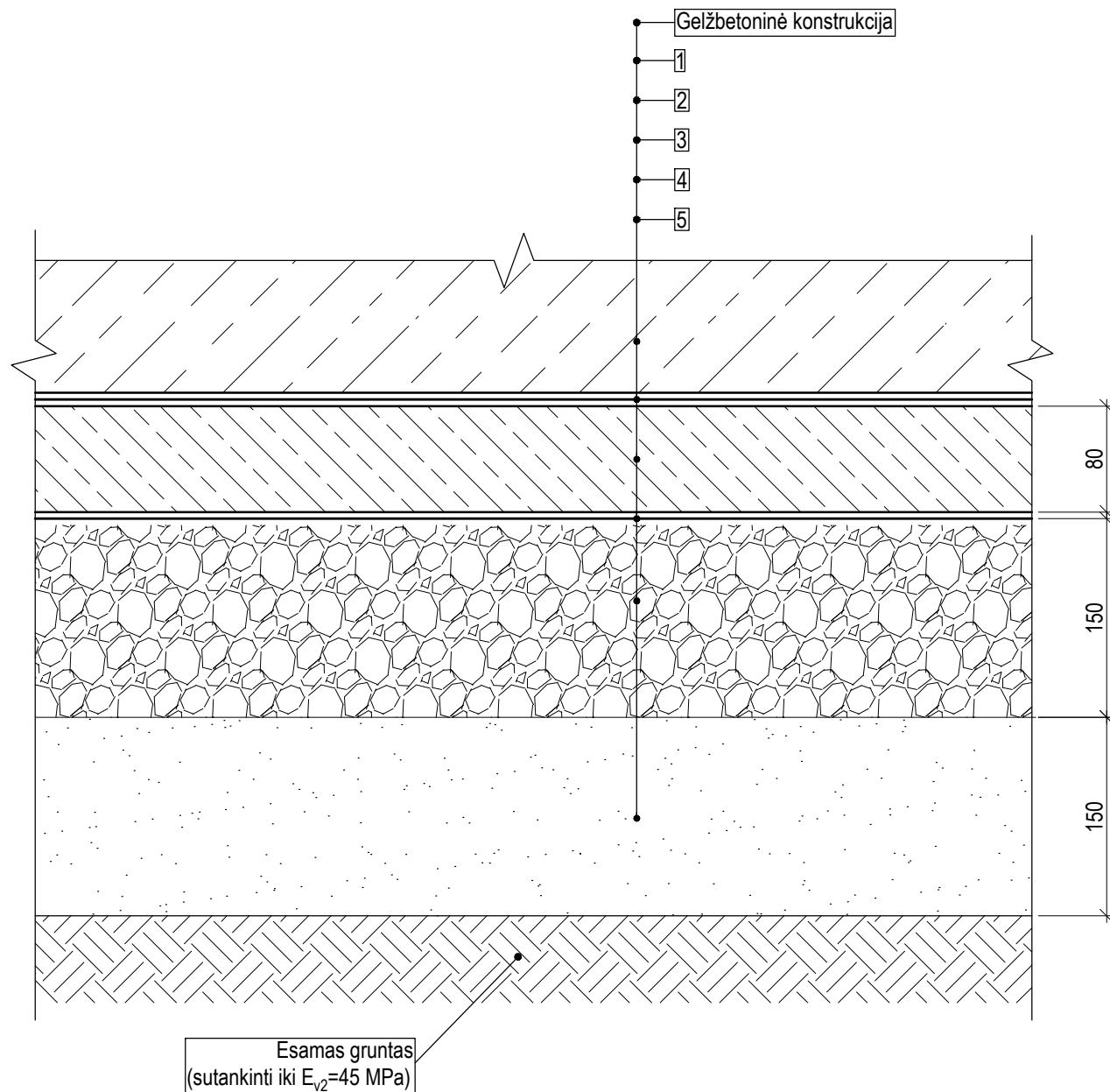
1. Šlifuoto betono apdaila pagal projekto architektūros (SA) dalį;
2. Grindų plokštė pagal projekto grafinę dalį, t=300 mm;
3. Bentonitinio molio paklotas;
4. Išlyginamasis C8/10 betono sluoksnis, t=80 mm;
5. PE plėvelė, 200 mikronų.
6. Putų polistirenas, t=250 mm. Putų polistireno parametrai: deklaruojamas šilumos laidumas $\lambda_D \leq 0.033 \text{ W/(mK)}$ pagal EN 12667, ilgalaikis įmirkis visiškai panardinus vandenyje $\leq 2\%$, gniuždymo įtempis esant 10% deformacijai $\sigma_{10} \geq 200 \text{ kPa}$ pagal EN 826, degumo klasė E pagal EN 11925-2;
7. 2 sluoksniai PE plėvelės, t=0,2 mm;
8. Nesurištasis mišinys (LST EN 13285), 0/31,5, UF9, OC75, GP (sutankinti iki $E_{v2}=80 \text{ MPa}$);
9. Smėlinis gruntas. Filtracijos koeficientas $k \geq 0,0001 \text{ m/s}$ (sutankinti iki $E_{v2}=60 \text{ MPa}$);
10. Esamas gruntas (sutankinti iki $E_{v2}=45 \text{ MPa}$).

Pastabos:

1. detalė skirta pastato 1-o aukšto grindų ant grunto (sausas eksploataavimo režimas) įrengimui, ties zonomis kur įrengiamos grindų plokštės;
2. visas medžiagas ir gaminius įrengti griežtai pagal gamintojo rekomendacijas ir sistemą (naudojant papildomas medžiagas, jeigu yra). Medžiagų, gaminių ir sistemos įrengimo reikalavimus reikia suderinti su techninės priežiūros ir projekto vykdymo priežiūros vadovais;
3. durpes, dirvožemį, sudurpėjusį ar organinėmis medžiagomis užterštą gruntą naudoti kaip grindų pagrindą neleidžiama (STR 2.05.13:2004 p. 71 punktas).

B	2023-05-26	Patikslinimai dėl rangos metu atsiradusių gruntinio vandens problemų patalpose			
Laida	Išleidimo data	Laidos statusas. Keitimo priežastis (jei taikoma)			
KVAL. PATV. DOK. NR.	 Telefonas: +37060979 272 El. paštas: info@maspro.lt			STATINIO PROJEKTO PAVADINIMAS	
A1511/0135	PV	D. Kriaučiūnienė		I etapas	
37027/ KM-003	PDV	R. Garberis		DOKUMENTO PAVADINIMAS	
	Konstr.	M. Širkaitė		Grindų GR-2 detalė	
				Lapas	Lapų
KALBOS TRUMP. LT	STATYTOJAS IR (ARBA) UŽSAKOVAS			DOKUMENTO ŽYMUO	
	Biudžetinė įstaiga Kauno IX forto muziejus			20.018-TP-SK.B-58	
				1	1




Pagrindo GRL-2 detalė
M1:5



1. Bentonitinio molio paklotas;
2. Išlyginamasis C8/10 betono sluoksnis, t=80 mm;
3. PE plėvelė, t=0,2 mm.
4. Nesurištasis mišinys (LST EN 13285), 0/31,5, UF9, OC75, GP (sutankinti iki E/v2=80 MPa);
5. Smėlinis gruntas. Filtracijos koeficientas $k \geq 0,0001$ m/s (sutankinti iki E/v2=60 MPa).

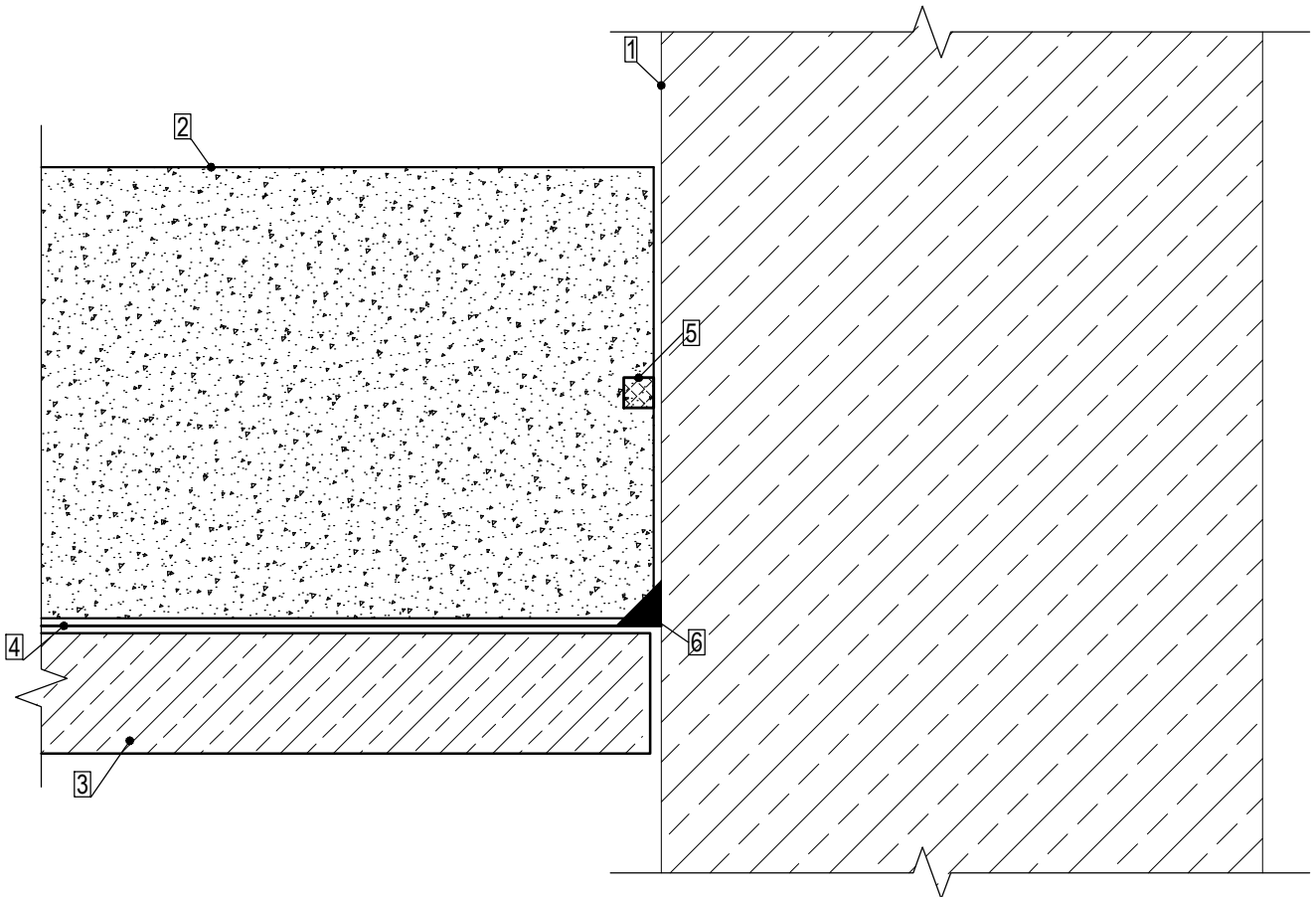
Pastabos:

1. detalė skirta gelžbetoninių konstrukcijų ant grunto įrengimui kai nustatoma, kad yra esamas aukštas gruntinis vanduo;
2. detalė numatyta šlapiam eksploatacijos režimui;
3. visas medžiagas ir gaminius įrengti griežtai pagal gamintojo rekomendacijas ir sistemą (naudojant papildomas medžiagas, jeigu yra). Medžiagų, gaminių ir sistemos įrengimo reikalavimus reikia suderinti su techninės priežiūros ir projekto vykdymo priežiūros vadovais;
4. jeigu esamo grunto sluoksnis nesutankina iki reikiamų charakteristikų būtina numatyti grunto stiprinimą armuojant geotekstilės gaminius arba kitomis priemonėmis;
5. naudojant šį dokumentą turi būti naudojami taikymo metu galiojantys nedatuotomis nuorodomis nurodytų leidinių leidimai. Kai nuorodos pateikiamos be datos, galioja naujausias dokumento leidimas.

B	2023-05-26	Patikslinimai dėl rangos metu atsiradusių gruntinio vandens problemų patalpose		
Laida	Išleidimo data	Laidos statusas. Keitimo priežastis (jei taikoma)		
KVAL. PATV. DOK. NR.	 Telefonas: +37060979 272 El. paštas: info@maspro.lt		STATINIO PROJEKTO PAVADINIMAS	
A1511/0135	PV	D. Kriaučiūnienė		I etapas
37027/ KM-003	PDV	R. Garberis		DOKUMENTO PAVADINIMAS
	Konstr.	M. Širkaitė		Pagrindo GRL-2 detalė
KALBOS TRUMP. LT	STATYTOJAS IR (ARBA) UŽSAKOVAS		DOKUMENTO ŽYMUO	
	Biudžetinė įstaiga Kauno IX forto muziejus		20.018-TP-SK.B-59	
			Lapas	Lapų
			1	1

Grindų plokštės jungimo prie vertikalių paviršių mazgas GVP-1




M1:5



1. Gelžbetoninė siena;
2. Gelžbetoninė grindų plokštė;
3. Išlyginamasis C8/10 betono sluoksnis, t=80 mm;
4. Bentonitinio molio paklotas;
5. Sandarinimo juosta;
6. Bentonitinio molio mastika.

Pastabos:

1. mazgas skirtas grindų plokštės jungimui prie vertikalių paviršių (sienos);
2. apšiltinimo ir apdailos sluoksniai sąlyginai neatvaizduoti;
3. visas medžiagas ir gaminius įrengti griežtai pagal gamintojo rekomendacijas ir sistemą (naudojant papildomas medžiagas, jeigu yra). Medžiagų, gaminių ir sistemos įrengimo reikalavimus reikia suderinti su techninės priežiūros ir projekto vykdymo priežiūros vadovais;
4. naudojant šį dokumentą turi būti naudojami taikymo metu galiojantys nedatuotomis nuorodomis nurodytų leidinių leidimai. Kai nuorodos pateikiamos be datos, galioja naujausias dokumento leidimas.

B	2023-05-26	Patikslinimai dėl rangos metu atsiradusių gruntinio vandens problemų patalpose			
Laida	Išleidimo data	Laidos statusas. Keitimo priežastis (jei taikoma)			
KVAL. PATV. DOK. NR.	 Telefonas: +37060979 272 El. paštas: info@maspro.lt			STATINIO PROJEKTO PAVADINIMAS	
A1511/0135	PV	D. Kriaučiūnienė		Kultūros paskirties pastato, Žemaičių pl. 73, Kaune, kapitalinio remonto projektas	
37027/ KM-003	PDV	R. Garberis		I etapas	Laida
	Konstr.	M. Širkaitė		DOKUMENTO PAVADINIMAS	B
				Grindų plokštės jungimo prie vertikalių paviršių mazgas GVP-1	
KALBOS TRUMP. LT	STATYTOJAS IR (ARBA) UŽSAKOVAS			DOKUMENTO ŽYMUO	Lapas
	Biudžetinė įstaiga Kauno IX forto muziejus			20.018-TP-SK.B-60	Lapų
					1 1

PLIENINĖS SĄRAMOS MEDŽIAGŲ KIEKIŲ ŽINIARAŠTIS

Pozicija	Profilis (mm)	Ilgis (mm)	Techninės charakteristikos	Žymuo	Gaminio atsparumas ugniai	Gaminio koroziškumo kategorija	Kiekis, vnt.	Visų elementų pieno masė (kg)
PSR-12	L 120x10	12600	Plienas S355J2 (LST EN 10025-2)	TS-6	R 90	C1	1	252.25
Lakštinis plienas, 20%			Plienas S355J2 (LST EN 10025-2)		R 90	C1	1	50.45
Suvirinimo medžiaga, 2%								6.05
Iš viso:							2	308.76

PLIENINĖS SĄRAMOS MEDŽIAGŲ KIEKIŲ ŽINIARAŠTIS

Pozicija	Profilis (mm)	Ilgis (mm)	Techninės charakteristikos	Žymuo	Gaminio atsparumas ugniai	Gaminio koroziškumo kategorija	Kiekis, vnt.	Visų elementų pieno masė (kg)
PSR-13	UPN 140	3000	Plienas S355J2 (LST EN 10025-2)	TS-6	R 90	C1	1	52.80
	L 60x5	8880	Plienas S355J2 (LST EN 10025-2)		R 90	C1	1	44.64
Lakštinis plienas, 25%			Plienas S355J2 (LST EN 10025-2)		R 90	C1	1	24.36
Suvirinimo medžiaga, 2%								2.44
Iš viso:							3	124.24

PLIENINĖS SĄRAMOS MEDŽIAGŲ KIEKIŲ ŽINIARAŠTIS

Pozicija	Profilis (mm)	Ilgis (mm)	Techninės charakteristikos	Žymuo	Gaminio atsparumas ugniai	Gaminio koroziškumo kategorija	Kiekis, vnt.	Visų elementų pieno masė (kg)
PSR-14	UPN 140	6000	Plienas S355J2 (LST EN 10025-2)	TS-6	R 90	C1	1	166.98
	L 60x5	8880	Plienas S355J2 (LST EN 10025-2)		R 90	C1	1	44.64
Lakštinis plienas, 25%			Plienas S355J2 (LST EN 10025-2)		R 90	C1	1	52.90
Suvirinimo medžiaga, 2%								5.29
Iš viso:							3	269.82

PLIENINĖS SĄRAMOS MEDŽIAGŲ KIEKIŲ ŽINIARAŠTIS

Pozicija	Profilis (mm)	Ilgis (mm)	Techninės charakteristikos	Žymuo	Gaminio atsparumas ugniai	Gaminio koroziškumo kategorija	Kiekis, vnt.	Visų elementų pieno masė (kg)
PSR-18	L 150x10	14760	Plienas S355J2 (LST EN 10025-2)	TS-6	R 90	C1	1	443.24
Lakštinis plienas, 20%			Plienas S355J2 (LST EN 10025-2)		R 90	C1	1	88.65
Suvirinimo medžiaga, 2%								10.64
Iš viso:							2	542.53

MŪRINIŲ SIENŲ MEDŽIAGŲ KIEKIŲ ŽINIARAŠTIS

Pozicija	Mūro tipas	Žymuo	Kiekis (vnt.)	Visų elementų tūris
MR-1	Silikatinių plytų mūras 10 MPa su bendrosios paskirties skiediniu S7,5	TS-4	1	13.80 m ³
Iš viso:			1	13.80 m³

Dokumento žymuo

20.018-TP-SK.B-60

Laida

E

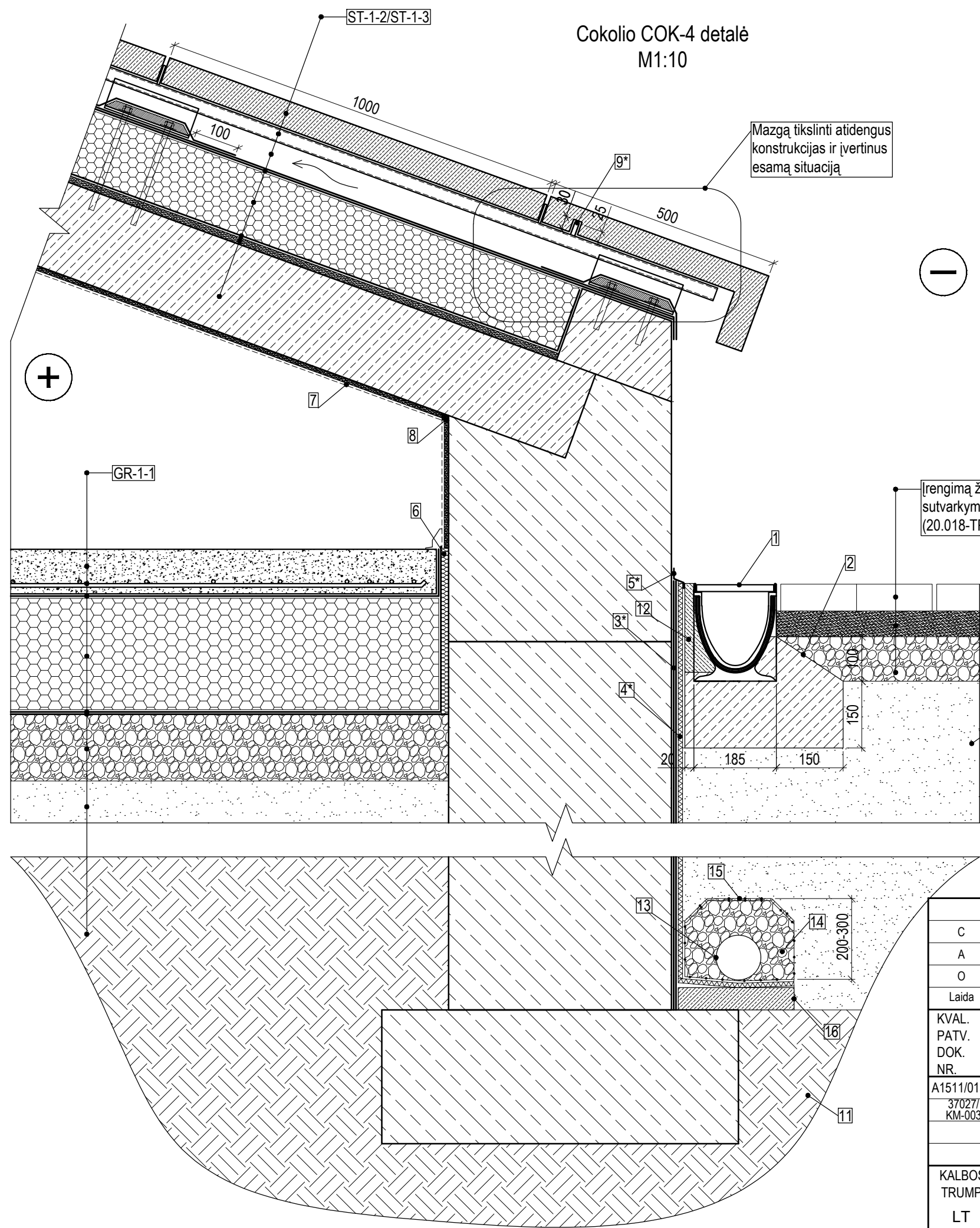
Lapas

2

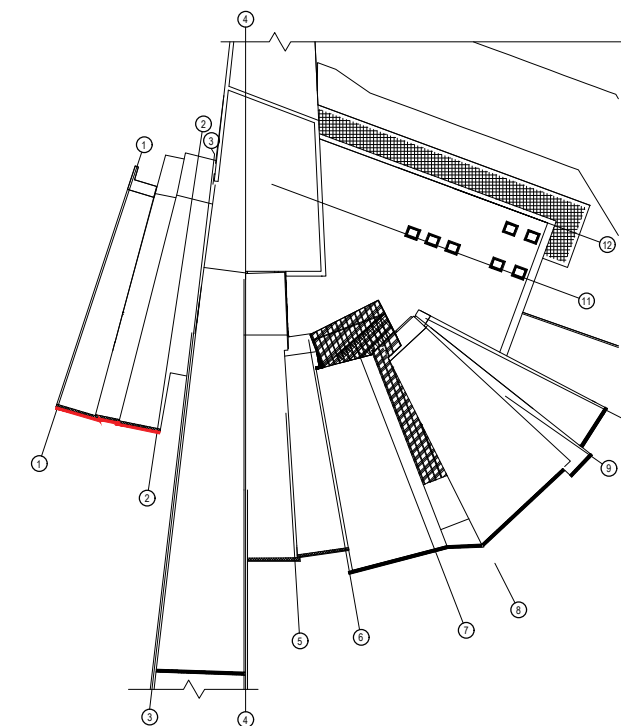
Lapų

6

Cokolio COK-4 detalė
M1:10



1. Latakas vandens surinkimui, tikslinti pagal projekto architektūros (SA) ir lauko vandentiekio ir nuotekų šalinimo (LVN) dalis;
2. Betoninė atrama (tikslinti pagal pasirinkto gamintojo rekomendacijas), betonas - XC2, C25/30;
3. *Du sluoksniai bituminės tepinės hidroizoliacijos;
4. *HDPE hidroizoliacinė drenažinė membrana su sferiniu reljefu;
5. *Apsauginis profilis;
6. Pūstas polietilenas, t=20 mm;
7. Apdaila pagal projekto architektūros (SA) dalį;
8. Deformacinis rustas;
9. *Armatūra Ø10, l=25 mm;
10. Smėlinis gruntas. Filtracijos koeficientas $k \geq 0,0001$ m/s (sutankinti iki $E_{v2}=80$ MPa);
11. Esamas gruntas;
12. Cementinis skiedinys;
13. Drenažinis vamzdis;
14. Smėlis, skalda arba žvyras ($D_{max} = 32$ mm);
15. Geotekstilė 200g/m²;
16. Išlyginamasis C8/10 betono sluoksnis, t=50 mm.



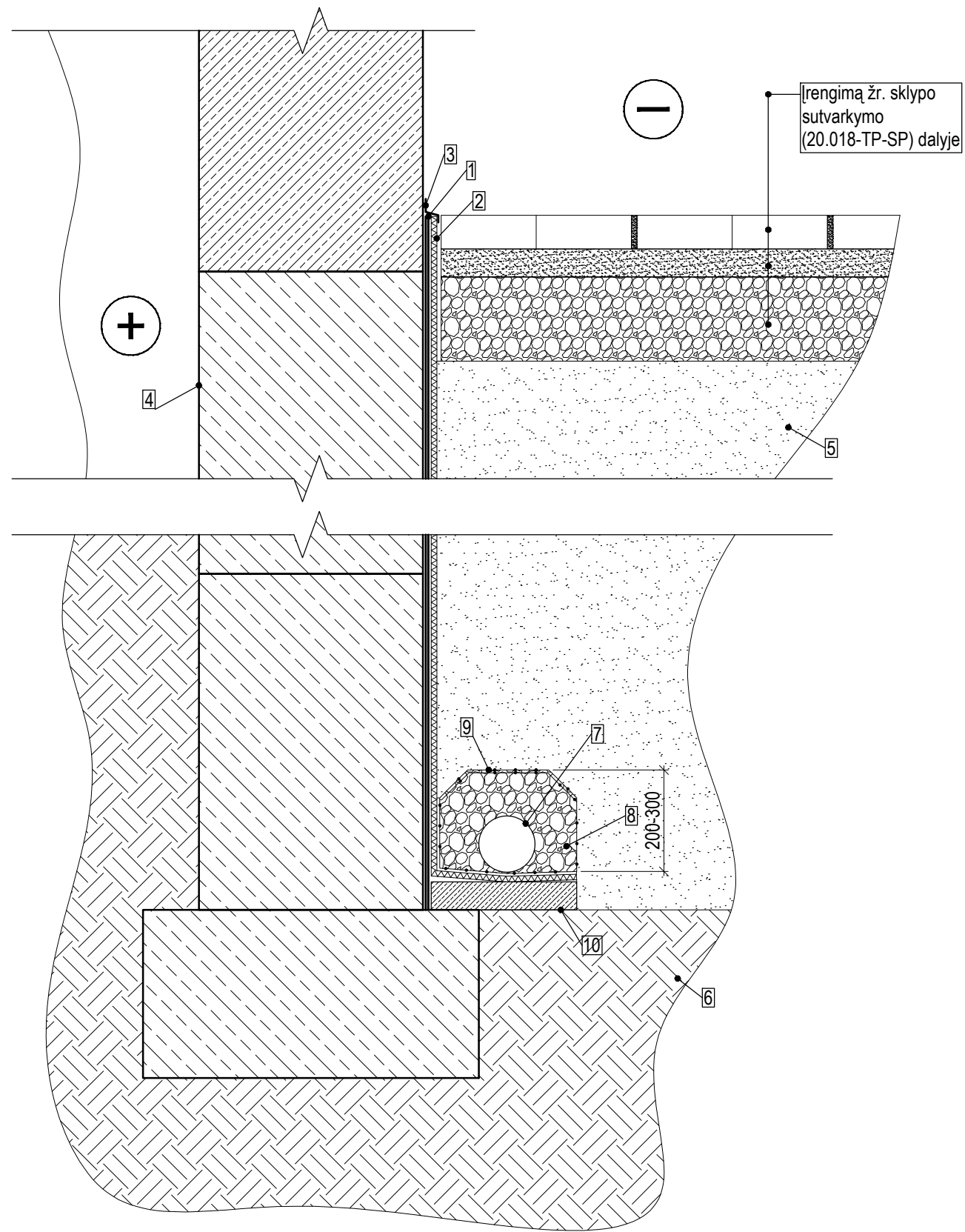
Įrengimą žr. sklypo sutvarkymo (20.018-TP-SP) dalyje

Pastabos:

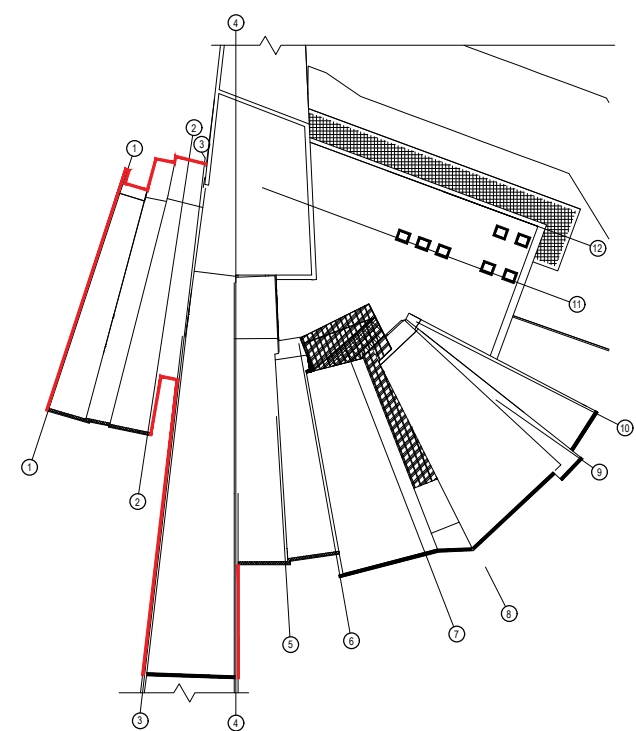
1. detalė skirta pastato cokolio įrengimui;
2. įrengimą tikslinti atidengus konstrukcijas ir įvertinus esamą situaciją;
3. *** pažymėtos pozijos yra įvertintos 20.018-TvDP-SK projekto kiekiuose kaip tvarkomieji paveldosaugos darbai;
4. visas medžiagas ir gaminius įrengti griežtai pagal gamintojo rekomendacijas ir sistemą (naudojant papildomas medžiagas, jeigu yra). Medžiagų, gaminių ir sistemos įrengimo reikalavimus reikia suderinti su techninės priežiūros ir projekto vykdymo priežiūros vadovais;
5. žemės darbai atliekami su archeologo priežiūra.

C	2023-07	Koreguojamas projektas pagal Užsakovo pateiktą užduotį papildomiems darbams ir pakeitimams		
A	2021-09	Projektas atskiriamas numatant darbų etapiškumą pagal projektavimo užduotį		
O	2021-02	Statybą leidžiančiam dokumentui gauti		
Laida	Išleidimo data	Laidos statusas. Keitimo priežastis (jei taikoma)		
KVAL. PATV. DOK. NR.	Telefonas: +37060979 272 El. paštas: info@maspro.lt		STATINIO PROJEKTO PAVADINIMAS	
A1511/0135	PV	D. Kriaučiūnienė	Kultūros paskirties pastato, Žemaičių pl. 73, Kaune, kapitalinio remonto projektas	
37027/ KM-003	PDV	R. Garberis	I etapas	
	Konstr.	M. Širkaitė	DOKUMENTO PAVADINIMAS	
			Cokolio COK-4 detalė	
			C	
KALBOS TRUMP. LT	STATYTOJAS IR (ARBA) UŽSAKOVAS		DOKUMENTO ŽYMUO	
	Biudžetinė įstaiga Kauno IX forto muziejus		20.018-TP-SK.B-61	
			Lapas	Lapų
			1	1

Cokolio COK-5 detalė
M1:10






1. *Du sluoksniai bituminės teptinės hidroiziacijos;
2. *HDPE hidroiziacinė drenažinė membrana su sferiniu reljefu;
3. *Apsauginis profilis;
4. Esamos gelžbetoninės konstrukcijos;
5. Smėlinis gruntas. Filtracijos koeficientas $k \geq 0,0001$ m/s (sutankinti iki $E_{v2}=80$ MPa);
6. Esamas gruntas;
7. Drenažinis vamzdis;
8. Smėlis, skalda arba žvyras ($D_{max} = 32$ mm);
9. Geotekstilė $200g/m^2$;
10. Išlyginamasis C8/10 betono sluoksnis, $t=50$ mm.

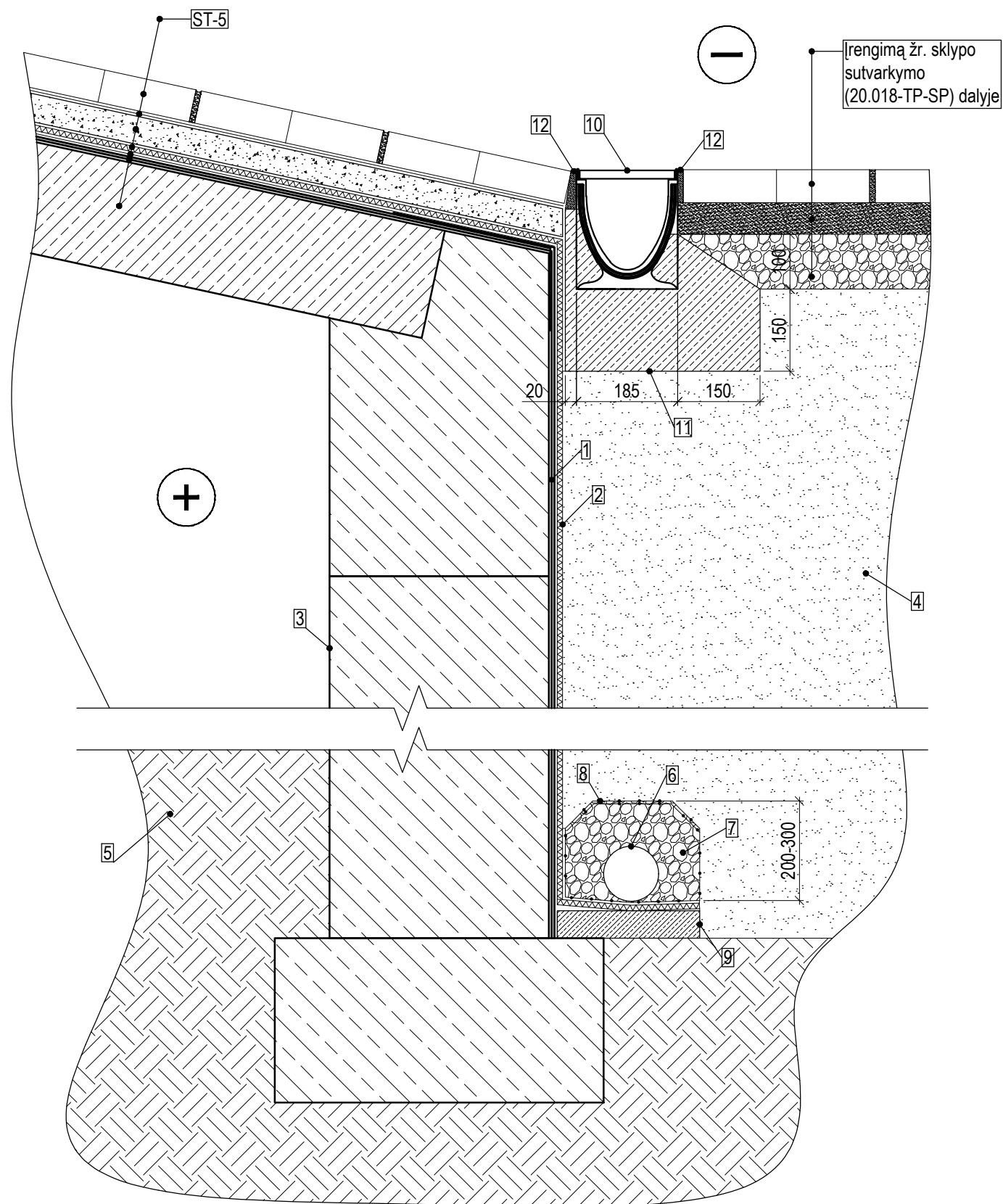


Pastabos:

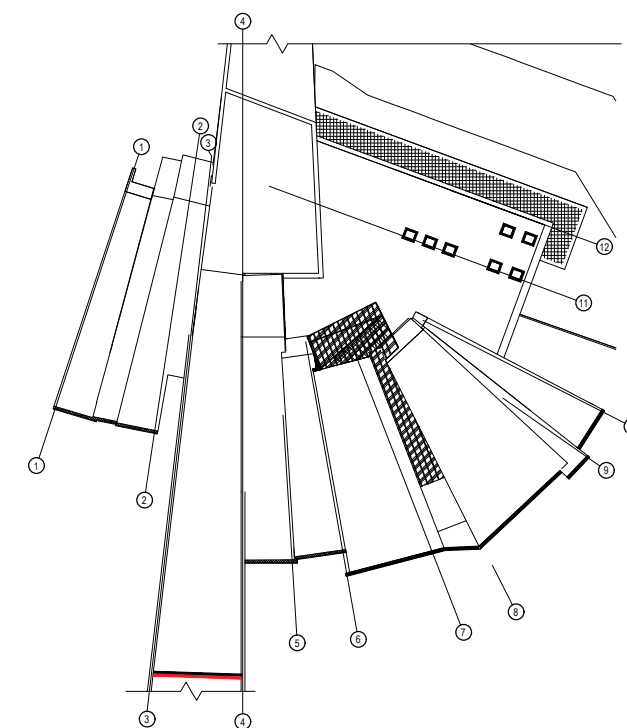
1. detalė skirta pastato cokolio įrengimui;
2. įrengimą tikslinti atidengus konstrukcijas ir įvertinus esamą situaciją;
3. "*" pažymėtos pozijos yra įvertintos 20.018-TvDP-SK projekto kiekiuose kaip tvarkomieji pavidosaugos darbai;
4. visas medžiagas ir gaminius įrengti griežtai pagal gamintojo rekomendacijas ir sistemą (naudojant papildomas medžiagas, jeigu yra). Medžiagų, gaminių ir sistemos įrengimo reikalavimus reikia suderinti su techninės priežiūros ir projekto vykdymo priežiūros vadovais;
5. žemės darbai atliekami su archeologo priežiūra.

C	2023-07	Koreguojamas projektas pagal Užsakovo pateiktą užduotį papildomiems darbams ir pakeitimams		
A	2021-09	Projektas atskiriamas numatant darbų etapiškumą pagal projektavimo užduotį		
O	2021-02	Statybą leidžiančiam dokumentui gauti		
Laida	Išleidimo data	Laidos statusas. Keitimo priežastis (jei taikoma)		
KVAL. PATV. DOK. NR.	 Telefonas: +37060979 272 El. paštas: info@maspro.lt		STATINIO PROJEKTO PAVADINIMAS	
A1511/0135	PV	D. Kriaučiūnienė		I etapas
37027/ KM-003	PDV	R. Garberis		DOKUMENTO PAVADINIMAS
	Konstr.	M. Širkaitė		Cokolio COK-5 detalė
				C
KALBOS TRUMP. LT	STATYTOJAS IR (ARBA) UŽSAKOVAS		DOKUMENTO ŽYMUO	
	Biudžetinė įstaiga Kauno IX forto muziejus		20.018-TP-SK.B-62	
			Lapas	Lapų
			1	1

Cokolio COK-6 detalė
M1:10




1. *Du sluoksniai bituminės teptinės hidroiziacijos;
2. *HDPE hidroizoliacinė drenažinė membrana su sferiniu reljefu;
3. Esamos gelžbetoninės konstrukcijos;
4. Smėlinis gruntas. Filtracijos koeficientas $k \geq 0,0001$ m/s (sutankinti iki $E_{v2}=80$ MPa);
5. Esamas gruntas;
6. Drenažinis vamzdis;
7. Smėlis, skalda arba žvyras ($D_{max} = 32$ mm);
8. Geotekstilė $200g/m^2$;
9. Išlyginamasis C8/10 betono sluoksnis, $t=50$ mm;
10. Latakas vandens surinkimui, tikslinti pagal projekto architektūros (SA) ir lauko vandentiekio ir nuotekų šalinimo (LVN) dalis;
11. Betoninė atrama (tikslinti pagal pasirinkto gamintojo rekomendacijas), betonas - XC2, C25/30;
12. Išsiplečianti juosta ir elastinis hermetikas, skirtas lauko darbams (deformacinės siūlės įrengimą tikslinti darbo projekto metu).

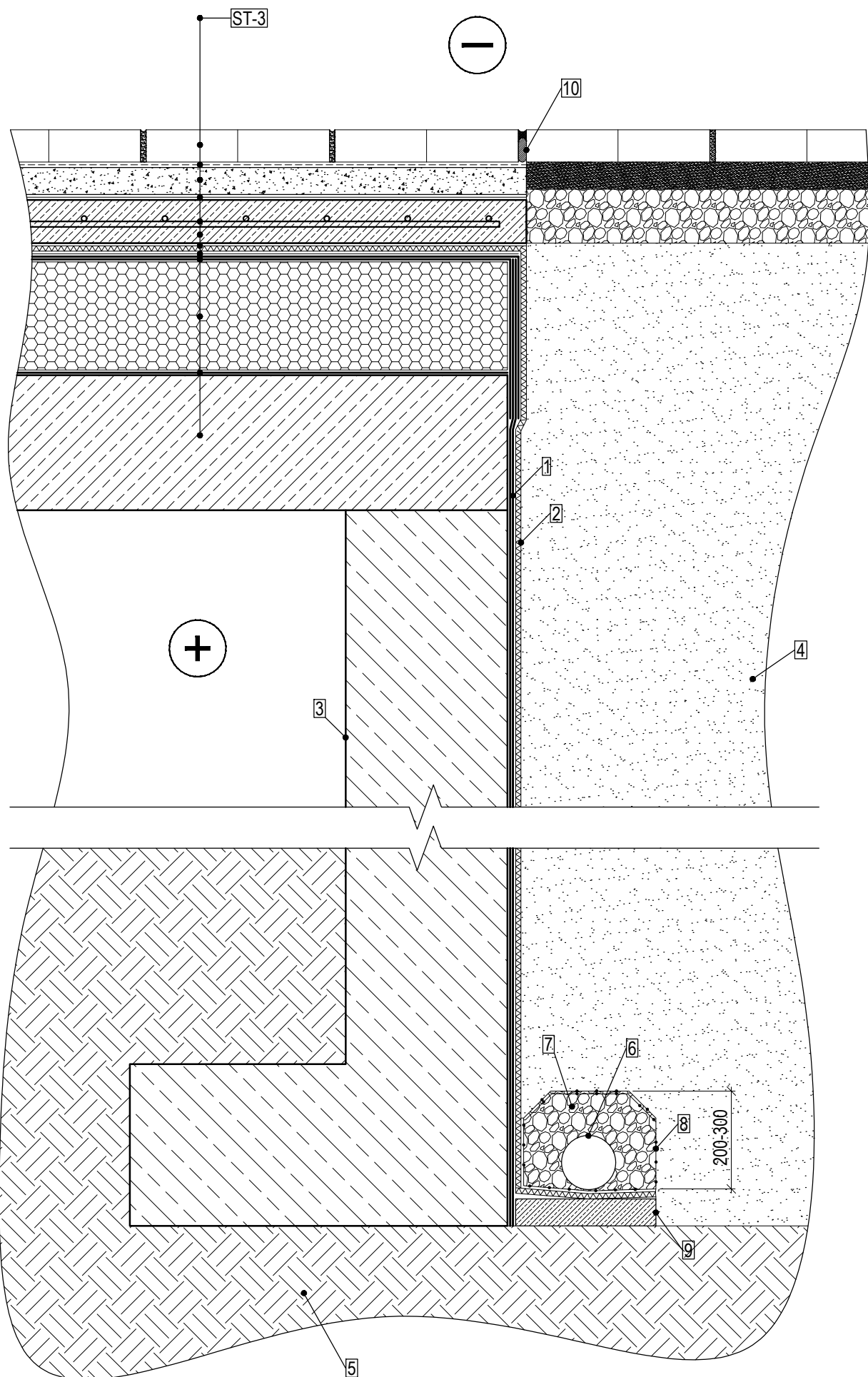


Pastabos:

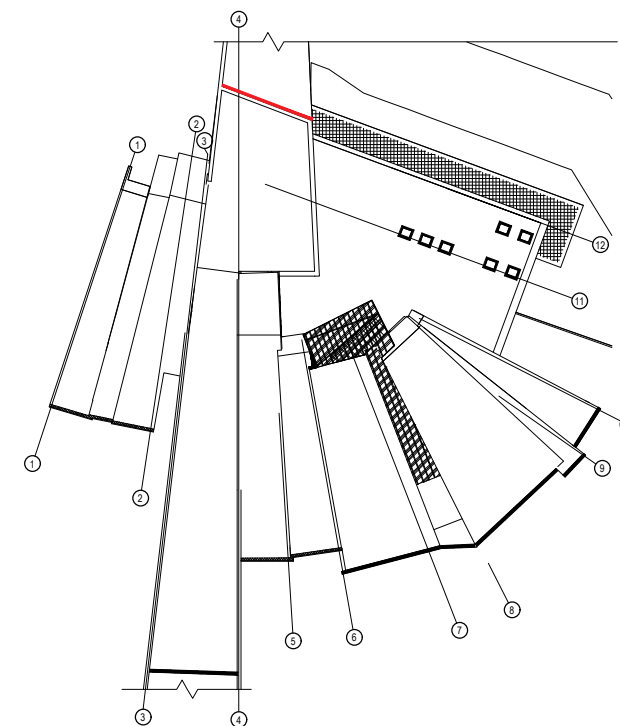
1. detalė skirta pastato cokolio įrengimui;
2. įrengimą tikslinti atidengus konstrukcijas ir įvertinus esamą situaciją;
3. "*" pažymėtos pozijos yra įvertintos 20.018-TvDP-SK projekto kiekiuose kaip tvarkomieji paveldosaugos darbai;
4. visas medžiagas ir gaminius įrengti griežtai pagal gamintojo rekomendacijas ir sistemą (naudojant papildomas medžiagas, jeigu yra). Medžiagų, gaminių ir sistemos įrengimo reikalavimus reikia suderinti su techninės priežiūros ir projekto vykdymo priežiūros vadovais;
5. žemės darbai atliekami su archeologo priežiūra.

C	2023-07	Koreguojamas projektas pagal Užsakovo pateiktą užduotį papildomiems darbams ir pakeitimams		
A	2021-09	Projektas atskiriamas numatant darbų etapiškumą pagal projektavimo užduotį		
O	2021-02	Statybą leidžiančiam dokumentui gauti		
Laida	Išleidimo data	Laidos statusas. Keitimo priežastis (jei taikoma)		
KVAL. PATV. DOK. NR.	 Telefonas: +37060979 272 El. paštas: info@maspro.lt		STATINIO PROJEKTO PAVADINIMAS	
A1511/0135	PV	D. Kriaučiūnienė	Kultūros paskirties pastato, Žemaičių pl. 73, Kaune, kapitalinio remonto projektas	
37027/ KM-003	PDV	R. Garberis	I etapas	
	Konstr.	M. Širkaitė	DOKUMENTO PAVADINIMAS	
			Cokolio COK-6 detalė	
KALBOS TRUMP. LT	STATYTOJAS IR (ARBA) UŽSAKOVAS		DOKUMENTO ŽYMUO	
	Biudžetinė įstaiga Kauno IX forto muziejus		20.018-TP-SK.B-63	
			Lapas	Lapų
			1	1

Cokolio COK-7 detalė
M1:10




1. *Du sluoksniai bituminės tepinės hidroizoliacijos;
2. *HDPE hidroizoliacinė drenažinė membrana su sferiniu reljefu;
3. Esamos gelžbetoninės konstrukcijos;
4. Smėlinis gruntas. Filtracijos koeficientas $k \geq 0,0001 \text{ m/s}$ (sutankinti iki $E_{v2}=80 \text{ MPa}$);
5. Esamas gruntas;
6. Drenažinis vamzdis;
7. Smėlis, skalda arba žvyras ($D_{\max} = 32 \text{ mm}$);
8. Geotekstilė 200g/m^2 ;
9. Išlyginamasis C8/10 betono sluoksnis, $t=50 \text{ mm}$;
10. Išsiplečiantis juosta ir elastinis hermetikas, skirtas lauko darbams (deformacinės siūlės įrengimą tikslinti darbo projekto metu).



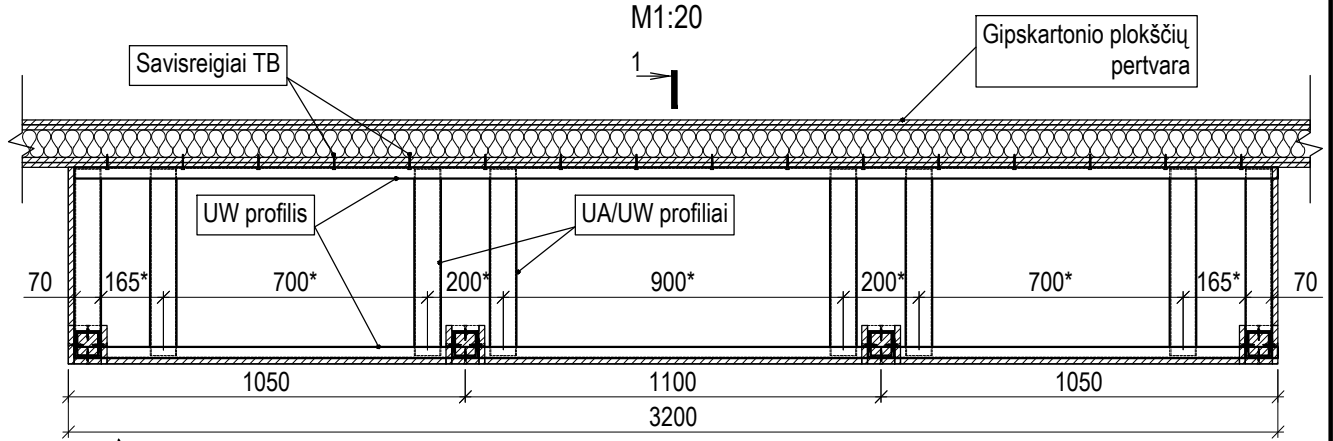
Pastabos:

1. detalė skirta pastato cokolio įrengimui;
2. įrengimą tikslinti atidengus konstrukcijas ir įvertinus esamą situaciją;
3. "*" pažymėtos pozijos yra įvertintos 20.018-TvDP-SK projekto kiekiuose kaip tvarkomieji paveldosaugos darbai;
4. visas medžiagas ir gaminius įrengti griežtai pagal gamintojo rekomendacijas ir sistemą (naudojant papildomas medžiagas, jeigu yra). Medžiagų, gaminių ir sistemos įrengimo reikalavimus reikia suderinti su techninės priežiūros ir projekto vykdymo priežiūros vadovais;
5. žemės darbai atliekami su archeologo priežiūra.

C	2023-07	Koreguojamas projektas pagal Užsakovo pateiktą užduotį papildomiems darbams ir pakeitimams		
A	2021-09	Projektas atskiriamas numatant darbų etapiškumą pagal projektavimo užduotį		
O	2021-02	Statybą leidžiančiam dokumentui gauti		
Laida	Išleidimo data	Laidos statusas. Keitimo priežastis (jei taikoma)		
KVAL. PATV. DOK. NR.	 Telefonas: +37060979 272 El. paštas: info@maspro.lt		STATINIO PROJEKTO PAVADINIMAS	
A1511/0135	PV	D. Kriaučiūnienė	Kultūros paskirties pastato, Žemaičių pl. 73, Kaune, kapitalinio remonto projektas	
37027/ KM-003	PDV	R. Garberis	I etapas	Laida
	Konstr.	M. Širkaitė	DOKUMENTO PAVADINIMAS	
			Cokolio COK-7 detalė	
KALBOS TRUMP. LT	STATYTOJAS IR (ARBA) UŽSAKOVAS		DOKUMENTO ŽYMUO	
	Biudžetinė įstaiga Kauno IX forto muziejus		20.018-TP-SK.B-64	
			Lapas	Lapų
			1	1

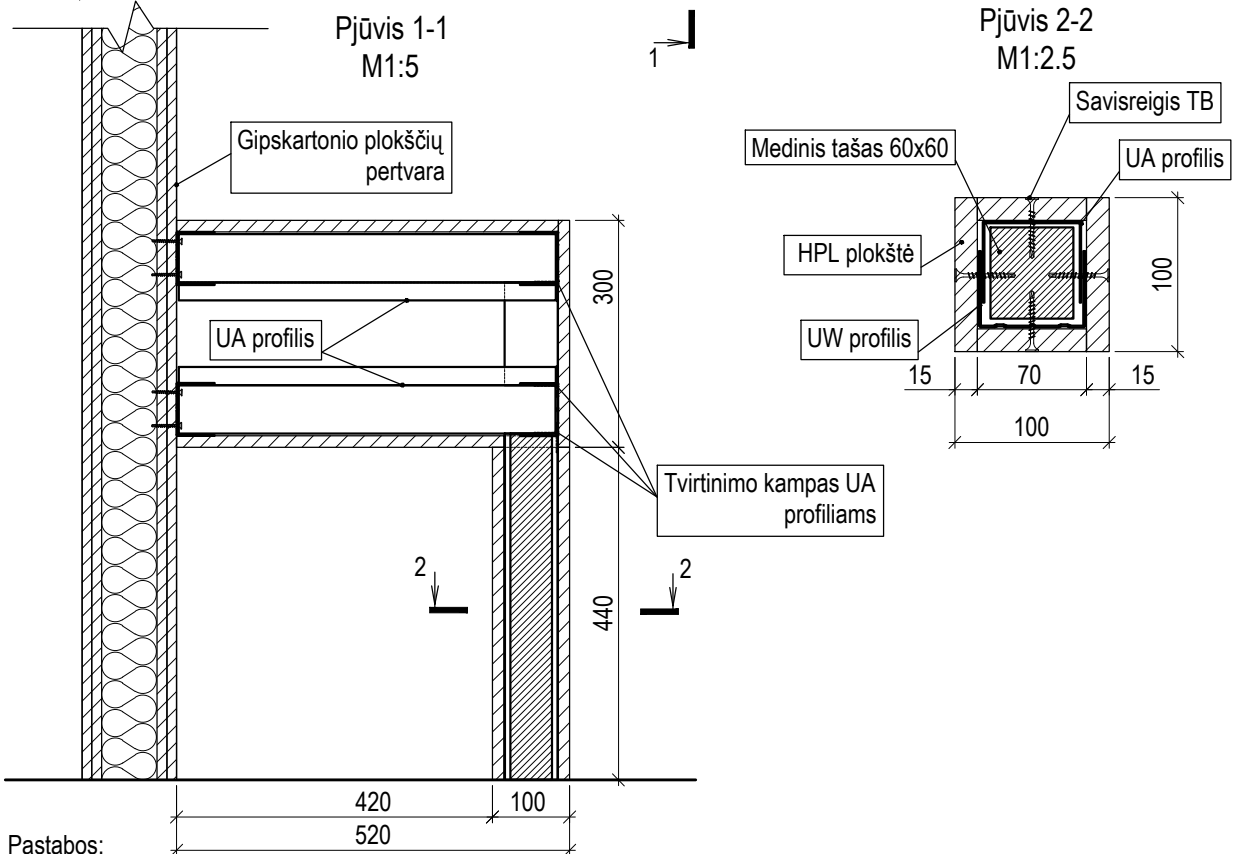
Principinis viešųjų tualetų baldų karkaso įrengimo mazgas MT-1

M1:20





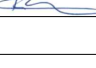
Pjūvis 1-1
M1:5

Pjūvis 2-2
M1:2.5

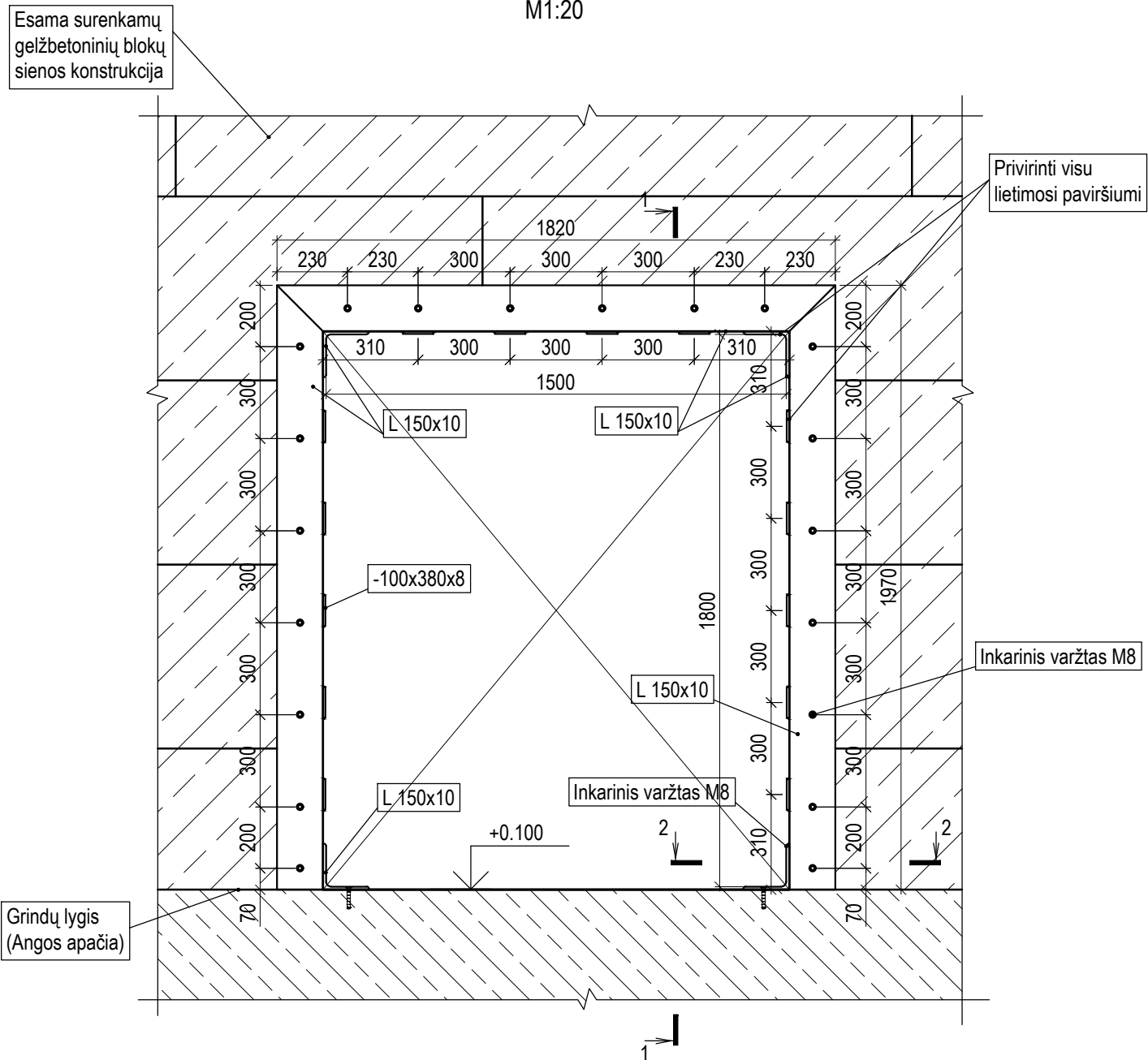


Pastabos:

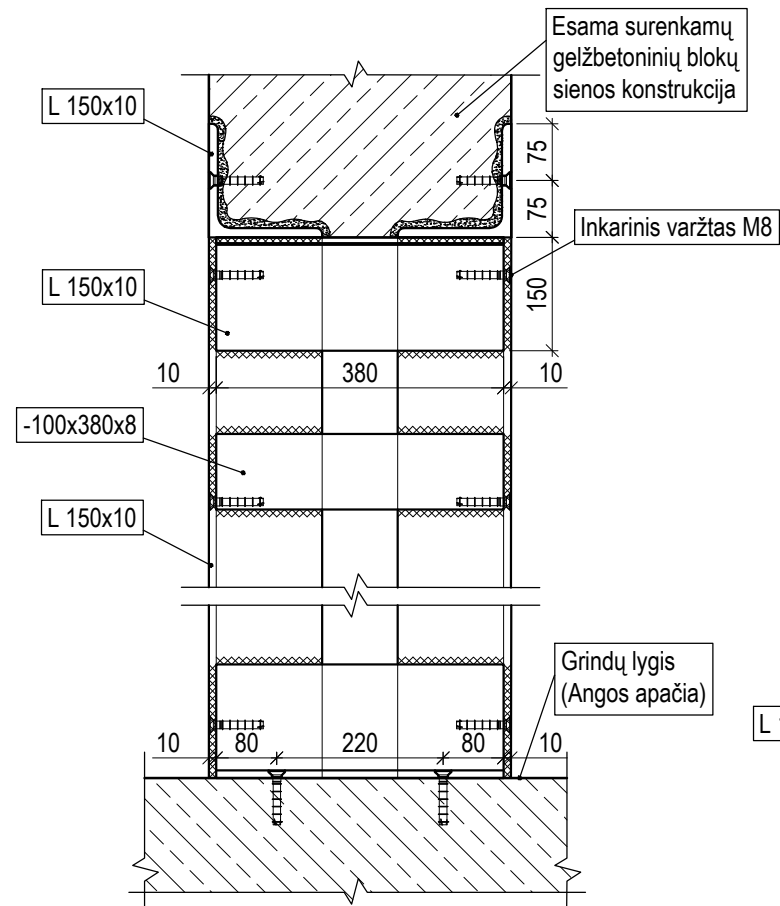
1. mazgas skirtas viešųjų tualetų baldų karkasui įrengimui;
2. visas medžiagas ir gaminius įrengti griežtai pagal gamintojo rekomendacijas ir sistemą (naudojant papildomas medžiagas, jeigu yra). Medžiagų, gaminių ir sistemos įrengimo reikalavimus reikia suderinti su techninės priežiūros ir projekto vykdymo priežiūros vadovais;
3. * pažymėti matmenys tikslinami pagal įrenginių matmenis;
4. brėžinį žiūrėti kartu su projektu SA ir ŠVOK dalimis.

D	2024-04	Statybos užbaigimui. Tikslinimas pagal faktą			
Laida	Išleidimo data	Laidos statusas. Keitimo priežastis (jei taikoma)			
KVAL. PATV. DOK. NR.	 Telefonas: +37060979 272 El. paštas: info@maspro.lt			STATINIO PROJEKTO PAVADINIMAS	
A1511/0135	PV	D. Kriaučiūnienė		Kultūros paskirties pastato, Žemaičių pl. 73, Kaune, kapitalinio remonto projektas	
37027/ KM-003	PDV	R. Garberis		I etapas	Laida
	Konstr.	M. Širkaitė		DOKUMENTO PAVADINIMAS	
				Principinis viešųjų tualetų baldų karkaso įrengimo mazgas MT-1	D
KALBOS TRUMP. LT	STATYTOJAS IR (ARBA) UŽSAKOVAS			DOKUMENTO ŽYMUO	
	Biudžetinė įstaiga Kauno IX forto muziejus			20.018-TP-SK.B-65	
				Lapas	Lapų
				1	1

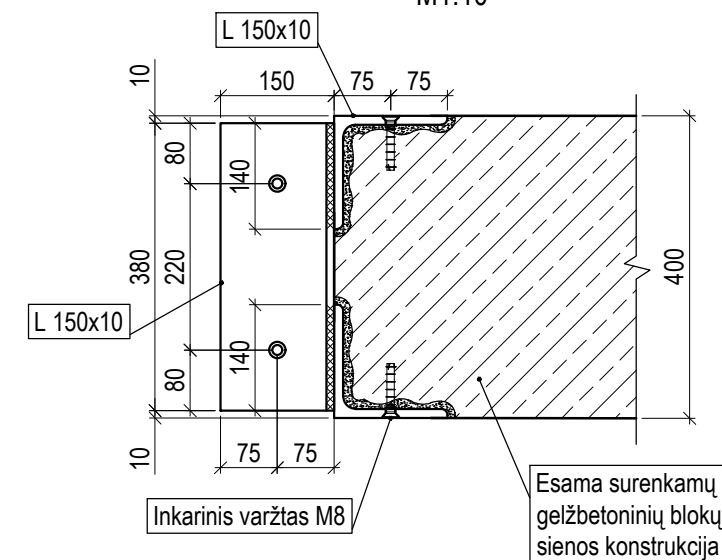
Principinis sąramos PSR-24 įrengimas
M1:20



Vaizdas 1-1
M1:10



Vaizdas 2-2
M1:10






Angos įrengimo darbų eiliškumas:

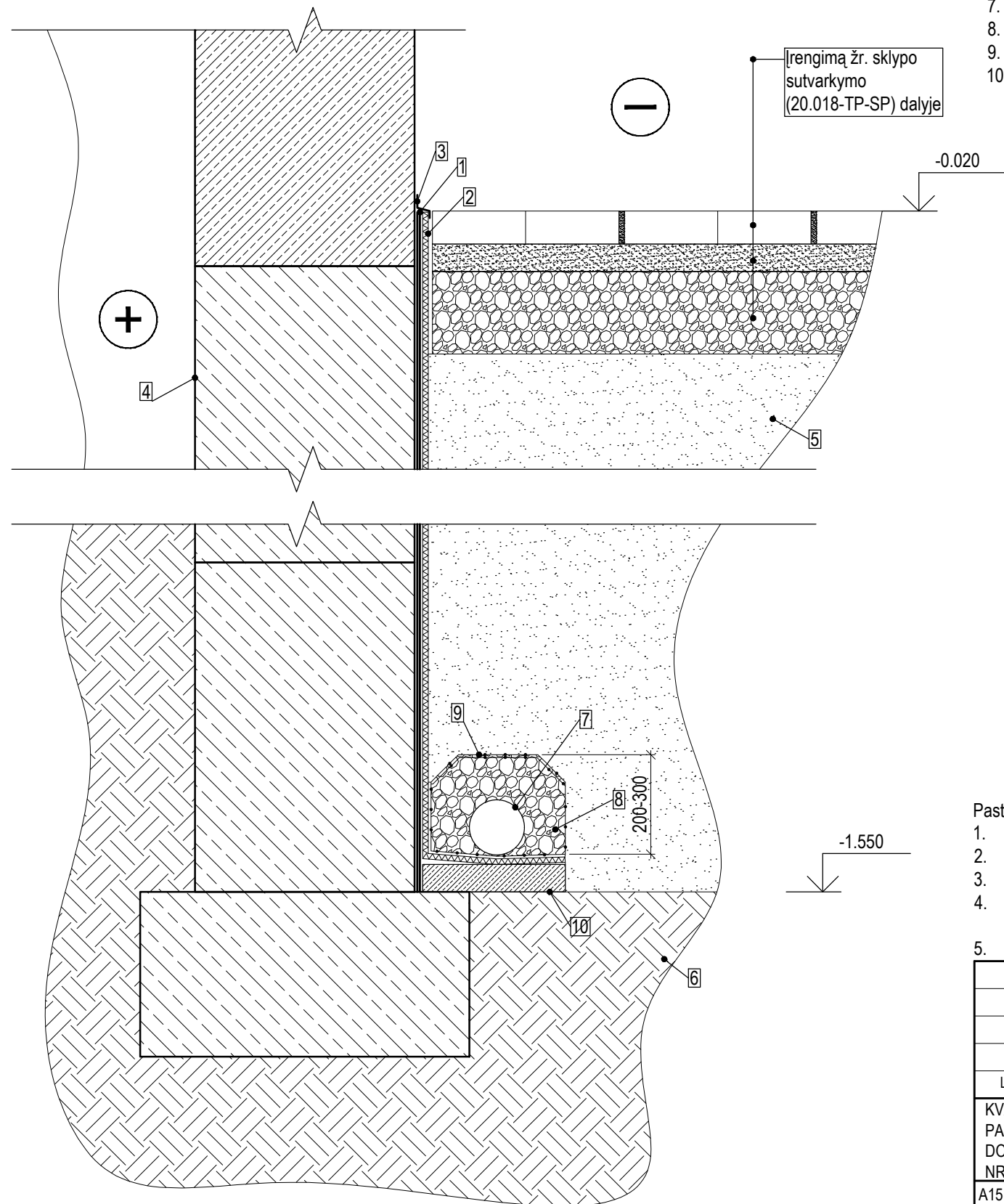
1. prieš pradėdant darbus būtina sprendimą patikslinti vietoje pagal esamą situaciją ir išramstyti;
2. sienos konstrukcija sudaryta iš surenkamų gelžbetoninių blokų. Įvertinus esamą situaciją ir esant galimybei, angą pjauti taip, jog virš angos liktų sveikas surenkamas gelžbetoninis blokas;
3. pjaunama anga ir dedami plieniniai rėmai;
4. rėmai pritvirtinami varžtais ir tarpusavyje sujungiami plokštelėmis;
5. nuimamas laikinas konstrukcijų išramstymas.

Pastabos:

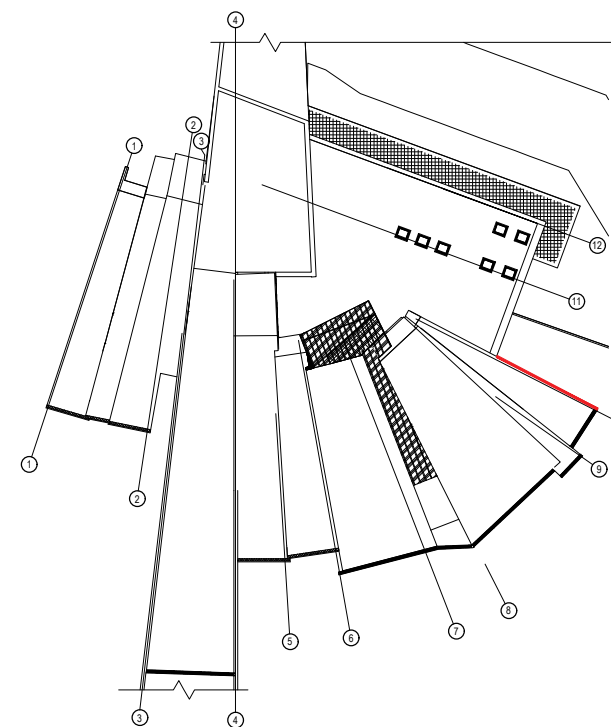
1. Sprendinius tikslinti atsidengus konstrukcijas ir įvertinus esamą situaciją darbų vykdymo metu.
2. Visus matmenis tikslinti statybvietyje, neatitikimus derinti su projekto vadovais.
3. Virinti visu lietimosi perimetru rankiniu būdu glaistytoju elektrodu ISO 2560A-E 46 pagal LST EN ISO 2560. Visų siūlių statinis $z=1,2t_{min}$. Neperkaitinti virinamų elementų.
4. Visi metalo gaminiai turi būti nugruntuoti ir nudažyti antikoroziniais dažais-gruntu. Padengimo technologija pagal gamintojo nurodymus. Atmosferos korozijos kategorija C3 pagal LST EN ISO 12944-2, numatomas ilgalaiškumas H (pagal LST EN ISO 12944-5:2007 A priedą).
5. Brėžinį žiūrėti kartu su kitomis projekto dalimis.

D	2024-04	Statybos užbaigimui. Tikslinimas pagal faktą		STATINIO PROJEKTO PAVADINIMAS	
Laida	Išleidimo data	Laidos statusas. Keitimo priežastis (jei taikoma)		Kultūros paskirties pastato, Žemaičių pl. 73, Kaune, kapitalinio remonto projektas	
KVAL. PATV. DOK. NR.	 Telefonas: +37060979 272 El. paštas: info@maspro.lt			I etapas	
A1511/0135	PV	D. Kriaučiūnienė		Laida	
37027/KM-003	PDV	R. Garberis		DOKUMENTO PAVADINIMAS	
	Konstr.	M. Širkaitė		Principinis sąramos PSR-24 įrengimas	
KALBOS TRUMP. LT	STATYTOJAS IR (ARBA) UŽSAKOVAS			DOKUMENTO ŽYMUO	
	Biudžetinė įstaiga Kauno IX forto muziejus			20.018-TP-SK.B-66	
				Lapas	Lapų
				1	1

Cokolio COK-8 detalė
M1:10






1. *Du sluoksniai bituminės teptinės hidroiziacijos;
2. *HDPE hidroiziacinė drenazinė membrana su sferiniu reljefu;
3. *Apsauginis profilis;
4. Esamos gelžbetoninės konstrukcijos;
5. Smėlinis gruntas. Filtracijos koeficientas $k \geq 0,0001$ m/s (sutankinti iki $E_{v2}=80$ MPa);
6. Esamas gruntas;
7. Drenažinis vamzdis;
8. Smėlis, skalda arba žvyras ($D_{max} = 32$ mm);
9. Geotekstilė $200g/m^2$;
10. Išlyginamasis C8/10 betono sluoksnis, $t=50$ mm.






Pastabos:

1. detalė skirta pastato cokolio įrengimui;
2. įrengimą tikslinti atidengus konstrukcijas ir įvertinus esamą situaciją;
3. "*" pažymėtos pozijos yra įvertintos 20.018-TvDP-SK projekto kiekiuose kaip tvarkomieji pavidosaugos darbai;
4. visas medžiagas ir gaminius įrengti griežtai pagal gamintojo rekomendacijas ir sistemą (naudojant papildomas medžiagas, jeigu yra). Medžiagu, gaminių ir sistemos įrengimo reikalavimus reikia suderinti su techninės priežiūros ir projekto vykdymo priežiūros vadovais;
5. žemės darbai atliekami su archeologo priežiūra.

E	2024-07	Koreguojamas projektas pagal užsakovo pateiktą užduotį II etapą dalinant į du etapus		
Laida	Išleidimo data	Laidos statusas. Keitimo priežastis (jei taikoma)		
KVAL. PATV. DOK. NR.	 Telefonas: +37060979 272 El. paštas: info@maspro.lt		STATINIO PROJEKTO PAVADINIMAS	
A1511/0135	PV	D. Kriaučiūnienė		II(2) etapas
37027/ KM-003	PDV	R. Garberis		DOKUMENTO PAVADINIMAS
	Konstr.	M. Širkaitė		Cokolio COK-8 detalė
KALBOS TRUMP. LT	STATYTOJAS IR (ARBA) UŽSAKOVAS		DOKUMENTO ŽYMUO	
	Biudžetinė įstaiga Kauno IX forto muziejus		20.018-TP-SK.B-67	
			Lapas	Lapų
			1	1

Priedas Nr.1

UŽSAKOVAS	Biudžetinė įstaiga Kauno IX forto muziejus Į.K. 190756991, Žemaičių pl. 73, 47435, Kaunas		
PAVADINIMAS	Statinių konstrukcijų tyrimo ataskaita		
OBJEKTAS	Kultūros paskirties pastatas		
ADRESAS	Žemaičių pl. 73, Kaunas		
TYRIMŲ DALIS	Konstrukcijų		
Atestato NR.	Pareigos	Vardas Pavardė	Parašas
	UAB „Maspro“ direktorius	Irmantas Alburda	
37027/ KPD 0031	Projekto dalies vadovas	Rachmil Garberis	
14160	Konstruktorius	Linas Eigirdas	

Vilnius, 2021 m.

Turinys

Puslapis

1	Įvadas	3
2	Normatyviniai dokumentai kuriais remiantis atlikti statinio tyrimai	3
3	Trumpa tiriamo pastato charakteristika	3
4	Pastato konstrukcijų būklės vertinimas	7
4.1	Pamatai ir pagrindai	9
4.2	Sienos	11
4.3	Stogo konstrukcijos	16
4.3.1	Pažaidų remonto technologija	16
4.4	Vidiniai laiptai	23
5	Statinio avarija	24
6	Išvados ir rekomendacijos kapitaliniam remontui	25

1 Įvadas

Kultūros paskirties pastato (Žemaičių pl. 73, Kaunas) konstrukcijų būklės tyrimai atlikti 2021 m. sausio mėn. Tyrimų tikslas – statinių konstrukcijų esamos būklės vertinimas, pažeidimų nustatymas, rekomendacijos pastatų konstrukcijų tolimesnei eksploatacijai.

2 Normatyviniai dokumentai kuriais remiantis atlikti statinio tyrimai

Lietuvos Respublikos statybos įstatymas

STR 1.03.01:2016 *Statybiniai tyrimai. Statinio avarija*

STR 2.01.01(1):2005 *Esminis statinio reikalavimas. Mechaninis atsparumas ir pastovumas*

STR 1.04.04:2017 *Statinio projektavimas, projekto ekspertizė*

LST EN 1991-1-1:2004 *Eurokodas 1. Poveikiai konstrukcijoms. 1-1 dalis. Bendrieji poveikiai. Tankiai, savasis svoris, pastatų naudojimo apkrovos*

LST EN 1991-1-3:2004 *Eurokodas 1. Poveikiai konstrukcijoms. 1-3 dalis. Bendrieji poveikiai. Sniego apkrovos*

STR 2.01.02:2016 *Pastatų energinio naudingumo projektavimas ir sertifikavimas*

STR 2.01.01(6):2008 *Esminis statinio reikalavimas. Energijos taupymas ir šilumos išsaugojimas*

Nekilnojamo turto registro byla. Bylos numeris 20/162924.

Kauno IX forto memorialinio muziejaus projekto bylos originalios kopijos 1974-1982 m.

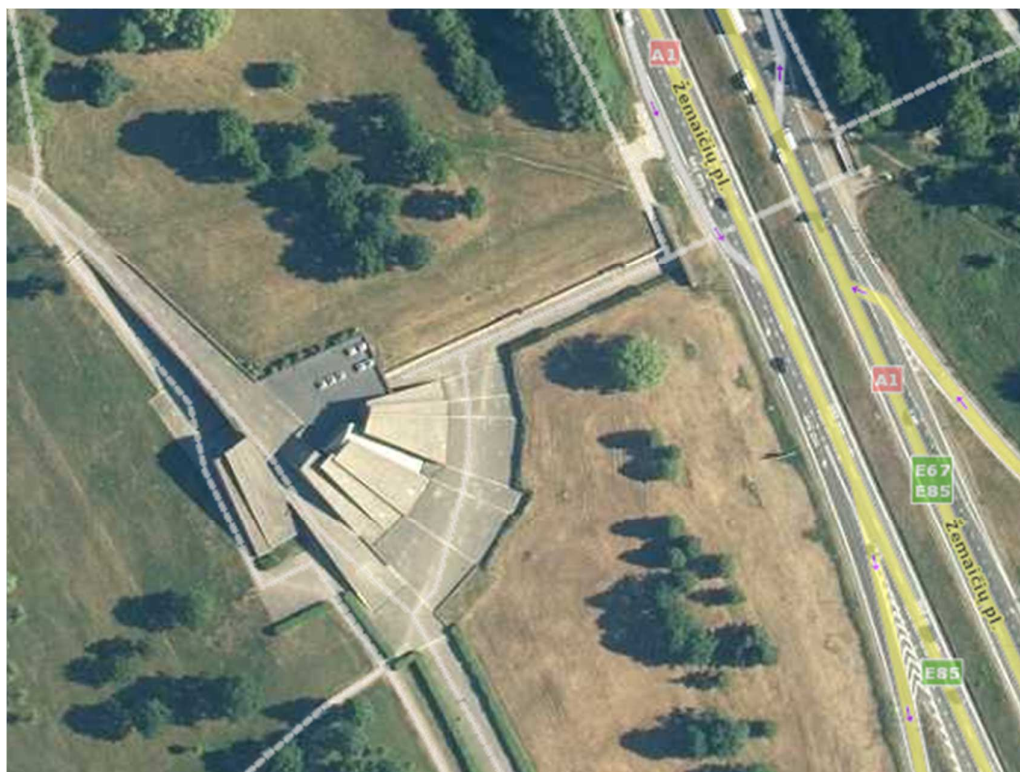
Kultūros vertybių registro išrašas (unik. obj. KVR k. 39214)

Lietuvos Respublikos kultūros ministro įsakymas „Dėl apsaugos techninių priemonių įrengimo ir neatidėliotinių saugojimo darbų sąrašo patvirtinimo“

PTR 3.08.01:2013 *Tvarkybos darbų rūšys*

3 Trumpa tiriamo pastato charakteristika

Pastato (Žemaičių pl. 73, Kaunas) tūrinė erdvinė kompozicija - sudėtinė, sudaryta iš laužyto vėduklės principu komponuoto ekspozicijų salės trikampio formos tūrio, iš pietvakarų pusės prišlieto trapecijos plano vieno aukšto kino salės korpuso, pastato tūrį kertančių patalpų su dvipusiu pėsčiųjų pandusu viršuje ir netaisyklingo plano vieno aukšto administracinių patalpų bloko šiaurinėje dalyje. Pastatas yra įtrauktas į nekilnojamojo kultūros paveldo registrą kaip nacionalinio reikšmingumo lygmens objektas (unik. KVR k. 39214).



1 pav. Tiriamojo pastato situacija vietovėje



2 pav. Tiriamaus pastatas. Vaizdas iš pietų



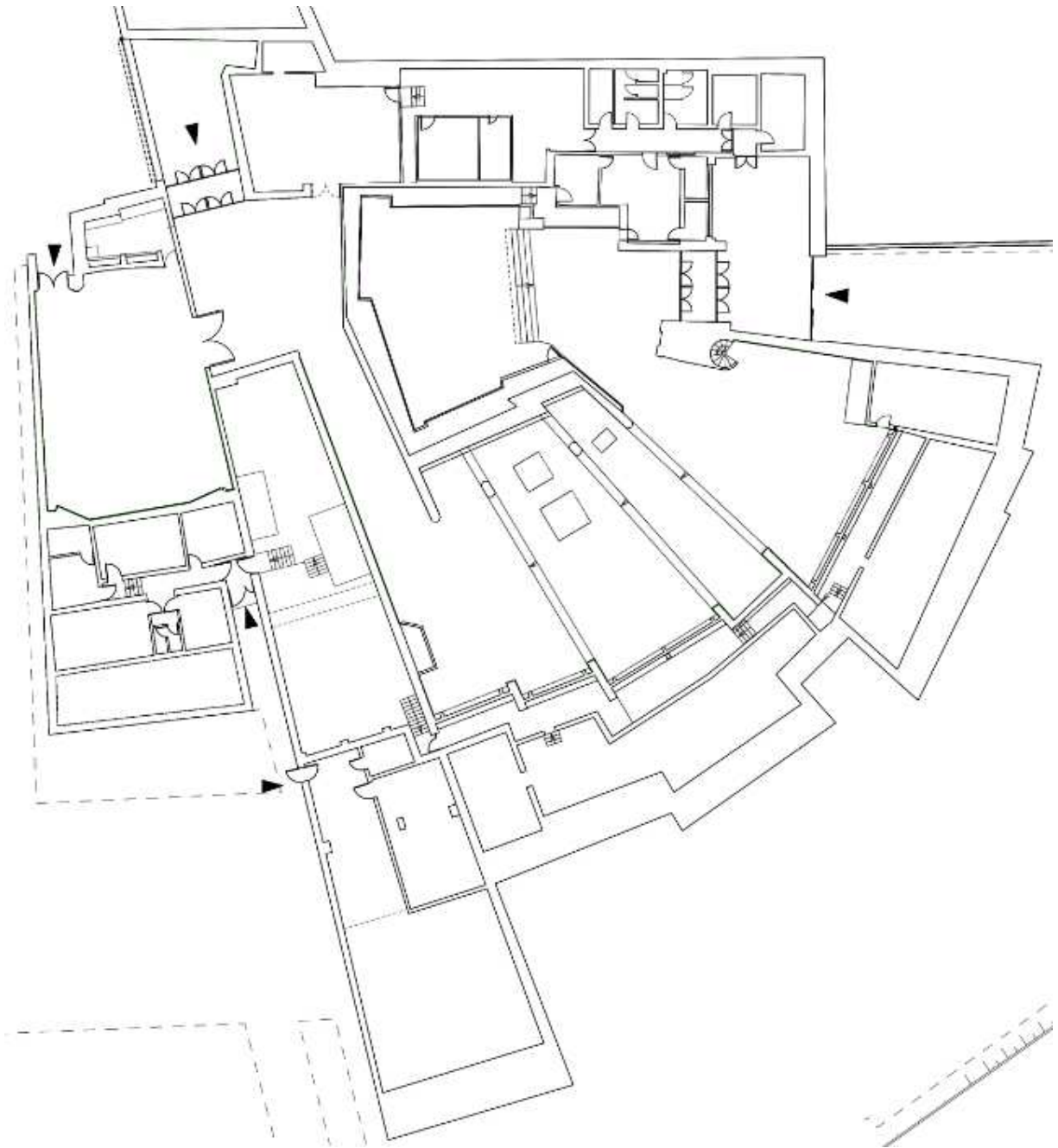
3 pav. Tiriamaus pastatas. Vaizdas iš vakarų



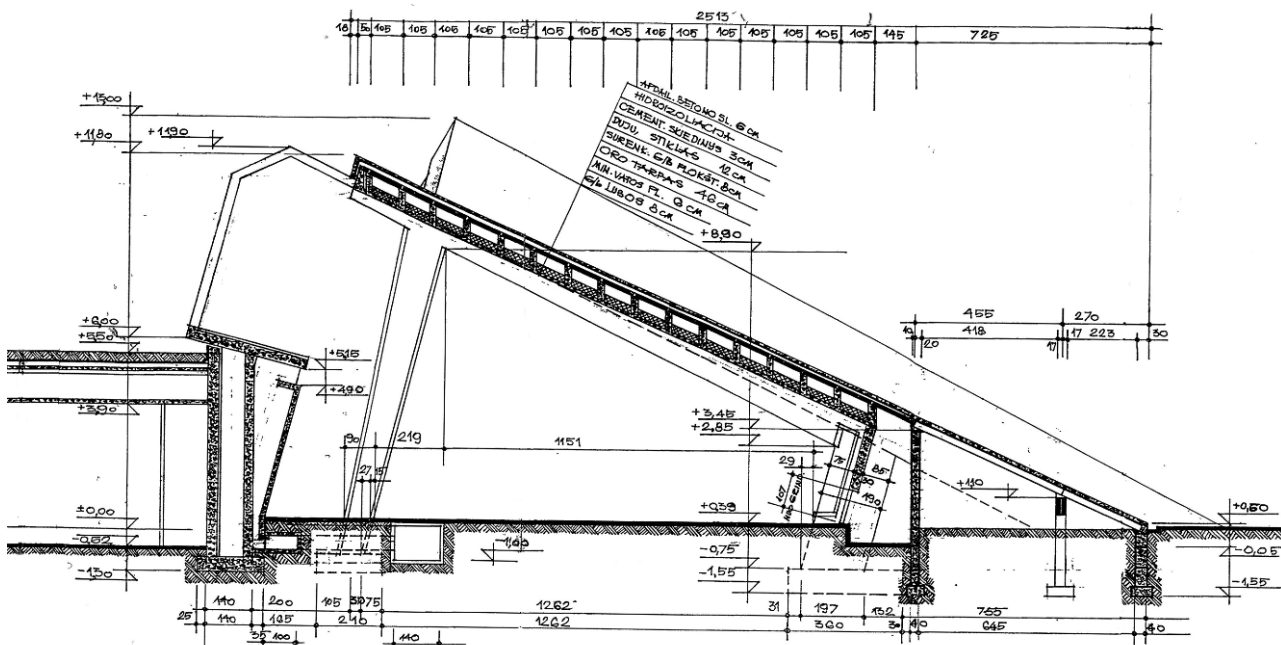
4 pav. Tiriamas pastatas. Vaizdas iš rytų



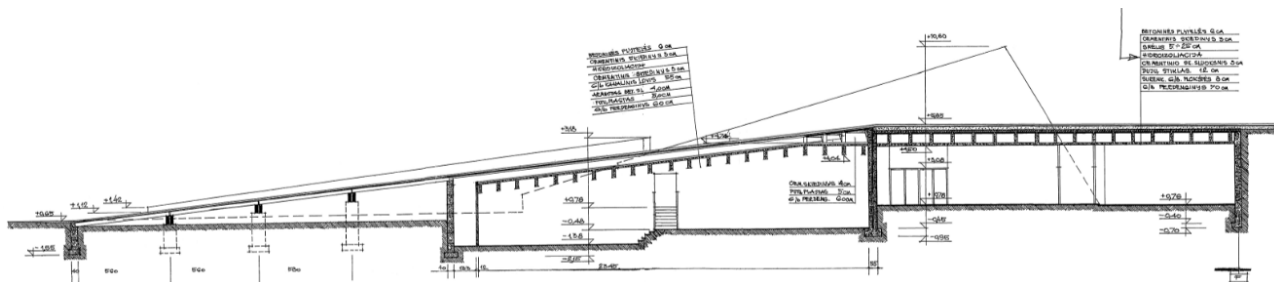
5 pav. Tiriamas pastatas. Vaizdas iš šiaurės



6 pav. Tiriama pastato planas



7 pav. Tiriama pastato pjūvis per ekspozicijų salę



8 pav. Tiriama pastato pjūvis per pėsčiųjų pandusą

4 Pastato konstrukcijų būklės vertinimas

Nagrinėjamas kultūros paskirties pastatas. Pastatas susideda iš administracinių patalpų, ekspozicijos salės, kino salės ir pėsčiųjų panduso. Pastato tūrinė erdvinė kompozicija - sudėtinė, sudaryta iš laužyto vėduoklės principu komponuoto ekspozicijų salės vieno aukšto trikampio formos tūrio, iš pietvakarų pusės prišlieto trapecijos plano vieno aukšto kino salės korpuso, pastato turi kertančių patalpų su dvipusiu pėsčiųjų pandusu viršuje ir netaisyklingo plano vieno aukšto administracinių patalpų bloko šiaurinėje dalyje. Stogo forma - ekspozicijų ir kino salės tūrių dvivislaitė, sutapdinta su siena, administracinių patalpų korpuso – plokščia. Pastato statybos metai 1976 - 1984m. Pastato išorinės ir vidinės laiknčios sienos gelžbetoninės monolitinės arba surenkamų gelžbetoninių blokų, prie kino salės esančiose administracinėse / pagalbinėse patalpose mūrinės. Pamatai gelžbetoniniai. Stogas sutapdintas. Denginio konstrukcija – briaunuotos gelžbetoninės monolitinės, gelžbetoninės monolitinės ir surenkamos gelžbetoninių plokščių perdangos, kurios remiasi ant išilginių sienų kas ~1,2 m išdėstytų monolitinių sijų. Monolitinės sijos įrengtos kartu su monolitine gelžbetonine lubų konstrukcija. Ekspozicijų salės centre sumontuotas laužytos formos įstiklintas tūris su nuožulniu švieslangiu salės apšvietimui. Vandens nuvedimas išorinis. Danga – apdailinės betoninės plokštės. Virš administracinių patalpų danga – bituminė ruloninė, vandens nuvedimas išorinis, ties šiaurine siena įrengtomis kampinėmis įlajomis. Virš administracinio pastato sumontuoti kupoliniai plastikiniai švieslangiai. Pastato ilgis 68,4 m, plotis 56,5 m, aukštis 11,5 m.



9 pav. Bendras pastato vaizdas. Centrinis įėjimas

4.1 Pamatai ir pagrindai

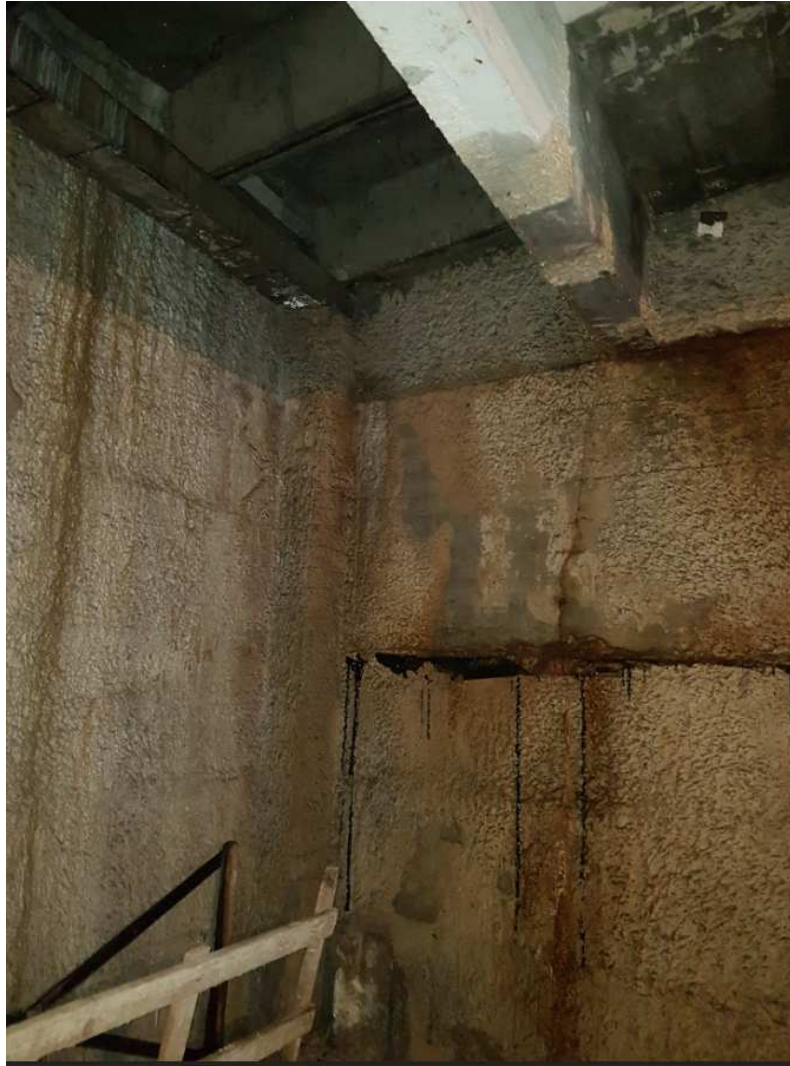
Pastato pamatai iš surenkamų gelžbetoninių blokų ir gelžbetoniniai monolitiniai. Pamatai neapšiltinti. Pažeista šiaurinės atraminės sienos hidroizoliacija, dėl iš įlajų nuvedamo vandens į gruntą drėgmės pažeistos sienos ir pamatų konstrukcijos. Vietomis susidėvėjusi nuogrinda. Dėl nesandarios / blogai įrengtos / susidėvėjusios stogų hidroizoliacijos, drėgmės yra veikiamos sienos bei pamatai po jomis. Po nelaikančiomis pertvaromis vietomis yra užfiksuotos pamatų deformacijos, ko pasekoje nežymiai įtrūko nelaikančios pertvaros. Bendra techninė pastato pamatų būklė yra gera, ženkliesnių pastato laikančių sienų pamatų deformacijų ar nuosėdžių neužfiksuota. Pamatų techninė būklė nekelia pavojaus saugiai statinio eksploatacijai ir tenkina STR 2.01.01(1):2005 „Esminis statinio reikalavimas. Mechaninis atsparumas ir pastovumas“ reikalavimus. Pastato cokolis – nešiltintas, neatitinka STR 2.01.01(6):2008 „Esminis statinio reikalavimas. Energijos taupymas ir šilumos išsaugojimas.“ reikalavimų, tačiau, vadovaujantis STR 2.01.02:2016 „Pastatų energinio naudingumo projektavimas ir sertifikavimas“, pastatams, kurie yra kultūros paveldo statiniai, šis reglamentas gali būti netaikomas tuo atveju, jei laikantis reikalavimų nepageidautinai pakistų charakteringos pastatų savybės ar išvaizda.

Išvados: pastato pamatų pažaidų pobūdis yra silpnas, ženklus pamatų laikomosios galios sumažėjimas neužfiksuotas, jis nesiekia 15 %.

Rekomendacijos: hidroizoliuoti šiaurinę atraminę sieną – rekomenduojama cementinė hidroizoliacija ir papildoma drenažinė membrana, jei įmanoma įrengti hidroizoliaciją ir cokolinėje pastato dalyje. Rekomenduojama įrengti naują nuogrindą vandens nuvedimui nuo pastato pamatų. Ruošiant sprendinius vadovautis nekilnojamojo kultūros paveldo registro išrašu (unik. KVR k. 39214) dėl saugomų konstrukcijų, jei numatomas pastato vertingųjų savybių remontas, privalu vadovautis paveldo tvarkybos reglamentais.



10 pav. Pažeista šiaurinės atraminės sienos besiribojančius su gruntu hidroizoliacija



11 pav. Dėl nesandarios stogo hidroizoliacijos drėgmės veikiama sienos ir pamato konstrukcija

4.2 Sienos

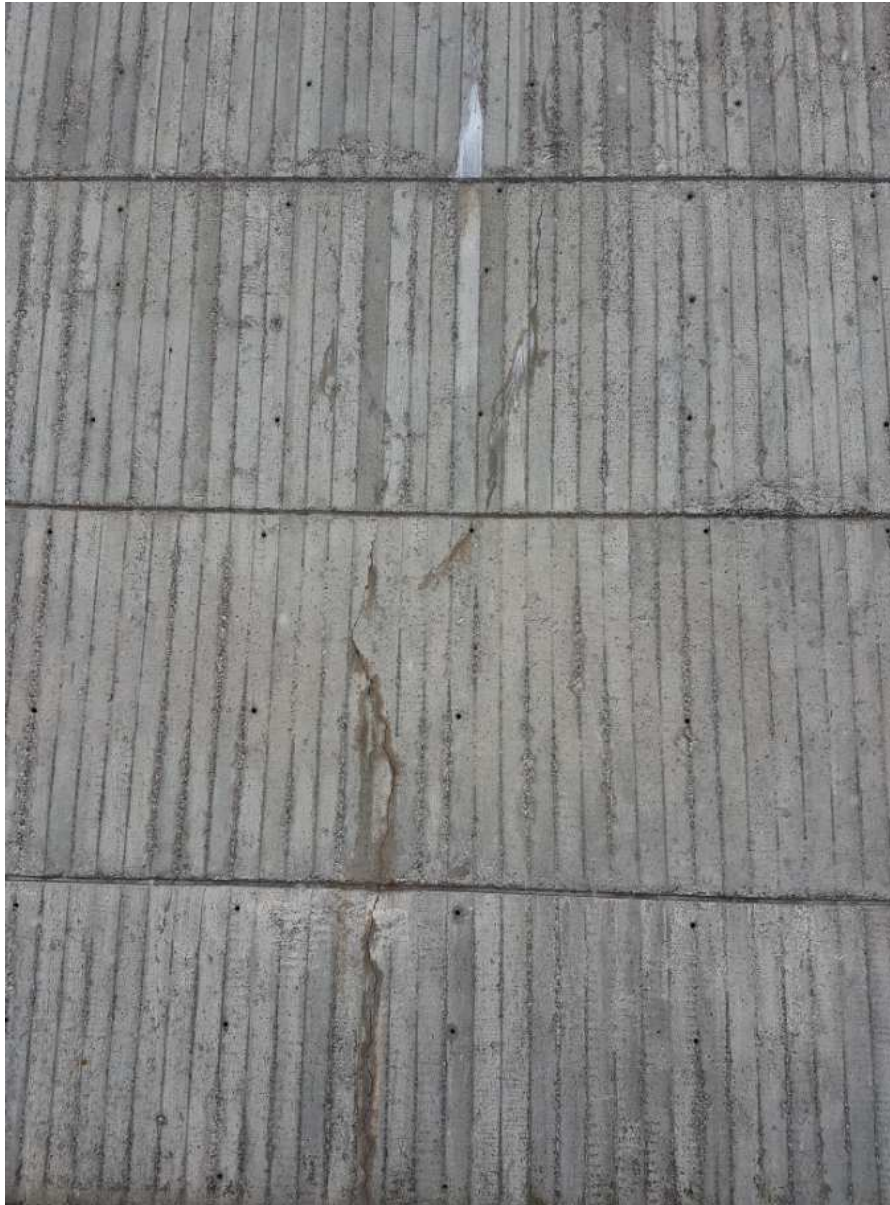
Pastato lauko sienos susideda iš laikančio gelžbetoninio (monolitinio arba surenkamų blokų СП3, СП4 bei СП5) , dujų stiklo apšiltinimo ir apdailinio gelžbetoninio sluoksnių, administracinėse / pagalbinėse patalpose prie kino salės iš silikatinių plytų ir apdailinio gelžbetoninio sluoksnių. Pastato išorinės sienos apšiltintos dujų stiklo izoliacija nepakankamai ir neatitinka STR 2.01.01(6):2008 „Esminis statinio reikalavimas. Energijos taupymas ir šilumos išsaugojimas“ reikalavimų, tačiau, vadovaujantis STR 2.01.02:2016 „Pastatų energinio naudingumo projektavimas ir sertifikavimas“, pastatams, kurie yra kultūros paveldo statiniai, šis reglamentas gali būti netaikomas tuo atveju, jei laikantis reikalavimų nepageidautinai pakistų charakteringos pastatų savybės ar išvaizda. Išorinių sienų apdailinis gelžbetoninis sluoksnis vietomis pažeistas atmosferos poveikių, yra įtrūkimų. Laikančios vidinės sienos gelžbetoninės monolitinės, gelžbetoninės iš surenkamų blokų СП3, СП4 bei СП5 ir mūrinės, vietomis yra įtrūkimų. Nelaikančios mūrinės pertvaros vietomis suskilusios. Bendra techninė pastato laikančių sienų būklė yra gera. Apžiūros metu užfiksuota nežymios pastato sienų deformacijos, išorinių sienų apdailinio monolitinio gelžbetoninio sluoksnio pažaidų. Sienų techninė būklė gera, nekelia pavojaus saugiai statinio eksploatacijai. Laikančiųjų konstrukcijų būklė atitinka STR 2.01.01(1):2005 „Esminis statinio reikalavimas. Mechaninis atsparumas ir pastovumas“.

Išvados: pastato sienų pažaidų pobūdis yra silpnas, laikomosios galios sumažėjimas nesiekia 15 %.

Rekomendacijos: esamas susideformavusias pertvarines sienas, atidengus apdailinius sluoksnius ir įvertinus situaciją, demontuoti (visą konstrukciją/ jos dalį) ir įrengti naujai arba įvertinus pažaidas atlikti mūrinių konstrukcijų remontą plyšius susiūnant armatūros strypais bei papildomai injektuojant. Sienose bei fasaduose atsivėrusius mikroplyšius injektuoti specialiomis medžiagomis (pvz.: epoksidine derva), numatyti fasadinio gelžbetoninio apdailinio sluoksnio atstatymą dėl pažaidų su remontiniais mišiniais. Ruošiant sprendinius vadovautis nekilnojamojo kultūros paveldo registro išrašu (unik. KVR k. 39214) dėl saugomų konstrukcijų, jei numatomas pastato vertingųjų savybių remontas, privalu vadovautis paveldo tvarkybos reglamentais.



12 pav. Įtrūkimai vidinėje laikančioje sienoje



13 pav. Įtrūkimai išorinės sienos monolitiniame gelžbetoniniame apdailiniame sluoksnyje



14 pav. Įtrūkimai išorinės sienos monolitiniame gelžbetoniniame apdailiniame sluoksnyje



15 pav. Suskilusios nelaikančios pertvaros



16 pav. Pažeista stiklinės sienutės apdaila

4.3 Stogo konstrukcijos

Stogas sutapdintas. Stogo forma - ekspozicijų ir kino salės tūrių dvišlaitė, vienas šlaitas sutapdintas su siena, administracinių patalpų korpuso – plokščia. Kino salės denginys iš surenkamų gelžbetoninių plokščių. Ekspozicijų salės denginys susideda iš monolitinių gelžbetoninių sijų išdėstytų ant išilginių sienų kas 1,2 m, įrengtų kartu su monolitine gelžbetonine lubų konstrukcija. Ant monolitinių gelžbetoninių sijų sumontuotos ПТП-11-9 tipo surenkamosios perdangos plokštės. Panduso denginys iš briaunuotų monolitinių gelžbetoninių plokščių. Administracinių patalpų denginio dalis tokia pati kaip ir ekspozicijų salės, dalis iš surenkamų gelžbetoninių ИП-5-5 tipo plokščių. Pagalbinių patalpų denginys iš surenkamų gelžbetoninių plokščių. Kino ir ekspozicijų salių stogo danga iš apdailinių stačiakampių gelžbetoninių plokščių, perimetru apjuostų kampinio profilio gelžbetoninėmis plokštėmis, atremtų ant plieninių profiliuotųjų (kampuotųjų bei vamzdinio profilio). Panduso stogo danga iš šaligatvinių betoninių plytelių. Administracinių patalpų stogo danga bituminė ruloninė. Daug kur pažeista stogo hidroizolacija – nesandari apsaugai nuo drėgmės įrengta varinė skarda šlaitinių stogų zonose. Ko pasekoje pažeistos drėgmės poveikio gelžbetoninės plokštės ir sienos. Stiklinis švieslangis, esantis centrinėje ekspozicijų salės dalyje, nehermetiškas. Stogas apšiltintas dujų stiklo izoliacija ir vietomis mineralinės vatos tarpais. Apšiltinimas nepakankamas ir neatitinka STR 2.01.01(6):2008 „Esminis statinio reikalavimas. Energijos taupymas ir šilumos išsaugojimas“ reikalavimų, tačiau, vadovaujantis STR 2.01.02:2016 „Pastatų energinio naudingumo projektavimas ir sertifikavimas“, pastatams, kurie yra kultūros paveldo statiniai, šis reglamentas gali būti netaikomas tuo atveju, jei laikantis reikalavimų nepageidautinai pakistų charakteringos pastatų savybės ar išvaizda. Konstrukcijų apžiūros metu laikančiųjų konstrukcijų esminių pažeidimų nenustatyta, būklė patenkinama. Laikančiųjų konstrukcijų būklė atitinka STR 2.01.01(1):2005 „Esminis statinio reikalavimas. Mechaninis atsparumas ir pastovumas“.

Išvados: pastato stogo konstrukcijų pažeidimų pobūdis yra silpnas, laikomosios galios sumažėjimas nesiekia 15 %.

Rekomendacijos: atsidengus esamas perdangos konstrukcijas įvertinti esamą situaciją bei demontuoti esamus stogo konstrukcijų sluoksnius, įskaitant ir esamą dujų stiklo šilumos izoliaciją, kurią siūloma pakeisti nauja, geresnių savybių medžiaga, taip pagerinant atitvarų šiluminį laidumą. Perdangų plokščių pažeidimus tvarkyti remontiniais mišiniais, atstatant betono apsauginius sluoksnius (rekomenduojama vadovautis 4.3.1 pateikta remonto technologija). Rekomenduojama įrengti naujus hidroizoliacinius sluoksnius iš prilydomos/ priklijuojamos bituminės dangos. Šlaitinių stogų gelžbetoninių plytelių apdaila turi būti remontuojama, numatyti naujų plieninių profilių įrengimą dangos atrėmimui. Ekspozicijų salės centre esantį laužytos formos įstiklintą tūrį su nuožulniu švieslangiu salės apšvietimui remontuoti, užtikrinant hermetiškumą, pakeisti susidėvėjusias apdailos detales. Ruošiant sprendinius vadovautis nekilnojamojo kultūros paveldo registro išrašu (unik. KVR k. 39214) dėl saugomų konstrukcijų, jei numatomas pastato vertingųjų savybių remontas, privalu vadovautis paveldo tvarkybos reglamentais.

4.3.1 Pažeidimų remonto technologija

4.3.1.1 Naudojamos medžiagos ir mechanizmai

- remontinis mišinys pagal techninius rodiklius;
- skiedinys armatūros apsaugai nuo korozijos pagal techninius rodiklius;
- mentelė mišiniui tepti;
- elektrinė maišyklė.

4.1 lentelė. Mišinio betono paviršių remontui techninės charakteristikos

Parametras	Produkto savybės
Gniuždomasis stipris (MPa)	> 8 (po 3 valandų) > 15 (po 1 dienos) > 30 (po 7 dienų) > 35 (po 28 dienų)
Lenkiamasis stipris (MPa)	> 3 (po 3 valandų) > 4 (po 1 dienos) > 5 (po 7 dienų)

	> 7 (po 28 dienų)
Tamprumo modulis gniuždant (GPa)	≥ 24 (po 28 dienų)
Sukibimo stipris su betonu (MC 0,40 pagrindo tipas – vandens/cemento santykis = 0,40) pagal EN 1766 (MPa)	> 1,5 (po 28 dienų)
Atsparumas pagreitintai karbonizacijai	Bandymas išlaikytas
Kapiliarinė absorbcija (kg/m ² ·h ^{0,5})	< 0,5
Šiluminis suderinamumas išmatuotas kaip sukibimo stipris EN 1542 (MPa): atšildymo/užšaldymo ciklai su druskomis: tekančio/krentančio vandens ciklai: karščio ciklai:	> 1,5 > 1,5 > 1,5
Atsparumas ugniai	A1

4.2 lentelė. Skiedinio armatūros apsaugai techninės charakteristikos

Parametras	Produkto savybės
Mišinio spalva:	mėlyna
Mišinio konsistencija:	plastinė, tepama mentele
Mišinio tankis (kg/m ³):	1,850
Mišinio pH:	> 12,5
Naudojimo temperatūra:	nuo +5°C iki +35°C
Mišinio galiojimo laikas:	apie 1 val.
Laukimo laikas tarp sluoksnių padengimo:	apie 2 val.
Laukimo laikas prieš naudojant remontinį skiedinį:	6-24 valandos
Minimalus storis (mm)	2
Sukibimo stipris su betonu (pagrindas MC 0.40 – vandens/cemento santykis = 0.40) pagal EN 1766 (MPa)	≥ 2
Metaliųjų armatūros strypų ištraukimo stipris – apkrova reikalinga 0.1 mm praslydimu	atitinka specifikaciją
Atsparumas korozijai: – 10 kondensacijos ciklų vandenyje; – 10 ciklų sieros dioksido pagal EN ISO 6988; – 5 dienos vandens garuose turinčiuose druskos spagali pagal EN 60068-2-11	atitinka specifikaciją

4.3.1.2 Technologijos aprašas

Paviršius privalo būti kruopščiai nuvalytas ir tvirtas, bet kokie anksčiau naudoti ir su pagrindu prastai sukibę remontiniai mišiniai turi būti pašalinti. Betonas nuvalomas nuo dulkių, rūdžių, cemento likučių, riebalų, alyvų, lako ir dažų likučių. Šiam tikslui naudoti aukšto slėgio smėlio srovę arba kruopščiai nuvalyti šepetiu. Betonas sudrėkinamas vandeniu, prieš naudojant remontinį mišinį, palaukti kol vandens perteklius išgaruos. Jei būtina, naudoti suspaustą orą arba kempinę, norint palengvinti perteklinio vandens pašalinimą. Nenaudoti mišinio ant pagrindų, kurių paviršiuje yra vandens sluoksnis. Remontinį mišinį sumaišyti elektrine maišykle, kol bus gauta vienalytė masė be grumstų. Esant atvirai armatūrai papildomai naudoti cementinį mišinį, skirtą armatūros strypų apsaugai nuo korozijos, prieš dengiant juo armatūros strypai nuvalomi. Užtepus pirmąjį skiedinio sluoksnį, antrasis gali būti tepamas praėjus maždaug 2 valandoms po pirmojo, rekomenduojama per 24 val. Remontinį mišinį tepti mentele, 4 cm yra didžiausias sluoksnio storis, kurį galima užtepti vienu kartu. Baigus remonto darbus, remontinis mišinys turi būti paliekamas išdžiūti drėgnomis sąlygomis bent 24 valandas.



17 pav. Briaunuotos surenkamos denginio plokštės pažeistos drėgmės poveikio



18 pav. Pažeistas apsauginis sluoksnis



19 pav. Plokštė pažeista drėgmės poveikio



20 pav. Monolitinė gelžbetoninė lubų konstrukcija pažeista drėgmės poveikio



21 pav. Monolitinė gelžbetoninė lubų konstrukcija pažeista drėgmės poveikio



22 pav. Ištrupėjusios kampinio profilio stogo dangos apdailinės plokštės

4.4 Vidiniai laiptai

Pastato vidiniai sraigtiniai laiptai, einantys į balkoną, kuris randasi ekspozicijų salės erdvėje, gelžbetoniniai su marmūro imitacijos apdaila. Liptų būklė gera. Konstrukcijų apžiūros metu laikančiųjų konstrukcijų esminių pažaidų nenustatyta, būklė gera. Laikančiųjų konstrukcijų būklė atitinka STR 2.01.01(1):2005 „Esminis statinio reikalavimas. Mechaninis atsparumas ir pastovumas“.

Išvados: laiptų pažaidų nenustatyta.



23 pav. Vidiniai gelžbetoniniai laiptai



24 pav. Vidiniai gelžbetoniniai laiptai

5 Statinio avarija

Pagal STR 1.03.01:2016 „Statybiniai tyrimai. Statinio avarija“ II skyrių:

4.3. avarinis statinys – statinys, kurio būklė neatitinka Lietuvos Respublikos statybos įstatyme nustatyto esminio statinio reikalavimo – mechaninio atsparumo ir pastovumo, todėl toliau naudoti jį nesaugu.

4.4. statinio galimos avarinės būklės požymiai – statinio (jo dalies, konstrukcijų) deformacijos, dėl kurių statinys yra avarinis arba jų nepanaikinus statinys gali tapti avariniu.

Pagal PTR 3.08.01:2013 „Tvarkybos darbų rūšys“:

V. Avarijos grėsmės pašalinimas

14. Avarijos grėsmės pašalinimo darbams priskiriami kultūros paveldo objektų fizinės būklės stabilizavimo ir / ar iškilusios sunykimo grėsmės pašalinimo darbai, kurie išvardinti apsaugos priemonių įrengimo ir neatidėliotinių saugojimo darbų sąrašė, patvirtintame Lietuvos Respublikos kultūros ministro 2013 m. rugpjūčio 20 d. įsakymu Nr. ĮV-607 (Žin., 2013, Nr. 91-4542)

15. Avarijos grėsmės pašalinimo darbams gali būti naudojamos šiuolaikinės technologijos ir medžiagos.

16. Esant neatidėliotinam atvejui (dėl grėsmės žmonių gyvybei ir / ar kai yra akivaizdus griūties pavojus), statinio stabilumui užtikrinti būtini skubiai atlikti avarijos grėsmės pašalinimo darbai gali būti atliekami ir be tvarkybos darbų projekto bei leidimo atlikti tvarkybos darbus, tačiau parengus šių darbų aprašą ir, esant būtinybei, jų schemą. Apie neatidėliotinių avarijos grėsmės pašalinimo darbų vykdymą ne vėliau kaip per dvi darbo dienas nuo jų pradžios būtina pranešti ir pateikti šių darbų aprašą ir, jeigu parengta, schemą Kultūros paveldo departamento prie Kultūros ministerijos (toliau – Kultūros paveldo departamentas) teritoriniam padaliniui. Kultūros paveldo departamento teritorinis padalinys ne vėliau kaip kitą darbo dieną po pranešimo gavimo turi patikrinti avarijos grėsmės pašalinimo darbus atlikimo vietoje, juos įvertinti ir derinti valdytojo pateiktą darbų aprašą ir schemą, konsultuoti objekto valdytoją, kaip toliau organizuoti tvarkybos darbus.

Pagal LR kultūros ministro įsakymą „Dėl apsaugos techninių priemonių įrengimo ir neatidėliotinių saugojimo darbų sąrašo patvirtinimo“ 5 p.:

II. Apsaugos techninės priemonės

5. Nekilnojamojo kultūros paveldo apsaugos techninėms priemonėms priskiriama:

5.1. elektros sistemos sutvarkymas;

5.2. gaisro aptikimo ir signalizavimo sistemų, žaibosaugos bei kitokios priešgaisrinės apsaugos techninių priemonių įrengimas;

5.3. apsaugos nuo įsilaužimo įrengimas;

5.4. apsauginių stogų (stogelių), skydų ar kitokių uždengimo priemonių, skirtų apsaugojimui nuo atmosferos poveikio, įrengimas;

5.5. hidroizoliacijos bei kitų priemonių, skirtų kultūros paveldo objektų konstrukcijų ar elementų irimui sustabdyti, įrengimas;

5.6. drenažo, žolinės dangos suformavimo, laiptų ir lieptų bei kitų priemonių, skirtų kultūros paveldo objektų stabilumui užtikrinti, įrengimas;

5.7. šildymo ir / ar vėdinimo sistemų, palaikančių būtina mikroklimatą patalpose, kuriose yra kilnojamųjų kultūros vertybių ir / ar vertybių, esančių viena iš kultūros paveldo statinio vertingųjų savybių, įrengimas.

Vadovaujantis STR 1.03.01:2016 „Statybiniai tyrimai. Statinio avarija“ 1 priedu, **avarinės būklės požymių** pastate užfiksuota **nebuvo**.

Pagal nekilnojamojo kultūros paveldo registro išrašą pastato *gelžbetoninių konstrukcijų sprendimo su pamatu, kapitalinėmis sienomis, laikančiaisiais gelžbetoniniais stulpais visuma* yra objekto vertingoji savybė. Norint išvengti galimo konstrukcijų irimo turi būti imtasi **apsaugos techninių priemonių** įgyvendinimo, būtina hidroizoliuoti šiaurinę atraminę sieną bei stogo konstrukcijas, pro kurias dėl netinkamos hidroizoliacijos drėgmė skverbiasi į pastato vidų ir daro žalą laikančiosioms gelžbetoninėms konstrukcijoms.

Vadovaujantis PTR 3.08.01:2013 „Tvarkybos darbų rūšys“ bei LR kultūros ministro įsakymu „Dėl apsaugos techninių priemonių įrengimo ir neatidėliotinių saugojimo darbų sąrašo patvirtinimo“ 5.5 p. statinyje numatyti avarijos grėsmės pašalinimą, kaip vieną iš **tvarkybos darbų projekto rūšių**.

6 Išvados ir rekomendacijos kapitaliniam remontui

Neįrengta pastato pamatų vertikali hidroizoliacija. Dėl sudėtingų darbo sąlygų sudėtinga įrengti išorinę pamatų hidroizoliaciją visame pamatų aukštyje. Rekomenduojama išorinę cokolinę pamatų dalį 1,0 m gylyje padengti cementine hidroizoliacija, o atraminę Siaurinio fasado sieną besiribojančia su gruntu padengti specialia cementinės kvėpuojančios hidroizoliacijos sistema neigiamam vandens slėgiui sulaikyti. Būtina įrengti rūšio patalpų šildymo ir priverstinio vėdinimo sistemą temperatūros ir drėgmės režimo normalizavimui ir palaikymui. Pamatai neapšiltinti, nuogrinda vietomis susidėvėjusi. Būtina remontuoti arba įrengti naują nuogrindą vandens nuvedimui nuo pastato pamatų. Pamatus pagal galimybes apšiltinti, įrengti naują vertikalią hidroizoliaciją, kaip aprašyta aukščiau.

Pagal Kultūros paveldo departamento reikalavimus fasadas turi būti išsaugotas. Sienas, pažeistas atmosferos poveikio, būtina atstatyti remontinėmis priemonėmis. Įtrūkimus sienose užtaisyti specialiu skiediniu injektuojant. Pažeistą stogo hidroizoliaciją, išmontavus stogo apdailines plokštes, pakeisti nauja. Pažeistas stogo apdailines plokštes pakeisti naujomis, arba remontuoti pagal galimybes. Drėgmės poveikio pažeistas denginio plokštes remontuoti specialiomis priemonėmis, atstatant armatūros apsauginius sluoksnius. Ekspozicijų salės centre esantį laužytos formos įstiklintą tūrį su nuožulniu švieslangiu salės apšvietimui remontuoti, užtikrinant hermetiškumą, pakeisti susidėvėjusias apdailos detales.

Pastato konstrukcijos neapšiltintos ir neatitinka STR 2.01.01(6):2008 „Esminis statinio reikalavimas. Energijos taupymas ir šilumos išsaugojimas.“ reikalavimų. Rekomenduojamas pasirinktinai pagal galimybes išorinių pastato sienų, cokolio ir stogo konstrukcijų apšiltinimas pagal STR 2.01.02:2016 „Pastatų energinio naudingumo projektavimas ir sertifikavimas“ reikalavimus. Dėl Kultūros paveldo departamento reikalavimų išlaikyti fasadą nepakeista, išorinių pastato sienų ir cokolio apšiltinimas negalimas todėl reikėtų skaičiuoti bendrą pastato energetinį naudingumą ir priimti atitinkamus sprendinius, kurie tikslinami projektavimo metu.

Ruošiant sprendinius vadovautis nekilnojamojo kultūros paveldo registro išrašu (unik. KVR k. 39214) dėl saugomų konstrukcijų, jei numatomas pastato vertingųjų savybių remontas, privalu vadovautis paveldo tvarkybos reglamentais.

Įvertinus apžiūros metu gautus duomenis daroma išvada, kad pastato laikančiųjų konstrukcijų būklė atitinka STR 2.01.01(1):2005 „Esminis statinio reikalavimas. Mechaninis atsparumas ir pastovumas“ reikalavimus, avarinės konstrukcijų būklės požymių nenustatyta.

Įvertinus visų konstrukcijų būklę ir esamas pažeidas bei jų pobūdį, galima teigti, jog ekspertizės atlikimas nėra būtinas.

Priedas Nr.2

PROJEKTO VADOVO UŽDUOTIS KONSTRUKCIJŲ DALIAI

Objektas: Kultūros paskirties pastato, Žemaičių pl. 73, Kaune, kapitalinio remonto projektas

Užduotis: parengti konstrukcinės dalies kapitalinio remonto projektą.

- Rengiant vadovautis LR statybos įstatymu, LR nekilnojamojo kultūros paveldo apsaugos įstatymu, paveldo tvarkybos reglamentais, normatyviniais ir kt. teisės aktais bei privalomaisiais projekto rengimo dokumentais. Rengiant projektą atsižvelgti į kultūros paveldo departamento nekilnojamojo kultūros vertybių registro išrašą (unik KVR k. 39214). Laikančiųjų konstrukcijų projektavimą atlikti vadovaujantis pripažintos nacionalinės standartizacijos institucijos nustatyta tvarka parengtais ir priimtais statybos srityje taikomais Lietuvos standartais, taip pat kaip Lietuvos standartais perimtais Europos ir tarptautiniais standartais ("Eurokodais").
- Techninio projekto konstrukcinės dalies projektiniai sprendiniai turi atitikti privalomuosius projekto rengimo dokumentus ir esminius statinio reikalavimus.
- Projekte numatytų darbų sąrašas:
 1. Naujų angų langams / praėjimams formavimas;
 2. Naujų angų ŠVOK ortakiams formavimas;
 3. Esamų angų užmūrijimas;
 4. Atraminų sienų formavimas;
 5. Vidaus laiptų ir pamatų jiems įrengimas;
 6. Pamato keltuvui įrengimas;
 7. Naujų grindų konstrukcijų įrengimas ir apšiltinimas.

Eil. Nr.	Statinys, konstrukcija	Reikalavimai
1.	Naujų angų langams / praėjimams formavimas	Plieninės konstrukcijos laikančiųjų sąramų / rėmų formavimui. Nelaikančiųjų sienų angų formavimui – surenkami gelžbetoniniai sąramų gaminiai.
2.	Naujų angų ŠVOK ortakiams formavimas	Plieninės konstrukcijos laikančiųjų sąramų / rėmų formavimui.
3.	Esamų angų užmūrijimas	Angos užmūrijamos silikatinių plytų mūru.
4.	Atraminų sienų formavimas	Monolitinė gelžbetoninė atraminės sienos konstrukcija.
5.	Vidaus laiptų ir pamatų jiems įrengimas	Monolitiniai gelžbetoniniai vidaus laiptai / plieninių konstrukcijų vidaus laiptai kartu su monolitinais gelžbetoniniais pamatais.
6.	Pamato keltuvui įrengimas	Monolitinė gelžbetoninė pamato konstrukcija.
7.	Naujų grindų konstrukcijų įrengimas ir apšiltinimas	Naujas grindų konstrukcijas įrengti patalpose, kuriose grindų apdaila nėra saugoma vertybė pagal KPD registrą (unik. KVR k. 39214). Atitvaroms užtikrinti ne žemesnę kaip C energinio naudingumo klasę.

Statinio projekto vadovė
Dalia Kriauciūnienė
Atestato Nr. A 1511/KPD 0135



(parašas)

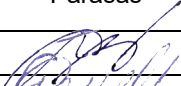
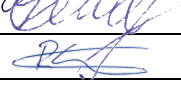



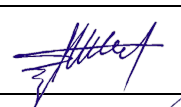



Priedas Nr.3


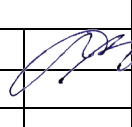
TECHNINIO PROJEKTO SPRENDINIŲ TARPUSAVIO SUDERINIMO AKTAS

2021 m. kovo 8 d. Nr. 20.018-TP-TSA

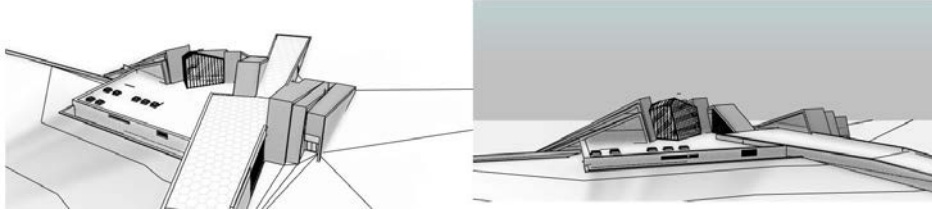
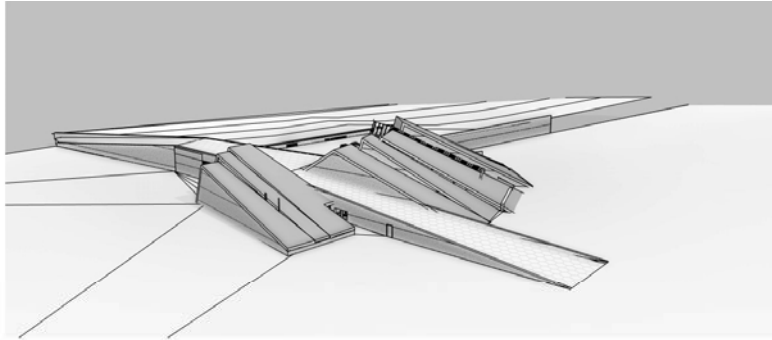
Vilnius

Kultūros paskirties pastato, Žemaičių pl. 73, Kaune, kapitalinio remonto projekto sprendiniai:

Eil. Nr.	Bylos žymuo	Pavadinimas	Projekto dalies vadovas	Parašas
1.	20.018-TP-SA	Statinio architektūros dalis	D. Kriaučiūnienė	
2.	20.018-TP-SP	Sklypo plano dalis	G. Čekuvienė	
3.	20.018-TP-SK	Statinio konstrukcijų dalis	R. Garberis	
4.	20.018-TP-E 20.018-TP-ER 20.018-TP-PVA 20.018-TP-GSS 20.18-TP-AS	Elektrotechnikos dalis Lauko elektrotechnikos dalis Elektroninių ryšių dalis Procesų valdymo ir automatizacijos dalis Gaisro aptikimo ir signalizavimo dalis Apsauginės signalizacijos dalis	K. Savickas	
5.	20.018-TP-VN 20.018-TP-LVN 20.018-TP-ŠVOK	Vandentiekio ir nuotekų šalinimo dalis Lauko vandentiekio ir nuotekų šalinimo dalis Šildymo, vėdinimo ir oro kondicionavimo dalis	T. Cipkus	
6.	20.018-TP-T	Technologijos dalis	G. Baranauskas	
7.	20.018-TP-KT	Kavinės technologijos dalis	D. Kriaučiūnienė	
8.	20.018-TP-GS	Gaisrinės saugos dalis	I. Demidova – Buizininė	
9.	20.18-TP-SO	Statybos darbų organizavimo dalis	R. Untonas	

0	2021-02	Statybos leidimui, statybai		
Laida	Išleidimo data	Laidos statusas. Keitimo priežastis (jei taikoma)		
KVAL. PATV. DOK. NR.	 Telefonas: +37060979 272 El. paštas: info@maspro.lt,		STATINIO PROJEKTO PAVADINIMAS Kultūros paskirties pastato, Žemaičių pl. 73, Kaune, kapitalinio remonto projektas	
A1511/ 0135	PV	Dalia Kriaučiūnienė		DOKUMENTO PAVADINIMAS Tarpusavio suderinimo aktas Projekto sudėties žiniaraštis
				LAIDA 0
KALBOS TRUMP. LT	STATYTOJAS IR (ARBA) UŽSAKOVAS Biudžetinė įstaiga Kauno IX forto muziejus		DOKUMENTO ŽYMUO 20.018-TP-BD.TSA	LAPAS 1
				LAPŲ 1

Priedas Nr.4



Statytojas / Užsakovas	Kauno IX forto muziejus Į.K. 190756991, Žemaičių pl. 73, 47435, Kaunas		
Projekto pavadinimas	KULTŪROS PASKIRTIES PASTATO, ŽEMAIČIŲ PL. 73, KAUNE, KAPITALINIO REMONTO PROJEKTAS		
Statinio kategorija, statybos rūšis	Ypatingasis, kapitalinis remontas		
Projekto nr.	20.018-TP		
Projekto etapas	TP		
Statinio paskirtis	Kultūros paskirties (7.10)		
Projekto dalis	PASTATO ENERGINIO NAUDINGUMO SKAIČIAVIMAI	Byla	PENS
		Laida	0
		Data	2021-04

Įmonė	Pareigos	Vardas, pavardė	Atest. nr.	Parašas
 MB "SIMPRO" Į.k. 304693583 Marvelės g. 94A LT-46206 Kaunas +370 671 26580 simas.turskis@gmail.com	Projekto vadovas	Dalia Kriaučiūnienė	A1511 /0135	
	PDV	Simonas Turskis	0633	

KAUNAS, 2021

TURINYS

1. Aiškinamasis raštas - 12 lapų
 - 1.1. Bendrieji duomenys
 - 1.2. Atitvarų varžų skaičiavimas
 - 1.3. Ilginių šiluminių tiltelių skaičiavimai
2. P.E.N. rezultatai išsamiai - 4 lapai
3. P.E.N. rezultatai glaustai (duomenys projekto BD) - 1 lapas
4. Duomenų suvestinė ataskaita - 7 lapai
5. Duomenų grafinė informacija - 3 lapai
6. Atestato kopija - 1 lapas

AIŠKINAMASIS RAŠTAS
1.1. BENDRIEJI DUOMENYS

Objektas: Kultūros paskirties pastatas
 Adresas: Žemaičių pl. 73, 47435, Kaunas
 Statybos rūšis: Kapitalinis remontas

1.1.1. Projektinės energinio naudingumo klasės įgyvendinimo sąlygų aprašymas

Projektinė pastato energinio naudingumo klasė C.

PEN kriterijų suvestinė

Eil. Nr.	Kriterijai	NRG rezult.	Kriterijų reikšmės PEN klasėms									
			G	F	E	D	C	B	A	A+	A++	
1	Energijos vartojimo efektyvumo rodiklis	C1	0.938	≥ 3	< 3	< 2.5	< 2	< 1.5	< 1	< 0.7	< 0.5	< 0.3
2	Energijos vartojimo efektyvumo rodiklis	C2	0.300	-	-	-	-	-	≤ 0.99	≤ 0.85	≤ 0.8	≤ 0.7
3	Atitvarų skaičiuojamieji savitieji šilumos nuostoliai, W/K	H _{env}	2261.820	-	-	≤ 3327.747	≤ 3327.747	≤ 2294.347	≤ 2003.118	≤ 1464.919	≤ 1268.033	≤ 1101.094
4	Metinės pirminės energijos sąnaudos, kWh/(m²·metai)	Q _{PR}	240.426	-	-	-	-	≤ 262.489	≤ 223.654	≤ 205.711	≤ 188.853	≤ 175.887
5	Metinės šiluminės energijos sąnaudos šildymui, kWh/(m²·metai)	Q _H	49.421	-	-	-	-	-	≤ 85.229	≤ 53.973	≤ 45.091	≤ 36.386
6	Sandarumas	nustatymas	apskaičiuotas	-	-	-	-	skaičiavimu	skaičiavimu	matavimu	matavimu	matavimu
7	Sandarumas (oro apykaita, kai ΔP=50Pa), 1/h	rodiklis n ₅₀	0.250	-	-	-	-	≤ 2.000	≤ 2.000	≤ 1.500	≤ 1.000	≤ 1.000
8	Naujos statybos pastato dalių su autonominėmis šildymo sistemomis arba su individualia apskaita (W/(m²·K)):	U ₂ pertvarų	netaikoma	-	-	-	-	-	-	≤ 0.619	≤ 0.515	≤ 0.412
9		U ₂ perdenginių	netaikoma	-	-	-	-	-	-	≤ 0.515	≤ 0.443	≤ 0.381
10	Rekuperatorių (jei yra) naudingumo koeficientas	η _{re}	0.650	-	-	-	-	-	-	≥ 0.65	≥ 0.75	≥ 0.8
11	Atskirų srautų rekuperatorių (jei yra) naudingumo koeficientas	η _{re}	netaikoma	-	-	-	-	-	-	≥ 0.65	≥ 0.68	≥ 0.68
12	Rekuperatorių (jei yra) ventiliatorių naudojamas el.energ.kiekis, Wh/m³	G	2.000	-	-	-	-	-	-	≤ 0.75	≤ 0.55	≤ 0.45
13	Energijos dalis, sunaudota iš atsinaujinančių išteklių	K _{elS}	0.232	-	-	-	-	-	-	-	-	> 1
			Galutinis įvertinimas:	Patvirtinta PEN klasė: C								

0	2021.04	STATYBĄ LEIDŽIANČIAM DOKUMENTUI IR STATYBAI			
LAIDA	DATA	LAIDOS STATUSAS IR IŠLEIDIMO PRIEŽASTIS			
KVAL. DOK. NR..		MB "SIMPRA" Į.k. 304693583 +370 671 26580 simas.turskis@gmail.com	PROJEKTO PAVADINIMAS KULTŪROS PASKIRTIES PASTATO, ŽEMAIČIŲ PL. 73, KAUNE, KAPITALINIO REMONTO PROJEKTAS		
A1511/ 0135	PV	D. Kriaučiūnienė		DOKUMENTO PAVADINIMAS	Laida
0633	PDV	S. Turskis		AIŠKINAMASIS RAŠTAS	0
LT	STATYTOJAS/UŽSAKOVAS Kauno IX forto muziejus Į.K. 190756991, Žemaičių pl. 73, 47435, Kaunas		ŽYMUO 20.018-TP-PENS		Lapas 1
					Lapų 12

Savitųjų nuostolių suvestinė

Eil. Nr.	Šilumos nuostolių apibūdinimas	Savitieji šilumos nuostoliai (W/K)						
		Skaičiuojamieji	Norminiai					
			D ir E (x1,05)	C (x1,05)	B (x1,05)	A (x1,05)	A+ (x1,05)	A++ (x1,05)
1	2	3	4	5	6	7	8	8
1.	šilumos nuostoliai per pastato sienas	883.32	402.65	223.69	196.85	161.06	134.22	107.37
2.	šilumos nuostoliai per pastato stogą	399.65	920.42	557.83	502.05	418.37	362.59	306.81
3.	šilumos nuostoliai per pastato perdangas, kurios ribojasi su išore	0.00	0.00	0.00	0.00	0.00	0.00	0.00
4.	šilumos nuostoliai per atitvaras, kurios ribojasi su gruntu:							
4.1	- per grindis ant grunto	212.24	1049.72	594.18	475.35	356.51	316.90	277.28
4.2	- per horizontaliai pakraščiuose apšiltintas grindis ant grunto	0.00	0.00	0.00	0.00	0.00	0.00	0.00
4.3	- per vertikaliai pakraščiuose apšiltintas grindis ant grunto	0.00	0.00	0.00	0.00	0.00	0.00	0.00
4.4	- per vertikaliai ir horizontaliai pakraščiuose apšiltintas grindis ant grunto	0.00	0.00	0.00	0.00	0.00	0.00	0.00
4.5	- per šildomo rūšio atitvaras, kurios ribojasi su gruntu	182.53	263.88	149.36	119.49	89.62	79.66	69.70
4.6	- per grindis virš vėdinamų pogrindžių	0.00	0.00	0.00	0.00	0.00	0.00	0.00
4.7	- per grindis virš nešildomų vėdinamų rūšių	0.00	0.00	0.00	0.00	0.00	0.00	0.00
	per visas grindis:	394.77	1313.60	743.54	594.84	446.13	396.56	346.99
5.	šilumos nuostoliai per pastato langus, stoglangius, švieslangius ir kitas skaidrias atitvaras	285.21	515.09	479.15	419.26	359.36	299.47	269.52
6.	šilumos nuostoliai per pastato išorines duris ir vartus, neįskaitant nuostolių dėl durų varstymo	22.84	41.49	45.57	45.57	43.17	38.37	33.57
7.	šilumos nuostoliai per pastato ilginius šiluminius tiltelius:							
7.1	- tarp pastato pamatų ir išorinių sienų	76.55	29.47	53.59	53.59	26.79	26.79	26.79
7.2	- tarp pastato sienų ir stogo	155.11	71.66	130.29	130.29	0.00	0.00	0.00
7.3	- apie langų angas sienose	13.26	5.28	9.60	9.60	2.40	2.40	2.40
7.4	- apie išorinių įėjimo durų angas sienose	9.31	3.33	6.05	6.05	1.51	1.51	1.51
7.5	- stoglangių ir švieslangių bei kitų skaidrių atitvarų angų perimetrą	18.25	13.48	24.50	24.50	6.13	6.13	6.13
7.6	- balkonų grindų susikirtimo vietose su išorinėmis sienomis	0.00	0.00	0.00	0.00	0.00	0.00	0.00
7.7	- tarp perdangų, kurios ribojasi su išore, ir sienų	0.00	0.00	0.00	0.00	0.00	0.00	0.00
7.8	- fasadų išoriniuose ir vidiniuose kampuose	3.56	11.29	20.53	20.53	0.00	0.00	0.00
	per visus tiltelius:	276.03	134.51	244.56	244.56	36.83	36.83	36.83
	VISO:	2261.82	3327.75	2294.35	2003.12	1464.92	1268.03	1101.09

PASTATO ATITVAROS

Pastato atitvarose naudoti projekto architektūrinėje ir konstrukcijų dalyse numatytas konstrukcijų ir apšiltinimo medžiagas arba ne blogesnių savybių alternatyvas. Atitvarų parametrai, naudoti skaičiavimuose, pateikiami 1.2. skyriuje.

Siekiant užtikrinti pastato projektinę energinio naudingumo klasę, būtina patikslinti esamų atitvarų sandarą ir įsitikinti, kad minėtos atitvaros atitinka projekte nurodytus parametrus. Patikslinus ir esant poreikiui, imtis papildomų priemonių atitvarų šilumos išsaugojimo savybėms pagerinti.

Visos lauko durys - šilumos perdavimo koeficientas $\leq 1,00 \text{ W/m}^2\text{K}$. Visų lauko durų orinio laidžio klasė ne mažiau 4. Pagrindinės durys su mechaniniu uždarymo įtaisu.

Visi nauji langai, vitrinos, stoglangiai - šilumos perdavimo koeficientas $\leq 1,00 \text{ W/m}^2\text{K}$. Lango konstrukcija pagal projektą. Orinio laidžio klasė ne mažiau 4. Stiklo paketo visuminės saulės energijos praleisties koeficientas g ne daugiau 0,5.

Sumontuotų gaminių atitikties deklaracijoje C klasei neprivalo būti įvertintas kiekvienas skirtingų matmenų langas.

Lauko durys ir langai įstatomi į sienų konstrukcijas (pagal projekto sprendinius).

Pastato atitvarų šilumos perdavimo koeficientai ir šiluminiai tilteliai apskaičiuoti pagal pateiktą projektinę medžiagą. Sertifikuojant baigtą statyti pastatą, vertinama faktinė būklė ir skaičiavimų rezultatai gali skirtis nuo projektinių.

PASTATO INŽINERINĖS SISTEMOS

Apšvietimui pastate daugiausia naudojami šviesos diodų (LED) šviestuvai.

Pagrindinis šilumos šaltinis - šildymas elektra (elektriniai kaloriferiai, radiatoriai), antrinis šilumos šaltinis - šilumos siurblys (energija iš oro, šildymo SPF $\geq 3,00$, SPF=0.9xCOP). Šilumos siurblys naudojamas šildymo ir vėdinimo sistemose. Šildymo sistema su reguliavimo įtaisais, kontroliuojančiais visų patalpų šildymą, naudojant termostatinis ventilius ir patalpų/lauko termostatą. Šildymo sistema įrengiama taip, kad vienu metu joje gali veikti šiluminiai siurbliai ir kiti šilumos šaltiniai.

AIŠKINAMASIS RAŠTAS	20.018-TP-PENS	Lapas	Lapų	Laida
		2	12	0

Karšto vandentiekio sistemos vamzdinams apšiltinti naudoti ne mažiau atitinkamo vamzdyno skersmens izoliaciją, vamzdynus montuojant daugiausia pastato konstrukcijose (paslėptai). Karšto vandentiekio ruošimo sistema su automatinio pastovios temperatūros palaikymu. Karštas vanduo ruošiamas tūriniais elektriniais šildytuvais. Nenumatyta k.v. cirkuliacinė linija.

Vėdinimo sistema didžiojoje pastato dalyje numatoma mechaninė, su rekuperacija ir oro pašildymu (šilumos šaltinis - šilumos siurblys). C en. naud. klasės pastatams reikalavimai rekuperacinės sistemos naudingumo koef. ir ventiliatorių naudojamam energijos kiekiui pagal STR 2.01.02:2016 „Pastatų energinio naudingumo projektavimas ir sertifikavimas“ netaikomi (pastaba: neviršyti standartinių verčių $SPI \leq 2,00 \text{ W/m}^3\text{h}$, naud. koef. $\geq 0,65\%$).

Likusioje pastato dalyje - natūralus vėdinimas.

Didžiojoje pastate dalyje vėsinimas numatytas naudojant šilumos siurblio tiekiamą šaltį (šilumos siurblio šaldymo EER $\geq 2,8$).

Likusi pastato dalis nevėsinama.

PASTATO SANDARUMAS

C en. naud. klasės pastatų sandarumo parametrą pagal STR 2.01.02:2016 „Pastatų energinio naudingumo projektavimas ir sertifikavimas“ taikomas reikalavimas $n_{50,N} \leq 2,00$ (1/h). Apskaičiuota sandarumo reikšmė 0,25 tenkina reikalavimą.

Pastato sandarumas turi būti išmatuotas C klasės pastatams, kurių projektavimas ir (ar) statyba finansuojama Lietuvos Respublikos ir (ar) Europos Sąjungos biudžeto lėšomis. Sandarumas turi būti matuojamas baigtame statyti pastate prieš atliekant pastato energinio naudingumo sertifikavimą. Pastato sandarumo matavimo metu pastate turi būti baigti visi statybos darbai, kurie gali pabloginti pastato sandarumo rodiklius. Laiko tarpas tarp pastato sandarumo bandymų protokole nurodytos sandarumo matavimo datos ir pastato energinio naudingumo sertifikato išdavimo datos turi būti ne didesnis už 1 metus. Kai keliama reikalavimai pastato sandarumo matavimams, šiuos matavimus turi atlikti bandymams pagal LST EN ISO 9972:2015 reikalavimus akredituotos laboratorijos. Bandymai turi būti atlikti pagal abu standarte nurodytus papildinto ir sumažinto slėgio bandymų metodus.

ATSINAUJINANČIOS ENERGIJOS ŠALTINIAI

Pastate nenumatomi atsinaujinančios energijos šaltiniai.

1.2. ATITVARŲ VARŽŲ SKAIČIAVIMAS

Stogas ST-1-1					
R _{si} , m ² K/W					0.1
R _{se} , m ² K/W					0.1
	Sluoksnių storis, m	Medžiagos dekl. šil. laid. λD, W/mK	Pataisa dėl papildomo įdrėkimo Δλω, W/mK	Medžiagos proj. šil. laid. λds, W/mK	Sluoksnių varža R, m ² K/W
Bituminė stogo danga	0.01	0.23		0.23	0.04
PIR plokštė	0.12	0.022	0.001	0.023	5.22
G/B plokštė	0.08	2.5		2.5	0.03
Ploni sluoksniai atitvaroje					0.04
Atitvaros visuminė šiluminė varža, nevertinant šiluminių tiltelių RT,h, m ² K/W	5.53	Atitvaros visuminis šilumos perdavimo koef., nevertinant šiluminių tiltelių UT,h, m ² K/W		0.181	

AIŠKINAMASIS RAŠTAS	20.018-TP-PENS	Lapas	Lapų	Laida
		3	12	0

Pataisa dėl apšiltinimo sluoksnį kertančių tvirtiklių ΔU_f , W/m^2K

Apskaičiuojama pagal ISO 6946:2017 F.3 skyrių vienu iš šių metodų:

 1. Kai žinomas (deklaruotas) tvirtiklių taškinis šilumos perdavimo koeficientas, $\Delta U_f = n_f \cdot \chi$ (W/m^2K)

 n_f - tvirtiklių kiekis $1m^2$, vnt.

 χ - deklaruotas vieno tvirtiklio šilumos perdavimo koeficientas, W/K

 2. Kai žinoma tvirtiklių kiekis, medžiaga ir matmenys, $\Delta U_f = (\alpha \cdot \lambda_f \cdot A_f \cdot n_f / d_o) \cdot (R_1 / RT,h)^2$ (W/m^2K)

 $\alpha = 0,8$, kai tvirtiklis pilnai kerta izoliacinį sluoksnį;

 $\alpha = 0,8(d_1/d_o)$, kai tvirtiklis įgilintas į izoliacinį sluoksnį, kur d_1 tvirtiklio ilgis izoliacijoje, d_o izoliacijos storis;

 λ_f - tvirtiklio šilumos laidumo koeficientas, W/mK ;

 n_f - tvirtiklių skaičius kvadratiniam metrui, vnt.;

 A_f - vieno tvirtiklio skerspjūvio plotas, m^2 ;

 d_o - izoliacinio sluoksnio, kuriame yra tvirtiklis, storis, m;

 d_1 - tvirtiklio, įsiskverbęs į izoliacinį sluoksnį, ilgis, m;

 R_1 - izoliacinio sluoksnio, į kurį įsiskverbę tvirtikliai, šiluminė varža, m^2K/W ;

 RT,h - atitvaros visuminė šiluminė varža, neįvertinant šiluminių tiltelių

Tvirtikliai 1, pataisa ΔU_{f1} , W/m^2K Varžtai 10mm, 4 vnt./ m^2	0.094	Tvirtikliai 2, pataisa ΔU_{f2} , W/m^2K	0.000
Izoliacijos sluoksnio, kuriame yra tvirtiklis, storis, m	0.12		
Tvirtiklio ilgis izoliacijoje, m	0.12		
Tvirtiklio šilumos laidumo koef., W/mK	50		
Tvirtiklių skaičius $1m^2$, vnt., vidut.	4		
Tvirtiklio skerspjūvio plotas, $m^2/vnt.$	0.000079		
Izoliacijos sluoksnio, kuriame yra tvirtiklis, šilumos varža, m^2K/W	5.22		
Atitvaros šilumos perdavimo koeficientas su pataisomis $U' = U_{T,h} + \Delta U_{f1} + \Delta U_{f2}$, W/m^2K	0.274		

Stogas ST-1-2

R_{si} , m^2K/W						0.1
R_{se} , m^2K/W						0.1
	Sluoksnio storis, m	Medžiagos dekl. šil. laid. λD , W/mK	Pataisa dėl papildomo įdrėkimo $\Delta \lambda \omega$, W/mK	Medžiagos proj. šil. laid. λds , W/mK	Sluoksnio varža R , m^2K/W	
Bituminė stogo danga	0.01	0.23		0.23	0.04	
PIR plokštė	0.24	0.022	0.001	0.023	10.43	
G/B plokštė	0.08	2.5		2.5	0.03	
Ploni sluoksniai atitvaroje						0.04
Atitvaros visuminė šiluminė varža, nevertinant šiluminių tiltelių RT,h , m^2K/W	10.75	Atitvaros visuminis šilumos perdavimo koef., nevertinant šiluminių tiltelių $U_{T,h}$, m^2K/W			0.093	

Pataisa dėl apšiltinimo sluoksnį kertančių tvirtiklių ΔU_f , W/m^2K

Apskaičiuojama pagal ISO 6946:2017 F.3 skyrių vienu iš šių metodų:

 1. Kai žinomas (deklaruotas) tvirtiklių taškinis šilumos perdavimo koeficientas, $\Delta U_f = n_f \cdot \chi$ (W/m^2K)

 n_f - tvirtiklių kiekis $1m^2$, vnt.

 χ - deklaruotas vieno tvirtiklio šilumos perdavimo koeficientas, W/K

 2. Kai žinoma tvirtiklių kiekis, medžiaga ir matmenys, $\Delta U_f = (\alpha \cdot \lambda_f \cdot A_f \cdot n_f / d_o) \cdot (R_1 / RT,h)^2$ (W/m^2K)

 $\alpha = 0,8$, kai tvirtiklis pilnai kerta izoliacinį sluoksnį;

 $\alpha = 0,8(d_1/d_o)$, kai tvirtiklis įgilintas į izoliacinį sluoksnį, kur d_1 tvirtiklio ilgis izoliacijoje, d_o izoliacijos storis;

 λ_f - tvirtiklio šilumos laidumo koeficientas, W/mK ;

 n_f - tvirtiklių skaičius kvadratiniam metrui, vnt.;

 A_f - vieno tvirtiklio skerspjūvio plotas, m^2 ;

 d_o - izoliacinio sluoksnio, kuriame yra tvirtiklis, storis, m;

 d_1 - tvirtiklio, įsiskverbęs į izoliacinį sluoksnį, ilgis, m;

 R_1 - izoliacinio sluoksnio, į kurį įsiskverbę tvirtikliai, šiluminė varža, m^2K/W ;

 RT,h - atitvaros visuminė šiluminė varža, neįvertinant šiluminių tiltelių

AIŠKINAMASIS RAŠTAS	20.018-TP-PENS	Lapas	Lapų	Laida
		4	12	0

Tvirtikliai 1, pataisa ΔU_{f1} , W/m ² K Varžtai 10mm, 4 vnt./m ²	0.050	Tvirtikliai 2, pataisa ΔU_{f2} , W/m ² K	0.000
Izoliacijos sluoksnio, kuriame yra tvirtiklis, storis, m	0.24		
Tvirtiklio ilgis izoliacijoje, m	0.24		
Tvirtiklio šilumos laidumo koef., W/mK	50		
Tvirtiklių skaičius 1m ² , vnt., vidut.	4		
Tvirtiklio skerspjūvio plotas, m ² /vnt.	0.000079		
Izoliacijos sluoksnio, kuriame yra tvirtiklis, šilumos varža, m ² K/W	10.43		
Atitvaros šilumos perdavimo koeficientas su pataisomis $U' = U_{T,h} + \Delta U_{f1} + \Delta U_{f2}$, W/m ² K	0.143		

Stogas ST-1-3					
R _{si} , m ² K/W					0.1
R _{se} , m ² K/W					0.1
	Sluoksnio storis, m	Medžiagos dekl. šil. laid. λD, W/mK	Pataisa dėl papildomo įdrėkimo Δλω, W/mK	Medžiagos proj. šil. laid. λds, W/mK	Sluoksnio varža R, m ² K/W
Bituminė stogo danga	0.01	0.23		0.23	0.04
PIR plokštė	0.36	0.022	0.001	0.023	15.65
G/B plokštė	0.08	2.5		2.5	0.03
Ploni sluoksniai atitvaroje					0.04
Atitvaros visuminė šiluminė varža, nevertinant šiluminių tiltelių RT,h, m ² K/W	15.97	Atitvaros visuminis šilumos perdavimo koef., nevertinant šiluminių tiltelių UT,h, m ² K/W			0.063

Pataisa dėl apšiltinimo sluoksnį kertančių tvirtiklių ΔU_f , W/m²K

Apskaičiuojama pagal ISO 6946:2017 F.3 skyrių vienu iš šių metodų:

1. Kai žinomas (deklaruotas) tvirtiklių taškinis šilumos perdavimo koeficientas, $\Delta U_f = n_f \cdot \chi$ (W/m²K)
n_f - tvirtiklių kiekis 1m², vnt.

χ - deklaruotas vieno tvirtiklio šilumos perdavimo koeficientas, W/K

2. Kai žinoma tvirtiklių kiekis, medžiaga ir matmenys, $\Delta U_f = (\alpha \cdot \lambda_f \cdot A_f \cdot n_f / d_o) \cdot (R_1 / R_{T,h})^2$ (W/m²K)

α = 0,8, kai tvirtiklis pilnai kerta izoliacinį sluoksnį;

α = 0,8(d₁/d_o), kai tvirtiklis įgilintas į izoliacinį sluoksnį, kur d₁ tvirtiklio ilgis izoliacijoje, d_o izoliacijos storis;

λ_f - tvirtiklio šilumos laidumo koeficientas, W/mK;

n_f - tvirtiklių skaičius kvadratiniam metrui, vnt.;

A_f - vieno tvirtiklio skerspjūvio plotas, m²;

d_o - izoliacinio sluoksnio, kuriame yra tvirtiklis, storis, m;

d₁ - tvirtiklio, įsiskverbusio į izoliacinį sluoksnį, ilgis, m;

R₁ - izoliacinio sluoksnio, į kurį įsiskverbę tvirtikliai, šiluminė varža, m²K/W;

R_{T,h} - atitvaros visuminė šiluminė varža, neįvertinant šiluminių tiltelių

Tvirtikliai 1, pataisa ΔU_{f1} , W/m ² K Varžtai 10mm, 4 vnt./m ²	0.034	Tvirtikliai 2, pataisa ΔU_{f2} , W/m ² K	0.000
Izoliacijos sluoksnio, kuriame yra tvirtiklis, storis, m	0.36		
Tvirtiklio ilgis izoliacijoje, m	0.36		
Tvirtiklio šilumos laidumo koef., W/mK	50		
Tvirtiklių skaičius 1m ² , vnt., vidut.	4		
Tvirtiklio skerspjūvio plotas, m ² /vnt.	0.000079		
Izoliacijos sluoksnio, kuriame yra tvirtiklis, šilumos varža, m ² K/W	15.65		
Atitvaros šilumos perdavimo	0.096		

AIŠKINAMASIS RAŠTAS	20.018-TP-PENS	Lapas	Lapų	Laida
		5	12	0

koeficientas su pataisomis $U' = U_{T,h} + \Delta U_{f1} + \Delta U_{f2}$, W/m ² K	
---	--

Stogas ST-2					
R _{si} , m ² K/W					0.1
R _{se} , m ² K/W					0.1
	Sluoksniu storis, m	Medžiagos dekl. šil. laid. λD, W/mK	Pataisa dėl papildomo įdrėkimo Δλω, W/mK	Medžiagos proj. šil. laid. λds, W/mK	Sluoksniu varža R, m ² K/W
Bituminė stogo danga	0.01	0.23		0.23	0.04
G/B plokštė	0.06	2.5		2.5	0.02
Fenolio putų plokštė	0.12	0.02	0.001	0.021	5.71
Gipso plokštė	0.0125	0.15		0.15	0.08
Ploni sluoksniai atitvaroje					0.04
Atitvaros visuminė šiluminė varža, nevertinant šiluminių tiltelių R _{T,h} , m ² K/W	6.11	Atitvaros visuminis šilumos perdavimo koef., nevertinant šiluminių tiltelių U _{T,h} , m ² K/W			0.164
Tvirtikliai 1, pataisa ΔU _{f1} , W/m ² K	0.000	Tvirtikliai 2, pataisa ΔU _{f2} , W/m ² K			0.000
Atitvaros šilumos perdavimo koeficientas su pataisomis $U' = U_{T,h} + \Delta U_{f1} + \Delta U_{f2}$, W/m ² K					0.164

Stogas ST-3					
R _{si} , m ² K/W					0.1
R _{se} , m ² K/W					0.04
	Sluoksniu storis, m	Medžiagos dekl. šil. laid. λD, W/mK	Pataisa dėl papildomo įdrėkimo Δλω, W/mK	Medžiagos proj. šil. laid. λds, W/mK	Sluoksniu varža R, m ² K/W
Betoninės plytelės	0.06	2		2	0.03
Išlyginamasis betonas	0.05	2		2	0.03
Armuotas betonas	0.08	2.5		2.5	0.03
Bituminė stogo danga	0.01	0.23		0.23	0.04
PIR plokštė (vidut. storis 200-400 mm)	0.3	0.022	0.002	0.024	12.50
Perdangos g/b plokštė	0.085	2.5		2.5	0.03
Ploni sluoksniai atitvaroje					0.04
Atitvaros visuminė šiluminė varža, nevertinant šiluminių tiltelių R _{T,h} , m ² K/W	12.84	Atitvaros visuminis šilumos perdavimo koef., nevertinant šiluminių tiltelių U _{T,h} , m ² K/W			0.078
Tvirtikliai 1, pataisa ΔU _{f1} , W/m ² K	0.000	Tvirtikliai 2, pataisa ΔU _{f2} , W/m ² K			0.000
Atitvaros šilumos perdavimo koeficientas su pataisomis $U' = U_{T,h} + \Delta U_{f1} + \Delta U_{f2}$, W/m ² K					0.078

AIŠKINAMASIS RAŠTAS	20.018-TP-PENS	Lapas	Lapų	Laida
		6	12	0

Stogas ST-4					
R _{si} , m ² K/W					0.1
R _{se} , m ² K/W					0.1
	Sluoksnių storis, m	Medžiagos dekl. šil. laid. λD, W/mK	Pataisa dėl papildomo įdrėkimo Δλω, W/mK	Medžiagos proj. šil. laid. λds, W/mK	Sluoksnių varža R, m ² K/W
Armuotas betonas	0.04	2.5		2.5	0.02
EPS, esamas	0.05	0.044		0.044	1.14
Perdangos g/b plokštė	0.06	2.5		2.5	0.02
Fenolio putų plokštė	0.15	0.02	0.001	0.021	7.14
Gipso plokštė	0.0125	0.15		0.15	0.08
Ploni sluoksniai atitvaroje					0.04
Atitvaros visuminė šiluminė varža, nevertinant šiluminių tiltelių RT,h, m ² K/W	8.64	Atitvaros visuminis šilumos perdavimo koef., nevertinant šiluminių tiltelių UT,h, m ² K/W			0.116
Tvirtikliai 1, pataisa ΔUf1, W/m ² K	0.000	Tvirtikliai 2, pataisa ΔUf2, W/m ² K			0.000
Atitvaros šilumos perdavimo koeficientas su pataisomis U ⁱ =UT,h+ΔUf1+ΔUf2, W/m ² K	0.116				

Stogas ST-5					
R _{si} , m ² K/W					0.1
R _{se} , m ² K/W					0.04
	Sluoksnių storis, m	Medžiagos dekl. šil. laid. λD, W/mK	Pataisa dėl papildomo įdrėkimo Δλω, W/mK	Medžiagos proj. šil. laid. λds, W/mK	Sluoksnių varža R, m ² K/W
Betono plytelės	0.06	2		2	0.03
Betono sluoksnis	0.05	2.5		2.5	0.02
Bituminė stogo danga	0.01	0.23		0.23	0.04
G/B plokštė	0.06	2.5		2.5	0.02
Fenolio putų plokštė	0.15	0.02	0.002	0.022	6.82
Gipso plokštė	0.0125	0.15		0.15	0.08
Ploni sluoksniai atitvaroje					0.04
Atitvaros visuminė šiluminė varža, nevertinant šiluminių tiltelių RT,h, m ² K/W	7.20	Atitvaros visuminis šilumos perdavimo koef., nevertinant šiluminių tiltelių UT,h, m ² K/W			0.139
Tvirtikliai 1, pataisa ΔUf1, W/m ² K	0.000	Tvirtikliai 2, pataisa ΔUf2, W/m ² K			0.000
Atitvaros šilumos perdavimo koeficientas su pataisomis U ⁱ =UT,h+ΔUf1+ΔUf2, W/m ² K	0.139				

Stogas ST-6					
R _{si} , m ² K/W					0.1
R _{se} , m ² K/W					0.04
	Sluoksniu storis, m	Medžiagos dekl. šil. laid. λD, W/mK	Pataisa dėl papildomo įdrėkimo Δλω, W/mK	Medžiagos proj. šil. laid. λds, W/mK	Sluoksniu varža R, m ² K/W
Bituminė stogo danga	0.01	0.23		0.23	0.04
Akmens vata	0.04	0.038	0.002	0.04	1.00
PIR plokštė (vidut. storis 120-600 mm)	0.36	0.022	0.002	0.024	15.00
G/B plokštė	0.2	2.5		2.5	0.08
Ploni sluoksniai atitvaroje					0.04
Atitvaros visuminė šiluminė varža, nevertinant šiluminių tiltelių RT,h, m ² K/W	16.30	Atitvaros visuminis šilumos perdavimo koef., nevertinant šiluminių tiltelių UT,h, m ² K/W		0.061	
Pataisa dėl apšiltinimo sluoksnių kertančių tvirtiklių ΔUf, W/m ² K Apskaičiuojama pagal ISO 6946:2017 F.3 skyrių vienu iš šių metodų: 1. Kai žinomas (deklaruotas) tvirtiklių taškinis šilumos perdavimo koeficientas, ΔUf = nf · χ (W/m ² K) nf - tvirtiklių kiekis 1m ² , vnt. χ - deklaruotas vieno tvirtiklio šilumos perdavimo koeficientas, W/K 2. Kai žinoma tvirtiklių kiekis, medžiaga ir matmenys, ΔUf = (α · λf · Af · nf / do) · (R1 / RT,h) ² (W/m ² K) α = 0,8, kai tvirtiklis pilnai kerta izoliacinį sluoksnį; α = 0,8(d1/do), kai tvirtiklis įgilintas į izoliacinį sluoksnį, kur d1 tvirtiklio ilgis izoliacijoje, do izoliacijos storis; λf - tvirtiklio šilumos laidumo koeficientas, W/mK; nf - tvirtiklių skaičius kvadratiniam metrui, vnt.; Af - vieno tvirtiklio skerspjūvio plotas, m ² ; do - izoliacinio sluoksniu, kuriame yra tvirtiklis, storis, m; d1 - tvirtiklio, įsiskverbęs į izoliacinį sluoksnį, ilgis, m; R1 - izoliacinio sluoksniu, į kurį įsiskverbę tvirtikliai, šiluminė varža, m ² K/W; RT,h - atitvaros visuminė šiluminė varža, neįvertinant šiluminių tiltelių					
Tvirtikliai 1, pataisa ΔUf1, W/m ² K Smeigės	0.008	Tvirtikliai 2, pataisa ΔUf2, W/m ² K		0.000	
Izoliacijos sluoksniu, kuriame yra tvirtiklis, storis, m	0.4				
Tvirtiklio ilgis izoliacijoje, m	0.4				
Tvirtiklio šilumos laidumo koef., W/mK	50				
Tvirtiklių skaičius 1m ² , vnt., vidut.	4				
Tvirtiklio skerspjūvio plotas, m ² /vnt.	0.00002				
Izoliacijos sluoksniu, kuriame yra tvirtiklis, šilumos varža, m ² K/W	16.65				
Atitvaros šilumos perdavimo koeficientas su pataisomis U'=UT,h+ΔUf1+ΔUf2, W/m ² K	0.070				

Grindys GR-1-1, 1-2					
	Sluoksniu storis, m	Medžiagos dekl. šil. laid. λD, W/mK	Pataisa dėl papildomo įdrėkimo Δλω, W/mK	Medžiagos proj. šil. laid. λds, W/mK	Sluoksniu varža R, m ² K/W
Išlyginamasis betono sluoksnis	0.1	2.5		2.5	0.04
EPS200	0.25	0.033	0.006	0.039	6.41
Ploni sluoksniai atitvaroje					0.04
Atitvaros visuminė šiluminė varža, nevertinant šiluminių tiltelių RT,h, m ² K/W	6.49				

AIŠKINAMASIS RAŠTAS	20.018-TP-PENS	Lapas	Lapų	Laida
		8	12	0

Grindys GR-2,3,4 (esamos)					
	Sluoksni storis, m	Medžiagos dekl. šil. laid. λD , W/mK	Pataisa dėl papildomo įdrėkimo $\Delta\lambda\omega$, W/mK	Medžiagos proj. šil. laid. λds , W/mK	Sluoksni varža R, m ² K/W
Išlyginamasis betono sluoksnis	0.08	2		2	0.04
Smėlis/žvyras	0.3	2		2	0.15
Ploni sluoksniai atitvoroje					0.04
Atitvaros visuminė šiluminė varža, nevertinant šiluminių tiltelių RT,h , m ² K/W	0.23				

Siena SN-1					
R _{si} , m ² K/W					0.13
R _{se} , m ² K/W					0.04
	Sluoksni storis, m	Medžiagos dekl. šil. laid. λD , W/mK	Pataisa dėl papildomo įdrėkimo $\Delta\lambda\omega$, W/mK	Medžiagos proj. šil. laid. λds , W/mK	Sluoksni varža R, m ² K/W
Apdailinis g/b sluoksnis	0.1	2.5		2.5	0.04
Akytojo betono paneliai nėvėd. atitv.	0.12	0.2		0.2	0.60
G/b siena	0.3	2.5		2.5	0.12
Ploni sluoksniai atitvoroje					0.04
Atitvaros visuminė šiluminė varža, nevertinant šiluminių tiltelių RT,h , m ² K/W	0.97		Atitvaros visuminis šilumos perdavimo koef., nevertinant šiluminių tiltelių UT,h , m ² K/W		1.031
Tvirtikliai 1, pataisa ΔU_{f1} , W/m ² K	0.000		Tvirtikliai 2, pataisa ΔU_{f2} , W/m ² K		0.000
Atitvaros šilumos perdavimo koeficientas su pataisomis $U' = UT,h + \Delta U_{f1} + \Delta U_{f2}$, W/m ² K	1.031				

Siena SN-2					
R _{si} , m ² K/W					0.13
R _{se} , m ² K/W					0.04
	Sluoksni storis, m	Medžiagos dekl. šil. laid. λD , W/mK	Pataisa dėl papildomo įdrėkimo $\Delta\lambda\omega$, W/mK	Medžiagos proj. šil. laid. λds , W/mK	Sluoksni varža R, m ² K/W
G/b siena	0.4	2.5		2.5	0.16
Ploni sluoksniai atitvoroje					
Atitvaros visuminė šiluminė varža, nevertinant šiluminių tiltelių RT,h , m ² K/W	0.33		Atitvaros visuminis šilumos perdavimo koef., nevertinant šiluminių tiltelių UT,h , m ² K/W		3.030
Tvirtikliai 1, pataisa ΔU_{f1} , W/m ² K	0.000		Tvirtikliai 2, pataisa ΔU_{f2} , W/m ² K		0.000
Atitvaros šilumos perdavimo koeficientas su pataisomis $U' = UT,h + \Delta U_{f1} + \Delta U_{f2}$, W/m ² K	3.030				

AIŠKINAMASIS RAŠTAS	20.018-TP-PENS	Lapas	Lapų	Laida
		9	12	0

Siena SN-2-a					
R _{si} , m ² K/W					0.13
R _{se} , m ² K/W					0.04
	Sluoksnio storis, m	Medžiagos dekl. šil. laid. λD, W/mK	Pataisa dėl papildomo įdrėkimo Δλω, W/mK	Medžiagos proj. šil. laid. λds, W/mK	Sluoksnio varža R, m ² K/W
G/b siena	0.4	2.5		2.5	0.16
EPS100N	0.2	0.031	0.002	0.033	6.06
Ploni sluoksniai atitvaroje					
Atitvaros visuminė šiluminė varža, nevertinant šiluminių tiltelių RT,h, m ² K/W	6.39	Atitvaros visuminis šilumos perdavimo koef., nevertinant šiluminių tiltelių UT,h, m ² K/W			0.156
Pataisa dėl apšiltinimo sluoksnį kertančių tvirtiklių ΔUf, W/m ² K Apskaičiuojama pagal ISO 6946:2017 F.3 skyrių vienu iš šių metodų: 1. Kai žinomas (deklaruotas) tvirtiklių taškinis šilumos perdavimo koeficientas, ΔUf = nf · χ (W/m ² K) nf - tvirtiklių kiekis 1m ² , vnt. χ - deklaruotas vieno tvirtiklio šilumos perdavimo koeficientas, W/K 2. Kai žinoma tvirtiklių kiekis, medžiaga ir matmenys, ΔUf = (α · λf · Af · nf / do) · (R1 / RT,h) ² (W/m ² K) α = 0,8, kai tvirtiklis pilnai kerta izoliacinį sluoksnį; α = 0,8(d1/do), kai tvirtiklis įgilintas į izoliacinį sluoksnį, kur d1 tvirtiklio ilgis izoliacijoje, do izoliacijos storis; λf - tvirtiklio šilumos laidumo koeficientas, W/mK; nf - tvirtiklių skaičius kvadratiniam metrui, vnt.; Af - vieno tvirtiklio skerspjūvio plotas, m ² ; do - izoliacinio sluoksnio, kuriame yra tvirtiklis, storis, m; d1 - tvirtiklio, įsiskverbusio į izoliacinį sluoksnį, ilgis, m; R1 - izoliacinio sluoksnio, į kurį įsiskverbę tvirtikliai, šiluminė varža, m ² K/W; RT,h - atitvaros visuminė šiluminė varža, neįvertinant šiluminių tiltelių					
Tvirtikliai 1, pataisa ΔUf1, W/m ² K Smeigės	0.014	Tvirtikliai 2, pataisa ΔUf2, W/m ² K		0.000	
Izoliacijos sluoksnio, kuriame yra tvirtiklis, storis, m	0.2				
Tvirtiklio ilgis izoliacijoje, m	0.2				
Tvirtiklio šilumos laidumo koef., W/mK	50				
Tvirtiklių skaičius 1m ² , vnt., vidut.	4				
Tvirtiklio skerspjūvio plotas, m ² /vnt.	0.00002				
Izoliacijos sluoksnio, kuriame yra tvirtiklis, šilumos varža, m ² K/W	6.06				
Atitvaros šilumos perdavimo koeficientas su pataisomis U' = UT,h + ΔUf1 + ΔUf2, W/m ² K	0.171				

Siena SN-3					
R _{si} , m ² K/W					0.13
R _{se} , m ² K/W					0.04
	Sluoksnio storis, m	Medžiagos dekl. šil. laid. λD, W/mK	Pataisa dėl papildomo įdrėkimo Δλω, W/mK	Medžiagos proj. šil. laid. λds, W/mK	Sluoksnio varža R, m ² K/W
G/b siena	0.4	2.5		2.5	0.16
Silikatinių plytų mūras	0.25	1		1	0.25
Ploni sluoksniai atitvaroje					
Atitvaros visuminė šiluminė varža, nevertinant šiluminių tiltelių RT,h, m ² K/W	0.58	Atitvaros visuminis šilumos perdavimo koef., nevertinant šiluminių tiltelių UT,h, m ² K/W			1.724

AIŠKINAMASIS RAŠTAS	20.018-TP-PENS	Lapas	Lapų	Laida
		10	12	0

Tvirtikliai 1, pataisa ΔU_{f1} , W/m ² K	0.000	Tvirtikliai 2, pataisa ΔU_{f2} , W/m ² K	0.000
Atitvaros šilumos perdavimo koeficientas su pataisomis $U^* = U_{T,h} + \Delta U_{f1} + \Delta U_{f2}$, W/m ² K	1.724		

Siena SN-4					
R _{si} , m ² K/W					0.13
R _{se} , m ² K/W					0.04
	Sluoksnio storis, m	Medžiagos dekl. šil. laid. λD, W/mK	Pataisa dėl papildomo įdrėkimo Δλω, W/mK	Medžiagos proj. šil. laid. λds, W/mK	Sluoksnio varža R, m ² K/W
Apdailinis g/b sluoksnis	0.1	2.5		2.5	0.04
Cemento tinkas	0.03	0.9		0.9	0.03
Akytojo betono paneliai nėvėd. atitv.	0.12	0.2		0.2	0.60
G/b siena	0.3	2.5		2.5	0.12
Ploni sluoksniai atitvoroje					0.04
Atitvaros visuminė šiluminė varža, nevertinant šiluminių tiltelių RT,h, m ² K/W	1.00	Atitvaros visuminis šilumos perdavimo koef., nevertinant šiluminių tiltelių UT,h, m ² K/W		0.997	
Tvirtikliai 1, pataisa ΔU_{f1} , W/m ² K	0.000	Tvirtikliai 2, pataisa ΔU_{f2} , W/m ² K		0.000	
Atitvaros šilumos perdavimo koeficientas su pataisomis $U^* = U_{T,h} + \Delta U_{f1} + \Delta U_{f2}$, W/m ² K	0.997				

Siena SN-5					
R _{si} , m ² K/W					0.13
R _{se} , m ² K/W					0.04
	Sluoksnio storis, m	Medžiagos dekl. šil. laid. λD, W/mK	Pataisa dėl papildomo įdrėkimo Δλω, W/mK	Medžiagos proj. šil. laid. λds, W/mK	Sluoksnio varža R, m ² K/W
Apdailinis g/b sluoksnis	0.1	2.5		2.5	0.04
Silikatinių plytų mūras	0.25	1		1	0.25
Ploni sluoksniai atitvoroje					0.04
Atitvaros visuminė šiluminė varža, nevertinant šiluminių tiltelių RT,h, m ² K/W	0.50	Atitvaros visuminis šilumos perdavimo koef., nevertinant šiluminių tiltelių UT,h, m ² K/W		2.000	
Tvirtikliai 1, pataisa ΔU_{f1} , W/m ² K	0.000	Tvirtikliai 2, pataisa ΔU_{f2} , W/m ² K		0.000	
Atitvaros šilumos perdavimo koeficientas su pataisomis $U^* = U_{T,h} + \Delta U_{f1} + \Delta U_{f2}$, W/m ² K	2.000				

Siena SN-6					
R _{si} , m ² K/W					0.13
R _{se} , m ² K/W					0.04
	Sluoksnio storis, m	Medžiagos dekl. šil. laid. λD, W/mK	Pataisa dėl papildomo įdrėkimo Δλw, W/mK	Medžiagos proj. šil. laid. λds, W/mK	Sluoksnio varža R, m ² K/W
Apdailinis g/b sluoksnis	0.1	2.5		2.5	0.04
Gelžbetoniniai blokai	0.3	2.5		2.5	0.12
Ploni sluoksniai atitvaroje					0.04
Atitvaros visuminė šiluminė varža, nevertinant šiluminių tiltelių RT,h, m ² K/W	0.37	Atitvaros visuminis šilumos perdavimo koef., nevertinant šiluminių tiltelių UT,h, m ² K/W			2.703
Tvirtikliai 1, pataisa ΔUf1, W/m ² K	0.000	Tvirtikliai 2, pataisa ΔUf2, W/m ² K			0.000
Atitvaros šilumos perdavimo koeficientas su pataisomis U'=UT,h+ΔUf1+ΔUf2, W/m ² K	2.703				

1.3. ILGINIŲ ŠILUMINIŲ TILTELIŲ SKAIČIAVIMAI

Ilginiai šiluminiai tilteliai šiam projektui nemodeliuojami, energinio naudingumo skaičiavimuose naudojamos standartinės STR 2.01.02:2016 „Pastatų energinio naudingumo projektavimas ir sertifikavimas“ pateiktos reikšmės.

AIŠKINAMASIS RAŠTAS	20.018-TP-PENS	Lapas	Lapų	Laida
		12	12	0

PROJEKTUOJAMO PASTATO ENERGINIS NAUDINGUMAS

1 lapas / 2 lapų

Pastato (jo dalies) unikalus pastato numeris: 1901-9003-1038

Pastato adresas: Žemaičių pl. 75, LT-47435 Kaunas, Kauno m. sav.

Pastato (jo dalies) paskirtis: Kultūros paskirties pastatai

Pastato (jo dalies) šildomas plotas, m²: 2366.12

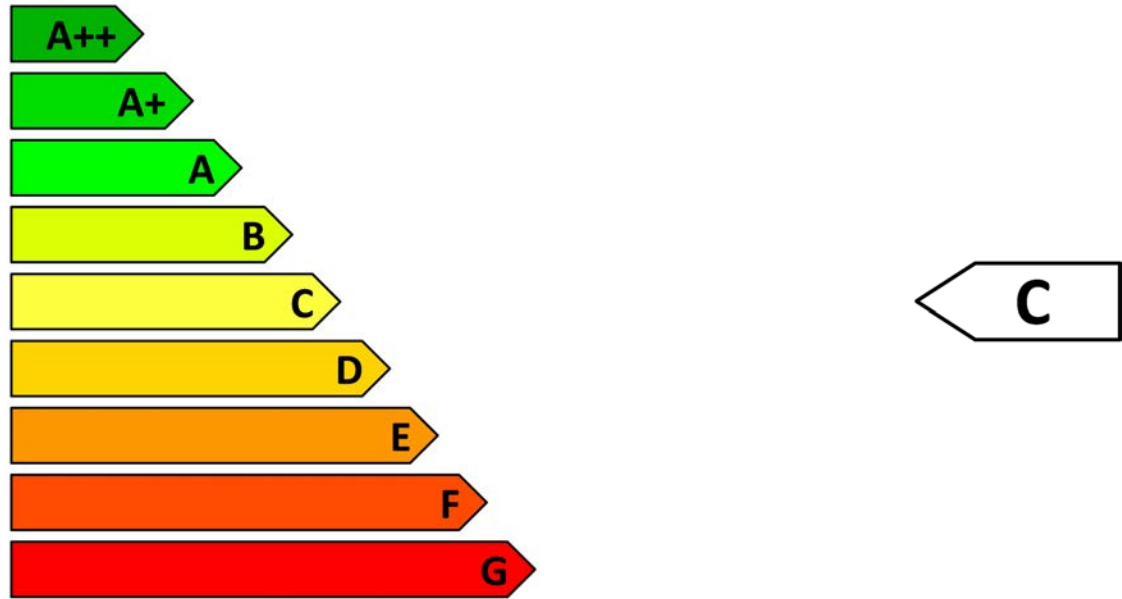
Pastato statybos metai: 1980

Viso pastato šildomas plotas, m²: 2366.12

Pastato modernizavimo metai:

Pastatų (jų dalių) energinio naudingumo klasifikavimas į klases*:

Nustatyta pastato (jo dalies) energinio naudingumo klasė:



* A+++ klasė laikoma aukščiausia, ji nurodo energijos beveik nevarojantį pastatą, G klasė nurodo energiškai neefektyvų pastatą

Skaičiuojamosios metinės rodiklių vertės vienam kvadratiniam metrui pastato (jo dalies) šildomo ploto:

Norminės pirminės energijos sąnaudos, kWh/(m ² ·metai):	262.49
Skaičiuojamosios pirminės energijos sąnaudos, kWh/(m ² ·metai):	240.43
Metinių atsinaujinančios pirminės energijos sąnaudų santykio su metinėmis neatsinaujinančios pirminės energijos sąnaudomis vertė, vnt.:	0.23
Šiluminės energijos sąnaudos pastatui šildyti, kWh/(m ² ·metai):	49.42
Šiluminės energijos sąnaudos pastatui vėsinti, kWh/(m ² ·metai):	0.00
Šiluminės energijos sąnaudos karštam buitiniam vandeniui ruošti, kWh/(m ² ·metai):	11.80
Suminės elektros energijos sąnaudos, kWh/(m ² ·metai):	89.33
Elektros energijos sąnaudos patalpų apšvietimui, kWh/(m ² ·metai):	0.80
Pastato į aplinką išmetamas CO ₂ kiekis, kgCO ₂ /(m ² ·metai):	37.52

Pastato projektavimas ir (ar) statyba finansuojama Lietuvos Respublikos ir (ar) Europos Sąjungos biudžeto lėšomis: ???

Pastabos:

Skaičiavimą atliko:

Simonas Turskis

Skaičiavimo data:

2021-04-22

PROJEKTUOJAMO PASTATO ENERGINIS NAUDINGUMAS

2 lapas / 2 lapų

Pastato (jo dalies) unikalus pastato numeris: 1901-9003-1038	
Pastato adresas: Žemaičių pl. 75, LT-47435 Kaunas, Kauno m. sav.	
Pastato (jo dalies) paskirtis: Kultūros paskirties pastatai	
Pastato (jo dalies) šildomas plotas, m ² : 2366.12	Pastato statybos metai: 1980
Viso pastato šildomas plotas, m ² : 2366.12	Pastato modernizavimo metai:
	Pastato (jo dalies) energinio naudingumo klasė: C

METINĖS RODIKLIŲ VERTĖS VIENAM KVADRATINIAM METRUI PASTATO (JO DALIES) ŠILDOMO PLOTO:

Pastato (jo dalies) pirminės energijos sąnaudos:			
Norminės pirminės energijos sąnaudos, kWh/(m ² ·metai):			262.49
Skaičiuojamosios pirminės energijos sąnaudos, kWh/(m ² ·metai):			240.43
Skaičiuojamosios neatsinaujinančios pirminės energijos sąnaudos, kWh/(m ² ·metai):			205.45
Skaičiuojamosios atsinaujinančios pirminės energijos sąnaudos, kWh/(m ² ·metai):			34.98
Skaičiuojamųjų metinių atsinaujinančios pirminės energijos sąnaudų santykio su metinėmis neatsinaujinančios pirminės energijos sąnaudomis vertė, vnt.:			0.23
Energijos sąnaudos pastatui (jo daliai) šildyti:			
Neatsinaujinančios pirminės energijos, kWh/(m ² ·metai):	142.27	204.90	113.67
Atsinaujinančios pirminės energijos, kWh/(m ² ·metai):	-	-	27.00
Šiluminės energijos, kWh/(m ² ·metai):	109.44	157.61	49.42
Energijos sąnaudos pastatui (jo daliai) vėsinti:			
Neatsinaujinančios pirminės energijos, kWh/(m ² ·metai):	0	0	0.00
Atsinaujinančios pirminės energijos, kWh/(m ² ·metai):	-	-	0.00
Šiluminės energijos, kWh/(m ² ·metai):	0	0	0.00
Energijos sąnaudos karštam buitiniam vandeniui ruošti:			
Neatsinaujinančios pirminės energijos, kWh/(m ² ·metai):	90.34	176.84	27.13
Atsinaujinančios pirminės energijos, kWh/(m ² ·metai):	-	-	2.36
Šiluminės energijos, kWh/(m ² ·metai):	69.49	114.83	11.80
Elektros energijos (įskaitant vėsinimą) sąnaudos pastate (jo dalyje):			
Neatsinaujinančios pirminės energijos suminės sąnaudos, kWh/(m ² ·metai):	46.00	46.00	205.45
Atsinaujinančios pirminės energijos suminės sąnaudos, kWh/(m ² ·metai):	-	-	17.87
Elektros energijos suminės sąnaudos, kWh/(m ² ·metai):	20.00	20.00	89.33
Elektros energijos sąnaudos patalpų apšvietimui, kWh/(m ² ·metai):	8.00	8.00	0.80
Pastatui (jo daliai) šildyti naudojami šilumos šaltiniai ir šildomi plotai, kuriuose jie naudojami:			
Šilumos šaltiniai:			Šildomi plotai, m ² :
Šil.įrenginys_1: Šildymas elektra, Šil.įrenginys_2: Šilumos siurblys / energija iš oro			2366.12
Pastatui (jo daliai) vėsinti naudojamų orų šaldančių įrenginių tipai ir šildomi plotai, kuriuose jie naudojami:			
Orų šaldančių įrenginių tipas:			Šildomi plotai, m ² :
Vėsinimo_sistema_2:			1655.71
Pastatui (jo daliai) vėdinti naudojamų vėdinimo sistemų tipai ir šildomi plotai, kuriuose jos naudojamos:			
Vėdinimo sistemos tipas:			Šildomi plotai, m ² :
Vėdinimo_sistema_PI-1/7: Reкуп. su šildymu			2278.51
Pastate (jo dalyse) karštam buitiniam vandeniui ruošti naudojamos įrangos tipai ir šildomi plotai, kuriuose jie naudojami:			
Karšto buitinio vandens ruošimo sistemos įrangos tipas:			Šildomi plotai, m ² :
Boileriai: Elektrinis tūrinis šildytuvas, Boileris: Elektrinis tūrinis šildytuvas			2366.12
Pastate (jo dalyje) naudojama atsinaujinanti energija:			
Atsinaujinančios energijos tipas, panaudojimo būdas ir šaltinis:			Šildomi plotai, m ² :
n/d			n/d
Pastato į aplinką išmetamas CO₂ kiekis (kgCO₂/(m²·metai):			37.52
Pastato (jo dalies) sandarumo skaičiavimo duomenys, n ₅₀ (kartai per valandą):			0.25

Skaičiavimą atliko:



Simonas Turskis

Skaičiavimo data:

2021-04-22

**Projektuojamo pastato (jo dalies)
energijos sąnaudų skaičiavimo rezultatai**
(pagal STR 2.01.02:2016 11 priedo 11.1 lentelę)

Pastato (jo dalies) unikalus pastato numeris: 1901-9003-1038
 Pastato adresas: Žemaičių pl. 75, LT-47435 Kaunas, Kauno m. sav.
 Pastato (jo dalies) paskirtis: Kultūros paskirties pastatai
 Pastato (jo dalies) šildomas plotas, m²: 2366.12
 Viso pastato šildomas plotas, m²: 2366.12

Eil. Nr.	Energijos sąnaudų apibūdinimas	Skaičiuojamosios energijos sąnaudos kvadratiname metre pastato šildomo ploto per metus, kWh/(m ² ·metai)
1.	Šilumos nuostoliai per pastato sienas*	15.77
2.	Šilumos nuostoliai per pastato stogą*	7.14
3.	Šilumos nuostoliai per pastato perdangas, kurios ribojasi su išore*	0.00
4.	Šilumos nuostoliai per atitvaras, kurios ribojasi su gruntu*:	
4.1	- per grindis ant grunto*	3.78
4.2	- per horizontaliai pakraščiuose apšiltintas grindis ant grunto*	0.00
4.3	- per vertikaliai pakraščiuose apšiltintas grindis ant grunto*	0.00
4.4	- per vertikaliai ir horizontaliai pakraščiuose apšiltintas grindis ant grunto*	0.00
4.5	- per šildomo rūšio atitvaras, kurios ribojasi su gruntu*	5.05
4.6	- per grindis virš vėdinamų pogrindžių*	0.00
4.7	- per grindis virš nešildomų vėdinamų rūšių*	0.00
5.	Šilumos nuostoliai per pastato langus, stoglangius, švieslangius ir kitas skaidrias atitvaras*	5.09
6.	Šilumos nuostoliai per pastato išorines duris ir vartus, neįskaitant nuostolių dėl durų varstymo*	0.41
7.	Šilumos nuostoliai per pastato ilginius šiluminius tiltelius*	4.93
8.	Šilumos nuostoliai dėl pastato vėdinimo*	7.26
9.	Šilumos nuostoliai dėl viršnorminės išorės oro infiltracijos*	0.00
10.	Šilumos pritekėjimai iš išorės pastato (jo dalies) šildymo laikotarpiu	32.43
11.	Vidiniai šilumos išsiskyrimai pastato (jo dalies) šildymo laikotarpiu	27.06
12.	Šilumos nuostoliai, kuriuos pastato (jo dalies) šildymo laikotarpiu kompensuoja šilumos pritekėjimai iš išorės ir vidiniai šilumos išsiskyrimai	36.26
13.	Suminės elektros energijos sąnaudos pastate	89.33
14.	Elektros energijos sąnaudos patalpų apšvietimui	0.80
15.	Šiluminės energijos sąnaudos karštam vandeniui ruošti	11.80
16.	Šiluminės energijos sąnaudos pastatui šildyti	49.42
17.	Šiluminės energijos sąnaudos pastatui vėsinti	0.00

* šiluminės energijos, sunaudotos pastatui šildyti, nuostoliai.

Skaičiavimą atliko:



Simonas Turskis

Skaičiavimo data:

2021-04-22

**Projektuojamo pastato (jo dalies)
energinio naudingumo gerinimo rekomendacijos**
(pagal STR 2.01.02:2016 11 priedo 11.2 lentelę)

Pastato (jo dalies) unikalus pastato numeris: 1901-9003-1038
 Pastato adresas: Žemaičių pl. 75, LT-47435 Kaunas, Kauno m. sav.
 Pastato (jo dalies) paskirtis: Kultūros paskirties pastatai
 Pastato (jo dalies) šildomas plotas, m²: 2366.12
 Viso pastato šildomas plotas, m²: 2366.12

Eil. Nr.	Priemonės pastato (jo dalies) energiniam naudingumui gerinti	Šiluminės energijos kiekis, kurį galima sutaupyti pastato (jo dalies) šildomo ploto kvadratiname metre per metus, įdiegus priemonę, kWh/(m ² ×metai), ΔQ_x	Šiluminės energijos dalis nuo dabartinių metų pastato (jo dalies) suvartojamo energijos kiekio, kurią galima sutaupyti įdiegus priemonę, $\Delta Q_x / Q_H$
1.	Pastato sienų apšiltinimas, kad visų sienų šilumos perdavimo koeficientas atitiktų reikalavimus C klasės pastatui	8.22	0.17
2.	Pastato stogų apšiltinimas, kad visų stogų šilumos perdavimo koeficientas atitiktų reikalavimus C klasės pastatui	0.00	0.00
3.	Pastato perdangų, kurios ribojasi su išore, apšiltinimas, kad visų perdangų, kurios ribojasi su išore, šilumos perdavimo koeficientas atitiktų reikalavimus C klasės pastatui	0.00	0.00
4.	Pastato grindų ant grunto apšiltinimas, kad jų šilumos perdavimo koeficientas atitiktų reikalavimus C klasės pastatui	0.00	0.00
5.	Horizontaliai pakraščiuose apšiltintų grindų ant grunto apšiltinimas, kad jų šilumos perdavimo koeficientas atitiktų reikalavimus C klasės pastatui	0.00	0.00
6.	Vertikaliai pakraščiuose apšiltintų grindų ant grunto apšiltinimas, kad jų šilumos perdavimo koeficientas atitiktų reikalavimus C klasės pastatui	0.00	0.00
7.	Vertikaliai ir horizontaliai pakraščiuose apšiltintų grindų ant grunto apšiltinimas, kad jų šilumos perdavimo koeficientas atitiktų reikalavimus C klasės pastatui	0.00	0.00
8.	Šildomo rūšio atitvarų, kurios ribojasi su gruntu, apšiltinimas, kad jų šilumos perdavimo koeficientas atitiktų reikalavimus C klasės pastatui	0.00	0.00
9.	Grindų virš vėdinamų pogrindžių apšiltinimas, kad jų šilumos perdavimo koeficientas atitiktų reikalavimus C klasės pastatui	0.00	0.00
10.	Grindų virš nešildomų vėdinamų rūšių apšiltinimas, kad jų šilumos perdavimo koeficientas atitiktų reikalavimus C klasės pastatui	0.00	0.00
11.	Pastato langų keitimas langais, atitinkančiais reikalavimus C klasės pastatui	0.00	0.00
12.	Pastato išorinių įėjimo durų keitimas į durimis, atitinkančiomis reikalavimus C klasės pastatui	0.00	0.00
13.	Pastato karšto buitinio vandens ruošimo sistemos rekonstravimas, kad šiluminės energijos sąnaudos karštam vandeniui ruošti atitiktų reikalavimus C klasės pastatui	0.00	0.00
14.	Energijos sąnaudų šildymui sutaupymas, jei pastato šildymo sistema būtų įrengta pagal reikalavimus C klasės pastatui	0.00	0.00
15.	Minimalus šiluminės energijos pastatui šildyti sutaupymas, jeigu pastatas atitiktų C energinio naudingumo klasę ir jo šildymo sistema atitiktų reikalavimus C klasės pastatui	0.00	0.00

Skaičiavimą atliko:



Simonas Turskis

Skaičiavimo data:

2021-04-22

PROJEKTUOJAMO PASTATO ENERGINIS NAUDINGUMAS

Pastato (jo dalies) unikalus pastato numeris: 1901-9003-1038

Pastato adresas: Žemaičių pl. 75, LT-47435 Kaunas, Kauno m. sav.

Pastato (jo dalies) paskirtis: Kultūros paskirties pastatai

Pastato (jo dalies) šildomas plotas, m²: 2366.12

Viso pastato šildomas plotas, m²: 2366.12

Rodikliai pagal STR 1.04.04:2017 „Statinio projektavimas, projekto ekspertizė“ 8 priedą (5.3.15.1. ÷ 5.3.15.8. p.):

Pastato (jo dalies) energinio naudingumo klasė:	C
Pastato (jo dalies) energijos vartojimo efektyvumo rodiklio skaičiuojamoji C1 vertė:	0.938
Pastato (jo dalies) energijos vartojimo efektyvumo rodiklio skaičiuojamoji C2 vertė:	0.300
Pastato (jo dalies) atitvarų skaičiuojamieji savitieji šilumos nuostoliai (W/K):	2261.82
Skaičiuojamosios šiluminės energijos sąnaudos pastatui šildyti, kWh/(m ² ·metai):	49.42
Skaičiuojamosios šiluminės energijos sąnaudos pastatui vėsinti, kWh/(m ² ·metai):	0.00
Skaičiuojamosios šiluminės energijos sąnaudos karštam buitiniam vandeniui ruošti, kWh/(m ² ·metai):	11.80
Skaičiuojamosios suminės elektros energijos sąnaudos, kWh/(m ² ·metai):	89.33
Skaičiuojamosios elektros energijos sąnaudos patalpų apšvietimui, kWh/(m ² ·metai):	0.80

Skaičiavimą atliko:



Simonas Turskis

Skaičiavimo data:

2021-04-22

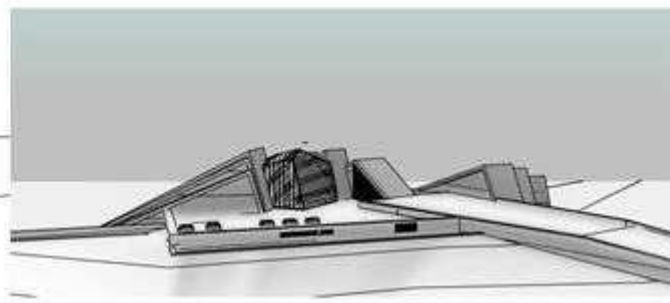
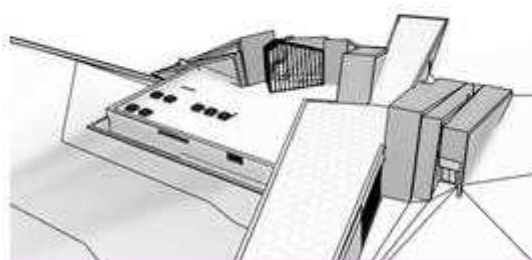
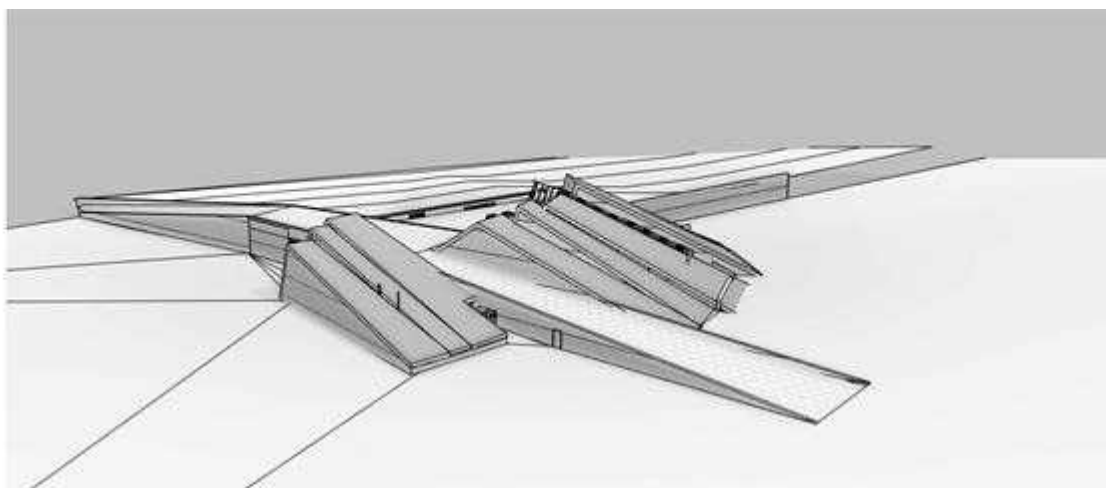
Pastato energinio naudingumo skaičiavimo duomenys

Statytojas

Kauno IX forto muziejus
Žemaičių pl. 73, LT-47435
Kaunas, Kauno m. sav.

Ekspertas/Projektuotojas

Simonas Turskis



Pastatas/projektas

Projekto pavadinimas:	Kultūros paskirties pastato, Žemaičių pl. 73, Kaune, kapitalinio remonto projektas
Pastato pavadinimas:	Muziejus
Unikalus Nr.:	1901-9003-1038
Adresas:	Žemaičių pl. 75, LT-47435 Kaunas, Kauno m. sav.
Statybos metai:	1980
Projektuotojas:	UAB "Maspro"
Stogo konstrukcijos:	Betoninis, sutapdintas/šlaitinis
Sienu konstrukcijos:	Betoninės
Energinio naudingumo klasė:	C

Pastato duomenys

PASTABA: ši duomenų suvestinė sugeneruota NRGpro programa (versija: 6.0.4.3; licencija: NRG-01140) iš duomenų failo: su silumos siurbliu, pagerintas.nrgp6 [2021-04-22 17:49:54].

Lentelėse pateiktų duomenų žymenis, pavadinimus ir dimensijas žr. suvestinės priede.

Pastato paskirtis:	Kultūros paskirties pastatai
Patalpų temperatūra:	$\Theta_{iH} = 20.0$ (°C)
Skaičiavimas taikomas:	<input checked="" type="checkbox"/> visam pastatui / <input type="checkbox"/> pastato daliai
Šildomų patalpų plotas:	$A_p = 2366.12$ (m ²)
Skirstymas į zonas:	neskirstoma (skaičiuojama kaip viena zona)

Zona-00: Pagrindinė pastato zona

Gabaritai

Šildomas plotas:	$A_p = 2366.12$ (m ²)	Ilgis:	$L_B = 0.00$ (m)
Patalpų tūris:	$V_p = 11184.64$ (m ³)	Plotis:	$B_B = 0.00$ (m)
Aukštis:	$h = 0.00$ (m)	Šildomų aukštų sk.:	$n_f = 1$

Sandarumas

Deklaruojamas oro apykaitos rodiklis:	n/d	
Deklaruojamas laipsnio rodiklis:	n/d	
Skaičiuojamasis oro apykaitos rodiklis:	$n_{50} = 0.25$ (h ⁻¹)	← panaudotas skaičiavime
Skaičiuojamasis laipsnio rodiklis:	$n = 0.67$	

Pagrindinės įėjimo durys

Pataisos koeficientas durims:	$k_{d2} = 0.90$
Durų tipas:	1 durys be tambūro tarp patalpų ir išorės + durų mechan.uždarymo įtaisas

Karšto vandens ruošimo sistema


Karšto vandens ruošimo sistema:	YRA
K.v.r. sistemos cirkuliacinis kontūras:	NĖRA
Tie patys vamzdiniai k.v.r. ir šildymo sistemoms:	TAIP

Masyvumas

Lauko sienos:	Mūrinės arba betoninės
Pertvaros:	Betoninės ir/arba mūrinės
Pertvaros:	Mūrinės arba betoninės
Perdenginiai:	Daugiau kaip pusė - betoniniai
Grindys:	Daugiau kaip pusė - betoninės, keraminių plytelių, linoleumo ant betono ir pan.
Pastato vidaus šiluminė talpa:	$C_p = 875464400$ (J/K)
Klasifikavimas pagal vidaus šiluminę talpą:	Labai masyvus pastatas

Zona-00: ATITVAROS

Sienos

Atitvara	A	U	Apibūdinimas	k	VA		γ°	NAP
Siena_SN-1	82.21	1.031	Tarp patalpų ir išorės	1.00	<input type="checkbox"/>	Š	90	
Siena_SN-1	292.36	1.031	Tarp patalpų ir išorės	1.00	<input type="checkbox"/>	PV	90	
Siena_SN-6	22.36	2.703	Tarp patalpų ir išorės	1.00	<input type="checkbox"/>	ŠR	90	
Siena_SN-6	37.14	2.703	Tarp patalpų ir išorės	1.00	<input type="checkbox"/>	PV	90	
Siena_SN-5	6.11	2.000	Tarp patalpų ir išorės	1.00	<input type="checkbox"/>	ŠR	90	
Siena_SN-2-a	138.46	0.171	Tarp patalpų ir išorės	1.00	<input type="checkbox"/>	ŠV	90	
Siena_SN-3	12.96	1.724	Tarp patalpų ir išorės	1.00	<input type="checkbox"/>	ŠV	90	
Siena_SN-4	161.76	0.997	Tarp patalpų ir išorės	1.00	<input type="checkbox"/>	ŠV	66	
Siena_vent. pastogėje	37.52	1.480	Tarp patalpų ir išorės	1.00	<input type="checkbox"/>	ŠV	90	
Siena_SN-1	4.96	1.031	Tarp patalpų ir išorės	1.00	<input type="checkbox"/>	ŠR	90	

Siena_SN-4	56.32	0.997	Tarp patalpų ir išorės	1.00	<input type="checkbox"/>	V	96
Viso:	852.16						

Stogai

Atitvara	A	U	Apibūdinimas	k	VA		γ°	NAP
Stogas_ST-1-1	329.00	0.274	Tarp patalpų ir išorės	1.00	<input checked="" type="checkbox"/>	R	25	
Stogas_ST-1-1	415.57	0.274	Tarp patalpų ir išorės	1.00	<input checked="" type="checkbox"/>	PR	23	
Stogas_ST-1-2	197.73	0.143	Tarp patalpų ir išorės	1.00	<input checked="" type="checkbox"/>	PR	15	
Stogas_ST-1-3	168.50	0.096	Tarp patalpų ir išorės	1.00	<input checked="" type="checkbox"/>	PR	15	
Stogas_ST-2	68.44	0.164	Tarp patalpų ir išorės	1.00	<input checked="" type="checkbox"/>	R	26	
Stogas_ST-2	131.34	0.164	Tarp patalpų ir išorės	1.00	<input checked="" type="checkbox"/>	PR	23	
Stogas_ST-3	320.77	0.078	Tarp patalpų ir išorės	1.00	<input type="checkbox"/>	H	0	
Stogas_ST-4	192.12	0.116	Tarp patalpų ir išorės	1.00	<input checked="" type="checkbox"/>	PR	6	
Stogas_ST-5	185.76	0.139	Tarp patalpų ir išorės	1.00	<input type="checkbox"/>	PR	6	
Stogas_ST-6	604.95	0.070	Tarp patalpų ir išorės	1.00	<input type="checkbox"/>	H	0	
Stogas_ST-6 (vent. pastogė)	42.15	0.070	Tarp patalpų ir išorės	1.00	<input type="checkbox"/>	H	0	
Viso:	2656.33							

Perdangos, kurios ribojasi su išore

NENURODYTA

Langais, stoglangiais, švieslangiais ir kitos skaidrios atitvaros

Atitvara	A	Ag	U	Konstrukcija	Apibūdinimas	k	G	g		γ°	NAP
Langas_01	14.06	11.24	1.000	[pagal projektą]	Tarp patalpų ir išorės	1.00	3	0.50	ŠR	90	
Langas_02	1.40	1.12	1.000	[pagal projektą]	Tarp patalpų ir išorės	1.00	3	0.50	ŠR	90	
Langas_03	31.74	25.39	1.000	[pagal projektą]	Tarp patalpų ir išorės	1.00	3	0.50	PV	90	
Stoglangis_04	11.76	9.40	1.000	[pagal projektą]	Tarp patalpų ir išorės	1.00	3	0.50		0	
Tūrinis stoglangis	126.00	100.80	1.000	[pagal projektą]	Tarp patalpų ir išorės	1.00	3	0.50	PR	15	
Tūrinis stoglangis	32.06	25.64	1.000	[pagal projektą]	Tarp patalpų ir išorės	1.00	3	0.50	ŠR	90	
Tūrinis stoglangis	68.19	54.55	1.000	[pagal projektą]	Tarp patalpų ir išorės	1.00	3	0.50	ŠV	90	
Viso:	285.21										

Apsaugos nuo Saulės spinduliuotės priemonės

Skaidri atitvara	Stogelis	α _{ov}	g _{ov}	Kairė užtvara	β _{fin,k}	g _{fin,k}	Dešinė užtvara	β _{fin,d}	g _{fin,d}	Žaliuzės	Judriosios	α _{zal}	g _{zal}
Langas_01	✓	6	0.00	✓	63	0.00	✓	72	0.00				
Langas_02	✓	15	0.00	✓	90	0.00	✓	24	0.00				
Langas_03	✓	5	0.00	✓	60	0.00	✓	4	0.00				
Stoglangis_04													
Tūrinis stoglangis													
Tūrinis stoglangis							✓	81	0.00				
Tūrinis stoglangis				✓	30	0.00							

Išorinės durys ir vartai:

Atitvara	A	U	Konstrukcija	Apibūdinimas	k	G		γ°	NAP
Durys_LV-1	3.82	1.000	Vienerios durys be tambūro	Tarp patalpų ir išorės	1.00	3	ŠR	90	
Durys_LD-3	2.31	1.000	Vienerios durys be tambūro	Tarp patalpų ir išorės	1.00	3	PV	90	
Durys_LD-1	5.08	1.000	Vienerios durys be tambūro	Tarp patalpų ir išorės	1.00	3	PR	90	
Durys_LD-2	4.00	1.000	Vienerios durys be tambūro	Tarp patalpų ir išorės	1.00	3	ŠV	90	
Durys_LV-2	7.63	1.000	Vienerios durys be tambūro	Tarp patalpų ir išorės	1.00	3	PV	90	
Viso:	22.84								

Grindys ant grunto ir atitvaros, besiribojančios su gruntu

Grindys ant grunto - be ar su ištisine izoliacija

Atitvara	A	P	w	R _f	NAP
GR-1-1,GR-1-2 (naujos)	560.47	79.09	0.60	6.490	
GR-2,3,4 (esamos)	1325.82	53.52	0.60	0.230	
Viso:	1886.29				

Grindys ant grunto, izoliuotos pakraščiuose horizontaliai

NENURODYTA

Grindys ant grunto, izoliuotos pakraščiuose vertikaliai

NENURODYTA

Grindys ant grunto, izoliuotos pakraščiuose horizontaliai[H] ir vertikaliai[V]

NENURODYTA

Šildomo rūsio atitvaros

Atitvara	A	P	w	z _{bf}	R _{bw}	R _{bf}	NAP
GR-1-1, GR-1-2 (naujos)	59.30	11.72	0.60	4.90	0.200	6.490	
GR-1-1, GR-1-2 (naujos)	371.38	101.39	0.60	1.20	0.200	6.490	
GR-2,3,4 (esamos)	43.49	15.30	0.60	4.90	0.200	0.230	
Viso:	474.17						

Grindys virš vėdinamų pogrindžių

NENURODYTA

Grindys virš nešildomų vėdinamų rūsijų

NENURODYTA

Ilginiai šiluminiai tilteliai

Tiltelis	L _ψ	ψ	Tipas	Apibūdinimas	NAP
Ilg.šil.tiltelis_1	255.17	0.300	Pastato pamatų ir sienos sandūra	Beton.grindys ar perdanga. Pamatai ir (ar) sienos neapšiltinti	
Ilg.šil.tiltelis_2 Išorinis	475.73	0.250	Stogo ir sienos sandūra	Stogo ir sienos termoizol.sl. nesusisiekia	
Ilg.šil.tiltelis_3 vidinis	144.72	0.250	Stogo ir sienos sandūra	Stogo ir sienos termoizol.sl. nesusisiekia	
Ilg.šil.tiltelis_4	17.30	0.200	Langų angokraščiai	Tarp rėmo ir plytų ar blokelių mūro	
Ilg.šil.tiltelis_5	17.60	0.250	Langų angokraščiai	Tarp rėmo ir apšiltintos gelžbetoninės sąramos	
Ilg.šil.tiltelis_6	10.80	0.500	Langų angokraščiai	Tarp rėmo ir neapšiltinto betoninio pamato	
Ilg.šil.tiltelis_7	12.40	0.200	Durų/vartų angokraščiai	Tarp rėmo ir plytų ar blokelių mūro	
Ilg.šil.tiltelis_8	5.50	0.250	Durų/vartų angokraščiai	Tarp rėmo ir apšiltintos gelžbetoninės sąramos	
Ilg.šil.tiltelis_9	10.90	0.500	Durų/vartų angokraščiai	Tarp rėmo ir neapšiltinto betoninio pamato	
Ilg.šil.tiltelis_10	36.40	0.100	Stog/švies-langių, kt.sk.atitvarų. angokraščiai	Tarp rėmo ir termoizoliacinio sluoksnio sienoje arba stoge	
Ilg.šil.tiltelis_11	65.78	0.200	Stog/švies-langių, kt.sk.atitvarų. angokraščiai	Tarp rėmo ir plytų ar blokelių mūro	
Ilg.šil.tiltelis_12	14.50	0.100	Stog/švies-langių, kt.sk.atitvarų. angokraščiai	Tarp rėmo ir termoizoliacinio sluoksnio sienoje arba stoge	
Ilg.šil.tiltelis_13	74.07	0.000	Sienų kampai	Sienos išorinis kampas	
Ilg.šil.tiltelis_14	23.71	0.150	Sienų kampai	Sienos vidinis kampas. Termoizol.sl. sienos viduryje	
Viso:	1164.58				

Pastaba: ψ vertė, pažymėta žvaigždute (*), nustatoma pagal STR2.01.02:2016 31.1p. arba 31.3p. sąlygas

Nešildomos apšiltintos patalpos (ir jas ribojančios atitvaros/ilg.šil.tilteliai)

NENURODYTA

Zona-00: SISTEMOS

Elektra (apšvietimas)

Pavadinimas	A	Patalpų apšvietimo įranga	η _E
Apšvietimo sistema	2366.12	Šviestuvai su šviesos diodų (LED) lempomis	150
Viso:	2366.12		

Karšto vandens ruošimo sistema

Vamzdynai iki stovų

NĖRA (nes be cirkuliacinio kontūro)

Paskirstymo stovai

NĖRA (nes be cirkuliacinio kontūro)

Skirstomieji patalpų vamzdynai

Apibūdinimas	U' _{hw.avg}	L _{SL}	Ilgis L _{SL} žinomas
Vamzdynai sienose po tinku, apšiltinti po 1993m., δ_izol ≈ D_vamzd.	0.39	68.00	<input checked="" type="checkbox"/>

Šildymo sistema

Šilumos šaltiniai/įrenginiai

Pavadinimas	Tipas	I/II	η ₂ /η _{GHP.H}	P _{1/2}	t° _{min}	ŠLD	KVR	VDN	VĖS	P _{GHP.el}
Boileriai	Elektrinis turinis šildytuvas		0.000	0	-	<input type="checkbox"/>	<input checked="" type="checkbox"/>	<input type="checkbox"/>	<input type="checkbox"/>	-

Boileris	Elektrinis tūrinis šildytuvas	0.000	0	-	<input type="checkbox"/>	<input checked="" type="checkbox"/>	<input type="checkbox"/>	<input type="checkbox"/>	-
Šil.įrenginys_1	Šildymas elektra	I 1.000	∞	-	<input checked="" type="checkbox"/>	<input type="checkbox"/>	<input type="checkbox"/>	<input type="checkbox"/>	-
Šil.įrenginys_2	Šilumos siurblys / energija iš oro	II 3.000	0	0.00	<input checked="" type="checkbox"/>	<input type="checkbox"/>	<input checked="" type="checkbox"/>	<input checked="" type="checkbox"/>	-

Pagrindinių šilumos šaltinių darbo laikai

Pavadinimas	Tipas	I/II	τ_m	τ_{vid}
Šil.įrenginys_1	Šildymas elektra	I	[0.30 0.30 0.30 0.30 0.30 0.30 0.30 0.30 0.30 0.30 0.30 0.30 0.30]	0.300
Šil.įrenginys_2	Šilumos siurblys / energija iš oro	II	[0.70 0.70 0.70 0.70 0.70 0.70 0.70 0.70 0.70 0.70 0.70 0.70 0.70]	0.700

Šilumos šaltinių naudojami energijos šaltiniai

Šilumos šaltinis	Energijos šaltinis	f_{PRn}	f_{PRr}	M_{CO2}
Boileriai	Elektros įvairių gamybos būdų vidurkis	2.30	0.20	0.42
Boileris	Elektros įvairių gamybos būdų vidurkis	2.30	0.20	0.42
Šil.įrenginys_1	Elektros įvairių gamybos būdų vidurkis	2.30	0.20	0.42
Šil.įrenginys_2	Elektros įvairių gamybos būdų vidurkis	2.30	0.20	0.42

Prie šilumos šaltinių pajungtos karšto vandens talpos

Šilumos šaltinis	Pajungtos talpos	ŠLD	KVR	VDN
Boileriai	ETŠtalpa (Boileriai)	<input type="checkbox"/>	<input checked="" type="checkbox"/>	<input type="checkbox"/>
Boileris	ETŠtalpa (Boileris)	<input type="checkbox"/>	<input checked="" type="checkbox"/>	<input type="checkbox"/>
Šil.įrenginys_1	-	<input checked="" type="checkbox"/>	<input type="checkbox"/>	<input type="checkbox"/>
Šil.įrenginys_2	-	<input checked="" type="checkbox"/>	<input type="checkbox"/>	<input checked="" type="checkbox"/>

Karšto buitinio vandens ruošimo sistemos įranga

Šilumos šaltinis	K.v.r. įrangos reguliavimas	$\eta_{hw,eq}$
Boileriai	Automatinis su k.v. pastovios temperatūros palaikymu	0.95%
Boileris	Automatinis su k.v. pastovios temperatūros palaikymu	0.95%

Šildymo sistemos reguliavimo įtaisai

Reguliavimo įtaisų apibūdinimas	η_1
Reg.įtaisai apima viso pastato patalpų šildymo reguliavimą + yra termostatai, šildymo prietaisų ventiliai ir patalpų arba išorės termostatas	0.98

Vandens talpos

Pavadinimas	V	n	$V \times n$	Tipas	ŠLD	KVR	K_{SW}	$\Theta_{hw,SW}$	$\Theta_{i,SW}$	K_{SW50}	Talpa izoliuota	Šildomoje patalpoje
ETŠtalpa (Boileris)	150.00	1	150.00	KVT	<input type="checkbox"/>	<input checked="" type="checkbox"/>	0.00	0.00	0.00	0.88	<input checked="" type="checkbox"/>	<input checked="" type="checkbox"/>
ETŠtalpa (Boileriai)	15.00	9	135.00	KVT	<input type="checkbox"/>	<input checked="" type="checkbox"/>	0.00	0.00	0.00	0.24	<input checked="" type="checkbox"/>	<input checked="" type="checkbox"/>
Viso:			285.00									

Vėdinimas

Pavadinimas	A	Tipas	G_{vent}	η_{re}	SHR	$\eta_{H,air}$	Šil.šaltinis
Vėdinimo sistema_PI-1/7	2278.51	Rekuperacinė su šildymu	2.00	0.65	<input type="checkbox"/>	3.00	Šil.įrenginys_2
Vėdinimo sistema_8	87.61	Natūrali	0.00	0.00	<input type="checkbox"/>	0.00	-
Viso:	2366.12						

Vėsinimas

Pavadinimas	A	Orą šaldančio įrenginio tipas	η_{EER}	$P_{GHP,C}$	$P_{GHP,el}$	GAHP kuras
Vėsinimo sistema_2	1655.71	Šilumos siurblys / energija iš oro	2.80	-	-	-
Nėvėsinamas plotas_2	710.41	(vėsinimo nėra)	2.80	-	-	-
Viso:	2366.12					

ATSINAUJINANTI ENERGIJA

Vandenį šildantys Saulės kolektoriai

NENURODYTA

Fotovoltiniai Saulės kolektoriai

NENURODYTA

Vėjo elektrinės

NENURODYTA

Hidroelektrinės

NENURODYTA

Atsinaujinančios energijos panaudojimo būdai


NENURODYTA

Skaičiavimo duomenų priedai

Pavadinimas	Nr	Data	Gamintojas	Produktas	Kita informacija	Pastaba
Nenurodytas	-	-	-	-	-	-

PRIEDAS: ŽYMĖJIMAI

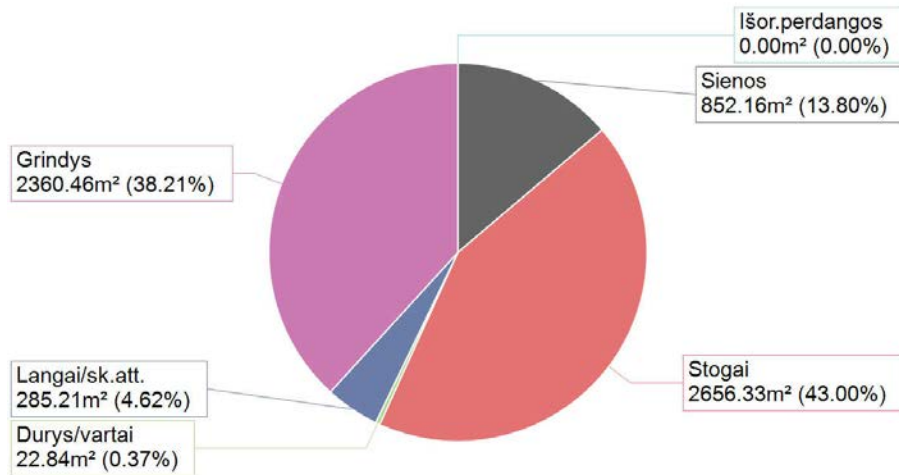
Sutartinis žymėjimas

A_p	– šildomų patalpų plotas (m^2)
$V_{p,n50}$	– šildomų patalpų tūris (m^3)
L_B	– didžiausias pastato ilgis pagal pastato išorinius matmenis (m)
B_B	– didžiausias pastato plotis pagal pastato išorinius matmenis (m)
h	– pastato aukštis, t. y. atstumas nuo grunto (arba šildomo rūšio grindų) paviršiaus iki aukščiausio šildomų patalpų lubų taško (m)
n_f	– šildomų aukštų skaičius (vnt.)
A	– plotas (m^2)
U	– atitvarų skaičiuojamasis šilumos perdavimo koeficientas ($W/(m^2 \cdot K)$)
k	– atitvaros šilumos perdavimo koeficiento pataisos koeficientas pagal iš reglamento pasirenkamą atitvaros apibūdinimą
VA	– vėdinamos atitvaros požymis (vėdinama <input checked="" type="checkbox"/> , nevėdinama <input type="checkbox"/>)
	– atitvaros orientacija pasaulio šalių atžvilgiu (Š, ŠR, R, PR, P, PV, V, ŠV)
γ°	– atitvaros išorinio paviršiaus pasvirimo kampas nuo horizontalios plokštumos laipsniais ($^\circ$)
G	– langų/durų atitvarų oro skverbtiis atitvaros ploto vienetui esant 100 Pa slėgių skirtumui ($m^3/(m^2 \cdot h)$)
A_g	– skaidrios atitvaros įstiklinimo plotas (m^2)
g	– skaidrios atitvaros įstiklinimo visuminės saulės energijos praleisties koeficientas
$g_{ov}, g_{fin,k}, g_{fin,d}, g_{zal}$	– apsaugos nuo Saulės spinduliuotės priemonių visuminės Saulės energijos praleisties koeficientai (neperšviečiamoms=0)
$\alpha_{ov}, \alpha_{zal}$	– skaidrios atitvaros stogeliui ir žaliuzėms nustatomas kampas ($^\circ$)
$\beta_{fin,k}, \beta_{fin,d}$	– skaidrios atitvaros kairėje ir dešinėje esančiai užtvarai nuo Saulės nustatomas kampas ($^\circ$)
P	– grindų ant grunto perimetras (m)
w	– grindis ant grunto ribojančios sienos storis (m)
R_f	– grindų ant grunto plokštės šiluminė varža ($m^2 \cdot K/W$)
D_h	– grindų horizontalaus termoizoliacinio sluoksnio plotis (m)
D_v	– grindų vertikalio termoizoliacinio sluoksnio gylis (m)
$d_{h,ins}, d_{v,ins}$	– grindų horizontalaus ir vertikalio pakraščiu termoizoliacinio sluoksnio storis (m)
$\lambda_{h,ins}, \lambda_{v,ins}$	– grindų horizontalaus ir vertikalio termoizoliacinio sluoksnio šilumos laidumo koeficientas ($W/(m \cdot K)$)
$R_{h,ins}, R_{v,ins}$	– grindų horizontalaus ir vertikalio termoizoliacinio sluoksnio šiluminė varža ($m^2 \cdot K/W$)
R_f	– grindų virš nešildomo rūšio/vėdinamo pogrindžio suminė varža ($m^2 \cdot K/W$)
h_{gf}	– nešildomo rūšio/vėdinamo pogrindžio grindų sienų aukštis virš grunto lygio (m)
U_w	– vėdinamo rūšio/pogrindžio sienų skaičiuojamasis šilumos perdavimo koeficientas ($W/(m^2 \cdot K)$)
z_{bf}	– rūšio/pogrindžio grindų gylis nuo grunto paviršiaus (m)
R_g	– vėdinamo pogrindžio grindų suminė varža ($m^2 \cdot K/W$)
e_{vent}	– vėdinamų pogrindžių vėdinimo angų plotas vienam vėdinamo pogrindžio perimetro metrui (m^2/m)
R_{bw}	– rūšio sienos požeminės dalies suminė šiluminė varža ($m^2 \cdot K/W$)
R_{bf}	– rūšio grindų (su termoizoliaciniu sluoksniu) suminė varža ($m^2 \cdot K/W$)
n_{air}	– oro pasikeitimo dažnis nešildomame rūsyje (1/h)
V_b	– nešildomo rūšio patalpų tūris (m^3)
L_ψ	– ilginio šiluminio tiltelio ilgis (m)
Ψ	– ilginio šiluminio tiltelio skaičiuojamasis šilumos perdavimo koeficientas ($W/(m \cdot K)$)
η_E	– patalpų apšvietimo įrangos efektyvumo rodiklis (lm/W)
$U'_{hw,avg}$	– atitinkamų karšto vandens vamzdžių vidutinis ilginis šilumos perdavimo koeficientas ($W/(m \cdot K)$)
L_v, L_s, L_{sl}	– atitinkamų vamzdžių ilgiai (m) – tarp karšto vandens ruošimo įrenginio ir paskirstymo stovų, paskirstymo stovų ir patalpų skirstomųjų vamzdžių (jei L nežinomas, apskaičiuojamas iš pastato gabaritų)
η_1	– pastato šildymo sistemos reguliavimo įtaisų skaičiuojamasis naudingumo koeficientas (vnt.)
τ_m, τ_{vid}	– mėnesiniai ir vidutiniai šild.sistemos šil.šaltinio darbo laiko koeficientai (vnt.) (pirmajam ir antrajam (I/II) šilumos šaltiniams)
$P_{1/2}$	– pirmojo (P_1) ar antrojo (P_2) šilumos šaltinio galia (W)
η_2	– pastato šildymo sistemos šilumos šaltinio skaičiuojamasis naudingumo koeficientas (vnt.)
$P_{GHP,H}, P_{GHP,C}, P_{GHP,el}$	– dujinio katilo su absorbciju šilumos siurbliu: šildymo galia, vėsinimo galia, naudojamos elektros galia (W)
$\eta_{GHP,H}, \eta_{GHP,C}$	– dujinio katilo su absorbciju šilumos siurbliu naudingumai šildymo ir vėsinimo režime (vnt.)
$\eta_{hw,eq}$	– karšto buitinio vandens ruošimo sistemos įrangos naudingumo koeficientas (vnt.)
V	– karšto vandens talpos tūris (m^3)
n	– analogiškų įrangos vienetų (talpų, kolektorių, elektrinių ir pan.) skaičius (vnt.)
K_{SW}	– karšto vandens talpos gamintojo techninėje dokumentacijoje nurodyta ($kWh/para$)
$\theta_{hw,SW}$	– karšto vandens talpos gamintojo tech.dokumentacijoje nurodyta k. v. temperatūra ($^\circ C$), kuriai esant nustatyta K_{SW} vertė
$\theta_{i,SW}$	– karšto vandens talpos gamintojo tech.dokumentacijoje nurodyta aplinkos temperatūra ($^\circ C$), kuriai esant nustatyta K_{SW} vertė
K_{SW50}	– šilumos nuostoliai karšto vandens talpose ($kWh/para$), apskaičiuojamas pagal nurodytus $K_{SW}, \theta_{hw,SW}$ ir $\theta_{i,SW}$ arba pagal empirinę formulę.
G_{vent}	– mechaninio vėdinimo sistemos elektrinių ventiliatorių sunaudojamas elektros energijos kiekis $1 m^3$ oro debitui (Wh/m^3)
η_{re}	– vėdinimo su rekuperacija sistemos skaičiuojamasis šilumos sugrąžinimo naudingumo koeficientas (vnt.)
SHR	– vėdinimo su rekuperacija sistema įrengta patalpose, kurių mikroklimatui ir oro kokybei keliami specialūs higienos reikalavimai
$\eta_{H,air}$	– vėdinimo sistemai su oro pašildymu naudojamo šilumos šaltinio skaičiuojamasis naudingumo koeficientas (vnt.)
η_{EER}	– orą šaldančio įrenginio energinio efektyvumo koeficientas (atitinkantis EER koeficientą pagal LST EN 14511-3:2008) (vnt.)
a_1	– vandenį šildančio Saulės kolektoriaus šilumos nuostolių koeficientas ($W/(m^2 \cdot K)$)
IAM	– vandenį šildančio Saulės kolektoriaus Saulės kritimo kampo pataisos koeficientas (vnt.)
K_{fVSK}	– fotovoltinio Saulės kolektoriaus pikinė galia (kW/m^2)
f_{fVSK}	– fotovoltinio Saulės kolektoriaus efektyvumo faktorius
h_{HWE}	– atstumas nuo žemės paviršiaus iki horizontalios ašies vėjo elektrinės vėjaračio ašies (m)
A_{HWE}	– horizontalios ašies vėjo elektrinės vėjaračio darbinis plotas (m^2)
$\eta_{1,HWE}$	– horizontalios ašies vėjo elektrinės mechaninis naudingumo koeficientas (vnt.)
$\eta_{2,HWE}$	– horizontalios ašies vėjo elektrinės elektrinis naudingumo koeficientas (vnt.)
R_{HWE}	– horizontalios ašies vėjo elektrinės sparno ilgis (nuo ašies iki sparno galo) (m)
h_{VWE}	– atstumas nuo žemės paviršiaus iki vertikalios ašies vėjo elektrinės vėjaračio ašies (m)
$V_{wind,VWEs}$	– vertikalios ašies vėjo elektrinės projektinis vėjo greitis, kuriam esant gamintojas deklaruoja elektrinės galią (m/s)
P_{VWE}	– vertikalios ašies vėjo elektrinės elektros gamybos galia (W), esant vidutiniam mėnesio vėjo greičiui (jei duomenų nėra, $P_{VWE}=0$)
P_{HE}	– hidroelektrinės vidutinė metinė elektros gamybos galia (jei duomenų nėra, $P_{HE}=0$) (W)
ŠLD, VDN, VÉS, KVR, ELP	– paskirties požymiai: pastato šildymui, vėdinimui, vėsinimui, karšto vandens ruošimui, elektros prietaisams
NAP	– nešildomą apšildintą patalpą ribojančios atitvaros požymis: <input checked="" type="checkbox"/> - riboja NAP iš šiltosios pusės; <input type="checkbox"/> - riboja NAP iš šaltosios pusės

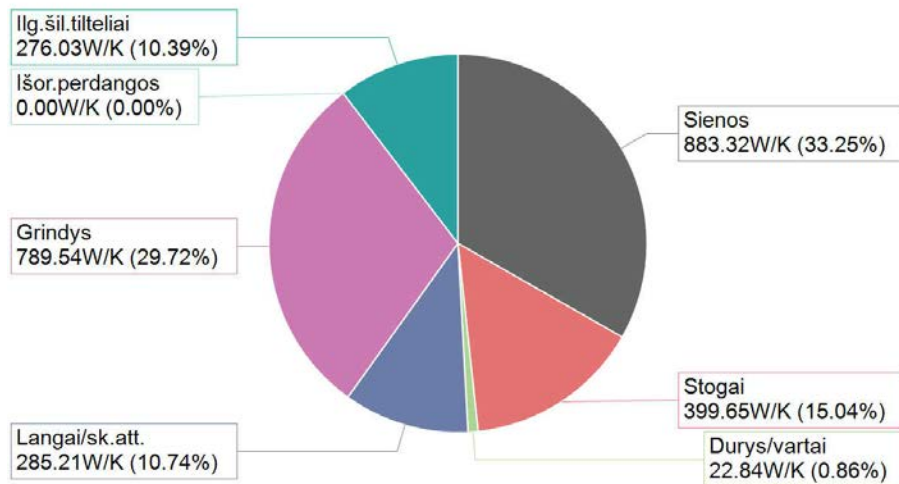
Grafinė informacija

Projekto pavadinimas: Kultūros paskirties pastato, Žemaičių pl. 73, Kaune, kapitalinio remonto projektas
 Adresas: Žemaičių pl. 75, LT-47435 Kaunas, Kauno m. sav.
 Pastato pavadinimas: Muziejus
 Šildomų patalpų plotas: Ap = 2366.12 (m²)
 Skirstymas į zonas: neskirstoma (skaičiuojama kaip viena zona)
 P.E.N. klasė: C

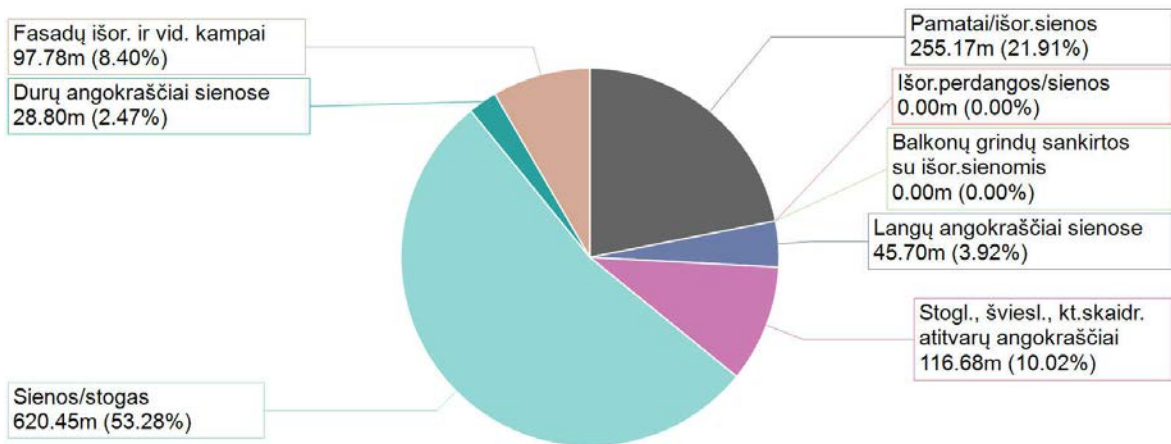
Atitvarų plotai



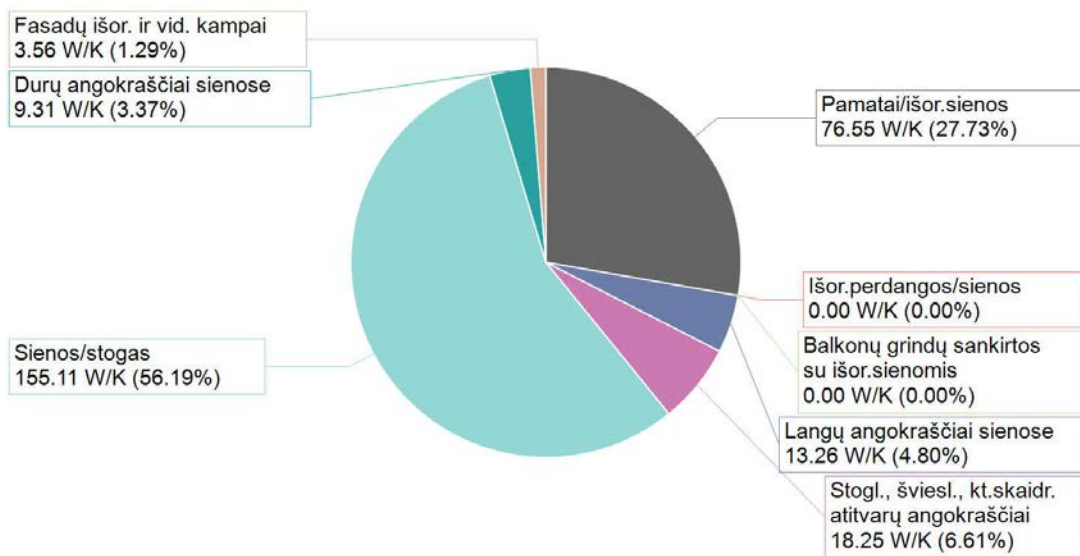
Savitieji nuostoliai per atitvaras



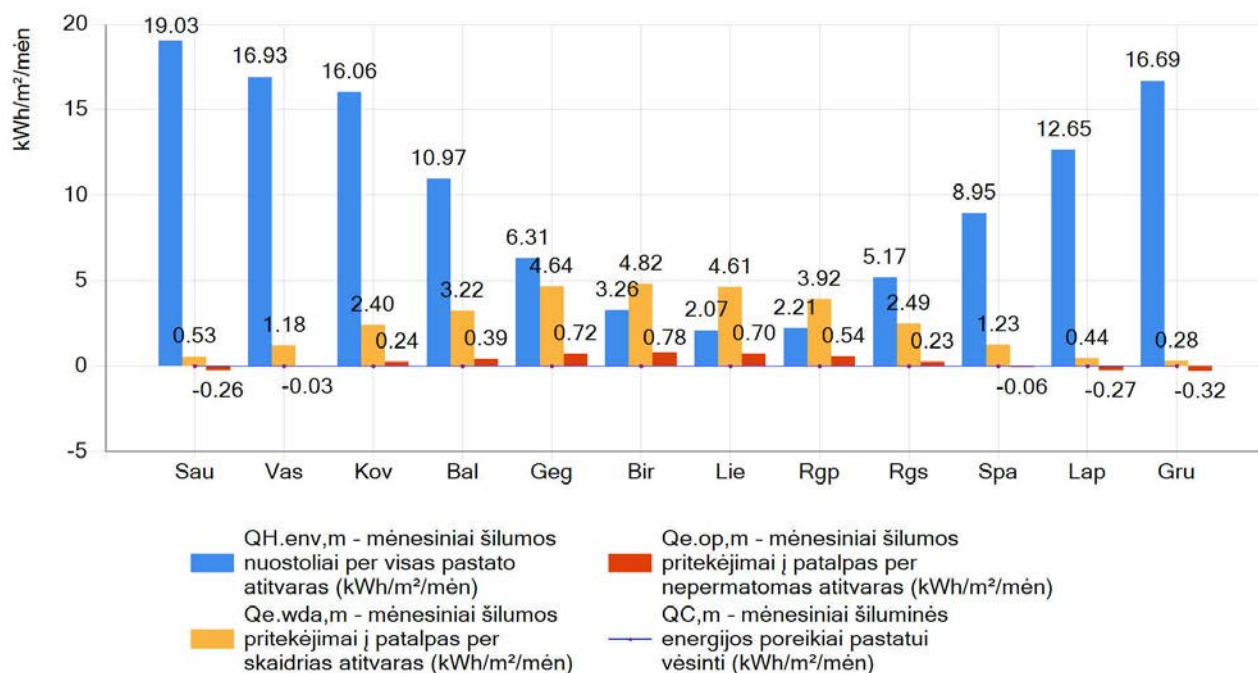
Šiluminių ilginių tiltelių ilgiai



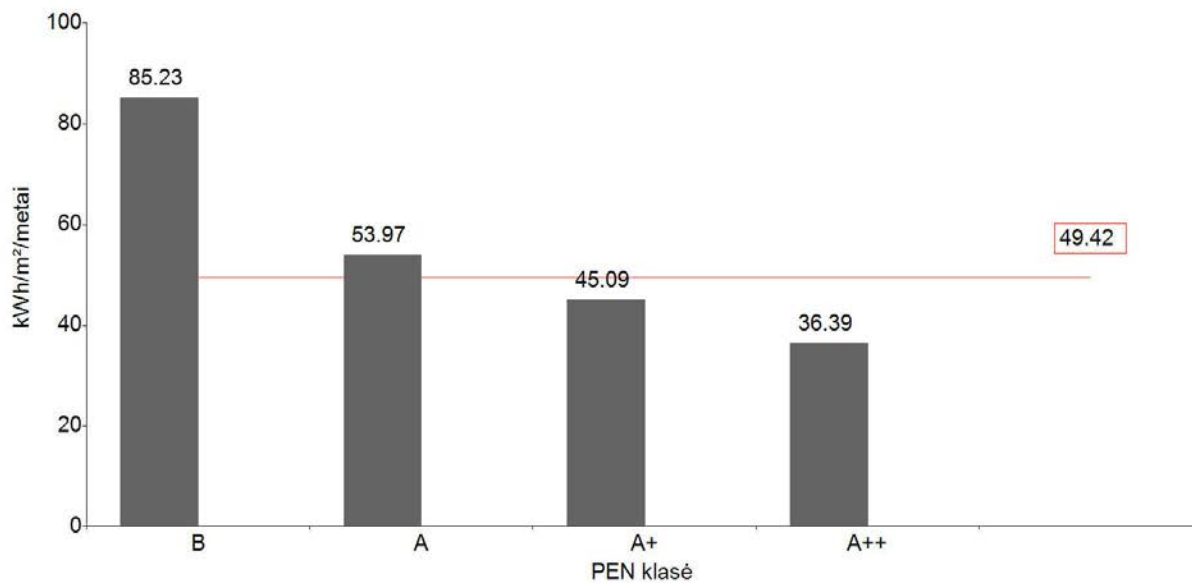
Savitieji nuostoliai per ilginius tiltelius



Mėnesiniai šilumos nuostoliai ir pritekėjimai per išorines atitvaras



Norminės šiluminės energijos sąnaudos pastatui šildyti (B, A, A+, A++ klasėms)



- Norminės šil.e.sąnaudos pastatui (jo daliai) šildyti (kWh/m²/mėtai) pagal 2 priedo XXIX sk. 2.49 lentelę.
- Metinės skaičiuojamosios šil.e.sąnaudos pastatui šildyti: $Q'_H = 49.42$ (kWh/m²/mėtai) pagal 2 priedo XXIII sk. 73p.



STATYBOS PRODUKCIJOS
SERTIFIKAVIMO CENTRAS

LINKMENŲ G. 28, LT-08217 VILNIUS TEL.: (8 5) 272 8077, (8 5) 272 8078 FAKSAS (8 5) 272 8075

Kvalifikacijos atestatas

Nr. 0633

Simonas Turskis

a.k. [redacted]

turi teisę atlikti pastatų energinio naudingumo sertifikavimą (įvertinti pastato energinį naudingumą priskiriant pastatą energinio naudingumo klasei ir išduoti pastato energinio naudingumo sertifikatą) pagal statybos techninius reglamentus

STR 2.01.02:2016 ir STR 1.02.09:2011

[redacted]
Direktorius

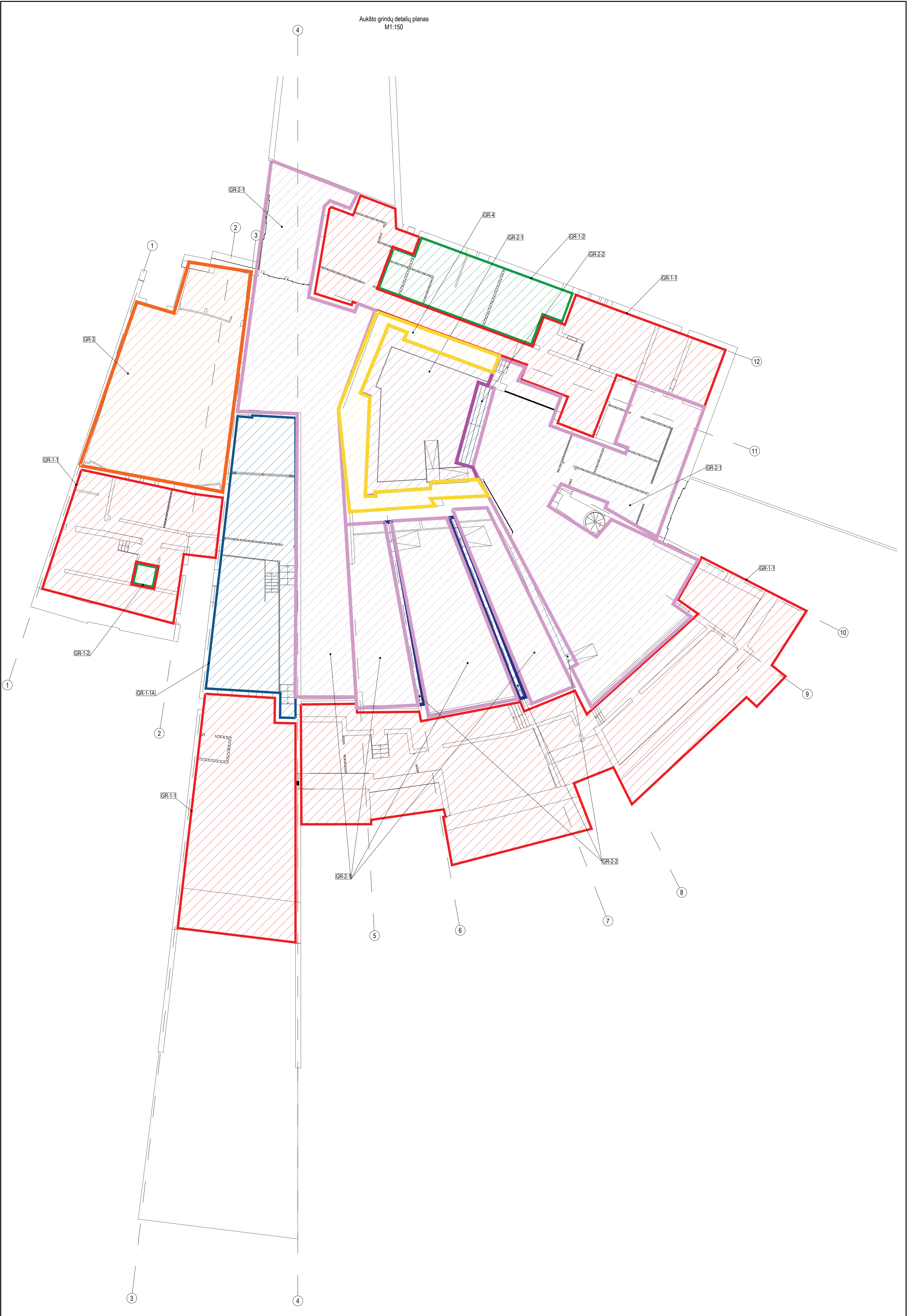


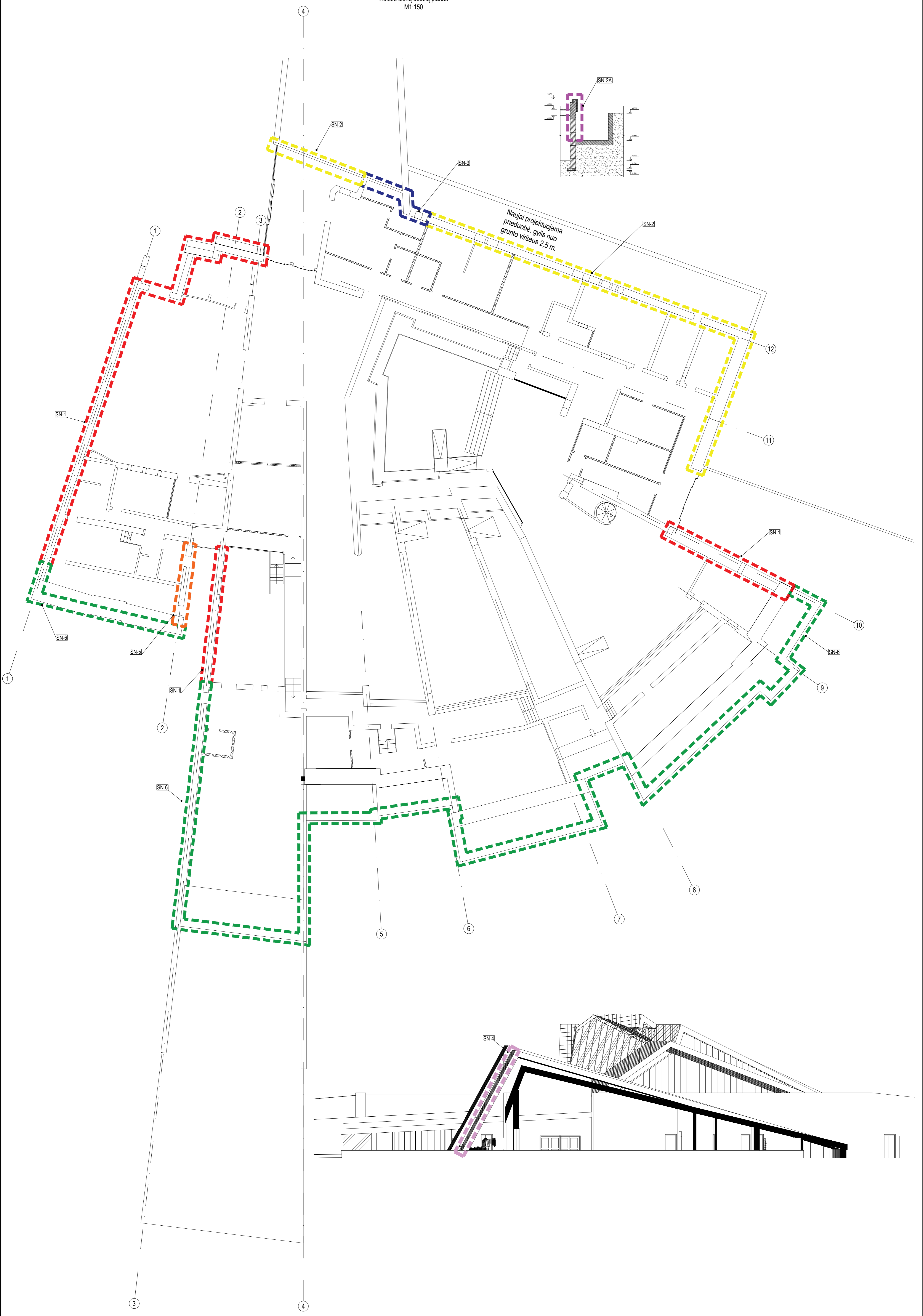
Išduotas 2018-10-24

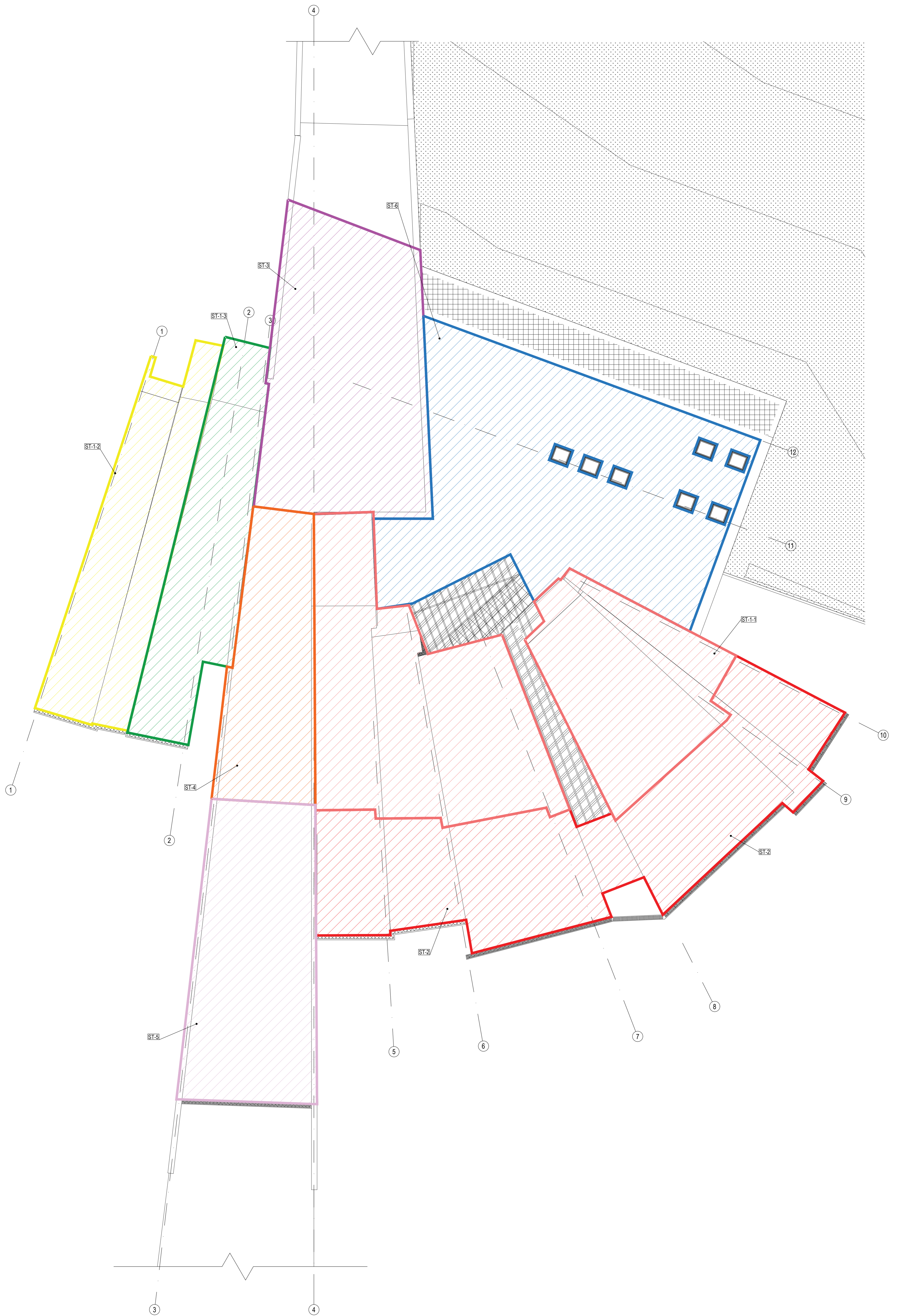
Informacija skelbiama www.spsc.lt

01090

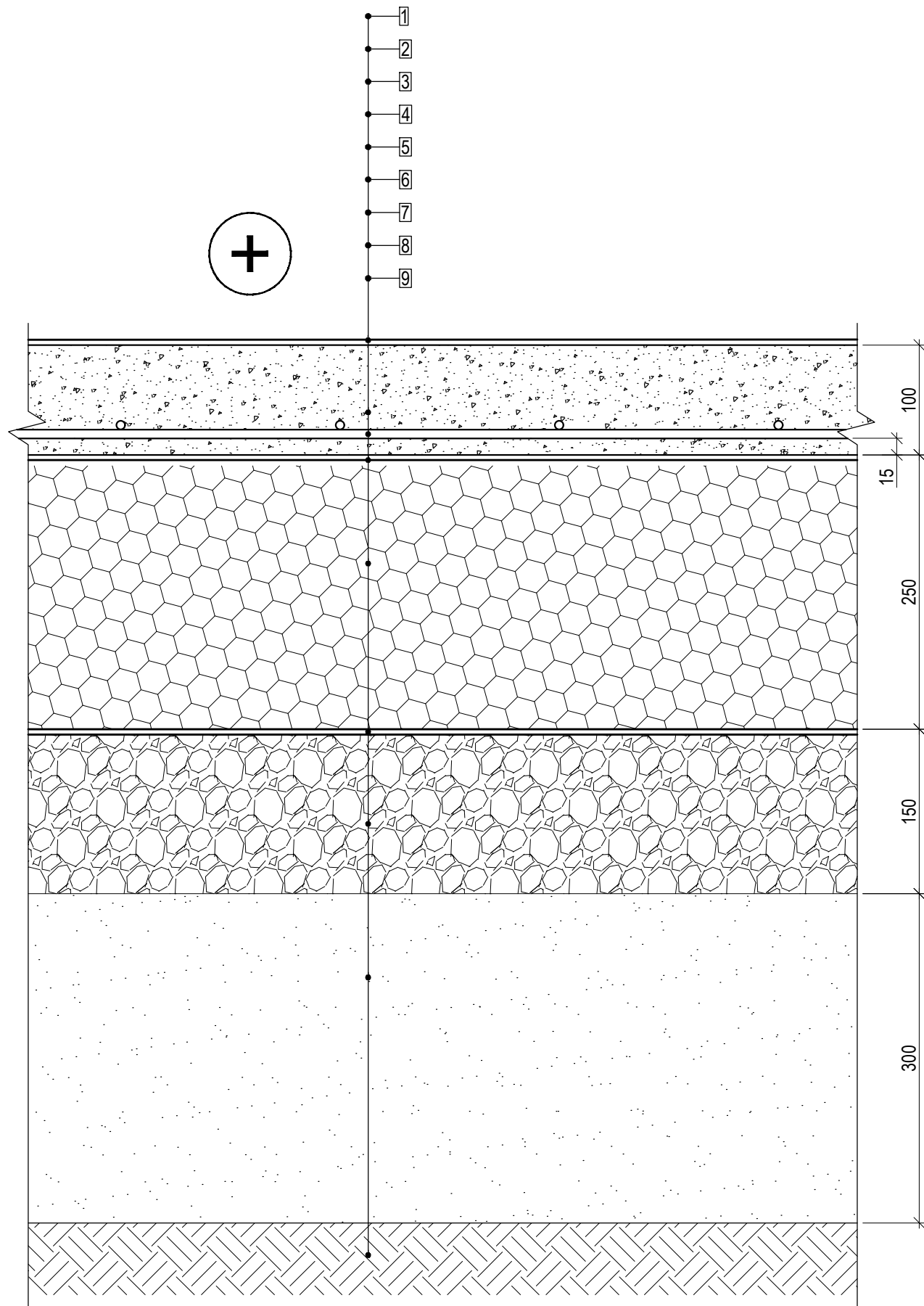
Priedas Nr.5







Grindų GR-1-1 detalė
M1:5

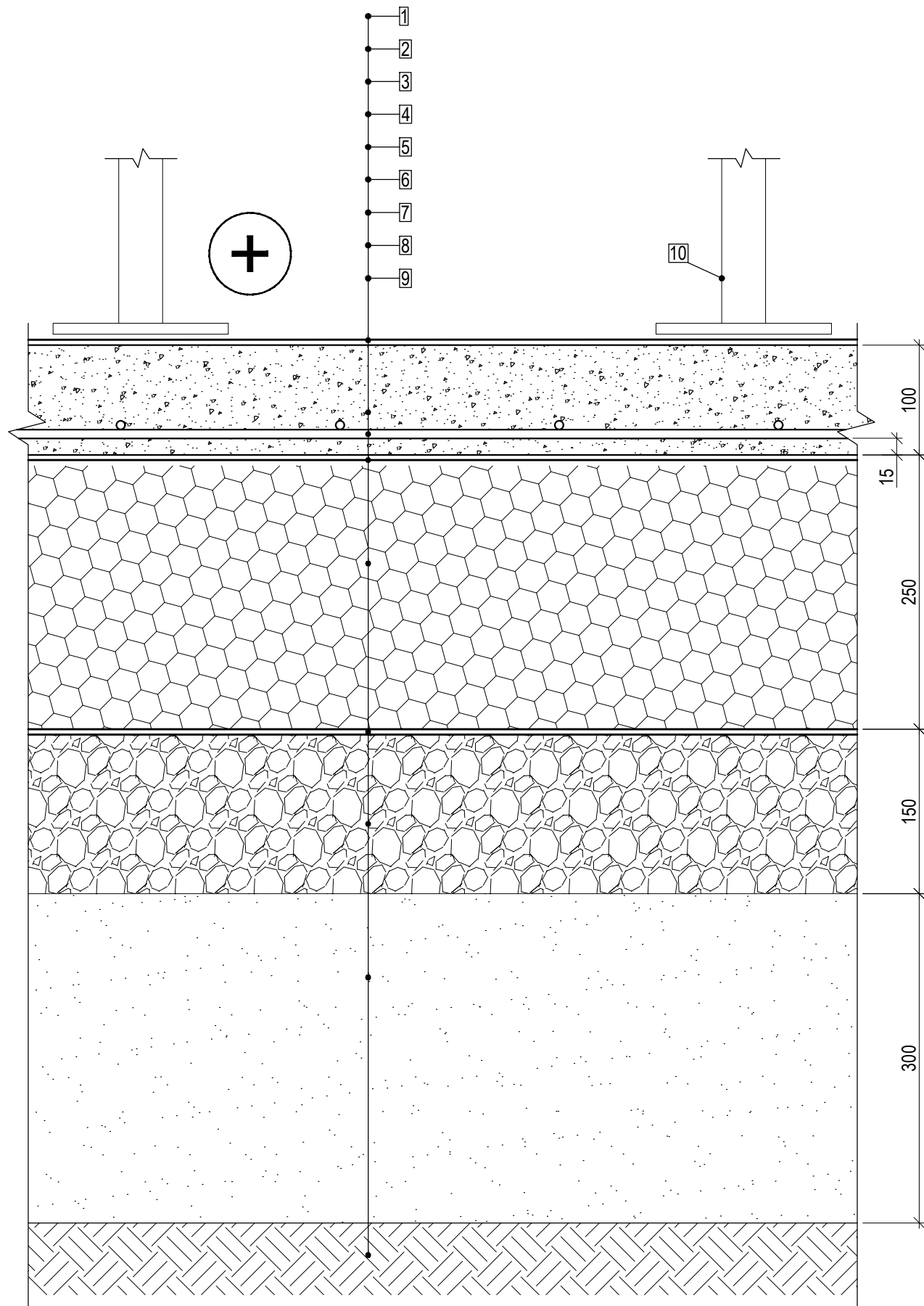


1. Šlifluoto betono apdaila pagal projekto architektūros (SA) dalį;
2. Grindų išlyginamasis sluoksnis C25/30-XC2, Dmax4 betonas, t=100 mm;
3. Armatūros tinklas B500B Ø6/Ø6/150/150;
4. PE plėvelė, 200 mikronų.
5. Putų polistirenas, t=250 mm. Putų polistireno parametrai: deklaruojamas šilumos laidumas $\lambda D \leq 0.033 \text{ W/(mK)}$ pagal EN 12667, Ilgalaikis įmirkis visiškai panardinus vandenyje $\leq 2\%$, gniuždymo įtempis esant 10% deformacijai $\sigma_{10} \geq 200 \text{ kPa}$ pagal EN 826, degumo klasė E pagal EN 11925-2;
6. 2 sluoksniai PE plėvelės, t=0,2 mm;
7. Nesurištasis mišinys (LST EN 13285), 0/31,5, UF9, OC75, GP (sutankinti iki $E_{v2}=80 \text{ MPa}$);
8. Smėlinis gruntas. Filtracijos koeficientas $k \geq 0,0001 \text{ m/s}$ (sutankinti iki $E_{v2}=60 \text{ MPa}$);
9. Esamas gruntas (sutankinti iki $E_{v2}=45 \text{ MPa}$).

Pastabos:

1. detalė skirta pastato 1-o aukšto grindų ant grunto (sausas eksploataavimo režimas) įrengimui.

Grindų GR-1-1A detalė
M1:5

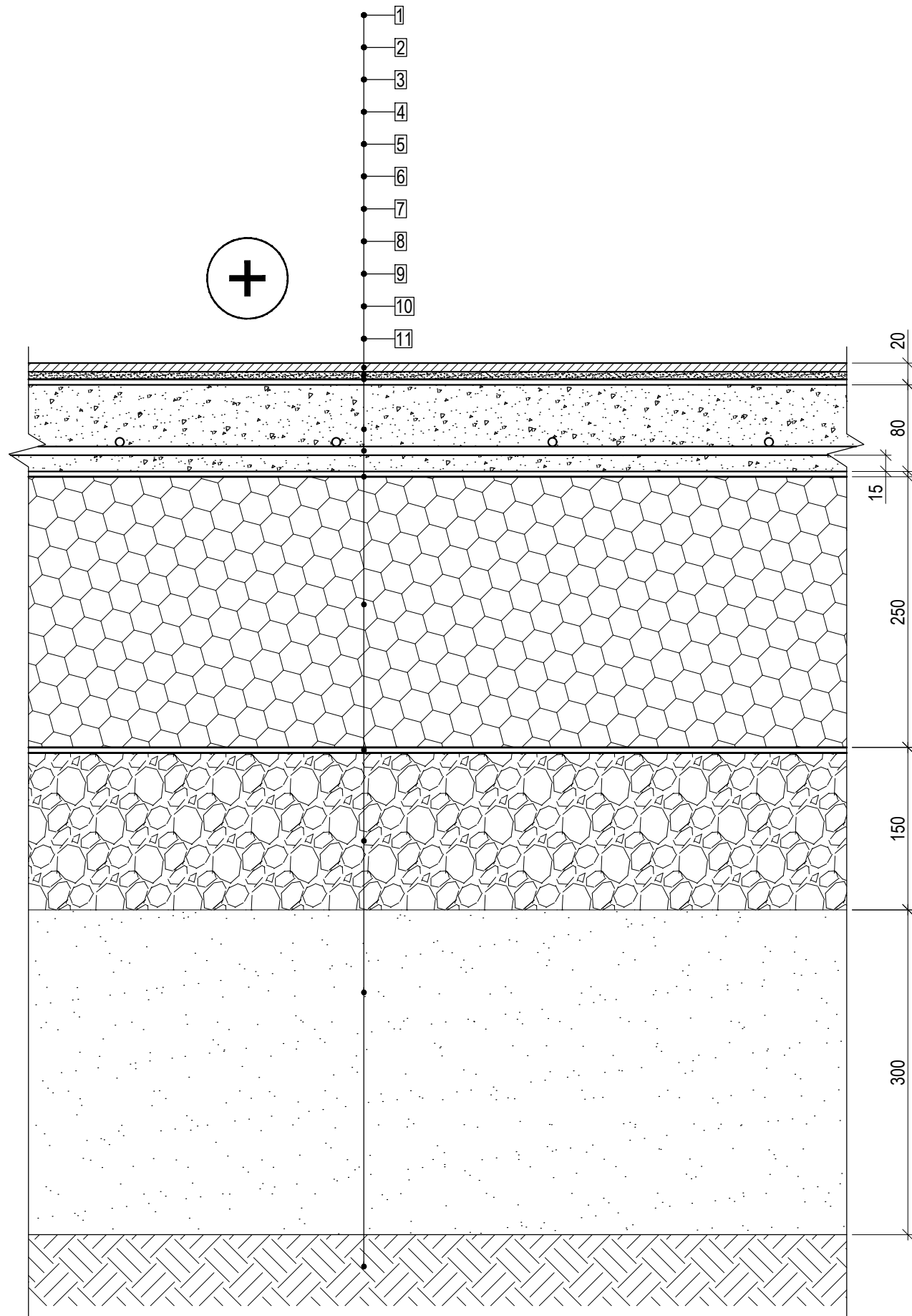


1. Šlifuoto betono apdaila pagal projekto architektūros (SA) dalį;
2. Grindų išlyginamasis sluoksnis C25/30-XC2, Dmax4 betonas, t=100 mm;
3. Armatūros tinklas B500B Ø6/Ø6/150/150;
4. PE plėvelė, 200 mikronų.
5. Putų polistirenas, t=250 mm. Putų polistireno parametrai: deklaruojamas šilumos laidumas $\lambda_D \leq 0.033 \text{ W/(mK)}$ pagal EN 12667, Ilgalaikis įmirkis visiškai panardinus vandenyje $\leq 2\%$, gniuždyimo įtempis esant 10% deformacijai $\sigma_{10} \geq 200 \text{ kPa}$ pagal EN 826, degumo klasė E pagal EN 11925-2;
6. 2 sluoksniai PE plėvelės, t=0,2 mm;
7. Nesurištasis mišinys (LST EN 13285), 0/31,5, UF9, OC75, GP (sutankinti iki $E_{v2}=80 \text{ MPa}$);
8. Smėlinis gruntas. Filtracijos koeficientas $k \geq 0,0001 \text{ m/s}$ (sutankinti iki $E_{v2}=60 \text{ MPa}$);
9. Esamas gruntas (sutankinti iki $E_{v2}=45 \text{ MPa}$);
10. Pakeliamų grindų konstrukcija (įrengiama pagal pasirinkto gamintojo nurodymus ir rekomendacijas).

Pastabos:

1. detalė skirta pastato 1-o aukšto grindų ant grunto (sausas eksploataavimo režimas) įrengimui ir pakeliamų grindų įrengimui ant jų.

Grindų GR-1-2 detalė
M1:5

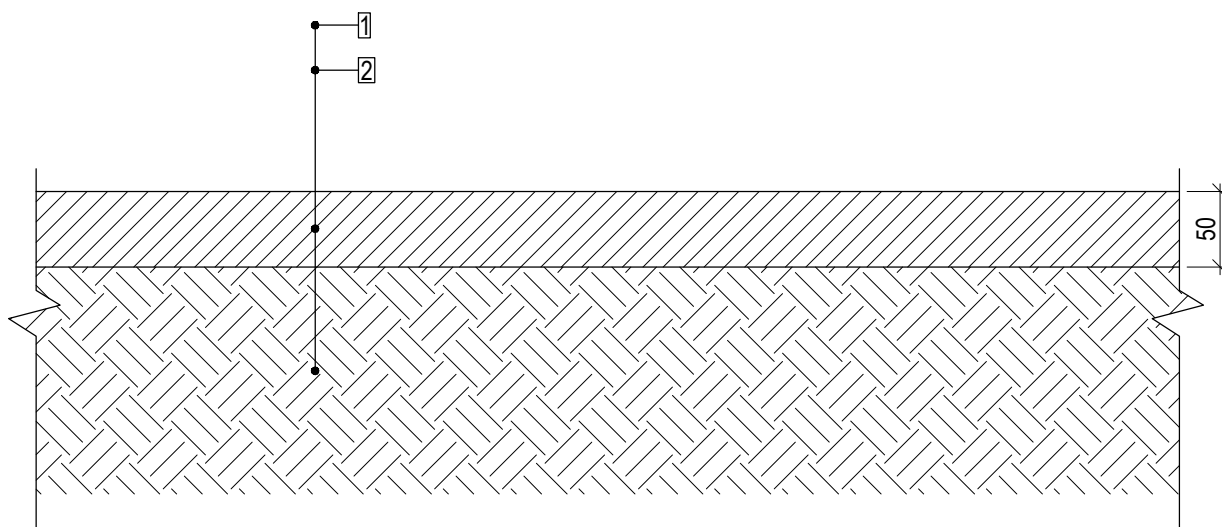


1. Apdaila pagal projekto architektūros dalį;
2. Plytelių klijai;
3. Kaučiukinė tepamoji hidroiziacija;
4. Betonas C25/30-XC2, t=80 mm;
5. Armatūros tinklas B500B Ø6/Ø6/150/150;
6. PE plėvelė, 200 mikronų.
7. Putų polistirenas, t=250 mm. Putų polistireno parametrai: deklaruojamas šilumos laidumas $\lambda_D \leq 0.033 \text{ W/(mK)}$ pagal EN 12667, Ilgalaikis įmirkis visiškai panardinus vandenyje $\leq 2\%$, gniuždymo įtempis esant 10% deformacijai $\sigma_{10} \geq 200 \text{ kPa}$ pagal EN 826, degumo klasė E pagal EN 11925-2;
8. 2 sluoksniai PE plėvelės, t=0,2 mm;
9. Nesurištasis mišinys (LST EN 13285), 0/31,5, UF9, OC75, GP (sutankinti iki $E_{v2}=80 \text{ MPa}$);
10. Smėlinis gruntas. Filtracijos koeficientas $k \geq 0,0001 \text{ m/s}$ (sutankinti iki $E_{v2}=60 \text{ MPa}$);
11. Esamas gruntas (sutankinti iki $E_{v2}=45 \text{ MPa}$).

Pastabos:

1. detalė skirta pastato 1-o aukšto grindų ant grunto (šlapias eksploataavimo režimas) įrengimui.

Grindų GR-3-1 detalė
M1:5

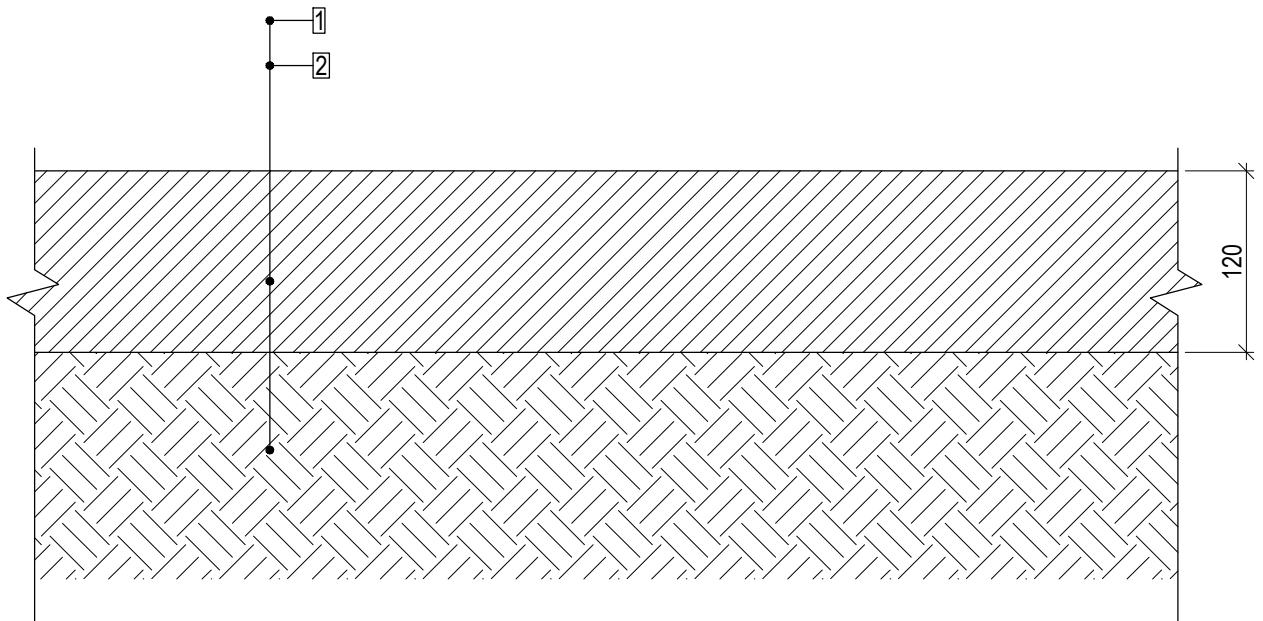


1. Poliruoto/bučerduoto granito grindų danga, t=50 mm;
2. ?

Pastabos:

1. pateikta esamos situacijos detalė;
2. žinomas grindų apdailinis sluoksnis, daugiau informacijos pateikta nėra.

Grindų GR-3-2 detalė
M1:5

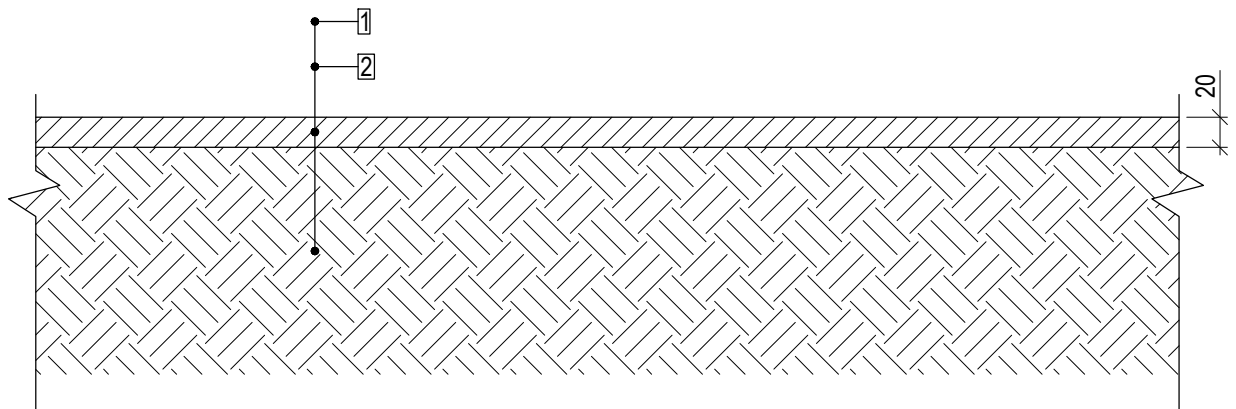


1. Poliruoto/bučerduoto granito grindų danga, t=120 mm;
2. ?

Pastabos:

1. pateikta esamos situacijos detalė;
2. žinomas grindų apdailinis sluoksnis, daugiau informacijos pateikta nėra.

Grindų GR-3 detalė
M1:5

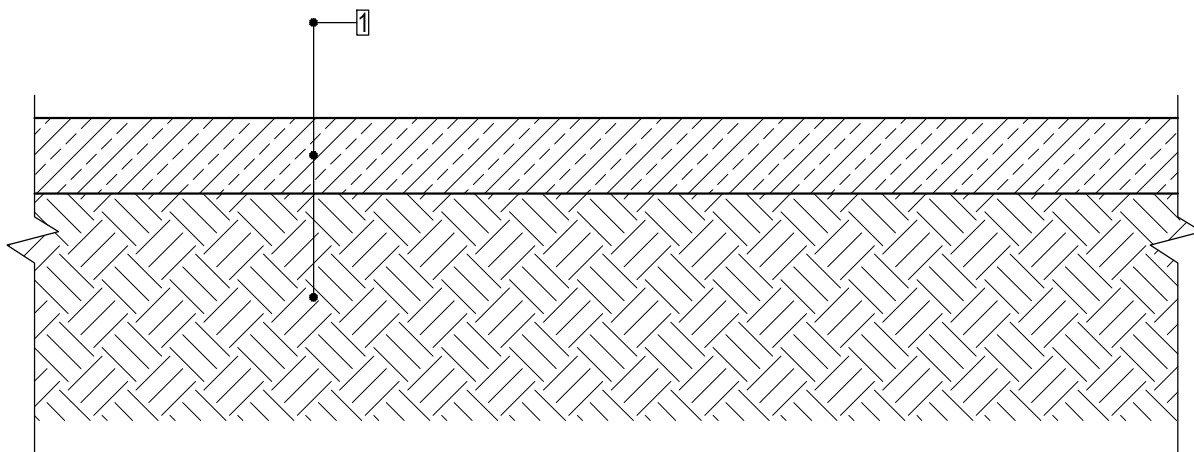


1. Molio plytelių danga;
2. ?

Pastabos:

1. pateikta esamos situacijos detalė;
2. žinomas grindų apdailinis sluoksnis, daugiau informacijos pateikta nėra.

Grindų GR-4 detalė
M1:5

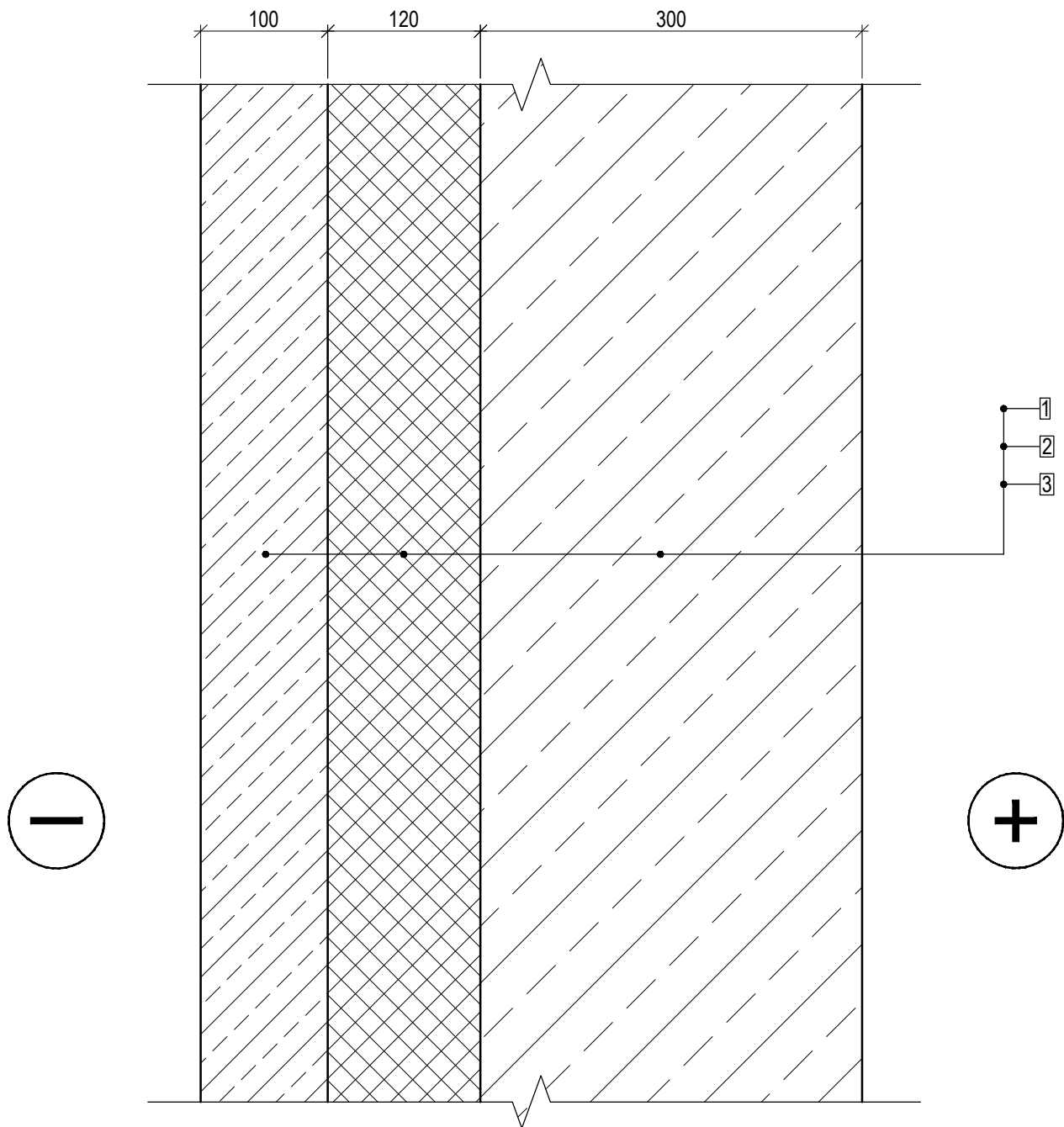


1. Betoninė danga;
2. ?

Pastabos:

1. pateikta esamos situacijos detalė;
2. žinomas grindų apdailinis sluoksnis, daugiau informacijos pateikta nėra.

Sienos SN-1 detalė
M1:5

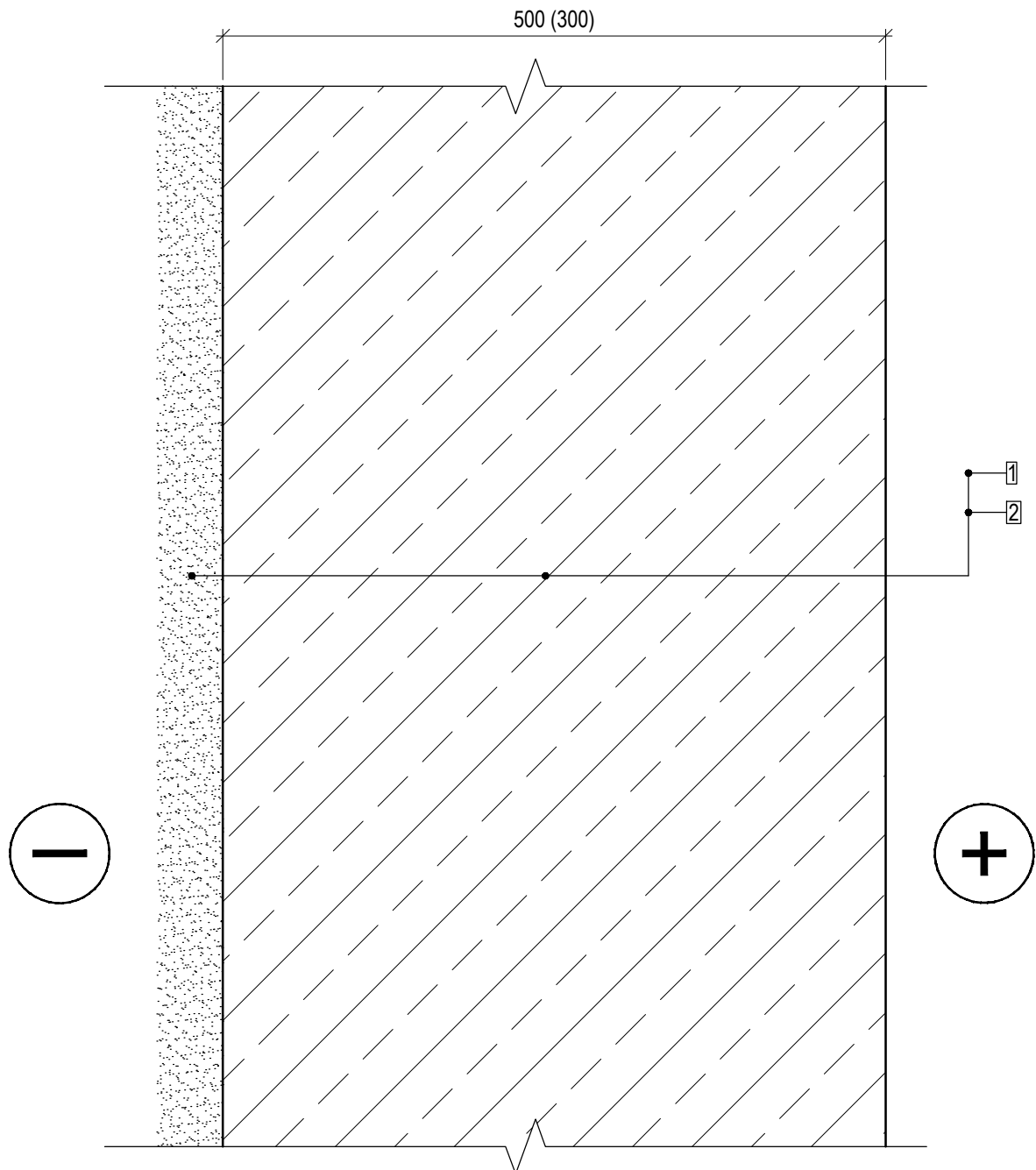


1. Apdailinis gelžbetoninis sluoksnis, $t=100$ mm;
2. Dujų stiklas, $t=120$ mm;
3. Gelžbetoninė siena, $t=300$ mm.

Pastabos:

1. pateikta esamos situacijos detalė.

Sienos SN-2 detalė
M1:5

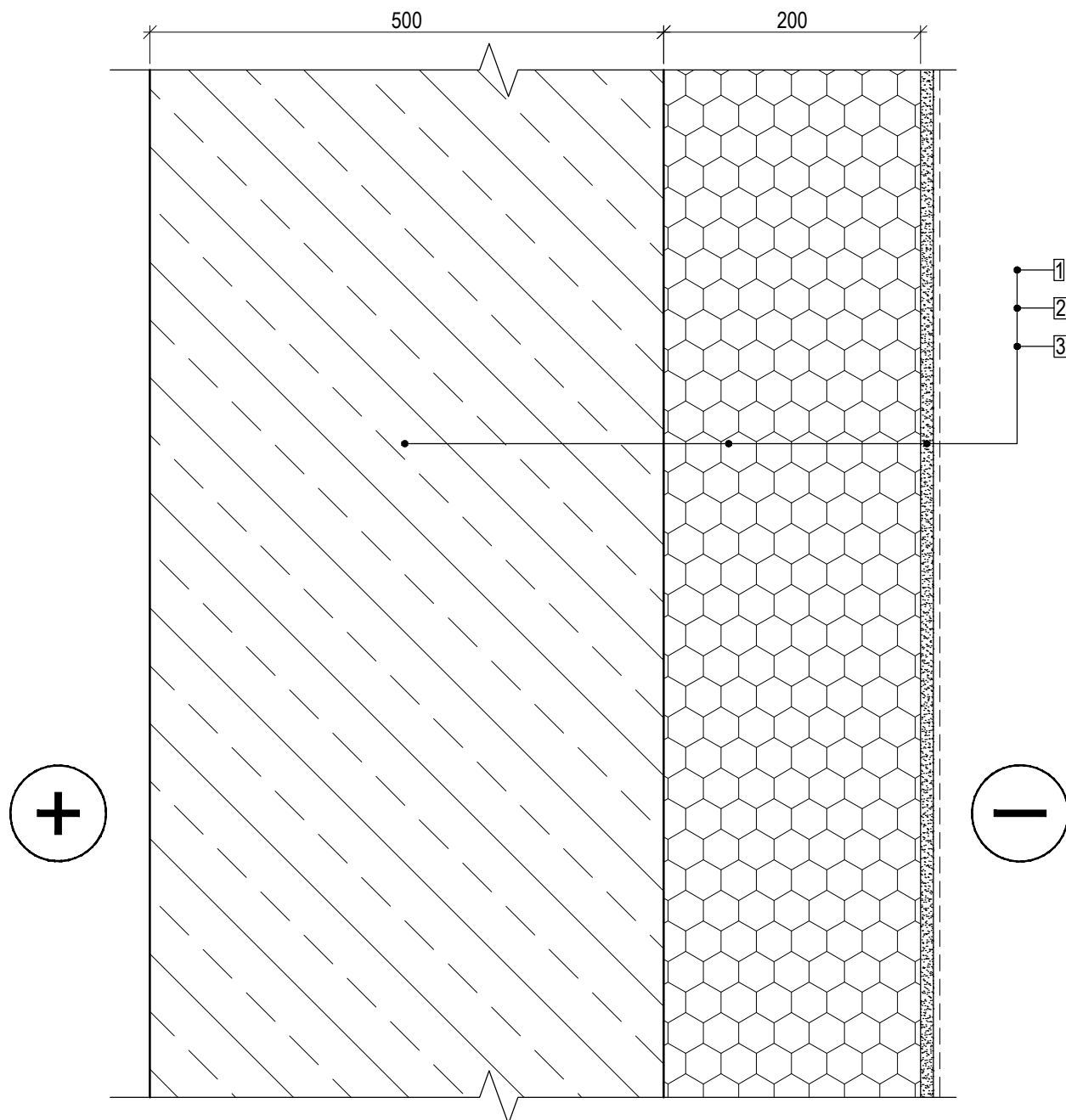


1. Gruntas;
2. Esama gelžbetoninė surenkamų blokų sienos konstrukcija, $t=300/500$ mm.

Pastabos:

1. pateikta naujai įrengiamos šilumos izoliacijos ties šiaurine siena detalė.

Sienos detalė SN-2A
M1:5

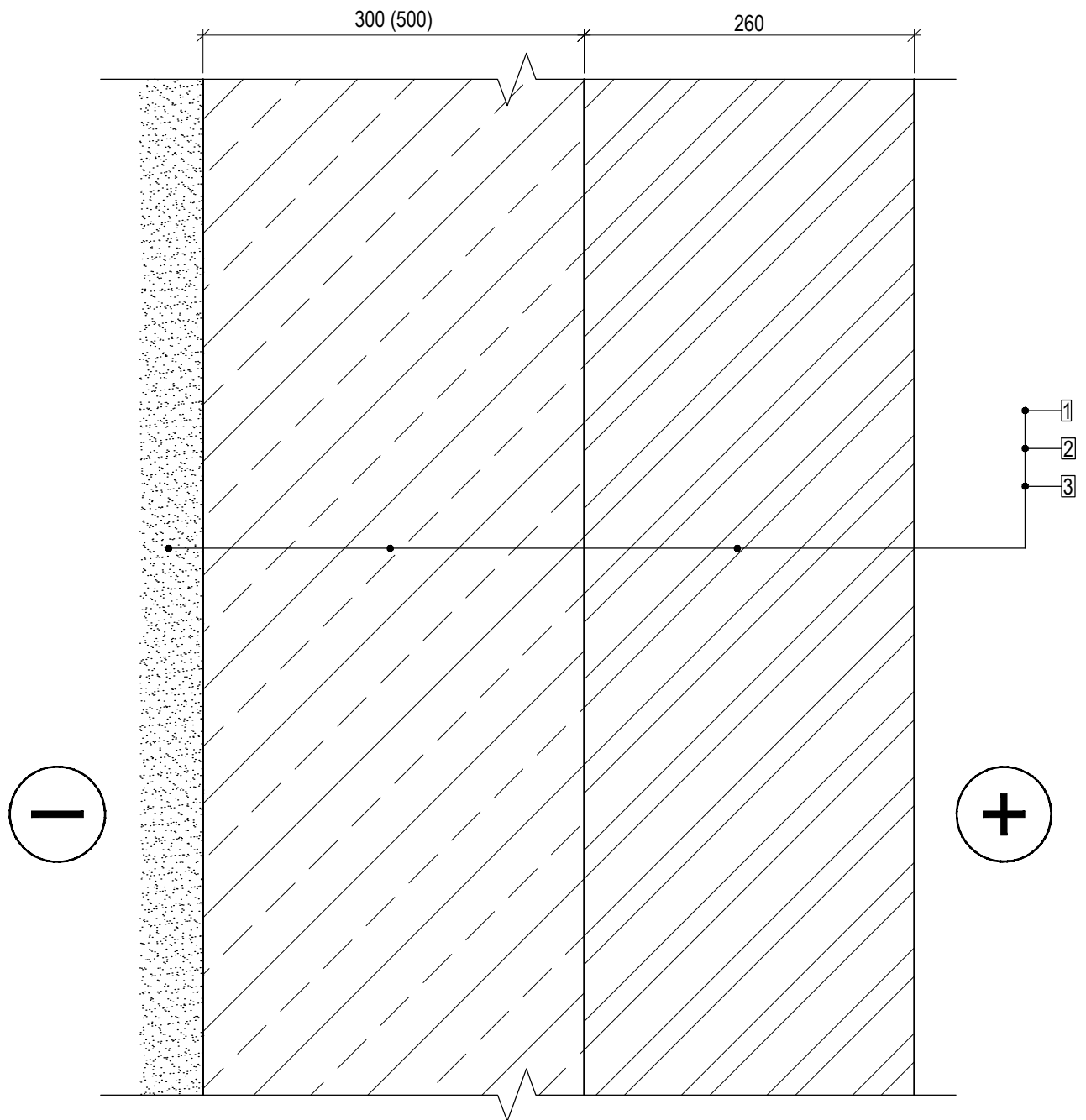


1. Esama gelžbetoninė surenkamų blokų sienos konstrukcija;
2. Putų polistirenas, $t=200$ mm. Putų polistireno parametrai: šilumos laidumas $\lambda D \leq 0.030$ W/(mK) pagal EN 12667, gniuždymo įtempis esant 10% deformacijai $\sigma_{10} \geq 100$ kPa pagal EN 826, degumo klasė E pagal EN 11925-2;
3. Apdaila pagal projekto architektūros (SA) dalį.

Pastabos:

1. pateikta esamos situacijos detalė.

Sienos SN-3 detalė
M1:5

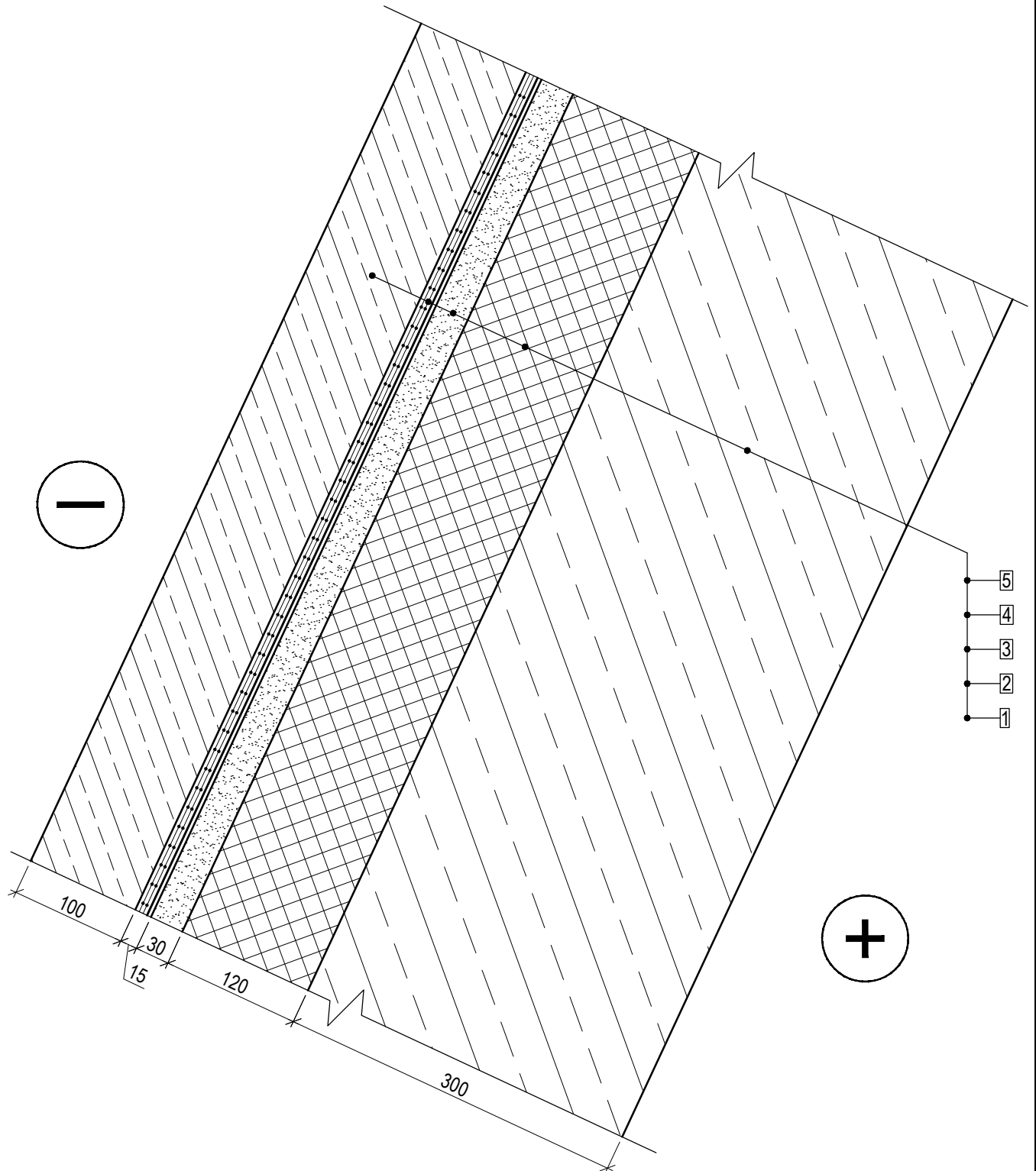


1. Gruntas;
2. Gelžbetoninė siena, $t=300/500$ mm;
3. Silikatinių plytų mūras, $t=260$ mm.

Pastabos:

1. pateikta esamos situacijos detalė.

Sienos SN-4 detalė
M1:5

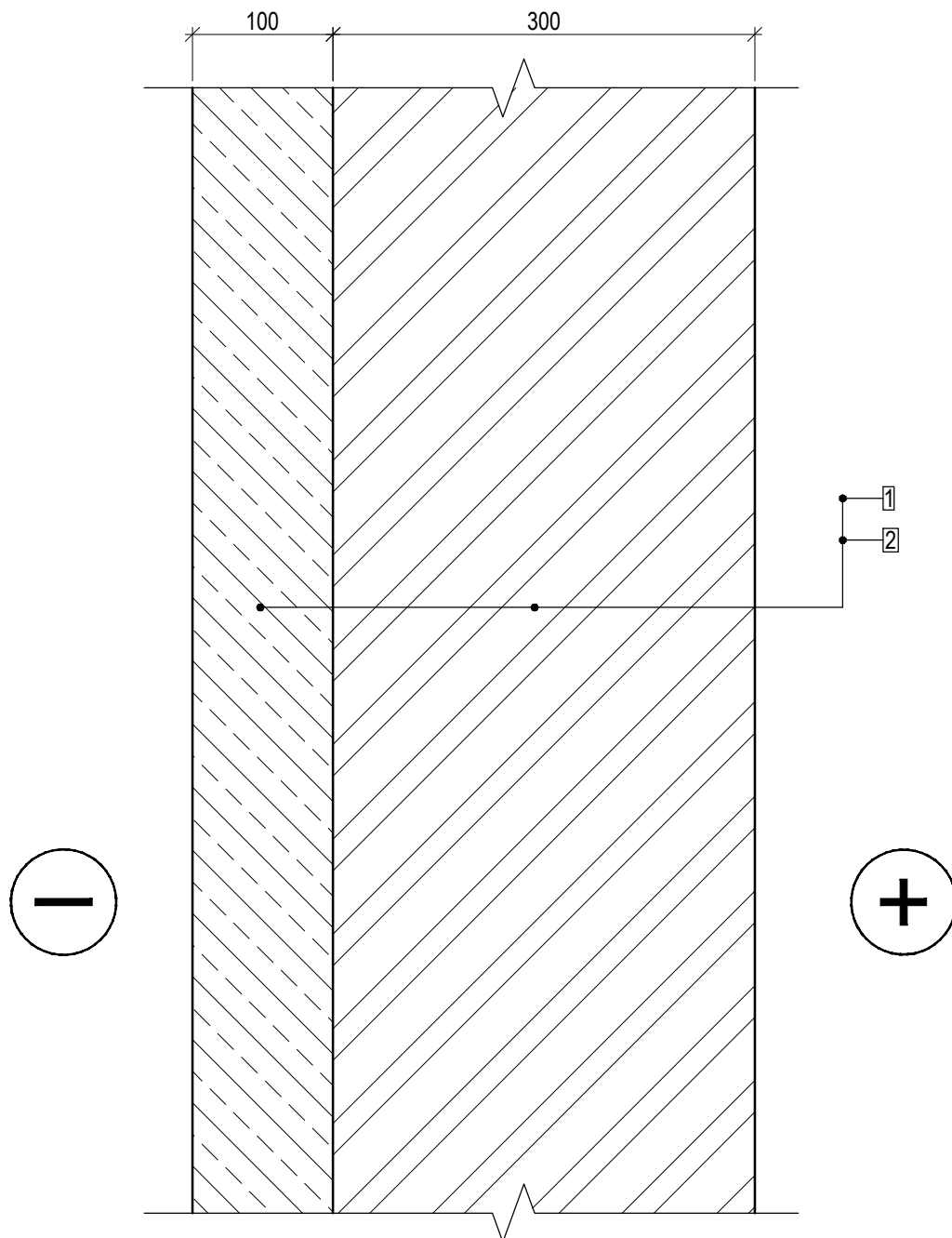


1. Apdailinis gelžbetoninis sluoksnis, $t=100$ mm;
2. Du sluoksniai stiklo tinklo su bitumo emulsija, $t=15$ mm;
3. Cemento tinkas, $t=30$ mm;
4. Dujų stiklas, $t=120$ mm;
5. Gelžbetoninė siena, $t=300$ mm.

Pastabos:

1. pateikta esamos situacijos detalė.

Sienos SN-5 detalė
M1:5

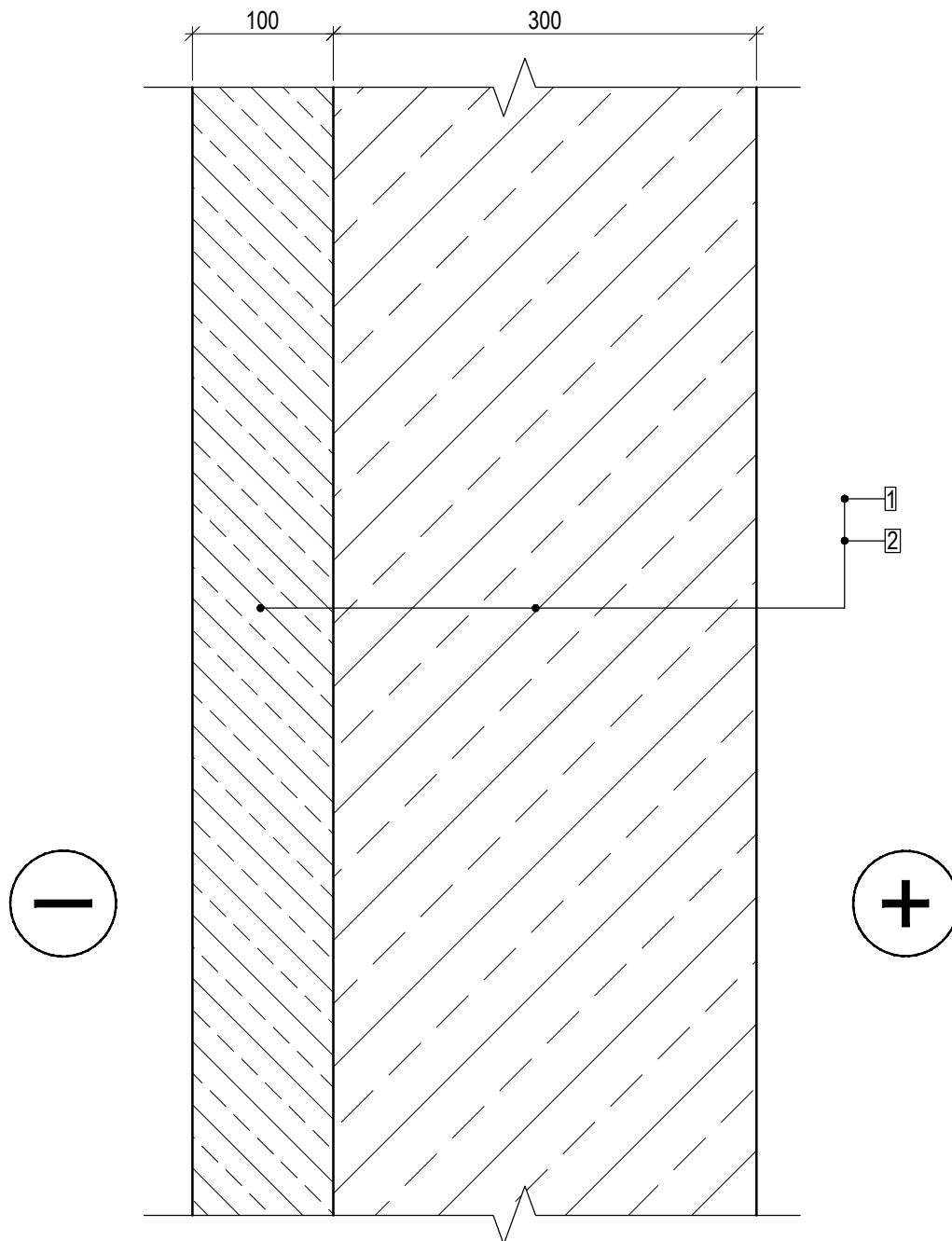


1. Apdailinis gelžbetoninis sluoksnis, $t=100$ mm;
2. Silikatinių plytų mūras, $t=260$ mm.

Pastabos:

1. pateikta esamos situacijos detalė.

Sienos SN-6 detalė
M1:5

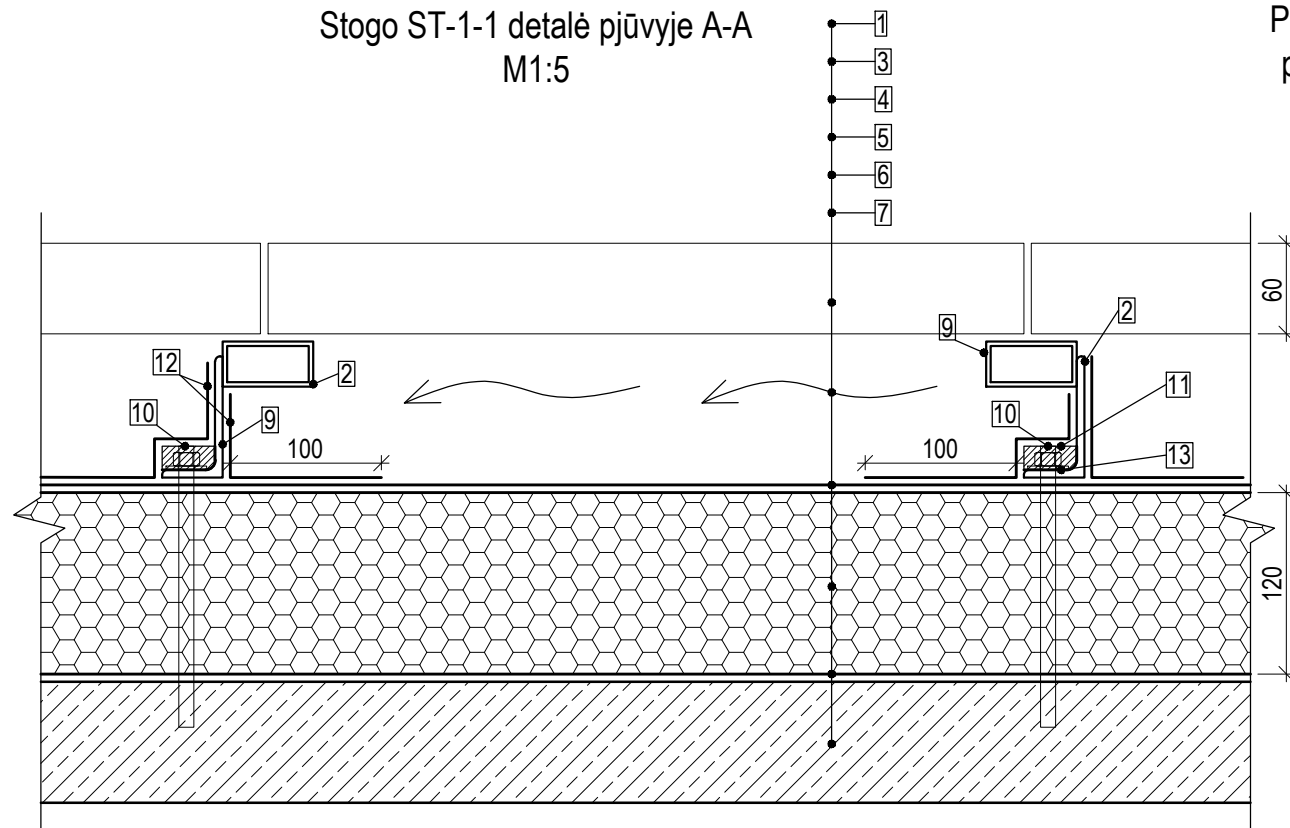


1. Apdailinis gelžbetoninis sluoksnis, $t=100$ mm;
2. Gelžbetoninių blokų siena, $t=300$ mm.

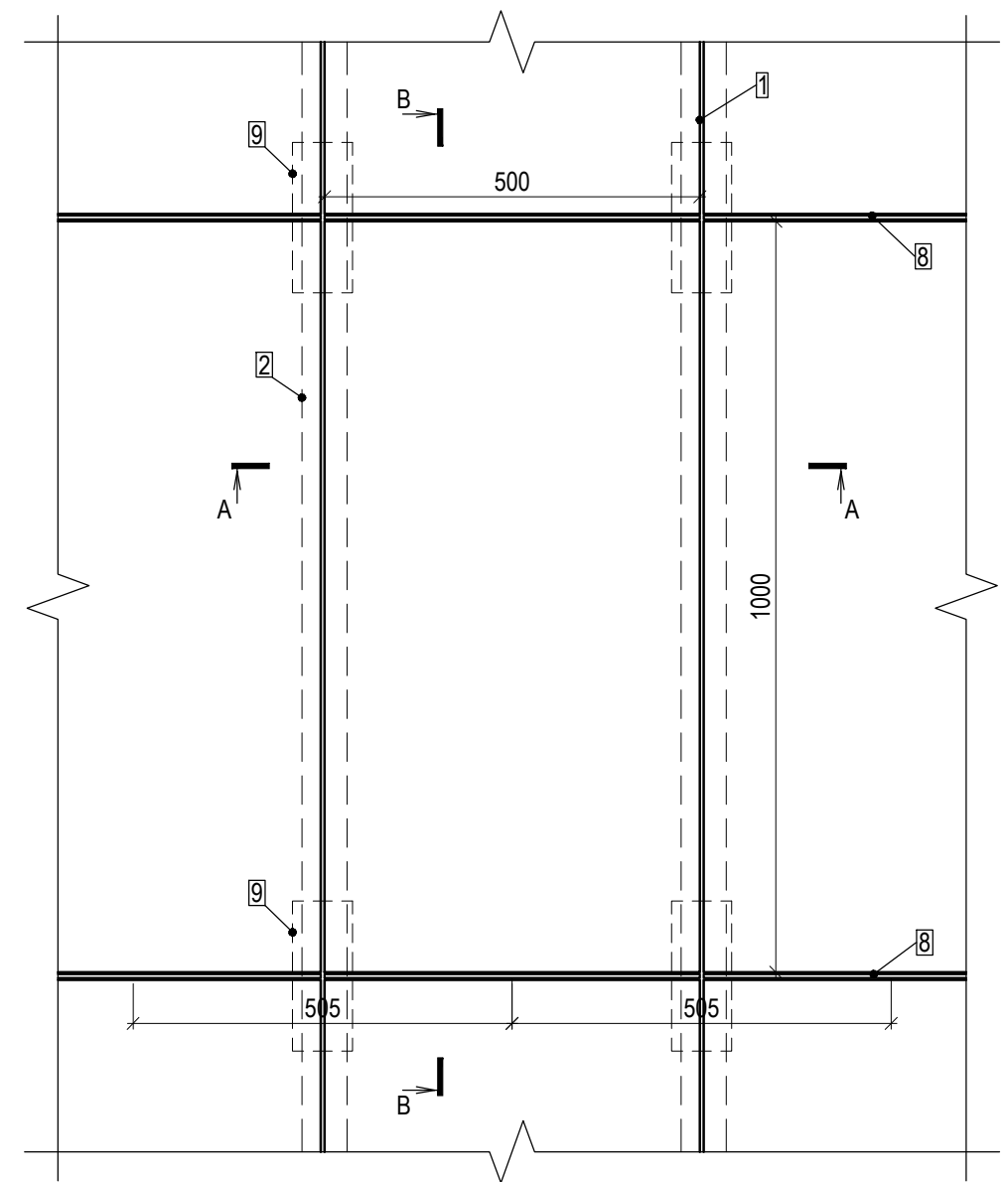
Pastabos:

1. pateikta esamos situacijos detalė.

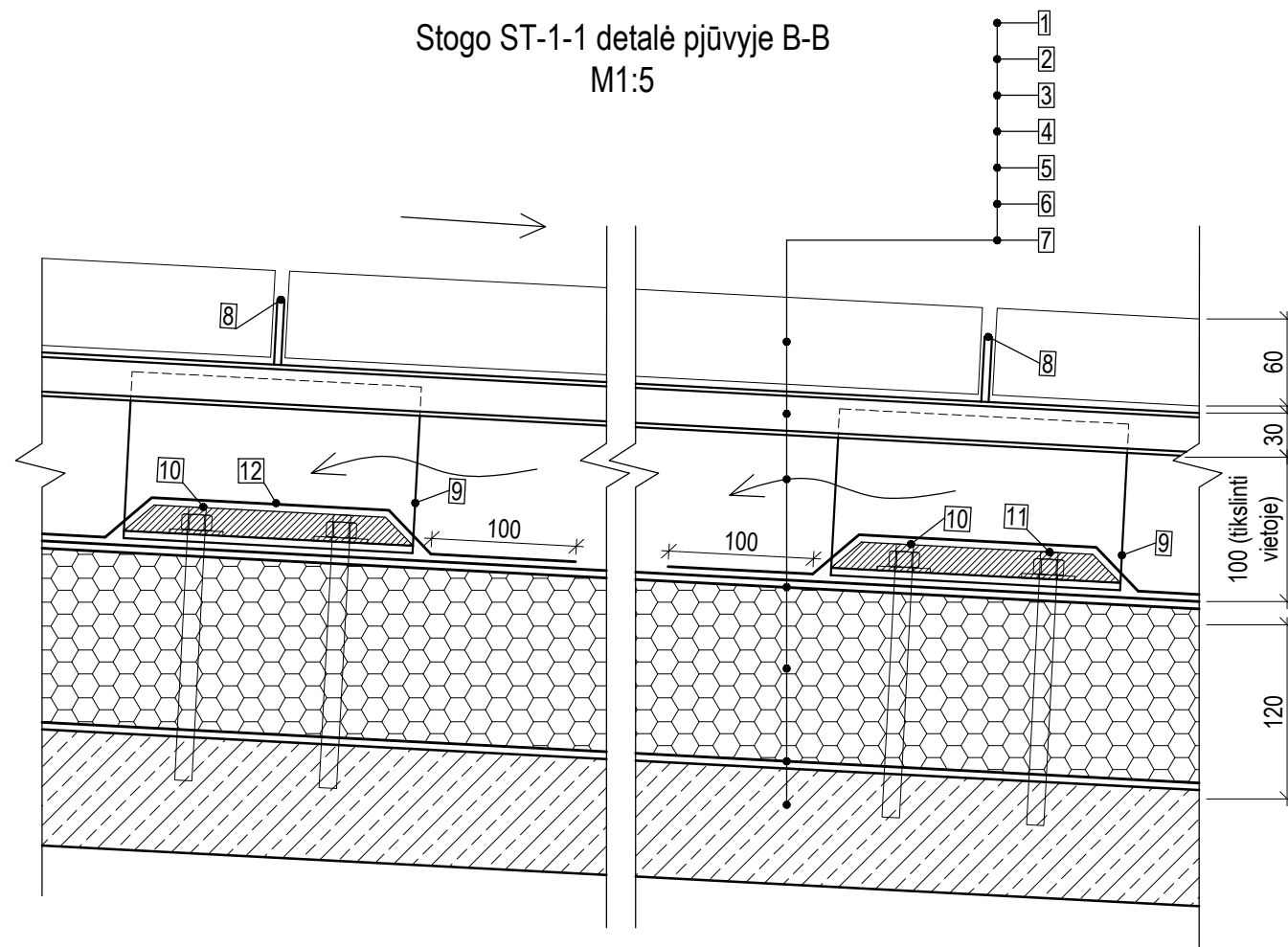
Stogo ST-1-1 detalė pjūvyje A-A
M1:5



Principinis stogo apdailinių
plytelių išdėstymo planas
M1:10



Stogo ST-1-1 detalė pjūvyje B-B
M1:5

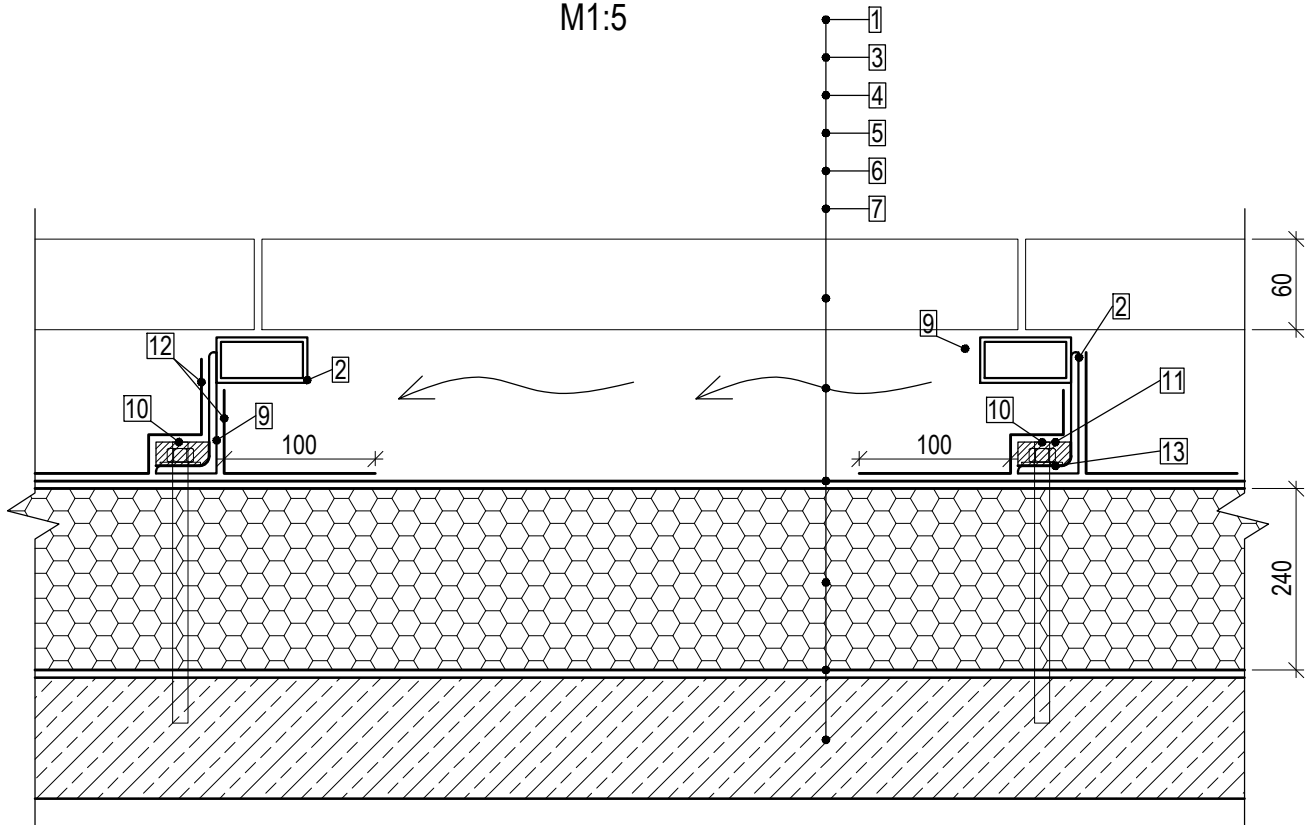


1. Betoninės plytelės t=60 mm, pagal projekto architektūros (SA) dalį;
2. Esamas (vietomis keičiamas, tikslinti darbų vykdymo metu) plieninis profilis 60x30x3 mm;
3. Oro tarpas;
4. 2 sl. priklijuojama bituminė hidroizoliacija (apatiniai sluoksniai);
5. Kieto poliuretano plokštė, t=120 mm. Poliuretano plokščių parametrai: šilumos laidumas $\lambda D \leq 0.022 \text{ W/(mK)}$ pagal EN 13165, degumo klasė E pagal EN 13165;
6. Garo izoliacija;
7. Esama gelžbetoninė perdangos plokštė;
8. Naujai įrengiamos skersinės plieninės plokštelės Lx40x5 mm;
9. Naujai įrengiami plieniniai kampuočiai;
10. Inkariniai varžtai, skirti kampuočių tvirtinimui į esamą gelžbetoninę perdangos plokštę;
11. Cemento pjuvenų plokštė plokštumos išlyginimui (su varžtams specialiai suformuotomis skylėmis);
12. Papildomas sluoksnis prilydomos bituminės hidroizoliacijos su papildomu bituminės dangos siūlės sandarikliu;
13. Elastingi, hibridiniai, greitai kietėjantys polimerų pagrindo klijai.

Pastabos:

1. detalė skirta stogo remontui, naujos hidroizoliacijos ir šilumos izoliacijos įrengimui.

Stogo ST-1-2 detalė M1:5

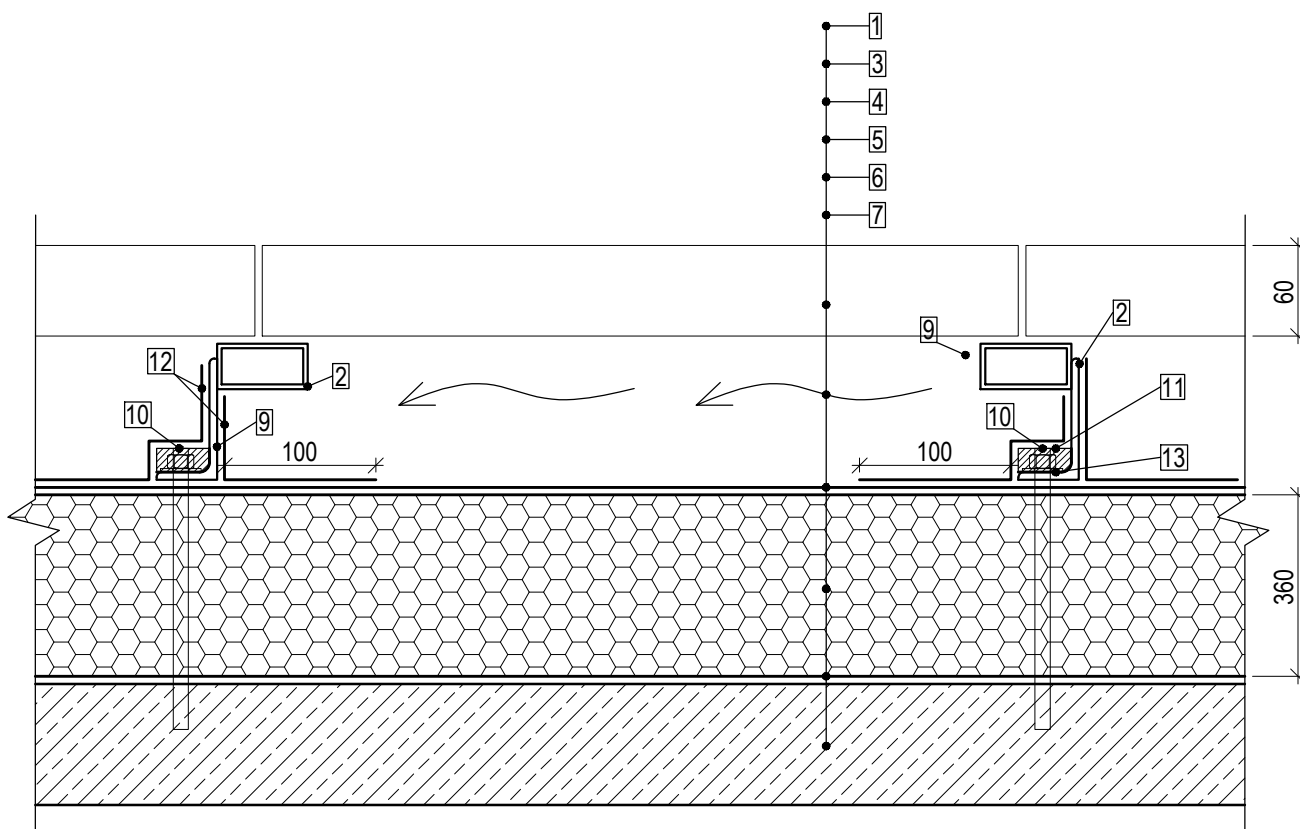


1. Betoninės plytelės $t=60$ mm, pagal projekto architektūros (SA) dalį;
2. Esamas (vietomis keičiamas, tikslinti darbų vykdymo metu) plieninis profilis $60 \times 30 \times 3$ mm;
3. Oro tarpas;
4. 2 sl. priklijuojama bituminė hidroizoliacija (apatiniai sluoksniai);
5. Kieto poliuretano plokštė, $t=240$ mm (tikslinti vietoje atidengus konstrukcijas). Poliuretano plokščių parametrai: šilumos laidumas $\lambda_D \leq 0.022$ W/(mK) pagal EN 13165, degumo klasė E pagal EN 13165;
6. Garo izoliacija;
7. Esama gelžbetoninė perdangos plokštė;
8. Naujai įrengiamos skersinės plieninės plokštelės $L \times 40 \times 5$ mm;
9. Naujai įrengiami plieniniai kampuočiai;
10. Inkariniai varžtai, skirti kampuočių tvirtinimui į esamą gelžbetoninę perdangos plokštę;
11. Cemento pjuvenų plokštė plokštumos išlyginimui (su varžtams specialiai suformuotomis skylėmis);
12. Papildomas sluoksnis prilydomos bituminės hidroizoliacijos su papildomu bituminės dangos siūlės sandarikliu;
13. Elastingi, hibridiniai, greitai kietėjantys polimerų pagrindo klijai.

Pastabos:

1. detalė skirta stogo remontui, naujos hidroizoliacijos ir šilumos izoliacijos įrengimui.

Stogo ST-1-3 detalė M1:5

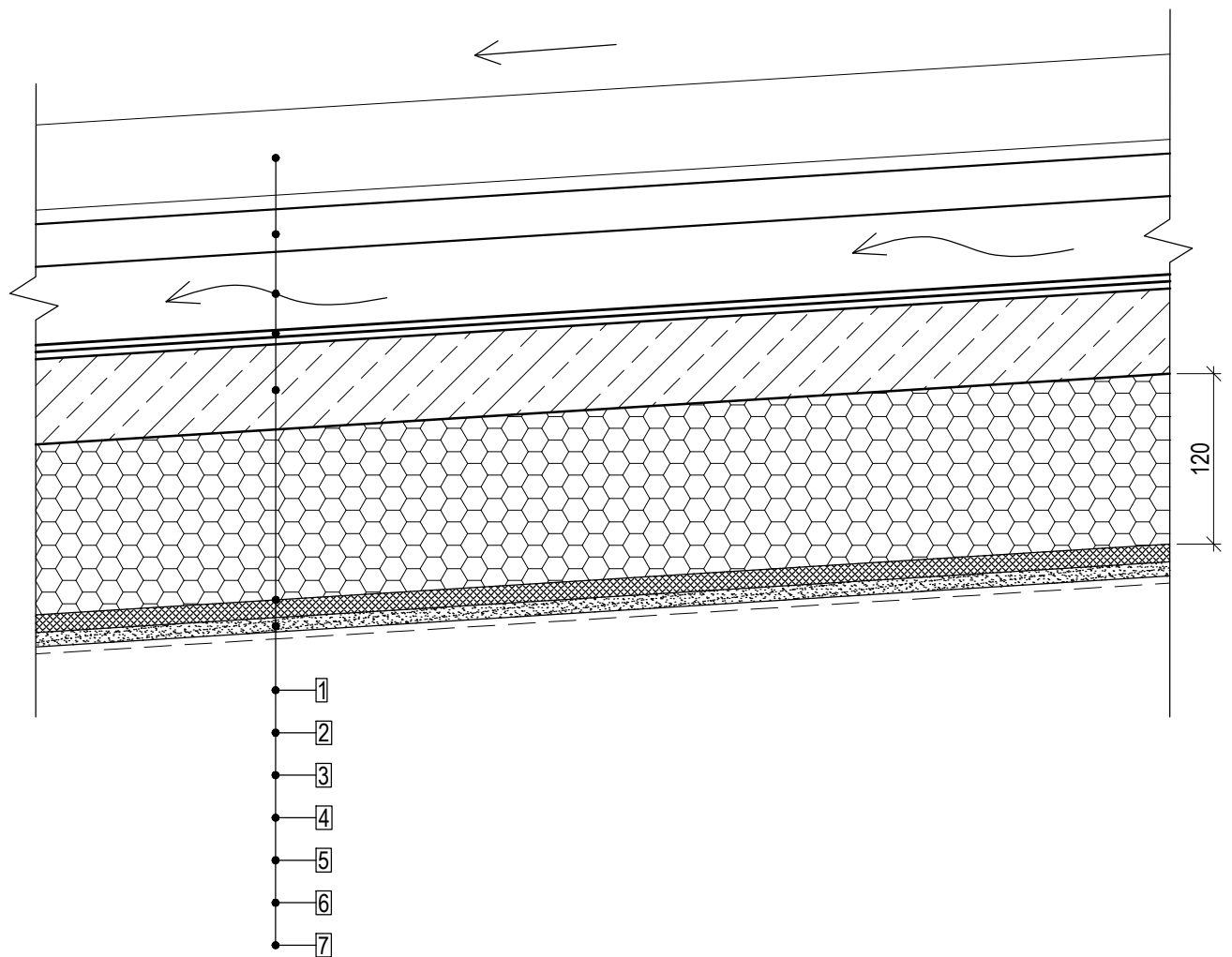


1. Betoninės plytelės $t=60$ mm, pagal projekto architektūros (SA) dalį;
2. Esamas (vietomis keičiamas, tikslinti darbų vykdymo metu) plieninis profilis $60 \times 30 \times 3$ mm;
3. Oro tarpas;
4. 2 sl. priklijuojama bituminė hidroizoliacija (apatiniai sluoksniai);
5. Kieto poliuretano plokštė, $t=360$ mm (tikslinti vietoje atidengus konstrukcijas). Poliuretano plokščių parametrai: šilumos laidumas $\lambda D \leq 0.022$ W/(mK) pagal EN 13165, degumo klasė E pagal EN 13165;
6. Garo izoliacija;
7. Esama gelžbetoninė perdangos plokštė;
8. Naujai įrengiamos skersinės plieninės plokštelės $L \times 40 \times 5$ mm;
9. Naujai įrengiami plieniniai kampuočiai;
10. Inkariniai varžtai, skirti kampuočių tvirtinimui į esamą gelžbetoninę perdangos plokštę;
11. Cemento pjuvenų plokštė plokštumos išlyginimui (su varžtams specialiai suformuotomis skylėmis);
12. Papildomas sluoksnis prilydomos bituminės hidroizoliacijos su papildomu bituminės dangos siūlės sandarikliu;
13. Elastingi, hibridiniai, greitai kietėjantys polimerų pagrindo klijai.

Pastabos:

1. detalė skirta stogo remontui, naujos hidroizoliacijos ir šilumos izoliacijos įrengimui.

Stogo ST-2 detalė M1:5

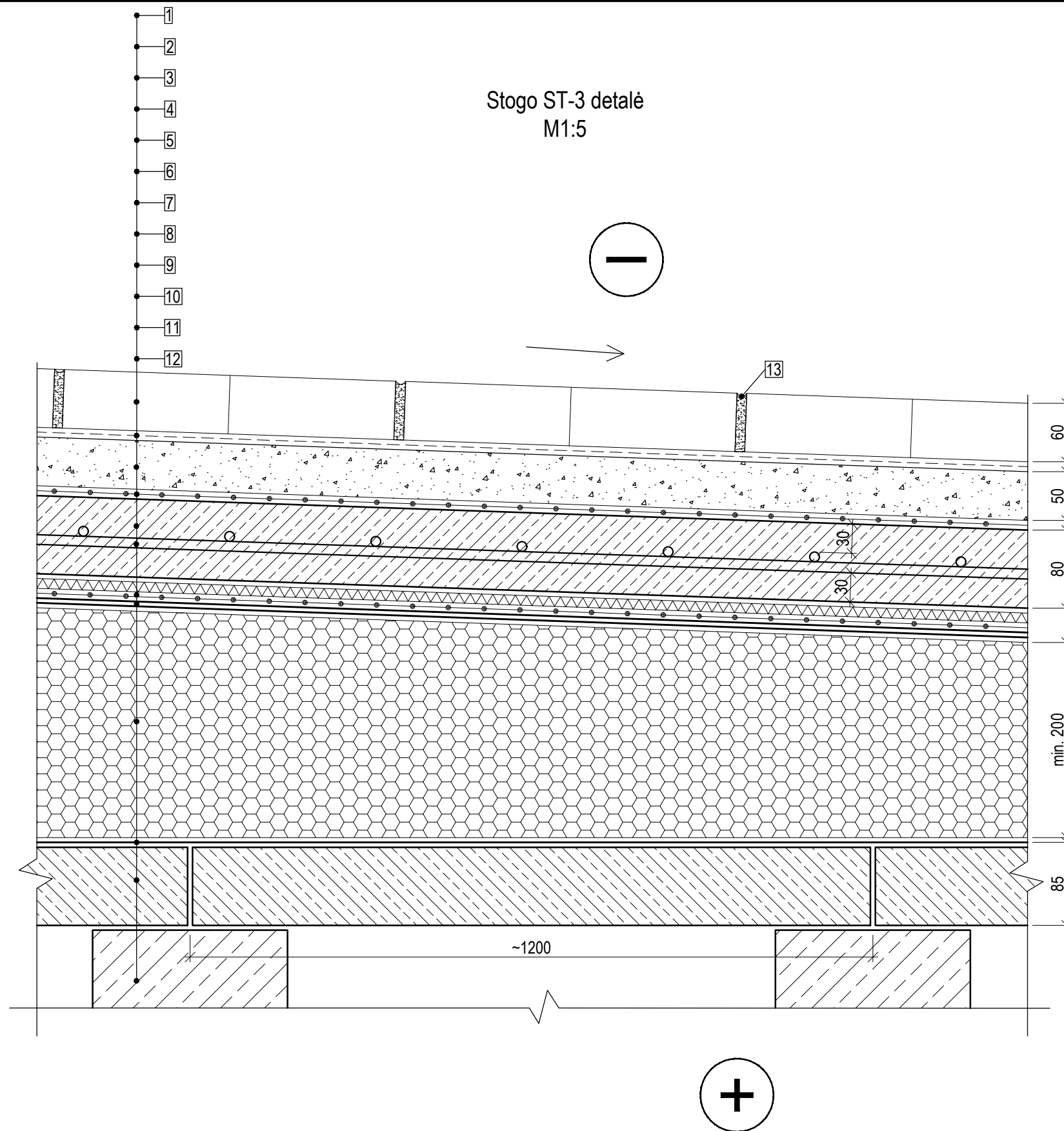


1. Betoninės plytelės $t=60$ mm, pagal projekto architektūros (SA) dalį;
2. Esamas plieninis profilis $60 \times 30 \times 3$ mm;
3. Oro tarpas;
4. 2 sl. priklijuojama bituminė hidroiziacija;
5. Esama gelžbetoninė perdanga;
6. Gipso plokštė + fenolio putų plokštė (vidaus apšiltinimo sistema), $t=12,5 + 120$ mm. Fenolio plokštės parametrai: šilumos laidumas $\lambda D \leq 0.020$ W/(mK) pagal EN 12667, degumo klasė B-s1, d0 pagal EN 13501-1;
7. Apdaila pagal projekto SA dalį.

Pastabos:

1. detalė skirta stogo remontui, naujos hidroiziacijos ir šilumos iziacijos įrengimui.

Stogo ST-3 detalė
M1:5

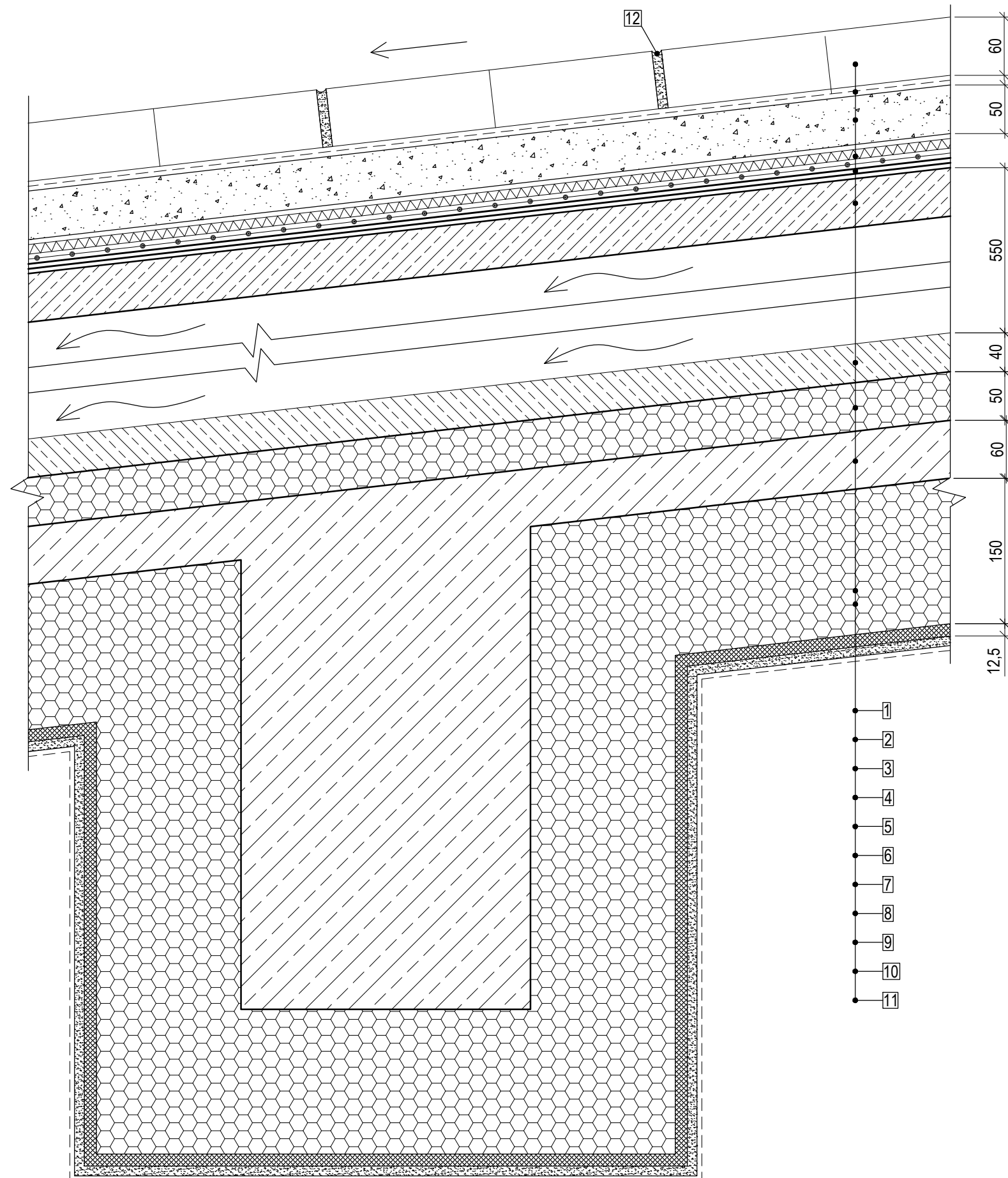


1. Betoninės šešiabriaunės plytelės $t=60$ mm, pagal projekto architektūros dalį;
2. Greitai stingstantis skiedinys, skirtas betono plytelių klojimui;
3. Išlyginamasis mišinys lauko dangoms, $t_{\min}=50$ mm;
4. Neaustinė geotekstilė;
5. Išlyginamasis armuoto betono sluoksnis C30/37-XC3, $t=80$ mm,
6. Armatūros tinklas B500B $\varnothing 10/\varnothing 10/150/150$;
7. Drenažinė membrana su geotekstile;
8. 2 sl. priklijuojama bituminė hidroizoliacija;
9. Kieto poliuretano plokštė, $t=200\dots 400$ mm (tikslinti vietoje). Poliuretano plokščių parametrai: šilumos laidumas $\lambda D \leq 0.022$ W/(mK) pagal EN 13165, degumo klasė E pagal EN 13165;
10. Garo izoliacija;
11. Esama gelžbetoninė surenkama perdangos plokštė;
12. Monolitinė gelžbetoninė perdenginio konstrukcija (monolitinės gelžbetoninės sijos išdėstytos kas $\sim 1,2$ m ir monolitinė gelžbetoninė lubų konstrukcija);
13. Siūlių užpildymas skiediniu, skirtu lauko grindinio siūlių glaistymui.

Pastabos:

1. detalė skirta stogo remontui, naujos hidroizoliacijos ir šilumos izoliacijos įrengimui.

Stogo ST-4 detalė
M1:5

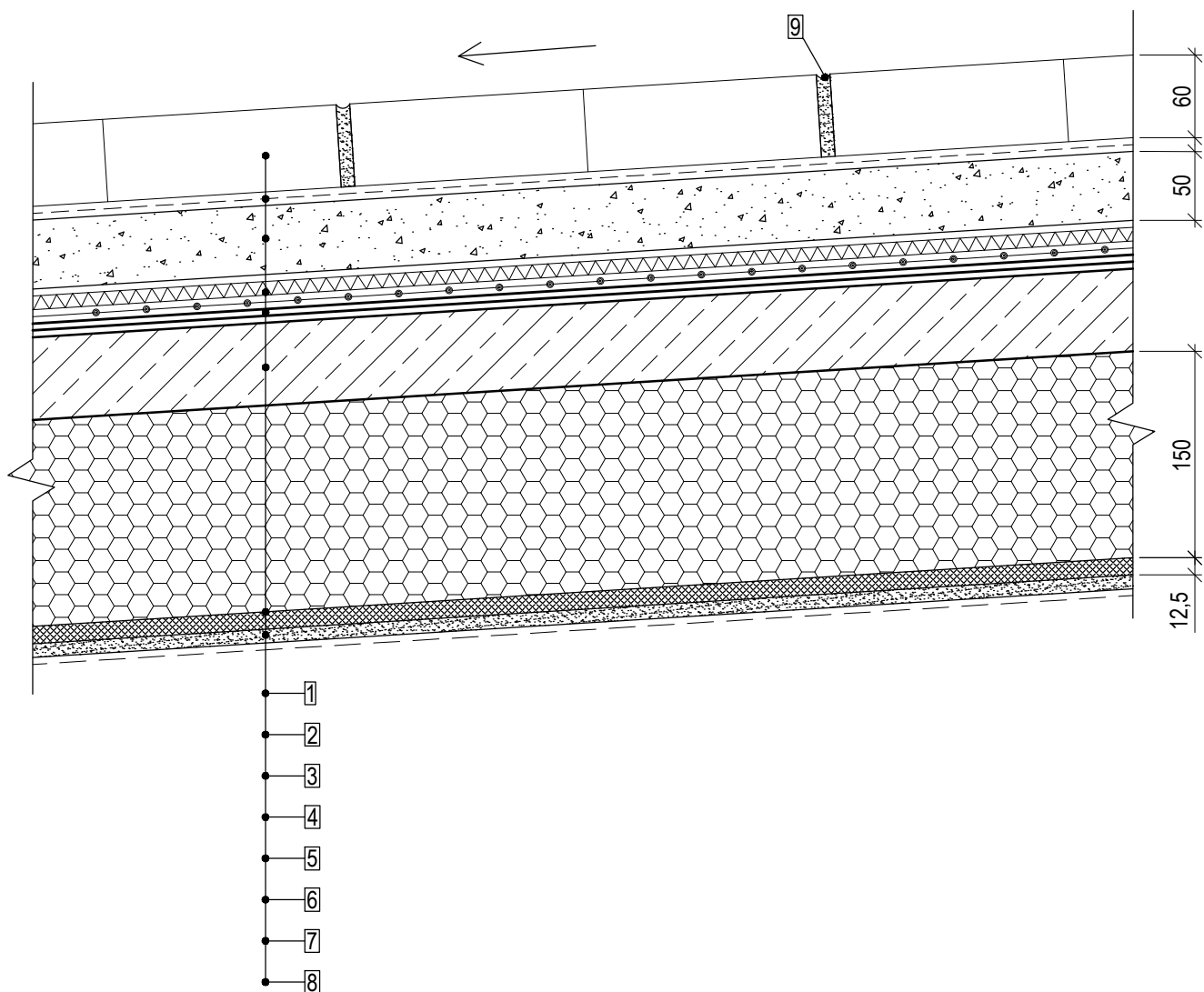


1. Betoninės šešiabriaunės plytelės $t=60\text{mm}$, pagal projekto architektūros dalį;
2. Greitai stingstantis skiedinys, skirtas betono plytelių klojimui;
3. Išlyginamasis mišinys lauko dangoms, $t_{\text{min}}=50\text{ mm}$;
4. Drenažinė membrana su geotekstile;
5. 2 sl. prilydoma bituminė hidroizoliacija;
6. Esamas gelžbetoninis kanalinis lovis, $t=550\text{ mm}$;
7. Esamas armuoto betono sluoksnis, $t=40\text{ mm}$;
8. Esamas puto plastas, $t=50\text{ mm}$;
9. Esama gelžbetoninė perdangos plokštė;
10. Gipso plokštė + fenolio putų plokštė (vidaus apšiltinimo sistema), $t=12,5 + 150\text{ mm}$. Fenolio plokštės parametrai: šilumos laidumas $\lambda D \leq 0.020\text{ W/(mK)}$ pagal EN 12667, degumo klasė B-s1, d0 pagal EN 13501-1;
11. Apdaila pagal projekto SA dalį;
12. Siūlių užpildymas skiediniu, skirtu lauko grindinio siūlių glaistymui.

Pastabos:

1. detalė skirta stogo remontui, naujos hidroizoliacijos ir šilumos izoliacijos įrengimui.

Stogo ST-5 detalė M1:5

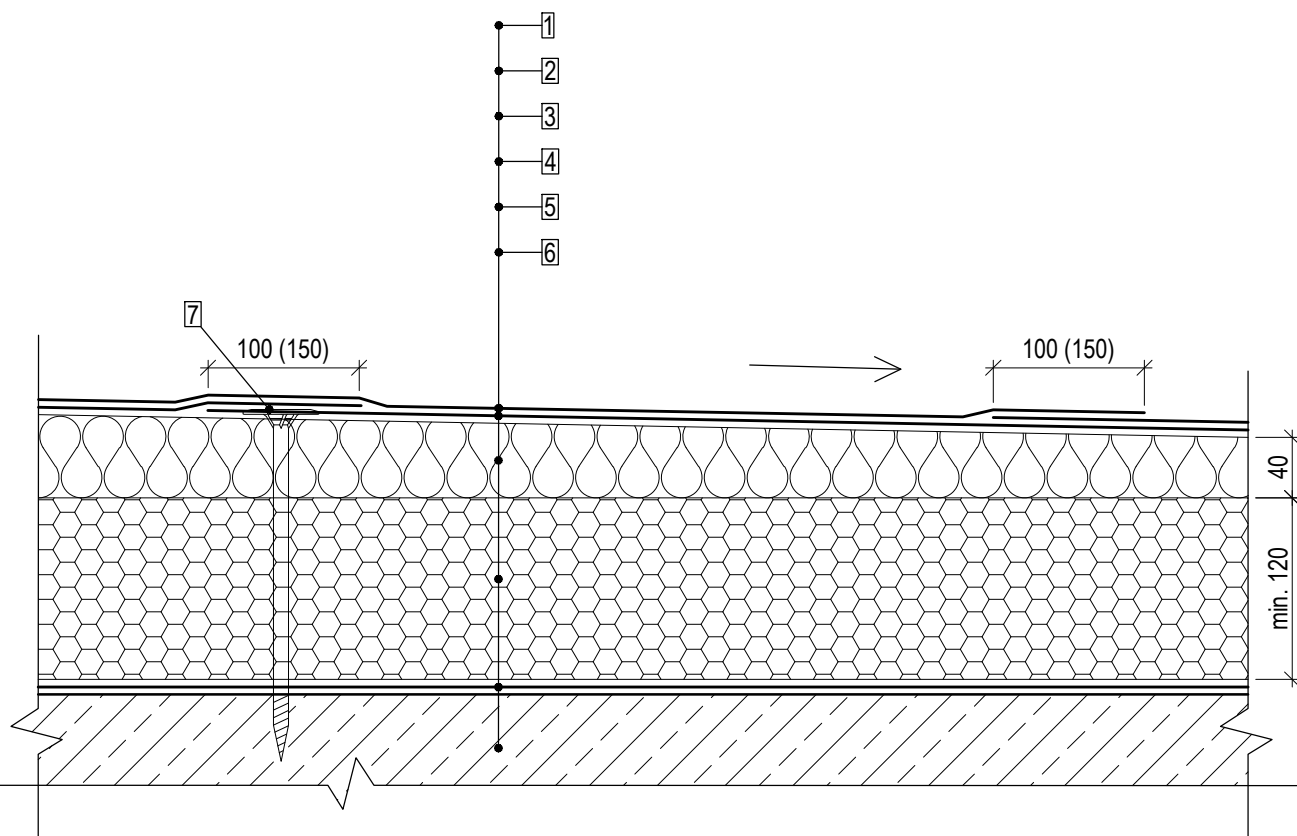


1. Betoninės šešiabriaunės plytelės $t=60\text{mm}$, pagal projekto architektūros dalį;
2. Greitai stingstantis skiedinys, skirtas betono plytelių klojimui;
3. Išlyginamasis mišinys lauko dangoms, $t_{\text{min}}=50\text{ mm}$;
4. Drenažinė membrana su geotekstile;
4. 2 sl. prilydoma bituminė hidroizoliacija;
5. Gelžbetoninė perdangos plokštė;
6. Gipso plokštė + fenolio putų plokštė (vidaus apšiltinimo sistema), $t=12,5 + 150\text{ mm}$. Fenolio plokštės parametrai: šilumos laidumas $\lambda D \leq 0.020\text{ W/(mK)}$ pagal EN 12667, degumo klasė B-s1, d0 pagal EN 13501-1;
7. Apdaila pagal projekto SA dalį;
8. Siūlių užpildymas skiediniu, skirtu lauko grindinio siūlių glaistymui.

Pastabos:

1. detalė skirta stogo remontui, naujos hidroizoliacijos ir šilumos izoliacijos įrengimui.

Stogo ST-6 detalė M1:5



1. 1 sl. prilydomos hidroizoliacijos, $t=4.2$ mm. Dangos parametrai: lankstumas žemoje temperatūroje $\leq -20^{\circ}\text{C}$ pagal EN 1109, atsparumas tekėjimui padidintoje temperatūroje $\geq 95^{\circ}\text{C}$ pagal EN 1110, degumo klasė E pagal EN 13501-1, dangos paviršius turi būti padengtas stambiagrūdžiais mineraliniais pabarstais (pvz. skalūnu), kurie apsaugo nuo ultravioletinių spindulių poveikio;
2. 1 sl. prilydomos hidroizoliacijos, $t=3.0$ mm. Dangos parametrai: lankstumas žemoje temperatūroje $\leq -20^{\circ}\text{C}$ pagal EN 1109, atsparumas tekėjimui padidintoje temperatūroje $\geq 95^{\circ}\text{C}$ pagal EN 1110, degumo klasė E pagal EN 13501-1, dangos paviršius turi būti padengtas smulkiagrūdžiais mineraliniais pabarstais (pvz. kvarciniu smėliu); Plytelių klijai skirti lauko darbams; (Elastorapid)
3. Kietos mineralinės vatos sistema skirta nuolydžiui formuoti. Mineralinės vatos parametrai: šilumos laidumas $\lambda_D \leq 0.038$ W/(mK) pagal EN 13162, gniuždymo įtempis esant 10% deformacijai $\sigma_{10} \geq 80$ kPa pagal EN 826, sutelktoji apkrova ≥ 700 N pagal EN 12430, degumo klasė A1 pagal EN 13501-1, ilgalaikis vandens įmirkis iš dalies panardinus $W_{lp} = 3$ kg/m²;
4. Kieto poliuretano plokštė, $t_{\min}=120$ mm...600 mm (tikslinti vietoje, bet vidutinis šilumos izoliacijos sluoksnio storis turi siekti 460 mm). Poliuretano plokščių parametrai: šilumos laidumas $\lambda_D \leq 0.022$ W/(mK) pagal EN 13165, degumo klasė E pagal EN 13165;
5. Garo izoliacija;
6. Esama gelžbetoninė perdangos plokštė;
7. Mechaninis tvirtinimo elementas.

Pastabos:

1. detalė skirta stogo remontui, naujos hidroizoliacijos ir šilumos izoliacijos įrengimui.

Priedas Nr.6

STATINIO PROJEKTAVIMO TECHNINĖ UŽDUOTIS
A LAIDOS DARBAMS ATLIKTI
(TECHNINĖ SPECIFIKACIJA)

Eil. Nr.	Pavadinimas	Reikalavimai
I. Bendra informacija apie pirkimo objektą		
1.	Statytojas (Užsakovas)	Biudžetinė įstaiga Kauno IX forto muziejus, kodas 190756991 Žemaičių pl. 73, 47435, Kaunas Tel.: +370 665 90645 El. paštas: info@9fortomuziejus.lt
2.	Pirkimo objektas	techninis projektas ir tvarkybos darbų projektas – A laida, numatant projekto etapiškumo įgyvendinimą
3.	Projekto pavadinimas	Kultūros paskirties pastato, Žemaičių pl. 73, Kaune, kapitalinio remonto projektas ir Kauno IX forto muziejaus pastato (unik. KVR k. 10452) Kaune, Žemaičių pl. 73, tvarkybos darbų (restauravimas, remontas, avarijos grėsmės pašalinimas) projektas - A laida
4.	Statinio adresas	Žemaičių pl. 73, Kaunas
5.	Statinių grupės sudėtis	Pastatas 2C1b ir inžineriniai kiemo statiniai – pėsčiųjų takai.
6.	Statinio (-ių) ar statinių grupės paskirtis ir bendrieji (techniniai ir paskirties) rodikliai	Statinio 2C1b bendras plotas: 2276.01 kv. m Statinio 2C1b pagrindinis plotas: 1202.82 kv. m Statinio 2C1b tūris: 11387 kub. m Statinio energinio naudingumo klasė: D Žemės sklypas: Nr. 44/2097433 Žemės sklypo plotas: 49,4276 ha Užstatyta teritorija: 19,1012 ha
7.	Statinio statybos rūšis; Statinio tvarkybos darbų rūšis;	Statinio kapitalinis remontas. Restauravimas; Remontas.
8.	Statinio kategorija	Ypatingasis statinys. Kultūros paveldo statinys.
9.	Esamos statinio konstrukcijos, jų funkcinė paskirtis	Informacija pateikiama techniniame ir tvarkybos projektuose 0 laidoje
11.	Lėšų dydis projekto realizavimui	A laidos metu pirmojo etapo darbų kaina - 2 851 715 Eur su PVM; Likusių etapų kaina išskiriama sąmatose ir sąnaudų kiekių žiniaraščiuose, remiantis nuline techninio ir tvarkybos darbų projektų laida.
II. Perkamų paslaugų apimtis ir trukmė		
12.	Perkamų paslaugų apimtis:	Techninis projektas <i>Bendroji; [BD] (A laida)</i> <i>sklypo sutvarkymas (sklypo planas); [SP] (A laida)</i> <i>architektūrinė; [SA] (A laida)</i>

Eil. Nr.	Pavadinimas	Reikalavimai
		<p>konstrukcijų; [SK] (A laida) technologijos; [T] (A laida) kavinės technologijos [KT] (A laida) vandentiekio ir nuotekų šalinimo; [VN](A laida) šildymo, vėdinimo ir oro kondicionavimo; [ŠVOK] (A laida) elektrotechnikos; [E] (A laida) Lauko elektrotechnikos[LE] (A laida) elektroninių ryšių (telekomunikacijų); [ER] (A laida) lauko elektroninių ryšių (A laida) apsauginės signalizacijos; [AS] (A laida) gaisro aptikimo ir signalizavimo; [GSS] (A laida) procesų valdymo ir automatizacijos; [PVA] (A laida) gaisrinės saugos; [GS] (0 laida) pasirengimo statybai ir statybos darbų organizavimo; [SO] (A laida) statybos skaičiuojamosios kainos nustatymo; [KS] (A laida)</p> <p>Tvarkybos darbų projektas; [TvDP]</p> <ul style="list-style-type: none"> • Bendroji (A laida) • Architektūros(A laida) • Konstrukcijų (A laida) • Kainos skaičiuojamoji (A laida)
12.1.	projektavimo (įprastos) paslaugos	<p>Perkamos paslaugos, kurias projektuotojas privalo atlikti pagal Statybos įstatymo, STR 1.04.04:2017 „Statinio projektavimas, projekto ekspertizė“ ir kitų norminių teisės aktų reikalavimus (projektinių pasiūlymų parengimas, Projekto parengimas). Projekto sprendiniai (pateikti techninėse specifikacijose, aiškinamuosiuose raštuose, brėžiniuose) tarpusavyje turi būti susieti, atskiruose projekto dokumentuose bei tarp atskirų Projekto dalių neturi prieštarauti vieni kitiems.</p> <p>Į projektavimo paslaugos apimtį įeina Projekto pataisymai pagal užsakovo pastabas, pagal Projekto ekspertizės akto privalomas pastabas, pagal šį Projektą tikrinusių institucijų, subjektų (jų padalinių) pastabas, <u>taip pat Projekto klaidų, pastebėtų statybos metu, taisymai</u>. Šie pataisymai neapima keitimų ir (arba) papildymų, kurie gali būti daromi užsakovo iniciatyva arba dėl objektyvių nenumatytų aplinkybių.</p> <p>Parengtame Projekte negali būti nurodytas konkretus modelis ar šaltinis, konkretus procesas, būdingas konkrečiau tiekėjo tiekiamoms prekėms ar teikiamoms paslaugoms, ar prekės ženklas, patentas, tipai, konkreti kilmė ar gamyba, dėl kurių tam tikriems subjektams ar tam tikriems produktams būtų sudarytos palankesnės sąlygos arba jie būtų atmesti, taip pat vengtinas pernelyg didelis ir perteklinis projektinių sprendinių detalizavimas, konkrečių techninių brošiūrų kopijos .</p> <p>Jeigu projektuotojas pagal savo profesinę kompetenciją nusprendė, kad negali Projekte kitaip apibūdinti statybos darbų objekto, nei nurodydamas konkretų modelį ar prekės ženklą, jis turi tokį savo sprendimą pagrįsti užsakovui prieš jam priimant ir patvirtinant Projektą. Šiuo atveju toks nurodymas pateikiamas įrašant žodžius „arba</p>

Eil. Nr.	Pavadinimas	Reikalavimai
		lygiavertis“. Toks įrašas gali būti pateikiamas tiek prie paties nurodymo tiesiogiai, tiek bendrosiose Projekto techninėse specifikacijose, tiek pirkimo dokumentuose.
12.2.	kitos (papildomos, jeigu užsakomos) paslaugos, susijusios su projektavimo paslaugomis	Projektavimo metu vadovautis parengtais techniniais ir tvarkybos darbų projektais, pagal kuriuos gautas statybos ir tvarkybos darbų leidimai. Projektavimo metu konsultacijos su užsakovu vyksta bent du kartus per mėnesį.
III. Reikalavimai projektavimo paslaugoms		
13.	Statinio projekto dokumentams taikomi teisės aktai, normatyviniai statybos techniniai dokumentai bei normatyviniai statinio saugos ir paskirties dokumentai, teritorijų planavimo dokumentai. Paveldo tvarkybos normatyviniai dokumentai	<p>Statinio projektas turi atitikti privalomųjų statinio projekto rengimo dokumentų ir kitų norminių teisės aktų reikalavimus, o jais grindžiami sprendiniai suderinti su teritorijos infrastruktūros plėtra. Statinys yra Kultūros paveldo objektas su nenustatytais vertingosiomis savybėmis, vienas iš saugomo komplekso statinių.</p> <p>Privalomi normatyviniai statybos techniniai dokumentai:</p> <ul style="list-style-type: none"> - statybos techniniai reglamentai, - Vyriausybės įgaliotų institucijų teisės aktai – STR, PTR, KTR, HN, elektros įrenginių įrengimo taisyklės, priešgaisriniai reikalavimai, saugos ir sveikatos reikalavimai ir kt. - Kauno tvirtovės 9-jo forto (unikalus Kodas 10452, Žemaičių pl.75, Kauno m. sav. Kaunas) nekilnojamojo kultūros paveldo apsaugos specialieji planai - <i>Kultūros Paveldo tvarkybos darbų reglamentai</i>
14.	Funkciniai (paskirties) ir naudojimo (eksploataciniai) reikalavimai statiniui (statinių grupei)	Privaloma suprojektuoti I, II ir III etapo darbus, jog pastatas galėtų pilnai funkcionuoti atlikus vieną etapą. Statytojas numato etapus daryti tam tikrais laiko intervalais, todėl projekto A laidos sprendiniai turi tai įvertinti.
15.	Techniniai, kokybiniai (estetiniai, komforto, energinio	Numatyti projekto nulinės techninio ir tvarkybos projektų sprendinių A laidos sprendinius, šiuos sprendinius detaliai aprašyti aiškinamuosiuose raštuose, sudaryti atskirus sąnaudų kiekių žiniaraščius, pagal kuriuos rangovui būtų aiškiai atskirti projekte numatomi etapai ir darbai. Projekto pirmojo etapo darbų vertė privalo atitikti techninių specifikacijų

Eil. Nr.	Pavadinimas	Reikalavimai
	naudingumo, triukšmo lygio ir t.t.) reikalavimai pagal statinio projekto sprendinių dalis	reikalavimus.
15.1.	sklypo sutvarkymo (sklypo plano):	Numatyti I etapo darbus pagal Užsakovo pridėtą etapų schemą. Numatyti tolimesnių etapų darbus, juos aprašyti aiškinamajame rašte, sąnaudų kiekių žiniaraščiuose, kaip atskirų etapų darbus ir kiekius.
15.2.	architektūros daliai:	Numatyti I etapo darbus pagal Užsakovo pridėtą etapų schemą. Numatyti tolimesnių etapų darbus, juos aprašyti aiškinamajame rašte, sąnaudų kiekių žiniaraščiuose, kaip atskirų etapų darbus ir kiekius.
15.3.	konstrukcijų daliai:	Numatyti I etapo darbus pagal Užsakovo pridėtą etapų schemą. Pilnai įveiklinti pastatą, bei įgyvendinti kitų projekto dalių A laidos užduotis. Numatyti tolimesnių etapų darbus, juos aprašyti aiškinamajame rašte, sąnaudų kiekių žiniaraščiuose, kaip atskirų etapų darbus ir kiekius.
15.4.	technologijos daliai:	Numatyti I etapo darbus pagal Užsakovo pridėtą etapų schemą. Numatyti tolimesnių etapų darbus, juos aprašyti aiškinamajame rašte, sąnaudų kiekių žiniaraščiuose, kaip atskirų etapų darbus ir kiekius.
15.6.	vandentiekio ir nuotekų šalinimo daliai:	Numatyti I etapo darbus pagal Užsakovo pridėtą etapų schemą. Numatyti tolimesnių etapų darbus, juos aprašyti aiškinamajame rašte, sąnaudų kiekių žiniaraščiuose, kaip atskirų etapų darbus ir kiekius.
15.7.	šildymo, vėdinimo ir oro kondicionavimo daliai:	Numatyti I etapo darbus pagal Užsakovo pridėtą etapų schemą. Numatyti tolimesnių etapų darbus, juos aprašyti aiškinamajame rašte, sąnaudų kiekių žiniaraščiuose, kaip atskirų etapų darbus ir kiekius.
15.9.	elektrotechnikos daliai:	Numatyti I etapo darbus pagal Užsakovo pridėtą etapų schemą.

Eil. Nr.	Pavadinimas	Reikalavimai
		Numatyti tolimesnių etapų darbus, juos aprašyti aiškinamajame rašte, sąnaudų kiekių žiniaraščiuose, kaip atskirų etapų darbus ir kiekius.
15.10.	statybos skaičiuojamosios kainos nustatymo daliai:	Pagal projekto dalių Sąnaudų kiekių žiniaraščius perskaičiuoti sąmatas tvarkybos ir statybos projektuose ir aiškiai išskirti rangos darbų kainas pagal etapiškumą A laidos projekto sprendiniuose.
16.	Nurodymai sprendinių derinimui, jų pritarimui ir pan.	Sprendinius derinti su užsakovu bei kitomis įstatymų nustatytais institucijomis.
17.	Pageidaujami ekonominiai rodikliai	Tvarkomųjų statybos darbų ir tvarkybos darbų kaina I etapo neturi viršyti 2 851 715 Eur su PVM II, III projekto etapai – kaina turi būti suderinama su Užsakovu, remiantis nuline techninio ir tvarkybos darbų projekto laida ir sprendiniais. Projekto laidos A (I etapo) apimtis turi būti pakankama tam, kad užbaigti esamo etapo statybas, gauti statybos užbaigimo aktą arba deklaraciją ir pradėti pastato eksploataciją.
18.	Reikalavimai projekto rengimo dokumentų kalbai (-oms)	Projektas statybai rengiamas valstybine kalba.

UŽSAKOVO PATEIKIAMAI DUOMENYS IR DOKUMENTAI

Etapas	Užsakovo pateikiami dokumentai	Lapų sk.
Techninis	Techninio projekto 0 laidos bylos	-
	Tvarkybos darbų projekto 0 laidos bylos	-
	Etapiškumo schema	1

REIKALAVIMAI PROJEKTAVIMO PASLAUGŲ SUTEIKIMO REZULTATUI

Siekiant kuo aiškiau apibrėžti laukiamą rezultatą ir perkamų paslaugų apimtį, užsakovas turėtų nurodyti, kokius duomenis, dokumentus bei kokio detalumo projekto rengėjas turės pateikti kiekviename projektavimo etape. Nurodomi tik tie etapai, kurių parengimo paslaugos yra perkamos.

Techninis projektas	<p>Pateikiama išvardintų dalių projektiniai sprendiniai, parengti vadovaujantis STR 1.04.04:2017 „Statinio projektavimas, projekto ekspertizė“ reikalavimais ir kitais norminiais teisės aktais</p> <ol style="list-style-type: none"> 1. Bendroji; 2. Sklypo sutvarkymas (sklypo planas); 3. Architektūrinė 4. Konstrukcijos;
---------------------	--

	<ol style="list-style-type: none">5. Technologija;6. Kavinė technologija7. Vandentiekis ir nuotekų šalinimas;8. Šildymas, vėdinimas ir oro kondicionavimas;9. Lauko ir vidaus Elektrotechnika;10. Lauko ir vidaus elektroniniai ryšiai11. Apsauginė signalizacija;12. Gaisro aptikimas ir signalizavimas;13. Procesų valdymas ir automatizacija;14. Pasirengimas statybai ir statybos darbų organizavimas;15. Statinio statybos skaičiuojamoji kaina; <p>Projekto dalys gali būti keičiamos suderinus pakeitimus su statytoju Bendruoju atveju projekto dokumentai yra (viršenybės tvarka):</p> <ul style="list-style-type: none">– techninės specifikacijos;– aiškinamieji raštai;– brėžiniai;– sąnaudų kiekių žiniaraščiai
--	---

(Statytojas / Užsakovas)

Marius Pečiulis

Vardas, pavardė

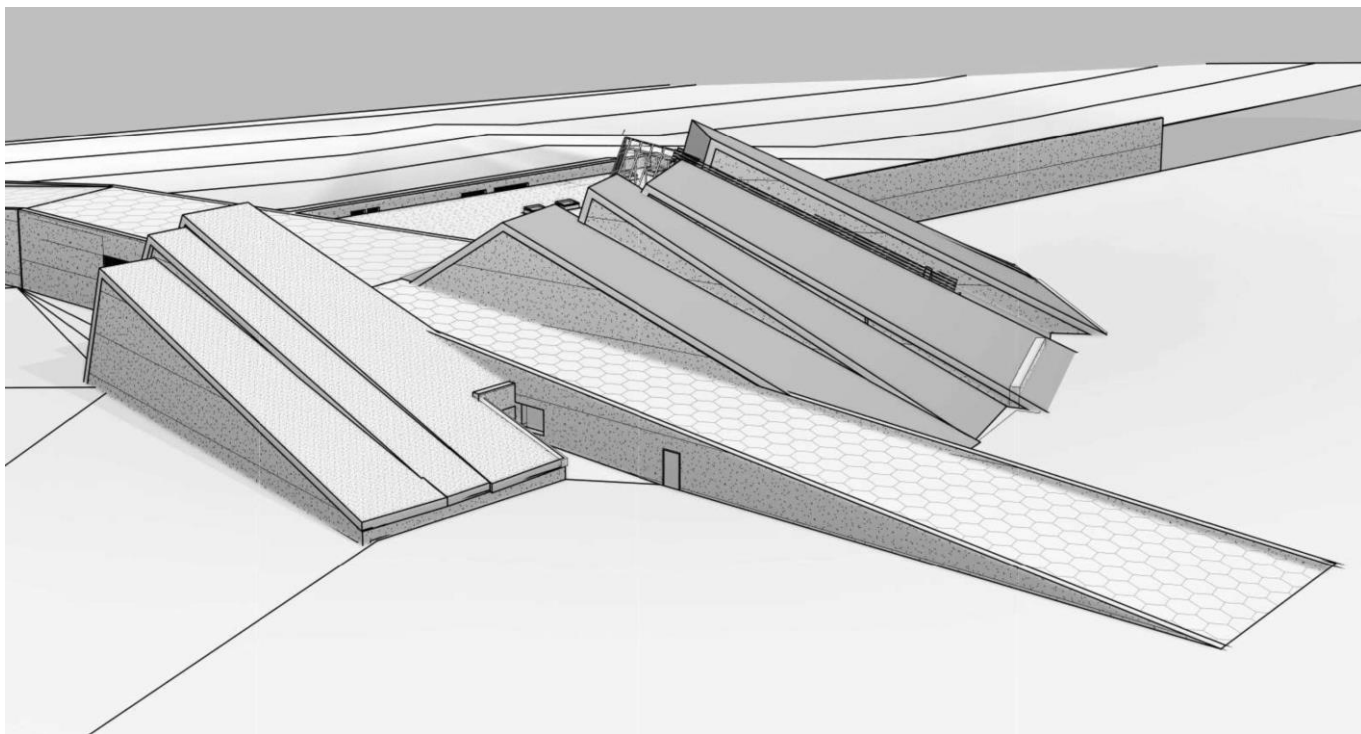
Parašas

2021-09-15

Data

Priedas Nr.7

IX FORTO MUZIEJAUS PASTATO ENERGIJOS VARTOJIMO AUDITAS



Žemaičių pl. 73, Kaunas

Užsakovas:

Kauno IX forto muziejus

Konsultantas:

**Pastatų energijos vartojimo auditorius
Andrius Aleksonis
Atestato Nr. 0009**

**Pastatų energinio naudingumo
sertifikavimo ekspertas
Andrius Aleksonis
Atestato Nr. 0001**

2023, Kaunas

TURINYS

APIBENDRINIMAS	3
1. BENDROS ŽINIOS	8
2. ENERGIJOS IR ŠALTO VANDENS SAŃAUDŲ BALANSAI	13
2.1 ENERGIJOS IR ŠALTO VANDENS FAKTINĖS SAŃAUDOS IR IŠLAIDOS	13
2.2. ENERGIJOS SAŃAUDŲ BALANSAS	14
2.2.1. ŠILUMOS ENERGIJOS PATALPŲ ŠILDYMO FAKTINIŲ SAŃAUDŲ BALANSAS.....	14
2.2.2. ELEKTROS ENERGIJOS FAKTINIŲ SAŃAUDŲ BALANSAS	17
2.2.3. ŠALTO VANDENS FAKTINIŲ SAŃAUDŲ BALANSAS.....	17
2.3. ŠILUMOS ENERGIJOS BALANSAS PERSKAIČIUOTAS NORMINIAMS METAMS..	17
2.4. ŠILUMOS ENERGIJOS FAKTINĖS SAŃAUDOS PASTATO PATALPŲ ŠILDYMOI, PERSKAIČIUOTOS NORMINIAM ŠILDYMO SEZONUI.....	20
3. MATAVIMŲ REZULTATAI	21
4. OBJEKTO IŠORINIŲ ATITVARŲ ANALIZĖ	22
4.1. LANGŲ IR LAUKO DURŲ AUDITAS	22
4.1.1. ESAMA SITUACIJA	22
4.1.2. REKOMENDACIJOS	22
4.1.3. EKONOMINIS ĮVERTINIMAS	23
4.2. IŠORINIŲ SIENŲ AUDITAS	26
4.2.1. ESAMA SITUACIJA	26
4.2.2. REKOMENDACIJOS	27
4.2.3. EKONOMINIS ĮVERTINIMAS	29
4.3. STOGO AUDITAS	31
4.3.1. ESAMA SITUACIJA	31
4.3.2. REKOMENDACIJOS	31
4.3.3. EKONOMINIS ĮVERTINIMAS	32
4.4. GRINDŲ AUDITAS.....	34
4.4.1. ESAMA SITUACIJA	34
4.4.2. REKOMENDACIJOS	34
4.4.3. EKONOMINIS ĮVERTINIMAS	35
5. OBJEKTO INŽINIERINIŲ SISTEMŲ ANALIZĖ	39
5.1. ŠILDYMO KARŠTO VANDENS VĖDINIMO IR APŠVIETIMO SISTEMŲ AUDITAS.	39
5.1.1. ESAMA SITUACIJA	39
5.1.2. REKOMENDACIJOS	40
5.1.3. EKONOMINIS ĮVERTINIMAS	41
6. ENERGIJOS TAUPYMO PRIEMONIŲ EKONOMINIS EFEKTYVUMAS	44

6.1. EKONOMINIAI VERTINIMO RODIKLIAI.....	44
6.2. ATSKIRŲ RENOVACIJOS PRIEMONIŲ EKONOMINIS ĮVERTINIMAS.....	44
6.3. RENOVACIJOS PRIEMONIŲ ĮTAKA ESMINIAMS STATINIO REIKALAVIMAMS ..	45
6.4. RENOVACIJOS PRIEMONIŲ PAKETAI	46
7. ENERGIJOS TAUPYMO PRIEMONIŲ DIEGIMO POVEIKIS APLINKAI.....	51
7.1. ŠILTNAMIO DUJŲ IŠMETIMŲ SUMAŽINIMAS.....	51
8. NAUDOTOS LITERATŪROS SĄRAŠAS.....	52
PRIEDAI.....	53

APIBENDRINIMAS

Pagrindinis energijos suvartojimo audito tikslas – įvertinti dabartinę pastato būklę ir atsižvelgiant į tai parinkti tinkamas renovacijos priemonės, kurios leistų pastatui pasiekti „B“ energinio naudingumo klasę, bei sumažintų ne tik energetines sąnaudas, bet pagerintų komfortines ir higienos sąlygas bei padidintų pastato ir/ar atskirų jo atitvarų/dalių ilgaamžiškumą.

Muziejaus pastatas yra kultūros paveldo vertybė ir jam taikomi specialieji architektūriniai reikalavimai. Pastato vertingosios savybės:

- Tūrinė erdvinė kompozicija – sudėtinė, sudaryta iš laužyto vėduoklės principu komponuoto ekspozicijų salės trikampio formos tūrio.
- Aukštų išplanavimas – g/b kapitalinių sienų tinklas.
- Fasadų architektūrinis sprendimas – grubių g/b paviršių, brutalizmo stilistikos fasadų architektūrinio sprendimo visuma.
- Konstrukcijos – g/b konstrukcijos sprendimo su pamatu, kapitalinėmis sienomis, laikančiaisiais g/b stulpais visuma.



1 pav. Pastato vaizdas iš pietryčių pusės

Muziejaus pastatas paskutinius 30 metų nenaudojamas pagal paskirtį, šiuo metu pastate pradėti kapitalinio remonto darbai, buvusios šildymo ir vėdinimo sistemos demontuotos. Yra parengtas „Kultūros paskirties pastato, Žemaičių g. 73, Kaune kapitalinio remonto projektas“ Projekto Nr. 20.018-TP, projekto rengėjas UAB „Maspro“.

Kadangi pastate pradėti remonto darbai dalis pastato atitvarų (pagrinde lauko ir vidaus durys) yra demontuotos, pastato patalpose vykdomi statybos remonto darbai. Siekiant įvertinti pastato faktines šilumos sąnaudas šildymui dalis patalpų buvo šildomos dujiniais šildytuvais. Šildant patalpas buvo atliekami patalpų ir išorės oro temperatūros matavimai, taip pat buvo fiksuojamas sunaudotų propano dujų kiekis. Patalpų šildymas buvo organizuotas nuo 2022-12-02, o duomenys pradėti fiksuoti nuo 2022-12-03 13:00 val iki 2022-12-12 17:05val. Šildymui naudoti du dujiniai šildytuvai Master BLP 33M ir Master BLP 53 M. pradžioje buvo naudojamas vienas šildytuvas (Master BLP 33m), tačiau matant kad patalpų temperatūra pakitus nežymiai nuo 2022-12-06 pajungtas dar vienas dujinis šildytuvas Master BLP 53M.

Energijos suvartojimo audito atlikimą, Kauno IX forto muziejaus pastato, esančio Žemaičių pl. 73, Kaunas, sudarė šie etapai:

1. Objekto aplankymas, reikalingos dokumentacijos bei matavimo duomenų surinkimas, problemų identifikavimas;
2. Energijos, šalto vandens sąnaudų ir išlaidų techninė analizė, energijos ir šalto vandens sąnaudų balansų sudarymas;
3. Šilumos energijos faktinių sąnaudų patalpų šildymui perskaičiavimas norminiam šildymo sezonui;
4. Energijos ir šalto vandens taupymo priemonių parinkimas ir galimų sutaupymų nustatymas;
5. Pastato šilumos energijos sąnaudų balanso sudarymas;
6. Energijos ir šalto vandens taupymo priemonių ekonominio efektyvumo įvertinimas, renovacijos priemonių parinkimas, sutaupymų nustatymas;
7. Pasiūlytų diegti energijos taupymo priemonių ekonominio efektyvumo rodiklių skaičiavimas;
8. Energijos taupymo priemonių paketų sudarymas ir įvertinimas.

Pastatas yra kultūros paveldo objektas. Visi skaičiavimai pateikti energijos vartojimo audito ataskaitoje, orientuoti ne tik į pastato šilumos sąnaudų sumažinimą bet ir jų būklės gerinimą, komfortinių, atitinkančių normines sąlygas sudarymą. Atliekant skaičiavimus buvo vadovautasi pastato kadastrinių matavimų duomenimis, apžiūros metu surinkta informacija, atliktais matavimais, taip pat techninio projekto „Kultūros paskirties pastato, Žemaičių pl. 73, Kaune. kapitalinio remonto projekto sprendiniais.

Šioje ataskaitoje pateikta pastato esamos būklės įvertinimas ir pastato paskirties higienos normas bei statybos techninius reikalavimus atitinkantys sprendimai šiai būklei gerinti.

Nustačius pagrindines energiją perduodančių ir vartojančių sistemų problemas yra pasiūlytos diegti renovacijos priemonės, susijusios ne tik su energijos taupymu, bet ir su komfortinių sąlygų bei bendru pastato atitvarų ir inžinierinių sistemų fizikinės būklės gerinimu. Audito ataskaitoje pateikiamos kiekvienos pasiūlytos diegti energijos taupymo priemonės svarbiausios charakteristikos, jos įgyvendinimo apimtys, reikalingos investicijos, galimi sutaupymai bei taupymo priemonių gyvavimo laikas. Siekiant įvertinti energijos taupymo priemonių ar jų grupių įdiegimo reikalingumą ir ekonominį efektyvumą, yra nustatyti svarbiausi energetinio ir ekonominio efektyvumo rodikliai:

- paprastas atsipirkimo laikotarpis (toliau – PAL);
- tikrasis atsipirkimo laikas (toliau – TAL);
- sutaupytos energijos kaina (toliau – SEK);

Siūlomų diegti renovacijos priemonių bei atliktų skaičiavimų suvestiniai rezultatai, diegiant atskiras ir kompleksines (paketus) energijos taupymo priemones, pateikiami 1, 2 ir 3 lentelėse. Renovacijos priemonėms, nesusijusioms su energijos sąnaudų taupymu, ekonominiai rodikliai nėra skaičiuojami.

Energijos suvartojimo audito ataskaitoje pateiktų investicijų ir ekonominių skaičiavimų rezultatai gali skirtis nuo realių, konkurso metu pasiūlytų komercinių pasiūlymų dėl šių priežasčių:

1. šilumos energijos taupymo priemonių ir darbų kaina yra orientacinė ir darbų atlikimo konkurso metu gali sumažėti ar padidėti;
2. laikui bėgant energetinių išteklių (kuro, šilumos ir elektros energijos, šalto ir karšto vandens) kainos gali kisti priklausomai nuo valstybės, savivaldybės ar firmų aptarnaujančių minėtus objektus politikos, rinkos sąlygų bei kitų priežasčių;
3. paskaičiuotos darbų apimtys gali būti nepilnos dėl atliktų skaičiavimo netikslumų remiantis esama technine dokumentacija. Skelbiant darbų atlikimo konkursą, statybos darbus vykdančios organizacijos objekte turi atlikti visus tam reikalingus skaičiavimus.

Visi renovacijų pasiūlymai yra pateikiami kaip priešprojektiniai sprendimai projektavimo darbams atlikti. Atliekant pastatų renovaciją, papildomai gali reikėti atlikti kitus remonto darbus, nesusijusius su energijos sąnaudų taupymu. Šios išlaidos nėra numatytos šioje energijos suvartojimo audito ataskaitoje pateikiamuose skaičiavimų rezultatuose.

Užsakovas rengdamas techninį projektą pats pasirenka kurį energijos taupymo priemonių paketą diegti, savarankiškai įvertinant jų diegimo poreikį ir finansavimo galimybes.

1. lentelė. Energijos ir šalto vandens taupymo priemonių paketai

Energijos taupymo priemonės	1 paketas	2 paketas	3 paketas
Sienų šiltinimas	X	X	X
Stogo šiltinimas	X	X	X
Grindų šiltinimas 1 ir 3 ETPG	X		X
Grindų šiltinimas 2 ETPG		X	
Langų ir durų keitimas 1 ir 2 ETPG	X	X	
Langų ir durų keitimas 3 ETPG			X
Vėdinimo sistemų modernizavimas	X	X	X
Šildymo sistemų modernizavimas	X	X	X
Apšvietimo sistemos modernizavimas	X	X	X
Vandentiekis ir nuotekos	X	X	X
Investicijos, EUR	4741901,18	4735442,31	4682867,71
Investicijos, EUR/m ² šildomo ploto	2083,43	2080,59	2057,49

2 lentelė. Energijos taupymo priemonių paketų ekonominio efektyvumo rodiklių suvestinė

Energijos taupymo priemonės	1 ETPG	2 ETPG	3 ETPG
Investicijos, Eur	4741901	4735442	4682868
Investicijos, Eur/m ² šildomo ploto	2083,43	2080,59	2057,49
Paprastasis atsipirkimo laikas, metai	44,19	44,23	43,88
Tikrasis atsipirkimo laikas TAL, metai	24,55	24,57	24,44
Sutaupyta energijos kaina SEK, Eur/MWh	321,87	321,76	317,54
Sutaupyta energijos kaina SEK, Eur/MWh (elektros energija)	282,18	282,18	282,18
Šilumos energijos sąnaudos perskaičiuotos norminiams metams			
Prieš renovaciją, MWh/metus	452,63	452,63	452,63
Po renovacijos, MWh/metus	134,37	134,86	135,48
Sutaupymai, MWh/ metus	318,26	317,77	317,15
Sutaupymai, % nuo bendro suvartojimo	70,31	70,21	70,07
Prieš renovaciją, kWh/m ² šildomo ploto	198,87	198,87	198,87
Po renovacijos, kWh/m ² šildomo ploto	59,04	59,25	59,53
Sutaupymai, kWh/m² per metus	139,83	139,62	139,35
Prieš renovaciją, Eur/metus	73259,38	73259,38	73259,38
Po renovacijos, Eur/metus	21748,51	21827,30	21928,03
Sutaupymai, Eur/metus	51510,87	51432,08	51331,35
Prieš renovaciją, Eur/m ² šildomo ploto/metus	32,19	32,19	32,19
Po renovacijos, Eur/m ² šildomo ploto/metus	9,56	9,59	9,63
Sutaupymai, Eur/m² šildomo ploto per metus	22,63	22,60	22,55

3. lentelė. CO₂ emisijų sumažinimas diegiant siūlomus energijos taupymo priemonių paketus

Energijos taupymo priemonės	1 paketas	2 paketas	3 paketas
Šilumos sąnaudos perskaičiuotos norminiams metams			
Prieš renovaciją, MWh/metus	452,63	452,63	452,63
Po renovacijos, MWh/metus	134,37	134,86	135,48
Sutaupymai, MWh/ metus	318,26	317,77	317,15
Prieš renovaciją, tCO ₂ per metus	190,11	190,11	190,11
Po renovacijos, tCO ₂ per metus	56,44	56,64	56,90
Sumažinimas, tCO₂ per metus	133,67	133,46	133,20
Elektros energijos sutaupymai, kWh/metus	219,11	219,11	219,11
Sumažinimas tCO ₂ per metus	92,03	92,03	92,03
Bendras sumažinimas tCO₂ per metus	225,70	225,49	225,23
Projekto vertinamasis laikotarpis, metais	25	25	25
Bendras sumažinimas tCO₂ per vertinamąjį laikotarpį	5642,38	5637,27	5630,74

1. BENDROS ŽINIOS

1.	Duomenys apie viešojo naudojimo paskirties pastatą (toliau – pastatas)	
1.1.	Pastato paskirtis	Kultūros
1.2.	Adresas	Žemaičių pl. 73, Kaunas
1.3.	Pastato valdytojas arba jo įgaliotas asmuo, telefonas, elektroninis paštas	Kauno IX forto muziejus Infrastruktūros priežiūros skyriaus vedėjas Valdas Misiūnas, tel. 8-612-85892 El. paštas: valdas.misiunas@9fortomuziejus.lt
1.4.	Pastato aukštų skaičius	1 aukštas
1.5.	Laiptinių kiekis ir jų apibūdinimas	Nėra
1.6.	Darbuotojų, lankytojų skaičius	100 žmonių - Renginių salėje; 25 žmonių - Edukacinėje zonoje; 50 žmonių - Parodų salėje; 10 žmonių - Kavinėje/Lauko kavinėje; 15 žmonių - Administracinėse patalpose; Viso maksimalus skaičius vienu metu – 200 žmonių.
1.7.	Pastato pastatymo metai	1980
1.8.	Pastate kitam juridiniam ar fiziniam asmeniui priklausančios patalpos	Nėra
1.9.	Pastato nešildomos patalpos (rūsysis, pastogė, garažai ir pan.)	Nėra
1.10.	Pastato geometriniai matmenys (ilgis x plotis x aukštis virš žemės)	Sudėtingos konfigūracijos. Aukštis virš žemės 13,11 m, 71,86 x 66,75 m.
1.11.	Pastato patalpų aukštis nuo grindų iki lubų	Vidutinis patalpų aukštis 4,27 m, aukščiausia patalpa 10,7 m
1.12.	Vidutinis rūšio ir cokolio aukštis, langų kiekis rūsyje	Cokolio aukštis įvairus, vidutinis ~0,6 m. Rūsio nėra

2.	Pastato patalpų (toliau – patalpos) plotas, m²	
2.1.	Patalpų bendrasis plotas (iš viso)	2276,01
2.2.	Patalpų bendrasis pagrindinis plotas	1202,82
2.3.	Pagalbinių patalpų plotas	1073,19
2.4.	Kitiems juridiniams ar fiziniams asmenims priklausančių patalpų pastate plotas	Nėra
2.5.	Bendrasis šildomų patalpų plotas	2276,01
2.6.	Garažų (atskirai šildomų ir nešildomų) plotas	Nėra
2.7.	Rūsio plotas	Nėra
2.8.	Techninio aukšto plotas	Nėra
2.9.	Laiptinių plotas	Nėra
2.10.	Kiekviename aukšte esančių šildomų patalpų grindų plotai:	
2.10.1	Pirmame aukšte	2276,01

3.	Pastatų patalpų tūriai, m³	
3.1.	Pastato bendras tūris	šildomas tūris 9710,82 m ³
3.2.	Rūsio tūris	Nėra

4.	Pastato atitvaros	
4.1.	Laikančiosios konstrukcijos (pvz.: plytų mūras arba gelžbetonio paneliai)	Gelžbetonio sienos
4.2.	Pertvaros (pvz.: plytų mūras arba gelžbetonio paneliai)	Plytų mūras, tinkuotas, gelžbetonio sienos
4.3.	Išorinės sienos (pvz.: iš 30 cm gelžbetonio plokščių, neapšiltintos, tinkuotos iš vidaus)	Gelžbetonio sienos, neapšiltintos.
4.5.	Aukšto perdenginys (pvz.: 30 cm gelžbetonio plokštė, medinės grindys ant gulekšnių, neapšiltintos, tarpas 10 cm)	Nėra
4.6.	Stogas (pvz.: plokščias, neapšiltintas, arba šlaitinis, su apšiltinta pastoge šlaite 20 cm mineralinės vatos sluoksniu)	Sutapdintas su nuolydžiu, apdaila betoninės plytelės. Dalis stogo šiltintas 12 cm dujų silikato plokštėmis nevedinamoje atitvaroje
4.7.	Langai (pvz.: mediniais atskirais rėmais su dvigubu įstiklinimu, su orlaidėm, 50% balkonų įstiklinta, dalis langų užsandarinta)	Visi pastato langai aliuminio rėmo konstrukcijos su 2 arba 3 stiklais
4.8.	Lauko durys (pvz.: medinės, filinginės, skydinės, dalis lauko durų pakeista)	Pastato durys įvairios. Vitrininės aliuminio rėmo, likusios medinės konstrukcijos

5.	Pastato fasadų plotai, m²						
5.1.	Fasadas (toliau – F)	F1	F2	F3	F4	F5	F6
5.2.	F orientacija (pvz., Šiaurė / Rytai / Pietryčiai ...)	Š	ŠR	PR	PV	V	ŠV
5.3.	Sienos (be langų ir durų)	318,32	234,04	142,99	371,14	47,97	184,62
5.4.	Langai (įskaitant laiptinių langus)	0,28	35,80	91,02	35,10	0,00	68,89
5.5.	Laiptinių langai	0,00	0,00	0,00	0,00	0,00	0,00
5.6.	Lauko durys	0,00	3,80	5,08	9,91	0,00	4,00
5.7.	F atitvarų plotų suma	318,60	273,64	239,09	416,15	47,97	257,51

6.	Pastato stogo plotas, m²	
6.1.	Stoglangių plotas	18,30
6.2.	Bendras stogo plotas	3032,91

7.	Pastato langų ir durų matmenys, m	
7.1.	Pagrindiniai langai	Įvairių matmenų, žr.priedą Nr. 6
7.2.	Laiptinių langai	Įvairių matmenų, žr.priedą Nr. 6
7.3.	Lauko durys	Įvairių matmenų, žr.priedą Nr. 6

8.	Pastato vėdinimo sistema	
8.1.	Tipas (pvz.: natūrali kanalinė, mechaninė ir t. t.):	Vėdinimas mechaninis, oro tiekimo ir šalinimo kanalai numatyti konstrukcijose
8.2.	Vėdinimo būklės apibūdinimas (pvz.: nėra traukos, rasoja sienos ir stiklų paviršiai, pastebėti pelėsiai ir t. t.)	Vėdinimo sistemos įrenginiai demontuoti demontuota
8.3.	Vėdinimo sistemos darbo laikas per parą.	Kadangi su vėdinimo sistema atliekamas ir patalpų šildymas, darbo laikas 24 val per parą

9.	Pastato karšto vandens tiekimo sistema	
9.1.	Karšto vandens (toliau – KV) ruošimo apibūdinimas	Karštas vanduo buvo ruošiamas elektriniais šildytuvais
9.2.	KV šilumokaitis (pvz., nežinomas / vamzdelinis –2 sekcijos, kiekviena iš jų po 2 m ilgio)	Nėra
9.3.	KV vamzdynų izoliacijos būklė (atskirai magistralės ir stovai)	Visi vamzdynai demontuoti,
9.4.	KV cirkuliacijos apibūdinimas (pvz.: atsukus KV čiaupą ilgai bėga šaltas vanduo – cirkuliacija bloga arba jos nėra)	Karšto vandens cirkuliacijos nėra
9.5.	KV temperatūra	~55 °C

10.	Pastato šildymo sistema (toliau – ŠS)	
10.1.	Šilumos energijos šaltinis (pvz.: šilumos punktas ar vietinė katilinė)	Šiuo metu visi IX forto pastatai šildomi elektra
10.2.	Šilumos paskirstymas ŠS stovuose (viršutinis ar apatinis)	Šiluma buvo reikiama į orinius šilumokaičius kurių pagalba buvo šildomas paduodamas oras
10.3.	Magistralinių vamzdynų izoliacija (izoliuoti vamzdynai ar ne; kiek procentų vamzdynų izoliuota)	Nėra
10.4.	ŠS prijungimas šilumos punkte (priklausomas / nepriklausomas)	Nėra
10.5.	Šilumos punkto tipas (elevatorinis / su šilumokaičiu / kitoks – nurodyti, koks)	Nėra
10.6.	Vyraujantys šildymo prietaisai (sekciniai ketiniai / plokšti plieniniai / ...)	Buvo orinis šildymas ir elektriniai šildytuvai. Šiuo metu visi prietaisai demontuoti

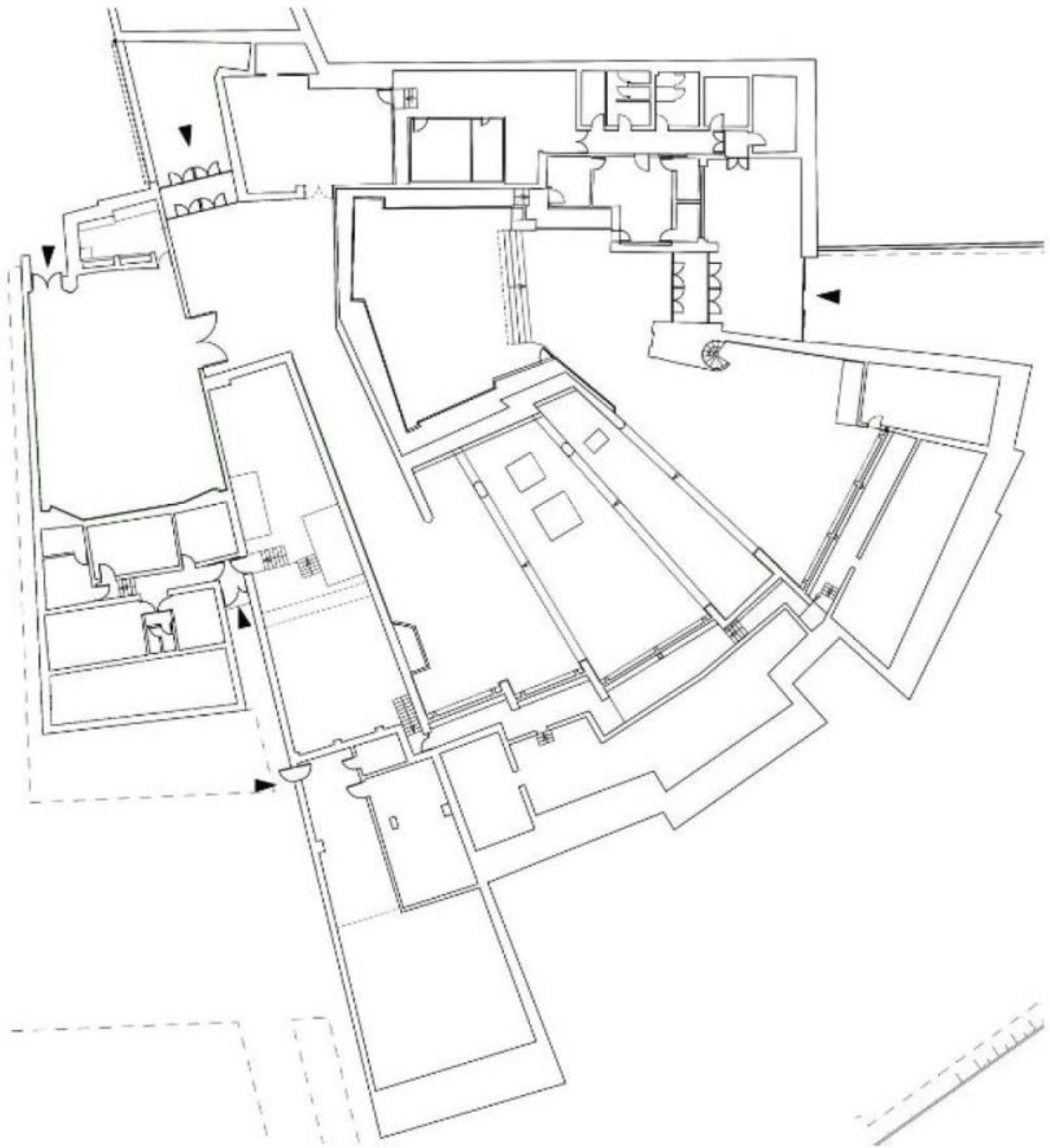
11.	ŠS reguliavimas ir šiluminis komfortas	
11.1.	ŠS reguliavimas (automatinis ar rankinis; pagrindinio veiklos ciklo trukmė)	Automatinis reguliavimas, pagrindinio veiklos ciklo trukmė 24 val./parą, 7 paros per savaitę.
11.2.	Vidutinė šildymo sezono patalpų vidaus temperatūra (apytikriai)	~ 18 – 21 °C
11.3.	Pastato patalpų oro temperatūros apibūdinimas (ar yra šildomų patalpų, kuriose yra gerokai šalčiau ar šilčiau?)	Informacijos nėra, kadangi pastatas nešildomas daugiau kaip 30 metų
11.4.	Ar kas nors keitė radiatorius atskirose patalpose ir ar tai turėjo įtakos kitoms patalpoms?	Ne, visi šildymo sistemos įrenginiai demontuoti

12.	Pastato šilumos energijos ir KV apskaita	
12.1.	Ar yra pastato atsiskaitomieji šilumos apskaitos prietaisai?	Nėra
12.2.	Ar yra bendri atsiskaitomieji pastato karšto vandens apskaitos prietaisai?	Nėra
12.3.	Ar šilumos energija KV ruošti registruojama (atskiru atsiskaitomuoju KV apskaitos prietaisu / ar kartu su šildymu / neregistruojama)	Neregistruojama

13.	Pastato elektros energijos apskaita	
13.1.	Elektros apskaitos prietaisai, jų techninės charakteristikos	Keturių laiko zonų skaitiklis
13.2.	Objekto saugumo tiekimo kategorija	II
13.3.	Taikomi elektros energijos tarifai	0,1619 Eur/kWh (2022 metų vidurkis) Šiuo metu galiojantys tarifai Maksimalių apkrovų – 0,0417 Eur/kWh; Vidutinių apkrovų – 0,0835 Eur/kWh; Šeštadienio, sekmadienio ir švenčių 0,0272 Eur/kWh; Minimalių apkrovų – 0,2196 Eur/kWh Galios dedamoji – 2,15 Eur/kW Instaliuota el. galia – 460 kW
13.4.	Pagrindiniai elektros energijos vartojimo įrenginiai	Patalpų apšvietimas, šildymas, karšto vandens ruošimas, vėdinimas

14.	Pastato šalto vandens apskaita	
14.1.	Šalto vandens apskaitos prietaisai, jų charakteristikos	Įvadinis skaitiklis
14.2.	Taikomi šalto vandens tarifai	4,13 Eur/m ³ su PVM
14.3.	Pagrindiniai šalto vandens naudojimo įrenginiai	San. mazgai,

15.	Duomenys apie pastato atitvarų ir statinio inžinerinių sistemų modernizavimą	
15.1.	Apšiltinta išorinių sienų, m ²	Ne
15.2.	Pakeista langų, lauko durų, m ²	Ne
15.3.	Apšiltintas stogas, m ²	Ne
15.4.	Modernizuotas šilumos punktas	Ne
15.5.	Modernizuotos pastato šildymo ir k.v. sistemos	Ne

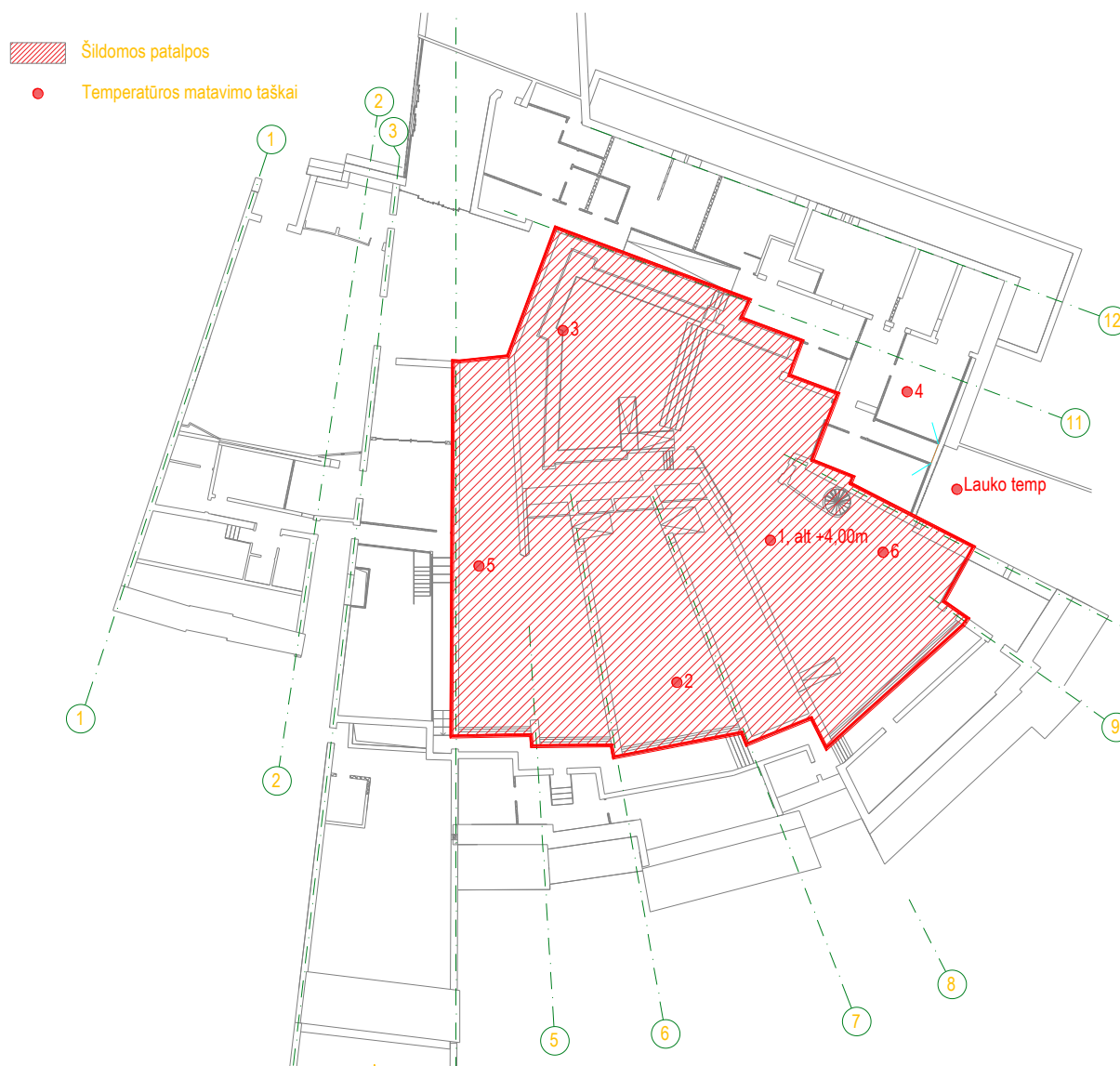


2 pav. Pastato planas

2. ENERGIJOS IR ŠALTO VANDENS SAŃAUDŲ BALANSAI

2.1 ENERGIJOS IR ŠALTO VANDENS FAKTINĖS SAŃAUDOS IR IŠLAIDOS

Muziejaus pastatas paskutinius 30 metų nešildomas, o duomenų apie faktines pastato energijos ir šalto vandens sąnaudas nėra išlikę. Rengiant energijos vartojimo auditą, siekiant nustatyti pastato faktines energijos sąnaudas, buvo organizuotas dalies patalpų šildymas. Kadangi pastate pradėti remonto darbai ir dalis pastato atitvarų (pagrindė lauko ir vidaus durys) yra demontuotos, todėl šildomos buvo patalpos, kuriose nevykdomi jokie remonto darbai. Šildant patalpas buvo atliekami patalpų ir išorės oro temperatūros matavimai, taip pat buvo fiksuojamas sunaudotų suskystintų propano dujų kiekis. Patalpų šildymas buvo pradėtas ir duomenys pradėti fiksuoti nuo 2022-12-03 13:00 val iki 2022-12-12 17:00 val. Šildymui naudoti du dujiniai šildytuvai Master BLP 33M ir Master BLP 53 M. pradžioje buvo naudojamas vienas šildytuvas (Master BLP 33M), tačiau matant, kad patalpų temperatūra pakitus nežymiai, nuo 2022-12-06 papildomai paleistas dar vienas dujinis šildytuvas Master BLP 53M. Šildomos buvo Vestibiulio (1-3) ir Muziejaus (1-4, 1-7, 1-8, 1-11, 1-18 ir 1-42) patalpos, bendras šildomų patalpų plotas 784,14 m². Šildymui naudotos suskystintos propano dujos balionuose, dujų balionai prieš prijungimą prie šildytuvų, bei naudojant dujas reguliariai buvo sveriami, dujų kokybės sertifikatas pateiktas prieduose. Per vertinamąjį laikotarpį t.y. 220 valandų buvo sudeginta 623,5 kg suskystintų propano dujų.



3 pav. Pastato laikino šildymo patalpų planas

3.1 lentelė. Faktinio patalpų šildymo duomenų suvestinė

Šildomų patalpų plotas	784,14	m ²
Šildymo trukmė	9,17	parų
Sudeginta suskystintų dujų	623,5	kg
Vidutinė suminė vidaus patalpų temperatūra šildymo laikotarpiu	4,59	°C
Vidutinė išorės oro temperatūra šildymo laikotarpius	-2,67	°C
Pagamintos šilumos kiekis deginant suskystintas dujas	8046,61	kWh

Pastabos:

1. Suskystintų dujų šiluminis kaloringumas priimtas 46,46 MJ/kg vadovaujantis Statistikos departamento „Kuro ir energijos balanso metodika“ patvirtinta 2004 m. lapkričio 24d. įsakymu Nr. DĮ-228

2.2. ENERGIJOS SĄNAUDŲ BALANSAS

Faktinių šalto vandens ir elektros energijos sąnaudų balanso pateikti negalima, kadangi pastatas 30 metų nenaudojamas pagal paskirtį

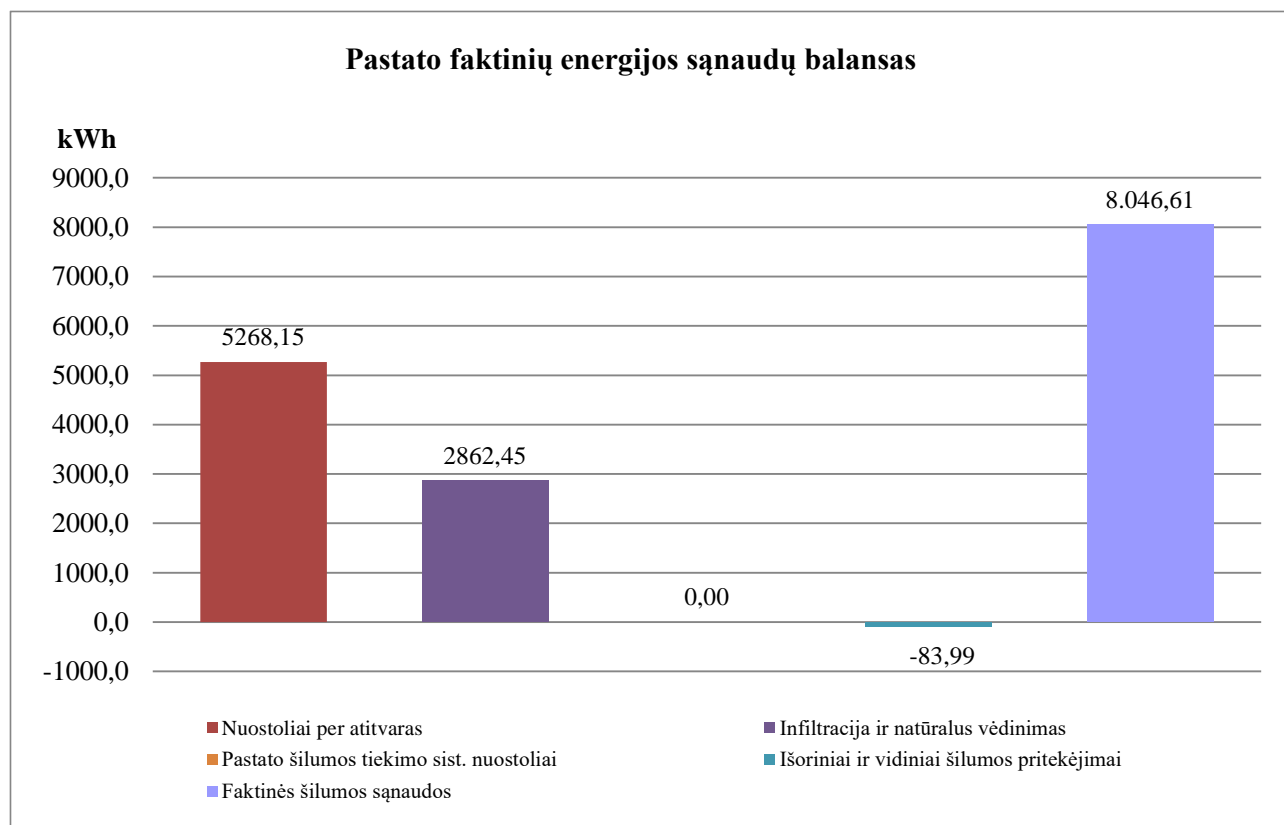
2.2.1. ŠILUMOS ENERGIJOS PATALPŲ ŠILDYMOI FAKTINIŲ SĄNAUDŲ BALANSAS

Remiantis kontrolinio šildymo ir matavimų duomenimis (žr. 3-ią skyrių „Matavimų rezultatai“) sudarytas pastato faktinių šilumos sąnaudų balansas kuris pateiktas 2.2.1.1. lentelėje ir 4 paveiksle.

2.2.1.1. lentelė. Pastato faktinių šilumos sąnaudų balansas

Faktinių sąnaudų balansas	MWh/metus
Šilumos nuostoliai per i pastato atitvaras (įvertinant ilginius šilumos tiltelius), Q_A	5,27
Pastato šilumos nuostoliai dėl vėdinimo ir infiltracijos, Q_V	2,86
Išoriniai ir vidiniai šilumos pritekėjimai į pastato patalpas, Q_P	-0,08
Šiluma gaunama iš pastato šilumogražos įrenginių Q_{sg}	0,00
Pastato šilumos energijos tiekimo inžinerinių sistemų nuostoliai, Q_{fn}	0,00
Pastato faktinės šilumos energijos sąnaudos	8,05

Skaičiavimai atlikti pagal savitųjų šilumos nuostolių balansą (2.2.1.2 lentelė)



4 pav. Pastato kontrolinio šildymo faktinių sąnaudų balansas

Skaičiuojant faktinius pastato savituosius nuostolius, faktinių matavimų laikotarpiu, atitvarų apskaičiuoti šilumos perdavimo koeficientai pateikiami Priede Nr.1.

Šilumos išsiskyrimai dėl elektrinių prietaisų apskaičiuoti vadovaujantis STR 2.09.04:2008 „Pastato šildymo sistemos galia. Šilumos poreikis šildymui“ 31.2 ir 32 punktų formulėmis įvertinus, kad šildytuvų elektriniai ventiliatorių varikliai dirbo 24 val/parą, o ventiliatorių elektrinė galia 170W, tuomet elektros variklių išskiriama šiluma sudaro 34 W arba 0,006 MWh per vertinamą laikotarpį.

Šilumos pritekėjimai per skaidrias atitvaras apskaičiuoti vadovaujantis STR 2.09.04:2008 „Pastato šildymo sistemos galia. Šilumos poreikis šildymui“ 29 ir 32 punktų formulėmis ir sudaro 336 W arba 0,074 MWh per vertinamą laikotarpį.

Šilumos pritekėjimai nuo karšto vandens tiekimo sistemų ir nuo žmonių buvimo patalpose nevertinami, kadangi žmonių patalpose nebuvo, o vamzdynai demontuoti.

Skaičiuotini savitieji šilumos nuostoliai vertinamuoju (kontrolinio šildymo) laikotarpiu yra 7725,00 kWh, per tą patį laikotarpį patalpų šildymui sunaudota 8046,61 kWh šilumos, balanso nesutapimas 4,00 %.

2.2.1.2. lentelė. Pastato savitieji šilumos nuostoliai faktinių matavimų periodu

Atitvaros pavadinimas	U	A	$T_{\text{vid.}} - T_{\text{iš.}}$	L	Šilumos nuostoliai			
	W/(m ² K)	m ²	°C	paros	W/K	MWh	%	
Grindys		784,14			241,64	0,29	5,79	3,77
I-mo aukšto grindys	0,308	784,14	5,53	9,17	241,64	0,29	5,79	3,77
Išorinės sienos		874,18			1804,51	2,34	46,09	30,02
Fasadinės lauko sienos SN1	1,075	285,40	7,26	9,17	306,88	0,49	9,65	6,28
Fasadinės lauko sienos SN4	1,038	75,26	7,26	9,17	78,12	0,12	2,46	1,60
Siena į kino salę	3,030	140,75	5,53	9,17	426,51	0,52	10,21	6,65
Sienos salės galuose	3,226	165,25	5,53	9,17	533,06	0,65	12,76	8,31
Siena į elektros skydinę	3,226	26,31	5,53	9,17	84,86	0,10	2,03	1,32
Siena į bilietų kasas	3,030	34,92	5,53	9,17	105,82	0,13	2,53	1,65
Siena į naujus WC	1,840	98,71	5,53	9,17	181,67	0,22	4,35	2,83
Siena į vestibulį	1,840	47,60	5,53	9,17	87,60	0,11	2,10	1,37
Langai ir durys		184,63			710,48	1,13	22,31	14,53
Stiklo vitrina priekis	2,900	48,43	7,26	9,17	140,45	0,22	4,42	2,88
Stiklo vitrina viršus	2,900	20,46	7,26	9,17	59,33	0,09	1,87	1,21
Stiklo vitrina apšiltinta	0,535	91,02	7,26	9,17	48,65	0,08	1,53	1,00
Stiklo vitrina šonas dešinė	2,900	24,72	7,26	9,17	71,69	0,11	2,25	1,47
Stiklo vitrina šonas kairė	2,900	7,45	7,26	9,17	21,61	0,03	0,68	0,44
Praėjimo kontrolė plėvelė	25,000	12,95	7,26	9,17	323,75	0,52	10,18	6,63
Įėjimo durys	2,200	18,82	7,26	9,17	41,40	0,07	1,30	0,85
Durys medinės	2,200	1,64	5,53	9,17	3,61	0,00	0,09	0,06
Stogas		945,54			671,49	1,07	21,11	13,75
ST-1-1	0,652	666,65	7,26	9,17	434,75	0,69	13,67	8,90
ST-6	0,868	221,64	7,26	9,17	192,28	0,31	6,04	3,94
ST-3	0,777	57,25	7,26	9,17	44,46	0,07	1,40	0,91
Ilginiai šilumos tilteliai					163,93	0,24	4,71	3,06
Į nešildomas patalpas	0,292	204,42	5,53	9,17	59,77	0,07	1,43	0,93
Į lauką	0,296	351,69	7,26	9,17	104,15	0,17	3,27	2,13
Viso per atitvaras					3373,16	4,82	3592,05	5,08
Infiltracija ir natūralus vėdinimas			7,33	9,17	1590,08	2,54	1703,71	2,72
Viso nuostolių					4963,24	7,36	5295,76	7,80
Šilumos išsiskyrimai dėl žmonių buvimo patalpose					0,00	0,00	0,00	0,00
Šilumos išsiskyrimai dėl elektrinio apšvietimo, buitinių prietaisų					3,74	0,01	3,74	0,01
Šilumos pritekėjimas nuo saulės spinduliuotės per skaidrias atitvaras					46,25	0,07	46,25	0,07
Šilumos pritekėjimai nuo karšto vandens tiekimo vamzdinių patalpose					0,00	0,00	0,00	0,00
Viso nuostolių įvertinus šilumos pritekėjimus					4913,25	7,28	5245,77	7,72

2.2.2. ELEKTROS ENERGIJOS FAKTINIŲ SĄNAUDŲ BALANSAS

Kadangi pastatas nenaudojamas pagal paskirtį daugiau kaip 30 metų, todėl duomenų apie elektros energijos sąnaudas nėra. Tačiau remiantis informacija apie esamus apšvietimo prietaisus ir įvertinus, kad normaliai dirbant muziejaus darbo laikas yra 8 val/parą, o apšvietimas naudojamas nuolatos, kadangi beveik visos patalpos pastate be langų, sudarytas pastato elektros energijos sąnaudų balansas apšvietimui.

2.2.2.1. lentelė. Pastato elektros sąnaudų balansas apšvietimui

Prietaisas	Instaliuota galia	Kiekis	Vidutinis veikimo laikas	Suvartojamos elektros energijos kiekis	
	W	vnt.	val./metus	kWh/metus	proc./metus
Halogeninis šviestuvas 75W	75	47	2920	10293	10,66%
Halogeninis šviestuvas 100W	100	78	2920	22776	23,58%
Halogeninis šviestuvas 150W	150	37	2920	16206	16,78%
Liuminiscencinis šviestuvas	72	175	2920	36792	38,10%
Šviestuvai su kaitrinėmis lempomis	75	48	2920	10512	10,88%
Viso apšvietimui:				96579	100,00%

2.2.3. ŠALTO VANDENS FAKTINIŲ SĄNAUDŲ BALANSAS

Kadangi pastatas nenaudojamas pagal paskirtį daugiau kaip 30 metų, todėl duomenų apie šalto vandens sąnaudas nėra.

2.3. ŠILUMOS ENERGIJOS BALANSAS PERSKAIČIUOTAS NORMINIAMS METAMS

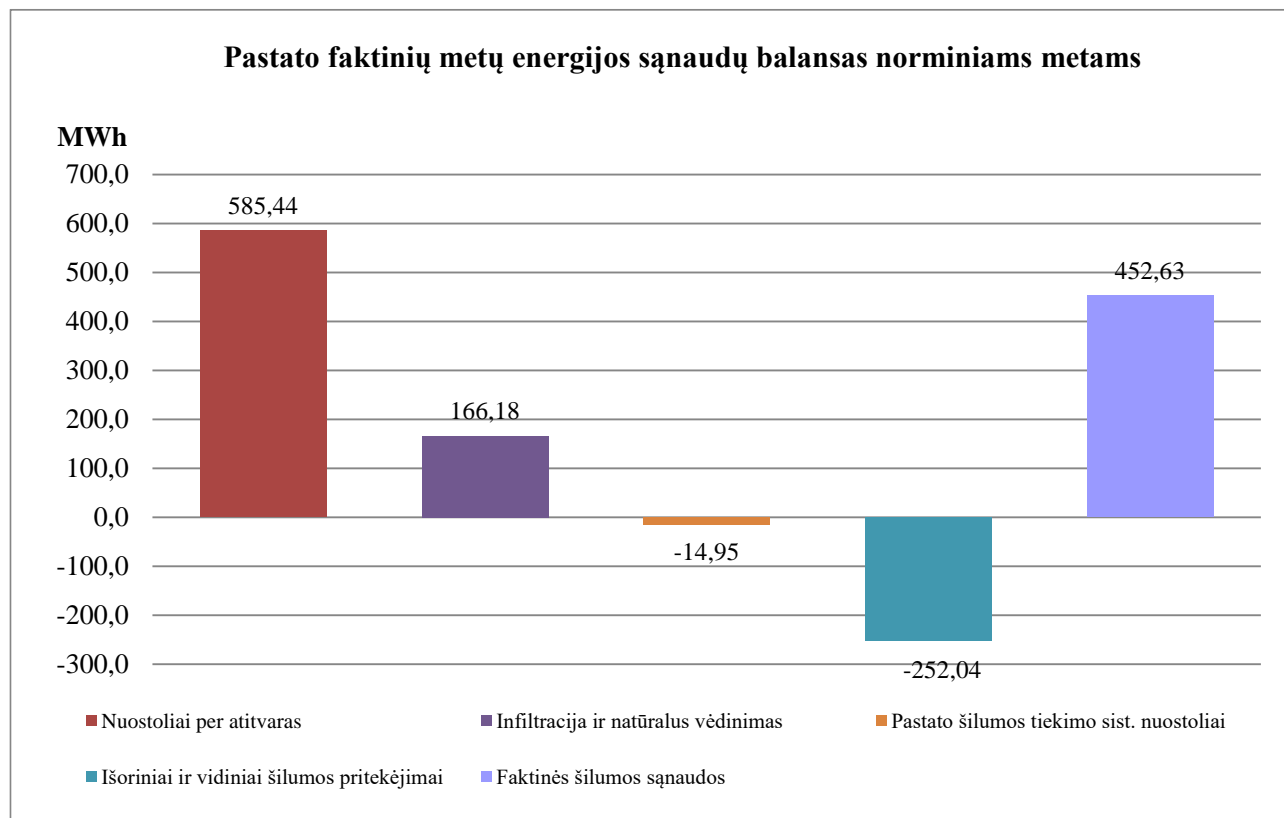
Pastato šilumos energijos balansas (pastato savitieji nuostoliai) sudarytas pagal STR 2.01.02:2016 „Pastatų energinio naudingumo projektavimas ir sertifikavimas“ [2]. Pastato savitieji nuostoliai priklauso nuo atskirų išorinių atitvarų šiluminių charakteristikų, išorinių atitvarų plotų, išorės ir vidaus temperatūrų santykio, šildymo dienų skaičiaus, vėdinimo intensyvumo, saulės radiacijos, elektros ir šildymo prietaisų darbo trukmės ir kitų veiksnių. Pastato išorinių atitvarų įvertinimas atsižvelgiant į STR 2.01.02:2016 pateiktas Priede Nr. 1.

Atsižvelgiant į aukščiau nustatytus rezultatus, sudarytas pastato šilumos energijos balansas perskaičiuotas norminiam šildymo sezonui, kuris pateiktas 2.3.2. lentelėje ir 5 paveiksle.

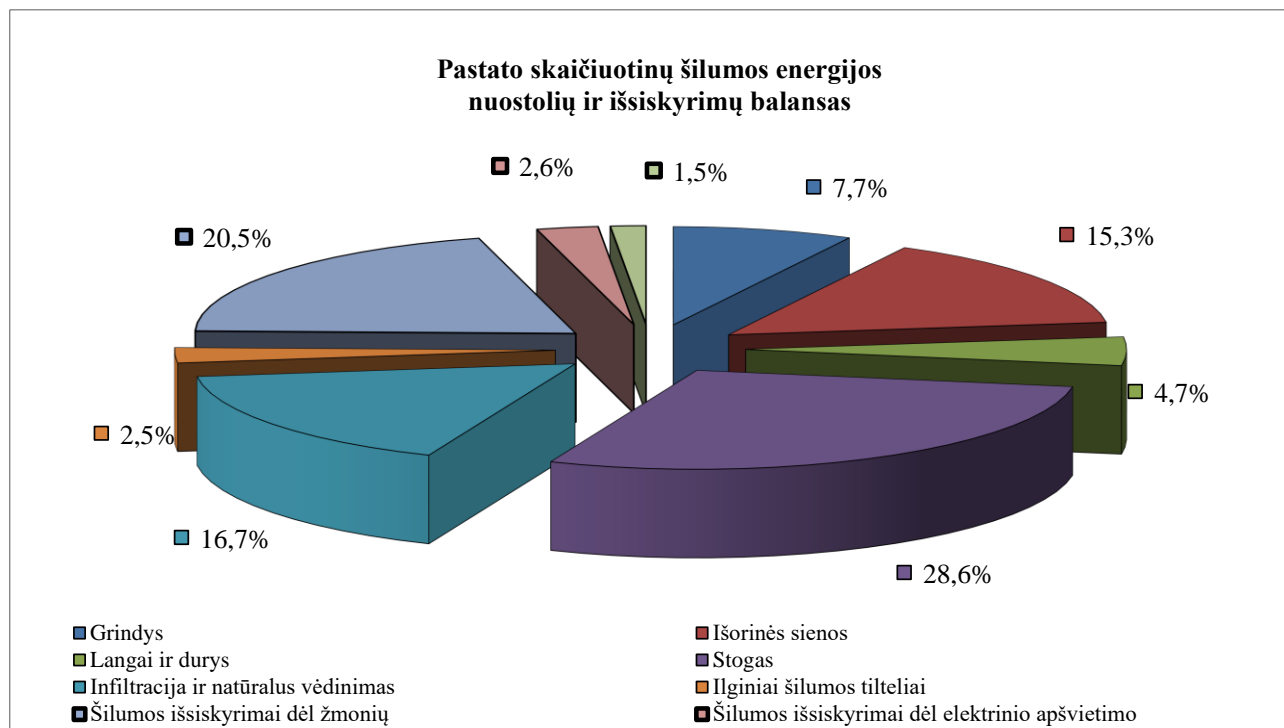
Priimtas apytikris vidutinis oro pasikeitimo kartotinumumo (infiltracijos) patalpose koeficientas $n = 0,7 \text{ h}^{-1}$.

Ilginių šiluminių tiltelių įtaka pastato energijos sąnaudų balansui nustatyta remiantis metodika aprašyta STR 2.01.02:2016 „Pastatų energinis naudingumo projektavimas ir sertifikavimas“ .

Likusių nuotolių ir pritekėjimų vertės nustatomos pagal STR 2.09.04:2008 [4]. Skaičiavimai pateikiami Priede Nr.4.



5 pav. Pastato energijos sąnaudos norminiams metams



6 pav. Pastato skaičiuotinių šilumos energijos nuostolių ir išsiskyrimų balansas

2.3.2. lentelė. Pastato šilumos energijos balansas perskaičiuotas norminiams metams

Atitvaros pavadinimas	U	A	T _{vid.-} T _{iš.}	L	Šilumos nuostoliai			
	W/(m ² K)	m ²	°C	paros	W/K	MWh	%	
Grindys		2631,57			1136,00	76,43	13,05	10,17
Grindys GR-1-1	0,559	196,83	12,80	219	110,11	7,41	1,27	0,99
Grindys GR-1-1	0,521	184,40	12,80	219	96,14	6,47	1,10	0,86
Grindys GR-1-2	0,537	654,64	12,80	219	351,56	23,65	4,04	3,15
Grindys GR-1-2	0,645	118,46	12,80	219	76,45	5,14	0,88	0,68
Grindys GR-2, GR-3, GR-4	0,340	1477,24	12,80	219	501,75	33,76	5,77	4,49
Išorinės sienos		1102,54			1790,81	152,55	26,06	20,30
SN-1	1,075	548,44	17,10	219	589,72	53,00	9,05	7,05
SN-2	3,030	6,14	17,10	219	18,62	1,67	0,29	0,22
SN-2A	3,030	142,16	17,10	219	430,79	38,72	6,61	5,15
SN-3	1,724	93,15	12,80	219	160,60	10,80	1,85	1,44
SN-4	1,038	175,89	17,10	219	182,59	16,41	2,80	2,18
SN-5	2,174	6,89	17,10	219	14,98	1,35	0,23	0,18
SN-6	3,030	60,11	17,10	219	182,15	16,37	2,80	2,18
SN-6	3,030	69,75	12,80	219	211,36	14,22	2,43	1,89
Langai ir durys		272,18			517,96	46,55	7,95	6,19
Vitrina	2,900	101,06	17,10	219	293,07	26,34	4,50	3,50
Vitrina apšiltinta	0,535	91,02	17,10	219	48,65	4,37	0,75	0,58
Medinės lauko durys	2,200	11,39	17,10	219	25,06	2,25	0,38	0,30
Aliuminės lauko durys	2,200	50,13	17,10	219	110,29	9,91	1,69	1,32
Langas	2,200	0,28	17,10	219	0,62	0,06	0,01	0,01
Stoglangiai	2,200	18,30	17,10	219	40,26	3,62	0,62	0,48
Stogas		3032,91			3172,19	285,11	48,70	37,93
ST-1-1	0,652	666,65	17,10	219	434,75	39,07	6,67	5,20
ST-1-2	1,086	233,38	17,10	219	253,49	22,78	3,89	3,03
ST-1-3	1,086	188,94	17,10	219	205,23	18,45	3,15	2,45
ST-2	1,086	546,36	17,10	219	593,44	53,34	9,11	7,10
ST-3	0,777	319,17	17,10	219	247,87	22,28	3,81	2,96
ST-4	0,579	195,03	17,10	219	112,97	10,15	1,73	1,35
ST-5	2,857	280,49	17,10	219	801,41	72,03	12,30	9,58
ST-6	0,868	602,89	17,10	219	523,04	47,01	8,03	6,25
Ilginiai šilumos tilteliai	0,237	1164,58	17,10	219	276,03	24,81	4,24	3,30
Viso per atitvaras					6892,99	585,44	100,00	77,89
Infiltracija ir natūralus vėdinimas			17,10	219	1848,94	166,18		22,11
Viso nuostolių					8741,93	751,62		100,00
Šilumos išsiskyrimai dėl žmonių buvimo patalpose					2272,06	204,21	2272,06	204,21
Šilumos išsiskyrimai dėl elektrinio apšvietimo, buitinių prietaisų					288,92	25,97	288,92	25,97
Šilumos prietekis nuo saulės spinduliuotės per skaidrias atitvaras					243,32	21,87	243,32	21,87
Šilumos pritekėjimai nuo karšto vandens tiekimo vamzdinių patalpose					166,30	14,95	166,30	14,95
Viso nuostolių įvertinus šilumos pritekėjimus					6103,93	484,63	6103,93	484,63

2.4. ŠILUMOS ENERGIJOS FAKTINĖS SĄNAUDOS PASTATO PATALPŲ ŠILDYMIUI, PERSKAIČIUOTOS NORMINIAM ŠILDYMO SEZONUI

Remiantis kontrolinių matavimų duomenimis (žr.3-ią skyrių), nustatomos pastato šilumos energijos sąnaudos norminiams metams (2.5.1. lentelėje). **Norminis šilumos poreikis** – toks poreikis, kuris užtikrina norminę patalpų vidaus temperatūrą, esant norminėms išorės temperatūros sąlygoms pagal Lietuvos Respublikos Statybos ir urbanistikos ministro įsakymu Nr. 76, nuo 1994-03-18 įsigaliojusiomis Respublikines Statybos Normas „Statybinė klimatologija. RSN 156-94

2.5.1. lentelė. Pastato šilumos sąnaudos perskaičiuotos norminiams metams

Šilumos sąnaudos patalpų šildymui perskaičiavus norminiams metams	452,63	MWh
Nustatytas faktinis šilumos suvartojimas matuojamu laikotarpiu	8,05	MWh
Faktinio šildymo periodo laipsnių dienų skaičius	66,57	
Šildymo sezono laipsnių dienų skaičius norminiais metais	3745	
Norminio šildymo sezono trukmė Z_n	219	paros
Matavimų trukmė Z_f	9,17	paros
Vidutinė norminė patalpų oro temperatūra šildymo laikotarpiu $Q_{e.n}$	17,8	°C
Vidutinė norminė išorės oro temperatūra $Q_{i.n}$	0,7	°C
Vidutinė faktinė patalpų oro temperatūra matavimų laikotarpiu $Q_{i.f}$	4,59	°C
Vidutinė faktinė išorės oro temperatūra matavimų laikotarpiu $Q_{e.f}$	-2,67	°C

Pastate atliktų matavimų duomenys bei šilumos energijos sąnaudos matavimų laikotarpiu pateiktos 3 skyriuje.

Pagal Lietuvos higienos normą HN 42:2009 „Gyvenamųjų ir visuomeninių pastatų patalpų mikroklimatas“ nustatomos norminės patalpų temperatūros (priimamos vidutinės norminės vertės). Išvedus svartinį vidurkį nustatyta, kad norminė patalpų oro temperatūra pastate – **17,80 °C**

Svartinis temperatūros vidurkis patalpose apskaičiuojamas pagal formulę:

$$\theta_{sv.v.} = \frac{\sum_{k=1}^n (\theta_{i.k.} \times A_{gr.k.})}{\sum_{k=1}^n A_{gr.k.}} ;$$

čia:

$\theta_{i.k.}$ – vienodos paskirties pastato patalpų vidaus oro norminė temperatūra, pateikiama statybos techniniame reglamente ir higienos normose, °C;

$A_{gr.k.}$ – tos pačios oro norminės temperatūros vertės esamas pastato vidaus patalpų šildomų patalpų grindų plotas, m² ;

$\theta_{sv.v.}$ – svartinis temperatūros vidurkis pastato patalpose, °C.

Duomenys apie norminę šildymo sezono išorės temperatūrą ir šildymo dienų skaičių gauti iš RSN 156-94 „Statybinė klimatologija“. Remiantis kasmetiniais meteorologiniais duomenimis, nustatyta vidutinė išorės oro temperatūra šildymo sezono metu Telšių regione yra $T_{iš} = +0,70^{\circ}\text{C}$ (pagal Kauno metrologinės stoties norminius klimatinius duomenis). Šildymo sezono trukmė 219 paros. Šildymo sezonas pradedamas kai vidutinė iš eilės trijų parų išorės temperatūra yra mažesnė kaip 10°C.

Nustatyti norminiai pastato šilumos poreikiai naudojami atliekant tolimesnius skaičiavimus.

3. MATAVIMŲ REZULTATAI

Šilumos energijos faktinių sąnaudų įvertinimui buvo organizuojamas patalpų šildymas dujiniais šildytuvais, naudojant suskystintas dujas. Šildant patalpas patalpų mikroklimato parametrai buvo fiksuojami HOBO temperatūros ir oro drėgmės duomenų kaupikliais.

3.1 lentelė. Energijos vartojimo audito atlikimo metu tikrinti parametrai

Matavimų periodas	2022-12-03 13:00 – 2021-12-12 17:00
Matavimo parametrų fiksavimo dažnis	Kas 5 min (24 val per parą)
Matuojamieji dydžiai	Patalpų oro temperatūra Patalpų santykinė oro drėgmė Išorės oro temperatūra

Kadangi pastate vyksta remonto darbai, patalpos buvo šildomos ne dėl to, kad užtikrinti higienos normų reikalavimus, bet tam, kad nustatyti pastato faktines šilumos sąnaudas. Pastato patalpose atliktų matavimų rezultatai pateikiami 3.2 lentelėje.

3.2 lentelė. Patalpose matuoti parametrai

Eil. Nr.	Patalpos numeris	Matavimo periodas	Matuojamasis parametras t ar RH	Parametro vidutinė vertė, °C/%		Matavimo rezultatų grafiko Nr.	Vidutinė išorės oro temperatūra °C
1	1-60	2022.12.03 – 2022.12.12	t / RH	5,90	60,88	1 grafikas	-2,67
2	1-8		t / RH	5,25	62,78	2 grafikas	-2,67
3	1-40		t	3,17	-	3 grafikas	-2,67
4	1-1		t	-0,94	-	4 grafikas	-2,67
5	1-18		t	4,69	-	5 grafikas	-2,67
6	1-4		t	3,92	-	6 grafikas	-2,67
Vidutinė visų patalpų temperatūra			t	4,59 °C		-2,67 °C	
Vidutinė visų patalpų santykinė oro drėgmė			RH	61,83 %			

3.3 lentelė. Dujų sunaudojimo parametrai matavimo laikotarpiu

Skaitiklis	Matavimų periodas		Rodmuo	Mato vnt.
Sudeginta suskystintų dujų	2022 12 03 13:00	2022 12 12 17:00	623,5	kg
Dujų kaloringumas*			46,46	MJ/kg
Gautas šilumos kiekis iš dujų			8046,61	kWh

* Dujų kaloringumas apskaičiuotas vadovaujantis Lietuvos Respublikos Statistikos departamento patvirtinta 2004 m. lapkričio 24 d. įsakymu Nr. DĮ-228 „Kuro ir energijos balanso sudarymo metodika“.

4. OBJEKTO IŠORINIŲ ATITVARŲ ANALIZĖ

4.1. LANGŲ IR LAUKO DURŲ AUDITAS

4.1.1. ESAMA SITUACIJA

4.1.1. lentelė. Langų ir išorės durų būklės įvertinimas

Langų aprašymas	Didžioji dalis esamų langų aliuminio rėmo vitrininiai langai, stoglangiai medinio rėmo.
Išorės durų aprašymas	Lauko durys aliuminio rėmo arba medinės.
Vizualinės apžiūros metu nustatyti defektai	Langų ir lauko durų būklė prasta, durys nesandarios, langų įstiklinimas daugelyje vietų įskilęs, nesandarus.
Esama šiluminė varža	Esamų vitrininių langų $U = 2,900 \text{ W}/(\text{m}^2\text{K})$, medinių ir aliumininių lauko durų $U = 2,20 \text{ W}/(\text{m}^2\text{K})$
Norminė šiluminė varža	„B“ energinio naudingumo klasės pastatų norminis langų ir švieslangių šilumos perdavimo koeficientas $U_N = 1,400 \text{ W}/(\text{m}^2\text{K})$, lauko durų $U_N = 1,900 \text{ W}/(\text{m}^2\text{K})$.
Atitikimas normatyviniams dokumentams	Senų langų ir išorės durų šiluminės charakteristikos neatitinka norminių reikalavimų (nes $U > U_N$): STR 2.01.01:1999 „Esminiai statinio reikalavimai (1, 3, 4, 5, 6)“, STR STR 2.05.01:2005 „Pastatų atitvarų šiluminė technika“.
Šilumos nuostoliai per langus ir duris	28,03 MWh arba 9,61 % visų pastato šilumos nuostolių

4.1.2. REKOMENDACIJOS

Visi langai, stoglangiai ir lauko durys keičiamos į naujus. Pagal muziejaus pastato kapitalinio remonto projektą naujų langų ir durų šilumos perdavimo koeficientas numatytas $1,00 \text{ W}/(\text{m}^2\text{K})$, tačiau siekiant, kad pastatas pasiektų B klasę rekomenduojama langus ir duris naudoti numatytas A+ klasės pastatams t.y. su dvikameriniais stiklo paketais, kurių du stiklai selektyviniai ir su termo profiliu paketo perimetru. Langų šilumos perdavimo koeficientas ne didesnis kaip $0,8 \text{ W}/(\text{m}^2\text{K})$. Medinės durys keičiamos į apšiltintas plienines, o aliuminio rėmo į naujas aliuminio rėmo su dvikameriniais stiklo paketais lauko duris. Lauko durų šilumos perdavimo koeficientas ne didesnis kaip $1,00 \text{ W}/(\text{m}^2\text{K})$.

Dėliojant energijos taupymo priemonių grupes (toliau ETPG) numatyta, kad 3 ETPG langai bus pagal „Kultūros paskirties pastato, Žemaičių pl. 73, Kaune, kapitalinio remonto projekto“ sprendinius. T.y. langų ir durų šilumos perdavimo koeficientas ne didesnis kaip $1,00 \text{ W}/(\text{m}^2\text{K})$,

4.1.3. EKONOMINIS ĮVERTINIMAS

4.1.3.1. lentelė. Ekonominis langų, stoglangių ir išorės durų keitimo įvertinimas (1 ir 2 ETPG)

Keičiamų langų, stoglangių ir durų plotas	272,18	m²
Bendros investicijos (su PVM)	586744,68	Eur
Investicijos 1 m ² šildomo ploto	257,80	Eur/m ²
Bendras sutaupyta energijos kiekis norminiams metams	24,17	MWh/metus
Šilumos nuostolių per šias atitvaras sumažėjimas	55,58%	%
Išlaidų sutaupymas	3911,55	Eur/metus
Išlaidų sutaupymas 1 m ² šildomo ploto	1,72	Eur
Investicijų paprastas atsipirkimo laikas	150,00	metai
Sutaupymų kiekio apskaičiavimo rezultatai	4.1.3.3.	lentelė

4.1.3.2. lentelė. Ekonominis langų, stoglangių ir išorės durų keitimo įvertinimas (3 ETPG)

Keičiamų langų, stoglangių ir durų plotas	272,18	m²
Bendros investicijos (su PVM)	531052,73	Eur
Investicijos 1 m ² šildomo ploto	233,33	Eur/m ²
Bendras sutaupyta energijos kiekis norminiams metams	20,63	MWh/metus
Šilumos nuostolių per šias atitvaras sumažėjimas	47,45%	%
Išlaidų sutaupymas	3339,13	Eur/metus
Išlaidų sutaupymas 1 m ² šildomo ploto	1,47	Eur
Investicijų paprastas atsipirkimo laikas	159,04	metai
Sutaupymų kiekio apskaičiavimo rezultatai	4.1.3.4.	lentelė

4.1.3.3. lentelė. Šilumos nuostoliai per langus ir lauko duris įdiegus 1 ir 2 ETPG

Atitvaros pavadinimas	U, W/(m·K)		Savitieji šilumos nuostoliai prieš renovaciją	Šilumos nuostoliai prieš renovaciją norminiams metams	Savitieji šilumos nuostoliai po renovacijos	Šilumos nuostoliai po renovacijos norminiams metams	Nuostolių ekonomija norminiams metams		Šilumos energijos kaina	Sutaupymai	
	Sena atitvara	Nauja atitvara	MWh/ metus	MWh/metus	MWh/metus	MWh/metus	MWh/ metus	%		EUR/ MWh	EUR/ metus
Vitrina	2,900	0,800	26,34	24,60	7,27	6,79	17,81	0,72	161,85	2883,37	1,27
Vitrina apšiltinta	0,535	0,800	4,37	4,08	6,54	6,11	-2,03	-0,50	161,85	-328,30	-0,14
Medinės lauko durys	2,200	1,000	2,25	2,10	1,02	0,96	1,15	0,55	161,85	185,73	0,08
Aliumininės lauko durys	2,200	1,000	9,91	9,26	4,51	4,21	5,05	0,55	161,85	817,33	0,36
Langas	2,200	0,800	0,06	0,05	0,02	0,02	0,03	0,64	161,85	5,33	0,00
Stoglangiai	2,200	0,800	3,62	3,38	1,32	1,23	2,15	0,64	161,85	348,10	0,15
Viso nuostolių			46,55	43,48	20,68	19,31	24,17	0,56	161,85	3911,55	1,72

4.1.3.4. lentelė. Šilumos nuostoliai per langus ir lauko duris įdiegus 3 ETPG

Atitvaros pavadinimas	U, W/(m·K)		Savitiesi šilumos nuostoliai i prieš renovaciją	Šilumos nuostoliai prieš renovaciją norminiams metams	Savitiesi šilumos nuostoliai po renovacijos	Šilumos nuostoliai po renovacijos norminiams metams	Nuostolių ekonomija norminiams metams		Šilumos energijos kaina	Sutaupymai	
	Sena atitvara	Nauja atitvara	MWh/ metus	MWh/metus	MWh/metus	MWh/metus	MWh/ metus	%		EUR/ MWh	EUR/ metus
Vitrina	2,900	1,000	26,34	24,60	9,08	8,48	16,12	0,66	161,85	2608,77	1,15
Vitrina apšiltinta	0,535	1,000	4,37	4,08	8,18	7,64	-3,56	-0,87	161,85	-575,62	-0,25
Medinės lauko durys	2,200	1,000	2,25	2,10	1,02	0,96	1,15	0,55	161,85	185,73	0,08
Aliumininės lauko durys	2,200	1,000	9,91	9,26	4,51	4,21	5,05	0,55	161,85	817,33	0,36
Langas	2,200	1,000	0,06	0,05	0,03	0,02	0,03	0,55	161,85	4,57	0,00
Stoglangiai	2,200	1,000	3,62	3,38	1,64	1,54	1,84	0,55	161,85	298,37	0,13
Viso nuostolių			46,55	43,48	24,46	22,85	20,63	0,47	161,85	3339,13	1,47

4.2. IŠORINIŲ SIENŲ AUDITAS

4.2.1. ESAMA SITUACIJA

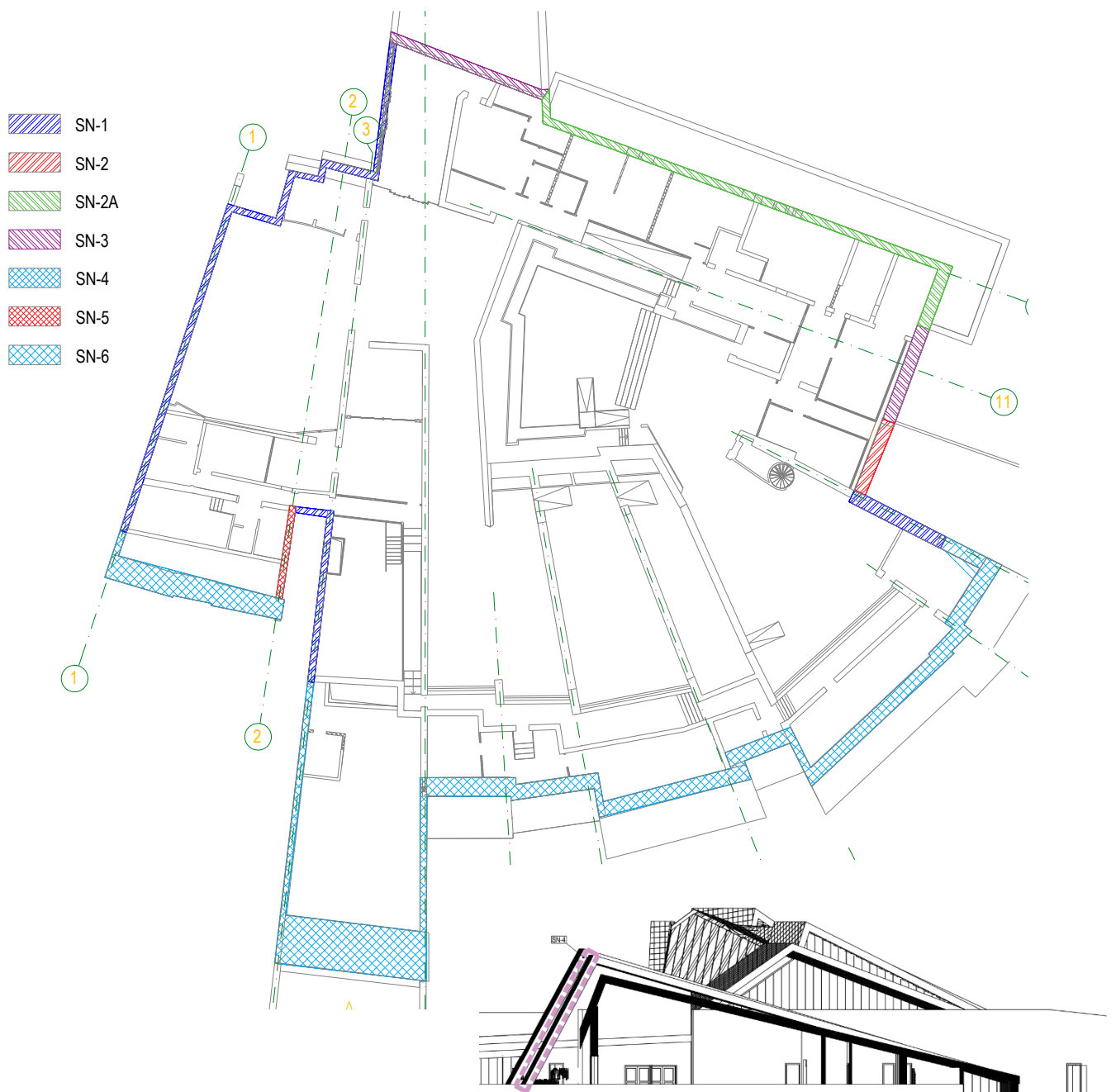
4.2.1.1. lentelė. Išorinių sienų būklės įvertinimas

Išorinių sienų struktūros aprašymas	Pastato lauko sienos susideda iš laikančio gelžbetoninio (monolitinio arba surenkamų blokų), dujų silikato apšiltinimo ir apdailinio gelžbetoninio sluoksnių, administracinėse / pagalbinesėse patalpose prie kino salės iš silikatinių plytų ir apdailinio gelžbetoninio sluoksnių. Dauguma sienų tiek iš lauko tiek iš vidaus yra su apdailiniu gelžbetoniniu sluoksniu, kuris įtrauktas kaip saugomas kultūros paveldo objektas.
Vizualinės apžiūros metu nustatyti defektai	Išorinių sienų apdailinis gelžbetoninis sluoksnis vietomis pažeistas atmosferos poveikių, yra įtrūkimų. Laikančios vidinės sienos gelžbetoninės monolitinės, gelžbetoninės iš surenkamų blokų ir mūrinės, vietomis yra įtrūkimų. Nelaikančios mūrinės pertvaros vietomis suskilusios. Bendra techninė pastato laikančių sienų būklė yra gera. Apžiūros metu užfiksuota nežymios pastato sienų deformacijos, išorinių sienų apdailinio monolitinio gelžbetoninio sluoksnio pažeidimų. Sienų techninė būklė gera, nekelia pavojaus saugiai statinio eksploatacijai.
Esama šiluminė varža	Išorės sienų šilumos perdavimo koeficientai: SN-1 $U = 1,075 \text{ W}/(\text{m}^2\text{K})$, SN-2 $U = 3,030 \text{ W}/(\text{m}^2\text{K})$, SN-2A $U = 3,030 \text{ W}/(\text{m}^2\text{K})$, SN-3 $U = 1,724 \text{ W}/(\text{m}^2\text{K})$, SN-4 $U = 1,038 \text{ W}/(\text{m}^2\text{K})$, SN-5 $U = 2,174 \text{ W}/(\text{m}^2\text{K})$, SN-6 $U = 3,030 \text{ W}/(\text{m}^2\text{K})$
Norminė šiluminė varža	„B“ energinio naudingumo klasės pastatų sienų norminis šilumos perdavimo koeficientas $U_N = 0,22 \text{ W}/(\text{m}^2\text{K})$.
Atitikimas normatyviniams dokumentams	Išorinių sienų šiluminės charakteristikos neatitinka (nes $U > U_N$): STR 2.01.01:1999 „Esminiai statinio reikalavimai (1-6)“, STR 2.05.01:1999 „Pastatų atitvarų šiluminė technika“ reikalavimų.
Šilumos nuostoliai norm. metams per atitvaras	91,87 MWh arba 31,48 % visų pastato šilumos nuostolių 14,94 MWh arba 5,12 % visų pastato šilumos nuostolių (ilginiai tilteliai)

4.2.2 REKOMENDACIJOS

4.2.2.1 lentelė. Rekomenduojamos diegti energijos taupymo priemonės

Aprašymas	Kadangi visos antžeminės sienos yra kultūros paveldo objektas, o saugoma tiek lauko, tiek vidaus gelžbetoninė apdaila šių sienų šiltinti negalima. Siūloma šiltinti sienas, kurios yra požeminės, t.y. SN-2, SN-2A ir SN-6. Sienas SN-2 ir SN-2A rekomenduojam šiltinti iš lauko pusės 200 mm storio putų polistirolu EPS100 NEO plokštėmis, apdailinant dekoratyviniu tinku. O sienas SN-6 šiltinti iš vidinės pusės 100 mm fenolio putų plokštėmis su gipso apdaila skirtoms vidaus darbams. SN-6 sienas rekomenduojama šiltinti iš vidinės pusės nes jos yra be vidinės gelžbetoninės apdailos.
Ryšys su normatyviniais dokumentais	HN 42:2009 „Gyvenamųjų ir viešojo naudojimo pastatų mikroklimatas“, STR 2.09.04:2008 „Pastato šildymo sistemos galia. Energijos sąnaudos šildymui“, STR 2.01.09:2016 „Pastatų energinio naudingumo projektavimas ir sertifikavimas“, STR 2.01.01:1999 „Esminiai statinio reikalavimai (1, 3, 4, 5, 6)“.
Renovuotų sienų šiluminė varža	Apšiltintų sienų šilumos perdavimo koeficientai SN-2 ir SN-2A $U = 0,159 \text{ W}/(\text{m}^2\text{K})$, SN-6 $U = 0,203 \text{ W}/(\text{m}^2\text{K})$.



7 pav. Pastato sienų detalių planas

4.2.3. EKONOMINIS ĮVERTINIMAS

4.1.3.1. lentelė. Ekonominis langų, stoglangių ir išorės durų keitimo įvertinimas (1 ir 2 ETPG)

Šiltinamų sienų plotas	278,16	m²
Darbų 1 m ² kaina	723,43	Eur/m ²
Bendros investicijos (su PVM)	201232,56	Eur
Investicijos 1 m ² šildomo ploto	88,41	Eur/m ²
Bendras sutaupyta energijos kiekis norminiams metams	64,28	MWh/metus
Šilumos nuostolių per šias atitvaras sumažėjimas	71,84%	%
Išlaidų sutaupymas	10403,34	Eur/metus
Išlaidų sutaupymas 1 m ² šildomo ploto	4,57	Eur
Investicijų paprastas atsipirkimo laikas	19,34	metai
Sutaupymų kiekio apskaičiavimo rezultatai	4.2.3.2.	lentelė

4.2.3.2. lentelė. Šilumos energijos sutaupymai apšiltinus išorines sienas

Atitvaros pavadinimas	U, W/(m·K)		Savitieji šilumos nuostoliai prieš renovaciją	Šilumos nuostoliai prieš renovaciją norminiams metams	Savitieji šilumos nuostoliai po renovacijos	Šilumos nuostoliai po renovacijos norminiams metams	Nuostolių ekonomija norminiams metams		Šilumos energijos kaina	Sutaupymai	
	Sena atitvara	Nauja atitvara	MWh/ metus	MWh/metus	MWh/metus	MWh/metus	MWh/ metus	%		EUR/ MWh	EUR/ metus
SN-1	1,075	1,075	53,00	49,50	53,00	49,50	0,00	0,00	161,85	0,00	0,00
SN-2	3,030	0,159	1,67	1,56	0,09	0,08	1,48	0,95	161,85	239,70	0,11
SN-2A	3,030	0,159	38,72	36,16	2,03	1,89	34,27	0,95	161,85	5546,37	2,44
SN-3	1,724	1,724	10,80	10,09	10,80	10,09	0,00	0,00	161,85	0,00	0,00
SN-4	1,038	1,038	16,41	15,33	16,41	15,33	0,00	0,00	161,85	0,00	0,00
SN-5	2,174	2,174	1,35	1,26	1,35	1,26	0,00	0,00	161,85	0,00	0,00
SN-6	3,030	0,203	16,37	15,29	1,10	1,02	14,27	0,93	161,85	2309,00	1,01
SN-6	3,030	0,203	14,22	13,28	0,95	0,89	12,39	0,93	161,85	2005,50	0,88
Ilginiai šilumos tilteliai			24,81	23,17	22,81	21,30	1,87	0,08	161,85	302,77	0,13
Viso nuostolių:			177,36	165,65	108,53	101,37	64,28	38,80	161,85	10403,34	4,57

4.3. STOGO AUDITAS

4.3.1. ESAMA SITUACIJA

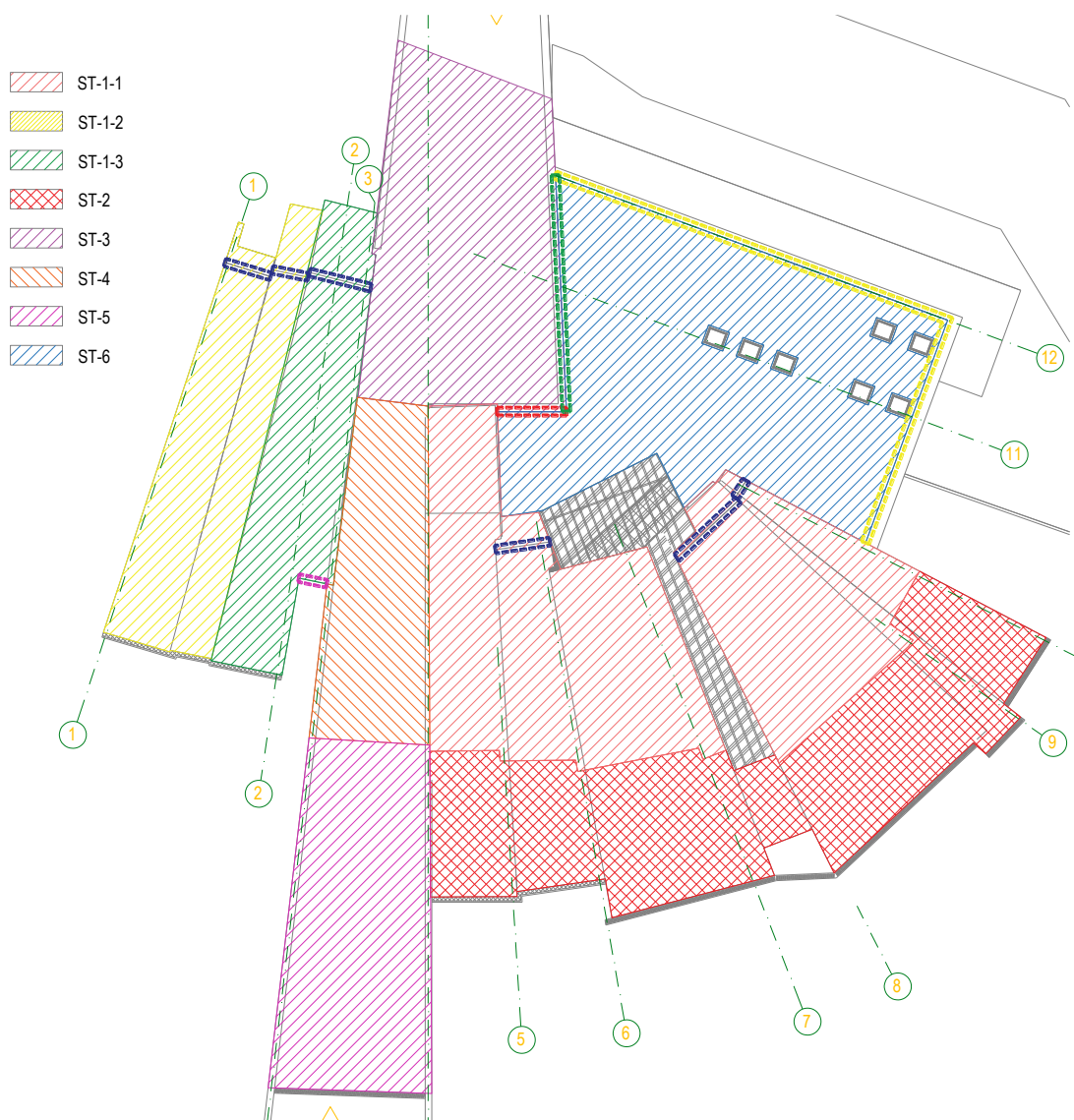
4.3.1.1. lentelė. Stogo perdangos būklės įvertinimas

Stogo perdangos struktūros aprašymas	Stogas sutapdintas. Stogo forma - ekspozicijų ir kino salės tūrių dvišlaitė, vienas šlaitas sutapdintas su siena, administracinių patalpų korpuso – plokščia. Kino salės denginys iš surenkamų gelžbetoninių plokščių. Ekspozicijų salės denginys susideda iš monolitinių gelžbetoninių sijų išdėstytų ant išilginių sienų, įrengtų kartu su monolitine gelžbetonine lubų konstrukcija. Panduso stogo danga iš šaligatvinių betoninių plytelių. Administracinių patalpų stogo danga bituminė ruloninė.
Vizualinės apžiūros metu nustatyti defektai	Daug kur pažeista stogo hidroizolacija. Apsaugai nuo drėgmės įrengta varinė skarda šlaitinių stogų zonose – nesandari. Ko pasekoje pažeistos drėgmės poveikio gelžbetoninės plokštės ir sienos.
Esama šiluminė varža	Stogo perdangos šilumos perdavimo koeficientai $ST-1-1 = 0,652 \text{ W}/(\text{m}^2\text{K})$, $ST-1-2 = 1,086 \text{ W}/(\text{m}^2\text{K})$, $ST-1-3 = 1,086 \text{ W}/(\text{m}^2\text{K})$, $ST-2 = 1,086 \text{ W}/(\text{m}^2\text{K})$, $ST-3 = 0,777 \text{ W}/(\text{m}^2\text{K})$, $ST-4 \text{ U} = 0,579 \text{ W}/(\text{m}^2\text{K})$, $ST-6 \text{ U} = 2,857 \text{ W}/(\text{m}^2\text{K})$, $ST-6 \text{ U} = 0,868 \text{ W}/(\text{m}^2\text{K})$.
Norminė šiluminė varža	„B“ energinio naudingumo klasės pastatų stogo norminis stogo šilumos perdavimo koeficientas $U_N = 0,180 \text{ W}/(\text{m}^2\text{K})$.
Atitikimas normatyviniams dokumentams	Perdangos charakteristikos neatitinka (nes $U > U_N$): STR 2.01.01:1999 „Esminiai statinio reikalavimai (1-6)“, STR 2.05.01:2008 „Pastatų atitvarų šiluminė technika“ reikalavimų.
Savitieji šilumos nuostoliai norminiams metams	171,70 MWh arba 58,83 % nuo visų pastato šilumos nuostolių.

4.3.2. REKOMENDACIJOS

4.3.2.1. lentelė. Rekomenduojamos diegti energijos taupymo priemonės

Aprašymas	Stogo atitvarų apdaila neįtraukta kaip saugotina kultūros paveldo vertybė, todėl visos stogo atitvaros šiltinamos priklausomai nuo konstrukcijos tipo. Stogai apie 20-25° nuolydžio ST-1-1, ST-1-2, ST-1-3, ST-2 šiltinasi poliuretano PIR 150mm storio plokštėmis, apdaila betoninės šaligatvio plytelė. Stogas ST-3 šiltinasi iš lauko pusės nuo 200 iki 400 mm storio poliuretano PIR plokštėmis. ST-4 ir ST-5 stogai dėl aukščio apribojimų šiltinasi iš vidinės pusės fenolio putų 200mm storio plokštėmis su gipso apdaila iš vidinės pusės. Sytpdintas stogas su bitumine danga šiltinasi iš lauko pusės 360mm storio poliuretano PIR plokštėmis ir iš viršaus kieta 40 mm storio mineraline vata.
Ryšys su normatyviniais dokumentais	HN 42:2009 „Gyvenamųjų ir viešojo naudojimo pastatų mikroklimatas“, STR 2.09.04:2008 „Pastato šildymo sistemos galia. Energijos sąnaudos šildymui“, STR 2.01.09:2016 „Pastatų energinio naudingumo projektavimas ir sertifikavimas“, STR 2.01.01:1999 „Esminiai statinio reikalavimai (1, 3, 4, 5, 6)“.
Apšiltinto stogo šiluminė varža	Apšiltinto plokščio stogo šilumos perdavimo koeficientai $ST-1-1 \text{ U} = 0,220 \text{ W}/(\text{m}^2\text{K})$, $ST-1-2, ST-1-3, ST-2 \text{ U} = 0,233 \text{ W}/(\text{m}^2\text{K})$, $ST-3 \text{ U} = 0,077 \text{ W}/(\text{m}^2\text{K})$, $ST-4 \text{ U} = 0,092 \text{ W}/(\text{m}^2\text{K})$, $ST-5 \text{ U} = 0,105 \text{ W}/(\text{m}^2\text{K})$, $ST-6 \text{ U} = 0,067 \text{ W}/(\text{m}^2\text{K})$



8. pav. Stogo detalių planas

4.3.3. EKONOMINIS ĮVERTINIMAS

4.3.3.1. lentelė. Sutaptinto stogo renovacijos ekonominis įvertinimas

Šiltinamos stogo perdangos plotas	3032,91	m²
Darbų 1 m ² kaina (W1-151-12-02)*	468,24	Eur/m ²
Bendros investicijos (su PVM)	1420139	Eur
Investicijos 1 m ² šildomo ploto	623,96	Eur
Sutaupytos energijos kiekis norminiams metams	225,60	MWh/metus
Šilumos nuostolių per šias atitvaras sumažėjimas	84,72%	%
Išlaidų sutaupymas	36513,87	Eur/metus
Išlaidų sutaupymas 1 m ² šildomo ploto	16,04	Eur
Investicijų paprastas atsipirkimo laikas	38,89	metai
Sutaupymų kiekio apskaičiavimo rezultatai	4.3.3.2.	lentelė

4.3.3.2 lentelė. Šilumos sutaupymai apšiltinus pastato stogą

Atitvaros pavadinimas	U, W/(m·K)		Saviteji šilumos nuostoliai prieš renovaciją	Šilumos nuostoliai prieš renovaciją norminiams metams	Saviteji šilumos nuostoliai po renovacijos	Šilumos nuostoliai po renovacijos norminiams metams	Nuostolių ekonomija norminiams metams		Šilumos energijos kaina	Sutaupymai	
	Sena atitvara	Nauja atitvara	MWh/ metus	MWh/metus	MWh/metus	MWh/metus	MWh/ metus	%		EUR/ MWh	EUR/ metus
ST-1-1	0,652	0,220	39,07	36,49	13,16	12,29	24,20	0,66	161,85	3917,44	1,72
ST-1-2	1,086	0,233	22,78	21,28	4,89	4,57	16,71	0,79	161,85	2704,94	1,19
ST-1-3	1,086	0,233	18,45	17,23	3,96	3,70	13,53	0,79	161,85	2189,94	0,96
ST-2	1,086	0,233	53,34	49,82	11,45	10,69	39,13	0,79	161,85	6332,56	2,78
ST-3	0,777	0,077	22,28	20,81	2,21	2,06	18,74	0,90	161,85	3033,38	1,33
ST-4	0,579	0,092	10,15	9,48	1,61	1,51	7,98	0,84	161,85	1291,02	0,57
ST-5	2,857	0,105	72,03	67,27	2,66	2,48	64,79	0,96	161,85	10486,74	4,61
ST-6	0,868	0,067	47,01	43,91	3,63	3,39	40,52	0,92	161,85	6557,83	2,88
Viso nuostolių:			285,11	266,28	43,56	40,68	225,60	0,85	161,85	36513,87	16,04

4.4. GRINDŲ AUDITAS

4.4.1. ESAMA SITUACIJA

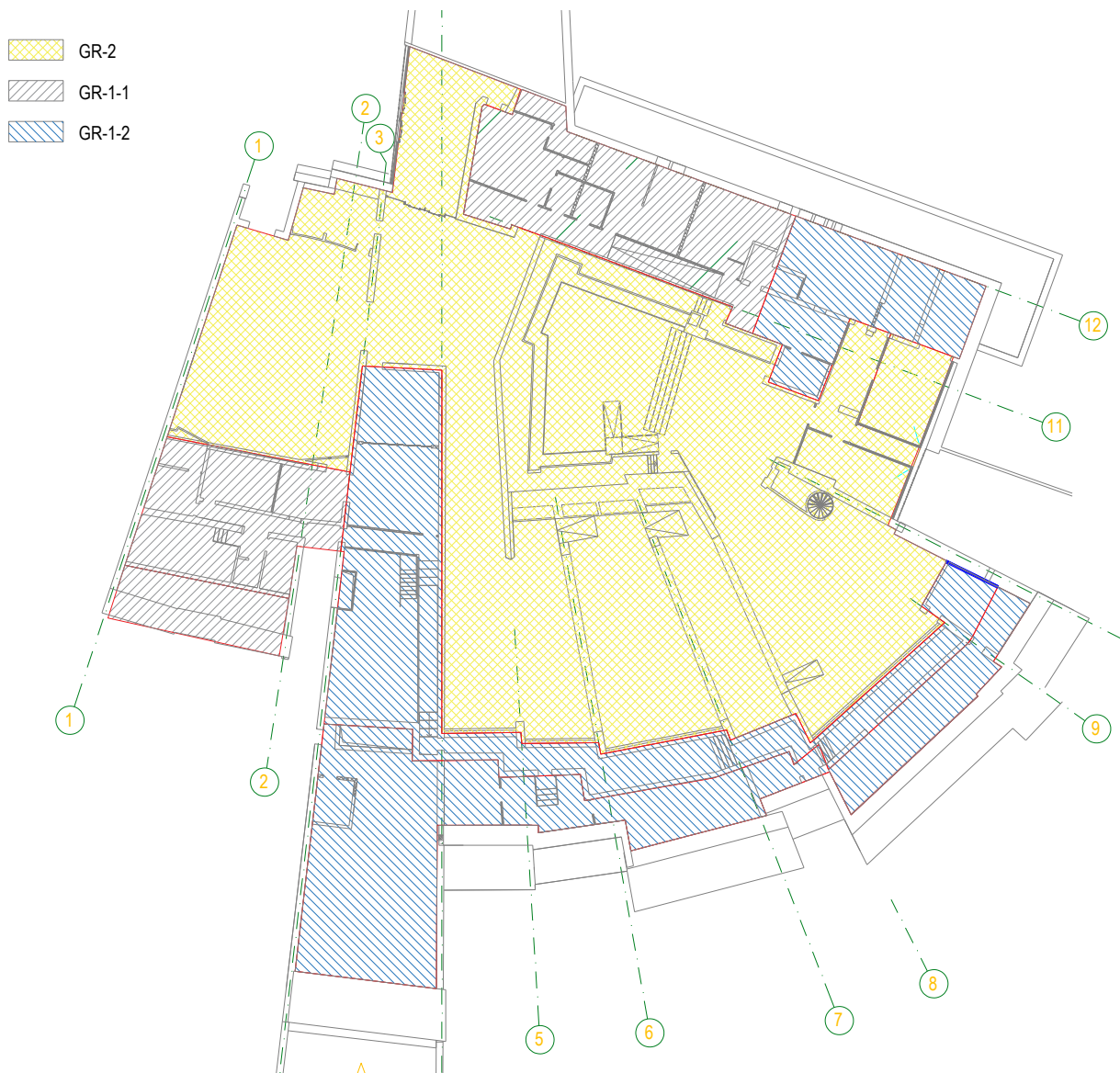
4.4.1.1. lentelė. Grindų būklės įvertinimas

Aprašymas	Visos pastato grindys ant grunto. Didžioji dalis grindų dangos yra kultūros paveldo vertybė su granito plokščių danga, likusios grindys su betonine danga
Vizualinės apžiūros metu nustatyti defektai	Grindys nešiltintos, vietomis pastebėti grindų dangos pažeidimai. Grindų būklė gera.
Esama šiluminė varža	Grindų ant grunto šiluminė varža $R = 0,29$ (m^2K)/W. šilumos perdavimo koeficientas $U = 0,340$ W/(m^2K)
Norminė šiluminė varža	„B“ energinio naudingumo klasės viešo naudojimo pastatų norminis šilumos perdavimo koeficientas $U = 0,240$ W/(m^2K)
Atitikimas normatyviniams dokumentams	Atitvarų besiribojančių su gruntu šiluminės charakteristikos neatitinka (nes $U > U_N$): STR 2.01.01:1999 „Esminiai statinio reikalavimai (1-6)“, STR 2.05.01:2005 „Pastatų atitvarų šiluminė technika“ reikalavimų.
Savitieji šilumos nuostoliai norminiams metams	46,02 MWh arba 15,77 % nuo visų pastato šilumos nuostolių.

4.4.2. REKOMENDACIJOS

4.4.2.1. lentelė. Rekomenduojamos diegti energijos taupymo priemonės

Aprašymas	Atsižvelgiant į tai, kad grindys su granito danga patenka į kultūros paveldo saugotinas vertybes siūlo šiltinti tik grindis su betono ar kita danga. Šiuo metu pastate jau vyksta remonto darbai ir dalis grindų šiltinama 250mm storio EPS100 polistirolo plokštėmis. Likusi neapšiltinta ir neįtraukta į kultūros paveldo vertybes grindų dalis siūloma šiltinti 350mm storio EPS200 NEO polistirolo plokštėmis ši priemonė siūloma 1 ir 3 energijos taupymo priemonių grupėms. 2 ETPG siūloma visas grindis šiltinti EPS100, 250 mm storio putų polistireno plokštėmis.
Ryšys su normatyviniais dokumentais	HN 42:2009 „Gyvenamųjų ir viešojo naudojimo pastatų mikroklimatas“, STR 2.09.04:2008 „Pastato šildymo sistemos galia. Energijos sąnaudos šildymui“, STR 2.01.09:2016 „Pastatų energinio naudingumo projektavimas ir sertifikavimas“, STR 2.01.01:1999 „Esminiai statinio reikalavimai (1, 3, 4, 5, 6)“.
Apšiltintų grindų šiluminė varža	Grindų šiltinamų 250mm putų polistirolo GR-1-1 $U_1 = 0,116$ W/(m^2K), $U_2 = 0,118$ W/(m^2K). Grindų šiltinamų 350 mm putų polistirolo neoporu GR-1-2 $U_1 = 0,086$ W/(m^2K), $U_2 = 0,089$ W/(m^2K).



9. pav. Pastato grindų detalių planas

4.4.3. EKONOMINIS ĮVERTINIMAS

4.4.3.1. lentelė. Grindų šiltinimo ekonominis įvertinimas (1 ir 3 ETPG)

Šiltinamos grindų perdangos plotas	1154,33	m²
Darbų 1 m ² kaina	350,19	Eur/m ²
Bendros investicijos (su PVM)	404233,71	Eur
Investicijos 1 m ² šildomo ploto	177,61	Eur/m ²
Sutaupyta energijos kiekis norminiams metams	32,88	MWh/metus
Šilumos nuostolių per šias atitvaras sumažėjimas	46,06%	%
Išlaidų sutaupymas	5321,21	Eur/metus
Išlaidų sutaupymas 1 m ² šildomo ploto	2,34	Eur
Investicijų paprastas atsipirkimo laikas	75,97	metai
Sutaupymų kiekio apskaičiavimo rezultatai	4.4.3.3.	lentelė

4.4.3.1. lentelė. Grindų šiltinimo ekonominis įvertinimas (2 ETPG)

Šiltinamos grindų perdangos plotas	1154,33	m²
Darbų 1 m ² kaina	344,91	Eur/m ²
Bendros investicijos (su PVM)	398140,44	Eur
Investicijos 1 m ² šildomo ploto	174,93	Eur/m ²
Sutaupyta energijos kiekis norminiams metams	31,36	MWh/metus
Šilumos nuostolių per šias atitvaras sumažėjimas	43,93%	%
Išlaidų sutaupymas	5075,08	Eur/metus
Išlaidų sutaupymas 1 m ² šildomo ploto	2,23	Eur
Investicijų paprastas atsipirkimo laikas	78,45	metai
Sutaupymų kiekio apskaičiavimo rezultatai	4.4.3.4.	lentelė

4.4.3.3 lentelė. Šilumos sutaupymai apšiltinus pastato grindis pagal 1 ir 3 ETPG

Atitvaros pavadinimas	U, W/(m·K)		Savitiesi šilumos nuostoliai prieš renovaciją	Šilumos nuostoliai prieš renovaciją norminiams metams	Savitiesi šilumos nuostoliai po renovacijos	Šilumos nuostoliai po renovacijos norminiams metams	Nuostolių ekonomija norminiams metams		Šilumos energijos kaina	Sutaupymai	
	Sena atitvara	Nauja atitvara	MWh/ metus	MWh/metus	MWh/metus	MWh/metus	MWh/ metus	%		EUR/ MWh	EUR/ metus
Grindys GR-1-1	0,559	0,118	7,41	6,92	1,56	1,46	5,46	0,79	161,85	884,01	0,39
Grindys GR-1-1	0,521	0,116	6,47	6,04	1,43	1,34	4,70	0,78	161,85	760,97	0,33
Grindys GR-1-2	0,537	0,086	23,65	22,09	3,77	3,52	18,57	0,84	161,85	3005,37	1,32
Grindys GR-1-2	0,645	0,089	5,14	4,80	0,71	0,66	4,14	0,86	161,85	670,85	0,29
Grindys GR-2	0,340	0,340	33,76	31,53	33,76	31,53	0,00	0,00	161,85	0,00	0,00
Viso nuostolių:			76,43	71,38	41,23	38,50	32,88	0,46	161,85	5321,21	2,34

4.4.3.4 lentelė. Šilumos sutaupymai apšiltinus pastato grindis pagal 2 ETPG

Atitvaros pavadinimas	U, W/(m·K)		Savtieji šilumos nuostoliai prieš renovaciją	Šilumos nuostoliai prieš renovaciją norminiams metams	Savtieji šilumos nuostoliai po renovacijos	Šilumos nuostoliai po renovacijos norminiams metams	Nuostolių ekonomija norminiams metams		Šilumos energijos kaina	Sutaupymai	
	Sena atitvara	Nauja atitvara	MWh/ metus	MWh/metus	MWh/metus	MWh/metus	MWh/ metus	%	EUR/ MWh	EUR/ metus	EUR/m ² gr
Grindys GR-1-1	0,559	0,118	7,41	6,92	1,56	1,46	5,46	0,79	161,85	884,01	0,39
Grindys GR-1-1	0,521	0,116	6,47	6,04	1,43	1,34	4,70	0,78	161,85	760,97	0,33
Grindys GR-1-2	0,537	0,117	23,65	22,09	5,13	4,79	17,30	0,78	161,85	2799,56	1,23
Grindys GR-1-2	0,645	0,122	5,14	4,80	0,97	0,91	3,90	0,81	161,85	630,54	0,28
Grindys GR-2	0,340	0,340	33,76	31,53	33,76	31,53	0,00	0,00	161,85	0,00	0,00
Viso nuostolių:			76,43	71,38	42,85	40,02	31,36	0,44	161,85	5075,08	2,23

5. OBJEKTO INŽINIERINIŲ SISTEMŲ ANALIZĖ

5.1. ŠILDYMO KARŠTO VANDENS VĖDINIMO IR APŠVIETIMO SISTEMŲ AUDITAS

5.1.1 ESAMA SITUACIJA

5.1.1 lentelė. Šildymo sistemos įvertinimas

Šilumos šaltinis	Šiuo metu visi IX forto komplekso pastatai šildomi elektra, kadangi pastate esama šildymo sistema demontuota, o pastatas kurį laiką buvo nešildomas tolimesniuose skaičiavimuose daroma prielaida kad šilumos šaltinis yra elektra.
Pastato šildymo sistemos tipas	Pastate buvo sumontuotas orinė šildymo sistema ir elektriniai radiatoriai
Šildymo prietaisų tipas	
Reguliavimo prietaisai	
Apskaitos prietaisai	Atskiros apskaitos nėra, yra įvadinis elektros skaitliukas visam IX forto pastatų kompleksui
Vamzdžių ir izoliacijos būklė	Vamzdynai demontuoti
Šildymo prietaisų būklė	Šildymo prietaisai demontuoti
Buitinio karšto vandens ruošimas, reguliavimas	Karštas vanduo buvo ruošiamas elektriniuose boileriuose, šiuo metu visa karšto vandens sistema demontuota
Karšto vandens vartojimo apskaita	Nėra
Nustatytos norminės šilumos energijos sąnaudos šildymui	452,63 MWh
Šilumos energijos kaina	161,85 EUR/MWh (2022 metų vidutinis elektros tarifas)
Šilumos energijos sąnaudos 1 m ² šildomo ploto	198,87 kWh/m ²

5.1.2 lentelė. Vėdinimo sistemos įvertinimas

Esami patalpų ventiliacijos sistemų tipai	Didžioji dalis patalpų ekspozicijų salės, kino teatro salė, vestibuliai buvo šildomos oru, administracinėse patalpose buvo elektriniai radiatoriai. Vėdinimas mechaninis su oro pašildymu
Būklės aprašymas	Visa šildymo ir vėdinimo sistema demontuota

5.1.3 lentelė. Apšvietimo ir elektros instaliacijos sistemos įvertinimas

Esamų elektros instaliacijos ir apšvietimo sistemų aprašymas	Pastate elektros instaliacija dalinai demontuota, elektros įvadas atjungtas, paskirstymo skydai išmontuoti, apšvietimo šviestuvai neveikia.
Būklės aprašymas	Pastate pagrindė buvo kaitrinės lempos ir liuminiscenciniai šviestuvai. Pastate vyravo kaitrinių lempų šviestuvai ir ir lubiniai šviestuvai su liuminiscencinėmis T8 tipo 2x36W lempomis

5.1.4 lentelė. Šalto vandens ir nuotekų sistemos įvertinimas

Esamų šalto vandens tiekimo ir nuotekų sistemų aprašymas	Šalto vandens tiekimas buvo numatytas į sanitarinius mazgus
Būklės aprašymas	Šalto vandens tiekimo sistema demontuota. Pastate yra šalto vandens įvadas

5.1.2. REKOMENDACIJOS

5.1.2.1. lentelė. Rekomenduojamos renovacijos priemonės

Šildymo ir karšto vandens sistema	Rekomenduojama atnaujinti (modernizuoti) visą pastato šildymo sistemą. Šiuo metu pastatas yra nešildomas. Pastato renginių salę planuojama šildyti su vėdinimo oru. Parodų salę su holais planuojama šildyti dalinai (120kW šilumos poreikio) elektriniais recirkuliaciniais oriniais šildytuvais ir su vėdinimo oru – 83,678kW. Kaip pirminis šilumos šaltinis – vėdinimo įrenginys su šilumos siurbliu oras/ oras, kuris dirba palaikydamas patalpos oro temperatūrą, jei patalpos oro temperatūra krenta žemiau nustatytos projektinės (+18°C), įsijungia recirkuliaciniai elektriniai oriniai šildytuvai, kurie veikia nuo patalpos oro termostato. Pagrindinis įėjimo holas su elektriniu recirkuliaciniu šildytuvu. Likusiose patalpose numatyti elektriniai radiatoriai. Ties įėjimas į patalpas įrengiamos elektrinės oro užuolaidos, kurios veikia nuo durų daviklių.
Vėdinimo sistema	Pastate suprojektuota vėdinimo sistema su šilumograža. Vėdinimo įrenginiai turi būti su išcentriniais ventiliatoriais, filtrais rotaciniais arba plokšteliniais šilumokaičiais. Įrenginiai turi būti komplektuojami su gamykliniais valdymo blokais. Valdymo funkcijos: tiekiamo į patalpas oro temperatūros reguliavimas, tiekiamo ir šalinamo oro ventiliatorių greičių reguliavimas, dienos, paros ir savaitės programavimas. Vėdinimo įrenginių skleidžiamo triukšmo į ortakius sumažinimui turi būti įrengti triukšmo slopintuvai. Oras į patalpas tiekiamas ir šalinamas iš jų per groteles ir difuzorius, oras transportuojamas cinkuotos skardos ortakiais. Kadangi pastatas yra kultūros paveldo vertybė, saugoma salių vizualinė išvaizda, bei statybinės konstrukcijos (granitinės grindys ir betoninės lubos su sienomis), todėl vėdinimo sistemose panaudojami esami gelžbetoniniai pogrindžio kanalai, kuriems turi būti patikrintas sandarumas, kanalai turi būti išvalyti ir dezinfekuoti.
Elektros instaliacijos ir apšvietimų sistemos	Pastate sena apšvietimo elektros instaliacija keičiama nauja varine, visi nauji šviestuvai keičiami į LED. Gelžbetoninėse lubose paliekami esami šviestuvai, tačiau jiems keičiamos lemputės į LED lemputes su cokoliu.
Šalto vandens tiekimo ir nuotekų sistemos	Kadangi esamos vandentiekio linijos demontuotos, o nuotekų linijos susidėvėjusios, rekomenduojama įrengti naujas nuotekų šalinimo ir vandentiekio linijas. Vandentiekio tinklams naudoti plastikinius daugiasluoksnius vamzdžius su presuojamais fittingais. Vamzdynai izoliuojasi putų poliuretano izoliacija. Nuotekų tinklus rekomenduojama įrengti prieš grindų šiltinimą, vamzdžius paklojant smėlio sluoksnyje. Vandens taupymo būdai sąlyginai gali būti suskirstyti į 3 grupes: - Efektyvesnių vandenį naudojančių prietaisų naudojimas; - Vandens vartojimo įpročių keitimas; - Vandens nutekėjimo vietų nustatymas ir pašalinimas. Didžiausi vandens sutaupymai pasiekiami šviečiant ir suteikiant informaciją vartotojams apie vandens taupymo būdus ir juos skatinant bei motyvuojant taupyti.

5.1.3. EKONOMINIS ĮVERTINIMAS

Atsižvelgus į pateiktus siūlymus nustatyti sutaupymai ir reikalingos investicijos. Vertinant renovacijos darbų investicijas, atsižvelgta į įrenginių bei naudojamų medžiagų kainas, statybos darbų, sistemos balansavimo ir kitas su tuo susijusias orientacines kainas. Investicijų kainos nustatytos remiantis techninio projekto „Kultūros paskirties pastato, Žemaičių pl.73, Kaune kapitalinio remonto projektas“ Nr. 20.018-TP Statybos skaičiuojamosios kainos nustatymo dalimi.

Pasiūlytų diegti energijos taupymo priemonių atsiperkamumas, nustatytas atsižvelgiant į 2022 m. vidutinę elektros energijos kainą (161,85 EUR/MWh). Elektros kaina pasirinkta todėl, kad šiuo metu visi komplekso pastatai šildomi elektra, o kito energijos šaltinio nėra.

Šildymo sistemos įrengimo atsipirkimas skaičiuotas lyginant elektros energijos suvartojimą kuomet šildoma tik elektriniais šildytuvais ir įdiegus šilumos siurblius oras/oras. Skaičiavimų suvestiniai duomenys pateikti 5.1.3.1. lentelėje. Skaičiuojant šilumos sąnaudas vertinamas šilumos poreikis norminiams metams įvertinus, kad pastato atitvaros apšiltintos pagal 4-ame skyriuje pateiktas rekomendacijas. Taip pat priimta, kad recirkuliaciniai oro šildytuvai vidutiniškai dirbs 2 valandas per parą arba 54 dienas per šildymo sezoną. Šie šildytuvai įsijungs tik tuomet, kai šildant šilumos siurbliais patalpų oro temperatūra nukris žemiau 18°C, t.y. kai bendras pastato šilumos pareikalavimas bus didesnis nei 187 kW, t.y. esant itin žemoms išorės oro temperatūroms. Skaičiuojant šilumos kainą, elektros energijos kaina priimta 161,85 EUR/MWh, šilumos siurblių sezoninis efektyvumo koeficientas (SCOP A7/A20) priimtas 3,0

5.1.3.1. lentelė. Šilumos energijos sutaupymai įdiegus šilumos siurblius

Šilumos gamybos prietaisai	Instaliuoti šiluminiai galingumai šildymui, kW	Darbo laikas šildymo sezono metu, val/parą	Šilumos poreikis norminiais metais, MWh	Elektros sunaudojimas šilumos gamybai, MWh	Elektros sąnaudų ekonomija, MWh
Šilumos siurbLIAI	187,00	24	226,26	75,42	150,84
Oro elektriniai šildytuvai	126,84	2	12,79	12,79	0,00
Oro užuolaidos	36,40	8	14,68	14,68	0,00
Elektriniai radiatoriai	76,60	24	92,68	92,68	0,00
Viso	426,84		346,42	195,58	150,84

Apskaičiuota, kad vėdinimo sistemoje įdiegus šilumogražos įrenginius (rekuperacija, $\eta=0,8\%$) būtų sutaupoma 96,95 MWh šilumos energijos. Šiluminės energijos sąnaudų sutaupymai modernizavus vėdinimo sistemą apskaičiuoti priimant jog šilumos, kurios netenkama natūraliai vėdinant patalpas, susigrąžinama orą rekuperuojant. Atsižvelgta jog pastato sandarumas padidėja, tačiau padidėja ir oro apykaitumas pastate. Šilumos sutaupymai apskaičiuojami lyginant mechaninę vėdinimo sistemą be oro rekuperacijos su mechanine vėdinimo sistema su oro rekuperacija. Paduodamo oro į patalpas norminė temperatūra 17,8 °C, iš lauko imamo oro vidutinė norminė temperatūra 0,7 °C. Šilumos nuostoliai prieš renovaciją dėl infiltracijos ir vėdinimo sufždarė 166,18 MWh. Šilumos energijos sutaupymai modernizavus vėdinimo sistemą apskaičiuoti, vadovaujantis STR 2.09.04:2008 „Pastato šildymo sistemos galia. Šilumos poreikis šildymui“ [4], įvertinus šilumogražos įrenginio įrengimą. Detalūs sutaupymų skaičiavimai pateikti 5.1.3.2 lentelėje.

5.1.3.2. lentelė. Šilumos energijos sąnaudos įdiegus vėdinimo sistemą su šilumograža.

Vėdinimo sistema	Tiekiamo oro srautas, m ³ /h	Įrenginio šilumogražos koeficientas	Paduodama oro temperatūra įvertinus šilumogražos koef., °C	Šilumos kiekis reikalingas oro pašildymui iki norminės, MWh
PI-1	545	0,8	14,24	3,47
PI-2	1230	0,884	15,74	4,54
PI-3	878	0,814	14,49	5,19
PI-4	5000	0,801	14,26	31,65
PI-5	2160	0,798	14,20	13,88
PI-6	1030	0,715	12,73	9,34
PI-7	183	0,8	14,24	1,16
VISO:				69,23

Elektros energijos apšvietimui sutaupymai įvertinti remiantis techninio projekto elektrotechnikos dalies sprendiniais vidaus patalpų apšvietimui. Pagal projekto sprendinius planuojamų diegti šviestuvų skaičius ir suvartojamos elektros energijos kiekis pateiktas 5.1.3.3.lentelėje.

5.1.3.3. lentelė. Šviestuvų skaičius ir suvartojamos elektros energijos kiekis apšvietimui po renovacijos

	Šviestuvo tipas	Kiekis	Veikimo laikas val/para	Vidutinis veikimo laikas per metus, val/metus	Suvaltos elektros kiekis, kWh
1	Paviršinio tvirtinimo šviestuvai 2010 lm, 17,9 W	10	8	2920	523
2	Paviršinio tvirtinimo šviestuvai 2100 lm, 25 W	21	8	2920	1533
3	Pakabinamas šviestuvai 2820 lm, 20,2W paleidėjas. IP65	26	8	2920	1534
4	Pakabinamas šviestuvai 4580 lm, 32W	7	8	2920	654
5	Paviršinio tvirtinimo šviestuvai 3600 lm, 28,7 W	8	8	2920	670
6	Pakabinamas šviestuvai 3790 lm, 29,6W	21	8	2920	1815
7	Įleidžiamas šviestuvai 1150lm, 9W	129	8	2920	3390
8	Įleidžiama į lubas 1200 lm 9W.	58	8	2920	1524
9	Įleidžiama į lubas 2000 lm 15W.	50	8	2920	2190
10	Įleidžiama į lubas 2700 lm 19W.	22	8	2920	1221
11	Kryptinis šviestuvai ant 3F šinlaidžio 2400lm 29W	26	8	2920	2202
12	LED juosta, pasleptam apšvietimui. Galingumas: 12- 14W/ 1200-1400lm/m. Ilgi tikslinti vietoje. 24V	212	8	2920	8048
13	LLED lemputė su cokoliu esamimes šviestuvams 10W, 1055 lm 3000K	48	8	2920	1402
14	Šviesinis evakuacinis šviestuvai su 3,6W LED šviesos šaltiniu, šviečiantis pastoviai	51	24	8760	1608
VISO					28313

5.1.3.4. lentelė. Šildymo sistemos modernizavimo ekonominis įvertinimas

Šildomų patalpų plotas	2276,01	m²
Bendros investicijos (su PVM)	252883	Eur
Investicijos 1 m ² šildomo ploto	111,11	Eur/m ²
Sutaupytos elektros energijos kiekis norminiams metams	150,84	MWh/metus
Išlaidų sutaupymas	24414,12	Eur/metus
Išlaidų sutaupymas 1 m ² šildomo ploto	10,73	Eur/m ²
Investicijų paprastas atsipirkimo laikas	10,36	metai

5.1.3.5. lentelė. Vėdinimo sistemos modernizavimo ekonominis įvertinimas

Vėdinamų patalpų plotas	2276,01	m²
Bendros investicijos (su PVM)	685300	Eur
Investicijos 1 m ² šildomo ploto	301,10	Eur/m ²
Šilumos nuostoliai dėl infiltracijos prieš renovaciją	166,18	
Šilumos nuostoliai dėl infiltracijos po renovacijos	69,23	
Sutaupytos energijos kiekis norminiams metams	96,95	MWh/metus
Šilumos nuostolių dėl vėdinimo sumažėjimas	21,42	%
Išlaidų sutaupymas	15690,95	Eur/metus
Išlaidų sutaupymas 1 m ² šildomo ploto	6,89	Eur/m ²
Investicijų paprastas atsipirkimo laikas	43,67	metai

5.1.3.5. lentelė. Apšvietimo sistemos modernizavimo ekonominis įvertinimas

Patalpų plotas	2276,01	m²
Bendros investicijos (su PVM)	620115	Eur
Investicijos 1 m ² šildomo ploto	272,46	Eur/m ²
Elektros energijos apšvietimui sumažėjimas	68,27	MWh/metus
Elektros energijos apšvietimui sumažėjimas	70,68%	%
Išlaidų sutaupymas	11048,95	Eur/metus
Išlaidų sutaupymas 1 m ² šildomo ploto	4,85	Eur/m ²
Investicijų paprastas atsipirkimo laikas	56,12	metai

5.1.3.6. lentelė. Šalto vandens ir nuotekų sistemos modernizavimo priemonių ekonominis įvertinimas

Patalpų plotas	2276,01	m²
Bendros investicijos (su PVM)	302844	Eur
Investicijos 1 m ² šildomo ploto	133,06	Eur/m ²

6. ENERGIJOS TAUPYMO PRIEMONIŲ EKONOMINIS EFEKTYVUMAS

6.1. EKONOMINIAI VERTINIMO RODIKLIAI

Paprastas atsipirkimo laikas (PAL), nustatytas ankstesniuose skyriuose, dažniausiai naudojamas, kaip pirminis pasiūlytos diegti taupymo priemonės įvertinimo metodas. Siekiant detaliau įvertinti šių priemonių ekonominį efektyvumą bei jų įgyvendinimo naudą, reikalinga paskaičiuoti papildomus ekonominius rodiklius įvertinus kasmetinę infliaciją, banko paskolos palūkanų normą bei atsižvelgiant į kasmetinį energijos resursų brangimą. Atsižvelgiant į tai nustatomas tikslis atsipirkimo laikas (TAL) ir sutaupytos energijos kaina (SEK).

Tam, kad minėti ekonominiai rodikliai būtų teisingai apskaičiuoti, svarbu priimti atitinkamas prielaidas, kurios atitiktų realią padėtį ilgalaikėje perspektyvoje (6.1.1 lentelė).

6.1.1. lentelė. Skaičiavimuose naudojamos prielaidos

Energijos brangimas	4,00%
Banko paskolos palūkanų norma	5,00%
Vidutinis metinis infliacijos lygis	5,00%
Ekonominis vertinimo terminas	25 m
Apskaičiuota diskonto norma (DN)	-4,16%

Priimtos skaičiavimų prielaidos bus naudojamos nustatant ekonominio efektyvumo rodiklius visuose šios ataskaitos skaičiavimuose.

Vidutinį metinį infliacijos lygį, o tuo pačiu ir šilumos kainų kitimą, ilgam laikotarpiui prognozuoti yra sudėtinga, nes jis priklauso nuo daugybės veiksnių. Infliacijos lygio kitimas prognozė nustatyta remiantis oficialiais ES duomenimis 2022-2023 metams [14]. Energijos brangimo prognozė prilyginama vidutiniam infliacijos lygiui. Banko paskolos palūkanų norma nustatyta remiantis Lietuvos banko informacija apie vid. paskolų palūkanų normas 2022 m. kovo mėn. [15]

Diskonto norma (DN) – pinigų vertės sumažėjimas laikui bėgant (pinigų vertė laike).

Sutaupytos energijos kaina (SEK) parodo ar energijos taupymo priemonės ar jų paketo diegimas yra ekonomiškai priimtinas. SEK lyginamas su esamu energijos ar šalto vandens tarifu. Jeigu SEK yra mažesnis už esamą energijos ar šalto vandens tarifą, vadinasi energijos taupymo priemonės ar jų paketo diegimas yra ekonomiškai priimtinas, jeigu SEK didesnis, vadinasi diegimas yra ekonomiškai nepatrauklus. Kitaip tariant, šis rodiklis parodo kas pigiau - ar taupyti energiją yra pigiau negu ją naudoti.

6.2. ATSKIRŲ RENOVACIJOS PRIEMONIŲ EKONOMINIS ĮVERTINIMAS

Ekonominiai rezultatai rodo, kurios energijos taupymo priemonės ekonomiškai efektyvios (SEK yra mažesnis už esamą energijos tarifą), o kurios neefektyvios (SEK yra didesnis už esamą energijos tarifą), detalūs rezultatai pateikiami 6.2.1 lentelėje. Nepaisant šio fakto, visos pasiūlytos energijos taupymo priemonės yra susijusios ne tik su efektyvesniu energijos vartojimu, bet ir su pastato atitvarų ir inžinierinių būklės pagerinimu, pastato estetiniu vaizdu. Be to, šių priemonių diegimas leistų pagerinti pastato mikroklimatą kaip tai numato higienos norminiai reikalavimai.

Vertinant atskirų renovacijos priemonių ekonominį efektyvumą pastebima, kad labiausiai patrauklu investuoti išorinių sienų šiltinimo priemones, nes investicijos į šias renovacijos priemones atsiperka greičiausiai

6.2.1. lentelė. Atskirų renovacijos priemonių įvertinimas

Energijos taupymo priemonės	Investicijos	Sutaupymas			Paprastas atsipirkimo laikas	Tikrasis atsipirkimo laikas TAL	Sutaupytos energijos kaina SEK
	EUR	MWh/metus	EUR/metus	%	metai	metai	Eur/MWh
Sienų šiltinimas	201233	64,28	10403,34	14,20	19,34	13,89	97,25
Stogo šiltinimas	1420139	225,60	36513,87	49,84	38,89	22,65	195,54
Grindų šiltinimas 1 ir 3 ETPG	404234	32,88	5321,21	7,26	75,97	33,55	381,94
Grindų šiltinimas 2 ETPG	398140	31,36	5075,08	6,93	78,45	34,13	394,42
Langų ir durų keitimas 1 ir 2 ETPG	586745	24,17	3911,55	5,34	150,00	46,59	754,17
Langų ir durų keitimas 3 ETPG	531053	20,63	3339,13	4,56	159,04	47,78	799,60
Vėdinimo sistemų modernizavimas	685300	96,95	15690,95	21,42	43,67	24,37	219,58
Šildymo sistemų modernizavimas	252883	150,84	24414,12	43,54	10,36	8,43	52,08
Apšvietimo sistemos modernizavimas	620115	68,27	11048,95	70,68	56,12	28,35	282,18
Vandentiekis ir nuotekos	302844						

Pastaba: vertinta tik vienos atskiros priemonės diegimo efektas, nevertinant daromos įtakos kitoms energijos taupymo priemonėms.

6.3. RENOVACIJOS PRIEMONIŲ ĮTAKA ESMINIAMS STATINIO REIKALAVIMAMS

Pagal STR 2.01.01 normatyvus pastatai per visą ekonomiškai pagrįstą statinio naudojimo trukmę, turi atitikti šešis esminius statinio reikalavimus: mechaninis atsparumas ir pastovumas (1), gaisrinė sauga (2), higiena, sveikata, aplinkos apsauga (3), naudojimo sauga (4), apsauga nuo triukšmo (5), energijos taupymas ir šilumos išsaugojimas (6). Tokios nuostatos atitinka ES direktyvos 89/106/EEC reikalavimus. Pastato būklės įvertinimas po renovacijos esminių statinio reikalavimo požiūriu pateiktas 6.3.1. lentelėje.

6.3.1. lentelė. Pastato būklės įvertinimas po renovacijos esminių statinio reikalavimo požiūriu

STR 2.01.01 (1) Mechaninis atsparumas ir pastovumas	Įdiegus siūlomas renovacijos priemones, būtų išvengta konstrukcijų ribinių būklių atsiradimo. Išorinių atitvarų renovacija pagerins jų konstrukcijų mechaninį atsparumą bei prailgins jų eksploatavimo laiką.
STR 2.01.01 (2) Gaisrinė sauga	Įdiegus siūlomas renovacijos priemones, sumažėja nelaimingų atsitiktinumų rizikos laipsnis bei pagerėja gaisrinės saugos lygis. Naujos nedegios izoliacinės medžiagos leistų pagerinti gaisrinės saugos lygį.
STR 2.01.01 (3) Higiena, sveikata, aplinkos apsauga	Įdiegtos priemonės nesukels kenksmingų dujų išskyrimo, pavojingų dalelių ar dujų atsiradimo, pavojingos spinduliuotės ar kitų grėsmė

	keliančių priežasčių. Renovacija leis pagerinti higienines, komfortines sąlygas kurios dabartiniu metu neatitinka reikalaujamo lygio.
STR 2.01.01 (4) Naudojimo sauga	Įdiegtos priemonės nesukels ir nepadidins nelaimingų atsitikimų (kritimo, nudegimo, paslydimo, sužalojimo elektros srove, sprogdimo ir kt.) rizikos.
STR 2.01.01 (5) Apsauga nuo triukšmo	Pasiūlytų renovacijos priemonių savybės užtikrins geresnę garso izoliaciją nuo aplinkos triukšmo.
STR 2.01.01 (6) Energijos taupymas ir šilumos išsaugojimas	Siūlomos diegti renovacijos priemonės padės sumažinti energijos sąnaudas bei efektyviau vartoti energiją.

6.4. RENOVACIJOS PRIEMONIŲ PAKETAI

Nustatytas atskirų energijos taupymo priemonių diegimo efekto potencialas parodė, kad tikslinga diegti kompleksines energijos taupymo priemones, t.y. jų paketus. Ekonominis atskirų energijos taupymo priemonių įvertinimas parodė, kad efektyviausios investicijos yra į šildymo sistemos rekonstrukciją, todėl ši renovacijos priemonė įtraukta į visus energijos taupymo priemonių paketus. Išskiriami 3 energijos taupymo priemonių paketai, kiekvienam pastatui priklausomai nuo investicijų dydžio 6.4.1. lentelė).

6.4.1. lentelė. Energijos ir šalto vandens taupymo priemonių paketai

Energijos taupymo priemonės	1 paketas	2 paketas	3 paketas
Sienų šiltinimas	X	X	X
Stogo šiltinimas	X	X	X
Grindų šiltinimas 1 ir 3 ETPG	X		X
Grindų šiltinimas 2 ETPG		X	
Langų ir durų keitimas 1 ir 2 ETPG	X	X	
Langų ir durų keitimas 3 ETPG			X
Vėdinimo sistemų modernizavimas	X	X	X
Šildymo sistemų modernizavimas	X	X	X
Apšvietimo sistemos modernizavimas	X	X	X
Vandentiekis ir nuotekos	X	X	X
Investicijos, EUR	4741901,18	4735442,31	4682867,71
Investicijos, EUR/m ² šildomo ploto	2083,43	2080,59	2057,49

Šių paketų ekonominio efektyvumo rodikliai pateikiami atitinkamai 6.4.2. ÷ 6.4.4. lentelėse. Atliekant skaičiavimus vadovautasi 6.1.1. lentelėje nurodytomis prielaidomis.

Įgyvendinant pastato rekonstrukcijos ar remonto darbus, dalis investicijų yra skiriama techninių projektų parengimui, viešųjų konkursų organizavimui, statybos techninei priežiūrai, ekspertizei ir pan. Projektavimo ir inžinerinių paslaugų dydis nustatomas remiantis LR Aplinkos ministerijos 2006 m. sausio 09 d. informaciniu pranešimu „Apie statinių statybos skaičiuojamųjų kainų nustatymo normatyvus“ [9]. Priimta, kad šios išlaidos sudaro 6% nuo objekto skaičiuojamosios rekonstrukcijos ir remonto darbų kainos.

Apibendrinti renovacijos paketų ekonominio efektyvumo rodikliai pateikiami 6.4.5. lentelėje.

6.4.2. lentelė. 1 paketo ekonominio efektyvumo rodikliai

Energijos taupymo priemonės	Investicijos		Sutaupymai			Efektyvumas		
	Bendros investicijos, EUR	Investicijos EUR/m ²	EUR/metus	%	EUR/m ²	Paprastas atsipirkimo laikas, metai	Tikrasis atsipirkimo laikas TAL metai	Sutaupytos energijos kaina SEK, Eur/MWh
Sienų šiltinimas	201232,56	88,41	10403,34	14,20%	4,57	19,34	13,89	97,25
Stogo šiltinimas	1420139,43	623,96	36513,87	49,84%	16,04	38,89	22,65	195,54
Grindų šiltinimas 1 ir 3 ETPG	404233,71	177,61	5321,21	7,26%	2,34	75,97	33,55	381,94
Langų ir durų keitimas 1 ir 2 ETPG	586744,68	257,80	3911,55	5,34%	1,72	150,00	46,59	754,17
Vėdinimo sistemų modernizavimas	685299,64	301,10	15690,95	21,42%	6,89	43,67	24,37	219,58
Šildymo sistemų modernizavimas*	252883,08	111,11	24414,12	27,47%	10,73	10,36	8,43	52,08
Apšvietimo sistemos modernizavimas*	620114,78	272,46	11048,95	70,68%	4,85	56,12	28,35	282,18
Vandentiekis ir nuotekos	302843,80	133,06						
Projektavimo, techninės priežiūros ir panašios paslaugos	268409,50	117,93						
VISO	4741901,18	2083,43	107303,99	70,31%	47,15	44,19	24,55	321,87

Daugiau kaip vienos šilumos energijos priemonės sutaupymų nauda apskaičiuota pagal formulę:

$$Q_{sp} = Q_f \times \{1 - [(1 - S_{p1} / 100) \times (1 - S_{p2} / 100) \times \dots \times (1 - S_{pn} / 100)]\} \quad (6),$$

Q_{sp} – bendras suminis šiluminės energijos taupymo priemonių grupės sutaupymas, 318,26 MWh/metus (452,63x70,31/100);

Q_f – energijos ar šalto vandens sąnaudos laikotarpiu prieš taupymo priemonių įdiegimą (šilumos energijos sąnaudos norminiams metams), 452,63 MWh/metus;

$S_{p1}, S_{p2} \dots S_{pn}$ – taupymo priemonių sutaupymų dydis procentais, reikšmės pateiktos 6.2.1 lentelėje.

*-Šildymo sistemos renovacijos sutaupymai 150,84 MWh elektros energijos arba 27,47% nuo viso pastato elektros energijos suvartojimo 549,21 MWh. Apšvietimo sistemos modernizavimo sutaupymai 68,27 MWh, arba 70,68% nuo bendro elektros apšvietimui sunaudojimo 96,58 MWh.

6.4.3. lentelė. 2 paketo ekonominio efektyvumo rodikliai

Energijos taupymo priemonės	Investicijos		Sutaupymai			Efektyvumas		
	Bendros investicijos, Eur (su PVM)	Investicijos Eur/m ² š.pl.	Eur/metus	%	Eur/m ² š.pl	Paprastas atsipirkimo laikas, metai	Tikrasis atsipirkimo laikas TAL metai	Sutaupytos energijos kaina SEK, Eur/MWh, m ³
Sienų šiltinimas	201232,56	88,41	10403,34	14,20%	4,57	19,34	13,89	97,25
Stogo šiltinimas	1420139,43	623,96	36513,87	49,84%	16,04	38,89	22,65	195,54
Grindų šiltinimas 2 ETPG	398140,44	174,93	5075,08	6,93%	2,23	78,45	34,13	394,42
Langų ir durų keitimas 1 ir 2 ETPG	586744,68	257,80	3911,55	5,34%	1,72	150,00	46,59	754,17
Vėdinimo sistemų modernizavimas	685299,64	301,10	15690,95	21,42%	6,89	43,67	24,37	219,58
Šildymo sistemų modernizavimas*	252883,08	111,11	24414,12	27,47%	10,73	10,36	8,43	52,08
Apšvietimo sistemos modernizavimas*	620114,78	272,46	11048,95	70,68%	4,85	56,12	28,35	282,18
Vandentiekis ir nuotekos	302843,80	133,06						
Projektavimo, techninės priežiūros ir panašios paslaugos	268043,90	117,77						
VISO	4735442,31	2080,59	107057,86	70,21%	47,04	44,23	24,57	321,76

Daugiau kaip vienos šilumos energijos priemonės sutaupymų nauda apskaičiuota pagal formulę:

$$Q_{sp} = Q_f \times \{1 - [(1 - S_{p1} / 100) \times (1 - S_{p2} / 100) \times \dots \times (1 - S_{pn} / 100)]\} \quad (6),$$

Q_{sp} – bendras suminis šiluminės energijos taupymo priemonių grupės sutaupymas, 317,77 MWh/metus (452,63x70,21/100);

Q_f – energijos ar šalto vandens sąnaudos laikotarpiu prieš taupymo priemonių įdiegimą (šilumos energijos sąnaudos norminiais metais), 452,63 MWh/metus;

$S_{p1}, S_{p2} \dots S_{pn}$ – taupymo priemonių sutaupymų dydis procentais, reikšmės pateiktos 6.2.1 lentelėje.

*-Šildymo sistemos renovacijos sutaupymai 150,84 MWh elektros energijos arba 27,47% nuo viso pastato elektros energijos suvartojimo 549,21 MWh. Apšvietimo sistemos modernizavimo sutaupymai 68,27 MWh, arba 70,68% nuo bendro elektros apšvietimui sunaudojimo 96,58 MWh.

6.4.4 lentelė. 3 paketo ekonominio efektyvumo rodikliai

Energijos taupymo priemonės	Investicijos		Sutaupymai			Efektyvumas		
	Bendros investicijos, Eur (su PVM)	Investicijos Eur/m ² š.pl.	Eur/metus	%	Eur/m ² š.pl	Paprastas atsipirkimo laikas, metai	Tikrasis atsipirkimo laikas TAL metai	Sutaupytos energijos kaina SEK, Eur/MWh, Eur/m ³
Sienų šiltinimas	201232,56	88,41	10403,34	14,20%	4,57	19,34	13,89	97,25
Stogo šiltinimas	1420139,43	623,96	36513,87	49,84%	16,04	38,89	22,65	195,54
Grindų šiltinimas 1 ir 3 ETPG	404233,71	177,61	5321,21	7,26%	2,34	75,97	33,55	381,94
Langų ir durų keitimas 3 ETPG	531052,73	233,33	3339,13	4,56%	1,47	159,04	47,78	799,60
Vėdinimo sistemų modernizavimas	685299,64	301,10	15690,95	21,42%	6,89	43,67	24,37	219,58
Šildymo sistemų modernizavimas*	252883,08	111,11	24414,12	27,47%	10,73	10,36	8,43	52,08
Apšvietimo sistemos modernizavimas*	620114,78	272,46	11048,95	70,68%	4,85	56,12	28,35	282,18
Vandentiekis ir nuotekos	302843,80	133,06						
Projektavimo, techninės priežiūros ir panašios paslaugos	265067,98	116,46						
VISO	4682867,71	2057,49	106731,56	70,07%	46,89	43,88	24,44	317,54

Daugiau kaip vienos šilumos energijos priemonės sutaupymų nauda apskaičiuota pagal formulę:

$$Q_{sp} = Q_f \times \{1 - [(1 - S_{p1} / 100) \times (1 - S_{p2} / 100) \times \dots \times (1 - S_{pn} / 100)]\} \quad (6),$$

Q_{sp} – bendras suminis šiluminės energijos taupymo priemonių grupės sutaupymas, 317,15 MWh/metus (452,63x70,07/100);

Q_f – energijos ar šalto vandens sąnaudos laikotarpiu prieš taupymo priemonių įdiegimą (šilumos energijos sąnaudos norminiais metais), 452,63 MWh/metus;

$S_{p1}, S_{p2} \dots S_{pn}$ – taupymo priemonių sutaupymų dydis procentais, reikšmės pateiktos 6.2.1 lentelėje.

*-Šildymo sistemos renovacijos sutaupymai 150,84 MWh elektros energijos arba 27,47% nuo viso pastato elektros energijos suvartojimo 549,21 MWh. Apšvietimo sistemos modernizavimo sutaupymai 68,27 MWh, arba 70,68% nuo bendro elektros apšvietimui sunaudojimo 96,58 MWh..

6.4.5. lentelė. Energijos taupymo priemonių paketų ekonominio efektyvumo rodiklių suvestinė

Energijos taupymo priemonės	1 ETPG	2 ETPG	3 ETPG
Investicijos, EUR	4741901	4735442	4682868
Investicijos, EUR/m ² šildomo ploto	2083,43	2080,59	2057,49
Paprastasis atsipirkimo laikas, metai	44,19	44,23	43,88
Tikrasis atsipirkimo laikas TAL, metai	24,55	24,57	24,44
Sutaupyta energijos kaina SEK, EUR/MWh	321,87	321,76	317,54
Sutaupyta energijos kaina SEK, EUR/kWh (apšvietimas)	282,18	282,18	282,18
Šilumos energijos sąnaudos perskaičiuotos norminiams metams			
Prieš renovaciją, MWh/metus	452,63	452,63	452,63
Po renovacijos, MWh/metus	134,37	134,86	135,48
Sutaupymai, MWh/ metus	318,26	317,77	317,15
Sutaupymai, % nuo bendro suvartojimo	70,31	70,21	70,07
Prieš renovaciją, kWh/m ² šildomo ploto	198,87	198,87	198,87
Po renovacijos, kWh/m ² šildomo ploto	59,04	59,25	59,53
Sutaupymai, kWh/m² per metus	139,83	139,62	139,35
Prieš renovaciją, EUR/metus	73259,38	73259,38	73259,38
Po renovacijos, EUR/metus	21748,51	21827,30	21928,03
Sutaupymai, EUR/metus	51510,87	51432,08	51331,35
Prieš renovaciją, EUR/m ² šildomo ploto/metus	32,19	32,19	32,19
Po renovacijos, EUR/m ² šildomo ploto/metus	9,56	9,59	9,63
Sutaupymai, EUR/m² šildomo ploto per metus	22,63	22,60	22,55

Pateikti ekonominiai skaičiavimai rodo, kad yra 1-0 renovacijos paketo investicijos didžiausios t.y. 2083,43 EUR/m². Šis renovacijos paketas leistų sutaupyti 70,31% dabartinių norminių šilumos energijos vartojimo sąnaudų bei pasiekti „B“ pastato energinio naudingumo.

2-ojo paketo investicijos vidutinės 2080,59 Eur/m² šildomo ploto. Šis renovacijos priemonių paketas leistų sutaupyti 70,21% dabartinių norminių šilumos energijos vartojimo sąnaudų bei pasiekti „B“ pastato energinio naudingumo klasę.

3-as renovacijos priemonių paketas leistų sutaupyti 70,07% šilumos nuostolių bendrame pastato nuostolių balanse. Šio paketo investicijos mažiausios 2057,49 Eur/m², paprastasis atsipirkimo laikas siekia 43,88 metus. Taip pat šis renovacijos paketas leistų pasiekti „B“ pastato energinio naudingumo klasę.

7. ENERGIJOS TAUPYMO PRIEMONIŲ DIEGIMO POVEIKIS APLINKAI

7.1. ŠILTNAMIO DUJŲ IŠMETIMŲ SUMAŽINIMAS

Atlikus pastato renovaciją būtų sumažinti šiltnamio dujų išmetimai, dėl mažesnio šilumos energijos vartojimo ir gamybos poreikio. Kadangi pasatui šilumos energija gaminama naudojant elektros energiją, todėl pastato renovacija sąlygotų mažesnius šiltnamio dujų išmetimus, t.y. CO₂ dujų išmetimus.

Pastato renovacijos įtaka šiltnamio dujų išmetimų sumažinimui įvertinta priimant prielaidą, kad bus sumažintas elektros energijos suvartojimas. Skaičiavimų rezultatai pateikiami 7.1.1. lentelėje.

7.1.1. lentelė. CO₂ emisijų sumažinimas diegiant siūlomus energijos taupymo priemonių paketus

Energijos taupymo priemonės	1 paketas	2 paketas	3 paketas
Šilumos sąnaudos perskaičiuotos norminiams metams			
Prieš renovaciją, MWh/metus	452,63	452,63	452,63
Po renovacijos, MWh/metus	134,37	134,86	135,48
Sutaupymai, MWh/ metus	318,26	317,77	317,15
Prieš renovaciją, tCO ₂ per metus	190,11	190,11	190,11
Po renovacijos, tCO ₂ per metus	56,44	56,64	56,90
Sumažinimas, tCO₂ per metus	133,67	133,46	133,20
Elektros energijos sutaupymai, kWh/metus	219,11	219,11	219,11
Sumažinimas tCO ₂ per metus	92,03	92,03	92,03
Bendras sumažinimas tCO₂ per metus	225,70	225,49	225,23
Projekto vertinamasis laikotarpis, metais	25	25	25
Bendras sumažinimas tCO₂ per vertinamąjį laikotarpį	5642,38	5637,27	5630,74

8. NAUDOTOS LITERATŪROS SĄRAŠAS

1. LR Ūkio ministro 2008 m. balandžio 29d. įsakymas Nr. 4-184. Išsamiojo energijos išteklių ir šalto vandens vartojimo audito atlikimo viešojo naudojimo paskirties pastatuose metodika.
2. LR Aplinkos ministerija. Techninių reikalavimų reglamentas. Pastatų atitvarų šiluminė technika. STR 2.05.01:2005.
3. LR Aplinkos ministerija. Techninių reikalavimų statybos reglamentas. Šildymas, vėdinimas ir oro kondicionavimas. STR 2.09.02:2005.
4. LR Aplinkos ministerija. Techninių reikalavimų reglamentas. STR 2.09.04:2008 Pastato šildymo sistemos galia. Šilumos poreikis šildymui;
5. LR Aplinkos ministerija. Techninių reikalavimų reglamentas. STR 2.01.03:2003 Statybinių medžiagų ir gaminių šiluminių – techninių dydžių, deklaruojamos ir projektinės vertės;
6. LR Aplinkos ministerija. Techninių reikalavimų reglamentas STR 2.01.01(1-6): 1999 „Esminiai statinio reikalavimai“;
7. LR Sveikatos apsaugos ministerija. Lietuvos higienos norma HN 42:2009 „Gyvenamųjų ir viešojo naudojimo pastatų mikroklimatas“.
8. LR Statybos ir urbanistikos ministerija. Respublikinės statybos normos RSN 156-94 „Statybinė klimatologija“.
9. LR Aplinkos ministerija. Statybos techninis reglamentas. Statinio naudojimo paskirtis ir gyvavimo trukmė. STR 1.12.05:2002.
10. LR Aplinkos ministerijos 2000 m. sausio 18 d. įsakymas Nr. 18. Dėl skaičiuojamųjų kainų normatyvų patvirtinimo ir statybos ir urbanistikos ministerijos 1998 m. sausio 19 d. įsakymo Nr. 7 dalinio pakeitimo.
11. LR Aplinkos ministerija. Techninių reikalavimų reglamentas STR 2.01.09:2005 „Pastatų energetinis naudingumas. Energetinio naudingumo sertifikavimas“.
12. LR Aplinkos ministerija. VšĮ Būsto ir urbanistikos plėtros fondas. Rekomendacijos statinių ir jų dalių gyvavimo skaičiuojamosios trukmės įvertinimas. Vilnius 2001. 34 p.
13. V.Barkauskas, V.Stankevičius. Pastatų atitvarų šiluminė fizika. Kaunas, 1998.
14. LR Statybos ir urbanistikos ministerija. Vandens vartojimo normos RSN 26-90.
15. UAB „Sistela“ Sustambinti statybos darbų kainų apskaičiavimai. Vilnius, Spalis 2022.

PRIEDAI

- PRIEDAS NR.1** ATITVARŲ ŠILUMINIŲ VARŽŲ SKAIČIAVIMAS
- PRIEDAS NR.2** PASTATO ŠILUMOS ENERGIJOS, SKIRTOS PATALPU ŠILDYMIUI, SUTAUPYMŲ PERSKAIČIAVIMO NORMINIAMS METAMS REZULTATAI
- PRIEDAS NR.3** SUNAUDOTŲ DUJŲ PATALPŲ ŠILDYMIUI AKTAS
- PRIEDAS NR.4** PASTATO ŠILUMOS PRITEKĖJIMŲ SKAIČIAVIMAI
- PRIEDAS NR.5** IŠSAMIOJO ENERGIJOS, ENERGIJOS IŠTEKLIŲ IR KARŠTO VANDENS AUDITO IŠVESTIES RODIKLIAI
- PRIEDAS NR.6** PASTATO LANGŲ IR DURŲ CHARAKTERISTIKOS
- PRIEDAS NR.7** MATAVIMŲ PRIETAISAI IR REZULTATAI
- PRIEDAS NR.8** PROJEKTINIAI ENERGINIO NAUDINGUMO SERTIFIKATAI
- PRIEDAS NR.9** OBJEKTINĖS SAŪMATOS
- PRIEDAS NR.10** FOTOFIKSACIJA

PRIEDAS NR. 1

ATITVARŲ ŠILUMINIŲ VARŽŲ SKAIČIAVIMAS

ESAMŲ ATITVARŲ VARŽŲ SKAIČIAVIMAI

Stogas ST-1-1					
Sudedamos atitvaros dalys	Simbolis	Sluoksnio storis d, m	Deklaruojamas medžiagos šilumos laidumo koeficientas $\lambda d.$, W/(mK)	Projektinis medžiagos šilumos laidumo koeficientas $\lambda p.$, W/(mK)	Sluoksnio šiluminė varža R, m ² K/W
Vidaus paviršiaus šiluminė varža	R_{si}	-		-	0,10
Išorės paviršiaus šiluminė varža	R_{se}	-		-	0,04
Hidroizoliacija, prilydoma bituminė danga	R_4	0,001		0,250	0,004
Cementinis skiedinys	R_1	0,030		1,000	0,030
Akyto betono paneliai nevėd atitv.		0,120		0,180	0,667
Surenkamos gelžbetoninės plokštės		0,080		2,500	0,032
Uždaras oro tarpas		0,250	-	-	0,160
Mineralinės vatos sluoksnis		0,060		0,128	0,469
Gelžbetoninės lubos		0,080		2,500	0,032
Visuminė šiluminė atitvaros varža	R_f	0,62		-	1,53
Atitvaros šilumos perdavimo koeficientas		$U_0=$		0,652	[W/(m ² K)]

Stogas ST-1-2					
Sudedamos atitvaros dalys	Simbolis	Sluoksnio storis d, m	Deklaruojamas medžiagos šilumos laidumo koeficientas $\lambda d.$, W/(mK)	Projektinis medžiagos šilumos laidumo koeficientas $\lambda p.$, W/(mK)	Sluoksnio šiluminė varža R, m ² K/W
Vidaus paviršiaus šiluminė varža	R_{si}	-		-	0,10
Išorės paviršiaus šiluminė varža	R_{se}	-		-	0,04
Hidroizoliacija, prilydoma bituminė danga	R_4	0,001		0,250	0,004
Cementinis skiedinys	R_1	0,030		1,000	0,030
Akyto betono paneliai nevėd atitv.		0,120		0,180	0,667
Surenkamos gelžbetoninės plokštės		0,200		2,500	0,080
Visuminė šiluminė atitvaros varža	R_f	0,35		-	0,92
Atitvaros šilumos perdavimo koeficientas		$U_0=$		1,086	[W/(m ² K)]

Stogas ST-1-3					
Sudedamos atitvaros dalys	Simbolis	Sluoksniu storis d, m	Deklaruojamas medžiagos šilumos laidumo koeficientas $\lambda d.$, W/(mK)	Projektinis medžiagos šilumos laidumo koeficientas $\lambda p.$, W/(mK)	Sluoksniu šiluminė varža R, m ² K/W
Vidaus paviršiaus šiluminė varža	R_{si}	-		-	0,10
Išorės paviršiaus šiluminė varža	R_{se}	-		-	0,04
Hidroizoliacija, prilydoma bituminė danga	R_4	0,001		0,250	0,004
Cementinis skiedinys	R_1	0,030		1,000	0,030
Akyto betono paneliai nevėd atitv.		0,120		0,180	0,667
Surenkamos gelžbetoninės plokštės		0,200		2,500	0,080
Visuminė šiluminė atitvaros varža	R_f	0,35		-	0,92
Atitvaros šilumos perdavimo koeficientas		$U_0=$		1,086	[W/(m ² K)]

Stogas ST-2					
Sudedamos atitvaros dalys	Simbolis	Sluoksniu storis d, m	Deklaruojamas medžiagos šilumos laidumo koeficientas $\lambda d.$, W/(mK)	Projektinis medžiagos šilumos laidumo koeficientas $\lambda p.$, W/(mK)	Sluoksniu šiluminė varža R, m ² K/W
Vidaus paviršiaus šiluminė varža	R_{si}	-		-	0,10
Išorės paviršiaus šiluminė varža	R_{se}	-		-	0,04
Hidroizoliacija, prilydoma bituminė danga	R_4	0,001		0,250	0,004
Cementinis skiedinys	R_1	0,030		1,000	0,030
Akyto betono paneliai nevėd atitv.		0,120		0,180	0,667
Surenkamos gelžbetoninės plokštės		0,200		2,500	0,080
Visuminė šiluminė atitvaros varža	R_f	0,35		-	0,92
Atitvaros šilumos perdavimo koeficientas		$U_0=$		1,086	[W/(m ² K)]

Stogas ST-3					
Sudedamos atitvaros dalys	Simbolis	Sluoksniu storis d, m	Deklaruojamas medžiagos šilumos laidumo koeficientas λ d., W/(mK)	Projektinis medžiagos šilumos laidumo koeficientas λ p., W/(mK)	Sluoksniu šiluminė varža R, m ² K/W
Vidaus paviršiaus šiluminė varža	R _{si}	-		-	0,10
Išorės paviršiaus šiluminė varža	R _{se}	-		-	0,04
Betoninės plytelės	R ₁	0,06		2	0,030
Cementinis skiedinys	R ₂	0,03		1	0,030
Smėlis	R ₃	0,150		2,000	0,075
Hidroizoliacija	R ₄				0,040
Cementinis skiedinys	R ₅	0,050		1,000	0,050
Akyto betono paneliai nevėd atitv.	R ₆	0,120		0,180	0,667
Surenkamos gelžbetoninės plokštės	R ₇	0,160		2,500	0,064
Uždaras oro tarpas	R ₈	0,500	-	-	0,160
Gelžbetoninės lubos	R ₉	0,080		2,500	0,032
Visuminė šiluminė atitvaros varža	R _f	1,15		-	1,29
Atitvaros šilumos perdavimo koeficientas		U ₀ =		0,777	[W/(m ² K)]

Stogas ST-4					
Sudedamos atitvaros dalys	Simbolis	Sluoksniu storis d, m	Deklaruojamas medžiagos šilumos laidumo koeficientas λ d., W/(mK)	Projektinis medžiagos šilumos laidumo koeficientas λ p., W/(mK)	Sluoksniu šiluminė varža R, m ² K/W
Vidaus paviršiaus šiluminė varža	R _{si}	-		-	0,10
Išorės paviršiaus šiluminė varža	R _{se}	-		-	0,04
Betoninės plytelės	R ₁	0,06		2	0,030
Cementinis skiedinys	R ₂	0,03		1	0,030
Hidroizoliacija	R ₃				0,040
Cementinis skiedinys	R ₄	0,030		1,000	0,030
Gelžbetoninis kanaliniis lovys	R ₅	0,200		2,500	0,080
Uždaras oro tarpas	R ₆	0,450	-	-	0,160
Putoplastas	R ₇	0,050		0,044	1,136
Gelžbetoninės lubos	R ₈	0,200		2,500	0,080
Visuminė šiluminė atitvaros varža	R _f	1,02		-	1,73
Atitvaros šilumos perdavimo koeficientas		U ₀ =		0,579	[W/(m ² K)]

Stogas ST-5					
Sudedamos atitvaros dalys	Simbolis	Sluoksni storis d, m	Deklaruojamas medžiagos šilumos laidumo koeficientas $\lambda d.$, W/(mK)	Projektinis medžiagos šilumos laidumo koeficientas $\lambda p.$, W/(mK)	Sluoksni šiluminė varža R, m ² K/W
Vidaus paviršiaus šiluminė varža	R _{si}	-		-	0,10
Išorės paviršiaus šiluminė varža	R _{se}	-		-	0,04
Betoninės plytelės	R ₁	0,06		2	0,030
Cementinis skiedinys	R ₂	0,03		1	0,030
Hidroizoliacija	R ₃				0,040
Cementinis skiedinys	R ₄	0,030		1,000	0,030
Gelžbetoninės lubos	R ₈	0,200		2,500	0,080
Visuminė šiluminė atitvaros varža	R _f	0,32		-	0,35
Atitvaros šilumos perdavimo koeficientas		U ₀ =		2,857	[W/(m ² K)]

Stogas ST-6					
Sudedamos atitvaros dalys	Simbolis	Sluoksni storis d, m	Deklaruojamas medžiagos šilumos laidumo koeficientas $\lambda d.$, W/(mK)	Projektinis medžiagos šilumos laidumo koeficientas $\lambda p.$, W/(mK)	Sluoksni šiluminė varža R, m ² K/W
Vidaus paviršiaus šiluminė varža	R _{si}	-		-	0,10
Išorės paviršiaus šiluminė varža	R _{se}	-		-	0,04
Hidroizoliacija	R ₁				0,040
Cementinis skiedinys	R ₂	0,050		1,000	0,050
Akyto betono paneliai neved atitv.	R ₃	0,120		0,180	0,667
Surenkamos gelžbetoninės plokštės	R ₄	0,160		2,500	0,064
Uždaras oro tarpas	R ₅	0,500	-	-	0,160
Gelžbetoninės lubos	R ₆	0,080		2,500	0,032
Visuminė šiluminė atitvaros varža	R _f	0,91		-	1,15
Atitvaros šilumos perdavimo koeficientas		U ₀ =		0,868	[W/(m ² K)]

Siena SN-1					
Sudedamos atitvaros dalys	Simbolis	Sluoksnio storis d, m	Deklaruojamas medžiagos šilumos laidumo koeficientas λ_d , W/(mK)	Projektinis medžiagos šilumos laidumo koeficientas λ_p , W/(mK)	Sluoksnio šiluminė varža R, m ² K/W
Vidaus paviršiaus šiluminė varža	R _{si}	-		-	0,13
Išorės paviršiaus šiluminė varža	R _{se}	-		-	0,04
Apdailinis g/b sluoksnis	R ₁	0,100		2,500	0,040
Akyto betono paneliai neved atitv.	R ₂	0,120		0,200	0,600
G/B siena	R ₃	0,300		2,500	0,120
Visuminė šiluminė atitvaros varža	R _f	0,52		-	0,930
Atitvaros šilumos perdavimo koeficientas		U ₀ =		1,075	[W/(m ² K)]

Siena SN-2					
Sudedamos atitvaros dalys	Simbolis	Sluoksnio storis d, m	Deklaruojamas medžiagos šilumos laidumo koeficientas λ_d , W/(mK)	Projektinis medžiagos šilumos laidumo koeficientas λ_p , W/(mK)	Sluoksnio šiluminė varža R, m ² K/W
Vidaus paviršiaus šiluminė varža	R _{si}	-		-	0,13
Išorės paviršiaus šiluminė varža	R _{se}	-		-	0,04
Apdailinis g/b sluoksnis	R ₁	0,000		2,500	0,000
Akyto betono paneliai neved atitv.	R ₂	0,000		0,200	0,000
G/B siena	R ₁	0,400		2,500	0,160
Visuminė šiluminė atitvaros varža	R _f	0,40		-	0,330
Atitvaros šilumos perdavimo koeficientas		U ₀ =		3,030	[W/(m ² K)]

Siena SN-2A					
Sudedamos atitvaros dalys	Simbolis	Sluoksnio storis d, m	Deklaruojamas medžiagos šilumos laidumo koeficientas λ_d , W/(mK)	Projektinis medžiagos šilumos laidumo koeficientas λ_p , W/(mK)	Sluoksnio šiluminė varža R, m ² K/W
Vidaus paviršiaus šiluminė varža	R _{si}	-		-	0,13
Išorės paviršiaus šiluminė varža	R _{se}	-		-	0,04
Tinkas	R ₁	0,000		0,900	0,000
Polistirolas EPS100N	R ₂	0,000	0,031	0,034	0,000
Akyto betono paneliai neved atitv.	R ₂	0,000		0,200	0,000
G/B siena	R ₃	0,400		2,500	0,160
Visuminė šiluminė atitvaros varža	R _f	0,40		-	0,330
Atitvaros šilumos perdavimo koeficientas		U ₀ =		3,030	[W/(m ² K)]

Siena SN-3					
Sudedamos atitvaros dalys	Simbolis	Sluoksni storis d, m	Deklaruojamas medžiagos šilumos laidumo koeficientas λd , W/(mK)	Projektinis medžiagos šilumos laidumo koeficientas λp , W/(mK)	Sluoksni šiluminė varža R, m ² K/W
Vidaus paviršiaus šiluminė varža	R _{si}	-		-	0,13
Išorės paviršiaus šiluminė varža	R _{se}	-		-	0,04
G/B siena	R ₁	0,400		2,500	0,160
Silikatinių plytų mūras	R ₂	0,250		1,000	0,250
Visuminė šiluminė atitvaros varža	R _f	0,65		-	0,580
Atitvaros šilumos perdavimo koeficientas		U ₀ =		1,724	[W/(m ² K)]

Siena SN-4					
Sudedamos atitvaros dalys	Simbolis	Sluoksni storis d, m	Deklaruojamas medžiagos šilumos laidumo koeficientas λd , W/(mK)	Projektinis medžiagos šilumos laidumo koeficientas λp , W/(mK)	Sluoksni šiluminė varža R, m ² K/W
Vidaus paviršiaus šiluminė varža	R _{si}	-		-	0,13
Išorės paviršiaus šiluminė varža	R _{se}	-		-	0,04
Apdailinis g/b sluoksni	R ₁	0,100		2,500	0,040
Tinkas (Cementinis)	R ₂	0,030		0,900	0,033
Akyto betono paneliai nevėd atitv.	R ₃	0,120		0,200	0,600
G/B siena	R ₄	0,300		2,500	0,120
Visuminė šiluminė atitvaros varža	R _f	0,55		-	0,963
Atitvaros šilumos perdavimo koeficientas		U ₀ =		1,038	[W/(m ² K)]

Siena SN-5					
Sudedamos atitvaros dalys	Simbolis	Sluoksni storis d, m	Deklaruojamas medžiagos šilumos laidumo koeficientas λd , W/(mK)	Projektinis medžiagos šilumos laidumo koeficientas λp , W/(mK)	Sluoksni šiluminė varža R, m ² K/W
Vidaus paviršiaus šiluminė varža	R _{si}	-		-	0,13
Išorės paviršiaus šiluminė varža	R _{se}	-		-	0,04
Apdailinis g/b sluoksni	R ₁	0,100		2,500	0,040
Silikatinių plytų mūras	R ₂	0,250		1,000	0,250
Visuminė šiluminė atitvaros varža	R _f	0,35		-	0,460
Atitvaros šilumos perdavimo koeficientas		U ₀ =		2,174	[W/(m ² K)]

Siena SN-6					
Sudedamos atitvaros dalys	Simbolis	Sluoksniu storis d, m	Deklaruojamas medžiagos šilumos laidumo koeficientas λ_d , W/(mK)	Projektinis medžiagos šilumos laidumo koeficientas λ_p , W/(mK)	Sluoksniu šiluminė varža R, m ² K/W
Vidaus paviršiaus šiluminė varža	R _{si}	-		-	0,13
Išorės paviršiaus šiluminė varža	R _{se}	-		-	0,04
Apdailinis g/b sluoksnis	R ₁	0,100		2,500	0,040
Akyto betono paneliai nevėd atitv.	R ₃	0,000		0,200	0,000
G/B blokai	R ₂	0,300		2,500	0,120
Visuminė šiluminė atitvaros varža	R _f	0,40		-	0,330
Atitvaros šilumos perdavimo koeficientas		U ₀ =		3,030	[W/(m ² K)]

Grindys GR-1-1					
Sudedamos atitvaros dalys	Simbolis	Sluoksniu storis d, m	Deklaruojamas medžiagos šilumos laidumo koeficientas λ_d , W/(mK)	Projektinis medžiagos šilumos laidumo koeficientas λ_p , W/(mK)	Sluoksniu šiluminė varža R, m ² K/W
Vidaus paviršiaus šiluminė varža	R _{si}	-		-	
Išorės paviršiaus šiluminė varža	R _{se}	-		-	
Betonas		0,10		1	0,100
Hidroizoliacija		-		-	0,040
Putoplastas EPS 200		0,00	0,033	0,039	0,000
žvyras/smėlis		0,30		2	0,150
Visuminė šiluminė atitvaros varža	R _f	0,4		-	0,29
Atitvaros šilumos perdavimo koeficientas		U ₀ =		0,521	[W/(m ² K)]

P=	57,82	m
A=	184,40	m ²
B'=	6,38	m
λ =	2	W/(mK)
dt=	1,32	m

Atitvaros šilumos perdavimo koeficientas	U ₀ =	0,559	[W/(m ² K)]
	P=	69,52	m
	A=	196,83	m ²
	B'=	5,66	m
	λ =	2	W/(mK)
	dt=	1,32	m

Grindys GR-1-2					
Sudedamos atitvaros dalys	Simbolis	Sluoksniu storis d, m	Deklaruojamas medžiagos šilumos laidumo koeficientas λ_d , W/(mK)	Projektinis medžiagos šilumos laidumo koeficientas λ_p , W/(mK)	Sluoksniu šiluminė varža R, m ² K/W
Vidaus paviršiaus šiluminė varža	R _{si}	-		-	
Išorės paviršiaus šiluminė varža	R _{se}	-		-	
Betonas		0,10		1	0,100
Hidroizoliacija		-		-	0,040
Putoplastas EPS 200 Neo		0,00	0,031	0,037	0,000
žvyras/smėlis		0,30		2	0,150
Visuminė šiluminė atitvaros varža	R _f	0,4		-	0,29

Atitvaros šilumos perdavimo koeficientas	U ₀ =	0,537	[W/(m ² K)]
	P=	215,70	m
	A=	654,64	m ²
	B'=	6,07	m
	λ =	2	W/(mK)
	dt=	1,32	m

Atitvaros šilumos perdavimo koeficientas	U ₀ =	0,645	[W/(m ² K)]
	P=	53,98	m
	A=	118,46	m ²
	B'=	4,39	m
	λ =	2	W/(mK)
	dt=	1,32	m

Grindys GR-2, GR-3, GR-4					
Sudedamos atitvaros dalys	Simbolis	Sluoksniu storis d, m	Deklaruojamas medžiagos šilumos laidumo koeficientas λ_d , W/(mK)	Projektinis medžiagos šilumos laidumo koeficientas λ_p , W/(mK)	Sluoksniu šiluminė varža R, m ² K/W
Vidaus paviršiaus šiluminė varža	R _{si}	-		-	
Išorės paviršiaus šiluminė varža	R _{se}	-		-	
Betonas		0,08		1	0,080
Hidroizoliacija		-		-	0,040
žvyras/smėlis		0,30		2	0,150
Visuminė šiluminė atitvaros varža	R _f	0,38		-	0,27
Atitvaros šilumos perdavimo koeficientas		U ₀ =		0,340	[W/(m ² K)]

P=	235,12	m
A=	1477,24	m ²
B'=	12,57	m
λ =	2	W/(mK)
dt=	1,28	m

LAIKINO ŠILDYMO VIDINIŲ ATITVARŲ VARŽŲ SKAIČIAVIMAS

Apšiltinta vitrina					
Sudedamos atitvaros dalys	Simbolis	Sluoksnių storis d, m	Deklaruojamas medžiagos šilumos laidumo koeficientas λd., W/(mK)	Projektinis medžiagos šilumos laidumo koeficientas λp., W/(mK)	Sluoksnių šiluminė varža R, m ² K/W
Vidaus paviršiaus šiluminė varža	R _{si}	-		-	0,10
Išorės paviršiaus šiluminė varža	R _{se}	-		-	0,04
Esama aliumininė stiklo vitina	R ₁	0,06		-	0,345
Mimneralinė vata tarp metalinio "C" formos profilio	R ₈	0,100	0,042	0,072	1,386
	R ₉				
Visuminė šiluminė atitvaros varža	R _f	0,16		-	1,87
Atitvaros šilumos perdavimo koeficientas		U ₀ =		0,535	[W/(m ² K)]

Siena į vestibulį					
Sudedamos atitvaros dalys	Simbolis	Sluoksnių storis d, m	Deklaruojamas medžiagos šilumos laidumo koeficientas λd., W/(mK)	Projektinis medžiagos šilumos laidumo koeficientas λp., W/(mK)	Sluoksnių šiluminė varža R, m ² K/W
Vidaus paviršiaus šiluminė varža	R _{si}	-		-	0,13
Išorės paviršiaus šiluminė varža	R _{se}	-		-	0,04
Mozaikinio stiklo vitražas		0,04		1,2	0,033
Uždaras oro tarpas					0,180
Silikatinių plytų mūras		0,120		1,000	0,120
Betono apdaila	R ₄	0,100		2,500	0,040
Visuminė šiluminė atitvaros varža	R _f	0,26		-	0,54
Atitvaros šilumos perdavimo koeficientas		U ₀ =		1,840	[W/(m ² K)]

Siena salės galuose					
Sudedamos atitvaros dalys	Simbolis	Sluoksniu storis d, m	Deklaruojamas medžiagos šilumos laidumo koeficientas λ_d , W/(mK)	Projektinis medžiagos šilumos laidumo koeficientas λ_p , W/(mK)	Sluoksniu šiluminė varža R, m ² K/W
Vidaus paviršiaus šiluminė varža	R_{si}	-		-	0,13
Išorės paviršiaus šiluminė varža	R_{se}	-		-	0,04
Gelžbetoninė konstrukcija		0,250		2,500	0,100
Betono apdaila	R_4	0,100		2,500	0,040
Visuminė šiluminė atitvaros varža	R_f	0,35		-	0,31
Atitvaros šilumos perdavimo koeficientas			$U_0=$	3,226	[W/(m ² K)]

Siena į elektros skydinę					
Sudedamos atitvaros dalys	Simbolis	Sluoksniu storis d, m	Deklaruojamas medžiagos šilumos laidumo koeficientas λ_d , W/(mK)	Projektinis medžiagos šilumos laidumo koeficientas λ_p , W/(mK)	Sluoksniu šiluminė varža R, m ² K/W
Vidaus paviršiaus šiluminė varža	R_{si}	-		-	0,13
Išorės paviršiaus šiluminė varža	R_{se}	-		-	0,04
Silikatinių plytų mūras				1,000	0,000
Betono apdaila	R_4	0,350		2,500	0,140
Visuminė šiluminė atitvaros varža	R_f	0,35		-	0,31
Atitvaros šilumos perdavimo koeficientas			$U_0=$	3,226	[W/(m ² K)]

Siena į kino salę					
Sudedamos atitvaros dalys	Simbolis	Sluoksniu storis d, m	Deklaruojamas medžiagos šilumos laidumo koeficientas λ_d , W/(mK)	Projektinis medžiagos šilumos laidumo koeficientas λ_p , W/(mK)	Sluoksniu šiluminė varža R, m ² K/W
Vidaus paviršiaus šiluminė varža	R_{si}	-		-	0,13
Išorės paviršiaus šiluminė varža	R_{se}	-		-	0,04
Apdailinis g/b sluoksnis	R_1	0,100		2,500	0,040
G/B siena	R_3	0,300		2,500	0,120
Visuminė šiluminė atitvaros varža	R_f	0,40		-	0,330
Atitvaros šilumos perdavimo koeficientas			$U_0=$	3,030	[W/(m ² K)]

Grindys ant grunto					
Sudedamos atitvaros dalys	Simbolis	Sluoksniu storis d, m	Deklaruojamas medžiagos šilumos laidumo koeficientas λd , W/(mK)	Projektinis medžiagos šilumos laidumo koeficientas λp , W/(mK)	Sluoksniu šiluminė varža R, m ² K/W
Vidaus paviršiaus šiluminė varža	R _{si}	-		-	0,17
Išorės paviršiaus šiluminė varža	R _{se}	-		-	0,04
Grindų danga (medis)		0,02		1	0,020
Betonas		0,08		1	0,080
Hidroizoliacija		-		-	0,050
Putoplastas EPS 100		0,00	0,035	0,041	0,000
žvyras/smėlis		0,30		2	0,150
Visuminė šiluminė atitvaros varža	R _f	0,4		-	0,51
Atitvaros šilumos perdavimo koeficientas		U ₀ =		0,308	[W/(m ² K)]

P=	135,75	m
A=	937,30	m ²
B'=	13,81	m
λ =	2	W/(mK)
dt=	1,42	m

ATITVARŲ VARŽOS APŠILTINUS 1ETPG

Stogas ST-1-1					
Sudedamos atitvaros dalys	Simbolis	Sluoksniio storis d, m	Deklaruojamas medžiagos šilumos laidumo koeficientas λ d., W/(mK)	Projektinis medžiagos šilumos laidumo koeficientas λ p., W/(mK)	Sluoksniio šiluminė varža R, m ² K/W
Vidaus paviršiaus šiluminė varža	R_{si}	-		-	0,10
Išorės paviršiaus šiluminė varža	R_{se}	-		-	0,04
Hidroizoliacija, prilydoma bituminė danga	R_4	0,001		0,230	0,004
PIR plokštė		0,150	0,022	0,024	6,224
Surenkamos gelžbetoninės plokštės		0,080		2,500	0,032
Uždaras oro tarpas		0,250	-	-	0,160
Mineralinės vatos sluoksnis		0,060		0,128	0,469
Gelžbetoninės lubos		0,080		2,500	0,032
Visuminė šiluminė atitvaros varža	R_f	0,62		-	7,06
Atitvaros šilumos perdavimo koeficientas		$U_0=$		0,142	[W/(m ² K)]
Pataisa dėl metal.jungčių (\varnothing 10mm varžtai 4vnt/m ²)				0,078	
U_{gal}				0,220	

Stogas ST-1-2					
Sudedamos atitvaros dalys	Simbolis	Sluoksniio storis d, m	Deklaruojamas medžiagos šilumos laidumo koeficientas λ d., W/(mK)	Projektinis medžiagos šilumos laidumo koeficientas λ p., W/(mK)	Sluoksniio šiluminė varža R, m ² K/W
Vidaus paviršiaus šiluminė varža	R_{si}	-		-	0,10
Išorės paviršiaus šiluminė varža	R_{se}	-		-	0,04
Hidroizoliacija, prilydoma bituminė danga	R_4	0,001		0,230	0,004
PIR plokštė		0,150	0,022	0,024	6,224
Surenkamos gelžbetoninės plokštės		0,200		2,500	0,080
Visuminė šiluminė atitvaros varža	R_f	0,35		-	6,45
Atitvaros šilumos perdavimo koeficientas		$U_0=$		0,155	[W/(m ² K)]
Pataisa dėl metal.jungčių (\varnothing 10mm varžtai 4vnt/m ²)				0,078	
U_{gal}				0,233	

Stogas ST-1-3					
Sudedamos atitvaros dalys	Simbolis	Sluoksniu storis d, m	Deklaruojamas medžiagos šilumos laidumo koeficientas λ d., W/(mK)	Projektinis medžiagos šilumos laidumo koeficientas λ p., W/(mK)	Sluoksniu šiluminė varža R, m ² K/W
Vidaus paviršiaus šiluminė varža	R_{si}	-		-	0,10
Išorės paviršiaus šiluminė varža	R_{se}	-		-	0,04
Hidroizoliacija, prilydoma bituminė danga	R_4	0,001		0,230	0,004
PIR plokštė		0,150	0,022	0,024	6,224
Surenkamos gelžbetoninės plokštės		0,200		2,500	0,080
Visuminė šiluminė atitvaros varža	R_f	0,35		-	6,45
Atitvaros šilumos perdavimo koeficientas		$U_0=$		0,155	[W/(m ² K)]
Pataisa del metal.jungciu (\varnothing 10mm varžtai 4vnt/m ²)				0,078	
U_{gal}				0,233	

Stogas ST-2					
Sudedamos atitvaros dalys	Simbolis	Sluoksniu storis d, m	Deklaruojamas medžiagos šilumos laidumo koeficientas λ d., W/(mK)	Projektinis medžiagos šilumos laidumo koeficientas λ p., W/(mK)	Sluoksniu šiluminė varža R, m ² K/W
Vidaus paviršiaus šiluminė varža	R_{si}	-		-	0,10
Išorės paviršiaus šiluminė varža	R_{se}	-		-	0,04
Hidroizoliacija, prilydoma bituminė danga	R_4	0,001		0,230	0,004
PIR plokštė		0,150	0,022	0,024	6,224
Surenkamos gelžbetoninės plokštės		0,200		2,500	0,080
Fenolio putų plokštė		0,000	0,020	0,022	0,000
Visuminė šiluminė atitvaros varža	R_f	0,35		-	6,45
Atitvaros šilumos perdavimo koeficientas		$U_0=$		0,155	[W/(m ² K)]
Pataisa del metal.jungciu (\varnothing 10mm varžtai 4vnt/m ²)				0,078	
U_{gal}				0,233	

Stogas ST-3					
Sudedamos atitvaros dalys	Simbolis	Sluoksni storis d, m	Deklaruojamas medžiagos šilumos laidumo koeficientas λd., W/(mK)	Projektinis medžiagos šilumos laidumo koeficientas λp., W/(mK)	Sluoksni šiluminė varža R, m ² K/W
Vidaus paviršiaus šiluminė varža	R _{si}	-		-	0,10
Išorės paviršiaus šiluminė varža	R _{se}	-		-	0,04
Betoninės plytelės	R ₁	0,06		2,000	0,030
Išlyginamasis betonas	R ₂	0,05		2,000	0,025
Armuotas betonas	R ₃	0,08		2,500	0,032
Hidroizoliacija, prilydoma bituminė danga	R ₄	0,01		0,230	0,043
PIR plokštė (storis nuo 200 iki 400mm)	R ₅	0,30	0,022	0,024	12,448
Surenkamos gelžbetoninės plokštės	R ₆	0,160		2,500	0,064
Uždaras oro tarpas	R ₇	0,500	-	-	0,160
Gelžbetoninės lubos	R ₈	0,080		2,500	0,032
Visuminė šiluminė atitvaros varža	R _f	1,24		-	12,97
Atitvaros šilumos perdavimo koeficientas		U ₀ =		0,077	[W/(m ² K)]

Stogas ST-4					
Sudedamos atitvaros dalys	Simbolis	Sluoksni storis d, m	Deklaruojamas medžiagos šilumos laidumo koeficientas λd., W/(mK)	Projektinis medžiagos šilumos laidumo koeficientas λp., W/(mK)	Sluoksni šiluminė varža R, m ² K/W
Vidaus paviršiaus šiluminė varža	R _{si}	-		-	0,10
Išorės paviršiaus šiluminė varža	R _{se}	-		-	0,04
Betoninės plytelės	R ₁	0,06		2	0,030
Cementinis skiedinys	R ₂	0,03		1	0,030
Hidroizoliacija	R ₃				0,040
Cementinis skiedinys	R ₄	0,030		1,000	0,030
Gelžbetoninis kanaliniis lovys	R ₅	0,200		2,500	0,080
Uždaras oro tarpas	R ₆	0,450	-	-	0,160
Putoplastas	R ₇	0,050		0,044	1,136
Gelžbetoninės lubos	R ₈	0,200		2,500	0,080
Fenolio putų plokštė	R ₂	0,20	0,020	0,022	9,091
Gipso kartono plokštė	R ₄	0,01		0,250	0,050
Visuminė šiluminė atitvaros varža	R _f	1,23		-	10,87
Atitvaros šilumos perdavimo koeficientas		U ₀ =		0,092	[W/(m ² K)]

Stogas ST-5					
Sudedamos atitvaros dalys	Simbolis	Sluoksniu storis d, m	Deklaruojamas medžiagos šilumos laidumo koeficientas $\lambda d.$, W/(mK)	Projektinis medžiagos šilumos laidumo koeficientas $\lambda p.$, W/(mK)	Sluoksniu šiluminė varža R, m ² K/W
Vidaus paviršiaus šiluminė varža	R _{si}	-		-	0,10
Išorės paviršiaus šiluminė varža	R _{se}	-		-	0,04
Betoninės plytelės	R ₁	0,06		2	0,030
Cementinis skiedinys	R ₂	0,03		1	0,030
Hidroizoliacija	R ₃				0,040
Cementinis skiedinys	R ₄	0,030		1,000	0,030
Gelžbetoninės lubos	R ₈	0,200		2,500	0,080
Fenolio putų plokštė	R ₂	0,20	0,020	0,022	9,091
Gipso kartono plokštė	R ₄	0,01		0,250	0,050
Visuminė šiluminė atitvaros varža	R _f	0,53		-	9,49
Atitvaros šilumos perdavimo koeficientas		U ₀ =		0,105	[W/(m ² K)]

Stogas ST-6					
Sudedamos atitvaros dalys	Simbolis	Sluoksniu storis d, m	Deklaruojamas medžiagos šilumos laidumo koeficientas $\lambda d.$, W/(mK)	Projektinis medžiagos šilumos laidumo koeficientas $\lambda p.$, W/(mK)	Sluoksniu šiluminė varža R, m ² K/W
Vidaus paviršiaus šiluminė varža	R _{si}	-		-	0,10
Išorės paviršiaus šiluminė varža	R _{se}	-		-	0,04
Prilydoma stogo danga	R ₁	0,01		0,23	0,043
Akmens vata	R ₂	0,04	0,036	0,039	1,031
PIR plokštė	R ₃	0,36	0,022	0,024	14,938
Surenkamos gelžbetoninės plokštės	R ₄	0,160		2,500	0,064
Uždaras oro tarpas	R ₅	0,500	-	-	0,160
Gelžbetoninės lubos	R ₆	0,080		2,500	0,032
Visuminė šiluminė atitvaros varža	R _f	1,15		-	16,41
Atitvaros šilumos perdavimo koeficientas		U ₀ =		0,061	[W/(m ² K)]
Pataisa dėl metal. jungčių (Ø5mm varžtai 4vnt/m ²)				0,006	
U _{gal}				0,067	

Siena SN-2					
Sudedamos atitvaros dalys	Simbolis	Sluoksni storis d, m	Deklaruojamas medžiagos šilumos laidumo koeficientas λd , W/(mK)	Projektinis medžiagos šilumos laidumo koeficientas λp , W/(mK)	Sluoksni šiluminė varža R, m ² K/W
Vidaus paviršiaus šiluminė varža	R_{si}	-		-	0,13
Išorės paviršiaus šiluminė varža	R_{se}	-		-	0,04
Tinkas	R_1	0,010		0,900	0,011
Polistirolas EPS100N	R_2	0,200	0,031	0,034	5,961
G/B siena	R_1	0,400		2,500	0,160
Visuminė šiluminė atitvaros varža	R_f	0,61		-	6,302
Atitvaros šilumos perdavimo koeficientas		$U_0=$		0,159	[W/(m ² K)]
Plastikinė smeigė su plastikine šerdimi				0,000	
U_{gal}				0,159	

Siena SN-2A					
Sudedamos atitvaros dalys	Simbolis	Sluoksni storis d, m	Deklaruojamas medžiagos šilumos laidumo koeficientas λd , W/(mK)	Projektinis medžiagos šilumos laidumo koeficientas λp , W/(mK)	Sluoksni šiluminė varža R, m ² K/W
Vidaus paviršiaus šiluminė varža	R_{si}	-		-	0,13
Išorės paviršiaus šiluminė varža	R_{se}	-		-	0,04
Tinkas	R_1	0,010		0,900	0,011
Polistirolas EPS100N	R_2	0,200	0,031	0,034	5,961
G/B siena	R_3	0,400		2,500	0,160
Visuminė šiluminė atitvaros varža	R_f	0,61		-	6,302
Atitvaros šilumos perdavimo koeficientas		$U_0=$		0,159	[W/(m ² K)]
Plastikinė smeigė su plastikine šerdimi				0,000	
U_{gal}				0,159	

Siena SN-6					
Sudedamos atitvaros dalys	Simbolis	Sluoksnių storis d, m	Deklaruojamas medžiagos šilumos laidumo koeficientas λ_d , W/(mK)	Projektinis medžiagos šilumos laidumo koeficientas λ_p , W/(mK)	Sluoksnių šiluminė varža R, m ² K/W
Vidaus paviršiaus šiluminė varža	R_{si}	-		-	0,13
Išorės paviršiaus šiluminė varža	R_{se}	-		-	0,04
Apdailinis g/b sluoksnis	R_1	0,100		2,500	0,040
G/B blokai	R_2	0,300		2,500	0,120
Fenolio putų plokštė	R_2	0,10	0,020	0,022	4,545
Gipso kartono plokštė	R_4	0,01		0,250	0,050
Visuminė šiluminė atitvaros varža	R_f	0,51		-	4,925
Atitvaros šilumos perdavimo koeficientas		$U_0=$		0,203	[W/(m ² K)]

Grindys GR-1-1					
Sudedamos atitvaros dalys	Simbolis	Sluoksniu storis d, m	Deklaruojamas medžiagos šilumos laidumo koeficientas λ_d , W/(mK)	Projektinis medžiagos šilumos laidumo koeficientas λ_p , W/(mK)	Sluoksniu šiluminė varža R, m ² K/W
Vidaus paviršiaus šiluminė varža	R _{si}	-		-	
Išorės paviršiaus šiluminė varža	R _{se}	-		-	
Betonas		0,10		1	0,100
Hidroizoliacija		-		-	0,040
Putoplastas EPS 200		0,25	0,033	0,039	6,410
žvyras/smėlis		0,30		2	0,150
Visuminė šiluminė atitvaros varža	R _f	0,65		-	6,70

Atitvaros šilumos perdavimo koeficientas	U ₀ =	0,116	[W/(m ² K)]
	P=	57,82	m
	A=	184,40	m ²
	B'=	6,38	m
	λ =	2	W/(mK)
	dt=	14,39	m

Atitvaros šilumos perdavimo koeficientas	U ₀ =	0,118	[W/(m ² K)]
	P=	69,52	m
	A=	196,83	m ²
	B'=	5,66	m
	λ =	2	W/(mK)
	dt=	14,39	m

Grindys GR-1-2					
Sudedamos atitvaros dalys	Simbolis	Sluoksniu storis d, m	Deklaruojamas medžiagos šilumos laidumo koeficientas λ_d , W/(mK)	Projektinis medžiagos šilumos laidumo koeficientas λ_p , W/(mK)	Sluoksniu šiluminė varža R, m ² K/W
Vidaus paviršiaus šiluminė varža	R _{si}	-		-	
Išorės paviršiaus šiluminė varža	R _{se}	-		-	
Betonas		0,10		1	0,100
Hidroizoliacija		-		-	0,040
Putoplastas EPS 200 Neo		0,35	0,031	0,037	9,459
žvyras/smėlis		0,30		2	0,150
Visuminė šiluminė atitvaros varža	R _f	0,75		-	9,75

Atitvaros šilumos perdavimo koeficientas	U ₀ =	0,086	[W/(m ² K)]
	P=	215,70	m
	A=	654,64	m ²
	B'=	6,07	m
	λ =	2	W/(mK)
	dt=	20,59	m

Atitvaros šilumos perdavimo koeficientas	U ₀ =	0,089	[W/(m ² K)]
	P=	53,98	m
	A=	118,46	m ²
	B'=	4,39	m
	λ =	2	W/(mK)
	dt=	20,59	m

Grindys GR-2					
Sudedamos atitvaros dalys	Simbolis	Sluoksniu storis d, m	Deklaruojamas medžiagos šilumos laidumo koeficientas λ_d , W/(mK)	Projektinis medžiagos šilumos laidumo koeficientas λ_p , W/(mK)	Sluoksniu šiluminė varža R, m ² K/W
Vidaus paviršiaus šiluminė varža	R_{si}	-		-	0,13
Išorės paviršiaus šiluminė varža	R_{se}	-		-	0,04
Betonas		0,08		1	0,080
Hidroizoliacija		-		-	0,050
žvyras/smėlis		0,30		2	0,150
Visuminė šiluminė atitvaros varža	R_f	0,38		-	0,45
Atitvaros šilumos perdavimo koeficientas		$U_0=$		0,340	[W/(m ² K)]

P=	235,12	m
A=	1477,24	m ²
B'=	12,57	m
$\lambda=$	2	W/(mK)
dt=	1,28	m

GRINDŲ VARŽOS APŠILTINUS 2 ETPG

Grindys GR-1-1					
Sudedamos atitvaros dalys	Simbolis	Sluoksniu storis d, m	Deklaruojamas medžiagos šilumos laidumo koeficientas λd , W/(mK)	Projektinis medžiagos šilumos laidumo koeficientas λp , W/(mK)	Sluoksniu šiluminė varža R, m ² K/W
Vidaus paviršiaus šiluminė varža	R_{si}	-		-	
Išorės paviršiaus šiluminė varža	R_{se}	-		-	
Betonas		0,10		1	0,100
Hidroizoliacija		-		-	0,040
Putoplastas EPS 200		0,25	0,033	0,039	6,410
žvyras/smėlis		0,30		2	0,150
Visuminė šiluminė atitvaros varža	R_f	0,65		-	6,70

Atitvaros šilumos perdavimo koeficientas	$U_0=$	0,116	[W/(m ² K)]
	$P=$	57,82	m
	$A=$	184,40	m ²
	$B'=$	6,38	m
	$\lambda=$	2	W/(mK)
	$dt=$	14,39	m

Atitvaros šilumos perdavimo koeficientas	$U_0=$	0,118	[W/(m ² K)]
	$P=$	69,52	m
	$A=$	196,83	m ²
	$B'=$	5,66	m
	$\lambda=$	2	W/(mK)
	$dt=$	14,39	m

Grindys GR-1-2					
Sudedamos atitvaros dalys	Simbolis	Sluoksniu storis d, m	Deklaruojamas medžiagos šilumos laidumo koeficientas λ_d , W/(mK)	Projektinis medžiagos šilumos laidumo koeficientas λ_p , W/(mK)	Sluoksniu šiluminė varža R, m ² K/W
Vidaus paviršiaus šiluminė varža	R _{si}	-		-	
Išorės paviršiaus šiluminė varža	R _{se}	-		-	
Betonas		0,10		1	0,100
Hidroizoliacija		-		-	0,040
Putoplastas EPS 200 Neo		0,25	0,033	0,039	6,410
žvyras/smėlis		0,30		2	0,150
Visuminė šiluminė atitvaros varža	R _f	0,65		-	6,70

Atitvaros šilumos perdavimo koeficientas	U ₀ =	0,117	[W/(m ² K)]
	P=	215,70	m
	A=	654,64	m ²
	B'=	6,07	m
	λ =	2	W/(mK)
	dt=	14,39	m

Atitvaros šilumos perdavimo koeficientas	U ₀ =	0,122	[W/(m ² K)]
	P=	53,98	m
	A=	118,46	m ²
	B'=	4,39	m
	λ =	2	W/(mK)
	dt=	14,39	m

Grindys GR-2					
Sudedamos atitvaros dalys	Simbolis	Sluoksnių storis d, m	Deklaruojamas medžiagos šilumos laidumo koeficientas λd , W/(mK)	Projektinis medžiagos šilumos laidumo koeficientas λp , W/(mK)	Sluoksnių šiluminė varža R, m ² K/W
Vidaus paviršiaus šiluminė varža	R_{si}	-		-	0,13
Išorės paviršiaus šiluminė varža	R_{se}	-		-	0,04
Betonas		0,08		1	0,080
Hidroizoliacija		-		-	0,050
žvyras/smėlis		0,30		2	0,150
Visuminė šiluminė atitvaros varža	R_f	0,38		-	0,45
Atitvaros šilumos perdavimo koeficientas		$U_0=$		0,340	[W/(m ² K)]
		$P=$		235,12	m
		$A=$		1477,24	m ²
		$B'=$		12,57	m
		$\lambda=$		2	W/(mK)
		$dt=$		1,28	m

Langų ir stoglangių šiluminių techninių rodiklių vertės pastatų energinio naudingumo skaičiavimams

4.1 lentelė

Eil. Nr.	Langai	Šilumos perdavimo koeficientas U_{wd}, U_{gw} , W/(m ² ·K)	Istiklinimo visuminės saulės energijos praleisties koeficientas, g_{wd}, g_{gw}	Oro skverbtis G_{wd}, G_{gw} , m ³ /(m ² ·h)
1.	Mediniai (pagaminti iki 1995 metų) su 1 stiklu	5,5	0,87	50
2.	Mediniai (pagaminti iki 1995 metų) su 2 stiklais	2,5	0,76	50
3.	Mediniai (pagaminti iki 1995 metų) su 3 stiklais	1,8	0,71	50
4.	Mediniai, vienkamerinis stiklo paketas, paprasti stiklai	2,5	0,75	9
5.	Mediniai, vienkamerinis stiklo paketas, 1 stiklas selektyvinis	1,7	0,67	9
6.	Mediniai, dvikamerinis stiklo paketas, paprasti stiklai	2	0,7	9
7.	Mediniai, dvikamerinis stiklo paketas, 1 stiklas selektyvinis	1,3	0,55	9
8.	Mediniai, dvikamerinis stiklo paketas, 2 stiklai selektyviniai	1,2	0,5	9
9.	Metaliniai (pagaminti iki 1995 metų) su 1 stiklu	6,7	0,87	50
10.	Metaliniai (pagaminti iki 1995 metų) su 2 stiklais	2,9	0,76	50
11.	Metaliniai, vienkamerinis stiklo paketas, paprasti stiklai	2,9	0,75	9

12.	Metaliniai, vienkamerinis stiklo paketas, 1 stiklas selektyvinis	1,9	0,67	9
13.	Metaliniai, dvikamerinis stiklo paketas, paprasti stiklai	2,2	0,7	9
14.	Metaliniai, dvikamerinis stiklo paketas, 1 stiklas selektyvinis	1,7	0,54	9
15.	Metaliniai, dvikamerinis stiklo paketas, 2 stiklai selektyviniai	1,5	0,5	9
16.	Plastikiniai su 1 stiklu	4,5	0,85	9
17.	Plastikiniai, vienkamerinis stiklo paketas, paprasti stiklai	2,5	0,75	9
18.	Plastikiniai, vienkamerinis stiklo paketas, 1 stiklas selektyvinis	1,7	0,67	9
19.	Plastikiniai, dvikamerinis stiklo paketas, paprasti stiklai	2	0,7	9
20.	Plastikiniai, dvikamerinis stiklo paketas, 1 stiklas selektyvinis	1,3	0,55	9
21.	Plastikiniai, dvikamerinis stiklo paketas, 2 stiklai selektyviniai	1,2	0,5	9“

PRIEDAS NR. 2

**PASTATO ŠILUMOS ENERGIJOS, SKIRTOS PATALPŲ
ŠILDYMOI, SUTAUPYMŲ PERSKAIČIAVIMO NORMINIAM
ŠILDYMO SEZONUI REZULTATAI**

Eil. Nr.	Atitvara	Projektiniai pastato savitieji šilumos nuostoliai		Perskaičiuotos šilumos sąnaudos norminiams metams	Sutaupomos šilumos kiekis nuo savitųjų šilumos nuostolių		Sutaupomos šilumos kiekis perskaičiuotas norminiams metams	Šilumos sąnaudos po renovacijos perskaičiuotos norminiams metams
		MWh	%	MWh	MWh	%	MWh	MWh
1.	Grindys	76,43	15,77%	46,02	35,20	46,06%	21,20	24,83
1.1.	<i>Grindys GR-1-1</i>	7,41	1,53%	4,46	5,85	78,94%	3,52	0,94
1.2.	<i>Grindys GR-1-1</i>	6,47	1,33%	3,89	5,03	77,83%	3,03	0,86
1.3.	<i>Grindys GR-1-2</i>	23,65	4,88%	14,24	19,88	84,06%	11,97	2,27
1.4.	<i>Grindys GR-1-2</i>	5,14	1,06%	3,10	4,44	86,28%	2,67	0,42
1.5.	<i>Grindys GR-2</i>	33,76	6,97%	20,33	0,00	0,00%	0,00	20,33
2.	Sienos	152,55	31,48%	91,87	66,82	43,80%	40,24	51,63
2.1.	<i>SN-1</i>	53,00	10,94%	31,92	0,00	0,00%	0,00	31,92
2.2.	<i>SN-2</i>	1,67	0,35%	1,01	1,59	94,76%	0,95	0,05
2.3.	<i>SN-2A</i>	38,72	7,99%	23,32	36,69	94,76%	22,10	1,22
2.4.	<i>SN-3</i>	10,80	2,23%	6,51	0,00	0,00%	0,00	6,51
2.5.	<i>SN-4</i>	16,41	3,39%	9,88	0,00	0,00%	0,00	9,88
2.6.	<i>SN-5</i>	1,35	0,28%	0,81	0,00	0,00%	0,00	0,81
2.7.	<i>SN-6</i>	16,37	3,38%	9,86	15,27	93,30%	9,20	0,66
2.8.	<i>SN-6</i>	14,22	2,93%	8,56	13,27	93,30%	7,99	0,57
3.	Langai ir durys	46,55	9,61%	28,03	25,88	55,58%	15,58	12,45
3.1.	<i>Vitrina</i>	26,34	5,44%	15,86	19,07	72,41%	11,49	4,38
	<i>Vitrina apšiltinta</i>	4,37	0,90%	2,63	-2,17	-49,67%	-1,31	3,94
	<i>Medinės lauko durys</i>	2,25	0,46%	1,36	1,23	54,55%	0,74	0,62
	<i>Aliuminės lauko durys</i>	9,91	2,05%	5,97	5,41	54,55%	3,26	2,71
	<i>Langas</i>	0,06	0,01%	0,03	0,04	63,64%	0,02	0,01
3.2.	<i>Stoglangiai</i>	3,62	0,75%	2,18	2,30	63,64%	1,39	0,79
4.	Stogas	285,11	58,83%	171,70	43,38	15,22%	26,13	145,57
4.1.	<i>ST-1-1</i>	39,07	8,06%	23,53	25,92	66,32%	15,61	7,92
	<i>ST-1-2</i>	22,78	4,70%	13,72	17,89	78,54%	10,78	2,94
	<i>ST-1-3</i>	18,45	3,81%	11,11	14,49	78,54%	8,72	2,38
	<i>ST-2</i>	53,34	11,01%	32,12	41,89	78,54%	25,23	6,89

	<i>ST-3</i>	22,28	4,60%	13,42	20,07	90,08%	12,08	1,33
	<i>ST-4</i>	10,15	2,10%	6,11	8,54	84,11%	5,14	0,97
	<i>ST-5</i>	72,03	14,86%	43,38	69,37	96,31%	41,78	1,60
4.2.	<i>ST-6</i>	47,01	9,70%	28,31	43,38	92,28%	26,13	2,18
	<i>Viso per atitvaras:</i>	560,64	115,68%	337,62	171,28	30,55%	103,15	234,47
5.	Infiltracija ir natūralus vėdinimas	166,18	34,29%	100,07	96,95	58,34%	58,38	41,69
6.	Ilginiai šilumos tilteliai	24,81	5,12%	14,94	2,00	8,07%	1,21	13,73
	<i>Viso šilumos nuostoliai:</i>	751,62	100,00%	452,63	270,23	35,95%	162,73	289,90

PRIEDAS NR. 3
SUNAUDOTŲ DUJŲ PATALPŲ ŠILDYMO AKTAS

IX forto muziejaus pastato patalpų šildymui sunaudotų dujų

Aktas

2022-12-12

Patalpų šildymui panaudota 20 vnt. suskystintų dujų balionų. Balionus pateikė UAB „JDC prekyba“ keliais etapais, 10 vnt. 2022-12-01 ir 10 vnt. 2022-12-07. Visi dujų balionai sunumeruoti ir prieš pajungimą, bei naudojimo metu buvo reguliariai sveriami. Sverimų rezultatai pateikti lentelėje.

Baliono Nr.	2022-12-03		2022-12-04		2022-12-05			2022-12-06			2022-12-07			2022-12-08		2022-12-09			2022-12-10		2022-12-11		2022-12-12	
	13:00:00	20:00:00	08:15	14:40	17:15	09:30	13:15	16:15	18:25	08:25	13:40	14:20	08:30	19:20	09:00	14:55	13:20	18:15	09:00	13:30	09:30	12:55	17:00	
1	59,4	59,4	55,4	51,4	50,2	50,2	49,1	45,4	43,6	43,6	43,6	43,6	43,6	29,1	29,1	29,1	29,1	29,1	29,1	29,1	29,1	29,1	29,1	29,1
2	59,2	36,1	32,6	32,6	31,8	31,8	31,8	31,7	31,2	30,2	30,2	30,2	30,2	30,2	30,2	30,2	30,2	30,2	30,2	30,2	30,2	30,2	30,2	30,2
3	59,2	59,2	42,0	42,0	38,0	38,0	38,0	36,2	36	33,1	33,1	33,1	33,1	28,8	28,8	28,8	28,8	28,8	28,8	28,8	28,8	28,8	28,8	28,8
4	59,2	36,1	33,1	33,1	32,8	32,8	32,8	32,5	32,5	29,3	29,3	29,3	29,3	29,3	29,3	29,3	29,3	29,3	29,3	29,3	29,3	29,3	29,3	29,3
5	60,1	60,1	60,1	60,1	60,1	60,1	60,1	60,1	41,2	41,2	41,2	41,2	41,2	41,2	32,1	30,1	30,1	30,1	30,1	30,1	30,1	30,1	30,1	30,1
6	59,3	59,3	59,3	59,3	59,3	59,3	59,3	59,3	41,6	39,1	39,1	39,1	39,1	39,1	28,4	28,3	28,3	28,3	28,3	28,3	28,3	28,3	28,3	28,3
7	59,1	59,1	59,1	59,1	59,1	57,4	49,5	44,5	44,5	41,2	39,4	39,4	39,4	39,4	28,4	26,9	26,9	26,9	26,9	26,9	26,9	26,9	26,9	26,9
8	60,0	60,0	60,0	49,0	49,0	48,2	44,9	41,4	41,4	41,4	40,4	39,4	39,4	39,4	33,0	32,5	32,5	32,5	32,5	32,5	32,5	32,5	32,5	32,5
9	61,4	61,4	61,4	61,4	61,4	61,4	61,4	61,4	61,4	61,4	60,7	60,7	33,9	27,8	27,8	27,8	27,8	27,8	27,8	27,8	27,8	27,8	27,8	27,8
10	62,3	62,3	62,3	62,3	62,3	62,3	58,5	54,8	51,9	35,7	33,2	33,2	33,2	33,2	33,2	33,2	33,2	33,2	33,2	33,2	33,2	33,2	33,2	33,2
11											59,5	59,5	34,0	29,8	29,8	29,8	29,8	29,8	29,8	29,8	29,8	29,8	29,8	29,8
12											59,5	59,5	35,6	30,4	30,4	30,4	30,4	30,4	30,4	30,4	30,4	30,4	30,4	30,4
13											59,9	59,9	59,9	59,9	38,5	34,5	33,3	33,3	33,3	33,3	33,3	33,3	33,3	33,3
14											60,3	60,3	60,3	60,3	60,3	60,3	58,1	50,4	50,4	50,4	50,4	50,4	50,4	50,4
15											58,9	58,9	58,9	58,9	58,9	58,9	55,3	47,3	47,3	47,3	47,3	47,3	47,3	47,3
16											60,1	60,1	60,1	60,1	60,1	60,1	60,1	60,1	60,1	60,1	60,1	60,1	60,1	60,1
17											61,2	61,2	61,2	61,2	61,2	61,2	61,2	61,2	61,2	61,2	61,2	61,2	61,2	61,2
18											59,6	59,6	59,6	59,6	59,6	59,6	59,6	59,6	59,6	59,6	59,6	59,6	59,6	59,6
19											59,4	59,4	59,4	59,4	59,4	59,4	59,4	59,4	59,4	59,4	59,4	59,4	59,4	59,4
20											60,5	60,5	60,5	60,5	60,5	60,5	60,5	60,5	60,5	60,5	60,5	60,5	60,5	60,5

Matavimus atliko:

Pastatų EVA auditorius

Andrius Aleksonis



Infrastruktūros priežiūros skyriaus vedėjas

Valdas Misiūnas



Naudotų suskystintų dujų kokybės sertifikatas

SIA "PIRMAS"

Naftas bāze, Olaines nov., Olaines pag.,
 LV - 2127, Latvija
 Tālrs.: + 371 67301611
 Fakss: +371 67962975

SERTIFIKĀTS Nr. 594 (Certificate)

Produkta apraksts: Sašķīdināta gāze propāns tehniskais (Propane Liquefield Petroleum Gas)
 (Propāne dujas)

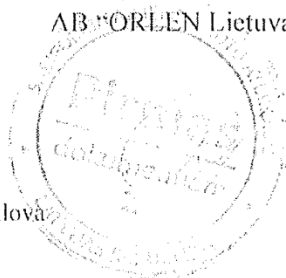
Tvertne: 9 G

Datums: 02-November-2022

Nr.	Rādītājs (Property)	Norma (Norm)	Faktiski (in fact)	Testa metode
	Komponentu masas daļa, %(Komponentiņe sudetis %)			
1	Komponentu masas daļa, %Metāna un etāna summa (Komponentiņe sudetis % -metāna,etāna summa) Max.	2.0	0.40	EN27941
	-Propāna un propilēna summa.(propāna, propilēna summa)	96.0	98.20	
	Ogļūdeņražu C4 summa:(butāna C4, summa) , Max.	3.0	1.40	
	--Bezgalīgo ogļūdeņražu summa: (nesoējīgu angliavandenlīju summa) Max.,	Pass	Nav (atitinka reikalavimus)	
2*	sērūdeņradis,(Vandenlho sulfīdas)	<0.003	Negatīvs (neigiamas)	
3*	Brīvā ūdens un sārmu daudzums: (Vandens kiekis)	Pass	Nav(Pass)	
4	Gāzes koncentrācija 20% no apakšējās ugunsbīstamības robežas gaisā, (Kvapās, esant dujū koncentrācijai 20% MUK)	Unpleasant and distinctive at 20%LFL	Sajūtama pie 20% (distinctive at 20%LFL) (Nemalonus ir specifinis esant 20% MUK)	LVS EN589 See 6.3 and AnnexA
5	Būvums + 15 ^o C temperatūrā, kg/m ³ :(Tankis.esant +15°C.kg/m ³)	No normed	509	EN ISO 8973

*Rādītāji no (*Rodikliai iš): AB "ORLEN Lietuva" kokybės pažymėjimo

Laborante: Kristīne Daņilova



PRIEDAS NR. 4
PASTATO ŠILUMOS PRITEKĖJIMŲ SKAIČIAVIMAS

3 lentelė. Ilginių šiluminių tiltelių skaičiavimas (prieš rekonstrukciją)

Ilginiai šiluminiai tilteliai	Ψ^* , W/mK	L^{**} , m	W/K
tarp pastato pamatų ir išorinių sienų	0,30	322,19	96,66
apie langų angas sienose siena	0,20	586,42	117,28
apie langų angas sienose sąrama	0,50	287,88	143,94
apie išorinių įėjimo durų angas sąrama	0,50	18,36	9,18
apie išorinių įėjimo durų angas siena	0,20	62,84	12,57
apie išorinių įėjimo durų angas pamatas	0,50	18,36	9,18
tarp sienų ir stogo	0,30	303,83	91,15
fasadų išoriniai kampai	0,00	60,80	0,00
fasadų vidiniai kampai	0,30	34,00	10,20
Viso:	0,289	1694,68	490,16

Pastabos:

*Nustatyta vadovaujantis STR 2.01.02:2016 „Pastatų energinio naudingumo projektavimas ir sertifikavimas“.

**Nustatyta pagal pastato matmenis.

4 lentelė. Šilumos išsiskyrimai dėl elektrinio apšvietimo

Mėnuo	1	2	3	4	5	6	7	8	9	10	11	12
W/m ²	2,52	2,52	1,8	1,71	1,08				1,71	1,8	2,52	2,52
W	5736	5736	4097	3892	2458				3892	4097	5736	5736
											Viso, W	41378

5 lentelė. Šilumos išsiskyrimai dėl žmonių buvimo patalpose

Mėnuo	1	2	3	4	5	6	7	8	9	10	11	12
W/m ²	17,6	17,6	16,8	16	13,6				16	16,8	17,6	17,6
W	40058	40058	38237	36416	30954				36416	38237	40058	40058
											Viso, W	340491

Šilumos srauto tankiai q_{el} , q_p , W/m², apskaičiuojami vadovaujantis STR 2.09.04:2008 „Pastato šildymo sistemos galia. Šilumos poreikis šildymui“ 31.1, 32 punktais pagal formules:

$$q_{el} = f_{el} \cdot q_{el,0}$$

$$q_p = f_p \cdot q_{p,0}$$

čia: $q_{el,0}$ – vidutinis elektrinio apšvietimo ir buitinių elektros prietaisų skleidžiamos šilumos srauto tankis, W/m² (imamas iš STR 2.09.01:2008 4 priedo 4.4 lentelės);

$q_{p,0}$ – žmonių skleidžiamos šilumos srauto tankis, W/m² (imamas iš STR 2.09.01:2008 4 priedo 4.4 lentelės);

f_{el} ir f_p – atitinkamai pataisa dėl metų laiko, įvertinanti metų laiko įtaką (žr. STR 2.09.01:2008 8 priedo 8.1 lentelę)

6 lentelė. Pritekėjimai per skaidrias atitvaras

Mėnuo	1	2	3	4	5	6	7	8	9	10	11	12
ŠV	343	727	1303	1530	2121				1196	559	234	207
ŠR	197	418	744	888	1321				686	324	133	119
PV	476	867	1515	1533	1823				1426	501	345	318
PR	980	1762	3163	3414	4008				3094	1776	718	660
Š	1	3	5	5	7				4	2	1	1
Horiz	125	275	563	909	1235				667	332	122	75
Viso, W												41458

Į patalpą per skaidrias atitvaras dėl saulės spinduliuotės patenkantis šilumos srautas Φ_{sg} , W, nustatomas vadovaujantis STR 2.09.04:2008 „Pastato šildymo sistemos galia. Šilumos poreikis šildymui“ 29, 30 punktus pagal formulę:

$$\Phi_{sg} = \Sigma(q_{s,j} \cdot g \cdot A_{gl} \cdot a);$$

čia: $q_{s,j}$ – atitinkamo metų mėnesio paros vidutinis suminis saulės spinduliuotės šilumos srauto tankis į atitinkamos orientacijos paviršių, W/m² (žr. STR 2.09.01:2008 7 priedo 7.3 lentelę);

g – atitinkamos skaidrios atitvaros visuminės saulės spinduliuotės praleisties koeficientas (žr. STR 2.09.01:2008 7 priedo 7.4 arba 7.5 lentelę);

A_{gl} – atitinkamos skaidrios atitvaros plotas, m² (jei nėra žinoma – $A_{gl} = 0,8 \cdot A$; čia A – angos plotas, nustatomas pagal mažiausius angos matmenis);

a – pataisa dėl atitinkamos skaidrios atitvaros užtemdymo:

$$a = 0,9 \cdot F_H \cdot F_C ;$$

čia: F_H – koeficientas, įvertinantis skaidrių atitvarų užtemdymą dėl šalia esančių pastatų ir medžių; jei nėra duomenų, $F_H = 0,8$;

F_C – koeficientas, įvertinantis apsaugos nuo saulės priemonių poveikį. Parenkamas iš STR 2.09.01:2008 7 priedo 7.6 lentelės.

Šilumos energijos tiekimo inžinerinių sistemų nuostoliai apskaičiuoti vadovaujantis Lietuvos Respublikos energetikos ministro 2016 m. vasario 5 d. įsakymu Nr. 1-26, patvirtinta šilumos tiekimo vamzdynuose patiriamų šilumos nuostolių skaičiavimo metodika. Priimta, kad šilumnešio magistralinių vamzdynų, esančių paduodamo vamzdyno ilgis 179 m, apskaičiuoti vamzdynų šilumos nuostoliai 10,72 W/m. Grįžtamo šilumnešio vamzdyno 179 m. apskaičiuoti vamzdynų šilumos nuostoliai 7,40 W/m.

Svertinēs patalpu temperatūros nustatymas

Patalpos žymėjimas pagal inventoriņę bylą	Patalpos paskirtis	Grindų plotas, m ²	Norminė patalpu vidaus temperatūra °C
1	Prieangis	78,61	18
2	Tambūras	11,76	18
3	Vestibiulis	90,63	18
4	Muziejus	174,54	18
5	Techn. patalpa	26,03	18
6	Techn. patalpa	9,45	18
7	Muziejus	71,01	18
8	Muziejus	127,06	18
9	Techn. patalpa	25,31	18
10	Techn. patalpa	12,95	18
11	Muziejus	75,96	18
12	Techn. patalpa	9,07	18
13	Koridorius	1,58	18
14	Sandėlis	6,72	18
15	Sandėlis	47,09	18
16	Sandėlis	108,62	18
17	Techn. patalpa	58,07	21
18	Muziejus	119,08	18
19	Techn. patalpa	60,77	21
20	Koridorius	2,67	21
21	Tarnybin. patalpa	13,78	21
22	Sandėlis	12,06	21
23	Koridorius	12,05	21
24	Tualetas	1,53	21
25	Tualetas	1,46	21
26	Techn. patalpa	25,59	21
27	Techn. patalpa	9,79	21
28	Techn. patalpa	6,06	21
29	Techn. patalpa	21,13	21
30	Salė	172,94	21
31	Tarnybin. patalpa	18,46	21
32	Tambūras	10,52	21
33	Prieangis	59,95	18
4	Telefono būdelė	0,86	18
35	Telefono būdelė	0,88	18
36	Sandėlis	7,93	21
37	Sandėlis	78,25	21
38	Vestibiulis	110,24	18
39	Techn. patalpa	21,29	18
40	Techn. patalpa	17,03	18
41	Muziejus	125,86	18
42	Techn. patalpa	24,32	18
43	Techn. patalpa	59,75	21
44	Tarnybin. patalpa	9,55	21
45	Tarnybin. patalpa	26,64	21
46	Tarnybin. patalpa	4,46	21

47	Tarnybin. patalpa	4,71	21	
48	Koridorius	15,38	21	
49	Ūkio patalpa	6,04	21	
50	Tualetas	4,88	21	
51	Tualetas	4,05	21	
52	Tualetas	1,24	21	
53	Tualetas	1,06	21	
54	Tualetas	1,24	21	
55	Tualetas	4,56	21	
56	Tualetas	3,26	21	
57	Tarnybin. patalpa	9,97	21	
58	Koridorius	2,93	21	
59	Tarnybin. patalpa	15,52	21	
60	Balkonas	32,35	18	
61	Ūkio patalpa	23,07	18	
62	Ūkio patalpa	10,19	18	
63	Ūkio patalpa	20,11	18	
64	Ūkio patalpa	12,67	18	
65	Ūkio patalpa	56,02	18	
66	Ūkio patalpa	16,66	18	
67	Ūkio patalpa	21,45	18	
68	Ūkio patalpa	39,29	18	

A×T=41923

A=2276,01

T=17,80

PRIEDAS NR. 5

**IŠSAMIOJO ENERGIJOS, ENERGIJOS IŠTEKLIŲ IR KARŠTO
VANDENS AUDITO IŠVESTIES RODIKLIAI**

IŠSAMIOJO ENERGIJOS, ENERGIJOS IŠTEKLIŲ IR ŠALTO VANDENS VARTOJIMO AUDITO IŠVESTIES RODIKLIAI

1.	Šilumos energijos suvartojimo rodikliai*:		
1.1.	Šilumos energijos sąnaudos viešojo naudojimo paskirties pastato patalpų šildymui	452,63	MWh/metus
1.2.	Šilumos energijos sąnaudos bendrojo šildomų patalpų ploto vienetui per šildymo sezoną	198,87	kWh/m ² /metus
1.3.	Šilumos energijos sąnaudos vienam dienolaipsniui	120,87	kWh/DL
1.4.	Šilumos energijos sąnaudos bendrojo šildomų patalpų ploto vienetui ir dienolaipsniui	53,10	Wh/m ² /DL
1.5.	Savitieji šilumos nuostoliai	6103,93	W/K

*Faktinės šilumos atlikus kontrolinį patalpų šildymą

2.	Karšto vandens suvartojimo rodikliai:		
2.1.	Šilumos sąnaudos buitinio karšto vandens paruošimui per metus	-	MWh/metus
2.2.	Suvaldyto karšto vandens kiekis per metus	-	m ³ /metus

*Nėra faktinių vartojimo duomenų

3.	Elektros energijos suvartojimo rodikliai:		
3.1.	Elektros energijos suvartojimas per metus	69,579	MWh/metus

*Skačiuotinos sąnaudos apšvietimui

4.	Šalto vandens suvartojimo rodikliai:		
4.1.	Šalto vandens suvartojimas per metus	-	m ³ /metus

*nėra faktinių vartojimo duomenų

PRIEDAS NR. 6
PASTATO LANGŲ IR DURŲ CHARAKTERISTIKOS

Pastato žymėjimas, nurodytas eksplikacijos plane	Aukštas	Patalpos žymėjimas pagal inventoriinę bylą	Patalpos paskirtis	Grindų plotas, m ²	Langai ir durys						
					Pavadinimas	Tipas	Matmenys (plotis x aukštis)	Plotas, m ²	Kiekis, vnt	Bendrasis plotas, m ²	Orientacija:
											šiaurė (Š)
											rytai (R)
											pietūs (P)
vakarai (V)											
2C1/b	1	1	Prieangis	78,61	Stoglangis	medinis	1720 x 1520	2,61	2	5,23	
					durys	aliuminės	5680 x 2620	14,88	1	14,88	šiaurės rytai (ŠR)
	1	2	Tambūras	11,76							
	1	3	Vestibiulis	90,63							
	1	4	Muziejus	174,54							
	1	5	Techn. patalpa	26,03							
	1	6	Techn. patalpa	9,45							
	1	7	Muziejus	71,01	vitrina	aliuminė		91,02	1	91,02	pietryčių (PR)
	1	8	Muziejus	127,06	vitrina	aliuminė		48,43	1	48,43	šiaurės vakarų (ŠV)
					vitrina	aliuminė		20,46	1	20,46	šiaurės vakarų (ŠV)
					vitrina	aliuminė		24,72	1	24,72	šiaurės rytų (ŠR)
					vitrina	aliuminė		7,45	1	7,45	pietvakarių (PV)
	1	9	Techn. patalpa	25,31							
	1	10	Techn. patalpa	12,95							
	1	11	Muziejus	75,96							
	1	12	Techn. patalpa	9,07							
	1	13	Koridorius	1,58							
	1	14	Sandėlis	6,72							
	1	15	Sandėlis	47,09							
	1	16	Sandėlis	108,62	durys	medinės	1100 x 2100	2,31	1	2,31	pietvakarių (PV)
	1	17	Techn. patalpa	58,07							
	1	18	Muziejus	119,08							
	1	19	Techn. patalpa	60,77							
	1	20	Koridorius	2,67	durys	medinės	2420 x 2100	5,08	1	5,08	pietryčių (PR)
	1	21	Tarnybin. patalpa	13,78							
	1	22	Sandėlis	12,06							
	1	23	Koridorius	12,05							

	1	24	Tualetas	1,53							
	1	25	Tualetas	1,46							
	1	26	Techn. patalpa	25,59							
	1	27	Techn. patalpa	9,79							
	1	28	Techn. patalpa	6,06							
	1	29	Techn. patalpa	21,13							
	1	30	Salė	172,94	durys	medinės	2000 x 2000	4,00	1	4,00	šiaurės vakarų (ŠV)
	1	31	Tarnybin. patalpa	18,46							
	1	32	Tambūras	10,52					1		
	1	33	Prieangis	59,95	durys vitrininės	aliuminės	9400 x 3750	35,25	1	35,25	pietvakarių (PV)
	1	34	Telefono būdelė	0,86							
	1	35	Telefono būdelė	0,88							
	1	36	Sandėlis	7,93							
	1	37	Sandėlis	78,25	stoglangis	medinis	1720 x 1520	2,61	1	2,61	
	1	38	Vestibiulis	110,24							
	1	39	Techn. patalpa	21,29							
	1	40	Techn. patalpa	17,03							
	1	41	Muziejus	125,86							
	1	42	Techn. patalpa	24,32							
	1	43	Techn. patalpa	59,75							
	1	44	Tarnybin. patalpa	9,55	stoglangis	medinis	1720 x 1520	2,61	1	2,61	
	1	45	Tarnybin. patalpa	26,64	stoglangis	medinis	1720 x 1520	2,61	2	5,23	
	1	46	Tarnybin. patalpa	4,46							
	1	47	Tarnybin. patalpa	4,71							
	1	48	Koridorius	15,38							
	1	49	Ūkio patalpa	6,04							
	1	50	Tualetas	4,88							
	1	51	Tualetas	4,05							
	1	52	Tualetas	1,24	stoglangis	medinis	1720 x 1520	2,61	1	2,61	
	1	53	Tualetas	1,06							
	1	54	Tualetas	1,24							
	1	55	Tualetas	4,56							
	1	56	Tualetas	3,26							

	1	57	Tarnybin. patalpa	9,97							
	1	58	Koridorius	2,93							
	1	59	Tarnybin. patalpa	15,52							
	1	60	Balkonas	32,35							
	1	61	Ūkio patalpa	23,07	langas	medinis	400 x 700	0,28	1	0,28	šiaurė (Š)
	1	62	Ūkio patalpa	10,19							
	1	63	Ūkio patalpa	20,11							
	1	64	Ūkio patalpa	12,67							
	1	65	Ūkio patalpa	56,02							
	1	66	Ūkio patalpa	16,66							
	1	67	Ūkio patalpa	21,45							
	1	68	Ūkio patalpa	39,29							
Viso				2276,01					19	272,18	

PRIEDAS NR. 7
MATAVIMŲ REZULTATAI

Duomenų kaupiklių techninės charakteristikos

HOBO® U12 Temp/RH/ 2 External Data Logger (Part # U12-013)

Inside this package:

- HOBO U12 Temp/RH/2 External Data Logger
- Mounting kit with magnet, hook and loop tape, tie-wrap mount, tie wrap, and two screws.

Doc # 13129-C
Onset Computer Corporation


Thank you for purchasing a HOBO data logger. With proper care, it will give you years of accurate and reliable measurements.

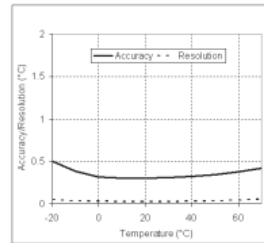
The HOBO U12 Temperature/Relative Humidity/2 External Data Logger is a four-channel logger with 12-bit resolution and can record up to 43,000 measurements or events. The two external analog channels accept a wide range of Onset and third-party sensors/transducers with a 0-2.5 VDC output, including external temperature, AC current, pressure, air velocity, and kW sensors. Specifications for Onset sensors can be found at www.onsetcomp.com or by contacting your Onset Authorized Dealer. For 0-5 VDC, 0-10 VDC, or 4-20mA output, use optional Onset Part No. CABLE-ADAP5, CABLE-ADAP10, or CABLE-4-20mA respectively.

The logger uses a direct USB interface for launching and data readout by a computer. Onset software is required for logger operation. Visit www.onsetcomp.com/hoboware-free-download.

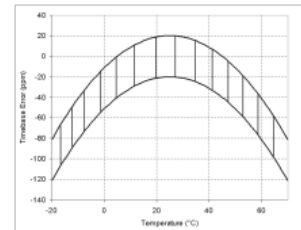


Specifications

Measurement range	Temperature: -20° to 70°C (-4° to 158°F) RH: 5% to 95% RH External input channels (see sensor manual): 0 to 2.5 VDC; 0 to 5 VDC (with CABLE-ADAP5) and 0 to 10 VDC (with CABLE-ADAP10)
Accuracy	Temperature: ±0.35°C from 0° to 50°C (±0.63°F from 32° to 122°F), see Plot A RH: ±2.5% from 10% to 90% RH typical to a maximum of ±3.5% % including hysteresis at 25°C (77°F); below 10% and above 90% ±5% typical External input channels (see sensor manual): ± 2 mV ± 2.5% of absolute reading
Resolution	Temperature: 0.03°C at 25°C (0.05°F at 77°F), see Plot A RH: 0.05% External Input Channels: 0.6 mV
Drift	Temperature: 0.1°C/year (0.2°F/year) RH: <1% per year typical
Response time in airflow of 1 m/s (2.2 mph)	Temperature: 6 minutes, typical to 90% RH: 1 minute, typical to 90%
Time accuracy	± 1 minute per month at 25°C (77°F), see Plot B
Operating temperature	Logging: -20° to 70°C (-4° to 158°F) Launch/readout: 0° to 50°C (32° to 122°F), per USB specification
Battery life	1 year typical use
Memory	64K bytes (43,000 12-bit measurements)
Weight	46 g (1.6 oz)
Dimensions	58 x 74 x 22 mm (2.3 x 2.9 x 0.9 inches)
	The CE Marking identifies this product as complying with all relevant directives in the European Union (EU).



Plot A

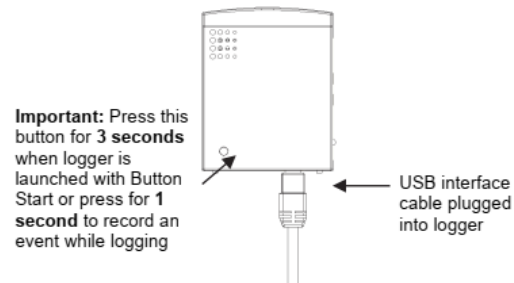


Plot B

Connecting the Logger

The U-Family logger requires an Onset-supplied USB interface cable to connect to the computer. If possible, avoid connecting at temperatures below 0°C (32°F) or above 50°C (122°F).

1. Plug the large end of the USB interface cable into a USB port on the computer.
2. Plug the small end of the USB interface cable into the bottom of the logger as shown in the following diagram.



If the logger has never been connected to the computer before, it may take a few seconds for the new hardware to be detected. Use the logger software to launch and read out the logger.

Important: If you configure the logger to start with a button start, be sure to press and hold down the button on the front of the logger for at least three seconds when you want to begin logging data.

Be sure to plug any external sensors (if applicable) into the side of the logger before logging begins. Also select the correct sensors and activate the external channels in the logger software when configuring the launch. **Important:** If you select an external channel, but do not plug the probe in, false data will be recorded for that channel.

You can read out the logger while it continues to log, stop it manually with the software, or let it record data until the memory is full.

Refer to the software user's guide for complete details on launching, reading out, and viewing data from the logger.

Sample and Event Logging

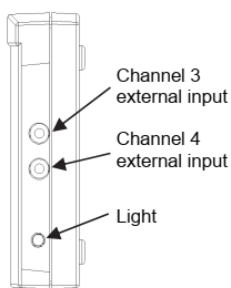
The logger can record two types of data: samples and events. Samples are the sensor measurements recorded at each logging interval (for example, the temperature every minute). Events are independent occurrences triggered by a logger activity. Examples of events recorded asynchronously during deployment include when the logger is connected to the host, when the battery is low, the end of a data file once the logger is stopped, and button pushes.

Press the button on the front of the logger for one second to record an event. Both a button up and down event will be recorded. This is useful if you want to mark the datafile at a particular point. For example, if the logger is located in an incubator, you might press the button each time the door is opened.

The logger stores 64K of data, and can record up to 43,000 samples and events combined.

Operation

A light (LED) on the side of the logger confirms logger operation.



The following table explains when the logger blinks during logger operation:

When:	The light:
The logger is logging	Blinks once every one to four seconds (the shorter the logging interval, the faster the light blinks); blinks when logging a sample
The logger is awaiting a start because it was launched in Start At Interval, Delayed Start, or Button Start mode	Blinks once every eight seconds until launch begins
The button on the logger is being pushed for a Button Start launch	Blinks once every second while pressing the button and then flashes rapidly once you release the button. The light then reverts to a blinking pattern based on the logging interval

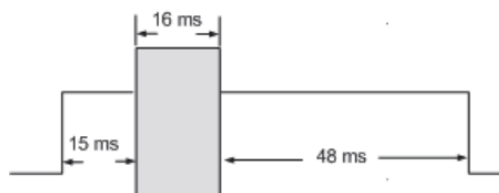
Protecting the Logger

The logger can be permanently damaged by corrosion if it gets wet. Protect it from condensation. If it gets wet, remove the battery immediately and dry the circuit board with a hair dryer before reinstalling the battery. Do not let the board get too hot. You should be able to comfortably hold the board in your hand while drying.

Note! Static electricity may cause the logger to stop logging. To avoid electrostatic discharge, transport the logger in an anti-static bag, and ground yourself by touching an unpainted metal surface before handling the logger. For more information about electrostatic discharge, visit our website at <http://www.onsetcomp.com/Support/support.html>.

Using External Sensors

The external input channels have a switched 2.5 V output. This signal can be used to power a sensor directly or it can also be used to trigger an external circuit. External sensors should draw no more than 4 mA total when powered. The switched 2.5 V output turns on about 15 ms before the external channels are measured and stays powered for 48 ms after the external channels are measured, as shown in the following diagram. The striped bar shows the 16 ms period during which the logger samples the input signals.



When using multiple voltage and/or current inputs, the (-) from your current source(s) and the 0 Volt line of your voltage source(s) are tied together at the logger. If these lines are at different voltage potentials, this may cause inaccurate readings or even damage your logger. Keep in mind that these lines may also be tied to earth ground through your PC interface

cable when connected to your computer. Special precautions may be necessary if any of your voltage or current source common lines are not tied to earth ground.

CAUTION: Analog channel input cannot exceed 2.5 VDC. For sensor outputs up to 10 VDC, use appropriate voltage adapter cable.

Using the RH Sensor

In order to take humidity measurements, the temperature sensor must be used in conjunction with the RH sensor.

Conditions outside the recommended range may offset the RH signal. Vapors may also affect the RH sensor. The diffusion of chemicals into the sensor may cause a shift in both offset and sensitivity. High levels of pollutants may cause permanent damage to the sensor.

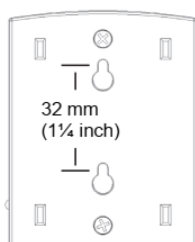
Upon returning to normal conditions, the RH sensor will slowly return towards calibration state by itself. However, prolonged exposure to extreme conditions may accelerate aging and eventually lead to a permanent shift. To recondition the sensor, do the following:

1. Remove the battery
2. Warm 24 hours 80–90°C (176–194°F) at < 5% RH
3. Re-hydrate 48 hours 20–30°C (70–90°F) at 75–95% RH

Mounting

There are four ways to mount the logger using the materials in the mounting kit included with the logger:

- Use the hook and loop tape to affix the logger to a surface.
- Attach the magnet, then place the logger on a magnetic surface.



- Use the tie wrap and tie wrap mount to tie the logger to an object.
- Fasten the logger to a surface with the two Phillips-head screws. The back of the logger has two inserts for the screws, 32 mm (1¼ inches) apart.

Battery

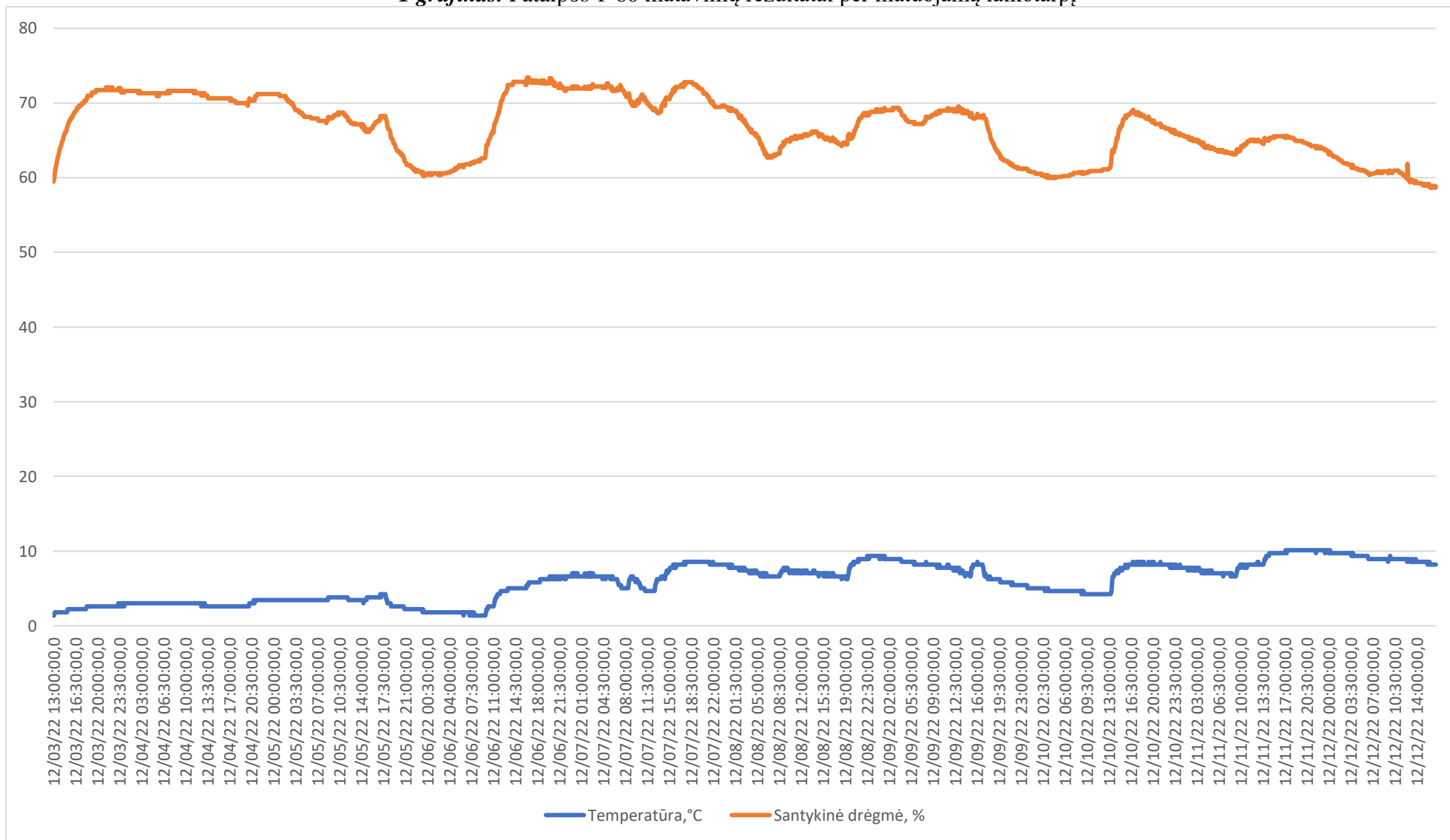
The logger requires one 3-Volt CR-2032 lithium battery. Expected battery life varies based on the temperature and the frequency at which the logger is recording data (the logging interval). A new battery will typically last one year with logging intervals greater than one minute. Deployments in extremely cold or hot temperatures or logging intervals faster than one minute may significantly reduce battery life.

To replace the battery:

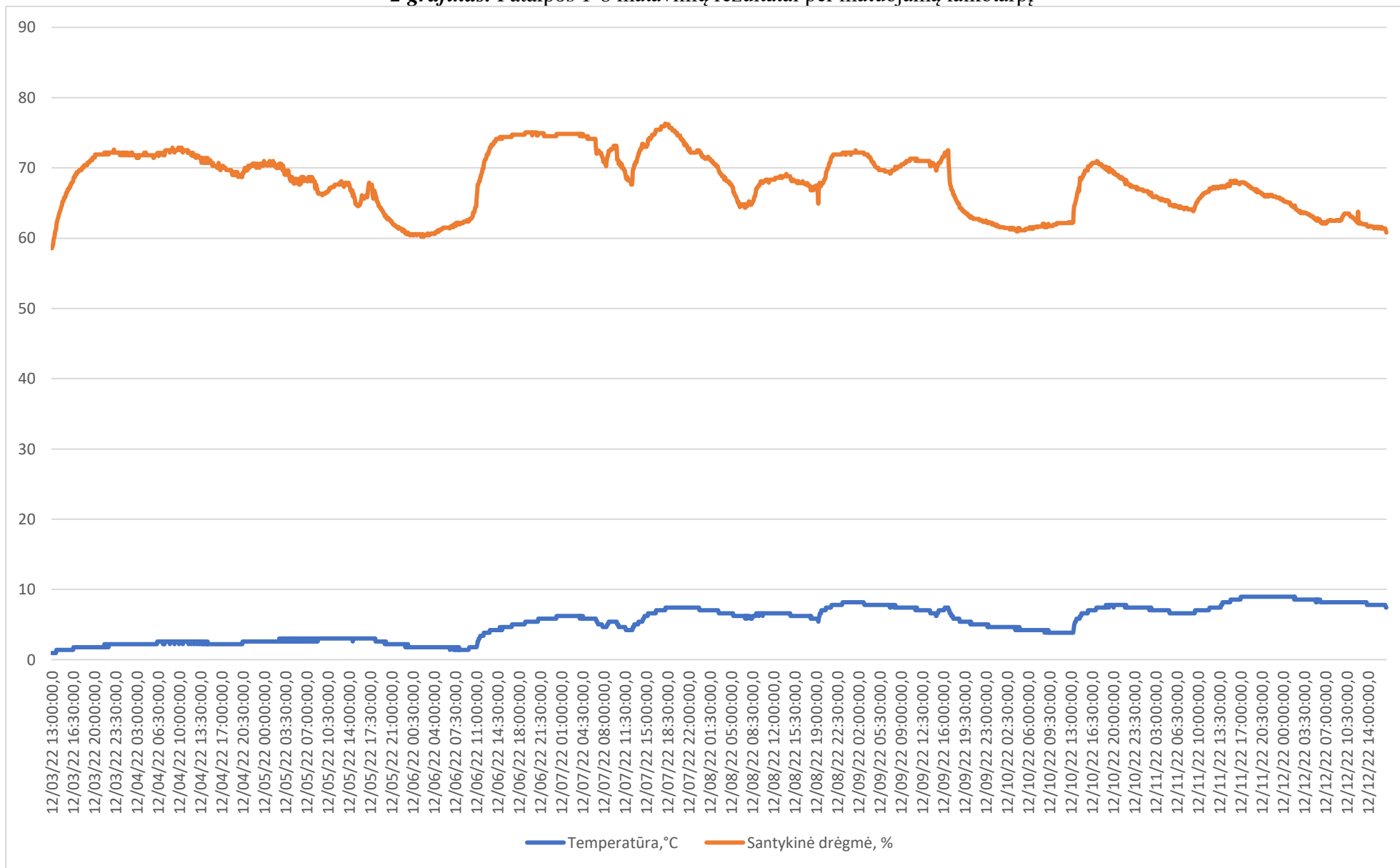
1. Disconnect the logger from the computer.
2. Unscrew the logger case.
3. Lift the circuit board and carefully push the battery out with a small blunt instrument, or pull it out with your fingernail.
4. Insert a new battery, positive side facing up.
5. Carefully realign the logger case and re-fasten the screws.

WARNING: Do not cut open, incinerate, heat above 85°C (185°F), or recharge the lithium battery. The battery may explode if the logger is exposed to extreme heat or conditions that could damage or destroy the battery case. Do not dispose of the logger or battery in fire. Do not expose the contents of the battery to water. Dispose of the battery according to local regulations for lithium batteries.

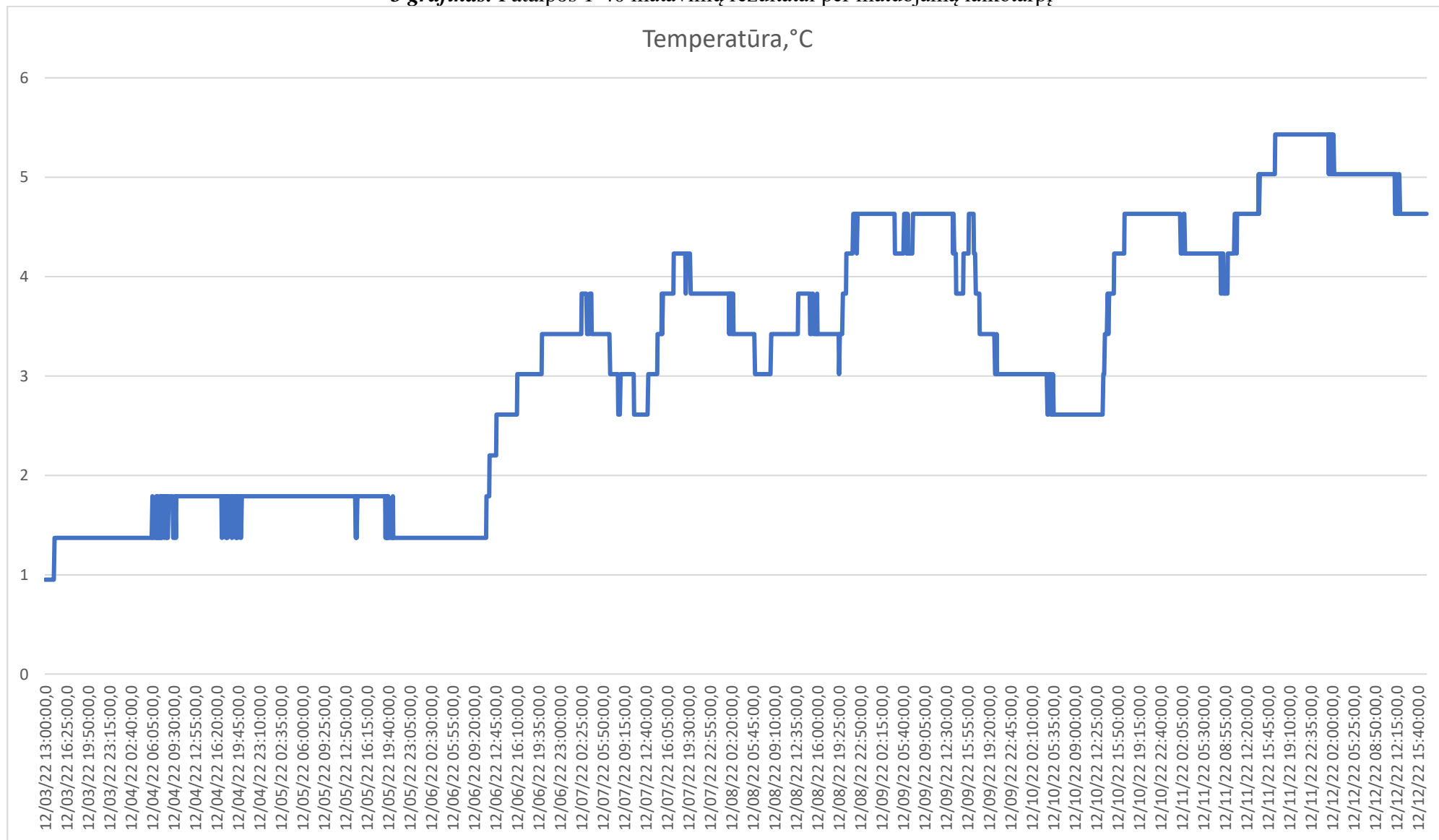
1 grafikas. Patalpos 1-60 matavimų rezultatai per matuojamą laikotarpį



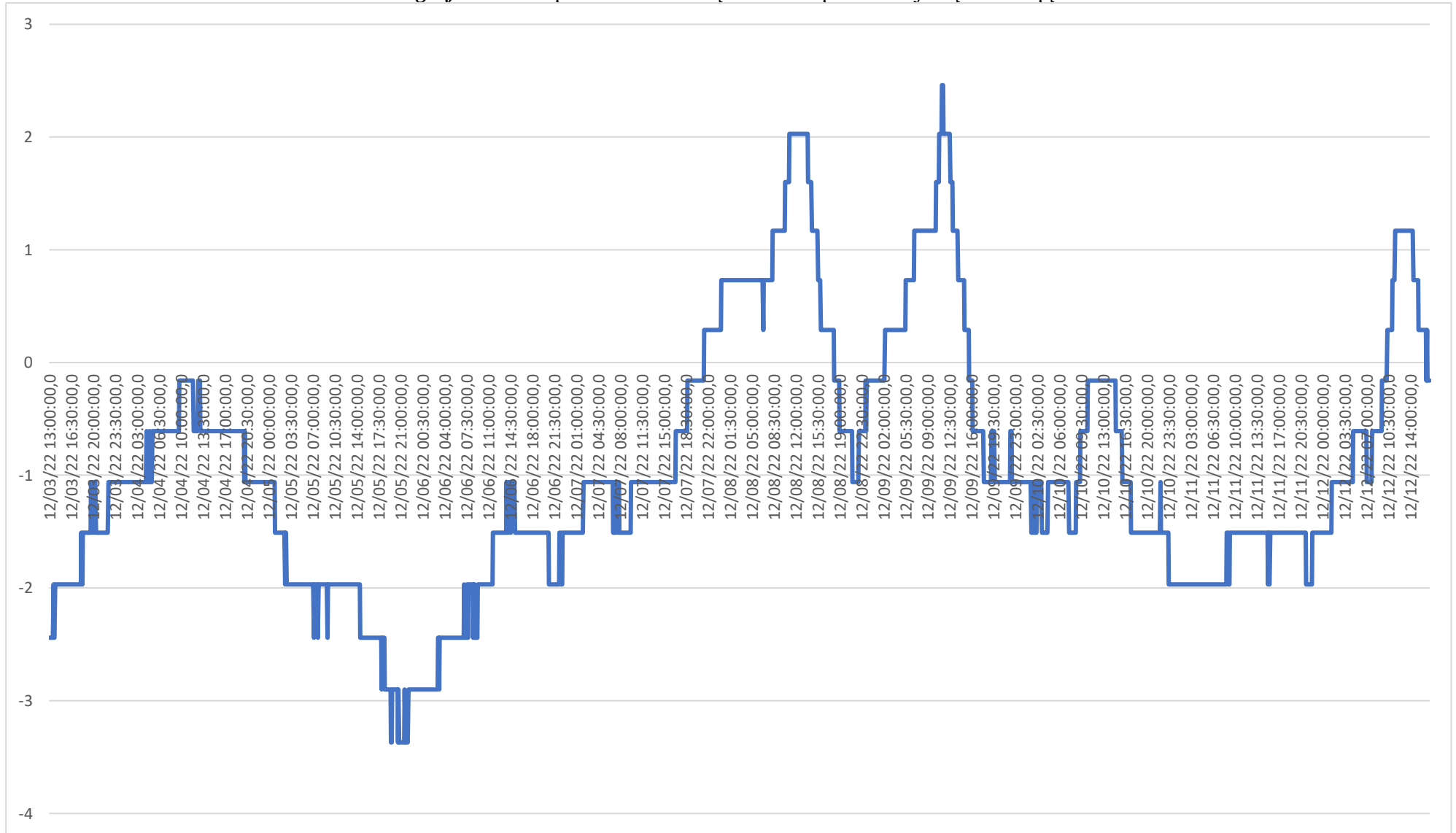
2 grafikas. Patalpos 1-8 matavimų rezultatai per matuojamą laikotarpį



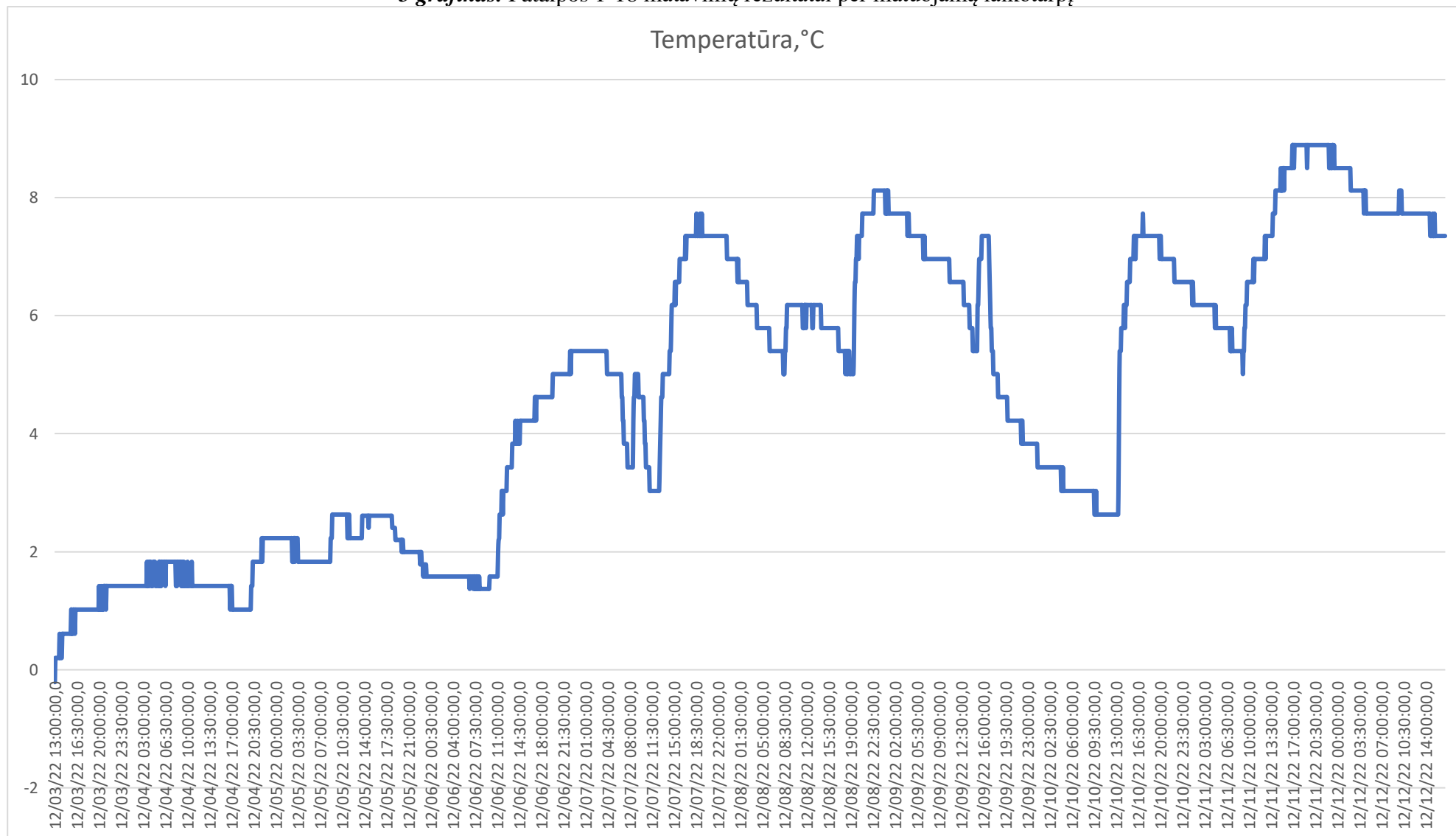
3 grafikas. Patalpos 1-40 matavimų rezultatai per matuojamą laikotarpį



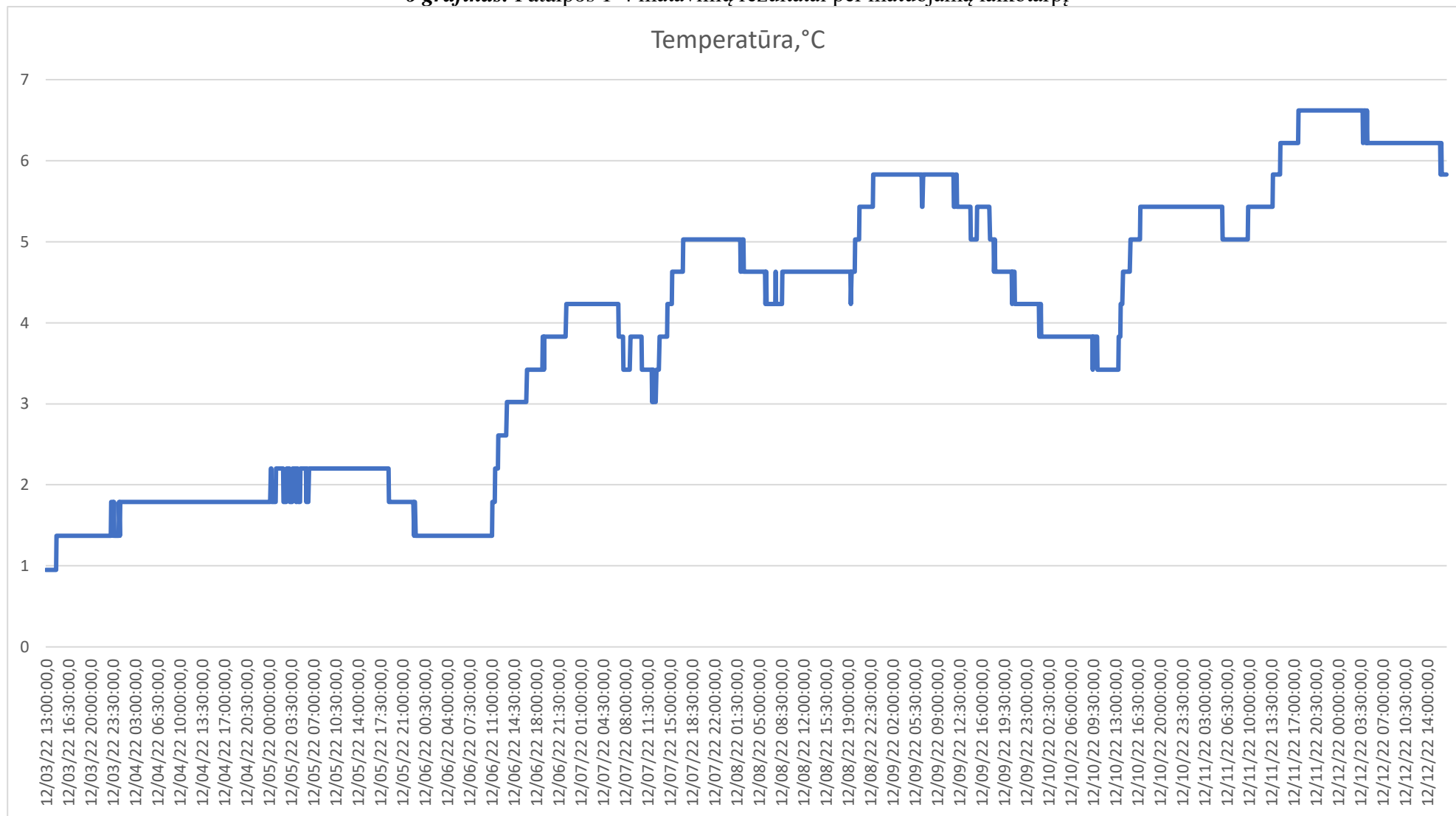
4 grafikas. Patalpos 1-1 matavimų rezultatai per matuojamą laikotarpį



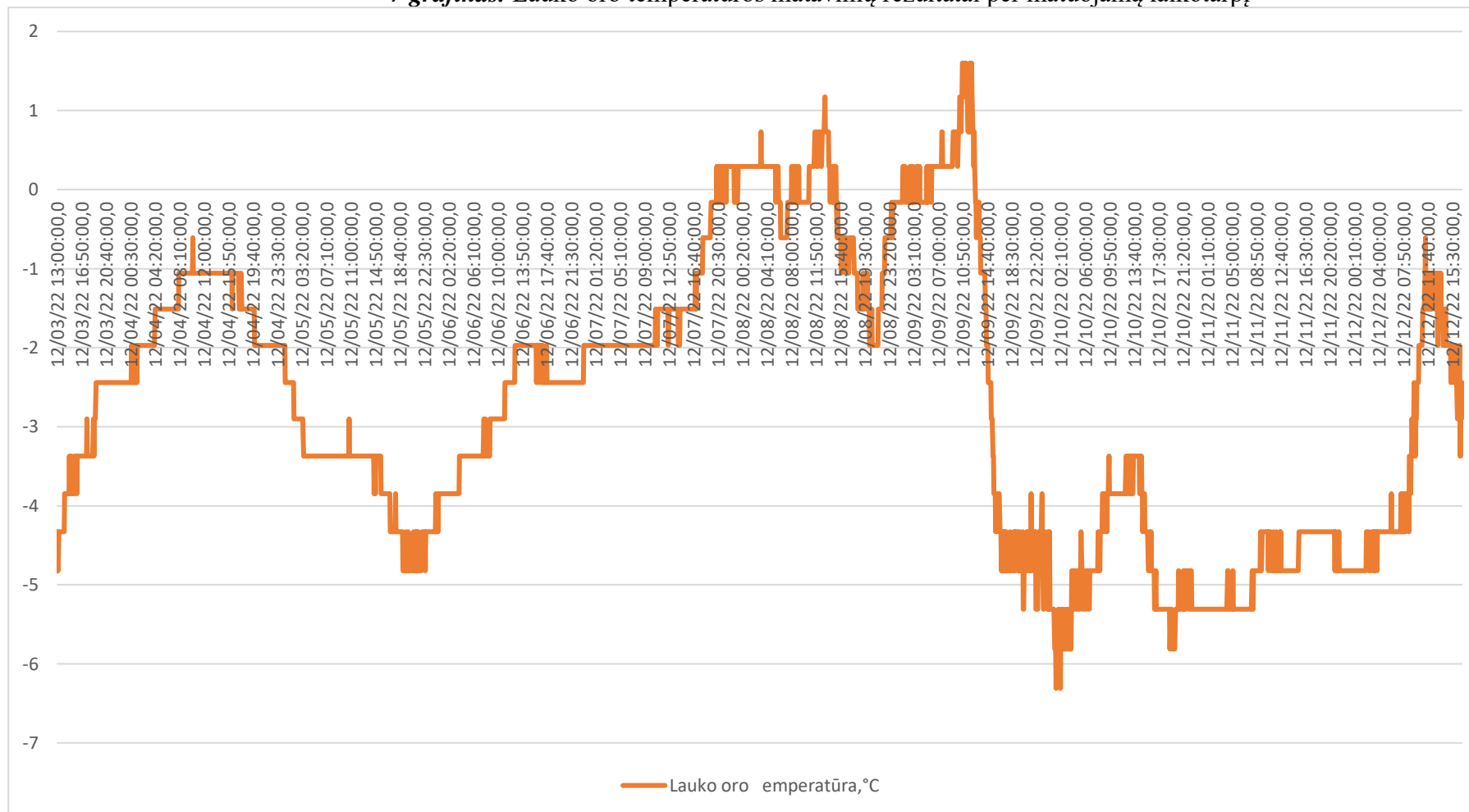
5 grafikas. Patalpos 1-18 matavimų rezultatai per matuojamą laikotarpį



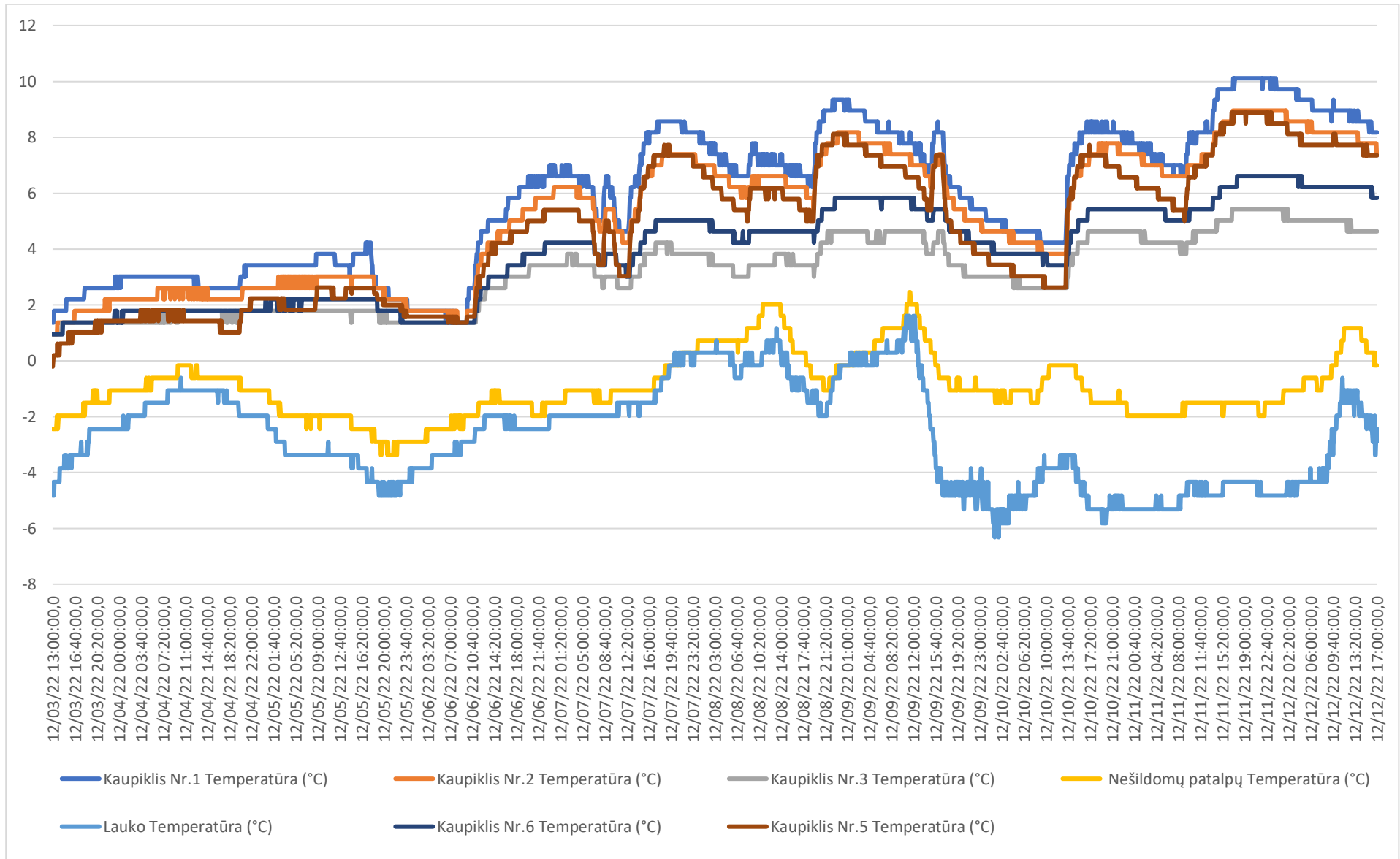
6 grafikas. Patalpos 1-4 matavimų rezultatai per matuojamą laikotarpį



7 grafikas. Lauko oro temperatūras matavimų rezultatai per matuojamą laikotarpį



8 grafikas. Visų matavimo rezultatų bendras grafikas



PRIEDAS NR. 8

PROJEKTINIAI ENERGINIO NAUDINGUMO SERTIFIKATAI

PROJEKTUOJAMO PASTATO ENERGINIS NAUDINGUMAS

2 lapas / 2 lapų

Pastato (jo dalies) unikalus pastato numeris: 1901-9003-1038			
Pastato adresas: Žemaičių g. 73, LT-47435 Kaunas, Kauno m. sav.			
Pastato (jo dalies) paskirtis: Kultūros paskirties pastatai			
Pastato (jo dalies) šildomas plotas, m ² : 2276,01		Pastato statybos metai: 1980	
Viso pastato šildomas plotas, m ² : 2276,01		Pastato modernizavimo metai:	
Pastato (jo dalies) energinio naudingumo klasė:			B
METINĖS RODIKLIŲ VERTĖS VIENAM KVADRATINIAM METRUI PASTATO (JO DALIES) ŠILDOMO PLOTO:			
Pastato (jo dalies) pirminės energijos sąnaudos:			
Norminės pirminės energijos sąnaudos, kWh/(m ² ·metai):		219,03	
Skaičiuojamosios pirminės energijos sąnaudos, kWh/(m ² ·metai):		196,78	
Skaičiuojamosios neatsinaujinančios pirminės energijos sąnaudos, kWh/(m ² ·metai):		151,96	
Skaičiuojamosios atsinaujinančios pirminės energijos sąnaudos, kWh/(m ² ·metai):		44,82	
Skaičiuojamųjų metinių atsinaujinančios pirminės energijos sąnaudų santykio su metinėmis neatsinaujinančios pirminės energijos sąnaudomis vertė, vnt.:		0,47	
Energijos sąnaudos pastatui (jo daliai) šildyti:			
Norminės		Atskaitinės	
Neatsinaujinančios pirminės energijos, kWh/(m ² ·metai):		133,00	
Atsinaujinančios pirminės energijos, kWh/(m ² ·metai):		-	
Šiluminės energijos, kWh/(m ² ·metai):		102,31	
Skaičiuojamosios		187,55	
Neatsinaujinančios pirminės energijos, kWh/(m ² ·metai):		-	
Atsinaujinančios pirminės energijos, kWh/(m ² ·metai):		-	
Šiluminės energijos, kWh/(m ² ·metai):		144,27	
Skaičiuojamosios		73,35	
Neatsinaujinančios pirminės energijos, kWh/(m ² ·metai):		0	
Atsinaujinančios pirminės energijos, kWh/(m ² ·metai):		-	
Šiluminės energijos, kWh/(m ² ·metai):		0	
Skaičiuojamosios		37,98	
Neatsinaujinančios pirminės energijos, kWh/(m ² ·metai):		0	
Atsinaujinančios pirminės energijos, kWh/(m ² ·metai):		-	
Šiluminės energijos, kWh/(m ² ·metai):		0	
Skaičiuojamosios		31,89	
Energijos sąnaudos karštam buitiniam vandeniui ruošti:			
Norminės		Atskaitinės	
Neatsinaujinančios pirminės energijos, kWh/(m ² ·metai):		166,60	
Atsinaujinančios pirminės energijos, kWh/(m ² ·metai):		-	
Šiluminės energijos, kWh/(m ² ·metai):		128,15	
Skaičiuojamosios		332,57	
Neatsinaujinančios pirminės energijos, kWh/(m ² ·metai):		-	
Atsinaujinančios pirminės energijos, kWh/(m ² ·metai):		-	
Šiluminės energijos, kWh/(m ² ·metai):		215,95	
Skaičiuojamosios		27,25	
Neatsinaujinančios pirminės energijos, kWh/(m ² ·metai):		46,00	
Atsinaujinančios pirminės energijos, kWh/(m ² ·metai):		-	
Elektros energijos, kWh/(m ² ·metai):		20,00	
Skaičiuojamosios		46,00	
Neatsinaujinančios pirminės energijos, kWh/(m ² ·metai):		-	
Atsinaujinančios pirminės energijos, kWh/(m ² ·metai):		-	
Elektros energijos, kWh/(m ² ·metai):		20,00	
Skaičiuojamosios		151,96	
Neatsinaujinančios pirminės energijos, kWh/(m ² ·metai):		-	
Atsinaujinančios pirminės energijos, kWh/(m ² ·metai):		-	
Elektros energijos, kWh/(m ² ·metai):		20,00	
Skaičiuojamosios		13,21	
Neatsinaujinančios pirminės energijos, kWh/(m ² ·metai):		8,00	
Atsinaujinančios pirminės energijos, kWh/(m ² ·metai):		-	
Elektros energijos, kWh/(m ² ·metai):		8,00	
Skaičiuojamosios		66,07	
Neatsinaujinančios pirminės energijos, kWh/(m ² ·metai):		8,00	
Atsinaujinančios pirminės energijos, kWh/(m ² ·metai):		-	
Elektros energijos, kWh/(m ² ·metai):		8,00	
Skaičiuojamosios		0,80	
Pastatui (jo daliai) šildyti naudojami šilumos šaltiniai ir šildomi plotai, kuriuose jie naudojami:			
Šilumos šaltiniai:		Šildomi plotai, m ² :	
Šil.įrenginys_1: Šildymas elektra, Šil.įrenginys_2: Šilumos siurblys / energija iš oro		2276,01	
Pastatui (jo daliai) vėsinti naudojamų orų šaldančių įrenginių tipai ir šildomi plotai, kuriuose jie naudojami:			
Orų šaldančių įrenginių tipas:		Šildomi plotai, m ² :	
Vėsinimo_sistema_1:		1655,71	
Pastatui (jo daliai) vėdinti naudojamų vėdinimo sistemų tipai ir šildomi plotai, kuriuose jos naudojamos:			
Vėdinimo sistemos tipas:		Šildomi plotai, m ² :	
Vėdinimo_sistema_1: Rekup. su šildymu		2276,01	
Pastate (jo dalyse) karštam buitiniam vandeniui ruošti naudojamos įrangos tipai ir šildomi plotai, kuriuose jie naudojami:			
Karšto buitinio vandens ruošimo sistemos įrangos tipas:		Šildomi plotai, m ² :	
Šil.įrenginys_3: Elektrinis tūrinis šildytuvas, Šil.įrenginys_4: Elektrinis tūrinis šildytuvas		2276,01	
Pastate (jo dalyse) naudojama atsinaujinanti energija:			
Atsinaujinančios energijos tipas, panaudojimo būdas ir šaltinis:		Šildomi plotai, m ² :	
n/d		n/d	
Pastato į aplinką išmetamas CO₂ kiekis (kgCO₂/(m²·metai):		27,75	
Pastato (jo dalies) sandarumo matavimo duomenys, n ₅₀ (kartai per valandą):		2,00	

Skaičiavimą atliko:

Andrius Aleksonis

Skaičiavimo data:

2023-01-07

**Projektuojamo pastato (jo dalies)
energijos sąnaudų skaičiavimo rezultatai**
(pagal STR 2.01.02:2016 11 priedo 11.1 lentelę)

Pastato (jo dalies) unikalus pastato numeris: 1901-9003-1038

Pastato adresas: Žemaičių g. 73, LT-47435 Kaunas, Kauno m. sav.

Pastato (jo dalies) paskirtis: Kultūros paskirties pastatai

Pastato (jo dalies) šildomas plotas, m²: 2276,01

Viso pastato šildomas plotas, m²: 2276,01

Eil. Nr.	Energijos sąnaudų apibūdinimas	Skaičiuojamosios energijos sąnaudos kvadratiname metre pastato šildomo ploto per metus, kWh/(m ² -metai)
1.	Šilumos nuostoliai per pastato sienas*	10,06
2.	Šilumos nuostoliai per pastato stogą*	5,38
3.	Šilumos nuostoliai per pastato perdangas, kurios ribojasi su išore*	0,00
4.	Šilumos nuostoliai per atitvaras, kurios ribojasi su gruntu*:	
4.1	- per grindis ant grunto*	2,89
4.2	- per horizontaliai pakraščiuose apšiltintas grindis ant grunto*	0,00
4.3	- per vertikaliai pakraščiuose apšiltintas grindis ant grunto*	0,00
4.4	- per vertikaliai ir horizontaliai pakraščiuose apšiltintas grindis ant grunto*	0,00
4.5	- per šildomo rūšio atitvaras, kurios ribojasi su gruntu*	0,73
4.6	- per grindis virš vėdinamų pogrindžių*	0,00
4.7	- per grindis virš nešildomų vėdinamų rūšių*	0,00
5.	Šilumos nuostoliai per pastato langus, stoglangius, švieslangius ir kitas skaidrias atitvaras*	2,48
6.	Šilumos nuostoliai per pastato išorines duris ir vartus, neįskaitant nuostolių dėl durų varstymo*	0,28
7.	Šilumos nuostoliai per pastato ilginius šiluminius tiltelius*	3,34
8.	Šilumos nuostoliai dėl pastato vėdinimo*	6,74
9.	Šilumos nuostoliai dėl viršnorminės išorės oro infiltracijos*	0,00
10.	Šilumos pritekėjimai iš išorės pastato (jo dalies) šildymo laikotarpiu	32,41
11.	Vidiniai šilumos išsiskyrimai pastato (jo dalies) šildymo laikotarpiu	27,09
12.	Šilumos nuostoliai, kuriuos pastato (jo dalies) šildymo laikotarpiu kompensuoja šilumos pritekėjimai iš išorės ir vidiniai šilumos išsiskyrimai	36,28
13.	Suminės elektros energijos sąnaudos pastate	66,07
14.	Elektros energijos sąnaudos patalpų apšvietimui	0,80
15.	Šiluminės energijos sąnaudos karštam vandeniui ruošti	11,85
16.	Šiluminės energijos sąnaudos pastatui šildyti	31,89
17.	Šiluminės energijos sąnaudos pastatui vėsinti	0,00

* šiluminės energijos, sunaudotos pastatui šildyti, nuostoliai.

Skaičiavimą atliko:

Andrius Aleksonis

Skaičiavimo data:

2023-01-07

2-AS ENERGIJOS TAUPYMO PRIEMONIŲ PAKETAS

PROJEKTUOJAMO PASTATO ENERGINIS NAUDINGUMAS

1 lapas / 2 lapų

Pastato (jo dalies) unikalus pastato numeris: 1901-9003-1038

Pastato adresas: Žemaičių g. 73, LT-47435 Kaunas, Kauno m. sav.

Pastato (jo dalies) paskirtis: Kultūros paskirties pastatai

Pastato (jo dalies) šildomas plotas, m²: 2276,01

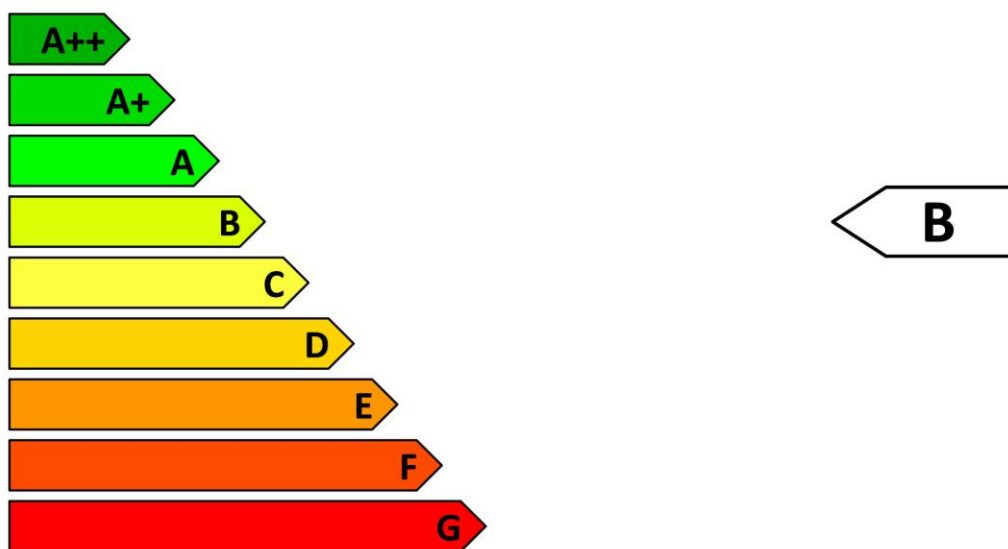
Pastato statybos metai: 1980

Viso pastato šildomas plotas, m²: 2276,01

Pastato modernizavimo metai:

Pastatų (jų dalių) energinio naudingumo klasifikavimas į klases*:

Nustatyta pastato (jo dalies) energinio naudingumo klasė:



* A++ klasė laikoma aukščiausia, ji nurodo energijos beveik nevaiojantį pastatą, G klasė nurodo energiškai neefektyvų pastatą

Skaičiuojamosios metinės rodiklių vertės vienam kvadratiniam metrui pastato (jo dalies) šildomo ploto:

Norminės pirminės energijos sąnaudos, kWh/(m ² ·metai):	219,03
Skaičiuojamosios pirminės energijos sąnaudos, kWh/(m ² ·metai):	198,33
Metinių atsinaujinančios pirminės energijos sąnaudų santykio su metinėmis neatsinaujinančios pirminės energijos sąnaudomis vertė, vnt.:	0,46
Šiluminės energijos sąnaudos pastatui šildyti, kWh/(m ² ·metai):	32,45
Šiluminės energijos sąnaudos pastatui vėsinti, kWh/(m ² ·metai):	0,00
Šiluminės energijos sąnaudos karštam buitiniam vandeniui ruošti, kWh/(m ² ·metai):	11,85
Suminės elektros energijos sąnaudos, kWh/(m ² ·metai):	66,63
Elektros energijos sąnaudos patalpų apšvietimui, kWh/(m ² ·metai):	0,80
Pastato į aplinką išmetamas CO ₂ kiekis, kgCO ₂ /(m ² ·metai):	27,99

Pastato projektavimas ir (ar) statyba finansuojama Lietuvos Respublikos ir (ar) Europos Sąjungos biudžeto lėšomis: taip

Pastabos:

Skaičiavimą atliko:

Andrius Aleksonis

Skaičiavimo data:

2023-01-07

PROJEKTUOJAMO PASTATO ENERGINIS NAUDINGUMAS

2 lapas / 2 lapų

Pastato (jo dalies) unikalus pastato numeris: 1901-9003-1038			
Pastato adresas: Žemaičių g. 73, LT-47435 Kaunas, Kauno m. sav.			
Pastato (jo dalies) paskirtis: Kultūros paskirties pastatai			
Pastato (jo dalies) šildomas plotas, m ² : 2276,01		Pastato statybos metai: 1980	
Viso pastato šildomas plotas, m ² : 2276,01		Pastato modernizavimo metai:	
Pastato (jo dalies) energinio naudingumo klasė:			B
METINĖS RODIKLIŲ VERTĖS VIENAM KVADRATINIAM METRUI PASTATO (JO DALIES) ŠILDOMO PLOTO:			
Pastato (jo dalies) pirminės energijos sąnaudos:			
Norminės pirminės energijos sąnaudos, kWh/(m ² ·metai):		219,03	
Skačiuojamosios pirminės energijos sąnaudos, kWh/(m ² ·metai):		198,33	
Skačiuojamosios neatsinaujinančios pirminės energijos sąnaudos, kWh/(m ² ·metai):		153,25	
Skačiuojamosios atsinaujinančios pirminės energijos sąnaudos, kWh/(m ² ·metai):		45,08	
Skačiuojamųjų metinių atsinaujinančios pirminės energijos sąnaudų santykio su metinėmis neatsinaujinančios pirminės energijos sąnaudomis vertė, vnt.:		0,46	
Energijos sąnaudos pastatui (jo daliai) šildyti:			
Norminės		Atskaitinės	
Neatsinaujinančios pirminės energijos, kWh/(m ² ·metai):		133,04	
Atskaitinės		187,60	
Atsinaujinančios pirminės energijos, kWh/(m ² ·metai):		-	
Atskaitinės		-	
Šiluminės energijos, kWh/(m ² ·metai):		102,34	
Atskaitinės		144,31	
Skačiuojamosios		32,45	
Energijos sąnaudos pastatui (jo daliai) vėsinti:			
Norminės		Atskaitinės	
Neatsinaujinančios pirminės energijos, kWh/(m ² ·metai):		0	
Atskaitinės		0	
Atsinaujinančios pirminės energijos, kWh/(m ² ·metai):		-	
Atskaitinės		-	
Šiluminės energijos, kWh/(m ² ·metai):		0	
Atskaitinės		0	
Skačiuojamosios		0,00	
Energijos sąnaudos karštam buitiniam vandeniui ruošti:			
Norminės		Atskaitinės	
Neatsinaujinančios pirminės energijos, kWh/(m ² ·metai):		166,60	
Atskaitinės		332,57	
Atsinaujinančios pirminės energijos, kWh/(m ² ·metai):		-	
Atskaitinės		-	
Šiluminės energijos, kWh/(m ² ·metai):		128,15	
Atskaitinės		215,95	
Skačiuojamosios		11,85	
Elektros energijos (įskaitant vėsiniimą) sąnaudos pastate (jo dalyje):			
Norminės		Atskaitinės	
Neatsinaujinančios pirminės energijos suminės sąnaudos, kWh/(m ² ·metai):		46,00	
Atskaitinės		46,00	
Skačiuojamosios		153,25	
Atsinaujinančios pirminės energijos suminės sąnaudos, kWh/(m ² ·metai):		-	
Atskaitinės		-	
Skačiuojamosios		13,33	
Elektros energijos suminės sąnaudos, kWh/(m ² ·metai):		20,00	
Atskaitinės		20,00	
Skačiuojamosios		66,63	
Elektros energijos sąnaudos patalpų apšvietimui, kWh/(m ² ·metai):		8,00	
Atskaitinės		8,00	
Skačiuojamosios		0,80	
Pastatui (jo daliai) šildyti naudojami šilumos šaltiniai ir šildomi plotai, kuriuose jie naudojami:			
Šilumos šaltiniai:		Šildomi plotai, m ² :	
Šil.įrenginys_1: Šildymas elektra, Šil.įrenginys_2: Šilumos siurblys / energija iš oro		2276,01	
Pastatui (jo daliai) vėsinti naudojamų orą šaldančių įrenginių tipai ir šildomi plotai, kuriuose jie naudojami:			
Orą šaldančių įrenginių tipas:		Šildomi plotai, m ² :	
Vėsiniimo_sistema_1:		1655,71	
Pastatui (jo daliai) vėdinti naudojamų vėdinimo sistemų tipai ir šildomi plotai, kuriuose jos naudojami:			
Vėdinimo sistemos tipas:		Šildomi plotai, m ² :	
Vėdinimo_sistema_1: Reкуп. su šildymu		2276,01	
Pastate (jo dalyje) karštam buitiniam vandeniui ruošti naudojamos įrangos tipai ir šildomi plotai, kuriuose jie naudojami:			
Karšto buitinio vandens ruošimo sistemos įrangos tipas:		Šildomi plotai, m ² :	
Šil.įrenginys_3: Elektrinis tūrinis šildytuvas, Šil.įrenginys_4: Elektrinis tūrinis šildytuvas		2276,01	
Pastate (jo dalyje) naudojama atsinaujinanti energija:			
Atsinaujinančios energijos tipas, panaudojimo būdas ir šaltinis:		Šildomi plotai, m ² :	
n/d		n/d	
Pastato į aplinką išmetamas CO₂ kiekis (kgCO₂/(m²·metai):		27,99	
Pastato (jo dalies) sandarumo matavimo duomenys, n ₅₀ (kartai per valandą):		2,00	

Skaičiavimą atliko:

Andrius Aleksonis

Skaičiavimo data:

2023-01-07

**Projektuojamo pastato (jo dalies)
energijos sąnaudų skaičiavimo rezultatai**
(pagal STR 2.01.02:2016 11 priedo 11.1 lentelę)

Pastato (jo dalies) unikalus pastato numeris: 1901-9003-1038

Pastato adresas: Žemaičių g. 73, LT-47435 Kaunas, Kauno m. sav.

Pastato (jo dalies) paskirtis: Kultūros paskirties pastatai

Pastato (jo dalies) šildomas plotas, m²: 2276,01

Viso pastato šildomas plotas, m²: 2276,01

Eil. Nr.	Energijos sąnaudų apibūdinimas	Skaičiuojamosios energijos sąnaudos kvadratiname metre pastato šildomo ploto per metus, kWh/(m ² ·metai)
1.	Šilumos nuostoliai per pastato sienas*	10,18
2.	Šilumos nuostoliai per pastato stogą*	5,44
3.	Šilumos nuostoliai per pastato perdangas, kurios ribojasi su išore*	0,00
4.	Šilumos nuostoliai per atitvaras, kurios ribojasi su gruntu*:	
4.1	- per grindis ant grunto*	3,01
4.2	- per horizontaliai pakraščiuose apšiltintas grindis ant grunto*	0,00
4.3	- per vertikaliai pakraščiuose apšiltintas grindis ant grunto*	0,00
4.4	- per vertikaliai ir horizontaliai pakraščiuose apšiltintas grindis ant grunto*	0,00
4.5	- per šildomo rūsio atitvaras, kurios ribojasi su gruntu*	0,86
4.6	- per grindis virš vėdinamų pogrindžių*	0,00
4.7	- per grindis virš nešildomų vėdinamų rūsių*	0,00
5.	Šilumos nuostoliai per pastato langus, stoglangius, švieslangius ir kitas skaidrias atitvaras*	2,51
6.	Šilumos nuostoliai per pastato išorines duris ir vartus, neįskaitant nuostolių dėl durų varstymo*	0,28
7.	Šilumos nuostoliai per pastato ilginius šiluminius tiltelius*	3,37
8.	Šilumos nuostoliai dėl pastato vėdinimo*	6,82
9.	Šilumos nuostoliai dėl viršnorminės išorės oro infiltracijos*	0,00
10.	Šilumos pritekėjimai iš išorės pastato (jo dalies) šildymo laikotarpiu	32,41
11.	Vidiniai šilumos išsiskyrimai pastato (jo dalies) šildymo laikotarpiu	27,09
12.	Šilumos nuostoliai, kuriuos pastato (jo dalies) šildymo laikotarpiu kompensuoja šilumos pritekėjimai iš išorės ir vidiniai šilumos išsiskyrimai	36,30
13.	Suminės elektros energijos sąnaudos pastate	66,63
14.	Elektros energijos sąnaudos patalpų apšvietimui	0,80
15.	Šiluminės energijos sąnaudos karštam vandeniui ruošti	11,85
16.	Šiluminės energijos sąnaudos pastatui šildyti	32,45
17.	Šiluminės energijos sąnaudos pastatui vėsinti	0,00

* šiluminės energijos, sunaudotos pastatui šildyti, nuostoliai.

Skaičiavimą atliko:

Andrius Aleksonis

Skaičiavimo data:

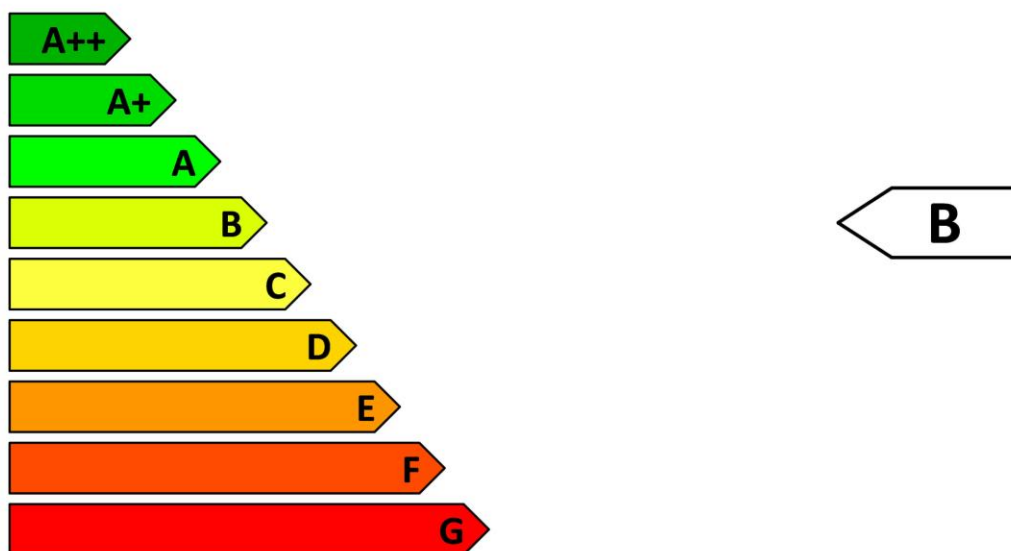
2023-01-07

3-IAS ENERGIJOS TAUPYMO PRIEMONIŲ PAKETAS

PROJEKTUOJAMO PASTATO ENERGINIS NAUDINGUMAS

1 lapas / 2 lapų

Pastato (jo dalies) unikalus pastato numeris: 1901-9003-1038	
Pastato adresas: Žemaičių g. 73, LT-47435 Kaunas, Kauno m. sav.	
Pastato (jo dalies) paskirtis: Kultūros paskirties pastatai	
Pastato (jo dalies) šildomas plotas, m ² : 2276,01	Pastato statybos metai: 1980
Viso pastato šildomas plotas, m ² : 2276,01	Pastato modernizavimo metai:
Pastatų (jų dalių) energinio naudingumo klasifikavimas į klases*:	Nustatyta pastato (jo dalies) energinio naudingumo klasė:



* A++ klasė laikoma aukščiausia, ji nurodo energijos beveik nevartojančią pastatą, G klasė nurodo energiškai neefektyvų pastatą

Skaičiuojamosios metinės rodiklių vertės vienam kvadratiniam metrui pastato (jo dalies) šildomo ploto:

Norminės pirminės energijos sąnaudos, kWh/(m ² ·metai):	219,03
Skaičiuojamosios pirminės energijos sąnaudos, kWh/(m ² ·metai):	201,51
Metinių atsinaujinančios pirminės energijos sąnaudų santykio su metinėmis neatsinaujinančios pirminės energijos sąnaudomis vertė, vnt.:	0,46
Šiluminės energijos sąnaudos pastatui šildyti, kWh/(m ² ·metai):	33,57
Šiluminės energijos sąnaudos pastatui vėsinti, kWh/(m ² ·metai):	0,00
Šiluminės energijos sąnaudos karštam buitiniam vandeniui ruošti, kWh/(m ² ·metai):	11,85
Suminės elektros energijos sąnaudos, kWh/(m ² ·metai):	67,75
Elektros energijos sąnaudos patalpų apšvietimui, kWh/(m ² ·metai):	0,80
Pastato į aplinką išmetamas CO ₂ kiekis, kgCO ₂ /(m ² ·metai):	28,46

Pastato projektavimas ir (ar) statyba finansuojama Lietuvos Respublikos ir (ar) Europos Sąjungos biudžeto lėšomis: taip

Pastabos:

Skaičiavimą atliko:

Andrius Aleksonis

Skaičiavimo data:

2023-01-07

PROJEKTUOJAMO PASTATO ENERGINIS NAUDINGUMAS

2 lapas / 2 lapų

Pastato (jo dalies) unikalus pastato numeris: 1901-9003-1038			
Pastato adresas: Žemaičių g. 73, LT-47435 Kaunas, Kauno m. sav.			
Pastato (jo dalies) paskirtis: Kultūros paskirties pastatai			
Pastato (jo dalies) šildomas plotas, m ² : 2276,01		Pastato statybos metai: 1980	
Viso pastato šildomas plotas, m ² : 2276,01		Pastato modernizavimo metai:	
Pastato (jo dalies) energinio naudingumo klasė:			B
METINĖS RODIKLIŲ VERTĖS VIENAM KVADRATINIAM METRUI PASTATO (JO DALIES) ŠILDOMO PLOTO:			
Pastato (jo dalies) pirminės energijos sąnaudos:			
Norminės pirminės energijos sąnaudos, kWh/(m ² ·metai):		219,03	
Skaičiuojamosios pirminės energijos sąnaudos, kWh/(m ² ·metai):		201,51	
Skaičiuojamosios neatsinaujinančios pirminės energijos sąnaudos, kWh/(m ² ·metai):		155,83	
Skaičiuojamosios atsinaujinančios pirminės energijos sąnaudos, kWh/(m ² ·metai):		45,68	
Skaičiuojamųjų metinių atsinaujinančios pirminės energijos sąnaudų santykio su metinėmis neatsinaujinančios pirminės energijos sąnaudomis vertė, vnt.:		0,46	
Energijos sąnaudos pastatui (jo daliai) šildyti:			
Norminės		Atskaitinės	
Neatsinaujinančios pirminės energijos, kWh/(m ² ·metai):		133,00	
Atsinaujinančios pirminės energijos, kWh/(m ² ·metai):		-	
Šiluminės energijos, kWh/(m ² ·metai):		102,31	
Skaičiuojamosios		Skaičiuojamosios	
Neatsinaujinančios pirminės energijos, kWh/(m ² ·metai):		187,55	
Atsinaujinančios pirminės energijos, kWh/(m ² ·metai):		-	
Šiluminės energijos, kWh/(m ² ·metai):		144,27	
Skaičiuojamosios		Skaičiuojamosios	
Neatsinaujinančios pirminės energijos, kWh/(m ² ·metai):		0	
Atsinaujinančios pirminės energijos, kWh/(m ² ·metai):		-	
Šiluminės energijos, kWh/(m ² ·metai):		0	
Energijos sąnaudos karštam buitiniam vandeniui ruošti:			
Norminės		Atskaitinės	
Neatsinaujinančios pirminės energijos, kWh/(m ² ·metai):		166,60	
Atsinaujinančios pirminės energijos, kWh/(m ² ·metai):		-	
Šiluminės energijos, kWh/(m ² ·metai):		128,15	
Skaičiuojamosios		Skaičiuojamosios	
Neatsinaujinančios pirminės energijos, kWh/(m ² ·metai):		332,57	
Atsinaujinančios pirminės energijos, kWh/(m ² ·metai):		-	
Šiluminės energijos, kWh/(m ² ·metai):		215,95	
Elektros energijos (įskaitant vėsinimą) sąnaudos pastate (jo dalyje):			
Norminės		Atskaitinės	
Neatsinaujinančios pirminės energijos suminės sąnaudos, kWh/(m ² ·metai):		46,00	
Atsinaujinančios pirminės energijos suminės sąnaudos, kWh/(m ² ·metai):		-	
Elektros energijos suminės sąnaudos, kWh/(m ² ·metai):		20,00	
Elektros energijos sąnaudos patalpų apšvietimui, kWh/(m ² ·metai):		8,00	
Skaičiuojamosios		Skaičiuojamosios	
Neatsinaujinančios pirminės energijos suminės sąnaudos, kWh/(m ² ·metai):		46,00	
Atsinaujinančios pirminės energijos suminės sąnaudos, kWh/(m ² ·metai):		-	
Elektros energijos suminės sąnaudos, kWh/(m ² ·metai):		20,00	
Elektros energijos sąnaudos patalpų apšvietimui, kWh/(m ² ·metai):		8,00	
Pastatui (jo daliai) šildyti naudojami šilumos šaltiniai ir šildomi plotai, kuriuose jie naudojami:			
Šilumos šaltiniai:		Šildomi plotai, m ² :	
Šil.įrenginys_1: Šildymas elektra, Šil.įrenginys_2: Šilumos siurblys / energija iš oro		2276,01	
Pastatui (jo daliai) vėsinti naudojamų orą šaldančių įrenginių tipai ir šildomi plotai, kuriuose jie naudojami:			
Orą šaldančių įrenginių tipas:		Šildomi plotai, m ² :	
Vėsinimo_sistema_1:		1655,71	
Pastatui (jo daliai) vėdinti naudojamų vėdinimo sistemų tipai ir šildomi plotai, kuriuose jos naudojamos:			
Vėdinimo sistemos tipas:		Šildomi plotai, m ² :	
Vėdinimo_sistema_1: Rekup. su šildymu		2276,01	
Pastate (jo dalyse) karštam buitiniam vandeniui ruošti naudojamos įrangos tipai ir šildomi plotai, kuriuose jie naudojami:			
Karšto buitinio vandens ruošimo sistemos įrangos tipas:		Šildomi plotai, m ² :	
Šil.įrenginys_3: Elektrinis tūrinis šildytuvas, Šil.įrenginys_4: Elektrinis tūrinis šildytuvas		2276,01	
Pastate (jo dalyje) naudojama atsinaujinanti energija:			
Atsinaujinančios energijos tipas, panaudojimo būdas ir šaltinis:		Šildomi plotai, m ² :	
n/d		n/d	
Pastato į aplinką išmetamas CO₂ kiekis (kgCO₂/(m²·metai):		28,46	
Pastato (jo dalies) sandarumo matavimo duomenys, n ₅₀ (kartai per valandą):		2,00	

Skaičiavimą atliko:

Andrius Aleksonis

Skaičiavimo data:

2023-01-07

**Projektuojamo pastato (jo dalies)
energijos sąnaudų skaičiavimo rezultatai**
(pagal STR 2.01.02:2016 11 priedo 11.1 lentelę)

Pastato (jo dalies) unikalus pastato numeris: 1901-9003-1038

Pastato adresas: Žemaičių g. 73, LT-47435 Kaunas, Kauno m. sav.

Pastato (jo dalies) paskirtis: Kultūros paskirties pastatai

Pastato (jo dalies) šildomas plotas, m²: 2276,01

Viso pastato šildomas plotas, m²: 2276,01

Eil. Nr.	Energijos sąnaudų apibūdinimas	Skaičiuojamosios energijos sąnaudos kvadratiname metre pastato šildomo ploto per metus, kWh/(m ² ·metai)
1.	Šilumos nuostoliai per pastato sienas*	10,39
2.	Šilumos nuostoliai per pastato stogą*	5,55
3.	Šilumos nuostoliai per pastato perdangas, kurios ribojasi su išore*	0,00
4.	Šilumos nuostoliai per atitvaras, kurios ribojasi su gruntu*:	
4.1	- per grindis ant grunto*	2,99
4.2	- per horizontaliai pakraščiuose apšiltintas grindis ant grunto*	0,00
4.3	- per vertikaliai pakraščiuose apšiltintas grindis ant grunto*	0,00
4.4	- per vertikaliai ir horizontaliai pakraščiuose apšiltintas grindis ant grunto*	0,00
4.5	- per šildomo rūšio atitvaras, kurios ribojasi su gruntu*	0,75
4.6	- per grindis virš vėdinamų pogrindžių*	0,00
4.7	- per grindis virš nešildomų vėdinamų rūšių*	0,00
5.	Šilumos nuostoliai per pastato langus, stoglangius, švieslangius ir kitas skaidrias atitvaras*	3,20
6.	Šilumos nuostoliai per pastato išorines duris ir vartus, neįskaitant nuostolių dėl durų varstymo*	0,28
7.	Šilumos nuostoliai per pastato ilginius šiluminius tiltelius*	3,45
8.	Šilumos nuostoliai dėl pastato vėdinimo*	6,96
9.	Šilumos nuostoliai dėl viršnorminės išorės oro infiltracijos*	0,00
10.	Šilumos pritekėjimai iš išorės pastato (jo dalies) šildymo laikotarpiu	32,12
11.	Vidiniai šilumos išsiskyrimai pastato (jo dalies) šildymo laikotarpiu	27,09
12.	Šilumos nuostoliai, kuriuos pastato (jo dalies) šildymo laikotarpiu kompensuoja šilumos pritekėjimai iš išorės ir vidiniai šilumos išsiskyrimai	36,14
13.	Suminės elektros energijos sąnaudos pastate	67,75
14.	Elektros energijos sąnaudos patalpų apšvietimui	0,80
15.	Šiluminės energijos sąnaudos karštam vandeniui ruošti	11,85
16.	Šiluminės energijos sąnaudos pastatui šildyti	33,57
17.	Šiluminės energijos sąnaudos pastatui vėsinti	0,00

* šiluminės energijos, sunaudotos pastatui šildyti, nuostoliai.

Skaičiavimą atliko:

Andrius Aleksonis

Skaičiavimo data:

2023-01-07

PRIEDAS NR. 9
LOKALINĒS SAŅĀTOS

SUDERINTA: _____ TŪKST.Eur.				TVIRTINU: _____ TŪKST.Eur.				
ATSAKINGAS ATSTOVAS _____				ATSAKINGAS ATSTOVAS _____				
2023 M. MĖN. D.				2023 M. MĖN. D.				
LOKALINĖ SĄMATA								
Sudaryta pagal 2022.10 kainas								
Statinių grupė Kultūros paskirties pastato, Žemaičių pl. 73 Kaune, kapitalinio remonto projektas								
Statiny's Kultūros paskirties pastato, Žemaičių pl. 73 Kaune, kapitalinio remonto projektas								
Žiniaraštis Stogo šiltinimas								
Suma žiniaraščiui 1420139,43 EUR								
Sąm. eil.	Darbo kodas	Darbų ir išlaidų aprašymai	Mato vnt	Kiekis	Kaina EUR			
					D.užm.	Medžiagos	Mechanizmai	Iš viso
1 Stogo ST-1-1 detalė								
1	R62P-5112	Plokščių stogų dangos valymas, nukeliant šiukšles nuo stogo	100m2	12,892	564,46			564,46
2	N12P-0501	Plokščių stogų dengimas ritinine bitumine danga (dvisluoksne, prilydant) k8=1.14, k9=1.15	100m2	12,892	2963,1	23619,64	184,18	26766,92
3	N12P-0404	Denginių šiltinamosios izoliacijos įrengimas, naudojant kieto poliuretano plokštes (plokštė 120 mm storio , be tvirtinimo)	100m2	12,892	3302,1	43209,6	117,13	46628,83
4	N12P-0408	Papildomas šiltinamosios izoliacijos tvirtinimas smeigėmis , kai pagrindas betonas	100vnt	77,35	4910,7	1508,33	309,1	6728,12
5	N12P-0305	Denginių plėvelinės garo, vėjo izoliacijos įrengimas , klojant plėvelę iš viršaus, suklijuojant sandūras	100m2	12,892	902,17	1401,93	10,37	2314,48
6	N12P-0715	Plokščių stogų ventiliacinių kaminėlių įrengimas, aptaisant ritinine danga, kai stogo danga bituminė k8=1.07, k9=1.15	vnt.	22,0	378,78	649,29		1028,07
Skyriuje 1					13021,32	70388,77	620,79	84030,88
2 Stogo ST-1-2 detalė								
1	N12P-0501	Plokščių stogų dengimas ritinine bitumine danga (dvisluoksne, prilydant) k8=1.14, k9=1.15	100m2	3,681	846,04	6744,02	52,6	7642,66
2	N12P-0404	Denginių šiltinamosios izoliacijos įrengimas, naudojant polistireninio putplasčio plokštes (plokštė 240 mm storio , be tvirtinimo)	100m2	3,681	1136,24	22301,18	66,89	18080,23
3	N12P-0408	Papildomas šiltinamosios izoliacijos tvirtinimas smeigėmis, kai pagrindas betonas	100vnt	22,08	1401,79	430,56	88,23	1477,37
4	N12P-0305	Denginių plėvelinės garo, vėjo izoliacijos įrengimas, klojant plėvelę iš viršaus, suklijuojant sandūras	100m2	3,681	257,6	400,28	2,96	508,34
5	N12P-0715	Plokščių stogų ventiliacinių kaminėlių įrengimas, aptaisant ritinine danga, kai stogo danga bituminė k8=1.07, k9=1.15	vnt.	6,0	103,3	177,06		215,66
6	R62P-5112	Plokščių stogų dangos valymas, nukeliant šiukšles nuo stogo	100m2	3,681	161,17			123,98

Skyriuje 2				3906,14	30053,1	210,68	26284,55	
3 Stogo ST-1-3 detalė								
1	N12P-0501	Plokščių stogų dengimas ritinine bitumine danga (dvisluoksne, prilydant) k8=1.14, k9=1.15	100m2	3,2	735,49	5862,77	45,72	6643,98
2	N12P-0404	Denginių šiltinamosios izoliacijos įrengimas, naudojant kieto poliuretano plokštes (plokštė 120 mm storio, be tvirtinimo)	100m2	3,2	819,64	10725,31	29,07	11574,02
3	N12P-0404	Denginių šiltinamosios izoliacijos įrengimas, naudojant polistireninio putplasčio plokštes (plokštė 240 mm storio, be tvirtinimo)	100m2	3,2	987,77	19387,06	58,15	20432,97
4	N12P-0408	Papildomas šiltinamosios izoliacijos tvirtinimas smeigėmis, kai pagrindas betonas	100vnt	19,2	1218,95	374,4	76,73	1670,07
5	N12P-0305	Denginių plėvelinės garo, vėjo izoliacijos įrengimas, klojant plėvelę iš viršaus, suklijuojant sandūras	100m2	3,2	223,94	347,98	2,57	574,5
6	N12P-0715	Plokščių stogų ventiliacinių kaminėlių įrengimas, aptaisant ritinine danga, kai stogo danga bituminė k8=1.07, k9=1.15	vnt.	6,0	103,3	177,06		280,36
7	R62P-5112	Plokščių stogų dangos valymas, nukeliant šiukšles nuo stogo	100m2	3,2	140,11			140,11
Skyriuje 3				4229,19	36874,58	212,24	41316,0	
4 Stogo ST-2 detalė								
1	N12P-0501	Plokščių stogų dengimas ritinine bitumine danga (dvisluoksne, prilydant) k8=1.14, k9=1.15	100m2	7,24	1664,04	13264,51	103,44	15031,99
2	R62P-5112	Plokščių stogų dangos valymas, nukeliant šiukšles nuo stogo	100m2	7,24	316,99			316,99
3	R62P-5217	Plokščių stogų „pūslių“ remontas ritininėje dangoje, priklijuojant lopus karštu būdu k8=1.17, k9=1.15	m2	217,0	800,61	1926,87	60,31	2787,79
4	R62P-5214	Plokščių stogų pagrindų gruntavimas mechanizuotai k9=1.15	100m2	7,24	112,19	368,95	374,47	855,61
Skyriuje 4				2893,83	15560,34	538,21	18992,38	
5 Stogo ST-3 detalė								
1	R16-36	Stogo iš betono plytelių ardymas k9=1.15	100m2	2,717	269,26			269,26
2	R23-65	Statybinių šiukšlių išvežimas 10 km atstumu automobiliais-savivarčiais, pakraunant ekskavatoriais 0,25 m3 talpos kaušais	t	39,1	41,48		897,33	938,81
3	R23-66	Transportuojant statybines šiukšles už kiekvieną papildomą kilometrą pridėti k4=8.5	t	39,1			248,78	248,78
4	88002001	Atliekų priėmimo mokestis	t	39,1		2185,69		2185,69
5	N27P-29-2	Betono plytelių stogo dangos įrengimas, kai plytelių storis 60mm k9=1.15	100m2	2,717	1626,6	604,72	135,76	2367,08
6	261064-4	Šaligatvių plytelės šešiakampės (kraštinės plotis 100mm; skersmuo 200mm; storis 60mm-pagal spec.užsakymą)	m2	271,7		7929,57		7929,57
7	N12P-0101	Denginių cementinių išlyginamųjų ir nuolydžio sluoksnių įrengimas, paduodant medžiagas kranu, kai sluoksnio storis 50 mm	100m2	2,717	921,95	1150,99	439,53	2512,47

8	N12P-0307	Denginių plėvelinės hidroiziacijos įrengimas iš drenažo ritininės dangos k9=1.15	100m2	2,717	243,87	3747,55	8,94	4000,36	
9	N12P-0501	Plokščių stogų dengimas ritinine bitumine danga (dvisluoksne, prilydant) k8=1.14, k9=1.15	100m2	2,717	624,48	4977,86	38,82	5641,16	
10	N12P-0404	Denginių šiltinamosios izoliacijos įrengimas, naudojant polistireninio putplasčio plokštes (plokštė 150 mm storio , klijuojant prie pagrindo)	100m2	2,717	1249,09	11314,73	33,42	12597,25	
11	N12P-0408	Papildomas šiltinamosios izoliacijos tvirtinimas smeigėmis, kai pagrindas betonas	100vnt	16,3	1034,84	317,85	65,14	1417,83	
12	N12P-0305	Denginių plėvelinės garo, vėjo izoliacijos įrengimas, klojant plėvelę iš viršaus, suklijuojant sandūras	100m2	2,717	190,14	295,45	2,18	487,77	
Skyriuje 5						6201,7	32524,41	1869,91	40596,02
6 Stogo ST-4 detalė									
1	R16-36	Stogo iš betono plytelių ardymas k9=1.15	100m2	2,369	234,77			234,77	
2	R23-65	Statybinių šiukšlių išvežimas 10 km atstumu automobiliais-savivarčiais, pakraunant ekskavatoriais 0,25 m3 talpos kaušais	t	34,1	36,18		782,57	818,75	
3	R23-66	Transportuojant statybines šiukšles už kiekvieną papildomą kilometrą pridėti k4=8.5	t	34,1			216,97	216,97	
4	88002001	Atliekų priėmimo mokestis	t	34,1		1906,19		1906,19	
5	N27P-29-2	Betono plytelių šaligatvio dangos įrengimas, užpildant siūles smėlio - cemento mišiniu , kai plytelių storis 60mm k9=1.15	100m2	2,369	1418,26	527,27	118,38	2063,91	
6	261064-4	Šaligatvių plytelės šešiakampės (kraštinės plotis 100mm; skersmuo 200mm; storis 60mm-pagal spec.užsakymą)	m2	236,9		6913,93		6913,93	
7	N12P-0101	Denginių cementinių išlyginamųjų ir nuolydžio sluoksnių įrengimas, paduodant medžiagas kranu, kai sluoksnio storis 50 mm	100m2	2,369	803,87	1003,57	383,24	2190,68	
8	N12P-0307	Denginių plėvelinės hidroiziacijos įrengimas iš drenažo ritininės dangos k9=1.15	100m2	2,369	212,64	3267,58	7,79	3488,0	
9	N12P-0501	Plokščių stogų dengimas ritinine bitumine danga (dvisluoksne, prilydant) k8=1.14, k9=1.15	100m2	2,369	544,49	4340,28	33,85	4918,63	
10	N26P-1102	Perdangų šiltinimas iš apačios, klijuojant putų fenolo plokštes, kai izoliacijos sluoksnio storis 100 mm (H>2,5m) k1=1.15, k2=1.15	100m2	2,843	2433,55	12132,72	6,08	14572,35	
11	N26P-1310	Papildomas šiltinamosios izoliacijos tvirtinimas smeigėmis , kai pagrindas betonas	100vnt	17,1	1085,63	333,45	68,34	1487,42	
12	N15P-0407	Lubų aptaisymas gipskartonio plokštėmis, klijuojant prie pagrindo (H>3,5m) k1=1.25, k2=1.25	m2	284,3	2940,46	1458,04	29,38	4427,88	

13	N15P-0119	Gipskartonio plokščių sienų siūlių glaistymas, armuojant siūles, kai siūlės glaistomos dviem sluoksniais (100 m2 gipskartonio plokščių) (viršutinis sluoksnis) (H>3,5m) k1=1.25, k2=1.25	100m2	2,843	445,78	215,23	9,56	670,57
14	N15-169-6	Lubų nutinkuotų "Vetonit" arba aptaisyty gipso kartono plokštėmis pirmas glaistymas "KR" glaistu (H>3,5m) k1=1.25	100m2	2,843	1244,78	246,03		1490,8
15	N15-169-7	Lubų nutinkuotų "Vetonit" arba aptaisyty gipso kartono plokštėmis sekantis glaistymas "KR" glaistu (H>3,5m) k1=1.25	100m2	2,843	894,69	246,03		1140,71
16	N15-136	Paruoštų dažymui lubų labai geras dažymas vandens emulsiniais dažais (H>3,5m) k1=1.25	100m2	2,843	2291,16	4744,94		7036,09
Skyriuje 6					14586,25	37335,25	1656,16	53577,65
7 Stogo ST-5 detalė								
1	R16-36	Stogo iš betono plytelių ardymas k9=1.15	100m2	3,929	389,36			389,36
2	R23-65	Statybinių šiukšlių išvežimas 10 km atstumu automobiliais-savivarčiais, pakraunant ekskavatoriais 0,25 m3 talpos kaušais	t	56,6	60,05		1298,95	1358,99
3	R23-66	Transportuojant statybines šiukšles už kiekvieną papildomą kilometrą pridėti k4=8.5	t	56,6			360,13	360,13
4	88002001	Atliekų priėmimo mokestis	t	56,6		3163,94		3163,94
5	N27P-29-2	Betono plytelių šaligatvio dangos įrengimas, užpildant siūles smėlio-cemento mišiniu, kai plytelių storis 60mm k9=1.15	100m2	3,929	2352,19	874,48	196,31	3422,99
6	261064-4	Šaligatvių plytelės šešiakampės (kraštinės plotis 100mm; skersmuo 200mm; storis 60mm-pagal spec.užsakymą)	m2	392,9		11466,79		11466,79
7	N12P-0101	Denginių cementinių išlyginamųjų ir nuolydžio sluoksnių įrengimas, paduodant medžiagas kranu, kai sluoksnio storis 50 mm	100m2	3,929	1333,22	1664,43	635,6	3633,24
8	N12P-0307	Denginių plėvelinės hidroizoliacijos įrengimas iš drenažo ritininės dangos k9=1.15	100m2	3,929	352,65	5166,45	12,92	5532,02
9	N12P-0501	Plokščių stogų dengimas ritinine bitumine danga (dvisluoksne, prilydant) k8=1.14, k9=1.15	100m2	3,929	903,05	7198,39	56,13	8157,57
10	N26P-1102	Perdangų šiltinimas iš apačios, klijuojant putų fenolo plokštes, kai izoliacijos sluoksnio storis 100 mm k1=1.15, k2=1.15	100m2	3,929	3363,14	16767,31	8,41	20138,86
11	N26P-1310	Papildomas šiltinamosios izoliacijos tvirtinimas smeigėmis, kai pagrindas betonas	100vnt	23,53	1493,84	458,84	94,03	2046,71
12	N15P-0407	Lubų aptaisymas gipskartonio plokštėmis, klijuojant prie pagrindo k1=1.25, k2=1.25	m2	392,9	4063,68	2014,99	40,61	6119,28
13	N15P-0119	Gipskartonio plokščių sienų siūlių glaistymas, armuojant siūles, kai siūlės glaistomos dviem sluoksniais (100 m2 gipskartonio plokščių) (viršutinis sluoksnis) (H>3,5m) k1=1.25, k2=1.25	100m2	3,929	616,07	297,44	13,2	926,71

14	N15-169-6	Lubų nutinkuotų "Vetonit" arba aptaisytų gipso kartono plokštėmis pirmas glaistymas "KR" glaistu (H>3,5m) k1=1.25	100m2	3,929	1720,28	340,02		2060,29	
15	N15-169-7	Lubų nutinkuotų "Vetonit" arba aptaisytų gipso kartono plokštėmis sekantis glaistymas "KR" glaistu (H>3,5m) k1=1.25	100m2	3,929	1236,44	340,02		1576,46	
16	N15-136	Paruoštų dažymui lubų labai geras dažymas vandens emulsiniais dažais (H>3,5m) k1=1.25	100m2	3,929	3166,37	6557,45		9723,82	
Skyriuje 7						21050,34	56310,53	2716,29	80077,15
8 Stogo ST-6 detalė									
1	N12P-0501	Plokščių stogų dengimas ritinine bitumine danga (dv sluoksne, prilydant) k8=1.14, k9=1.15	100m2	6,358	1461,32	11648,6	90,84	13200,76	
2	N12P-0103	Denginių nuolydžio 100mm storio sluoksnių įrengimas iš termoizoliacinių plokščių (mineralinės vatos plokštės)	m3	50,9	2618,62	6742,89	48,18	9409,69	
3	N12P-0404	Denginių šiltinamosios izoliacijos įrengimas, naudojant kieto poliuretano plokštes (plokštė 120 mm storio, be tvirtinimo)	100m2	6,358	1628,51	21309,86	57,76	22996,13	
4	N12P-0408	Papildomas šiltinamosios izoliacijos tvirtinimas smeigėmis, kai pagrindas betonas	100vnt	38,15	2422,02	743,93	152,45	3318,39	
5	N12P-0305	Denginių plėvelinės garo, vėjo izoliacijos įrengimas, klojant plėvelę iš viršaus, suklijuojant sandūras	100m2	6,358	444,93	691,41	5,11	1141,44	
6	N12P-0715	Plokščių stogų ventiliacinių kaminėlių įrengimas, aptaisant ritinine danga, kai stogo danga bituminė k8=1.07, k9=1.15	vnt.	11,0	189,38	324,65		514,03	
Skyriuje 8						8764,77	41461,33	354,34	50580,44
9 Stogo dangos tvarkymo darbai. Stogo detalės ST-1-1...3; ST-2									
1	N46-198	Stogo dangos iš betoninių plokščių ardymas, kai plokščių matmenys 0,25 - 0.65 m2	100m2	27,013	3380,18			3380,18	
2	R23-65	Statybinių šiukšlių išvežimas 10 km atstumu automobiliais-savivarčiais, pakraunant ekskavatoriais 0,25 m3 talpos kaušais	t	390,0	413,71		8950,33	9364,04	
3	R23-66	Transportuojant statybines šiukšles už kiekvieną papildomą kilometrą pridėti k4=8.5	t	390,0			2481,41	2481,41	
4	88002001	Atliekų priėmimo mokestis	t	390,0		21801,0		21801,0	
5	N9P-0103	Metalinų sijų ir ilginių montavimas, kai sijų, ilginių masė iki 0,10t k8=1.03	t	10,7	3592,76	26064,3	1080,86	30737,92	
6	N9P-0111	Smulkių plieninių tvirtinimo detalių montavimas, privirinant, kai detalių masė iki 2kg k8=1.17	t	6,9554	18337,22	18091,45	2413,32	38841,99	
7	N13-146	Įvairių paviršių valymas metaliniu šepetiu mechanizuotai	10m2	56,5	818,12			818,12	
8	N13-67	Metalinių paviršių gruntavimas kompaudu ED-20, teptuku	100m2	5,65	411,75	1085,24		1496,99	
9	N13-85	Metalinių paviršių dažymas emale EP-140, teptuku (2sl.) k4=2.0	100m2	5,65	1134,0	1672,92		2806,92	
10	N7-178-2	Smulkių gelžbetoninių plokščių, kurių masė iki 0,1 t, montavimas rankiniu būdu, pakeliant keltuvu	vnt	5403,0	47904,4	424492,69	2556,7	474953,79	
Skyriuje 9						75992,14	493207,6	17482,62	586682,36

Viso žiniaraštyje			146416,48	776841,33	25449,0	940821,43
Papildomų medžiagų vertė 3.00%				23305,24		
Papildomų mechanizmų vertė 3.00%					763,47	
Sezoniniai darbai 15.00% (14725.17)			2208,78			
Specifiniai darbai 17.00%			3797,38			
Papildomas darbo užmokestis 8.00%(146416,48+2208,78+3797,38)			12193,81			
			164616,45	800146,57	26212,47	990975,49
Soc.draudimo išlaidos 1.79%(146416,48+2208,78+3797,38+12193,81)			2946,63			
Statinio statybos išlaidos			167563,08	800146,57	26212,47	993922,12
Statybvietės išlaidos 9.00%						89452,99
Iš viso tiesioginės išlaidos						1083375,11
Pridėtinės išlaidos 20.90%(146416,48+2208,78+3797,38+12193,81)						34404,84
Pelnas 5.00%(1083375,11+34404,84)						55889,0
Iš viso netiesioginės išlaidos						90293,84
					Bendra vertė be PVM	1173668,95
Pridėtinės vertės mokestis 21.00%						246470,48
					Bendra vertė su PVM	1420139,43
Sudarė :						
/Pavardė/						

SUDERINTA: _____ TŪKST.Eur.				TVIRTINU: _____ TŪKST.Eur.				
ATSAKINGAS ATSTOVAS _____				ATSAKINGAS ATSTOVAS _____				
2023 M. MĖN. D.				2023 M. MĖN. D.				
LOKALINĖ ŠAMATA								
Sudaryta pagal 2022.10 kainas								
Statinių grupė Kultūros paskirties pastato, Žemaičių pl. 73 Kaune, kapitalinio remonto projektas								
Statinys Kultūros paskirties pastato, Žemaičių pl. 73 Kaune, kapitalinio remonto projektas								
Žiniaraštis Langų ir durų keitimas (1 ir 2 ETPG)								
Suma žiniaraščiui 586744,68 EUR								
Šam. eil.	Darbo kodas	Darbų ir išlaidų aprašymai	Mato vnt	Kiekis	Kaina EUR			
					D.užm.	Medžiagos	Mechanizmai	Iš viso
1 Ardymo darbai								
1	N46-182	Langų angų užpildymo išardymas, kai langai be palangių (vitrinų ardymas)	100m2	0,179	309,11			309,11
2	N46-185	Durų angų užpildymo išardymas mūro sienose, išlaužiant mūrą	100m2	0,094	178,53			178,53
3	N46-182	Langų angų užpildymo išardymas, kai langai be palangių (stoglangių ardymas)	100m2	1,871	3231,07			3231,07
4	R23-65	Statybinių šiukšlių išvežimas 10 km atstumu automobiliais-savivarčiais, pakraunant ekskavatoriais 0,25 m3 talpos kaušais	t	100,0	106,08		2294,96	2401,04
5	R23-66	Transportuojant statybines šiukšles už kiekvieną papildomą kilometrą pridėti k4=10.0	t	100,0			748,54	748,54
6	88002001	Atliekų priėmimo mokestis	t	100,0		5590,0		5590,0
Skiryje 1					3824,8	5590,0	3043,5	12458,29
2 Angų užpildymas								
1	N2P-0301	Plieninių durų blokų montavimas mūrinėse sienose (išorės durų blokų plotas daugiau 3m2)	m2	11,39	248,55	36,24	14,53	299,33
2	88004001	Plieninės lauko durys	m2	11,39		6866,12		6866,12
3	N2P-0307	Aliuminio-stiklo įėjimo atitvarų su automatinėmis slankiojančiomis durimis montavimas	m2	12,0	378,69	6,33	10,05	395,07
4	88004002	Slankiojančios grūdinto stiklo lauko durys	m2	12,0		14028,3		14028,3
5	N2P-0501	Aliuminio-stiklo fasadų (apdarinių sienų) karkasų (rėmų) iš aliuminio profilių montavimas, dirbant nuo pastolių, tvirtinant prie betoninių konstrukcijų	m	94,36	631,28	34,35	93,28	758,9
6	N2P-0502	Aliuminio-stiklo fasadų (apdarinių sienų) rėminių konstrukcijų stiklinimas, tvirtinant profiliiais, dirbant nuo pastolių, kai stiklo paketo plotas daugiau 0,75 m2 iki 1,0 m2	m2	57,3	1591,25		870,01	2461,26
7	N2P-0505	Stiklo paketų sandūrų hermetizavimas, dirbant nuo pastolių, kai sandūros vertikalios	m	46,7	114,87	120,21		235,08

3 Stoglangiai								
1	N2P-0203	Varstomų stoglangių, stogo liukų be grotelių montavimas, tvirtinant prie lengvų metalinių plokščių stogų konstrukcijų, kai blokų plotas daugiau 1 m2 iki 2 m2	m2	11,8	244,09		24,69	268,78
2	N2P-0208	Stoglangių angų aptaisymas lenktais skardos profiliais, tvirtinant dviem eilėmis	100m	0,364	125,49	142,04	3,26	270,79
3	88004005	Kupoliniai stoglangiai	vnt.	7,0		13608,78		13608,78
4	N9P-0706	*Stoglangių iš aliuminio profilių demontavimas k1=0.6, k2=0.7, k3=0.0	m2	192,0	2842,46		100,89	2943,36
5	N9P-0706	*Stoglangių iš aliuminio profilių montavimas	m2	192,0	4737,43	92,42	144,13	4973,98
6	88004006	Stoglangiai virš parodų salės	m2	192,0		246221,44		246221,44
Skyriuje 3					7949,47	260064,68	272,97	268287,12
Viso žiniaraštyje					14939,12	386149,49	4311,05	405399,66
		Papildomų medžiagų vertė 3.00%				11584,48		
		Papildomų mechanizmų vertė 3.00%					129,33	
		Sezoniniai darbai 15.00% (4759,28)			713,89			
		Specifiniai darbai 17.00%			816,06			
		Papildomas darbo užmokestis 8.00%(14939,12+713,89+816,06)			1317,53			
					17786,6	397733,97	4440,38	419960,95
		Soc.draudimo išlaidos 1.79%(14939,12+713,89+816,06+1317,53)			318,38			
		Statinio statybos išlaidos			18104,98	397733,97	4440,38	420279,33
		Statybvietės išlaidos 9.00%						37825,14
		Iš viso tiesioginės išlaidos						458104,47
		Pridėtinės išlaidos 20.90%(14939,12+713,89+816,06+1317,53)						3717,4
		Pelnas 5.00%(458104,47+3717,4)						23091,09
		Iš viso netiesioginės išlaidos						26808,49
							Bendra vertė be PVM	484912,96
		Pridėtinės vertės mokestis 21.00%						101831,72
							Bendra vertė su PVM	586744,68
		Sudarė :						
		/Pavardė/						

SUDERINTA: _____ TŪKST.Eur.				TVIRTINU: _____ TŪKST.Eur.				
ATSAKINGAS ATSTOVAS _____				ATSAKINGAS ATSTOVAS _____				
2023 M. MĖN. D.				2023 M. MĖN. D.				
LOKALINĖ ŠAMATA								
Sudaryta pagal 2022.10 kainas								
Statinių grupė Kultūros paskirties pastato, Žemaičių pl. 73 Kaune, kapitalinio remonto projektas								
Statinys Kultūros paskirties pastato, Žemaičių pl. 73 Kaune, kapitalinio remonto projektas								
Žiniaraštis Langų ir durų keitimas (3 ETPG)								
Suma žiniaraščiui 531052,73 EUR								
Sąm. eil.	Darbo kodas	Darbų ir išlaidų aprašymai	Mato vnt	Kiekis	Kaina EUR			
					D.užm.	Medžiagos	Mechanizmai	Iš viso
1 Ardymo darbai								
1	N46-182	Langų angų užpildymo išardymas, kai langai be palangių (vitrinų ardymas)	100m2	0,179	309,11			309,11
2	N46-185	Durų angų užpildymo išardymas mūro sienose, išlaužiant mūrą	100m2	0,094	178,53			178,53
3	N46-182	Langų angų užpildymo išardymas, kai langai be palangių (stoglangių ardymas)	100m2	1,871	3231,07			3231,07
4	R23-65	Statybinių šiukšlių išvežimas 10 km atstumu automobiliais-savivarčiais, pakraunant ekskavatoriais 0,25 m3 talpos kaušais	t	100,0	106,08		2294,96	2401,04
5	R23-66	Transportuojant statybines šiukšles už kiekvieną papildomą kilometrą pridėti k4=10.0	t	100,0			748,54	748,54
6	88002001	Atliekų priėmimo mokestis	t	100,0		5590,0		5590,0
Skiryje 1					3824,8	5590,0	3043,5	12458,29
2 Angų užpildymas								
1	N2P-0301	Plieninių durų blokų montavimas mūrinėse sienose (išorės durų blokų plotas daugiau 3m2)	m2	11,75	248,55	36,24	14,53	299,33
2	88004001	Plieninės lauko durys	m2	11,75		6866,12		6866,12
3	N2P-0307	Aliuminio-stiklo įėjimo atitvarų su automatinėmis slankiojančiomis durimis montavimas	m2	12,0	378,69	6,33	10,05	395,07
4	88004002	Slankiojančios grūdinto stiklo lauko durys	m2	12,0		14028,3		14028,3
5	N2P-0501	Aliuminio-stiklo fasadų (apdarinių sienų) karkasų (rėmų) iš aliuminio profilių montavimas, dirbant nuo pastolių, tvirtinant prie betoninių konstrukcijų	m	94,36	631,28	34,35	93,28	758,9
6	N2P-0502	Aliuminio-stiklo fasadų (apdarinių sienų) rėminių konstrukcijų stiklinimas, tvirtinant profiliiais, dirbant nuo pastolių, kai stiklo paketo plotas daugiau 0,75 m2 iki 1,0 m2	m2	57,3	1591,25		870,01	2461,26
7	N2P-0505	Stiklo paketų sandūrų hermetizavimas, dirbant nuo pastolių, kai sandūros vertikalios	m	46,7	114,87	120,21		235,08

8	88004003	Aliuminio konstrukcijų vitrina NETIPINĖ	m2	57,3		96041,45		96041,45
9	N2P-0105	Aliuminio arba plastiko langų blokų su nevarstomomis sąvaromis montavimas mūrinėse sienose , kai langų blokų plotas daugiau 1m2 iki 2 m2	m2	7,4	200,21	5,01	6,71	211,93
10	88004004	Aliuminio profilio langas	m2	7,4		3356,81		3356,81
Skyriuje 2					3164,85	120494,82	994,58	124654,24
3 Stoglangiai								
1	N2P-0203	Varstomų stoglangių, stogo liukų be grotelių montavimas, tvirtinant prie lengvų metalinių plokščių stogų konstrukcijų , kai blokų plotas daugiau 1 m2 iki 2 m2	m2	11,8	244,09		24,69	268,78
2	N2P-0208	Stoglangių angų aptaisymas lenktais skardos profiliais , tvirtinant dviem eilėmis	100m	0,364	125,49	142,04	3,26	270,79
3	88004005	Kupoliniai stoglangiai	vnt.	7,0		13608,78		13608,78
4	N9P-0706	*Stoglangių iš aliuminio profilių demontavimas k1=0.6, k2=0.7, k3=0.0	m2	175,1	2842,46		100,89	2943,36
5	N9P-0706	*Stoglangių iš aliuminio profilių montavimas	m2	175,1	4737,43	92,42	144,13	4973,98
6	88004006	Stoglangiai virš parodų salės	m2	175,1		207177,45		207177,45
Skyriuje 3					7949,47	221020,68	272,97	229243,13
Viso žiniaraštyje					14939,12	347105,5	4311,05	366355,67
		Papildomų medžiagų vertė 3.00%				10413,17		
		Papildomų mechanizmų vertė 3.00%					129,33	
		Sezoniniai darbai 15.00% (4759,28)			713,89			
		Specifiniai darbai 17.00%			816,06			
		Papildomas darbo užmokestis 8.00%(14939,12+713,89+816,06)			1317,53			
					17786,6	357518,67	4440,38	379745,65
		Soc. draudimo išlaidos 1.79%(14939,12+713,89+816,06+1317,53)			318,38			
		Statinio statybos išlaidos			18104,98	357518,67	4440,38	380064,03
		Statybvietės išlaidos 9.00%						34205,76
		Iš viso tiesioginės išlaidos						414269,79
		Pridėtinės išlaidos 20.90%(14939,12+713,89+816,06+1317,53)						3717,4
		Pelnas 5.00%(414269,79+3717,4)						20899,36
		Iš viso netiesioginės išlaidos						24616,76
								Bendra vertė be PVM
								438886,55
		Pridėtinės vertės mokestis 21.00%						92166,18
								Bendra vertė su PVM
								531052,73
		Sudarė :						
		/Pavardė/						

SUDERINTA: _____ TŪKST.Eur.				TVIRTINU: _____ TŪKST.Eur.				
ATSAKINGAS ATSTOVAS _____				ATSAKINGAS ATSTOVAS _____				
2023 M. MĖN. D.				2023 M. MĖN. D.				
LOKALINĖ ŠAMATA								
Sudaryta pagal 2022.10 kainas								
Statinių grupė Kultūros paskirties pastato, Žemaičių pl. 73 Kaune, kapitalinio remonto projektas								
Statinys Kultūros paskirties pastato, Žemaičių pl. 73 Kaune, kapitalinio remonto projektas								
Žiniaraštis Sienų Šiltinimas								
Suma žiniaraščiui 201232,56 EUR								
Sąm. eil.	Darbo kodas	Darbų ir išlaidų aprašymai	Mato vnt	Kiekis	Kaina EUR			
					D.užm.	Medžiagos	Mechanizmai	Iš viso
1 Fasadinės sienos apdailos tvarkymo mazgas SM-1								
1	R62P-2106	Sienų paviršiaus valymas smėliarosiu aparatu k8=1.09	100m2	0,08	15,17	0,33	21,75	37,25
2	N13-149-1	Dulkių nuvalymas	m2	0,083	0,08			0,08
3	R62P-2413	Sienų paviršių gruntavimas epoksidiniais klijais k9=1.15	100m2	0,083	4,0	620,83	0,01	624,85
4	N6P-0802	Klojinių įrengimas mažų apimčių sudėtingoms monolitinėms konstrukcijoms , kai išskleistas klojinio plotas iki 1 m2 k9=1.15	100m2	0,083	295,69	54,55		350,23
5	88002002	Matrica (klojinų)		8,3		7553,0		7553,0
6	N6P-0803	Mažų apimčių konstrukcijų armavimas tinklais k9=1.15	t	0,069	25,45	97,79	1,07	124,31
7	N6P-0801	Mažų apimčių sudėtingų konstrukcijų betonavimas (naujai įrengiamas apdailinis sluoksnis) k8=1.04, k9=1.15	m3	8,3	799,5	851,51		1651,01
Skyriuje 1					1139,89	9178,0	22,83	10340,72
2 Sienos detalė SN-2A								
1	R62P-2303	Sienų šiltinimas, klijuojant ir tvirtinant mechaniškai izoliacines plokštes , naudojant putų polistireno plokštes, kai izoliacijos sluoksnio storis 200.00 mm k9=1.15	100m2	1.18	1110,8	2249,59	16,84	3377,22
1	R62P-0406	Teptinės hidroizoliacijos įrengimas, šiltinant cokolius ir rūšio sienas (tepant mineraliniu mišiniu 2 kartus ir glaistant 2 kartus) k9=1.15	m2	100,1	580,72	1046,24	4,82	1631,79
2	R62P-0404	Ritinių medžiagų hidroizoliacijos įrengimas, šiltinant cokolius ir rūšio sienas (tvirtinant drenažo ritininę dangą)	m2	100,1	153,4	1440,8	3,45	1597,65
3	R62P-0405	Drenažinės membranos viršaus uždengimas apsauginiu elementu, šiltinant cokolius ir rūšio sienas	100m	0,3375	18,47	29,98		48,45
Skyriuje 2					1863,39	4766,61	25,1	6655,1
3 Sienos detalė SN-6								

1	N26P-2407	Sienų šiltinimas iš vidaus, klijuojant, putų fenolio plokštes, kai izoliacijos sluoksnio storis 100.00mm k9=1.15	100m2	1,034	3363,14	16767,31	8,41	20138,86
2	N15P-0407	Sienų aptaisymas gipsakartonio plokštėmis, klijuojant prie pagrindo k9=1,15	100m2	1,034	4063,68	2014,99	40,61	6119,28
3	N15P-0119	Gipsakartonio plokščių sienų siūlių glaistymas, armuojant siūles, kai siūlės glaistomos dviem sluoksniais (100 m2 gipsakartonio plokščių) k1=1,25 k2=1,25	100m2	1,034	616,07	297,44	13,2	926,71
Skyriuje 3					8042,89	19079,74	62,22	27184,85
4 Žemės darbai								
1	N1P-0406	II grupės grunto kasimas rankiniu būdu sutvirtintose tranšėjose (iškasose), kai kasimo gylis daugiau 2m iki 3m, tranšėjos plotis iki 2m k9=1.15	100m3	17,2	56481,36			56481,36
2	N1P-0609	Didesnio kaip 2m pločio tranšėjų ir iškasų sienų tvirtinimas, kai gruntas pastovus k9=1.15	100m2	1,08	437,4	298,65		736,05
3	N1P-1302	Grunto transportavimas 6t autosavivarčiais 1km atstumu, pakraunant 0,4m3 kaušo talpos ekskavatoriumi, kai gruntas II grupės	100m3	17,2			6115,58	6115,58
4	N1P-1314	Grunto transportavimo sąnaudų pokytis už papildomą 1km atstumą, vežant 6 autosavivarčiais, kai gruntas I-II grupės k4=9.0	100m3	17,2			7937,37	7937,37
5	N1P-0707	Tranšėjų, iškasų ir duobių užpylimas smėliu rankiniu būdu k9=1.15	100m3	1,7	1577,94	3460,86		5038,8
Skyriuje 4					58496,7	3759,51	14052,95	76309,16
Viso žiniaraštyje					69542,88	36783,85	14163,1	120489,82
		Papildomų medžiagų vertė 3.00%				1103,52		
		Papildomų mechanizmų vertė 3.00%					424,89	
		Sezoniniai darbai 15.00% (4725,17)			708,78			
		Specifiniai darbai 17.00%			809,38			
		Papildomas darbo užmokestis 8.00%(69542,88+708,78+809,38)			5684,88			
					76745,92	37887,37	14587,99	129221,28
		Soc. draudimo išlaidos 1.79%(69542,88+708,78+809,38+5684,88)			1373,75			
		Statinio statybos išlaidos			78119,67	37887,37	14587,99	130595,03
		Statyvietės išlaidos 9.00%						11753,55
		Iš viso tiesioginės išlaidos						142348,58
		Pridėtinės išlaidos 20.90%(69542,88+708,78+809,38+5684,88)						16039,9
		Pelnas 5.00%(142348,58+16039,9)						7919,42
		Iš viso netiesioginės išlaidos						23959,32
							Bendra vertė be PVM	166307,9
		Pridėtinės vertės mokesčiai 21.00%						34924,66
							Bendra vertė su PVM	201232,56
		Sudarė:						
		/Pavardė/						

SUDERINTA: _____ TŪKST.Eur.				TVIRTINU: _____ TŪKST.Eur.				
ATSAKINGAS ATSTOVAS _____				ATSAKINGAS ATSTOVAS _____				
2023 M. MĖN. D.				2023 M. MĖN. D.				
LOKALINĖ ŠAMATA								
Sudaryta pagal 2022.10 kainas								
Statinių grupė Kultūros paskirties pastato, Žemaičių pl. 73 Kaune, kapitalinio remonto projektas								
Statinys Kultūros paskirties pastato, Žemaičių pl. 73 Kaune, kapitalinio remonto projektas								
Žiniaraštis Grindų Šiltinimas (2 ETPG)								
Suma žiniaraščiui 398140,44 EUR								
Sąm. eil.	Darbo kodas	Darbų ir išlaidų aprašymai	Mato vnt	Kiekis	Kaina EUR			
					D.užm.	Medžiagos	Mechanizmai	Iš viso
1 Grindų GR-1-1 detalė								
1	N11P-0101	Grunto po grindų pagrindais tankinimas mažosios mechanizacijos priemonėmis, naudojant skaldą	100m2	12,78	769,39	2021,72	594,52	3385,63
2	N11P-0103	Posluoksnių įrengimas grindims mažosios mechanizacijos priemonėmis, kai smėlio sluoksnio storis 300 mm	100m2	12,782	3847,57	8743,25	1061,8	13652,63
3	N11P-0103	Posluoksnių įrengimas grindims mažosios mechanizacijos priemonėmis, kai skaldos sluoksnio storis 150 mm	100m2	12,782	2777,26	9173,16	615,85	12566,27
4	N11P-0201	Grindų ritininių hidroizoliacijų įrengimas, klojant plėvelę, suklijuojant siūles (2sl) k4=2.0, k8=1.14	m2	1278,2	1678,94	2661,98		4340,92
5	N11P-0302	Grindų šiltinamųjų (garso) izoliacijų įrengimas, naudojant izoliacines plokštes, kai putų polistireno plokštės storis 250 mm	100m2	12,782	3078,06	71580,83	226,81	74885,71
6	N11P-0201	Grindų ritininių hidroizoliacijų įrengimas, klojant plėvelę, suklijuojant siūles k8=1.14	m2	1278,2	839,48	1330,98		2170,45
7	N11P-1507	Tarpiklių sudėjimas tarp konstrukcijų ir grindų	100m	14,0	1333,23	473,2		1806,43
8	N11P-1508	Betoninių grindų armavimas tinklais k8=1.12	t	4,02	528,03	5713,15	61,75	6302,93
9	N11P-1501	Armuotų betoninių grindų įrengimas, šlifuojant - glaistant (be armavimo darbų), paduodant betoną siurbliu, kai sluoksnio storis 100 mm	100m2	12,782	7138,5	13594,74	2469,08	23202,31
10	N11P-1609	Grindų dangų apsauga padengiant užpurškiant Korotex priemone	100m2	12,782	118,64	767,69		886,33
11	N11P-1506	Susitraukimo siūlių įrengimas betoninėse (fibrobetoninėse) grindyse, užtaisant sandarinimo tarpikliu ir hermetiku	m	640,0	1967,68	571,68	82,78	2622,14
Skyriuje 1					24076,77	116632,39	5112,59	145821,74
2 Grindų GR-1-2 detalė								

1	N11P-0101	Grunto po grindų pagrindais tankinimas mažosios mechanizacijos priemonėmis, naudojant skaldą	100m2	1,034	62,24	163,58	48,1	273,92	
2	N11P-0103	Posluoksnių įrengimas grindims mažosios mechanizacijos priemonėmis, kai smėlio sluoksnio storis 300 mm	100m2	1,034	311,25	707,29	85,89	1104,43	
3	N11P-0103	Posluoksnių įrengimas grindims mažosios mechanizacijos priemonėmis, kai skaldos sluoksnio storis 150 mm	100m2	1,034	224,67	742,07	49,82	1016,55	
4	N11P-0201	Grindų ritinių hidroizoliacijų įrengimas, klojant plėvelę, suklijuojant siūles (2sl) k4=2.0, k8=1.14	m2	103,4	135,82	215,35		351,17	
5	N11P-0302	Grindų šiltinamųjų (garso) izoliacijų įrengimas, naudojant izoliacines plokštes, kai putų polistireno plokštės storis 250 mm	100m2	1,034	249,0	5797,1	18,34	6064,45	
6	N11P-0201	Grindų ritinių hidroizoliacijų įrengimas, klojant plėvelę, suklijuojant siūles k8=1.14	m2	103,4	67,91	107,68		175,59	
7	N11P-1507	Tarpiklių sudėjimas tarp konstrukcijų ir grindų	100m	1,14	108,56	38,53		147,1	
8	N11P-1508	Betoninių grindų armavimas tinklais k8=1.12	t	0,325	42,69	461,88	4,99	509,56	
9	N11P-1501	Armuotų betoninių grindų įrengimas, šlifuojant - glaistant (be armavimo darbų), paduodant betoną siurbliu, kai sluoksnio storis 80 mm	100m2	1,034	548,6	879,8	178,98	1607,39	
10	N11P-1609	Grindų dangų apsauga padengiant užpurškiant Korotex priemone	100m2	1,034	9,59	62,1		71,7	
11	N11P-1506	Susitraukimo siūlių įrengimas betoninėse (fibrobetoninėse) grindyse, užtaisant sandarinimo tarpikliu ir hermetiku	m	52,0	159,87	46,45	6,73	213,06	
12	N11P-0203	Grindų teptinių hidroizoliacijų įrengimas k8=1.14	m2	103,4	147,13	1072,67		1219,8	
Skyriuje 2						2067,35	10294,49	392,86	12754,7
3 Grindų įrengimas									
1	N11P-0502	Akmens masės plytelių grindų dangos įrengimas ant betoninio pagrindo, kai siūlės iki 8mm pločio, plytelės plotas iki 0,012m2	m2	113,3	3065,4	3801,95	6,24	6873,59	
2	N11P-0505	Grindjuosčių įrengimas plytelių grindų dangoms, akmens masės grindų plyteles padarant grindjuostėmis	m	125,0	753,26	412,15	17,23	1182,64	
3	N11P-1404	Betoninių grindų dangų šlifavimas	100m2	3,7592	224,64		79,79	304,43	
4	N13-149-1	Dulkių nuvalymas	m2	375,92	348,93			348,93	
5	N11P-1606	Dviejų sluoksnių lietuvių poliuretano grindų dangų įrengimas (ant paruošto pagrindo)	100m2	3,7592	1641,63	32253,94	7,77	33903,34	
6	N11P-0701	Linoleumo grindų dangų įrengimas, klijuojant ir sulydant sujungimus, kai danga vienos spalvos	m2	121,6	675,44	5126,21	5,03	5806,68	
7	N9-209	Plieninių grindjuosčių iš lenktų profilių įrengimas (aliuminio grindjuostės)	100m	5,48	1152,46	7918,91	23,15	9094,53	

8	R61P-2306	Betoninių grindų remontas, užtaisant išmušas, kai užtaisomas plotas iki 0,25 m2 k8=1.09	m2	77,62	2230,02	257,08		2487,1
9	N11P-1404	Betoninių grindų dangų šlifavimas	100m2	0,7762	46,38		16,47	62,86
10	N11P-1607	Betoninio pagrindo paviršiaus sutvirtinimas, gruntuojant giliai įsigeriančiu gruntu	100m2	0,7762	59,48	141,27	1,07	201,81
11	N11P-1701	Paaukštintų - nuimamų grindų ant reguliuojančių atramų su metaliniu karkasu įrengimas (betoninė apdaila)	m2	15,21	591,18	3203,23	6,29	3800,69
12	N11P-1701	Paaukštintų - nuimamų grindų ant reguliuojančių atramų su metaliniu karkasu įrengimas (stiklinės)	m2	18,3	711,27	6936,93	7,57	7655,77
13	N11P-1701	Paaukštintų - nuimamų grindų ant reguliuojančių atramų su metaliniu karkasu įrengimas (PVC apdaila)	m2	101,82	3957,47	16756,21	42,09	20755,77
14	N11P-1701	Paaukštintų - nuimamų grindų ant reguliuojančių atramų su metaliniu karkasu įrengimas (akmens masės plytelės apdaila)	m2	40,43	1571,41	6758,56	16,72	8346,69
15	R5-27	Parketinių grindų skutimas mechanizuotai	m2	35,51	74,71			74,71
16	N11P-1205	Parketo grindų dangų lakavimas k8=1.17	m2	35,51	127,27	362,28	7,25	496,81
17	88001005	ŽN įspėjamųjų paviršių įrengimas	m2	11,6		6032,0		6032,0
18	A28-5	Lipnios juostos klijavimas	m2	1,05	1,17	12,61		13,78
Skyriuje 3					17232,12	89973,33	236,68	107442,13
Viso žiniaraštyje					43376,24	216900,2	5742,13	266018,57
		Papildomų medžiagų vertė 3.00%				6507,01		
		Papildomų mechanizmų vertė 3.00%					172,26	
		Sezoniniai darbai 15.00% (3673.52)			551,03			
		Specifiniai darbai 17.00%			604,23			
		Papildomas darbo užmokestis 8.00%(43376,24+551,03+604,23)			3562,52			
					48094,02	223407,21	5914,39	277415,62
		Soc. draudimo išlaidos 1.79%(43376,24+551,03+604,23+3562,52)			860,88			
		Statinio statybos išlaidos			48954,9	223407,21	5914,39	278276,5
		Statybietės išlaidos 9.00%						25044,89
		Iš viso tiesioginės išlaidos						303321,39
		Pridėtinės išlaidos 20.90%(43376,24+551,03+604,23+3562,52)						10051,65
		Pelnas 5.00%(303321,39+10051,65)						15668,65
		Iš viso netiesioginės išlaidos						25720,3
								Bendra vertė be PVM
								329041,69
		Pridėtinės vertės mokestis 21.00%						69098,75
								Bendra vertė su PVM
								398140,44
		Sudarė :						
		/Pavardė/						

SUDERINTA: _____ TŪKST.Eur.				TVIRTINU: _____ TŪKST.Eur.				
ATSAKINGAS ATSTOVAS _____				ATSAKINGAS ATSTOVAS _____				
2023 M. MĖN. D.				2023 M. MĖN. D.				
LOKALINĖ ŠAMATA								
Sudaryta pagal 2022.10 kainas								
Statinių grupė Kultūros paskirties pastato, Žemaičių pl. 73 Kaune, kapitalinio remonto projektas								
Statinys Kultūros paskirties pastato, Žemaičių pl. 73 Kaune, kapitalinio remonto projektas								
Žiniaraštis Grindų Šiltinimas (1-3 ETPG)								
Suma žiniaraščiui 404233,71 EUR								
Sąm. eil.	Darbo kodas	Darbų ir išlaidų aprašymai	Mato vnt	Kiekis	Kaina EUR			
					D.užm.	Medžiagos	Mechanizmai	Iš viso
1 Grindų GR-1-1 detalė								
1	N11P-0101	Grunto po grindų pagrindais tankinimas mažosios mechanizacijos priemonėmis, naudojant skaldą	100m2	12,78	769,39	2021,72	594,52	3385,63
2	N11P-0103	Posluoksnių įrengimas grindims mažosios mechanizacijos priemonėmis, kai smėlio sluoksnio storis 300 mm	100m2	12,782	3847,57	8743,25	1061,8	13652,63
3	N11P-0103	Posluoksnių įrengimas grindims mažosios mechanizacijos priemonėmis, kai skaldos sluoksnio storis 150 mm	100m2	12,782	2777,26	9173,16	615,85	12566,27
4	N11P-0201	Grindų ritininių hidroizoliacijų įrengimas, klojant plėvelę, suklijuojant siūles (2sl) k4=2.0, k8=1.14	m2	1278,2	1678,94	2661,98		4340,92
5	N11P-0302	Grindų šiltinamųjų (garso) izoliacijų įrengimas, naudojant izoliacines plokštes, kai putų polistireno plokštės storis 250 mm	100m2	12,782	3078,06	71580,83	226,81	74885,71
6	N11P-0201	Grindų ritininių hidroizoliacijų įrengimas, klojant plėvelę, suklijuojant siūles k8=1.14	m2	1278,2	839,48	1330,98		2170,45
7	N11P-1507	Tarpiklių sudėjimas tarp konstrukcijų ir grindų	100m	14,0	1333,23	473,2		1806,43
8	N11P-1508	Betoninių grindų armavimas tinklais k8=1.12	t	4,02	528,03	5713,15	61,75	6302,93
9	N11P-1501	Armuotų betoninių grindų įrengimas, šlifuojant - glaistant (be armavimo darbų), paduodant betoną siurbliu, kai sluoksnio storis 100 mm	100m2	12,782	7138,5	13594,74	2469,08	23202,31
10	N11P-1609	Grindų dangų apsauga padengiant užpurškiant Korotex priemone	100m2	12,782	118,64	767,69		886,33
11	N11P-1506	Susitraukimo siūlių įrengimas betoninėse (fibrobetoninėse) grindyse, užtaisant sandarinimo tarpikliu ir hermetiku	m	640,0	1967,68	571,68	82,78	2622,14
Skyriuje 1					24076,77	116632,39	5112,59	145821,74
2 Grindų GR-1-2 detalė								

1	N11P-0101	Grunto po grindų pagrindais tankinimas mažosios mechanizacijos priemonėmis, naudojant skaldą	100m2	1,034	62,24	163,58	48,1	273,92
2	N11P-0103	Posluoksnių įrengimas grindims mažosios mechanizacijos priemonėmis, kai smėlio sluoksnio storis 300 mm	100m2	1,034	311,25	707,29	85,89	1104,43
3	N11P-0103	Posluoksnių įrengimas grindims mažosios mechanizacijos priemonėmis, kai skaldos sluoksnio storis 150 mm	100m2	1,034	224,67	742,07	49,82	1016,55
4	N11P-0201	Grindų ritinių hidroizoliacijų įrengimas, klojant plėvelę, suklijuojant siūles (2sl) k4=2.0, k8=1.14	m2	103,4	135,82	215,35		351,17
5	N11P-0302	Grindų šiltinamųjų (garso) izoliacijų įrengimas, naudojant izoliacines plokštes, kai putų polistireno plokštės storis 350 mm	100m2	1,034	509,0	9739,13	18,34	10266,48
6	N11P-0201	Grindų ritinių hidroizoliacijų įrengimas, klojant plėvelę, suklijuojant siūles k8=1.14	m2	103,4	67,91	107,68		175,59
7	N11P-1507	Tarpiklių sudėjimas tarp konstrukcijų ir grindų	100m	1,14	108,56	38,53		147,1
8	N11P-1508	Betoninių grindų armavimas tinklais k8=1.12	t	0,325	42,69	461,88	4,99	509,56
9	N11P-1501	Armuočių betoninių grindų įrengimas, šlifuojant - glaistant (be armavimo darbų), paduodant betoną siurbliu, kai sluoksnio storis 80 mm	100m2	1,034	548,6	879,8	178,98	1607,39
10	N11P-1609	Grindų dangų apsauga padengiant užpurškiant Korotex priemone	100m2	1,034	9,59	62,1		71,7
11	N11P-1506	Susitraukimo siūlių įrengimas betoninėse (fibrobetoninėse) grindyse, užtaisant sandarinimo tarpikliu ir hermetiku	m	52,0	159,87	46,45	6,73	213,06
12	N11P-0203	Grindų teptinių hidroizoliacijų įrengimas k8=1.14	m2	103,4	147,13	1072,67		1219,8
Skyriuje 2					2327,35	14236,52	392,86	16956,73
3 Grindų įrengimas								
1	N11P-0502	Akmens masės plytelių grindų dangos įrengimas ant betoninio pagrindo, kai siūlės iki 8mm pločio, plytelės plotas iki 0,012m2	m2	113,3	3065,4	3801,95	6,24	6873,59
2	N11P-0505	Grindjuosčių įrengimas plytelių grindų dangoms, akmens masės grindų plyteles padarant grindjuostėmis	m	125,0	753,26	412,15	17,23	1182,64
3	N11P-1404	Betoninių grindų dangų šlifavimas	100m2	3,7592	224,64		79,79	304,43
4	N13-149-1	Dulkių nuvalymas	m2	375,92	348,93			348,93
5	N11P-1606	Dviejų sluoksnių lietuvių poliuretano grindų dangų įrengimas (ant paruošto pagrindo)	100m2	3,7592	1641,63	32253,94	7,77	33903,34
6	N11P-0701	Linoleumo grindų dangų įrengimas, klijuojant ir sulydant sujungimus, kai danga vienos spalvos	m2	121,6	675,44	5126,21	5,03	5806,68
7	N9-209	Plieninių grindjuosčių iš lenktų profilių įrengimas (aliuminio grindjuostės)	100m	5,48	1152,46	7918,91	23,15	9094,53

8	R61P-2306	Betoninių grindų remontas, užtaisant išmušas, kai užtaisomas plotas iki 0,25 m2 k8=1.09	m2	77,62	2230,02	257,08		2487,1
9	N11P-1404	Betoninių grindų dangų šlifavimas	100m2	0,7762	46,38		16,47	62,86
10	N11P-1607	Betoninio pagrindo paviršiaus sutvirtinimas, gruntuojant giliai įsigeriančiu gruntu	100m2	0,7762	59,48	141,27	1,07	201,81
11	N11P-1701	Paaukštintų - nuimamų grindų ant reguliuojančių atramų su metaliniu karkasu įrengimas (betoninė apdaila)	m2	15,21	591,18	3203,23	6,29	3800,69
12	N11P-1701	Paaukštintų - nuimamų grindų ant reguliuojančių atramų su metaliniu karkasu įrengimas (stiklinės)	m2	18,3	711,27	6936,93	7,57	7655,77
13	N11P-1701	Paaukštintų - nuimamų grindų ant reguliuojančių atramų su metaliniu karkasu įrengimas (PVC apdaila)	m2	101,82	3957,47	16756,21	42,09	20755,77
14	N11P-1701	Paaukštintų - nuimamų grindų ant reguliuojančių atramų su metaliniu karkasu įrengimas (akmens masės plytelės apdaila)	m2	40,43	1571,41	6758,56	16,72	8346,69
15	R5-27	Parketinių grindų skutimas mechanizuotai	m2	35,51	74,71			74,71
16	N11P-1205	Parketo grindų dangų lakavimas k8=1.17	m2	35,51	127,27	362,28	7,25	496,81
17	88001005	ŽN įspėjamųjų paviršių įrengimas	m2	11,6		6032,0		6032,0
18	A28-5	Lipnios juostos klijavimas	m2	1,05	1,17	12,61		13,78
Skyriuje 3					17232,12	89973,33	236,68	107442,13
Viso žiniaraštyje					43636,24	220842,23	5742,13	270220,6
		Papildomų medžiagų vertė 3.00%				6625,27		
		Papildomų mechanizmų vertė 3.00%					172,26	
		Sezoniniai darbai 15.00% (3673.52)			551,03			
		Specifiniai darbai 17.00%			604,23			
		Papildomas darbo užmokestis 8.00%(43636,24+551,03+604,23)			3583,32			
					48374,82	227467,5	5914,39	281756,71
		Soc. draudimo išlaidos 1.79%(43636,24+551,03+604,23+3583,32)			865,91			
		Statinio statybos išlaidos			49240,73	227467,5	5914,39	282622,62
		Statybietės išlaidos 9.00%						25436,04
		Iš viso tiesioginės išlaidos						308058,66
		Pridėtinės išlaidos 20.90%(43636,24+551,03+604,23+3583,32)						10110,34
		Pelnas 5.00%(308058,66+10110,34)						15908,45
		Iš viso netiesioginės išlaidos						26018,79
							Bendra vertė be PVM	334077,45
		Pridėtinės vertės mokestis 21.00%						70156,26
							Bendra vertė su PVM	404233,71
		Sudarė:						
		/Pavardė/						

SUDERINTA: _____ TŪKST.Eur.				TVIRTINU: _____ TŪKST.Eur.				
ATSAKINGAS ATSTOVAS _____				ATSAKINGAS ATSTOVAS _____				
2023 M. MĖN. D.				2023 M. MĖN. D.				
LOKALINĖ ŠAMATA								
Sudaryta pagal 2022.10 kainas								
Statinių grupė Kultūros paskirties pastato, Žemaičių pl. 73 Kaune, kapitalinio remonto projektas								
Statinsys Kultūros paskirties pastato, Žemaičių pl. 73 Kaune, kapitalinio remonto projektas								
Žiniaraštis Šildymas								
Suma žiniaraščiui 252883,08 EUR								
Sąm. eil.	Darbo kodas	Darbų ir išlaidų aprašymai	Mato vnt	Kiekis	Kaina EUR			
					D.užm.	Medžiagos	Mechanizmai	Iš viso
1 Šildymas								
1	R63P-2701	Šildymo radiatorių pakeitimas 300-450 mm aukščio ir iki 1600 mm ilgio plieniniais šildymo radiatoriais (plokščių skaičius 1 vnt)	vnt.	23,0	395,99	19,36	5,07	420,42
2	R63P-2702	Šildymo radiatorių pakeitimas 300-450 mm aukščio ir daugiau kaip 1600 mm ilgio plieniniais šildymo radiatoriais (plokščių skaičius 1 vnt)	vnt.	34,0	669,01	40,11	11,25	720,36
3	88011001	Elektrinis radiatorius su termostatu, tvirtinimo kronštainais 39 W	vnt.	1,0		67,26		67,26
4	88011002	Elektrinis radiatorius su termostatu, tvirtinimo kronštainais 84 W	vnt.	1,0		67,96		67,96
5	88011003	Elektrinis radiatorius su termostatu, tvirtinimo kronštainais 99 W	vnt.	1,0		69,63		69,63
6	88011004	Elektrinis radiatorius su termostatu, tvirtinimo kronštainais 121 W	vnt.	1,0		74,41		74,41
7	88011005	Elektrinis radiatorius su termostatu, tvirtinimo kronštainais 145 W	vnt.	1,0		80,34		80,34
8	88011006	Elektrinis radiatorius su termostatu, tvirtinimo kronštainais 155 W	vnt.	1,0		82,16		82,16
9	88011007	Elektrinis radiatorius su termostatu, tvirtinimo kronštainais 190 W	vnt.	1,0		76,18		76,18
10	88011008	Elektrinis radiatorius su termostatu, tvirtinimo kronštainais 232 W	vnt.	1,0		80,7		80,7
11	88011009	Elektrinis radiatorius su termostatu, tvirtinimo kronštainais 305 W	vnt.	1,0		88,66		88,66
12	88011010	Elektrinis radiatorius su termostatu, tvirtinimo kronštainais 408 W	vnt.	1,0		94,64		94,64
13	88011011	Elektrinis radiatorius su termostatu, tvirtinimo kronštainais 438 W	vnt.	1,0		95,29		95,29

14	88011012	Elektrinis radiatorius su termostatu, tvirtinimo kronštainais 479 W	vnt.	1,0		100,95		100,95
15	88011013	Elektrinis radiatorius su termostatu, tvirtinimo kronštainais 531 W	vnt.	1,0		111,61		111,61
16	88011014	Elektrinis radiatorius su termostatu, tvirtinimo kronštainais 571 W	vnt.	1,0		116,81		116,81
17	88011015	Elektrinis radiatorius su termostatu, tvirtinimo kronštainais 590 W	vnt.	1,0		118,95		118,95
18	88011016	Elektrinis radiatorius su termostatu, tvirtinimo kronštainais 678 W	vnt.	1,0		119,99		119,99
19	88011017	Elektrinis radiatorius su termostatu, tvirtinimo kronštainais 732 W	vnt.	1,0		127,66		127,66
20	88011018	Elektrinis radiatorius su termostatu, tvirtinimo kronštainais 747 W	vnt.	1,0		131,89		131,89
21	88011019	Elektrinis radiatorius su termostatu, tvirtinimo kronštainais 760 W	vnt.	1,0		141,7		141,7
22	88011020	Elektrinis radiatorius su termostatu, tvirtinimo kronštainais 785 W	vnt.	1,0		149,18		149,18
23	88011021	Elektrinis radiatorius su termostatu, tvirtinimo kronštainais 833 W	vnt.	1,0		154,12		154,12
24	88011022	Elektrinis radiatorius su termostatu, tvirtinimo kronštainais 842 W	vnt.	1,0		167,31		167,31
25	88011023	Elektrinis radiatorius su termostatu, tvirtinimo kronštainais 992 W	vnt.	1,0		178,36		178,36
26	88011024	Elektrinis radiatorius su termostatu, tvirtinimo kronštainais 1168 W	vnt.	1,0		195,52		195,52
27	88011025	Elektrinis radiatorius su termostatu, tvirtinimo kronštainais 1197 W	vnt.	1,0		206,83		206,83
28	88011026	Elektrinis radiatorius su termostatu, tvirtinimo kronštainais 1392 W	vnt.	1,0		282,88		282,88
29	88011027	Elektrinis radiatorius su termostatu, tvirtinimo kronštainais 1404 W	vnt.	1,0		287,56		287,56
30	88011028	Elektrinis radiatorius su termostatu, tvirtinimo kronštainais 1485 W	vnt.	1,0		319,15		319,15
31	88011029	Elektrinis radiatorius su termostatu, tvirtinimo kronštainais 1455 W	vnt.	1,0		307,45		307,45
32	88011030	Elektrinis radiatorius su termostatu, tvirtinimo kronštainais 1500 W	vnt.	1,0		325,0		325,0
33	88011031	Elektrinis radiatorius su termostatu, tvirtinimo kronštainais 1519 W	vnt.	1,0		332,41		332,41
34	88011032	Elektrinis radiatorius su termostatu, tvirtinimo kronštainais 1600 W	vnt.	1,0		364,0		364,0
35	88011033	Elektrinis radiatorius su termostatu, tvirtinimo kronštainais 1702 W	vnt.	1,0		377,78		377,78
36	88011034	Elektrinis radiatorius su termostatu, tvirtinimo kronštainais 1773 W	vnt.	1,0		275,47		275,47

37	88011035	Elektrinis radiatorius su termostatu, tvirtinimo kronštainais 1779 W	vnt.	1,0		290,81		290,81
38	88011036	Elektrinis radiatorius su termostatu, tvirtinimo kronštainais 1865 W	vnt.	3,0		973,05		973,05
39	88011037	Elektrinis radiatorius su termostatu, tvirtinimo kronštainais 1870 W	vnt.	1,0		326,3		326,3
40	88011038	Elektrinis radiatorius su termostatu, tvirtinimo kronštainais 1878 W	vnt.	1,0		329,42		329,42
41	88011039	Elektrinis radiatorius su termostatu, tvirtinimo kronštainais 1975 W	vnt.	1,0		367,25		367,25
42	88011040	Elektrinis radiatorius su termostatu, tvirtinimo kronštainais 1978 W	vnt.	1,0		368,42		368,42
43	88011041	Elektrinis radiatorius su termostatu, tvirtinimo kronštainais 1995 W	vnt.	2,0		750,1		750,1
44	88011042	Elektrinis radiatorius su termostatu, tvirtinimo kronštainais 2005 W	vnt.	1,0		378,95		378,95
45	88011043	Elektrinis radiatorius su termostatu, tvirtinimo kronštainais 2055 W	vnt.	1,0		398,45		398,45
46	88011044	Elektrinis radiatorius su termostatu, tvirtinimo kronštainais 2094 W	vnt.	1,0		413,66		413,66
47	88011045	Elektrinis radiatorius su termostatu, tvirtinimo kronštainais 2343 W	vnt.	1,0		508,17		508,17
48	88011046	Elektrinis radiatorius su termostatu, tvirtinimo kronštainais 2459 W	vnt.	2,0		852,02		852,02
49	88011047	Elektrinis radiatorius su termostatu, tvirtinimo kronštainais 1590 W	vnt.	1,0		360,1		360,1
50	88011048	Elektrinis radiatorius su termostatu, tvirtinimo kronštainais 876 W	vnt.	1,0		211,64		211,64
51	88011049	Elektrinis radiatorius su termostatu, tvirtinimo kronštainais 2468 W	vnt.	3,0		1288,56		1288,56
52	88011050	Elektrinis radiatorius su termostatu, tvirtinimo kronštainais 2484 W	vnt.	2,0		871,52		871,52
53	N20-947	Oro užuolaidų iki 25 kg masės montavimas, kai durų aukštis iki 3 m	vnt.	2,0	35,66	1,35	0,35	37,36
54	N20-949	Oro užuolaidų 26 - 50 kg masės montavimas, kai durų aukštis nuo 2,5 iki 4m	vnt.	2,0	39,35	1,69	59,14	100,18
57	N20-760	Kalorifero, kurio svoris iki 0,125t, montavimas k8=1.01	vnt	1,0	60,66	3,33		63,99
58	N20-761	Kalorifero, kurio svoris iki 0,25t, montavimas k8=1.01	vnt	3,0	217,65	19,06		236,7
61	88011051	Šildymo sist. patalpų matavimai pagal galiojančius normatyvinius dokumentus	kompl.	1,0		1300,0		1300,0
62	N46-90	Horizontalių skylių gręžimas deimantiniais gražtais g/b konstr., kai skylės D iki 80 mm ir gylis 200 mm k1=1.2, k2=1.2, k8=1.17	100vnt	0,08	92,9	26,43	15,68	135,01
63	N16-178	Vamzd., kurių D iki 200mm, įvadų pastatų pamatuose hermetizavimas	vnt	8,0	176,51	241,62		418,13

64	RRRRRR	Horizontali, el. oro užuolaida 1,0 m ilgio, 7,1 kW su tvirtinimo elementais, termostatu, durų davikliu, nudažuta pagal sienų spalvą	kompl.	2,0		1220,0		1220,0	
65	RRRRRR	Horizontali, el. oro užuolaida 2,0 m ilgio, 15,1 kW su tvirtinimo elementais, termostatu, durų davikliu, nudažuta pagal sienų spalvą	kompl.	2,0		1535,0		1535,0	
66	RRRRRR	Recirkuliacinis el. orinis šildytuvas su patalpos temp. ir ventilatoriaus greičių reg., tvirtinimo detalėmis, 6,836 kW, nudažytas pagal sienų spalvą	kompl.	1,0		2015,0		2015,0	
67	RRRRRR	Recirkuliacinis el. orinis šildytuvas su patalpos temp. ir ventilatoriaus greičių reg., tvirtinimo detalėmis, 40,0 kW, nudažytas pagal sienų spalvą	kompl.	3,0		2330,0		2330,0	
68	RRRRRR	Šilumos siurblys 93,5kW kompl. su kompres., aušyklė, akumuliacinė talpa, vožt., išpil. indu ir kt.	kompl.	2,0		110000,0		110000,0	
Skyriuje 1						1687,73	133211,15	91,48	134990,35
2 Vamzdynai ir kita									
1	N16P-0504	Flanšinės uždarnosios armatūros montavimas (nominalusis vidinis skersmuo 100 mm) k8=1.04	vnt.	1,0	47,97	32,81	4,26	85,05	
2	N16P-0504	Flanšinės uždarnosios armatūros montavimas (nominalusis vidinis skersmuo 80 mm) k8=1.04	vnt.	1,0	40,39	32,62	3,84	76,84	
3	88011160	Rutulinis ventilis dn 100	vnt.	1,0		446,37		446,37	
4	88011161	Balansinis ventilis dn 80	vnt.	1,0		776,8		776,8	
5	N16-2	Šild.vamzd.tiesimas iš j.dujinių vamzdžių, kurių D 32-50mm k8=1.03	m	138,0	888,41	175,06		1063,47	
6	N16-3	Šild.vamzd.tiesimas iš pl.suvir.ar besiūlių vamzdžių, kurių D 57-76mm k8=1.04	m	1,0	9,96	2,24		12,19	
7	N16-4	Šild.vamzd.tiesimas iš pl.suvir.ar besiūlių vamzdžių, kurių D 89-108mm k8=1.04	m	224,0	2689,06	664,39		3353,45	
8	88011162	Plieniniai juodi vamzdžiai dn 40	m	2,0		29,38		29,38	
9	88011163	Plieniniai juodi vamzdžiai dn 50	m	136,0		2050,88		2050,88	
10	88011164	Plieniniai juodi vamzdžiai dn 65	m	1,0		16,78		16,78	
11	88011165	Plieniniai juodi vamzdžiai dn 80	m	12,0		342,73		342,73	
12	88011166	Plieniniai juodi vamzdžiai dn 100	m	212,0		8744,79		8744,79	
13	N26P-0105	Vamzdyno vamzdžių izoliavimas porėtais sintetinio kaučiuko kevalais , kai vamzdžio išorinis skersmuo 60-114 mm	100m	3,63	730,03	2,26		732,29	
14	88011136	Sintetinio putų kaučiuko antikond. izol. 78/13	m	2,0		18,75		18,75	
15	88011167	Sintetinio putų kaučiuko antikond. izol. 60/19	m	136,0		1941,26		1941,26	
16	88011168	Sintetinio putų kaučiuko antikond. izol. 76/19	m	1,0		16,97		16,97	
17	88011169	Sintetinio putų kaučiuko antikond. izol. 89/19	m	12,0		224,17		224,17	
18	88011170	Sintetinio putų kaučiuko antikond. izol. 108/23	m	212,0		6054,93		6054,93	
19	88011171	Plieninių vamz. fasoninės dalys, tvirtinimai, laikikliai	kompl.	1,0		7910,85		7910,85	

20	88011147	Automatinis nuorintojas	vnt.	6,0		144,22		144,22	
21	88011146	Drenažini ventilis dn 20	vnt.	6,0		220,82		220,82	
22	N18-130	Termometrų, manometrų, termomanometrų montavimas, privirinant prievamzdį su sriegiais k8=1.05	vnt	4,0	24,6	0,33		24,92	
23	88011148	Tech. manometras su trieeigiu čiaupu dn 100	vnt.	2,0		151,66		151,66	
24	88011149	Įleidžiamas termometras su įvorė	vnt.	2,0		62,89		62,89	
25	N13-150	Įrengimų vamzdynų iki D 500mm paviršių nuriebalinimas benzinu	100m2	0,98	85,45	63,0		148,45	
26	N13-67-1	Metalinų vamzdžių paviršių gruntavimas	100m2	0,98	130,64	65,46		196,09	
27	N15-188	Metalinių iki 50mm skersmens vamzdžių aliejinis dažymas du kartus	100m2	0,98	698,26	179,19		877,45	
28	N26-123	Vamzdynų D iki 600mm izoliacijos padengimas lakštiniu metalu, gaminant detales	100m2	0,02	11,6	20,83		32,42	
29	88011150	Vamzdynų ženklavimas	kompl.	1,0		36,76		36,76	
30	N20-987	Oro kondicionavimo sistemos, kurios suminė šaldymo galia 10,1 - 15 kW, užpildymas šaldymo skysčiu	vnt.	1,0	85,68		14,69	100,37	
31	88011151	Propilenglikolis	l	250,0		3061,5		3061,5	
32	D3-118	Technologinių parametrų (temperatūros, santykinės drėgmės, slėgio arba kiekio) reguliavimo arba apsaugos mazgo derinimas	vnt.	1,0	180,49			180,49	
33	N16-118	Vid.šild.ir vandent.sist.vamzd., kurių D iki 400mm, hidr.išbandymas	100m	3,6	550,93	1,25		552,18	
Skyriuje 2						6173,45	33491,94	22,79	39688,18
Viso žiniaraštyje						7861,18	166703,09	114,27	174678,53
		Papildomų medžiagų vertė 3.00%				5001,09			
		Papildomų mechanizmų vertė 3.00%					3,43		
		Sezoniniai darbai 15.00% (1081.78)			162,27				
		Specifiniai darbai 17.00%			232,44				
		Papildomas darbo užmokestis 8.00%(7861,18+162,27+232,44)			660,47				
					8916,36	171704,18	117,7	180738,24	
		Soc.draudimo išlaidos 1.79%(7861,18+162,27+232,44+660,47)			159,6				
		Statinio statybos išlaidos			9075,96	171704,18	117,7	180897,84	
		Statybvietės išlaidos 9.00%						16280,81	
		Iš viso tiesioginės išlaidos						197178,65	
		Pridėtinės išlaidos 20.90%(7861,18+162,27+232,44+660,47)						1863,52	
		Pelnas 5.00%(197178,65+1863,52)						9952,11	
		Iš viso netiesioginės išlaidos						11815,63	
							Bendra vertė be PVM	208994,28	
		Pridėtinės vertės mokeskis 21.00%						43888,8	
							Bendra vertė su PVM	252883,08	
		Sudarė :							
		/Pavardė/							

SUDERINTA: _____ TŪKST.Eur.				TVIRTINU: _____ TŪKST.Eur.				
ATSAKINGAS ATSTOVAS _____				ATSAKINGAS ATSTOVAS _____				
2023 M. MĖN. D.				2023 M. MĖN. D.				
LOKALINĖ ŠAMATA								
Sudaryta pagal 2022.10 kainas								
Statinių grupė Kultūros paskirties pastato, Žemaičių pl. 73 Kaune, kapitalinio remonto projektas								
Statinsys Kultūros paskirties pastato, Žemaičių pl. 73 Kaune, kapitalinio remonto projektas								
Žiniaraštis Vėdinimas								
Suma žiniaraščiui 685299,64 EUR								
Šam. eil.	Darbo kodas	Darbų ir išlaidų aprašymai	Mato vnt	Kiekis	Kaina EUR			
					D.užm.	Medžiagos	Mechanizmai	Iš viso
1 Vėdinimas - PI-1								
1	N20-992	Vėdinimo ir oro kond. agregato arba agregato blokų daugiau 0,2 iki 0,3t masės montavimas, naudojant maž.mech. priemonės	vnt	1,0	94,69	2,95	24,61	122,25
3	N20-676	Padėklų rėmų, kurių masė iki 100kg, montavimas k8=1.02	100kg	1,0	44,68	314,26		358,94
4	88011052	Pastatymo rėmas	kompl.	1,0		339,3		339,3
5	N20-936	Triukšmo slopintuvų montavimas apvaliuose ortakiuose, kurių ilgis iki 1000 mm, o vidaus skersmuo iki 315 mm/ pritaikyta ilgiui 1200 k1=1.2, k2=1.2	vnt.	2,0	39,85	0,91	0,49	41,25
6	88011053	Apvalus triukšmo slopintuvas 1200 mmm, dn 315	vnt.	2,0		305,08		305,08
7	N20-515	Ugnį sulaikančių vožtuvų, kurių perimetras iki 1800mm, montavimas	vnt	3,0	44,47	232,83		277,3
8	88011054	Ugnies vožtuvas EI-30 dn 250	vnt.	2,0		408,2		408,2
9	88011055	Ugnies vožtuvas EI-30 dn 125	vnt.	1,0		152,1		152,1
10	N20-498	Oro skirstytuvo, kurio D iki 315mm, arba perimetras iki 1000mm, montavimas	vnt	5,0	53,5	4,94		58,44
11	88011056	Oro tiekimo - šalinimo difuzorius dn 125	vnt.	1,0		109,79		109,79
12	88011057	Oro tiekimo- šalinimo difuzorius dn 200	vnt.	4,0		538,2		538,2
13	N20-924	Vožtuvų, sklendžių, užkaišų montavimas apvaliuose ortakiuose, kurių skersmuo iki 160 mm	vnt.	2,0	9,88	0,13	0,2	10,21
14	N20-925	Vožtuvų, sklendžių, užkaišų montavimas apvaliuose ortakiuose, kurių skersmuo iki 315 mm	vnt.	1,0	7,36	0,12	0,14	7,62
15	88011058	Reguliavimo sklendė dn 125	vnt.	2,0		52,0		52,0
16	88011059	Reguliavimo sklendė dn 250	vnt.	1,0		39,26		39,26
17	N20P-0101	Plieninių apvalių užlankinių ortakių tiesių dalių montavimas , kai ortakio skersmuo iki 160 mm	m	10,0	40,59	1,34	0,14	42,07

18	N20P-0101	Plieninių apvalių užlankinių ortakių tiesių dalių montavimas , kai ortakio skersmuo daugiau 160 mm iki 315 mm	m	30,0	184,47	5,55	0,42	190,44
19	N20P-0102	Plieninių stačiakampių užlankinių ortakių tiesių dalių montavimas , kai ortakio perimetras daugiau 600 mm iki 1000 mm	m	4,0	24,6	1,08	0,05	25,73
20	88011060	Cinkuotos skardos ortakis dn 125	m	10,0		105,69		105,69
21	88011061	Cinkuotos skardos ortakis dn 200	m	8,0		114,09		114,09
22	88011062	Cinkuotos skardos ortakis dn 250	m	20,0		335,4		335,4
23	88011063	Cinkuotos skardos ortakis dn 315	m	2,0		39,18		39,18
24	88011064	Cinkuotos skardos ortakis 400x1000	m	4,0		382,04		382,04
25	88011065	Cink. skardos ortakių fason. dalys ir tvirt. element.	kompl.	1,0		805,71		805,71
26	N26-214	Vamzdynų izoliavimas folija padengtais mineralinės vatos dembliais, kai izoliacijos storis 50 mm	m3	1,5	203,59	9,28		212,88
27	88011066	Akmens vatos šiluminė izol. su al. folija 50 mm	m3	1,5		267,7		267,7
28	N26-123	Vamzdynų D iki 600mm izoliacijos padengimas lakštiniu metalu, gaminant detales	100m2	0,15	86,96	156,26		243,22
29	N20-807	Drėkinimo kamerų, kurių našumas iki 160 tūkst.m3/h, kondicionieriams montavimas/ pritaikyta ozonatoriaus montavimui	vnt	1,0	954,02	18,28		972,3
30	88011067	Ozonatorius 2000 mg/h	kompl.	1,0		5839,6		5839,6
31	N20-576	Gaubto montavimas virš šachtos, kurios perimetras 1000mm	vnt	1,0	16,67	0,56		17,23
32	88011068	Oro šalinimo gaubtas su riablių filtrais 1600x900x500	kompl.	1,0		4433,0		4433,0
33	N20-590	Deflektoriaus, kurio vamzdigalio D 200mm, su atotampom montavimas	vnt	1,0	49,88	0,26		50,14
34	88011069	Oro išmetimo kaminėlis d 250	vnt.	1,0		154,96		154,96
35	D3-33	Ventiliacijos sistemos derinimas, kai sistemoje iki 5 oro tiekimo taškų	vnt.	1,0	118,01			118,01
36	D3-118	Technologinių parametrų (temperatūros, santykinės drėgmės, slėgio arba kiekio) reguliavimo arba apsaugos mazgo derinimas	vnt.	1,0	180,49			180,49
37	88011051	Vėdinimo sist. triukšmo lygio matavimai pagal galiojančius LR normatyvinius dokumentus	kompl.	1,0		1300,0		1300,0
38	N46-90	Horizontalių skylių gręžimas deimantiniais gražtais g/b konstr.,kai skylės D iki 80 mm ir gylis 200 mm k1=1.2, k2=1.2, k8=1.17	100vnt	0,06	69,68	19,83	11,75	101,26
39	48180	Keltuvai, montažiniai lopšiai	maš.val	40,0			189,28	189,28
40	N16-178	Vamzd., kurių D iki 200mm, įvadų pastatų pamatuose hermetizavimas	vnt	6,0	132,39	181,21		313,6
41	88011176	Paso agregato sudarymas	kompl.	1,0		650,0		650,0
42	RRRRRR	Horiz. plokštelinis rekuperatorius 1090/1000 m3/h	kompl.	1,0		20319,0		20319,0
Skyriuje 1					2355,77	37640,08	227,08	40222,94
2 Vėdinimas -PI-2								

1	N20-992	Vėdinimo ir oro kond. agregato arba agregato blokų daugiau 0,2 iki 0,3t masės montavimas, naudojant maž. mech. priemones	vnt	1,0	94,69	2,95	24,61	122,25
3	N20-676	Padėklų rėmų, kurių masė iki 100kg, montavimas k8=1.02	100kg	1,0	44,68	314,26		358,94
4	88011052	Pastatymo rėmas	kompl.	1,0		339,3		339,3
5	N20P-0315	Kanalinių stačiakampių triukšmo slopintuvų montavimas ortakiuose, kai ortakio perimetras iki 1000 mm	vnt.	2,0	43,29	3,06	0,42	46,76
6	88011070	Triukšmo slopintuvai 100-100-600-600-1250	vnt.	2,0		390,36		390,36
7	N20-506	Įvairių tipų plieninių štampuotų žaliuzi grotelių, kurių plotas iki 0,25m ² šviesoje, montavimas k8=1.02	vnt	1,0	10,88	0,25		11,13
8	88011071	Grotelės 400x100	kompl.	1,0		66,3		66,3
9	N20-498	Oro skirstytuvo, kurio D iki 315mm, arba perimetras iki 1000mm, montavimas	vnt	23,0	246,08	22,72		268,8
10	88011056	Oro tiekimo - šalinimo difuzorius dn 160	vnt.	7,0		818,91		818,91
11	88011057	Oro tiekimo - šalinimo difuzorius dn 200	vnt.	16,0		2152,8		2152,8
12	N20-515	Ugnį sulaikančių vožtuvų, kurių perimetras iki 1800mm, montavimas	vnt	3,0	44,47	232,83		277,3
13	88011055	Ugnies vožtuvas EI-30 dn 160	vnt.	1,0		163,8		163,8
14	88011072	Ugnies vožtuvas 400x300	vnt.	2,0		317,2		317,2
15	N20-924	Vožtuvų, sklendžių, užkaišų montavimas apvaliuose ortakiuose, kurių skersmuo iki 160 mm	vnt.	1,0	4,94	0,07	0,09	5,1
16	N20-925	Vožtuvų, sklendžių, užkaišų montavimas apvaliuose ortakiuose, kurių skersmuo iki 315 mm	vnt.	5,0	36,78	0,57	0,73	38,08
17	88011058	Reguliavimo sklendė dn 160	vnt.	1,0		30,68		30,68
18	88011059	Reguliavimo sklendė dn 250	vnt.	4,0		157,04		157,04
19	88011073	Reguliavimo sklendė dn 315	vnt.	1,0		47,97		47,97
20	N20P-0101	Plienių apvalių užlankinių ortakių tiesių dalių montavimas, kai ortakio skersmuo iki 160 mm	m	36,0	146,09	4,85	0,49	151,44
21	N20P-0101	Plienių apvalių užlankinių ortakių tiesių dalių montavimas, kai ortakio skersmuo daugiau 160 mm iki 315 mm	m	48,0	295,15	8,88	0,66	304,69
22	N20P-0101	Plienių apvalių užlankinių ortakių tiesių dalių montavimas, kai ortakio skersmuo daugiau 315 mm iki 500 mm	m	2,0	17,21	0,42	0,03	17,65
23	N20P-0102	Plienių stačiakampių užlankinių ortakių tiesių dalių montavimas, kai ortakio perimetras iki 600 mm	m	18,0	73,05	3,25	0,25	76,54
24	N20P-0102	Plienių stačiakampių užlankinių ortakių tiesių dalių montavimas, kai ortakio perimetras daugiau 600 mm iki 1000 mm	m	4,0	24,6	1,08	0,05	25,73
25	88011060	Cinkuotos skardos ortakis dn 160	m	36,0		436,64		436,64
26	88011061	Cinkuotos skardos ortakis dn 200	m	20,0		285,22		285,22
27	88011062	Cinkuotos skardos ortakis dn 250	m	20,0		335,4		335,4
28	88011063	Cinkuotos skardos ortakis dn 315	m	8,0		156,73		156,73
29	88011074	Cinkuotos skardos ortakis dn 400	m	2,0		56,76		56,76

30	88011075	Cinkuotos skardos ortakis 400x300	m	18,0		850,12		850,12	
31	88011076	Cinkuotos skardos ortakis 600x1000	m	4,0		431,24		431,24	
32	88011065	Cink. skardos ortakių fason. dalys ir tvirt. element.	kompl.	1,0		1805,12		1805,12	
33	N26-214	Vamzdynų izoliavimas folija padengtais mineralinės vatos dembliais, kai izoliacijos storis 50 mm	m3	2,0	271,47	12,38		283,84	
34	88011066	Akmens vatos šiluminė izol. su al. folija 50 mm	m3	2,0		356,93		356,93	
35	N26-123	Vamzdynų D iki 600mm izoliacijos padengimas lakštiniu metalu, gaminant detales	100m2	0,2	115,93	208,34		324,27	
36	N20-596	Deflektoriaus, kurio vamzdigalio D 500mm, su atotampom montavimas	vnt	1,0	62,06	0,31		62,37	
37	88011069	Oro išmetimo kaminėlis d 400	vnt.	1,0		311,35		311,35	
38	D3-33	Ventiliacijos sistemos derinimas, kai sistemoje iki 5 oro tiekimo taškų	vnt.	1,0	118,01			118,01	
39	D3-118	Technologinių parametrų (temperatūros, santykinės drėgmės, slėgio arba kiekio) reguliavimo arba apsaugos mazgo derinimas	vnt.	1,0	180,49			180,49	
40	88011051	Vėdinimo sist. triukšmo lygio matavimai pagal galiojančius LR normatyvinius dokumentus	kompl.	1,0		1300,0		1300,0	
41	N46-90	Horizontalių skylių gręžimas deimantiniais grąžtais g/b konstr., kai skylės D iki 80 mm ir gylis 200 mm k1=1.2, k2=1.2, k8=1.17	100vnt	0,11	127,74	36,35	21,55	185,64	
42	48180	Keltuvai, montažiniai lopšiai	maš.val	40,0			189,28	189,28	
43	N16-178	Vamzd., kurių D iki 200mm, įvadų pastatų pamatuose hermetizavimas	vnt	11,0	242,71	332,22		574,93	
44	88011176	Paso agregato sudarymas	kompl.	1,0		650,0		650,0	
45	RRRRRR	Horiz. plokštelinis rekuperatorius 2460/2376 m3/h	kompl.	1,0		33924,74		33924,74	
Skyriuje 2						2200,33	46569,37	238,16	49007,86
3 Vėdinimas -PI -3									
1	N20-994	Vėdinimo ir oro kondicionavimo agregato arba agregato blokų daugiau 0,3 iki 0,5 t masės montavimas kranu	vnt	1,0	65,18	2,95	56,07	124,2	
3	N20-676	Padėklų rėmų, kurių masė iki 100kg, montavimas k8=1.02	100kg	1,0	44,68	314,26		358,94	
4	88011052	Pastatymo rėmas	kompl.	1,0		339,3		339,3	
5	N20P-0315	Kanalinių stačiakampių triukšmo slopintuvų montavimas ortakiuose, kai ortakio perimetras iki 1000 mm	vnt.	2,0	43,29	3,06	0,42	46,76	
6	88011077	Triukšmo slopintuvas 100-100-600-400-1250	vnt.	2,0		351,26		351,26	
7	N20-515	Ugnį sulaikančių vožtuvų, kurių perimetras iki 1800mm, montavimas	vnt	21,0	311,35	1629,8		1941,15	
8	88011055	Ugnies vožtuvas EI-30 dn 100	vnt.	2,0		265,2		265,2	
9	88011055	Ugnies vožtuvas EI-30 dn 125	vnt.	3,0		456,3		456,3	
10	88011055	Ugnies vožtuvas EI-30 dn 160	vnt.	8,0		1310,4		1310,4	
11	88011054	Ugnies vožtuvas EI-30 dn 250	vnt.	4,0		816,4		816,4	
12	88011055	Ugnies vožtuvas EI-30 dn 200	vnt.	2,0		338,0		338,0	

13	88011055	Ugnies vožtuvas EI-30 dn 315	vnt.	2,0		361,4		361,4
14	N20-924	Vožtuvų, sklendžių, užkaišų montavimas apvaliuose ortakiuose, kurių skersmuo iki 160 mm	vnt.	15,0	74,13	0,98	1,44	76,54
15	N20-925	Vožtuvų, sklendžių, užkaišų montavimas apvaliuose ortakiuose, kurių skersmuo iki 315 mm	vnt.	8,0	58,84	0,92	1,16	60,92
16	88011058	Reguliavimo sklendė dn 100	vnt.	1,0		21,19		21,19
17	88011058	Reguliavimo sklendė dn 125	vnt.	8,0		208,0		208,0
18	88011058	Reguliavimo sklendė dn 160	vnt.	6,0		184,08		184,08
19	88011058	Reguliavimo sklendė dn 200	vnt.	8,0		271,96		271,96
20	N20-498	Oro skirstytuvo, kurio D iki 315mm, arba perimetras iki 1000mm, montavimas	vnt	36,0	385,18	35,58		420,76
21	88011056	Oro tiekimo - šalinimo difuzorius dn 100	vnt.	8,0		827,01		827,01
22	88011056	Oro tiekimo - šalinimo difuzorius dn 125	vnt.	10,0		1097,85		1097,85
23	88011056	Oro tiekimo difuzorius dn 160	vnt.	8,0		935,9		935,9
24	88011057	Oro tiekimo difuzorius dn 200	vnt.	10,0		1345,5		1345,5
25	N20P-0101	Plieninių apvalių užlankinių ortakių tiesių dalių montavimas , kai ortakio skersmuo iki 160 mm	m	185,0	750,79	24,93	2,55	778,27
26	N20P-0101	Plieninių apvalių užlankinių ortakių tiesių dalių montavimas , kai ortakio skersmuo daugiau 160 mm iki 315 mm	m	159,0	977,69	29,38	2,2	1009,27
27	88011060	Cinkuotos skardos ortakis dn 100	m	30,0		269,1		269,1
28	88011060	Cinkuotos skardos ortakis dn 125	m	44,0		465,04		465,04
29	88011060	Cinkuotos skardos ortakis dn 160	m	111,0		1346,32		1346,32
30	88011061	Cinkuotos skardos ortakis dn 200	m	94,0		1340,53		1340,53
31	88011062	Cinkuotos skardos ortakis dn 250	m	35,0		586,95		586,95
32	88011063	Cinkuotos skardos ortakis dn 315	m	30,0		587,73		587,73
33	N20P-0102	Plieninių stačiakampių užlankinių ortakių tiesių dalių montavimas , kai ortakio perimetras daugiau 600 mm iki 1000 mm	m	4,0	24,6	1,08	0,05	25,73
34	88011064	Cinkuotos skardos ortakis 400x1000	m	4,0		382,04		382,04
35	88011065	Cink. skardos ortakių fason. dalys ir tvirt. element.	kompl.	1,0		3520,74		3520,74
36	N26-214	Vamzdynų izoliavimas folija padengtais mineralinės vatos dembliais, kai izoliacijos storis 50 mm	m3	1,9	257,89	11,77		269,66
37	88011066	Akmens vatos šiluminė izol. su al. folija 50 mm	m3	1,9		339,08		339,08
38	N26-123	Vamzdynų D iki 600mm izoliacijos padengimas lakštiniu metalu, gaminant detales	100m2	0,19	110,14	197,91		308,05
39	N20-594	Deflektorius, kurio vamzdigalio D 400mm, su atotampom montavimas	vnt	1,0	49,88	0,26		50,14
40	88011069	Oro išmetimo kaminėlis d 315	vnt.	1,0		207,09		207,09
41	N15P-0712	Vidaus vamzdžių (iki 50 mm skersmens) paviršių dažymas vienu sluoksniu teptuku/ pritaikyta ortakiams	100m2	0,8	161,58	48,05	0,08	209,7
42	N15P-0712	Vidaus vamzdžių (iki 50 mm skersmens) paviršių dažymas antru arba kartotiniu sluoksniu teptuku/ pritaikyta ortakiams	100m2	0,8	113,1	37,52	0,08	150,7

43	D3-38	Ventiliacijos sistemos derinimas, kai sistemoje 31 - 50 oro tiekimo taškų	vnt.	1,0	666,43			666,43
44	D3-118	Technologinių parametrų (temperatūros, santykinės drėgmės, slėgio arba kiekio) reguliavimo arba apsaugos mazgo derinimas	vnt.	1,0	180,49			180,49
45	88011051	Vėdinimo sist. triukšmo lygio matavimai pagal galiojančius LR normatyvinius dokumentus	kompl.	1,0		1300,0		1300,0
46	N46-90	Horizontalių skylių gręžimas deimantiniais grąžtais g/b konstr., kai skylės D iki 80 mm ir gylis 200 mm k1=1.2, k2=1.2, k8=1.17	100vnt	0,22	255,48	72,68	43,11	371,27
47	48180	Keltuvai, montažiniai lopšiai	maš.val	40,0			189,28	189,28
48	N16-178	Vamzd., kurių D iki 200mm, įvadų pastatų pamatuose hermetizavimas	vnt	22,0	485,42	664,48		1149,9
49	88011176	Paso agregato sudarymas	kompl.	1,0		650,0		650,0
50	88011176	Horiz. rotacinis rekuperatorius 1788/1788 m3/h	kompl.	1,0		19662,37		19662,37
Skyriuje 3					5016,13	42862,34	296,43	48174,89
4 Vėdinimas -PI-4								
1	N20-999	Vėdinimo ir oro kond. agregato arba agregato bloką daugiau 1,5 t masės montavimas, naudojant maž. mech. priemones	vnt	1,0	296,39	8,97	55,48	360,84
3	N20-676	Padėklų rėmų, kurių masė iki 100kg, montavimas k8=1.02	100kg	1,0	44,68	314,26		358,94
4	88011052	Pastatymo rėmas	kompl.	1,0		339,3		339,3
5	N20P-0315	Kanalinių stačiakampių triukšmo slopintuvų montavimas ortakiuose, kai ortakio perimetras daugiau 1000 mm iki 1600 mm	vnt.	2,0	54,11	3,52	0,47	58,1
6	88011078	Triukšmo slopintuvas 100-100-1200-900-1250	vnt.	2,0		1248,0		1248,0
7	N20-516	Ugnį sulaikančių vožtuvų, kurių perimetras iki 4500mm, montavimas	vnt	1,0	32,08	80,59		112,67
8	N20-515	Ugnį sulaikančių vožtuvų, kurių perimetras iki 1800mm, montavimas	vnt	4,0	59,31	310,44		369,75
9	88011079	Ugnies vožtuvas dn 800	vnt.	1,0		731,25		731,25
10	88011080	Ugnies vožtuvas 400x1400	vnt.	4,0		1762,8		1762,8
11	N20P-0203	Grotelių montavimas ortakiuose, išpjaunant angas, kai išpjaunamos angos perimetras iki 1000 mm	vnt.	5,0	30,13	0,07	0,42	30,62
12	88011081	Reg. oro šalinimo grotelės su oro reg. srauto sklende (spalva sienų) 1000x500	vnt.	5,0		5508,1		5508,1
13	N20P-0101	Plieninių apvalių užlankinių ortakių tiesių dalių montavimas, kai ortakio skersmuo daugiau 630 mm iki 800 mm	m	42,0	563,0	27,95	1,16	592,11
14	N20P-0102	Plieninių stačiakampių užlankinių ortakių tiesių dalių montavimas, kai ortakio perimetras daugiau 1000 mm iki 1600 mm	m	90,0	774,77	32,46	1,24	808,47
15	88011082	Cink. skardos ortakis dn 800	m	42,0		2620,8		2620,8
16	88011083	Cink. skardos ortakis 400x1000	m	26,0		2449,49		2449,49
17	88011084	Cink. skardos ortakis 400x1400	m	48,0		6880,85		6880,85
18	88011085	Cink. skardos ortakis 1200x600	m	12,0		1609,92		1609,92

19	88011086	Cink. skardos ortakis 1200x900	m	4,0		623,64		623,64
20	88011065	Cink. skardos ortakių fason. dalys ir tvirt. element.	kompl.	1,0		10033,01		10033,01
21	N26P-0317	Staičiakampių kanalų izoliavimas porėtomis sintetinio kaučiuko plokštėmis , kai kanalo perimetras iki 1000 mm (izoliacijos išorinio paviršiaus plotas)	100m2	1,2	562,19	23,27		585,46
22	88011087	Sintetinio putų kaučiuko antikondensacinė izol 46 mm	m2	120,0		6831,24		6831,24
23	N26-214	Vamzdynų izoliavimas folija padengtais mineralinės vatos dembliais, kai izoliacijos storis 50 mm	m3	6,0	814,39	37,14		851,53
24	88011066	Akmens vatos šiluminė izol. su al. folija 50 mm	m3	6,0		1070,78		1070,78
25	N20-510	Įvairių tipų plieninių štampuotų žaliuzi grotelių, kurių plotas iki 3,0m2 šviesoje, montavimas k8=1.02	vnt	2,0	54,42	3,99		58,41
26	88011088	Lauko grotos 2000x1000 (spalva pagal sienos spalvą)	vnt.	2,0		1132,61		1132,61
27	R18-2	Vėdinimo kanalų pravalymas	m	40,0	97,75	1,08		98,83
28	N22-229	Vamzdynų D 1100 mm praplovimas su dezinfekcija/ pritaikyta kanalams k9=1.15	km	0,04	88,87	2,37		91,23
29	N37-18	Sienučių, antgalių, diafragmų sparnelių įrengimas, užtaisant sandūras cementiniu skiediniu/ pritaikyta pogrindžio kanalo k9=1.15	100m3	0,4	2819,49	1650,13	2513,6	6983,22
30	N20P-0101	Plieninių apvalių užlankinių ortakių tiesių dalių montavimas , kai ortakio skersmuo daugiau 630 mm iki 800 mm/ pritaikyta pogrindžio kanalui	m	1,0	13,4	0,66	0,03	14,09
31	N20P-0102	Plieninių stačiakampių užlankinių ortakių tiesių dalių montavimas , kai ortakio perimetras daugiau 1000 mm iki 1600 mm// pritaikyta pogrindžio kanalui	m	1,0	8,61	0,36	0,01	8,98
32	D3-33	Ventiliacijos sistemos derinimas, kai sistemoje iki 5 oro tiekimo taškų	vnt.	1,0	118,01			118,01
33	D3-118	Technologinių parametrų (temperatūros, santykinės drėgmės, slėgio arba kiekio) reguliavimo arba apsaugos mazgo derinimas	vnt.	1,0	180,49			180,49
34	88011051	Vėdinimo sist. triukšmo lygio matavimai pagal galiojančius LR normatyvinius dokumentus	kompl.	1,0		1300,0		1300,0
35	N46-90	Horizontalių skylių gręžimas deimantiniais gražtais g/b konstr.,kai skylės D iki 80 mm ir gylis 200 mm k1=1.2, k2=1.2, k8=1.17	100vnt	0,1	116,13	33,05	19,59	168,77
36	48180	Keltuvai, montažiniai lopšiai	maš.val	40,0			189,28	189,28
37	N39-2	Mechaninių įrenginių įdėtinių dalių montavimas į griovelius, uždoriams ir grotelėms,kai komplekto masė iki 3t/ pritaikyta lauko grotoms k9=1.15	t	0,2	233,52	522,77	29,19	785,47
38	N16-178	Vamzd., kurių D iki 200mm, įvadų pastatų pamatuose hermetizavimas	vnt	10,0	220,65	302,03		522,68

39	88011176	Paso agregato sudarymas	kompl.	1,0		650,0		650,0	
40	RRRRRR	Horiz. rotacinis rekuperatorius 10000/10000 m3/h	kompl.	1,0		99160,0		99160,0	
Skyriuje 4						7182,38	147306,89	2810,46	157299,73
5 Vėdinimas -PI-5									
1	N20-997	Vėdinimo ir oro kond. agregato arba agregato blokų daugiau 1,0 iki 1,5 t masės montavimas, naudojant maž. mech. priemones	vnt.	1,0	239,81	5,81	48,84	294,46	
3	N20-676	Padėklų rėmų, kurių masė iki 100kg, montavimas k8=1.02	100kg	1,0	44,68	314,26		358,94	
4	88011052	Pastatymo rėmas	kompl.	1,0		339,3		339,3	
5	N20P-0315	Kanalinių stačiakampių triukšmo slopintuvų montavimas ortakiuose , kai ortakio perimetras daugiau 1000 mm iki 1600 mm	vnt.	2,0	54,11	3,52	0,47	58,1	
6	88011089	Triukšmo slopintuvas 100-100- 800-600-1250	vnt.	2,0		524,08		524,08	
7	N20-515	Ugnį sulaikančių vožtuvų, kurių perimetras iki 1800mm, montavimas	vnt.	2,0	29,65	155,22		184,87	
8	88011090	Ugnies vožtuvas dn 630	vnt.	2,0		774,8		774,8	
9	N20-925	Vožtuvų, sklendžių, užkaišų montavimas apvaliuose ortakiuose, kurių skersmuo iki 315 mm	vnt.	4,0	29,42	0,46	0,59	30,46	
10	N20-926	Vožtuvų, sklendžių, užkaišų montavimas apvaliuose ortakiuose, kurių skersmuo iki 500 mm	vnt.	2,0	20,46	0,35	0,42	21,23	
11	88011073	Reguliuavimo sklendė dn 315	vnt.	4,0		191,88		191,88	
12	88011091	Reguliuavimo sklendė dn 400	vnt.	2,0		135,98		135,98	
13	N20-508	Įvairių tipų plieninių štampuotų žaliuzi grotelių, kurių plotas iki 1,5m2 šviesoje, montavimas k8=1.02	vnt.	3,0	51,78	3,09		54,87	
14	88011092	Reg. grotelės su pajungimo dėže ir oro reg. sklendė (spalva tokia pat kaip sienų) 400x1000	vnt.	2,0		2148,12		2148,12	
15	88011093	Reg. grotelės su pajungimo dėže ir oro reg. sklendė (spalva tokia pat kaip sienų) 400x2000	vnt.	1,0		1656,85		1656,85	
16	N20-498	Oro skirstytuvo, kurio D iki 315mm, arba perimetras iki 1000mm, montavimas	vnt.	14,0	149,79	13,83		163,62	
17	88011057	Oro tiekimo - šalinimo difuzorius dn 200	vnt.	14,0		1883,7		1883,7	
18	N20P-0101	Plieninių apvalių užlankinių ortakių tiesių dalių montavimas , kai ortakio skersmuo daugiau 160 mm iki 315 mm	m	55,0	338,2	10,17	0,75	349,12	
19	N20P-0101	Plieninių apvalių užlankinių ortakių tiesių dalių montavimas , kai ortakio skersmuo daugiau 315 mm iki 500 mm	m	4,0	34,44	0,85	0,05	35,33	
20	N20P-0101	Plieninių apvalių užlankinių ortakių tiesių dalių montavimas , kai ortakio skersmuo daugiau 500 mm iki 630 mm	m	83,0	826,8	45,93	2,29	875,02	
21	N20P-0102	Plieninių stačiakampių užlankinių ortakių tiesių dalių montavimas , kai ortakio perimetras daugiau 600 mm iki 1000 mm	m	4,0	24,6	1,08	0,05	25,73	
22	88011061	Cinkuotos skardos ortakis dn 200	m	21,0		299,48		299,48	
23	88011063	Cinkuotos skardos ortakis dn 315	m	34,0		666,09		666,09	

24	88011063	Cinkuotos skardos ortakis dn 400	m	4,0		113,52		113,52	
25	88011063	Cinkuotos skardos ortakis dn 630	m	83,0		4038,7		4038,7	
26	88011085	Cink. skardos ortakis 1200x600	m	4,0		536,64		536,64	
27	88011065	Cink. skardos ortakių fason. dalys ir tvirt. element.	kompl.	1,0		3999,39		3999,39	
28	N26P-0317	Staičiakampių kanalų izoliavimas porėtomis sintetinio kaučiuko plokštėmis, kai kanalo perimetras iki 1000 mm (izoliacijos išorinio paviršiaus plotas)	100m2	1,6	749,58	31,02		780,6	
29	88011087	Sintetinio putų kaučiuko antikondensacinė izol 46 mm	m2	160,0		9108,32		9108,32	
30	N26-214	Vamzdynų izoliavimas folija padengtais mineralinės vatos dembliais, kai izoliacijos storis 50 mm	m3	4,0	542,92	24,77		567,68	
31	88011066	Akmens vatos šiluminė izol. su al. folija 50 mm	m3	4,0		713,86		713,86	
32	R18-2	Vėdinimo kanalų pravalymas	m	38,0	92,86	1,03		93,89	
33	N22-229	Vamzdynų D 1100 mm praplovimas su dezinfekcija/ pritaikyta kanalams k9=1.15	km	0,038	84,44	2,25		86,68	
34	N20P-0101	Plieninių apvalių užlankinių ortakių tiesių dalių montavimas, kai ortakio skersmuo daugiau 630 mm iki 800 mm/ pritaikyta pogrindžio kanalui	m	2,0	26,81	1,33	0,05	28,18	
35	D3-37	Ventiliacijos sistemos derinimas, kai sistemoje 21-30 oro tiekimo taškų	vnt.	1,0	416,52			416,52	
36	D3-118	Technologinių parametrų (temperatūros, santykinės drėgmės, slėgio arba kiekio) reguliavimo arba apsaugos mazgo derinimas	vnt.	1,0	180,49			180,49	
37	88011051	Vėdinimo sist. triukšmo lygio matavimai pagal galiojančius LR normatyvinius dokumentus	kompl.	1,0		1300,0		1300,0	
38	N46-90	Horizontalių skylių gręžimas deimantiniais gražtais g/b konstr., kai skylės D iki 80 mm ir gylis 200 mm k1=1.2, k2=1.2, k8=1.17	100vnt	0,1	116,13	33,05	19,59	168,77	
39	48180	Keltuvai, montažiniai lopšiai	maš.val	40,0			189,28	189,28	
40	N16-178	Vamzd., kurių D iki 200mm, įvadų pastatų pamatuose hermetizavimas	vnt	10,0	220,65	302,03		522,68	
41	88011176	Paso agregato sudarymas	kompl.	1,0		650,0		650,0	
42	RRRRRR	Horiz. rotacinis rekuperatorius 4320/4320 m3/h	kompl.	1,0		43245,12		43245,12	
Skyriuje 5						4274,11	73275,85	262,38	77812,34
6 Vėdinimas - PI-6									
1	N20-995	Vėdinimo ir oro kond. agregato arba agregato blokų daugiau 0,5 iki 1,0 t masės montavimas, naudojant maž.mech. priemones	vnt	1,0	172,17	4,23	36,57	212,97	
3	N20-676	Padėklų rėmų, kurių masė iki 100kg, montavimas k8=1.02	100kg	1,0	44,68	314,26		358,94	
4	88011052	Pastatymo rėmas	kompl.	1,0		339,3		339,3	
5	N20-937	Triukšmo slopintuvų montavimas apvaliuose ortakiuose, kurių ilgis iki 1000 mm, o vidaus skersmuo iki 500 mm	vnt.	1,0	22,39	0,52	33,87	56,77	

6	88011094	Triukšmo slopintuvas dn 400, L-1200	vnt.	1,0		315,12		315,12
7	N20P-0315	Kanalinių stačiakampių triukšmo slopintuvų montavimas ortakiuose , kai ortakio perimetras iki 1000 mm	vnt.	1,0	21,65	1,53	0,21	23,39
8	88011077	Triukšmo slopintuvas 100-100-600-400-1250	vnt.	1,0		175,63		175,63
9	N20-515	Ugnį sulaikančių vožtuvų, kurių perimetras iki 1800mm, montavimas	vnt	25,0	370,66	1940,24		2310,89
10	88011072	Ugnies vožtuvas 400x300	vnt.	2,0		317,2		317,2
11	88011055	Ugnies vožtuvas EI-30 dn 315	vnt.	5,0		903,5		903,5
12	88011055	Ugnies vožtuvas EI-30 dn 125	vnt.	7,0		1064,7		1064,7
13	88011055	Ugnies vožtuvas EI-30 dn 160	vnt.	6,0		982,8		982,8
14	88011055	Ugnies vožtuvas EI-30 dn 100	vnt.	3,0		397,8		397,8
15	88011055	Ugnies vožtuvas EI-120 dn 200 su el. pavara	vnt.	2,0		910,0		910,0
16	N20-924	Vožtuvų, sklendžių, užkaišų montavimas apvaliuose ortakiuose, kurių skersmuo iki 160 mm	vnt.	20,0	98,83	1,31	1,92	102,06
17	N20-925	Vožtuvų, sklendžių, užkaišų montavimas apvaliuose ortakiuose, kurių skersmuo iki 315 mm	vnt.	1,0	7,36	0,12	0,14	7,62
18	88011058	Reguliavimo sklendė dn 100	vnt.	4,0		84,76		84,76
19	88011058	Reguliavimo sklendė dn 125	vnt.	10,0		260,0		260,0
20	88011058	Reguliavimo sklendė dn 160	vnt.	6,0		184,08		184,08
21	88011059	Reguliavimo sklendė dn 250	vnt.	1,0		39,26		39,26
22	N20-925	Vožtuvų, sklendžių, užkaišų montavimas apvaliuose ortakiuose, kurių skersmuo iki 315 mm	vnt.	2,0	14,72	0,23	0,29	15,24
23	88011095	Automatinis vožtuvas palaikantis pastovų oro srautą su el. pavara d 315	vnt.	1,0		881,4		881,4
24	88011096	Automatinis vožtuvas palaikantis pastovų oro srautą su el. pavara d 250	vnt.	1,0		863,2		863,2
25	N20-498	Oro skirstytuvo, kurio D iki 315mm, arba perimetras iki 1000mm, montavimas	vnt	25,0	267,49	24,71		292,2
26	88011056	Oro tiekimo - šalinimo difuzorius dn 100	vnt.	4,0		413,5		413,5
27	88011056	Oro tiekimo - šalinimo difuzorius dn 125	vnt.	13,0		1427,21		1427,21
28	88011056	Oro tiekimo - šalinimo difuzorius dn 160	vnt.	8,0		935,9		935,9
29	N20-506	Įvairių tipų plieninių štampuotų žaliuzi grotelių, kurių plotas iki 0,25m ² šviesoje, montavimas k8=1.02	vnt	3,0	32,64	0,72		33,36
30	88011097	Reg. grotelės su pajungimo dėže ir oro srauto reg. sklende 600x200	vnt.	1,0		813,93		813,93
31	88011098	Reg. grotelės su pajungimo dėže ir oro srauto reg. sklende 700x200	vnt.	2,0		1683,24		1683,24
32	N20P-0101	Plieninių apvalių užlankinių ortakių tiesių dalių montavimas , kai ortakio skersmuo iki 160 mm	m	92,0	373,37	12,39	1,27	387,04
33	N20P-0101	Plieninių apvalių užlankinių ortakių tiesių dalių montavimas , kai ortakio skersmuo daugiau 160 mm iki 315 mm	m	136,0	836,26	25,13	1,87	863,27

34	N20P-0102	Plieninių stačiakampių užlankinių ortakių tiesių dalių montavimas , kai ortakio perimetras iki 600 mm	m	16,0	64,94	2,89	0,22	68,04	
35	N20P-0102	Plieninių stačiakampių užlankinių ortakių tiesių dalių montavimas , kai ortakio perimetras daugiau 600 mm iki 1000 mm	m	6,0	36,89	1,61	0,08	38,58	
36	88011060	Cinkuotos skardos ortakis dn 100	m	12,0		107,64		107,64	
37	88011060	Cinkuotos skardos ortakis dn 125	m	30,0		317,07		317,07	
38	88011060	Cinkuotos skardos ortakis dn 160	m	50,0		606,45		606,45	
39	88011061	Cinkuotos skardos ortakis dn 200	m	66,0		941,23		941,23	
40	88011062	Cinkuotos skardos ortakis dn 250	m	14,0		234,78		234,78	
41	88011063	Cinkuotos skardos ortakis dn 315	m	56,0		1097,1		1097,1	
42	88011075	Cinkuotos skardos ortakis 400x300	m	16,0		755,66		755,66	
43	88011075	Cinkuotos skardos ortakis 700x500	m	4,0		335,56		335,56	
44	88011064	Cinkuotos skardos ortakis 1000x400	m	2,0		191,02		191,02	
45	88011065	Cink. skardos ortakių fason. dalys ir tvirt. element.	kompl.	1,0		3244,03		3244,03	
46	N26P-0317	Stačiakampių kanalų izoliavimas porėtomis sintetinio kaučiuko plokštėmis , kai kanalo perimetras iki 1000 mm (izoliacijos išorinio paviršiaus plotas)	100m2	1,26	590,29	24,44		614,73	
47	88011087	Sintetinio putų kaučiuko antikondensacinė izol 23 mm	m2	126,0		3688,78		3688,78	
48	N26-214	Vamzdynų izoliavimas folija padengtais mineralinės vatos dembliais, kai izoliacijos storis 50 mm	m3	1,1	149,31	6,81		156,12	
49	88011066	Akmens vatos šiluminė izol. su al. folija 50 mm	m3	1,1		196,31		196,31	
50	N20-510	Įvairių tipų plieninių štampuotų žaliuzi grotelių, kurių plotas iki 3,0m2 šviesoje, montavimas k8=1.02	vnt	2,0	54,42	3,99		58,41	
51	88011088	Lauko grotos 700x500 (spalva pagal sienos spalvą)	vnt.	2,0		593,71		593,71	
52	D3-37	Ventiliacijos sistemos derinimas, kai sistemoje 21-30 oro tiekimo taškų	vnt.	1,0	416,52			416,52	
53	D3-118	Technologinių parametrų (temperatūros, santykinės drėgmės, slėgio arba kiekio) reguliavimo arba apsaugos mazgo derinimas	vnt.	1,0	180,49			180,49	
54	88011051	Vėdinimo sist. triukšmo lygio matavimai pagal galiojančius LR normatyvinius dokumentus	kompl.	1,0		1300,0		1300,0	
55	N46-90	Horizontalių skylių gręžimas deimantiniais grąžtais g/b konstr.,kai skylės D iki 80 mm ir gylis 200 mm k1=1.2, k2=1.2, k8=1.17	100vnt	0,1	116,13	33,05	19,59	168,77	
56	48180	Keltuvai, montažiniai lopšiai	maš.val	40,0			189,28	189,28	
57	N16-178	Vamzd., kurių D iki 200mm, įvadų pastatų pamatuose hermetizavimas	vnt	10,0	220,65	302,03		522,68	
58	88011176	Paso agregato sudarymas	kompl.	1,0		650,0		650,0	
59	RRRRRR	Horiz. rotacinis rekuperatorius 2060/1590 m3/h	kompl.	1,0		42190,96		42190,96	
Skyriuje 6						4091,84	72143,03	285,31	76520,18
7 Vėdinimas - PI-7									

1	N20-995	Vėdinimo ir oro kond. agregato arba agregato blokų daugiau 0,5 iki 1,0 t masės montavimas, naudojant maž. mech. priemones	vnt	1,0	172,17	4,23	36,57	212,97
3	N20-676	Padėklų rėmų, kurių masė iki 100kg, montavimas k8=1.02	100kg	1,0	44,68	314,26		358,94
4	88011052	Pastatymo rėmas	kompl.	1,0		339,3		339,3
5	N20-935	Triukšmo slopintuvų montavimas apvaliuose ortakiuose, kurių ilgis iki 1000 mm, o vidaus skersmuo iki 200 mm	vnt.	2,0	21,4	0,49	0,26	22,15
6	88011099	Triukšmo slopintuvas d200, L-900	vnt.	2,0		190,37		190,37
7	N20-515	Ugnį sulaikančių vožtuvų, kurių perimetras iki 1800mm, montavimas	vnt	1,0	14,82	77,61		92,43
8	88011055	Ugnies vožtuvas EI-30 dn 100	vnt.	1,0		132,6		132,6
9	N20-924	Vožtuvų, sklendžių, užkaišių montavimas apvaliuose ortakiuose, kurių skersmuo iki 160 mm	vnt.	2,0	9,88	0,13	0,2	10,21
10	88011100	Oro srauto sklendė su el. pavar d160	vnt.	2,0		1258,4		1258,4
11	N20-498	Oro skirstytuvo, kurio D iki 315mm, arba perimetras iki 1000mm, montavimas	vnt	1,0	10,7	0,99		11,69
12	88011056	Oro tiekimo - šalinimo difuzorius dn 100	vnt.	1,0		103,38		103,38
13	N20-508	Įvairių tipų plieninių štampuotų žaliuzi grotelių, kurių plotas iki 1,5m2 šviesoje, montavimas k8=1.02	vnt	2,0	34,52	2,07		36,58
14	88011101	Reg. grotelės su pajungimo dėže ir ir srauto reg. skendė 500x200	vnt.	2,0		1452,1		1452,1
15	N20P-0101	Plieninių apvalių užlankinių ortakių tiesių dalių montavimas, kai ortakio skersmuo iki 160 mm	m	19,0	77,1	2,56	0,26	79,92
16	N20P-0101	Plieninių apvalių užlankinių ortakių tiesių dalių montavimas, kai ortakio skersmuo daugiau 160 mm iki 315 mm	m	25,0	153,73	4,63	0,35	158,7
17	88011060	Cinkuotos skardos ortakis dn 100	m	1,0		8,97		8,97
18	88011060	Cinkuotos skardos ortakis dn 160	m	18,0		218,32		218,32
19	88011061	Cinkuotos skardos ortakis dn 200	m	25,0		356,53		356,53
20	88011065	Cink. skardos ortakių fason. dalys ir tvirt. element.	kompl.	1,0		412,93		412,93
21	N26-214	Vamzdynų izoliavimas folija padengtais mineralinės vatos dembliais, kai izoliacijos storis 50 mm	m3	0,9	122,16	5,58		127,74
22	88011066	Akmens vatos šiluminė izol. su al. folija 50 mm	m3	0,9		160,62		160,62
23	D3-33	Ventiliacijos sistemos derinimas, kai sistemoje iki 5 oro tiekimo taškų	vnt.	1,0	118,01			118,01
24	D3-118	Technologinių parametrų (temperatūros, santykinės drėgmės, slėgio arba kiekio) reguliavimo arba apsaugos mazgo derinimas	vnt.	1,0	180,49			180,49
25	88011051	Vėdinimo sist. triukšmo lygio matavimai pagal galiojančius LR normatyvinius dokumentus	kompl.	1,0		1300,0		1300,0

26	N46-90	Horizontalių skylių gręžimas deimantiniais gražtais g/b konstr., kai skylės D iki 80 mm ir gylis 200 mm k1=1.2, k2=1.2, k8=1.17	100vnt	0,1	116,13	33,05	19,59	168,77
27	48180	Keltuvai, montažiniai lopšiai	maš.val	40,0			189,28	189,28
28	N16-178	Vamzd., kurių D iki 200mm, įvadų pastatų pamatuose hermetizavimas	vnt	10,0	220,65	302,03		522,68
29	88011176	Paso agregato sudarymas	kompl.	1,0		650,0		650,0
30	RRRRRR	Horiz. rotacinis rekuperatorius 366/366 m3/h	kompl.			5409,66		5409,66
Skyriuje 7					1296,44	12740,79	246,51	14283,73
8 Sistema I-1								
1	N20-940	Kanalinio ventiliatoriaus iki 10 kg masės montavimas apvaliuose ortakiuose	vnt.	1,0	20,41	349,12	0,07	369,59
2	N20P-0301	Kasetinių filtrų montavimas apvaliuose ortakiuose, kai jungties skersmuo daugiau 315 mm	vnt.	1,0	17,1	0,17	0,21	17,47
3	88011102	Anglies filtras 470 m3/h	vnt.	1,0		612,3		612,3
4	N20-515	Ugnį sulaikančių vožtuvų, kurių perimetras iki 1800mm, montavimas	vnt	1,0	14,82	77,61		92,43
5	88011055	Ugnies vožtuvas EI-30 dn 160	vnt.	1,0		163,8		163,8
6	N20P-0101	Plieninių apvalių užlankinių ortakių tiesių dalių montavimas, kai ortakio skersmuo iki 160 mm	m	22,0	89,28	2,96	0,3	92,55
7	88011060	Cinkuotos skardos ortakis dn 160	m	22,0		266,84		266,84
8	88011065	Cink. skardos ortakių fason. dalys ir tvirt. element.	kompl.	1,0		188,73		188,73
9	D3-33	Ventiliacijos sistemos derinimas, kai sistemoje iki 5 oro tiekimo taškų	vnt.	1,0	118,01			118,01
10	D3-118	Technologinių parametrų (temperatūros, santykinės drėgmės, slėgio arba kiekio) reguliavimo arba apsaugos mazgo derinimas	vnt.	1,0	180,49			180,49
11	88011051	Vėdinimo sist. triukšmo lygio matavimai pagal galiojančius LR normatyvinius dokumentus	kompl.	1,0		1300,0		1300,0
12	N46-90	Horizontalių skylių gręžimas deimantiniais gražtais g/b konstr., kai skylės D iki 80 mm ir gylis 200 mm k1=1.2, k2=1.2, k8=1.17	100vnt	0,02	23,23	6,6	3,91	33,75
13	48180	Keltuvai, montažiniai lopšiai	maš.val	40,0			189,28	189,28
14	N16-178	Vamzd., kurių D iki 200mm, įvadų pastatų pamatuose hermetizavimas	vnt	2,0	44,14	60,4		104,53
Skyriuje 8					507,48	3028,53	193,77	3729,78
9 Demontavimas								
1	R23-62	Statybinių šiukšlių išvežimas 10 km atstumu automobiliais-savivarčiais, pakraunant rankiniu būdu	t	0,5	5,88	27,95	13,47	47,29
2	UTIL.	Šiukšlių utilizavimas	t	0,5		27,95		27,95
3	N20P-0101	Plieninių apvalių užlankinių ortakių tiesių dalių montavimas, kai ortakio skersmuo iki 160 mm/ pritaikyta demontavimo darbams k1=2.0, k2=2.0	m	500,0	4058,34	67,37	13,78	4139,49
Skyriuje 9					4064,22	123,27	27,25	4214,73

Viso žiniaraštyje			30988,7	435690,15	4587,34	471266,18
	Papildomų medžiagų vertė 3.00%			13070,7		
	Papildomų mechanizmų vertė 3.00%				137,62	
	Sezoniniai darbai 15.00% (2481.78)		372,27			
	Specifiniai darbai 17.00%		306,44			
	Papildomas darbo užmokestis 8.00%(30988,7+372,27+306,44)		2533,39			
			34200,8	448760,85	4724,96	487686,61
	Soc.draudimo išlaidos 1.79%(30988,7+372,27+306,44+2533,39)		612,19			
	Statinio statybos išlaidos		34812,99	448760,85	4724,96	488298,8
	Statybietės išlaidos 9.00%					43946,89
	Iš viso tiesioginės išlaidos					532245,69
	Pridėtinės išlaidos 20.90%(30988,7+372,27+306,44+2533,39)					7147,97
	Pelnas 5.00%(532245,69+7147,97)					26969,68
	Iš viso netiesioginės išlaidos					34117,65
					Bendra vertė be PVM	566363,34
	Pridėtinės vertės mokestis 21.00%					118936,3
					Bendra vertė su PVM	685299,64
	Sudarė :					
	/Pavardė/					

PRADŽŽ

SUDERINTA: _____ TŪKST.Eur.				TVIRTINU: _____ TŪKST.Eur.				
ATSAKINGAS ATSTOVAS _____				ATSAKINGAS ATSTOVAS _____				
2023 M. MĖN. D.				2023 M. MĖN. D.				
LOKALINĖ SĄMATA								
Sudaryta pagal 2022.10 kainas								
Statinių grupė Kultūros paskirties pastato, Žemaičių pl. 73 Kaune, kapitalinio remonto projektas								
Statiny's Kultūros paskirties pastato, Žemaičių pl. 73 Kaune, kapitalinio remonto projektas								
Žiniaraštis Vandentiekis. Nuotekų šalinimas								
				Suma žiniaraščiui 302843,8 EUR				
Sąm. eil.	Darbo kodas	Darbų ir išlaidų aprašymai	Mato vnt	Kiekis	Kaina EUR			
					D.užm.	Medžiagos	Mechanizmai	Iš viso
1 Buitinis šaltas vandentiekis (V1)								
1	N16-114	Vidaus vandentiekio vamzdinių tiesimas iš polietilenu vamzdžių, kurių skersmuo iki 50 mm (gaminant ruošinius objekte)	m	373,0	4587,15	304,12		4891,28
2	88011121	Plast. daugiasluoksniai vamzdžiai dn 16x2,0	m	76,0		296,4		296,4
3	88011122	Plast. daugiasluoksniai vamzdžiai dn 20x2,25	m	105,0		491,4		491,4
4	88011123	Plast. daugiasluoksniai vamzdžiai dn 25x2,5	m	10,0		67,6		67,6
5	88011124	Plast. daugiasluoksniai vamzdžiai dn 32x3,0	m	40,0		444,6		444,6
6	88011125	Plast. daugiasluoksniai vamzdžiai dn 40x4,0	m	12,0		257,4		257,4
7	88011126	Plast. daugiasluoksniai vamzdžiai dn 50x4,5	m	130,0		4056,0		4056,0
8	88011129	Plast. vamz. fasoninės dalys, tvirtinimai, laikikliai		1,0		3970,36		3970,36
9	N26P-0105	Vamzdinių vamzdžių izoliavimas porėtais sintetinio kaučiuko kevalais , kai vamzdžio išorinis skersmuo iki 35 mm	100m	2,52	341,73	1,34		343,07
10	N26P-0105	Vamzdinių vamzdžių izoliavimas porėtais sintetinio kaučiuko kevalais , kai vamzdžio išorinis skersmuo 42-54 mm	100m	1,42	228,46	0,79		229,26
11	88011130	Sintetinio putų kaučiuko antikond. izol. 22/20	m	45,0		242,78		242,78
12	88011131	Sintetinio putų kaučiuko antikond. izol. 28/20	m	4,0		25,9		25,9
13	88011132	Sintetinio putų kaučiuko antikond. izol.35/20	m	33,0		244,96		244,96
14	88011133	Sintetinio putų kaučiuko antikond. izol. 42/20	m	12,0		124,33		124,33
15	88011134	Sintetinio putų kaučiuko antikond. izol. 54/20	m	130,0		2053,35		2053,35
16	88011129	Sintetinio putų kaučiuko antikond. izol. 18/9	m	76,0		264,78		264,78
17	88011130	Sintetinio putų kaučiuko antikond. izol. 22/9	m	60,0		287,04		287,04
18	88011131	Sintetinio putų kaučiuko antikond. izol. 28/9	m	6,0		23,48		23,48
19	88011132	Sintetinio putų kaučiuko antikond. izol.35/9	m	28,0		121,94		121,94

20	N16-61	Movinių ventilių, čiaupų, vožtuvų, kurių D iki 50mm, prijung.	vnt	29,0	157,92	3,16		161,08	
21	88012003	Rutulinis ventilis su išardoma jungtimi dn 15	vnt.	13,0		347,13		347,13	
22	88012004	Rutulinis ventilis su išardoma jungtimi dn 25	vnt.	5,0		196,89		196,89	
23	88012005	Atbulinis vožtuvas su apsauginiu vožtuvu dn15	vnt.	11,0		606,32		606,32	
24	F16-2-3	Šalto vandens apskaitos ir mechaninio valymo mazgo įrengimas (mazgas)	vnt.	1,0	159,87	645,75	0,14	805,77	
25	N16-118	Vid.šild.ir vandent.sist.vamzd., kurių D iki 400mm, hidr.išbandymas	100m	3,73	570,83	1,29		572,12	
26	N22-212	Vamzdynų D 50-65mm praplovimas su dezinfekcija k9=1.15	km	0,373	217,85	0,03		217,88	
27	N46-90	Horizontalių skylių gręžimas deimantiniais grąžtais g/b konstr.,kai skylės D iki 80 mm ir gylis 200 mm k8=1.17	100vnt	0,15	145,16	49,56	24,49	219,21	
28	R23-53	Skylių užtaisymas gelžbetonio perdenginiuose, paklojus vamzdžius	vnt	15,0	111,2	2,42		113,62	
29	88012002	Priešgairinės movos	vnt.	7,0		791,52		791,52	
30	48180	Keltuvai, montažiniai lopšiai	maš.val	80,0			378,56	378,56	
31	R63P-3103	Vagų iškirtimas vidaus vamzdynams , kai plytų sienose vagų skerspjūvio plotas 50 cm 2 k8=1.14	m	35,0	91,95		69,78	161,73	
32	N46-38	Nišų įrengimas plytų sienose 12 cm gylio k8=1.17	10m2	5,8	1244,1		963,61	2207,71	
33	N46-127	Skylių užtaisymas betoninėse sienose ir pertvarose,kai skylės plotas iki 0.2 m2	m3	3,0	2621,97	661,21	51,84	3335,02	
Skyriuje 1						10478,21	16583,81	1488,44	28550,46
2 Buitinis karštas vandentiekis (T3)									
1	N16-1	Šild.vamzd.tiesimas iš j.dujinių vamzdžių, kurių D 15-25mm k8=1.03	m	70,0	397,63	68,16		465,79	
2	88011121	Plast. daugiasluoksniai vamzdžiai dn 16x2,0	m	40,0		156,0		156,0	
3	88011122	Plast. daugiasluoksniai vamzdžiai dn 20x2,25	m	30,0		140,4		140,4	
4	88011128	Plast. vamz. fasoninės dalys, tvirtinimai, laikikliai		1,0		209,64		209,64	
5	N26P-0105	Vamzdyno vamzdžių izoliavimas porėtais sintetinio kaučiuko kevalais , kai vamzdžio išorinis skersmuo iki 35 mm	100m	0,7	94,93	0,38		95,3	
6	88011129	Sintetinio putų kaučiuko antikond. izol. 18/20	m	7,0		37,4		37,4	
7	88011130	Sintetinio putų kaučiuko antikond. izol. 22/20	m	6,0		32,37		32,37	
8	88011129	Sintetinio putų kaučiuko antikond. izol. 18/13	m	33,0		117,98		117,98	
9	88011130	Sintetinio putų kaučiuko antikond. izol. 22/13	m	24,0		89,86		89,86	
10	N16-61	Movinių ventilių, čiaupų, vožtuvų, kurių D iki 50mm, prijung.	vnt	11,0	59,9	1,2		61,1	
11	88012003	Rutulinis ventilis su išardoma jungtimi dn 15	vnt.	11,0		293,72		293,72	
12	N18-165	Iki 200 l talpos tūrinio šildytuvo montavimas	vnt.	11,0	635,8	53,04		688,84	
13	88012006	El. tūrinis vandens šildytuvai , V 15l, 1,2 kW su termostatinis ventiliu, pamaišymo mazgu	kompl.	10,0		5070,0		5070,0	

14	88012007	El. tūrinis vandens šildytuvas , V 150 l, 1,2 kW su termostatinu ventiliu, pamaišymo mazgu	kompl.	1,0		1040,0		1040,0	
15	N16-118	Vid.šild.ir vandent.sist.vamzd., kurių D iki 400mm, hydr.išbandymas	100m	0,7	107,12	0,25		107,37	
16	N22-212	Vamzdynų D 50-65mm praplovimas su dezinfekcija k9=1.15	km	0,07	40,89			40,89	
17	N46-90	Horizontalių skylių gręžimas deimantiniais grąžtais g/b konstr.,kai skylės D iki 80 mm ir gylis 200 mm k8=1.17	100vnt	0,15	145,16	49,56	24,49	219,21	
18	R23-53	Skylių užtaisymas gelžbetonio perdenginiuose, paklojus vamzdžius	vnt	15,0	111,2	2,42		113,62	
19	88012002	Priešgairinės movos	vnt.	7,0		791,52		791,52	
20	48180	Keltuvai, montažiniai lopšiai	maš.val	80,0			378,56	378,56	
21	R63P-3103	Vagų iškirtimas vidaus vamzdynams , kai plytų sienose vagų skerspjūvio plotas 50 cm 2 k8=1.14	m	35,0	91,95		69,78	161,73	
22	N46-38	Nišų įrengimas plytų sienose 12 cm gylio k8=1.17	10m2	5,8	1244,1		963,61	2207,71	
23	N46-127	Skylių užtaisymas betoninėse sienose ir pertvarose,kai skylės plotas iki 0.2 m2	m3	3,0	2621,97	661,21	51,84	3335,02	
Skyriuje 2						5550,65	8815,08	1488,29	15854,02
3 Sanitariniai prietaisai									
1	N17-21-2	Sieninių unitazų montavimas, kabinimo įrangą tvirtinant prie sienos, lengvų konstrukcijų sienose ir pertvarose	vnt.	17,0	710,83	2091,32	2,93	2805,08	
2	88012008	WC potinkinis rėmas, tvirtinimo elementai	kompl.	17,0		13834,6		13834,6	
3	N16P-1006	Unitazų montavimas (su prijungtais nuplovimo bakeliais)	vnt.	2,0	51,65	278,38	0,35	330,38	
4	N16P-1007	Pisuarų montavimas , tvirtinant prie sienų	vnt.	6,0	88,54	544,31	1,04	633,89	
5	N16P-1005	Praustuvų su vandens maišytuvais montavimas , tvirtinant prie sienų	vnt.	11,0	351,73	1489,9	1,07	1842,7	
6	88012009	Sifonas, pajungimo žarnelė	kompl.	15,0		487,31		487,31	
7	N16P-1005	Praustuvų su vandens maišytuvais montavimas , tvirtinant prie sienų ir grindų (praustuvas su atrama)/ pritaikyta neįgaliesiems	vnt.	2,0	83,63	271,9	0,35	355,88	
8	88012010	Žmonėms su negalia įranga	kompl.	2,0		3229,2		3229,2	
9	N17-11	Bidė montavimas	kompl.	2,0	100,84	192,8		293,64	
10	N16P-1008	Plautuvių su vandens maišytuvais, tvirtinamų prie sienų, montavimas (vieno skyriaus plautuvės)	kompl.	1,0	28,29	129,56	0,14	157,99	
11	N16P-1008	Plautuvių su vandens maišytuvais, tvirtinamų prie sienų, montavimas (dviejų skyrių plautuvės)	kompl.	1,0	39,35	155,83	0,14	195,33	
12	R23-40	Skylių vamzdynams iškirtimas betoninėse sienose arba grindyse, kai konstrukcijos storis 200 mm/ pritaikyta porankiams k8=1.17	vnt	4,0	15,73		15,51	31,24	
13	88012011	Atlenkiami porankiai neįgaliesiems	kompl.	3,0		370,5		370,5	
14	88012012	Stacionarūs porankiai neįgaliesiems	kompl.	1,0		165,1		165,1	

15	N17-21-2	Sieninių unitazų montavimas, kabinimo įrangą tvirtinant prie sienos, lengvų konstrukcijų sienose ir pertvarose/ pritaikyta petrvairai pisuarui	vnt.	5,0	209,07	35,88	0,86	245,8	
16	88012013	Pertvarų sienutės ties pisuarais	kompl.	5,0		780,0		780,0	
17	N16-61	Movinių ventilių, čiaupų, vožtuvų, kurių D iki 50mm, prijung.	vnt	47,0	255,93	5,11		261,04	
18	88012014	Prietaisinis kampinis ventilis 15x15	vnt.	47,0		608,56		608,56	
19	N16-61	Movinių ventilių, čiaupų, vožtuvų, kurių D iki 50mm, prijung./ ptaikyta alkūnių mont.	vnt	82,0	446,52	8,92		455,44	
20	88012015	Prietaisinė alkūnė dn 16	kompl.	68,0		641,78		641,78	
21	88012016	Prietaisinė alkūnė dn 20	kompl.	14,0		183,64		183,64	
Skiryje 3						2382,11	25504,6	22,39	27909,09
4 Vandens apskaitos mazgas									
1	N16-44	Flanš.ventilių, sklendžių, vožtuvų, kurių D iki 100mm, prijung.flanš., kai privir.objekte k8=1.05	vnt	1,0	46,03	61,89		107,93	
2	88012017	Adapteris flanšinis dn 65	vnt.	1,0		232,18		232,18	
3	N22-539	Iki 100mm skersmens kaliojo ketaus flanšinių alkūnių, perėjimų, movų montavimas k9=1.15	vnt.	3,0	23,74			23,74	
4	88012018	Ketinė flanšinė alkūnė dn65	vnt.	2,0		142,74		142,74	
5	88012019	Ketinė flanšinė alkūnė dn50	vnt.	1,0		58,24		58,24	
6	N16P-0504	Flanšinės uždarnosios armatūros montavimas (nominalusis vidinis skersmuo 80 mm) k8=1.04	vnt.	1,0	40,39	32,62	3,84	76,84	
7	88012020	Ketinis flanšinis trišakis dn 65	vnt.	1,0		122,46		122,46	
8	N22-539	Iki 100mm skersmens kaliojo ketaus flanšinių alkūnių, perėjimų, movų montavimas k9=1.15	vnt.	2,0	15,82			15,82	
9	88012021	Ekscentrinis perėjimas dn 65/50	vnt.	2,0		177,84		177,84	
10	N16-42	Flanš.ventilių, sklendžių, vožtuvų, kurių D iki 50mm, prijung.flanš., kai privir.objekte k8=1.05	vnt	2,0	67,18	84,54		151,72	
11	88012022	Ketinė flanšinė sklendė dn 50 (ilga)	vnt.	1,0		303,29		303,29	
12	88012023	Flanšas- vidinis sriegis dn 50	vnt.	1,0		53,17		53,17	
13	N22-523	Iki 100mm skersmens kaliojo ketaus įmovinių alkūnių, perėjimų, movų montavimas k9=1.15	vnt.	1,0	5,82			5,82	
14	88012024	Srieginis perėjimas 25/20	vnt.	1,0		62,92		62,92	
15	N18-138	Vandens skaitiklio su flanšais montavimas, privirinant flanšus ant vamzdžių galų k8=1.05	vnt	1,0	27,77	31,85	1,59	61,2	
16	88012025	Šalto vandens skaitiklis dn 20, 2,5 m3/h	kompl.	1,0		353,52		353,52	
17	N16-41	Flanš.ventilių, sklendžių, vožtuvų, kurių D iki 50mm, prijung.flanš.su privir.atvamzdžiu k8=1.05	vnt	2,0	25,09	73,09		98,18	
18	88012026	Kontrolinis ištuštinimo ventilis dn 15	vnt.	1,0		173,03		173,03	
19	88012027	Srieginis rutulinis ventilis dn 40	vnt.	1,0		333,48		333,48	
20	N22-523	Iki 100mm skersmens kaliojo ketaus įmovinių alkūnių, perėjimų, movų montavimas k9=1.15	vnt.	1,0	5,82			5,82	

21	88012028	Srieginis perėjimas 20/65	vnt.	1,0		61,23		61,23	
22	N16P-0504	Flanšinės uždarnosios armatūros montavimas (nominalusis vidinis skersmuo 80 mm) k8=1.04	vnt.	1,0	40,39	32,62	3,84	76,84	
23	88012029	Atbulinis vožtuvas dn 65	vnt.	1,0		231,57		231,57	
24	N16P-0504	Flanšinės uždarnosios armatūros montavimas (nominalusis vidinis skersmuo iki 50 mm) k8=1.04	vnt.	2,0	55,54	60,48	4,97	120,98	
25	N16P-0504	Flanšinės uždarnosios armatūros montavimas (nominalusis vidinis skersmuo 80 mm) k8=1.04	vnt.	1,0	40,39	32,62	3,84	76,84	
26	88012030	Ketinė flanšinė sklendė dn 65 su el. pavara	kompl.	1,0		2519,4		2519,4	
27	88012031	Ketinė flanšinė sklendė dn 50 su vizualine padėties funkcija	kompl.	2,0		846,74		846,74	
28	N24P-0403	Riebokšlinių kompensatorių montavimas, privirinant prie vamzdyno , kai vamzdžių skersmuo 100 mm k8=1.07, k9=1.15	vnt.	2,0	100,84	3,95	84,46	189,25	
29	88012032	Flanšinis guminis kompensatorius dn 50	vnt.	1,0		137,8		137,8	
30	88012033	Flanšinis guminis kompensatorius dn 65	vnt.	1,0		174,2		174,2	
31	N16P-0703	Siurblių agregatų montavimas (siurbimo nominalusis vidinis skersmuo daugiau 50 mm iki 100 mm) k8=1.03	vnt.	1,0	95,94	35,32	14,38	145,64	
33	N46-204	Vandentiekio ir kanalizacijos įrengimų išardymas/ pritaikyta kapitaliniam remontui	100m3	22,774	1292,9			1292,9	
34	R23-62	Statybinių šiukšlių išvežimas 10 km atstumu automobiliais-savivarčiais, pakraunant rankiniu būdu	t	2,0	23,52		53,9	77,42	
35	UTIL.	Šiukšlių utilizavimas	t	2,0		111,8		111,8	
36	88012034	Vandens tyrimai su filtrų pakeitimais/ pritaikyta kapitaliniam remontui	kompl.	1,0		1950,0		1950,0	
Skyriuje 4						1907,19	8494,58	170,79	10572,56
5 Buitinės, technologinės nuotekos (F1,F3)									
1	N1P-1401	Žemės darbai, klojant vamzdyną sausuose gruntuose atskiroje tranšėjoje, kai vamzdžio D iki 600mm, neišvežant grunto , kai tranšėjos gylis iki 1,5m k9=1.15	km	0,155	543,88		1242,03	1785,91	
2	N23-1	Smėlio pagrindo po vamzdynais įrengimas k9=1.15	m3	46,5	1097,17	725,49		1822,67	
3	N1-381-1	I-II grupės grunto tankinimas vibroplokštėmis k8=1.14, k9=1.15	100m3	0,465	53,77		23,69	77,45	
4	N57P-1701	Iškasto grunto transportavimas 6 t autosavivarčiais, pakraunant 0,25 m3 kaušo talpos ekskavatoriumi (gruntas II grupės, transportavimo atstumas 1 km)	t. m3	1,55			6671,37	6671,37	
5	N23P-0201	Nuotekų surinkimo tinklų plastikinių ir plastikinių armuotų įmovinių vamzdžių klojimas , kai vamzdžių skersmuo 160 mm k9=1.15	m	40,0	78,14		15,37	93,51	

6	N23P-0201	Nuotekų surinkimo tinklų plastikinių ir plastikinių armuotų įmovinių vamzdžių klojimas , kai vamzdžių skersmuo 110 mm k9=1.15	m	115,0	211,46		44,16	255,62
7	88012035	PVC N klasės lauko vamz su fasoninėmis dalimis dn 160	m	40,0		1316,64		1316,64
8	88012036	PVC N klasės lauko vamz su fasoninėmis dalimis dn 110	m	115,0		2514,59		2514,59
9	F1-2-4	Grunto tankinimas, užpilant tranšėjas ir duobes k9=1.15	m3	155,0	271,47		101,23	372,7
10	R16-115	Vejos mažų plotų atnaujinimas, papildant 10 cm augalinio grunto sluoksniu k9=1.15	100m2	2,325	723,46	752,91		1476,37
11	N48-266	Užpilamo augalinio dirvožemio sluoksniu storio 5cm pokyčiui pridėti arba atimti k9=1.15	100m2	2,325	148,6	363,91		512,51
12	N16-138	Plast.kanalizac.vamzdžių, kurių D 50-100mm, tiesimas	m	55,0	338,09	267,49		605,58
13	N16-138	Plast.kanalizac.vamzdžių, kurių D 50-100mm, tiesimas k4=1.6	m	6,0	59,01	46,67		105,68
14	88012037	PVC vidaus nuotekų vamz. su fason. dalimis dn 160	m	6,0		144,38		144,38
15	88012038	PVC vidaus nuotekų vamz. su fason. dalimis dn 110	vnt.	10,0		182,39		182,39
16	88012039	PVC vidaus nuotekų vamz. su fason. dalimis dn 50	m	45,0		583,25		583,25
17	N16P-0101	Vandentiekio, šildymo, dujotiekio vamzdynų iš plieninių vamzdžių tiesimas, tvirtinant prie konstrukcijų (vamzdžio išorinis skersmuo daugiau 40 mm iki 70 mm)	m	5,0	35,05	2,72	0,27	38,04
18	88012040	Nerūd. plieno vam. su fasoninėmis dalimis dn 50	m	5,0		216,45		216,45
19	N16P-1103	Vidaus nuotekų plastikinių vamzdynų jungiamųjų (fasoninių) dalių montavimas , kai nominalusis vidinis skersmuo iki 160 mm	vnt.	1,0	4,19	0,05		4,24
20	N16P-1103	Vidaus nuotekų plastikinių vamzdynų jungiamųjų (fasoninių) dalių montavimas , kai nominalusis vidinis skersmuo iki 110 mm	vnt.	2,0	6,4	0,08		6,47
21	N16P-1103	Vidaus nuotekų plastikinių vamzdynų jungiamųjų (fasoninių) dalių montavimas , kai nominalusis vidinis skersmuo iki 50 mm	vnt.	1,0	1,6	0,03		1,63
22	88012041	Revizija PVC dn 160	vnt.	1,0		22,49		22,49
23	88012042	Revizija PVC dn 110	vnt.	2,0		33,44		33,44
24	88012043	Revizija PVC dn 50	vnt.	1,0		10,79		10,79
25	N16P-1404	Spintų kolektoriams mazgams montavimas/ pritaikyta revizinėms durelėms	vnt.	4,0	49,19	402,48	0,55	452,22
26	N16P-1103	Vidaus nuotekų plastikinių vamzdynų jungiamųjų (fasoninių) dalių montavimas , kai nominalusis vidinis skersmuo iki 160 mm	vnt.	3,0	12,55	0,16		12,7
27	N16P-1103	Vidaus nuotekų plastikinių vamzdynų jungiamųjų (fasoninių) dalių montavimas , kai nominalusis vidinis skersmuo iki 110 mm	vnt.	6,0	19,19	0,23		19,42
28	88012044	Pravala su liuku grindyse PVC vamz., dn 160	vnt.	3,0		1134,59		1134,59

29	88012045	Pravala su liuku grindyse PVC vamz., dn 110	vnt.	6,0		1950,0		1950,0	
30	N20-590	Deflektorius, kurio vamzdgalio D 200mm, su atotampom montavimas/ pritaikyta kaminėliui	vnt	1,0	49,88	0,26		50,14	
31	88012046	Vėdinimo kaminėlis su stogeliu dn 160/200	vnt.	1,0		167,57		167,57	
32	N57P-7221	Plastikinės uždaromosios armatūros montavimas, sandūras jungiant movomis (armatūros skersmuo iki 110 mm) k9=1.15	vnt.	3,0	35,33			35,33	
33	88012047	PP automatinis nuorinimo vožtuvas dn 110	vnt.	2,0		447,51		447,51	
34	88012048	PP automatinis nuorinimo vožtuvas dn 50	kompl.	1,0		162,47		162,47	
35	N16P-1104	Vidaus nuotekų plastikinių vamzdinių trapų montavimas, kai trapo skersmuo iki 100 mm	vnt.	5,0	43,65	0,05		43,71	
36	N16P-1104	Vidaus nuotekų plastikinių vamzdinių trapų montavimas, kai trapo skersmuo iki 50 mm	vnt.	2,0	10,34	0,01		10,35	
37	88012049	PP vertikalus pajungimo dn 110 mm trapas su nešvarumų sieteliu nerūd. plieno grotelėmis, pralaidumas 1,8 l/s	kompl.	5,0		1866,87		1866,87	
38	88012050	PE horizontalus pajungimo dn 50 mm trapas sunerūd. plieno grotelėmis ir porėmiu, pralaidumas 0,5 l/s	kompl.	2,0		394,29		394,29	
39	N23-245	Horizontalios riebalų gaudyklės, kurios našumas daugiau 6,0 l/s, montavimas/ pritaikyta 16 l k4=2.7	vnt	2,0	670,74		476,96	1147,69	
40	88012051	LLD-PE riebalų atskirtuvas, NS08, nuosėdų talpykla - 16l, riebalų talpykla 15 l.	kompl.	2,0		58344,0		58344,0	
41	N16P-1407	Nuotekų vamzdinių hidraulinis bandymas (buitinių nuotekų)	100m	2,21	291,45			291,45	
42	N16-169	Vamzdžių, kurių D 100mm, prijungimas prie veikiančių kanalzac.tinklų k8=1.03	vnt	1,0	75,32	0,55		75,87	
43	N46-90	Horizontalių skylių gręžimas deimantiniais grąžtais g/b konstr.,kai skylės D iki 80 mm ir gylis 200 mm k8=1.17	100vnt	0,56	541,92	185,03	91,44	818,39	
44	R23-58	Skylių įvadams iškalimas betoniniuose pamatuose ir, padarius įvadus, jų užtaisymas betonu k8=1.17	vnt	1,0	52,0	11,06	33,23	96,29	
45	R23-51	Skylių užtaisymas tinkuotose pertvarose arba sienose, užtaisant iš abiejų pusių, paklojus vamzdžius	vnt	56,0	509,48	18,07		527,55	
46	88012002	Priešgairinės movos	vnt.	7,0		791,52		791,52	
47	R19-248	Nuotekų vamzdinio nuolydžio patikrinimas ir jo grafiko sudarymas k9=1.15	100m	1,55	92,13			92,13	
48	N46-38	Nišų įrengimas plytų sienose 12 cm gylio/ pritaikyta "buitinių nuotekų tinkl. mont. sienų ir grindų konstr." k8=1.17	10m2	4,7	1008,15		780,86	1789,01	
Skyriuje 5						7033,6	73060,47	9481,15	89575,21

6 Kondensatas (K1)								
1	N16-138	Plast.kanalizac.vamzdžių, kurių D 50-100mm, tiesimas	m	144,0	885,17	700,31	1585,48	
2	88012052	PVC-U vamzd. su fasoninėmis dalimis kondensato nuvedimui dn 32	m	109,0		1384,41	1384,41	
3	88012053	PVC-U vamzd. su fasoninėmis dalimis kondensato nuvedimui dn 50	m	35,0		645,65	645,65	
4	R61P-2635	Sifonų keitimas plastikiniiais sifonais(tiesioginiais	vnt.	4,0	19,11		19,11	
5	88012054	Sifonas dn 32	kompl.	1,0		20,57	20,57	
6	88012055	Sifonas dn 50	kompl.	3,0		116,53	116,53	
7	N16P-1407	Nuotekų vamzdynų hidraulinis bandymas (buitinių nuotekų)/ pritaikyta kondensatui	100m	1,44	189,9		189,9	
8	N16-168	Vamzdžių, kurių D 50mm, prijungimas prie veikiančių kanalzac.tinklų k8=1.03	vnt	4,0	275,33	1,03	276,35	
9	48180	Keltuvai, montažiniai lopšiai	maš.val	80,0		378,56	378,56	
10	N46-90	Horizontalių skylių gręžimas deimantiniais gražtais g/b konstr.,kai skylės D iki 80 mm ir gylis 200 mm k8=1.17	100vnt	0,17	164,52	56,17	27,76	
11	R23-51	Skylių užtaisymas tinkuotose pertvarose arba sienose, užtaisant iš abiejų pusių, paklojus vamzdžius	vnt	17,0	154,66	5,49	160,15	
Skyriuje 6					1688,69	2930,15	406,32	5025,15
7 Priešgaisrinis vandentiekis (V2)								
1	N16-2	Šild.vamzd.tiesimas iš j.dujinių vamzdžių, kurių D 32-50mm k8=1.03	m	210,0	1351,92	266,42	1618,34	
2	88011162	Plieniniai juodi vamzdžiai dn 40	m	25,0		367,25	367,25	
3	88011163	Plieniniai juodi vamzdžiai dn 50	m	185,0		2789,8	2789,8	
4	88011171	Plieninių vamz. fasoninės dalys, tvirtinimai, laikikliai	kompl.	1,0		2232,98	2232,98	
5	N16-62	Priešgaisrinių čiaupų , kurių D 50mm, prijung.	vnt.	8,0	111,83	3,99	115,82	
6	N10-164-1	Gaisrinių čiaupų spintelių įstatymas sienų nišose	vnt.	8,0	140,11	5,72	1,38	
7	88012001	Pusiau standžios žarnos ritės komplektas (žarnos ritė, pusiau standi žarna 33 mm, žarnos ilgis 30 m. Komplektas su 12 mm reg. purkštuku, ventilis dn 32)	kompl.	8,0		7870,93	7870,93	
8	N13-150	Įrengimų vamzdynų iki D 500mm paviršių nuriebalinimas benzinu	100m2	0,3882	33,85	24,96	58,81	
9	N13-67-1	Metalinų vamzdžių paviršių gruntavimas/ pritaikyta dviems kartais k4=2.0	100m2	0,3882	103,51	51,86	155,36	
10	N15-188	Metalinų iki 50mm skersmens vamzdžių aliejinis dažymas du kartus	100m2	0,3882	276,59	70,98	347,57	
11	N16-118	Vid.šild.ir vandent.sist.vamzd., kurių D iki 400mm, hydr.išbandymas	100m	2,1	321,37	0,73	322,1	
12	N46-90	Horizontalių skylių gręžimas deimantiniais gražtais g/b konstr.,kai skylės D iki 80 mm ir gylis 200 mm k8=1.17	100vnt	0,15	145,16	49,56	24,49	
13	R23-53	Skylių užtaisymas gelžbetonio perdenginiuose, paklojus vamzdžius	vnt	15,0	111,2	2,42	113,62	
14	88012002	Priešgairinės movos	vnt.	7,0		791,52	791,52	
15	88011150	Vamzdynų ženklimas	kompl.	1,0		36,76	36,76	
16	48180	Keltuvai, montažiniai lopšiai	maš.val	40,0		189,28	189,28	

17	N50-322	Gaisro pavojaus mygtuko montavimas, tvirtinant medsraigčiais	vnt.	10,0	60,26	3,38	0,83	64,47
18	88011177	Pavojaus mygtukas	vnt.	10,0		754,0		754,0
19	N50-322	Gaisro pavojaus mygtuko montavimas, tvirtinant medsraigčiais/ pritaikyta gesintuvui	vnt.	27,0	162,71	9,13	2,24	174,07
20	88011178	Miltelinis gesintuvas 6 kg	vnt.	27,0		4700,59		4700,59
21	N50-322	Gaisro pavojaus mygtuko montavimas, tvirtinant medsraigčiais/ pritaikyta šviečiantiems evakuacijos ženklams	vnt.	56,0	337,45	18,93	4,63	361,01
22	88011179	Šviečiantis evakuacijos ženklas 130x230	vnt.	56,0		1135,68		1135,68
23	48180	Keltuvai, montažiniai lopšiai/ pritaikyta evakuacinėms ženklams-mygtukams	maš.val	40,0			189,28	189,28
Skyriuje 7					3155,96	21187,58	412,13	24755,67
Viso žiniaraštyje					32196,4	156576,26	13469,5	202242,16
		Papildomų medžiagų vertė 3.00%				4697,29		
		Papildomų mechanizmų vertė 3.00%					404,09	
		Sezoniniai darbai 15.00% (2820.16)			423,02			
		Specifiniai darbai 17.00%			706,23			
		Papildomas darbo užmokestis 8.00%(32196,4+423,02+706,23)			2666,05			
					35991,7	161273,55	13873,59	211138,84
		Soc.draudimo išlaidos 1.79%(32196,4+423,02+706,23+2666,05)			644,25			
		Statinio statybos išlaidos			36635,95	161273,55	13873,59	211783,09
		Statybvietės išlaidos 9.00%						19060,48
		Iš viso tiesioginės išlaidos						230843,57
		Pridėtinės išlaidos 20.90%(32196,4+423,02+706,23+2666,05)						7522,27
		Pelnas 5.00%(230843,57+7522,27)						11918,29
		Iš viso netiesioginės išlaidos						19440,56
							Bendra vertė be PVM	250284,13
		Pridėtinės vertės mokestis 21.00%						52559,67
							Bendra vertė su PVM	302843,8
		Sudarė :						
		/Pavardė/						

SUDERINTA: _____ TŪKST.Eur.				TVIRTINU: _____ TŪKST.Eur.				
ATSAKINGAS ATSTOVAS _____				ATSAKINGAS ATSTOVAS _____				
2023 M. MĖN. D.				2023 M. MĖN. D.				
LOKALINĖ ŠAMATA								
Sudaryta pagal 2022.10 kainas								
Statinių grupė Kultūros paskirties pastato, Žemaičių pl. 73 Kaune, kapitalinio remonto projektas								
Statinys Kultūros paskirties pastato, Žemaičių pl. 73 Kaune, kapitalinio remonto projektas								
Žiniaraštis Elektrotechnika. Apšvietimas								
Suma žiniaraščiui 620114,78 EUR								
Šam. eil.	Darbo kodas	Darbų ir išlaidų aprašymai	Mato vnt	Kiekis	Kaina EUR			
					D.užm.	Medžiagos	Mechanizmai	Iš viso
1 Elektrotechnika								
1	N21-118	Ivadinių spintų (dėžių) montavimas	vnt	13,0	3149,99	111,96		3261,95
2	88020001	Ivadinis ir apskaitos skydas. Komplektuojamas pagal pridedamą principinę schemą.	kompl.	1,0		11078,6		11078,6
3	88020003	Skydas nuo 0-160A IP44	kompl.	12,0		27315,6		27315,6
4	N1-428	Tranšėjų kasimas rankiniu būdu 1-2 kabeliams I-II grupės grunte iki 1m gylio k9=1.15	km	0,04	184,22			184,22
5	N1-431	Tranšėjų užpylimas rankiniu būdu 1-2 kabeliams I-II grupės grunte k9=1.15	km	0,04	74,26			74,26
6	N46-98	Vagų pramušimas mūrinėse sienose, kai vagų skerspjūvio plotas iki 20 cm ² , pramušant pneumatiniu plaktuku k8=1.17	100m	70,0	13164,97		7753,2	20918,17
7	N21P-0316	Vagų užtaisymas (tinkavimas), nutiesus apšvietimo tinklo laidus sienų paviršiuose	100m	70,0	18078,06	2772,37	28,94	20879,37
8	N21-23	Kabelio tiesimas vamzdžiuose, blokuose, laidadėžėse, kai kabelio masė iki 1kg	100m	37,0	5682,53	1152,15	639,39	7474,08
9	N21-171	Kabelio iki 10 mm ² skerspjūvio montavimas, tvirtinant apkabomis	100m	73,0	36408,96	2,95		36411,91
10	88020004	El. kabelis su vario gyslomis 2x1,5 mm ²	m	60,0		54,6		54,6
11	88020005	El. kabelis su vario gyslomis 3x1,5 mm ²	m	3090,0		3615,3		3615,3
12	88020007	El. kabelis su vario gyslomis 3x2,5 mm ²	m	5530,0		8626,8		8626,8
13	88020008	El. kabelis su vario gyslomis 3x6 mm ²	m	70,0		254,8		254,8
14	88020006	El. kabelis su vario gyslomis 5x1,5 mm ²	m	770,0		1301,3		1301,3
15	88020009	El. kabelis su vario gyslomis 5x2,5 mm ²	m	170,0		464,1		464,1
16	88020010	El. kabelis su vario gyslomis 5x4 mm ²	m	275,0		1144,0		1144,0
17	88020011	El. kabelis su vario gyslomis 5x6 mm ²	m	435,0		2544,75		2544,75
18	88020012	El. kabelis su vario gyslomis 5x10 mm ²	m	240,0		2340,0		2340,0

19	88020013	El. kabelis su vario gyslomis 5x16 mm ²	m	360,0		5616,0		5616,0
20	N21-14	Kabelio tiesimas tvirtinant uždedamomis apkabomis, kai 1m kabelio masė iki 6kg	100m	6,6	3371,12	473,97	409,85	4254,94
21	88020014	El. kabelis su vario gyslomis 5x25 mm ²	m	560,0		12740,0		12740,0
22	88020050	El. kabelis su vario gyslomis 5x70 mm ²	m	100,0		6370,0		6370,0
23	N21-171	Kabelio iki 10 mm ² skerspjūvio montavimas, tvirtinant apkabomis	100m	13,0	6483,79	0,52		6484,31
24	88020016	El. kabelis su vario gyslomis 1x6 mm ² (ižeminimui)	m	800,0		1976,0		1976,0
25	88020017	El. kabelis su vario gyslomis 1x16 mm ² (ižeminimui)	m	500,0		3380,0		3380,0
26	N21-601	Iki 1000 V įtampos iki 70mm ² skersp.kabeliui galinės movos su terminiais vamzdeliais montavimas	vnt.	52,0	639,5			639,5
27	88020018	Galine mova Cu 5x10 mm ² kabeliui	kompl.	24,0		780,0		780,0
28	88020019	Galine mova Cu 5x16 mm ² kabeliui	kompl.	10,0		325,0		325,0
29	N21-602	Iki 1000 V įtampos iki 120mm ² skersp. kabeliui galinės movos su terminiais vamzdeliais montavimas	vnt.	18,0	309,91			309,91
30	88020020	Galine mova Cu 5x25 mm ² kabeliui	kompl.	16,0		936,0		936,0
31	88020051	Galine mova Cu 5x70 mm ² kabeliui	kompl.	2,0		117,0		117,0
32	N21-171	Kabelio iki 10 mm ² skerspjūvio montavimas, tvirtinant apkabomis	100m	26,5	13216,94	1,07		13218,01
33	88020022	El. kabelis su vario gyslomis 3x1,5 mm ² , ugniai atsparus	m	2450,0		6051,5		6051,5
34	88020023	El. kabelis su vario gyslomis 3x2,5 mm ² , ugniai atsparus	m	170,0		552,5		552,5
35	88020052	El. kabelis su vario gyslomis 5x10 mm ² , ugniai atsparus	m	30,0		440,7		440,7
36	N21-143	Iki 50mm skersmens viniplastinių vamzdžių montavimas sienomis ir kolonomis su nejudomu tvirtinimu	100m	11,0	5065,72	337,74		5403,46
37	88020024	Vamzdis HDPE, D110mm	m	30,0		191,1		191,1
38	88020025	Vamzdis PE, D50mm	m	500,0		1625,0		1625,0
39	88020026	Vamzdis PE, D40mm	m	570,0		1482,0		1482,0
40	N21-142	Iki 32mm skersmens viniplastinių vamzdžių montavimas sienomis ir kolonomis su nejudomu tvirtinimu	100m	8,0	3618,2	206,39		3824,59
41	88020027	Vamzdis PE, D32mm	m	800,0		936,0		936,0
42	N21-141	Iki 25mm skersmens viniplastinių vamzdžių montavimas sienomis ir kolonomis su nejudomu tvirtinimu	100m	18,0	6868,93	454,53		7323,46
43	88020028	Vamzdis PE, D20mm	m	1800,0		1404,0		1404,0
44	N21-288	Atraminų kabelinių konstrukcijų stovų iki 3 kg masės montavimas priešaudant	100vnt	1,8	464,87	17,11		481,98
45	N21-165	Metalinių lovių montavimas ant anksčiau sumontuotų atraminų konstrukcijų	100m	1,8	381,58	12,0	607,09	1000,66
46	88020029	Kabelines kopeteles cinkuotos, atsparumo korozijai klase C2, komplekte su fasoniniais ir tvirtinimo detalėmis 400x60mm	m	40,0		2184,0		2184,0

47	88020030	Kabelines kopeteles cinkuotos, atsparumo korozijai klase C2, komplekte su fasoniniais ir tvirtinimo detalėmis 300x60mm	m	60,0		2496,0		2496,0
48	88020031	Kabelines kopeteles cinkuotos, atsparumo korozijai klase C2, komplekte su fasoniniais ir tvirtinimo detalėmis 200x60mm	m	80,0		2288,0		2288,0
49	N21-227	LED šviestuvų montavimas, tvirtinant smeigėmis	100vnt	0,31	375,12	50,38		425,49
50	88020032	Paviršinio tvirtinimo šviestuvai 2010 lm, 17,9 W	vnt	10,0		1885,0		1885,0
51	88020033	Paviršinio tvirtinimo šviestuvai 2100 lm, 25 W	vnt	21,0		5323,5		5323,5
52	N21-235	LED šviestuvų montavimas, kabinant ant pakabų	100vnt	0,33	510,67	0,95		511,62
53	88020034	Pakabinamas šviestuvai 2820 lm, 20,2W paleidejas. IP65	vnt	26,0		3616,6		3616,6
54	88020035	Pakabinamas šviestuvai 4580 lm, 32W	vnt	7,0		1019,2		1019,2
55	N21-227	LED šviestuvų montavimas, tvirtinant smeigėmis	100vnt	0,08	96,8	13,0		109,8
56	88020036	Paviršinio tvirtinimo šviestuvai 3600 lm, 28,7 W	vnt	8,0		5428,8		5428,8
57	N21-235	LED šviestuvų montavimas, kabinant ant pakabų	100vnt	0,21	324,96	0,6		325,56
58	88020037	Pakabinamas šviestuvai 3790 lm, 29,6W	vnt	21,0		4914,0		4914,0
59	N21-242	LED šviestuvų montavimas pakabinamų lubų angose	100vnt	2,68	7234,18	3,84		7238,01
60	88020038	Ileidžiamas šviestuvai 1150lm, 9W	vnt	138,0		14172,6		14172,6
61	88020039	Ileidžiama i lubas 1200 lm 9W.	vnt	58,0		11762,4		11762,4
62	88020040	Ileidžiama i lubas 2000 lm 15W.	vnt	50,0		10140,0		10140,0
63	88020041	Ileidžiama i lubas 2700 lm 19W.	vnt	22,0		4804,8		4804,8
64	N21-165	Metalinų lovių montavimas ant anksčiau sumontuotų atraminių konstrukcijų	100m	0,32	67,83	2,13	107,93	177,89
65	88020054	Šynlaidis prožektoriams ant pakabų	m	32,0		832,0		832,0
66	N21-349	Prožektorių su 500 W galios lempomis montavimas, tvirtinant prie metalo konstrukcijų ant žemės	100vnt	0,26	526,71	26,05		552,76
67	88020042	Kryptinis šviestuvai ant 3F šiluminio 2400lm 29W	vnt	26,0		3244,8		3244,8
68	N21-536	LED juostos montavimas, tvirtinant prie mūro sienos	100m	2,12	759,82	98,53		858,35
69	88020043	LED juosta, pasleptam apšvietimui. Galingumas: 12-14W/1200-1400lm/m. Ilgi tikslinti vietoje. 24V	m	212,0		9370,4		9370,4
70	N21-227	LED šviestuvų montavimas, tvirtinant smeigėmis	100vnt	0,53	641,32	86,14		727,45
71	88020053	Šviesinis evakuacinis šviestuvai su 3,6W LED šviesos šaltiniu, keičiamomis piktogramomis, šviečiantis pastoviai, su 1val. akumuliatoriumi, IP65.	vnt	53,0		6752,2		6752,2
72	N50-333	Rezervinio maitinimo šaltinio montavimas	vnt.	12,0	70,84	4,06	0,99	75,88
73	88020044	LED juostos maitinimo šaltinis 300W 12V	vnt	12,0		858,0		858,0
74	R61P-2715	Optinių jutiklių laiptinėse montavimas, tvirtinant medsraigčiais	vnt.	50,0	252,11	16,9	4,13	273,14
75	88020049	Kombinuoti šviesos ir buvimo(judesio) jutikliai	vnt	50,0		4875,0		4875,0

76	N21-194-2	Lizdų paskirstymo dėžutėms, jungikliams, kištukiniams lizdams gręžimas žiediniais grąžtais betono sienose	100vnt	3,39	627,11		217,26	844,36
77	N21-205	Rozečių montavimas, kai instaliacija paslėptoji	100vnt	3,39	753,91		996,57	1750,48
78	88020045	Potinkinis vienfazis kištukinis lizdas, IP20	vnt	336,0			3494,4	3494,4
79	88020046	Virštinkinis trifazis kištukinis lizdas, IP20	vnt	3,0			46,8	46,8
80	N50-201	Sieninės paskirstymo dėžutės montavimas	vnt	700,0	25825,8		843,49	26669,29
81	88020047	Paskirstymo dėžutės	vnt	700,0			1820,0	1820,0
82	D1-374-2	Kabelio izoliacijos varžos matavimas	vnt.	600,0	7118,28			7118,28
83	88020055	Apšviestumo matavimai po darbų atlikimo	kompl.	1,0			4160,0	4160,0
Skyriuje 1					162348,98	216836,52	9768,77	388954,27
Viso žiniaraštyje					162348,98	216836,52	9768,77	388954,27
		Papildomų medžiagų vertė 3.00%					6505,1	
		Papildomų mechanizmų vertė 3.00%					293,06	
		Sezoniniai darbai 15.00% (198.83)			29,7			
		Specifiniai darbai 17.00%			1721,57			
		Papildomas darbo užmokestis 8.00%(162348,98+29,7+1721,57)			13128,02			
					177228,27	223341,62	10061,83	410631,72
		Soc.draudimo išlaidos 1.79%(162348,98+29,7+1721,57+13128,0			3172,39			
		Statinio statybos išlaidos			180400,66	223341,62	10061,83	413804,11
		Statybietės išlaidos 9.00%						37242,37
		Iš viso tiesioginės išlaidos						451046,48
		Pridėtinės išlaidos 20.90%(162348,98+29,7+1721,57+13128,02)						37040,71
		Pelnas 5.00%(451046,48+37040,71)						24404,36
		Iš viso netiesioginės išlaidos						61445,07
							Bendra vertė be PVM	512491,55
		Pridėtinės vertės mokestis 21.00%						107623,23
							Bendra vertė su PVM	620114,78
		Sudarė :						
		/Pavardė/						

PRIEDAS NR. 10
FOTOFIKSACIJA



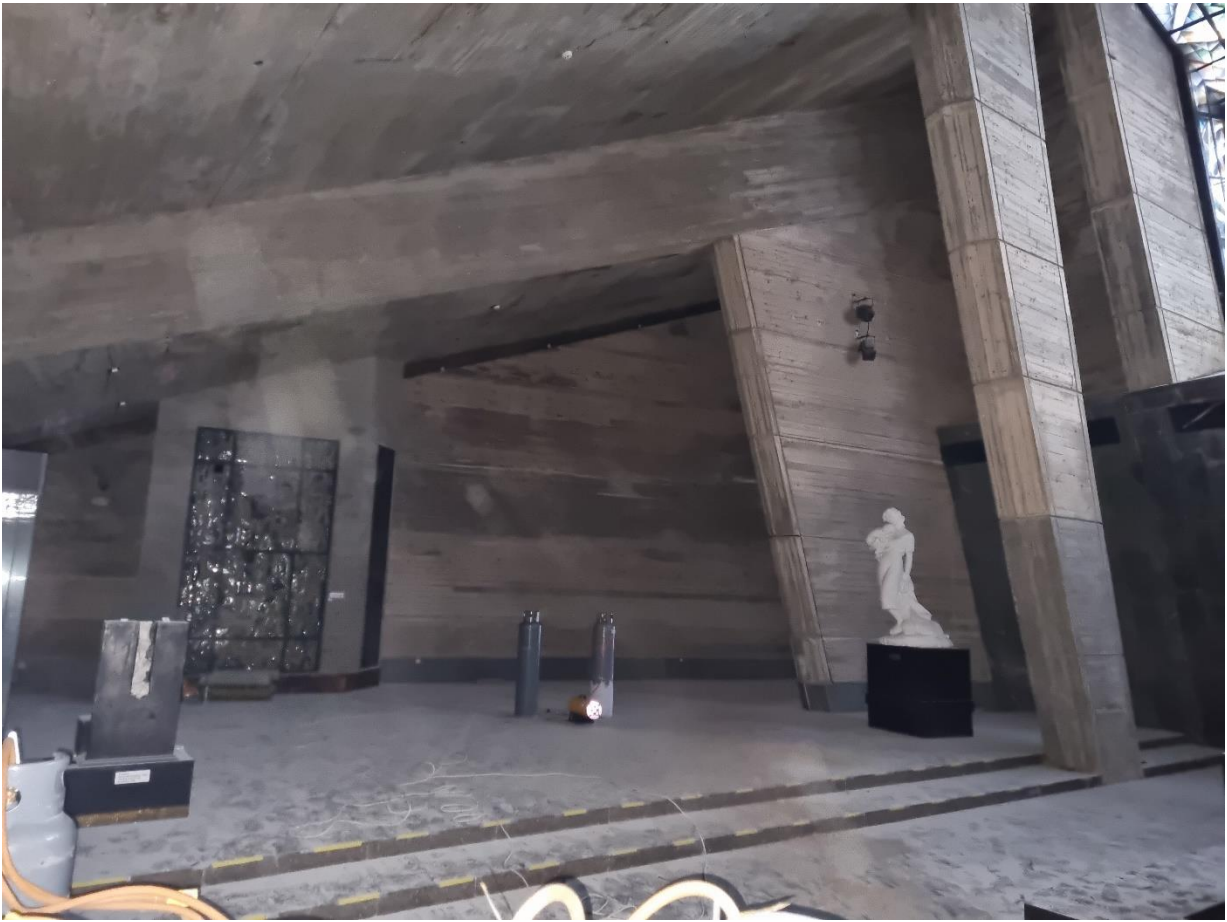


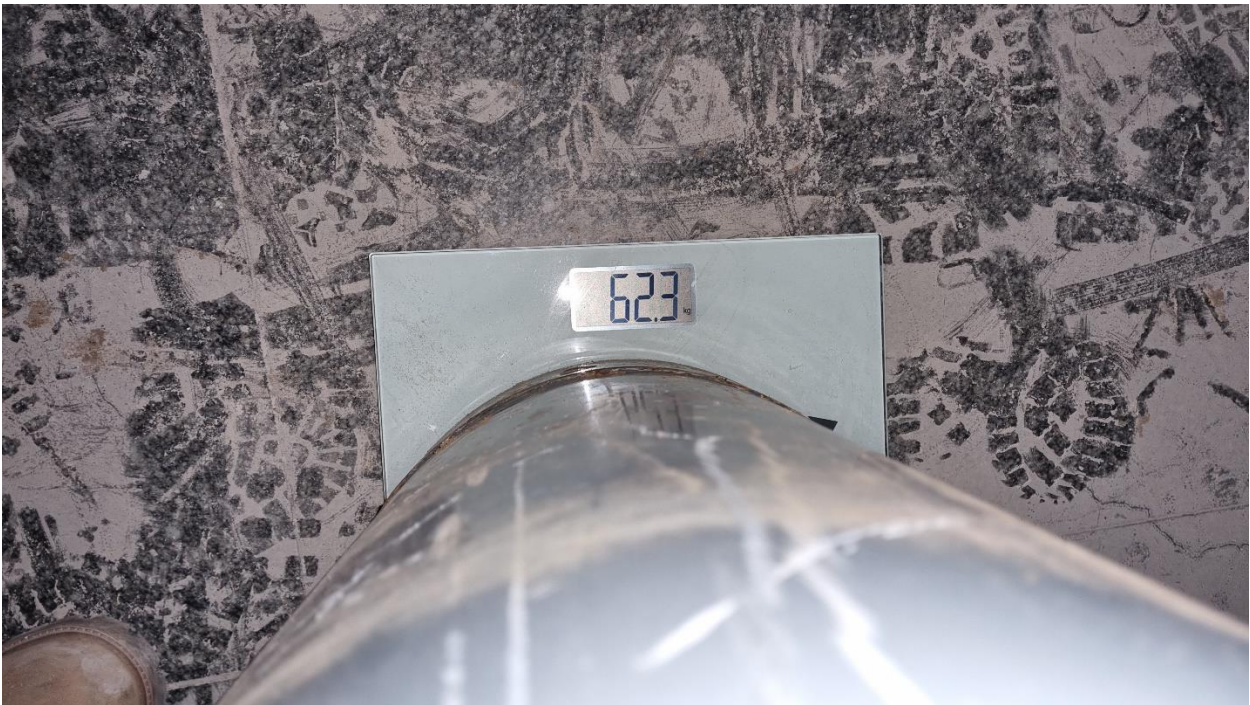












Priedas Nr.8

2024 m. _____ d. Projektavimo ir
projekto vykdymo priežiūros paslaugų sutarties
Nr. VP-____
priedas

TECHNINIO PROJEKTO IR TVARKYBOS DARBŲ PROJEKTO KOREKTŪROS TECHNINĖ UŽDUOTIS

(TECHNINĖ SPECIFIKACIJA)

Eil. Nr.	Pavadinimas	Reikalavimai
I. Bendra informacija apie pirkimo objektą		
1.	Statytojas (Užsakovas)	Biudžetinė įstaiga Kauno IX forto muziejus, kodas 190756991 Breslaujos g. 3, LT-44403, Kaunas Tel.: +370 665 90645 El. paštas: info@9fortomuziejus.lt
2.	Pirkimo objektas	Kultūros paskirties pastato, Žemaičių pl. 73, Kaune, kapitalinio remonto projekto korektūra. Kauno tvirtovės 9-ojo forto ir Memorialo nacizmo aukų atminimui memorialinės paskirties pastato-muziejaus (unik. KVR k. 39214) Kaune, Žemaičių pl. 73, tvarkybos darbų (restauravimas, remontas, avarijos grėsmės pašalinimas) projekto korektūra. Projekto vykdymo priežiūra.
3.	Statinių grupės sudėtis	Pastatas 2C1b ir inžineriniai kiemo statiniai – pėsčiųjų takai.
4.	Statinio (-ių) ar statinių grupės paskirtis ir bendrieji (techniniai ir paskirties) rodikliai	Statinio 2C1b bendras plotas: 2276.01 kv. m Statinio 2C1b pagrindinis plotas: 1202.82 kv. m Statinio 2C1b tūris: 11387 kub. m Žemės sklypas: Nr. 44/2097433 Žemės sklypo plotas: 49,4276 ha Užstatyta teritorija: 19,1012 ha
5.	Statinio statybos rūšis; Statinio tvarkybos darbų rūšis;	Statinio kapitalinis remontas. Restauravimas, remontas, avarijos grėsmės pašalinimas.
6.	Statinio kategorija	Ypatingasis statinys. Kultūros paveldo statinys.
7.	Esamos statinio konstrukcijos, jų funkcinė paskirtis	Informacija apie statinio konstrukcijas pateikiama inventorinėje byloje, techniniame ir tvarkybos darbų projektuose.
8.	Projekto rengimo etapas	Techninio ir tvarkybos darbų projektų korektūra. Projekto vykdymo priežiūra
II. Perkamų paslaugų apimtis ir trukmė		
9.	Perkamų paslaugų apimtis*	UAB „Maspro“ parengė kultūros paskirties pastato, Žemaičių pl. 73, Kaune, kapitalinio remonto projektą ir Kauno tvirtovės 9-ojo forto ir Memorialo nacizmo aukų atminimui memorialinės paskirties pastato-muziejaus (unik. KVR k. 39214) Kaune, Žemaičių pl. 73, tvarkybos darbų (restauravimas, remontas, avarijos grėsmės pašalinimas) projektą (toliau – Projektas). Nesant pakankamo finansavimo Projekte numatyti darbai suskaidyti į du etapus. Darbų etapavimas nurodytas Projekto A

Eil. Nr.	Pavadinimas	Reikalavimai
		<p>laidoje.</p> <p>Projekto I etapo darbai yra atlikti. Papildomai atlikti stogo virš I etapu tvarkomų patalpų remonto darbai, elektros įvadinio kabelio įrengimo darbai, visų I etapu remontuojamu patalpų cokolio hidroizoliacijos ir pamatų drenažo įrengimo darbai, teritorijos prie šiaurinės ir vakarinės pastato pusės drenažo įrengimo darbai. Visi atlikti darbai nurodyti galutinėje Projekto I etapo darbų laidoje. Darbai buvo atliekami pagal CPVA finansuojamą projektą Nr. 07.1.1-CPVA-V-304-01-22 „Kauno IX forto muziejaus modernizavimas“.</p> <p>Užsakovas yra gavęs finansavimą Projekto II etapo energetinio efektyvumo gerinimo darbams. Darbai bus atliekami pagal APVA finansuojamą projektą Nr. MF-EM-CVPM01-0024 „Kauno IX forto muziejaus pastato energetinio efektyvumo gerinimas“, finansavimo apimtis 2768337,72 Eur. Tinkamos finansuoti projekto išlaidos bei jų pasiskirstymas nurodytas 2022 m. gruodžio 27 d. Lietuvos Respublikos energetikos ministro įsakyme Nr. 1-478 „Dėl energetikos ministro 2022 m. rugpjūčio 12 d. įsakymo Nr. 1-250 „Dėl 2021–2030 metų plėtros programos valdytojos Lietuvos Respublikos energetikos ministerijos energetikos plėtros programos pažangos priemonės Nr. 03-001-06-05-01 „Igyvendinti energijos vartojimo efektyvumą didinančias priemones viešuosiuose centrinės valdžios pastatuose, individualiuose gyvenamuosiuose namuose ir įmonėse“ aprašo patvirtinimo“ pakeitimo“.</p> <p>Projektuotojas turi išskaidyti Projekto II etapo darbus į energetinio efektyvumo gerinimo darbus tinkamus finansuoti pagal projektą Nr. MF-EM-CVPM01-0024 „Kauno IX forto muziejaus pastato energetinio efektyvumo gerinimas“ ir likusius darbus. Skaidant darbus turi būti atsižvelgta į I etape įvykdytus papildomus darbus. Taip pat turi būti numatyti reikiami papildomi energetinio efektyvumo darbai užtikrinantys I ir II etapo darbų suderinamumą ir funkcionalumą.</p> <p>Numatant Projekto II etapo energetinio efektyvumo gerinimo darbus Projektuotojas turi atsižvelgti į IX forto muziejaus pastato energijos vartojimo audite parinktas energijos taupymo priemones, siekiamą B energinio naudingumo klasę, saulės elektrinės parko naudojimą. IX forto muziejaus pastato energijos vartojimo auditas pateikimas kaip techninės užduoties priedas.</p> <p>Energetinių priemonių – stogo šiltinimo, langų ir durų keitimo, sienų šiltinimo, grindų šiltinimo, šildymo, vėdinimo, vandentiekio, nuotekų šalinimo, elektrotechnikos, apšvietimo, preliminarus darbų išskaidymas tarp CPVA ir APVA finansuojamų projektų pateikiamas kaip techninės užduoties priedas. Projektas turi būti parengtas taip, kad būtų numatyti visi reikiami pastato energetinių priemonių (išorinių atitvarų šiltinimas, inžinerinių sistemų modernizavimas ir pan.) darbai, reikalingi pilnam viso pastato funkcionalumui ir veiklos užtikrinimui po statybos darbų.</p> <p>Projektuotojas turi patikslinti/parengti visas reikiamas techninio projekto ir tvarkybos darbų projekto dalis.</p>
10.	Projektavimo (įprastos) paslaugos	Perkamos paslaugos, kurias projektuotojas privalo atlikti pagal Statybos įstatymo, STR 1.04.04:2017 „Statinio projektavimas, projekto ekspertizė“ ir kitų norminių teisės aktų reikalavimus.

Eil. Nr.	Pavadinimas	Reikalavimai
		<p>Projektuotojas privalo surinkti būtinus duomenis, reikalingus Techninio projekto ir tvarkybos darbų projekto korektūros parengimui (specialiųjų architektūros reikalavimų, prisijungimo sąlygų ir pan. gavimas), užsakyti ir atlikti visus būtinus tyrimus šio etapo paslaugų suteikimui.</p> <p>Projektuotojas privalo parengti ir suderinti su Statytoju detalią Techninio projekto ir tvarkybos darbų projekto rengimo užduotį, kurioje nurodomi architektūriniai, funkciniai, inžineriniai reikalavimai Techniniam projektui.</p> <p>Parengtą Techninį projektą ir tvarkybos darbų projektą Projektuotojas teikia Techninio projekto bendrosios ir dalinės ekspertizės rangovui (-ams) (jei privaloma). Projektuotojas privalo, be papildomo apmokėjimo, pataisyti ir/ar patikslinti Techninį projektą ir tvarkybos darbų projektą pagal atliktos Techninio projekto ir tvarkybos darbų projekto bendrosios ir/ar dalinės ekspertizės išvadas, taip pat išspręsti ir atsakyti į kitus ekspertizės metu ar jos išvadose iškeltus klausimus.</p> <p>Suderinti Techninį projektą ir tvarkybos darbų projektą su kompetentingomis valstybės bei savivaldybių institucijomis ir kitomis įmonėmis bei organizacijomis, su kuriomis Techninį projektą ir tvarkybos darbų projektą privaloma suderinti pagal galiojančius teisės aktus. Projektuotojas privalo Techninį projektą ir tvarkybos darbų projektą pateikti derinimui pasinaudodamas Lietuvos Respublikos statybos leidimų ir statybos valstybinės priežiūros informacine sistema „Infostatyba“ pagal statytojo išduotą įgaliojimą (jei privaloma).</p> <p>Projektuotojas privalo gauti visus būtinus ir teisėtus leidimus, išvadas, suderinimus ir/ar sutikimus, statybą leidžiantį dokumentą, reikalingus Statinio statybos darbų vykdymui (jei privaloma).</p> <p>Visi projektų ir projektų korektūros sprendiniai (pateikti techninėse specifikacijose, aiškinamuosiuose raštuose, brėžiniuose) tarpusavyje turi būti susieti, atskiruose projekto dokumentuose bei tarp atskirų projekto dalių neturi prieštarauti vieni kitiems.</p> <p>Į projektavimo paslaugos apimtį įeina pataisymai pagal užsakovo pastabas, pagal projektų ekspertizės akto privalomas pastabas, pagal šiuos projektus tikrinusių institucijų, subjektų (jų padalinių) pastabas, taip pat projektų klaidų, pastebėtų statybos metu, taisymai. Šie pataisymai neapima keitimų ir (arba) papildymų, kurie gali būti daromi užsakovo iniciatyva arba dėl objektyvių nenumatytų aplinkybių.</p> <p>Parengtuose projektuose negali būti nurodytas konkretus modelis ar šaltinis, konkretus procesas, būdingas konkrečiaus tiekėjo tiekiamoms prekėms ar teikiamoms paslaugoms, ar prekės ženklas, patentas, tipai, konkreti kilmė ar gamyba, dėl kurių tam tikriems subjektams ar tam tikriems produktams būtų sudarytos palankesnės sąlygos arba jie būtų atmesti, taip pat vengtinas pernelyg didelis ir perteklinis projektinių sprendinių detalizavimas, konkrečių techninių brošiūrų kopijos.</p> <p>Jeigu projektuotojas pagal savo profesinę kompetenciją nusprendė, kad negali projektuose kitaip apibūdinti statybos darbų objekto, nei nurodydamas konkretų modelį ar prekės ženklą, jis turi tokį savo sprendimą pagrįsti užsakovui prieš jam priimant ir patvirtinant projektus. Šiuo atveju toks nurodymas pateikiamas įrašant žodžius „arba lygiavertis“. Toks įrašas gali būti pateikiamas tiek prie paties</p>

Eil. Nr.	Pavadinimas	Reikalavimai
		<p>nurodymo tiesiogiai, tiek bendrosiose projektų techninėse specifikacijose, tiek pirkimo dokumentuose.</p> <p>Projektuotojas privalo paruošti projektinę dokumentaciją Rangos pirkimo procedūroms.</p> <p>Projektuotojas privalo teikti konsultacijas (tiek žodžiu, tiek raštu) dėl projekto sprendinių Statytojui, vykdant statinio statybos rangovo parinkimo procedūras viešųjų pirkimų būdu (tokios konsultacijos, įskaitant, bet neapsiribojant, apima pagalbą atsakant į minimų procedūrų metu pateiktus tiekėjų paklausimus, susijusius su techninio projekto ir tvarkybos darbų projekto sprendiniais).</p> <p>Projektuotojas privalo neatlygintai pataisyti techninio projekto ir tvarkybos darbų projekto sprendinius projekto įgyvendinimo metu, jeigu statybos darbų pirkimo ar vykdymo metu bus nustatytos klaidos, neatitikimai tarp projekto dalių ar kiti techninių sprendinių trūkumai.</p>
11.	Paslaugų teikimo trukmė	Techninio projekto ir tvarkybos darbų projekto korektūra turi būti parengta ir suderinta su Užsakovu iki 2024 m. rugpjūčio 2 d. Paslaugų teikimo terminas gali būti pratęstas 1 (vieną) kartą iki 30 (trisdešimt) kalendorinių dienų laikotarpiui
III. Reikalavimai projektavimo paslaugoms		
12.	Projekto rengimo dokumentams taikomi teisės aktai, normatyviniai statybos techniniai dokumentai bei normatyviniai statinio saugos ir paskirties dokumentai	<p>Statinio techninio projekto ir tvarkybos darbų projekto korektūra turi atitikti privalomųjų statinio projekto rengimo dokumentų ir kitų norminių teisės aktų reikalavimus, o jais grindžiami sprendiniai suderinti su teritorijos infrastruktūros plėtra. Statinys yra Kultūros paveldo objektas su nustatytais vertingosiomis savybėmis, vienas iš saugomo komplekso statinių.</p> <p>Privalomi normatyviniai statybos techniniai dokumentai:</p> <ul style="list-style-type: none"> - statybos techniniai reglamentai; - Vyriausybės įgaliotų institucijų teisės aktai – STR, PTR, KTR, HN, elektros įrenginių įrengimo taisyklės, priešgaisriniai reikalavimai, saugos ir sveikatos reikalavimai ir kt.; - Kauno tvirtovės 9-jo forto (unikalus Kodas 10452, Žemaičių pl.75, Kauno m. sav. Kaunas) nekilnojamojo kultūros paveldo apsaugos specialieji planai; - Kultūros Paveldo tvarkybos darbų reglamentai; - Kultūros paveldo departamento prie Kultūros ministerijos Kauno skyriaus 2019-11-25 išduoti specialieji paveldosaugos reikalavimai Nr. 2K-140; - Kauno tvirtovės 9-jo forto (unikalus Kodas 10452, Žemaičių pl.75, Kauno m. sav. Kaunas) nekilnojamojo kultūros paveldo apsaugos specialieji planai (paskelbti http://www.kpd.lt ir https://e-seimas.lrs.lt/portal/legalAct/lt/TAD/TAIS.435926)
13.	Funkciniai (paskirties) ir naudojimo (eksploataciniai) reikalavimai statiniui (statinių grupei)	Funkcinė (kultūros paskirties pastatas – muziejus) statinio paskirties nesikeičia
14.	Nurodymai sprendinių	Sprendinius derinti su užsakovu bei kitomis įstatymų nustatytais institucijomis. Esant poreikiui, parengta projekto laida ekspertuojama

Eil. Nr.	Pavadinimas	Reikalavimai
	derinimui, jų pritarimui ir pan.	ir gaunamas leidimas statybai. Reguliariai ne rečiau kaip kas dvi savaites rengti susitikimus su Statytoju Projektuotojui atvykstant į rekonstruojamą objektą, pristatant projekto rengimo eigą.
15.	Reikalavimai projekto rengimo dokumentų kalbai	Projektas statybai rengiamas valstybine kalba.
16.	Nurodymai statinio projekto dokumentų komplektavimui, įforminimui ir pateikimui	Bendrosios techninės projekto ekspertizės (jei privaloma) atlikimui Statytojui pateikiama: <ul style="list-style-type: none"> • 1 egz. skaitmeninėje laikmenoje PDF formate; • visi brėžiniai DWG formate; • spausdinti egzemplioriai pagal poreikį. Gavus statybą leidžiantį dokumentą (jei privaloma) arba suderinus pilnos apimties projektą, Statytojui pateikiama Techninio projekto dokumentacija: <ul style="list-style-type: none"> • 3 egz. spausdinti popieriuje; • 2 egz. skaitmeninėse laikmenose PDF formate; • 2 egz. visi brėžiniai skaitmeninėse laikmenose DWG formate; • kiti projektiniai dokumentai (ataskaitos, aktai, santraukos, kita) - 2 egz. skaitmeninėse laikmenose PDF formate.
17.	Ekspertizės atlikimas	Techninio projekto ir tvarkybos darbų projekto korektūros ekspertizės bus atliekama jei ji bus privaloma pagal teisės aktus. Projektuotojas privalo pataisyti projektą pagal ekspertizės akte nurodytas pagrįstas privalomas pastabas per 5 d. d. nuo ekspertizės pastabų pateikimo. Statinio projekto ekspertizės išlaidos į statinio projektavimo kainą nėra įtraukiamos.
18.	Statinio projekto vykdymo priežiūra	Statinio projekto vykdymo priežiūra privaloma. Statinio projekto vykdymo priežiūra vykdoma vadovaujantis nustatyta tvarka, aprašyta Statybos techniniame reglamente STR 1.06.01:2016 „Statybos darbai. Statinio statybos priežiūra“. Projekto vykdymo priežiūra atliekama visą rangos darbų vykdymo laikotarpį. Projekto vykdymo priežiūros metu susitikimai su Užsakovu, gamybiniai pasitarimai turi vykti ne rečiau kaip kas dvi savaites Projektuotojui ar jo atstovams atvykstant į rekonstruojamą objektą. Projekto vykdymo priežiūros vadovas arba jo atstovai, esant reikalui, privalo teikti paaiškinimus statybos užbaigimo komisijai jos darbo metu.

* - į perkamų paslaugų apimtį įeina ir kitos, šioje lentelėje nenurodytos paslaugos, kurios yra būtinos perkamų paslaugų įgyvendinimui ir kurias projektuotojas pagal savo profesinę kompetenciją ir patirtį galėjo numatyti.

Užsakovas
BĮ Kauno IX forto muziejus

Projektuotojas
UAB „Maspro“

