


Editos Balčiūnienės IĮ

PROJEKTO PAVADINIMAS - *Pasvalio rajono Ugės sausinimo sistemos melioracijos griovių ir juose esančių melioracijos statinių remonto darbai*

TECHNINIS DARBO PROJEKTAS

TOMAS I - **Aiškinamasis raštas, darbų kiekių santraukos ir brėžiniai**

UŽSAKOVAS - **Pasvalio rajono savivaldybės administracija**

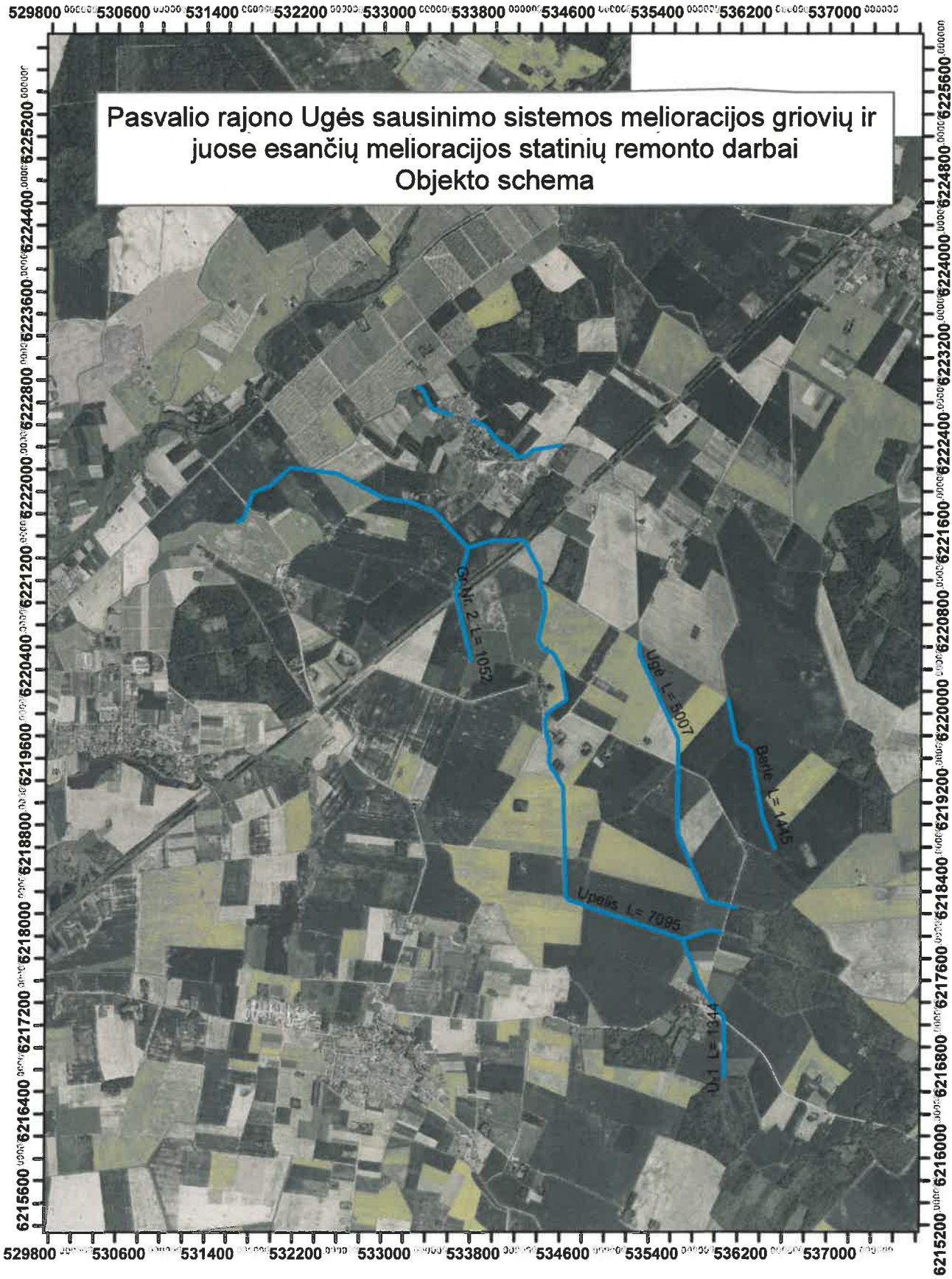
Pareigos	Vardas, pavardė	Kvalif. atestato reg. Nr.	Parašas
PV	Edita Balčiūnienė	S-338-PmAT	

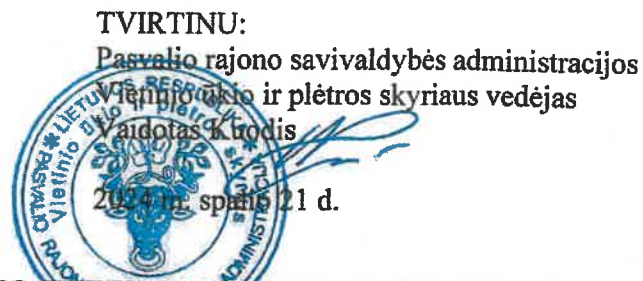


Įmonės kvalifikacijos atestatas Nr. 137-PmAT

TURINYS

1. Atskirai pridedamų brėžinių sąrašas	1
2. Projekto sudėtis	2
3. Objekto vietovės schema	3
4. Projektavimo užduotis	4
5. Bendrieji statinio rodikliai	4'
6. Darbų ir įrenginių, kuriems surašomi paslėptų darbų nužymėjimo aktai bei atliekami laboratoriniai tyrimai, sąrašas	5
7. Aiškinamasis raštas	6
8. Darbų kiekių santraukos	9
9. Statybos apimčių žiniaraščiai	14
10. Medžiagų poreikio žiniaraštis	16
11. Techninės specifikacijos	18
12. Įrenginių montavimo brėžiniai	24
13. Kvalifikacijos atestatai	31
14. Projekto viešinimas	34
15. Reperių katalogas	35
16. Reperių išsidėstymo schema	36
17. Suderinimų sąrašas	37
18. Privalomųjų dokumentų sąrašas	38





**PASVALIO RAJONO UGĖS SAUSINIMO SISTEMOS MELIORACIJOS GRIOVIŲ IR
 JUOSE ESANČIŲ MELIORACIJOS STATINIŲ REMONTO DARBŲ TECHNINIO
 DARBO PROJEKTO PARENGIMO**

PROJEKTAVIMO UŽDUOTIS

1. Statytojas (Užsakovas) – Pasvalio rajono savivaldybės administracija, Vytauto Didžiojo a. 1, LT-39143 Pasvalys.
2. Objekto pavadinimas – Pasvalio rajono Ugės sausinimo sistemos melioracijos griovių ir juose esančių melioracijos statinių remonto darbai.
3. Finansavimo šaltinis – specialiosios tikslinės dotacijos Lietuvos Respublikos žemės ūkio ministerijos kuruojamoms valstybinėms (valstybės perduotoms savivaldybėms) funkcijoms (melioracijai) atlikti.
 4. Statinio vieta – Krinčino sen., Pasvalio r. sav. (pridedama objekto schema).
 5. Statinio paskirtis – melioracijos statiniai.
 6. Statybos rūšis – remontas.
 7. Preliminari projekto apimtis:
 Remontuojami melioracijos grioviai ir juose esantys melioracijos statiniai, bendras magistralinių melioracijos griovių ilgis – 15,943 km.
 8. Projektavimo stadija – techninis darbo projektas.
 9. Melioracijos statinių techninis darbo projektas rengiamas vadovaujantis Lietuvos Respublikos statybos įstatymu, Lietuvos Respublikos melioracijos įstatymu, melioracijos techniniais reglamentais MTR 2.02.01:2006 „Melioracijos statiniai. Pagrindiniai reikalavimai“, MTR 1.05.01:2005 „Melioracijos statinių projektavimas“, kitais galiojančiais norminiais aktais ir standartais, šia užduotimi.
 10. Apie projekto rengimą informuoti visuomenę vadovaujantis Lietuvos Respublikos žemės ūkio ministro 2009 m. lapkričio 18 d. įsakymu Nr. 3D-883 „Dėl melioracijos darbus vykdančių subjektų ir melioruotos žemės naudotojų interesų suderinimo taisyklių patvirtinimo“ patvirtintomis taisyklėmis.
 11. Paslaugų teikėjas turi atlikti detalius melioracijos griovių ir juose esančių statinių esamos būklės tyrinėjimus ir pateikti statytojui techninį darbo projektą. Projekte numatyti grioviuose ir jų šlaituose pašalinti ir sunaikinti krūmus, krūmų atžalas, nušienauti, išvalyti griovių dugnus bei pralaidas nuo sąnašų ir žolinės augmenijos laikantis aplinkosauginių reikalavimų. Tyrinėjimo metu įvertinti drenažo žiočių, vandens pralaidų būklę ir projekte numatyti jų remontą.
 12. Techninio darbo projekto sudėtis:
 - 12.1. Aiškinamasis raštas, objekto vietovės schema, techninės specifikacijos, darbų kiekiai, brėžiniai, aplinkos apsaugos dalis.
 - 12.2. Statybos skaičiuojamosios kainos nustatymas.
 - 12.3. Tyrinėjimų dokumentacija.
 13. Techninis darbo projektas turi būti suderintas su visais juridiniais asmenimis kurių inžineriniai tinklai, statiniai, žemės sklypai arba kita nuosavybės forma turi sąveikos su projektuojamu objektu, seniūnijos seniūnu bei Užsakovu.
 14. Techninio darbo projekto ekspertizė privaloma. Ekspertizės paslaugą atliks Lietuvos Respublikos viešųjų pirkimų įstatymo nustatyta tvarka Užsakovo parinktas Paslaugos teikėjas.
 15. Užsakovui pateikiami 3 (trys) techninio darbo projekto popieriniai egzemplioriai ir 3 (trys) egzemplioriai techninio darbo projekto, įrašyto į kompiuterinę laikmeną (brėžinių formatai – *.pdf, *.shp ; teksto – *.doc).

TECHNINIAI RODIKLIAI

Eil. Nr.	Pavadinimas	Mato vnt.	Kiekis
	3. GRIOVIAI		
3.1	Griovių-imtuvų bendras ilgis	km	17,239
	Iš jų:		
3.1.1	remontuojamų	km	15,979
3.1.2	priežiūros darbai (šienavimas)	km	1,260
	4. DRENAŽAS		
4.3	Drenažo žiočių skaičius	vnt	151
	Iš jų:		
4.3.1	remontuojamų	vnt	151
	6. HIDROTECHNINIAI STATINIAI		
6.1	Pralaidos	vnt	14
	Iš jų:		
6.1.1	remontuojamos	vnt	14

**Darbų ir įrenginių, kuriems surašomi paslėptų darbų, trasų nužymėjimo aktai,
bei atliekamų laboratorinių tyrimų
SĄRAŠAS**

Eil. Nr.	Darbų ir įrenginių pavadinimas	Markė, tipas	Kiekis	Darbų ir įrenginių, kuriems surašomi paslėptų darbų, trasų nužymėjimo aktai, bei atliekamų laboratorinių tyrimų pavadinimas
1	2	3	4	5
GRIOVIAI				
1	Drenažo žiotys	d 110 mm d 160 mm d 200 mm d 300 mm	45 vnt. 101 vnt. 4 vnt. 1 vnt.	1. Rinktuvo vamzdžių ir žiočių sandūros sandarinimui ritinine filtracine medžiaga; 2. Žiočių įrengimas pagal brėžinius.
2	Pralaidos siūlių užtaisymas		672 m	1. Siūlių užtaisymui pagal brėžinius
3	Pralaidos įrengimui	VP-10-150-1 VP-10-175-1	1 vnt. 1 vnt.	1. Pralaidos montavimui pagal brėžinius

AIŠKINAMASIS RAŠTAS

1. ĮVADAS

Pasvalio rajono Ugės sausinimo sistemos melioracijos griovių ir juose esančių melioracijos statinių remonto darbų techninis darbo projektas parengtas Editos Balčiūnienės IĮ, Kranto 9-6, Panevėžys.

Remontuojami grioviai iškasti 1964-1977 metais pagal RVŪPI Panevėžio skyriaus 1964-1977 metais sudarytus melioracijos projektus.

Atstatant normalų dirbamų žemių sausėjimo procesą ir sustabdant nepageidaujamų deformacijų vystymąsi tikslinga atlikti šių griovių ir jų įrenginių remontą.

Ištyrinėtų griovių ilgis 15,979 km., remontuojama 15,979 km. Tyrinėjimai atlikti GPS prietaisu.

Tyrinėjimus projektui paruošė ir techninį projektą parengė Editos Balčiūnienės IĮ.

2. GRIOVIAI

Projekte ištyrinėti 15,979 km. griovių, jie priklauso Mūšos upės baseinui. Pagrindiniai grioviai eina per dirbamus žemės plotus, dalis jų eina pamiške. Neprižiūrimi grioviai ir jų apsauginės juostos apaugo aukštaūge žoline augmenija ir įvairaus tankumo krūmais. Valant griovius vietomis buvo pažeistos šlaitų papėdės. Be reikalo išplatintos griovių vagos, ko pasekoje sumažėjo vandens greitis ir susidarė palankios sąlygos vystytis žolinei augmenijai, kuri vegetacijos pabaigoje „patalu“ gula ant dugno sudarydama patvanką. Visumoje griovių šlaitai ir dugnai stabilūs, be nuošliaužų ir žymių dugno išplovimų. Tyrinėjimo metu nustatytas vagos hidraulinis nuolydis, atsižvelgta į vagos užaugimą žoline vandens augmenija.

Pateiktos tyrinėjimų dokumentacijoje medžiagos pakanka kokybiškai paruošti projektą. Sudarant tyrinėjimų dokumentaciją vadovautasi melioracijos techniniu reglamentu MTR 2.02.01:2006 ir kitais galiojančiais normatyvais.

Deformacijoms pašalinti numatomos priemonės ir darbų apimtys nurodytos darbų kiekių santraukoje.

Prieš atliekant darbus magistralinio dujotiekio apsaugos zonoje gauti raštišką sutikimą darbams, išsikviesti AB „Amber Grid“ atstovą magistralinio dujotiekio vietos nužymėjimui. Po 6 m į abi puses nuo magistralinio dujotiekio griovio valymo darbų nevykdyti. Rengiant projektą vadovautasi „Magistralinio dujotiekio įrengimo ir plėtros taisyklėmis“, patvirtintomis Lietuvos Respublikos energetikos ministro įsakymu Nr. 1-12, 2014-01-28 (2017-06-28, Nr. 1-169 redakcija), „Magistralinių dujotiekių apsaugos taisyklėmis“, patvirtintomis Lietuvos Respublikos energetikos ministro įsakymu Nr. 1-213, 2010-07-16 (2019-12-18, Nr. 1-332 redakcija) bei Lietuvos Respublikos specialiuųjų žemės naudojimo sąlygų įstatymu, Nr. XIII-2166, 2019-06-06. Įgyvendinant projektą atliekos negali būti sandėliuojamos esamo magistralinio dujotiekio apsaugos zonos ribose, o visa įrengimo technika ir (ar) reikalingos medžiagos jose gali būti laikomos tik tiek, kiek tai reikalinga darbams atlikti. Reikalingų medžiagų bei atliekų sandėliavimo, taip pat technikos laikymo vietos turi būti įrengtos už magistralinio dujotiekio apsaugos zonos ribų.. Atliekant griovio valymo darbus negalima su technika važinėti virš magistralinio dujotiekio. Važiuoti galima tik įrengus apsaugines priemones (metalinius lakštus, gelžbetonines plokštes ar kt.).

3. HIDROTECHNINIAI STATINIAI

Projekte ištyrinėta 14 pralaidų. Numatyta 12 pralaidų remontuoti, 2 pralaidas numatyta pakeisti naujomis. Pralaidoms reikalinga atstatyti kelio dangą, įrengti signalinius stulpelius, bei išvalyti neleistina sąnašų kiekį, aptrupėjusius antgalius suremontuoti, užtaisyti siūles, perkloti išsikraipiusius vamzdžius.

Atskirai kiekvienos pralaidos deformacijoms pašalinti numatomos priemonės ir darbų apimtys nurodytos darbų kiekių santraukoje.

4. DRENAŽO ŽIOTYS

Daugumoje ištyrinėtame objekte grioviuose esančios žiotys yra gelžbetoninės, kurios eksploatacijos eigoje nepasiteisino. Esant gilesniam įšalui žiočių ir rinktuvų sandūroje aižėjo rinktuvo vamzdžiai, ko pasekoje vykstant sufozijai žiotys užnešamos, o iš sistemos plūstantis vanduo, negalėdamas prasiveržti per žiotis, veržiasi šlaitu ir jį ardo. Tokios žiotys vadinamos „atitrūkusiomis“. Žiotys atitrūksta ir dėl to, kad jos nevalomos. Sąnašos suželia tankia žoline augmenija, kuri trukdo vandeniui ištekėti, todėl pasekmės tos pačios, kaip ir pašalo paveiktų žiočių. Atitrūkusios žiotys – tai gerai veikiančių drenažo sistemų požymis.

Projekte numatomi visi nustatyti darbai, reikalingi drenažo žiočių atstatymui. Jų tolesnės priežiūros palengvinimui ir žiočių apsaugos užtikrinimui numatyta pastatyti melioracinius stulpelius PMS-200, žyminčius drenažo žiočių vietą. Valant griovius prie esamų drenažo žiočių visus darbus 2 m atstumu nuo jų atlikti rankiniu būdu.

Grioviuose esančių drenažo žiočių santrauka pateikiamos 3-ioje lentelėje.

3 lentelė. Drenažo žiočių santrauka

Eil. Nr.	Griovių pavadinimas	Drenažo žiočių skaičius					
		d - 110	d - 160	d - 200	d - 300	d - 600	Viso
1	2	3	4	5	6	7	8
1	Ugė	8	2				10
2	Ugė'	6	7		1		14
3	Ugė''		20	1			21
4	Upelis	21	43	2			66
5	Gr.Nr.2	2	9				11
6	U-1	2	8				10
7	Berlė	6	12	1			19
	Viso:	45	101	4	1		151

5. APLINKOS APSAUGA

Potencialių vandens teršėjų šių griovių baseine nėra. Vykdamt griovių remonto darbus nebus pažeistas jų vandens režimas. Prie griovių dirbamose žemėse natūraliai susiformavusios apsauginės juostos, jos patikimai sulaiko nešmenis ir atlieka biologinio filtro, apvalančio paviršinį vandenį nuo cheminių junginių, funkcijas. Griovių, kurie vienu šlaitu šliejasi prie miško, krūmus ir pomiškį numatyta šalinti 1 m juosta nuo papėdės besišliejančio šlaito. Šalinant krūmus nuo griovio šlaitų taikyti atrankinį kirtimą. Griovių dugnas atstatomas į buvusį projekcinį dugno nuolydį. Sąnašas iš griovio dugno paskleisti už griovių apsauginės juostos ribų nuo 3 iki 5 m. Ugės upė (41011287) patenka į rizikos vandens telkinių sąrašą.

Melioracijos techninio reglamento MTR 1.05.01:2005 "Melioracijos statinių projektavimas", VII skyriaus „Melioracijos statinių projekto aplinkosauginė dalis, kai melioracijos darbai atliekami melioracijos reikmėms sureguliuotose upėse ar jų ruožuose“ 38 punkte nurodyta: Melioracijos statinių projekto aplinkosauginė dalis, planuojant darbus melioracijos reikmėms sureguliuotose upėse, rengiama, kai:

38.1. rengiamas melioracijos statinių naujos statybos ar rekonstravimo projektas. Vadovaujantis šiuo reglamentu, kai yra rengiamas griovių remonto darbų projektas, aplinkosauginė dalis šiame projekte nerengiama.

6. SAUGA DARBE

Atliekant remonto darbus vadovautis galiojančiais saugos darbe normatyvais.

Nepalikti darbo duobių be priežiūros arba tinkamai neaptvėrus su įspėjamaisiais ženklais juostomis ir kt. Kabelių ir kitų inžinerinių tinklų apsaugos zonose darbus atlikti rankiniu būdu, dalyvaujant kabelių ir kitų inžinerinių tinklų priežiūros atstovams.

7. TOLESNĖS PRIEŽIŪROS DARBAI

Griovius, kaip pagrindinius sausinimo sistemų įrenginius, reikia kruopščiai prižiūrėti ir saugoti nuo galimų gedimų.

Atlikus griovių remonto darbus, jų tolesnės priežiūros darbai yra tokie:

- periodiškai, ne mažiau kaip 2 kartus per metus apžiūrėti griovius ir išaiškinti jų gedimus;
- sistemiškai griovių vagas valyti nuo sąnašų, augmenijos bei kitų pašalinių daiktų, trukdančių vandens tekėjimui;
- saugoti įrenginius nuo sąnašų ir galimų gedimų;
- stebėti nuslinkimų atsiradimą, griovių šlaitų ir krantų krūmuotumą ir laiku juos šalinti.

Griovių šlaitų ir apsauginių juostų šienavimas turi būti organizuojamas taip, kad augančios piktžolės nesubrandintų sėklų.

Šlaitų šienavimo plotas pateikiamas šienavimo darbų kiekių 4-oje lentelėje.
4 lentelė

Eil. Nr.	Griovio pavadinimas	Griovio piketai	Griovio ilgis, m	Šienaujamų šlaitų plotas, 100 m ²
1	2	3	4	5
1	Ugė	23+50-32+70	920	82,80
2	Ugė ^c	45+30-49+56 51+36-60+86	1376	123,84
3	Ugė ^c	82+86-110-16	2730	245,70
4	Upelis	0+00-71+12	7112	640,08
5	Gr.Nr.2	0+00-10+52	1052	94,68
6	U-1	0+00-13+44	1344	120,96
7	Berlė	36+05-50+50	1445	130,05
8	Ugė	32+70-45+30	1260	113,40
		Viso:	17239	1551,51

9

**Pasvalio rajono Ugės sausinimo sistemos melioracijos griovių ir juose esančių melioracijos statinių
remonto darbai**

DARBŲ KIEKIŲ SANTRAUKA

Eil. Nr.	Darbai	Griovio pavadinimas	Piketai	Mato vnt.	Kiekis
1	2	3	4	5	6
1	Retų krūmų kirtimas	Ugė	23+50-32+70	ha	0,64
		Ugė“	82+86-88+58	ha	0,40
		Upelis	0+00-16+30	ha	1,14
			25+00-39+00 41+00-48+00		0,98 0,49
		Gr.Nr.2	5+00-10+52	ha	0,39
	Viso:	ha	4,04		
2	Vidutinio tankumo krūmų kirtimas	Upelis	16+30-25+00	ha	0,61
			48+00-58+00		0,70
		Gr.Nr.2	0+00-5+00	ha	0,35
	Viso:	ha	1,66		
3	Tankių krūmų kirtimas	Ugė‘	45+30-49+56	ha	0,30
			51+36-60+86		0,66
		Ugė“	88+58-110+16	ha	1,51
		Upelis	39+00-41+00	ha	0,14
			58+00-71+12		0,92
U-1	0+00-13+44	ha	0,94		
	Viso:	ha	4,47		
4	Krūmų ir kelmų surinkimas ir išvežimas į krūvas	Ugė	23+50-32+70	ha	0,64
		Ugė‘	45+30-49+56	ha	0,30
			51+36-60+86		0,66
		Ugė“	82+86-110-16	ha	1,91
		Upelis	0+00-71+12	ha	4,98
		Gr.Nr.2	0+00-10+52	ha	0,74
		U-1	0+00-13+44	ha	0,94
	Viso:	ha	10,17		
5	Griovio dugno valymas mechanizuotu būdu, kai sąnašų storis iki 0,2 m	Berlė	36+05-50+50	m ³ /m ³	1445/289
			Viso:	m³/m³	1445/289
6	Griovio dugno valymas mechanizuotu būdu, kai sąnašų storis iki 0,4 m	Ugė	23+50-32+70	m ³ /m ³	920/368
		Ugė‘	45+30-49+56	m ³ /m ³	426/170
			51+36-60+86		950/380
		Ugė“	82+86-110-16	m ³ /m ³	2730/1092
		Upelis	0+00-71+12	m ³ /m ³	7112/5690
		Gr.Nr.2	0+00-10+52	m ³ /m ³	1052/421
		U-1	0+00-13+44	m ³ /m ³	1344/538
	Viso:	m³/m³	14534/8659		

7	Iškasto grunto paskleidimas 59 kW buldozeriu 10 m atstumu	Ugė	23+50-32+70	m ³	331
		Ugė'	45+30-49+56	m ³	153
			51+36-60+86		342
		Ugė''	82+86-110-16	m ³	983
		Upelis	0+00-71+12	m ³	5121
		Gr.Nr.2	0+00-10+52	m ³	379
		U-1	0+00-13+44	m ³	484
		Berlė	36+05-50+50	m ³	260
		Viso:	m³	8053	
8	Lėkščiavimas 2 kartus grunto paskleidimo zonoje	Ugė	23+50-32+70	ha	0,92
		Ugė'	45+30-49+56	ha	0,43
			51+36-60+86		0,95
		Ugė''	82+86-110-16	ha	2,73
		Upelis	0+00-71+12	ha	7,11
		Gr.Nr.2	0+00-10+52	ha	1,05
		U-1	0+00-13+44	ha	1,34
		Berlė	36+05-50+50	ha	1,45
		Viso:	ha	15,98	
9	Griovio šlaitų ir apsauginės juostos šienavimas su atžalomis	Ugė	23+50-32+70	100 m ²	82,80
		Ugė'	45+30-49+56	100 m ²	38,34
			51+36-60+86		85,50
		Ugė''	82+86-110-16	100 m ²	245,70
		Upelis	0+00-71+12	100 m ²	640,08
		Gr.Nr.2	0+00-10+52	100 m ²	94,68
		U-1	0+00-13+44	100 m ²	120,96
		Berlė	36+05-50+50	100 m ²	130,05
Ugė	32+70-45+30	100 m ²	113,40		
		Viso:	100 m²	1551,51	
10	Drenažo žiočių PE-110 mm pakeitimas	Ugė		vnt	8
		Ugė'		vnt	6
		Upelis		vnt	21
		Gr.Nr.2		vnt	2
		U-1		vnt	2
		Berlė		vnt	6
				Viso:	vnt
11	Drenažo žiočių PE-160 mm pakeitimas	Ugė		vnt	2
		Ugė'		vnt	7
		Ugė''		vnt	20
		Upelis		vnt	43
		Gr.Nr.2		vnt	9
		U-1		vnt	8
		Berlė		vnt	12
				Viso:	vnt
12	Drenažo žiočių PE-200 mm pakeitimas	Ugė''		vnt	1
		Upelis		vnt	2
		Berlė		vnt	1
				Viso:	vnt

13	Drenažo žiočių PE-300 mm pakeitimas	Ugė‘		vnt	1
				Viso:	vnt
14	Griovių valymas rankiniu būdu ties kliūtimis			m ³	
				Viso:	m³
15	Dirbtinių kliūčių išardymas			m ³	
				Viso:	m³
16	Pralaidos išvalymas permetant gruntą 3 kartus				
				Viso:	m³
17	Pralaidos signalinių stulpelių atstatymas	Ugė‘	45+36	vnt	4
		Ugė“	94+74; 109+47	vnt	8
		Upelis	6+95; 32+42; 41+10; 52+60; 71+05	vnt	20
		Gr.Nr.2	2+93	vnt	4
		U-1	5+30; 8+70	vnt	8
		Berlė	40+08	vnt	4
			Viso:	vnt	48
18	Pralaidos antgalių remontas betono mišiniais				
				Viso:	m³
19	Žvyro dangos atstatymas virš pralaidos	Ugė‘	45+36	m ³	10
		Ugė“	94+74; 109+47	m ³	20
		Upelis	6+95; 32+42; 41+10; 52+60; 71+05	m ³	50
		Gr.Nr.2	2+93	m ³	10
		U-1	5+30; 8+70	m ³	20
		Berlė	40+08	m ³	10
			Viso:	m³	120
20	Kelio žvyro dangos su smėlio pasluoksniu atstatymas	Ugė‘	54+72	m‘	10
		Ugė“	88+46	m‘	10
			Viso:	m‘	20
21	Vamzdyno liemens atkasimas ekskavatoriumi/užtūrų įrengimas/ vandens pašalinimas	Ugė‘	45+36; 54+72	m ³	86/5/10 88/-/10
		Ugė“	88+46	m ³	90/-/10
		Upelis	6+95; 52+60; 71+05	m ³	98/5/10 104/5/10 102/5/10
		Gr.Nr.2	2+93	m ³	85/5/10
		U-1	5+30; 8+70	m ³	84/5/10 76/5/10
		Berlė	40+08	m ³	90/5/10
			Viso:	m³	903/40/100

22	Vamzdyno liemens atkasimas rankiniu būdu	Ugė'	45+36	m ³	3
		Upelis	6+95;	m ³	6
			52+60; 71+05		6 5
		Gr.Nr.2	2+93	m ³	3
		U-1	5+30;	m ³	4
			8+70		3
Berlė	40+08	m ³	3		
		Viso:	m³	33	
23	Viela d 3B I (121 vnt. siūlių)	Ugė'	45+36	m ³ /kg	111,10/6,16
		Upelis	6+95;	m ³ /kg	216,00/11,88
			52+60; 71+05		336,00/18,48 156,00/8,58
		Gr.Nr.2	2+93	m ³ /kg	94,90/5,20
		U-1	5+30;	m ³ /kg	288,00/15,84
			8+70		141,40/7,84
		Viso:	m³/kg	1343,4/73,98	
24	Geotekstilė	Ugė'	45+36	m ²	27,50
		Upelis	6+95;	m ²	54,54
			52+60; 71+05		84,84 39,39
		Gr.Nr.2	2+93	m ²	22,49
		U-1	5+30;	m ²	72,72
			8+70		35,00
		Viso:	m²	336,48	
25	Vielos tinklėlis „Akutės“ 30x30	Ugė'	45+36	m ² /kg	17,49/65,45
		Upelis	6+95;	m ² /kg	34,74/129,96
			52+60; 71+05		54,04/202,16 25,09/93,86
		Gr.Nr.2	2+93	m ² /kg	14,30/53,43
		U-1	5+30;	m ² /kg	46,32/173,28
			8+70		22,26/83,30
		Viso:	m²/kg	214,24/801,44	
26	Betono mišiniai	Ugė'	45+36	m ³	2,09
		Upelis	6+95;	m ³	3,96
			52+60; 71+05		6,16 2,86
		Gr.Nr.2	2+93	m ³	1,69
		U-1	5+30;	m ³	5,28
			8+70		2,66
		Viso:	m³	24,70	

27	Vamzdyno liemens užpylimas ekskavatoriumi sutankinant gruntą	Ugė'	45+36; 54+72	m ³	89 88	
		Ugė''	88+46	m ³	90	
		Upelis	6+95; 52+60; 71+05	m ³	104 110 107	
		Gr.Nr.2	2+93	m ³	88	
		U-1	5+30; 8+70	m ³	88 79	
		Berlė	40+08	m ³	93	
			Viso:		m³	936
28	Užtūrų išardymas	Ugė'	45+36;	m ³	5	
		Upelis	6+95; 52+60; 71+05	m ³	5 5 5	
		Gr.Nr.2	2+93	m ³	5	
		U-1	5+30; 8+70	m ³	5 5	
		Berlė	40+08	m ³	5	
			Viso:		m³	40
		29	G/b laužo demontavimas ir išvežimas			t
	Viso:			t	58	
30	Pralaidos VP-10-150-1 atstatymas	Ugė'	54+72	vnt	1	
			Viso:	vnt	1	
31	Pralaidos VP-10-175-1 atstatymas	Ugė''	88+46	vnt	1	
			Viso:	vnt	1	
32	Esamos pralaidos vamzdžių Ø 1,0 m demontavimas ir sumontavimas	Berlė	40+08	m	16	
			Viso:	m	16	
33	Esamos Ø 1,0 m pralaidos atitrūkusių g/b antgalių atstatymas	Berlė	40+08	vnt	2	
			Viso:	vnt	2	

STATYBOS APIMČIŲ ŽINIARAŠTIS

SĄMATA

Sudaryta pagal 2024.10 kainas

Statinių grupė 1299 Pasvalio rajono Ugės sausinimo sistemos melioracijos griovių ir juose esančių melioracijos statinių remonto darbai

Statinys 1 Griovių ir juose esančių statinių remontas

Žiniaraštis 1 Griovių remontas

2024.11.19

Lapas 1

Sąm. eil.	Darbo kodas	Darbų ir išlaidų aprašymai	Mato vienetas	Sąnaudos žm./val.	Kiekis
1 Griovių remontas					
1	MN7-33	Retų krūmų pašalinimas nuo griovių šlaitų k9=1.15	100m2	452.48	404.0
2	MN7-32	Vidutinio tankumo krūmų pašalinimas nuo griovių šlaitų k9=1.15	100m2	265.6	166.0
3	MN7-31	Tankių krūmų pašalinimas nuo griovių šlaitų k9=1.15	100m2	1609.2	447.0
4	MN4-32	Nukirstų krūmų surinkimas ir išvežimas nuo 0.5 iki 1.0 ha km traktoriais iki 59 kW (80 AJ) galingumo k9=1.15		233.91	10.17
5	MN7-2	Griovių valymas įranga vienakaušiais ekskavatoriais su 0.4 m3 talpos kaušais, kai valomo sluoksnio storis iki 0.4 m k9=1.15	100m	709.259	145.34
6	MN7-1	Griovių valymas įranga vienakaušiais ekskavatoriais su 0.4 m3 talpos kaušais, kai valomo sluoksnio storis iki 0.2 m k9=1.15	100m	51.009	14.45
7	MN1-46	Supilto I-II grupės grunto sklaidymas buldozeriais iki 59 kw (80 aj) galingumo kai paskleistos juostos plotis 10 m. k9=1.15	t. m3	129.653	8.053
8	MN7-4	Pagrivių lėkščiavimas iškastų iš griovių sąnašų susmulkinimui traktoriais iki 59 kW (80 AJ) galingumo 2 kartus k4=2.0, k9=1.15	ha	42.507	15.98
9	MN7-18	Mechanizuotas griovių šlaitų šienavimas įranga ant traktorių iki 59 kW (80 AJ) galingumo, kai šlaitai apaugę atžalomis k9=1.15	ha	344.435	15.5151
10	MN7-8	Griovių valymas rankiniu būdu ties kliūtėmis, kai griovio gylis iki 3 m k9=1.15	m3	102.6	36.0
11	MN3-195-110	Sulūžusių žiočių pakeitimas 110 mm skersmens polietileninėmis žiotimis k9=1.15	vnt.	454.5	45.0
12	MN3-195-160	Sulūžusių žiočių pakeitimas 160 mm skersmens polietileninėmis žiotimis k9=1.15	vnt.	1044.34	101.0
13	MN3-195-200	Sulūžusių žiočių pakeitimas 200 mm skersmens polietileninėmis žiotimis k9=1.15	vnt.	42.32	4.0
14	MN3-78-1	300-400 mm skersmens žiočių įrengimas griovio šlaite k9=1.15	vnt.	18.45	1.0
15	MN1-5	Dirbtinių kliūčių ardymas II grupės grunte vienakaušiais ekskavatoriais su 0.4 m3 talpos kaušais k9=1.15	t. m3	19.637	0.465
16	R23-65	Dirbtinių kliūčių liekanų ir kt. šiukšlių išvežimas 10 km atstumu automobiliais-savivarčiais, pakraunant ekskavatoriais 0,25 m3 talpos kaušais	t	6.0	50.0
17	MN7-51	Vamzdinės g/b vandens pralaidos išvalymas nuo sąnašų k9=1.15	m3	444.6	60.0

Viso skyriuje 1 5970.5

Viso žiniaraštyje 1 5970.5

STATYBOS APIMČIŲ ŽINIARAŠTIS

SĄMATA

Sudaryta pagal 2024.10 kainas

Statinių grupė

1299 Pasvalio rajono Ugės sausinimo sistemos melioracijos griovių ir juose esančių melioracijos statinių remonto darbai

Statinys

1 Griovių ir juose esančių statinių remontas

Žiniaraštis

2 Pralaidų remontas

2024.11.19

Lapas 1

Sam. eil.	Darbo kodas	Darbų ir išlaidų aprašymai	Mato vienetas	Sąnaudos žm./val.	Kiekis
2 Pralaidų remontas					
1	H19K-14	Signalinių plastmasinių stulpelių pastatymas k9=1.15	vnt.	23.52	48.0
2	MN5-28	Žvyro dangos atstatymas k9=1.15	100m ³	26.28	1.2
3	MN5-14	Kelio su žvyro skaldos dangos įrengimas, kai smėlio sl. storis 20 cm, o šlaitų k. m=1,5 k9=1.15	100m	6.08	0.2
4	MN8P-1207	Atskirų antgalių išdaužų užbetonavimas	m ³	274.8	12.0
5	MN1-5	Pralaidos atkasimas II grupės grunte vienakaušiais ekskavatoriais su 0.4 m ³ talpos kaušais k9=1.15	t. m ³	38.134	0.903
6	MN1-115	II gr. grunto kasimas rank. būdu k9=1.15	10m ³	64.68	3.3
7	MN1-4	Užtūrų supylimas supylimas I grupės grunte vienakaušiais ekskavatoriais su 0.4 m ³ talpos kaušais k9=1.15	t. m ³	1.329	0.04
8	MN7-52	Tarpų tarp pralaidų vamzdžio užtaisymas k9=1.15	m	295.548	671.7
9	MN1-176	Vandens pašalinimas iš tranšėjų ir pamatų duobių. k9=1.15	100m ³	21.33	1.0
10	MN1-4	Vamzdyno užpylimas I grupės grunte vienakaušiais ekskavatoriais su 0.4 m ³ talpos kaušais k9=1.15	t. m ³	31.103	0.936
11	H11K-5	I-II grupės grunto sutankinimas elektroplūktuvais k8=1.14, k9=1.15	100m ³	264.888	9.36
12	MN1-4	Užtūrų išardymas I grupės grunte vienakaušiais ekskavatoriais su 0.4 m ³ talpos kaušais k9=1.15	t. m ³	1.329	0.04
13	MN6-20	d 1,0 m, 2.5 m ilgio vamzdžių demontavimas k4=0.7, k9=1.15	vnt	116.571	13.0
14	MN6-20	d 1,0 m, 2.5 m ilgio vamzdžių perklojimas, panaudojant esamus vamzdžius k9=1.15	vnt	76.86	6.0
15	MN8-43	Antgalių iš gelžbetonio permontavimas, panaudojant esamus gaminius k4=0.7, k9=1.15	100m ³	24.5	0.05
16	H06P-1	Statybinių šiukšlių kasimas ekskavatoriais su 0,25 m ³ kaušu, pakrovimas į autosavivarčius ir išvežimas iki 20 km	t	15.66	58.0
17	MN6-17	Vamzdinės vandens pralaidos VP-10-75-1 (7,5m ilgio) statyba k9=1.15	vnt.	184.9	2.0
18	MN6-18	Vieno 2.5 m ilgio vamzdžio montavimui prie normų MN6-17 pridėti k9=1.15	vnt	73.15	7.0

Viso skyriuje 2 1540.662

Viso žiniaraštyje 2 1540.662

SĄMATA

MEDŽIAGŲ POREIKIO ŽINIARAŠTIS

Sudaryta pagal 2024.10 kainas

Statinių grupė

1299 Pasvalio rajono Ugės sausinimo sistemos melioracijos griovių ir juose esančių melioracijos statinių remonto darbai

Statinys

1 Griovių ir juose esančių statinių remontas

2024.11.19

Lapas 1

Resurso kodas	Pavadinimas	Matavimo vienetas	Kaina EUR	Kiekis	Vertė EUR
0					
600200	Smėlbetonio mišiniai	m3		1.08	
				Iš viso:	
1	METALAS				
120030	Statybinės vinys	kg		22.8	
2090029	Plienas armatūrinis, A-I klasės	t		0.08	
2090032	Plienas armatūrinis, A-3 klasės	t		0.08	
2093003	Plienas armatūrinis karštai valcuotas, lygus, klasė A-I, d10mm	t		0.0021	
2120002	Viela plieninė paprasta	kg		127.72	
11-5	Vielos tinklas betonavimui 30x30	m2		214.24	
43-3	Suvirinimo viela 3 mm	kg		73.98	
				Iš viso:	
2	VAMZDŽIAI				
2900010	Drenažo žiotis PE d 110mm	vnt		45.0	
2900011	Drenažo žiotis PE d 160mm	vnt		101.0	
2900012	Drenažo žiotis PE d 200mm	vnt		4.0	
2900013	Melioracinis PE stulpelis PMS-200	vnt		150.0	
2900029	Apsauginės grotelės	vnt		105.0	
				Iš viso:	
3	BENDROSIOS STATYBINĖS MEDŽIAGOS				
2900047	Karjerinis žvyras	m3		158.76	
2900051	Smėlis	m3		32.2	
2900062	Akmens skalda 40-70 mm	m3		10.78	
2900072	Ruloninė filtracinė medžiaga	m2		50.45	
2900099	Daugiamečių žolių mišinys	kg		4.2	
624-159	Neaustinė geotekstilė (filtracija, apsauga, atskyrimas)	m2		336.48	
881	Žvyro skalda	m3		32.2	
				Iš viso:	
8	MEDŽIO GAMINIAI				
534009	Rąstai-statramsčiai (3 rūš.)	m3		1.44	
534021	Neapipjautos lentos 40mm st. ir daugiau (4rūš.)	m3		2.928	
2900077	Kartys	m3		0.22	
2900103	Lentų atraižos	m3		0.06	
				Iš viso:	
9	IZOLIACINĖS MEDŽIAGOS				
2810009	Pakulos dervuotos	kg		1.608	
2900082	Drenažinis kilimas Secudrain R201 ES-601	m2		165.4	
				Iš viso:	
10	BETONO IR GELŽBETONIO GAMINIAI				
G-10378	Vamzdžiai-beslėg.movin. RT10N-25	vnt		13.0	
G-15023	Ganyklų stulpeliai S-24	vnt		1.0	
G-9726	PLOKŠTĖS R-5-10	vnt		13.0	

Resurso kodas	Pavadinimas	Matavimo vienetas	Kaina EUR	Kiekis	Vertė EUR
G-9727	PLOKŠTĖS R-15-10	vnt		30.0	
G-9736	LATAKAI L-4	vnt		2.0	
				Iš viso:	
11 PUSFABRIKAČIAI					
2900032	Hidrotechninis betonas B15 (M200)	m3		0.041	
2900041	Cementinis skiedinys	m3		1.01	
320-10	Betono mišiniai C30/37	m3		49.22	
				Iš viso:	
12 KITOS MEDŽIAGOS					
2210026	Mineralinių trąšų mišinys	kg		19.5	
2260864	Signaliniai plastmasiniai stulpeliai su atšvaitais	vnt		56.0	
2810020	Bitumuota virvė	kg		32.3	
2900069	Dirvožemis	m3		25.5	
2900083	Mineralinės trąšos	t		0.008	
2900101	Velėna	m2		90.2	
				Iš viso:	
				Iš viso:	

Sudarė : Edita Balčiūnienė



TECHNINĖS SPECIFIKACIJOS

1. BENDROJI DALIS

1.1. Projekto tikslai.

Konkreto techninio darbo projekto esminis tikslas yra suprojektuoti esamų melioracinių sistemų remontą taip, kad būtų užtikrintas tinkamas drėgmės režimas dirvožemyje ir savalaikis paviršinio vandens nuleidimas nuo dirvos paviršiaus.

1.2. Konkretūs darbai

Techniniam projektui įgyvendinti Rangovas turės atlikti tokius darbus: perstatyti 151 drenažo žiotis, praromtuoti 15,979 km griovio, iškasant 8053 m³ sąnašų iš dugno, šalinant krūmus- 10,17 ha, panaikinant dirbtines kliūtis griovio vagoje- 465 m³, pakeičiant senas žiotis naujomis PE d 110 mm – 45 vnt, d 160 mm- 101 vnt, d 200 mm- 4 vnt ir d 300 mm- 1 vnt;

Remontuojama 14 gelžbetoninių vandens pralaidų. Atskirose vietose atkasamas vamzdynas, užtaisomos siūlės, suremontuojami apirę pralaidų antgaliai, užbetonuojant išdaužas, pastatomi signaliniai stulpeliai, atstatoma žvyro danga. Dviejų vandens pralaidų d 1,0 m vamzdžiai sulūžę, reikia pakeisti naujais, atstatant įtekėjimo ir ištekėjimo antgalius.

1.3. Pagrindiniai normatyviniai dokumentai

Rengiant techninį projektą buvo vadovautasi Pasvalio rajono savivaldybės administracijos paruošta užduotimi ir galiojančiais normatyviniais dokumentais.

Medžiagos ir gaminiai naudojami statyboje turi atitikti kokybės LST EN ir ISO standartų reikalavimus. (žr. I tomas „techninės specifikacijos“)

2. GAMTINĖS SĄLYGOS

2.1. Dirvožemiai

Plote vyrauja įvairūs dirvožemio tipai, vyrauja priemolio ir priemolio gruntai. Yra akmenuoto grunto bei durpynų. Rengiant rekonstrukcijos projektą vadovautasi dirvožemių laboratoriniais tyrimais pirminiam projektui parengti, buvo naudojami išrašai iš pirminio arba rekonstrukcijos projekto.

Geležingumo požymiai projekte nepastebėti.

2.2. Požeminiai vandenys

Šaltinių plotų objekte nėra.

3. STATYBOS PARUOŠIMAS IR ORGANIZAVIMAS

3.1. Bendrieji reikalavimai

Iki remonto darbų pradžios yra parengta ir atitinkamai suderinta reikiamos apimties projektinė dokumentacija, parengtas techninis darbo projektas. Projektas suderintas su Pasvalio rajono savivaldybės administracijos Vietinio ūkio ir plėtros skyriaus vedėju, Pasvalio rajono savivaldybės administracijos Krinčino seniūnijos seniūnu, Telia Lietuva, AB Tinklo resursų administravimo komandos vyr. inžinieriumi, ESO AB Elektros tinklo eksploatavimo komandos inžinieriumi, AB „Amber Grid“ Turto valdymo departameto teritorijų planavimo ir techninės priežiūros skyriaus inžinieriumi, Litgrid, AB Infrastruktūros priežiūros centro Šiaurės regiono linijų vyr. inžinieriumi bei kitais fiziniiais ir juridiniais asmenimis, kurie turi sąveikos su įgyvendinamu projektu. Informacija apie rengiamą projektą paviešinta rajoniniame laikraštyje „Darbas“.

Rangovas privalo turėti Lietuvos Respublikos Žemės ūkio ministerijos išduotus kvalifikacinius dokumentus, suteikiančius teisę statyti melioracijos sistemas. Rangovas darbams atlikti turi skirti kvalifikuotus darbininkus ir atestuotą statybos vadovą, sugebančius profesionaliai atlikti darbą. Rangovas turi turėti pakankamai tinkamų mašinų ir įrangos, kad būtų galima atlikti visus numatytus darbus.

3.2. Paruošiamieji darbai

Iki pagrindinių darbų pradžios atliekami paruošiamieji darbai:

1. Įrengiamos laikinos buitinės patalpos biuro ir bendro naudojimo reikmėms. Rangovas užtikrina vandens ir elektros tiekimą, pasirūpina laikinu tualetu ir prausykla. Patalpos turi būti švarios ir higieniškos, užtikrinamas tvarkingas nuotekų ir atliekų šalinimas.
2. Atliekamas geodezinis nužymėjimas, nužymimos drenažo žiočių ir kitų statinių trasos ir vietos bei darbų vykdymo zonos.
3. Prieš darbų pradžią išimamas leidimas darbams iš Biržų rajono savivaldybės administracijos.

3.3 Žemės darbai

Žemės darbai vykdomi pagal STR 1.07.02:2005 „Žemės darbai“ ir Saugos ir sveikatos taisykles statyboje nurodymus ir reikalavimus, prisilaikant atitinkamose lentelėse nurodytų kasamų tranšėjų ir duobių šlaitų nuolydžių, priklausomai nuo iškasos gylio ir grunto.

Darbams naudojami vienkaušiai ekskavatoriai bei įvairaus galingumo buldozeriai. Grunto sutankinimui naudojami rankiniai plūktuvai. Dalis darbų vykdoma rankiniu būdu (sunkiai prieinamose vietose, šalia statinių bei inžinerinių tinklų, elektros linijų). Žemės darbai tranšėjų susikirtimo vietose su esamais inžineriniais tinklais vykdomi rankiniu būdu, nepažeidžiant šių tinklų. Esami tinklai susikirtimo vietose su kasama tranšėja laikinai pakabinami, išramstomi. Žemės darbų metu išardytos esamos dangos (kelio danga, žalios vejės) atstatomos į pradinę padėtį.

Strėlinių ekskavatorių darbas prie esamų veikiančių elektros orinių linijų leidžiamas tik tai jas laikinai atjungus. Visi naudojami mechanizmai turi būti tvarkingi. Tepalų ir degalų nutekėjimas ir patekimas į gruntą draudžiamas.

3.4. Darbų ir statinių kokybės užtikrinimas

Melioracijos darbų kokybė yra pagrindinis rodiklis, lemiantis melioracijos sistemų efektyvumą ir ilgaamžiškumą. Projekte naudojamų medžiagų ir rangos šalis neribojama, tačiau visos projekte naudojamos medžiagos ir gaminiai turi turėti įgaliotos institucijos patvirtinimą, kad buvo pagaminti pagal atitinkamą Europos arba Lietuvos standartą.

Visi vamzdžiai, jungiamosios detalės, šuliniai, nuleistuvai ir kiti gaminiai turi būti pažymėti etiketėmis. Etiketės dydis ir forma turi atitikti ISO reikalavimus. Etiketėse nurodoma gamintojas, modelis, serijos numeris, pagaminimo data ir pan. **Visas tekstas turi būti lietuvių kalba.**

Melioracijos darbų kokybę iš esmės tikrina statinių statybos techninės priežiūros vadovas, kuris privalo vadovautis melioracijos normatyviniais dokumentais (MND Nr.7, 16-34 pusl.), standartais, normomis ir šiomis techninėmis specifikacijomis.

Griovių ir juose esančių statinių kokybę būtina įvertinti instrumentaliai tikrinant griovių ir kitų statinių pagrindinius parametrus (žiūr. 1 lentelę). Drenažo žiočių, pralaidų statybos darbų kokybę būtina įvertinti instrumentaliai tikrinant tokius parametrus: žiočių planinę padėtį (koordinates), altitudę, nuolydį, vamzdžių sujungimą, filtracines medžiagas, paviršinio vandens pritekėjimo sąlygų sudarymą (žiūr. 1 lentelę).

1 lentelė. Griovių ir juose esančių statinių kokybės tikrinimo parametrai ir leistini nukrypimai.

Eil. Nr.	Tikrinami parametrai	Leistini nukrypimai
	1. Griovių geometriniai parametrai ir aukščiai	
1	Griovio ašies planinė padėtis	+/-4m
2	Griovio posūkio spindulys	+/-5 proc.
3	Griovio ašies tiesumas	iki pusės griovio dugno pločio
4	Griovio dugno altitudės	+5 cm -10 cm
5	Griovio dugno atvirkštinis nuolydis	neleistinas
6	Griovio dugno plotis	+/-10 cm
7	Griovio šlaito koeficientas	+/-10 proc.
8	Paviršinio vandens nuleidimo priemonių (latakų, vagų) nuolydžiai ir kiti parametrai (gylis, plotis, šlaito koeficientas ir kt.) pagal brėžinius	mažinti neleidžiama
	3. Vandens pralaidos	
1	Dugno altitudės pralaidos galuose	+/-5 cm
2	Antgalių geometriniai rodikliai	+/-3 cm
3	Pralaidos antgalio sujungimas su vamzdžiu	be nukrypimų
4	Pralaidos sujungimas su grioviu	be nukrypimų
5	Stiprinimo plokščių kiekis	pagal brėžinius
6	Stiprinimo plokščių briaunų peraukšlėjimas	+/-2 cm
7	Tarpai tarp stiprinimo plokščių	+2 cm
8	Po plokštėmis įrengiamas žvyro sluoksnis (jo storis pagal brėžinius, bet neplonesnis kaip 10 cm)	+3 cm -2 cm
9	Vandens pralaidos ilgis (plastikinių ir metalinių vamzdžių deformacijos galimos iki 2 proc.)	+50 cm -20 cm
10	Virš pralaidos važiuojamosios dalies plotis	+50 cm, -20 cm
11	Skaldos prizmės arba akmenų metinio už plokštėmis stiprinimo įrengimas (ilgis)	+ neribojamas -20 cm
12	Kitų geometrinių parametrų nukrypimai nuo projektinių	+/-10 proc.

Melioracijos darbuose naudojami statybos produktai turi atitikti projekte numatytus geometrinius rodiklius ir esminius techninius reikalavimus, kuriuos tiekėjas privalo raštu patvirtinti atitikties deklaracijoje (žiūr.2 lentelę). Nurodyti techniniai reikalavimai yra minimalūs, rangovas gali naudoti produktus ir kitokių (jei gerina statomo statinio bendrąją kokybę) techninių rodiklių. Pakeitimą reikia pagrįsti skaičiavimais arba kitais svariais argumentais.

2 lentelė. Gaminių ir medžiagų, naudojamų melioracijos statiniams, minimalūs geometriniai parametrai ir esminiai techniniai rodikliai, kurie privalo būti įrašyti į atitikties deklaraciją.

Eil. Nr.	Gaminio arba medžiagos bendrinis pavadinimas	Geometriniai ir masės parametrai	Esminiai techniniai rodikliai
1	2	3	4
1	Mineralinių trąšų mišinys		EN 13368-2
2	Daugiamečių žolių mišinys		Perkamos žolių sėklos turi būti su Valstybinės sėklų ir grūdų tarnybos sertifikatais
3	Dirvožemis	Storis 3 cm	+ neribojamas, 1 cm
4	Velėna	Storis 12 cm	+ neribojamas, 1 cm
5	Melioracinis PE stulpelis	Ilgis 2,0 m, užrašas „Melioracija“	PMS-200
6	Betonas	Betono mišiniai C 30/37	Betono mišiniai C 30/37
7	Drenažo žiotys PE d 110 mm	II PEHD vamzdis 102 mm vid. skersmens	Žiedo standumas 4,0 kN/m ² , sistemos standumas 50 kPa
8	Drenažo žiotys PE d 160 mm	II PEHD vamzdis 150,2 mm vid. skersmens su grotelėmis	Žiedo standumas 4,0 kN/m ² , sistemos standumas 50 kPa
9	Drenažo žiotys PE d 200 mm	II PEHD vamzdis 187,8 mm vid. skersmens su grotelėmis	Žiedo standumas 4,0 kN/m ² , sistemos standumas 50 kPa
10	G/b plokštės P-5-10	L-490, B-900, H-80, armatūra AI 1,4 kg	Gelžbetoninės plokštės L-490, B-900, H-80, armatūra AI 1,4 kg, betono 0,036 m ³
11	G/b plokštės P-15-10	L-1490, B-900, H-80, armatūra AI 4,8kg	Gelžbetoninės plokštės L-1490, B-900, H-80, armatūra AI 4,8 kg, betono 0,11 m ³
12	G/b latakas L-4	L-800, B-640, H-375, armatūra AI 2,26 kg	Gelžbetoniniai latakai L-800, B-640, H-375, armatūra AI 2,26 kg, betono 0,050 m ³
13	G/b vamzdžiai d 1,0m	G/b vamzdžiai RT10N25	B-1000mm, L-2500 mm, gaminio masė-2480 kg
14	Betonas antgalių ir siūlių remontui	Betono mišiniai C30/37	Betono mišiniai C30/37
15	Plienas armatūrinis antgaliams	Armatūra D 8 AI, D AIII	D 8 AI, 10 AIII
16	Plieninė viela siūlėms	Viela D 3 BI	D 3 BI
17	Šlaitų tvirtinimo tinklas (prie žiočių)	Tai neorganinė sintetinė medžiaga, skirta šlaitų ar statybinių konstrukcijų plokštumų drenavimui (prie žiočių)	Neaustinė tekstilė 200g/m ² , polipropileno tinklas 600g/m ² Neaustinė tekstilė 200g/m ² storis 2,64 cm
18	Žvyro danga keliui	Karjerinis žvyras	Žvyro granulometrinė sudėtis 0/16, 0/45

4. MEDŽIAGOS, GAMINIAI IR ĮRENGIMAI

4.1. Medžiagos, gaminiai ir įrengimai

Visos naudojamos medžiagos ir gaminiai turi būti geriausios kokybės, tinkamos numatytai paskirčiai ir atitikti nacionalinius ir tarptautinius standartus. Medžiagos ir gaminiai turi ilgai tarnauti, reikalauti minimalios priežiūros ir turi būti gautos iš patikimų tiekėjų (gamintojų) su atitiktis deklaracijomis.

Rangovas privalo garantuoti, kad visos konstrukcijos ir statiniai yra sumontuoti iš kokybiškų medžiagų, gaminių ir įrenginių, kurie prieš pristatymą niekada nenaudoti, išskyrus laiką, reikalingą bandymams.

4.2. Pakeitimai

Projekte pasiūlytų medžiagų, gaminių ir įrengimų pakeitimai po Sutarties pasirašymo galimas tik gavus raštišką statybos techninės priežiūros vadovo sutikimą. Be to, Rangovas turi pataisyti ir pateikti statybos techninės priežiūros vadovui tvirtinti visus brėžinius, kuriuos reikia koreguoti dėl tokio pakeitimo. Įrengimų pasirinkimo metu turi būti kruopščiai išnagrinėta ar galima lengvai įsigyti atsargines dalis.

4.3. Medžiagų įpakavimas ir saugojimas

Visos pristatomos medžiagos ir įrengimai turi būti supakuotos ir pažymėtos pagal tarptautinius standartus, taikomas eksportui iš šalies gamintojos. Rangovas sandėliuoja medžiagas ir įrengimus taip, kad išvengtų jų būklės pablogėjimo ar sugadinimo. Ypatingą dėmesį reikia atkreipti į PVC vamzdžius ir PVC armatūrą siekiant apsaugoti juos nuo tiesioginės saulės šviesos ir žemos temperatūros. Turi būti laikomasi gamintojų nurodymų. Sugadintos medžiagos nepriimamos.

Rangovas turi kiek įmanoma sumažinti medžiagų ir įrangos sandėliavimo statybvietyje laiką, planuodamas tiekimą taip, kad jis vyktų pagal statybos poreikius. Rangovas turi gauti iš gamintojų informaciją apie įrangos sandėliavimo ir aptarnavimo būdus ir šių reikalavimų laikytis. Visos išlaidos, susijusios su medžiagų ir įrangos sandėliavimu, laikomos įtrauktomis į Sutartį ir papildomai neapmokamos. Jokios medžiagos negali būti atvežtos į statybvietyje, kol nebus įvykdytos šios sąlygos:

4.4. Laikinas sandėliavimas

Rangovas turi pasirūpinti vamzdžių, medžiagų ir įrangos laikinu sandėliavimu. Rangovas turi valyti ir taisyti visus valstybinius kelius, privažiavimo kelius, saugyklų ar kitas teritorijas, kurias naudoja atliekant darbus.

Jei Rangovui yra būtina pasinaudoti žeme už statybvietyje ribų, jis pats tariasi su žemės savininku/nuomininku. Prieš aptverdamas teritoriją darbams Rangovas kreipiasi į savivaldybę ar kitas įstaigas ir savininkus/nuomininkus. Prieš sudarydamas su jais sutartį Rangovas turi gauti Užsakovo sutikimą, tada jis patvirtina sutartį laišku savininkui/nuomininkui. Sutartyje turi būti aiškiai nurodyta, kad ji sudaroma su Rangovu, o ne su Užsakovu. Kiekvienos sutarties kopija pateikiama Užsakovui.

4.5. Atsakomybė užsakant medžiagas

Rangovas yra atsakingas už medžiagų, gaminių ir pavyzdžių (kurių patikrinimo gali būti pareikalauta gerokai prieš darbų pradžia) užsakymą ir pristatymą. Visas sąnaudas, susijusias su aplaidumu ir delsimu užsakyti pakankamai iš anksto, padengia Rangovas.

4.6. Išpildomieji brėžiniai ir kadastriniai tyrinėjimai

Rangovas turi registruoti visus atliekamus darbus. Rangovas turi parengti reikiamo mastelio drenažo ir kitų statinių brėžinius, kad vėliau eksploatuojanti įmonė galėtų prižiūrėti naujus statinius bei įrenginius.

Išpildymo brėžiniuose turi būti nurodyti skersmenys, medžiagos ir esamų vamzdžių gylis. Rangovas turi pateikti išpildomuosius brėžinius ir dokumentaciją Užsakovui.

5. APLINKOS APSAUGOS REIKALAVIMAI

5.1. Reikalavimai aplinkos apsaugai

Visų statybos etapų metu Rangovas privalo laikytis visų respublikoje galiojančių įstatymų, taisyklių ir tiesiogiai susijusių reikalavimų, bei atsižvelgti į visas priemones, projekto valdymą ir administravimą, kurie reikalingi užtikrinti aplinkosauginius reikalavimus.

5.2. Medžių ir žaliųjų zonų apsauga

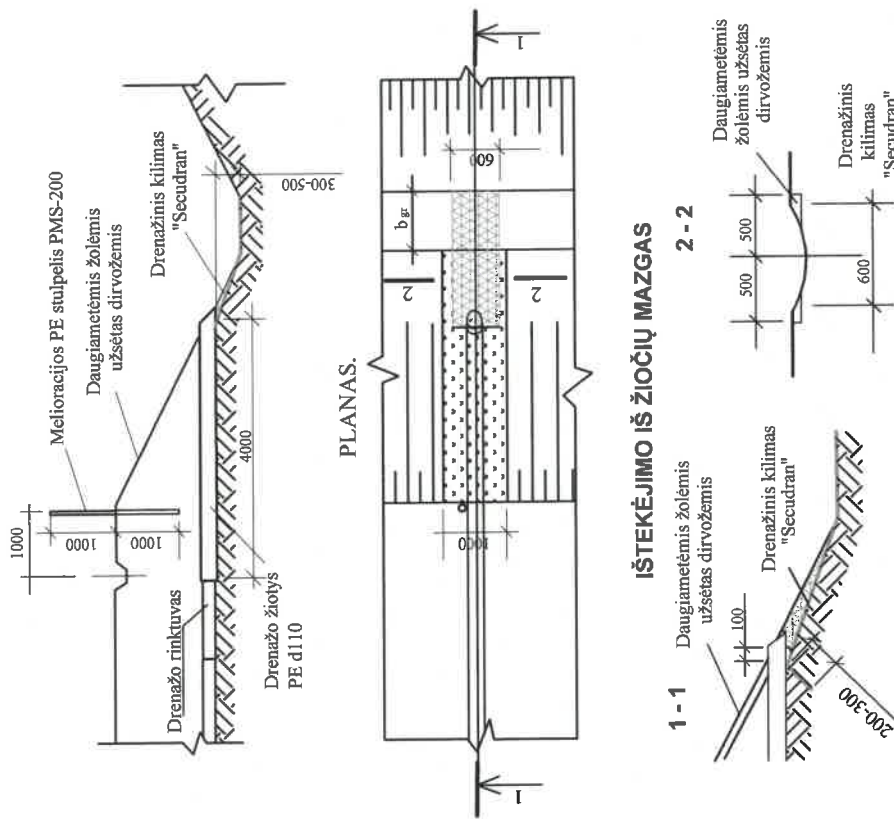
Rangovui neleidžiama perkelti ar kirsti darbų zonoje esančių medžių be atitinkamų žinybų sutikimo. Jei kuris nors medis ar žalioji zona buvo Rangovo sunaikinta ar pažeista, jis privalo pakeisti pažeistą medį ar zoną lygiaverčiu buvusiam savo sąskaita.

6. DARBŲ SAUGA

Vykdamas darbus Rangovas privalo vadovautis Saugos ir sveikatos taisyklėmis statyboje bei kitais veikiančiais darbo saugos dokumentais.

Prieš pradėdamas kasimo darbus išsikviesti ESO, AB, Telia Lietuva, AB, Litgrid, AB, „Amber Grid“, AB atstovus tikslioms kabelių vietoms pažymėti ir aktams surašyti.

110 SKERSMENS POLIETILENINĖS DRENAŽO ŽIOTYS PLANAS.PJŪVIAI.MAZGAS 1-1



- PASTABOS**
1. Drenažinis kilimas "Secudran" pritvirtinamas vienos d5 mm, L=500 mm smaigais. Tvirtinimo ilgis nustatomas pagal vietos sąlygas (vid. ilgis - 2.0 m).
 2. Rinktuvo vamzdžių ir žiočių sandūra sandarinama ritininė filtracine medžiaga.
 3. Matmenys brėžinyje duoti milimetrais.

DARBŲ SUDĖTIS, DARBO SAŪNAUDOS IR MATERIALINIAI RESURSAI KEIČIANT ESAMAS ŽIOTIS DARBŲ SUDĖTIS

1. Žiočių atkasimas ir išėmimas rankiniu būdu.
2. Rinktuvo atkasimas vienkausiai ekskavatoriais.
3. Keraminių vamzdžių išėmimas.
4. Tranšėjų dugno paruošimas rankiniu būdu.
5. Polietileno žiočių paklojimas.
6. Sujungimų užsandarinimas.
7. Drenažo žiočių pirminis užpylimas, sutankinant gruntą.
8. Tranšėjų užpylimas buldozeriais.
9. Šlaitų išlyginimas.
10. Tvirtinimo medžiagos paruošimas ir pakojimas.
11. Drenažinio kilimo pritvirtinimas metaliniais smaigais.
12. Šlaito užpylimas dirvožemiu.
13. Trašų išėmimas.
14. Daugiametėjų žolių užsėjimas.
15. Stulpelio PMS-200 pastatymas.
16. Išardytų sulūžusių drenažo žiočių išvežimas.

DARBO SAŪNAUDOS IR MATERIALINIAI RESURSAI

Kodas	Darbu, mechanizmu, medžiagu ir gaminių pavadinimas	Resurso kiekis, mato vnt.
MN3-174-110	Remontuojamų drenažo žiočių pakeitimas 110 mm skersmens polietilenu žiotimis	1 vnt.
	Darbo sąnaudos: Vid. kategorijos 3,27 darbo sąnaudos	10,1 žm. val.
320034 340013	Mechanizmai: Vienkausiai ekskavatoriai 0,4 m3 talpos kausiais Buldozeriai iki 59kw(80 AJ) galingumo	1,6 maš. val. 0,84 maš. val.
900010 900082 120002 900069 900083 900099 900072 900013	Medžiagos: Drenažo žiotys PE 110 mm skersmens Drenažo kilimas "Secudran R201 ES-601" Viela plieninė paprasta Dirvožemis Mineralinių trašų mišinys Daugiametėjų žolių sėklos Ritininė filtracinė medžiaga Melioreacinis PE stulpelis PMS-200	1 vnt. 0,84 m2 0,70 kg 0,17 m3 0,13 kg 0,02 kg 0,30 m2 1 vnt.

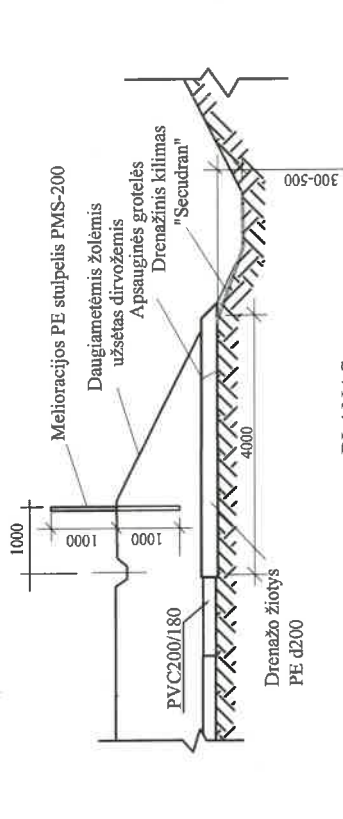
EDITOS BALČIONIENĖS IĮ Kranto g. 9-6, Panevėžys, LT5174

Denažo žiotys PE 110

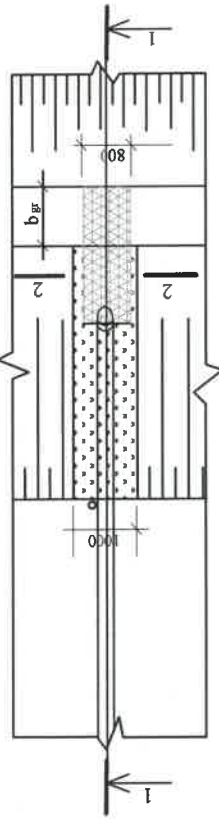
Pareigos	V. Pavardė	Kv. atst. Nr.	Parašas	Data	Stadija	Lapų sk.
PDV	E. Balčiūnė	S-338PmkTA 7874 14323		2024	TDP	1
					Irenginių montavimo schemos	1

200 SKERSMENS POLIETILENINĖS DRENAŽO ŽIOTYS

PLANAS. P. JŪVIAI. MAZGAS 1-1

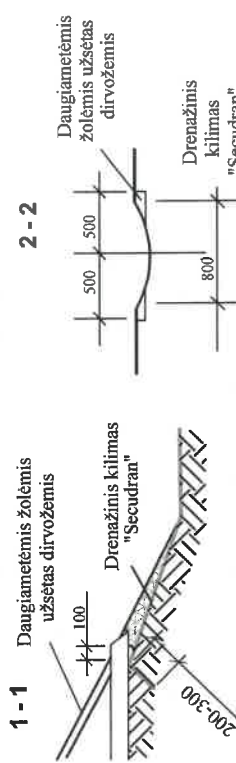


PLANAS.



IŠTEKĖJIMO IŠ ŽIOČIŲ MAZGAS

2-2



- PASTABOS**
- Drenažinis kilimas "Secudran" pritvirtinamas vielos d5 mm, L=500 mm smaigais. Tvirtinimo ilgis nustatomas pagal vietos sąlygas (vid. ilgis - 2.0 m).
 - Rinktuvo vamzdžių ir žiočių sandūra sandarinama ritininė filtracine medžiaga.
 - Matmenys brėžinyje duoti milimetrais.

DARBŲ SUDĖTIS, DARBO SAŃAUDOS IR MATERIALINIAI RESURSAI RENGIANT NAUJAS ŽIOTIS DARBŲ SUDĖTIS

- Grunto kasimas.
- Dugno išlyginimas.
- Polietilenui žiočių vamzdžio pakiojimas.
- Sujungimų užsandarinimas.
- Trasėjų užpylimas, sutankinant gruntą.
- Šlaitų išlyginimas.
- Tvirtinimo medžiagos paruošimas ir pakiojimas.
- Drenažinio kilimo pritvirtinimas metaliniais smaigais.
- Šlaito užpylimas dirvožemiu.
- Trasėjų išbėrimas.
- Daugiametėjų žolių užsėjimas.
- Stulpelio PMS-200 pastatymas.
- Plastikinių apsauginių grotelių įrengimas.

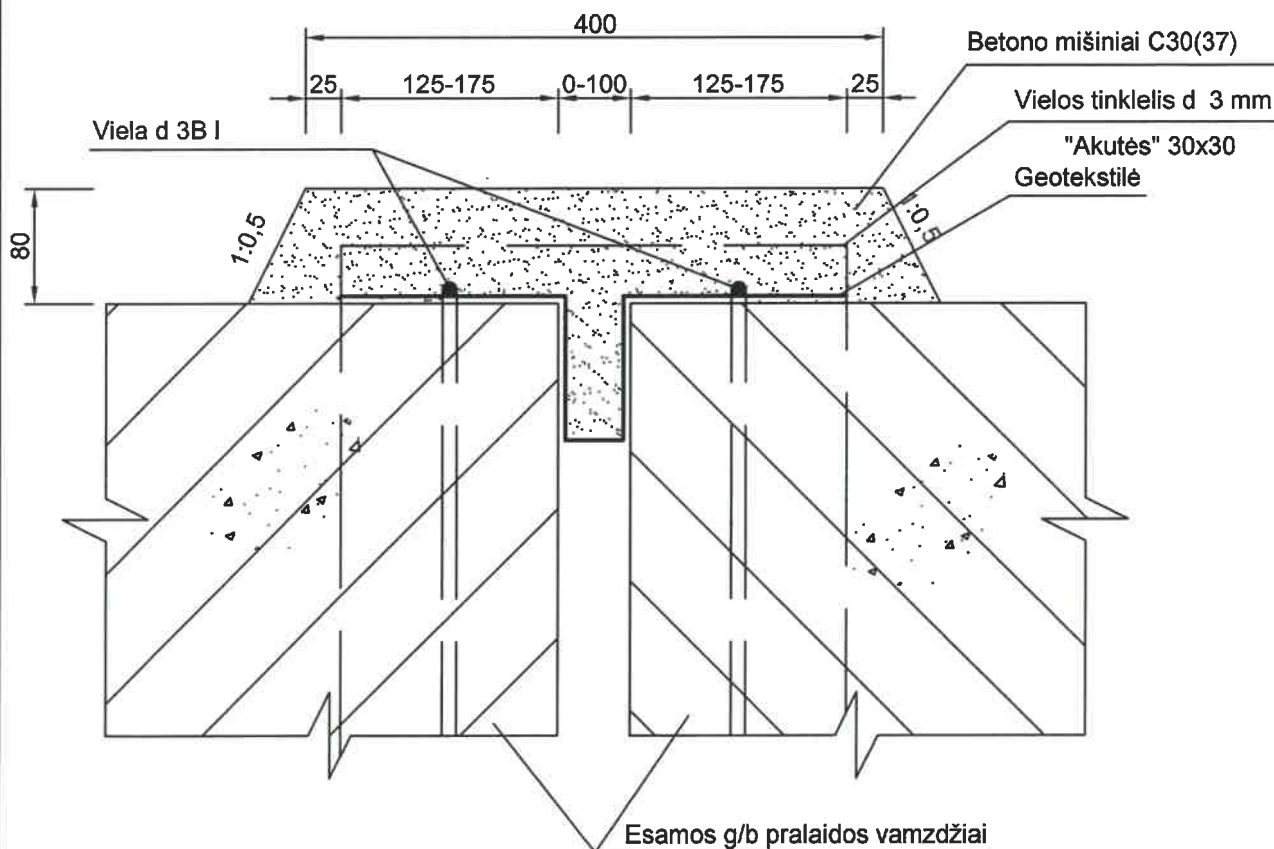
DARBO SAŃAUDOS IR MATERIALINIAI RESURSAI

Kodas	Darbų, mechanizmų, medžiagų ir gaminių pavadinimas	Resurso kiekis, mato vnt.
MNS-173-200	200 mm skersmens polietilenui žiočių įrengimas	1 vnt.
	Darbo sąnaudos: Vid. kategorijos 2.70 darbo sąnaudos	17.01 žm. val.
320034	Mechanizmai: Vienakašiai ekskavatoriai 0,4 m3 talpos kaušais	0,37 maš. val.
900012	Medžiagos: Drenažo žiotys PE 200 mm skersmens	1 vnt.
900082	Drenažo kilimas "Secudran R201 ES-601"	1,60 m2
120002	Vieša pilitinė paprasta	1,16 kg
900069	Dirvožemis	0,17 m3
900083	Mineralinių trasų mišinys	0,13 kg
900099	Daugiametėjų žolių sėklos	0,02 kg
900072	Ritininė filtracinė medžiaga	0,40 m2
900029	Plastmasinės grotelės	1 vnt.
900013	Melioracinis PE supelis PMS-200	1 vnt.

DRENAŽO ŽIOTYS
D 200 mm

EDITOS BALČIŪNIENĖS IĮ
Krantu E-9-6, Panevėžys, LT5174

Parengėjas	V. Pavardė	Kv. atest. Nr.	Parašas	Data	Stadija	Lapų sk.
PDV	E. Balčiūnienė	S-338PmkTA 7874 14323	<i>[Signature]</i>	2024	TDP	1
					Įrenginių montavimo schemos	1
						1



MEDŽIAGŲ SANTRAUKA VIENAI SIŪLEI

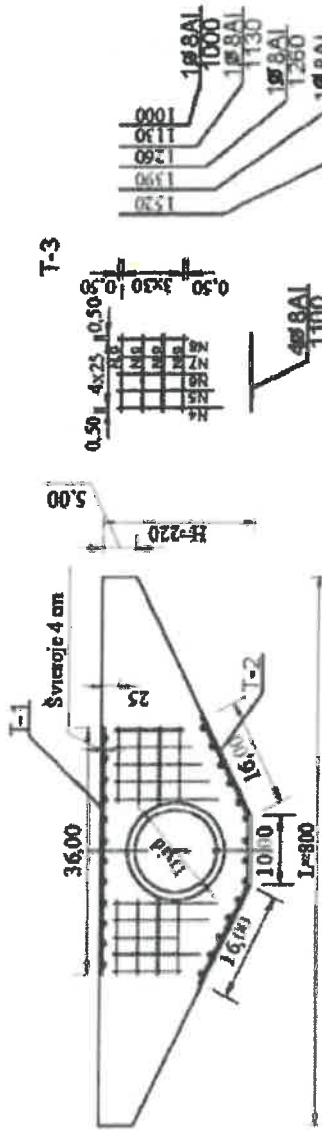
Pralaidos diametras (mm)	Viela d 3BI (m ²)	Svoris (kg)	Geotekstilė (m ²)	Vielos tinklelis „Akutės“ 30x30 (m ² /kg)	Betono mišiniai C30(37) (m ³)
750-(800)	7,30	0,40	1,73	1,10/4,11	0,13
1000	8,54	0,47	2,07	1,32/4,94	0,15
1200-(1250)	10,10	0,56	2,50	1,59/5,95	0,19
1500	12,00	0,66	3,03	1,93/7,22	0,22
1600	12,92	0,71	3,28	2,09/7,82	0,24

EDITOS BALČIŪNIENĖS IĮ
Kranto g. 9-6, Panevėžys, LT5174

G/b pralaidos vamzdžių siūlių sandarinimas

Pareigos	V. Pavardė	Kv. atest. Nr.	Parašas	Data	Įrenginių montavimo schemos	Stadija	Lapas	Lapų sk.
PDV	E. Balčiūnienė	S-338PmkTA 7874 14323		2024		TDP	1	1

MONOLITINIS ANTGALIS 100 ir 120 CM SKERSMENS PRALAIMOMS

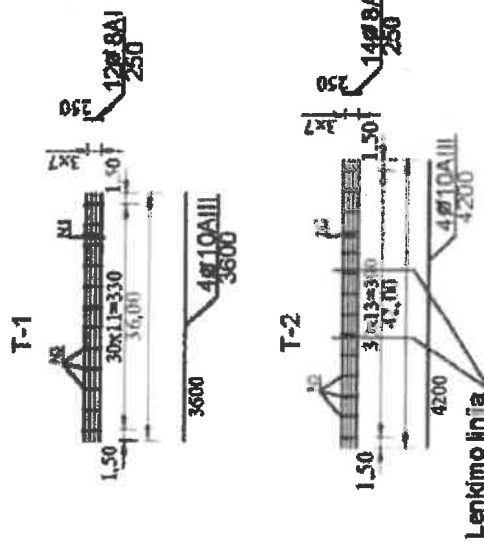


ARMATŪROS SPECIFIKACIJA

Karkaso Nr. ir kiekis	Stygo		1 m ³ svoris kg	Kiekis vnt	Bendras	
	Ø, klasė mm	Ilgis mm			Ilgis m	Svoris kg
T-1 1-vnt	10AIII 3600	3600	0,617	4	14,40	8,88
T-2 1-vnt	8AI 250	250	0,395	12	3,00	1,18
T-3 1-vnt	10AIII 4200	4200	0,617	4	16,80	10,36
	8AI 250	250	0,395	14	3,50	1,38
	8AI 1520	1520	0,395	4	6,08	2,40
	8AI 1390	1390	0,395	4	5,56	2,20
	8AI 1280	1280	0,395	4	5,04	1,89
	8AI 1130	1130	0,395	4	4,52	1,76
	8AI 1000	1000	0,395	4	4,00	1,58
	8AI 1100	1100	0,395	16	17,60	6,95
Viso:				AI	AI	19,46
				AIII	AIII	19,24

TECHINIAI EKONOMINIAI RODIKLIAI

Pralaidos diametras, cm	Antgalio matmenys, cm		Betonas		Armatūra	
	L	H	Charakteristikos	Kiekis, m ³	Ø, klasė	Kiekis
Ø 100	700	200	C30/37	2,51	8 AI	10 AIII
Ø 120	800	220	C30/37	3,03	8 AI	10 AIII



G/b pralaidos d 1,0-1,2 m
antgalis

EDITOS BALČIŪNIENĖS IĮ
Kranto g. 9-6, Panevėžys, LT5174

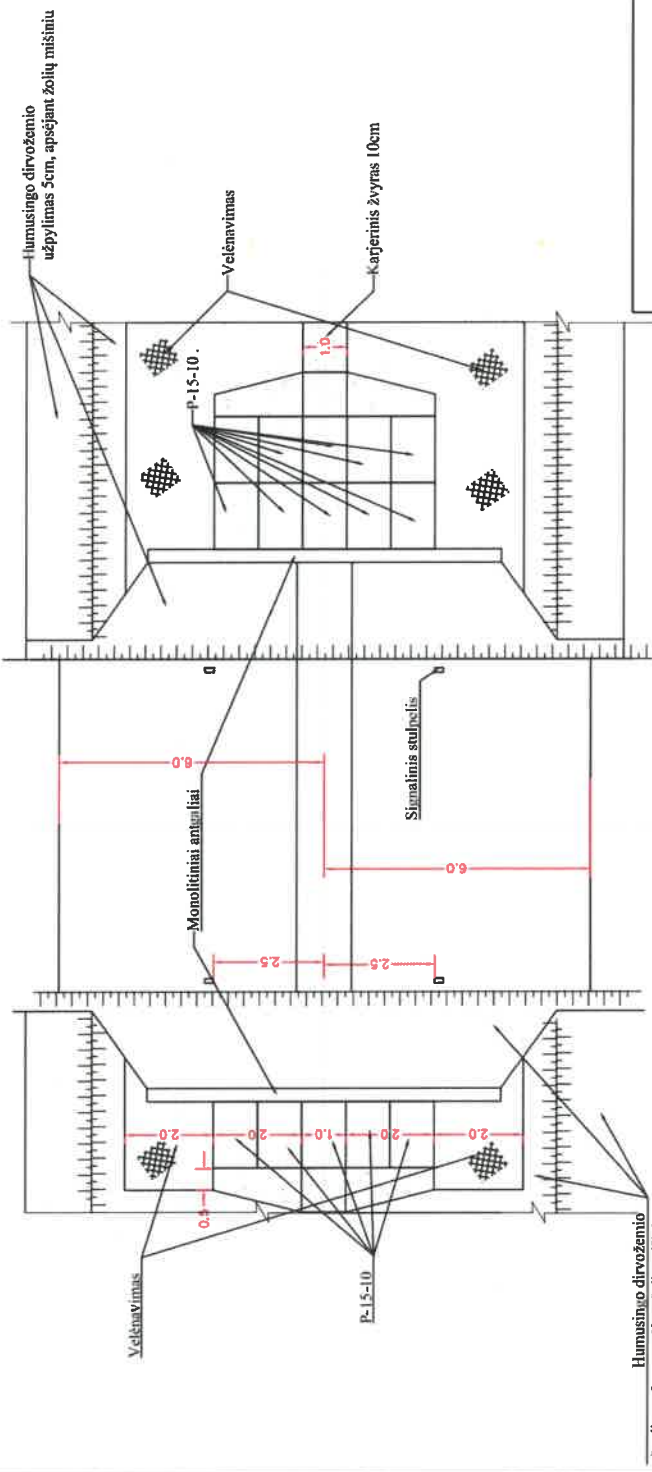
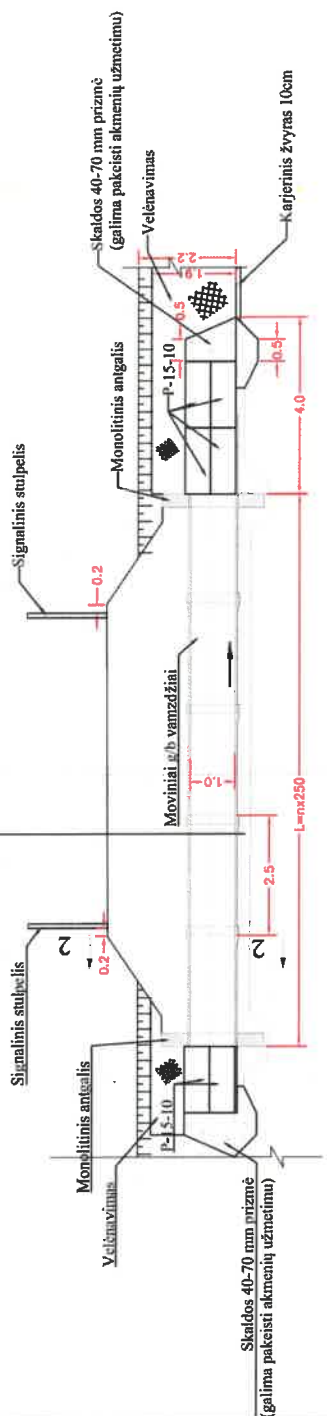
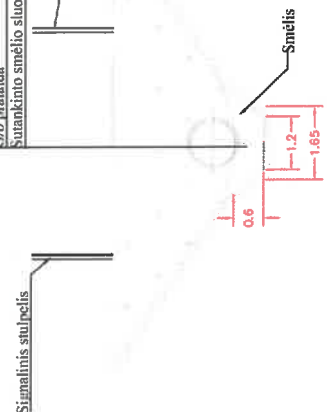
Pareigos	V. Pavardė	Kv. atest. Nr.	Parašas	Data	Stadija	Lapas	Lapų sk.
PDV	E. Balčiūnienė	S-338PmkTA 7874 14323	<i>[Signature]</i>	2024	TDP	1	1
					Inžinerinių montavimo schemos		

REMONTUOJAMŲ G/B PRALAIDŲ Ø 1,0 m MONTAVIMO SCHEMAS VP-10-L-1

Žvyro skalda $E_v \geq 120 \text{ MPa}$, $h=20 \text{ cm}$
 Saldinti atsvarus sluoksnis $E_s \geq 80 \text{ MPa}$, $0,22 \text{ h}=20 \text{ cm}$
 Sutankintas esamas gruntas $D_r > 95\%$
 G/B pralaida Ø 1,000 mm
 Sutankinto smėlio sluoksnis $D_r > 98\%$, $h=10 \text{ cm}$

PJŪVIS 2-2

Žvyro skalda $E_v \geq 120 \text{ MPa}$, $h=20 \text{ cm}$
 Saldinti atsvarus sluoksnis $E_s \geq 80 \text{ MPa}$, $0,22 \text{ h}=20 \text{ cm}$
 Sutankintas esamas gruntas $D_r > 95\%$
 G/B pralaida
 Sutankinto smėlio sluoksnis $D_r > 98\%$, $h=10 \text{ cm}$



EDITOS BALČIŪNIENĖS II
 Kranto g. 9-6, Panevėžys, LT5174

G/ b vamzdžių d 1,0 m
 pralaidos įrengimas

Pareigos	V. Pavardė	Kv. atest. Nr.	Parašas	Data
PV	E. Balčiūnienė	S-339-PmAT 1GKV-812	<i>[Signature]</i>	2024

Švedija	Lapas	Lapy sk.
TDP	1	1

Melioracijos darbų kvalifikacijos atestatas

Rūšis	Atestatas								
Išduodanti institucija	Lietuvos Respublikos žemės ūkio ministerija Įm. k. 188675190 Vilnius, Gedimino pr. 19								
Licencijos gavėjai	Tėsinė forma Individuali įmonė Asmuo EDITOS BALČIONIENĖS IĮ, 300030345 El. paštas Telefonas								
Veiklos duomenys	<table><thead><tr><th>Kodas</th><th>Pavadinimas ir komentaras</th></tr></thead><tbody><tr><td>2480</td><td>Melioracijos darbų kvalifikacijos veikla \ Melioracijos statinių projektavimas</td></tr><tr><td>2481</td><td>Melioracijos darbų kvalifikacijos veikla \ Melioracijos statinių projekto vykdymo priežiūra</td></tr><tr><td>2483</td><td>Melioracijos darbų kvalifikacijos veikla \ Melioracijos statinių techninė priežiūra</td></tr></tbody></table>	Kodas	Pavadinimas ir komentaras	2480	Melioracijos darbų kvalifikacijos veikla \ Melioracijos statinių projektavimas	2481	Melioracijos darbų kvalifikacijos veikla \ Melioracijos statinių projekto vykdymo priežiūra	2483	Melioracijos darbų kvalifikacijos veikla \ Melioracijos statinių techninė priežiūra
Kodas	Pavadinimas ir komentaras								
2480	Melioracijos darbų kvalifikacijos veikla \ Melioracijos statinių projektavimas								
2481	Melioracijos darbų kvalifikacijos veikla \ Melioracijos statinių projekto vykdymo priežiūra								
2483	Melioracijos darbų kvalifikacijos veikla \ Melioracijos statinių techninė priežiūra								
Numeris	137-PmAT								
Galioja nuo	2020-12-23								
Galioja iki	2025-12-23								
Būsena	Licencijos (leidimo) patikslinimas								
Atestatavimo komisijos protokolo data	2020-12-23								
Išdavimo data	2016-01-13								
Atestatavimo komisijos protokolo numeris	Protokolo Nr. 8D-537 (5.50 E)								

Melioracijos darbų kvalifikacijos atestatas

Rūšis	Atestatas	
Išduodanti institucija	Lietuvos Respublikos žemės ūkio ministerija Įm. k. 188675190 Vilnius, Gedimino pr. 19	
Licencijos gavėjai	Tėsinė forma	Individuali įmonė
	Asmuo	EDITOS BALČIONIENĖS IĮ, 300030345
	Ei. paštas	
	Telefonas	
Veiklos duomenys	Kodas	Pavadinimas ir komentaras
	2480	Melioracijos darbų kvalifikacijos veikla \ Melioracijos statinių projektavimas
	2481	Melioracijos darbų kvalifikacijos veikla \ Melioracijos statinių projekto vykdymo priežiūra
	2483	Melioracijos darbų kvalifikacijos veikla \ Melioracijos statinių techninė priežiūra
Numeris	137-PmAT	
Galioja nuo	2020-12-23	
Galioja iki	2026-12-23	
Būsena	Licencijos (leidimo) patikslinimas	
Atestavimo komisijos protokolo data	2020-12-23	
Išdavimo data	2016-01-13	
Atestavimo komisijos protokolo numeris	Protokolo Nr. 8D-537 (5.50 E)	



STATYBOS PRODUKCIJOS
SERTIFIKAVIMO CENTRAS

Valstybės įmonė Statybos produkcijos sertifikavimo centras, įmonės kodas 110068926, Linkmenų g. 28, LT-08217 Vilnius

KVALIFIKACIJOS ATESTATAS

Nr.14323

Edita Balčiūnienė

Suteikta teisė eiti ypatingo statinio projekto dalies vadovės ir ypatingo statinio projekto dalies vykdymo priežiūros vadovės pareigas.

Statiniai: susisiekimo komunikacijos: keliai (gatvės); inžineriniai tinklai: vandentiekio ir nuotekų šalinimo; hidrotechnikos statiniai.

Projekto dalys: konstrukcijų, susisiekimo, vandentiekio ir nuotekų šalinimo, pasirengimo statybai ir statybos darbų organizavimo, statybos skaičiuojamosios kainos nustatymo.

Direktorius



Robertas Encius

09882

Išduotas 2014 m. balandžio 25 d.

Pirmą kartą išduotas 2004 m. birželio 30 d.

Kvalifikacijos atestatų registras skelbiamas www.spsc.lt

„PIENO ŽVAIGZDIŲ“ ARENOJE

Rytoj, spalio 26 d.,
RAJONO KREPŠINIO
PIRMENYBĖS

12 val. 30 min. -
„Savi“ - „Senukai“.

LIETUVOS
RANKINIO LYGA

16 val. - Pasvalio
„Pieno žvaigždės“ -
Alytaus
„Varsa-Stronglitas“.

Spalio 27 d.,
sekmadienį,

LIETUVOS VYRŲ
RANKINIO PIRMOSIOS
LYGOS ČEMPIONATAS

13 val. - Pasvalio
„Pieno žvaigždės-2“ -
Klaipėdos „Viesulo
SC-Drągnas“.

RAJONO VYRŲ
KREPŠINIO PIRMENYBĖS

15 val. - Sporto
mokykla - „Istra“;
16 val. 40 min. -
Ustukai - „United“;
18 val. 20 min. -
Saločiai - Daujėnai.

Aktualu sodo namų statytojams: pradėtas statybas galima užfiksuoti greičiau ir patogiau

(Atkelta iš 1 p.)

Iki šių metų lapkričio 1 d. pradėtiems statyti sodo namams, kurių plotas neviršija 80 kv. m, o aukštis – 8,5 m, bus leidžiama užbaigti statybas pagal paprastesnę tvarką ir juos registruoti naudojant paprastą statytojo deklaraciją. Svarbiausia – užfiksuoti, kad statyba prasidėjo laiku.

Tai galima padaryti keturiais būdais:

1. Kreiptis į antstolį. Antstolis gali oficialiai užfiksuoti esamą statybos būklę. Šis dokumentas taps teisėtu įrodymu, kad statybos buvo pradėtos iki naujų reikalavimų įsigaliojimo.

2. Pasinaudoti matininko paslaugomis. Jis gali parengti nebaigto

statinio kadastrą bylą, kurioje būtų užfiksuota esama statinio būklė ir apibrėžtas statybos pradžios laikotarpis.

3. Naudoti kitus, savininko nuomone, tinkamus dokumentinius įrodymus. Statybos pradžią gali patvirtinti ir kiti dokumentai: statybinių medžiagų įsigijimo kvitai, statybinės technikos nuomos kvitai, statybos darbų pradžios sutartis ir kt.

4. Naujoji Statybos inspekcijos elektroninė priemonė. Ši sistema leidžia lengvai ir greitai užfiksuoti statybos pradžios datą ir vietą, pateikiant nuotraukas su geografinėmis koordinatėmis. Naudojantis šia paslauga, reikia jungti vietos nustatymą savo mobiliajame įrenginyje, aktyvuoti „vietų žymas“ fotoaparato nustatymuose ir pateikti užfiksuotas

nuotraukas per elektroninę sistemą. Nuotraukas reikia daryti savo sklype, nes sistema leidžia atpažinti tikslią vietą, kurioje fotografuojama.

„Mes siekiame, kad gyventojams statybos procesas būtų kuo paprastesnis ir suprantamesnis. Nauja galimybė leis lengviau ir be papildomų rūpesčių užfiksuoti statybų pradžią iki įsigaliojant naujiems reikalavimams. Tai leis išvengti streso ir pa-

pildomų formalumų ateityje. Gyventojų pateiktą informaciją saugosime iki 2025 m. lapkričio 1 d.“, – sako Valstybinės teritorijų planavimo ir statybos inspekcijos viršininkas Albertas Stanislavaitis.

Parengta pagal Valstybinės teritorijų planavimo ir statybos inspekcijos prie Aplinkos ministerijos inf. Aidos GARASTAITĖS nuotr.



Nuo lapkričio 1-osios įsigalios nauji sodo namų statybos apribojimai.

GRIUVIŲ REMONTO TECHNINIS DARBO PROJEKTAS. Pasvalio rajono savivaldybės užsakymu, Editos Balčiūnienės II rengia Pasvalio rajone Krinčino seniūnijoje Tetervynės, Kraštų, Užsienio, Daukniūnų ir Barklainių kaimuose griovių ir juose esančių statinių remonto projektą. Esant klausimams prašome kreiptis į projekto vadovę Editą Balčiūnienę, tel. +370 616 93 500 arba el. paštu hidroplanasuaab@gmail.com

Bus atšauktas vasaros laikas

Lietuvoje bus atšauktas vasaros laikas – laikrodžio rodyklę naktį iš šeštadienio į sekmadienį reikės atsukti viena valanda atgal.

Žiemos laikas galios iki kitų metų kovo pabaigos. Šiuo laikotarpiu šviesusis paros metas ryte prasideda anksčiau ir vakare trunka trumpiau, palyginti su vasaros laiku.

Žiemos ir vasaros laiką nuspręsta įvesti, kad būtų geriau išnaudojamas

šviesusis paros metas. Kritikai teigia, kad laiko kaitaliojimas gali kenkti sveikatai.

Laikas Lietuvoje, kaip ir visoje Europos Sąjungoje (ES), vykdamas ES direktyvą, dėl vasaros keičiamas dukart per metus.

Europos Komisija ir Europos Parlamentas remia idėją atsisakyti laikrodžių sukiojimo, bet dauguma valstybių narių sprendimui kol kas nepritaria.

„Eltos“ inf.



21 AMŽIUS
NT AGENTŪRA

DAROME TAI, KĄ MOKAME GERIAUSIAI!
NEKILNOJAMOJO TURTO AGENTŪRA
„21 AMŽIUS“
SKLANDŽIAI IR SĖKMINGAI PARDUOSIME
JŪSŲ NEKILNOJAMĄJĮ TURTĄ AUKŠČIAUSIA RINKOS KAINAI!
Tel. +370 639 93 501, www.nta21.lt

TARPININKAVIMAS / VERTINIMAS / PIRKIMAS / PARDAVIMAS / KONSULTAVIMAS

Sveikatinimasis ir vakarėlis viename – misija įmanoma: „Eglės sanatorija“ kviečia!

Šiuolaikinis socialinis gyvenimas lemia ne visada sveikatai palankų gyvenimo būdą. „Visi susiduriame su didėjančiu gyvenimo tempu, darbo elektroninėje erdvėje ypatumais, asmeninio gyvenimo ir darbo disbalansu, vis aukštesniais reikalavimais darbuotojų kompetencijoms ir darbo efektyvumui. Tačiau ne kiekvienas susimąsto apie tokio gyvenimo būdo pasekmes – lėtinį stresą, miego ir nuotaikos sutrikimus bei įvairias somatines ligas ir negalavimus,“ – teigia neuromokslininkas, „Eglės sanatorijos“ medicinos vadovas dr. Kęstutis Skauminas.



Turbūt kiekvienas dirbantis žmogus galėtų patvirtinti – būna laikotarpiai, kada darbiniai rūpesčiai pasiekia tokį įtampos tašką, jog norisi pabėgti, pasislėpti ar bent trumpam ištrūkti tam, kad galėtume susigrąžinti vidinį balansą. O kodėl gi to nepadarius visiems kartu, kad sugrįžtumėte visi pastiprinę savo sveikatą ir kibtumėte į darbus su nauju užsidegimu? Kodėl nepasidarius trumpos šventės – ne dar labiau šėkinant savo sveikatą, o stiprinant ją su specialiomis procedūromis, skirtomis stresui

ir įtampai numalšinti?

Jėgų ir geros nuotaikos atgavimui – daug nereikia. Mūsų atliktas tyrimas patvirtina, jog užtenka 3 dienų sanatorinio gydymo, kad nauda būtų akivaizdi: streso, nuovargio, nerimo, depresijos, skausmo, kraujospūdžio mažėjimas, psichoemocinės savijautos ir produktyvumo, odos drėgmės, raumenų įtampos, stuburo lankstumo, medžiagų apykaitos, plaučių funkcijos pagerėjimas. Na, o linksmas laikas kartu su kolegomis šią naudą gali ir padvigubinti.

„Eglės sanatorija“ kviečia miesto šurmulį iškelsti į sveikatinančią kurorto ramybę ir gražiausias žiemos šventes pasitikti „Eglės sanatorijoje“ Druskininkuose arba Birštone! Sanatorijos erdvė ir paslaugos yra subalansuotos tiek maloniam sveikatinimuisi, tiek įdomiam laisvalaikui bei kokybiškam darbiui.

Užkurkite įsimintiną šventinį vakarėlį kurorte pagal savo pageidavimus. „Eglės sanatorija“ suteikia galimybę rinktis iš gausaus pramogų repertuaro: galimi vakariniai renginiai didelėms ir mažoms grupėms (30 – 200 asmenų), muzikiniai koncertai pasirinktinai pagal atlikėją ar norimą muzikinę programą, kino filmų vakarai (10 – 200 asmenų) su didesniu nei 60 filmų repertuaru.

Įmonių šventes organizuojame preciziškai: nuo idėjos temai, atlikėjo rezervacijos, techninių poreikių derinimo ir įgyvendinimo, repertuaro ir programos sudarymo iki atvykimo, maitinimo, apgyvendinimo organizavimo bei visos šventės foto ir video reportažų paruošimo jums išvykus – visą šį darbą prisiimame mes.

Taip pat organizuojame orientacinius bei pramoginius žaidimus (50 – 80 asmenų), tokius kaip protmūšiai, karaoke vakarai, talentų vakarai, orientaciniai ir sportiniai žaidimai bei turnyrai. Na, o mažesniems grupėms (10 – 50 asmenų) galime pasiūlyti šokių pamokas, specialias mankštas, bingo žaidimą, įvairias paskaitas su įdomiais pranešėjais, motyvacines, kūrybines dirbtuves, diskusijas bei pažintinius seminarus.

Galite pasirinkti Standard arba Comfort lygio apgyvendinimą bei

maitinimą, atitinkantį jūsų poreikius, biudžetą ir renginio temą. Gardus maistas, malonus aptarnavimas, skoningas servravimas – tai neatsiejamą įsimintinos šventės dalis, kuria pasirūpinsime mes.

Geriausios šventės yra tos, kurių netemdo pasiruošimo vargail

Dėl šventės organizavimo ar išsamesnės informacijos kreiptis: egle.domarkiene@sanatorija.lt arba tel. nr. +370 618 75717 (Eglė Domarkienė).

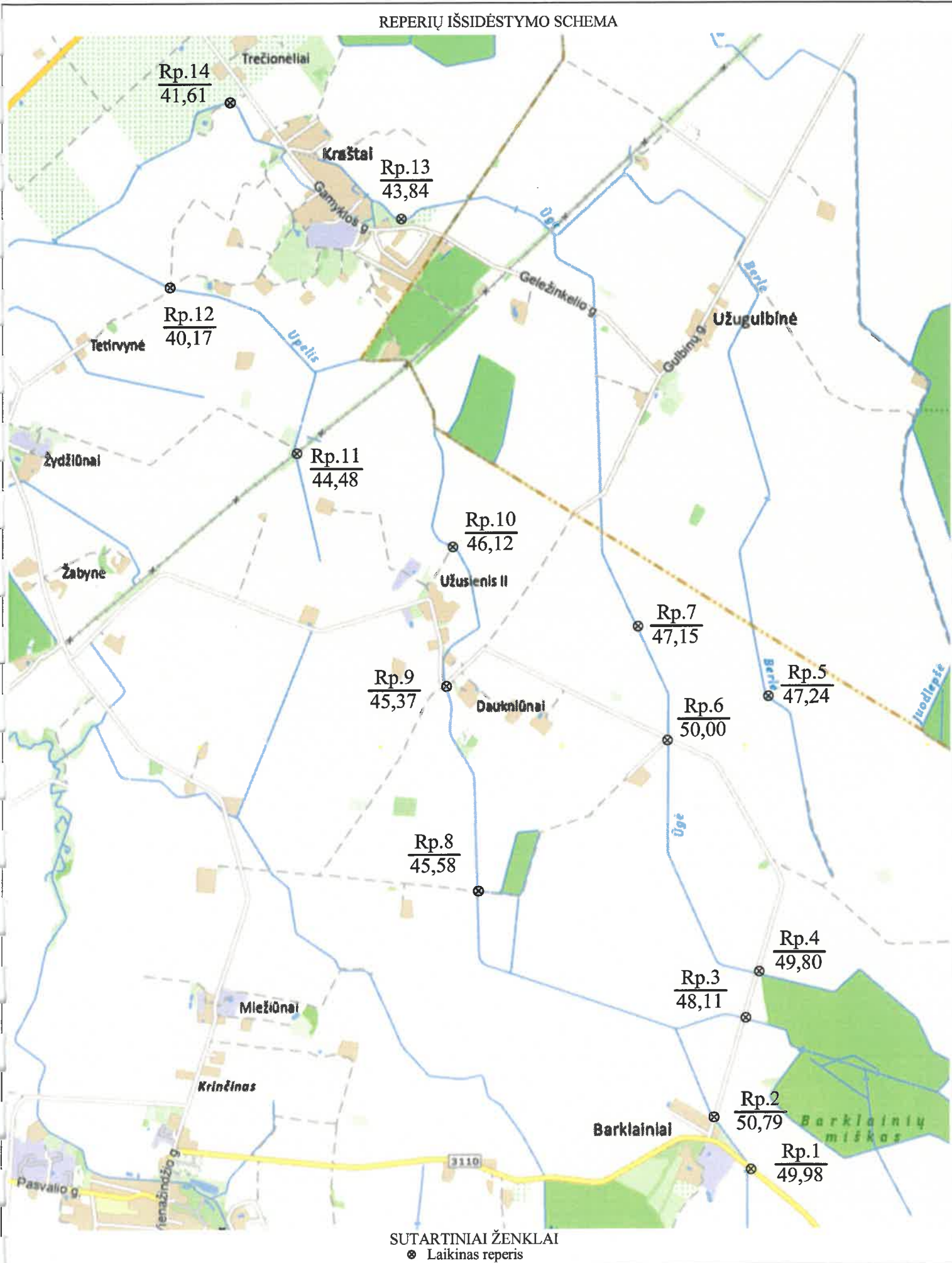
Užs. Nr. 219



REPERIŲ KATALOGAS

Rp. Nr., kodas	Tipas, klasė	Vieta	Aprašymas	Altitudė
1	2	3	4	5
1	Laikinas	U-1 griovyje įrengtoje pralaidoje, pk. 8+70, PE vamzdis po nuovaža	Ištekėjimo vamzdžio viršus	49,98
2	Laikinas	U-1 griovyje įrengtoje pralaidoje, pk. 5+30	Signalinio stulpelio viršus	50,79
3	Laikinas	Upelio up. įrengtoje pralaidoje, pk. 71+06	Įtekėjimo antgalio viršus	48,11
4	Laikinas	Ugės“ up. įrengtoje pralaidoje, pk. 109+50, stambus akmuo prie pralaidos	Akmens aukščiausia vieta	49,80
5	Laikinas	Berlės up. įrengtoje pralaidoje, pk. 40+05	Ištekėjimo antgalio viršus	47,24
6	Laikinas	Ugės“ up. įrengtoje pralaidoje, pk. 94+72, pašto dėžutė prie pralaidos	Pašto dėžutės stulpelio viršus	50,00
7	Laikinas	Ugės“ up. įrengtoje pralaidoje, pk. 88+42	Ištekėjimo antgalio viršus	47,15
8	Laikinas	Upelio up. įrengtoje pralaidoje, pk. 52+58	Ištekėjimo antgalio viršus	45,58
9	Laikinas	Upelio up. įrengtoje pralaidoje, pk. 41+08	Ištekėjimo antgalio viršus	45,37
10	Laikinas	Upelio up. įrengtoje pralaidoje, pk. 32+46	Signalinio stulpelio viršus	46,12
11	Laikinas	Gr.Nr.2 griovyje įrengtoje pralaidoje, pk. 5+30	Įtekėjimo antgalio viršus	44,48
12	Laikinas	Upelio up. įrengtoje pralaidoje, pk. 7+00	Ištekėjimo antgalio viršus	40,17
13	Laikinas	Ugės‘ up. įrengtoje pralaidoje, pk. 57+00	Atžyma g/b bordiūre	43,84
14	Laikinas	Ugės‘ up. įrengtoje pralaidoje, pk. 45+35	Ištekėjimo antgalio viršus	41,61

REPERIŲ IŠSIDĖSTYMO SCHEMA



SUDERINIMŲ SĄRAŠAS

Eil. Nr.	Suderinimo klausimas	Suderinusių organizacijos pavadinimas	Derinuso pareigos, v. ir pavardė	Įrašo vieta	Derinusių organizacijos pastabos
1	Techniniai sprendimai, projektas, tyrinėjimo dokumentacija, sąmatos	Pasvalio rajono savivaldybės administracija	Vietinio ūkio ir plėtros skyriaus vedėjas	Projekto plane	Suderinta
2	Projektas, žemės naudojimas	Pasvalio rajono savivaldybės administracijos Krinčino seniūnija	Seniūnas	Projekto plane	Suderinta
3	Projektas	Telia Lietuva, AB	Tinklo resursų administravimo komandos vyr. inžinierius	Projekto plane	1. Prieš tris paras iki darbų pradžios būtina paimti raštišką sutikimą žemės kasimo darbams. 2. Darbus kabelių apsaugos zonoje atlikti rankiniu būdu ir dalyvaujant Telia Lietuva, AB atstovui.
4	Projektas	ESO, AB	Elektros tinklo eksploatavimo komandos inžinierius	Projekto plane	Prieš vykdant statybos darbus išsikviesti ESO, AB atstovą el. kabelių vietos nustatymui. Elektros tinklų ir dujotiekio apsaugos zonoje žemės kasimo darbus vykdyti tik rankiniu būdu, gauti sutikimą žemės kasimo darbams.
5	Projektas	AB „Amber Grid“ Teritorijų planavimo skyrius	Vyr. inžinierius	Projekto plane	Prieš pradėdant darbus magistralinio dujotiekio apsaugos zonoje gauti leidimą darbams, išsikviesti AB „Amber Grid“ eksploatavimo departamento dujotiekio skyriaus atstovą magistralinių dujotiekių vietos nužymėjimui
6	Projektas	Litgrid AB	Infrastruktūros priežiūros centro Šiaurės regiono linijų vyr. inžinierius	Projekto plane	Prieš pradėdant vykdyti darbus 110 kV OL linijų apsaugos zonoje gauti Litgrid AB IPC regiono raštišką leidimą darbams.

**PRIVALOMIEJI DOKUMENTAI, KURIŲ PAGRINDU SUDARYTA
MELIORACIJOS DALIS**

Eil. Nr.	Dokumento pavadinimas	Dokumento žymuo
1.	Melioracijos statinių projektavimas	MTR 1.05.01:2005
2.	Melioracijos statinių statybą leidžiantys dokumentai	MTR 1.07.01:2015
3.	Melioracijos statinių pripažinimas tinkamais naudoti	MTR1.11.01:2006
4.	Melioracijos statinių techninės priežiūros taisyklės	MTR 1.12.01:2008
5.	Melioracijos statiniai. Pagrindiniai reikalavimai	MTR 2.023.01:2006
6.	LR melioracijos įstatymas	(Žin., 1993, Nr.71-1326; 2004, Nr.28-877)
7.	Sausinamosios melioracijos projektavimo taisyklės	LR ŽŪM, 2004-08-05, Nr.3D-466
8.	Hidrotechnikos statinių projektavimo taisyklės	LR ŽŪM, 2004-08-05, Nr.3D-466
9.	Melioracijos statiniai MS-98. I tomas. Pagrindiniai griovių ir drenažo įrenginiai	LR ŽŪM, 1998-11-30, Nr.273
10.	Vieningas drenažo statinių (įrenginių) konstrukcijų katalogas	MND (Melioracijos normatyviniai dokumentai) Nr. 29, 2016 m.
11.	Dėl darboviečių įrengimo statybvietėse nuostatų patvirtinimo	Nr. A1-22/D1-34