

**MB "PAJAUJO PROJEKTAI"**  
pajaujoprojektai@gmail.com; tel.+370-618-84059

Nr. 24\_1222-TDP

**OBJEKTAS**

DAUGIABUČIO GYVENAMOJO NAMO,  
R.KALANTOS G.100, KAUNAS, ŠILUMOS  
PUNKTO PAPRASTOJO REMONTO  
PROJEKTAS

**ADRESAS**

R.KALANTOS G.100, KAUNAS

**STATYBOS RŪŠIS**

STATINIO PAPRASTASIS REMONTAS  
(STR 1.01.08:2002 p.12.11)

**PROJEKTO DALYS**

ŠILUMOS TIEKIMAS (ŠILUMOS PUNKTAS)

**TOMAS**

I

**PROJEKTUOTOJAS**

VAIDAS PAJAUJIS  
PDV Nr.38515

**STATYTOJAS**

UAB "KAUNO BUTŲ ŪKIS"

**KAUNAS, 2024**

## BYLOS DOKUMENTŲ SUDĖTIS

Eil.Nr.	Žymuo	Pavadinimas	Pastabos
1.	24_1222-TDP-ŠT-BDŽ	BYLOS DOKUMENTŲ ŽINIARAŠTIS	
2.		PROJEKTAVIMO SĄLYGOS	
3.	24_1222-TDP-ŠT-AR	AIŠKINAMASIS RAŠTAS	
4.	24_1222-TDP-ŠT-TS	TECHNINĖS SPECIFIKACIJOS	
5.	24_1222-TDP-ŠT-BR1	ŠILUMOS APSKAITOS MAZGO SCHEMA	
6.	24_1222-TDP-ŠT-BR2	ŠILUMOS PUNKTO PLANAS	
7.	24_1222-TDP-ŠT-BR3	ŠILUMOS PUNKTO SCHEMA	
8.	24_1222-TDP-ŠT-Ž	ĮRENGIMŲ, GAMINIŲ, MEDŽIAGŲ, DARBŲ KIEKIŲ ŽINIARAŠTIS.	
9.		ŠILUMOKAIČIO SKAIČIAVIMO LAPAS	
10.	PRIEDAS NR.1	ŠILUMOS PUNKTO GAMYKLINĖ AUTOMATIKA	

O	2024 12	Konkursui. Darbų organizavimui, statybai.			
Laida	Data	Laidos statusas, keitimo priežastis			
Kval. patv. dok. Nr.	Projektuotojas:		Projektas:		
	MB "PAJAUJO PROJEKTAI"		DAUGIABUČIO GYVENAMOJO NAMO, ADRESU, R.KALANTOS G.100, KAUNAS, ŠILUMOS PUNKTO PAPERASTOJO REMONTO PROJEKTAS		
38515	PDV	V.Pajaujis	Dokumento pavadinimas:	Laida	
				BYLOS DOKUMENTŲ ŽINIARAŠTIS	O
LT	Statytojas:		Dokumento žymuo:	Lapas	Lapų
	UAB "KAUNO BUTŲ ŪKIS"		24_1222-TDP -ŠT-BDŽ	1	1

## AKCINĖ BENDROVĖ „KAUNO ENERGIJA“ ŠILUMOS PUNKTO PROJEKTAVIMO SĄLYGOS

2024 m. gruodžio d. Nr. Mr22-

Projektavimo sąlygos galioja 60 mėnesių nuo išdavimo datos.

Projektavimo sąlygos išduodamos daugiabučio gyvenamojo namo, adresu R. Kalantos g. 100, Kaunas, šilumos punkto projektavimui ir galioja tik pridėtoje paraiškoje nurodytam objektui.

Eil. Nr.	Charakteristikos pavadinimas	Mato vnt.	Kiekis	
			Esamas	Naujas
1.	Leidžiama įrengti šildymo įrenginių galią	kW	147	147
2.	Leidžiama įrengti vėdinimo įrenginių galią	kW	-	-
3.	Leidžiama įrengti karšto vandens įrenginių galią	kW	197	197
4.	Skaičiuota tiekiamo šilumnešio temperatūra	°C	105	
5.	Skaičiuota grąžinamo šilumnešio temperatūra	°C	< 45	
6.	Didžiausias slėgis tiekimo linijoje	MPa	0,52	
7.	Mažiausias slėgis tiekimo linijoje	MPa	0,48	
8.	Didžiausias slėgis grąžinimo linijoje	MPa	0,39	
9.	Mažiausias slėgis grąžinimo linijoje	MPa	0,33	
10.	Skaičiuotas slėgių perkrytis	MPa	0,13÷0,15	
11.	Prisijungimo taškas	kamera/ mazgas	esamas įvadas	
12.	Šilumos šaltinis	-	Kauno m. CŠT tinklas	
13.	Šilumos tiekimo reguliavimo būdas	-	kiekybinis – kokybinis	
14.	Projektinė temperatūra ir slėgis	°C, MPa	120 ir 1,6	

Eil. Nr.	Pagrindiniai reikalavimai projektuojamoms sistemoms	Jungimo būdas	Automatika	Šilumos apskaita
1.	Šildymo įrenginių	nepriklausomas	procesorinė	įvadinis skaitiklis bei papildomas šildymo šilumos apskaitos prietaisas
2.	Vėdinimo įrenginių	-	-	
3.	Karšto vandens įrenginių	uždara sistema	procesorinė	

### Kiti reikalavimai:

- Šilumos punkto projektavimui vadovautis AB „Kauno energija“ patvirtintomis principinėmis – technologinėmis schemomis, patalpintomis tinklalapyje [www.kaunoenergija.lt](http://www.kaunoenergija.lt).
- Šilumos punkte karšto vandens ruošimui projektuoti surenkamus šilumokaičius.
- Projekte paskaičiuoti šildymo ir karšto vandens ruošimo įrenginių galias.
- Šilumos įrenginiai turi būti suprojektuoti, įrengti ir priduoti eksploatacijai vadovaujantis galiojančiais teisės aktais.

Projektavimo sąlygas išdavė: Lilijana Venskutonienė  
mob. +370 612 76 318, el. p. [l.venskutoniene@kaunoenergija.lt](mailto:l.venskutoniene@kaunoenergija.lt)

### SUDERINTA

Projektų valdymo skyriaus vadovas Arūnas Ruokis



DETALŪS METADUOMENYS	
Dokumento sudarytojas (-ai)	AB Kauno energija, Raudondvario pl. 84, 47179 Kaunas, Lietuva (2024.12.23 12:25:13)
Dokumento pavadinimas (antraštė)	Šilumos punkto projektavimo sąlygos, adresu R. Kalantos g. 100, Kaunas
Dokumento registracijos data ir numeris	2024-12-23 Nr. Mr22-300
Dokumento gavimo data ir dokumento gavimo registracijos numeris	-
Dokumento specifikacijos identifikavimo žymuo	ADOC-V1.0
Parašo paskirtis	Pasirašymas
Parašą sukūrusio asmens vardas, pavardė ir pareigos	Arūnas Ruokis, Vadovas
Parašo sukūrimo data ir laikas	2024-12-23 12:05:18 (GMT+02:00)
Parašo formatas	XAdES-T
Laiko žymoje nurodytas laikas	2024-12-23 12:05:31 (GMT+02:00)
Informacija apie sertifikavimo paslaugos teikėją	EID-SK 2016,2.5.4.97=#160e4e545245452d3130373437303133,AS Sertifitseerimiskeskus,EE
Sertifikato galiojimo laikas	2022.05.30 12:04:08–2027.05.29 23:59:59
Informacija apie būdus, naudotus metaduomenų vientisumui užtikrinti	-
Pagrindinio dokumento priedų skaičius	-
Pagrindinio dokumento pridedamų dokumentų skaičius	-
Programinės įrangos, kuria naudojantis sudarytas elektroninis dokumentas, pavadinimas	DocLogix v12.8.7.0
Informacija apie elektroninio dokumento ir elektroninio (-ių) parašo (-ų) tikrinimą (tikrinimo data)	Tikrinant dokumentą nenustatyta jokių klaidų (2024.12.23 12:25:13)
Elektroninio dokumento nuorašo atspausdinimo data ir ją atspausdinęs darbuotojas	2024.12.23 12:25:13 atspausdino Akvilė Rastauskė
Paieškos nuoroda	-
Papildomi metaduomenys	-

## AIŠKINAMASIS RAŠTAS

Projekte pateikti sprendiniai atitinka projektavimo užduotį ir esminius statinio reikalavimus.

### Projektuojant ir montuojant vadovautis galiojančiomis normomis ir taisyklėmis:

RSN 156-94 "Statybinė klimatologija";  
 STR 1.04.04:2017 „Statinio projektavimas, projekto ekspertizė“ suvestinė redakcija 2023-05-01)  
 STR 2.09.02. 2005 "Šildymas, vėdinimas ir oro kondicionavimas" (suvestinė redakcija 2022-07-29);  
 STR 2.01.01(2):1999 Esminiai statinio reikalavimai. Gaisrinė sauga. (suvestinė redakcija 2002-10-05).  
 STR 2.01.01(3):1999 Esminiai statinio reikalavimai. Higiena, sveikata, aplinkos apsauga  
 STR 2.01.01(4):2008 Esminiai statinio reikalavimai. Naudojimo sauga.  
 STR 2.01.01(5):2008 Esminis statinio reikalavimas. Apsauga nuo triukšmo.  
 STR 2.01.01(6):2008 Esminis statinio reikalavimas. Energijos taupymas ir šilumos išsaugojimas.  
 STR 1.01.03:2017 „Statinių klasifikavimas“ (suvestinė redakcija 2023-08-01)  
 STR 1.01.08:2002 „Statinio statybos rūšys“ (suvestinė redakcija 2023-08-01)  
 STR 1.05.01:2017 „Statybą leidžiantys dokumentai. Statybos užbaigimas. Statybos sustabdymas. Savavališkos statybos padarinių šalinimas. Statybos pagal neteisėtai išduotą statybą leidžiantį dokumentą padarinių šalinimas“. (suvestinė redakcija 2023-05-01)  
 STR 1.06.01:2016 „Statybos darbai. Statinio statybos priežiūra“.  
 STR 2.02.01:2004 „Gyvenamieji pastatai“ (suvestinė redakcija 2022-07-16).  
 „Šilumos energijos ir šilumnešio kiekio apskaitos taisyklės“ LR ūkio ministro 1999 m. gruodžio 21 d. įsakymas Nr.424  
 Šilumos tiekimo tinklų ir šilumos punktų įrengimo taisyklės. LR energetikos ministro 2011 m. birželio mėn. 17 d. įsakymu nr. 1-160 (suvestinė redakcija 2022-05-31)  
 „Šilumos tinklų ir šilumos vartojimo įrenginių priežiūros (eksploatavimo) taisyklės“. LR energetikos ministro 2010m. balandžio 7d. įsakymas Nr.1-111  
 Įrenginių ir šilumos perdavimo tinklų šilumos izoliacijos įrengimo taisyklės. LR energetikos ministro 2017 rugsėjo 18d. įsakymu Nr.1-245  
 „Šilumos tiekimo ir vartojimo taisyklės“. LR energetikos ministro 2010 m. spalio 25 d. įsakymas Nr. 1-297. (Galiojanti suvestinė redakcija nuo 2021-01-01)  
 „Daugiabučio namo šildymo ir karšto vandens sistemos privalomieji reikalavimai“, LR energetikos ministro 2018 12 18 įsakymas Nr.1-348  
 „Pastatų karšto vandens sistemų įrengimo taisyklės“, LR energetikos ministro 2017 liepos 19d. įsakymu Nr.1-196.  
 „Elektros įrenginių įrengimo bendrosios taisyklės“ LR energetikos ministro 2012 m. vasario 3 d. įsakymas Nr. 1-22. (Galiojanti suvestinė redakcija nuo 2023-07-29)  
 „Gaisrinės saugos pagrindiniai reikalavimai“. Priešgaisrinės apsaugos ir gelbėjimo departamento prie Vidaus reikalų ministerijos direktoriaus 2010 m. gruodžio 7 d. įsakymas Nr. 1-338. (Galiojanti suvestinė redakcija nuo 2022-01-01)  
 „Visuomeninių statinių gaisrinės saugos taisyklės“. Priešgaisrinės apsaugos ir gelbėjimo departamento prie Vidaus reikalų ministerijos direktoriaus 2011 m. sausio 17 d. įsakymas Nr. 1-14  
 HN 24:2023 „Geriamojo vandens saugos ir kokybės reikalavimai“, LR sveikatos apsaugos ministro 2023m. vasario 2d. įsakymas Nr. V-455.  
 HN33:2011 „Triukšmo ribiniai dydžiai gyvenamuosiuose ir visuomeninės paskirties pastatuose bei jų aplinkoje“  
 HN 42:2009 „Gyvenamųjų ir visuomeninių pastatų patalpų mikroklimatas“ LR sveikatos apsaugos ministro 2009 m. gruodžio 29 d. įsakymas Nr. V-1081.  
 Europos Parlamento ir Tarybos reglamentas (ES) Nr. 305/2011;  
 „Darbo su asbestu nuostatai“ 2004 m. liepos 16 d. SAD ir SA ministrų įsakymas Nr. A1-184/V-546;

O	2024 12	Konkursui. Darbų organizavimui, statybai.		
Laida	Data	Laidos statusas, keitimo priežastis		
Kval. patv. dok. Nr.	Projektuotojas: MB "PAJAUJO PROJEKTAI"		Projektas: DAUGIABUČIO GYVENAMOJO NAMO, ADRESU R.KALANTOS G.100, ŠILUMOS PUNKTO PAPERASTOJO REMONTO PROJEKTAS	
38515	PDV	V.Pajaujįs	Dokumento pavadinimas: AIŠKINAMASIS RAŠTAS	Laida O
LT	Statytojas: UAB "KAUNO BUTŲ ŪKIS"		Dokumento žymuo: 24_1222-TDP -ŠT-AR	Lapas 1
				Lapų 5

„Statybinių atliekų tvarkymo taisyklės“, LR aplinkos ministro 2006m gruodžio 29d. įsakymas Nr.D1-637 (suvestinė redakcija 2018-07-01);

„Biocidinių produktų autorizacijos taisyklės“ LR SAM ministro įsakymas Nr. V-289

LST 1516:2015 „Statinio projektas. Bendrieji įforminimo reikalavimai“.

LST EN 13480-1:2017 „Metaliniai pramoniniai vamzdynai. 1 dalis. Bendrieji dalykai“.

LST EN 13480-2:2017 „Metaliniai pramoniniai vamzdynai. 2 dalis. Medžiagos“.

LST EN 13480-3:2017 „Metaliniai pramoniniai vamzdynai. 3 dalis. Projektavimas ir skaičiavimas“.

LST EN 13480-5:2017 „Metaliniai pramoniniai vamzdynai. 5 dalis. Tikrinimas ir bandymai“.

„Slėginės įrangos techninis reglamentas“ LR ūkio ministro 2016 sausio mėn. 25d. įsakymas Nr.4-51

Europos Parlamento ir Tarybos reglamentas 2014/68/ES

Panaudotos Excel, Word, Gstarcad kompiuterinės programos.

### **Pagrindiniai rodikliai**

#### **Lauko oro parametrai:**

Skaičiuotini lauko oro parametrai: žiemą  $t=-22^{\circ}\text{C}$ ,  $h=-20,8\text{kJ/kg}$ ; vasarą  $t=-24,2^{\circ}\text{C}$ ,  $h=52,8\text{kJ/kg}$ .  
Vidutinė šalčiausio mėnesio temperatūra  $-6,9^{\circ}\text{C}$ , vidutinė šildymo sezono temperatūra  $+0,7^{\circ}\text{C}$ .  
Šildymo sezono trukmė - 219 paros.

#### **Pagrindiniai šildymo ir karšto vandens sistemos parametrai:**

Slėgio nuostoliai šildymo sistemoje su šilumos punktu -  $dp=80\text{ kPa}$   
Slėgio nuostoliai karšto vandens sistemoje su šilumos punktu -  $dp=60\text{ kPa}$   
Šildymo sistemos darbinis slėgis  $-2,5\text{bar}$   
Šildymo sistemos cirkuliuojantis šilumnešio debitas –  $6,0\text{m}^3/\text{h}$   
Karšto vandens sistemos cirkuliuojantis šilumnešio debitas –  $1,4\text{m}^3/\text{h}$   
Šildymo sistemos tūris –  $2,5\text{m}^3$   
Metinis šilumos šildymui poreikis  $275,631\text{ MWh}/\text{metus}$   
Metinis elektros energijos suvartojimas  $\sim 2225\text{ kWh}/\text{metus}$   
Šilumos punkto tarnavimo resursas 10 metų  
Pastato butų skaičius 45vnt.

#### **Pagrindiniai šilumos tiekimo tinklų parametrai:**

Projektinis slėgis  $1,6\text{MPa}$   
Projektinė temperatūra  $120^{\circ}\text{C}$   
Įvadas į pastatą DN50  
Didžiausias slėgis  $0,55\text{MPa}$   
Didžiausia tiekiamą temperatūra  $105^{\circ}\text{C}$

#### **Pagrindiniai šilumos punkto parametrai:**

Pirminiame kontūre:  
Maksimalus leidžiamas slėgis –  $10\text{bar}$   
Maksimali leidžiama temperatūra –  $110^{\circ}\text{C}$   
Antriniame šildymo kontūre:  
Maksimalus leidžiamas slėgis –  $6\text{bar}$   
Maksimali leidžiama temperatūra –  $95^{\circ}\text{C}$   
Antriniame karšto vandens kontūre:  
Maksimalus leidžiamas slėgis –  $6\text{bar}$   
Maksimali leidžiama temperatūra –  $90^{\circ}\text{C}$

#### **Triukšmo lygis pagal HN 33:2011:**

<b>Objekto pavadinimas</b>	<b>Paros laikas, val.</b>	<b>Ekvivalentinis garso slėgio lygis (<math>L_{AeqT}</math>), dBA</b>	<b>Maksimalus garso slėgio lygis (<math>L_{AFmax}</math>), dBA</b>
Gyvenamųjų pastatų (namų) gyvenamosios patalpos, visuomeninės paskirties pastatų miegamieji kambariai, stacionarinių asmens	diena	45	55
	vakaras	40	50
	naktis	35	45

DAUGIABUČIO GYVENAMOJO NAMO, ADRESU R.KALANTOS G.100, ŠILUMOS PUNKTO PAPERASTOJO REMONTO PROJEKTAS

24\_1222-TDP -ŠT-AR

Lapas

Lapų

Laida

2

5

0

sveikatos priežiūros įstaigų palatos			
Gyvenamųjų pastatų ir visuomeninės paskirties pastatų (išskyrus maitinimo ir kultūros paskirties pastatus) aplinkoje, išskyrus transporto sukeltą triukšmą	diena vakaras naktis	55 50 45	60 55 50

### Kiti šilumos punkto parametrai

Šilumos galia, Kw				Šilumotiekio debitas m <sup>3</sup> /h				G <sub>sk</sub> , m <sup>3</sup> /h
Q <sub>šild.</sub>		Q <sub>kv</sub>	Q <sub>bendr.</sub>	G <sub>šild.</sub>		G <sub>kv</sub>	G <sub>bendr.</sub>	
147		197	344	2,11		4,23	6,34	6,34 / 2,11
Temperatūros, °C			Slėgiai įvade, Mpa			Šilumos skaitiklis		
t <sub>šild.</sub>		t <sub>kv</sub>	p <sub>1</sub>	p <sub>2</sub>	Δp	ŠAP-1, ŠAP-2 pateikia šilumos tiekėjas		
105-45 / 44-65		65-25 / 5-55	0,48-0,52	0,33-0,39	0,13-0,15			

### Pagrindiniai sprendiniai:

Gyvenamas namas yra 5 aukštų 45 butų 3 laiptinių esamas daugiabutis pastatas, kuris yra pajungtas prie miesto centralizuoto šilumos tiekimo sistemos. Pastatas nešiltintas, senos statybos. Pastato esamas šilumos punktas yra senas neautomatizuotas, jo resursas yra pasibaigęs, techniškai pasenęs, todėl projektuojama pakeisti šilumos punkto įrenginį naujai.

Pastato šiluminės galios techninėse sąlygose pateiktos teisingos ir paliekamos esamos.

Pastate šildymo sistemai projektuojama nepriklausoma šildymo sistema, uždaras karšto vandens ruošimas. Šilumos punkte sumontuojamas šilumos punkto įrenginys šildymo ir karšto vandens sistemai. Vandens cirkuliacijai numatyti cirkuliaciniai siurbliai, temperatūros reguliavimui reguliuojantys vožtuvai. Reguluojantį vožtuvą šildymo ir karšto vandens sistemoms valdys elektroninis reguliatorius, kuris pagal lauko oro temperatūrą ir vartotojo užduotą programą reguliuos pastato šildymo intensyvumą ir šilumos kiekį priklausomai nuo karšto vandens vartojimo.

Šilumos punktą sudaro uždaroji armatūra, filtrai, cirkuliaciniai siurbliai, šilumokaičiai, reguliuojantys ventiliai šildymo ir karšto vandens sistemai, šildymo sistemos papildymo linija, tūrio plėtimosi kompensavimui išsiplėtimo indas.

Sistemos papildymui suprojektuota papildymo linija, su vandens kiekio skaitikliu. Papildymas vykdomas rankiniu būdu. Užpildyta šildymo sistema iki reikiamo slėgio uždaroji papildymo linijos uždaroji armatūra. Papildymo skaitiklį pateikia šilumos tiekėjas, t.y. AB „Kauno energija“.

Šilumos kiekio apskaitai projektuojamas įvadinis ir papildomas šildymo sistemai šilumos apskaitos prietaisai, kuriuos pateikia šilumos tiekėjas, t.y. AB „Kauno energija“.

Šilumos punkto valdymui projektuojama gamyklinė automatika su tripoziciniu valdymu. Temperatūros reguliavimui projektuojami reguliuojantys vožtuvai. Reguluojantį vožtuvą šildymo ir karšto vandens sistemoms valdys elektroninis reguliatorius, kuris pagal lauko oro temperatūrą ir vartotojo užduotą programą reguliuos pastato šildymo intensyvumą ir šilumos kiekį priklausomai nuo karšto vandens vartojimo. Pageidaujamą patalpų temperatūrą galima užprogramuoti kiekvienai dienai ir nakties valandai. Elektroniniu reguliatoriumi galima nustatyti pageidaujamą temperatūros pažeminimą nakčiai. Šiluma bus naudojama taupiai ir tuo pat metu bus užtikrintos komfortinės sąlygos pastate.

Elektra ir automatika pajungiama nuo pastato bendros elektros paskirstymo spintos, pasijungiant už apskaitos. Šilumos punkte įrengiamas naujas įvadinis servisinis skydelis. Įžeminami įrenginiai.

Šaltas vanduo pajungiama nuo šalto vandens įvado karšto vandens ruošimui šilumos punkto patalpoje, prisijungiant už šalto vandens apskaitos prietaiso. Šalto vandens apskaitos mazgas paliekamas esamas.

Šilumos punkto patalpa privalo atitikti pagal jai keliamus reikalavimus (žiūr TS.p.7).

Esama šilumos punkto įranga išmontuojama ir utilizuojama LR nustatyta tvarka. Išmontuojant šilumos punkto įrenginį šilumos apskaitos prietaisą gražinti šilumos tiekėjui. Šilumos apskaitos prietaiso nuėmimą derinti su šilumos tiekėju.

DAUGIABUČIO GYVENAMOJO NAMO, ADRESU R.KALANTOS G.100, ŠILUMOS PUNKTO PAPERASTOJO REMONTO PROJEKTAS	Lapas	Lapų	Laida
24_1222-TDP -ŠT-AR	3	5	O

## Buities Vandentiekio Legioneliozių prevencija ir vandens kokybė

Naudojamas buityje karštas vanduo turi būti ruošiamas iš Higienos normos HN 24:2017 reikalavimus atitinkančio geriamojo vandens. Karšto vandens sauga ir kokybė turi būti užtikrinama iki jo vartojimo vietų. Apsaugai nuo Legionela bakterijos remiamės higienos normose rekomenduojamais dydžiais – karšto vandens buitinėms reikmėms temperatūra palaikoma 50-60 °C.

Terminės dezinfekcijos procesas vykdomas pagal galiojančius norminius aktus. Pastato karšto vandens sistema ar jos dalis turi būti plaunama geriamuoju vandeniu ir dezinfekuojama, kai ji pradedama naudoti daugiau kaip po vieno mėnesio pertraukos, po vandens tiekimo sistemos rekonstrukcijos, remonto arba kai diagnozuojami vartotojų susirgimai legionelioze.

Terminės dezinfekcijos trukmė - nuo 30 minučių iki 1 val. Atsiradus legionelėms, reikia patikrinti sistemas, ar nėra instaliacijos defektų ir nukenksminti terminiu būdu. Todėl rekomenduojame pastoviai laikyti 55°C temperatūros vandenį, nes kylant temperatūrai atsiranda nuovirų problema.

Gaminamas karštas vanduo ir tiekiamas karšto vandens vartotojams turi būti apsaugotas nuo bet kokios taršos:

- 1) 1 ml vandens mėginyje, paimtame iš bet kurios pastato karšto vandens grąžinimo vamzdyno vietos, neturi būti daugiau kaip 100 kolonijas sudarančių vienetų 37°C temperatūroje.
- 2) Karšto vandens temperatūra vartotojų čiaupuose turi būti ne žemesnė kaip 50°C (išmatavus temperatūrą po 1 min., kai buvo atsuktas čiaupas ir paleistas vanduo), sudarant technines prielaidas vandens tiekimo sistemoje vandens šildytuve karšto vandens temperatūrą padidinti, kad vartotojų čiaupuose ji būtų ne žemesnė kaip 65°C.
- 3) Pastato karšto vandens sistema ar jos dalis turi būti plaunama geriamuoju vandeniu ir dezinfekuojama, kai ji pradedama naudoti daugiau kaip po vieno mėnesio pertraukos, po vandens tiekimo sistemos rekonstrukcijos, remonto arba kai diagnozuojami vartotojų susirgimai legionelioze.
- 4) Jeigu 1 l karšto vandens randama daugiau nei 1 000, bet mažiau nei 10 000 legionelių, turi būti patikrinama vandens tiekimo sistema, nustatoma galima vandens taršos priežastis, koreguojamos esamos ir (arba) imamasi naujų legioneliozės profilaktikos priemonių. Jeigu 1 l karšto vandens randama daugiau nei 10 000 legionelių, turi būti patikrinama vandens tiekimo sistema, nustatoma galima vandens taršos priežastis, vandens tiekimo sistema valoma ir padaroma nekenksminga, koreguojamos esamos ir (arba) imamasi naujų legioneliozės profilaktikos priemonių. Atlikus vandens tiekimo sistemos valymą ir kenksmingumo šalinimą, atliekamas vandens mikrobiologinis tyrimas legionelėms nustatyti.
- 5) Atliekant trumpalaikę cheminę karšto vandens sistemos dezinfekciją chloru, laisvojo chloro koncentracija sistemą užpildančiame geriamajame vandenyje keturias valandas turi būti 50 mg/l. Sistemą užpildančio geriamojo vandens temperatūra neturi būti didesnė kaip 30 °C. Baigus trumpalaikę cheminę karšto vandens sistemos dezinfekciją chloru, sistema plaunama geriamuoju vandeniu, kol laisvojo chloro koncentracija jame neviršija 1 mg/l.
- 6) Apie planuojamą karšto vandens dezinfekciją, jos tikslus, trukmę ir būtinas saugos priemones karšto vandens tiekėjas prieš dvi dienas privalo raštu informuoti vartotojus.

### Darbu saugos pagrindiniai reikalavimai:

Prieš montuojant šilumos punkto įrenginį, pirmiausia paruošti šilumos punkto patalpą taip, kaip reikalauja „Darboviečių įrengimo statybvietėse nuostatai“. Visais darbo saugos klausimais būtina vadovautis DT 5-00 "Saugos ir sveikatos taisyklės statyboje" bei kitais veikiančiais darbo saugos dokumentais, ypatingą dėmesį būtina atkreipti į tai, kad:

- Pašaliniai asmenys nepatektų į statybos vietą bei darbų vykdymo zoną.
- Transportavimo, montavimo, paleidimo derinimo, eksploatavimo darbai turi būti atliekami taip, kad nebūtų pažeista darbuotojų sauga ir sveikata.
- Prieš šilumos punkto montavimo darbus turi būti patikrinta šilumos punkto patalpa. Patalpa turi būti tvarkinga, neužkrauta pašaliniais daiktais. Patalpoje turi veikti vėdinimas. Griežtai draudžiama atlikti suvirinimo darbus, jei patalpoje neužtikrintas vėdinimas.
- Uždujintose patalpose negalima naudoti elektrinius grąžtus ir kitus elektrinius kibirkščiavimą sukeliančius įrankius. Vykiant darbus kameroje ir patalpose, kur gali būti dujų, negalima rūkyti ir naudotis atvira ugnimi.
- Visi elektriniai statybos mechanizmai, įrankiai būtų įžeminti. Elektros įrenginių montażas ir įžeminimas atliekamas pagal „Elektros įrenginių įrengimo bendrąsias taisykles“.

DAUGIABUČIO GYVENAMOJO NAMO, ADRESU R.KALANTOS G.100, ŠILUMOS PUNKTO PAPRASTOJO REMONTO PROJEKTAS	Lapas	Lapų	Laida
24_1222-TDP -ŠT-AR	4	5	0

- Pavojingos zonos būtų pažymėtos aptvertos arba pažymėtos gerai matomais ženklais, darbo vietos būtų gerai apšviestos.

- Darbininkai būtų aprūpinti specialia apranga. Nuimant nuo vamzdyno senąją izoliaciją, turinčią asbesto, būtina dėvėti respiratorius ar dujokaukes. Neleidžiama šilumos punkto įrenginių ir vamzdynų izoliacijai naudoti turinčių asbesto medžiagų. Šilumos punktuose draudžiama naudoti gyvsidabrinčius kontrolės matavimo prietaisus.

### **Higienos reikalavimai:**

Kiekvienas rangovas, atlikdamas darbus, turi aprūpinti savo darbuotojus geriamu vandeniu, rankų nusiplovimo ir pavalgymo vietomis, bio tualetais.

### **Aplinkos apsauga:**

Šilumos punkto statinys ir įrengimai neturi įtakos aplinkos užteršimui ar žmonių sveikatai. Statinio elementams panaudotos medžiagos yra aplinkai nepavojingos: nuodingų dujų, kenksmingų žmonėms ar gyvūnams išsiskiriančių dalelių neturi būti. Vamzdynais transportuojamas termofikacinis vanduo triukšmo, neleidžiama pagal higienos normas, neskleidžia. Todėl jokių statinio apsaugos nuo triukšmo priemonių numatyti nereikia. Izoliacinėse konstrukcijose naudoti medžiagas ir gaminius, turinčius Lietuvoje patvirtintus sertifikatus. Asbestinių medžiagų nevertoti.

Turi būti numatytos medžiagų sandėliavimo vietos. Sandėliuojamos dulkančios medžiagos turi būti laikomos uždaroje talpose, kad nedulkėtų. Darbdavys privalo užtikrinti įvairių medžiagų atskyrimą ir jų sandėliavimo vietų įrengimą, jei tai ypač pavojingos žaliavos arba medžiagos, tokių vietų ženklavimą; panaudotų medžiagų tinkamą rūšiavimą, saugojimą ir perdavimą atliekų tvarkytojams. Dėl išmontuotų medžiagų sutvarkymo darbų rangovas individualiai sprendžia su statytoju.

### **Darbų organizavimas:**

#### **darbo trukmė:**

Statybos trukmė nustatoma užsakovo ir rangovo darbų sutartimi.

#### **darbo etapai:**

Statyboje išskiriami du periodai: paruošiamasis ir pagrindinis. Paruošiamuoju laikotarpiu atliekami šie darbai: darbų vykdymo zonos sutvarkymas nuo pašalinių daiktų, nužymėjimas įspėjamąja, konteinerio statybiniam laužui pastatymas. Užbaigus paruošiamuosius darbus pradedami pagrindinio periodo darbai:

- montavimo darbai;

- patalpos sutvarkymas (gerbūvio sutvarkymas atskirai derinamas rangovo su statytoju sutartimi).

Statybos darbų eiliškumą nusistato pats rangovas. Statybos rangovas turi vykdyti darbus taip, kad nepažeistų esamų privažiavimų, vidaus kelių, iškrovimo vietų, o pažeidus – atstatyti.

Surenkami gaminiai montuojami, o taip pat medžiagos iškraunamos ir paduodamos į darbo vietas. Gaminiai gali būti sandėliuojami šalia darbo zonos šilumos punkto patalpoje ar automobilyje.

Montavimo ir išmontavimo darbams bus naudojami šie pagrindiniai mechanizmai:

- suvirinimo aparatas;

- diskinis elektrinis pjūklas;

- kompresorius;

- daiktų, medžiagų nešimą lengvinančios priemonės.

DAUGIABUČIO GYVENAMOJO NAMO, ADRESU R.KALANTOS G.100, ŠILUMOS PUNKTO PAPERASTOJO REMONTO PROJEKTAS	Lapas	Lapų	Laida
24_1222-TDP -ŠT-AR	5	5	0

### 3. TECHNINĖS SPECIFIKACIJOS

#### 1. Bendri reikalavimai

Šios techninės specifikacijos taikomos šilumos punkto agregatui.

Visos agregato dalys turi atitikti šiems kriterijams:

- saugios darbo sąlygos;
- paprastas įrenginių aptarnavimas;
- patikimas įrenginių darbas;
- aukštas naudingumo koeficientas;
- priežiūros ir remonto paprastumas;
- geros sanitarinės sąlygos;
- sertifikuoti

Visus darbus, kurie gali būti pagrįstai laikomi būtinais tinkamam sistemų eksploatavimui, privaloma atlikti, nepriklausomai nuo to, ar jie yra parodyti brėžiniuose arba apibūdinti projekto dokumentuose ar ne.

#### 2. Paviršiaus apsauga

Metalinų paviršių valymas, gruntavimas ir galutinis antikorozinis padengimas turi būti atliktas pagal tarptautinių techninių standartų apsaugai nuo korozijos reikalavimus.

Dažymas turi būti atliekamas panaudojant pažangią darbo patirtį bei pagal dažų gamintojo instrukcijas. Aštrūs galai turi būti suapvalinti.

Vamzdynai turi būti dažomi pagal LST EN ISO 12944-5:2020 „Dažai ir lakai. Plieninių konstrukcijų apsauga nuo korozijos apsauginėmis dažų sistemomis“, LST EN ISO 12944-4:2018 „Dažai ir lakai. Plieninių konstrukcijų apsauga nuo korozijos apsauginėmis dažų sistemomis.

4 dalis. Paviršiaus tipai ir paviršiaus paruošimas“ reikalavimus:

- Dangos patvarumas turi būti pakankamas nuo 10 iki 15 metų;
- Aplinkos, kurioje montuojami vamzdynai, klasifikacija pagal atmosferos koroziškumo kategorijas, priimama C3 (vidutinė);
- Nudažyto ar padengto dviem sluoksniais vamzdžio dažų sauso sluoksnio storis turi būti ne mažesnis kaip 160 µm (dengiant su epoksidu, poliuretanu);
- Nudažyto ar apdengto vamzdžio, kurio paviršius vėliau izoliuojamas, dažų sauso sluoksnio storis turi būti ne mažesnis 120 µm (dengiant su epoksidu); Prieš dažant vamzdžių metalinis paviršius turi būti paruoštas dažymui:
- Visos aštrios ar dantytos vamzdžio atvamzdžio briaunos turi būti nušlifuoti, suteikiant jiems 3 mm spindulį; nuo visų dažymui ruošiamų paviršių turi būti nuvalyti riebalai, tepalas ar kiti nešvarumai;
- Nuvalytus tirpikliu vamzdžių paviršius būtina nušveisti su abrazyvinės struktūros priemonėmis. Prieš atliekant vamzdžių paviršių gruntavimą, paviršius turi būti nusausinamas, išdžiovinamas. - Dažomo metalo paviršiaus temperatūra turi būti 3 °C didesnė už rasos taško susidarymo temperatūrą patalpoje; (patalpos oro drėgnumas turi būti mažesnis nei 80 %). Metalinių paviršių valymas, gruntavimas ir galutinis dažymas turi būti atliekamas gamykloje pagal tarptautinių techninių standartų apsaugai nuo korozijos reikalavimus. Dažymas turi būti atliekamas panaudojant pažangią darbo patirtį ir griežtai pagal dažų gamybos ir panaudojimo instrukcijas. Visų dažymo fazių metu turi būti tikrinama, kaip paruošiamas paviršius ir kaip atliekamas dažymas.

#### 3. Vamzdžiai, sujungimai, sujungimų sandarinimas

Naudojami plieniniai vamzdžiai turi būti pagaminti pagal LST EN10217-2:2019 „Suvirintieji plieniniai slėginiai vamzdžiai. Techninės tiekimo sąlygos. 2 dalis. Elektra suvirinti nelegiruotojo ir legiruotojo plieno vamzdžiai, turintys nurodytas savybes aukštoje temperatūroje“ standartą. Plieno markė P235GH.

O	2024 12	Konkursui. Darbų organizavimui, statybai.		
Laida	Data	Laidos statusas, keitimo priežastis		
Kval. patv. dok. Nr.	Projektuotojas:		Projektas:	
	MB "PAJAUJO PROJEKTAI"		DAUGIABUČIO GYVENAMOJO NAMO, ADRESU R.KALANTOS G.100KAUNAS, ŠILUMOS PUNKTO PAPRASTOJO REMONTO PROJEKTAS	
38515	PDV	V.Pajaujis	Dokumento pavadinimas:	Laida
			TECHNINĖS SPECIFIKACIJOS	O
LT	Statytojas:		Dokumento žymuo:	Lapas
	UAB "KAUNO BUTŲ ŪKIS"		24_1222-TDP -ŠT-TS	Lapų
			1	12

Mechaninės svybės:

- takumo riba 225N/mm<sup>2</sup>;
- tempimo įtempimas 340-470N/mm<sup>2</sup>;
- pailgėjimo koeficientas 24%;
- suvirinimo faktorius V-1,0;

Jų galai turi būti nupjauti statmenai, nuvalyti nuo atplaišų ir uždengti aklėmis. Vamzdynai tiekiami su kokybę liudijančiais dokumentais, be to, turi būti pateikti medžiagos sertifikatai. Vamzdynų siuntas priima rangovas ir atsako už kokybę. Plieninių vamzdžių alkūnės ir praėjimai turi būti pagaminti iš tos pačios plieno markės kaip pagrindiniai vamzdynai.

Flanšai turi turėti karščiui atsparias tarpines:

maksimalus leidžiamas slėgis 10 bar;

maksimali leidžiama temperatūra 110 °C;

Išardomoms srieginėms jungtims naudojamos karščiui atsparios tarpinės:

maksimalus leidžiamas slėgis 10 bar;

maksimali leidžiama temperatūra 110 °C;

Srieginių sujungimų sandarumui turi būti naudojama speciali aukštai temperatūrai atspari mastika:

maksimalus leidžiamas slėgis 10 bar;

maksimali leidžiama temperatūra 110 °C;

Sandariklis turi sudaryti darbiniam slėgiui atsparų sluoksnį, turi būti galimybė pereguliuoti jungtį. Sandariklis turi būti nelaidus dujoms ir skysčiams, atsparus vibracijai ir smūginėms apkrovoms, netepus.

Draudžiama naudoti gumines tarpines flanšiniuose sujungimuose.

#### 4. Šilumos izoliacija

Reikalavimai izoliacijai turi būti neblogesni kaip nurodyta „Įrenginių ir šilumos perdavimo tinklų šilumos izoliacijos įrengimo taisyklės“, LR energetikos ministro 2017 rugsėjo 18d. įsakymu Nr.1-245. Izoliacija pagaminta remiantis LST EN 14303:2016 „Pastatų įrangos ir pramoninių įrenginių termoizoliaciniai gaminiai. Gamykliniai mineralinės vatos (MW) gaminiai. Specifikacija.“ LST EN 13467:2018 „Pastatų įrangos ir pramonės įrenginių termoizoliaciniai gaminiai. Suformuotos vamzdynų izoliacijos matmenų, statmenumo ir tiesiškumo nustatymas“. LST EN 14707:2013 „Pastatų įrangos ir pramonės įrenginių termoizoliaciniai gaminiai. Gamyklinės vamzdžių izoliacijos didžiausiosios eksploatacavimo temperatūros nustatymas“.

Visos išorinės šilumos vartojimo įrenginių dalys ir šilumos vamzdynai turi būti taip izoliuoti, kad kai terpės temperatūra aukštesnė kaip 100 °C, izoliuoto paviršiaus temperatūra turi būti ne aukštesnė kaip 45 °C, ir kai ši temperatūra 100 °C ir mažesnė, izoliuoto paviršiaus temperatūra turi būti ne aukštesnė kaip 35 °C esant projektinei aplinkos temperatūrai 20 °C.

Vamzdynai iki Dn65 izoliuojami akmens vatos kevalais su aliuminio folija. Vamzdynai diametro Dn65 ir didesnio izoliuojami akmens vatos kevalais su aliuminio folija arba akmens vatos dembliais su stiklo audiniu. Išilginės siūlės sandarinimui naudojama lipni juostelė.

Vandens garų difuzijos varža MV2

Trumpalaikis vandens įmirkis ≤1kg/m<sup>2</sup>

Šilumos laidumas prie 10°C - 0,033W/mK

Nominalus tankis - 100kg/m<sup>3</sup>

Degumo klasė A2L-s1,d0

Armatūra izoliuojama akmens vatos dembliais su stiklo audiniu arba akmens vatos kevalais.

Antikondensacinei izoliacijai šalto vandens vamzdynams vadovautis LST EN 14313:2016 „Pastatų įrangos ir pramoninių įrenginių termoizoliaciniai gaminiai. Gamykliniai polietileno putų (PEF) gaminiai. Specifikacija“ LST EN 13172:2012 „Termoizoliaciniai gaminiai. Atitikties įvertinimas“, LST EN 13499:2004/P:2005 „Pastatų termoizoliaciniai gaminiai. Sudėtinės išorės termoizoliacinės sistemos (ETICS) polistireninio putplasčio pagrindu. Techniniai reikalavimai“.

Šilumos izoliacija turi išlaikyti pastovias izoliacines savybes per visą naudojimo laiką. Neleidžiama izoliacinėse konstrukcijose naudoti medžiagų, turinčių asbesto. Šilumos izoliacija turi būti pakankamai atspari, mechaniškai nelaidi ir nesugerianti vandens. Flanšinių sujungimų ir armatūros izoliacija turi būti išardoma. Izoliacijos atsparumas ugniai – nedegi medžiaga.

#### 5. Kontrolė ir bandymai

Hidraulinis bandymas atliekamas remiantis „Šilumos tinklų ir šilumos vartojimo įrenginių priežiūros (eksplotacijos) taisyklėmis“.

DAUGIABUČIO GYVENAMOJO NAMO, ADRESU R.KALANTOS G.100, KAUNAS, ŠILUMOS PUNKTO PAPRASTOJO REMONTO PROJEKTAS	Lapas	Lapų	Laida
24_1222-TDP -ŠT-TS	2	12	0

Atlikus montavimo darbus, prieš izoliavimą, vamzdynus reikia pripildyti vandeniu (nepamiršti apsaugos nuo šalčio). Slėgio matavimo prietaisai naudojami tik tokie slėgio matavimo prietaisai, kurie parodo 0,1 bar slėgio pasikeitimą.

Hidrauliniu slėgiu bandoma valdymo (įvado) mazgai slėgiu, kuris lygus 1,3 eksploatacinio slėgio, tačiau ne mažesniu kaip 1,0 MPa. Eksploatacinio slėgiu laikomas tinklo (šilumos perdavimo šaltinio) slėgis prieš įvado sklendę.

$P_{dareb} * 1,3 = 5,2 * 1,3 = 6,8 \text{ bar}$ . Hidraulinis bandymas atliekamas 10 bar slėgiu.

Sistemos laikomos išbandytomis, jeigu bandymo metu:

-nepastebėta rasoje per virintines siūles, vandens tekėjimo iš šildymo prietaisų, vamzdynų, armatūros ir kitų elementų;

-valdymo mazguose bandymų metu slėgis per 5 min. nesumažėjo;

Jeigu bandymo rezultatai neatitinka reikalavimų, reikia pašalinti defektus ir sistemos sandarumą bandyti dar kartą. Bandymo rezultatai įforminami aktu. Bandymo metu reikia naudoti spyruoklinius manometrus, kurių tikslumo klasė ne mažesnė kaip 1,5, skersmuo ne mažesnis kaip 160 mm, padalos vertė 0,01 MPa ir bandomojo slėgio dydis būtų rodomas manometro skalės antrame trečdalyje.

## 6. Įranga

### 6.1. Šilumokaitis:

Šilumokaičiai pagaminti, remiantis LST EN 13445-3:2014/A4:2018 ir Slėginės įrangos direktyva 2014/68/ES. LST EN 305:2001 „Šilumokaičiai. Šilumokaičių eksploatacinių charakteristikų apibrėžimai ir bendroji bandymo procedūra visų šilumokaičių eksploatacinėms charakteristikoms nustatyti“; LST EN 1148:2001 „Šilumokaičiai. Centralizuoto šildymo sistemos šilumokaičiai „vanduo–vanduo“.

Bandymo procedūros eksploatacinėms charakteristikoms nustatyti“.

#### 6.1.1. šildymui:

plokštelinis lituotas šilumokaitis, izoliuotas	gamykliniais nuimamais izoliaciniais kevalais;
maksimalus leidžiamas slėgis	10/6 bar;
maksimali leidžiama temperatūra	110/95 °C;
medžiaga	nerūdijantis plienas AISI 316;
jungtis	srieginė
leidžiami slėgio nuostoliai:	pirminis žiedas 30 kPa;
	antrinis žiedas 20 kPa;
Litavimo medžiaga	varis.
Galia	147kW
Temperatūros	105-45/44-65 °C

#### 6.1.2 karštam vandeniui:

plokštelinis surenkamas šilumokaitis, izoliuotas	gamykliniais nuimamais izoliaciniais kevalais;
maksimalus leidžiamas slėgis	10/6 bar;
maksimali leidžiama temperatūra	110/90 °C;
medžiaga	nerūdijantis plienas AISI 316;
jungtis	srieginė
leidžiami slėgio nuostoliai	pirminis žiedas 30 kPa;
	antrinis žiedas 50 kPa;
Litavimo medžiaga	varis.
Galia	197kW
Temperatūros	65-25/5-55 °C
Laipsnių skaičius	2

### 6.2. Cirkuliacinis siurblys:

Siurbliai turi būti renkami su vienfaziais varikliais. Jeigu prie reikiamo debito nėra siurblių su vienfaziais varikliais, reikia rinkti siurblius su trifaziais varikliais. Pagaminti remiantis LST EN 16297-1:2013 „Siurbliai. Dinaminiai siurbliai. Beriebokšliai cirkulatoriai. 1 dalis. Bandymų ir energinio našumo rodiklio (EEI) skaičiavimo bendrieji reikalavimai bei procedūros“, LST EN ISO 15783:2003 „Dinaminiai siurbliai be sandariklių. II klasė. Techniniai reikalavimai“.

#### 6.2.1. Cirkuliacinis siurblys šildymui kontūrai:

maksimalus leidžiamas slėgis 6 bar;

DAUGIABUČIO GYVENAMOJO NAMO, ADRESU R.KALANTOS G.100, KAUNAS, ŠILUMOS PUNKTO PAPRASTOJO REMONTO PROJEKTAS	Lapas	Lapų	Laida
24_1222-TDP -ŠT-TS	3	12	O

maksimali leidžiama temperatūra	95 °C;
medžiaga	ketus;
pastatymas	ant vamzdžio;
elektros tiekimas	230-380V, 50 Hz;
variklio apsauga	siurblių el.varikliai turi būti atsparūs perkrovimui arba turėti gamintojo įrengtą universalią termoapsaugą nuo perkrovimo; hermetiškumo klasė $\geq$ IP43;
Elektros variklis	elektroninio greičio reguliavimo.
Energijos efektyvumo rodiklis	EEI<0,23
Siurblio debitas	G=6,0m <sup>3</sup> /h
Kėlimo aukštis	H=8,0m
Maksimalus triukšmo lygis	43dB(A)

### **6.2.2. Cirkuliacinis siurblys karštam vandeniui:**

SiurbLIAI turi tikti karšto vandens naudojimui.

maksimalus leidžiamas slėgis	6 bar;
maksimali leidžiama temperatūra	90 °C;
medžiaga	nerūdijantis plienas arba bronzA;
pastatymas	ant vamzdžio;
elektros tiekimas	230V, 50 Hz;
variklio apsauga	siurblių el.varikliai turi būti atsparūs perkrovimui arba turėti gamintojo įrengtą universalią termoapsaugą nuo perkrovimo; hermetiškumo klasė $\geq$ IP43;
Elektros variklis	elektroninio greičio reguliavimo.

Energijos efektyvumo rodiklis	EEI<0,23
Siurblio debitas	G=1,4m <sup>3</sup> /h
Kėlimo aukštis	H=6,0m
Maksimalus triukšmo lygis	43dB(A)

### **6.2.5. Slėgio relė:**

Karšto vandens siurblio variklio apsaugai nuo sauso režimo numatyti slėgio reles.

Slėgio relė turi turėti normaliai atvirą kontaktą, užsidarantį pakilus slėgiui.

maksimalus leidžiamas slėgis	6 bar;
maksimali leidžiama temperatūra	90 °C;
Slėgio relės suveikimo slėgis	0,5bar

### **6.3. Šilumos skaitiklis:**

Pateikia šilumos tiekėjas.

Šilumos skaitiklius pateikia šilumos tiekėjas.. Įvadinis šilumos skaitiklis privalo būti įtrauktas į Lietuvos matavimo priemonių registrą ir turi atitikti LST EN 1434-1:2015+A1:2019 „Šiluminės energijos skaitikliai. 1 dalis. Bendrieji reikalavimai“.

Srauto jutiklis arba vientisinis šilumos skaitiklis turi atitikti 2 klasei pagal LST EN 1434-2:2015+A1:2019 „Šiluminės energijos skaitikliai. 1 dalis. Bendrieji reikalavimai“. Srauto jutiklis įrengiamas tiekiamo šilumnešio vamzdyne, išlaikant gamyklinės instrukcijos reikalavimus dėl tiesių vamzdžių ruožų prieš skaitiklį ir po jo.

- Matuojamas temperatūrų skirtumas  $3K < \Delta T < 70K$  ribose;

- Maitinimo įtampa 230V+10-15% 50Hz;

- klimatinė klasė C pagal LST EN 1434-1:2015+A1:2019;

- skaičiuotuvo maitinimas –baterijinis arba 230V įtampos;

- srauto jutiklis įrengiamas, išlaikant gamyklinės instrukcijos reikalavimus dėl tiesių vamzdžių ruožų prieš skaitiklį ir po jo.

maksimalus leidžiamas slėgis	10 bar;
maksimali leidžiama temperatūra	110 °C;
Šilumos skaitiklio maksimalus pralaidumas: ŠAP-1	- 6,34m <sup>3</sup> /h;
Slėgio kritimas max 10kPa	
Šilumos skaitiklio maksimalus pralaidumas: ŠAP-2	- 2,11m <sup>3</sup> /h;
Slėgio kritimas max 20kPa	

DAUGIABUČIO GYVENAMOJO NAMO, ADRESU R.KALANTOS G.100, KAUNAS, ŠILUMOS PUNKTO PAPRASTOJO REMONTO PROJEKTAS	Lapas	Lapų	Laida
24_1222-TDP -ŠT-TS	4	12	O

#### **6.4. Elektrovaldymo sistema:**

Įrenginio elektro valdymo sistema turi būti gamintojo sukonstruota, pagaminta ir pristatoma komplekte su įrenginiu. Sistema turi užtikrinti įrenginio elektros ėmėjų, el. maitinimą ir automatinį valdymą tenkinant reikalavimus.

##### **6.4.1. Elektrinė dalis:**

Visa elektros įranga turi atitikti veikiančių EJT reikalavimus ir susidėti iš nustatyta tvarka Lietuvoje įteisintų komponentų.

Kiekvienam siurblio varikliui numatyti atskirą automatinį išjungiklį su minimalia apsauga pagal maksimalią variklio nominalinę srovę. Atskiri automatiniai išjungikliai turi būti numatomi įrenginio reguliatoriui ir jo valdomiems aparatams.

Kabelius apsaugoti degimo nepalaikančiais gofruotais PVC vamzdžiais ar loveliais.

##### **6.4.2. Automatika.**

Įrenginio automatinio reguliavimo sistemos pagrindu turi būti įrenginio valdiklis – reguliatorius, valdantis temperatūros reguliavimo ventilius bei cirkuliacinius siurblius. Reguliatorius turi būti vieno gamintojo išleidžiamas iš vieno, ar kelių blokų susidedantis mikroprocesorinis prietaisas, vykdamas visas žemiau išvardintas funkcijas:

- valdyti šildymo ir karšto vandens kontūrus
- sumažintą karšto vandens temperatūrą galima programuoti reikiamu laikotarpiu
- valdomo proceso ekonomiško optimizavimo priemonių paketą;
- apsaugas nuo pavojingų darbo režimų;
- turėti kaupiamų, bei perduodamų duomenų (diskretinių signalų ir analoginių matavimų) išplėtimo už reguliatoriaus ribų, bei perspektyvai galimybę.

Jutikliai

- Tipas Pt 1000. 1000 Omų, esant 0°C. Varžos ir temperatūros priklausomybė - 3,9 omo/K. Jutiklio matavimo charakteristika 2B.
- Temperatūros ribos -30 iki 140 °C, priklausomai nuo tipo ir paskirties.
- Karšto vandens temperatūros valdymui bei iš karšto vandens ruošimo šilumokaičio gražinamo termofikacinio vandens temperatūrai riboti naudojami panardinami jutikliai.
- Lauko oro temperatūros jutiklis montuojamas šiaurinėje pastato pusėje.
- Jutikliai jungiami dvigysliu kabeliu 2 x 0,4 – 1,5 mm<sup>2</sup>.

#### **6.5. Reguliavimo vožtuvas su elektros pavara :**

turi turėti rankinio valdymo galimybę;

maksimalus leidžiamas slėgis	10 bar;
maksimali leidžiama temperatūra	110 °C;
maksimalus slėgio skirtumas	0,4MPa;
maksimalus nesandarumas	iki 0,05% x Kvs;
reguliavimo ribos	>50:1;
reguliavimo terpė	PH 7-10;
pavara	tripozicinė ~230V 50Hz;
- pavaros eigos laikas:	šildymui – lėtaeigė;
	karštam vandeniui - greitaeigė;
- variklio apsauga	IP54;
- elektriniai sujungimai	kabelis;
- aplinkos temperatūra	nuo 0 iki 55°C.
Šildymui, kvs	4,0m <sup>3</sup> /h
Karštam vandeniui ruošti kvs	6,3m <sup>3</sup> /h

#### **6.6. Purvarinkis, filtras:**

##### **6.6.1. Purvarinkis - plieninis, privirinamas:**

maksimalus leidžiamas slėgis	10 bar;
maksimali leidžiama temperatūra	110 °C;
maksimalūs slėgio nuostoliai	0,005 MPa;
akutės diametras	0,8-1 mm;
filtravimo elementas	nerūdijančio plieno.

DAUGIABUČIO GYVENAMOJO NAMO, ADRESU R.KALANTOS G.100, KAUNAS, ŠILUMOS PUNKTO PAPERASTOJO REMONTO PROJEKTAS	Lapas	Lapų	Laida
24_1222-TDP -ŠT-TS	5	12	0

### **6.6.2. Filtras - bronzinis, srieginis:**

maksimalus leidžiamas slėgis	6 bar;
maksimali leidžiama temperatūra	95 °C;
maksimalūs slėgio nuostoliai	0,005 MPa;
akutės diametras	0,8±1 mm;
filtravimo elementas	nerūdijančio plieno;

### **6.7. Uždaromoji armatūra:**

#### **6.7.1. Rutulinis ventilis:**

##### **6.7.1.1. Rutulinis ventilis - plieninis, privirinamas:**

Įvadinėms sklendėms:

projektinis slėgis	25 bar;
projektinė temperatūra	150 °C;

Pirminės pusės:

maksimalus leidžiamas slėgis	10 bar;
maksimali leidžiama temperatūra	110 °C;

##### **6.7.1.2. Rutulinis ventilis - bronzinis, srieginis:**

Pirminės pusės:

- rutulinis ventilis, bronzinis, srieginis, su nuorinimo galimybe;

maksimalus leidžiamas slėgis	10 bar;
maksimali leidžiama temperatūra	110 °C;

Antrinės pusės:

- rutulinis ventilis, bronzinis, srieginis, su nuorinimo galimybe;

maksimalus leidžiamas slėgis	6 bar;
maksimali leidžiama temperatūra	95 °C;

### **6.7.2. Atbulinis vožtuvas:**

#### **6.7.2.1. Atbulinis vožtuvas - bronzinis, srieginis:**

maksimalus leidžiamas slėgis	6 bar;
maksimali leidžiama temperatūra	95 °C;

#### **6.7.4. Manometrinis ventilis:**

Įvadiniai prieš įvadinės sklendės:

- plieniniai, srieginiai, su nuorinimo galimybe;

projektinis slėgis	25 bar;
projektinė temperatūra	150 °C;

Pirminės pusės manometrams:

- rutulinis ventilis, bronzinis, srieginis, su nuorinimo galimybe;

maksimalus leidžiamas slėgis	10 bar;
maksimali leidžiama temperatūra	110 °C;

Antrinės pusės manometrams:

- rutulinis ventilis, bronzinis, srieginis, su nuorinimo galimybe;

maksimalus leidžiamas slėgis	6 bar;
maksimali leidžiama temperatūra	95 °C;

#### **6.7.5. Išsiplėtimo indui skirtas ventilis (speciali jungtis):**

Jungtis skirta atjungti išsiplėtimo indą, nenudrenavus sistemos.

Srieginė, žalvariniu korpusu.

maksimalus leidžiamas slėgis	6 bar;
maksimali leidžiama temperatūra	95 °C;

### **6.8. Parodantis termometras:**

Termometrai pagaminti remiantis LST EN 13190:2002 „Skaliniai termometrai“; LST EN 50446:2007 „Tiesieji termoporiniai termometrai su metaliniu arba keraminiu apsauginiu vamzdeliu ir pagalbiniais reikmenys“;

DAUGIABUČIO GYVENAMOJO NAMO, ADRESU R.KALANTOS G.100, KAUNAS, ŠILUMOS PUNKTO PAPRASTOJO REMONTO PROJEKTAS	Lapas	Lapų	Laida
24_1222-TDP -ŠT-TS	6	12	O

Termometrai bimetaliniai:

- skalės viena padala  $\leq 1^{\circ}\text{C}$ ;
- temperatūros diapazonas (0÷120)  $^{\circ}\text{C}$ ;

Termometrų gilzės bronzinės arba plieninės.

#### **6.9. Parodantis manometras:**

LST EN 837-1+AC:2001 „Slėgmačiai. 1 dalis. Slėgmačiai su Burdono vamzdeliu. Matmenys, metrologija, reikalavimai ir bandymas“; LST EN 837-2:2001 „Slėgmačiai. 2 dalis.

Korpusas: 100 mm korpuso skersmens iš plieno su epoksidine danga, juodas.

Stiklas: Akrilas

Prijungimas: radialinis

Matuojantis kūnas: Vamzdelio formos spyruoklė, varinė

Matuojantis prietasas: Žalvaris, labai tikslus

Ciferblatas: Aliuminis, baltas, juodos padalos ir skaičiai.

Tikslumas: Klasė 1,6.

maksimali leidžiama temperatūra:  $+110^{\circ}\text{C}$

Matavimų ribos: 0-25; 0-16,0-10,0-6 bar

slėgio skalės graduotė: MPa arba bar;

pajungimo tipas:  $\frac{1}{2}$ “.

#### **6.10. Apsaugos vožtuvas:**

Apsauginiai membraniniai vožtuvai. Vožtuvas yra apsaugotas nuo išleidimo slėgio nustatymo keitimo užpresuojant dangtį.

Korpusas : žalvaris, presuotas ir apdirbtas smėliasroviu.

Sukamasis dangtis: sustiprintas nailonas

Membrana ir lizdas: etileno propilenas

Spyruoklė: specialus galvanizuotas plienas

Diskas, kotas ir kt. dalys: žalvaris

maksimalus leidžiamas slėgis 6 bar;

maksimali leidžiama temperatūra 95  $^{\circ}\text{C}$ ;

Diametras pajungimo / išmetimo DN20/25

Prijungimas - movinis

Apsauginio vožtuvo atsidarymo , užsidarymo slėgio lentelė

Slėgis, bar		
Nustatymas / suveikimas	atsidarymas	uždarymas
6,0	6,6	4,8

#### **6.11. Automatinis nuorinimo vožtuvas:**

Bronziniai

maksimalus leidžiamas slėgis 6 bar;

maksimali leidžiama temperatūra 95  $^{\circ}\text{C}$ ;

#### **6.14 Išsiplėtimo indas:**

Gaminami pagal LST EN 13831:2007 „Uždari plėtimosi bakai su membrana įrengiami vandens sistemose“; ES slėginys įrangos direktyva 2014/68/ES“

Šildymui:

maksimalus leidžiamas slėgis 6 bar;

maksimali leidžiama temperatūra 95  $^{\circ}\text{C}$ ;

Tipas membraninis

Terpė vanduo

Medžiaga plieninis

Prijungimas movinis

#### **Išsiplėtimo indo skaičiavimas:**

Šildymo sistemos tūris – 2500 l

Išsiplėtimo indo reikiamas priešslėgis  $p_0 = H / 10 + 0,3 = 15 / 10 + 0,3 = 1,8 \text{ bar}$

Išsiplėtimo tūris  $V_e = e \cdot V_{\text{sist}} / 100 = 1,96 \cdot 2500 / 100 = 48,94 \text{ l}$

$e$  – išsiplėtimo procentas ( $e = 0,31 + 3,9 \cdot 10^{-4} \cdot t_{\text{max}}^2 = 0,31 + 3,9 \cdot 10^{-4} \cdot 65^2 = 1,96$ )

DAUGIABUČIO GYVENAMOJO NAMO, ADRESU R.KALANTOS G.100, KAUNAS, ŠILUMOS PUNKTO PAPRASTOJO REMONTO PROJEKTAS	Lapas	Lapų	Laida
24_1222-TDP -ŠT-TS	7	12	0

Išsiplėtimo indo tūris  $V_{min}=(V_e+V_{WR})\cdot(p_e+1)/(p_e-p_0)=(48,94+12,5)\cdot(6+1)/(6-1,8)=102,4l$

$V_{WR}$  – rezervinis tūris ( $V_{WR}=0,5\text{proc } V_{sist}$ )

Parenkamas išsiplėtimo indas 150l

Šildymui:

maksimalus leidžiamas slėgis 6 bar;  
maksimali leidžiama temperatūra 95 °C;  
tipas membraninis

### **6.15 Šalto vandens skaitiklis - esamas:**

Skaitikliai turi atitikti LST EN ISO 4064-1:2017 „Šalto geriamojo vandens ir karšto vandens skaitikliai. 1 dalis. Metrologiniai ir techniniai reikalavimai“, bei LST EN ISO 4064-5:2017 „Šalto geriamojo vandens ir karšto vandens skaitikliai. 5 dalis. Įrengimo reikalavimai“.

maksimalus leidžiamas slėgis 6 bar;  
maksimali leidžiama temperatūra 30 °C;  
veikimas mechaninis;  
Slėgio nuostoliai prie  $Q_{max}$  ne daugiau kaip 0,1MPa.  
Skaitiklio srautas  $Q_3$  6,3m<sup>3</sup>/h ( $G_{nom}=3,5\text{m}^3/\text{h}$ )  
Metrologinė klasė R160 (C)

### **6.16 Karšto vandens skaitiklis (papildymo linijos):**

Pateikia šilumos tiekėjas.

Skaitikliai turi atitikti LST EN ISO 4064-1:2017 „Šalto geriamojo vandens ir karšto vandens skaitikliai. 1 dalis. Metrologiniai ir techniniai reikalavimai“, bei LST EN ISO 4064-5:2017 „Šalto geriamojo vandens ir karšto vandens skaitikliai. 5 dalis. Įrengimo reikalavimai“.

maksimalus leidžiamas slėgis 10 bar;  
maksimali leidžiama temperatūra 90 °C;

### **6.17 Šilumos punkto servisinis skydelis ISS**

Šilumos punkto servisinis skydelis ISS skirtas šilumos punkto aptarnavimo – remonto darbų elektros maitinimo reikmėms. Jame privalo būti sumontuota:

- vienfazė ~230V 16A, trilaidė rozetė, maitinama per vienpolį C kategorijos 16A automatinį išjungiklį (Pernešamiems remontiniams instrumentams);
- vienfazė ~12V rozetė remontiniam apšvietimui, maitinama per vienpolį ~230V 2A C kategorijos automata ir ~230/12V  $\geq$  50 VA transformatorių.
- automatinis išjungiklis rezervinis.
- automatinis išjungiklis šilumos tiekėjo nuotolinės nuskaitymo įrangos prijungimui.

## **7. Reikalavimai šilumos punkto patalpai**

Šilumos punkte turi būti įrengtas trapas, sujungtas su lietaus kanalizacija, o jungtyje įrengtas atbulinis vožtuvas. Jeigu tokių galimybių nėra, vandeniui surinkti turi būti įrengta ne mažesnė kaip 0,5x0,5x0,8 m matmenų duobė. Vandeniui pašalinti iš duobės į lietaus ar fekalinę kanalizaciją turi būti įrengtas drenažinis siurblys arba numatyta vieta jam įrengti.

Šilumos punktuose turi būti įrengta tokia vėdinimo sistema, kad oro apykaita būtų ne mažesnė kaip 0,5 h<sup>-1</sup>, o santykinė drėgmė neviršytų 75%

Santykinė oro drėgmė šiluminio mazgo patalpose 75%, vidaus temperatūra turi būti ne mažesnė kaip +10°C.

Oro greitis patalpose:

- šaltajame ir pereinamajame periode iki 0,2m/s
- šiltajame periode iki 0,5m/s

Vibracijos lygis už šiluminio punkto ribų turi atitikti HN 50-2003 reikalavimus ir neturi būti didesnis 75Hz.

Šilumos punkte turi būti įrengtas trapas, sujungtas su lietaus kanalizacija, o jungtyje įrengtas atbulinis vožtuvas.

Šilumos punkto patalpoje turi būti iki 50 V ir 220 V arba 380 V įtampos kištukiniai lizdai, įrengti pagal Elektros įrenginių įrengimo taisyklės.

Šilumos punkto patalpoje turi būti sumontuoti ne mažiau kaip du šviestuvai. Apšvietimas turi būti ne mažiau 150liuksų.

DAUGIABUČIO GYVENAMOJO NAMO, ADRESU R.KALANTOS G.100, KAUNAS, ŠILUMOS PUNKTO PAPRASTOJO REMONTO PROJEKTAS	Lapas	Lapų	Laida
24_1222-TDP -ŠT-TS	8	12	0

Šilumos punktų įrengimas ir eksploatavimas turi atitikti „Šilumos tiekimo tinklų ir šilumos punktų įrengimo taisyklės“ reikalavimus.

Norint pasiekti gerą šildymo sistemos efektyvumą, iki mazgo montavimo darbų pradžios atlikti šildymo sistemos praplovimą.

Kabelis, jungiantis pastato skydą ir elektros maitinimo skydą šiluminiame punkte turi būti apsaugotas nuo mechaninių pažeidimų.

Durys iš šilumos punkto turi atsidaryti į išorę. Ant šilumos punkto durų išorinėje pusėje turi būti užrašas „Šilumos punktas“.

Esant nepriklausomai šildymo sistemai turi būti numatyta galimybė ją papildyti termofikaciniu vandeniu iš šilumos tiekimo tinklų. Jeigu slėgis papildymo vamzdyne yra nepakankamas, turi būti įrengtas siurblys. Papildomo vandens apskaitai turi būti įrengtas karšto vandens skaitiklis. Jeigu papildymas vyksta automatiškai, turi būti įrengta šviesinė ir garsinė signalizacija, kuri pradeda veikti, kai papildymas užtrunka ilgai kaip vieną valandą arba vyksta dažniau kaip kartą per savaitę. Signalizacijos šviesos ir garso išvadai montuojami išorėje prie šilumos punkto arba informacija apie gedimus perduodama nuotoliniu būdu šilumos punkto prižiūrėtojui.

### 8. Techniniai reikalavimai montavimo darbams

Šilumos punkto įrenginio montavimo darbai turi būti atlikti griežtai prisilaikant galiojančių taisyklių ir normų, kad užtikrintų saugų ir patogų aptarnavimą bei eksploataciją. Įrenginio montavimą gali vykdyti tik atestuoti montuotojai, turintys licenziją šiems darbams atlikti.

Plieniniai vamzdžiai tarpusavyje jungiami suvirinimo būdu, cinkuoti vamzdžiai – srieginiu būdu arba virinami spec. elektrodo pagalba, armatūra prie vamzdžių jungiama flanšiniu arba srieginiu būdu.

Suvirinimo darbus gali atlikti atestuotas suvirintojas, turintis leidimą tos kategorijos darbui. Prieš suvirinimą būtina patikrinti ar teisingai išcentruoti vamzdžiai, tarpų dydžius ir briaunų sutapimą. Suvirinimo kontrolė turi būti atliekama sistemingai, detalių surinkimo ir suvirinimo proceso metu. Vamzdynų ir alkūnių galai turi būti lygiai nupjauti, be atplaišų, nuvalyti nuo rūdžių, riebalų, nešvarumų, nuodegų ir kitų teršalų, trukdančių suvirinimui. Vamzdynų galuose negali būti pjaustymo defektų, suvirinimo siūlės turi būti apibrėžtos, lengvai išgaubtos. Siūlėje negali būti įtrūkimų, nesuvirintų tuštumų, išdegimų, išlydyto metalo nutekėjimo. Suvirinimo apnašos turi būti pašalintos nuo užbaigtų paviršių. Tikrinimo, bandymo ir apžiūros rezultatai turi būti patvirtinami. Užbaigtos siūlės turi būti patikrinamos neardomu metodu, vizualiai.

Suvirintojų kvalifikacija turi atitikti LST EN ISO 9606-1:2017 „Suvirintojų kvalifikacijos tikrinimas. Lydomasis suvirinimas. 1 dalis. Plienai“ arba lygiavertčio normatyvo Suvirinimo darbus gali atlikti tik suvirintojai, išlaikę suvirinimo veiklos kvalifikacini testą (LST EN ISO 9606-1: 2017 standartas arba lygiavertis pažymėjimas).

Pagrindiniai vamzdynų klojimo reikalavimai:

Vamzdžio DN (mm)	Mažiausias leidžiamas atstumas nuo izoliacijos paviršiaus iki konstrukcijos (mm)				
	iki kanalo sienutės	iki gretimo vamzdžio izoliacijos		iki kanalo viršaus	iki kanalo apačios
		vertikaliai	horizontaliai		
25–80	150	100	100	100	150
100-250	170	140	140	100	200

Minimalūs atstumai tarp vamzdynų, vamzdynų ir konstrukcijų turi atitikti „Šilumos tiekimo tinklų ir šilumos punktų įrengimo taisyklės. LR energetikos ministro 2011 m. birželio mėn. 17 d. įsakymu nr. 1-160“ 4 priedo reikalavimus.

Darbo vieta turi būti aprūpinta priešgaisrinės apsaugos priemonėmis.

Žemiausiose vamzdynų vietose įrengiami drenažiniai atvamzdžiai su uždaromąja armatūra ir aklėmis, aukščiausiuose - nuorinimas. Akles paruošti plombavimui pragražiant skylutes prie ventilių. Filtrus montuoti prieinamoje ir patogioje aptarnavimui vietoje, numatant, kad valymo metu vanduo nepakliūtų ant šilumos punkto įrengimų.

Termometrus ir manometrus montuoti prieinamoje vietoje ir akių lygyje, jei taip leidžia konstrukcija.

Visus įrenginius montuoti pagal jų pase nurodytus reikalavimus.

Vamzdyno paviršių paruošimas antikoroziniam padengimui: vamzdynai, kurie neturi gamyklinės gruntuotės, turi būti nuvalyti iki metalinio blizgesio ir padengti gruntuote. Atlikus suvirinimo darbus, sandūros turi būti nuvalytos nuo suvirinimo šlakų, nuriebalinamos ir

DAUGIABUČIO GYVENAMOJO NAMO, ADRESU R.KALANTOS G.100, KAUNAS, ŠILUMOS PUNKTO PAPRASTOJO REMONTO PROJEKTAS	Lapas	Lapų	Laida
24_1222-TDP -ŠT-TS	9	12	O

padengiamos gruntuote. Taip paruošti vamzdynų paviršiai dengiami dviem antikorozinės dangos sluoksniais. Antikorozinė danga turi būti atspari karščiui >130°C.

Pagal „Gaisrinės saugos pagrindinius reikalavimus“ nišos priešgaisrinėse užtvarese neturi sumažinti priešgaisrinės užtvaros atsparumo ugniai. Angų užpildų atsparumas ugniai parenkamas EI 60, durys turi būti EI2 30–C3.

Montuojant vadovautis pagal LST EN 1366-3:2009 „Inžinerinių tinklų įrenginių atsparumo ugniai bandymai. 3 dalis. Angų sandarinimo priemonės“.

Mažiausias leidžiamas atstumas nuo izoliacijos paviršiaus iki konstrukcijos (mm): iki gretimo vamzdžio vertikaliai 100mm, horizontaliai 100mm.

Mažiausias atstumas nuo grindų iki izoliuotų paviršiaus 300mm.

Perėjimų plotis šilumos punktuose, išskyrus individualius šilumos punktus, kuriuose siurbliai ir jų varikliai sumontuoti bendrame korpuse, turi būti ne mažesnis kaip 1,0 m.

Pagal „Gaisrinės saugos pagrindinius reikalavimus“ nišos priešgaisrinėse užtvarese neturi sumažinti priešgaisrinės užtvaros atsparumo ugniai. Angų užpildų atsparumas ugniai parenkamas EI 60, durys turi būti EI2 30–C3.

Montuojant vadovautis pagal LST EN 1366-3:2009 „Inžinerinių tinklų įrenginių atsparumo ugniai bandymai. 3 dalis. Angų sandarinimo priemonės“.

Ant izoliuotų vamzdynų paviršiaus yra uždažomi spalviniai žiedai, rodyklės rodančios agento tekėjimo kryptį ir raidiniai pažymėjimai. Dažų spalvos parenkamos pagal agento rūšį vadovaujantis „Šilumos tinklų ir šilumos vartojimo įrenginių priežiūros (eksploatavimo) taisyklių“ 2 priedu „Vamzdynų žymėjimas spalvomis“. Vamzdynų ženklai:

termofikacinis vanduo, šildymas: paduodamas-žiedais žalias-geltonas-žalias, rodyklė geltona; grįžtamas-žiedais žalias-rudas-žalias, rodyklė ruda

- šaltas vanduo: 3 - mis mėlynais žiedais.
- karštas vanduo: žiedais mėlynas-oranžinis-mėlynas, oranžinė rodyklė.
- karšto vandens recirkuliacinė linija: žiedais mėlynas-baltas-mėlynas, balta rodyklė.
- žiedo plotis 50mm

Ant šilumos punkto durų išorinėje pusėje turi būti užrašas „Šilumos punktas“.

Sumontavus įrenginį, prieš įstatant skaitiklį, atlikti hidraulinį bandymą ir modulio vamzdynų praplovimą.

Bandymo metu vamzdynai turi būti atjungti nuo šiluminių sistemų vamzdynų.

Sistemų atjungimui naudoti uždaromąją armatūrą draudžiama, tam turi būti sumontuotos aklės.

Vamzdynai užpildomi vandeniu ir nuorinami per nuorinimo įtaisus, esančius aukščiausiuose taškuose.

Jeigu patikrinimo metu nepastebėta trūkumų, vandens nutekėjimo, rasojimo, manometrai nerodo spaudimo mažėjimo, hidraulinis bandymas laikomas atliktu.

Paleidimo - derinimo darbus gali atlikti atestuoti montuotojai, turintys leidimus šios rūšies darbams vykdyti, įrenginio, o ypač reguliavimo prietaisų montavimas turi būti atliktas pagal gamintojų instrukcijas.

Įvedant įrenginį į eksploataciją, užsakovui turi būti pateikta eksploatacinė schema, atliktų darbų aktai, bei kita reikalinga dokumentacija, pagal Lietuvoje galiojančias taisykles.

### 9. Priėmimas eksploatuoti:

Šilumos punktas pridodamas ir perduodamas eksploatacijai remiantis STR1.05.01:2017 „Statybą leidžiantys dokumentai. Statybos užbaigimas. Statybos sustabdymas. Savavališkos statybos padarinių šalinimas. Statybos pagal neteisėtai išduotą statybą leidžiantį dokumentą padarinių šalinimas“; STR 1.06.01:2016 „Statybos darbai. Statinio statybos priežiūra“ ir „Šilumos tinklų ir šilumos vartojimo įrenginių priežiūros (eksploatacijos) taisyklėmis“.

Priimant šilumos punktą turi būti pateikti tokie dokumentai:

- komplektas darbo brėžinių su parašais atsakingų asmenų už atliktus montavimo darbus atitinkančius brėžinius,
- paslėptų darbų patikrinimo aktai;
- sistemos hidraulinio išbandymo aktas;
- sistemos šiluminio išbandymo aktas;

DAUGIABUČIO GYVENAMOJO NAMO, ADRESU R.KALANTOS G.100, KAUNAS, ŠILUMOS PUNKTO PAPRASTOJO REMONTO PROJEKTAS	Lapas	Lapų	Laida
24_1222-TDP -ŠT-TS	10	12	O

-sistemos paleidimo derinimo darbai; turi būti patikrinta, ar įrenginiai gali veikti pagal sudarytas technologines schemas, ar suderinti visi kontrolės prietaisai ir valdymo sistemos, ar įrenginiai paruošti kompleksiniam bandymui, ar saugu juos eksploatuoti.

Priimant eksploatuoti turi būti nustatoma ar:

- darbai atlikti pagal projektą ir montavimo taisykles,
- teisingai atlikti vamzdžių sujungimai, nuolydžiai, vamzdžių sulenkimas,
- teisingai pritvirtinti vamzdžiai, prietaisai,
- teisingai sumontuota armatūra, vandens ir oro išleidimo kranai,

Šilumos punkte turi būti paties punkto, pastato šildymo ir karšto vandens sistemų veikimo, priežiūros ir naudojimo instrukcijos, atliktų darbų registracijos žurnalai, techninis pasas, punkto principinė schema, kurioje numeracija turi sutapti su schema. Uždaromosios armatūros tiekiamojo vamzdžio armatūra ženklinama neporiniu numeriu, atitinkamai ant gražinamojo kitu didesniu poriniu. Vamzdynai turi būti paženklininti atitinkamais ženklais.

## 10. Esamos įrangos išmontavimas

Esami įrenginiai iki pasijungimo išmontuojami. Po išmontavimo visos medžiagos gražinamos savininkams ir surašomi išmontuotų medžiagų perdavimo aktai.

Nuimant senąją izoliaciją nuo vamzdyno turi būti numatytos medžiagų sandėliavimo vietos. Sandėliuojamos dulkančios medžiagos turi būti laikomos uždaroje talpose, kad nedulkėtų. Privalu užtikrinti įvairių medžiagų atskyrimą ir jų sandėliavimo vietų įrengimą, jei tai ypač pavojingos žaliavos arba medžiagos, tokių vietų ženklina; panaudotų medžiagų tinkamą rūšiavimą, saugojimą ir perdavimą atliekų tvarkytojams.

Asbesto turinčios atliekos priimamos į asbesto laikymo aikštelę laikantis šių pagrindinių reikalavimų:

- asbesto turinčios atliekos turi būti surinktos atskirai ir nesumaišytos su kitomis atliekomis;
- asbesto turinčios atliekos privalo būti supakuotos – apsuktos plėvele (ne mažiau nei 2 sluoksniai) arba sudėtos į sandarią tarą ir sukrautos ant padėklų (palečių). Padėklas su sukrautu asbestu turi būti apsuktas plastikine pakavimo plėvele, kad sąvartyne esanti technika galėtų saugiai iškrauti krovinį;

supakuotos asbesto turinčios atliekos turi būti ženklinamos pagal Atliekų tvarkymo taisyklių reikalavimus (Pavojingų atliekų ženklavimo etikete).

## 11. Baigiamosios nuostatos

**Kokybė:** Rangovas privalo naudoti tik įrenginius, medžiagas, turinčias kokybę patvirtinančius dokumentus.

**Saugos reikalavimai:** Įrangos ir vamzdynų montavimo darbai turi atitikti LR norminių aktų, reglamentuojančių (įrenginių) projektavimą, jų priėmimo eksploatacijon reikalavimus, tarp jų ir Saugos ir sveikatos taisyklėmis statyboje DT 5-00.

Dirbant šilumos punkte būtina laikytis saugos taisyklių, ypač eksploatuojant elektros įrenginius. Transportavimo, montavimo, paleidimo derinimo, eksploatavimo darbai turi būti atliekami taip, kad nebūtų pažeista darbuotojų sauga ir sveikata. Šilumos punkto elektrą naudojančius įrenginius turi būti įžeminti. Elektros įrenginių montażas ir įžeminimas atliekamas pagal „Elektros įrenginių įrengimo bendrąsias taisykles“.

Nuimant nuo vamzdyno senąją izoliaciją, turinčią asbesto, būtina dėvėti respiratorius ar dujokaukes. Neleidžiama šilumos punkto įrenginių ir vamzdynų izoliacijai naudoti turinčių asbesto medžiagų.

Patalpoje turi veikti vėdinimas. Griežtai draudžiama atlikti suvirinimo darbus, jei patalpoje neužtikrintas vėdinimas.

Hidraulinės dalies elementus galima keisti tik įsitikinus, kad vamzdyne nėra vandens. Montuoti ir prižiūrėti šilumos punktą gali turintis reikiamą kvalifikaciją žmonės.

Rangovas privalo po bet kokio nelaimingo atsitikimo, įvykusio Statybvietyje ar aplink ją ir susijusio su Darbų vykdymu, pranešti apie jį Užsakovui. Rangovas taip pat privalo apie tai pranešti kompetentingai institucijai, kaip to reikalauja Lietuvos Respublikos įstatymai.

**Aplinkos apsauga:** Šildymo sistemos įrenginiai neturi įtakos aplinkos užterštumui ar žmonių sveikatai. Statinio elementams panaudotos medžiagos yra aplinkai nepavojingos: nuodingų dujų, kenksmingų žmoniems ar gyvūnams išsiskiriančių dalelių neturi būti. Vamzdynais transportuojamas

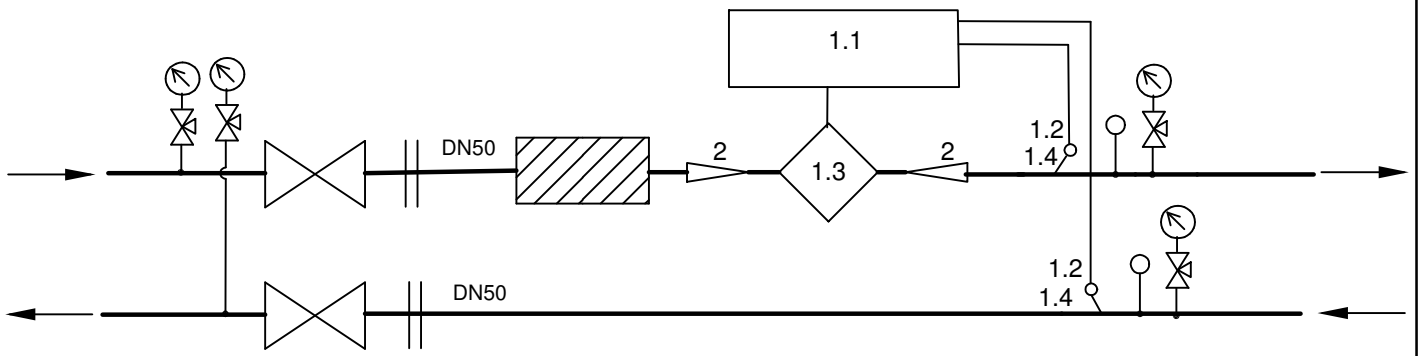
DAUGIABUČIO GYVENAMOJO NAMO, ADRESU R.KALANTOS G.100, KAUNAS, ŠILUMOS PUNKTO PAPRASTOJO REMONTO PROJEKTAS	Lapas	Lapų	Laida
24_1222-TDP -ŠT-TS	11	12	0

vanduo triukšmo, neleidžiamo pagal higienos normas, turi neskleisti. Todėl jokių statinio apsaugos nuo triukšmo priemonių numatyti nereikia. Izoliacinėse konstrukcijose naudoti medžiagas ir gaminius, turinčius Lietuvoje patvirtintus sertifikatus. Asbestinės medžiagos griežtai nevartojamos.

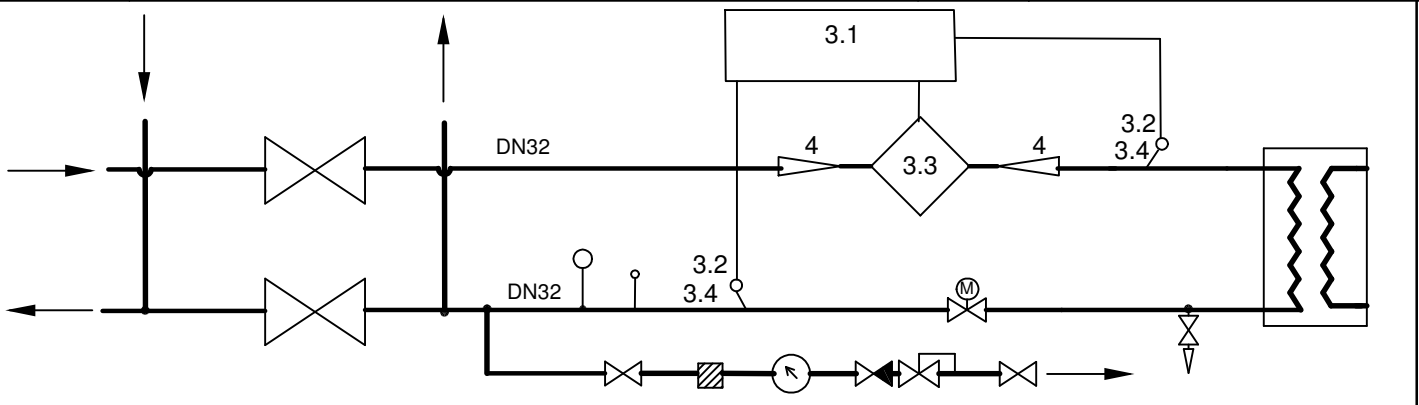
Remonto metu susidariusios atliekos turi būti sutvarkytos įstatymo numatyta tvarka.

Išmontuojant senąjį vamzdyną, turintį asbesto reikia vadovautis „Darbo su asbestu nuostatai“ 2004m. liepos 16d. įsakymas Nr.A1-184/V-546. Šias medžiagas išvesti į atliekų tvarkymo įmones, kurios turi licenziją asbesto utilizavimui.

DAUGIABUČIO GYVENAMOJO NAMO, ADRESU R.KALANTOS G.100, KAUNAS, ŠILUMOS PUNKTO PAPERASTOJO REMONTO PROJEKTAS	Lapas	Lapų	Laida
24_1222-TDP -ŠT-TS	12	12	0



Nr.	Pavadinimas	Kiekis	Pastabos
1	Šilumos skaitiklis	1 kompl.	
1.1	Skaičiuotuvas	1 vnt.	
1.2	Temperatūros jutiklis	2 vnt.	
1.3	Srauto jutiklis	1 vnt.	
1.4	Lizdas temperatūros jutikliui su įvore įstrižas L=90mm, 45°kampu	2 vnt.	
2	Perėjimas DN50/25	2 vnt.	

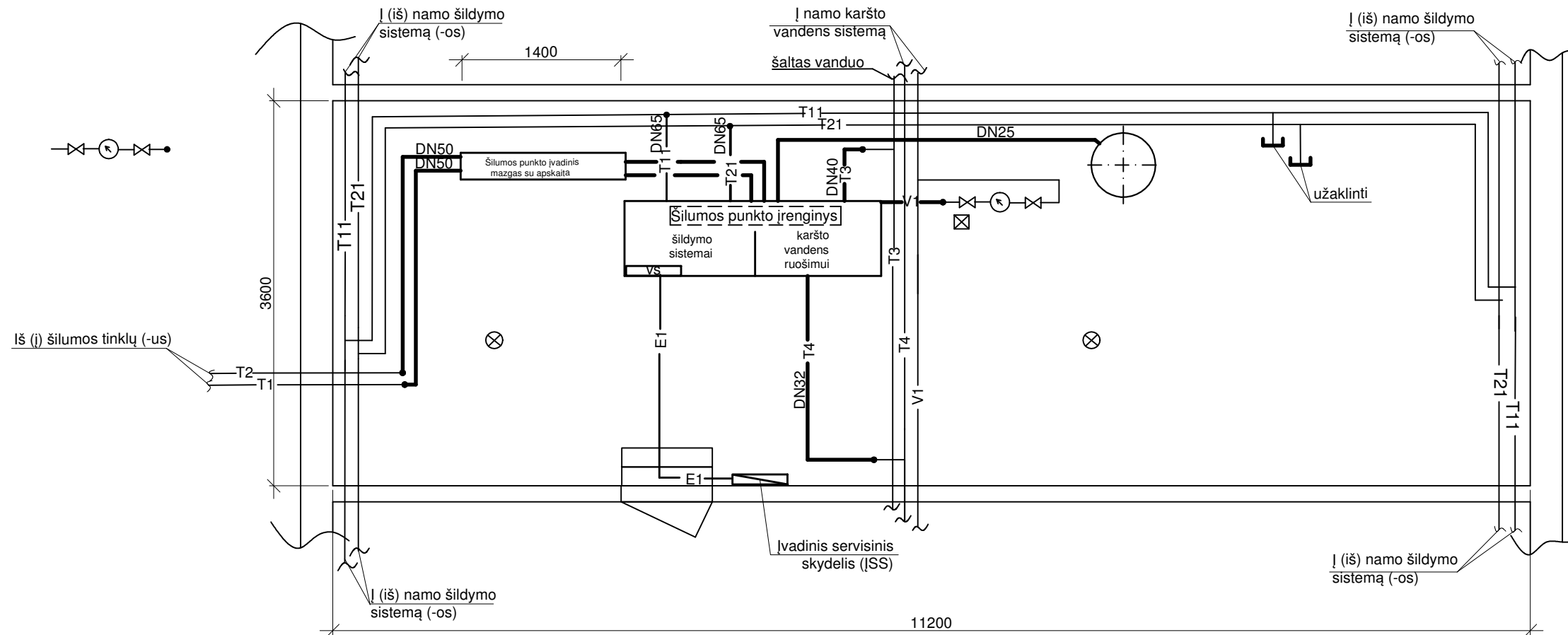


Nr.	Pavadinimas	Kiekis	Pastabos
3	Šilumos skaitiklis	1 kompl.	
3.1	Skaičiuotuvas	1 vnt.	
3.2	Temperatūros jutiklis	2 vnt.	
3.3	Srauto jutiklis	1 vnt.	
3.4	Lizdas temperatūros jutikliui su įvore įstrižas L=90mm, 45°kampu	2 vnt.	
4	Perėjimas DN32/20	2 vnt.	

- Šilumos skaitiklį montuoti laikantis jo pase nurodytų reikalavimų.
- Montuojant temperatūros jutiklius užtikrinti, kad jutiklio jautrus elementas būtų panardintas iki vamzdžio vidurio.
- Montuojant skaitiklį užtikrinti patogų skaitiklio aptarnavimą ir tvarkingą laidų montąžą.
- Montuojant skaičiuotuvą prie išorinės pastato sienos numatyti atstumą tarp sienos ir skaičiuotuvo 50mm.
- Numatyti atramą prieš ir po srauto jutiklio.
- Filtrą montuoti taip, kad nebūtų virš temperatūros ir srauto jutiklių.

O	2024 12	Konkursui. Darbų organizavimui, statybai.			
Laida	Data	Laidos statusas, keitimo priežastis			
Kval. patv. dok. Nr	Projektuotojas:		Projektas:		
	MB "PAJAUJO PROJEKTAI"		DAUGIABUČIO GYVENAMOJO NAMO, ADRESU R.KALANTOS G.100, KAUNAS, ŠILUMOS PUNKTO PAPERASTOJO REMONTO PROJEKTAS		
38515	PDV	V. Pajaujis	Dokumento pavadinimas:	Laida	
				ŠILUMOS APSKAITOS MAZGO SCHEMA	O
LT	Statytojas:		Dokumento žymuo:	Lapas	Lapų
	UAB "KAUNO BUTŲ ŪKIS"			24_1222- TDP - ŠT-BR1	1

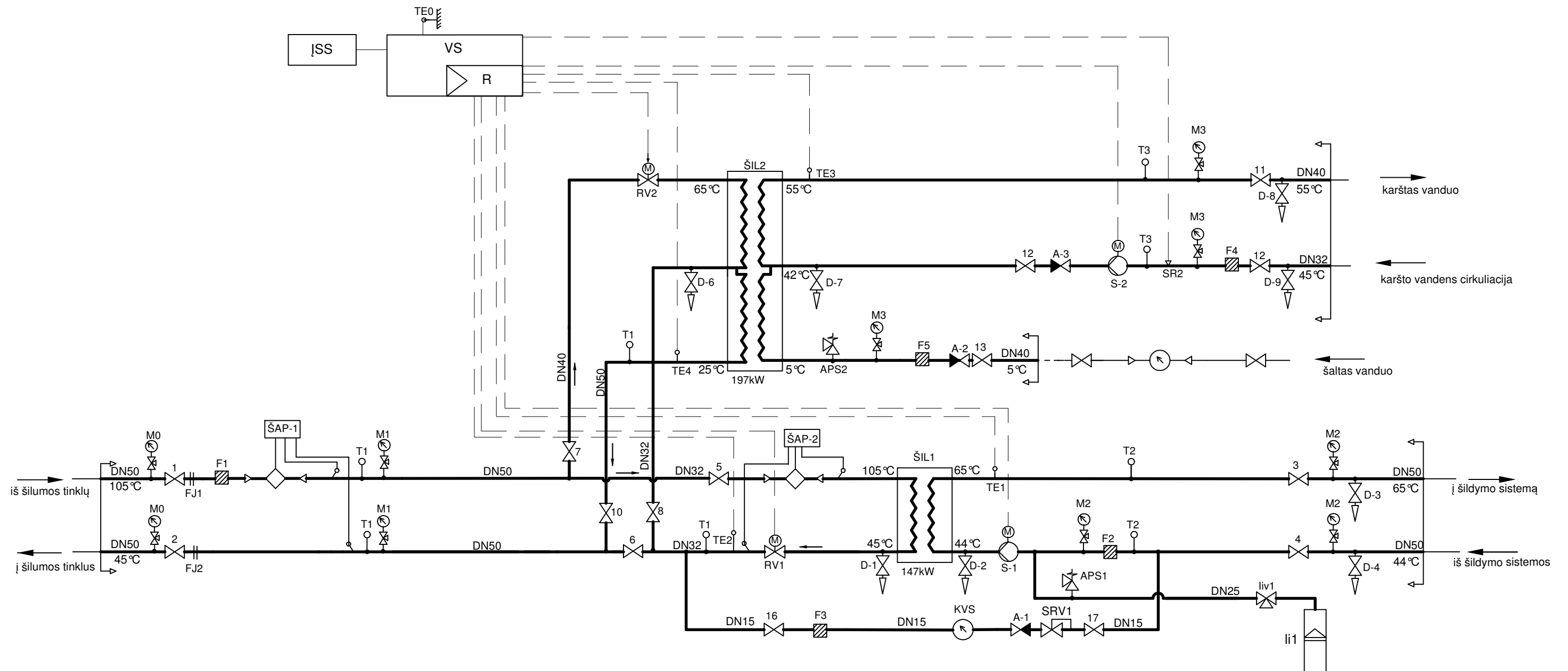
# ŠILUMOS PUNKTO PLANAS RŪSYJE



## SUTARTINIAI ŽYMĖJIMAI

- T1 - termofikacinio vandens paduodamas vamzdis
- T2 - termofikacinio vandens grįžtamas vamzdis
- T3 - karšto vandens paduodamas vamzdis
- T4 - karšto vandens cirkuliacinis vamzdis
- V1 - šalto vandens vamzdis
- T11 - šildymo sistemos paduodamas vamzdis
- T21 - šildymo sistemos grįžtamas vamzdis
- - esamas vamzdynas
- - prijungimo vieta prie esamo vamzdyno
- ▭ - šilumos punkto įrenginys
- ⊗ - šviestuvas
- ⊠ - trapas

O	2024 12	Konkursui. Darbų organizavimui, statybai.		
Laida	Data	Laidos statusas, keitimo priežastis		
Kval. patv. dok. Nr	Projektuotojas:		Projektas:	
	MB "PAJAUJO PROJEKTAI"		DAUGIABUČIO GYVENAMOJO NAMO, ADRESU R.KALANTOS G.100, KAUNAS, ŠILUMOS PUNKTO PAPRASTOJO REMONTO PROJEKTAS	
38515	PDV	V. Pajaujis	Dokumento pavadinimas:	Laida
				ŠILUMOS PUNKTO PLANAS
LT	Statytojas:		Dokumento žymuo:	
	UAB "KAUNO BUTŲ ŪKIS"		24_1222- TDP - ŠT-BR2	
			Lapas	Lapų
			1	1



SUTARTINIAI ŽYMĖJIMAI:

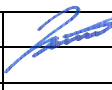
- cirkuliacinis siurblys
- dveigis vožtuvas
- apsauginis vožtuvas
- rutulinis ventilis
- atbulinis ventilis
- slėgio redukcinis vožtuvas
- filtras
- termometras
- manometras su manometriniu ventiliu
- temperatūros jutiklis
- slėgio skirtumo reguliatorius
- projektavimo riba

Suderinta 2025-01-20 Nr. 25-7 AB „Kauno energija“  
Kontrolės skyriaus vadovas  
Mantas Užolinskas

Šilumos galia, kW			Šilumotiekio debitas, m³/h				G <sub>sap1</sub> , m³/h	G <sub>sap2</sub> , m³/h
Q <sub>šild</sub>	Q <sub>k.v.</sub>	Q <sub>bendr</sub>	G <sub>šild.</sub>	G <sub>k.v.</sub>	G <sub>bendr.</sub>			
147	197	344	2,11	4,23	6,34	6,34	2,11	
Temperatūros T1, T2 °C			Slėgiai įvade, MPa		Šilumos skaitiklis ŠAP-1; ŠAP-2			
šild.	k.v.	p <sub>1</sub>	p <sub>2</sub>	Δp	pateikia			
105-45	65-25	0,48-0,52	0,33-0,39	0,13-0,15	AB „Kauno energija“			

O	2024 12	Konkursui. Darbų organizavimui, statybai.		
Laida	Data	Laidos statusas, keitimo priežastis		
Kval. patv. dok. Nr.	Projektuotojas:	MB "PAJAUJO PROJEKTAI"		Projektas:
	38515	PDV	V. Pajaujįs	DAUGIABUČIO GYVENAMOJO NAMO, ADRESU R.KALANTOS G.100, KAUNAS, ŠILUMOS PUNKTO PAGRASOJO REMONTO PROJEKTAS
				Dokumento pavadinimas:
				ŠILUMOS PUNKTO SCHEMA
				Laida
				O
LT	Statytojas:	UAB "KAUNO BUTŲ ŪKIS"		Dokumento žymuo:
				24_1222- TDP - ŠT-BR3
				Lapas
				Lapų
				1
				1

Poz.	Pavadinimas ir techninė charakteristika	TS	Žymėjimas	Mato vnt.	Kiekis	Pastabos
MVS	Maitinimo valdymo skydelis	TS.6.4.		kompl.	1	
R	Valdiklis elektroninis	TS.6.4.	ECL Comfort 310	vnt.	1	skaitmeninis ~230 V
	Montažinė dėžutė ant DIN bėgio		ECL210/310	vnt.	1	
	Programavimo raktas ECL		A266	vnt.	1	
TE1,TE2	Temperatūros jutiklis šildymui	TS.6.4.	ESM-11	vnt.	2	Paviršinis, 0...100 °C, IP32, Pt 1000 Ohm/0°C
TE3	Temperatūros jutiklis KV	TS.6.4.	ESMU 100	vnt.	1	Panardinamas plieninis, 100mm, 0...140 °C, IP54, Pt 1000 Ohm/0°C
TE4	Temperatūros jutiklis KV	TS.6.4.	ESM-11	vnt.	1	Paviršinis, 0...100 °C, IP32, Pt 1000 Ohm/0°C
SIL1	Šilumokaitis šildymui, 147kW, 105-45/44-65, 30/20kPa	TS.6.1.	XB 12L-1-60	vnt.	1	lituotas
	Izoliacija šilumokaičiui	TS.6.1.	Ins EPP XB12 H:50-80 M:50-72 L:36-60	vnt.	1	
	Šilumokaičio laikiklis		XB12 G5/4	vnt.	1	
SIL2	Šilumokaitis KV 2 laipsnių, 197kW, 65-25/55-5, 30/50kPa	TS.6.1.	S4A-IG16-72-TLA 6conn	vnt.	1	surenkamas
	Izoliacija šilumokaičiui	TS.6.1.		vnt.	1	
	Šilumokaičio laikiklis			vnt.	1	
RV-1	Vožtuvas dvieigis šildymui, G=2,11m³/h, Dp=28kPa, kvs=4	1000	VS2 25-4,0	vnt.	1	Su išoriniu sriegiu, PN16, t130°C, dp10 bar, 5mm
RV-1a	Servo pavara šildymui	TS.6.5.	AMV 10	vnt.	1	230 V, 14 s/mm, 300 N, 5 mm eiga, tripozicinė
RV-2	Vožtuvas dvieigis KV, G=4,23m³/h, Dp=45kPa, kvs=6,3	TS.6.5.	VM2 25-6,3	vnt.	1	Su išoriniu sriegiu, PN 25, t 150 °C, dp16 bar, 5mm
RV-2a	Servo pavara KV	TS.6.5.	AMV 30	vnt.	1	230 V, 3 s/mm, 450 N, 10 mm eiga, tripozicinė
S-1	Cirkuliacinis siurblys šildymui, G=6m³/h, H=8,0m	TS.6.2.	Yonos MAXO 30/0,5-12 PN10	vnt.	1	1x230-240V; 300W; 1,33A; PN10; Rp 1 1/4/ G 2; l=180
S-2	Cirkuliacinis siurblys KV, G=1,4m³/h H=5,0m	TS.6.2.	Para Z BZ 25-180/8-75/SC-12	vnt.	1	1x230V; 75W; 0,66A; G1 1/2; l=180; bronzinis korpusas
SR1	Relė slėgio KV siurbliui	TS.6.2.	KPI35	vnt.	1	Srieginis G1/4"A; 230V; -0,2÷7,5bar,

O	2024 12	Konkursui. Darbų organizavimui, statybai.				
Laida	Data	Laidos statusas, keitimo priežastis				
Kval. patv. dok. Nr.	Projektuotojas:			Projektas:		
	MB "PAJAUJO PROJEKTAI"			DAUGIABUČIO GYVENAMOJO NAMO, ADRESU R.KALANTOS G.100 KAUNAS, ŠILUMOS PUNKTO PAPERASTOJO REMONTO PROJEKTAS		
38515	PDV	V.Pajaujys		Dokumento pavadinimas:		Laida
				ĮRENGIMŲ, GAMINIŲ, MEDŽIAGŲ IR DARBŲ KIEKIŲ ŽINIARAŠTIS		O
LT	Statytojas:			Dokumento žymuo:		Lapas
	UAB "KAUNO BUTŲ ŪKIS"			24_1222-TDP -ŠT-Ž		Lapų
				1		5

Poz.	Pavadinimas ir techninė charakteristika	TS	Žymėjimas	Mato vnt.	Kiekis	Pastabos		
						diferencialas 0,7÷4,0 bar		
	KP35 gaubtelis iki IP44	TS.6.2.		vnt.	1			
M2	Manometras	TS.6.9.	M100r 0÷10bar	vnt.	1	Plastikinis 1,6 tiksl.klasė; 1/2s		
M3	Manometras	TS.6.9.	M100r 0÷10bar	vnt.	3	Plastikinis 1,6 tiksl.klasė; 1/2s		
MCm	Ventilis su nuorinimo galimybe manometrui	TS.6.7.4.	DN15	vnt.	4	Pilno pralaidumo v/v		
T1	Termometras bimetalinis su gilze	TS.6.8.	0÷120 °C	vnt.	2	T63/50		
T2	Termometras bimetalinis su gilze	TS.6.8.	0÷120 °C	vnt.	2	T63/50		
T3	Termometras bimetalinis su gilze	TS.6.8.	0÷120 °C	vnt.	2	T63/50		
APS1	Vožtuvas apsauginis, Pnust=6bar	TS.6.10.	3/4x6bar	vnt.	1	Spyruoklinis		
APS2	Vožtuvas apsauginis KV, Pnust=6bar	TS.6.10.	3/4x6bar	vnt.	1	Spyruoklinis		
A-1	Vožtuvas atbulinis srieginis žalvarinis	TS.6.7.2.	DN15	vnt.	1	Spyruoklinis		
A-2	Vožtuvas atbulinis srieginis žalvarinis	TS.6.7.2.	DN40	vnt.	1	Spyruoklinis		
A-3	Vožtuvas atbulinis srieginis žalvarinis	TS.6.7.2.	DN32	vnt.	1	Spyruoklinis		
F2	Filtras srieginis žalvarinis	TS.6.6.	DN50	vnt.	1	Su nerūdijančio pl. tinkleliu		
F3	Filtras srieginis žalvarinis	TS.6.6.	DN15	vnt.	1	Su nerūdijančio pl. tinkleliu		
F4	Filtras srieginis žalvarinis	TS.6.6.	DN32	vnt.	1	Su nerūdijančio pl. tinkleliu		
F5	Filtras srieginis žalvarinis	TS.6.6.	DN40	vnt.	1	Su nerūdijančio pl. tinkleliu		
3, 4	Rutulinis ventilis srieginis žalvarinis	TS.6.7.1.	DN50	vnt.	2	Pilno pralaidumo v/v		
5, 6, 8	Rutulinis ventilis privirinamas plieninis	TS.6.7.1.	DN32	vnt.	3	Plieninis vandeniui		
7	Rutulinis ventilis privirinamas plieninis	TS.6.7.1.	DN40	vnt.	1	Plieninis vandeniui		
10	Rutulinis ventilis privirinamas plieninis	TS.6.7.1.	DN50	vnt.	1	Plieninis vandeniui		
11	Rutulinis ventilis srieginis žalvarinis	TS.6.7.1.	DN40	vnt.	1	Pilno pralaidumo v/v		
12,14	Rutulinis ventilis srieginis žalvarinis	TS.6.7.1.	DN32	vnt.	2	Pilno pralaidumo v/v		
13	Rutulinis ventilis srieginis žalvarinis	TS.6.7.1.	DN40	vnt.	1	Pilno pralaidumo v/v		
16, 17	Rutulinis ventilis srieginis žalvarinis	TS.6.7.1.	DN15	vnt.	2	Pilno pralaidumo v/v		
D-1	Rutulinis ventilis srieginis žalvarinis su akle	TS.6.7.1.	DN20	vnt.	1	Pilno pralaidumo v/v		
D-2	Rutulinis ventilis srieginis žalvarinis su akle	TS.6.7.1.	DN20	vnt.	1	Pilno pralaidumo v/v		
D-6	Rutulinis ventilis srieginis žalvarinis su akle	TS.6.7.1.	DN20	vnt.	1	Pilno pralaidumo v/v		
D-7	Rutulinis ventilis srieginis žalvarinis su akle	TS.6.7.1.	DN20	vnt.	1	Pilno pralaidumo v/v		
SRV1	Vožtuvas slėgio redukcinis	TS.6.12.	DN15	vnt.	1	reguliavimo ribos 1-5,5bar		
KVS	Skaitiklis karšto vandens	TS.6.7.16.		vnt.	1	pateikia šilumos tiekėjas		
DAUGIABUČIO GYVENAMOJO NAMO, ADRESU R.KALANTOS G.100, KAUNAS, ŠILUMOS PUNKTO PAPRASTOJO REMONTO PROJEKTAS 24_1222-TDP -ŠT-Ž						Lapas 2	Lapų 5	Laida 0

Poz.	Pavadinimas ir techninė charakteristika	TS	Žymėjimas	Mato vnt.	Kiekis	Pastabos	
	Antgalis karšto vandens skaitikliui, srieginis	TS.3.	1/2" (15)	vnt.	2		
	Vamzdžiai plieniniai juodi, termofikatui šildymui	TS.3.	DN32; (42,4x3,2)	m	2,0	Su izoliacija akmens vatos kevalai su aliuminio folija storis 40mm	
	Vamzdžiai plieniniai juodi, termofikatui karšto vandens	TS.3.	DN40; (48,3x3,2)	m	2,0	Su izoliacija akmens vatos kevalai su aliuminio folija storis 40mm	
	Vamzdžiai plieniniai juodi, termofikatui karšto vandens	TS.3.	DN50; (60,3x3,6)	m	2,0	Su izoliacija akmens vatos kevalai su aliuminio folija storis 40mm	
	Vamzdžiai plieniniai juodi, šildymui	TS.3.	DN50; (60,3x3,6)	m	3,0	Su izoliacija akmens vatos kevalai su aliuminio folija storis 50mm	
	Vamzdžiai plieniniai cinkuoti, karštam vandeniui	TS.3.	DN40; (48,3x3,25)	m	1,5	Su izoliacija akmens vatos kevalai su aliuminio folija storis 40mm	
	Vamzdžiai plieniniai cinkuoti, šaltam vandeniui	TS.3.	DN40; (48,3x3,25)	m	1,0	Su izoliacija pūsto politileno nuo rasoavimo storis 9mm	
	Vamzdžiai plieniniai cinkuoti, karšto vandens cirkuliacijai	TS.3.	DN32; (42,4x3,25)	m	2,0	Su izoliacija akmens vatos kevalai su aliuminio folija storis 40mm	
	Vamzdžiai plieniniai juodi manometrams, papildymui	TS.3.	DN15; (21,3x2,6)	m	4,0		
	Metalas agregato rėmui		20x20	m	3		
	Metalas agregato rėmui		40x20	m	10		
	Metalas agregato rėmui		40x40	m	6		
	Vamzdžių, įrangos tvirtinimo detalės ir fittingai			kg	41,28		
	Šilumos punkto įrenginio sumontavimas			kompl.	1	(rutuliniai ventiliai, filtrai, siurbliai ir t.t...)	
	Vamzdžių paviršių paruošimas, gruntavimas, dažymas 2 kart.			m <sup>2</sup>	3,7	Atsparūs aukštai temperatūrai dažai	
<b>Medžiagos ŠP montavimui vietoje</b>							
Poz.	Pavadinimas ir techninė charakteristika	TS	Žymėjimas	Mato vnt.	Kiekis	Pastabos	
ĮSS	Servisinis skydelis	TS.6.17.	1-230V	vnt.	1		
TE0	Lauko oro temperatūros jutiklis	TS.6.4.	ESMT	vnt.	1	Lauko -30...50 °C, IP54, Pt 1000 Ohm/0°C	
li1	Išsiplėtimo indas	TS.6.7.14.	150 L	vnt.	1	Membraninis	
liv1	Speciali išsiplėtimo indui jungtis	TS.6.7.5.	DN25	vnt.	1		
M0	Manometrai	TS.6.9.	M100r 0÷25bar	vnt.	2	Plastikinis 1,6 tiksl.klasė; 1/2s	
MCm	Ventilis manometrui	TS.6.7.4.	DN15	vnt.	2	Plieningis, G1/2	
DAUGIABUČIO GYVENAMOJO NAMO, ADRESU R.KALANTOS G.100, KAUNAS, ŠILUMOS PUNKTO PAPRASTOJO REMONTO PROJEKTAS					Lapas	Lapų	Laida
24_1222-TDP -ŠT-Ž					3	5	0

Poz.	Pavadinimas ir techninė charakteristika	TS	Žymėjimas	Mato vnt.	Kiekis	Pastabos	
M1	Manometras	TS.6.9.	M100r 0÷10bar	vnt.	2	Plastikinis 1,6 tiksl.klasė; 1/2s	
M2	Manometras	TS.6.9.	M100r 0÷10bar	vnt.	2	Plastikinis 1,6 tiksl.klasė; 1/2s	
MCm	Ventilis su nuorinimo galimybe manometrui	TS.6.7.4.	DN15	vnt.	4	Pilno pralaidumo v/v	
T1	Termometras bimetalinis su gilze	TS.6.8.	0÷120 °C	vnt.	2	T63/50	
F1	Filtru privirinamas plieninis	TS.6.6.	DN50	vnt.	1	Su nerūdijančio pl. tinkleliu	
1,2	Rutulinis ventilis privirinamas plieninis	TS.6.7.1.	DN50	vnt.	2	Plieninis vandeniui	
D-3, D-4	Rutulinis ventilis srieginis žalvarinis su akle	TS.6.7.1.	DN25	vnt.	2	Pilno pralaidumo v/v	
D-8, D-9	Rutulinis ventilis srieginis žalvarinis su akle	TS.6.7.1.	DN20	vnt.	2	Pilno pralaidumo v/v	
	Vožtuvu nuorinimo automatinis	TS.6.7.11.	DN15	vnt.	2	Išorinio srieginio	
	Rutulinis ventilis srieginis žalvarinis nuorinimui	TS.6.7.1.	DN15	vnt.	2	Pilno pralaidumo v/v	
FJ1; FJ2	Flanšas	TS.3.	DN50	vnt.	4	Flanšas-plieno 50(60,3)	
ŠAP-1	Skaitiklis šilumos kiekio, G=6,34m³/h	TS.6.3.		vnt.	1	pateikia šilumos tiekėjas	
ŠAP-2	Skaitiklis šilumos kiekio, G=2,11m³/h	TS.6.3.		vnt.	1	pateikia šilumos tiekėjas	
	Vamzdžiai plieniniai juodi, įvadui	TS.3.	DN50; (60,3x3,6)	m	8,0	Su izoliacija akmens vatos kevalai su aliuminio folija storis 40mm	
	Vamzdžiai plieniniai juodi, šildymui	TS.3.	DN50; (60,3x3,6)	m	10,0	Su izoliacija akmens vatos kevalai su aliuminio folija storis 50mm	
	Vamzdžiai plieniniai juodi išsiplėtimo indui	TS.3.	DN20; (26,9x2,6)	m	3,0	Su izoliacija akmens vatos kevalai su aliuminio folija storis 30mm	
	Vamzdžiai plieniniai cinkuoti, karštam vandeniui	TS.3.	DN40; (48,3x3,25)	m	5,0	Su izoliacija akmens vatos kevalai su aliuminio folija storis 40mm	
	Vamzdžiai plieniniai cinkuoti, šaltam vandeniui	TS.3.	DN40; (48,3x3,25)	m	5,0	Su izoliacija pūsto politileno nuo rasojimo storis 9mm	
	Vamzdžiai plieniniai cinkuoti, karšto vandens cirkuliacijai	TS.3.	DN32; (42,4x3,25)	m	5,0	Su izoliacija akmens vatos kevalai su aliuminio folija storis 40mm	
	Vamzdžių, įrangos tvirtinimo detalės ir fittingai			kg	34,4		
	Lipni juosta izoliacijos tvirtinimui			m²	2,232		
	Esamo šilumos punkto įrenginio išmontavimas			kompl.	1		
	Pagaminto šilumos punkto įrenginio sumontavimas			kompl.	1		
	Šilumos punkto įvadu su apskaita sumontavimas			kompl.	1	(rutuliniai ventiliai, filtrai, šilumos skaitiklis ir t.t...)	
	Vamzdžių paviršių			m²	13,8	Atsparūs aukštai	
DAUGIABUČIO GYVENAMOJO NAMO, ADRESU R.KALANTOS G.100, KAUNAS, ŠILUMOS PUNKTO PAPRASTOJO REMONTO PROJEKTAS					Lapas	Lapų	Laida
24_1222-TDP -ŠT-Ž					4	5	0

Poz.	Pavadinimas ir techninė charakteristika	TS	Žymėjimas	Mato vnt.	Kiekis	Pastabos
	paruošimas, gruntavimas, dažymas 2 kart					temperatūrai dažai
	Vamzdžių, fittingų izoliavimas			m	55,8	
	Armatūros izoliavimas dembliais arba kevalais			m <sup>2</sup>	3,8	
	Izoliuotų vamzdžių žymėjimas skiriamaisiais ženklais			kompl.	1	
	Prisijungimas prie esamų tinklų			tšk	7	
	Hidraulinis išbandymas ir paleidimo derinimo darbai			kompl.	1	
	Dokumentacijos paruošimas			kompl.	1	

Calculation	#1816-241223135558	Reference	1816-241223135558	Danfoss HEXSelector 1.4.1
Inžinierius	Vaidas Pajaujis	Data	2024-12-23	
Klientas				Kontaktinis asmuo
Projektas				Pašto adresas
Šilumokaičio tipas	XB12L-1-60	Gaminio kodas	004H7533	Sujungti vienetai
				1 (Parallel)

Apskaičiuoti parametrai	Vienetas	1 pusė	2 pusė
Srauto tipas			CounterCurrent
Šilumos apkrova	kW		147,00
Iėjimo temperatūra	°C	105,0	44,0
Išėjimo temperatūra	°C	45,0	65,0
Masės srautas	kg/s	0,58	1,67
Tūrinis srautas	L/min	35,94	101,80
Bendras slėgio kritimas	kPa	0,83	11,71
Slėgio kritimas jungtyje	kPa	0,10	1,63
Fuliacinis faktorius	m <sup>2</sup> K/kW	0,0017	0,0017
Paviršiaus atsarga	%		1,65
Vidutinis logaritminis temperatūrų skirtumas	K		10,6
Šilumos perdavimo koeficientas (Galimas/Reikalingas)	W/m <sup>2</sup> ·K		8703 / 8562
Greitis jungtyje	m/s	0,74	2,11
Slitės įtempimai	Pa	2,34	16,04

Skysčio savybės	Vienetas	1 pusė	2 pusė
Skystis		Water	Water
Skysčio klampumas	mPa·s	0,3798	0,5100
Skysčio tankis	kg/m <sup>3</sup>	975,7282	986,7713
Skysčio šilumos talpa	kJ/kg·K	4,1917	4,1811
Skysčio šilumos laidumas	W/m·K	0,6629	0,6443

Specifikacijos	Vienetas	1 pusė	2 pusė
Šilumokaičio tipas			XB12L-1-60
Plokštelių skaičius			60
Grupavimas			1*29L/1*30L
Plokštės storis	mm		0,25
Plokštės medžiaga			AISI316L
Veiksminga zona	m <sup>2</sup>		1,62
Litavimo medžiaga			Cu
Tūris	l	1,3	1,4
svoris tuščio	kg		6,33 / 8,94
Jungtis	Iėjimas	G 5/4 Thread	G 5/4 Thread
	Išėjimas	G 5/4 Thread	G 5/4 Thread
Sertifikavimo/Patvirtinimo Tipas			PED 2014/68/EU, Art. 4.3
Minimali projektinė temperatūra	°C		-10,0
Maksimali projektinė temperatūra	°C		180,0
Maksimalus projektinis slėgis	bar(g)	25,0	25,0

H370.2-1.4.1



Calculation	#1816-241223135558	Reference	1816-241223135558	Danfoss HEXSelector 1.4.1
Inžinierius	Vaidas Pajaujis	Data	2024-12-23	
Klientas				Kontaktinis asmuo
Projektas				Pašto adresas
Šilumokaičio	XB12L-1-60	Gaminio kodas	004H7533	Sujungti vienetai 1 (Parallel)

Daiktai			
Gaminio kodas	Vnt.	Komponentas	
004H7533	1	XB12L-1-60	

#### Komentariai

Variu lituotas nerūdijančio plieno šilumokaitis suprojektuotas ir sukonfigūruotas centralizuoto šildymo sistemoms, centralizuoto vėdinimo ir kitiems šildymo įrenginiams. Lituoti šilumokaičiai turi naujas MIKRO PLOKŠTES™, kurios leidžia perduoti šilumą daug efektyviau nei ankstesniuose modeliuose. Energijos ir sąnaudų taupymas, ilgesnis tarnavimo laikas, atsparus korozijai dizainas, kompaktiškas dizainas.

All data, mechanical, thermal, hydraulic, and other content in this document are intellectual properties of Danfoss A/S and may only be used for evaluating the calculation or quotation and may not, without written consent of Danfoss, be distributed to third party.

The data and calculation result shown in this datasheet is created based on information and/or data entered by the user and Danfoss disclaims any responsibility for the accuracy, completeness and/or correctness of such information and/or data, and the resulting data and calculation shown in the datasheet. It is the sole responsibility of the user to ensure that the data and calculation are in accordance with the requirements and expectations.

The calculation result shown in this datasheet does not consider any tolerances from measuring equipment in any installation and will over time differ from the calculations in software due to changes (including but not limited to) mechanical, fouling, wear, and tear.

Šis pasiūlymas yra pateiktas remiantis Danfoss Pardavimų (Terminai) Terminais ir Sąlygomis, nebent šiame pasiūlyme nurodyta kitaip. Terminai čia nėra nurodyti, Terminus galite rasti čia:

<http://salesconditions.danfoss.us/>

Danfoss gali jus apmokestinti papildomomis priemokomis ir mokesčiais tokiais kaip: mažo užsakymo mokeskis, krovinio gabenimas, skubus pristatymas, grąžinimas ir anuliuojimas, jei Danfoss jus informavo apie šias priemokas ir mokesčius Danfoss užsakymo patvirtinime, kainoraštyje arba kitu jums tinkamu būdu.

Prašome, prieš patvirtindami užsakymą, patikrinkite medžiagų tinkamumą, duomenis bei nurodytą temperatūrą. Gaminiai nenurodyti pasiūlyme, įskaitant, be apribojimų, kitas medžiagas, duomenis, papildomas paslaugas, pagalbinės medžiagas, montavimą, įrengimą ar paleidimą nėra įtraukti į šį pasiūlymą.

**IMPORTANT NOTICE:** Danfoss reserves the right to adjust prices for non-delivered Products in the event of changes in rates of exchange, variations in costs of materials, sub-suppliers' price increases, changes in custom duties, changes in wages, changes in freight rates, state requisitions or similar conditions over which Danfoss has no or limited control. Danfoss may charge Customer separately for surcharges and fees, such as but not limited to: small orders, freight and handling, express delivery, return and cancellation, provided Danfoss has informed Customer of such surcharges and fees, e.g. in Danfoss order confirmation, as part of price lists, or as otherwise made available to Customer.

Additionally, without limiting the generality of the foregoing: Due to the ongoing uncertainty and volatility on the raw material market, Danfoss reserves the right to update prices relating to stainless steel and other raw materials if they fluctuate more than +/-5%.



Calculation	#1816-241223140931	Reference	1816-241223140931	Danfoss HEXSelector 1.4.1
Inžinierius	Vaidas Pajaujis	Data	2024-12-23	
Klientas				Kontaktinis asmuo
Projektas				Pašto adresas
Šilumokaičio	S4A-IG16-72-TLA			

Apskaičiuoti parametrai	Vienetas	1 pusė	2 pusė
Srauto tipas		CounterCurrent	
Šilumos apkrova	kW	197,00	
Iėjimo temperatūra	°C	65,0	5,0
Išėjimo temperatūra	°C	25,0	55,0
Masės srautas	kg/s	1,18	0,94
Tūrinis srautas	L/min	71,40	56,81
Bendras slėgio kritimas	kPa	16,85	13,21
Slėgio kritimas jungtyje	kPa	2,38	1,50
Fullacinis faktorius	m²K/kW	0,0029	0,0029
Paviršiaus atsarga	%	2,82	
Vidutinis logaritminis temperatūrų skirtumas	K	14,4	
Šilumos perdavimo koeficientas (Galimas/Reikalingas)	W/m²·K	4775 / 4645	
Greitis jungtyje	m/s	2,08	1,65
Slitės įtempimai	Pa	28,82	21,10

Skysčio savybės	Vienetas	1 pusė	2 pusė
Skystis		Water	
Skysčio klampumas	mPa·s	0,5840	0,8327
Skysčio tankis	kg/m³	990,4067	996,7937
Skysčio šilumos talpa	kJ/kg·K	4,1773	4,1770
Skysčio šilumos laidumas	W/m·K	0,6351	0,6098

Specifikacijos	Vienetas	1 pusė	2 pusė
Šilumokaičio tipas		S4A-IG16-72-TLA	
Plokštelių skaičius		72	
Grupavimas		2x18 + 0x0 / 1x17 + 1x18	
Plokštės storis	mm	0,50	
Plokštės medžiaga		AISI316L	
Veiksminga zona	m²	2,94	
Tarpiklio medžiaga		EPDMH (HangOn) -30/160 °C	
Rėmas	Tipas	IG, painted frame	
	Ilgis	520	
	Maksimalus plokštelių skaičius	91	
Tūris	l	6,2	6,0
svoris tuščio	kg	57,38 / 69,55	
Dažymo kategorija		Category C2I	
Dažų spalva		BLUE RAL 5010	
Jungtis	Iėjimas	F1: 1.25 INCH Threaded pipe BSP, AISI 316	B2: 1.25 INCH Threaded pipe BSP, AISI 316
	Išėjimas	F4: 1.25 INCH Threaded pipe BSP, AISI 316	F3: 1.25 INCH Threaded pipe BSP, AISI 316
		B1: 1.25 INCH Threaded pipe BSP, AISI 316	F2: 1.25 INCH Threaded pipe BSP, AISI 316
Sertifikavimo/Patvirtinimo Tipas		PED 2014/68/EU, Art. 4.3 (Group1)/(Group1)	
Minimali projektinė temperatūra	°C	5,0	
Maksimali projektinė temperatūra	°C	110,0	
Maksimalus diferencinis slėgis	bar(g)	16,0	
Maksimalus bandymo slėgis	bar(g)	20,0	
Maksimalus projektinis slėgis	bar(g)	16,0	16,0

H370.2-1.4.1



Calculation	#1816-241223140931	Reference	1816-241223140931	Danfoss HEXSelector 1.4.1
Inžinierius	Vaidas Pajaujis	Data	2024-12-23	
Klientas				Kontaktinis asmuo
Projektas				Pašto adresas
Šilumokaičio	S4A-IG16-72-TLA			

Daiktai					
Category	Gaminio kodas	Vnt.	Delivery Concept	Komponentas	
HEX		1	C	S4A-IG16-72-TLA	
Accessory	189X4082	1		½ Pallet (600x800)	
<b>Komentariai</b>					
<p>All data, mechanical, thermal, hydraulic, and other content in this document are intellectual properties of Danfoss A/S and may only be used for evaluating the calculation or quotation and may not, without written consent of Danfoss, be distributed to third party.</p> <p>The data and calculation result shown in this datasheet is created based on information and/or data entered by the user and Danfoss disclaims any responsibility for the accuracy, completeness and/or correctness of such information and/or data, and the resulting data and calculation shown in the datasheet. It is the sole responsibility of the user to ensure that the data and calculation are in accordance with the requirements and expectations.</p> <p>The calculation result shown in this datasheet does not consider any tolerances from measuring equipment in any installation and will over time differ from the calculations in software due to changes (including but not limited to) mechanical, fouling, wear, and tear.</p>					

Šis pasiūlymas yra pateiktas remiantis Danfoss Pardavimų (Terminai) Terminais ir Sąlygomis, nebent šiame pasiūlyme nurodyta kitaip. Terminai čia nėra nurodyti, Terminus galite rasti čia:

<http://salesconditions.danfoss.us/>

Danfoss gali jus apmokestinti papildomomis priemokomis ir mokesčiais tokiais kaip: mažo užsakymo mokesčiai, krovinio gabenimas, skubus pristatymas, grąžinimas ir anulavimas, jei Danfoss jus informavo apie šias priemokas ir mokesčius Danfoss užsakymo patvirtinime, kainoraštyje arba kitu jums tinkamu būdu.

Prašome, prieš patvirtindami užsakymą, patikrinkite medžiagų tinkamumą, duomenis bei nurodytą temperatūrą. Gaminiai nenurodyti pasiūlyme, įskaitant, be apribojimų, kitas medžiagas, duomenis, papildomas paslaugas, pagalbines medžiagas, montavimą, įrengimą ar paleidimą nėra įtraukti į šį pasiūlymą.

**IMPORTANT NOTICE:** Danfoss reserves the right to adjust prices for non-delivered Products in the event of changes in rates of exchange, variations in costs of materials, sub-suppliers' price increases, changes in custom duties, changes in wages, changes in freight rates, state requisitions or similar conditions over which Danfoss has no or limited control. Danfoss may charge Customer separately for surcharges and fees, such as but not limited to: small orders, freight and handling, express delivery, return and cancellation, provided Danfoss has informed Customer of such surcharges and fees, e.g. in Danfoss order confirmation, as part of price lists, or as otherwise made available to Customer.

Additionally, without limiting the generality of the foregoing: Due to the ongoing uncertainty and volatility on the raw material market, Danfoss reserves the right to update prices relating to stainless steel and other raw materials if they fluctuate more than +/-5%.



## ŠILUMOS PUNKTO GAMYKLINĖ AUTOMATIKA

### Šilumos punkto aprašymas

Šilumos punkte sumontuojamas šilumos punkto įrenginys šildymo sistemai ir karšto vandens ruošimui. Šildymo ir karšto vandens sistemų cirkuliacijai numatyti cirkuliaciniai siurbliai. Temperatūros reguliavimui - reguliuojami vožtuvai.

Pageidaujamą patalpų temperatūrą galima užprogramuoti kiekvienai dienai ir nakties valandai. Elektroniniu reguliatoriumi galima nustatyti pageidaujamą temperatūros pažeminimą nakčiai. Galima užsiduoti šildymo kreivę valdiklyje, tuo pasiekiant didžiausią šildymo sistemos efektyvumą kiekvienu konkrečiu atveju. Automatiškai reguliuoti šilumos kiekį karšto vandens ruošimui, priklausomai nuo tuo metu esančio karšto vandens sunaudojimo. Karštas vanduo ruošiamas pastovios temperatūros.

Šildymo sistemos cirkuliacinis siurblys gali dirbti rankiniu arba automatiniu režimu. Režimai išrenkami raktu. Karšto vandens sistemos cirkuliacinis siurblys gali dirbti rankiniu arba automatiniu režimu. Režimai išrenkami raktu. Karšto vandens siurblys apsaugotas nuo darbo be vandens. Jeigu nėra pakankamo vandens slėgio, siurblio įjungimas blokuojamas per slėgio relę.

Automatiniu režimu dirbantys siurbliai valdomi iš valdiklio.

Elektros kabelis reikalingas šilumos punktui atvedamas nuo bendros elektros apskaitos skydo. Atvedus kabelį į šilumos punkto patalpą, įrengiamas įvadinis servisinis skydelis, nuo kurio jungiamas projektuojamas automatizuoto šilumos punkto įrenginio valdymo skydas. Įžeminami įrenginiai.

### TECHNINIAI RODIKLIAI

Instaliuotas galingumas: 4,075 kW

Naudojamas galingumas: 0,445 kW

Skydelių skaičius: 2 vnt.

Valdiklis – 1vnt.; 1-230V

Reguliuojamos pavaros -2 vnt.; 1-230V

Valdomi siurbliai – 2vnt.; 1-230V

Prietaisus ir automatizavimo įrangą montuoti pagal SN, T3.05.07-85 ir gamintojų reikalavimus. Visi sistemos kabeliai ir įranga turi būti markiruojami.

Įrangą įžeminti pagal EIT reikalavimus. Įžeminama Cu 10mm<sup>2</sup> skerspjūvio laidininku nuo įrengto 10omų įžemintuvo.

### ĮRANGA

#### **2.1. Elektrovaldymo sistema:**

Įrenginio elektro valdymo sistema turi būti gamintojo sukonstruota, pagaminta ir pristatoma komplekte su įrenginiu. Sistema turi užtikrinti įrenginio elektros ėmėjų, el. maitinimą ir automatinį valdymą tenkinant reikalavimus.

#### **2.2. Automatika.**

Įrenginio automatinio reguliavimo sistemos pagrindu turi būti įrenginio valdiklis – reguliatorius, valdantis temperatūros reguliavimo ventilius bei cirkuliacinius siurblius. Reguliatorius turi būti vieno gamintojo išleidžiamas iš vieno, ar kelių blokų susidedantis mikroprocesorinis prietaisas, vykdamas visas žemiau išvardintas funkcijas:

- valdyti šildymo ir karšto vandens kontūrus
- sumažintą karšto vandens temperatūrą galima programuoti reikiamu laikotarpiu
- valdomo proceso ekonomiško optimizavimo priemonių paketą;
- apsaugas nuo pavojingų darbo režimų;
- turėti kaupiamų, bei perduodamų duomenų (diskretinių signalų ir analoginių matavimų) išplėtimo už reguliatoriaus ribų, bei perspektyvai galimybę.

Jutikliai

- Tipas Pt 1000. 1000 Omų, esant 0°C. Varžos ir temperatūros priklausomybė - 3,9 omo/K.

Jutiklio matavimo charakteristika 2B.

- Temperatūros ribos -30 iki 140 °C, priklausomai nuo tipo ir paskirties.
- Karšto vandens temperatūros valdymui bei iš karšto vandens ruošimo šilumokaičio gražinamo termofikacinio vandens temperatūrai riboti naudojami panardinami jutikliai.
- Lauko oro temperatūros jutiklis montuojamas šiaurinėje pastato pusėje.

- Jutikliai jungiami dvigysliu kabeliu 2 x 0,4 – 1,5 mm<sup>2</sup>.

### **2.3. Šilumos punkto įvadinis servisinis skydelis ISS**

Šilumos punkto įvadinis servisinis skydelis ISS skirtas šilumos punkto aptarnavimo – remonto darbų elektros maitinimo reikmėms. Jame privalo būti sumontuota:

- vienfazė ~230V 16A, trilaidė rozetė, maitinama per vienpolį C kategorijos 16A automatinį išjungiklį (Pernešamiems remontiniams instrumentams);
  - vienfazė ~12V rozetė remontiniam apšvietimui, maitinama per vienpolį ~230V 2A C kategorijos automata ir ~230/12V >=50 VA transformatorių.
  - automatinis išjungiklis rezervinis.
  - automatinis išjungiklis šilumos tiekėjo nuotolinės nuskaitymo įrangos prijungimui.
- Korpusas plastikas, durelės skaidrios spalvos plastikas  
Apsaugos laipsnis IP54 pagal IEC144 normas,

### **2.4. Elektrinė dalis:**

Visa elektros įranga turi atitikti veikiančių EJT reikalavimus ir susidėti iš nustatyta tvarka Lietuvoje įteisintų komponentų.

Kiekvienam siurblio varikliui 1-230V numatyti atskirą automatinį išjungiklį su minimalia apsauga pagal maksimalią variklio nominalinę srovę. Siurblių elektros varikliai turi būti atsparūs perkrovimui arba turėti gamyklinę apsaugą nuo perkrovimo. Jei apsauga išpildyta tik "sausu" termo kontaktu, būtina jį išnaudoti variklio avariniam išjungimui.

Atskiri automatiniai išjungikliai turi būti numatomi įrenginio reguliatoriui ir jo valdomiems aparatams.

Kabelius apsaugoti degimo nepalaikančiais gofruotais PVC vamzdžiais ar loveliais.

#### **2.4.1. Automatiniai išjungikliai:**

Paskirtis – prietaisų apsaugai.

- grandinių įtampa 230V AC, 50Hz,
- grandinių polių skaičius 1...3,
- montavimas ant 35mm DIN bėgelio,
- laidų prijungimas – užsukant,
- darbo aplinkos temperatūra –25...+50 °C.

#### **2.4.2. Kontaktoriai:**

Paskirtis – variklių paleidimas.

- grandinių įtampa – 230V AC, 50Hz
- montavimas ant 35mm DIN bėgelio,
- apsaugos laipsnis IP20 pagal IEC144 normas,
- laidų prijungimas – užsukant,
- darbo aplinkos temperatūra –25...+50 °C,

#### **2.4.3. Kabeliai:**

Kabeliai naudojami stacionariam automatikos spintos, jutiklių ir elektrotechninių prietaisų sujungimui į atitinkamas valdymo, matavimo bei signalizacijos grandines uždaroje patalpose. Projekte

naudojamų kabelių skerspjūviai ir gyslų skaičiai: 4x1.5, 3x0.75, 3x1, 2x0,75, 3x1.5, 2x1,5.

Kabelių varinės gyslos padengtos tiek bendra tiek atskira PVC izoliacija. Laidų darbinė temperatūra,

max +70 °C (normaliomis sąlygomis) +160 °C (trumpo jungimo atveju)

Kabeliai tarp įrenginių turi būti ištininiai, be tarpinių sujungimų.

Daugiagyslių laidų galams užspausti naudojami tam tikslui skirti antgaliai.

Skirtingos įtampos kabeliai turi būti sugrupuoti atskirai.

Elektros tinklo kabeliai, kurių vardinė įtampa  $U_0 / U \leq 0,6 / 1$  kV, turi atitikti Lietuvos standarto LST1702 „Skirstomieji 0,6 / 1 kV varinės įtampos kabeliai (HD 603 S1:1994 + HD 603 S1:1994 /A1:1997)“ arba Lietuvos standarto LST 1703 /A 3 „Elektrinėse naudojami 0,6 / 1 kV ir 1,9 / 3,3 kV įtampos specialaus degumo galios kabeliai (HD 604 S1:1994 / A3:2005)“ nustatytus

Lapas	Lapų
2	10

reikalavimus. Kabeliai visur turi būti pritvirtinti pakankamai tvirtai ir taip, kad atlaikytų visas mechanines apkrovas, atsirandančias dėl kabelių svorio. Kabeliai neturi būti sulenkti mažesniu diametru nei rekomenduota gamintojo. Kabeliai turi būti papildomai apsaugoti tokioje aplinkoje, kur jie gali būti pažeisti mechaniškai. Tai būtina atlikti vietose, kur kabeliai kerta perdenginį, sienas arba klojami paviršiumi atskirai mažesniame nei 1,2 m aukštyje nuo užbaigtų perdenginių arba žemės paviršiaus.

Kabelių ekranas turi būti įžemintas viename gale. Įžeminimas turi būti atliktas taip, kad kabelio šarvu netekėtų srovė.

#### **2.4.4. Perjungiklis:**

- grandinių įtampa – 230V AC, 50Hz
- montavimas ant 35mm DIN bėgelio,
- apsaugos laipsnis IP20,
- laidų prijungimas – užsukant,
- darbo aplinkos temperatūra – 25...+50°C,

#### **2.4.5. Sujungimo gnybtai:**

- grandinių įtampa – 230V AC, 50Hz
- montavimas ant 35mm DIN bėgelio,
- laidų prijungimas – užsukant,
- laidų prijungimas – 2,5 mm<sup>2</sup>,
- darbo aplinkos temperatūra – 25...+50°C,

#### **2.4.6. Transformatorius:**

- priminės grandinės įtampa – 230V AC, 50Hz
- antrinės grandinės įtampa – 12V AC, 50Hz
- antrinės apvijos srovė - 1.67A
- galia 20W
- montavimas ant 35mm DIN bėgelio,
- laidų prijungimas – užsukant,
- darbo aplinkos temperatūra – 25...+50°C,
- IP54

#### **2.4.7. Skydelis:**

Plastikinis skydelis modulinei įrangai.

- apsaugos klasė – IP54 min.
- įranga montuojama ant 35mm DIN bėgelio,
- IP54

#### **2.1.8. Instaliacinis vamzdis, lovelis:**

Instaliacinis vamzdis, lovelis skirtas laidų apsaugai nuo mechaninių pažeidimų. Vamzdžio, lovelio skersmuo laisvai parenkamas pagal kabelio storį. Medžiaga plastikas.

### **3. Techniniai reikalavimai montavimo darbams**

#### **3.1. Bendri reikalavimai:**

Prietaisai turi būti montuojami, išbandomi ir suderinami pagal jų gamintojų standartus arba technines sąlygas. Jie turi būti sumontuoti tokiu būdu, kad prie jų būtų galima lengvai prieiti.

Montavimo ir įžeminimo darbus atlikti vadovaujantis "Elektros įrenginių įrengimo taisyklėmis" ir galiojančių statybinių normų reikalavimais.

Visi elektros įrangos montavimo darbai turi būti atlikti laikantis elektros saugos reikalavimų.

Įrenginius ir instaliaciją reikia montuoti taip, kad mechaninių veiksmų įtaka nekeltų pavojaus nei žmogaus sveikatai, nei jo turtui.

Techninės specifikacijos nepakeičia normatyvinių dokumentų, standartų, taikomų įrengimų montavimui, o tik juos papildo.

Lapas	Lapų
3	10

**3.2. Lovių kabelinėms trasoms ir apsauginių vamzdelių montavimas:**

Kabelinės trasos patalpose klojamos sienomis, plastikiniuose vamzdžiuose ir latakuose.

Kabelių lovelių ir apsauginių vamzdelių atšakų nuo pagrindinių kabelių lovelių vietos tikslinamos montavimo eigoje.

Priklausomai nuo kabelio ir vamzdelio matmenų, į vieną apsauginį vamzdelį gali būti patalpinti 1-6 kabeliai.

Apsauginiai vamzdeliai turi būti tvirtai pritvirtinti prie sienos ar atraminės konstrukcijos. Tvirtinimo elementai neturi atsilaisvinti dėl galimos vibracijos.

Apsauginių vamzdelių galai turi būti apsaugoti sandarikliais.

Išorėje klojamos kabelinės trasos turi būti apsaugoti nuo UV spinduliavimo, sniego ir ledo.

**3.3. Kabelių klojimas:**

Kabeliai turi būti klojami tokiu būdu, kad jie nesusisuktų ir nebūtų glaudžiai prispausti vienas prie kito. Kabelis turi būti apsaugotas nuo įrėžimų arba trinties. Atliekant bet kokius sujungimus, reikia stengtis, kad darbo metu laidai būtų kuo rečiau lankstomi. Laidai sujungimo vietose neturi būti mechaniškai tempiami. Visais atvejais sujungiant arba prijungiant PEN arba PE laidus, būtina juos palikti bent 8 mm ilgesnius už fazinius laidus, kad atsitiktinai veikiant jėgai, pirmiau atsijungtų pastarieji.

Kabeliai klojami taip, kad lovelyje gulėtų lygiagrečiai ir tiesiai, vienodu atstumu, ir jei būtina, keliais sluoksniais.

Vedant kabelį per sieną naudojamas užtaisytas (užlietas) kabelio kanalas su lengvai išmušamomis medžiagomis.

Tiesti laidų ventiliacijos šachtose ir kanaluose negalima.

Išorėje kabeliai klojami apsauginiuose vamzdžiuose arba naudojami šarvuoti kabeliai. Esant aplinkos temperatūrai žemiau -5°C, kabelių klojimo darbai šioje aplinkoje negali būti atliekami.

Kabelių jungtims ir galūnėms reikia naudoti movas, kurių konstrukcija atitinka darbo ir aplinkos sąlygas. Kabelinių linijų jungtys ir galūnės turi būti tokios, kad iš aplinkos į kabelį neprasiskverbtų drėgmė ir kitos kenksmingos medžiagos, be to, jungtys ir galūnės išlaikytų kabelinių linijų bandymo įtampą ir tarnautų tiek pat laiko, kaip ir kabelis.

**3.4. Kabelių tvirtinimas:**

Ant horizontalių lovelių pakloti kabeliai nepririšami ar kitokiu būdu netvirtinami prie lovelio.

Kampuose, atsišakojimo taškuose, kilimo/leidimosi vietose kabeliai tvirtinami prie lovelio plastikinėmis apkabomis 40-60 cm tarpais 1.0-1.5 m atstumu nuo netolydumo taško.

Vertikalios pakilimo vietose kabeliai tvirtinami kiekvienoje pakopoje lankine apkaba. Po viena apkaba galima sumontuoti kelis kabelius.

**3.5. Skydų montavimas:**

Projektuojami prietaisai ir valdymo bei signalizacijos aparatūra montuojami skyduose. Kabeliai į skydą jungiami iš viršaus arba iš apačios. Skyduose turi būti visa reikalinga įranga.

Skydai turi atitikti Europos standartus.

Minimalus apsaugos laipsnis IP54.

Visos plieninės skydo dalys turi būti padengtos antikoroziniais sluoksniais.

**3.6. Prietaisų montavimas:**

Vietiniai prietaisai – termometrai, temperatūros keitikliai montuojami ant vamzdžių.

Prietaisai skyde – automatiniai išjungikliai, signalinės lempuotės, perjungikliai, kontaktoriai, nuotėkio relės, pažeminantys transformatoriai montuojami ant DIN bėgelio. Kištukiniai lizdai montuojami skydo panelėje arba ant DIN bėgelio.

Šviestuvai – montuojami prie lubų. Montavimo vieta parenkama montavimo metu, taip kad apšvietimas ties matavimo ir valdymo prietaisais būtų ne silpnesnis kaip 150 liuksų.

Prietaisų ir įrenginių elektriniai sujungimai turi būti atliekami išjungus maitinimą.

Prietaisų montavimo darbai turi būti atliekami tik atitinkamos kvalifikacijos specialistų, laikantis darbo saugos ir kokybės reikalavimų galiojančių Lietuvos Respublikoje. Montuojami prietaisų sriegiai turi būti sutepami specialiu skysčiu arba apvyniojami teflonine juosta, kad būtų galima lengvai juos atsukti.

Lapas	Lapų
4	10

**3.7. Įžeminimas ir įnulinimas:**

Visos metalinės įrengimų ir įrenginių dalys, neprijungtos prie el. įtampos, tačiau galinčios būti prijungtos prie įtampos atsiradus defektams, privalo būti įžemintos.

Įžeminimui naudojami natūralūs ir dirbtiniai įžemintuvai. Įžemintuvai su įžeminimo magistralėmis skirtingose vietose turi būti sujungti ne mažiau, kaip dviem laidininkais.

Įžeminimo ir apsauginiai laidininkai turi būti apsaugoti nuo cheminio poveikio.

Įvadų į pastatus ir patalpos vietose įžeminimo laidininkai turi būti apsaugoti nuo mechaninių pažeidimų.

**6. Saugos reikalavimai**

Visi darbai turi būti atlikti remiantis „Lietuvos Respublikos darbuotojų saugos ir sveikatos įstatymu“.

Dirbant šilumos punkte būtina laikytis saugos taisyklių, ypač eksploatuojant elektros įrenginius. Transportavimo, montavimo, paleidimo derinimo, eksploatavimo darbai turi būti atliekami taip, kad nebūtų pažeista darbuotojų sauga ir sveikata.

Šilumos punkto elektrą naudojantys įrenginiai turi būti įžeminti. Elektros įrenginių montażas ir įžeminimas atliekamas pagal „Elektros įrenginių įrengimo bendrąsias taisykles“.

Montavimo metu reikia pasirūpinti laikina priešgaisrine apsauga. Laikina priešgaisrinė sauga realizuojama pagal įprastinę priešgaisrinės apsaugos tvarką.

**7. Medžiagų žiniaraštis**

Eil. Nr.	Žymėjimas	Pavadinimas	Tipas	Mat. Vnt.	Kiekis	Pastabos	
<b>VS komplektas</b>							
1.	R	Valdiklis elektroninis		vnt.	1	įtraukta šiluminėj daly	
2.		Montažinė dėžutė		vnt.	1	įtraukta šiluminėj daly	
3.		Programavimo raktas		vnt.	1	įtraukta šiluminėj daly	
4.	TE1,2,3,4	Temperatūros jutiklis		vnt.	4	įtraukta šiluminėj daly	
5.	ŠPRS	Regulatoriaus skydelis		vnt.	1	įtraukta šiluminėj daly	
6.	RV-1	Servo pavara šildymui		vnt.	1	įtraukta šiluminėj daly	
7.	RV-2	Servo pavara kv		vnt.	1	įtraukta šiluminėj daly	
8.	SF1	Automatinis išjungiklis vienpolis In. - 10A		vnt.	1		
9.	SF2	Automatinis išjungiklis vienpolis In. - 2A		vnt.	1		
10.	QF-1	Automatinis išjungiklis vienpolis In. – 1,6A		vnt.	1		
11.	QF-2	Automatinis išjungiklis vienpolis In. – 1,0A		vnt.	1		
12.	KM1,2	Instaliacinis kontaktorius 2 na. kont. ~230V		vnt.	2		
13.	1,2-SA	Perjungiklis vienpolis 3-jų padėčių		vnt.	2		
14.	X	Sujungimo gnybtai		kompl.	1		
15.		Valdymo skydelio surinkimas, testavimas		kompl.	1		
						Lapas	Lapų
						5	10

Eil. Nr.	Žymėjimas	Pavadinimas	Tipas	Mat. Vnt.	Kiekis	Pastabos
16.		Kabelis 2x1 mm <sup>2</sup>		m	16	
17.		Kabelis 3x1,5 mm <sup>2</sup>		m	16	
18.		Kabelis 4x1,5 mm <sup>2</sup>		m	3	
19.		Laidas 4mm <sup>2</sup> geltonas - žalias monolitas		m	1	
20.		Plastmasinis instaliacinis vamzdis d-36		m	2	
21.		Plastmasinis instaliacinis vamzdis gofruotas d-16 mm		m	12	
22.		Plastmasinis instaliacinis lovelis 40x40		m	3	

**Montavimo vietoje komplektas**

1.		Automatinis išjungiklis vienpolis In. - 25A		vnt.	1	Elektros skydinėje
2.		Kabelis 3x2,5 mm <sup>2</sup>		m	25	Tikslintis montuojant
3.		Kabelis 2x1,0 mm <sup>2</sup>		m	12	
4.		Laidas varinis 1x2,5 mm <sup>2</sup>		vnt.	10	
5.		Plastmasinis instaliacinis vamzdis gofruotas d-20 mm		m	25	Tikslintis montuojant
6.		Plastmasinis instaliacinis vamzdis gofruotas d-16 mm		m	12	
7.		Elektros kabelio nuo bendros elektros skydinės iki įss atvedimas		vnt.	1	
8.		Įvadinio servisinio skydelio pastatymas ir pajungimas		vnt.	1	
9.		Elektros kabelio nuo įss iki valdymo skydo atvedimas		vnt.	1	
10.		Valdymo skydo pastatymas ir pajungimas		vnt.	1	
11.		Įžeminimo kontūro įrengimas ir jam skirtos medžiagos (įžeminimo strypai, sujungimo mova, plieninė cinkuota viela d10, tvirtinimo elementai ir kt)		kompl.	1	pagal poreikį
12.		Varžų matavimai		kompl.	1	
13.		Apšvietimo sutvarkymas		kompl.	1	pagal poreikį

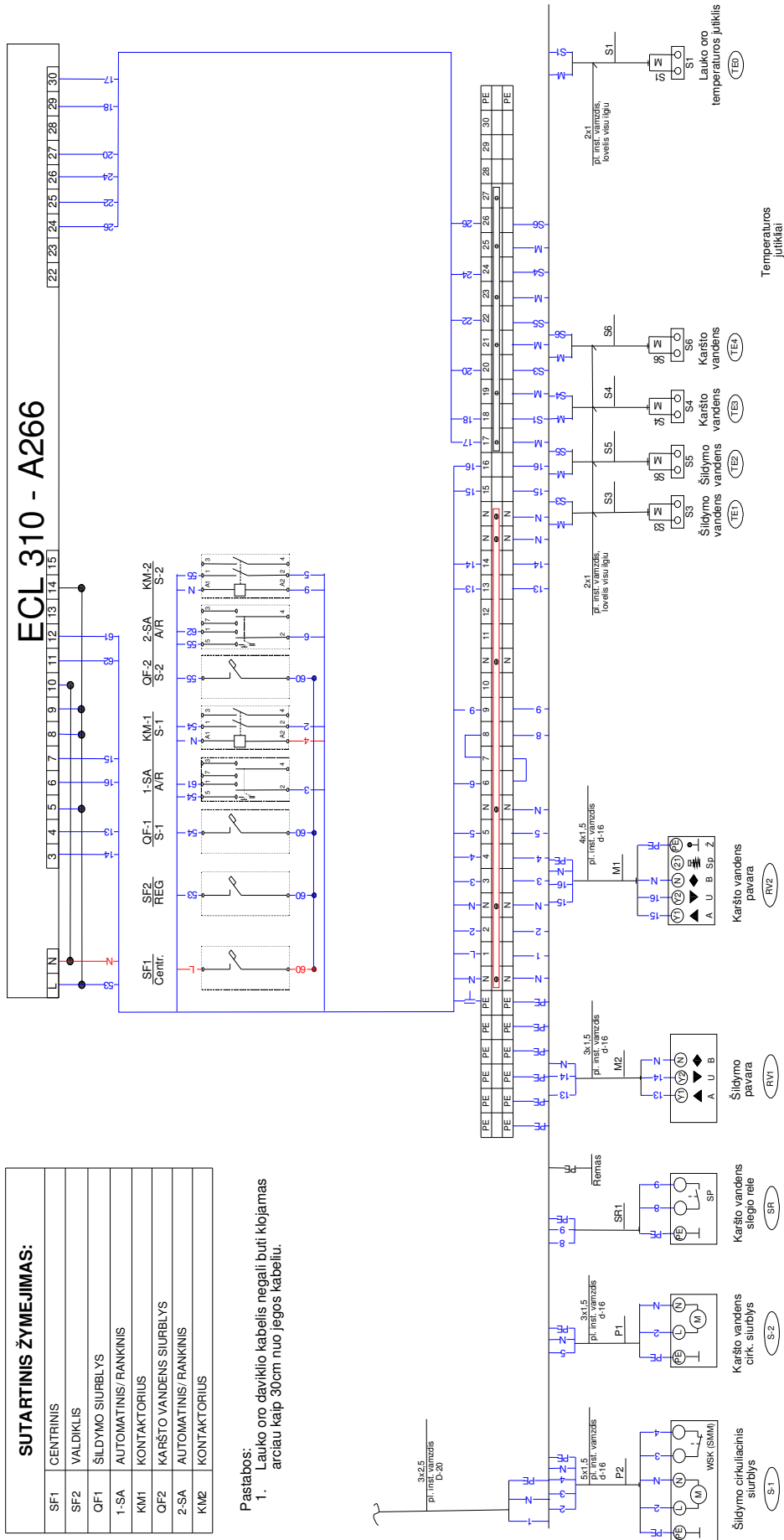
Eil. Nr.	Žymėjimas	Pavadinimas	Tipas	Mat. vnt.	Kiekis	Pastabos
<b>Įvadinio servisinio skydelio ĮSS komplektas</b>						
1.	ISS	Skydelis 20 modulių su panele 3-ms kištukiniams lizdams IP54 min.		vnt.	1	
2.	QF1	Automatinis išjungiklis vienpolis In.-20A		vnt.	1	
3.	QF2,4	Automatinis išjungiklis vienpolis In.-16A		vnt.	2	
4.	QF3	Automatinis išjungiklis vienpolis In.-2A		vnt.	1	
					Lapas	Lapų
					6	10

5.	QF5, 6	Automatinis išjungiklis vienpolis In.-2A	vnt.	2	
6.	1TV	Transformatorius ~230/12V 50VA	vnt.	1	
7.	NR1	Vienfazės srovės nuotėkio automatinis išjungiklis In-25A dIn-30mA	vnt.	1	
8.	2XS	Kištukinis lizdas vienfazis ~230V trilaidis	vnt.	1	
9.	3XS	Kištukinis lizdas pažemintai įtampai T forma išdėstytais kontaktais dvilaidis su dangteliu IP43.	vnt.	1	
10.		Sujungimo gnybtai	vnt.	1	
11.		Laidas 1x1,5mm <sup>2</sup>	m	3	

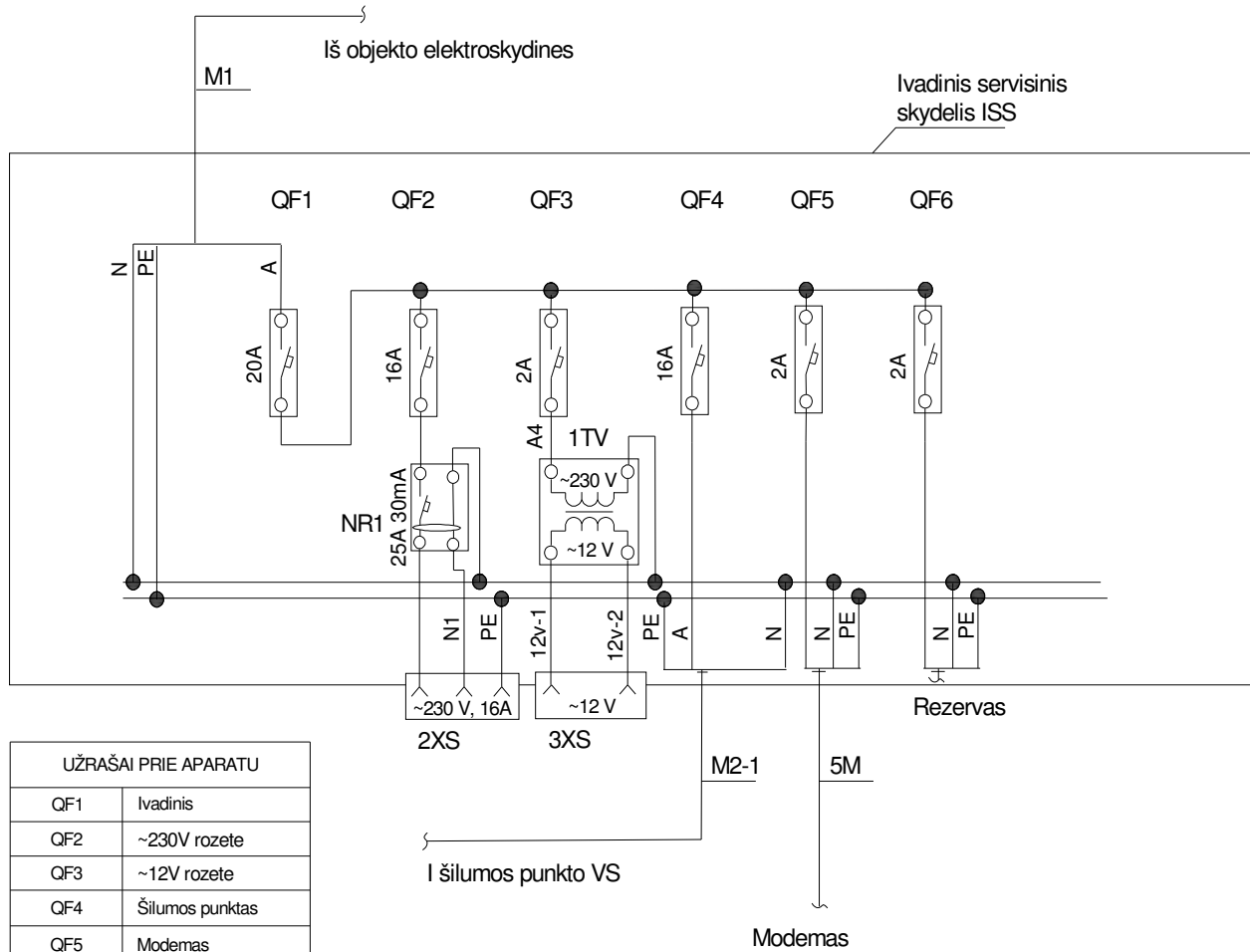


SUTARTINIS ŽYMEJIMAS:	
SF1	CENTRINIS
SF2	VALDKIKIS
QF1	ŠILDYMO SIURBLYS
1-SA	AUTOMATINIS/RANKINIS
KM1	KONTAKTORIUS
QF2	KARŠTO VANDENS SIURBLYS
2-SA	AUTOMATINIS/RANKINIS
KM2	KONTAKTORIUS

Pastabos:  
1. Lauko oro daviklio kabelis negali būti klojamas  
arčiau kaip 30cm nuo jėgos kabelių.



GAMYKLINĖS ŠILUMOS PUNKTO AUTOMATIKOS ĮVADINIO  
SERVISINIO SKYDELIO SCHEMA



UŽRAŠAI PRIE APARATU	
QF1	Ivadinis
QF2	~230V rozete
QF3	~12V rozete
QF4	Šilumos punktas
QF5	Modemas
QF6	Rezervas
2XS	~230
3XS	~12V, 50V A