



STATYTOJAS	Mažeikių rajono savivaldybė Laisvės g. 8, LT-89223, Mažeikiai
UŽSAKOVAS	Mažeikių rajono savivaldybės administracija Laisvės g. 8, LT-89223, Mažeikiai
STATINIO PROJEKTO PAVADINIMAS	Židikų seniūnijos Pikelių miestelio Kaubrių gatvės Nr. Ž-2-19 kapitalinio remonto techninis darbo projektas
STATINIŲ GRUPĖ	Susisiekimo komunikacijos: gatvės (8.2)
STATINIO ADRESAS	Kaubrių g., Pikelių mstl., Židikų sen., Mažeikių r.
STATINIO PAVADINIMAS	Kaubrių gatvė
STATINIO KATEGORIJA	Neypatingasis statinys
STATINIO PROJEKTO ETAPAS	Techninis darbo projektas
STATINIO PROJEKTO NUMERIS	2405-00-TDP
STATINIO PROJEKTO DALIS	Pasirengimo statybai ir statybos darbų organizavimo dalis
BYLOS ŽYMUO	SO
BYLOS LAIDOS ŽYMUO	0
BYLOS IŠLEIDIMO DATA	2024

PROJEKTUOTOJAS	KVALIF. PATVIRT. DOK. NR.	PAREIGOS	VARDAS, PAVARDĖ	PARAŠAS
MB „Gatvių projektavimas“		Direktorius	Nerijus Juškevičius	
	38572	Statinio projekto vadovas	Nerijus Juškevičius	
	36469	Statinio projekto dalies vadovė	Inga Juškevičienė	



STATINIO PROJEKTO SUDĖTIES ŽINIARAŠTIS

<i>Eil. Nr.</i>	<i>Bylos žymuo</i>	<i>Laida</i>	<i>Bylos pavadinimas</i>	<i>Pastabos</i>
1.	2405-00-TDP-BD	0	Bendroji dalis	
2.	2405-00-TDP-S	0	Susisiekimo dalis	
3.	2405-00-TDP-E	0	Elektrotechnika. Apšvietimo tinklai	
4.	2405-00-TDP-SO	0	Pasirengimo statybai ir statybos darbų organizavimo dalis	
5.	2405-00-TDP-KS	0	Statybos skaičiuojamosios kainos nustatymo dalis	



TEKSTINIŲ DOKUMENTŲ SUDĖTIES ŽINIARAŠTIS

<i>Dokumento žymuo</i>	<i>Lapų sk.</i>	<i>Laida</i>	<i>Dokumento pavadinimas</i>	<i>Pastabos</i>
2405-00-TDP-SO_PS	1	0	Statinio projekto sudėties žiniaraštis	
2405-00-TDP-SO_Ž-01	1	0	Tekstinių dokumentų sudėties žiniaraštis	
2405-00-TDP-SO_AR	16	0	Aiškinamasis raštas	
2405-00-TDP-SO_BR-01	1	0	Statybos aikštelės planas M 1:250	



AIŠKINAMASIS RAŠTAS

1. ĮVADAS

Projektas „Židikų seniūnijos Pikelių miestelio Kaubrių gatvės Nr. Ž-2-19 kapitalinio remonto techninis darbo projektas“ parengtas vadovaujantis technine užduotimi.

Šis aiškinamasis raštas apima Pikelių miestelio Kaubrių gatvės kapitalinio remonto projektinius sprendinius ir turi būti skaitomas kartu su brėžiniais. Šio aiškinamojo rašto turinys negali būti taikomas kitiems objektams.

Statinio vieta	Kaubrių g. Nr. Ž-2-19, Pikelių mstl., Židikų sen., Mažeikių r.
Statinio pavadinimas	Kaubrių gatvė Nr. Ž-2-19
Statybos rūšis	Statinio kapitalinis remontas
Statinio klasifikavimas pagal naudojimo paskirtį	Susisiekimo komunikacijos: gatvės (8.2)
Statinio kategorija	Neypatingasis statinys

Kapitalinio remonto techninio darbo projekto sprendiniai atitinka privalomiesiems ir normatyviniams projekto rengimo dokumentams ir esminiams statinių reikalavimams.

Vadovaujantis LR Statybos įstatymo 6 straipsnio 4 punktu ir statybos techninio reglamento STR 1.04.04:2017 „Statinio projektavimas, projekto ekspertizė“ 1 priedo reikalavimais patvirtiname, kad projekto sprendiniai nepažeidžia valstybės, visuomenės ir trečiųjų asmenų interesų.

2. PROJEKTO RENGIMO PAGRINDIMAS

Projektas parengtas vadovaujantis privalomaisiais dokumentais ir pagrindiniais normatyviniais dokumentais. Privalomųjų dokumentų sąrašas pateikiamas šios dalies priedų žiniaraštyje.

Normatyviniai, kiti dokumentai ir duomenys, kuriais vadovaujantis parengta ši projekto dalis:

Įstatymai

[Lietuvos Respublikos statybos įstatymas](#)
[Lietuvos Respublikos kelių įstatymas](#)
[Lietuvos Respublikos teritorijų planavimo įstatymas](#)
[Lietuvos Respublikos saugaus eismo automobilių keliais įstatymas](#)
[Lietuvos Respublikos aplinkos apsaugos įstatymas](#)
[Paviršinių nuotekų tvarkymo reglamentas](#)

Statybos techniniai reglamentai

[Statybą leidžiantys dokumentai. Statybos užbaigimas. Statybos stabdymas.](#)
STR 1.05.01:2017 [Savavališkos statybos padarinių šalinimas. Pagal neteisėtai išduotą statybą leidžiantį dokumentą padarinių šalinimas](#)
STR 1.04.02:2011 [Inžineriniai geologiniai ir geotechniniai tyrimai](#)
KTR 1.01:2008 [Automobilių keliai](#)
STR 1.04.04:2017 [Statinio projektavimas, projekto ekspertizė](#)
STR 2.01.01(1):2005 [Esminis statinio reikalavimas. Mechaninis atsparumas ir pastovumas](#)
STR 2.01.01(2):1999 [Esminiai statinio reikalavimai. Gaisrinė sauga](#)
STR 2.01.01(3):1999 [Esminiai statinio reikalavimai. Higiena, sveikata, aplinkos apsauga](#)
STR 2.01.01(4):2008 [Esminis statinio reikalavimas. Naudojimo sauga](#)
STR 2.01.01(5):2008 [Esminis statinio reikalavimas. Apsauga nuo triukšmo](#)

STR 2.06.04:2014	Gatvės ir vietinės reikšmės keliai. Bendrieji reikalavimai
<u>Irengimo taisyklės</u>	
IT ASFALTAS 24	Automobilių kelių dangos konstrukcijos asfalto sluoksnių irengimo taisyklės
IT SBR 19	Automobilių kelių dangos konstrukcijos sluoksnių be rišiklių irengimo taisyklės
IT SS 17	Automobilių kelių dangų siūlių, panaudojant sandariklius, irengimo taisyklės
IT VŽ 14	Automobilių kelių vertikaliųjų gatvės ženklų irengimo taisyklės
IT ŽS 17	Automobilių kelių žemės darbų atlikimo ir žemės sankasos irengimo taisyklės
PIT KŽA 08	Gatvės ženklų atramų parinkimo, projektavimo ir irengimo taisyklės
	Gatvės ženklų irengimo ir vertikalojo ženklinimo taisyklės
<u>Kelių projektavimo taisyklės</u>	
KPT SDK 19	Automobilių kelių standartizuotų dangų konstrukcijų projektavimo taisyklės
	Kelių eismo taisyklės
<u>Rekomendacijos</u>	
<u>R IGGT 15</u>	Automobilių kelių inžinerinių geologinių ir geotechninių bei statinio tyrimų rekomendacijos
<u>Techninių reikalavimų aprašai</u>	
TRA ASFALTAS 24	Automobilių kelių asfalto mišinių techninių reikalavimų aprašas
TRA BE 08/15	Automobilių kelių bituminių emulsijų techninių reikalavimų aprašas
TRA BITUMAS 23	Automobilių kelių bitumų ir polimerais modifikuotų bitumų techninių reikalavimų aprašas
TRA SS 15	Automobilių kelių dangų siūlių sandariklių techninių reikalavimų aprašas
TRA SBR 19	Automobilių kelių nesurištųjų mišinių ir gruntų, naudojamų sluoksniams be rišiklių, techninių reikalavimų aprašas
TRA UŽPILDAI 19	Automobilių kelių užpildų techninių reikalavimų aprašas
TRA VŽ 12	Automobilių kelių vertikaliųjų gatvės ženklų techninių reikalavimų aprašas
<u>Kiti dokumentai</u>	
	Statybinių atliekų tvarkymo taisyklės

Rangovas privalo vadovautis ne tik aukščiau išvardintais, bet ir visais kitais su šios projekto dalies įgyvendinimu susijusiais teisės aktais, taip pat jų naujausiais pakeitimais bei papildymais. Rangovui privalomi ir visi naujai priimti teisės aktai, jei jie susiję su vykdomo projekto įgyvendinimu. Informaciją apie teisės aktus ir jų pakeitimus galima rasti Teisės aktų registre (TAR), internete adresu: <https://www.e-tar.lt/>.

3. Projektinių sprendinių aprašymas

Projekte gatvės trasa apytiksliai atitinka esamą. Trasos pradžia sutampa su statinio sklypo riba, trasos pabaiga – sankryža su Tvenkinio g., numatant asfalto dangų sujungimą. Siekiant išsaugoti aplinkinėje teritorijoje augančius medžius, trasoje projektuojama daug posūkių.

Dangos konstrukcijos lovio dugne 20 cm storio esamo grunto sluoksnis pakeičiamas sankasai tinkamu gruntu (F₂ jautrumo šalčiui klasė).

Gatvė projektuojama su 3.5 m pločio važiuojamąja dalimi ir 1.0 m pločio kelkraščiais.

Dangos skersinis nuolydis numatytas vienšlaitis, 2.5 %. Kelkraščių nuolydis 8 % link sankasos šlaitų.

Trasoje paviršinis vanduo nuo gatvės važiuojamosios dalies per kelkraščius laisvai nutekės į pakelę.

Skersinio vienšlaičio nuolydžio kryptis parinkta pagal bendrą teritorijos nuolydį.

Kadangi gatvės važiuojamoji dalis siaura, viršutinis kelkraščio sluoksnis sustiprinamas skaldos 16/32 bei dirvožemio su žolės sėklomis mišiniu (85%/15%). Sluoksnio storis 10 cm.

Detalinius sprendinius žiūrėti atskiroje projekto dalyje.

4. STATYBOS GEODEZINĖ KONTROLĖ

Inžinerinių tinklų planai (geodezinės nuotraukos) užsakomi ir atliekami pagal Reglamento STR 1.06.01:2016 „Statybos darbai. Statinio statybos priežiūra“, GKTR 2.01.01:1999 ir Geodezininko kvalifikacijos pažymėjimų išdavimo, galiojimo sustabdymo, galiojimo panaikinimo taisyklių nustatytą tvarką.

4.1. Periodiškumas

Po inžinerinių tinklų ar kelio elementų įrengimo, per 5 darbo dienas privalo būti atlikta statinio dalies geodezinė kontrolė (išpildomoji nuotrauka). Išpildomoji dokumentacija parengiama rangovo.

Periodiškumas tikslinamas rangos darbų sutartyje.

4.2. Tvarka

Rangovas parengęs geodezines išpildomasias nuotraukas, pateikia tikrinimui techniniam prižiūrėtojui. Techninis prižiūrėtojas tikrina atitiktį projekto sprendiniams.

Tvarka tikslinama rangos darbų sutartyje.

4.3. Ataskaitos

Visos statinio geodezinės kontrolinės nuotraukos registruojamos statybos žurnalo formoje F-15, formoje F-16 pateikti geodezinių kontrolinių nuotraukų blankai. Geodezines kontrolines nuotraukas registruoja geodezininkas kartu su statinio statybos vadovu (bendrųjų ar specialiųjų statinio statybos darbų vadovu – kai vykdomi bendrieji ar specialieji statybos darbai). Registruojant nurodoma schemų, nuotraukų pavadinimai, atlikimo data, atitiktis statinio projektui ir rasti nukrypimai.

Tvarka tikslinama rangos darbų sutartyje.

5. GEOGRAFINĖ VIETA, GEOLOGINĖS IR HIDROGEOLOGINĖS STATYBVIETĖS SĄLYGOS

5.1. Geografinė vieta

Kaubrių gatvė randasi Pikelių miestelio vakarinėje dalyje. Projektuojama gatvė viename gale įsijungia į Tvenkinio gatvę, kitame gale baigiasi ties apgyvendintos teritorijos riba, kuri sutampa su statinio riba.



2 pav. Projektuojamos gatvės vieta

5.2. Geologinės sąlygos

Geologiniai tyrimų lauko darbai atlikti gegužės mėnesį.

Projektuojamoje gatvės atkarpoje atlikti trys gręžiniai po 3.0–6.5 m gylio.

Požeminis vanduo sutiktas visame tyrinėtame ruože 1.0-4.4 m gylyje.

Dangą sudaro 5-25 cm storio mažai dulkingas molingas smėlis. Danga paklota ant kelio sankasos, kurią sudaro F₃ jautrumo šalčiui klasei priskiriami gruntai-molingas smėlis, smėlingas mažo plastiškumo molis. Sankasos gruntų storis 1.0-3.7 m. Į tai atsižvelgta, parenkant projektuojamą dangos konstrukciją

Detalesnę ataskaitą žiūrėti inžinerinių geologinių tyrimų dalyje (pridedamuose dokumentuose)

Detalūs geologinių tyrimų duomenys pateikti 2405-00-TDP-BD,S „Bendroji ir susisiekimo dalis“ prieduose.

6. PAVIRŠINIO VANDENS ŠALINIMO IR GRUNTINIO VANDENS PAŽEMINIMO BŪTINUMAS

Rangovai, atlikdami žemės sankasos įrengimo darbus, privalo rūpintis nuolatiniu vandens nuleidimu, kad nebūtų padaroma žala. Visose žemės sankasos įrengimo stadijose vandens nuleidimo darbai ir reikalingos apsaugojimo nuo vandens priemonės priklauso pagalbiniais darbams.

Bendrieji reikalavimai vandens nuvedimui nurodyti KPT VNS 16, XII skyriuje ir JT ŽS 17 VIII skyriaus, penktajame skirsnyje.

7. MEDŽIŲ, AUGMENIJOS, DIRVOŽEMIO IR KITO GRUNTO IŠSAUGOJIMO IR PANAUDOJIMO SĄLYGOS

Siekiant išsaugoti aplinkinėje teritorijoje augančius medžius, trasoje projektuojama daug posūkių.

Prieš pradėdant statybos darbus numatoma pašalinti esamą dirvožemį.

Atliekant kelio statybos darbus poveikis dirvožemio sluoksniui bus minimalus. Tose vietose, kuriose numatytas statinių įrengimas ar sankasos tvirtinimo darbai, derlingieji dirvožemiai turi būti nukasti. Dirvožemiui taikomos specialiosios sąlygos, jis turi būti tvarkingai nuimamas ir sandėliuojamas, vėliau jis bus panaudojamas statybinės aikštelės rekultivacijai. Objekto ūkinės veiklos sukulto dirvožemio taršos iš stacionarių ar mobilių taršos šaltinių ir fizinio (mechaninio) poveikio nebus.

8. GRIAUNAMI ESAMI STATINIAI IR IŠKELIAMI INŽINERINIAI TINKLAI

Projekte nenumatoma griauti esamus statinius.

Požeminių ir antžeminių komunikacijų planinė padėtis parodyta topografiniame plane.

9. SUSIDARANČIŲ ĮVAIRIŲ RŪŠIŲ STATYBINIŲ ATLIEKŲ ORIENTACINIS KIEKIS

Susidariusias statybines atliekas būtina tvarkyti vadovaujantis Lietuvos Respublikos aplinkos ministro 2006-12-29 įsakymu Nr. D1 – 637 „Statybinių atliekų tvarkymo taisyklės“ (pakeitimas 2014-08-28 Nr. D1-698). Statybinių atliekų tvarkymo taisyklės nustato statybinių atliekų susidarymo ir tvarkymo planavimo, apskaitos ir tvarkymo statybvietėje, statybinių atliekų smulkinimo mobilia įranga statybvietėje, neapdorotų statybinių atliekų saugojimo, statybinių atliekų vežimo, naudojimo ir šalinimo, asbesto turinčių statybinių atliekų tvarkymo reikalavimus.

Statybinės bei mišrios komunalinės atliekos sandėliuojamos tam tikslui įrengtose vietose pagal patvirtintus „Darboviečių įrengimo statybvietėse nuostatus“. Susidarius atliekų išvežimui tinkamam kiekiui, jos perduodamos tvarkymui įmonėms, registruotoms atliekas tvarkančių įmonių registre ir turinčioms licencijas tvarkyti šias atliekas.

1. lentelė. Atliekos, atliekų tvarkymas

Technologinis procesas	Atliekos						Atliekų saugojimas objekte	Atliekų tvarkymo būdas
	Pavadinimas	Kiekis		Agregatinis būvis (kietas, skystas, pastos)	Kodas pagal Atliekų sąrašus	Pavojingumas	Laikymo sąlygos	
		Mato vnt.	Kiekis					
Ardymo darbai	Asfaltbetonis	t	1	Kietas	17 03 02	Nepavojinga	Išvežama	Išvežama atliekų tvarkytojui
Ardymo darbai	Betonas	t	0,1	Kietas	17 01 01	Nepavojinga	Išvežama	Išvežama atliekų tvarkytojui

10. GAMYBINĖS, ŪKINĖS VEIKLOS RIBOJIMAS

Automobilių ir mechanizmų judėjimo vietose esami veikiančios inžineriniai tinklai laikinai sustiprinami, uždengiant juos gelžbetoninėmis kelio plokštėmis ar kitomis priemonėmis.

Žmonių judėjimo vietose per tranšėjas įrengiami laikini mediniai tilteliai su aptvėrimu. Duobės ir tranšėjos turi būti pažymėtos gerai matomais ženklais (matomais ir nakties metu) ir aptvertos.

Pasirinkta rangos darbų vykdymo metodika turi užtikrinti kuo mažesnes kliūtis pagalbos tarnybų automobilių privažiavimui ar pravažiavimui.

11. AUTOTRANSPORTO EISMAS KELYJE IR JO RIBOJIMAS

Darbus visoje statomojoje kelio atkarpoje rekomenduojama vykdyti vadovaujantis T DVAER 12 „Automobilių kelių darbų vietų aptvėrimo ir eismo reguliavimo taisyklės“.

Rangovas technologinį projektą turi pasirengti taip, kad darbai būtų vykdomi greitai ir kokybiškai ir eismo apribojimai statomoje kelyje būtų kuo trumpesnį laiką. Įvykus eismo įvykiui, ar transporto priemonių grūstims piko valandomis Rangovas privalo nusimatyti eismo reguliavimo priemones, kad pašalinti minėtas kliūtis.

Išlaidos privažiuojamųjų kelių paruošimui ir priežiūrai priskiriamos statybos aikštelės paruošiamiesiems darbams.

Prieš paleidžiant eismą statoma gatve, Rangovas turi pašalinti gatvėje laikino aptvėrimo įrenginius ir kelio ženklus.

12. PAPILDOMO ŽEMĖS SKLYPO PANAUDOJIMAS

Prieš pradėdant statybos darbus tikslią laikinos statybų ir statybinių medžiagų sandėliavimo aikštelės vietą parenka Rangovas.

Baigus statybos darbus, aptvėrimai išardomi, vietovė rekultivuojama.

Laikinoji statybos aikštelė aptveriamas vielos tinklo skydų tvora, kuri pabaigus darbus bus išmontuojama. Tvorėje įrengiami vartai.

Statybos aikštelėje parenkama vieta laikinų patalpų pastatymui. Statomos laikinos butinės patalpos – vagonėlio pavidalo konteineriai su nenuimamomis važiuoklėmis, kurie atvežami automobiliais. Viename iš konteinerių vagonėlių saugomi įrankiai ir smulkios statybinės medžiagos. Prie butinių patalpų pastatomas kilnojamas biotualetas. Laikinosiose butinėse patalpose turi būti: drabužinė, drabužių ir avalynės džiovinimo patalpos, apšilimo patalpa, prausykla, dušas, poilsio ir valgio patalpa, tualetas.

Pagal Rangovo priimtą maksimalų darbininkų skaičių pamainoje apskaičiuojamas reikalingų butinių patalpų plotas. Kontorai plotas paskaičiuojamas priklausomai nuo vadovaujančio personalo skaičiaus.



4. pav. Laikinos buitinės patalpos pvz.

Statybvietėje naudojama įranga privalo atitikti STR 2.01.08:2003 „Lauko sąlygomis naudojamos įrangos į aplinką skleidžiamo triukšmo valdymas“ (Žin. 2003, Nr.90-4086) nustatytus reikalavimus.

Rangovas įrengia nuolatinį aiškinamąjį stendą, kuris būtų matomas ir pakankamo dydžio, su informacija apie statomą objektą pagal ES komisijos reglamento (EB) Nr. 1828/2006 8 skirsnio reikalavimus.

Pastaba: Tikslų medžiagų sandėliavimo, atvežimo į statybos aikštelę, darbų eiliškumą, paruošia Rangovinė organizacija parengtame technologiniame projekte suderinusi su Užsakovu. Ji gali koreguoti arba dalinai keisti statybos organizavimo aprašyme priimtus sprendinius, jei tai nepakenks darbų kokybei bei nepažeis darbo saugos reikalavimų.

13. STATYBOS AIKŠTELĖS APRŪPINIMAS RESURSAIS

Statybos darbų metu statybos aikštelė numatyta elektra aprūpinti naudojantis kilnojamaiais elektros generatoriais arba, atskira sutartimi sutarus su AB „Energijos skirstymo operatorius“ (ESO), tiekimas aprūpinamas įrengus laikiną prievadą su skaitikliais.

Vanduo į statybos aikštelę atvežamas cisternomis arba kitose talpose. Vandens talpos turi būti aiškiai pažymėtos skiriamaisiais ženklais, nurodant, kur yra geriamas vanduo, o kur technologinis, naudojamas statybos darbų metu.

Kitos statybinės medžiagos ir gaminiai atvežamos autotransportu gamintojo pakuotėmis su aiškiu ženkliniu, transportavimo sąlygos, tvirtinimai ir kt. reikalavimai vykdomi vadovaujantis gamintojo nurodymo, birios medžiagos vežamos uždengtose, užtikrinant, kad nebūtų barstomos transportavimo metu.

Vanduo konstrukcinių sluoksnių laistymui gali būti atsivežamas iš tvenkinių atitinkamai gavus suinteresuotų organizacijų sutikimus.

14. ORIENTACINIS MECHANIZMŲ SĄRAŠAS

Statybos darbams atlikti numatyta naudoti šias mašinas:

- ekskavatoriai – 1 vnt.,
- buldozeriai – 1 vnt.,
- volai nesurištųjų mišinių tankinimui – 1 vnt.;
- asfaltbetonio klotuvai (su vibro tankintuvu, sutankinimas visu darbinio storio ir su automatine reguliavimo sistema) – 1 vnt.
- volai asfaltbetonio mišinių tankinimui – 1 vnt., šie volai turi turėti sistemas skirtas visame plote kontroliuoti dangos sluoksnių tankinimo eigą (GPS pagalba) ir temperatūrą;
- autogudronatorius su automatine emulsijos dozavimo sistema – 1 vnt.;
- savivarčiai – 2 vnt.;
- savivarčiai temperatūrą palaikančiu kėbulu – 1 vnt.;
- nesurištųjų mineralinių medžiagų mišinių maišyklė – 1 vnt.

Ratiniai sunkvežimiai. Gabaritai, svoris su kroviniu turi atitikti kelių eismo taisyklių keliamus reikalavimus. Jei vežamas negabaritinis kroviny, privalomi spec. leidimai, atitinkamas krovinio gabaritų žymėjimas ir, jei tai būtina, kelių policijos palyda.

Kasimo mašinos. Ratinės ir vikšrinės kasimos mašinos, papildomų apribojimų nėra, mašinos našumas turi atitikti darbo poreikį, neviršyti išmetamųjų dujų ir triukšmo leistinų normų.

Buldozeriai, greideriai gruntui stumdyti, lyginti, papildomų apribojimų nėra, mašinos našumas turi atitikti darbo poreikį, neviršyti išmetamųjų dujų ir triukšmo leistinų normų.

Grunto tankinimo mašinos. Darbams atlikti naudojami vibrovolai ir plokštės gruntui tankinti, statybos aikštei įrengti ir pamatų pagrindams sutankinti iki nurodyto lygio.

15. BENDRIEJI STATYBOS DARBŲ STATYBVIETĖJE SAUGOS, SVEIKATOS IR HIGIENOS REIKALAVIMAI IR SĄLYGOS

15.1. Reikalavimai statybos įrangai ir transporto priemonėms

Statybos darbams atlikti numatoma naudoti šias mašinas:

- Ratiniai sunkvežimiai. Gabaritai, svoris su kroviniu turi atitikti kelių eismo taisyklių keliamus reikalavimus. Jei vežamas negabaritinis kroviny, privalomi spec. leidimai, atitinkamas krovinio gabaritų žymėjimas ir, jei tai būtina, kelių policijos palyda.
- Kasimo mašinos. Ratinės ir vikšrinės kasimos mašinos, papildomų apribojimų nėra, mašinos našumas turi atitikti darbo poreikį, neviršyti išmetamųjų dujų ir triukšmo leistinų normų.
- Buldozeriai, greideriai gruntui stumdyti, lyginti, papildomų apribojimų nėra, mašinos našumas turi atitikti darbo poreikį, neviršyti išmetamųjų dujų ir triukšmo leistinų normų.
- Grunto tankinimo mašinos. Darbams atlikti naudojami vibrovolai ir plokštės gruntui tankinti, statybos aikštei įrengti ir pamatų pagrindams sutankinti iki nurodyto lygio.

Naudojami darbo įrenginiai turi būti techniškai tvarkingi, pritaikyti darbui ir atitikti saugos ir sveikatos reikalavimus nurodytus Darbo įrenginių naudojimas turi nekelti pavojaus darbuotojų saugai ir sveikatai.

Darbo įrenginiai turi būti naudojami, techniškai prižiūrimi ir aptarnaujami pagal gamintojo nustatytą tvarką ir techninio eksploatavimo sąlygas.

Kai naudojamam darbo įrenginiui yra gamintojo parengta naudojimo instrukcija, bet tam tikromis darbo sąlygomis jos nepakanka, darbuotojo saugai ir sveikatai užtikrinti (dėl darbo aplinkos, darbo pobūdžio ar kitų aplinkybių) rengiama ir tvirtinama papildoma instrukcija.

Įrenginių naudojimo saugos ir sveikatos instrukcijos turi būti patvirtintos įmonės vadovo ir suderintos su darbuotojų atstovu saugai ir sveikatai.

Darbo įrenginiai turi būti pažymėti CE saugos ženklais, žymenimis. Jei jie dėl kokių nors priežasčių yra pažeidžiami, ženklai, žymenys turi būti atnaujinti.

Kad užtikrinti minimalius (būtinuosius) saugos ir sveikatos darbe reikalavimus darbo įrenginiams ir jų naudojimui, vadovautis „Darbo įrenginių naudojimo bendraisiais nuostatais“. Nuostatai neapriboja darbdavių teisių priimti ir taikyti griežtesnius reikalavimus, garantuojančius geresnę bei efektyvesnę darbuotojų saugą ir sveikatos apsaugą darbe naudojant darbo įrenginius. Darbdavys privalo turėti visus gamintojo numatytus darbo įrenginio naudojimo dokumentus.

Kai darbo įrenginių, tarp jų potencialiai pavojingų įrenginių, sauga priklauso nuo instaliavimo sąlygų, darbdavys užtikrina, kad įrenginiai būtų patikrinti po instaliavimo ir prieš juos paleidžiant dirbti pirmą kartą bei patikrinti juos sumontavus naujoje vietoje ar vietovėje, kad būtų įsitikinta, jog įrenginiai instaliuoti teisingai ir veikia tinkamai.

Darbdavys užtikrina, kad veikiantys darbo įrenginiai, tarp jų potencialiai pavojingi įrenginiai, kurių gedimas gali sukelti pavojingas situacijas, būtų:

- įgaliotų potencialiai pavojingų įrenginių priežiūros įstaigų periodiškai tikrinami ir kiekvienas įrenginys būtų laiku išbandomas norminiais aktais nustatyta tvarka;
- specialiai tikrinami kiekvieną kartą, kai susiklosto išskirtinės aplinkybės, kurios gali sukelti pavojų saugiai naudoti įrenginį.

Darbo įrenginiai turi būti specialiai tikrinami po avarijos, gamtos reiškinių poveikio, neįprastų ar ilgalaikių prastovų, įrenginių modifikavimo, kad būtų įsitikinta, jog įrenginiui keliami saugos reikalavimai yra užtikrinti ir kad gedimas bus laiku nustatytas ir pašalintas.

Tikrinimo periodiškumas, tikrinami techniniai parametrai bei tikrinimo metodai nustatomi vadovaujantis Lietuvos Respublikos potencialiai pavojingų įrenginių priežiūros įstatymu, techniniais reglamentais, įrenginių įrengimo ir naudojimo taisyklėmis ir gamintojo pateiktais jų naudojimo dokumentais.

Darbo įrenginio tikrinimo rezultatai turi būti protokoluojami ir patikimai saugomi. Įrengimai privalo turėti dokumentą, įrodantį, kada buvo atliktas paskutinis patikrinimas.

Darbdavys, parinkdamas ir pritaikydamas darbo įrenginius, privalo įvertinti, kad darbo įrenginiai, darbuotojų darbo vieta ir laikysena naudojant darbo įrenginius atitiktų ergonominius reikalavimus.

Darbdavys privalo užtikrinti, kad darbuotojai gautų reikiamą informaciją apie darbo įrenginių saugų naudojimą, o ten, kur reikia, darbo vietoje prie darbo įrenginių būtų rašytinės darbo įrenginio naudojimo instrukcijos. Informacija ir rašytinė instrukcija turi suteikti pakankamai žinių apie darbo įrenginio saugų naudojimą.

Darbuotojai privalo būti supažindinti su jiems galinčiais kilti pavojais dėl įrenginių, naudojamų darbo zonoje ar darbo vietoje, taip pat pavojais, susijusiais su įrenginiais, netgi jeigu darbuotojai patys tiesiogiai šiais įrenginiais ir nesinaudoja.

15.2. Bendrieji statybos darbų statybvietėje saugos, sveikatos ir higienos reikalavimai ir sąlygos

Buities, sanitarinės, higienos ir kitos patalpos įrengiamos atsižvelgiant į statybvietėje vykstančius statybos procesus. Darbo ir gamybinės buitines patalpas siūlome įrengti konteinerinio tipo. Siūlomo vieno buitinių patalpų konteinerinio tipo statybinio namelio (bloko) plotas 15 kv. metrų. Bendras statybinių namelių - konteinerių poreikis nustatomas pagal darbuotojų dirbančių vienu metu skaičių. Taip pat turi būti numatytos administracinės patalpos, tualetai ir dušinės patalpos, bei konteineris darbo įrankių saugojimui.

Statybos aikštelėje prie buitinių ir administracijos patalpų, prie pavojingų sandėliuojamų medžiagų gerai prieinamoje vietoje būtina įrengti priešgaisrinį postą (skydas su gesintuvais ir kitas priešgaisrinis inventorius).

Buitinėse ir administracinėse patalpose turi būti vaistinėle su būtiniausių vaistų rinkiniu (vaistų galiojimo terminas turi būti tinkamas).

Darbdavys darbuotojams privalo išduoti šias asmenines apsaugos priemones: įspėjamuosius darbo drabužius (dalis medžiagos turi būti oranžinės spalvos su atspindinčiais atšvaitais), avalynę, apsauginius šalmsus, triukšmą mažinančias priemones, apsauginius akinius, pirštines.

Būtina dėvėti apsauginius akinius, ausų apsaugos priemones, apsauginius drabužius bei avalynę atliekant tokius darbus kaip pjaustymą, šlifavimą, virinimą, pjovimą ir kt. Ausų apsaugos priemones būtina naudoti dirbant su kūjiniais perforatoriais, betono pjūklais, pjaustymo pjūklais. Su ausinėmis galima dirbti tik tada, kai darbo zona atitverta įspėjamaisiais atitvarais. Statybos darbų metu, statybos aikštelėje naudojant kėlimo priemones (kėlimo kranus), vežant gruntą ir kitas statybines medžiagas savivarčiais ar kitomis transporto priemonėmis, dirbti su ausinėmis draudžiama.

Asmens apsaugos priemonės parenkamos vadovaujantis „Darbuotojų aprūpinimo asmeninėmis apsauginėmis priemonėmis nuostatais“.

Darbo vietos, praėjimo takai, pavojingos zonos žymimos atitinkamomis priemonėmis, stop ženklais informaciniais stendais.

Statybos aikštelėje už darbų saugą atsako rangovas. Rangovas, vykdydamas statybos darbus, turi vadovautis Darboviečių įrengimo statybvietėse nuostatais, Darbo įrenginių naudojimo bendraisiais nuostatais, Darbuotojų aprūpinimo asmeninėmis apsauginėmis priemonėmis nuostatais, Saugos ir sveikatos apsaugos ženklų naudojimo nuostatais, Kėlimo kranų naudojimo taisyklės, Higienos normomis ir statybos darbų technologijos projektų sprendiniais ir kitais galiojančiais darbuotojų saugos ir sveikatos teisės aktais, techniniais reglamentais, standartais, metodiniais nurodymais.

Visi Rangovo ir Subrangovo darbuotojai turi būti nustatyta tvarka pasitikrinę sveikatą ir pripažinti tinkamais dirbti, žinoti saugaus elgesio statybos aikštelėje reikalavimus.

Rangovas privalo užtikrinti, kad Rangovo arba jo pasitelktų subrangovų darbuotojai, kurie turi atlikti Darbus pagal Sutartį, yra tinkamos kvalifikacijos ir apmokyti saugiai dirbti savo darbo vietose. Darbuotojai atliekantys specialiuosius darbus, kuriems atlikti išrašoma paskyra – leidimas, privalo būti papildomai apmokyti šiems darbams atlikti, turėti reikiamą kvalifikaciją, gerai susipažinę su rizikos veiksniais ir pasekmėmis atliekant paskirtus darbus.

Prieš statybvietėje organizuojant darbus, privaloma parengti saugos ir sveikatos darbe priemonių planą. Savarankiškai dirbti įmonėse gali asmenys turintys gydytojo leidimą dirbti, kvalifikaciją atitinkamam darbui atlikti ir

tai patvirtinantį dokumentą-pažymėjimą. Darbuotojai turi būti apmokyti, atestuoti ir instrukuoti nustatyta Darbuotojų saugos ir sveikatos instrukcijų rengimo ir instruktavimo tvarka, vadovaujantis Mokymo ir atestavimo darbuotojų saugos ir sveikatos klausimais bendraisiais nuostatais. Statyboje būtina vadovautis priešgaisrinio saugumo taisyklėmis.

Jei statant statinį dirbs daugiau kaip viena įmonė, statytojas (užsakovas) privalo paskirti vieną arba daugiau statybos saugos ir sveikatos darbe koordinatorių. Visi darbuotojai turi būti supažindinti su saugiais darbo būdais neatsižvelgiant į darbo stažą, kvalifikaciją. Taip pat turi mokėti suteikti pirmąją medicinos pagalbą, gesinti gaisrą, elgtis kitose ekstremaliose situacijose. Naujai priimti į darbą nekvalifikuoti asmenys iki kvalifikacijos suteikimo gali dirbti tik kvalifikuoto darbuotojo prižiūrimi. Kiekvienas darbuotojas turi būti sąmoningas ir privalo atsakyti už savo veiksmus: būti atsargus ir atidus, saugoti savo ir nekenkti kitų darbuotojų saugai ir sveikatai. Kiekvienas subrangovas pilnai atsako už darbų saugą savo darbo vietoje pagal LR įstatymus.

Darbdavys, vykdamas darbus statybvietyje, privalo informuoti darbuotojus ir (arba) jų atstovus apie visas darbuotojų saugos ir sveikatos priemones, kurios taikomos statybvietyse Lietuvos Respublikos darbuotojų saugos ir sveikatos įstatymo ir kitų darbuotojų saugos ir sveikatos norminių teisės aktų nustatyta tvarka. Ši informacija darbuotojams turi būti pateikta suprantamai.

Statytojas (užsakovas) arba statinio statybos valdytojas ne vėliau kaip prieš 10 kalendorinių dienų iki statybos darbų pradžios pateikia valstybinės darbo inspekcijos teritoriniam skyriui išankstinį pranešimą apie statybos pradžią.

Darbuotojai turi būti aprūpinti kolektyvinėmis saugos priemonėmis ir asmeninėmis apsauginėmis priemonėmis laikantis Darbuotojų aprūpinimo asmeninėmis apsauginėmis priemonėmis nuostatais ir techninio reglamento Asmeninės apsauginės priemonės reikalavimų.

Asmuo, matęs nelaimingą atsitikimą arba apie jį sužinojęs, turi nedelsdamas suteikti nukentėjusiajam pirmąją pagalbą ir pranešti apie nelaimingą atsitikimą nurodantiesiems asmenims.

Darbo vieta ir įrengimų būklė, iki nelaimingą atsitikimą bus pradėtas tirti, turi išlikti tokios, kokios buvo nelaimingo atsitikimo metu. Jeigu tai kelia pavojų aplinkinių darbuotojų gyvybei ir sveikatai, gali būti daromi tik būtiniausi pakeitimai, įforminami tam tikru aktu.

Tiesioginis darbo vadovas, o kai jo nėra - kitas darbdavio įgaliotas asmuo privalo nedelsdamas organizuoti pirmosios pagalbos suteikimą, o prireikus - nukentėjusi nugabenti į gydymo įstaigą, taip pat pranešti darbdaviui (jo įgaliotam asmeniui) apie įvykusį nelaimingą atsitikimą.

Ypatingą dėmesį būtina atkreipti į tai, kad:

- pašaliniai asmenys nepatektų į statybos aikštelę bei darbų vykdymo zoną;
- daubos, tranšėjos žmonių judėjimo vietose būtų aptvertos arba pažymėtos gerai matomais ženklais;
- pavojingos zonos būtų pažymėtos įspėjamaisiais ir draudžiamaisiais ženklais, o darbo vietos būtų gerai apšviestos;
- keliamų gaminių užkabinimas bei perkėlimas būtų atliekamas patikrinta ir išbandyta įranga;
- kėlimo mechanizmai nebūtų perkrauti;
- gaminiai nebūtų perkeliama virš zonų už statybos aikštelės ribų (už tvoros);
- šalia tvoros gaminiai nebūtų pakeliami aukščiau 2 m nuo žemės paviršiaus;
- nebūtų žmonių po keliamomis konstrukcijomis ir zonose, kur konstrukcijos gali nukristi;
- krovinių paėmimo įtaisų (stropų) kroviniai kabliai būtų su apsauginiais užraktais;
- konstrukcijoms, neturinčioms montavimo kilpų arba žymių, be kurių negalima teisingai konstrukcijas pakabinti ir demontuoti, jas patikimai apjuosti tam tikrais plieniniais lynais ir saugiai nukelti;
- nebūtų paliktos pakabintos konstrukcijos darbo pertraukų metu;
- darbininkai būtų aprūpinti specialia apranga ir individualios apsaugos priemonėmis, aikštelėje būtų vaistinė su tvarsčiais, pirmosios pagalbos priemonėmis ir komplektu būtinausių vaistų, kurių galiojimo terminas nėra pasibaigęs;
- žemės darbai prie esamų inžinerinių tinklų ir kitų statinių būtų vykdomi rankiniu būdu ir dalyvaujant atitinkamų žinybų atstovams;
- visi elektriniai mechanizmai ir įrankiai būtų įžeminti;
- būtų paskirtas darbuotojas atsakingas už darbo saugos priemonių įvykdymą.

Detalus darbuotojų saugos ir sveikatos priemonių užtikrinimas turi būti numatytas statybos technologiniame projekte. Statybos technologinį projektą privalo parengti Rangovas iki statybos darbų pradžios.

Už koordinavimą atsakingas Rangovas:

- sprendžia techninius ir organizacinius klausimus statybvietėje;
- kontroliuoja, kad statybos organizavimas būtų vykdomas pagal saugos ir sveikatos darbe teisės aktuose nurodytus bendruosius saugos ir sveikatos darbe principus ir reikalavimus;
- parengia saugos ir sveikatos planą, kuriame būtina nustatyti taikomus saugos ir sveikatos darbe reikalavimus, ten kur reikia, atsižvelgti ir į statybvietėje vykdomą gamybinę veiklą, turi būti numatytos specialios saugos ir sveikatos darbe priemonės kritiniams darbams;
- koreguoja saugos ir sveikatos darbe priemonių planą atsižvelgiant į darbų eigą ir atsiradusius pakeitimus;
- kontroliuoja ir koordinuoja rizikos prevenciją, saugos ir sveikatos darbe priemonių įgyvendinimą statybvietėje;
- įvertina darbų atlikimo trukmę, kad darbų atlikimo trukmė nekeltų pavojaus darbuotojų saugai ir sveikatai;
- koordinuoja, kad subrangovai vykdytų saugos ir sveikatos priemonių plane numatytas priemones;
- organizuoja dviejų ir daugiau subrangovų, įskaitant ir vienas kitą keičiančius bendradarbiavimą toje pačioje statybvietėje ir koordinuoja jų veiklą, vykdant nelaimingų atsitikimų ir profesinių ligų profilaktiką;
- imasi priemonių užtikrinti, kad statybvietėje nebūtų pašalinių asmenų.

1. Lentelė. Bendras veiksmų planas.

Eil. Nr.	Priemonė	Vykdymas
1	Užtikrinti ir imtis visų priemonių būtinų darbuotojų saugai užtikrinti ir sveikatai apsaugoti	Pastoviai
2	Darbų atlikimo metu naudoti tik techniškai tvarkingas darbo priemones, atitinkančias darbuotojų saugos ir sveikatos teisės aktų reikalavimus	Pastoviai
3	Imtis visų priemonių darbuotojų saugai ir sveikatai užtikrinti, bei savarankiškai organizuoti darbuotojų saugos atliekamų darbų vidinę kontrolę	Pastoviai
4	Užtikrinti, kad laikini statiniai bei darbo vietos, darbo priemonės atitiktų darbuotojų saugos ir sveikatos teisės aktų nustatytus reikalavimus	Pastoviai
5	Užtikrinti, kad darbuotojai gautų visapusišką informaciją apie esančią ar galimą riziką būti sužalotam	Iki darbų pradžios
6	Organizuoti darbuotojų instruktavimą darbuotojų saugos ir sveikatos klausimais	Iki darbų pradžios
7	Užtikrinti, kad darbuotojai, pasiūsti į statybos objektą, nepradėtų darbo tol, kol jie neinformuoti apie esančius ir galimus rizikos veiksnius, neinstrukuoti ir neapmokyti saugiai dirbti konkrečioje darbo vietoje, nepaisant to, kad įmonėje, kurioje jie nuolat dirba buvo nustatyta tvarka instrukuotas ir apmokytas saugiai dirbti	Iki darbų pradžios
8	Kelioms įmonėms atliekant darbus tame pačiame objekte, ar darbo vietoje, organizuoti darbą taip, kad būtų garantuota visų darbuotojų sauga ir sveikata, neatsižvelgiant į tai, kurio darbdavio žinioje darbuotojas dirba t.y. koordinuoti savo veiksmus ir informuoti vienas kitą bei darbuotojus apie darbe esančius pavojus bei profesinę riziką	Pastoviai
9	Neleisti darbuotojams dirbti esantiems neblaiviems, apsvaigusiems nuo narkotinių medžiagų ar vaistų	Pastoviai
10	Užtikrinti, kad būtų laiku įvykdyti visi teisėti reikalavimai susiję su darbuotojų ir eismo sauga	Pastoviai
11	Užtikrinti tvarką darbo zonose, nedelsiant surinkti tarpukelėse ir tam nepritaikytose zonose paliktas medžiagas ir detales.	Pastoviai

Židikų seniūnijos Pikelių miestelio Kaubrių gatvės Nr. Ž-2-19 kapitalinio remonto techninis darbo projektas. Neypatingasis statinys. 2024 m.

Eil. Nr.	Priemonė	Vykdymas
	Medžiagas sandėliuoti tik paskirtose vietose	
12	Užtikrinti, kad dirbantieji darbuotojai galėtų saugiai vaikščioti tarnybiniais praėjimais (nepalikti technikos, medžiagų ir kitų įrengimų, ant praėjimo kelio dangos nebūtų kitų kliūčių, dėl kurių darbuotojas gali būti traumuotas)	Pastoviai
13	Dirbant tamsiu paros metu užtikrinti darbo zonos apšvietimą	Pastoviai
14	Įmėtis priemonių draudžiančių darbuotojams vaikščioti įrenginių veikimo ir darbų atlikimo zonoje („STOP“ juostos, užtvarai ir pan.). Jeigu to padaryti negalima, privalu nustatyti ir taikyti saugius veikimo būdus, kad įrenginiai jų nesužalotų ir darbuotojai nepatektų į pavojingas zonas	Iki darbų pradžios
15	Užtikrinti („STOP“ juostos, užtvarai ir pan.), kad darbuotojai, atliekantys statybos darbus, nevaikščiotų už nustatytų darbų atlikimo zonų	Iki darbų pradžios
16	Užtikrinti, kad apsaugos darbuotojai ir kiti įgalioti asmenys galėtų atlikti patikrinimus kaip darbus atliekantys darbuotojai vykdo nustatytų darbų saugos ir eismo reikalavimus. Jiems turto grobstymu, ar darbus atliekančių darbuotojų neblaivumu, besąlygiškai leisti patikrinti šiuos darbuotojus, transporto priemones ir pan.	Pastoviai
17	Sugadinus turtą, įvykus nelaimingam atsitikimui, gaisro ar kitais panašiais atvejais nedelsiant informuoti užsakovą, ir kitas teisės aktais nustatytas institucijas	Pastoviai
18	Užtikrinti, kad visi darbuotojai esantys statybvietės teritorijoje dėvėtų ryškias su atšvaitais asmens apsaugos priemones	Pastoviai
19	Užtikrinti, kad sandėliuojamos medžiagos, įrankiai, įranga ir pan. netrukdytų eismui ir nebūtų laikomos negabaritinėse vietose	Pastoviai
20	Atliekant žemės darbus išsaugoti požemines komunikacijas	Pastoviai

15.3. Gaisrinės saugos reikalavimai

Gaisrai kyla dėl žaibo, elektros statinių, rūkant pavojingose priešgaisrinio požičiu vietose, dėl neatsargaus elgesio su šildymo prietaisais, netvarkingų elektros įrenginių, metalo suvirinimo darbų technologijos pažeidimų ir pan.

Statybvietėje turi būti numatytos gaisrinės priemonės - skydai su pirminėmis gaisro gesinimo priemonėmis, gaisrinis vandentiekis, profilaktinės statybvietės gaisrinės organizavimo priemonės, vadovaujantis atitinkamomis taisyklėmis (Bendrosios priešgaisrinės saugos taisyklės). Gaisriniai gesinimo skydai su priemonėmis turi būti įrengti šalia buitinių patalpų, suvirinimo ir metalo surinkimo darbo vietos, pavojingų ir lengvai užsidegančiu sandėliavimo medžiagų vietos.

Kilus gaisrui statybos aikštelėje, būtina išjungti elektros apšvietimo ir jėgos linija, pašalinti slėgį technologinėje įrangoje, slėginiuose induose, vamzdynuose, uždaryti sklendes nutraukti pavojingų medžiagų tiekimą į juos. Tai turi padaryti rangovo statybos įmonės darbuotojai dar prieš atvykstant gaisrininkams.

Kilus gaisrui jis operatyviai gesinamas ir telefonu kviečiama priešgaisrinė gelbėjimo tarnyba. Gaisro prevencijai darbuotojai turi būti apmokyti ir žinoti kaip turi elgtis gaisro metu, žinoti savo pareigas ir už kokius prietaisus atjungimą jie yra atsakingi, supažindinti su evakuacijos ir atsitraukimo kelių planais.

Atvykus ugniagesiams, statybvietės atstovas privalo informuoti juos apie sprogstamųjų, lengvai užsidegančiųjų ir degiųjų skysčių, nuodingųjų, radioaktyviųjų medžiagų kiekį ir jų laikymo vietą.

Kasdien, baigus darbą, iš darbo vietos reikia pašalinti lengvai užsidegančias medžiagas: pjuvenas, skiedras, atpjovas, plastmasines atliekas.

16. STATYBOS DARBŲ EILIŠKUMAS

16.1. Kelio rekonstravimo darbų eiliškumas

Statybos darbų technologijos projektas privalomai parengiamas Rangovinės organizacijos pagal STR 1.06.01:2016 nustatytą tvarką. Rangovas technologinį projektą turi pasirengti taip, kad darbai būtų vykdomi greitai ir kokybiškai ir eismo apribojimai kelyje būtų kuo trumpesnį laiką. Statybos darbus būtina vykdyti pagal įmonės patvirtintas statybos taisykles.

1. Trasos nužymėjimas;
2. Teritorijos paruošimas;
3. Dirvožemio nuėmimas;
4. Gatvės dangos konstrukcijos ir pagrindų kasimas;
5. Žemės darbai ir žemės sankasos formavimas;
6. Asfalto dangos konstrukcijos pagrindų įrengimas;
7. Asfalto dangos įrengimas;
8. Kelkraščio dangos įrengimas;
9. Vertikalaus ženklavimo įrengimas;
10. Baigiamieji darbai;
11. Išpildomosios geodezinės nuotraukos atlikimas.

16.2. Statybos trukmė

Statybos trukmė nustatoma Užsakovo ir konkursą laimėjusio vykdytojo (Rangovo) sutartimi, nes Lietuvoje nėra įteisintų statybos trukmės nustatymo normatyvų.

Atsižvelgiant į darbų apimčių išdėstymą Užsakovo informacijai orientacinė statybos trukmė 110 darbo dienų (jei visi etapai vykdomi vienas paskui kitą). Be to, statybos trukmė priklauso ir nuo savalaikio aprūpinimo pakankamais finansiniais resursais.

16.3. Darbų eiliškumo grafikas

<i>Eil. Nr.</i>	<i>Statybos darbai</i>	<i>Dienų skaičius</i>	<i>Pradžia</i>	<i>Pabaiga</i>
1.	Paruošiamieji darbai	20	2025-03-17	2025-04-11
2.	Žemės darbai	35	2025-04-01	2025-05-21
3.	Dangos konstrukcijos pagrindų įrengimas	35	2025-04-30	2025-06-18
4.	Asfalto dangos įrengimo darbai	35	2025-06-18	2025-08-06
5.	Eismo saugumo priemonių diegimas	2	2025-08-06	2025-08-08
6.	Gerbūvio darbai	15	2025-07-31	2025-08-21

5. pav. Darbų eiliškumo grafiko pvz.

17. GRETA ESANTYS STATINIAI IR INŽINERINIAI TINKLAI

Statinio statybos zonoje nėra kitų statinių.

Gatvės važiuojamąją dalį kerta žemos įtampos elektros oro linija, ryšių kabeliai, vandentiekio bei buitinių nuotekų tinklai.

18. DARBŲ SEZONIŠKUMO ĮTAKA

18.1. Žemės sankasos įrengimo darbai

Šalčio ir atšilimo (polaidžio) laikotarpiais kasimo ir užpylimo darbai atliekami tik laikantis būtinų atsargos priemonių. Apie dėl šalčio nutrauktus žemės darbus ir vėlesnį jų atnaujinimą turi būti pranešama užsakovui ir/ar techniniam prižiūrėtojiui. Sankasos pylimo srityje iki 2,0 m nuo važiuojamosios dalies paviršiaus sušalęs gruntas negali būti užpilamas. Jeigu sušalęs gruntas numatytas užpilti žemiau negu 2,0 m nuo važiuojamosios dalies paviršiaus, turi būti tiriamos sąlygos ir priemonės, kad būtų galima tęsti žemės darbus. Žemės sankasos rengimo žiemą darbams turi būti pasiruošta, t. y.,: apsaugotos kasvietės nuo užšalimo, sutvarkytas vandens nuleidimas,

pašalintas augalinis sluoksnis, paruoštos priemonės, neleidžiančios gruntui užšalti. Gruntas nuo užšalimo gali būti apsaugomas: išpurenant grunto paviršių, suariant, vartojant chemines medžiagas, pavyzdžiui, natrio chloridą, uždengiant termoizoliacinėmis medžiagomis arba sniegui sulaukyti panaudojant nukirstus krūmus ir šakas, o nedideliuose plotuose – naudojant pjuvenas, durpes, šiaudus ir pan. Pylimų pagrindai turi būti paruošiami vasarą, o prieš pradėdant dirbti, nuo pylimų pagrindų turi būti kruopščiai nuvalytas sniegas ir ledas. Kai pylimai rengiami ant tokių pagrindų, kurių gruntai jau trūs šalčiui, rekomenduojama užpilti apatinę pylimo dalį iki 1,2–1,5 m aukščio iš nejausių šalčiui gruntų dar iki žiemos pradžios. Darbų apraše turi būti numatytas nuolatinis sniego, ledo valymas nuo privažiavimo kelių ir darbo vietų.

Žiemos metu gali būti kasamos iškasos ir rezervai, kurių gruntai yra sausi smėliai, žvyrai, žvirgždai, taip pat molio gruntai, kurių drėgnis neviršija optimaliojo, pilami pylimai iš gretimų rezervų, dirbama pelkėse: kasamos durpės, pilami pylimai iš smėlingų gruntų, iškasamos gilios drenažinės tranšėjos. Rengiant žemės sankasą žiemos metu, be apribojimų gali būti naudojami žvyro gruntai ir nedulkėti smėliai, jeigu jų klodai neslūgso vandenyje. Naudojant molio gruntus ir dulkėtus smėlius, turi būti patikrinamas jų drėgnis, kuris neturi viršyti optimaliojo drėgčio WPr. Žemės darbai žiemą turi būti atliekami be pertraukų, greitai ir sutelkus kelis tiesimo mašinas trumpame ruože. Kasant iškasas arba dirbant karjeruose, jeigu buvo panaudotos termoizoliacinės medžiagos, jos turi būti nuvalomos nuo ne didesnio kaip vienos pamainos darbams skirto ploto. Kad gruntai nesusaltų, laiko tarpas nuo grunto iškasimo karjere iki jo galutinio sutankinimo pylime neturi viršyti:

- 2–3 h, kai oro temperatūra iki -10°C ;
- 1–2 h, kai oro temperatūra iki -20°C ;
- 1 h, kai oro temperatūra žemesnė kaip -20°C .

Gruntai turi būti sutankinami, kol nesusąla. Jeigu labai šąla (temperatūra žemesnė kaip -20°C), sninga bei pusto, žemės darbai turi būti nutraukiami. Prieš vėl pradėdant darbus, nuo darbo vietų turi būti pašalinamas sniegas ir ledas. Prieš pavasario polaidį sniegas nuo pylimų turi būti nuvalomas. Sušalusio grunto grumstų negalima pilti į kelio statinių užpylimo, vandens pralaidų ir vamzdinių zonas bei tranšėjas, į viršutinę pylimų dalį iki 2 m gylio nuo žemės sankasos viršaus (važiuojamosios dalies ribose) ir į 1 m pločio zonas nuo pylimo šlaitų paviršiaus bei juos tankinti šiose zonose. Jeigu ant sušalusio grunto (esančio giliau kaip 2 m nuo žemės sankasos viršaus) žemės sankasa, turi būti toliau rengiama, tai darbų tęsimui sąlygos ir metodai turi būti išnagrinėjami atskirai, nustatant sušalusio grunto poveikį (atšilus orams) žemės sankasos stabilumui. Pylimo zonoje, į kurias leidžiama žiemą pilti gruntą, sušalę grunto grumstai neturi būti didesni kaip 2/3 pilamo sluoksnio storio ir jie neturi sudaryti daugiau kaip 30 % sluoksnio grunto masės, tankinant plūkimu, o tankinant volavimo būdu – daugiau kaip 20 %. Tankinant plūkimu arba groteliniais volais, sušalę grunto grumstai neturi būti didesni kaip 30 cm, o tankinant pneumatiniiais volais – ne didesni kaip 15 cm. Jie turi būti tolygiai paskirstomi; sušalusio grunto grumstų sankaupos – neleistinos.

18.2. Dangos konstrukcijos įrengimo darbai

- Sluoksnių be rišiklių įrengimas

Dangos konstrukcijos sluoksnius be rišiklių galima rengti žiemą tik tada, jeigu garantuojama, kad taikant specialias priemones bus išlaikyta darbų kokybė. Sluoksnių paviršius turi turėti pakankamą skersinį nuolydį vandeniui nuleisti. Jeigu sluoksniu vyks eismas arba jis bus paliekamas žiemai, tai reikalaujamais atvejais turi būti taikomos papildomos priemonės. Šių priemonių atlikimas yra nenumatyti darbai, jeigu šiems darbams atlikti yra užsakovo raštiškas nurodymas.

- Asfalto sluoksnių įrengimas

Jeigu dėl kritulių ant posluoksnio susidaro uždara vandens plėvelė, asfalto sluoksnių įrengti negalima. Posluoksnis turi būti švarus ir be sniego bei ledo. Asfalto viršutiniai sluoksniai iš voluojamojo asfalto, kurių storis yra mažiausiai 3 cm, paprastai, esant žemesnei kaip $+5^{\circ}\text{C}$ oro temperatūrai, nėra įrengiami. Mastikos asfalto sluoksniai, kurių storis yra mažiausiai 3 cm, asfalto apatiniai sluoksniai, pagrindo-dangos sluoksniai, kompaktiško asfalto dangos (KAD) paprastai, esant žemesnei kaip 0°C oro temperatūrai, nėra įrengiami. Asfalto pagrindo sluoksniai paprastai, esant žemesnei kaip -3°C oro temperatūrai, nėra įrengiami. Asfalto viršutiniai sluoksniai, kurių storis yra mažesnis kaip 3 cm, ir asfalto viršutiniai sluoksniai iš poringojo asfalto paprastai, esant žemesnei kaip $+10^{\circ}\text{C}$ oro temperatūrai ir žemesnei kaip $+5^{\circ}\text{C}$ posluoksnio temperatūrai, nėra įrengiami.

19. BŪTINOS TECHNOLOGINĖS PERTRAUKOS

Rangovas rengiant statybos darbų technologijų projektą turi įsivertinti technologines pertrauktas reikalingas betonui pasiekti projektinį stiprį. Konstrukciją apkrauti skaičiuojamąja apkrova leidžiama tik tada, kai betonai pasiekia projektinį stiprį. Projektinį stiprumą betonai pasiekia per 28 dienas.

Klojiniai nuo betoninių ir gelžbetoninių konstrukcijų turi būti nuimami, vadovaujantis šių reikalavimų: - betono stipriui pasiekus ne mažiau kaip 2,5 N/mm².

20. APLINKOSAUGOS IR TREČIŲJŲ ASMENŲ INTERESŲ APSAUGOS REIKALAVIMAI

Projekte yra užneštos trečiųjų asmenų sklypų valdų ribos, į tai reikia atsižvelgti vykdant statybos darbus, kad nebūtų be reikalo pažeisti trečiųjų šalių interesai.

Statinys turi būti statomas ir pastatytas, o statybos sklypas tvarkomas taip, kad statybos metu ir naudojant pastatytą statinį trečiųjų asmenų gyvenimo ir veiklos sąlygos, kurias jie turėjo iki statybos pradžios, galėtų būti pakeistos tik pagal normatyvinių statybos techninių dokumentų ir normatyvinių statinio saugos ir paskirties dokumentų nuostatas. Šios sąlygos yra:

statinių esamos techninės būklės nepabloginimas;

galimybė naudotis inžineriniais tinklais;

patalpų, skirtų žmonėms gyventi, dirbti ar verstis kita veikla, natūralaus apšvietimo pagal higienos ir darbo vietų įrengimo reikalavimus išsaugojimas;

gaisrinę saugą reglamentuojančiais dokumentais nustatytų saugos priemonių išsaugojimas;

apsauga nuo keliamo triukšmo, vibracijos, elektros trikdymų ir pavojingos spinduliuotės;

apsauga nuo oro, vandens, dirvožemio ar gilesnių žemės sluoksnių taršos; aplinkos apsaugos statinių bei priemonių, jų veiksmingumo išsaugojimas; gamtos ir kultūros vertybių išsaugojimas; vertingų želdinių išsaugojimas; gaisro gesinimo sistemų išsaugojimas;

hidrotechnikos statinių ir melioracijos įrenginių išsaugojimas, kad nebūtų pažeistas tų statinių ir įrenginių sukurtas hidrogeodinaminis režimas.

Inžineriniai tinklai esantys statybos zonoje turi būti apsaugomi, darbai, jų apsaugos zonose, turi būti vykdomi laikantis, juos eksploatuojančių institucijų išduotų sąlygų ir techninių specifikacijų, reikalavimų. Ypatingas dėmesys turi būti kreipiamas vykdant žemės kasimo darbus ryšių komunikacijų trasų apsaugos zonose. Vykdamas darbus inžinerinių tinklų apsaugos zonose, būtina išsikviesti tinklus eksploatuojančių institucijų atstovus, darbus vykdyti vadovaujantis jų pateiktais nurodymais.

Neigiamas poveikis aplinkai gali atsirasti statybos metu, dirbant mechanizmams, dėl mechanizmų gedimų ar jų mazgų ir agregatų nesandarumo. Užterštas gruntas ar statybos produktai turi būti išvežti, išvalyti arba utilizuoti.

21. STATINIO STATYBOS TECHNINĖS PRIEŽIŪROS ORGANIZAVIMO IR VYKDYMO TVARKA (REIKALAVIMAI STATINIO STATYBOS TECHNINĖS PRIEŽIŪROS GRUPĖS SUDĖČIAI IR KVALIFIKACIJAI, STATINIO STATYBOS TECHNINĖS PRIEŽIŪROS PERIODIŠKUMAS IR DARBO APIMTIS, NURODYTĄ VALANDOMIS, VADOVAUJANTIS STR 1.04.04:2017 REGLAMENTO 18 PRIEDU)

Statinio statybos techninės priežiūros specialistas turi būti nustatyta tvarka atestuotas bei turėti susisiekimo komunikacijų atestatą.

Vadovaujantis STR 1.04.04:2017 18 priedu, nustatyta minimali statinio statybos darbo apimtis valandomis – 355 valandos.

21.1. Statinio statybos techninės priežiūros laiko skaičiavimas

STR 1.01.03:2017 [5.23] punktas	STATINIŲ GRUPĖS PAGAL NAUDOJIMO PASKIRTĮ ATITINKANČIĄ STR 1.01.03:2017 [5.23]			
8.1, 8.2	KELIŲ IR GATVIŲ STATYBOS TECHNINĖ PRIEŽIŪRA			
	EIL. NR.	PAVADINIMAS	MINIMALUS VALANDŲ SKAIČIUS	PASTABOS
	1	Projekto nagrinėjimas	20 (viso objektui – 20)	
	2	Vienas kilometras kelio ar gatvės su vieno	50 (viso	Sankasos įrengimo su

Židikių seniūnijos Pikelių miestelio Kaubrių gatvės Nr. Ž-2-19 kapitalinio remonto techninis darbo projektas. Neypatingasis statinys. 2024 m.

STR 1.01.03:2017 [5.23] punktas		STATINIŲ GRUPĖS PAGAL NAUDOJIMO PASKIRTĮ ATITINKANČIA STR 1.01.03:2017 [5.23]		
8.1, 8.2		KELIŲ IR GATVIŲ STATYBOS TECHNINĖ PRIEŽIŪRA		
EIL. NR.	PAVADINIMAS	MINIMALUS VALANDŲ SKAIČIUS	PASTABOS	
	sluoksnio asfalto danga	objektui – 24)	pralaidomis, vandens nuvedimu ir drenažais, apsauginio šalčiui atsparaus sluoksnio, šalčiui nejautraus sluoksnio įrengimo, pagrindo įrengimo ir asfalto dangos vieno sluoksnio įrengimo techninė priežiūra	
3	Viena nuovaža	12 (viso objektui – 192)		
4	Vienas kilometras asfaltbetonio dangos (kai įrengiama daugiau kaip viensluoksnė danga)	12 (viso objektui – 0)		
5	Eismo saugumo priemonių įrengimas (vienam kilometrui kelio ar gatvės)	16 (viso objektui – 7)		
6	Viena sankryža	16 (viso objektui – 16)		
7	Dokumentacijos tvarkymas (paslėpti darbai, statybos produktų atitikties dokumentų, statybos žurnalų tvarkymas, aktų pasirašymas)	viso objektui – 60	12 val. skirta vienam mėnesiui, valandas reikia dauginti iš statybos trukmės (mėnesiais)	
8	Geodezinės nuotraukos tikrinimas	12 (viso objektui – 12)		
9	Užbaigimo komisija	24 (viso objektui – 24)		

Statinio statybos techninis prižiūrėtojas privalo būti statybvietėje pradedant kiekvieną naują statybos darbų technologinį procesą ir jo metu ne rečiau kaip 2 kartus per savaitę.

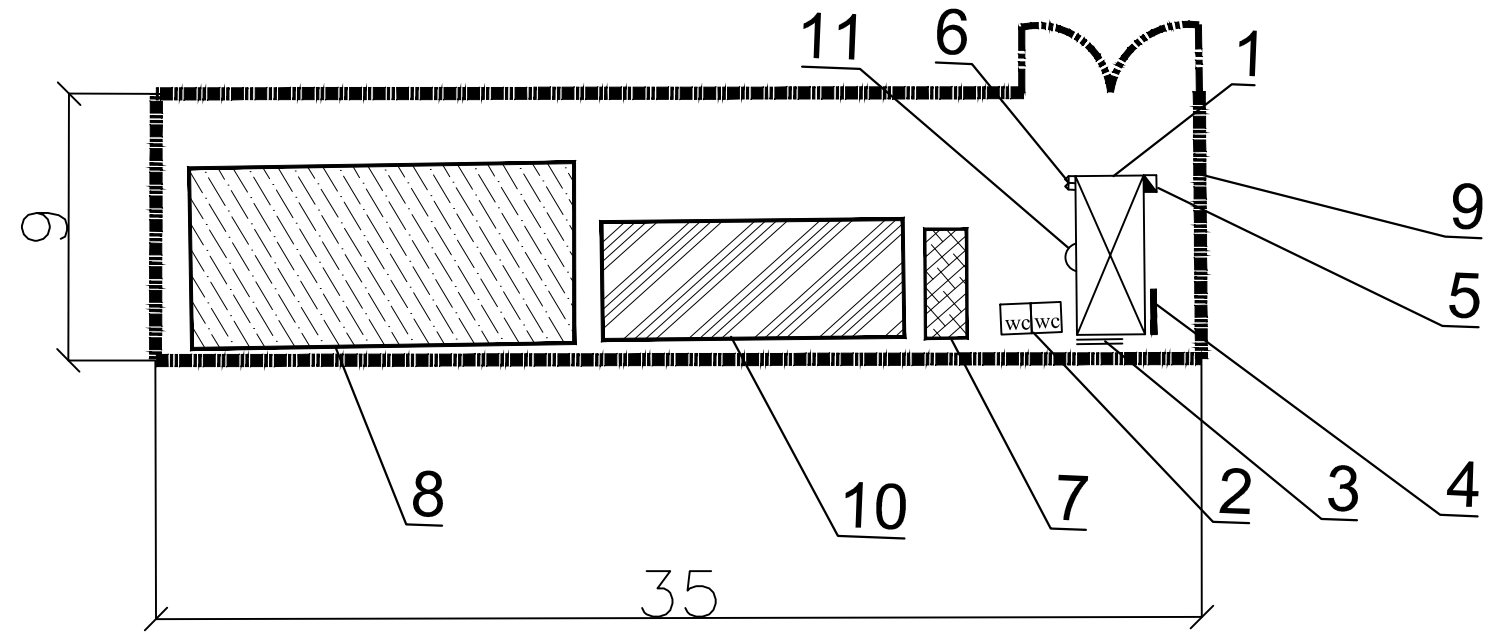
Statinio statybos techninės priežiūros organizavimo ir vykdymo tvarka vykdoma remiantis STR 1.06.01:2016.

22. PRIVALOMOS PASTABOS DĖL STATYBOS DARBŲ TECHNOLOGIJOS PROJEKTO RENGIMO

Prieš pradedant statybos darbus turi būti parengtas statybos darbų technologijos projektas (STR 1.06.01:2016).

Specifinių statybos darbų technologijos projekto ekspertizė nereikalinga.

0	2024	Ekspertizei, statybos leidimui, statybai			
LAIDA	DATA	LAIDOS STATUSAS, KEITIMO PRIEŽASTIS (JEI TAIKOMA)			
PROJEKTUOTOJAS	KVALIFIKACIJĄ PATVIRTINANČIO DOKUMENTO NR.	PAREIGOS	VARDAS, PAVARDĖ	PARAŠAS	
MB „Gatvių projektavimas“	38572	SPV	Nerijus Juškevičius		
	36469	SPDV	Inga Juškevičienė		


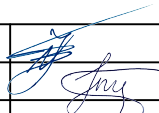
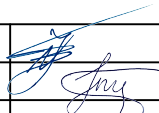


EKSPLIKACIJA:

1. Administraciniai ir buitiniai vagonėliai;
2. "Bio" tualetai;
3. Įvadinis elektros skydas;
4. Elektros skirstomasis skydas;
5. Elektros skydas su kirtikliu;
6. Priešgaisrinis skydas;
7. Statybinių atliekų konteineris;
8. Laikinosios sandėliavimo aikštelės;
9. Laikinasis aptvėrimas vielos tinklo tvora su vartais;
- *- vietose, kur laikinasis takas kryžiuojasi su tranšėja, reikia įrengti tiltelį;
- *- įrengiant išpėjamąjį aptvėrimą, reikia numatyti, kad jis netrukdytų įmonių praėjimams ir įvažiavimams į tvarkomą teritoriją;
10. Grunto sandėliavimo vieta.
11. Laikinas apšvietimas

PASTABA:

1. Prieš pradėdant statybos darbus tikslią laikinos statybų ir statybinių medžiagų sandėliavimo aikštelės vietą parenka Rangovas ją suderinęs su teritorijos valdytoju arba savininku.

0	2024	Ekspertizei, konkursui, statybos darbams			
Laida	Išleidimo data	Laidos statusas, keitimo priežastis (jei taikoma)			
	 MB "GATVIŲ PROJEKTAVIMAS"		Projekto pavadinimas		
			Židikų seniūnijos Pikelių miestelio Kaubrių gatvės Nr. Ž-2-19 kapitalinio remonto techninis darbo projektas		
38572	S PV	Nerijus Juškevičius		Dokumento pavadinimas	
36469	S PDV	Inga Juškevičienė		Statybos aikštelės planas M 1:250	
				Lapas	Lapų
LT	Statytojas		2405-00-TDP-SO_BR-01		
	Mažeikių rajono savivaldybė				1
				1	1