



Statytojas (užsakovas):	Kaišiadorių rajono savivaldybė
Projekto pavadinimas:	Nemaitonių sen. vietinės reikšmės dalies Vaitkūnų g., Nemaitonys – Vaitkūnai (Nr. N3) paprastojo remonto aprašas
Statinio naudojimo paskirtis:	Susisiekimo komunikacijos
Statybos rūšis:	Paprastasis remontas
Statinio kategorija:	II grupės nesudėtingasis statinys
Statinio projekto rengimo etapas:	Paprastasis remonto aprašas
Dalis:	Bendroji/susisiekimo dalis
Tomas:	I
Komplekso žymuo:	SR2024-275(1)-PRA-BD.S
Laida	0

Kval. atest. nr.	Pareigos	Parašas	V. Pavardė
	Direktorius		K. Mickevičius
36475	Statinio projekto vadovas		K. Mickevičius

PROJEKTO DOKUMENTŲ SUDĖTIES ŽINIARAŠTIS

DOKUMENTŲ SUDĖTIES ŽINIARAŠTIS

Dokumento žymuo	Lapų sk.	Laida	Dokumento Pavadinimas	Pastabos
SR2024-275(1)-PRA- BD.S-PDSŽ	1	0	Projekto dokumentų sudėties žiniaraštis	
SR2024-275(1)-PRA- BD.S-AR	10	0	Aiškinamasis raštas	
SR2024-275(1)-PRA- BD.S-TS	17	0	Techninės specifikacijos	
SR2024-275(1)-PRA- BD.S-SZ	2	0	Sąnaudų kiekių žiniaraštis	
	1		Priedai	
	5		Techninė užduotis	
	1		Kaišiadorių rajono savivaldybės administracijos ūkio plėtros ir statybos skyriaus projektinių sprendinių pritarimas	
2024-10-10 Nr. PV-978	1		Įsakymas „Dėl projekto vadovo ir projekto dalies vadovo paskyrimo“	
Nr. 36475	1		Projekto vadovo atestatas	
2022-06-27 Nr. S2022-437	1		Projektui parengti naudotos licencijuotos projektavimo programinės įrangos sąrašas	

BRĖŽINIŲ ŽINIARAŠTIS

Brėž. Nr.	Lapų sk.	Laida	Brėžinio pavadinimas ir žymuo	Pastabos
01	3	0	Dangų planas M 1:500 SR2024-275(1)-PRA-BD.S.B-01	
02	1	0	Skersinis profilis M 1:50 SR2024-275(1)-PRA-BD.S.B-02	

AIŠKINAMASIS RAŠTAS

1. ĮVADAS

STATYTOJAS: Kaišiadorių rajono savivaldybė

UŽSAKOVAS: Kaišiadorių rajono savivaldybė

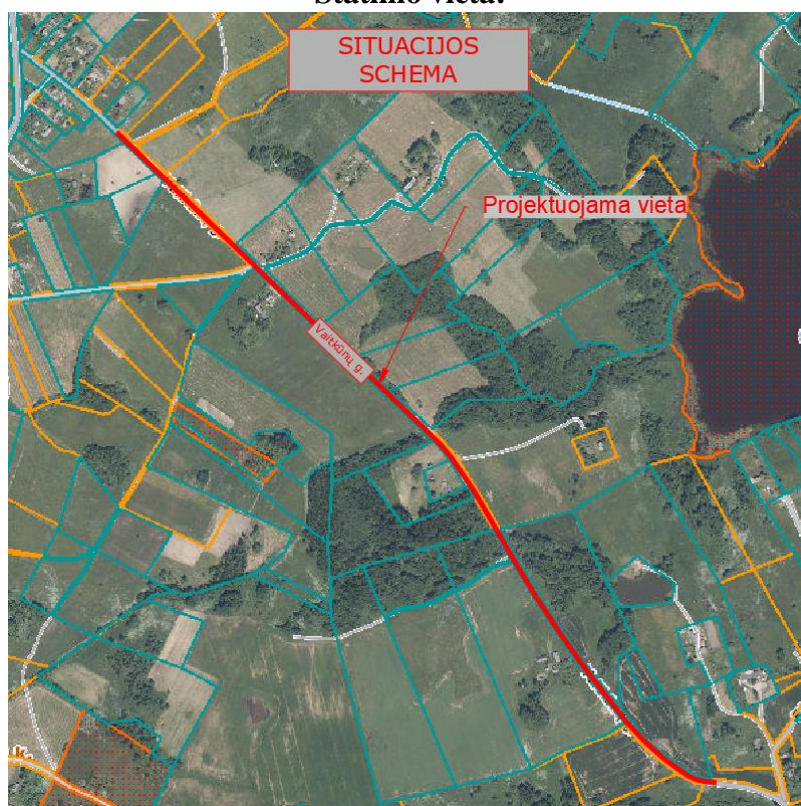
OBJEKTO ADRESAS: Nemaitonių k., Vaitkūnų g., Kaišiadorių raj. sav.


PROJEKTO RENGĖJAS: UAB „Inžinerinis projektavimas“, Panerių g. 64, Vilnius. El. paštas info@projektavimas.net, tel. +370-699-80116.

PROJEKTO VADOVAS: K. Mickevičius

- Statybos rūšis – paprastojo remonto aprašas
- Statinio paskirtis – susisieikimo komunikacijos
- Statinio kategorija – II grupės nesudėtingasis statinys

Statinio vieta:



0	2024-10	Statybai		
Laida	Išleidimo data	Laidos statusas. Keitimo priežastis (jei taikoma)		
Kval. patv. dok. nr.	 UAB „Inžinerinis Projektavimas“ Panerių g. 64, Vilnius Info@projektavimas.net	Nemaitonių sen. vietinės reikšmės dalies Vaitkūnų g., Nemaitonys – Vaitkūnai (Nr. N3) paprastojo remonto aprašas		
36475	SPV	K. Mickevičius	Aiškinamasis raštas	LAIDA
36476	SPDV	K. Mickevičius		0
LT	Kaišiadorių rajono savivaldybė	SR2024-275(1)-PRA-BD.S-AR	LAPAS	LAPŲ
			1	10

2. PROJEKTO RENGIMO PAGRINDAS

Paprastojo remonto aprašas (toliau – aprašas) parengtas vadovaujantis Statybos įstatymu ir kitais įstatymais, reglamentuojančiais statinio saugos ir paskirties reikalavimus, teisės aktais, reglamentuojančiais esminius statinio reikalavimus ir statinio techninius parametrus, pagal statinių ar statybos produktų charakteristikų lygius ir klases, kitais teisės aktais, teritorijų planavimo ir normatyviniais statybos techniniais dokumentais, normatyviniais statinio saugos ir paskirties dokumentais.

Projektas parengtas toliau šiame skyriuje nurodytų dokumentų pagrindu.

2.1.PRIVALOMIEJI IR DOKUMENTAI:

Statinio projektavimo (techninė) užduotis, statytojo reikalavimai.

2.2.PAGRINDINIAI NORMATYVINIAI DOKUMENTAI:

I-1240 „Lietuvos Respublikos statybos įstatymas“

VIII-787 „Lietuvos Respublikos atliekų tvarkymo įstatymas“

I-1120 „Lietuvos Respublikos teritorijų planavimo įstatymas“

I-2223 „Lietuvos Respublikos aplinkos apsaugos įstatymas“

I-891 „Lietuvos Respublikos kelių įstatymas“

ĮT ASFALTAS 24 „Automobilių kelių dangos konstrukcijos asfalto sluoksnių įrengimo taisyklės

ĮT SBR 19 „Automobilių kelių dangos konstrukcijos sluoksnių be rišiklių įrengimo taisyklės“

ĮT SS 17 „Automobilių kelių dangų siūlių, panaudojant sandariklius, įrengimo taisyklės“

ĮT ŽS 17 „Automobilių kelių žemės darbų atlikimo ir žemės sankasos įrengimo taisyklės“

KPT SDK 19 „Automobilių kelių standartizuotų dangų konstrukcijų projektavimo taisyklės“

KPT VNS 16 „Automobilių kelių vandens nuleidimo sistemų projektavimo taisyklės“

KTR 1.01:2008 „Kelių techninis reglamentas“

„Lietuvos Respublikos specialiųjų žemės naudojimo sąlygų įstatymas“

STR 1.01.02:2016 „Normatyviniai statybos techniniai dokumentai“

STR 1.01.03:2017 „Statinių klasifikavimas“

STR 1.01.04:2015 „Statybos produktų, neturinčių darnųjų techninių specifikacijų, eksploatacinių savybių pastovumo vertinimas, tikrinimas ir deklaravimas. Bandymų laboratorijų ir sertifikavimo įstaigų paskyrimas. Nacionaliniai techniniai įvertinimai ir techninio vertinimo įstaigų paskyrimas ir paskelbimas“

STR 1.01.08:2002 „Statinio statybos rūšys“

STR 1.04.04:2017 „Statinio projektavimas, projekto ekspertizė“

	LAPAS	LAPŲ	LAIDA
SR2024-275(1)-PRA-BD.S-AR	2	10	0

STR 1.05.01:2017 „Statybą leidžiantys dokumentai. Statybos užbaigimas. Statybos sustabdymas. Savavališkos statybos padarinių šalinimas. Statybos pagal neteisėtai išduotą statybą leidžiantį dokumentą padarinių šalinimas“

STR 1.06.01:2016 „Statybos darbai. Statinio statybos priežiūra“

STR 2.01.01 (1):2005 „Esminis statinio reikalavimas. Mechaninis atsparumas ir pastovumas“

STR 2.01.01 (2):1999 „Esminiai statinio reikalavimai. Gaisrinė sauga“

STR 2.01.01 (3):1999 „Esminiai statinio reikalavimai. Higiena, sveikata, aplinkos apsauga“

STR 2.01.01 (4):2008 „Esminiai statinio reikalavimai. Naudojimo sauga“

STR 2.01.01 (5):2008 „Esminis statinio reikalavimas. Apsauga nuo triukšmo“

STR 2.01.01 (6):2008 „Esminis statinio reikalavimas. Energijos taupymas ir šilumos išsaugojimas“

TRA ASFALTAS 24 „Automobilių kelių asfalto mišinių techninių reikalavimų aprašas“

TRA BITUMAS 23 „Automobilių kelių bitumų ir polimerais modifikuotų bitumų techninių reikalavimų aprašas“

TRA SBR 19 „Automobilių kelių nesurištųjų mišinių ir gruntų, naudojamų sluoksniams be rišiklių, techninių reikalavimų aprašas“

TRA SS 15 „Automobilių kelių dangų siūlių sandariklių techninių reikalavimų aprašas“

TRA UŽPILDAI 19 „Automobilių kelių užpildų techninių reikalavimų aprašas“

T DVAER 12 „Automobilių kelių darbo vietų aptvėrimo ir eismo reguliavimo taisyklės“
„Kelių eismo taisyklės“

3. ESAMA PADĖTIS

Paprastojo remonto darbai atliekami statinyje, kurio unikalus numeris 4400-5100-7931. Paprastojo remonto darbai atliekami Kauno apskrityje, Kaišiadorių rajono savivaldybėje, Nemaitonių seniūnijoje, Nemaitonių kaime, Vaitkūnų gatvėje. Remontuojamas 1,619 km ilgio vietinės reikšmės kelio ruožas. Esamoje situacijoje žvyro danga yra nelygi, duobėta, kelkraščiai apaugę žolėmis, važiuojamosios dalies danga ir kelkraščiai netenkina reglamentų skersinių ir išilginių nuolydžių. Aprašo tikslas yra parengti paprastojo remonto projektą kelio dangos atnaujinimui, įrengiant išlyginamuosius sluoksnius, atnaujinant viršutinį kelkraščio sluoksnį.

SR2024-275(1)-PRA-BD.S-AR	LAPAS	LAPŲ	LAIDA
	3	10	0

4. PROJEKTINIAI SPRENDIMAI

Eil. Nr.	Vaitkūnų g. paprastojo remonto aprašas	
1.	Statinio statybos rūšis	paprastasis remontas
2.	Statinio rūšis	inžinerinis statinys
3.	Inžinerinių statinių grupė	susisiekimo komunikacijos
4.	Susisiekimo komunikacijų pogrupis	keliai
5.	Statinio paskirtis	inžinerinis statinys – vietinės reikšmės kelias
6.	Remontuojamo kelio ruožo ilgis	1,619 km
7.	Eismo juostų skaičius	2,0 vnt.
8.	Eismo juostų plotis	3,0 m

4.1.PLANINIAI SPRENDINIAI

Paprastasis remontas atliekamas įrengiant dvisluoksnę žvyro dangą ant esamos dangos.

Paprastasis remontas atliekamas vyraujančiu esamu kelio dangos pločiu, virazuose danga neplatėja. Važiuojamosios dalies skersiniai nuolydžiai rengiami 2,5 %, o kreivėse, kur yra išvystytas viražas – 3,0 %.

Pagrindo sluoksnis rengiamas ant esamos dangos prieš tai atstačius esamo pagrindo nuolydžius atkartojant projektinius dangos nuolydžius. Žvyro skaldos pagrindas rengiamas 15 cm storio sluoksniu iš nesurištųjų mineralinių medžiagų mišinio fr. 0/32 arba fr. 0/45.

Dėvimasis 6 cm storio dangos sluoksnis be rišiklių rengiamas fr. 0/16 arba fr. 0/22 nesurištųjų medžiagų mišinio.

Projektuojamų kelkraščių skersinis nuolydis 8,0 %. Kelkraščio viršutinis sluoksnis įrengiamas iš $\geq 0,06$ m dėvimojo dangos sluoksnio 0/16 arba 0/22 fr. Nesurištųjų medžiagų mišinio.

Projektuojama kelio konstrukcija:

Dangos sluoksnis be rišiklių iš 0/16 arba 0/22 fr. nesurištųjų medžiagų mišinio 0,06;

Pagrindo dangos sluoksnis iš 0/32 arba 0/45 fr. Nesurištųjų medžiagų mišinio 0,15;

Esama dangos konstrukcija

SR2024-275(1)-PRA-BD.S-AR	LAPAS	LAPŲ	LAIDA
	4	10	0

4.2.PROJEKTINIŲ SPRENDINIŲ POVEIKIS APLINKAI IR VISUOMENĖS SVEIKATAI

Projekte numatyti sprendiniai pagerins aplinkos – susisiekiimo komunikacijų sąveikos sąlygas.

Neigiamas poveikis aplinkai statybos metu, galimas dėl dulkių, statybinių atliekų susidarymo, laikinų aikštelių statybinėms medžiagoms sandėliuoti įrengimo.

Galima dirvožemio ar vandens tarša eksploataciniais skysčiais iš dirbančios statybinės technikos, tam turi būti numatytos priemonės avarinių atvejų likvidavimui (tepalus absorbuojančios priemonės, konteineriai užterštų atliekų surinkimui).

Laikinos aikštelės statybinėms medžiagoms sandėliuoti turi būti įrengiamos taip, kad nepažeistų augančių želdinių, neužterštų dirvožemio, nepadarytų žalos tretiesiems asmenims. Sandėliuojant užterštas atliekas, aikštelė turi būti įrengta taip, kad užterštos lietaus nuotekos nepatektų į dirvožemį ar vandens telkinius. Nuo vandens telkinių turi būti išlaikomas mažiausiai 20 m atstumas.

Jei laikinų statybinių medžiagų ar statybinių atliekų sandėliavimo aikštelių negalima įrengti nesunaikinus želdinių, projektą reikia suderinti su Aplinkos ministerijos Regioniniu aplinkos apsaugos departamentu.

Baigus statybos darbus, visos aikštelės turi būti rekultivuojamos.

Statybos darbų metu ir juos baigus, statybinės atliekos ir kitos šiukšlės turi būti išvežamos į atitinkamus atliekų tvarkymo ar saugojimo objektus.

4.3.SPRENDINIŲ ATITIKTIS PRIVALOMIESIEMS DOKUMENTAMS

Projektas atitinka projekto rengimo dokumentus, teritorijų planavimo dokumentus, esminius statinio, aplinkos reikalavimus, taip pat nepažeidžia trečiųjų asmenų interesų.

4.4.BAIGIAMIEJI DARBAI

Baigus darbus atstatomos pažeistos vietos. Prieš darbų pradžią iš statyb vietės nustumtas į dirvožemio sandėliavimo vietas dirvožemis panaudojamas pažeistų vietų rekultivavimui ir atstatymui.

5. PASIRENGIMO STATYBAI DARBAI IR STATYBOS ORGANIZACIJA

Papildomi žemės plotai medžiagų sandėliavimui ir mechanizmų laikymui nenumatyti. Laikinas medžiagų sandėliavimo ir mechanizmų saugojimo aikštelės, prieš darbų pradžią, pasirenka rangovas. Baigus statybos darbus aikštelių danga ir aptvėrimai išardomi ir vietovė rekultivuojama.

SR2024-275(1)-PRA-BD.S-AR	LAPAS	LAPŲ	LAIDA
	5	10	0

Aprūpinimas elektra, vandeniu ir kitais resursais. Esant reikalui, elektros energijos šaltinius galima rasti prie esamų sodybų, arba naudotis kilnojamomis elektros stotelėmis. Vanduo (drenuojančių sluoksnių laistymui) gali būti atsivežamas iš tvenkinių.

Nuotekų šalinimo ir surinkimo galimybės ir sąlygos statybos metu. Statybos metu ypatingų priemonių nuotekų surinkimui nenumatyta. Todėl rangovas turi užtikrinti, kad į nuotekas nepatektų labiausiai tikėtinų ir ypač kenksmingų gamtai naftos produktų.

Bendrieji statybos darbų statybvietėje saugos, sveikatos bei higienos reikalavimai ir sąlygos. Darbo vietas objektuose įrengti pagal Lietuvos Respublikos socialinės apsaugos ir darbo ministro ir Lietuvos Respublikos aplinkos ministro 2008 m. sausio 15 d. įsakymu Nr.A1-22/D1-34 patvirtintus „DARBOVIEČIŲ STATYBVIETĖSE NUOSTATUS.“

6. STATYBOS DARBŲ PARUOŠIMAS

Iki darbų pradžios turi būti parengta ir atitinkamai suderinta reikiamos apimties projektinė-techninė dokumentacija ir gauti

atitinkami statybai leidimai:

- leidimą statyti – vykdyti darbus (gauna Statytojas);
- leidimą vykdyti žemės darbus;
- paskyra – leidimus darbams pavojingose zonose;
- parengtas technologijos (darbų vykdymo) projektas (rengia Rangovas).

Rangovinė organizacija (bendrovė), parengtame darbų vykdymo projekte (technologiniame) projekte gali koreguoti arba dalinai keisti statybos paruošimo ir organizavimo projekte priimtus sprendimus, jeigu tai nepakenks darbų kokybei bei nepažeis darbų saugos reikalavimų.

7. STATYBVIETĖS PARUOŠIMAS

Visi statybos darbai bus vykdomi kelių statinių ribose, neįlendant į privačių žemės sklypų ribas. Prieš darbų pradžią, visi numatomi atlikti darbai turi būti suderinti su Statytoju. Iki statybų darbų pradžios būtina atlikti šiuos paruošiamuosius darbus:

- pasirūpinti medžiagomis darbo zonų laikinam aptvėrimui, įrengti laikiną tvorą (įrengiama nekasant grunto);
- įrengti laikiną privažiavimą prie darbų vykdymo zonos;
- pastatyti laikinas buitines ir administracines patalpas, įrengti priešgaisrinį postą;
- pasirūpinti energijos šaltiniais statybos darbų metu:
 - a) elektros energijos gaminimui naudoti generatorių;

SR2024-275(1)-PRA-BD.S-AR	LAPAS	LAPŲ	LAIDA
	6	10	0

- b) geriamo vandens poreikiui naudoti vandens talpyklą;
 - pastatyti informacinį stendą apie atliekamus darbus;
 - sudaryti sutartį su statybinės atliekas utilizuojančia įmone, turinčia atitinkamą sertifikatą;
 - esant reikalui, atjungti lauko inžinerinių tinklus, kurie bus remontuojami, apie tinklų atjungimą būtina iš anksto pranešti šiuos tinklus eksploatuojančioms organizacijoms ir gauti atitinkamą leidimą.

Statybinės medžiagos ir gaminiai į statybvietę bus atvežami autotransportu. Rekomenduojame statybinės medžiagas ir gaminius sandėliuoti laisvose zonose, susiderinus su Statytoju. Sandėliuoti medžiagas ir gaminius pravažiavimo zonoje griežtai draudžiama. Darbų eigoje už tvarkomos teritorijos ribų išardytos arba apgadintos esamos dangos turi būti pilnai atstatytos pagal pirminę padėtį. Visi esami medžiai išsaugoti, kurių kirtimas projekte nenumatytas. Vykdam visi darbus, būtina vadovautis galiojančiais normatyviniais dokumentais, teisiniais aktais bei projektu.

Statybvietės ribos ir aptvėrimas: Statybvietės teritorija aptveriamą laikina vielos tinklo tvora, kad į ją nepatektų svetimi asmenys, prie įvažiavimų į statybvietės teritoriją numatyta įrengti ratų plovimo postus. Įrengiant statybvietę, Rangovas turi susiderinti su Statytoju ir gauti iš jo leidimą.

Laikinių pagalbinių patalpų įrengimas.

Laikinosios patalpos susideda iš:

- persirengimo kambarių ir drabužių spintelių: persirengimo kambariai turi būti įrengti darbuotojams, kurie turi dėvėti darbo drabužius. Į persirengimo kambarius turi būti lengvai patenkama, jie turi būti pakankamai erdvūs, juose turi būti įrengtos sėdimos vietos; persirengimo kambariai turi būti reikiamo dydžio, kai reikia, juose turi būti įrengtos drabužių džiovinimo vietos.

Taip pat turi būti įrengtos rakinamos vietos darbuotojų drabužiams bei asmeniniams daiktams saugoti. Jeigu objekte dirbs moterys, joms turi būti įrengti atskiri persirengimo kambariai arba turi būti sudaryta galimybė tuo pačiu persirengimo kambariu naudotis skirtingu metu;

- dušų ir praustuvų: kadangi atliekant šiuos darbus, įrengti dušus nebūtina, netoli darbo vietų ir persirengimo kambarių turi būti įrengtas reikiamas skaičius praustuvų su tekančiu vandeniu (jei būtina – karštu vandeniu). Praustuvai turi būti įrengti vyrams ir moterims atskirai arba sudaryta galimybė jais naudotis atskirai;

- tualetų ir praustuvų: darbuotojams netoli darbo vietų, poilsio bei persirengimo kambarių ir dušų arba prausyklų turi būti įrengtas reikiamas skaičius tualetų ir praustuvų; Kadangi laikinosios buitinės nuotakynės įrengimas nenumatytas, į statybvietę atvežami ir pastatomi „bio“ tualetai.

SR2024-275(1)-PRA-BD.S-AR	LAPAS	LAPŲ	LAIDA
	7	10	0

1 lentelė. Laikinosios patalpos

Patalpų pavadinimas	Skaičiavimo metodika	Plotas
Statinio statybos vadovo ir darbų vadovų patalpos	Vienam žmogui	5 m ²
Drabužinės	Vienam žmogui	1,13 m ²
Prausyklos	Vienam žmogui	0,26 m ²
Drabužių ir avalynės džiovavimo patalpos	Vienam žmogui	0,2 m ²
Poilsio ir valgymo patalpos	Vienam žmogui	1 m ²
Patalpos sušilti	Vienam žmogui	0,1 m ² (mažiausiai 8 m ²)
Dušinės	Atsižvelgiant į gamybos proceso sąlygas: - viena dušinė 15 žmonių; - viena dušinė 7 žmonėms; - viena dušinė 5 žmonėms	Dušo kabina – 1,75 m ² Persirengimo patalpa – 2,0 m ²
Tualetai	Vienas tualetas 30-čiai žmonių	kabinos dydis 1,2 x 0,8 m

Laikinius pastatus siūloma surinkti iš konteinerinių blokų. Tokių konteinerinių blokų svoris – apie 1,6 t. Jie statomi automobiliniais kranais, vežami treileriais. Prireikus, jie gali būti statomi vienas ant kito. Pagalbinės patalpos statomos išlygintoje aikštelėje su nuolydžiu $i = 0,005$, kad paviršinis vanduo nutekėtų į iškastus griovius. Buitinių patalpų įrengimo vietas parinks Rangovas.

Pirmosios medicininės pagalbos priemonės (vaistinė) su visais būtinais pirmosios medicininės pagalbos medikamentais ir kitomis medicininėmis priemonėmis pastatomas butinėse patalpose ir pagal darbų vadovus nurodytose darbo zonose. Pirmosios medicininės pagalbos priemonės turi būti paženklintos specialiu ženklu. Matomose vietose turi būti užrašytas bendrosios pagalbos telefonas Nr. 112. Įvykus rimtam susižeidimui ar kitai rimtai traumai, nukentėjusiam pirmiausiai vietoje pagal galimybes suteikiama pirmoji medicininė pagalba bei iškviečiama bendroju pagalbos telefonu grietoji medicininė pagalba ir nedelsiant apie įvykį pranešama Valstybinės darbo inspekcijos teritoriniam padaliniiui.

SR2024-275(1)-PRA-BD.S-AR	LAPAS	LAPŲ	LAIDA
	8	10	0

2 lentelė. Pirmosios pagalbos rinkinys

Medicinos pagalbos ir kitų priemonių pavadinimas	Kiekis	Paskirtis
1. Didelis sterilus tvarstis*, 10 cm x 12 cm	2 vnt.	
2. Karpomas pirmosios pagalbos pleistras*, 10 cm x 6 cm	8 vnt.	
3. Lipnus pleistras*, 2,5 cm x 5 m	1 vnt.	Tvarsčiui pritvirtinti
4. Neaustinės medžiagos servetėlė*, 20 cm x 30 cm	10 vnt.	
5. Palaikomasis trikampio formos tvarstis*	1 vnt.	Pažeistai viršutinei galūnei parišti
6. Palaikomasis tvarstis*, 6 cm x 4 m	3 vnt.	
7. Palaikomasis tvarstis*, 8 cm x 4 m	3 vnt.	
8. Pirmosios pagalbos žirkklės	1 vnt.	
9. Pirmosios pagalbos pleistro juostelės*	20 vnt.	
10. Plastikinis maišelis*, 30 cm x 40 cm	2 vnt.	
11. Sterilus akių tvarstis*	2 vnt.	
12. Sterilus nudegimų tvarstis, 40 cm x 60 cm	1 vnt.	
13. Sterilus nudegimų tvarstis*, 60 cm x 80 cm	1 vnt.	
14. Sterilus žaizdų tvarstis*, 10 cm x 10 cm	6 vnt.	
15. Speciali antklodė*, ne mažesnė kaip 140 cm x 200 cm	1 vnt.	Nukentėjusiajam paguldyti ir (ar) apkloti
16. Tinklinis cilindrinis galūnių tvarstis*, 4 m	1 vnt.	
17. Vidutinio dydžio sterilus tvarstis*, 8 cm x 10 cm	3 vnt.	
18. Vienkartinės medicininės nesterilios pirštinės*	4 vnt.	
19. Pirmosios pagalbos teikimo aprašymas arba Pirmosios pagalbos teikimo atmintinė	1 vnt.	

Papildomai rekomenduojama turėti:

- Ammonii causticum 10% sol. (Amoniako tirpalo);
- Žaizdų dezinfekavimo tirpalo (Oktenidino dihidrochlorido arba kito užregistruoto preparato) 50 ml, 250 ml, 450 ml ar 1l) žaizdoms plauti;
- Natrio chlorido 0,9% sterilaus tirpalo (vienkartinių 25 ml ar 200 ml pakuočių) pažeistoms akims arba žaizdoms plauti;
- Sterilių aliuminiu padengtų baktericidinių poliesterio tvarsčių žaizdoms, 20 cm x 20 cm;
- Vienkartinių dirbtinio kvėpavimo kaukių (vienetų skaičių, atsižvelgdamas į poreikius bei vykdomus technologinius procesus, nustato Darbų vadovas);
- Šaldančiųjų maišelių (po sausgyslių, raumenų patempimo, sumuštų kūno vietų atšaldymui, perkaitus saulėje), kurių dydį ir kiekį nustato Darbų vadovas.

Pagrindiniai transporto bei pėsčiųjų keliai.

Vykdamat statybos darbus teritorija naudosis gyventojai, reikia numatyti pėsčiųjų judėjimo kelius. Statybvietę rekomenduojama įrengti laisvoje valstybinėje žemėje. Vietinių gyventojų bei darbininkų apsaugai, reikia labai apgalvotai numatyti transporto bei pėsčiųjų judėjimo kelius. Keliai turi būti aiškiai pažymėti, reikiamai prižiūrimi ir tikrinami. Pėsčiųjų eismui būtina numatyti tiltelius virš tranšėjų, jei bus klojami vamzdynai.

SR2024-275(1)-PRA-BD.S-AR	LAPAS	LAPŲ	LAIDA
	9	10	0

Įrengiant judėjimo kelius būtina užtikrinti:

Nepaisant oro sąlygų keliai turi būti patikimi;

Nuo viešojo kelio ir stovėjimo aikštelės iki persirengimo patalpos turi būti užtikrinamas vaikščiojimas apsiavus įprastą avalynę;

Eismo kelių ir darbo vietų paviršius visada turi būti švarūs, be jokių pašalinių daiktų, kurie keltų pavojų eismui;

Šuliniai, duobės ir pan. turi būti uždengtos ar atitvertos.

Visos panaudotos statybinės medžiagos išvežamos iš statybos vietos automobilių transportu.

Transporto eismo organizavimas statybos darbų metu.

Rangovas privalo gauti visus būtinus leidimus kelių uždarymui / eismo ribojimui, viešojo transporto pakeitimams (esant reikalui). Statybos metu darbus organizuoti taip, kad būtų įmanomas žmonių patekimas į aplinkinius žemės sklypus. Prieš darbų vykdymo zoną įrengti laikinus kelio ženklus, įspėjančius apie vykdomus darbus, bei aptverti darbų vykdymo vietas.

Statybos įranga ir statybos metodai.

Visa įranga, technika, priedai ir statybos metodai turi tenkinti Lietuvos Respublikos darbo saugos reikalavimus. Visi statybos mechanizmai turi būti tvarkingi. Tepalų ir degalų nutekėjimas ir patekimas į gruntą kategoriškai draudžiamas. Taip pat draudžiama naudoti visas kenksmingas aplinkai medžiagas. Naudojami elektriniai įrankiai turi būti techniškai tvarkingi, apsaugoti iš išorės taip, kad į juos nepatektų kiti kūnai, vanduo, kad žmogus neprisiliestų prie tų dalių, kuriomis teka elektros srovė. Įrankių klasė turi atitikti jų naudojimo sąlygas (lauke, pavojingose ir labai pavojingose patalpose).

Darbų koordinavimas.

Už darbų aikštelėje koordinavimą su tiekėjais ir kitais subrangovais atsakingas Rangovas, taip pat Rangovas darbo metu užtikrina, kad instaliavimas vyktų teisingai ir pagal projekto sumanymą. Visi darbai turi būti atliekami pagal dokumentacijoje ir gamintojo pateiktas instrukcijas bei taikant tinkamus darbo metodus. Užsakovas, kai statinį statant dirbs daugiau kaip vienas Rangovas, privalo paskirti vieną arba daugiau statinio statybos saugos ir sveikatos darbe koordinatorių.

Statybos aikštelės valymas.

Statybinės atliekos išvežamos autotransportu į perdirbimo vietą, prieš tai sudarius sutartį su atliekas utilizuojančia įmone, kuri turi atitinkamą sertifikatą. Augmenija (įskaitant kelmus ir šaknis), šiukšlės ir kitos atliekos, likusios po valymo darbų, turi būti išvežtos į sąvartyną, kurį nurodo vietinės valdžios institucijos. Statybos metu ypatingų priemonių nuotekų surinkimui nenumatyta. Todėl Rangovas turi užtikrinti, kad į nuotekos nepatektų labiausiai tikėtinų ir ypač kenksmingų gamtai naftos produktų.

SR2024-275(1)-PRA-BD.S-AR	LAPAS	LAPŲ	LAIDA
	10	10	0

TECHNINĖS SPECIFIKACIJOS

1. ĮVADAS

STATYTOJAS: Kaišiadorių rajono savivaldybė

UŽSAKOVAS: Kaišiadorių rajono savivaldybė

OBJEKTO ADRESAS: Nemaitonių k., Vaitkūnų g., Kaišiadorių raj. sav.

PROJEKTO RENGĖJAS: UAB „Inžinerinis projektavimas“, Panerių g. 64, Vilnius. El. paštas info@projektavimas.net, tel. +370-699-80116.

PROJEKTO VADOVAS: K. Mickevičius

- Statybos rūšis – paprastojo remonto aprašas
- Statinio paskirtis – susisiekiama komunikacijos
- Statinio kategorija – II grupės nesudėtingasis statinys

2. BENDROSIOS TECHNINĖS SPECIFIKACIJOS

2.1. TAIKYMO SRITIS

Šios techninės specifikacijos yra neatskiriama Projekto dalis. Rangovas privalo vadovautis šiomis specifikacijomis tačiau neapsiriboti vien jomis.


Esant prieštaravimams tarp šių specifikacijų ir statybos darbų rangos sutarties nuostatų, rangovas privalo vadovautis statybos darbų rangos sutarties nuostatomis.

2.2. BENDROSIOS NUOSTATOS

Ši specifikacija apima statybinių mechaninių medžiagų, įrengimų tiekimą, pristatymą į statybos aikštelę, pastatymą ir sumontavimą.

Darbas apima statybą, montavimą ir jei nenurodoma kitaip, visas medžiagas, gaminius būtinus pilnam įrengimui, ir tokius patikrinimus bei reguliavimus, kokie aprašyti specifikacijoje, ir visa tai, ko gali prireikti statybai.

Žodžiai „pilnas įrengimas“ turi reikšti ne tik darbų atitikimą ir įrengimus, nurodytus šioje specifikacijoje, bet ir visus atsitiktinius įvairius komponentus, kurie yra reikalingi pilnam darbo atlikimui ir leisti įmonei tinkamai veikti. Pastatytas statinys turi tenkinti esminius statinio reikalavimus. Rangovas turi užtikrinti, kad darbas būtų atliktas teisingai ir reikiama seka.

0	2024-10	Statybai			
Laida	Išleidimo data	Laidos statusas. Keitimo priežastis (jei taikoma)			
Kval. patv. dok. nr.		UAB „Inžinerinis Projektavimas“ Panerių g. 64, Vilnius Info@projektavimas.net		Nemaitonių sen. vietinės reikšmės dalies Vaitkūnų g., Nemaitonys – Vaitkūnai (Nr. N3) paprastojo remonto aprašas	
36475	SPV	K. Mickevičius		Techninės specifikacijos	
36476	SPDV	K. Mickevičius			
				LAPAS	LAPŲ
LT	Kaišiadorių rajono savivaldybė		SR2024-275(1)-PRA-BD.S-TS	1	17

Rangovas privalo užtikrinti, kad visos darbo dalys ir visos medžiagos tarpusavyje būtų suderintos.

2.3.SAUGAUS DARBO, GAISRINĖS SAUGOS, APLINKOS APSAUGOS BEI TINKAMŲ DARBO HIGIENOS SĄLYGŲ STATYBVIETĖJE IR STATOMAME STATINYJE UŽTIKRINIMO REIKALAVIMAI IR TREČIŲJŲ ASMENŲ INTERESŲ APSAUGA STATYBOS METU

Atliekant darbus, privaloma vadovautis šiais darbuotojų saugos ir sveikatos, gaisrinės saugos, aplinkos apsaugos, tinkamų darbo higienos sąlygų statybvietėje ir statomame statinyje norminiais aktais ir dokumentais pagal galiojančias redakcijas:

Darbuotojų saugos ir sveikatos įstatymas (Žin., 2003. Nr.70-3170, Žin., 2012. Nr. 69-3525).

Darboviečių įrengimo statybvietėse nuostatai (Žin., 2008. Nr.10-362).

Darbuotojų aprūpinimo asmeninėmis apsauginėmis priemonėmis nuostatai A1-331 (Žin., 2007. Nr.123-5055).

Statybinių atliekų tvarkymo taisyklės (Žin., 2007. Nr.10-403).

Bendrosios priešgaisrinės saugos taisyklės (Žin., 2005. Nr.26-852).

Saugos ir sveikatos apsaugos ženklų naudojimo darbovietėse nuostatai (Žin.,1999. Nr.104-3014).

Darbo įrenginių naudojimo bendrieji nuostatai (Žin., 2000. Nr.3-88).

Darbuotojų apsaugos nuo vibracijos keliamos rizikos nuostatai (Žin., 2004. Nr.41-1350).

Darbuotojų saugos ir sveikatos instrukcijų rengimo ir instruktavimo tvarka (Žin., 2005. Nr.53-1817).

“Bendrosios priešgaisrinės apsaugos taisyklės” Žin. 2005 02 24 Nr. 26-285.

Aplinkos apsauga

Šiuos klausimus reglamentuoja „Aplinkos apsaugos įstatymas" ir jo „Pakeitimo ir papildymo įstatymai". Išskiriamos pagrindinės aplinkos apsaugos sąvokos ir principai, statybos dalyvių įsipareigojimai gerinant aplinkos apsaugą ir naudojant gamtinius išteklius. Statybos darbų ir technologijų poveikis turi būti numatomas statybos vykdymo metu.

Triukšmas ir vibracija:

Aukščiausios leidžiamos triukšmo ir vibracijos lygio normos numatytos Lietuvos higienos normose HN 33:2011. Triukšmo lygio matavimus kontroliuoja Higienos centras pagal Lietuvos standartą LST ISO 2005-1; 2; 3 arba lygiavertį.

Rangovas iš statybos mechanizmų gamintojų privalo gauti informaciją apie jų skleidžiamą triukšmo lygį ir imtis atitinkamų priemonių mažinant žalingą triukšmo poveikį. Rangovas privalo dirbančiuosius aprūpinti apsauginėmis, triukšmą mažinančiomis priemonėmis. Triukšmingoje aplinkoje galimas darbo nutraukimas.

	LAPAS	LAPŲ	LAIDA
SR2024-275(1)-PRA-BD.S-TS	2	17	0

Kad būtų išvengta neigiamo vibracijos poveikio, vibraciją sukeltantys mechanizmai gali būti naudojami tik su inžinieriaus leidimu, įvertinus pastatų būklę.

Vykdamas darbus netoli gyvenamųjų namų, rangovas turi stengtis savaitgaliais ir švenčių dienomis nevykdyti triukšmą, vibracijas keliančių darbų, tokiu būdu užtikrinant gyventojų poilsį.

Apsauga nuo dulkių:

Vykdamas žemės darbus rangovas turi imtis priemonių dulkėtumui mažinti.

Taip pat labai svarbu, kad darbų metu kylančios dulkės nepakenktų netoli rekonstruojamų kelių ruožų gyvenančių žmonių sveikatai, taip pat netoli kelio ruožų esančiam gyventojų turtui. Todėl vykdamas žemės darbus tose darbų vietose, kur netoliese yra gyvenamųjų namų arba auginami žemės ūkio produktai, sausuoju metu laikotarpiu rangovas turi laistyti darbo zoną arba imtis kitų priemonių dulkėtumui mažinti. Vietos administracija gali kelti papildomai kitų reikalavimų.

Saugotinių plotų, statinių ir saugos zonų apsauga:

Jei statybos paruošimo metu susiduriama su saugotina teritorija, paminklų zona, tai rangovas privalo laikytis visų apsaugos priemonių, numatytų Lietuvos Respublikos saugomų teritorijų įstatyme, bei kituose statybos normatyviniuose dokumentuose.

3. ĮSTATYMAI IR NORMATYVINIAI DOKUMENTAI, KURIAIS PRIVALOMA VADOVAUTIS VYKDANT STATYBOS DARBUS

Vykdamas statybos darbus, žemės darbai turi būti vykdomi pagal STR 1.06.01:2016 „Statybos darbai. Statinio statybos priežiūra“ bei Automobilių kelių žemės darbų atlikimo ir žemės sankasos įrengimo taisyklėmis IT ŽS 17. Rengiant konstrukcijos pagrindo sluoksnius, vadovautis Automobilių kelių dangos konstrukcijos sluoksnių bei rišiklių įrengimo taisyklėmis IT SBR 19, Automobilių kelių mineralinių medžiagų mišinių, naudojamų sluoksniams bei rišiklių, techninių reikalavimų aprašu TRA SBR 19, Automobilių kelių mineralinių medžiagų techninių reikalavimų aprašu TRA UŽPILDAI 19. Asfalto dangą rengti vadovaujantis Automobilių dangos konstrukcijos asfalto sluoksnių įrengimo taisyklėmis IT ASFALTAS 24, Automobilių kelių asfalto mišinių techninių reikalavimų aprašu TRA ASFALTAS 24, Automobilių kelių bitumų ir polimerais modifikuotų bitumų techninių reikalavimų aprašu TRA BITUMAS 23.

Statybos metu RANGOVAS privalo vadovautis ne tik šiose Techninėse specifikacijose išvardintais reikalavimais, bet ir visais kitais su šios projekto dalies įgyvendinimu susijusiais teisės aktais, įstatymais, reikalavimais, standartais ir normatyviniais dokumentais.

	LAPAS	LAPŲ	LAIDA
SR2024-275(1)-PRA-BD.S-TS	3	17	0

4. PARUOŠIAMIEJI DARBAI

4.1.ĮVADAS

Skyrius parengtas pagal galiojančių Lietuvos standartų (LST), techninių reikalavimų reglamento KTR 1.01:2008 „Automobilių keliai“ (toliau KTR 1.01:2008), įrengimo taisyklių IT ŽS 17 „Automobilių kelių žemės darbų atlikimo ir žemės sankasos įrengimo taisyklės“ ir kitų normatyvinių statybos techninių dokumentų reikalavimus. Šiame TS skyriuje išdėstyti reikalavimai kelio tiesimo ar rekonstravimo darbų pradžioje atliekamų paruošiamųjų darbų atlikimui, kontrolei ir priėmimui. Kelių tiesimo ar rekonstravimo vietos (statyb vietės) ruošimo metu privaloma:

- garantuoti statyb vietės paviršiaus nusausinimą ir lietaus vandens nuleidimą;
- apsaugoti statyb vietę nuo pavojingo požeminių vandenų poveikio, pavasario polaidžio ir kt.;
- vengti fizinių ir mechaninių žemės savybių pablogėjimo;
- pašalinti viršutinį dirvožemio sluoksnį ir kitas netinkamas ar pavojingas medžiagas;
- iškirsti medžius ir krūmus, pašalinti kelmus;
- atlikti visus reikalingus esamų statinių, požeminių komunikacijų, kelio/gatvės dangos konstrukcijų ir kitų sutvirtintų plotų išardymo darbus;
- teisingu darbų organizavimu apsaugoti aplinką ir sumažinti triukšmą;
- pagal statyb vietės ypatumus ir statybos darbų pobūdį atlikti visus kitus paruošiamuosius darbus.
- paruošiamųjų darbų apimtis ir atliekamų medžiagų sandėliavimo vietas, jeigu jos nenurodytos projekte, pradedant darbus nurodo Inžinierius.

Visos atliekamos medžiagos, sukauptos ruošiant statyb vietę, (augmenija ir kt.) turi būti sandėliuojamos atitinkamose vietose, suderintose su užsakovu.

Žemės darbai, vykdomi statyb vietės paruošiamuoju laikotarpiu turi atitikti projekto dokumentus ir techninių specifikacijų reikalavimus.

Visi darbai, kurie gali būti pagrįstai laikomi būtinais elektros instaliavimo darbų užbaigimui ir tinkamam sistemų eksploatavimui, turi būti privalomi atlikti nepriklausomai nuo to, ar jie yra parodyti brėžiniuose arba apibūdinti šiame dokumente ar ne.

4.2.DARBŲ ATLIKIMAS

4.2.1. Vandens nuleidimas

Atliekant darbus, turi būti naudojami tinkami statybos metodai, kad būtų užtikrintas vandens nuleidimas iš statyb vietės. Potvynių ir liūčių vanduo turi būti tuoj pat nuleistas iš statyb vietės, kad

	LAPAS	LAPŲ	LAIDA
SR2024-275(1)-PRA-BD.S-TS	4	17	0

būtų išvengta pylimams ir kitoms konstrukcijoms naudojamo grunto savybių pablogėjimo ar kitos žalos.

4.2.2. Dirvožemio, augmenijos ir atliekų pašalinimas

Iš statybvietės reikia pašalinti dirvožemį, augmeniją ir atliekas, kad šios medžiagos nepatektų į pylimus. Dirvožemio ir atliekų pašalinimo apimtys ir sandėliavimo vietos turi būti nurodytos. Pašalintas dirvožemis turi būti sandėliuojamas šiam tikslui skirtose vietose ir vėliau panaudojamas iškasų ir pylimų šlaitams tvirtinti.

4.2.3. Senų dangų ir kitų sutvirtintų vietų išardymas

Senos dangos ir kitos sutvirtintos vietos (automobilių aikštelės, pėsčiųjų takai ir kt.) turi būti išardytos statybvietės ruošimo metu pagal projekto nurodymus. Atliekamos medžiagos turi būti sandėliuojamos ar panaudotos kitiems statybos darbams, jei šių medžiagų panaudojimas nenumatytas projekte.

4.2.4. Griovimai ir ardymai

Griovimų ir ardymų apimtys ir vietos turi būti nurodytos projekte. Statybvietės ruošimo metu atliekami šie griovimai:

- esamų konstrukcijų gatvėje griovimai;
- esamų kelio ženklinimo ir kitų elementų išardymas

4.3.DARBŲ PRIĖMIMAS

Tikrinant išardymo darbus, turi būti patikrintas jų atitikimas projektui: ar iš statybvietės pašalintos visos projekte nurodytos medžiagos ir požeminių konstrukcijų elementai, ar gruntas sutankintas. Visi šie darbai turi būti atlikti prieš kelio tiesimo ar rekonstravimo darbų pradžią. Po tranšėjų užpylimo turi būti atlikta žemės paviršiaus ir požeminių komunikacijų tinklų geodezinė nuotrauka ir nustatomos tikrosios žemės darbų apimtys. Perduodant vamzdynus, turi būti nustatytas jų tikrasis gylis. Turi būti pateikti priėmimo procedūros reikalaujami atitinkamos valdžios instancijų pasirašyti dokumentai. Medžiagos, netinkamos antriniam panaudojimui atiduodamos utilizacijai. Rangovas privalo numatyti utilizacijos išlaidas ir pateikti pažymą iš utilizacijos įmonių.

4.4.STANDARTAI

- LST EN 206:2013+A1:2017 „Betonas. Specifikacija, eksploatacinės savybės, gamyba ir atitiktis (arba lygiaverčiai standartai)“

SR2024-275(1)-PRA-BD.S-TS	LAPAS	LAPŲ	LAIDA
	5	17	0

- LST EN 61386-24 „Vamzdžių sistemos kabeliams tvarkyti. 24 dalis. Ypatingieji reikalavimai. Požeminės vamzdžių sistemos“

4.5.KITI NORMATYVINIAI STATYBOS TECHNINIAI DOKUMENTAI

- KTR 1.01:2008 „Automobilių keliai“
- ĮT ŽS 17 „Automobilių kelių žemės darbų atlikimo ir žemės sankasos įrengimo taisyklės“
- Nr. D1-193, nuo 2010 03 15 „Želdinių apsaugos, vykdančios statybos darbus, taisyklės“

5. ŽEMĖS DARBAI

5.1.ĮVADAS

Skyrius parengtas pagal galiojančių Lietuvos standartų (LST) arba lygiaverčių standartų, techninių reikalavimų reglamento KTR 1.01:2008 „Automobilių keliai“ (toliau KTR 1.01:2008), statybos taisyklių Automobilių kelių žemės darbų atlikimo ir žemės sankasos įrengimo taisyklės ĮT ŽS 17 (toliau ĮT ŽS 17) ir kitų normatyvinių statybos techninių dokumentų reikalavimus.

Šiame TS skyriuje pateikti reikalavimai kelio žemės sankasos įrengimui naudojamoms medžiagoms, sankasos įrengimo darbams, šių darbų kontrolei ir priėmimui.

Šis skyrius apima kelio lovio paruošimo ir vykdymo darbus, jų kontrolę, priėmimą ir matavimus. Pagrindinio kelio lovio paruošimo ir vykdymo darbų statybos taisyklės yra „Automobilių kelių žemės darbų atlikimo ir žemės sankasos įrengimo taisyklės“ ĮT ŽS 17. Šios normos apibrėžia pagrindinius terminus, skirtus žemės darbams. Jos apima paruošiamuosius darbus, iškasų grunto priežiūrą, pylimų įrengimą ir sutankinimą, pagrindo ir sankasos įrengimą, šlaitus. Taip pat apsaugos ir apdailos darbus. Jose pateiktos visos techninės normos, įstatymai, saugumo normos, kurių rangovas privalo laikytis, atlikdamas žemės darbus.

5.2.MEDŽIAGOS

Žemės sankasos įrengimui naudojami gruntai ir kitos statybinės medžiagos turi atitikti ĮT ŽS 17 VII skyriaus reikalavimus.

Gruntas yra apibrėžiamas kaip nesutvirtinta arba lengvai sutvirtinta, lengvai suardoma uoliena, neturinti stiprių struktūrinių ryšių. Inžinerinė – geologinė grunto tipų klasifikacija, įvertinimas ir savybės yra pateiktos LST 1331:2022 Gruntai, skirti kelių ir kelių statinių statybai. Klasifikacija. (arba lygiaverčiame standarte). Statybos taisyklės „Automobilių kelių žemės darbų atlikimo ir žemės sankasos įrengimo taisyklės“ ĮT ŽS 17 nurodo pagrindines grunto, naudojamo

SR2024-275(1)-PRA-BD.S-TS	LAPAS	LAPŲ	LAIDA
	6	17	0

kelių statyboje, charakteristikas ir savybes. Kartu apima ir tinkamo kelio pylimuose arba žemės sankasoje kriterijus.

Inžinerinė geologinė pagrindinių grunto tipų klasifikacija, savybės ir įvertinimas yra pateikti LST 1331:2022 Gruntai, skirti kelių ir kelių statinių statybai. Klasifikacija (arba lygiaverčiame standarte).

5.3.DARBŲ ATLIKIMAS

5.4.PARUOŠIAMIEJI DARBAI

Atliekant žemės sankasos paruošiamuosius darbus, įskaitant ir dirvožemio pašalinimą, reikia laikytis JT ŽS 17 V skyriaus reikalavimų.

Prieš bet kokių žemės darbų pradžią visi būsimų statybos darbų paviršiai turi būti išvalyti nuo žolės, tvorų ir kitų statinių. Tuo pačiu metu visos liekanos ir šiukšlės, gruntas su dideliu organinių medžiagų kiekiu turi būti pašalintas, kad nepatektų į žemės sankasos gruntą. Dirvožemis turi būti nuimtas nuo visų plotų, kur bus vykdomi statybos ar remonto darbai ir sandėliuojamas laikinose vietose.

5.5.IŠKASOS

Iškasų įrengimas turi atitikti JT ŽS 17 VIII reikalavimus. Iškasos kasimo darbai apima gruntų iškasimą, jų pašalinimą ar pakrovimą į transporto priemones. Taip pat apima bendrus kelio dangos konstrukcijos lovio ir specialius kasimus. Šių terminų paaiškinimas yra pateiktas statybos taisyklėse „Automobilių kelių žemės darbų atlikimo ir žemės sankasos įrengimo taisyklės“ JT ŽS 17. Iškasos negali būti užpildomos tol, kol nebus patikrintas iškasos pagrindas ir kol techninės priežiūros inžinierius neduos raštiško sutikimo tęsti darbus. Rangovas turi iš anksto informuoti priežiūros inžinierių, kada bus pasiruošta atliktų iškasos darbų patikrinimui.

SR2024-275(1)-PRA-BD.S-TS	LAPAS	LAPŲ	LAIDA
	7	17	0

5.6. REIKALAVIMAI SUTANKINIMUI

Kelių ir takų žemės sankasos natūralūs ir supilti gruntai turi būti taip sutankinti, kad būtų įvykdyti 1 lentelėje nurodyti sutankinimo rodiklio reikalavimai.

Eil. Nr.	Žemės sankasos dalis	Gruntų grupės	D_{Pr} , %	n_a , %
1.	Viršutinė dalis iki 1,0 m gylio pylimuose ir 0,5 m gylio iškasose	ŽG, ŽP, ŽB, SB, SG, SP ŽD, ŽM, SD, SM	100	
2.	Apatinė pylimo dalis nuo 1,0 m gylio iki pylimo pado	ŽG, ŽP, ŽB SB, SG, SP ŽD, ŽM, SD, SM	98	
3.	Viršutinė dalis iki pylimo pado pylimuose ir 0,5 m gylio iškasose	ŽD _o , ŽM _o , SD _o , SM _o , D ³⁾ , M ³⁾ , OK ³⁾	97,0	12 ⁴⁾

¹⁾ Žymenys D ir M žymi DL, DV, DR ir ML, MV, MR grupių gruntuos pagal LST 1331

¹⁾ Mažiausias kvantilis yra mažiausias leistinas kvantilis, už kurį mažesnės charakteristikos (pavyzdžiui, sutankinimo rodiklio) vertės leidžiamos tik neviršijant nurodytos pasiskirstymo proporcijos (žr. LST ISO 3534-1). Vertinimas reikalauja tam tikro matematinio pagrindimo, kuris neišdėstomas šiose taisyklėse ir kuris surandamas specialioje literatūroje.

²⁾ Didžiausias kvantilis yra didžiausias leistinas kvantilis, už kurį didesnės charakteristikos (pavyzdžiui, oro porų kiekis) vertės leidžiamos tik neviršijant nurodytos pasiskirstymo proporcijos (žr. LST ISO 3534-1). Vertinimas reikalauja tam tikro matematinio pagrindimo, kuris neišdėstomas šiose taisyklėse ir kuris surandamas specialioje literatūroje.

³⁾ Leidžiama naudoti tik vietiniams keliams ir atlikus tinkamumo bandymus.

⁴⁾ Kai gruntai nėra sustiprinti arba nėra atliktas kvalifikuotas pagerinimas, tankinant vandeniui jautrius įvairiagrūdžius ir smulkiagrūdžius gruntuos, rekomenduojama oro porų kiekio 10 % didžiausiam kvantiliui taikyti 8 % reikalavimą.

5.7. IŠKASOS KONSTRUKCIJOMS

Pamatų duobės ir vamzdynų tranšėjos turi būti rengiamos pagal IT ŽS 17 XIII skyriaus reikalavimus.

5.7.1. Iškasų apsauga nuo liūčių

Siekiant išvengti žalos ir darbų nutraukimo, iškasos turi būti apsaugotos nuo potvynio ir liūčių vandens. Privaloma turėti atitinkamų priemonių atsargą vandeniui iš iškasos dugno nuleisti. Potvynio ir liūčių vanduo iš statybos darbų vietos turi būti nuleistas nedelsiant. Žemės darbai turi būti atliekami taip, kad būtų išvengta vandens susikaupimo darbo vietoje.

5.7.2. Iškasos dugno apsauga

Technologinio transporto eismo ar klimato poveikio pažeistas iškasos dugnas, prieš rengiant pagrindą, turi būti išvalytas, išlygintas ir sutankintas. Lietingu laikotarpiu iškasos rengimo darbai turi būti atlikti su ypatingu dėmesiu. Iškasos dugnas, jos grioviai turi būti įrengti ir išlyginti pagal projektinius nuolydžius bei prižiūrėti.

Iškasos dugnas prieš statybos darbų pradžią turi būti parengtas taip, kad būtų galima išvengti vietinio eismo ir klimatinų sąlygų žalos. Iškasos darbus lietingu laikotarpiu rangovas turi pradėti

SR2024-275(1)-PRA-BD.S-TS	LAPAS	LAPŲ	LAIDA
	8	17	0

su atsižvelgdamas į galimą neigiamą klimato poveikį. Iškasos dugnas turi būti prižiūrimas, kad nebūtų liekanų ir uolienų nuolaužų, išlygintas kaip reikalaujama. Visi baigti iškasos darbai turi būti priimti priežiūros inžinieriaus.

5.7.3. Iškastų medžiagų laikymas ir priežiūra

Atliekamo iškasų grunto sandėliavimo vietos turi būti numatytos atsižvelgiant į iškastos medžiagos kiekį ir žemės sankasos šlaitų pastovumą. Laikiniai šalia karjerų, iškasų ir tranšėjų sandėliuojamos medžiagos turi būti apsaugotos nuo įgriuvų. Iškasos ne mažesniu kaip 0,5 m atstumu nuo krašto turi būti aptvertos metalo tinklo tvora.

5.7.4. Darbai žiemą

Reikalavimai žemės sankasos įrengimui šaltuoju metų laiku išdėstyti IT ŽS 17 XII skyriaus reikalavimuose.

5.8.DARBŲ KONTROLĖ IR PRIĖMIMAS

Atliekamų kontrolinių bandymų rūšis ir apimtis nurodyta statybos taisyklėse „Automobilių kelių žemės darbų atlikimo ir žemės sankasos įrengimo taisyklės“ IT ŽS 17.

5.8.1. Bandymų rūšys

Reikalavimai bandymų rūšims pateikti IT ŽS 17 XVIII skyriuje.

Reikalavimai bandymų metodams gruntų sutankinimo rodikliams nustatyti išdėstyti IT ŽS 17 XVIII skyriuje.

Reikalavimai deformacijos modulio tikrinimui žemės sankasos viršuje išdėstyti IT ŽS 17 XVIII skyriuje.

Gruntų jautrio šalčiui bandymai atliekami prisilaikant IT ŽS 17 XVIII skyriuje išdėstytus reikalavimus.

Žemės sankasos geometrinių dydžių tikrinimas atliekamas prisilaikant IT ŽS 17 XVIII skyriuje išdėstytus reikalavimus.

6. KELIŲ PAGRINDAI

6.1.ĮVADAS

TS skyrius parengtas pagal Automobilių kelių mineralinių medžiagų mišinių, naudojamų sluoksniams be rišiklių, techninių reikalavimų aprašo TRA SBR 19 (toliau – TRA SBR 19), Automobilių kelių dangos konstrukcijos sluoksnių be rišiklių įrengimo taisyklių IT SBR 19 (toliau

SR2024-275(1)-PRA-BD.S-TS	LAPAS	LAPŲ	LAIDA
	9	17	0

– IT SBR 19), galiojančių Lietuvos standartų (LST) ir kitų normatyvinių statybos techninių dokumentų reikalavimus.

TS skyriuje išdėstyti reikalavimai kelio išlyginamiesiems sluoksniams kartu su pagrindo sluoksniu medžiagoms ir jų mišiniams, šių medžiagų ir mišinių paruošimui, pagrindų sluoksnių įrengimui, darbų kontrolei ir priėmimui.

6.2.KELKRAŠTIS

Kelkraščių skersinis nuolydis 8,0 %. Kelkraščio viršutinis sluoksnis įrengiamas iš $\geq 0,06$ m dėvimojo dangos sluoksnio 0/16 arba 0/22 fr. nesurištųjų medžiagų mišinio.

6.3.MEDŽIAGOS

6.3.1. Mineralinės medžiagos ir jų mišiniai

Pagrindams naudojamos medžiagos turi atitikti TRA UŽPILDAI 19 ir TRA SBR 19 reikalavimus.

6.3.2. Nesurištųjų mišinių sluoksniai

Pagrindo sluoksnis rengiamas iš 0/32 arba 0/45 frakcijos mišinio, kurio trupintųjų ir skaldytųjų dalelių santykinio kiekio kategorija turi atitikti C50/30 (stambiojo užpildo ir užpildų mišinio atsparumas trupinimui – LA30 arba SZ26). Pagrindo sluoksnio sutankinimo rodiklio DPr vertė turi būti ne mažesnė kaip 103 % arba DPr įvertinimą pakeičiant netiesioginiu spaudimo štampu deformacijos modulių santykio EV2 / EV1 įvertinimu turi būti pasiekta ne didesnė kaip 2,2 minėto santykio vertė

Dangos sluoksnis be rišiklių rengiamas fr. 0/16 arba fr. 0/22 nesurištasis mišinys, kurio trupintųjų ir skaldytųjų dalelių santykinio kiekio kategorija turi atitikti C50/30. DPr vertė turi būti ne mažesnė kaip 103%, arba DPr įvertinimą pakeičiant netiesioginiu spaudimo štampu deformacijos modulių santykio EV2 / EV1 įvertinimu turi būti pasiekta ne didesnė kaip 2,2 minėto santykio vertė.

Nesurištojo mišinio granulimetrinė sudėtis turi atitikti TRA UŽPILDAI 19 4 lentelės, kategorijos iš LST EN 13242, reikalavimus. Nesurištiesiems mišiniams galioja reikalavimai, pateikti TRA SBR 19 VI skyriaus III bei IV skirsniuose.

6.4.DARBŲ ATLIKIMAS

Pagrindo sluoksnis klojamas tiesiai ant šalčiui nejautraus sluoksnio viršaus. Pagrindo sluoksniai rengiami laikantis IT SBR 19 išdėstytų reikalavimų. Defektus rangovas turi ištaisyti pagal Inžinieriaus nurodymus.

SR2024-275(1)-PRA-BD.S-TS	LAPAS	LAPŲ	LAIDA
	10	17	0

Neuždengta sankasa po žiemos turi būti vėl sutankinta, ją priima techninės priežiūros inžinierius ir pakartotinai paimami pavyzdžiai sutankinimo rodikliui nustatyti. Ant sušalusios sankasos neturi būti klojami jokie sluoksniai.

Pagrindo sluoksnį turi priimti techninės priežiūros inžinierius. Sluoksnis klojamas tik ant nepažeisto, lygaus ir švaraus paviršiaus, pašalinant bet kokį purvą, molį, užšalusį gruntą ar kitus nereikalingus likučius nuo prieš tai vykusių statybos ar remonto darbų. Pažeisti ar nelygūs paviršiai turi būti remontuojami, sutankinant išlyginamąjį sluoksnį iš tos pačios medžiagos.

Būtinų įrengimų skaičius ir našumas parenkami taip, kad būtų galima užtikrinti nepertraukiamą sluoksnių klojimo ir tankinimo procesą.

Atitinkamas standartas bei techninis dokumentas nurodo kiekvieno sluoksnio paviršiaus apdorojimo ir apsaugos metodus bei apimtis. Techninės priežiūros inžinierius turi patvirtinti bet kokį leidžiamą eismą pabaigtu pagrindo sluoksniu. Jei statybinio transporto eismas pagrindo sluoksniais per daug užsitęsia arba jei tokie sluoksniai žiemos periodo metu paliekami neuždengti, tai prieš darbų atnaujinimą sluoksnius būtina iš naujo patikrinti ir išbandyti. Bet kokius defektus ir nelygumus remontuoja rangovas pagal techninės priežiūros inžinieriaus instrukcijas.

Pagrindo klojimui suprojektuotas sluoksnis turi būti švarus, lygus ir nepažeistas. Eismas pagrindu turi būti apribotas, paliekant tik technologines transporto priemones, reikalingas atitinkamo sluoksnio įrengimui, jos turi važinėti visu sluoksnio plotu, kad būtų išvengta ratų vėžių. Pagrindo defektai turi būti pataisyti ir sutankinti. Pagrindo sluoksnių klojimas draudžiamas stipraus ir ilgo lietaus metu ir esant minusinei temperatūrai.

Nesurišti pagrindo sluoksniai klojami vienu ar keliais sluoksniais, naudojant klotuvą. Klojamų sluoksnių storis turi būti toks, kad po sutankinimo atitiktų projektinį storį. Tankinimas vykdomas naudojant bet kokio tipo volus ar tankinimo įrenginius, atitinkančius projektinius reikalavimus nesurištiems sluoksniams tankinti. Pirmenybė teikiama vibraciniams volams.

Jei paviršius išgaubtas sluoksnis tankinamas nuo kelio kraštų link centro, kitais atvejais nuo žemesnės vietos link aukštesnio sutankinto krašto. Tankinimas kartojamas tol, kol pasiekiamas reikalaujamas sutankinimo rodiklis.

6.5.ATLIKTŲ DARBŲ KONTROLĖ IR PRIĖMIMAS

Atliktų darbų kontrolė ir darbų priėmimas turi atitikti IT SBR 19 reikalavimus.

6.5.1. Bandymų tipai ir pavyzdžiai

Reikalaujamos statybinių medžiagų ir pabaigtų sluoksnių savybės turi būti išbandomos sluoksnio paruošimo metu bei po sluoksnio paklojimo ir sutankinimo.

SR2024-275(1)-PRA-BD.S-TS	LAPAS	LAPŲ	LAIDA
	11	17	0

Atliekamos šios bandymų rūšys:

- kokybės bandymai, parodantys atskirų statybinių medžiagų tinkamumą nurodytam sluoksniui,
- kontroliniai bandymai, parodantys reikalavimų medžiagoms kokybiniams bandymams atitikimą,
- priėmimo bandymai, kurių rezultatai naudojami kaip patvirtinantis įrodymas pabaigto sluoksnio priėmimui.

Techninės priežiūros inžinierius gali vykdyti savo kontrolinius bandymus pagal kokybės valdymo sistemą, jeigu jis abejoja rangovo pateikiamų darbų ir rezultatų teisingumu.

Pagrindinių žaliavų ir pabaigtų darbų bandymai ir bandinių ėmimas turi būti atliekama pagal bandymų metodus, nurodytus atitinkamų sluoksnių įrengimo instrukcijose.

Pabaigtų darbų bandiniai imami iš viso bandomo sluoksnio storio. Atsiradusias duobes rangovas privalo tuoj pat užpilti. Bandinys užregistruojamas statybos žurnale ar aprašytas bandymo ataskaitos forma, kur parodyti reikalaujami duomenys (bandinio ėmimo data ir vieta, sluoksnio tipas ir storis, bandinių skaičius ir apytikris svoris). Prieš pateikiant bandymų institucijai, kiekvienas bandinys supakuojamas ir paženklinamas, kad būtų išvengta pakeitimo ar žalos transportuojant.

Rangovas turi reikalauti, kad techninės priežiūros inžinierius patvirtintų bandymų ir pavyzdžių ėmimo laiką ir vietą. Bandinius turi pasirašyti abiejų pusių atstovai.

6.5.2. Leistinieji nuokrypiai

Šalčiui neįtraus sluoksnio aukščiai neturi nukrypti nuo projektinių daugiau kaip $\pm 2,0$ cm; skersiniai nuolydžiai - daugiau kaip $\pm 0,5\%$ (absoliut.); sluoksnio plotis - daugiau kaip ± 10 cm. Matuojant sluoksnio nelygumus, prošvaisos po 3 m ilgio linioje neturi būti didesnės kaip 30 mm.

Įrengto ir sutankinto sluoksnio faktinis storis (atskirųjų verčių vidurkis) neturi būti daugiau kaip 2,0 cm mažesnis už projekte (sutartyje) nurodytą storį. Vidurkiui skaičiuoti nepriimamos daugiau kaip 3,0 cm viršijančios projekte (sutartyje) nurodytą sluoksnio storį atskirosios vertės. Tokiu atveju vidurkiui skaičiuoti naudojama sluoksnio storio atskirosi vertė, kurią sudaro projekte (sutartyje) nurodyto sluoksnio storio ir 3,0 cm storio suma.

Nė viena atskirosi sluoksnio storio vertė neturi būti daugiau kaip 3,0 cm mažesnė už projekte (sutartyje) nurodytą sluoksnio storį.

Skaldos pagrindų sluoksnių aukščiai nuo projektinių neturi nukrypti daugiau kaip ± 2 cm; skersiniai nuolydžiai - daugiau kaip $\pm 0,5\%$ (absoliut.); sluoksnio plotis - daugiau kaip ± 10 cm.

Matuojant pagrindo lygumą, prošvaisa po 3 m linioje žvyro ir skaldos pagrindų sluoksniams neturi būti didesnė kaip 20 mm.

SR2024-275(1)-PRA-BD.S-TS	LAPAS	LAPŲ	LAIDA
	12	17	0

Įrengto ir sutankinto sluoksnio faktinis storis (atskirųjų verčių vidurkis) neturi būti daugiau kaip 1,0 cm mažesnis už projekte (sutartyje) nurodytą storį. Vidurkiui skaičiuoti nepriimamos daugiau kaip 2,0 cm viršijančios projekte (sutartyje) nurodytą sluoksnio storį atskirosios vertės. Tokiu atveju vidurkiui skaičiuoti naudojama sluoksnio storio atskiroji vertė, kurią sudaro projekte (sutartyje) nurodyto sluoksnio storio ir 2,0 cm storio suma.

Nė viena atskiroji sluoksnio storio vertė neturi būti daugiau kaip 2,0 cm mažesnė už projekte (sutartyje) nurodytą sluoksnio storį.

Užsakovas arba techninis prižiūrėtojas turi teisę patikrinti nustatytą sluoksnio storį bet kuriose kelio ruožo dalyse.

6.5.3. Statybinių medžiagų bandymai

Žemiau išvardinti standartai reiškia, kad kokybės sertifikatai papildyti reikalavimais – tai statybinių medžiagų kokybinių bandymų rezultatų ekvivalentas.

Jei naudojamos kitos medžiagos arba medžiagos be kokybės sertifikato, rangovas turi pateikti kokybinių testų rezultatus, gautus iš ekspertų institucijos. Likus ne mažiau 7 d. iki darbų pradžios rangovas techninės priežiūros inžinieriui turi pateikti kokybės bandymų rezultatus ir ataskaitą apie atitinkamas medžiagas ir laboratorijos bandymų metodus.

Atskirų statybinių medžiagų kontroliniai darbai atliekami pagal „Automobilių kelių dangos konstrukcijos sluoksniu be rišiklių įrengimo taisyklės“ IT SBR 19 reikalavimus.

6.5.4. Pagrindo sluoksnių bandymai

Pabaigtų pagrindo sluoksnių bandymų rezultatai – tai svarbi sąlyga daliniam kiekvieno sluoksnio priėmimui. Tokie priėmimo bandymai apima paviršiaus matavimus ir išgręžtus ar išpjautus bandinius pagal Lietuvos ar lygiaverčius standartus. Turėtų būti šie pagrindo sluoksnio priėmimo bandymai:

- storio matavimas,
- paviršiaus lygumo matavimai,
- projektinių aukščių matavimai,
- sutankinimo rodiklio matavimai.

6.5.5. Darbų priėmimas

Pabaigtų ruožų, statinių ar jų dalių priėmimo procedūra vyksta pagal kontrakto reikalavimus ar pagal spec. susitarimą tarp rangovo ir techninės priežiūros inžinieriaus. Prieš įrengiant kitą sluoksnį, prieš tai esantis sluoksnis pateikiamas daliniam priėmimui. Dalinis priėmimas reiškia, kad

SR2024-275(1)-PRA-BD.S-TS	LAPAS	LAPŲ	LAIDA
	13	17	0

techninės priežiūros inžinierius turi patvirtinti atitinkamo pagrindo sluoksnio priėmimą, remiantis bandymų (kokybės, kontrolinių ir priėmimo) rezultatais ir matavimais, kuriuos nurodo šių techninių specifikacijų atskiros dalys. Reikalaujama dalinio priėmimo data techninės priežiūros inžinieriui turi būti pranešta per 7 d., darbų priėmimas turi būti patvirtintas statybos žurnale. Priėmimo procedūra vyksta nepertraukiant statybos darbų.

6.6. NORMATYVINIAI STATYBOS TECHNINIAI DOKUMENTAI

- KTR 1.01:2008 „Automobilių keliai“
- TRA SBR 19 „Automobilių kelių mineralinių medžiagų mišinių, naudojamų sluoksniams be rišiklių, techninių reikalavimų aprašas.“
- TRA UŽPILDAI 19 „Automobilių kelių užpildų techninių reikalavimų aprašas.“
- MN SSN 15 „Automobilių kelių dangos konstrukcijos sluoksnių storio nustatymo metodiniai nurodymai“
- Automobilių kelių sankasos ir pagrindo sutankinimo bandymo dinaminio prietaisu instrukcija, Vilnius, VĮ „Problematika“, 1995 m.

Be šių normatyvinių dokumentų gali būti taikomi ir kiti juos atitinkantys lygiaverčiai.

7. APŽELDINIMAS

7.1. VEJA

Žemės plotai ir šlaitai sutvirtinami užpilant 6 cm storio dirvožemio sluoksniu, paskleidžiant gruntą ir užsėjant.

Veja atstatoma ir įrengiama atlikus dangos įrengimo darbus. Paruošiamieji darbai vejos įrengimui: augalinė žemė tolygiai paskleidžiama visame būsimos vejos plote 6 cm storio sluoksniu, nurenkami akmenys, žemės paviršius sutankinamas voluojant. Prieš sėjant žolių mišinį, žemės paviršius išpurenamas.

Vejos žolės mišinys turi būti parenkamas pagal žemės rūšį arba aplinką. Parinkus ir pasėjus žolių mišinį, jeigu nėra specialių pardavėjo reikalavimų žemės paruošimui, tręšimui ir auginimui, augalų paviršius dar kartą voluojamas, palaistomas. Užaugusi dekoratyvinė veja pjaunama, kai ji pasiekia 5-7 cm aukščio. Žolė pirmą kartą pjaunama, patrumpinant ją tik 1,5-2 cm. Vėliau pjaunama vėl, kai žolė užauga, priklausomai nuo oro sąlygų ir vejos rūšies. Intensyviai veją šienaujant, būtina tręšti. Vejos priežiūra, tręšimas, laistymas, purškimas chemikalais, parenkamas konkrečiai, pagal vejos paskirtį.

SR2024-275(1)-PRA-BD.S-TS	LAPAS	LAPŲ	LAIDA
	14	17	0

8. STATYBVIETĖS IŠBANDYMAS

8.1.BENDROJI DALIS

Papildomai prie kitų šioje specifikacijoje numatytų bandymų, turi būti laikomasi šių bendrųjų sąlygų.

Bandymai turi būti vykdomi taip, kad visur, kur įmanoma, kiekvieną gautą rezultatą būtų galima patikrinti iš dviejų nepriklausomų atskaitos taškų.

Užbaigęs pavienes darbo dalis, Rangovas privalo atlikti visus vietinius bandymus visuose darbo srityse, dalyvaujant Projekto vadovui.

Rangovas savo lėšomis pasirūpina kvalifikuota darbo jėga, aparatūra ir prietaisais reikalingais efektyviam bandymų atlikimui. Prireikus turi būti pademonstruotas prietaisų tikslumas.

Kiekviena užbaigta objekto sistema turi būti patikrinta kaip visuma eksploatacijos sąlygomis, siekiant įsitikinti, kad kiekvienas komponentas funkcionuoja teisingai sąveikoje su visa sistema.

Rangovas privalo atlikti visus kalibravimus ir bandymus, kurių reikia užtikrinti, kad visi jo darbai ir įranga, medžiagos komponentai yra patenkinamos fizinės būklės ir atlieka numatytas funkcijas ir operacijas. Turi būti nemokamai atlikti derinimo darbai reikalingi tam, kad sistema veiktų, kaip numatyta.

Prieš prašydamas galutinio patikrinimo Rangovas pateikia Projekto vadovui visus bandymo duomenis. Šie dokumentai turi būti užpildomi po to, kai suderinami apsauginiai įrenginiai. Kiekvienam bandymui turi būti nurodyti šie duomenys:

- bandymų procedūros aprašymas;
- techniniai bandymų rezultatai;
- bandymų data;
- bandymuose dalyvavęs personalas;
- gedimų aprašymas;
- bandymo įrangos sąrašas.

8.2.BANDYMAI MONTAVIMO METU

Montavimo metu Rangovas privalo reguliariai atlikti bandymus, kad užtikrintų patenkinamą montavimo atlikimą, atitinkantį Sutarties reikalavimus. Bandymuose turi dalyvauti Projekto vadovas. Kiekvieno bandymo laikas registruojamas ir užrašomos visos klaidos ir/ar gedimai. Rangovas privalo pasirūpinti visomis bandymui reikalingomis priemonėmis, ir Projekto vadovui turi būti leista pasinaudoti bet kuriuo prietaisu, kurį jis gali laikyti esant reikalingu bandymams.

BANDYMŲ ĮRANGA

SR2024-275(1)-PRA-BD.S-TS	LAPAS	LAPŲ	LAIDA
	15	17	0

Projekto vadovui pareikalavus, Rangovas privalo pateikti bet kurio matavimo prietaiso tikslumo įrodymus. Visuose bandymuose naudojamos priemonės turi būti kalibruotos ne vėliau kaip prieš 12 mėnesių iki bandymų dienos.

Prieš prašydamas galutinių patikrinimų, Rangovas privalo užtikrinti, kad visos sistemos būtų išbandytos, paruoštos naudojimui, o visa įranga patenkinamai veikėtų.

9. DARBŲ SAUGA

Visais darbo saugos klausimais būtina vadovautis STR 1.07.02:2005 „Žemės darbai“ bei kitais veikiančiais darbo saugos dokumentais.

Prieš pradėdant vykdyti darbus, darbininkai turi būti supažindinti su technologijos projekto reikalavimais, pravedamas instruktažas, darbininkai aprūpinami darbiniais rūbais, avalyne, šalmais, apsauginiais diržais ir kita būtina įranga. Darbams būtina išduoti paskyra – leidimą.

Esamų požeminių komunikacijų zonoje žemės darbus vykdyti galima tik gavus organizacijų, kurioms priklauso šios komunikacijos raštišką leidimą. Prieš pradėdant kasti gruntą reikia pažymėti žemės paviršiuje požeminių komunikacijų trasas. Šiose vietose žemės darbams privalo vadovauti ir juos prižiūrėti statybos vadovas, o iškasus gruntą prie pat elektros kabelių ir dujotiekio linijų, darbuose turi dalyvauti ir už šias komunikacijas atsakančių organizacijų atstovas. Atkasti elektros kabelius ir dujotiekio linijas leidžiama tik kastuvais, dirbant labai atsargiai.

Radus darbo brėžiniuose nepažymėtų požeminių komunikacijų, begalima kasti žemės, kol nebus gautas iš organizacijos, kuriai priklauso rasta komunikacija, raštiškas leidimas.

Neleidžiama kasti šlapių smėlio, lioso arba piltinių gruntų, nesutvirtinant iškasos sienelių. Statybos vadovas privalo nuolat kontroliuoti darbus kasant labai drėgnus ir šlapius gruntus, nes keičiantis grunto drėgnumui, keičiasi ir grunto natūralaus byrėjimo kampas, todėl iškasos šlaitas gali nuslinkti ir užgriūti iškasoje dirbančius žmones. Statybos vadovas prieš kiekvieną pamainą privalo apžiūrėti iškasą ir nustatyti grunto būseną. Reikalui esant, jis turi imtis priemonių apsaugoti darbininkus nuo galimų nelaimingų atsitikimų darbo metu.

Prieš keliant, kiekvienas elementas turi būti apžiūrėtas ir atitinkamai paruoštas. Apžiūros metu tikrinamas elemento markiravimas, užkabinimo elementų stovis, įtvirtinimas projektinėje padėtyje.

Keliant nestandartiniu krūviu, kurie neturi kėlimo kilpų, skylių ar žymų, nurodančių jų kabinimo vietas, darbams tiesiogiai vadovauja darbų vadovas.

Naudojami nuimami kabinimo įtaisai turi būti inventoriniai. Nuimami kabinimo įtaisai turi būti paženklinėti, nurodyta jų keliamoji gali, išbandymo data.

Galimos pavojingų veiksnių zonos turi būti pažymėtos įspėjamaisiais ženklais. Įėjimo į darbo vietą ir darbo vietoje esantys takai įrengiami ne siauresni kaip 0,6 m ir ne žemesni kaip 1,8 m. Takai

SR2024-275(1)-PRA-BD.S-TS	LAPAS	LAPŲ	LAIDA
	16	17	0

ir darbo vietos esančios 1,3 m ir didesniame aukštyje aptveriamos laikiniais aptvarais. Takuose su didesniu kaip 20⁰ nuolydžiu įrengiamos kopėčios su aptvarais. Jei aptvarų nėra, naudojami saugos diržai. Keliai, takai ir darbo vietos kur vyksta montavimo – demontavimo darbai, apšviečiamos ne mažiau kaip 30 lx. Nulipimui į tranšėjas, daubas ir išlipimui iš jų būtina įrengti lipynes su turėklais.

Statinio konstrukcijų (bordiūrų, stulpų, vamzdynų, dangų ir pan.) ardymo – demontavimo vietos turi būti atitvertos signaliniu aptvėrimu ne mažiau 5 m nutolusiu nuo ardomų konstruktyvų kraštinių ribų.

Suvirinimo aparatai, elektros kabeliai, dujų žarnos, balionai, elektrinių suvirinimo aparatų prijungimo prie srovės šaltinio įrenginiai turi būti techniškai tvarkingi ir saugūs. Suvirinimo elektriniai aparatai prie srovės šaltinio gali prigungti tik elektrikas arba pats suvirintojas, jei jis turi atitinkamą kvalifikaciją ir atsakingų asmenų leidimą. Atlikti suvirinimo darbu aukštyje leidžiama tik nuo pastolių arba bokštelių.


Prie demontavimo darbų naudojant elektrinius įrankius (gražtus, pjūklus ir t.t.), jie turi būti techniškai tvarkingi. Elektriniai įrankiai turi būti apsaugoti iš išorės taip, kad į juos nepatektų kiti kūnai, vanduo, kad žmogus neprisiliestų prie tų dalių, kuriomis teka elektros srovė. Įrankiai klase turi atitikti jų naudojimo sąlygas (lauke, pavojingose ir labai pavojingose patalpose).

Statybos objekte įrengiamos buitinės patalpos, tualetai, prausyklos (pailsėti, pavalgyti, persirengti, nusiprausti ir t.t.). Buitinėse patalpose sukomplektuojama pirmosios medicinos pagalbos vaistinėle. Objekte turi būti pirminės gaisro gesinimo priemonės, sukomplektuotos pagal galiojančias normas.

SR2024-275(1)-PRA-BD.S-TS	LAPAS	LAPŲ	LAIDA
	17	17	0

SĄNAUDŲ KIEKIŲ ŽINIARAŠTIS

Eil. Nr.	Pavadinimas ir techninės charakteristikos	Mato vnt.	Kiekis	Nuoroda į TS
1	Paruošiamieji darbai			4
1.1	Geodezinis trasos nužymėjimas	km	1,619	
1.2	Esamų krūmų genėjimas	m ²	866	
1.3	Dirvožemio pašalinimas	m ³	235	
2	Kelio dangos paprastasis remontas			6
2.1	Žemės sankasos planiravimas ir tankinamas (esamo pagrindo)	m ²	12952	
2.2	Žvyro pagrindo sluoksnio įrengimas fr. 0/32 arba 0/45 h=15cm	m ²	9714	
2.3	Dangos sluoksnio be rišiklių iš nesurištojo mišinio įrengimas fr. 0/16 arba 0/22 h=6cm	m ²	9714	
3	Kelkraščių įrengimas			6
3.1	Kelkraščio viršutinio sluoksnio įrengimas iš dangos sluoksnio be rišiklių iš nesurištojo mišinio įrengimas fr. 0/16 arba 0/22 h=6cm	m ²	3238	
4	Nuovažų įrengimas pažvyruojant			6
4.1	Žvyro pagrindo sluoksnio įrengimas fr. 0/32 arba 0/45 h=15cm	m ²	330	
4.2	Dangos sluoksnio be rišiklių iš nesurištojo mišinio įrengimas fr. 0/16 arba 0/22 h=6cm	m ²	330	
5	Šlaitų ir griovių įrengimas			6; 7
5.1	Šlaito ir griovio dugno tvirtinimas, pažeistų plotų sutvarkymas apsėjant daugiametėmis žolėmis	m ²	10685	
6	Dokumentacijos parengimas			9

0	2024-10	Statybai		
Laida	Išleidimo data	Laidos statusas. Keitimo priežastis (jei taikoma)		
Kval. patv. dok. nr.		UAB „Inžinerinis Projektavimas“ Panerių g. 64, Vilnius Info@projektavimas.net		Nemaitonių sen. vietinės reikšmės dalies Vaitkūnų g., Nemaitonys – Vaitkūnai (Nr. N3) paprastojo remonto aprašas
36475	SPV	K. Mickevičius		Sąnaudų kiekių žiniaraštis
36476	SPDV	K. Mickevičius		
LT	Kaišiadorių rajono savivaldybė		SR2024-275(1)-PRA-BD.S-SŽ	LAPAS 1
				LAPŲ 2

Eil. Nr.	Pavadinimas ir techninės charakteristikos	Mato vnt.	Kiekis	Nuoroda į TS
6.1	Paprastojo remonto aprašo parengimas	kompl.	1,00	
6.2	Išpildomosios dokumentacijos parengimas	kompl.	1,00	

Pastabos:

- 1) Statybos metu objekto (brėžiniai) medžiagų ir darbų kiekiai gali būti tikslinami;
- 2) Rangovas turi įvertinti visus darbus, įrenginius ir medžiagas reikalingas projektui įgyvendinti išlaikant ne prastesnius, nei techninėse specifikacijose numatytus reikalavimus;
- 3) Nurodyti darbai turi būti įvertinti kompleksiskai, kartu su visais palydinčiais darbais;
- 4) Visos naudojamos medžiagos ir gaminiai turi būti geriausios kokybės, tinkamos numatyta paskirčiai ir atitikti nacionalinius ir tarptautinius standartus. Medžiagos ir gaminiai turi ilgai tarnauti, reikalauti minimalios priežiūros ir turi būti gautos iš patikimų tiekėjų (gamintojų) su atitiktis deklaracijomis.
- 5) Statybos metu pažeidus esamas komunikacijas, šulinius ir kitas inžinerinių tinklų sudėtinės dalis, jos turės būti pakeistos naujomis.

SR2024-275(1)-PRA-BD.S-SŽ	LAPAS	LAPŲ	LAIDA
	2	2	0

PRIEDAI

TVIRTINU:

**NEMAITONIŲ SEN. VIETINĖS REIKŠMĖS DALIES KELIO VAITKŪNŲ G.,
NEMAITONYS-VAITKŪNAI (Nr. n3) PAPRASTOJO REMONTO PROJEKTO
TECHNINĖ UŽDUOTIS**

Eil. Nr.	Pavadinimas	Reikalavimai
I. Bendra informacija apie pirkimo objektą		
1.	Projekto pavadinimas (Projekto vadovas gali tikslinti projekto rengimo metu)	„Nemaitonių sen. vietinės reikšmės dalies Vaitkūnų g., Nemaitonys – Vaitkūnai (Nr. n3) paprastasis remontas“. Projekto pavadinimą formuoti pagal STR1.04.04:2017 „Statinio projektavimas, projekto ekspertizė“ (toliau – Reglamentas) (projekto vadovas tikslina pavadinimą, statinio kategoriją ir statybos rūšį).
2.	Statinių grupės sudėtis (Statytojo sumanymai): Projekto parengimas	Inžinerinis statinys- vietinės reikšmės kelias Vaitkūnų g., Nemaitonys – Vaitkūnai (Nr. n3) kelio paprastasis remontas, atnaujinant žvyro dangą, kelkraščius, griovius ir įrengiant nuvažas į sklypus.
3.	Statinio (-ių) ar statinių grupės paskirtis ir bendrieji (techniniai ir paskirties) rodikliai	Kelių (gatvių) paskirties inžinerinis statinys: - kelio kategorija – Iv. - remontuojamo dalies kelio ilgis- apie 1600 m. - važiuojamosios dalies žvyro dangos plotis – 6,0 m. - kelkraštis-1.0 m. Koordinatės: X:6058336;Y:527511 (pr.) (asfalto pabaiga). X:6057121 Y:528565 (pb.). Pradžios ir pabaigos koordinatės tikslina projekto vadovas. Projektinius sprendinius derinti su Nemaitonių seniūne ir Kaišiadorių rajono savivaldybės Ūkio plėtros ir statybos skyriumi. Projektuoti tik statinio (sklypo) ribose Projekte turi būti numatyta želdinių atkuriamosios vertės žiniaraštis (taksacija-jeigu bus šalinami želdiniai).
4.	Statinio statybos rūšis	Paprastasis remontas, (tikslina projektuotojas).
5.	Statinio kategorija (kategoriją tikslina projekto vadovas)	II gr. nesudėtingasis (tikslina projektuotojas).
6.	Esamų statinio konstrukcijų būklė	Esama žvyro danga susidėvėjusi, kelkraščiai nusėdę, nuvažas į sklypus be žvyro dangos ir pralaidų.
7.	Statinio projekto rengimo etapas	Paprasto remonto aprašas.
7.1.	Projekto finansavimas	Kelių priežiūros ir plėtros programos lėšos ir Kaišiadorių rajono savivaldybės biudžeto lėšos.

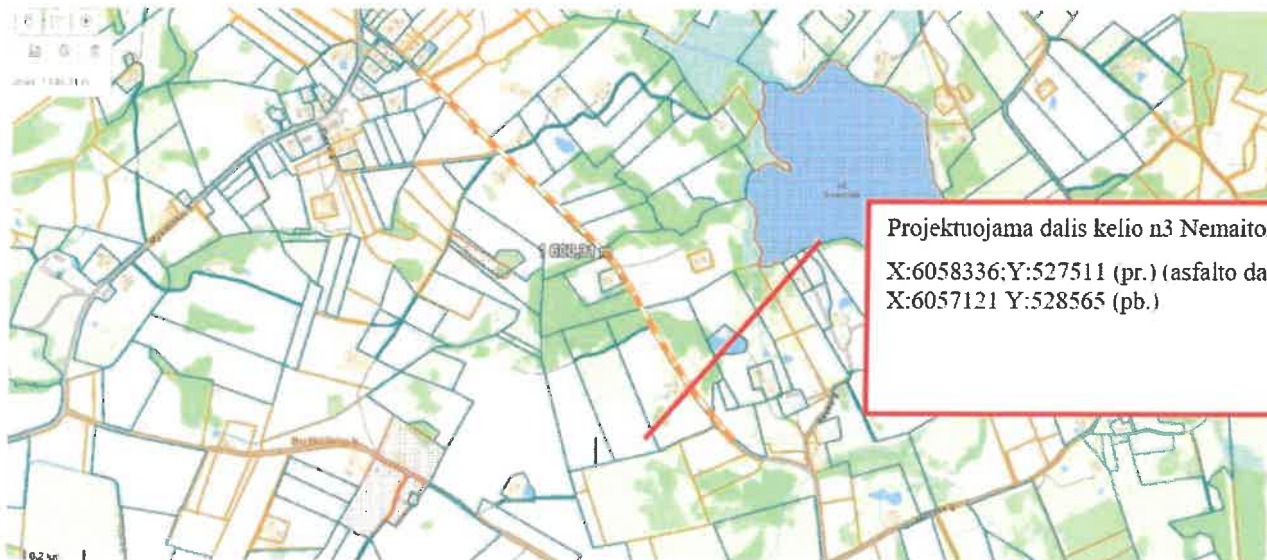
Eil. Nr.	Pavadinimas	Reikalavimai
II. Perkamų projektavimo paslaugų apimtis, trukmė ir perkančiosios organizacijos pateikiami duomenys		
8.	Projektavimo paslaugų apimtis:	Paprasto remonto aprašo parengimas.
8.1.	projektavimo paslaugos	<p>Projekto etapas (etapai), dalys.</p> <p>Projekto dalys nustatomos atsižvelgus į projektuojamo statinio specifiką:</p> <ul style="list-style-type: none"> - bendroji; [B] - susisiekimo; [S] - statybos skaičiuojamosios kainos nustatymo; [KS] - kitos projekto dalys reikalingos Darbams atlikti. <p>Vadovaujantis Reglamentu, paprastojo remonto projekto apimtis ir detalumas turi būti pakankamas Statytojo sumanymui suprasti, statinio statybos skaičiuojamajai kainai nustatyti, statinio statybos rangovui parinkti, statybos rangos darbams atlikti. Projekto vadovas projekto sudedamąsias dalis nustato atsižvelgus į projektuojamo statinio specifiką.</p> <p>Projektuojant vadovautis:</p> <p>LR Statybos įstatymu; Statybos techniniais reglamentu STR 2.06.04:2014 „Gatvės ir vietinės reikšmės keliai. Bendrieji reikalavimai“;</p> <p>Automobilių kelių standartizuotų dangų konstrukcijų projektavimo taisyklėmis KPT SDK 19; Automobilių kelių vandens nuleidimo sistemų projektavimo taisyklėmis KPT VNS 16 ; Automobilių kelių žemės darbų atlikimo ir žemės sankasos įrengimo taisyklėmis IT ŽS 17; Kelių techniniu reglamentu KTR 1.01:2008 „Automobilių keliai“;</p> <p>LR Neįgaliųjų integracijos įstatymu Bei kitais LR reglamentuotais teisės aktais.</p> <p>Parengto projekto sprendiniai turi atitikti galiojančių teritorijos planavimo dokumentų (Kaišiadorių rajono savivaldybės teritorijos bendrojo plano) sprendinius</p>
8.2.	kitos paslaugos, susijusios su projektavimo paslaugomis	<ol style="list-style-type: none"> 1. Topografinių planų parengimas (jeigu būtina). 2. Dokumentų (schemų ir kt.) parengimas NŽT sutikimų projektuoti ir statyti valstybinėje žemėje gavimui. 3. Dokumentų (schemų ir kt.) parengimas inžinerinių tinklų ir susisiekimo komunikacijų prisijungimo, apsaugojimo ar iškėlimo sąlygų gavimui. 4. Geologinių bei kitų reikalingų tyrinėjimų atlikimas (jeigu būtina). 5. Atskirų elektros, ryšių ar kitų inžinerinių komunikacijų dalių su skaičiuojamąja projekto

Eil. Nr.	Pavadinimas	Reikalavimai
		<p>įgyvendinimo sąmata vykdomai daliai parengimas ir jos suderinimas su inžinerinius tinklus eksploatuojančia organizacija (jeigu tai bus būtina).</p> <p>6. Servitutų schemas (-ų) (reikalingų servitutų sutartims) suformuotiems žemės sklypams, per kuriuos būtų tiesiamos susisiekimo komunikacijos, parengimas vadovaujantis Sutikimų tiesti susisiekimo komunikacijas, inžinerinius tinklus bei statyti jiems funkcionuoti būtinus statinius valstybinėje žemėje, kurioje nesuformuoti žemės sklypai, išdavimo taisyklių, patvirtintų Nacionalinės žemės tarnybos prie Žemės ūkio ministerijos direktoriaus 2013 m. rugsėjo 10 d. įsakymu Nr. 1P-(1.3)-265, 3 punktu: suformuotiems valstybinės žemės sklypams turi būti nustatomi servitutai, suteikiantys teisę tiesti susisiekimo komunikacijas, inžinerinius tinklus bei statyti jiems funkcionuoti būtinus statinius, jais naudotis ir juos aptarnauti, kurie nustatomi administraciniu aktu arba sandoriu, vadovaujantis LR civiliniu kodeksu, LR žemės įstatymo 23 straipsniu ir Žemės servitutų nustatymo administraciniu aktu taisyklėmis, patvirtintomis LR Vyriausybės 2004 m. spalio 14 d. nutarimu Nr. 1289;</p> <p>7. Su statytoju suderinto projekto sukėlimas nuotoliniu būdu į Lietuvos Respublikos statybos leidimų ir statybos valstybinės priežiūros informacinę sistemą „Infostatyba“.</p> <p>8. Jeigu privaloma (pagal teisės aktus) Užsakovo vardu gauti statybą leidžiantį dokumentą.</p>
9.	Projektavimo paslaugų trukmė dienomis (mėnesiais)	Bendra projektavimo darbų trukmė – 3,0 mėn.
9.1.	Planuojama statybos darbų pradžia, trukmė	2024-2025 metai. Darbų trukmė 5 mėn.
10.	Paslaugų teikėjui pateikiamos dokumentų, reikalingų statinio (-ių) ar statinių grupės projekto dokumentams (toliau – projekto dokumentai) parengti, kopijos (šių dokumentų kiekis priklauso nuo statinio paskirties, statybos vietos, sudėtingumo, poveikio aplinkai ir visuomenės sveikatai ir kt.):	
10.1.	Projektiniai pasiūlymai (tais atvejais, kai yra rengiami)	-
10.2.	žemės sklypo teisinės registracijos Lietuvos Respublikos nekilnojamojo turto registre dokumentai arba žemės sklypo nuomos (panaudos) dokumentai	-
10.3.	ištrauka (brėžinys) iš patvirtinto teritorijų planavimo dokumento ir sprendimas apie šio dokumento patvirtinimą	1. Kaišiadorių rajono savivaldybės teritorijos bendrojo plano (www.tpdr.lt)
10.4.	įstatymų ir kitų teisės aktų nustatytais	-

Eil. Nr.	Pavadinimas	Reikalavimai
	atvejais, kai atliekamas planuojamos ūkinės veiklos poveikio aplinkai vertinimas, planuojamos ūkinės veiklos poveikio visuomenės sveikatai vertinimo dokumentai	
10.5.	sklypo inžinerinių geodezinių tyrinėjimų dokumentai	Užsako projekto rengėjas.
10.6.	sklypo inžinerinių geologinių tyrimų dokumentai	Užsako projekto rengėjas.
10.7.	prisijungimo prie elektros energijos, vandentiekio nuotekų šalinimo, dujotiekio, elektroninių ryšių ir kitų inžinerinių tinklų bei susisiekimo komunikacijų sąlygos	Užsako projekto rengėjas.
10.8.	specialiųjų paveldosaugos reikalavimų, taikomų kultūros paveldo vertybei ar jos teritorijai, kultūros paveldo statiniui ar kultūros paveldo teritorijoje esančiam statiniui, specialiųjų saugomos teritorijos tvarkymo ir apsaugos reikalavimų, taikomų konkrečiam projektuojamam statiniui, sklypui ar teritorijai konservacinės apsaugos prioriteto teritorijoje ar kompleksinėje saugomoje teritorijoje, dokumentai (Statybos įstatymo 20 straipsnis 3 dalis 2, 3 punktai)	-
10.10.	esamų geležinkelių bei kelių ar gatvių schemas, lygiagrečiai vykdomi projektai	
10.11.	kiti dokumentai	-
III. Reikalavimai projektavimo paslaugoms		
11.	Projekto rengimo dokumentams taikomi teisės aktai, normatyviniai statybos techniniai dokumentai bei normatyviniai statinio saugos ir paskirties dokumentai	Lietuvos Respublikos civilinis kodeksas. Statybos įstatymas. Teritorijų planavimo įstatymas. Reglamentas, kiti statybą ir projektavimą reglamentuojantys teisės aktai. Projektavimo dokumentai turi atitikti norminių teisės aktų reikalavimus, o jais grindžiami sprendiniai suderinti su teritorijos infrastruktūros plėtra.
12.	Aplinkos, visuomenės sveikatos saugos, kraštovaizdžio, nekilnojamųjų kultūros paveldo vertybių, trečiųjų asmenų interesų apsaugos, saugomos teritorijos apsaugos ir kitos apsaugos (saugos), neįgaliųjų socialinės integracijos reikalavimai	Rengiant projektą, vadovautis LR statybos įstatymo 6 straipsnio nuostatomis. Projektas turi būti parengtas nepažeidžiant neįgaliųjų integracijos, visuomenės ir trečiųjų asmenų interesų.
13.	Esminiai funkciniai (paskirties), technologijos, techniniai, ekonominiai, kokybės, reikalavimai bei kiti rodikliai ir charakteristikos statiniui pagal sprendinių dalis	Vadovautis Reglamento nuostatomis. Projekto sprendiniai atskiruose projekto dokumentuose (techninėse specifikacijose, aiškinamuose raštuose, brėžiniuose, sąnaudų kiekių žiniaraščiuose) neturi prieštarauti vieni kitiems.

Eil. Nr.	Pavadinimas	Reikalavimai
		Projekto sudėtyje nurodyti visus matuojamų statinių ir tvarkomos teritorijos rodiklius.
14.	Nurodymai sprendinių derinimui, jų pritarimui ir pan.	Tiekėjas projektą derina LR statybos įstatymo nustatyta tvarka. Rengiant projektą privaloma vadovautis Kaišiadorių rajono teritorijos bendrojo plano sprendiniais (www.kaisiadorys.lt).
15.	Statinio ar statinių grupės projektavimo ir statybos eiliškumas	Nenustatoma
16.	Projekto rengimo dokumentų kalba	Lietuvių
17.	Reikalavimai projekto rengimo dokumentų įforminimui, sudėčiai ir pan.	Parengti 2 popierinius projekto egzempliorius ir po 1-ą kompiuterinę laikmeną PDF ir DWG formatais.
18.	Techninės specifikacijos priedai	Situacijos schema. Techninės specifikacijos priedai yra neatskiriama šios specifikacijos dalis.
IV. Reikalavimai statinio projekto vykdymo priežiūrai		
19.	Statinio projekto vykdymo priežiūra	Netaikoma

Schema





**KAIŠIADORIŲ RAJONO SAVIVALDYBĖS ADMINISTRACIJOS
ŪKIO PLĖTROS IR STATYBOS SKYRIUS**

Biudžetinė įstaiga. Katedros g. 4, LT-56121 Kaišiadorys, tel. (8 346) 20 450, +37061855094
el. p. darius.jocys@kaisiadorys.lt, dokumentai@kaisiadorys.lt
Duomenys kaupiami ir saugomi Juridinių asmenų registre, kodas 188773916.

UAB „Inžinerinis projektavimas“
El. p. info@projektavimas.net

2024 - 11 - Nr.SIU1-

DĖL PROJEKTINIŲ SPRENDINIŲ

Kaišiadorių rajono savivaldybė peržiūrėjo UAB „Inžinerinis projektavimas“ pateikto projekto „SR2024-275 (1) „Nemaitonių sen. vietinės reikšmės dalies Vaitkūnų g., Nemaitonys - Vaitkūnai (Nr. n3) paprastas remontas“ projektinius sprendinius ir pritaria jiems.

Ūkio plėtros ir statybos skyriaus vedėjas

Darius Jocys

Justė Kasparavičienė, mob. +37067970198, el. p. juste.kasparaviciene@kaisiadorys.lt



2024
Kaišiadorys
Lietuvos kultūros sostinė



**INŽINERINIS
PROJEKTAVIMAS**

ĮSAKYMAS

DĖL PROJEKTO VADOVO IR PROJEKTO DALIES VADOVO PASKYRIMO

2024-10-10 Nr. PV-978

Vilnius

Vadovaudamasis LR Statybos įstatymu (1996 m. kovo 19 d. Nr. I-1240), projekto vadovu ir projekto dalies vadovu skiriu Karolį Mickevičių, atestatų Nr. 36475; 36476, šiam objektui:

1.	Nemaitonių sen. vietinės reikšmės dalies Vaitkūnų g., Nemaitonys - Vaitkūnai (Nr. n3) paprastasis remontas.
----	---

Direktorius Karolis Mickevičius

(parašas)



STATYBOS PRODUKCIJOS
SERTIFIKAVIMO CENTRAS

Valstybės įmonė Statybos produkcijos sertifikavimo centras, įmonės kodas 110068926, Linkmenų g. 28, LT-08217 Vilnius

KVALIFIKACIJOS ATESTATAS

Nr.36475

Karolis Mickevičius

Suteikta teisė eiti ypatingojo statinio projekto vadovo, ypatingojo statinio projekto vykdymo priežiūros vadovo ir ypatingojo statinio statybos techninės priežiūros vadovo pareigas.

Statiniai: susisiekimo komunikacijos (gatvės, vandens uostų statiniai, kiti transporto statiniai), inžineriniai tinklai (vandentiekio ir nuotekų šalinimo), hidrotechnikos statiniai, kitos paskirties inžineriniai statiniai.

Direktorius



Valdemaras Gauronskis

21607

Išduotas 2018 m. liepos 13 d.

Pirmą kartą išduotas 2016 m. liepos 19 d.


Kvalifikacijos atestatų registras skelbiamas www.spsc.lt

Projektui parengti naudotos licencijuotos projektavimo programinės įrangos sąrašas

Pažymime, kad vadovaujantis STR 1.04.04:2017 „Statinio projektavimas, projekto ekspertizė“ 8 priedu, pateikiame licencijuotos projektavimo programinės įrangos sąrašą, pagal projekto sudedamąsias dalis:

1. Tyrinėjimo dokumentacija - Autodesk Infrastructure Design Suite Premium 2017;
2. Projektinių pasiūlymų dalis - Autodesk Infrastructure Design Suite Premium 2017;
3. Melioracijos dalis - Autodesk Infrastructure Design Suite Premium 2017;
4. Statybos skaičiuojamosios kainos nustatymo – Sistela programinė įranga;

Direktorius Karolis Mickevičius



(parašas)

BRĚŽINIAI



Trasos pradžia: 0+00.00
 X:6058336.68
 Y:527511.14

Kreivės pradžia: 1+11.41
 X:6058259.96
 Y:527591.91

Kreivės pabaiga: 1+41.12
 X:6058239.33
 Y:527613.30

Tiesių užto taškas: 3+25.32
 X:6057744.95
 Y:527744.95

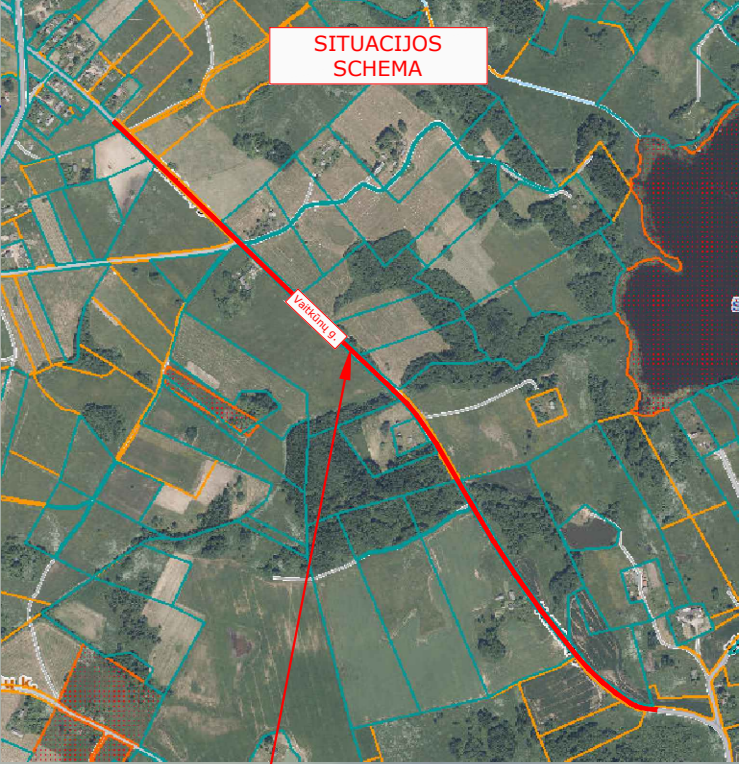
Lapų sujungimo linija lapas 1
 Lapų sujungimo kreivės pradžia: 6+11.88
 X:6057911.40
 Y:527951.05

Sutartiniai žymėjimai

	Žemės sklypų ribos (geodeziškai matuotos)
	Gatvės statinio riba
	Žemės sklypų ribos (preliminariai matuotos)
	Žvyro dangą (0/16 arba 0/22 fr. nesurūštas mišinys)
	Kelkraščių dangą
	Šlaitai/Grioviai*
	Nuovažų/sankryžų pažyrvavimas
	Šalinami želdiniai, trukdantys rengti projekto sprendinius

Pastabos:
 Naujai įrengiamų šlaitų nuolydis 1:1,5. Išimtiniais atvejais, atskiruose ruožuose technškai pagrindus, šlaitai gali būti statinami. Šlaitai ir grioviai tikslinami statybų metu.
 Nuovažų ir sankryžų plotai suvedami su esamais pločiais;
 Želdiniai trukdantys rengti projekto sprendinius turi būti genėjami.

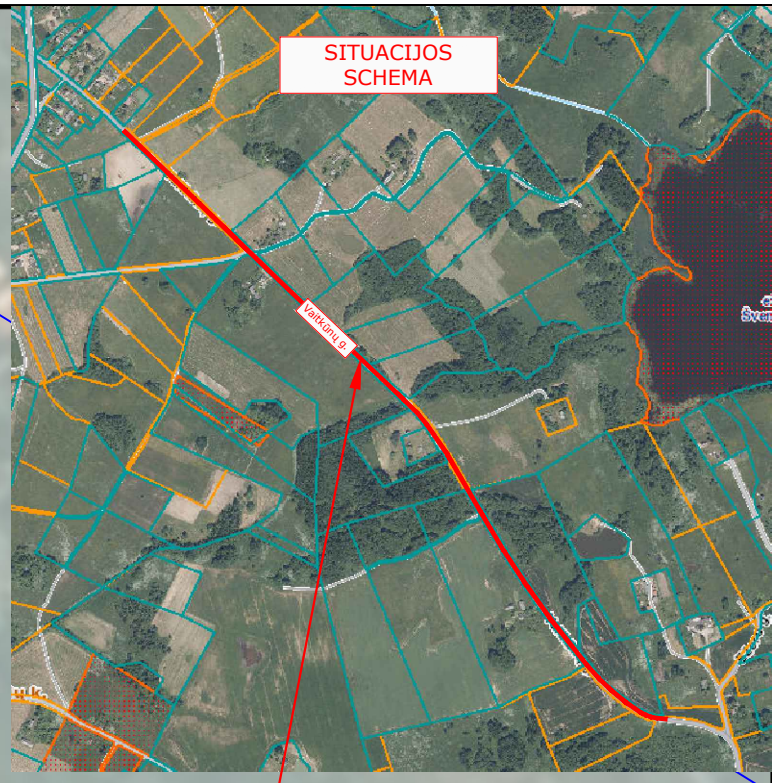
0	2024-10	STATYBAI	
Laida	Išleidimo data	Laidos statusas. Keitimo priežastis (jei taikoma)	
Kval. Patv. Dok. Nr.	UAB „Inžinerinis projektavimas“ Panerių g. 64, Vilnius info@projektavimas.net	Statinio projekto pavadinimas: NEMAITONIŲ SEN. VIETINĖS REIKMĖS DALIES VAITKŪNŲ G., NEMAITONYS - VAITKŪNAI (NR. N3) PAPRASTOJO REMONTO APRAŠAS	
36475	PV	Karolis Mickevičius	Laida
36476	PDV	Karolis Mickevičius	0
	Statytojas ir (arba) užsakovas:	Dokumentų žymuo:	Lapas Lapų
LT	KAIŠIADORIŲ RAJONO SAVIVALDYBĖ	SR2024-275(1)-PRA-BD.S-B-01	1 3



Projektuojama vieta

Sutartiniai žymėjimai

	Žemės sklypų ribos (geodeziškai matuotos)
	Gatvės statinio riba
	Žemės sklypų ribos (preliminariai matuotos)
	Žvyro dangą (0/16 arba 0/22 fr. nesurūštas mišinys)
	Kelkraščių dangą
	Šlaitai/Grioviai*
	Nuovazų/sankryžų pažyrvavimas
	Šalinami želdiniai, trukdantys rengti projekto sprendinius



Projektuojama vieta



Sutartiniai žymėjimai

	Žemės sklypų ribos (geodeziškai matuotos)
	Gatvės statinio riba
	Žemės sklypų ribos (preliminariai matuotos)
	Žvyro dangą (0/16 arba 0/22 fr. nesurištasis mišinys)
	Kelkraščių dangą
	Šlaitai/Grioviai*
	Nuovažų/sankryžų pažyrvavimas
	Šalinami želdiniai, trukdantys įrengti projekto sprendinius

Trasos pabaiga: 16+19.08
X:6057121.00
Y:528565.00

Kreivės pradžia: 15+69.64
X:6057155.67
Y:528529.92

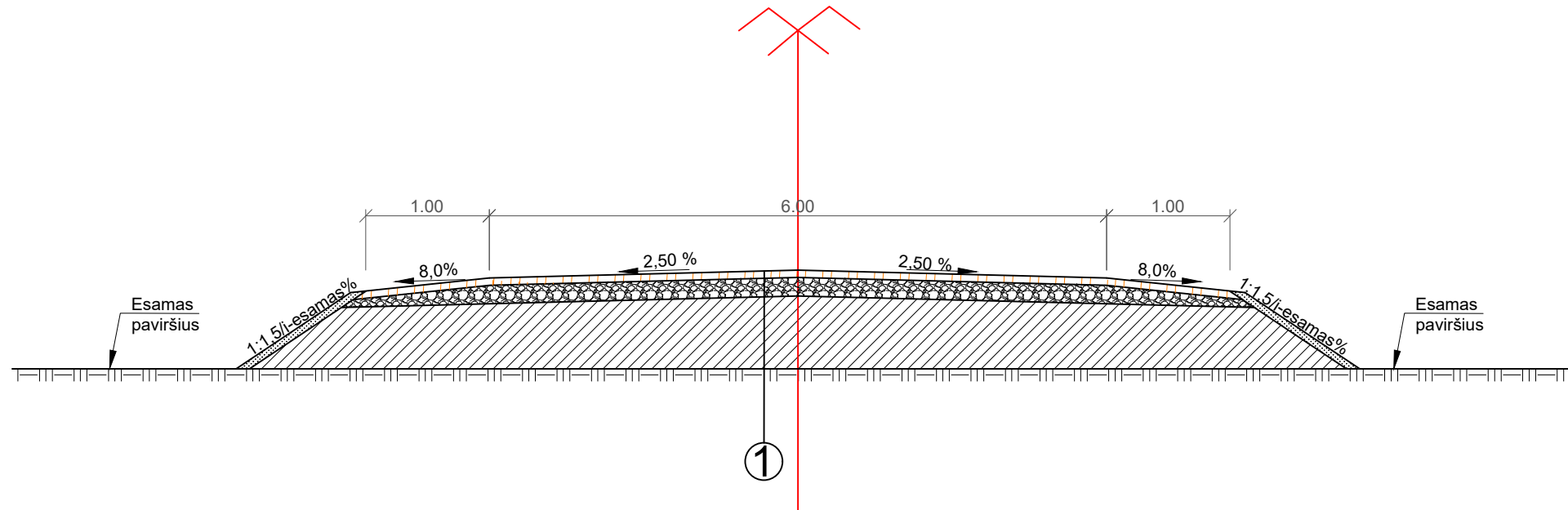
Kreivės pabaiga: 14+32.87
X:6057262.96
Y:528445.09

Kreivės pradžia: 12+55.96
X:6057408.29
Y:528344.42

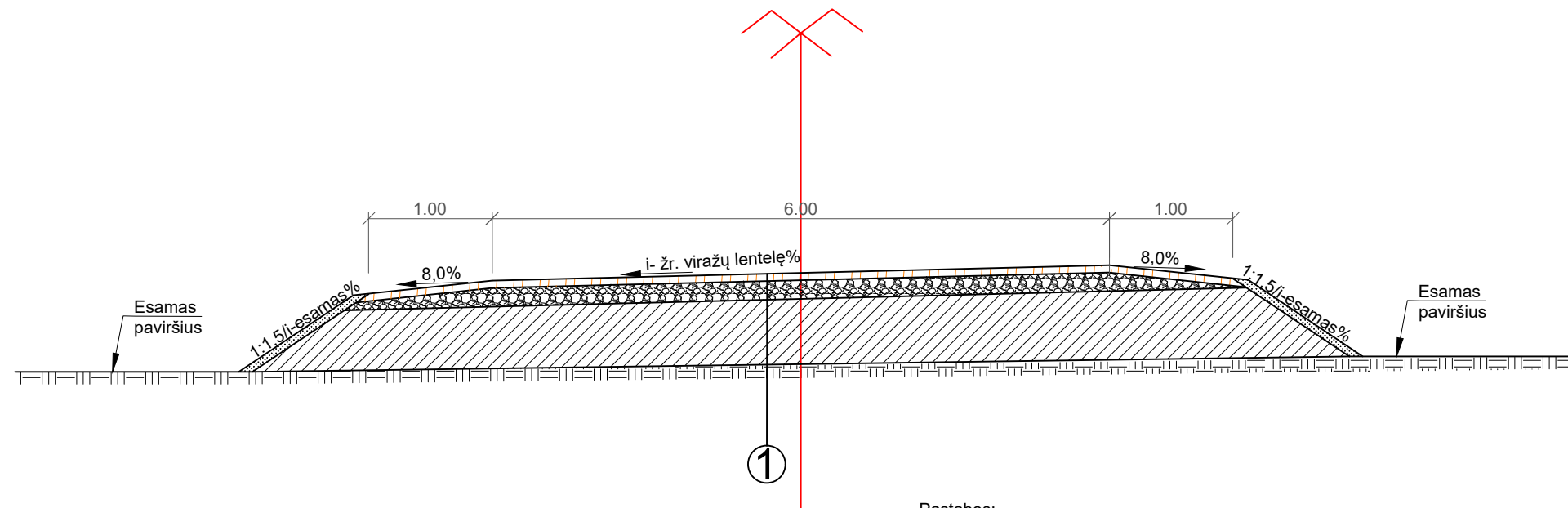
Lapų sujungimo linija lapas 2
Lapų sujungimo linija lapas 3

Dokumento žymuo:	Lapas	Lapų	Laida
SR2024-275(1)-PRA-BD.S-B-01	3	3	0

Skersinis profilis Nr. 1



Skersinis profilis Nr. 2
(viražas į K.P.)



Pastabos:

1. Matmenys nurodyti metrais;
2. Nuolydžiai ir pločiai suvedami su esamais.
3. Naujai įrengti/ tvarkomi šlaitai turi būti 1:1,5 nuolydžio, tačiau išimtinais atvejais, atskiruose ruožuose dėl esamos situacijos gali būti ir mažinamas, o šlaitai statinami, kad išsietėtų sprendiniai gatvės sklypo ribose.

1

6 cm Dangos sluoksnis be rišiklių iš 0/16 arba 0/22 fr. nesurištųjų medžiagų mišinio
15 cm Pagrindo sluoksnis iš 0/32 arba 0/45 fr. nesurištųjų medžiagų mišinio
Esama dangos konstrukcija

VIRAŽŲ LENTELE			
Nuo PK	Iki PK	Kairė pusė,%	Dešinė pusė,%
15+69	16+14	-3,0	3,0

0	2024-10	STATYBAI		
Laida	Išleidimo data	Laidos statusas. Keitimo priežastis (jei taikoma)		
Kval. Patv. Dok. Nr.		UAB „Inžinerinis projektavimas“ Panerių g. 64, Vilnius info@projektavimas.net	Statinio projekto pavadinimas: NEMAITONIŲ SEN. VIETINĖS REIKMĖS DALIES VAITKŪNŲ G., NEMAITONYS - VAITKŪNAI (NR. N3) PAPRASTOJO REMONTO APRAŠAS	
36475	PV	Karolis Mickevičius		Statinio numeris ir pavadinimas, dokumento pavadinimas:
36476	PDV	Karolis Mickevičius		Laida
			SKERSINIAI PROFILIAI M 1:50	
LT	Statytojas ir (arba) užsakovas: KAIŠIADORIŲ RAJONO SAVIVALDYBĖ		Dokumento žymuo: SR2024-275(1)-PRA-BD.S-B-02	
			Lapas	Lapų
			1	1