

STATYTOJAS (UŽSAKOVAS)	UAB „PAKRUOJO VANDENTIEKIS“
STATYTOJO (UŽSAKOVO) ADRESAS	PRAMONĖS G. 1, PAKRUOJIS, 83163 PAKRUOJO R. SAV.
STATINIO (GRUPĖS) PAVADINIMAS	ROZALIMO NUOTEKŲ VALYMO ĮRENGINIŲ PAKRUOJO R. SAV., ROZALIMAS, DAUGYVENĖS G. REKONSTRUKCIJA
STATYBOS VIETA	PAKRUOJO R. SAV., ROZALIMAS, DAUGYVENĖS G.
STATINIO KATEGORIJA	NEYPATINGASIS STATINYS
STATYBOS RŪŠIS	REKONSTRAVIMAS
PROJEKTAVIMO STADIJA	PRIEŠPROJEKTINIAI PASIŪLYMAI
BYLOS ŽYMUO	TU24-15-PP/2
Vilnius, 2024 m.	

UAB „TEISA“	DIREKTORĖ	INDRĖ DRUNGILIENĖ	
	RENGĖJAS	MINDAUGAS KVASAUSKAS Atestato Nr. 34672	

TURINYS

1. NORMATYVINIAI, KITI DOKUMENTAI IR DUOMENYS, KURIAIS VADOVAUJANTIS PARENGTI ŠIE PROJEKTINIAI PASIŪLYMAI.....	3
1.1. <i>Pagrindiniai teisiniai dokumentai</i>	3
1.2. <i>Kiti dokumentai.....</i>	4
2. ESAMA SITUACIJA.....	5
2.1. <i>Bendri duomenys</i>	5
2.2. <i>Esama nuotekų valykla</i>	5
2.3. <i>Klimatinės sąlygos</i>	7
2.4. <i>Saugomos teritorijos.....</i>	7
2.5. <i>Kultūros paveldo objektai ir teritorijos</i>	7
2.6. <i>Teritorijų planavimo ir statybos dokumentai.....</i>	7
3. PROJEKTINIAI PASIŪLYMAI NUOTEKŲ VALYMO ĮRENGINIŲ REKONSTRUKCIJAI	7
3.1. <i>Techninis ir technologinis valymo renginių apibūdinimas</i>	8
3.2. <i>Automatika ir valdymas</i>	10
3.3. <i>Aptarnaujantis personalas.....</i>	11
3.4. <i>Azoto denitrifikavimas su išoriniu anglies šaltiniu.....</i>	11
3.5. <i>Fosforo šalinimas</i>	12
3.6. <i>Nuotekų valymo įrenginių sklypas</i>	12
PRIEDAI.....	13

1. **NORMATYVINIAI, KITI DOKUMENTAI IR DUOMENYS, KURIAIS VADOVAUJANTIS PARENGTI ŠIE PROJEKTINIAI PASIŪLYMAI**

1.1. **Pagrindiniai teisiniai dokumentai**

1. LR Statybos įstatymas 2016 m. birželio 30 d. Nr. XII-2573
2. LR Aplinkos apsaugos įstatymas 1992 m. sausio 21 d., Nr. I-2223;
3. LR Atliekų tvarkymo įstatymas 1998 m. birželio 16 d., Nr. VIII-787;
4. LR Žemės įstatymas 1994 m. balandžio 26 d., Nr. I-446;
5. LR Specialiųjų žemės naudojimo sąlygų įstatymas 2019 birželio 6 d., Nr. XIII-2166;
6. Europos Parlamento ir Tarybos reglamentas (ES) 2011 m. kovo 9 d. Nr. 305/2011;
7. LR Aplinkos ministro įsakymas „Dėl statybos techninio reglamento STR 1.01.03:2017 „Statinių klasifikavimas“ patvirtinimo“ 2016 m. spalio 27 d. Nr. D1-713;
8. LR Aplinkos ministro įsakymas „Dėl statybos techninio reglamento STR 1.01.08:2002 „Statinio statybos rūšys“ patvirtinimo“ 2002 m. gruodžio 5 d. Nr. 622;
9. LR Aplinkos ministro įsakymas „Dėl statybos techninio reglamento STR 1.04.02:2011 „Inžineriniai geologiniai ir geotechniniai tyrimai“ patvirtinimo“ 2011 m. gruodžio 29 d. Nr. D1-1053;
10. LR Aplinkos ministro įsakymas „Dėl statybos techninio reglamento STR 1.05.01:2017 „Statybą leidžiantys dokumentai. Statybos užbaigimas. Statybos sustabdymas. Savavališkos statybos padarinių šalinimas. Statybos pagal neteisėtai išduotą statybą leidžiantį dokumentą padarinių šalinimas“ patvirtinimo“ 2016 m. gruodžio 12 d. Nr. D1-878;
11. LR Aplinkos ministro įsakymas „Dėl statybos techninio reglamento STR 1.04.04:2017 „Statinio projektavimas, projekto ekspertizė“ patvirtinimo“ 2016 m. lapkričio 7 d. Nr. D1-738;
12. LR Aplinkos ministro įsakymas „Dėl statybos techninio reglamento STR 1.06.01:2016 „Statybos darbai. Statinio statybos priežiūra“ patvirtinimo 2016 m. gruodžio 2 d. Nr. D1-848;
13. LR Aplinkos ministro įsakymas „Dėl statybos techninio reglamento STR 2.07.01:2003 „Vandentiekis ir nuotekų šalintuvai. Pastato inžinerinės sistemos. Lauko inžineriniai tinklai“ patvirtinimo“ 2003 m. liepos 21 d. Nr. 390;
14. Respublikinės statybos normos RSN 26 – 90 „Vandens vartojimo normos“.
15. LR Aplinkos ministro įsakymas „Dėl paviršinių nuotekų tvarkymo reglamento patvirtinimo“ 2007 m. balandžio 2 d. Nr. D1-193;
16. LR Aplinkos ministro įsakymas „Dėl nuotekų tvarkymo reglamento patvirtinimo“ 2007 m. spalio 8 d. Nr. D1-515;
17. LR Aplinkos ministro 2001 m. kovo 30 d. įsakymas Nr. 171 „Dėl vandens išteklių naudojimo ir teršalų išleidžiamų su nuotekomis, pirminės apskaitos ir kontrolės tvarkos patvirtinimo“.
18. Aplinkos ministro 1999 m. liepos 14 d. įsakymas Nr. 217 „Dėl atliekų tvarkymo taisyklių patvirtinimo“.
19. Priešgaisrinės apsaugos ir gelbėjimo departamento prie Vidaus reikalų ministerijos direktoriaus įsakymu 2009 m. gegužės 22 d., Nr. 1-168 patvirtintos „Lauko gaisrinio vandentiekio tinklų ir statinių projektavimo ir įrengimo taisyklės“.
20. Sveikatos apsaugos ministro 2011 m. birželio 13 d. įsakymas Nr. V-604 „Dėl Lietuvos higienos normos HN 33:2011 „Triukšmo ribiniai dydžiai gyvenamuosiuose ir visuomeninės paskirties pastatuose bei jų aplinkoje“ patvirtinimo.
21. Lietuvos standartas LST 1516:2015 „Statinio projektas. Bendrieji įforminimo reikalavimai“
22. LR Vyriausiojo valstybinio darbo inspektoriaus įsakymas „Dėl Saugos ir sveikatos taisyklių statyboje DT 5-00 patvirtinimo“ 2000 m. gruodžio 22 d. Nr. 346;

23. Valstybinės geodezijos ir kartografijos tarnybos prie LR Vyriausybės direktoriaus įsakymas „Dėl techninių reikalavimų reglamento GKTR 2.08.01:2000 „Statybiniai inžineriniai geodeziniai tyrinėjimai“ patvirtinimo“ 2000 m. balandžio 12 d. Nr. 28;

24. Vokietijos ATV-DVWK-A 131E standartas. Vienos pakopos veikliojo dumblo įrenginių parinkimas.

25. Vokietijos DWA-M 210 standartas. Periodinio veikimo veikliojo dumblo įrenginiai (SBR).

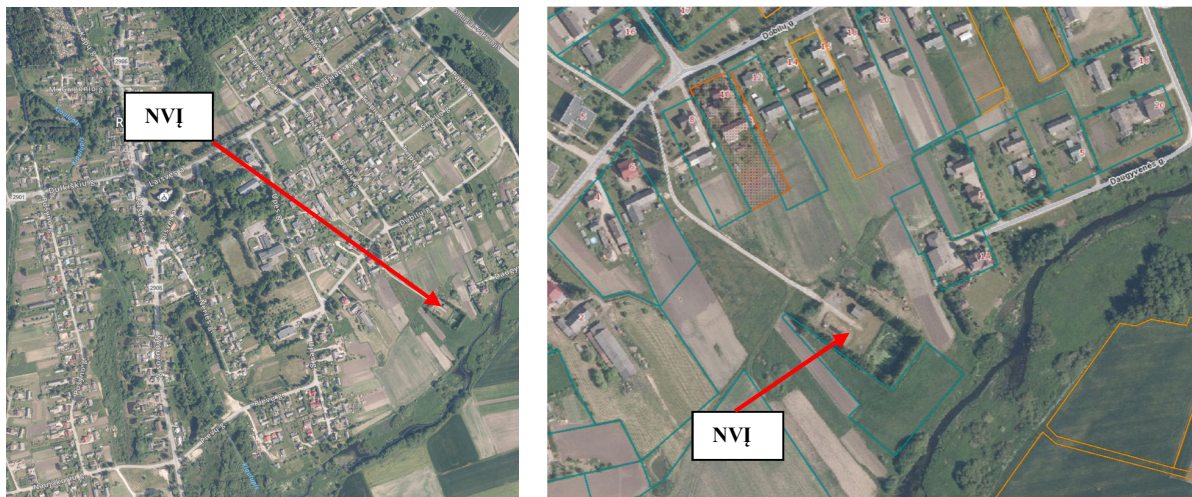
1.2. Kiti dokumentai

1. Nuotekų užterštumo tyrimai.
2. Nuotekų debito duomenys.
3. Pakruojo rajono vandens tiekimo ir nuotekų tvarkymo infrastruktūros plėtros specialiojo plano keitimas (dokumento Nr. informacinėje sistemoje Nr. S-RJ-65-20-228).
4. LHMT pažyma apie hidrologines sąlygas.

2. ESAMA SITUACIJA

2.1. Bendri duomenys

Rozalimas – miestelis Pakruojo rajono savivaldybėje, prie kelio Pakruojis–Smilgiai. Seniūnijos ir seniūnaitijos centras.



2.1 pav. NVI situacijos schema. Šaltiniai: www.maps.lt ir www.regia.lt

2.2. Esama nuotekų valykla

Nuotekų valymo įrenginius (toliau – NVI) eksploatuoja ir prižiūri UAB „Pakruojo vandentiekis“. NVI yra miestelio petrytinėje dalyje nesuformuotame sklype valstybinėje žemėje.

NVI statiniai nuosavybės teise priklauso UAB „Pakruojo vandentiekis“. NVI esamas projektinis našumas 100 m³/d. NVI pradėti eksploatuoti 1981 m.

Esamus NVI sudaro:

- nuotekų siurblinė;
- slėgio gesinimo šulinys;
- aerotankas;
- kūdra;
- valytų nuotekų surinkimo, debito matavimo šulinys;
- orapūtinė;
- išleistuvas.

Technologinis procesas

Nuotekos iš gyvenvietės iki valyklos atiteka savitaka iki esamos nuotekų siurblinės. Nuotekos esančia siurblinė pakeliamos į slėgio gesinimo šulinį. Iš šio šulinio nuotekos savitaka patenka į aerotanką. Biologiškai valytos nuotekos surenkamos šulinyje, iš kurio nukreipiamos į kūdrą, po to mėginių ėmimo šulinį iš kurio išleistuvas savitaka nuvedamos į priimtuvą – Daugyvenės upę. Aktyvus perteklinis dumblas išsiurbiamas iš antrinių nusodintuvų asenizacine mašina ir išvežamas į Pakruojo miesto nuotekų valymo įrenginius. Nuotekų siurblinės ir nuotekų valymo įrenginių darbas pilnai automatizuotas.

Oras orapūtėmis tiekiamas į aerotankus.

Faktiniai 2021-2023 metų apibendrinti nuotekų kiekiai ir nevalytų bei valytų nuotekų parametrai pateikti 2.1-2.3 lentelėse.

2.1 lentelė. NVĮ faktiniai rodikliai

Eil. Nr.	Rodiklis	Mato vnt.	Vid. reikšmė
1.	Vidutinis nuotekų debitas $Q_{h,vid}$	m ³ /h	11,3
2.	Vidutinis nuotekų debitas $Q_{d,vid}$	m ³ /d	154
3.	Maksimalus valandinis sausu metu $Q_{h,max saus}$	m ³ /h	10,6*

* - skaičiuotinas debitas

Remiantis UAB „Pakruojo vandentiekis“ informacija 2021-2023 m. vidutinis dienos debitas metu siekia apie 154 m³/d. Debitas sausu metu siekia apie 10,6 m³/d. Atskirais mėnesiais debitas kito nuo 73 iki 516 m³/d.

2.2 lentelė. NVĮ faktinės teršalų apkrovos

Eil. Nr.	Rodiklis	Mato vnt.	Vid. reikšmė	Min. ir maks. reikšmės
1.	Biocheminis deguonies suvartojimas (BDS ₇)	kg/d	53,4	45,2-63,3
		mg/l	356	301-425
2.	Cheminiis deguonies suvartojimas (ChDS)	kg/d	80,6	66,8-89,0
		mg/l	537	445-593
3.	Skendinčios medžiagos (SM)	kg/d	38,3	22,5-63,9
		mg/l	255	150-426
4.	Bendrasis azotas (N _b)	kg/d	9,6	8,9-10,5
		mg/l	64,3	59,6-70,3
5.	Bendrasis fosforas (P _b)	kg/d	1,1	1,0-1,2
		mg/l	7,4	6,4-7,9

2.3 lentelė. NVĮ valytų nuotekų faktiniai parametrai

Eil. Nr.	Parametras	Matavimo vnt.	Vid. reikšmė	Min. ir maks. reikšmės
1.	Biocheminis deguonies suvartojimas (BDS ₇)	mg O ₂ /l	6,55	4,04-8,93
2.	Skendinčios medžiagos (SM)	mg/l	32,2	32,2-n.d.
3.	Bendrasis azotas (N _b)	mg/l	24,2	14,3-34,7
4.	Bendrasis fosforas (P _b)	mg/l	4,7	4,04-5,4

2.4 lentelė. Pagrindiniai reikalavimai NVĮ valytoms nuotekoms

Parametras	Matavimo vnt.	Vidutinio paros mėginio DLK	Momentinė DLK	Vidutinė metinė DLK	Minimalus išvalymo efektyvumas, %
BDS ₇	mg O ₂ /l	–	34*	23*	-
SM	mg/l	–	40	30	–
N _b	mg/l	–	–	25	80
P _b	mg/l	–	–	4	80

Pastaba: DLK – didžiausia leistina koncentracija

* - šiuo metu taikomi išvalymo rodikliai

Pažymėtina, kad atliekamas poveikio priimtuvui vertinimas ir apskaičiuota leistina nuotekų užterštumo bendruoju fosforu vidutinė metinė koncentracija, kuriai esant nebūtų viršijamas leistinas poveikis paviršiniam vandens telkiniui, yra mažesnė arba lygi 2 mg/l, – LK nustatoma lygi 2 mg/l; kai apskaičiuota koncentracija nuo 2 iki 4 mg/l, – LK nustatoma pagal skaičiavimo rezultatus; kai apskaičiuota koncentracija didesnė už 4 mg/l, – LK nustatoma lygi 4 mg/l. Tai pat, turi būti atliekamas poveikio priimtuvui vertinimas ir apskaičiuota leistina nuotekų užterštumo bendruoju azotu vidutinė metinė koncentracija, kuriai esant nebūtų viršijamas leistinas poveikis paviršiniam vandens telkiniui, yra

mažesnė arba lygi 20 mg/l, – LK nustatoma lygi 20 mg/l; kai apskaičiuota koncentracija nuo 20 iki 25 mg/l, – LK nustatoma pagal skaičiavimo rezultatus; kai apskaičiuota koncentracija didesnė už 25 mg/l, – LK nustatoma lygi 25 mg/l.

Atlikus poveikio priimtuvui skaičiavimus (žiūr. priedą.) nustatyta, kad bendrasis azotas turi būti išvalomas iki 25 mg/l, o bendrasis fosforas iki 4 mg/l.

Atitekančių nuotekų teršalų koncentracijų santykiai sekantys: $ChDS/BDS_5=1,4$; $BDS_5/Nb=4,8$, $BDS_5/Pb=41,8$. Matyti, kad biologinio azoto iš nuotekų šalinimui užtikrinti teršalų santykis pakankamas.

2.3. Klimatinės sąlygos

Klimatinės sąlygos Pakruojo rajono savivaldybėje pagal RSN 156-94 „Statybinė klimatologija“: vyraujantys vėjai sausio mėn. – pietvakarių, pietų, pietryčių kryptų, liepos mėn. – vakarų, pietų, šiaurės vakarų, pietvakarių vėjai. Vidutinis metinis vyraujančių kryptų vėjo greitis 3,7 m/s, absoliutus metinis vėjo greičio maksimumas 28 m/s (1969). Vidutinė metinė oro temperatūra yra 5,9 °C. Vidutinė temperatūra šilčiausią mėnesį (liepą) yra 16,7 °C, šalčiausią metų mėnesį (sausį) -5,7 °C. Absoliutus oro temperatūros metinis maksimumas buvo 33,7 °C (1959 m.), absoliutus oro temperatūros metinis minimumas buvo -35,5 °C (1978 m.). Metinis vidutinis santykinis oro drėgnumas 80 %. Vidutinis kritulių kiekis per metus yra 605 mm, absoliutus paros kritulių maksimumas 80,3 mm (1966 m.). Vidutinis sniego dangos storis per žiemą 21 cm, didžiausias dekadinis sniego dangos storis 83 cm. Maksimalus dirvožemio įšalimo gylis (arčiausia pagal klimatinės sąlygas stotis Biržai) galimas vieną kartą per 10 metų – 113 cm, per 50 metų – 154 cm.

2.4. Saugomos teritorijos

Esami nuotekų valymo įrenginiai nepatenka į saugomas teritorijas.

2.5. Kultūros paveldo objektai ir teritorijos

Nuotekų valymo įrenginiai nepatenka į kultūros paveldo objektų ir vietovių teritorijas ar jų apsaugos zonas.

2.6. Teritorijų planavimo ir statybos dokumentai

Pakruojo rajono vandens tiekimo ir nuotekų tvarkymo infrastruktūros plėtros specialiojo plano keitime (dokumento Nr. informacinėje sistemoje Nr. S-RJ-65-20-228) numatytas Rozalimo NVĮ rekonstravimas.

3. PROJEKTINIAI PASIŪLYMAI NUOTEKŲ VALYMO ĮRENGINIŲ REKONSTRUKCIJAI

Atsižvelgiant į 2.2 skyrelyje pateiktą informaciją numatomi projektiniai rekonstruojamos valyklos parametrai.

3.1 lentelė. Nuotekų valyklos projektiniai debitai

Eil. Nr.	Pavadinimas	Mato vnt.	Reikšmė
	Debitai (biologinio valymo linijoms)		
1.	Nuotekų vidutinis paros debitas	m ³ /d	150
2.	Nuotekų didžiausias valandos debitas (sausu metu)	m ³ /h	24
3.	Nuotekų didžiausias valandos debitas (lietingu metu)	m ³ /h	29,6
	Nuotekų temperatūra		
4.	Nuotekų vidutinė temperatūra žiemos metu	°C	+ 10

Eil. Nr.	Pavadinimas	Mato vnt.	Reikšmė
5.	Nuotekų vidutinė temperatūra vasaros metu	⁰ C	+ 20

3.2 lentelė. Nuotekų valyklos projektinės teršalų apkrovos

Eil. Nr.	Rodiklis	Mato vnt.	Reikšmė
1.	Biocheminis deguonies suvartojimas (BDS ₅ /BDS ₇)	mg/l	310/365
		kg/d	46,4/53,4
2.	Cheminis deguonies suvartojimas (ChDS)	mg/l	445
		kg/d	66,8
3.	Skendinčios medžiagos (SM)	mg/l	255
		kg/d	38,3
4.	Bendrasis azotas (N _b)	mg/l	64
		kg/d	9,6
5.	Bendrasis fosforas (P _p)	mg/l	7,4
		kg/d	1,1

3.1. Techninis ir technologinis valymo renginių apibūdinimas

Nuotekų valymo įrenginius sudarys šios grandys:

1. Kompleksinis parengtinio valymo įrenginys nešmenų ir smėlio atskyrimui (1 vnt.);
2. Išlyginamasis rezervuaras (1 vnt.);
3. Apvedimo linija;
4. Anaerobinė zona (2 vnt.);
5. Dvi lygiagrečios biologinio valymo technologinės linijos SBR (2 vnt.);
6. Vieta nuotekų bandinių pasėmimui: prieš valymo įrenginius ir po biologinio valymo įrenginių (2vnt.);
7. Biologinio valymo įrenginių avarinio apvedimo linija (1 vnt.);
8. Perteklinio dumblo aerobinio stabilizatorius/tankintuvas (1 vnt.);
9. Biologinio valymo grandies aeracijai numatomos orapūtės (2+1 vnt.);
10. Perteklinio dumblo aerobiniam stabilizatoriui/tankintuvui numatoma orapūtė (1 vnt.);
11. Išorinio anglies šaltinio dozavimo mazgas (1 vnt.);
12. Valytų nuotekų debito apskaitos mazgas su mėginių ėmimo vieta (1 vnt.);
13. Išleistuvas į esamą šulinį.

Mechaninis valymas

Parengtinio nuotekų valymo grandį sudarys kompleksinis nuotekų valymo įrenginys, pagamintas gamykloje, grotos - apvedimo linija, ir kt. Taip pat numatomas AISI316 grėblys nešmenims nugrėbti. Parengtinio valymo procesas apima nuotekų apvalymą grotose (nešmenų sulaikymas) ir smėliagaudėse (smėlio šalinimas):

- kombinuotos mechaninės grotos su integruota smėliagaude 1 vnt.;
- rankinės grotos (apvedimo linijoje) 1 vnt.

Iš nuotekų slėgio gesinimo kameros nuotekos itekės į technologiniame pastate montuojamą

kombinuotą mechaninių grotų su integruota smėliagaude įrenginį, kurioje bus pašalinami stambūs nešmenys ir sulaikomos smėlio, žvyro dalelės.

Įrenginio našumas $\geq 30 \text{ m}^3/\text{h}$ (8,3 l/s), smėlio pašalinimo efektyvumas ne mažiau 90%, sulaikomų smėlio dalelių dydis $\leq 20\text{mm}$. Siūlomas vienas kompleksinis nuotekų valymo įrenginys. Mechaninėse grotose atskirti stambūs nešmenys bus plaunami, nusausinami, presuojami ir pakraunami į nešmenų $0,66 \text{ m}^3$ konteinerus. Smėlio šalinimo iš smėliagaudės dugno įranga (šnekinis konvejeris) veikia automatiškai. Smėliagaudeje iš nuotekų atskirtas smėlis bus nusaustas ir patalpintas į smėlio konteinerį.

Nuotekų išlyginimo rezervuaras

Valomos nuotekos į biologinio valymo įrenginius bus tiekiamos periodiškai, todėl numatomas išlyginimo rezervuaras.

Išlyginamasis rezervuaras numatomas bendrame technologinių talpų bloke, t.y. priblokuotas prie periodinio veikimo bioreaktorių.

Rezervuaras sugrupuotas bendrame technologinių talpų bloke yra planuojamas uždengto tipo.

Perdangoje numatytos angos technologinės įrangos, matavimo prietaisų įrengimui ir aptarnavimui. Taip pat numatomos landos ir kopėčios, kad aptarnaujantis personalas galėtų saugiai nultipti ant rezervuaro dugno.

Nuotekų debito ir koncentracijų išlyginimo rezervuare nuotekos bus maišomos mechanine maišykle. Maišyklė planuojama su stacionaria iškėlimo konstrukcija AISI 316.

Išlyginimo rezervuare planuojama prieduobė, siurblio patalpimui. Šiuo siurbliu apvalytos nuotekos periodiškai kiekvieno ciklo pradžioje slėginiais vamzdžiais tiekiamos į veikliojo dumblo bioreaktorių (SBR).

Biologinis nuotekų valymas

Anaerobinė zona

Numatomų aerotankų anaerobinėse zonose vyksta biologinis fosforo pašalinimas. Anaerobinėse zonose biologiškai fosforas pašalinamas 70 – 80%. Anaerobinėse zonose numatomos pamaišymo priemonės-maišyklės.

SBR

Nuotekų biologiniam valymui planuojami veikliojo dumblo sekos bioreaktoriai (SBR). Nuotekų valymo technologija pritaikyta iš nuotekų šalinti BDS ir biogenines medžiagas - azotą ir fosforą. SBR reaktoriaus pradžioje planuojama pertvara atskirta zona, į kurią patenka nevalytos nuotekos.

Šioje zonoje, nuotekų pildymo metu, veiklusis dumblas yra labiau apkrautas organiniais teršalais. Tai sudaro tinkamas sąlygas labiau formuoti dribsnius sudarantiems mikroorganizmams ir iki minimumo yra sumažinamas siūlinių mikroorganizmų augimas.

Nuotekų biologinio valymo įrenginius sudaro du SBR bioreaktoriai, kuriuose nuotekos valomos ciklais. Abiejų SBR reaktorių ciklai tarpusavyje prasilenkia.

Kiekviename SBR reaktoriuje numatomi nuolatinio veikimo ištirpusio deguonies, drumstumo (dumblo koncentracijos) jutikliai. Matavimo duomenys automatiškai perduodami į SCADA sistemą.

Kiekviename SBR reaktoriuje numatoma po dvi mechanines maišykles, kurios užtikrina tinkamą veikliojo dumblo ir nuotekų sumaišymą, kuomet vyksta nuotekų valymo procesai, bet nedirba orapūtės ir nevyksta dumblo mišinio aeravimas.

Kiekviename SBR reaktoriuje numatyta dugninė membraninių vamzdinių difuzorių sistema, tolygiai išdėliota per visą SBR dugną. Oras į aeracinę sistemą tiekiamas iš orapūtinės. Aeravimo intensyvumas priklauso nuo ištirpusio deguonies koncentracijos SBR reaktoriuje. Projektinė ištirpusio

deguonies koncentracija SBR reaktoriuje 2 mg/l. SBR reaktoriuje išmatuota ištirpusio deguonies koncentracija nepertraukiamai siunčiama į SCADA sistemą, kuri per orapūčių dažnio keitiklius reguliuoja (didina/mažina ar palaiko pastovų) orapūtės sukimosi greitį ir tuo pačiu orapūtės našumą

Oro tiekimas

Siūlomos trys orapūtės (2 darbinės ir atsarginė), tiekiančios orą į aerotanką, šešių žingsnių sistema. Aeracija yra paskirstyta į penkias pakopas (nuo 20 % iki 100 % maksimalaus orapūčių veikimo). Nuolatos matuojantis deguonies matavimo prietaisas ir laiko reguliatorius kiekvienai linijai duoda duomenis į PLV automatiniam aeracijos kontroliavimui. Laiko reguliatorius valdo aeraciją nuo nulinės aeracijos tam tikrą nustatytą laiką padėties didėjančiomis pakopomis iki nustatytos maksimalios deguonies koncentracijos pasiekimo. Po to, sistema palaiko deguonies lygį tam tikrą nustatytą laikotarpį. Tada aeracija sustoja. Kai minimalus nurodytas deguonies taškas pasiekiamas, pakopinė aeracija vėl prasideda.

Oras į dumblo tankintuvą perteklinio dumblo stabilizavimui tiekiamas iš atskiros orapūtės.

Oras į smėliagaudę tiekiamas iš atskiros orapūtės prie kompleksinio įrenginio. Orapūtės dirba pagal laiką, bei oksimetro parodymus.

Dumblo apdorojimas

Perteklinis dumblas iš SBR dungo tiekiamas į perteklinio dumblo tankintuvą-stabilizavimui. Numatoma dumblą tankintuve stabilizuoti iki 20 dienų. Dumblo stabilizavimui oras tiekiamas orapūte. Dumblo talpoje sumontuojamas atvamzdis su greito prijungimo antgaliu, kuriuo dumblas iš talpos dugno išsiurbiamas asenizaciniu automobiliu ir išvežamas tolimesniam tvarkymui. Dumblo tankintuve nusistovėjęs dumblo vanduo nuvedamas į nuotekų slėgio gesinimo kamerą.

Valytų nuotekų ištekėjimas

Po nuotekų valymo, valytos nuotekos plaukiojančio dekanterio pagalba, atsidarius peilinei sklendei teka į mėginių ėmimo ir debito matavimo mazgą. Šiame mazge įrengiamos atskirtos kameros – mėginių ėmimui bei debito matavimui. Pirmoje kameroje gali būti imami mėginiai.

Debito matavimo kameroje valytų nuotekų apskaitai įrengiamas elektromagnetiniai debitomačiai. Po apskaitos valytos nuotekos nauju išleistuvu išleidžiamos į priimtuvą.

3.2. Automatika ir valdymas

Nuotekų valykloje turi būti įdiegta SCADA sistema. Visas technologinis procesas turi du valdymo būdus:

- Automatinis valdymas – pagrindinis režimas;
- Rankinis valdymas – pagalbinis režimas.

Rankinis valdymas skirstomas:

- vietinis valdymo režimas, kuris naudojamas paleidimo derinimo darbuose, individualiuose bandymuose, esant ypatingiems atvejams, atliekant remonto darbus;
- distancinis valdymas atliekamas iš dispečerinio pulto operatoriumi.

Visa informacija apie valymo įrenginių darbą parodyta vizualiai pagrindiniame skyde operatoriaus patalpoje ir kompiuterio ekrane dispečerinėje. Duomenų perdavimas ir nuotolinis proceso valdymas numatomas iš UAB „Pakruojo vandentiekis“ dispečerinės.

Nepertraukiamo valymo proceso užtikrinimui numatomas generatorius su automatine valdymo sistema (ARI).

Kontroliuojami parametrai

Nuotekų siurblinė:

- ✓ SiurbLIAI dirba/nedirba;
- ✓ Nuotekų lygis surblinėje.

Parentinio ir biologinio valymo grandies duomenys:

- ✓ Integruotos grotos ir smėliagaudė – dirba/nedirba/vandens lygis pakilęs;
- ✓ 3 orapūtės – dirba/nedirba ir reguliavimas dažnio pavara, darbo laiko apskaita, reguliavimas

pagal oksimetro parodymus;

✓ Dumblo tankintuvo orapūtė – dirba/nedirba, valdymas pagal laiko ciklogramą, darbo laiko apskaita;

- ✓ Dumblo tankintuvas lygio daviklis – dumblo lygis;

✓ Reagentų dozavimo įrenginys – dirba/nedirba, valdymas rankiniu tiek automatinu būdu, valdymas pagal debitomačio parodymus;

- ✓ 2 oksimetrai – matavimo realiame laike duomenys;

- ✓ 2 dumblo koncentracijos matuokliai – matavimo realiame laike duomenys;

✓ 4 elektrifikuotos sklendės – dumblo tiekimui į dumblo talpą/denitrifikacijos kamerą atidarytos/uždarytos, bei tiekimas pagal nustatytą laiką ir debitą;

- ✓ debitmačiai – matavimo realiame laike duomenys ir jų kaupimas;

✓ perteklinio dumblo grąžinimo siurbLIAI (nustatyti pagal laiką ir debitą) – dirba/nedirba, įjungti/išjungti;

- ✓ 2 maišyklės anaerobinėse kameroje – dirba/nedirba, darbo laiko apskaita;

- ✓ 2 maišyklės denitrifikacinėse kameroje – dirba/nedirba, darbo laiko apskaita;

- ✓ 1 maišyklė išlyginamojoje talpoje – dirba/nedirba, darbo laiko apskaita;

- ✓ elektrifikuotos sklendės – atidarytos/uždarytos;

✓ Valytų nuotekų debitmatis –matavimo realiame laike duomenys ir jų kaupimas (grafinis pavidalas su vidutine paros apskaita);

- ✓ pH ir temperatūros matuoklis - matavimo realiame laike duomenys;

- ✓ Suvartotos elektros energijos apskaita;

- ✓ Priešgaisrinė ir apsauginė signalizacija;

- ✓ Avariniai gedimų, elektros tiekimo nutrūkimo signalų perdavimas;

- ✓ Priešgaisrinės saugos ir apsaugos jutiklių signalų perdavimas;

- ✓ Generatoriaus įsijungimas/išsijungimas, darbo laikas, kuro lygis ir įspėjimas apie kritinį kuro lygį.

3.3. Aptarnaujantis personalas

Nuotekų valymo įrenginiai dirbs automatinu režimu. Personalo poreikis valymo procesui bus minimalus. Pagrindiniai aptarnaujančio personalo darbai naujai planuojamai įrangai: vizualinė įrenginių darbo apžiūra, patikrinti kiekvieno įrenginio elektros energijos sąnaudas, sekti ir pasirūpinti nepertraukiamu elektros energijos tiekimu, prižiūrėti visų įrenginių veikimą, užpildyti eksploatacinį žurnalą, šalinti atsiradusius gedimus, pakeisti nešmenų ir nuogriebų konteinerius. Esant reikalui atlikti pakeitimus valdymo programoje.

3.4. Azoto denitrifikavimas su išoriniu anglies šaltiniu

Netaikoma, tačiau numatoma technologiniame pastate vieta įrangai.

3.5. Fosforo šalinimas

Netaikoma, tačiau numatoma technologiniame pastate vieta įrangai.

3.6. Nuotekų valymo įrenginių sklypas

Nuo esamo žvyro dangos privažiavimo kelio, į valyklos teritorijoje turi būti įrengta skaldos aptarnavimo keliai ir aikštelė valymo įrenginius aptarnaujančiam transportui.

Nuogrindos technologinius statinius numatomos trinkelio dangos.

Nuotekų valymo įrenginių statiniai turi būti apšviesti. Numatomas LED apšvietimas su foto elementu, judesio davikliu ir laiko rėle.

Esami valyklos statiniai, kurie trukdo naujų statinių statybai ir eksploatacijai demontuojami.

Esamo NVĮ teritorijos aptvėrimo tinklas kiauras, g/b stulpeliai aptrupėję, vietomis išgriuvę, todėl NVĮ aptveriamas nauja segmentine. Patekimui į teritoriją numatomi dvivėriai rakinami vartai ir varteliai.

NVĮ turi būti taikomi projekto rengimo metu aktualios redakcijos Nacionaliniam saugumui užtikrinti svarbių viešųjų geriamojo vandens tiekėjų ir nuotekų tvarkytojų ir jiems nuosavybes teise priklausančios ar kitaip valdomos ir (arba) naudojamos geriamojo vandens tiekimo ir (arba) nuotekų tvarkymo infrastruktūros fizinės ir veiklos apsaugos reikalavimai patvirtinti LR aplinkos ministro 2004 m. spalio 19 d įsakymu.

PRIEDAI

1. Principinė technologinė schema.
2. Nuotekų valyklos sklypo planas.
3. Poveikio priimtuvui skaičiavimas.

ĮRENGIMŲ ŽYMĖJIMAS

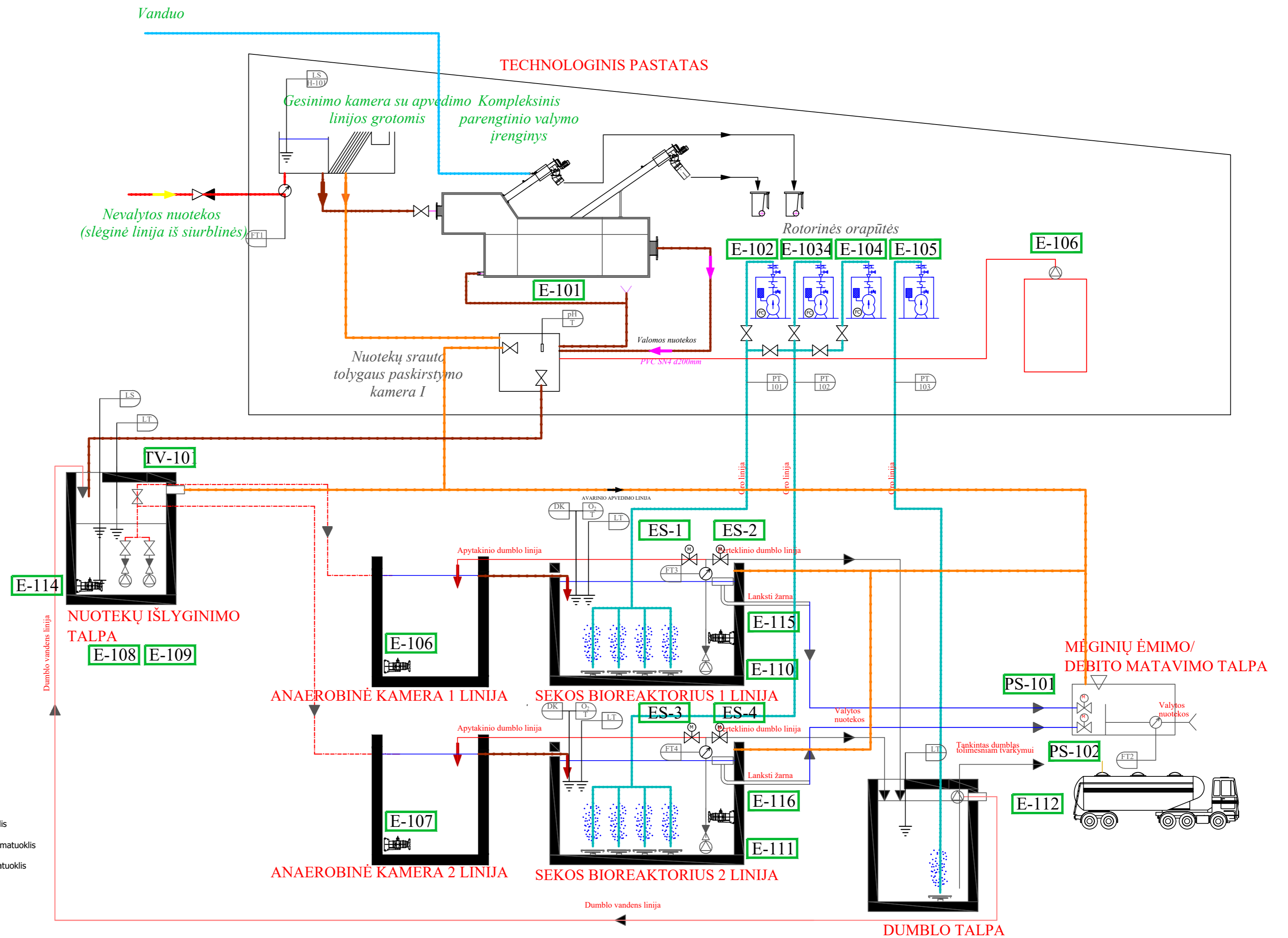
- E-101** Parengtinio nuotekų valymo įrenginys
- E-102** Rotorinė orapūtė
- E-103** Rotorinė orapūtė
- E-104** Rotorinė orapūtė
- E-105** Dumblo stabilizavimo orapūtė
- E-106** Propelerinė maišyklė
- E-107** Propelerinė maišyklė
- E-108** Išcentrinis siurblys
- E-109** Išcentrinis siurblys
- E-110** Išcentrinis siurblys
- E-111** Išcentrinis siurblys
- E-112** Dumblo vandens siurblys
- E-113** Reagentų siurblys
- E-114** Propelerinė maišyklė
- E-115** Propelerinė maišyklė
- E-116** Propelerinė maišyklė

SKLENDŽIŲ ŽYMĖJIMAS

- ES-1** El.rutulinė dvipozicinė
- ES-2** El.rutulinė dvipozicinė
- ES-3** El.rutulinė dvipozicinė
- ES-4** El.rutulinė dvipozicinė
- PS-101** El.peilinė
- PS-102** El.peilinė
- TV-10** Triageis vožtuvas

ŽYMĖJIMAS

- | | | | |
|--|-------------------------|--|-----------------------------------|
| | El. sklendė/vožtuvas | | Lygio matuoklis |
| | Rankinė sklendė | | pH, temperatūros matuoklis |
| | Atbulinis vožtuvas | | Deguonies, temperatūros matuoklis |
| | Maišyklė | | Dumblo koncentracijos matuoklis |
| | Dumblo-nuotekų siurblys | | Dažnio keitiklis |
| | | | Slėgio matuoklis |
| | | | Lygio daviklis |
| | | | Slėgio indikatorius |
| | | | Debitmatis |
| | | | El. variklis |
| | | | Debito matuoklis |



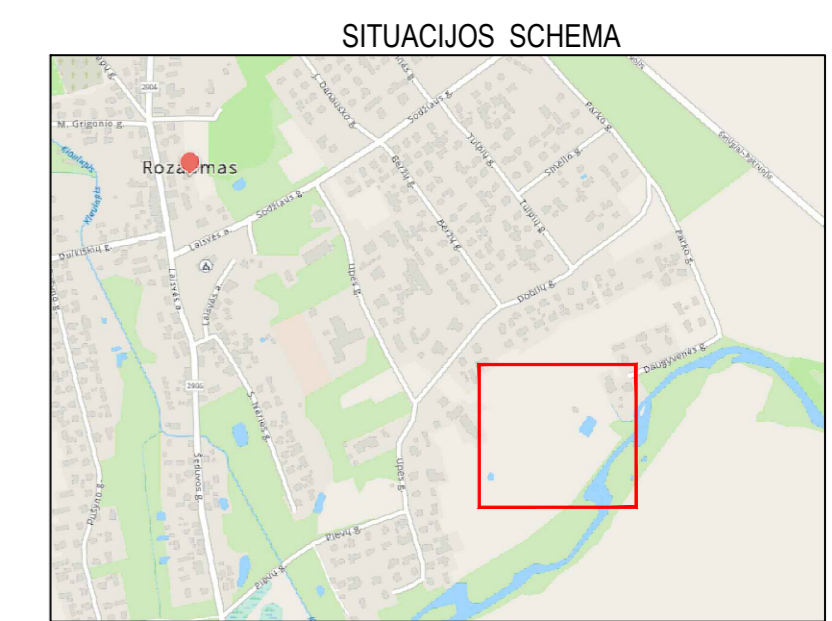
ROZALIMO NUOTEKŲ VALYMO ĮRENGINIŲ PAKRUOJO R. SAV.,
ROZALIMAS, DAUGYVENĖS G. REKONSTRUKCIJA

TECHNOLOGINĖ SCHEMA



SUTARTINIAI ŽYMĖJIMAI

F1	Buitinių nuotekų tinklas
FS1	Slėginis buitinių nuotekų tinklas
F4	Apvedimo linija
F15	Valytų buitinių nuotekų tinklas
V1	Vandentiekio tinklas
—●—	Tvora
▼	Mėginių ėmimo vieta
■	Tankinto dublo išsiurbimo vieta
■ (yellow hatched)	Projektuojama skaldos danga
■ (red hatched)	Projektuojama trinkelė danga



- DARBŲ ATLIKIMO PASTABOS:
1. ŽEMĖS DARBUS VYKDYTI VADOVAUJANTIS STR 1.06.01:2016 (STATYBOS DARBAI. STATINIO STATYBOS PRIEŽIŪRA) REIKALAVIMAIS.
 2. SUSIKIRTIMO VIETOSE SU ESAMAIS DRENAŽO TINKLAIS, ATSTATYTI DRENAŽO RINKTUVUS NAUJOMIS MEDŽIAGOMIS PER IŠKASOS PLOTĮ IR TIK PLANUOSE PAŽYMĖTOSE VIETOSE.

ROZALIMO NUOTEKŲ VALYMO ĮRENGINIŲ PAKRUOJO R. SAV.,
ROZALIMAS, DAUGYVENĖS G. 1 REKONSTRUKCIJA

NUOTEKŲ VALYMO ĮRENGINIŲ PLANAS M1:500

Poveikio priimtuvui skaičiavimas

$$C_{\text{nuotekų}} = \frac{1,1 \cdot C_{\text{upės (DLK)}} \cdot Q_{\text{nuotekų}} + 360 \cdot C_{\text{upės (DLK)}} \cdot Q_{\text{upės}}}{Q_{\text{nuotekų}}}$$

$C_{\text{nuotekų}}$ – didžiausia BDS ₇ koncentracija vidutiniame paros arba momentiniame nuotekų mėginyje, kuriai esant dar nebus viršijamas leistinas poveikis priimtuvui, mg/l;	2,67
$C_{\text{upės (DLK)}}$ – DLK pagal BDS ₇ priimtuve (reikalavimai gerai priimtovo būklei), mg/l;	2,3
$Q_{\text{nuotekų}}$ – išleidžiamų nuotekų didžiausias skaičiuotinas valandinis debitas (sausu metu), m ³ /h;	26,9
$Q_{\text{upės}}$ – minimalus vasaros–rudens nuosėkio 80 % tikimybės 30 sausiausių parų iš eilės vidutinis vandens debitas nuotekų išleidimo vietoje, m ³ /s	0,004

$$T_n = \frac{1,1 C_{\text{upės (DLK)}} \cdot Q_{\text{nuotekų}} + 0,1 C_{\text{upės (DLK)}} \cdot Q_{\text{upės}}}{1000}$$

Q upės (vidutinis daugiamečis)	
m3/s	1,190
tūkst. m3/metus	37527,8
Q nuotekų (Q vidutinis)	
m3/d	150
tūkst. m3/metus	54,75

	Azotas, t/metus	Fosforas, t/metus
T_n – metinė apkrova N arba P, kuriai esant nebus viršytas leistinas poveikis priimančiam vandens telkiniui, t/metus	7,63	0,38
$C_{\text{upės (DLK)}}$ – N arba P DLK priimtuve (reikalavimai gerai priimtovo būklei), mg/l	2,0	0,1
$Q_{\text{nuotekų}}$ – per metus išleidžiamų (planuojamų išleisti) nuotekų kiekis, tūkst.m ³ /metus	54,75	54,75
$Q_{\text{upės}}$ – vidutinis daugiamečis priimtovo nuotėkis nuotekų išleidimo vietoje, tūkst. m ³ /metus	37527,84	37527,84

$$C_n^{\text{mlakt}} = \frac{T_n}{Q_{\text{met.}}} \cdot 10^6$$

	Azotas, mg/l	Fosforas, mg/l
$C_{\text{nuot.}}$ – leistina teršalų koncentracija valybose nuotekose, mg/l	139,29	6,96
$Q_{\text{met. (nuotekų)}}$ – per metus išleidžiamų (planuojamų išleisti) nuotekų kiekis, m ³ /metus	54750	54750
T_n – metinė apkrova N arba P, kuriai esant nebus viršytas leistinas poveikis priimančiam vandens telkiniui, t/metus	7,63	0,38