


STATYTOJAS (UŽSAKOVAS)	RADVILIŠKIO RAJONO SAVIVALDYBĖS ADMINISTRACIJA	
PROJEKTO PAVADINIMAS	SKIRSTOMŲJŲ VANDENTIEKIO IR NUOTEKŲ ŠALINIMO TINKLŲ, VĖRIŠKIŲ G., ŠEDUVOJE, RADVILIŠKIO R. SAV., STATYBOS PROJEKTAS	
STATINIO (STATINIŲ) PAVADINIMAS	SKIRSTOMIEJI TINKLAI	
STATINIO (STATINIŲ) NAUDOJIMO PASKIRTIS	VANDENTIEKIO TINKLAI NUOTEKŲ ŠALINIMO TINKLAI	
STATINIO (STATINIŲ) KATEGORIJA	NEYPATINGASIS	
STATINIO (STATINIŲ) STATYBOS RŪŠIS	NAUJO STATINIO STATYBA	
STATINIO PROJEKTO NUMERIS	24011.LVN	
STATINIO PROJEKTO DALIS	LAUKO VANDENTIEKIO IR NUOTEKŲ ŠALINIMO	
STATINIO PROJEKTO DALIES ŽYMUO	LVN-01	
STATINIO PROJEKTO ETAPAS	TECHNINIS DARBO PROJEKTAS (TDP)	
BYLOS SEGTUVO LAIDOS ŽYMUO	0	
BYLOS (SEGTUVO) IŠLEIDIMO DATA	2024.11	
PROJEKTUOTOJAS	UAB „AIF LT“ ĮMONĖS KODAS: 300976751 ADRESAS: ŽIRMŪNŲ G. 139A, LT-09120, VILNIUS. TEL.+37067493346 EL. PAŠTAS: INFO@AIF.LT	
	UAB "EML tyrimų centras" Justiniškių g. 55-16 Vilnius Tel.: +370 687 97063 El.p.: elzebliaviene@gmail.com	
	V. PAVARDĖ, ATESTATO NR.	PARAŠAS
PROJEKTO VADOVAS	A. GUDELIS, A1606	
PROJEKTO DALIES VADOVAS	E.BLIAVIEN4, 13837	

STATINIO PROJEKTO DALIES BYLŲ (SEGTUVO) SUDĖTIES ŽINIARAŠTIS

EIL. NR.	BYLOS (SEGTUVO) ŽYMUO	LAIDA	BYLOS (SEGTUVO) PAVADINIMAS	PASTABOS
1.	LVN-01	0	LAUKO VANDENTIEKIO IR NUOTEKŲ ŠALINIMO	


STATINIO PROJEKTO DALIES BYLOS (SEGTUVO) DOKUMENTŲ SUDĖTIES ŽINIARAŠTIS

BYLOS TEKSTINIŲ DOKUMENTŲ SUDĖTIES ŽINIARAŠTIS

EIL. NR.	DOKUMENTO ŽYMUO	LAPŲ SK.	LAIDA	DOKUMENTO PAVADINIMAS	PASTABOS	LAPŲ NR.
1.	24011.LVN-01-TDP-LVN.BSŽ	2	0	Bylos sudėties žiniaraštis		2-3
2.	24011.LVN-01-TDP-LVN.AR	3	0	Aiškinamasis raštas		4-6
3.	24011.LVN-01-TDP-LVN.TS	35	0	Techninės specifikacijos		7-41
4.	24011.LVN-01-TDP-LVN.DKŽ	2	0	Sąnaudų žiniaraštis		42-43

BYLOS GRAFINIŲ DOKUMENTŲ SUDĖTIES ŽINIARAŠTIS

EIL. NR.	DOKUMENTO ŽYMUO	LAPŲ SK.	LAIDA	DOKUMENTO PAVADINIMAS	PASTABOS	LAPŲ NR.
1.	24011.LVN-01-TDP-LVN.B-01	1	0	Sklypo planas. Vandentiekio, nuotekų tinklai.		44
2.	24011.LVN-01-TDP-LVN.B-02	1	0	Sklypo planas. Vandentiekio, nuotekų tinklai. Apsaugos zonos.		45
3.	24011.LVN-01-DTP-LVN.B-03	1	0	Vandentiekio tinklo išilginis profilis. VŠ1 ÷ V1-44 (esamas).		46
4.	24011.LVN-01-TDP-LVN.B-04	1	0	Vandentiekio tinklo charakteringų taškų detalizacija.		47

0	2024-09-15	UŽSAKOVO SPRENDINIŲ DERINIMUI, EKSPERTIZEI ATLIKTI, STATYBOS LEIDIMO GAVIMUI			
LAIDA	IŠLEIDIMO DATA	LAIDOS STATUSAS. KEITIMO PRIEŽASTIS (JEI TAIKOMA).			
KVAL. PATV. DOK. NR.	 UAB "AIF LT" Žirmūnų g. 139A, LT-04130 Vilnius, Tel./Faks. +370(5)2757679		STATINIO PROJEKTO PAVADINIMAS SKIRSTOMŲJŲ VANDENTIEKIO IR NUOTEKŲ ŠALINIMO TINKLŲ, VĒRIŠKIŲ G., ŠEDUVOJE, RADVILIŠKIO R. SAV., STATYBOS PROJEKTAS. STATINIO NUMERIS IR PAVADINIMAS		
A1606	SPV	ARVYDAS GUDELIS	VANDENTIEKIO TINKLAS NUOTEKŲ ŠALINIMO TINKLAS		
	UAB "EML tyrimų centras" Justiniškių g. 55-16 Vilnius Tel.: +370 687 97063, El.p.: elzebliaviene@gmail.com		DOKUMENTO ŽYMUO BYLOS SUDĖTIES ŽINIARAŠTIS		LAIDA 0
13837	SPDV	Elzė Bliaviienė			
KALBOS TRUMP. LT	STATYTOJAS IR (ARBA) UŽSAKOVAS RADVILIŠKIO RAJONO SAVIVALDYBĖS ADMINISTRACIJA		DOKUMENTO ŽYMUO 24011.LVN-01-TDP-LVN.BSŽ		LAPAS 1
					LAPŲ 2

EIL. NR.	DOKUMENTO ŽYMUO	LAPŲ SK.	LAIDA	DOKUMENTO PAVADINIMAS	PASTABOS	LAPŲ NR.
5.	24011.LVN-01-TDP-LVN.B-05	1	0	Buitinių nuotekų tinklų išilgnis profilis. ŠF1-14 ÷ ŠF1-17.		48

PRIDEDAMŲ DOKUMENTŲ ŽINIARAŠTIS

EIL. NR.	LAPŲ SK.	DOKUMENTO PAVADINIMAS	PASTABOS	LAPŲ NR.
1.	1	UAB "Radviliškio vanduo" prisijungimo sąlygos		49

DOKUMENTO ŽYMUO	LAPAS	LAPŲ	LAIDA
24011.LVN-01-TDP-LVN.BSŽ	2	2	0

LAUKO VANDENTIEKIO IR NUOTEKŲ ŠALINIMO DALIES AIŠKINAMASIS RAŠTAS

NORMATYVINIŲ DOKUMENTŲ SĄRAŠAS


1. STR 2-07-01-2003 „Vandentiekis ir nuotekų šalintuvas. Pastato inžinerinės sistemos. Lauko inžineriniai tinklai
2. STR 1.04.04:2017 „Statinio projektavimas, projekto ekspertizė“;
3. Lauko gaisrinio vandentiekio tinklų ir statinių projektavimo ir įrengimo taisyklės, patvirtintos Prieš- gaisrinės apsaugos ir gelbėjimo departamento prie Vidaus reikalų ministerijos direktoriaus 2007 m. vasario 22 d. įsakymu Nr. 1-66; Paskelbta: VŽ, 2009-05-30, Nr. 63-2538
4. RSN 156 – 94 „Statybinė klimatologija“;
5. LR sveikatos apsaugos ministro 2023 m. sausio 31 d. įsakymas Nr.V-141 „Dėl Lietuvos higienos normos HN 24:2023 „Geriamojo vandens saugos ir kokybės reikalavimai“ patvirtinimo; Paskelbta: TAR, 2023-02-01, Nr. 01760
6. „Specialiųjų žemės naudojimo sąlygų įstatymas“. Paskelbta: TAR, 2019-06-19, Nr. 9862
7. STR 2.03.02:2005 Gamybos, pramonės ir sandėliavimo sklypų tvarkymas. VŽ, 2005-06-30, Nr. 80-2908
8. „Ekoprojektas“ g/b šulinių elementai „Vandentiekio ir nuotekinė šuliniai“ Kompl Nr. 39003;
9. „Paviršinių nuotekų tvarkymo reglamentas“. Patvirtintas Lietuvos Respublikos aplinkos ministro 2007 m. balandžio 2 d. įsakymu Nr. D1-193.
10. STR 1.06.01:2016 „Statybos darbai. Statinio statybos priežiūra“.

PRISIJUNGIMO SĄLYGOS

1. UAB „Radviliškio vanduo“ prisijungimo sąlygos 2024-09-13, Nr. 024/096.

Projekto daliai parengti naudota licencijuota programinė įranga:

- 1.1.1. AutoCAD LT - AutoCAD LT 2017, Single - Annual Subscr Advanced;
- 1.1.2. MS OFFICE HOME and Business 2016 En: Win P2 EuroZ ILIC Medialess (En);

0	2024-09-15	UŽSAKOVO SPRENDINIŲ DERINIMUI, EKSPERTIZEI ATLIKTI, STATYBOS LEIDIMO GAVIMUI		
LAIDA	IŠLEIDIMO DATA	LAIDOS STATUSAS. KEITIMO PRIEŽASTIS (JEI TAIKOMA).		
KVAL. PATV. DOK. NR.		UAB "AIF LT" Žirmūnų g. 139A, LT-04130 Vilnius, Tel./Faks. +370(5)2757679	STATINIO PROJEKTO PAVADINIMAS SKIRSTOMŲJŲ VANDENTIEKIO IR NUOTEKŲ ŠALINIMO TINKLŲ, VĖRIŠKIŲ G., ŠEDUVOJE, RADVILIŠKIO R. SAV., STATYBOS PROJEKTAS.	
A1606	SPV	ARVYDAS GUDELIS	STATINIO NUMERIS IR PAVADINIMAS VANDENTIEKIO TINKLAS NUOTEKŲ ŠALINIMO TINKLAS	
			DOKUMENTO ŽYMUO AIŠKINAMASIS RAŠTAS	
13837	SPDV	Elzė Bliavienė		LAIDA 0
KALBOS TRUMP. LT	STATYTOJAS IR (ARBA) UŽSAKOVAS RADVILIŠKIO RAJONO SAVIVALDYBĖS ADMINISTRACIJA		DOKUMENTO ŽYMUO 24011.LVN-01-TDP-LVN.AR	LAPAS 1
				LAPŲ 3

TECHNINIAI RODIKLIAI

Pavadinimas	Mato vienetas	Kiekis	Pastabos
Lauko vandentiekio tinklai			
Vandentiekio vamzdžiai d160 mm	m	84.50	Neypatingas statinys
Lauko buitinių nuotekų tinklai			
Nuotekų vamzdžiai d160 mm	m	86.75	Nesudėtingas I grupės statinys

Hidrogeologinės – geologinės sąlygos

PIRMINIŲ GEOLOGINIŲ – HIDROGEOLOGINIŲ TYRIMŲ APRAŠYMAS

Tyrimų vieta yra Vėriškių g. 66, Šeduvos m., Radviliškio r. sav.. Tyrimo sklypo padėties vietovėje schema pateikta 3 priede. Aikštelėje projektuojamas gamybos paskirties pastatas. Gręžinių absoliutiniai aukščiai kinta nuo 98,3 m iki 102,0 m.

Tyrimų sklypas yra sudarytas iš kvartero sistemos sluoksnių, kuriuos sudaro holoceno amžiaus derlingas dirvožemio sluoksnis (pd IV), Nemuno apledėjimo, Baltijos posvitės fluvioglacialiniai (f III bl) ir glacialiniai (g III bl) dariniai. Gręžiniuose iki 0,3 m gylio slūgso derlingas dirvožemio sluoksnis (pd. IV), po juo iki 0,9-5,6 m gylio slūgso Baltijos posvitės fluvioglacialiniai (f III bl) dariniai po jais iki gręžimo metu pasiekto 12 m gylio aptinkami glacialiniai (g III bl) dariniai .

Požeminis vanduo tyrimų metu aptiktas nuo 0,6 -2,2 m gylyje nuo esamo žemės paviršiaus (ties 97,3-101,2 aukščio altitudėmis) maksimalus galimas šio vandens lygis gali kilti arti esamo žemės paviršiaus. Atlikus laboratorinius vandens cheminės analizės tyrimus vanduo priskiriamas mažo cheminio agresyvumo kategorijai. Sniego tirpsmo metu ir po ilgalaikių liūčių technogeniniame grunte laikinai gali kauptis podirvio vanduo, kurio maksimalus lygis laikinai gali būti arti esamo žemės paviršiaus.

Nuotakyno ir vandentiekio tinklams nustatomos apsaugos zonos, kurių plotis po 2,5 metrus nuo vamzdinių ašių į abi puses, kai vamzdžio įgilinimas yra iki 2,5 m, ir po 5,0 metrus nuo vamzdinių ašių į abi puses, kai vamzdynas paklotas gyliu nei 2,5 m. Magistralinių vamzdinių, kurių skersmuo yra 400 milimetrų ir didesnis, apsaugos zona yra žemės juosta po 10 metrų nuo vamzdinių ašies.

Žemės darbus vykdyti STR 1.06.01:2016 „Statybos darbai. Statinio statybos priežiūra“.

Visi g/b šuliniai įrengiami pagal „Ekoprojektas“ 1994 m sudarytus „Buitinės ir vandentiekio nuotekynės šulinių, albumus LK1 ir LK1.1, LV1“, aprobuotus Statybos ir urbanistikos ministro 1995.07.27 Nr. 1-214-2749. Sąnaudų kiekių medžiagų žiniaraštyje nurodytos vandentiekio kameros markės, pagal kurias montuoti ir įrenginėti kameras, ir skaičiuoti reikalingų medžiagų kiekius.

Šulinio ar apžiūros šulinėlio dangtis turi būti viename lygyje su gatvės arba šaligatvio danga, 50-70 mm virš žaliosios vejos gyvenamuosiuose kvartaluose ir 200 mm virš žemės paviršiaus neužstatytoje teritorijoje.

Visi tinklai klojami ant sutankinto grunto, prieš tai jį išlyginant ir, jei reikia, profiliuojant pagrindą (vamzdį kloti pagal vamzdžių gamintojų nurodytą technologiją). Būtina, kad vamzdžiai nebūtų sugniuždyti ar suspausti netolygiai užpilant gruntą. Po vamzdžiais įrengiamas 15 cm sutankintas smėlio pagrindas.

Esamų tinklų įgilinimus susikirtimo vietose tikslinti darbų eigoje.

Po komunikacijų orinėmis bei kabelinėmis linijomis žemės darbus atlikti rankiniu būdu, griežtai laikantis visų saugos taisyklių.

Vykdamas darbus esamų komunikacijų apsaugos zonoje prieš darbų pradžią iškviesti tas komunikacijas eksploatuojančių organizacijų atstovus.

Baigus montavimo darbus atlikti vamzdinių hidraulinius bandymus ir praplovimą. Vandentiekio vamzdynams papildomai atliekama vamzdinių dezinfekcija, nuotekų vamzdynams atliekama TV diagnostika.

Baigus darbus atstatyti esamas dangas.

DOKUMENTO ŽYMUO	LAPAS	LAPŲ	LAIDA
24011.LVN-01-TDP-LVN.AR	2	3	0

VANDENTIEKIS

Atsižvelgiant į esamą vandentiekio tinklų padėtį teritorijoje ir remiantis išduotomis UAB „Radviliškio vanduo“ prisijungimo sąlygomis 2024-11-21 Nr. 024/116, projektuojami vandentiekio skirstomieji tinklai. Skirstomieji tinklai projektuojami iki Vėriškių g.66 sklypo (unik.Nr.4400-5226-4436), ties sklypu įrengiama vandentiekio kamera su uždaromąja armatūra. Projektuojamas skirstomasis vandentiekio tinklas prisijungiant prie esamų d250 vandentiekio tinklų, esamoje vandentiekio kameroje Nr. 44, prisijungimo vietoje įrengiama uždaromoji armatūra.

Vandentiekio tinklai montuojami atviru būdu, dalis tinklo Vėriškių g įrengiama uždaru būdu (po gatve). Rangovas darbų vykdymo metu gali keisti tinklų įrengimo būdų suderinęs su inžinieriumi.

BUITINIŲ NUOTEKŲ ŠALINIMO TINKLAI

Atsižvelgiant į esamą buitinių nuotekų tinklų padėtį teritorijoje ir remiantis išduotomis UAB „Radviliškio vanduo“ prisijungimo sąlygomis 2024-11-21 Nr. 024/116, projektuojami buitinių nuotekų tinklai iki Vėriškių g.66 sklypo (unik.Nr.4400-5226-4436), ties sklypu įrengiant nuotekų šulinį. Projektuojamą buitinių nuotekų tinklą numatoma pajungti prie anksčiau suprojektuotų d 200 miesto buitinių nuotekų tinklų esančių Vėriškių g..

Savitakinis buitinių nuotekų tinklas projektuojamas iš PE – RC d 200, PN 10 vamzdžių, įrengiant G/B šulinius vamzdynų susijungimo ir posūkių vietose. Šuliniuose, gilesniuose kaip 4m įrengiamos saugos aikštelės.

Visi šuliniai komplektuojami su kalas ketaus plaukiojančio tipo dangčiu, atlaikančiu D400 apkrovos klasei priskiriamas apkrovos ir požeminių komunikacijų nužymėjimo ženklais. Šuliniai turi būti atsparūs gruntiniams vandenims, hidroizoliuojami visu paviršiumi. G/B šuliniai komplektuojami su lipynėmis ir betoniniais latakais.

Šuliniai montuojami iš gelžbetoninių D1000-1500 mm kontrolinių šulinėlių. Visi nuotekų vamzdynai klojami žemės grunte atviru tranšėjiniu metodu, dalis tinklo Vėriškių g įrengiama uždaru būdu (po gatve).


Buitinių nuotekų šuliniams pažymėti statomi požeminių komunikacijų ženklai.

DOKUMENTO ŽYMUO	LAPAS	LAPŲ	LAIDA
24011.LVN-01-TDP-LVN.AR	3	3	0

TECHNINĖS SPECIFIKACIJOS

TURINYS

1. BENDROJI DALIS	3
2. VAMZDYNŲ STATYBA	4
3. BAIGIAMIEJI BANDYMAI	4
4. SLĖGINIŲ LINIJŲ IŠBANDYMAS	4
5. NESLĖGINIŲ LINIJŲ IŠBANDYMAS	4
6. VAMZDYNŲ VALYMAS	5
7. VAMZDYNŲ KLOJIMAS	5
7.1. Bendri reikalavimai	5
7.2. Objekto statybos vietos paruošiamieji žemės darbai	5
7.3. Viršutinio dirvos sluoksnio nuėmimas	6
7.4. Tranšėjų kasimas	6
7.5. Per gilus iškasimas	6
7.6. Darbinis plotis	7
7.7. Iškasos plotis	7
7.8. Netinkamų medžiagų iškasimas	7
7.9. Pagrindo paruošimas	7
7.10. Užpylimas ir sutankinimas	7
7.10.1. Bendroji dalis	7
7.10.2. Statybinis gruntas užpylimui	8
7.10.3. Užpylimo kontrolė	8
7.10.4. Atvežta užpylimo medžiaga	8
7.10.5. Perteklinės medžiagos šalinimas	8
7.10.6. Laikinių atramų palikimas	9

0	2024-09-15	UŽSAKOVO SPRENDINIŲ DERINIMUI, EKSPERTIZEI ATLIKTI, STATYBOS LEIDIMO GAVIMUI		
LAIDA	IŠLEIDIMO DATA	LAIDOS STATUSAS. KEITIMO PRIEŽASTIS (JEI TAIKOMA).		
KVAL. PATV. DOK. NR.			UAB "AIF LT"	
			Žirmūnų g. 139A, LT-04130 Vilnius, Tel./Faks. +370(5)2757679	
STATINIO PROJEKTO PAVADINIMAS		SKIRSTOMŲJŲ VANDENTIEKIO IR NUOTEKŲ ŠALINIMO TINKLŲ, VĒRIŠKIŲ G., ŠEDUVOJE, RADVILIŠKIO R. SAV., STATYBOS PROJEKTAS		
A160	SPV	ARVYDAS GUDELIS	STATINIO NUMERIS IR PAVADINIMAS	
VANDENTIEKIO TINKLAS		NUOTEKŲ ŠALINIMO TINKLAS		
UAB "EML tyrimų centras" Justiniškių g. 55-16 Vilnius Tel.: +370 687 97063, El.p.: elzebliaviene@gmail.com		DOKUMENTO ŽYMUO		LAIDA
		TECHNINĖS SPECIFIKACIJOS		0
13837	SPDV	Elzė Bliavienė		
KALBOS TRUMP. LT	STATYTOJAS IR (ARBA) UŽSAKOVAS		DOKUMENTO ŽYMUO	
	RADVILIŠKIO RAJONO SAVIVALDYBĖS ADMINISTRACIJA		24011.LVN-01-TDP-LVN.TS	
		LAPAS	LAPŲ	
		1	35	

7.10.7. Paviršių atstatymas	9
7.10.8. Betranšėjai vamzdžio klojimo būdai	9
7.11. Vandentiekio tinklų praplovimas	10
7.12. Geriamojo vandens tiekimui skirtų vamzdynų dezinfekavimas	10
7.13. Nuotekų vamzdyno patikrinimas TV diagnostika.....	10
7.14. Vandentiekio vamzdynų išbandymas.....	11
7.15. Vamzdžių tvarkymas.....	12
7.16. Apsauga nuo korozijos.....	12
7.17. Atramos	12
8. VAMZDYNAI, FASONINĖS DALYS, ARMATŪRA	12
8.1. Polietileninių (PE) vandentiekio vamzdžių atviru (tranšėjiniu) klojimo būdu techniniai reikalavimai	12
8.2 Polietileniniai (PE RC) vandentiekio vamzdžių uždaram (betranšėjiniam) klojimui techniniai reikalavimai.....	13
8.3 Polivinilchlorido (PVC) nuotekų vamzdžių atviru (tranšėjiniu) klojimo būdu techniniai reikalavimai	15
8.4 Polietileninių (PE) slėginių nuotekų vamzdžių atviru (tranšėjiniu) klojimo būdu techniniai reikalavimai.....	15
8.5 Polietileno (PE) vandentiekio vamzdžių movinio suvirinimo jungiamųjų dalių techniniai reikalavimai	17
8.6 Polivinilchlorido (PVC) vamzdyno fasoninių dalių techniniai reikalavimai.....	18
8.7 Ketinių flanšinių fasoninių dalių vandentiekio tinklams techniniai reikalavimai	19
8.8 Polietileno (PE) vandentiekio vamzdžių tempimui atsparių adapterių techniniai reikalavimai	22
8.11 Polietileno (PE) vandentiekio vamzdžių mechaninių jungiamųjų dalių techniniai reikalavimai.....	24
8.13 Vandentiekio srieginių ir įmovinių pleištnių sklendžių techniniai reikalavimai	25
8.14 Vandentiekio flašinių pleištnių sklendžių su valdymo ratu techniniai reikalavimai.....	27
8.15 Sujungimai.....	28
9. VAMZDYNŲ, ARMATŪROS IR FASONINIŲ DALIŲ MONTAVIMAS.....	29
9.1. Bendrieji reikalavimai	29
9.2 Polietileno (PE) vamzdžių ir fasoninių dalių montavimas	29
9.3 Kaliojo ketaus fasoninių dalių montavimas.....	29
9.4. Polivinilchloridinių (PVC) vamzdžių bei fasoninių dalių montavimas	30
9.5. Polietileninių (PE RC) slėginių vamzdžių bei fasoninių dalių montavimas	30
10. ŠULINIAI.....	30
10.1. G/B Šuliniai	30
10.3. Komunikacijų žymėjimo stovo su lentele techniniai reikalavimai	34
10.4. Dangtis požeminei sklendei („kapa“).....	34

DOKUMENTO ŽYMUO	LAPAS	LAPŲ	LAIDA
24011.LVN-01-TDP-LVN.TS	2	35	0

1. BENDROJI DALIS

Pagrindiniai darbai

Šio projekto apimtyje yra visi darbai nurodyti techninio projekto brėžiniuose, techninėse specifikacijose (techniniuose reikalavimuose) ir darbų kiekių žiniaraščiuose nepriklausomai nuo to ar jie yra nurodyti visuose trijuose ar bent vienoje (pav. techninių reikalavimų) dalyje.

Į šio projekto apimtį įeina tokie pagrindiniai darbai:

Vandentiekio, buitiniu nuotekų bei paviršinių lietaus nuotekų nuo stogo ir sklypo kietų dangų tinklų (vamzdynų, įskaitant visą reikalingą armatūrą) montavimas, išbandymas ir perdavimas Užsakovui.

Standartai, svoriai, matai, trumpiniai, žymėjimas ir simboliai

Visų medžiagų ir įrangos svoriai ir matmenys žymimi pagal metrine/tarptautine, matavimo vienetų sistemą.

Jeigu nenurodyta kitaip, visa įranga, medžiagos ir darbų atlikimas turi atitikti ES standartus, jeigu tokie standartai ar rekomendacijos egzistuoja.

Taikomi lietuviški standartai, jei pastarieji yra griežtesni už atitinkamą tarptautinį standartą, nurodytą specifikacijose. Iš panašios medžiagos pagaminti gaminiai turi būti suderinami, kad būtų galima juos sukeisti be specialių adapterių.

Laikina vandens, elektros tiekimo ir sanitarinė įranga

Rangovas pateikia visą laikiną įrangą. Rangovas turi koordinuoti ir įrengti visus laikinuosius statinius pagal vietos valdžios įstaigų arba komunalinių įmonių reikalavimus.

Visas išlaidas, susijusias su laikiniais statiniais, įsk. jų montavimą, aptarnavimą, perkėlimą ar pašalinimą, padengia Rangovas.

Užsakovas turi užtikrinti laikiną vandens tiekimą statybos tikslams.

Rangovas apmoka visas vandens pirkimo ir išlaidas, reikalingas laikinų vamzdynų pirkimui, tiesimui, išlaikymui ir demontavimui.

Rangovas turi pateikti ir apmokėti visą laikiną vamzdyną įsk. siurblius, jei jie reikalingi, laikinam vandens ir nuotekų nuvedimui.

Rangovas savo sąskaita turi pateikti, sumontuoti, eksploatuoti ir aptarnauti visą reikiamą elektros energijos tiekimo sistemą, skirtą statybos tikslams, išbandymams. Rangovas turi suderinti reikiamą energijos tiekimą su "ESO". Rangovas turi sumokėti "ESO" visus mokesčius už prijungimą.

Aplinkosauga

Rangovas privalo saugoti medžius, žaliąją zoną. Todėl Rangovui keliamas esminis reikalavimas iki minimumo sumažinti ir sušvelninti neigiamą statybos poveikį aplinkai.

Rangovas turi teisę pasiūlyti medžiagas, kurios yra tolygios ar geresnės kokybės, nei nurodyta.

Techniniam prižiūrėtojui ir projektuotojui turi būti pateikti patvirtinti medžiagų pavyzdžiai ar brošiūros, atitikties deklaracijos.

Brėžiniai ir techninės specifikacijos papildo vieni kitus, todėl turi būti atlikti visi darbai, netgi jei jie būtų parodyti ar paminėti vien tik brėžiniuose ar vien techninėse specifikacijose.

Normos ir taisyklės

Vandentiekio, nuotakynės dalis projektuojama pagal:

- ✓ Lietuvos Respublikos įstatymus, Vyriausybės nutarimus ir kt.
- ✓ EN, ISO standartų reikalavimus.
- ✓ Buitinio vandentiekio ir nuotekų sistemos turi atitikti STR 2.07.01:2003 „Vandentiekis, nuotekų šalintuvas. Pastato inžinerinės sistemos. Lauko inžineriniai tinklai“

Visos tiekiamos sudėtinės dalys (komponentai) turi būti:

- ✓ standartinės;
- ✓ lengvai keičiamos;
- ✓ naujos ir be defektų;
- ✓ patikimai veikiančios;
- ✓ vidutinis visų pozicijų veikimas iki gedimo turi būti numatytas ilgesniam nei 5 metų laikotarpiui.

DOKUMENTO ŽYMUO	LAPAS	LAPŲ	LAIDA
24011.LVN-01-TDP-LVN.TS	3	35	0

Komponentų standartiškumas

Kad ateičiai laikomų atsarginių dalių kiekiai būtų kiek įmanoma mažesni ir supaprastėtų objekte atliekami darbai, rangovas turi siekti standartizuoti įvairių sistemų, sudarančių šią specifikaciją dalį, komponentus.

2. VAMZDYNŲ STATYBA

Vamzdynų projektavimo ir statybos bendroji tvarka turi būti tokia, kaip nurodyta Europos sąjungoje ir Lietuvoje galiojančiose normose ir taisyklėse.

Rangovas pateikia visą reikalingą darbo jėgą vamzdynams sumontuoti, kaip numatyta Sutartyje. Sutartis apima tranšėjų atramas, kėlimo įrangą, specialiuosius įrankius ir kt., būtinus efektyviam Darbų atlikimui ir išbandymui statybvietyje.

Rangovas apsaugo vamzdynus nuo vandens, purvo, dulkių, dažų ir pan. Inžinieriui priimtinu būdu. Vamzdžiai klojami ir sujungiami laikantis vamzdžių gamintojo instrukcijų.

Rangovas privalo laikinomis ar nuolatinėmis atramomis arba kitu būdu apsaugoti visus vamzdžius, kabelius, sausinimo drenas, statinius ir kitus objektus, kurie, nesiėmus atsargumo priemonių, dirbant gali būti pažeisti.

Laikinas ir nuolatinės apsaugos priemonės turi patvirtinti Inžinierius.

Kasant tranšėjas vamzdžiams, kurie klojami atviru būdu, turi būti laikomasi projektiniuose brėžiniuose parodytų vamzdžių dugno altitudžių ir "Specifikacijos" sąlygų, apimančių tranšėjų kasimą ir užpylimą. Visi nukrypimai nuo brėžinių turi būti suderinti su Inžinieriumi ir visą riziką už juos prisiima Rangovas. Nukrypimai leidžiami tik Inžinieriaus raštišku sutikimu. Mokama tik už faktiškai atliktus darbus.

Jei movinius vamzdžius reikia kloti granuliuotame grunte, ties sujungimais grunte suformuojamos duobės siekiant užtikrinti, kad kiekvienas vamzdis būtų tolygiai paremtas per visą ilgį ir būtų galima atlikti sujungimą.

Turi būti imtasi reikiamų priemonių įtvirtinti kiekvieną vamzdį taip, kad jis "neplaukiotų" ar kitaip nejudėtų.

3. BAIGIAMIEJI BANDYMAI

Rangovas turi atlikti visų vamzdžių bandymus slėgiu, ir sandarumo bandymus. Rangovas pasirūpina visa bandymams reikalinga darbo jėga ir įranga. Už vandenį turi mokėti Rangovas, taip pat jis turi numatyti galimas gabenimo ar siurbimo išlaidas.

Rangovas turi pateikti visus slėginius siurblius, vamzdžių kamščius, aklinius flanšus, manometrus ir kt., reikalingus išbandyti slėgiu visą Sutarties apimamą vamzdyną. Bandymai slėgiu ir jų registravimas atliekamas pagal Lietuvoje galiojančias normas ir taisykles.

Dėl mechaninių ir elektros įrengimų galutinio išbandymo ir priėmimo tvarkos nesitariama tol, kol visi vamzdžiai neišbandomi slėgiu Inžinierių tenkinančiu būdu.

Reikiamai priėmus visus vamzdynus ar jų dalis, pasirodo, vamzdynų perdavimui eksploatuojančiai įmonei.

Su išbandymu susijusios sąnaudos turi mažiausiai apimti šiuos darbus:

1. Pateikimas į išbandymo vietą
2. Išbandymui skirtos įrangos sumontavimas
3. Aprūpinimas vandeniu
4. Aprūpinimas reikiamomis atramomis, sutvirtinimais ir kt.
5. Išbandymo atlikimas
6. Inžinieriaus patvirtintas bandymų pažymėjimas.

4. SLĖGINIŲ LINIJŲ IŠBANDYMAS

Visi slėginiai vamzdynai išbandomi pagal LST EN 805 reikalavimus.

5. NESLĖGINIŲ LINIJŲ IŠBANDYMAS

DOKUMENTO ŽYMUO	LAPAS	LAPŲ	LAIDA
24011.LVN-01-TDP-LVN.TS	4	35	0

Neslėginių linijų (savitakiniai nuotekų vamzdžiai) išbandymas turi būti atliekamas pagal LST EN 1610 reikalavimus.

Vamzdynai turi būti išbandomi vandeniui bei apžiūrimi tokiais atkarpomis, kokias apsprendžia statybos eiga, pagal Inžinieriaus ir Užsakovo patvirtintą programą.

6. VAMZDYNŲ VALYMAS

Nauji vamzdžiai

Prieš sujungiant, iš vamzdžio vidaus išvalomi visi nešvarumai. Prieš atliekant vamzdžių atkarpos bandymus vamzdyno vidus išvalomas, kad neliktų jokių pašalinių medžiagų. Slėginiams vamzdžiams valyti gali būti naudojamos plaušinės ar kitos priemonės.

7. VAMZDYNŲ KLOJIMAS

Vamzdynai turi būti klojami pagal šiuos žemiau nurodytus standartus ir reglamentus:

- ✓ Neslėginiai vamzdžiai – LST EN 1610, STR 2.07.01:2003;
- ✓ Slėginiai vamzdžiai – LST EN 805, STR 2.07.01:2003.

ŽEMĖS DARBAI

7.1. Bendri reikalavimai

Reikalavimų taikymo sritis

Šiame skyriuje pateikiami pagrindiniai reikalavimai žemės darbams, statant projekte numatytus statinius.

Minėtus darbus sudaro: statinių pamatų duobių, tinklų tranšėjų kasimas, užpylimas gruntu, tankinimas, pagrindo įrengimas. Nuorodos, atliekant aikštelėje planiravimo darbus, tiesiant požemines komunikacijas bei kelius, yra duotos kitų skyrių pateiktose statybos darbų, žemės darbų specifikacijose.

Vandens pašalinimas ir laikinas nuotekų išsiurbimas

Per visą Darbų laikotarpį iškasos turi būti prižiūrimos, kad jose nebūtų vandens. Rangovas turi atlikti visus vandens pašalinimo, gruntinio vandens lygio pažeminimo, išsiurbimo, laikinojo drenažo ir kitus darbus, kurie gali būti reikalingi vandeniui iš iškasų pašalinti ir užtikrinti reikiamą pagrindą statybai. Rangovas privalo pašalinti visą vandenį, kuris patenka į iškasas neatsižvelgiant į jo šaltinį, ir tvarko bei šalina tokį vandenį Inžinieriaus patvirtintu būdu. Rangovas turi parūpinti visus įrengimus, įrangą, mašinas, darbo jėgą ir medžiagas, reikalingus šiam tikslui, ir yra laikoma, jog šios sąnaudos yra įtrauktos į Rangovo nurodytus įkainius.

Rangovas turi numatyti visų nuotekų srautų, kuriems daro įtaką statybos darbai, tvarkymą. Nuotekos neturi tekėti į vamzdžių tranšėją ar užtvindyti žemės paviršiaus. Nuotekų srautams tvarkyti turi būti atgabenti laikinieji reikiamos galios siurbliai.

Statybos darbų kontrolė

Žemės darbų atlikimo kontrolė turi būti vykdoma griežtai prisilaikant patvirtintų darbų saugos reikalavimų. Paslėptų darbų aktai dalyvaujant statybos priežiūros inžinieriui surašomi šiems žemės darbams:

- ✓ natūraliems grunto pagrindams po atskirais pamatais ir pamatų plokštėms;
- ✓ tankintiems piltų grunto pagrindams po atskirais pamatais ir pamatų plokštėmis, tik atlikus sutankinto grunto lauko laboratorinius bandymus ir pateikus juos statybos priežiūros inžinieriui;
- ✓ piltam grunto sluoksniui po grindimis po jo sutankinimo ir testavimo;
- ✓ pamatų ir požeminių įrengimų užpylimas gruntu, jį sutankinant.

7.2. Objekto statybos vietos paruošiamieji žemės darbai

Tose zonose, kuriose pagal projekto brėžinius yra numatyti statiniai, nuimamas viršutinis augalinis sluoksnis, šaknys, augmenija. Šis gruntas turi būti sandėliuojamas projekte numatytoje vietoje. Teritorijose, kur yra esamos požeminės komunikacijos, Rangovas privalo imtis visų atsargumo priemonių,

DOKUMENTO ŽYMUO	LAPAS	LAPŲ	LAIDA
24011.LVN-01-TDP-LVN.TS	5	35	0

dirbant su žemės kasimo įrenginiais. Tose zonose, kur pavojus pažeisti tokius įrenginius yra realus, kasimo darbus reikia atlikti rankiniu būdu. Žemės kasimo mašinų panaudojimas tokiose zonose, kur tie įrenginiai veikia, galimas tik leidus tų komunikacijų šeimininkams.

Vykdamas kasimo darbus šalia požeminių įrenginių, pamatų, šulinių, kanalų, komunikacijų ir kelių, juos reikia sutvirtinti atitinkamomis palaikančiosiomis laikinosiomis konstrukcijomis arba įrengti klojinius (įtvarus).

Tuo atveju, kai rangovas, atlikdamas požeminius darbus, susiduria su projekto brėžiniuose nenurodytais įrenginiais arba komunikacijomis, jis privalo nedelsiant informuoti statybos techninę priežiūrą dėl minėtų įrenginių dispozicijos ir nurodytais būdais apsaugoti, išlaikyti arba pašalinti minėtus įrenginius arba komunikacijas. Tik tada leidžiama tęsti darbus toje zonoje.

Visos žemės darbų zonos turi būti aptvertos ir įrengti įspėjimo ženklai, informuojantys apie tai, jog netoliese yra pavojaus zona.

Pamatų duobės apsauga nuo paviršinio vandens turi užtikrinti pamatų duobės stabilumą ir neleisti pagrindo gruntui dugne išmirkti, šlaitams nuslinkti ir pan.

Griaunant požeminius ir antžeminius objektus, kurie yra nurodyti brėžiniuose arba Rangovo paruoštuose darbų vykdymo projektuose, turi būti nurodytas minimalus jų pašalinimo gylis.

7.3. Viršutinio dirvos sluoksnio nuėmimas

Dirvožemiu laikomas bet kuris gruntas, kuris vizualiai atrodo esąs paveiktas žemės ūkio veiklos ir (ar) kuriame gali augti augalai. Jei Inžinierius nenurodo kitaip, šiuo atveju darbus sudaro dirvos viršutinio sluoksnio nuėmimas nuo pirminio paviršiaus.

Jei Inžinierius mano kad tai būtina, sluoksnio nuėmimo darbai organizuojami tose vietose, kur nedelsiant turi būti pradėti darbai arba kitose Inžinieriaus nurodytose vietose.

Dirvožemis nuimamas 250 mm sluoksniu ar iki kito su Inžinieriumi suderinto gylio ir pilamas patvirtintose sąvartų vietose, neviršijant 3 m aukščio.

7.4. Tranšėjų kasimas

Tranšėjos vamzdžiams kasamos pagal brėžiniuose parodytus ar Inžinieriaus nurodytus pjūvius, linijas ir aukščius. Už per galias iškasas šuliniams ar kitiems statiniams atskirai nemokama.

Didžiausias leistinas iškasos šlaito nuolydis nustatomas pagal saugumo technikos reikalavimus ir Rangovo pateiktus skaičiavimus, suderintus su Inžinieriumi.

Iškastos tranšėjos turi būti tokio dydžio, kad jose tilptų vamzdžiai ir jų pagrindai, taip pat kad, esant reikalui, galima būtų tranšėjas sutvirtinti, panaudojant įtvirtinimus.

Rangovas turi įtraukti į savo nurodytą kainą reikiamų sutvirtinimų ir spyrių įrengimą ir laikosi šalyje galiojančių saugos reikalavimų.

Jeį, norint iškasti tranšėjas, reikia išardyti kelių, gatvių, šaligatvių paviršius ar šalikeles visi minėti paviršiai turi būti išardyti iki pilno tranšėjos pločio ir per visą dangos gylį tokiu būdu, kad nenukentėtų šalia esantys paviršiai.

Paliktas paviršių kraštas turi būti aštrus, lygus, vertikalus ir atitikti liniją. Akmenų luitai, organinės ir kitos trukdančios medžiagos, atsidūrusios tranšėjos dugne, turi būti pašalintos, kad paviršius atitiktų nustatytą liniją ir būtų lygus. Tranšėjos dugnas turi būti užpildytas mažiausiai 100 mm smėlio sluoksniu.

Tranšėjos vamzdžiams nepradedamos kasti tol, kol į statybvietę nesuvežamos visos vamzdynui reikalingos medžiagos.

7.5. Per gilus iškasimas

Jeį Rangovas dėl savo klaidų iškasa už brėžiniuose pateiktų ar Inžinieriaus nurodytų linijų ir lygių, jis privalo ištaisyti klaidas naudodamas 15 markės betoną ar Inžinieriaus patvirtintą reikiamai sutankintą medžiagą. Šio darbo išlaidas turi padengti Rangovas.

DOKUMENTO ŽYMUO	LAPAS	LAPŲ	LAIDA
24011.LVN-01-TDP-LVN.TS	6	35	0

7.6. Darbinis plotis

Darbinis plotis keliuose sumažinamas iki minimumo suderinus su Inžinieriumi ir (ar) susijusia valdžios institucija/savininku. Rangovas savo kainoje turi numatyti visas sąnaudas, susijusias su darbu apribotose teritorijose.

Atvirose teritorijose darbinis plotis paprastai yra 10 m, tačiau apribotose vietose turi būti sumažintas.

Jei Rangovui reikia daugiau ploto, jis susitaria dėl to su valdžios institucijomis ar žemės savininkais. Visas mokėtinas kompensacijas turi padengti Rangovas.

7.7. Iškasos plotis

Iškasos plotis visais atvejais turi būti minimalus – tik tiek, kiek reikia statybos darbams ir turi atitikti darbų saugos reikalavimus. Statomų atvirų kanalų ir tranšėjų ilgis apribojamas Inžinieriaus raštu nurodytu ilgiu.

Rangovas, prieš pradėdamas dirbti kitoje atkarpoje, turi patenkinamai užbaigti darbą patvirtintojo ilgio kanale/tranšėje.

7.8. Netinkamų medžiagų iškasimas

Jeigu nurodytame galutiniame iškasimo gylyje randamas netinkamas gruntas, Rangovas turi nedelsdamas apie tai pranešti statybos techninei priežiūrai ir gauti nurodymus tolimesniam darbų vykdymui.

7.9. Pagrindo paruošimas

Baigus kasimo darbus iki nurodytos altitudės, pagrindas patikrinamas, ar nėra silpnų gruntų, išmirkusio grunto, išmušų, užkastų nuolaužų. Tokie gruntai turi būti pašalinti iki Inžinieriaus nurodyto gylio ir užpilami tinkamu gruntu, jį sutankinant arba panaudojant liesą betoną, kaip sutankinto grunto pakaitalą.

Pagrindas vamzdžiams turi būti iš granuliuotos medžiagos, grūdelių dydis nuo 0 iki 16 mm. Pagrindo medžiaga klojama 100 mm žemiau vamzdžio apačios. Visas pagrindo plotas planuojamas, drėgmė turi atitikti standartą ir plotas kruopščiai sutankinamas nemažiau kaip 95% standartinio maksimalaus sauso tankio.

Taip paruošus pagrindą, turi būti surašytas dengtų darbų aktas, leidžiantis statyti pamatus ir kloti vamzdžius.

Tais atvejais, kai susidaro žymūs netinkamo pagrindo grunto kiekiai, gali būti ekonomiškiau pagerinti esamo pagrindo statybines charakteristikas. Tarp eilės rekomenduojamų metodų, betonų gruntų kokybei bei charakteristikoms pagerinti vietoje, siūlomi šie:

- ✓ pagrindo grunto tankinimas (jei pagrindo gruntas tankus);
- ✓ atlikti zonos apkrovą, panaudojant laikinus papildomus svorius, dedamus ant paviršiaus;
- ✓ geotechninių audinių uždėjimas;
- ✓ atvežtų medžiagų įterpimas ar sumaišymas.

7.10. Užpylimas ir sutankinimas

7.10.1. Bendroji dalis

Tranšėjos neužpilamos tol, kol iš jų nepašalinamos visos atliekos ir kitos trukdančios medžiagos.

Būtina užtikrinti, kad vamzdžiai vienodai gultų ant pagrindo. Su vamzdžiais jokių būdų negali liestis dideli akmenys ar kiti kieti daiktai. Pagrindas turi būti toks, kad po kiekvienu moviniu sujungimu būtų tinkamos duobės.

Sumontavus ir patikrinus vamzdžius, statinius ir pagrindą, aplink vamzdžius ir virš jų, 150 mm sluoksniais pilama pirminio užpylimo medžiaga.

Pirminiam tranšėjų užpylimui naudojamas smėlis. Smėlis turi būti geras, švarus, neužterštas, vienodo smulkumo, max. dalelių dydis 16 mm. 8-16 mm dalelių bei mažesnių nei 0.02 mm dalelių kiekis neturi viršyti 10%.

Be to, smėlyje neturi būti kenksmingų ir žalingų medžiagų, jame negali būti daugiau nei 15% molio ar dumblo pagal svorį (pavieniui ar kartu).

DOKUMENTO ŽYMUO	LAPAS	LAPŲ	LAIDA
24011.LVN-01-TDP-LVN.TS	7	35	0

Užpylimo medžiaga turi būti pilama vienu metu maždaug tokiame pačiame gylyje iš abiejų vamzdžio pusių, apžiūros šulinių, atramų, ramsčių ir sienų. Vamzdis arba apžiūros šulinys turi būti statomas nustatytame aukštyje ir vietoje. Užpilama atsargiai ir ne storesniais nei 150 mm sluoksniais. Kiekvienas sluoksnis atskirai sutankinamas iki tankio, kuris turi siekti ne mažiau, nei 95 % maksimalaus tankio, gauto modifikuotu Proctor'o testu ten, kur egzistuoja keliai, ir ten, kur bus tiesiami nauji keliai ir ne mažiau, nei 90 % ten, kur viršuje eismo nėra. Pradinis užpylimas virš vamzdžio turi būti 300 mm.

Likęs užpylimas iki paviršiaus lygio turi būti pilamas ir tankinamas ne storesniais nei 300 mm sluoksniais.

Sunkių tankintuvų negalima naudoti 300 mm atstumu virš tų vamzdžių, kurių skersmuo < 200 mm, ir 500 mm atstumu, kai vamzdžiai didesni.

Užpylimui naudojamas gruntas turi būti nurodytas projekte. Negalima naudoti gruntų, jei juose yra organinių ar kitų priemaišų bei neturi būti grunte tirpstančių druskų, kurios gali sukelti agresyvų poveikį greta vamzdynams ir pan.

Iškasta ar atvežta medžiaga bendram užpylimui turi būti be šlakų, pelenų, organinių medžiagų, purvo ar kitų teršalų, ji turi būti granuluota ir reikiamai susmulkinta, kad būtų įmanomas reikiamas sutankinimas, joje negali būti akmenų ar susmulkintų uolienuų, kurių didžiausias skersmuo neturi viršyti 20 mm.

Draudžiama pilti tankinamąjį gruntą į vandenį. Jeigu tai atlikti būtina, reikia gauti kvalifikuoto geotechniko rekomendacijas, darbų technologiją ir atlikimo kontrolę.

Parinktas tankinimo mechanizmas turi užtikrinti projekte numatytą sutankinto grunto kokybę.

Sutankinto grunto kokybė aikštelėje nustatoma su statybos technine priežiūra suderintais prietaisais.

Kelių, gatvių, šaligatvių ir pan. dangų paviršius nuėmus vėl turi būti atstatytas, išlaikant pirminį ar Užsakovo atstovo nurodytą gylį.

7.10.2. Statybinis gruntas užpylimui

Projekte turi būti nurodyti tipai ir fizinės bei mechaninės gruntų charakteristikos. Taip pat turi būti nurodytas grunto sutankinimo laipsnis, išreikštas sutankinimo koeficientu, kuris gali būti nuo 0,95-0,98, arba sutankinto grunto deformacijos moduliu E.

Gruntas sutankinimui pilamas sluoksniais, kurių storis nuo 250-600 mm priklausomai nuo naudojamo grunto bei tankinimo mechanizmo. Jei projekte nenurodyta, sutankinto sluoksnio kokybė tikrinama prietaisais ne rečiau kaip 700 m² sutankinto ploto, atliekant mažiausiai 2 bandinius.

Sekantį grunto sluoksnį galima pilti ir tankinti tik tada, kada yra sutankintas ir patikrintas apatinis sluoksnis.

7.10.3. Užpylimo kontrolė

Rangovas turi kontroliuoti užpylimą ir užtikrinti, kad per visą priežiūros laikotarpį visi užbaigti lygiai atitiktų Projekte numatytus lygius.

7.10.4. Atvežta užpylimo medžiaga

Jei to reikalauja "Specifikacijos" arba Inžinierius, darbams reikalinga užpylimo medžiaga gaunama iš žinomų šaltinių. Rangovo pareiga yra surasti tokius šaltinius. Rangovas raštu informuoja Inžinierių apie pasirinktą vietą ir pateikia siūlomų naudoti medžiagų mėginius. Rangovas neima medžiagos užpylimui be Inžinieriaus patvirtinimo.

Medžiagos neleidžiama imti iš teritorijų, kur kyla pavojus šlaitų stabilumui arba gali atsirasti infiltracijos problema.

Baigęs kasti iš tokio šaltinio Rangovas turi atstatyti teritoriją iki patenkinamos aplinkosauginės bei estetinės būklės, kurią turi patvirtinti susijusi valdžios institucija.

7.10.5. Perteklinės medžiagos šalinimas

Rangovas turi pašalinti iš statybietės visą perteklinę medžiagą, išveždamas į susijusių institucijų patvirtintas vietas. Tai neturi turėti jokios neigiamos įtakos vietiniams gyventojams ir aplinkai.

DOKUMENTO ŽYMUO	LAPAS	LAPŲ	LAIDA
24011.LVN-01-TDP-LVN.TS	8	35	0

7.10.6. Laikinių atramų palikimas

Rangovas turi parūpinti visas laikinąsias atramas, kurios būtinos Darbų ir iškasų teritorijoje dirbančių žmonių saugumui užtikrinti. Jei, Inžinieriaus nuomone, laikinųjų atramų neįmanoma pašalinti nepadėjant į pavojų Darbų vientisumui ar žmonių bei Rangovo įrangos saugumui, tuomet Inžinierius raštu nurodo Rangovui palikti visas laikinąsias atramas vietoje ir užpilti iškasas.

7.10.7. Paviršių atstatymas

Visus valstybinių ar privačių kelių, takų, laukų, sodų, bordiūrų paviršius, kurie buvo pažeisti Darbų metu, Rangovas pilnai atstato, prieš tai reikiama sutankinus užpiltą medžiagą.

Visi paviršiai turi būti atstatyti iki būklės, ne prastesnės už būklę, buvusią prieš pradėjant darbus.

Plotai, kuriuose bus pilamas dirvožemis, atstatomi iki buvusios žemės paviršiaus altitudės ir prieš pilant dirvožemį tolygiai išlyginami. Dirvožemis tolygiai supilamas ir paskleidžiamas per vieną kartą, šiek tiek sutankinamas, tada supurenamas akėčiomis ar kitomis priemoneis iki min. 300 mm gylio. Visi grumstai ir luitai kruopščiai susmulkinami, didesni nei 50 mm akmenys ir pašalinės medžiagos pašalinami nuo paviršiaus. Vejos vėl užsėjamos ir prižiūrimos iki pirmojo pjovimo. Sėjama reikiamu metu laiku 30 g/m² tankumu.

Jei Rangovas nekokybiškai arba nepilnai pagal pirminę padėtį atstatė dangas, tai Inžinieriaus arba valdžios institucijos savininko reikalavimu Rangovas turi ištaisyti trūkumus savo sąskaita. Jei Rangovas negali ar nenori ištaisyti trūkumų Inžinieriaus nurodymu, Inžinierius gali šiems darbams pasamdyti kitą rangovą. Pirmasis Rangovas turi padengti su tuo susijusias išlaidas arba jų suma išskaitoma iš Rangovui mokėtino atlyginimo.

Atstatomi plotai turi būti suderinti su sklypo sutvarkymo dalim.

7.10.8. Betranšėjai vamzdžio klojimo būdai.

7.10.8.1 Horizontalus valdomas gręžimas

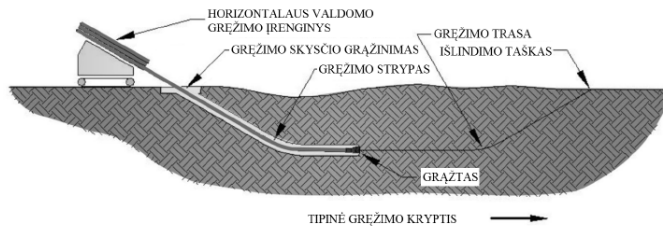
Naudojamas įrengiant slėginius ar savitakinius vamzdynus arba dėklus vamzdynams ir kabeliams po upėmis, tvenkiniais, keliais, gatvėmis ar geležinkeliais.

Valdomam gręžimui turi būti naudojama atitinkamos mašinos ir įrengimai, užtikrinantys vamzdžio paklojimo tikslumą pagal projekte nurodytus parametrus. Nustačius, kad vamzdis neleistinai nukrypo nuo projekte nurodytos krypties ir nuolydžio dėl ko vamzdynas negalės tinkamai funkcionuoti, ar pažeidė kitas inžinerines komunikacijas, Rangovas privalės savo sąskaita ištaisyti padarytą broką ir atstatyti sugadintas inžinerines komunikacijas bei susimokėti skirtas baudas ir padengti sugadintų inžinerinių komunikacijų savininkų nuostolius (jeigu tokių būtų).

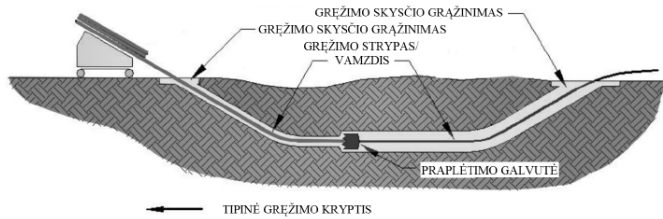
Vykdamas darbus netranšėjiniu būdu, laikytis šiems darbams nustatytų reikalavimų.

DOKUMENTO ŽYMUO	LAPAS	LAPŲ	LAIDA
24011.LVN-01-TDP-LVN.TS	9	35	0

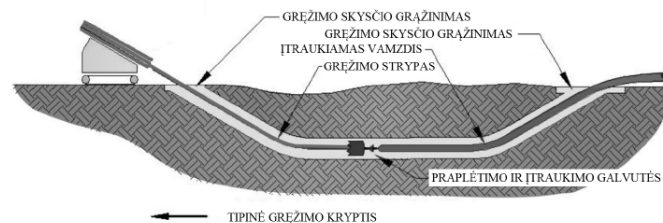
1. PILOTINIS GRĘŽINYS



2. GRĘŽINIO PRAPLĒTIMAS



3. VAMZDŽIO ĮTRAUKIMAS



7.11. Vandentiekio tinklų praplovimas

Praplovimas atliekamas naudojant gaisrinius hidrانتus, kurie turi atitikti Lietuvos standartą LST 1568.

7.12. Geriamojo vandens tiekimui skirtų vamzdynų dezinfekavimas

Vandens paskirstymo sistemų dezinfekacija turi būti atliekama pagal LST EN 805 reikalavimus.

Rangovas atsako už visų vamzdynų, kurie bus naudojami miesto vandentiekui, dalių, kontaktuojančių su vandeniu, rūpestingą išvalymą ir dezinfekavimą pagal šalies įstatymus ir vandens tiekimo įmonės nustatytas taisykles.

Rangovas dezinfekuoja vamzdynus pripildydamas juos vandeniu, į kurį įdėta dezinfekuojančios medžiagos (pvz.: chloro). Dezinfekantus reikia vartoti remiantis su tuo susijusiomis ES direktyvomis. Dezinfektantai parenkami atsižvelgiant į tokius veiksnius kaip laikymo terminas ir vartojimo paprastumas (kenksmingumo darbuotojams ir aplinkai požiūriu). Be to, reikia atsižvelgti į būtiną sąlyčio trukmę ir vandens savybes. Minėtos priemonės neturi sukelti vamzdžių ir įrangos vidaus korozijos.

Baigus dezinfekavimo procesą sistema praplaunama geriamuoju vandeniu ir vėl pripildoma vandeniu iš vietinių vandentiekio tinklų. Paimami mėginiai bakteriologinei analizei. Jei analizės rezultatai parodo, kad dezinfekavimas nebuvo veiksmingas, procesas kartojamas tol, kol gaunami patenkinami rezultatai. Tik tada vandentiekį galima pradėti eksploatuoti. Visas su tokiu kartojimu susijusias sąnaudas padengia Rangovas.

7.13. Nuotekų vamzdyno patikrinimas TV diagnostika

Atlikus vamzdynų išbandymą, Rangovas pateikia Inžinieriui ir Užsakovui užbaigto nuotekų vamzdyno vidaus būklės TV diagnostikos medžiagą. Televizinė vamzdynų diagnostika turi būti vykdoma pagal Lietuvos STR 2.07.01:2003.

Reikalavimai televizinei vamzdynų diagnostikai (TVD):

- ✓ Darbai vykdomi įmonės, turinčios šioje srityje darbo patirtį ir televizinės diagnostikos darbų atlikimui atestatą.
- ✓ Naudojama mobili televizijos studija, skaitmeninės vaizdo kameros.

DOKUMENTO ŽYMUO	LAPAS	LAPŲ	LAIDA
24011.LVN-01-TDP-LVN.TS	10	35	0

- ✓ Duomenys surašomi naudojant programinę įrangą.
- ✓ Vamzdyno defekto objektyvaus įvertinimo būdas - lazerinė defekto dydžio nustatymo sistema - tikslumas +/- 0,1mm;
- ✓ Atkarpoje tarp šulinių patikrinamas nuolydis ir nubraižomas grafikas (procentinis ir absoliutinis).
- ✓ Video įrašas pateikiamas įrašytas į CD arba DVD kompaktinius diskus VMF arba AVI formatais.
- ✓ Nufilmuota medžiaga protokoluojama, pateikiama televizinės vamzdynų apžiūros ataskaita.
- ✓ Personalas turi būti apmokytas įmonėje gaminančioje TVD įrangą ir turėti tai patvirtinantį dokumentą.

Telediagnostika turi būti atliekama paklojus tinklus, Inžinieriui bei UAB „Vilniaus vandenys“ pateikiama:

- ✓ spalvoto vaizdo įrašas elektroniniame formate DVD laikmenoje;
- ✓ darbo ataskaita pagal Lietuvos ir ES standartus, pateikiant nustatytų defektų vietų spalvotas nuotraukas;
- ✓ tinklo nuolydžio grafikai.

Priimami naudojimui tinklo ruožai, kuriuose nenustatyta žymių nukrypimų nuo projekcinio nuolydžio ir nėra esminių montavimo defektų.

7.14. Vandentiekio vamzdynų išbandymas

Vamzdynus išbandyti ir atiduoti eksploatuoti vadovaujantis statybos normomis.

Spaudiminius vamzdynus turi išbandyti rangovas dviem etapais:

1. Išankstinis išbandymas stiprumui ir hermetiškumui, atliekamas nepilnai užpilant vamzdžius ir neužpilant gruntu jungčių, jų vizualinei apžiūrai;

2. Galutinis išbandymas stiprumui ir hermetiškumui, atliekamas esant projektiniam užpildymui gruntu, dalyvaujant inžinieriaus atstovui ir sudarant darbų priėmimo aktą pagal veikiančius standartus.

Bandomasis spaudimas vamzdynuose turi būti ne mažesnis 1,5 karto darbinio spaudimo, bet ne mažiau 1,5 MPa. Būtina visiškai pašalinti orą iš vamzdžio, atidaromos visos sklendės. Visų pirma reikia įsitikinti, kad bandomasis spaudimas neviršija kiekvieno testuojamo elemento maksimaliai leistino spaudimo. Priešingu atveju šiuos elementus reikia atjungti. Spaudimas vamzdynuose keliamas palaipsniui. Jei maksimalus eksploatacinis spaudimas (MES) yra <10 barų, standartinis bandomasis spaudimas (SBS) yra lygus (MES) x 1,5.

Bet kuriuo atveju bandomasis spaudimas turi būti lygus arba didesnis kaip 8 barai ir niekada negali viršyti nustatyto gamyklos maksimaliai leistino elementų spaudimo.

Hidraulinis slėgis matuojamas atestuotu, pagal veikiančius normatyvus, spyruokliniu manometru, kurio tikslumo klasė ne žemesnė kaip 1,5, korpuso skersmuo < 160mm ir gradacija 4/3 bandomojo slėgio. Išbandymas vykdomas ne didesniuose kaip 1 km tarpuose.

Vamzdynus skaityti tinkamais eksploatacijai, jei 200mm vamzdynuose nutekėjimas mažesnis kaip 1,40 l/km.

Pasibaigus bandymui prieš atiduodant eksploatacijai. Vamzdynai kruopščiai praplaunami, išsterilizuojami.

Reikia sterilizuoti vamzdynus pagal veikiančias normas chloruotu vandeniu (dozė: 10 dalių chlorkalkių prie milijono).

Sterilizuojantis tirpalas turi likti magistralėse ir vamzdynuose minimaliam 30 minučių periodui ir po to išplaunamas švariu vandeniu, kol lieka ne daugiau 0,3-0,5 mg/1 chloro.

Apie vamzdynų išbandymą surašyti vamzdynų išbandymo stiprumui ir hermetiškumui aktą.

DOKUMENTO ŽYMUO	LAPAS	LAPŲ	LAIDA
24011.LVN-01-TDP-LVN.TS	11	35	0

7.15. Vamzdžių tvarkymas

Rangovas, prieš pradėdamas dirbti, pateikia pasiūlymus Inžinieriui patvirtinti dėl vamzdžių bei armatūros tvarkymo. Pasiūlymai turi užtikrinti, kad Rangovo darbuotojai ir pasamdyti vežėjai tinkamai elgtųsi su vamzdžiais.

Gabenant vamzdžių negalima atremti ant siaurų skersinių ar ko nors kito, kas dėl vamzdžio svorio ar kratymo sukeltų koncentruotas apkrovas. Vamzdžiai turi būti atremti į minkštą medžiagą. Prieš pradėdant pakrauti ar iškrauti turi būti pasirūpinta reikiama darbo jėga bei įranga. Jokiu būdu negalima leisti, kad kokios nors medžiagos iškristų iš automobilio. PVC vamzdžiai ir armatūra turi būti apsaugota nuo stiprios saulės šviesos ir šalčio. Rangovas sukrauna vamzdžius tik tokio aukščio krūvomis, kurios nesukelia apačioje esančių vamzdžių deformacijos ar kitokio pažeidimo. Būtina laikytis gamintojo rekomendacijų kaip elgtis su vamzdžiais.

Pirmasis sluoksnis dedamas ant sijų, kurios turi būti pakankamai didelės, kad vamzdžiai būtų pakelti virš žemės. Vamzdžius laiko pleištai; sluoksniai atskiriami vienas nuo kito reikiamu sijų skaičiumi. Vamzdžiai keliami tik naudojant virves ir stropus ar kitas gamintojo rekomenduojamas priemones.

Didesnius nei 200 mm skersmens vamzdžius galima tvarkyti tik naudojant kraną. Rangovas statybvietėje laiko reikiamą mobilųjį kraną ir naudoja jį tokių vamzdžių pakrovimui, iškrovimui, perkėlimui iš vienos transporto priemonės į kitą ir nuleidimui į tranšėjas. Krane turi būti reikiamo pločio stropas. Vieliniai stropai ar kabliai vamzdžių galuose nenaudojami.

Teikdamas pasiūlymus dėl vamzdžių tvarkymo Rangovas atsižvelgia į gamintojo rekomendacijas dėl tokių operacijų.

Inžinierius ir Užsakovas turi teisę atmesti vamzdžių partijas ar atsargas, kuriose buvo defektuotų vamzdžių.

7.16. Apsauga nuo korozijos

Naudojami vamzdynai ir fasoninės dalys turi būti atsparūs korozijai. Jei kuri nors detalė pagaminta iš korozijai neatsparios medžiagos, ji turi turėti antikorozinę dangą.

7.17. Atramos

Betoninės atramos būtinos gelžbetoniniuose šuliniuose po armatūra bei vamzdynų vertikaliuose ir horizontaliuose posūkiuose, išskyrus žemiau išvardintus atvejus:

- ✓ jei trasa – polietileniniai vamzdynai;
- ✓ jei vertikalus posūkis moviniams vamzdžiams neviršija 10 laipsnių kampo;
- ✓ jei horizontalus posūkis neviršija 6 laipsnių kampo.

8. VAMZDYNAI, FASONINĖS DALYS, ARMATŪRA

8.1. Polietileninių (PE) vandentiekio vamzdžių atviru (tranšėjiniu) klojimo būdu techniniai reikalavimai

Eil. Nr.	Techniniai parametrai ir reikalavimai	Dydis, sąlyga
Bendrieji parametrai		
1.	Standartai	LST EN 12201-2:2011+A1:2014 arba lygiavertis.
2.	Sertifikavimas	Produkto sertifikavimas turi būti atliktas Lietuvos akredituotoje sertifikavimo įstaigoje turinčioje teisę atlikti produktų sertifikavimą pagal aktualią standartų redakciją
3.	Vamzdžio klojimo būdas	Skirtas kloti atviru būdu su smėlio paklotu.
4.	Medžiaga	PE 100
5.	Spalva	Mėlynas arba juodas su mėlyna juostele
6.	Vamzdžio išorinė sienelė	Lygi.
7.	Vamzdžio vidinė sienelė	Lygi.

DOKUMENTO ŽYMUO	LAPAS	LAPŲ	LAIDA
24011.LVN-01-TDP-LVN.TS	12	35	0

8.	Ant vamzdžio išorinės sienelės turi būti nurodoma	Žymėjimas: <ul style="list-style-type: none"> • Standartas (EN 12201); • Gamintojas (pvz. Gamintojas); • Vamzdžio išorinis skersmuo ir sienelės storis (pvz. 110x10); • Gaminio SDR skaičius (SDR17); • Panaudojimas (W arba W/P); • Vamzdžio medžiaga (PE100); • Slėgio klasė (PN 10) • Gamybos data (pvz. mmyy); Žymėjimas turi būti ne rečiau kaip kartą viename metre.
9.	Vamzdžių sujungimas	Kontaktinis, elektromovinis, tempimui atspariomis ketaus jungtimis.
Dokumentai		
10.	Dokumentai pateikiami pirkimo metu	<ul style="list-style-type: none"> • Galiojančio eksploatacinių savybių pastovumo sertifikato kopiją lietuvių kalba; • Eksploatacinių savybių deklaraciją (pagal STR 1.01.04:2015).
11.	Dokumentai pateikiami pristatant medžiagas	Eksploatacinių savybių deklaraciją (pagal STR 1.01.04:2015).
Pasirenkami parametrai		
12.	Darbinis slėgis	Nurodoma užsakant: <ul style="list-style-type: none"> • PN 10 (ne daugiau kaip SDR17)
13.	Išorinis vamzdžio skersmuo (OD), mm	Nurodoma užsakant: <ul style="list-style-type: none"> • 110 mm; • 160 mm • 225 mm;

Punktų Nr. 1, 4-5, 8, 12-13 atitikimas turi būti nurodytas Eksploatacinių savybių deklaracijoje; Punktų Nr. 1-2, 4 atitikimas turi būti nurodytas Eksploatacinių savybių pastovumo sertifikatu; Patvirtinta 2017-08-03 protokolu Nr. 02-11 (19.17)

Punktų Nr. 3, 6-7, 9 atitikimas turi būti nurodytas nuorofoje į internetinį puslapį ar kitame dokumente, kuriame pateikta techninė informacija apie medžiagą.

8.2 Polietileniniai (PE RC) vandentiekio vamzdžių uždaram (betranšėjiniam) klojimui techniniai reikalavimai

Eil. Nr.	Techniniai parametrai ir reikalavimai	Dydis, sąlyga
Bendrieji parametrai		
1.	Standartai	LST EN 12201-2:2011+A1:2014 arba lygiavertis, PAS 1075 (Tipas 2)
2.	Sertifikavimas	Produkto sertifikavimas turi būti atliktas Lietuvos akredituotoje sertifikavimo įstaigoje turinčioje teisę atlikti produktų sertifikavimą pagal aktualią standartų redakciją. Produkto sertifikavimas turi būti atliktas Europoje esančios nepriklausomos organizacijoje, kuri yra akredituota pagal PAS 1075 statybos produktų sertifikavimo srityje (Pvz. DIN Certco, TUV ar kt.).
3.	Vamzdžio klojimo būdas	Uždaru būdu (betranšėjiniu)

DOKUMENTO ŽYMUO	LAPAS	LAPŲ	LAIDA
24011.LVN-01-TDP-LVN.TS	13	35	0

4.	Medžiaga	PE 100-RC (visi sluoksniai)
5.	Vamzdžio ypatybės	2 arba 3 sluoksniai; Išorinio sluoksnio storis turi būti 10% viso sienelės storio
6.	Spalva	Vidinis sluoksnis juodos spalvos, išorinis – mėlynos spalvos
7.	Vamzdžio išorinė sienelė	Lygi.
8.	Vamzdžio vidinė sienelė	Lygi.
9.	Darbinė terpė	Geriamasis vanduo
10.	Ant vamzdžio išorinės sienelės turi būti nurodoma	Žymėjimas: <ul style="list-style-type: none"> • Standartas (EN 12201); • Gamintojas (pvz. Gamintojas); • Vamzdžio išorinis skersmuo ir sienelės storis (pvz. 110x10); • Gaminio SDR skaičius (SDR11 arba SDR17); • Panaudojimas (W arba W/P); • Vamzdžio medžiaga (PE100-RC); • Slėgio klasė (PN 10 arba PN16) • Gamybos data (pvz. mmyy); Žymėjimas turi būti ne rečiau kaip kartą viename metre.
11.	Vamzdžių sujungimas	Mechaninėmis tempimui atspariomis jungtimis su nerūdijančio plieno atraminėmis įvorėmis, sandūrinis/kontaktinis, elektromovinis
Dokumentai		
12.	Dokumentai pateikiami pirkimo metu	<ul style="list-style-type: none"> • Galiojančio eksploatacinių savybių pastovumo sertifikato kopija, lietuvių kalba; • PAS 1075 atitikties sertifikatas, lietuvių arba anglų kalba; • Eksploatacinių savybių deklaracija (pagal STR 1.01.04:2015).
13.	Dokumentai pateikiami pristatant medžiagas	Eksploatacinių savybių deklaracija (pagal STR 1.01.04:2015).
Pasirenkami parametrai		
14.	Darbinis slėgis	Nurodoma užsakant: <ul style="list-style-type: none"> • PN 10 (ne daugiau kaip SDR17) • PN 16 (ne daugiau kaip SDR11)
15.	Išorinis vamzdžio skersmuo (OD), mm	Nurodoma užsakant: <ul style="list-style-type: none"> • 32 mm; • 63 mm; • 110 mm; • 160 mm • 225 mm; • 315 mm; • 355 mm; • 400 mm;

Punktų Nr. 1, 4-6, 9, 14-15 atitikimas turi būti nurodytas Eksploatacinių savybių deklaracijoje; Punktų Nr. 1-2, 4 atitikimas turi būti nurodytas Eksploatacinių savybių pastovumo sertifikatu; Punktų Nr. 2 atitikimas turi būti nurodytas PAS1075 atitikties sertifikatu. Punktų Nr. 3, 5, 7-8, 10-11 atitikimas turi būti nurodytas nuoroje į internetinį puslapį ar kitame dokumente, kuriame pateikta techninė informacija apie medžiagą.

DOKUMENTO ŽYMUO	LAPAS	LAPŲ	LAIDA
24011.LVN-01-TDP-LVN.TS	14	35	0

8.3 Polivinilchlorido (PVC) nuotekų vamzdžių atviru (tranšėjiniu) klojimo būdu techniniai reikalavimai

Eil. Nr.	Techniniai parametrai ir reikalavimai	Dydis, sąlyga
Bendrieji parametrai		
1.	Standartai	LST EN 1401-1:2009 arba lygiavertis.
2.	Sertifikavimas	Produkto sertifikavimas turi būti atliktas Lietuvos akredituotoje sertifikavimo įstaigoje turinčioje teisę atlikti produktų sertifikavimą pagal aktualią standartų redakciją.
3.	Vamzdžio klojimo būdas	Skirtas kloti atviru būdu su smėlio paklotu.
4.	Medžiaga	PVC (monolitas).
5.	Spalva	Ruda
6.	Vamzdžio išorinė sienelė	Lygi.
7.	Vamzdžio vidinė sienelė	Lygi.
8.	Ant vamzdžio išorinės sienelės turi būti nurodoma	Žymėjimas: <ul style="list-style-type: none"> • Standartas (EN 1401); • Gamintojas (pvz. Gamintojas); • Vamzdžio nominalus skersmuo ir sienelės storis (pvz. 110x10); • Apkrovos klasė (SN4); • Medžiaga (PVC); • Gamybos data (pvz. 2017).
9.	Vamzdžių sujungimas	Mova, lygus galas tipo jungtis.
10.	Tarpinė	NBR pagal LST EN 681-1 arba lygiavertį standartą.
Dokumentai		
11.	Dokumentai pateikiami pirkimo metu	<ul style="list-style-type: none"> • Pateikti galiojančio eksploatacinių savybių pastovumo sertifikato kopiją lietuvių kalba; • Pateikti Eksploatacinių savybių deklaraciją (pagal STR 1.01.04:2015).
12.	Dokumentai pateikiami pristatant medžiagas	Pateikti Eksploatacinių savybių deklaraciją (pagal STR 1.01.04:2015).
Pasirenkami parametrai		
13.	PVC apkrovos klasė	Nurodoma užsakant: SN4
14.	Išorinis vamzdžio skersmuo	Nurodoma užsakant: <ul style="list-style-type: none"> • 110 mm; • 160 mm; • 200 mm;

Punktų Nr. 1, 4-5, 8, 10, 13-14 atitikimas turi būti nurodytas Eksploatacinių savybių deklaracijoje; Punktų Nr. 1-2, 4 atitikimas turi būti nurodytas Eksploatacinių savybių pastovumo sertifikatu; Punktų Nr. 3, 5, 6-7, 9 atitikimas turi būti nurodytas nuorodoje į internetinį puslapį ar kitame dokumente, kuriame pateikta techninė informacija apie medžiagą.

8.4 Polietileninių (PE) slėginių nuotekų vamzdžių atviru (tranšėjiniu) klojimo būdu techniniai reikalavimai

Eil. Nr.	Techniniai parametrai ir reikalavimai	Dydis, sąlyga
Bendrieji parametrai		
1.	Standartai	LST EN 12201-2:2011+A1: 2014 (arba lygiavertis).

DOKUMENTO ŽYMUO	LAPAS	LAPŲ	LAIDA
24011.LVN-01-TDP-LVN.TS	15	35	0

2.	Sertifikavimas	<ul style="list-style-type: none"> Produkto sertifikavimas turi būti atliktas Lietuvos akredituotoje sertifikavimo įstaigoje turinčioje teisę atlikti produktų sertifikavimą pagal aktualią standartų redakciją.
3.	Klojimo būdas	Skirtas kloti atviru būdu su smėlio paklotu
4.	Medžiaga	PE100
5.	Spalva	Juodas arba juodas su ruda juostele
6.	Vamzdžio išorinė sienelė	Lygi.
7.	Vamzdžio vidinė sienelė	Lygi.
8.	Ant vamzdžio išorinės sienelės turi būti nurodoma	<p>Žymėjimas:</p> <ul style="list-style-type: none"> Standartas (EN 12201); Gamintojas (pvz. Gamintojas); Vamzdžio išorinis skersmuo ir sienelės storis (pvz. 110x10); Gaminio SDR skaičius (SDR11 arba SDR17); Panaudojimas (P arba W/P); Vamzdžio medžiaga (PE100); Slėgio klasė (PN10 arba PN16); Gamybos data (pvz. mmyy); <p>Žymėjimas turi būti ne rečiau kaip kartą viename metre.</p>
9.	Vamzdžių sujungimas	Mechaninėmis tempimui atspariomis jungtimis su nerūdijančio plieno atraminėmis įvorėmis, elektromovinis, sandūrinis/kontaktinis.
Dokumentai		
10.	Dokumentai pateikiami pirkimo metu	<ul style="list-style-type: none"> Galiojančio eksploatacinių savybių pastovumo sertifikato kopija, lietuvių kalba. Eksploatacinių savybių deklaracija (pagal STR 1.01.04:2015).
11.	Dokumentai pateikiami pristatant medžiagas	Eksploatacinių savybių deklaracija (pagal STR 1.01.04:2015).
Pasirenkami parametrai		
12.	Darbinis slėgis	Nurodoma užsakant: PN 10 (ne daugiau kaip SDR17) PN 16 (ne daugiau kaip SDR11).
13.	Išorinis vamzdžio skersmuo (OD), mm	Nurodoma užsakant: <ul style="list-style-type: none"> 63 mm; 90 mm; 110 mm; 160 mm; 200 mm; 250 mm; 315 mm; 400 mm.

Punktų Nr. 1, 4-5,8, 12-13 punktų atitikimas turi būti nurodytas Eksploatacinių savybių deklaracijoje;

Punktų Nr. 1-2, 4 atitikimas turi būti nurodytas Eksploatacinių savybių pastovumo sertifikate;

Punktų Nr. 3, 6-7, 9 atitikimas turi būti nurodytas nuorofoje į internetinį puslapį ar kitame dokumente, kuriame pateikta techninė informacija apie medžiagą.

DOKUMENTO ŽYMUO	LAPAS	LAPŲ	LAIDA
24011.LVN-01-TDP-LVN.TS	16	35	0

8.5 Polietileno (PE) vandentiekio vamzdžių movinio suvirinimo jungiamųjų dalių techniniai reikalavimai

Eil. Nr.	Techniniai parametrai ir reikalavimai	Dydis, sąlyga
Bendrieji parametrai		
1.	Standartai	LST EN 12201-3:2011+A1:2013 arba lygiavertis.
2.	Darbinė terpė	Geriamasis vanduo.
3.	Medžiaga	PE100.
4.	Jungties suvirinimo būdas	Elektrinis, suvirinimo įtampa nuo 8 iki 48 V.
5.	Gaminio ženklavimas	<p>Žymėjimas:</p> <ul style="list-style-type: none"> • Standartas (EN 12201); • Gamintojas (pvz. Gamintojas); • Vamzdžio išorinis skersmuo (pvz. 110); • Medžiaga (PE100); • Gaminio SDR skaičius (SDR11); • Slėgio klasė (PN 10); • Tinkamo vamzdžio SDR skaičius (pvz. SDR11); • Panaudojimas (W arba W/P); • Gamintojo informacija (unikalus numeris ir brūkšninis kodas pagal ISO 13950 arba lygiavertį standartą, informacijos nuskaitymui suvirinimo aparatams su nuskaitymo skeneriais).
Dokumentai		
6.	Dokumentai pateikiami pirkimo metu	<ul style="list-style-type: none"> • Eksploatacinių savybių deklaracija (pagal STR 1.01.04:2015 lietuvių k.); • Nepriklausomos, akredituotos organizacijos išduotas ir Europos Sąjungoje galiojantis pažymėjimas, patvirtinantis, kad vamzdžių jungtys tinkamos naudoti geriamojo vandens tiekimo sistemose (lietuvių arba anglų k.).
7.	Dokumentai pateikiami pristatant medžiagas	<ul style="list-style-type: none"> • Eksploatacinių savybių deklaracija (pagal STR 1.01.04:2015 lietuvių k.); • Nepriklausomos, akredituotos organizacijos išduotas ir Europos Sąjungoje galiojantis pažymėjimas, patvirtinantis, kad vamzdžių jungtys tinkamos naudoti geriamojo vandens tiekimo sistemose (lietuvių arba anglų k.).
Pasirenkami parametrai		
8.	Darbinis slėgis	Nurodoma užsakant: PN 10 (ne daugiau kaip SDR17)
9.	Išorinis vamzdžio skersmuo	Nurodoma užsakant: <ul style="list-style-type: none"> • 110 mm; • 160 mm

Punktų Nr. 1-3, 8-9 atitikimas turi būti nurodytas Eksploatacinių savybių deklaracijoje;

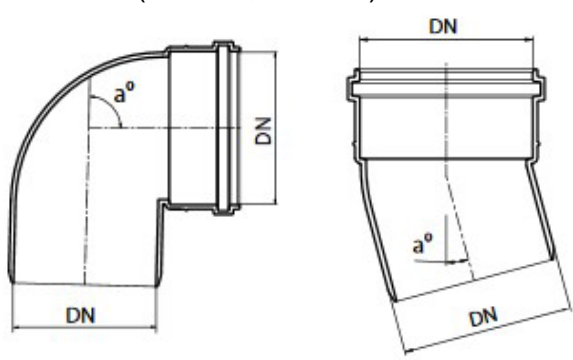
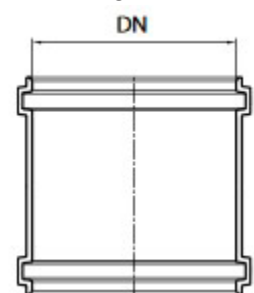
Punktų Nr. 2 atitikimas turi būti patvirtintas Europos Sąjungoje galiojančiu higienos pažymėjimu; Punktų Nr. 4-5 atitikimas turi būti nurodytas nuoroje į internetinį puslapį ar kitame dokumente, kuriame pateikta techninė informacija apie medžiagą.

DOKUMENTO ŽYMUO	LAPAS	LAPŲ	LAIDA
24011.LVN-01-TDP-LVN.TS	17	35	0

8.6 Polivinilchlorido (PVC) vamzdyno fasoninių dalių techniniai reikalavimai

Eil. Nr.	Techniniai parametrai ir reikalavimai	Dydis, sąlyga
Bendrieji parametrai		
1.	Standartai	LST EN 1401-1:2009 arba lygiavertis.
2.	Medžiaga	PVC (monolitas).
3.	Vamzdžio išorinė sienelė	Lygi.
4.	Vamzdžio vidinė sienelė	Lygi.
5.	Darbinės terpės temperatūra (ilgalaikė)	+40° C
6.	Ant vamzdžio išorinės sienelės turi būti nurodoma	Žymėjimas: <ul style="list-style-type: none"> • Standartas (EN 1401); • Gamintojas (pvz. Gamintojas); • Vamzdžio nominalus skersmuo ir sienelės storis (pvz. 110x10); • Apkrovos klasė (SN4 arba SN8); • Medžiaga (PVC); • Gamybos data (pvz. mmyy).
7.	Vamzdžių sujungimas	Mova, lygus galas tipo jungtis.
8.	Tarpinė	NBR pagal LST EN 681-1 arba kita lygiavertė medžiaga.
Dokumentai		
9.	Dokumentai pateikiami pirkimo metu	Eksploatacinių savybių deklaracija STR 1.01.04:2015 (pagal lietuvių k.).
10.	Dokumentai pateikiami pristatant medžiagas	Eksploatacinių savybių deklaraciją STR 1.01.04:2015 (pagal lietuvių k.).
Pasirenkami parametrai		
11.	PVC apkrovos klasė	Nurodoma užsakant: SN4
12.	Išorinis vamzdžio skersmuo	Nurodoma užsakant: <ul style="list-style-type: none"> • 110 mm; • 160 mm; • 200 mm; • 250mm
13.	Fasoninės dalys	Nurodoma užsakant: <ul style="list-style-type: none"> • Trišakis <div style="text-align: center;"> </div>

DOKUMENTO ŽYMUO	LAPAS	LAPŲ	LAIDA
24011.LVN-01-TDP-LVN.TS	18	35	0

	<ul style="list-style-type: none"> Alkūnē (90°, 45°, 30°, 15°):  <ul style="list-style-type: none"> Dviguba mova 
--	--

Punktu Nr. 1-2, 5-6, 8 atitikimas turi būti nurodytas Eksploatacinių savybių deklaracijoje;
Punktu Nr. 3-4, 7, 12-13 atitikimas, tiksliai nurodant siūlomos medžiagos modelį, turi būti nurodytas nuorodoje į internetinį puslapį ar kitame dokumente, kuriame pateikta techninė informacija apie medžiagą.

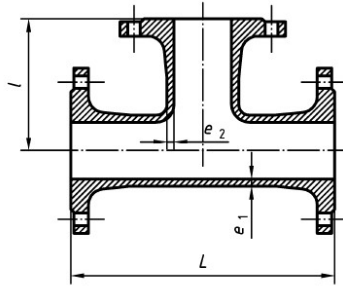
8.7 Ketinių flanšinių fasoninių dalių vandentiekio tinklams techniniai reikalavimai

Eil. Nr.	Techniniai parametrai ir reikalavimai	Dydis, sąlyga
Bendrieji parametrai		
1.	Standartai	LST EN 545 arba lygiavertis
2.	Darbinė terpė	Geriamasis vanduo.
3.	Darbinis slėgis	PN16.
4.	Pajungimo būdas	<ul style="list-style-type: none"> Flanšinis; Atstumas tarp flanšų pagal LST EN 545 serija A arba lygiavertį standartą; Flanšų pragrėžimas pagal LST EN 1092-2 arba lygiavertį standartą.
5.	Korpuso medžiaga	Kalusis ketus pagal LST EN 1563 arba lygiavertį.
6.	Padengimas	<p>Padengimas: epoksidinis miltelinis arba lygiavertis, minimalus padengimo storis 250 mikronų. Kartu su pasiūlymu turi būti pateiktas GSK sertifikavimo centro RAL GZ662 sertifikatas Produktams („Products“) arba lygiavertis*, ne mažesnių reikalavimų nei nustato LST EN 14901 standartas, su priedu, kuriame nurodytas jungties tipas.</p> <p>* lygiavertis sertifikatas - išduotas tarptautinės organizacijos besispecializuojančios vandentvarkos gaminių dangos kokybės nustatyme, atliekančios periodinius gamybos proceso tikrinimus ir gaminių bandymus bei atitikimo</p>

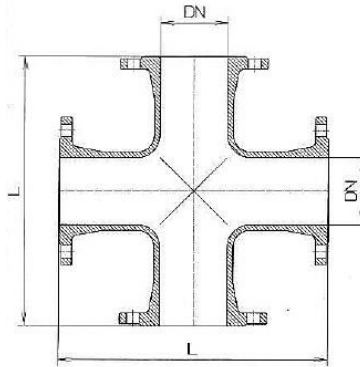
DOKUMENTO ŽYMUO	LAPAS	LAPŲ	LAIDA
24011.LVN-01-TDP-LVN.TS	19	35	0

		gamintojo deklaruojamų gaminių savybių atitikimo nustatymus.
7.	Ženklinimas	<p>Ant gaminio turi būti nurodyta:</p> <ul style="list-style-type: none"> • Gamintojo pavadinimas (pvz. Gamintojas); • Pagaminimo metai (pvz. 2017); • Ketaus markė (pvz. EN-GJS-500). • Diametras (pvz. DN200); • Darbinis slėgis (PN16); • Standartas (EN 545). <p>Pirmi penki ženkliniai turi būti išlieti arba iškalti šaltuoju būdu, kitiems žymėjimas gali būti taikomas bet koks kitas būdas.</p>
Dokumentai		
8.	Dokumentai pateikiami pirkimo metu	<ul style="list-style-type: none"> • Eksploatacinių savybių deklaracija (pagal STR 01.01.04:2015, lietuvių k.); • GSK sertifikavimo centro RAL GZ662 sertifikatas • Produktams („Products“) arba lygiavertis (lietuvių arba anglų k.); • Europos Sąjungoje galiojantis higieninis pažymėjimas (lietuvių arba anglų k.).
9.	Dokumentai pateikiami pristatant medžiagas	<ul style="list-style-type: none"> • Eksploatacinių savybių deklaracija (pagal STR 01.01.04:2015, lietuvių k.); • GSK sertifikavimo centro RAL GZ662 sertifikatas • Produktams („Products“) arba lygiavertis (lietuvių arba anglų k.); • Europos Sąjungoje galiojantis higieninis pažymėjimas (lietuvių arba anglų k.).
Pasirenkami parametrai		
10.	Pajungimo būdas	Flanšinis. Flanšų pragrėžimas pagal LST EN 1092-2 arba lygiavertį standartą. Nurodoma užsakant: PN10; PN16.
11.	Nominalus dydis	<p>Nurodoma užsakant:</p> <ul style="list-style-type: none"> • DN50; <p>Pastaba. Alkūnės su 90° su atrama užsakomas nominalus dydis tik DN100.</p>
12.	Flanšinės fasoninės dalys	<p>Nurodoma užsakant:</p> <ul style="list-style-type: none"> • Trišakis

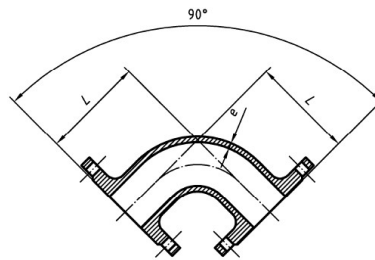
DOKUMENTO ŽYMUO	LAPAS	LAPŲ	LAIDA
24011.LVN-01-TDP-LVN.TS	20	35	0



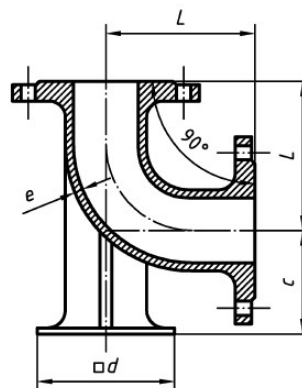
- Keturšakis



- Alkūnē 90°

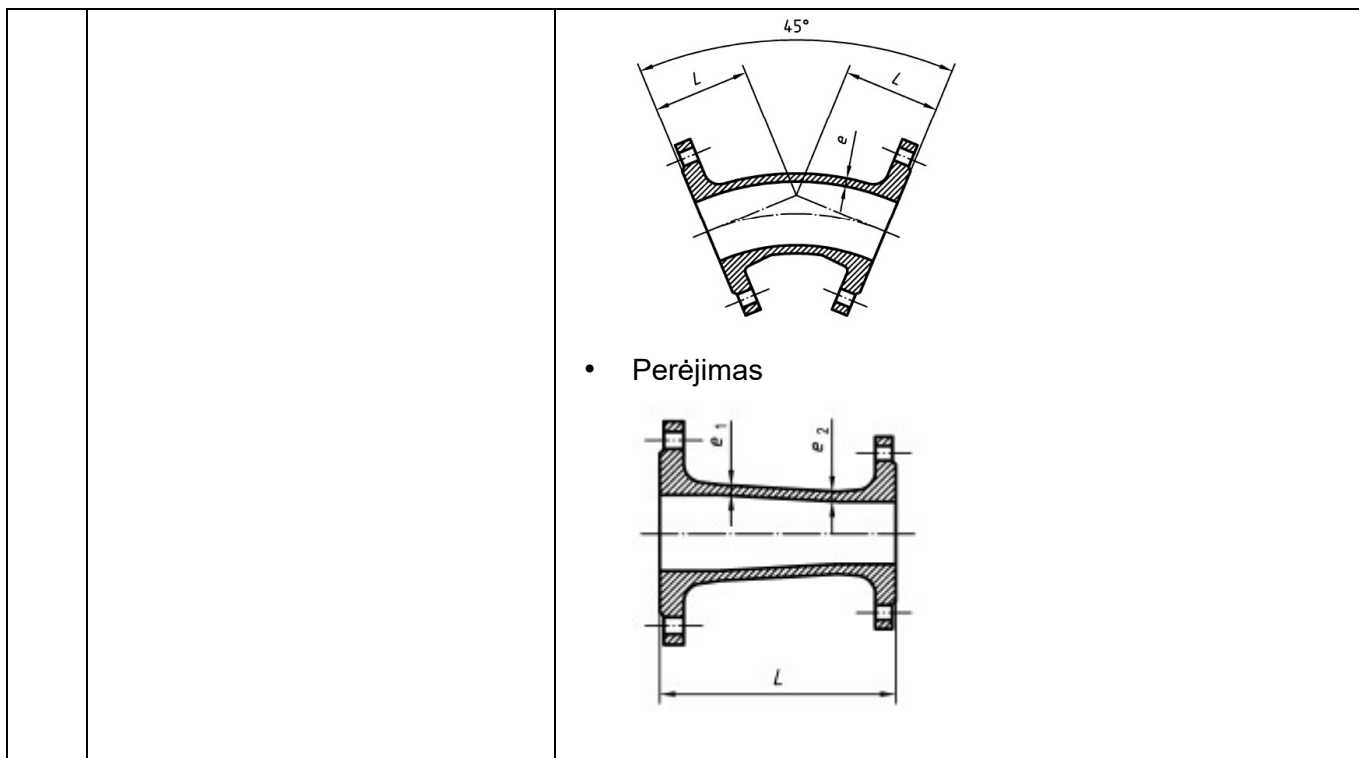


- Alkūnē 90° su atrama



- Alkūnē 45°

DOKUMENTO ŽYMUO	LAPAS	LAPŲ	LAIDA
24011.LVN-01-TDP-LVN.TS	21	35	0



Punktų Nr. 1-5, 7, 10, 12 punktų atitikimas turi būti nurodytas Eksploatacinių savybių deklaracijoje; Punkto Nr. 2 punkto atitikimas turi būti nurodytas Europos Sąjungoje galiojančiu higienos pažymėjimu; Punkto Nr. 6 punkto atitikimas turi būti nurodytas GSK sertifikavimo centro RAL GZ662 sertifikatu arba lygiavėriu;

Punkto Nr. 11-12 punkto atitikimas, tiksliai nurodant siūlomos medžiagos modelį, turi būti nurodytas nuorodoje į internetinį puslapį ar kitame dokumente, kuriame pateikta techninė informacija apie medžiagą.

8.8 Polietileno (PE) vandentiekio vamzdžių tempimui atsparių adapterių techniniai reikalavimai

Eil. Nr.	Techniniai parametrai ir reikalavimai	Dydis, sąlyga
Bendrieji parametrai		
1.	Standartai	LST EN 12842:2012 arba lygiavertis.
2.	Darbinė terpė	Geriamasis vanduo.
3.	Darbinis slėgis	16 bar.
4.	Panaudojimas	Turi tikti visų tipų PE vamzdžiams.
5.	Montavimo aplinka	Gruntas, šuliniai, patalpa.
6.	Sandarinimas	EPDM arba NBR, atitinkanti LST EN 681-1 (elastomeriniai tarpikliai ar kita lygiavertė medžiaga) arba lygiavertį standartą, tinkama šaltam geriamam vandeniui.
7.	Korpuso medžiaga	Kalusis ketus ne žemesnės markės kaip EN-GJS-400 pagal LST EN 1563 arba lygiavertis. Varžtai, veržlės ir poveržlės turi būti pagaminti iš nerūdijančio plieno (plieno klasė ne žemesnė kaip A2) arba lygiavėrcio.
8.	Atraminės įvorės medžiaga	Nerūdijantis plienas (plieno klasė ne žemesnė kaip A2) arba lygiavertis.

DOKUMENTO ŽYMUO	LAPAS	LAPŲ	LAIDA
24011.LVN-01-TDP-LVN.TS	22	35	0

9.	Fiksavimo žiedo medžiaga	Žalvaris, atitinkantis standartą LST EN 1254 arba lygiavertis.
10.	Padengimas	Korpuso detalės turi būti padengtos iš vidaus ir iš išorės. Padengimas epoksidinis miltelinis arba lygiavertis, minimalus padengimo storis 250 mikronų. Kartu su pasiūlymu turi būti pateiktas GSK sertifikavimo centro RAL GZ662 sertifikatas Produktams („Products“) arba lygiavertis*, ne mažesnių reikalavimų nei nustato LST EN 14901 standartas (standarto priede nurodomas jungties tipas). * lygiavertis sertifikatas – išduotas tarptautinės organizacijos besispecializuojančios vandentvarkos gaminių dangos kokybės nustatyme, atliekančios periodinius gamybos proceso tikrinimus, gaminių bandymus ir gamintojo deklaruojamų gaminių savybių atitikimo nustatymus.
11.	Ženklimas	Turi būti nurodyta: <ul style="list-style-type: none"> • Gamintojas (pvz. Gamintojas); • Pagaminimo metai (pvz. 2017); • Medžiaga (EN-GJS-400); • Nominalus dydis (pvz. DN110); • Slėgio klasė (PN16). • Standartas (EN 12842); • PVC ir/arba PE. Pirmi penki ženkliniai turi būti išlieti arba iškalti šaltuoju būdu, kitiems žymėjimas gali būti taikomas bet koks kitas būdas, pvz. dažymas ant liejinio.
Dokumentai		
12.	Dokumentai pateikiami pirkimo metu	<ul style="list-style-type: none"> • Eksploatacinių savybių deklaracija (pagal STR 1.01.04:2015 lietuvių k.);
		<ul style="list-style-type: none"> • Nepriklausomos, akredituotos organizacijos išduotas ir Europos Sąjungoje galiojantis pažymėjimas, patvirtinantis, kad vamzdžių jungtys tinkamos naudoti geriamojo vandens tiekimo sistemose (lietuvių arba anglų k.). • GSK sertifikavimo centro RAL GZ662 sertifikatas • Produktams („Products“) arba lygiavertis (lietuvių arba anglų k.); • Montavimo instrukcija, kurioje nurodytas maksimalus kampinis nukrypimas, užspaudimo momentas.
13.	Dokumentai pateikiami pristatant medžiagas	<ul style="list-style-type: none"> • Eksploatacinių savybių deklaracija (pagal STR 1.01.04:2015 lietuvių k.); • Nepriklausomos, akredituotos organizacijos išduotas ir Europos Sąjungoje galiojantis pažymėjimas, patvirtinantis, kad vamzdžių jungtys tinkamos naudoti geriamojo vandens tiekimo sistemose (lietuvių arba anglų k.).

DOKUMENTO ŽYMUO	LAPAS	LAPŲ	LAIDA
24011.LVN-01-TDP-LVN.TS	23	35	0

Pasirenkami parametrai		
14.	Nominalus dydis	Nurodoma užsakant: <ul style="list-style-type: none"> • Flanšas DN100 • Flanšas DN150 • Flanšas DN300
15.	Pajungimo būdas	Flanšinis. Flanšų pragrėžimas pagal LST EN 1092-2 arba lygiavertį standartą. Nurodoma užsakant: PN10; PN16.

Punktų Nr. 1-4, 6-9, 14-15 atitikimas turi būti nurodytas Eksploatacinių savybių deklaracijoje; Punktų Nr. 2 atitikimas turi būti patvirtintas Europos Sąjungoje galiojančiu higienos pažymėjimu; Punktų Nr. 10 punkto atitikimas turi būti patvirtintas GSK sertifikavimo centro RAL GZ662 sertifikatu arba lygiavertiu; Punktų Nr. 5, 11 punkto atitikimas, tiksliai nurodant siūlomos gaminio modelį, turi būti nurodytas duomenų lape ir priede nuorodoje į internetinį puslapį ar kitame gamintojo patvirtintame dokumente, kuriame pateikta techninė informacija apie gaminį.

8.11 Polietileno (PE) vandentiekio vamzdžių mechaninių jungiamųjų dalių techniniai reikalavimai

Eil. Nr.	Techniniai parametrai ir reikalavimai	Dydis, sąlyga
Bendrieji parametrai		
1.	Standartai	Jungtys turi būti tinkamos PE vamzdžiams atitinkantiems LST EN 12201 standartą arba lygiavertį
2.	Darbinė terpė	Geriamasis vanduo.
3.	Medžiaga	PP arba lygiavertis
4.	Darbini slėgis (PN)	Ne mažiau kaip 16 bar.
5.	Sandarinimas	EPDM arba NBR, atitinkanti LST EN 681-1 (elastomeriniai tarpikliai) standartą arba lygiavertę medžiaga, tinkama šaltam geriamam vandeniui.
6.	Gaminio ženklavimas	Žymėjimas: <ul style="list-style-type: none"> • Gamintojas (pvz. Gamintojas); • Medžiaga (PP); • Nominalus skersmuo (pvz. DN32); • Gaminio SDR skaičius (SDR11); • Slėgio klasė (PN 16); • Panaudojimas (W arba W/P);
Dokumentai		
7.	Dokumentai pateikiami pirkimo metu	<ul style="list-style-type: none"> • Eksploatacinių savybių deklaracija (pagal STR 1.01.04:2015 lietuvių k.); • Nepriklausomos, akredituotos organizacijos išduotas ir Europos Sąjungoje galiojantis pažymėjimas, patvirtinantis, kad vamzdžių jungtys tinkamos naudoti geriamojo vandens tiekimo sistemose (lietuvių arba anglų k.).

DOKUMENTO ŽYMUO	LAPAS	LAPŲ	LAIDA
24011.LVN-01-TDP-LVN.TS	24	35	0

8.	Dokumentai pateikiami pristatant medžiagas	<ul style="list-style-type: none"> Eksploatacinių savybių deklaracija (pagal STR 1.01.04:2015 lietuvių k.); Nepriklausomos, akredituotos organizacijos išduotas ir Europos Sąjungoje galiojantis pažymėjimas, patvirtinantis, kad vamzdžių jungtys tinkamos naudoti geriamojo vandens tiekimo sistemose (lietuvių arba anglų k.).
Pasirenkami parametrai		
9.	Išorinis vamzdžio skersmuo	Nurodoma užsakant: <ul style="list-style-type: none"> DN25; DN32; DN40

Punktų Nr. 1-5, 10 atitikimas turi būti nurodytas Eksploatacinių savybių deklaracijoje; Punktų Nr. 2 atitikimas turi būti patvirtintas Europos Sąjungoje galiojančiu higienos pažymėjimu; Punktų Nr. 6 atitikimas turi būti nurodytas nuorodoje į internetinį puslapį ar kitame dokumente, kuriame pateikta techninė informacija apie medžiagą.

8.13 Vandentiekio srieginių ir įmovinių pleištnių sklendžių techniniai reikalavimai

Eil. Nr.	Techniniai parametrai ir reikalavimai	Dydis, sąlyga
1.	Standartai	LST EN 1074-2 arba lygiavertis
2.	Darbinė terpė	Geriamasis vanduo
3.	Nominalus slėgis	PN16
4.	Sklendės tipas	Atskiriamoji su pilno pratekėjimo skerspjūviu.
5.	Korpuso ir dangčio medžiaga	Korpuso ir dangčio medžiaga – kalusis ketus ne mažesnės markės nei EN-GJS-400 pagal LST EN 1563 arba lygiavertį arba poliacetalis. Korpuso ir dangčio tvirtinimo varžtų medžiaga – nerūdijantis plienas, ne žemesnės nei A2 klasės arba lygiavertis
6.	Ketaus korpuso ir dangčio vidaus ir išorės padengimas	Epoksidinis miltelinis arba lygiavertis, minimalus padengimo storis 250 mikronų. Kartu su pasiūlymu turi būti pateiktas GSK sertifikavimo centro RAL GZ662 sertifikatas Produktams („Products“) arba lygiavertis*, ne mažesnių reikalavimų nei nustato LST EN 14901 standartas, su priedu, kuriame nurodytas sklendės tipas ir kodinis pavadinimas. * lygiavertis sertifikatas - išduotas tarptautinės organizacijos besispecializuojančios vandentvarkos gaminių dangos kokybės nustatyme, atliekančios periodinius gamybos proceso tikrinimus ir gaminių bandymus bei atitikimo gamintojo deklaruojamų gaminių savybių atitikimo nustatymus.
7.	Sklendės valdymo velenas	Medžiaga – nerūdijantis plienas, ne žemesnės markės nei 1.4021 arba lygiavertis, pagamintas šalto valcavimo būdu.
8.	Sklendės vidinės sudedamosios dalys	Veleno ir pleišto fiksavimo medžiagos – žalvaris arba poliacetalis arba lygiavertė, korozijai atspari medžiaga.
9.	Skląstis (pleištas)	Žalvaris, pilnai gumuotas, padengtas elastomeru, tinkamu naudoti geriamojo vandens tiekimo sistemose ir atitinkančiu LST EN 681-1 arba lygiavertį.
10.	Sklendės ženklavimas	Ant sklendės turi būti nurodyta: <ul style="list-style-type: none"> Gamintojo pavadinimas;

DOKUMENTO ŽYMUO	LAPAS	LAPŲ	LAIDA
24011.LVN-01-TDP-LVN.TS	25	35	0

		<ul style="list-style-type: none"> Nominalus slėgis; Standartas. <p>Žymėjimo ženklai turi išlikti aiškiai matomi viso gaminio eksploatacijos laikotarpio metu.</p>
Dokumentai		
11.	Dokumentai pateikiami pirkimo metu	<ul style="list-style-type: none"> Eksploatacinių savybių deklaracija (pagal STR 1.01.04:2015, lietuvių k.); Nepriklausomos, akredituotos organizacijos išduotas ir Europos Sąjungoje galiojantis pažymėjimas, patvirtinantis, kad sklendė ir jos sandarinimo medžiagos tinkamos naudoti geriamojo vandens tiekimo sistemose; GSK sertifikavimo centro RAL GZ662 sertifikatas Produktams („Products“) arba lygiavertis (lietuvių arba anglų k.).
12.	Dokumentai pateikiami pristatant medžiagas	<ul style="list-style-type: none"> Eksploatacinių savybių deklaracija (pagal STR 1.01.04:2015, lietuvių k.); Nepriklausomos, akredituotos organizacijos išduotas ir Europos Sąjungoje galiojantis pažymėjimas, patvirtinantis, kad sklendė ir jos sandarinimo medžiagos tinkamos naudoti geriamojo vandens tiekimo sistemose.
Pasirenkami parametrai		
13.	Nominalus dydis	<p>Nurodoma užsakant:</p> <ul style="list-style-type: none"> DN25; DN32; DN40.
14.	Sklendės valdymas	<p>Nurodoma užsakant:</p> <ul style="list-style-type: none"> Rankinis (valdymo ratas); Prailgintu valdymo velenu: <p>Valdymo veleno ilgis H (nurodoma užsakant) reguliuojamas ribose:</p> <ul style="list-style-type: none"> – Nuo 1400 mm iki 1800 mm; – Nuo 2000 mm iki 2500 mm. <p>Valdymo veleno medžiaga – plienas, karštai cinkuotas arba lygiavertė medžiaga; Apsauginio dėklo medžiaga – polietilenas arba lygiavertė medžiaga; Tvirtinimo elementai - nerūdijantis plienas ne žemesnės klasės nei A2 arba lygiavertis.</p>
15.	Korpuso galas	<p>Nurodoma užsakant:</p> <ul style="list-style-type: none"> Srieginis galas. Nurodoma užsakant: <ul style="list-style-type: none"> Išorinis/vidinis; Vidinis/vidinis. <p>Sriegis pagal LST EN 10226 arba lygiavertį;</p> <ul style="list-style-type: none"> Įmovinis galas PE vamzdžiams su korozijai atspariu fiksavimo žiedu. Jungties sandarumo užtikrinamas – elastomeras, tinkamas naudoti geriamojo vandens tiekimo sistemose ir atitinkantis LST EN 681-1 arba lygiavertį.

Punktų Nr. 1-5, 13-15 atitikimas turi būti nurodytas Eksploatacinių savybių deklaracijoje; Punktų Nr. 2 atitikimas turi būti patvirtintas Europos Sąjungoje galiojančiu higienos pažymėjimu; Punktų Nr. 6 punkto atitikimas turi būti patvirtintas GSK sertifikavimo centro RAL GZ662 sertifikatu arba lygiavertiu; Punktų Nr. 7-10 punkto atitikimas, tiksliai nurodant siūlomoms gaminio modelį, turi būti nurodytas duomenų lape ir priede nuorodoje į internetinį puslapį ar kitame gamintojo patvirtintame dokumente, kuriame pateikta techninė informacija apie gaminį.

DOKUMENTO ŽYMUO	LAPAS	LAPŲ	LAIDA
24011.LVN-01-TDP-LVN.TS	26	35	0

8.14 Vandentiekio flašinių pleištnių sklendžių su valdymo ratu techniniai reikalavimai

Eil. Nr.	Techniniai parametrai ir reikalavimai	Dydis, sąlyga
1.	Standartai	LST EN 1074-2 arba lygiavertis
2.	Darbinė terpė	Geriamasis vanduo
3.	Nominalus slėgis	PN10; PN16
4.	Sklendės tipas	Atskiriamoji su pilno pratekėjimo skerspjuviu
5.	Korpusas ir dangtis	Korpuso ir dangčio medžiaga – kalusis ketus ne mažesnės markės nei EN-GJS-400 pagal LST EN 1563 arba lygiavertį. Korpuso ir dangčio tvirtinimo varžtų medžiaga – nerūdijantis plienas, ne žemesnės nei A2 klasės arba lygiavertis.
6.	Korpuso ir dangčio vidaus ir išorės padengimas	Epoksidinis miltelinis arba lygiavertis, minimalus padengimo storis 250 mikronų. Kartu su pasiūlymu turi būti pateiktas GSK sertifikavimo centro RAL GZ662 sertifikatas Produktams („Products“) arba lygiavertis*, ne mažesnių reikalavimų nei nustato LST EN 14901 standartas, su priedu, kuriame nurodytas sklendės tipas ir kodinis pavadinimas. *lygiavertis sertifikatas - išduotas tarptautinės organizacijos besispecializuojančios vandentvarkos gaminių dangos kokybės nustatyme, atliekančios periodinius gamybos proceso tikrinimus ir gaminių bandymus bei atitikimo gamintojo deklaruojamų gaminių savybių atitikimo nustatymus.
7.	Sklendės valdymo velenas	Medžiaga - nerūdijantis plienas, ne žemesnės markės nei 1.4021 arba lygiavertis, pagamintas šalto valcavimo būdu
8.	Sklendės vidinės sudedamosios dalys	Veleno ir pleišto fiksavimo medžiagos – žalvaris arba poliacetalis arba lygiavertė, korozijai atspari medžiaga. Sandarinimo medžiagos - elastomeras tinkamas naudoti geriamojo vandens tiekimo sistemose ir atitinkantis LST EN 681-1 arba lygiavertį.
9.	Skląstis (pleištas)	Kalusis ketus ne mažesnės markės nei EN-GJS-400 pagal LST EN 1563 arba lygiavertį, pilnai gumuotas, padengtas elastomeru, tinkamu naudoti geriamojo vandens tiekimo sistemose ir atitinkančiu LST EN 681-1 arba lygiavertį. Uždarymo pleištas turi turėti kreipiamąsias, kurios užtikrina tolygų ir lengvą sklendės uždarymą/atidarymą.
10.	Sklendės ženklavimas	Ant sklendės turi būti nurodyta: <ul style="list-style-type: none"> • Gamintojo pavadinimas (pvz. Gamintojas); • Pagaminimo metai (pvz. 2017); • Korpuso ir dangčio medžiaga (pvz. EN-GJS-400). • Nominalus dydis (pvz. DN200); • Nominalus slėgis (pvz. PN16); • Standartas (EN 1074-2). Žymėjimo ženklai turi išlikti aiškiai matomi viso gaminio eksploatacijos laikotarpio metu.
Dokumentai		
11.	Dokumentai pateikiami pirkimo metu	<ul style="list-style-type: none"> • Eksploatacinių savybių deklaracija (pagal STR 1.01.04:2015, lietuvių k.); • Nepriklausomos, akredituotos organizacijos išduotas ir Europos Sąjungoje galiojantis pažymėjimas, patvirtinantis, kad sklendė ir jos sandarinimo medžiagos tinkamos naudoti

DOKUMENTO ŽYMUO	LAPAS	LAPŲ	LAIDA
24011.LVN-01-TDP-LVN.TS	27	35	0

		geriamojo vandens tiekimo sistemose (lietuvių arba anglų k.);
		<ul style="list-style-type: none"> GSK sertifikavimo centro RAL GZ662 sertifikatas Produktams („Products“) arba lygiavertis (lietuvių arba anglų k.).
12.	Dokumentai pateikiami pristatant medžiagas	<ul style="list-style-type: none"> Eksploatacinių savybių deklaracija (pagal STR 1.01.04:2015, lietuvių k.); Nepriklausomos, akredituotos organizacijos išduotas ir Europos Sąjungoje galiojantis pažymėjimas, patvirtinantis, kad sklendė ir jos sandarinimo medžiagos tinkamos naudoti geriamojo vandens tiekimo sistemose (lietuvių arba anglų k.).
Pasirenkami parametrai		
13.	Pajungimas prie tinklo	Flanšinis. Flanšų pragrėžimas pagal LST EN 1092-2 arba lygiavertį standartą. Nurodoma užsakant: <ul style="list-style-type: none"> DN50 (flanšas 4 skylių); DN100 (flanšas 8 skylių); DN150; (flanšas 8 skylių); DN200; (flanšas 8 skylių, kai slėgis PN 10); DN200; (flanšas 12 skylių, kai slėgis PN 16); DN300; (flanšas 12 skylių); DN400; (flanšas 16 skylių).
14.	Atstumas tarp jungių plokštumų	Nurodoma užsakant: <ul style="list-style-type: none"> Platus, serija 15 (ilga) pagal LST EN 558 arba lygiavertį; Siauras, serija 14 (trumpa) pagal LST EN 558 arba lygiavertį
15.	Sklendės valdymas	<ul style="list-style-type: none"> Rankinis (valdymo ratas); Prailgintu valdymo velenu: Valdymo veleno ilgis H (nurodoma užsakant) reguliuojamas ribose: – Nuo 1400 mm iki 1800 mm; – Nuo 2000 mm iki 2500 mm. Valdymo veleno medžiaga – plienas, karštai cinkuotas arba lygiavertė medžiaga; Apsauginio dėklo medžiaga – polietilenas arba lygiavertė medžiaga; Tvirtinimo elementai - nerūdijantis plienas ne žemesnės klasės nei A2 arba lygiavertis.
16.	Nominalus dydis	Nurodoma užsakant: <ul style="list-style-type: none"> DN50; DN100; DN150; DN200; DN300; DN400.

Punktų Nr. 1-5, 11-12, 15-17 atitikimas turi būti nurodytas Eksploatacinių savybių deklaracijoje; Punktų Nr. 2 atitikimas turi būti patvirtintas Europos Sąjungoje galiojančiu higienos pažymėjimu; Punktų Nr. 6 punkto atitikimas turi būti patvirtintas GSK sertifikavimo centro RAL GZ662 sertifikatu arba lygiavertiu; Punktų Nr. 7-9 punkto atitikimas, tiksliai nurodant siūlomą gaminio modelį, turi būti nurodytas duomenų lape ir priede nuorodoje į internetinį puslapį ar kitame gamintojo patvirtintame dokumente, kuriame pateikta techninė informacija apie gaminį.

8.15 Sujungimai

Visi sujungimai naudojami geriamojo vandentiekio vamzdynuose turi būti atestuoti pagal Lietuvos higienos standartus.

DOKUMENTO ŽYMUO	LAPAS	LAPŲ	LAIDA
24011.LVN-01-TDP-LVN.TS	28	35	0

9. VAMZDYNŲ, ARMATŪROS IR FASONINIŲ DALIŲ MONTAVIMAS

9.1. Bendrieji reikalavimai

Techninis prižiūrėtojas kartu su Rangovu turi patikrinti ir nustatyti visų numatomų instaliuoti vamzdynų išdėstymą.

Prieš montavimą turi būti imtasi visų vamzdžių apsaugos priemonių. Visi vamzdynai turi būti patikrinti, ar jie nepažeisti ir švarūs. Visos medžiagos, kuriose randama defektų, turi būti pažymėtos ir pašalintos iš statybvietsės.

Vamzdžiai, fasoninės dalys ir priedai turi būti laikomi pagal gamintojo nurodymus.

Vamzdžių montavimui naudojami įrankiai ir prietaisai turi atitikti gamintojų nurodymus. Jei po montavimo būtų rasti vamzdžiai su defektais, jie turi būti pašalinti Rangovo sąskaita ir jų vietoje paklojami nauji vamzdžiai.

Moviniai vamzdžiai montuojami movų galus nukreipus klojimo kryptimi.

Vamzdis turi būti pjaunamas švariai ir lygiai, nesuskaldant ir nesuaižant vamzdžio sienelės, minimaliai pažeidžiant apsauginę dangą ir aptaisą. Prireikus vamzdis nupjaunamas taip, kad nupjautas galas atitiktų naudojamą jungtį, nupjauti galai užsandarinami.

Visi perėjimai į mažesnę skersmenį turi būti atlikti naudojant atskirą armatūrą arba gamyklinius ruošinius.

Vamzdžių prijungimai prie įrangos ir sklendžių turi būti lengvai išmontuojami ir nuimami.

Reikia vengti srieginių sujungimų. Tokie sujungimai gali būti naudojami, kai sąlyginis vamzdyno skersmuo iki $D_{sąl} < D50$. Kad būtų lengviau išardyti, turi būti naudojamos movos su kūginiais sriegiais.

Rangovas turi užtikrinti, kad nė vienoje vamzdynų dalyje nebūtų naudojami skirtingi metalai, galintys sukelti chemines ar elektrochemines reakcijas, galinčias nutraukti normalią eksploataciją. Šis reikalavimas taikytinas ne tik vidiniams, bet ir išoriniams visų vamzdžių, armatūros, sklendžių, talpų bei kitų įrengimų ir įrangos išoriniams paviršiams.

Vamzdynams ir armatūrai turi būti numatytos atramos ir suderintos su Inžinieriumi prieš pradėdant montavimo darbus. Tarp vamzdžio fasoninės dalies (armatūros) ir betono dedama bituminė nominalaus 3 mm storio plėvelė.

Atramos turi būti sumontuotos taip, kad keičiant sklendes ar kitą armatūrą, jos nebūtų išardomos.

Sienų kirtimo vietose plastikiniams vamzdžiams turi būti įmontuoti protarpiniai, o plieniniams vamzdžiams – riebokšliai, kurių skersmuo priklauso nuo kertančio sienelę vamzdžio skersmens.

Montuojant visų tipų vamzdžius, būtina prisilaikyti gamintojo nurodymams ir rekomendacijoms.

9.2 Polietileno (PE) vamzdžių ir fasoninių dalių montavimas

PE vamzdynus montuoti, vadovaujantis statybos normomis ir saugaus darbo norminiais dokumentais bei priešgaisrinės saugos taisyklėmis. Lauko vandentiekio tinklus kloti ne mažesniu nuolydžiu, kaip 0,002 vandens išleidimo kryptimi. Lauko vandentiekio tinklai klojami ne aukščiau grunto užšalimo ribos. Yra skiriami du vamzdyno užpylimo sluoksniai:

1. išlyginamasis;
2. užpildas.

Išlyginamasis sluoksnis turi užtikrinti vamzdžio stabilumą ir apsaugą. Užpildas turi užtikrinti magistralės neužšalimą, jos nepažeidžiamumą, kertant kritinio apkrovimo objektus (geležinkelį, autostradas ir kt.).

Vamzdynų montavimą atlikti pagal darbų vykdymo projekto reikalavimus.

Vamzdynus kloti ant nejudinto sutankinto pagrindo. Vamzdynų posūkiuose įrengti betonines atramas.

9.3 Kaliojo ketaus fasoninių dalių montavimas

Projektuojamos flanšinės kaliojo ketaus fasoninės dalys. Su armatūra ir vamzdžiais jos jungiamos flanšinių sujungimų pagalba. Naudojant flanšinius sujungimus svarbu:

- laikytis varžtų užveržimo nuoseklumo ir sukimo momento;

DOKUMENTO ŽYMUO	LAPAS	LAPŲ	LAIDA
24011.LVN-01-TDP-LVN.TS	29	35	0

- neleisti jokio magistralės įtempimo varžtų užveržimo metu.

9.4. Polivinilchloridinių (PVC) vamzdžių bei fasoninių dalių montavimas

PVC vamzdžiai ir fasoninės dalys jungiami įstatant lygų galą į kitą vamzdžio galą su mova. Moveje turi būti gamykloje įstatyti ir pritvirtinti guminiai žiedai, specialiai sutepti silikono tepalu. Kad apsaugoti vamzdžių vidų nuo užteršimo suklojus juos į tranšėją abu vamzdžių galai turi būti uždaryti sandariais plastmasiniais gaubtais.

Naudojant gamykloje įstatytą sandarinimo sistemą, galų užapvalinti nebūtina. Jei vamzdžius reikia pjaustyti, jų nupjautus galus reikia užapvalinti ir nuvalyti dilde ar peiliuku. Lygųjų galą įstumti į movą galima rankomis. Jei reikia, naudoti galima plieninį laužtuvą ir medinę kaladėlę. Jei laužtuvo svirties nepakanka, galima naudoti specialius sujungimo blokus (gervė su lynais) arba domkratą ir ekskavatoriaus kaušą kaip atramą. Niekada nenaudoti ekskavatoriaus kaušo vamzdžiams įstumti.

9.5. Polietilenių (PE RC) slėginių vamzdžių bei fasoninių dalių montavimas

Specialus PE100-RC vamzdis, skirtas naujai įrengti savitakinius buitinių ir lietaus nuotekų tinklus horizontalaus kryptinio gręžimo arba be smėlio pakloto.

PE100-RC vamzdžio matmenys, slėgio parametrai ir SDR yra tokie patys, kaip ir standartinio PE100 polietileno vamzdžio. Vamzdis jungiamas PE vamzdžiams skirtais sujungti suvirinimo įrengimais, o taip pat elektromovomis, tempimui atspariomis ketaus jungtimis. Naudojant šiuos vamzdžius buitinių nuotekų savitakinių linijų statybai, sumontavus vamzdyną turi būti išpjautos vidinės vamzdžių suvirinimo siūlės (vidinis paviršius turi būti švarus).

Apsauginio atsparaus trinčiai ir plyšimui modifikuoto PE storis vamzdžio išorėje turi sudaryti 10% viso vamzdžio sienelės storio.

10. ŠULINIAI

10.1. G/B Šuliniai

G/B Šulinių techniniai reikalavimai

Eil. Nr.	Techniniai parametrai ir reikalavimai	Dydis, sąlyga
Bendrieji parametrai		
1.	Standartai	LST EN 1917+AC:2006, LST EN 13369:2013 arba lygiavertis.
2.	Sertifikavimas	Produkto sertifikavimas turi būti atliktas Lietuvos akredituotoje sertifikavimo įstaigoje turinčioje teisę atlikti produktų sertifikavimą pagal aktualią standartų redakciją.
3.	Medžiaga	Gelžbetonis.
4.	Žiedų gaminimo būdas	Vibropresavimas.
5.	Betono nelaidus vandeniui	Betono markė ne žemesnė kaip W12.
6.	Lipynės	Lipynės turi būti sumontuotos gamykloje. Lipynių medžiaga: <ul style="list-style-type: none"> • Aliuminio lydiniai pagal LST EN 573-3 arba lygiavertį; • Ketus pagal LST EN 1561 arba LST EN 1562 arba lygiavertį; • Kalus ketus pagal LST EN 1563 arba lygiavertį; • Plienas pagal LST EN 10025 arba LST EN 10080 arba lygiavertį;

DOKUMENTO ŽYMUO	LAPAS	LAPŲ	LAIDA
24011.LVN-01-TDP-LVN.TS	30	35	0

		<ul style="list-style-type: none"> Nerūdijantis plienas ne žemesnės nei 1.4541 markės pagal LST EN 10088-1 arba LST EN 10088-3 arba lygiavertį; Plastikas (polietilenas, kurio tankis ne mažesnis nei 935 g/cm³ arba lygiavertės savybes turintis polipropileno kopolimeras). <p>Pastaba. Lipynės turi būti pagamintos iš korozijai atsparios medžiagos arba padengtos antikorozine danga - karštai cinkuotos.</p>
Dokumentai		
7.	Dokumentai pateikiami pirkimo metu	<ul style="list-style-type: none"> Galiojanti gamybos kontrolės atitikties sertifikatas. Ekspluatacinių savybių deklaracija (pagal STR 1.01.04:2015).
8.	Dokumentai pateikiami pristatant medžiagas	Ekspluatacinių savybių deklaracija (pagal STR 1.01.04:2015).
Pasirenkami parametrai		
9.	Skersmuo	Nurodoma užsakant: <ul style="list-style-type: none"> 700 mm; 1000 mm; 1500 mm; 2000 mm.
10.	Išorinė hidroizoliacija	Nurodoma užsakant: <ul style="list-style-type: none"> Be hidroizoliacijos

Punktų Nr. 1, 3-6, 9 atitikimas turi būti nurodytas Ekspluatacinių savybių deklaracijoje; Punkto Nr. 2 atitikimas turi būti nurodytas Gamybos kontrolės atitikties sertifikatu.

Punktų Nr. 6, 10 atitikimas, tiksliai nurodant siūlomo gaminio modelį, turi būti nurodytas nuorodoje į internetinį puslapį ar kitame dokumente, kuriame pateikta techninė informacija apie medžiagą.

Šulinių liukų su dangčiais techniniai reikalavimai

Eil. Nr.	Techniniai parametrai ir reikalavimai	Dydis, sąlyga
Bendrieji parametrai		
1.	Standartai	LST EN 124-1:2015 ir LST EN 124-2:2015 arba lygiaverčiai.
2.	Liuko elementai	1. Liuko rėmas; 2. Dangtis; 3. Tarpinė.
3.	Medžiaga	1. Ketūs su plokšteliniu grafitu pagal LST EN 1561 arba lygiavertis; 2. Ketūs su rutuliniu grafitu pagal LST EN 1563 arba lygiavertis.

DOKUMENTO ŽYMUO	LAPAS	LAPŲ	LAIDA
24011.LVN-01-TDP-LVN.TS	31	35	0

4.	Liuko ir dangčio konstrukcija	<ul style="list-style-type: none"> • Dangtis ir rėmas turi būti apvalus; • Dangtis turi būti išimamas iš rėmo; • Šulinio liuko konstrukcija ir dangčio masė turi garantuoti stabilią ir nejudamą dangčio padėtį liuko rėmo atžvilgiu (pravažiuojančio transporto oro srauto ar automobilių padangų sukibimo su dangčiu atveju nebūtų pakeltas dangtis ir užtikrintų saugų eismą, taip pat užtikrintų apsaugą nuo vaikų); • Liukas turi pilnai užsidaryti (dangtis viename lygyje su rėmu) veikiamas dangčio svorio, be jokių papildomų mechaninių fiksatorių ir nenaudojant papildomos jėgos ar įrankių dangčio prispaudimui; • Liukui su dangčiu turi būti numatyta galimybė sumontuoti mechaninį užraktą; • Liuko atidarymas be specialios konstrukcijos rakto. Jeigu naudojama tarpinė ji turi būti: <ul style="list-style-type: none"> • Ištisinė, amortizuojanti; • Keičiama; • Užtikrinti, kad rėmo ir dangčio metaliniai paviršiai nuo apkrovos nesiliestų vienas su kitu (horizontalia ir vertikalia kryptimis) ir nekeltų bildesio; <ul style="list-style-type: none"> • Atspari tepalams, druskoms, ledo tirpikliams. Jeigu tarpinė konstrukcijoje nenumatyta: • Rėmo ir dangčio metaliniai paviršiai mechaniškai turi būti apdirbti taip, kad būtų užtikrintas dangčio stabilumas ir nejudama padėtis.
5.	Dangčio svoris	<ul style="list-style-type: none"> • Dangčio masė turi garantuoti stabilią ir nejudamą dangčio padėtį liuko rėmo atžvilgiu (pravažiuojančio transporto oro srauto ar automobilių padangų sukibimo su dangčiu atveju nebūtų pakeltas dangtis ir užtikrintų saugų eismą, taip pat užtikrintų apsaugą nuo vaikų); • D400 apkrovos klasės – ne mažesnis kaip 200 kg/m².
6.	Rėmo aukštis (pav. 1, C)	<ol style="list-style-type: none"> 1. Plaukiojančio tipo ne mažiau kaip 160 mm; 2. Neplaukiojančio tipo D400 apkrovos klasės ne mažiau kaip 100 mm, B125 apkrovos klasės ne mažiau kaip 75 mm.
7.	Dangčio angos diametras („Clear opening“, pav. 1, A)	Nuo 600 mm iki 610 mm.
8.	Liuko diametras (plaukiojančio tipo liukams) (pav. 1, B)	Nuo 670 mm iki 700 mm.

DOKUMENTO ŽYMUO	LAPAS	LAPŲ	LAIDA
24011.LVN-01-TDP-LVN.TS	32	35	0

9.	Liuko dangčio ir rėmo paviršius turi būti paženklintas patvariais ir aiškiais užrašais:	<ul style="list-style-type: none"> • Standartas (pvz. EN 124); • Liuko apkrovos klasė (pvz. D400); • Gamintojo pavadinimas, ženklas; • Užrašas: „Nuotekos“ arba „Vanduo“ (pagal paskirtį); • Miesto pavadinimas, pvz.: „Vilnius“ (nurodoma užsakant); • Gaminio pavadinimas/numeris.
----	---	--

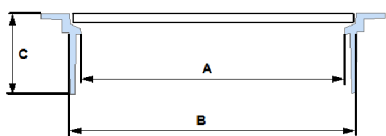
Dokumentai

10.	Dokumentai pateikiami pirkimo metu	<ul style="list-style-type: none"> • Pateikti Eksploatacinių savybių deklaraciją (pagal STR 1.01.04:2015); • Montavimo instrukcija, lietuvių kalba.
11.	Dokumentai pateikiami pristatant medžiagas	<ul style="list-style-type: none"> • Pateikti Eksploatacinių savybių deklaraciją (pagal STR 1.01.04:2015); • Montavimo instrukcija, lietuvių kalba.

Pasirenkami parametrai

12.	Dangčio ir liuko rėmo tipai	<p>Nurodoma užsakant:</p> <ol style="list-style-type: none"> 1. Su ventiliacijos anga; 2. Be ventiliacijos angos. <p>Nurodoma užsakant:</p> <ol style="list-style-type: none"> 1. Plaukiojančio tipo; 2. Neplaukiojančio tipo.
13.	Apkrovos klasė	<p>Nurodoma užsakant:</p> <ul style="list-style-type: none"> • B 125 (ne žemesnė); • D 400 (ne žemesnė).

Pav. 1, Liuko matmenys:



Punktų Nr. 1, 3, 6-9, 13 atitikimas turi būti nurodytas Eksploatacinių savybių deklaracijoje;
Punktų Nr. 2, 4-5, 12 atitikimas turi būti nurodytas montavimo instrukcijoje, nuorodoje į internetinį puslapį ar kitame dokumente, kuriame pateikta techninė informacija apie medžiagą.

Visi g/b šuliniai įrengiami pagal „Ekoprojektas“ 1994 m sudarytus „Buitinės ir vandentiekio nuotekynės šulinių, albumus LK1 ir LK1.1, LV1“.

DOKUMENTO ŽYMUO	LAPAS	LAPŲ	LAIDA
24011.LVN-01-TDP-LVN.TS	33	35	0

10.3. Komunikacijų žymėjimo stovo su lentele techniniai reikalavimai

Eil. Nr.	Techniniai reikalavimai	parametrai ir Dydis, sąlyga
Bendrieji parametrai		
1.	Stovo medžiaga	<ul style="list-style-type: none"> • Apvalus, cinkuotas plieninis vamzdis $\geq \varnothing 32$ mm diametro; • Sienelių storis $\geq 2,9$ mm; • Aukštis nuo 1,3 m. iki 1,7 m.;
2.	Lentelės medžiaga	<ul style="list-style-type: none"> • Lentelės matmenys 140 x 100 mm (galima paklaida +/- 10 proc.); • Pagamintos iš ASA termoplastikas arba kita lygiavertė medžiaga; • Vandentiekui – mėlyna lentelė su baltomis raidėmis; • Nuotekoms – žalia lentelė su baltomis raidėmis;
Dokumentai		
3.	Dokumentai pateikiami pirkimo metu	Eksploatacinių savybių deklaracija pagal STR 1.01.04:2015.
4.	Dokumentai pateikiami pristatant medžiagas	Eksploatacinių savybių deklaracija pagal STR 1.01.04:2015.

Punktų Nr. 1-2 atitikimas turi būti nurodytas Eksploatacinių savybių deklaracijoje.

Visi elementai lieti po spaudimu iš ASA Thermoplast plastiko. Šis plastikas yra atsparus ekstremalioms oro sąlygoms, temperatūrai, smūgiams ir UV (ultravioletiniams spinduliams). Lentelių liejimas po spaudimu užtikrina papildomą kietumą ir ilgaamžiškumą, o aptaki forma apsaugo nuo purvo kaupimosi ir erozijos, taip pat apsunkina lentelių vagystės.

Lentelės turi būti iš neblizgaus matinio paviršiaus, kurio dėka užrašai lengvai įžiūrimi ir įskaitomi iš toli.

Lentelės turi būti pritvirtinamos prie plokštumos keturiais tvirtinimo elementais. Plastikinis kaištis paslepia (uždengia) tvirtinimo elementą.

10.4. Dangtis požeminei sklendei („kapa“)

Eil. Nr.	Techniniai reikalavimai	parametrai ir Dydis, sąlyga
Bendrieji parametrai		
1.	„Kapos“ atsparumas karščiui	$\geq +150$ °C.
2.	„Kapos“ dangčio medžiaga	Kalusis ketus pagal LST EN 1563 arba lygiavertį; Dangčio tvirtinimo varžtų medžiaga – nerūdijantis plienas, ne žemesnės nei A2 klasės pagal ISO3506-1:2009
3.	„Kapos“ korpuso medžiaga	Kalusis ketus pagal LST EN 1563 arba lygiavertis; Arba plastikas (PE HD) arba lygiavertė medžiaga;
4.	„Kapos“ atraminės plokštės medžiaga	Plastikas (PE HD) arba lygiavertė medžiaga;
5.	Korpuso ir dangčio vidaus ir išorės padengimas	Ketinės dalys dengiamos bitumu arba lygiaverte medžiaga;

DOKUMENTO ŽYMUO	LAPAS	LAPŲ	LAIDA
24011.LVN-01-TDP-LVN.TS	34	35	0


6.	„Kapos“ dangtelio skersmuo	Ne mažiau 150 mm;
7.	„Kapos“ atraminės plokštės fiksavimas	Turi turėti prailginimo veleno fiksavimo mechanizmą, nebent to nereikalauja prailginimo veleno gamintojas.
Dokumentai		
8.	Dokumentai pateikiami pirkimo metu	Eksploatacinių savybių deklaracija (pagal STR 1.01.04:2015, lietuvių k.).
9.	Dokumentai pateikiami pristatant medžiagas	Eksploatacinių savybių deklaracija (pagal STR 1.01.04:2015, lietuvių k.).
Pasirenkamas parametras		
10.	Tipas	Nurodoma užsakant: <ul style="list-style-type: none"> • Plaukiojančio tipo (kai montuojama asfalto dangoje); • Neplaukiojančio tipo (kai montuojama šaligatviuose, žalioje vejoje).

Punktų Nr. 1-7, 10 atitikimas turi būti nurodytas Eksploatacinių savybių deklaracijoje

DOKUMENTO ŽYMUO	LAPAS	LAPŲ	LAIDA
24011.LVN-01-TDP-LVN.TS	35	35	0

Eil.Nr.	Medžiagų ir darbų pavadinimas	Mato vnt.	Kiekis	Pastabos
---------	-------------------------------	-----------	--------	----------

LAUKO VANDENTIEKIO, NUOTEKŲ TINKLŲ MEDŽIAGŲ ŽINIARAŠTIS				
	Vandentiekis			
1.	Prisijungimas prie esamų tinklų H ≈1.90 m, PE DN 250	kompl	1	
2.	Esamos vandentiekio kameros V1-44 rekonstrukcija(konstrukcinės dalies rekonstrukcija, paaukštinant, dangčių pakeitimas, tikslinama DP stadijoje apžiūros metu)	kompl	1	
3.	Gelžbetoninis šulinys VŠ1 su lipynėmis d2,0m H=4,50 m komplektuojamas kartu su: <ul style="list-style-type: none"> • kalaus ketaus dangčiu plaukiojančiojo "S" tipo (D400 kl.) skirto vandentiekio tinklui; • su protarpiais vamzdžiui; • hidroizoliacija; • betoninėmis atramomis sklendėms, trišakiams; atitinkamu požeminių komunikacijų nužymėjimo ženklų/lentele.	kompl	1	T.S.10.1
4.	Kaliojo ketaus flanšinis trišakis d250xd150xd250 mm.	kompl	1	T.S.8.7
5.	Kaliojo ketaus flanšinis trišakis d150xd150xd150 mm.	kompl	1	T.S.8.7
6.	Kaliojo ketaus flanšinės sklendės (trumpa) d150mm montavimas kameroje	vnt	4	T.S.8.14
7.	Aklinas flanšas DN150	vnt	2	T.S.8.7
8.	Aklinas flanšas DN250	vnt	1	T.S.8.7
9.	Flanšinis adapteris, atsparus tempimui, jungiančio flanšą d 150 mm su PE Ø 160 mm vamzdžiu+montavimas	vnt	2	T.S.8.8
10.	PE100-RC PN10 d160 vamzdžiai skirti vandentiekio tinklui ir jų klojimas atviru būdu, įrengiant smėlio pasluoksnį profiliavimui, vamzdžio užpyli- mas smėliu virš vamzdžio 30cm. Su fasoninėmis dalimis.	m	5	T.S.8.2
11.	PE100-RC PN10 d160 vamzdžiai skirti vandentiekio tinklui ir jų klojimas uždaru būdu. Su fasoninėmis dalimis.	m	90	T.S.8.2
12.	Sutankinto smėlio pagrindo įrengimas po vamzdžiu (vamzdžio profiliavimui)	m ³	5	T.S.7.10
13.	Vamzdžio užpylimas smėliu iš šonų ir 30cm virš vamzdžio, jį sutankinant	m ³	5	T.S.7.10
14.	Fasonynas sudaro 20 % medžiagų kainos	kompl	1	
15.	Esamų dangų atstatymas (50 m ²)	kompl	1	T.S.7.10.7

0	2024-09-15	UŽSAKOVO SPRENDINIŲ DERINIMUI, EKSPERTIZEI ATLIKTI, STATYBOS LEIDIMO GAVIMUI		
LAIDA	IŠLEIDIMO DATA	LAIDOS STATUSAS. KEITIMO PRIEŽASTIS (JEI TAIKOMA).		
KVAL. PATV. DOK. NR.	 UAB "AIF LT" Žirmūnų g. 139A, LT-04130 Vilnius, Tel./Faks. +370(5)2757679		STATINIO PROJEKTO PAVADINIMAS SKIRSTOMŲJŲ VANDENTIEKIO IR NUOTEKŲ ŠALINIMO TINKLŲ, VĖRIŠKIŲ G., ŠEDUVOJE, RADVILIŠKIO R. SAV., STATYBOS PROJEKTAS.	
A1606	SPV	ARVYDAS GUDELIS	STATINIO NUMERIS IR PAVADINIMAS VANDENTIEKIO TINKLAS NUOTEKU ŠALINIMO TINKLAS DOKUMENTO ŽYMUO LAIDA 0	
13837	SPDV	Elzė Bliaviene	SAŅAUDŲ ŽINIARAŠTIS	
KALBOS TRUMP. LT	STATYTOJAS IR (ARBA) UŽSAKOVAS RADVILIŠKIO RAJONO SAVIVALDYBĖS ADMINISTRACIJA		DOKUMENTO ŽYMUO 24011.LVN-01-TDP-LVN.SŽ	LAPAS 1
				LAPŲ 3

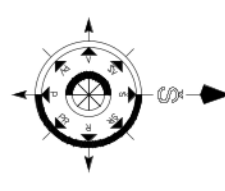
Eil.Nr.	Medžiagų ir darbų pavadinimas	Mato vnt.	Kiekis	Pastabos
16.	Tinklų hidraulinis išbandymas	kompl.	1	T.S.7.14
17.	Vamzdžių praplovimas ir dezinfekavimas	kompl.	1	T.S.7.12
18.	Komunikacijų nužymėjimo ženklas	kompl	1	T.S.10.3
	Butininis nuotakynas			
19.	Prisijungimas prie esamų tinklų H ≈3.40 m, PE DN 200	kompl	1	
20.	Esamo nuotekų šulinio KF-3 rekonstrukcija(konstrukcinės dalies rekonstrukcija, paaukštinant, dangčių pakeitimas, tikslinama DP stadijoje apžiūros metu)	kompl	1	
21.	Gelžbetoninis šulinys su lipynėmis d1,0m H=1,00- 2,00m komplektuojamas kartu su: <ul style="list-style-type: none"> • kalaus ketaus dangčiu plaukiojančio tipo (D400 kl.); • su protarpiniais; • hidroizoliacija; • betonu latakams; atitinkamu požeminių komunikacijų nužymėjimo ženklu/lentele.		1	T.S.10.1
22.	Gelžbetoninis šulinys su lipynėmis d1,0m H=2,00- 3,00m komplektuojamas kartu su: <ul style="list-style-type: none"> • kalaus ketaus dangčiu plaukiojančio tipo (D400 kl.); • su protarpiniais; • hidroizoliacija; • betonu latakams; • atitinkamu požeminių komunikacijų nužymėjimo ženklu/lentele. 	kompl	1	T.S.10.1
23.	Gelžbetoninis šulinys su lipynėmis d1,50m H=2,00- 3,00m komplektuojamas kartu su: <ul style="list-style-type: none"> • kalaus ketaus dangčiu plaukiojančio tipo (D400 kl.); • su protarpiniais; • hidroizoliacija; • betonu latakams; • atitinkamu požeminių komunikacijų nužymėjimo ženklu/lentele. 	kompl	1	T.S.10.1
24.	Gelžbetoninis šulinys su lipynėmis d1,50m H=3,00- 4,50m komplektuojamas kartu su: <ul style="list-style-type: none"> • kalaus ketaus dangčiu plaukiojančio tipo (D400 kl.); • su protarpiniais; • hidroizoliacija; • betonu latakams; atitinkamu požeminių komunikacijų nužymėjimo ženklu/lentele.	kompl	1	T.S.10.1
25.	PE100-RC PN10 d200 vamzdžiai skirti nuotekų tinklui ir jų klojimas atviru būdu, įrengiant smėlio pasluoksnį profiliavimui, vamzdžio užpylimas smėliu virš vamzdžio 30cm. Su fasoninėmis dalimis.	m	20	T.S.8.4
26.	PE100-RC PN10 d200 vamzdžiai skirti nuotekų tinklui ir jų klojimas uždaru būdu. Su fasoninėmis dalimis.	m	70	T.S.8.4
27.	Fasonynas sudaro 20 % medžiagų kainos	kompl	1	
28.	Tinklų praplovimas ir hidraulinis išbandymas	kompl.	1	T.S.7.13
29.	Paslėpto vamzdžio TV diagnostika	kompl.	1	T.S.7.13
30.	Sutankinto 15cm smėlio pagrindo įrengimas po vamzdžiu	m ³	10	T.S.7.10
31.	Vamzdžio užpylimas smėliu iš šonų ir 30cm virš vamzdžio, jį sutankinant	m ³	10	T.S.7.10

DOKUMENTO ŽYMUO	LAPAS	LAPŲ	LAIDA
24011.LVN-01-TDP-LVN.SŽ	2	3	0

Eil.Nr.	Medžiagų ir darbų pavadinimas	Mato vnt.	Kiekis	Pastabos
---------	-------------------------------	-----------	--------	----------

Pastaba: Esamų tinklų vietas, jų įgilinimus tikslinti darbų vykdymo eigoje, esant reikalui pakoreguoti projektuojamų tinklų gylis, tarp esamų ir projektuojamų tinklų turi būti išlaikomi norminiai atstumai (str. 2.03.02:2005). Demontuojami tinklai į medžiagų žiniaraštį neįtraukiami.

DOKUMENTO ŽYMUO	LAPAS	LAPŲ	LAIDA
24011.LVN-01-TDP-LVN.SŽ	3	3	0



Projekts "Gamybos paskirties pastato (7.8) Veriškų g.66, Seduvoje, Radviliškio raj.sav., statybos projektas", Nr. 24011-01-TP-LVN, Užsakovas - UAB „PACKAGING“.

Eksplikacija

Projektuojami statiniai

1	Gamybos paskirties pastatas
2	Žaliavos sandėliavimas
3	Produkcijos sandėliavimas
7	Automobilių stovėjimo aikštelė 62 vt.
8	Buitinės patalpos
9	Produkcijos apskaitininko trobelė
10	Kuro talpa (kolonėlė) / apiplovimas
11	Žaliavos apskaitininko trobelė
12	Darbuotojų poilsio aikštelė
13	Perspektyvinė automobilių stovėjimo aikštelė

Sutartiniai ženklai

	Sklypų ribos
	Objekto sklypo riba
	Pateikimai į sklypą
	Tvora

Projektuojami tinklai

Projekto "Gamybos paskirties pastato (7.8) Veriškų g.66, Seduvoje, Radviliškio raj.sav., statybos projektas", Nr. 24011-01-TP-LVN, Užsakovas - UAB „PACKAGING“.

	V1- Projektuojamas vandentiekio tinklas
	V1.1- Projektuojamas vandentiekio tinklas (vadas į gamybines pat.)
	V1.2- Projektuojamas vandentiekio tinklas (vadas į administracines pat.)
	V2- Rezervuarų papildymo linija
	V3- Projektuojamas priešgaisrinio vandentiekio tinklas (lauko gaisrų ges.)
	V4- Projektuojama priešgaisrinio vandentiekio tinklas (siurblinė-pastatai.)
	PV5- Projektuojamas priešgaisrinio vandentiekio tinklas (perspektyva.)
	F1- Projektuojama buitinė nuotekynė
	L1- Projektuojama lietaus nuotekynė (pastato stogai)
	L2- Projektuojama lietaus nuotekynė (važiuojamoji dalis)
	LFS- Projektuojamas spaudiminė lietaus nuotekynė
	Projektuojama buitinė nuotekų tinklų apsaugos zona (sklypo ribose)
	Projektuojama lietaus kanalizacijos tinklų apsaugos zona (sklypo ribose)
	Projektuojama vandentiekio tinklų apsaugos zona (sklypo ribose)

Projektuojami tinklai

Projekto "Skirstomųjų vandentiekio ir nuotekų šalinimo tinklų Veriškų g., Seduvoje, Radviliškio r.sav., statybos projektas", Nr. 24011.LVN, Užsakovas - Radviliškio rajono administracija.

	BV1- Projektuojamas vandentiekio tinklas.
	BF1- Projektuojamas buitinė nuotekų tinklas.
	Projektuojama buitinė nuotekų tinklų apsaugos zona (už sklypo ribos)
	Projektuojama vandentiekio tinklų apsaugos zona (už sklypo ribos)

- Pastabos:
1. Projektas atliktas pagal:
 - 1. UAB "Radviliškio vanduo" prisijungimo sąlygas Nr.024/116.
 - 2. Rangovos, skaičiuodamas įrengimo kainą, turi įvertinti grunto sąvaybes ir jo sutankinimo galimybes.
 - 3. Esamų tinklų vietas, jų įgilinimus tikslinti darbu vykdymo eigoje, esant reikalui pakoreguoti projektuojamų tinklų gylis, tarp esamų ir projektuojamų tinklų turi būti išlaikomi norminiai atstumai (str. 2.03.02.2005)
 4. Esamų, projektuojamų tinklų susikirtimo vietose, kasimo darbus atlikti rankiniu būdu. Projektuojamų tinklų gylis tikslinti darbu vykdymo eigoje, esant reikalui pakoreguoti projektuojamų tinklų gylis.
 5. Vykdydami darbus esamų komunikacijų apsaugos zonoje, prieš darbų pradžią, iškvietus tas komunikacijas eksploatuojančių organizacijų atstovus;
 6. Neišlaikant normatyvinių atstumų nuo esamų AB "Eso" kabelių ir projektuojamų tinklų, kabelius apsaugoti surenkamais dėklais/vamzdžiais. Darbus gali atlikti įmonė, turinti teisę dirbti AB"Eso" įrengimuose.
 7. Projektuojamų vandentiekio, lietaus ir fekalinės kanalizacijos tinklai ir įrenginiai įrengiami 2,5 metro gylyje, yra žemės juosta po 2,5 metro nuo vamzdžio ašies. Vandentiekio, lietaus, fekalinės kanalizacijos tinklų ir įrenginių apsaugos zona, kai vandentiekio, lietaus, fekalinės kanalizacijos tinklai ir įrenginiai įrengiami giliau kaip 2,5 metro, yra žemės juosta po 5 metrus nuo vamzdžių ašies. Magistralinių vamzdžių, kurių skersmuo yra 400 milimetrų ir didesnis, apsaugos zona yra žemės juosta po 10 metrų nuo vamzdžių ašies.
 8. Darbų vykdymo ribose G/B šuliniai bei kameros įrengiami pagal "Ekoprojektas" 1994 m. sudarytus "Buitinės ir vandentiekio nuotekynės šulinii albumus LK1 ir KL.1.1, LV1.
 9. Projektuojamų lietaus šulinių ne mažesni kaip 700 mm skersmens, atstumas nuo žemės paviršiaus iki iškamomo vamzdžio viršaus $\geq 1,20$ m, šulinėliai projektuojami su sėdinamąja dalimi $\geq 0,40$ m.
 10. Visi sprendiniai turi būti tikslinami darbo projekto stadijoje. Darbai vykdomi pagal darbo projektą.
 11. Baigus montavimo darbus atlikti vamzdžių hidraulinis bandymas;
 12. Turi būti atliktas vamzdžių dezentifikavimas ir praplovimas;
 13. Baigus darbus, dangas atstatyti į pradinę padėtį;
 14. Trečiųjų šalių interesus nepažeidžiami.

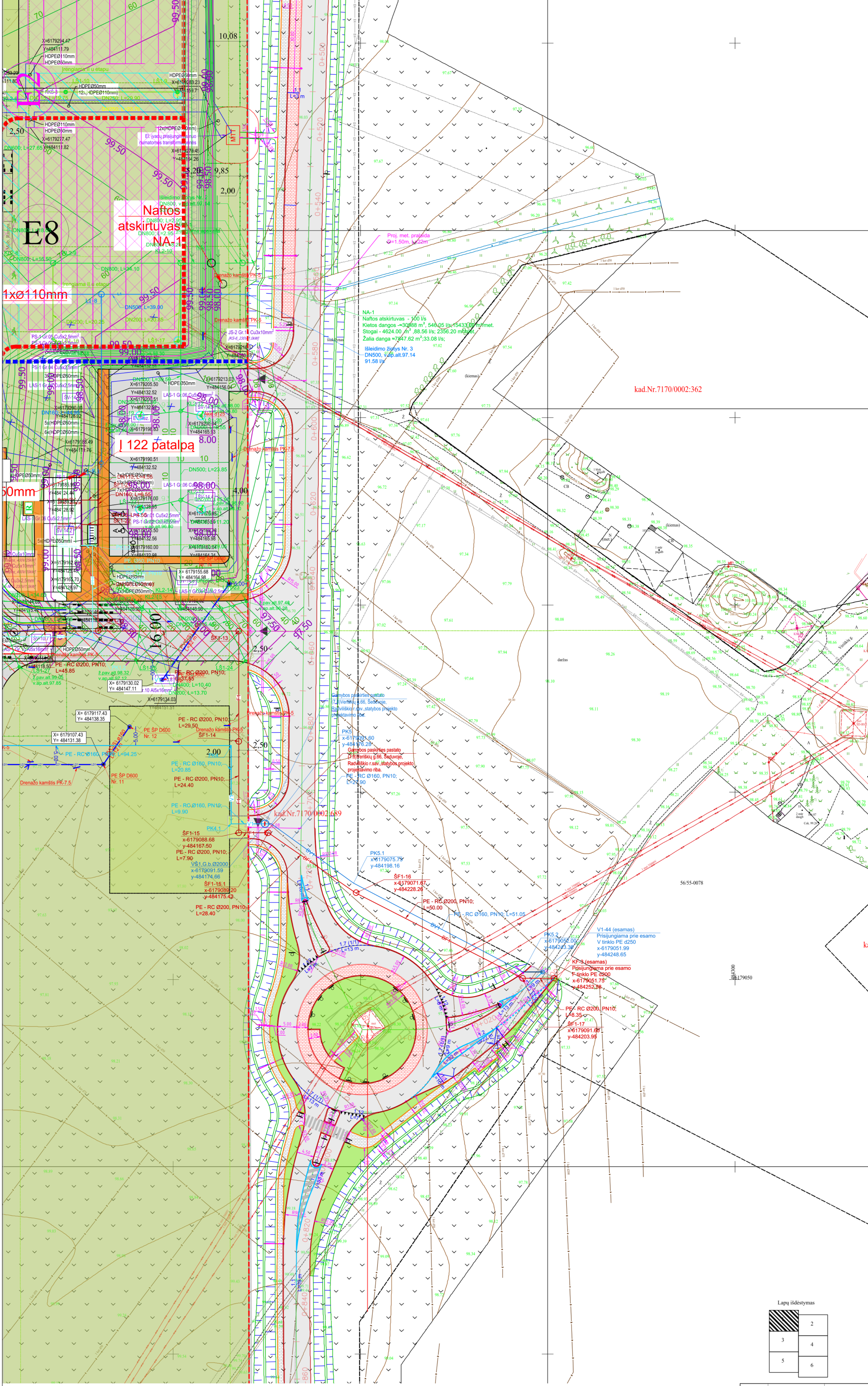
Pasirašyta kvalifikuotu elektroniniu parašu
AIVARAS BALČIUNAS
 Data: 2024-12-13 16:16:32 GMT+2
 Patvirtinta AB "Energijos skirstymo operatorius"
 Registracijos Nr. P118987

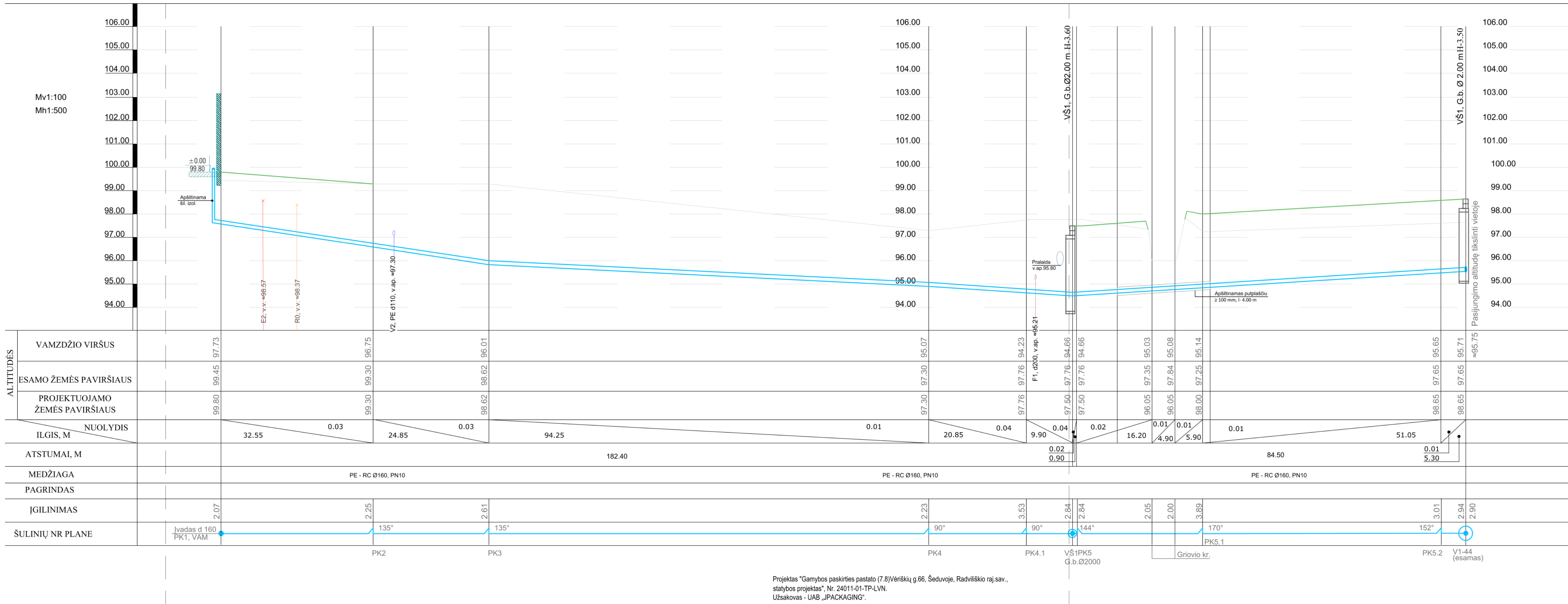
Lapų išdėstymas

	2
	3
	4
	5
	6

	Topografinis planas M:1:500
Užsakovo pavadinimas	UAB "EML tyrimų centras"
Užsakovo adresas	UAB "EML tyrimų centras", J. Šimėno g. 139A, LT-09120 Vilnius, Tel.: +370 687 97063, El. p.: elzablaiviene@gmail.com
Objekto pavadinimas	STATYBOS PROJEKTAS
Objekto adresas	Veriškų g. 66, Seduva, Radviliškio raj. sav.
Objekto koordinatės	UAB "EML tyrimų centras"
Projekto pavadinimas	Projektuojami vandentiekio, nuotekų tinklai.
Projekto data	2024-03-07

0	2024-10-15	UŽSAKOVUI SPRENDINIŲ DERINIMUI, EKSPERTIZĖS ATLIKIMUI, STATYBOS LEIDIMO GAVIMUI
LAIDA	ISLEIDIMO DATA	LAIDOS STATUSAS, KEITIMO PRIEŽASTIS (JEI TAIKOMA)
KVAL. PATV. DOK. NR.		UAB "EML tyrimų centras" STATYBOS PROJEKTAS
A1606	SPV	ARVYDAS GUDELIS
KVAL. PATV. DOK. NR.	SPV	UAB "EML tyrimų centras" STATYBOS PROJEKTAS
13837	SPDV	Elzė Bliaivienė
KALBOS TRUMP. LT	STATYTOJAS IR (ARBA) UŽSAKOVAS RADVILIŠKIO RAJONO SAVIVALDYBĖS ADMINISTRACIJA	DOKUMENTO ŽYMUO 24011.LVN-01-TDP-LVN.B - 01
		LAPAS LAPŲ
		1 1





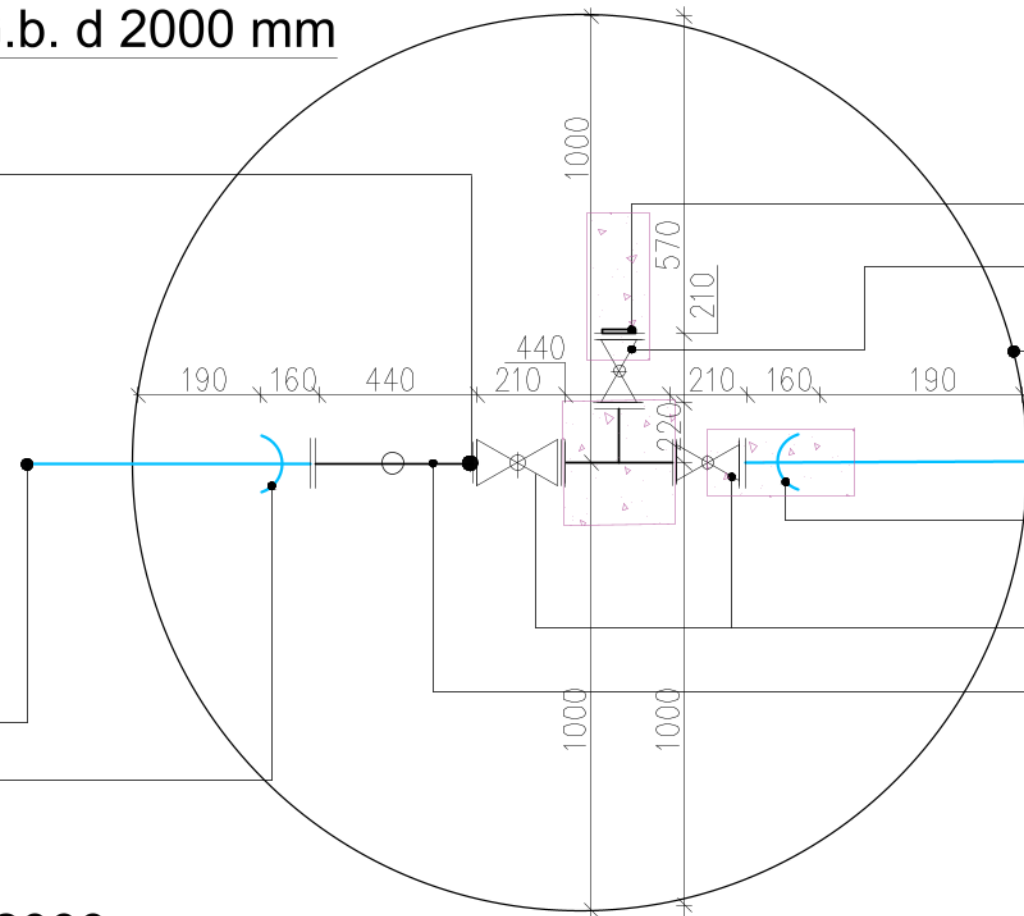
Projektas "Gamybės paskirties pastato (7.8)Vėriškių g.66, Šeduvoje, Radviliškio raj.sav., statybos projektas", Nr. 24011-01-TP-LVN. Užsakovas - UAB „IPACKAGING“.

0		2024-10-15	UŽSAKOVUI SPRENDINIŲ DERINIMUI, EKSPERTIZĖS ATLIKIMUI, STATYBOS LEIDIMO GAVIMUI	
LAIDA	IŠLEIDIMO DATA	LAIDOS STATUSAS. KEITIMO PRIEŽASTIS (JEI TAIKOMA).		
KVAL. PATV. DOK. NR.		UAB „EIF LT“ Žirmūnų g. 139A LT-09120 Vilnius, Tel.: +37067426153	STATINIO PROJEKTO PAVADINIMAS SKIRSTOMŲJŲ VANDENTIEKIO IR NUOTEKŲ ŠALINIMO TINKLŲ, VĖRIŠKIŲ G., ŠEDUVOJE, RADVILIŠKIO R. SAV., STATYBOS PROJEKTAS.	
A1606	SPV	ARVYDAS GUDELIS	STATINIO NUMERIS IR PAVADINIMAS	
KVAL. PATV. DOK. NR.	UAB "EML tyrimų centras" Justiškių g. 55-16 Vilnius Tel.: +370 687 97063, El.p.: elzeblaviene@gmail.com		VANDENTIEKIO TINKLAS NUOTEKŲ ŠALINIMO TINKLAS	
13837	SPDV	Elzė Bliavienė	Vandentiekio tinklo išilginis profilis. VŠ1 + V1-44 (esamas)	LAIDA 0
KALBOS TRUMP. LT	STATYTOJAS IR (ARBA) UŽSAKOVAS RADVILIŠKIO RAJONO SAVIVALDYBĖS ADMINISTRACIJA		DOKUMENTO ŽYMUO 24011.LVN-01-TDP-LVN.B - 03	LAPAS 1
				LAPŲ 1

VŠ-1 , G.b. d 2000 mm

Projektuojamas vandentiekio tinklas,
projektas - "Gamybos paskirties pastato
(7.8)Vėriškių g.66, Šeduvoje, Radviliškio
raj.sav., statybos projektas", Nr.
24011-01-TP-LVN.
Užsakovas - UAB „JPACKAGING“.

Projektuojamas V1 tinklas PE d 160
Adapteris PE vamzdžiui d 160
atsparus tempimui



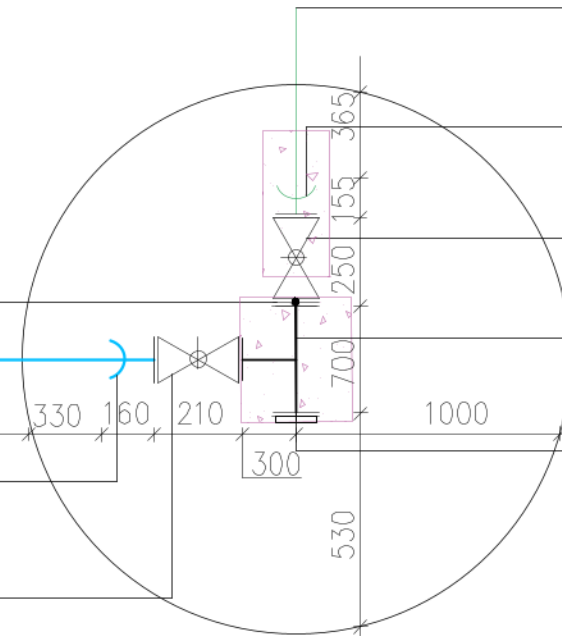
Projektuojamas aklė DN 150
Ketinė flanšinė sklendė DN 150, trumpa
G.b. šulinys, d 3.00 m

Projektuojamas V1 tinklas PE d 160
Adapteris PE vamzdžiui d 160
atsparus tempimui
Ketinė flanšinė sklendė DN 150, trumpa
Ketinis flanšinis trišakis
DN 150/DN50 +išleidėjas DN 50+aklė

V1 -44 (esamas), G.b.Ø2000

Esamas V tinklas PE d 250

Prisijungiama prie esamo
V tinklo DN 250
Projektuojamas V1 tinklas
PE d 160
Adapteris PE vamzdžiui d 160
atsparus tempimui
Ketinė flanšinė sklendė DN 150,
trumpa



Esamas adapteris PE d 250
vamzdžiui
Esama sklendė DN 100, trumpa

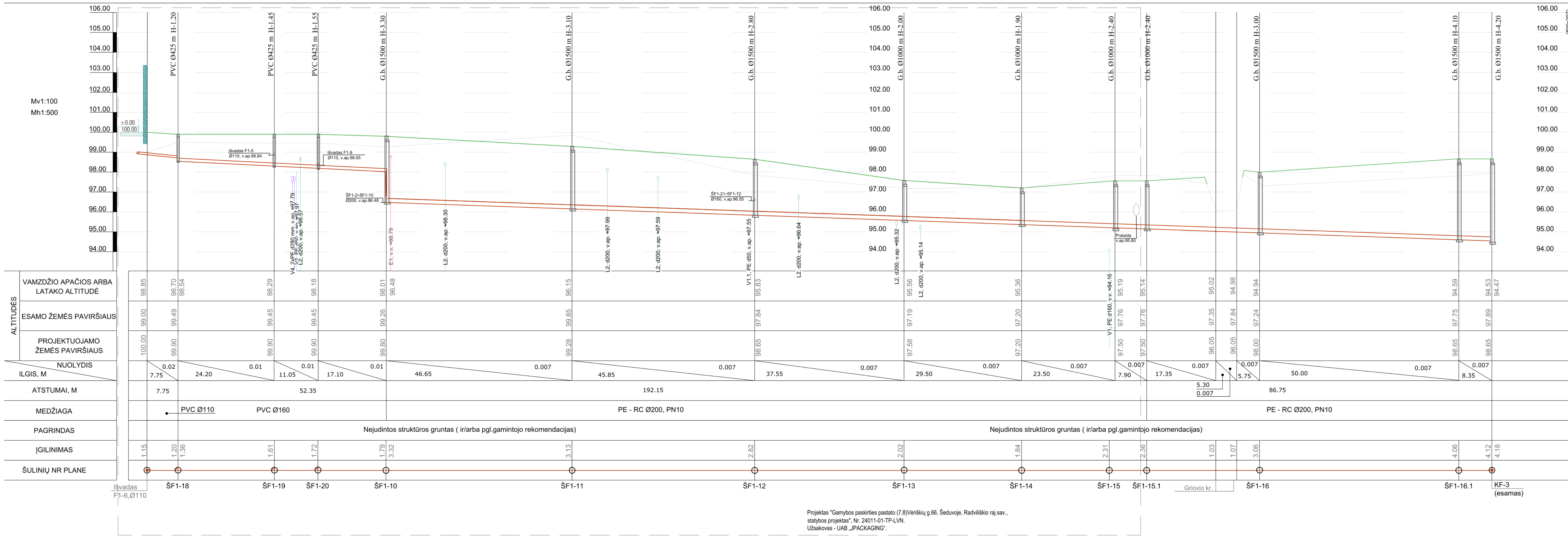
Projektuojamas trišakis
DN 250/150
Projektuojamas aklė DN 250

A3(420x297)



Atrama

0	2024-10-15	UŽSAKOVUI SPRENDINIŲ DERINIMUI, EKSPERTIZĖS ATLIKIMUI, STATYBOS LEIDIMO GAVIMUI		
LAIDA	IŠLEIDIMO DATA	LAIDOS STATUSAS. KEITIMO PRIEŽASTIS (JEI TAIKOMA).		
KVAL. PATV. DOK. NR.		UAB „AIF LT“ Žirmūnų g. 139A LT-09120 Vilnius, Tel.: +37067426153	STATINIO PROJEKTO PAVADINIMAS SKIRSTOMŲJŲ VANDENTIEKIO IR NUOTEKŲ ŠALINIMO TINKLŲ, VĒRIŠKIŲ G., ŠEDUVOJE, RADVILIŠKIO R. SAV., STATYBOS PROJEKTAS.	
A1606	SPV	ARVYDAS GUDELIS	STATINIO NUMERIS IR PAVADINIMAS	
KVAL. PATV. DOK. NR.	UAB "EML tyrimų centras" Justiniškių g. 55-16 Vilnius Tel.: +370 687 97063, El.p.: elzebliaviene@gmail.com		VANDENTIEKIO TINKLAS NUOTEKŲ ŠALINIMO TINKLAS	
13837	SPDV	Elzė Bliaviene	Vandentiekio tinklo charakteringų taškų detalizacija.	LAIDA
				0
KALBOS TRUMP. LT	STATYTOJAS IR (ARBA) UŽSAKOVAS RADVILIŠKIO RAJONO SAVIVALDYBĖS ADMINISTRACIJA		DOKUMENTO ŽYMUO 24011.LVN-01-TDP-LVN.B - 04	LAPAS
				LAPŲ
				1
				1



Projektas "Gamybos paskirties pastato (7.8) Vėriškių g.66, Šeduvoje, Radviliškio raj.sav., statybos projektas", Nr. 24011-01-TP-LVN.
Užsakovas - UAB „PACKAGING“.

0	2024-10-15	UZSAKOVŲ SPRENDINIŲ DERINIMŲ, EKSPERTIZĖS ATLIKIMŲ, STATYBOS LEIDIMO GAVIMUI LAIDOS STATUSAS. KEITIMO PRIEŽASTIS (JEI TAIKOMA).
LAIDA	ISLEIDIMO DATA	
KVAL. PATV. DOK. NR.	UAB „AIF LT“ Zirmūnų g. 139A LT-09120 Vilnius, Tel.: +370 687 426153	STATINIO PROJEKTO PAVADINIMAS STATYBOS LEIDIMAS SKIRSTOMŲJŲ VANDENTIEKIŲ IR NUOTEKŲ ŠALINIMO TINKLŲ VĖRIŠKIŲ G. ŠEDUVOJE, RADVILIŠKIO R. SAV., STATYBOS PROJEKTAS.
A1606	SPV	ARYVDAS GUDELIS
KVAL. PATV. DOK. NR.	UAB "EML tyrimų centras" Jurbarko p. 55-16 Vilnius Tel.: +370 687 97063, E.p. - ebeblavene@gmail.com	STATINIO NUMERIS IR PAVADINIMAS VANDENTIEKIŲ TINKLAS NUOTEKŲ ŠALINIMO TINKLAS
13837	SPDV	Eizė Blavienė
KALBOS TRUMP.	STATYTOJAS IR (ARBA) UZSAKOVAS RADVILIŠKIO RAJONO SAVIVALDYBĖS ADMINISTRACIJA	DOKUMENTO ŽYMOO 24011.LVN-01-TDP-LVN.B - 05
		DOKUMENTO PAVADINIMAS LADA
		0
		Buitinių nuotekų tinklų išilginis profilis, SF1-14 + SF1-17.
		LAPAS

(890x297)



PRISIJUNGIMO SĄLYGOS Nr. 024/116

Vandens tiekimui ir nuotekoms UAB „Radviliškio vanduo“ aptarnaujamoje teritorijoje

Objekto pavadinimas: Skirstomieji tinklai

Objekto adresas: Vėriškių g., Šeduva

Pareiškėjas: Radviliškio rajono savivaldybės administracija

GERIAMOJO VANDENS TIEKIMUI

Užsakovas privalo:

1. Vandentiekio tinklus įrengti nuo Vėriškių g. vandentiekio skirstomojo tinklo šulinio iki Vėriškių g. 66, tinklus įrengti sklype unikalus numeris 4400-5226-4436. Prie sklypo ribos vandentiekio tinklai užbaigiami šuliniu.
2. Vandentiekio vamzdžiai ir fasoninės dalys turi atitikti EN 12201 standarto reikalavimus, geriamajam vandeniui tiekti.

NUTEKAMŲJŲ VANDENŲ NULEIDIMUI

Užsakovas privalo:

1. Nuotekų tinklus įrengti sklype unikalus numeris 4400-5226-4436. Pajungimą atlikti į Vėriškių g. nuotekų surinkimo šulinį. Prie sklypo ribos nuotekų tinklai užbaigiami šuliniu.
2. Darbus atlikti atsižvelgiant į STR 2.07.01:2003 nurodytus reikalavimus, naudojamos medžiagos turi užtikrinti patikimą apsaugą nuo infiltracijos į šulinį ir atvirkščiai, o pajungimo darbai neturėtų pabloginti šulinio esamos techninės būklės.
3. Nuotekų išvado vamzdžiai, fasoninės dalys turi atitikti statybos produkcijos sertifikavimo centro atitikties sertifikato ir ne maisto prekės higieninio pažymėjimo reikalavimus, EN 1401 ir LST ISO 4435 standartų reikalavimus.
4. Prie nuotekų tinklo draudžiama jungti drenažo ir paviršinių (lietaus) nuotekų tinklą.

Kiti reikalavimai:

1. Įrengus tinklus, atlikti kontrolinę geodezinę nuotrauką, kurios 1 egz. pateikti UAB „Radviliškio vanduo“.
2. Sudaryti vandens ir nuotekų tvarkymo sutartį su UAB „Radviliškio vanduo“ pateikiant šias technines sąlygas.
3. Užkasant bei bandant vandentiekio ir nuotekų tinklą, iškviešti UAB „Radviliškio vanduo“ atstovą, tel. 8 618 51984 arba 8 687 45263.
4. Žemės kasimo darbus derinti su AB „Telia Lietuva“, AB „ESO“, seniūnija ir kitais namų valdų sklypo ribose galimai esamų komunikacijų savininkais.
5. Prisijungimo sąlygos Nr. 024/096 laikyti negaliojančiomis.

Pastaba: Statytojas per 10 darbo dienų privalo informuoti, kad su prisijungimo sąlygų reikalavimais sutinka arba nesutinka, neinformavus - laikysime, kad sąlygos statytoja tinkina. Sąlygos galioja iki 2025-11-21.

Sąlygas ruošė: vyr. inžinierius Mindaugas Gapsys

(pareigos, pavardė, p...

2024-11-21

Su sąlygomis

SUTINKU

(užsakovas ar jo įgaliotas asmuo)

2024 m. _____ mėn. _____ d.

Buit. ir gamyb. nuot. tink.
(inžinerinio tinklo pavadinimas)

Nuotekų kanalizacijos šulinys
(įrenginio pavadinimas)

3

(įrenginio numeris)

Radviliškio r. sav., Šeduvos m., Vėriškių g.
(adresas)

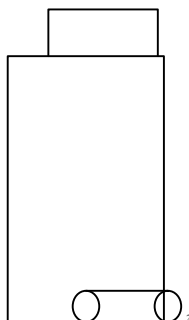
56550078

(LKS-94 M 1:500 plano numeris)

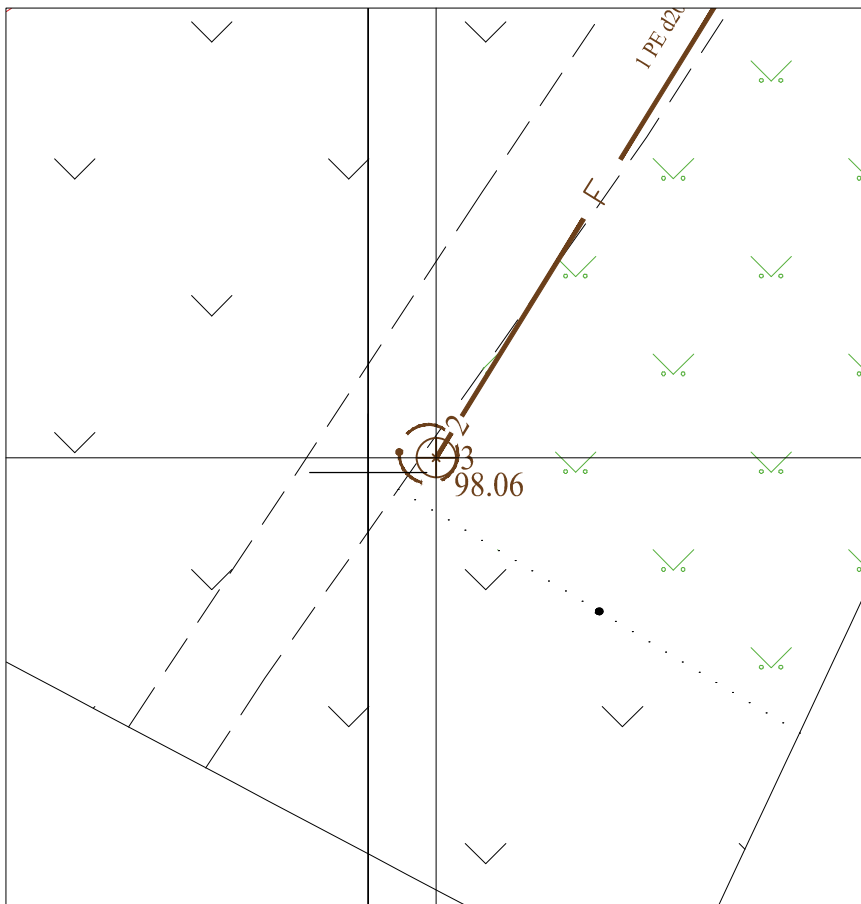
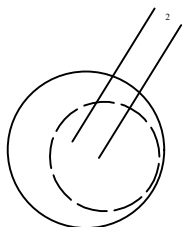
ĮRENGINIO PJŪVIAI (matmenys duoti m)

SĄSAJOS SCHEMA

Vertikalinis



Horizontalinis



Pavadinimas	Medžiaga	Skersmuo arba matm., mm	Atstumas nuo dangčio, m	Altitudė	Lipynės: 10 (medžiaga, kiekis)			
Dangtis	ket	700		98.06	Ar yra vandens? <u>Ne</u>			
Žemė	grunt		0.00	98.06	Ar yra dujų? <u>Ne</u>			
Sienos					Pastabos:			
Lubos	bet	650	0.86	97.20	X = 6179050.38; Y = 484251.74			
Dugnas	bet	1500	3.59	94.47				
Vamzdžiai	Nr. 1	Įšorinis		Viršus		Objektas:		
		Vidinis		Apačia				
	Nr. 2	PE	Įšorinis	200	Viršus		3.39	94.67
			Vidinis		Apačia		3.59	94.47
	Nr. 3		Įšorinis		Viršus			
			Vidinis		Apačia			
	Nr. 4		Įšorinis		Viršus			
			Vidinis		Apačia			
	Nr. 5		Įšorinis		Viršus			
			Vidinis		Apačia			
	Nr. 6		Įšorinis		Viršus			
			Vidinis		Apačia			
Nr. 7		Įšorinis		Viršus		Matavimus atliko Mindaugas Kancleris (vardas ir pavardė)		
		Vidinis		Apačia				
Nr. 8		Įšorinis		Viršus			GKV - 1706 (geodezininko kv.paž.Nr.)	
		Vidinis		Apačia			(parašas)	
Nr. 9		Įšorinis		Viršus			2024-07-15 (data)	
		Vidinis		Apačia				
Nr. 10		Įšorinis		Viršus			(vardas ir pavardė)	
		Vidinis		Apačia			(geodezininko kv.paž.Nr.)	
Nr. 11		Įšorinis		Viršus			(parašas)	
		Vidinis		Apačia			(data)	
Nr. 12		Įšorinis		Viršus			(vardas ir pavardė)	
		Vidinis		Apačia			(geodezininko kv.paž.Nr.)	