

**MARIJAMPOLĖS SAVIVALDYBĖS ADMINISTRACIJA**

Biudžetinė įstaiga, J. Basanavičiaus a. 1, 68307 Marijampolė, tel.: + 370 343 90 011, 90 062,
el. p. administracija@marijampole.lt.

Duomenys kaupiami ir saugomi Juridinių asmenų registre, kodas 188769113

Tiekėjams

Į el. pranešimą/-us

DĖL PIRKIMO SĄLYGŲ PAAIŠKINIMO

Marijampolės savivaldybės administracija (toliau – Perkančioji organizacija) atviro konkurso būdu vykdo Konsolių ir šviestuvų tarptautinį pirkimą (toliau – Pirkimas). Skelbimas apie Pirkimą 2025 m. vasario 5 d. paskelbtas internetinėje svetainėje <http://www.marijampole.lt> ir Centrinėje viešųjų pirkimų informacinėje sistemoje (toliau – CVP IS) <https://viesiejipirkimai.lt>, Pirkimo Nr. 981237.

Vadovaudamiesi Perkančiosios organizacijos Viešosios įstaigos Marijampolės ligoninės viešųjų pirkimų nuolatinės komisijos (toliau – Komisija) 2025 m. sausio 30 d. posėdžio protokolu Nr. K-38 patvirtintų atviro (tarptautinio) konkurso Pirkimo sąlygų 10.2 punktu, teikiame atsakymus į suinteresuoto tiekėjo CVP IS susirašinėjimo priemonėmis pateiktus rašytinius prašymus:

1 Prašymas. Suinteresuotas pirkimo dalyvis teigia: „4 Pirkimo objekto dalis. LUBINĖ DVIEJŲ PEČIŲ, KETURIŲ ALKŪNIŲ KONSOLĖ (ANESTEZIOLOGO REANIMACINĖ PALATA) (1 vnt.) Techninės specifikacijos punktas Nr. 18 ir Nr. 32 skelbia: „Kitos jungtys: 1 vnt. Slaugių iškvietimo mygtukas“. *Siūlome šalinti slaugių iškvietimo mygtuko reikalavimą*, nes toks reikalavimas turėtų būti siejamas su informacinėmis sistemomis ir suderinamas su ligoninės IT infrastruktūra. Slaugių iškvietimo mygtukas turėtų būti laisvai pasiekiamas pacientui ir užtikrinti, kad pagalbos signalas būtų siunčiamas realiu laiku į slaugytojų postą, suteikiant tikslią informaciją apie paciento buvimo vietą“ (kalba netaisyta).

Atsakymas į 1 prašymą. Perkančiajai organizacijai slaugių iškvietimo mygtukas yra būtinas. Priėmimo reanimacinėse palatose slaugių iškvietimo mygtukas nesusijęs su pacientų poreikiais. Jis skirtas prie ligonio esančiam personalui išsikviesti papildomą pagalbą. Tai yra ant konsolės montuojamas mygtukas.

2 Prašymas. Suinteresuotas pirkimo dalyvis teigia: „5 Pirkimo objekto dalis. LUBINĖ DVIEJŲ PEČIŲ, KETURIŲ ALKŪNIŲ KONSOLĖ (REANIMACINĖ PALATA) (2 vnt.) Techninės specifikacijos punktas Nr. 17 ir Nr. 31 skelbia: „Kitos jungtys: 1 vnt. Slaugių iškvietimo mygtukas“. *Siūlome šalinti slaugių iškvietimo mygtuko reikalavimą*, nes toks reikalavimas turėtų būti siejamas su informacinėmis sistemomis ir suderinamas su ligoninės IT infrastruktūra. Slaugių iškvietimo mygtukas turėtų būti laisvai pasiekiamas pacientui ir

užtikrinti, kad pagalbos signalas būtų siunčiamas realiu laiku į slaugytojų postą, suteikiant tikslią informaciją apie paciento buvimo vietą" (kalba netaisyta).

Atsakymas į 2 prašymą. Perkančiajai organizacijai slaugių iškvietimo mygtukas yra būtinas. Priėmimo reanimacinėse palatose slaugių iškvietimo mygtukas nesusijęs su pacientų poreikiais. Jis skirtas prie ligonio esančiam personalui išsikviesti papildomą pagalbą. Tai yra ant konsolės montuojamas mygtukas.

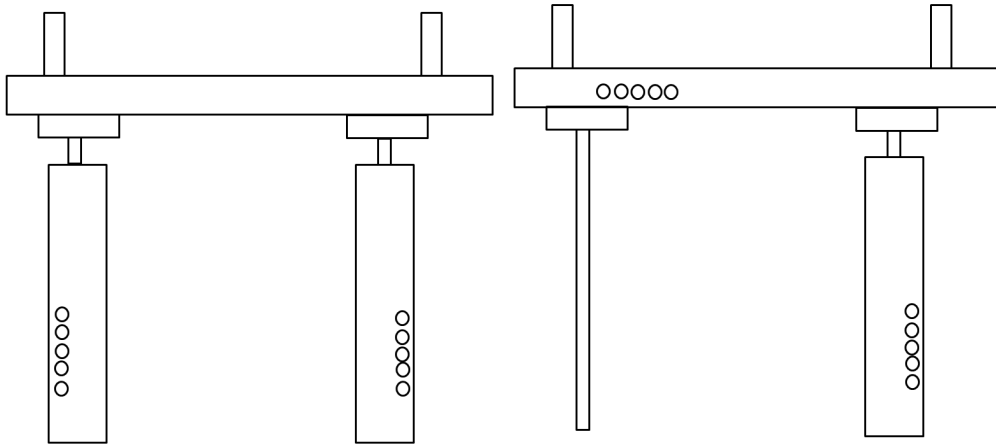
3 Prašymas. Suinteresuotas pirkimo dalyvis teigia: „7 Pirkimo objekto dalis. LUBINĖ TILTO TIPO KONSOLĖ REANIMACIJAI (6 vnt.) Techninės specifikacijos punktas Nr. 2 skelbia: „Konsolės konstrukcijos tipas: Dvejuose taškuose, kolonų pagalba, prie lubų tvirtinamas horizontalus balkis, kuriame sumontuoti reikalingi medicininių dujų, elektros, kompiuterinio tinklo, apšvietimo įrenginiai ir du įrangos vežimėliai su ne mažiau viena kolona.“ Reikalavimas riboja konkurenciją, prašome koreguoti: „1. Dvejuose taškuose, kolonų pagalba, prie lubų tvirtinamas horizontalus balkis, kurio apatinėje dalyje sumontuoti du įrangos vežimėliai su ne mažiau kaip viena kolona. Medicininių dujų, elektros, kompiuterinio tinklo išėjimai sumontuoti horizontaliame balkyje arba kolonoje. 2. Horizontaliame balkyje sumontuotas apšvietimas" (kalba netaisyta).

Atsakymas į 3 prašymą. Įvertinus atliktos rinkos konsultacijos rezultatus ir siekiant padidinti konkurencingumą, tiekėjai turi galimybę siūlyti vieną iš dviejų galimų variantų: konsolę su dviem kolonom arba konsolę su viena kolona ir vertikaliu stovu.

Techninės specifikacijos 2 punkte yra nurodytas konsolės konstrukcijos tipas, komunikacijų išdėstymo vietos nurodytos techninės specifikacijos punkte Nr. 27.

Techninės specifikacijos punkte Nr. 27 nurodyta: „Įvadai montuojami konsolės horizontaliame balkyje virš įrangos tvirtinimo vežimėlio su stovu arba vertikaliuoje kolonoje“. Tiekėjų siūlomam variante su dviem kolonomis įvadai montuojami kolonoje. Šiuo atveju horizontaliame balkyje įvadai nemontuojami. Tiekėjų siūlomam variante su viena kolona ir vertikaliu stovu, įvadai montuojami kolonoje ir horizontaliame balkyje. Techninės specifikacijos punkte Nr. 23 nurodyta: „Prie standartinio medicininio bėgelio tvirtinamas procedūrinis šviestuvai“. Horizontaliame balkyje sumontuotas apšvietimas neturi prasmės reanimacinėje palatoje.

Pridedama abiejų variantų grafinė – vaizdinė informacija.



1 pav. Konsolė su dviem kolonom **2 pav. Konsolė su viena kolona ir vertikaliu stovu**

4 Prašymas. Suinteresuotas pirkimo dalyvis teigia: „7 Pirkimo objekto dalis. LUBINĖ TILTO TIPO KONSOLĖ REANIMACIJAI (6 vnt.) Techninės specifikacijos punktas Nr. 6 skelbia: „Du atskiri įrangos vežimėliai, vienai paciento lovai iš abiejų lovos pusių, sumontuoti po balkiu: 1. Įrangos vežimėlis su vertikalia kolona laisvai slankiojantis balkiu ≥ 500 mm ribose. Įrangos vežimėlio išlaikomas svoris ≥ 120 kg. Įrangos vežimėlis su vertikalia kolona aprūpintas elektromagnetinių arba pneumatinių stabdžių sistema 2. Įrangos vežimėlis su vertikaliu stovu laisvai slankiojančiu visu balkio ilgiu. Įrangos vežimėlio išlaikomas svoris ≥ 120 kg“. Reikalavimas riboja konkurenciją, prašome koreguoti: „1. Įrangos vežimėlis su vertikalia kolona laisvai slankiojantis balkiu ≥ 500 mm ribose. Įrangos vežimėlio išlaikomas svoris ≥ 120 kg. Įrangos vežimėlis su vertikalia kolona aprūpintas elektromagnetinių arba pneumatinių stabdžių sistema.“ „2. Įrangos vežimėlis su vertikaliu stovu arba kolona laisvai slankiojantis balkiu ≥ 500 mm ribose. Įrangos vežimėlio išlaikomas svoris ≥ 120 kg.“ (kalba netaisyta).

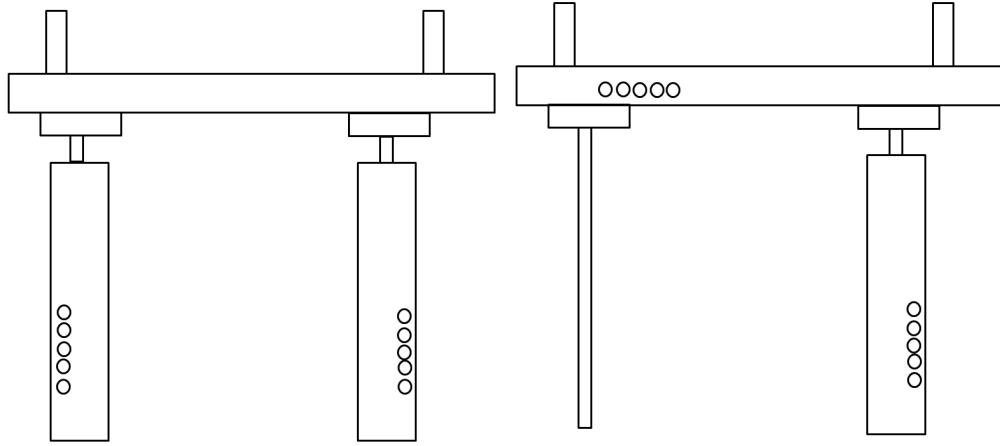
Atsakymas į 4 prašymą. Įvertinus atliktos rinkos konsultacijos rezultatus ir siekiant padidinti konkurencingumą, tiekėjai turi galimybę siūlyti vieną iš dviejų galimų variantų: konsolę su dviem kolonom arba konsolę su viena kolona ir vertikaliu stovu.

Techninės specifikacijos punkto Nr.6 1 dalies parametrai „Įrangos vežimėlis su vertikalia kolona laisvai slankiojantis balkiu ≥ 500 mm ribose. Įrangos vežimėlio išlaikomas svoris ≥ 120 kg. Įrangos vežimėlis su vertikalia kolona aprūpintas elektromagnetinių arba pneumatinių stabdžių sistema“ galioja abiem vežimėliams konsolėje su dviem kolonomis.

Jei konsolė su viena kolona ir su vertikaliu stovu, vienam vežimėliui galioja 1 dalies „Įrangos vežimėlis su vertikalia kolona laisvai slankiojantis balkiu ≥ 500 mm ribose. Įrangos vežimėlio išlaikomas svoris ≥ 120 kg. Įrangos vežimėlis su vertikalia kolona aprūpintas elektromagnetinių arba pneumatinių stabdžių sistema“ reikalavimas, o antram vežimėliui galioja 2 dalies „Įrangos vežimėlis su vertikaliu stovu laisvai slankiojančiu visu balkio ilgiu. Įrangos vežimėlio išlaikomas svoris ≥ 120 kg“ reikalavimas.

Tiekėjo siūlomi techninės specifikacijos pakeitimai jau yra išpildyti pateiktuose techninės specifikacijos 6 punkto reikalavimuose.

Pridedama abiejų variantų grafinė – vaizdinė informacija.



1 pav. Konsolė su dviem kolonom

2 pav. Konsolė su viena kolona ir vertikaliu stovu

Administracijos direktorius

Nerijus Mašalaitis

Karolina Gumuliauskienė, +370 343 90082, karolina.gumuliauskiene@marijampole.lt

DETALŪS METADUOMENYS

Dokumento sudarytojas (-ai)	Marijampolės savivaldybės administracija
Dokumento pavadinimas (antraštė)	Dėl pirkimo sąlygų paaiškinimo
Dokumento registracijos data ir numeris	2025-02-19 Nr. SA-1902 (35.3 Mr)
Dokumento gavimo data ir dokumento gavimo registracijos numeris	-
Dokumento adresatas (-ai)	Įmonės, įstaigos, organizacijos
Dokumento specifikacijos identifikavimo žymuo	ADOC-V1.0
Parašo paskirtis	Pasirašymas
Parašą sukūrusio asmens vardas, pavardė ir pareigos	Nerijus Mašalaitis Administracijos direktorius
Parašo sukūrimo data ir laikas	2025-02-19 15:08
Parašo formatas	Einamojo galiojimo (XAdES-EPES)
Laiko žymoje nurodytas laikas	
Informacija apie sertifikavimo paslaugų teikėją	ADIC CA ECC
Sertifikato galiojimo laikas	2024-11-18 09:47 - 2028-11-17 09:47
Informacija apie būdus, naudotus metaduomenų vientisumui užtikrinti	-
Pagrindinio dokumento priedų skaičius	0
Pagrindinio dokumento priedamų dokumentų skaičius	0
Programinės įrangos, kuria naudojantis sudarytas elektroninis dokumentas, pavadinimas	Elpako v.20250219.2
Informacija apie elektroninio dokumento ir elektroninio (-ių) parašo (-ų) tikrinimą (tikrinimo data)	Tikrinant dokumentą nenustatyta jokių klaidų (2025-02-19)
Elektroninio dokumento nuorašo atspausdinimo data ir ją atspausdinęs darbuotojas	2025-02-19 nuorašą suformavo Karolina Gumuliauskienė
Paieškos nuoroda	-
Papildomi metaduomenys	-