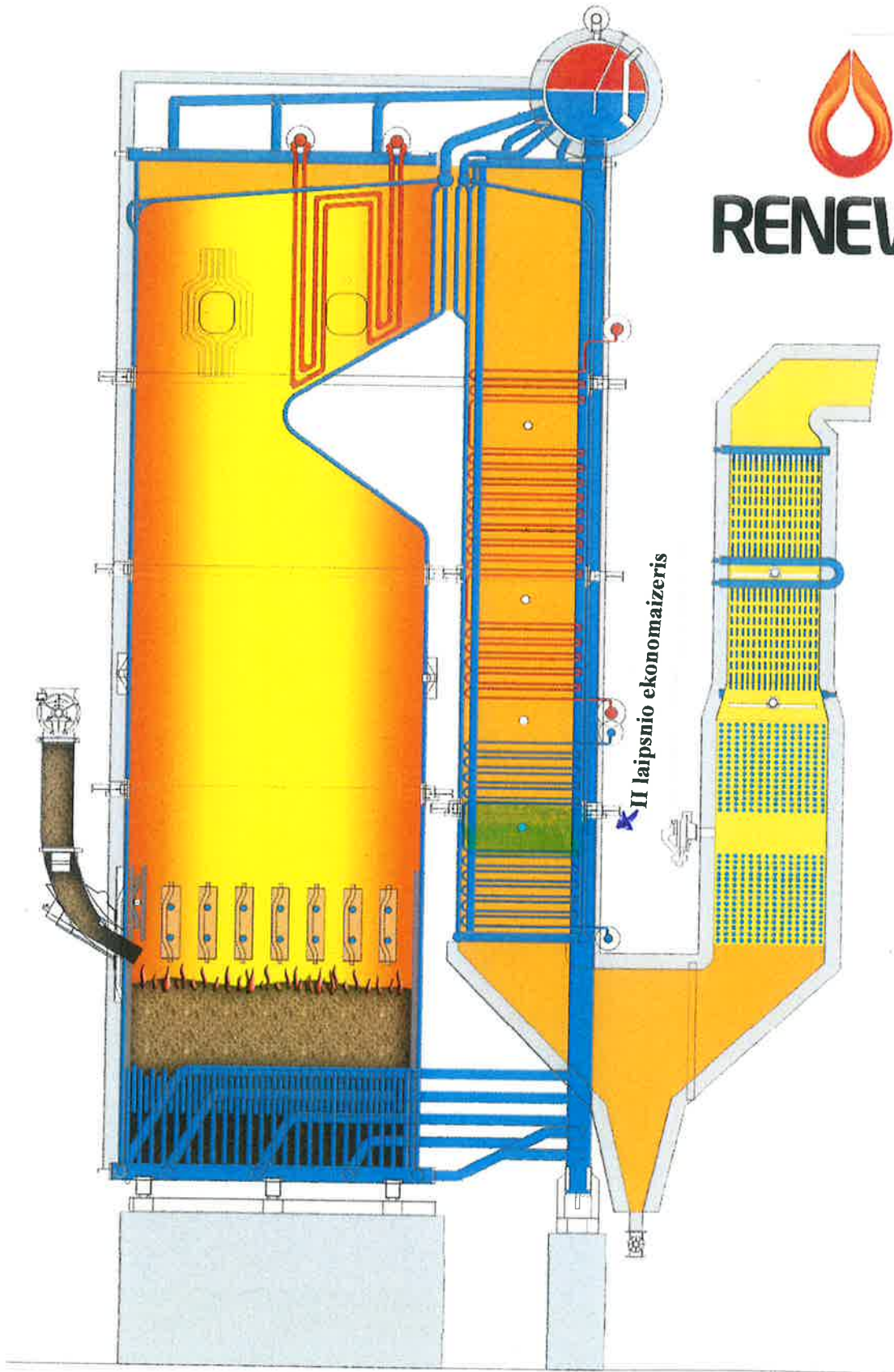


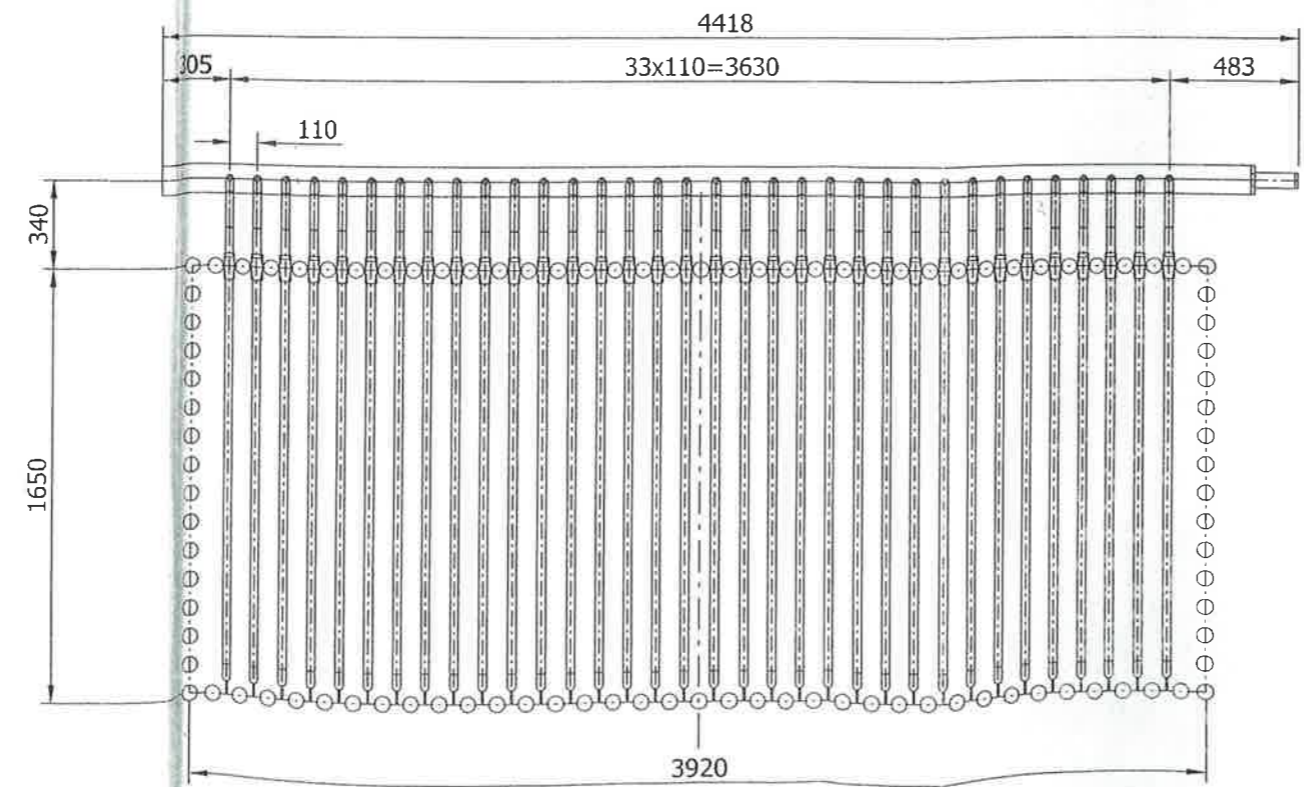
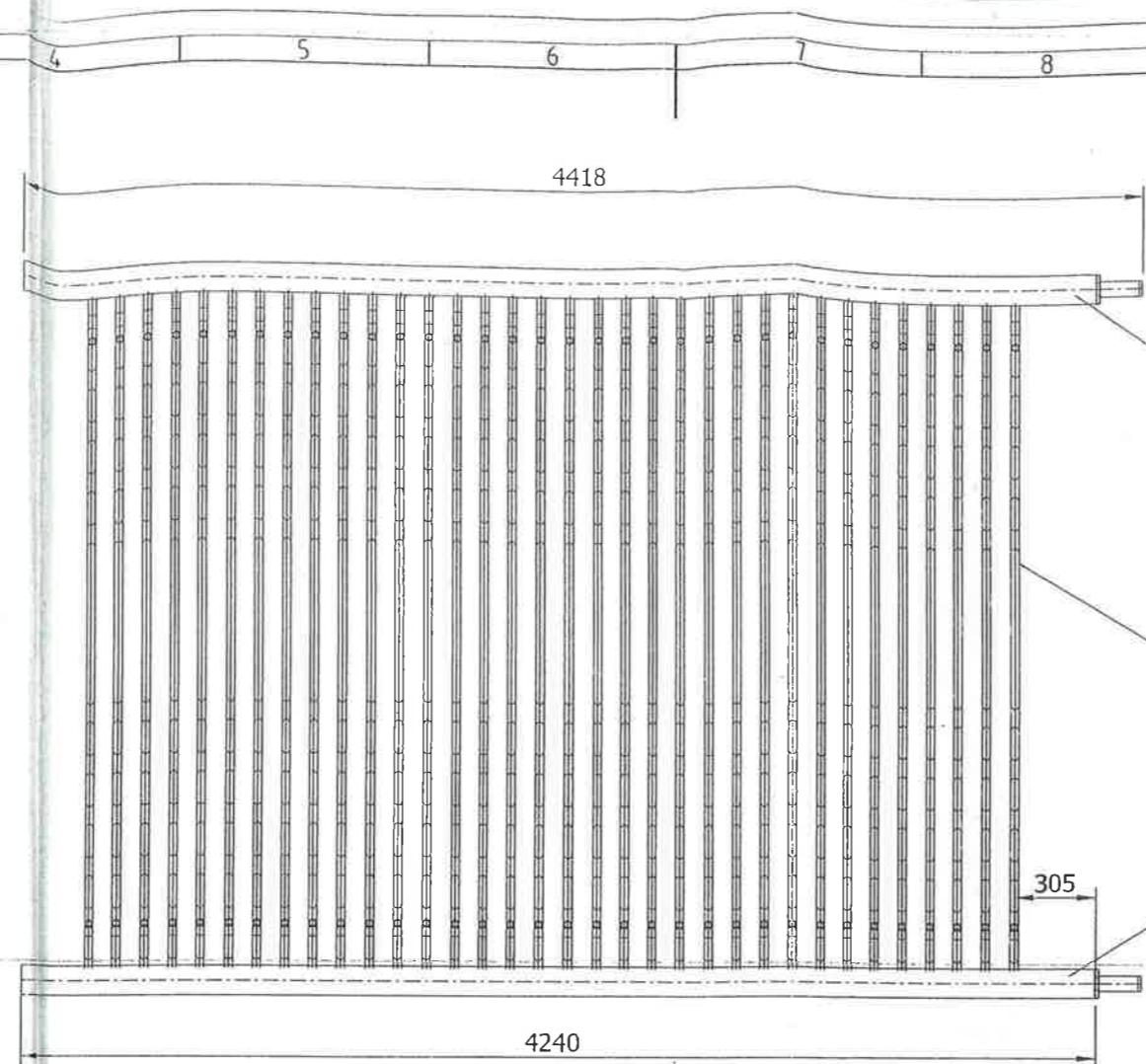
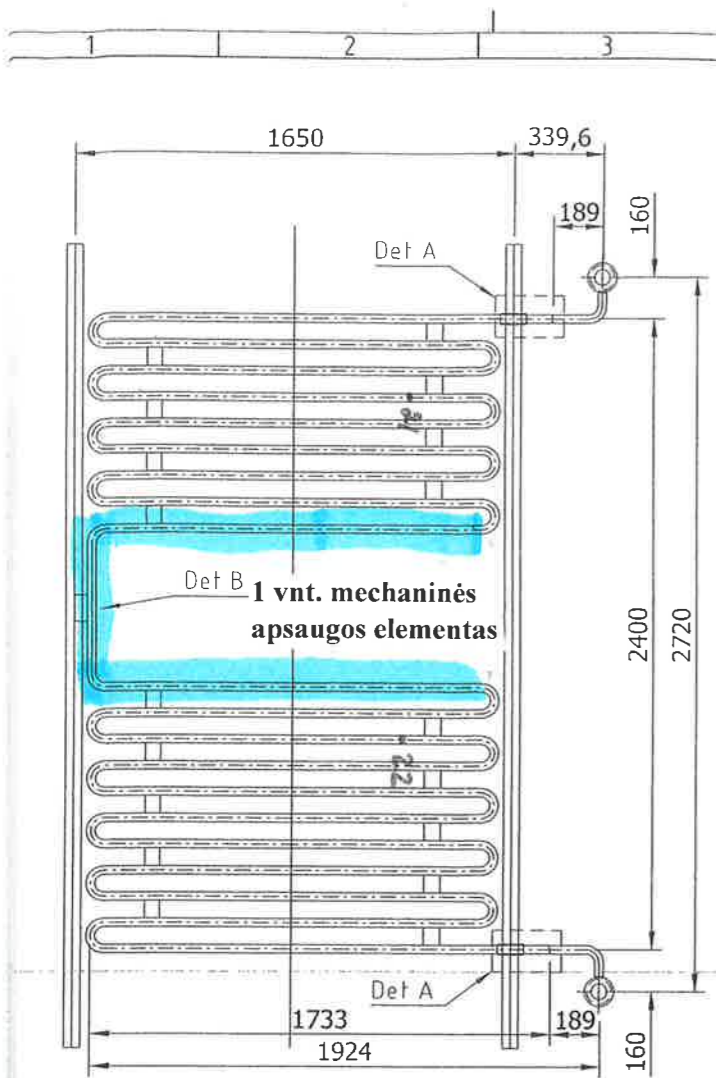
140



RENEWA

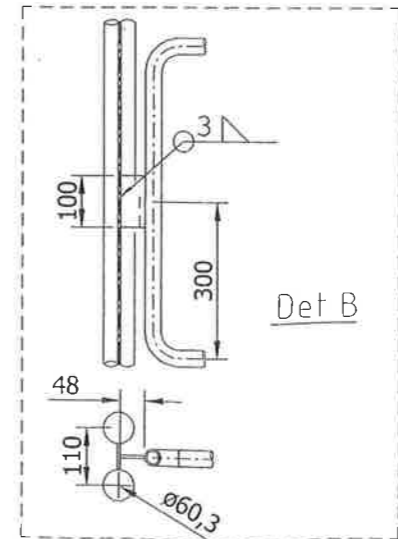
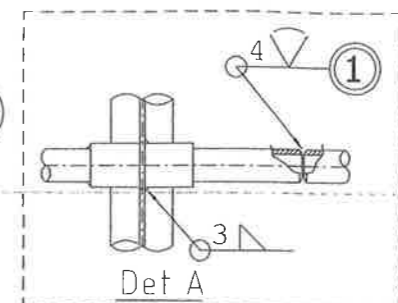


Alytus, Lithuania
20 MW 460 °C 45 bar



Osa nro	Nimitys	Aihe	Aines	Piir. nro / Sid.no	Ain. tod.	Pituus/koko	kg/kpl	kpl/srj	HUOM. Tilaus nro/Pos
1	Jakokammio			piir. D00435			125	1	
2	Kokoojakammio			piir. D00434			125	1	
3	Elementti			piir. D00450			93	34	

Priedas Nr. 3



21-22 TN

kuusi 10.5.10

Osa	Osan tai kokoonpanoryhmän nimitys	Piirustuksen ja osan nro	Laatu	Muoto, mitat, malli	Paino/kpl	Kpl
Tunnus	PMLS 20-56	Pvm 2010-05-11	Suhde 1:10	Kok.paino 3412 kg		
Proj.nro	PR2004 2210	Suunn. Piirt. Tark. Hyv. PMä		Liittyy	Korvaa	
				Rek.nro		1
				Piir.nro		sev
				AXIS ALYTUS - BFB STEAM BOILER	D00442	A

2010-05-11

