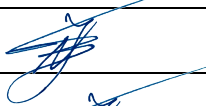

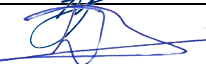




STATYTOJAS	Plungės rajono savivaldybė Vytauto g. 12, LT- 90123, Plungė
UŽSAKOVAS	Plungės rajono savivaldybės administracija Vytauto g. 12, LT- 90123, Plungė
STATINIO PROJEKTO PAVADINIMAS	Plungės miesto Kepyklos ir Pievų gatvių rekonstravimo techninis projektas
STATINIŲ GRUPĖ	Susisiekimo komunikacijos: gatvės (8.2)
STATINIO ADRESAS	Plungės miestas
STATINIO PAVADINIMAS	Kepyklos ir Pievų gatvės
STATINIO KATEGORIJA	Neypatingasis statinys
STATINIO PROJEKTO ETAPAS	Techninis projektas
STATINIO PROJEKTO NUMERIS	2214-00-TP
STATINIO PROJEKTO DALIS	Nuotekų šalinimo dalis
BYLOS ŽYMUO	NŠ
BYLOS LAIDOS ŽYMUO	0
BYLOS IŠLEIDIMO DATA	2023

PROJEKTUOTOJAS	KVALIF. PATVIRT. DOK. NR.	PAREIGOS	VARDAS, PAVARDĖ	PARAŠAS
MB „Gatvių projektavimas“		Direktorius	Nerijus Juškevičius	
	38572	Statinio projekto vadovas	Nerijus Juškevičius	
MB „Tinklų projektai“	24922	Statinio projekto dalies vadovas	Donatas Breiva	



STATINIO PROJEKTO SUDĖTIES ŽINIARAŠTIS

Eil. Nr.	Bylos žymuo	Laida	Bylos pavadinimas	Pastabos
1.	2214-00-TP-BD	0	Bendroji dalis	
2.	2214-00-TP-S	0	Susisiekimo dalis	
3.	2214-00-TP-NŠ	0	Nuotekų šalinimo dalis	
4.	2214-00-TP-E	0	Elektrotechnika. Apšvietimo tinklai	
5.	2214-00-TP-SO	0	Pasirengimo statybai ir statybos darbų organizavimo dalis	
6.	2214-00-TP-KS	0	Statybos skaičiuojamosios kainos nustatymo dalis	



TEKSTINIŲ DOKUMENTŲ SUDĖTIES ŽINIARAŠTIS

<i>Dokumento žymuo</i>	<i>Lapų sk.</i>	<i>Laida</i>	<i>Dokumento pavadinimas</i>	<i>Pastabos</i>
2214-00-TP-NŠ_PSŽ	1	0	Statinio projekto sudėties žiniaraštis	
2214-00-TP-NŠ_Ž-01	1	0	Tekstinių dokumentų sudėties žiniaraštis	
2214-00-TP-NŠ_SR	1	0	Statinio rodikliai	
2214-00-TP-NŠ_AR	4	0	Aiškinamasis raštas	
2214-00-TP-NŠ_TS	7	0	Techninės specifikacijos	
2214-00-TP-NŠ_SSŽ	6	0	Suvestinis sąnaudų kiekių žiniaraštis	
2214-00-TP-NŠ_Ž-03	1	0	Priedamų brėžinių sudėties žiniaraštis	
	7	0	Brėžiniai	
			Priedami dokumentai	

STATINIO RODIKLIAI

Pavadinimas	Mato vienetas	Prieš statybą	Po statybos	Pastabos
IV SKYRIUS. INŽINERINIAI TINKLAI				
I statybos darbų etapas (Rekonstruojama Kepyklos g. nuo S. Neries g. iki Paupio g. – atkarpoje nuo S. Daukanto iki Paupio g. Kad. Nr. 4400-2800-5329)				
1. Rekonstruojamas lietaus nuotekų tinklas (Rekonstrukcija, Unik. Nr. 4400-5382-3586)				
1.1. Bendras lietaus nuotekų tinklų ilgis*	m	500,05	508,05	
1.2. Demontuojama esamo tinklo dalis*	m	29	37	
1.3. Demontuojamo vamzdžio skersmuo	mm.	d200	d200÷250	
2. Lietaus nuotekų tinklas (Nauja statyba)				
2.1. Bendras lietaus nuotekų tinklų ilgis*	m	-	45	
2.2. Vamzdžio skersmuo	mm.	-	ø200	
II statybos darbų etapas (Rekonstruojama Pievų g. Kad. Nr. 4400-2794-1999)				
3. Lietaus nuotekų tinklas (Nauja statyba)				
3.1. Bendras lietaus nuotekų tinklų ilgis*	m	-	65	
3.2. Vamzdžio skersmuo	mm.	-	ø200	
III statybos darbų etapas (Rekonstruojama Kepyklos g. nuo Telšių g. iki S. Neries g. Kad. Nr. 4400-2794-2052)				
4. Lietaus nuotekų tinklas (Nauja statyba)				
4.1. Bendras lietaus nuotekų tinklų ilgis*	m	-	152	
4.2. Vamzdžio skersmuo	mm.	-	ø200÷250	

* Žvaigždute pažymėti rodikliai apskaičiuojami vadovaujantis Nekilnojamojo turto kadastrinių matavimų ir kadastro duomenų surinkimo taisyklėmis, kurias tvirtina Lietuvos Respublikos žemės ūkio ministras. Baigus statybą ir atlikus kadastrinius matavimus šie rodikliai gali turėti neesminių nukrypimų.

0	2023-02	Statybos leidimui, konkursui		
LAIDA	DATA	LAIDOS STATUSAS, KEITIMO PRIEŽASTIS (JEI TAIKOMA)		
PROJEKTUOTOJAS	KVALIFIKACIJĄ PATVIRTINANČIO DOKUMENTO NR.	PAREIGOS	VARDAS, PAVARDĖ	PARAŠAS
MB „Gatvių projektavimas“	38572	SPV	Nerijus Juškevičius	
MB „Tinklų projektai“	24922	SPDV	Donatas Breiva	

AIŠKINAMASIS RAŠTAS

1. Bendra informacija

Projektas „Plungės miesto Kepyklos ir Pievų gatvių rekonstravimo techninis projektas“ parengtas vadovaujantis projektavimo užduotimi bei gautomis sąlygomis.

Šis aiškinamasis raštas apima projektuojamų lietaus nuotekų tinklų Plungės miesto Kepyklos ir Pievų gatvėse projektinius sprendinius ir turi būti skaitomas kartu su brėžiniais ir techninėmis specifikacijomis. Šio aiškinamojo rašto turinys negali būti taikomas kitiems objektams.

Statinio vieta	Plungės miestas
Statinio pavadinimas	Kepyklos ir Pievų g.
Statybos rūšis	Naujo statinio statyba, Statinio rekonstravimas
Statinio klasifikavimas pagal naudojimo paskirtį	Inžineriniai tinklai
Statinio kategorija	Neypatingasis statinys

Techninio darbo projekto sprendiniai atitinka privalomiesiems ir normatyviniams projekto rengimo dokumentams ir esminiams statinių reikalavimams.

Vadovaujantis LR Statybos įstatymo 6 straipsnio 4 punktu ir statybos techninio reglamento STR 1.04.04:2017 „Statinio projektavimas, projekto ekspertizė“ 1 priedo reikalavimais patvirtiname, kad projekto sprendiniai nepažeidžia valstybės, visuomenės ir trečiųjų asmenų interesų.

2. Normatyviniai, kiti dokumentai ir duomenys

Privalomieji dokumentai, kuriais vadovaujantis parengta ši projekto dalis:

Statinio projektavimo užduotis	Nepridedama*
Prisijungimo ir specialiosios sąlygos	Pridedama
Inžinerinių geodezinių tyrinėjimų ataskaita	Nepridedama*
Inžinerinių geologinių tyrinėjimų ataskaita	Nepridedama*

* - pridedami dokumentai pateikti šio projekto Bendrojoje dalyje.

Pagrindinių normatyvinių dokumentų, kuriais vadovaujantis parengtas projektas, sąrašas.

Dokumento indeksas	Pavadinimas
	LR Statybos įstatymas
	Lietuvos Respublikos statybos įstatymas
	Lietuvos Respublikos teritorijų planavimo įstatymas
	Lietuvos Respublikos aplinkos apsaugos įstatymas
	Paviršinių nuotekų tvarkymo reglamentas
	Nuotekų tvarkymo reglamentas
STR 1.01.03:2017	Statinių klasifikavimas
STR 1.01.08:2002	Statinio statybos rūšis
STR 1.01.04:2015	Statybos produktų, neturinčių darnųjų techninių specifikacijų, eksploatacinių savybių pastovumo vertinimas, tikrinimas ir deklaravimas. Bandymų laboratorijų ir sertifikavimo įstaigų paskyrimas. Nacionaliniai techniniai įvertinimai ir techninio vertinimo įstaigų paskyrimas ir paskelbimas
STR 1.01.02:2016	Normatyviniai statybos techniniai dokumentai
STR 1.04.04:2017	Statinio projektavimas, projekto ekspertizė

Dokumento indeksas	Pavadinimas
STR 1.05.01:2017	Statybą leidžiantys dokumentai. Statybos užbaigimas. Statybos sustabdymas. Savavališkos statybos padarinių šalinimas. Statybos pagal neteisėtai išduotą statybą leidžiantį dokumentą padarinių šalinimas
STR 1.06.01:2016	Statybos darbai. Statinio statybos priežiūra
STR 1.12.06:2002	Statinio naudojimo paskirtis ir gyvavimo trukmė
STR 2.01.01(4):2008	Esminiai statinio reikalavimai. Naudojimo sauga
STR 2.01.01(5):2008	Esminis statinio reikalavimas. Apsauga nuo triukšmo
STR 2.07.01:2003	Vandentiekis ir nuotekų šalintuvas. Pastato inžinerines sistemos. Lauko inžineriniai tinklai.
STR 2.03.02:2005	Gamybos pramonės ir sandėliavimo statinių sklypų tvarkymas.
LST 1569:2012	Statinio projektas. Lauko inžinerinių tinklų grafiniai ženklai
LST 1516:2015	Lietuvos standartas „Statinio projektas. Bendrieji reikalavimai.“
DT 3-99	Vandentvarkos darbų saugos taisyklės
ST 300026902.300.10.01:2013	Statinio vandentiekio ir nuotekų šalinimo sistemų įrengimas
ST 300026902.300.20.01:2013	Vandentiekio ir nuotekų šalinimo tinklų tiesimas
ST 210734350.05:2012	Wavin plastikinių savitakinių nuotekų vamzdinių sistemų įrengimas

Kompiuterinės programos, kuriomis vadovaujantis parengta ši projekto dalis:

Civil 3D 2019

Word

Rangovas privalo vadovautis ne tik aukščiau išvardintais, bet ir visais kitais su šios projekto dalies įgyvendinimu susijusiais teisės aktais, taip pat jų naujausiais pakeitimais bei papildymais. Informaciją apie teisės aktus ir jų pakeitimus galima rasti Teisės aktų registre (TAR), internete adresu: <https://www.e-tar.lt/>.

3. Projektiniai sprendiniai

Lietaus nuotekų tinklai

Šioje projekto dalyje yra nagrinėjami paviršinio lietaus nuotekų surinkimo sprendiniai rekonstruojamose Kepyklos ir Pievų g. atkarpoje, bei jos prieigose.

Rekonstruojant gatvę nauji lietaus nuotekų tinklai yra projektuojami atsižvelgiant į susisiekimo dalies sprendinius bei naują vertikalinį išplanavimą. Lietaus nuotekos yra surenkamos rekonstruojamų gatvių atkarpose, atsižvelgiant į naują gatvės projektinį išilginį nuolydį, esamų tinklų vietą bei projektuojamą vertikalinį gatvės paviršių, paviršinių lietaus nuotekų surinkimas ir išleidimas yra sprendžiamas atskirai.

Rekonstruojamoje Kepyklos g. dalį lietaus nuotekų numatoma surinkti ir išleisti į projektuojamą naują lietaus nuotekų kolektorių, dalis lietaus nuotekų bus surenkamos naujai projektuojamas lietaus trapai ir išleidžiamas į esamus tinklus, dalis lietaus nuotekų bus surenkamos rekonstruojamais esamais lietaus nuotekų tinklais. Pievų g. numatoma lietaus nuotekas surinkti naujais lietaus nuotekų trapais, juos pajungiant į esamus lietaus nuotekų tinklus.

Lietaus nuotekos yra surenkamos nuo važiuojamosios dalies, šaligatvių bei žaliosios vejų.

Paviršinės lietaus nuotekos nuo naujai projektuojamų paviršių (važiuojamosios dalies, šaligatvių ir pan.) yra surenkamos naujais plastikiniais Ø425 ÷600 mm lietaus surinkimo šulinėliais, išskyrus lietaus nuotekų surinkimą nuo privažiavimo prie Kepyklos 15A gyvenamojo namo. Privažiavime, lietaus nuotekas numatoma surinkti naujai projektuojamu g/b d700 trapu.

Visi surinkimo šulinėliai yra montuojami po projektuojamą gatvės bortu ir yra uždengiami kalaus ketaus bordiūrėmis ar plaukiojančio tipo kvadratinėmis grotelėmis. Šulinėlių pastatymo vietos yra parenkamos atsižvelgiant į

projektuojamus paviršius bei plotą. Rekonstruojamo lietaus nuotekų tinklo esami lietaus nuotekų trapai yra demontuojami.

Visi lietaus surinkimo šulinėliai yra projektuojami su 30 cm nusodinamąja dalimi.

Iš trapų lietaus vanduo į esamą ar projektuojamą lietaus kolektorių yra nukreipiamas PVC Ø200 vamzdžiais.

Gyventojų pasijungimui, šalia sklypo ribos yra numatomą įrengti atskirus lietaus nuotekų pasijungimo šulinukus PVC d425.

Naujai projektuojamų kolektorių diametras ø250mm. Trapų pajungimo vietose, nuolydžio keitimo vietose ir posūkiuose yra statomi g/b lietaus nuotekų šuliniai. Šulinuose, kuriuose vamzdynai yra prijungiami aukščiau nei 0,3 m nuo šulinio dugno, įrengiami kritimo stovai.

Naujai projektuojamo lietaus tinklų įgilinimas numatomas nuo 1,43 m iki 2,24m., priklausomai nuo projektuojamo paviršiaus altitudės.

Nauji lietaus tinklai yra numatomi įrengti atviru būdu.

Visi veikiantys inžineriniai tinklai, patenkantys į kasamos tranšėjos zoną, laikinai pakabinami, panaudojant plieninius vamzdžius, profilius arba rąstus. Esami inžineriniai tinklai ir komunikacijos negali būti pažeistos. Visi žemės darbai prie esamų komunikacijų ir tinklų vykdomi tik rankiniu būdu ir dalyvaujant atitinkamų žinybų atstovams. Susidūrus su planuose nepažymėtais tinklais kreiptis į žinybas, kurioms pastarieji inžineriniai tinklai priklauso. Neveikiančių, neeksploatuojamų ar iškeliamų komunikacijų atkarpas, patenkančius į kasamų tranšėjų zonas, demontuoti. Prieš demontuojant tokią komunikaciją įsitikinti, kad pastaroji yra atjungta nuo miesto tinklų, priešingu atveju atlikti atjungimo darbus suderinus su atitinkamomis žinybomis.

Prieš pradėdant vykdyti darbus, visos esamų komunikacijų bei inžinerinių tinklų altitudės turi būti tikslinamos vietoje, atliekant šurfavimą. Patikslinus altitudes, esant neatitikimams, turi būti peržiūrimos projektuojamų tinklų sprendiniai.

Po esamomis komunikacijomis, praeinančiomis virš projektuojamų tinklų, sutankinti gruntą iki $k = 0,95$.

4. Projektiniai skaičiavimai

Paviršinių (lietaus) nuotekų debitai nuo teritorijos:

Pagal STR 2.07.01:2003

$$Q_{lt} = I \cdot F \cdot C_{vid}$$

I - lietaus intensyvumas (l/s·ha) [10 priedas, 10.1 pav.]

F - skaičiuotinas nuotėkio baseino plotas (ha) [9 priedas, 2.4.]

C_{vid} - vidutinis svertinis nuotėkio koeficientas [9 priedas, 9.4 lent.]

Bendras surenkamas paviršinių nuotekų kiekis susidarantis nuo surenkamos teritorijos.

Rekonstruojamų Kepyklos ir Pievų gatvių atkarpose, lietaus nuotekos išleidžiamos į esamus tinklus.

Surenkamas teritorijos plotas F- 1,07 ha. Paviršines nuotekas numatoma surinkti nuo gatvės važiuojamosios dalies ($C_{vid} = 0,95$, surenkamas plotas – 0,4ha), bei žaliosios vejų, kur paviršiaus nuolydis yra didesnis nei 7 laipsniai ($C_{vid} = 0,25$, surenkamas plotas – 0,5ha), taip pat stogų ($C_{vid} = 0,15$, surenkamas plotas – 0,17ha). Atsižvelgiant, į atskirų dangų plotus bendras vidutinis svertinis nuotėkio koeficientas, priimamas – 0,56.

Surenkamos teritorijos bendras plotas F-1,07 ha:

$$Q_{lt} = I \cdot F \cdot C_{vid} = 154 \times 1,07 \times 0,56 = 92,28 \text{ l/s};$$

Projektuojamo sankasos drenažo ilgis pajungiamo į lietaus nuotekų tinklus yra 921m, skaičiuotinas drenažo debitas:

$$Q_{dr} = 921 \times 0,006 = 5,53 \text{ l/s};$$

Bendras projektuojamais lietaus nuotekų tinklais surenkamas debitas, įvertinus sankasos drenažą yra:

$$Q = 92,28 + 5,53 = 97,81 \text{ l/s}$$

Maksimalus paros debitas

$$Q_{paros \max} = F \cdot K_{\max};$$

F - skaičiuotinas nuotėkio baseino plotas (m²)

K_{\max} - maksimalus paros kritulių kiekis, m (pagal Lietuvos hidrometeorologijos tarnybos duomenis)

Rekonstruojamų Kepyklos ir Pievų gatvių atkarpos. Surenkamos teritorijos plotas F-0,40 ha:

$$Q_{paros \max} = F \cdot K_{\max} = 10700 \times 0,0847 = 906,29 \text{ m}^3/\text{d};$$

Metinis skaičiuotinas paviršinių nuotekų kiekis apskaičiuojamas

$$Q_{\text{metų}} = 10 \cdot H \cdot Y \cdot F \cdot k.$$

H - vidutinis daugiameis metinis kritulių kiekis, mm (pagal Lietuvos hidrometeorologijos tarnybos duomenis)

Y - paviršinio nuotėkio koeficientas (neturint tikslios informacijos priimama $Y=0.4$)

F - teritorijos plotas

k - paviršinio nuotėkio koeficiento pataisa, įvertinanti sniego išvežimą. Jei sniegas išvežamas, $k=0.85$, jei neišvežamas, $k=1$)

Rekonstruojamų Kepyklos ir Pievų gatvių atkarpos. Surenkamos teritorijos plotas F-1,07 ha:

$$Q_{\text{metų}} = 10 \cdot H \cdot Y \cdot F \cdot k = 10 \times 853 \times 0,56 \times 1,07 \times 1,0 = 5111,176 \text{ m}^3/\text{m}.$$

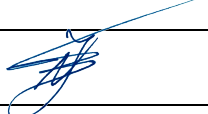
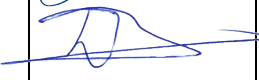
5. STATYBOS DARBAI IR JŲ ORGANIZAVIMAS

Vamzdynų klojimas ir plastikinių šulinių montavimas vykdomas vadovaujantis plastikinių vamzdžių projektavimo ir montavimo taisyklėmis ST 1073435.04:2000.

Gelžbetoniniai šuliniai rengiami pagal lietaus nuotekynės katalogą LK 2.

Prieš pradėdant vykdyti darbus statybinė organizacija privalo parengti statybos technologinį projektą, vadovaujantis galiojančiais normatyviniais dokumentais.

Darbus vykdyti vadovaujantis saugos ir sveikatos taisyklėmis DT 5-00, bei vandentvarkos darbų saugos taisyklėmis DT 3-99.

0	2023-02	Statybos leidimui, konkursui			
LADA	DATA	LAIDOS STATUSAS, KEITIMO PRIEŽASTIS (JEI TAIKOMA)			
PROJEKTUOTOJAS	KVALIFIKACIJĄ PATVIRTINANČIO DOKUMENTO NR.	PAREIGOS	VARDAS, PAVARDĖ	PARAŠAS	
MB „Gatvių projektavimas“	38572	SPV	Nerijus Juškevičius		
MB „Tinklų projektai“	24922	SPDV	Donatas Breiva		

TECHNINĖ SPECIFIKACIJA

Techninės specifikacijos (toliau – TS) sudarytos naudojant nuorodas į dokumentus, kuriuose aprašomi reikalavimai medžiagoms ir gaminiams, jų įrengimo taisyklės.

Specifikacijose išskirti ypatingi arba parinkti iš galimų pasirinkti elementų, kurie naudojami formuojant gaminio sudėtį arba kitaip įtakojantys medžiagos arba gaminio savybes, kainą, jų pagaminimo (įrengimo) procesą.

Techninių specifikacijų reikalavimai medžiagoms ir darbams turi būti skaitomi kartu su projekto dalies aiškinamuoju raštu ir brėžiniais.

LIETAUS NUOTEKŲ TINKLAI

1. ĮVADAS

Šis techninių specifikacijų (toliau TS) skyrius turi būti nagrinėjamas kartu su aiškinamuoju raštu, pateiktais brėžiniais.

Skyrius parengtas pagal galiojančių Lietuvos standartų (LST), statybos techninių reikalavimų reglamento STR 2.07.01:2003 „Vandentiekis ir nuotekų šalintuvas. Pastato inžinerinės sistemos. Lauko inžineriniai tinklai“, statybos taisyklių ST 300026902.300.10.01:2013 "Statinio vandentiekio ir nuotekų šalinimo sistemų įrengimas", ST 300026902.300.20.01:2013 "Vandentiekio ir nuotekų šalinimo tinklų tiesimas", ST 210734350.05:2012 "Wavin plastikinių savitakinių nuotekų vamzdžių sistemų įrengimas", statybos darbų taisyklės DT-3-99 „Vandentvarkos darbų saugos taisyklės;“ ir kitų normatyvinių statybos techninių dokumentų reikalavimus.

Šiame TS skyriuje išdėstyti reikalavimai lietaus nuotekų tinklo medžiagoms (vamzdžiams, fasoninėms dalims, g/b šuliniams ir t.t), lietaus nuotekų tinklo įrengimui, darbų kontrolei ir priėmimui.

2. REIKALAVIMAI MEDŽIAGOMS

2.1. PVC savitakiniai vamzdžiai ir fasoninės dalys

Projekte numatomi tinklai iš polivinilchloridinių PVC vamzdžių:

- savitakinė lietaus (paviršinė), kurios skersmuo DN160 mm–DN400 mm.

PVC vamzdžių ir fasoninės įrangos išoriniai skersmenys turi atitikti standartus. Minimalus sienelių storis turi būti toks, koks nurodytas LST EN 1401-1 (arba lygiavertis). PVC vamzdžiai turi atitikti šias technines charakteristikas:

- Vamzdžių tankis – 1410 kg/m³;
- Elastingumo modulis (1 mm/min) – 3000 MPa;
- Šiluminio plėtimosi linijinis koeficientas – $0,7 \times 10^{-4} \text{ } ^\circ\text{K}^{-1}$;
- Specifinė šiluma – 1,0 J/g^{°K};
- Šiluminis laidumas – 0,15 W/m^{°K};
- Min. kreivumo spindulys – $300 \times d_y^*$ (* d_y – PVC vamzdžio išorinis skersmuo).

Vamzdžiai turi būti atsparūs agresyvioms medžiagoms, esančioms nuotekose bei sertifikuoti pagal tarptautinį kokybės standartą. Vamzdžiai gaminami ir komplektuojami su movomis, kuriose yra fiksuojama guminė tarpinė. Šiame projekte numatomi 4,0 kN/m² (klojami nuo 0,8 iki 6,0 m gylio) ir 8,0 kN/m (klojami iki 0,8 m gylyje ir giliau nei 6 m) stiprumo vamzdžiai.

Vamzdžiai ir fasoninė įranga sujungiami movos-įvorės sujungimais su elastomero sandarinimo žiedais. Tirpiklinio cemento tipo sujungimai nenaudojami.

Vamzdžiai sertifikuojami pagal kokybės tarptautinį standartą ISO 9002.

Plastikiniai PVC vamzdžiai jungiami movomis su guminiiais žiedais. Visi vamzdžiai gaminami su movomis ir komplektuojami su guminiiais žiedais.

2.2. G/b šuliniai

Šuliniai turi būti pakankamo dydžio, kad leistų vamzdžio aptarnavimą.

Šuliniai į kuriuos turi įlipti nuotakyno priežiūros personalas, turi būti ne mažesnio dydžio plane, kaip nurodyta techniniame projekte. Projekte numatyti :

- apskriti – 1000 mm skersmens,

Šuliniai ant savitakinių vamzdžių turi būti statomi tose vietose, kur yra nuolydžio, skersmens ar krypties pasikeitimas.

Visas betonas turi būti nežemesnės kaip C35/45 klasės. Betonas turi būti atsparus vandeniui.

Nusileidimui į šulinį turi būti įrengtos metalinės kopėčios. Jos turi atitikti LTS EN 124 reikalavimus. Jų dydis ir stiprumas turi būti toks, kad galima būtų patekti į šulinį. Didžiausias vertikalus atstumas tarp pakopų - 350 mm vertikaloje padėtyje.

Vamzdžių praėjimui per šulinio sienelę turi būti naudojamos tam skirti plastikiniai PVC protarpiniai, su guminiais žiedais. Alternatyvios priemonės, turinčias apsaugoti nuo vandens patekimo, turi patvirtinti Inžinierius.

Šulinio dugno latakai nuotekų turi būti formuojami iš C35/45 klasės betono, išlaikant tokį patį nuolydį ir skersmenį, kaip ir prijungiama vamzdyno sistema, glotniai atliekant jų apdailą.

Vandeningame grunte (kai gruntinių vandenų lygis aukščiau šulinio dugno) turi būti atlikta šulinio dugno ir sienų hidroizoliacija, kurios viršus turi būti nežemiau kaip 0,5 m virš aukščiausio gruntinio vandens lygio.

„Sausųjų“ kamerų grindys turi būti su nuolydžiu link nuvedimo latakų.

2.3. Gofruoti plastikiniai šuliniai

Šulinių šachtoms naudojami plastikiniai tamprūs gofruoti iš išorės ir vidaus vamzdžiai. Plastikiniai gofruoti šulinių stovai turi atitikti LST EN 13598-2 standarto reikalavimus.

Gofruotas iš abiejų pusių, tamprus šulinio stovas prisiderina prie grunto poslinkio šiam judant dėl šalčio ir kitų apkrovų, todėl šulinys išlieka sandarus, nesugadinama asfalto danga. Naudojami gofruoti šulinio stovai vamzdžiai:

vidinis d 425mm; išorinis D 476mm, žiedinis stipris SN4 –4kN/m²;

vidinis d 600mm; išorinis D 600mm, žiedinis stipris SN4 –4kN/m²;

Visos plastikinių šulinių jungtys sandarinamos guminiais žiedais. Visos jungtys turi išlaikyti 0,5 bar slėgį.

Vamzdžiai sertifikuoti pagal kokybės tarptautinį standartą ISO 9002.

Surenkamų plastikinių šulinių montavimą būtina vykdyti pagal gamintojų rekomendacijas.

2.4. Šuliniai apžiūros dangčiai, grotelės

Šulinių dangčiai ir landos turi atitikti atitinkamas LST EN 124 ar ekv. nuostatas.

Po važiuojamąją dalimi yra naudojami plaukiojančio tipo šulinių dangčiai, pritaikyti atlaikyti apkrovą iki 40t. Šuliniai nepatenkantys po važiuojamąją dalimi, yra uždengiami lengvo tipo kalaus ketaus liukais, atlaikantys iki 12,5t apkrovą. Lietaus surinkimo grotelės, kurios turi būti montuojamos bordiūrų zonoje, t.y, ne daugiau 0,5 m gali įeiti į važiuojamąją dalį ir 0,2 m į šaligatvį, turi atlaikyti apkrovą iki 25t. Kitu atveju, montuojamos aukštesnės apkrovos klasės lietaus surinkimo grotelės. Gatvių važiuojamojoje dalyje šulinių liukų dangčiai dedami viename lygyje su važiuojamosios dalies paviršiumi. Šulinio ar apžiūros šulinėlio dangtis turi būti 50-70 mm virš žaliosios vejos gyvenamuose kvartaluose ir 200 mm virš žemės paviršiaus neužstatytose teritorijose.

Šulinių dangčiai, grotelės turi būti ketiniai su užraktu. Šulinių dangčiai turi būti tiekiami su ketiniais rėmais. Po šulinio dangčiu turi būti triukšmą slopinanti tarpinė. Liuko konstrukcija turi būti atspari agresyviai aplinkai, korozijai, neigiamoms apkrovoms. Liukų viršutinė liuko danga - neslidi. Visi liukai montuojami su garsą izoliuojančiomis tarpinėmis.

Minimali laisva anga kolektoriaus šuliniams - 600 mm. Jei šulinių landos aukštis daugiau negu 1m, jos skersmuo turi būti taip pat 1,0 m.

Šulinukai trapai yra uždengiami kalaus ketaus laiptuoto (dalis montuojama ant važiuojamosios kelio dalies, kita dalis – ant šaligatvio) tipo kelkraščio grotelėmis, kurių plyšių sąlyginis plotas yra nemažesnis nei 700 cm². Šios grotelės turi aplaikyti ne mažesnę nei 25 t apkrovą, bei atitikti Europos standartą EN124.

Važiuojamojoje dalyje, PVC šulinukai trapai yra uždengiami lygiomis kvadratinėmis grotelėmis, kurių matmenys 550x450 mm, kurių plyšių sąlyginis plotas yra nemažesnis nei 724 cm². Šios grotelės turi aplaikyti ne mažesnę nei 40 t. apkrovą, bei atitikti Europos standartą EN124. Grotelės montuojamos su teleskopu.

Ant dangčių privalo būti visi LST EN 124 standarte nurodyti ženkliniai.

2.5. Požeminių komunikacijų žymėjimo ženklai

Požeminių komunikacijų ženklai statomi vandentiekio, buitinio ir lietaus nuotakynų tinklams ir įrenginiams pažymėti. Ženkliams patvirtinti naudojamos pastatų sienos, metalinės ir gelžbetoninės elektros tinklų atramos, tvoros. Ženkliams tvirtinami nuo 1.5 iki 2.2 m aukštyje.

Tais atvejais, kai nėra pastatų ir atramų, jie montuojami ant metalinių stovų. Stovas gaminamas ir d32mm plieninio vamzdžio su plokšte lentelės tvirtinimui, visi elementai turi būti karštai cinkuoti užtikrinant antikoroazines savybes.

Ženkliams yra kvadratinė plokštelių formos, 120x120 mm dydžio, suapvalintais kampais, plokštelių kampuose padarytos skylutės ženkliams pritvirtinti.

Ženkliams turi būti pavaizduota: kairiajame viršutiniame kampe – požeminėje komunikacijoje sumontuotos armatūros ženklas; dešiniajame viršutiniame kampe 0 armatūros, vamzdyno skersmuo; viduryje – krypties rodyklė, po rodykle nurodomas nuotolis nuo įrenginio iki ženklo.

3. REIKALAVIMAI STATYBOS DARBAMS

3.1. Žemės darbai

3.1.1. Tranšėjų kasimas

Tranšėjų plotis vamzdžių lygyje turi būti mažiausiai tokio pločio, kaip išorinis vamzdžių skersmuo plius 0,3 m. Minimalus tranšėjos plotas ne mažesnis kaip 0,6m.

Tranšėjos turi būti kasamos tokio gylio, kad būtų galima minimaliai užpilti vamzdžius.

Iškastos tranšėjos turi būti tokio dydžio, kad jose tilptų vamzdžiai ir jų pagrindai ir kad tranšėjas būtų galima sutvirtinti, esant reikalui, panaudojant įtvirtinimus.

Jei norint iškasti tranšėjas reikia išardyti kelių, gatvių, šaligatvių paviršius ir nutekamuosius vamzdžius ir šalikeles, Rangovas pirmiausia kerta paviršius tiesia linija, surenka ir išveža išardytos dangos medžiagas pagal Užsakovo atstovo reikalavimus.

Visi minėti paviršiai turi būti išardyti iki pilno tranšėjos pločio ir per visą dangos gylį tokiu būdu, kad nenukentėtų šalia esantys paviršiai. Paliktas paviršių kraštas turi būti aštrus, lygus, vertikalus ir atitikti liniją. Akmens luitai, organinės ir kitos trukdančios medžiagos, atsidūrusios tranšėjos dugne, turi būti pašalintos, kad paviršius atitiktų nustatytą liniją ir būtų lygus. Tranšėjos dugnas turi būti užpildytas mažiausiai 100 mm smėlio sluoksniu.

3.1.2. Vandens pašalinimas ir laikinas nuotekų išsiurbimas

Per visą Darbų laikotarpį iškasos turi būti prižiūrimos, kad jose nebūtų vandens. Rangovas turi atlikti visus vandens pašalinimo, gruntinio vandens lygio pažeminimo, išsiurbimo, laikinojo drenažo ir kitus darbus, kurie gali būti reikalingi vandeniui iš iškasų pašalinti ir užtikrinti reikiamą pagrindą statybai, kad visus kasimo statybos darbus būtų galima atlikti pakankamai sausomis sąlygomis.

Rangovas privalo pašalinti visą vandenį, kuris patenka į iškasas neatsižvelgiant į jo šaltinį.

Rangovas turi parūpinti visus įrengimus, įrangą, mašinas, darbo jėgą ir medžiagas, reikalingus šiam tikslui, ir yra laikoma, jog šios sąnaudos yra įtrauktos į Rangovo nurodytus įkainius. Inžinieriui patvirtinus statybos metodą, tokius darbus Rangovas atlieka savo sąskaita, stengdamasis nepažeisti esamų statinių ir vandens telkinių.

Rangovas turi numatyti visų nuotekų srautų, kuriems daro įtaką statybos darbai, tvarkymą. Nuotekos neturi tekėti į vamzdžių tranšėją ar užtvindyti žemės paviršiaus. Nuotekų srautams tvarkyti turi būti atgabenti laikinieji reikiamos galios siurbiai.

3.1.3. Išlyginamojo sluoksnio įrengimas

Visas vamzdynas turi būti be apnašų, nusidėvėjimo žymių ir priimtas statybos vadovo. Statybos vietoje laikomi vamzdžiai turi būti švarūs. Negalima naudoti deformuotų vamzdžių, neatitinkančių standartinių nuokrypų.

Rankomis į iškastą tranšėją galima leisti tik nesunkius ir nedidelių skersmenų (100-300mm) vamzdžius. Kitais atvejais naudojami specialieji mechanizmai (kranai, trikojai ir pan.). Nuleidimas privalo būti netrūkčiojantis, be atsitrengimų į tranšėjos kraštą, mechanizmais, nepažeidžiančiais vamzdžių padengimo sluoksnio. Vamzdžiai turi būti klojami ant neišjudinto dugno. Nuleistas vamzdis pritaikomas pagal išilginę ašį, o jo padėtis vertikaloje plokštumoje nustatoma pagal išniveliuotus prie vizirinių lentų prikaltus vizirius. Vamzdžių sandūros vietose tranšėjos dugnas praplatinamas ir pagilinamas, kad būtų lengviau sujungti vamzdžius.

Vamzdynai klojami tranšėjoje ant įrengto pagal projektinius nuolydžius dugno. Tranšėjos dugne suformuojamas 10 cm paruošiamasis sluoksnis, sutrambuojant į esamą gruntą. Vamzdžiai ant jo turi atsiremti vienodai. Paklojus, vamzdžiai užpilami gruntu ne mažiau 5,0 cm virš vamzdžio viršaus gruntas yra sutankinamas plokščiu vibratoriumi ar kojomis taip, kad vamzdžiai jame nejudėtų į šonus.

Išlyginimui ir užpildui naudojamos medžiagos turi atitikti šiuos kriterijus:

dalelių dydis neturi viršyti 16 mm;

8 ... 16 mm dalelių kiekis neturi viršyti 10 %;

medžiaga neturi būti sušalusi;

negalima naudoti aštrių nuolaužų turinčių medžiagų.

Virš vamzdžio esantis užpildas turi atitikti reikalavimus, keliamus konstrukcijai, esančiai virš vamzdyno. Grunto sluoksnis virš vamzdžio turi būti nemažesnis kaip 0,6 m, jei vamzdyną veiks transporto apkrova, išskyrus atvejus, kai imamasi specialių priemonių.

Draudžiama vilkti vamzdžius žeme. Mažesnio skersmens vamzdžius galima į tranšėją sudėti rankomis. Didesnio skersmens vamzdžiams gali būti naudojami lynai ar specialios kėlimo sijos.

3.1.4. Tranšėjų užpylimas

Tranšėjos neužpilamos tol, kol iš jų nepašalinamos visos atliekos ir kitos trukdančios medžiagos.

Sumontavus ir patikrinus vamzdžius, statinius ir pagrindą, aplink vamzdžius ir virš jų, 150 mm sluoksniais pilama pirminio užpylimo medžiaga.

Užpylimo medžiaga turi būti pilama vienu metu maždaug tokiame pačiame gylyje iš abiejų pusių vamzdžių, apžiūros šulinių, atramų, ramsčių ir sienų. Vamzdis arba apžiūros šulinys turi būti statomas nustatytame aukštyje ir vietoje. Užpilama atsargiai ir ne storesniais nei 150 mm sluoksniais. Kiekvienas sluoksnis atskirai yra sutankinamas. Pradinis užpylimas virš vamzdžio turi būti 300 mm.

Likęs užpylimas iki paviršiaus lygio turi būti pilamas ir tankinamas ne storesniais nei 300 mm sluoksniais.

Sunkių tankintuvų negalima naudoti 300 mm atstumu virš tų vamzdžių, kurių skersmuo \square DN200 mm, ir 500 mm atstumu, kai vamzdžių \square DN 200 mm. Po tomis teritorijomis, kur vyksta eismas, užpilama sluoksniais, ne storesniais už 200 mm.

Būtina užtikrinti, kad vamzdžiai vienodai gultų ant pagrindo. Su vamzdžiais jokių būdu negali liestis dideli akmenys ar kiti kieti daiktai. Pagrindas turi būti toks, kad po kiekvienu moviniu sujungimu būtų tinkamos duobės.

Tranšėjos užpylimui reikia naudoti iškastą ar atvežtą biru gruntą. Bendram užpylimui gruntas turi būti be šlakų, pelenų, organinių medžiagų, purvo ar kitų teršalų, ji turi būti granuliuota ir reikiamai susmulkinta, kad būtų įmanomas reikiamas sutankinimas, joje negali būti akmenų ar susmulkintų uolienu, kurių didžiausias skersmuo neturi viršyti DN 75 mm.

3.2. Vamzdynų klojimas

3.2.1. Vamzdžių klojimas atviru būdu – bendrieji nuostatai

Išskyrus, kai nurodyta kitaip, visi iš bet kurios vienos medžiagos pagaminti vamzdžiai ir fasoninės dalys gaunami iš vieno gamintojo.

Gaunamos gamintojo rekomendacijos dėl gabenimo, tvarkymo, sandėliavimo ir vamzdžių klojimo bei jų laikomasi.

Prieš montavimą turi būti imtasi visų vamzdžių apsaugos priemonių. Visi vamzdynai turi būti patikrinti, ar jie nepažeisti ir švarūs. Visos medžiagos, kuriose randama defektų, turi būti pažymėtos ir pašalintos iš statybietės. Vamzdžiai, fasoninės dalys ir priedai turi būti laikomi pagal gamintojo nurodymus.

Vamzdžių klojimui naudojami įrankiai ir prietaisai turi atitikti gamintojų nurodymus. Jei po paklojimo būtų rasti vamzdžiai su defektais, jie turi būti pašalinami Rangovo sąskaita ir jų vietoje paklojami nauji sveiki vamzdžiai.

Vamzdžiai į tranšėją turi būti nuleidžiami nepažeidžiant vamzdžio ir pačios tranšėjos, neleidžiant į paruoštą vietą ar patį vamzdį patekti žemių. Vamzdžių jokių būdu negalima versti ar mesti į tranšėją.

Vamzdžiai, fasoninės dalys ir priedai turi būti klojami pagal linijas ir kampus, parodytus brėžiniuose. Galima tolerancija – iki \pm 5 milimetrai.

Moviniai vamzdžiai klojami movų galus nukreipus klojimo kryptimi.

Paklojus vamzdžius, iš kiekvieno vamzdžio vidaus turi būti išvalomas purvas ir nereikalingos medžiagos. Jei dėl mažo skersmens valyti paklotus vamzdžius sunku, pasirūpinama tinkama plaušine šluota, kuria pratraukiama pro kiekvieną sujungimą vos tik ji sumontavus.

Tranšėjos turi būti sausos ir jei tranšėjos būklė netinkama, vamzdžiai neklojami. Klojant vamzdžius per juos jokių būdu negalima leisti bėgti vandeniui.

Jei vamzdžių klojimas sustabdomas, atvirieji vamzdžių ir fasoninių dalių galai turi būti patikimai uždaryti, kad į juos nepatektų vanduo, žemės ir kitos medžiagos. Vamzdžiai turi būti įtvirtinti, kad nebūtų pažeisti tranšėjos užpildymo metu. Jei į vamzdį patenka vanduo ar kitos medžiagos, arba jei vamzdis išjudinamas iš savo vietos, Rangovas turi jį išvalyti ir pakloti į vietą savo sąskaita.

Atstumas tarp vieno vamzdžio ir/ar linijos viršaus ir kito apačios neturi būti mažesnis už 100 mm.

3.2.2. Vamzdžių gabenimas ir tvarkymas

Gabenant vamzdžius iš gamintojo į objektą, jie apsaugomi taip, kad nebūtų pažeisti nei jie, nei fasoninės dalys.

Visi vamzdžiai rūpestingai iškraunami, sudedami ir tvarkomi pagal gamintojo nurodymus. Vamzdžių negalima mėtyti, braižyti ir trunkyti.

Vamzdžius ir fasonines dalis su pažeistu paviršiumi ar su kitais pažeidimais Užsakovas turi teisę nepriimti.

Vamzdžiai keliami ne mažiau negu 300 mm pločio iš lygaus brezento, sintetinio pluošto, tinklo, džiuo, sizalio arba sintetinio pluošto virvės pagamintais diržais, jokių būdu ne plieninėmis, stropomis. Negalima naudoti grandinių ir virvių, kablių ir kitų priemonių, veikiančių žirklių arba sugriebimo principu.

3.2.3. Tiesumas ir lygumas (linija ir lygis)

Rangovas vamzdyną įrengia visiškai tiesiai (tiesia linija) ir lygiai (nustatytu lygiu) pagal projekte pateiktus vamzdžių išilginių profilių ir vamzdžių pagrindo brėžinius. Bet koks nukrypimas nuo tiesios linijos arba lygio turi būti iš anksto suderintas prieš pradėdant darbus.

3.2.4. Vamzdžių pjovimas

Visi vamzdžiai pjunami pagal gamintojo nurodymus, naudojant specializuotą įrangą.

3.2.5. Vamzdžių sujungimas

Sujungimai atliekami griežtai pagal gamintojo nurodymus. Vamzdžiai ir jungiamosios dalys turi būti su sandarinimo tarpinėmis, kur gamykloje turi būti įstatyti guminiai žiedai sutepti specialiu silikono tepalu. Guminiai žiedai (tarpinės) turi būti suteptos specialiu silikono tepalu, kad apsaugoti tarpinę nuo purvo. Montuojant būtina naudoti tam skirtą silikoninį tepalą. Prieš įmontuojant būtina patikrinti, ar tinkama gamykloje pritvirtintų sandariklių padėtis ir ar jie nesugadinti. Tepalas būtina turi būti švarus ir tinkamas naudoti numatytam tikslui. Rekomenduojama naudoti tik gamyklos siūlomus tepalus. Plonas tepalo sluoksnis yra tepamas ant įstatomo galo ir kontakto srityje. Rangovas turi naudotis gamintojų teikiamomis techninėmis konsultacijomis, nurodydamas vamzdžių montuotojams sujungimų montavimo metodus. Prieš atliekant movinį sujungimą būtina atkreipti dėmesį, kad nutiestas ir įstumiamas vamzdis arba profilio dalis sudarytų vieną liniją.

Prieš sujungiant visos jungiamosios gerai nuvalomos, išdžiovinamos ir taip laikomos panaudojus gamintojo rekomenduotą sujungimų tepimo priemonę, kol sujungimas sumontuojamas. Norint, kad vamzdžių vidus liktų švarus, net suklojus juos į tranšėjas, abu vamzdžių galai yra uždaromi sandariais plastmasiniais gaubtais. Įstatykite lygų galą į kitą vamzdžio galą su mova.

Nors vamzdžių sujungimai ir gali būti kažkiek lankstūs, vamzdžiai turi būti tvirtai įtaisyti, kad sujungiant bei sujungus jie nejudėtų, jei šio judėjimo galima išvengti. Nuokrypis sujungimuose negali viršyti 50% gamintojų rekomenduotos didžiausios reikšmės.

3.2.6. Vamzdžių klojimas uždaru būdu. Vamzdžių kalimas.

Iš įrengtos prieduobės, kurios gylis yra toks pats, kaip ir klojamo dėklo gylis, plieninis vamzdis atviru galu kalamas kalimo įrenginio pagalba link kitos paruoštos prieduobės. Vamzdis kalamas 1,0 – 3,0 m ilgio atkarpomis, prie įkauto vamzdžio privirinant vis naujas atkarpas. Pasiekus numatytą pasijungimo vietą, iš vamzdžio išvalomas susikaupęs gruntas ir įkaltas vamzdis naudojamas kaip dėklas įveriant į jį numatytąjį savitakinį.

3.3. Šulinių montavimas

3.3.1. G/b šulinių montavimas

G/b šuliniai statomi iš surenkamų gelžbetoninių elementų ir atitikt EN 1917. G/b šuliniai turi būti įrengiami 150mm smėlio pasluoksnis projektiniame šulinio pastatymo gylyje. Užbaigus linijos montažo darbus g/b šulinių siūlės bei vamzdynų įvedimo kiaurymių vietos užglaištos betoniniu skiediniu (C20/25).

Baigtas montuoti šulinys yra užpilamas normalaus drėgnumo gruntu, užpilamą gruntą sutankinant.

3.3.2. Plastikinių gofruotų šulinių montavimas

Projekte numatoma montuoti PVC $\varnothing 425 \div 600$ plastikinius šulinius. Gofruotą vamzdį montuojant galima sutrumpinti pjaunant paprastu rankiniu pjūklu arba pailginti specialia mova. Visos šulinio elementų jungimo vietos yra sandarinamos specialiomis tarpinėmis, apsaugančiomis nuo gruntinio vandens patekimo į nuotekų tinklus ir nuo nutekamojo vandens patekimo į gruntą.

Šuliniai turi prisiderinti prie grunto pokyčių esant temperatūros svyravimams. Plastikiniai šuliniai uždengiami ketinėmis grotelėmis arba dangčiais su teleskopiniu vamzdžiu.

4. DARBŲ KONTROLĖ, BANDYMAI, DARBŲ PRIĖMIMAS

4.1. Nuotekų vamzdynų paklojimas, kontrolė

Vamzdynai klojami tranšėjoje ant įrengto dugno, remiantis projekte pateiktais nuolydžiais, bei patikrinus pagrindo paruošimą, jo lygumą, atsparumą po sutankinimo, remiantis pagrindų po vamzdžiais detalėmis.

Vamzdynai į tranšėją nuleidžiami po šulinių dugno įrengimo. Nuleidimas privalo būti netrūkčiojantis, be atsitrengimų į tranšėjos kraštą, nepažeidžiant vamzdžių sienelių sluoksnių.

Didžiausias nukrypimas nuo projektinių altitudžių ± 5 mm, nukrypimai nuo trasos pagal horizontalę ± 10 mm.

4.2. Savitakinių nuotekų vamzdynų išbandymas

Rangovas sutelkia darbininkus, parūpina medžiagas ir įrangą bandymų atlikimui. Rangovas pateikia vandenį praplovimui ir išbandymui ir apmoka laikinus vamzdžius, rezervuarus ir vandens gabenimą.

Rangovas turi pateikti visus prietaisus ir priemones vandeniui įleisti į vamzdžius juos praplaunant ir išbandant, tarp jų siurblius, manometrus, skaitiklius, kamščius, išleidžiamuosius vamzdžius ir pan., reikiamas atramas, atraminius blokus, užtikrinančius vamzdžių stabilumą.

Išbandymas vykdomas nuo šulinio iki šulinio. Tarp šulinių nuo magistralės atsišakojuojantys vamzdynai išbandomos vienu metu drauge su magistraliniu kolektoriumi. Ilgos atšakos išbandomos atskirai.

Visi kolektorių vamzdžiai gerai išvalomi ir išbandomi. Rangovas nustatyta tvarka praneša apie savo ketinimą vykdyti vamzdžių išbandymus.

Net, jeigu išbandymas atliktas sėkmingai, pastebėjus tekant vandenį iš bet kokio vamzdžio ar sujungimo, vamzdis pakeičiamas, o sujungimas sujungiamas iš naujo, nustatyta tvarka, išbandymas kartojamas, kol tekėjimas sustabdomas.

Neslėginių savitakiniai nuotekų tinklų išbandymai turi būti atliekami pagal LST EN 1610 reikalavimus.

Vamzdynai turi būti išbandomi vandeniui bei apžiūrimi tokiais atkarpomis, kokias apsprendžia statybos eiga, pagal Inžinieriaus ir Užsakovo patvirtinta programa.

Žemutinis nuotakyno galas ir reikiamos prijungtosios atšakos užkemšamos tinkamais vandeniui nelaidžiais kamščiais ir vamzdžių sistema užpildoma vandeniui. Mažuose vamzdžiuose aukštutiniame gale galima laikinai prijungti alkūnę ir prie jos statmeną vamzdelį, pakankamo ilgio išbandymui reikalingai patvankai sudaryti.

Bandomojo slėgio vandens patvankos dydis yra 1,2 m virš nuotekų vamzdžio viršaus vidinio paviršiaus aukštutiniame gale ir ne daugiau negu 6 m žemutiniame gale (naudojant statmeną vamzdį). Jeigu išbandant visą statesnio nuolydžio nuotakyno atkarpą būtų viršyta aukščiau nurodytoji didžiausia patvanka, jis išbandomas mažesnėmis atkarpomis.

Bandymai atliekami per 30 minučių, užsandinus atskirą tinklo atkarpą, ją užpildant vandeniui, bei kas 10 min. ją papildant. Įpilama vandens pasižymint, kiek vandens reikia įpilti, kad atsistatytų pradinis vandens lygis. Vidutinis įpilamo vandens kiekis negali viršyti LST EN 1610 nurodytų reikšmių.

4.3. Nuotekų vamzdynų valymas.

Baigus visi vamzdynai, šuliniai ir pan., gerai išvalomi ir išplaunami švairiu vandeniu, į kurio žmogus negali patekti, gerai išvalomi stūmokliu su guminiu antgaliu, kurio skersmuo yra lygus vamzdžio kiaurymės vidiniam skersmeniui, užtikrinant, kad vamzdyje neliktų jokių pašalinių objektų.

4.4. Nuotekų vamzdyno patikrinimas TV diagnostika

Atlikus vamzdynų išbandymą, Rangovas pateikia Inžinieriui ir Užsakovui užbaigto nuotekų vamzdyno vidaus būklės TV diagnostikos medžiagą. Televizinė vamzdynų diagnostika turi būti vykdoma pagal Lietuvos STR 2.07.01:2003.

Reikalavimai televizinei vamzdynų diagnostikai (TVD):

- Darbai vykdomi įmonės, turinčios šioje srityje darbo patirtį
- Naudojama mobili televizijos studija, skaitmeninės vaizdo kameros.
- Duomenys surašomi naudojant programinę įrangą.
- Vamzdyno defekto objektyvaus įvertinimo būdas - lazerinė defekto dydžio nustatymo sistema - tikslumas $\pm 0,1$ mm;

- Video įrašas pateikiamas įrašytas į CD arba DVD kompaktinius diskus.
- Nufilmuota medžiaga protokoluojama, pateikiama televizinės vamzdynų apžiūros ataskaita.



Telediagnostika turi būti atliekama paklojus tinklus, Užsakovui turi būti pateikiama:

- spalvoto vaizdo įrašas elektroniniame formate DVD laikmenoje;

- darbo ataskaita pagal Lietuvos ir ES standartus, pateikiant nustatytų defektų vietų spalvotas nuotraukas; Priimami naudojimui tinklo ruožai, kuriuose nenustatyta žymių nukrypimų nuo projekcinio nuolydžio ir nėra esminių montavimo defektų.

5. STANDARTAI IR NORMATYVINIAI DOKUMENTAI

1. Lietuvos standartas „Statinio projektas. Lauko inžinerinių tinklų grafiniai ženklai“ LST 1569:2000;
2. „Vandentvarkos darbų saugos taisyklės“ DT 3-99 (Žin. 1999, Nr.20-579, Pakeitimas Žin. 1999, Nr.34-1007).
3. ST 300026902.300.20.01:2013 "Vandentiekio ir nuotekų šalinimo tinklų tiesimas"
4. ST 210734350.05:2012 "Wavin plastikinių savitakinių nuotekų vamzdynų sistemų įrengimas"
5. ST 121895674.100:2012 "Žemės ir statyb vietės įrengimo darbai"
6. ST 121895674.06:2009 "Betonavimo darbai"
7. ST 121895674.01.02:2012 "Betono ir G/B konstrukcijų montavimas"
8. ST 300026902.300.10.01:2013 "Statinio vandentiekio ir nuotekų šalinimo sistemų įrengimas".

0	2023-02	Statybos leidimui, konkursui		
LAIDA	DATA	LAIDOS STATUSAS, KEITIMO PRIEŽASTIS (JEI TAIKOMA)		
PROJEKTUOTOJAS	KVALIFIKACIJĄ PATVIRTINANČIO DOKUMENTO NR.	PAREIGOS	VARDAS, PAVARDĖ	PARAŠAS
MB „Gatvių projektavimas“	38572	SPV	Nerijus Juškevičius	
MB "Tinklų projektai"	24922	SPDV	Donatas Breiva	



SUVESTINIS SAŃAUDŲ KIEKIŲ ŽINIARAŠTIS

(I statybos darbų etapas, Rekonstruojama Kepyklos g. nuo S. Neries g. iki Paupio g. – atkarpoje nuo S. Daukanto iki Paupio g. Kad. Nr. 4400-2800-5329)

Poz., eil. Nr.	Pavadinimas ir techninės charakteristikos	Žymuo	Mato vnt.	Kiekis	Pastabos
1. Ardymo/demontavimo darbai					
1.1.	Esamos plastikinės lietaus nuotekų linijos d200 demontavimas		m	29	
1.2.	Esamų lietaus nuotekų šulinių/trapų demontavimas		vnt.	7	
1.3.	Statybinio laužo pakrovimas ir išvežimas		t	0,3	
2. Žemės darbai					
2.1.	Grunto iškasimas, pakrovimas ir išvežimas	TS-3.1	m ³	166	
2.2.	Pagrindo iš smėlingo grunto po vamzdžiais įrengimas	TS-3.1.3	m ³	7	
2.3.	Vamzdynų pirminis užpylimas smėlingais gruntais, sutankinant gruntą	TS-3.1.4	m ³	30	
2.4.	Tranšėjos užpylimas smėlingu gruntu, sutankinant gruntą	TS-3.1.4	m ³	128	
3. Lietaus nuotekų tinklai					
3.1.	Apvalių surenkamų gelžbetoninių lietaus nuotakyno šulinių įrengimas šlapiuose gruntuose, kai šulinių skersmuo d1000 m (surenkamos g/b konstrukcijos) - betonas latakams - kaliaus ketaus plaukiojančio tipo dangčiai (iki 40 t)	TS-2.2 TS-2.4 TS-3.3.1	kompl/m ³	1/0,83	
			m ³	0,2	
			kompl	1	
3.2.	Šulinių PVC Ø425 mm su jungiamosiomis fasoninėmis dalimis bei dugnu pastatymas - kaliaus ketinės grotelės ant PVC Ø425 mm šulinio (atlaikančios 40 t apkrovą) - kaliaus ketaus liukas ant PVC Ø425 mm šulinio (atlaikantis 40 t apkrovą) - kaliaus ketaus „bordiūrinės“ grotelės montuojamos ant plastikinio Ø425 mm šulinio (atlaikančios 25 t apkrovą) - PVC šulinio stovas Ø425 mm - šulinio Ø425 mm dugnas	TS-2.3 TS-2.4 TS-3.3.2	kompl.	12	
			vnt.	3	
			vnt.	3	
			vnt.	6	
			m	19	
vnt.	12				
3.3.	Šulinių PVC Ø600 mm su jungiamosiomis fasoninėmis dalimis bei dugnu pastatymas - kaliaus ketaus „bordiūrinės“ grotelės montuojamos ant plastikinio Ø600 mm šulinio (atlaikančios 25 t apkrovą) - PVC šulinio stovas Ø600 mm - šulinio Ø600 mm dugnas	TS-2.3 TS-2.4 TS-3.3.2	kompl.	3	
			vnt.	3	
			m	6	
			vnt.	3	
3.4.	Plastikiniai PVC protarpiinių d- 200 mm vamzdžio perėjimui per šulinio sienelę montavimas	TS-2.1 TS-3.3.1	vnt.	11	
3.5.	Plastikiniai PVC protarpiinių d- 250 mm vamzdžio perėjimui per šulinio sienelę montavimas	TS-2.1 TS-3.3.1	vnt.	2	
3.6.	Nuotekų surinkimo tinklų plastikiniai PVC vamzdžiais d- 200 klojimas	TS-2.1 TS-3.2	m	71	
3.7.	Nuotekų surinkimo tinklų plastikiniai PVC vamzdžiais d- 250 klojimas	TS-2.1 TS-3.2	m	11	

Poz., eil. Nr.	Pavadinimas ir techninės charakteristikos	Žymuo	Mato vnt.	Kiekis	Pastabos
3.8.	Esamų lietaus, buitinių nuotekų, ir vandentiekio tinklo šulinių/kamerų pritaikymas prie projektinių paviršių, esamą liuką pakeičiant liuką .	TS-2.2 TS-2.4 TS-3.3.1	vnt.	16	
	- kalaus ketaus plaukiojančio tipo dangtis (liukas) (iki 40 t)		kompl.	14	
	- Kalaus ketaus pastatomas lengvo tipo liukas (iki 12,5t.)		kompl.	2	
	- aukščio reguliavimas surenkamomis g/b konstrukcijomis		m ³	0,4	
	- aukščio reguliavimas demontuojant surenkamas g/b konstrukcijas		vnt.	0,1	
3.9.	Savitakinių lietaus nuotekų vamzdynų hidraulinis bandymas	TS-4.2	m	82	
3.10.	Vamzdyno vidaus apžiūra, darant vaizdo įrašą	TS-4.4	m	11	
3.11.	Komunikacijų žymėjimo ženklų įrengimas	TS-2.5	vnt.	1	

*Pateikti darbų kiekiai yra orientaciniai. Statybos metu kiekiai gali būti tikslinami. Rangovas turi įvertinti visus darbus, įrenginius ir medžiagas reikalingas projekte numatytiems sprendiniams įgyvendinti išlaikant ne prastesnius, nei techninėse specifikacijose numatytus reikalavimus. Jei vykdant statybos darbus atkasus vietoje yra randamas užpylimui tinkamas gruntas, gruntas gali būti naudojamas esamas.

0	2023-02	Statybos leidimui, konkursui			
LAIDA	DATA	LAIDOS STATUSAS, KEITIMO PRIEŽASTIS (JEI TAIKOMA)			
PROJEKTUOTOJAS	KVALIFIKACIJĄ PATVIRTINANČIO DOKUMENTO NR.	PAREIGOS	VARDAS, PAVARDĖ	PARAŠAS	
MB „Gatvių projektavimas“	38572	SPV	Nerijus Juškevičius		
MB "Tinklų projektai"	24922	SPDV	Donatas Breiva		


SUVESTINIS SAŃAUDŲ KIEKIŲ ŽINIARAŠTIS

(II statybos darbų etapas, Rekonstruojama Pievų g. Kad. Nr. 4400-2794-1999)

Poz., eil. Nr.	Pavadinimas ir techninės charakteristikos	Žymuo	Mato vnt.	Kiekis	Pastabos
1. Žemės darbai					
1.1.	Grunto iškasimas, pakrovimas ir išvežimas	TS-3.1	m ³	123	
1.2.	Pagrindo iš smėlingo grunto po vamzdžiais įrengimas	TS-3.1.3	m ³	6	
1.3.	Vamzdynų pirminis užpylimas smėlingais gruntais, sutankinant gruntą	TS-3.1.4	m ³	23	
1.4.	Tranšėjos užpylimas smėlingu gruntu, sutankinant gruntą	TS-3.1.4	m ³	93	
2. Lietaus nuotekų tinklai					
2.1.	Apvalių surenkamų gelžbetoninių lietaus nuotakyno šulinių/trapų įrengimas su hidroizoliacija, kai šulinių skersmuo d700 m (surenkamos g/b konstrukcijos) - betonas latakams/dugnamams - kalaus ketaus plaukiojančio tipo grotelės montuojamos ant g/b Ø700 mm šulinio (atlaikančios 40 t apkrovą)	TS-2.2 TS-2.4 TS-3.3.1	kompl/m ³ m ³ kompl	1/0,4 0,1 1	
2.2.	Šulinių PVC Ø425 mm su jungiamosiomis fasoninėmis dalimis bei dugnu pastatymas - kalaus ketinės grotelės ant PVC Ø425 mm šulinio (atlaikančios 40 t apkrovą) - kalaus ketaus liukas ant PVC Ø425 mm šulinio (atlaikantis 40 t apkrovą) - kalaus ketaus „bordiūrinės“ grotelės montuojamos ant plastikinio Ø425 mm šulinio (atlaikančios 25 t apkrovą) - PVC šulinio stovas Ø425 mm - šulinio Ø425 mm dugnas	TS-2.3 TS-2.4 TS-3.3.2	kompl. vnt. vnt. vnt. m vnt.	13 3 8 2 20 13	
2.3.	Šulinių PVC Ø600 mm su jungiamosiomis fasoninėmis dalimis bei dugnu pastatymas - kalaus ketaus liukas ant PVC Ø600 mm šulinio (atlaikantis 40 t apkrovą) - PVC šulinio stovas Ø600 mm - šulinio Ø600 mm dugnas	TS-2.3 TS-2.4 TS-3.3.2	kompl. vnt. m vnt.	2 2 3 2	
2.4.	Plastikiniai PVC protarpinių d- 200 mm vamzdžio perėjimui per šulinio sienelę montavimas	TS-2.1 TS-3.3.1	vnt.	14	
2.5.	Nuotekų surinkimo tinklų plastikiniiais PVC vamzdžiais d-200 klojimas	TS-2.1 TS-3.2	m	65	
2.6.	Kritimo stovų d200 įrengimas: - PVC ø200 vamzdis - PVC trišakis ø200/90 mm - PVC trišakis ø200/45 mm - PVC alkūnė ø200/45 mm	TS-2.1 TS-3.3.1	kompl. m. vnt. vnt. vnt.	3 3 1 2 7	
2.7.	Ištekėjimo žiočių d250 įrengimas		kompl.	1	
2.8.	Esamų lietaus, buitinių nuotekų, ir vandentiekio tinklo šulinių/kamerų pritaikymas prie projektinių paviršių, esamą liuką pakeičiant liuką .	TS-2.2 TS-2.4 TS-3.3.1	vnt.	23	

Poz., eil. Nr.	Pavadinimas ir techninės charakteristikos	Žymuo	Mato vnt.	Kiekis	Pastabos
	- kalaus ketaus plaukiojančio tipo dangtis (liukas) (iki 40 t) - Kalaus ketaus pastatomas lengvo tipo liukas (iki 12,5t.) - aukščio reguliavimas surenkamomis g/b konstrukcijomis - aukščio reguliavimas demontuojant surenkamas g/b konstrukcijas		kompl. kompl. m ³ vnt.	21 2 0,3 0,1	
2.9.	Esamos požeminės vandentiekio sklendės kapos pritaikymas prie projektinių paviršių		kompl.	2	
2.10.	Savitakinių lietaus nuotekų vamzdynų hidraulinis bandymas	TS-4.2	m	65	
2.11.	Komunikacijų žymėjimo ženklų įrengimas	TS-2.5	vnt.	2	

*Pateikti darbų kiekiai yra orientaciniai. Statybos metu kiekiai gali būti tikslinami. Rangovas turi įvertinti visus darbus, įrenginius ir medžiagas reikalingas projekte numatytiems sprendiniams įgyvendinti išlaikant ne prastesnius, nei techninėse specifikacijose numatytus reikalavimus. Jei vykdant statybos darbus atkasus vietoje yra randamas užpylimui tinkamas gruntas, gruntas gali būti naudojamas esamas.

0	2023-02	Statybos leidimui, konkursui			
LAIDA	DATA	LAIDOS STATUSAS, KEITIMO PRIEŽASTIS (JEI TAIKOMA)			
PROJEKTUOTOJAS	KVALIFIKACIJĄ PATVIRTINANČIO DOKUMENTO NR.	PAREIGOS	VARDAS, PAVARDĖ	PARAŠAS	
MB „Gatvių projektavimas“	38572	SPV	Nerijus Juškevičius		
MB „Tinklų projektai“	24922	SPDV	Donatas Breiva		

SUVESTINIS SAŃAUDŲ KIEKIŲ ŽINIARAŠTIS



(III statybos darbų etapas, Rekonstruojama Kepyklos g. nuo Telšių g. iki S. Neries g.

Kad. Nr. 4400-2794-2052)

Poz., eil. Nr.	Pavadinimas ir techninės charakteristikos	Žymuo	Mato vnt.	Kiekis	Pastabos
	1. Žemės darbai				
1.1.	Grunto iškasimas, pakrovimas ir išvežimas	TS-3.1	m ³	429	
1.2.	Pagrindo iš smėlingo grunto po vamzdžiais įrengimas	TS-3.1.3	m ³	13	
1.3.	Vamzdynų pirminis užpylimas smėlingais gruntais, sutankinant gruntą	TS-3.1.4	m ³	60	
1.4.	Tranšėjos užpylimas smėlingu gruntu, sutankinant gruntą	TS-3.1.4	m ³	350	
	2. Lietaus nuotekų tinklai				
2.1.	Apvalių surenkamų gelžbetoninių lietaus nuotakyno šulinių įrengimas šlapiuose gruntuose, kai šulinių skersmuo d1000 m (surenkamos g/b konstrukcijos) - betonas latakams - kaliaus ketaus plaukiojančio tipo dangčiai (iki 40 t)	TS-2.2 TS-2.4 TS-3.3.1	kompl/m ³ m ³ kompl	3/2,44 0,65 3	
2.2.	Šulinių PVC Ø425 mm su jungiamosiomis fasoninėmis dalimis bei dugnu pastatymas - kaliaus ketinės grotelės ant PVC Ø425 mm šulinio (atlaikančios 40 t apkrovą) - kaliaus ketaus liukas ant PVC Ø425 mm šulinio (atlaikantis 40 t apkrovą) - kaliaus ketaus „bordiūrinės“ grotelės montuojamos ant plastikinio Ø425 mm šulinio (atlaikančios 25 t apkrovą) - PVC šulinio stovas Ø425 mm - šulinio Ø425 mm dugnas	TS-2.3 TS-2.4 TS-3.3.2	kompl. vnt. vnt. vnt. m vnt.	11 2 5 4 10 11	
2.3.	Plastikiniai PVC protarpių d- 200 mm vamzdžio perėjimui per šulinio sienelę montavimas	TS-2.1 TS-3.3.1	vnt.	14	
2.4.	Plastikiniai PVC protarpių d- 250 mm vamzdžio perėjimui per šulinio sienelę montavimas	TS-2.1 TS-3.3.1	vnt.	7	
2.5.	Nuotekų surinkimo tinklų plastikiniai PVC vamzdžiais d-200 klojimas	TS-2.1 TS-3.2	m	47	
2.6.	Nuotekų surinkimo tinklų plastikiniai PVC vamzdžiais d-250 klojimas	TS-2.1 TS-3.2	m	105	
2.7.	Esamų lietaus, buitinių nuotekų, ir vandentiekio tinklo šulinių/kamerų pritaikymas prie projektinių paviršių, esamą liuką pakeičiant liuką . - kaliaus ketaus plaukiojančio tipo dangtis (liukas) (iki 40 t) - aukščio reguliavimas surenkamomis g/b konstrukcijomis - aukščio reguliavimas demontuojant surenkamas g/b konstrukcijas	TS-2.2 TS-2.4 TS-3.3.1	vnt. kompl. m ³ m ³	10 10 0,1 0,1	
2.8.	Savitakinių lietaus nuotekų vamzdynų hidraulinis bandymas	TS-4.2	m	152	
2.9.	Vamzdyno vidaus apžiūra, darant vaizdo įrašą	TS-4.4	m	105	

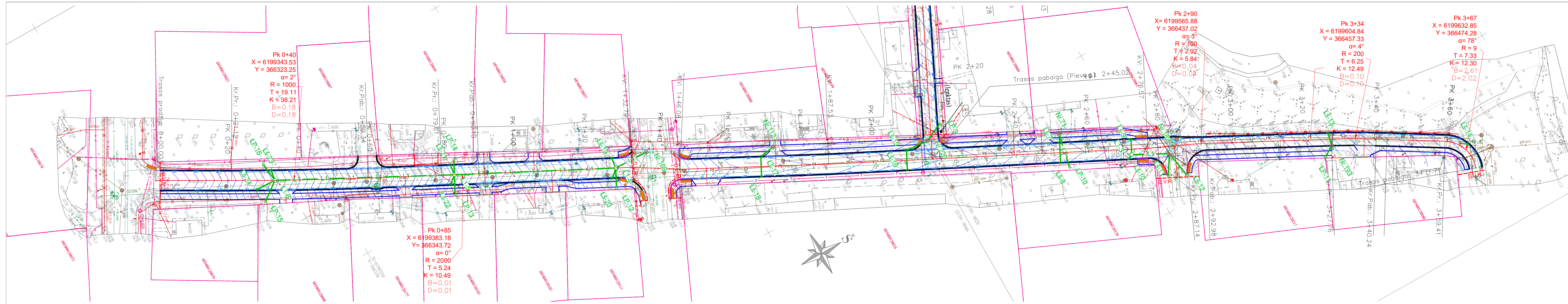
Poz., eil. Nr.	Pavadinimas ir techninės charakteristikos	Žymuo	Mato vnt.	Kiekis	Pastabos
2.10.	Komunikacijų žymėjimo ženklų įrengimas	TS-2.5	vnt.	3	

*Pateikti darbų kiekiai yra orientaciniai. Statybos metu kiekiai gali būti tikslinami. Rangovas turi įvertinti visus darbus, įrenginius ir medžiagas reikalingas projekte numatytiems sprendiniams įgyvendinti išlaikant ne prastesnius, nei techninėse specifikacijose numatytus reikalavimus. Jei vykdant statybos darbus atkasus vietoje yra randamas užpylimui tinkamas gruntas, gruntas gali būti naudojamas esamas.

0	2023-02	Statybos leidimui, konkursui			
LAIDA	DATA	LAIDOS STATUSAS, KEITIMO PRIEŽASTIS (JEI TAIKOMA)			
PROJEKTUOTOJAS	KVALIFIKACIJĄ PATVIRTINANČIO DOKUMENTO NR.	PAREIGOS	VARDAS, PAVARDĖ	PARAŠAS	
MB „Gatvių projektavimas“	38572	SPV	Nerijus Juškevičius		
MB "Tinklų projektai"	24922	SPDV	Donatas Breiva		

BRĖŽINIŲ SUDĖTIES ŽINIARAŠTIS

<i>Dokumento žymuo</i>	<i>Lapų sk.</i>	<i>Laida</i>	<i>Dokumento pavadinimas</i>	<i>Pastabos</i>
2214-00-TP-NŠ_BR-01	2	0	Lietaus nuotekų tinklų planas M 1:500	
2214-00-TP-NŠ_BR-02	1	0	Išilginiai lietaus nuotekų profiliai Mv 1:100; Mh 1:1000	
2214-00-TP-NŠ_BR-03	4	0	Išilginiai lietaus nuotekų profiliai Mv 1:100; Mh 1:500	



SITUACIJOS SCHEMA



- Sutartiniai žymėjimai
- L1 Projektuojamas lietaus nuotekų tinklas
 - Nr.43 Esamas lietaus nuotekų šulinys
 - L1-1 Projektuojamas lietaus nuotekų šulinys
 - LŠ-1 Projektuojamas nuotekų surinkimo šulinėlis (trapas)
 - ⊙ LŠ-2 Projektuojamas nuotekų surinkimo šulinėlis (trapas) su bordiūrinėmis grotelėmis
 - - - - - Sklypo riba
 - Tvirtokomas esamas šulinys

PASTABA:
 1. Vykdydamas darbus esamų komunikacijų apsaugos zonoje, patikrinti komunikacijų padėties planą.
 2. Prieš darbų pradžią iškviešti inžinerines komunikacijas eksploatuojančių organizacijų atstovus.

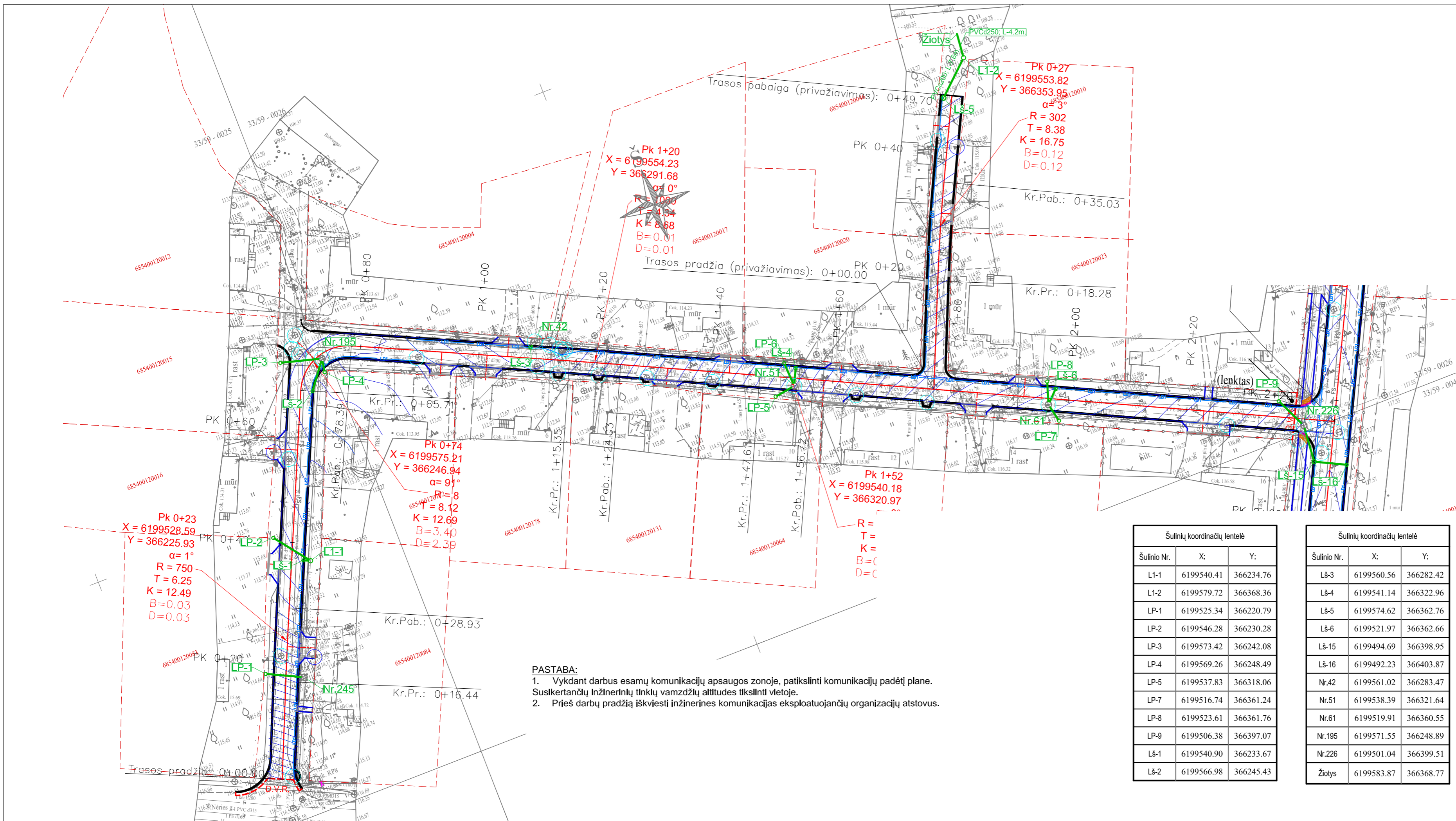
0	2023-02	Statybos leidimui, konkursui	
Laida	Išleidimo data	Laidos statusas, keitimo priežastis (jei taikoma)	
KVAL. PATV. DOK. NR.	MB "Gatvių projektavimas" Vytauto g. 19, Trakai, LT-21105, Lietuva	PROJEKTO PAVADINIMAS	
		Plungės miesto Kepyklos ir Pievų gatvių rekonstravimo techninis projektas	
38572	PAREIGOS	V. PAVARDE	PARAŠAS
	SPV	N. Juškevičius	
24922	SPDV	D. Breiva	DOKUMENTO PAVADINIMAS
			Sklypo planas su proj. lietaus nuotekų tinklais, M1:500
LT	UŽSAKOVAS	Plungės rajono savivaldybė Vytauto g. 12, LT-90123, Plungė	BREŽINIO ŽYMUO
			2214-00-TP-NS_BR-01
			LAPAS LAPŲ
			1 2

SITUACIJOS SCHEMA



Sutartiniai žymėjimai

- L1 Projektuojamas lietaus nuotekų tinklas
- Nr.43 Esamas lietaus nuotekų šulinys
- L1-1 Projektuojamas lietaus nuotekų šulinys
- LŠ-1 Projektuojamas nuotekų surinkimo šulinėlis (trapas)
- ⊕ LŠ-2 Projektuojamas nuotekų surinkimo šulinėlis (trapas) su bordiūrinėmis grotelėmis
- - - Sklypo riba
- Tvarkomas esamas šulinys

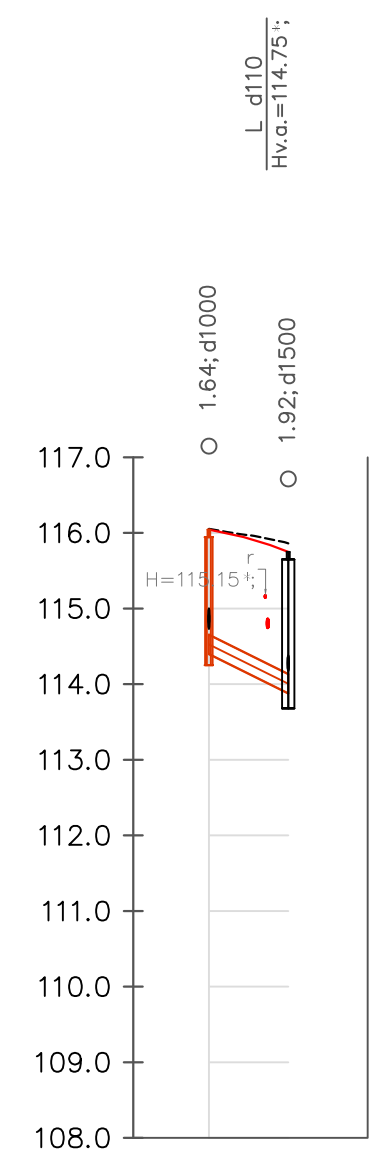


PASTABA:
 1. Vykdamt darbus esamų komunikacijų apsaugos zonoje, patikslinti komunikacijų padėtį plane. Susikertančių inžinerinių tinklų vamzdžių altitudes tikslinti vietoje.
 2. Prieš darbų pradžią iškviešti inžinerines komunikacijas eksploatuojančių organizacijų atstovus.

Šulinių koordinacių lentelė			
Šulinio Nr.	X:	Y:	
L1-1	6199540.41	366234.76	
L1-2	6199579.72	366368.36	
LP-1	6199525.34	366220.79	
LP-2	6199546.28	366230.28	
LP-3	6199573.42	366242.08	
LP-4	6199569.26	366248.49	
LP-5	6199537.83	366318.06	
LP-7	6199516.74	366361.24	
LP-8	6199523.61	366361.76	
LP-9	6199506.38	366397.07	
LŠ-1	6199540.90	366233.67	
LŠ-2	6199566.98	366245.43	

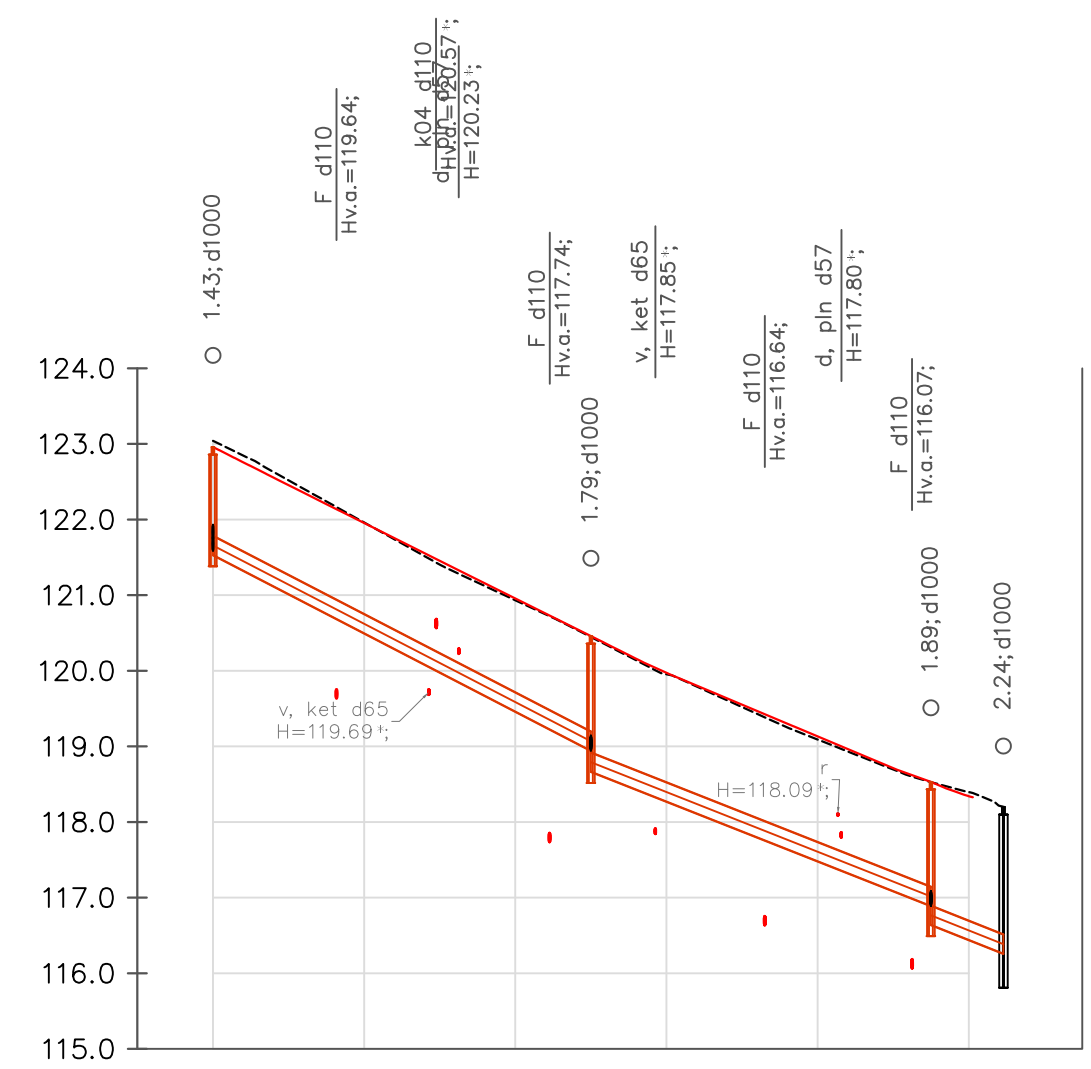
Šulinių koordinacių lentelė			
Šulinio Nr.	X:	Y:	
LŠ-3	6199560.56	366282.42	
LŠ-4	6199541.14	366322.96	
LŠ-5	6199574.62	366362.76	
LŠ-6	6199521.97	366362.66	
LŠ-15	6199494.69	366398.95	
LŠ-16	6199492.23	366403.87	
Nr.42	6199561.02	366283.47	
Nr.51	6199538.39	366321.64	
Nr.61	6199519.91	366360.55	
Nr.195	6199571.55	366248.89	
Nr.226	6199501.04	366399.51	
Žiotys	6199583.87	366368.77	

k04 - el. kabelis (žemos įtampos -0,4 kV);
k10 - el. kabelis (aukštos įtampos -10 kV);
r -ryšio, telefono linija kabelis ;
T-ryšio, telefono linija kanalizacija;
v - vandentiekio tinklas;
kf -buitinių nuotekų tinklas;
d - dujotiekis;
š- šiluminė trasa;



Mh 1:500
Mv 1:50

VAMZDŽIO/LATAKO DUGNO ALTITUDĖ	114.40 113.88
PROJEKTUOJAMO ŽEMĖS PAVIRŠIAUS ALTITUDĖ	116.04 115.75
ESAMA ŽEMĖS PAVIRŠIAUS ALTITUDĖ	116.05 115.86
VAMZDŽIŲ ŽYMĖJIMAS IZOLIACIJOS TIPAS	PVC d250
PAGRINDAS	Smėlio sl. 10cm
NUOLYDIS %	4.96% ILGIS (m)
ATSTUMAI (m)	10.51
ŠULINIŲ, TAŠKŲ, KAMPŲ IR POSŪKIŲ NUMERIAI	L-1-3 Nr. 189

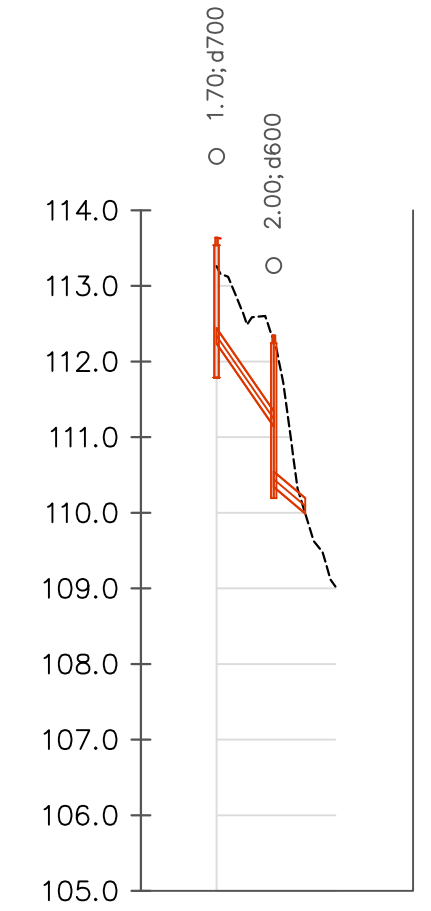


Mh 1:500
Mv 1:50

VAMZDŽIO/LATAKO DUGNO ALTITUDĖ	121.53	118.94 118.67	116.89 116.64 116.26
PROJEKTUOJAMO ŽEMĖS PAVIRŠIAUS ALTITUDĖ	122.96	120.46	118.53
ESAMA ŽEMĖS PAVIRŠIAUS ALTITUDĖ	123.04	120.45	118.53 118.20
VAMZDŽIŲ ŽYMĖJIMAS IZOLIACIJOS TIPAS	PVC d250	PVC d250	PVC d250
PAGRINDAS	Smėlio sl. 10cm	Smėlio sl. 10cm	Smėlio sl. 10cm
NUOLYDIS %	5.18% ILGIS (m)	3.95% 45.02	9.96% 9.96%
ATSTUMAI (m)	50.07	45.02	9.60
ŠULINIŲ, TAŠKŲ, KAMPŲ IR POSŪKIŲ NUMERIAI	L-1-6	L-1-5	L-1-4 Nr. 166

Mh 1:500
Mv 1:50

VAMZDŽIO/LATAKO DUGNO ALTITUDĖ	112.24 111.14 109.99
PROJEKTUOJAMO ŽEMĖS PAVIRŠIAUS ALTITUDĖ	113.64
ESAMA ŽEMĖS PAVIRŠIAUS ALTITUDĖ	113.26 112.34
VAMZDŽIŲ ŽYMĖJIMAS IZOLIACIJOS TIPAS	PVC d200 PVC d200
PAGRINDAS	Smėlio sl. 10cm
NUOLYDIS %	5.18% ILGIS (m)
ATSTUMAI (m)	7.65, 19
ŠULINIŲ, TAŠKŲ, KAMPŲ IR POSŪKIŲ NUMERIAI	L-1-5 L-1-2



----- Esamas paviršius
_____ Projektuojamas paviršius

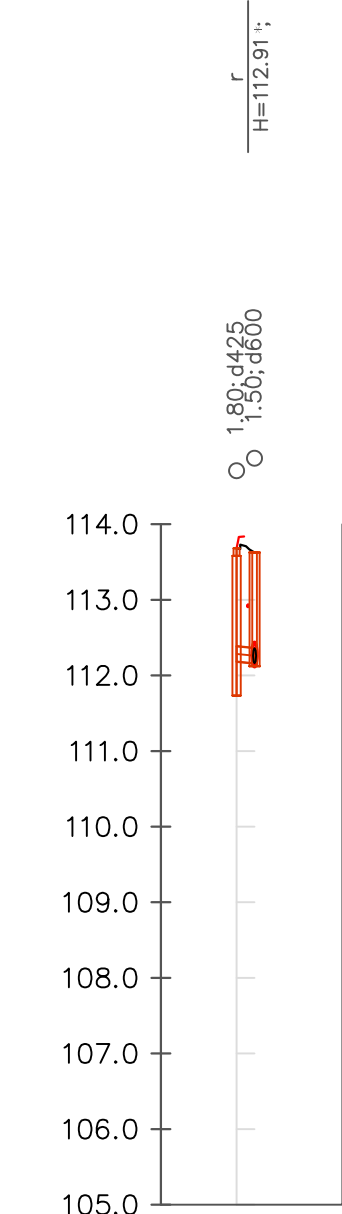
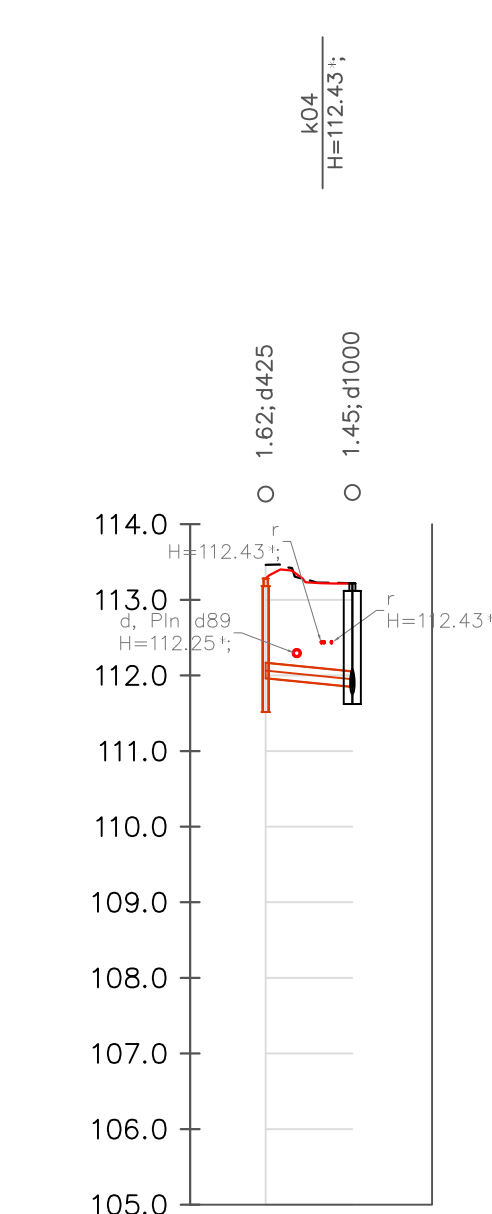
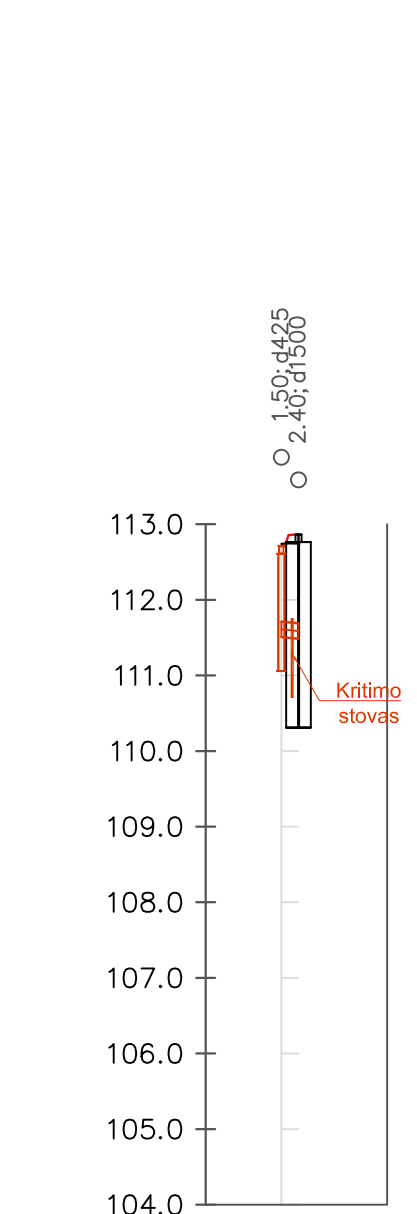
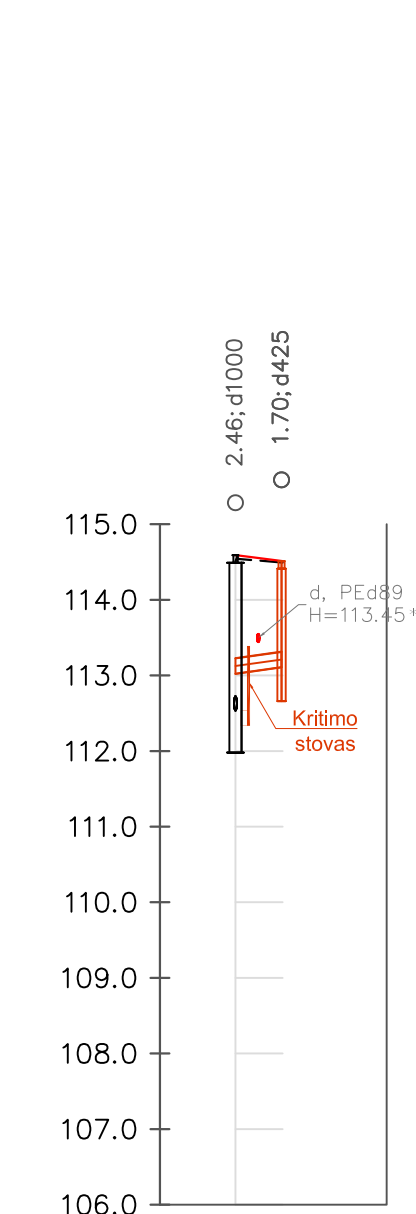
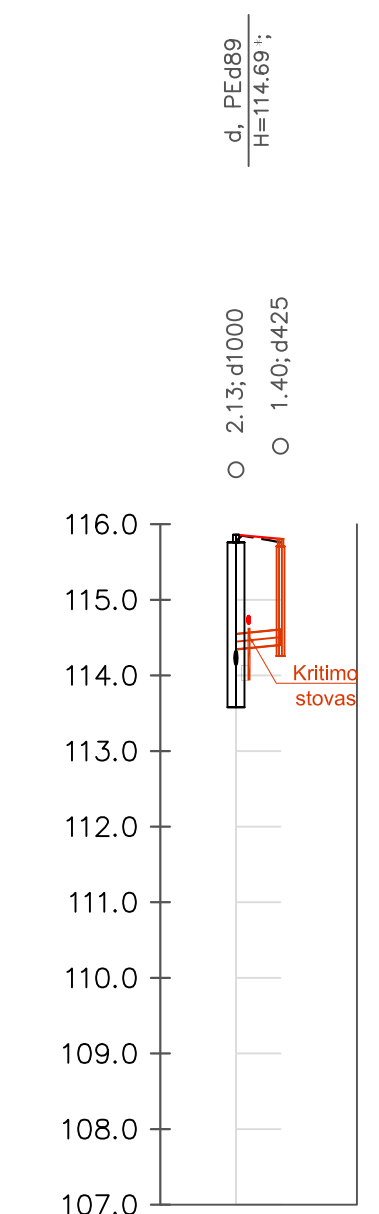
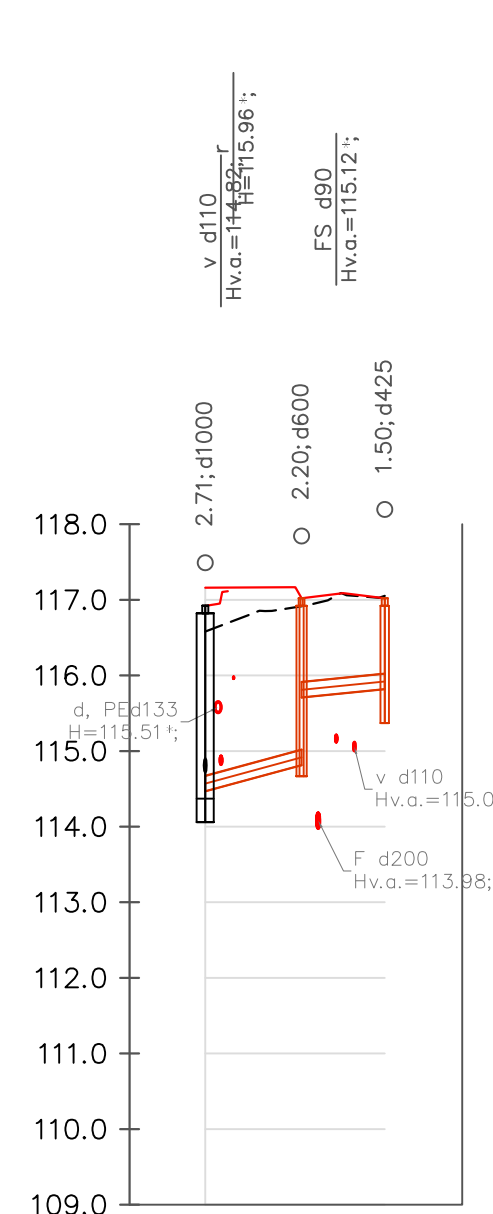
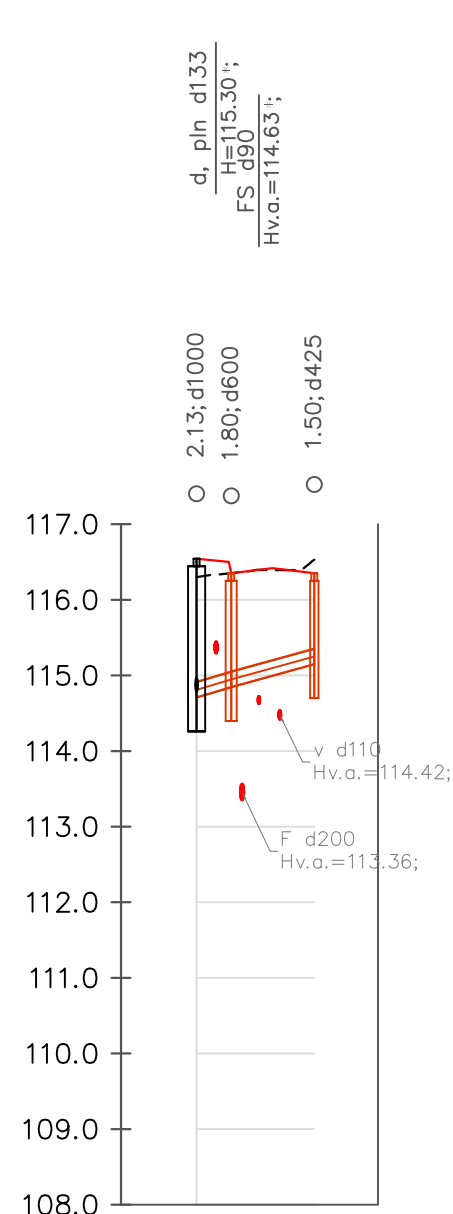
PASTABA:
*Altitudės tikslinamos vietoje

0	2023-02	Statybos leidimui, konkursui				
Laida	Išleidimo data	Laidos statusas, keltimo priežastis (jei taikoma)				
KVAL. PATV. DOK. NR.		MB "Gatvių projektavimas" Vytauto g. 19, Trakai, LT-21105, Lietuva				
		<table border="1"> <tr> <td>PARĖIGOS</td> <td>V. PAVARDĖ</td> <td>PARAŠAS</td> </tr> <tr> <td>38572</td> <td>SPV</td> <td>N. Juškevičius</td> </tr> </table>	PARĖIGOS	V. PAVARDĖ	PARAŠAS	38572
PARĖIGOS	V. PAVARDĖ	PARAŠAS				
38572	SPV	N. Juškevičius				
PROJEKTO PAVADINIMAS Plungės miesto Kepyklos ir Pievų gatvių rekonstravimo techninis projektas						
DOKUMENTO PAVADINIMAS Išilginiai lietaus nuotekų tinklo profiliai Mv 1:100; Mh 1:1000						
24922	SPDV	D.Breiva				
LT	UŽSAKOVAS Plungės rajono savivaldybė Vytauto g. 12, LT- 90123, Plungė	BRĖŽINIO ŽYMUO 2214-00-TP-NŠ_BR-02				
	LAPAS	LAPŲ				
	1	1				

k04 - el. kabelis (žemos įtampos -0,4 kV);
k10 - el. kabelis (aukštos įtampos -10 kV);
r - ryšio, telefono linija kabelis;
T-ryšio, telefono linijos kanalizacija;
v - vandentiekio tinklas;
kf - buitinių nuotekų tinklas;
d - dujotiekis;
s- šiluminė trasa;

----- Esamas paviršius
— Projektuojamas paviršius

PASTABA:
*Altitudės tikslinamos vietoje



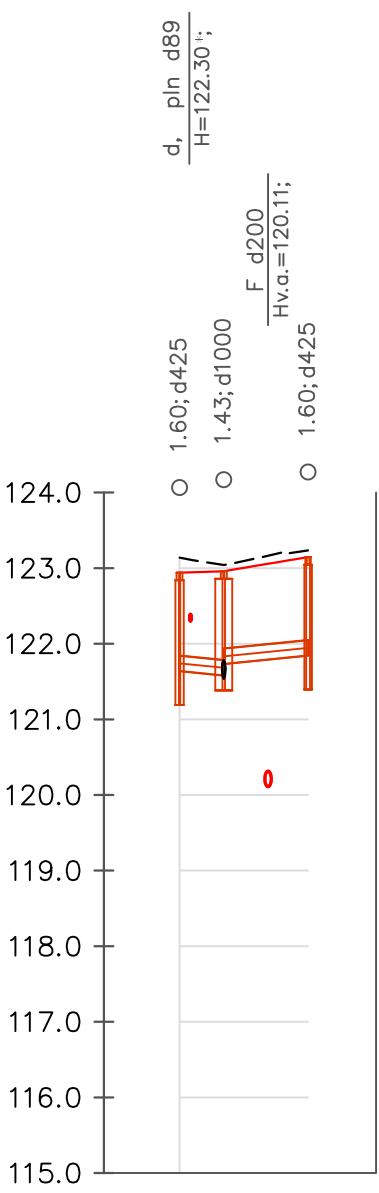
VAMZDŽIO/LATAKO DUGNO ALTITUDĖ	112.18 112.16	VAMZDŽIO/LATAKO DUGNO ALTITUDĖ	111.96 111.85	VAMZDŽIO/LATAKO DUGNO ALTITUDĖ	111.51 111.49	VAMZDŽIO/LATAKO DUGNO ALTITUDĖ	113.02 113.11	VAMZDŽIO/LATAKO DUGNO ALTITUDĖ	114.35 114.41	VAMZDŽIO/LATAKO DUGNO ALTITUDĖ	114.47 114.82 115.71 115.82	VAMZDŽIO/LATAKO DUGNO ALTITUDĖ	114.71 114.85
PROJEKTUOJAMO ŽEMĖS PAVIRŠIAUS ALTITUDĖ	113.88	PROJEKTUOJAMO ŽEMĖS PAVIRŠIAUS ALTITUDĖ	113.28 113.22	PROJEKTUOJAMO ŽEMĖS PAVIRŠIAUS ALTITUDĖ	112.71	PROJEKTUOJAMO ŽEMĖS PAVIRŠIAUS ALTITUDĖ	114.59 114.51	PROJEKTUOJAMO ŽEMĖS PAVIRŠIAUS ALTITUDĖ	115.86 115.81	PROJEKTUOJAMO ŽEMĖS PAVIRŠIAUS ALTITUDĖ	117.16 117.02 117.02	PROJEKTUOJAMO ŽEMĖS PAVIRŠIAUS ALTITUDĖ	116.54 116.35 116.35
ESAMA ŽEMĖS PAVIRŠIAUS ALTITUDĖ	113.68 113.62	ESAMA ŽEMĖS PAVIRŠIAUS ALTITUDĖ	113.46 113.22	ESAMA ŽEMĖS PAVIRŠIAUS ALTITUDĖ	112.74 112.74	ESAMA ŽEMĖS PAVIRŠIAUS ALTITUDĖ	114.51 114.49	ESAMA ŽEMĖS PAVIRŠIAUS ALTITUDĖ	115.78 115.76	ESAMA ŽEMĖS PAVIRŠIAUS ALTITUDĖ	116.58 116.92 117.05	ESAMA ŽEMĖS PAVIRŠIAUS ALTITUDĖ	116.30 116.35 116.53
VAMZDŽIŲ ŽYMĖJIMAS IZOLIACIJOS TIPAS	PVC d200	VAMZDŽIŲ ŽYMĖJIMAS IZOLIACIJOS TIPAS	PVC d200	VAMZDŽIŲ ŽYMĖJIMAS IZOLIACIJOS TIPAS	PVC d200	VAMZDŽIŲ ŽYMĖJIMAS IZOLIACIJOS TIPAS	PVC d200	VAMZDŽIŲ ŽYMĖJIMAS IZOLIACIJOS TIPAS	PVC d200	VAMZDŽIŲ ŽYMĖJIMAS IZOLIACIJOS TIPAS	PVC d200 PVC d200	VAMZDŽIŲ ŽYMĖJIMAS IZOLIACIJOS TIPAS	PVC d200 PVC d200
PAGRINDAS	Smėlio sl. 10cm	PAGRINDAS	Smėlio sl. 10cm	PAGRINDAS	Smėlio sl. 10cm	PAGRINDAS	Smėlio sl. 10cm	PAGRINDAS	Smėlio sl. 10cm	PAGRINDAS	Smėlio sl. 10cm Smėlio sl. 10cm	PAGRINDAS	Smėlio sl. 10cm Smėlio sl. 10cm
NUOLYDIS %	0.00%	NUOLYDIS %	2.00% 5.73%	NUOLYDIS %	0.00%	NUOLYDIS %	2.00% 3.76%	NUOLYDIS %	2.00% 2.96%	NUOLYDIS %	6.38% 5.50%	NUOLYDIS %	6.00% 5.51%
ILGIS (m)	1.19	ILGIS (m)	5.73	ILGIS (m)	1.14	ILGIS (m)	3.05	ILGIS (m)	2.95	ILGIS (m)	6.38 5.50	ILGIS (m)	2.29 5.51
ATSTUMAI (m)	1.19	ATSTUMAI (m)	5.73	ATSTUMAI (m)	1.14	ATSTUMAI (m)	3.05	ATSTUMAI (m)	2.95	ATSTUMAI (m)	6.38 5.50	ATSTUMAI (m)	2.29 5.51
ŠULINIŲ, TAŠKŲ, KAMPŲ IR POSŪKIŲ NUMERIAI	L-1-1	ŠULINIŲ, TAŠKŲ, KAMPŲ IR POSŪKIŲ NUMERIAI	L-3-2 Nr.195	ŠULINIŲ, TAŠKŲ, KAMPŲ IR POSŪKIŲ NUMERIAI	L-3-3 Nr.42	ŠULINIŲ, TAŠKŲ, KAMPŲ IR POSŪKIŲ NUMERIAI	Nr.51 L-3-4	ŠULINIŲ, TAŠKŲ, KAMPŲ IR POSŪKIŲ NUMERIAI	Nr.61 L-3-6	ŠULINIŲ, TAŠKŲ, KAMPŲ IR POSŪKIŲ NUMERIAI	Nr.226 L-3-15 L-3-16	ŠULINIŲ, TAŠKŲ, KAMPŲ IR POSŪKIŲ NUMERIAI	Nr.71 L-3-7 L-3-8

0	2023-02	Statybos leidimui, konkursui
Laida	Išleidimo data	Laidos statusas, keltimo priežastis (jei taikoma)
KVAL. PATV. DOK. NR.	MB "Gatvių projektavimas" Vytauto g. 19, Trakai, LT-21105, Lietuva	PROJEKTO PAVADINIMAS Plungės miesto Kepyklos ir Pietv. gatvių rekonstravimo techninis projektas
38572	PAREIGOS SPV N. Juškevičius	PARAŠAS Inžinierius Tel. 8 657 71299 Email: info@gnkpro.lt
24922	SPDV D. Breiva	DOKUMENTO PAVADINIMAS Išilginiai lietaus nuotekų tinklo profiliai Mv 1:100; Mh 1:500
LT	UŽSAKOVAS Plungės rajono savivaldybė Vytauto g. 12, LT-90123, Plungė	BREŽINIO ŽYMUO 2214-00-TP-NŠ_BR-03
	LAPAS	LAPŲ
	1	4

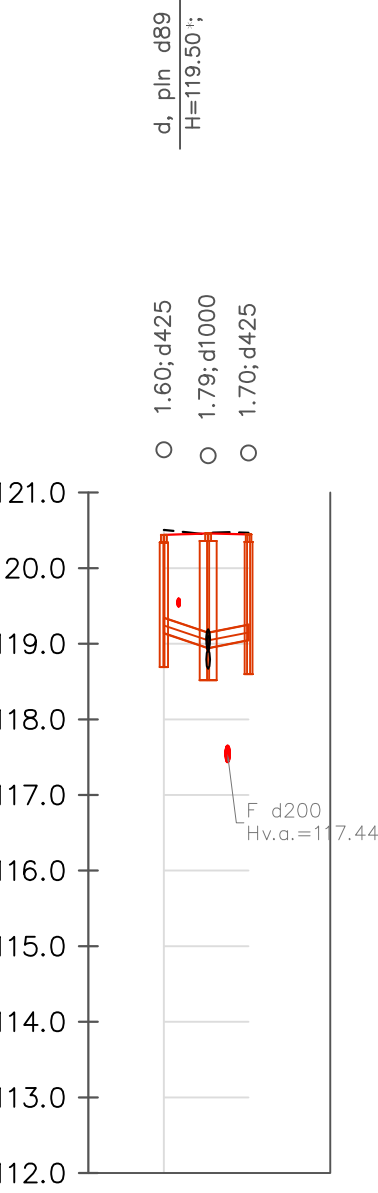
k04 - el. kabelis (žemos įtampos -0,4 kV);
k10 - el. kabelis (aukštos įtampos -10 kV);
r -ryšio, telefono linija kabelis ;
T-ryšio, telefono linijos kanalizacija;
v - vandentiekio tinklas;
kf -buitinių nuotekų tinklas;
d - dujotiekis;
s- šiluminė trasa;

----- Esamas paviršius
— Projektuojamas paviršius

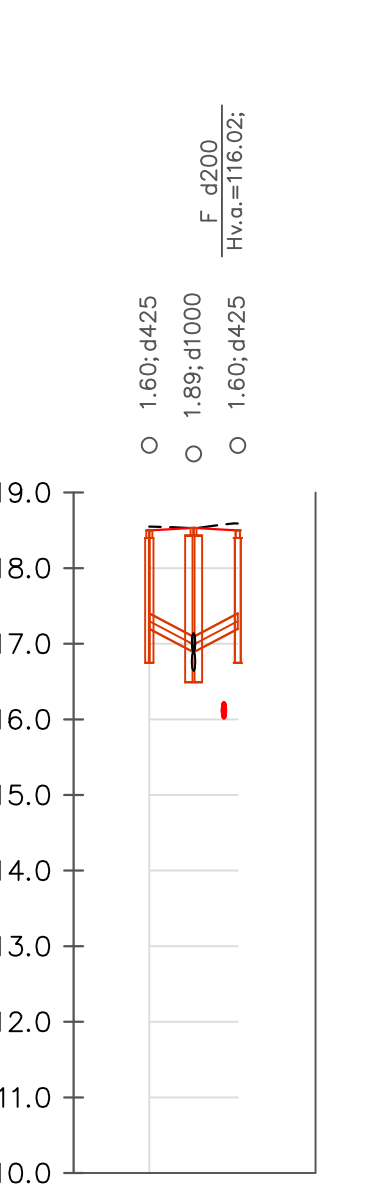
PASTABA:
*Altitudės tikslinamos vietoje



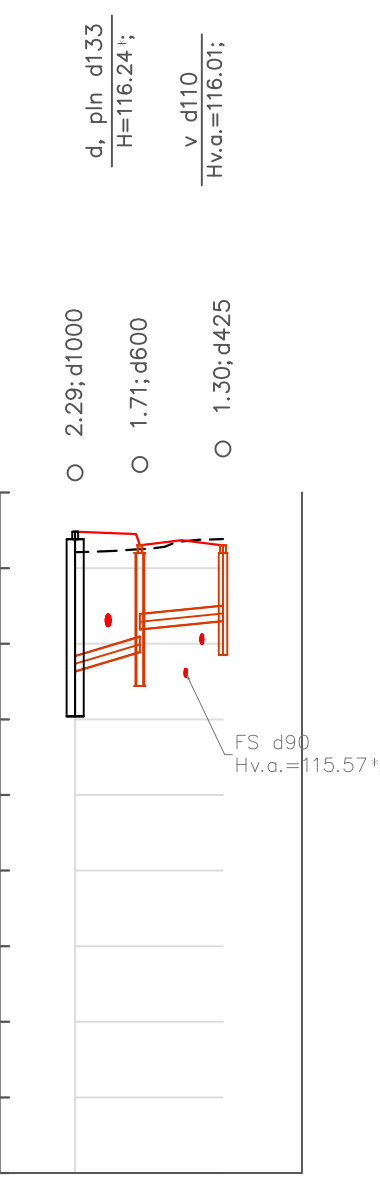
VAMZDŽIO/LATAKO DUGNO ALTITUDĖ	114.81	114.73	114.80	114.83
PROJEKTUOJAMO ŽEMĖS PAVIRŠIAUS ALTITUDĖ	116.01	116.04	116.03	
ESAMA ŽEMĖS PAVIRŠIAUS ALTITUDĖ	115.98	116.05	116.22	
VAMZDŽIŲ ŽYMĖJIMAS IZOLIACIJOS TIPAS	PVC d200	PVC d200		
PAGRINDAS	Smėlio sl. 10cm	Smėlio sl. 10cm		
NUOLYDIS %	ILGIS (m)			
ATSTUMAI (m)	4.29	5.7		
ŠULINIŲ, TAŠKŲ, KAMPŲ IR POSŪKIŲ NUMERIAI	Lš-9	L1-3	Lš-10	



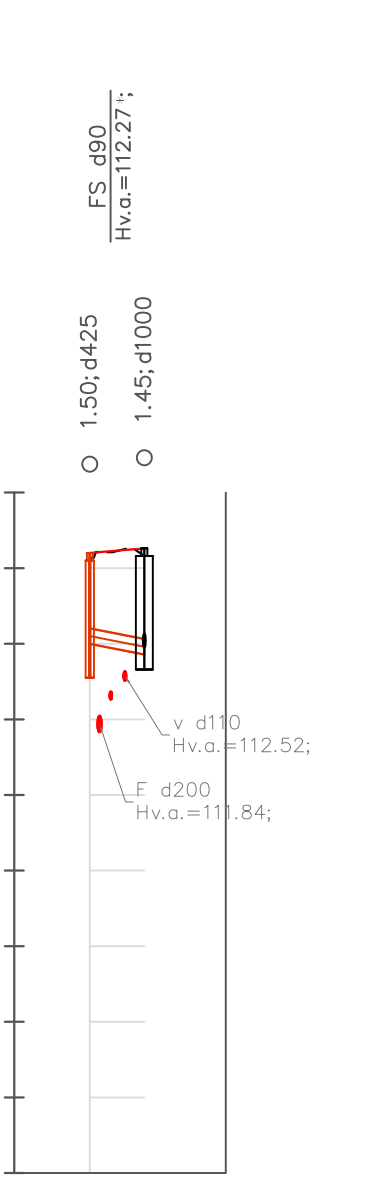
VAMZDŽIO/LATAKO DUGNO ALTITUDĖ	115.64	115.89	116.19	116.30
PROJEKTUOJAMO ŽEMĖS PAVIRŠIAUS ALTITUDĖ	117.48	117.30	117.30	
ESAMA ŽEMĖS PAVIRŠIAUS ALTITUDĖ	117.21	117.25	117.38	
VAMZDŽIŲ ŽYMĖJIMAS IZOLIACIJOS TIPAS	PVC d200	PVC d200		
PAGRINDAS	Smėlio sl. 10cm	Smėlio sl. 10cm		
NUOLYDIS %	ILGIS (m)			
ATSTUMAI (m)	4.29	5.50		
ŠULINIŲ, TAŠKŲ, KAMPŲ IR POSŪKIŲ NUMERIAI	Lš-19	L1-4	Lš-20	



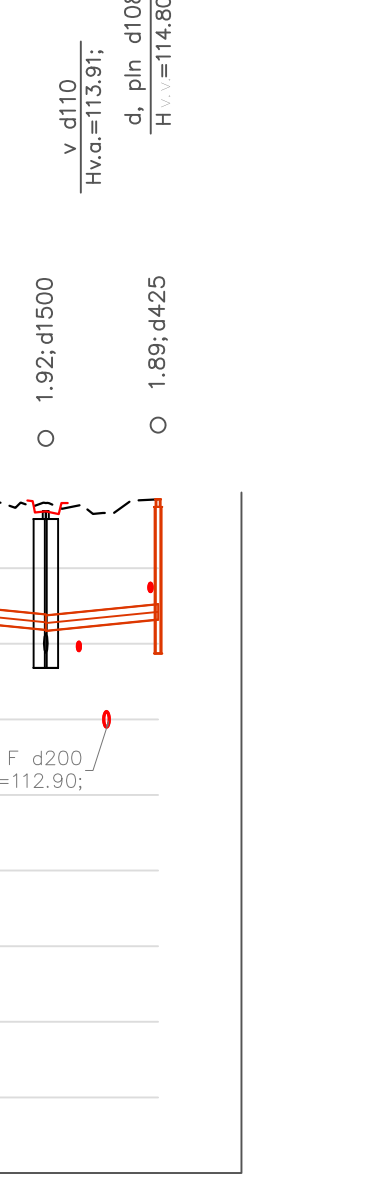
VAMZDŽIO/LATAKO DUGNO ALTITUDĖ	114.31	114.18	114.17	114.32
PROJEKTUOJAMO ŽEMĖS PAVIRŠIAUS ALTITUDĖ	116.01	116.04	116.03	
ESAMA ŽEMĖS PAVIRŠIAUS ALTITUDĖ	115.98	116.05	116.22	
VAMZDŽIŲ ŽYMĖJIMAS IZOLIACIJOS TIPAS	PVC d200	PVC d200		
PAGRINDAS	Smėlio sl. 10cm	Smėlio sl. 10cm		
NUOLYDIS %	ILGIS (m)			
ATSTUMAI (m)	6.06	7.43		
ŠULINIŲ, TAŠKŲ, KAMPŲ IR POSŪKIŲ NUMERIAI	Lš-11	Nr.189	Lš-12	



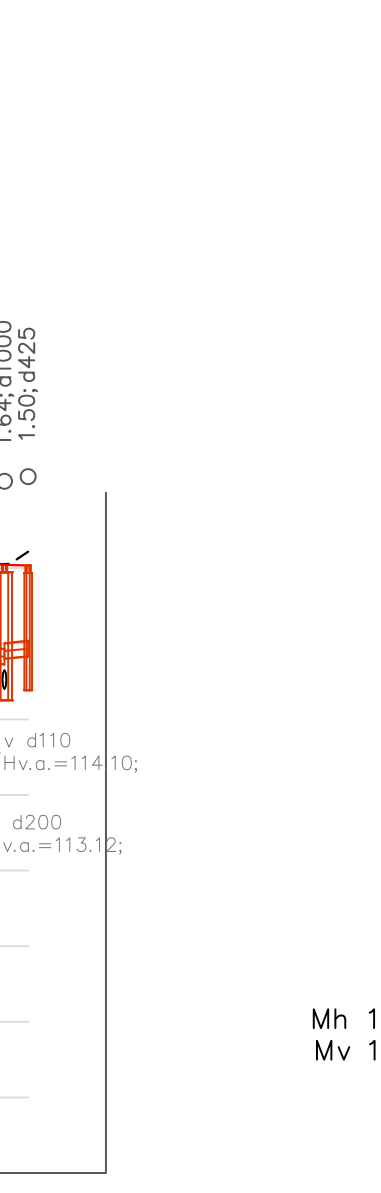
VAMZDŽIO/LATAKO DUGNO ALTITUDĖ	114.31	114.18	114.17	114.32
PROJEKTUOJAMO ŽEMĖS PAVIRŠIAUS ALTITUDĖ	116.01	116.04	116.03	
ESAMA ŽEMĖS PAVIRŠIAUS ALTITUDĖ	115.98	116.05	116.22	
VAMZDŽIŲ ŽYMĖJIMAS IZOLIACIJOS TIPAS	PVC d200	PVC d200		
PAGRINDAS	Smėlio sl. 10cm	Smėlio sl. 10cm		
NUOLYDIS %	ILGIS (m)			
ATSTUMAI (m)	6.06	7.43		
ŠULINIŲ, TAŠKŲ, KAMPŲ IR POSŪKIŲ NUMERIAI	Lš-11	Nr.189	Lš-12	



VAMZDŽIO/LATAKO DUGNO ALTITUDĖ	114.31	114.18	114.17	114.32
PROJEKTUOJAMO ŽEMĖS PAVIRŠIAUS ALTITUDĖ	116.01	116.04	116.03	
ESAMA ŽEMĖS PAVIRŠIAUS ALTITUDĖ	115.98	116.05	116.22	
VAMZDŽIŲ ŽYMĖJIMAS IZOLIACIJOS TIPAS	PVC d200	PVC d200		
PAGRINDAS	Smėlio sl. 10cm	Smėlio sl. 10cm		
NUOLYDIS %	ILGIS (m)			
ATSTUMAI (m)	6.06	7.43		
ŠULINIŲ, TAŠKŲ, KAMPŲ IR POSŪKIŲ NUMERIAI	Lš-11	Nr.189	Lš-12	



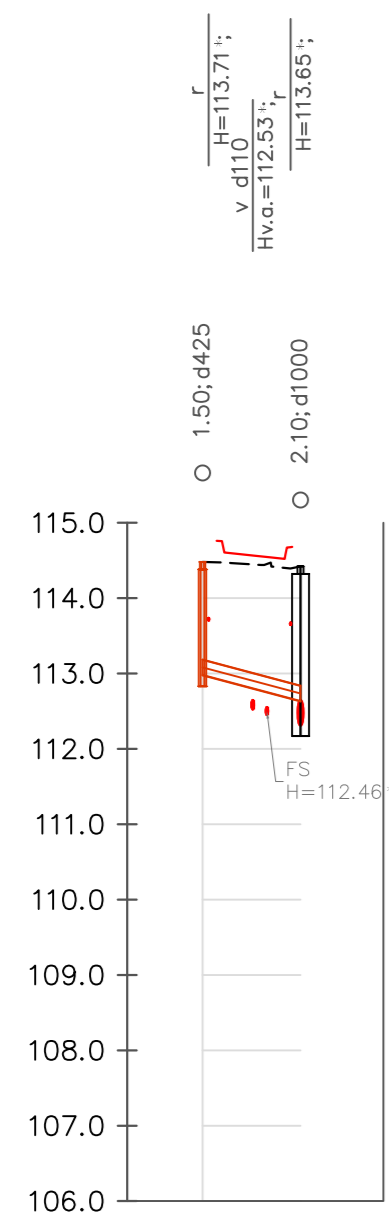
VAMZDŽIO/LATAKO DUGNO ALTITUDĖ	114.31	114.18	114.17	114.32
PROJEKTUOJAMO ŽEMĖS PAVIRŠIAUS ALTITUDĖ	116.01	116.04	116.03	
ESAMA ŽEMĖS PAVIRŠIAUS ALTITUDĖ	115.98	116.05	116.22	
VAMZDŽIŲ ŽYMĖJIMAS IZOLIACIJOS TIPAS	PVC d200	PVC d200		
PAGRINDAS	Smėlio sl. 10cm	Smėlio sl. 10cm		
NUOLYDIS %	ILGIS (m)			
ATSTUMAI (m)	6.06	7.43		
ŠULINIŲ, TAŠKŲ, KAMPŲ IR POSŪKIŲ NUMERIAI	Lš-11	Nr.189	Lš-12	



VAMZDŽIO/LATAKO DUGNO ALTITUDĖ	114.31	114.18	114.17	114.32
PROJEKTUOJAMO ŽEMĖS PAVIRŠIAUS ALTITUDĖ	116.01	116.04	116.03	
ESAMA ŽEMĖS PAVIRŠIAUS ALTITUDĖ	115.98	116.05	116.22	
VAMZDŽIŲ ŽYMĖJIMAS IZOLIACIJOS TIPAS	PVC d200	PVC d200		
PAGRINDAS	Smėlio sl. 10cm	Smėlio sl. 10cm		
NUOLYDIS %	ILGIS (m)			
ATSTUMAI (m)	6.06	7.43		
ŠULINIŲ, TAŠKŲ, KAMPŲ IR POSŪKIŲ NUMERIAI	Lš-11	Nr.189	Lš-12	

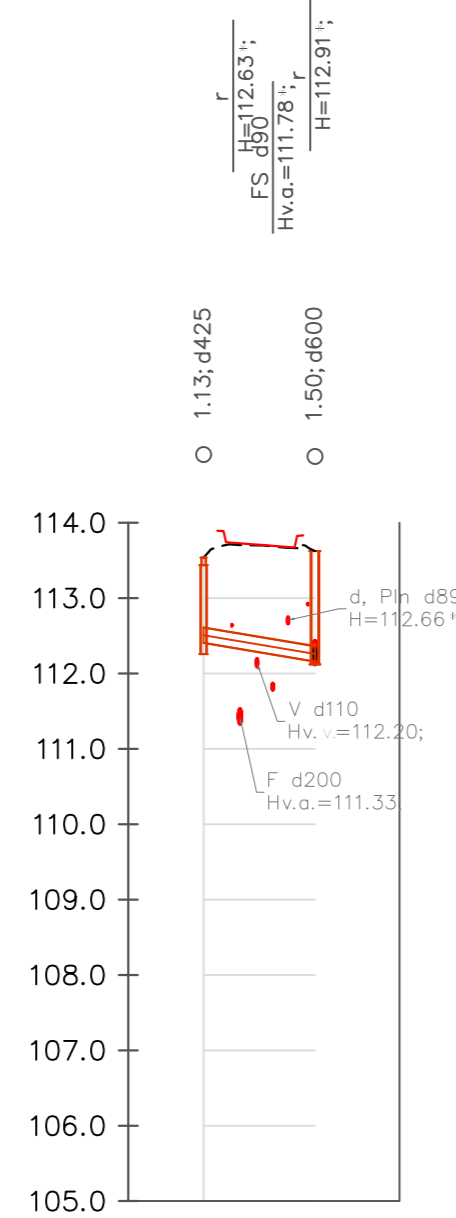


VAMZDŽIO/LATAKO DUGNO ALTITUDĖ	114.31	114.18	114.17	114.32
PROJEKTUOJAMO ŽEMĖS PAVIRŠIAUS ALTITUDĖ	116.01	116.04	116.03	
ESAMA ŽEMĖS PAVIRŠIAUS ALTITUDĖ	115.98	116.05	116.22	
VAMZDŽIŲ ŽYMĖJIMAS IZOLIACIJOS TIPAS	PVC d200	PVC d200		
PAGRINDAS	Smėlio sl. 10cm	Smėlio sl. 10cm		
NUOLYDIS %	ILGIS (m)			
ATSTUMAI (m)	6.06	7.43		
ŠULINIŲ, TAŠKŲ, KAMPŲ IR POSŪKIŲ NUMERIAI	Lš-11	Nr.189	Lš-12	



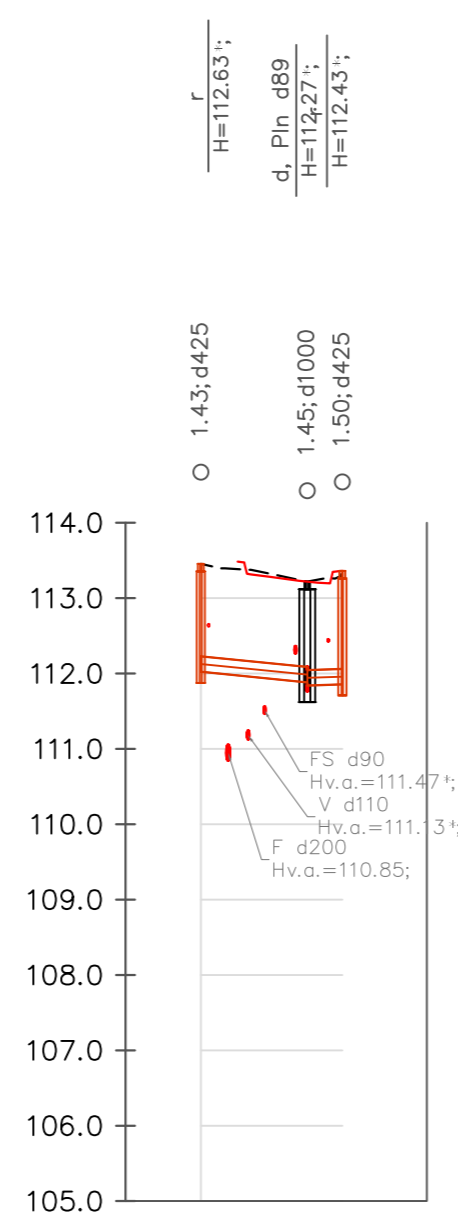
Mh 1:500
Mv 1:100

VAMZDŽIO/LATAKO DUGNO ALTITUDĖ	112.98	112.63
PROJEKTUOJAMO ŽEMĖS PAVIRŠIAUS ALTITUDĖ		
ESAMA ŽEMĖS PAVIRŠIAUS ALTITUDĖ	114.48	114.42
VAMZDŽIŲ ŽYMĖJIMAS IZOLIACIJOS TIPAS	PVC d200	
PAGRINDAS	Smėlio sl. 10cm	
NUOLYDIS %	ILGIS (m)	3.32%
ATSTUMAI (m)	6.51	
ŠULINIŲ, TAŠKŲ, KAMPŲ IR POSŪKIŲ NUMERIAI	LP-1	Nr.245



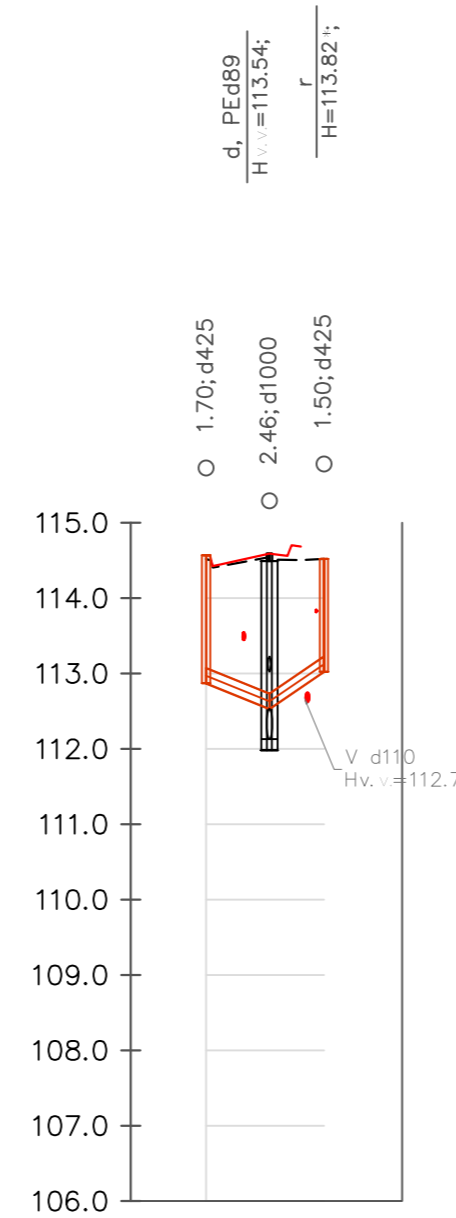
Mh 1:500
Mv 1:100

VAMZDŽIO/LATAKO DUGNO ALTITUDĖ	112.41	112.16
PROJEKTUOJAMO ŽEMĖS PAVIRŠIAUS ALTITUDĖ		
ESAMA ŽEMĖS PAVIRŠIAUS ALTITUDĖ	113.54	113.62
VAMZDŽIŲ ŽYMĖJIMAS IZOLIACIJOS TIPAS	PVC d200	
PAGRINDAS	Smėlio sl. 10cm	
NUOLYDIS %	ILGIS (m)	3.35%
ATSTUMAI (m)	7.39	
ŠULINIŲ, TAŠKŲ, KAMPŲ IR POSŪKIŲ NUMERIAI	LP-2	L-1-1



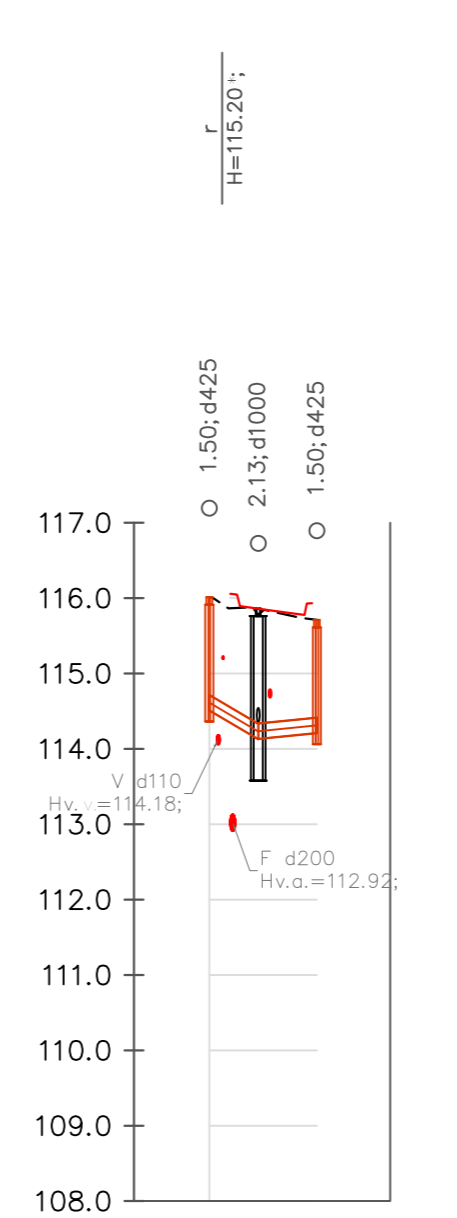
Mh 1:500
Mv 1:100

VAMZDŽIO/LATAKO DUGNO ALTITUDĖ	112.03	111.86
PROJEKTUOJAMO ŽEMĖS PAVIRŠIAUS ALTITUDĖ		
ESAMA ŽEMĖS PAVIRŠIAUS ALTITUDĖ	113.45	113.22
VAMZDŽIŲ ŽYMĖJIMAS IZOLIACIJOS TIPAS	PVC d200	PVC d200
PAGRINDAS	Smėlio sl. 10cm	Smėlio sl. 10cm
NUOLYDIS %	ILGIS (m)	2.00%
ATSTUMAI (m)	7.06	2.33
ŠULINIŲ, TAŠKŲ, KAMPŲ IR POSŪKIŲ NUMERIAI	LP-3	Nr.195



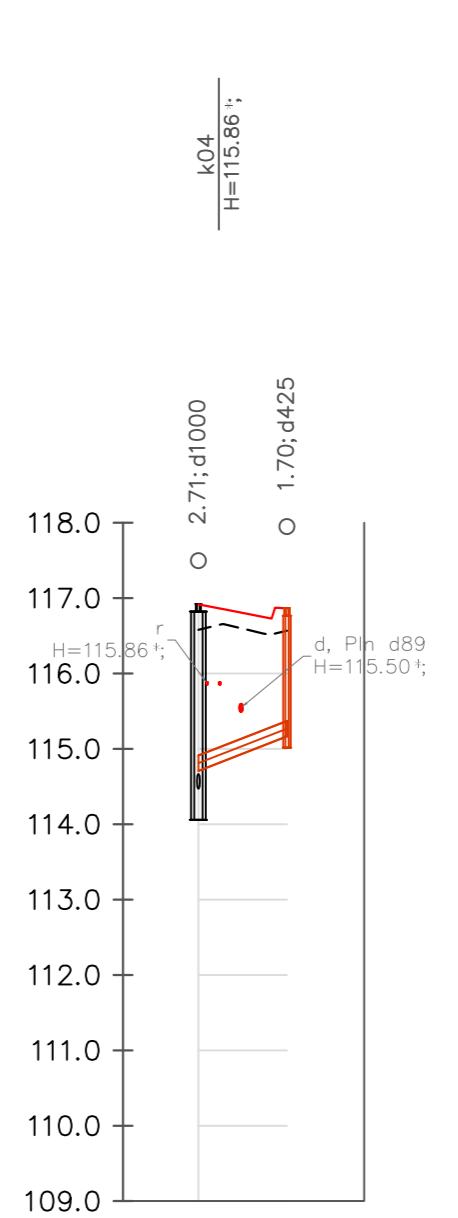
Mh 1:500
Mv 1:100

VAMZDŽIO/LATAKO DUGNO ALTITUDĖ	112.87	112.53
PROJEKTUOJAMO ŽEMĖS PAVIRŠIAUS ALTITUDĖ		
ESAMA ŽEMĖS PAVIRŠIAUS ALTITUDĖ	114.52	114.51
VAMZDŽIŲ ŽYMĖJIMAS IZOLIACIJOS TIPAS	PVC d200	PVC d200
PAGRINDAS	Smėlio sl. 10cm	Smėlio sl. 10cm
NUOLYDIS %	ILGIS (m)	0.09%
ATSTUMAI (m)	4.21	3.65
ŠULINIŲ, TAŠKŲ, KAMPŲ IR POSŪKIŲ NUMERIAI	LP-6	Nr.51



Mh 1:500
Mv 1:100

VAMZDŽIO/LATAKO DUGNO ALTITUDĖ	114.51	114.13
PROJEKTUOJAMO ŽEMĖS PAVIRŠIAUS ALTITUDĖ		
ESAMA ŽEMĖS PAVIRŠIAUS ALTITUDĖ	116.01	115.78
VAMZDŽIŲ ŽYMĖJIMAS IZOLIACIJOS TIPAS	PVC d200	PVC d200
PAGRINDAS	Smėlio sl. 10cm	Smėlio sl. 10cm
NUOLYDIS %	ILGIS (m)	1.90%
ATSTUMAI (m)	3.27	3.89
ŠULINIŲ, TAŠKŲ, KAMPŲ IR POSŪKIŲ NUMERIAI	LP-7	Nr.61



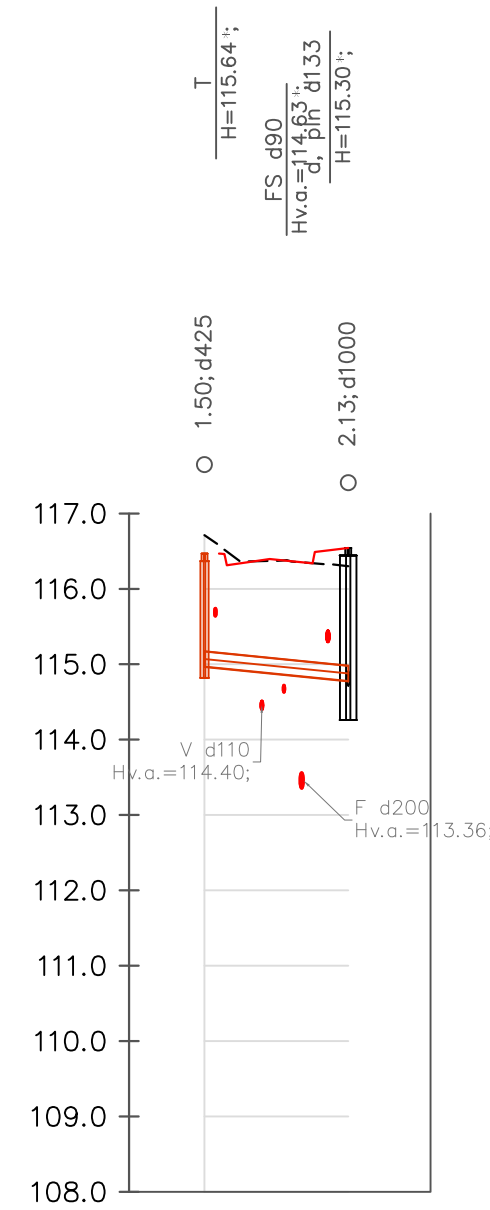
Mh 1:500
Mv 1:100

VAMZDŽIO/LATAKO DUGNO ALTITUDĖ	114.71	115.17
PROJEKTUOJAMO ŽEMĖS PAVIRŠIAUS ALTITUDĖ		
ESAMA ŽEMĖS PAVIRŠIAUS ALTITUDĖ	116.58	116.57
VAMZDŽIŲ ŽYMĖJIMAS IZOLIACIJOS TIPAS	PVC d200	
PAGRINDAS	Smėlio sl. 10cm	
NUOLYDIS %	ILGIS (m)	1.70%
ATSTUMAI (m)	5.89	
ŠULINIŲ, TAŠKŲ, KAMPŲ IR POSŪKIŲ NUMERIAI	Nr.226	LP-9

----- Esamas paviršius
----- Projektuojamas paviršius

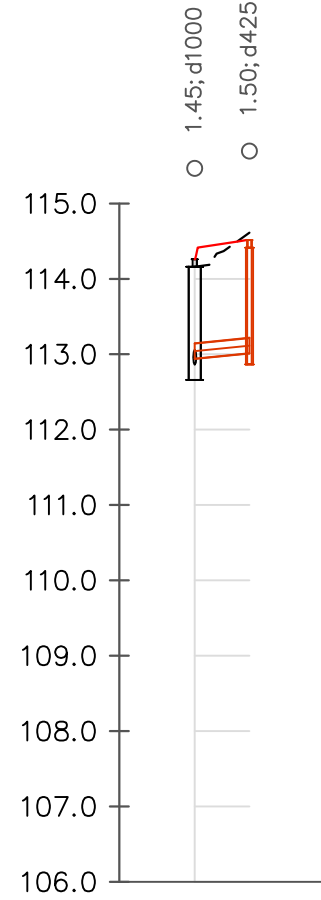
PASTABA:
*Altitudės tikslinamos vietoje

k04 - el. kabelis (žemos įtampos -0,4 kV);
k10 - el. kabelis (aukštos įtampos -10 kV);
r - ryšio, telefono linija kabelis ;
T-ryšio, telefono linijos kanalizacija;
v - vandentiekio tinklas;
kf - buitinių nuotekų tinklas;
d - dujotiekis;
š - šiluminė trasa;



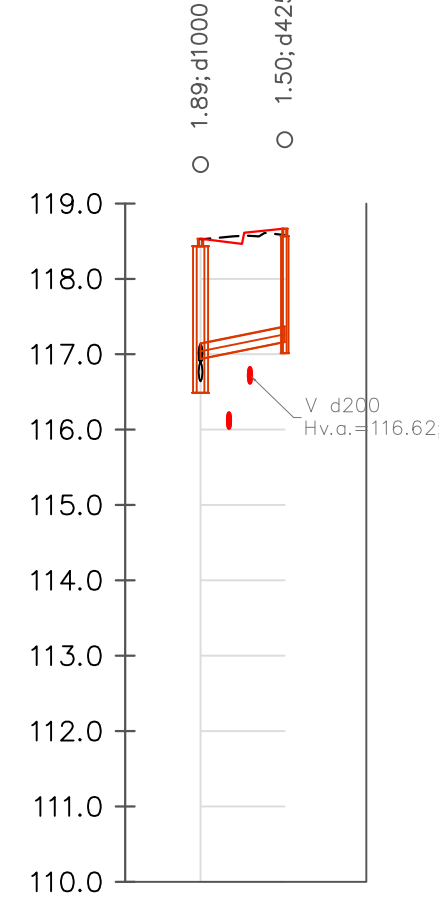
Mh 1:500
Mv 1:100

VAMZDŽIO/LATAKO DUGNO ALTITUDĖ	114.97	114.78
PROJEKTUOJAMO ŽEMĖS PAVIRŠIAUS ALTITUDĖ		116.54
ESAMA ŽEMĖS PAVIRŠIAUS ALTITUDĖ	116.71	116.30
VAMZDŽIŲ ŽYMĖJIMAS IZOLIACIJOS TIPAS	PVC d200	
PAGRINDAS	Smėlio sl. 10cm	
NUOLYDIS %	2.00%	9.54
ATSTUMAI (m)	9.54	
ŠULINIŲ, TAŠKŲ, KAMPŲ IR POSŪKIŲ NUMERIAI	LP-10	Nr.71



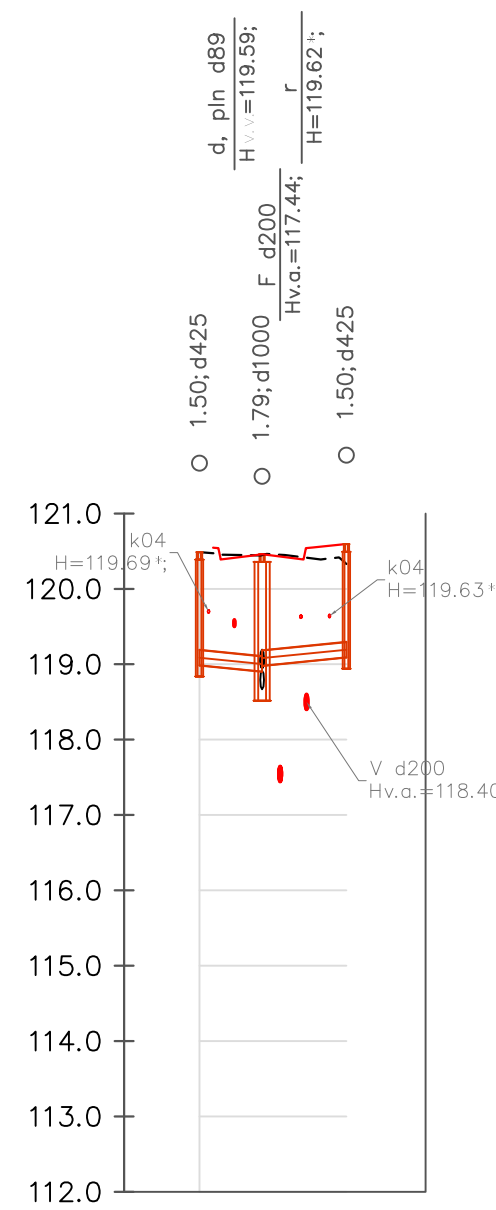
Mh 1:500
Mv 1:100

VAMZDŽIO/LATAKO DUGNO ALTITUDĖ	112.94	113.01
PROJEKTUOJAMO ŽEMĖS PAVIRŠIAUS ALTITUDĖ		116.54
ESAMA ŽEMĖS PAVIRŠIAUS ALTITUDĖ	114.16	114.61
VAMZDŽIŲ ŽYMĖJIMAS IZOLIACIJOS TIPAS	PVC d200	
PAGRINDAS	Smėlio sl. 10cm	
NUOLYDIS %	2.00%	9.54
ATSTUMAI (m)	3.63	
ŠULINIŲ, TAŠKŲ, KAMPŲ IR POSŪKIŲ NUMERIAI	Nr.193	LP-11



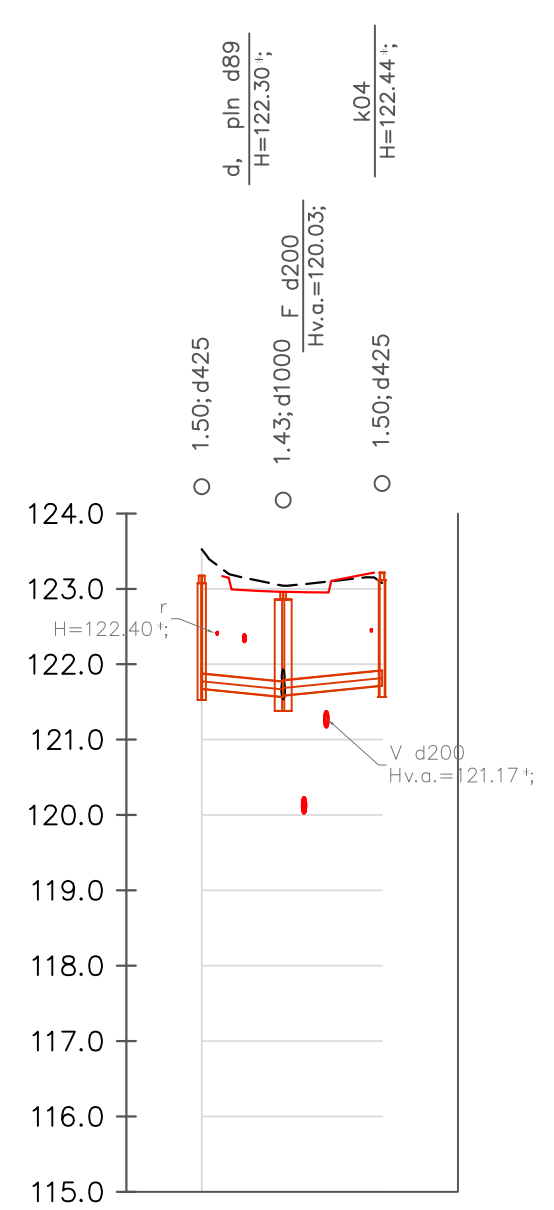
Mh 1:500
Mv 1:100

VAMZDŽIO/LATAKO DUGNO ALTITUDĖ	116.94	117.16
PROJEKTUOJAMO ŽEMĖS PAVIRŠIAUS ALTITUDĖ		118.54
ESAMA ŽEMĖS PAVIRŠIAUS ALTITUDĖ	118.53	118.58
VAMZDŽIŲ ŽYMĖJIMAS IZOLIACIJOS TIPAS	PVC d200	
PAGRINDAS	Smėlio sl. 10cm	
NUOLYDIS %	2.00%	5.59
ATSTUMAI (m)	5.59	
ŠULINIŲ, TAŠKŲ, KAMPŲ IR POSŪKIŲ NUMERIAI	L-14	LP-12



Mh 1:500
Mv 1:100

VAMZDŽIO/LATAKO DUGNO ALTITUDĖ	118.99	118.90	119.09
PROJEKTUOJAMO ŽEMĖS PAVIRŠIAUS ALTITUDĖ		120.46	
ESAMA ŽEMĖS PAVIRŠIAUS ALTITUDĖ	120.49	120.45	120.33
VAMZDŽIŲ ŽYMĖJIMAS IZOLIACIJOS TIPAS	PVC d200	PVC d200	
PAGRINDAS	Smėlio sl. 10cm	Smėlio sl. 10cm	
NUOLYDIS %	2.00%	2.00%	5.60
ATSTUMAI (m)	4.16	5.60	
ŠULINIŲ, TAŠKŲ, KAMPŲ IR POSŪKIŲ NUMERIAI	LP-14	L-15	LP-13



Mh 1:500
Mv 1:100

VAMZDŽIO/LATAKO DUGNO ALTITUDĖ	121.67	121.57	121.72
PROJEKTUOJAMO ŽEMĖS PAVIRŠIAUS ALTITUDĖ		122.96	
ESAMA ŽEMĖS PAVIRŠIAUS ALTITUDĖ	123.53	123.04	123.08
VAMZDŽIŲ ŽYMĖJIMAS IZOLIACIJOS TIPAS	PVC d200	PVC d200	
PAGRINDAS	Smėlio sl. 10cm	Smėlio sl. 10cm	
NUOLYDIS %	2.00%	2.00%	6.51
ATSTUMAI (m)	5.40	6.51	
ŠULINIŲ, TAŠKŲ, KAMPŲ IR POSŪKIŲ NUMERIAI	LP-16	L-16	LP-15

----- Esamas paviršius
----- Projektuojamas paviršius

PASTABA:
*Altitudės tikslinamos vietoje

k04 - el. kabelis (žemos įtampos -0,4 kV);
k10 - el. kabelis (aukštos įtampos -10 kV);
r - ryšio, telefono linija kabelis ;
T-ryšio, telefono linija kanalizacija;
v - vandentiekio tinklas;
kf - buitinių nuotekų tinklas;
d - dujotiekis;
š- šiluminė trasa;

UŽDAROJI AKCINĖ BENDROVĖ „PLUNGĖS VANDENYS”

MB „Gatvių projektavimas“
El.p.: info@gatviuprojektavimas.lt

2022-11-10 Nr. 153/22I
I 2022-11-08 Nr. 22-R60

PROJEKTAVIMO SĄLYGOS

Statytojas: Plungės rajono savivaldybės administracija, Vytauto g. 12, Plungė;
Projekto pavadinimas ir adresas: Plungės miesto Kepyklos ir Pievų gatvių rekonstravimo techninis projektas.

1. Lietaus nuotekų tinklus suprojektuoti pagal STR 2.07.01:2003 „Vandentiekis ir nuotekų šalintuvas. Pastato inžinerinės sistemos. Lauko inžineriniai tinklai“ ir Paviršinių nuotekų tvarkymo reglamento reikalavimus. Išlaikyti atstumus nuo tinklų pagal LR Specialiųjų žemės naudojimo sąlygų įstatymo reikalavimus.

2. Vadovaujantis Plungės miesto paviršinio vandens surinkimo specialiuoju planu suprojektuoti trūkstamus lietaus nuotekų tinklus Kepyklos ir Pievų gatvėse, pajungiant prie esamų tinklų. Esant poreikiui juos rekonstruoti. Vadovaujantis Paviršinių nuotekų tvarkymo reglamento reikalavimais nustatyti nuotekų kiekius ir užterštumą, ir, esant poreikiui, numatyti paviršinių nuotekų valymo įrenginius.

3. Kepyklos gatvės atkarpoje nuo S.Daukanto gatvės iki Paupio gatvės naudoti esamus nuotekų surinkimo trapus. Esant poreikiui juos perkelti reikalinga numatyti esamų lietaus nuotekų tinklų rekonstrukciją (unikalus numeris Nr.4400-5382-3586) ir po statybos užbaigimo atlikus kadastrinių matavimų bylos koregavimą bei gavus statybos užbaigimo aktą (deklaraciją) perduoti UAB „Plungės vandenys“.

4. Žeminant žemės paviršiaus lygį virš esamų vandentiekio ir nuotekų tinklų daugiau 0,1 m numatyti jų įgilinimą arba iškėlimą. Tinklų šuliniai negali likti po gatvės bortais.

5. Esamus vandentiekio ir nuotekų šulinių dangčius bei požeminių sklendžių kapas sulyginti su rekonstruojamos gatvės paviršiumi. Visi šulinių dangčiai ir perdangos, dėl rekonstrukcijos pateksiantys po važiuojamąją dalimi, turi būti pritaikyti atitinkamai apkrovai. Seno tipo šulinių dangčiai turi būti pakeiti į naujus „plaukiojančio“ tipo.

Pievų gatvėje esama nuotekų siurblinė turi būti apsaugota nuo papildomų krūvių, įlipimo dangčiai sulyginti su gatvės danga.

Projektuojant gatvę įvertinti esamų hidrantų vietos atitikimą Lauko gaisrinio vandentiekio tinklų ir statinių projektavimo ir įrengimo taisyklių reikalavimus (atitikti reikalaujami atstumai nuo važiuojamosios dalies), esant poreikiui juos perkelti.

6. Kelio zonoje perkloti esamus gyventojų lietaus nuotekų išvados, pagal galimybę juos pajungti į naujus gatvės nuotekų tinklus.

Esant poreikiui numatyti paviršinio vandens surinkimo šulinukus žemiausiose vietose šalia gatvės.

Uždaroji akcinė bendrovė,
Medelyno g.41, Noriškių kaimas,
LT-90103 Plungės r.

Tel.+370448 51483
info@plungesvandenys.lt
<http://plungesvandenys.lt>

Duomenys kaupiami ir saugomi Juridinių asmenų registre, kodas 169845485



Numatyti atšakas lietaus nuotekų pajungimui nuo šalia gatvės esančių sklypų.
7. Projektinę dokumentaciją derinti su UAB „Plungės vandenys“.

Direktoriaus pavaduotojas gamybai



Uždaroji akcinė bendrovė,
Medelyno g.41, Noriškių kaimas,
LT-90103 Plungės r.

Tel.+370448 51483
info@plungesvandenys.lt
<http://plungesvandenys.lt>

Duomenys kaupiami ir saugomi Juridinių asmenų registre, kodas 169845485





STATYBOS PRODUKCIJOS
SERTIFIKAVIMO CENTRAS

Valstybės įmonė Statybos produkcijos sertifikavimo centras, įmonės kodas 110068926, Linkmenų g. 28, LT-08217 Vilnius

KVALIFIKACIJOS ATESTATAS

Nr.24922

Donatas Breiva

A.k. _____

Suteikta teisė eiti ypatingojo statinio projekto dalies vadovo ir ypatingojo statinio projekto dalies vykdymo priežiūros vadovo pareigas.

Statiniai: gyvenamieji ir negyvenamieji pastatai, susisiekiimo komunikacijos, inžineriniai tinklai, hidrotechnikos statiniai, kiti inžineriniai statiniai, taip pat minėti statiniai, esantys kultūros paveldo objekto teritorijoje, jo apsaugos zonoje, kultūros paveldo vietovėje.

Projekto dalis: vandentiekio ir nuotekų šalinimo.

Direktorius



Išduotas 2018 m. gegužės 28 d.

Pirmą kartą išduotas 2009 m. spalio 20 d.

Kvalifikacijos atestatų registras skelbiamas www.spsc.lt

20835

**VALSTYBĖS ĮMONĖ REGISTRŲ CENTRAS**

Lvivo g. 25-101, 09320 Vilnius, tel. (8 5) 2688 262, el. p. info@registrucentras.lt
Duomenys kaupiami ir saugomi Juridinių asmenų registre, kodas 124110246

NEKILNOJAMOJO TURTO REGISTRO DUOMENŲ BAZĖS IŠRAŠAS

2023-04-03 02:13:22

1. Nekilnojamojo turto registre įregistruotas turtas:

Registro Nr.: **44/2411182**
Registro tipas: **Statiniai**
Sudarymo data: **2020-01-14**
Teritorija: **Plungės r. sav., Plungės r. sav. teritorija**

2. Nekilnojamieji daiktai:

2.1.

Nuotekų šalinimo tinklai - Lietaus nuotekų tinklai

Aprašymas / pastabos: **Plungės m. S.Daukanto g. , Kepyklos g. , Paupio g.**
Unikalus daikto numeris: **4400-5382-3586**
Daikto pagrindinė naudojimo paskirtis: **Nuotekų šalinimo tinklų**
Žymėjimas plane: **L**
Statybos pradžios metai: **2018**
Statybos pabaigos metai: **2019**
Statinio kategorija: **Neypatingasis**
Baigtumo procentas: **100 %**
Ilgis: **500.05 m**
Nuotekų linijos reikšmė: **Skirstomoji (kvartalinė)**
Nuotekų linijos rūšis: **Renkamoji**
Atkūrimo sąnaudų (statybos vertė): **53100 Eur**
Fizinio nusidėvėjimo procentas: **3 %**
Atkuriamoji vertė: **51600 Eur**
Atkūrimo sąnaudų (statybos vertės) ir atkuriamosios vertės
nustatymo data: **2020-01-20**
Vidutinė rinkos vertė: **51600 Eur**
Vidutinės rinkos vertės nustatymo būdas: **Atkuriamoji vertė**
Vidutinės rinkos vertės nustatymo data: **2020-01-20**
Kadastro duomenų nustatymo data: **2020-01-20**

3. Daikto priklausiniai iš kito registro: įrašų nėra**4. Nuosavybė:**

4.1.

Nuosavybės teisė

Savininkas: **Uždaroji akcinė bendrovė "Plungės vandenys", a.k. 169845485**
Daiktas: **nuotekų šalinimo tinklai Nr. 4400-5382-3586, aprašyti p. 2.1.**
Įregistravimo pagrindas: **2020-04-16 Deklaracija apie statybos užbaigimą / paskirties pakeitimą**
Nr. ACCR-30-200416-00245
Įrašas galioja: **Nuo 2020-06-01**

5. Valstybės ir savivaldybių žemės patikėjimo teisė: įrašų nėra**6. Kitos daiktinės teisės : įrašų nėra****7. Juridiniai faktai: įrašų nėra****8. Žymos: įrašų nėra****9. Teritorijos, kuriose taikomos SŽNS, įrašytos į NTK kadastro duomenų byloje įrašytų duomenų pagrindu: įrašų nėra****10. Daikto registravimas ir kadastro žymos:**

10.1.

Suformuotas naujas (daikto registravimas)

Daiktas: **nuotekų šalinimo tinklai Nr. 4400-5382-3586, aprašyti p. 2.1.**
Įregistravimo pagrindas: **2020-01-20 Nekilnojamojo daikto kadastro duomenų byla**
2020-04-16 Deklaracija apie statybos užbaigimą / paskirties pakeitimą
Nr. ACCR-30-200416-00245
Įrašas galioja: **Nuo 2020-05-28**

10.2.

Kadastrinius matavimus atliko (kadastro žyma)

D
Įregistravimo pagr. **2020-01-20 Nekilnojamojo daikto kadastro duomenų byla**
Įrašas galioja: **Nuo 2020-05-28**
Aprašyti p. 2.1.
M-2431

11. Duomenys apie įregistruotas teritorijas, kuriose taikomos specialiosios žemės naudojimo sąlygos: įrašų nėra**12. Registro pastabos ir nuorodos: įrašų nėra****13. Kita informacija: įrašų nėra**

14. Informacija apie duomenų sandoriui tikslinimą: įrašų nėra

Dokumentą atspausdino