



UAB "Statybos projektų valdymas"

LR Juridinių asmenų registro registravimo pažymėjimo Nr. 035935

PRIEŠGAISRINĖS APSAUGOS IR GELBĖJIMO

DEPARTAMENTAS PRIE VIDAUS REIKALŲ MINISTERIJOS

Statytojas

Projekto Nr.
Laida

SPV-021-007-TDP
0

Projekto
pavadinimas:

SPECIALIOSIOS PASKIRTIES PASTATO, VYTAUTO G. 4A TRAKŲ R.,
LENTVARIS, STATYBOS PROJEKTAS

Statybos vieta :

VYTAUTO G. 4A TRAKŲ R., LENTVARIS

Statinio paskirtis:

SPECIALIOSIOS PASKIRTIES

Statinio kategorija:

NEYPATINGASIS STATINYS

Statybos rūšis :

NAUJA STATYBA

Byla (tomas):

ER

Projekto dalis :

ELEKTRONINIŲ RYŠIŲ (TELEKOMUNIKACIJŲ) DALIS

Projekto stadija :

TECHNINIS DARBO PROJEKTAS



UAB "Statybos projektų valdymas"

LR Juridinių asmenų registro registravimo pažymėjimo Nr. 035935

DIREKTORIUS

MINDAUGAS JACKEVIČIUS

PROJEKTO VADOVAS

IRMANTAS GUDAVIČIUS

Atestato Nr. 25745

PROJEKTO DALIES
VADOVAS

ROLANDAS SETKAUSKAS

Atestato Nr. 19033

SPECIALIOSIOS PASKIRTIES PASTATO, VYTAUTO G. 4A TRAKŲ R., LENTVARIS, STATYBOS PROJEKTAS

PROJEKTO DALIES SUDĖTIS ŽINIARAŠTIS

PROJEKTO SUDĖTIES ŽINIARAŠTIS			
Eil.Nr.	Bylos žymuo	Pavadinimas	Pastabos
1.	SPV-021-007-TDP-ER	Elektroniniai ryšiai	
PROJEKTO TEKSTINIŲ DOKUMENTŲ ŽINIARAŠTIS			
Eil.Nr.	Skyriaus pavadinimas	Lapų sk.	Pastabos
1.	Projekto dalies sudėties žiniaraštis	1	
2.	Aiškinamasis raštas	3	
3.	Techninės specifikacijos	9	
4.	Medžiagų žiniaraštis	2	
5.	Brėžiniai	4	
BRĖŽINIŲ ŽINIARAŠTIS			
Brėž. Nr.	Brėžinio pavadinimas	Lapų sk.	Pastabos
SPV-021-007-TDP-ER-01	Pirmo aukšto planas su elektroninių ryšių tinklais M 1:100	1	
SPV-021-007-TDP-ER-02	Elektroninių ryšių principinė schema	1	
SPV-021-007-TDP-ER-03	Balsinių pranešimų sistemos principinė schema	1	
SPV-021-007-TDP-ER-04	Sklypo planas su elektroninių ryšių tinklais M 1:250	1	
PRIEDAI			
Eil.Nr.	Skyriaus pavadinimas	Lapų sk.	Pastabos
1.	Projektavimo sąlygos	1	
2.	Projektavimo užduotis	5	

0	2021 06	Statybos leidžiančiam dokumentui gauti, statybos darbų vykdymui			
Laida	Data	Laidos statusas ir išleidimo priežastis (jei taikoma)			
Kval. Dok. Nr.	UAB „Statybos projektų valdymas“ Ateities g. 25B, LT-06326 Vilnius Tel./faks.: 8 (5) 2332485, El. paštas: info@spv.lt		Statinio projekto pavadinimas: Specialiosios paskirties pastato, Vytauto g. 4A Trakų r., Lentvaris, statybos projektas		
25745	PV	I. Gudavičius	Dokumento pavadinimas:		
19033	PDV	R. Setkauskas	Projekto dalies sudėties žiniaraštis		
				0	
LT	Užsakovas (Statytojas): Priešgaisrinės apsaugos ir gelbėjimo departamentas prie Vidaus reikalų ministerijos		Dokumento numeris: SPV-021-007-TDP-ER.PDSZ	Lapas 1	Lapų 1

SPECIALIOSIOS PASKIRTIES PASTATO, VYTAUTO G. 4A TRAKŲ R., LENTVARIS, STATYBOS PROJEKTAS

AIŠKINAMASIS RAŠTAS

Specialiosios paskirties pastato, Vytauto g. 4A Trakų r., Lentvaryje, elektroninių ryšių dalies projektas atliktas, vadovaujantis pateiktomis projekto dalių užduotimis - architektūros, gaisrinės saugos bei LR galiojančiais teisės aktais, normatyviniais statybos techniniais dokumentais:

1. Pagrindinių normatyvinių statybos techninių dokumentų sąrašas:

- LIETUVOS RESPUBLIKOS STATYBOS ĮSTATYMAS;
- Statybos techninis reglamentas STR 1.04.04:2017 „Statinio projektavimas, projekto ekspertizė“
- Visi kiti galiojantys, bei artimiausiu metu įsigaliosiantys privalomieji normatyviniai statybos techniniai dokumentai (STR) ir kiti dokumentai, kurių reikalavimai yra privalomi visiems statybos dalyviams, viešojo administravimo subjektams, inžinerinių tinklų ir susisiekimo komunikacijų savininkams (naudotojams), juridiniams ir fiziniams asmenims, kurių veiklą reguliuoja Statybos įstatymas;
- „Elektros įrenginių įrengimo bendrosios taisyklės“, Vilnius, 2012 m.
- „Elektros linijų ir instaliacijos įrengimo taisyklės“, Vilnius, 2011 m;
- „Elektroninių ryšių infrastruktūros įrengimo, žymėjimo, priežiūros ir naudojimo taisyklės“, Vilnius 2011 m;
- LST 1516 „Statinio projektas. Bendrieji įforminimo reikalavimai“
- EIA/TIA-568 - kabeliavimo standartas;
- Struktūrizuotų kabelinių sistemų įrengimas - EN 50173;
- Kabelinių sistemų instaliavimas, specifikacijos ir kokybės užtikrinimas - EN50174-1;
- Kabelinių sistemų instaliavimo planavimas ir atlikimas - EN50174-2, EN50174-3.
- Instaliacijos kabeliniams kanalams, vamzdynams ir pan. - EN50085, EN50086, EN61537;
- Projektas atliktas su tokia programine įranga: Microsoft Word 2010, Zwcad 2012

Elektroninių ryšių pagrindinės funkcijos

1. Apjungti darbo vietas ir numatomą įrangą kompiuteriniu telefoniniu tinklu;
2. Kiekviena kompiuterinė vieta turi turėti galimybę prisijungti prie kompiuterinio tinklo.

Projektinių sprendinių pagrindiniai techniniai rodikliai

1. Patalpose projektuojama 10 ryšio taškų;
2. Numatoma viena ryšių komutacinė spinta;
3. Ryšio paslaugos tiekiamos projektuojamam telekomunikacijų įvadu;
4. Projektuojamas kabelių ilgis 780m.

Vidaus elektroninių ryšių (telekomunikacijų) tinklas

Vidinio kompiuterinio tinklo darbo vietų poreikis įvertintas pagal objekto architektūrinės dalies projekto duomenis. Elektroninių ryšių lizdai numatomi montuoti įleidžiant į sienas.

Pagrindinė ryšių spinta KS(22U) numatoma įrengti 1a. patalpoje 1.15pat.. Ryšių kabelių tiesimui pirmo aukšto patalpose numatomi 200mm pločio metaliniai kanalai.

0	2021 06	Statybos leidžiančiam dokumentui gauti, statybos darbų vykdymui			
Laida	Data	Laidos statusas ir išleidimo priežastis (jei taikoma)			
Kval. Dok. Nr.	UAB „Statybos projektų valdymas“ Ateities g. 25B, LT-06326 Vilnius Tel./faks.: 8 (5) 2332485, El. paštas: info@spv.lt		Statinio projekto pavadinimas: Specialiosios paskirties pastato, Vytauto g. 4A Trakų r., Lentvaris, statybos projektas		
25745	PV	I. Gudavičius	Dokumento pavadinimas:		
19033	PDV	R. Setkauskas	Aiškinamasis raštas		
				0	
LT	Užsakovas (Statytojas): Priešgaisrinės apsaugos ir gelbėjimo departamentas prie Vidaus reikalų ministerijos		Dokumento numeris: SPV-021-007-TDP-ER.AR	Lapas 1	Lapų 3

Ryšų spintos įrengiamos taip, kad kompiuterinio tinklo kabelių ilgiai neviršytų 90m. Vidaus kompiuterinis tinklas įrengiamas pagal žvaigždės topologiją, atitinka 5e kat. reikalavimus. Ryšų spintoje kompiuterinio tinklo komutacijai panaudojamos 5e kat. komutacinės panelės.

Taip pat pastato patalpose numatomas bevielis ryšio tinklas. Kabeliai yra tiesiami virš pakabinamųjų lubų, po tinku.

Pastate numatomas naujas stacionarus skaitmeninis radijo terminalas su išorine antena, suderinamas su Vidaus reikalų ministerijos administruojamu skaitmeniniu TETRA radijo ryšio tinklu. Terminalui projektuojamas koaksialinis kabelis nuo stacionarios antenos, kuria montuojama ant projektuojamo vamzdžio – žr.sklypo plane. Radijo stoties aliarminis pranešimas (audio signalo linijinis išėjimas) specializuotu kabeliu perduodamas į balsinių pranešimų įgarsinimo sistemą. Užsakovas turi turėti galimybę nustatyti kurioje pastato pranešimų įgarsinimo zonoje turi būti girdimas aliarminis pranešimas.

Pastate projektuojama balsinių pranešimų sistema. Sistema turi užtikrinti pranešimų transliavimą pagal užsakovui reikalingą algoritmą:

-užsakovas turi turėti galimybę iš anksto nustatyti į kokią balsinių pranešimų zoną bus perduodamas radijo stoties aliarminis pranešimas (signalas);

-užsakovas turi turėti galimybę perduoti vietinį balsinį pranešimą iš stalinio mikrofono su integruota zonų komutavimo funkcija. Turi būti galimybė balsinį pranešimą perduoti pasirinktinai į Z1 (vidaus garsiakalbiai) arba Z2 (lauko garsiakalbiai) arba į abi zonas vienu metu, Z1+Z2.

Pranešimų įgarsinimui 1.2 patalpoje numatomas valdymo pultas su mikrofону. Aktyvinė įranga montuojama ryšų komutacinėje spintoje 1.15-oje patalpoje.“

Elektroninių ryšų infrastruktūroje naudojama aparatūra ir įrenginiai, telekomunikacinių tinklų komponentai turi atitikti galiojančius jiems skirtus, Europos standartų organizacijos - Europos standartizavimo komiteto, Europos elektrotechnikos standartizavimo komiteto ar Europos telekomunikacijų standartų instituto priimtus standartus, o tokių nesant, Tarptautinės telekomunikacijų sąjungos, Tarptautinės standartizavimo organizacijos ar Tarptautinės elektrotechnikos komisijos priimtus tarptautinius standartų ar rekomendacijų reikalavimus.

Montuojant tinklo įrangą turi būti laikomasi visų gamintojo techninėje specifikacijoje nustatytų parametrų (minimali aplinkos temperatūra, maksimali įtempimo jėga, minimalus lenkimo spindulys ir pan.). Siekiant užtikrinti tinklo atitikimą reikalaujamai kategorijai, patikimumą ir ilgaamžiškumą visi pasyvinio tinklo elementai (lizdai, kištukai, kabeliai, jungiamieji kabeliai, komutavimo panelės) turi būti to paties gamintojo, kompiuterių pasyvinio tinklo elementai kiekvienas atskirai (de-Embedded testing) turi atitikti tarptautinį ISO/IEC 11801 2-nd Edition standartą.

Visi ryšų sistemos kabeliai ir įranga turi būti markiruojami. Tarpus tarp kabelių ir vamzdžių perėjose per sienas ir perdangas reikia per visą konstrukcijos storį užsandarinti nedegia ir lengai pašalinama medžiaga. Atsparumas ugniai užsandarintose vietose turi būti ne mažesnis nei sienos ar perdangos.

Ryšų komutacinė spinta įžeminta pagal „Elektros įrenginių įrengimo bendrosios taisyklės 2012m.“ reikalavimus. Ryšų spintoje yra numatyta įžeminimo panelė, kuri turi būti prijungta prie bendro pastato įžeminimo kontūro R-10om. Ryšų spintos įžeminimas ir prijungimas prie pastato įžeminimo kontūro numatomas el. dalyje

Lauko tinklų projektiniai sprendiniai

Prisijungimas prie išorinių ryšų projektuojamas pagal TELIA, AB išduotas sąlygas Nr. Nr. 1-I-0394/21. Numatomas prisijungimas prie netoliese esamo telekomunikacijų šulinio. Iki pastato ryšų įvadinės dėžės ID-1 tiesiama telekomunikacijų kanalizacija –RO- nuo esamo šulinio. Naujai projektuojama ryšų kanalizacija R0 tiesiama HDPE d100 vamzdžiu.

Ryšų vamzdis numatomas kloti grunte 0,7 m gylyje, kasant tranšėją mechanizuotu ir rankiniu būdu. Vamzdžiai turi būti klojami su 3-4 mm nuolydžiu kiekvienam trasos metrui. Vamzdžių paklojimo tranšėjos plotis 0,4 m. Susikirtimuose su projektuojamomis ir esamomis komunikacijomis vamzdis numatomas kloti rankiniu būdu.

Galutiniai lauko elektroninių ryšų sprendiniai turi būti tikslinami montavimo darbų eigoje priklausomai nuo esamų realių sąlygų, darbo projekto sprendinių ir kitų inžinerinių sistemų įrangos išdėstymo. Bet koku atveju elektroninių ryšų sprendinių pakeitimai privalo būti atliekami laikantis LR galiojančių normatyvinių dokumentų reikalavimų.

	Lapas	Lapų	Laida
SPV-020-012-TDP-ER.AR	2	3	0

Visi šioje projekto dalyje numatyti prietaisai, įrengimai, aparatūra, kabeliai, montažinės medžiagos ir gaminiai turi būti montuojami, išbandomi ir suderinami pagal jų gamintojų standartus arba technines sąlygas. Statybos montavimo darbus vykdyti laikantis saugumo technikos taisyklių ir LR statybos techninių reglamentų reikalavimų.

Projekto dalis yra suderinta su kitų projektų dalių rengėjais, derinimo lentelė pateikiama bendrojoje projekto dalyje.

Be aukščiau paminėtų reikalavimų tinklų kabelinės sistemos instaliavimo darbai atliekami vadovaujantis Lietuvos Respublikos Statybos įstatymu, statybos taisyklėmis ir normomis, elektros įrenginių įrengimo taisyklėmis, priešgaisrinės saugos reikalavimais bei nepažeidžiant saugumo technikos reikalavimų. Vykdamas instaliavimo darbus turi būti išlaikytas tinklo medžiagų tipų, dizaino ir konstrukcijų vienodumas vienoje instaliacijoje. Visos instaliacinės medžiagos turi būti instaliuojamos griežtai pagal jų gamintojų specifikacijas ir reikalavimus. Kabeliai instaliuojami taip, kad nebūtų susipynę, tvarkingai surišti.

Įranga turi būti išdėstoma taip, kad būtų maksimaliai patogų atlikti prijungimus, matavimus, nustatymus, reguliavimus. Po tinklo instaliavimo būtina atlikti tinklo testavimo darbus. Testavimo dokumentacija priduodama užsakovui.

	Lapas	Lapų	Laida
SPV-020-012-TDP-ER.AR	3	3	0

SPECIALIOSIOS PASKIRTIES PASTATO, VYTAUTO G. 4A TRAKŲ R., LENTVARIS, STATYBOS PROJEKTAS

TECHNINĖS SPECIFIKACIJOS

1. Bendroji dalis

Bendrosios techninės specifikacijos taikomos visiems statybos darbams ir statybos produktams (gaminiams ir medžiagoms) nurodytiems šiame dokumente.

Statybos produktas (gaminys, medžiaga ir kt.), kuris numatomas ilgam laikui įkonstruoti, įmontuoti, įdėti ar instaliuoti į pastatą ar inžinerinį statinį turi atitikti techninio projekto techninėse specifikacijose pateiktus techninius reikalavimus. Statybos produktai turi turėti patvirtintus atitikties įvertinimo dokumentus. Atitiktį patvirtina paskelbtoji (notifikuota) arba paskirtoji įstaiga, gamybos kontrolės sistemos arba paties produkto sertifikatu.

Naudojamos medžiagos ir gaminiai turi atitikti kokybės reikalavimus, nurodytus dokumentacijoje, Lietuvoje galiojančius standartus, normas. Medžiagos ir gaminiai turi būti sertifikuoti Lietuvos Respublikoje. Pripažinti tarptautiniai standartai gali būti taikomi vietoje Lietuvos standartų, tik jie turi užtikrinti, kad pagal juos pateiktos prekės, medžiagos bei atlikti darbai turi būti lygiaverčiai arba aukštesnės kokybės, negu numatyta Lietuvos standartuose arba techninėse sąlygose.

Statybos produktų savybės turi būti tokios, kad juos tinkamai panaudojus, tinkamai prižiūrimas statinys arba atskiros jo dalys atitiktų savo paskirtį bei esminius reikalavimus ekonomiškai pagrįstą naudojimo laiką.

Prieš atvežant medžiagas ir įrenginius į statybos aikštelę, statinio statybos techninei priežiūrai turi būti pateikiami medžiagų ir įrengimų pasai, sertifikatai, dokumentai, patvirtinantys gaminių, medžiagų ir įrengimų technines charakteristikas, atitinkančias techninių specifikacijų reikalavimus. Techninėse specifikacijose ir kituose projekto dokumentuose nurodytos konkrečios statybinės medžiagos ir gaminiai rekomendacinio pobūdžio, nurodytus gaminius galima keisti lygiaverčiais, su ne blogesnėmis savybėmis, nurodytomis techninių specifikacijų reikalavimuose.

Darbai vykdomi, vadovaujantis gamintojų nustatytais instrukcijomis darbui su šiomis medžiagomis, gaminiais bei įrengimais. Vykdamas statybos darbus statybvietėje ir statinyje turi būti laikomasi saugaus darbo, gaisrinės saugos, aplinkos apsaugos, tinkamų darbui higienos sąlygų užtikrinimo reikalavimų, turi būti užtikrinta trečiųjų asmenų interesų apsauga statybos metu.

1. Komutacinė ryšių spinta 22U

Komutavimo spinta 19“ 22U aukščio pastatoma ant žemės.

- spinta turi būti su stiklinėmis arba perforuotomis, rakinamomis raktu, priekinėmis durimis;
- spinta turi būti su nuimamomis, rakinamomis raktu, šoninėmis bei galinėmis sienelėmis;
- spintoje turi būti dvi poros 19“ tvirtinimo rėmų;
- turi būti galimybė į spintą įvesti kabelius per galinę sienelę tiek spintos apačioje, tiek viršuje;
- spintoje turi būti gnybtinė įžeminimo panelė;
- spintoje turi būti 2 lentynos (su galimybe keisti jų montavimo vietą).
- jei įrengiama spinta su stiklinėmis durimis, spintoje turi būti 19“ 1U ventiliacijos panelė su 230V ventiliatoriais ir termodavikliu.
- spintoje turi būti 19“ maitinimo panelė su 9x230V rozetėmis aktyvinei įrangai;

0	2021 06	Statybos leidžiančiam dokumentui gauti, statybos darbų vykdymui			
Laida	Data	Laidos statusas ir išleidimo priežastis (jei taikoma)			
Kval. Dok. Nr.	UAB „Statybos projektų valdymas“ Ateities g. 25B, LT-06326 Vilnius Tel./faks.: 8 (5) 2332485, El. paštas: info@spv.lt		Statinio projekto pavadinimas: Specialiosios paskirties pastato, Vytauto g. 4A Trakų r., Lentvaris, statybos projektas		
25745	PV	I. Gudavičius	Dokumento pavadinimas:		
19033	PDV	R. Setkauskas	Techninės specifikacijos		
				0	
LT	Užsakovas (Statytojas): Priešgaisrinės apsaugos ir gelbėjimo departamentas prie Vidaus reikalų ministerijos		Dokumento numeris: SPV-021-007-TDP-ER.TS	Lapas 1	Lapų 9

- atsparumo korozijai užtikrinimui spintos korpusas turi būti dažytas miltelinio būdu.

2.Maitinimo panelė

Montuojama į 19" spintą; 6x230V rozetės.

3. Kabelių tvarkymo panelė

Aukštis: 1U, skirta kabeliams tvarkyti.

4. 24 portų komutacinė panelė

19“ 24 portų su 5e kategorijos neekranuotais RJ45 lizdais, montuojama 19“ komutacinėje spintoje. Komutavimas vykdomas panaudojant komutacinius UTP 5e kategorijos neekranuotus kabelius. Kabeliai turi būti pramoninės gamybos, ne žemesnės kategorijos, kaip instaliuota ryšių kabelinė sistema. Kompiuterio tinklo komutavimo kabeliai, turi būti su RJ45 tipo antgaliais.

5.Telekomunikacinis kištukinis lizdas 2(1)xRJ45

Kištukinis lizdas montuojamas sienoje į potinkinę dėžutę. Komplektuojamas su 2(1)xRJ45 lizdais. Atitinka 5e kategoriją. Rozetės atitinka standartus EIA/TIA 568; ISO/IES 11 801 SS-EN 50173; Termoplastinė, medžiaga neturi halogenų ir švino. Ekranavimas ir kitų elektromagnetinių laukų slopinimas atitinka IEC ir EN reikalavimus. Komplekte su apdailiniu rėmeliu ir dėžute. Rozečių modelį derinti su elektros rozetėmis.

6. Komutaciniai kabeliai 5e cat. ,RJ45/RJ45, 1m

Skirtas įrangos komutavimui komutacinėse spintoje. Tai gamyklinis UTP 5e kat. komutacinis kabelis su uždirbtomis RJ45 jungtimis abiejuose galuose. Kabelio ilgis 1m. Darbinė temperatūra -20°C - +60°C; Atitikimas standartams ISO/IEC 11801, TIA/EIA 568.

7. Kabelis 4x2x0,5 5eCAT.

Kompiuteriniams ir telefoniniams tinklams įrengti naudojamas UTP 4x2x0,5 5e kat. kabelis. Izoliacija PE ne mažiau 0,95 mm. Išorinis apvalkalas PVC. Poros varža ne daugiau 17Q/100m. Talpumas ne daugiau 44pF/m. Banginė varža 100 ± 10 Q. Darbinė temperatūra -20°C - +60°C. Atitinka standartams ISO/IEC 11801, TIA/EIA568.

8.Tinklo komutatorius 16 portų

Valdymas	WEB Managed
Korpuso tipas	Desktop, rack-mountable, wall-mountable 1U
Jungimo grandinė galimybė	Taip
Maksimalus įrangos krūvoje skaičius	16
Lizdų skaičius 1000BaseT (RJ45)	16
Maitinimas per tinklą (PoE)	PoE+
Maksimalus galios ėmimas	247 W
Lizdų skaičius MiniGBIC (SFP)	4
Išplėtimas / Sujungimas	16 x 10Base-T/100Base-TX/1000Base-T - RJ-45 PoE+, 4 x SFP, 1 x management RJ-45
Perjungimo sluoksnis	2
MAC adresų lentos dydis	16000
Procesoriaus veikimo dažnis	Ne mažesnis nei 800 MHz
Atmintis (RAM)	256 MB DDR3 SDRAM
Atmintis (Flash)	128 MB
Vidinės magistralės greitis	56 Gbps
Pralaidumas	41,6 Mpps
Atminties buferis	1,5 MB
Didelių kadrų palaikymas	9220 bytes
Protokolas distanciniam valdymui	SNMP 1, RMON 1, RMON 2, Telnet, SNMP 3, SNMP 2c, HTTP, TFTP, SSH-2, CLI
Kodavimo algoritmas	SSL
Autentifikavimo metodai	RADIUS, TACACS+, Secure Shell v.2 (SSH2)
Funkcijos	Flow control, DHCP support, BOOTP support, ARP support,

SPV-020-012-TDP-ER.TS	Lapas	Lapų	Laida
	2	10	0

	trunking, VLAN support, auto-uplink (auto MDI/MDI-X), port mirroring, IPv6 support, half duplex mode, full duplex mode, STP support, sFlow, Multiple Spanning Tree Protocol (MSTP) support, Access Control List (ACL) support, Multicast Suppression, STP Root Guard, LLDP support, dual firmware images, Class of Service (CoS), Generic Attribute Registration Protocol (GARP)
Palaikomi tinklo standartai	IEEE 802.3, IEEE 802.3u, IEEE 802.1D, IEEE 802.1Q, IEEE 802.3ab, IEEE 802.1p, IEEE 802.3x, IEEE 802.3ad (LACP), IEEE 802.1w, IEEE 802.1x, IEEE 802.1s, IEEE 802.1ab (LLDP), IEEE 802.3at, IEEE 802.3az
Atitinkantys standartai	EN 61000-3-2, IEC 61000-3-2, IEC 61000-3-3, IEC 61000-4-11, IEC 61000-4-2, IEC 61000-4-3, IEC 61000-4-4, IEC 61000-4-5, IEC 61000-4-6, IEC 61000-4-8, VCCI Class A ITE, EN 61000-3-3, EN55024, EN55022 Class A, IEC 60950-1, EN 60950-1
Maitinimo blokas	Internal power supply
Maitinimo įtampa	AC 120/230 V (50/60 Hz)
Gamintojo garantija	Siūlomai įrangai (komutatoriui ir jo programinio kodo atnaujinimui) turi būti suteikta ne trumpesnė kaip 60 mėn. gamintojo garantija. Komutatoriaus gedimo atveju jis turi būti keičiamas nauju. Garantijos galiojimo laikotarpiu turi būti garantuojamas programinės įrangos atnaujinimas, klaidų šalinimas. Pateikti gamintojo raštą patvirtinantį, kad įrangai bus suteikta reikalaujama garantija.

9. Bevielės tinklo prieigos taškas

Reikalavimai bevielės prieigos įrenginiui:

- Įrenginys turi būti pilnai valdomas ir konfigūruojamas iš Aruba bevielės įrangos centralizuoto valdiklio. Turi būti galimybė stebėti įrangos veikimą per Aruba Airwave programinę įrangą.
- Ryšio standartai IEEE 802.11b/g IEEE 802.11a IEEE 802.11n IEEE 802.11ac Wave2 IEEE 802.11ax
- Ne mažiau kaip 2 radijos. Turi turėti ne mažiau kaip 2x2 MIMO vidines antenas. Turi būti galimybė vienu metu naudoti 2,4 Ghz IEEE 802.11n ir 5 Ghz IEEE 802.11ac standartus; 5 GHz radija turi palaikyti ne mažesnę kaip 1 Gbps greitaveiką; 2.4 GHz radija turi palaikyti ne mažesnę kaip 500 Mbps greitaveiką.
- Ne mažiau kaip 2 vidinės antenos
- Turi būti palaikoma spindulio formavimo (angl. beamforming) technologija
- Laidinio tinklo jungtis: RJ-45, 10/100/1000 Mbps, Half/Full Duplex režimai
- El. maitinimas: 802.3af PoE. Turi palaikyti 802.3az Energetinio efektyvumo standartą. Papildomai turi būti galimybė prijungti nuolatinės srovės šaltinį (DC).
- Energijos sunaudojimas, ne daugiau 18 W. Įrenginys turi būti pritaikytas darbui temperatūroje 0 - 50°C Atsparumas aplinkos drėgmei, ne blogiau 5 ... 93%.
- Bevielės prieigos taškas turi palaikyti šiuos veikimo tipus: bevielės prieigos taškas, įsibrovimų sistemos sensorius, hibridinis režimas
- Privalomi bevielės prieigos taško veikimo (valdymo) režimai: Autonominis, valdomas bevielės prieigos taško kontrolierio ar jų grupės, debesų tipo valdymas.
- Virtualūs bevielės tinklai: (SSID) Ne mažiau 16.

SPV-020-012-TDP-ER.TS	Lapas	Lapų	Laida
	3	10	0

- Valdymo sąsaja: Saugi WEB/CLI/SNMP sąsaja arba įrenginių valdymo programinė įranga (SSL, SSH ir SNMPv3).
- Turi būti palaikoma: - Automatinis signalo galios reguliavimas; - Automatinis kanalo parinkimas ir interferencijos aptikimas; - Galios ir spektro analizė – triukšmų aptikimas nuo kitų bevielių įrenginių; - Automatinis klientų perkėlimas į mažiau apkrautus 5GHz kanalus.
- Apsaugos priemonės: IEEE 802.11i WPA2 su AES šifravimu ir WPA3 IEEE 802.1x su EAP-TLS ir EAP-PEAP palaikymu Skirtingų to paties prieigos taško klientų duomenų srautų atskyrimas, MAC adresų filtras; Lokalus arba nutolęs RADIUS serveris autorizacijai (pagal MAC adresą arba vartotojo informaciją).
- RADIUS apskaitos palaikymas.
- Paslaugos kokybės galimybės: IEEE 802.1p, DSCP, Paketų klasifikavimas pagal OSI modelio 2,3 ir 4 lygio požymius; WMM (Wi-Fi MultiMedia), IEEE 802.11e EDCF.
- Turi būti pateikti tvirtinimo elementai prie lubų ir sienų. Turi būti pateiktas įrenginiui matinti tinkamas PoE matinimo šaltinis. Turi būti pateikta licencija įrenginio valdymui per Aruba Airwave programinę įrangą.
- Garantija: ne mažiau kaip 5 metai visiems sprendimo komponentams, skaičiuojant nuo įrangos priėmimo-perdavimo akto pasirašymo dienos; Garantinės priežiūros laikotarpiu teikėjas turi garantuoti nemokamą reikalingų dalių tiekimą ir nemokamus remonto darbus bei programinės įrangos atnaujinimas.

10. Lauko antena.

Lauko antena turi būti suderinama su Skaitmeniniu mobiliuoju radijo ryšio tinklu kurį administruoja IRD prie VRM. Komplektuojama su 3-4 metrų aukščio metaliniu strypu. Antena turi būti pritaikyta darbui lauko sąlygomis, su nemažesniu darbo diapazonu kaip 380-400 MHz, su ne mažiau kaip 2dBi stiprinimu, apskritimine spinduliavimo diagrama. Tetra Wall 380-400 Mhz GMAE arba analogas.

11. Antenos kabelis

Kabelis klojamas nuo antenos iki žaibo iškroviklio. Komplektuojamas su jungtimis: pajungimui prie antenos ir pajungimui prie žaibo iškroviklio; LMR S400 (arba analogiškas);

Specifikacijos:

Aliumine variuota (CCA) šerdis (vidinė gysla)

- Diametras mm 2.74 mm
- Mechanškai išpūstas FPE dielektrikas
- Išorinis vidinės izoliacijos diametras mm 7.24

Ekranas

- Aliuminė folija/Polyesteris
- Apsauginis ekranavimo faktorius 90%
- Ekranavimo koeficientas >100dB
- Alavuotų varinių (tinned Cu) laidų pynė

Išorinis apvalkalas:

- Medžiaga PVC
- Išorinis diametras 10.3
- Spalva : Juoda

Elektriniai parametrai

- Banginė varža $50 \Omega \pm 3$
- Talpumas 78 pF/m
- Varža vidinės gyslos $0,4\Omega / 100m$
- Ekranu elektrinė varža $0,6\Omega / 100m$

12. Koaksialinis kabelis RG223/U

Skirtas žaibo iškroviklio ir terminalo sujungimui. RG 223/U (arba analogiškas) su suderinamomis jungtimis (vienas galas jungiasi prie skaitmeninio terminalo, o kitas prie žaibo iškroviklio);

Darbinė temperatūra -35°C - $+80^{\circ}\text{C}$. Banginė varža 50Ω , išorinis diametras 5,2mm.

SPV-020-012-TDP-ER.TS	Lapas	Lapų	Laida
	4	10	0

13. Žaibo iškroviklis

Daugkartinio veikimo žaibo iškroviklis suderinamas su terminalo darbo dažniu. Žaibo iškroviklis turi būti įžeminamas, su suderinamomis jungtimis;

14. Radijo ryšio terminalas

Skaitmeninis stacionarus radijo ryšio terminalas privalo būti suderintas su bendrovės „Motorola GmbH“ Lietuvoje įdiegta „Dimetra XCORE 9.0.2“ „TETRA“ radijo ryšio standarto Skaitmenine mobiliojo radijo ryšio sistema (toliau – SMRRS). Komplektuojamas su programine įranga ir priedais (turi būti su reikalingomis jungtimis pilnam susijungimui, funkcionavimui). Terminalas turi būti su pilna klaviatūra numerio rinkimui ir SDS teksto rinkimui. Privalo būti įdiegta grafinė vartotojo sąsaja, visos terminalo programinės įrangos aplinkos ir navigaciniai pasirinkimai lietuvių kalba, turėti Europos Sąjungos CE sertifikavimą ir ženklinaimą, turi būti suteikta ne mažesnė kaip 36 mėnesių garantija.

Techniniai reikalavimai terminalo siųstuvo-imtovo blokui:

- dažnių diapazonas: nuo 380 iki 430 MHz;
- radijo dažnių žingsnis (tinklelis) – 25 kHz;
- radijo dažnių programavimo žingsnis – 12,5 kHz;
- minimalus statinis imtuvo jautrumas – 112 dBm arba geresnis;
- minimalus dinaminis imtuvo jautrumas – 103 dBm arba geresnis;
- siųstuvo galia ne mažiau kaip 10 W;
- darbo temperatūros ribos: nuo -20° iki + 55° C;
- atsparumo klasė ne mažiau kaip IP 54: siųstuvo-imtovo blokui.
- komplekte su stacionariu laikikliu (dėžute) ir atitinkamos varžos ir galios garsiakalbiu.

Funkciniai reikalavimai:

- tiesioginio ryšio režimas (DMO) – tiesioginis ryšys tarp terminalų nesant TETRA kamieninio ryšio, privalo būti įdiegtas ir aktyvuotas (su visomis reikalingomis licencijomis) tiesioginio ryšio kartotuvo (angl. trumpinys – DMO Repeater) funkcionalumas;

- aktyvuotas (su visomis reikalingomis licencijomis) TMO – DMO vartų (angl. trumpinys – TMO Gateway) funkcionalumas;

- galimybė atlikti vienašalio dvipusio ryšio individualius ir telefoninius pokalbius (Full Duplex);
- galimybė atlikti individualius, grupinius, telefoninius ir avarinius skambučius;
- galimybė vykdyti pokalbių grupių skenavimą, prioritetinį pokalbių grupių skenavimą;
- galimybė siųsti abonento būsenos žinutes (angl. Status Messaging);
- terminalo linijinis išėjimo signalo lygis (audio signalo) neturi priklausyti nuo garso reguliatoriaus padėties, nes bus jungiamas prie stiprintuvo;
- galimybė siųsti trumpąsias žinutes (angl. trumpinys SDS);
- TEA2 šifravimas;
- įspėjimo apie tinklo nebuvimą funkcija.

Reikalavimai stacionaraus skaitmeninio radijo ryšio terminalo komplekto sudėčiai:

-pateikti terminalo siųstuvo – imtuvo bloko valdymo pultą su spalvotu displėjumi ir valdymo klaviatūra. Jei gamintojas gamina ne viename korpuse, tai pateikti terminalo surinkimui tinkamą kabelį ir laikiklį suderinamą su siūlomu stacionariu laikikliu (dėžute). Valdymo pultas turi atitikti šiuos reikalavimus:

- turėti ne mažiau 12 klavišų skaitinei-raidinei informacijai įvesti ir papildomus funkcinis klavišus, t. t. pagalbos kvietimo klavišą;

- displėjaus raiška ne mažiau 320×240 pikselių;
- darbo temperatūra: ne mažiau kaip nuo -20° iki + 55° C;
- atsparumo klasė ne mažiau kaip IP 54.

Komplektuojama su staliniu mikrofonu, su laidu ir suderinta jungtimi, terminalo 12 V maitinimo šaltiniu skirtu jungti į 220 V kintamos srovės tinklą su suderinama terminaline jungtimi.

SPV-020-012-TDP-ER.TS	Lapas	Lapų	Laida
		5	10

15. Garsiakalbis lubinis

- Garsiakalbis turi būti tinkamas balso ir muzikos atkūrimui
- Lengvas korpusas iš tvirto savaiame užgęstančio ABS plastiko
- Nominali 6W galia
- Skirtas darbui 100V sistemose
- Garsiakalbis turi būti komplektuojamas su specialiu korpusu, apsaugančiu jį nuo išorinių veiksnių
- Garsiakalbis turi būti su integruotais spyruokliuojančiais laikikliais, leidžiančiais montavimą pakabinamuose lubose nuo 5mm iki 25mm storio.
- Įmontuota apsaugos grandinė, užtikrinanti garsiakalbio grandies veikimą gaisro metu
- Integruotas keramikinis kontaktų blokas, šilumos saugiklis, vidiniai kabeliai, atsparūs aukštai temperatūrai
- Skirtas montavimui į pakabinamas lubas (įleidžiamas)
- Integruotas transformatoriais su galios atšakomis
- Rekomenduojamas balso evakuacijos sistemose (EN54-24)

Saugos standartas	EN 60065
Pavojaus ir saugumo standartai	EN54-24
Nominali galia	6W
Galios atšakos	6 / 3 / 1.5 / 0.75 W
Akustinis slėgis prie 6W, 1 kHz dažnyje, 1 m atstumu	94 dB
Akustinis slėgis prie 1W, 1 kHz dažnyje, 1 m atstumu	86 dB
Akustinis slėgis prie 6W, 1 kHz dažnyje, 4 m atstumu	85 dB
Akustinis slėgis prie 1W, 1 kHz dažnyje, 4 m atstumu	78 dB
Efektyvi atkuriamų dažnių juosta (-10dB lygyje)	90 Hz....20 kHz
Garso klaidos kampas 1 kHz / 4 kHz dažnyje (-6dB)	180°/85°
Apsauga nuo dulkių ir vandens	IP21C klasė
Korpuso ir apsauginės dėžutės medžiaga	ABS plastikas
Spalva	RAL 9010
Darbinė temperatūra	-25°C +55°C
Transportavimo ir sandėliavimo temperatūra	-40°C +70°C
Santykinė drėgmė	<95%

16. Garsiakalbis ruporinis

- Garsiakalbis turi būti tinkamas balso atkūrimui
- Patvarus metalinis korpusas
- Nominali 10W galia
- Skirtas darbui 100/70V sistemose
- Skirtas darbui vidaus ir lauko sąlygomis
- Įmontuota apsaugos grandinė, užtikrinanti garsiakalbio grandies veikimą gaisro metu
- Integruotas keramikinis kontaktų blokas, šilumos saugiklis, vidiniai kabeliai, atsparūs aukštai temperatūrai
- Garsiakalbio korpuso viduje turi būti numatyta vieta End Of Line (EOL) modulio sumontavimui
- Integruotas transformatoriais su galios atšakomis
- Rekomenduojamas balso evakuacijos sistemose (EN54-24)
- Garsiakalbis trumpą laiką turi atlaikyti galią, viršijančią nominalią galią 2 kartus. Tai užtikrina aukštą garsiakalbio patikimumą esant išskirtinėms sąlygoms, ilgesnį tarnavimo laiką.

SPV-020-012-TDP-ER.TS	Lapas	Lapų	Laida
	6	10	0

- Galinė korpuso dalis padengta tvirtu, savaime užsigęstančiu ABS plastiku
- Kabelių pajungimas per sandarią dvigubą tarpinę
- Garsiakalbis turi būti komplektuojamas U formos laikikliu, užtikrinančiu garsiakalbio montavimą ant įvairių paviršių ir garso krypties reguliavimą

Saugos standartas	EN 60065
Pavojaus ir saugumo standartai	EN54-24
Nominali galia	10W
Galios atšakos	10 / 5 / 2.5 / 1.25 W
Akustinis slėgis prie 10W, 1 kHz dažnyje, 1 m atstumu	112 dB
Akustinis slėgis prie 1W, 1 kHz dažnyje, 1 m atstumu	102 dB
Akustinis slėgis prie 10W, 1 kHz dažnyje, 4 m atstumu	87 dB
Akustinis slėgis prie 1W, 1 kHz dažnyje, 4 m atstumu	76 dB
Efektyvi atkuriamų dažnių juosta (-10dB lygyje)	280 Hz....5800 Hz
Garso sklaidos kampas 1 kHz / 4 kHz dažnyje (-6dB)	120°/35° horizontalioje/vertikalioje plokštumoje
Apsauga nuo dulkių ir vandens	IP65 klasė
Korpuso medžiaga	Aliuminis / ABS plastikas
Spalva	RAL 7035
Darbinė temperatūra	-25°C +55°C
Transportavimo ir sandėliavimo temperatūra	-40°C +70°C
Santykinė drėgmė	<95%

17. Sistemos valdiklis

Aliarminių balsinių pranešimų valdiklio blokas, tenkinantis EN 54-16 standartą. Valdiklis gali būti naudojamas kaip atskira sistema su iki šešių zonų arba išplėsta iki 120 zonų naudojant papildomus šešių zonų maršrutizatorius. Galima prijungti iki aštuonių skambučių stočių. Sujungimai atliekami naudojant standartinę RJ45 jungtį ir ekranuotą CAT-5 kabelį. Integruotas 240 W stiprintuvas. Standartinė analoginio garso signalo 100 V linijos išvestis (700W kiekvienai zonai). Mikrofoninis įėjimas, galimybė prijungti rezervinį stiprintuvą. Darbinė temperatūra -10 °C to +55 °C

18. Stiprintuvas 240W

Konfigūracija: 2x240W/100V; dvi įvestys vietinio garso šaltinio pajungimui (turi būti galimybė prijungti linijinis radijo stoties audio signalą ir mikrofoną); Signalo/triukšmo santykis ne mažesnis kaip 90 dBA; Dažnių juosta ne mažesnė kaip nuo 50Hz iki 20 kHz prie – 3 dB. Darbinė temperatūra -10 °C to +55 °C

19. Valdymo pultas su mikrofonu

Valdymo pultas su mikrofonu ant lankstaus stovo. Dinaminis mikrofonas, stalinis, impedansas 200 Ω, jautrumas -85dB (+/-3dB) jautrumas 100-16000Hz, pultas šešių zonų transliavimui. 2xRJ45 jungtys. Galimybė transliuoti į kiekvieną zoną atskirai arba į visas zonas vienu metu.

20. Kabelis garsiakalbiams

Akustinis kabelis 2x1,0 laidininkas OFC (bedeguonis varis), gysla 1,0 mm diametro, apvalkalas pilkos spalvos polivinilchlorido plastikas nepalaikantis degimo, laidininko varža 0,0134 Ω/m, ritėje 100m

21. Kabelis FTP 6e kategorija

Kabelis FTP CAT. 6E 4x2x0,5, ekranuotas, vidaus sąlygoms.

22. Mikrofoninis kabelis

Mikrofoninis kabelis turi būti su galvaniniu atskyrimu panaudojant transformatorių: 1:1, impedansas 600:600, MT7207 arba analogiškas, numatant atitinkamą komutavimo dėžutę. Kabelis turi būti

SPV-020-012-TDP-ER.TS	Lapas	Lapų	Laida
	7	10	0

sukomplektuotas tinkamomis jungtimis prijungimui prie terminalo garso išvesties linijinio išėjimo ir prie stiprintuvo įėjimo.

22.Nepertraukiamo maitinimo šaltinis

Nepertraukiamo maitinimo šaltinis parenkamas tokių parametų, kad atitiktų LST EN60849 ir EN54-4 standarto keliamiems reikalavimams. Nepertraukiamo maitinimo šaltinis montuojamas 19" spintoje. Šeši 24V išėjimai po 40A. Komplektuojamas su dvejais 12V, 65Ah akumulatoriais.

23.Garsiakalbių linijos stebėjimo įrenginys

Linijos pabaigos plokštė, montuojama garsiakalbių linijos gale, kad būtų galima stebėti linijos vientisumą ir pranešti apie bet kokius gedimus. Plokštė aptinka 20 kHz bandomąjį toną. Šviesos diodo veikimas parodo tinkamą veikimą. Kai linijoje yra gedimas, šviesos diodas užgęsta, kad būtų lengva pastebėti, kurioje garsiakalbio linijoje ar šakoje yra gedimas.

24.Vamzdis HDPE d100,d50

Reikalavimai taikomi tiek patiems vamzdžiams, tiek ir gaminiams vamzdžių sujungimui bei sandarinimui. Apsauginiai vamzdžiai privalo užtikrinti kabelių apsaugą nuo galimų mechaninių pažeidimų.

Priklausomai nuo rizikos veiksnių kabelių tiesimo vietoje bei galimos mechaninės apkrovos, vamzdžių atsparumas mechaninei apkrovai turi būti ne mažesnis kaip:

750N/5cm – kai mechaninė apkrova arba pažeidimo tikimybė vidutinė (tiesiant grindyse);

1250N/5cm – kai mechaninė apkrova arba pažeidimo tikimybė didelė (tiesiant gatvių važiuojamojoje dalyje).

Vamzdžių vidus privalo būti glotnus, išorinis paviršius gali būti glotnus arba profiliuotas. Vamzdžių sujungimui turi būti tiekiamos jungiamosios movos, o rezervinių vamzdžių sandarinimui – aklės. Jungiamosios movos ir aklės turi užtikrinti sandarumą. Vamzdžiai ir jų sujungimai bei sandarinimui skirti aksesuarai turi atitikti standartų IEC 423, IEC 614, IEC 1035 reikalavimus.

Vamzdžiai turi tenkinti šiuos techninius reikalavimus:

Dielekcinis atsparumas	≥80 kV / mm
Atsparumas šilumos poveikiui	-50 °C...+100 °C
Atsparumas cheminėms medžiagoms	Naftos produktams, NaCl
Tankis	940 – 960 kg / m ³
Elastingumo modulis	800 Mpa
Lydimosi indeksas	0,15...0,5 g / 10 min
Šiluminio plėtimosi koeficientas	(1,5...0,5)×10 ⁻⁶ 1/ °C
Tarnavimo laikas	≥40 m
Garantinis laikas	≥5 m

25.Ryšų įvadinė dėžė

Metalinė su durelėmis ir užraktu išmatavimai ne mažesni kaip 275x275x100 mm, montuojama sienoje.

26. Instaliacinės ir papildomos medžiagos

Nedegi medžiaga, skirta kabelių ir kitų sistemos elementų pravedimo angų užtaisymui sienose ir perdengimuose. Tvirtinimo, montavimo, pagalbinės, markiravimo medžiagos – visos instaliacijai atlikti reikalingos medžiagos, kurios reikalingos atlikti instaliaciją pagal šio projekto reikalavimus. Visų įrengimų montavimo vietas tikslinti darbo projekto rengimo metu. Visi darbai, kurie gali būti pagrįstai laikomi būtinais instaliavimo darbų užbaigimui ir tinkamam sistemų eksploatavimui turi būti privalomai atlikti, nepriklausomai nuo to ar jie yra parodomi brėžiniuose arba apibūdinami šiame dokumente ar ne.

27.Montavimo darbai

Kabelių klojimas statiniuose

Elektroninių ryšių lizdai numatomi montuoti įleidžiant į sienas. Įleidžiant į sienas naudojamos potinkinės dėžutės. Nuo sieninių kištukinių lizdų ryšių kabeliai numatomi kloti po tinku vertikaliai sienomis iki pakabinamų lubų, toliau virš lubų iki koridoriaus, koridoriuje kabeliai numatomi kloti metaliniu perforuotu kabelių kanalu iki ryšių spintos.

Komutacinės ryšių spintos vieta parinkta taip, kad kompiuterinio tinklo kabeliai neviršytų 90m. ilgio.

SPV-020-012-TDP-ER.TS	Lapas	Lapų	Laida
	8	10	0

Lauko vamzdynų trasos įrengimo reikalavimai.

Lauko trasos vamzdžiai klojami ne mažesniame gylyje kaip 0,7 m. Vamzdžiai klojami su 3-4 mm nuolydžiu kiekvienam trasos metrui į ryšių šulinį. Vamzdžių paklojimo tranšėjos plotis 0,4 m. Tranšėjos kasimo darbai atliekami mechanizuotu ir rankiniu būdu.

Bendrieji žemės darbų vykdymo reikalavimai

Statytojas arba žemės darbų vadovas privalo:

- pradėti žemės darbus tik gavęs leidimą kasti žemę, turėti suderintą projektą, statybos darbų žurnalą ir statinio nužymėjimo aktą su schema;
- nustatyti laiku, bet ne vėliau kaip prieš dvi paras iki darbų pradžios, pranešti įmonėms ir privatiems asmenims, kuriems priklauso kasimo zonoje esantys tinklai, statiniai (kabeliai, dujotiekio tinklai ir kt.), taip pat kelių policijai, jei statybos aikštelė yra kelių ar kelio statinių apsauginėje zonoje, tikslų žemės kasimo darbų pradžios laiką ir pakviesti jų atstovus atvykti į vietą;
- žemės kasimo vietoje pažymėti esamų požeminių inžinerinių tinklų bei įrengimų vietas ir imtis priemonių apsaugoti statinius, saugotiną dirvožemį bei želdinius nuo galimos žalos;
- nepradėti žemės kasimo darbų miesto aikštėse, gatvėse, privažiavimuose bei keliuose, kol neįrengtos leidime kasti žemę nurodytos apylankos bei techninės eismo reguliavimo priemonės;
- prieš žemės kasimą veikiančių inžinerinių tinklų bei įrenginių apsaugos zonose suderinti su juos naudojančiomis įmonėmis saugos priemones, kasti žemę tik dalyvaujant pačiam darbų vadovui ir vykdyti elektros, šilumos tinklų, dujotiekio įmonių atstovų nurodymus.

Atkastieji inžineriniai tinklai bei įrenginiai užpilami žeme, dalyvaujant juos naudojančių įmonių atstovams. Iškasos kelių važiuojamoje dalyje žeme užpilamos prižiūrint kelią naudojančios įmonės atstovui. Užpilamas gruntas sutankinamas. Apie užpylimo darbų pradžią įmonei pranešama ne vėliau kaip prieš parą.

Visais atvejais, užbaigus žemės darbus, žemės paviršiaus lygis turi būti toks, koks buvo iki darbų pradžios arba pakeistas pagal statinio projekto sprendinius.

Turi būti padaromos požeminių komunikacijų geodezinės nuotraukos.

Geodezinis trasos nužymėjimas:

1. nužymima medinėmis gairėmis posūkiuose ir linijinėje trasoje kas 50 m; žymima trasos pradžia, pabaiga, ašis, šulinių vieta;
2. padaromos atžymos požeminių komunikacijų susikirtimo vietose, pastatant specialius ženklus;
3. nežinant tikslų esamų komunikacijų vietų, atliekamas šurfavimas kas 20 m. (0,35 m. pločio skersinės tranšėjos pagal visą plotį ir gylį kasamos tranšėjos); kabelių buvimo vieta nustatoma kabelių ieškotuvais;
4. dalyvaujant rangovui ir užsakovui techninės priežiūros inžinieriui, parengiamas geodezinės trasos nužymėjimo aktas ir pridedama nužymėjimo schema.

Tranšėjų kasimas:

1. miesto gatvėms vykdomas rankiniu būdu, neužstatytose vietose, - vienakaušiais ekskavatoriais, daugiakaušiais ekskavatoriais arba betranšėjiniu būdu klojant kabelius;
2. iškastas gruntas pilamas ant tranšėjos šlaito ne mažesniu kaip 0,5 m. atstumu nuo tranšėjos briaunos. Derlingos žemės sluoksnis supilamas atskirai, kuris užkasant tranšėją supilamas ant viršaus;
3. iškasta tranšėja apvaloma nuo akmenų, šiukšlių; įrengiamas dugno pagrindas iš purios 10 cm storio; molio arba priemolio žemėje – smėlio pagrindas;
4. tranšėjų kasimas vertikaliomis sienelėmis be tvirtinimo leidžiamas:
 - piltame grunte iki 1,0 m gylio;
 - priesmėliuose iki 1,25 m gylio;
 - molyje iki 1,5 m gylio.
5. mechanizuotas tranšėjų kasimas kabelių apsaugos zonoje leidžiamas:
 - vienakaušiais ekskavatoriais iki 50% esamo kabelio gylio ir 1,0 m atstumu nuo esamo kabelio ašies;
 - daugiakaušiais ekskavatoriais 1,0 – 1,5 m atstumu nuo esamo kabelio;

SPV-020-012-TDP-ER.TS	Lapas	Lapų	Laida
		9	10

–klojant kabelius betranšėjiniu būdu – 1,5 m atstumu nuo esamo kabelio.

6.elektros kabeliai atkasami be smūgių, rankiniu būdu;

7.leidžiami nuokrypiai nuo projektinės dugno altitudės:

–kasant vienakaušiais ekskavatoriais + 15 cm;

–kasant tranšėjiniiais ekskavatoriais + 10 cm.

Tranšėjų užpylimas

Atliekamas dalinis kabelio užpylimas ne mažesniu kaip 10 cm storio sluoksniu: priemolio, molio žemėje – smėliu; smėlio, priemolio žemėje – gruntu, iškastu iš tranšėjų, be akmenų, statybinių šiukšlių.

Rangovo atstovai, kartu su užsakovo techninę priežiūrą atliekančiu inžinieriumi, patikrina trasą, parengia dengtų darbų aktą. Padaromos komunikacijų geodezinės nuotraukos.

Gruntas sutankinamas 20-30 cm sluoksniais mažosios mechanizacijos priemonėmis, sutankinimo koeficientas - 0,98. Klojant kabelius per laukus, užpilama tranšėja netankinama.

Perėjimuose per kelius, gatves gatvės tranšėja užpilama smėliu, sutvarkoma danga, atstatomas gerbūvis. Baigti darbai priduodami savivaldybės atstovui, išdavusiam leidimą kasimo darbams.

Paklojus kabelį nedarbamoje žemėje pirmiausia užpilamas nedarbamos žemės sluoksniu, o virš jo pilamas paviršinis dirvožemis, kuris išpurenamas, sulyginamas ir užsėjamas veja.

Žymės ir žymėjimas

Visa įranga ir kabeliai turi būti patikimai sužymėti pagal Lietuvos Respublikos žymėjimo sistemą ir instrukcijas. Žymėjimas turi atitikti techninę dokumentaciją. Spintų, skydų, dėžučių korpusai turi būti su žymėmis, pažyminčiomis kuriai įrenginių daliai priklauso įranga. Visa ant korpuso sumontuota įranga turi būti sužymėta. Ant visos korpuso viduje sumontuotos įrangos turi būti sužymėti pozicijų numeriai. Abejuose laidų galuose turi būti sužymėti terminalo pozicijų numeriai. Daugiagysliai kabeliai turi būti su kabelio žyme, o kiekviena gysla su kabelio, gyslos ir terminalo pozicijos žymėmis. Jei gyslos sujungtos į eilę, būtina žymėti pirmą ir paskutinę gyslas. Jei kabelis yra su kištuku, turi būti pažymimas jungties pozicijos numeris. Daugiagysliai kabeliai su sužymėtomis gyslomis nereikalauja papildomo žymėjimo. Jungiamieji laidai tarp įrengimų ir terminalų turi būti su terminalo pozicijos žymėmis abejuose galuose. Jungiamieji laidai tarp dviejų terminalų turi būti su terminalo pozicijos žymėmis abejuose galuose. Kabelių ir laidų žymėjimas turi būti atliekamas pastoviomis kabelių žymėmis. Laidų ir kabelio gyslų žymėjimas turi būti atliekamas pastoviomis žymėmis ar plastikinėmis žarnelėmis.

Elektroninių ryšių tinklo elementai

Visi pakeitimai ir papildymai turi būti atliekami vadovaujantis LR galiojančiomis statybinėmis normomis.

Įžeminimas

Visos metalinės konstrukcijos, technologiniai elektros įrengimai, technologiniai vamzdiniai, ortakiai, el. prietaisai ir įrengimai galintys patekti po įtampa pažeidus laidininkų izoliaciją, turi būti įžeminti, prijungiant prie PE šynos. Įžeminimui naudoti ne mažesnio kaip fazinio laidininko skerspjūvio viengyslius kabelius, su žalios ir geltona spalvos izoliacija (IEC 446 standartas).Įranga įžeminama pagal EITBT reikalavimus.

Kabelių klojimas

Kabeliai yra tiesiami virš pakabinamų lubų, po tinku, gipso kartono pertvarose.

SPV-020-012-TDP-ER.TS	Lapas	Lapų	Laida
		10	10

SPECIALIOSIOS PASKIRTIES PASTATO, VYTAUTO G. 4A TRAKŲ R., LENTVARIS, STATYBOS PROJEKTAS

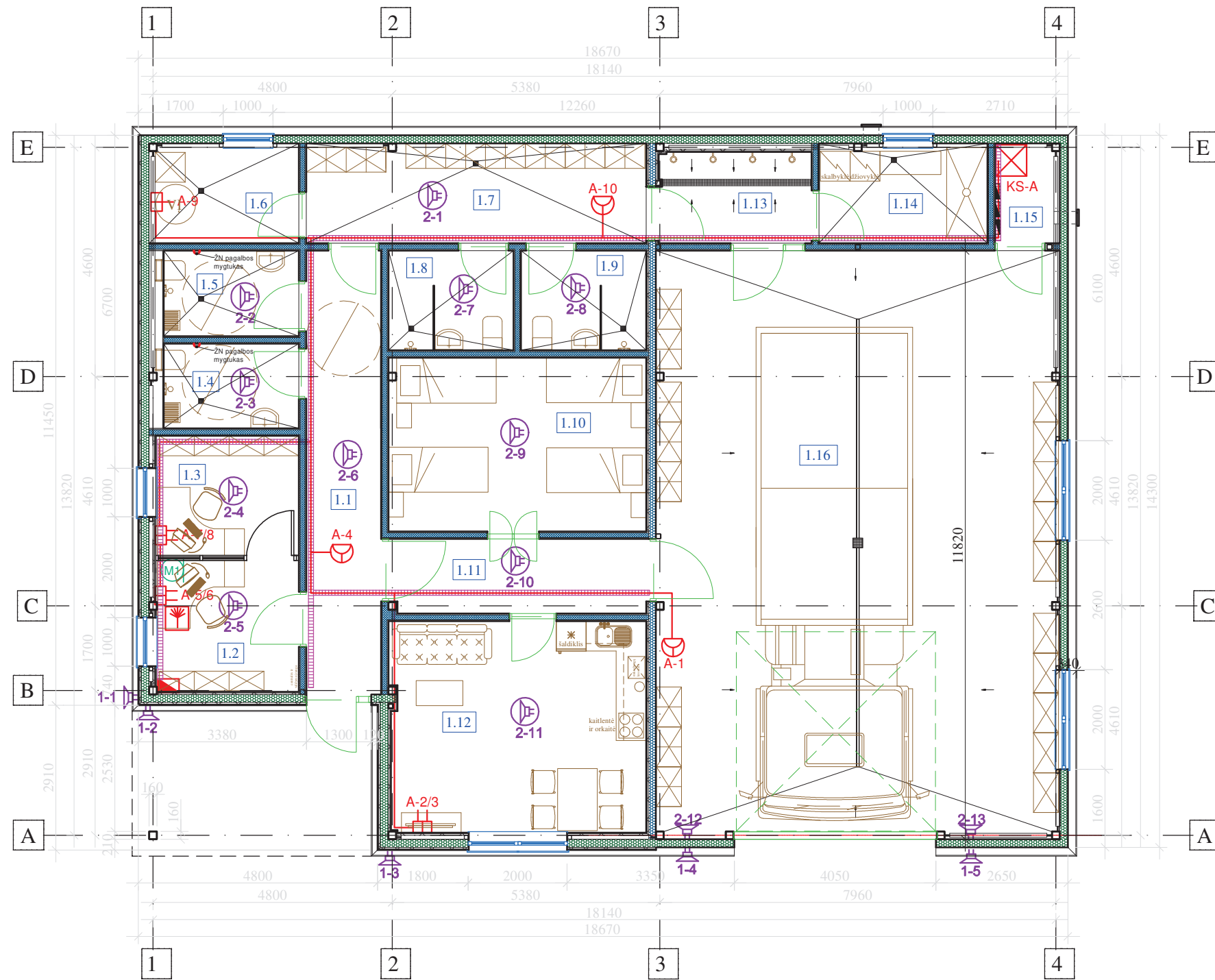
SAŃAUDŲ ŽINIARAŠTIS

Eil. Nr.	Pavadinimas	Mato vientas	Kiekis	Tech. Spec. punktas
Vidaus elektroniniai ryšiai				
1.	Komutacinė spinta 22U	vnt.	1	1
2.	Maitinimo panelė	vnt.	1	2
3.	Kabėlių tvarkymo panelė	vnt.	1	3
4.	Komutacinė panelė	vnt.	1	4
5.	Komutatorius	vnt.	1	8
6.	Kištukinis lizdas 2xRJ45	vnt.	3	5
7.	Kištukinis lizdas 1xRJ45	vnt.	4	5
8.	Komutacinis kabelis RJ45/RJ45 5e kat.1m ilgio	vnt.	10	6
9.	Belaidis tinklo prieigos taškas	vnt.	3	9
10.	4x2x0,5 UTP 5e cat. kabelis	m	445	7
11.	Lauko antena su 3m stovu	kompl.	1	10
12.	Antenos kabelis	m	40	11
13.	Koaksialinis kabelis RG223/U	m	5	12
14.	Žaibo iškroviklis	vnt.	1	13
15.	Radio ryšio terminalas	kompl.	1	14
16.	Garsiakalbis 6W/100V, komplektuojamas su apsauginiu gaubtu	vnt.	11	15
17.	Ruporinis garsiakalbis 10W, EN54	vnt.	7	16
18.	Sistemos valdiklis, 240W	vnt.	1	17
19.	Stiprintuvas 240W, rezervinis	vnt.	1	18
20.	Mikrofonas, 6 zonos	vnt.	1	19
21.	Kabelis 2x1 nedegus PH90	m	210	20
22.	FTP cat6 kabelis	m	40	21
23.	Mikrofoninis kabelis 2x0.35mm ²	m	40	22
24.	Nepertraukiamo maitinimo šaltinis, EN54	vnt.	1	23
25.	Akumulatorius 12V, 65Ah	vnt.	2	23
26.	Garsiakalbių linijos stebėjimo įrenginys	vnt.	2	24
27.	Kabėlių montavimo kopetėlės	m	40	25
28.	Instaliacinės medžiagos	kompl.	1	26
29.	Komutacinės spintos 22U montavimas	vnt.	1	27
30.	Maitinimo panelės montavimas	vnt.	1	27
31.	Komutatoriaus montavimas	vnt.	1	27

0	2021 06	Statybos leidžiančiam dokumentui gauti, statybos darbų vykdymui			
Laida	Data	Laidos statusas ir išleidimo priežastis (jei taikoma)			
Kval. Dok. Nr.	UAB „Statybos projektų valdymas“ Ateities g. 25B, LT-06326 Vilnius Tel./faks.: 8 (5) 2332485, El. paštas: info@spv.lt		Statinio projekto pavadinimas: Specialiosios paskirties pastato, Vytauto g. 4A Trakų r., Lentvaris, statybos projektas		
25745	PV	I. Gudavičius	Dokumento pavadinimas:		
19033	PDV	R. Setkauskas	SaŃaudų žiniaraštis		
					0
LT	Užsakovas (Statytojas): Priešgaisrinės apsaugos ir gelbėjimo departamentas prie Vidaus reikalų ministerijos		Dokumento numeris: SPV-021-007-TDP-ER.SZ	Lapas 1	Lapų 2

32.	Kištukinių lizdų montavimas	vnt.	10	27
33.	Belaidžio tinklo prieigos taško montavimas	vnt.	3	27
34.	4x2x0,5 UTP 5e cat. kabelio montavimas	m	445	27
35.	Lauko antenos montavimas	vnt.	1	27
36.	Radijo ryšio terminalo montavimas	vnt.	1	27
37.	Garsiakalbių montavimas	vnt.	18	27
38.	Stiprintuvo montavimas	vnt.	1	27
39.	Įgarsinimo sistemos valdymo įrenginio montavimas	vnt.	1	27
40.	Kabelio garsiakalbiams ir mikrofonui montavimas	m	270	27
41.	Tinklo testavimo darbai	kompl.	1	27
Lauko elektroniniai ryšiai				
1.	Vamzdis HDPEd100	m	20	24
2.	Vamzdis HDPEd50	m	6	24
3.	Ryšių įvadinė dėžė	vnt.	1	25
4.	Instaliacinės medžiagos	kompl.	1	24
5.	Trasos nužymėjimas	kompl.	1	27
6.	Vamzdžio paklojimas tranšėjoje ir užvedimas į šulinius (įskaitant asfalto ardymo, atstatymo, žemės darbus rankiniu būdu prie veikiančių komunikacijų, smėlio išlyginamąjį bei pirminio užpylimo sluoksnius)	m	26	27
7.	Angų iškirtimas pastato sienoje	vnt.	1	27
8.	Įvadinės dėžutės montavimas sienoje	vnt.	1	27
9.	Geodezinės nuotraukos atlikimas	kompl.	1	27

Dokumento numeris:	Lapas	Lapų
SPV-021-007-TDP-ER.SZ	2	2






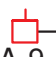



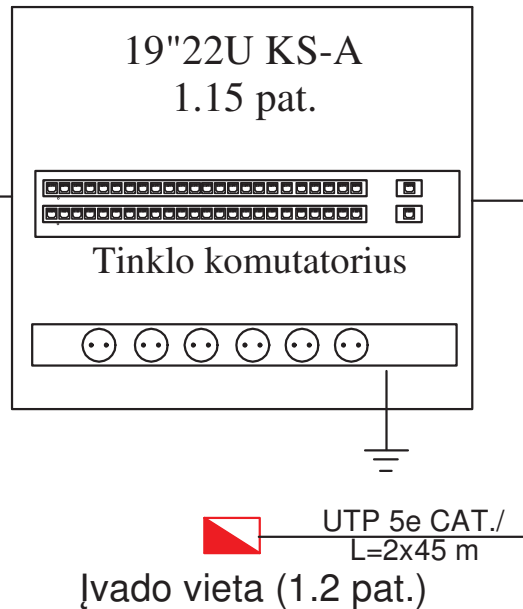
PIRMO AUKŠTO PATALPŲ EKSPLIKACIJA		
Nr.	PATALPOS PAVADINIMAS	PLOTAS m ²
1.1	KORIDORIUS	13.36
1.2	KABINETAS	7.57
1.3	KABINETAS	6.90
1.4	WC (VYRŲ)	4.76
1.5	WC (MOTERŲ)	4.76
1.6	VANDENS ĮVADO, ŠILUMOS SIURBLIO PATALPA	6.00
1.7	RŪBINĖ	13.65
1.8	PERSIRENGIMO, DUŠO PATALPA (VYRŲ)	5.02
1.9	PERSIRENGIMO, DUŠO PATALPA (MOTERŲ)	5.02
1.10	POILSIO PATALPA	18.04
1.11	KORIDORIUS	8.19
1.12	VIRTUVĖ, POILSIO ZONA	22.00
1.13	APSIPLOVIMO PATALPA	5.70
1.14	DRABUŽIŲ SKALBIMO, DŽIOVINIMO PATALPA	6.76
1.15	ELEKTROS SKYDINĖ, RYŠIŲ PATALPA	2.60
1.15	GARAŽAS	95.76
BENDRAS PLOTAS:		226.09

SUTARTINIAI ŽYMĖJIMAI:





- 2xRJ45 telekomunikacijų kištukinis lizdas, montuojamas sienoje
- 1xRJ45 telekomunikacijų kištukinis lizdas, montuojamas sienoje
- Ryšių įvado vieta
- Komutacinė spinta
- 1xRJ45 telekomunikacijų rozetė, montuojama lubose bevielio interneto priegigos taškui
- EN 54-24 ruporinis garsiakalbis reguliuojamas galingumas 15W/10W/5W(100V)
- EN 54-24 lubinis garsiakalbis reguliuojamas galingumas 6W/3W/1.5W/0.75W(100V)
- Mikrofonas su garso zonų translavimu
- Radio ryšio terminalas

0	2021 06	Statybos leidimui gauti, statybos darbų vykdymui		
Laida	Data	Laidos statusas ir išleidimo priežastis (jei taikoma)		
Ats. Nr.	UAB "Statybos projektų valdymas" Ateities g. 25B, LT-08326, Vilnius tel. 852332485		Statinio projekto pavadinimas: Specialiosios paskirties pastato, Vytauto g. 4A Trakų r., Lentvaris, statybos projektas.	
25745	PV		Irmantas Gudavičius	Dokumento pavadinimas:
19033	PDV	Rolandas Setkauskas	Pirmo aukšto planas su elektroninių ryšių tinklais M1:100	Laida 0
LT	Užsakovas / (Statytojas) Priešgaisrinės apsaugos ir gelbėjimo departamentas prie Vidaus reikalų ministerijos	Dokumento Nr.: SPV-021-007-TDP-ER-B.01	Lapas 1	Lapų 1

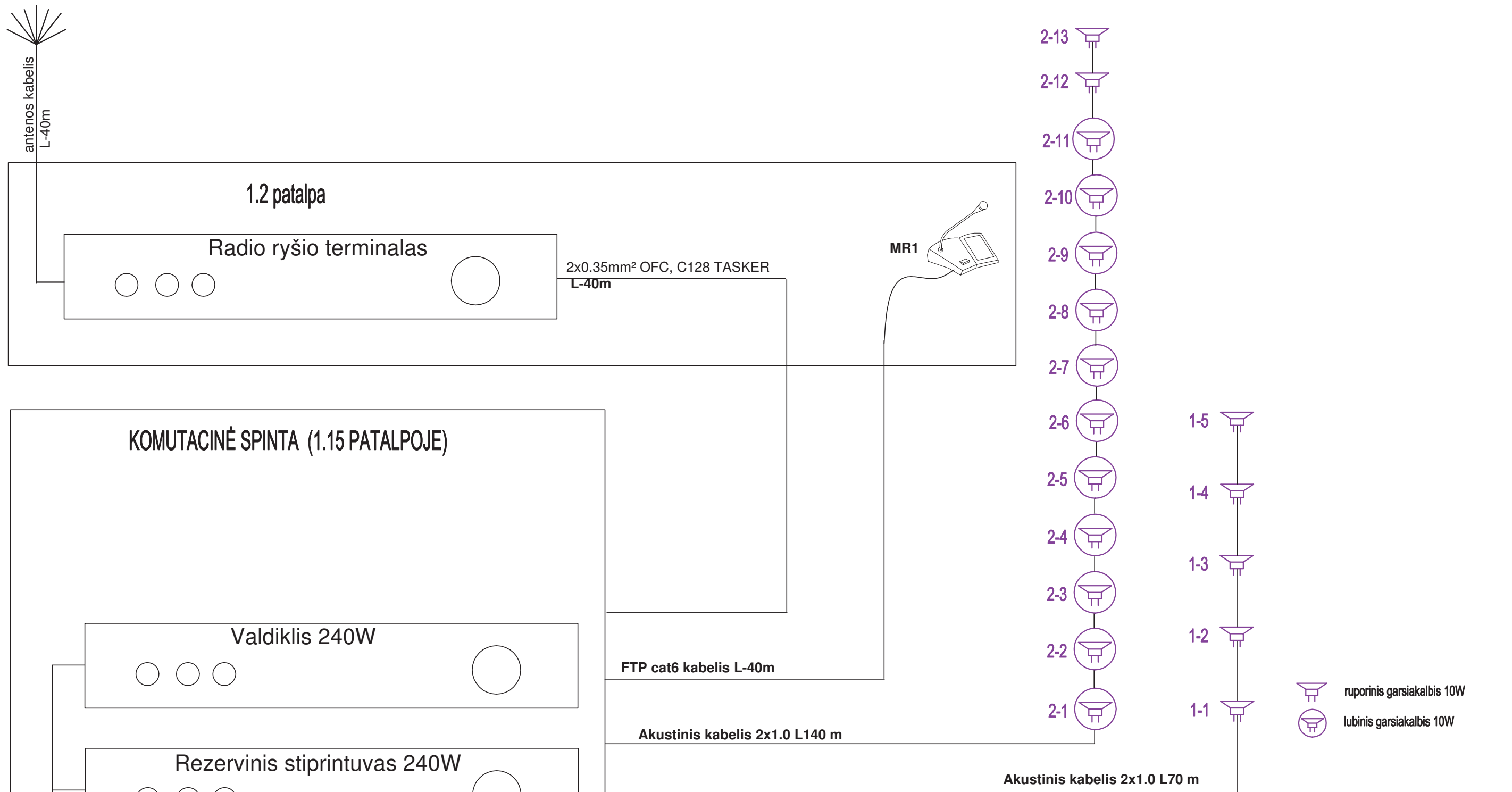
1.16 pat.		UTP 5e CAT./ L=40 m
	A-1	
1.12 pat.		2x(UTP 5e CAT.)/ L=2x40 m
	A-2/3	
1.1 pat.		UTP 5e CAT./ L=30 m
	A-4	
1.2 pat.		2x(UTP 5e CAT.)/ L=2x40 m
	A-5/6	
1.3 pat.		2x(UTP 5e CAT.)/ L=2x40 m
	A-7/8	
1.6 pat.		UTP 5e CAT./ L=30 m
	A-9	
1.7 pat.		UTP 5e CAT./ L=15 m
	A-10	



SUTARTINIAI ŽYMĖJIMAI:

-  2xRJ45 telekomunikacijų kištukinis lizdas, montuojamas sienoje
-  1xRJ45 telekomunikacijų rozetė, montuojama lubose bevielio interneto prieglobsčio taškui
-  Komutacinė spinta
-  Įvado vieta

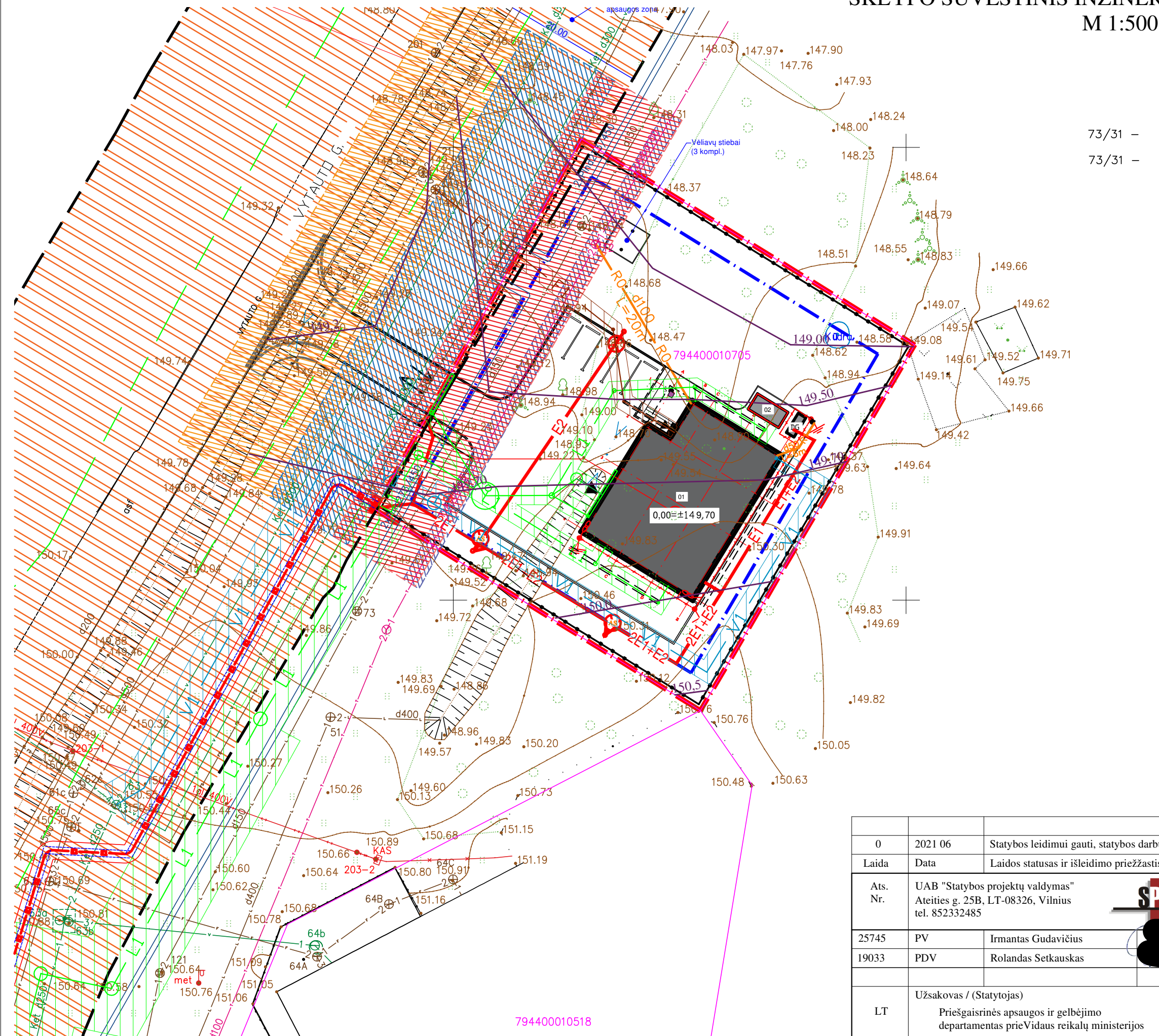
0	2021 06	Statybą leidžiančiam dokumentui gauti, statybos darbų vykdymui			
Laida	Data	Laidos statusas ir išleidimo priežastis (jei taikoma)			
Kval. Dok. Nr.	UAB "Statybos projektų valdymas" Ateities g. 25B, LT-06326 Vilnius Tel./faks.: 8 (5) 2332485, el. p.: info@spv.lt		STATINIO PROJEKTO PAVADINIMAS: Specialiosios paskirties pastato, Vytauto g. 4A Trakų r., Lentvaris, statybos projektas.		
25745	PV	Irmantas Gudavičius	DOKUMENTO PAVADINIMAS: ELEKTRONINIŲ RYŠIŲ PRINCIPINĖ SCHEMA	Laida	
19033	PDV (GSS)	Rolandas Setkauskas		0	
LT	UŽSAKOVAS (STATYTOJAS): Priešgaisrinės apsaugos ir gelbėjimo departamentas prie Vidaus reikalų ministerijos		DOKUMENTO ŽYMUO: SPV-021-007-TDP-ER-B.02	Lapas 1	Lapų 1



Pastaba: atsižvelgiant į patalpų apdailą, lubinį garsiakalbį galima keisti korpusiniu, tokių pačių parametrų, garsiakalbiu

0	2021 06	Statybą leidžiančiam dokumentui gauti, statybos darbų vykdymui			
Laida	Data	Laidos statusas ir išleidimo priežastis (jei taikoma)			
Kval. Dok. Nr.	UAB "Statybos projektų valdymas" Ateities g. 25B, LT-06326 Vilnius Tel./faks.: 8 (5) 2332485, el. p.: info@spv.lt		STATINIO PROJEKTO PAVADINIMAS: Specialiosios paskirties pastato, Vytauto g. 4A Trakų r., Lentvaris, statybos projektas.		
25745	PV	Irmantas Gudavičius	[Redacted]	DOKUMENTO PAVADINIMAS:	Laida
19033	PDV (GSS)	Rolandas Setkauskas		BALSINIO ĮGARSINIMO SISTEMOS PRINCIPINĖ SCHEMA	0
LT	UŽSAKOVAS (STATYTOJAS): Priešgaisrinės apsaugos ir gelbėjimo departamentas prie Vidaus reikalų ministerijos		DOKUMENTO ŽYMUO:	Lapas	Lapų
			SPV-021-007-TDP-ER-B.03	1	1

SKLYPO SUVESTINIS INŽINERINIŲ TINKLŲ PLANAS M 1:500



73/31 –
73/31 –

SUTARTINIAI ŽYMĖJIMAI	
[Symbol]	SKLYPO RIBA
[Symbol]	GRETŪMŲ SKLYPŲ RIBOS
[Symbol]	UŽSTATYMO ZONOS RIBA
[Symbol]	PROJEKTUOJAMA TVORA
[Symbol]	IŠSAUGOMAS VERTINGAS MEDIS
[Symbol]	PROJEKTUOJAMAS PASTATAS
[Symbol]	[VAŽIAVIMAS/ IŠVAŽIAVIMAS] IŠ SKLYPO
[Symbol]	PAGRINDINIAI ĮEJIMAI Į PASTATĄ
[Symbol]	KELIO APSAUGOS ZONA, 20 M
[Symbol]	KERTAMI KRŪMAI, RAUNAMI KELMAI
[Symbol]	BUITINIŲ NUOTEKŲ TINKLŲ APSAUGOS ZONA, 2,5 M
[Symbol]	VANDENTIEKIŲ TINKLŲ APSAUGOS ZONA, 2,5 M
[Symbol]	SILUMOS TINKLŲ APSAUGOS ZONA, 5,0 M
[Symbol]	RYŠIŲ TINKLŲ APSAUGOS ZONA, 1,0 M
[Symbol]	DYZELGENERATORIUS, 35KW (2,50X1,00X1,20M)
[Symbol]	PROJEKTUOJAMAS VANDENTIEKIS, V1
[Symbol]	PROJEKTUOJAMOS BUITINĖS NUOTEKOS, F1
[Symbol]	PROJEKTUOJAMOS PAVIRŠINĖS LIETAUS NUOTEKOS, L1 IR L2
[Symbol]	PROJEKTUOJAMAS APSAUGINIS DEKLAS
[Symbol]	PROJEKTUOJAMO V1 APSAUGOS ZONA
[Symbol]	PROJEKTUOJAMO F1 APSAUGOS ZONA
[Symbol]	PROJEKTUOJAMO L1 APSAUGOS ZONA
[Symbol]	RAJONINIO KELIO SKLYPO RIBA
[Symbol]	ESAMOS VANDENTIEKIS, V
[Symbol]	ESAMOS BUITINĖS NUOTEKOS, F
[Symbol]	ESAMOS PAVIRŠINĖS LIETAUS NUOTEKOS, L
[Symbol]	ESAMOS ELEKTROS 0,4 KV KABELIS
[Symbol]	ESAMA ELEKTROS ORO LINIJA
[Symbol]	ESAMI RYŠIŲ TINKLAI
[Symbol]	ESAMI DUJOTIEKIO TINKLAI
[Symbol]	PROJEKTUOJAMAS RYŠIŲ (TELEKOMUNIKACIJŲ) TINKLAS, R0
[Symbol]	E1 PROJEKTUOJAMAS 0,4 KV ELEKTROS KABELIS
[Symbol]	E2 PROJEKTUOJAMAS 0,4 KV APSVIETIMO ELEKTROS KABELIS
[Symbol]	PROJEKTUOJAMAS KABELIS APSAUGINIAME VAMZYDE
[Symbol]	APSVIETIMO ATRAMA BM AUKŠČIO SU LED ŠVIESTUVŲ 60W
[Symbol]	ELEKTROS APSKAITOS / SKIRSTYMO SPINTA
[Symbol]	ĮŽEMINIMO LAIDININKAS PLIENINĖ CINKUOTA JUOSTA
[Symbol]	PLIENINĖ CINKUOTA ARBA ALUMINIO VIELA Ø6MM
[Symbol]	SUJUNGIMAS STRYPAS - VIELA - JUOSTA
[Symbol]	KONTROLINIS SUJUNGIMAS (MATAVIMO GNYBTAI)
[Symbol]	ĮŽEMINIMO KONTŪRAS



SKLYPO EKSPLIKACIJA	
ZYM. BRĖŽINYS	STATYMO PAVADINIMAS
01	SPECIALIOSIOS PASKIRTIES PASTATAS (7-16), NEYPATINGAS
02	KITOS PASKIRTIES INŽINERINIAI STATINIAI (12) - STOGINĖ, NESUDĖTINGAS (GRUPĖS) STATINYS

SKLYPO RODIKLIAI	
SKLYPO PLOTAS	2000 m ²
SKLYPO UŽSTATYMO INTENSIVUMAS	11,72 %
SKLYPO UŽSTATYMO TANKIS	14,30 %
AUTOMOBILIŲ STOVĖJIMO VIETŲ SKAČIUS	5 VNT.
PRIKLAUSOMŲJŲ ŽELVYŲ SKLYPE	64,05 % = 1281,04 m ²

PASTATO BENDRIEJI RODIKLIAI	
SPECIALIOSIOS PASKIRTIES PASTATAS (7-16), (ZYM. PLANE 01), NEYPATINGAS	
PASTATO BENDRAŠIS PLOTAS	226,09 m ²
PASTATO NAUDINGASIS PLOTAS	226,09 m ²
PASTATO TŪRIS	1369 m ³
AUKŠTŲ SKAČIUS	1 A.
PASTATO AUKŠČIS	6,50 m (abs. at. 149,70 m)
ENERGINIO NAUDINGUMO KLASE	A++
PASTATO (PATALPŲ) AKUSTINIO KOMFORTO SĄLYGŲ KLASE	C
PASTATO ATSPARUMO UGNIAI LAISPNIS	III

0	2021 06	Statybos leidimui gauti, statybos darbų vykdymui			
Laida	Data	Laidos statusas ir išleidimo priežastis (jei taikoma)			
Ats. Nr.	UAB "Statybos projektų valdymas" Ateities g. 25B, LT-08326, Vilnius tel. 852332485		Statinio projekto pavadinimas: Specialiosios paskirties pastato, Vytauto g. 4A Trakų r., Lentvaris, statybos projektas.		
25745	PV		Irmantas Gudavičius	Dokumento pavadinimas:	Laida
19033	PDV	Rolandas Setkauskas	Sklypo planas su elektroninių ryšių tinklais		0
LT	Užsakovas / (Statytojas) Priešgaisrinės apsaugos ir gelbėjimo departamentas prie Vidaus reikalų ministerijos	Dokumento Nr.:	SPV-021-007-TDP-ER-B.04	Lapas	Lapų
				1	1

794400010518

Priešgaisrinės apsaugos ir gelbėjimo departamentui prie VRM

LT-03501 Vilnius

2021-12-14 Nr. 1-I-0394/21

PLANAVIMO SĄLYGOS

Statytojas (Užsakovas): Priešgaisrinės apsaugos ir gelbėjimo departamentas prie VRM

Statytojo adresas: Švitrigailos g. 18 Vilnius

Objekto pavadinimas ir vieta: Specialios paskirties pastato statyba, Vytauto g. 4a, Lentvaris, Trakų r.
Telekomunikacijų tinklo elementų prisijungimo sąlygos:

1. Nuo artimiausio ryšių kabelių sistemos (RKKS) telekomunikacijų šulinio, esančio šalia Vytauto g. 4a koordinatės X:567570, Y: 6058248, iki statomo objekto, Vytauto g. 4a Lentvaris, suprojektuoti ir įrengti įvadą, panaudojant RKŠ-1 tipo šulinius ir HD/PE d-100 mm vamzdžius telekomunikacijų pravedimui.
2. Pastate suprojektuoti ir įrengti vidaus telekomunikacijų tinklus.
3. Pilnai parengtus lauko ir vidaus telekomunikacijų tinklų projektus pateikti Telia Lietuva, AB (Vytauto g. 22 Trakai), paslaugų teikimo sąlygų suderinimui.
4. Pateikti pastatyto tinklo išpildomąją nuotrauką.
5. Telekomunikacijų paslaugos bus suteiktos po magistralinio ir skirstomojo tinklo statybos.

Kiti reikalavimai:

1. Rangovas, atliekantis projektavimo ir statybos darbus, turi turėti LR Aplinkos ministerijos išduotą atestatą, leidžiantį atlikti vidaus ir lauko ryšių montavimo darbus (SMD) ypatingos svarbos objektuose.
2. Projektą derinti su Telia Lietuva, AB (Vytauto g. 22 Trakai).

Priedama:

1. Projektavimo sąlygų paraiška.

Ramūnas Tidikis
Technologijų Infrastruktūros padalinys
Tinklo resursų padalinys
Tinklo resursų administravimo 1 komandos
inžinierius

Ramūnas
Tidikis



Parengė: Ramūnas Tidikis, tel. (8 612) 04712, el.p. ramunas.tidikis@telia.lt

TVIRTINU:

Priešgaisrinės apsaugos ir gelbėjimo departamento
 prie Vidaus reikalų ministerijos
 direktoriaus pavaduotojas
 Giedrius Sakalinskas

STATINIO PROJEKTAVIMO UŽDUOTIS

Eil. Nr.	Pavadinimas	Reikalavimai
I. Bendra informacija apie objektą		
1.	Statytojas (Užsakovas)	Priešgaisrinės apsaugos ir gelbėjimo departamentas prie Vidaus reikalų ministerijos (Toliau – PAGD).
2.	Projekto pavadinimas	Specialiosios paskirties pastato, Vytauto g. 4A Trakų r., Lentvaris, statybos projektas
3.	Statinio adresas	Trakų r., Lentvaris, Vytauto g. 4A.
4.	Statinio (–ui) ar statinių grupės paskirtis ir bendrieji (techniniai ir paskirties) rodikliai	Viso pastate numatoma 6 darbo vietos. 8–ių valandų per parą darbo režimu dirbančių žmonių skaičius – 2, dirbančių 24 valandų per parą (7–ias dienas per savaitę) skaičius – 4.
5.	Pageidaujami ekonominiai rodikliai	Numatoma: bendras plotas apie 230 m ² ; pastato aukštis apie 5,5 m; pastato tūris apie 1360 m ³ . Rodikliai tikslinami projektavimo metu.
6.	Statinio statybos rūšis	nauja statyba
7.	Statinio kategorija	neypatingasis statinys
8.	Duomenys apie statytojo turimus ar numatomus įsigyti įrenginius ir statybos produktus	Projektavimo eigoje parenkamos įrangos projektinius sprendimus derinti su Užsakovu. Užsakovas neturi ir nenumato įsigyti įrenginių ir statybos produktų.
II. Paslaugų apimtis		
9.	Perkamų paslaugų apimtis:	€ Projektiniai pasiūlymai € Techninio darbo projekto parengimas € Statybą leidžiančio dokumento gavimas € Projekto vykdymo priežiūros paslaugos
9.1.	Techninio darbo projekto apimtis:	1. bendroji; 2. sklypo sutvarkymas (sklypo planas)/architektūros/susisiekimo; 3. konstrukcijų; 4. vandentiekio ir nuotekų šalinimo (vidaus ir lauko tinklai); 5. šildymo (šilumos gamybos), vėdinimo ir oro kondicionavimo; 6. elektrotechnikos (vidaus ir lauko tinklai); 7. elektroninių ryšių (telekomunikacijų) (vidaus ir lauko tinklai); 8. apsauginės signalizacijos; 9. gaisro aptikimo ir signalizavimo; 10. procesų valdymo ir automatizacijos; 11. pasirengimo statybai ir statybos darbų organizavimo; 12. statybos skaičiuojamosios kainos nustatymo.
III. Reikalavimai pastatui ir teritorijai		
10.	Projekto rengimo	Projektavimo dokumentai turi atitikti privalomųjų statinio

Eil. Nr.	Pavadinimas	Reikalavimai
	dokumentams taikomi teisės aktai, normatyviniai statybos techniniai dokumentai bei normatyviniai statinio saugos ir paskirties dokumentai, teritorijų planavimo dokumentai.	projekto rengimo dokumentų ir kitų norminių teisės aktų reikalavimus. Projekto rengimą vykdyti vadovaujantis: <ul style="list-style-type: none"> - LR statybos įstatymu; - LR teritorijų planavimo įstatymu; - Statybos techniniais reglamentais; - HN120:2004 „Priešgaisrinės apsaugos ir gelbėjimo įstaigos“; - Kitais LR galiojančiais teisės aktais. Projekto sprendiniai turi būti suderinti su teritorijos infrastruktūros plėtra.
11.	Funkciniai (paskirties) ir naudojimo (eksploataciniai) reikalavimai statiniui (statinių grupei)	Gaisrinės pastatas (paskirtis – specialioji). Susisiekimo, lauko inžineriniai tinklai sklype, jų paskirtys ir rodikliai derinami projektavimo metu.
12.	Aplinkosaugos, sveikatos, saugomos teritorijos ir nekilnojamosios kultūros paveldo vertybės apsaugos reikalavimai	Projektiniai sprendiniai turi atitikti Lietuvos Respublikoje galiojančias higienos normas ir aplinkosaugos reikalavimus.
13.	Universaliojo dizaino principų taikymo reikalavimai	Universaliojo dizaino principai projekte turi būti įgyvendinti vadovaujantis reglamentuojančiais teisės aktais.
14.	Techniniai, kokybiniai (estetiniai, komforto, energinio naudingumo, triukšmo lygio ir t.t.) reikalavimai pagal statinio projekto sprendinių dalis	Projektuojant teritoriją ir pastatą tikslinga skirstyti į zonas pagal <i>funkcinę paskirtį</i> : <ul style="list-style-type: none"> - Garažas ir sandėliavimo zona (garažas, sandėliai įrangai ir gesinimo medžiagoms, patalpos įrangos priežiūrai); - Budinčios pamainos zona (rūbinės, poilsio patalpos, miegamieji, sanitariniai mazgai, virtuvė, dušai); - Administracijos zona (darbo kabinetai, sanitariniai mazgai, poilsio vieta); - Kiemo zona (antžeminis gaisrinis hidrantas su aikštele gaisriniam automobiliui, gaisrinių automobilių plovimo vieta, lengvųjų automobilių parkavimo vieta). Sprendimas dėl hidranto bus priimamas projektavimo eigoje atsižvelgiant į įrengimo kaštus.
14.1.	Sklypo sutvarkymo (sklypo plano)	<ul style="list-style-type: none"> - Priešais garažų vartus esanti aikštelė turi būti dengta betono trinkelėmis, kurios skirtos sunkiajam transportui; - priešais garažų vartus esanti aikštelė negali kirstis su lengvųjų automobilių stovėjimo aikštele; - numatyti gaisrinių automobilių plovimo vietą; - ties įvažiavimu į teritoriją numatyti automobilinę užtvaram, valdomą nuotoliniu būdu; - numatyti 5 vietų lengvųjų automobilių parkavimo aikštelę - numatyti teritorijos aptvėrimą segmentine tvora kurios aukštis iki 1,3 m; - numatyti vietą vėliavos stiebui. Konkrečias kiemo erdves bei aikštelių plotus, projektuotojas derina su užsakovu projektavimo metu.
14.2.	Architektūros daliai	Pastatas – vieno aukšto (projektuotojas gali siūlyti ir kitus variantus atsižvelgdamas į turimą sklypą); numatomas bendras plotas apie 230 m ² (tame skaičiuje - garažams apie 80 m ² ; darbo organizavimo, pasirengimo,

Eil. Nr.	Pavadinimas	Reikalavimai
		<p>poilsio, techninėms patalpoms bei sandėliams apie 150 m²); numatomas pastato garažo dalies aukštis apie 5,5 m; numatomas administracinės pastato dalies aukštis apie 5 m; numatomas viso pastato tūris apie 1360 m³;</p> <p><i>Konkrečias patalpas ir jų plotus bei aikštelių plotus, projektuotojas derina su užsakovu projektavimo metu. Projektavimo metu gali būti keičiami patalpų plotai.</i></p> <p>Pastate turi būti suprojektuotos šios patalpos: gaisrinių gelbėjimo automobilių garažas 1 transporto priemonei, skalbykla - džiovykla, dvi sandėliavimo patalpos, gaisrinių žarnų priežiūros ir sandėliavimo patalpa, valytojos patalpa, poilsio erdvė su virtuve ir valgomuoju, persirengimo patalpos, dušai, tualetai, miegamieji, administracijos kabinetas, techninės patalpos (pvz., šiluminis mazgas, el. skydinė, telekomunikacinė) (derinama projektavimo metu).</p> <p>Garažo vartų plotis ne mažiau 4 metrai, aukštis ne mažiau 4,4 m. Garažo ilgis ne mažiau kaip 10 m. Atstumai tarp automobilių turi būti numatomi įvertinant saugų įlipimą ir išlipimą iš transporto priemonių, galimybę juos techniškai aptarnauti.</p> <p>Tenkinant architektūrinei išraiškai būtinus reikalavimus pagrindiniam fasadui galimos papildomos medžiagos ir architektūriniai elementai (derinti su Trakų rajono savivaldybės architektu ir užsakovu).</p>
14.3.	Konstrukcijų daliai	<ul style="list-style-type: none"> • laikančios konstrukcijos – metalinis karkasas; • lauko sienos – „Sandwich“ tipo plokštės; • vidinės atitvaros – „Sandwich“ tipo plokštės arba karkasas, gipso kartonas; • garažo vartai – segmentiniai, pakeliami, valdomi nuotoliniu būdu; • langai – plastikiniai; • stogas – šlaitinis, šiltintas, dengtas skarda; <p>(projektuotojas gali siūlyti ir kitus variantus atsižvelgdamas į ekonominį pagrindumą)</p>
14.4.	Technologijos daliai	–
14.5.	Susisiekimo daliai	<ul style="list-style-type: none"> • pagal prisijungimo sąlygas.
14.6.	Vandentiekio ir nuotekų šalinimo daliai	<ul style="list-style-type: none"> • vandentiekis – pagal prisijungimo sąlygas; • buitinės nuotekos – pagal prisijungimo sąlygas; • lietaus nuotekos – pagal prisijungimo sąlygas; • teritorijoje suprojektuoti priešgaisrinį vandentiekį gesinimui ir gaisrinių automobilių užpildymui; • teritorijoje suprojektuoti gaisrinių automobilių plovimo vietą ir naftos produktų gaudyklę.
14.7.	Šildymo, vėdinimo ir oro kondicionavimo daliai	<ul style="list-style-type: none"> • šildymas – geoterminis (žemė- vanduo); • vėdinimo sistema pagal reikalavimus A++ klasės pastatui. Dalyje patalpų gali būti numatytas oro kondicionavimas. Gaisrinių automobilių garaže numatyti mechaninę automobilių išmetamųjų dujų šalinimo sistemą, kurios žarnos, jungiamos su automobilių dujų išmetimo vamzdžiais, greitai atjungiamos išvykimo pagal aliarmo signalą metu.
14.8.	Elektrotechnikos daliai	<ul style="list-style-type: none"> • elektros įvadas ir elektros įranga bei tinklai –

Eil. Nr.	Pavadinimas	Reikalavimai
		<p>suprojektuoti pagal keliamus reikalavimus;</p> <ul style="list-style-type: none"> • žaibosaugos projektavimas. Pastatui suprojektuoti aktyvinę išorinę apsaugą nuo žaibo (atlikus skaičiavimus jeigu reikia); • suprojektuoti apšvietimo tinklus. Apšvietimui numatyti LED lempas. Sanitariniuose mazguose ir lauko apšvietimui numatyti LED šviestuvus, garažo patalpoje ir kitose budinčios pamainos patalpose suprojektuoti avarinį apšvietimą; • suprojektuoti teritorijos apšvietimą; • projektuojamas apšvietimas turi atitikti teisės aktų reikalavimus; • projektuojant vidaus elektros instaliaciją kompiuteriniam tinklui užmaitinti suprojektuoti atskirą nuo buitinės elektros instaliaciją; <p>Suprojektuoti pakankamo galingumo elektros generatorių, kuris užtikrintų elektros tiekimą, nutrūkus jam iš TP. Elektros generatorius turi įsijungti ir išsijungti automatiškai (turi užtikrinti: stacionarios radijo stoties, telekomunikacinės spintos ir joje esančios įrangos, avarinio apšvietimo, kompiuterinio tinklo darbo vietų, ekstremalių situacijų posėdžiams numatytų patalpų elektros maitinimą ir t. t.).</p>
14.9	<p>Apsauginė signalizacija</p> <p>Gaisro aptikimo ir signalizavimo sistema</p> <p>Vaizdo stebėjimo sistema</p> <p>Įeigos kontrolės sistema</p>	<ul style="list-style-type: none"> • Suprojektuoti apsauginę signalizaciją su GSM moduliu. Apsaugos sistema turi užtikrinti SMS informacinių pranešimų siuntimą arba perduoti informaciją Apps pagalba suinteresuotiems darbuotojams; • suprojektuoti gaisro aptikimo ir signalizavimo sistemą. Gaisrinė signalizacija turi būti integruota su įeigos kontrolės sistema (automatiniam durų atidarymui gaisro atveju) ir apsaugine signalizacija; • suprojektuoti teritorijos IP vaizdo stebėjimo sistemą, kuri leistų operatyviai peržiūrėti įrašą pagal laiką ir kitus parametrus. Taip pat sistema turi užtikrinti vartotojų administravimo lygių nustatymus. Vaizdo stebėjimo sistema turi kontroliuoti visą projektuojamo pastato perimetrą, užtikrinti nepertraukiamo įrašymo galimybę ne mažiau kaip 30 parų. Įrašymo trukmė turi būti reguliuojama vartotojo pagal poreikį • kad pašaliniai asmenys negalėtų patekti į tarnybines patalpas, pastate suprojektuoti įeigos kontrolės sistemą, kortelių (Mifare tipo) skaitytuvų sistemą, pritaikytą durų atidarymui naudojant korteles ar pakabukus. El. sklendės atvirkštinio tipo – dingus elektrai laisvas išėjimas.
14.10.	<p>Elektroniniai ryšiai (telekomunikacijos) Kompiuterinio ir IP telefoninio ryšio projektavimas</p>	<ul style="list-style-type: none"> • Pastato įvadiniai ryšio kabeliai ir vietinis silpnų srovių tinklas suvedamas į vieną tašką – telekomunikacinę spintą. Telekomunikacijos spintos dydis turi užtikrinti projektuojamos aktyvinės įrangos montavimą (komutatorių, rezervinio maitinimo šaltinio, komutavimo panelių, paslaugų tiekėjų įrangos, vietinių pranešimų sistemos ir t. t.); • telekomunikacijų įvado projektavimas turi būti vykdomas pagal KVTC išduotas techninės sąlygas

