



UAB "Statybos projektų valdymas"

LR Juridinių asmenų registro registravimo pažymėjimo Nr. 035935

Užsakovas/
Statytojas PRIEŠGAISRINĖS APSAUGOS IR GELBĖJIMO
DEPARTAMENTAS PRIE VIDAUS REIKALŲ MINISTERIJOS

Projekto Nr. **SPV-021-007-TDP**

Projekto pavadinimas: SPECIALIOSIOS PASKIRTIES PASTATO, VYTAUTO G. 4A
TRAKŲ R., LENTVARIS, STATYBOS PROJEKTAS

Statybos vieta : VYTAUTO G. 4A TRAKŲ R., LENTVARIS, SKLYPO KAD. NR.
7944/0001:705

Statinio paskirtis: SPECIALIOSIOS PASKIRTIES (7.16)

Statinio kategorija: NEYPATINGAS STATINYS

Statybos rūšis : NAUJO STATINIO STATYBA

Projekto dalis : Byla (tomas): SO
PASIRENGIMAS STATYBAI IR STATYBOS DARBŲ
ORGANIZAVIMAS

Projekto stadija : TECHNINIS DARBO PROJEKTAS



UAB "Statybos projektų valdymas"

LR Juridinių asmenų registro registravimo pažymėjimo Nr. 035935

DIREKTORIUS

MINDAUGAS JACKEVIČIUS

PROJEKTO VADOVAS

IRMANTAS GUDAVIČIUS

Atestato Nr. 25745

PROJEKTO DALIES
VADOVAS

ANDREJ MICHNIOV

Atestato Nr. 18050

**SPECIALIOSIOS PASKIRTIES PASTATO, VYTAUTO G. 4A TRAKŲ R., LENTVARIS,
STATYBOS PROJEKTAS**

PROJEKTO DALIES SUDĖTIES ŽINIARAŠTIS

Dokumento žymuo	Lapų sk.	Laida	Dokumento pavadinimas	Psl. Nr.
SPV-021-007-TDP	1	0	Titulinis lapas	1
SPV-021-007-TDP-SO.SŽ	1	0	Projekto dalies sudėties žiniaraštis	2
SPV-021-007-TDP-SO.AR	26	0	Aiškinamasis raštas	3-28
			Brėžiniai:	
SPV-021-007-TDP-SO-B.01	1	0	Statybvietės įrengimo planas M 1:500	29

0	2023 09	Statybos leidimui gauti. Statybos darbų vykdymui		
Laida	Išleidimo data	Laidos statusas ir išleidimo priežastis (jei taikoma)		
Kval. Dok. Nr.	UAB „Statybos projektų valdymas“ Ateities g. 25B, LT-06326 Vilnius Tel.: 8 5 2332485, faks.: 8 5 2784945 El. paštas: info@spv.lt		Statinio projekto pavadinimas: SPECIALIOSIOS PASKIRTIES PASTATO, VYTAUTO G. 4A TRAKŲ R., LENTVARIS, STATYBOS PROJEKTAS	
25745	PV	I. Gudavičius	Dokumento pavadinimas:	Laida
18050	PDV	A. Michniov	PROJEKTO DALIES SUDĖTIES ŽINIARAŠTIS	0
LT	Užsakovas / Statytojas: Priešgaisrinės apsaugos ir gelbėjimo departamentas prie vidaus reikalų ministerijos		Dokumento numeris: SPV-021-007-TDP-SO.SŽ	Lapas 1
				Lapų 1

**SPECIALIOSIOS PASKIRTIES PASTATO, VYTAUTO G. 4A TRAKŲ R., LENTVARIS,
STATYBOS PROJEKTAS**

AIŠKINAMOJO RAŠTO TURINYS

1.	DOKUMENTŲ, KURIŲ PAGRINDŲ PARENGTA PROJEKTO DALIS, SĄRAŠAS	3
2.	NORMATYVINIŲ DOKUMENTŲ, KURIŲ PAGRINDŲ PARENGTA PROJEKTO DALIS, SĄRAŠAS.....	3
3.	LICENCIJUOTOS PROJEKTAVIMO PROGRAMINĖS ĮRANGOS, NAUDOTOS PROJEKTUI PARENGTI, SĄRAŠAS	3
4.	AIŠKINAMASIS RAŠTAS	4
4.1.	Bendrieji pažintiniai duomenys	4
4.2.	Informacija apie žemės sklypą	4
4.3.	projekto tikslas	4
4.4.	Klimatinės, geologinės ir hidrogeologinės sąlygos.....	4
4.5.	Geologinės sąlygos	5
4.6.	Hidrogeologinės sąlygos	5
4.7.	Paviršinio vandens šalinimo ir gruntinio vandens pažeminimo būtinumas	5
4.8.	Statybos darbų technologijos projektas	5
5.	STATYBVIETĖS PARUOŠIMAS IR STATYBOS DARBŲ ORGANIZAVIMAS	5
5.1.	Paruošiamieji darbai	5
5.2.	Pagrindiniai darbai.....	7
5.3.	Baigiamieji darbai	7
5.4.	Darbų atlikimo grafikas	7
5.5.	Darbai šiltuoju metų laiku	9
5.6.	Darbai šaltuoju metų laiku.....	9
5.7.	Pranešimas apie darbų pradžią	9
5.8.	Statyb vietės aptvėrimas	9
5.9.	Dirvožemio nukasimas	10
5.10.	Medžių, krūmų pjovimas, kelmų rovimas ir išvežimas:	10
5.11.	Komunikacijų perkėlimas.....	10
5.12.	Medžiagos ir gaminiai.....	10
5.13.	Laikinių privažiavimo kelių įrengimas	10
5.14.	Laikinių buitinių bei gamybinių patalpų įrengimas	11
5.15.	Statybos įranga ir statybos metodai	11
5.16.	Statybos aprūpinimas elektra	11
5.17.	Statybos aprūpinimas vėdintiekių ir buitinių nuotekų įrengimas	11
5.18.	Kėlimo įrangos parinkimas	11
5.19.	Statybos ir montavimo darbų vykdymas.....	13
5.20.	Darbų koordinavimas.....	13
5.21.	Bandymai	13
5.22.	Paslėpti darbai.....	13

0	2023 09	Statybos leidimui gauti. Statybos darbų vykdymui			
Laida	Išleidimo data	Laidos statusas ir išleidimo priežastis (jei taikoma)			
Kval. Dok. Nr.	UAB „Statybos projektų valdymas“ Ateities g. 25B, LT-06326 Vilnius Tel.: 8 5 2332485, faks.: 8 5 2784945 El. paštas: info@spv.lt		Statinio projekto pavadinimas: SPECIALIOSIOS PASKIRTIES PASTATO, VYTAUTO G. 4A TRAKŲ R., LENTVARIS, STATYBOS PROJEKTAS		
25745	PV	I. Gudavičius	Dokumento pavadinimas:		
18050	PDV	A. Michniov	AIŠKINAMASIS RAŠTAS		
			0		
LT	Užsakovas / Statytojas: Priešgaisrinės apsaugos ir gelbėjimo departamentas prie vidaus reikalų ministerijos		Dokumento numeris:	Lapas	Lapų
			SPV-021-007-TDP-SO.AR	1	26

SPECIALIOSIOS PASKIRTIES PASTATO, VYTAUTO G. 4A TRAKŲ R., LENTVARIS, STATYBOS PROJEKTAS

5.23.	Apsauga	14
5.24.	Statybos aikštelės valymas	14
5.25.	Statinio statybos techninės priežiūros organizavimo ir vykdymo tvarka.....	14
6.	Bendrieji statybos darbų statybvietėje saugos, sveikatos, higienos reikalavimai ir sąlygos	15
6.1.	Asmeninės apsaugos ir sveikatos priemonės.	16
6.2.	Įspėjamieji saugos ir sveikatos ženklai	16
6.3.	Asmeninių saugos priemonių naudojimas	17
6.4.	Gamtosaugos priemonės	18
6.5.	Oro apsaugos nuo užterštumo reikalavimai:	18
6.6.	Gamtos apsaugos išsaugojimo priemonės:	19
6.7.	Darbo su kranais saugos reikalavimai.....	19
6.8.	Apsauga nuo gaisro:	19
6.9.	Atsargumai vykdant labai pavojingus darbus statybvietėje:	20
6.10.	Gaminių, medžiagų bei statybinių šiukšlių rūšiavimas ir sandėliavimas:	22
6.11.	Pastolių įrengimas:.....	23
7.	STATYBOS ATLIEKŲ TVARKYMO APRAŠAS	24

SPV-021-007-TDP-SO.AR	Lapas	Lapų	Laida
	2	26	0

SPECIALIOSIOS PASKIRTIES PASTATO, VYTAUTO G. 4A TRAKŲ R., LENTVARIS, STATYBOS PROJEKTAS

1. DOKUMENTŲ, KURIŲ PAGRINDŲ PARENGTA PROJEKTO DALIS, SĄRAŠAS

1. Techninė projektavimo užduotis;
2. Suderinta sklypo topografinė nuotrauka;
- 3.
4. Valstybinės žemės panaudos sutartis;
5. Žemės sklypo planas M 1:500;
6. Nekilnojamojo turto registro duomenų bazės išrašas 2021-01-11;
7. Specialiosios paskirties pastatas (gaisrinė) Vytauto g. 4a, Lentvario m. II geotechninės kategorijos projektinių inžinerinių geologinių ir geotechninių tyrimų ataskaita.

2. NORMATYVINIŲ DOKUMENTŲ, KURIŲ PAGRINDŲ PARENGTA PROJEKTO DALIS, SĄRAŠAS

1. Lietuvos Respublikos Statybos įstatymas.
2. STR 1.01.03:2017. Statinių klasifikavimas.
3. STR 1.01.08:2002. Statinio statybos rūšys.
4. STR 1.04.04:2017. Statinio projektavimas, projekto ekspertizė.
5. STR 1.05.01:2017. Statybą leidžiantys dokumentai. Statybos užbaigimas. Statybos sustabdymas. Savavališkos statybos padarinių šalinimas. Statybos pagal neteisėtai išduotą statybą leidžiantį dokumentą padarinių šalinimas.
6. STR 1.06.01:2016. Statybos darbai. Statinio statybos priežiūra.
7. STR 2.05.03:2003. Statybinių konstrukcijų projektavimo pagrindai.
8. STR 2.05.04:2003. Poveikiai ir apkrovos.
9. RSN 156-94 "Statybinė klimatologija";
10. „Lietuvos Respublikos darbuotojų saugos ir sveikatos įstatymas“. 2003 m. liepos 1 d. Nr. IX-1672.
11. 2008 m. sausio 15 d. LR Aplinkos ministro įsakymas Nr. A1-22/D1-34 „Dėl darboviečių įrengimo statybvietėse nuostatų patvirtinimo“;
12. SDTB 8.3 „Krovinių kėlimo rankomis bendrieji nuostatai“;
13. DT 5-00 „Saugos ir sveikatos taisyklės statyboje“;
14. Statybinių atliekų tvarkymo taisyklės;
15. Kėlimo kranu saugaus naudojimo taisyklės;
16. Atliekų tvarkymo taisyklės.

3. LICENCIJUOTOS PROJEKTAVIMO PROGRAMINĖS ĮRANGOS, NAUDOTOS PROJEKTUI PARENGTI, SĄRAŠAS

1. Operacinė sistema - Windows.
2. CorelDraw GRAPHICS SUITE paketas (CorelDRAW, Corel PHOTO-PAINT, Corel CAPTURE).
3. AutoCAD (Autodesk).
4. Microsoft Office paketas (Word, Excel).
5. Juodos avys+ WinLika.

*Pastaba:

1. Rengiant visas dalis, naudotos aukščiau išvardintos programos;

	Lapas	Lapų	Laida
SPV-021-007-TDP-SO.AR	3	26	0

SPECIALIOSIOS PASKIRTIES PASTATO, VYTAUTO G. 4A TRAKŲ R., LENTVARIS, STATYBOS PROJEKTAS

2. Tekstiniais projekto dokumentams (aiškinraščiams, techninėms specifikacijoms, kiekių ir darbų žiniaraščiams ir kitai tekstinei projektinei dokumentacijai), naudota operacinė sistema – Windows, Microsoft office paketas, Juodos avys + Winlika programos. Projekto dalių brėžiniams parengti naudoti AutoCAD ir CorelDraw GRAPHIC SUITE programų paketai.

4. AIŠKINAMASIS RAŠTAS

4.1. *Bendrieji pažintiniai duomenys*

Statinio pavadinimas: SPECIALIOSIOS PASKIRTIES PASTATO, VYTAUTO G. 4A TRAKŲ R., LENTVARIS, STATYBOS PROJEKTAS

Statybos adresas: VYTAUTO G. 4A TRAKŲ R., LENTVARIS, SKLYPO KAD. NR. 7944/0001:705

Statinio statybos rūšis: NAUJO STATINIO STATYBA

Statinio paskirtis: SPECIALIOSIOS PASKIRTIES (7.16)

Statinio kategorija: NEYPATINGAS STATINYS

Projekto rengimo pagrindas: PROJEKTINIŲ PASIŪLYMŲ RENGIMO UŽDUOTIS

Užsakovas/statytojas: PRIEŠGAISRINĖS APSAUGOS IR GELBĖJIMO DEPARTAMENTAS PRIE VIDAUS REIKALŲ MINISTERIJOS

4.2. *Informacija apie žemės sklypą*

Sklypas yra Trakų rajone, Lentvario mieste, Vytauto g. 4a, sklypo kadastrinis Nr. 7944/0001:705. Sklypo plotas 0,2 ha. Sklypo paskirtis – kita (visuomenės paskirties teritorijos).

Sklypo reljefas su nedideliais peraukštėjimais, vietomis susidariusios reljefinės duobės, kuriose renkasi ir kaupiasi paviršinis lietaus vanduo.

Sklypas apsisėjęs ir apaugęs nevertingais krūmokšniais ir aukštaūgėmis žolėmis. Taip pat sklype auga du vertingi medžiai.

Sklypas yra mažai urbanizuotoje teritorijoje, neužstatytas pastatais.

Dalis sklypo patenka į inžinerinių sistemų apsaugos zoną – vandens tiekimo ir nuotekų, paviršinių nuotekų, šilumos perdavimo tinklų, viešųjų ryšių tinklų elektroninių ryšių infrastruktūros apsaugos zonos. Sklype praeina viešųjų ryšių tinklų elektroninių ryšiai, paviršinės lietaus nuotekos ir šilumos perdavimo tinklai.

Sklypo ribose ar šalia sklypo vandens telkinių nėra.

Sklypo ribose ar šalia sklypo paveldo vertybių nėra. Sklypas nepatenka į kultūros paveldo teritoriją.

4.3. *projekto tikslas*

Parengti specialiosios paskirties pastato statybos projektą, kuriame būtų numatytos 4 paminų 4 darbuotojų darbo vietos su poilsio ir administracinėmis patalpomis kurių plotas būtų ne didesnis kaip 230 m².

Pastato energinio naudingumo klasė – A++. Pastato atitvarų šiluminė varža turi tenkinti STR 2.01.01(6):2008 „Esminiai statinio reikalavimai. Energijos taupymas ir šilumos išsaugojimas“ reikalavimus.

4.4. *Klimatinės, geologinės ir hidrogeologinės sąlygos*

Pagal RSN 156-94 „Statybinė klimatologija“ ir meteo.lt duomenis (Lentvaris):

1	Vidutinė metinė oro temperatūra	6,0	°C
2	Santykinis metinis oro drėgnumas	80	%
3	Vidutinis metinis kritulių kiekis	683	mm
4	Maksimalus paros kritulių kiekis (absolūtus maksimumas)	55,8	mm

SPV-021-007-TDP-SO.AR	Lapas	Lapų	Laida
	4	26	0

SPECIALIOSIOS PASKIRTIES PASTATO, VYTAUTO G. 4A TRAKŲ R., LENTVARIS, STATYBOS PROJEKTAS

5	Vidutinis metinis vėjo greitis	3,6	mm/s
6	Skaičiuojamasis vėjo greitis prie žemės paviršiaus, galimas vieną kartą per 50 metų	20	m/s
7	Pagal STR 2.05.04:2003 "Poveikiai ir apkrovos" Vilnius priskiriamas I-ajam vėjo apkrovos rajonui su pagrindine atskaitine vėjo greičio reikšme	24	m/s
8	Pagal STR 2.05.04:2003 "Poveikiai ir apkrovos" Vilnius priskiriamas II-ajam sniego apkrovos rajonui su sniego antžeminės apkrovos charakteristine reikšme	1,6	kN/m ²

4.5. *Geologinės sąlygos*

Projektuojamo pastato statybos aikštelė iki 0,7 – 0,8 m gylio, padengta piltiniu gruntu (Tiv), kuris sudarytas iš juodžemio ir smėlingo molingo dulkio su juodžemio priemaiša. Piltinis gruntas (IGS1) yra silpnas, kūgio stiprio (q_c) ir deformacijų modulio (E) vidurkinė ($q_{c\ vid.}, E_{\ vid.}$) – 1,3 MPa.

Silpnas moreninis smėlingas molis (2 pasižymi silpnomis stipruminėmis savybėmis ($q_{c\ vid.} = 1,3$ MPa), todėl pamatų pagrindu negali būti.

Polių laikomąją gebę skaičiuoti pagal statinio zondavimo duomenis. Gręžtinius polinius pamatus ėgilinti į vidutinio stiprumo moreninį smėlingą molį (IGS-3), slūgsantį žemiau silpno moreninio smėlingo molio (IGS-2) slūgsojimo gylio. Spaustinių polių įrengimas nerekomenduojamas, dėl galimos vibracijos įtakos gretimai esantiems pastatams.

Projektuojamo pastato statybos aikštelėje požeminio vandens, iki gręžiniais pasiekto 6,0 m gylio, neaptikta. Sniego tirpsmo metu ir po ilgalaikių liūčių piltiniame grunte, slūgsančiame virš molingo grunto gali formuotis podirvio vanduo.

Pastato pamatų ir grindų įrengimo laikotarpiu, molinį gruntą esantį po jais, būtina apsaugoti nuo išbrinkimo, sušalimo ir išdžiūvimo.

4.6. *Hidrogeologinės sąlygos*

Projektuojamo pastato statybos aikštelėje požeminio vandens, iki gręžiniais pasiekto 6,0 m gylio, nepasiekta.

Pilna geologinių hidrogeologinių tyrimų ataskaita pateikta Bendrojoje dalyje.

4.7. *Paviršinio vandens šalinimo ir gruntinio vandens pažeminimo būtinumas*

Atlikus hidrogeologinius tyrimus išsiaiškinta, kad gruntinis vanduo yra labai žemai ir statybos darbų metu jis bus nepasiekiamas.

Paviršinės lietaus nuotekos nuo pastato stogo ir kietų automobilių aikštelės dangų nuvedamos į miesto lietaus nuotekų surinkimo sistemą.

4.8. *Statybos darbų technologijos projektas*

Prieš pradėdant statybos darbus būtina parengti statybos darbų technologijos projektą. Statybos darbų technologijos projekto ekspertizė nereikalinga.

5. STATYBVIETĖS PARUOŠIMAS IR STATYBOS DARBŲ ORGANIZAVIMAS

5.1. *Paruošiamieji darbai*

Iki statybos darbų pradžios turi būti parengta ir atitinkamai suderinta reikiamos apimties projektinė dokumentacija bei gautas statybą leidžiantis dokumentas. Rangovinė organizacija parengtame

SPV-021-007-TDP-SO.AR	Lapas	Lapų	Laida
	5	26	0

SPECIALIOSIOS PASKIRTIES PASTATO, VYTAUTO G. 4A TRAKŲ R., LENTVARIS, STATYBOS PROJEKTAS

darbų vykdymo technologiniame projekte gali koreguoti arba dalinai keisti statybos organizavimo projekte priimtus sprendimus, jeigu tai nepakenks darbų kokybei bei nepažeis darbo saugos reikalavimų.

Iki statybos darbų pradžios, būtina atlikti sekančius paruošiamuosius darbus:

- rangovas turi parengti darbuotojų saugos ir sveikatos planą ir ne vėliau kaip prieš 10 kalendorinių dienų iki darbų pradžios privalo išsiųsti Valstybinės darbo inspekcijos inspektavimo skyriui pranešimą;

- privaloma paskirti statinio statybos saugos ir sveikatos koordinatorių (Statybos darbų saugos koordinatorių paskirti privaloma kai statybvietyje dirbs daugiau nei vienas rangovas/subrangovas. Statytojas yra atsakingas už tai, kad būtų laikomasi Darboviečių įrengimo statybvietyse nuostatuose nurodytų reikalavimų. Statytojas gali samdyti kitus asmenis ar įmones atlikti tam tikrus darbus, tenkančias statytojo atsakomybei. Statytojas įsipareigoja leisti kitiems vykdyti koordinavimo funkciją, jei jis pats neturi reikalingos kvalifikacijos arba kompetentingo asmens, galinčio atlikti šią užduotį, tačiau statytojas yra atsakingas, kad darbo užduotys būtų atliktos gerai);

- negalima pradėti statybvietyje įrengimo darbų, kol neparengtas saugos ir sveikatos darbe priemonių planas;

- įrengti laikinas buitines patalpas;

- aptverti statybos aikštelę laikina tvora pagal statybos plane nurodytą kontūrą; tvora įrengiama nekasant grunto;

- paruošti laikinas sandėliavimo vietas;

- iškabinti įspėjamuosius ir draudžiamuosius ženklus;

- įrengti standus informuojant apie statybos pradžią ir pabaigą

- įrengti laikiną kelią kranui ir medžiagoms privežti;

- įrengti laikiną pėsčiųjų taką su atitvaru ir stogeliu patekimui į pastatą;

- atlikti segmentinės tvoros demontavimas ir perkėlimas prie sklypo ribos. Esama tvora išardoma išsaugant esamus segmentus ir statinius, kuriuos vėliau permontuojam ant sklypo ribos.

- prieš pradėdant darbus reikia nustatyti ir patikrinti žemėje esančias komunikacijas ir numatyti jų reikiamą apsaugą bei aiškiai pažymėti;

- atliekant statybos darbus, kai veikia labai pavojingi rizikos veiksniai, Rangovas tiems darbams būtinai turi parengti technologijos projektą ar technologines korteles. Jei tokio pobūdžio yra tik dalis darbų, technologinės kortelės rengiamos tik tai darbų daliai.

Būtina parengti technologines korteles sekantiems darbams: pamatų įrengimas, monolitinių plokščių montavimas, sienų įrengimas, stogo įrengimas ir k.t. jei pareikalauja techninės priežiūros vadovas.

Žymint statybos koordinacinių tinklų vietovėje, naudojami statybvietyje rajono geodeziniai taškai. Pagal jų koordinates ir koordinacinių tinklo viršūnes nustatomi poliniai ilgiai ir kampai. Vietovėje teodolitu ir juosta surandami reikiami taškai. PASTABA: Vykdamatavimus ir nužymėjimus, būsimo pastato, atlikti kryžminį aukščių patikrinimą t.y. ar būsimo priestato grindų altitudės ir esamo pastato grindys sutaps. Pastato jungtyje negali būti jokių peraukštėjimų.

Darbų eigoje už tvarkomos teritorijos ribų išardytos arba apgadintos esamos dangos turi būti pilnai atstatytos pagal pirminę padėtį.

Vykdamatavimus, būtina vadovautis galiojančiais normatyviniais dokumentais, teisiniais aktais bei projektu.

Statybos geodezinė kontrolė Statinio, jo dalių ir konstrukcijų bei inžinerinių tinklų rekomenduojamų pagrindinių geodezinių kontrolinių nuotraukų, bendruoju atveju, sąrašas:

- Pastato konstrukcijos;
- Ašių nužymėjimo;
- Poliai (aukštis ir poslinkis ašių atžvilgiu);
- Pastato sienų (aukštis ir poslinkis ašių atžvilgiu);

SPV-021-007-TDP-SO.AR	Lapas	Lapų	Laida
	6	26	0

SPECIALIOSIOS PASKIRTIES PASTATO, VYTAUTO G. 4A TRAKŲ R., LENTVARIS, STATYBOS PROJEKTAS

- Inžineriniai tinklai:
 - Nuotekų šalinimo sistema (išvadai);
 - Lietaus nuotekų šalinimo sistema (išvadai);
 - Elektros kabeliai.
 - Ryšių

5.2. *Pagrindiniai darbai*

Atlikus išvardintus paruošiamuosius darbus, pradedami pagrindiniai statybos darbai, kuriuos reikia vykdyti sekančia tvarka:

- krūmų kirtimas, kelmų rovimas;
- esamo juodžemio pašalinimas ir sandėliavimas teritorijoje;
- sklypo planiravimas, sklypo duobių užpylimas gruntu;
- tranšėjų kasimas pamatų vietose;
- nešančiųjų sienų pamatų įrengimas;
- nešančiųjų sienų įrengimas;
- sijų ir stogo konstrukcijos įrengimas;
- naujų langų ir durų įrengimas;
- vidinių pertvarų pamatų įrengimas;
- vidinių mūro pertvarų įrengimas;
- vidaus inžinerinių tinklų įrengimas;
- grindų ant grunto įrengimas;
- lauko inžinerinių tinklų įrengimas;
- inžinerinių tinklų bandymas;
- vidaus patalpų apdaila;
- fasadų ir cokolio šiltinimo, apdailos darbai;
- sutvarkoma teritorija (išardomas laikinas apsauginis tinklas, išardomi pastoliai, išardomas laikinas aptvėrimas, išvežamos statybinės šiukšlės ir t.t.).

Atliekamų darbų eiliškumas gali būti ir kitoks, priklausomai nuo metų laikų, oro sąlygų ir kitų veiksnių. Kai kurie darbai gali vykti lygiagrečiai, kurie neturi jokios įtakos vieni kitiems.

5.3. *Baigiamieji darbai*

- Teritorijos po statybos darbų tvarkymas;
- Šiukšlių išvežimas;

5.4. *Darbų atlikimo grafikas*

Kadangi nėra aiškus būsimo užsakovo su Rangovu susitarimo sąlygos bei sutartiniai grafikai todėl pateikiamos preliminarus grafikas o siūlomas darbų eiliškumas anksčiau aprašytas.

Numatoma, kad darbai vyks vienu etapu ir darbai organizuojami viena pamaina. Vykiant betonavimo darbus būtina laikytis technologinių pertraukų. Žiemos metu, esant nepalankioms oro sąlygoms, gali būti numatomas darbų stabdymas arba dalinis darbų ribojimas jei tai tiesiogiai įtakoja darbų kokybei.

SPV-021-007-TDP-SO.AR	Lapas	Lapų	Laida
	7	26	0

**SPECIALIOSIOS PASKIRTIES PASTATO, VYTAUTO G. 4A TRAKŲ R., LENTVARIS,
STATYBOS PROJEKTAS**

Eil. Nr.	Darbų pavadinimas	Statybos darbų trukmė savaitėmis																							
		1	2	3	4	5	6	7	8	9	10	11	12	13	14	15	16	17	18	19	20	21	22	23	24
1.	paruošiamieji darbai	█																							
2.	grunto pašalinimas ir sandėliavimas teritorijoje	█	█																						
3.	tranšėjų kasimas pamatų vietose	█	█																						
4.	nešančiųjų sienų pamatų įrengimas			█	█																				
5.	nešančiųjų sienų įrengimas					█	█	█																	
6.	sijų ir stogo konstrukcijos įrengimas					█																			
7.	naujų langų ir durų įrengimas							█																	
8.	vidinių pertvarų pamatų įrengimas							█																	
9.	vidinių pertvarų įrengimas							█																	
10.	Vidaus vandentiekis							█	█	█	█	█	█	█	█	█									
11.	Vidaus kanalizacija							█	█	█	█	█	█	█	█	█									
12.	Vėdinimas-kondicionavimas									█	█	█	█	█	█	█	█								
13.	Šildymas – šilumos punktas									█	█	█	█	█	█	█									
14.	Elektra									█	█	█	█	█	█	█	█								
15.	Elektroniniai ryšiai									█	█	█	█	█	█	█									
16.	lauko vandentiekio tinklai			█	█	█	█	█	█	█	█	█	█	█	█	█									
17.	Nuotekų lauko tinklai					█	█	█	█	█	█	█	█	█	█	█									
18.	Lietaus kanalizacija							█	█	█	█	█	█	█	█	█									
19.	vidaus patalpų apdaila											█	█	█	█	█	█	█	█	█	█	█	█	█	█
20.	sienos ir											█	█	█	█	█	█	█	█	█	█	█	█	█	█

SPV-021-007-TDP-SO.AR	Lapas	Lapų	Laida
	8	26	0

SPECIALIOSIOS PASKIRTIES PASTATO, VYTAUTO G. 4A TRAKŲ R., LENTVARIS, STATYBOS PROJEKTAS

Darbų eigoje už tvarkomos teritorijos ribų išardytos arba apgadintos esamos dangos turi būti pilnai atstatytos pagal pirminę padėtį. Visi esami neiškirsti medžiai išsaugoti.

Visi žemės darbai turi būti vykdomi, laikantis projekto. Visi statybos ir montavimo darbai, turi būti atliekami pagal statybos technologijos projekto sudėtyje sutarytas technologines korteles, vykdomi atsižvelgiant į TP aiškinamųjų raštų ir pastabų reikalavimus, griežtai prisilaikoma STR 1.06.01:2016 „STATYBOS DARBAI. STATINIO STATYBOS PRIEŽIŪRA“ ir DT 5-SO „Saugos ir sveikatos taisyklės statyboje“ bei kitų galiojančių norminių dokumentų reikalavimų.

5.9. Dirvožemio nukasimas

Nukastas dirvožemio sluoksnis supilamas į vieną vietą ir laikomas iki aplinkos tvarkymo darbų pradžios. Aplinkos tvarkymo metu esamas dirvožemis sunaudojamas. Visas iškastas gruntas (smėlis, žvyras, piltinis gruntas) sandėliuojamas vietoje. Perteklinis gruntas išvežamas į užsakovo (statytojo) nurodytą vietą. Jei aplinkos tvarkymo darbams esamo grunto nepakanka rangovas privalo savo sąskaitą jį užvežti. Atliekant esamos vejos atstatymo darbus (regeneraciją) juodžemio sluoksnio stori turi būti ne mažesnis kaip 10 cm.

5.10. Medžių, krūmų pjovimas, kelmų rovimas ir išvežimas:

Visi projekte nenurodomi iškirsti esami želdiniai saugomi, o esant galimybei juos pažeisti būtina įrengti apsauginius skydus iš lentų, ant kamienų dedamos 2 – 2,5 m aukščio lentos ir suveržiamos viela.

5.11. Komunikacijų perkėlimas

Inžineriniai tinklai nebus perkeliami.

5.12. Medžiagos ir gaminiai

Bendri reikalavimai:

Visi statybiniai gaminiai, medžiagos ir priedai turi atitikti techninėse specifikacijose nurodytus parametrus ir turi būti nauji. Visos medžiagos ir gaminiai turi būti pateikti su:

- gamintojo rekvizitais, firmos atpažinimo ženklu;
- specifikacija;
- paskirties nuoroda;
- spalvos nuoroda;
- pagaminimo data.

Užsakovas turi teisę atmesti medžiagą, be jokių papildomų išlaidų Užsakovui, jei ji neatitinka specifikacijos reikalavimų. Tokiu atveju Rangovas turi pateikti kitas medžiagas ir įrengimus, kurie atitinka specifikaciją ir kurių pageidauja Užsakovas. Visi gaminiai ir medžiagos turi atitikti specifikacijoje ir brėžiniuose nurodomus kokybės parametrus.

Gaminių ir medžiagų pristatymą reikia koordinuoti pagal statybos darbų grafiką. Reikia vengti nereikalingo saugojimo statybos aikštelėje. Visi tiekiami gaminiai ir medžiagos turi būti su tinkamais dokumentais.

Atvežtų prekių išvaizdą, galimus defektus ir žalą reikia patikrinti vizualiai. Visos pretenzijos turi būti pateikiamos prekių Tiekėjui.

Gaminiai ir statybinės medžiagos turi būti saugomi taip, kad nepablogėtų jų kokybė. Reikia laikytis kiekvienos medžiagos nurodytų saugojimo reikalavimų ir gamintojo pateiktų galiojančių nuorodų.

Už medžiagų ir gaminių nuostolius arba apgadinimus atsako Rangovas.

5.13. Laikinių privažiavimo kelių įrengimas

Rengiant judėjimo schemas, reikia panaudoti esamus kelius. Statybvietės keliai, patekę į pavojingą zoną, turi būti pažymėti specialiais ženklais, o eismas kontroliuojamas. Mažiausias atstumas nuo kelio iki medžiagų laikymo aikštelės – 1 m, iki statybos aikštelės aptvaro – 1,5 m. Jei kelias yra šalia

SPV-021-007-TDP-SO.AR	Lapas	Lapų	Laida
	10	26	0

SPECIALIOSIOS PASKIRTIES PASTATO, VYTAUTO G. 4A TRAKŲ R., LENTVARIS, STATYBOS PROJEKTAS

iškasos, mažiausias atstumas nuo važiuojamosios dalies iki iškasos šlaito pado priklauso nuo iškasos gylio ir natūralaus grunto šlaito koeficiento.

5.14. *Laikinių buitinių bei gamybinių patalpų įrengimas*

Įrengti laikinas buitines patalpas siūloma šalia projektuojamo pastato. Konteinerius galima statyti vienas ant kito saugiu atstumu nuo pastato.

5.15. *Statybos įranga ir statybos metodai*

Visi statybos mechanizmai turi būti tvarkingi. Tepalų ir degalų nutekėjimas ir patekimas į gruntą kategoriškai draudžiamas. Taip pat draudžiama naudoti kitas medžiagas, kenksmingas aplinkai.

Visa įranga, technika, priedai ir statybos metodai turi tenkinti Lietuvos Respublikos darbo saugos reikalavimus.

Statybos metu naudojamų transporto priemonių ir statybos mechanizmų sąrašas:

1. Akumuliatoriniai smūginiai gręžtuvai;
2. Akumuliatoriniai perforatoriai;
3. Elektriniai smūginiai gręžtuvai;
4. Elektriniai perforatoriai;
5. Elektrinės rankinio skiedinio maišyklės;
6. Akumuliatoriniai kampiniai šlifuokliai;
7. Elektrinės frezos;
8. Elektrinis kirstuvas / pneumatinis plaktukas;
9. Lazerinė ir paprasta matavimo įranga;
10. Polistirolo pjaustyklė;
11. Akumuliatorinis diskinis pjūklas;
12. Skardos karpymo įrenginiai;
13. Rankovė;
14. Keltuvas;
15. Įrangos sandėlis;
16. Elektrinė betono maišyklė ir pan.

5.16. *Statybos aprūpinimas elektra*

Statybos aprūpinimui elektra siūloma pasijungti nuo laikino elektros skydo skirto statybos darbų vykdymui. Statybvietės viduje rangovas iki statomo objekto tiesia savo lakinus tinklus vadovaudamasis **ELEKTROS ĮRENGINIŲ ĮRENGIMO BENDROSIOMIS TAISYKLĖMIS**.

5.17. *Statybos aprūpinimas vandentiekio ir buitinių nuotekų įrengimas*

Vandens tiekimas į objektą numatomas prisijungus prie projektuojamo vandentiekio laikino įvado. Įrengiamas vandens skaitiklis bei sklendė tinklui atjungti.

Butinių nuotekų laikina trasa nenumatoma. Į objektą bus atvežti laikini biotualetai, o jų aptarnavimą turi vykdyti įmonė, kuri turi pasirašiusi sutartį su rajono konunaline įmone dėl buitinių nuotekų utilizavimo.

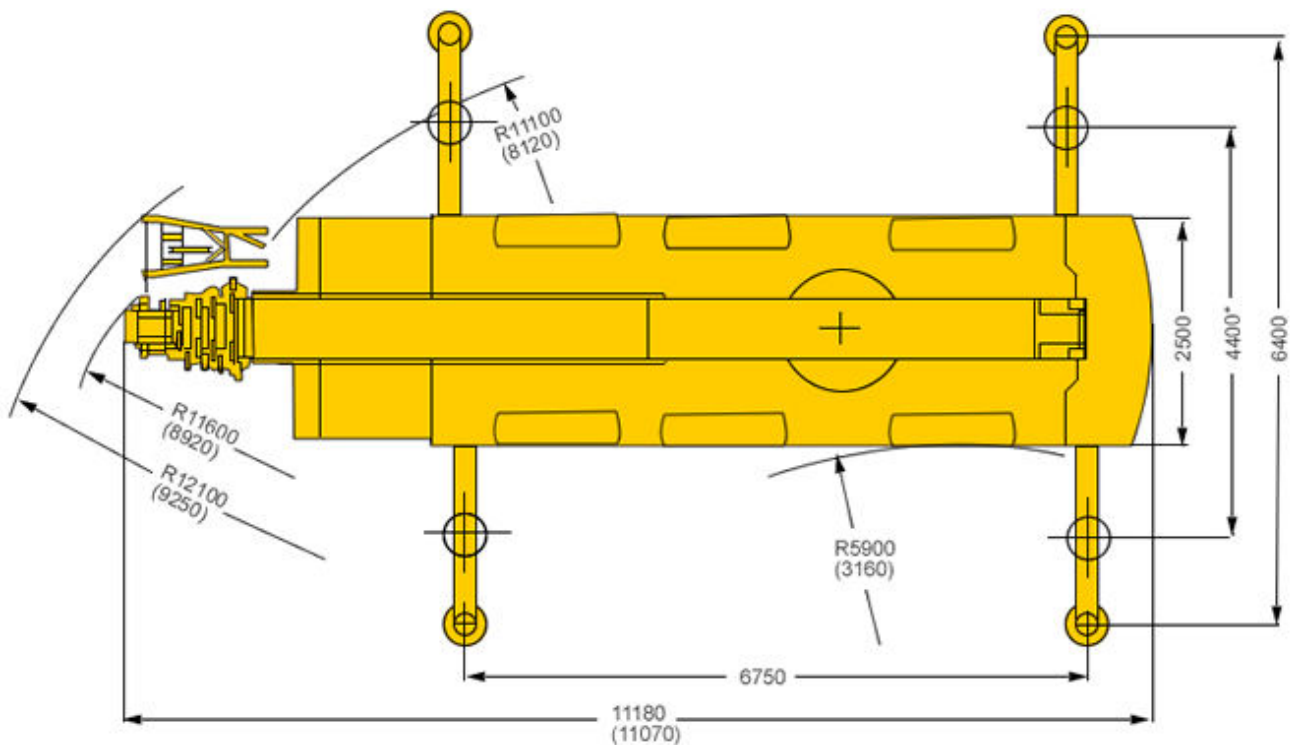
5.18. *Kėlimo įrangos parinkimas*

Kranas bus reikalingas tik epizodiškai – montuojant, santvaras, užkeliant statybines medžiagas.

Parinkto ratinio krano strėlės ilgis – 40 m., strėlės maksimalus siekis – 34 m, maksimali keliamoji galia – 50 t. Brėžinyje „Statybvietės planas“ yra nurodomos laikinos krano stovėjimo vietos. Transportui išvažiuojant iš statybvietės, būtina nuplauti jo ratus.

SPV-021-007-TDP-SO.AR	Lapas	Lapų	Laida
	11	26	0

**SPECIALIOSIOS PASKIRTIES PASTATO, VYTAUTO G. 4A TRAKŲ R., LENTVARIS,
STATYBOS PROJEKTAS**



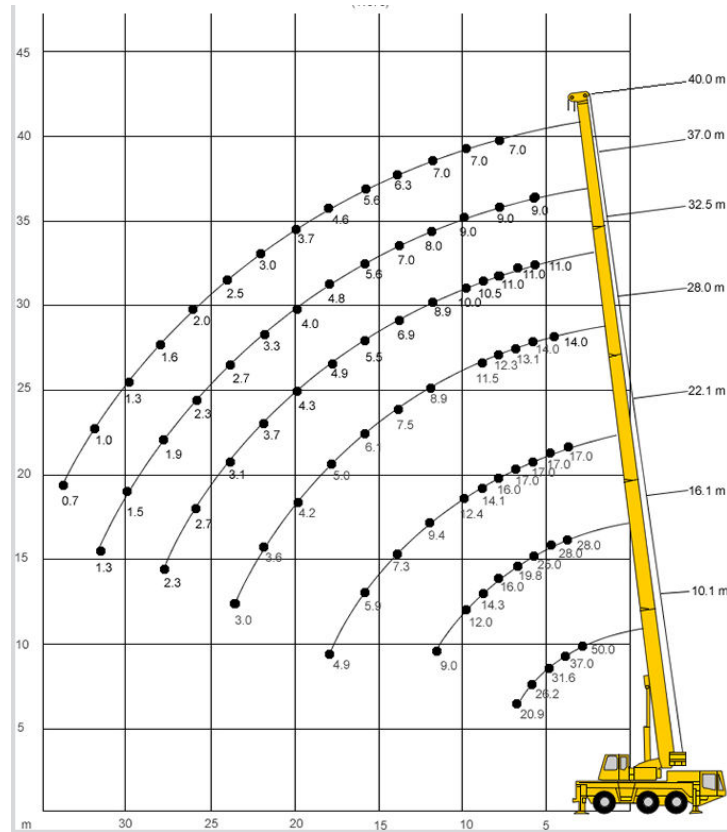
1 pav. Ratinis kranas

Strėlės siekis, m	Pagrindinės strėlės ilgis, m						
	10.1	16.1	22.1	28.0	32.5	37.0	40.0
m	t	t	t	t	t	t	t
3	50.0*	-	-	-	-	-	-
3	44.3	-	-	-	-	-	-
3.5	40.3	28.0	-	-	-	-	-
4	37.0	28.0	17.0	-	-	-	-
4.5	34.1	28.0	17.0	14.0	-	-	-
5	31.6	28.0	17.0	14.0	11.0	-	-
6	26.2	25.0	17.0	14.0	11.0	9.0	-
7	20.9	19.8	17.0	14.0	11.0	9.0	7.0
8	-	16.0	16.0	13.1	11.0	9.0	7.0
9	-	14.3	14.1	12.3	10.5	9.0	7.0
10	-	12.0	12.4	11.5	10.0	9.0	7.0
12	-	9.0	9.4	8.9	8.9	8.0	7.0
14	-	-	7.3	7.5	6.9	7.0	6.3
16	-	-	5.9	6.1	5.5	5.6	5.6
18	-	-	4.9	5.0	4.9	4.8	4.6
20	-	-	-	4.2	4.3	4.0	3.7
22	-	-	-	3.6	3.7	3.3	3.0
24	-	-	-	3.0	3.1	2.7	2.5
26	-	-	-	-	2.7	2.3	2.0
28	-	-	-	-	2.3	1.9	1.6
30	-	-	-	-	-	1.5	1.3
32	-	-	-	-	-	1.3	1.0
34	-	-	-	-	-	-	0.7

2 pav. Krano strėlės siekio ir kelimo galios diagrama

SPV-021-007-TDP-SO.AR	Lapas	Lapų	Laida
	12	26	0

**SPECIALIOSIOS PASKIRTIES PASTATO, VYTAUTO G. 4A TRAKŲ R., LENTVARIS,
STATYBOS PROJEKTAS**



3 pav. Krano strėlės siekio ir kelimo galios diagrama

5.19. Statybos ir montavimo darbų vykdymas

Visi darbai turi būti atliekami taikant bendrai naudojamus ir pageidautinus darbo metodus, patyrusią ir tinkamą darbo jėgą.

5.20. Darbų koordinavimas

Rangovas atsakingas už darbų aikštelėje koordinavimą su tiekėjais ir kitais subrangovais. Rangovas statybos darbų metu užtikrina, kad darbai vyktų teisingai ir pagal projekto sumanymą.

Turi būti stengiamasi, kad ant tos pačios sienos montuojama įranga būtų išdėstyta tvarkingai ir vienodai. Tiksliai tokios įrangos padėtis derinama su visais instaliuotojais prieš pradėdant instaliavimo darbus.

Visi darbai turi būti atliekami pagal dokumentacijoje ir gamintojo pateiktas instrukcijas bei taikant tinkamus darbo metodus.

5.21. Bandymai

Tokiu atveju, jei bandymo rezultatai yra blogesni, negu nurodyta reikalavimuose, Rangovas nedelsdamas privalo informuoti visas suinteresuotas šalis. Jei rezultatai nepatenkinami konstrukcijų ar kurio nors kito materialaus turto saugumo faktorių atžvilgiu, kurie turi esminę svarbą darbo rezultatams, Rangovas privalo nedelsdamas apie tai informuoti suinteresuotas šalis ir organizuoti susitikimą sprendimų priėmimui dėl būsimų darbų organizavimo. Jei būtina, reikia imtis saugumo priemonių, siekiant išvengti bet kokios žalos ir pavojaus. Bet kokio bandymo rezultatų slėpimas yra sunkinanti aplinkybė.

5.22. Paslėpti darbai

Rangovas privalo informuoti Užsakovo atstovus ir techninės priežiūros inžinierių, kada galima tikrinti medžiagų ir įvairių stadijų darbų kokybę.

SPV-021-007-TDP-SO.AR	Lapas	Lapų	Laida
	13	26	0

SPECIALIOSIOS PASKIRTIES PASTATO, VYTAUTO G. 4A TRAKŲ R., LENTVARIS, STATYBOS PROJEKTAS

5.23. *Apsauga*

Nebaigtos ir užbaigtos statinių dalys turi būti saugomos nuo apgadinimų tolimesnių darbų metu. Turi būti saugoma nuo mechaninio poveikio, nuo purvo, korozijos, lietaus, drėgmės, sniego, ledo, užšalimo, per didelės kaitros ir per greito džiūvimo.

5.24. *Statybos aikštelės valymas*

Šiukšlių pašalinimas:

Augmenija (įskaitant kelmus ir šaknis), šiukšlės ir kitos atliekos, likusios po valymo darbų, turi būti išvežtos į sąvartyną. Visos objekte susidarančios šiukšlės turi būti išrūšiuotos ir išvežtos perdirbti (metalas į metalo supirktuvę, plastikas į plastikų priėmimo punktą ir pan.).

5.25. *Statinio statybos techninės priežiūros organizavimo ir vykdymo tvarka*

1. Statinio statytojas (užsakovas) skiria (samdo) statinio statybos techninį prižiūrėtoją Lietuvos Respublikos įstatymų ir kitų teisės aktų nustatyta tvarka.

2. Statinio statybos techninis prižiūrėtojas privalo:

a) turi būti atestuotas ypatingiesiems visuomeniniams statiniams;

b) tikrinti, kad statyba būtų atliekama pagal statinio projektą, kontroliuoti statybos metu naudojamų statybos produktų bei įrenginių kokybę ir neleisti jų naudoti, jeigu jie neatitinka statinio projekto, normatyvinių statybos techninių dokumentų, normatyvinių statinio saugos ir paskirties dokumentų reikalavimų, taip pat, jeigu nepateikti statybos produktų pateikimo į Lietuvos Respublikos rinką ar tiekimo jai reikalavimus nustatančiuose teisės aktuose nurodyti dokumentai;

c) tikrinti atliktų statybos darbų kokybę ir mastą, informuoti statytoją (užsakovą) apie atliktus statybos darbus, kurie neatitinka statinio normatyvinės kokybės reikalavimų;

d) tikrinti ir priimti paslėptus statybos darbus ir paslėptas statinio konstrukcijas, dalyvauti išbandant inžinerinius tinklus, inžinerines sistemas, įrenginius, konstrukcijas;

e) kartu su rangovu rengti dokumentus, reikalingus statybai užbaigti;

f) atlikti bendrosios (bendrųjų statybos darbų) statinio statybos techninės priežiūros vadovo funkcijas, koordinuoti specialiąją statinio statybos (specialiųjų statybos darbų) techninę priežiūrą ir jos vadovų veiklą.

3. Statinio statybos techninis prižiūrėtojas turi teisę reikalauti (įrašydamas į statybos darbų žurnalą), kad rangovas:

a) pateiktų atliktų statybos ir montavimo darbų, panaudotų statybos produktų pateikimo į Lietuvos Respublikos rinką ar tiekimo jai reikalavimus nustatančiuose teisės aktuose nurodytus dokumentus ir įrenginių kokybę patvirtinančius dokumentus;

b) pašalintų statinio projekto, normatyvinių statybos techninių dokumentų ir normatyvinių statinio saugos ir paskirties dokumentų reikalavimų pažeidimus;

c) ištaisytų statinio normatyvinės kokybės pažeidimus.

4. Jeigu rangovas nevykdo šio straipsnio 3 dalyje nurodytų reikalavimų, statinio statybos techninis prižiūrėtojas privalo apie tai pranešti Valstybinei teritorijų planavimo ir statybos inspekcijai prie Aplinkos ministerijos ir pareikalauti sustabdyti statybos darbus.

5. Jeigu statinys ar statinio statybos darbai kelia pavojų žmonėms ir aplinkai, statinio statybos techninis prižiūrėtojas turi teisę pats sustabdyti statybą ir kreiptis į Valstybinę teritorijų planavimo ir statybos inspekciją prie Aplinkos ministerijos, kad ši priimtų sprendimą, kuriuo patvirtinamas ar atšaukiamas statinio statybos techninio prižiūrėtojo reikalavimas.

6. Statinio statybos techninės priežiūros tvarką nustato Aplinkos ministerija.

7. Statinio statybos techninis prižiūrėtojas turi ir kitų teisių ir pareigų, numatytų Lietuvos Respublikos civiliniame kodekse ir kituose Lietuvos Respublikos įstatymuose.

SPV-021-007-TDP-SO.AR	Lapas	Lapų	Laida
		14	26

**SPECIALIOSIOS PASKIRTIES PASTATO, VYTAUTO G. 4A TRAKŲ R., LENTVARIS,
STATYBOS PROJEKTAS**

8. Už šiame straipsnyje nurodytų pareigų nevykdymą ar netinkamą vykdymą statinio statybos techninis prižiūrėtojas atsako šio įstatymo, Lietuvos Respublikos civilinio kodekso ir Lietuvos Respublikos administracinių nusižengimų kodekso nustatyta tvarka.

Statybos darbų techninis prižiūrėtojas privalo būti statybvietėje pradedant kiekvieną naują statybos darbų technologinį procesą ir jo metu ne rečiau kaip 2 kartus per savaitę.

Techninės priežiūros orientacinės darbo valandos

PASTATO STATYBOS TECHNINĖ PRIEŽIŪRA			
EIL. NR.	PAVADINIMAS	NUMATOMAS VALANDŲ SKAIČIUS	PASTABOS
1.	Projekto nagrinėjimas	18	
2.	Pastato pamatai	16	
3.	263 m ilgio lauko elektros tinklas (išskyrus žemos ir vidutinės įtampos elektros tinklus)	11	
4.	140,30 m ilgio lauko vandetiekio tinklai	6	
5.	43,50 m ilgio lauko nuotekų šalinimo tinklai	2	
6.	300 m ilgio lauko paviršinių nuotekų šalinimo tinklai	12	
7.	Bandymai	80	
8.	Laikančiosios konstrukcijos	55	
9.	Stogas	10	
10.	Fasadai ir langai	26	
11.	Šildymo, vėdinimo ir oro kondicionavimo inžinerinė sistema	72	
12.	Elektros inžinerinė sistema	66	
13.	Elektroninių ryšių (telekomunikacijų) inžinerinė sistema	33	
14.	Vandentiekio inžinerinė sistema	38	
15.	Nuotekų šalinimo inžinerinė sistema	38	
16.	Grindų pagrindų paruošimas ir betonavimas	3	
17.	Apdailos darbai	10	
18.	Statybos sklypo tvarkymas	70	
19.	Dokumentacijos tvarkymas (paslėpti darbai, statybos produktų atitikties dokumentų, statybos žurnalų tvarkymas, aktų pasirašymas)	12	
20.	Geodezinės nuotraukos tikrinimas	17	
21.	Užbaigimo komisija	24	

6. BENDRIEJI STATYBOS DARBŲ STATYBVIETĖJE SAUGOS, SVEIKATOS, HIGIENOS REIKALAVIMAI IR SĄLYGOS

Visais darbo saugos klausimais būtina vadovautis DT 5-00 saugos ir sveikatos taisyklėmis statyboje bei kitais veikiančiais darbo saugos dokumentais. Ypatinga dėmesį būtina atkreipti į tai, kad:

- pašaliniai asmenys nepatektų į statybos aikštelę bei darbų vykdymo zoną;

SPV-021-007-TDP-SO.AR	Lapas	Lapų	Laida
	15	26	0

SPECIALIOSIOS PASKIRTIES PASTATO, VYTAUTO G. 4A TRAKŲ R., LENTVARIS, STATYBOS PROJEKTAS

- pavojingos zonos būtų pažymėtos įspėjamaisiais ir draudžiamaisiais ženklais, o darbo vietos būtų gerai apšviestos;
- keliamų gaminių prikabinimas bei perkėlimas būtų atliekamas patikrinta ir išbandyta įranga;
- kėlimo mechanizmai nebūtų perkrauti;
- gaminiai nebūtų perkeliama virš zonų už statybos aikštelės ribų (už tvoros), o taip pat virš zonų kur yra žmonės;
- nebūtų žmonių po keliamosiomis konstrukcijomis, medžiagomis ir zonose, kur jos gali nukristi;
- nebūtų paliktos pakabintos konstrukcijos darbo pertraukų metu;
- darbininkai būtų aprūpinti specialia apranga ir individualios apsaugos priemonėmis pagal SDTB-13 „Darbuotojų aprūpinimo asmeninėmis apsaugos priemonėmis nuostatai“;
- dirbantieji ant stogo darbininkai būtų aprūpinti apsauginiais diržais;
- tiršto rūko, lijdros ar perkūnijos metu, taip pat esant vėjui stipresniam kaip 15 m/s, darbai ant stogo būtų sustabdyti;
- objekte būtų vaistinė su vaistais, tvarsčių rinkinys ir kitos pirmos pagalbos priemonės;
- visi elektriniai mechanizmai ir įrankiai būtų įžeminti;
- esamos laiptinės ir praėjimai nebūtų užkrauti statybinėmis medžiagomis;
- iki statybos pradžios būtų parengtas rangovo darbų vykdymo (technologinis) projektas;
- būtų paskirtas darbuotojas, atsakingas už darbo saugos priemonių įvykdymą.

Statybos aikštelėje prie buitinių patalpų ir atskiruose pastato aukštuose, kur vyksta statybos darbai, gerai prieinamuose vietose būtina įrengti priešgaisrinius postus (skydai su gesintuvais ir ir kitu priešgaisrinio inventoriu).

6.1. *Asmeninės apsaugos ir sveikatos priemonės.*

Apsauginis šalmas. Darbuotojai dirbantys statybvietėje ar ją lankantis, turi būti aprūpinti statybiniais šalmais, atitinkančiais Lietuvos standarto LST EN 397 reikalavimus. Kiekvienas šalmas turi būti gamintojo paženklintas: nurodytas šalmo tipas, pagaminimo metai ir metų ketvirtis, Europos standarto žymuo, gamintojo pavadinimas arba identifikacinis ženklas, CE žyma ir šalmo dydis.

Pirštinės. Pirštinės turi atitikti Lietuvos standarto LST EN 388 reikalavimus. Kiekvienas darbuotojas privalo dėvėti jo plaštakos dydį atitinkančias pirštines.

Apsauginiai darbo drabužiai. Apsauginiai darbo drabužiai turi atitikti Lietuvos standarto LST EN 340 reikalavimus.

Profesinė avalynė. Profesinė avalynė turi atitikti Lietuvos standarto LST EN 346 reikalavimus.

6.2. *Įspėjamieji saugos ir sveikatos ženklai*

Statybvietė paženklinta saugos ir sveikatos ženklais, tam kad darbuotojai suvoktų saugos ir sveikatos darbo vietoje riziką ir galėtų jos išvengti. Ženkilai išdėlioti ten kur pavojingų vietų negalima pakankamai apriboti techninėmis ir kolektyvinėmis priemonėmis.

Pagrindiniai naudojami ženklai:

- Draudžiamieji;
- Įspėjamieji;
- Įpareigojamieji;
- Evakuaciniai;
- Gaisrinių saugos priemonių;
- Informaciniai.

SPV-021-007-TDP-SO.AR	Lapas	Lapų	Laida
		16	26

SPECIALIOSIOS PASKIRTIES PASTATO, VYTAUTO G. 4A TRAKŲ R., LENTVARIS, STATYBOS PROJEKTAS

Šie ženklai naudojami tam, kad darbuotojas suvoktų saugos ir sveikatos darbo vietoje riziką ir galėtų jos išvengti. Tam, kad darbuotojai nepatektų į pavojingas zonas naudojamos apsauginės tvorelės ir/arba „STOP“ juosta.

Mobiliais telefonais naudojasi statybos vadovas, vykdytojai, meistrai, ir kt. Taip užtikrinamas efektyvesnis darbas. Atsitikus nelaimei, greičiau informuojami darbuotojai, vadovai, bei specialiosios tarnybos.

Statybvietėje dirbantieji atlieka kėlimo, laikymo, nešimo, stūmimo ir kt. darbus. Padidėjusi rizika pasitempti, pargriūti ir susižaloti, nuolatos mažinama valant kelius, takus ir darbo vietas. Žiemos metu šios vietos barstomos, valomos nuo sniego ir ledo.

Tamsiu paros metu keliai, takai ir darbo vietos, kur nepakankamas natūralus apšvietimas, apšviečiamos lediniais šviestuvais.

Objekte naudojami draudžiamieji ženklai:

- Rūkyti draudžiama;
- Pašaliniam įeiti draudžiama.

Objekte naudojami įspėjamieji ženklai:

- Įspėjamas apie elektros srovės pavojų;
- Įspėjimas apie degiąją medžiagą;
- Įspėjimas apie bendro pobūdžio pavojų;
- Įspėjimas apie pakeltą krovinį;
- Įspėjimas apie pavojų nukristi.

Objekte naudojami įpareigojamieji ženklai:

- Būtina dėvėti apsauginį šalną;
- Būtina dėvėti apsauginius batus;
- Būtina prisirišti apsauginėmis priemonėmis.

Vietose esančiose 1,3 m ir aukščiau, įrengiami aptvarai. Aptvarai, apsaugantys nuo kritimo iš aukščio, turi būti ne žemesni kaip 1,1 m su porankiu viršuje, 0,15 m aukščio ištisine papėdės juosta apačioje ir 0,5 m aukštyje nuo pakloto paviršiaus – su viduriniu tašeliu.

6.3. Asmeninių saugos priemonių naudojimas

Visi dirbantieji aprūpinami plaštaka apsaugančiomis pirštinėmis ir batais su nepersmeigiamu padu ir apsaugine nosele. Žiemos metu papildomai išduodamos pirštinės, žieminė avalynė ir žieminės striukės.

Suvirintojai mūvi pirštines apsaugančias nuo terminių pavojų. Dėvi apsauginę odinę prijuostę ir kostiumą iš sunkiai degios medžiagos. Avi specialius batus. Naudojasi specialiais apsauginiais skydeliais saugančiais veidą ir akis.

Krovinių kėlimo rankomis darbai paskirstomi atsižvelgiant į krovinio ir darbo vietos pobūdį, darbuotojų fizines galimybes, amžių ir kitus veiksnius.

Siekiant kėlimo metu išvengti rizikos, kroviniai turi būti tinkamai įpakuoti. Jie kraunami tik tam parinktose ir įrengtose vietose.

Darbuotojams nuolat dirbantiems kėlimo darbus rankomis, daromos papildomos pertraukos. Jie aprūpinti apsaugine avalyne, dėvi pirštines. Darbuotojai instruktuojami kaip saugiai atlikti krovinių kėlimo rankomis darbus, kad būtų visiškai išvengta grėsmės saugai bei sveikatai. Jie mokami, kaip taisyklingai atlikti kėlimo darbus ir naudoti pagalbines technines priemones.

SPV-021-007-TDP-SO.AR	Lapas	Lapų	Laida
	17	26	0

SPECIALIOSIOS PASKIRTIES PASTATO, VYTAUTO G. 4A TRAKŲ R., LENTVARIS, STATYBOS PROJEKTAS

Rankomis keliami svoriai negali būti sunkesni nei 25kg.

Keliamo gaminio masė	Max.7,5kg	Max. 0,6kg	Max. 25kg	>25kg
Gaminio plotis Suėmimo vietoje	40-75mm	75-115mm	Keliama 2 Rankomis	Keliama kitais Tam skirtais įrenginiais

Darbo metu nuolat keliamų gaminių leidžiama masė kilogramais

Amžius, metais	moterys	vyrų
15 - 17	10	15
18 - 39	15	25
Virš 40	10	20

Pirmosios pagalbos rinkinys: Statybvietyje turi būti pirmosios pagalbos rinkinys, sukomplektuotas pagal sveikatos apsaugos ministro 2003-07-11 įsakymo Nr. V – 450 1 priedą. Pirmosios pagalbos rinkinio sudėtis pateikta 2 lentelėje.

lentelė. Pirmosios pagalbos rinkinio sudėtis

Medicinos pagalbos ir kitų priemonių pavadinimas	Kiekis	Paskirtis
Didelis sterilus tvarstis, 10 cm x 12 cm	2	
arpomas pirmosios pagalbos pleistras, 10 cm x 6 cm	8	
Lipnus pleistras, 2,5 cm x 5 m	1	Tvarsčiui pritvirtinti
Neaustinės medžiagos servetėlė, 20 cm x 30 cm	10	
Palaikomasis trikampio formos tvarstis	1	Pažeistai viršutinei galūnei parišti
Palaikomasis tvarstis, 6 cm x 4 m	3	
Palaikomasis tvarstis, 8 cm x 4 m	3	
Pirmosios pagalbos žirkklės	1	
Pirmosios pagalbos pleistro juostelės	20	
Plastikinis maišelis, 30 cm x 40 cm	2	
Sterilus akių tvarstis	2	
Sterilus nudegimų tvarstis, 40 cm x 60 cm	1	
Sterilus nudegimų tvarstis, 60 cm x 80 cm	1	
Sterilus žaizdų tvarstis, 10 cm x 10 cm	V	
Speciali antklodė, ne mažesnė kaip 140 cm x 200 cm	1	Nukentėjusiajam paguldyti ir (ar) apkloti
Tinklinis cilindrinis galūnių tvarstis, 4 m	1	
Vidutinio dydžio sterilus tvarstis, 8 cm x 10 cm	3	
Vienkartinės medicininės nesterilios pirštinės	4	
Pirmosios pagalbos teikimo aprašymas arba Pirmosios pagalbos teikimo atmintinė	1	
Rinkinio aprašas	1	Tvirtinamas ant dėžutės/spintelės durelių/dangtelio vidinės pusės

6.4. Gamtosaugos priemonės

Bendruoju atveju pasirošimo statybai metu nuo galimų pažeidimų apsaugomi medžiai, esantys arti kelių, statinių. Ant kamienų dedamos 2 – 2,5 m aukščio lentos ir suveržiamos viela.

6.5. Oro apsaugos nuo užterštumo reikalavimai:

Siekiant kuo mažiau užteršti orą reikia:

- vengti atviros ugnies kaitinant bitumą, vandenį;

SPV-021-007-TDP-SO.AR	Lapas	Lapų	Laida
	18	26	0

SPECIALIOSIOS PASKIRTIES PASTATO, VYTAUTO G. 4A TRAKŲ R., LENTVARIS, STATYBOS PROJEKTAS

- naudoti mažiau nuodingų medžiagų;
- valyti ir laistyti privažiavimo kelius bei aikšteles;
- atliekant tam tikrus darbus (pjaunant betono gaminius ar šlifuojant), stengtis mažinti dulketumą;
- mašinų variklius sureguliuoti taip, kad išmetamų dujų kiekis neviršytų leidžiamųjų normų;
- išjungti nedirbančių mašinų variklius.

6.6. *Gamtos apsaugos išsaugojimo priemonės:*

Pagrindiniai reikalavimai:

- Jokiais būdais negalima išvežti ar sunaikinti augalinio sluoksnio. Jis kaupiamas saugioje vietoje ir pabaigus visus darbus panaudojamas gerbūvio darbams;
- Visos cheminės medžiagos, dažai yra sandėliuojami tik tam skirtuose uždaruose sandėliuose taip, kad neišsipiltų ir neišbėgtų;
- Visos atvežtos medžiagos laikomos tik tam skirtose vietose.
- Visi, teritorijoje esantys neiškertami medžiai, turi būti aptverti ir surišti, kad juos nesugadinti;
- Baigus statybą, teritoriją reikia kruopščiai išvalyti nuo statybinių šiukšlių.
- Baigus statybos darbus, turi būti atstatytos visos dangos, kurios buvo pažeistos ar sugadintos.

6.7. *Darbo su kranais saugos reikalavimai*

Atliekant krovinio kėlimo darbus, kranų veikimo zoną aptveriami „stop“ juosta ir pažymima įspėjamaisiais ženklais. Tokiose zonose pašaliniais asmenims būti draudžiama.

Kranų naudojimas atvira ore turi būti nutrauktas:

- esant vėjo greičiui 15 m/s ir daugiau;
- perkūnijos metu, esant plikšalai, rūkui, blogam matomumui;

Kranais keliami tik tie kroviniai, kurių masė ne didesnė už kranų keliamąją galią, bei nepažeidžiant gamintojo numatyto kranų darbo režimo.

Ant kėlimo mechanizmų privalo būti aiškiai numatomoje vietoje nurodytas didžiausias leistinas apkrovos dydis – keliamoji galia.

6.8. *Apsauga nuo gaisro:*

Darbininkai (sargai ir kt.), pastebėję gaisrą, privalo:

- Nedelsiant pranešti apie gaisrą priešgaisrinei tarnybai bendru pagalbos telefonu 112;
- Nedelsiant informuoti padalinio vadovaujantį darbuotoją;
- Perspėti padalinyje dirbančius žmones, organizuoti jų bei turto evakuaciją.
- Gesinti gaisrą turimomis priemonėmis ko neatvyks priešgaisrinė tarnyba.



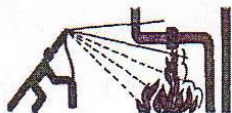
GESINTI PAGAL VĖJO
KRYPTĮ



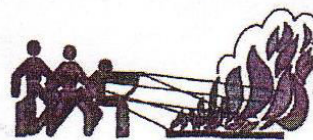
DEGANTĮ PAVIRŠIŲ GESINTI IŠ
PRIEKIO

SPV-021-007-TDP-SO.AR	Lapas	Lapų	Laida
	19	26	0

SPECIALIOSIOS PASKIRTIES PASTATO, VYTAUTO G. 4A TRAKŲ R., LENTVARIS, STATYBOS PROJEKTAS



LAŠANTI AR TEKANTI SKYSTI
GESINTI IŠ VIRŠAUS



gesinti reikia vienu metu – ne paeiliui



stebėti, kad po gesinimo vėl neužsiliepsnotų

Padaliniui vadovaujantys darbuotojai privalo:

- Įsitikinti, ar iškviesti ugniagesiai, jei ne - nedelsiant juos iškviesti.
- Apie įvykį informuoti bendrovės statybos vadovą bei saugos ir sveikatos koordinatorių.
- Informuoti kitus asmenis / įmones, kurių veiklai / poilsiui / gyvenimo sąlygoms gaisras gali padaryti žalos.
- Vadovauti evakuojant žmones ir gesinant gaisrą kol atvyks ugniagesiai.
- Sutikti ugniagesius (arba tam skirti asmenį, gerai pažįstantį padalinį ir žinantį priešgaisrinių vandens telkinių vietas).
- Prireikus iškviesti dujų ūkio, greitosios pagalbos ir kitas tarnybas tel. 112.
- Sustabdyti darbus padalinyje, kol nebus užgesintas gaisras.
- Prireikus nutraukti elektros tiekimą, išjungti šilumos, oro tiekimo sistemas ir kt.
- Vadovauti gaisrą gesinantiems padalinio darbuotojams.
- Imtis priemonių, kad gaisrą gesinantys asmenys būtų apsaugoti nuo galinčių griūti konstrukcijų, apsinuodijimų ir apdegimų.
- Organizuoti galinčių perkaisti pastatų konstrukcijų aušinimą.
- Atvykusius ugniagesius informuoti apie gaisro kilimo bei plitimo aplinkybes.
- Jei reikia, padėti ugniagesiams transportuoti gaisro gesinimo medžiagas.

6.9. Atsargumai vykdant labai pavojingus darbus statybvietėje:

Priemonės, atliekant pavojingus darbus:

Vadovaujantis 2008 m. sausio 15 d. LR socialinės apsaugos ir darbo ministro ir LR aplinkos ministro įsakymu Nr. A1-22/D1-34 „Dėl darboviečių įrengimo statybvietėse nuostatų patvirtinimo“ (toliau - nuostatų) Statytojas (Užsakovas) arba darbų vadovas negali pradėti statybvietės įrengimo darbų, kol neparengtas saugos ir sveikatos darbe priemonių planas, kai vykdomi darbai yra labai pavojingi darbuotojų saugai ir sveikatai. Labai pavojingi darbuotojų saugai ir sveikatai darbai statybvietėse yra tokie:

- darbai, keliantys darbuotojų užgriuvimo, nuskendimo arba kritimo pavojų, kurio rizika padidėja dėl statybos pobūdžio, darbo metodų arba aplinkos sąlygų darbo vietoje arba statybvietėje;
- darbai arti aukštos įtampos tinklų (laidų);
- darbai naudojant sprogstamąsias medžiagas ar kai yra sprogimo pavojus; surenkamųjų sunkių elementų montavimas ir išardymas.

Statytojas (Užsakovas) arba darbų vadovas, rengiant saugos ir sveikatos darbe priemonių planą, statinio, statybos organizavimo, statybos darbų technologijos projektus, privalo užtikrinti, kad būtų numatyti ir, atliekant labai pavojingus darbus, įgyvendinti saugos ir sveikatos darbe teisės aktų nustatyti

SPV-021-007-TDP-SO.AR	Lapas	Lapų	Laida
	20	26	0

SPECIALIOSIOS PASKIRTIES PASTATO, VYTAUTO G. 4A TRAKŲ R., LENTVARIS, STATYBOS PROJEKTAS

saugos ir sveikatos darbe principai ir reikalavimai. Turi būti numatyta ir užtikrinta, kad vykdant labai pavojingus darbus:

- darbo vietos būtų įrengtos taip, kad darbuotojai nebūtų veikiami darbo aplinkos kenksmingų veiksnių (triukšmo, dujų, garų, dulkių ir kt.);
- darboviečių zonose, kurių ore yra kenksmingų ir/arba pavojingų medžiagų, nepakanka deguonies, yra gaisro ar sprogimo pavojus, būtų užtikrinta darbo zonos oro kontrolė ir imtasi reikiamų priemonių darbuotojų saugai užtikrinti ir sveikatai apsaugoti;
- kai darbo aplinka kelia pavojų darbuotojo sveikatai, darbuotojas nedirbtų vienas veikiamas pavojingos aplinkos. Jis privalo būti nuolat stebimas ir parengtos reikiamos priemonės greitai bei efektyviai pagalbai suteikti.

Darbuotojai, dirbantys pavojingus darbus, valdantys potencialiai pavojingus įrenginius, privalo būti apmokyti ir turėti pažymėjimus.

Statybinių medžiagų kėlimo pavojus:

Jei darbininkai krovinius nuolat kelia rankomis, tokie darbai turi būti kaitaliojami su kitokio pobūdžio darbais arba turi būti daromos pertraukos. Jeigu dirbant statybos darbus, tenka nuolat kelti gaminius viena ranka (pvz., plytos) gaminio plotis suėmimo ranka vietoje turi būti ne mažesnis kaip 40 mm ir ne didesnis kaip 115 mm. Kai gaminio plotis suėmimo vietoje yra nuo 40 iki 75 mm, leistina kelti iki 7,5 kg masės gaminius. Kai gaminio plotis suėmimo vietoje yra nuo 75 iki 115 mm, leistina kelti iki 6 kg masės gaminius. Didesnės masės gaminiai turi būti keliami dviem rankom. Maksimali nuolat keliamų dviem rankom gaminių masė neturi viršyti 25 kg.

Darbdaviai turi užtikrinti, kad darbuotojai, keliantys krovinius rankomis, prieš tai būtų specialiai mokomi ir instruktuojami.

Darbdavys, duodamas darbuotojui užduotį atlikti krovinių kėlimo rankomis darbus, privalo atsižvelgti į: sveikatos būklę, amžių, lytį, fizinę būklę.

Darbuotojai, nuolat dirbantys krovinių kėlimo rankomis darbus, privalo prieš pradėdami dirbti ir periodiškai darbo metu tikrinti sveikatą.

Krovinių kėlimas rankomis:

Pagrindinės nelaimingų atsitikimų priežastys, keliant krovinius rankomis: transporto priemonės; veikiantys įrenginiai; mechanizmai; slidumas; transportuojamas krovinys; kritimas iš aukščio; netvarkinga darbo vieta; fizinė perkrova (vienam žmogui galima nešti ne daugiau 25 kg; jaunuoliams nuo 16-18 m – 15 kg; mergaitėms nuo 16-18 m – 10 kg; moterims – 15 kg.). Sąvoka krovinių kėlimas rankomis reiškia veiksmus, kai vienas ar keletas asmenų krovinį kelia, laiko, neša, leidžia, stumia, traukia, ridena ar kitaip gabena, o šie veiksmai savo pobūdžiu dėl nepalankių darbo sąlygų kelia pavojų darbuotojų saugai ir sveikatai, ypač nugaros srityje.

Visais atvejais darbdavys turi siekti išvengti krovinių kėlimo rankomis darbų, galinčių kelti pavojų darbuotojų saugai ir sveikatai bei sužaloti nugarą, tikslingai planuoti ir organizuoti darbus, panaudodamas technines priemones, mechaninius įrenginius.

Tais atvejais, kai krovinių kėlimas rankomis yra neišvengiamas, darbdavys turi imtis atitinkamų organizacinių veiksmų arba naudoti atitinkamas darbo priemones, siekdamas kuo labiau sumažinti pavojų darbuotojų saugai ir sveikatai.

Apsauga nuo elektros poveikio:

Visi instaliavimo ir įžeminimo darbai turi būti atlikti vadovaujantis Elektros įrenginių įrengimo taisyklėmis, taip pat elektros įrenginių eksploatavimo taisyklėmis.

Prieš pradėdant darbus, turi būti patikrintos esamų kabelių trasos dalyvaujant aptarnaujančiam energetikui.

Visos pasyviosios elektros įrenginių dalys turi būti įžemintos.

SPV-021-007-TDP-SO.AR	Lapas	Lapų	Laida
	21	26	0

SPECIALIOSIOS PASKIRTIES PASTATO, VYTAUTO G. 4A TRAKŲ R., LENTVARIS, STATYBOS PROJEKTAS

Organizuojant ir vykdant darbus elektros įrenginiuose žmogaus apsaugai nuo elektros srovės, statinės elektros, elektromagnetinių laukų ir elektros lanko poveikio turi būti vykdomos organizacinės bei techninės priemonės. Tam turi būti užtikrinti šie apsaugos nuo elektros poveikio būdai:

- apsauginių priemonių naudojimas;
- pažemintos įtampos naudojimas. Pažeminti įtampą leidžiama tik tam tikslui skirtais transformatoriais ar kitais įtaisais, bet draudžiama tam tikslui naudoti autotransformatorius;
- įrenginių su dviguba arba sustiprinta izoliacija naudojimas;
- įrenginiams nustatytų vardinių parametrų neviršijimas;
- garsinės ir regimosios signalizacijos naudojimas;
- skirtuminės srovės apsaugos greitai veikiančių komutacinių aparatų naudojimas;
- signalinių spalvų, apsaugos nuo elektros ženklų naudojimas;
- potencialų suvienodinimas;
- įtampos išjungimas, įrenginio atjungimas ir įtampos nebuvimo patikrinimas;
- ekranuojančių komplektų naudojimas;
- elektros įrenginių srovei laidžių korpusų įžeminimas arba įnulinimas.

Leidžiami ir kiti apsaugai nuo elektros poveikio būdai, kurie nustatyti ir leidžiami Lietuvos, IEC, CENELEC standartų arba atitinkantys kitus Lietuvos Respublikoje galiojančius darbuotojų saugos ir sveikatos norminius teisės aktus.

6.10. *Gaminių, medžiagų bei statybinių šiukšlių rūšiavimas ir sandėliavimas:*

Gaminių sandėliavimas:

Sandėliavimo vietos medienos, metalo gaminiams įrengiamos lauke šalia pastato. Medžiagų sandėliavimas turi būti nurodytas technologinio projekto schemeose.

Apdailos medžiagos sandėliuojamos laikinai įrengtose sandėliavimo patalpose.

Suskystintų dujų balionai sandėliuojami atskirai nuo medienos, popieriaus ir kitų degių medžiagų. Juos griežtai draudžiama sandėliuoti kartu su degiom cheminėm medžiagom. Sandėliavimui turi būti skirtos atskiros patalpos, kuriose sienos ir lubos iš sunkiai užsidegančių medžiagų, jose nevyksta jokie darbai ir nevaikšto žmonės. Suskystintų dujų balionų sandėliavimo vietoje yra lengvai pasiekiamas gesintuvas. Šios patalpos turi būti nuolat vėdinamos. Įėjimas į šias patalpas paženklintas specialiais įspėjamaisiais ženklais.

Į objekto teritoriją atvežti gaminiai iškraunami į įrengtas krovinių sandėliavimo aikšteles. Gaminiai sandėliuojami pagal gaminių sandėliavimo schemas.

Norint sandėliuoti statybines medžiagas kitiems savininkams priklausiančioje žemėje, rangovinė organizacija privalo gauti raštišką sutikimą.

Medžiagos, dirbiniai, gaminiai bei įrenginiai turi atitikti Lietuvos Respublikoje galiojančių normatyvinių dokumentų reikalavimus, turėti atitikties sertifikatus arba atitikties deklaracijas ir atitikti techninėse specifikacijose nurodytiems reikalavimams.

Nenaudotinos degios ir degimą palaikančios medžiagos. Visos į statybvietę pateikiamos medžiagos turi būti gamintojo įpakavime su etiketėmis ir dokumentais, patvirtinančiais tapatybę.

Sandėlių ir statybinių sandėliavimo aikštelių išdėstymas turi užtikrinti mažiausią statybinių mašinų, mechanizmų ir darbininkų judėjimą statybos aikšteliųje, mažiausią pakrovimo ir iškrovimo operacijų skaičių, patogų privažiavimą, saugias darbo sąlygas.

Išdėstant sandėlius laikomasi tokių reikalavimų:

Uždari ir atviri sandėliai pageidaujama, kad būtų ne krano veikimo zonoje, bet kuo arčiau darbo vietų;

Ruloninės ir apšiltinimo medžiagos turi būti laikomos kiek galima arčiau keltuvų;

Siūloma medžiagas sandėliuoti pagal medžiagų gamintojų rekomendacijas. Vykdam darbus, draudžiama medžiagas ir konstrukcijas laikinai arba pastoviai sandėliuoti laiptinėse, koridoriuose ir praėjimuose.

SPV-021-007-TDP-SO.AR	Lapas	Lapų	Laida
	22	26	0

SPECIALIOSIOS PASKIRTIES PASTATO, VYTAUTO G. 4A TRAKŲ R., LENTVARIS, STATYBOS PROJEKTAS

Sandėliuoti gruntą ir medžiagas virš esamų veikiančių inžinerinių tinklų draudžiama. Prie esamų inžinerinių tinklų žemės darbai vykdomi rankiniu būdu.

Gervės tvirtinimo būdai, o taip pat laikino metalinio tinklo tvirtinimo būdas konkretizuojamas rangovo technologiniame projekte.

Statybinių šiukšlių sandėliavimas, gabenimas ir dokumentacijos tvarkymas

Mesti statybines atliekas be latakų ar kitų priemonių leidžiama iš ne didesnio kaip 3 m aukščio.

Visas statybines šiukšles nuo stogo galima nuleisti tik apsauginiu vamzdžiu į numatytą konteinerį, kuris turi būti pastatytas su ne didesniu nei 5 laipsniai nuolydžiu.

Visos statybinės atliekos nuleidžiamos žemyn polietileniniu vamzdynu arba konteineriuose nuleidžiamos statybinių keltuvu, iš karto pakraunamos į autotransportą ir išvežamos į perdirbimo vietą, prieš tai sudarius sutartį su atliekas utilizuojančia įmone, kuri turi atitinkamą sertifikatą. Statybinio laužo važtaraščiai turi būti išsaugoti iki tol, kol pastatas bus priduotas. Statybvietėje turi būti rūšiuojamos susidarancios perdirbimui tinkamos atliekos ir pakartotinam naudojimui tinkamos konstrukcijos (medžiagos), rūšiuojamos kitos atliekos – antrinės žaliavos, pavojingos atliekos.

6.11. Pastolių įrengimas:

Fasadų pastoliai, montuojami ant grunto šalia statinio iš atskirų elementų arba surenkami iš gamykloje pagamintų konstrukcijų. Metaliniai pastoliai montuojami iš atskirų plieninių cinkuotų ar dažytų vamzdžių, susijungiant juos movomis arba surenkami iš gamykloje pagamintų pastolių detalių, sujungiant juos įvairiomis jungtimis. Metaliniai pastoliai iš atskirų vamzdžių turi būti montuojami vadovaujantis skaičiavimais, pagrįstais pastolių pastatymo nurodymais ir brėžiniais (schemomis). Pastolių montavimo schemose turi būti nurodytas pastolių tvirtumas vertikaliąja ir horizontaliąja kryptimis, pastolių tvirtinimo prie statinio laikančiųjų dalių būdas ir priemonės. Paklotuose leidžiami tik išilginiai lentinių skydų sujungimai, užleidžiant ant atramų ne mažiau kaip 0,20 m. Pastolių montavimo schemose turi būti numatyti aptvarai, papėdės lentos ir kopėčios saugiai užlipti ant pastolių ir iš vieno aukšto į kitą.

Darbo su pastoliais reikalavimai:

Montuojami laikantis gamintojo instrukcijos, pagal sudarytą schemą. Pastolių kojos montuojamos ant stabilų gruntų arba ant betoninių pagalvių. Draudžiama pastolių kojas statyti ant plytų pagrindo ar akyto betono blokelių. Pastoliai montuojami 65 cm atstumu nuo sienos, pastatomi ir ryšiais sujungiami du vertikalūs rėmai su reguliuojamomis atramomis. Ant jų uždedami pakloto skydai. Prie vertikalųjų rėmų vamzdžių movomis pritvirtinamos gembės. Ant gembių uždedamas 50 cm pločio pakloto skydas, kartu tvirtinami aptvarai, papėdės lentos ir kopėčios. Sienose padaromos inkaravimo kilpos, prie kurių tvirtinami pastoliai. Sumontuotus pastolius galima pradėti naudoti tik tada, kai juos patikrina statinio statybos vadovas. Naudojamus pastolius darbų vadovas turi apžiūrėti kiekvieną dieną iki darbų pradžios. Po pastolių nuardymo, būtina reikia užtaisyti skylės sienose.

Bendrieji fasadų pastolių įrengimo ir naudojimo reikalavimai:

- prie pastolių turi būti pritvirtinta lentelė, joje nurodyta: pastolių tipas ir gamintojas, didžiausia leistinoji apkrova, didžiausias leistinas aukštis;
- naudoti atsitiktines paaukštinimo priemonės (statines, dėžes ir kt.) draudžiama;
- pastoliai turi būti apsaugoti nuo pravažiuojančių transporto priemonių;
- darbinis paklotas turi būti horizontalus, neslidus ir be angų;
- draudžiama dirbti atsistojus ant išorinių pastolių esant liūčiams, plikšalai ir 15 m/s ar didesniai vėjo greičiui;
- pastoliai turi būti pritvirtinti prie remontuojamo pastato sienų. Pasirenkant tvirtinimo vietas ir būdus, reikia laikytis gamintojo nurodymų;

SPV-021-007-TDP-SO.AR	Lapas	Lapų	Laida
		23	26

SPECIALIOSIOS PASKIRTIES PASTATO, VYTAUTO G. 4A TRAKŲ R., LENTVARIS, STATYBOS PROJEKTAS

- tvirtinti pastolius prie parapetų, karnizų, vamzdžių, balkonų ir kitų išsikišusių pastato konstrukcijų draudžiama;
- užlipti ant pastolių ir nulipti nuo jų leidžiama tik kopėčiomis, viršutiniais galais pritvirtintomis prie pastatų skersinių;
- kopėčių nuolydžio kampas turi būti ne didesnis kaip 50°;
- kopėčios turi būti išdėstytos ne rečiau kaip kas 40 m;
- grunto paviršius, ant kurio statomi pastoliai, turi būti išlygintas, sutankintas, nuo jo turi gerai nutekėti vanduo;
- skersai pastolių po atramomis reikia padėti 50 mm storio ištisinę lentą;
- negalima po pastolių atramomis dėti akmenų, plytų, lentų atraizų ir kt.;
- metaliniai pastoliai turi būti įžeminti;
- 1,3 m aukštyje ir aukščiau esanti darbo vieta turi būti aptverta. Aptvaro aukštis turi būti ne žemesnis kaip 1,1 m, atlaikyti 700 N taškinį statinį krūvį, padėtą viduryje, ir turėti mažiausiai vieną tarpinį elementą;
- laisvos praeigos plotis ant pastolių turi būti ne mažesnis kaip 20 cm;
- lentų pakloto elementai ties atrama turi būti užleisti vienas ant kito ne mažiau kaip 20 cm;
- pastoliai nuo sienos turi būti atitraukti ne daugiau kaip 15 cm;
- medžiagų transportavimo zonos plotis pastoliuose turi būti ne mažesnis kaip 60 cm;
- kad būtų išvengta įrankių ir kitų daiktų kritimo nuo pastolių, paklotas turi turėti papėdės lentą, ne siauresnę kaip 15 cm;
- jei šalia pastolių yra masinio žmonių judėjimo keliai, jie turi būti apsaugoti stogeliu, kad nebūtų pavojaus žmonėms, o pastolių fasadas uždengtas apsauginiu tinklu;
- pastolių tikrinimo ir priežiūros tvarką nustato darbdavys vadovaudamasis Darboviečių įrengimo statybvietėse nuostatais ir Saugos ir sveikatos taisyklėmis statyboje DT 5-00;
- atliekant darbus ant 6 m ir aukštesnių pastolių, jei šalia gali būti žmonių, turi būti ne mažiau kaip du paklotai: darbinis (viršutinis) ir apsauginis (apatinis);
- naudojamus pastolius darbų vadovas turi apžiūrėti ne rečiau kaip kartą per 10 dienų ir padaryti įrašą statybos darbų žurnale;
- mėnesį ar ilgiau nenauduoti pastoliai prieš atnaujinant darbus turi būti patikrinti iš naujo;
- pastolius būtina apžiūrėti po smarkaus lietaus, polaidžio ar mechaninio poveikio. Pastebėjus deformacijų, pastoliai turi būti taisomi ir tikrinami;
- ardant pastolius visos pirmo aukšto durys turi būti uždarytos (ardymo zonoje). Ant durų turi būti pakabinti įspėjamieji ženklai.

7. STATYBOS ATLIEKŲ TVARKYMO APRAŠAS

Statybos metu sklype esantys augalai, kurių projekte nenumatyta iškirsti, saugomi, esant poreikiui numatomas jų apdengimas specialiais skydais. Atstatoma statybos darbų metu pažeista veja, šaligatviai ir pan. Vykdamas statybos darbus susidariusios šiukšlės išvežamos kaip numato LR aplinkos ministro patvirtintos „Statybinių atliekų tvarkymo taisyklės“.

Statybvietėje turi būti išrūšiuotos ir atskirai laikinai laikomos susidarančios:

1. komunalinės atliekos – maisto likučiai, tekstilės gaminiai, kitos buitinės ir kitokios atliekos, kurios savo pobūdžiu ar sudėtimi yra panašios į buitines atliekas;
2. inertinės atliekos – betonai, plytos, keramika ir kitos atliekos, kuriose nevyksta jokie pastebimi fizikiniai, cheminiai ar biologiniai pokyčiai;
3. perdirbti ir pakartotinai naudoti tinkamos atliekos, antrinės žaliavos – pakuotės, popierius, stiklas, plastikas ir kitos tiesiogiai perdirbti tinkamos atliekos ir (ar) perdirbti ar pakartotinai naudoti tinkamos iš atliekų gautos medžiagos;

SPV-021-007-TDP-SO.AR	Lapas	Lapų	Laida
		24	26

SPECIALIOSIOS PASKIRTIES PASTATO, VYTAUTO G. 4A TRAKŲ R., LENTVARIS, STATYBOS PROJEKTAS

4. pavojingosios atliekos – tirpikliai, dažai, klėjai, dervos, jų pakuotės ir kitos kenksmingos, degios, sprogstamosios, ėsdinančios, toksiškos, sukeliančios koroziją ar turinčios kitų savybių, galinčių neigiamai įtakoti aplinką ir žmonių sveikatą;

5. netinkamos perdirbti atliekos (izoliacinės medžiagos, akmens vata ir kt.).

Išrūšiuotos atliekos turi būti perduodamos įmonėms, turinčioms teisę tvarkyti tokias atliekas pagal sutartis dėl jų naudojimo ir šalinimo.“;

Statybinės atliekos iki jų išvežimo ar panaudojimo kaupiamos ir saugojamos aptvertoje statybos teritorijoje konteneriuose, uždaroje talpose ar tvarkingose krūvose, jei jos neteršia aplinkos. Statybos atliekų turėtojas nusprendžia, kaip ir į kurią tvarkymo vietą bus gabenamos atliekos (tai gali atlikti ir specialios įmonės) ir atsako už jų tvarkingą pakrovimą ir pristatymą į sąvartas. Statytojas, baigęs statybą, statinio pripažinimo tinkamu naudoti komisijai pateikia dokumentus apie netinkamų perdirbti ar panaudoti atliekų pristatymą į sąvartas. Iškastas gruntas panaudojamas sklypo teritorijos paviršiaus formavimui. Atliekamas gruntas turi būti išvežamas.

Nepavojingos statybinės atliekos gali būti laikinai laikomos statybvietėje ne ilgiau kaip vienerius metus nuo jų susidarymo dienos, tačiau ne ilgiau kaip iki statybos darbų pabaigos. Pavojingos statybinės atliekos turi būti laikinai laikomos pagal Atliekų tvarkymo taisyklėse nustatytus reikalavimus ne ilgiau kaip 6 mėnesius nuo jų susidarymo, tačiau ne ilgiau kaip iki statybos darbų pabaigos taip, kad nekeltų pavojaus aplinkai ir žmonių sveikatai.

Asbesto turinčios statybinės atliekos statybvietėje turi būti tvarkomos pagal Statybinių atliekų tvarkymo taisyklių 24-26 punktuose nustatytus reikalavimus. Polichlorintų bifenių ir polichlorintų terfenių (toliau – PCB/PCT) turinčios statybinės atliekos statybvietėje turi būti surenkamos pagal Polichlorintų bifenių ir polichlorintų terfenių (PCB/PCT) tvarkymo taisyklių, patvirtintų Lietuvos Respublikos aplinkos ministro 2003 m. rugsėjo 26 d. įsakymu Nr. 473 „Dėl Polichlorintų bifenių ir polichlorintų terfenių (PCB/PCT) tvarkymo taisyklių patvirtinimo“, ir 2004 m. balandžio 29 d. Europos Parlamento ir Tarybos reglamento (EB) Nr. 850/2004 dėl patvariųjų organinių teršalų ir iš dalies keičiančio direktyvą 79/117/EEB, reikalavimus (OL 2004 L 158, p. 7-49).

Statybinių atliekų smulkinimui statybvietėje naudojama mobili įranga turi atitikti Statybos techniniame reglamente STR 2.01.08:2003 „Lauko sąlygomis naudojamos įrangos į aplinką skleidžiamo triukšmo valdymas“, patvirtintame Lietuvos Respublikos aplinkos ministro 2003 m. birželio 30 d. įsakymu Nr. 325 „Dėl STR 2.01.08:2003 „Lauko sąlygomis naudojamos įrangos į aplinką skleidžiamo triukšmo valdymas“ patvirtinimo“, nustatytus reikalavimus.

Vadovaujantis Statybos techniniu reglamentu *STR 1.05.01:2017 „STATYBĄ LEIDŽIANTYS DOKUMENTAI. STATYBOS UŽBAIGIMAS. STATYBOS SUSTABDYMAS. SAVAVALIŠKOS STATYBOS PADARINIŲ ŠALINIMAS. STATYBOS PAGAL NETEISĖTAI IŠDUOTĄ STATYBĄ LEIDŽIANTĮ DOKUMENTĄ PADARINIŲ ŠALINIMAS“*, pripažįstant statinį tinkamu naudoti, statinių pripažinimo tinkamais naudoti komisijai turi būti pateikti dokumentai, įrodantys, kad statybinės atliekos buvo perduotos atliekų tvarkytojui, arba pateikta statytojo (užsakovo) pažyma apie neapdorotų statybinių atliekų sunaudojimą šių Taisyklių 4 punkte nurodytuose dokumentuose numatytais būdais.

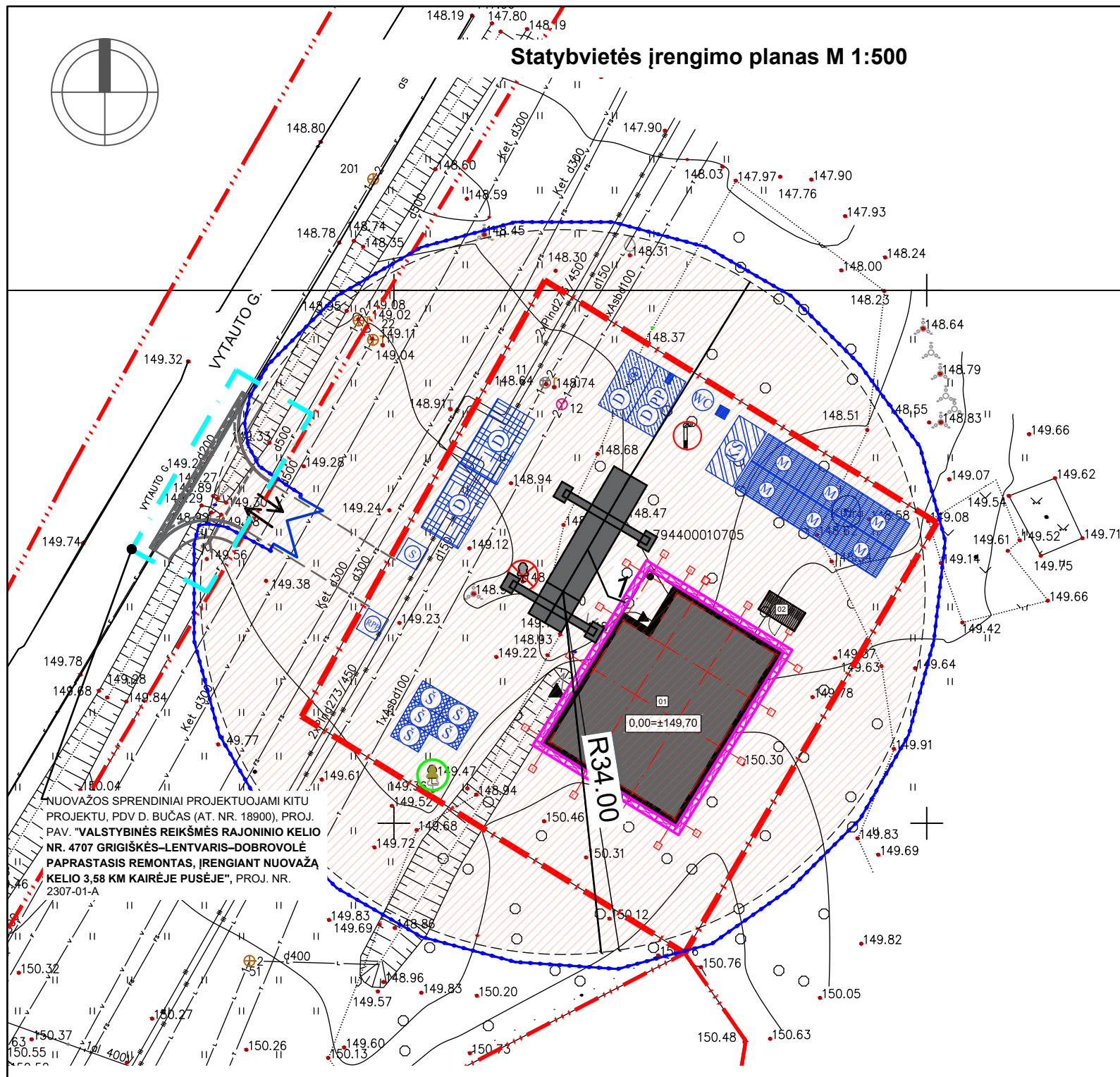
SPV-021-007-TDP-SO.AR	Lapas	Lapų	Laida
	25	26	0

**SPECIALIOSIOS PASKIRTIES PASTATO, VYTAUTO G. 4A TRAKŲ R., LENTVARIS,
STATYBOS PROJEKTAS**

Technologinis procesas	Atliekos						Atliekų saugojimas objekte	Numatomi atliekų tvarkymo būdai	
	Pavadinimas	Kiekis		Agregatinis būvis (kietas, skystas, pasta)	Kodas pagal atliekų sąrašą	Statistinės klasifikacijos kodas	Pavojiškumas		Laikymo sąlygos
		Kg / para	t						
Medžio žievės ir medienos atliekos		2	K	03 03 01	07.13	Nepavojingos	Sandėliuojama konteineryje	Išvežamos ir priduodamos į sąvartyną	

Techninio projekto sprendiniai nepažeidžia trečiųjų asmenų interesų. Neigiamos įtakos aplinkai ir gyventojams nebus. Visi darbai vyks pastate arba šalia pastato esamame sklype. Projektuojamas pastatas nėra kultūros paveldo objektas ir nepatenka į nekilnojamųjų kultūros paveldo vertybių teritoriją. Projektiniai sprendiniai atitinka teritorijų planavimo dokumentus, esminius statinio ir statinio architektūros reikalavimus.

SPV-021-007-TDP-SO.AR	Lapas	Lapų	Laida
	26	26	0

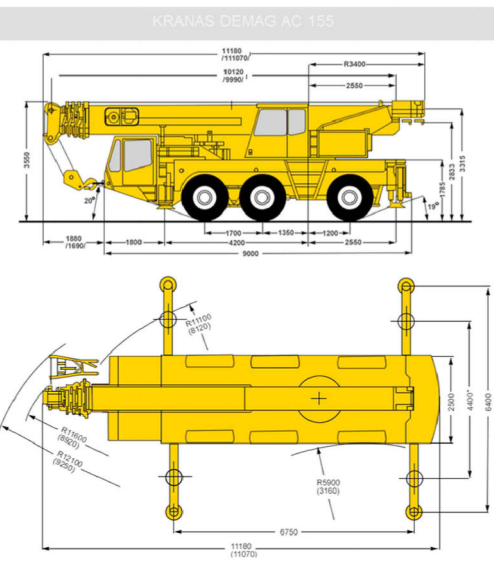
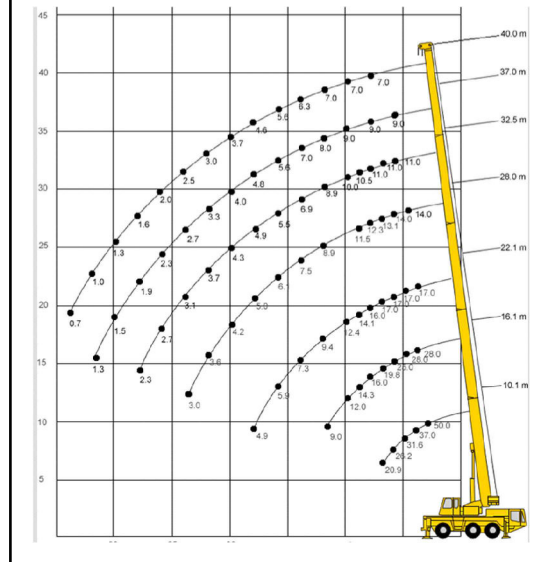


- Sutartiniai žymėjimai:**
- Sklypo riba
 - Projektuojamas pastatas
 - Pagrindiniai įėjimai į pastatą
 - Įvažiavimas / išvažiavimas į teritoriją; statybos metu planuojamas statybos darbams naudojamo transporto judėjimas
 - Pastolių įrengimo zona
 - Įrengiamas laikinas statyb vietės aptvėrimas,
 - Buitinis biuro konteineris (darbų vadovo ir darbininkų buitinės laikinosios patalpos), med. punktas (vaistinė)
 - Sargas
 - Statybinių medžiagų sandėliavimo aikštelė
 - Konteineris - sandėlis, statybinių medžiagų ir įrankių laikymui ir sandėliavimui
 - Dirvožemio sandėliavimo vieta
 - Statybinių atliekų konteineris (5 vnt.)
 - Priešgaisrinis postas
 - Ratų apiplovimo postas
 - WC (biotualetas)
 - Rūkytoji vieta
 - Laikinoji elektros linija su stovais
 - Krano veikimo zonos riba
 - Kertami medžiai, raunami kelmai
 - Išsaugomi medžiai



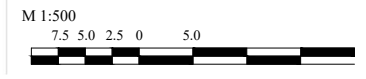
SKLYPO EKSPLIKACIJA	
ŽYM. BRĖŽINYJE	STATINIO PAVADINIMAS
01	SPECIALIOSIOS PASKIRTIES PASTATAS [7.16], NEYPATINGASIS
02	KITOS PASKIRTIES INŽINERINIAI STATINIAI [12] - STIGINĖ, NESUDĖTINGAS I GRUPĖS STATINYS

- PASTABOS:**
- Ki statybos darbų pradžios būtina atlikti sekančius paruošiamuosius darbus:
 - įrengti laikiną statybos aikštelės aptvėrimą;
 - įrengti laikinas buitines patalpas ir laikinus inžinerinius tinklus;
 - įrengti laikiną įvažiavimą į statybos aikštelę.
 - Statybos metu neturi būti pažeisti esami funkcionuojantys inžineriniai tinklai. Sandėliuoti gruntą ir medžiagas virš esamų inžinerinių tinklų bei šulinių grioztai draudžiama.
 - Visi statybos mechanizmai turi būti tvarkingi. Tepalų ir degalų nutekėjimas ir patekimas į gruntą kategoriškai draudžiamas. Taip pat draudžiama naudoti kitas medžiagas, kenksmingas gamtos aplinkai.
 - Iš statybos aikštelės išvažiuojančio autotransporto ir mechanizmų ratai turi būti švarūs (esant reikalui nuplauti).
 - Statybos eigoje už tvarkomos teritorijos ribų išardytos arba apgadintos esamos dangos turi būti pilnai atstatytos pagal pirminę padėtį.
 - Tikslų medžiagų sandėliavimo, atvežimo į statybos aikštelę, darbų eiliškumą paruošia Rangovinė organizacija technologiniame projekte, suderinus su Užsakovu (Statytoju). Ji gali koreguoti arba dalinai keisti statybos organizavimo aprašyme priimtus sprendimus, jei tai nepakenks darbų kokybei ir nepažeis darbo saugos reikalavimų.
 - Įrengus pastolius uždengti tinklu tam, kad būtų sumažintas įvairių šiukšlių pasisklidimas bei apsaugota nuo krintačių daiktų.
 - Patekimui į pastatą virš įėjimų turi būti įrengti apsauginiai stogeliai.
 - Už darbų saugą statybos aikštelėje atsakingas Rangovas.
 - Atliekų utilizavimo klausimą sprendžia Rangovas.
 - Šiltinant požeminę cokolinę dalį, nepažeisti esamų komunikacijų.
 - Prieš darbų pradžią esamų kabelių vietai nustatyti reikia padaryti keletą šurfių.
 - Žemės darbai kabelių apsaugos zonoje turi būti vykdomi rankiniu būdu, dalyvaujant atitinkamų institucijų atstovams (Telia LT, AB ESO).
 - Jei atstumas tarp projektuojamų statinių ar pastato elementų (laiptų, pandusų, šviesduobių) ir elektros kabelių yra mažesnis nei 60 cm, elektros kabelius būtina apsaugoti juos apgaubiant specialiais PVC vamzdžiais.
 - Cokolio šiltinimo darbus atlikti šiltuoju metų laiku.
 - 16. Statybos darbai bus atliekami vienu etapu.**



Parenkamas ratinis kranas DEMAG AC 155

- Ratinis kranas bus naudojamas montuojant kolonas, sijas, perdenginius;
- Dirbant kranui, pavojingos zonos turi būti aptvertos ir pažymėtos įspėjamaisiais ženklais;
- Krano pastatymo vietos konkreitiems darbams bus parodytos Rangovo sudarytose technologinėse kortelėse;
- Siūlomus mechanizmus galima pakeisti jų analogais, kurie atitiktų keliamus reikalavimus;
- Darbų sauga aprašyta SO dalies aiškinamajame rašte.



0	2023-09	Statybos leidimui, konkursui ir statybai		
Laida	Data	Laidos statusas ir išleidimo priežastis (jei taikoma)		
Kval. Dok. Nr.	UAB "Statybos projektų valdymas" Ateities g. 25B, LT-06326 Vilnius Tel./faks.: 8 (5) 2332485, el. p.: info@spv.lt	STATINIO PROJEKTO PAVADINIMAS: SPECIALIOSIOS PASKIRTIES PASTATO, VYTAUTO G. 4A TRAKŲ R., LENTVARIS, STATYBOS PROJEKTAS		
25745	PV	I. Gudavičius	DOKUMENTO PAVADINIMAS: Statybvietės įrengimo planas M 1:500	
18050	PDV	A. Michnio		
LT	UŽSAKOVAS/ STATYTOJAS: Priešgaisrinės apsaugos ir gelbėjimo departamentas prie Vidaus reikalų ministerijos	DOKUMENTO ŽYMUO: SPV-021-007-TDP-SO-B.01	Lapas 1	Lapų 1