



UAB "Statybos projektų valdymas"

LR Juridinių asmenų registro registravimo pažymėjimo Nr. 035935

Užsakovas/  
Statytojas                      PRIEŠGAISRINĖS APSAUGOS IR GELBĖJIMO  
DEPARTAMENTAS PRIE VIDAUS REIKALŲ MINISTERIJOS

Projekto Nr.    **SPV-021-007-TDP-VN**

Projekto pavadinimas:                      SPECIALIOSIOS PASKIRTIES PASTATO, VYTAUTO G. 4A  
TRAKŲ R., LENTVARIS, STATYBOS PROJEKTAS

Statybos vieta :                              VYTAUTO G. 4A TRAKŲ R., LENTVARIS, SKLYPO KAD. NR.  
7944/0001:705,

Statinio paskirtis:                              SPECIALIOSIOS PASKIRTIES (7.16)

Statinio kategorija:                              NEYPATINGAS STATINYS

Statybos rūšis :                                      NAUJO STATINIO STATYBA

Byla (tomas):                      VN

Projekto dalis :                                      VIDAUS VANDENTIEKIS IR NUOTEKOS

Projekto stadija :                                      TECHNINIS DARBO PROJEKTAS



UAB "Statybos projektų valdymas"

LR Juridinių asmenų registro registravimo pažymėjimo Nr. 035935

DIREKTORIUS

MINDAUGAS JACKEVIČIUS

PROJEKTO VADOVAS

IRMANTAS GUDAVIČIUS

Atestato Nr. 25745

PROJEKTO DALIES  
VADOVAS

LILIANA POLONSKIENĖ

Atestato Nr. 22904

**SPECIALIOSIOS PASKIRTIES PASTATO, VYTAUTO G. 4A TRAKŲ R., LENTVARIS,  
STATYBOS PROJEKTAS**

**DOKUMENTŲ ŽINIARAŠTIS**

Eil.Nr	Dokumento žymuo	Pavadinimas	Lapai
1.	SPV-021-007-TDP-VN	Titulinis lapas	1
2.	SPV-021-007-TDP-VN-DŽ	Dokumentų žiniaraštis	1
3.		Statinio projektavimo užduotis	9
4.		Registru centro išrašas	2
5.	SPV-021-007-TDP-VN-AR	Aiškinamasis raštas	2
6.		Vandens kiekių skaičiavimai	1
7.	SPV-021-007-TDP-VN-TS	Techninės specifikacijos	7
8.	SPV-021-007-TDP-VN-MŽ	Medžiagų žiniaraštis	2
<b>Brėžiniai</b>			
1.	SPV-021-007-TDP-VN-01	Pirmo aukšto planas	1
2.	SPV-021-007-TDP-VN-02	Stogo planas	1
3.	SPV-021-007-TDP-VN-03	Vandens apskaitos mazgas	1
<b>Nuorodų ir pridedamų dokumentų žiniaraštis</b>			
1.	Projekto vadovo atestatas		

0	2021 08	Projektinių pasiūlymų viešinimui			
Laida	Išleidimo data	Laidos statusas ir išleidimo priežastis (jei taikoma)			
Kval. Dok. Nr.	<b>UAB „Statybos projektų valdymas“</b> Ateities g. 25B, LT-06326 Vilnius Tel.: 8 5 2332485, faks.: 8 5 2784945 El. paštas: info@spv.lt		Statinio projekto pavadinimas: <b>SPECIALIOSIOS PASKIRTIES PASTATO, VYTAUTO G. 4A TRAKŲ R., LENTVARIS, STATYBOS PROJEKTAS</b>		
25745	PV	I. Gudavičius	Dokumento pavadinimas: <b>DOKUMENTŲ ŽINIARAŠTIS</b>	Laida	
22904	PDV	L. Polonskienė		0	
LT	<b>Užsakovas / Statytojas:</b> Priešgaisrinės apsaugos ir gelbėjimo departamentas prie vidaus reikalų ministerijos		Dokumento numeris: <b>SPV-021-007-TDP-VN-DŽ</b>	Lapas 1	Lapų 1

## STATINIO PROJEKTAVIMO UŽDUOTIS

Eil. Nr.	Pavadinimas	Reikalavimai
<b>I. Bendra informacija apie pirkimo objektą</b>		
1.	Statytojas (Užsakovas)	Priešgaisrinės apsaugos ir gelbėjimo departamentas prie Vidaus reikalų ministerijos (Toliau – PAGD).
2.	Pirkimo objektas	<input type="checkbox"/> Projektiniai pasiūlymai <input type="checkbox"/> Techninio darbo projekto parengimas <input type="checkbox"/> Projekto vykdymo priežiūros paslaugos Parengti Vilniaus priešgaisrinės gelbėjimo valdybos Trakų priešgaisrinės gelbėjimo tarnybos Lentvario komandos pastato statybos, inžinerinių tinklų, susisiekimo komunikacijų bei teritorijos sutvarkymo techninį darbo projektą bei atlikti kitus su tuo susijusius veiksmus (paslaugas, darbus).
3.	Projekto pavadinimas	Specialiosios paskirties pastato – gaisrinės, inžinerinių tinklų, išvažiavimo į Vytauto gatvę Trakų r., Lentvaris, Vytauto g. 4A, statybos projektas.
4.	Statinio adresas	Trakų r., Lentvaris, Vytauto g. 4A.
5.	Statinių grupės sudėtis	Specialiosios paskirties pastatas – gaisrinė; Inžineriniai tinklai (vandentiekis, buitinės nuotekos, lietaus nuotekos, elektra, dujos, lauko ir vidaus telekomunikacijos), susisiekimo komunikacijos ir kiemo statiniai.
6.	Statinio (–ui) ar statinių grupės paskirtis ir bendrieji (techniniai ir paskirties) rodikliai	Viso pastate numatoma 6 darbo vietos. 8–ių valandų per parą darbo režimu dirbančių žmonių skaičius – 2, dirbančių 24 valandų per parą (7–ias dienas per savaitę) skaičius – 4.
7.	Statinio statybos rūšis	<input type="checkbox"/> naujų statinių statyba
8.	Statinio kategorija	<input type="checkbox"/> gaisrinė – <b>neypatingasis statinys</b> <input type="checkbox"/> vandentiekis, buitinės nuotekos, lietaus nuotekos, elektra, dujos, lauko telekomunikacijos, susisiekimo komunikacijos ir kiemo statiniai – derinama projektavimo metu.
9.	Duomenys apie statytojo turimus ar numatomus įsigyti įrenginius ir statybos produktus	Projektavimo eigoje parenkamos įrangos projektinius sprendimus derinti su Užsakovu. Užsakovas neturi ir nenumato įsigyti įrenginių ir statybos produktų.
10.	Lėšų dydis projekto realizavimui	Statybos skaičiuojamoji kaina neturi viršyti – 300 tūkst. eurų su PVM. Projektavimo darbų ir projekto vykdymo priežiūros darbų neturi viršyti – 30 000 eurų su PVM.
<b>II. Perkamų paslaugų apimtis ir trukmė</b>		
11.	Perkamų paslaugų apimtis:	<input type="checkbox"/> Projektiniai pasiūlymai <input type="checkbox"/> Techninio darbo projekto parengimas <input type="checkbox"/> Statybą leidžiančio dokumento gavimas <input type="checkbox"/> Projekto vykdymo priežiūros paslaugos

Eil. Nr.	Pavadinimas	Reikalavimai
11.1.	Techninio darbo projekto apimtis:	<ol style="list-style-type: none"> <li>1. bendroji;</li> <li>2. sklypo sutvarkymas (sklypo planas);</li> <li>3. architektūros;</li> <li>4. konstrukcijų;</li> <li>5. susisiekimo;</li> <li>6. vandentiekio ir nuotekų šalinimo;</li> <li>7. šildymo, vėdinimo ir oro kondicionavimo;</li> <li>8. dujotiekio (jei bus atvedamos dujos);</li> <li>9. elektrotechnikos;</li> <li>10. elektroninių ryšių (telekomunikacijų);</li> <li>11. apsauginės signalizacijos;</li> <li>12. gaisro aptikimo ir signalizavimo;</li> <li>13. procesų valdymo ir automatizacijos;</li> <li>14. šilumos gamybos ir tiekimo;</li> <li>15. gaisrinės saugos;</li> <li>16. pasirengimo statybai ir statybos darbų organizavimo;</li> <li>17. statybos skaičiuojamosios kainos nustatymo.</li> </ol>
11.2.	Projektavimo paslaugos	<p>Perkamos įprastos projektavimo paslaugos, kurias projektuotojas privalo atlikti pagal Statybos įstatymo, STR 1.04.04:2017 „Statinio projektavimas, projekto ekspertizė“ ir kitų norminių teisės aktų reikalavimus, t. y. projektinių pasiūlymų parengimas (ne mažiau 2 variantų), suderinimas su Užsakovu, techninio darbo projekto parengimas, projekto derinimų atlikimas, techninio darbo projekto pataisymas pagal pateiktas projekto ekspertizės išvadas, statybą leidžiančio dokumento gavimas.</p>
11.3.	Kitos paslaugos, susijusios su projektavimo paslaugomis	<p>Projektuotojui pavedama:</p> <ul style="list-style-type: none"> <li>– užsakyti ir gauti projektavimo/prisijungimo sąlygas iš kitų inžinerinių komunikacijų savininkų ir/ar institucijų;</li> <li>- užsakyti ir gauti specialiuosius reikalavimus;</li> <li>- esant poreikiui užsakyti topografinę nuotrauką, geologinius, hidrogeologinius ir kitus projekto parengimui reikalingus duomenis ir matavimus (už paslaugas moka projektuotojas);</li> </ul> <p>Užsakovas, iš anksto pranešus, pavedimo sutartimi suteiks visus būtinus įgaliojimus projektuotojui veikti jo vardu pildant paraiškas bei gaunant reikiamą medžiagą institucijose pagal kompetenciją.</p>
11.4.	Projekto vykdymo priežiūra	<p>Projekto vykdymo priežiūros paslaugas teikti pagal STR nuostatas ir lankytis darbų vietoje ne rečiau kaip 1 kartą per mėnesį, laikantis suderinto su Užsakovu paslaugų teikimo ir apmokėjimo grafiko arba, esant būtinybei, Užsakovo kvietimu.</p> <p>Užsakovui pareikalavus, projekto vykdymo priežiūros metu, apibendrinant įrašus statybos darbų žurnale, teikti tarpines ataskaitas ir pateikti baigiamąją ataskaitą (pateikiama per vieną mėnesį nuo statybos užbaigimo akto surašymo dienos).</p>

Eil. Nr.	Pavadinimas	Reikalavimai
		Visos ataskaitos parengiamos lietuvių kalba dviem egzemplioriais ir pateikiamos Užsakovui. Statinio projekto vykdymo priežiūros paslaugas teikti per visą statybos darbų vykdymo laikotarpį.
12.	Paslaugų teikimo pradžia ir trukmė	Paslaugų teikimo pradžia – sutarties pasirašymo data. Paslaugų atlikimo trukmė: 1. Statinio projektinių pasiūlymų parengimas ir pasirinkus tinkamą variantą, tolimesnės koncepcijos suderinimas, – ne ilgiau kaip per 100 kalendorinių dienų nuo sutarties pasirašymo. 2. Techninio darbo projekto parengimas per 70 kalendorinių dienų, po statinio projektinių pasiūlymų patvirtinimo. 3. Statybą leidžiančio dokumento gavimas pagal STR numatytus terminus. Atsiradus kitoms nenumatytoms aplinkybėms Paslaugų terminas gali būti pratęstas 1 (viena) kartą, bet ne ilgiau kaip 30 kalendorinių dienų. Kartu su pasiūlymu pateikti kalendorinį paslaugų teikimo grafiką.
<b>III. Reikalavimai projektavimo paslaugoms</b>		
13.	Projekto rengimo dokumentams taikomi teisės aktai, normatyviniai statybos techniniai dokumentai bei normatyviniai statinio saugos ir paskirties dokumentai, teritorijų planavimo dokumentai.	Projektavimo dokumentai turi atitikti privalomųjų statinio projekto rengimo dokumentų ir kitų norminių teisės aktų reikalavimus. Projekto rengimą vykdyti vadovaujantis: - <b>LR statybos įstatymu;</b> - <b>LR teritorijų planavimo įstatymu;</b> - <b>Statybos techniniais reglamentais;</b> - <b>HN120:2004 „Priešgaisrinės apsaugos ir gelbėjimo įstaigos“;</b> - <b>Kitais LR galiojančiais teisės aktais.</b> Projekto sprendiniai turi būti suderinti su teritorijos infrastruktūros plėtra.
14.	Funkciniai (paskirties) ir naudojimo (eksploataciniai) reikalavimai statiniui (statinių grupei)	Gaisrinės pastatas (paskirtis – specialioji). Susisiekimo, lauko inžineriniai tinklai sklype, jų paskirtys ir rodikliai derinami projektavimo metu.
15.	Aplinkosaugos, sveikatos, saugomos teritorijos ir nekilnojamosios kultūros paveldo vertybės apsaugos reikalavimai	Projektiniai sprendiniai turi atitikti Lietuvos Respublikoje galiojančias higienos normas ir aplinkosaugos reikalavimus.
16.	Universaliojo dizaino principų taikymo reikalavimai	Universaliojo dizaino principai projekte turi būti įgyvendinti vadovaujantis reglamentuojančiais teisės aktais.
17.	Techniniai, kokybiniai (estetiniai, komforto, energinio naudingumo, triukšmo lygio ir t.t.) reikalavimai pagal statinio	Projektuojant teritoriją ir pastatą tikslinga skirstyti į zonas pagal <i>funkcinę paskirtį</i> : – <b>Garažas ir sandėliavimo zona</b> (garažas, sandėliai įrangai ir gesinimo medžiagoms, patalpos įrangos priežiūrai); – <b>Budinčios pamainos zona</b> (rūbinės, poilsio patalpos,

Eil. Nr.	Pavadinimas	Reikalavimai
	projekto sprendinių dalis	<p>miegamieji, sanitariniai mazgai, virtuvė, dušai);</p> <ul style="list-style-type: none"> <li>– <b>Administracijos zona</b> (darbo kabinetai, sanitariniai mazgai, poilsio vieta);</li> <li>– <b>Kiemo zona</b> (antžeminis gaisrinis hidrantas su aikštele gaisriniam automobiliui, gaisrinių automobilių plovimo vieta, lengvųjų automobilių parkavimo vieta). Sprendimas dėl hidranto bus priimamas projektavimo eigoje atsižvelgiant į įrengimo kaštus.</li> </ul>
17.1.	Sklypo sutvarkymo (sklypo plano)	<ul style="list-style-type: none"> <li>– Priešais garažų vartus esanti aikštelė turi būti dengta betono trinkelėmis, kurios skirtos sunkiajam transportui;</li> <li>– priešais garažų vartus esanti aikštelė negali kirstis su lengvųjų automobilių stovėjimo aikštele;</li> <li>– numatyti gaisrinių automobilių plovimo vietą;</li> <li>– ties įvažiavimu į teritoriją numatyti automobilinę užtvaram, valdomą nuotoliniu būdu;</li> <li>– numatyti 5 vietų lengvųjų automobilių parkavimo aikštelę</li> <li>– numatyti teritorijos aptvėrimą segmentine tvora kurios aukštis iki 1,3 m;</li> <li>– numatyti vietą vėliavos stiebui.</li> </ul> <p>Konkrečias kiemo erdves bei aikštelių plotus, projektuotojas derina su užsakovu projektavimo metu.</p>
17.2.	Architektūros daliai	<p>Pastatas – vieno aukšto (projektuotojas gali siūlyti ir kitus variantus atsižvelgdamas į turimą sklypą);  numatomas bendras plotas iki 230 m<sup>2</sup> (tame skaičiuje - garažams apie 80 m<sup>2</sup>; darbo organizavimo, pasirengimo, poilsio, techninėms patalpoms bei sandėliams apie 150 m<sup>2</sup>);  numatomas pastato garažo dalies aukštis apie 5,5 m;  numatomas administracinės pastato dalies aukštis apie 5 m;  numatomas viso pastato tūris apie 1360 m<sup>3</sup>;</p> <p><i>Konkrečias patalpas ir jų plotus bei aikštelių plotus, projektuotojas derina su užsakovu projektavimo metu. Projektavimo metu gali būti keičiami patalpų plotai.</i></p> <p>Pastate turi būti suprojektuotos šios patalpos: gaisrinių gelbėjimo automobilių garažas 1 transporto priemonei, skalbykla - džiovykla, dvi sandėliavimo patalpos, gaisrinių žarnų priežiūros ir sandėliavimo patalpa, valytojos patalpa, poilsio erdvė su virtuve ir valgomuoju, persirengimo patalpos, dušai, tualetai, miegamieji, administracijos kabinetas, techninės patalpos (pvz., šiluminis mazgas, el. skydinė, telekomunikacinė) (derinama projektavimo metu).</p> <p>Garažo vartų plotis ne mažiau 4 metrai, aukštis ne mažiau 4,4 m. Garažo ilgis ne mažiau kaip 10 m. Atstumai tarp automobilių turi būti numatomi įvertinant saugų įlipimą ir išlipimą iš transporto priemonių, galimybę juos techniškai aptarnauti.</p> <p>Tenkinant architektūrinei išraiškai būtinus reikalavimus pagrindiniam fasadui galimos papildomos medžiagos ir architektūriniai elementai (derinti su Trakų rajono savivaldybės architektu ir užsakovu).</p>
17.3.	Konstrukcijų daliai	<ul style="list-style-type: none"> <li>• laikančios konstrukcijos – metalinis karkasas;</li> </ul>

Eil. Nr.	Pavadinimas	Reikalavimai
		<ul style="list-style-type: none"> <li>• lauko sienos – „Sandwich“ tipo plokštės;</li> <li>• vidinės atitvaros – „Sandwich“ tipo plokštės arba karkasas, gipso kartonas;</li> <li>• garažo vartai – segmentiniai, pakeliami, valdomi nuotoliniu būdu;</li> <li>• langai – plastikiniai;</li> <li>• stogas – šlaitinis, šiltintas, dengtas skarda;</li> </ul> <p>(projektuotojas gali siūlyti ir kitus variantus atsižvelgdamas į ekonominį pagrindumą)</p>
17.4.	Technologijos daliai	–
17.5.	Susisiekimo daliai	<ul style="list-style-type: none"> <li>• pagal prisijungimo sąlygas.</li> </ul>
17.6.	Vandentiekio ir nuotekų šalinimo daliai	<ul style="list-style-type: none"> <li>• vandentiekis – pagal prisijungimo sąlygas;</li> <li>• buitinės nuotekos – pagal prisijungimo sąlygas;</li> <li>• lietaus nuotekos – pagal prisijungimo sąlygas;</li> <li>• teritorijoje suprojektuoti priešgaisrinį vandentiekį gesinimui ir gaisrinių automobilių užpildymui;</li> <li>• teritorijoje suprojektuoti gaisrinių automobilių plovimo vietą ir naftos produktų gaudyklę.</li> </ul>
17.7.	Šildymo, vėdinimo ir oro kondicionavimo daliai	<ul style="list-style-type: none"> <li>• šildymas – įvertinus projektuojamo pastato energinį efektyvumą ir esančius šilumos šaltinius pasiūlyti optimaliausią variantą pagrįsta skaičiavimais;</li> <li>• vėdinimo sistema pagal reikalavimus A++ klasės pastatui. Dalyje patalpų gali būti numatytas oro kondicionavimas. Gaisrinių automobilių garaže numatyti mechaninę automobilių išmetamųjų dujų šalinimo sistemą, kurios žarnos, jungiamos su automobilių dujų išmetimo vamzdžiais, greitai atjungiamos išvykimo pagal aliarmo signalą metu.</li> </ul>
17.8.	Dujotiekio daliai	Dujotiekis – pagal prisijungimo sąlygas. Pastaba (jei bus pasiūlytas ir priimtas ekonomiškai pagrįstas sprendimas pastato šildymui naudoti dujas)
17.9.	Elektrotechnikos daliai	<ul style="list-style-type: none"> <li>• elektros įvadas ir elektros įranga bei tinklai – suprojektuoti pagal keliamus reikalavimus;</li> <li>• žaibosaugos projektavimas. Pastatui suprojektuoti aktyvinę išorinę apsaugą nuo žaibo (atlikus skaičiavimus jeigu reikia);</li> <li>• suprojektuoti apšvietimo tinklus. Apšvietimui numatyti LED lempas. Sanitariniuose mazguose ir lauko apšvietimui numatyti LED šviestuvus, garažo patalpoje ir kitose būtinės pamainos patalpose suprojektuoti avarinį apšvietimą;</li> <li>• suprojektuoti teritorijos apšvietimą;</li> <li>• projektuojamas apšvietimas turi atitikti teisės aktų reikalavimus;</li> <li>• projektuojant vidaus elektros instaliaciją kompiuteriniam tinklui užmaitinti suprojektuoti atskirą nuo buitinės elektros instaliaciją;</li> </ul> <p>Suprojektuoti pakankamo galingumo elektros generatorių,</p>

Eil. Nr.	Pavadinimas	Reikalavimai
		<p>kuris užtikrintų elektros tiekimą, nutrūkus jam iš TP. Elektros generatorius turi įsijungti ir išsijungti automatiškai (turi užtikrinti: stacionarios radijo stoties, telekomunikacinės spintos ir joje esančios įrangos, avarinio apšvietimo, kompiuterinio tinklo darbo vietų, ekstremalių situacijų posėdžiams numatytų patalpų elektros maitinimą ir t. t.).</p>
17.10	<p>Apsauginė signalizacija</p> <p>Gaisro aptikimo ir signalizavimo sistema</p> <p>Vaizdo stebėjimo sistema</p> <p>Įeigos kontrolės sistema</p>	<ul style="list-style-type: none"> <li>• Suprojektuoti apsauginę signalizaciją su GSM moduliu. Apsaugos sistema turi užtikrinti SMS informacinių pranešimų siuntimą arba perduoti informaciją Apps pagalba suinteresuotiems darbuotojams;</li> <li>• suprojektuoti gaisro aptikimo ir signalizavimo sistemą. Gaisrinė signalizacija turi būti integruota su įeigos kontrolės sistema (automatiniam durų atidarymui gaisro atveju) ir apsaugine signalizacija;</li> <li>• suprojektuoti teritorijos IP vaizdo stebėjimo sistemą, kuri leistų operatyviai peržiūrėti įrašą pagal laiką ir kitus parametrus. Taip pat sistema turi užtikrinti vartotojų administravimo lygių nustatymus. Vaizdo stebėjimo sistema turi kontroliuoti visą projektuojamo pastato perimetrą, užtikrinti nepertraukiamo įrašymo galimybę ne mažiau kaip 15 parų. Vaizdo įrašymo įrenginys prijungiamas prie SVDPT tinklo nuotoliniam administravimui.</li> <li>• kad pašaliniai asmenys negalėtų patekti į tarnybines patalpas, pastate suprojektuoti įeigos kontrolės sistemą, kortelių skaitytuvų sistemą, pritaikytą durų atidarymui naudojant korteles ar pakabukus. El. sklendės atvirkštinio tipo – dingus elektrai laisvas išėjimas (derinama/tikslinama projektavimo metu)</li> </ul>
17.11.	<p>Elektroniniai ryšiai (telekomunikacijos) Kompiuterinio ir IP telefoninio ryšio projektavimas</p> <p>Stacionari radijo stotis.</p>	<ul style="list-style-type: none"> <li>• Pastato įvadiniai ryšio kabeliai ir vietinis silpnų srovių tinklas suvedamas į vieną tašką – telekomunikacinę spintą. Telekomunikacijos spintos dydis turi užtikrinti projektuojamos aktyvinės įrangos montavimą (komutatorių, rezervinio maitinimo šaltinio, komutavimo panelių, paslaugų tiekėjų įrangos, vietinių pranešimų sistemos ir t. t.);</li> <li>• telekomunikacijų įvado projektavimas turi būti vykdomas pagal KVTC išduotas techninės sąlygas;</li> <li>• kompiuterinio–telefoninio tinklo lizdai įrengiami prisilaikant ne žemesnės kaip 5 E kategorijos reikalavimų. Komutatoriai turi būti numatomi su galinių įrenginių maitinimo funkcija (PoE) funkcija. Turi būti suprojektuotas WiFi (bevielis tinklas). WiFi turi būti suderintas su Vidaus reikalų telekomunikacinio tinklo funkcionalumu ir saugos reikalavimais. Darbo vietai numatyti 2 RJ45 lizdai ir ne mažiau 3 elektros maitinimo lizdų. Kiti lizdai bus aptariami projektavimo metu;</li> <li>• numatomas naujas stacionarus skaitmeninis radijo terminalas su išorine antena, suderinamas su Vidaus</li> </ul>

Eil. Nr.	Pavadinimas	Reikalavimai
	Balsinių pranešimų sistema	<p>reikalų ministerijos administruojamu skaitmeniniu TETRA radijo ryšio tinklu. Terminalui projektuojamas koaksialinis kabelis nuo stacionarios antenos, kuria montuojama ant projektuojamo vamzdžio – stiebo ant stogo;</p> <ul style="list-style-type: none"> <li>• nuo radijo stoties iki vietinių pranešimų stiprintuvo suprojektuojamas kabelis, kuriuo iš radijo stoties (jungties) perduodamas aliarmavimo signalas, kabelis jungiamas prie prioritetinio įėjimo per atomazgą (stiprintuvas ir radijo terminalas neturėtų būti elektriškai surišti);</li> <li>• suprojektuoti balsinių pranešimų sistemą (BPS), numatant atskiras garsiakalbių zonas. VGPS suprojektuoti taip, kad užtikrintų perduodamos informacijos girdimumą visuose kabinetuose (darbo vietose), budinčios pamainos patalpose ir teritorijoje šalia pastato. Mikrofono eksploatavimo vieta derinama projektavimo eigoje;</li> <li>• suprojektuoti atskirą zoną lauko garsiakalbiams.</li> </ul>
18.	Nurodymai sprendinių derinimui, jų pritarimui ir pan.	Numatoma tarpinius sprendinius derinti su užsakovu. Jeigu sudaromos atskiros sutartys su projekto dalių rengėjais, sprendinius derinti tarpusavyje, kad sprendiniai neprieštarautų vieni kitiems.
19.	Pageidaujami ekonominiai rodikliai	Numatoma: bendras plotas iki 230 m <sup>2</sup> ; pastato aukštis apie 5,5 m; pastato tūris apie 1360 m <sup>3</sup> . Rodikliai derinami projektavimo metu.
20.	Statinio ar statinių grupės projektavimo ir statybos eiliškumas	Visi pastatai ir statiniai projektuojami kartu. Statybos darbai bus vykdomi vienu etapu.
21.	Projektavimo procesų valdymas ir automatizacija	Pagal galiojančius teisės aktus.
22.	Reikalavimai projekto rengimo dokumentų kalbai (-oms)	Projektas rengiamas lietuvių kalba.
23.	Nurodymai statinio projekto dokumentų komplektavimui, įforminimui ir pateikimui	<p>Projektas įforminamas, komplektuojamas ir perduodamas statytojui LST 1516 „Statinio projekto architektūrinės ir konstrukcinės dalių brėžinių braižymo taisyklės ir grafiniai žymėjimai“, STR 1.04.04:2017 „Statinio projektavimas, projekto ekspertizė“, kitų reglamentų ir projektavimo darbų sutarties nustatyta tvarka.</p> <p>Projektuotojas pateikia užsakovui po 2 skirtingų projektinių pasiūlymų versijos egzempliorius popierine forma ir skaitmenine forma (pasirašytą elektroniniais parašais).</p> <p>Iki Projekto ekspertizės projektuotojas pateikia užsakovui 1 egzempliorių techninės dokumentacijos skaitmenine forma.</p> <p>Po statybą leidžiančio dokumento gavimo:</p>

<b>Eil. Nr.</b>	<b>Pavadinimas</b>	<b>Reikalavimai</b>
		3 komplektai Projekto (be sąmatų) popierine forma; 2 egzemplioriai statybos darbų sąmatinių skaičiavimų (sudarytų vadovaujantis STR 1.04.04:2017 „Statinio projektavimas, projekto ekspertizė“) popierine forma; 2 egzemplioriai (visų dalių) analogiškai suformuotoms popierinėms byloms su el. parašais, skaitmenine forma.
24.	Ekspertizės atlikimas	Bus atliekama viso projekto ekspertizė. Statinio projekto ekspertizę organizuoja užsakovas, o Projektuotojas privalo pataisyti projektą pagal ekspertizės akte nurodytas pagrįstas privalomas pastabas per 20 dienų nuo pastabų gavimo.

### **Papildoma informacija:**

Galimus tinkamus konstruktyvinius sprendinius, architektūrinio erdvinio sprendimo variantus ir su tuo susijusias statybinių inžinerinių (ir kitų) tyrinėjimų ir statinių statybos projektavimo darbų apimtis projektuotojas, kaip kompetentingas savo srities žinovas, turi suplanuoti ir numatyti. Visos paslaugos ir darbai privalo būti numatyti atliekamų paslaugų ir darbų apimtyje, net jeigu tai atskirai nepaminėta pirkimo dokumentuose ar šioje techninėje užduotyje.

### **PIRKIMO VYKDYTOJO PATEIKIAMAI DUOMENYS IR DOKUMENTAI**

#### **PRIDEDAMA:**

1. NTR išrašas, 2 lapai;
2. Valstybinės žemės panaudos sutarties kopija, 2 lapai;
3. Žemės sklypo plano kopija, 2 lapai.

### **REIKALAVIMAI PROJEKTAVIMO PASLAUGŲ SUTEIKIMO REZULTATUI**

<b>Etapas</b>	<b>Projektuotojo pateikiami dokumentai</b>
Projektiniai pasiūlymai	Aiškinamasis raštas, kuriame nurodoma statinio ar jo dalies statybos vieta, statinio ar jo dalies pagrindinė naudojimo paskirtis, statinio techniniai ir paskirties rodikliai, statybos rūšis, projektuojamų statinių sąrašas (jei aprašoma statinių grupė), paaiškinami ir pagrindžiami projektinių pasiūlymų sprendiniai. Pateikiama veiklos rūšies, projektuojamos statinyje, technologinio proceso aprašymas (schema), nuotekų tvarkymo pasiūlymai, atliekų tvarkymo pasiūlymai, orientacinis energinių išteklių (elektros energijos, šilumos, geriamojo vandens, dujų ir kitų išteklių) kiekis ir apsirūpinimo šaltiniai. Pasiūlymuose nurodoma preliminari statybos skaičiuojamoji kaina.
	Grafinė dalis Projektinių pasiūlymų vaizdinė informacija (statinių su gretima urbanistine aplinka vizualizacija (pastatams privaloma) arba maketas)
Techninis darbo projektas	Pateikiama išvardintų dalių projektiniai sprendiniai parengti vadovaujantis STR 1.04.04:2017 „Statinio projektavimas, projekto ekspertizė“ reikalavimais ir kitais norminiais teisės aktais <ol style="list-style-type: none"> <li>1. Bendroji techninio darbo projekto dalis;</li> <li>2. Sklypo sutvarkymas (sklypo planas);</li> <li>3. Architektūrinė dalis;</li> <li>4. Konstrukcijos;</li> <li>5. Susisiekimo;</li> <li>6. Vandentiekis ir nuotekų šalinimas;</li> <li>7. Šildymas, vėdinimas ir oro kondicionavimas;</li> <li>8. Dujotiekio (jei bus atvedamos dujos);</li> </ol>

	<p>9. Elektrotechnika;  10. Elektroninių ryšių (telekomunikacijų);  11. Apsauginė signalizacija;  12. Gaisro aptikimas ir signalizavimas;  13. Procesų valdymas ir automatizacija;  14. Šilumos gamybos ir tiekimo;  15. Gaisrinė sauga;  16. Pasirengimas statybai ir statybos darbų organizavimas;  17. Statinio statybos skaičiuojamoji kaina;  18. Sąnaudų kiekių žiniaraščių dalis (atskira byla);  19. Kitos dalys, atsižvelgiant į projektuojamo statinio specifiką.</p>
	Bendrųjų sprendinių duomenys ir dokumentų sudėties žiniaraščiai
	Sprendinių detalieji skaičiavimai
	Projektinių sprendinių brėžiniai statybos, montavimo ir inžinerinių sistemų įrengimo darbams vykdyti (darbo brėžiniai), išskyrus montažinius brėžinius
	Projektinių sprendinių brėžiniai statybinių konstrukcijų ir inžinerinių sistemų elementams pagaminti (išskyrus gamyklinius brėžinius)
	Specifinėje aplinkoje ar ypatingomis sąlygomis numatomų naudoti statinio elementų, inžinerinių sistemų naudojimo instrukcijų (nurodymų, taisyklių)
	Sąnaudų kiekių žiniaraščių, kurie rengiami vadovaujantis reglamento "Statinio projektavimas, projekto ekspertizė" nuostatomis ir LST 1516:2015 nustatytais reikalavimais
Statybos leidimas	Statybos leidimo gavimas
Projekto vykdymo priežiūra	Pateikiami dokumentai, vadovaujantis STR 1.06.01:2016 „Statybos darbai. Statinio statybos priežiūra“ reikalavimais ir kitais norminiais teisės aktais

Pirkimo vykdytojas (Statytojas / Užsakovas)

\_\_\_\_\_  
Vardas, pavardė

\_\_\_\_\_  
Parašas

\_\_\_\_\_  
Data



VALSTYBĖS ĮMONĖ REGISTRŲ CENTRAS  
Lvovo g. 25-101, 09320 Vilnius, tel. (8 5) 2688 262, el. p. info@registrucentras.lt  
Duomenys kaupiami ir saugomi Juridinių asmenų registre, kodas 124110246

## NEKILNOJAMOJO TURTO REGISTRO DUOMENŲ BAZĖS IŠRAŠAS

2021-01-11 09:45:42

### 1. Nekilnojamojo turto registre įregistruotas turtas:

Registro Nr.: **44/1994018**  
Registro tipas: **Žemės sklypas**  
Sudarymo data: **2015-08-10**  
Adresas: **Trakų r. sav., Lentvaris, Vytauto g. 4A**

### 2. Nekilnojamieji daiktai:

2.1.

**Žemės sklypas**  
Unikalus daikto numeris: **4400-3916-9223**  
Žemės sklypo kadastro numeris ir kadastro vietovės pavadinimas: **7944/0001:705 Lentvario m. k.v.**  
Daikto pagrindinė naudojimo paskirtis: **Kita**  
Žemės sklypo naudojimo būdas: **Visuomeninės paskirties teritorijos**  
Žemės sklypo plotas: **0.2000 ha**  
Žemės ūkio naudmenų plotas viso: **0.1520 ha**  
iš jo: pievų ir natūralių ganyklų plotas: **0.1520 ha**  
Kitos žemės plotas: **0.0480 ha**  
Žemės ūkio naudmenų našumo balas: **28.0**  
Matavimų tipas: **Žemės sklypas suformuotas atliekant kadastrinius matavimus**  
Indeksuota žemės sklypo vertė: **4958 Eur**  
Žemės sklypo vertė: **3099 Eur**  
Vidutinė rinkos vertė: **14800 Eur**  
Vidutinės rinkos vertės nustatymo data: **2015-05-21**  
Vidutinės rinkos vertės nustatymo būdas: **Masinis vertinimas**  
Kadastro duomenų nustatymo data: **2015-05-21**

### 3. Daikto priklausiniai iš kito registro: įrašų nėra

### 4. Nuosavybė:

4.1.

**Nuosavybės teisė**  
Savininkas: **LIETUVOS RESPUBLIKA, a.k. 111105555**  
Daiktas: **žemės sklypas Nr. 4400-3916-9223, aprašytas p. 2.1.**  
Įregistravimo pagrindas: **2015-07-08 Nacionalinės žemės tarnybos teritorinio skyriaus vedėjo sprendimas Nr. 46SK-609-(14.46.110.)**  
Įrašas galioja: **Nuo 2015-08-10**

### 5. Valstybės ir savivaldybių žemės patikėjimo teisė:

5.1.

**Valstybinės žemės patikėjimo teisė**  
Patikėtinis: **Nacionalinė žemės tarnyba prie Žemės ūkio ministerijos, a.k. 188704927**  
Daiktas: **žemės sklypas Nr. 4400-3916-9223, aprašytas p. 2.1.**  
Įregistravimo pagrindas: **2015-07-08 Nacionalinės žemės tarnybos teritorinio skyriaus vedėjo sprendimas Nr. 46SK-609-(14.46.110.)**  
Įrašas galioja: **Nuo 2015-08-10**

### 6. Kitos daiktinės teisės : įrašų nėra

### 7. Juridiniai faktai:

7.1.

**Sudaryta panaudos sutartis**  
Panaudos gavėjas: **Priešgaisrinės apsaugos ir gelbėjimo departamentas prie Vidaus reikalų ministerijos, a.k. 188601311**  
Daiktas: **žemės sklypas Nr. 4400-3916-9223, aprašytas p. 2.1.**  
Įregistravimo pagrindas: **2020-09-10 Panaudos sutartis Nr. 46SUN-8-(14.46.56.)/6-2127**  
Plotas: **0.20 ha**  
Aprašymas: **Terminas - 99(devyniasdešimt devyneri) metai**  
Įrašas galioja: **Nuo 2020-10-02**

### 8. Žymos: įrašų nėra

### 9. Teritorijos, kuriose taikomos specialiosios žemės naudojimo sąlygos:

9.1.

**Vandens tiekimo ir nuotekų, paviršinių nuotekų tvarkymo infrastruktūros apsaugos zonos (III skyrius, dešimtas skirsnis)**  
Daiktas: **žemės sklypas Nr. 4400-3916-9223, aprašytas p. 2.1.**  
Įregistravimo pagrindas: **2019-06-06 Lietuvos Respublikos specialiujų žemės naudojimo sąlygų įstatymas Nr. XIII-2166**  
**2019-12-19 Lietuvos Respublikos žemės ūkio ministro įsakymas Nr. 3D-711**  
Plotas: **0.0385 ha**  
Įrašas galioja: **Nuo 2020-01-02**

- 9.2. **Šilumos perdavimo tinklų apsaugos zonos (III skyrius, dvilyktasis skirsnis)**  
Daiktas: žemės sklypas Nr. 4400-3916-9223, aprašytas p. 2.1.  
Įregistravimo pagrindas: 2019-06-06 Lietuvos Respublikos specialiųjų žemės naudojimo sąlygų įstatymas Nr. XIII-2166  
2019-12-19 Lietuvos Respublikos žemės ūkio ministro įsakymas Nr. 3D-711  
Plotas: 0.0433 ha  
Įrašas galioja: Nuo 2020-01-02
- 9.3. **Viešųjų ryšių tinklų elektroninių ryšių infrastruktūros apsaugos zonos (III skyrius, vienuoliktasis skirsnis)**  
Daiktas: žemės sklypas Nr. 4400-3916-9223, aprašytas p. 2.1.  
Įregistravimo pagrindas: 2019-06-06 Lietuvos Respublikos specialiųjų žemės naudojimo sąlygų įstatymas Nr. XIII-2166  
2019-12-19 Lietuvos Respublikos žemės ūkio ministro įsakymas Nr. 3D-711  
Plotas: 0.0176 ha  
Įrašas galioja: Nuo 2020-01-02

**10. Daikto registravimas ir kadastro žymos:**

- 10.1. **Kadastrinius matavimus atliko (kadastro žyma)**  
Uždaroji akcinė bendrovė "Geokada", a.k. 300019637  
Daiktas: žemės sklypas Nr. 4400-3916-9223, aprašytas p. 2.1.  
Įregistravimo pagrindas: 2015-05-21 Nekilnojamojo daikto kadastro duomenų byla  
Licencija Nr. G-675-(666)  
Kvalifikacijos pažymėjimas Nr. 2M-M-126  
Įrašas galioja: Nuo 2015-08-10
- 10.2. **Suformuotas naujas (daikto registravimas)**  
Daiktas: žemės sklypas Nr. 4400-3916-9223, aprašytas p. 2.1.  
Įregistravimo pagrindas: 2015-07-08 Nacionalinės žemės tarnybos teritorinio skyriaus vedėjo sprendimas Nr. 46SK-609-(14.46.110.)  
Įrašas galioja: Nuo 2015-08-10

**11. Registro pastabos ir nuorodos:**

Adresas įrašytas pagal 2015-11-11 Adresų registro duomenis.

**12. Kita informacija:** įrašų nėra**13. Informacija apie duomenų sandoriui tikslinimą:** įrašų nėra

Dokumentą atspausdino

ŽYGIMANTAS VELIKIANECAS

**AIŠKINAMASIS RAŠTAS**  
**1. BENDRIEJI DUOMENYS**

Projektas atliktas vadovaujantis:

1. STR 2.07.01:2003 „Vandentiekis ir nuotekų šalintuvas. Pastato inžinerinės sistemos. Lauko inžineriniai tinklai“;
2. HN 24:2003 „Geriamojo vandens saugos ir kokybės reikalavimai“;
3. RSN 26-90 „Vandens vartojimo normos“;
4. „Dėl pastato šildymo ir karšto vandens sistemos priežiūros tvarkos aprašo patvirtinimo (2009 m. lapkričio 26 d. Nr. 1-229)“
5. Statinių vidaus gaisrinio vandentiekio sistemos. Projektavimo ir įrengimo taisyklės“. Patvirtinta Priešgaisrinės apsaugos ir gelbėjimo departamento prie Vidaus reikalų ministerijos direktoriaus 2009 m. gegužės 22 d. įsakymu Nr. 1-168;
6. Dėl statybos techninio reglamento STR 1.05.01:2017 „Statybą leidžiantys dokumentai. Statybos užbaigimas. Statybos sustabdymas. Savavališkos statybos padarinių šalinimas. Statybos pagal neteisėtai išduotą statybą leidžiantį dokumentą padarinių šalinimas“ patvirtinimo

NAUDOTA LICENCIJUOTA PROJEKTAVIMO PROGRAMINĖ ĮRANGA:

EILĖS NR.	PROGRAMINĖS ĮRANGOS PAVADINIMAS	LICENZIJOS NUMERIS	GALIOJIMAS
1	Nanosoft nanoCAD 5.1	NC50B-8C7DEA024616-188089	neterminuota
2	SoftMaker FreeOffice	GNU General Public License Version 2	neterminuota
3	Red Software PDFescape	GNU General Public License Version 2	neterminuota
4	MitSoft Signa 2010 (beta)	GNU General Public License Version 2	neterminuota

**Projekto dalies sprendiniai atitinka privalomiesiems projekto rengimo dokumentams ir esminiams statinių reikalavimams.**

**2. VIDAUS BUITINIS VANDENTIEKIS**

Iš vandens įvado šaltas vanduo į pastate esančius prietaisus tiekiamas daugiasluoksniais vamzdžiais montuojamais grindyse, palubėje arba sienos konstrukcijoje.

Šalto vandentiekio magistralės izoliuojamos nuo rasojimo TermaSmart=9 mm izoliacijomis.

Vandentiekio magistralės ir vamzdinių atšakos tiesiamos ne mažesniu kaip 0,002 nuolydžiu į išleidimo čiaupo pusę.

Sistemoje numatomi pilno pralaidumo uždaramieji ventiliai: stovų apačioje, ilgose atšakose, kad prireikus galima būtų atjungti atskirus vandentiekio ruožus. Kiekvienam prietaisui: maišytuvui, unitazui, praustuvui, vartotojui - numatomi kampiniai uždaramieji ventiliai.

Vandentiekio vamzdinius montuoti ir tvirtinti pagal montavimo taisykles.

Karštas vanduo ruošiamas šilumos siurbliu.

**LEGIONELIŲ PREVENCIJA IR VANDENS KOKYBĖ**

Legioneliozės prevencijos tikslais, karšto vandens temperatūra vartotojų čiaupuose turi būti ne žemesnė kaip 50°C (išmatavus temperatūrą po 1 min., kai buvo atsuktas čiaupas ir paleistas vanduo), sudarant technines prielaidas vandens tiekimo sistemoje vandens šildytuve (boileryje) karšto vandens temperatūrą padidinti, kad vartotojų čiaupuose ji būtų ne žemesnė kaip 65°C. Vadovaujantis Lietuvos Respublikos sveikatos apsaugos ministro 2023 m. sausio įsakymu Nr. V-141 patvirtintos Lietuvos higienos normos HN 24:2023 „Geriamojo vandens saugos ir kokybės reikalavimai“ 65.2 sudarant technines prielaidas vandens tiekimo sistemoje vandens šildytuve karšto vandens temperatūrą padidinti, kad šilumos vartotojų čiaupuose ji būtų ne žemesnė kaip 65 °C dėl legioneliozės profilaktikos. Pastato karšto vandens sistema ar jos dalis turi būti plaunama geriamuoju vandeniu ir dezinfekuojama, kai ji pradeda naudoti daugiau kaip po vieno mėnesio pertraukos, po vandens

0	2021 08	Projektinių pasiūlymų viešinimui			
Laida	Išleidimo data	Laidos statusas ir išleidimo priežastis (jei taikoma)			
Kval. Dok. Nr.	<b>UAB „Statybos projektų valdymas“</b> Ateities g. 25B, LT-06326 Vilnius Tel.: 8 5 2332485, faks.: 8 5 2784945 El. paštas: info@spv.lt		Statinio projekto pavadinimas: <b>SPECIALIOSIOS PASKIRTIES PASTATO, VYTAUTO G. 4A TRAKŲ R., LENTVARIS, STATYBOS PROJEKTAS</b>		
25745	PV	I. Gudavičius	Dokumento pavadinimas: <b>AIŠKINAMASIS RAŠTAS</b>	Laida	
22904	PDV	L. Polonskienė		0	
LT	<b>Užsakovas / Statytojas:</b> Priešgaisrinės apsaugos ir gelbėjimo departamentas prie vidaus reikalų ministerijos		Dokumento numeris: <b>SPV-021-007-TDP-VN-AR</b>	Lapas	Lapų
				1	1

tiekimu sistemos rekonstrukcijos, remonto arba kai diagnozuojami vartotojų susirgimai legionelioze. Temperatūros sukėlimo trukmė turi būti nuo 30 min. iki 1 valandos. To pakanka, kad legionelės žūtų. Statybos užbaigimo procedūros metu vadovaujantis Lietuvos Respublikos aplinkos ministro 2016-12-12 įsakymu Nr. D1-878 (TAR, Nr. 2016-28700) „Dėl statybos techninio reglamento STR 1.05.01:2017 „Statybą leidžiantys dokumentai. Statybos užbaigimas. Statybos sustabdymas. Savavališkos statybos padarinių šalinimas. Statybos pagal neteisėtai išduotą statybą leidžiantį dokumentą padarinių šalinimas“ patvirtinimo“ patvirtinto Statybos techninio reglamento STR 1.05.01:2017 „Statybą leidžiantys dokumentai. Statybos užbaigimas. Statybos sustabdymas. Savavališkos statybos padarinių šalinimas. Statybos pagal neteisėtai išduotą statybą leidžiantį dokumentą padarinių šalinimas“ 10 priedo reikalavimais turi būti atlikti karšto vandens temperatūros matavimai iš tolimiausiai nutolusio vandentiekio čiaupo nuo karšto vandens cirkuliacinio stovo ir matavimo rezultatam turi būti surašytas matavimo rezultatų aktas ir pateiktas statybos užbaigimo komisijai.

### 3. VIDAUS BUITINIŲ NUOTEKŲ SISTEMA

Nuotekos pastate projektuojamos iš PVC DN 50-110mm vamzdynais. Iš pastato nuotekos išleidžiamos projektuojamais savitakiniais DN 110mm PVC buitinių nuotekų vamzdynais atitinkančiais Europos standartus. Nuotekų vamzdžiai montuojami išvadų link su nuolydžiu 0,02.

Buitinių nuotekų alsuokliai išvesti virš stogo, kur vėdinamoji dalis iškeliami 0,3m nuo stogo.

Ant buitinių nuotekų stovų vamzdžių perdangos kirtimo vietoje įrengiamas priešgaisrinis uždoris (priešgaisrinė apkaba perdenginio apatinėje pusėje)

Buitinių nuotekų tinklo nuvedimo vietas ir altitudes būtina tikslinti darbo metu pagal vietą.

Sumontavus nuotekų sistemą turi būti atliekami hidrauliniai išbandymai.

### 4. KONDENSATO NUVEDIMO SISTEMA

Kondensato nuvedimas - slėginiais nuotekų vamzdynais PVC d32mm skersmens. Nuvedamas palubėje, sienose ir kt. konstrukcijose iki artimiausio buitinių nuotekų tinklo. Kondensato vamzdis į nuotekų nuotekynę pajungiamas per hidraulinę užtvarą arba pr pravaomą sifoną.

Sprendinius, charakteristikas, kiekius žiūrėti brėžiniuose, techninėse specifikacijose, medžiagų žiniaraštyje. Bet kuri medžiaga ar detalė, kurią prašoma pakeisti, turi būti lygiavertė techninėse specifikacijose ir medžiagų žiniaraščiuose nurodytai medžiagai ar detalei, įskaitant gamintojui nurodytus standartus ir sertifikatus.

### 5. SLĖGIO SKAIČIAVIMAS

Buitinio vandentiekio slėgio skaičiavimas:

Nustatomas reikalingas slėgis pastato buitinio vandentiekio sistemos funkcionavimui užtikrinti:

Slėgio nuostolius sudaro:

1. Laisvas slėgis nepatogiausiame čiaupe (ne gaisriniame), nustatytas normomis yra:  $H_L = 6,0 \text{ m}$ .
2. H geometrinis – nepatogiausio čiaupo ir VAM patalpos grindų altitudžių skirtumas ir įvertinant vamzdyno pasijungimą žemėje:  $H_{geom} = 5,20 \text{ m}$ .
3. slėgio nuostoliai padavimo į sistemą vamzdynuose, per vietines kliūtis, filtrus yra:  $H_v = 5,00 \text{ m}$ .
4. slėgio nuostoliai skaitiklyje:  $H_{sk} = 3,00 \text{ m}$ .

Reikalingas slėgio aukštis tinkle

$$H_R = H_L + H_{geom} + H_v + H_{sk} = 6,0 + 5,2 + 5,0 + 3,0 = \underline{19,20 \text{ m.v.st.}}$$

### 6. VANDENS IR NUOTEKŲ POREIKIAI

Nr	Projektuojamos sistemos	Reikalingas slėgis, m.v.st.	Debitas	
			l/s	m <sup>3</sup> /h
1	Suminis vandentiekis	19.2	0.25	0.28
2	Buitinis šaltas vandentiekis	19.2	0.09	0.11
3	Buitinis nuotakynas	-	0.25	0.28

Buitinių nuotekų kiekiai analogiški skaičiuotiniams vandentiekio poreikiams.

SPV-021-007-TDP-VN-AR	Lapas	Lapų	Laida
	2	2	0

### VANDENS KIEKIŲ SKAIČIAVIMAS

Vandentiekio sistemos skaičiavimai atliekami remiantis RSN 26-90 ir STR 2.07.01:2003 nurodyta metodika bei joje pateiktais vandens kiekiais.

#### Bendras vandens kiekis

$$P_{sum} = \frac{q_{h,max}^{sum} \cdot U}{q_{pt}^{sum} \cdot N \cdot 3600}$$

U	6	žm.
$q_{h,max}^{sum}$	9,4	l/h
$q_{pt}^{sum}$	0,14	60 l/s
N	18	

vieno vartotojo bendro vandens suvartojimo norma didžiausio vartojimo valandą (parinkta iš RSN 26-90 5-os lentelės (eil. 10, stl. 8))  
būdingo čiaupo bendro vandens ėmimo sekundinis debitas (parinkta iš RSN 26-90 5-os lentelės (eil.10, stl. 10))  
pastate esančių čiaupų (šalto ir karšto vandens bendrai)

$P_{sum}$  0,006217

PN 0,111905  $\alpha$  0,355 (STR 2.07.01:2003 3.3 arba 3.4 lentelė)

$$q_{max} = 5 \cdot q_{pt}^{sum} \cdot \alpha$$

$q_{max}$  0,2485 l/s

#### Pastato vandentiekio sistemos vandens imtuvų panaudojimo tikimybė, kai skaičiuojamas valandinis vandens debitas

$$P_{sum,h} = \frac{3600 \cdot P_{sum} \cdot q_{pt}}{q_{pt}^{sum}}$$

$P_{sum,h}$  0,052222  
PN 0,94

$\alpha$  0,937 (STR 2.07.01:2003 3.3 arba 3.4 lentelė)

$$q_{max} = 0.005 \cdot q_{pt}^{sum} \cdot \alpha$$

$q_{max}$  0,2811 m<sup>3</sup>/h

#### Šalto vandens kiekis

$$P_s = \frac{q_{h,max}^s \cdot U}{q_{pt}^s \cdot N \cdot 3600}$$

U	6	žm.
$q_{h,max}^s$	4,4	l/h
$q_{pt}^s$	0,04	20 l/s
N	5	

vieno vartotojo bendro vandens suvartojimo norma didžiausio vartojimo valandą (parinkta iš RSN 26-90 5-os lentelės (eil. 10, stl. 9))  
būdingo čiaupo bendro vandens ėmimo sekundinis debitas (parinkta iš RSN 26-90 5-os lentelės (eil.10, stl. 10-stl.11))  
pastate esančių čiaupų (šalto vandens)

$P_s$  0,036667

PN 0,183333  $\alpha$  0,435 (STR 2.07.01:2003 3.3 arba 3.4 lentelė)

$$q_{max} = 5 \cdot q_{pt}^s \cdot \alpha$$

$q_{max}$  0,087 l/s

#### Pastato vandentiekio sistemos vandens imtuvų panaudojimo tikimybė, kai skaičiuojamas valandinis vandens debitas

$$P_{s,h} = \frac{3600 \cdot P_s \cdot q_{pt}}{q_{pt}^s}$$

$P_s$  0,264  
PN 1,32

$\alpha$  1,12 (STR 2.07.01:2003 3.3 arba 3.4 lentelė)

$$q_{max} = 0.005 \cdot q_{pt}^s \cdot \alpha$$

$q_{max}$  0,112 m<sup>3</sup>/h

## TECHNINĖS SPECIFIKACIJOS 1. BENDROJI DALIS

Šiame ir kituose susijusiuose projekto dokumentuose, tiekimo, montavimo bei kitų darbų paskirtis – įdiegti, sumontuoti, išbandyti ir perduoti eksploatacijai tinkamas sistemas. Visi darbai, kurie gali būti pagrįstai laikomi būtinais tinkamais sistemų eksploatavimui, turi būti: privalomi atlikti nepriklausomai nuo to, ar jie yra parodyti brėžiniuose arba apibūdinti šiame dokumente ar ne. Siūlydamas įrangą, Rangovas Užsakovo įvertinimui pateikia visų siūlomų medžiagų ir įrangos katalogus, prospektus bei brėžinius.

Be to, prieš pradėdant tiekimo darbus, Rangovas turi gauti Užsakovo sutikimą dėl visų neatitikimų ir nukrypimų nuo projekto brėžinių ir specifikacijų.

## 2. ŠALTOJO, KARŠTOJO VANDENTIEKIŲ IR CIRKULIACIJOS VIDAUS SISTEMOS

Tiekiamo šalto vandens temperatūra	+ 5°C
Darbinis slėgis sistemoje apie	0,25 MPa
Nominalus slėgis	0,3 MPa
Šilumos siurblio paruošto karšto vandens tiekimo į tinklą projektinė temperatūra:	
– buities reikmėms	+ 55°C

### 2.1. Daugiasluoksniai plastikiniai vamzdžiai ir fasoninės dalys

Daugiasluoksniai vamzdžiai pagal DIN 16892/93, skirti transportuoti geriamos kokybės vandenį. Vamzdžių paviršius neturi liestis prie aštrių paviršių nei montavimo metu nei jau sumontuotas. Pvz. vamzdis, prakištas pro konstrukciją, negali iš karto lenktis aštriu kampu, nes gali susisukti. Reikia saugoti, kad vėliau vykdomi statybos darbai nepažeistų jau sumontuotų vamzdžių.

Vamzdis sudarytas iš penkių sluoksnių. Pagrindinis sluoksnis tai aliuminio vamzdis, suvirintas išilgine sandarine siūle. Sandarinė siūlė suvirinta lazeriu. Vamzdžiai turi storą aliuminio sluoksnį – 0,4 mm (nuo Ø 14 mm iki Ø 20 mm) ir 0,5 mm (Ø 26 ir Ø 32 mm). Sekantys du sluoksniai išorėje ir vidinėje aliuminio vamzdžio pusėje – klijai. Jie tvirtai ir elastingai sujungia aliumininį vamzdį su modifikuoto polietileno sluoksniais.

Darbinė temperatūra 95°C, slėgis iki 10 bar. Vamzdžių galai privalo turėti statmeną ašiai pjūvį. Vamzdžio įlinkis per ašį neturi viršyti 2mm, kai vamzdžio skersmuo iki 20mm ir 1,5mm didesnio skersmens vamzdžiams.

Vamzdžiai jungiami žalvarinėmis arba plastikinėmis fasoninėmis dalimis. Žalvario spalvos daugiasluoksnio vamzdžio fasoninės dalys gaminamos pagal DVGW rekomenduojamo ypatingo CR žalvario, atsparaus cinko pasišalinimui ir atitinkančio visus reikalavimus geriamam vandeniui. Plastikinių jungiamųjų dalių medžiaga polisulfonas – darbinė temperatūra 95°C, slėgis 10 bar. Daugiasluoksniai vamzdžiai jungiami žalvariniais užspaudimo žiedais.

Gaminių kokybę privalo atitikti ISO 9000 serijos standartą.

Vamzdžiai ir fasoninės dalys tiekiami siuntomis su kokybę liudijančiais dokumentais, atitiktis sertifikatais

### 2.2. Uždaromoji armatūra ir vožtuvai

Šaltojo ir karštojo vandentiekių sistemose naudojama armatūra gali būti iš korozijai atsparių medžiagų. Ji skirta montuoti vamzdynuose Ds 15 iki Ds 100 mm, transportuojančiuose vandenį iki 110°C, darbinio slėgiu iki 1,6 MPa, išbandomi 2,4 MPa slėgiu. Esant maksimaliai 225°C temperatūrai atlaiko slėgį 1,2 MPa.

Movinė armatūra montuojama gulsčiuose ir vertikaliuose vamzdynuose srieginiu sujungimu pagal DIN ISO 4064, flanšinė jungiama flanšais, atitinkančiais pagal išmatavimus DIN 23605.

Ant armatūros turi būti išlietas, įspaustas arba įkirstas gamintojo pavadinimas arba prekės ženklas.

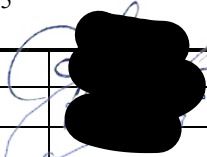
Termostatiniai temperatūros reguliatoriai

Termostatinis reguliavimo ventilis naudojamas buitinio vandens cirkuliacinėse sistemose. Sukuria temperatūrinį balansą cirkuliacinėje sistemoje, palaikydamas pastovią iš anksto nustatytą temperatūrą visoje sistemoje, iki minimumo apriboja pro jį pratekantį vandens srautą. Termostatinis reguliavimo ventilis automatiškai sureguliuoja visą cirkuliacinę sistemą pagal jo iš anksto nustatytą temperatūrą.

### 2.3. Plastikiniame vamzdyne montuojama armatūra

Moviniai rutuliniai ventiliai D 15-50: korpusas ketaus arba žalvario, rutulys iš chromu padengto ketaus arba žalvario, nominalinis slėgis PN 16.

Vandens ėmimo čiaupas: montuojami ant vamzdynų, transportuojančių vandenį slėgiu iki 0,6 MPa ir t< +75°C.

0	2021 08	Projektinių pasiūlymų viešinimui			
Laida	Išleidimo data	Laidos statusas ir išleidimo priežastis (jei taikoma)			
Kval. Dok. Nr.	UAB „Statybos projektų valdymas“ Ateities g. 25B, LT-06326 Vilnius Tel.: 8 5 2332485, faks.: 8 5 2784945 El. paštas: info@spv.lt		Statinio projekto pavadinimas: <b>SPECIALIOSIOS PASKIRTIES PASTATO, VYTAUTO G. 4A TRAKŲ R., LENTVARIS, STATYBOS PROJEKTAS</b>		
25745	PV	I. Gudavičius		Dokumento pavadinimas:	Laida
22904	PDV	L. Polonskienė		<b>TECHNINĖS SPECIFIKACIJOS</b>	0
LT	Užsakovas / Statytojas: Priešgaisrinės apsaugos ir gelbėjimo departamentas prie vidaus reikalų ministerijos		Dokumento numeris:	Lapas	Lapų
			<b>SPV-021-007-TDP-VN-TS</b>	1	5

Čiaupo korpusas žalvarinis, išsiliejimo vamzdelis žalvarinis. Čiaupai jungiami su vamzdžiu sriegio pagalba. Rutulinio ventilio medžiaga-bronza. Uždarymas rankinis.

Vamzdynų laikiklis skirtas montuojamiems vamzdžiams palubėje pagamintas iš cinkuoto profilio.

## **2.4. Montavimas**

Vamzdžiai sujungiami naudojant presuojamas jungtis, kurias leidžiama slėpti konstrukcijoje, bei srieginiu sujungimu.

Visi gulstūs vamzdynai tiesiami 0,002-0,005 nuolydžiu į sanitarinių prietaisų arba į vandens išleistuvų pusę. Vamzdynų posūkiai padaromi naudojant fasonines dalis. Išardomieji vamzdynų sujungimai daromi jungimo su armatūra vietose, kur būtina pagal montavimo ir eksploataavimo sąlygas. Vertikalieji vamzdynai neturi nukrypti nuo vertikalios ašies daugiau kaip 2 mm vienam ilgio metrui.

Vandeniui išleisti žemutinėse tinklų vietose įmontuojami trišakiai su kamščiais.

Atstumas tarp šaltojo ir karštojo vandentiekio vamzdžių turi būti 80 mm. Atstumas nuo statybinių konstrukcijų iki izoliuotų vamzdžių paviršių prošvaistėje turi būti ne mažesnis kaip 50 mm.

Vamzdynui, kertant statybines konstrukcijas (sienas, pertvaras, perdenginius), jis montuojamas metaliniame arba plastikiniame futliare, kurio galai sutampa su konstrukcijos storiu. Futliaro vidinis skersmuo turi būti 10-20 mm didesnis už vamzdžio išorinį skersmenį, o tarpas tarp jų užtaisytas nedegia medžiaga, netrukdančia vamzdžio linijiniam plėtimuisi.

Plastmasiniai vamzdžiai PEX-AL-PEX, kai jų skersmuo yra iki 20mm, tvirtinimo atramos išdėstomos kas 1,0-1,2m, o didesnių skersmenų – kas 1,5-1,8m. Vertikaliuose ruožuose atstumus tarp atramų galima padidinti 1,3 karto.

Armatūrai tvirtinimo atramos įrengiamos atskirai. Armatūra ant gulsčių vamzdynų įrengiama taip, kad suklys būtų nukreiptas vertikaliai į viršų arba nuožulniai vamzdžio viršutinio pusapskritimio ribose ir horizontaliai ant vertikalių vamzdynų.

Vamzdžių pakabos ir atramos turi būti lengvai pašalinamos ir reguliuojamos. Pakabos turi būti pakankamai arti viena kitos taip, kad vamzdžiai nesideformuotų. Vamzdžių fiksatoriai ir pakabos turi apsaugoti nuo triukšmo susidarymo ir perdavimo. Fiksatoriai ir pakabos turi būti tokie, kad vamzdžiai galėtų lengvai, be triukšmo pailgėti.

Didžiausi plieninių vamzdžių atramų intervalai turi būti tokie:

2,0m, kai skersmuo 20-25mm

2,5m, kai skersmuo 32mm

3,0m, kai skersmuo 40-50mm

4,0m, kai skersmuo 65-80mm

6,0m, kai skersmuo 100mm

Vandens vamzdynuose turi būti atsižvelgta į galimą vamzdžių pailgėjimą.

Plastikiniai daugiasluoksniai užmaunamomis movomis sujungti vamzdžiai (neišardomos jungtys) gali būti tiesiami po tinklu, grindyse ir atvirai. Fasoninės dalys su vamzdžiu jungiamos užmaunama mova užpresuojant.

Montavimas turi būti atliekamas specialiais įrankiais. Montavimą gali atlikti specialiai apmokyti specialistai, vadovaujantis firmos gamintojos pateiktomis instrukcijomis bei rekomendacijomis.

Prietaisų ir armatūros prijungimui naudojamos srieginės jungtys. Išardomieji vamzdynų sujungimai daromi jungimo su armatūra vietose ir tose vietose kur būtina pagal montavimo ir eksploataavimo sąlygas. Klojant vamzdį atviru būdu ant sienų, lubų, grindų ar pan., jis turi būti tvirtinamas. Atsparumas tarp vamzdžio tvirtinimo atramų priklauso nuo jo skersmens ir yra toks: D 15-1,25 m; D 20÷32-1,5 m.

Maksimalus atstumas tarp nejudamų atramų, kai temperatūrų pokytis  $\Delta t=50^{\circ}\text{C}$  negali viršyti 10 m, o kai  $\Delta t=75^{\circ}\text{C}$  - 7 m.

Kompensacijos gali būti įvertintos vamzdžių lenkimo vietose, įrengiant nejudamas atramas. Nejudamos atramos gali būti įrengiamos prie trišakių, alkūnių ar tiesių fasoninių dalių.

Paslėptai montuojamose vamzdynuose, armatūros pastatymo vietose, numatomos duralės, spintelės, kad galima būtų prieiti meistrams eksploataavimo metu.

## **2.5. Izoliacija**

Izoliacinė medžiaga turi būti elastinga, netrukdančiama vamzdžiams plėstis. Ji turi būti sertifikuota Lietuvoje.

Šaltojo vandens stovai ir magistraliniai vamzdynai izoliuojami apsaugai nuo kondensato susidarymo ThermaSmart PRO.

Magistraliniai karšto vandentiekio vamzdynai bei stovai, kurių diametras yra iki 25 mm skersmens

Izoliuojami ThermaEco FRZ izoliaciniais kevalais –  $\delta=20$  mm.

Vamzdinių kevalų su danga montavimas atliekamas sekančiais:

- Izoliavimo metu izoliuojamo objekto ir izoliacinės medžiagos temperatūra turi būti ne mažesnė kaip  $+10^{\circ}\text{C}$ ;
- Izoliacinės medžiagos temperatūra turi susilyginti su izoliavimo aplinkos temperatūra.
- Suvyniota juosta visada laikoma kambario temperatūroje.
- Juosta sujungiami paviršiai turi būti švarūs ir sausi.

<b>SPV-021-007-TDP-VN-TS</b>	Lapas	Lapų	Laida
	2	5	0

- Vamzdžių kevalų sujungimai turi būti sandarūs, tačiau be papildomų įtempimų, tas pats taikytina ir laikikliams bei kitoms detalėms.
- Sujungimai sutvirtinami juosta. Vamzdžių kevalų galai užbaigiami priderinimo detalėmis. Kevalo galo užbaigimo juosta sulenkama aplink kevalo galą ir suknedijama.
- Išilginis paviršius būtina gerai prispausti vieną prie kito. Išilginį sujungimą užsandarinti juosta. Sujungimą gerai prispausti.
- Atliekant skersinius sujungimus, naudojama dvipusė juosta, daromi trys tvirtinimai į metrą. Juosta uždedama ant siūlės. Suglaustomas juostos galas lipniais paviršiais, vieną paliekant ilgesnį už kitą. Ilgesnis galas užklijuojamas ant siūlės.

Izoliacinėmis medžiagomis izoliuojami visi vamzdynai ir įvadiniame mazge.

## **2.6. Vandens apskaitos mazgas**

Vandens apskaitos mazgas skirtas suvartojamo vandens kiekiui matuoti. Įrengiamas vandens įvadų ir apskaitos patalpoje. Apskaitos mazge montuojamas šalto vandens skaitiklis.

Techniniai parametrai:

- diametras - D 20 mm
- nominalinis debitas - 2,5 m<sup>3</sup>/h
- darbinė temperatūra iki - 30°C
- darbinis slėgis iki - 16 barų
- metrologinė klasė - B

Skaitiklis montuojamas horizontaliai, jungimas su vamzdžiais – srieginis. Skaitiklio skaičiuojamoji dalis patalpinta į hermetišką įdėklą. Skaitiklis turi atitikti ISO normas, bei įteisintas Lietuvos standartizacijos departamento.

Vandens įvadiniame mazge be skaitiklių turi būti sumontuota vandens ėmimo čiaupas, parodantysis.

## **2.7. Šalto ir karšto vandens vamzdyno dezinfekcija**

Geriamo vandens vamzdynų ir sistemų dezinfekcija atliekama smūginės dezinfekcijos būdu. Jos metu į vandens sistemą įvedama didelė dezinfekcinės medžiagos koncentracija. Dezinfekcijos metu visi vandens išleidimo čiaapai turi būti uždaryti ir vanduo neturi būti naudojamas tam tikrą laiką, kol vyksta dezinfekcija. Po rekomenduojamo dezinfekcijos laikotarpio (paprastai po nakties) dozavimo įrenginys atjungiamas. Jeigu vanduo pašildomas, boileris pilnai ištuštinamas ir praplaunamas vandeniu. Po to kiekvienas čiaupas iš eilės atidaromas (atskirai šalto ir šilto vandens), kad išleisti dezinfekuojamąjį tirpalą. Ši procedūra atliekama nuo apačios į viršų: einant nuo rūsio aukštyrų ir baigiant viršutiniame aukšte. Čiaapai uždaromi iš karto po to, kai matavimo juostelės nebensidaro jas drėkinant tekančiu vandeniu. Tekantis vanduo gali būti šiek tiek nuspalvintas. Tai įvyksta dėl nuosėdų atsiskyrimo nuo vidinių vamzdžių sienų (rūdys, mineralinės nuosėdos, negyvi vienaląsčiai organizmai, mikroorganizmai ir kt.). Po dezinfekcijos ir praplovimo procedūrų vamzdžiuose nebelieka bakterijų. Tuo galima įsitikinti patikrinus vandens pavyzdžius atitinkamoje laboratorijoje. Labai svarbu žinoti, kad užkratas sistemoje (o ypačingai karšto vandens sistemoje) atsinaujina po tam tikro laiko. Tam, kad vandens tiekimo sistema būtų užteršta įmanomai mažu lygiu, dezinfekcija turi būti reguliariai pakartojama.

## **2.8. Bandymas**

Atlikus montavimo darbus, vamzdynai turi būti išoriškai apžiūrėti ir išbandyti patvarumo ir hermetiškumo nustatymui. Apžiūrą ir bandymus atlieka montavimo organizacija, dalyvaujant užsakovo atstovui (genrangovui).

Išoriškai apžiūrint tikrinama:

- vamzdyno paklojimo atitikimas projektui;
- vamzdynų, armatūros ir t.t. sumontavimo teisingumas ir užbaigtumas;
- ar nėra įtrūkimų, nesandarumų, flanšinių sujungimų persikreipimų ir pan.

Vamzdynai bandomi hidrauliniu būdu.

Bandymui naudojami manometrai: turi būti užplombuoti; turėti tikslumo klasę ne mažesnę kaip 1,5, korpuso skersmenį ne mažesnę kaip 150 mm (nominalaus slėgio skalė apie 4/3 matuojamo slėgio) ir patikrinimo spaudą. Prieš bandymą vamzdynai gali būti prapūsti suspaustu oru ir turi būti atjungti nuo kontrolinių-paleidimo mazgų ir užaklinti.

Hidraulinio bandymo patvarumui slėgis turi būti 1,25 Pd (Pd=80 m.v.st.). Hidraulinio bandymo hermetiškumui slėgis turi atitikti darbiniam slėgiui (Pd=80 m.v.st.).

Atliekant hidraulinius bandymus, plieninius vamzdžius leidžiama kalti ne didesnės kaip 1,5 kg masės plaktuku. Bandymo metu atrasti vamzdynų defektai, montavimo darbų atlikimo trūkumai pašalinami. Po to bandymas vėl pakartojamas. Neleidžiama šalinti defektus, esant vamzdynuose slėgiui.

Jei vamzdynai hidrauliškai bandomi esant neigiamai temperatūrai, reikia taikyti priemones neleidžiančias užšalti skysčiui (skysčio pašildymas, įvedimas užšalimo temperatūrą mažinančių priedų).

Po hidraulinio bandymo vanduo iš vamzdynų turi būti išleidžiamas, o uždarymo prietaisai paliekami uždaryti. Bandomasis hidraulinis slėgis patvarumui turi būti laikomas 5 min., po to mažinamas iki darbinio. Hermetiškumo bandymo laikas nustatomas pagal vamzdynų apžiūros trukmę. Bandymas laikomas patenkinamu, jeigu prie išardomų ir neišardomų sujungimų nerandama pratekėjimų ir manometras nerodo slėgio kritimo.

<b>SPV-021-007-TDP-VN-TS</b>	Lapas	Lapų	Laida
	3	5	0

Atlikus vamzdynų patvarumo ir hermetiškumo bandymus, pagal nustatytą formą turi būti surašomas aktas.

### **2.9. Markiravimas ir plombavimas**

Atlikus montavimo darbus, siurblinėje turi būti technologinė aprašimo ir principinė elektrinio valdymo schemas. Automatinio valdymo spintos žymimos lentelėmis, nurodančiomis sekcijų numerius ir gesinimo kryptis. Prie mygtukų ir kitos el. įrangos tvirtinami užrašai, nurodantys kokioms kryptims (patalpoms) jie priskiriami. Valdymo mazgai, gaisriniai čiaupai ir rankinio valdymo įranga privalo būti užplombuoti. Markiravimą ir plombavimą atlieka montavimo-derinimo organizacija.

## **3. BUITINIŲ NUOTEKŲ VIDAUS SISTEMOS**

### **3.1. PVC vamzdžiai ir fasoninės dalys nuotekų sistemoms**

#### **3.1.1. PP mažatriukšmiai vamzdžiai**

Mažatriukšmiai vamzdžiai ir jungiamosios dalys pagaminti iš mineralizuoto polipropileno (Astolan®). Dėl didelio tankio ir specialios molekulinės struktūros Astolan® sugeria tiek oru, tiek konstrukcija sklindanti garsą. Patys vamzdžiai stiprūs, atsparūs korozijai ir agresyvioms nuotekoms, ypač lygių vidinių paviršių, juose nesusidaro inkrustacijos.

#### **Vamzdžių techninės charakteristikos :**

Maksimali darbo temperatūra	90°C
Maksimali trumpalaikė temperatūra	95°C
Atsparumas šarminei/rūgštinei terpei	pH 2 - 12
Tankis	~ 1,9 g/cm <sup>3</sup>
Trūkstamasis pailgėjimas	~ 29 %
Tempiamasis stipris	~ 13 N/mm <sup>2</sup>
Tamprumo modulis	~ 3800 N/mm <sup>2</sup>
Temperatūrinis ilgėjimo koeficientas	~ 0,09 mm/m K
Atsparumo ugniai klasė	~ B2 pagal DIN 4102
Spalva	šviesiai pilka, RAL 7035

#### **3.2. PVC nuotekų vamzdžiai**

Projektuojami PVC (gaminami iš neplastifikuoto polivinilchlorido). Vamzdžių iš PVC fizinės-cheminės charakteristikos: tankis 1,38-1,4 g/cm<sup>3</sup>; atsparumas tempimui 55 MPa; pailgėjimas prieš nutrūkstant 15%, linijinis plėtimasis 0,08 mm/m; minkštėjimo temperatūra pagal Vicat'a > 79°C; šilumos laidumas 0,013 kcal/mxh. Nuotekų ilgalaikė maksimali temperatūra neviršija 60°C, o maksimali laikina (iki 1 min) 93°C.

Vamzdžiai atsparūs agresyvioms medžiagoms, esančioms nuotekose.

Vamzdžių ir fasoninių dalių jungtys sandarinamos minkštos gumos žiedais, atspariais agresyvioms medžiagoms.

Vamzdžių ir jungčių panaudojimas turi turėti ne maisto prekės higieninį pažymėjimą.

Vamzdžiai ir fasoninės dalys turi būti pažymėtos gamintojo ženkle. Vamzdžiai ir fasoninės dalys tiekiamos siuntomis su kokybę liudijančiais dokumentais, sertifikatais. Siuntas priima rangovas ir atsako už jų kokybę.

#### **3.3. Montavimas**

Nuotekų gulstieji vamzdžiai nuo sanitarinių prietaisų iki stovų tiesiami su nuolydžiu vandens tekėjimo kryptimi. Kiekvienas vamzdyno ruožas tiesiamas vienodu nuolydžiu iki pat įsiliejimo į kitą vamzdyną.

Vamzdynų posūkiai ir sujungimai įrengiami iš standartinių fasoninių dalių. Vamzdynai pritvirtinami apkabomis prie statybinių konstrukcijų.

Priklausomai nuo buitinių nuotekų vamzdžių skersmens, buitinių nuotekų vamzdžių tvirtinimo prie sienų atstumai turi būti skirtingi. Tvirtinimo detalės – su gumine tarpine.

Visi ventiliaciniai vamzdžiai, praeinantys pro stogą, turi būti sumontuoti su sujungimo mova, užtikrinančia sandarumą, ir užtikrinant pilną vandens nepralaidumą.

Stovai per visus pastato aukštus tiesiami vienodo skersmens ir iškeliami tinklo vėdinimui 0,5m virš stogo. Stovai tiesiami atvirai arba paslėpti vagose, šachtose, ir tais atvejais, ties revizijomis, dengiančioje sienelėje paliekama anga su durelėmis 0,2x0,2 m ir 0,3x0,3 m dydžio. Revizijos stovuose įrengiamos 1,0m virš grindų. Stovai negali nukrypti nuo vertikalės daugiau 2 mm vienam ilgio metrui. Vamzdynuose įrengtos pravalos uždaromos kamščiu. Prie statybinių konstrukcijų vamzdynai pritvirtinami laikikliais.

Sanitariniai prietaisai montuojami po to, kai sumontuoti vamzdynai ir atlikti statybiniai apdailos darbai. Sanitariniai prietaisai įrengiami virš grindų tokia aukštyje: praustuvas (iki krašto viršaus) – 0,80 m, darželyje – 0,6-0,5m, sėdimieji išpuodžiai tvirtinami prie grindų: suaugusiems skirto išpuodžio viršus turi būti 0,4m, vaikams – 0,3m virš grindų; dušų maišomieji čiaupai įrengiami 1,0-1,20 m aukštyje, plautuvės – 0,85m. Nukrypimas nuo šių atstumų neturi viršyti ±20 mm.

Vamzdynai turi būti montuojamas prisilaikant įmonės gamintojos rekomendacijų bei nurodymų.

Rangovas privalo pilnai parengti vamzdyną eksploatacijai, tai yra turi atlikti vamzdžių montavimą ir prijungimą,

<b>SPV-021-007-TDP-VN-TS</b>	Lapas	Lapų	Laida
	4	5	0

naudodamas reikalaujamas kokybės tvirtinamąsias bei izoliacines medžiagas ir fasonines dalis, vadovaudamasis darbo projekto brėžiniais.

### **3.4. Konstrukcijų kirtimas vamzdžiu**

Išvadu kertant su lauku kontaktuojančias konstrukcijas montuojami apsauginiai protarpiniai. Tarpus po išvado sumontavimo tarp apsauginio protarpinio išorinio paviršiaus ir statybinės konstrukcijos užtaisyti elastine medžiaga (sausame grunte) ar įrengiant angoje riebokšlį (šlapiame grunte).

### **3.5. Bandymas**

Nuotekų šalinimo sistemos bandomos pildant jas vandeniu ir apžiūrint, vienu metu atidarius 75% sanitarinių prietaisų čiaupų. Sistema laikoma išbandyta, jeigu ją apžiūrint nerasta nutekėjimų ir vandens lygis nepažemėjo. Nuotekinė po grindimis bandoma užpildžius sistemą iki trapo, revizijos. Kiekvienas stovas bandomas atskirai. Bandymas apiforminamas aktu.

Neslėginių linijų (savitakiniai nuotekų vamzdžiai) išbandymas turi būti atliekamas pagal LST EN 1610 reikalavimus.

### **3.6. Nuotekų surinkimo trapas**

Techninėse patalpose bei sanitariniuose mazguose numatomi Ø50mm trapai. Garaže ir bendroje dušo patalpoje numatomi plyšiniai trapai. Jie turi turėti ne maisto prekės higieninį pažymėjimą ir atitikties sertifikatą, išduotus Lietuvoje.

Trapų parinkimą žiūrėti SA dalies techninėse specifikacijose.

### **3.7. Pravalą**

Buitinių nuotekų ilgose trasose yra numatomos Ø110mm pravalos dėl galimybės užsikimšimo metu pravalyti tam tikrus ruožus.

Pravalų parinkimą žiūrėti SA dalies techninėse specifikacijose.

### **3.8. Revizijos**

Revizijos skirtos buitinių nuotekų pravalymui, tačiau montuojamos stovuose su dangteliais nuėmimui.

Revizijų parinkimą žiūrėti SA dalies techninėse specifikacijose.

### **3.9. Kondensatas**

Kondensato nuvedimas – slėginiais arba savitakiais nuotekų vamzdžiais d32mm skersmens. Kondensatas nuvedamas palubėje, sienose ir kt. konstrukcijose iki artimiausio buitinių nuotekų tinklo. Kondensato vamzdis į buitinę nuotekynę pajungiamas 45° kampu iš šono.

Prijungiant kondensatą į buitinių nuotekų tinklą naudojamas aptarnavimo sifonas dėl kvapų sulaikymo.

Sprendinius, charakteristikas, kiekius žiūrėti brėžiniuose, techninėse specifikacijose, medžiagų žiniaraštyje. Bet kuri medžiaga ar detalė, kurią prašoma pakeisti, turi būti lygiavertė techninėse specifikacijose ir medžiagų žiniaraščiuose nurodytai medžiagai ar detalei, įskaitant gamintojui nurodytus standartus ir sertifikatus. Visais atvejais "Techninių specifikacijų" reikalavimai yra viršesni už gamintojo standartus.

## **4. SANITARINIAI PRIETAISAI**

### **4.1. Sanitariniai prietaisai**

Visi sanitariniai prietaisai prie buitinių nuotekų tinklų turi būti jungiami per sifonus. Visi sanitariniai prietaisai komplektuojami su jų tipo ir pastatymo būdą atitinkančiomis tvirtinimo detalėmis. Vamzdžių gale, ties sanitariniais prietaisais montuojama alkūnė su atrama 90°. Prie alkūnių montuojami kampiniai ventiliai su lanksčiomis žarnelėmis, kurios skirtos sanitarinių prietaisų pajungimui: turi atitikti techninius reikalavimus pagal ISO 900 standartą.

Sanitarinių prietaisų parinkimą žiūrėti SA dalies techninėse specifikacijose.

<b>SPV-021-007-TDP-VN-TS</b>	Lapas	Lapų	Laida
	5	5	0

**MEDŽIAGŲ ŽINIARAŠTIS**

Nr.	Medžiagų ir darbų pavadinimas	Mato vnt.	Kiekis	Pastabos
<b>ŠALTO VANDENTIEKIO SISTEMA</b>				
1.	Daugiasluksniai vandentiekio magistraliniai vamzdynai DN25x2,5 Izolijami ThermaSmart PRO antikondensacine izoliacija, 9 mm	m	40,30	TS 2.1
2.	Daugiasluksniai vandentiekio magistraliniai vamzdynai DN 16x2,2 Izolijami ThermaSmart PRO antikondensacine izoliacija, 9 mm	m	55,45	TS 2.1
3.	Rutuliniai uždromieji ventiliai d25 mm	vnt	2	TS 2.3
4.	Fasoninės, jungiamosios dalys ir vamzdžių laikikliai	kompl	1	TS 2.3
5.	Sistemos hidraulinis išbandymas	kompl	1	TS 2.8
6.	Sistemos praplovimas, dezinfekcija ir mikrobiologinė analizė	kompl	1	TS 2.7
<b>KARŠTO VANDENTIEKIO SISTEMA</b>				
7.	Daugiasluksniai vandentiekio magistraliniai vamzdynai DN25x2,5 Izolijami ThermaEco FRZ šilumine izoliacija, 20 mm	m	25,30	TS 2.1
8.	Daugiasluksniai vandentiekio magistraliniai vamzdynai DN 16x2,2 Izolijami ThermaEco FRZ šilumine izoliacija, 20 mm	m	39,00	TS 2.1
9.	Rutuliniai uždromieji ventiliai d25 mm	vnt	2	TS 2.3
10.	Fasoninės, jungiamosios dalys ir vamzdžių laikikliai	kompl	1	TS 2.3
11.	Sistemos hidraulinis išbandymas	kompl	1	TS 2.8
12.	Sistemos praplovimas, dezinfekcija ir mikrobiologinė analizė	kompl	1	TS 2.7
<b>CIRKULIACINIO VANDENTIEKIO SISTEMA</b>				
13.	Daugiasluksniai vandentiekio magistraliniai vamzdynai DN16x2,2mm. Izolijami: ThermaEco FRZ 20 mm storio šilumine izoliacija	m	29,70	TS 2.1
14.	Fasoninės, jungiamosios dalys ir vamzdžių laikikliai	kompl	1	TS 2.3
<b>BUITINIŲ NUOTEKŲ SISTEMA</b>				
15.	PVC d50mm vamzdynas su fasoninėmis dalimis, guminėmis tarpinėmis kanalizacijos vamzdžių	m	21,25	TS 3.1
16.	PVC d110mm vamzdynas su fasoninėmis dalimis, guminėmis tarpinėmis kanalizacijos vamzdžių	m	42,50	TS 3.1
17.	PP d110mm mažatriukšmiai vamzdynai su fasoninėmis dalimis, guminėmis tarpinėmis kanalizacijos vamzdžių Izolijami:ThermaSmart PRO antikondensacinė izoliacija, 13 mm	m	13,20	TS 3.1.1
18.	Revizija d110mm su durelėmis (žiūr. SA dalį)	vnt	2	TS 3.8
19.	Pravala d110mm (žiūr. SA dalį)	vnt	3	TS 3.7
20.	Trapas d50mm (žiūr. SA dalį)	vnt	7	TS 3.6
21.	Plyšinis trapas (žiūr. SA dalį)	vnt	2	TS 3.6
22.	Alsuoklis su jungtimi d110 mm	vnt	2	
23.	Stogo kirtimas su nuotekų stovais	vnt	2	TS 3.4
24.	PVC fasoninės ir jungiamosios dalys	kompl	1	TS 3.2
25.	Tinklų hidraulinis išbandymas	kompl	1	TS 3.5
<b>PAVIRŠINIŲ NUOTEKŲ SISTEMA GRINDYSE</b>				
26.	PP d110mm mažatriukšmiai vamzdynai su fasoninėmis dalimis, guminėmis tarpinėmis kanalizacijos vamzdžių Izolijami:ThermaSmart PRO antikondensacinė izoliacija, 13 mm (iš trapo garaže)	m	9,10	TS 3.1.1
<b>KONDENSATO SISTEMA</b>				

0	2021 08	Projektinių pasiūlymų viešinimui			
Laida	Išleidimo data	Laidos statusas ir išleidimo priežastis (jei taikoma)			
Kval. Dok. Nr.	UAB „Statybos projektų valdymas“ Ateities g. 25B, LT-06326 Vilnius Tel.: 8 5 2332485, faks.: 8 5 2784945 El. paštas: info@spv.lt		Statinio projekto pavadinimas: <b>SPECIALIOSIOS PASKIRTIES PASTATO, VYTAUTO G. 4A TRAKŲ R., LENTVARIS, STATYBOS PROJEKTAS</b>		
25745	PV	I. Gudavičius	Dokumento pavadinimas: <b>MEDŽIAGŲ ŽINIARAŠTIS</b>	Laida	
22904	PDV	L. Polonskienė		0	
LT	<b>Užsakovas / Statytojas:</b> Priešgaisrinės apsaugos ir gelbėjimo departamentas prie vidaus reikalų ministerijos		Dokumento numeris: <b>SPV-021-007-TDP-VN-MŽ</b>	Lapas	Lapų
				1	1

27.	Daugiasluoksniai vandentiekio magistraliniai vamzdynai DN32	m	15,40	TS 3.9
28.	Fasoninės ir jungiamosios dalys	kompl	1	TS 3.9
<b>SANITARINIAI PRIETAISAI</b>				
29.	Pastatomas klozetas komplekte su bakeliu bei vandens užtvara viduje, su kieta plastmasine sėdyne ir dangčiu, su tvirtinimo elementais	vnt	4	TS 4.1
30.	Keraminis praustuvas komplekte su maišytuvu, su chromuotais šalto ir karšto vandens privedimo vamzdeliais, su sifonu ir tvirtinimo elementais	vnt.	4	TS 4.1
31.	Plautuvė su sifonu, maišytuvu, hidrauline užtvara ir tvirtinimais	vnt.	1	TS 4.1
32.	Dušas komplekte su maišytuvu (maišytuvas dušui komplekte su lanksčia dušo žarna L=1,5 m, su dušo galvute), su sifonu, su tvirtinimo elementais.	vnt	8	TS 4.1
<i>Pastaba sanitariniams prietaisams: Tikslų sanitarinių prietaisų parinkimą žiūrėti SA dalyje.</i>				

**PASTABOS:**

1. Kiekiai yra orientaciniai ir turi būti patikslinti, pagal rangovo pasirinktą darbų atlikimo technologiją;
2. Nurodyti kiekiai turi būti įvertinti kompleksiskai, kartu su visais palydimaisiais darbais;
3. Nurodytuose kiekiuose neįtrauktos, montavimo, darbų atlikimo, ploto užpildymo vienetais sąnaudos ir atsargos koeficientai;
4. Generalinis rangovas privalo išanalizuoti brėžinius ir patikrinti pateiktus kiekius, bei įtraukti nepažymėtus darbus ir medžiagas, jei mano, kad tai turės įtakos statybos kainai.
5. Brėžiniai ir techninės specifikacijos, įrangos žiniaraščiai papildo vieni kitus, todėl turi būti atlikti visi darbai, netgi jei jie būtų parodyti ar paminėti vien tik brėžiniuose ar vien techninėse specifikacijose.
6. Vamzdynų kiekiai pateikti su 10% atsarga metrais.

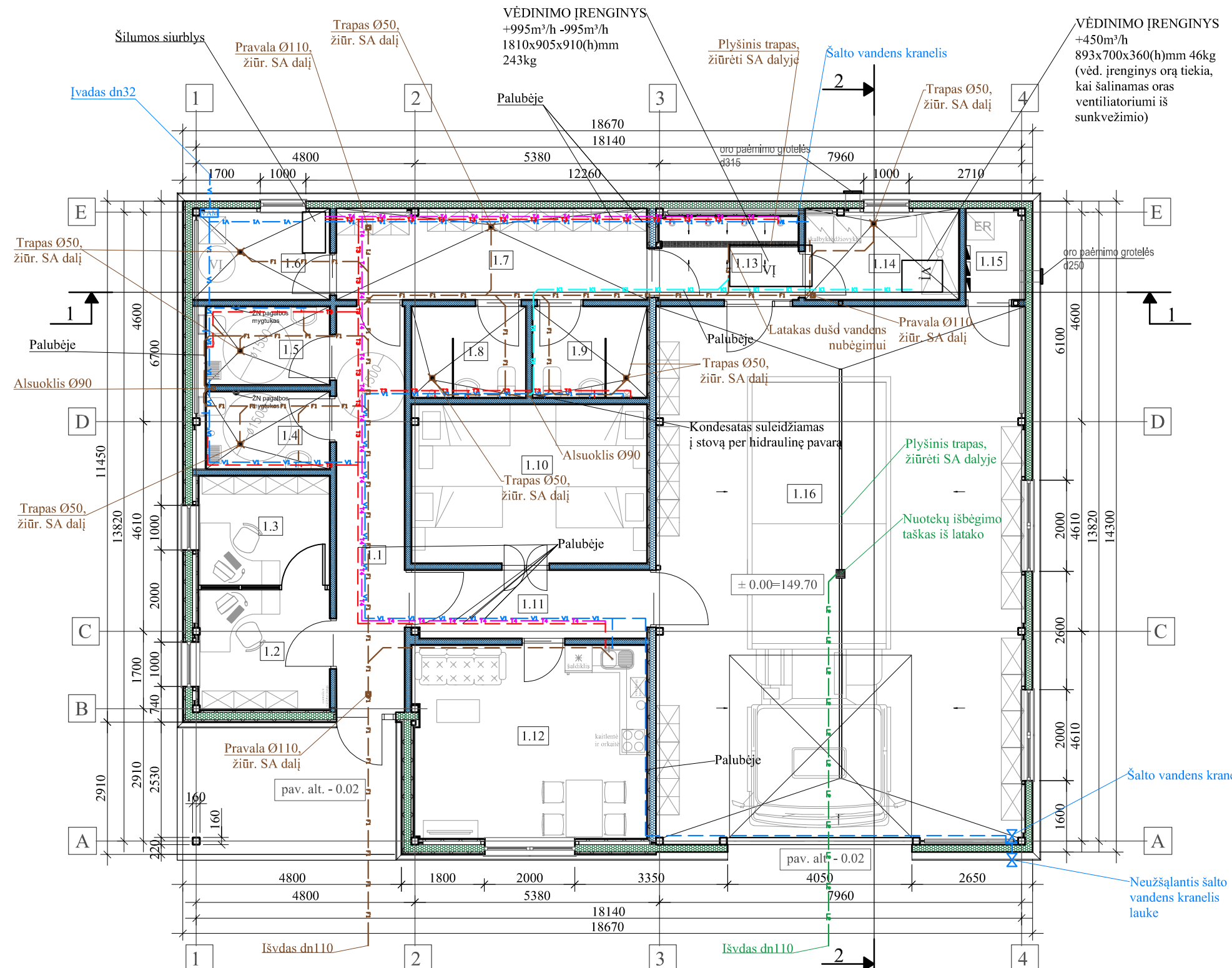
<b>SPV-021-007-TDP-VN-MŽ</b>	Lapas	Lapų	Laida
	2	2	0

# PIRMO AUKŠTO PLANAS M 1:100

PIRMO AUKŠTO PATALPŲ EKSPLIKACIJA		
Nr.	PATALPOS PAVADINIMAS	PLOTAS m <sup>2</sup>
1.1	KORIDORIUS	13.36
1.2	KABINETAS	7.57
1.3	KABINETAS	6.90
1.4	WC (VYRŲ)	4.76
1.5	WC (MOTERŲ)	4.76
1.6	VANDENS ĮVADO, ŠILUMOS SIURBLIO PATALPA	6.00
1.7	RŪBINĖ	13.65
1.8	PERSIRENGIMO, DUŠO PATALPA (VYRŲ)	5.02
1.9	PERSIRENGIMO, DUŠO PATALPA (MOTERŲ)	5.02
1.10	POILSIO PATALPA	18.04
1.11	KORIDORIUS	8.19
1.12	VIRTUVĖ, POILSIO ZONA	22.00
1.13	APSIPLOVIMO PATALPA	5.70
1.14	DRABUŽIŲ SKALBIMO, DŽIOVINIMO PATALPA	6.76
1.15	ELEKTROS SKYDINĖ, RYŠIŲ PATALPA	2.60
1.15	GARAŽAS	95.76
<b>BENDRAS PLOTAS:</b>		<b>226.09</b>

## SUTARTINIAI PAŽYMĖJIMAI

	Lengvo tipo pertvaros (2 sl. g.k.+vata (100 mm)+2sl.g.k). Drėgnose patalpose turi būti naudojamas drėgmei atsparus gipso kartonas
	Daugiasluoksnės "sendvič" tipo plokštės 160 mm storio.
	Metalinės kolonos
	Daugiasluoksnės sendvič tipo plokštės su keraminių plytelių apdaila.
	Šalto vandentiekio tinklas dn 25x2,5
	Šalto vandentiekio tinklas dn 16x2,0
	Karšto vandentiekio tinklas dn 25x2,5
	Karšto vandentiekio tinklas dn 16x2,0
	Cirkuliacijos tinklas dn 20x2,25
	Kondensato tinklas dn 32
	Buitinių nuotekų tinklas dn 110
	Buitinių nuotekų tinklas dn 50
	Paviršinių nuotekų tinklas dn 110
	Trapas
	Pravala

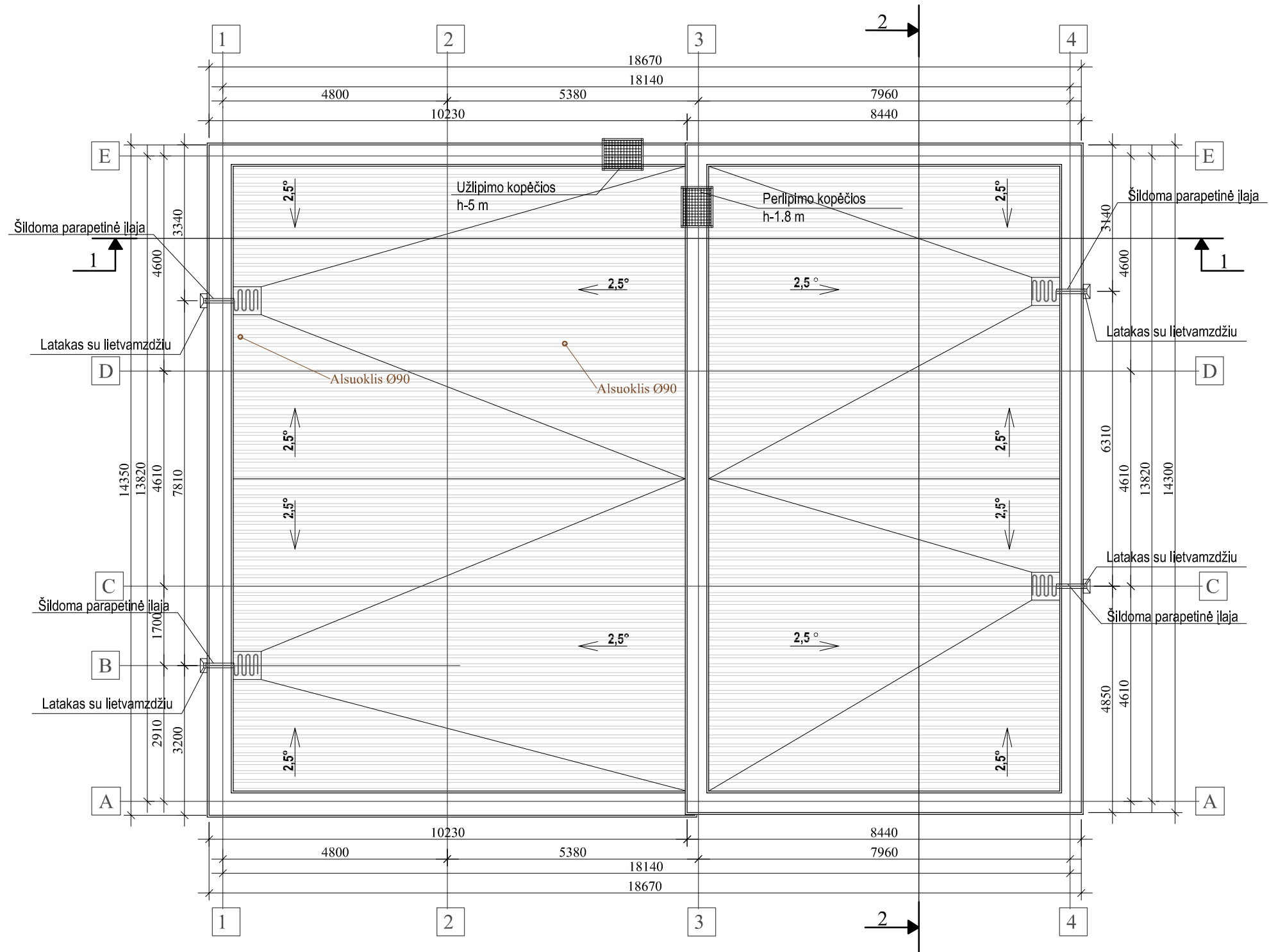


### PASTABOS

1. Šalto ir karšto vandentiekio, ir cirkuliacijos magistralės numatytos palubėje, ir yra izoliuojamos.
2. Kondensato magistralės numatytos palubėje, būtinių nuotekos grindyse.
3. Vandentiekio ir nuotekų stovai, ir privedimai prie prietaisų montuojami pertvarose.
4. Ant vandentiekio stovų įrengiama uždaromoji armatūra, vandens išleidėjai ir automatiniai nuorintojai;
5. Vamzdynus jungti įžambiaisiais trišakiais ar keturšakiais ir 45° alkūnėmis 1,0m aukštyje nuo grindų.
6. Revizijų ir pravalių vietose įrengti lukelius aptarnavimui.
7. Buitinio nuotakyno stovai iš mažatriukšmių vamzdžių sistemos;
8. Nuotekų stovai išskeliami virš stogo 0.3-0.5 m, visais atvejais turi būti ne mažiau kaip 0.1 m aukščiau vėdinimo šachtų.

0	2021 06	Statybos leidimui gauti, statybos darbų vykdymui
Laida	Data	Laidos statusas ir išleidimo priežastis (jei taikoma)
Ats. Nr.	UAB "Statybos projektų valdymas" Ateities g. 25B, LT-08326, Vilnius tel. 852332485	Statinio projekto pavadinimas: Specialiosios paskirties pastato, Vytauto g. 4A Trakų r., Lentvaris, statybos projektas.
25745	PV	Irmantas Gudavičius
22904	PDV	Liliana Polonskienė
		Dokumento pavadinimas: Pirmo aukšto planas M1:100
		Laida 0
LT	Užsakovas / (Statytojas) Priešgaisrinės apsaugos ir gelbėjimo departamentas prie Vidaus reikalų ministerijos	Dokumento Nr.: SPV-021-007-TDP-VN-01
		Lapas 1
		Lapų 1

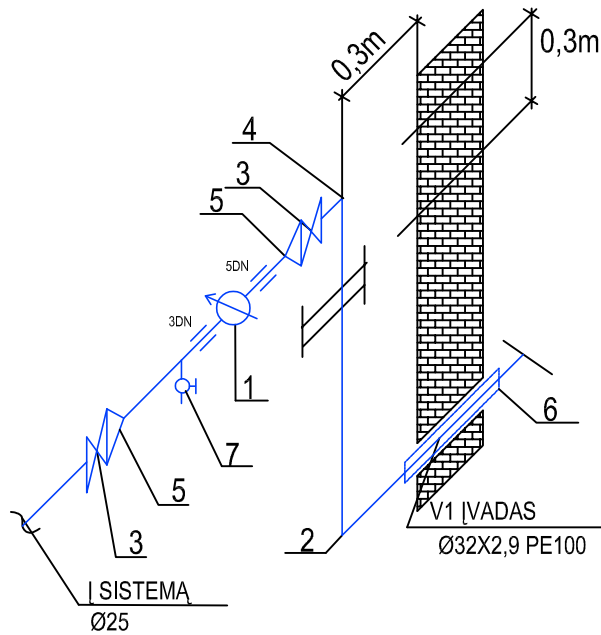
# STOGO PLANAS M 1:100



**PASTABA**

1. Nuotekų stovai iškeliami virš stogo 0.3-0.5 m, visais atvejais turi būti ne mažiau kaip 0.1 m aukščiau vėdinimo šachtų.

0	2021 06	Statybos leidimui gauti, statybos darbų vykdymui			
Laida	Data	Laidos statusas ir išleidimo priežastis (jei taikoma)			
Ats. Nr.	UAB "Statybos projektų valdymas" Ateities g. 25B, LT-08326, Vilnius tel. 852332485		Statinio projekto pavadinimas: Specialiosios paskirties pastato, Vytauto g. 4A Trakų r., Lentvaris, statybos projektas.		
25745	PV	Irmantas Gudavičius	Dokumento pavadinimas: Stogo planas M1:100	Laida	
22904	PDV	Liliana Polonskienė		0	
LT	Užsakovas / (Statytojas) Priešgaisrinės apsaugos ir gelbėjimo departamentas prie Vidaus reikalų ministerijos		Dokumento Nr.:	Lapas	Lapų
			SPV-021-007-TDP-VN-02	1	1



Nr.	Medžiagų - įrenginių žiniaraštis	Žymuo	matavimo vnt	kiekis
1	2	3	4	5
1	Vandens skaitiklis	Ø 20	vnt	1
2	Movinė alkūnė PE vamzdžiams	Ø 32	vnt	1
3	Bronzinis rutulinis ventilis	Ø 25	vnt	2
4	Alkūnė žalvarinė PE vamzdžiams su išoriniu sriegiu	Ø 32 x 1"	vnt	1
5	Bronzinis perėjimas	Ø25 x Ø20	vnt	2
6	Dėklas PE	Ø 63	vnt	1
7	Uždaromoji armatūra vandens nuleidimui	Ø 15	vnt	1

**PASTABOS:**

- VAM įrengiamas patalpoje, esančioje iškart už išorinės pastato sienos;
- VAM įrengiamas patalpoje, kurioje oro temperatūra būtų ne žemesnė kaip +5°C;
- VAM turi būti įrengti taip, kad jų skaitikliai būtų apsaugoti nuo užšalimo ir sugadinimo.
- VAM turi būti montuojamas ne žemiau kaip 0,3 m aukštyje virš grindų lygio, nuo sienos atstumas turi būti ne mažiau 0,3m.

0	2021 06	Statybos leidimui gauti, statybos darbų vykdymui			
Laida	Data	Laidos statusas ir išleidimo priežastis (jei taikoma)			
Ats. Nr.	UAB "Statybos projektų valdymas" Ateities g. 25B, LT-08326, Vilnius tel. 852332485		Statinio projekto pavadinimas: Specialiosios paskirties pastato, Vytauto g. 4A Trakų r., Lentvaris, statybos projektas.		
25745	PV	Irmantas Gudavičius	Dokumento pavadinimas: Vandens apskaitos mazgas	Laida	
22904	PDV	Liliana Polonskienė		0	
LT	Užsakovas / (Statytojas) Priešgaisrinės apsaugos ir gelbėjimo departamentas prie Vidaus reikalų ministerijos		Dokumento Nr.:	Lapas	Lapų
			SPV-021-007-TDP-VN-03	1	1



STATYBOS PRODUKCIJOS  
SERTIFIKAVIMO CENTRAS

Valstybės įmonė Statybos produkcijos sertifikavimo centras, įmonės kodas 110068926, Linkmenų g. 28, LT-08217 Vilnius

# KVALIFIKACIJOS ATESTATAS

Nr.22904

**Liliana Polonskienė**

Suteikta teisė eiti ypatingojo statinio projekto dalies vadovės, ypatingojo statinio projekto dalies vykdymo priežiūros vadovės ir ypatingojo statinio specialiųjų statybos darbų techninės priežiūros vadovės pareigas.

Statiniai: gyvenamieji ir negyvenamieji pastatai, inžineriniai tinklai (vandentiekio, šilumos, nuotekų šalinimo), taip pat minėti statiniai, esantys kultūros paveldo objekto teritorijoje, jo apsaugos zonoje, kultūros paveldo vietovėje.

Projekto dalys: vandentiekio ir nuotekų šalinimo, šilumos gamybos (iki 1,5 MW galios) ir tiekimo, šildymo, vėdinimo ir oro kondicionavimo.

Specialieji statybos darbai: vandentiekio ir nuotekų šalinimo tinklų tiesimas; statinio vandentiekio ir nuotekų šalinimo inžinerinių sistemų įrengimas; šilumos tinklų tiesimas; šilumos gamybos įrenginių (iki 1,5 MW galios) montavimas; statinio šildymo, vėdinimo ir oro kondicionavimo inžinerinių sistemų įrengimas.



Direktorius

Valdemaras Gauronskis

21579

Išduotas 2018 m. liepos 11 d.

Pirmą kartą išduotas 2008 m. spalio 24 d.

Kvalifikacijos atestatų registras skelbiamas [www.spsc.lt](http://www.spsc.lt)