

Projekto Nr. 6801-PRP

PAVADINIMAS: ADMINISTRACINIO PASTATO 22B3P (LAKŪNŲ G. 3, ŠIAULIAI)
FASADO PAPERASTOJO REMONTO PROJEKTAS

STATINIO KATEGORIJA: YPATINGASIS STATINYS

STATINIO PASKIRTIS: PASKIRTIES GRUPĖ: ADMINISTRACINIŲ
PAGRINDINĖ NAUDOJIMO PASKIRTIS: ADMINISTRACINIŲ

TVIRTINU

STATYTOJAS: LIETUVOS KARIUOMENĖS KARINIŲ ORO PAJĖGŲ AVIACIJOS BAZĖ

ETAPAS: PAPERASTOJO REMONTO PROJEKTAS

DALIS: BENDROJI. STATINIO ARCHITEKTŪRA. STATINIO KONSTRUKCIJOS

BYLA: **01-BD.SA.SK** LAIDA: **0**



Dokumento žymuo	Lapų sk.	Laida	Dokumento pavadinimas	Lapas
1_BD.SA.SK	61	0	Bendroji. Statinio architektūra. Statinio konstrukcijos	
BD	1	0	Titulinis lapas	1
BD-PSŽ	1	0	Projekto sudėties žiniaraštis	2
BD-SŽ	1	0	Bylos sudėties žiniaraštis	3
BD	1	0	Licencijuotos projektavimo programinės įrangos sąrašas	4
BD	1	0	Techninė užduotis	5
BD-BR	3	0	Bendrieji statinio rodikliai	6-8
BD/SA/SK -TS	23	0	Techninė specifikacija	9-31
BD-BAR	11	0	Bendras aiškinamasis raštas	32-42
BD-AK	2	0	Atliekų kiekių lentelė	43-44
			BRĖŽINIAI:	
			Bendroji dalis	
SP-01	1	0	Sklypo planas M 1:500	45
			Statinio architektūra	
SA-01	1	0	Rūsio planas M 1:100	46
SA-02	1	0	Pirmo aukšto planas M 1:100	47
SA-03	1	0	Antro aukšto planas M 1:100	48
SA-04	1	0	Trečio aukšto planas M 1:100	49
SA-05	1	0	Gatvės fasadas M 1:100	50
SA-06	1	0	Kiemo fasadas M 1:100	51
SA-07	1	0	Soninis fasadas. Soninis fasadas (remontuojama dalis ir dažoma konstrukcija) M 1:100	52
SA-08	1	0	Gatvės fasadas M 1:100 (su preliminariais fasadinių plokščių sudalinimo matmenimis)	53
SA-09	1	0	Kiemo fasadas M 1:100 (su preliminariais fasadinių plokščių sudalinimo matmenimis)	54
SA-10	1	0	Soninis fasadas. Soninis fasadas (remontuojama dalis ir dažoma konstrukcija) M 1:100 (su preliminariais fasadinių plokščių sudalinimo matmenimis)	55
			Statinio konstrukcijos	
SK.B - 01	1	0	Sienų apšiltinimo detalė SA – 01 M 1:10	56
SK.B - 02	1	0	Sienų apšiltinimo detalės SA - 01 kampų ir angokraščių įrengimo mazgai M 1:10	57
SK.B - 03	1	0	Sienų apšiltinimo detalė SA – 02 M 1:10	58
SK.B - 04	1	0	Sienų apšiltinimo detalė SA – 03 ir SA - 04 M 1:10	59
SK.B - 05	1	0	Pamatas po kondicionieriais M 1:20	60
SK.B - 06	1	0	Metalinė atrama kondicionierių montavimui M 1:10	61
			ŽINIARAŠČIAI	
SK.Ž-01	3	0	Medžiagų ir gaminių žiniaraštis	61-64

0	2024-11	Konkursui ir statybai			
Laida	Išleidimo data	Laidos statusas. Keitimo priežastis (jei taikoma)			
Atestato Nr.	[Redacted]		ADMINISTRACINIO PASTATO 22B3P (LAKŪNŲ G. 3, ŠIAULIAI) FASADO PAPERASTOJO REMONTO PROJEKTAS		
A012	PV	BYLOS SUDĖTIES ŽINIARAŠTIS		Laida	
A 998	PDV			0	
LT	STATYTOJAS: LIETUVOS KARIJOMENĖS KARINIŲ ORO PAJĖGŲ AVIACIJOS BAZĖ		6801-PRP- BD - BSŽ	Lapas	Lapų
				1	1

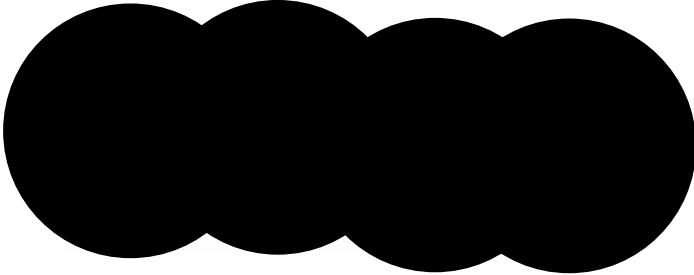


**ADMINISTRACINIO PASTATO 22B3P (LAKŪNŲ G. 3, ŠIAULIAI) FASADO
PAPRASTOJO REMONTO PROJEKTAS**

**PROJEKTUI PARENGTI NAUDOTOS
LICENCIJUOTOS PROJEKTAVIMO PROGRAMINĖS ĮRANGOS SĄRAŠAS
PAGAL PROJEKTO SUDEDAMĄSIAS DALIS**

	Projekto dalies pavadinimas	Naudotos projektavimo programinės įrangos pavadinimas
1.	Bendroji	AutoCAD Architecture 2011 (391-48399750); Word 2002 (10.2627.2625);
3.	Statinio architektūra	AutoCAD Architecture 2011 (391-48399750); Word 2002 (10.2627.2625);
4.	Statinio konstrukcijos	AutoCAD 2009 LT (390-40047087); Word 2003 (11.8169.8172625);

Projekto vadovas



PROGRAMINĖ UŽDUOTIS
LIETUVOS KARIUOMENĖS KARINIŲ ORO PAJĖGŲ AVIACIJOS BAZĖS ADMINISTRACINIO
PASTATO 22B3p FASADO REMONTO PROJEKTUI RENGTI

1. **Projekto pavadinimas:** administracinio pastato 22B3p (Lakūnų g. 3, Šiauliai) lauko laiptinės remonto projektas.
2. **Statinio techno-ekonominiai rodikliai:**
 - 2.1. Bendras plotas 2154,75 m²;
 - 2.2. Tūris 10177 m³;
 - 2.3. Statinio kategorija – ypatingas, paskirtis – administracinė.
3. **Objekto teisinis registravimas:**
 - 3.1. Sklypo ribų nustatymo dokumentas: žemės sklypo kadastro numeris ir kadastro vietovės pavadinimas 2901/0017:4 Šiaulių m. k. v.;
 - 3.2. Valstybinės žemės patikėjimo teisė. Patikėtinis: Lietuvos kariuomenė, a. k. 188732677;
 - 3.3. Nekilnojamojo turto registre įregistruoto žemės sklypo ir teisės į jį pažymėjimas: žemės sklypo unikalus numeris – 4400-2911-8529;
 - 3.4. Nekilnojamojo turto registre įregistruoto statinio ir teisės į jį pažymėjimas: pastato unikalus numeris – 2999-7005-8013;
 - 3.5. Specialiosios žemės ir miško naudojimo sąlygos: nėra;
 - 3.6. Gamtos ar kultūros paveldo objektai: nėra;
 - 3.7. Teritorijų planavimo dokumentų duomenys: objektas yra aerodromo apsaugos zonoje.
4. **Duomenys apie statinio statybos rūšis:** statinio paprastasis remontas.
5. **Techninių sprendinių bei specifikacijų reikalavimai:**
 - 5.1. Parengti administracinio pastato 22B3p fasado remonto projektinius pasiūlymus:
 - 5.1.1. numatyti įrengti vėdinamą fasadą su fibrocementinėmis plokštėmis;
 - 5.1.2. numatyti 8 cm apšiltinimą akmens vatos plokštėmis;
 - 5.1.3. fibrocementines plokštes derinti prie suremontuotos pietinio pastato fasado sienos, pateikti fasadų vizualizaciją;
 - 5.1.4. detalizuoti aliuminio profilių, bei fibrocementinių plokščių tvirtinimą;
 - 5.1.5. numatyti palangių ir parapetų skardos lankstinių pakeitimą, kolonų dažymą, lauko apšvietimą;
 - 5.1.6. numatyti apsaugines grotas ant langų padidinto saugumo patalpose;
 - 5.2. Parengti administracinio pastato 22B3p fasado remonto techninį ir darbo projektą;
 - 5.3. Parengti administracinio pastato 22B3p fasado remonto sąmatinius skaičiavimus;
 - 5.4. Parengti administracinio pastato 22B3p fasado remonto technines specifikacijas, kurios atitiktų 2022 m. gruodžio 13 d. Lietuvos Respublikos Aplinkos ministro įsakymo Nr. D1-401 "Dėl aplinkos apsaugos kriterijų taikymo, vykdant žaliuosius pirkimus, tvarkos aprašo patvirtinimo" reikalavimus.

TVIRTINU
Statytojas:

LIETUVOS KARIUOMENĖS KARINIŲ
ORO PAJĖGŲ AVIACIJOS BAZĖ

(Parašas)

(Data)

**ADMINISTRACINIO PASTATO 22B3P (LAKŪNU G. 3, ŠIAULIAI) FASADO PAPERASTOJO
REMONTA PROJEKTAS**

(statinio projekto pavadinimas, adresas)

Statinio kategorija ypatingasis statinys

Statinio paskirtis Statinio paskirties grupė: administracinių,

pagrindinė naudojimo paskirtis: administracinių.

Statybos rūšis statinio paprastas remontas

Tvirtinami šie bendrieji statinių rodikliai

STR 1.04.04:2017 „Statinio projektavimas,
projekto ekspertizė“
5 priedas

BENDRIEJI STATINIŲ RODIKLIAI

Pavadinimas	Mato vienetas	Kiekis	Pastabos
I SKYRIUS. SKLYPAS			
1. sklypo plotas	m ²	6685959	esamas
2. sklypo užstatymo plotas	m ²	6152199	esamas
3. sklypo užstatymo intensyvumas	%	esamas	
4. sklypo užstatymo tankis	%	esamas	
3. apželdintas sklypo plotas	%	esamas	
II SKYRIUS. PASTATAI			
1. Pastato paskirties rodikliai (gamybos, kitos planuojamos ūkinės veiklos, paslaugų apimtis, butų, vietų, lovų, bendras ir aptarnaujamų žmonių skaičius, kiti rodikliai). Pastato paskirties grupė - administracinių			
2. Pastato, kaip civilinių teisių objektų, rūšis:			
2.1. pagrindinis daiktas	vnt.	1	
2.2. priklausinys	vnt.		
3. Pastato bendrasis plotas.*	m ²	2154.75	esamas
4. Pastato naudingasis plotas.*	m ²	2154.75	esamas
4.1 Pastato pagrindinis plotas.*	m ²	1017.14	esamas
5. Pastato tūris.*	m ³	10177	esamas
6. Aukštų skaičius.*	vnt.	3	esamas

Pavadinimas	Mato vienetas	Kiekis	Pastabos
7. Pastato aukštis. *	m	116.80	esamas
8. Formuojamų atskirų kadastro objektų kiekis (pastatų ir patalpų)		1	esamas
9. Butų skaičius (gyvenamajame name), iš jų:	vnt.	-	
9.1. 1 kambario	vnt.	-	
9.2. 2 ir daugiau kambarių.	vnt.	-	
9.3. Butai, kuriuose insoliacijos laikas trumpesnis už minimalų reglamentuotą	vnt. ir buto Nr.	-	
10. Energinio naudingumo klasė		-	nereglament.
11. Pastato (patalpų) akustinio komforto sąlygų klasė		-	nenustatoma
12. Statinio atsparumas ugniai laipsnis		I	
13. Kiti specifiniai pastato rodikliai			
III SKYRIUS. ATSKIRAIS NEKILNOJAMOJO KADASTRO OBJEKTAIS FORMUOJAMOS PATALPOS			
1. Patalpos:			
1.1. patalpos pavadinimas			
1.2. patalpos paskirties grupė, paskirtis			
1.3. patalpos bendras plotas	m ²		
IV SKYRIUS. SUSISIEKIMO KOMUNIKACIJOS			
1. Keliai (valstybinės ir vietinės reikšmės):			
1.1. kelio kategorija			
1.2. kelio ilgis*	km		
1.3. kelio juostos plotis	m		
1.4. eismo juostų skaičius	vnt.		
1.5. eismo juostos plotis	m		
1.6. tilto, viaduko ar estakados ilgis	m		
2. Geležinkeliai:			
2.1. kategorija			
2.2. ilgis*	km		
2.3. apsaugos zonos plotis	m		
3. Gatvės:			
3.1. kategorija			
3.2. ilgis*	km		
3.3. važiuojamosios dalies plotis	m		
3.4. eismo juostų skaičius	m		
3.5. eismo juostos plotis	m		

Pavadinimas	Mato vienetas	Kiekis	Pastabos
V SKYRIUS. INŽINERINIAI TINKLAI (Nurodomas kiekvienos paskirties inžinerinių tinklų pavadinimas)			
4. inžinerinių tinklų ilgis*:	m		
5. vamzdžio skersmuo (tik vamzdynams):	mm		
6. elektros tinklų laidininkų skaičius ir skerspjūvis	vnt.; mm ²		
7. elektroninio ryšio laidininkų porų skaičius ir skerspjūvis	vnt.; mm ²		
V. KITI STATINIAI (kiti inžineriniai statiniai)			
8. kiemo aikštelė	m ²		

8. * Žvaigždute pažymėti rodikliai apskaičiuojami vadovaujantis Nekilnojamojo turto kadastrinių matavimų ir kadastro duomenų surinkimo taisyklėmis, kurias tvirtina aplinkos ministras. Baigus statybą ir atlikus kadastrinius matavimus šie rodikliai bus patvirtinti.

Statinio projekto vadovas _____

2012 _____.

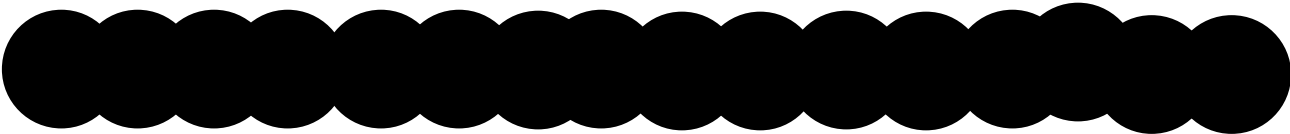
(_____, (pažymos Nr., data)

Techninės specifikacijos

TURINYS

1	BENDROSIOS TECHNINĖS SPECIFIKACIJOS.....	3
1.1	Bendrujų normatyvinių statybos dokumentų, standartų, kuriais privaloma vadovautis, sąrašas	3
1.2	Respublikinės statybos normos ir statybos techniniai reglamentai.....	3
1.3	Standartai	3
1.4.1	Betonas.....	3
1.4.2	Plienas	3
1.4.3	Skardos gaminiai	3
1.4.4	Termoizoliacija.....	3
2	SPRENDIMŲ TECHNINĖS SPECIFIKACIJOS.....	5
2.1	Bendriniai reikalavimai	5
2.2	Bendri nurodymai darbų vykdymui ir medžiagoms.....	5
2.3	ARDYMO IR IŠMONTAVIMO DARBAI.....	6
3	FASADO DARBAI.....	7
3.1	Bendrieji reikalavimai vėdinamoms sistemoms:.....	7
	Reikalavimai vėdinamų sistemų tvirtinimo pagrindui:	7
	Reikalavimai vėdinamų sistemų tvirtinimui:	7
	Reikalavimai vėdinamos sistemos karkasui ir deformacinių siūlių įrengimui:	8
	Termoizoliacinio sluoksnio įrengimo vėdinamose sistemose reikalavimai:	8
	Vėjo izoliacinio sluoksnio įrengimo vėdinamose sistemose reikalavimai:	8
	Vėdinamų sistemų vėdinamo oro tarpo įrengimo reikalavimai:.....	8
	Vėdinamų sistemų atsparumo smūgiams reikalavimai:	9
	Reikalavimai darbo sąlygoms:.....	10
3.2	Reikalavimai medžiagoms.....	10
3.2.1	Šilumos izoliacija.....	10
	Sandėliavimas.....	13
3.2.2	Pastato priešvėjinės vatos plokščių siūlių sandarinimo juostos.	14
3.2.3	Šilumos izoliacijos tvirtinimo smeigės.....	15
3.2.4	Konsolių (kronšteinų) įrengimas.....	15
3.2.5	Kreipiančiųjų profilių įrengimas.	16
3.2.6	Cokolinio profilio įrengimas.	16
3.2.7	Fasado apdaila.....	17
4	STOGO IR FASADO ELEMENTŲ APSKARDINIMO DARBAI	18
	Bendroji dalis.....	18

0	2024-11	Konkursui ir statybai		
Laida	Išleidimo data	Laidos statusas. Keitimo priežastis (jei taikoma)		
Atestato Nr.			ADMINISTRACINIO PASTATO 22B3p (LAKUNŲ G.3, ŠIAULIAI) FASADO PAPRASTOJO REMONTO PROJEKTAS	
A998			LAIDA	
6059	K PDV	TECHNINĖS SPECIFIKACIJOS		0
LT	STATYTOJAS: LIETUVOS KARIUOMENĖS KARINIŲ ORO PAJĖGŲ AVIACIJOS BAZĖ	6801 - PRP – BD/SA/SK - TS	LAPAS	LAPŲ
		1	23	



Medžiagos.....	18
Latakai, lietvamzdžiai.....	18
5 BETONO IR GELŽBETONIO DARBAI.....	19
5.1 Betonai	19
5.1.1 Bendroji dalis	19
5.1.2 Cementas	19
5.1.3 Užpildai.....	19
5.1.4 Vanduo.....	19
5.1.5 Priedai	19
5.1.6 Betono mišinys.....	19
5.1.7 Betono gamyba	19
5.1.8 Aplinkos sąlygų klasifikavimas	20
5.2 Armatūriniai plienai	20
5.2.1 Armatūrinio plieno charakteristikos	20
5.3 Armavimo darbai.....	20
5.3.1 Armavimo darbų vykdymas	20
5.4 Betonavimo darbų kokybės kontrolė.....	21
5.4.1 Statybinių nuokrypių kontrolė.....	21
5.5 Betono paviršiai	22
6 METALO DARBAI	23
6.1 Bendri nurodymai.....	23
6.2 Metalinių elementų transportavimas, sandėliavimas.....	23
6.3 Metalinių konstrukcijų apsauga nuo korozijos poveikio.....	23

6801 – PRP – BD/SA/SK - TS	LAPAS	LAPŲ	LADA
	2	23	0

1 BENDROSIOS TECHNINĖS SPECIFIKACIJOS

1.1 Bendrųjų normatyvinių statybos dokumentų, standartų, kuriais privaloma vadovautis, sąrašas

Teisės aktai ir norminiai dokumentai, Įstatymai, LRV nutarimai, LR AM įsakymai :
Lietuvos Respublikos civilinis kodeksas
Lietuvos Respublikos statybos įstatymas.
Lietuvos Respublikos aplinkos apsaugos įstatymas
Standartizacijos įstatymas.

1.2 Respublikinės statybos normos ir statybos techniniai reglamentai

STR 1.01.02:2016 Normatyviniai statybos techniniai dokumentai
STR 1.01.03:2017 Statinių klasifikavimas
STR 1.01.04:2015 „Statybos produktų, neturinčių darnųjų techninių specifikacijų, eksploatacinių savybių pastovumo vertinimas, tikrinimas ir deklavimas. Bandymų laboratorijų ir sertifikavimo įstaigų paskyrimas. Nacionaliniai techniniai įvertinimai ir techninio vertinimo įstaigų paskyrimas ir paskelbimas“
STR 1.04.04:2017 Statinio projektavimas. Projekto ekspertizė
STR 1.05.01:2017 „Statybą leidžiantys dokumentai. Statybos užbaigimas. Statybos sustabdymas. Savavališkos statybos padarinių šalinimas. Statybos pagal neteisėtai išduotą statybą leidžiantį dokumentą padarinių šalinimas“
STR 1.06.01:2016 Statybos darbai. Statinio statybos priežiūra
STR 1.12.06:2002 Statinio naudojimo paskirtis ir gyvavimo trukmė
STR 2.01.01(1):2005 Esminis statinio reikalavimas. Mechaninis atsparumas ir pastovumas
STR 2.01.01(2):1999 “Esminiai statinio reikalavimai. Gaisrinė sauga“
STR 2.01.01(3):1999 Esminiai statinio reikalavimai. Higiena, sveikata, aplinkos apsauga
STR 2.01.01(4):2008 Esminis statinio reikalavimas „Naudojimo sauga“
STR 2.01.01(5):2008 Esminis statinio reikalavimas „Apsauga nuo triukšmo“
STR 2.01.01(6):2008 Esminiai statinio reikalavimai. Energijos taupymas ir šilumos išsaugojimas
STR 2.01.02:2016 Pastatų energetinio naudingumo projektavimas ir sertifikavimas
STR 2.04.01:2018 Pastatų atitvaros. sienos, stogai, langai ir išorinės įėjimo durys
STR 2.05.03:2003 Statybinių konstrukcijų projektavimo pagrindai
STR 2.05.04:2003 Poveikiai ir apkrovos. Priedas
STR 2.05.05:2005 Betoninių ir gelžbetoninių konstrukcijų projektavimas
STR 2.05.21:2016 Geotechninis projektavimas. Bendrieji Reikalavimai
Lietuvos standartą LST 1516:2015 Statinio projektas. Bendrieji įforminimo reikalavimai
Nuorodos į šiuos statybos normatyvinius dokumentus yra duotos atitinkamuose techninių specifikacijų tekstuose.

1.3 Standartai

1.4.1 Betonas

LST EN 197-1:2011 Cementas. 1 dalis. Įprastinių cementų sudėtis techniniai reikalavimai ir atitikties kriterijai.
LST EN 206:2013+A1:2017 Betonas. Specifikacija, eksploatacinės savybės, gamyba ir atitiktis
LST EN 12620:2003+A1:2008 Betono užpildai.
LST EN 12504-2:2012 Betono bandymas konstrukcijose. 2 dalis. Neardomieji bandymai. Atšokimo dydžio nustatymas.
LST EN 12390-1:2012 Sukietėjusio betono bandymai. 1 dalis. Pavidalas, matmenys ir kiti bandinių bei liejimo formų reikalavimai.

1.4.2 Plienas

LST EN 1090-2:2008+A1:2011 Plieninių ir aliumininių konstrukcijų darbų atlikimas. 2 dalis. Techniniai plieninių konstrukcijų darbų atlikimo reikalavimai
LST EN 10056-1:2017/ LST EN 10056-2:2000 Lygiakraščiai ir nelygiakraščiai konstrukcinio plieno kampuočiai. 1 dalis./Matmenys 2 dalis. Matmenų ir formos nuokrypos


1.4.3 Skardos gaminiai

LST EN 1462:2004 Stogo latakų laikikliai. Reikalavimai ir bandymas
LST EN 501:2000 Skardiniai stogo dangos gaminiai. Visu plotu atremtų cinkuotos skardos stogo gaminių reikalavimai

1.4.4 Termoizoliacija

LST 1632:2000 Termoizoliacija. Statybinių medžiagų klasifikavimas pagal jų termoizoliacines savybes (CR 245:1986)

6801 – PRP – BD/SA/SK - TS	LAPAS	LAPŲ	LAIDA
	3	23	0



LST EN 13162:2012+A1:2015 Statybiniai termoizoliaciniai gaminiai. Gamykliniai mineralinės vatos (MW) gaminiai. Specifikacija
LST EN 13163:2012+A1:2015 Statybiniai termoizoliaciniai gaminiai. Gamykliniai polistireninio putplasčio (EPS) gaminiai. Specifikacija
LST EN 12086:2013 Statybiniai termoizoliaciniai gaminiai. Pralaidumo vandens garui nustatymas
LST EN 13500:2004 (LST EN 13500:2006) Statybiniai termoizoliaciniai gaminiai. Išorinės termoizoliacinės sudėtinės sistemos (ITSS) su mineralinės vatos pagrindu. Techniniai reikalavimai
LST EN 13500:2004/P:2006 Pastatų termoizoliaciniai gaminiai. Sudėtinės išorės termoizoliacinės sistemos (ETICS) mineralinės vatos pagrindu. Techniniai reikalavimai

6801 – PRP – BD/SA/SK - TS	LAPAS	LAPŲ	LADA
	4	23	0

2 SPRENDIMŲ TECHNINĖS SPECIFIKACIJOS

2.1 Bendriniai reikalavimai

Bendri nurodymai darbų vykdyti Statybos darbai turi būti vykdomi pagal:

- statinio projektą;
 - įstatymų, Vyriausybės nutarimų, teritorijų planavimo dokumentų, normatyvinių statybos techninių dokumentų, normatyvinių statinio saugos ir paskirties dokumentų reikalavimus;
 - viešojo administravimo subjektų, atliekančių statybos valstybinę priežiūrą reikalavimus bei statinio saugos ir paskirties reikalavimų valstybinės priežiūros institucijų nustatytus reikalavimus;
 - statybos įmonės patvirtintas ir aplinkos ministerijoje nustatyta tvarka įregistruotas statybos teisyklės;
 - kiti įstatymai ir normatyviniai dokumentai, kurių privalu laikytis (žiūrėti pagrindinių normatyvinių statybos techninių dokumentų, kuriais vadovaujantis parengtas techninis projektas, sąrašą)
- Užbaigus statybą, statytojas ir rangovai privalo vadovautis STR 1.05.01:2017 „Statybą leidžiantys dokumentai. Statybos užbaigimas. Statybos sustabdymas. Savavališkos statybos padarinių šalinimas. Statybos pagal neteisėtai išduotą statybą leidžiantį dokumentą padarinių šalinimas“ reikalavimais ir Statybos įstatyme numatyta statinio tinkamu naudoti tvarka bei įvykdyti šių dokumentų numatytas sąlygas.

2.2 Bendri nurodymai darbų vykdymui ir medžiagoms

1. Vykdantieji statybos darbus bei statybos darbų priežiūrą specialistai turi turėti reikalingus kvalifacinius atestatus.
2. Darbai vykdomi, suderinus su statytoju darbų eigą ir tvarką, nenutraukiant pastato eksploatacijos, turint leidimą darbų vykdymui. Už darbų saugą atsako rangovas.
3. Remonto metu naudojami statybos produktai neturi būti laidūs teršalams ir nuotekoms, kurios gali pasklisti aplinkoje ir turėti aplinkai neigiamą poveikį sukeldami grėsmę žmonių sveikatai, gyvūnams ir augalams bei ekosistemoms. Statybos produktai turi atitikti HN 105:2001 ir HN 36:2002 reikalavimus.
4. Naudojami statybos produktai turi atitikti jo techninėse specifikacijose pateiktus statybos produktų degumo ir atsparumo ugniai techninius reikalavimus.
5. Visos atvežamos į statybą medžiagos, gaminiai bei įrengimai turi turėti pasus ir būti firminiame įpakavime. Medžiagos, gaminiai bei įrengimai turi būti sertifikuoti Lietuvos Respublikoje. Jei tokių nėra - importinėms turi būti užsienio šalių sertifikatai, vietinėms - įmonės paruošti standartai.
6. Darbai vykdomi, vadovaujantis gamintojų nustatytomis instrukcijomis darbui su medžiagomis, gaminiais bei įrengimais.
7. Bet kurios priemonės įgyvendinimo darbai turi būti atlikti iki galo, remontuojamo pastato dalis turi būti tinkama tolimesnei eksploatacijai. Po remonto neturi pablogėti kitų pastato dalių ir teritorijos elementų eksploatacinės savybės, jie turi būti palikti tokioje pat būklėje, kokioje buvo iki darbų pradžios.
8. Projekto pakeitimai galimi tik suderinus su šio projekto vadovu ir atitinkamomis institucijomis.
9. Sąnaudų kiekių žiniaraščiai - projekto dalių sprendiniuose numatytų statybos produktų, įrenginių ir statybos darbų neto (statinio, jo elementų baigtinių darbų kiekiai atitinkamais matavimo vienetais) kiekiai. Techninio projekto etape šių darbų kiekiai yra orientaciniai ir rengiami pagal sustambintą darbų nomenklatūrą. (STR 1.04.04:2017 „STATINIO PROJEKTAVIMAS, PROJEKTO EKSPERTIZĖ“)
10. Statinio projekto vykdymo priežiūrą (statybos metu) statinio projektuotojo pavedimu atlieka statinio projekto rengėjas pagal statytojo (užsakovo) ir statinio projektuotojo statinio projekto vykdymo priežiūros sutartį (STR 1.06.01:2016 „STATYBOS DARBAI. STATINIO STATYBOS PRIEŽIŪRA“).
11. Įgyvendinant projektą privalu laikytis Statybos įstatymo ir kitų normatyvinių dokumentų, teisės aktų reikalavimų.
12. Vykdydami statybos darbus statybvietėje ir statinyje turi būti laikomasi saugaus darbo, gaisrinės saugos, aplinkos apsaugos, tinkamų darbui higienos sąlygų užtikrinimo reikalavimų, turi būti užtikrinta trečiųjų asmenų interesų apsauga statybos metu.
13. Statybos darbų metu esamų inžinerinių tinklų (dujų, šilumos, vandentiekio, elektros ryšių) įvadai į pastatą ir nuotekų išvadai turi būti išsaugomi ir nepažeidžiami. Gruntas ties inžineriniais tinklais atkasamas rankiniu būdu.
14. Jei projekto dokumentuose randama neatitikimų ar prieštaravimų, dokumentų viršenybė nustatoma taip: 1. techninės specifikacijos; 2. aiškinamieji raštai; 3. brėžiniai; 4. sąnaudų kiekių žiniaraščiai.

6801 – PRP – BD/SA/SK - TS	LAPAS	LAPŲ	LAIDA
	5	23	0

15. Jei pastato atitvarose įrengtos deformacinės siūlės, tose pačiose vietose turi būti įrengtos projektuojamos sistemos deformacinės siūlės. Didžiausią leidžiamą atstumą tarp sistemos deformacinių siūlių arba didžiausią leidžiamą sistemos ilgį arba plotį be deformacinių siūlių pateikiama tos sistemos gamintojas.

16. Rekomenduojama, kad išorinių atitvarų apšiltinimo ir kitus susijusius darbus vykdytų numatytiems darbams atestuotos statybos įmonės (bendrovės), turinčios patvirtintas Statybos taisykles, kad užtikrinti tinkamą statybos įmonės, jos darbuotojų paruošimą (darbuotojų kvalifikacija, jų įsisavintas statybos technologijas, turimus įrenginius bei mechanizmus, darbų (gamybos) kokybės kontrolės lygį ir kt.) bei tinkamai vykdyti nustatomus statybos būdus ar metodus.

17. Pastato fasado šiltinimui, visas TDP įvardintas konkrečias medžiagas, gaminius, įrenginius galima keisti lygiaverčiais su neblogesnėmis savybėmis, nurodytomis techninėje specifikacijoje.

18. Pastatų projektavimui ir statybai galima naudoti tik turinčias ETĮ ir paženklintas CE ženklų arba turinčias NTĮ vadinamas sistemas, arba kai nenaudojamos sistemos sienoms projektuoti ir įrengti turi būti taikomi reikalavimai nurodyti STR 2.04.01:2018 „Pastatų atitvaros. Sienos, stogai, langai ir išorės įėjimo durys“.

2.3 ARDYMO IR IŠMONTAVIMO DARBAI

Darbų vykdymas ir kontrolė.

Konstrukcijų išmontavimas ir ardymas turi būti atliekamas etapais pagal vykdomų darbų eigą. Išmontavimo darbų etapus, terminus ir laiką Rangovas turi iš anksto suderinti su Užsakovu ir Inžinieriumi bei gauti jų leidimą šių darbų vykdymui. Vykdydamas išmontavimo ir ardymo darbus turi būti:

- Laikomasi saugaus darbo normatyvų reikalavimų vadovaujantis Lietuvoje galiojančiais norminiu dokumentu DT 5-00 Saugos ir sveikatos taisyklės statyboje.
- Statybinės atliekos žemyn turi būti nuleidžiamos uždarais latakais, vamzdžiais, dėžėse konteineriuose arba panašiais nepavojingais būdais. Mesti statybines atliekas be latakų leidžiama tik iš aukščio ne didesnio kaip 3 m. Vieta, į kurią metamos šiukšlės turi būti aptverta.
- Transporto ir pėsčiųjų judėjimo keliai, priėjimai prie darbo vietų turi būti valomi ir tinkamai prižiūrimi.
- Nepažeistos neardomos konstrukcijos ir elementai (stiprumas, pastovumas, forma ir apdaila). Įvykus bet kokiems neardomų konstrukcijų pažeidimams, Rangovas privalo nedelsiant sustabdyti darbus ir informuoti Inžinierių. Jeigu neįvyko rimtų pažeidimų, darbai gali būti tęsiami leidus Inžinieriui. Kitu atveju Rangovas ir Inžinierius privalo veikti pagal Lietuvos statybų griūčių tyrimo taisykles. Pagal tyrimų išvadas Rangovas turi suprojektuoti ir atlikti atstatymo ar sustiprinimo darbus. Visas išlaidas dengia Rangovas. Išmontuodamas ir išardydamas esamas konstrukcijas ir elementus Rangovas privalo kartu išmontuoti ir visus jų tvirtinimo, sandarinimo ir apdailos elementus, pašalinti visas paviršiaus (apdailos) medžiagas netinkamas pagal naują projektą, o esamus paviršius tinkamai paruošti naujai apdailai. Naudoti darbo technologijas ir įrankius, keliančius kuo mažiau dulkių.

Paliekamų pastatų būklė.

Pabaigus darbus, Rangovas turi pašalinti visas medžiagas ir šiukšles, išvalyti purvą. Visi aptaškymai ar nuvarvėjimai turi būti pašalinti visais įmanomais būdais. Pastatai ir teritorija aplink pastatą turi būti palikti švarūs.

6801 – PRP – BD/SA/SK - TS	LAPAS	LAPŲ	LAIDA
	6	23	0

3 FASADO DARBAI

Pastato sienų šiltinimą iš išorinės pusės laikomasi šių pagrindinių bendrų reikalavimų:

- kiekvienu atveju vykdant darbus turi būti prisilaikoma konkrečios pasirinktos technologijos sąlygų;
- pirmo pastato aukšto šiltinimo apdailiniam sluoksniui turi būti naudojamos medžiagos, padidinto atsparumo smūgiams, mechaniniams poveikiams;
- visi horizontalūs paviršiai: karnizai, parapetai, palangės, sujungimo su stogu vietos padengiamos korozijai atsparia skarda.

Apšiltinant pastato sienas papildomo sluoksnio šiluminės varžos R vertė skaičiuojama pagal 2.01.02:2016 „PASTATŲ ENERGINIO NAUDINGUMO PROJEKTAVIMAS IR SERTIFIKAVIMAS“.

Šilumos izoliacinės medžiagos projektinės vertės nustatomos pagal STR 2.01.02:2016 „PASTATŲ ENERGINIO NAUDINGUMO PROJEKTAVIMAS IR SERTIFIKAVIMAS“ reikalavimus.

Šiltinamos atitvaros paviršius turi būti lygus, tvirtas, švarus ir sausas; senas, apiręs paviršius nuvalomas iki tvirto pagrindo. Užterštas paviršius taip pat nuplaunamas su vandeniu ir skystomis valymo priemonėmis.

3.1 Bendrieji reikalavimai vėdinamoms sistemoms:

Kai pastatų projektavimui ir statybai naudojama vėdinama sistema, ji turi atitikti reikalavimų:

Ne mažiau kaip šie vėdinamos sistemos komponentai – sistemos karkasas, vėdinamos sistemos elementai, skirti vėdinamos sistemos karkasui pritvirtinti prie pagrindo, vėdinamos sistemos elementai, skirti vėdinamos sistemos karkaso elementams tarpusavyje sujungti ir mechaniškai sutvirtinti, vėdinamos sistemos elementai, skirti išorės apdailai pritvirtinti prie vėdinamos sistemos karkaso, ir išorės apdaila – sudaro vieną kompleksą, kuris turi ETĮ ir yra paženklintas CE ženklu arba turi NTĮ. Statybos produktai, naudojami kitiems tokios vėdinamos sistemos komponentams (termoizoliaciniam sluoksniui, vėjo izoliaciniam sluoksniui ir kt.) įrengti, turi atitikti statybos produktų tiekimo rinkai reikalavimus, nustatytus 305/2011 [6.7], Lietuvos Respublikos statybos įstatyme ir poįstatyminiuose teisės aktuose;

- visi vėdinamoms sistemoms įrengti naudojami elementai, atsižvelgiant į juos sudarančias medžiagas, turi būti natūraliai atsparūs korozijai, drėgmei, pelėsiams ir ultravioletinei spinduliuotei arba jie prieš naudojimą turi būti atitinkamai apsaugoti. Vėdinamos sistemos elementų atsparumas nurodytiems poveikiams turi būti pagrįstas bandymais pagal tų gaminių standartų reikalavimus;
- vėdinamos sistemos karkaso, mechaninio tvirtinimo ir apdailos metaliniai elementai turi būti parinkti taip, kad juos sujungus tarpusavyje nesusidarytų sąlygos elektrocheminei korozijai;
- vėdinama sistema turi išlikti saugi – negali būti negrįžtamai deformuoti jokie vėdinamos sistemos elementai, kai vieną minutę vėdinamos sistemos išorinis paviršius veikiamas 500 N jėga dviem kvadratinėmis 25 mm x 25 mm matmenų 5 mm storio metalinėmis plokštėmis statmenai sistemos paviršiui. Šį reikalavimą užtikrina vėdinamos sistemos tiekėjas konstrukciniais skaičiavimais arba bandymais;
- kai ant vėdinamos sistemos paviršiaus įrengiami papildomi elementai, jų sukeliama apkrova turi būti perduodama tiesiogiai pagrindui per prie pagrindo pritvirtintus papildomus laikiklius;
- vėdinamos sistemos apdailos elementų išorėje negali būti aštrių briaunų. Apdailos elementų paviršius negali kelti pastate arba šalia esantiems žmonėms sužeidimo rizikos;
- vėdinama sistema turi būti įrengta pagal sistemos gamintojo nurodymus;

Reikalavimai vėdinamų sistemų tvirtinimo pagrindui:

- pagrindo paviršiaus nelygumai turi būti ne didesni už gamintojo numatytas vėdinamos sistemos storio reguliavimo galimybes. Kai paviršiaus nelygumai didesni už gamintojo numatytas vėdinamos sistemos storio reguliavimo galimybes, pagrindo paviršius turi būti išlygintas;
- pagrindo sandarumas turi būti užtikrintas prieš įrengiant vėdinamą sistemą. Šis reikalavimas taikomas ir kai sienų termoizoliaciniam sluoksniui įrengti naudojamos užpurškiamos termoizoliacinės medžiagos. Atliekant vėdinamos sistemos ir kitus pastato įrengimo darbus, negalima sumažinti pastato sandarumo;
- pagrindo stiprumas turi būti pakankamas atlaikyti vėdinamos sistemos sukeliamas apkrovas. Vėdinamos sistemos tvirtinimo prie pagrindo elementai parenkami pagal šių elementų tiekėjų nurodytas tvirtinimo elementų ištraukimo iš konkrečios rūšies pagrindo vertes. Kai pagrindo rūšis arba jo savybės neatitinka tvirtinimo elementų naudojimo aprašų, turi būti atlikti tvirtinimo elementų ištraukimo iš pagrindo bandymai.

Reikalavimai vėdinamų sistemų tvirtinimui:

Vėdinamos sistemos atplėšimo nuo pagrindo stipris R_{vent} (kPa) apskaičiuojamas pagal vieną iš šių formulių, pasirenkant pavojingiausią variantą:

$$R_{vent} = \frac{N_{Ri} \cdot n_{vent}}{\gamma_{vent}} \quad (1)$$

arba

6801 – PRP – BD/SA/SK - TS	LAPAS	LAPŲ	LAIDA
	7	23	0

$$R_{vent} = \frac{N_{iv} \cdot n_{vent}}{\gamma_{vent}}; \quad (2)$$

čia: N_{Rt} – vėdinamos sistemos tvirtinimo elemento prie pagrindo ištraukimo iš pagrindo jėga (kN). N_{Rt} vertę pateikia tvirtinimo elemento gamintojas arba ši vertė nustatoma bandymu statybos aikštelėje;

N_{iv} – tvirtinimo elemento, naudojamo tvirtinti vėdinamą Sistemą prie pagrindo, nutraukimo jėga (kN). N_{iv} vertę pateikia tvirtinimo elemento gamintojas;

n_{vent} – vėdinamos sistemos tvirtinimo prie pagrindo elementų kiekis (vnt./m²);

γ_{vent} – atsargos koeficientas vėdinamai sistemai. Esant suminiam vėdinamos sistemos karkaso ir apdailos elementų svoriui ne didesniam kaip 30 kg/m², $\gamma_{vent}=1,5$. Jeigu minėtas svoris didesnis, imama $\gamma_{vent}=2$. Jeigu vėdinama sistema suprojektuota iš CE ženklų ženklinių statybos produktų ir suminis vėdinamos sistemos karkaso ir apdailos elementų svoris ne didesnis kaip 30 kg/m², $\gamma_{vent}=2$. Jeigu minėtas sistemos svoris didesnis, imama $\gamma_{vent}=3$;

Vėdinamos sistemos atplėšimo nuo pagrindo stipris R_{vent} (kPa) turi būti ne mažesnis už projektinę vėjo apkrovą s_{ds} (kPa), kuri apskaičiuojama pagal reglamento 1 priedo reikalavimus:

$$R_{vent} \geq s_{ds}; \quad (3)$$

Nejudami ir paslankūs vėdinamos sistemos karkaso elementų sujungimai turi būti atsparūs projektinės vėjo apkrovos s_d (kPa) poveikiui. sistemos karkaso elementų sujungimų stipris turi būti nustatytas skaičiavimais arba bandymais;

Apdailos elementų tvirtinimo prie karkaso stipris turi būti ne mažesnis už projektinę vėjo apkrovą s_d (kPa). Apdailos elementų tvirtinimo prie sistemos karkaso stipris turi būti nustatytas skaičiavimais arba bandymais. Apdailos elementai montuojami pagal jų gamintojų pateiktas montavimo instrukcijas.

Reikalavimai vėdinamos sistemos karkasui ir deformacinių siūlių įrengimui:

Sistemos karkaso nejudami sujungimai turi atlaikyti savąjį vėdinamos sistemos svorį. Savasis svoris nustatomas pagal standartą LST EN 1991-1-1:2004/NA:2011 [6.48]. Nejudami sujungimai turi būti tame pačiame apdailos plokštės aukštyje, kad deformacijos nesukeltų įtempimų apdailoje. Vertikalių apkrovų veikiamo pagrindinio horizontalaus sistemos karkaso elementų įlinkis turi būti ne didesnis kaip $L/500$ (L – atstumas tarp gretimų horizontalaus profilio pritvirtinimo prie pagrindo taškų, m) ir ne didesnis kaip 3 mm.

Profilijų deformacijos neturi veikti apdailos ir sukelti įtempimų apdailos elementuose. Kad būtų išvengta nepageidaujama temperatūrinė deformacijų, vėdinamos sistemos ETĮ, eksploatacinių savybių deklaracijoje arba vėdinamos sistemos įrengimo projekte turi būti nurodytas didžiausias leistinas nepertraukiamo profilio ilgis ir tarpo tarp profilijų plotis. Profilijų sandūros turi sutapti su apdailos elementų sandūromis ir turi būti tame pačiame aukštyje.

Jeigu pastato atitvarose įrengtos deformacinės siūlės, tose pačiose vietose turi būti įrengtos vėdinamos sistemos deformacinės siūlės.

Termoizoliacinio sluoksnio įrengimo vėdinamose sistemose reikalavimai:

Gamykliniai termoizoliaciniai gaminiai turi būti priglausti prie pagrindo prispaudžiant sistemos karkaso elementais arba pritvirtinant papildomais tvirtinimo elementais. Sumontuotas termoizoliacinis sluoksnis turi būti vientisas, be plyšių ir įspaudimų. Kai termoizoliacinė medžiaga užpurškiama ant sienos paviršiaus, šios medžiagos sluoksnis tvirtinamas pagal medžiagos gamintojo nurodymus. Montavimo metu susidarę termoizoliacinio sluoksnio vientisumo pažeidimai užtaisomi pagal termoizoliacinės medžiagos gamintojo nurodymus;

Atitvarų su vėdinamomis sistemomis šilumos perdavimo koeficientas turi būti apskaičiuotas pagal STR 2.01.02:2016 reikalavimus;

Termoizoliacinio sluoksnio šiluminės varžos apskaičiavimui naudojamos projektinės termoizoliacinių gaminių šilumos laidumo koeficiento vertės, nustatytos pagal STR 2.01.02:2016 reikalavimus;

Termoizoliacinį sluoksnį kertančių vėdinamos sistemos karkaso elementų (ilginiai ir taškiniai tvirtinimo ir sistemos karkaso elementai) įtaka sluoksnio šilumos perdavimui turi būti įvertinta nors vienu iš šių būdų:

1. apskaičiuojant šio sluoksnio šiluminę varžą R pagal STR 2.01.02:2016 reikalavimus;
2. atliekant atitvaros šilumos perdavimo koeficiento matavimus pagal standartą LST EN ISO 8990:1999.

Vėjo izoliacinio sluoksnio įrengimo vėdinamose sistemose reikalavimai:

Įrengiant vėjo izoliacinį sluoksnį turi būti užtikrinama apsauga nuo oro tarpe judančio oro patekimo į termoizoliacinį sluoksnį, termoizoliacinio sluoksnio įrengimas turi atitikti STR 2.01.02:2016 3 priedo 2 punkte nurodytus reikalavimus;

Vėjo izoliacinis sluoksnis turi užtikrinti pakankamą vandens garų pralaidumą, kad atitvaroje nesikauptų drėgmė. Atitvarų su vėdinamomis sistemomis drėgminė būklė turi atitikti STR 2.01.02:2016 reikalavimus.

Vėdinamų sistemų vėdinamo oro tarpo įrengimo reikalavimai:

Vėdinamo oro tarpo storis turi būti ne plonesnis kaip 25 mm. Vėdinamų angų plotas turi būti ne mažesnis kaip 50 cm² vienam sienos ilgio metrui. Vėdinimo angos turi būti įrengiamos viršutinėje ir apatinėje konstrukcijos dalyje;

6801 – PRP – BD/SA/SK - TS	LAPAS	LAPŲ	LAIDA
	8	23	0

Drenažinės angos vėdinamoje sistemoje turi būti įrengtos taip, kad į vėdinamą oro tarpą iš išorės patekęs arba kondensacinis vanduo nepatektų į termoizoliacinį ir kitus konstrukcijos sluoksnius ir galėtų laisvai pasišalinti iš konstrukcijos.

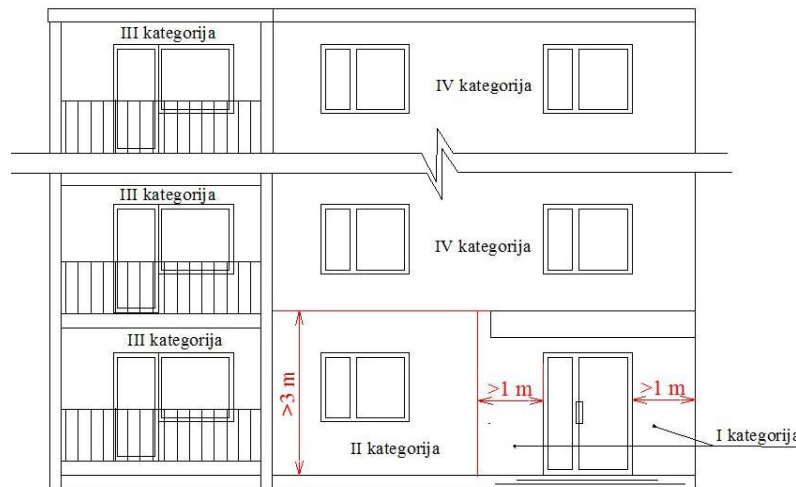
Vėdinamų sistemų atsparumo smūgiams reikalavimai:

Vėdinamos sistemos atsparumas smūgiams įvertinamas vėdinamos sistemos naudojimo kategorija, kuri turi būti parinkta projektavimo metu pagal 1 lentelėje pateiktas numatomas vėdinamos sistemos naudojimo sąlygas, 1 ir 2 paveiksluose pateiktas vėdinamos sistemos naudojimo kategorijos parinkimo pastato fasade ir pagal pastato aplinkos situaciją schemas;

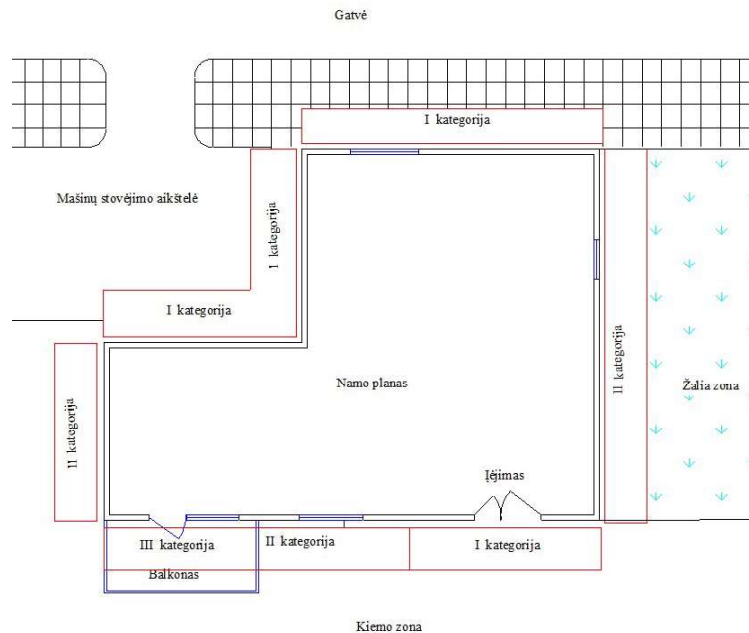
Vėdinamų sistemų atsparumo smūgiams kategorijos

1 lentelė

Eil. Nr.	Vėdinamos sistemos naudojimo kategorija pagal ETAG 034 [6.59]	Vėdinamų sistemų naudojimo sąlygų, susijusių su atsparumo smūgiams reikalavimais, apibūdinimas
1.	I	Nuo žemės paviršiaus lengvai pasiekiamos atitvarų dalys, neapsaugotos nuo smūgių ir netinkamo naudojimo.
2.	II	Spiriant arba metant daiktus pasiekiamos atitvarų dalys, kurių atstumas nuo žemės paviršiaus apriboja smūgio stiprumą, arba žemai esančios atitvarų dalys, šalia kurių maža netinkamo naudojimo tikimybė.
3.	III	Atitvarų dalys, kurioms smūgių spiriant arba metant daiktus poveikis mažai tikėtinas.
4.	IV	Nuo žemės paviršiaus nepasiekiamos atitvaros dalys.



1 paveikslas. Vėdinamos sistemos naudojimo kategorijos parinkimo pastato fasade schema



2 paveikslas. Vėdinamos sistemos naudojimo kategorijos parinkimo iki 3 m aukščio virš grunto lygio sienai pagal pastato aplinkos situaciją schema

Reikalavimai darbo sąlygoms:

Sienų ir oro temperatūra šiltinimo metu negali būti žemesnė nei +5°C. Visi pastato trūkumai, kurie gali paveikti gerą apšiltinimo sistemos funkcionavimą, turi būti pašalinti. Šiltinant nepalankioms oro sąlygoms (krituliai, aukšta temperatūra ir pan.), reikia užtikrinti atitinkamą apsaugą. Prieš apšiltinimą pastato konstrukcijose neturi likti technologinės drėgmės.

3.2 Reikalavimai medžiagoms

Visos atvežamos į statybas medžiagos turi turėti pasus ir būti firminėje pakuotėje.

3.2.1 Šilumos izoliacija

Šilumos izoliacijos įrengimas parodytas brėžiniuose.

Naudojama termoizoliacija t.y. blokai turi būti neapgadintais kraštais, vienodo storio, tankio ir izoliacinių savybių. Šilumos izoliacija turi būti iš neorganinių, nepūvančių medžiagų, kurios nejautrios drėgmei. Šilumos izoliacija turi turėti pakankamą gniuždomąjį atsparumą apkrovoms su priimtinais deformacijomis.

Cokolio fragmentų arti žemės paviršiaus termoizoliacijai naudojamo ekstruzinio polistirolo plokščių charakteristikos:

- Storis – 50mm ir 80mm, ilgis x plotis – 2485 x 585 mm, 1235x585 mm
- šilumos laidumas – 50mm storio - 0,033 W/m · K , 100mm storio - 0,036 W/m · K
- atsparumas spaudimui (trumpalaikis, 10 %) - ≥ 300 kPa
- valkšnumas gniuždant (ilgalaikis, 2 % nuokr., 1,5% poslink., 50metų) - 130 kPa
- ilgalaikis vandens įmirkis panardinant (po 28 parų %) – visa plokštė $\leq 0,2$ %
- Atsparumas šalčiui (įmirkis po 300šaldymo-šildymo ciklų) - ≤ 1 %
- Ilgalaikis difuzinis vandens įmirkis - ≤ 1 %
- degumo klasifikacija – F

Cokolio apšiltinimo akmens vata Paroc Tento tb

6801 – PRP – BD/SA/SK - TS	LAPAS	LAPŲ	LAIDA
	10	23	0

SAVYBĖ	VERTĖ	PAGAL
DEGUMAS		
Degumo klasifikavimas pagal Euro klases	A1	EN 13162:2012 + A1:2015 (EN 13501-1)
Nenutrūkstamas degimas įkaitus	NPD	EN 13162:2012 + A1:2015
Degumas	Nedegi	EN ISO 1182
ŠILUMINĖS SAVYBĖS		
Šiluminė varža	https://paroc.com/thermal-resistance-table	EN 13162:2012 + A1:2015
Šilumos laidumas λ_D	0,033 W/mK	EN 13162:2012 + A1:2015 (EN 12667)
Storio leistina nuokrypa, T	T5	EN 13162:2012 + A1:2015 (EN 823)
Orinis varžumas AF_R	30 kPa*s/m ²	EN 13162:2012 + A1:2015 (EN 29053)
Oro laidumo koeficientas, l	30 x 10 ⁻⁶ m ² /m ² *Pa*s	EN 29053
Oro laidumo koeficientas [10^{-6} m ² /Pa*s] yra orientacinis vidutinis dydis. Eksploatacinių savybių deklaracijoje (ESD, angl. DoP) yra deklaruojama orinio varžumo AF_r [kPa*s/m ²] vertė, kuri yra mažiausia vertė.		
VANDENS ĮMIRKIS IR VANDENS GARŲ VARŽOS FAKTORIUS		
Trumpalaikis vandens įmirkis W_S , (W_p)	≤ 1 kg/m ²	EN 13162:2012 + A1:2015 (EN 1609)
Ilgalaikis vandens įmirkis iš dalies panardinus $W_L(P)$, (W_{pD})	≤ 3 kg/m ²	EN 13162:2012 + A1:2015 (EN 12087)
Vandens garų difuzijos varža MU, μ	1	EN 13162:2012 + A1:2015 (EN 12086)
Vandens garu varža Z	NPD	EN 13162:2012 + A1:2015 (EN 12086)
GARSO IZOLIAVIMO SAVYBĖS		
Garso sugertis	NPD	EN 13162:2012 + A1:2015 (EN ISO 354)
Dinaminis standumas SD	NPD	EN 13162:2012 + A1:2015 (EN 29052-1)
Spūdumas	NPD	EN 13162:2012 + A1:2015
MECHANINĖS SAVYBĖS		
Gniuždymo įtempis esant 10% deformacijai $CS(10), \sigma_{10}$	5 kPa	EN 13162:2012 + A1:2015 (EN 826)
Stipris gniužiant $CS(Y), \sigma_m$	NPD	EN 13162:2012 + A1:2015 (EN 826)
Sutelktoji apkrova $PL(5)$	NPD	EN 13162:2012 + A1:2015 (EN 12340)
Statmenas paviršiu stipris tempiant TR, σ_{mt}	NPD	EN 13162:2012 + A1:2015 (EN 1607)
EMISIJA		
Pavojingų medžiagų išsiskyrimas	NPD	EN 13162:2012 + A1:2015
GNIUŽDYMO ĮTEMPIO ILGALAIKIŠKUMAS VEIKIANT SENĖJIMUI ARBA IRIMUI		
Valkšnumas $CC_{(1+1/2^y)}\sigma_c X_{ct}$	NPD	EN 13162:2012 + A1:2015 (EN 1606)
REAKCIJOS Į UGNĮ IR ŠILUMINĖS VARŽOS ILGAAMŽIŠKUMAS		
Reakcijos į ugnį ilgalaikiškumas veikiant karščiui, klimato pokyčiams, senėjimui arba irimui	Mneralinės vatos degumo savybės nesikeičia laikui bėgant. Produktų klasifikavimas pagal Euroklases yra susijęs su organiniu medžiagų kiekiu, kuris laikui bėgant negali padidėti.	
Šiluminės varžos ilgalaikiškumas veikiant karščiui, klimato pokyčiams, senėjimui arba irimui	Mneralinės vatos produktų šilumos laidumo koeficientas nesikeičia laikui bėgant. Patirtis rodo, kad plaušo struktūra yra stabili ir porose nėra kitų dujų, tik atmosferos oras.	

Pastato sienų šiluminei izoliacijai naudojamos minkštos ir vidutinio kietumo akmens vatos plokštės Vėdinamų atitvarų plokštė

Apsaugos nuo vėjo plokštė PAROC Cortex b (lambda 0,033 W/mK) - gaminys padengtas juoda danga, skirtas vėdinamoms atitvaroms - fasadams ir stogams įvairių tipų pastatuose. Plonos, standžios ir didelių matmenų plokštės tinka šilumos izoliacijos iš universalių plokščių apsaugai nuo vėjo dvisluoksnėse šiltinimo sistemose.

Juoda gaminio danga, pasižyminti dideliu atsparumu pradūrimui, apsaugo plokštes nuo pažeidimų tvirtinimo elementų montavimo metu. Juodas dangos paviršius yra mažiau pastebimas pro apdailos plokščių siūles.

Gaminio danga saugo vidines konstrukcijas nuo lietaus ir vėjo, o statybinei drėgmei leidžia pasišalinti iš konstrukcijos. Apsauga nuo oro sąlygų pasiekama visas siūles ir sandūras apklijavus juoda PAROC Cortex juosta.

6801 – PRP – BD/SA/SK - TS	LAPAS	LAPŲ	LAIDA
	11	23	0

SAVYBĖ	VERTĖ	PAGAL
DEGUMAS		
Degumo klasifikavimas pagal Euro klases	A2 - s1 , d0	EN 13162:2012 + A1:2015 (EN 13501-1)
Nenutrūkstamas degimas įkaitus	NPD	EN 13162:2012 + A1:2015
Degumas	Gaminio pagrindas - nedegus	EN ISO 1182
ŠILUMINĖS SAVYBĖS		
Šiluminė varža	https://paroc.com/thermal-resistance-table	EN 13162:2012 + A1:2015
Šilumos laidumas λ_D	0,033 W/mK	EN 13162:2012 + A1:2015
Storio leistina nuokrypa, T	T5	EN 13162:2012 + A1:2015 (EN 823)
Orinis varžumas AF_R	NPD	EN 13162:2012 + A1:2015 (EN 29053)
Orinis pralaidumo koeficientas padengimui, L	$<10 \times 10^{-4} \text{ m}^2/\text{m}^2\text{Pa}\cdot\text{s}$	
VANDENS ĮMIRKIS IR VANDENS GARŲ VARŽOS FAKTORIUS		
Trumpalaikis vandens įmirkis $WS, (W_p)$	$\leq 1 \text{ kg/m}^2$	EN 13162:2012 + A1:2015 (EN 1609)
Ilgalaikis vandens įmirkis iš dalies panardinus $WL(P), (W_{lp})$	$\leq 3 \text{ kg/m}^2$	EN 13162:2012 + A1:2015 (EN 12087)
Vandens garų difuzijos varža MU, μ	NPD	EN 13162:2012 + A1:2015
Vandens garu varža Z	0,10 $\text{m}^2\text{hPa}/\text{mg}$	EN 13162:2012 + A1:2015
GARSO IZOLIAVIMO SAVYBĖS		
Garso sugertis	NPD	EN 13162:2012 + A1:2015 (EN ISO 354)
Dinaminis standumas SD	NPD	EN 13162:2012 + A1:2015 (EN 29052-1)
MECHANINĖS SAVYBĖS		
Gniuždymo įtempis esant 10% deformacijai $CS(10), \sigma_{10}$	NPD	EN 13162:2012 + A1:2015 (EN 826)
Stipris gniužiant $CS(Y), \sigma_m$	NPD	EN 13162:2012 + A1:2015 (EN 826)
Sutelktoji apkrova $PL(5)$	NPD	EN 13162:2012 + A1:2015 (EN 12340)
Statmenas paviršiu stipris tempiant $TR, \sigma_{m\perp}$	NPD	EN 13162:2012 + A1:2015 (EN 1607)
Spūdumas CP	NPD	EN 13162:2012 + A1:2015
EMISIJA		
Pavojingų medžiagų išsiskyrimas	NPD	EN 13162:2012 + A1:2015
GNIUŽDYMO ĮTEMPIO ILGALAIKIŠKUMAS VEIKIANT SENĖJIMUI ARBA IRIMUI		
Valkšnumas $CC(i_1/i_2)/\sigma_c \cdot X_d$	NPD	EN 13162:2012 + A1:2015 (EN 1606)
REAKCIJOS Į UGNĮ IR ŠILUMINĖS VARŽOS ILGAAMŽIŠKUMAS		
Reakcijos į ugnį ilgalaikiškumas veikiant karščiui, klimato pokyčiams, senėjimui arba irimui	Mineralinės vatos degumo savybės nesikeičia laikui bėgant. Produktų klasifikavimas pagal Euroklases yra susijęs su organiniu medžiagų kiekiu, kuris laikui bėgant negali padidėti.	
Šiluminės varžos ilgalaikiškumas veikiant karščiui, klimato pokyčiams, senėjimui arba irimui	Mineralinės vatos produktų šilumos laidumo koeficientas nesikeičia laikui bėgant. Patirtis rodo, kad plaušo struktūra yra stabilii ir porose nėra kitų dujų, tik atmosferos oras.	

Paviršiaus padengimas

Padengimas	Paviršius padengtas juodos spalvos apsaugančia nuo vėjo plėvele.
------------	--

Apatinis vatos sluoksnis: PAROC Ultra plus (arba artimas analogas) yra skirta pastatų atitvarų, kur šilumos izoliacija yra neveikiama apkrovų: sienų, stogų, palėpių, grindų ir kitų konstrukcijų šiltinimui, garso izoliavimui ir apsaugai nuo ugnies.

MATMENYS	
PLOTIS X ILGIS	STORIS
565 x 1220 mm	42 - 200 mm
610 x 1220 mm	42 - 200 mm
Pagal EN 822	Pagal EN 823

SAVYBĖ	VERTĖ	PAGAL
MATMENŲ STABILUMAS		
Matmenų pastovumas nurodytoje temperatūroje, DS(70,-)	$\leq 1 \%$	EN 13162:2012 + A1:2015 (EN 1604)

6801 – PRP – BD/SA/SK - TS	LAPAS	LAPŲ	LAIDA
	12	23	0

SAVYBĖ	VERTĖ	PAGAL
DEGUMAS		
Degumo klasifikavimas pagal Euro klases	A1	EN 13162:2012 + A1:2015 (EN 13501-1)
Nenutrūkstamas degimas įkaitus	NPD	EN 13162:2012 + A1:2015
Degumas	Nedegi	EN ISO 1182
ŠILUMINĖS SAVYBĖS		
Šiluminė varža	https://paroc.com/thermal-resistance-table	EN 13162:2012 + A1:2015
Šilumos laidumas λ_D	0,034 W/mK	EN 13162:2012 + A1:2015
Storio leistina nuokrypa, T	T4	EN 13162:2012 + A1:2015 (EN 823)
Orinis varžumas AF_R	15 kPa*s/m ²	EN 13162:2012 + A1:2015 (EN 29053)
Oro laidumo koeficientas, ℓ	50 x 10 ⁻⁶ m ² /m ³ Pa*s	EN 29053
Oro laidumo koeficientas [ℓ 10 ⁻⁶ m ² /Pa*s] yra orientacinis vidutinis dydis. Eksploatacinių savybių deklaracijoje (ESD, angl. DoP) yra deklaruojama orinio varžumo AF_R [kPa*s/m ²] vertė, kuri yra mažiausia vertė.		
VANDENS ĮMIRKIS IR VANDENS GARŲ VARŽOS FAKTORIUS		
Trumpalaikis vandens įmirkis $WS, (W_p)$	≤ 1 kg/m ²	EN 13162:2012 + A1:2015 (EN 1609)
Ilgalaikis vandens įmirkis iš dalies panardinus $WL(P), (W_{lp})$	≤ 3 kg/m ²	EN 13162:2012 + A1:2015 (EN 12087)
Vandens garų difuzijos varža MU, μ	1	EN 13162:2012 + A1:2015 (EN 12086)
Vandens garų varža Z	NPD	EN 13162:2012 + A1:2015
GARSO IZOLIAVIMO SAVYBĖS		
Garso sugertis	NPD	EN 13162:2012 + A1:2015 (EN ISO 354)
Dinaminis standumas SD	NPD	EN 13162:2012 + A1:2015 (EN 29052-1)
Spūdumas	NPD	EN 13162:2012 + A1:2015
MECHANINĖS SAVYBĖS		
Gniuždymo įtempis esant 10% deformacijai $CS(10), \sigma_{10}$	NPD	EN 13162:2012 + A1:2015 (EN 826)
Stipris gniuždamas $CS(Y), \sigma_m$	NPD	EN 13162:2012 + A1:2015 (EN 826)
Sutelktoji apkrova $PL(5)$	NPD	EN 13162:2012 + A1:2015 (EN 12340)
Statmenas paviršiu stipris tempiant TR, σ_{mt}	NPD	EN 13162:2012 + A1:2015 (EN 1607)
EMISIJA		
Pavojingų medžiagų išsiskyrimas	NPD	EN 13162:2012 + A1:2015
GNIUŽDYMO ĮTEMPIO ILGALAIKIŠKUMAS VEIKIANT SENĖJIMUI ARBA IRIMUI		
Valkšnumas $CC((i_1/i_2)/\sigma_c)X_{ct}$	NPD	EN 13162:2012 + A1:2015
REAKCIJOS Į UGNĮ IR ŠILUMINĖS VARŽOS ILGAAMŽIŠKUMAS		
Reakcijos į ugnį ilgalaikiškumas veikiant karščiui, klimato pokyčiams, senėjimui arba irimui	Mneralinės vatos degumo savybės nesikeičia laikui bėgant. Produktų klasifikavimas pagal Euroklases yra susijęs su organinių medžiagų kiekiu, kuris laikui bėgant negali padidėti.	
Šiluminės varžos ilgalaikiškumas veikiant karščiui, klimato pokyčiams, senėjimui arba irimui	Mneralinės vatos produktų šilumos laidumo koeficientas nesikeičia laikui bėgant. Patirtis rodo, kad plaušo struktūra yra stabili ir porose nėra kitų dujų, tik atmosferos oras.	

Reikalavimai įrengiant šilumos izoliaciją konstrukcijose

1. Akmens vatos gaminiai turi būti naudojami pagal paskirtį.
2. Akmens vatos gaminiai pjaustomi specialiu peiliu arba pjūklų.
3. Statybos proceso metu šilumos izoliacijos sluoksnis turi būti apsaugotas nuo atmosferinių kritulių bei mechaninių pažeidimų – iki bus sumontuotas apsauginis konstrukcinis sluoksnis.
4. Akmens vatos plokštės ar lamelės:
 - turi glaudžiai priglusti prie šiltinamos atitvaros paviršiaus;
 - turi glaustis viena prie kitos taip, kad nebūtų plyšių tarp jų – jei atsiranda plyšiai, juos būtina užkamšyti;
 - turi būti perstumtos viena kitos atžvilgiu;
 - vėjo izoliacijos plokštės iš akmens vatos turi perdengti visas universalių plokščių siūles ir glaudžiai priglusti prie pačių plokščių.
5. Įrengiant šilumos izoliaciją iš kelių sluoksnių, antrojo sluoksnio gaminiai turi perdengti po jais esančių gaminių siūles.
6. Įrengiant šilumos izoliaciją karkasinėse konstrukcijose, universalių akmens vatos plokščių plotis turi būti 1,5-2% didesnis, nei atstumas tarp karkaso elementų.
7. Parenkant vėjo izoliaciją būtina laikytis Lietuvos Respublikoje galiojančių priešgaisrinių reikalavimų.
10. Siekiant apsaugoti dangas nuo pažeidimų, daugiasluoksnės plokštės ir skardinius elementus reikia pjauti ant atramų, padengtų minkšta medžiaga, pvz., veltiniu ar putplasčiu.

Sandėliavimas

Pakraunant į transporto priemonę ir iškraunant iš jos, laikant sandėlyje, šilumos izoliacijos gaminiai turi būti apsaugoti nuo mechaninių pažeidimų.

6801 – PRP – BD/SA/SK - TS	LAPAS	LAPŲ	LAIDA
	13	23	0

Akmens vatos gaminiai turi būti gamykliniame įpakavime ant padėklų. Plokštės ir dembliai pakuotėse turi būti sandėliuojamos patalpose arba pastogėse. Demblių rietuvių aukštis neturi viršyti 2m.

Sandėliuojant gaminius lauke (su dvigubu polietileno gaubtu), būtina parinkti aukštesnę vietą su nuolydžiu į išorę, kad krituliai nesikauptų sandėliavimo aikštelėje.

Padėklai neturi būti kraunami vienas ant kito, išskyrus tuos atvejus, kai toks yra gamyklinis įpakavimas.

Praimti padėklai su plokštėmis gali būti sandėliuojami lauke tik užtikrinus jų apsaugą nuo tiesioginių kritulių – įrengus specialius gaubtus ar panašiai.

3.2.2 Pastato priešvėjinės vatos plokščių siūlių sandarinimo juostos.

PAROC Cortex juoda juosta (XST 042) yra skirta siūlių tarp PAROC Cortex plokščių sandarinimui. PAROC Cortex juostų paskirtis – užsandarinti PAROC Cortex apsaugos nuo vėjo plokščių siūles ir sandūras, kad vėjas ir lietus nepatektų į sienų konstrukcijas. PAROC Cortex kampų sandarinimo juoda juosta (XST041) yra skirta PAROC Cortex plokščių sujungimų pastato kampuose arba ties angokraščiais sandarinimui. PAROC Cortex kampų sandarinimo juosta – tai plati juosta, kurios abiejuose išoriniuose kraštuose yra lipnios juostelės (juodos spalvos juostos visas paviršius yra padengtas klijais), kuriomis šių juostą galima tvirtinti prie atskirų dviejų paviršių.

PAROC Cortex juostos pagamintos iš UV spinduliams atsparios plėvelės ir yra padengtos poliakrilato klijais. PAROC Cortex juostos yra atsparios drėgmei, o tiesioginiams UV spinduliams yra atsparios iki 4 mėnesių.

Mineralinės vatos plokščių siūlių sandarinimui naudojama „Paroc XST 042“ (arba artimas analogas) 60 mm pločio sandarinimo juosta.

Kampų sandarinimui naudojama „Paroc XST 041“ (arba artimas analogas) 310 mm pločio sandarinimo juosta.

Matmenys:

Gaminio kodas	plotis x ilgis	pakavimas	spalva	EAN 64380
PAROC Cortex juosta (XST 022)	60 mm x 50 m	1 rulonas	Balta, tekstas juodas	8566434
PAROC Cortex juosta (XST 022)	60 mm x 50 m	10 rulonų / pakuotėje	Balta, tekstas juodas	8566450
PAROC Cortex kampų sandarinimo juosta (XST 021)	350 mm x 25 m	4 rulonai / pakuotėje	Balta	8539721
PAROC Cortex juoda juosta (XST 042)	60 mm x 50 m	10 rulonų / pakuotėje	Juoda	8566442
PAROC Cortex kampų sandarinimo juoda juosta (XST041)	310 mm x 25 m	4 rulonai / pakuotėje	Juoda	8550682



TECHNINIAI DUOMENYS

SAVYBĖ	VERTĖ	PAGAL
MECHANINĖS SAVYBĖS		
Stipris tempiant, EN ISO 29864	≥ 50 N/ 25 mm	
Pailgėjimas, EN 29864 (%)	20 %	
Sukibimas, EN 29864	≥ 25 N/ 25 mm	
DRĖGMINĖS SAVYBĖS		
S _d -vertė	45 m	
STABILUMAS	Atspari temperatūrai iki +120°C	
ATLIEKŲ TVARKYMAS	Gali būti naudojama energijos gamybai	

Montavimas:

Visas Paroc Cortex plokščių siūles užklijuoti senėjimui atsparia PAROC Cortex juoda juosta (XST 042). Jungtis angokraščiuose ar kitose vietose, kur reikia apsaugoti atvirus vatos paviršius, užsandarinti su PAROC Cortex kampų sandarinimo juoda juosta (XST041), šių kampų juostų abiejuose kraštuose yra lipnios juostelės, kuriomis uias juostas galima tvirtinti prie atskirų dviejų paviršių.

6801 – PRP – BD/SA/SK - TS	LAPAS	LAPŲ	LAIDA
	14	23	0

Montavimo temperatūra nuo -10°C iki $+40^{\circ}\text{C}$. Paviršiai prie kurių klijuojamos juostos turi būti be riebalų ir dulkių. Eksploatacinė temperatūra yra nuo -40°C iki $+80^{\circ}\text{C}$.

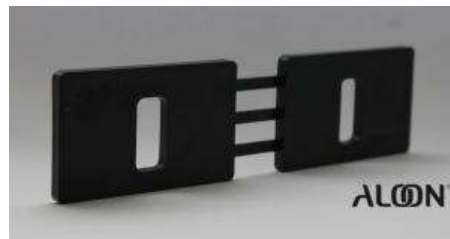
3.2.3 Šilumos izoliacijos tvirtinimo smeigės.

Šilumos izoliacijai tvirtinti naudojamos specialios, įkalamos „EJOT® DH x“ smeigės. Smeigės ilgis nuo 60 mm iki 300 mm



3.2.4 Konsolių (kronšteinų) įrengimas.

Po kiekvienu kronšteiniu dedama termo – tarpinė. Termo - tarpinė (dviguba ir vienguba) gaminama iš plastiko ir skirtos tiesioginio šalčio tilto nutraukimui. Tarpinės tvirtinamos tarp kronšteinų ir sienos, kai siena šiltinama. Termo – tarpinės išmatavimai: 176x5x46 mm



Konsolės naudojamos nerūdijančio plieno (2 mm storio). Dvigubo nerūdijančio plieno kronšteino išmatavimai: 120x40x2, L140 mm; 90x40x2, L140 mm



dviguba konsolė ALOON arba analogas

Viengubo nerūdijančio plieno kronšteino išmatavimai: 120x40x2, L70 mm; 90x40x2, L70 mm.

Nerūdijančio plieno montažinis kronšteinas (konsolė) pagaminta iš nerūdijančio plieno X5CrNi18-10.

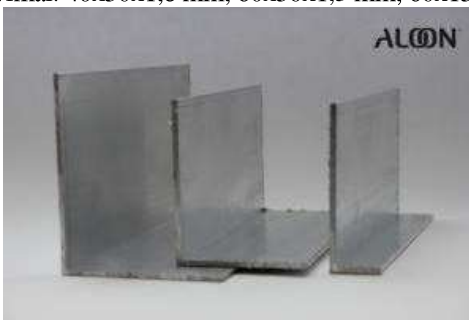


6801 – PRP – BD/SA/SK - TS	LAPAS	LAPŲ	LADA
	15	23	0

NP kronšteinas ALOON (arba artimas analogas)

3.2.5 Kreipiančiųjų profilių įrengimas.

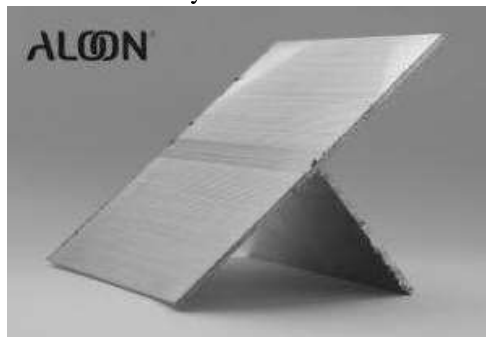
L formos aliuminio profilio išmatavimai: 40x50x1,8 mm; 60x50x1,3 mm; 60x15x2 mm.



(arba artimas analogas)

T formos aliuminio profilio išmatavimai: 60x50x1,8 mm; 80x50x1,8 mm; 110x50x1,8 mm; 120x50x1,8 mm.

Aliuminio tvirtinimo sistemos gaminamos iš aliuminio lydinio EN AW-6063 T66



(arba artimas analogas)

3.2.6 Cokolinio profilio įrengimas.

Prieš fasado šiltinimo darbus montuojamas aliuminio lydinio cokolinis profilis ir cokolinis (perforuotas) profilis. Aliuminio lydinio cokolinio profilio išmatavimai: 120x30 mm; 150x30 mm; 180x30 mm; 200x30 mm; 220x30 mm; 240x30 mm; 260x30 mm (arba artimas analogas).



Aliuminio lydinio cokolinio (perforuoto) profilio išmatavimai 75x25 mm (arba artimas analogas).



6801 – PRP – BD/SA/SK - TS	LAPAS	LAPŲ	LAIDA
	16	23	0

3.2.7 Fasado apdaila.

Fasado apdailai naudojama Equitone TECTIVA plokštė. Tai masėje dažyta fasado plokštė šlifotu paviršiumi ir natūraliai skirtingais medžiagos atspalviais. Kiekviena plokštė unikali, aiškiai pabrėžianti pluoštinio cemento tekstūrą. Spalvos pigmentas yra įmaišomas į masę ir spalva tolygiai pasiskirsto per visą plokštę. Atsiradus mechaniniams paviršiaus pažeidimams, pažeistoje vietoje plokštė išliks savo homogeninės spalvos. Plokštė yra iš abiejų pusių hidrofobuota - taip plokštė yra apsaugoma nuo atmosferos poveikio.

EQUITONE plokštės prie metalinės atraminės konstrukcijos tvirtinamos EQUITONE UNI-rivet kniedėmis. Kniedžių galvučių spalva pritaikyta prie plokščių spalvos, kad kniedės būtų mažiau pastebimos. Aliuminio kniedės gali būti naudojamos tik naudojant aliumininę atraminę konstrukciją. Nerūdijančio plieno kniedės gali būti tvirtinamos prie aliuminio ir cinkuoto arba nerūdijančio plieno atraminių konstrukcijų.

Temperatūrinis metalinės konstrukcijos plėtimasis bei traukimasis žymiai didesnis nei EQUITONE plokščių. Todėl tvirtinimo sistema, kuri nevaržo metalinės konstrukcijos judėjimo - primygtinai rekomenduojama. Netinkamai pritvirtintos plokštės gali pradėti skilinėti

Privalumai:

- nedegi (neužsidega, neplinta ugnis);
- garso izoliacija;
- atspari ekstremaliai temperatūrai ir šalčiui;
- atspari vandeniui (jei laikomasi naudojimo rekomendacijų);
- atspari daugeliui gyvų organizmų (grybeliui, bakterijoms, vabzdžiams, parazitams ir t. t.);
- atspari daugeliui cheminių medžiagų;
- nekenkia aplinkai, neišskiria kenksmingų dujų;
- tvirta, standi.

Techniniai parametrai:

- Mažiausias tankis: 1.580,0 kg/m³
- Matmenų stabilumas storiui: ±0,5
- Atsparumas lenkimui: 5 klasė
- Atsparumas lenkimui išilgai: 32 N/mm²
- Atsparumas lenkimui skersai: 22 N/mm²
- Elastingumo modulis: >14,000 N/mm²
- Plokštės klasifikavimas: A kategorija, 5 klasė
- Plokštės svoris: ne mažiau 14,90 kg/m²

Tvirtinimas: galimas kniedijant ant aliuminio konstrukcijos.

Prekės ženklas: EQUITONE

Homogeninė plokštė su ryškia pluoštinio cemento struktūra.

Naudojama vėdinamų fasadų apdailai visų tipų ir aukščių pastatuose.

Šiurkštus paviršius, matomos šlifavimo linijos.

Degumo klasė: A1-s1, d0

Svoris: 14,9 kg/m²

Dydis: 2500 x 1220

Storis: 8 mm

Plokštės montuoti griežtai laikantys gamintojo montavimo instrukcijų

6801 – PRP – BD/SA/SK - TS	LAPAS	LAPŲ	LAIDA
	17	23	0

4 STOGO IR FASADO ELEMENTŲ APSKARDINIMO DARBAI

Bendroji dalis.

Specifikacijoje išskirti šie apskardinimo darbų atvejai: - plokščių stogų apskardinimo darbai; - palangių ir kitų horizontaliu elementų apskardinimas. Specifikacija skirta horizontalių ir vertikalinių elementų skardinimo darbams. Plieniniams elementams taikoma aplinkos korozijos kategorija C3 pagal ISO12944-2:2017.

Medžiagos.

Visiems apskardinimo darbams turi būti naudojama skarda su spalvotu poliesterio padengimu, storis ne mažesnis kaip 0,5 mm. Danga turi būti atspari atmosferos poveikiui, ekstremaliomis klimato sąlygomis ir ypač korozijai. Skardos spalva turi būti tokia kaip nurodyta brėžiniuose. Apskardinimą laikantys elementai ir varžtai turi būti nepastebimi. Angokraščių skardos lankstiniai turi būti pritvirtinti taip, kad lankstinys nekeltų triukšmo pučiant vėjui. Angokraščio skardos lankstiniai tvirtinami 4 vietose. Atstumai tarp tvirtinimo taškų ~35 cm.

Apskardinimo nuolydis turi būti didesnis nei 5°, krašto užleidimas už fasado plokštumos 30-40 mm ir negali būti mažesnis nei 20 mm. Apskardinimas turi būti gerai pritvirtintas rėmo ir gerai užsandarintas. Kad būtų užtikrintas vandens nuvedimas, skardos kraštai užlenkiami. Reikalingas sandarinimas turi būti atliekamas be plyšių visuose kraštuose ir nepažeidžiant pastato apdailos dėl temperatūrinių ilgio svyravimų.

Skardos lankstiniai

Skardos lankstiniai turi būti pagaminti iš poliuretano arba poliesteriu dengtos skardos, lakšto storis $\geq 0,5$ mm. Spalva RAL9016.

Plieno lakšto su spalvotu paviršiaus padengimu struktūra:

1. Polimerinė danga.
2. Gruntas.
3. Pasyvinantysis sluoksnis.
4. Cinko sluoksnis.
5. Plieno lakštas.
6. Cinko sluoksnis.
7. Pasyvinantysis sluoksnis.
8. Gruntas.
9. Apsauginė dažų danga.

Dažytos skardos techninės savybės:

1. Padengimo storis – 25 ÷ 50 μm .
2. Paviršius lygus.
3. Blizgumas, pagal Gardner 60o - 10-100.
4. Maksimali eksploatavimo temp. - 90 oC
5. Minimali formavimo temp. - 0 oC;

Pastabos:

- Storio tolerancija nustatoma pagal standartą LST EN 10169-1
- Blizgesys nustatomas pagal standartą LST EN 10169-1

Lankstiniai turi būti gerai pritvirtinti, reikalingas sandarinimas turi būti atliekamas be plyšių visuose kraštuose ir nepažeidžiant pastato apdailos ilgio svyravimų dėl temperatūrų.

Latakai, lietvamzdžiai

- Metalinė lietaus nuvedimo sistema.
- Plieno storis ne mažiau 0,5 mm, •
- Cinko masė ne mažesnė nei 275 g/m².
- Dengta poliesteriu.

6801 – PRP – BD/SA/SK - TS	LAPAS	LAPŲ	LAIDA
	18	23	0

5 BETONO IR GELŽBETONIO DARBAI

5.1 Betonas

5.1.1 Bendroji dalis

Betono mišinio sudėtis ir komponentai (cementas, užpildai ir kitos medžiagos) turi atitikti visas mišinio ir sukietėjusio betono savybes (plastiškumą, tankį, stiprį, ilgaamžiškumą, armatūros apsaugą nuo korozijos).

5.1.2 Cementas

Betonui gaminti kaip rišamoji medžiaga vartojamas portlandcementas CEMI pagal LST EN 197-1:2011 ne žemesnės kaip 42,5 klasės – tai reiškia, kad cemento bandinio stiprumas gniuždant po 28 parų kietėjimo turi būti >42,5 ir <62,5MPa. Jis turi būti užtikrintos kokybės, pristatomas uždaruose maišuose ar statinėse, apsaugančiose nuo atmosferos poveikio pervežimo metu. Cementas turi būti gamintojo sertifikuotas ir kiekviena siunta turi turėti kokybės dokumentą – deklaraciją kurioje turi būti nurodyti privalomieji kokybės rodikliai.

Jei cementas sandėliuojamas, turi būti įrengta tinkama sandėliavimo vieta, kad cementas būtų apsaugotas nuo atmosferos poveikio. Pasenęs ar gendantis cementas negali būti naudojamas ir turi būti pašalintas iš statybos vietos.

Cemento tiekimas ir sandėliavimas be taros turi būti suderintas su Inžinieriumi.

Rangovas turi būti atitinkamai pasiruošęs cemento sandėliavimui be taros.

5.1.3 Užpildai

Turi būti naudojami užpildai atitinkantys LST EN 12620:2003 reikalavimus. Užpildų kenksmingų priemaišų leistiną kiekį, smulkinimo laipsnį, pavyzdžių bandymus, užpildų rūšiavimą žiūrėti LST EN 12620:2003.

5.1.4 Vanduo

Vanduo betono mišiniui ruošti ir betonui laistyti turi būti švarus, be žalingų, normalų betono kietėjimą stabdančių priemaišų (rūgščių, sulfatų, riebalų, druskų, geležies nuosėdų, kenksmingų priemaišų ir pan.). Jame gali būti ne daugiau kaip 5000mg/l įvairių ištirpusių druskų, iš jų sulfatų – ne daugiau kaip 500mg/l.

Betonui geriausiai tinka geriamas vandentiekio ir švarus upių, bei ežerų vanduo. Prieš pradėdant betono gamybą Rangovas turi pateikti Inžinieriui pilną vandens analizės ataskaitą.

5.1.5 Priedai

Betono mišinių technologinių ir eksploatacinių savybių pagerinimui naudojami cheminiai priedai turi būti aprobuoti Inžinieriaus. Gali būti naudojami plastifikuojantys priedai, didinantys betono plastiškumą, klijumą, leidžiantys mažinti V/C santykį, prailginantys kietėjimo laiką. Gelžbetoninėms konstrukcijoms turi būti naudojami priedai neagresyvūs armatūros atžvilgiu. Plastifikuojantys priedai turi būti naudojami tik būtiniais atvejais.

5.1.6 Betono mišinys

Betono mišiniai turi atitikti LST EN 206:2013+A1:2017 reikalavimus.

Betono mišinio sudėtis ir komponentai (cementas, užpildai ir kitos medžiagos) turi atitikti visas mišinio ir sukietėjusio betono savybes (plastiškumą, tankį, stiprį, ilgaamžiškumą, armatūros apsaugą nuo korozijos). Sudėtis turi būti tokia, kad mišinys nesisluoksnuotų, neatsiskirtų cementinis pienas.

Betono mišinio sudėtis turi būti tokia, kad jį sutankinus betono struktūra būtų tanki. t.y. sutankinus standartiniu būdu oro neturi būti daugiau kaip 3%, kai užpildai stambesni negu 16mm ir ne daugiau kaip 4%, kai užpildai smulkesni negu 16mm, neskaitant specialiai į užpildo poras įtraukto oro.

Betono mišinio konsistencija turi būti tokia, kad jis gerai užpildytų formą, tarpus tarp armatūros, nesisluoksnuotų ir galėtų būti tinkamai sutankintas esamomis priemonėmis.

Nesukietėjusio betono klijumas turi būti nustatomas pagal LST EN 12350-2.

Monolitinio betono klijumas pagal kūgio nuoslūgį, priklausomai nuo konstrukcijos paviršiaus kategorijos, nuo armavimo tankumo ir konstrukcijos gabaritų turi atitikti LST EN 12350-2 reikalavimus ir turi būti:

- masyvioms konstrukcijoms ne daugiau 50mm (S2 klasė), ±20mm (lentelė Nr.1 I LST EN 206-1);
- užtaisymams ir kitoms konstrukcijoms 50-90mm, ±20mm (lentelė Nr.1 I LST EN 206-1).

5.1.7 Betono gamyba

Betono mišinio gamybai naudojamos medžiagos turi būti aukštos kokybės. Kietosios betono medžiagos turi būti rūšiuojamos pagal svorį. Vanduo ir skystieji priedai gali būti matuojami pagal tūrį.

Sudėtinės medžiagos turi būti mechaniškai sumaišomos kol betono mišinys tampa vienalyčiu. Sudėtinių medžiagų kiekio matavimų tikslumas turi būti ne mažesnis, kaip parodyta lentelėje žemiau.

Cementas ±3% reikalaujamo kiekio;

6801 – PRP – BD/SA/SK - TS	LAPAS	LAPŲ	LAIDA
	19	23	0

- Skalda ±5% reikalaujamo kiekio;
 - Vanduo ±3% reikalaujamo kiekio;
 - Priedai ±5% reikalaujamo kiekio.
- Mišinio sudėtis, kai mišinys išpilamas iš maišyklės, negali būti keičiama.

5.1.8 Aplinkos sąlygų klasifikavimas

6.2. lentelė

Klasių žymėjimas	Aplinkos aprašymas	Pasitaikančių naudojimo aplinkos klasių informaciniai pavyzdžiai	Žemiausia betono klasė
2. Karbonizacijos sukeliama korozija			
XC1	Sausa arba nuolat šlapia	Konstrukcijos patalpų, kuriose mažas oro drėgnis arba nuolat yra grunte ar vandenyje, viduje	C16/20

6.5. lentelė. Betono stiprumas nuimant klojinius

Eil. Nr.	Parametras	Parametro dydis	Kontrolės metodas
1.	Minimalus neapkrautų konstrukcijų betono stiprumas nuimant klojinius: vertikalių, įvertinant formos išlaikymą horizontalių ir pasvirusių iki 6 m angos virš 6 m angos	0,2-0,3MPa 70% projekcinio 80% projekcinio	Matavimai, fiksuojant darbų žurnale
2.	Minimalus apkrautų konstrukcijų betono stiprumas nuimant klojinius	nustatomas rangovo suderinus su techninės priežiūros inžinieriumi	Matavimai, fiksuojant darbų žurnale

5.2 Armatūriniai plienai

5.2.1 Armatūrinio plieno charakteristikos

Visos betono armavimui naudojamo armatūrinio plieno savybės turi atitikti STR 2.05.05:2005 reikalavimus.

6.6. lentelė. Armatūra gelžbetoninių konstrukcijų armavimui

Armatūra, klasė	Charakteristinis stipris, MPa	Skaičiuojamasis stipris, MPa
Pagrindiniai strypai S400 (6-40)	400	365
Papildomi strypai ir apkabos S240 (5,5-40)	240	218
Papildomi strypai ir apkabos S400	400	365
Vielinė armatūra S500	500	450(410)

Alternatyviai gali būti naudojamas kokių nors kitų standartų plienas (pvz.. LST EN 10080:2005, LST EN ISO 15630-2:2011, LST EN ISO 15630-1:2011), kurio fizinės ir mechaninės savybės ne blogesnės negu nurodytos aukščiau.

6.9. lentelė. Ribinės leistinosios gelžbetoninių elementų plyšių atsivėrimo plokčių w_{lim1} ir w_{lim2} reikšmės, mm.

Konstrukcijos naudojimo sąlygos (klasės pagal 1 lent.)	Iš anksto neįtemptieji elementai, kai armatūros takumo įtempiai $\sigma_y \leq 500MPa$	Iš anksto įtemptieji elementai, kai armatūra	
		strypinė ($\alpha_{0,2} \leq 1000MPa$)	vielinė ir lynai
Elementai yra uždaroje (šildomose) patalpose (XO, XC1)	$w_{lim1} = 0,40$	$w_{lim1} = 0,30$ $w_{lim2} = 0,20$	$w_{lim1} = 0,20$ $w_{lim2} = 0,10$
Elementai yra atvira ore ir grunte (XC2, XC3, XC4, XF1, XF3)	$w_{lim2} = 0,30$	Plyšiai neleistini	

5.3 Armavimo darbai

5.3.1 Armavimo darbų vykdymas

Armavimo darbai susideda iš dviejų pagrindinių procesų: armatūros gaminių ruošimo ir jų sudėjimo į betonuojamos konstrukcijos klojinius.

Strypai turi būti sulenkiami tiksliai pagal darbo brėžinius. Išlenkimas mažesniais spinduliais, negu nurodyta, neleidžiamas. Strypai turi būti lenkiami šaltu būdu. Ruošiant armatūros tinklus arba strypynus turi būti naudojami šablonai ir konduktoriai, fiksuojantys strypų projekcinę padėtį ir armatūros ruošinių matmenis.

6801 – PRP – BD/SA/SK - TS	LAPAS	LAPŲ	LAIDA
	20	23	0

Kad transportuojama armatūra nesideformuotų, tarp jos ryšulių arba strypynų dedami mediniai tarpikliai ir stropų užkabinimo vietos ženklinamos dažais.

Armatūros gaminiai rišami rišamąja viela arba virinami gamykloje kontaktiniu-taškiniu būdu. Suvirinimas rankiniu būdu statybos aikštelėje gali būti leidžiamas tik suderinus su statybos technine priežiūra.

I patikrintus ir priimtus klojinius armatūra turi būti sudedama elementais pagal jų montavimo technologinę seką.

Strypynas nuo montavimo krano kablo atkabinamas tik tada, kai tiksliai pastatytas į projektinę padėtį ir patikimai įtvirtintas klojiniuose. Ypač atidžiai reikia patikrinti atstumus tarp armatūros eilių ir betono apsauginio sluoksnio storį.

Apsauginis betono sluoksnis

Darbo armatūros apsauginis betono sluoksnis turi užtikrinti armatūros ir betono bendrą darbą visose konstrukcijų darbo stadijose, taip pat apsaugoti armatūrą nuo atmosferos, agresyvios aplinkos, aukštos temperatūros ir panašių poveikių.

Darbo armatūros (neįtemptosios ir įtemptosios, įtempiamos į atsparas) apsauginio sluoksnio storis, mm, turi būti ne mažesnis kaip:

1. armatūros skersmuo (jei jis neviršija 40mm);
2. užpildo grūdėlio didžiausias matmuo (jei jis mažesnis kaip 32mm);
3. užpildo grūdėlio didžiausias matmuo plius 5mm (jei jis didesnis kaip 32mm);
4. surenkamuosiuose pamatuose – 30mm;
5. monolitiniuose pamatuose su paruošiamuoju betono sluoksniu – 35mm;
6. monolitiniuose pamatuose be paruošiamojo betono sluoksnio – 70mm.

Mažiausias atstumas nuo išilginės armatūros strypų paviršiaus iki artimiausio betono paviršiaus (apsauginis betono sluoksnis), atsižvelgiant į naudojimo sąlygų klasę, pateiktas 6.10. lentelėje.

6.10. lentelė. Mažiausias leistinas apsauginio betono sluoksnio storis (mm)

Armatūros tipai	Naudojimo sąlygų klasės		
	XO	XC1	XC2, XC3
Neįtemptoji	20	25	30
Iš anksto įtemptoji	20	30	35

Skersinės, paskirstomosios ir konstrukcinės armatūros apsauginio betono sluoksnio storis turi būti ne mažesnis už armatūros skersmenį ir ne mažesnis kaip 15mm, kai konstrukcija naudojama normaliomis ir mažai agresyviomis sąlygomis, atitinkančiomis XO, XC1, XC2, XC3 klases. Didėjant aplinkos agresyvumui, apsauginio betono sluoksnio storį kiekvienai agresyvumo klasei reikia padidinti 5mm.

Ištisiniai armatūros strypai, tinklai arba strypynai, išdėstyti per visą konstrukcijos ilgį ar plotį tam, kad juos būtų galima netrukdomai sudėti į klojinius, turi būti mažesnių matmenų už konstrukcijos, paisant pastarosios ilgio:

1. jei konstrukcijos ilgis 9 m – 10 mm;
2. jei konstrukcijos ilgis iki 12 m – 15 mm;
3. jei konstrukcijos ilgis didesnis nei 12 m – 20 mm.

5.4 Betonavimo darbų kokybės kontrolė

5.4.1 Statybinių nuokrypių kontrolė

Betono kokybės kontrolė turi būti vykdoma pagal LST EN 206:2013+A1:2017. Išbetonuotų g/b ir betoninių monolitinių konstrukcijų nuokrypiai neturi viršyti leistinųjų.

6.11. lentelė

Nuokrypio pavadinimas	Leistinieji nuokrypiai, mm
Plokštumų ir jų sankirtos linijų nuo vertikalės arba nuo projekcinio polinkio per visą aukštį:	
- pamatų	±20
- sienų, ant kurių montuojamos surenkamosios gelžbetoninės konstrukcijos	±5
- vietiniai betono paviršiaus nelygumai, tikrinant 2 m kontroline liniuote, išskyrus atraminius paviršius	±5
Elementų ilgio	±20
Nuokrypio pavadinimas	Leistinieji nuokrypiai, mm
Elementų skerspjūvio matmenų	+6,-3
Surenkamų metalinių elementų atramų altitudžių	-5
Gretimų elementų aukščių skirtumo sandūroje	3

5.5 Betono paviršiai

Formų ir klojinių paviršius turi būti tokios kokybės, kad užtikrintų reikiamą užbetonuotos konstrukcijos betono paviršiaus kategoriją, armatūros apsaugą nuo korozijos, taip pat vienodą betono atspalvį.

Betono paviršių kokybės faktoriai yra sekantys: klasifikuojamos įdubos, iškilimai, briaunų nuskilimai atspalvio skirtingumai, nuokrypa nuo linijinių matmenų, nuokrypa nuo tiesialiniškumo plokštumos. Įstrižainių nuokrypa, paviršių statmenumo nuokrypa, neklasifikuojami – įtrūkimai, trapumas, dėmės ir atplaišos.

Kokybės faktorių matavimo įranga: plieninė matavimo juosta; liniuotės 300 ir 2000mm ilgio; rėmas 500x500mm²; papildinimo stiklas su matavimo skale; atspalvių skalė arba šviesą atspindintis matuoklis.

6801 – PRP – BD/SA/SK - TS	LAPAS	LAPŲ	LADA
	22	23	0

6 METALO DARBAI

6.1 Bendri nurodymai

Šis techninių specifikacijų skyrius apima pagrindinius reikalavimus metalo konstrukcijų projektavimui, gamybai, dažymui, montavimui ir darbų kokybės kontrolei.

Projekte numatomas esamų lauko metalo konstrukcijų remontas (dažymas) ir atramų po ventiliacijos įranga rėmų gamyba ir dažymas.

Metalo konstrukcijų gamykliniai gaminiai, pagaminti užsienio firmų būti sertifikuoti Lietuvos Respublikos atitinkamų žinybų.

Darbus gali atlikti tik atestuotos firmos ir apmokyti specialistai.

Gaminiai, pagaminti pagal tipinius konstrukcijų brėžinius, turi atitikti taip pat ir šiame rašte keliamus reikalavimus. Vykdamas darbus, laikytis darbo saugos reikalavimų.

6.2 Metalinių elementų transportavimas, sandėliavimas

Reikia imtis visų priemonių, kad transportavimo metu gaminiai nebūtų pažeisti, neatsirastų įtrūkimų, deformacijų, nenumatytų įtempimų. Reikia apsaugoti gaminius nuo purvo ir agresyvių medžiagų poveikio.

Į statybos aikštelę atvežti metaliniai gaminiai ir elementai turi būti su markiravimu. Kitu atveju turi būti markiruojami vietoje arba gražinami gamintojui

Sandėliuojant metalinius gaminius, ant jų negalima dėti kitų medžiagų ar gaminių.

Metalinės konstrukcijos ir profiliai sandėliuojami neapsildomuose uždaruose sandėliuose ir pastogėse. Sandėliuojant pastogėse, įrengti aikštelės nuolydį vandens nutekėjimui. Metalines konstrukcijas pakelti nuo grindų ar grunto ne mažiau 0,2m. Skirtingų markių ir profilių metalo gaminiai sandėliuojami atskirai.

Elementų apžiūrai bei jų stropavimui tarp rietuvių turi būti palikti 1,2m pločio praėjimai.

Smulkios detalės montažiniams sujungimams turi būti pritvirtintos prie atvežtų elementų arba atvežamos atskiroje taroje, su nurodytomis detalių markėmis ir jų kiekiu.

Tvirtinimo detalės laikomos uždaroje patalpoje, išrūšiuotos pagal rūšis ir markes, varžtus ir veržles – pagal stiprumo klasę ir diametrą.

6.3 Metalinių konstrukcijų apsauga nuo korozijos poveikio

Turi būti atliekamas dažymas antikoroziniais dažais.

Antikorozinė metalinių paviršių padengimo danga turi būti ilgaamžė, atspari drėgmei, klimatiniais, cheminiams poveikiams, turi sudaryti ištisinę dangą, kurioje neturi būti įtrūkimų, pūslelių, nutekėjimų. Danga turi būti gerai sukibusi su pagrindu. Dangos patvarumas turi būti aukštas – pagal LST EN ISO 12944-1 – daugiau kaip 15 metų.

Priklausomai nuo metalo konstrukcijų aplinkos, turi būti užtikrintos šios koroziškumo kategorijos: lauke – C3.

Dažant konstrukcijas (kurioms nereikalingas ugniaatsparumo padidinimas) turi būti laikomasi tokio paruošimo ir dažymo nuoseklumo:

- valymas šratasrove su paruošimo klase Sa 2 ½, pagal LST EN ISO 12944;
- gruntavimas dvikomponenčiais dažų epoksido pagrindu bus užneštas gamykloje tuoj po valymo;
- du apdailiniai sluoksniai bus užnešti gamykloje po gruntavimo, ir jie turi būti suderinti su kitomis dangomis;
- minimalus visų sluoksnių storis turi būti ne mažesnis nei 160µm (vertikaliems ryšiams). Kitoms konstrukcijoms vietoje dvikomponenčiais dažų epoksido naudoti poliuretaniinius dažus, padengimo storis 120µm.

Į statybos aikštelę atvežti metalo gaminiai turi būti padengti gruntu (ne ploniau kaip 50µm storio).

Statybos metu pažeistos vietos turi būti nuvalomos, gruntuojamos ir perdažomos. Tam konstrukcijų gamintojas turi pateikti reikiamą kiekį atitinkamų dažų.

Kai konstrukcijų sujungimas atliekamas aikštelėje, virinimo pėdsakai ir dažų apgadlinimas turi būti gerai nušlifuojami ir iš karto gruntuojami, o vėliau nudažomi tokio pat tipo ir spalvos dažais.

Plieno elementai ir konstrukcijos, kurios bus uždengiamos ir kurių negalės pasiekti dažymo Rangovas, prieš jas uždengiant turi būti nudažomos antikoroziniais dažais.

Varžtai ir savisriegiai varžtai turi būti karštai galvanizuojami arba nerūdijančio plieno.

6801 – PRP – BD/SA/SK - TS	LAPAS	LAPŲ	LAIDA
	23	23	0

BENDROJI DALIS. STATINIO ARCHITEKTŪRA, STATINIO KONSTRUKCIJOS

Bendrosios dalies turinys :

1. PRIVALOMŲJŲ PROJEKTO RENGIMO DOKUMENTŲ BEI PAGRINDINIŲ NORMATYVINIŲ STATYBOS TECHINIŲ DOKUMENTŲ, KURIAIS VADOVAUJANTIS PARENGTAS PROJEKTAS, SĄRAŠAS.

2. BENDRAS AIŠKINAMASIS RAŠTAS

- 2.1. PROJEKTUOJAMO STATINIO PAŽINTINIAI DUOMENYS.
- 2.2. ATLIKTI STATYBINIAI TYRINĖJIMAI IR TYRIMAI.
- 2.3. TRUMPAS STATYBOS SKLYPO APIBŪDINIMAS.
- 2.4. SKLYPO SUTVARKYMO PROJEKTINIŲ SPRENDIMŲ APRAŠYMAS.
- 2.5. PROJEKTUOJAMO STATINIO PAGRINDINĖS CHARAKTERISTIKOS, PASKIRTIS.
- 2.6. PROJEKTUOJAMAS STATINYS.
- 2.7. STATINIO PROJEKTINIŲ SPRENDIMŲ APRAŠYMAS.
- 2.8. NUMATOMI VANDENS IR ENERGIJOS TIEKIMO ŠALTINIAI; PROJEKTUOJAMI LAUKO INŽINERINIAI TINKLAI.
- 2.9. GALIMA STATYBOS ĮTAKA APLINKAI, GYVENTOJAMS, GRETIMOMS TERITORIJOMS.
- 2.10. ESMINIŲ STATINIO REIKALAVIMŲ IŠPILDYMAS PROJEKTE.
- 2.11. LABORATORINIŲ TYRIMŲ PROGRAMA
- 2.12. PREVENCINĖS PRIEMONĖS APSAUGAI NUO SMURTO IR VANDALIZMO
- 2.13. TREČIŲJŲ ASMENŲ GYVENIMO IR VEIKLOS SĄLYGŲ UŽTIKRINIMAS

3. BENDRIEJI TECHNINIAI REIKALAVIMAI IR NURODYMAI

4. NURODYMAI STATINIŲ EKSPLOATACIJAI

0	2024-11	Konkursui ir statybai		
Laida	Išleidimo data	Laidos statusas. Keitimo priežastis (jei taikoma)		
Atestato Nr.		ADMINISTRACINIO PASTATO 22B3P (LAKŪNŲ G. 3, ŠIAULIAI) FASADO PAPERASTOJO REMONTO PROJEKTAS		
A 012		AIŠKINAMASIS RAŠTAS	Laida	
A 998			0	
LT	STATYTOJAS: LIETUVOS KARIUOMENĖS KARINIŲ ORO PAJĖGŲ AVIACIJOS BAZĖ	6801-PRP- BD - BAR	Lapas	Lapų
			1	11

1. PRIVALOMŲJŲ TP RENGIMO DOKUMENTŲ BEI PAGRINDINIŲ NORMATYVINIŲ STATYBOS TECHNINIŲ DOKUMENTŲ, KURIAIS VADOVAUJANTIS PARENGTAS PROJEKTAS, SĄRAŠAS

Eil. Nr.	Žymuo	Pavadinimas	Pastabos
1.		LR statybos įstatymas	
2.	STR 1.01.02:2016	Normatyviniai statybos techniniai dokumentai	
3.	STR 1.05.01:2017	Statybą leidžiantys dokumentai. Statybos užbaigimas. Statybos sustabdymas. Savavališkos statybos padarinių šalinimas. Statybos pagal neteisėtai išduotą statybą leidžiantį dokumentą padarinių šalinimas	
4.	STR1.04.04:2017	Statinio projektavimas, projekto ekspertizė	
5.	STR 1.01.03:2017	Statinių klasifikavimas	
6.	STR 1.01.08:2002	Statinio statybos rūšys	
7.	STR 2.02.02:2004	Visuomeninės paskirties statiniai	
9.	STR 2.06.04:2014	Gatvės ir vietinės reikšmės keliai. Bendrieji reikalavimai	
10.	STR 2.01.01(I):2005	Esminis statinio reikalavimas "Mechaninis atsparumas ir pastovumas	
11.	STR 2.01.01(3):1999	Esminiai statinio reikalavimai. Higiena, sveikata, aplinkos apsauga	
12.	STR 2.01.01(4):2008	Esminiai statinio reikalavimai. Naudojimo sauga	
13.	STR 2.01.01(5):2008	Esminiai statinio reikalavimai. Apsauga nuo triukšmo	
14.	STR 2.01.01(6):2008	Esminiai statinio reikalavimai. Energijos taupymas ir šilumos išsaugojimas	
15.	STR 2.03.01:2019	Statinių prieinamumas	
16.	STR 2.01.02:2016	Pastatų energinio naudingumo projektavimas ir sertifikavimas	
17.	Įsakymas Nr.1-65 2016 03 02	Gaisrinės saugos pagrindiniai reikalavimai	
18.	Įsakymas Nr.1-14 2011 01 17	Visuomeninių statinių gaisrinės saugos taisyklės	
19.	Įsakymas Nr.1-250 2013 10 04	Vėdinimo sistemų gaisrinės saugos taisyklės	
20.	Įsakymas Nr.1-186 2012 06 29	Gaisro aptikimo ir signalizavimo sistemos. Projektavimo ir įrengimo taisyklės.	
21.	Įsakymas Nr. 1-138 2011 04 20	Lauko gaisrinio vandentiekio tinklų ir statinių projektavimo ir įrengimo taisyklės	
22.	Įsakymas Nr.1-168 2009 05 22	Statinių vidaus gaisrinio vandentiekio sistemų projektavimo ir įrengimo taisyklės	
23.	Įsakymas Nr.1-263 2017 08 16	Stacionariųjų gaisrų gesinimo sistemų projektavimo ir įrengimo taisyklės	
24.	STR 2.01.06:2009	Statinių apsauga nuo žaibo. Išorinė statinių apsauga nuo žaibo	
25.	STR 2.05.04:2003	Poveikiai ir apkrovos.	
26.	STR1.04.04:2017	Statinio projektavimas, projekto ekspertizė	
27.	STR 2.05.03:2003	Statybinių konstrukcijų projektavimo pagrindai.	
28.	STR 2.04.01:2018	Pastatų atitvaros, sienos, stogai, langai ir išorinės įėjimo durys	
29.	STR 2.05.09:2005	Mūrinių konstrukcijų projektavimas.	
30.	STR 2.05.05:2005	Betoninių ir gelžbetoninių konstrukcijų projektavimas	
31.	2000-12- 22 , Nr. 346	Saugos ir sveikatos taisyklės statyboje DT 5-00	
32.	2003 m. liepos 1 d. Nr. IX-1672	Darbuotojų saugos ir sveikatos įstatymas	
33.	įsakymas Nr. A1- 22/D1-34	Darboviečių įrengimo statybvietėse nuostatai	

6801-PRP- BD - BAR	Lapas	Lapų	Laida
	2	11	0

2.1 PROJEKTUOJAMO STATINIO PAŽINTINIAI DUOMENYS

- **Statinio (komplekso) pavadinimas.**
- Administracinio pastato 22B3P (Lakūnų g. 3, Šiauliai) fasado paprastojo remonto projektas.
- **Statybos geografinė vieta.** Žemės sklypas, kuriame yra projektuojamas pastatas yra Šiaulių oro uosto teritorijoje. Sklypo adresas žemės sklypas Lakūnų g. 3, Šiauliai.
- **Klimatologinė vieta.**
- **Statytojas (užsakovas).** Lietuvos kariuomenės karinių oro pajėgų aviacijos bazė (pastato naudotojas turto patikėjimo teise Lietuvos kariuomenė).
- **Projekto vadovas –** (kvalifikacijos atestatas Nr. A 012).
- **Statybos finansavimo šaltiniai.** Projektavimo ir statybos darbai finansuojami statytojo lėšomis.
- **Projekto rengimo pagrindas.** Projekto rengimo pagrindas yra statytojo patvirtinta projektavimo užduotis. Projektas parengtas vadovaujantis teisės aktais, projektavimo užduotimi ir privalomaisiais projekto rengimo dokumentais.
- **Projektavimo etapai (stadijos).** Užsakovo pageidavimu rengiamas paprastojo remonto projektas. Projekto detalumas nustatytas statytojo kartu su projektuotoju, įvertinus iki projekto rengimo atliktus darbus, statinio specifiką, statytojo patirtį statybų versle ir STR 1.05.01:2017 nustatytus projekto sudėties reikalavimus. Projekto apimtyje parengtos bendroji, statinio architektūros, konstrukcijų dalys ir statybos skaičiuojamosios kainos nustatymo dalis.
- **Statybos rūšis.** Vadovaujantis STR 01.01.08:2002, statybos rūšis yra statinio paprastasis remontas.
- **Statybos paskirtis.** Statinio paskirties grupė: administracinių, pagrindinė naudojimo paskirtis: administracinių.
- **Statinių kategorija.** Ypatingasis statinys.
- **Statybos darbų ir statinių naudojimo eiliškumas.** Statybos darbai vykdomi vienu etapu : remontuojamas pastato fasadas, atstatomas remonto metu pažeistas sklypo gerbūvis.

2.2. ATLIKTI STATYBINIAI TYRINĖJIMAI IR TYRIMAI

- **Inžineriniai geodeziniai tyrinėjimai.** Sklypo topografinė geodezinė nuotrauka su inžineriniais tinklais.

2.3 TRUMPAS STATYBOS SKLYPO APIBŪDINIMAS

- **Teritorija, reljefas.** Žemės sklypas yra Šiaulių oro uosto teritorijoje.
- **Gretimos teritorijos, transporto tinklas – keliai, gatvės.** Sklype yra esama susisiekimo infrastruktūra.
- **Šalia sklypo ir sklype esantis užstatymas.** Sklype yra esami Lietuvos kariuomenės aviacijos bazės, Šiaulių oro uosto pastatai ir statiniai.
- **Žemės sklypas.** Sklypo adresas žemės sklypas Lakūnų g. 3, Šiauliai, kadastrinis Nr. 2901/0017:4 Šiaulių m. k.v. Žemės sklypo savininkas nuosavybės teisė Lietuvos Respublika, Valstybinės žemės patikėjimo teisė, patikėtinis Lietuvos kariuomenė.
- **Pagrindinė žemės naudojimo paskirtis:** Daikto pagrindinė naudojimo paskirtis: Kita Žemės sklypo naudojimo būdai:
Teritorijos krašto apsaugos tikslams;
Susisiekimo ir inžinerinių komunikacijų aptarnavimo objektų teritorijos;
Susisiekimo ir inžinerinių tinklų koridorių teritorijos.
Specialiosios naudojimo sąlygos: sklype yra įregistruotas teritorijas, kuriose taikomos specialiosios žemės naudojimo sąlygos (žiūrėti NTR išrašą).
- **Servituto teisės žemės sklype:** sklype yra įregistruoti servitutai (žiūrėti NTR išrašą).

6801-PRP- BD - BAR	Lapas	Lapų	Laida
	3	11	0

- **Sklype ir šalia jo esantys inžineriniai tinklai ir įrenginiai.** Teritorija inžineriškai aprūpinta – pastatas prijungtas prie vandentiekio, nuotekų, dujotiekio, elektros ir ryšių tinklų.

2.4. SKLYPO SUTVARKYMO PROJEKTINIŲ SPRENDIMŲ APRAŠYMAS

- **Projektuojami privažiavimai, keliai, takai, aikštelės** - neprojektuojami, esami, esamos parkavimo vietos.
- **Projektuojamos dangos** - neprojektuojamos, atstatomas remonto metu pažeistas sklypo gerbūvis.
- **Lietaus vandens surinkimas sklype ir šalinimas** – esamas.
- **Sklypo apželdinimas.** esamas
- **Griaunami statiniai.** Nėra.

2.5. PROJEKTUOJAMO STATINIO PAGRINDINĖS CHARAKTERISTIKOS, PASKIRTIS

Statinių sąrašas:

Remontuojamas administracinis pastatas. Statinio paskirties grupė: administracinių, pagrindinė naudojimo paskirtis: administracinių.

- **Pastatai:** administracinis pastatas, Unikalus daikto numeris: 2999-7005-8013
Žymėjimas plane: 22B3p. Pastato bendrasis plotas 2154.75 kv. m, pagrindinis plotas: 1017.14 kv. m, tūris: 10177 kub. m, užstatytas plotas: 753.00 kv. m .

2.6. PROJEKTUOJAMAS STATINYS

Esamas pastatas trijų aukštų su rūsiu po visu pastatu. Pastatas yra stačiakampės formos, gabaritai plane 40,49 x18,42 m, pastato aukštis: pagrindinė dalis 14,40 m, lifto zona ir erdvinė metalo konstrukcija 16,80 m. Statybos metai nežinomi. Rekonstrukcija atlikta 1997 metais. fizinio nusidėvėjimo procentas 11 proc. Rekonstravimo metu pastato išorinės sienos apšiltintos iš vidaus, įrengtos naujos gipso kartono pertvaros arba plytų mūro pertvaros, pristatyta nauja atvira laiptinė.

Pastato konstrukcinė schema - mišri. Viduje - karkasinės konstrukcijos, lauko sienos – plytų mūro.

Pagrindinės konstrukcijos: g/b kolonos 30 x 30 cm kas 6,0 m, rygeliai išilgai pastato ir surenkama g/b perdanga. Kraštinės g/b perdangos eiles atremtos: vienas galas ant išilginių pastato plytų mūro sienų, kitas galas – ant rygelio lentynų. Vidurinė perdangos eilė abiem galais atremta ant g/b rygelių. Galinės pastato sienos (trumposios kraštinės) tik save laikančios, negauna apkrovų nuo perdangos, nes rygelis atremtas ant g/b kolonos, kuri pastatyta šalia sienos.

Esamo pastato pamatai gelžbetoniniai, stulpiniai įrengti po karkaso kolonomis. Greta karkaso įrengti juostiniai pamatai po mūro sienomis. Pastato cokolis padengtas struktūrinio tinko apdaila. Cokolio apdaila nepažeista. Įtrūkimų nesimato.

Pastato išorinės sienos – silikatinių plytų mūro. Kabinetuose sienos iš vidaus apšiltintos mineraline vata bei aptaisytos gipso kartono plokštėmis, laiptinėje tik tinkuotos.

Iš išorės sienos tinkuotos struktūriniu tinku. Dalyje fasado tinkas yra remontuotas.

Pastato stogas sutapdintas. Stogo danga – ritininė bituminė. Lietaus surinkimo sistema – nuo pagrindinio stogo – vidinė, nuo stogelio virš pagrindinio įėjimo – išorinė (2 lietvamzdžiai).

Nuo 1997 metų pastatas nebuvo rekonstruotas ar kapitališkai remontas. Per visą gyvavimo laikotarpį buvo laiku atliekami būtini statinio priežiūros bei remonto darbai: tinkamos būklės palaikymas, atnaujinimas, instaliavimas, atskirų statinio dalių pakeitimas, statinio valymas. Pastato eksploatacijos metu buvo atliktas paprastas remontas.

Galiniame fasade esantys du piliastrai – tai plytų mūro sienos ankeravimo prie esamų g/b konstrukcijų (prie vidaus kolonu), įrengtų metalinių sustiprinimų (apkabos), apšiltinimas.

Lauko laiptinės remonto metu atlikti cokolio šiltinimo darbai taikant tinkuotą šiltinimo sistemą.

Pakeistos lauko laiptinės konstrukcijos ir apšiltintas vienas fasadas ties ją.

6801-PRP- BD - BAR	Lapas	Lapų	Laida
	4	11	0

- **Fasadų vizualinė apžiūra. Esamo statinio būklės vertinimas.**

Esamo pastato lauko sienos plytų mūro, tinkuotu paviršiumi. Iš lauko sienų paviršiai tvarkingi, tik kai kur (ties išoriniais lietvamzdžiais) tinko paviršiai drėgni ir purvini.

Cokolis apšiltintas, tinkuotu paviršiumi.

Didžioji dalis nuogrindos (pagal dvi ilgąsias pastato kraštines) akmenuku, prie galinio fasado ir pastato gale prie automobilių parkavimo – trinkelų danga. Kai kur akmenukai įgriuvo, matosi atkibusi drenažinė membrana.



Po apžiūros numatyti atlikti papildomi darbai:

Grotų demontavimas ir atstatymas. Tinkuoto paviršiaus valymas.

Akmens nuėmimas nuo aikštelės betoninės atbrailos.

Lietvamzdžio demontavimas ir naujo įrengimas.

Turėklo fragmento demontavimas.



Metalo konstrukcijos dažymas

Ekspertizės atlikimo būtinumas.

Papildomas statinio ekspertizės atlikimas projektavimo metu nereikalingas, kadangi pavojaus pastato mechaniniam atsparumui ir pastovumui nėra. Pastatas atitinka STR 2.01.01(1):2005 „Esminis statinio reikalavimas. Mechaninis atsparumas ir pastovumas.“ Rangos metu pastebėjus avarinės būklės požymių vadovaujantis STR 1.03.01:2016 1 priedu būtina stabdyti statybas ir iškviesti projektuotoją, Užsakovą ir statybos techninę priežiūrą.

2.7. STATINIO PROJEKTINIŲ SPRENDIMŲ APRAŠYMAS

6801-PRP- BD - BAR	Lapas	Lapų	Laida
	5	11	0

- **Pastatų architektūra (aukštingumas, tūris).**

Remontuojamas pastatas stačiakampio formos, trijų aukštų su rūsiu. Pastato tūris ir aukštis remonto apimtimi nesikeičia.

- **Pastatų planavimo sprendiniai. Pastato išplanavimas esamas, remontuojamas pastato fasadas.** Pastato sienos šiltinamos – vėdinama sistema su pluoštinio cemento plokščių apdaila. Apskardinamas parapetas. Atnaujinami pažeisti dekoratyvinės metalinės konstrukcijos ir laiptų turėklų dažai.

Prieš pradėdant remonto darbus nuimami pritvirtinti prie fasado elementai: šviestuvai, vaizdo stebėjimo kameros, iškaba ir kt. Nuimama inžinerinė įranga - kondicionieriai. Užbaigus fasado remonto darbus fasado elementai: šviestuvai, vaizdo stebėjimo kameros, iškaba ir kt. pritvirtinami buvusiose vietose. Priekiniame fasade visi kondicionieriai nuleidžiami iki cokolio, jie pastatomi ant atramų, po kuriomis įrengiami pamatukai. Kiemo fasade kondicionieriai pritvirtinami buvusiose vietose. Prie fasado pritvirtintos elektros ir dujų spintos apeinamos aplink su šilumos izoliacija ir fasadinėmis plokštėmis (privedama apdaila ir apšiltinimas). Kiemo fasade paliekamas esantis kaminas, apdaila ir apšiltinimas privedami iki kamino .

- **Pastato konstrukcijos.**

Pastato esami langai ir durys nekeičiami. Projektas apima tik fasado šiltinimo darbus. Energetinio efektyvumo reikalavimai paprastojo remonto sprendiniams netaikomi, tad atitvarų šilumos laidumo rodikliai neskaičiuojami. Pastato sienos šiltinamos taikant vėdinamą fasado sistemą. Sistemą sudaro: Nerūdijančio plieno kronšteinai, aliuminio profilių karkasas, akmens vatos termoizoliacija ir pluoštinio cemento plokščių apdaila.

Cokolio (rūsio sienų) šiltinimas:

Prieš atliekant pastato šiltinimo darbus, cokolis sutvarkomas: pamato sienų paviršius nuvalomas (atmosferos nešvarumai), užtaisomi įtrūkimai. Cokolio apšiltinimo darbai vykdomi tik virš žemės paviršiaus, pamato atkasimas nevykdomas, tik sutvarkomas esamos drenažinės membranos kraštas įrengiant drenažinės membranos užbaigimo profilį.

Cokolio dalis ~25-30cm aukštyje nuo žemės paviršiaus šiltinama 50 mm storio ekstruzinio polistireno plokštėmis XPS „FINNFOAM F-300 XX“ (arba artimas analogas) (frezuotas, su užlaidomis, $\lambda_D=0,036 \text{ W/(m}\cdot\text{K)}$), toliau cokolio antžeminė dalis šiltinama - 50 mm storio vėjo izoliacine akmens vatos plokšte PAROC Tento tb“ (arba artimas analogas), $\lambda_D=0,033 \text{ W/(m}\cdot\text{K)}$.

Cokolio apdaila – pluoštinio cemento plokščių apdaila „EQUITONE“ Tectiva.

Išorės sienų šiltinimas:

Prieš atliekant pastato šiltinimo darbus, fasadai sutvarkomi: sienų paviršius nuvalomas (atmosferos nešvarumai), užtaisomi įtrūkimai. Radus įtrūkusio arba atsisluoksniavusio tinko vietas, pažeistas tinkas nudaužomas ir tos vietos pertinkuojamos naujai iki esamo tinko storio.

Įrengiamas ventiliuojamas fasadas. Montuojami nerūdijančio plieno kronšteinai, fasado išorinės sienos šiltinamos dviem sluoksniais šilumos izoliacijos: - 50 mm storio akmens vatos plokštėmis „PAROC ULTRA PLUS“ (arba artimas analogas) ($\lambda_D=0,034 \text{ W/mK}$), degumo klasifikavimas pagal Euro klases – A1, prie jos montuojama kieta 30 mm storio akmens vatos plokštė „PAROC CORTEX B“ (arba artimas analogas) ($\lambda_D=0,033 \text{ W/mK}$) su vėjo izoliacija, degumo klasifikavimas pagal Euro klases – A1. Sandūros iš išorės klijuojamos „PAROC XST 042“ (arba artimas analogas) juosta, kampai ir išorės angokraščiai sandarinami „PAROC XST“ 041“ (arba artimas analogas) juosta. Už šilumos izoliacijos paliekamas ~50mm oro tarpas (pagal L ir T profilio briaunos aukštį, nepažeidžiant vėjo izoliacinės plokštės vientisumo).

Nerūdijančio plieno kronšteinų pagalba prie sienos ant metalinio (aliuminio) karkaso profilių, montuojama fasado apdaila – pluoštinio cemento plokščių apdaila „EQUITONE“ Tectiva (arba artimas analogas), 8 mm storio. Plokščių dydžiai, montavimo matmenys tikslinami statybų eigoje, vietoje pagal brėžinių 6801-PRP–TDP–SA-03 ir SA-04 schemas tikslinant tikslus matmenis. Fasado cokolio dalis numatoma atspari mechaniniams pažeidimams.

Po kiekvienu tvirtinimo prie mūro elementų (po NP kronšteinais), būtina įdėti spec. plastikinę tarpinę, kad išvengtų tiesioginio šalčio tilto.

6801-PRP- BD - BAR	Lapas	Lapų	Laida
	6	11	0

Karkasui įrengti reikalinga atlikti tikrinamieji statiniai skaičiavimai patvirtinti atestuoto konstruktoriaus. Karkaso tiekėjas privalo pateikti ventiliuojamo fasado karkaso įrengimo technologiją ir karkaso išdėstymo schemą, brėžiniuose pridedami principiniai pastato detalių pjūviai su įrengtu karkasu ir apdaila. Prieš darbų pradžia atliekamas mūrvinių rovimo bandymo protokolas šiam objektui.

Pastato fasadų angokraščiai šiltinami 30 mm storio šilumos izoliacijos plokšte iš akmens vatos „PAROC CORTEX B“ (arba artimas analogas) ($\lambda_D=0,033$ (W/mK)) angokraščiai įrengiami iš plokštės, analogiškos fasado apdailai. Nesant galimybės įrengti numatyto storio termoizoliacinį sluoksnį, jo ir vėdinamos fasado sistemos konstrukciniai matmenys gali būti mažinami. Šiltinimo detales žiūrėti brėžiniuose.

Atliekant fasado šiltinimo darbus, esami šviestuvai, stebėjimo kameros, iškabos, kondicionieriai ir kiti elementai esantys ant fasado nuimami, apšiltinus fasadą atkeliama atgal prailginant elektros laidus, kronšteinus, laikiklius. Atvirus elektros bei kitus kabelius pakloti į laidadėžes.

Naujai įrengiamos visos lauko palangės, pastato stogų parapetai, iš cinkuotos dažytos arba poliesteriu dengtos skardos (derinti prie jau įrengto fasado apskardinimų). Skardos storis 0,6 mm. Nuo pagrindinio lėjimo tambūro stogo keičiami naujais išoriniai lietvamzdžiai.

Vėdinama fasado sistema turi užtikrinti ne mažesnę kaip B–s3, d0 degumo klasę.

Kai pastatų projektavimui ir statybai naudojama vėdinama sistema, ją turi sudaryti kaip vienas vieno gamintojo statybos produktas rinkai pateiktas statybos produktų rinkinys (komplektas), turintis ETI ir paženklintas CE ženklu, arba šis rinkinys, turintis NTI, arba minėtos sistemos turi būti suprojektuotos pagal šio reglamento reikalavimus naudojant CE ženklu ženklintus statybos produktus.

Kondicionavimo įrangos montavimas:

Po kondicionieriais, kurie bus montuojami ant žemės, numatoma įrengti g/b pamatus ir metalines atramas. Pamatams naudoti ne žemesnes nei C16/20 klasės betoną. Pamatai armuojami tinklais. Pamato viršuje numatoma įdėtinė detalė prie kurios tvirtinamas metalinis rėmas kondicionierių montavimui. Metalinis rėmas dažomas metalui skirtais dažais. Aplinkos poveikio klasė C3.

Numatomas visos metalinės erdvinės konstrukcijos esančios ties lauko laiptine ir virš dalies stogo remontas. Visą metalo konstrukciją valyti nuo nešvarumų, korozijos pažeistose vietose papildomai apdirbti rūžių surišėju ir atstatyti antikorozinį padengimą. Visą konstrukciją perdažyti pagal aplinkos poveikio C3 klases reikalavimus.

- **Pastato vidaus inžineriniai tinklai. Vidaus inžinerinės sistemos esamos.**

Lietaus surinkimo sistema – esama vidinė. lėjimo tambūro lietaus nuvedimo sistema išorinė, lietvamzdžiais (keičiami tambūro lietvamzdžiai).

2.8. NUMATOMI VANDENS IR ENERGIJOS TIEKIMO ŠALTINIAI; PROJEKTUOJAMI LAUKO INŽINERINIAI TINKLAI

- **Vandens tiekimas** esamas.
- **Nuotekų šalinimas** esamas.
- **Elektros energijos tiekimas** esamas.
- **Ryšiai** esami
- **Šildymas** esamas.

2.9. GALIMA STATYBOS ĮTAKA APLINKAI, GYVENTOJAMS, GRETIMOMS TERITORIJOMS

- **Statybos aikštelė.** Statybos metu aikštelė aptveriamą statybos darbų zonos ribose. Statybinės medžiagos sandėliuojamos žemės sklypo ribose įrengiamoje aptveriamoje aikštelėje. Krovininis transportas medžiagų iškrovimo metu netrukdyt kitam transportui pravažiuoti. Statybinės atliekos bus kraunamos tam skirtoje žemės sklypo vietoje į kontenerius ir išvežamos į sąvartyną.
- **Statybinių atliekų tvarkymas.** LR Atliekų tvarkymo įstatymo nustatyta tvarka pagal Statybinių atliekų tvarkymo taisyklės (2006 m. gruodžio 29 d. Nr. D1-637). Statybos metu

6801-PRP- BD - BAR	Lapas	Lapų	Laida
	7	11	0

susidarantių atliekų kiekiai ir jų tvarkymo būdai pateikiami aiškinamajame rašte pridedamoje lentelėje.

- **Statybos įtaka aplinkai.** Statybos metu kaimyninių sklypų ar sklype esančių pastatų naudotojai nepatogumų nepatirs. Priėjimai ir privažiavimai nebus apriboti. Kaimyninių sklypų bei sklypo įvadiniai inžineriniai tinklai nebus paliesti. Statybos metu naudojamos priemonės dulketumui sumažinti (drėkinimas, dulkių surinktuvai ir pan.). Naudojimo metu statiniai neigiamos įtakos gretimoms teritorijoms neturės.

2.10. ESMINIŲ STATINIO REIKALAVIMŲ IŠPILDYMAS PROJEKTE

- **Gaisrinė sauga** pagal įsakymą Nr. 1-338 2010 12 07.

Pastatas I atsparumo ugniai laipsnio, 3 gaisro apkrovos kategorijos. Statinių naudojimo paskirtis – Specialiųjų (bet kuris krašto apsaugos tikslams skirtas pastatas). Statinio gaisrinio pavojingumo klasė – C1. Gaisro ir sprogimo požiriu pavojingi technologiniai procesai pastate nevykdomi. Pastate nėra saugomų ypač kenksmingų ar pavojingų medžiagų, viršijant leistinus ribinius kiekius.

Gaisrinių automobilių privažiavimas galimas iš visų pastato pusių.

Gaisrinis skyrius - pastato gaisrinio skyriaus maksimalus plotas, kai grindų altitudė – 9 m $F_g = 4562 \text{ m}^2$, kai koeficientas $G = 1,00$. Lauko sienoms taikomi reikalavimai - EI 15

Pastatas neviršija norminio maksimalaus gaisrinio skyriaus ploto, pastatas sudaro vieną gaisrinį skyrių.

Gaisro plitimas į gretimus pastatus ribojamas, užtikrinant saugius atstumus tarp pastatų lauko sienų pagal priešgaisrinių atstumų tarp pastatų reikalavimus ir taikymo sąlygas, išdėstytas Gaisrinės saugos pagrindiniuose reikalavimuose.

Išorės gaisrų gesinimas numatomas iš esamų gaisrinių hidrantų ir priešgaisrinių rezervuarų.

Pastato suprojektuotas pagal reikalavimus, kad kilus gaisrui:

- statinio laikinės konstrukcijos tam tikrą laiką išlaikytų apkrovas;
- būtų ribojamas ugnies bei dūmų plitimas statinyje;
- būtų ribojamas gaisro plitimas į gretimus statinius;
- žmonės galėtų saugiai išeiti iš statinio ar būtų galima juos gelbėti kitomis priemonėmis;
- ugniagesiai galėtų saugiai dirbti.

Pastate esama gaisro aptikimo ir signalizavimo sistema, patalpose esami dūmų detektoriai. Žaibosaugos sistema – esama pagal reikalavimus.

Statinio atsparumo ugniai laipsnis, gaisro apkrovos, gaisrinio pavojingumo klasės, reikalavimai statinio konstrukcijoms, sklypo plano, vandens paėmimo gaisro gesinimui ir kiti gaisrinių reikalavimų sprendiniai esami, paprastojo remonto sprendiniai šiems reikalavimams neigiamos įtakos neturi.

- **Mechaninis patvarumas ir pastovumas**

Statinio konstrukcijos suprojektuotos vadovaujantis normatyviniais statybos techniniais dokumentais.

Projektiniai sprendiniai užtikrina statinio mechaninį patvarumą ir pastovumą statybos ir ilgalaikio naudojimo metu.

- **Gamybos ar kitos veiklos rūšies, projektuojamos statinyje technologijos** remontuojamas administracinis pastatas.

- **Universalus dizaino, aplinkos ir statinių pritaikymo neįgaliesiems projektinių sprendinių aprašymas.**

Pagal „STR2.03.01:2001 “Statiniai ir teritorijos” pastatas pagal savo specifiką (pastatas yra krašto apsaugos teritorijos sklype, lankytojų patalpos nenumatytos) nepatenka į sąrašą pastatų, kuriuos reikalinga pritaikyti žmonėms su negalia, reikalavimai netaikomi. Dėl

6801-PRP- BD - BAR	Lapas	Lapų	Laida
	8	11	0

specifinių darbo sąlygų pastate nenumatytos darbo vietos riboto judumo asmenims, todėl fasado remonto projekte pastato elementų pritaikymas neįgaliesiems specialiesiems poreikiams neprojektuojamas. Rengiant specialiosios paskirties statinių (karinių dalinių, pasienio kontrolės, policijos pastatų, įkalinimo įstaigų, gaisrinių ir kitų) projektus, taikomi kiti atitinkamų institucijų parengti normatyviniai dokumentai. STR 2.02.02:2004 visuomeninės paskirties statiniai, I skyr., 2p.)

- **Higiena, sveikata, aplinkos apsauga**

Pastate sudarytos, atitinkančios galiojančias higienos normas, sąlygos produkcijos gamybai bei užtikrinančios palankias darbuotojų darbo, asmens higienos, fiziologinėms reikmėms tenkinti ir poilsio sąlygos: užtikrinamas geriamos kokybės vandens tiekimas, nuotekų šalinimas, patalpų šildymas, mechaninis vėdinimas, natūralus ir dirbtinis apšvietimas.

Statinio konstrukcijoms ir apdailai nenaudojamos žmogaus sveikatai kenksmingos medžiagos.

Pastate oro taršos šaltinių nėra.

- **Naudojimo sauga**

Statinyse suprojektuotas taip, kad būtų išvengta nelaimingų atsitikimų (dėl paslydimo, kritimo, sniego nuošliaužų, varveklių kritimo, susidūrimo, nudegimo, nutrenkimo, ar susižalojimo elektros srove, sprogo) rizikos.

Sklype bei pastate įrengtų dangų paviršiai šiurkštūs, nuolydžiai minimalūs.

Įvadinė elektros apskaitos spinta įžeminta.

Žaibosaugos įrenginiai įžeminti.

- **Apsauga nuo triukšmo**

Pastato atitvarinės konstrukcijos užtikrina norminę garso izoliaciją.

- **Energijos taupymas ir šilumos išsaugojimas**

Remontuojamas pastato fasadas - šiltinamos pastato atitvarinės konstrukcijos (šiltinamos pastato sienos ir cokolis).

- **Energetinio naudingumo klasė**

Pastato esama energetinio naudingumo klasė D. Fasado remonto sprendiniams minimalūs pastatų energinio naudingumo reikalavimai neprivalomi, nes fasado remonto darbų, kuriais atkuriamos ar pagerinamos pastato atitvarų fizinės ir energinės savybės, kaina sudaro mažiau kaip 25 procentus pastato vertės, neįskaitant žemės sklypo, ant kurio stovi pastatas, vertės. (LR Statybos įstatymas, 51 straipsnis. „Minimalūs pastatų energinio naudingumo reikalavimai ir pastatų energinio naudingumo sertifikavimas“).

2.11 LABORATORINIŲ TYRIMŲ PROGRAMA

Laboratorinių tyrimų programa rengiama vadovaujantis STR 1.05.01:2017 „Statybą leidžiantys dokumentai. Statybos užbaigimas. Statybos sustabdymas. Savavališkos statybos padarinių šalinimas. Statybos pagal neteisėtai išduotą statybą leidžiantį dokumentą padarinių šalinimas“ 93.18 punkto reikalavimais.

Pastato fasado remonto sprendiniais nenumatomi fizinių ar cheminių veiksnių, galinčių turėti įtaką, pokyčiai nenumatomi, todėl laboratorinių tyrimų programoje nurodytų taškų, kuriuose turi būti atlikti laboratoriniai tyrimai pagal programoje nurodytus kriterijus prieš statinio pripažinimą tinkamu naudoti, nenumatoma.

2.12. PREVENCINĖS PRIEMONĖS APSAUGAI NUO SMURTO IR VANDALIZMO

Duryse įstatomi patikimi užraktai. Pastate projektuojama priešgaisrinė ir apsauginė signalizacijos. Vaizdo stebėjimo, gaisro aptikimo apsauginės signalizacijos procesų valdymo, ryšių sistemas ir apsauginę signalizacijas planuojama prijungti prie bendrų gamyklos sistemų.

2.13. TREČIŲJŲ ASMENŲ GYVENIMO IR VEIKLOS SĄLYGŲ UŽTIKRINIMAS

6801-PRP- BD - BAR	Lapas	Lapų	Laida
	9	11	0

Statybos metu trečiųjų asmenų (kaimyninių teritorijų naudotojų) darbo ir kitos veiklos sąlygos nesuvaržomos – išlieka galimybė patekti į gatves, vietinės reikšmės kelius, išlieka galimybė naudotis inžineriniais tinklais.

Projektuojamas statinys eksploatacijos metu nepadidins aplinkos taršos, triukšmo lygio, elektros tiekimo trikdymo.

Išlaikomi priešgaisriniai atstumai iki kaimyniniuose sklypuose esančių pastatų, išlaikomi norminiai atstumai iki gretimų sklypų ribų.

3. BENDRIEJI TECHNINIAI REIKALAVIMAI IR NURODYMAI

1. Statinių bendroji projekto ekspertizė neprivaloma.
2. Statytojas (užsakovas) statybos darbus vykdo rangos (arba ūkio) būdu, rangovas – rangovą samdo statytojas.
3. Statybos darbams turi vadovauti statybos vadovas, atitinkantis kvalifikacinius reikalavimus.
4. Pasirengimo statybai ir statybos darbų organizavimo dalis neprivaloma.
5. Projektas keičiamas papildomos sutarties su Projektuotoju ir Statytojo patvirtintos papildomos Projektavimo užduoties pagrindu. Statybos dalyviai savo pasiūlymus šiuo klausimu teikia Statytojui. Projekto keitimus ir/ar papildymus atlieka Projektą parengęs Projektuotojas.
6. Statybos kokybės kontrolei užtikrinti statytojas organizuoja techninę ir projekto vykdymo priežiūrą.
7. Nereikia gauti statybą leidžiančio dokumento ir pranešti apie statybos pradžią, kai statyba vykdoma krašto apsaugos tikslams skirtose teritorijose (Statybos įstatymas 27 str. 1²).
8. Iki statinių statybos pradžios būtina aptverti sklypą (ar statybos zoną), paruošti medžiagų ir gaminių sandėliavimo vietas, įrengti buitines patalpas.
9. Statybos aikštelė turi būt tvarkinga. Privaloma laikytis atitinkamų žinybų reikalavimų dėl šiukšlių išvežimo statybos metu.
10. Statinio statybos vadovas turi užtikrinti saugų darbą, aplinkos apsaugą bei tinkamas darbo higienos sąlygas statybos vietoje bei statinyje, taip pat gretimos aplinkos bei gamtos apsaugą, šalia statybos vietos gyvenančių, dirbančių ir judančių žmonių apsaugą nuo statybos darbų keliamo pavojaus, be to, nepažeisti trečiųjų asmenų gyvenimo veiklos sąlygų.
11. Medžiagų kokybės reikalavimai:
 - 1). Medžiagos, gaminiai bei įrenginiai turi būti sertifikuoti Lietuvos Respublikoje.
 - 2). Visos atvežamos į statybą medžiagos turi būti tokiam įpakavime, kokiam jas parduoda gamintojas – su etiketėmis ir dokumentais, patvirtinančiais jų tapatybę.
 - 3). Statybinės medžiagos turi būti sandėliuojamos taip, kad nekristų jų kokybė.
Medžiagos sandėliuojamos aikštelėje, turi būti tinkamai išdėstytos, kai reikalinga – izoliuotos, džiovinamos, šildomos ir tinkamai vėdinamos, taip, kad kiekviena medžiaga būtų skirtingoje vietoje ir lengvai prieinama apžiūrinimui.
 - 4). Medžiagų tiekimas turi būti koordinuojamas pagal statybos darbų grafiką. Vengti ilgesnio medžiagų sandėliavimo.
 - 5). Atvežtos į statybą medžiagos ir gaminiai turi būti tuoj pat apžiūrimi ir, jei yra defektų ar neatitikimų užsakymams – pareikštos raštu pretenzijos tiekėjams.
12. Vykdamas statybos (montavimo) darbus, nuokrypiu nuo projektinių dydžių neturi viršyti statybos norminiuose dokumentuose nurodytų dydžių.

4. NURODYMAI STATINIŲ EKSPLOATACIJAI

Pagrindiniai statinių ir jų konstrukcijų priežiūros ir teisingo eksploatavimo uždaviniai yra:

- 1). Pasiiekti, kad statiniai ir jų konstrukcijos būtų eksploatuojami nepažeidžiant projektinių sprendinių, statybinių ir eksploatacinių normų;
- 2). Laiku pastebėti, teisingai įvertinti ir likviduoti atsiradusius statybinių konstrukcijų defektus;
- 3). Profilaktinėmis priemonėmis tausoti (saugoti nuo ankstyvo susidėvėjimo) statinius ir jų konstrukcijas;

6801-PRP- BD - BAR	Lapas	Lapų	Laida
	10	11	0

4). Išvengti statinių griūčių, o jei jos įvyko arba įvyko stichinės nelaimės, išvengti papildomų padarinių ir nuostolių.

Priežiūros tikslai yra mažinti ardančiųjų klimatinė (vėjo, lietaus, drėgmės, temperatūrinių pokyčių, saulės radiacijos), gruntinių (vandens tirpalų, klaidžiojančių srovių, biologinių), vidaus aplinkos (dujų, garų, temperatūros, skysčių), mechaninių (smūgių, vibracijos, trinties) poveikių įtaką statiniams ir jų konstrukcijoms, išlaikyti tinkamas eksploatacines savybes, nežalojant žmonių sveikatos ir aplinkos.

Mažinant ardančiuosius klimatinis poveikius statiniams, būtina prižiūrėti, kad:

- 1) Būtų tvarkingi išorės aitvarų (sienu, stogu, cokolių ir pan.), pamatų ir kitų konstrukcijų drėgmę izoliuojantys įrenginiai (izoliacija, drenažiniai sluoksniai ir kt.);
- 2) Būtų tvarkingai įrenginiai, skirti vandens pašalinimui nuo statinių ir jų konstrukcijų (apskardinimai, latakai, lietvamzdžiai, lajos, nuograndos ir kt.);
- 3) Nesikaupytų sniegas ir ledas prie sienų, langų ir kitų aitvarų vertikalių paviršių. Susikaupus jam – pašalinti nuo šio paviršiaus toliau nei 2 m atstumu;
- 4) Liūčių metu ir tirpstant sniegui ar ledui prižiūrėti, kad nesusidarytų vėjo blaškomi vandens srautai, šlakstantys statinių aitvaras ar kitas konstrukcijas;
- 5) Atitvarų elementų sujungimo siūlėse ir kitose vietose neatsirastų pavojingų deformacinių požymių (plyšių, apsauginių sluoksnių arba ekranų pažeidimų, drenažinių latakų ar vamzdelių užakimo ir pan.);
- 6) Atitvarų konstrukcijų apsauginio sluoksnio erozijos židiniai, ypač vyraujančių vėjų krypties, būtų laiku pašalinti;
- 7) Žiemos metu neperšaltų konstrukcijos, o jei numatyta projekte – laiku jas apšiltinti.

Saugant statinių konstrukcijas nuo agresyvių gruntinių poveikių būtina prižiūrėti, kad:

- 1) pamatai, pagrindai ir kitos požeminės konstrukcijos nebūtų tiesiogiai šlakstomos gruntiniais vandenimis ar tirpalais;
- 2) būtų tvarkingos statinių nuograndos, nuolajos ir kiti vandenį pašalinantys įrenginiai;
- 3) tvarkingai veiktų drenažinės ir vandens šalinimo sistemos;
- 4) medžiai būtų sodinami ne arčiau kaip 5 m nuo statinių, o gėlynai ar krūmai – ne arčiau kaip 2 m;
- 5) neatsirastų skysčių ar dujų požeminiai nutekėjimai ar migracijos, galintys sukelti konstrukcijų koroziją ar sprogimus;
- 6) nebūtų pažeisti įtaisai klajojančioms srovėms neutralizuoti.

Pastatų patalpose būtina palaikyti normatyvinį temperatūros, drėgmės ir oro apykaitos režimą.

Ekspluatuojant pastatą neperkrauti perdanginių ir kitų konstrukcijų – neviršyti normatyvinių ar projekte nurodytų apkrovų dydžių.

Susikaupusį sniegą ir vandenį tolygiai ir simetriškai šalinti nuo statinio ir jo konstrukcijų.

Neleidžiama silpninti konstrukcijų, įpjauant ar išpjauant atskiras dalis, gręžiant ar išmušant angas ar skylės perdangose, denginiuose, santvarose, sijose, kolonose, sienose ir kitose laikančiose konstrukcijose.

Ekspluatuojant laikančias konstrukcijas, neleidžiama keisti konstrukcijų darbo schemas.

Metalinių konstrukcijų ir detalių apsauga nuo korozijos turi būti nuolat atnaujinama.

Metalines konstrukcijas kaitinti ar valyti atvira ugnimi neleidžiama.

Medinės konstrukcijos turi būti sausos, vėdinamos.

Statiniai ir jų konstrukcijos turi būti periodiškai apžiūrimos: pavasarį – ištirpus sniegui ir rudenį – iki šildymo sezono pradžios.

Būtina nuolat prižiūrėti, kad būtų techniškai tvarkinga elektros ar kita inžinerinė įranga.

6801-PRP- BD - BAR	Lapas	Lapų	Laida
	11	11	0

Atliekų kiekių lentelė

Buitinės, pakuočių atliekos:

Technologinis procesas	Atliekos					Atliekų saugojimas objekte		Numatomi atliekų tvarkymo būdai	
	Pavadinimas	Kiekis		Agregatinis būvis (kietas, skystas, pastos)	Kodas pagal atliekų sąrašą	Pavojiškumas	Laikymo sąlygos		Didžiausias kiekis
		t/mėn							
1	2	3	4	5	7	8	9	11	
Darbuotojų darbo metu atsirandanti atliekos	Mišrios buitinės atliekos	0.5	Kietas	20 03 01	ne	konteineris	0.5t	Atiduoda mos atliekas tvarkančiai įmonei	
Ūkio – buities veikla	Popierius, kartonas	0.2	Kietas	20 01 01	ne	konteineris	0.2t	Išvežama perdirbti ar utilizuoti	
Pakuočių atliekos	Plastikinės pakuotės	0.2	Kietas	15 01 02	ne	konteineris	0.2t	Atiduoda mos atliekas tvarkančiai įmonei	
Pakuočių atliekos	Medinės pakuotės	0.3	Kietas	15 01 03	ne	konteineris	0.3t	Išvežama perdirbti ar utilizuoti	
Pakuočių atliekos	Dažų, glaištų pakuotės*	0.1	Kietas	15 01 10	ne	konteineris	0.1t	Atiduoda mos atliekas tvarkančiai įmonei	

Type text here

0	2024-11	Konkursui ir statybai		
Laida	Išleidimo data	Laidos statusas. Keitimo priežastis (jei taikoma)		
testato Nr.	ADMINISTRACINIO PASTATO 22B3P (LAKŪNŲ G. 3, ŠIAULIAI) FASADO PAPERASTOJO REMONTO PROJEKTAS			
A012	ATLIEKŲ KIEKIŲ LENTELE		Laida	
A 998			0	
LT	STATYTOJAS: LIETUVOS KARIUOMENĖS KARINIŲ ORO PAJĖGŲ AVIACIJOS BAZĖ	6801-PRP- BD - AL	Lapas 1	Lapų 2

Pakuočių atliekos	Kombinuotos pakuotės	0.1	Kietas	15 01 05	ne	konteineris	0.1t	Atiduodamos atliekos tvarkančiai įmonei
Pakuočių atliekos	Mišrios pakuotės	0.2	Kietas	15 01 06	ne	Statybvietėje	0.2t	Išvežama perdirbti ar utilizuoti

Statybinės atliekos:

Technologinis procesas	Atliekos					Atliekų saugojimas objekte		Numatomi atliekų tvarkymo būdai
	Pavadinimas	Kiekis t/mėn	Agregatinis būvis (kietas, skystas, pastos)	Kodas pagal atliekų sąrašą	Pavojiškumas	Laikymo sąlygos	Didžiausias kiekis	
1	2	3	4	5	6	7	8	9
Statybinės atliekos	Betono, plytų, mišiniai	0.8	Kietas	17 01 07	ne	Statybvietėje	0,8 t	Išvežama perdirbti ar utilizuoti
Statybinės atliekos	Metalių mišiniai (skarda, metalas)	0.5	Kietas	17 04 07	ne	Statybvietėje	0.5 t	Išvežama perdirbti ar utilizuoti

Statybinės atliekos tvarkomos pagal Statybinių atliekų tvarkymo taisyklės (2006 m. gruodžio 29 d. įsakymu Nr. D1-637).

Atliekų kodai pagal atliekų tvarkymo taisyklės (1999 m. liepos 14 d. Nr. 217).

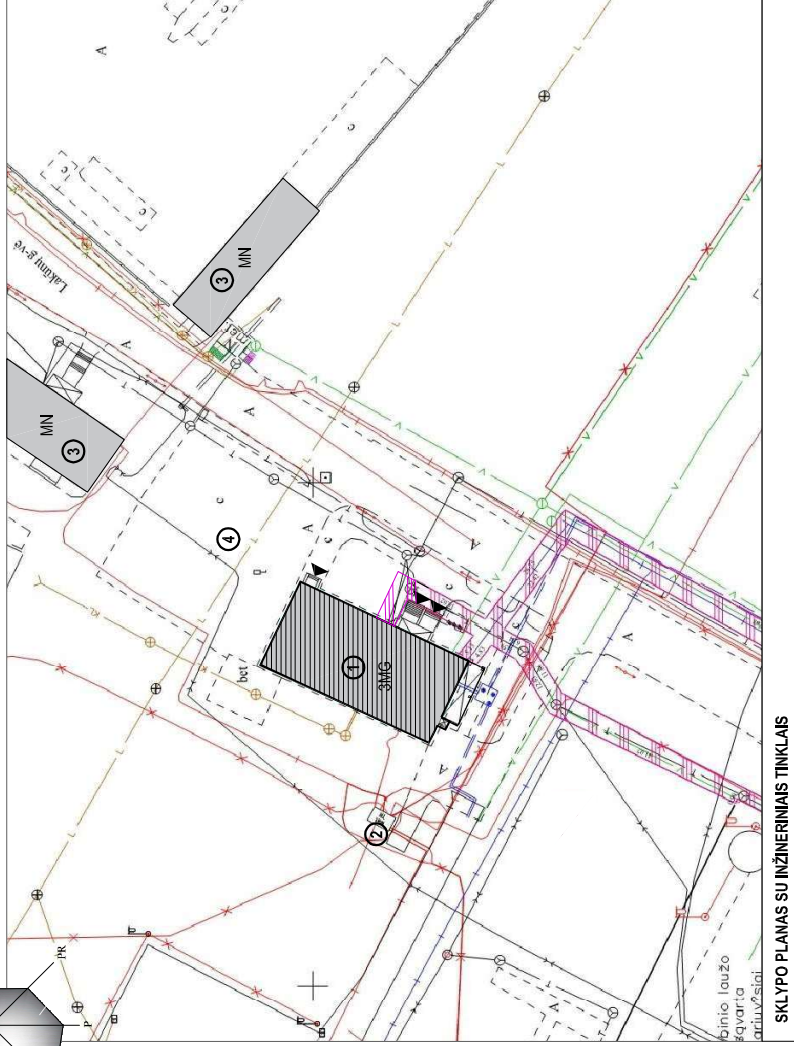
Atliekų šalinimo būdai:

D1 — išvertimas ant žemės ar po žeme (sąvartynuose).

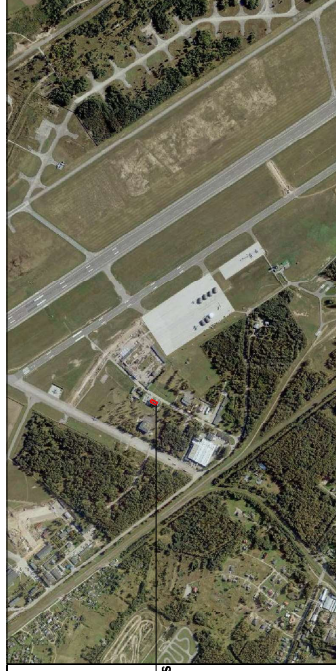
D5 — šalinimas specialiai įrengtuose sąvartynuose (dėjimas į atskiras sekcijas).

6801-PRP- BD - AL	Lapas	Lapų
	2	2

Lakūnų g. 3
remontuojamas
pastatas



SKLYPO PLANAS SU INŽINERINIAIS TINKLAIS



SITUACIJOS SCHEMA

TECHININIAI RODIKLIAI

NR.	PAVAIDINIMAS	RODIKLIS	PASTABOS
1	SKLYPO PLOTAS	6885959 m ²	nesikeičia
2	PASTATO BENDRASIS PLOTAS	2154.75 m ²	nesikeičia
3	PASTATO UŽSTATYTAS PLOTAS	753 m ²	nesikeičia
4	PASTATO TŪRIS	10177 m ³	nesikeičia
5	AUKŠTŲ SKAČIUS	3 vnt.	nesikeičia
6	PASTATŲ AUKŠTIS	116.80 m	nesikeičia

PAGRINDINIAI RODIKLIAI PATEIKTI IŠ NEKILNOJAMOJO TURTO REGISTRO CENTRINIO DUOMENŲ BAZĖS IŠRAŠO, REG. NR. 44/1687898 IR KADASTRINIŲ MATAVIMŲ BYLOS.

STATINIŲ EKSPLIKACIJA:	
ŽYMI.	PAVAIDINIMAS
	REIMONTUOJAMAS PASTATAS
	ESAMAS UŽSTATYMAS
	PAGRINDINIAI ĮĖJIMAI PASTATUS
	INŽINERINIŲ TINKLŲ APSAUGOS ZONA
	ADMINISTRACINIS PASTATAS
	TRANSFORMATORINĖ
	NEGYVENAMASIS PASTATAS
	AUTOMOBILIŲ STOVJIMO AIKŠTELĖ

0	2024-11	Konkursui ir statybai
Laida		Atestavimo data
Atestavimas		Atestavimo data
Statinio projekto pavadinimas: ADMINISTRACINIO PASTATO 22B3P (LAKŪNŲ G. 3, ŠIAULIAI) FASADO PAPRASTOJO REMONTO PROJEKTAS		
Dokumento pavadinimas: SKLYPO PLANAS M 1 : 500		
Dokumento žymuo: 6801-PRP-SP-801		
LT		LIETUVOS KARIJOMENES KARINIŲ OROPAJĖGŲ AVIACIJOS BAZĖ
Lapas	1	Lapų
	1	1

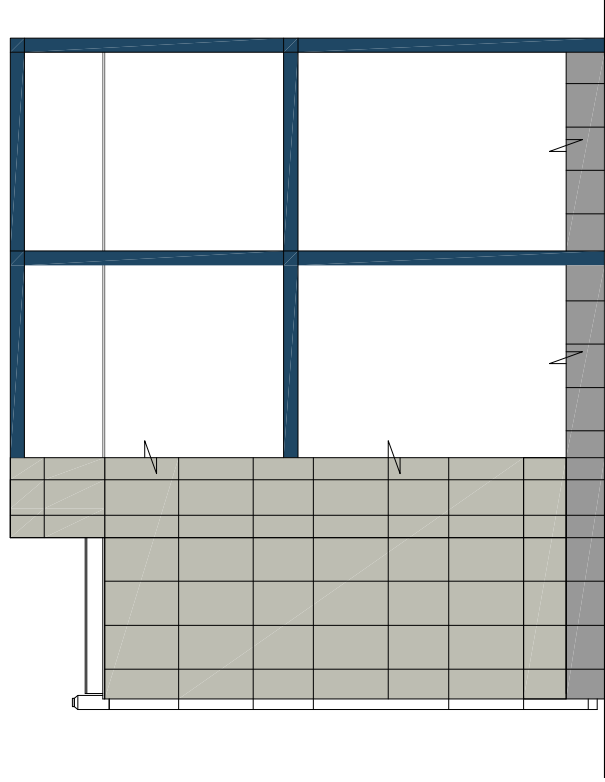
PASTABOS:

1. PROJEKTAS ATITINKA STATYBOS NORMAS IR TAISYKLES, PRIEŠGABRINIUS, HIGIENINIUS REKALAVIMUS.
2. PROJEKTA LEIDŽIAMA KEISTI TIK GAIVUS PROJEKTO AUTORIAUS SUTIKIMA IR SUDERINUS SU PROJEKTA, DERINUSIOMIS TARYBOMIS.
3. ATLIKANT ŽEMĖS KASYSIOS DARBUS (KONDIČIONERIŲ IŠORINIŲ BLOKŲ ATRAMŲ PAMATUKŲ ĮRENGIMŲ), BŪTINA IŠSAUGOTI ESAMUS INŽINERINIUS TINKLUS ŽIDRĖTI SKLYPO PLANAS SU INŽINERINIAIS TINKLAIS.
4. VISI DARBAI, KURIE GALI BŪTI PAGRISTAI LAPKIMI BŪTINAI TINKAMAI PROJEKTUOJAMO PASTATO EKSPLOATAVIMUI IR UŽBAIGIMUI, TURI BŪTI ATLIKTI, NEPRIKLAUSOMAI NUO TO AR JIE YRA PARODYTI BRĖŽINIuose ARBA APIBŪDINTI ŠIAIŠE DOKUMENTE AR NE.




+15.40

+12.80

+0.20



ŽYMĖJIMAS

-  PLUOSTINIO CEMENTO PLOKŠTĖS (EQUITONE) TECTIVA TE15
-  PLUOSTINIO CEMENTO PLOKŠTĖS (EQUITONE) TECTIVA TE90
-  PLUOSTINIO CEMENTO PLOKŠTĖS (EQUITONE) TECTIVA TE85
-  METALINĖ KONSTRUKCIJA DAŽYMAS SPALVA RAL501

PASTABOS:

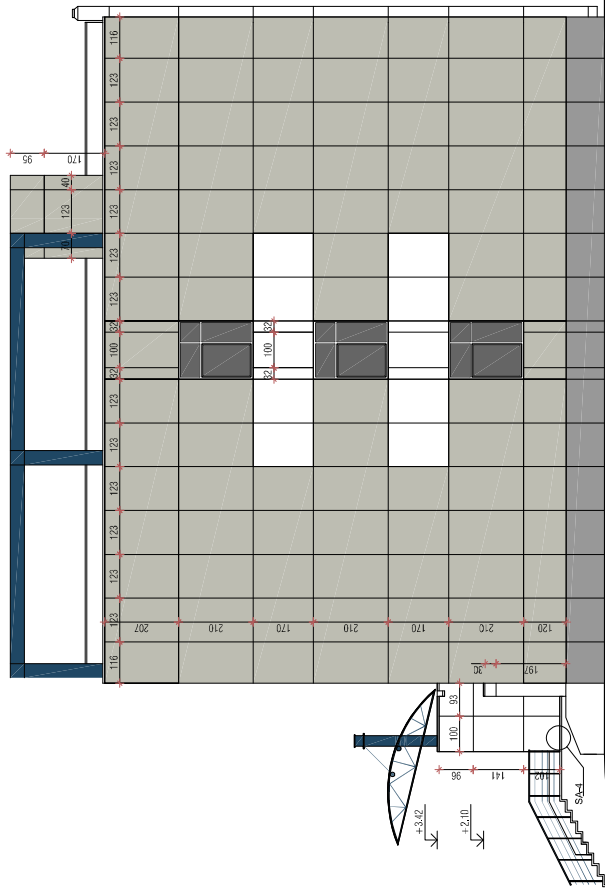
1. AUKŠTŲ PIANIUS ŽIDURĖTI ATSKIRIOSE BRĖŽINIJOSE.
2. DETALĖ SAČIA ŽIDURĖTI ATSKIRIAME BRĖŽINYJE.
3. DARBU MĖKAMI NURODYTI ŽINIAVAŠTYJE.
3. FASADINIŲ PLOKŠČIŲ SUDALINIMO MATTIEMS ŽIDURĖTI ATSKIRIOSE BRĖŽINIJOSE.

0	2024-11	Konkretas ir atspindys
1	2024-11	Užbaigtas darbas
2	2024-11	Užbaigtas darbas
3	2024-11	Užbaigtas darbas
4	2024-11	Užbaigtas darbas
5	2024-11	Užbaigtas darbas
6	2024-11	Užbaigtas darbas
7	2024-11	Užbaigtas darbas
8	2024-11	Užbaigtas darbas
9	2024-11	Užbaigtas darbas
10	2024-11	Užbaigtas darbas
11	2024-11	Užbaigtas darbas
12	2024-11	Užbaigtas darbas
13	2024-11	Užbaigtas darbas
14	2024-11	Užbaigtas darbas
15	2024-11	Užbaigtas darbas
16	2024-11	Užbaigtas darbas
17	2024-11	Užbaigtas darbas
18	2024-11	Užbaigtas darbas
19	2024-11	Užbaigtas darbas
20	2024-11	Užbaigtas darbas
21	2024-11	Užbaigtas darbas
22	2024-11	Užbaigtas darbas
23	2024-11	Užbaigtas darbas
24	2024-11	Užbaigtas darbas
25	2024-11	Užbaigtas darbas
26	2024-11	Užbaigtas darbas
27	2024-11	Užbaigtas darbas
28	2024-11	Užbaigtas darbas
29	2024-11	Užbaigtas darbas
30	2024-11	Užbaigtas darbas
31	2024-11	Užbaigtas darbas
32	2024-11	Užbaigtas darbas
33	2024-11	Užbaigtas darbas
34	2024-11	Užbaigtas darbas
35	2024-11	Užbaigtas darbas
36	2024-11	Užbaigtas darbas
37	2024-11	Užbaigtas darbas
38	2024-11	Užbaigtas darbas
39	2024-11	Užbaigtas darbas
40	2024-11	Užbaigtas darbas
41	2024-11	Užbaigtas darbas
42	2024-11	Užbaigtas darbas
43	2024-11	Užbaigtas darbas
44	2024-11	Užbaigtas darbas
45	2024-11	Užbaigtas darbas
46	2024-11	Užbaigtas darbas
47	2024-11	Užbaigtas darbas
48	2024-11	Užbaigtas darbas
49	2024-11	Užbaigtas darbas
50	2024-11	Užbaigtas darbas
51	2024-11	Užbaigtas darbas
52	2024-11	Užbaigtas darbas
53	2024-11	Užbaigtas darbas
54	2024-11	Užbaigtas darbas
55	2024-11	Užbaigtas darbas
56	2024-11	Užbaigtas darbas
57	2024-11	Užbaigtas darbas
58	2024-11	Užbaigtas darbas
59	2024-11	Užbaigtas darbas
60	2024-11	Užbaigtas darbas
61	2024-11	Užbaigtas darbas
62	2024-11	Užbaigtas darbas
63	2024-11	Užbaigtas darbas
64	2024-11	Užbaigtas darbas
65	2024-11	Užbaigtas darbas
66	2024-11	Užbaigtas darbas
67	2024-11	Užbaigtas darbas
68	2024-11	Užbaigtas darbas
69	2024-11	Užbaigtas darbas
70	2024-11	Užbaigtas darbas
71	2024-11	Užbaigtas darbas
72	2024-11	Užbaigtas darbas
73	2024-11	Užbaigtas darbas
74	2024-11	Užbaigtas darbas
75	2024-11	Užbaigtas darbas
76	2024-11	Užbaigtas darbas
77	2024-11	Užbaigtas darbas
78	2024-11	Užbaigtas darbas
79	2024-11	Užbaigtas darbas
80	2024-11	Užbaigtas darbas
81	2024-11	Užbaigtas darbas
82	2024-11	Užbaigtas darbas
83	2024-11	Užbaigtas darbas
84	2024-11	Užbaigtas darbas
85	2024-11	Užbaigtas darbas
86	2024-11	Užbaigtas darbas
87	2024-11	Užbaigtas darbas
88	2024-11	Užbaigtas darbas
89	2024-11	Užbaigtas darbas
90	2024-11	Užbaigtas darbas
91	2024-11	Užbaigtas darbas
92	2024-11	Užbaigtas darbas
93	2024-11	Užbaigtas darbas
94	2024-11	Užbaigtas darbas
95	2024-11	Užbaigtas darbas
96	2024-11	Užbaigtas darbas
97	2024-11	Užbaigtas darbas
98	2024-11	Užbaigtas darbas
99	2024-11	Užbaigtas darbas
100	2024-11	Užbaigtas darbas

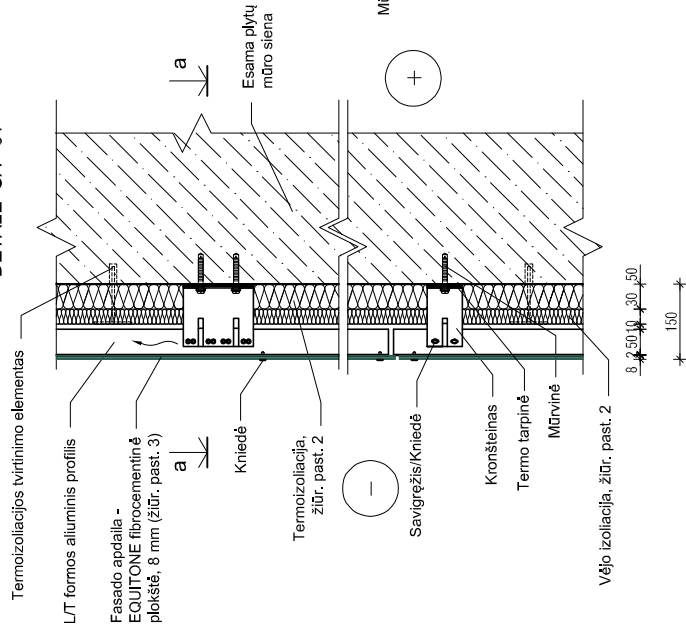
+15.40

+12.80

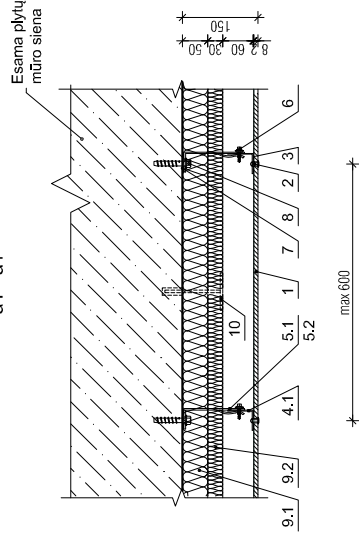
+0.20



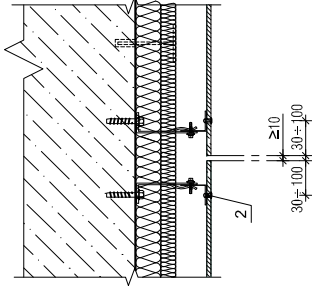
Sienos šiluminas, naudojant sistemai
akmens vatos plokštę
DETALĖ SA - 01



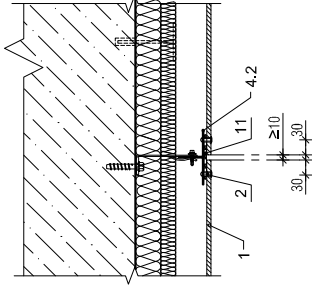
a1 - a1



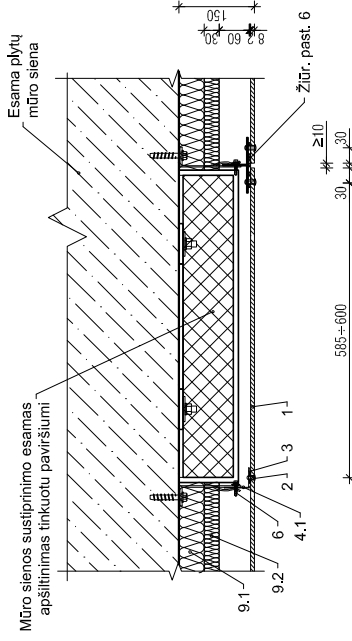
a2 - a2



a3 - a3



SA - 01.5



EKSPLIKACIJA :

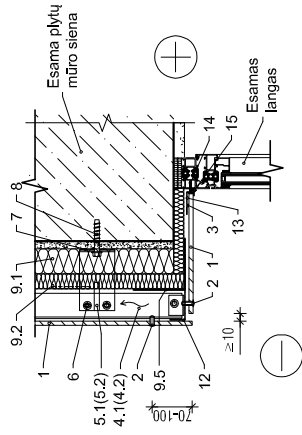
pozic.	Pavadinimas	Storis
1	Vidaus apdaila - EQUITONE fasado plokštės	d=8mm
2	Kniedė UNI-rivet	
3	Termo tarpinė (ant aliuminio profilio, po plokštę)	
4.1	Vėdinamos oro tarpas / apdailos tvirtinimo profiliai	L 50x40x1,8
4.2	Vėdinamos oro tarpas / apdailos tvirtinimo profiliai	T 50x110x1,8
5.1	Vėdinamo fasado sistemos tvirtinimo elementas (n erdijancio pileno)	120x70x40x2
5.2	Vėdinamo fasado sistemos tvirtinimo elementas (n erdijancio pileno)	120x140x40x2
5.3	Vėdinamo fasado sistemos tvirtinimo elementas (n erdijancio pileno)	90x70x40x2
5.4	Vėdinamo fasado sistemos tvirtinimo elementas (n erdijancio pileno)	90x140x40x2
5.5	Vėdinamo fasado sistemos tvirtinimo elementas (n erdijancio pileno)	60x70x40x2
6	Savysriegiai NP 4.8x19	
7	Termo tarpinė tarp kronšteino ir sienos (pagal kronšteino aukštį)	d=3mm
8	Inkarinis varžtas (konsolės tvirtinimo varžtas)	
9.1	PAROC eXtra	d=50mm
9.2	Vėjo izoliacija - PAROC Cortex	d=30mm
9.3	Vėjo izoliacija - PAROC Cortex arba PAROC WAB 10t	d=30mm arba 20mm
9.4	Vėjo izoliacija - PAROC Cortex stūlių sandarinimo juosta	
10	Termoizoliacijos tvirtinimo elementas	
11	Stūlių juosta, juoda EPDM	

PASTABOS :

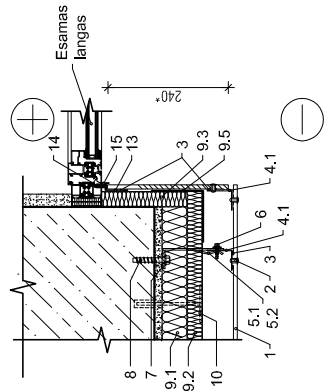
1. DETALĖS VIETOS PARODYTOS PLANE.
2. APSILTINIMUI NAUDOTI UNIVERSALIA AKMENS VATOS PLOKŠTĖ, SKIRTA VISOMS PASTATO ATITVAROMS, KAI ŠILUMOS IZOLIACIJA NEVEIKIAMA APKROVIU, ŠILTINIMUI PRIIMTA 500mm STORIO AKMENS VATA, KURIOS ŠILUMOS LAIDUMO KOEFICIENTO DEKLARUOJAMOJI VERTĖ - 0,034W/mK - 0,036W/mK, MAKSIMALUS TANKIS - <40kg/m³ - <45kg/m³, DEGUMO KLASIFIKACIJA (EUROKLASE) - A1, ORO LAIDUMO KOEFICIENTAS ≤100m²/m³Pa - ≤120m²/m³Pa.
3. VĖJO IZOLIACIJAI NAUDOTI 30mm STORIO AKMENS VATOS PLOKŠTĖ, KURIOS VIENAS PAVIRŠIUS LAMINUOTAS VANDENS GARAMS LAIDŽIA, KONSTRUKCIJŲ APSAUGAI NUO VĖJO SKIRTA, SPECIALIA MEMBRANA. ŠIOS VATOS ŠILUMOS LAIDUMO KOEFICIENTO DEKLARUOJAMOJI VERTĖ - 0,033W/mK, MAKSIMALUS TANKIS - <80kg/m³ - <110kg/m³, DEGUMO KLASĖ - A2-s1-o0, ORO PRALAIMUMO KOEFICIENTAS <10x10m²/m³Pa. ŠIŲ PLOKŠČIŲ VISAS VERTIKALIAS IR HORIZONTALIAS SIŪLES REIKIA UŽSANDARINTI SPECIALIOMIS LIPNIOMIS SANDARINIMO JUOSTOMIS. ANALOGIŠKOMIS JUOSTOMIS REIKIA UŽSANDARINTI IR ANGOKRASČIUS.
3. ESAMOS PASTATAS TINKUOTAS, KRON ŠTEINŲ MONTAVIMO VIETOSE BUTINA PATIKRINTI ESAMO TINKO STIPRUMĄ, JEI TINKAS ATŠOKES -JI VUDAŽYTI IR NUVALIS SINOS PAVIRŠIŲ NAUJAI UŽTINKUOTI.
4. ESAMIŲ ANGOKRASČIŲ TINKA NUDAŽYTI. ĮVERTINTI GALIMYBĖ ĮRENGTI ANGOKRASČIŲ APSILTINIMO SU APDAILA PANAUDOJANT 3CM STORIO AKMENS VATOS PLOKŠTĖ, JEI VIETOS NEPAKANKA - TAIKYTI 2CM STORIO AKMENS VATOS PLOKŠTĖ.
5. FASADO APDAILA PRIE ALUMINIO PROFILIŲ TVIRTINAMA KNIEDĖMIS.
6. PLOKŠČIŲ SIUNIGIMO VIETA IR PRINCIPA, TIKSLINTI STATYBOS EIGUE APIMATAVUS FASADĄ IR PATIKSILINUS APDAILOS PLOKŠČIŲ SUDALINIMA, KRONŠTEINAI TURI APGLIEBTI ESAMUS PILASTRUS.
7. PRAEJIMO ZONOSE FASADAMS TURI BŪTI TAIKOMA I - AJA, ATSPARUMO SMŪGIAMS KATEGORIJA, ATITINKANTI APSILTINIMO SISTEMA (STR 2.01.10 : 2007, VI skyrius).

0	2024.11	Konkursui. Statybai
Laida	Išleidimo data	Laidos statusas. Keilimo priežastis (jei taikoma)
Atestato Nr.	ADMINISTRACINIO PASTATO 22B3P (LAKŪNŲ G.3. ŠIAULIAI) FASADO PAPRASTOJO REMONTO PROJEKTAS	
A998	Laida	
6059	SIENŲ APSILTINIMO DETALĖ SA - 01 M 1:10	
LT	Lapas Lapų	
STATYTOJAS: LK KOP Aviacijos bazė		6801 - PRP - SK.B - 01
		1 1

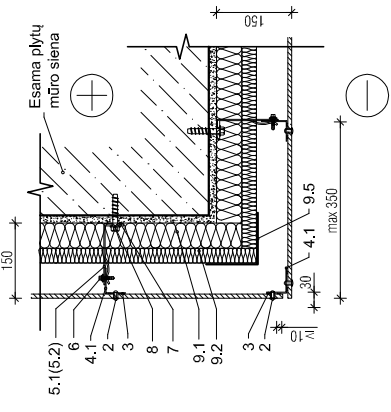
Lango angokraščio viršaus mazgas
LA - 2



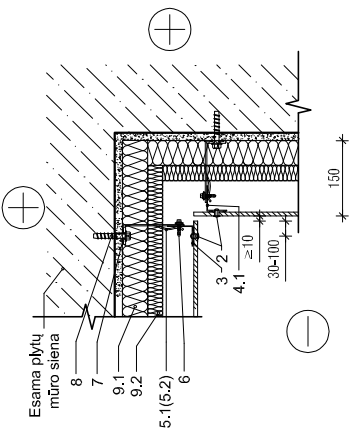
Lango angokraščio šono mazgas
LA - 1



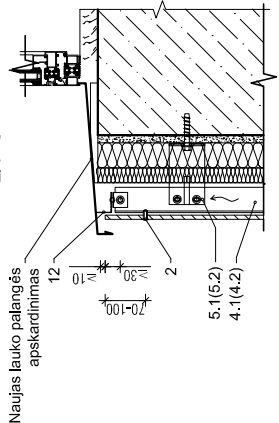
Įšorinio kampo mazgas SA -01.1



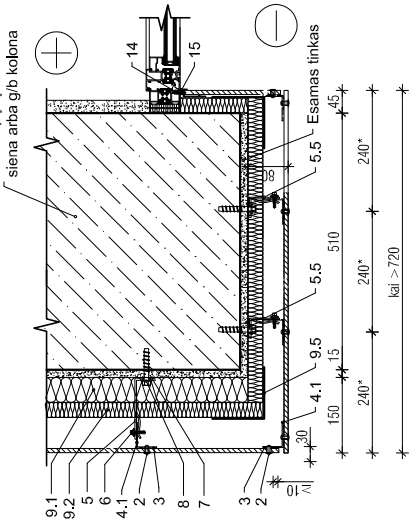
Vicinio kampo mazgas SA -01.2



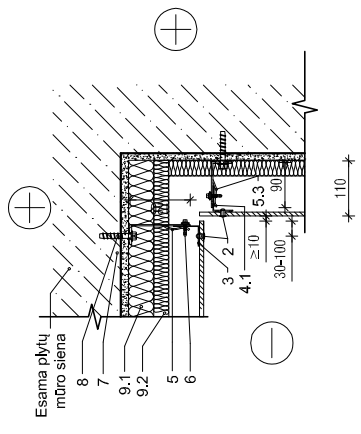
Lango angokraščio apacios mazgas
LA - 3



Įšorinio kampo mazgas SA -01.4



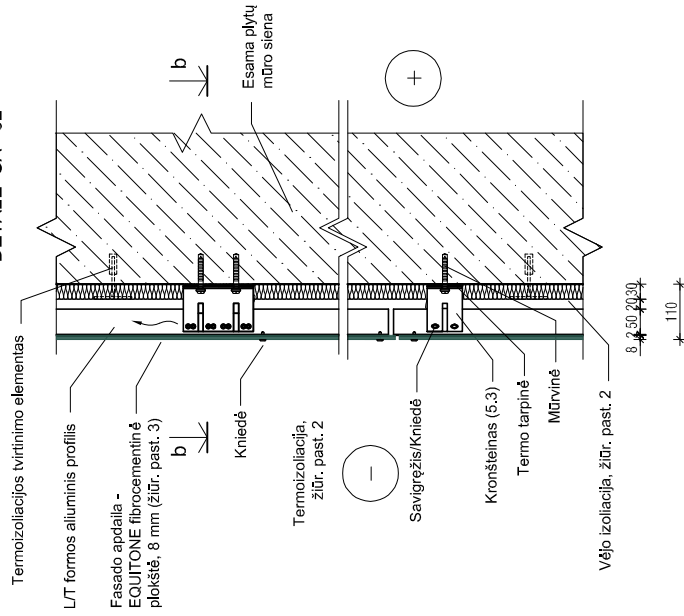
Vicinio kampo mazgas SA -01.3



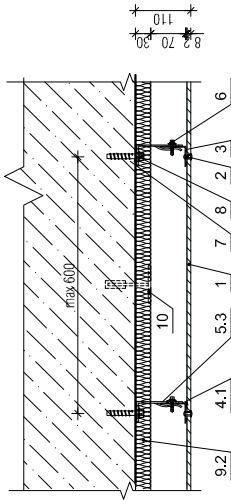
pozic.	Pavadinimas	Storis
1	Vidaus apdaila - EQUITONE fasado plokštės	d=8mm
2	Kniečė UNI-rivet	
3	Termo tarpinė (ant aliuminio profilio, po plokšte)	
4.1	Vėdinamas oro tarpas / apdailos tvirtinimo profilis	L 50x40x1,8
4.2	Vėdinamas oro tarpas / apdailos tvirtinimo profilis	T 50x110x1,8
5.1	Vėdinamo fasado sistemos tvirtinimo elementas (n erdijiančio pileno)	120x70x40x2
5.2	Vėdinamo fasado sistemos tvirtinimo elementas (n erdijiančio pileno)	120x140x40x2
5.3	Vėdinamo fasado sistemos tvirtinimo elementas (n erdijiančio pileno)	90x70(140)x40x2
5.4	Vėdinamo fasado sistemos tvirtinimo elementas (n erdijiančio pileno)	60x70x40x2
6	Savystriagai NP-4,8x19	
7	Termo tarpinė tarp kronšteino ir sienos (pagal kronšteino aukštį)	d=3mm
8	Inkarinis varžtas (konsolės tvirtinimo varžtas)	
9.1	PAROC eXtra	d=50mm
9.2	Vėjo izoliacija - PAROC Cortex	d=30mm
9.3	Vėjo izoliacija - PAROC Cortex arba PAROC WAB 10t	d=30mm arba 20mm
9.4	Vėjo izoliacija - PAROC Cortex šilulių sandarinimo juosta	
10	Termoizoliacijos tvirtinimo elementas	
11	Šilulių juosta, juoda EPDM	
12	Vėdinimo profilis	
13	Equitone sujungimo profilis	
14	Sraigtais sątvėrinėjimas	
15	Termo tarpinė	

0	2024.11	Konkursui. Statybai
Laida	Išleidimo data	Laidos statusas. Keitimo priežastis (jei taikoma)
Atestavimas Nr. A99-6059		ADMINISTRACINIO PASTATO 22B3P (LAKŪNŲ G.3. ŠIAULIAI) FASADO PAPRASTOJO REMONTO PROJEKTAS
LT	STATYTOJAS: LK KOP Aviacijos bazė	6801 - PRP - SK.B - 02
		SIENŲ APŠILTIMO DETALĖS SA - 01 KAMPIŲ IR ANGOKRAŠČIŲ ĮRENGIMO MAZGAJ M 1:10
		Laida
		0
		Lapas
		1
		1

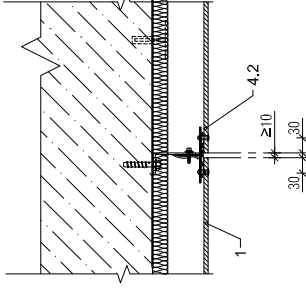
Sienos šiltinimas, naudojant sistemai akmens vatos plokštę
DETALĖ SA - 02



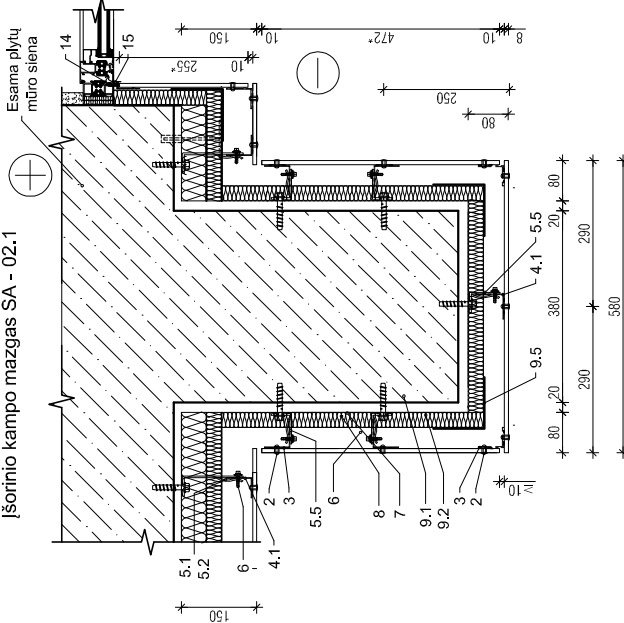
b1 - b1



b2 - b2



Įšorinio kampo mazgas SA - 02.1



EKSPLIKACIJA :

pozic.	Pavadinimas	Storis
1	Vidaus apdaila - EQUITONE fasado plokštės	d=8mm
2	Kniegė UNI-rivet	
3	Termo tarpinė (ant aliuminio profilio, po plokštės)	
4.1	Vėdinamas oro tarpas / apdailos tvirtinimo profiliai L 50x40x1.8	
4.2	Vėdinamas oro tarpas / apdailos tvirtinimo profiliai T 50x110x1.8	
5.1	Vėdinamo fasado sistemos tvirtinimo elementas (n erdijancio pileno)	120x70x40x2
5.2	Vėdinamo fasado sistemos tvirtinimo elementas (n erdijancio pileno)	120x140x40x2
5.3	Vėdinamo fasado sistemos tvirtinimo elementas (n erdijancio pileno)	90x70(140)x40x2
5.4	Vėdinamo fasado sistemos tvirtinimo elementas (n erdijancio pileno)	60x70x40x2
6	Savysriegiai NP 4.8x19	
7	Termo tarpinė tarp kronšteino ir sienos (pagal kronšteino aukštį)	d=3mm
8	Inkarnis varžtas (konsolės tvirtinimo varžtas)	
9.1	PAROC eXtra	d=50mm
9.2	Vėjo izoliacija - PAROC Cortex	d=30mm
9.3	Vėjo izoliacija - PAROC Cortex arba PAROC WAB 10t	d=30mm arba 20mm
9.4	Vėjo izoliacija - PAROC Cortex stilių sandarinimo juosta	
10	Termoizoliacijos tvirtinimo elementas	
11	Stilių juosta, juoda EPDM	
12	Vedinio profilis	
13	Equitone sujungimo profilis	
14	Sraigatas savigręžis	
15	Termo tarpinė	

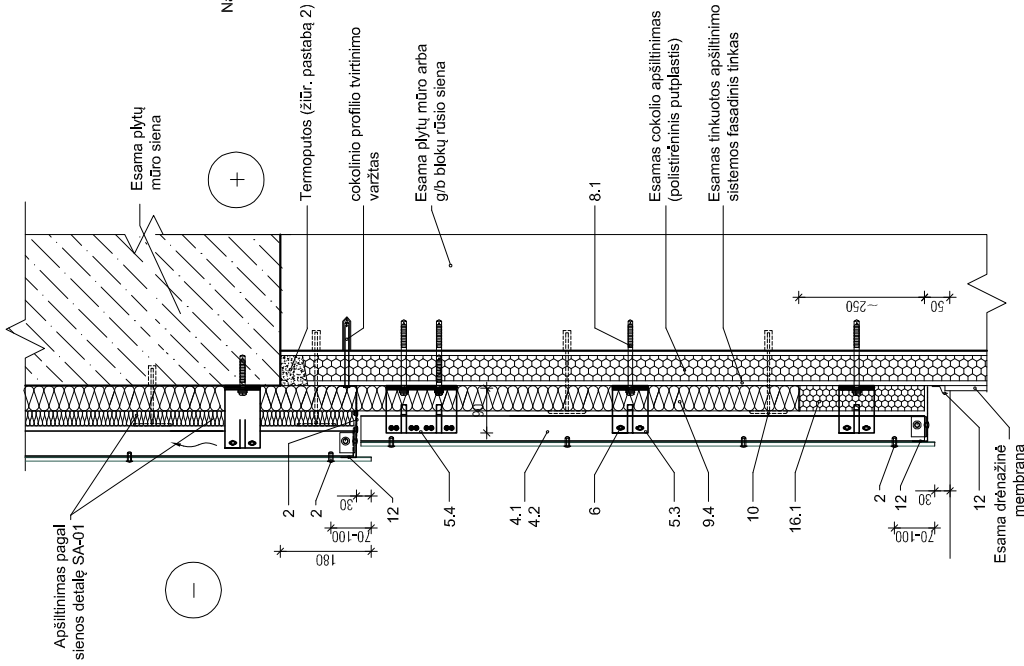
PASTABOS :

- DETALĖS VIETOS PARODYTOS PLANE
- AFŠILTIMUI NAUDOTTI UNIVERSALIĄ AKMENIS VATOS PLOKŠTĖ, SKIRTA VISOMS PASTATO ATITVAROMIS, KAI ŠILUMOS IZOLIACIJA NEVEIKIAMA APKROVŲ. ŠILTIMUI PRIIMTA 50mm STORIO AKMENIS VATA, KURIOS ŠILUMOS LAIDUMO KOEFICIENTO DEKLARUOJAMOJI VERTĖ - 0,034W/mK - 0,036W/mK, MAKSIMALUS TANKIS - 40kg/m^3 - 45kg/m^3, DEGUIMO KLASIFIKACIJA (EUROKLASĖ) - A1, ORO LAIDUMO KOEFICIENTAS $\leq 100\text{m}^2/\text{m}^2\text{sPa}$, $\leq 120\text{m}^2/\text{m}^2\text{sPa}$, VĖJO IZOLIACIJAI NAUDOTTI 30mm STORIO AKMENIS VATOS PLOKŠTĖ, KURIOS VIENAS PAVIRŠIUS LAMINUOTAS VANDENS GARAMS LAIDŽIA. KONSTRUKCIJŲ APSAUGAI NUO VĖJO SKIRTA, SPECIALIA MEMBRANA. ŠIOS VATOS ŠILUMOS LAIDUMO KOEFICIENTO DEKLARUOJAMOJI VERTĖ - 0,033W/mK, MAKSIMALUS TANKIS - 80kg/m^3 - 110kg/m^3, DEGUIMO KLASĖ - A2-s1-o0, ORO PRALAIMUMO KOEFICIENTAS $\leq 10\text{m}^2/\text{m}^2\text{sPa}$, ŠIŲ PLOKŠČIŲ VISAS VERTIKALIAS IR HORIZONTALIAS SIŪLES REIKIA UŽSANDARINTI SPECIALIOMIS LIPNOMIS SANDARINIMO JUOSTOMIS. ANALOGIŠKOMIS JUOSTOMIS REIKIA UŽSANDARINTI IR ANGOKRAŠČIUS.
- FASADO APDAILA PRIE ALIUMINIO PROFILIŲ TVIRTINAMA KNIEGĖMIS.
- PRAEĖJIMO ZONOSE FASADAMS TURI BŪTI TAKOMA I - AJĄ, ATSPARUMO SMŪGIAMS KATEGORIJA AITINKANTI APŠILTIMO SISTEMA (STR.2.01.10 : 2007, VI skyrius).

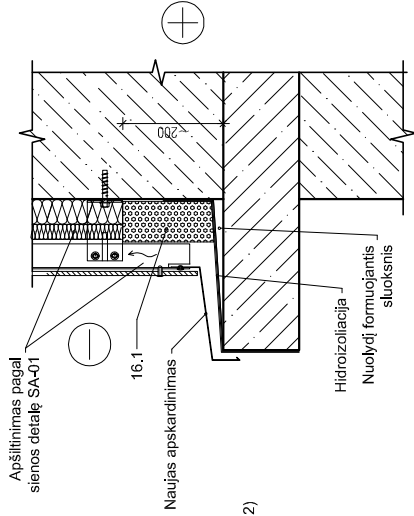
0	2024.11	Konkursui. Statybai
Laida	Išleidimo data	Laidos statusas. Keilimo priežastis (jei taikoma)
Atestato Nr.	ADMINISTRACINIO PASTATO 22B3P (LAKŪNŲ G.3. ŠIAULIAI) FASADO PAPRASTOJO REMONTO PROJEKTAS	
A998	Laida	
6059	0	
LT	STATYTOJAS: LK KOP Aviacijos bazė	Lapas Lapų
	6801 - PRP - SK.B - 03	1 1

Cokolio sienos šiltinimas

DETALĖ SA - 03



SA - 04 (ŽIURĖTI FASADO BRĖŽINYJE)



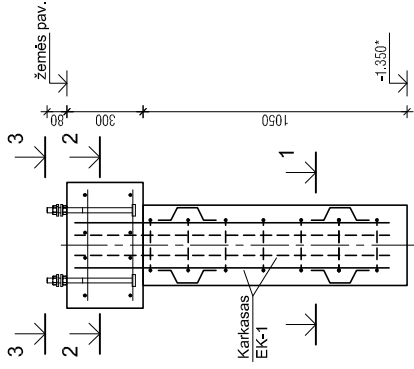
pozic.	Pavadinimas	Storis
1	Vidaus apdaila - EQUITONE fasado plokštės	d=8mm
2	Knieždė UNI-rivet	
3	Termo tarpinė (ant aliuminio profilio, po plokšte)	
4.1	Vėdinamas oro tarpas / apdailos tvirtinimo profiliai	L 50x40x1,8
4.2	Vėdinamas oro tarpas / apdailos tvirtinimo profiliai	T 50x110x1,8
5.3	Vėdinamo fasado sistemos tvirtinimo elementas (n erdijlando pileno)	90x70(140)x40x2
5.4	Vėdinamo fasado sistemos tvirtinimo elementas (n erdijlando pileno)	60x70x40x2
6	Savystiegliai NP 4.8x19	
7	Termo tarpinė tarp kronšteino ir sienos (pagal kronšteino aukštį)	d=3mm
8.1	Inkarinis varžtas (konsolės tvirtinimo per esamą apšiltinimą praigintas varžtas su specialiais varžlėmis ir poveržlėmis)	
9.4	Vėjo izoliacija - PAROC Tento tb	d=50mm
10	Termoizoliacijos tvirtinimo elementas	
12	Vėdinimo profilis	
13	Equitone sujungimo profilis	
14	Sraigatas sąvirgėžis	
15	Termo tarpinė	
16.1	Cokolio apšiltinimas iš ekstruzinio polistireno XPS 300	d=50mm
16.2	Cokolio apšiltinimas iš ekstruzinio polistireno XPS 300	d=80mm

PASTABOS :

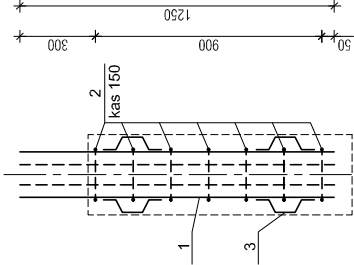
1. DETALĖS VIETOS PARODYTOS PLANE.
2. DEMONTAVUS SKARDINĮ LANKSTINĮ ŠTRAVĄ ĮŠVALYTI IR UŽPUSTI TERMOPUTOMIS.
3. COKOLINĖS DALIES APŠILTINIMUI NAUDOTI: PRIE PAT NUOGRINDOS -25+30CM EKSTRUZINIO POLISTIRĖNO PLOKŠTĖ; AUKŠČIAU KIPAT COKOLIO - NAUDOTTIVĖJO IZOLIACIJAI SKIRTA 50mm STORIO AKMIENS VATOS PLOKŠTĖ; KURIOS VIENAS PAVIRŠIUS LAMINUOTAS VANDENS GARAMS LAIDŽIA, KONSTRUKCIJŲ APSAUGAI NUO VĖJO SKIRTA, SPECIALIA MEMBRANA. ŠIOS VATOS ŠILUMOS LAIDUMO KOEFICIENTO DEKLARUOJAMOJI VERTĖ - 0,033W/mK
4. ESAMAS COKOLIS APŠILTINTAS TAIKANT TINKUOTĄ FASADŲ ŠILTINIMO SISTEMĄ ANT -5CM STORIO POLISTIRENINIO PUTPLASTIČO. KRONŠTEINŲ MONTAVIMO VIETOJE BUTINA PATIKRINTI ESAMO TINKO STIPRUMĄ. JEI TINKAS ATŠOKES - JI VUDAUZYTI IR NUVALIS SINOS PAVIRŠIŲ NAUJAI UŽTINKUOTI.
5. FASADO APDAILA PRIE ALIUMINIO PROFILIŲ TVIRTINAMA KNEIDĖMIS.
6. PRAEJIMO ZONOSE FASADAMS TURI BŪTI TAIKOMA I - A JA ATSPARUMO SMŪGIAMS KATEGORIJA ATITINKANTI APŠILTINIMO SISTEMĄ (STR.2.01:10 : 2007. VI skyrius).

0	2024.11	Konkursui. Statybai
Laida	Išleidimo data	Laidos statusas: Keilimo priežastis (jei taikoma)
Alės	N	
A9	605	
LT	STATYTOJAS: LK KOP Aviacijos bazė	6801 - PRP - SK.B - 04
ADMINISTRACINIO PASTATO 22B3P (LAKŪNŲ G.3. ŠIAULIAI) FASADO PAPRASTOJO REMONTO PROJEKTAS		Laida
		0
COKOLINĖS DALIES SIENŲ APŠILTINIMO DETALĖ SA - 03 M 1:10		Lapas
		1
		Lapų
		1

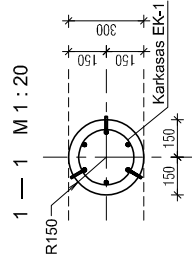
GP - 1 M 1 : 20



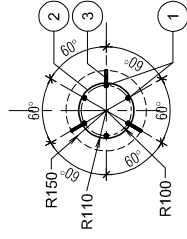
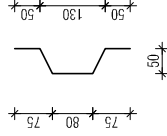
EK - 1 M 1 : 20



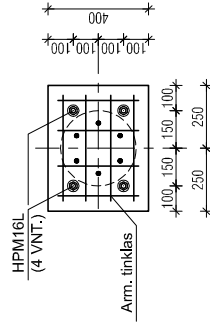
1 — 1 M 1 : 20



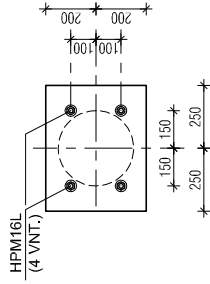
POZ. 3 M 1 : 10



2 — 2 M 1 : 20



3 — 3 M 1 : 20



POZIC.	STANDARTAS, PIENO MARKĖ	PAVADINIMAS	POZIC. ILGIS (M)	KIEKIS (vnt.)	BENDRAS ILGIS (m ²)	BENDRAS SVORIS (kg)
		PAMATAI GP - 1		4 vnt		
		Karkasas EK - 1		1		9.61
		Armatūros tinklas T - 1		2		3.65
	LST EN 206-1:2014	Betonas C 25/30, XC2 (m ³)		0.11		
AV - 1		Ankerniniai varžtai HPM 16L		4		

POZIC.	STANDARTAS, PIENO MARKĖ	PAVADINIMAS	POZIC. ILGIS (M)	KIEKIS (vnt.)	BENDRAS ILGIS (m ²)	BENDRAS SVORIS (kg)
1		Karkasas EK - 1				9.61
2		Armatūros stypas Ø 12 S500	1.250	6	7.50	6.66
3		Armatūros stypas Ø 8 S500	0.800	7	5.60	2.21
		Armatūros stypas Ø 8 S500	0.310	6	1.86	0.73
		Papildomi armatūros gaminiai T-1				3.65
1		Armatūros stypas Ø 10 S500	0.420	8	3.36	2.07
1		Armatūros stypas Ø 10 S500	0.320	8	2.56	1.58

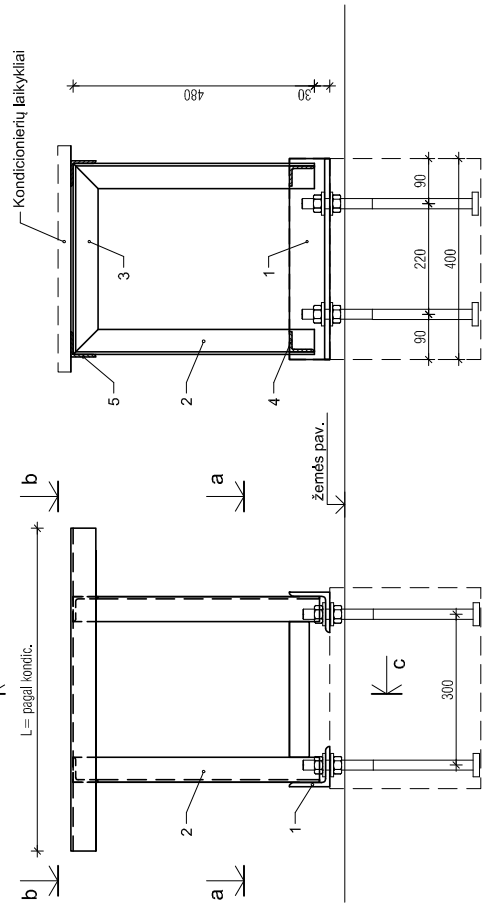
PASTABOS :

1. IŠMATAVIMAI DUOTI TARP STRYPŲ AŠIŲ.
2. GREŽTINIŲ POLIŲ SKERSINĖ ARMATŪRA GALI BŪTI ĮRENGIAMA SPIRALE ARBA ATSKIROMIS SANKABOMIS IŠLAIKANT NIURODYTA ŽINGSNI.
3. KARKASO FIKSAVIMUI PROJEKTEINĖJE PADĖTYJE NAUDOJAMI METALINIAI FIKSATORIAI.

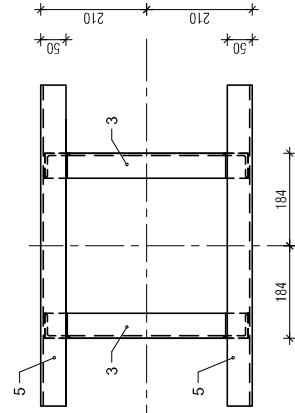
0	2024.11	Konkursui. Statybai	
Laida	Išplėtinis statusas. Keitimo priežastis (jei taikoma)		
Atestato Nr.	ADMINISTRACINIO PASTATO 22B3P (LAKŪNŲ G.3. ŠIAULIAI) FASADO PAPRASTOJO REMONTO PROJEKTAS		
A998			Laida
6059		GREŽININIAI PAMATAI GP - 1 M 1 : 20	0
LT	STATYTOJAS: LK KOP Aviacijos bazė	6801 - PRP - SK.B - 05	Lapas
			Lapų
			1
			1

POZIC.	STANDARTAS, PLIENO MARKĖ	PAVADINIMAS	POZIC. ILGIS (M)	KIEKIS (vnt.)	BENDRAS ILGIS (m ²)	BENDRAS SVORIS (kg)
		K_At - 1		4		20,47
1		Kampuotis 80 x 80 x 8	0,40	2	0,80	7,73
2		Kampuotis 50 x 50 x 5	0,48	4	1,92	7,24
3		Kampuotis 50 x 50 x 5	0,38	2	0,76	2,87
4		Kampuotis 50 x 50 x 5	0,35	2	0,70	2,64
		Papildomi elementai				
5.1		Kampuotis 50 x 50 x 5	0,65	4	2,60	9,80
5.2		Kampuotis 50 x 50 x 5	0,90	4	3,60	13,57
					viso:	105,26

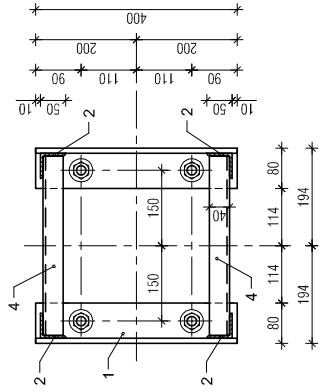
Pjūvis c - c



Vaizdas b - b M 1:10



Pjūvis a - a M 1:10



PASTABOS :

1. VISI METALINIAI RĖMO ELEMENTAI TARPUSAVYJE JUNGIAMI SUVIRINANT Hs(2)=5mm. SUVIRINIMO SIŪLĖS VALOMOS, GAMINIAI GRUNTIUJAMI ANTIKOROZINE GRUNTUOTE IR DAŽOMI METALUI SKIRTAIS DAŽAIS. APLINKOS POVEIKO KLASĖ C3.
2. VISIEMS KONDICIONIERIAMS RĖMAI GAMONAMI ANALOGIŠKI. SKIRIASI TIK POZ 5 ILGIS. KURIS TIKSLINAMAS PAGAL KONKRETO KONDICIONIERIŲ.

0	2024.11	Konkursui. Statybai	
Laida			
Atestato Nr.			
A998			
6059			
LT			

ADMINISTRACINIO PASTATO 22B3P (LAKŪNŲ G.3. ŠIAULIAI) FASADO PAPRASTOJO REMONTO PROJEKTAS	
Laida	
0	
Lapas	
Lapų	1

STATYTOJAS: LK KOP Aviacijos bazė	
6801 - PRP - SK.B - 06	