

Projektas Nr. LLI-483 „Unikalių geologinių ir geomorfologinių gamtos vertybių naudojimas plėtojant žaliajį pažintinį turizmą“ (GEOTOUR)

Projekto aprašymas

Geologinių gamtos paveldo objektų - Žagarės ozo ir dolomito atodangos su buvusių karjerų teritorijomis sutvarkymo ir pritaikymo lankytojams koncepcija

Žagarės geologinių objektų – Žagarės ozo ir Žagarės dolomito atodangos sutvarkymo ir pritaikymo lankymui koncepcija buvo parengta įgyvendinant 2014-2020 m. Interreg V-A Latvijos ir Lietuvos bendradarbiavimo per sieną programos projektą Nr. LLI-483 „Unikalių geologinių ir geomorfologinių gamtos vertybių naudojimas plėtojant žaliajį pažintinį turizmą“ (GEOTOUR).

Žiemgalos, Šiaulių ir Panevėžio regionuose gausu unikalių geologinių ir geomorfologinių objektų, kurie susiformavo per ilgus šimtmečius. Tačiau tokių unikalių gamtos objektų kaip urvai, uolienu atodangos ir daugelis kitų, turizmo potencialas nėra visiškai išnaudotas, todėl bendras projekto tikslas yra padidinti lankytojų skaičių šioje teritorijoje. Taigi bus sukurtos ir siūlomos naujos tvaraus ir pažintinio turizmo galimybės, sutelkiant dėmesį į geologinius ir geomorfologinius objektus bei ekspozicijas, o kartu bus sustiprintos turizmo sektoriuje dalyvaujančių asmenų žinios ir kompetencijos.

Projekto trukmė

2021-01-01 – 2022-12-31

Projekto biudžetas

Visas projekto biudžetas – 650 000 Eur, iš jų Europos regioninės plėtros fondo (ERPF) bendrasis finansavimas – 552 500 Eur. Žagarės regioninio parko direkcijos biudžetas šiame projekte – 144 200 Eur (ERPF finansavimas – 122 570 Eur.).

Informacija

Daugiau informacijos apie projektą galima rasti svetainėje latlit.eu/lli-483-geotour/

Užsakovas

Žagarės regioninio parko direkcija



Projekto rengėjas

MB „Altitudės“

ALTITUDES

Koncepcija parengta naudojant Europos Sąjungos finansinę paramą. Už pateiktą šios informacijos turinį atsako Žagarės regioninio parko direkcija. Jokiomis aplinkybėmis negali būti laikoma, kad jis atspindi Europos Sąjungos nuomonę.

ALTITUDES

Numeris	Statinys	Etapas	Dalis
A023	XX	K	-

Objektas	Geologinių gamtos paveldo objektų — Žagarės ozo ir dolomito atodangos su buvusių karjerų teritorijomis sutvarkymo ir pritaikymo lankytojams koncepcija
Objekto adresas	Dolomito g. 3 ir 6, Žagarė, Joniškio r. sav. (buvusio dolomito karjero teritorija) P.Cvirkos g., Žagarė, Joniškio r. sav. (Žagarės ozo teritorija)
Kultūros paveldo objekto teritorija	Žagarės pilkapyno (16128) vizualinės apsaugos pozonis; Žagarės piliakalnis su gyvenviete (23857); Žagarės miesto istorinė dalis (17127)
Saugoma teritorija	Žagarės regioninis parkas
Statybos rūšis	Nauja statyba
Statinio paskirtis	Kitos paskirties inžineriniai statiniai (12); Susisiekimo komunikacijos – gatvės (8.2); Mažoji architektūra.
Statinio kategorija	Neypatingi statiniai, nesudėtingi statiniai, ne statiniai
Projekto etapas	Koncepcija
Išleidimo data	2021
Projekto rengėjas	MB „Altitudės“

Projektuotojas	MB „Altitudės“	Į.k. 304912493 Bažnyčių g. 6-1, Klaipėda
MB „Altitudės“ vadovaujantis partneris	Aurimas Baužys +370 612 98362	
Architektas	Aurimas Baužys BM000969	
Architektė	Gerda Antanaitytė A1705	
Architektas	Andrius Laurinaitis BK014965	
Architektė	Marina Leonova MM000826	

TVIRTINU
(data, parašas)

Statytojas	Žagarės regioninio parko direkcija Direktorius Mindaugas Balčiūnas
-------------------	--

PROJEKTO SUDĖTIES ŽINIARAŠTIS

A023

PSŽ

Eilės. Nr.	Bylos žymuo	Laida	Projekto dalies pavadinimas	Pastabos
1	A023-K	0	Koncepcija	MB „Altitudės“ PV Aurimas Baužys BM000969
2	A023-KS	0	Statybos skaičiuojamosios kainos nustatymas	PDV Mindaugas Laučys 33367

0	2021	Supaprastintas statybos projektas		
Laida	Išleidimo data	Laidos statusas ir keitimo pavadinimas (priežastis) (jei taikoma)		
Atestato Nr.	ALTITUDES	MB „Altitudės“ Bažnyčių 6-1, Klaipėda info@altitudes.lt	Geologinių gamtos paveldo objektų — Žagarės ozo ir dolomito atodangos su buvusių karjerų teritorijomis sutvarkymo ir pritaikymo lankytojams koncepcija	
BM000969	Arch	Aurimas Baužys	Dokumento pavadinimas: PROJEKTO SUDĖTIES ŽINIARAŠTIS	Laida
A1705	Arch.	Gerda Antanaitytė		0
BK014965	Arch.	Andrius Laurinaitis		
MM000826	Arch.	Marina Leonova		
Kalba:	Statytojas:	Dokumento žymuo:	Lapas	Lapų
LT	Žagarės regioninio parko direkcija	A023-PSŽ	1	1

BYLOS SUDĖTIES ŽINIARAŠTIS

A023

BSŽ

I TOMAS – Koncepcija

Eil. Nr.	Lapų sk.	Dokumento pavadinimas	Dokumento žymuo
1	1	Antraštinis lapas	
Bendri dokumentai			
2	1	Projekto sudėties žiniaraštis	A023-PSŽ
3	7	Bylos sudėties žiniaraštis	A023-BSŽ
10	7	Bendras aiškinamasis raštas	A023-BAR
17	5	Bendroji techninė specifikacija	A023-BTS
22	19	Techninė specifikacija	A023-TS

DOLOMITO ATODANGA SU BUVUSIAIS KARJERO TERITORIJOMIS

Tekstiniai dokumentai ir brėžiniai

44	1	Skiriamasis lapas - Dolomito atodanga su buvusiais karjero teritorijomis	
45	1	Situacijos planas	A023-D-XX-B-01
46	1	Užstatymo schema	A023-D-XX-B-02
47	1	Projekto įgyvendinimo etapais schema	A023-D-XX-B-03
48	5	Vizualizacijos	A023-D-XX-B-04

Mažosios architektūros elementai

Turėklas T1, T1*, T2, T2*, T3, T4, T4*

53	2	Aiškinamasis raštas	A023-D-19-B-AR
55	2	Sustambintas sąnaudų kiekių žiniaraštis	A023-D-19-B-SŽ
57	1	Turėklas T1	A023-D-19-B-01
58	1	Turėklas T1*	A023-D-19-B-02
59	1	Turėklas T2	A023-D-19-B-03
60	1	Turėklas T2*	A023-D-19-B-04
61	1	Turėklas T3	A023-D-19-B-05

0	2021	Koncepcija			
Laida	Išleidimo data	Laidos statusas ir keitimo pavadinimas (priežastis) (jei taikoma)			
Atestato Nr.	ALTITUDES MB „Altitudės“ Bažnyčių 6-1, Klaipėda info@altitudes.lt		Geologinių gamtos paveldo objektų — Žagarės ozo ir dolomito atodangos su buvusių karjerų teritorijomis sutvarkymo ir pritaikymo lankytojams koncepcija		
BM000969	Arch	Aurimas Baužys	Dokumento pavadinimas: BYLOS SUDĖTIES ŽINIARAŠTIS	Laida	
A1705	Arch.	Gerda Antanaitytė		0	
BK014965	Arch.	Andrius Laurinaitis			
MM000826	Arch.	Marina Leonova			
Kalba:	Statytojas:		Dokumento žymuo:	Lapas	Lapų
LT	Žagarės regioninio parko direkcija		A023-BSŽ	1	1

62	1	Turėklas T4, T4*	A023-D-19-B-06
Stendas ST1			
63	1	Aiškinamasis raštas	A023-D-20-B-AR
64	1	Sustambintas sąnaudų kiekių žiniaraštis	A023-D-20-B-SŽ
65	1	Stendas ST1	A023-D-20-B-01
Suolas S1, S2			
66	1	Aiškinamasis raštas	A023-D-21-B-AR
67	1	Sustambintas sąnaudų kiekių žiniaraštis	A023-D-21-B-SŽ
68	1	Suolas S1	A023-D-21-B-01
68	1	Suolas S2	A023-D-21-B-02
Rampa R1. Laiptai L1			
70	2	Aiškinamasis raštas	A023-D-22-B-AR
72	1	Sustambintas sąnaudų kiekių žiniaraštis	A023-D-22-B-SŽ
73	1	Rampa R1. Laiptai L1	A023-D-22-B-01
Dolomito atodangos su buvusiais karjero teritorijomis architektūriniai objektai			
01. Automobilių stovėjimo aikštelė			
74	1	Aiškinamasis raštas	A023-D-01-AR
75	1	Sustambintas sąnaudų kiekių žiniaraštis	A023-D-01-SŽ
76	1	01. Automobilių stovėjimo aikštelė	A023-D-01-B-01
02. Įėjimo erdvė			
77	2	Aiškinamasis raštas	A023-D-02-AR
79	2	Sustambintas sąnaudų kiekių žiniaraštis	A023-D-02-SŽ
81	1	02. Įėjimo erdvė	A023-D-02-B-01
82	1	Planas ir pjūvis AA	A023-D-02-B-02
83	1	Šulinio detalizacija	A023-D-02-B-03
84	1	Geriamojo vandens fontanėlio detalizacija	A023-D-02-B-04
03. Paviljonas			
85	2	Aiškinamasis raštas	A023-D-03-AR
87	1	Sustambintas sąnaudų kiekių žiniaraštis	A023-D-03-SŽ
88	1	03. Paviljonas	A023-D-03-B-01
04. Čiuožykla			
89	1	Aiškinamasis raštas	A023-D-04-AR
90	1	Sustambintas sąnaudų kiekių žiniaraštis	A023-D-04-SŽ
91	1	04. Čiuožykla	A023-D-04-B-01
05. Stoginė			
92	2	Aiškinamasis raštas	A023-D-05-AR
94	1	Sustambintas sąnaudų kiekių žiniaraštis	A023-D-05-SŽ
95	1	05. Stoginė	A023-D-05-B-01

A023-BSŽ	Lapas	Lapų	Laida
	2	7	0

07. Vaikų (5-14 m.) žaidimo aikštelė

96	2	Aiškinamasis raštas	A023-D-07-AR
98	1	Sustambintas sąnaudų kiekių žiniaraštis	A023-D-07-SŽ
99	1	07. Vaikų (5-14 m.) žaidimo aikštelė	A023-D-07-B-01

08. Vaikų (2-4 m.) žaidimo aikštelė

100	2	Aiškinamasis raštas	A023-D-08-AR
102	1	Sustambintas sąnaudų kiekių žiniaraštis	A023-D-08-SŽ
103	1	08. Vaikų (2-4 m.) žaidimo aikštelė	A023-D-08-B-01

09. Apžvalgos aikštelė

12. Apžvalgos aikštelė

104	1	Aiškinamasis raštas	A023-D-09-AR
105	2	Sustambintas sąnaudų kiekių žiniaraštis	A023-D-09-SŽ
107	1	09. Apžvalgos aikštelė 12. Apžvalgos aikštelė	A023-D-09-B-01

10. Amfiteatras

108	2	Aiškinamasis raštas	A023-D-10-AR
110	1	Sustambintas sąnaudų kiekių žiniaraštis	A023-D-10-SŽ
111	1	10. Amfiteatras	A023-D-10-B-01
112	1	Amfiteatro detalizacija	A023-D-10-B-02

11. Papildoma žiūrovų erdvė

113	1	Aiškinamasis raštas	A023-D-11-AR
114	1	Sustambintas sąnaudų kiekių žiniaraštis	A023-D-11-SŽ
115	1	11. Papildoma žiūrovų erdvė	A023-D-11-B-01

13. Atkuriamą rytinė degykla

116	2	Aiškinamasis raštas	A023-D-13-AR
118	1	Sustambintas sąnaudų kiekių žiniaraštis	A023-D-13-SŽ
119	2	13. Atkuriamą rytinė degykla	A023-D-13-B-01

14. Vakarinės degyklos apžvalgos aikštelė

121	2	Aiškinamasis raštas	A023-D-14-AR
123	2	Sustambintas sąnaudų kiekių žiniaraštis	A023-D-14-SŽ
125	1	14. Vakarinės degyklos apžvalgos aikštelė	A023-D-14-B-01

Pagrindinis takas

126	2	Aiškinamasis raštas	A023-D-15-AR
128	1	Sustambintas sąnaudų kiekių žiniaraštis	A023-D-15-SŽ
129	1	Pagrindinis takas	A023-D-15-B-01

Pakeltas takas

130	2	Aiškinamasis raštas	A023-D-16-AR
132	1	Sustambintas sąnaudų kiekių žiniaraštis	A023-D-16-SŽ
133	1	Pakeltas takas	A023-D-16-B-01

A023-BSŽ	Lapas	Lapų	Laida
	3	7	0

134	1	Aikštelės suolui detalizacija	A023-D-16-B-02
Skaldos takas			
135	2	Aiškinamasis raštas	A023-D-17-AR
137	1	Sustambintas sąnaudų kiekių žiniaraštis	A023-D-17-SŽ
138	1	Skaldos takas	A023-D-17-B-01
Atsijų takas			
139	2	Aiškinamasis raštas	A023-D-18-AR
141	1	Sustambintas sąnaudų kiekių žiniaraštis	A023-D-18-SŽ
144	1	Atsijų takas	A023-D-18-B-01

ŽAGARĖS OZAS

Tekstiniai dokumentai ir brėžiniai

143	1	Skiriamasis lapas - Žagarės ozas	
144	1	Situacijos planas	A023-O-XX-B-01
145	1	Projekto įgyvendinimo etapais schema	A023-O-XX-B-02
146	3	Vizualizacijos	A023-O-XX-B-04

Mažosios architektūros elementai

Laiptai L1

149	1	Aiškinamasis raštas	A023-O-19-AR
150	1	Sustambintas sąnaudų kiekių žiniaraštis	A023-O-19-SŽ
151	1	Laiptai L1	A023-O-19-B-01

Turėklas T1, T1*, T2, T2*, T3, T3*

152	2	Aiškinamasis raštas	A023-O-20-AR
154	2	Sustambintas sąnaudų kiekių žiniaraštis	A023-O-20-SŽ
156	1	Turėklas T1	A023-O-20-B-01
157	1	Turėklas T1*	A023-O-20-B-02
158	1	Turėklas T2	A023-O-20-B-03
159	1	Turėklas T2*	A023-O-20-B-04
160	1	Turėklas T3	A023-O-20-B-05
161	1	Turėklas T3*	A023-O-20-B-05

Žagarės ozo objektai

01. Šaltinis

162	1	Aiškinamasis raštas	A023-O-01-AR
163	1	Sustambintas sąnaudų kiekių žiniaraštis	A023-O-01-SŽ
164	1	01. Šaltinis	A023-O-01-B-01
165	1	Statinio vietos schema	A023-O-01-B-02

02. Paviljonas

166	2	Aiškinamasis raštas	A023-O-02-AR
168	2	Sustambintas sąnaudų kiekių žiniaraštis	A023-O-02-SŽ

A023-BSŽ	Lapas	Lapų	Laida
	4	7	0

170	1	02. Paviljonas	A023-O-02-B-01
171	1	Statinio vietos schema	A023-O-02-B-02
03. Maudykla			
172	2	Aiškinamasis raštas	A023-O-03-AR
174	1	Sustambintas sąnaudų kiekių žiniaraštis	A023-O-03-SŽ
175	1	03. Maudykla	A023-O-03-B-01
176	1	Statinio vietos schema	A023-O-03-B-02
04. Malūno griuvėsių kaskados			
177	2	Aiškinamasis raštas	A023-O-04-AR
179	1	Sustambintas sąnaudų kiekių žiniaraštis	A023-O-04-SŽ
180	1	04. Malūno griuvėsių kaskados	A023-O-04-B-01
181	1	Statinio vietos schema	A023-O-04-B-02
05. Vandens skulptūrų pagrindas			
182	1	Aiškinamasis raštas	A023-O-05-AR
183	1	Sustambintas sąnaudų kiekių žiniaraštis	A023-O-05-SŽ
184	1	05. Vandens skulptūrų pagrindas	A023-O-05-B-01
06. Gyvas krantas			
185	1	Aiškinamasis raštas	A023-O-06-AR
186	1	Sustambintas sąnaudų kiekių žiniaraštis	A023-O-06-SŽ
187	1	06. Gyvas krantas	A023-O-06-B-01
188	1	Turėklo ir suolo detalizacija 1	A023-O-06-B-02
189	1	Turėklo ir suolo detalizacija 2	A023-O-06-B-03
07. Apžvalgos aikštelė			
190	2	Aiškinamasis raštas	A023-O-07-AR
192	1	Sustambintas sąnaudų kiekių žiniaraštis	A023-O-07-SŽ
193	1	07. Apžvalgos aikštelė	A023-O-07-B-01
194	1	Statinio vietos schema	A023-O-07-B-02
08. Rekreacinė aikštelė			
195	1	Aiškinamasis raštas	A023-O-08-AR
196	1	Sustambintas sąnaudų kiekių žiniaraštis	A023-O-08-SŽ
197	1	08. Rekreacinė aikštelė	A023-O-08-B-01
09. Vaikų pramogos			
198	1	Aiškinamasis raštas	A023-O-09-AR
199	1	Sustambintas sąnaudų kiekių žiniaraštis	A023-O-09-SŽ
200	1	09. Vaikų pramogos	A023-O-09-B-01
11. Lieptelis			
201	2	Aiškinamasis raštas	A023-O-11-AR
203	1	Sustambintas sąnaudų kiekių žiniaraštis	A023-O-11-SŽ

A023-BSŽ	Lapas	Lapų	Laida
	5	7	0

204	1	11. Lieptelis	A023-O-11-B-01
12. Meldų takas			
205	1	Aiškinamasis raštas	A023-O-12-AR
206	2	Sustambintas sąnaudų kiekių žiniaraštis	A023-O-12-SŽ
208	1	12. Meldų takas	A023-O-12-B-01
209	1	Suolų 1 ir 2 detalizacija	A023-O-12-B-02
210	1	Turėklų 1 ir 2 detalizacija	A023-O-12-B-03
211	1	Suolo 3 detalizacija	A023-O-12-B-04
13. Kabantis takas			
212	2	Aiškinamasis raštas	A023-O-13-AR
214	1	Sustambintas sąnaudų kiekių žiniaraštis	A023-O-13-SŽ
215	1	13. Kabantis takas	A023-O-13-B-01
216	1	Statinio vietos schema	A023-O-13-B-02
14. Takas link Žagarės			
217	2	Aiškinamasis raštas	A023-O-14-AR
219	1	Sustambintas sąnaudų kiekių žiniaraštis	A023-O-14-SŽ
220	1	14. Takas link Žagarės	A023-O-14-B-01
15. Švėtės užtvanka			
221	2	Aiškinamasis raštas	A023-O-15-AR
223	2	Sustambintas sąnaudų kiekių žiniaraštis	A023-O-15-SŽ
225	1	Ilgojo suolo detalizacija	A023-O-15-B-01
226	1	Trumpojo suolo detalizacija	A023-O-15-B-02
227	1	Salos suolo detalizacija	A023-O-15-B-03
228	1	Statinio vietos schema	A023-O-15-B-04
17. Paukščių stebėjimo bokštas			
229	2	Aiškinamasis raštas	A023-O-17-AR
231	1	Sustambintas sąnaudų kiekių žiniaraštis	A023-O-17-SŽ
232	1	17. Paukščių stebėjimo bokštas	A023-O-17-B-01
233	1	Statinio vietos schema	A023-O-17-B-02
18. Miško teatras			
234	1	Aiškinamasis raštas	A023-O-18-AR
235	1	Sustambintas sąnaudų kiekių žiniaraštis	A023-O-18-SŽ
236	1	18. Miško teatras	A023-O-18-B-01
21. Orinės elektros linijos kabeliavimas P.Cvirkos gatvėje			
237	2	Aiškinamasis raštas	A023-O-21-AR
239	1	Sustambintas sąnaudų kiekių žiniaraštis	A023-O-21-SŽ

A023-BSŽ	Lapas	Lapų	Laida
	6	7	0

II TOMAS – Dokumentai ir priedai

Dokumentai ir priedai

1	2	Skiriamasis lapas - Priedai
2	2	Įmonės registravimo pažymėjimas
4	4	Projektuotojų kvalifikaciją patvirtinantys dokumentai
8	3	Techninė užduotis
11	5	Teritorijos Dolomito g., Žagarės mieste, Joniškio rajono savivaldybėje, detalusis planas
16	7	Topografinė nuotrauka
23	10	Topografinė nuotrauka
33	9	Topografinė nuotrauka
42	7	Topografinė nuotrauka
49	4	Topografinė nuotrauka
53	4	Topografinė nuotrauka
57	4	Topografinė nuotrauka
61	4	Topografinė nuotrauka
65	7	Topografinė nuotrauka
72	4	Topografinė nuotrauka

A023-BSŽ	Lapas	Lapų	Laida
	7	7	0

BENDRASIS AIŠKINAMASIS RAŠTAS

A023

BAR

Šis aiškinamasis raštas yra neatsiejama techninio projekto dalis. Gavus leidimą statybai, šis aiškinamasis raštas tampa privalomu statybos dokumentu.

- Projektuotojas paslėptų darbų priėmimo dalyvauti neprivalo.
- Techninis prižiūrėtojas privalo dalyvauti visuose paslėptų darbų priėmimuose.
- Šis aiškinamasis raštas turi būti skaitomas su brėžiniais ir dokumentais.
- Jei tarp brėžinių ir specifikacijos kyla kokių nors neatitikimų Techninės priežiūros inžinierius pasilieka teisę nuspręsti kokių dokumentu vadovautis. Tačiau Rangovas turi atkreipti Techninės priežiūros inžinieriaus dėmesį į visus didesnius neatitikimus prieš sprendamas apie konkrečią interpretaciją bei priimant sprendimą.
- Jei kokių pakeitimų atsiranda nuostatuose, tekstiniuose dokumentuose, standartuose ir t.t., svarbesniais laikomi brėžiniai ir specifikacijos. Tačiau Rangovas turi informuoti Techninės priežiūros inžinierių apie visus tokius neatitikimus prieš nuspręsdamas apie konkrečią interpretaciją, ypač teisinių dokumentų, vietinių nuostatų ar standartų atžvilgiu.

1. PROJEKTO RENGIMO PAGRINDAS

1.1. Projekto rengimo dokumentai

1.1.1. Sutartis

1.1.2. Techninė specifikacija (projektavimo užduotis)

1.2. Pagrindiniai normatyviniai dokumentai, kuriais vadovaujantis parengtas Projektas:

1.2.1. Lietuvos Respublikos įstatymai

1.2.1.1. Statybos įstatymas

1.2.1.2. Teritorijų planavimo įstatymas

1.2.1.3. Saugomų teritorijų įstatymas

1.2.1.4. Atliekų tvarkymo įstatymas

1.2.1.5. Specialiųjų žemės naudojimo sąlygų įstatymas

1.2.2. **Statybos techniniai reglamentai**

1.2.2.1. STR 1.01.08:2002 „Statinio statybos rūšys“

1.2.2.2. STR 1.01.03:2017 „Statinių klasifikavimas“

1.2.2.3. STR 1.04.04:2017 „Statinio projektavimas, projekto ekspertizė“

1.2.2.4. STR 1.05.01:2017 „Statybą leidžiantys dokumentai. Statybos užbaigimas. Statybos sustabdymas.

Savavališkos statybos padarinių šalinimas. Statybos pagal neteisėtai išduotą statybą leidžiantį dokumentą padarinių šalinimas“

1.2.2.5. STR 2.01.01(1):2005 „Esminis statinio reikalavimas. Mechaninis atsparumas ir pastovumas“

1.2.2.6. STR 2.01.01(2):1999 „Esminiai statinio reikalavimai. Gaisrinė sauga“

1.2.2.7. STR 2.01.01(3):1999 „Esminiai statinio reikalavimai. Higiena, sveikata, aplinkos apsauga“.

1.2.2.8. STR 2.01.01(4):2008 „Esminiai statinio reikalavimai. Naudojimo sauga“.

1.2.2.9. STR 2.01.01(5):2008 „Esminiai statinio reikalavimai. Apsauga nuo triukšmo“.

1.2.2.10. STR 2.03.01:2001 „Statiniai ir teritorijos. Reikalavimai žmonių su negalia reikmėms“

1.2.2.11. STR 2.06.04:2011 „Gatvės. Bendrieji reikalavimai“

1.2.3. **Higienos normos ir aplinkos apsaugos normatyviniai dokumentai**

1.2.3.1. HN 36:2009 „Draudžiamos ir ribojamos medžiagos“.

1.2.4. **Taisyklės**

1.2.4.1. Nekilnojamojo turto objektų kadastrinių matavimų ir kadastro duomenų surinkimo bei tikslinimo taisyklės.

1.2.4.2. Kelių ženklų įrengimo ir vertikaliojo ženklinimo taisyklės.

1.2.4.3. LVMOT 15. Lankytinų vietų ir laikinų renginių maršrutinio orientavimo automobilių keliuose taisyklės.

0	2021	Koncepcija		
Laida	Išleidimo data	Laidos statusas ir keitimo pavadinimas (priežastis) (jei taikoma)		
Atestato Nr.	ALTITUDES MB „Altitudės“ Bažnyčių 6-1, Klaipėda info@altitudes.lt			Geologinių gamtos paveldo objektų — Žagarės ozo ir dolomito atodangos su buvusių karjerų teritorijomis sutvarkymo ir pritaikymo lankytojams koncepcija
BM000969	Arch	Aurimas Baužys		Dokumento pavadinimas: BENDRASIS AIŠKINAMASIS RAŠTAS
A1705	Arch.	Gerda Antanaitytė		
BK014965	Arch.	Andrius Laurinaitis		
MM000826	Arch.	Marina Leonova		
Kalba:	Statytojas:	Dokumentu žymuo:		Lapas
LT	Žagarės regioninio parko direkcija	A023-BAR		Lapų
				1
				6

1.2.4.4. PJT KŽA 08, Kelio ženklų atramų parinkimo, projektavimo ir įrengimo taisyklės.

2. PROJEKTUOJAMO OBJEKTO PAŽINTINIAI DUOMENYS

2.1. Bendrieji duomenys

- 2.1.1. **Projekto pavadinimas:** Geologinių gamtos paveldo objektų – Žagarės ozo ir dolomito atodangos su buvusių karjerų teritorijomis sutvarkymo ir pritaikymo lankytojams koncepcija;
- 2.1.2. **Projekto tikslas:** pagal parengtą koncepciją nustatyti sustambintą skaičiuojamąją kainą;
- 2.1.3. **Statytojas:** Žagarės regioninio parko direkcija;
- 2.1.4. **Projektuotojas:** MB „Altitudės“, Bažnyčių g. 6-1, Klaipėda;
- 2.1.5. **Projekto architektai:** Marina Leonova MM000826, Aurimas Baužys BM000969, Andrius Laurinaitis BK014965, Gerda Antanaitytė A1705;
- 2.1.6. **Statybos rūšis:** nauja statyba;
- 2.1.7. **Saugoma teritorija:** Žagarės regioninis parkas
- 2.1.8. **Statybos finansavimo šaltiniai:** Projektavimo ir statybos darbai finansuojami Žagarės regioninio parko direkcijos lėšomis;
- 2.1.9. **Projekto etapas (stadija):** Koncepcija;
- 2.1.10. **Sklypo paskirtis ir naudojimo būdas:** Sklypai valstybinėje žemėje;
- 2.1.11. **Inžineriniai tinklai:** Inžineriniai tinklai neprojektuojami;
- 2.1.12. **Projektuojamų statinių paskirtis:** kitos paskirties inžineriniai statiniai, E kategorijos gatvė, mažoji architektūra;
- 2.1.13. **Statinio kategorija:** Neypatingi statiniai, I grupės nesudėtingi statiniai, II grupės nesudėtingi statiniai.
- 2.1.14. **Projektavimo etapai:** Objektai, kuriems būtinas statybą leidžiantis dokumentas projektuojami vienu arba dviem etapais: supaprastintas statybos projektas, techninis arba techninis darbo projektas. Tikslinama projektų rengimo metu;
- 2.1.15. **Statybos etapai:** visi statiniai gali būti statomi ir užbaigiami skirtingais etapais;
- 2.1.16. **Projekto dalys (rengiamos):** nerengiamos;
- 2.1.17. **Projekto dalys, kurios bus parengtos atskirais projektais iki statybos darbų užbaigimo:** nerengiamos;
- 2.1.18. **Statybos užbaigimo etapai:** statinių statyba gali būti užbaigiama kiekvienam objektui atskirai;
- 2.1.19. **Statybos užbaigimas:** Užbaigiant statybą, vadovaujamosi statybos techniniu reglamentu STR 1.05.01:2017 „Statybą leidžiantys dokumentai. Statybos užbaigimas. Statybos sustabdymas. Savavališkos statybos padarinių šalinimas. Statybos pagal neteisėtai išduotą statybą leidžiantį dokumentą padarinių, šalinimas“, Supaprastinto statybos projekto bendrąja dalimi, kitais LR įstatymais ir teisės aktais reglamentuojamais dokumentais, nepažeisti trečiųjų asmenų teisių;
- 2.1.20. **Atsakomybė už statinio atitikimą norminei bazei:** Atsakomybė už šio projekto sprendinių atitikimą LR statybų norminei bazei (STR, RSN, HN, susijusiems įstatymams ir t.t.) tenka supaprastinto statybos projekto rengėjui iki statybos pradžios. Statybos Rangovas privalo peržiūrėti projektinę dokumentaciją ir pateikti Projektuotojui pastabas apie Projekto neatitikimą galiojančiai norminei (teisinei) bazei, jei tokių neatitikimų yra;
- 2.1.21. **Galimi projekto pakeitimai:** projekto autoriai pasilieka teisę keisti architektūros sprendinius kituose projektavimo (statybos) etapuose, nekeisdami esminių statinių savybių (reikalavimų). Esant poreikiui dėl statybos užbaigimo koreguoti supaprastinto statybos projekto sprendinius užsakovui (statytojui) prašant, supaprastinto statybos projekto pakeitimai atliekami pagal atskirą susitarimą.
- 2.1.22. **Geografinė vieta:** Projektuojama teritorija yra šiaurinėje Lietuvos dalyje, Šiaulių apskrityje, Joniškio rajono savivaldybėje. Dolomito atodanga su buvusiais karjeriais yra šiaurinėje Žagarės miestelio dalyje, ribojasi su Žvelgaičių ir Dolomito gatvėmis. Žagarės ozas nuo miestelio nutolęs vakarų kryptimi, ribojasi su 153 keliu.

3. PROJEKTUOJAMI STATINIAI

Nr.	Statinys	Statybos rūšis	Statinio paskirtis	Statinio kategorija
3.1. Dolomito atodanga su buvusiais karjeriais				
3.1.1	01. Automobilių stovėjimo aikštelė	Nauja statyba	12. Kitos paskirties inžineriniai statiniai	II gr. nesudėtingas S = 994.5 m ² (4.1 p. kai 100 < S ≤ 10000 m ²)
3.1.2	02. Įėjimo erdvė	Nauja statyba	12. Kitos paskirties inžineriniai statiniai	I gr. nesudėtingas K ~ 1000 (4.2 p. kai 10 ≤ K ≤ 10000, H < 15 m)
3.1.3	03. Paviljonas	Nauja statyba	12. Kitos paskirties inžineriniai statiniai	I gr. nesudėtingas K ~ 3100 (4.2 p. kai 10 ≤ K ≤ 10000, H < 15 m)
3.1.4	04. Čiuožykla	Žemės darbai	-	-
3.1.5	05. Stoginė	Nauja statyba	12. Kitos paskirties inžineriniai statiniai	I gr. nesudėtingas K ~ 4900 (4.2 p. kai 10 ≤ K ≤ 10000, H < 15 m)

A023-BAR	Lapas	Lapų	Laida
	2	7	0

Geologinių gamtos paveldo objektų — Žagarės ozo ir dolomito atodangos su buvusių karjerų teritorijomis
sutvarkymo ir pritaikymo lankytojams koncepcija

3.1.6	06. Gamtinės aikštelės	Ne statiniai	-	-
3.1.7	07. Vaikų (5-14 m.) žaidimo aikštelė	Nauja statyba	12. Kitos paskirties inžineriniai statiniai	II gr. nesudėtingas S = 300 m ² (4.1 p. kai 100 < S ≤ 10000 m ²)
3.1.8	08. Vaikų (2-4 m.) žaidimo aikštelė	Nauja statyba	12. Kitos paskirties inžineriniai statiniai	II gr. nesudėtingas S = 170 m ² (4.1 p. kai 100 < S ≤ 10000 m ²)
3.1.9	09. Apžvalgos aikštelė	Ne statiniai	-	-
3.1.10	10. Amfiteatras	Nauja statyba/ Žemės darbai	12. Kitos paskirties inžineriniai statiniai	I gr. nesudėtingas K ~ 850 (4.2 p. kai 10 ≤ K ≤ 10000, H < 15 m)
3.1.11	11. Papildoma žiūrovų erdvė	Nauja statyba	12. Kitos paskirties inžineriniai statiniai	I gr. nesudėtingas S = 73 m ² (4.1 p. kai 10 < S ≤ 100 m ²)
3.1.12	12. Apžvalgos aikštelė	Ne statiniai	-	-
3.1.13	13. Atkuriamą rytinė degykla	Nauja statyba	12. Kitos paskirties inžineriniai statiniai	II gr. nesudėtingas K ~ 16500 (4.2 p. kai 10 ≤ K ≤ 10000, H < 15 m)
3.1.14	14. Vakarinės degyklos apžvalgos aikštelė	Nauja statyba	12. Kitos paskirties inžineriniai statiniai	I gr. nesudėtingas K ~ 1057 (4.2 p. kai 10 ≤ K ≤ 10000, H < 15 m)
3.1.15	Turėklas T1, T1*, T2, T2*, T3, T4, T4*	Ne statiniai	-	-
3.1.16	Stendas ST1	Ne statiniai	-	-
3.1.17	Suolas S1, S2	Ne statiniai	-	-
3.1.18	Rampa R1, Laiptai L1	Nauja statyba	12. Kitos paskirties inžineriniai statiniai	I gr. nesudėtingas K ~ 900 (4.2 p. kai 10 ≤ K ≤ 10000, H < 15 m)
3.1.19	Pagrindinis takas	Nauja statyba	12. Kitos paskirties inžineriniai statiniai	II gr. nesudėtingas S = 744 m ² (4.1 p. kai 100 < S ≤ 10000 m ²)
3.1.20	Pakeltas takas	Nauja statyba	12. Kitos paskirties inžineriniai statiniai	II gr. nesudėtingas S = 316 m ² (4.1 p. kai 100 < S ≤ 10000 m ²)
3.1.21	Skaldos takas	Nauja statyba	12. Kitos paskirties inžineriniai statiniai	II gr. nesudėtingas S = 925 m ² (4.1 p. kai 100 < S ≤ 10000 m ²)
3.1.22	Atsijų takas	Nauja statyba	12. Kitos paskirties inžineriniai statiniai	II gr. nesudėtingas S = 193 m ² (4.1 p. kai 100 < S ≤ 10000 m ²)
3.1.23	Valomi šlaitai	-	-	-
3.1.24	Šienaujama teritorija	-	-	-
3.2. Žagarės ozas				
3.2.1	01. Šaltinis	Ne statinys	-	-
3.2.2	02. Paviljonas	Nauja statyba	12. Kitos paskirties inžineriniai statiniai	I gr. nesudėtingas K ~ 7860 (4.2 p. kai 10 ≤ K ≤ 10000, H < 15 m)
3.2.3	03. Maudykla	Nauja statyba	12. Kitos paskirties inžineriniai statiniai	II gr. nesudėtingas K ~ 30700 (4.2 p. kai 10000 ≤ K ≤ 40000, H < 15 m)
3.2.4	04. Malūno	Nauja statyba	12. Kitos paskirties	I gr. nesudėtingas

A023-BAR	Lapas	Lapų	Laida
	3	7	0

	griuvėsių kaskados		inžineriniai statiniai	S = 80 m ² (4.1 p. kai 10 < S ≤ 100 m ²)
3.2.5	05. Vandens skulptūrų pagrindas	Ne statiniai	-	-
3.2.6	06. Gyvas krantas	Nauja statyba		II gr. nesudėtingas S = 400 m ² (4.1 p. kai 100 < S ≤ 10000 m ²)
3.2.7	07. Apžvalgos aikštelė	Nauja statyba	12. Kitos paskirties inžineriniai statiniai	I gr. nesudėtingas K ~ 5540 (4.2 p. kai 10 ≤ K ≤ 10000, H < 15 m)
3.2.8	08. Rekreacinė aikštelė	Ne statinys	-	-
3.2.9	09. Vaikų pramogos	Ne statinys	-	-
3.2.10	10. Pavieniai akcentiniai objektai	Ne statiniai	-	-
3.2.11	11. Lieptelis	Nauja statyba	12. Kitos paskirties inžineriniai statiniai	I gr. nesudėtingas K ~ 52 (4.2 p. kai 10 ≤ K ≤ 10000, H < 15 m)
3.2.12	12. Meldų takas	Nauja statyba	12. Kitos paskirties inžineriniai statiniai	II gr. nesudėtingas S = 837 m ² (4.1 p. kai 100 < S ≤ 10000 m ²)
3.2.13	13. Kabantis takas	Nauja statyba	12. Kitos paskirties inžineriniai statiniai	II gr. nesudėtingas K ~ 24270 (4.2 p. kai 10000 ≤ K ≤ 40000)
3.2.14	14. Takas link Žagarės	Nauja statyba	8.2 Susisiekimo komunikacija – Gatvė	E kategorijos gatvė I gr. nesudėtingas L - 1230 m
3.2.15	15. Švėtės užtvanka	Nauja statyba	12. Kitos paskirties inžineriniai statiniai	I gr. Nesudėtingas K ~ 265 (4.2 p. kai 10000 ≤ K ≤ 40000)
3.2.16	16. Žemės menas	-	-	-
3.2.17	17. Paukščių stebėjimo bokštas	Nauja statyba	12. Kitos paskirties inžineriniai statiniai	II gr. nesudėtingas K ~ 11670 (4.2 p. kai 10 ≤ K ≤ 10000, H < 15 m)
3.2.18	18. Miško teatras	Ne statinys	-	-
3.2.19	Orinės elektros linijos kabeliavimas P. Cvirkos gatvėje	-	-	-

4. ARCHITEKTŪRINIAI SPRENDINIAI

- 4.1. Koncepcijos tikslas – sukurti pagrindinių Žagarės geologinių objektų – Žagarės ozo ir Žagarės dolomito atodangos tvarkymo ir pritaikymo lankymui koncepciją (strategiją). Minėti objektai yra pagrindiniai ir svarbiausi geologiniai objektai Žagarės mieste ir Žagarės regioniniame parke. Koncepciją sudarys esamos objektų situacijos analizė, objektų strateginiai ir sutvarkymo planai ir plėtros etapų nustatymas, darbų specifikacijos, sustambintas kainų skaičiavimas. Koncepcija taip pat apims objektų pritaikymo lankymui sprendimus. Koncepcija bus naudojama kitoms projekto veikloms (mokymai, kursai, viešinimo priemonės), siekiant šiuos Žagarės geologinius objektus pritaikyti lankytojams.
- 4.2. Gamtos paveldo geologinis objektas Žagarės ozas – vienas ilgiausių ir įspūdingiausių Lietuvos ozų. Ozo formos išryškėja, nes aplink kalvagūbrį plyti lygumos. Natūralus reljefas daugelyje vietų suardytas sovietmečiu intensyviai kasant žvyrą, karjerų vietose atsirado vandens telkiniai. Nepraradęs savo formos ozas išliko Žagarės regioninio parko rekreacinėje zonoje su Žvelgaičio piliakalniui. 830 m ilgio vaizdingiausia ozo dalis, kurioje jis pakilęs į maždaug 20 m aukštį, paskelbta geologiniu gamtos paminklu. Lietuvoje Žagarės ozo ilgis apie 17 km. 2014- 2015 m. šalia ozo yra įrengtos poilsiavietės, rekreacinės infrastruktūros elementai. Planuojamo pritaikyti lankymui ozo ilgis apie 4,2 km.
- 4.3. Gamtos paveldo geologinis objektas Dolomito atodanga su buvusiais karjeriais yra 2,5 - 3,5 m aukščio ir apie 200

A023-BAR	Lapas	Lapų	Laida
	4	7	0

m ilgio dolomito sienelė. Atodanga yra buvusio dolomito karjero vietoje. Karjeras žinomas nuo XIX a. ir jo eksploatavimas nutrauktas 1964 metais. Beveik 4 ha plote yra išlikusios buvusių karjerų ir kalkių degimo krosnių liekanos. Atodangos teritorijoje 2012 metais buvo įrengti mediniai laiptai, stoginė, informacinis standas. 2013 metais parengtas detalusis planas. Pritaikomos lankymui teritorijos plotas apie 4 ha.

5. APKROVOS

- 5.1. Apkrovų dydžiai ir jų patikimumo koeficientai priimami pagal STR 2.05.04:2003 "Poveikiai ir apkrovos".
- 5.2. Projektuojant parenkamos atitinkamos skaičiuotinės situacijos ir nustatomi nepalankiausi apkrovos atvejai. Jiems nustatomi poveikių derinių efektai. Nuolatinės skaičiuotinės situacijos nurodo normalias eksploatacijos sąlygas. Trumpalaikės skaičiuotinės situacijos nurodo trumpalaikes konstrukcijos būvio sąlygas.
- 5.3. **Sniego apkrova.** Norminė sniego apkrova priimta, kur sniego apkrovos rajonas I, $s_k = 1.60 \text{ kN/m}^2$. Sniego poveikio dalinis patikimumo koeficientas $\gamma_Q = 1.3$.
- 5.4. **Vėjo apkrova.** Norminė vėjo apkrova priimta, kur vietovė yra A tipo, vėjo greičio rajonas I, vėjo greičio pagrindinė atskaitinė reikšmė $v_{ref,0} = 24 \text{ m/s}$, atskaitinis vėjo slėgis:
 $q_{ref} = \rho/2 \cdot v_{ref}^2 = 1,25/2 \cdot 24^2 = 360 \text{ N/m}^2 = 0,36 \text{ kN/m}^2 \text{ (kPa)}$; ρ – oro tankis;
Vėjo poveikio dalinis patikimumo koeficientas $\gamma_Q = 1.3$.
- 5.5. **Naudojimo apkrovos.** Naudojimo kategorija C5: Galimo žmonių didelio susitelkimo plotai, pvz., visuomeninių renginių pastatuose: koncertų salėse, sporto salėse, įskaitant tribūnas, terasose ir perėjose, geležinkelio peronuose. C5 kategorijos naudojimo apkrovos ant pastatų perdangų, balkonų ir laiptų: $5,0 \text{ qk [kN/m}^2]$; koncentruota apkrova $3,5 \text{ Qk [kN]}$.
- 5.6. **Aplėdėjimo apkrova.** Aplėdėjimo apkrova, projektuojant pastatus ir statinius, neįvertinama.
- 5.7. **Seisminė apkrova.** Seisminiu požiriu objektas yra iki 6 balų pagal Richterio skalę žemės drebėjimų zonoje. Jokių papildomų konstruktyvinių reikalavimų pastatams ir statiniams nėra.
- 5.8. **Apkrova statybos metu.** Statybos metu atsirandanti apkrova nuo statybinių mechanizmų, medžiagų sandėliavimo ir kt. neturi viršyti pagrindinių laikinųjų konstrukcijų apkrovų, kurios betarpiškai veikia jas.

6. STATINIO IR JO KONSTRUKCIJŲ SVARBUMO KLASĖS IR ILGAAMŽIŠKUMAS, GALIMŲ DEFORMACIJŲ LEISTINI DYDŽIAI, ATSARGOS KOEFICIENTAI

- 6.1. Pagal STR 2.05.03:2003 "Statybinių konstrukcijų projektavimo pagrindai" 4 psl. 1 lent. pastatų konstrukcijos ir kitos įprastosios konstrukcijos priskiriamos 1-ai skaičiuotino eksploatacijos laikotarpio kategorijai, skaičiuotinas eksploatacijos laikotarpis - 10 metų.
- 6.2. Pagal STR 2.05.03:2003 "Statybinių konstrukcijų projektavimo pagrindai" 19 psl. 1 lent., projektuojamų pastatų patikimumo klasė - RC3, pasekmių klasė - CC2.
- 6.3. Statybinių konstrukcijų įlinkiai ir deformacijos tikrinamos, atsižvelgiant į šiuos veiksniai: technologinius; konstrukcinius; fiziologinius; estetinius – psichologinius.
- 6.3.1. Sijoms, santvaroms, plokštėms, paklotams vertikalus ribinis įlinkis, kai reikalavimai tik estetiški – psichologiniai: $L=3,0 \text{ m}$, $f_u=L/150=2 \text{ cm}$; $L=6,0 \text{ m}$; $f_u=L/200=3 \text{ cm}$; $L=24,0(12,0) \text{ m}$, $f_u=L/250=9,6(4,8) \text{ cm}$;
- 6.3.2. Sijoms, santvaroms, plokštėms, paklotams vertikalus ribinis įlinkis, kai reikalavimai technologiniai: $L=3,0 \text{ m}$, $f_u=L/400=0,75 \text{ cm}$; $L=6,0 \text{ m}$; $f_u=L/400=1,5 \text{ cm}$; $L=24,0(12,0) \text{ m}$, $f_u=L/400=6,0(3,0) \text{ cm}$.
- 6.3.3. Statinių konstrukcijoms leistini horizontalūs ir vertikalūs įlinkiai ir deformacijos, kurie neįvardinti, nuo pastovių, ilgalaikių ir trumpalaikių apkrovų neturi viršyti 1/150 angos arba 1/75 konsolės ilgio.
- 6.3.4. Atsargos koeficientai. Pagal STR 2.05.04:2003 „Poveikiai ir apkrovos“: Nuolatinėms apkrovoms – 1,35, trumpalaikėms apkrovoms – 1,3.

7. KONSTRUKCIJŲ APSAUGOS PRIEMONĖS NUO KLIMATOLOGINIO, CHEMINIO, DRĖGMĖS POVEIKIO

- 7.1. Kai medinės konstrukcijos liečiasi su metalu, gruntu, betonu ir pan., jos izoliuojamos, pakalant sąlyčio vietą dviem sluoksniais ruberoido arba sąlyčio vietoje dedant ruberoido juostą.
- 7.2. Visa mediena naudojama lauko darbams turi būti apsaugoma nuo atmosferos poveikio. Mediena impregnuojama skaidriu medienos impregnantu – dažyve. Spalva nurodomo projekto brėžiniuose.
- 7.3. Medienos apdorojimas skaidriu medienos impregnantu – dažyve trumpam ją apsaugo nuo trumpalaikio atmosferos poveikio (iki 5 metų), bet neapsaugo nuo ilgalaikių ultravioletinių spindulių, temperatūrų bei drėgmės pokyčių deformacijų (medienos pleišėjimo, irimo, papilkėjimo ir pan.).
- 7.4. Medienos drėgnumas, prieš tepant skaidriu medienos impregnantu, turi atitikti būti ne didesnis kaip 15% (orasausė). Mediena turi būti dengiama du kartus. Mediena turi būti padengta kontroliuojamoje gamyklos aplinkoje. Visos pažeistos medienos vietos vykdant montavimo ar transportavimo darbus turi būti tepamos statybos darbų vietoje, dviem sluoksniais tokio pat impregnano.
- 7.5. Aplinkos agresyvumo klasė C4 pagal LST EN ISO 12944-2.
- 7.6. Įleisti ir požeminių konstrukcijų apkrovos klasė – Im3 pagal LST EN ISO 12944-2.
- 7.7. Statybinės metalinės konstrukcijos turi būti apsaugotos nuo korozijos. Siekiant išvengti vidinės korozijos, konstrukcijų pagamintų iš uždaro profilio plieninių vamzdžių, visi galai turi būti užhermetizuojami. Visos necinkuotos metalinės detalės ir konstrukcijos turi būti išvalytos smėliasrove nuo rūdžių ir nešvarumų iki Sa2 ½, pagal LST EN ISO 12944-4 paruošimo klasės ir iš karto konstrukcijos dažomos 120 mikronų epoksidiniu gruntu ir

A023-BAR	Lapas	Lapų	Laida
	5	7	0

padengtos 2 sl. dažais. Paviršių paruošimą ir padengimą atlikti gamykloje.

- 7.8. Konstrukcijų eksploatuojamų lauke padengimo dažai turi būti atsparūs ultravioletinių spindulių poveikiui. Dažymas atliekamas purškiant aukštu slėgiu. Teptuku atliekamas tik atskirų vietų pataisymas.
- 7.9. Statybos metu pažeistos vietos valomos, gruntuojamos ir perdažomos. Kai konstrukcijų sujungimas atliekamas aikštelėje, virinimo pėdsakai, dažų apgadinimas nušlifuojamas ir iš karto gruntuojama ir dažoma. Visi sujungimo varžtai turi būti cinkuoti.
- 7.10. Tvirtinimo elementai paruošiami ir karštai cinkuojami.

8. PAMATAI, IR JŲ ĮRENGIMAS

- 8.1. Visi gaminiai turi turėti CE sertifikatą.
- 8.2. **Grunto vertinimas ir pamatų parinkimas:** Projekto dalyse nurodyti sąlyginiai pamatų tipai. Prieš parenkant konkrečius sraigtnių pamatų tipus būtina atlikti geologinius tyrimus ir pagrįstos apkrovos bandymus pagal DIN EN 1537, DIN EN4125 ir DIN 1054:2010-12. Konkretūs pamatų tipai parenkami atlikus nurodytus tyrimus.
- 8.3. **Pamatų įrengimas:** Įrengiant pamatus būtina vadovautis gamintojo pateiktomis įrengimo instrukcijomis ir techniniais reikalavimais. Pamatus montuoti naudojant atitinkamą įrangą.

9. INŽINERINIAI TINKLAI

- 9.1. Inžineriniai tinklai projektuojami techninio projekto rengimo stadijoje.

10. STATYBINIŲ (EKSPLOTACINIŲ) ATLIEKŲ TVARKYMAS

10.1. Statybinės atliekos:

- 10.1.1. Statybinės atliekos tvarkomos LR Atliekų tvarkymo įstatymo (VII1-787 31) straipsniu nustatyta tvarka.
- 10.1.2. Statybinės atliekos iki jų išvežimo ar panaudojimo kaupiamos ir saugomos aptvertoje statybos teritorijoje konteineriuose, uždaroje talpose. Visos susidariusios netinkamos naudoti ir perdirbti atliekos pagal sutartį atiduodamos įgaliotiems tvarkytojams.
- 10.1.3. Statytojas, baigęs statybą, statinio pripažinimo tinkamu naudoti komisijai pateikia dokumentus apie netinkamų perdirbti ar panaudoti atliekų pristatymą į sąvartas.
- 10.1.4. Gruntas, iškastas įrengiant pamatus ar gerbūvį, panaudojamas sklypo teritorijoje paviršiaus formavimui. Atliekamas gruntas išvežamas į miesto savivaldybės komunalinio ūkio skyriaus nurodytą vietą.
- 10.1.5. Nepavojingos statybinės atliekos gali būti saugomos statybvietėje ne ilgiau kaip vienerius metus nuo jų susidarymo dienos, tačiau ne ilgiau kaip iki statybos darbų pabaigos. Pavojingos statybinės atliekos turi būti saugomos pagal Atliekų tvarkymo taisyklėse nustatytus reikalavimus ne ilgiau kaip Atliekų tvarkymo taisyklėse nustatytus reikalavimus ne ilgiau kaip 3 mėnesius nuo jų susidarymo dienos, tačiau ne ilgiau kaip iki statybos darbų pabaigos taip, kad nekeltų pavojaus aplinkai ir žmonių sveikatai.
- 10.1.6. Statybos proceso metu statybinės atliekos rūšiuojamos į: tinkamas naudoti vietoje atliekas (betono, keramikos, medienos, metalo gaminių, termoizoliacinių medžiagų ir kt. Nedegių medžiagų), kurias planuojama panaudoti aikštelėms, pravažiavimams, takų dangų pagrindams, įrenginiams ar priklausiniams statybai, bei perduodamas atliekų tvarkytojams (antrinės žaliavos - betono, keramikos, bituminės medžiagos; netinkamas naudoti - statybinės šiukšlės, kenksmingomis medžiagomis užteršta tara ir pakuotė).
- 10.1.7. Susidariusios elektronikos atliekos tvarkomos LR Atliekų tvarkymo įstatymo (VII1-787 31) nustatyta tvarka. Išmontuotos elektronikos atliekos privalo būti apsaugotos nuo neigiamo aplinkos poveikio ir nedelsiant išvežtos iš statybos aikštelės.

11. STATYBOS ORGANIZAVIMAS

11.1. Bendrosios nuostatos:

- 11.1.1. Statybos metu kaimyninių sklypų ir pastatų naudotojų turtas privalo išlikti ne blogesnės būklės, nei yra prieš statybų pradžią. Po statinio pastatymo kaimyninių pastatų sąlygos privalo išlikti ne blogesnės, nei reglamentuojama.
- 11.1.2. Atskiras Statybos organizavimo darbų projektas nerengiamas, nes projektuojami statiniai nepatenka nė į vieną STR 1.05.06:2005 apibrėžtą kategoriją, kada tokį projektą rengti privaloma:
- 11.1.3. Nėra numatoma laikinai išsinuomoti papildomą žemės sklypą statybos produktams, sandėliuoti, statybiniams įrenginiams ir mechanizmams įrengti, laikinoms susisiekimo komunikacijoms ir laikiniams inžineriniams tinklams nutiesti; nėra numatoma naudoti sudėtingus statybinius įrenginius, vykdyti netradicinius ar sudėtingus statybos darbus;
- 11.1.4. Nėra numatoma statyti intensyviai urbanizuotose teritorijose ar šalia esamų statinių;
- 11.1.5. Nėra numatoma išmontuoti esamus pamatus ar inžinerinius tinklus.
- 11.1.6. Nėra numatoma: laikinai uždaryti autotransporto eismą keliuose ar gatvėse;
- 11.1.7. Sklypas nepažįstami neįprastomis geologinėmis sąlygomis (karstiniai regionai, supilti, vandeningi, užpelkėję ar durpiniai gruntai, aukšti gruntiniai vandenys ir pan.).
- 11.1.8. Statant būtina laikytis visų technologinių statybos procesų ir reikalavimų.

11.2. Darbų sauga:

- 11.2.1. Vykdamat numatytą veiklą, ypatingą dėmesį atkreipti į medžiagas ir jų gamintojų specifikacijas.

A023-BAR	Lapas	Lapų	Laida
	6	7	0

- 11.2.2. Darbai turi būti atliekami laikantis galiojančių darbo saugos normų ir taisyklių.
- 11.2.3. Visi darbai turi būti atliekami prižiūrint statybos techninės priežiūros vadovui.
- 11.2.4. Atliekant darbus naudotis visomis būtinomis apsaugos priemonėmis, kad nebūtų pažeista dirbančiųjų ir pašalinių asmenų sveikata.
- 11.2.5. Atsitikus nelaimingam atsitikimui ir atlikus pirmosios pagalbos veiksmus, kreiptis į gydytojus.
- 11.2.6. Vykdamas numatytą veiklą, gaisrų ir ekstremalių situacijų tikimybė yra labai maža. Galimybė įvykti gaisrams arba ekstremalioms situacijoms yra susijusi tik su darbų saugos reikalavimų nesilaikymu.

12. STATINIŲ IR KITŲ OBJEKTŲ EKSPLOATACIJA

- 12.1. Statinių eksploataciją bus vykdoma Statybos įstatyme, STR 1.07.03:2017 „Statinių techninės ir naudojimo priežiūros tvarka. Naujų nekilnojamojo turto kadastro objektų formavimo tvarka“ bei kitų teisės aktų nustatyta tvarka.

Atsakomybė už statinio atitikimą norminei bazei: Atsakomybė už šio projekto sprendinių atitikimą LR statybų norminei bazei (STR, RSN, HN, susijusiems įstatymams ir t.t.) tenka projekto rengėjui iki statybos pradžios. Statybos Rangovas privalo peržiūrėti projekcinę dokumentaciją ir pateikti Projektuotojui pastabas apie Projekto neatitikimą galiojančiai norminei bazei, jei tokių neatitikimų yra. Pridavus statinius naudojimus, atsakomybė už tokių neatitikimų pasekmes tenka Rangovui (jei statoma ne ūkio būdu).

Galimi projekto pakeitimai: Projekto architektūros dalies vadovas pasilieka teisę keisti architektūros sprendinius kituose projektavimo (statybos) etapuose, nekeisdamas esminių pastato savybių (reikalavimų).

A023-BAR	Lapas	Lapų	Laida
	7	7	0

BENDROJI TECHNINĖ SPECIFIKACIJA

A023

BTS

1. BŪTINOS PROJEKTO SPRENDINIŲ ĮGYVENDINIMO SĄLYGOS, KITI BENDRIEJI NURODYMAI IR REIKALAVIMAI, KURIŲ PRIVALU LAIKYTI ĮGYVENDINANT PROJEKTĄ:

- 1.1. Teisės aktų laikymasis. Įstatymai ir normatyviniai dokumentai, kurių privalu laikytis statant statinį.**
Visi statybos proceso dalyviai privalo laikytis įstatymų, poįstatyminių aktų ir statybos techninių reglamentų reikalavimų. Statybos darbus privaloma vykdyti pagal: statinio projektą, taip pat nustatytais atvejais pagal rangovo parengtą statybos darbų technologijos projektą, vadovautis įstatymais, Vyriausybės nutarimais, teritorijų planavimo dokumentais, normatyviniais statybos techniniais dokumentais ir normatyviniais statinio saugos ir paskirties dokumentais, laikytis nustatytų statinio projektavimo sąlygų reikalavimų, Valstybinės teritorijų planavimo ir statybos inspekcijos prie Aplinkos ministerijos bei statinio saugos ir paskirties reikalavimų valstybinės priežiūros institucijų nustatytų reikalavimų, vykdyti statinio projekto vykdymo priežiūros vadovų (šios priežiūros dalių vadovų) ir statinio statybos techninės (bendrosios ir specialiosios) priežiūros vadovų nurodymus.
- 1.2. Reikalingi leidimai.**
Statybos darbams vykdyti Statytojas privalo gauti statybą leidžiantį dokumentą Lietuvos Respublikos statybos įstatymo ir STR 1.05.01:2017 „Statybą leidžiantys dokumentai. Statybos užbaigimas. Statybos sustabdymas. Savavališkos statybos padarinių šalinimas. Statybos pagal neteisėtai išduotą statybą leidžiantį dokumentą padarinių šalinimas“ nustatyta tvarka.
- 1.3. Kvalifikaciniai reikalavimai statybos rangovui ir subrangovams.**
Teisę būti statinio statybos rangovu turi juridiniai ir fiziniai asmenys, kitos organizacijos atitinkantys Lietuvos Respublikos Statybos įstatymo ketvirto skirsnio, STR 1.02.01:2017 „Statybos dalyvių atestavimo ir teisės pripažinimo tvarkos aprašas“ kitų teisės aktų reikalavimus.
Statinio statybos subrangovui keliami tokie patys kvalifikaciniai reikalavimai, kaip ir rangovui.
- 1.4. Kvalifikaciniai reikalavimai bendrųjų ir specialiųjų statybos darbų vadovams ir specialistams.**
Teisę eiti statybos techninės veiklos pagrindinių sričių vadovų pareigas turi fiziniai asmenys atitinkantys Lietuvos Respublikos statybos įstatymo trečio skirsnio, STR 1.02.01:2017 „Statybos dalyvių atestavimo ir teisės pripažinimo tvarkos aprašas“ ir kitų teisės aktų reikalavimus.
Nesudėtingų statinių statybai, statinio projekto vykdymo priežiūrai vadovaujančių neatestuotų asmenų kvalifikacinius reikalavimus nustato LR Statybos įstatymas ir STR 1.01.03:2017 „Statinių klasifikavimas“.
- 1.5. Statinio statybos techninė priežiūra.**
Statinio statybos techninės priežiūros privalomumą reglamentuoja LR Statybos įstatymas.
Statinio statybos techninė priežiūra vykdoma vadovaujantis STR 1.06.01:2016 „Statybos darbai. Statinio statybos priežiūra“.
- 1.6. Statinio projekto vykdymo priežiūra.**
Statinio projekto vykdymo priežiūros privalomumą reglamentuoja LR statybos įstatymas.
Statinio projekto vykdymo priežiūra vykdoma vadovaujantis 1.06.01:2016 „Statybos darbai. Statinio statybos priežiūra“ pagal statytojo ir statinio projektuotojo statinio projekto vykdymo priežiūros sutartį.
- 1.7. Saugaus darbo, gaisrinės saugos, aplinkos apsaugos, tinkamų darbo higienos sąlygų statybvietėje ir statomame statinyje užtikrinimo reikalavimai. Trečiųjų asmenų interesų apsauga statybos metu.**
Vadovaujantis STR 1.06.01:2016 „Statybos darbai. Statinio statybos priežiūra“ statybos metu statybos darbų vadovas privalo

0	2021	Supaprastintas statybos projektas		
Laida	Išleidimo data	Laidos statusas ir keitimo pavadinimas (priežastis) (jei taikoma)		
Atestato Nr.	ALTITUDES		MB „Altitudės“ Bažnyčių 6-1, Klaipėda info@altitudes.lt	
BM000969	Arch	Aurimas Baužys	BENDROJI TECHNINĖ SPECIFIKACIJA	Laida 0
A1705	Arch.	Gerda Antanaitytė		
BK014965	Arch.	Andrius Laurinaitis		
MM000826	Arch.	Marina Leonova		
Kalba:	Statytojas:		Dokumento žymuo:	Lapas
LT	Žagarės regioninio parko direkcija		A023-BTS	1
				Lapų 1

užtikrinti saugaus darbo, gaisrinės saugos, aplinkos apsaugos, tinkamų darbo higienos sąlygų statybvietėje ir statomame statinyje reikalavimus, trečiųjų asmenų interesų apsaugą.

Lietuvos Respublikos Darbuotojų saugos ir sveikatos įstatymo 15 straipsnio 1 dalis nustato: Statybvietės turi atitikti darbuotojų saugos ir sveikatos reikalavimus, nustatytus socialinės apsaugos ir darbo ministro ir aplinkos ministro patvirtintuose Darboviečių įrengimo statybvietėse nuostatuose. Statybos darbų technologijos projekte numatomos konkrečios priemonės, užtikrinančios darbuotojų saugą ir sveikatą statinio statybos metu.

Statybvietės įrengimo, darbuotojų saugos ir sveikatos vykdant statybos darbus, statybos įrangos ir transporto priemonių reikalavimus nustato:

- Darboviečių įrengimo statybvietėse nuostatai
- Saugos ir sveikatos taisyklės statyboje DT 5-00
- Darbo įrenginių naudojimo bendrieji nuostatai
- Darbuotojų aprūpinimo asmeninėmis apsaugos priemonėmis nuostatai.
- Saugos ir sveikatos apsaugos ženklų naudojimo darbovietėse nuostatai
- Bendrosios priešgaisrinės saugos taisyklės
- Elektros įrenginių įrengimo taisyklės EIT
- Kėlimo kranų saugaus naudojimo taisyklės DT 8-00
- Statybinių keltuvų naudojimo ir priežiūros taisyklės
- Saugos taisyklės eksploatuojant elektros įrenginius
- Profesinės rizikos vertinimo nuostatai
- Darbuotojų apsaugos nuo triukšmo keliamos rizikos nuostatai
- Kėlimo kranų darbo vadovo saugos ir sveikatos instrukcija
- Vikšrinių, ratinių, automobilių ir automobilio tipo su specialiaja važiuokle kranininko saugos ir sveikatos instrukcija
- Respublikinės priešgaisrinės saugos taisyklės
- Pavojingi darbai
- Darbo su asbestu nuostatai
- Darbuotojų saugos ir sveikatos instrukcijų rengimo ir instruktavimo tvarka
- Mokymo ir atestavimo darbuotojų saugos ir sveikatos klausimais bendrieji nuostatai
- Darbuotojų saugos ir sveikatos reikalavimai tvarkant krovinius rankomis
- Profesinės rizikos vertinimo nuostatai
- LR potencialiai pavojingų įrenginių priežiūros įstatymas
- Atliekų tvarkymo taisyklės
- Dėl profilaktinių sveikatos tikrinimų sveikatos priežiūros įstaigose
- kiti galiojantys darbuotojų saugos ir sveikatos teisės aktai, techniniai reglamentai, standartai, metodiniai nurodymai.

2. NURODYMAI IR REIKALAVIMAI PROJEKTO IR STATYBOS DOKUMENTŲ PARENGIMUI:

2.1. Statinio projekto ekspertizės būtinumas.

Statinio projekto ekspertizės būtinumą nustato LR statybos įstatymas bei STR 1.04.04:2017 „Statinio projektavimas, projekto ekspertizė“.

2.2. Reikalingi (rengiant Darbo projektą ar statybos metu) tyrimai: archeologiniai, geologiniai ir pan.

Rengiant darbo projektą ir statinių statybos metu turi būti atlikti visi LR normatyviniuose statybos techniniuose dokumentuose ir normatyviniuose statinio saugos ir paskirties dokumentuose nustatyti privalomi tyrimai.

Rangovas statybos metu pastebėjęs, kad Projekte nurodyti statybos sklypo ar statinio esamos būklės tyrinėjimo duomenys neatitinka faktiškai esančių statinyje arba statybos sklype privalo nedelsiant informuoti apie tai statybos techninį priežiūrėtoją, kuris privalo kreiptis į statinio projektuotoją dėl neatitikimo įvertinimo ir sprendimo dėl papildomų tyrinėjimų atlikimo būtinumo, ir su tuo susijusių pakeitimų ar patikslinimų Projekte atlikimo statybos metu.

2.3. Būtni parengti (iki statybos darbų pradžios ir statybos metu) Projekto ir statybos dokumentai, jų privaloma atitiktis Techninio projekto sprendiniams ir techninėms specifikacijoms, apimtis ir detalumas.

Priklausomai nuo statinio paskirties, statybos rūšies, turi būti parengtos visos būtinos tam statiniui pastatyti ir naudoti Projekto dalys, kurių sprendiniai įgyvendintų esminius statinių, statinio architektūros, aplinkos, visuomenės sveikatos saugos, kraštovaizdžio, nekilnojamojo kultūros paveldo vertybių ir kitos apsaugos (saugos), trečiųjų asmenų interesų apsaugos, neįgaliųjų socialinės integracijos ir paskirties reikalavimus. Statinio projekto (techninio, darbo, techninio-darbo, supaprastinto) projekto rengimą, apimtį ir detalumą reglamentuoja STR 1.04.04:2017 „Statinio projektavimas, projekto ekspertizė“.

A023-BTS	Lapas	Lapų	Laida
	2	5	0

Būtina parengti gamybinius brėžinius vadovaujantis projekto sprendiniais ir galiojančiais teisės aktų reikalavimais. Gamybinius brėžinius būtina suderinti su Techninės priežiūros inžinieriumi ir architektais.

2.4. Statybos darbų technologijos projekto būtinumas ir apimtis.

Statybos darbų technologijos projekto būtinumą ir apimtį reglamentuoja STR 1.06.01:2016 „Statybos darbai. Statinio statybos priežiūra“ (statybos darbų technologijos projektas rengiamas iki statybos darbų pradžios).

2.5. Specifinių ir naujų konstrukcijų, inžinerinių sistemų ir įrenginių naudojimo instrukcijos.

Konstrukcijas, inžinerines sistemas ir įrenginius eksploatuoti pagal gamintojo nurodymus.

2.6. Inžinerinių tinklų geodezinės nuotraukos.

Vadovaujantis STR 1.06.01:2016 „Statybos darbai. Statinio statybos priežiūra“ nuostatomis.

2.7. Brėžiniai ir techninės specifikacijos su užrašu „TAIP PASTATYTA“.

Vadovaujantis STR 1.04.04:2017 „Statinio projektavimas, projekto ekspertizė“ ir STR 1.05.01:2017 „Statybą leidžiantys dokumentai. Statybos užbaigimas. Statybos sustabdymas. Savavališkos statybos padarinių šalinimas. Statybos pagal neteisėtai išduotą statybą leidžiantį dokumentą padarinių šalinimas“ statinio projekto antraštinis lapas, kiekvienas projekto brėžinys, techninės specifikacijos, pagal kuriuos atlikti statybos darbai, turi būti pažymėti užrašu „TAIP PASTATYTA“ ir pasirašyti statybos vadovo ir statybos techninės priežiūros vadovo.

Baigus darbus turi būti parengti ir pateikti Užsakovui ir Projektuotojui išpildomieji brėžiniai ir dokumentacija su visais įnešais pakeitimais, papildymais, išmatavimais, debitais ir kt. patikslinimais natūroje. Išpildomieji brėžiniai turi būti paruošti kompiuteriu PDF formate.

2.8. Rangovo parengtų Projekto ir statybos dokumentų derinimo su projektuotoju ir statinio statybos techninės priežiūros vadovu atvejai ir tvarka.

Rangovo parengti Projekto ir statybos dokumentai privalo būti (raštiškai) suderinti su statytoju, statinio techninės priežiūros vadovu ir statinio projektuotoju.

2.9. Nurodymai Projekto ir statybos dokumentų įforminimui.

Dokumentai įforminami vadovautis LST 1516 „Statinio projektas. Bendrieji įforminimo reikalavimai“, STR 1.04.04:2017 „Statinio projektavimas, projekto ekspertizė“ ir STR 1.05.01:2017 „Statybą leidžiantys dokumentai. Statybos užbaigimas. Statybos sustabdymas. Savavališkos statybos padarinių šalinimas. Statybos pagal neteisėtai išduotą statybą leidžiantį dokumentą padarinių šalinimas“.

2.10. Projekto dalių sprendinių keitimo galimybės, tvarka ir įforminimas.

Projekto sprendinių keitimo tvarką reglamentuoja STR 1.04.04:2017 „Statinio projektavimas, projekto ekspertizė“.

3. BENDRIEJI REIKALAVIMAI STATYBOS PRODUKTAMS (GAMINIAMS IR MEDŽIAGOMS), ĮRENGINIAMS, DARBAMS IR BENDROJI JŲ PRIĖMIMO STATYBVIETĖJE TVARKA:

3.1. Nurodymai dėl statybos produktų (gaminų ir medžiagų), įrenginių privalomos atitikties techninėse specifikacijose nurodytiems reikalavimams, galimybė ir sąlygos keisti analogiškais.

Statybos produktai (gaminiai ir medžiagos), įrenginiai turi atitikti Projekte nurodytus reikalavimus.

Statybos produktai (gaminiai ir medžiagos), įrenginiai gali būti keičiami tokios pačios kokybės ir techninių charakteristikų produktais ir įrenginiais tik gavus raštišką statytojo, statybos techninės priežiūros vadovo ir projektuotojo pritarimą.

Darbai vykdomi, vadovaujantis statybos produktų gamintojų nustatytais instrukcijomis darbai su statybos produktais (medžiagomis, gaminiais bei įrengimais).

3.2. Nenaudotinos medžiagos.

Statyboje nenaudotinos medžiagos, nurodytos HN 36:2009 „Draudžiamos ir ribojamos medžiagos“.

3.3. Statybos produktų (gaminų ir medžiagų), įrenginių kokybę įrodantys privalomieji dokumentai (atitikties sertifikatai, atitikties deklaracijos).

Visi statybos produktai (gaminiai ir medžiagos) ir įrenginiai privalo turėti statybos produktų pateikimo į Lietuvos Respublikos rinką ar tiekimo jai reikalavimus nustatančiuose teisės aktuose nurodytus dokumentus. Medžiagos, gaminiai bei įrenginiai turi būti sertifikuoti Lietuvos Respublikoje.

3.4. Statybos produktų (gaminų ir medžiagų) kokybės kontrolė (pvz., gamybos vietoje pagal ISO 9001; statybvietėje – pasirinktinė kontrolė).

Tikrinant statybos produktų dokumentus, vadovautis statybos įstatymu ir kitais galiojančiais teisės aktais. Atitikties įvertinimas ir „CE“ ženklavimas“.

A023-BTS	Lapas	Lapų	Laida
	3	5	0

3.5. Statybos produktų (gaminų ir medžiagų) pavyzdžiai, jų aprobavimo tvarka.

Statybos produktų (gaminų ir medžiagų) pavyzdžiai derinami su statytoju, techninės priežiūros vadovu ir projektuotoju. Gamintojas ar rangovas pateikia derinimui numatomų statybos produktų (gaminų ir medžiagų) pavyzdžius, spalvas, medžiagas, montavimo technologiją, techninį aprašymą, atitikties sertifikatus, bandymų protokolus, ataskaitas, higienos pažymėjimus bei komplektuojančių dalių gamintojų garantijas ir sertifikatus, gaminų pasus.

Nurodytų gaminų ir medžiagų pavyzdžiai turi būti pateikti Techniniam prižiūrėtojui ar Statytojui ir Projekto vykdymo prižiūrėtojui iki darbų pradžios patvirtinimui gauti. Nuolatiniam sulyginimui su galutiniais produktais naudojami pavyzdžiai turi būti laikomi iki pat darbų užbaigimo.

Mastelyje 1:1 pateikiamų mazgų pavyzdžių sąrašas. Mazgų dydį ir technologiją būtina suderinti su projekto architektais iki jų gamybos pradžios:

- Informacinių stendų ir rodyklių idėtinės pamato detalės ir medinio statinio, pilno aukščio pavyzdys;
- Pilnai įrėminto vieno metalinio tinklo fragmento su turėklais pavyzdys;
- Aliuminio kompozito rodyklės ir jos tvirtinimo pavyzdys.

Rangovas turi saugoti pavyzdžius statybos aikštelėje arba kitoje su Statytoju sutartoje vietoje.

3.6. Bandymai ir jų tvarka

Techninio prižiūrėtojo reikalavimu Rangovas privalo savo sąskaita atlikti konstrukcijų ir medžiagų bandymus ir pateikti jų rezultatus Techniniam prižiūrėtojui įmanomai greitesniu laiku.

Sėkmingam patikrinimui svarbu, kad prieš pradėdant bandymus būtų atsižvelgta į tokius dalykus: šalių susitartas bandymo laikas, vieta ir būdas, turi būti užtikrinamas priėjimas prie visų bandomų vietų, bandymams turi būti prieinami visi reikalingi dokumentai, įrankiai ir įrenginiai. Bandymų ir pavyzdžių aprobavimo būdai turi būti suderinti su Statytoju arba Techniniu prižiūrėtoju. Turi būti atlikti visi sąlygose, normose ir Lietuvos Respublikos standartuose numatyti tyrimai. Rezultatai turi būti laikomi statybos aikštelėje ir vėliau pristatomi suinteresuotoms šalims susipažinimui. Tokiu atveju, jei bandymo rezultatai yra blogesni, negu nurodyta reikalavimuose, Rangovas nedelsdamas privalo informuoti visas suinteresuotas šalis. Jei rezultatai nepatenkinami konstrukcijų ar kurio nors kito materialaus turto saugumo faktorių atžvilgiu, kurie turi esminę svarbą darbo rezultatams, Rangovas privalo nedelsdamas apie tai informuoti suinteresuotas šalis ir organizuoti susitikimą sprendimų priėmimui dėl būsimų darbų organizavimo. Jei būtina, reikia imtis saugumo priemonių, siekiant išvengti bet kokios žalos ir pavojaus. Bet kokio bandymo rezultatų slėpimas yra sunkinanti aplinkybė.

3.7. Statybos produktų (gaminų ir medžiagų) gabenimo, saugojimo sąlygos.

Statybos produktai gabenami ir saugomi pagal jų gamintojų nurodymus.

3.8. Paslėptų darbų priėmimo tvarka.

Paslėptų darbų patikrinimas ir priėmimas vykdomas LR Statybos įstatymo, STR 1.06.01:2016 „Statybos darbai. Statinio statybos priežiūra“ nustatyta tvarka.

3.9. Laikančiųjų konstrukcijų, inžinerinių sistemų išbandymų tvarka.

Pastatytų inžinerinių tinklų, sumontuotų inžinerinių sistemų ir įrenginių, laikančiųjų konstrukcijų išbandymai atliekami statybos įstatymo, STR 1.06.01:2016 „Statybos darbai. Statinio statybos priežiūra“ nustatyta tvarka.

4. NURODYMAI STATYBOS SKLYPO PARUOŠIMUI:

4.1. Statybinių atliekų panaudojimas ir (ar) ar utilizavimas.

Vadovautis Lietuvos Respublikos aplinkos ministro patvirtintomis Statybinių atliekų tvarkymo taisyklėmis.

4.2. Medžių, krūmų kirtimas, dirvožemio augalinio sluoksnio nukasimas ir tolimesnis panaudojimas.

Vykdam statybos darbus vadovautis Lietuvos Respublikos Miškų įstatymo, Lietuvos Respublikos aplinkos ministro patvirtintomis Želdinių apsaugos, vykdam statybos darbus, taisyklių ir kitų teisės aktų reikalavimais.

4.3. Būtni laikini pastatai ir inžineriniai tinklai, keliai, reikalavimai ir laikinos sąlygos jiems.

Statybos aikštelė įrengiama vadovaujantis Darboviečių įrengimo statybvietėje nuostatais ir DT 5-00 Saugos ir sveikatos taisyklės statyboje.

5. STATYBOS DARBŲ ORGANIZAVIMAS IR METODAI:

5.1. Statinių statybos eiliškumas.

Statybos darbai vykdomi vienu etapu.

Statinių statybos eiliškumas nustatomas statybos darbu vykdymo technologijos projekte (kai jis privalomas). Kai statybos darbu

A023-BTS	Lapas	Lapų	Laida
	4	5	0

vykdymo technologijos projektas neprivalomas statinių statybos eiliškumą nustato statybos Rangovas kartu su Statytoju.

5.2. Specialūs reikalavimai statybos darbų organizavimui ir technologijai.

Specialūs reikalavimai nenumatomi. Statybos darbai turi būti atliekami taikant tinkamus darbo metodus, gamintojų instrukcijas, pasitelkiant kvalifikuotus ir tinkamai paruoštus specialistus ir tenkinti Lietuvos Respublikos teisės aktuose nustatytus kokybės reikalavimus.

5.3. Reikalavimai statybos įrangai ir transporto priemonėms.

Specialūs reikalavimai nenumatomi.

6. STATYBOS UŽBAIGIMAS:

6.1. Rangovo ir subrangovų rengiama dokumentacija ir reikalavimai jai parengti. Statybos darbų priėmimo tvarka ir dokumentai.

Statybos užbaigimo tvarką nustato LR Statybos įstatymo ir STR 1.05.01:2017 „Statybą leidžiantys dokumentai. Statybos užbaigimas. Statybos sustabdymas. Savavališkos statybos padarinių šalinimas. Statybos pagal neteisėtai išduotą statybą leidžiantį dokumentą padarinių šalinimas“ nuostatai.

Priduodant darbus Rangovas privalo pateikti visų panaudotų medžiagų, konstrukcijų sertifikatų, techninių pasų ir kitos informacijos rinkinius, paslėptų darbų ir laikinųjų konstrukcijų pridavimo aktus, jų fotofiksaciją ir kitą dokumentaciją, kurios gali pareikalauti valstybės ar savivaldybės institucijos remdamosi Lietuvos Respublikos įstatymais ir kitais norminiais aktais.

Defektų šalinimo arba nebaigti darbai pagal patikrinimo įrašus, išskyrus šalintinus vėliau, turi būti atliekami neatidėliotinai ir tikrinami atskirai bei patvirtinami pagal galutinio priėmimo akto reikalavimus.

7. STATYBOS DEFEKTAI

7.1. Defektai, kurie galėtų sukelti nepatogumų ar papildomą žalą, turi būti taisomi iškart. Galutinis patikrinimas turi būti atliekamas po vienerių metų nuo priėmimo datos. Priėmimo metu turi būti priimamas sprendimas dėl to, koku mastu ir kurie defektai turi būti šalinami iš karto, o kuriuos galima atidėti galutiniam defektų tikrinimui. Į Rangovo atsakomybę įeina visų defektų ir susidėvėjimų taisymas, išskyrus tuos, kuriuos sukėlė netinkama eksploatacija. Visi dėl Rangovo kaltės būtini atlikti remonto darbai turi būti atliekami Rangovo ar tiekėjų esant tinkamai Rangovo priežiūrai. Visi darbai turi būti atliekami laikantis darbo metodų ir kokybės standartų.

A023-BTS	Lapas	Lapų	Laida
	5	5	0

TECHNINĖS SPECIFIKACIJOS

A023

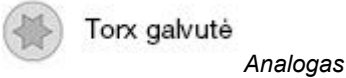
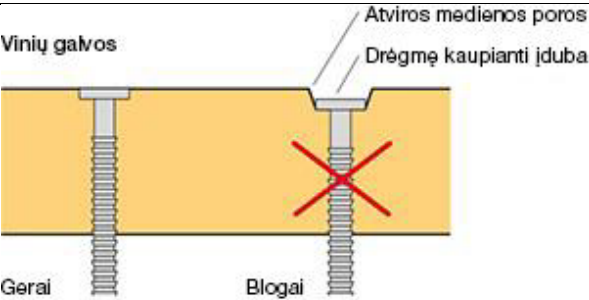
TS

1. VARŽTAI, TVIRTINIMAI IR ATRAMOS

- Tvirtinimo elementai privalo atitikti LST ir ISO reikalavimus. Tvirtinimo elementai privalo turėti kokybės sertifikatus. Konstrukcinį pastovumą užtikrinantys tvirtinimo elementai privalo būti pažymėti "CE" ženklu.
- Tvirtinimo elementai privalo būti naudojami pagal gamintojo instrukcijas ir kitas galiojančias taisykles.
- Tvirtinimo elementai privalo būti suderinti su architektu ir užsakovu. Spalva parenkama pagal tvirtinamos medžiagos spalvą.
- Visų tvirtinimo elementų ir t.t. dydis, stiprumas, skaičius ir kitos savybės turi būti parinkti taip, kad atlaikytų numatytas apkrovas, išlaikant saugumo reikalavimus, ir nesilpnintų pagrindo ar konstrukcijos, kuriai leistina tokia apkrova.
- Visi tvirtinimo elementai privalo būti pritaikyti naudoti lauko sąlygomis. Dėl bet kurio tipo varžtų, tvirtinimų, atramų ir t.t., kurie nenurodyti specifikacijose panaudojimo, Rangovas turi kreiptis į Techninį prižiūrėtoją leidimo.
- Visi tvirtinimo elementai, pagaminti iš plieno, turi būti apsaugoti nuo korozijos ar pagaminti iš nerūdijančio plieno, išskyrus dalis, liekančias betone.
- Medvarščiai ir vinys turi būti tinkamo ilgio montuojamiems gaminiams, kad neliktų aštrių išlindusių galų.
- Vinys privalo būti rievėtos, pritaikytos naudoti lauko sąlygomis.

1.1. Tvirtinimo elementų galvutės

1.1.1. Medvaržčių, vinių ir kitų tvirtinimo elementų galvutės turi būti:

<p>Medvaržčių galvutės turi būti pritaikytos šešiakampėms sukimo galvutėms, pavyzdžiui Torx.</p>	
<p>Vinių, medvaržčių ir kitų tvirtinimo elementų galvutės turi būti sumontuotos sulig medienos paviršiumi. Per giliai įkaltos galvutės sukuria sąlygas kauptis drėgmei ir pažeisti medieną puviniai.</p>	

0	2021	Koncepcija		
Laida	Išleidimo data	Laidos statusas ir keitimo pavadinimas (priežastis) (jei taikoma)		
Atestato Nr.	ALTITUDES	MB „Altitudės“ Bažnyčių 6-1, Klaipėda info@altitudes.lt	Geologinių gamtos paveldo objektų — Žagarės ozo ir dolomito atodangos su buvusių karjerų teritorijomis sutvarkymo ir pritaikymo lankytojams koncepcija	
BM000969	Arch	Aurimas Baužys	Dokumento pavadinimas: TECHNINĖS SPECIFIKACIJOS	Laida
A1705	Arch.	Gerda Antanaitytė		0
BK014965	Arch.	Andrius Laurinaitis		
MM000826	Arch.	Marina Leonova		
Kalba:	Statytojas:	Dokumento žymuo:	Lapas	Lapų
LT	Žagarės regioninio parko direkcija	A023-TS	1	19

2. METALINIAI TVIRTINIMO ELEMENTAI

- Siekiant užtikrinti saugų objektų naudojimą atviri metalo paviršių kraštai turi būti lygūs, be atplaišų ir aštrių kampų.
- Visi plieno profiliai, plokštelės, varžtai bei suvirinimo medžiagos privalo turėti gamintojo sertifikata.
- Visos metalo konstrukcijos privalo būti padengtos antikorozine danga.

2.1. Konstrukcinės medžiagos

- 2.1.1. Laikančioms konstrukcijoms gali būti naudojamas S235, S275 ir S355 klasės pagal LST EN 10025-2,3,5, LST EN 10210-1, LST EN 10219-1 plienas.
- 2.1.2. Alternatyviai gali būti naudojamas ne blogesnių charakteristikų plienas ir plieno profiliai pagal kitus standartus.

2.2. Projektavimas

- 2.2.1. Projekte pateiktų metalo gaminių gamybinius brėžinius turi paruošti atestuotas projektuotojas.
- 2.2.2. Visi gaminiai ir jų tvirtinimai turi būti suprojektuoti ir pagaminti atlaikyti visų šiame projekte minimų ir LR galiojančių statybos techninių reglamentų apibrėžtų ir galinčių veikti šias konstrukcijas apkrovų poveikius.
- 2.2.3. Turi būti įvertintos naudojimo, gravitacinės, vėjo, temperatūros pokyčių, transportavimo, sandėliavimo ir montavimo metu atsirandančios ir kitos apkrovos. Turi būti įvertinti nepalankiausi apkrovų deriniai.
- 2.2.4. Projektuojant gaminius turi būti įvertintos kitų konstrukcijų galimos paklaidos ir numatytos priemonės joms kompensuoti montuojant.
- 2.2.5. Turi būti numatyta metalo apsauga nuo korozijos. Turi būti numatytos priemonės prieš elektrolizę dėl skirtingų metalų paviršių kontakto.

2.3. Gamyba

- 2.3.1. Konstrukciniai metaliniai gaminiai turi būti pagaminti gamykloje, atestuoto metalo konstrukcijų gamintojo, turinčio tinkamas sąlygas, panašaus darbo patirtį ir šiam darbui atliktį reikalingą personalą bei įrangą. Gamyba turi būti vykdoma vadovaujantis gamintojo naudojamais standartais, darbų taisyklėmis, jei jie neprieštarauja šiam projektui.
- 2.3.2. Gamybos negalima pradėti kol darbo brėžiniai nepatvirtinti Užsakovo ir techninės priežiūros inžinieriaus. Kiaurymės ir kitos detalės sujungimui statybos aikštelėje turi būti tikslios ir patikrintos gamykloje taip, kad būtų užtikrinamas tinkamas jų sutapimas be papildomo koregavimo.
- 2.3.3. Kiaurymės turi būti išgręžtos, o ne iškirstos.
- 2.3.4. Surinkimo brėžiniai, reikalingos specifikacijos ir šablonai turi būti paruošti Rangovo.
- 2.3.5. Konstrukciniams plieno gaminiams siūlomos viso gylio siūles, išskyrus antrines arba jeigu brėžinyje nurodyta kitaip. Suvirinimo metalo tankumo riba, atsparumas tempimui, trūkimo deformacija turi būti didesni už suvirinimo sujungimus veikiančių poveikių reikšmes ir, nesant specialaus nurodymo, turi būti bent jau pagal markę S275.

2.4. Suvirinimas

- 2.4.1. Kiekviena suvirinimo operacija atliekama tik pagal iš anksto paruoštus SPA (WPS) - suvirinimo procedūrų aprašus. Suvirinimo technologiniai nurodymai pagal SPPP (WPQR) - suvirinimo procedūrų patvirtinimo protokolus. Suvirinimas atliekamas tik pagal gerai kontroliuojamą technologiją, kuri užtikrina reikalingus suvirinimo siūlių matmenis ir mechaninius suvirintų sujungimų parametrus (ne mažesnius nei suvirinamo plieno).
- 2.4.2. Visas suvirinimas turi būti atliekamas taip, kad būtų garantuota, jog nėra jokių sujungiamų dalių deformacijų. Tai gali pareikalauti pašildymo kai kuriose vietose.
- 2.4.3. Suvirinimo vietos, kuriose aptikta kiaurymių, įvirinto šlako, perkaitinimo ar nepakankamo sulydymo, turi būti pašalintos išdrožimu, šlifavimu, išpjovimu ir pan. nepažeidžiant kito suvirinto metalo, ir po to tas vietas reikia pervirinti.
- 2.4.4. Prieš suvirinimą kiekviena virinama detalė turi būti gerai nuvalyta, ir visokie nešvarumai, šlakas, rūdys, tepalas, dažai bei kitos pašalines medžiagos turi būti pašalintos.
- 2.4.5. Suvirinimų darbų kokybė atitinka EN ISO 5817 (B lygmuo) reikalavimus. Briaunų jungčių paruošimas atliekamas pagal EN ISO 9692-1, EN ISO 9692-2.
- 2.4.6. Virinti pagal LST EN 1011-1-1999 reikalavimus.
- 2.4.7. Virinimui naudoti E 42 tipo elektrodus (arba analogiškus jiems).

A023-TS	Lapas	Lapų	Laida
	2	22	0

2.5. Suvirinimo defektai, jų pašalinimo būdai

2.5.1. Suvirinimo defektai:

- Grioveliai, viršijantys 0,5 mm, kai virinamo plieno storis iki 10 mm; grioveliai, viršijantys 1mm, kai plieno storis 10 mm ir daugiau. Jei išilginės siūlės pagrindiniame metale atsiranda neteisingai manipuliuojant elektrodu arba esant per didelei suvirinimo srovei.
- Poros siūlės paviršiuje - atsiranda naudojant suvirinimui elektrodus su drėgnu aptepu arba suvirinant nekokybiškai nuvalytus paviršius.
- Nepilnai suvirinti paviršiai - gaunami esant per dideliu suvirinimo greičiui arba per mažam suvirinimo stiprumui.
- Poros, plyšiai, neprivirinimai ir kiti defektai turi būti iškertami, siūlės naujai suvirinamos.

2.6. Kokybės kontrolė

2.6.1. Rangovas privalo nurodyti medžiagų kilmę ir privalo pateikti reikalingą sertifikatą apie nurodytą kokybę. Visas plienas turi būti naujas, nenaudotas ir neturintis jokio broko, tokio kaip taškine korozija, apdegos, rūdys, pažeidimai ar kiti defektai.

2.6.2. Užsakovas arba techninės priežiūros inžinierius gali užsakyti nepriklausomą gamybai naudojamų medžiagų ir pagamintų gaminių ekspertizę ir bandymus. Už šiuos bandymus ir ekspertizes moka Užsakovas. Jei bandymų rezultatai neigiami (neatitinka specifikacijų ir projekto reikalavimų), už juos ir už tolimesnius bandymus moka Rangovas.

2.6.3. Gamybos vieta ir naudojamos medžiagos turi būti prieinamos bet kuriuo laiku. Rangovas turi sudaryti sąlygas Užsakovui arba jo pasamdytiems nepriklausomiems ekspertams susipažinti su gamyba, paimti bandinius.

2.7. Apsauga nuo korozijos

2.7.1. Metaliniai tvirtinimo elementai karštai cinkuojami pagal LST standarto reikalavimus.

2.7.2. Statybos metu pažeistos vietos turi būti nuvalomos, gruntuojamos ir perdažomos. Tam konstrukcijų gamintojas turi pateikti reikiamą kiekį atitinkamų dažų.

2.7.3. Varžtai ir savisriegiai varžtai sujungimams turi būti karštai galvanizuoto arba nerūdijančio plieno.

2.7.4. Už naudojamų medžiagų ir atliekamų darbų kokybę atsako Rangovas.

2.7.5. Plieninių elementų paviršiai prieš cinkavimą turi būti nuriebalinti, pašalinti prikibę prie plieninio paviršiaus suvirinimo pūslai. Plieninių konstrukcijų aštrūs kampai ir suvirinimo siūlės suapvalinami pagal LST EN ISO 12944-3. Plieninius paviršius nuvalyti abrazyviniu pūtimu iki Sa 2,5 švarumo klasės pagal EN - ISO 8501-1. Atkreipti dėmesį į naudojamą abrazyvą,- plieninio paviršiaus šiurkštumas po abrazyvinio valymo pūtimu turi būti Rz 45-75 mkr.

2.8. Surinkimas ir montavimas

2.8.1. Gaminiai turi būti pagaminti ir išbandyti gamykloje taip, kad būtų patenkinti žemiau pateikti reikalavimai ir kad būtų užtikrintas lengvas surinkimas bei pastatymas.

2.8.2. Sujungimai vietoje turi būti atlikti pagal brėžinius. Jei Užsakovas reikalauja, turi būti atliktas bandomasis surinkimas ir apžiūrėjimas.

2.9. Montažiniai sujungimai suvirinant

2.9.1. Jeigu projekte nenurodyta kitaip, statybos aikštelėje negalima atlikti metalo gaminių suvirinimo darbų - visi komponentai turi būti suvirinti gamykloje pagal aukščiau pateiktus reikalavimus. Statybos aikštelėje suvirinimu galima atlikti tik antraeilių konstrukcijų jungimą, numatytą darbo projekte. Kiekvieną nenumatytą atvejį prieš tai suderinti su Techninės priežiūros inžinieriumi.

2.9.2. Virinama lankiniu būdu apsauginėse dujose pusautomačiu, elektrodinė viela G46 pagal LST EN 440. Jeigu brėžinyje nenurodyta kitaip, siūlės statinis lygus plonesniojo iš suvirinamų elementų storiui.

2.9.3. Prieš vykdant suvirinimo darbus, nuo suvirinamų vietų 50mm atstumu mechaniškai nuvalyti gruntą ir dažus.

2.9.4. Suvirinimo siūlės turi būti tiesios, lygios, atitikti specifikacijose nurodytus matmenis. Šlaką ir perteklinį metalą nušlifuoti. Po suvirinimo darbų, siūlių zonas nedelsiant gruntuoti ir dažyti.

3. KONSTRUKCINIS PLIENAS

3.1. **Bendroji dalis.** Atsižvelgiant į pastatų ir statinių konstrukcijų svarbą, jų naudojimo sąlygas, visos plieninės konstrukcijos skirstomos į keturias grupes. Pastatų ir statinių konstrukcijoms plienas parenkamas pagal STR 2.05.08:2005 "Plieninių konstrukcijų projektavimas. Pagrindinės nuostatos", 6.1 lentelę.

A023-TS	Lapas	Lapų	Laida
	3	22	0

3.2. Suvirinimas. Tarpusavyje elementai jungiami suvirinant visu besijungiančiu perimetru, suvirinimo siūlės metalas turi būti ne blogesnių fizinių – mechaninių savybių už suvirintą pagrindinį metalą. Fizinės mechaninės siūlių savybės neturi būti blogesnės nei jungiamo metalo. Suvirintojo kategorija turi būti ne žemesnė kaip ketvirta. Suvirinimo siūlių kraterio aukštis lygus tarpusavyje suvirinamųjų elementų plonesniojo storiui. Plieninių konstrukcijų suvirinimui su laikinu stiprumu nutraukimui iki 500 MPa naudoti "UONI-13-45" tipo elektrodus. Poros, plyšiai, neprivirinimai ir kiti defektai turi būti išskertami, o siūlės naujai susivirinamos. Visos suvirinimo siūlės turi būti patikrintos. Inžinierius gali pareikalauti iš rangovo paruošti ir išbandyti kiekvieno suvirinimo tipo bandinius. Bandiniai turi būti paruošti naudojant storiausią šiame projekte esančią plokštelę ir su šiam darbui pasiūlyta įranga bei suvirintojais. Tada bandinius turi išbandyti nepriklausoma bandymų laboratorija. Bandiniai turi būti prieinami apapžiūrai ir jos spręsdimas apie suvirinimo standartą bei kokybę turi būti galutinis.

3.2.1. Suvirinimai sudūrimu bei užpildant siūles tikrinami neardančiaisiais metodais: vizualinis apžiūrėjimas; prasiskverbimo (sandarumo) bandymas; ultragarsinis tyrimas.

3.2.2. Visos suvirintos vietos apžiūros vizualiai. Neardančio tikrinimo dažnis turi būti toks:

Suvirinimo tipas	Tikrinimas
Suvirinimas sudūrimu visu gyliu	100% ultragarsinio tikrinimo ir 100% prasiskverbimo tikrinimo
Suvirinimas sudūrimu daliniu gyliu	Bent 20% ultragarsinio tikrinimo ir bent 20% prasiskverbimo tikrinimo
Suvirinimas užpildymu	Bent 10% prasiskverbimo tikrinimo

3.2.3. Bandymus turi atlikti ar patikrinti atestuota tikrinanti įmonė, aprobuota Inžinieriaus. Rangovas turi įtraukti į savo kainą visų bandymų ir tikrinimų išlaidas.

3.3. Konstrukcijų dažymas

3.3.1. Antikorozinė metalinių paviršių padengimo danga turi būti ilgaamžė, atspari drėgmei, klimatiniams, cheminiams bei mechaniniams poveikiams, turi sudaryti ištisinę dangą, kurioje neturi būti įtrūkimų, pūslelių, nutekėjimų. Prieš dengiant dažais, visi paviršiai turi būti įvertinti ir apdoroti pagal ISO 8504:92. Danga turi būti gerai sukibusi su pagrindu. Turi būti laikomasi tokio paruošimo ir dažymo nuoseklumo:

3.3.2. Nuriebinimas;

3.3.3. Mechaninis valymas, suspausto oro srove purškiant abrazyvinę medžiagą. Paviršius nuvalomas abrazyviniu pūtimu iki SA-2 ½ V4 klasės pagal standartą SFS-ISO 8501-1:1988. Nuvalius metalo paviršių tokiu būdu jis būna šiurkštus, todėl gruntas labai gerai sukimba su paviršiumi ir užtikrina gerą dangos kokybę. Maži paviršiai gali būti valomi mechaniniu ar rankiniu būdu šepetiais, valomi skiedikliais. Rūdžių surišėjais ruošti paviršių dažymui draudžiama. Nuvalius atitinkamą paviršiaus plotą, jis turi būti gruntuojama. Palikti negruntuotą paviršių ilgiau kaip 24val. draudžiama;

3.3.4. Gruntavimas epoksidiniais dažais turi būti atliktas gamykloje tuoj po valymo;

3.3.5. Dažymas apdailiniais dažais atliekamas gamykloje po gruntavimo, suderinant su priešgaisriniais dažais.

3.3.6. Spalva turi būti tokia kaip nurodyta architektūrinėje projekto dalyje.

3.3.7. Suvirinimo siūlės ir pažeistos vietos turi būti nuvalomas abrazyviniu pūtimu iki SA-2 ½ V4 klasės pagal standartą SFS-ISO 8501-1:1988 ar iki SSPC-SP6 standartu. Visas pūtimu nuvalytas paviršiaus profilis turi būti 50-75mm. Prieš dažant, metalo temperatūra turi būti 30 C virš kondensacijos taško ir visos suvirinimo siūlės turi būti nuteptos ta pačia antikorozine danga vienu sluoksniu teptuku.

3.3.8. Dažymas turi būti atliekamas purškimu aukštu slėgiu. Teptuku gali būti atliekamas tik atskirų vietų pataisymas. Dažymas teptuku atliekamas taip, kad dengiamajame sluoksnyje nesimatytų teptuko žymių. Statybos metu pažeistos vietos turi būti nuvalomos, gruntuojamos ir perdažomos. Tam konstrukcijų gamintojas turi pateikti reikiamą kiekį atitinkamų dažų (ne mažiau kaip po 3% visų tipų dažų).

3.3.9. Kai konstrukcijų sujungimas atliekamas aikštelėje, virinimo pėdsakai ir dažų apgadینimas turi būti gerai nušlifuojami ir iš karto gruntuojami, o vėliau - nudažomi tokio pat tipo ir spalvos dažais.

3.3.10. Varžtai ir savisriegiai varžtai sujungimams turi būti karštai galvanizuoto arba nerūdijančio plieno.

3.3.11. Kokybės kontrolė ir darbų priėmimas, vadovautis: STR 2.05.08:2005 "Plieninių konstrukcijų projektavimas. Pagrindinės nuostatos". ST 4514622.01:2003 "Bendrieji statybos darbai".

4. STATYBINĖ MEDIENA

4.1. **Atitiktis.** Statybinė mediena privalo būti pažymėta "CE" atitikties ženklu.

A023-TS	Lapas	Lapų	Laida
	4	22	0

4.2. Medžiagos

4.2.1. Mediena – kietmedis (ąžuolas arba maumedis).

4.2.2. Apdirbimas – dvigubo pjovimo, šiurkštaus paviršiaus.

4.2.3. Konstrukcijoms naudojama mediena neturi būti drėgnesnė kaip 18%. Medienos stiprumas lenkimui, gniuždymui ir glemžimui išilgai plaušo stačiakampiems elementams turi būti nemažiau - 13 Mpa. Laikantiems elementams (lenkiamiems, tempiamiems ir gniuždomiems) turi būti naudojama geriausia I rūšies mediena (žiūr. lentelę). Kitoms konstrukcijoms (paklotams, apkalimams ir t.t.), kurių pažeidimas nesuardo laikinųjų konstrukcijų vientisumo, gali būti naudojama II rūšies mediena. Mediena į statybos aikštes patiekama stačiakampiais tašais. Ji turi būti brandaus augimo, tinkamai išlaikyta, tiesiai supjaustyta, stačiakampėmis briaunomis, be puvinio požymių, nepakitusios spalvos (nepatamsėjusi).

4.2.4. Plyšiai, persimetimai, šakos, minkšti ploteliai ir kiti defektai leistini, jeigu neviršija nurodytų apribojimų.

4.2.5. Leistini medienos konstrukcijų defektai:

Defektas	Medienos rūšis	
	Pirma	Antra
Šakos	Leidžiamos sveikos šakos, jeigu jų metmenų suma 0,2m ilgyje neviršija 1/3 elemento minimalaus pločio. Gniuždomiems elementams leidžiama 1 sutrūnijusi šaka, ne didesnė kaip 20mm skersmens 1 elemento ilgio metre.	Leidžiamos visokios šakos, išskyrus sutrūnijusias, didesnes kaip 50mm – iki 2 vienetų 1 ilgio metre
Plyšiai ne elementų sujungimo zonoje	Leidžiami ne daugiau kaip 1/3 atitinkamai elemento ilgio ir storio	Neribojami
Plyšiai elementų sujungimo zonose (sujungimo plokštumose)	Neleidžiami	Neleidžiami
Sluoksnių kreivumas	Leidžiamas iki 7cm viename elemento ilgio metre	Leidžiamas iki 15cm viename elemento metre
Puvynys, pažeista mediena	Neleidžiama	Neleidžiama

4.2.6. Pirmos rūšies medienoje, metinių sluoksnių plotis turi būti ne didesnis kaip 5 mm, o vėlyvos medienos dalis ne mažesnė kaip 20%. I rūšies medienoje, naudojamoje lenkiamų elementų tempiamoje zonoje arba tempiamuose elementuose, negali būti šerdies. Pjautos medienos ir medienos ruošinių kokybė turi būti kontroliuojama atrenkant pavyzdžius iš patiekiamos partijos. Pavyzdžių kiekis 3 vnt. Iš vienos partijos, bet ne mažiau kaip 10 vienetų. Kontrolė atliekama matuojant ir apžiūrint pavyzdžius. Stalių darbams turi būti naudojama I rūšies spygliuočių mediena. Medienos drėgnis negali būti didesnis kaip:

- Apdailinėms lentoms, grindjuostėms, apvadams antplyšiams ir pan. - 15%;
- Tašeliams, apkalimams, tvirtinimo kaiščiams ir pan. – 6-10%;
- Grindų lentoms - 12%;
- Vidaus vitrinų rėmams, vidinių durų staktoms ir varčioms – 6-12%;
- Nageliams, kamščiams ir juostelėms skirtoms medienos šakų ar defektų užtaisymams 2-3% mažesnės negu elementų, kuriuose jie naudojami.

4.3. Leistini nuokrypiai

4.3.1. Stalių dirbiniais leistini nuokrypiai nuo nurodytų dydžių iki 2 mm kiekvienam nuobliuotam ar nufrezuotam paviršiui. Paruoštų grindų ir apdailos lentų storis negali būti daugiau kaip 2mm plonesni už nurodytą.

4.4. Medienos sandėliavimas

4.4.1. Atvežta į statybvietę pjauta mediena turi būti supjaustoma į reikiamo ilgio ruošinius ir sandėliuojama pašiūrėje arba uždarame sandėlyje apsaugant ją nuo atmosferinių kritulių ir tiesioginių saulės spindulių.

4.4.2. Pjauta mediena sandėliuojant turi būti sukraunama į taisyklingos formos rietuves: šoniniai ir galiniai jų paviršiai turi būti griežtai vertikalūs. Rietuvių aukštis 2.6 – 5.8m. Rietuvės kraunamos iš vienodo skerspjūvio elementų su tarpinėmis ne mažesnėmis kaip 25mm aukščio. Tarpinės turi būti dedamos griežtai viena virš kitos. Kraštinės tarpinės turi būti lygiai sulig rietuvės galais. Kad mediena rietuvėse nesideformuotų, tarpinės išdėstomos reikiama atstumais. Kad mediena gerai vėdintųsi, rietuvės turi būti pakeltos nuo žemės ar sandėlio grindų ne mažiau kaip 0.5m.

4.5. Defektai ir kokybė

A023-TS	Lapas	Lapų	Laida
	5	22	0

4.5.1. Nenaudotini susiraukšlėję, išsiritę, vingiuojantys, su paviršiaus nelygumais ar kitais defektais dirbiniai. Visi staliaus darbai atliekami pagal nurodytus aprašymus. Tiesmetriniai stalių gaminiai (apvadai, grindjuostės, apdailinės lentos ir kt.) pagal ilgį gali būti sudurti klijuojant dyginius sudūrimus.

4.5.2. Kai jungiami elementai yra daugiau kaip 4 cm storio, jie turi būti jungiami dvigubu dygiu. Visi matomi stalių gaminių paviršiai turi būti nuobliuoti (nufrezuoti) mechaniniu būdu, atviri aštrūs kampai užapvalinti. Jeigu reikia, stalių gaminių paviršius turi būti antiseptikuotas.

4.6. Tvirtinimas

4.6.1. Stalių gaminiai turi būti patikimai pritvirtinti prie sienų, pertvarų ir tarpusavyje. Jeigu staliaus gaminiai turi būti užkaiščiuoti, kaiščiai turi būti iš kietmedžio. Tiesmetriniai gaminiai turi būti tvirtinami prikaland juos cinkuotomis vinimis, jeigu kitaip nenurodyta. Angokraščiai prie durų staktų turi būti apkalami tinkamai nuobliuotais tašeliais iš vientiso medžio tašo. Jeigu reikiama pločio tašeliai negali būti padaryti iš vieno gabalo, jie gali būti sujungti klijuojant ar kitaip sujungiant.

4.7. Laikančios medinės konstrukcijos

4.7.1. Laikančios medinės konstrukcijos turi būti įrengiamos projektinėje padėtyje. Jų lietimosi su mūru, betonu vietos turi būti izoliuotos hidroizoliacine medžiaga. Montuojant laikančius elementus atraminiai paviršiai turi būti išlyginti, pabetonuojant cementiniu skiediniu arba kitu būdu. Elementai turi būti jungiami nurodytais jungimo elementais, o jų padėtis užtikrinama inventoriniais fiksatoriai.

4.8. Laikančiųjų konstrukcijų nukrypimai nuo projektinių, jeigu kitaip nenurodyta, neturi viršyti šių dydžių:

4.8.1. Konstrukcijų ilgis ± 20 mm

4.8.2. Konstrukcijų ir atramų aukštis ± 10 mm

4.8.3. Tarp konstrukcijų ašių ± 10 mm

4.8.4. Konstrukcijų nuo vertikalės $\pm 0,2$ konstrukcijų aukščio

4.8.5. Gniuždomų elementų nuo projektinės padėties $1/300$ elemento ilgio

4.8.6. Atraminių mazgų centro ± 10 mm

4.8.7. Įkirčių ir įpjovų gylis ± 3 mm

4.8.8. Skerspjūvių išmatavimai ± 2 mm

4.8.9. Atstumai tarp darbinių varžtų (nagelių) centrų:

- Įeinančioms skylėms ± 2 mm

- Išeinančioms skylėms skersai pluošto ne daugiau 5 mm

- Išeinančioms skylėms išilgai pluošto ne daugiau 10 mm

- Atstumai tarp vinių centrų iš įkalimo pusės ± 2 mm

- Daliniai plyšiai elementų sandūrose (sujungimuose) 1 mm Atstumai tarp dabartinių varžtų centrų:

- Įeinančioms skylėms 2 mm;

- Išeinančioms skylėms išilgai pluošto ne daugiau 10 mm;

- Atstumai tarp vinių centrų iš įkalimo pusės 2 mm;

- Daliniai plyšiai elementų sandūrose (sujungimuose) 1 mm.

4.9. Medienos apdorojimas apsauginiais mirkalais

4.9.1. Giluminis įmirkymas esant dideliame slėgiui (iki 10 mm);

4.9.2. Ilgalaikis mirkymas (2-5 mm);

4.9.3. Cheminių junginių medienoje fiksacijos laikas;

4.9.4. Apdorotos medienos sandėliavimas.

4.9.5. Medinių laikančiųjų konstrukcijų elementų paviršiai įmirkomi antiseptikais ugniai atspartinami antipirenais apsaugančiais medieną nuo įsiliepsnojimo ir degimo. Kompleksiniai medienos tirpalai privalo turėti atitikties sertifikatą.

4.9.6. Mediena turi būti apdorota arba kompleksiniu preparatu kartu apsaugančiu nuo biologinių poveikių ir padidinančiu atsparumą gaisrui arba atskirai kiekvienu preparatu ar mišiniu.

4.9.7. Medienos apsauginių padengimų mišiniai klasifikuojami pridedamoje lentelėje.

4.9.8. Jų parinkimą apsprendžia:

- Vieta, kur mediena sunuodojama;

- Medienos sąlytis su maisto produktais;

A023-TS	Lapas	Lapų	Laida
	6	22	0

- Numatoma apdaila;

4.9.9. Apsauginiai reikalavimai medienai.

4.9.10. Mišiniai, kurie gaminami vietoje turi būti ruošiami laikantis instrukcijų. Patentuoti mišiniai neturi būti skiedžiami, jie naudojami tik pagal gamintojo instrukcijas.

4.9.11. Antiseptikai ir antipirenai gali būti naudojami suderinus su techninės apžiūros vadovu.

4.9.12. Antiseptikai ir antipirenai medienos apdorojimui

<i>Apdorojimo metodai</i>	<i>Konzervanto tipas ir sudėtis</i>	<i>Sunaudojimas</i>	<i>Apsauginės savybės</i>
Paviršių padengimas (tepimais ar purškimais)	Trichloretilfosforas 40% 60%	600g/m ²	Biologinės antipireninės
	Trichloretilfosforas 50-70% petrolatumas 30-40%	40-60kg/m ³	Apsauga nuo drėgmės biologinės, antipireninės
	Natrio florido 3-5% tirpalas	20g/m ² paviršiaus aptepti 3mm sluoksniu	Antiseptinės
	Pasta iš superfosfato 25% Sulfitinio šarmo 15%		Antipireninės
	Molio 25% Vandens su pigmentu 35%		Neleidžiama
Dažymas	Konzervanto tipas ir sudėtis Dažymas pentaftolinėmis emalėmis arba lakais	Sunaudojimas dangos storis 90-120μ km 70-90μ km	Apsauginės savybės

Pastaba: medienos apdorojimui gali būti panaudotos ir kitos Lietuvoje sertifikuotos medžiagos.

4.10. Tepimas

4.10.1. Jeigu kitaip nenurodyta, mediena padengiama 2 sluoksniais apsauginio mišinio, kuris tepant įsigeria į paviršių. Į apsauginius mišinius naudojamus tepimui ar purškimui turi būti pridėta pigmento, jei tai netrukdo apdailai, kad galima būtų galima atskirti padengtus paviršius. Tarp pirmo ir antro padengimo turi praėti pakankamai laiko, kad po pirmo padengimo paviršius būtų sausas.

4.11. Purškimas

4.11.1. Jeigu kitaip nenurodyta, mediena padengiama 2 sluoksniais apsauginio mišinio naudojant mechaninį purkštuvą, su pertrauka tarp padengimų kol paviršius pilnai išdžius.

4.11.2. Medienos paviršius apdorojant negali būti purvinas, drėgnas, apšalęs, snieguotas, įdrėkęs.

4.11.3. Jeigu mediena pateikiama į statybos aikštelę apdorota antiseptikais ir antipirenais, ji privalo turėti sertifikatą, patvirtinantį šį apdorojimą. Sertifikate turi būti nurodyta organizacija (firma) atlikusi apdorojimą, antiseptiko ar antipireno rūšis; apdorojimo metodas; apsauginio mišinio sunaudojimas (pagal sausos druskos masę 1m³ medienos) ir jo įsiskverbimo į medienos gylį.

4.11.4. Techninės apžiūros vadovas turi teisę pasirinkti pavyzdžius kontrolei.

4.11.5. Antiseptikų – antipirenų sudėtyje negali būti pavojingų žmogaus sveikatai junginių: sunkiųjų metalo druskų t.y. chromo (Cr), arseno (Ar), gyvsidabrio (Hg) junginių, natrio entachlorfenoliato. Antipireninių mirkalų komponentų degimo ar skilimo produktai negali būti nuodingi. Pakankamą mirkalo įsigėrimą sąlygoja medienos drėgnis, kuris neturėtų būti didesnis kaip 12-15%.

4.12. Kokybės kontrolė

4.12.1. Antiseptiko-antipireno pasirinkimas ir jo darbinio tirpalo (ne mažesnis kaip 20% koncentracijos) paruošimas;

4.12.2. Medienos impregnavimo metodo parinkimas;

4.12.3. Cheminių junginių medienoje fiksacijos laikas;

4.12.4. Apdorotos medienos sandėliavimas.

4.12.5. Medžiagų nedegumas nustatomas ir įvertinamas pagal LST reglamentuotus reikalavimus ir metodiką.

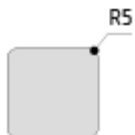
4.12.6. Kompleksinė medienos apsauga turi užtikrinti sunkiai degios medienos grupę.

5. MEDIENOS GAMINIŲ PRITAIKYMAS SAUGIAM NAUDOJIMUI

5.1. Rankomis ir kojomis liečiamų elementų ir kita mediena privalo būti obliuota, be atplaišų. Visi tvirtinimo elementai privalo būti reikiamo ilgio ir neišlįsti į naudojamus paviršius.

5.2. Medienos briaunos, kurios patiria tiesiogines apkrovas, pavyzdžiui laipto pakopos briauna, arba yra liečiamos, pavyzdžiui turėklai, kraštinės turi būti užapvalintos, be atplaišų. Užapvalinimo diametras apie 5 mm jei brėžiniuose nenurodyta kitaip.

A023-TS	Lapas	Lapų	Laida
	7	22	0



6. SRAIGTINIAI PAMATAI

6.1. Gaminiai turi turėti CE sertifikata.

6.2. Medžiagiškumas – plienas S235JR arba kitas atitinkantis charakteristikas.

6.3. Antikorozinis padengimas – karštas cinkavimas pagal DIN EN ISO 1461.

6.4. Sraigtinių pamatų montavimas dirvožemyje:

6.4.1. Sraigtiniai pamatai montuojami sukant juos rotaciniu montavimo aparatu arba ekskavatoriumi su rotacine galvute. Sukamasis judesys kartu su sriegio žingsniu sukuria vertikalią jėgą, priverčiančią sraigtinius pamatus įsiskverbti į žemę. Be to, sraigtinius pamatus papildomai spaudžia vertikalus rotacinio montavimo aparato sukuriamas slėgis. Šiek tiek dirvožemio gali būti ištraukta į žemės paviršių. Gyliui didėjant, dirvožemis nustumiamas į šoną, o įsiskverbimo gylis proporcingas sraigtinių pamatų sūkių skaičiui. Jei sukantis sraigtinių pamatų viršus susiduria su kliūtimis, jis kurį laiką gali sukstis, tačiau neprasiskverbti toliau. Tokiu atveju dėl nuolydžio dirvožemis gali pakilti į viršų, o tai gali neigiamai paveikti laikomąją gebę. Siekiant užtikrinti laikomosios gebos išlaikymą, įrengimo metu turi būti matuojamas ir fiksuojamas rotacinės galvutės sukimo momentas.

6.5. Įrengimo sąlygos:

6.5.1. Turi būti žinoma sluoksnių struktūra ir natūralaus dirvožemio būdingosios savybės. Turi būti žinomi numatomi gruntinio vandens lygio didžiausi pakilimai.

6.5.2. Norint nustatyti dirvožemio ilgaamžiškumą, turi būti žinomi duomenys, susiję su dirvožemio agresyvumu ir sritimis, kuriose gali susidaryti korozija.

6.5.3. Sraigtinius pamatus turi montuoti tik apmokyti specialistai, turintys atitinkamos patirties. Montavimo procedūra turi būti atliekama nuosekliai ir be ilgesnių pertraukų. Į paviršių neturi būti iškeliamas dirvožemio; sraigtiniai pamatai turi įsiskverbti į dirvą atitinkamai sriegio žingsniui. Siekiant užtikrinti šio reikalavimo laikymąsi, įsukant sraigtinius pamatus, jų galvutę turi veikti pakankamai didelė vertikali jėga.

6.5.4. Montuojant sraigtinius pamatus labai tankiame arba pusiau kietame sluoksnyje iki mažiausio inkarinio tvirtinimo gylio, reikalingo gali tekti atlikti išankstinį gręžimą. Atliekant išankstinį gręžimą, grąžto skersmuo turi sudaryti iki 80 % sraigtinių pamatų vamzdžio skersmens. Išgrąžos gylis neturi viršyti numatyto pamatų gylio iš jo atėmus 30 cm. Šiomis priemonėmis siekiama užtikrinti tinkamą dirvožemio ir sraigtinių pamatų sukibimą bei išvengti tuštumų susidarymo. Atlikti išankstinį gręžimą leidžiama tik laikinai tvirtuose dirvožemiuose.

6.5.5. Sraigtinius pamatus reikia montuoti atsižvelgiant į vietą ir padėtį. Siekiant kontroliuoti vertikalų nuolydį montuojant, reikia naudoti tinkamus gulsčiuokus, elektroninius ekranus arba automatizuotas valdymo sistemas.

6.5.6. Montuojant, reikia užfiksuoti bent reikiamą laiką, sukimo momentą ir apsisukimų, kurių dažnis $> 1,0$ Hz, skaičių priklausomai nuo montavimo gylio.

6.5.7. Sluoksniuoto podirvio atveju minimalus sraigtinių pamatų įtvirtinimo gylis turi būti 1,20 m.

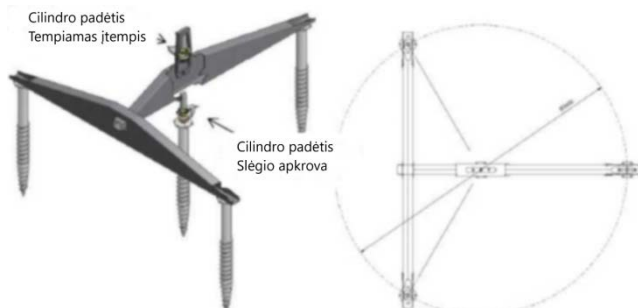
6.5.8. Sraigtinių pamatų, esančių šalia vienas kito, atveju reikia atskirai ištirti ir įvertinti bendrą poveikį (grupinis įvertinimas). Kai laisvas atstumas tarp sraigtinių pamatų $> 1,00$ m, o bandymo jėgos < 100 kN, abipusės įtakos nesitikima.

6.5.9. Leistinas tik poveikis pagal EUROCODE 7 straipsnio A2.4.2.1 A (8a) paragrafą.

6.6. Įrengtų pamatų bandymai

6.6.1. Pagal pamatų gamintojo rekomencijas bei galiojančius teisės aktus būtina atlikti statiniams naudojamų pamatų bandymus, kad patikrinti faktines sumontuotų pamatų savybes. Taipogi būtina įvertinti informacinės rodyklėms ir stendams naudojamų pamatų faktines savybes.

A023-TS	Lapas	Lapų	Laida
	8	22	0



- 6.6.2. Atliekant konstrukcijų traukos ir slėgio bandymus, įrengiama apkrovos įranga, kurią sudaro apkrovos rėmas, hidraulinis cilindras, rankinis siurblys, jėgos keitiklis ir maršruto keitiklis. Apkrovos rėmą sudaro du skersiniai, tolygiai paskirstys apkrovą, uždėti ant trijų sraigtnių pamatų, naudojami kaip atraminis guolis. Atstumas tarp bandomųjų sraigtnių pamatų ir atraminių guolių yra 1,50 m.
- 6.6.3. Bandymų metu matuojamas ašinis srieginių pamatų galvutės poslinkis ir taikomos apkrovos. Poslinkis matuojamas nuo tvirtinimo taško, sudaryto naudojant papildomą skersinį. Poslinkio ir jėgos matavimai buvo atlikti šiuo tikslumu:
- 6.6.4. Poslinkio montavimo galima paklaida – 0,1 mm.
- 6.6.5. Valkšnumo galima paklaida – 0,05mm.
- 6.6.6. Jėgos daviklio matavimo paklaida galima – 0,2 kN.
- 6.6.7. Matavimo jutiklio duomenų nustatymo tikslumas matuojant poslinkį galima paklaida – 0,01 mm.

7. REIKALAVIMAI LANGAMS, DURIMS, VARTAMS. ŽYMUO VS

7.1. Bendrieji reikalavimai

- 7.1.1. Langų, vitrinų, durų atsparumo vėjo apkrovai projektiniai rodikliai nustatomi atsižvelgiant į , vietovės tipą, vėjo apkrovos rajoną, statinio aukštį. Vėjo apkrovos rajonas III.
- 7.1.2. Durų, langų, vitrinų vėjo apkrovos klasė A2, vandens neralaidumo klasė 4A, 4B; mechaninio patvarumo klasė 5 (durys), 1 (langai); mechaninio stiprio klasė 2; stiklo atsparumo smūgiams klasė 1, stiklo dužimo būdo klasė C; mažiausia reikalaujama saugaus stiklo atsparumo smūgiui kaslė 3; Nepralaidumas vandeniui 600 Pa; atsparumas statinei apkrovai, veikiančiai statmenai varčių plokštumą ne mažesnė nei 200 N. Staktos ir rėmai – aliuminio konstrukcija. Išorės adaila atspari mechaniniam ir atmosferos poveikiui, drėgmei ir UV spinduliams. Vidaus apdaila higieniška, atspari mechaniniam poveikiui ir cheminiam valymui. Gamybai naudojamoms medžiagoms privalo atitikti normatyvinių dokumentų reikalavimus. Staktos profilis ne mažesnis nei 70 mm. Durys armuotos visu perimetru cinkuoto plieno profiliais. Profilių sienelės storis ne mažesnis nei 2 mm. Langų ir vitrinų blokai montuojami taip, kad vertikalinios ir horizontalios plokštumos tiksliai sutaptų. Varcios privalo lengvai atsidaryti ir užsidaryti, išlaikyti pusiausvyrą. Furnitūra nerūdijančio plieno, pritaikyta intensyviai visuomeniniam naudojimui.
- 7.1.3. Reikalavimai sumontuotiems gaminiams:
- 7.1.4. Gaminių nuokrypis bet kuria krypimi 2 mm; Horizontalių elementų nesutapimas langų rėmuose 2 mm; Langų blokų nuokrypis nuo vertikalės 3 mm; Apvadų nuokrypis nuo vertikalės 3 mm.

7.2. Vitrinos, stumdomos

- 7.2.1. Sustumiamos pertvaros su aliuminio profilio rėmu, žemu slenksčiu. Varcios ir rėmo profilis be termo perskyrimo. Gamintojas Reynaers CP 45Pa arba analokiškų savybių gaminy.
- 7.2.2. Techninės charakteristikos:

Variacijos		1 bėgelis	2 bėgeliai	3 bėgeliai	4 bėgeliai
Matomas plotis / aukštis	Rėmas	45 mm / 54 mm	17 / 45 mm	17 / 45 mm	17 / 45 mm
	Horizontalus vėdinimas	56 mm	56 mm	56 mm	56 mm
	Vertikalus vėdinimas	54.5 / 67 mm	54.5 / 67 mm	54.5 / 67 mm	54.5 / 67 mm
	T-profilis	70 mm	70 mm	70 mm	70 mm
	Jungties detalė	40 mm	40 mm	40 mm	40 mm
Bendras sistemos gylis	Rėmas	48 / 56 mm	50 mm / 61 mm	86 mm / 97 mm	122 mm / 133 mm
	Vent	29 mm	29 mm	29 mm	29 mm

A023-TS	Lapas	Lapų	Laida
	9	22	0

Užlankos aukštis		18 mm / 20 mm	18 mm	18 mm	18 mm
Stiklo storis		6 – 24 mm	6 – 24 mm	6 – 24 mm	6 – 24 mm
Stiklinimo metodas		Su EPDM			

8. LAKŠTINIS PLIENAS, RŪDINTAS

Žymuo: RM

Analogas:	Matmenys:	Žr. pagal brėžinius Lakšto storis pagal brėžinius arba tikslinamas TP rengimo metu.
	Medžiagiškumas:	Lakštinis plienas, rūdintas
	Aprašymas:	Plieno markė S275 Gaminys turi būti be defektų - be išgaubimų, įlinkimų, įtrūkimų ir pan. Gaminys turi atitikti LST ir kitų teisės aktų keliamus reikalavimus. Gamybos ir montavimo proceso metu metalas privalo būti tinkamai apsaugotas nuo galimų pažeidimų ir deformacijų.
	Rūdinimas:	Plieno lakšto paviršius pašiaušiamas jo paviršių tolygiai nusmėliuojant. Smėliavimo darbai atliekami po virtinimo darbų tam, kad paviršius būtų tolygiai suvienodinamas. Nerūdijančio plieno, cinkuoto plieno ar kiti elementai privalo būti apsaugoti nuo rūdžių užkrėtimo. Rūdintas metalo paviršius turi būti tolygus, netepus. Išgaunant rūdinimo efektą negali būti silpninamos ar pažeidžiamos metalo konstrukcinės savybės. Rangovas prieš pradėdamas darbus privalo suderinti technologinį procesą su projekto autoriais.




9. PLIENO VAMZDIS, RŪDINTAS

Žymuo: RAM


Analogas:	Matmenys:	Žr. pagal brėžinius Profilio diametras ir sienelės storis pagal brėžinius arba tikslinamas TP rengimo metu.
	Medžiagiškumas:	Plienas, rūdintas
	Aprašymas:	Apvalaus profilio plieno vamzdis. Gaminys turi būti be defektų - be išgaubimų, įlinkimų, įtrūkimų ir pan. Gaminys turi atitikti LST ir kitų teisės aktų keliamus reikalavimus.
	Rūdinimas:	Plieno vamzdžio paviršius pašiaušiamas jo paviršių tolygiai nusmėliuojant. Smėliavimo darbai atliekami po virtinimo darbų tam, kad paviršius būtų tolygiai suvienodinamas. Nerūdijančio plieno, cinkuoto plieno ar kiti elementai privalo būti apsaugoti nuo rūdžių užkrėtimo. Rūdintas metalo paviršius turi būti tolygus, netepus. Išgaunant rūdinimo efektą negali būti silpninamos ar pažeidžiamos metalo konstrukcinės savybės. Rangovas prieš pradėdamas darbus privalo suderinti technologinį procesą su projekto autoriais.




10. VAMZDIS, NERŪDIJANTIS PLIENAS (PORANKIS)

Žymuo: AM		
Analogas: 	Matmenys:	Profilio diametras ir sienelės storis pagal brėžinius arba tikslinamas TP rengimo metu.
	Medžiagiškumas:	Nerūdijantis plienas, šukuoto paviršiaus
	Aprašymas:	Apvalaus profilio nerūdijančio plieno vamzdis. Gaminys turi būti be defektų - be išgaubimų, įlinkimų, įtrūkimų ir pan. Gaminys turi atitikti LST ir kitų teisės aktų keliamus reikalavimus.


11. VAMZDIS, NERŪDIJANTIS PLIENAS (PORANKIO TVIRTINIMO ELEMENTAS)

Žymuo: AM6		
Analogas: 	Matmenys:	Profilio diametras — 10 mm
	Medžiagiškumas:	Nerūdijantis plienas, šukuoto paviršiaus
	Aprašymas:	Apvalaus profilio nerūdijančio plieno strypas. Gaminys turi būti be defektų - be išgaubimų, įlinkimų, įtrūkimų ir pan. Gaminys turi atitikti LST ir kitų teisės aktų keliamus reikalavimus.

12. PLIENO STRYPAS, RŪDINTAS (PORANKIO TVIRTINIMO ELEMENTAS)

Žymuo: RAM6		
Analogas: 	Matmenys:	Profilio diametras — 10 mm
	Medžiagiškumas:	Apvalaus profilio plieninis strypas
	Aprašymas:	Apvalus strypas AI klasės. Armatūra virinama (C).
	Rūdinimas:	Plieno vamzdžio paviršius pašiaušiamas jo paviršių tolygiai nusmėliuojant. Smėliavimo darbai atliekami po virtinimo darbų tam, kad paviršius būtų tolygiai suvienodinamas. Nerūdijančio plieno, cinkuoto plieno ar kiti elementai privalo būti apsaugoti nuo rūdžių užkrėtimo. Rūdintas metalo paviršius turi būti tolygus, netepus. Išgaunant rūdinimo efektą negali būti silpninamos ar pažeidžiamos metalo konstrukcinės savybės. Rangovas prieš pradėdamas darbus privalo suderinti technologinį procesą su projekto autoriais.

13. PLIENO STRYPAS, RŪDINTAS (TURÉKLŲ, STENDŲ ATRAMOS)

Žymuo: RAM15		
Analogas: 	Matmenys:	Profilio diametras — 14 arba 16mm
	Medžiagiškumas:	Apvalaus profilio plieninis strypas
	Aprašymas:	Apvalus strypas AI klasės. Armatūra virinama (C).
	Rūdinimas:	Plieno vamzdžio paviršius pašiaušiamas jo paviršių tolygiai nusmėliuojant. Smėliavimo darbai atliekami po virtinimo darbų tam, kad paviršius būtų tolygiai suvienodinamas. Nerūdijančio plieno, cinkuoto plieno ar kiti elementai privalo būti apsaugoti nuo rūdžių užkrėtimo. Rūdintas metalo paviršius turi būti tolygus, netepus. Išgaunant rūdinimo efektą

negali būti silpninamos ar pažeidžiamos metalo konstrukcinės savybės. Rangovas prieš pradėdamas darbus privalo suderinti technologinį procesą su projekto autoriais.

14. PLIENO VAMZDIS, RŪDINTAS (SUOLŲ ATRAMOS)

Žymuo: RAM32

Analogas:

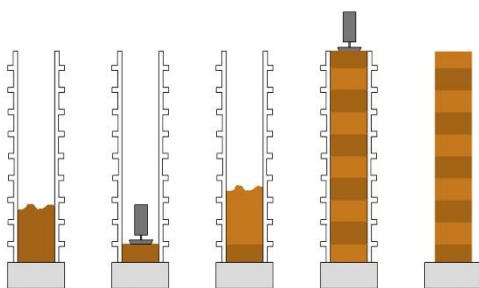


Matmenys:	Profilio diametras — 32 mm
Medžiagiškumas:	Apvalaus profilio plieninis vamzdis
Aprašymas:	Apvalaus profilio plieno vamzdis. Gaminys turi būti be defektų - be išgaubimų, įlinkimų, įtrūkimų ir pan. Gaminys turi atitikti LST ir kitų teisės aktų keliamus reikalavimus.
Rūdinimas:	Plieno vamzdžio paviršius pašiaušiamas jo paviršių tolygiai nusmėliuojant. Smėliavimo darbai atliekami po virtinimo darbų tam, kad paviršius būtų tolygiai suvienodinamas. Nerūdijančio plieno, cinkuoto plieno ar kiti elementai privalo būti apsaugoti nuo rūdžių užkrėtimo. Rūdintas metalo paviršius turi būti tolygus, netepus. Išgaunant rūdinimo efektą negali būti silpninamos ar pažeidžiamos metalo konstrukcinės savybės. Rangovas prieš pradėdamas darbus privalo suderinti technologinį procesą su projekto autoriais.

15. PLŪKTA ŽEMĖ

Žymuo: PŽ

Analogas:



Matmenys:	Pagal brėžinius
Medžiagiškumas:	Plūktos žemės (<i>rammed earth</i>) sienoms naudojamos natūralios vietoje išgaunamų žaliavų mišinys – žemė, kreida, kalkės, smėlis, žvyras. Medžiagos sutankinamos, stabilizuojamos cementu.
Aprašymas:	Žemės mišinys pilamas į 10-25 cm gylio klojinius ir sutankinamas iki maždaug 50% pradinio tūrio. Dirvožemis tankinamas iteratyviai, partijomis arba eilėmis. Siena iki klojinio viršaus iškeliamą palaipsniui. Plūkimui naudojami pneumatiniai plūktuvai. Užbaigus sieną pašalinami klojiniai. Siena sukietėja valandos bėgyje, todėl iki to laiko būtina apdoroti paviršiaus tekstūrą vieliniu šepetiu. Cementu stabilizuota žemė pilnai sukietėja per 28 dienas.
Klojiniai:	Laikinas karkasas gaminamas iš plieno, faneros ar medžio lentų. Klojinių karkasas turi būti tiksliai išformuotas, patvarus, gerai sutvirtinta. Du priešingi paviršiai suspausti, kad išvengti išsipūtimo ar deformacijos, sukeltos didelės gniuždymo jėgos. kokia Forma turi būti
Pamatai:	Naudojami standartiniai pamatai – betonas.
Spalva:	Natūralūs žemės atspalviai – gelsva, rusva, rausva
Kokybės užtikrinimas:	Rangovas privalo pateikti gaminio bandinį (ne mažesnį nei 1x1m), kuriame matytųsi spalvos ir paviršiaus apdorojimo būdas. Siekiant užtikrinti gaminių kokybę, projekte numatyti gaminių kokybiniai parametrai gali būti tikrinami atsitiktinai atrinktuose gaminiuose ir jei jų savybės neatitiks 95% nurodytų verčių,

vadovaujantis Tarptautinės Statybos Tyrimų Ir Inovacijų Tarybos (CIB) komiteto Nr. W29 ataskaitos Nr. 24 rekomendacijomis, tokie gaminiai bus laikomi netinkamais naudoti projekte. Bandinių tinkamumas tvirtinamas raštišku Užsakovo ir Projekto autorių sutikimu

16. BITUMINĖ DANGA

Žymuo: BD

Analogas:

Matmenys:

Pagal brėžinius



Aprašymas:

Prilydoma ruloninė bituminė stogo danga. Privalo atitikti taikomus LST ir ISO standartus.

Spalva:

Juoda arba tamsiai ruda (artima rūdinto metalo spalvai), tikslinama TP rengimo metu

17. PLIENO SIJOS, RŪDINTOS

Žymuo: MS

Analogas:

Matmenys:

Pagal brėžinius

Medžiagiškumas:

Konstruktinis plienas

Aprašymas:

Sijų techniniai parametrai pagal konstrukcinio plieno TS, paviršiaus apdorojimas – rūdinimas. Sijų gabaritai tikslinami TP rengimo metu.

Rūdinimas:

Plieno paviršius pašiaušiamas jį tolygiai nusmėliuojant. Smėliavimo darbai atliekami po virtinimo darbų tam, kad paviršius būtų tolygiai suvienodinamas. Nerūdijančio plieno, cinkuoto plieno ar kiti elementai privalo būti apsaugoti nuo rūdžių užkrėtimo. Rūdintas metalo paviršius turi būti tolygus, netepus. Išgaunant rūdinimo efektą negali būti silpninamos ar pažeidžiamos metalo konstrukcinės savybės. Rangovas prieš pradėdamas darbus privalo suderinti technologinį procesą su projekto autoriais.



18. PLIENO KONSTRUKCIJOS, RŪDINTOS

Žymuo: RMK

Analogas:

Matmenys:

Pagal brėžinius

Medžiagiškumas:

Konstruktinis plienas

Aprašymas:

Techniniai parametrai pagal konstrukcinio plieno TS, paviršiaus apdorojimas – rūdinimas. Gabaritai tikslinami TP rengimo metu.

Rūdinimas:

Plieno paviršius pašiaušiamas jį tolygiai nusmėliuojant. Smėliavimo darbai atliekami po virtinimo darbų tam, kad paviršius būtų tolygiai suvienodinamas. Nerūdijančio plieno, cinkuoto plieno ar kiti elementai privalo būti apsaugoti nuo rūdžių užkrėtimo. Rūdintas metalo paviršius turi būti tolygus, netepus. Išgaunant rūdinimo efektą negali būti silpninamos ar pažeidžiamos metalo konstrukcinės savybės. Rangovas prieš pradėdamas darbus privalo suderinti



technologinį procesą su projekto autoriais.

19. PLIENO KONSTRUKCIJOS, KARŠTAI CINKUOTOS

Žymuo: NPK

Analogas:



Matmenys: Pagal brėžinius. Tikslinama TP rengimo metu

Medžiagiškumas: Karštai cinkuotas plienas

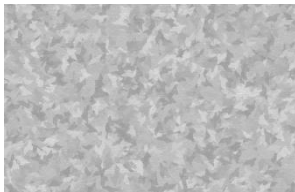
Aprašymas: Plieno markė S275

Gaminys turi būti be defektų - be išgaubimų, įlinkimų, įtrūkimų ir pan. Gaminys turi atitikti LST ir kitų teisės aktų keliamus reikalavimus. Gamybos ir montavimo proceso metu metalas privalo būti tinkamai apsaugotas nuo galimų pažeidimų ir deformacijų.

20. LAKŠTINIS PLIENAS, KARŠTAI CINKUOTOS

Žymuo: NP

Analogas:



Matmenys: Žr. pagal brėžinius. Tikslinama TP rengimo metu

Medžiagiškumas: Karštai cinkuotas plienas

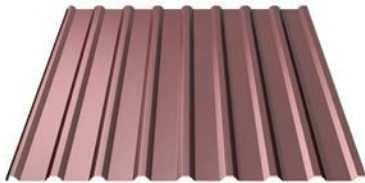
Aprašymas: Plieno markė S275

Lakštinis karštai cinkuotas plienas. Gaminys turi būti be defektų - be išgaubimų, įlinkimų, įtrūkimų ir pan. Gaminys turi atitikti LST ir kitų teisės aktų keliamus reikalavimus. Gamybos ir montavimo proceso metu metalas privalo būti tinkamai apsaugotas nuo galimų pažeidimų ir deformacijų.

21. TRAPECINIS STOGAS, RŪDINTAS

Žymuo: RTS

Analogas:



Matmenys: Pagal brėžinius

Medžiagiškumas: Skarda

Aprašymas: Trapecinio profilio stogo danga. Dangos profilis tikslinamas TP rengimo metu

Spalva: Maksimaliai artima rūdintam metalui. Spalva tikslinama TP rengimo metu. Gaminys privalo būti sertifikuotas.

A023-TS

Lapas

Lapų


Laida

14


22

0


22. PROFILIUOTA SKARDA

Žymuo: RFA	
<p>Analogas:</p> 	<p>Matmenys:</p> <p>Medžiagiškumas: Profiliuotas plienas</p> <p>Aprašymas: Profiliuotos skardos lakštai. Plienas veikiant atmosferai natūraliai pasididengia patina. Paramentrai tikslinami TP rengimo metu.</p> <p>Įrengimas: Įrengimas pagal gamintojo techninius reikalavimus. Montuojama su paslėpta tvirtinimo sistema. Išorėje negali matytis varžtų ar kitų tvirtinimo detalių. Plienas ASTM A606 corten.</p>

23. RIEDULIŲ MŪRAS


Žymuo: AS	
<p>Analogas:</p> 	<p>Matmenys: Pagal brėžinius</p> <p>Medžiagiškumas: Vietoje randami netašyti rieduliai, skiedinys</p> <p>Aprašymas: Atkuriamas riedulių degyklų mūras, naudojami vietoje randami rieduliai, kalkių pagrindo statybinis skiedinys. Naujai įrengiamo riedulių mūras turi būti maksimaliai artimas išlikusios degyklos mūriui. Naudojamos medžiagos, klojimo principas maksimaliai atkuriami. Esant poreikiui mūras sutvirtinamas betonuojant ar įrengiant metalo juostas.</p>

24. PRESUOTOS GROTELĖS

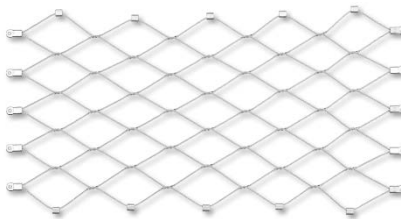
Žymuo: PG	
<p>Analogas:</p> 	<p>Matmenys: Juostos aukštis: 30 mm; Juostos storis: 2-4mm (pagal apkrovas) Matmenys tikslinami TP rengimo metu.</p> <p>Medžiagiškumas: S235 klasės plienas</p> <p>Aprašymas: Gaminamos iš plokščių juostų ir paskirstančių konstruktyvių strypų arba juostų. Suvirinimo procese skersai einantys strypai privirinami prie laikančiųjų juostų. Grotelės gaminamos pagal konkrečius aikštelės išmatavimus. Kraštuose turi turėti aprėminimą</p> <p>Specifikacijos: Koncentruota apkrova: 2 kN Išskirstyta charakteringa apkrova: 3 kN/m²</p> <p>Rūdinimas: Paviršius pašaušiamas jo paviršių tolygiai nusrūdinant. Smėliavimo darbai atliekami po virtinimo darbų tam, kad paviršius būtų tolygiai suvienodinamas. Nerūdijančio plieno, cinkuoto plieno ar kiti elementai privalo būti apsaugoti nuo rūdžių užkrėtimo. Rūdintas metalo paviršius turi būti tolygus, netepus. Išgaunant rūdinimo efektą negali būti silpninamos ar pažeidžiamos metalo konstrukcinės savybės. Rangovas prieš pradėdamas darbus privalo suderinti technologinį procesą su projekto autoriais.</p> <p>Kokybės užtikrinimas: Galutinis produktas ir jo tvirtinimo elementai parenkamas pateikus pavyzdžius, kurie patvirtinami projekto architektų</p>

A023-TS	Lapas	Lapų	Laida
	15	22	0


25. METALO TINKLAS

Žymuo: MT	
Analogas:	Matmenys: Matmenys tikslinami TP rengimo metu.
	Medžiagiškumas: S235 klasės plienas
	Aprašymas: kirstai temptas tinklas, valcuotas. Akučių dydis tikslinamas TP rengimo metu
	Paviršiaus apdorojimas: Paviršius rūdinamas arba dažomas miltelinu būdu, paviršiaus apdorojimo būdas ir spalva tikslinama TP rengimo metu.
Kokybės užtikrinimas:	Galutinis produktas ir jo tvirtinimo elementai parenkamas pateikus pavyzdžius, kurie patvirtinami projekto architektu

26. TINKLAS, NERŪDIJANČIO PLIENO TROSŲ

Žymuo: JMT	
Analogas:	Matmenys: Pagal brėžinius
	Medžiagiškumas: Tinklas iš nerūdijančio plieno trosų sistemos
	Aprašymas: Sertifikuotas gaminys, komplektuojamas su visomis tvirtinimo detalėmis.
	Įrengimas: Įrengimas pagal gamintojo techninius reikalavimus. Tinklas užtempiamas ant horizontaliai įtemptų nerūdijančio plieno trosų
Gaminio analogas:	Jakob webnet arba analogiškų savybių


27. PERDIRBTO PLASTIKO LENTOS, LYGAUS PAVIRŠIAUS

Žymuo: MPK	
Analogas:	Matmenys: Lentos matmenys pagal brėžinius
	Medžiagiškumas: Perdirbtas plastikas, lygaus paviršiaus, pilnavidurės
	Aprašymas: Lentos iš 100% aukštos kokybės perdirbto plastiko likučių, daugiausia iš maisto ir pakavimo pramonės. Sudėtis: LDPE (mažo tankio polietilenas), HDPE (didelio tankio polietilenas), PP (polipropilenas). Vaikščiojiamiems paviršiams naudojamos rifliotos lentos, suolams ir atramoms – lygaus paviršiaus stačiakampio profilio pilnavidurės lentos. Tikslinama DP rengimo metu.
	Tvirtinimas: Su paslėpta tvirtinimo sistema
Spalva:	Šviesiai pilka (mineral grey). Spalva tikslinama su projekto autoriais
Gaminio analogas:	GovaPlast

Lygaus paviršiaus lentos


A023-TS	Lapas	Lapų	Laida
	16	22	0

28. PERDIRBTO PLASTIKO LENTOS, RIFLIUOTO PAVIRŠIAUS


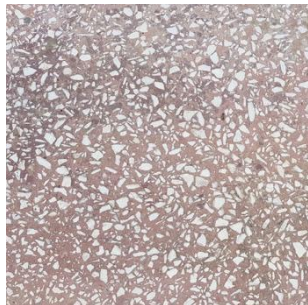
Žymuo: MPKR		
Analogas:	Matmenys:	Lentos matmenys: 30x150x3600 mm
	Medžiagiškumas:	Perdirbtas plastikas, rifliuoto paviršiaus, pilnavidurės
	Aprašymas:	Lentos iš 100% aukštos kokybės perdirbto plastiko likučių, daugiausia iš maisto ir pakavimo pramonės. Sudėtis: LDPE (mažo tankio polietilenas), HDPE (didelio tankio polietilenas), PP (polipropilenas). Vaikščiojamiems paviršiams naudojamos rifliotos lentos, suolams ir atramoms – lygaus paviršiaus stačiakampio profilio pilnavidurės lentos. Tikslinama DP rengimo metu.
	Tvirtinimas:	Su paslėpta tvirtinimo sistema
	Spalva:	Šviesiai pilka (mineral grey). Spalva tikslinama su projekto autoriais
	Gaminio analogas:	GovaPlast

Rifliuotos lentos

29. BETONO GRINDYS

Žymuo: BG		
Analogas:	Matmenys:	Pagal brėžinius
	Medžiagiškumas:	Betonas, šlifluotas, impregnuotas
	Aprašymas:	Išlyginamasis betono sluoksnis šlifluojamas, impregnuojamas. Matinis paviršius. Dengiama rišamaisiais ir impregnuojančiais sluoksniais, atsparūs dėmių įgėrimui. Grindų paviršius negali būti slidus.
	Apkrova dangai:	Ne mažiau nei 250 N/mm

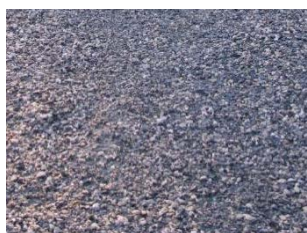
30. ŠUKUOTAS BETONAS

Žymuo: ŠB		
Analogas:	Medžiaga:	Betonas
	Matmenys:	Pagal brėžinius
	Spalva:	Rusvas, artimas dolomito spalvai. Tikslinama techninio projekto metu pagal pavyzdžius. Spalva privalo būti išgaunama tonuojant visa gaminio masę neorganiniais, šarmams ir UV spinduliams atspariais pigmentais.
	Paviršius:	Šiurkštus, atvertais užpildais (plovimo, smėliavimo, ar kt. būdu). Tikslinama techninio projekto metu pagal pavyzdžius. Tinkamas naudojimui lauko sąlygomis.
	Paviršiaus apsauga:	Giluminis paviršiaus impregnavimas silano impregnantis
	Savybės:	Projekte numatytiems apdailiniams betono gaminiams taikomi išskirtiniai estetiški, mechaninio atsparumo ir ilgaamžiškumo reikalavimai: Degumo klasė: A1, pagal LST EN 13501:2007; Matmenų tikslumas: A klasė, pagal LST EN 13369:2004; Betono gniuždomasis stipris: ne mažiau 100 MPa, pagal LST EN 12390-3:2009; Betono lenkiamasis stipris: ne mažiau 18 MPa, pagal LST EN 12390-5:2009; Atsparumo šalčiui markė: ne mažiau F300 (XF4), pagal LST EN 206:2013+A1:2017; Vandens įgeriamumas (neimpregnuoto, betono): <2% pagal LST EN 13369:2004; Paviršiaus lygumo klasė: P(3) aukščiausia CEN/TR 15739:2008; Leistinų paviršiaus

	defektų klasė: T(3) aukščiausia CEN/TR 15739:2008; Leistinų spalvos netolygumų klasė: C(4) aukščiausia CEN/TR 15739:2008
Kokybės užtikrinimas:	Derinant spalvą, paviršiaus tekstūrą bei kokybę privaloma pateikti min. A4 formato betono pavyzdžius su spalva, tekstūra ir paviršiaus kokybe tokia, kaip numatyta projekte. Siekiant užtikrinti gaminių kokybę, projekte numatyti gaminių kokybiniai parametrai gali būti tikrinami atsitiktinai atrinktuose gaminiuose ir jei jų savybės neatitiks 95% nurodytų verčių, vadovaujantis Tarptautinės Statybos Tyrimų Ir Inovacijų Tarybos (CIB) komiteto Nr. W29 ataskaitos Nr. 24 rekomendacijomis, tokie gaminiai bus laikomi netinkamais naudoti projekte. Galutinis gaminyms parenkamas pagal pavyzdžius.
Apkrova dangai:	Ne mažiau nei 250 N/mm


31. STABILIZUOTA SKALDOS DANGA

Žymuo: SG		
Analogas:	Matmenys:	Pagal brėžinius
	Medžiagiškumas:	<p>Darbams atlikti naudojamos šios medžiagos:</p> <p>1) apsauginis šalčiui atsparus sluoksnis. Jį sudaro šalčiui nejautrios birios mineralinės medžiagos, kurios sutankintoje būklėje turi būti pakankamai laidžios vandeniui. Naudojamos medžiagos: Smėlis SB, SG ir SP grupių bei jo ir smėlio mišiniai; Birieji mišiniai 0/2, 0/4, 0/8, 0/11.</p> <p>2) portlandcementas 32,5 klasės pagal standartą LST EN 197-1 „Cementas. 1 dalis. Įprastinių cement sudėtis, techniniai reikalavimai ir atitikties kriterijai“. Privalomas gamintojo liudijimas.</p> <p>3) dangą stabilizuojantis statybinis priedas. Naudojamas kelių, stovėjimo aikštelių, pėsčiųjų takų, aikščių, važiujamosios kelio dalies išplatėjimų, šalikelių, statyboje. Šiuo priedu sutvirtinta tako danga sudaro tvirtą sluoksnį, neleidžiančia deformuotis ir sutrūkinėti, atspari ardančiam vandens ir šalčio poveikiui. Gaminys turi būti sertifikuotas. Privalomas gamintojo liudijimas. Dangą stabilizuojantis statybinis priedas palaiko hidraulinės rišamosios medžiagos veikimą. Jame esančios neorganinės druskos, ištirpintos vandenyje, turi funkciją sunaikinti dirvožemyje esančius organinius sluoksnius, užkertančius kelią tinkamam cemento ar hidraulinės kalkės drėkinamumui, kartu palengvindamos jų vienodą sklaidą. Stabilizuojantis priedas pagamintas iš draugiškų gamtai medžiagų. Sudėtyje neturi būti dervų, tirpiklių, bitumo, polimerų ir tt. Kartą stabilizuotas mineralines medžiagas galima pakartotinai panaudoti. Stabilizuojantis statybinis priedas bespalvis - nesuteikiantis ir nekeičiantis stabilizuojamų tako dangos mineralinių medžiagų spalvos.</p>
	Darbų įranga:	<p>Kelio pagrindui įrengti reikalinga įranga:</p> <p>- frezavimo ir maišymo savaeigė mašina tolygiam kelio pagrindo sluoksniui įrengti; autogreideris; cemento skleidimo įrenginys su dulkėms atsparia apsauga, gruntiniai volai, guminiai volai, maži vibrovola; sluoksnio profiliavimo šablonai; rankinė įranga.</p>
	Aprašymas:	Visi darbai atliekami teisės vadovaujantis galiojančiais aktais, metodiniais nurodymais. Techninė specifikacija tikslinama techninio projekto rengimo metu.

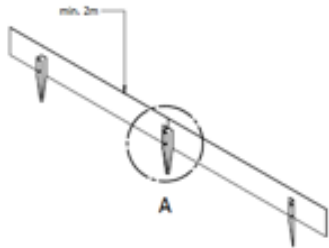


A023-TS	Lapas	Lapų	Laida
	18	22	0

32. DOLOMITO ATSIJŲ DANGA

Žymuo: GAD	
<p>Analogas:</p> 	<p>Matmenys:</p> <p>Medžiagiškumas: Granito atsijų frakcija 0-2 mm</p> <p>Aprašymas: Turi atitikti LST EN 13043; LST EN 12620 reikalavimus. Granito atsijų atspalvis analogiškas paveiksliukui. Tikslus atspalvis derinamas su architektais ir Užsakovu statybų metu</p> <p>Įrengimas: Įrengimas pagal gamintojo techninius reikalavimus. Pagrindas sutvirtinamas vandeniu laidžia geotekstile. Geotekstilė turi būti tvarkingai paslėpta po apatiniu pagrindo sluoksniu ir neišlįsti į paviršių.</p>

BORTAI

Žymuo: BO	
<p>Analogas:</p> 	<p>Matmenys: 10x200(h)x2000mm</p> <p>Medžiagiškumas: Plieno lakštai</p> <p>Aprašymas: Bortai su smeigėmis, smeigės tvirtinamos vidinėje borto pusėje, smeigės montuojamos kas 500mm. Smeigės ne trumpesnės nei 500 mm.</p> <p>Rūdinimas: Plieno lakšto paviršius pašiaušiamas jo paviršių tolygiai nusmėliuojant. Smėliavimo darbai atliekami po virtinimo darbų tam, kad paviršius būtų tolygiai suvienodinamas. Nerūdijančio plieno, cinkuoto plieno ar kiti elementai privalo būti apsaugoti nuo rūdžių užkrėtimo. Rūdintas metalo paviršius turi būti tolygus, netepus. Išgaunant rūdinimo efektą negali būti silpninamos ar pažeidžiamos metalo konstrukcinės savybės. Rangovas prieš pradėdamas darbus privalo suderinti technologinį procesą su projekto autoriais.</p>

33. KALKIŲ DEGIMO KROSNIS

Žymuo: KDK	
<p>Analogas:</p> 	<p>Matmenys: Tikslinama</p> <p>Medžiagiškumas: Riedulių mūras</p> <p>Aprašymas: Prieš pradėdamas darbus pivaloma parengti detalius istorinius tyrimus. Atkuriamoje kalkių degimo krosnyje naudojamos medžiagos, montavimo principai ir technologijos maksimaliai autentiški. Tikslinant atkuriamos krosnies schemas privaloma konsultuotis su technologais ir kultūros paveldo specialistais.</p>

A023-TS	Lapas	Lapų	Laida
	19	22	0


34. BETONO SUOLAS (MIŠKO TEATRAS)

Žymuo: BS		
Analogas:	Matmenys:	Žiūrėti pagal brėžinius
	Spalva:	Rusvas, artimas dolomito spalvai. Tikslinama techninio projekto metu pagal pavyzdžius. Spalva privalo būti išgaunama tonuojant visa gaminio masę neorganiniais, šarmams ir UV spinduliams atspariais pigmentais.
	Paviršius:	Lygus, šlifluotas. Tikslinama techninio projekto metu pagal pavyzdžius. Tinkamas naudojimui lauko sąlygomis.
	Paviršiaus apsauga:	Giluminis paviršiaus impregnavimas silano impregnantais
	Savybės:	Projekte numatytiems apdailiniams betono gaminiams taikomi išskirtiniai estetiški, mechaninio atsparumo ir ilgaamžiškumo reikalavimai: Degumo klasė: A1, pagal LST EN 13501:2007; Matmenų tikslumas: A klasė, pagal LST EN 13369:2004; Betono gniuždomasis stipris: ne mažiau 100 MPa, pagal LST EN 12390-3:2009; Betono lenkiamasis stipris: ne mažiau 18 MPa, pagal LST EN 12390-5:2009; Atsparumo šalčiui markė: ne mažiau F300 (XF4), pagal LST EN 206:2013+A1:2017; Vandens įgeriamumas (neimpregnuoto, betono): <2% pagal LST EN 13369:2004; Paviršiaus lygumo klasė: P(3) aukščiausia CEN/TR 15739:2008; Leistinių paviršiaus defektų klasė: T(3) aukščiausia CEN/TR 15739:2008; Leistinių spalvos netolygumų klasė: C(4) aukščiausia CEN/TR 15739:2008
Kokybės užtikrinimas:	Derinant spalvą, paviršiaus tekstūrą bei kokybę privaloma pateikti min. A4 formato betono pavyzdžius su spalva, tekstūra ir paviršiaus kokybe tokia, kaip numatyta projekte. Siekiant užtikrinti gaminių kokybę, projekte numatyti gaminių kokybiniai parametrai gali būti tikrinami atsitiktinai atrinktuose gaminiuose ir jei jų savybės neatitiks 95% nurodytų verčių, vadovaujantis Tarptautinės Statybos Tyrimų Ir Inovacijų Tarybos (CIB) komiteto Nr. W29 ataskaitos Nr. 24 rekomendacijomis, tokie gaminiai bus laikomi netinkamais naudoti projekte. Galutinis gaminytis parenkamas pagal pavyzdžius.	

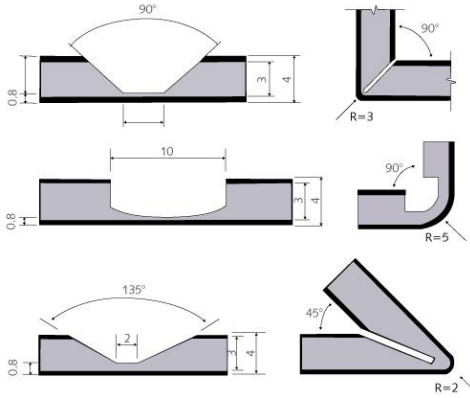


A023-TS	Lapas	Lapų	Laida
	20	22	0

35. PONTONINĖ SISTEMA

Žymuo: PP	
<p>Analogas:</p> 	<p>Matmenys: Tikslinama</p> <p>Medžiagiškumas: Pontonai iš aukštos kokybės plastiko, atsparūs UV spinduliams, korozijai.</p> <p>Aprašymas: Sertifikuotas gaminys. Pontoninė sistema parenkama technologo pagal apkrovas numatomas apkrovas</p> <p>Įrengimas: Įrengiama laikantis visų gamintojo nurodymų ir rekomendacijų</p> <p>Naudojama kartu su 16 mm storio cinkuota DIN 763 grandine inkravimui. Naudojama kartu su betoniniu inkaru. Inkaras su cinkuoto DIN 763 metalo ausele grandinės tvirtinimui. Inkaro svoris tikslinamas.</p>

36. ALIUMINIO KOMPOZITO PLOKŠTĖS

Žymuo: APK	
<p>Analogas:</p>  <p>Schemiškas kelių tipinių procesinių išdrožų vaizdas (vienetai pateikiami mm)</p>	<p>Matmenys: Pagal brėžinius</p> <p>Medžiagiškumas: Aliuminio kompozitas</p> <p>Aprašymas: Gaminys turi atitikti LST ir kitų teisės aktų keliamus reikalavimus</p> <p>Atsparumas aplinkos sąlygoms: Plokštės turi būti atsparios UV spinduliuotei</p> <p>Plokštės apdirbimas: Aliuminio kompozito plokštės draudžiama apdirbti statybos aikštelėje. Į statybos vietą turi būti atvežami gamykliniu būdu laikantis šių bei aliuminio kompozito plokštės gamintojo specifikacijų pagaminti elementai su paruoštais tvirtinimo taškais ir/arba elementais</p> <p>Išdroža: Išlenktų kraštų daugiasluoksnės (kompozicinės) aliuminio plokštės konstrukcijos atveju išdroža yra išlenktų kampų sekcijoje ir gali sudaryti V formos išdrožą, U formos išdrožą ir t.t., atsižvelgiant į išlenktiems kraštams taikomus reikalavimus, paveikslėlyje pateikiami keli tipiniai išdrožų pavyzdžiai. Išdrožos daromos pasitelkiant specialius įrenginius, siekiant užtikrinti, kad dėl per didelio išdrožos gylio nebūtų pažeista priešpriešinio aliuminio medžiaga bei būtų palikta 0,3 mm storio plastiko sluoksnis. Tokiu atveju gali būti taikomos armavimo priemonės, pvz., kraštinių briaunos, priklausomai nuo to, ko reikia išdrožos sekcijoje. Kai plokštę reikia perlenkti tiesiogiai, be drožtuvo ir pjoviklio, mažiausias sulenkimo spindulys yra ne mažesnis nei 30 cm</p> <p>Nuplėšiama plėvelė: Kiekviena daugiasluoksnė (kompozitinė) aliuminio plokštė yra padengta apsaugine plėvele. Plėvelė turi būti nuplėšta ne vėliau kaip po dviejų mėnesių nuo plokštės sumontavimo</p> <p>Montavimo nurodymai: Kadangi daugiasluoksnės (kompozitinės) aliuminio plokštės paviršiaus padengtas PVDF technologija, padengimo spalva gali turėti tam tikrą tiesiškumo savybę (ypatingai metalo spalva). Žvelgiant iš skirtingų kampų gali</p>

A023-TS	Lapas	Lapų	Laida
	21	22	0

	išryškėti skirtumai tarp aliuminio-plastiko plokštės juntamųjų spalvų. Kad šių skirtumų būtų išvengta, plokštės turi būti sumontuotos ta pačia kryptimi
Valymas ir priežiūra:	Daugiasluoksnės (kompozitinės) aliuminio plokštės turi būti valomos ir apžiūrimos mažiausiai vieną kartą per metus, nuvalant nuo jų paviršiaus teršalus ir kenksmingas medžiagas, kad išorė išliktų lygi ir gaminio eksploatacija truktų įprastą laikotarpį. Rekomenduojama naudoti valiklį su neutralia valymo medžiaga. Prieš valant būtina įsitikinti ar valymo medžiaga nekenkia aliuminio-plastiko plokštės dangai
Sandėliavimo sąlygos:	Daugiasluoksnės (kompozitinės) aliuminio plokštės turi būti sandėliuojamos sausoje, tamsioje, vėsioje ir vėdinamoje patalpoje. Sandėliavimo temperatūra negali viršyti 70°C
Transportavimas:	Pernešimo ir transportavimo metu daugiasluoksnės (kompozitinės) aliuminio plokštės turi būti sudėtos lygiai, tvarkingai ir stabiliai, kad nejudėtų, nenuslinktų, nesibraižytų ir nesidaužytų jų paviršius

A023-TS	Lapas	Lapų	Laida
	22	22	0

Geologinių gamtos paveldo objektų — Žagarės ozo ir dolomito atodangos su buvusių karjerų teritorijomis
sutvarkymo ir pritaikymo lankytojams koncepcijos sukūrimas

ŽAGARĖS OZAS

A023

O



ALTITUDES

A-O-XX-B-04

1/3



ALTITUDES

A-O-XX-B-04

2/3



ALTITUDES

A-O-XX-B-04

3/3

AIŠKINAMASIS RAŠTAS

A023

O-19-AR

1. ARCHITEKTŪRINIAI SPRENDINIAI:

1.1. Laiptai L1

1.1.1.	Pavadinimas:	Laiptai L1
1.1.2.	Aksonometrija:	
1.1.3.	Statinio kategorija:	I gr. nesudėtingas pagal STR 1.01.03:2017 21.2 lentelės 4.2 p inžineriniai statiniai nenurodyti 4.1 papunktyje, ne aukštesni kaip 15 m. kai $10 \leq K \leq 10000$
1.1.4.	Statinio paskirtis:	12. Kitos paskirties inžineriniai statiniai
1.1.5.	Statybos rūšis:	Naujo statinio statyba
1.1.6.	Statybos leidžiantis dokumentas:	Tikslinama
1.1.7.	Aprašymas:	–
1.1.8.	Medžiagiškumas:	Platforma – presuotos grotelės, Konstrukcijos – rūdintas metalas.
1.1.9.	Spalva:	Rausvai rudi (rūdžių spalva).
1.1.10.	Montavimas:	Lengvos metalo konstrukcijos įrengiamos tiesiogiai ant stabilaus dolomito uolienos pagrindo arba ant gręžtinio pamato. Konstrukcijos surenkamos vietoje.
1.1.11.	Pastabos:	-

0	2021	Konceptija			
Laida	Išleidimo data	Laidos statusas ir keitimo pavadinimas (priežastis) (jei taikoma)			
Atestato Nr.	ALTITUDES		MB „Altitudės“ Bažnyčių 6-1, Klaipėda info@altitudes.lt		
BM000969	Arch	Aurimas Baužys	Geologinių gamtos paveldo objektų — Žagarės ozo ir dolomito atodangos su buvusių karjerų teritorijomis sutvarkymo ir pritaikymo lankytojams koncepcijos sukūrimas		
A1705	Arch.	Gerda Antanaitytė			
BK014965	Arch.	Andrius Laurinaitis			
MM000826	Arch.	Marina Leonova			
Kalba:	Statytojas:		Dokumento žymuo:	Lapas	Lapų
LT	Žagarės regioninio parko direkcija		A023-O-19-AR	1	1

SUSTAMBINTAS SAŃAUDŲ KIEKIŲ ŽINIARAŠTIS

A023

O-19-SŽ

1. PASTABOS:

Kiekiai yra orientaciniai ir turi būti patikslinti pagal rangovo pasirinktą darbų atlikimo technologiją ir suderinti su užsakovu ir projekto autoriais.

Nurodyti kiekiai turi būti įvertinti kompleksiskai, kartu su visais palydimaisiais darbais.

Nurodytuose kiekiuose neįtrauktos montavimo, darbų atlikimo, ploto užpildymo vienetais ir atsargos koeficientai.

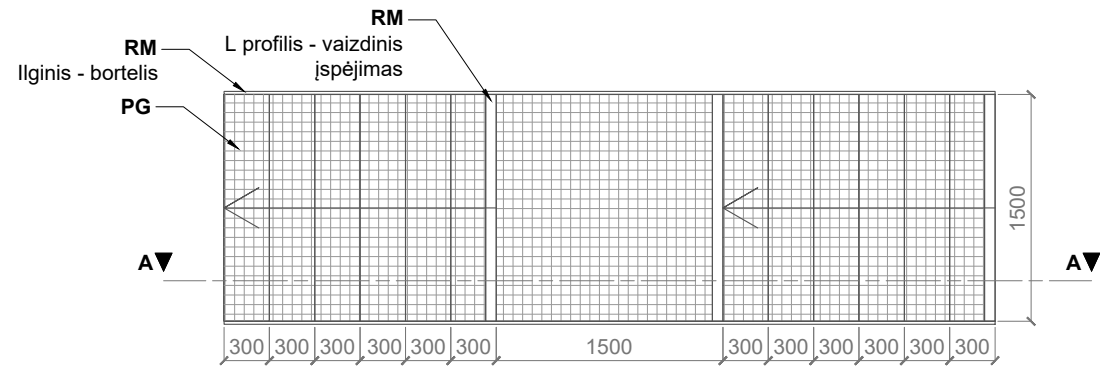
Generalinis rangovas privalo išanalizuoti brėžinius ir patikrinti pateiktus kiekius bei įtraukti nepažymėtus darbus ir medžiagas, jei mano, kad tai turės įtakos statybos kainai.

Skaičiuojant statybos kainą būtina įvertinti medžiagų ir atliekų transportavimo sąnaudas.

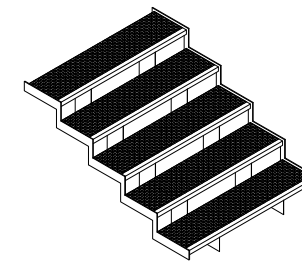
Eil. Nr.	Pavadinimas ir techninės charakteristikos	Žymuo	Mato vienetas	Kiekis	Pastabos
Laiptai L1		Bendras kiekis		1**	
1	Laiptų pakopa, 1 vnt. **				
1.1	Presuotos grotelės	PG	m ²	0.45	1 vnt., 300x1500 mm
1.2	Lakštinis plienas, rūdintas	RM	m ²	0.2	4 elementai
1.3	Metalo profilio apvadas	RM	m	1.5	1 vnt., L profilis 40x40 mm
1.4	Tvirtinimo elementai	-	kompl.	1	
1.5	Montavimo darbai (pakopa)	-	vnt.	1	
2	Laiptų aikštelė, 1 vnt. **				
2.1	Presuotos grotelės	PG	m ²	2.25	5 vnt., 300x1500 mm
2.2	Lakštinis plienas, rūdintas	RM	m ²	0.70	4 elementai
2.3	Metalo profilio apvadas	RM	m	1.5	1 vnt., L profilis 40x40 mm
2.4	Tvirtinimo elementai	-	kompl.	1	
2.5	Montavimo darbai (aikštelė)	-	vnt.	1	

** Kiekiai nurodyti vienam objekto elementui. Bendras laiptų elementų kiekis tikslinamas rengiant techninį projektą

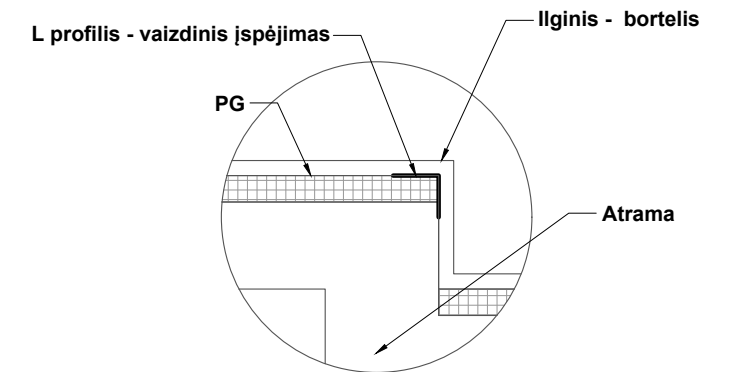
0	2021	Koncepcija		
Laida	Išleidimo data	Laidos statusas ir keitimo pavadinimas (priežastis) (jei taikoma)		
Atestato Nr.	ALTITUDES	MB „Altitudės“ Bažnyčių 6-1, Klaipėda info@altitudes.lt	Geologinių gamtos paveldo objektų — Žagarės ozo ir dolomito atodangos su buvusių karjerų teritorijomis sutvarkymo ir pritaikymo lankytojams koncepcijos sukūrimas	
BM000969	Arch	Aurimas Baužys	Dokumento pavadinimas: SUSTAMBINTAS SAŃAUDŲ KIEKIŲ ŽINIARAŠTIS	Laida
A1705	Arch.	Gerda Antanaitytė		0
BK014965	Arch.	Andrius Laurinaitis		
MM000826	Arch.	Marina Leonova		
Kalba:	Statytojas:	Dokumento žymuo:	Lapas	Lapų
LT	Žagarės regioninio parko direkcija	A023-O-19-SŽ	1	1



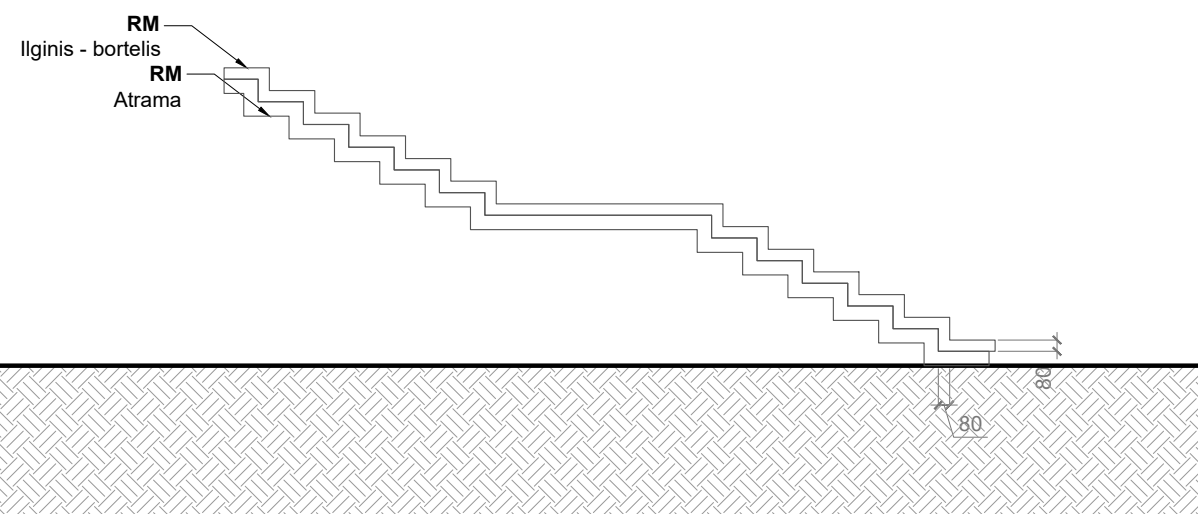
Vaizdas iš viršaus



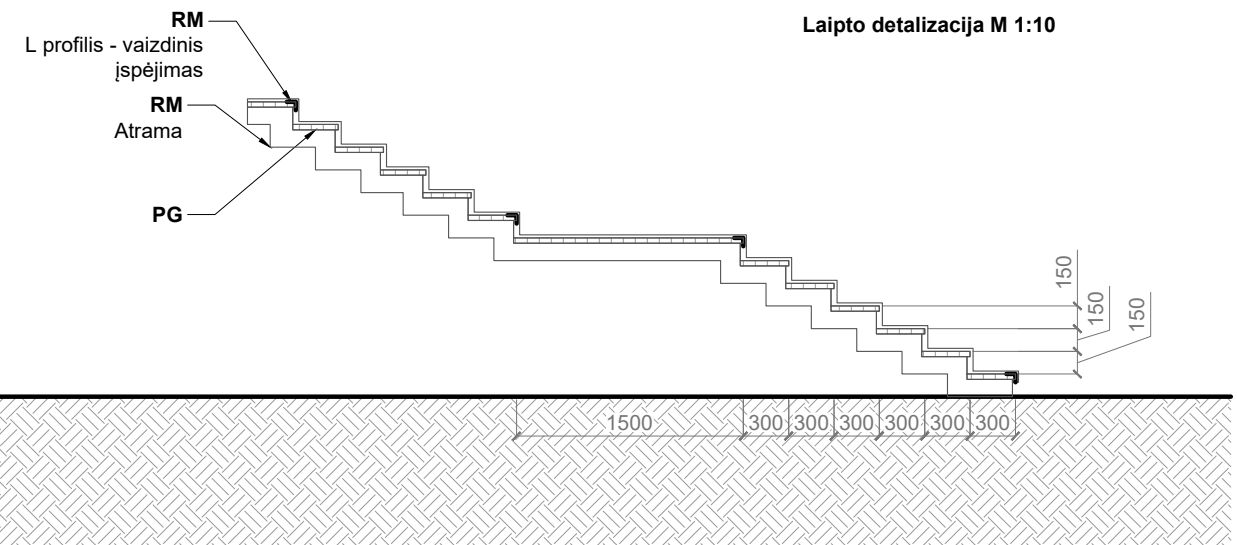
Aksonometrinis vaizdas



Laipto detalizacija M 1:10



Vaizdas iš šono



Pjūvis AA

Sutartiniai žymėjimai:			
	DL	Dolomitas	AS Riedulių mūras
	PŽ	Plūkta žemė	JMT Įtempiamas tinklas
	SG	Sutvirtintas gruntas	VS Stiklas
	-	Nerūdijantis plienas Rūdintas metalas	- Skaldos danga
	MT PG	Metalinis tinklas Presuotos grotelės	- Granito atsijų danga
	B	Betonas	
	ŠB	Šukuotas betonas	
	MPK MPKR	Perdirbto plastiko lentos	

Pastabos:

1. Matmenys brėžiniuose pateikti milimetrais.
2. Brėžinys neskirtas matuoti.
3. Sprendiniai detalizuojami rengiant techninį projektą.
4. Matmenys ir altitudės tikslinamos techninio projekto metu.
5. Visos dangos ir gaminiai įrengiami pagal gamintojų techninius reikalavimus ir vadovaujantis STR ir kitų teisės aktų normatyvais ir rekomendacijomis.
6. Kilus klausimams ar neaiškumams, taip pat pastebėjus neatitikimus brėžiniuose, būtina konsultuotis su projekto autoriais.
7. Visus galutinius gaminius prieš užsakant ar gaminant, būtina suderinti su projekto architektais.
8. Visi plieno profiliai, plokštelės, varžtai bei suvirinimo medžiagos privalo turėti gamintojo sertifikata.
9. Suvirinimo darbus atlikti pagal technines specifikacijas.
10. Visos suvirinimo siūlės turi būti pilnai užpildytos. Suvirinto metalo takumo įtempiai, tempimo stiprumo riba ir ribinis įtempis privalo būti tokie patys kaip ir metalo.

0	2021	Koncepcija		
Laida	Išleidimo data	Laidos statusas ir keitimo pavadinimas (priežastis) (jei taikoma)		
Kval. patv. dok. nr.	Projektuotojas:	MB Altitudės* Įmonės kodas 30491349 Bangų g. 5A, 91250, Klaipėda info@altitudes.lt	GEOLOGINIŲ GAMOS PAVELDO OBJEKTŲ - ŽAGARĖS OZO IR DOLOMITO ATODANGOS SU BUVUSIŲ KARJERŲ TERITORIJOMIS SUTVARKYMO IR PRITAIKYMO LANKYTOJAMS KONCEPCIJOS SUKŪRIMAS	
BM000969	PV, PDV	Aurimas Baužys	Dokumento pavadinimas:	Laida
A1705	ARCH	Gerda Antanaitė	Laiptai L1	1:50
BK014965	ARCH	Andrius Laurinaitis		0
MM000826	ARCH	Marina Leonova		
Kalba:	Statytojas:	Dokumento žymuo:		Lapas
LT	Žagarės regioninio parko direkcija	A023-O-19-B-01		Lapų
				1
				1

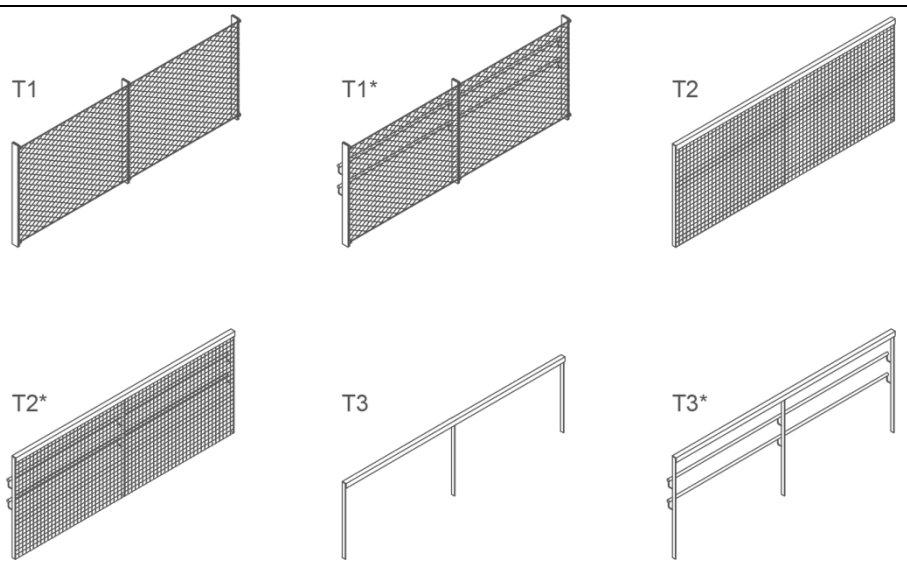
AIŠKINAMASIS RAŠTAS

A023

O-20-AR

2. ARCHITEKTŪRINIAI SPRENDINIAI:

2.1. Turėklas T1

1.1.1.	Pavadinimas:	Turėklas T1, T1*, T2, T2*, T3, T3*
1.1.2.	Aksonometrija:	
1.1.3.	Statinio kategorija:	–
1.1.4.	Statinio paskirtis:	Ne statinys
1.1.5.	Statybos rūšis:	–
1.1.6.	Statybos leidžiantis dokumentas:	Nebūtinus
1.1.7.	Aprašymas:	T1 – 02. Paviljono terasos aptvaras nuo kritimo. T1* – 02. Paviljono laiptų turėklas. T2 – aptvaras nuo kritimo terasoje. T2* – laiptų turėklas.

0	2021	Koncepcija		
Laida	Išleidimo data	Laidos statusas ir keitimo pavadinimas (priežastis) (jei taikoma)		
Atestato Nr.	ALTITUDES MB „Altitudės“ Bažnyčių 6-1, Klaipėda info@altitudes.lt			Geologinių gamtos paveldo objektų — Žagarės ozo ir dolomito atodangos su buvusių karjerų teritorijomis sutvarkymo ir pritaikymo lankytojams koncepcijos sukūrimas
	BM000969	Arch	Aurimas Baužys	Dokumento pavadinimas:
	A1705	Arch.	Gerda Antanaitytė	Laida
	BK014965	Arch.	Andrius Laurinaitis	0
MM000826	Arch.	Marina Leonova	AIŠKINAMASIS RAŠTAS	
Kalba:	Statytojas:		Dokumento žymuo:	Lapas
	Žagarės regioninio parko direkcija		A023-O-20-AR	Lapų
LT			1	2

		T3 – aptvaras. T3* – laiptų turėklas.
1.1.8.	Medžiagiškumas:	Turėklo T1 ir T1* elementai – nerūdijančio plieno konstrukcijos, tinklas, nerūdijančio plieno, įtempiamas trosas, Turėklo T2 ir T2* elementai – lakštinis plienas, rūdintas, metalo tinklas, Turėklo T3 ir T3* elementai – lakštinis plienas, rūdintas, Turėklo T1*, T2*. T3* porankis – nerūdijančio plieno.
1.1.9.	Spalva:	Turėklo T1 ir T1* elementai – pilki (plieno spalvos), Porankis – pilki (plieno spalvos), Turėklo T2, T2*, T3 ir T3* elementai – rausvai rudi (rūdžių spalva).
1.1.10.	Montavimas:	–
1.1.11.	Pastabos:	–

A023-O-20-AR	Lapas	Lapų	Laida
	2	2	0

SUSTAMBINTAS SAŃAUDŲ KIEKIŲ ŽINIARAŠTIS

A023

O-20-SŽ

2. PASTABOS:

Kiekiai yra orientaciniai ir turi būti patikslinti pagal rangovo pasirinktą darbų atlikimo technologiją ir suderinti su užsakovu ir projekto autoriais.

Nurodyti kiekiai turi būti įvertinti kompleksiskai, kartu su visais palydimaisiais darbais.

Nurodytuose kiekiuose neįtrauktos montavimo, darbų atlikimo, ploto užpildymo vienetais ir atsargos koeficientai.

Generalinis rangovas privalo išanalizuoti brėžinius ir patikrinti pateiktus kiekius bei įtraukti nepažymėtus darbus ir medžiagas, jei mano, kad tai turės įtakos statybos kainai.

Skaičiuojant statybos kainą būtina įvertinti medžiagų ir atliekų transportavimo sąnaudas.

Eil. Nr.	Pavadinimas ir techninės charakteristikos	Žymuo	Mato vienetas	Kiekis	Pastabos
Turėklas T1		Bendras kiekis		1**	1 bėginis metras turėklo
1	Įtempiamas trosas	-	m	2.00	
2	Nerūdijančio plieno konstrukcijos	NPK	m ²	0.30	
3	Tinklas, nerūdijančio plieno trosų	JMT	m ²	1.10	
4	Tvirtinimo elementai	-	kompl.	1	

Turėklas T1*		Bendras kiekis		1**	1 bėginis metras turėklo
1	Įtempiamas trosas	-	m	2.00	
2	Nerūdijančio plieno konstrukcijos	NPK	m ²	0.30	
3	Įtempiamas tinklas	JMT	m ²	1.10	
4	Vamzdis, nerūdijantis plienas (porankis)	AM	m	2.00	
5	Vamzdis, nerūdijantis plienas	AM6	m	0.80	
	Tvirtinimo elementai	-	kompl.	1	

0	2021	Koncepcija		
Laida	Išleidimo data	Laidos statusas ir keitimo pavadinimas (priežastis) (jei taikoma)		
Atestato Nr.	ALTITUDES	MB „Altitudės“ Bažnyčių 6-1, Klaipėda info@altitudes.lt	Geologinių gamtos paveldo objektų — Žagarės ozo ir dolomito atodangos su buvusių karjerų teritorijomis sutvarkymo ir pritaikymo lankytojams koncepcijos sukūrimas	
BM000969	Arch	Aurimas Baužys	Dokumento pavadinimas:	
A1705	Arch.	Gerda Antanaitytė	Laida	
BK014965	Arch.	Andrius Laurinaitis	SUSTAMBINTAS SAŃAUDŲ KIEKIŲ ŽINIARAŠTIS	
MM000826	Arch.	Marina Leonova	0	
Kalba:	Statytojas:	Dokumento žymuo:		Lapas
LT	Žagarės regioninio parko direkcija	A023-O-20-SŽ		Lapų
				1
				2

Turėklas T2		Bendras kiekis		1**	1 bėginis metras turėklo
1	Metalo tinklas	MT	m ²	1.85	L 55x55 profilis
2	Lakštinis plienas, rūdintas	RM	m ²	0.10	
3	Lakštinis plienas, rūdintas	RM	m	1	
4	Tvirtinimo elementai	-	kompl.	1	

Turėklas T2*		Bendras kiekis		1**	1 bėginis metras turėklo
1	Metalo tinklas	MT	m ²	1.85***	L 55x55 profilis
2	Lakštinis plienas, rūdintas	RM	m ²	0.10***	
3	Lakštinis plienas, rūdintas	RM	m	1	
4	Vamzdis, nerūdijantis plienas (porankis)	AM	m	2.00	
5	Vamzdis, nerūdijantis plienas	AM6	m	0.30	
6	Tvirtinimo elementai	-	kompl.	1	

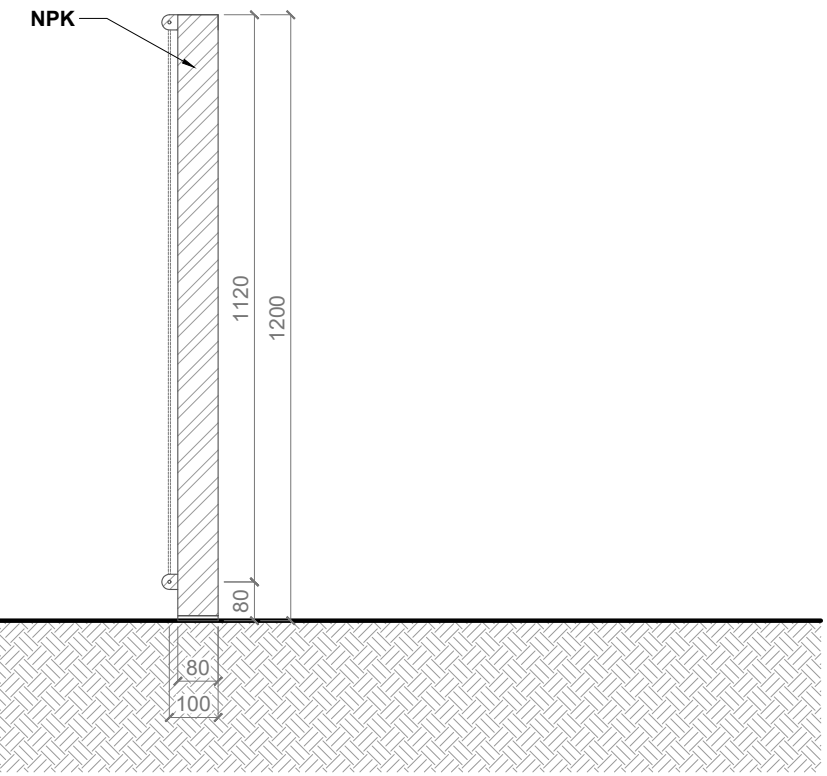
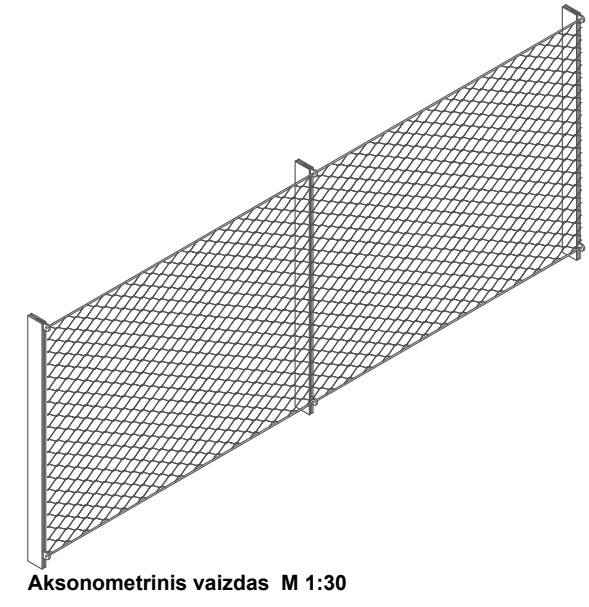
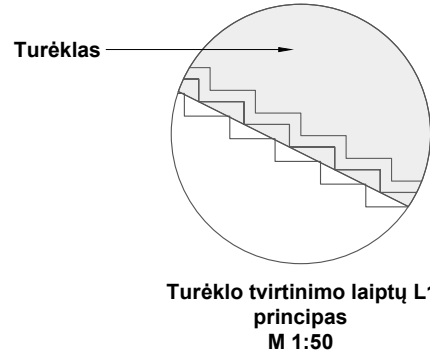
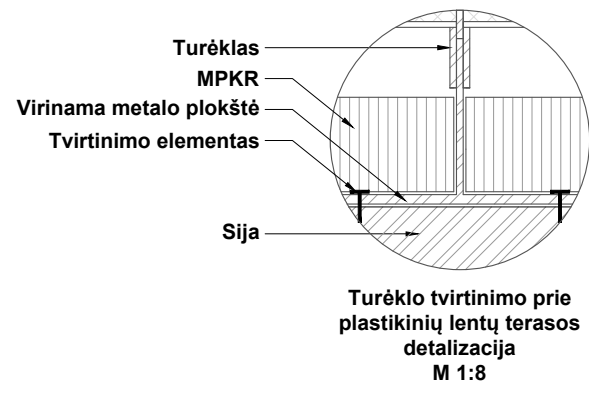
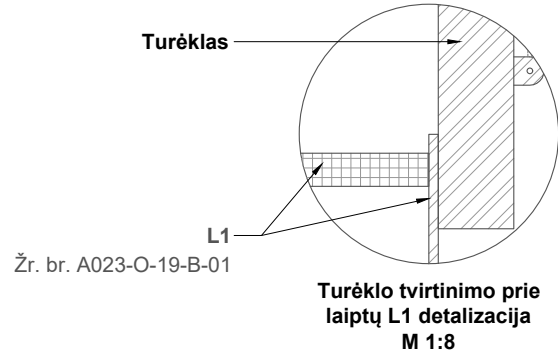
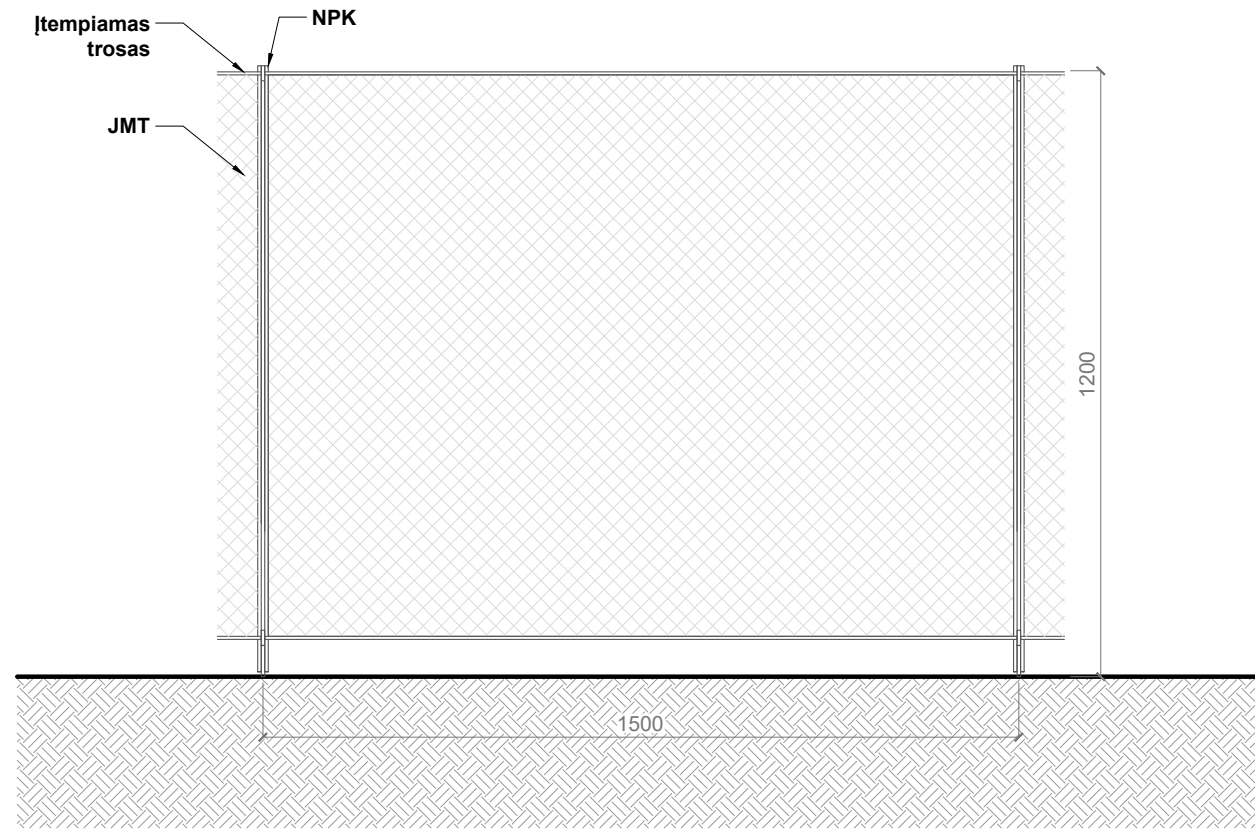
Turėklas T3		Bendras kiekis		1**	1 bėginis metras turėklo
1	Lakštinis plienas, rūdintas	RM	m ²	0.10***	L 55x55 profilis
2	Lakštinis plienas, rūdintas	RM	m	1	
3	Tvirtinimo elementai	-	kompl.	1	

Turėklas T3*		Bendras kiekis		1**	1 bėginis metras turėklo
1	Lakštinis plienas, rūdintas	RM	m ²	0.10***	L 55x55 profilis
2	Lakštinis plienas, rūdintas	RM	m	1	
3	Vamzdis, nerūdijantis plienas (porankis)	AM	m	2.00	
4	Vamzdis, nerūdijantis plienas	AM6	m	0.30	
5	Tvirtinimo elementai	-	kompl.	1	

**Kiekiai nurodyti vienam objekto vienetui. Bendras objekto kiekis tikslinamas rengiant techninį projektą.

*** Kiekiai nurodyti, neįskaičiuojant perdangos, prie kurios tvirtinasi turėklas, storio.

A023-O-20-SŽ	Lapas	Lapų	Laida
	2	2	0



Vaizdas iš priekio

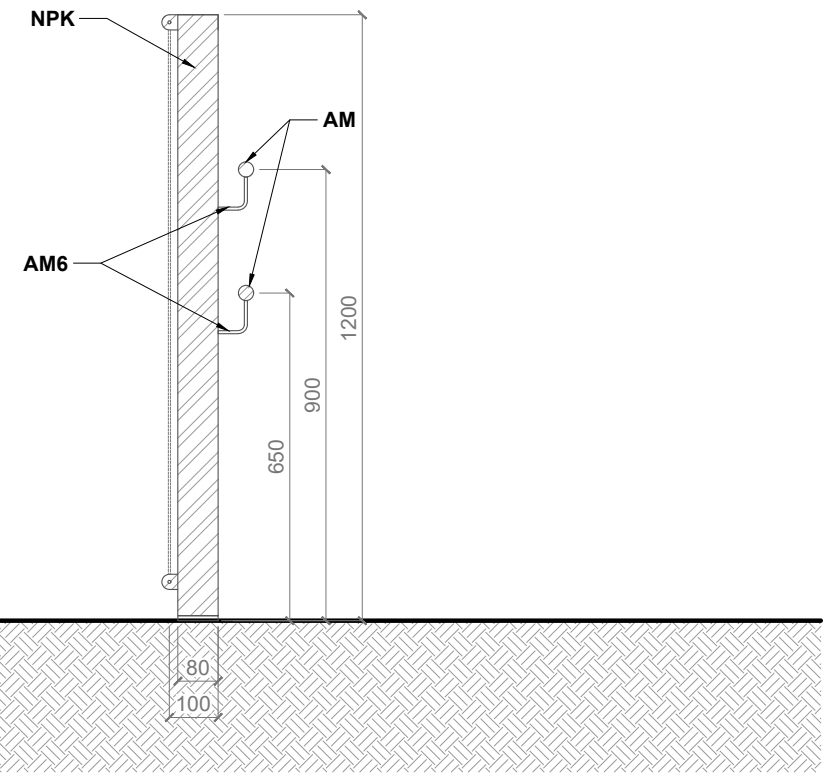
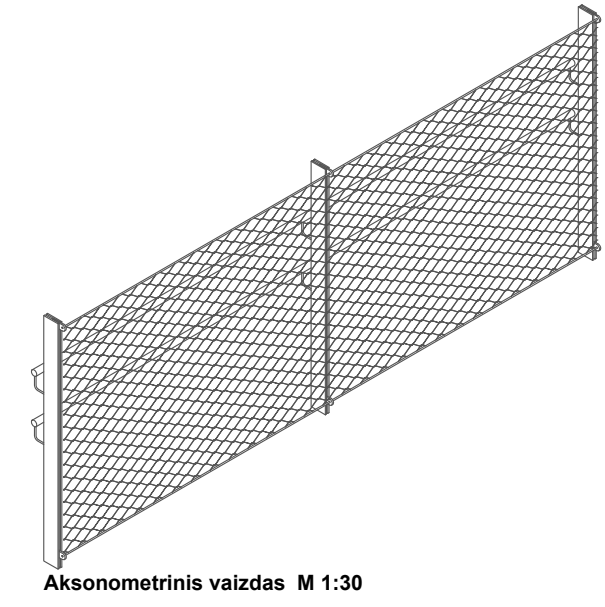
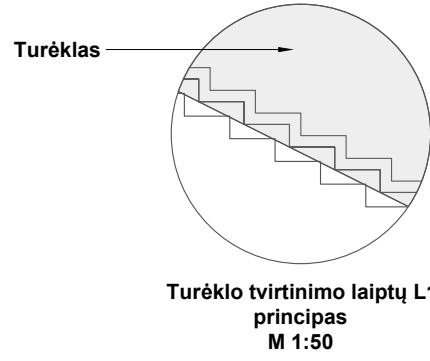
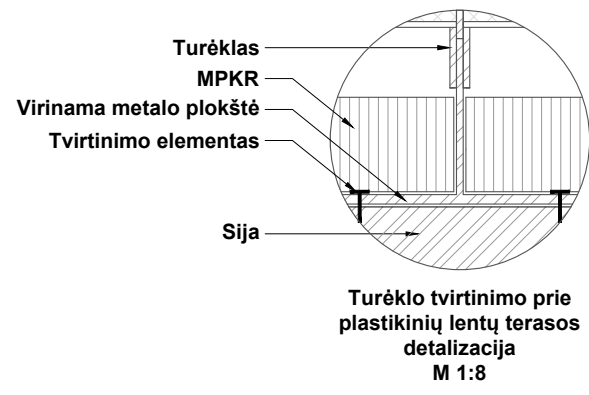
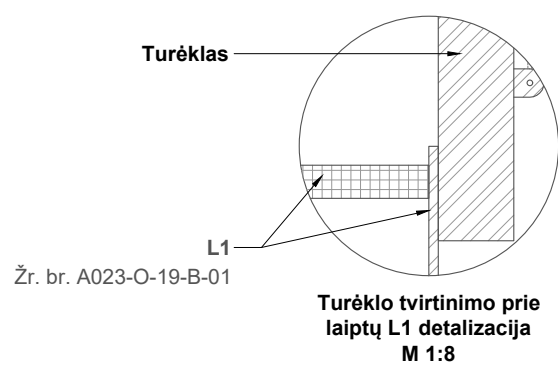
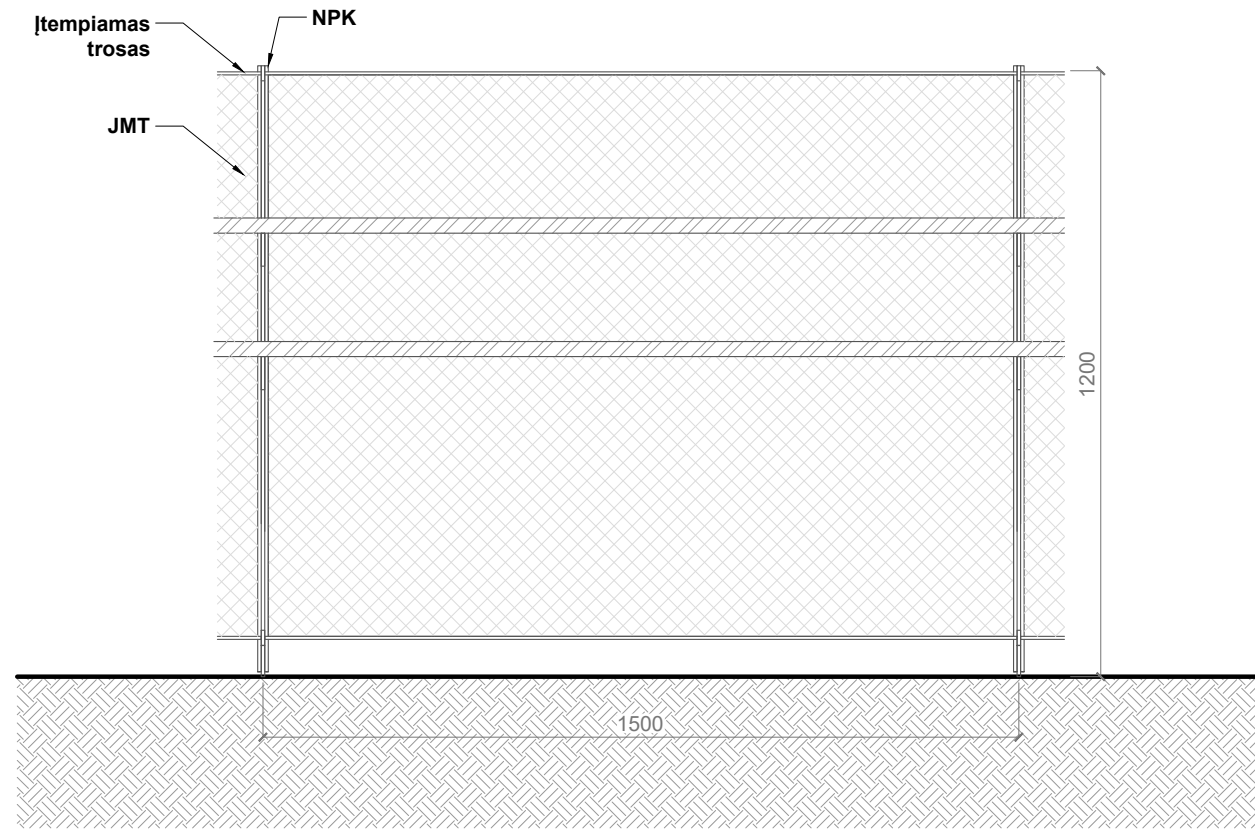
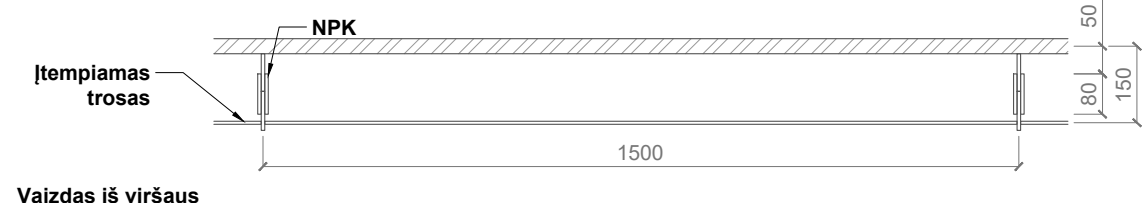
Vaizdas iš šono

Sutartiniai žymėjimai:

	DL	Dolomitas		AS	Riedulių mūras
	PŽ	Plūkota žemė		JMT	Įtempiamas tinklas
	SG	Sutvirtintas gruntas		VS	Stiklas
	-	Nerūdijantis plienas Rūdintas metalas		-	Skaldos danga
	MT	Metalinis tinklas		-	Granito atsijų danga
	PG	Presuotos grotelės			
	B	Betonas			
	ŠB	Šukuotas betonas			
	MPK	Perdirbto plastiko lentos		MPKR	

- Pastabos:**
1. Matmenys brėžiniuose pateikti milimetrais.
 2. Brėžinys neskirtas matuoti.
 3. Sprendiniai detalizuojami rengiant techninį projektą.
 4. Matmenys ir altitudės tikslinamos techninio projekto metu.
 5. Visos dangos ir gaminiai įrengiami pagal gamintojų techninius reikalavimus ir vadovaujantis STR ir kitų teisės aktų normatyvais ir rekomendacijomis.
 6. Kilus klausimams ar neaiškumams, taip pat pastebėjus neatitikimus brėžiniuose, būtina konsultuotis su projekto autoriais.
 7. Visus galutinius gaminius prieš užsakant ar gaminant, būtina suderinti su projekto architektais.
 8. Visi plieno profiliai, plokštelės, varžtai bei suvirinimo medžiagos privalo turėti gamintojo sertifikata.
 9. Suvirinimo darbus atlikti pagal technines specifikacijas.
 10. Visos suvirinimo siūlės turi būti pilnai užpildytos. Suvirinto metalo takumo įtempiai, tempimo stiprumo riba ir ribinis įtempis privalo būti tokie patys kaip ir metalo.

0	2021	Koncepcija			
Laida	Išleidimo data	Laidos statusas ir keitimo pavadinimas (priežastis) (jei taikoma)			
Kval. patv. dok. nr.	Projektuotojas:	MB Altitudės* Įmonės kodas 30491349 Bangų g. 5A, 91250, Klaipėda info@altitudes.lt	GEOLOGINIŲ GAMTOS PAVELDO OBJEKTŲ - ŽAGARĖS OZO IR DOLOMITO ATODANGOS SU BUVUSIŲ KARJERŲ TERITORIJOMIS SUTVARKYMO IR PRITAIKYMO LANKYTOJAMS KONCEPCIJOS SUKŪRIMAS		
BM000969	PV, PDV	Aurimas Baužys	Dokumento pavadinimas:	Laida	
A1705	ARCH	Gerda Antanaitytė	Turėklas T1	1:15	0
BK014965	ARCH	Andrius Laurinaitis			
MM000826	ARCH	Marina Leonova			
Kalba:	Statytojas:	Žagarės regioninio parko direkcija	Dokumento žymuo:	Lapas	Lapų
LT			A023-O-20-B-01	1	1



Vaizdas iš priekio

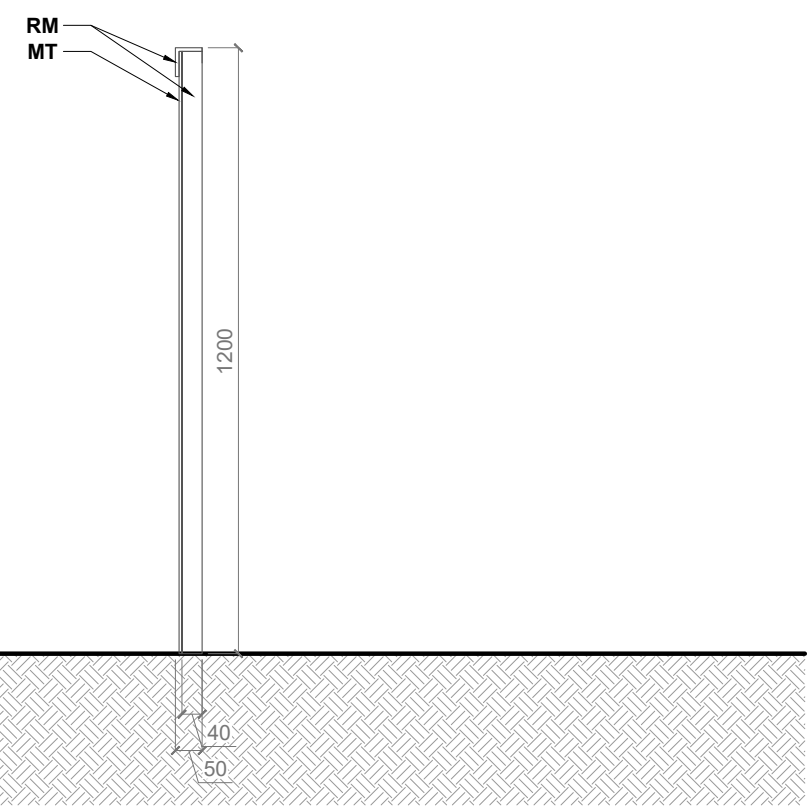
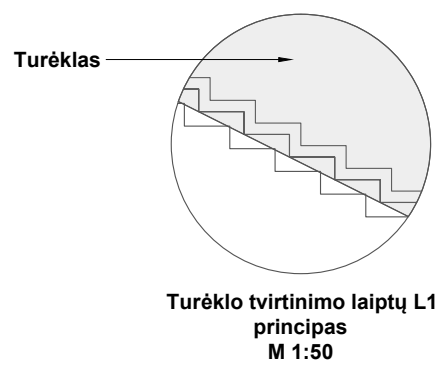
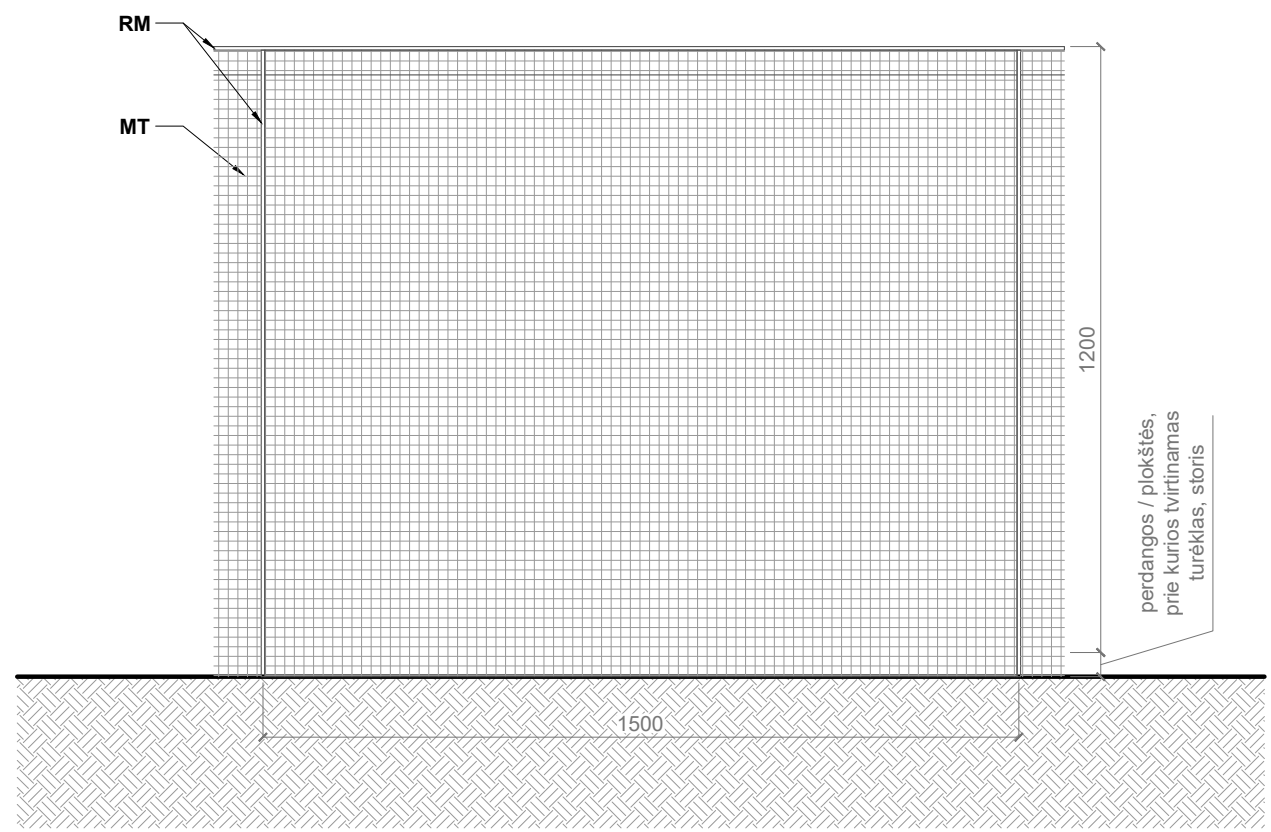
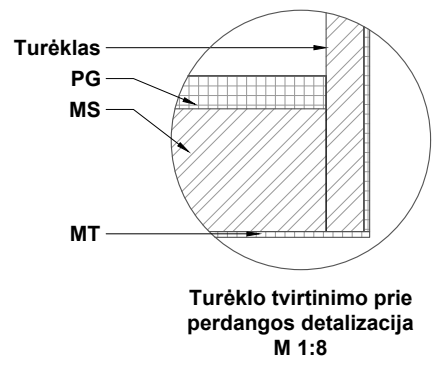
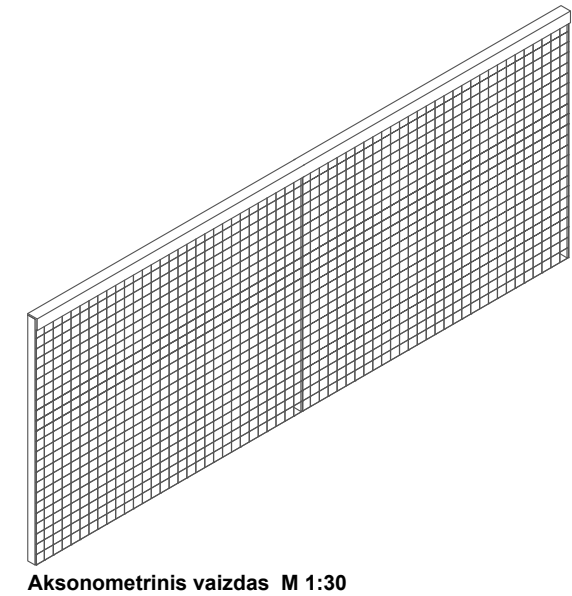
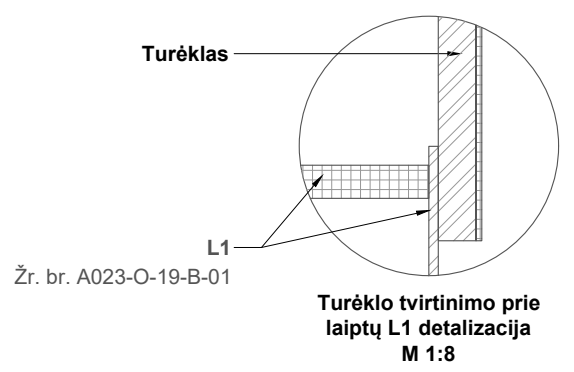
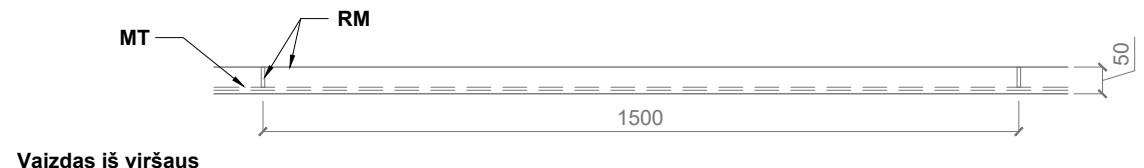
Vaizdas iš šono

Sutartiniai žymėjimai:

DL	Dolomitas	AS	Riedulių mūras
PŽ	Plūkta žemė	JMT	Itempiamas tinklas
SG	Sutvirtintas gruntas	VS	Stiklas
-	Nerūdijantis plienas Rūdintas metalas	-	Skaldos danga
MT PG	Metalinis tinklas Presuotos grotelės	-	Granito atsijų danga
B	Betonas		
ŠB	Šukuotas betonas		
MPK MPKR	Perdirbto plastiko lentos		

- Pastabos:**
1. Matmenys brėžiniuose pateikti milimetrais.
 2. Brėžinys neskirtas matuoti.
 3. Sprendiniai detalizuojami rengiant techninį projektą.
 4. Matmenys ir altitudės tikslinamos techninio projekto metu.
 5. Visos dangos ir gaminiai įrengiami pagal gamintojų techninius reikalavimus ir vadovaujantis STR ir kitų teisės aktų normatyvais ir rekomendacijomis.
 6. Kilus klausimams ar neaiškumams, taip pat pastebėjus neatitikimus brėžiniuose, būtina konsultuotis su projekto autoriais.
 7. Visus galutinius gaminius prieš užsakant ar gaminant, būtina suderinti su projekto architektais.
 8. Visi plieno profiliai, plokštelės, varžtai bei suvirinimo medžiagos privalo turėti gamintojo sertifikata.
 9. Suvirinimo darbus atlikti pagal technines specifikacijas.
 10. Visos suvirinimo siūlės turi būti pilnai užpildytos. Suvirinto metalo takumo įtempiai, tempimo stiprumo riba ir ribinis įtempis privalo būti tokie patys kaip ir metalo.

0	2021	Koncepcija
Laida	Išleidimo data	Laidos statusas ir keitimo pavadinimas (priežastis) (jei taikoma)
Kval. patv. dok. nr.	Projektuotojas: ALTIITUDES	MB Altitudės* Įmonės kodas 30491349 Bangų g. 5A, 91250, Klaipėda info@altitudes.lt
BM000969	PV, PDV	Aurimas Baužys
A1705	ARCH	Gerda Antanaitė
BK014965	ARCH	Andrius Laurinaitis
MM000826	ARCH	Marina Leonova
Kalba:	Statytojas:	Dokumento žymuo:
LT	Žagarės regioninio parko direkcija	A023-O-20-B-02
		Dokumento pavadinimas:
		GEOLIGINIŲ GANTOS PAVELDO OBJEKTŲ - ŽAGARĖS OZO IR DOLOMITO ATODANGOS SU BUVUSIŲ KARJERŲ TERITORIJOMIS SUTVARKYMO IR PRITAIKYMO LANKYTOJAMS KONCEPCIJOS SUKŪRIMAS
		Dokumento pavadinimas:
		Turėklas T1*
		1:15
		0
		Dokumento žymuo:
		A023-O-20-B-02
		Lapas
		Lapų
		1
		1



Vaizdas iš priekio

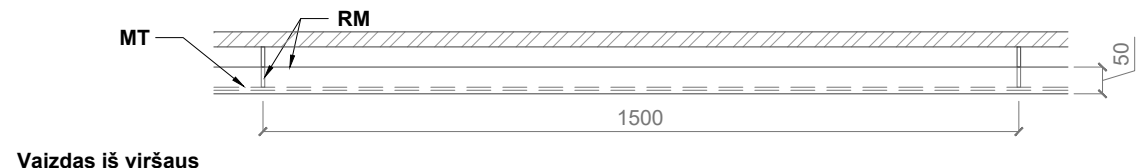
Vaizdas iš šono

Sutartiniai žymėjimai:

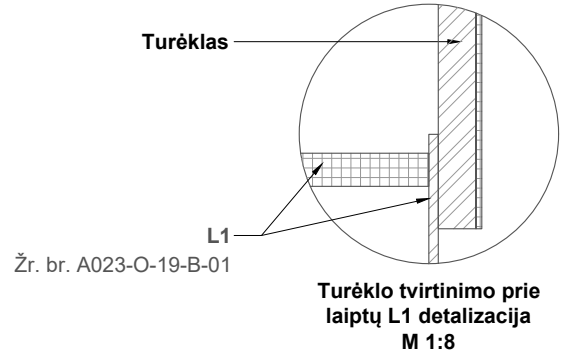
DL	Dolomitas	AS	Riedulių mūras
PŽ	Plūkota žemė	JMT	Įtempiamas tinklas
SG	Sutvirtintas gruntas	VS	Stiklas
-	Nerūdijantis plienas Rūdintas metalas	-	Skaldos danga
MT	Metalinis tinklas	-	Granito atsijų danga
PG	Presuotos grotelės	-	
B	Betonas		
ŠB	Šukuotas betonas		
MPK	Perdirbto plastiko lentos		
MPKR			

- Pastabos:**
1. Matmenys brėžiniuose pateikti milimetrais.
 2. Brėžinys neskirtas matuoti.
 3. Sprendiniai detalizuojami rengiant techninį projektą.
 4. Matmenys ir altitudės tikslinamos techninio projekto metu.
 5. Visos dangos ir gaminiai įrengiami pagal gamintojų techninius reikalavimus ir vadovaujantis STR ir kitų teisės aktų normatyvais ir rekomendacijomis.
 6. Kilus klausimams ar neaiškumams, taip pat pastebėjus neatitikimus brėžiniuose, būtina konsultuotis su projekto autoriais.
 7. Visus galutinius gaminius prieš užsakant ar gaminant, būtina suderinti su projekto architektais.
 8. Visi plieno profiliai, plokštelės, varžtai bei suvirinimo medžiagos privalo turėti gamintojo sertifikata.
 9. Suvirinimo darbus atlikti pagal technines specifikacijas.
 10. Visos suvirinimo siūlės turi būti pilnai užpildytos. Suvirinto metalo takumo įtempiai, tempimo stiprumo riba ir ribinis įtempis privalo būti tokie patys kaip ir metalo.

0	2021	Koncepcija		
Laida	Išleidimo data	Laidos statusas ir keitimo pavadinimas (priežastis) (jei taikoma)		
Kval. patv. dok. nr.	Projektuotojas:	MB Altitudės* Įmonės kodas 30491349 Bangų g. 5A, 91250, Klaipėda info@altitudes.lt	GEOLOGINIŲ GAMTOS PAVELDO OBJEKTŲ - ŽAGARĖS OZO IR DOLOMITO ATODANGOS SU BUVUSIŲ KARJERŲ TERITORIJOMIS SUTVARKYMO IR PRITAIKYMO LANKYTOJAMS KONCEPCIJOS SUKŪRIMAS	
BM000969	PV, PDV	Aurimas Baužys	Dokumento pavadinimas:	Laida
A1705	ARCH	Gerda Antanaitytė	Turėklas T2	1:15
BK014965	ARCH	Andrius Laurinaitis		0
MM000826	ARCH	Marina Leonova		
Kalba:	Statytojas:	Dokumento žymuo:		Lapas
LT	Žagarės regioninio parko direkcija	A023-O-20-B-03		Lapų
				1
				1

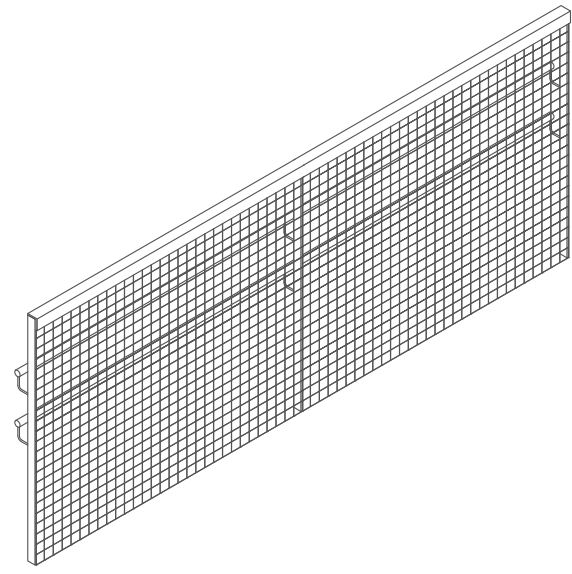


Vaizdas iš viršaus

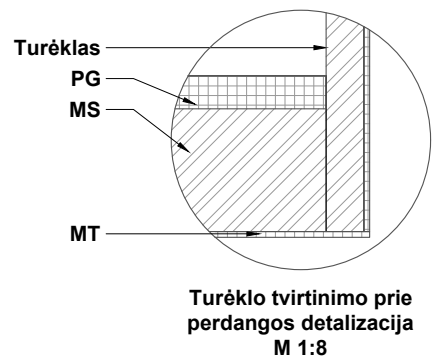


Žr. br. A023-O-19-B-01

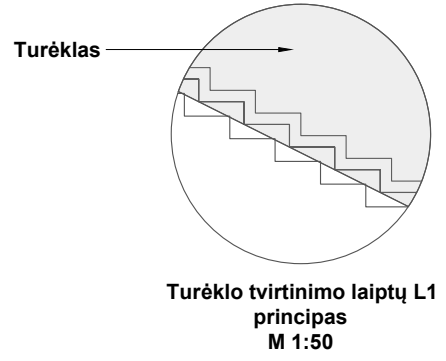
Turėklo tvirtinimo prie laiptų L1 detalizacija M 1:8



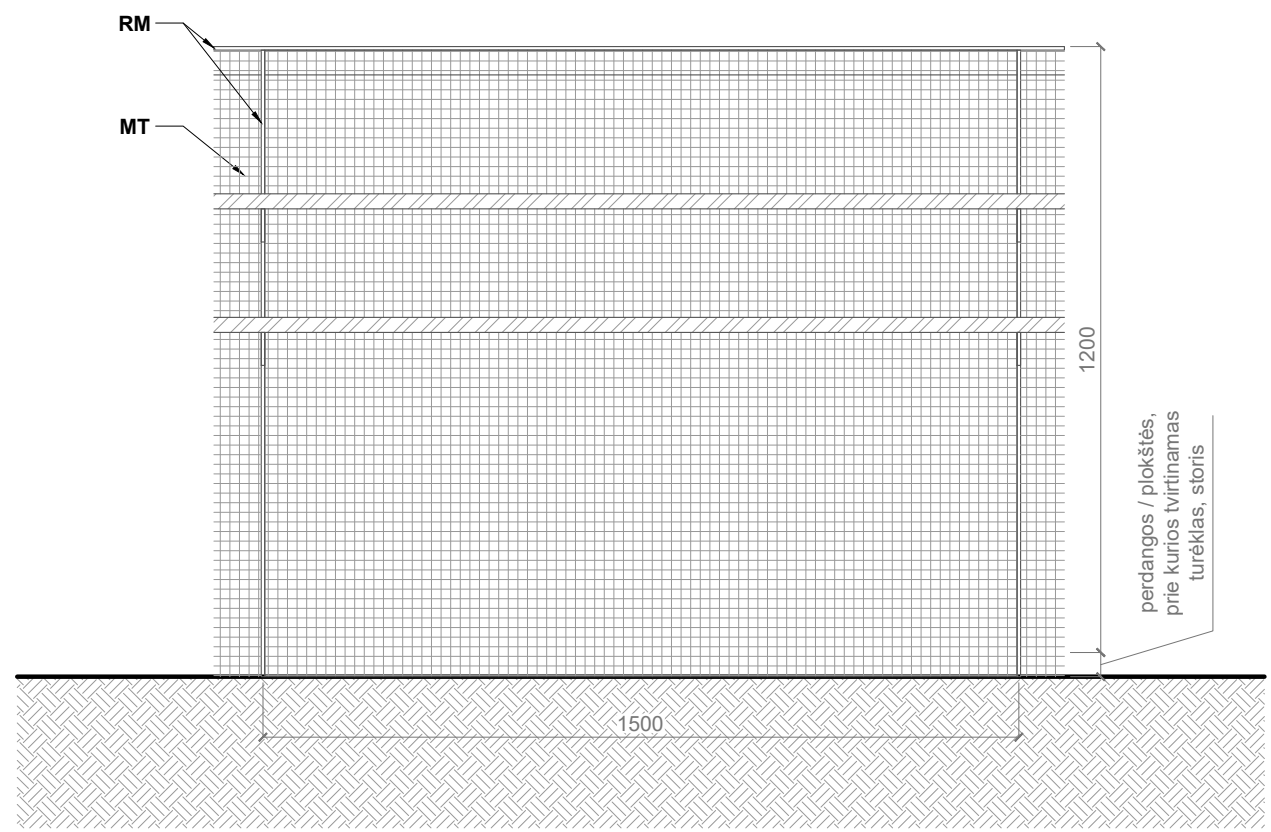
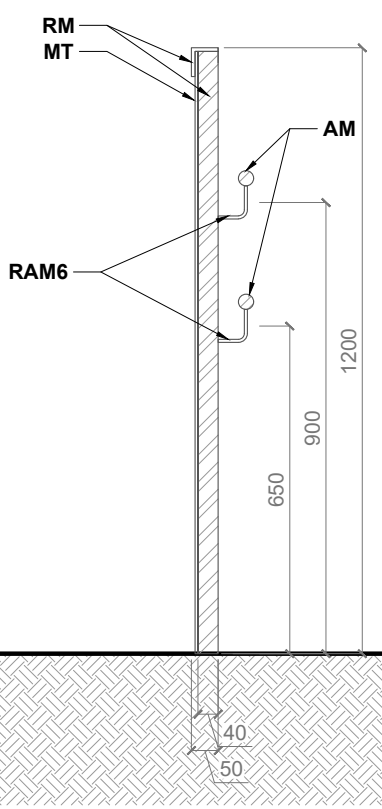
Aksonometrinis vaizdas M 1:30



Turėklo tvirtinimo prie perdangos detalizacija M 1:8



Turėklo tvirtinimo laiptų L1 principas M 1:50



perdangos / plokštės, prie kurios tvirtinamas turėklas, storis

Vaizdas iš priekio

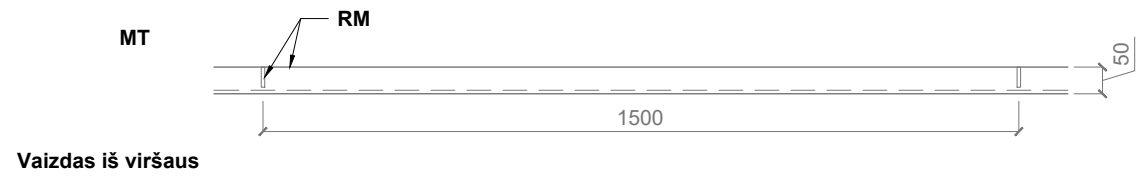
Vaizdas iš šono

Sutartiniai žymėjimai:

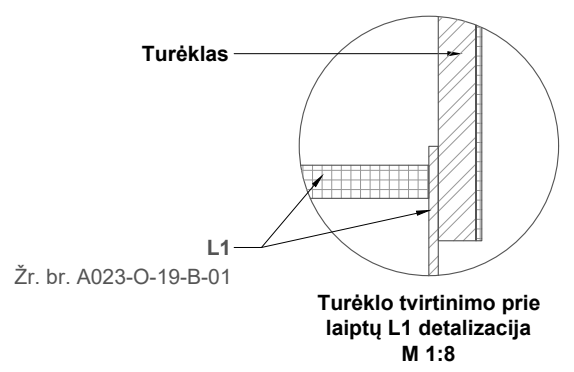
DL	Dolomitas	AS	Riedulių mūras
PŽ	Plūkta žemė	JMT	Įtempiamas tinklas
SG	Sutvirtintas gruntas	VS	Stiklas
-	Nerūdijantis plienas Rūdintas metalas	-	Skaldos danga
MT	Metalinis tinklas	-	Granito atsijų danga
PG	Presuotos grotelės	-	
B	Betonas		
ŠB	Šukuotas betonas		
MPK	Perdirbto plastiko lentos		
MPKR			

- Pastabos:**
1. Matmenys brėžiniuose pateikti milimetrais.
 2. Brėžinys neskirtas matuoti.
 3. Sprendiniai detalizuojami rengiant techninį projektą.
 4. Matmenys ir altitudės tikslinamos techninio projekto metu.
 5. Visos dangos ir gaminiai įrengiami pagal gamintojų techninius reikalavimus ir vadovaujantis STR ir kitų teisės aktų normatyvais ir rekomendacijomis.
 6. Kilus klausimams ar neaiškumams, taip pat pastebėjus neatitikimus brėžiniuose, būtina konsultuotis su projekto autoriais.
 7. Visus galutinius gaminius prieš užsakant ar gaminant, būtina suderinti su projekto architektais.
 8. Visi plieno profiliai, plokštelės, varžtai bei suvirinimo medžiagos privalo turėti gamintojo sertifikata.
 9. Suvirinimo darbus atlikti pagal technines specifikacijas.
 10. Visos suvirinimo siūlės turi būti pilnai užpildytos. Suvirinto metalo takumo įtempiai, tempimo stiprumo riba ir ribinis įtempis privalo būti tokie patys kaip ir metalo.

0	2021	Koncepcija
Laida	Išleidimo data	Laidos statusas ir keitimo pavadinimas (priežastis) (jei taikoma)
Kval. patv. dok. nr.	Projektuotojas: ALTITUDES	MB Altitudės* Įmonės kodas 30491349 Bangų g. 5A, 91250, Klaipėda info@altitudes.lt
BM000969	PV, PDV	Aurimas Baužys
A1705	ARCH	Gerda Antanaitytė
BK014965	ARCH	Andrius Laurinaitis
MM000826	ARCH	Marina Leonova
Kalba:	Statytojas:	
LT	Žagarės regioninio parko direkcija	
GEOLOGINIŲ GAMTOS PAVELDO OBJEKTŲ - ŽAGARĖS OZO IR DOLOMITO ATODANGOS SU BUVUSIŲ KARJERŲ TERITORIJOMIS SUTVARKYMO IR PRITAIKYMO LANKYTOJAMS KONCEPCIJOS SUKŪRIMAS		
Dokumento pavadinimas:		Laida
Turėklas T2*		1:15 0
Dokumento žymuo:		Lapas Lapų
A023-O-20-B-04		1 1

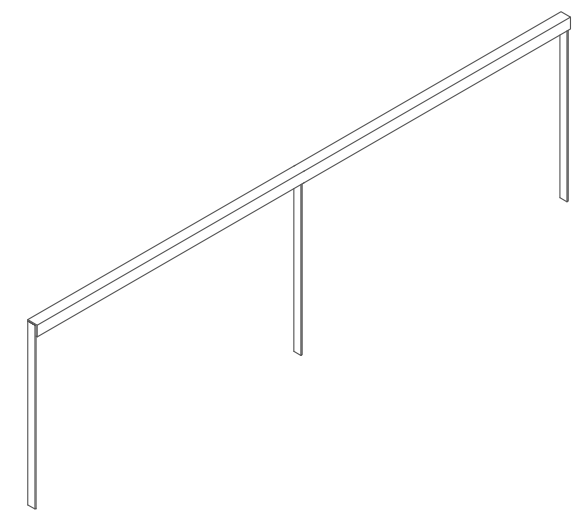


Vaizdas iš viršaus

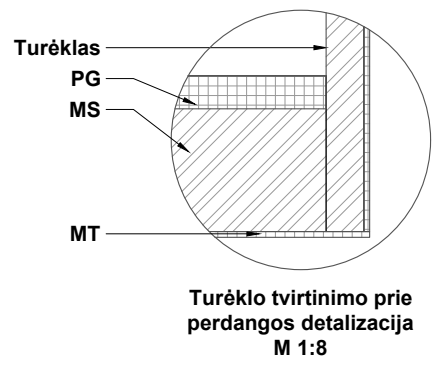


Žr. br. A023-O-19-B-01

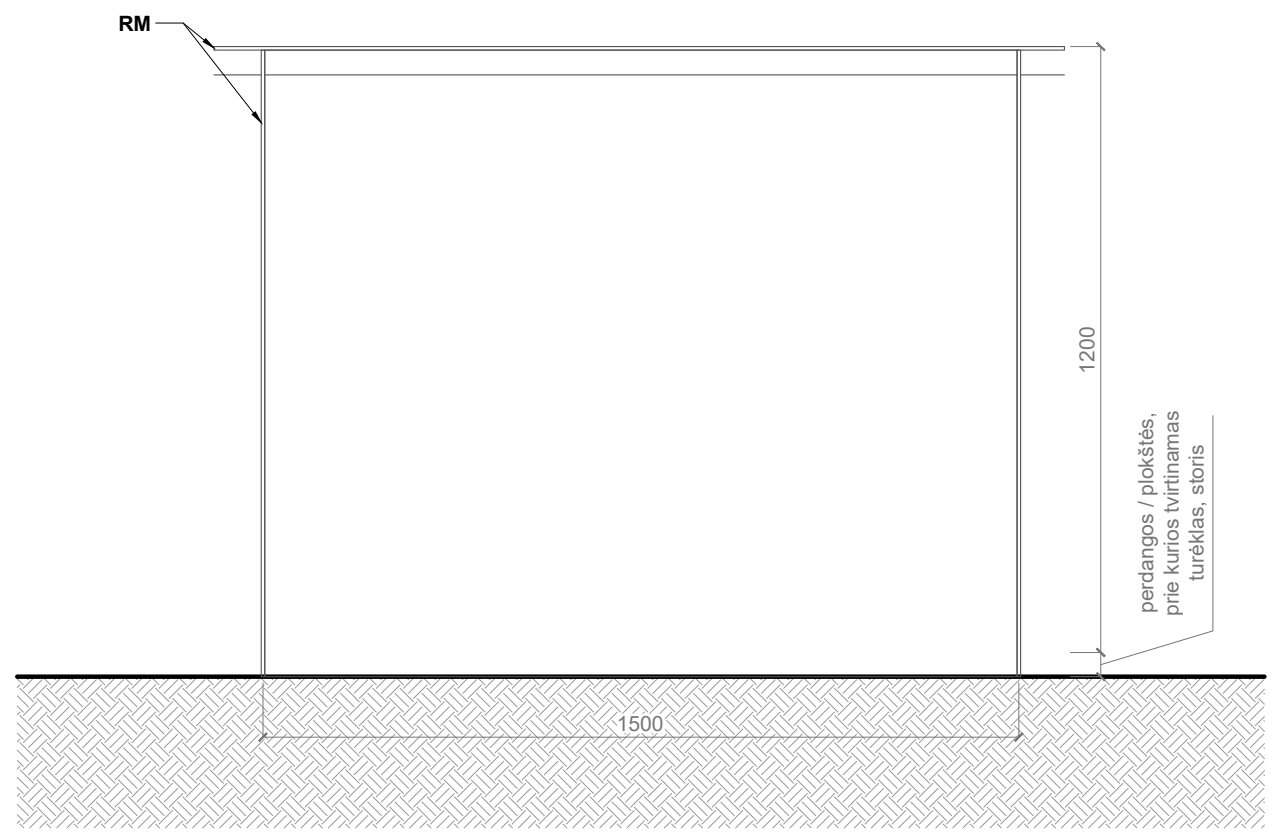
Turėklo tvirtinimo prie laiptų L1 detalizacija M 1:8



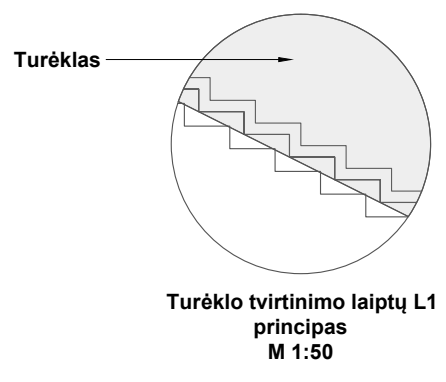
Aksonometrinis vaizdas M 1:30



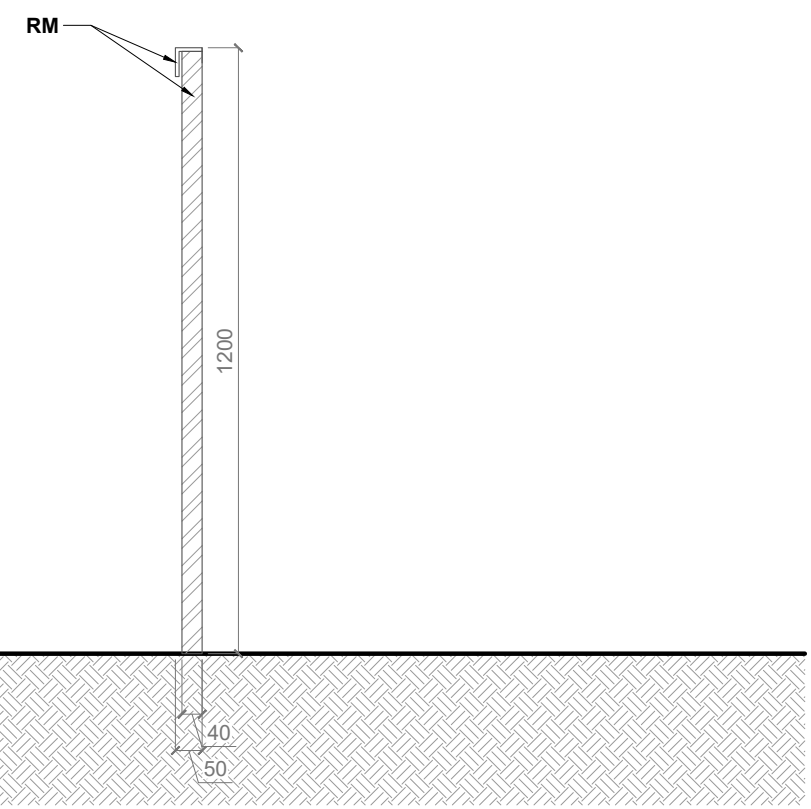
Turėklo tvirtinimo prie perdangos detalizacija M 1:8



Vaizdas iš priekio



Turėklo tvirtinimo laiptų L1 principas M 1:50

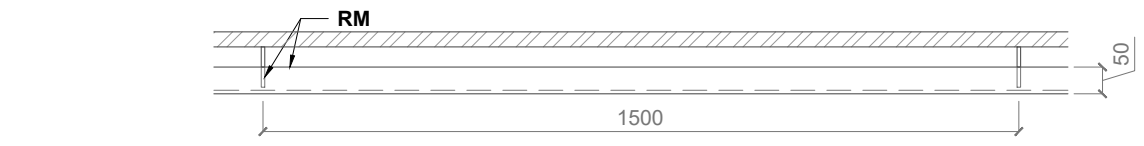


Vaizdas iš šono

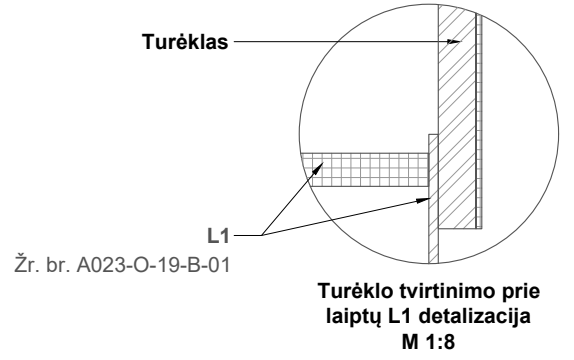
Sutartiniai žymėjimai:			
	DL	Dolomitas	AS Riedulių mūras
	PŽ	Plūkota žemė	JMT Įtempiamas tinklas
	SG	Sutvirtintas gruntas	VS Stiklas
	-	Nerūdijantis plienas Rūdintas metalas	- Skaldos danga
	MT	Metalinis tinklas	- Granito atsijų danga
	PG	Presuotos grotelės	-
	B	Betonas	
	ŠB	Šukuotas betonas	
	MPK	Perdirbto plastiko lentos	
	MPKR		

- Pastabos:**
1. Matmenys brėžiniuose pateikti milimetrais.
 2. Brėžinys neskirtas matuoti.
 3. Sprendiniai detalizuojami rengiant techninį projektą.
 4. Matmenys ir altitudės tikslinamos techninio projekto metu.
 5. Visos dangos ir gaminiai įrengiami pagal gamintojų techninius reikalavimus ir vadovaujantis STR ir kitų teisės aktų normatyvais ir rekomendacijomis.
 6. Kilus klausimams ar neaiškumams, taip pat pastebėjus neatitikimus brėžiniuose, būtina konsultuotis su projekto autoriais.
 7. Visus galutinius gaminius prieš užsakant ar gaminant, būtina suderinti su projekto architektais.
 8. Visi plieno profiliai, plokštelės, varžtai bei suvirinimo medžiagos privalo turėti gamintojo sertifikata.
 9. Suvirinimo darbus atlikti pagal technines specifikacijas.
 10. Visos suvirinimo siūlės turi būti pilnai užpildytos. Suvirinto metalo takumo įtempiai, tempimo stiprumo riba ir ribinis įtempis privalo būti tokie patys kaip ir metalo.

0	2021	Koncepcija
Laida	Išleidimo data	Laidos statusas ir keitimo pavadinimas (priežastis) (jei taikoma)
Kval. patv. dok. nr.	Projektuotojas:	MB Altitudės" Įmonės kodas 30491349 Bangų g. 5A, 91250, Klaipėda info@altitudes.lt
ALTITUDES		GEOLOGINIŲ GAMTOS PAVELDO OBJEKTŲ - ŽAGARĖS OZO IR DOLOMITO ATODANGOS SU BUVUSIŲ KARJERŲ TERITORIJOMIS SUTVARKYMO IR PRITAIKYMO LANKYTOJAMS KONCEPCIJOS SUKŪRIMAS
BM000969	PV, PDV	Aurimas Baužys
A1705	ARCH	Gerda Antanaitytė
BK014965	ARCH	Andrius Laurinaitis
MM000826	ARCH	Marina Leonova
Kalba:	Statytojas:	Dokumento žymuo:
LT	Žagarės regioninio parko direkcija	A023-O-20-B-05
		Dokumento pavadinimas:
		Turėklas T3
		Laida
		1:15
		0
		Lapas
		Lapų
		1
		1

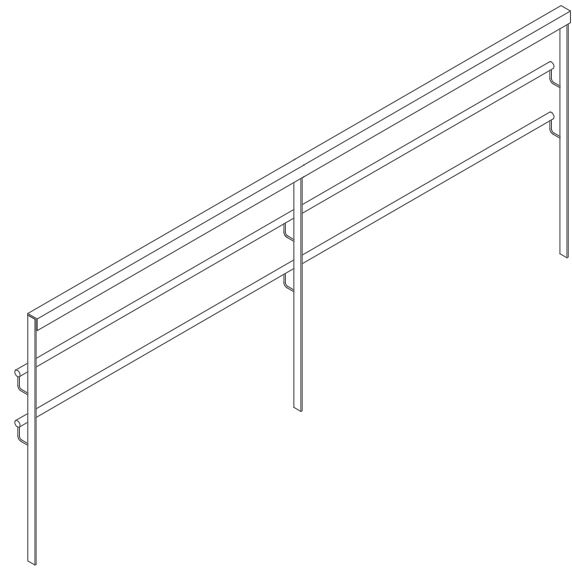


Vaizdas iš viršaus

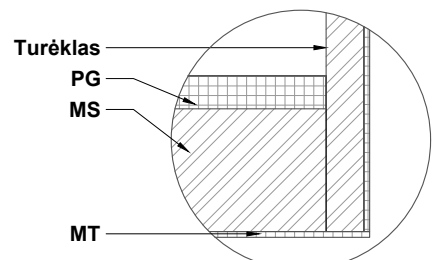


Žr. br. A023-O-19-B-01

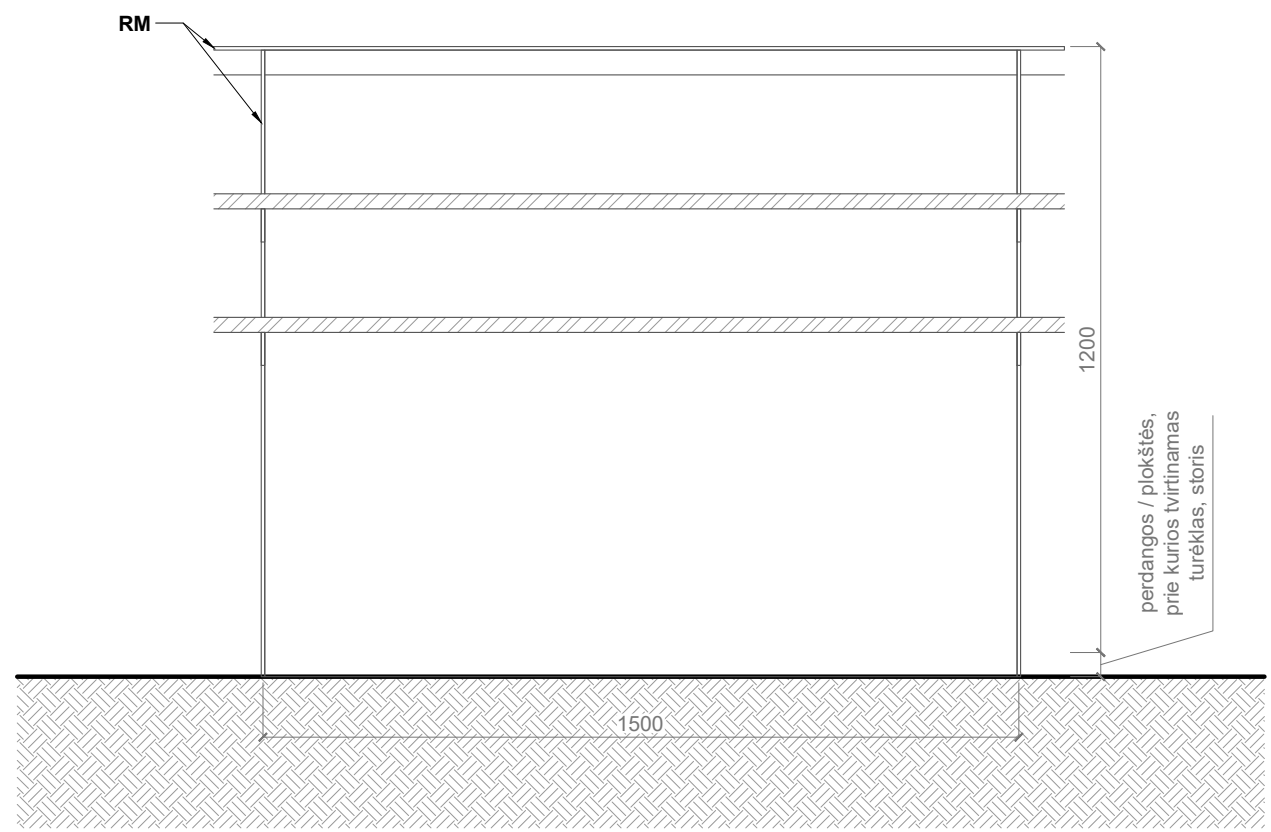
Turėklo tvirtinimo prie laiptų L1 detalizacija M 1:8



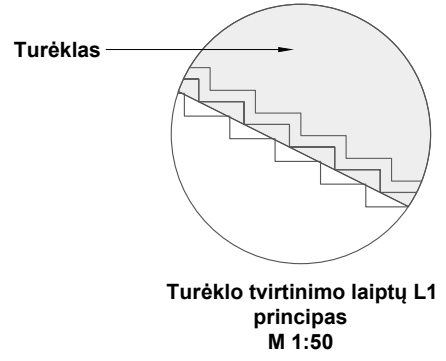
Aksonometrinis vaizdas M 1:30



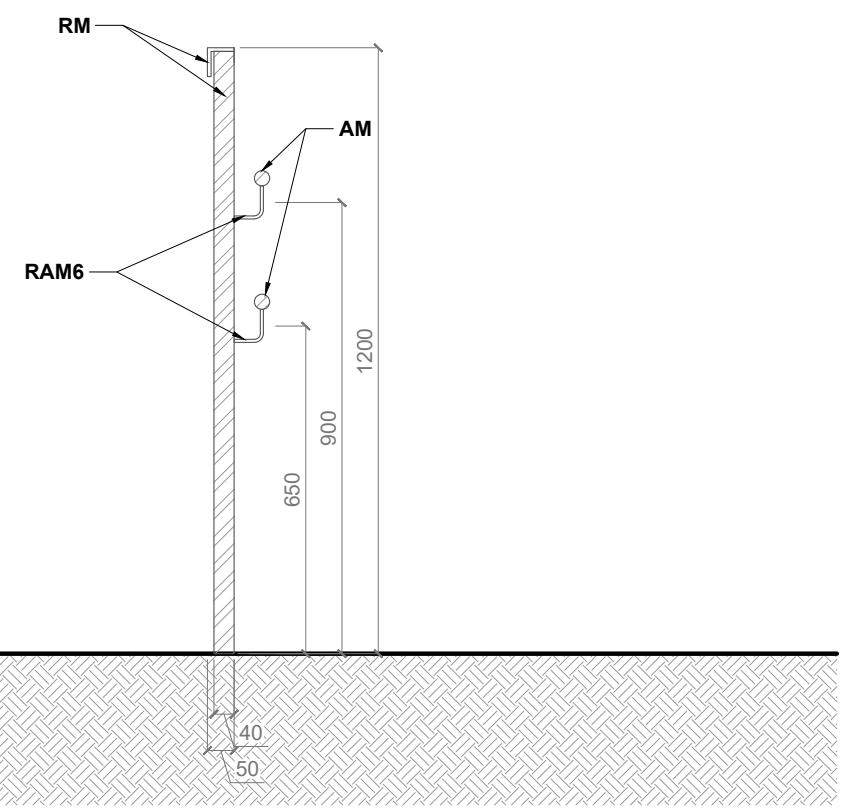
Turėklo tvirtinimo prie perdangos detalizacija M 1:8



Vaizdas iš priekio



Turėklo tvirtinimo laiptų L1 principas M 1:50



Vaizdas iš šono

Sutartiniai žymėjimai:			
DL	Dolomitas	AS	Riedulių mūras
PŽ	Plūkota žemė	JMT	Įtempiamas tinklas
SG	Sutvirtintas gruntas	VS	Stiklas
-	Nerūdijantis plienas Rūdintas metalas	-	Skaldos danga
MT	Metalinis tinklas	-	Granito atsijų danga
PG	Presuotos grotelės	-	
B	Betonas		
ŠB	Šukuotas betonas		
MPK	Perdirbto plastiko lentos		
MPKR			

- Pastabos:**
1. Matmenys brėžiniuose pateikti milimetrais.
 2. Brėžinys neskirtas matuoti.
 3. Sprendiniai detalizuojami rengiant techninį projektą.
 4. Matmenys ir altitudės tikslinamos techninio projekto metu.
 5. Visos dangos ir gaminiai įrengiami pagal gamintojų techninius reikalavimus ir vadovaujantis STR ir kitų teisės aktų normatyvais ir rekomendacijomis.
 6. Kilus klausimams ar neaiškumams, taip pat pastebėjus neatitikimus brėžiniuose, būtina konsultuotis su projekto autoriais.
 7. Visus galutinius gaminius prieš užsakant ar gaminant, būtina suderinti su projekto architektais.
 8. Visi plieno profiliai, plokštelės, varžtai bei suvirinimo medžiagos privalo turėti gamintojo sertifikata.
 9. Suvirinimo darbus atlikti pagal technines specifikacijas.
 10. Visos suvirinimo siūlės turi būti pilnai užpildytos. Suvirinto metalo takumo įtempiai, tempimo stiprumo riba ir ribinis įtempis privalo būti tokie patys kaip ir metalo.

0	2021	Koncepcija
Laida	Išleidimo data	Laidos statusas ir keitimo pavadinimas (priežastis) (jei taikoma)
Kval. patv. dok. nr.	Projektuotojas: ALTITUDES	MB Altitudės* Įmonės kodas 30491349 Bangų g. 5A, 91250, Klaipėda info@altitudes.lt
BM000969	PV, PDV	Aurimas Baužys
A1705	ARCH	Gerda Antanaitytė
BK014965	ARCH	Andrius Laurinaitis
MM000826	ARCH	Marina Leonova
Kalba:	Statytojas:	
LT	Žagarės regioninio parko direkcija	
GEOLOGINIŲ GAMTOS PAVELDO OBJEKTŲ - ŽAGARĖS OZO IR DOLOMITO ATODANGOS SU BUVUSIŲ KARJERŲ TERITORIJOMIS SUTVARKYMO IR PRITAIKYMO LANKYTOJAMS KONCEPCIJOS SUKŪRIMAS		Dokumento pavadinimas:
		Turėklas T3*
		1:15
		0
		Dokumento žymuo:
		A023-O-20-B-06
		Lapas
		Lapų
		1
		1

AIŠKINAMASIS RAŠTAS

A023

O-01-AR

1. ARCHITEKTŪRINIAI SPRENDINIAI:

1.1. 01. Šaltinis

1.1.1.	Pavadinimas:	Šaltinis
1.1.2.	Statinio kategorija:	–
1.1.3.	Statinio paskirtis:	Ne statinys
1.1.4.	Statybos rūšis:	–
1.1.5.	Statybos leidžiantis dokumentas:	Nebūtinai
1.1.6.	Ilgis:	32.03 m (atsijų takas) 20.50 m (metalo tinklo takas)
1.1.7.	Aprašymas:	Atnaujinamas priėjimas prie šaltinio, įrengiant pakeltą presuotų grotelių taką.
1.1.8.	Medžiagiškumas:	Pagrindas – presuotos grotelės, Konstrukcijos – rūdintas metalas
1.1.9.	Spalva:	Rausvai rudi (rūdžių spalvos).
1.1.10.	Montavimas:	–
1.1.11.	Pastabos:	Visi rodikliai, medžiagiškumo bei konstrukciniai sprendiniai tikslinami techninio projekto metu.
1.1.12.	Įgyvendinimo etapas:	II (11) etapas

0	2021	Koncepcija			
Laida	Išleidimo data	Laidos statusas ir keitimo pavadinimas (priežastis) (jei taikoma)			
Atestato Nr.	ALTITUDES		Geologinių gamtos paveldo objektų — Žagarės ozo ir dolomito atodangos su buvusių karjerų teritorijomis sutvarkymo ir pritaikymo lankytojams koncepcijos sukūrimas		
	MB „Altitudes“ Bažnyčių 6-1, Klaipėda info@altitudes.lt				
BM000969	Arch	Aurimas Baužys	Dokumento pavadinimas: AIŠKINAMASIS RAŠTAS	Laida	
A1705	Arch.	Gerda Antanaitytė		0	
BK014965	Arch.	Andrius Laurinaitis			
MM000826	Arch.	Marina Leonova			
Kalba:	Statytojas:		Dokumento žymuo:	Lapas	Lapų
LT	Žagarės regioninio parko direkcija		A023-O-01-AR	1	1

SUSTAMBINTAS SAŃAUDŲ KIEKIŲ ŽINIARAŠTIS

A023

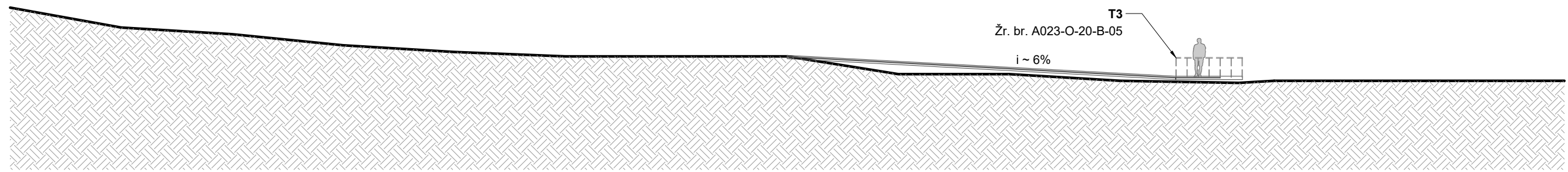
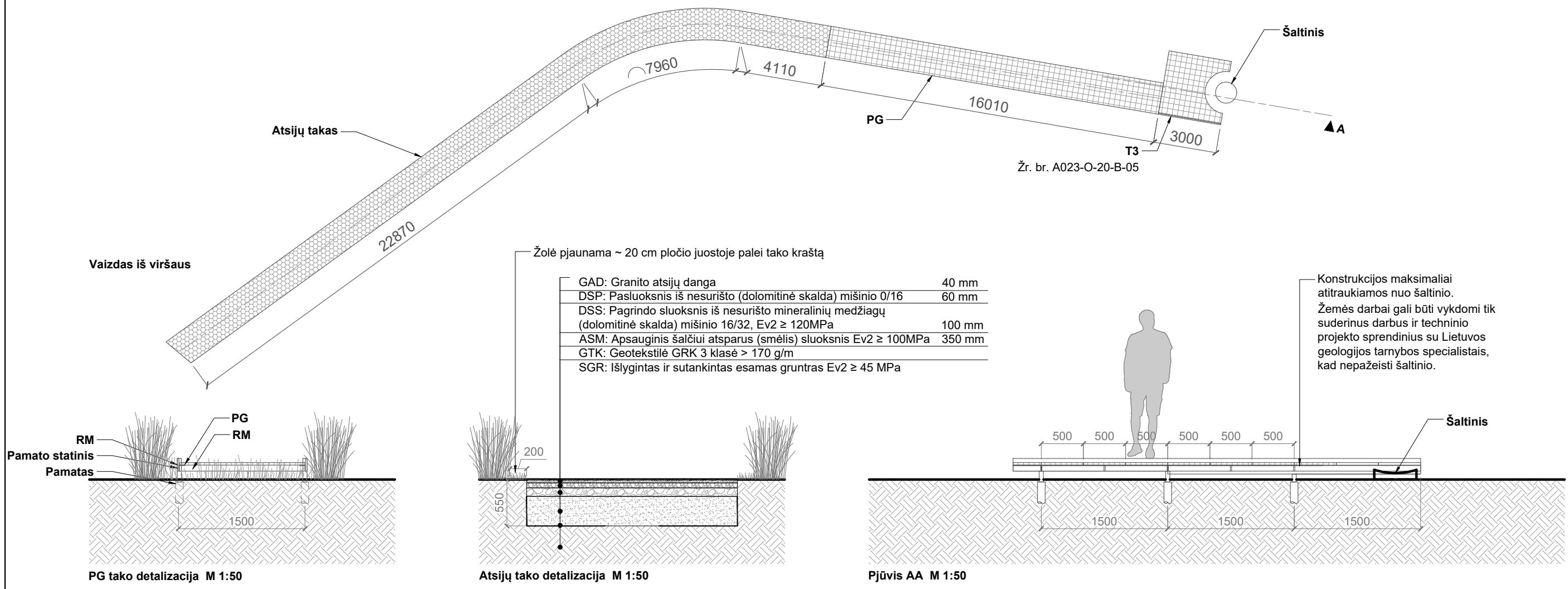
O-01-SŽ

1. PASTABOS:

- 1.1. Kiekiai yra orientaciniai ir turi būti patikslinti pagal rangovo pasirinktą darbų atlikimo technologiją ir suderinti su užsakovu ir projekto autoriais.
- 1.2. Nurodyti kiekiai turi būti įvertinti kompleksišškai, kartu su visais palydimaisiais darbais.
- 1.3. Nurodytuose kiekiuose neįtrauktos montavimo, darbų atlikimo, ploto užpildymo vienetais ir atsargos koeficientai.
- 1.4. Generalinis rangovas privalo išanalizuoti brėžinius ir patikrinti pateiktus kiekius bei įtraukti nepažymėtus darbus ir medžiagas, jei mano, kad tai turės įtakos statybos kainai.
- 1.5. Skaičiuojant statybos kainą būtina įvertinti medžiagų ir atliekų transportavimo sąnaudas.

Eil. Nr.	Pavadinimas ir techninės charakteristikos	Žymuo	Mato vienetas	Kiekis	Pastabos	
01. Šaltinis		Bendras kiekis			1	
1.	Metalo tinklo takas					
1.1	Presuotos grotelės	PG	m ²	33.80		
1.2	Lakštinis plienas, rūdintas	RM	m ²	7.50	Juosta 150, t 20 mm	
1.3	Lakštinis plienas, rūdintas	RM	m ²	3.22	Juosta 70, t 20 mm	
1.4	Lakštinis plienas, rūdintas	RM	m	46	L 70x70, t 4 mm	
1.5	Tvirtinimo elementai	-	kompl.	1		
2.	Turėklas	T2	m	3.00	3 bėginiai metrai	
2.1.	Metalo tinklas	MT	m ²	5.55		
2.2.	Lakštinis plienas, rūdintas	RM	m ²	0.30		
2.3.	Lakštinis plienas, rūdintas	RM	m	3	L 55x55 profilis	
2.4.	Tvirtinimo elementai	-	kompl.	1		
3.	Atsijų takas	-	m ²	49.50		
3.1.	Granito atsijų danga	GAD	m ³	1.98		
3.2.	Pasluoksnis	DSP	m ³	2.97		
3.3.	Pagrindo sluoksnis	DSS	m ³	4.95		
3.4.	Apsauginis sluoksnis	ASM	m ³	17.35		
3.5.	Geotekstilė	GTK	m ²	72.50		
3.6.	Sutankintas gruntas	SGR	m ²	49.50		

0	2021	Koncepcija		
Laida	Išleidimo data	Laidos statusas ir keitimo pavadinimas (priežastis) (jei taikoma)		
Atestato Nr.	ALTITUDES MB „Altitudės“ Bažnyčių 6-1, Klaipėda info@altitudes.lt		Geologinių gamtos paveldo objektų — Žagarės ozo ir dolomito atodangos su buvusių karjerų teritorijomis sutvarkymo ir pritaikymo lankytojams koncepcijos sukūrimas	
BM000969	Arch	Aurimas Baužys	Dokumento pavadinimas:	
A1705	Arch.	Gerda Antanaitytė	Laida	
BK014965	Arch.	Andrius Laurinaitis	SUSTAMBINTAS SAŃAUDŲ KIEKIŲ ŽINIARAŠTIS	
MM000826	Arch.	Marina Leonova	0	
Kalba:	Statytojas:		Dokumento žymuo:	Lapas
LT	Žagarės regioninio parko direkcija		A023-O-01-SŽ	Lapų
				1
				1

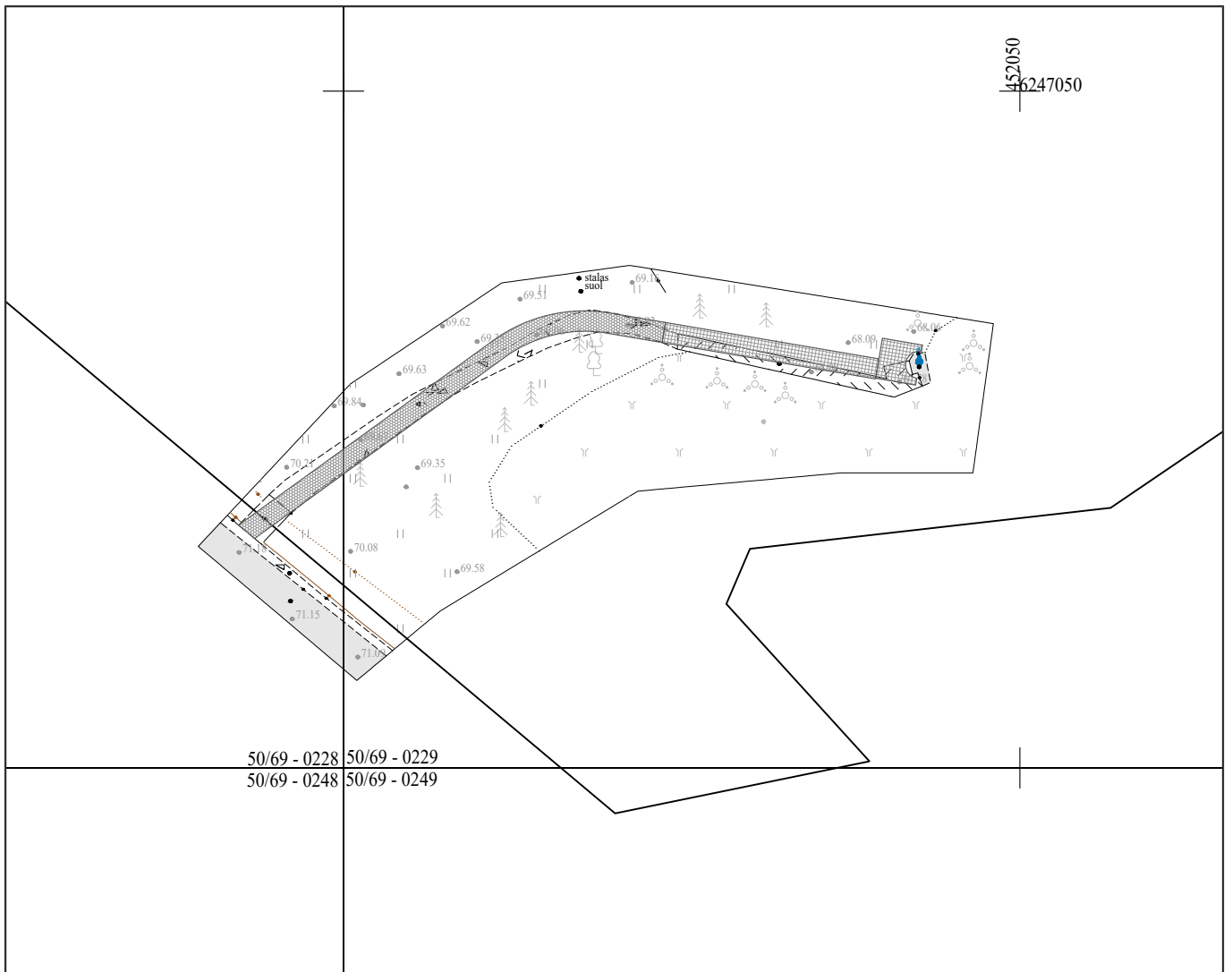


Sutartiniai žymėjimai:

DL	Dolomitas	AS	Riedulių mūras
PŽ	Plūkta žemė	JMT	Įtempiamas tinklas
SG	Sutvirtintas gruntas	VS	Stiklas
-	Nerūdijantis plienas Rūdintas metalas	-	Skaldos danga
MT	Metalinis tinklas	-	Granito atsijų danga
PG	Presuotos grotelės		
B	Betonas		
ŠB	Šukuotas betonas		
MPK	Perdirbto plastiko lentos		
MPKR			

- Pastabos:**
1. Matmenys brėžiniuose pateikti milimetrais.
 2. Brėžinys neskirtas matuoti.
 3. Sprendiniai detalizuojami rengiant techninį projektą.
 4. Matmenys ir altitudės tikslinamos techninio projekto metu.
 5. Visos dangos ir gaminiai įrengiami pagal gamintojų techninius reikalavimus ir vadovaujantis STR ir kitų teisės aktų normatyvais ir rekomendacijomis.
 6. Kilus klausimams ar neaiškumams, taip pat pastebėjus neatitikimus brėžiniuose, būtina konsultuotis su projekto autoriais.
 7. Visus galutinius gaminius prieš užsakant ar gaminant, būtina suderinti su projekto architektais.
 8. Visi plieno profiliai, plokštelės, varžtai bei suvirinimo medžiagos privalo turėti gamintojo sertifikata.
 9. Suvirinimo darbus atlikti pagal technines specifikacijas.
 10. Visos suvirinimo siūlės turi būti pilnai užpildytos. Suvirinto metalo takumo įtempiai, tempimo stiprumo riba ir ribinis įtempis privalo būti tokie patys kaip ir metalo.

0	2021	Koncepcija
Laida	Išleidimo data	Laidos statusas ir keitimo pavadinimas (priežastis) (jei taikoma)
Kval. patv. dok. nr.	Projektuotojas:	MB Altitudės" Įmonės kodas 30491349 Bangų g. 5A, 91250, Klaipėda info@altitudes.lt
	ALTITUDES	GEOLOGINIŲ GAMTOS PAVELDO OBJEKTŲ - ŽAGARĖS OZO IR DOLOMITO ATODANGOS SU BUVUSIŲ KARJERŲ TERITORIJOMIS SUTVARKYMO IR PRITAIKYMO LANKYTOJAMS KONCEPCIJOS SUKŪRIMAS
BM000969	PV, PDV	Aurimas Baužys
A1705	ARCH	Gerda Antanaitytė
BK014965	ARCH	Andrius Laurinaitis
MM000826	ARCH	Marina Leonova
Kalba:	Statytojas:	
LT	Žagarės regioninio parko direkcija	
	Dokumento pavadinimas:	Laida
	01. Šaltinis	1:200 0
	Dokumento žymuo:	Lapas Lapų
	A023-O-01-B-01	1 1



Sutartiniai žymėjimai:

	DL	Dolomitas		AS	Riedulių mūras
	PŽ	Plūkta žemė		JMT	Įtempiamas tinklas
	SG	Sutvirtintas gruntas		VS	Stiklas
	-	Nerūdijantis plienas		-	Skaldos danga
	MT	Metalinis tinklas		-	Granito atsijų danga
	PG	Presuotos grotelės		B	Betonas
	ŠB	Šukuotas betonas			
	MPK	Perdirbto plastiko lentos			
	MPKR				

Pastabos:

1. Matmenys brėžiniuose pateikti milimetrais.
2. Brėžinys neskirtas matuoti.
3. Sprendiniai detalizuojami rengiant techninį projektą.
4. Matmenys ir altitudės tikslinamos techninio projekto metu.
5. Visos dangos ir gaminiai įrengiami pagal gamintojų techninius reikalavimus ir vadovaujantis STR ir kitų teisės aktų normatyvais ir rekomendacijomis.
6. Kilus klausimams ar neaiškumams, taip pat pastebėjus neatitikimus brėžiniuose, būtina konsultuotis su projekto autoriais.
7. Visus galutinius gaminius prieš užsakant ar gaminant, būtina suderinti su projekto architektais.
8. Visi plieno profiliai, plokštelės, varžtai bei suvirinimo medžiagos privalo turėti gamintojo sertifikata.
9. Suvirinimo darbus atlikti pagal technines specifikacijas.
10. Visos suvirinimo siūlės turi būti pilnai užpildytos. Suvirinto metalo takumo įtempiai, tempimo stiprumo riba ir ribinis įtempis privalo būti tokie patys kaip ir metalo.

0	2021	Koncepcija			
Laida	Išleidimo data	Laidos statusas ir keitimo pavadinimas (priežastis) (jei taikoma)			
Kval. patv. dok. nr.	Projektuotojas: ALTITUDES MB Altitudės" Įmonės kodas 30491349 Bangų g. 5A, 91250, Klaipėda info@altitudes.lt	GEOLOGINIŲ GAMTOS PAVELDO OBJEKTŲ - ŽAGARĖS OZO IR DOLOMITO ATODANGOS SU BUVUSIŲ KARJERŲ TERITORIJOMIS SUTVARKYMO IR PRITAIKYMO LANKYTOJAMS KONCEPCIJOS SUKŪRIMAS			
BM000969	PV, PDV	Aurimas Baužys	Dokumento pavadinimas:	Laida	
A1705	ARCH	Gerda Antanaitytė	Statinio vietos schema	1:500	0
BK014965	ARCH	Andrius Laurinaitis			
MM000826	ARCH	Marina Leonova			
Kalba:	Statytojas:	Dokumento žymuo:	Lapas	Lapų	
LT	Žagarės regioninio parko direkcija	A023-O-01-B-02	1	1	

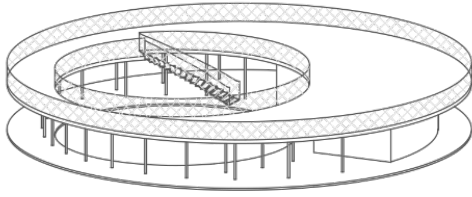
AIŠKINAMASIS RAŠTAS

A023

O-02-AR

1. ARCHITEKTŪRINIAI SPRENDINIAI:

1.1. 02. Paviljonas

1.1.1.	Pavadinimas:	Paviljonas
1.1.2.	Aksonometrija:	
1.1.3.	Statinio kategorija:	I gr. Nesudėtingas, K ~ 7860, pagal STR 1.01.03:2017 21.2 lentelės 4.2 p inžineriniai statiniai nenurodyti 4.1 papunktyje, ne aukštesni kaip 15 m. kai $10 \leq K \leq 10000$.
1.1.4.	Statinio paskirtis:	12. Kitos paskirties inžineriniai statiniai
1.1.5.	Statybos rūšis:	Naujo statinio statyba
1.1.6.	Statybos leidžiantis dokumentas:	Nebūtinai.
1.1.7.	Patalpų plotas:	78.4 m ²
1.1.8.	Plotas:	358 m ²
1.1.9.	Aukštis:	2.8 m
1.1.10.	Aprašymas:	Paviljonas organiškos formos su vidiniu kiemeliu ir stogo terasa bei vidinėmis patalpomis.
1.1.11.	Medžiagiškumas:	Sienos – vitrininė sistema ir profiliuotas skardos lakštas, Grindys ir terasos grindys – perdirbto plastiko lentos, Stogo ir sienų konstrukcijos – rūdintas metalas.

0	2021	Koncepcija		
Laida	Išleidimo data	Laidos statusas ir keitimo pavadinimas (priežastis) (jei taikoma)		
Atestato Nr.	ALTITUDES	MB „Altitudės“ Bažnyčių 6-1, Klaipėda info@altitudes.lt	Geologinių gamtos paveldo objektų — Žagarės ozo ir dolomito atodangos su buvusių karjerų teritorijomis sutvarkymo ir pritaikymo lankytojams koncepcijos sukūrimas	
BM000969	Arch	Aurimas Baužys	Dokumento pavadinimas: SUSTAMBINTAS SAŃAUDŲ KIEKIŲ ŽINIARAŠTIS	Laida
A1705	Arch.	Gerda Antanaitytė		0
BK014965	Arch.	Andrius Laurinaitis		
MM000826	Arch.	Marina Leonova		
Kalba:	Statytojas:	Dokumento žymuo:	Lapas	Lapų
LT	Žagarės regioninio parko direkcija	A023-O-20-SŽ	1	2

1.1.12.	Spalva:	Vitrininės sistemos rėmai – antracito spalva, Profiliuotas skardos lakštas – rausvai rudi (rūdžių spalva), Perdirbto plastiko lentos – medžio spalvos, pilkšva.
1.1.13.	Montavimas:	–
1.1.14.	Pastabos:	Visi rodikliai, medžiagiškumo bei konstrukciniai sprendiniai tikslinami techninio projekto metu.
1.1.15.	Įgyvendinimo etapas:	II (8) etapas

A023-O-02-AR	Lapas	Lapų	Laida
	2	2	0

**SUSTAMBINTAS SĄNAUDŲ KIEKIŲ
ŽINIARAŠTIS**

A023

O-02-SŽ

1. PASTABOS:

- 1.1. Kiekiai yra orientaciniai ir turi būti patikslinti pagal rangovo pasirinktą darbų atlikimo technologiją ir suderinti su užsakovu ir projekto autoriais.
- 1.2. Nurodyti kiekiai turi būti įvertinti kompleksiška, kartu su visais palydimaisiais darbais.
- 1.3. Nurodytuose kiekiuose neįtrauktos montavimo, darbų atlikimo, ploto užpildymo vienetais ir atsargos koeficientai.
- 1.4. Generalinis rangovas privalo išanalizuoti brėžinius ir patikrinti pateiktus kiekius bei įtraukti nepažymėtus darbus ir medžiagas, jei mano, kad tai turės įtakos statybos kainai.
- 1.5. Skaičiuojant statybos kainą būtina įvertinti medžiagų ir atliekų transportavimo sąnaudas.

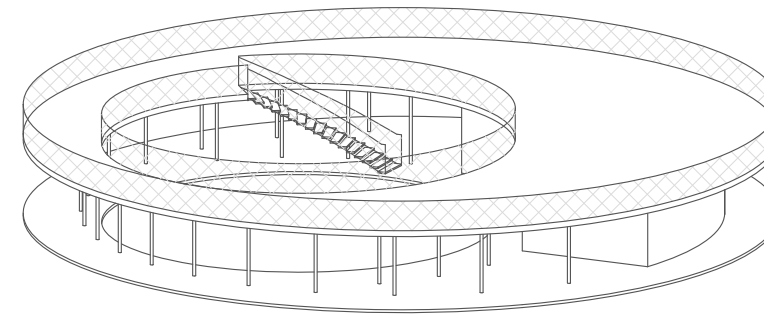
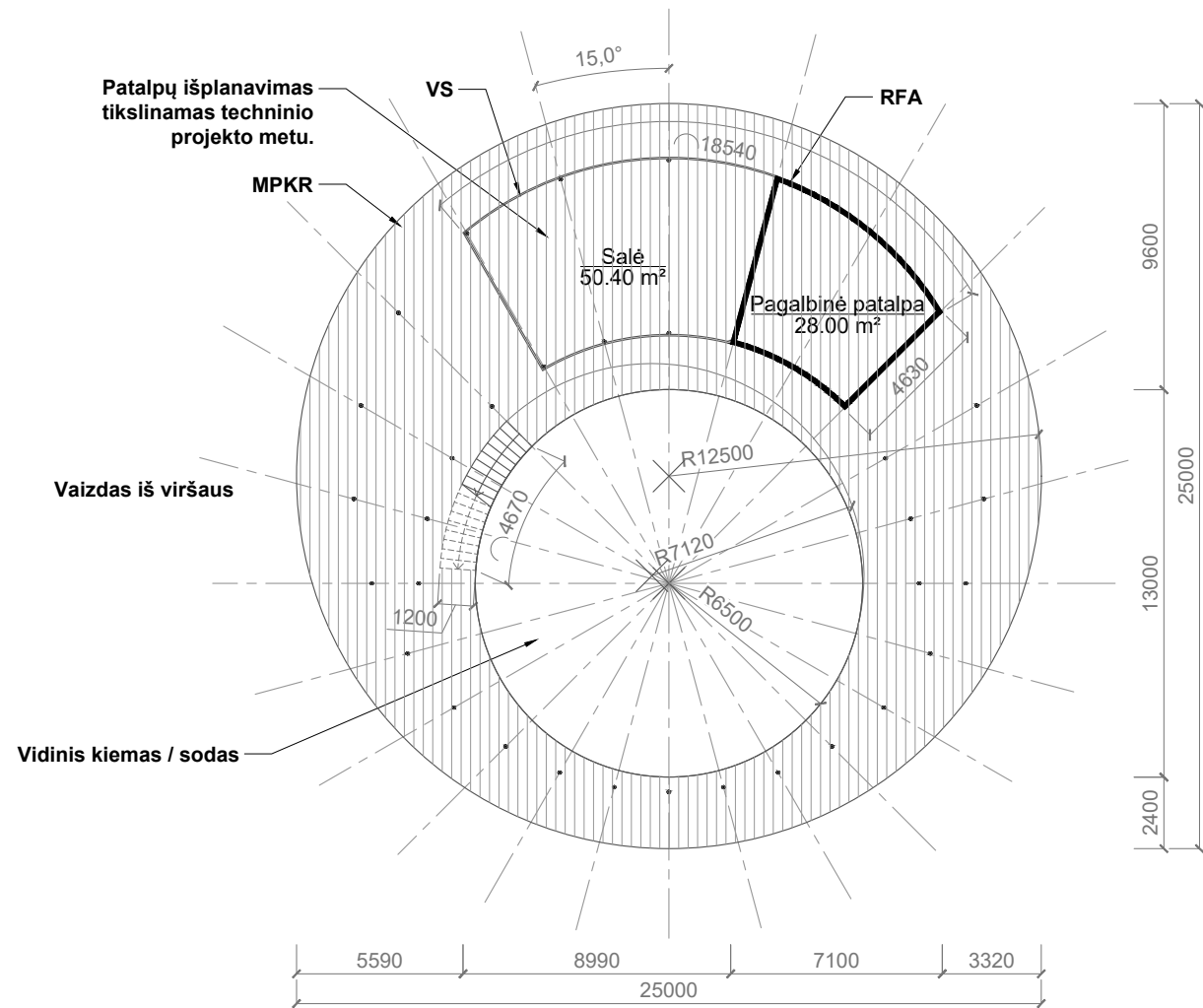
Eil. Nr.	Pavadinimas ir techninės charakteristikos	Žymuo	Mato vienetas	Kiekis	Pastabos
02. Paviljonas		Bendras kiekis		1	
1	Turėklas	T1	m	109	109 bėginiai metrai
	1.1 Įtempiamas trosas	-	m	218.00	
	1.2 Nerūdijančio plieno konstrukcijos	NPK	m ²	32.70	
	1.3 Tinklas, nerūdijančio plieno trosų	JMT	m ²	120.00	
	1.4 Tvirtinimo elementai	-	kompl.	1	
2	Turėklas	T1*	m	11	11 bėginių metrų
	1.1 Įtempiamas trosas	-	m	22.00	
	1.2 Nerūdijančio plieno konstrukcijos	NPK	m ²	3.30	
	1.3 Įtempiamas tinklas	JMT	m ²	12.10	
	1.4 Vamzdis, nerūdijantis plienas (porankis)	AM	m	22.00	
	1.5 Vamzdis, nerūdijantis plienas	AM6	m	8.8	
	1.6 Tvirtinimo elementai	-	kompl.	1	
3	Laiptai	L1	-	-	
	3.1 Lakštinis plienas, rūdintas	RM	m ²	6.88	

0	2021	Koncepcija		
Laida	Išleidimo data	Laidos statusas ir keitimo pavadinimas (priežastis) (jei taikoma)		
Atestato Nr.	ALTITUDES	MB „Altitudės“ Bažnyčių 6-1, Klaipėda info@altitudes.lt	Geologinių gamtos paveldo objektų — Žagarės ozo ir dolomito atodangos su buvusių karjerų teritorijomis sutvarkymo ir pritaikymo lankytojams koncepcijos sukūrimas	
BM000969	Arch	Aurimas Baužys	Dokumento pavadinimas:	
A1705	Arch.	Gerda Antanaitytė	Laida	
BK014965	Arch.	Andrius Laurinaitis	SUSTAMBINTAS SĄNAUDŲ KIEKIŲ ŽINIARAŠTIS	
MM000826	Arch.	Marina Leonova	0	
Kalba:	Statytojas:		Dokumento žymuo:	Lapas
LT	Žagarės regioninio parko direkcija		A023-O-02-SŽ	Lapų
				1
				2

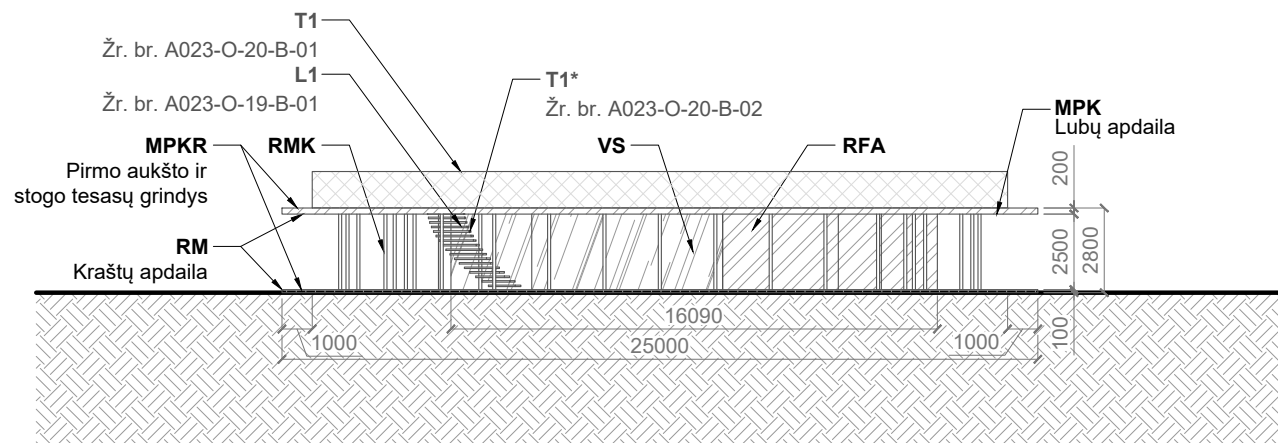
Geologinių gamtos paveldo objektų — Žagarės ozo ir dolomito atodangos su buvusių karjerų teritorijomis
sutvarkymo ir pritaikymo lankytojams koncepcija

	3.2 Presuotos grotelės	PG	m ²	3.06	
	3.3 Tvirtinimo elementai	-	kompl.	1	
4	Vitrininė sistema	VS	m ²	58.00	
5	Perdirbto plastiko lentos, rifliuoto paviršiaus	MPKR	m ²	743.00	
6	Perdirbto plastiko lentos, lygaus paviršiaus	MPK	m ²	270.00	
7	Lakštinis plienas, rūdintas	RM	m ²	23.55	
8	Rūdinto metalo konstrukcijos	RMK	m	510.00	50 vnt. metalinių kolonų Ø100, t20 mm, h 2.6 m
9	Profiliuotas skardos lakštas	RFA	m ²	41.00	
10	Plokščias pamatas, šiltintas	-	m ²	83.00	
11	Kolonų pamatai	-	m ³	20.00	50 vnt. g/b pamatų, L 3m
12	Įdėtinė pamatų detalė	-	vnt.	50	
13	Tvirtinimo elementai	-	kompl.	1	

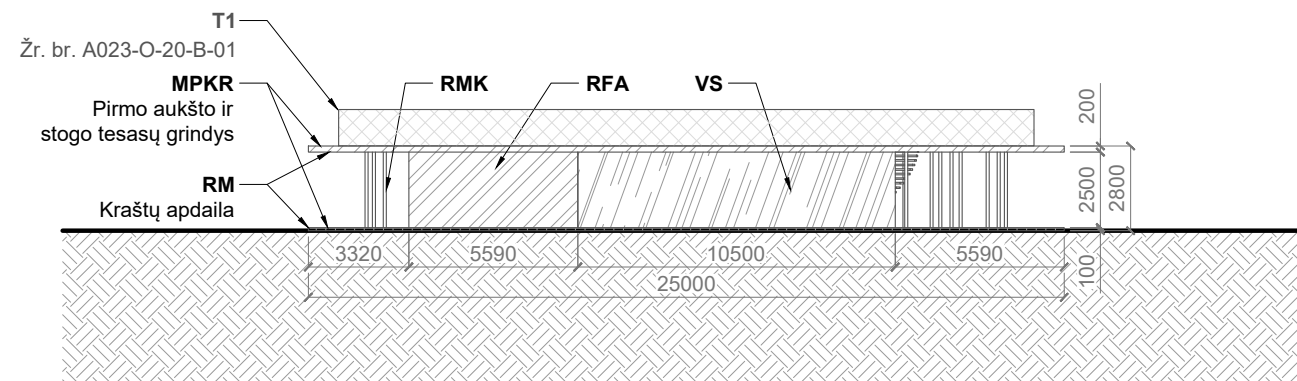
A023-O-02-SŽ	Lapas	Lapų	Laida
	2	2	0



Aksonometrinis vaizdas



Vaizdas iš priekio



Vaizdas iš galo

Sutartiniai žymėjimai:			
	DL	Dolomitas	AS Riedulių mūras
	PŽ	Plūkota žemė	JMT Įtempiamas tinklas
	SG	Sutvirtintas gruntas	VS Stiklas
	-	Nerūdijantis plienas	- Skaldos danga
	MT PG	Metalinis tinklas Presuotos grotelės	- Granito atsijų danga
	B	Betonas	
	ŠB	Šukuotas betonas	
	MPK MPKR	Perdirbto plastiko lentos	

Pastabos:

1. Matmenys brėžiniuose pateikti milimetrais.
2. Brėžinys neskirtas matuoti.
3. Sprendiniai detalizuojami rengiant techninį projektą.
4. Matmenys ir altitudės tikslinamos techninio projekto metu.
5. Visos dangos ir gaminiai įrengiami pagal gamintojų techninius reikalavimus ir vadovaujantis STR ir kitų teisės aktų normatyvais ir rekomendacijomis.
6. Kilus klausimams ar neaiškumams, taip pat pastebėjus neatitikimus brėžiniuose, būtina konsultuotis su projekto autoriais.
7. Visus galutinius gaminius prieš užsakant ar gaminant, būtina suderinti su projekto architektais.
8. Visi plieno profiliai, plokštelės, varžtai bei suvirinimo medžiagos privalo turėti gamintojo sertifikata.
9. Suvirinimo darbus atlikti pagal technines specifikacijas.
10. Visos suvirinimo siūlės turi būti pilnai užpildytos. Suvirinto metalo takumo įtempiai, tempimo stiprumo riba ir ribinis įtempis privalo būti tokie patys kaip ir metalo.

0	2021	Koncepcija
Laida	Išleidimo data	Laidos statusas ir keitimo pavadinimas (priežastis) (jei taikoma)
Kval. patv. dok. nr.	Projektuotojas: ALTITUDES	MB Altitudės* Įmonės kodas 30491349 Bangų g. 5A, 91250, Klaipėda info@altitudes.lt
BM000969	PV, PDV	Aurimas Baužys
A1705	ARCH	Gerda Antanaitytė
BK014965	ARCH	Andrius Laurinaitis
MM000826	ARCH	Marina Leonova
Kalba:	Statytojas:	Dokumento žymuo:
LT	Žagarės regioninio parko direkcija	A023-O-02-B-01
		Dokumento pavadinimas:
		02. Paviljonas
		Laida
		1:250
		0
		Dokumento žymuo:
		A023-O-02-B-01
		Lapas
		Lapų
		1
		1

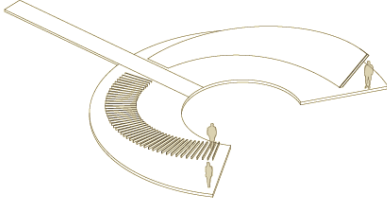
AIŠKINAMASIS RAŠTAS

A023

O-03-AR

1. ARCHITEKTŪRINIAI SPRENDINIAI:

1.1. 03. Maudykla

1.1.1.	Pavadinimas:	Maudykla
1.1.2.	Aksonometrija:	
1.1.3.	Statinio kategorija:	II gr. Nesudėtingas, $K \sim 26500$, pagal STR 1.01.03:2017 21.2 lentelės 4.2 p inžineriniai statiniai nenurodyti 4.2 papunktyje, ne aukštesni kaip 15 m. kai $10000 \leq K \leq 40000$.
1.1.4.	Statinio paskirtis:	12. Kitos paskirties inžineriniai statiniai
1.1.5.	Statybos rūšis:	Naujo statinio statyba
1.1.6.	Statybos leidžiantis dokumentas:	Būtinas. (patenka į Žagarės regioninį parką)
1.1.7.	Plotas:	Maudykla 176 m ² Lieptas 56 m ²
1.1.8.	Aprašymas:	Skirtingų lygių ant pontoninės sistemos, įrengiama vandenyje.
1.1.9.	Medžiagiškumas:	Apdaila – perdirbto plastiko lentos, Konstrukcijos – karštai cinkuotas plienas, atitvarai – nerūdijančio plieno turėklai
1.1.10.	Spalva:	Perdirbto plastiko lentos – medžio spalvos, pilkšvos, Metaliniai elementai – rausvai rudi (rūdžių spalvos).
1.1.11.	Montavimas:	Maudyklos architektūriniai ir konstrukciniai sprendiniai įrengiami vadovaujantis galiojančiais teisės aktais, vertinant projektines apkrovas.

0	2021	Koncepcija		
Laida	Išleidimo data	Laidos statusas ir keitimo pavadinimas (priežastis) (jei taikoma)		
Atestato Nr.	ALTITUDES	MB „Altitudės“ Bažnyčių 6-1, Klaipėda info@altitudes.lt	Geologinių gamtos paveldo objektų — Žagarės ozo ir dolomito atodangos su buvusių karjerų teritorijomis sutvarkymo ir pritaikymo lankytojams koncepcijos sukūrimas	
BM000969	Arch	Aurimas Baužys	Dokumento pavadinimas: AIŠKINAMASIS RAŠTAS	Laida
A1705	Arch.	Gerda Antanaitytė		0
BK014965	Arch.	Andrius Laurinaitis		
MM000826	Arch.	Marina Leonova		
Kalba:	Statytojas:	Dokumento žymuo:	Lapas	Lapų
LT	Žagarės regioninio parko direkcija	A023-O-03-AR	1	1

Geologinių gamtos paveldo objektų — Žagarės ozo ir dolomito atodangos su buvusių karjerų teritorijomis
sutvarkymo ir pritaikymo lankytojams koncepcija

1.1.12.	Pastabos:	Visi rodikliai, medžiagiškumo bei konstrukciniai sprendiniai tikslinami techninio projekto metu.
1.1.13.	Igyvendinimo etapas:	II (7) etapas

A023-D-03-AR	Lapas	Lapų	Laida
	2	2	0

SUSTAMBINTAS SAŃAUDŲ KIEKIŲ ŽINIARAŠTIS

A023

O-03-SŽ

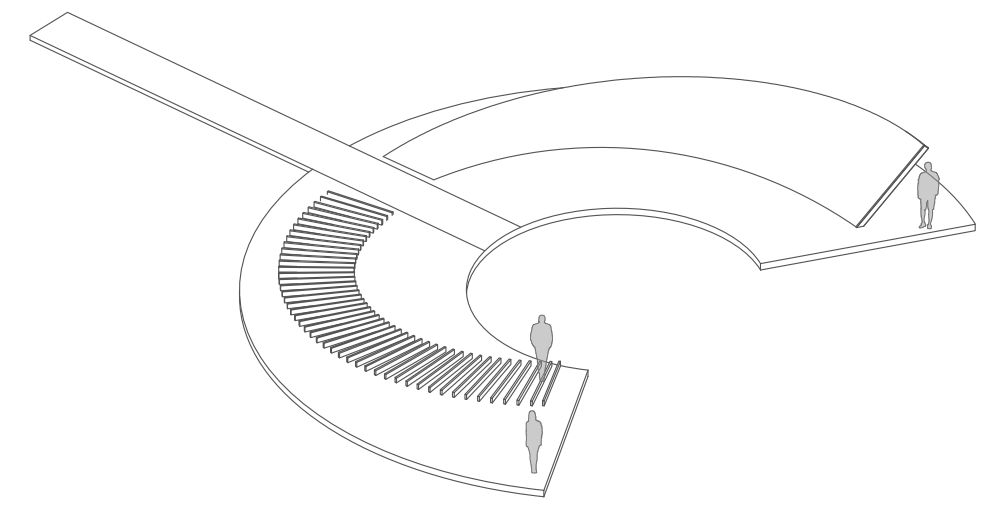
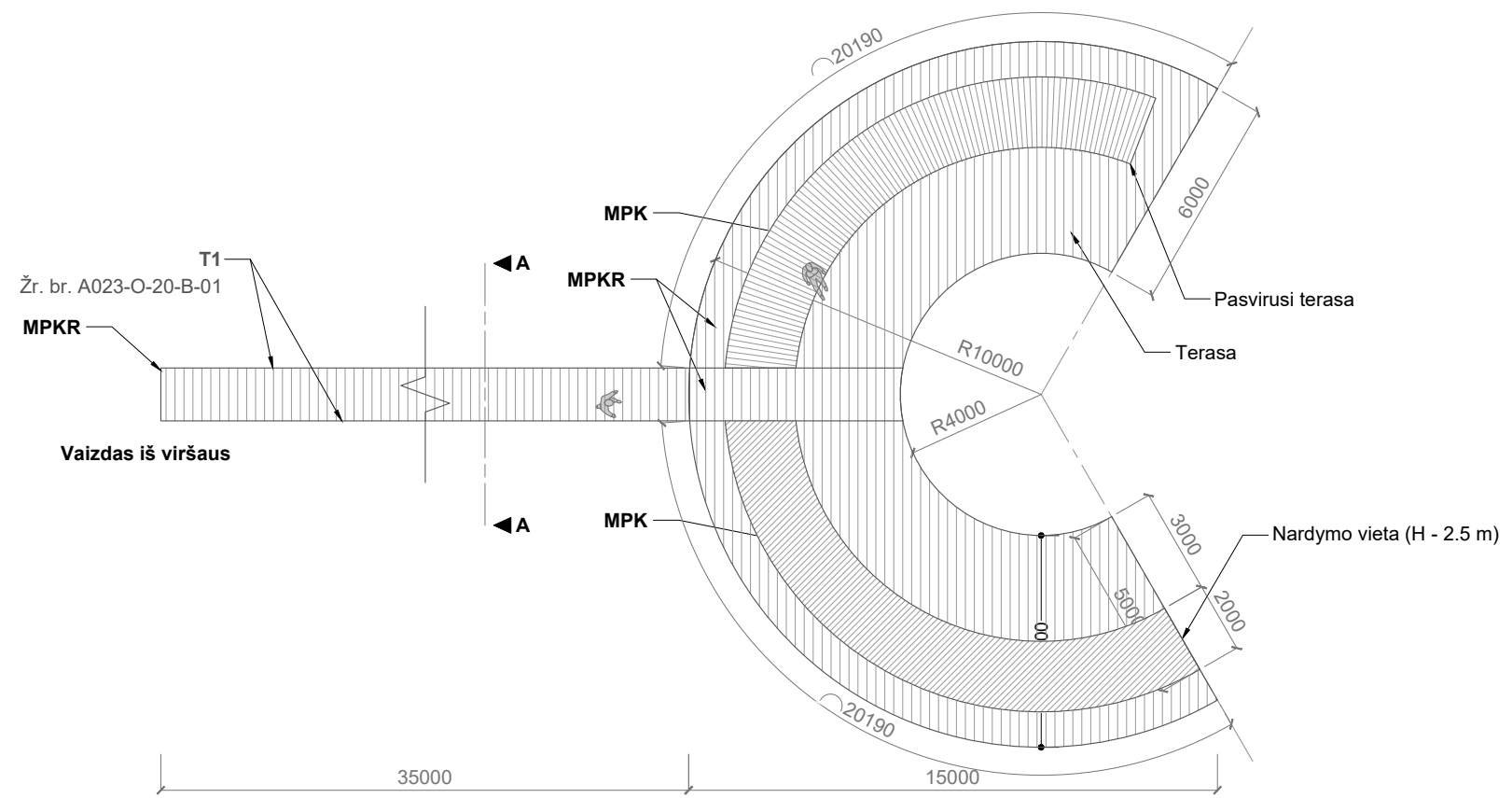
1. PASTABOS:

- 1.1. Kiekiai yra orientaciniai ir turi būti patikslinti pagal rangovo pasirinktą darbų atlikimo technologiją ir suderinti su užsakovu ir projekto autoriais.
- 1.2. Nurodyti kiekiai turi būti įvertinti kompleksiška, kartu su visais palydimaisiais darbais.
- 1.3. Nurodytuose kiekiuose neįtrauktos montavimo, darbų atlikimo, ploto užpildymo vienetais ir atsargos koeficientai.
- 1.4. Generalinis rangovas privalo išanalizuoti brėžinius ir patikrinti pateiktus kiekius bei įtraukti nepažymėtus darbus ir medžiagas, jei mano, kad tai turės įtakos statybos kainai.
- 1.5. Skaičiuojant statybos kainą būtina įvertinti medžiagų ir atliekų transportavimo sąnaudas.

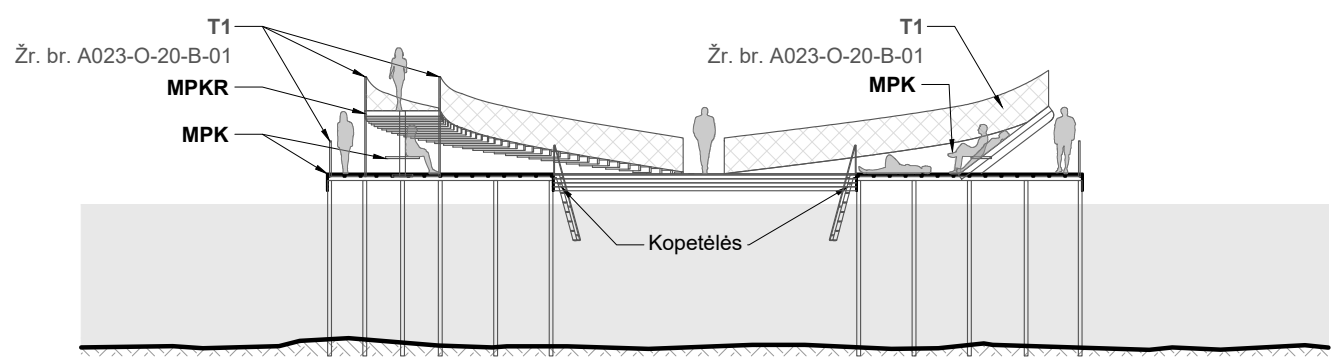
Eil. Nr.	Pavadinimas ir techninės charakteristikos	Žymuo	Mato vienetas	Kiekis	Pastabos
03. Maudykla		Bendras kiekis		1	
1	Perdirbto plastiko lentos, rifliuoto paviršiaus	MPKR	m ²	268.20	
2	Perdirbto plastiko lentos, lygaus paviršiaus	MPK	m ²	84.50	
3	Karštai cinkuoto plieno konstrukcijos	NPK	m	989.20	
4	Pontoninė sistema	PP	vnt.	*	
5	Kopetėlės, nerūdijantis plienas	-	vnt.	2	
6	Turėklas	T1	m	162	162 bėginiai metrai
6.1	Įtempiamas trosas	-	m	324.00	
6.2	Nerūdijančio plieno konstrukcijos	NPK	m ²	48.60	
6.3	Tinklas, nerūdijančio plieno trosų	JMT	m ²	178.20	
6.4	Tvirtinimo elementai	-	kompl.	1	
7	Tvirtinimo elementai	-	kompl.	1	

*Tikslinama rengiant techninį projektą, kiekiai apskaičiuojami pagal gamintojo techninius reikalavimus.

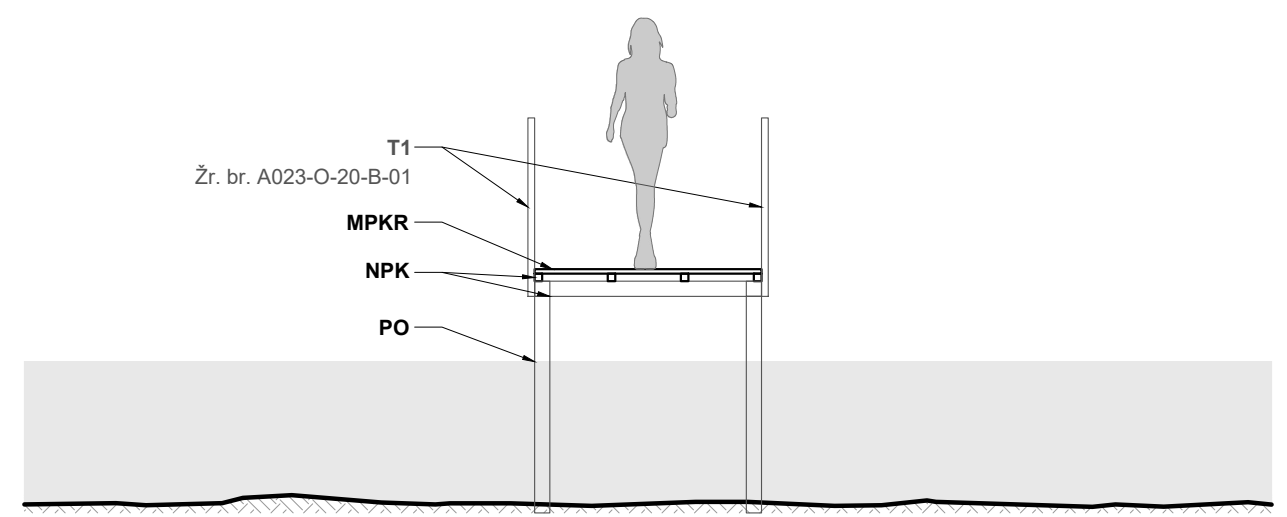
0	2021	Koncepcija		
Laida	Išleidimo data	Laidos statusas ir keitimo pavadinimas (priežastis) (jei taikoma)		
Atestato Nr.	ALTITUDES	MB „Altitudės“ Bažnyčių 6-1, Klaipėda info@altitudes.lt	Geologinių gamtos paveldo objektų — Žagarės ozo ir dolomito atodangos su buvusių karjerų teritorijomis sutvarkymo ir pritaikymo lankytojams koncepcijos sukūrimas	
BM000969	Arch	Aurimas Baužys	Dokumento pavadinimas:	
A1705	Arch.	Gerda Antanaitytė	Laida	
BK014965	Arch.	Andrius Laurinaitis	SUSTAMBINTAS SAŃAUDŲ KIEKIŲ ŽINIARAŠTIS	
MM000826	Arch.	Marina Leonova	0	
Kalba:	Statytojas:	Dokumento žymuo:	Lapas	Lapų
LT	Žagarės regioninio parko direkcija	A023-O-03-SŽ	1	1



Aksonometrinis vaizdas



Vaizdas iš kairės



Pjūvis AA M1:50

Sutartiniai žymėjimai:

	DL	Dolomitas		AS	Riedulių mūras
	PŽ	Plūkota žemė		JMT	Įtempiamas tinklas
	SG	Sutvirtintas gruntas		VS	Stiklas
	-	Nerūdijantis plienas Rūdintas metalas		-	Skaldos danga
	MT PG	Metalinis tinklas Presuotos grotelės		-	Granito atsijų danga
	B	Betonas			
	ŠB	Šukuotas betonas			
	MPK MPKR	Perdirbto plastiko lentos			

- Pastabos:**
1. Matmenys brėžiniuose pateikti milimetrais.
 2. Brėžinys neskirtas matuoti.
 3. Sprendiniai detalizuojami rengiant techninį projektą.
 4. Matmenys ir altitudės tikslinamos techninio projekto metu.
 5. Visos dangos ir gaminiai įrengiami pagal gamintojų techninius reikalavimus ir vadovaujantis STR ir kitų teisės aktų normatyvais ir rekomendacijomis.
 6. Kilus klausimams ar neaiškumams, taip pat pastebėjus neatitikimus brėžiniuose, būtina konsultuotis su projekto autoriais.
 7. Visus galutinius gaminius prieš užsakant ar gaminant, būtina suderinti su projekto architektais.
 8. Visi plieno profiliai, plokštelės, varžtai bei suvirinimo medžiagos privalo turėti gamintojo sertifikata.
 9. Suvirinimo darbus atlikti pagal technines specifikacijas.
 10. Visos suvirinimo siūlės turi būti pilnai užpildytos. Suvirinto metalo takumo įtempiai, tempimo stiprumo riba ir ribinis įtempis privalo būti tokie patys kaip ir metalo.

0	2021	Koncepcija		
Laida	Išleidimo data	Laidos statusas ir keitimo pavadinimas (priežastis) (jei taikoma)		
Kval. patv. dok. nr.	Projektuotojas:	MB Altitudės* Įmonės kodas 30491349 Bangų g. 5A, 91250, Klaipėda info@altitudes.lt	GEOLOGINIŲ GAMTOS PAVELDO OBJEKTŲ - ŽAGARĖS OZO IR DOLOMITO ATODANGOS SU BUVUSIŲ KARJERŲ TERITORIJOMIS SUTVARKYMO IR PRITAIKYMO LANKYTOJAMS KONCEPCIJOS SUKŪRIMAS	
BM000969	PV, PDV	Aurimas Baužys	Dokumento pavadinimas:	Laida
A1705	ARCH	Gerda Antanaitytė	03. Maudykla	1:200
BK014965	ARCH	Andrius Laurinaitis		
MM000826	ARCH	Marina Leonova		
Kalba:	Statytojas:	Dokumento žymuo:		Lapas
LT	Žagarės regioninio parko direkcija	A023-O-03-B-01		Lapų
				1
				1

AIŠKINAMASIS RAŠTAS

A023

O-04-AR

1. ARCHITEKTŪRINIAI SPRENDINIAI:

1.1. 04. Malūno griuvėsių kaskados

1.1.1.	Pavadinimas:	Malūno griuvėsių kaskados
1.1.2.	Aksonometrija:	
1.1.3.	Statinio kategorija:	I gr. Nesudėtingas, K ~ 7860, pagal STR 1.01.03:2017 21.2 lentelės 4.2 p inžineriniai statiniai nenurodyti 4.1 papunktyje, ne aukštesni kaip 15 m. kai $10 \leq K \leq 10000$.
1.1.4.	Statinio paskirtis:	12. Kitos paskirties inžineriniai statiniai
1.1.5.	Statybos rūšis:	Naujo statinio statyba
1.1.6.	Statybos leidžiantis dokumentas:	Nebūtinai.
1.1.7.	Aprašymas:	Eksponuojami išlikę malūno griuvėsiai, juose įrengiamos terasos, praėjimai, nusileidimai prie vandens. Nuo malūno užtvankos įrengiami metaliniai latakai su tenkančiu ir žemyn krintančiu vandeniu taip sukuriant kaskadas, kuriomis vasaros metu gali mėgauti drąsiausi lankytojai nusileidę į žemiausią terasų lygį. Nejprastas rekreacinis objektas.
1.1.8.	Medžiagiškumas:	Rūdintas metalas, metalo grotelės, nerudijančio plieno tinklas, perdirbto plastiko kompozito lentos. Metalo konstruktyvas, pigmentuotas betonas.
1.1.9.	Spalva:	Rūdinto metalo, nerudijančio plieno, pigmentuotas betonas
1.1.10.	Montavimas:	Metalo konstrukcijos montuojamos prie esamų malūno griuvėsių sienų arba ant

0	2021	Koncepcija		
Laida	Išleidimo data	Laidos statusas ir keitimo pavadinimas (priežastis) (jei taikoma)		
Atestato Nr.	ALTITUDES MB „Altitudės“ Bažnyčių 6-1, Klaipėda info@altitudes.lt	Geologinių gamtos paveldo objektų — Žagarės ozo ir dolomito atodangos su buvusių karjerų teritorijomis sutvarkymo ir pritaikymo lankytojams koncepcijos sukūrimas		
BM000969	Arch	Aurimas Baužys	Dokumento pavadinimas: AIŠKINAMASIS RAŠTAS	Laida
A1705	Arch.	Gerda Antanaitytė		0
BK014965	Arch.	Andrius Laurinaitis		
MM000826	Arch.	Marina Leonova		
Kalba:	Statytojas:	Dokumento žymuo:	Lapas	Lapų
LT	Žagarės regioninio parko direkcija	A023-O-04-AR	1	2

		<p>įrengiamų sraigčių pamatų. Sienos griuvėsių viršus stabdant tolimesnę irimą stabilizuojamas pigmentuoto betono vietoje liejamais elementais. Prie metalo ir betono konstrukcijų montuojamos dangos ir turėklai.</p> <p>Įrengiami metaliniai latakai, nukreipiantys vandenį nuo užtvankos taip sukuriant vandens kaskadas. Metaliniai latakai yra skulptūriniai elementai su metalinėmis laikančiomis kolonėlėmis.</p>
1.1.11.	Pastabos:	<p>Griuvėsiai yra sklype P.Cvirkos g. 129, un. Nr. 4400-5411-7350. Būtinai sklypo savininko sutikimas.</p> <p>Visi rodikliai, medžiagiškumo bei konstrukciniai sprendiniai tikslinami techninio projekto metu.</p>
1.1.12.	Įgyvendinimo etapas:	II (10) etapas

A023-O-04-AR	Lapas	Lapų	Laida
	2	2	0

**SUSTAMBINTAS SĄNAUDŲ KIEKIŲ
ŽINIARAŠTIS**

A023

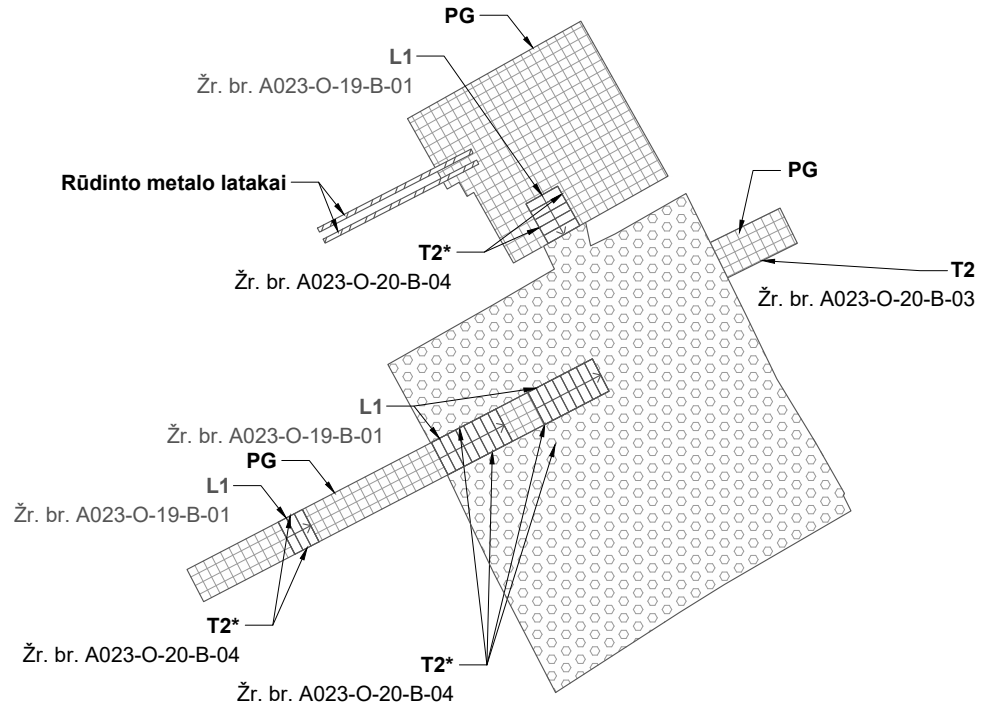
O-04-SŽ

1. PASTABOS:

- 1.1. Kiekiai yra orientaciniai ir turi būti patikslinti pagal rangovo pasirinktą darbų atlikimo technologiją ir suderinti su užsakovu ir projekto autoriais.
- 1.2. Nurodyti kiekiai turi būti įvertinti kompleksiška, kartu su visais palydimaisiais darbais.
- 1.3. Nurodytuose kiekiuose neįtrauktos montavimo, darbų atlikimo, ploto užpildymo vienetais ir atsargos koeficientai.
- 1.4. Generalinis rangovas privalo išanalizuoti brėžinius ir patikrinti pateiktus kiekius bei įtraukti nepažymėtus darbus ir medžiagas, jei mano, kad tai turės įtakos statybos kainai.
- 1.5. Skaičiuojant statybos kainą būtina įvertinti medžiagų ir atliekų transportavimo sąnaudas.

Eil. Nr.	Pavadinimas ir techninės charakteristikos	Žymuo	Mato vienetas	Kiekis	Pastabos
04. Malūno griuvėsių kaskados		Bendras kiekis		1	
1	Rūdinto metalo latakai	RM	m ²	3.2	Virinti lakštai, □ 100x150mm Ø 75, t5 mm
2	Rūdinto metalo kolonos	RM	m	7	
3	Presuotos grotelės	PG	m ²	66.00	
4	Dolomito atsijų dangą	GAD	m ²	11.00	
5	Lakštinis plienas, rūdintas	RM	m ²	14.00	Juosta 150, t 20 mm
6	Tvirtinimo elementai	-	kompl.	1	
7	Turėklas	T2	m	20	20 bėginių metrų
7.1.	Metalo tinklas	MT	m ²	37.00	
7.2.	Lakštinis plienas, rūdintas	RM	m ²	2.00	
7.3.	Lakštinis plienas, rūdintas	RM	m	20.00	
7.4.	Tvirtinimo elementai	-	kompl.	1	

0	2021	Koncepcija			
Laida	Išleidimo data	Laidos statusas ir keitimo pavadinimas (priežastis) (jei taikoma)			
Atestato Nr.	ALTITUDES	MB „Altitudės“ Bažnyčių 6-1, Klaipėda info@altitudes.lt	Geologinių gamtos paveldo objektų — Žagarės ozo ir dolomito atodangos su buvusių karjerų teritorijomis sutvarkymo ir pritaikymo lankytojams koncepcijos sukūrimas		
BM000969	Arch	Aurimas Baužys	Dokumento pavadinimas: SUSTAMBINTAS SĄNAUDŲ KIEKIŲ ŽINIARAŠTIS	Laida	
A1705	Arch.	Gerda Antanaitytė		0	
BK014965	Arch.	Andrius Laurinaitis			
MM000826	Arch.	Marina Leonova			
Kalba:	Statytojas:		Dokumento žymuo:	Lapas	Lapų
LT	Žagarės regioninio parko direkcija		A023-O-04-SŽ	1	1



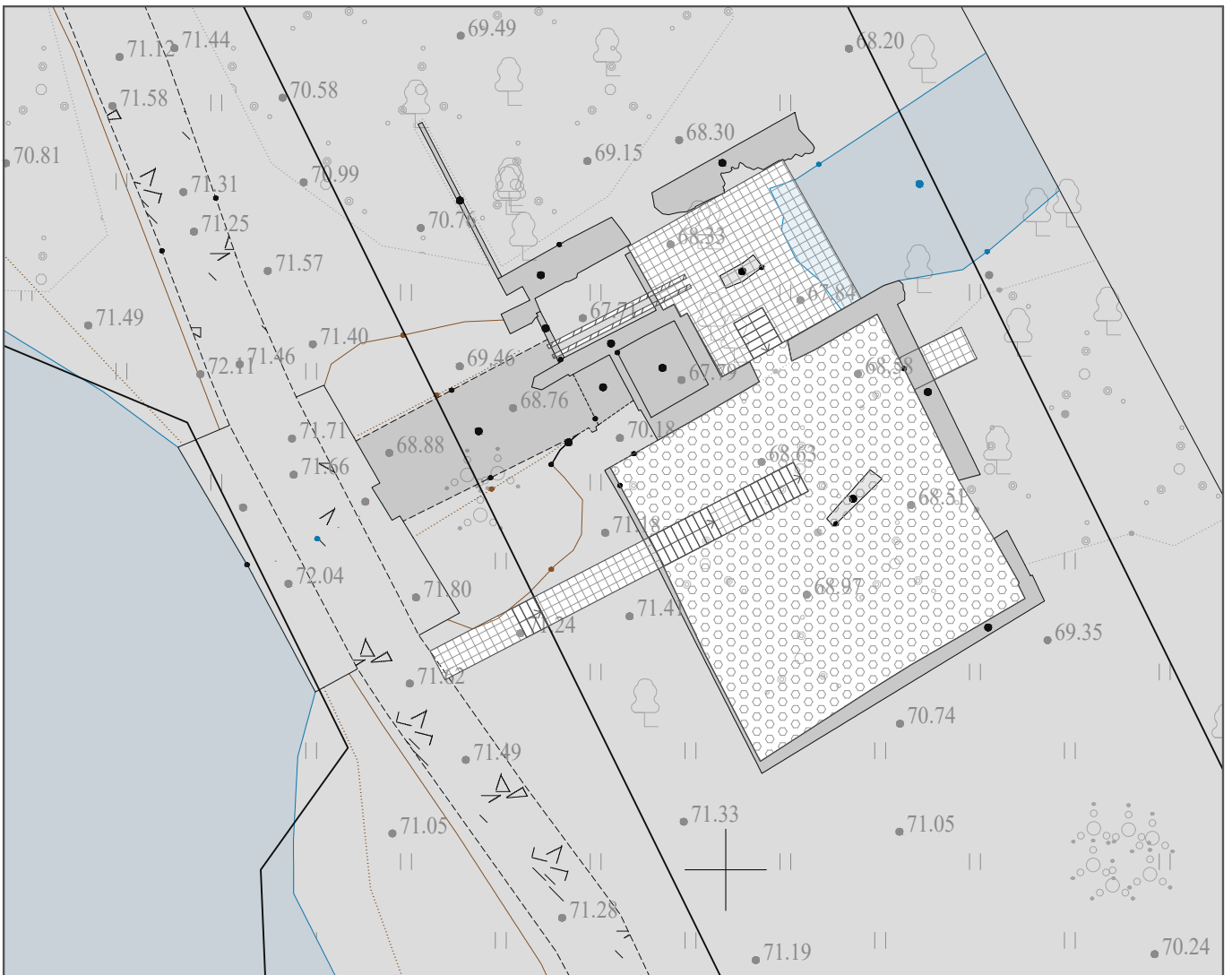
Sutartiniai žymėjimai:

	DL	Dolomitas		AS	Riedulių mūras
	PŽ	Plūkota žemė		JMT	Įtemptas tinklas
	SG	Sutvirtintas gruntas		VS	Stiklas
	-	Nerūdijantis plienas		-	Skaldos danga
	MT	Metalinis tinklas		-	Granito atsijų danga
	B	Betonas			
	ŠB	Šukuotas betonas			
	MPK	Perdirbto plastiko lentos			
	MPKR				

Pastabos:

1. Matmenys brėžiniuose pateikti milimetrais.
2. Brėžinys neskirtas matuoti.
3. Sprendiniai detalizuojami rengiant techninį projektą.
4. Matmenys ir altitudės tikslinamos techninio projekto metu.
5. Visos dangos ir gaminiai įrengiami pagal gamintojų techninius reikalavimus ir vadovaujantis STR ir kitų teisės aktų normatyvais ir rekomendacijomis.
6. Kilus klausimams ar neaiškumams, taip pat pastebėjus neatitikimus brėžiniuose, būtina konsultuotis su projekto autoriais.
7. Visus galutinius gaminius prieš užsakant ar gaminant, būtina suderinti su projekto architektais.
8. Visi plieno profiliai, plokštelės, varžtai bei suvirinimo medžiagos privalo turėti gamintojo sertifikatą.
9. Suvirinimo darbus atlikti pagal technines specifikacijas.
10. Visos suvirinimo siūlės turi būti pilnai užpildytos. Suvirinto metalo takumo įtempiai, tempimo stiprumo riba ir ribinis įtempis privalo būti tokie patys kaip ir metalo.

0	2021	Koncepcija			
Laida	Išleidimo data	Laidos statusas ir keitimo pavadinimas (priežastis) (jei taikoma)			
Kval. patv. dok. nr.	Projektuotojas: ALTITUDES		GEOLOGINIŲ GAMTOS PAVELDO OBJEKTŲ - ŽAGARĖS OZO IR DOLOMITO ATODANGOS SU BUVUSIŲ KARJERŲ TERITORIJOMIS SUTVARKYMO IR PRITAIKYMO LANKYTOJAMS KONCEPCIJOS SUKŪRIMAS		
	MB Altitudės" Įmonės kodas 30491349 Bangų g. 5A, 91250, Klaipėda info@altitudes.lt				
BM000969	PV, PDV	Aurimas Baužys	Dokumento pavadinimas:	Laida	
A1705	ARCH	Gerda Antanaitytė	04. Malūno griuvėsių kaskados	1:250	
BK014965	ARCH	Andrius Laurinaitis			0
MM000826	ARCH	Marina Leonova			
Kalba:	Statytojas:		Dokumento žymuo:	Lapas	Lapų
LT	Žagarės regioninio parko direkcija		A023-O-04-B-01	1	1


Sutartiniai žymėjimai:

	DL	Dolomitas		AS	Riedulių mūras
	PŽ	Plūkta žemė		JMT	Įtempiamas tinklas
	SG	Sutvirtintas gruntas		VS	Stiklas
	-	Nerūdijantis plienas Rūdintas metalas		-	Skaldos danga
	MT	Metalinis tinklas		-	Granito atsijų danga
	PG	Presuotos grotelės			
	B	Betonas			
	ŠB	Šukuotas betonas			
	MPK	Perdirbto plastiko lentos			
	MPKR				

Pastabos:

- Matmenys brėžiniuose pateikti milimetrais.
- Brėžinys neskirtas matuoti.
- Sprendiniai detalizuojami rengiant techninį projektą.
- Matmenys ir altitudės tikslinamos techninio projekto metu.
- Visos dangos ir gaminiai įrengiami pagal gamintojų techninius reikalavimus ir vadovaujantis STR ir kitų teisės aktų normatyvais ir rekomendacijomis.
- Kilus klausimams ar neaiškumams, taip pat pastebėjus neatitikimus brėžiniuose, būtina konsultuotis su projekto autoriais.
- Visus galutinius gaminius prieš užsakant ar gaminant, būtina suderinti su projekto architektais.
- Visi plieno profiliai, plokštelės, varžtai bei suvirinimo medžiagos privalo turėti gamintojo sertifikata.
- Suvirinimo darbus atlikti pagal technines specifikacijas.
- Visos suvirinimo siūlės turi būti pilnai užpildytos. Suvirinto metalo takumo įtempiai, tempimo stiprumo riba ir ribinis įtempis privalo būti tokie patys kaip ir metalo.

0	2021	Konceptija		
Laida	Išleidimo data	Laidos statusas ir keitimo pavadinimas (priežastis) (jei taikoma)		
Kval. patv. dok. nr.	Projektuotojas:		GEOLOGINIŲ GAMTOS PAVELDO OBJEKTŲ - ŽAGARĖS OZO IR DOLOMITO ATODANGOS SU BUVUSIŲ KARJERŲ TERITORIJOMIS SUTVARKYMO IR PRITAIKYMO LANKYTOJAMS KONCEPCIJOS SUKŪRIMAS	
	ALTITUDES			
	MB Altitudės" Įmonės kodas 30491349 Bangų g. 5A, 91250, Klaipėda info@altitudes.lt			
BM000969	PV, PDV	Aurimas Baužys	Dokumento pavadinimas:	Laida
A1705	ARCH	Gerda Antanaitytė	Statinio vietos schema	1:250
BK014965	ARCH	Andrius Laurinaitis		
MM000826	ARCH	Marina Leonova		
Kalba:	Statytojas:		Dokumento žymuo:	Lapas
LT	Žagarės regioninio parko direkcija		A023-O-04-B-02	Lapų
				1
				1

AIŠKINAMASIS RAŠTAS

A023

O-05-AR

1. ARCHITEKTŪRINIAI SPRENDINIAI:

1.1. 05. Vandens skulptūrų pagrindas

1.1.1.	Pavadinimas:	Vandens skulptūrų pagrindas
1.1.2.	Statinio kategorija:	–
1.1.3.	Statinio paskirtis:	–
1.1.4.	Statybos rūšis:	Ne statinys
1.1.5.	Statybos leidžiantis dokumentas:	–
1.1.6.	Plotas:	6.5 m ²
1.1.7.	Aprašymas:	Vandens skulptūrų pagrindai gali būti grupuojami ir pritaikyti skirtingoms paskirtims: talpinti laikinas menines instaliacijas, gali veikti kaip mikro salos, į kurias gali išsilaipinti vandens dviračiais ar valtėmis priplaukę lankytojai.
1.1.8.	Medžiagiškumas:	Pagrindas – perdirbto plastiko lentos, Betoninis įnkaras, Cinkuota inkaravimo grandinė.
1.1.9.	Spalva:	Perdirbto plastiko lentos – medžio spalvos, pilkšva.
1.1.10.	Montavimas:	–
1.1.11.	Pastabos:	Visi rodikliai, medžiagiškumo bei konstrukciniai sprendiniai tikslinami techninio projekto metu.
1.1.12.	Įgyvendinimo etapas:	II (9) etapas

0	2021	Koncepcija			
Laida	Išleidimo data	Laidos statusas ir keitimo pavadinimas (priežastis) (jei taikoma)			
Atestato Nr.	ALTITUDES	MB „Altitudės“ Bažnyčių 6-1, Klaipėda info@altitudes.lt	Geologinių gamtos paveldo objektų — Žagarės ozo ir dolomito atodangos su buvusių karjerų teritorijomis sutvarkymo ir pritaikymo lankytojams koncepcijos sukūrimas		
BM000969	Arch	Aurimas Baužys	Dokumento pavadinimas: AIŠKINAMASIS RAŠTAS	Laida	0
A1705	Arch.	Gerda Antanaitytė			
BK014965	Arch.	Andrius Laurinaitis			
MM000826	Arch.	Marina Leonova			
Kalba:	Statytojas:		Dokumento žymuo:	Lapas	Lapų
LT	Žagarės regioninio parko direkcija		A023-O-05-AR	1	1

SUSTAMBINTAS SĄNAUDŲ KIEKIŲ ŽINIARAŠTIS

A023

O-05-SŽ

1. PASTABOS:

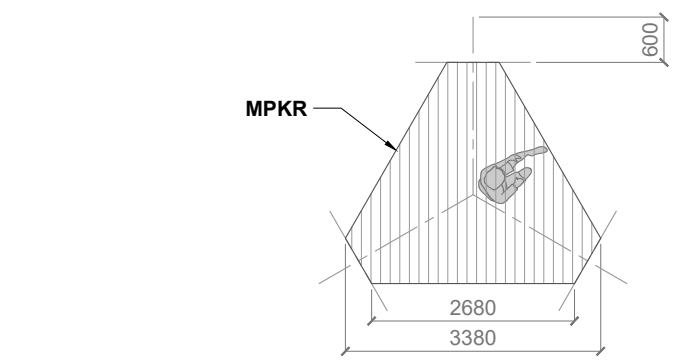
- 1.1. Kiekiai yra orientaciniai ir turi būti patikslinti pagal rangovo pasirinktą darbų atlikimo technologiją ir suderinti su užsakovu ir projekto autoriais.
- 1.2. Nurodyti kiekiai turi būti įvertinti kompleksiška, kartu su visais palydimaisiais darbais.
- 1.3. Nurodytuose kiekiuose neįtrauktos montavimo, darbų atlikimo, ploto užpildymo vienetais ir atsargos koeficientai.
- 1.4. Generalinis rangovas privalo išanalizuoti brėžinius ir patikrinti pateiktus kiekius bei įtraukti nepažymėtus darbus ir medžiagas, jei mano, kad tai turės įtakos statybos kainai.
- 1.5. Skaičiuojant statybos kainą būtina įvertinti medžiagų ir atliekų transportavimo sąnaudas.

Eil. Nr.	Pavadinimas ir techninės charakteristikos	Žymuo	Mato vienetas	Kiekis	Pastabos
05. Vandens skulptūrų pagrindas		Bendras kiekis		1**	
1	Perdirbto plastiko lentos, rifliuoto paviršiaus	MPKR	m ²	7.40	Dvi grandinės po 2.5 m
2	Betoninis inkaras	-	m ³	0.085*	
3	Pontoninė sistema	PP	vnt.	3*	
4	Inkaravimo grandinė	-	m	5*	
5	Tvirtinimo elementai	-	kompl.	1	

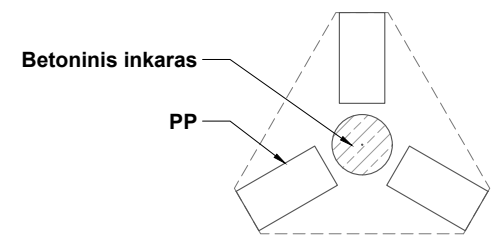
*Tikslinama rengiant techninį projektą, kiekiai apskaičiuojami pagal gamintojo techninius reikalavimus.

**Kiekiai nurodyti vienam objekto vienetui. Bendras objekto kiekis tikslinamas rengiant techninį projektą.

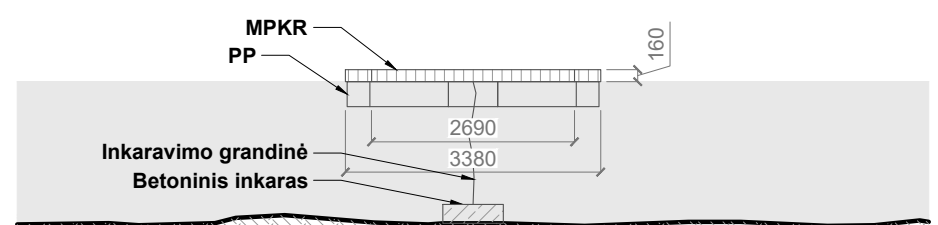
0	2021	Koncepcija		
Laida	Išleidimo data	Laidos statusas ir keitimo pavadinimas (priežastis) (jei taikoma)		
Atestato Nr.	ALTITUDES	MB „Altitudės“ Bažnyčių 6-1, Klaipėda info@altitudes.lt	Geologinių gamtos paveldo objektų — Žagarės ozo ir dolomito atodangos su buvusių karjerų teritorijomis sutvarkymo ir pritaikymo lankytojams koncepcijos sukūrimas	
BM000969	Arch	Aurimas Baužys	Dokumento pavadinimas:	
A1705	Arch.	Gerda Antanaitytė	Laida	
BK014965	Arch.	Andrius Laurinaitis	SUSTAMBINTAS SĄNAUDŲ KIEKIŲ ŽINIARAŠTIS	
MM000826	Arch.	Marina Leonova	0	
Kalba:	Statytojas:		Dokumento žymuo:	Lapas
LT	Žagarės regioninio parko direkcija		A023-O-05-SŽ	Lapų
				1
				1



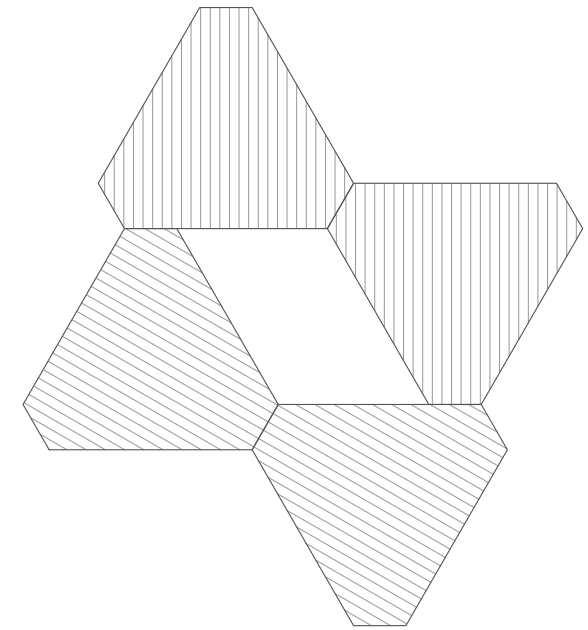
Vaizdas iš viršaus



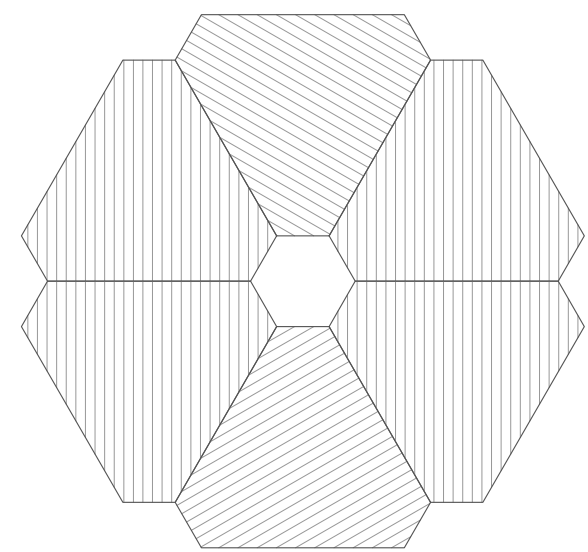
Piūduriojanti konstrukcija



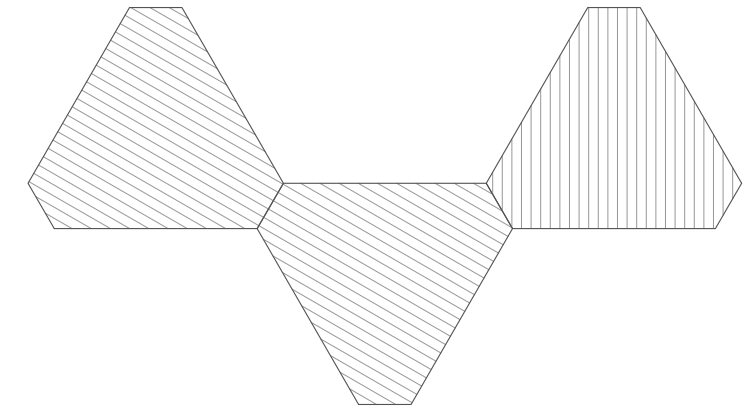
Vaizdas iš šono



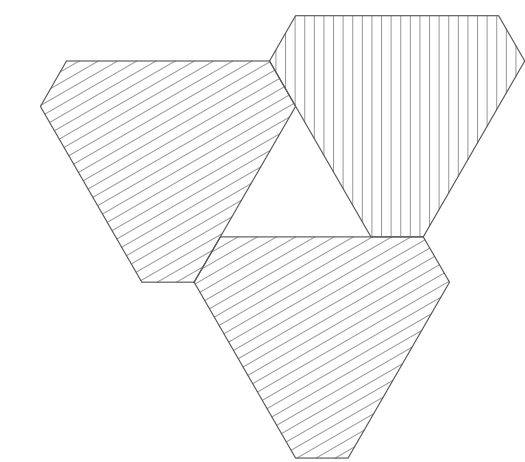
I



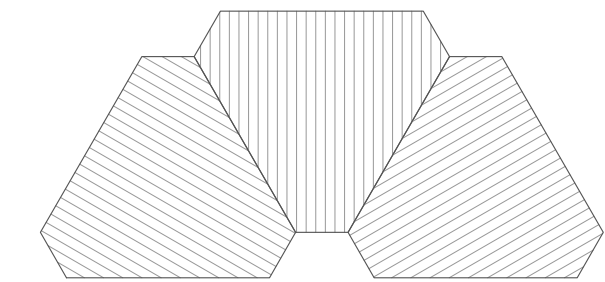
II



III



IV



V

Jungimo variantai

Sutartiniai žymėjimai:			
	DL	Dolomitas	AS Riedulių mūras
	PŽ	Piūkta žemė	JMT Įtempiamas tinklas
	SG	Sutvirtintas gruntas	VS Stiklas
	-	Nerūdijantis plienas	- Skaldos danga
	-	Rūdintas metalas	-
	MT	Metalinis tinklas	- Granito atsijų danga
	PG	Presuotos grotelės	-
	B	Betonas	
	ŠB	Šukuotas betonas	
	MPK	Perdirbto plastiko lentos	
	MPKR		

Pastabos:

1. Matmenys brėžiniuose pateikti milimetrais.
2. Brėžinys neskirtas matuoti.
3. Sprendiniai detalizuojami rengiant techninį projektą.
4. Matmenys ir altitudės tikslinamos techninio projekto metu.
5. Visos dangos ir gaminiai įrengiami pagal gamintojų techninius reikalavimus ir vadovaujantis STR ir kitų teisės aktų normatyvais ir rekomendacijomis.
6. Kilus klausimams ar neaiškumams, taip pat pastebėjus neatitikimus brėžiniuose, būtina konsultuotis su projekto autoriais.
7. Visus galutinius gaminius prieš užsakant ar gaminant, būtina suderinti su projekto architektais.
8. Visi plieno profiliai, plokštelės, varžtai bei suvirinimo medžiagos privalo turėti gamintojo sertifikata.
9. Suvirinimo darbus atlikti pagal technines specifikacijas.
10. Visos suvirinimo siūlės turi būti pilnai užpildytos. Suvirinto metalo takumo įtempiai, tempimo stiprumo riba ir ribinis įtempis privalo būti tokie patys kaip ir metalo.

0	2021	Koncepcija		
Laida	Išleidimo data	Laidos statusas ir keitimo pavadinimas (priežastis) (jei taikoma)		
Kval. patv. dok. nr.	Projektuotojas:	MB Altitudės* Įmonės kodas 30491349 Bangų g. 5A, 91250, Klaipėda info@altitudes.lt	GEOLOGINIŲ GAMOS PAVELDO OBJEKTŲ - ŽAGARĖS OZO IR DOLOMITO ATODANGOS SU BUVUSIŲ KARJERŲ TERITORIJOMIS SUTVARKYMO IR PRITAIKYMO LANKYTOJAMS KONCEPCIJOS SUKŪRIMAS	
BM000969	PV, PDV	Aurimas Baužys	Dokumento pavadinimas:	Laida
A1705	ARCH	Gerda Antanaitytė	05. Vandens skulptūrų pagrindas	1:100
BK014965	ARCH	Andrius Laurinaitis		
MM000826	ARCH	Marina Leonova		
Kalba:	Statytojas:	Dokumento žymuo:		Lapas
LT	Žagarės regioninio parko direkcija	A023-O-05-B-01		Lapų
				1
				1

AIŠKINAMASIS RAŠTAS

A023

O-06-AR

1. ARCHITEKTŪRINIAI SPRENDINIAI:

1.1. 06. Gyvas krantas

1.1.1.	Pavadinimas:	Gyvas krantas
1.1.2.	Statinio kategorija:	II gr. Nesudėtingas pagal STR 1.01.03:2017 21.2 lentelės 4.1 p plokšti horizontalūs inžineriniai statiniai (terasos, aikštelės ir kt.). kai $100 < S \leq 10000$
1.1.3.	Statinio paskirtis:	Kitos paskirties inžineriniai statiniai
1.1.4.	Statybos rūšis:	Nauja statyba
1.1.5.	Statybos leidžiantis dokumentas:	Būtinai. (patenka į Žagarės regioninį parką ir Natura 2000 teritoriją "Žagarės ozas")
1.1.6.	Ilgis:	152 m
1.1.7.	Aprašymas:	–
1.1.8.	Medžiagiškumas:	Tako pagrindas – perdirbto plastiko lentos, Metaliniai elementai – rūdintas metalas / karštai cinkuotas plienas, Suolas – perdirbto plastiko lentos, Suolo metaliniai elementai – rūdintas metalas, Turėklas – rūdintas metalas.
1.1.9.	Spalva:	Perdirbto plastiko lentos – medžio spalvos, pilkšvos, Metaliniai elementai – rausvai rudi (rūdžių spalvos), Cinkuoti elementai – ilkas (plieno spalvos).
1.1.10.	Montavimas:	–
1.1.11.	Pastabos:	Visi rodikliai, medžiagiškumo bei konstrukciniai sprendiniai tikslinami techninio projekto metu.
1.1.12.	Igyvendinimo etapas:	III (12) etapas

0	2021	Koncepcija			
Laida	Išleidimo data	Laidos statusas ir keitimo pavadinimas (priežastis) (jei taikoma)			
Atestato Nr.	ALTITUDES		Geologinių gamtos paveldo objektų — Žagarės ozo ir dolomito atodangos su buvusių karjerų teritorijomis sutvarkymo ir pritaikymo lankytojams koncepcijos sukūrimas		
	MB „Altitudės“ Bažnyčių 6-1, Klaipėda info@altitudes.lt				
BM000969	Arch	Aurimas Baužys	Dokumento pavadinimas: AIŠKINAMASIS RAŠTAS	Laida	
A1705	Arch.	Gerda Antanaitytė		0	
BK014965	Arch.	Andrius Laurinaitis			
MM000826	Arch.	Marina Leonova			
Kalba:	Statytojas:		Dokumento žymuo:	Lapas	Lapų
LT	Žagarės regioninio parko direkcija		A023-O-06-AR	1	1

**SUSTAMBINTAS SAŃAUDŲ KIEKIŲ
ŽINIARAŠTIS**

A023

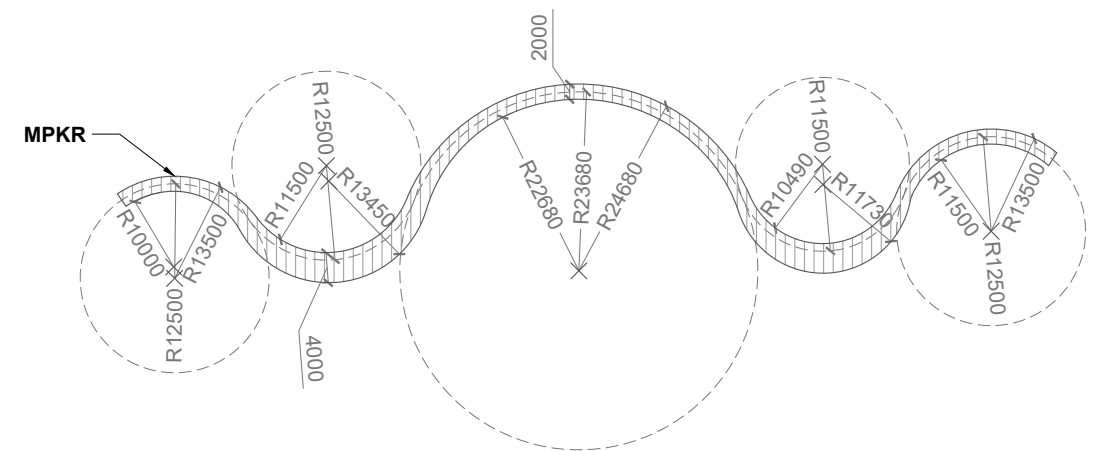
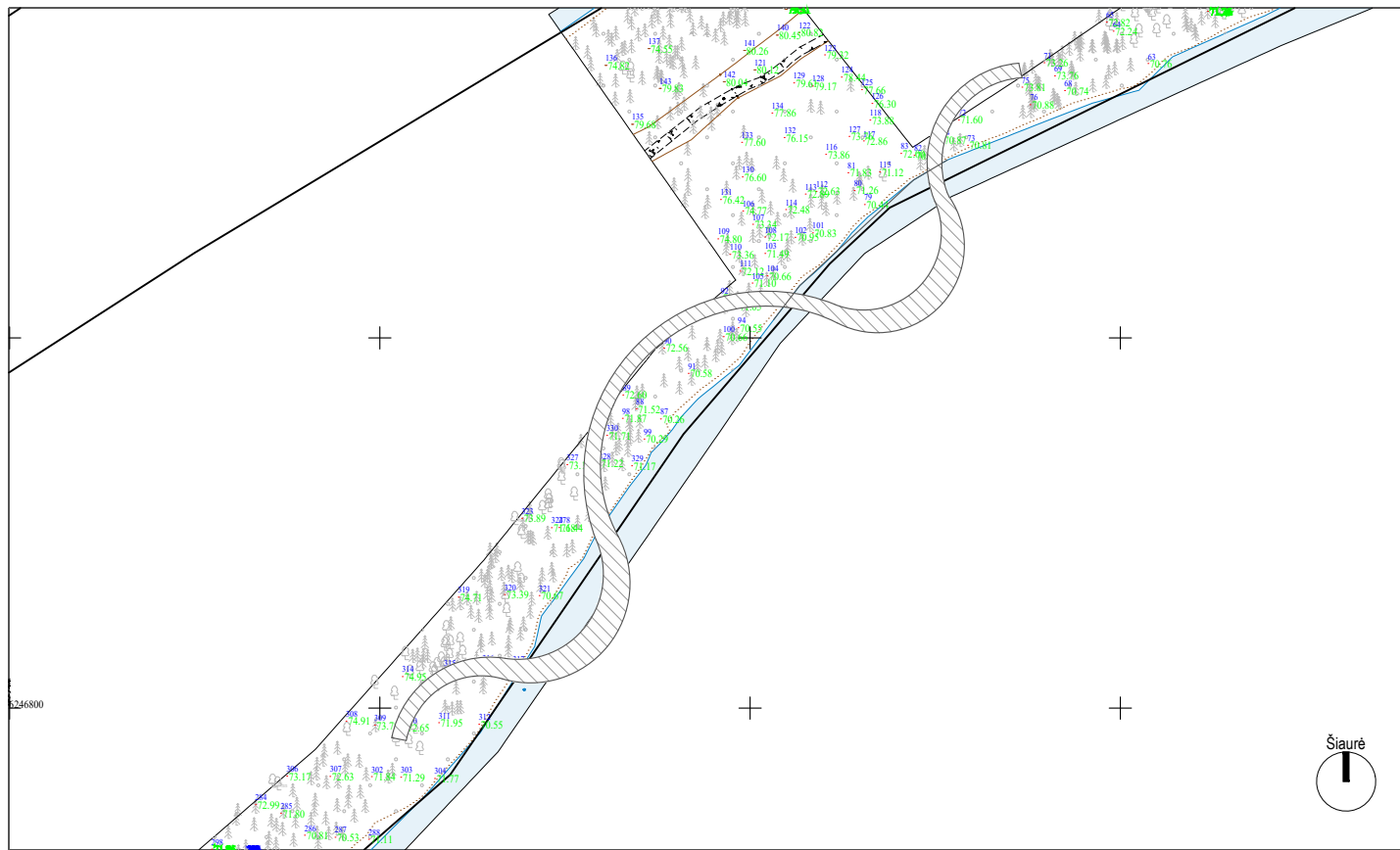
O-06-SŽ

1. PASTABOS:

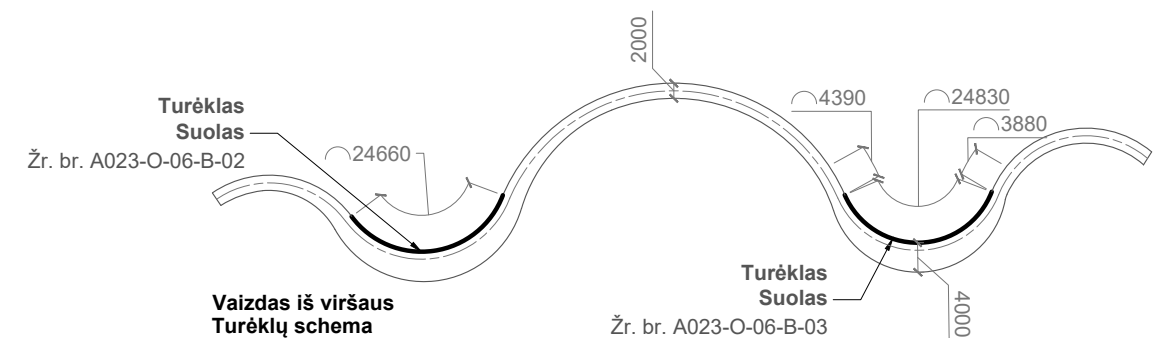
- 1.1. Kiekiai yra orientaciniai ir turi būti patikslinti pagal rangovo pasirinktą darbų atlikimo technologiją ir suderinti su užsakovu ir projekto autoriais.
- 1.2. Nurodyti kiekiai turi būti įvertinti kompleksiskai, kartu su visais palydimaisiais darbais.
- 1.3. Nurodytuose kiekiuose neįtrauktos montavimo, darbų atlikimo, ploto užpildymo vienetais ir atsargos koeficientai.
- 1.4. Generalinis rangovas privalo išanalizuoti brėžinius ir patikrinti pateiktus kiekius bei įtraukti nepažymėtus darbus ir medžiagas, jei mano, kad tai turės įtakos statybos kainai.
- 1.5. Skaičiuojant statybos kainą būtina įvertinti medžiagų ir atliekų transportavimo sąnaudas.

Eil. Nr.	Pavadinimas ir techninės charakteristikos	Žymuo	Mato vienetas	Kiekis	Pastabos
06. Gyvas krantas		Bendras kiekis		1	
1	Perdirbto plastiko lentos, rifliuoto paviršiaus	MPKR	m ²	400.00	
2	Lakštinis plienas, rūdintas	RM	m ²	270.00	
3	Karštai cinkuotos konstrukcijos	NPK	m ²	242.00	
4	Turėklas	-	m	24.66	
4.1	Plieno vamzdis, rūdintas	RAM15	m	70.26	
4.2	Tvirtinimo elementai	-	kompl.	1	
5	Suolas	-	vnt.	2	
5.1	Perdirbto plastiko lentos, lygaus paviršiaus	MPK	m ²	150.00	
5.2	Plieno vamzdis, rūdintas	RAM32	m	10.00	
5.3	Tvirtinimo elementai	-	kompl.	1	
6	Tvirtinimo elementai	-	kompl.	1	

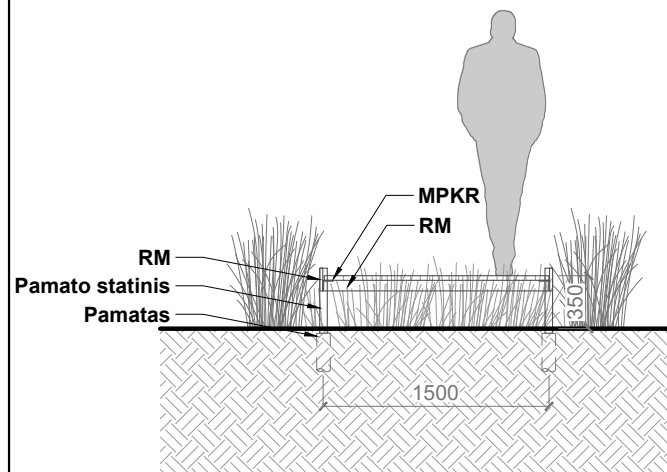
0	2021	Koncepcija		
Laida	Išleidimo data	Laidos statusas ir keitimo pavadinimas (priežastis) (jei taikoma)		
Atestato Nr.	ALTITUDES	MB „Altitudės“ Bažnyčių 6-1, Klaipėda info@altitudes.lt	Geologinių gamtos paveldo objektų — Žagarės ozo ir dolomito atodangos su buvusių karjerų teritorijomis sutvarkymo ir pritaikymo lankytojams koncepcijos sukūrimas	
BM000969	Arch	Aurimas Baužys	Dokumento pavadinimas:	
A1705	Arch.	Gerda Antanaitytė	Laida	
BK014965	Arch.	Andrius Laurinaitis	SUSTAMBINTAS SAŃAUDŲ KIEKIŲ ŽINIARAŠTIS	
MM000826	Arch.	Marina Leonova	0	
Kalba:	Statytojas:		Dokumento žymuo:	Lapas
LT	Žagarės regioninio parko direkcija		A023-O-06-SŽ	Lapų
				1
				1



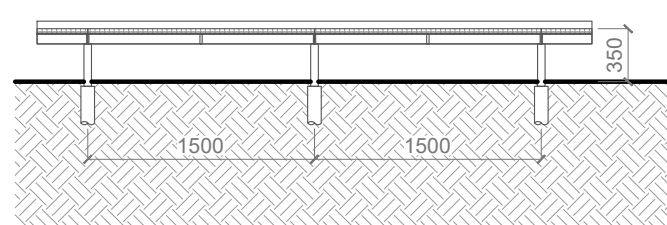
Vaizdas iš viršaus



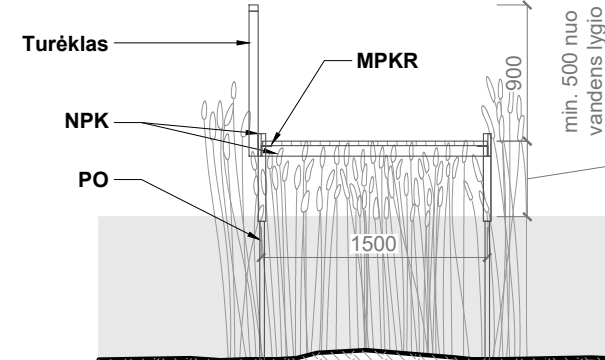
Vaizdas iš viršaus Turėklų schema



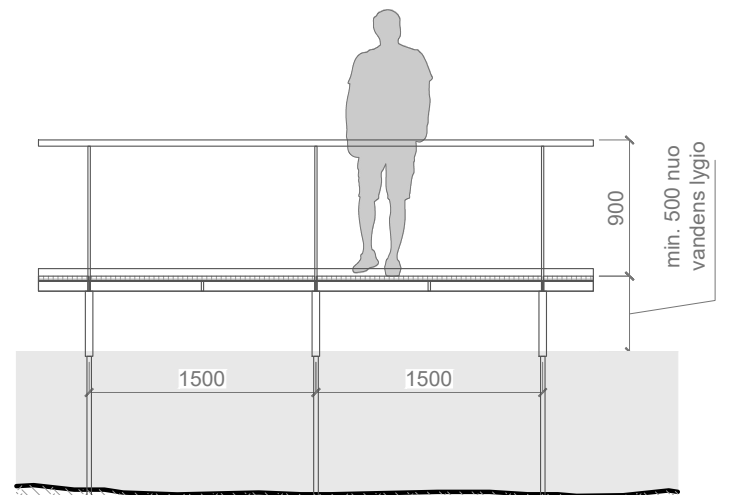
Vaizdas iš priekio Tvirtinimo ant žemės schemos M 1:50



Vaizdas iš šono



Vaizdas iš priekio Tvirtinimo vandenyje schemos M 1:50

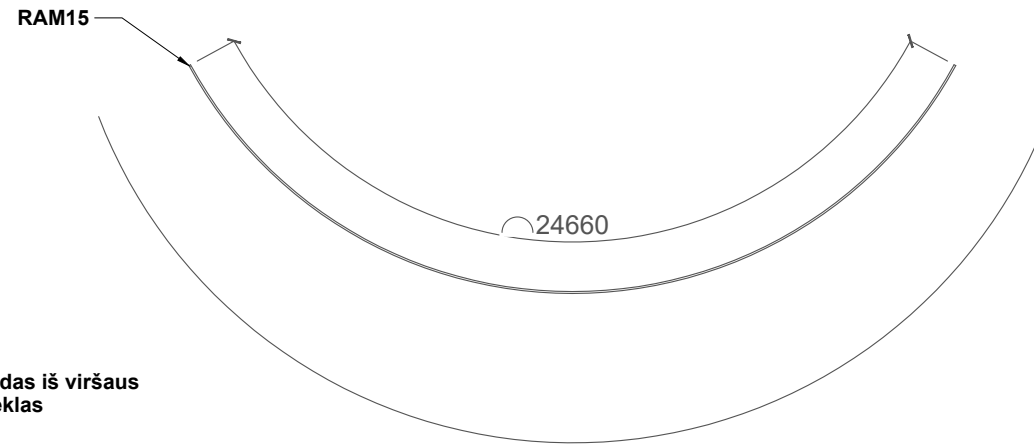


Vaizdas iš šono

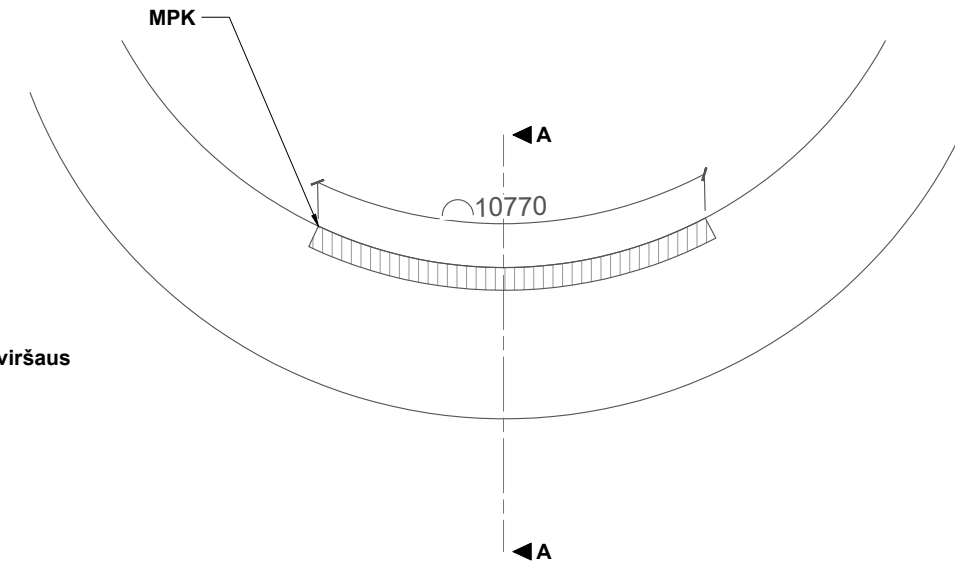
Sutartiniai žymėjimai:			
DL	Dolomitas	AS	Riedulių mūras
PŽ	Plūkta žemė	JMT	Įtempiamas tinklas
SG	Sutvirtintas gruntas	VS	Stiklas
-	Nerūdijantis plienas Rūdintas metalas	-	Skaldos danga
MT	Metalinis tinklas	-	Granito atsijų danga
PG	Presuotos grotelės	-	
B	Betonas		
ŠB	Šukuotas betonas		
MPK	Perdirbto plastiko lentos		
MPKR			

- Pastabos:**
1. Matmenys brėžiniuose pateikti milimetrais.
 2. Brėžinys neskirtas matuoti.
 3. Sprendiniai detalizuojami rengiant techninį projektą.
 4. Matmenys ir altitudės tikslinamos techninio projekto metu.
 5. Visos dangos ir gaminiai įrengiami pagal gamintojų techninius reikalavimus ir vadovaujantis STR ir kitų teisės aktų normatyvais ir rekomendacijomis.
 6. Kilus klausimams ar neaiškumams, taip pat pastebėjus neatitikimus brėžiniuose, būtina konsultuotis su projekto autoriais.
 7. Visus galutinius gaminius prieš užsakant ar gaminant, būtina suderinti su projekto architektais.
 8. Visi plieno profiliai, plokštelės, varžtai bei suvirinimo medžiagos privalo turėti gamintojo sertifikata.
 9. Suvirinimo darbus atlikti pagal technines specifikacijas.
 10. Visos suvirinimo siūlės turi būti pilnai užpildytos. Suvirinto metalo takumo įtempiai, tempimo stiprumo riba ir ribinis įtempis privalo būti tokie patys kaip ir metalo.

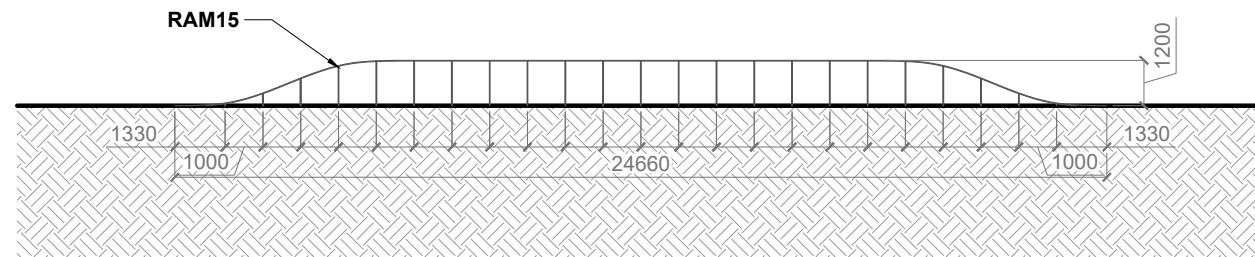
0	2021	Koncepcija
Laida	Išleidimo data	Laidos statusas ir keitimo pavadinimas (priežastis) (jei taikoma)
Kval. patv. dok. nr.	Projektuotojas:	MB Altitudės* Įmonės kodas 30491349 Bangų g. 5A, 91250, Klaipėda info@altitudes.lt
BM000969	PV, PDV	Aurimas Baužys
A1705	ARCH	Gerda Antanaitytė
BK014965	ARCH	Andrius Laurinaitis
MM000826	ARCH	Marina Leonova
Kalba:	Statytojas:	
LT	Žagarės regioninio parko direkcija	
GEOLOGINIŲ GAMTOS PAVELDO OBJEKTŲ - ŽAGARĖS OZO IR DOLOMITO ATODANGOS SU BUVUSIŲ KARJERŲ TERITORIJOMIS SUTVARKYMO IR PRITAIKYMO LANKYTOJAMS KONCEPCIJOS SUKŪRIMAS		Dokumento pavadinimas:
		06. Gyvas krantas
		Laida
		1:1000
		0
Dokumento žymuo:		Lapas
A023-O-06-B-01		Lapų
		1
		1



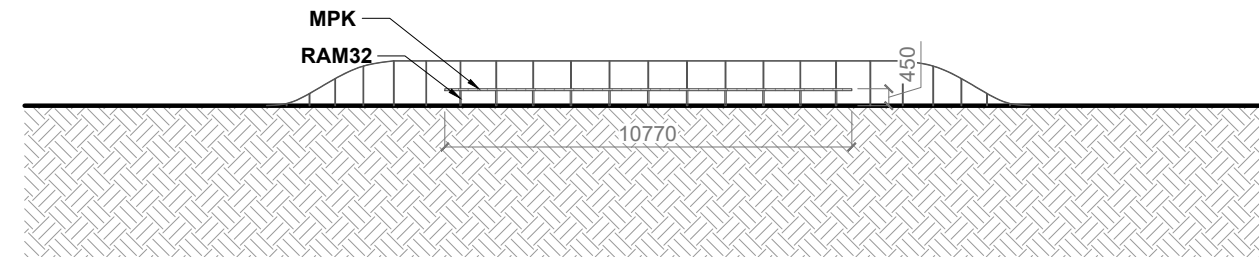
Vaizdas iš viršaus
Turėklas



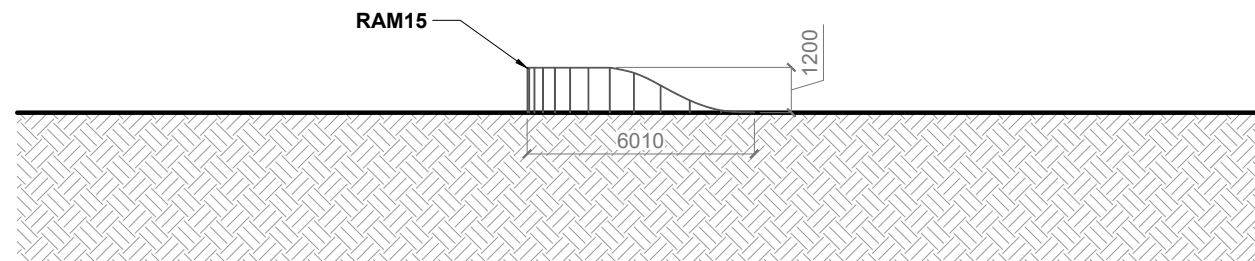
Vaizdas iš viršaus
Suolas



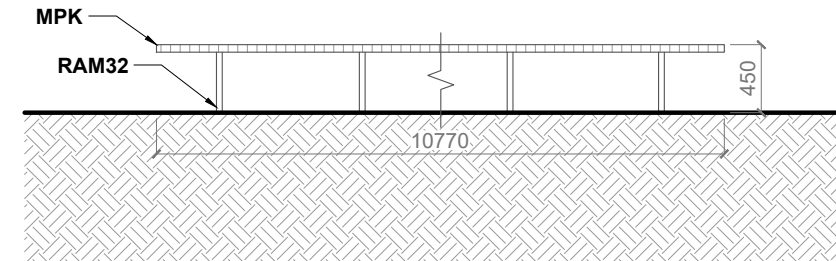
Išklotinė
Turėklas



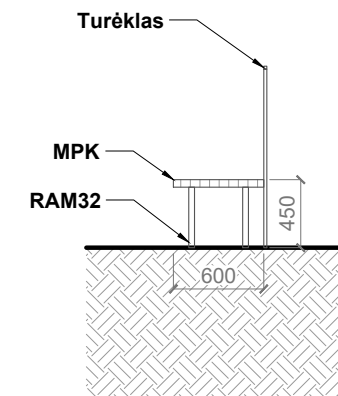
Vaizdas iš priekio
Suolas



Vaizdas iš šono
Turėklas



Vaizdas iš priekio M 1:50
Suolas



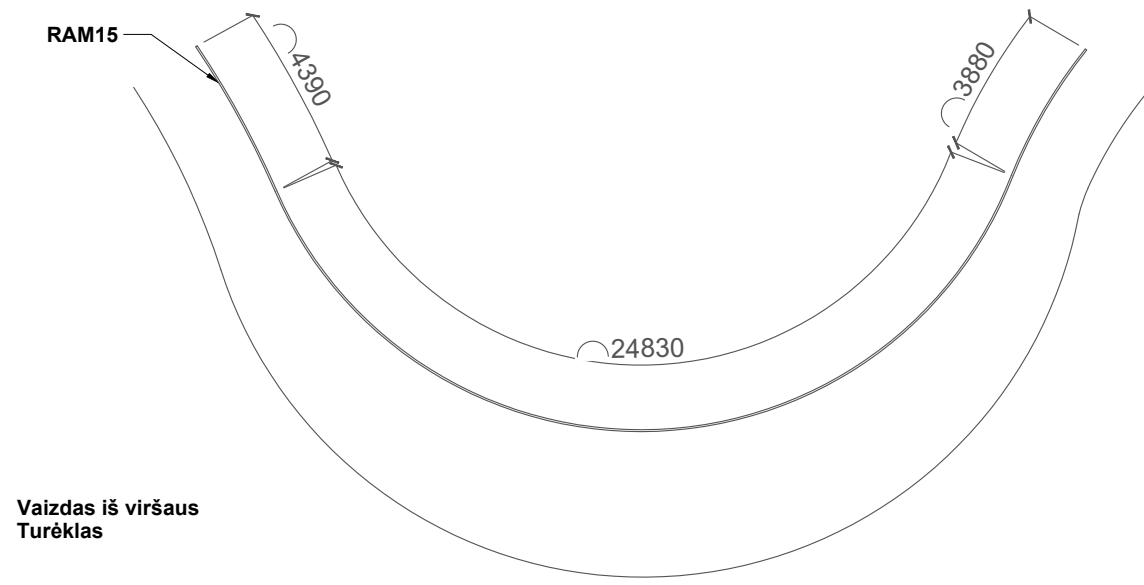
Pjūvis AA M 1:50
Suolas

Sutartiniai žymėjimai:			
	DL	Dolomitas	AS Riedulių mūras
	PŽ	Plūkta žemė	JMT Įtempiamas tinklas
	SG	Sutvirtintas gruntas	VS Stiklas
	-	Nerūdijantis plienas Rūdintas metalas	- Skaldos danga
	MT PG	Metalinis tinklas Presuotos grotelės	- Granito atsijų danga
	B	Betonas	
	ŠB	Šukuotas betonas	
	MPK MPKR	Perdirbto plastiko lentos	

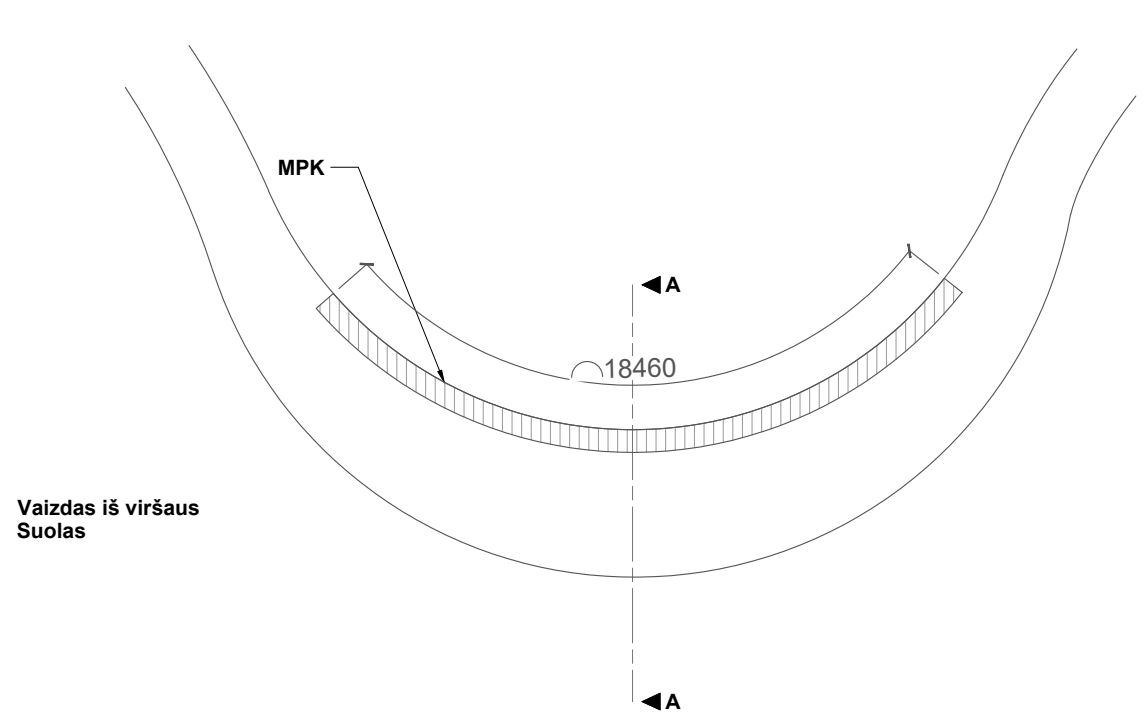
Pastabos:

1. Matmenys brėžiniuose pateikti milimetrais.
2. Brėžinys neskirtas matuoti.
3. Sprendiniai detalizuojami rengiant techninį projektą.
4. Matmenys ir altitudės tikslinamos techninio projekto metu.
5. Visos dangos ir gaminiai įrengiami pagal gamintojų techninius reikalavimus ir vadovaujantis STR ir kitų teisės aktų normatyvais ir rekomendacijomis.
6. Kilus klausimams ar neaiškumams, taip pat pastebėjus neatitikimus brėžiniuose, būtina konsultuotis su projekto autoriais.
7. Visus galutinius gaminius prieš užsakant ar gaminant, būtina suderinti su projekto architektais.
8. Visi plieno profiliai, plokštelės, varžtai bei suvirinimo medžiagos privalo turėti gamintojo sertifikata.
9. Suvirinimo darbus atlikti pagal technines specifikacijas.
10. Visos suvirinimo siūlės turi būti pilnai užpildytos. Suvirinto metalo takumo įtempiai, tempimo stiprumo riba ir ribinis įtempis privalo būti tokie patys kaip ir metalo.

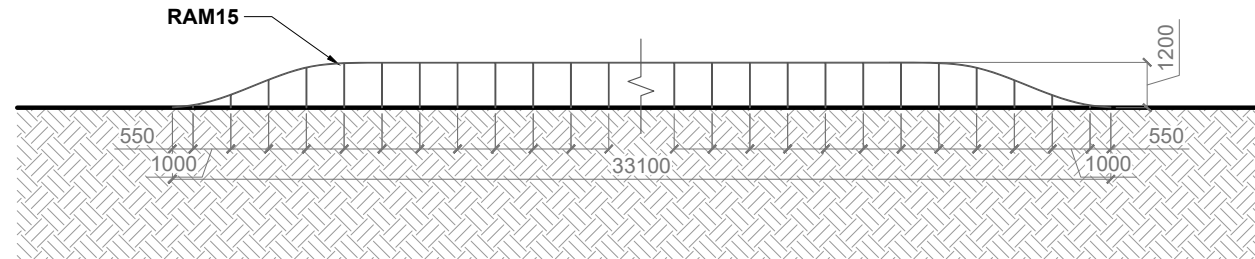
0	2021	Koncepcija		
Laida	Išleidimo data	Laidos statusas ir keitimo pavadinimas (priežastis) (jei taikoma)		
Kval. patv. dok. nr.	Projektuotojas:	MB Altitudės* Įmonės kodas 30491349 Bangų g. 5A, 91250, Klaipėda info@altitudes.lt	GEOLOGINIŲ GAMOS PAVELDO OBJEKTŲ - ŽAGARĖS OZO IR DOLOMITO ATODANGOS SU BUVUSIŲ KARJERŲ TERITORIJOMIS SUTVARKYMO IR PRITAIKYMO LANKYTOJAMS KONCEPCIJOS SUKŪRIMAS	
BM000969	PV, PDV	Aurimas Baužys	Dokumento pavadinimas:	Laida
A1705	ARCH	Gerda Antanaitytė	Turėklo ir suolo detalizacija 1	1:200
BK014965	ARCH	Andrius Laurinaitis		0
MM000826	ARCH	Marina Leonova		
Kalba:	Statytojas:	Dokumento žymuo:		Lapas
LT	Žagarės regioninio parko direkcija	A023-O-06-B-02		Lapų
				1
				1



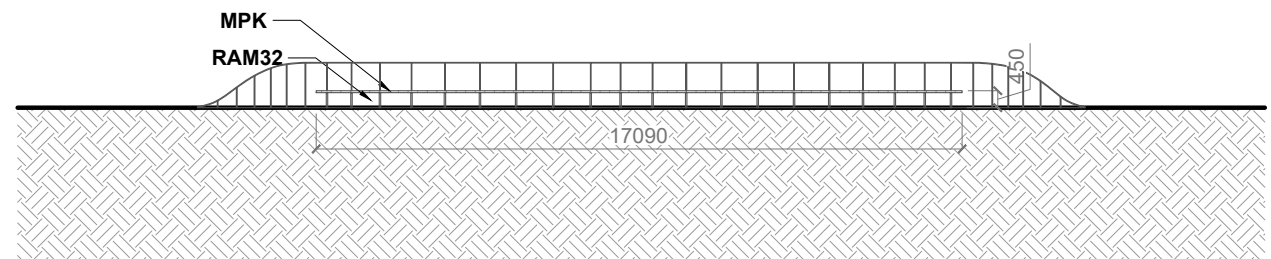
Vaizdas iš viršaus
Turėklas



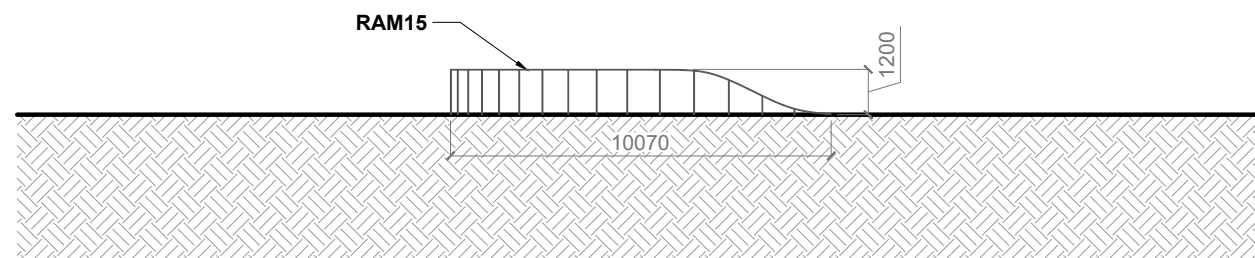
Vaizdas iš viršaus
Suolas



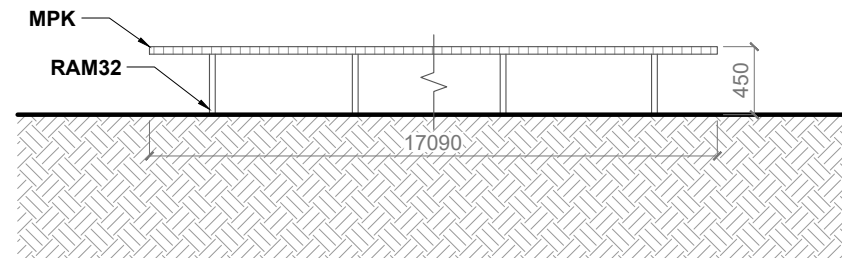
Išklotinė
Turėklas



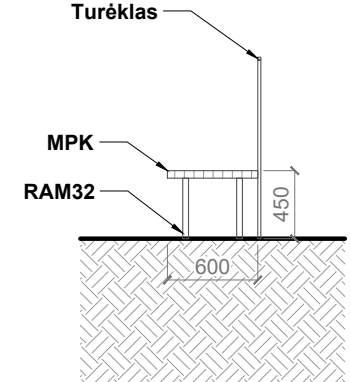
Vaizdas iš priekio
Suolas



Vaizdas iš šono
Turėklas



Vaizdas iš priekio M 1:50
Suolas



Pjūvis AA M 1:50
Suolas

Sutartiniai žymėjimai:			
	DL	Dolomitas	AS Riedulių mūras
	PŽ	Plūkta žemė	JMT Įtempiamas tinklas
	SG	Sutvirtintas gruntas	VS Stiklas
	-	Nerūdijantis plienas Rūdintas metalas	- Skaldos danga
	MT PG	Metalinis tinklas Presuotos grotelės	- Granito atsijų danga
	B	Betonas	
	ŠB	Šukuotas betonas	
	MPK MPKR	Perdirbto plastiko lentos	

- Pastabos:**
1. Matmenys brėžiniuose pateikti milimetrais.
 2. Brėžinys neskirtas matuoti.
 3. Sprendiniai detalizuojami rengiant techninį projektą.
 4. Matmenys ir altitudės tikslinamos techninio projekto metu.
 5. Visos dangos ir gaminiai įrengiami pagal gamintojų techninius reikalavimus ir vadovaujantis STR ir kitų teisės aktų normatyvais ir rekomendacijomis.
 6. Kilus klausimams ar neaiškumams, taip pat pastebėjus neatitikimus brėžiniuose, būtina konsultuotis su projekto autoriais.
 7. Visus galutinius gaminius prieš užsakant ar gaminant, būtina suderinti su projekto architektais.
 8. Visi plieno profiliai, plokštelės, varžtai bei suvirinimo medžiagos privalo turėti gamintojo sertifikata.
 9. Suvirinimo darbus atlikti pagal technines specifikacijas.
 10. Visos suvirinimo siūlės turi būti pilnai užpildytos. Suvirinto metalo takumo įtempiai, tempimo stiprumo riba ir ribinis įtempis privalo būti tokie patys kaip ir metalo.

0	2021	Koncepcija	
Laida	Išleidimo data	Laidos statusas ir keitimo pavadinimas (priežastis) (jei taikoma)	
Kval. patv. dok. nr.	Projektuotojas: ALITUDES MB Altitudės* Įmonės kodas 30491349 Bangų g. 5A, 91250, Klaipėda info@alitudes.lt	GEOLOGINIŲ GAMTOS PAVELDO OBJEKTŲ - ŽAGARĖS OZO IR DOLOMITO ATODANGOS SU BUVUSIŲ KARJERŲ TERITORIJOMIS SUTVARKYMO IR PRITAIKYMO LANKYTOJAMS KONCEPCIJOS SUKŪRIMAS	
BM000969	PV, PDV	Aurimas Baužys	
A1705	ARCH	Gerda Antanaitytė	
BK014965	ARCH	Andrius Laurinaitis	
MM000826	ARCH	Marina Leonova	
Kalba:	Statytojas:	Dokumento žymuo:	
LT	Žagarės regioninio parko direkcija	A023-O-06-B-03	
		Lapas	Lapų
		1	1

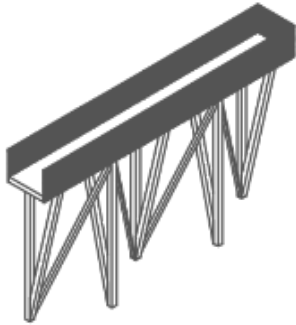
AIŠKINAMASIS RAŠTAS

A023

O-07-AR

1. ARCHITEKTŪRINIAI SPRENDINIAI:

1.1. 07. Apžvalgos aikštelė

1.1.1.	Pavadinimas:	Apžvalgos aikštelė
1.1.2.	Aksonometrija:	
1.1.3.	Statinio kategorija:	I gr. nesudėtingas, K~ 5540 pagal STR 1.01.03:2017 21.2 lentelės 4.2 p inžineriniai statiniai nenurodyti 4.1 papunktyje, ne aukštesni kaip 15 m. kai $10 \leq K \leq 10000$.
1.1.4.	Statinio paskirtis:	12. Kitos paskirties inžineriniai statiniai
1.1.5.	Statybos rūšis:	Naujo statinio statyba
1.1.6.	Statybos leidžiantis dokumentas:	Būtinasis. (patenka į Natura 2000 teritoriją "Žagarės ozas")
1.1.7.	Plotas:	16.5 m ²
1.1.8.	Aprašymas:	Ažūrinė, formuojama "balkono" principu, apžvalgos aikštelė. Konstrukcija įrengiama tarp medžių kamienų Ozo šiaurės rytų šlaite.
1.1.9.	Medžiagiškumas:	Grindinys – presuotos grotelės, Konstrukcijos – rūdintas metalas, Perdangos apdaila – metalo grotelės.

0	2021	Koncepcija			
Laida	Išleidimo data	Laidos statusas ir keitimo pavadinimas (priežastis) (jei taikoma)			
Atestato Nr.	ALTITUDES	MB „Altitudės“ Bažnyčių 6-1, Klaipėda info@altitudes.lt	Geologinių gamtos paveldo objektų — Žagarės ozo ir dolomito atodangos su buvusių karjerų teritorijomis sutvarkymo ir pritaikymo lankytojams koncepcijos sukūrimas		
BM000969	Arch	Aurimas Baužys	Dokumento pavadinimas: AIŠKINAMASIS RAŠTAS	Laida	
A1705	Arch.	Gerda Antanaitytė		0	
BK014965	Arch.	Andrius Laurinaitis			
MM000826	Arch.	Marina Leonova			
Kalba:	Statytojas:	Dokumento žymuo:		Lapas	Lapų
LT	Žagarės regioninio parko direkcija	A023-O-07-AR		1	2

Geologinių gamtos paveldo objektų — Žagarės ozo ir dolomito atodangos su buvusių karjerų teritorijomis
sutvarkymo ir pritaikymo lankytojams koncepcija

1.1.10.	Spalva:	Rausvai rudi (rūdžių spalva).
1.1.11.	Montavimas:	–
1.1.12.	Pastabos:	Visi rodikliai, medžiagiškumo bei konstrukciniai sprendiniai tikslinami techninio projekto metu.
1.1.13.	Igyvendinimo etapas:	III (15) etapas

A023-O-07-AR	Lapas	Lapų	Laida
	2	2	0

**SUSTAMBINTAS SAŃAUDŲ KIEKIŲ
ŽINIARAŠTIS**

A023

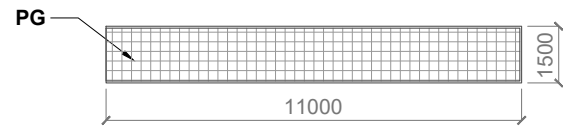
O-07-SŽ

1. PASTABOS:

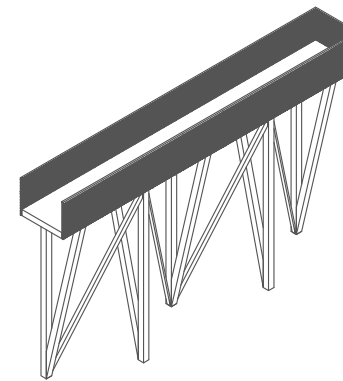
- 1.1. Kiekiai yra orientaciniai ir turi būti patikslinti pagal rangovo pasirinktą darbų atlikimo technologiją ir suderinti su užsakovu ir projekto autoriais.
- 1.2. Nurodyti kiekiai turi būti įvertinti kompleksiskai, kartu su visais palydimaisiais darbais.
- 1.3. Nurodytuose kiekiuose neįtrauktos montavimo, darbų atlikimo, ploto užpildymo vienetais ir atsargos koeficientai.
- 1.4. Generalinis rangovas privalo išanalizuoti brėžinius ir patikrinti pateiktus kiekius bei įtraukti nepažymėtus darbus ir medžiagas, jei mano, kad tai turės įtakos statybos kainai.
- 1.5. Skaičiuojant statybos kainą būtina įvertinti medžiagų ir atliekų transportavimo sąnaudas.

Eil. Nr.	Pavadinimas ir techninės charakteristikos	Žymuo	Mato vienetas	Kiekis	Pastabos
07. Apžvalgos aikštelė		Bendras kiekis		1	
1	Presuotos grotelės	PG	m ²	16.50	
2	Rūdinto metalo konstrukcijos	RMK	m	51.00	
3	Plieno sijos, rūdintos	MS	m	7.50	
4	Tvirtinimo elementai	-	kompl.	1	
5	Turėklas	T2	m	23.50	
5.1	Metalo tinklas	MT	m ²	32.90	
5.2	Lakštinis plienas, rūdintas	RM	m	51.70	
5.3	Tvirtinimo elementai	-	kompl.	1	

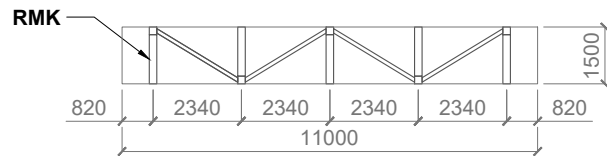
0	2021	Koncepcija		
Laida	Išleidimo data	Laidos statusas ir keitimo pavadinimas (priežastis) (jei taikoma)		
Atestato Nr.	ALTITUDES	MB „Altitudes“ Bažnyčių 6-1, Klaipėda info@altitudes.lt	Geologinių gamtos paveldo objektų — Žagarės ozo ir dolomito atodangos su buvusių karjerų teritorijomis sutvarkymo ir pritaikymo lankytojams koncepcijos sukūrimas	
BM000969	Arch	Aurimas Baužys	Dokumento pavadinimas:	
A1705	Arch.	Gerda Antanaitytė	Laida	
BK014965	Arch.	Andrius Laurinaitis	SUSTAMBINTAS SAŃAUDŲ KIEKIŲ ŽINIARAŠTIS	
MM000826	Arch.	Marina Leonova	0	
Kalba:	Statytojas:		Dokumento žymuo:	Lapas
LT	Žagarės regioninio parko direkcija		A023-O-07-SŽ	Lapų
				1
				1



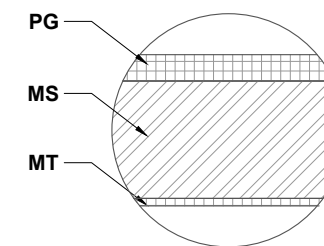
Vaizdas iš viršaus



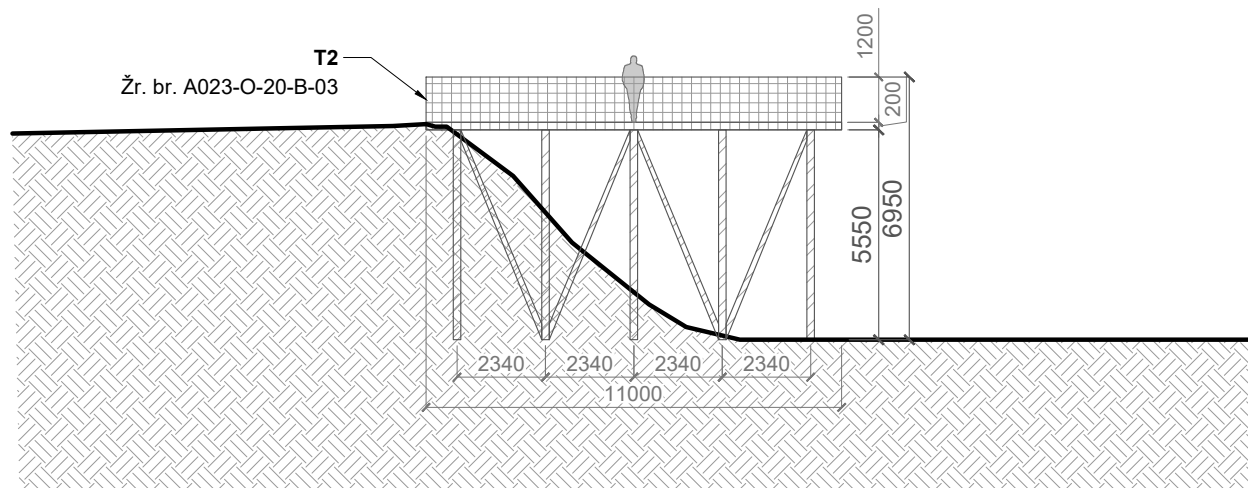
Aksonometrinis vaizdas



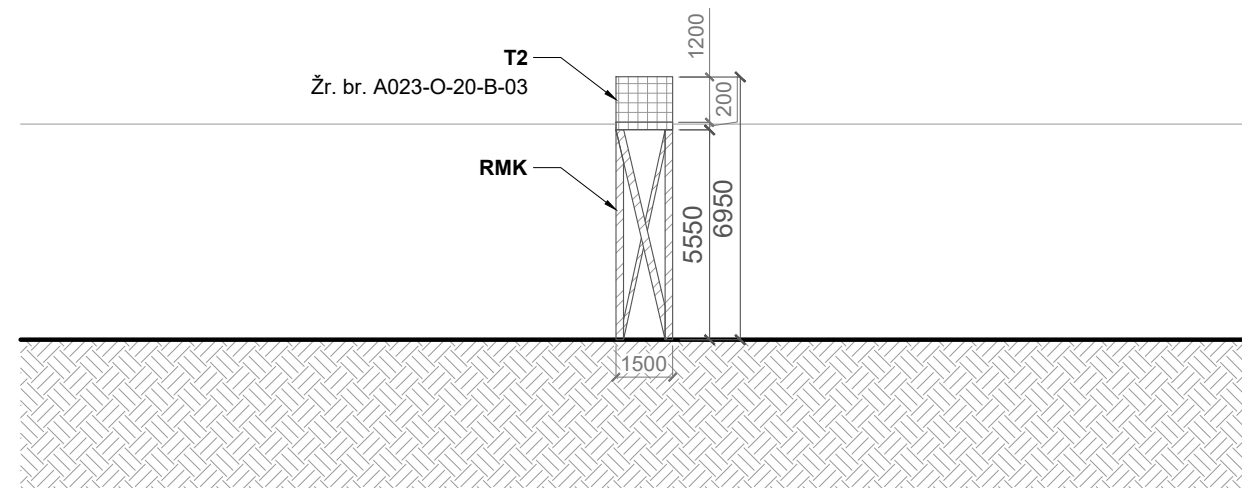
Vaizdas iš viršaus



Perdangos detalizacija
M 1:10



Vaizdas iš priekio



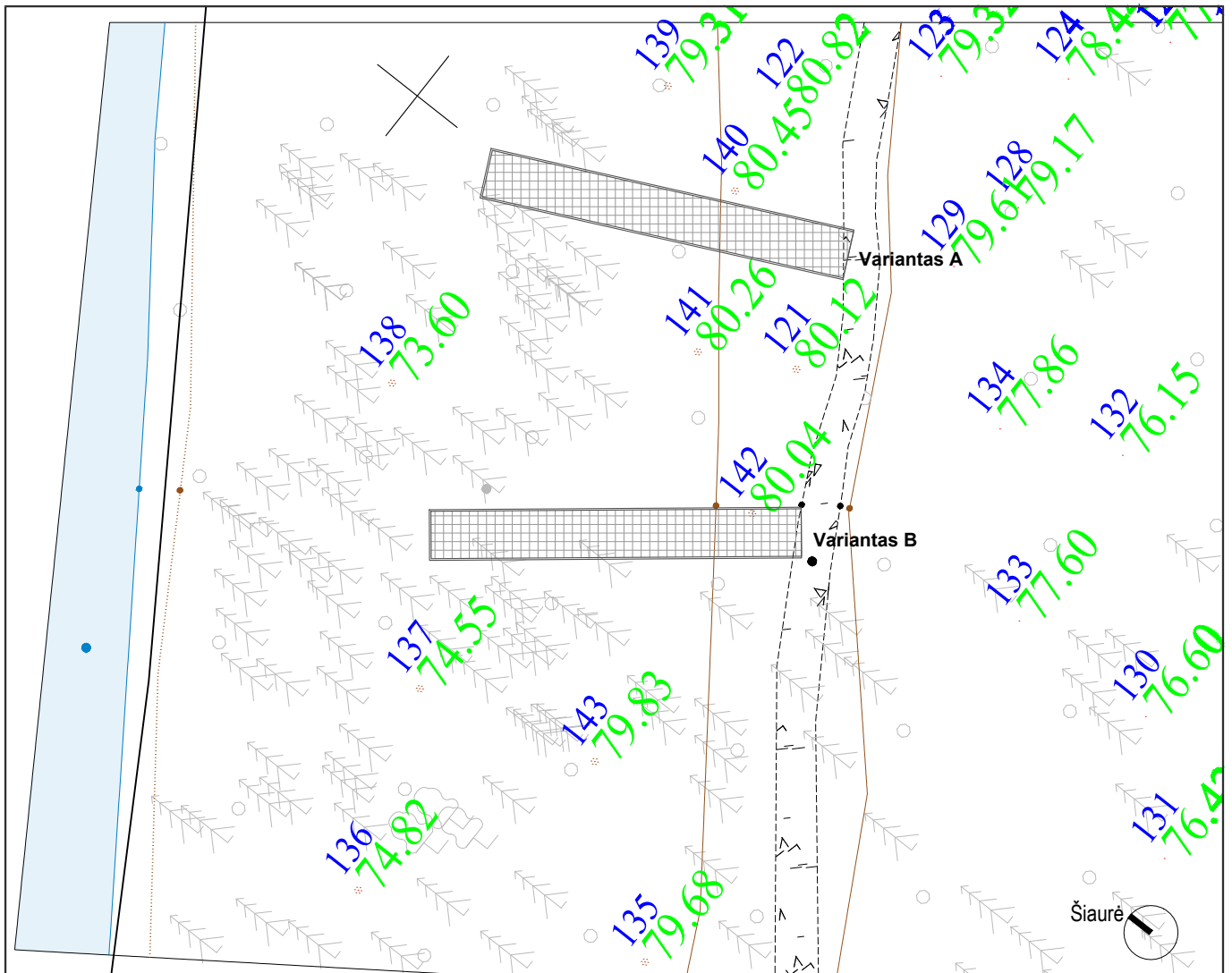
Vaizdas iš dešinės

Sutartiniai žymėjimai:			
DL	Dolomitas	AS	Riedulių mūras
PŽ	Plūkta žemė	JMT	Įtempiamas tinklas
SG	Sutvirtintas gruntas	VS	Stiklas
-	Nerūdijantis plienas Rūdintas metalas	-	Skaldos danga
MT	Metalinis tinklas	-	Granito atsijų danga
PG	Presuotos grotelės	-	
B	Betonas		
ŠB	Šukuotas betonas		
MPK	Perdirbto plastiko lentos		
MPKR			

Pastabos:

1. Matmenys brėžiniuose pateikti milimetrais.
2. Brėžinys neskirtas matuoti.
3. Sprendiniai detalizuojami rengiant techninį projektą.
4. Matmenys ir altitudės tikslinamos techninio projekto metu.
5. Visos dangos ir gaminiai įrengiami pagal gamintojų techninius reikalavimus ir vadovaujantis STR ir kitų teisės aktų normatyvais ir rekomendacijomis.
6. Kilus klausimams ar neaiškumams, taip pat pastebėjus neatitikimus brėžiniuose, būtina konsultuotis su projekto autoriais.
7. Visus galutinius gaminius prieš užsakant ar gaminant, būtina suderinti su projekto architektais.
8. Visi plieno profiliai, plokštelės, varžtai bei suvirinimo medžiagos privalo turėti gamintojo sertifikata.
9. Suvirinimo darbus atlikti pagal technines specifikacijas.
10. Visos suvirinimo siūlės turi būti pilnai užpildytos. Suvirinto metalo takumo įtempiai, tempimo stiprumo riba ir ribinis įtempis privalo būti tokie patys kaip ir metalo.

0	2021	Koncepcija	
Laida	Išleidimo data	Laidos statusas ir keitimo pavadinimas (priežastis) (jei taikoma)	
Kval. patv. dok. nr.	Projektuotojas: ALTITUDES Įmonės kodas 30491349 Bangų g. 5A, 91250, Klaipėda info@altitudes.lt	GEOLIGINIŲ GAMOS PAVELDO OBJEKTŲ - ŽAGARĖS OZO IR DOLOMITO ATODANGOS SU BUVUSIŲ KARJERŲ TERITORIJOMIS SUTVARKYMO IR PRITAIKYMO LANKYTOJAMS KONCEPCIJOS SUKŪRIMAS	
BM000969	PV, PDV	Aurimas Baužys	
A1705	ARCH	Gerda Antanaitytė	
BK014965	ARCH	Andrius Laurinaitis	
MM000826	ARCH	Marina Leonova	
Kalba:	Statytojas:	Dokumento žymuo:	
LT	Žagarės regioninio parko direkcija	A023-O-07-B-01	
		Lapas	Lapų
		1	1



Sutartiniai žymėjimai:

	DL	Dolomitas		AS	Riedulių mūras
	PŽ	Plūкта žemė		JMT	Įtempiamas tinklas
	SG	Sutvirtintas gruntas		VS	Stiklas
	-	Nerūdijantis plienas		-	Skaldos danga
	MT	Metalinis tinklas		-	Granito atsijų danga
	B	Betonas			
	ŠB	Šukuotas betonas			
	MPK	Perdirbto plastiko lentos			
	MPKR				

Pastabos:

- Matmenys brėžiniuose pateikti milimetrais.
- Brėžinys neskirtas matuoti.
- Sprendiniai detalizuojami rengiant techninį projektą.
- Matmenys ir altitudės tikslinamos techninio projekto metu.
- Visos dangos ir gaminiai įrengiami pagal gamintojų techninius reikalavimus ir vadovaujantis STR ir kitų teisės aktų normatyvais ir rekomendacijomis.
- Kilus klausimams ar neaiškumams, taip pat pastebėjus neatitikimus brėžiniuose, būtina konsultuotis su projekto autoriais.
- Visus galutinius gaminius prieš užsakant ar gaminant, būtina suderinti su projekto architektais.
- Visi plieno profiliai, plokštelės, varžtai bei suvirinimo medžiagos privalo turėti gamintojo sertifikata.
- Suvirinimo darbus atlikti pagal technines specifikacijas.
- Visos suvirinimo siūlės turi būti pilnai užpildytos. Suvirinto metalo takumo įtempiai, tempimo stiprumo riba ir ribinis įtempis privalo būti tokie patys kaip ir metalo.

0	2021-09-29	Koncepcija			
Laida	Išleidimo data	Laidos statusas ir keitimo pavadinimas (priežastis) (jei taikoma)			
Kval. patv. dok. nr.	Projektuotojas:	MB Altitudės" Įmonės kodas 30491349 Bangų g. 5A, 91250, Klaipėda info@altitudes.lt	GEOLOGINIŲ GAMTOS PAVELDO OBJEKTŲ - ŽAGARĖS OZO IR DOLOMITO ATODANGOS SU BUVUSIŲ KARJERŲ TERITORIJOMIS SUTVARKYMO IR PRITAIKYMO LANKYTOJAMS KONCEPCIJOS SUKŪRIMAS		
BM000969	PV, PDV	Aurimas Baužys	Dokumento pavadinimas:	Laida	
A1705	ARCH	Gerda Antanaitytė	Statinio vietos schema	1:200	
BK014965	ARCH	Andrius Laurinaitis			0
MM000826	ARCH	Marina Leonova			
Kalba:	Statytojas:		Dokumento žymuo:	Lapas	
LT	Žagarės regioninio parko direkcija		A023-O-07-B-02	1	
				Lapų	
				1	

AIŠKINAMASIS RAŠTAS

A023

O-08-AR

1. ARCHITEKTŪRINIAI SPRENDINIAI:

1.1. 08. Rekreacinė aikštelė

1.1.1.	Pavadinimas:	Rekreacinė aikštelė
1.1.2.	Statinio kategorija:	–
1.1.3.	Statinio paskirtis:	–
1.1.4.	Statybos rūšis:	Ne statinys
1.1.5.	Statybos leidžiantis dokumentas:	–
1.1.6.	Plotas:	6.5 m ²
1.1.7.	Aprašymas:	Rekreacinė aikštelė perneša vandens skulptūrų pagrindo motyvą ant sausumos. Neturinčios konkrečios užkoduotos funkcijos įsilieja į aplinką kaip funkcionalūs skulptūriniai objektai. Gali būti grupuojami.
1.1.8.	Medžiagiškumas:	Pagrindas – perdirbto plastiko lentos, Konstrukcijos – karštai cinkuotos konstrukcijos.
1.1.9.	Spalva:	Perdirbto plastiko lentos – medžio spalvos, pilkšva, Karštai cinkuotos konstrukcijos – pilkas (plieno spalvos).
1.1.10.	Montavimas:	–
1.1.11.	Pastabos:	–
1.1.12.	Igyvendinimo etapas:	III (13) etapas

0	2021	Koncepcija			
Laida	Išleidimo data	Laidos statusas ir keitimo pavadinimas (priežastis) (jei taikoma)			
Atestato Nr.	ALTITUDES	MB „Altitudės“ Bažnyčių 6-1, Klaipėda info@altitudes.lt	Geologinių gamtos paveldo objektų — Žagarės ozo ir dolomito atodangos su buvusių karjerų teritorijomis sutvarkymo ir pritaikymo lankytojams koncepcijos sukūrimas		
BM000969	Arch	Aurimas Baužys	Dokumento pavadinimas:		Laida
A1705	Arch.	Gerda Antanaitytė	AIŠKINAMASIS RAŠTAS		0
BK014965	Arch.	Andrius Laurinaitis			
MM000826	Arch.	Marina Leonova			
Kalba:	Statytojas:	Dokumento žymuo:	Lapas	Lapų	
LT	Žagarės regioninio parko direkcija	A023-O-08-AR	1	1	

**SUSTAMBINTAS SAŃAUDŲ KIEKIŲ
ŽINIARAŠTIS**

A023

O-08-SŽ

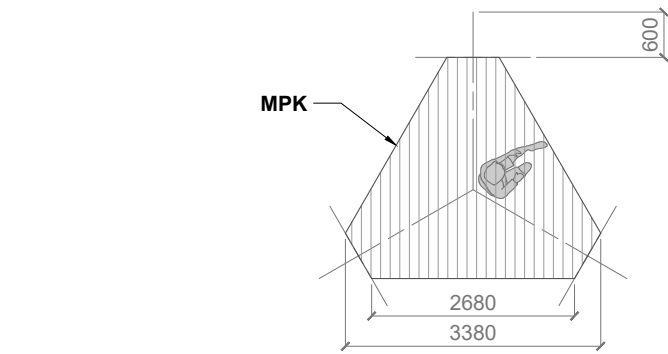
2. PASTABOS:

- 2.1. Kiekiai yra orientaciniai ir turi būti patikslinti pagal rangovo pasirinktą darbų atlikimo technologiją ir suderinti su užsakovu ir projekto autoriais.
- 2.2. Nurodyti kiekiai turi būti įvertinti kompleksiskai, kartu su visais palydimaisiais darbais.
- 2.3. Nurodytuose kiekiuose neįtrauktos montavimo, darbų atlikimo, ploto užpildymo vienetais ir atsargos koeficientai.
- 2.4. Generalinis rangovas privalo išanalizuoti brėžinius ir patikrinti pateiktus kiekius bei įtraukti nepažymėtus darbus ir medžiagas, jei mano, kad tai turės įtakos statybos kainai.
- 2.5. Skaičiuojant statybos kainą būtina įvertinti medžiagų ir atliekų transportavimo sąnaudas.

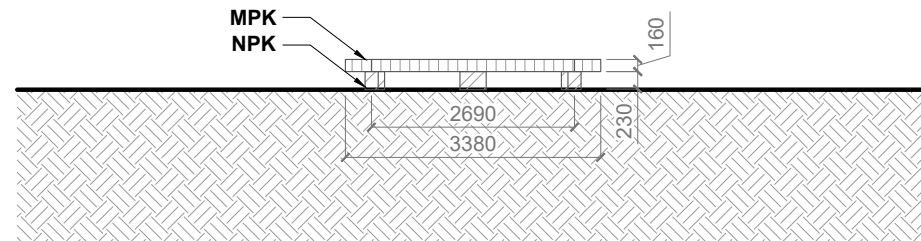
Eil. Nr.	Pavadinimas ir techninės charakteristikos	Žymuo	Mato vienetas	Kiekis	Pastabos
08. Rekreacinė aikštelė		Bendras kiekis		1**	
1	Perdirbto plastiko lentos, lygaus paviršiaus	MPK	m ²	7.40	
2	Karštai cinkuotos konstrukcijos	NPK	m ²	0.25	
3	Tvirtinimo elementai	-	kompl.	1	

**Kiekiai nurodyti vienam objekto vienetui. Bendras objekto kiekis tikslinamas rengiant techninį projektą.

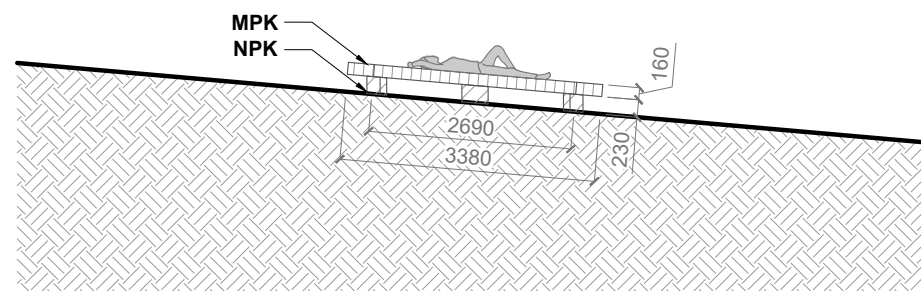
0	2021	Koncepcija		
Laida	Išleidimo data	Laidos statusas ir keitimo pavadinimas (priežastis) (jei taikoma)		
Atestato Nr.	ALTITUDES	MB „Altitudes“ Bažnyčių 6-1, Klaipėda info@altitudes.lt	Geologinių gamtos paveldo objektų — Žagarės ozo ir dolomito atodangos su buvusių karjerų teritorijomis sutvarkymo ir pritaikymo lankytojams koncepcijos sukūrimas	
BM000969	Arch	Aurimas Baužys	Dokumento pavadinimas:	
A1705	Arch.	Gerda Antanaitytė	Laida	
BK014965	Arch.	Andrius Laurinaitis	SUSTAMBINTAS SAŃAUDŲ KIEKIŲ ŽINIARAŠTIS	
MM000826	Arch.	Marina Leonova	0	
Kalba:	Statytojas:		Dokumento žymuo:	Lapas
LT	Žagarės regioninio parko direkcija		A023-O-08-SŽ	Lapų
				1
				1



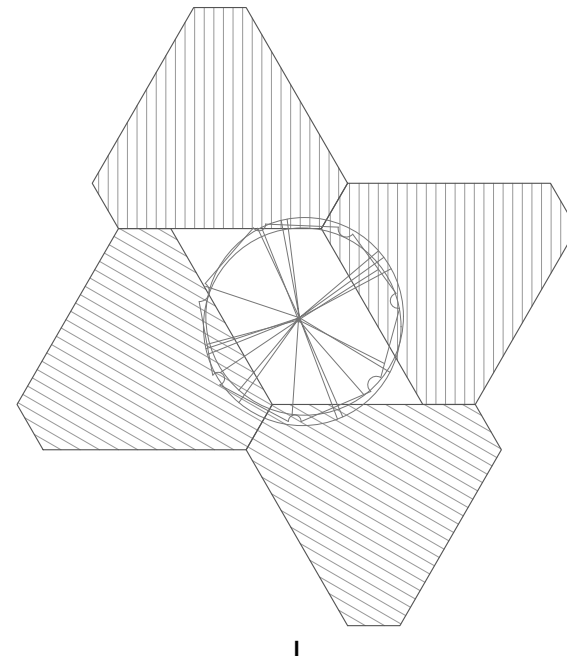
Vaizdas iš viršaus



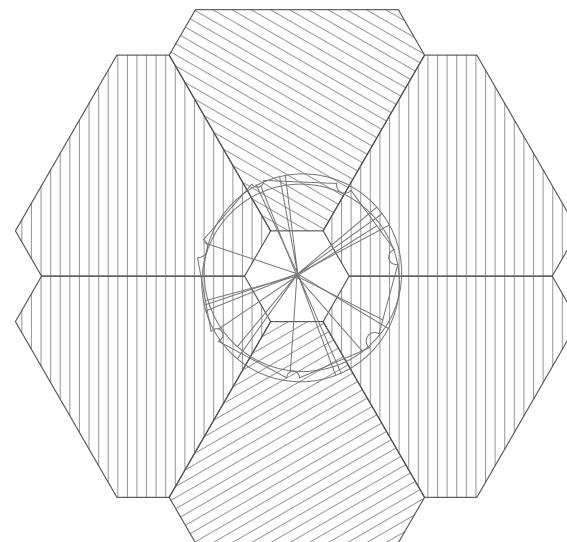
Vaizdas iš šono. Lygus paviršius



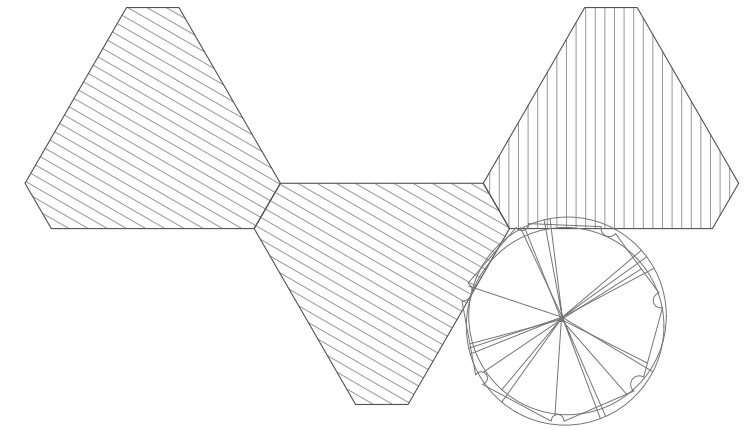
Vaizdas iš šono. Šlaitas



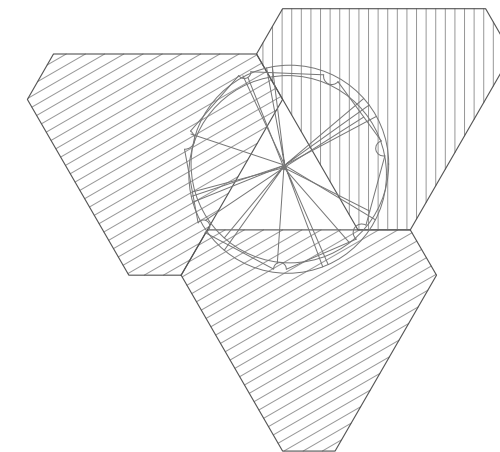
I



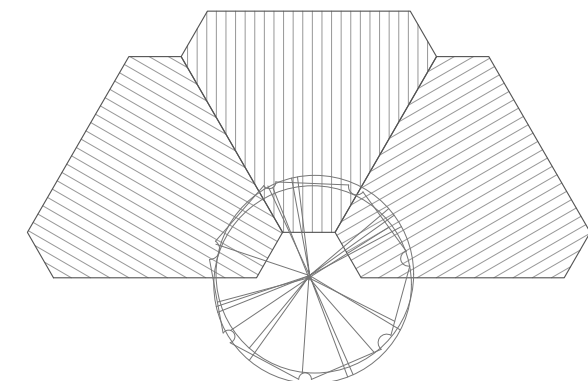
II



III



IV



V

Jungimo variantai

Sutartiniai žymėjimai:			
	DL	Dolomitas	AS Riedulių mūras
	PŽ	Plūkta žemė	JMT Įtempiamas tinklas
	SG	Sutvirtintas gruntas	VS Stiklas
	-	Nerūdijantis plienas	- Skaldos danga
	-	Rūdintasis metalas	-
	MT	Metalinis tinklas	- Granito atsijų danga
	PG	Presuotos grotelės	-
	B	Betonas	
	ŠB	Šukuotas betonas	
	MPK	Perdirbto plastiko lentos	
	MPKR		

Pastabos:

1. Matmenys brėžiniuose pateikti milimetrais.
2. Brėžinys neskirtas matuoti.
3. Sprendiniai detalizuojami rengiant techninį projektą.
4. Matmenys ir altitudės tikslinamos techninio projekto metu.
5. Visos dangos ir gaminiai įrengiami pagal gamintojų techninius reikalavimus ir vadovaujantis STR ir kitų teisės aktų normatyvais ir rekomendacijomis.
6. Kilus klausimams ar neaiškumams, taip pat pastebėjus neatitikimus brėžiniuose, būtina konsultuotis su projekto autoriais.
7. Visus galutinius gaminius prieš užsakant ar gaminant, būtina suderinti su projekto architektais.
8. Visi plieno profiliai, plokštelės, varžtai bei suvirinimo medžiagos privalo turėti gamintojo sertifikata.
9. Suvirinimo darbus atlikti pagal technines specifikacijas.
10. Visos suvirinimo siūlės turi būti pilnai užpildytos. Suvirinto metalo takumo įtempiai, tempimo stiprumo riba ir ribinis įtempis privalo būti tokie patys kaip ir metalo.

0	2021	Konceptcija	
Laida	Išleidimo data	Laidos statusas ir keitimo pavadinimas (priežastis) (jei taikoma)	
Kval. patv. dok. nr.	Projektuotojas:	MB Altitudės* Įmonės kodas 30491349 Bangų g. 5A, 91250, Klaipėda info@altitudes.lt	GEOLOGINIŲ GAMTOS PAVELDO OBJEKTŲ - ŽAGARĖS OZO IR DOLOMITO ATODANGOS SU BUVUSIŲ KARJERŲ TERITORIJOMIS SUTVARKYMO IR PRITAIKYMO LANKYTOJAMS KONCEPCIJOS SUKŪRIMAS
BM000969	PV, PDV	Aurimas Baužys	Dokumento pavadinimas:
A1705	ARCH	Gerda Antanaitytė	Laida
BK014965	ARCH	Andrius Laurinaitis	08. Rekreacinė aikštelė
MM000826	ARCH	Marina Leonova	1:100
Kalba:	Statytojas:		Lapas
LT	Žagarės regioninio parko direkcija	Dokumento žymuo:	Lapų
		A023-O-08-B-01	1
			1

AIŠKINAMASIS RAŠTAS

A023

O-09-AR

1. ARCHITEKTŪRINIAI SPRENDINIAI:

1.1. 09. Vaikų pramogos

1.1.1.	Pavadinimas:	Vaikų pramogos
1.1.2.	Statinio kategorija:	–
1.1.3.	Statinio paskirtis:	–
1.1.4.	Statybos rūšis:	Ne statinys
1.1.5.	Statybos leidžiantis dokumentas:	–
1.1.6.	Aprašymas:	–
1.1.7.	Medžiagiškumas:	Pagrindas – perdirbto plastiko lentos, Konstrukcijos – rūdintas metalas.
1.1.8.	Spalva:	Perdirbto plastiko lentos – medžio spalvos, pilkšva, Karštai cinkuotos konstrukcijos – rausvai rudi (rūdžių spalva).
1.1.9.	Montavimas:	–
1.1.10.	Pastabos:	–
1.1.11.	Įgyvendinimo etapas:	III (14) etapas

0	2021	Koncepcija			
Laida	Išleidimo data	Laidos statusas ir keitimo pavadinimas (priežastis) (jei taikoma)			
Atestato Nr.	ALTITUDES		MB „Altitudes“ Bažnyčių 6-1, Klaipėda info@altitudes.lt		
BM000969	Arch	Aurimas Baužys	Geologinių gamtos paveldo objektų — Žagarės ozo ir dolomito atodangos su buvusių karjerų teritorijomis sutvarkymo ir pritaikymo lankytojams koncepcijos sukūrimas		
A1705	Arch.	Gerda Antanaitytė			
BK014965	Arch.	Andrius Laurinaitis			
MM000826	Arch.	Marina Leonova			
Kalba:	Statytojas:		Dokumento žymuo:	Lapas	Lapų
LT	Žagarės regioninio parko direkcija		A023-O-09-AR	1	1

**SUSTAMBINTAS SAŃAUDŲ KIEKIŲ
ŽINIARAŠTIS**

A023

O-09-SŽ

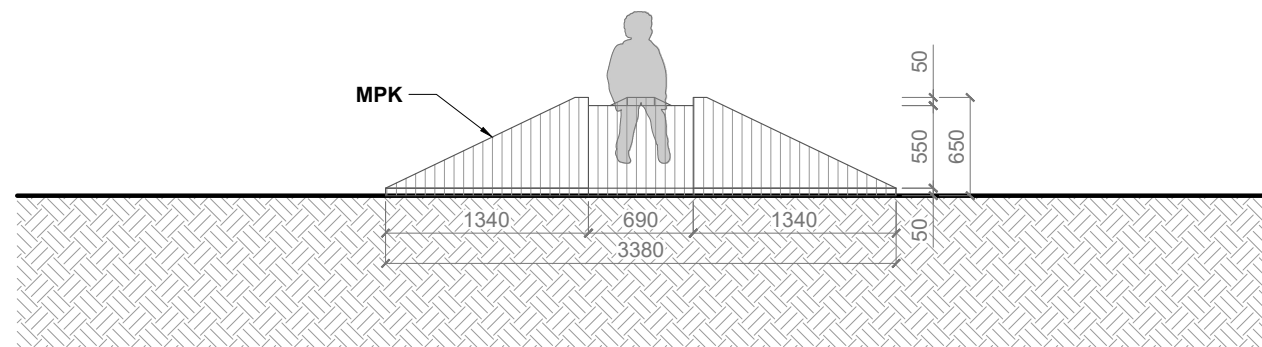
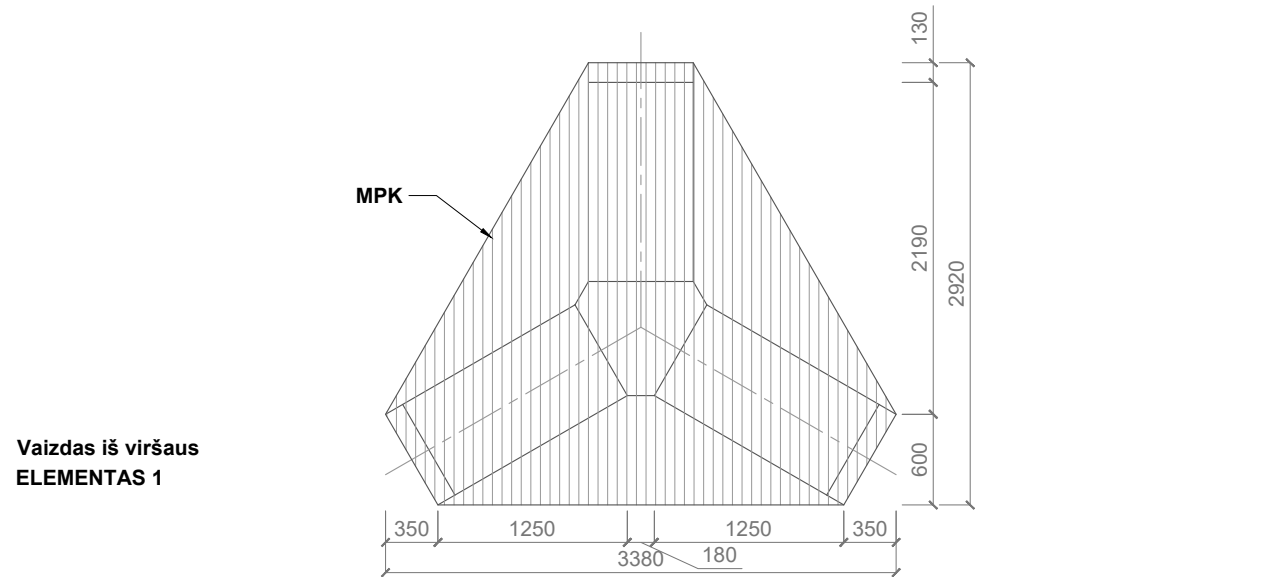
1. PASTABOS:

- 1.1. Kiekiai yra orientaciniai ir turi būti patikslinti pagal rangovo pasirinktą darbų atlikimo technologiją ir suderinti su užsakovu ir projekto autoriais.
- 1.2. Nurodyti kiekiai turi būti įvertinti kompleksiskai, kartu su visais palydimaisiais darbais.
- 1.3. Nurodytuose kiekiuose neįtrauktos montavimo, darbų atlikimo, ploto užpildymo vienetais ir atsargos koeficientai.
- 1.4. Generalinis rangovas privalo išanalizuoti brėžinius ir patikrinti pateiktus kiekius bei įtraukti nepažymėtus darbus ir medžiagas, jei mano, kad tai turės įtakos statybos kainai.
- 1.5. Skaičiuojant statybos kainą būtina įvertinti medžiagų ir atliekų transportavimo sąnaudas.

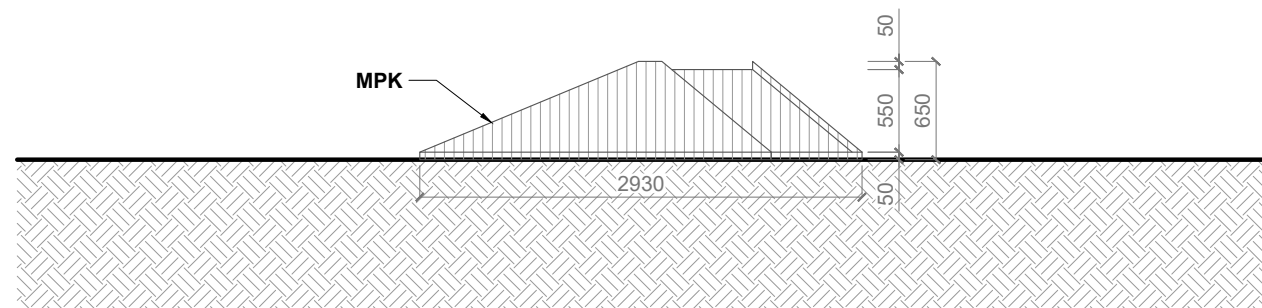
Eil. Nr.	Pavadinimas ir techninės charakteristikos	Žymuo	Mato vienetas	Kiekis	Pastabos
09. Vaikų pramogos		Bendras kiekis		1**	
1	Elementas 1	-	vnt.	1**	
1.1	Perdirbto plastiko lentos, lygaus paviršiaus	MPK	m ³	1.64	
1.2	Tvirtinimo elementai	-	kompl.	1	
2	Elementas 2	-	vnt.	1**	
2.1	Perdirbto plastiko lentos, rifliuoto paviršiaus	MPKR	m ²	1.36	
2.2	Plieno vamzdis, rūdintas	RAM32	m	8.19	
2.3	Tvirtinimo elementai	-	kompl.	1	

**Kiekiai nurodyti vienam objekto vienetui. Bendras objekto kiekis tikslinamas rengiant techninį projektą.

0	2021	Koncepcija			
Laida	Išleidimo data	Laidos statusas ir keitimo pavadinimas (priežastis) (jei taikoma)			
Atestato Nr.	ALTITUDES	MB „Altitudes“ Bažnyčių 6-1, Klaipėda info@altitudes.lt	Geologinių gamtos paveldo objektų — Žagarės ozo ir dolomito atodangos su buvusių karjerų teritorijomis sutvarkymo ir pritaikymo lankytojams koncepcijos sukūrimas		
BM000969	Arch	Aurimas Baužys	Dokumento pavadinimas: SUSTAMBINTAS SAŃAUDŲ KIEKIŲ ŽINIARAŠTIS	Laida	
A1705	Arch.	Gerda Antanaitytė		0	
BK014965	Arch.	Andrius Laurinaitis			
MM000826	Arch.	Marina Leonova			
Kalba:	Statytojas:		Dokumento žymuo:	Lapas	Lapų
LT	Žagarės regioninio parko direkcija		A023-O-09-SŽ	1	1



Vaizdas iš priekio



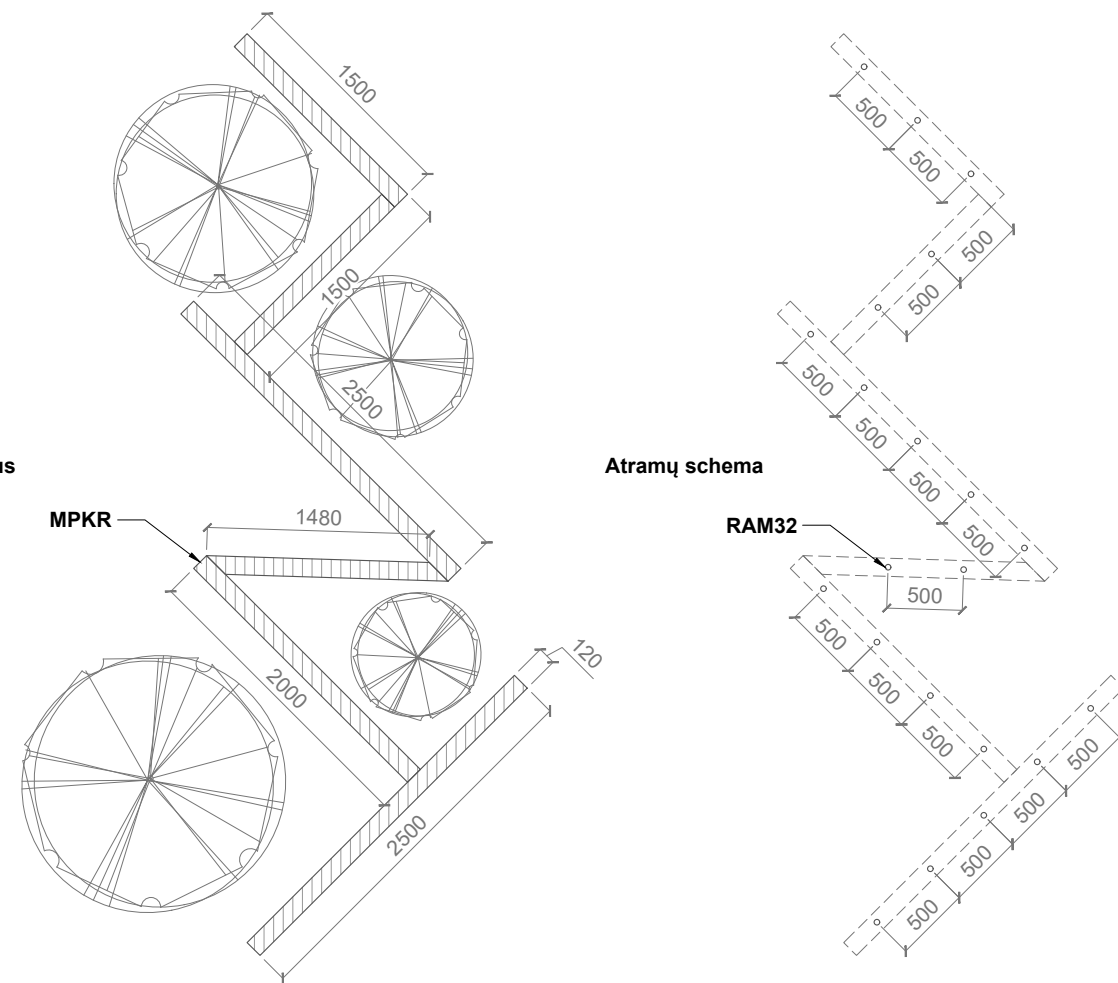
Vaizdas iš šono

Sutartiniai žymėjimai:			
	DL	Dolomitas	AS Riedulių mūras
	PŽ	Plūkta žemė	JMT Įtempiamas tinklas
	SG	Sutvirtintas gruntas	VS Stiklas
	-	Nerūdijantis plienas	- Skaldos danga
	-	Rūdintas metalas	-
	MT	Metalinis tinklas	- Granito atsijų danga
	PG	Presuotos grotelės	-
	B	Betonas	
	ŠB	Šukuotas betonas	
	MPK	Perdirbto plastiko lentos	

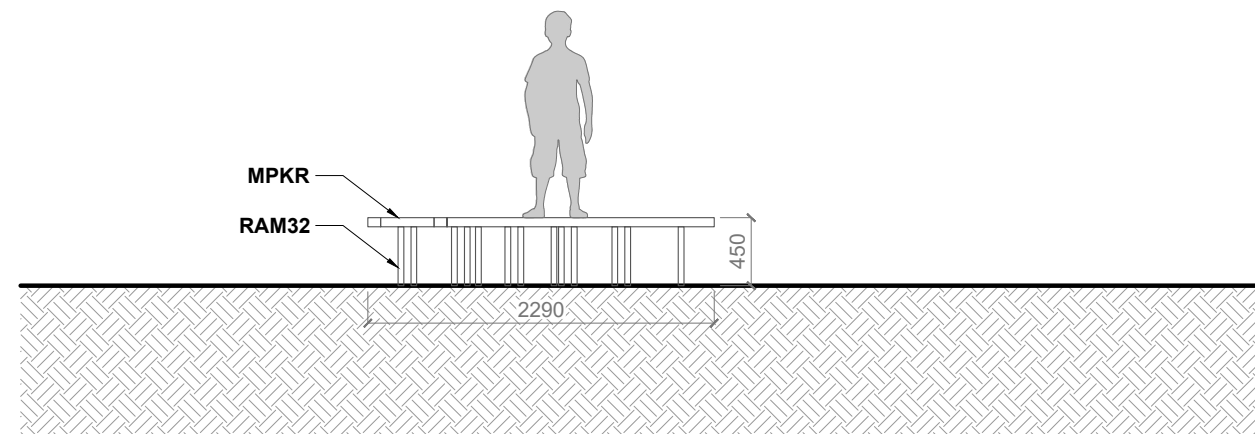
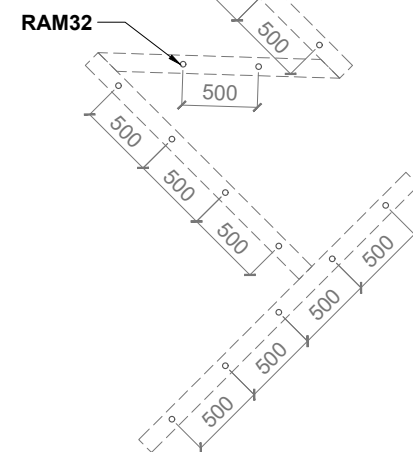
Pastabos:

1. Matmenys brėžiniuose pateikti milimetrais.
2. Brėžinys neskirtas matuoti.
3. Sprendiniai detalizuojami rengiant techninį projektą.
4. Matmenys ir altitudės tikslinamos techninio projekto metu.
5. Visos dangos ir gaminiai įrengiami pagal gamintojų techninius reikalavimus ir vadovaujantis STR ir kitų teisės aktų normatyvais ir rekomendacijomis.
6. Kilus klausimams ar neaiškumams, taip pat pastebėjus neatitikimus brėžiniuose, būtina konsultuotis su projekto autoriais.
7. Visus galutinius gaminius prieš užsakant ar gaminant, būtina suderinti su projekto architektais.
8. Visi plieno profiliai, plokštelės, varžtai bei suvirinimo medžiagos privalo turėti gamintojo sertifikata.
9. Suvirinimo darbus atlikti pagal technines specifikacijas.
10. Visos suvirinimo siūlės turi būti pilnai užpildytos. Suvirinto metalo takumo įtempiai, tempimo stiprumo riba ir ribinis įtempis privalo būti tokie patys kaip ir metalo.

Vaizdas iš viršaus ELEMENTAS 2



Atramų schema



Vaizdas iš priekio

0	2021	Koncepcija	
Laida	Išleidimo data	Laidos statusas ir keitimo pavadinimas (priežastis) (jei taikoma)	
Kval. patv. dok. nr.	Projektuotojas: ALTITUDES MB Altitudės* Įmonės kodas 30491349 Bangų g. 5A, 91250, Klaipėda info@altitudes.lt	GEOLOGINIŲ GAMTOS PAVELDO OBJEKTŲ - ŽAGARĖS OZO IR DOLOMITO ATODANGOS SU BUVUSIŲ KARJERŲ TERITORIJOMIS SUTVARKYMO IR PRITAIKYMO LANKYTOJAMS KONCEPCIJOS SUKŪRIMAS	
BM000969	PV, PDV	Aurimas Baužys	
A1705	ARCH	Gerda Antanaitytė	
BK014965	ARCH	Andrius Laurinaitis	
MM000826	ARCH	Marina Leonova	
Kalba:	Statytojas:	Dokumento žymuo:	
LT	Žagarės regioninio parko direkcija	A023-O-09-B-01	
		Lapas	Lapų
		1	1

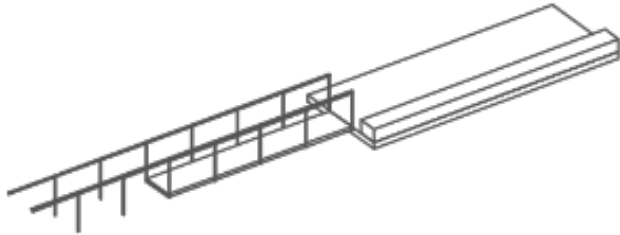
AIŠKINAMASIS RAŠTAS

A023

O-11-AR

1. ARCHITEKTŪRINIAI SPRENDINIAI:

1.1. 11. Lieptelis

1.1.1.	Pavadinimas:	Lieptelis
1.1.2.	Aksonometrija:	
1.1.3.	Statinio kategorija:	I gr. nesudėtingas, K~ 52 pagal STR 1.01.03:2017 21.2 lentelės 4.2 p inžineriniai statiniai nenurodyti 4.1 papunktyje, ne aukštesni kaip 15 m. kai $10 \leq K \leq 10000$.
1.1.4.	Statinio paskirtis:	12. Kitos paskirties inžineriniai statiniai
1.1.5.	Statybos rūšis:	Naujo statinio statyba
1.1.6.	Statybos leidžiantis dokumentas:	Būtinasis. (patenka į Natura 2000 teritoriją "Žagarės ozas")
1.1.7.	Plotas:	30 m ²
1.1.8.	Aprašymas:	Lieptas susideda iš dviejų dalių: metalinio, ažūrinio tiltelio ir tūrinio perdirbto plastiko lentų plūduriuojančio pagrindo su suolu. Įrengiamas Meldų tako pabaigoje.
1.1.9.	Medžiagiškumas:	Pagrindas – perdirbto plastiko lentos, Konstrukcijos – rūdintas metalas.
1.1.10.	Spalva:	Perdirbto plastiko lentos – medžio spalvos, pilkšva, Karštai cinkuotos konstrukcijos – rausvai rudi (rūdžių spalva).
1.1.11.	Montavimas:	–
1.1.12.	Pastabos:	Visi rodikliai, medžiagiškumo bei konstrukciniai sprendiniai tikslinami techninio projekto metu.

0	2021	Koncepcija			
Laida	Išleidimo data	Laidos statusas ir keitimo pavadinimas (priežastis) (jei taikoma)			
Atestato Nr.	ALTITUDES	MB „Altitudės“ Bažnyčių 6-1, Klaipėda info@altitudes.lt	Geologinių gamtos paveldo objektų — Žagarės ozo ir dolomito atodangos su buvusių karjerų teritorijomis sutvarkymo ir pritaikymo lankytojams koncepcijos sukūrimas		
BM000969	Arch	Aurimas Baužys	Dokumento pavadinimas: AIŠKINAMASIS RAŠTAS	Laida	
A1705	Arch.	Gerda Antanaitytė		0	
BK014965	Arch.	Andrius Laurinaitis			
MM000826	Arch.	Marina Leonova			
Kalba:	Statytojas:		Dokumento žymuo:	Lapas	Lapų
LT	Žagarės regioninio parko direkcija		A023-O-11-AR	1	2

Geologinių gamtos paveldo objektų — Žagarės ozo ir dolomito atodangos su buvusių karjerų teritorijomis
sutvarkymo ir pritaikymo lankytojams koncepcija

1.1.13.	Igyvendinimo etapas:	I (4) etapas
---------	-----------------------------	--------------

A023-O-11-AR	Lapas	Lapų	Laida
	2	2	0

**SUSTAMBINTAS SAŃAUDŲ KIEKIŲ
ŽINIARAŠTIS**

A023

O-11-SŽ

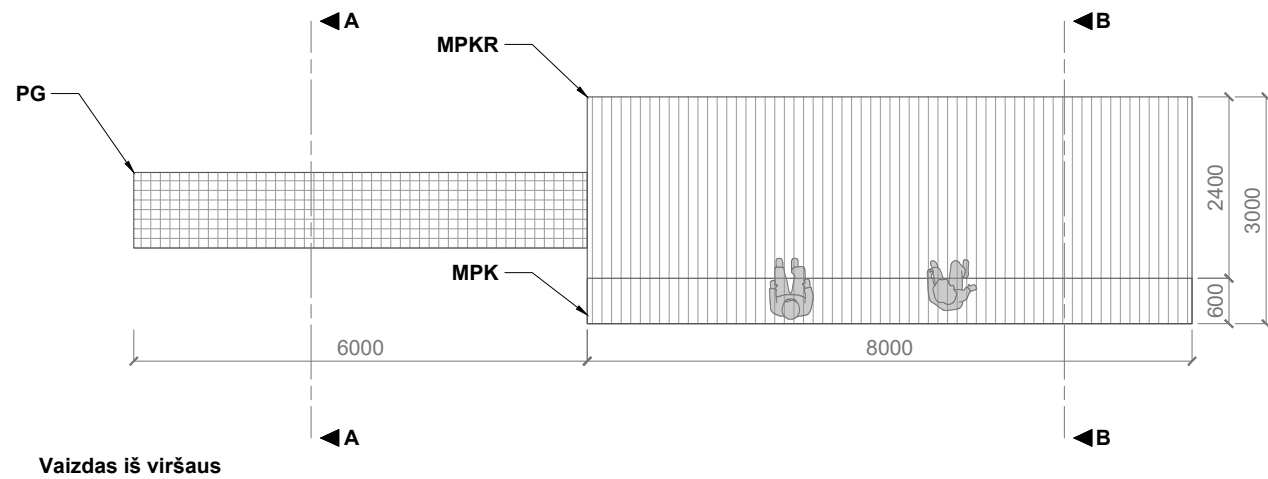
1. PASTABOS:

- 1.1. Kiekiai yra orientaciniai ir turi būti patikslinti pagal rangovo pasirinktą darbų atlikimo technologiją ir suderinti su užsakovu ir projekto autoriais.
- 1.2. Nurodyti kiekiai turi būti įvertinti kompleksiskai, kartu su visais palydimaisiais darbais.
- 1.3. Nurodytuose kiekiuose neįtrauktos montavimo, darbų atlikimo, ploto užpildymo vienetais ir atsargos koeficientai.
- 1.4. Generalinis rangovas privalo išanalizuoti brėžinius ir patikrinti pateiktus kiekius bei įtraukti nepažymėtus darbus ir medžiagas, jei mano, kad tai turės įtakos statybos kainai.
- 1.5. Skaičiuojant statybos kainą būtina įvertinti medžiagų ir atliekų transportavimo sąnaudas.

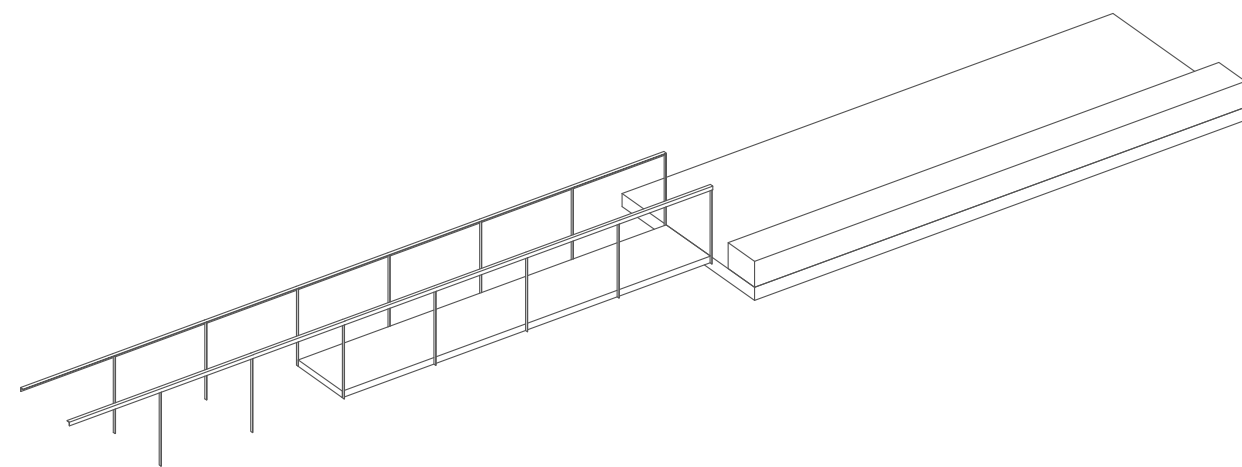
Eil. Nr.	Pavadinimas ir techninės charakteristikos	Žymuo	Mato vienetas	Kiekis	Pastabos
11. Lieptelis		Bendras kiekis		1	
1	Presuotos grotelės	PG	m ²	6.00	
2	Pontoninė sistema	PP	m ²	*	
3	Nerūdijančio plieno konstrukcijos	NPK	m	20.16	
4	Perdirbto plastiko lentos, rifliuoto paviršiaus	MPKR	m ²	24.00	
5	Turėklas	T2	m	4.50	
5.1	Lakštinis plienas, rūdintas	RM	m	9.90	
5.2	Tvirtinimo elementai	-	kompl.	1	
6	Tvirtinimo elementai	-	kompl.	1	

*Tikslinama rengiant techninį projektą, kiekiai apskaičiuojami pagal gamintojo techninius reikalavimus

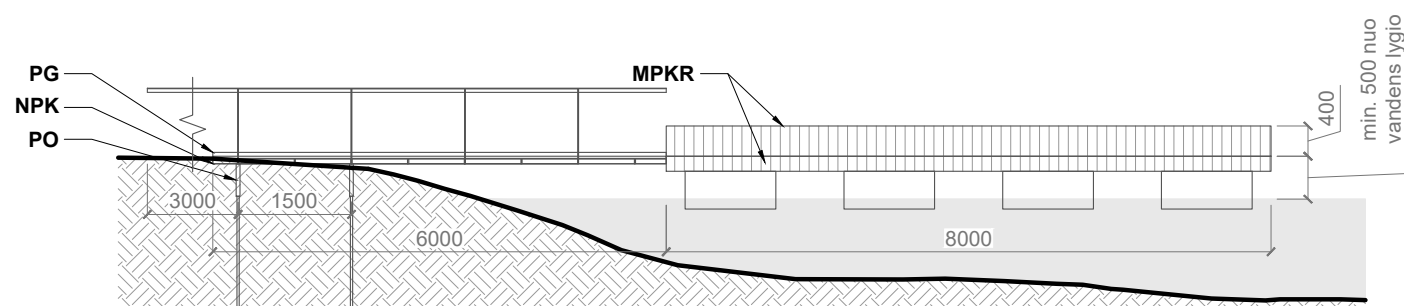
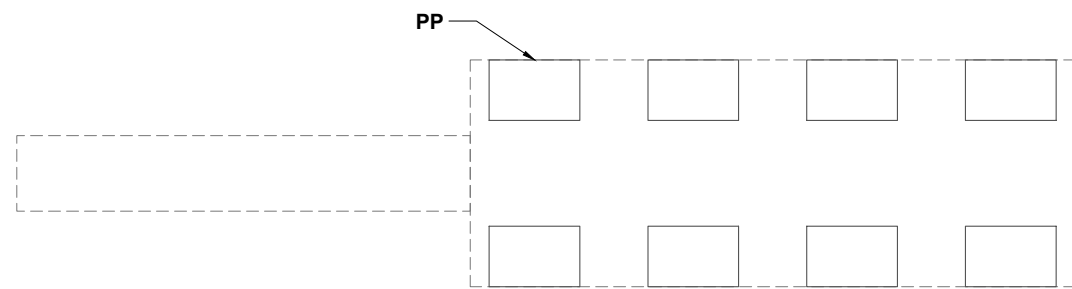
0	2021	Koncepcija			
Laida	Išleidimo data	Laidos statusas ir keitimo pavadinimas (priežastis) (jei taikoma)			
Atestato Nr.	ALTITUDES	MB „Altitudes“ Bažnyčių 6-1, Klaipėda info@altitudes.lt	Geologinių gamtos paveldo objektų — Žagarės ozo ir dolomito atodangos su buvusių karjerų teritorijomis sutvarkymo ir pritaikymo lankytojams koncepcijos sukūrimas		
BM000969	Arch	Aurimas Baužys	Dokumento pavadinimas: SUSTAMBINTAS SAŃAUDŲ KIEKIŲ ŽINIARAŠTIS	Laida	
A1705	Arch.	Gerda Antanaitytė		0	
BK014965	Arch.	Andrius Laurinaitis			
MM000826	Arch.	Marina Leonova			
Kalba:	Statytojas:		Dokumento žymuo:	Lapas	Lapų
LT	Žagarės regioninio parko direkcija		A023-O-11-SŽ	1	1



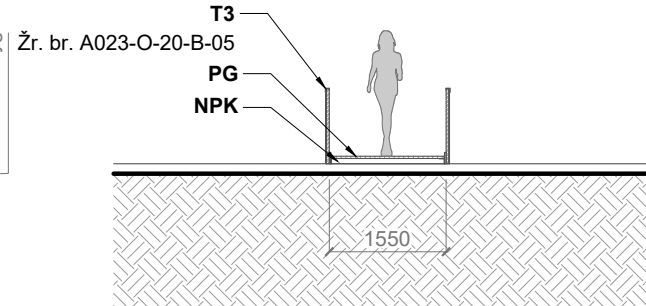
Vaizdas iš viršaus



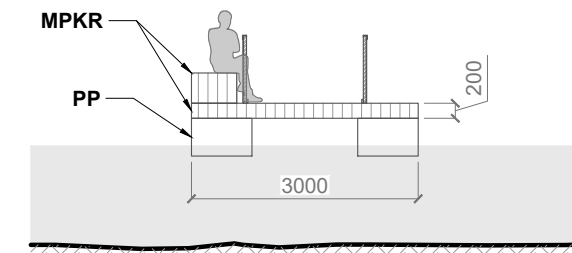
Aksonometrinis vaizdas



Vaizdas iš galo



Pjūvis AA



Pjūvis BB

Sutartiniai žymėjimai:

	DL	Dolomitas		AS	Riedulių mūras
	PŽ	Plūkota žemė		JMT	Įtempiamas tinklas
	SG	Sutvirtintas gruntas		VS	Stiklas
	-	Nerūdijantis plienas Rūdintas metalas	-	-	Skaldos danga
	MT PG	Metalinis tinklas Presuotos grotelės	-	-	Granito atsijų danga
	B	Betonas			
	ŠB	Šukuotas betonas			
	MPK MPKR	Perdirbto plastiko lentos			

Pastabos:

1. Matmenys brėžiniuose pateikti milimetrais.
2. Brėžinys neskirtas matuoti.
3. Sprendiniai detalizuojami rengiant techninį projektą.
4. Matmenys ir altitudės tikslinamos techninio projekto metu.
5. Visos dangos ir gaminiai įrengiami pagal gamintojų techninius reikalavimus ir vadovaujantis STR ir kitų teisės aktų normatyvais ir rekomendacijomis.
6. Kilus klausimams ar neaiškumams, taip pat pastebėjus neatitikimus brėžiniuose, būtina konsultuotis su projekto autoriais.
7. Visus galutinius gaminius prieš užsakant ar gaminant, būtina suderinti su projekto architektais.
8. Visi plieno profiliai, plokštelės, varžtai bei suvirinimo medžiagos privalo turėti gamintojo sertifikata.
9. Suvirinimo darbus atlikti pagal technines specifikacijas.
10. Visos suvirinimo siūlės turi būti pilnai užpildytos. Suvirinto metalo takumo įtempiai, tempimo stiprumo riba ir ribinis įtempis privalo būti tokie patys kaip ir metalo.

Žr. br. A023-O-20-B-05

0	2021	Koncepcija		
Laida	Išleidimo data	Laidos statusas ir keitimo pavadinimas (priežastis) (jei taikoma)		
Kval. patv. dok. nr.	Projektuotojas:	MB Altitudės* Įmonės kodas 30491349 Bangų g. 5A, 91250, Klaipėda info@altitudes.lt	GEOLOGINIŲ GAMTOS PAVELDO OBJEKTŲ - ŽAGARĖS OZO IR DOLOMITO ATODANGOS SU BUVUSIŲ KARJERŲ TERITORIJOMIS SUTVARKYMO IR PRITAIKYMO LANKYTOJAMS KONCEPCIJOS SUKŪRIMAS	
BM000969	PV, PDV	Aurimas Baužys	Dokumento pavadinimas:	Laida
A1705	ARCH	Gerda Antanaitytė	11. Lieptelis	1:100
BK014965	ARCH	Andrius Laurinaitis		
MM000826	ARCH	Marina Leonova		
Kalba:	Statytojas:		Dokumento žymuo:	Lapas
LT	Žagarės regioninio parko direkcija		A023-O-11-B-01	Lapų
				1
				1

AIŠKINAMASIS RAŠTAS

A023

O-12-AR

1. ARCHITEKTŪRINIAI SPRENDINIAI:

1.1. 12. Meldų takas

1.1.1.	Pavadinimas:	Meldų takas
1.1.2.	Statinio kategorija:	II gr. Nesudėtingas pagal STR 1.01.03:2017 21.2 lentelės 4.1 p plokšti horizontalūs inžineriniai statiniai (terasos, aikštelės ir kt.). kai $100 < S \leq 10000$.
1.1.3.	Statinio paskirtis:	12. Kitos paskirties inžineriniai statiniai.
1.1.4.	Statybos rūšis:	Naujo statinio statyba
1.1.5.	Statybos leidžiantis dokumentas:	Būtinai. (patenka į Žagarės regioninį parką)
1.1.6.	Ilgis:	390 m
1.1.7.	Aprašymas:	–
1.1.8.	Medžiagiškumas:	Tako pagrindas – perdirbto plastiko lentos, Metaliniai elementai – rūdintas metalas / karštai cinkuotas plienas, Suolas – perdirbto plastiko lentos, Suolo metaliniai elementai – rūdintas metalas, Turėklas – rūdintas metalas.
1.1.9.	Spalva:	Perdirbto plastiko lentos – medžio spalvos, pilkšvos, Metaliniai elementai – rausvai rudi (rūdžių spalvos), Cinkuoti elementai – pilkas (plieno spalvos).
1.1.10.	Montavimas:	–
1.1.11.	Pastabos:	Visi rodikliai, medžiagiškumo bei konstrukciniai sprendiniai tikslinami techninio projekto metu.
1.1.12.	Įgyvendinimo etapas:	I (3) etapas

0	2021	Koncepcija			
Laida	Išleidimo data	Laidos statusas ir keitimo pavadinimas (priežastis) (jei taikoma)			
Atestato Nr.	ALTITUDES	MB „Altitudės“ Bažnyčių 6-1, Klaipėda info@altitudes.lt	Geologinių gamtos paveldo objektų — Žagarės ozo ir dolomito atodangos su buvusių karjerų teritorijomis sutvarkymo ir pritaikymo lankytojams koncepcijos sukūrimas		
BM000969	Arch	Aurimas Baužys	Dokumento pavadinimas: AIŠKINAMASIS RAŠTAS	Laida	
A1705	Arch.	Gerda Antanaitytė		0	
BK014965	Arch.	Andrius Laurinaitis			
MM000826	Arch.	Marina Leonova			
Kalba:	Statytojas:		Dokumento žymuo:	Lapas	Lapų
LT	Žagarės regioninio parko direkcija		A023-O-12-AR	1	1

**SUSTAMBINTAS SĄNAUDŲ KIEKIŲ
ŽINIARAŠTIS**

A023

O-12-SŽ

1. PASTABOS:

- 1.1. Kiekiai yra orientaciniai ir turi būti patikslinti pagal rangovo pasirinktą darbų atlikimo technologiją ir suderinti su užsakovu ir projekto autoriais.
- 1.2. Nurodyti kiekiai turi būti įvertinti kompleksiskai, kartu su visais palydimaisiais darbais.
- 1.3. Nurodytuose kiekiuose neįtrauktos montavimo, darbų atlikimo, ploto užpildymo vienetais ir atsargos koeficientai.
- 1.4. Generalinis rangovas privalo išanalizuoti brėžinius ir patikrinti pateiktus kiekius bei įtraukti nepažymėtus darbus ir medžiagas, jei mano, kad tai turės įtakos statybos kainai.
- 1.5. Skaičiuojant statybos kainą būtina įvertinti medžiagų ir atliekų transportavimo sąnaudas.

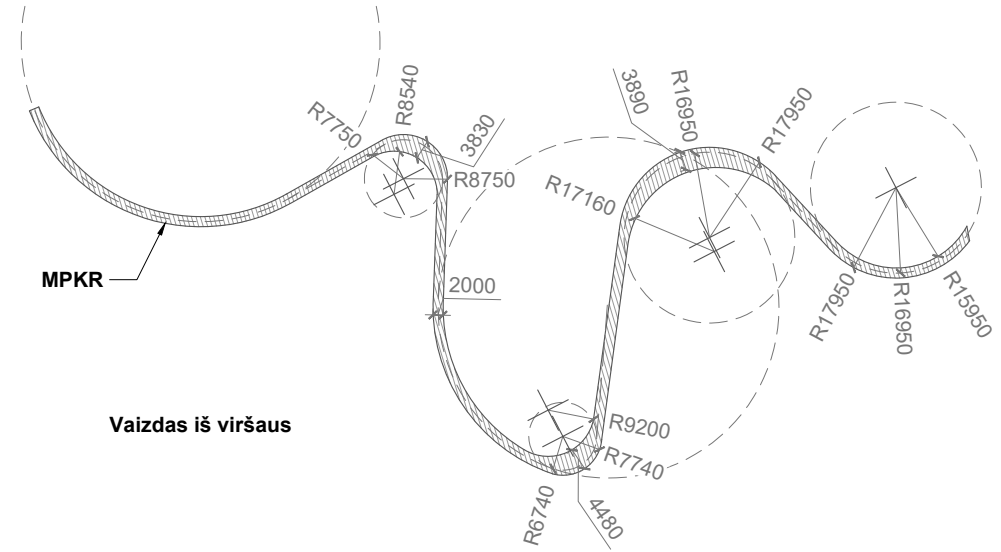
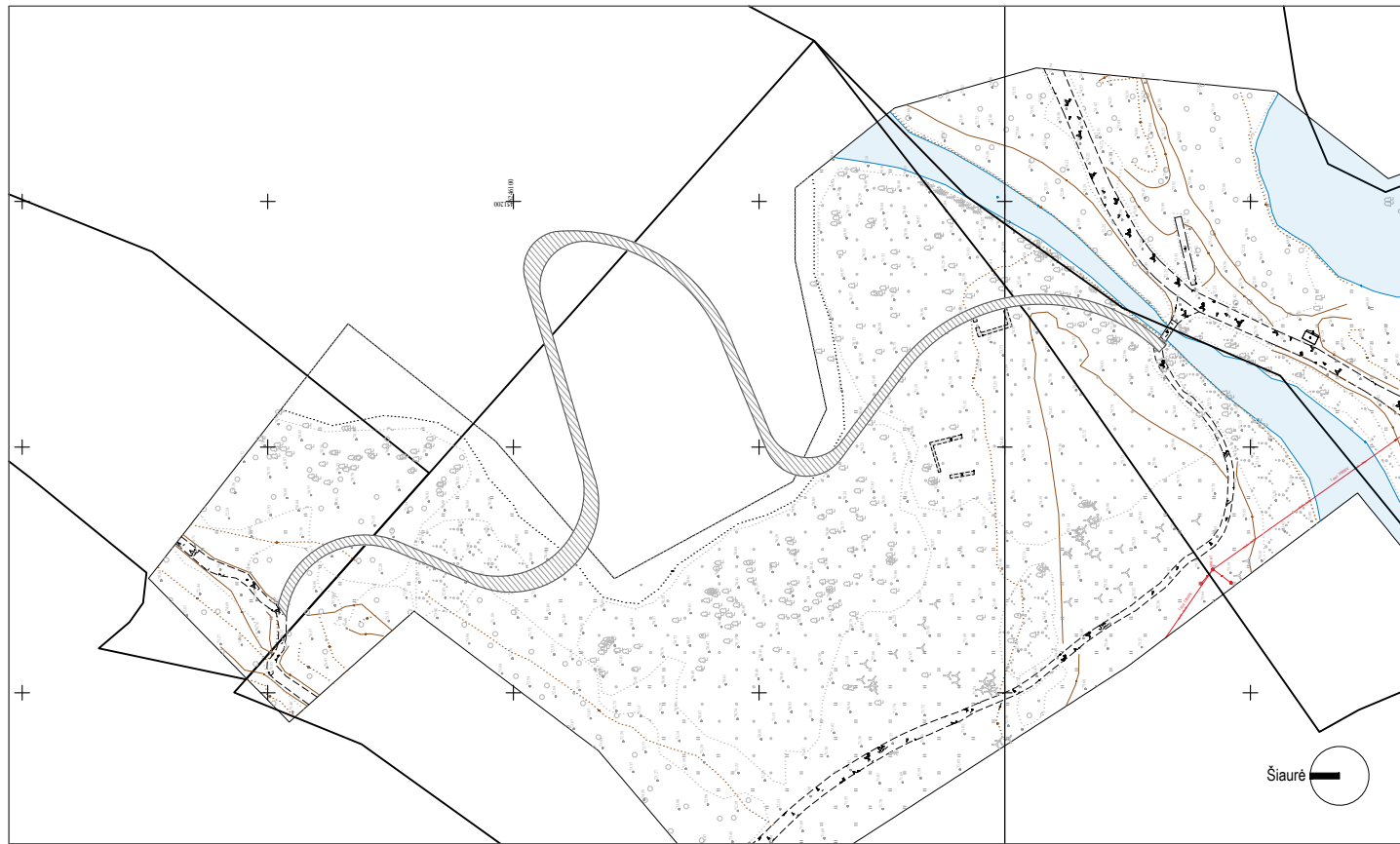
Eil. Nr.	Pavadinimas ir techninės charakteristikos	Žymuo	Mato vienetas	Kiekis	Pastabos
12. Meldų takas		Bendras kiekis		1	
1	Perdirbto plastiko lentos, rifliuoto paviršiaus	MPKR	m ²	837.00	
2	Lakštinis plienas, rūdintas	RM	m ²	557.80	
3	Karštai cinkuotos konstrukcijos	NPK	m ²	746.00	
4	Turėklas 1	-	m	140.76	
	4.1 Plieno vamzdis, rūdintas	RAM15	m	306.00	
	4.2 Tvirtinimo elementai	-	kompl.	1	
5	Turėklas 2	-	m	217.09	
	5.1 Plieno vamzdis, rūdintas	RAM15	m	475.00	
	5.2 Tvirtinimo elementai	-	kompl.	1	
6	Suolas 1	-	vnt.	1	
	6.1 Perdirbto plastiko lentos, lygaus paviršiaus	MPK	m ²	11.00	
	6.2 Plieno vamzdis, rūdintas	RAM32	m	7.20	
	6.3 Tvirtinimo elementai	-	kompl.	1	
7	Suolas 2	-	vnt.	1	
	7.1 Perdirbto plastiko lentos, lygaus paviršiaus	MPK	m ²	9.00	
	7.2 Plieno vamzdis, rūdintas	RAM32	m	6.00	

0	2021	Koncepcija		
Laida	Išleidimo data	Laidos statusas ir keitimo pavadinimas (priežastis) (jei taikoma)		
Atestato Nr.	ALTITUDES	MB „Altitudės“ Bažnyčių 6-1, Klaipėda info@altitudes.lt	Geologinių gamtos paveldo objektų — Žagarės ozo ir dolomito atodangos su buvusių karjerų teritorijomis sutvarkymo ir pritaikymo lankytojams koncepcijos sukūrimas	
BM000969	Arch	Aurimas Baužys	Dokumento pavadinimas:	
A1705	Arch.	Gerda Antanaitytė	Laida	
BK014965	Arch.	Andrius Laurinaitis	SUSTAMBINTAS SĄNAUDŲ KIEKIŲ ŽINIARAŠTIS	
MM000826	Arch.	Marina Leonova	0	
Kalba:	Statytojas:		Dokumento žymuo:	Lapas
LT	Žagarės regioninio parko direkcija		A023-O-12-SŽ	Lapų
				1
				2

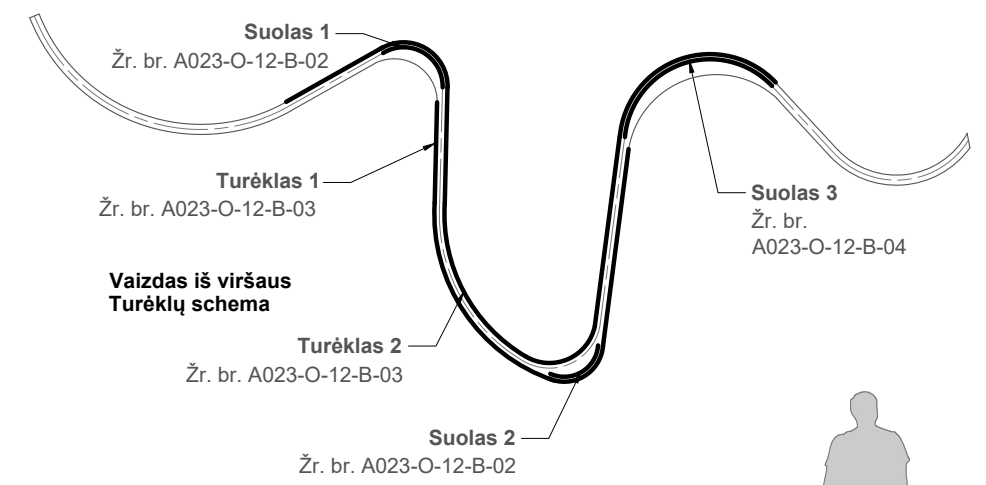
Geologinių gamtos paveldo objektų — Žagarės ozo ir dolomito atodangos su buvusių karjerų teritorijomis
sutvarkymo ir pritaikymo lankytojams koncepcija

8	7.3 Tvirtinimo elementai	-	kompl.	1
	Suolas 3	-	vnt.	1
	8.1 Perdirbto plastiko lentos, lygaus paviršiaus	MPK	m ²	18.00
	8.2 Plieno vamzdis, rūdintas	RAM32	m	12.00
9	8.3 Tvirtinimo elementai	-	kompl.	1
	Tvirtinimo elementai	-	kompl.	1

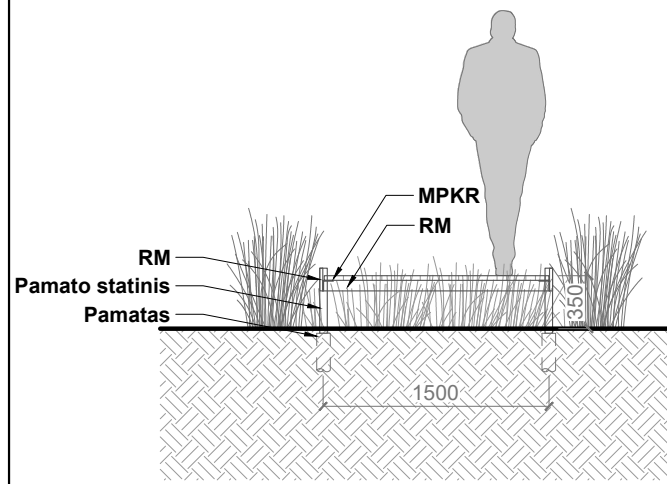
A023-O-12-SŽ	Lapas	Lapų	Laida
	2	2	0



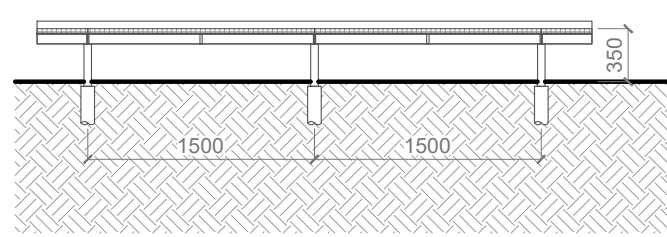
Vaizdas iš viršaus



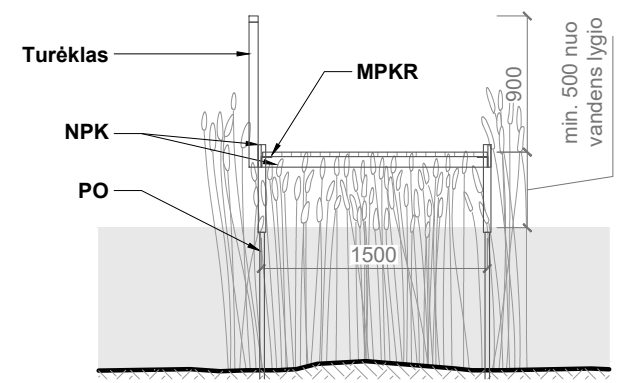
Vaizdas iš viršaus Turėklų schema



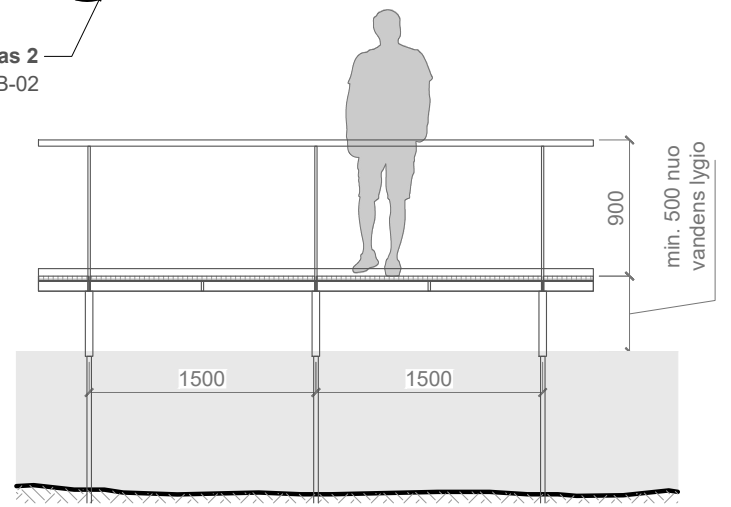
Vaizdas iš priekio Tvirtinimo ant žemės schemos M 1:50



Vaizdas iš šono



Vaizdas iš priekio Tvirtinimo vandenyje schemos M 1:50
Alternatyva: įrengti tako dalį ant pontonų.

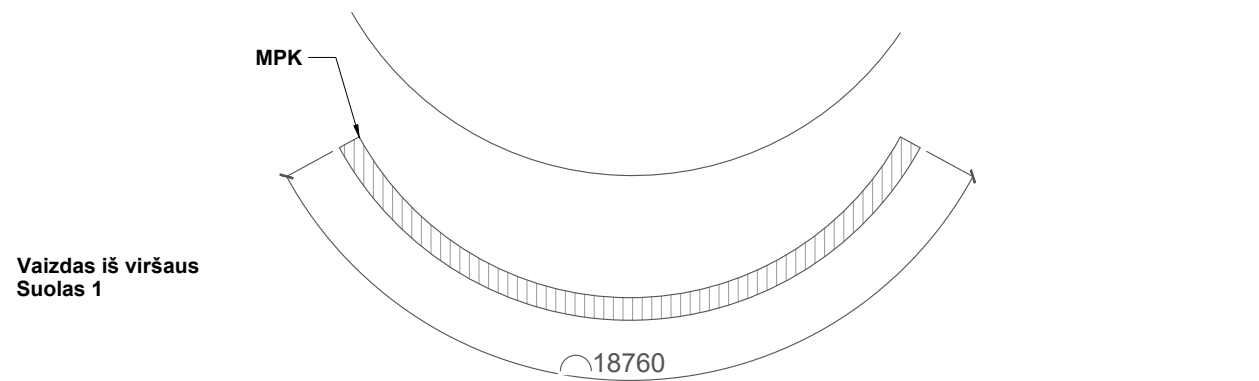


Vaizdas iš šono

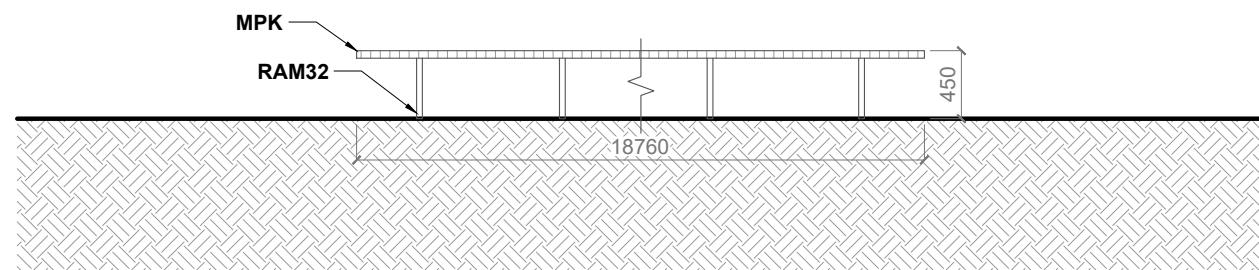
Sutartiniai žymėjimai:			
DL	Dolomitas	AS	Riedulių mūras
PŽ	Plūkta žemė	JMT	Įtempiamas tinklas
SG	Sutvirtintas gruntas	VS	Stiklas
-	Nerūdijantis plienas Rūdintas metalas	-	Skaldos danga
MT PG	Metalinis tinklas Presuotos grotelės	-	Granito atsijų danga
B	Betonas		
ŠB	Šukuotas betonas		
MPK MPKR	Perdirbto plastiko lentos		

- Pastabos:**
1. Matmenys brėžiniuose pateikti milimetrais.
 2. Brėžinys neskirtas matuoti.
 3. Sprendiniai detalizuojami rengiant techninį projektą.
 4. Matmenys ir altitudės tikslinamos techninio projekto metu.
 5. Visos dangos ir gaminiai įrengiami pagal gamintojų techninius reikalavimus ir vadovaujantis STR ir kitų teisės aktų normatyvais ir rekomendacijomis.
 6. Kilus klausimams ar neaiškumams, taip pat pastebėjus neatitikimus brėžiniuose, būtina konsultuotis su projekto autoriais.
 7. Visus galutinius gaminius prieš užsakant ar gaminant, būtina suderinti su projekto architektais.
 8. Visi plieno profiliai, plokštelės, varžtai bei suvirinimo medžiagos privalo turėti gamintojo sertifikata.
 9. Suvirinimo darbus atlikti pagal technines specifikacijas.
 10. Visos suvirinimo siūlės turi būti pilnai užpildytos. Suvirinto metalo takumo įtempiai, tempimo stiprumo riba ir ribinis įtempis privalo būti tokie patys kaip ir metalo.

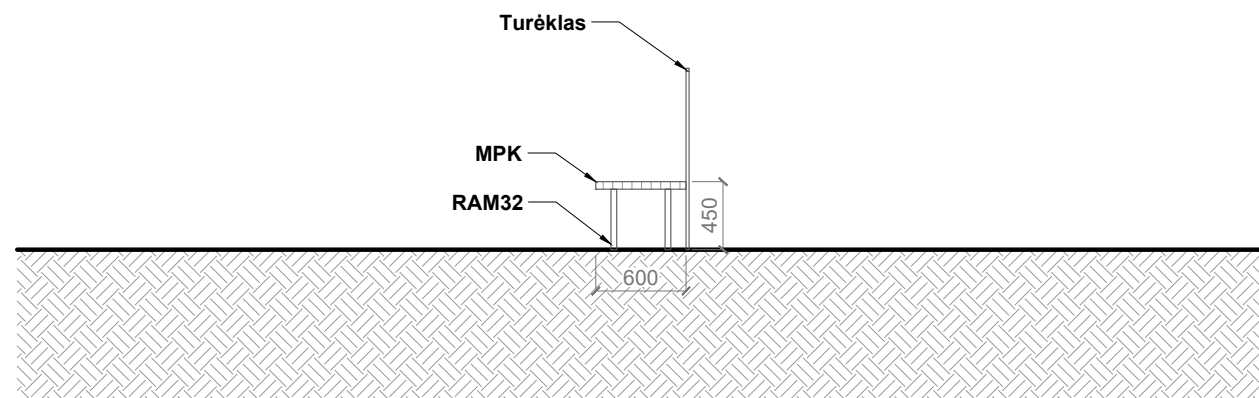
0	2021	Koncepcija
Laida	Išleidimo data	Laidos statusas ir keitimo pavadinimas (priežastis) (jei taikoma)
Kval. patv. dok. nr.	Projektuotojas: ALTIITUDES	MB Altitudės* Įmonės kodas 30491349 Bangų g. 5A, 91250, Klaipėda info@altitudes.lt
BM000969	PV, PDV	Aurimas Baužys
A1705	ARCH	Gerda Antanaitytė
BK014965	ARCH	Andrius Laurinaitis
MM000826	ARCH	Marina Leonova
Kalba:	Statytojas:	
LT	Žagarės regioninio parko direkcija	
Dokumento pavadinimas:		GEOLIGINIŲ GAMTOS PAVELDO OBJEKTŲ - ŽAGARĖS OZO IR DOLOMITO ATODANGOS SU BUVUSIŲ KARJERŲ TERITORIJOMIS SUTVARKYMO IR PRITAIKYMO LANKYTOJAMS KONCEPCIJOS SUKŪRIMAS
Dokumento žymuo:		A023-O-12-B-01
Laida		0
Lapas		1
Lapų		1



Vaizdas iš viršaus
Suolas 1



Vaizdas iš priekio M 1:50
Suolas 1

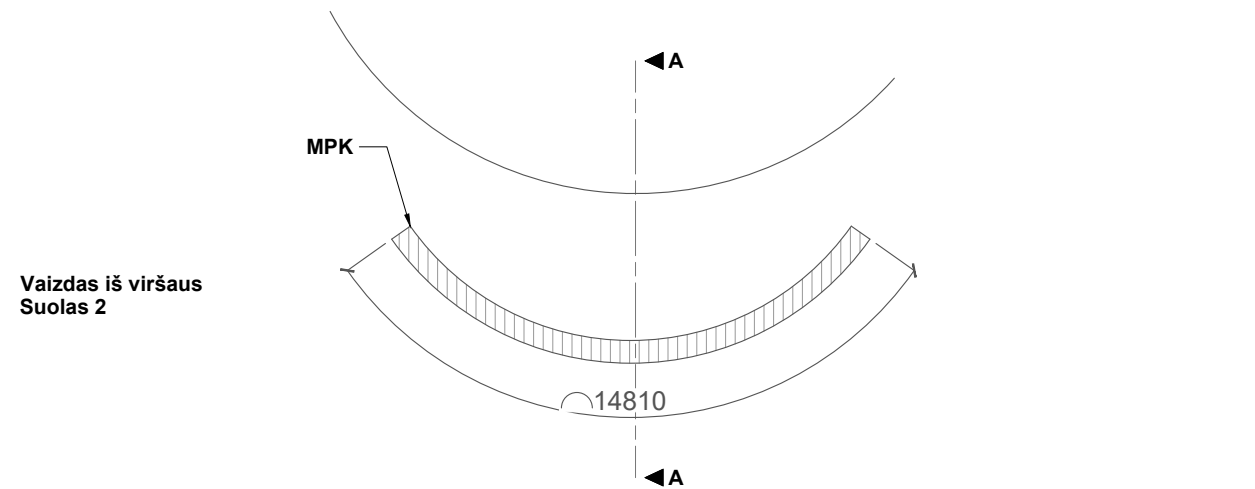


Pjūvis AA M 1:50
Suolas 1

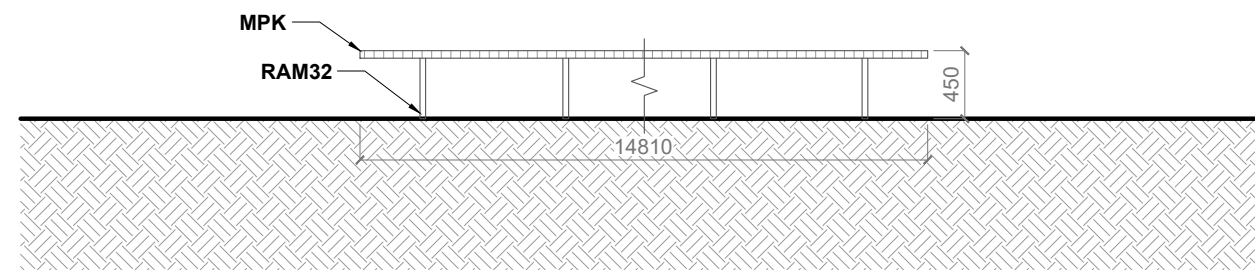
Sutartiniai žymėjimai:			
	DL	Dolomitas	AS Riedulių mūras
	PŽ	Plūkta žemė	JMT Įtempiamas tinklas
	SG	Sutvirtintas gruntas	VS Stiklas
	-	Nerūdijantis plienas Rūdintas metalas	- Skaldos danga
	MT PG	Metalinis tinklas Presuotos grotelės	- Granito atsijų danga
	B	Betonas	
	ŠB	Šukuotas betonas	
	MPK MPKR	Perdirbto plastiko lentos	

Pastabos:

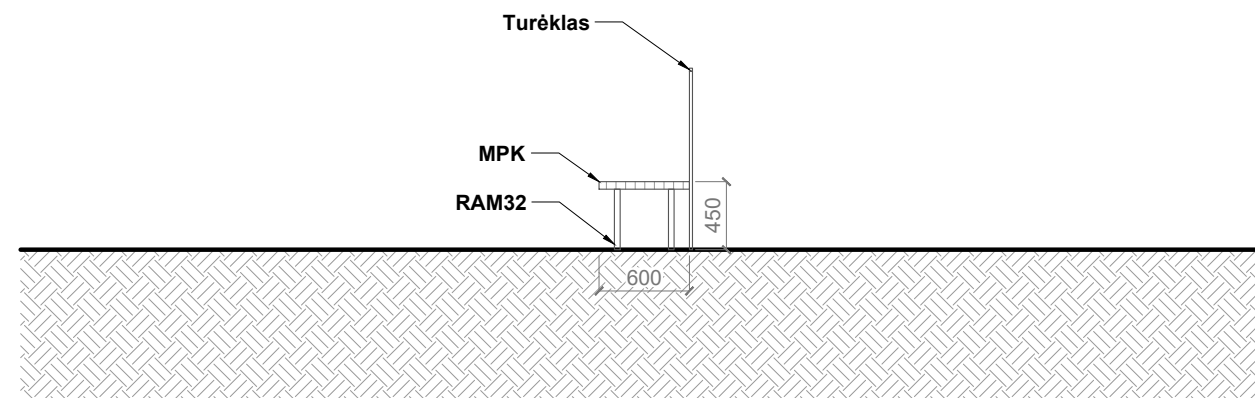
1. Matmenys brėžiniuose pateikti milimetrais.
2. Brėžinys neskirtas matuoti.
3. Sprendiniai detalizuojami rengiant techninį projektą.
4. Matmenys ir altitudės tikslinamos techninio projekto metu.
5. Visos dangos ir gaminiai įrengiami pagal gamintojų techninius reikalavimus ir vadovaujantis STR ir kitų teisės aktų normatyvais ir rekomendacijomis.
6. Kilus klausimams ar neaiškumams, taip pat pastebėjus neatitikimus brėžiniuose, būtina konsultuotis su projekto autoriais.
7. Visus galutinius gaminius prieš užsakant ar gaminant, būtina suderinti su projekto architektais.
8. Visi plieno profiliai, plokštelės, varžtai bei suvirinimo medžiagos privalo turėti gamintojo sertifikata.
9. Suvirinimo darbus atlikti pagal technines specifikacijas.
10. Visos suvirinimo siūlės turi būti pilnai užpildytos. Suvirinto metalo takumo įtempiai, tempimo stiprumo riba ir ribinis įtempis privalo būti tokie patys kaip ir metalo.



Vaizdas iš viršaus
Suolas 2



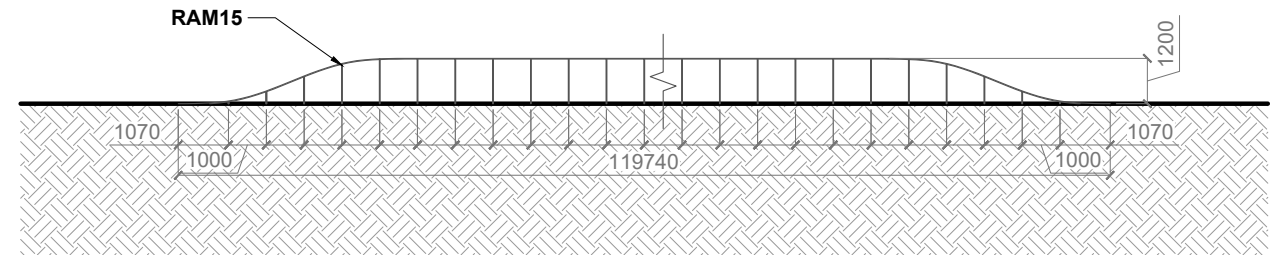
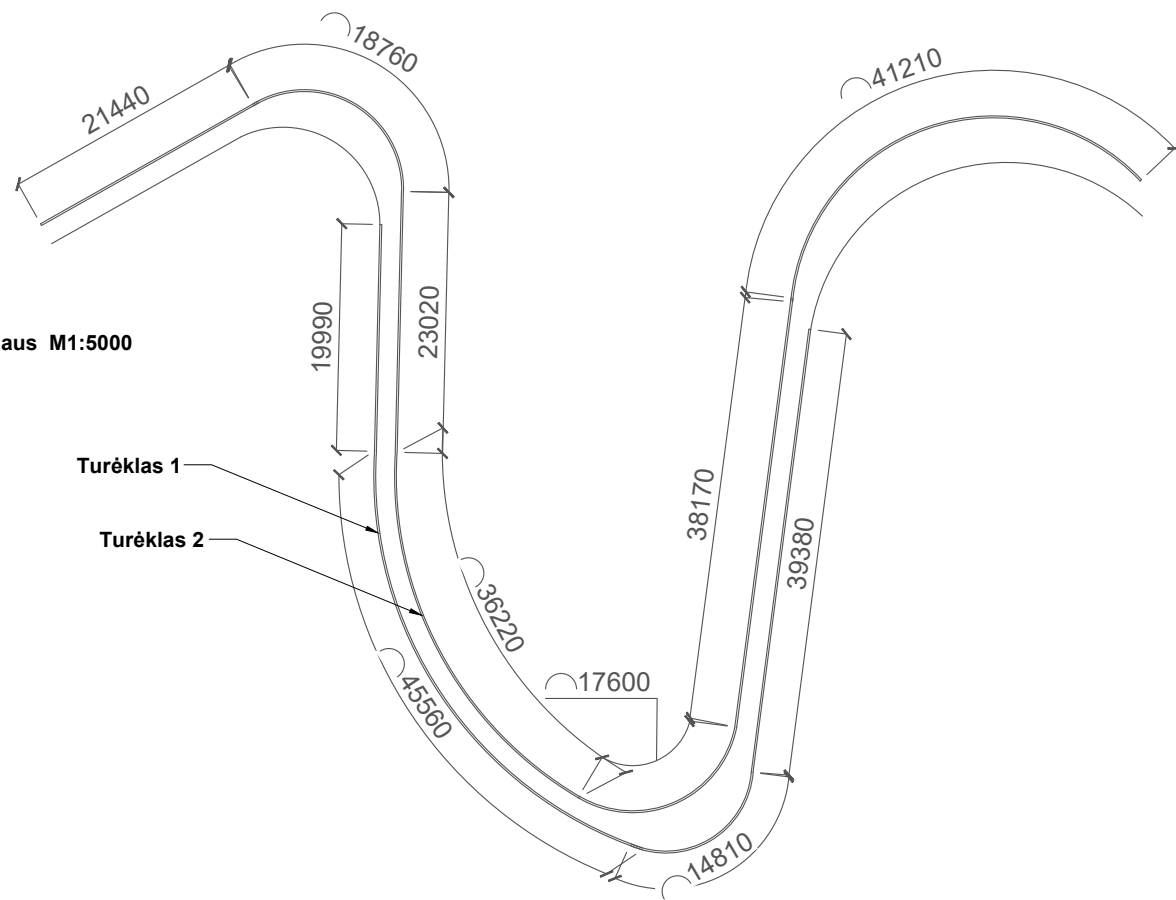
Vaizdas iš priekio M 1:50
Suolas 2



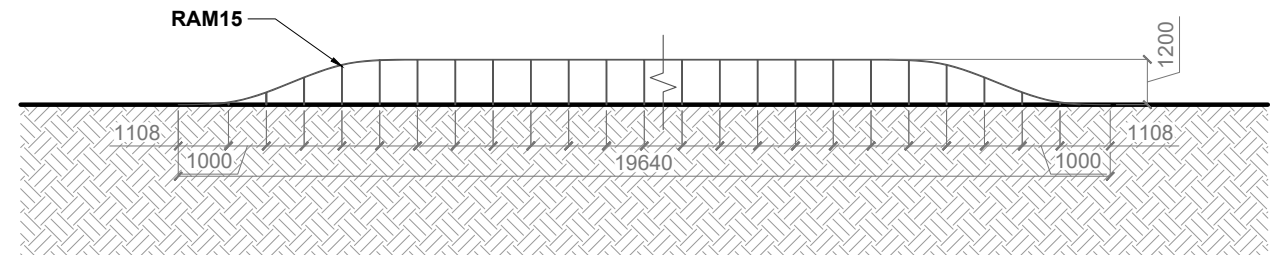
Pjūvis AA M 1:50
Suolas 2

0	2021	Koncepcija		
Laida	Išleidimo data	Laidos statusas ir keitimo pavadinimas (priežastis) (jei taikoma)		
Kval. patv. dok. nr.	Projektuotojas:	MB Altitudės* Įmonės kodas 30491349 Bangų g. 5A, 91250, Klaipėda info@altitudes.lt	GEOLOGINIŲ GAMTOS PAVELDO OBJEKTŲ - ŽAGARĖS OZO IR DOLOMITO ATODANGOS SU BUVUSIŲ KARJERŲ TERITORIJOMIS SUTVARKYMO IR PRITAIKYMO LANKYTOJAMS KONCEPCIJOS SUKŪRIMAS	
BM000969	PV, PDV	Aurimas Baužys	Dokumento pavadinimas:	Laida
A1705	ARCH	Gerda Antanaitytė	Suolų 1 ir 2 detalizacija	1:200
BK014965	ARCH	Andrius Laurinaitis		0
MM000826	ARCH	Marina Leonova		
Kalba:	Statytojas:	Žagarės regioninio parko direkcija	Dokumento žymuo:	Lapas Lapų
LT			A023-O-12-B-02	1 1

Vaizdas iš viršaus M1:5000
Turėklai



Išklotinė
Turėklas 1



Išklotinė
Turėklas 2

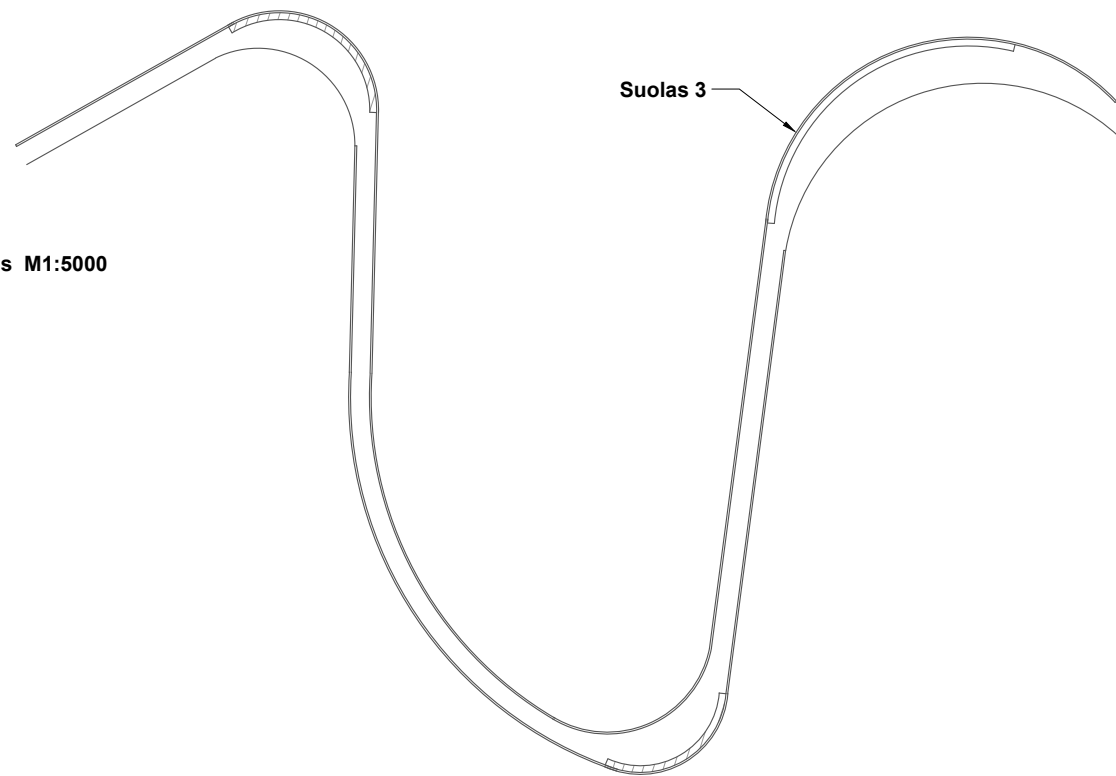
Sutartiniai žymėjimai:			
	DL	Dolomitas	AS Riedulių mūras
	PŽ	Plūkta žemė	JMT Įtempiamas tinklas
	SG	Sutvirtintas gruntas	VS Stiklas
	-	Nerūdijantis plienas Rūdintas metalas	- Skaldos danga
	MT PG	Metalinis tinklas Presuotos grotelės	- Granito atsijų danga
	B	Betonas	
	ŠB	Šukuotas betonas	
	MPK MPKR	Perdirbto plastiko lentos	

Pastabos:

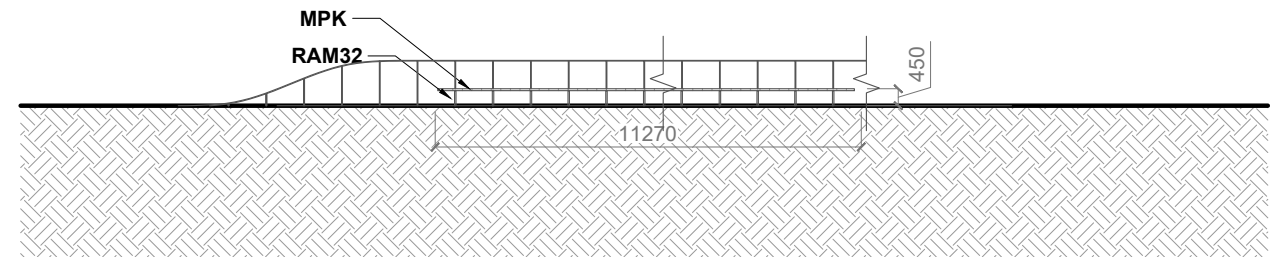
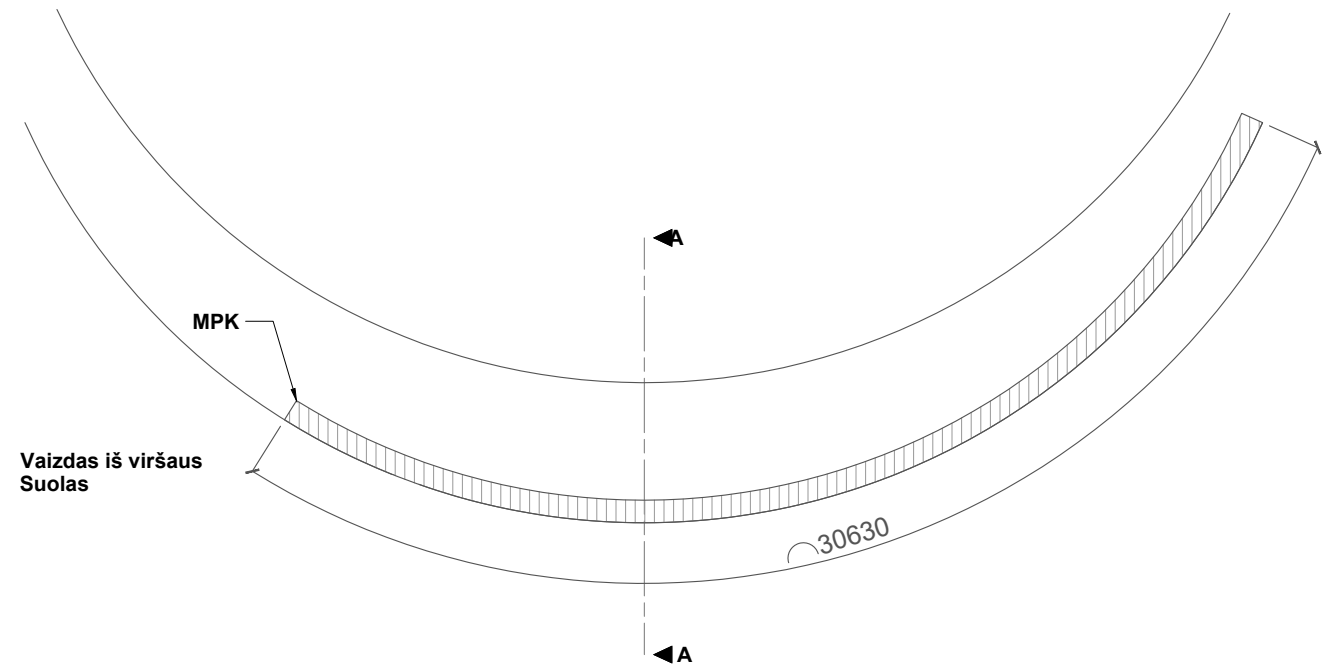
1. Matmenys brėžiniuose pateikti milimetrais.
2. Brėžinys neskirtas matuoti.
3. Sprendiniai detalizuojami rengiant techninį projektą.
4. Matmenys ir altitudės tikslinamos techninio projekto metu.
5. Visos dangos ir gaminiai įrengiami pagal gamintojų techninius reikalavimus ir vadovaujantis STR ir kitų teisės aktų normatyvais ir rekomendacijomis.
6. Kilus klausimams ar neaiškumams, taip pat pastebėjus neatitikimus brėžiniuose, būtina konsultuotis su projekto autoriais.
7. Visus galutinius gaminius prieš užsakant ar gaminant, būtina suderinti su projekto architektais.
8. Visi plieno profiliai, plokštelės, varžtai bei suvirinimo medžiagos privalo turėti gamintojo sertifikata.
9. Suvirinimo darbus atlikti pagal technines specifikacijas.
10. Visos suvirinimo siūlės turi būti pilnai užpildytos. Suvirinto metalo takumo įtempiai, tempimo stiprumo riba ir ribinis įtempis privalo būti tokie patys kaip ir metalo.

0	2021	Konceptcija	
Laida	Išleidimo data	Laidos statusas ir keitimo pavadinimas (priežastis) (jei taikoma)	
Kval. patv. dok. nr.	Projektuotojas:	MB Altitudės" Įmonės kodas 30491349 Bangų g. 5A, 91250, Klaipėda info@altitudes.lt	GEOLOGINIŲ GAMTOS PAVELDO OBJEKTŲ - ŽAGARĖS OZO IR DOLOMITO ATODANGOS SU BUVUSIŲ KARJERŲ TERITORIJOMIS SUTVARKYMO IR PRITAIKYMO LANKYTOJAMS KONCEPCIJOS SUKŪRIMAS
BM000969	PV, PDV	Aurimas Baužys	Dokumento pavadinimas:
A1705	ARCH	Gerda Antanaitytė	Laida
BK014965	ARCH	Andrius Laurinaitis	Turėklų 1 ir 2 detalizacija
MM000826	ARCH	Marina Leonova	1:200
Kalba:	Statytojas:		Lapas
LT	Žagarės regioninio parko direkcija	Dokumento žymuo:	Lapų
		A023-O-06-B-03	1
			1

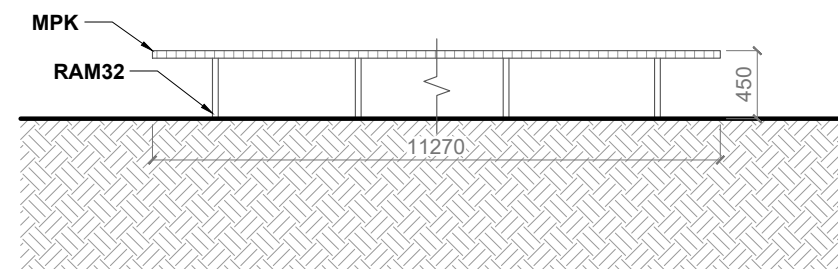
Vaizdas iš viršaus M1:5000
Suolai



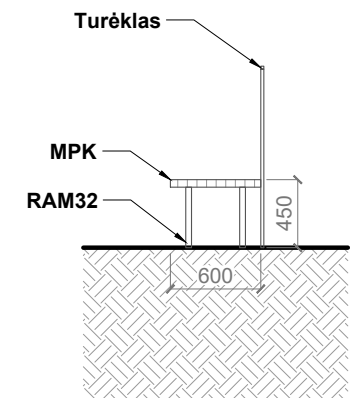
Vaizdas iš viršaus
Suolas



Vaizdas iš priekio
Suolas 3



Vaizdas iš priekio M 1:50
Suolas 3



Pjūvis AA M 1:50
Suolas 3

Sutartiniai žymėjimai:			
	DL	Dolomitas	AS Riedulių mūras
	PŽ	Plūkta žemė	JMT Įtempiamas tinklas
	SG	Sutvirtintas gruntas	VS Stiklas
	-	Nerūdijantis plienas Rūdintas metalas	- Skaldos danga
	MT PG	Metalinis tinklas Presuotos grotelės	- Granito atsijų danga
	B	Betonas	
	ŠB	Šukuotas betonas	
	MPK MPKR	Perdirbto plastiko lentos	

Pastabos:

1. Matmenys brėžiniuose pateikti milimetrais.
2. Brėžinys neskirtas matuoti.
3. Sprendiniai detalizuojami rengiant techninį projektą.
4. Matmenys ir altitudės tikslinamos techninio projekto metu.
5. Visos dangos ir gaminiai įrengiami pagal gamintojų techninius reikalavimus ir vadovaujantis STR ir kitų teisės aktų normatyvais ir rekomendacijomis.
6. Kilus klausimams ar neaiškumams, taip pat pastebėjus neatitikimus brėžiniuose, būtina konsultuotis su projekto autoriais.
7. Visus galutinius gaminius prieš užsakant ar gaminant, būtina suderinti su projekto architektais.
8. Visi plieno profiliai, plokštelės, varžtai bei suvirinimo medžiagos privalo turėti gamintojo sertifikata.
9. Suvirinimo darbus atlikti pagal technines specifikacijas.
10. Visos suvirinimo siūlės turi būti pilnai užpildytos. Suvirinto metalo takumo įtempiai, tempimo stiprumo riba ir ribinis įtempis privalo būti tokie patys kaip ir metalo.

0	2021	Koncepcija		
Laida	Išleidimo data	Laidos statusas ir keitimo pavadinimas (priežastis) (jei taikoma)		
Kval. patv. dok. nr.	Projektuotojas:	MB Altitudės" Įmonės kodas 30491349 Bangų g. 5A, 91250, Klaipėda info@altitudes.lt	GEOLOGINIŲ GAMTOS PAVELDO OBJEKTŲ - ŽAGARĖS OZO IR DOLOMITO ATODANGOS SU BUVUSIŲ KARJERŲ TERITORIJOMIS SUTVARKYMO IR PRITAIKYMO LANKYTOJAMS KONCEPCIJOS SUKŪRIMAS	
BM000969	PV, PDV	Aurimas Baužys	Dokumento pavadinimas:	Laida
A1705	ARCH	Gerda Antanaitytė	Suolo 3 detalizacija	1:200
BK014965	ARCH	Andrius Laurinaitis		0
MM000826	ARCH	Marina Leonova		
Kalba:	Statytojas:	Žagarės regioninio parko direkcija	Dokumento žymuo:	Lapas Lapų
LT			A023-O-06-B-04	1 1

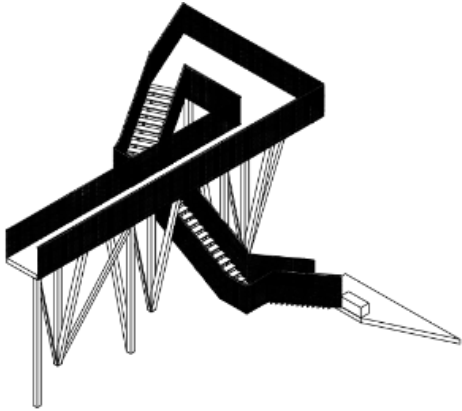
AIŠKINAMASIS RAŠTAS

A023

O-13-AR

1. ARCHITEKTŪRINIAI SPRENDINIAI:

1.1. 13. Kabantis takas

1.1.1.	Pavadinimas:	Kabantis takas
1.1.2.	Aksonometrija:	
1.1.3.	Statinio kategorija:	II gr. Nesudėtingas, K ~ 24270 pagal STR 1.01.03:2017 21.2 lentelės 4.2 p inžineriniai statiniai nenurodyti 4.1 papunktyje, ne aukštesni kaip 15 m. kai $10000 \leq K \leq 40000$.
1.1.4.	Statinio paskirtis:	12. Kitos paskirties inžineriniai statiniai.
1.1.5.	Statybos rūšis:	Naujo statinio statyba
1.1.6.	Statybos leidžiantis dokumentas:	Būtinai. (patenka į Žagarės regioninį parką bei Natura 2000 teritoriją "Žagarės ozas")
1.1.7.	Plotas:	54.2 m ²
1.1.8.	Aukštis:	7.65 m

0	2021	Koncepcija			
Laida	Išleidimo data	Laidos statusas ir keitimo pavadinimas (priežastis) (jei taikoma)			
Atestato Nr.	ALTITUDES	MB „Altitudės“ Bažnyčių 6-1, Klaipėda info@altitudes.lt	Geologinių gamtos paveldo objektų — Žagarės ozo ir dolomito atodangos su buvusių karjerų teritorijomis sutvarkymo ir pritaikymo lankytojams koncepcijos sukūrimas		
BM000969	Arch	Aurimas Baužys	Dokumento pavadinimas: AIŠKINAMASIS RAŠTAS	Laida	
A1705	Arch.	Gerda Antanaitytė		0	
BK014965	Arch.	Andrius Laurinaitis			
MM000826	Arch.	Marina Leonova			
Kalba:	Statytojas:		Dokumento žymuo:	Lapas	Lapų
LT	Žagarės regioninio parko direkcija		A023-O-13-AR	1	1

Geologinių gamtos paveldo objektų — Žagarės ozo ir dolomito atodangos su buvusių karjerų teritorijomis
sutvarkymo ir pritaikymo lankytojams koncepcija

1.1.9.	Aprašymas:	–
1.1.10.	Medžiagiškumas:	Grindinys – presuotos grotelės, Konstrukcijos – rūdintas metalas, Perdangos apdaila – metalo grotelės.
1.1.11.	Spalva:	Rausvai rudi (rūdžių spalva).
1.1.12.	Montavimas:	–
1.1.13.	Pastabos:	Visi rodikliai, medžiagiškumo bei konstrukciniai sprendiniai tikslinami techninio projekto metu.
1.1.14.	Įgyvendinimo etapas:	III (16) etapas

A023-O-13-AR	Lapas	Lapų	Laida
	2	2	0

**SUSTAMBINTAS SAŃAUDŲ KIEKIŲ
ŽINIARAŠTIS**

A023

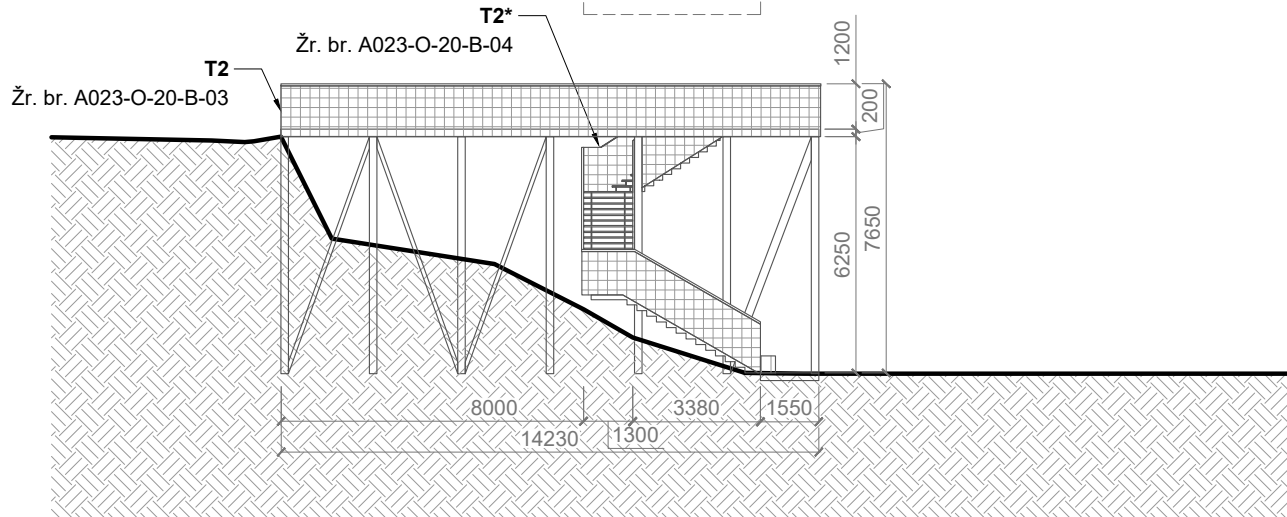
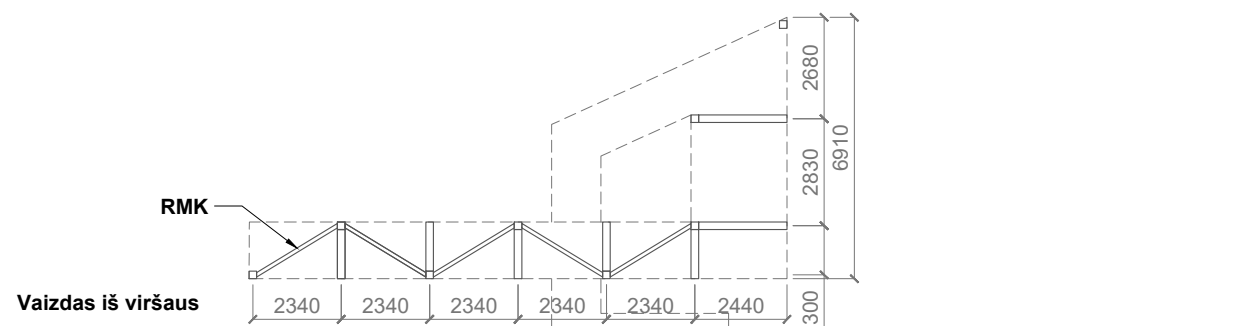
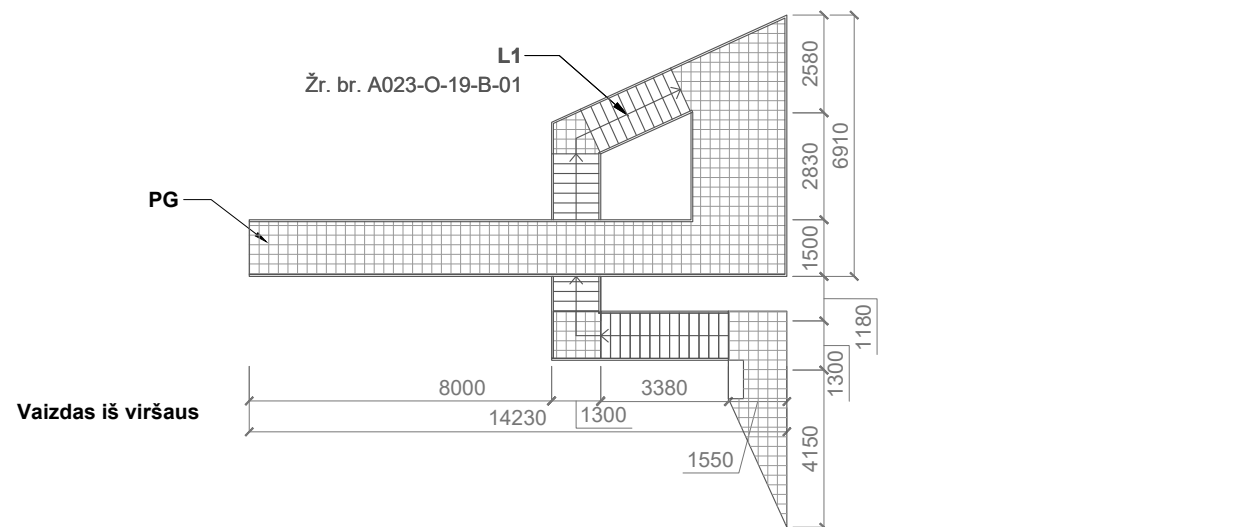
O-13-SŽ

1. PASTABOS:

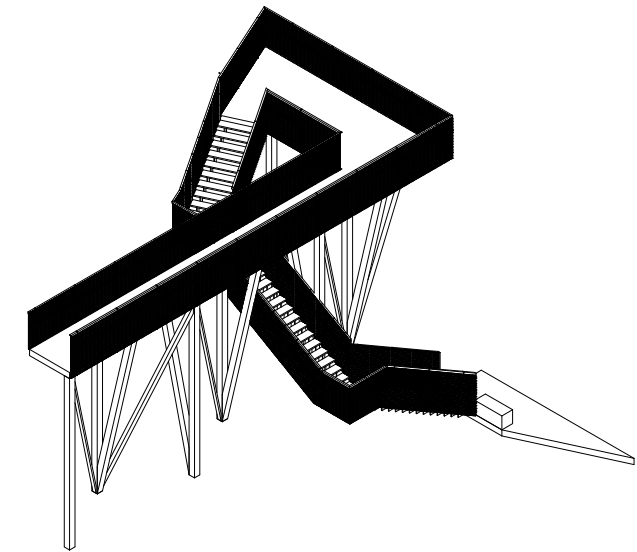
- 1.1. Kiekiai yra orientaciniai ir turi būti patikslinti pagal rangovo pasirinktą darbų atlikimo technologiją ir suderinti su užsakovu ir projekto autoriais.
- 1.2. Nurodyti kiekiai turi būti įvertinti kompleksiskai, kartu su visais palydimaisiais darbais.
- 1.3. Nurodytuose kiekiuose neįtrauktos montavimo, darbų atlikimo, ploto užpildymo vienetais ir atsargos koeficientai.
- 1.4. Generalinis rangovas privalo išanalizuoti brėžinius ir patikrinti pateiktus kiekius bei įtraukti nepažymėtus darbus ir medžiagas, jei mano, kad tai turės įtakos statybos kainai.
- 1.5. Skaičiuojant statybos kainą būtina įvertinti medžiagų ir atliekų transportavimo sąnaudas.

Eil. Nr.	Pavadinimas ir techninės charakteristikos	Žymuo	Mato vienetas	Kiekis	Pastabos
13. Kabantis takas		Bendras kiekis		1	
1	Presuotos grotelės	PG	m ²	40.50	
2	Laiptai	L1	-	-	
	2.1 Lakštinis plienas, rūdintas	RM	m ²	6.70	
	2.2 Presuotos grotelės	PG	m ²	15.21	
	2.3 Tvirtinimo elementai	-	kompl.	1	
3	Rūdinto metalo konstrukcijos	RMK	m	130.00	
4	Turėklas	T2	m	40.50	
	4.1 Metalo tinklas	MT	m ²	56.70	
	4.2 Lakštinis plienas, rūdintas	RM	m	89.10	
	4.3 Tvirtinimo elementai	-	kompl.	1	
5	Turėklas	T2*	m.	30.50	
	5.1 Metalo tinklas	MT	m ²	33.86	
	5.2 Lakštinis plienas, rūdintas	RM	m	67.10	
	5.3 Vamzdis, nerūdijantis plienas (porankis)	AM	m	61.00	
	5.4 Vamzdis, nerūdijantis plienas	AM6	m	3.36	
	5.5 Tvirtinimo elementai	-	kompl.	1	

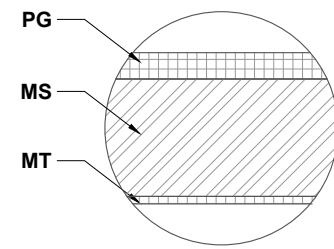
0	2021	Koncepcija		
Laida	Išleidimo data	Laidos statusas ir keitimo pavadinimas (priežastis) (jei taikoma)		
Atestato Nr.	ALTITUDES	MB „Altitudės“ Bažnyčių 6-1, Klaipėda info@altitudes.lt	Geologinių gamtos paveldo objektų — Žagarės ozo ir dolomito atodangos su buvusių karjerų teritorijomis sutvarkymo ir pritaikymo lankytojams koncepcijos sukūrimas	
BM000969	Arch	Aurimas Baužys	Dokumento pavadinimas:	
A1705	Arch.	Gerda Antanaitytė	Laida	
BK014965	Arch.	Andrius Laurinaitis	SUSTAMBINTAS SAŃAUDŲ KIEKIŲ ŽINIARAŠTIS	
MM000826	Arch.	Marina Leonova	0	
Kalba:	Statytojas:		Dokumento žymuo:	Lapas
LT	Žagarės regioninio parko direkcija		A023-O-13-SŽ	Lapų
				1
				1



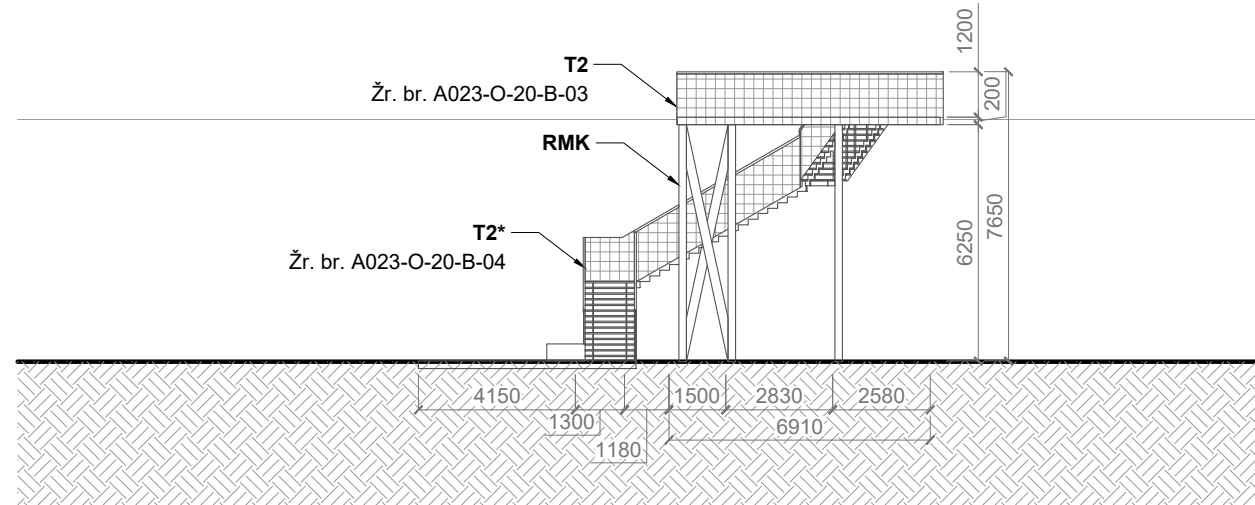
Vaizdas iš priekio



Aksonometrinis vaizdas



Perdangos detalizacija M 1:10



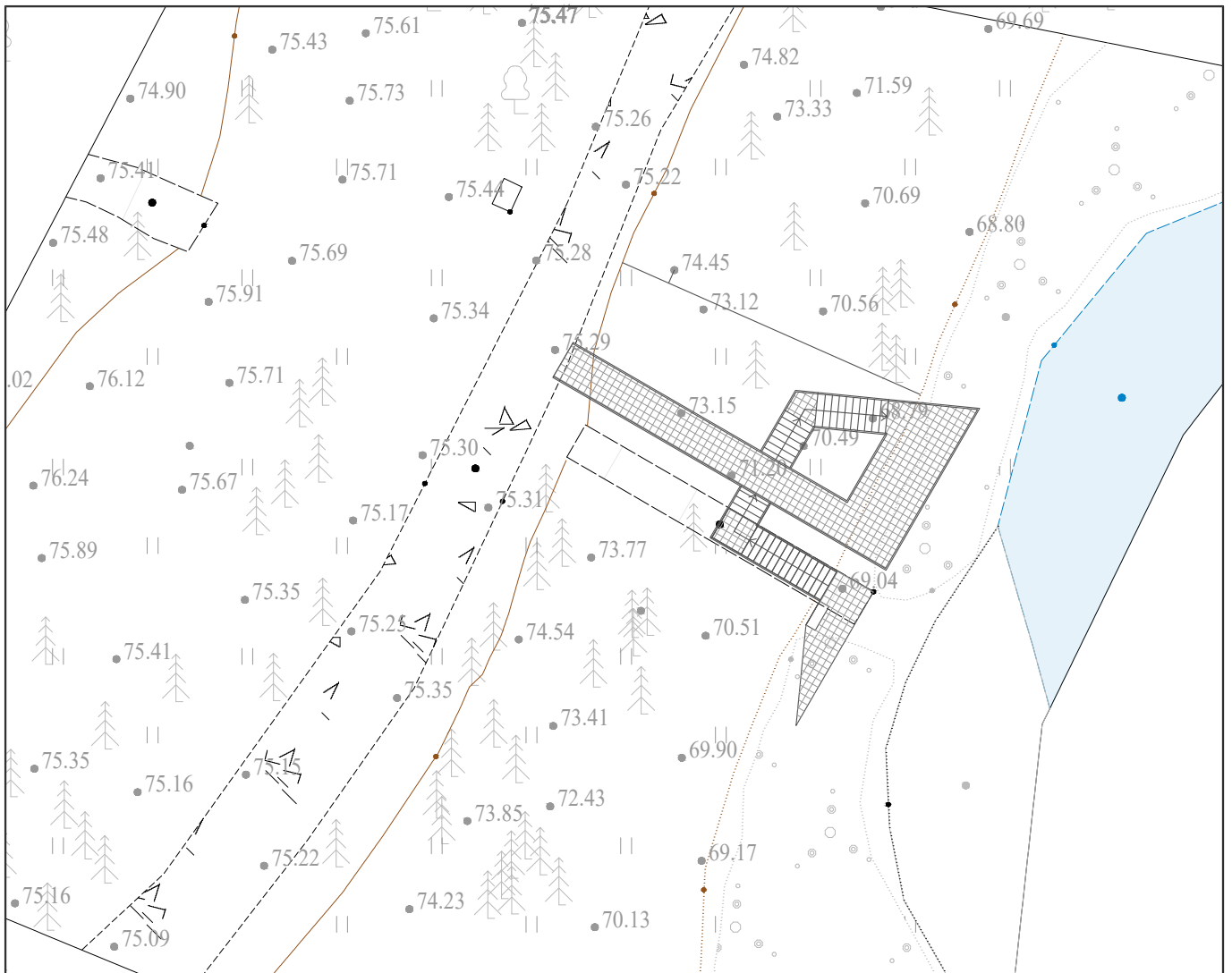
Vaizdas iš dešinės

Sutartiniai žymėjimai:

	DL	Dolomitas		AS	Riedulių mūras
	PŽ	Plūkta žemė		JMT	Įtempiamas tinklas
	SG	Sutvirtintas gruntas		VS	Stiklas
	-	Nerūdijantis plienas Rūdintas metalas		-	Skaldos danga
	MT PG	Metalinis tinklas Presuotos grotelės		-	Granito atsijų danga
	B	Betonas			
	ŠB	Šukuotas betonas			
	MPK MPKR	Perdirbto plastiko lentos			

- Pastabos:**
1. Matmenys brėžiniuose pateikti milimetrais.
 2. Brėžinys neskirtas matuoti.
 3. Sprendiniai detalizuojami rengiant techninį projektą.
 4. Matmenys ir altitudės tikslinamos techninio projekto metu.
 5. Visos dangos ir gaminiai įrengiami pagal gamintojų techninius reikalavimus ir vadovaujantis STR ir kitų teisės aktų normatyvais ir rekomendacijomis.
 6. Kilus klausimams ar neaiškumams, taip pat pastebėjus neatitikimus brėžiniuose, būtina konsultuotis su projekto autoriais.
 7. Visus galutinius gaminius prieš užsakant ar gaminant, būtina suderinti su projekto architektais.
 8. Visi plieno profiliai, plokštelės, varžtai bei suvirinimo medžiagos privalo turėti gamintojo sertifikata.
 9. Suvirinimo darbus atlikti pagal technines specifikacijas.
 10. Visos suvirinimo siūlės turi būti pilnai užpildytos. Suvirinto metalo takumo įtempiai, tempimo stiprumo riba ir ribinis įtempis privalo būti tokie patys kaip ir metalo.

0	2021	Koncepcija		
Laida	Išleidimo data	Laidos statusas ir keitimo pavadinimas (priežastis) (jei taikoma)		
Kval. patv. dok. nr.	Projektuotojas:	MB Altitudės* Įmonės kodas 30491349 Bangų g. 5A, 91250, Klaipėda info@altitudes.lt	GEOLOGINIŲ GAMTOS PAVELDO OBJEKTŲ - ŽAGARĖS OZO IR DOLOMITO ATODANGOS SU BUVUSIŲ KARJERŲ TERITORIJOMIS SUTVARKYMO IR PRITAIKYMO LANKYTOJAMS KONCEPCIJOS SUKŪRIMAS	
BM000969	PV, PDV	Aurimas Baužys	Dokumento pavadinimas:	Laida
A1705	ARCH	Gerda Antanaitytė	13. Kabantis takas	1:200
BK014965	ARCH	Andrius Laurinaitis		0
MM000826	ARCH	Marina Leonova		
Kalba:	Statytojas:		Dokumento žymuo:	Lapas Lapų
LT	Žagarės regioninio parko direkcija		A023-O-13-B-01	1 1


Sutartiniai žymėjimai:

	DL	Dolomitas		AS	Riedulių mūras
	PŽ	Plūkta žemė		JMT	Įtempiamas tinklas
	SG	Sutvirtintas gruntas		VS	Stiklas
	-	Nerūdijantis plienas Rūdintas metalas		-	Skaldos danga
	MT	Metalinis tinklas		-	Granito atsijų danga
	PG	Presuotos grotelės		-	Granito atsijų danga
	B	Betonas			
	ŠB	Šukuotas betonas			
	MPK	Perdirbto plastiko lentos			
	MPKR				

Pastabos:

1. Matmenys brėžiniuose pateikti milimetrais.
2. Brėžinys neskirtas matuoti.
3. Sprendiniai detalizuojami rengiant techninį projektą.
4. Matmenys ir altitudės tikslinamos techninio projekto metu.
5. Visos dangos ir gaminiai įrengiami pagal gamintojų techninius reikalavimus ir vadovaujantis STR ir kitų teisės aktų normatyvais ir rekomendacijomis.
6. Kilus klausimams ar neaiškumams, taip pat pastebėjus neatitikimus brėžiniuose, būtina konsultuotis su projekto autoriais.
7. Visus galutinius gaminius prieš užsakant ar gaminant, būtina suderinti su projekto architektais.
8. Visi plieno profiliai, plokštelės, varžtai bei suvirinimo medžiagos privalo turėti gamintojo sertifikata.
9. Suvirinimo darbus atlikti pagal technines specifikacijas.
10. Visos suvirinimo siūlės turi būti pilnai užpildytos. Suvirinto metalo takumo įtempiai, tempimo stiprumo riba ir ribinis įtempis privalo būti tokie patys kaip ir metalo.

0	2021	Koncepcija		
Laida	Išleidimo data	Laidos statusas ir keitimo pavadinimas (priežastis) (jei taikoma)		
Kval. patv. dok. nr.	Projektuotojas:		GEOLOGINIŲ GAMTOS PAVELDO OBJEKTŲ - ŽAGARĖS OZO IR DOLOMITO ATODANGOS SU BUVUSIŲ KARJERŲ TERITORIJOMIS SUTVARKYMO IR PRITAIKYMO LANKYTOJAMS KONCEPCIJOS SUKŪRIMAS	
	ALTITUDES			
	MB Altitudės" Įmonės kodas 30491349 Bangų g. 5A, 91250, Klaipėda info@altitudes.lt			
BM000969	PV, PDV	Aurimas Baužys	Dokumento pavadinimas:	Laida
A1705	ARCH	Gerda Antanaitytė	Statinio vietos schema	1:250
BK014965	ARCH	Andrius Laurinaitis		
MM000826	ARCH	Marina Leonova		
Kalba:	Statytojas:		Dokumento žymuo:	Lapas
LT	Žagarės regioninio parko direkcija		A023-O-13-B-02	Lapų
				1
				1

AIŠKINAMASIS RAŠTAS

A023

O-14-AR

1. ARCHITEKTŪRINIAI SPRENDINIAI:

1.1. 14. Takas link Žagarės

1.1.1.	Pavadinimas:	Takas link Žagarės
1.1.2.	Statinio kategorija:	I gr. nesudėtingas
1.1.3.	Statinio paskirtis:	Susisiekimo komunikacija - gatvė (E kat.)
1.1.4.	Statybos rūšis:	Naujo statinio statyba
1.1.5.	Statybos leidžiantis dokumentas:	Būtinai. Patenka į Žagarės piliakalnio su gyvenvietę (kodas 23857) komplekso teritoriją, Žagarės piliakalnio II su gyvenvietę (kodas 23859) komplekso teritoriją, į Žagarės miesto istorinės dalies (kodas 17127) vietovę bei į Žagarės senojo miesto vieta (kodas 30333) pavienio objekto teritoriją. Patenka į Natura2000 teritoriją – Žagarės ozas.
1.1.6.	Ilgis:	1230 m
1.1.7.	Plotis:	2.5 m
1.1.7.	Aprašymas:	Naujas ir saugus takas, vendantis nuo Želgaičio tvenkinio rekreacinės teritorijos link Žagarės miestelio, sukuria patrauklesnį galimybę saugiai aplenkiant pagrindines gatves pasiekti Žagarės ozą, aplankyti palei Švėtės upę išsidėsčiusius lankomus kultūros ir gamtos paveldo objektus, papildo turistinius maršrutus ir sukuria žiedinius maršrutus. Takas įrengiamas vadovaujantis universalaus dizaino principais, patogus tiek sudėtingiau judantiems žmonėms, tiek besinaudojantiems nemotorizuotomis transporto priemonėmis - dviračiais, paspirtukais ir kt. Palei taką įrengiamos gamtos pažinimo stotelės su informaciniais stendais.
1.1.8.	Medžiagiškumas:	Dolomito skaldos atsijų takas
1.1.9.	Spalva:	Natūrali dolomito
1.1.10.	Montavimas:	Tako įrengimo vietoje nukasamas reikalingas grunto kiekis atskiriant ir teritorijos sutvarkymui panaudojant juodžemį. Sutankinus esamą žemės pagrindą įrengiami ir sutankinami pasluoksniai pagal kelių ir gatvių įrengimo reikalavimus. Tako viršus sutvirtinamas dolomito atsijomis. Tako skersinis nuolydis

0	2021	Koncepcija			
Laida	Išleidimo data	Laidos statusas ir keitimo pavadinimas (priežastis) (jei taikoma)			
Atestato Nr.	ALTITUDES	MB „Altitudės“ Bažnyčių 6-1, Klaipėda info@altitudes.lt	Geologinių gamtos paveldo objektų — Žagarės ozo ir dolomito atodangos su buvusių karjerų teritorijomis sutvarkymo ir pritaikymo lankytojams koncepcijos sukūrimas		
BM000969	Arch	Aurimas Baužys	Dokumento pavadinimas: AIŠKINAMASIS RAŠTAS	Laida	
A1705	Arch.	Gerda Antanaitytė		0	
BK014965	Arch.	Andrius Laurinaitis			
MM000826	Arch.	Marina Leonova			
Kalba:	Statytojas:	Dokumento žymuo:		Lapas	Lapų
LT	Žagarės regioninio parko direkcija	A023-O-14-AR		1	2

		formuojamas vienpusis arba dvipusis, priklausomai nuo aplinkinio reljefo, tačiau ne didesnis kaip 2.5 %. Išilginis tako nuolydis ne didesnis kaip 5 %. Priežiūra: abipus tako apie 20 cm pločio juostoje šienaujama žolė, susidariusios duobutės išlyginamos dolomito atsijomis.
1.1.11.	Pastabos:	- Būtina atlikti žvalgomuosius archeologinius tyrimus pagal projektinius susisiekimo komunikacijos trasos pasiūlymus bei iki šiol atliktų archeologinių tyrimų apžvalgą. Projektinius pasiūlymus tikslinti pagal archeologinių tyrimų ir apžvalgos išvadas. - Įrengimo metu būtina archeologinė priežiūra. - Tako trasos ir tiltų statybos vietose būtina parengti inžinerinius geologinius tyrimus dėl galimai sudėtingos Švėtės upės slėnio geologijos. Projektinius pasiūlymus koreguoti pagal geologinių tyrimų išvadas. Visi rodikliai, medžiagiškumo bei konstrukciniai sprendiniai tikslinami techninio projekto metu.
1.1.12.	Įgyvendinimo etapas:	III (18) etapas

A023-O-14-AR	Lapas	Lapų	Laida
	2	2	0

**SUSTAMBINTAS SĄNAUDŲ KIEKIŲ
ŽINIARAŠTIS**

A023

O-14-SŽ

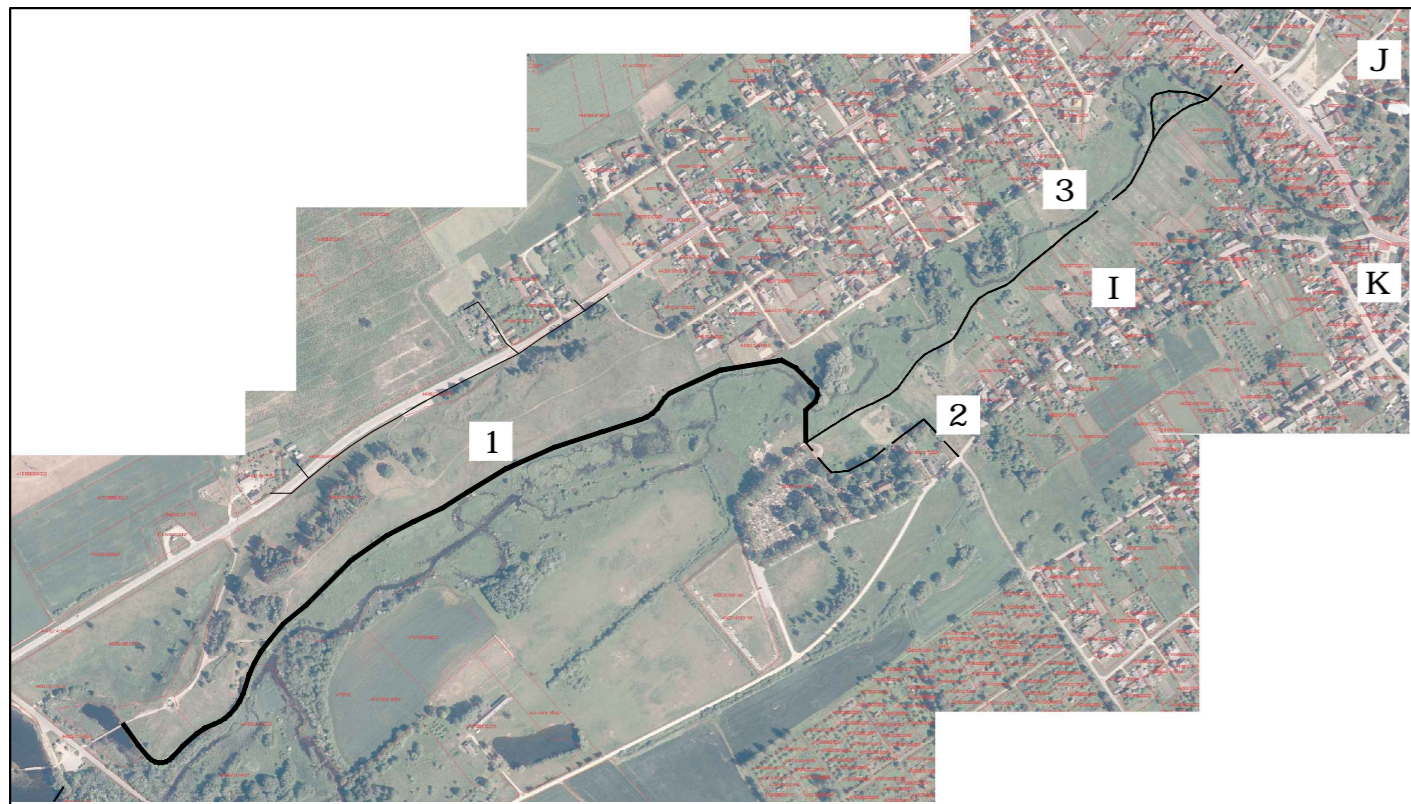
1. PASTABOS:

- 1.1. Kiekiai yra orientaciniai ir turi būti patikslinti pagal rangovo pasirinktą darbų atlikimo technologiją ir suderinti su užsakovu ir projekto autoriais.
- 1.2. Nurodyti kiekiai turi būti įvertinti kompleksiskai, kartu su visais palydimaisiais darbais.
- 1.3. Nurodytuose kiekiuose neįtrauktos montavimo, darbų atlikimo, ploto užpildymo vienetais ir atsargos koeficientai.
- 1.4. Generalinis rangovas privalo išanalizuoti brėžinius ir patikrinti pateiktus kiekius bei įtraukti nepažymėtus darbus ir medžiagas, jei mano, kad tai turės įtakos statybos kainai.
- 1.5. Skaičiuojant statybos kainą būtina įvertinti medžiagų ir atliekų transportavimo sąnaudas.

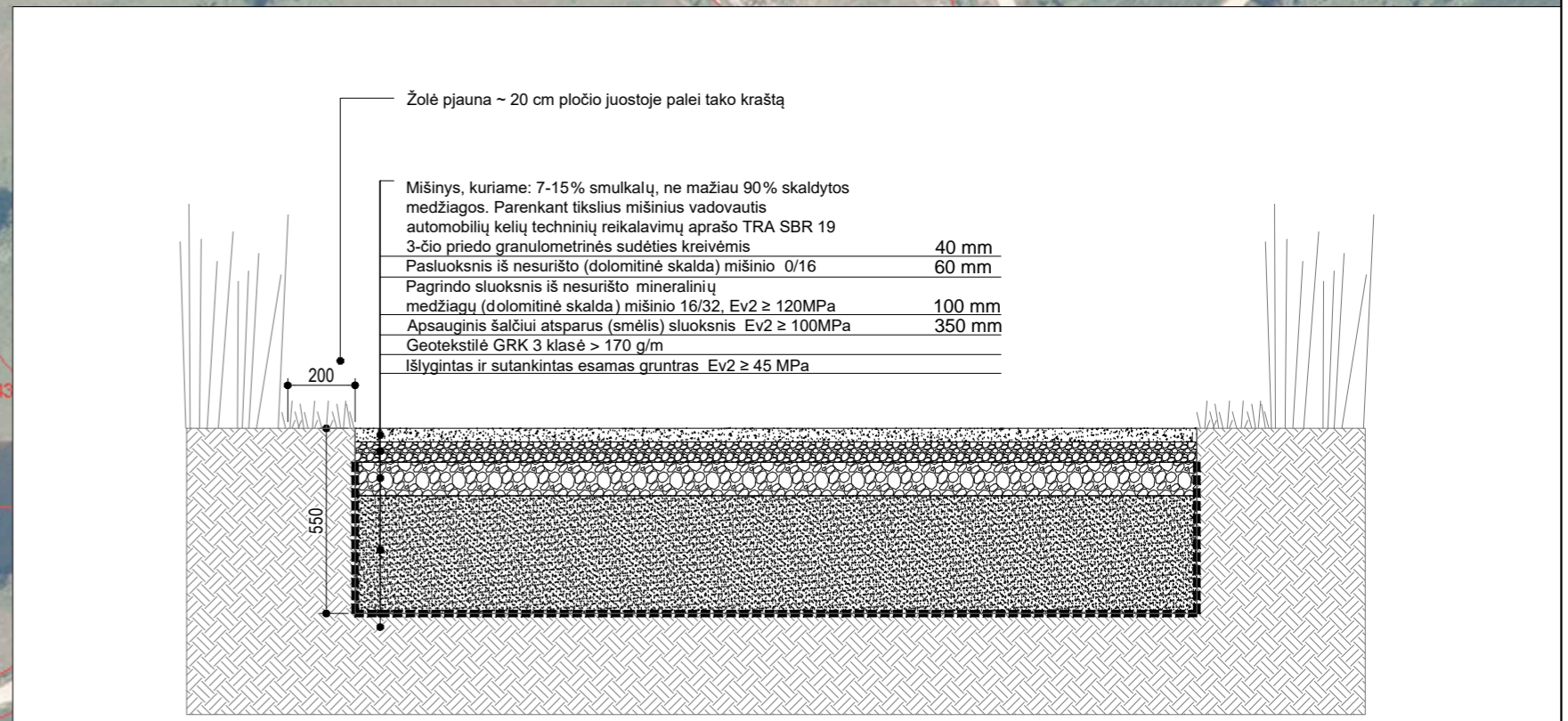
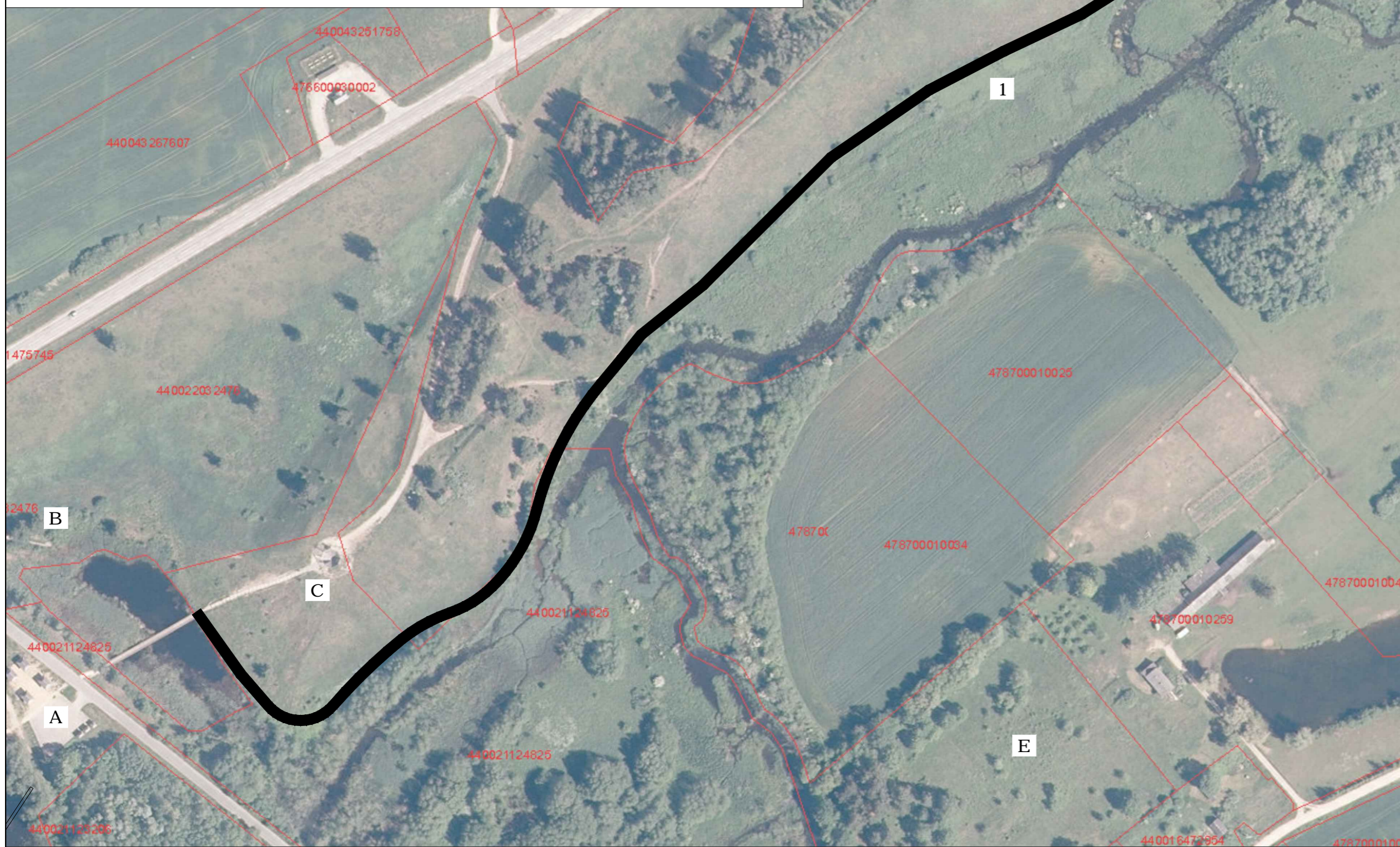
Eil. Nr.	Pavadinimas ir techninės charakteristikos	Žymuo	Mato vienetas	Kiekis	Pastabos
14. Takas link Žagarės		Bendras kiekis		1	
1	Mišinys, kuriame: 7-15% smulkalų, ne mažiau 90% skaldytos medžiagos. Parenkant tikslus mišinius vadovautis automobilių kelių techninių reikalavimų aprašo TRA SBR 07 3-čio priedo granulometrinės sudėties kreivėmis	GAD	m ³	123	
2	Dolomitinė skalda 0-16 frakcijos	DSP	m ³	185	
3	Dolomitinė skalda 16-32 frakcijos	DSS	m ³	308	
4	Sutankintas smėlio pagrindas	ASM	m ³	1077	
5	Geotekstilė GRK 3 klasė > 170 g/m	GTK	m ²	3075	
6	Išlygintas ir sutankintas esamas gruntas	SGR	m ²	3075	
7	Nukasamas ir išvežama gruntas	-	m ³	1100*	

*Tikslinama rengiant techninį projektą ir darbų metu, kiekiai apskaičiuojami pagal faktiškai tako trasoje esantį juodžemio sluoksnį.

0	2021	Koncepcija		
Laida	Išleidimo data	Laidos statusas ir keitimo pavadinimas (priežastis) (jei taikoma)		
Atestato Nr.	ALTITUDES	MB „Altitudės“ Bažnyčių 6-1, Klaipėda info@altitudes.lt	Geologinių gamtos paveldo objektų — Žagarės ozo ir dolomito atodangos su buvusių karjerų teritorijomis sutvarkymo ir pritaikymo lankytojams koncepcijos sukūrimas	
BM000969	Arch	Aurimas Baužys	Dokumento pavadinimas:	
A1705	Arch.	Gerda Antanaitytė	Laida	
BK014965	Arch.	Andrius Laurinaitis	SUSTAMBINTAS SĄNAUDŲ KIEKIŲ ŽINIARAŠTIS	
MM000826	Arch.	Marina Leonova	0	
Kalba:	Statytojas:		Dokumento žymuo:	Lapas
LT	Žagarės regioninio parko direkcija		A023-O-11-SŽ	Lapų
				1
				1



Tako schema
1:2000



Tako schematinis mazgas
1:20

Sutartiniai žymėjimai:

	1	Tako link Žagarės trasa
	2	Tako link Žagarės trasa (alternatyva I)
	3	Tako link Žagarės trasa (alternatyva II)

- Esami objektai:**
- A. Žvelgaidžio tvenkinio rekreacinė teritorija
 - B. Žvelgaidžio šaltinis
 - C. Žagarės ozas
 - D. Žagarės piliakalnis su gyvenviete (KVR 23857), Žvelgaidžio kalnas
 - E. Žagarės žydų senosios kapinės, vad. Naujosiomis (KVR 11729)
 - F. Žagarės kapinės
 - G. Žagarės piliakalnis II su gyvenviete (KVR23859), Raktuvės kalnas
 - H. Raktuvės kapinių koplyčia (KVR 37595)
 - I. Raktuvės vėjo-motorinis malūnas (KVR 12223)
 - J. Šv. apašt. Petro ir Povilo bažnyčia (KVR 1357)
 - K. Žagarės centras

- Planuojamas takas:**
1. Palei Švėtės upę iš Žvelgaidžio rekreacinės teritorijos link Žagarės miestelio. Pirmame etape planuojamas takas galėtų sujungti Žvelgaidžio tvenkinį su Raktuvės piliakalniu kartu įrengiant pėsčiųjų / dviračių tiltelį Pašvečio gatvėje.
Tako ilgis - 1230 m
Tako plotis - 2 m

- Tako įrengimo alternatyvos:**
2. I alternatyva. Takas pratęsiamas iki Raktuvės gatvės
Tako ilgis - 265 m
 3. II alternatyva. Takas pratęsiamas iki P.Cvirkos gatvės palei Švėtės upę kartu įrengiant pėsčiųjų ir dviračių tiltelį iš Švėtės slėnio į P.Cvirkos gatvę.
Tako ilgis - 780 m

- Pastabos:**
1. Matmenys brėžiniuose pateikti milimetrais.
 2. Brėžinys neskirtas matuoti.
 3. Sprendiniai detalizuojami rengiant techninį projektą.
 4. Matmenys ir altitudės tikslinamos techninio projekto metu.
 5. Visos dangos ir gaminiai įrengiami pagal gamintojų techninius reikalavimus ir vadovaujantis STR ir kitų teisės aktų normatyvais ir rekomendacijomis.
 6. Kilus klausimams ar neaiškumams, taip pat pastebėjus neatitiktis brėžiniuose, būtina konsultuotis su projekto autoriais.
 7. Visus galutinius gaminius prieš užsakant ar gaminant, būtina suderinti su projekto architektais.
 8. Visi pilno profiliai, plokštelės, varžtai bei suvirinimo medžiagos privalo turėti gamintojo sertifikata.
 9. Suvirinimo darbus atlikti pagal technines specifikacijas.
 10. Visos suvirinimo siūlės turi būti pilnai užpildytos. Suvirinto metalo takumo įtempiai, tempimo stiprumo riba ir ribinis įtempis privalo būti tokie patys kaip ir metalo.

0	2021	Koncepcija		
Laida	Išleidimo data	Laidos statusas ir keitimo pavadinimas (priežastis) (jei taikoma)		
Kval. patv. dok. nr.	Projektuotojas:	ALTITUDES MB Altitudes* Įmonės kodas 30491349 Bangų g. 5A, 91250, Klaipėda info@altitudes.lt		
BM000969	PV, PDV	Aurimas Baužys	Dokumento pavadinimas:	
A1705	ARCH	Gerda Antanaitė	14. Takas link Žagarės	
BK014965	ARCH	Andrius Laurinaitis	1:500	
MM000826	ARCH	Marina Leonova	0	
Kalba:	Statytojas:	Dokumento žymuo:		Lapas Lapų
LT	Žagarės regioninio parko direkcija	A023-O-14-B-01		1 1

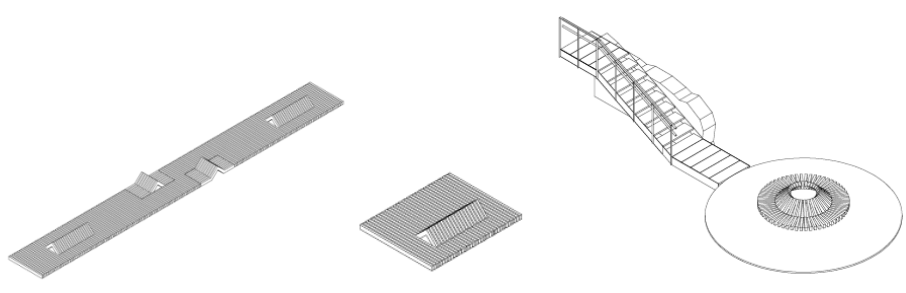
AIŠKINAMASIS RAŠTAS

A023

O-15-AR

1. ARCHITEKTŪRINIAI SPRENDINIAI:

1.1. 15. Švėtės užtvanka

1.1.1.	Pavadinimas:	Švėtės užtvanka
1.1.2.	Aksonometrija:	
1.1.3.	Statinio kategorija:	Aikštelė su laiptais – I gr. Nesudėtingas I gr. Nesudėtingas, K ~ 75 pagal STR 1.01.03:2017 21.2 lentelės 4.2 p inžineriniai statiniai nenurodyti 4.1 papunktyje, ne aukštesni kaip 15 m. kai $10 \leq K \leq 10000$. Suolas S1– ne statinys; Suolas S2 – ne statinys, Suolas S3 – ne statinys Teritorijos dangos – ne statinys
1.1.4.	Statinio paskirtis:	12. Kitos paskirties inžineriniai statiniai Mažoji architektūra (ne statiniai)
1.1.5.	Statybos rūšis:	Naujo statinio statyba
1.1.6.	Statybos leidžiantis dokumentas:	Nebūtinus
1.1.7.	Plotas:	Aikštelė ir laiptai – 22 m ²
1.1.8.	Aprašymas:	Švėtės užtvankos teritorija sutvarkoma atnaujinant dangas, įrengiant papildomą priėjimą prie vandens žemiau Švėtės užtvankos. Kartu sutvarkomas Švėtės

0	2021	Koncepcija			
Laida	Išleidimo data	Laidos statusas ir keitimo pavadinimas (priežastis) (jei taikoma)			
Atestato Nr.	ALTITUDES		MB „Altitudės“ Bažnyčių 6-1, Klaipėda info@altitudes.lt		
Geologinių gamtos paveldo objektų — Žagarės ozo ir dolomito atodangos su buvusių karjerų teritorijomis sutvarkymo ir pritaikymo lankytojams koncepcijos sukūrimas					
BM000969	Arch	Aurimas Baužys	Dokumento pavadinimas: AIŠKINAMASIS RAŠTAS	Laida	
A1705	Arch.	Gerda Antanaitytė		0	
BK014965	Arch.	Andrius Laurinaitis			
MM000826	Arch.	Marina Leonova			
Kalba:	Statytojas:		Dokumento žymuo:	Lapas	Lapų
LT	Žagarės regioninio parko direkcija		A023-O-15-AR	1	2

		užtvankos žemės pylimas iškertant menkaverčius želdinius bei atveriant vaizdus į Švėtės upę. Ant pylimo įrengiama rekreacinė aikštelė su ilgam sėdėjimui ir gulėjimui pritaikytu suolu. Panašūs suolai įrengiami Švėtės pakrantėje užtvankos stebėjimui, o pusiasalyje į kurį parenkama per Švėtės užtvankos taką įrengiami laipteliai ir aikštelė su augantį medį apgaubiančiu suolu.
1.1.9.	Medžiagiškumas:	Aikštelė ir laiptai – metalo konstrukcija su presuoto metalo grotelių danga Suolas ant pylimo – medienos kompozito elementai. Teritorijos dangos – dolomito skaldinėlis ir atsijos
1.1.10.	Spalva:	Rūdintas metalas, natūrali medžio spalva, natūrali dolomito spalva
1.1.11.	Montavimas:	Aikštelė ir laiptai montuojami ant metalinių konstrukcijų, kurios tvirtinimas prie esamų mūrinių užtvankos konstrukcijų bei naujai įrengiamų sraigtnių pamatų per įdėtines detales. Suolų lentos montuojamos ant metalinio karkaso, kuris prisukamas prie įdėtinių detalių įmontuojamų į sraigtnius pamatus. Visi lentų tvirtinimo elementai turi būti paslėpti. Teritorijoje įrengiamos dolomito skaldinėlio ir atsijų dangos sutankinus žemės pagrindą prieš tai pašalinus juodžemio sluoksnį. Juodžemis panaudojamas teritorijos tvarkymo darbams. Išvalomi ant pylimo augantys menkaverčiai krūmai. Paliekami vertinti medžiai.
1.1.12.	Pastabos:	Visi rodikliai, medžiagiškumo bei konstrukciniai sprendiniai tikslinami techninio projekto metu.
1.1.13.	Įgyvendinimo etapas:	I (5) etapas

A023-O-15-AR	Lapas	Lapų	Laida
	2	2	0

**SUSTAMBINTAS SAŃAUDŲ KIEKIŲ
ŽINIARAŠTIS**

A023

O-15-SŽ

1. PASTABOS:

- 1.1. Kiekiai yra orientaciniai ir turi būti patikslinti pagal rangovo pasirinktą darbų atlikimo technologiją ir suderinti su užsakovu ir projekto autoriais.
- 1.2. Nurodyti kiekiai turi būti įvertinti kompleksiskai, kartu su visais palydimaisiais darbais.
- 1.3. Nurodytuose kiekiuose neįtrauktos montavimo, darbų atlikimo, ploto užpildymo vienetais ir atsargos koeficientai.
- 1.4. Generalinis rangovas privalo išanalizuoti brėžinius ir patikrinti pateiktus kiekius bei įtraukti nepažymėtus darbus ir medžiagas, jei mano, kad tai turės įtakos statybos kainai.
- 1.5. Skaičiuojant statybos kainą būtina įvertinti medžiagų ir atliekų transportavimo sąnaudas.

Eil. Nr.	Pavadinimas ir techninės charakteristikos	Žymuo	Mato vienetas	Kiekis	Pastabos
15. Švėtės užtvanka					
Laiptai ir aikštelė		Bendras kiekis		1	
1.	Laiptai ir aikštelė	-	-	-	
1.1.	Presuotos grotelės	PG	m ²	22.00	
1.2.	Lakštinis plienas, rūdintas	RM	m ²	8.90	
1.3.	Tvirtinimo elementai	-	kompl.	1	
2.	Turėklas	T3			
2.1.	Porankis	AM	m	16	
2.2.	Lakštinis plienas, rūdintas	RM	m ²	1.05	
2.3.	Tvirtinimo elementai	-	kompl.	1	
3.	Sraigtiniai pamatai		vnt.	25	

Suolas S1		Bendras kiekis		1	
1.	Perdirbto plastiko lentos, lygaus paviršiaus	MPK	m ²	1.25	
2.	Karštai cinkuotos konstrukcijos	NPK	m	36	

0	2021	Koncepcija			
Laida	Išleidimo data	Laidos statusas ir keitimo pavadinimas (priežastis) (jei taikoma)			
Atestato Nr.	ALTITUDES	MB „Altitudės“ Bažnyčių 6-1, Klaipėda info@altitudes.lt	Geologinių gamtos paveldo objektų — Žagarės ozo ir dolomito atodangos su buvusių karjerų teritorijomis sutvarkymo ir pritaikymo lankytojams koncepcijos sukūrimas		
BM000969	Arch	Aurimas Baužys	Dokumento pavadinimas:		Laida
A1705	Arch.	Gerda Antanaitytė	SUSTAMBINTAS SAŃAUDŲ KIEKIŲ ŽINIARAŠTIS		0
BK014965	Arch.	Andrius Laurinaitis			
MM000826	Arch.	Marina Leonova			
Kalba:	Statytojas:		Dokumento žymuo:	Lapas	Lapų
LT	Žagarės regioninio parko direkcija		A023-O-15-SŽ	1	1

3.	Tvirtinimo elementai	-	kompl.	1
4.	Sraigtiniai pamatai		vnt.	25

Suolas S2

Bendras kiekis

3

1.	Perdirbto plastiko lentos, lygaus paviršiaus	MPK	m ²	0.35
2.	Karštai cinkuotos konstrukcijos	NPK	m	10
3.	Tvirtinimo elementai	-	kompl.	1
4.	Sraigtiniai pamatai		vnt.	16

Suolas S3

Bendras kiekis

1

1.	Perdirbto plastiko lentos, lygaus paviršiaus	MPK	m ³	0.2
2.	Karštai cinkuotos konstrukcijos	NPK	m	12.5
3.	Tvirtinimo elementai	-	kompl.	1
4.	Sraigtiniai pamatai		vnt.	6

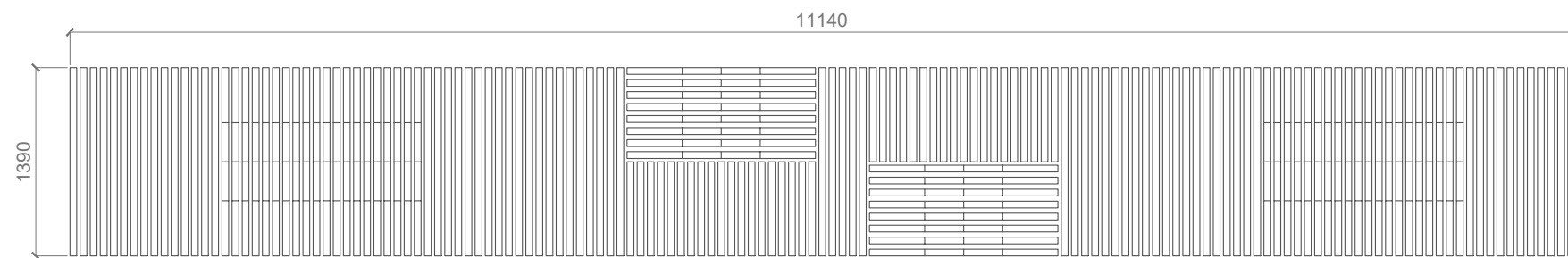
Papildomai tvirtinama prie aikštelės konstrukcijų

Teritorijos darbai

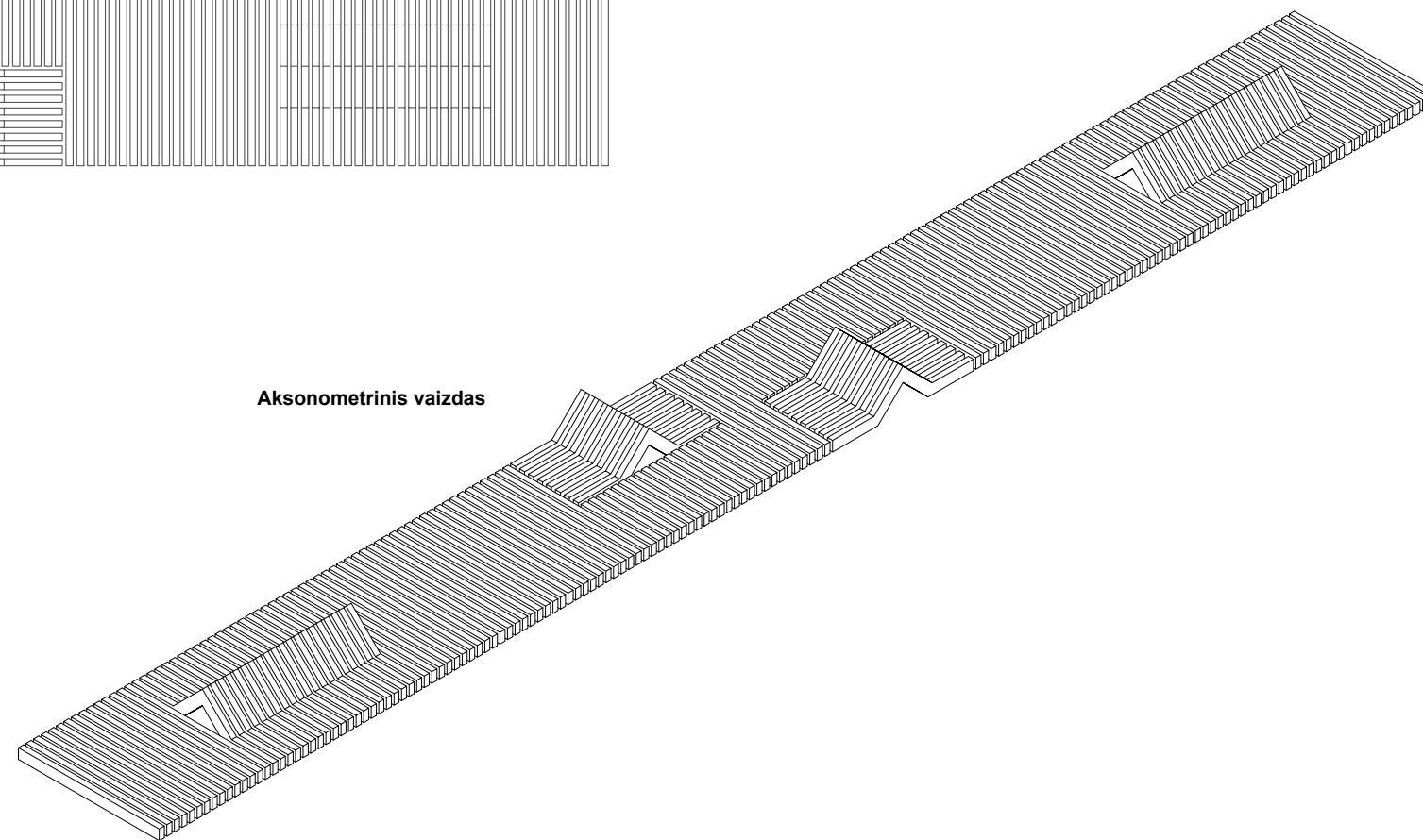
1.	Sumedėjusių krūmų šalinimas	-	m ²	220
2.	Medinės stoginės išrinkimas ir perstatymas kitoje vietoje įrengiant naujus betoninius polinius pamatus	-	vnt.	1
3.	Dolomito atsijų 0/4 fr. paviršiaus danga	GAD	m ³	6.5

Storis – 5 cm

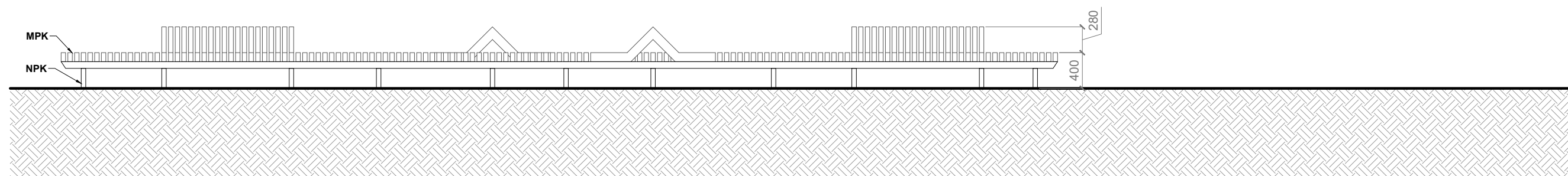
A023-O-15-AR	Lapas	Lapų	Laida
	2	2	0



Vaizdas iš viršaus



Aksonometrinis vaizdas



Vaizdas iš priekio

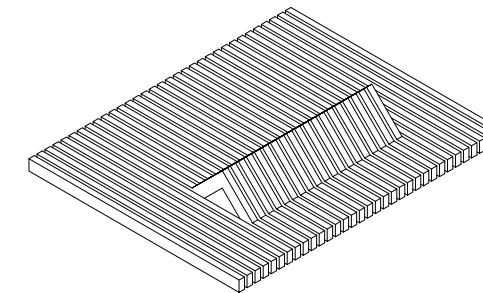
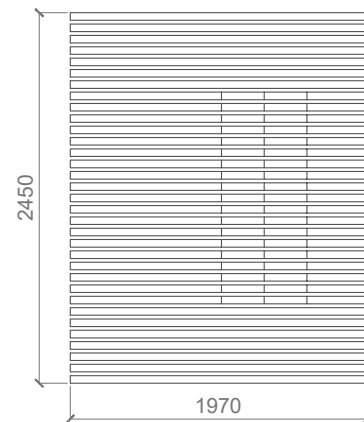
Sutartiniai žymėjimai:			
	DL	Dolomitas	AS Riedulių mūras
	PŽ	Plūkota žemė	JMT Įtempiamas tinklas
	SG	Sutvirtintas gruntas	VS Stiklas
	-	Nerūdijantis plienas Rūdintas metalas	- Skaldos danga
	MT PG	Metalinis tinklas Presuotos grotelės	- Granito atsijų danga
	B	Betonas	
	ŠB	Šukuotas betonas	
	MPK MPKR	Perdirbto plastiko lentos	

Pastabos:

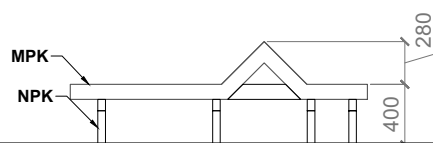
1. Matmenys brėžiniuose pateikti milimetrais.
2. Brėžinys neskirtas matuoti.
3. Sprendiniai detalizuojami rengiant techninį projektą.
4. Matmenys ir altitudės tikslinamos techninio projekto metu.
5. Visos dangos ir gaminiai įrengiami pagal gamintojų techninius reikalavimus ir vadovaujantis STR ir kitų teisės aktų normatyvais ir rekomendacijomis.
6. Kilus klausimams ar neaiškumams, taip pat pastebėjus neatitikimus brėžiniuose, būtina konsultuotis su projekto autoriais.
7. Visus galutinius gaminius prieš užsakant ar gaminant, būtina suderinti su projekto architektais.
8. Visi plieno profiliai, plokštelės, varžtai bei suvirinimo medžiagos privalo turėti gamintojo sertifikata.
9. Suvirinimo darbus atlikti pagal technines specifikacijas.
10. Visos suvirinimo siūlės turi būti pilnai užpildytos. Suvirinto metalo takumo įtempiai, tempimo stiprumo riba ir ribinis įtempis privalo būti tokie patys kaip ir metalo.

0	2021	Koncepcija		
Laida	Išleidimo data	Laidos statusas ir keitimo pavadinimas (priežastis) (jei taikoma)		
Kval. patv. dok. nr.	Projektuotojas:	MB Altitudės* Įmonės kodas 30491349 Bangų g. 5A, 91250, Klaipėda info@altitudes.lt	GEOLOGINIŲ GAMTOS PAVELDO OBJEKTŲ - ŽAGARĖS OZO IR DOLOMITO ATODANGOS SU BUVUSIŲ KARJERŲ TERITORIJOMIS SUTVARKYMO IR PRITAIKYMO LANKYTOJAMS KONCEPCIJOS SUKŪRIMAS	
BM000969	PV, PDV	Aurimas Baužys	Dokumento pavadinimas:	Laida
A1705	ARCH	Gerda Antanaitytė	Ilgojo suolo detalizacija	1:50
BK014965	ARCH	Andrius Laurinaitis		0
MM000826	ARCH	Marina Leonova		
Kalba:	Statytojas:	Dokumento žymuo:		Lapas
LT	Žagarės regioninio parko direkcija	A023-O-15-B-01		Lapų
				1
				1

Vaizdas iš viršaus



Aksonometrinis vaizdas



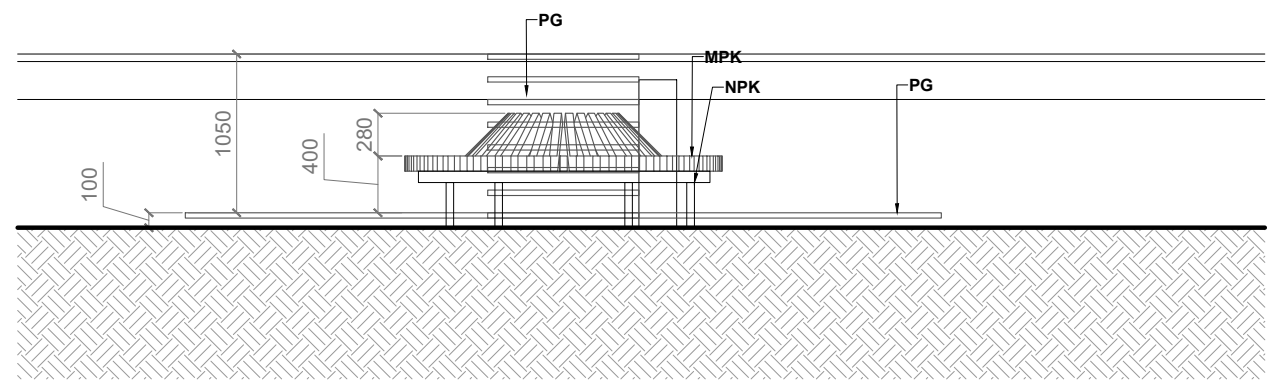
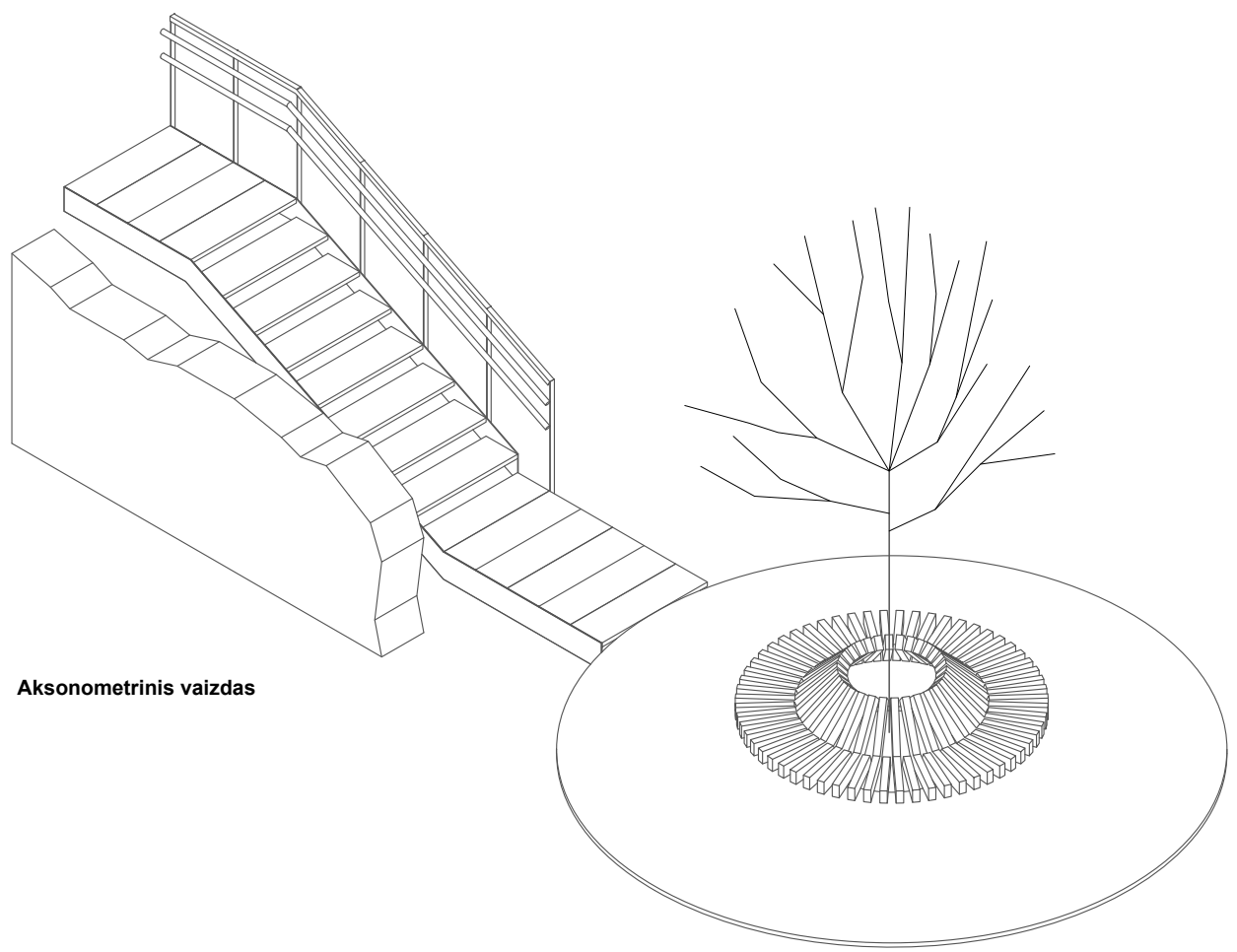
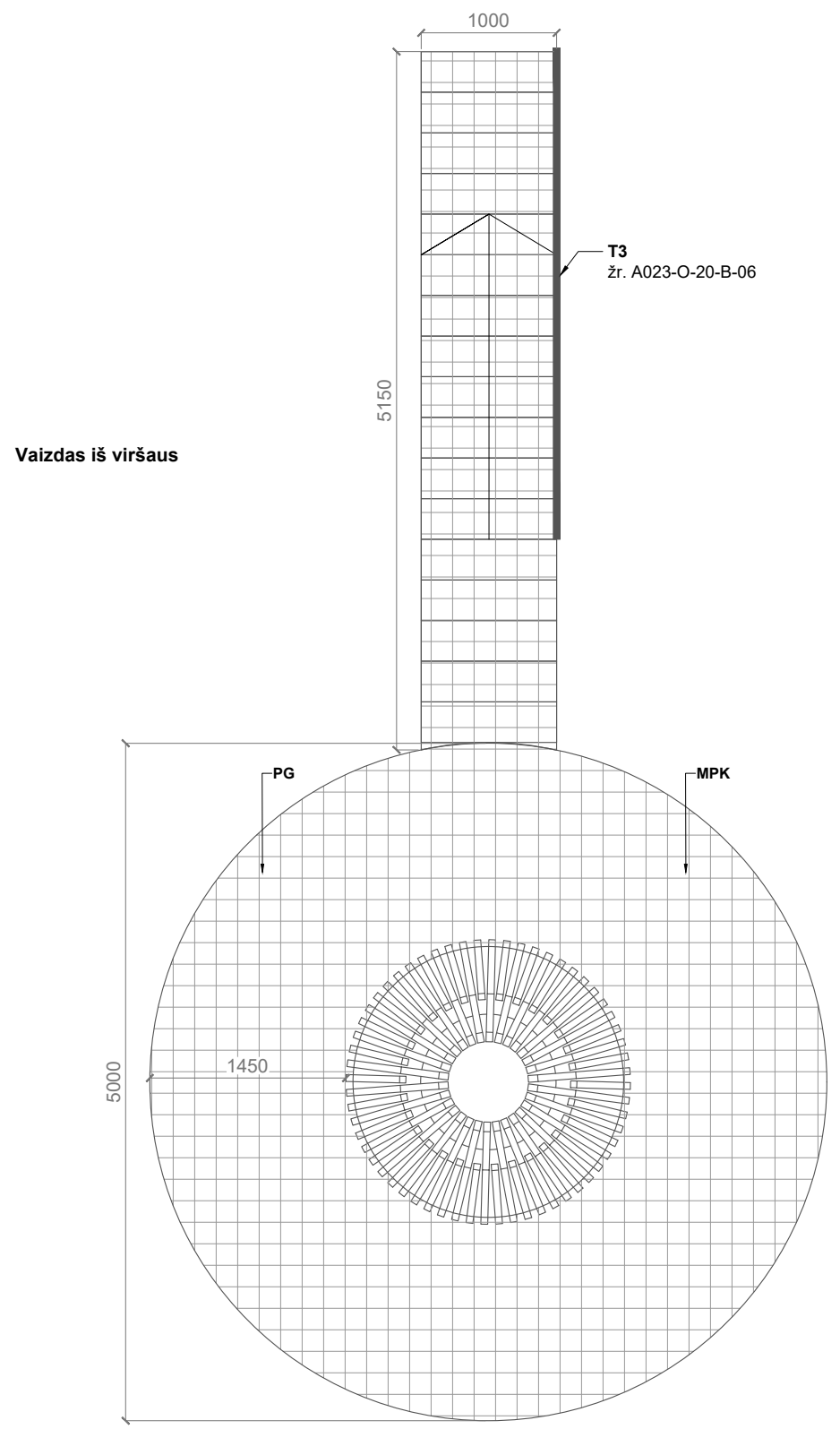
Vaizdas iš priekio

Sutartiniai žymėjimai:			
	DL	Dolomitas	AS Riedulių mūras
	PŽ	Plūkta žemė	JMT Įtempiamas tinklas
	SG	Sutvirtintas gruntas	VS Stiklas
	-	Nerūdijantis plienas Rūdintas metalas	- Skaldos danga
	MT PG	Metalinis tinklas Presuotos grotelės	- Granito atsijų danga
	B	Betonas	
	ŠB	Šukuotas betonas	
	MPK MPKR	Perdirbto plastiko lentos	

Pastabos:

1. Matmenys brėžiniuose pateikti milimetrais.
2. Brėžinys neskirtas matuoti.
3. Sprendiniai detalizuojami rengiant techninį projektą.
4. Matmenys ir altitudės tikslinamos techninio projekto metu.
5. Visos dangos ir gaminiai įrengiami pagal gamintojų techninius reikalavimus ir vadovaujantis STR ir kitų teisės aktų normatyvais ir rekomendacijomis.
6. Kilus klausimams ar neaiškumams, taip pat pastebėjus neatitikimus brėžiniuose, būtina konsultuotis su projekto autoriais.
7. Visus galutinius gaminius prieš užsakant ar gaminant, būtina suderinti su projekto architektais.
8. Visi plieno profiliai, plokštelės, varžtai bei suvirinimo medžiagos privalo turėti gamintojo sertifikata.
9. Suvirinimo darbus atlikti pagal technines specifikacijas.
10. Visos suvirinimo siūlės turi būti pilnai užpildytos. Suvirinto metalo takumo įtempiai, tempimo stiprumo riba ir ribinis įtempis privalo būti tokie patys kaip ir metalo.

0	2021	Konceptcija		
Laida	Išleidimo data	Laidos statusas ir keitimo pavadinimas (priežastis) (jei taikoma)		
Kval. patv. dok. nr.	Projektuotojas:	MB Altitudės* Įmonės kodas 30491349 Bangų g. 5A, 91250, Klaipėda info@altitudes.lt	GEOLOGINIŲ GAMTOS PAVELDO OBJEKTŲ - ŽAGARĖS OZO IR DOLOMITO ATODANGOS SU BUVUSIŲ KARJERŲ TERITORIJOMIS SUTVARKYMO IR PRITAIKYMO LANKYTOJAMS KONCEPCIJOS SUKŪRIMAS	
BM000969	PV, PDV	Aurimas Baužys	Dokumento pavadinimas:	Laida
A1705	ARCH	Gerda Antanaitytė	Trumpojo suolo detalizacija	1:50
BK014965	ARCH	Andrius Laurinaitis		0
MM000826	ARCH	Marina Leonova		
Kalba:	Statytojas:	Dokumento žymuo:		Lapas
LT	Žagarės regioninio parko direkcija	A023-O-15-B-02		Lapų
				1
				1

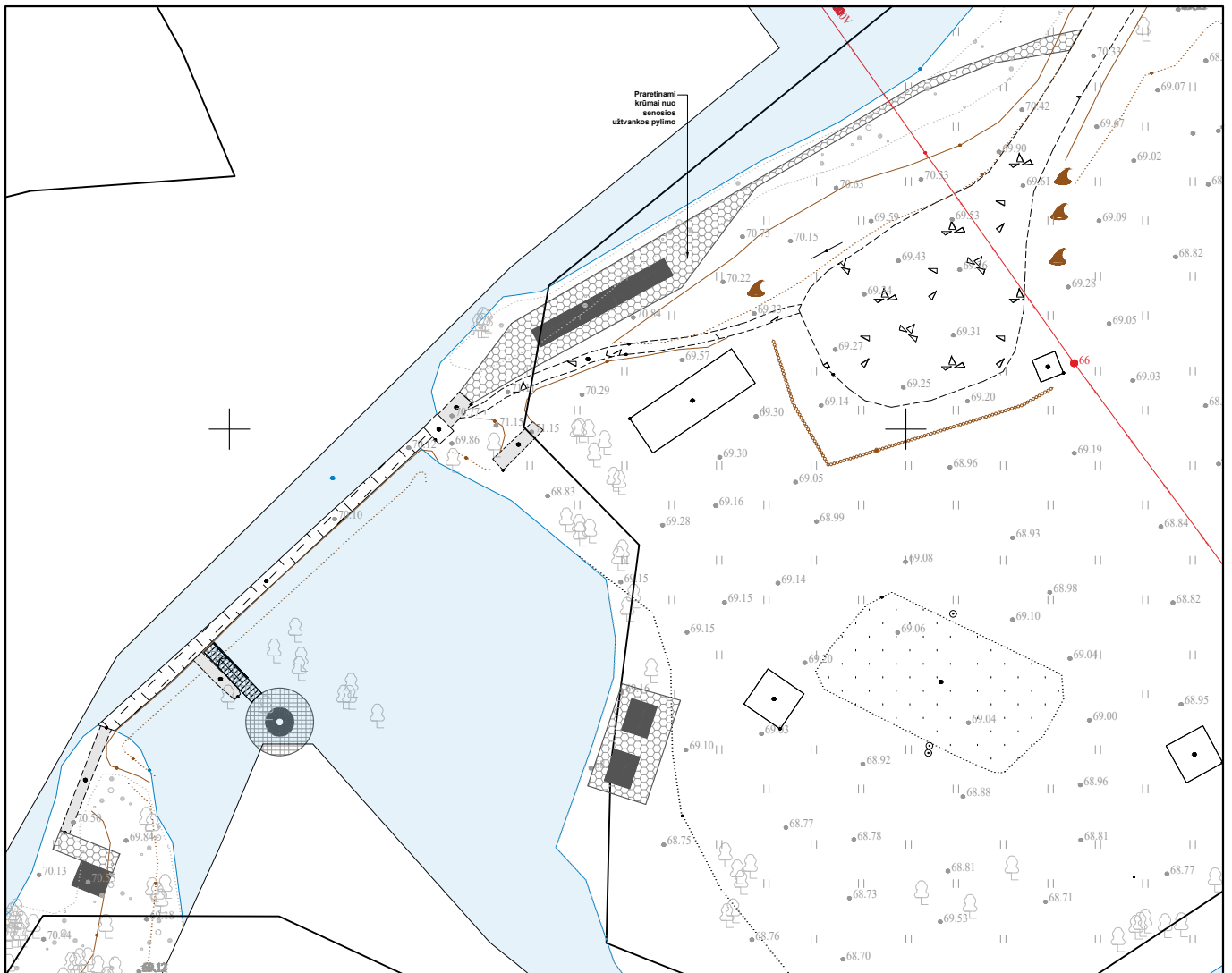


Sutartiniai žymėjimai:

DL	Dolomitas	AS	Riedulių mūras
PŽ	Plūkta žemė	JMT	Įtempiamas tinklas
SG	Sutvirtintas gruntas	VS	Stiklas
-	Nerūdijantis plienas Rūdintas metalas	-	Skaldos danga
MT PG	Metalinis tinklas Presuotos grotelės	-	Granito atsijų danga
B	Betonas		
ŠB	Šukuotas betonas		
MPK MPKR	Perdirbto plastiko lentos		

- Pastabos:**
1. Matmenys brėžiniuose pateikti milimetrais.
 2. Brėžinys neskirtas matuoti.
 3. Sprendiniai detalizuojami rengiant techninį projektą.
 4. Matmenys ir altitudės tikslinamos techninio projekto metu.
 5. Visos dangos ir gaminiai įrengiami pagal gamintojų techninius reikalavimus ir vadovaujantis STR ir kitų teisės aktų normatyvais ir rekomendacijomis.
 6. Kilus klausimams ar neaiškumams, taip pat pastebėjus neatitikimus brėžiniuose, būtina konsultuotis su projekto autoriais.
 7. Visus galutinius gaminius prieš užsakant ar gaminant, būtina suderinti su projekto architektais.
 8. Visi plieno profiliai, plokštelės, varžtai bei suvirinimo medžiagos privalo turėti gamintojo sertifikata.
 9. Suvirinimo darbus atlikti pagal technines specifikacijas.
 10. Visos suvirinimo siūlės turi būti pilnai užpildytos. Suvirinto metalo takumo įtempiai, tempimo stiprumo riba ir ribinis įtempis privalo būti tokie patys kaip ir metalo.

0	2021	Koncepcija
Laida	Išleidimo data	Laidos statusas ir keitimo pavadinimas (priežastis) (jei taikoma)
Kval. patv. dok. nr.	Projektuotojas: ALTITUDES	MB Altitudės" Įmonės kodas 30491349 Bangų g. 5A, 91250, Klaipėda info@altitudes.lt
BM000969	PV, PDV	Aurimas Baužys
A1705	ARCH	Gerda Antanaitytė
BK014965	ARCH	Andrius Laurinaitis
MM000826	ARCH	Marina Leonova
Kalba:	Statytojas:	Dokumento žymuo:
LT	Žagarės regioninio parko direkcija	A023-O-15-B-03
		Dokumento pavadinimas:
		Salos suolo detalizacija
		Laida
		1:50
		0
		Lapas
		Lapų
		1
		1



Sutartiniai žymėjimai:

	DL	Dolomitas		AS	Riedulių mūras
	PŽ	Plūkta žemė		JMT	Įtempiamas tinklas
	SG	Sutvirtintas gruntas		VS	Stiklas
	-	Nerūdijantis plienas Rūdintas metalas		-	Skaldos danga
	MT	Metalinis tinklas		-	Granito atsijų danga
	PG	Presuotos grotelės		-	Granito atsijų danga
	B	Betonas			
	ŠB	Šukuotas betonas			
	MPK	Perdirbto plastiko lentos			
	MPKR				

Pastabos:

- Matmenys brėžiniuose pateikti milimetrais.
- Brėžinys neskirtas matuoti.
- Sprendiniai detalizuojami rengiant techninį projektą.
- Matmenys ir altitudės tikslinamos techninio projekto metu.
- Visos dangos ir gaminiai įrengiami pagal gamintojų techninius reikalavimus ir vadovaujantis STR ir kitų teisės aktų normatyvais ir rekomendacijomis.
- Kilus klausimams ar neaiškumams, taip pat pastebėjus neatitikimus brėžiniuose, būtina konsultuotis su projekto autoriais.
- Visus galutinius gaminius prieš užsakant ar gaminant, būtina suderinti su projekto architektais.
- Visi plieno profiliai, plokštelės, varžtai bei suvirinimo medžiagos privalo turėti gamintojo sertifikata.
- Suvirinimo darbus atlikti pagal technines specifikacijas.
- Visos suvirinimo siūlės turi būti pilnai užpildytos. Suvirinto metalo takumo įtempiai, tempimo stiprumo riba ir ribinis įtempis privalo būti tokie patys kaip ir metalo.

0	2021	Koncepcija		
Laida	Išleidimo data	Laidos statusas ir keitimo pavadinimas (priežastis) (jei taikoma)		
Kval. patv. dok. nr.	Projektuotojas: ALTITUDES		MB Altitudės" Įmonės kodas 30491349 Bangų g. 5A, 91250, Klaipėda info@altitudes.lt	GEOLOGINIŲ GAMTOS PAVELDO OBJEKTŲ - ŽAGARĖS OZO IR DOLOMITO ATODANGOS SU BUVUSIŲ KARJERŲ TERITORIJOMIS SUTVARKYMO IR PRITAIKYMO LANKYTOJAMS KONCEPCIJOS SUKŪRIMAS
BM000969	PV, PDV	Aurimas Baužys		Dokumento pavadinimas:
A1705	ARCH	Gerda Antanaitytė		Laida
BK014965	ARCH	Andrius Laurinaitis		Statinio vietos schema
MM000826	ARCH	Marina Leonova		1:500
Kalba:	Statytojas:			Dokumento žymuo:
LT	Žagarės regioninio parko direkcija			A023-O-15-B-04
				Lapas
				Lapų
				1
				1

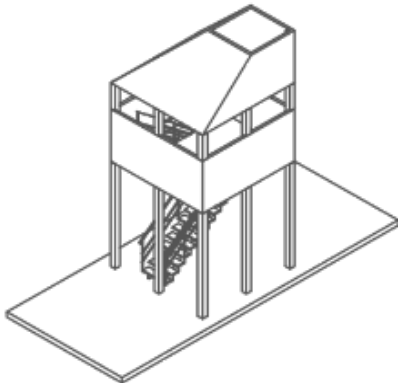
AIŠKINAMASIS RAŠTAS

A023

O-17-AR

1. ARCHITEKTŪRINIAI SPRENDINIAI:

1.1. 17. Paukščių stebėjimo bokštas

1.1.1.	Pavadinimas:	Paukščių stebėjimo bokštas
1.1.2.	Aksonometrija:	
1.1.3.	Statinio kategorija:	II gr. nesudėtingas, K~ 11670 pagal STR 1.01.03:2017 21.2 lentelės 4.2 p inžineriniai statiniai nenurodyti 4.1 papunktyje, ne aukštesni kaip 15 m. kai $10000 \leq K \leq 40000$.
1.1.4.	Statinio paskirtis:	12. Kitos paskirties inžineriniai statiniai
1.1.5.	Statybos rūšis:	Naujo statinio statyba
1.1.6.	Statybos leidžiantis dokumentas:	Būtinai. (patenka į Žagarės regioninį parką)
1.1.7.	Plotas:	16 m ² (bokštelis) 60 m ² (terasa) (įskaitant bokštelio plotą)
1.1.8.	Aukštis:	9 m
1.1.9.	Aprašymas:	–

0	2021	Koncepcija		
Laida	Išleidimo data	Laidos statusas ir keitimo pavadinimas (priežastis) (jei taikoma)		
Atestato Nr.	ALTITUDES	MB „Altitudės“ Bažnyčių 6-1, Klaipėda info@altitudes.lt	Geologinių gamtos paveldo objektų — Žagarės ozo ir dolomito atodangos su buvusių karjerų teritorijomis sutvarkymo ir pritaikymo lankytojams koncepcijos sukūrimas	
BM000969	Arch	Aurimas Baužys	Dokumento pavadinimas: AIŠKINAMASIS RAŠTAS	Laida
A1705	Arch.	Gerda Antanaitytė		0
BK014965	Arch.	Andrius Laurinaitis		
MM000826	Arch.	Marina Leonova		
Kalba:	Statytojas:	Dokumento žymuo:	Lapas	Lapų
LT	Žagarės regioninio parko direkcija	A023-O-17-AR	1	2

Geologinių gamtos paveldo objektų — Žagarės ozo ir dolomito atodangos su buvusių karjerų teritorijomis
sutvarkymo ir pritaikymo lankytojams koncepcija

1.1.10.	Medžiagiškumas:	Terasa – perdirbto plastiko lentos, Bokšto konstrukcijos – rūdintas metlas, Sienos – metalo tinklas.
1.1.11.	Spalva:	Perdirbto plastiko lentos – medžio spalvos, pilkšvos, Metaliniai elementai – rausvai rudi (rūdžių spalvos).
1.1.12.	Montavimas:	–
1.1.13.	Pastabos:	Visi rodikliai, medžiagiškumo bei konstrukciniai sprendiniai tikslinami techninio projekto metu.
1.1.14.	Įgyvendinimo etapas:	I (6) etapas

A023-O-17-AR	Lapas	Lapų	Laida
	2	2	0

**SUSTAMBINTAS SAŃAUDŲ KIEKIŲ
ŽINIARAŠTIS**

A023

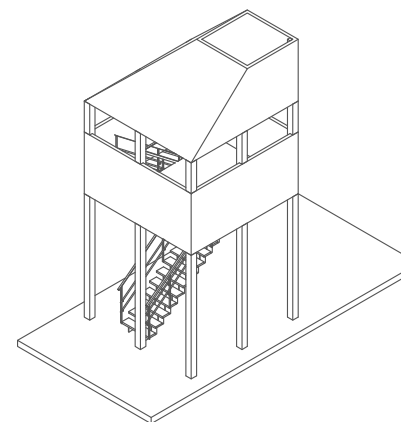
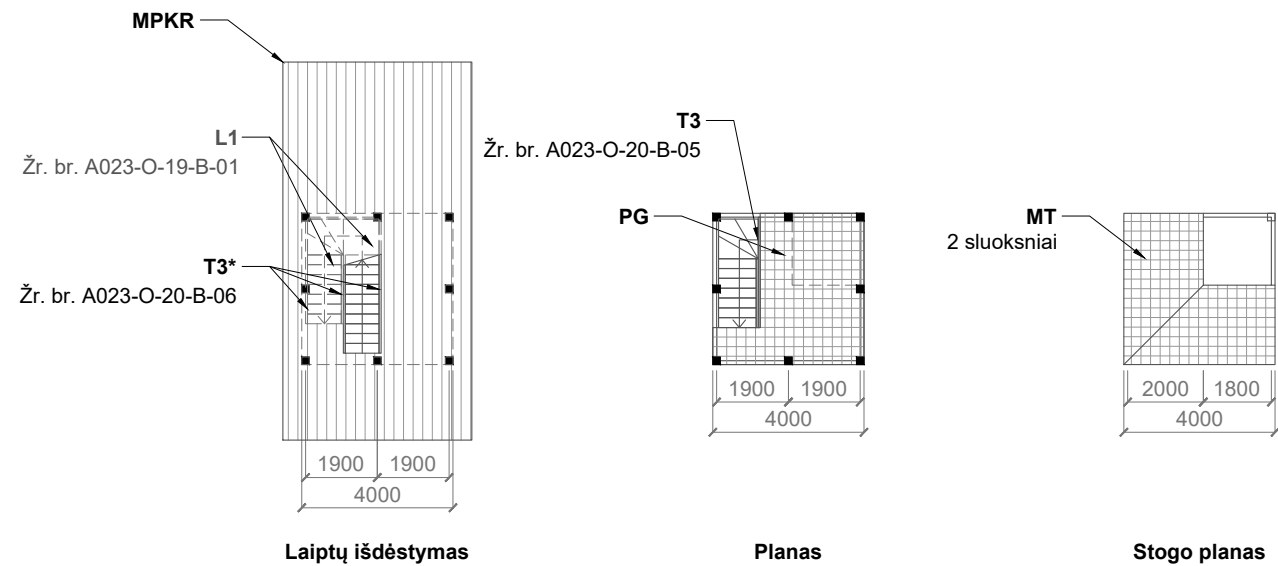
O-17-SŽ

1. PASTABOS:

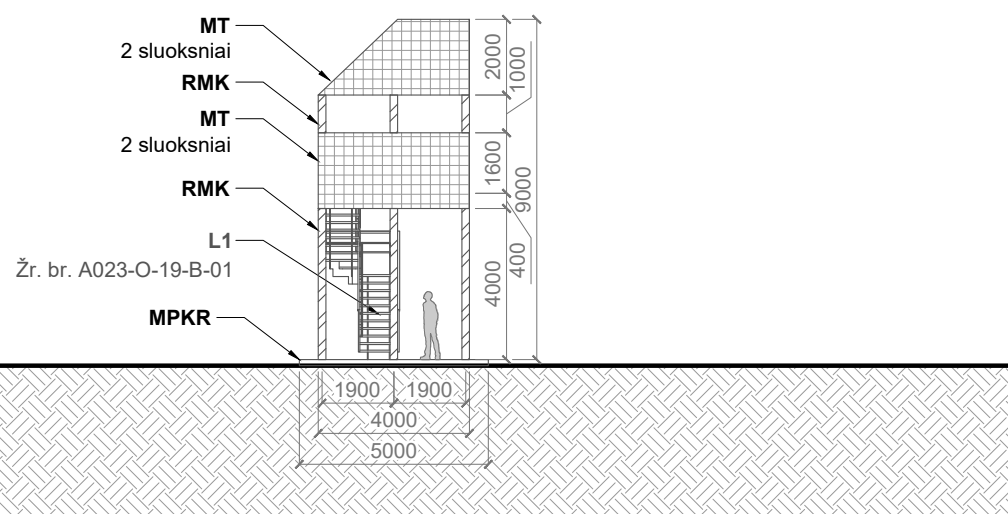
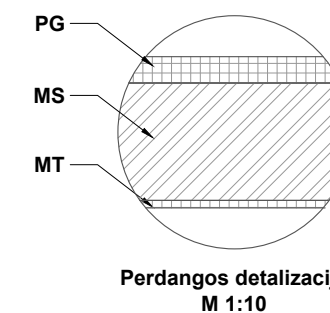
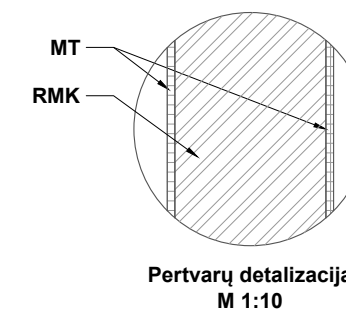
- 1.1. Kiekiai yra orientaciniai ir turi būti patikslinti pagal rangovo pasirinktą darbų atlikimo technologiją ir suderinti su užsakovu ir projekto autoriais.
- 1.2. Nurodyti kiekiai turi būti įvertinti kompleksiskai, kartu su visais palydimaisiais darbais.
- 1.3. Nurodytuose kiekiuose neįtrauktos montavimo, darbų atlikimo, ploto užpildymo vienetais ir atsargos koeficientai.
- 1.4. Generalinis rangovas privalo išanalizuoti brėžinius ir patikrinti pateiktus kiekius bei įtraukti nepažymėtus darbus ir medžiagas, jei mano, kad tai turės įtakos statybos kainai.
- 1.5. Skaičiuojant statybos kainą būtina įvertinti medžiagų ir atliekų transportavimo sąnaudas.

Eil. Nr.	Pavadinimas ir techninės charakteristikos	Žymuo	Mato vienetas	Kiekis	Pastabos
17. Paukščių stebėjimo bokštas		Bendras kiekis		1	
1	Presuotos grotelės	PG	m ²	12.30	
2	Metalo tinklas	MT	m ²	134.00	
3	Rūdinto metalo konstrukcijos	RMK	m	70.00	
4	Laiptai	L1	-	-	
4.1	Lakštinis plienas, rūdintas	RM	m ²	4.30	
4.2	Presuotos grotelės	PG	m ²	9.60	
4.3	Tvirtinimo elementai	-	kompl.	1	
5	Turėklas	T2	m	2.92	
5.1	Lakštinis plienas, rūdintas	RM	m	6.42	
5.2	Tvirtinimo elementai	-	kompl.	1	
6	Turėklas	T2*	m.	10.40	
6.1	Lakštinis plienas, rūdintas	RM	m	22.88	
6.2	Vamzdis, nerūdijantis plienas (porankis)	AM	m	20.80	
6.3	Vamzdis, nerūdijantis plienas	AM6	m	1.14	
6.4	Tvirtinimo elementai	-	kompl.	1	
7	Terasa	-	-	-	
7.1	Perdirbto plastiko lentos, rifliuoto paviršiaus	MPK	m ²	60.00	

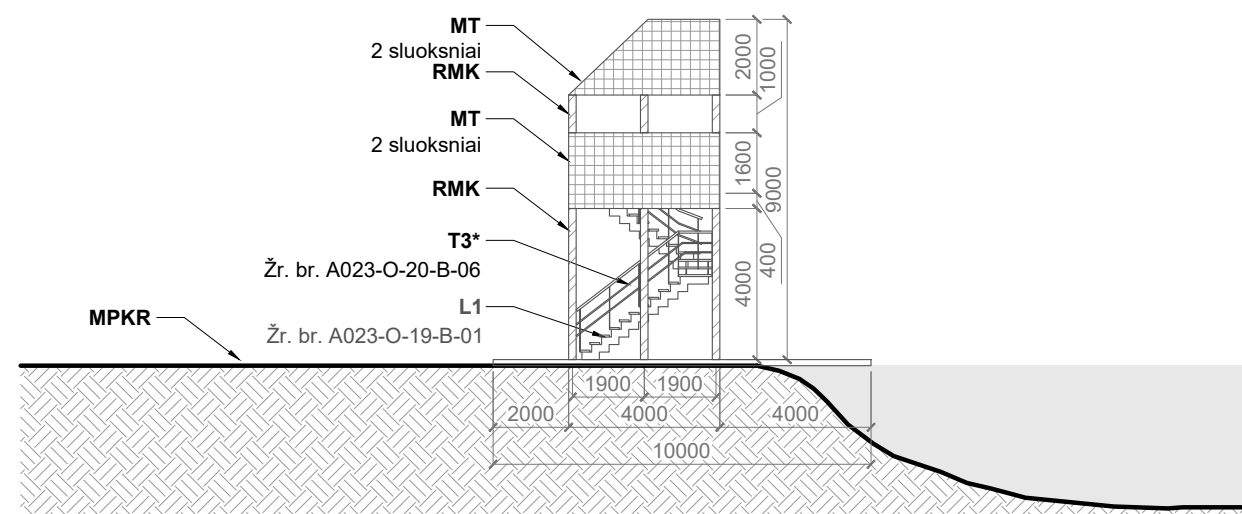
0	2021	Koncepcija		
Laida	Išleidimo data	Laidos statusas ir keitimo pavadinimas (priežastis) (jei taikoma)		
Atestato Nr.	ALTITUDES	MB „Altitudės“ Bažnyčių 6-1, Klaipėda info@altitudes.lt	Geologinių gamtos paveldo objektų — Žagarės ozo ir dolomito atodangos su buvusių karjerų teritorijomis sutvarkymo ir pritaikymo lankytojams koncepcijos sukūrimas	
BM000969	Arch	Aurimas Baužys	Dokumento pavadinimas:	
A1705	Arch.	Gerda Antanaitytė	Laida	
BK014965	Arch.	Andrius Laurinaitis	SUSTAMBINTAS SAŃAUDŲ KIEKIŲ ŽINIARAŠTIS	
MM000826	Arch.	Marina Leonova	0	
Kalba:	Statytojas:	Dokumento žymuo:		Lapas
LT	Žagarės regioninio parko direkcija	A023-O-17-SŽ		Lapų
				1
				1



Aksonometrinis vaizdas



Vaizdas iš priekio

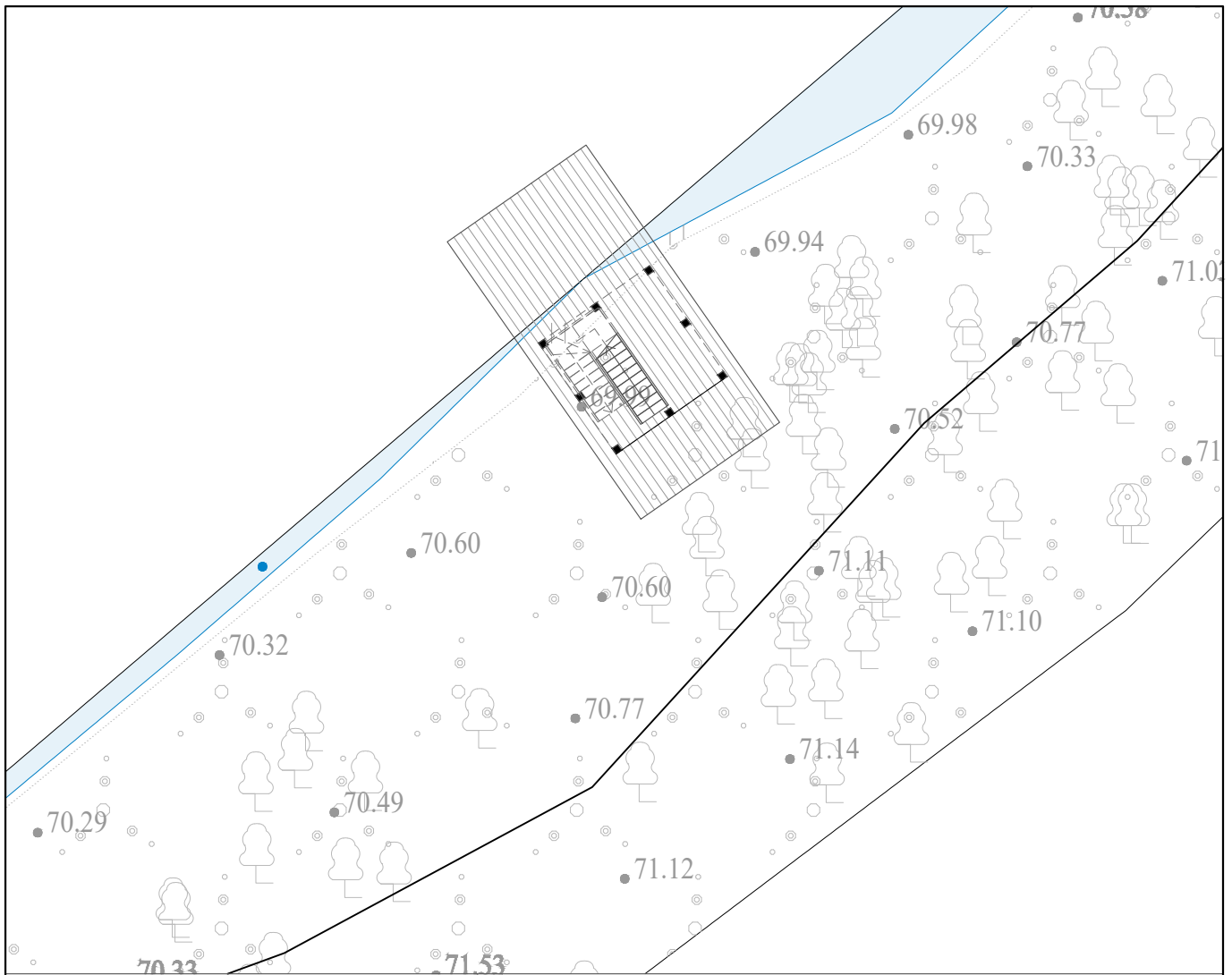


Vaizdas iš kairės

Sutartiniai žymėjimai:			
	DL	Dolomitas	AS Riedulių mūras
	PŽ	Plūkota žemė	JMT Įtempiamas tinklas
	SG	Sutvirtintas gruntas	VS Stiklas
	-	Nerūdijantis plienas Rūdintas metalas	- Skaldos danga
	MT	Metalinis tinklas	- Granito atsijų danga
	PG	Presuotos grotelės	-
	B	Betonas	
	ŠB	Šukuotas betonas	
	MPK	Perdirbto plastiko lentos	
	MPKR	Perdirbto plastiko lentos	

- Pastabos:**
1. Matmenys brėžiniuose pateikti milimetrais.
 2. Brėžinys neskirtas matuoti.
 3. Sprendiniai detalizuojami rengiant techninį projektą.
 4. Matmenys ir altitudės tikslinamos techninio projekto metu.
 5. Visos dangos ir gaminiai įrengiami pagal gamintojų techninius reikalavimus ir vadovaujantis STR ir kitų teisės aktų normatyvais ir rekomendacijomis.
 6. Kilus klausimams ar neaiškumams, taip pat pastebėjus neatitikimus brėžiniuose, būtina konsultuotis su projekto autoriais.
 7. Visus galutinius gaminius prieš užsakant ar gaminant, būtina suderinti su projekto architektais.
 8. Visi plieno profiliai, plokštelės, varžtai bei suvirinimo medžiagos privalo turėti gamintojo sertifikata.
 9. Suvirinimo darbus atlikti pagal technines specifikacijas.
 10. Visos suvirinimo siūlės turi būti pilnai užpildytos. Suvirinto metalo takumo įtempiai, tempimo stiprumo riba ir ribinis įtempis privalo būti tokie patys kaip ir metalo.

0	2021	Koncepcija
Laida	Išleidimo data	Laidos statusas ir keitimo pavadinimas (priežastis) (jei taikoma)
Kval. patv. dok. nr.	Projektuotojas: ALTITUDES	MB Altitudės* Įmonės kodas 30491349 Bangų g. 5A, 91250, Klaipėda info@altitudes.lt
BM000969	PV, PDV	Aurimas Baužys
A1705	ARCH	Gerda Antanaitytė
BK014965	ARCH	Andrius Laurinaitis
MM000826	ARCH	Marina Leonova
Kalba:	Statytojas:	
LT	Žagarės regioninio parko direkcija	
GEOLOGINIŲ GAMOS PAVELDO OBJEKTŲ - ŽAGARĖS OZO IR DOLOMITO ATODANGOS SU BUVUSIŲ KARJERŲ TERITORIJOMIS SUTVARKYMO IR PRITAIKYMO LANKYTOJAMS KONCEPCIJOS SUKŪRIMAS		
Dokumento pavadinimas:		Laida
17. Paukščių stebėjimo bokštas		1:200
		0
Dokumento žymuo:		Lapas Lapų
A023-O-17-B-01		1 1



Sutartiniai žymėjimai:

	DL	Dolomitas		AS	Riedulių mūras
	PŽ	Plūkta žemė		JMT	Įtempiamas tinklas
	SG	Sutvirtintas gruntas		VS	Stiklas
	-	Nerūdijantis plienas Rūdintas metalas		-	Skaldos danga
	MT	Metalinis tinklas		-	Granito atsijų danga
	PG	Presuotos grotelės		-	Granito atsijų danga
	B	Betonas			
	ŠB	Šukuotas betonas			
	MPK	Perdirbto plastiko lentos			
	MPKR				

Pastabos:

- Matmenys brėžiniuose pateikti milimetrais.
- Brėžinys neskirtas matuoti.
- Sprendiniai detalizuojami rengiant techninį projektą.
- Matmenys ir altitudės tikslinamos techninio projekto metu.
- Visos dangos ir gaminiai įrengiami pagal gamintojų techninius reikalavimus ir vadovaujantis STR ir kitų teisės aktų normatyvais ir rekomendacijomis.
- Kilus klausimams ar neaiškumams, taip pat pastebėjus neatitikimus brėžiniuose, būtina konsultuotis su projekto autoriais.
- Visus galutinius gaminius prieš užsakant ar gaminant, būtina suderinti su projekto architektais.
- Visi plieno profiliai, plokštelės, varžtai bei suvirinimo medžiagos privalo turėti gamintojo sertifikata.
- Suvirinimo darbus atlikti pagal technines specifikacijas.
- Visos suvirinimo siūlės turi būti pilnai užpildytos. Suvirinto metalo takumo įtempiai, tempimo stiprumo riba ir ribinis įtempis privalo būti tokie patys kaip ir metalo.

0	2021-09-29	Koncepcija			
Laida	Išleidimo data	Laidos statusas ir keitimo pavadinimas (priežastis) (jei taikoma)			
Kval. patv. dok. nr.	Projektuotojas:		GEOLOGINIŲ GAMTOS PAVELDO OBJEKTŲ - ŽAGARĖS OZO IR DOLOMITO ATODANGOS SU BUVUSIŲ KARJERŲ TERITORIJOMIS SUTVARKYMO IR PRITAIKYMO LANKYTOJAMS KONCEPCIJOS SUKŪRIMAS		
	ALTITUDES				
	MB Altitudės" Įmonės kodas 30491349 Bangų g. 5A, 91250, Klaipėda info@altitudes.lt				
BM000969	PV, PDV	Aurimas Baužys	Dokumento pavadinimas:	Laida	
A1705	ARCH	Gerda Antanaitytė	Statinio vietos schema	1:250	
BK014965	ARCH	Andrius Laurinaitis			0
MM000826	ARCH	Marina Leonova			
Kalba:	Statytojas:		Dokumento žymuo:	Lapas	
LT	Žagarės regioninio parko direkcija		A023-O-17-B-02	Lapų	
				1	
				1	

AIŠKINAMASIS RAŠTAS

A023

O-18-AR

1. ARCHITEKTŪRINIAI SPRENDINIAI:

1.1. 18. Miško teatras

1.1.1.	Pavadinimas:	Miško teatras
1.1.2.	Statinio kategorija:	–
1.1.3.	Statinio paskirtis:	Ne statinys
1.1.4.	Statybos rūšis:	–
1.1.5.	Statybos leidžiantis dokumentas:	Nebūtinai
1.1.6.	Aprašymas:	Amfiteatras formuojamas iš atskirų pakopų, pritaikomų prie esamo kraštovaizdžio.
1.1.7.	Medžiagiškumas:	Betono suolai
1.1.8.	Spalva:	Pilkšva
1.1.9.	Montavimas:	–
1.1.10.	Pastabos:	–
1.1.11.	Įgyvendinimo etapas:	III (17) etapas

0	2021	Koncepcija		
Laida	Išleidimo data	Laidos statusas ir keitimo pavadinimas (priežastis) (jei taikoma)		
Atestato Nr.	ALTITUDES	MB „Altitudes“ Bažnyčių 6-1, Klaipėda info@altitudes.lt	Geologinių gamtos paveldo objektų — Žagarės ozo ir dolomito atodangos su buvusių karjerų teritorijomis sutvarkymo ir pritaikymo lankytojams koncepcijos sukūrimas	
BM000969	Arch	Aurimas Baužys	Dokumento pavadinimas: AIŠKINAMASIS RAŠTAS	Laida
A1705	Arch.	Gerda Antanaitytė		0
BK014965	Arch.	Andrius Laurinaitis		
MM000826	Arch.	Marina Leonova		
Kalba:	Statytojas:	Dokumento žymuo:	Lapas	Lapų
LT	Žagarės regioninio parko direkcija	A023-O-18-AR	1	1

**SUSTAMBINTAS SAŃAUDŲ KIEKIŲ
ŽINIARAŠTIS**

A023

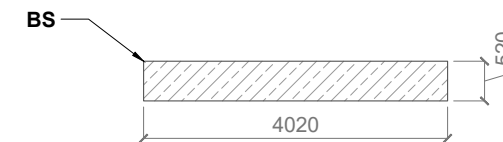
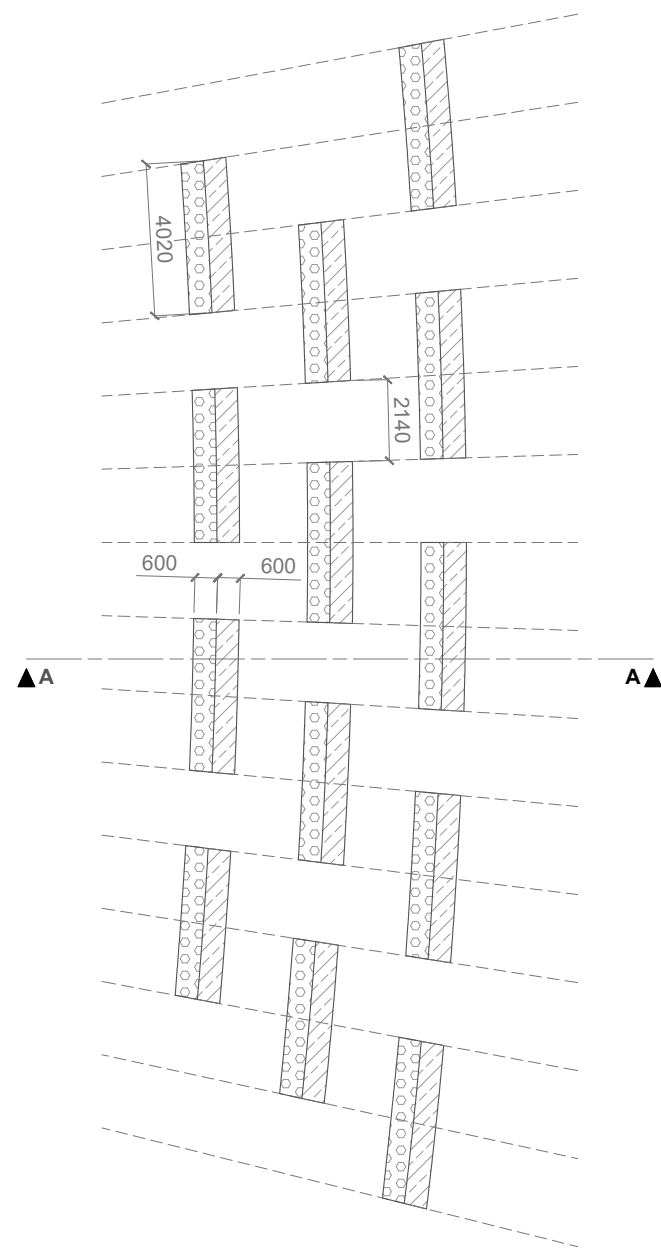
D-18-SŽ

1. PASTABOS:

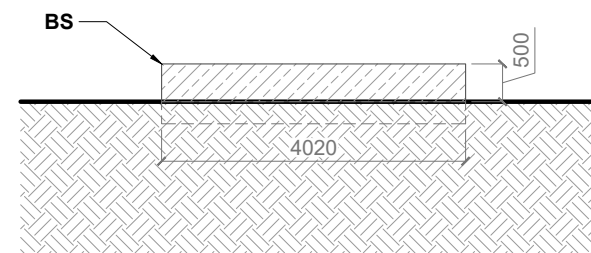
- 1.1. Kiekiai yra orientaciniai ir turi būti patikslinti pagal rangovo pasirinktą darbų atlikimo technologiją ir suderinti su užsakovu ir projekto autoriais.
- 1.2. Nurodyti kiekiai turi būti įvertinti kompleksiskai, kartu su visais palydimaisiais darbais.
- 1.3. Nurodytuose kiekiuose neįtrauktos montavimo, darbų atlikimo, ploto užpildymo vienetais ir atsargos koeficientai.
- 1.4. Generalinis rangovas privalo išanalizuoti brėžinius ir patikrinti pateiktus kiekius bei įtraukti nepažymėtus darbus ir medžiagas, jei mano, kad tai turės įtakos statybos kainai.
- 1.5. Skaičiuojant statybos kainą būtina įvertinti medžiagų ir atliekų transportavimo sąnaudas.

Eil. Nr.	Pavadinimas ir techninės charakteristikos	Žymuo	Mato vienetas	Kiekis	Pastabos
18. Miško teatras		Bendras kiekis		1	
1	Betono suolas	BS	m ²	33.10	
2	Skaldos danga	-	m ³	1.64	
3	Tvirtinimo elementai	-	kompl.	1	

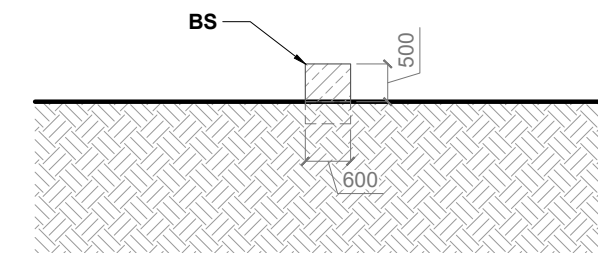
0	2021	Koncepcija		
Laida	Išleidimo data	Laidos statusas ir keitimo pavadinimas (priežastis) (jei taikoma)		
Atestato Nr.	ALTITUDES	MB „Altitudes“ Bažnyčių 6-1, Klaipėda info@altitudes.lt	Geologinių gamtos paveldo objektų — Žagarės ozo ir dolomito atodangos su buvusių karjerų teritorijomis sutvarkymo ir pritaikymo lankytojams koncepcijos sukūrimas	
BM000969	Arch	Aurimas Baužys	Dokumento pavadinimas:	
A1705	Arch.	Gerda Antanaitytė	Laida	
BK014965	Arch.	Andrius Laurinaitis	SUSTAMBINTAS SAŃAUDŲ KIEKIŲ ŽINIARAŠTIS	
MM000826	Arch.	Marina Leonova	0	
Kalba:	Statytojas:		Dokumento žymuo:	Lapas
LT	Žagarės regioninio parko direkcija		A023-O-18-SŽ	Lapų
				1
				1



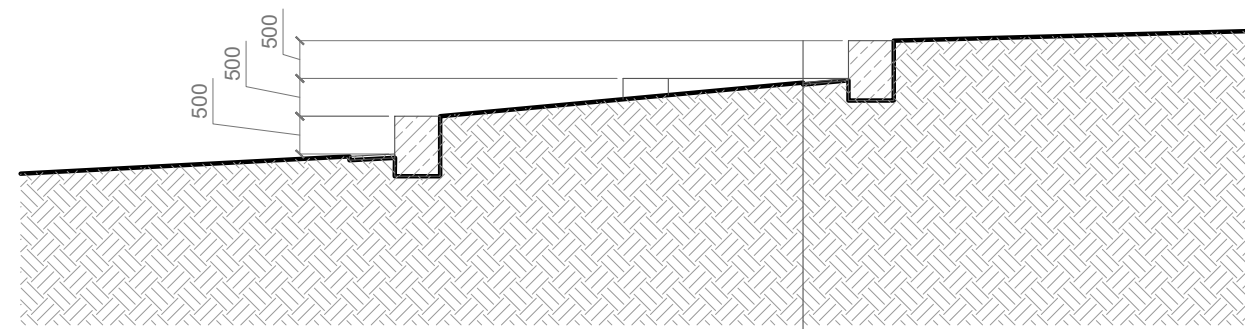
Vaizdas iš viršaus
Suolo schema M 1:100



Vaizdas iš priekio
Suolo schema M 1:100



Vaizdas iš šono
Suolo schema M 1:100



Pjūvis AA M1:100

Vaizdas iš viršaus
Suolų išdėstymo principas

Sutartiniai žymėjimai:			
	DL	Dolomitas	AS Riedulių mūras
	PŽ	Plūkta žemė	JMT Įtempiamas tinklas
	SG	Sutvirtintas gruntas	VS Stiklas
	-	Nerūdijantis plienas	- Skaldos danga
	-	Rūdintas metalas	-
	MT	Metalinis tinklas	- Granito atsijų danga
	PG	Presuotos grotelės	-
	B	Betonas	
	ŠB	Šukuotas betonas	
	MPK	Perdirbto plastiko lentos	
	MPKR	Perdirbto plastiko lentos	

Pastabos:

1. Matmenys brėžiniuose pateikti milimetrais.
2. Brėžinys neskirtas matuoti.
3. Sprendiniai detalizuojami rengiant techninį projektą.
4. Matmenys ir altitudės tikslinamos techninio projekto metu.
5. Visos dangos ir gaminiai įrengiami pagal gamintojų techninius reikalavimus ir vadovaujantis STR ir kitų teisės aktų normatyvais ir rekomendacijomis.
6. Kilus klausimams ar neaiškumams, taip pat pastebėjus neatitikimus brėžiniuose, būtina konsultuotis su projekto autoriais.
7. Visus galutinius gaminius prieš užsakant ar gaminant, būtina suderinti su projekto architektais.
8. Visi plieno profiliai, plokštelės, varžtai bei suvirinimo medžiagos privalo turėti gamintojo sertifikata.
9. Suvirinimo darbus atlikti pagal technines specifikacijas.
10. Visos suvirinimo siūlės turi būti pilnai užpildytos. Suvirinto metalo takumo įtempiai, tempimo stiprumo riba ir ribinis įtempis privalo būti tokie patys kaip ir metalo.

0	2021	Koncepcija		
Laida	Išleidimo data	Laidos statusas ir keitimo pavadinimas (priežastis) (jei taikoma)		
Kval. patv. dok. nr.	Projektuotojas:	MB Altitudės* Įmonės kodas 30491349 Bangų g. 5A, 91250, Klaipėda info@altitudes.lt	GEOLOGINIŲ GAMTOS PAVELDO OBJEKTŲ - ŽAGARĖS OZO IR DOLOMITO ATODANGOS SU BUVUSIŲ KARJERŲ TERITORIJOMIS SUTVARKYMO IR PRITAIKYMO LANKYTOJAMS KONCEPCIJOS SUKŪRIMAS	
BM000969	PV, PDV	Aurimas Baužys	Dokumento pavadinimas:	Laida
A1705	ARCH	Gerda Antanaitytė	18. Miško teatras	1:200
BK014965	ARCH	Andrius Laurinaitis		0
MM000826	ARCH	Marina Leonova		
Kalba:	Statytojas:	Dokumento žymuo:		Lapas
LT	Žagarės regioninio parko direkcija	A023-O-18-B-01		Lapų
				1
				1