

Prašymo pritarti projektiniams pasiūlymams peržiūra

Peržiūros režimas

↓ Atsisųsti prašymą

Prašymas Statinio projektas Pridedami dokumentai Pasirašantys pateikėjai **Nagrinėjimo eiga / Būsenos**

Prašymo / pranešimo būsenos Dokumento būsenos Gautos / išsiųstos žinutės

Registracijos numeris: PSP-100-221027-04776
Registracijos data: 2022-10-27
Nagrinėjantis asmuo: Tauragės rajono savivaldybės administracija
Pastabos:

	Būsena	Data	Sprendimo el. dokumentas
Būsenos:	Pasiūlymams pritarta	2022-10-27 16:06	
	Priimtas	2022-10-27 14:55	
	Tikrinamas	2022-10-27 14:54	
	Užregistruotas	2022-10-27 14:41	
	[vestas į sistemą	2022-10-27 14:41	

Statybų etapo informacijos viešinimas

Tel. (8 5) 207 3333

✉ vartai@vtpsi.lt

[Pranešti apie klaidą](#)

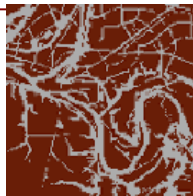


2014–2020 metų
Europos Sąjungos
fondų investicijų
veiksmų programa



**LIETUVOS
REPUBLIKOS
APLINKOS MINISTERIJA**

Prisijungimas administratoriams



Tauragės miesto dalies kraštovaizdžio formavimo, įrengiant kitos paskirties inžinerinius statinius prie Kartų parko, statybos projektas

STADIJA: **PROJEKTINIAI PASIŪLYMAI**

STATINIO KATEGORIJA **NEYPATINGI IR NESUDĖTINGI STATINIAI**

KOMPLEKSAS: **429-125**

STATYTOJAS: **TAURAGĖS RAJONO SAVIVALDYBĖS ADMINISTRACIJA**

PROJEKTO VADOVAS: **VILTAUTĖ ŽALTAUSKIENĖ**

2022

PROJEKTINIŲ PASIŪLYMŲ TURINYS

Eil. Nr.	Pavadinimas	Žymuo	Lapų sk.
1.	Aiškinamasis raštas	429-125-PP-AR	18
2.	Vizualizacijos		2
3.	Projektiniai pasiūlymai. Sklypo planas.	429-125-PP-SP-1	1
4.	Mažoji architektūra	429-125-PP-SP-2	1
5.	Mažoji architektūra	429-125-PP-SP-3	1
	PRIEDAI		
6.	Toponuotrauka (suderinta)		7
7.	NŽT sutikimas	SUVA-(18.53.E.)	5
8.	Sklypų NTR išrašai		19
9.	Ištrauka iš Tauragės aplinkelio sklypo plano		1

AIŠKINAMASIS RAŠTAS

1. PROJEKTUOJAMO STATINIO PAŽINTINIAI DUOMENYS

Projektuotojas	SJ „Kauno planas“ Kęstučio g.66a, Kaunas Tel.nr.+370 37 220146, info@kaunoplanas.lt PV Viltautė Žaltauskienė, kv.atest. A1202 Architektė Jurgita Eivaitė, kv.atest. Nr.A1920 Architektas Edvinas Zizas
Statytojas	Tauragės rajono savivaldybės administracija Respublikos g. 2, Tauragė
Kompleksas	429-125
Statinio projektas	Tauragės miesto dalies kraštovaizdžio formavimo, įrengiant kitos paskirties inžinerinius statinius prie Kartų parko, statybos projektas
Objektai	Takai, mažoji architektūra, apšvietimas, želdynų tvarkymas
Statinių kategorija	Nesudėtingi, neypatingi statiniai
Statybos adresas	Teritorija prie Kartų parko, Tauragės miestas
Statybos rūšis	Nauja statyba
Projektavimo etapas	Projektiniai pasiūlymai.
Projekto dalis	Sklypo sutvarkymo-architektūros
Projekto vadovas	Viltautė Žaltauskienė A1202

Projektas rengiamas remiantis pirkimo sutartimi CPO207753 su Tauragės rajono savivaldybės administracija. Projektiniai pasiūlymai parengti, vadovaujantis teisės aktais, projektinių pasiūlymų rengimo užduotimi, ir kitais privalomaisiais projekto rengimo dokumentais.

Nagrinėjamos teritorijos sutvarkymas apima numatant želdynų tvarkymo gaires ir pėsčiųjų tako, apjungiančio esamus Kartų parko pėsčiųjų takus bei projektinės Ateities tako gatvės šaligatvius, statybą. Atsižvelgiant į tai, kad teritorija išsidėsčiusi tankiausiai apgyvendintoje miesto dalyje (daugiabučių kvartalai, trys ugdymo įstaigos), projektinių pasiūlymų pagrindinis tikslas yra sujungti nagrinėjamą teritoriją su gretimais sklypais, numatant apjungiantį pėsčiųjų taką su rekreacine infrastruktūra, sukuriant Kartų parko tęsinį.

2. ATLIKTI STATYBINIAI TYRINĖJIMAI IR TYRIMAI

- **Inžineriniai geodeziniai tyrinėjimai.** Tyrinėjimus atliko Vidmantas Panavas, pažymėjimo Nr. 1GKV-101
- **Geologinius tyrinėjimus** atliko UAB „Geoinžinerija“.

3. TRUMPAS STATYBOS SKLYPO APIBŪDINIMAS

Nagrinėjama teritorija apima keturis kadastrinius žemės sklypus (apie 4,9ha) bei dalį valstybinės žemės (apie 5ha). Į darbų ribą patenka šie kadastriniai sklypai (Pav. 1):

- Žemės sklypas kad.Nr.**7755/17:46**, naudojimo paskirtis : kita, naudojimo būdas: atskirųjų želdynų teritorijos, Nuosavybės teisė Lietuvos Respublika, Valstybinės žemės patikėjimo teisė NŽT, sudaryta panaudos sutartis su Tauragės rajono savivaldybe.
- Žemės sklypas kad.Nr.**7755/17:47** prie Moksleivių alėjos, naudojimo paskirtis : kita, naudojimo būdas: atskirųjų želdynų teritorijos, Nuosavybės teisė Lietuvos Respublika, Valstybinės žemės patikėjimo teisė NŽT, sudaryta panaudos sutartis su Tauragės rajono savivaldybe
- Žemės sklypas kad. Nr.**7755 / 17: 43** prie Moksleivių al., naudojimo paskirtis : kita, naudojimo būdas: atskirųjų želdynų teritorijos, Nuosavybės teisė Lietuvos Respublika, valstybinės žemės patikėjimo teise NŽT, sudaryta panaudos sutartis su Tauragės rajono savivaldybe
- Žemės sklypas kad.Nr. **7755/17:44** prie Moksleivių al., naudojimo paskirtis : kita, naudojimo būdas: atskirųjų želdynų teritorijos, Nuosavybės teisė Lietuvos Respublika, valstybinės žemės patikėjimo teise NŽT, sudaryta panaudos sutartis su Tauragės rajono savivaldybe

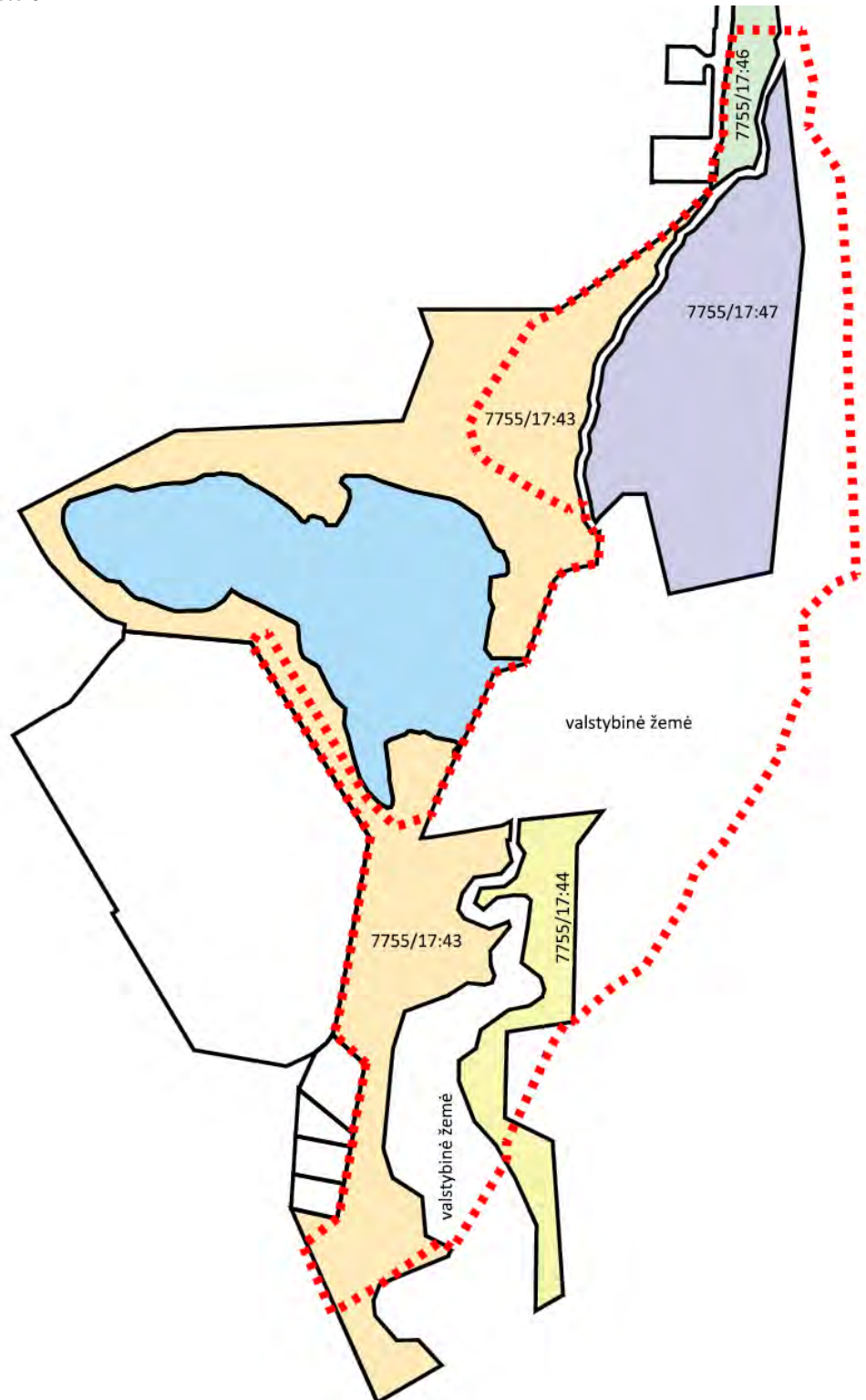
Projektinių pasiūlymų aprėptis brėžinyje pavaizduota grafiškai- „darbų riba“, kurios plotas apie 9,9 ha.

Esami statiniai:

Teritorijoje yra įregistruotas vienas statinys- esamas betono trinkelų 3,2m pločio pėsčiųjų takas, Moksleivių alėjos tęsinys, sklype kad.Nr. 7755/17:43.

Kiti esami statiniai teritorijoje- esama segmentinė šunų dresavimo aikštelės tvora (perimetras apie 134m), g/b pralaidos Beržės upei (2 vnt.).

Inžineriniai tinklai ir įrenginiai: Teritorijoje yra esamų inžinerinių tinklų: vandentiekio (±100, #150, ±200), buitinių nuotekų (±150, ±160, #200 ±250, #315, magistralinis ±400), lietaus nuotekų (magistraliniai Ø400, Ø500, Ø600, Ø1200), elektros oro linijos (aukštos įtampos linija Nr. 400 ir linija Nr. TR-ŠL). Teritorijos pietiniame pakraštyje yra esama lietaus nuotekų valymo įrenginių aikštelė.



Pav. 1 Teritorijos išsidėstymo kadastriniame žemėlapyje schema. Raudonu punktyru pažymėta numatoma darbų riba.

Sanitarinė ir ekologinė situacija. Teritorijos ekologinė situacija yra gera. Plotai naudojami rekreacijai yra minimaliai tvarkomi. Aplink teritoriją yra vienbučių ar dvibučių gyvenamųjų namų kvartalas, daugiabučių kvartalai, ugdymo įstaiga.]

pietų pusę nuo teritorijos apie 80m yra esamas geležinkelis. Šiapus geležinkelio yra numatyta statyti nauja gatvė- Tauragės aplinkelis. Apie 350m į pietryčius stovi metalo detalių ar prietaisų gamykla.

Visa nagrinėjama teritorija patenka į Beržės upės baseiną. Beržė įteka į teritoriją šiauriniame, šiaurės rytiniame pakraštyje ir teka pietų kryptimi, pietiniame pakraštyje išsiliedama į užpelkėjusias pievas išteka ir toliau tekėdama kerta esamo geležinkelio pylimą per pralaidą. Tauragės aplinkelio projekte numatyta dar vienos pralaidos statyba per projektinę gatvę gatvę.

Tekėdama per teritoriją, Beržė susiformavusi į nedidelę vagą, kuri vietomis pranyksta, išsiliedama į pievą. Užpelkėjusiose zonose upė neturi išraiškingos vagos. Aplink upę telkšo besiformuojantys vandens tvenkiniai-kūdras. Upės dešiniame krante yra esami Kartų parko vadinami Zumpės tvenkiniai. Zumpės tvenkinių vanduo persipila į Beržės upę nagrinėjamos teritorijos centrinėje dalyje.

Visa teritorija yra apaugusi medynais (vyrauja savaimiškai užaugę gluosniai, krūmynai) ir retai šienaujamais plotais. Reguliariai prižiūrimi elektros oro tinklų trasos, kuriose krūmai ir medžiai yra iškertami.

4. TRUMPA TERITORIJOS RAIDOS APŽVALGA

Teritorija išsidėsčiusi Tauragės miesto pietrytinėje dalyje, vad. Žalgirių mikrorajonu. Ši miesto dalis išvystyta sovietmečio laikotarpiu, kuomet Lietuvos miestuose buvo vykdoma tipinių daugiabučių mikrorajonų statyba. Šis mikrorajonas yra tankiausiai apgyvendina miesto dalis, kurios centrinėje dalyje įkurtas Kartų parkas, veikia trys ugdymo įstaigos su stadionu. Nagrinėjama teritorija, kaip Kartų parko tęsinys, išplės rekreacijos zoną Žalgiriuose.



Pav. 2 Ištrauka iš Tauragės miesto bendrojo plano Teritorinių reglamentų brėžinio.

Pagal Tauragės miesto bendrojo plano Teritorinių reglamentų brėžinį, nagrinėjama teritorija patenka į bendro naudojimo teritorijas (Pav. 2).

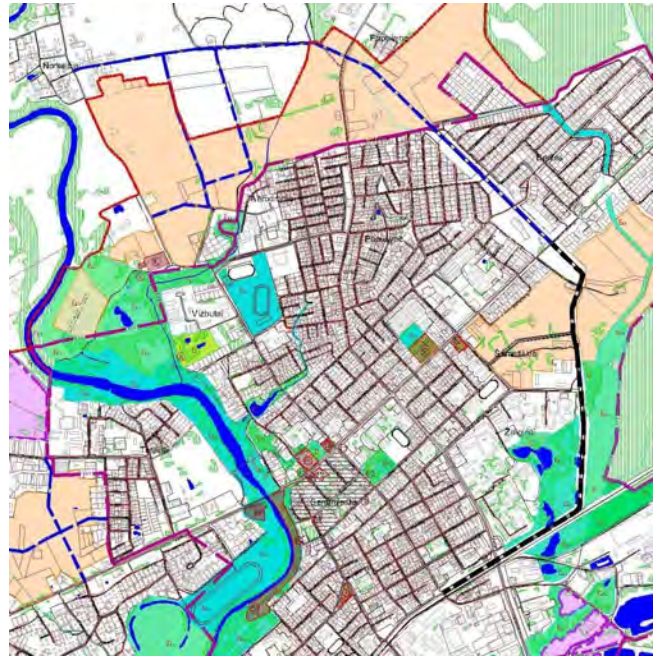
Pagal Tauragės miesto bendrojo plano susisiekimo infrastruktūros brėžinį yra numatyta nauja B2 kategorijos gatvė į pietus ir rytus nuo nagrinėjamos teritorijos ribos.

Tauragės miesto bendrojo plano Kraštovaizdžio tvarkymo brėžinyje nagrinėjama teritorija patenka į gamtinio karkaso reglamentavimo arealą "C- Žymiai antropogenizuotos GK dalys, kuriose prioritetą teikia esamos želdynų sistemos gerinimui ir vystymui".

Kultūros paveldo nagrinėjamoje teritorijoje nėra įregistruota.



Pav. 3 Ištrauka iš Tauragės miesto bendrojo plano Susisiekimo infrastruktūros brėžinio.



Pav. 4 Ištrauka iš Tauragės miesto bendrojo plano Kraštovaizdžio tvarkymo ir kultūros paveldo brėžinio

5. ESAMOS BŪKLĖS ANALIZĖ

Nagrinėjama teritorija išsidėsčiusi Tauragės miesto Žalgirių mikrorajone ir yra apribota:

- rytuose- medynų ir pievų plotais, kurie sudaro prieigas į Tauragės mišką (vad. Oko miško parką)
- šiaurėje – blokinių daugiabučių daugiaaukščių gyvenamųjų namų kvartalo prie J. Tumo-Vaižganto, Miško gatvių
- vakaruose- Kartų parko teritorija su Zumpės tvenkiniais, Tauragė Žalgirių gimnazija su stadionu
- pietuose- esamu sodybinio užstatymo gyvenamųjų namų kvartalo, Beržės upės užlieta natūralia pieva ir medynais.

Esami trys įėjimai į nagrinėjamoje teritorijoje esantį gruntinį taką yra šiauriniame pakraštyje ties įėjimu į Kartų parką, vakaruose- prie Žalgirių gimnazijos per esamą 3,2m pločio trinkelį taką bei pietryčių pakraštyje per esamą skaldos pravažiavimą.

Esamas gruntinis takas, kurio vietoje numatomas naujas pėsčiųjų takas, driekiasi per nagrinėjamą teritoriją pietų – šiaurės kryptimi ir yra sudarytas iš dviejų dalių- Ateities tako atkarpos iki esamo trinkelio tako ties gimnazijos stadiono šiauriniu kampu bei atkarpos nuo gimnazijos iki šiaurinio įėjimo į Kartų parką. Pastaroji tako dalis yra Kartų parką juosiančio tako dalis, kuri sužiedina ir apjungia nagrinėjamą teritoriją su atnaujintu Kartų parku.

Esamą gruntinį taką šiaurinėje dalyje kerta kitas gruntinis takas, kuris veda į Tauragės mišką, esantį rytų pusėje.

Nagrinėjamos teritorijos rytinėje dalyje yra esama apie 10a ploto šunų dresavimo aikštelė, aptverta segmentine tvora su varteliais. Nuo gruntinio tako į aikštelę veda praėjimas, išgrįstas betono plytelėmis.

Didžiausią teritorijos dalį sudaro įvairios būklės medynai ir kūmynai su dalinai šienaujama drėgnais, Beržės upės užliejamais plotais ir besiformuojančiomis kūdromis. Reguliariai prižiūrimi želdynai yra esamų elektros oro linijų užimamose žemės juostose. Dalis medynų yra neįžengiami dėl gausiai sužėlusių krūmynų ir užpelkėjusių pievų. Vyraujančios lapuočių medžių rūšys - gluosniai, uosiai, drebulės, uosialapiai klevai, beržai ir kiti drėgmę pakenčiantys medžiai.

Susiformavusi šlapynių augalija koncentruotai auga prie tekančios upės vagos. Esami medynai, savaime užaugę sąžalynai yra gausūs bioįvairovės, kuri sudaro tinkamas sąlygas gyvūnijos prieglobsčiui.

Šiuo metu nagrinėjamos teritorijos kraštovaizdį galima apibūdinti kaip chaotišką natūralių gamtinių ir antropogenių elementų sanplaką. Teritorija tvarkoma tik dėl inžinerinių tinklų (elektros oro linijos, pralaidos) būtinosios priežiūros ir susiklosčiusių ryšių- gruntinių kelių tarp gyvenamųjų kvartalų ir miško. Esama upės vaga matoma tik tose vietose, kur yra išvalyti medynai ir krūmynai, o kitose vietose upė pranyksta sąžalynuose ir užliejamose pievose, todėl dėl netvarkomų medynų plotų, einant takais nėra suvokiamas vingiuoto natūralaus upelio kraštovaizdis. Taip pat ir esamų kūdrų užžėlę ir neįžengiami krantai nesuformuoja estetiškos vandens telkinio erdvės. Esamas gruntinis takas, kaip pagrindinė vizualinė ašis, vyraujant nesutvarkytiems medynams ir krūmynams, suteikia ribotas apžvalgos galimybes.

Esamos būklės fotofiksacija, 2022m. gegužė

	<p>1) Esamas įėjimas į teritoriją pietiniame pakraštyje prie esamų vienbučių gyvenamųjų namų kvartalo.</p>
	<p>2) Esama skaldos aikštelė prie lietaus nuotekų valymo įrenginių pietiniame pakraštyje. Į aikštelę veda skaldos pravažiavimas, kuriuo atvažiuojama per daugiabučių kiemus.</p>
	<p>3) Esamas gruntinis kelias, vad. Ateities takas, apribotas gyvenamųjų sklypų tvoromis ir Beržės upės užlieta pieva. Gruntinis kelias sutampa su inžinerinių tinklų trasomis.</p>

	<p>4) Esami inžinerinių tinklų šuliniai Ateities take.</p>
	<p>5) Esamas užšeltas griovys gruntinio tako vakarinėje pusėje prie stadiono.</p>
	<p>6) Esamas trinkelio takas prie gimnazijos stadiono ir esamų gruntinių kelių susikirtimas.</p>

	<p>7) Esamo betono trinkelio tako prie gimnazijos stadiono pabaiga ir susijungimas su gruntiniais keliais.</p>
	<p>8) Esamas gruntinis priešgaisrinis pravažiavimas prie Zumpės tvenkinio</p>
	<p>9) Esamas, šiuo projektu numatomas apšviesti, betono trinkelio takas tarp gimnazijos sklypo ir Zumpės tvenkinio.</p>



10) Esama g/b pralaida Beržės upei po gruntiniu keliu



11) Natūralios Beržės upės vagos vaizdas



12) Esama aptverta šunų dresavimo aikštelė su takeliu, dalinai išgrįstu betono plytelėmis

	13) Esama žemių sąvarta
	14) Gruntinio kelio trasa ties posūkiu, matomas medžių ir pievų fonas.
	15) Gruntinis kelias su išsiskiriančiu medynų fonu, dėl kurio neatsiveria vaizdai į tvenkinius ir parką.



16) Gruntinis kelias prie esamos kūdros, kurios krantai apžėlę ir neprieinami, neišnaudojamos krantų ervės ir apžvalgos galimybės.



17) Zumpės tvenkinio rytinėje pusėje esanti želdyno erdvė prižiūrima dėl elektros oro linijos eksploatavimo, suformuota pieva.



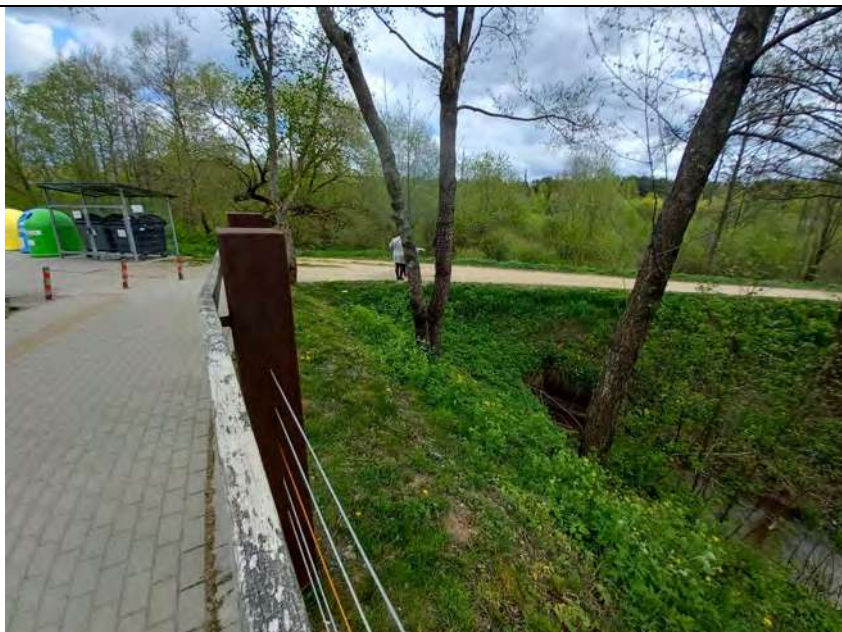
18) Besiformuojančios kūdros prie Beržės upės, dėl drėgnų, užliejamų pievų.



19) Gruntinio tako vaizdas ties keliu į Tauragės mišką.



20) Išvalytos teritorijos tarp gruntinio kelio ir Beržės upės vagos teritorijos šiaurinėje dalyje, vaizdas



21) Gruntinio kelio sankirta šiauriniame įėjime prie įėjimo į Kartų parką.



22) Esamas įėjimas į Kartų parką, šiauriniame teritorijos pakraštyje.



23) Esama g/b pralaida Beržės upei per gruntinio kelio pylimą teritorijos šiaurėje



24) Teritorijos vakarinė dalis, matoma einant Kartų parko taku.



25) Esama vaikų žaidimų aikštelė, besiribojanti su nagrinėjama teritorija vakaruose.



26) Zumpės tvenkinys Kartų parke, fone matoma nagrinėjamos teritorijos medynai

6. PROJEKTINIŲ PASIŪLYMŲ APRAŠYMAS

6.1. Kraštovaizdžio tvarkymas

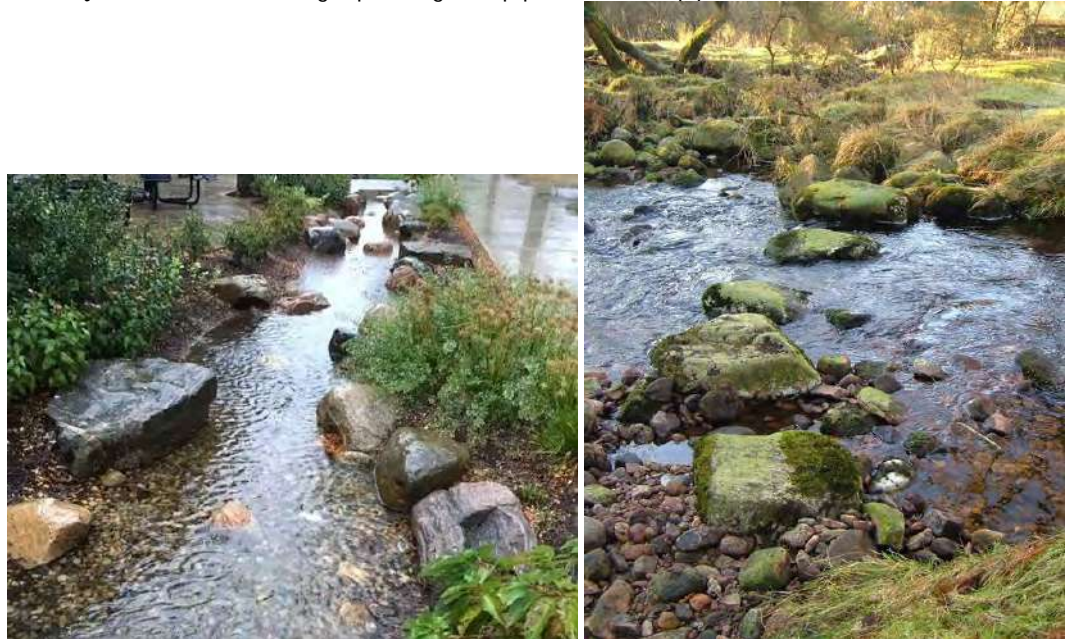
Siūlomas teritorijos sutvarkymo principas- esamų gamtinių elementų atvėrimas ir išryškinimas.

Esami medynai ir krūmynai pirmiausia turi būti sutvarkyti dviem etapais-

1. Neperspektyvių medžių, invazinių medžių rūšių kirtimas, teritorijos išvalymas nuo krūmynų.
2. Perspektyvių ar vertingų medžių įvertinimas ir medžių grupių / masių formavimas, numatant esamų vandens elementų apžvalgą.

Siūlomas želdynų tvarkymas apima ir pievas, kurioms būtų sudarytos sąlygos reguliariam šienavimui ir formuojamų atvirų vejų plotų panaudojimas rekreacijai (piknikui, pasivaikščiavimams).

Siūlomas įrengti papildomas sutvirtinto grunto gamtinis takas, kuris sujungtų daugiabučių kiemus su įėjimu į Tauragės mišką ar nuvestų į šunų dresavimo aikštelę. Šis takas siūlomas palei Beržės vagą, vietomis numatant perėjimus iš riedulių per tekančią vandenį. Charakteringuose upės vingiuose siūlomas vagos apipavidalinimas natūraliais rieduliais, formuojant estetinį, natūralistinį upės vaizdą. Esamos inžinerinės g/b perdangos taip pat siūlomos apipavidalinti rieduliais.



Pav. 5 Siūlomas charakteringų Beržės posūkių apipavidalinimas rieduliais ir perėjimų rieduliais įrengimas

Esami tvenkiniai/kūdros teritorijos rytiniame pakraštyje siūlomi atverti iškertant krūmus ir neperspektyvius medžius nuo projektuojamo tako pusės. Siūlomas formuoti pakrantės įvaizdis, t.y. smėlėtų su rieduliais pakrančių su vandens augalų apželdinimu įrengimas.



Pav. 6 Siūlomas kūdrų krantų apipavidalinimas

Gamtinio tako trasą palei natūralią upės vagą įrengti, siūlomi apie 1m pločio žvyruoti skaldos takeliai, kurie gali būti sezoniskai dalinai užsejami. Tako danga įreminama rąsteliais ar lentomis. Peraukštėjimuose suformuojamos pakopos iš rąstų.



Pav. 7 Siūloma žvyruotos dangos trasa – gamtinis takelis, palei Beržės upę

Edukaciniais tikslais siūloma įrengti pakeltus medinius takus- lieptelius, kurie leistų įeiti į užlietą pievą ir apžiūrėti bebrų veiklos rezultatus Beržės upėje, pietinėje teritorijos dalyje.

Siūloma atkartoti Kartų parke įrengtų tiltelių medžiagas, panaudojant korteno stulpus kaip detalę edukacinio tako pradžioje ir pabaigoje, o pakelto tako konstrukciją įrengti pabaudojant įsriegiamus poliūs, metalo karkasą ir medines lentas vaikščiojimo paviršiui.



Pav. 8 Siūlomo pakelto medinio tako į "bebrynę" medžiagos

6.2. Takai

Siūloma betono trinkelėlių be nuožulų danga. Kietoji danga užtikrintų paprastą tako eksploataciją, statinio ilgaamžiškumą ir patikimą esamų inžinerinių tinklų šulinių apipavidalinimą. Raštas- prastumtas, užbortavimas- vejos betoniniu borteliu.

Siūlomos trys betono trinkelėlių trasos:

- 3,2m pločio takas- pratęsiant esamą Kartų parko tako dangą;
- jungtis su projektiniu aplinkeliu parko rytuose, esamo žvyrkelio vietoje, 3,2m pločio takas, kelias į mišką;
- 3,2m pločio takas pietinėje dalyje iki takų susikirtimo;
- šaligatvio tęsinys pratęsiant projektinį 2,6m pločio suprojektuotą Aplinkelio šaligatvį, parko pietuose.

Siūloma 2m pločio tamsiai pilkos granito skaldos tako trasa nuo takų sankirtos iki naujai įrengtos aikštelės su suoliukais pusiasalyje.

Takų susikirtimuose ar charakteringose vietose formuojamos pusapvalės betono trinkelėlių aikštelės, iš kurių "išauga" kiti numatomi praėjimai. Aikštelės gali būti panaudotos įrengiant gamtinio pažintinio takelio pradžiai/pabaigai edukacijai ar pan.



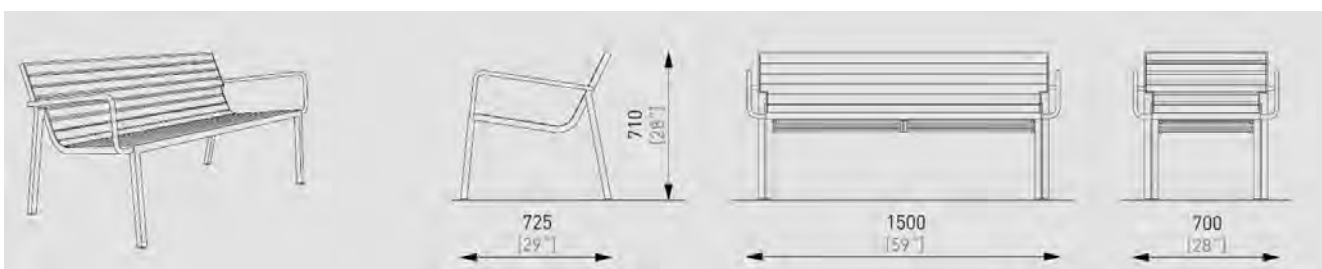
Pav. 9 Siūlomi takų dangų variantai (betono trinkelės be nuožulų, betoninis bortelis, skaldos danga)



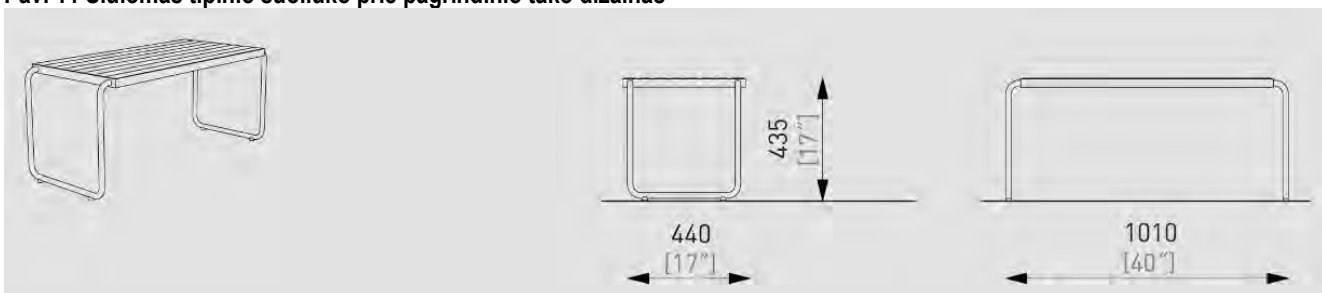
Pav. 10 Siūloma betono trinkelio paviršiaus tekstūra (išplauto paviršiaus, šiurkštinta)

6.3. Mažoji architektūra

Lauko suoliukų ir kitų elementų dizainas derinamas prie esamos Kartų parko mažosios architektūros. Atsižvelgiant, kad esamame parke panaudota lengvų metalo konstrukcijų su mediniais paviršiais mažoji architektūra, siūloma pratęsti šį principą. Medžiagiškumas siūlomas derinti prie natūralios gamtinės aplinkos- rūdintas metalas ar jo imitacija, kietmedis.



Pav. 11 Siūlomas tipinio suoliuko prie pagrindinio tako dizainas

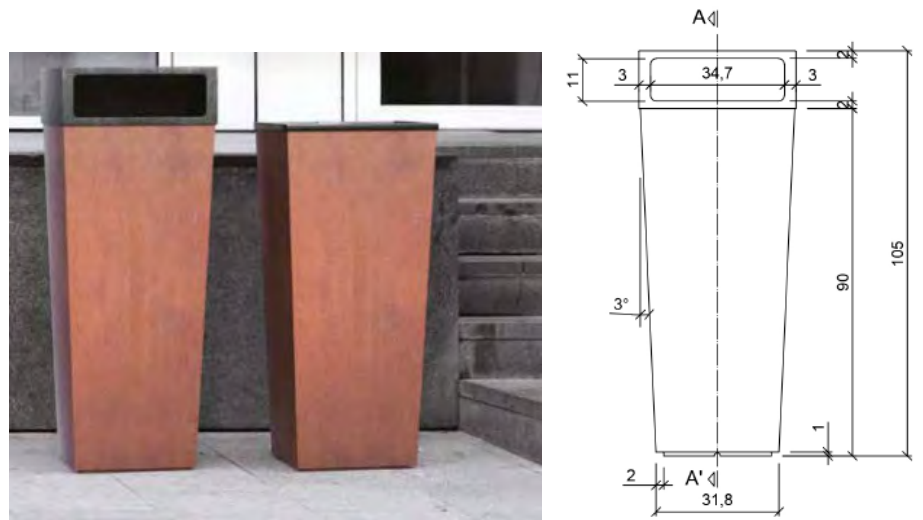


Pav. 12 Siūlomas pikniko staliuko dizainas



Pav. 13 Siūlomų lauko suoliukų kompleksas

Šiuokšliadėžės siūlomos su stogeliu, dėl vėjo ar paukščių tikimybės. Šiuokšliadėžė siūloma rūdinto metalo su dekoratyvinio fibrocemento (GRC-glassfibre reinforced concrete) betonino elementais.

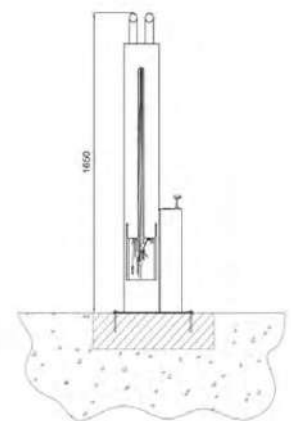
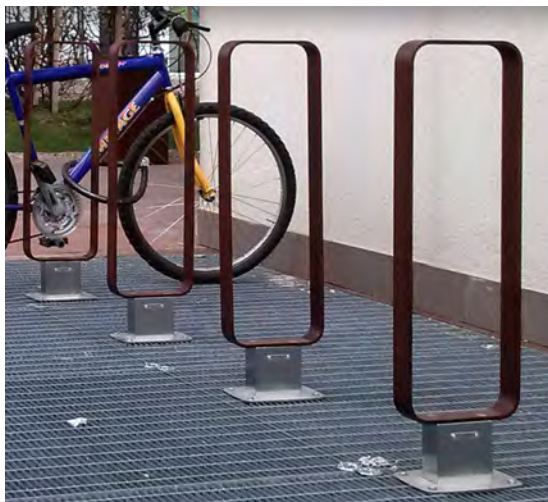


Pav. 14 Siūlomas šiukšliadėžės dizainas ir medžiagiškumas

Siūlomos 2 grilio stotelės prie pikniko aikštelių. Grilio stotelė siūloma įrengti ant nedidelės 6 kv.m betono trinkelėlių dangos.



Pav. 15 Siūlomos grilio stotelės dizainas ir medžiagiškumas.



Pav. 16 Siūlomas dviračių stovų dizainas ir siūloma dviračių remonto (savitarnos) stotelė

Pietinėje teritorijos dalyje, prie naujai statomos gatvės - Moksleivių alėjos tęsinio, siūloma įrengti dviračių remonto savitarnos stotelę. Patogiam dviračio aptarnavimui siūlomas nedidelis šaligatvio išplatinimas.

6.4. Inžineriniai sprendimai

Esamos gelžbetoninių konstrukcijų pralaidos po projektuojamu pagrindiniu taku siūlomos apipavidalinti rieduliais dėl priderinimo su natūralia aplinka. Pralaidų konstrukcija nekeičiama.



Pav. 17 Siūlomas esamų g/b pralaidų apipavidalinimo principas- rieduliai su apželdinimu.

Esami šulinių dangčiai integruojami į trinkelio dangą, jeigu reikia, numatomas jų keitimas į aukštesnės apkrovos kategoriją.

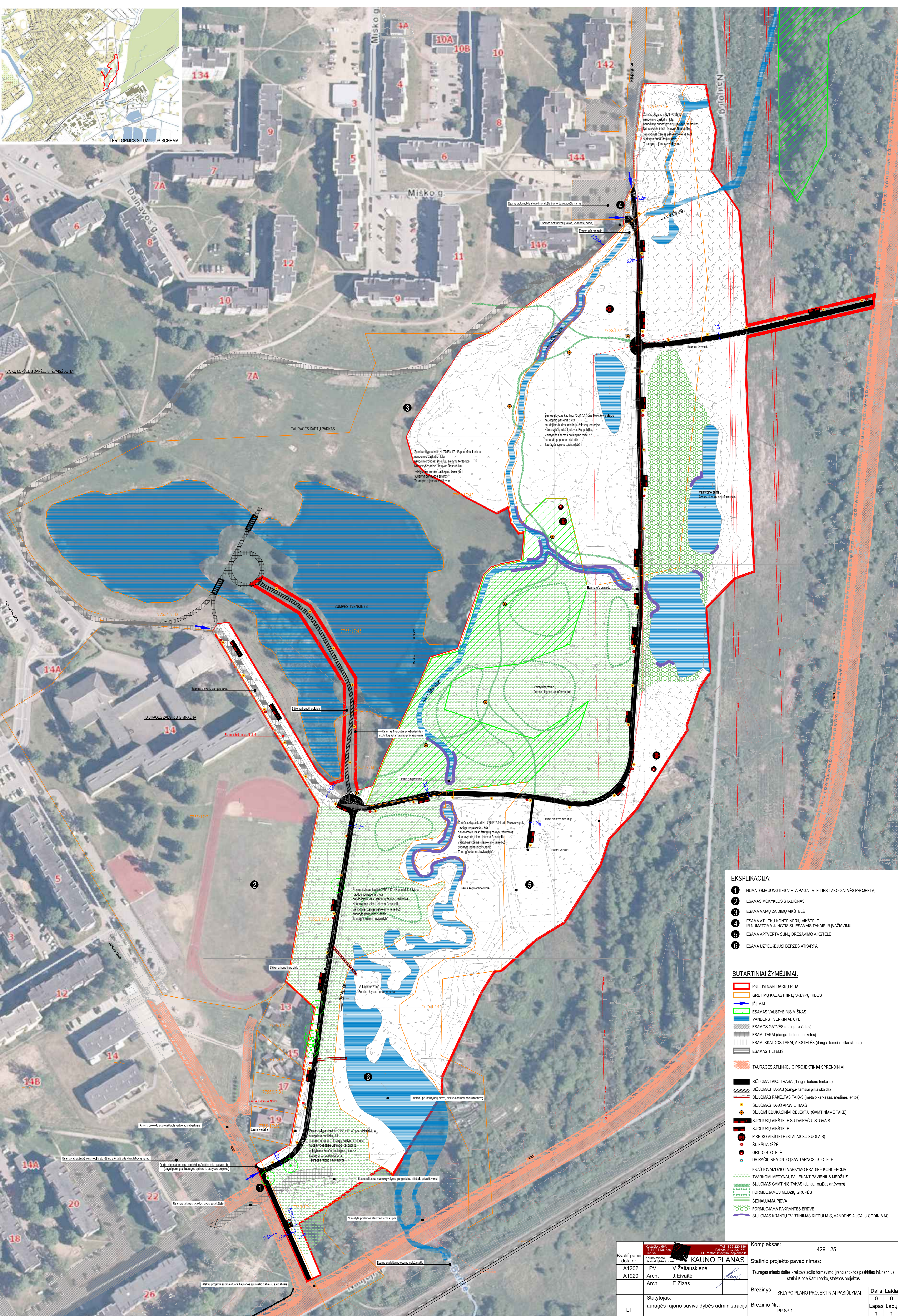
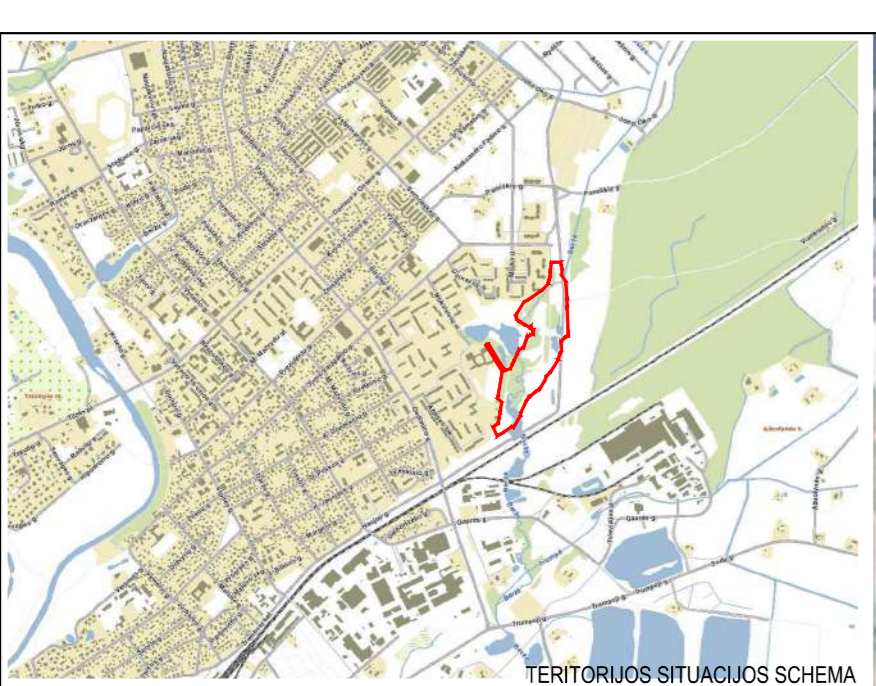


Pav. 18 Siūlomas šulinių liukų tako dangoje įrengimo principas.

Siūlomas pagrindinio tako apšvietimas tokiais pačiais šviestuvais kaip Kartų parke, kadangi apjungiat į vientisą trasą takus, būtų pratęsiamas vieningas apšvietimo sprendinys. Šviestuvo formos ir sklaidžiamos šviesos parametrai -identiški parko šviestuvų parametrams.

Projekto vadovė Viltautė Žaltauskienė, kval. atestat. Nr. A1202

Architektė Jurgita Eivaitė, kval. atest. Nr. A1920



- EKSPLIKACIJA:**
- 1 NUMATOMA JUNGTIES VIETA PAGAL ATEITIES TAKO GATVĖS PROJEKTĄ
 - 2 ESAMOS MOKYKLŲ STADIONAS
 - 3 ESAMOS VAKŲ ŽALIMŲ AKŠTELĖ
 - 4 ESAMA ATLIKŲ KONTEINERŲ AKŠTELĖ IR NUMATOMA JUNGTIS SU ESAMAIS TAKAIS IR ĮVAŽIVIMU
 - 5 ESAMA APTVERTA ŠUNŲ DRESAVIMO AKŠTELĖ
 - 6 ESAMA UŽPELKEJUSI BERŽĖS ATKARPA

- SUTARTINIAI ŽYMĖJIMAI:**
- PRELIMINARI DARBŲ RIBA
 - GREITIMŲ KADASTRINIŲ SKLYPŲ RIBOS
 - ĮJIMAI
 - ESAMOS VALSTYBINIS MIŠKAS
 - VANDENS TVENKINIAI, UPĖ
 - ESAMOS GATVĖS (danga- asfaltas)
 - ESAMI TAKAI (danga- betono trinkelės)
 - ESAMI SKALDOS TAKAI, AKŠTELĖS (danga- tamsiai pilka skalda)
 - ESAMOS TILTĖLIS
 - TAURAGĖS APLINKELIO PROJEKTIJAI SPRENDINIAI
 - SIŪLOMA TAKO TRASA (danga- betono trinkelė)
 - SIŪLOMAS TAKAS (danga- tamsiai pilka skalda)
 - SIŪLOMAS PAKELTAS TAKAS (metalo karkasas, medinės lentos)
 - SIŪLOMAS TAKO APŠVIETIMAS
 - SIŪLOMA EDUKACINIAI OBJEKTAI (GAMTINIAM TAKE)
 - SIUOLIKŲ AKŠTELĖ SU DVIRAČIŲ STOVAIS
 - SIUOLIKŲ AKŠTELĖ
 - PIKNIKO AKŠTELĖ (STALAS SU SIUOLAIS)
 - ŠUKSLADŽĖ
 - GRILIO STOTELĖ
 - DIVIRAČIŲ REMONTO (SAVITARNOS) STOTELĖ
 - KRAŠTOVAIZDŽIO TVARKYMO PRADINĖ KONCEPCIJA
 - TVARKOMI MEDYNAI, PALIEKANT PAVIENIUS MEDŽIUS
 - SIŪLOMAS GAMTINIS TAKAS (danga- mulčas ar žyras)
 - FORMUOJAMOS MEDŽIŲ GRUPĖS
 - ŠIENAUJAMA PIEVA
 - FORMUOJAMA PAKRANTĖS ERDVĖ
 - SIŪLOMAS KRANTŲ TVIRTINAMOS RIEDULIAIS, VANDENS AUGALŲ SODINIMAS

Kvalif. patvirt. dok. nr.		Kvalifikacija		Kompleksas: 429-125	
A1202	PV	V. Zallauskienė		Statinio projekto pavadinimas:	
A1920	Arch.	J. Eivaitė		Tauragės miesto dalies kraštovaizdžio formavimo, įrengiant kitos paskirties inžinerinius statinius prie Karių parko, statybos projektas	
	Arch.	E. Zizas		Brėžinys: SKLYPO PLANO PROJEKTIJAI PASIŪLYMAI	Dalis Laida 0 0
Statytojas:		Tauragės rajono savivaldybės administracija		Brėžinio Nr.: PP-SP.1	Lapas Lapų 1 1



SUOLIUKŲ SALELĖS SU DVIRAČIŲ STOVAIS VAIZDAS



PIKNIKO AIKŠTELĖS SU GRILIAUS STOTELE VAIZDAS

Prašymo pritarti projektiniams pasiūlymams peržiūra

Peržiūros režimas

↓ Atsisųsti prašymą

Prašymas Statinio projektas Pridedami dokumentai Pasirašantys pateikėjai Nagrinėjimo eiga / Būsenos

Duomenys

Tipas: Prašymas pritarti projektiniams pasiūlymams

Registracijos numeris: PSP-73-230627-00018

Registracijos data: 2023-06-27

Būseną: **Pasiūlymams pritarta**

Institucija, kuriai teikiamas prašymas: Tauragės rajono savivaldybės administracija

Pateikėjas **i**: VILTAUTĖ ŽALTAUSKIENĖ **o**

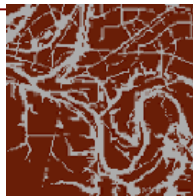
Pateikimo data: 2023-06-27

Prašymo informuoti visuomenę apie parengtus statinių projektinius pasiūlymus duomenys:

Tipas	Registracijos numeris	Registracijos data	Gavėjas
Prašymas informuoti visuomenę apie parengtus statinių projektinius pasiūlymus	ISP-73-230519-00015	2023-05-19	Tauragės rajono savivaldybės administracija

Sprendimas dėl ekspertinių išvadų pateikimo:

Tipas	Registracijos numeris	Registracijos data
Sąrašas tuščias		



Kartų parko pėsčiųjų tilto statybos projektas

STADIJA: **PROJEKTINIAI PASIŪLYMAI**

STATINIO KATEGORIJA **NEYPATINGI STATINIAI**

KOMPLEKSAS: **429-537-1**

STATYTOJAS: **TAURAGĖS RAJONO SAVIVALDYBĖS ADMINISTRACIJA**

PROJEKTO VADOVAS: **VILTAUTĖ ŽALTAUSKIENĖ**

2023

PROJEKTINIŲ PASIŪLYMŲ TURINYS

Eil. Nr.	Pavadinimas	Žymuo	Lapų sk.
1.	Aiškinamasis raštas	429-537-1-PP-AR	8
2.	Projektiniai pasiūlymai. Sklypo planas.	429-537-1-PP-SP-1	1
3.	Tiltelis. Planas. M 1:50	429-537-1-PP-SA-1	1
4.	Tiltelio pjūvis A-A. M 1:50	429-537-1-PP-SA2	1
	PRIEDAI		
5.	Toponuotrauka (suderinta)		7
6.	Sklypų NTR išrašai		4

AIŠKINAMASIS RAŠTAS

1. PROJEKTUOJAMO STATINIO PAŽINTINIAI DUOMENYS

Projektuotojas	SĮ „Kauno planas“ Kęstučio g.66a, Kaunas Tel.nr.+370 37 220146, info@kaunoplanas.lt PV Viltautė Žaltauskienė, kv.atest. A1202 Architektė Jurgita Eivaitė, kv.atest. Nr.A1920
Statytojas	Tauragės rajono savivaldybės administracija Respublikos g. 2, Tauragė
Kompleksas	429-537-1
Statinio projektas	Kartų parko pėsčiųjų tilto statybos projektas
Objektai	Pėsčiųjų tiltas
Statinių kategorija	Neypatingi statiniai
Statybos adresas	Kartų parkas, Tauragės miestas, sklypas kad.Nr. 7755/0017:45 ir sklypas kad. Nr. 7755/0017:43.
Statybos rūšis	Nauja statyba
Projektavimo etapas	Projektiniai pasiūlymai.
Projekto dalis	Sklypo sutvarkymo-architektūros
Projekto vadovas	Viltautė Žaltauskienė A1202

Projektas rengiamas remiantis pirkimo sutarties CPO207753 priedu “v.20230406.3” su Tauragės rajono savivaldybės administracija. Projektiniai pasiūlymai parengti, vadovaujantis teisės aktais, projektinių pasiūlymų rengimo užduotimi, ir kitais privalomaisiais projekto rengimo dokumentais.

Projektas rengiamas kartu su Tauragės miesto dalies kraštovaizdžio formavimo, įrengiant kitos paskirties inžinerinius statinius prie Kartų parko, statybos projektu, kuriame projektuojami takeliai turi būti sujungti pėsčiųjų tilteliu per esamą tvenkinių sąsaurį tarp pusiasalio ir salos, išsidėsčiusių Zumpės tvenkinyje. Projektuojamas tiltelis su takais numatomas dėl esamų salos takų su suoliukais ir dviejų kitų tiltelių, jungiančių salą su kitais Kartų parko takais (žiūr. Pav. 2).

2. ATLIKTI STATYBINIAI TYRINĖJIMAI IR TYRIMAI

- **Inžineriniai geodeziniai tyrinėjimai.** Tyrinėjimus atliko Vidmantas Panavas, pažymėjimo Nr. 1GKV-101
- **Geologinius tyrinėjimus** atliko UAB „Geoinginerija“.

3. TRUMPAS STATYBOS SKLYPO APIBŪDINIMAS

Nagrinėjama teritorija apima du kadastrinius žemės sklypus :

- Žemės sklypas kad. Nr. **7755 /0017: 43** prie Moksleivių al., naudojimo paskirtis : kita, naudojimo būdas: atskirųjų želdynų teritorijos, Nuosavybės teisė Lietuvos Respublika, valstybinės žemės patikėjimo teise NŽT, sudaryta panaudos sutartis su Tauragės rajono savivaldybe
- Žemės sklypas kad. Nr. **7755/0017:45** prie Moksleivių al., naudojimo paskirtis : vandens ūkio, naudojimo būdas: bendrojo naudojimo vandens telkiniai, Nuosavybės teisė Lietuvos Respublika, valstybinės žemės patikėjimo teise NŽT, sudaryta panaudos sutartis su Tauragės rajono savivaldybe

Projektinių pasiūlymų aprėptis brėžinyje pavaizduota grafiškai- „darbų riba“, kurios plotas apie 0,123 ha.

Esami statiniai:

Darbų riboje nėra įregistruotų jokių statinių. Sklype kad. Nr. 7755/17:43 yra įregistruotas vienas statinys- esamas betono trinkelio 3,2m pločio pėsčiųjų takas, Moksleivių alėjos tęsinys. Kiti esami statiniai šiame sklype- esama segmentinė šunų dresavimo aikštelės tvora (perimetras apie 134m), g/b pralaidos Beržės upei (2 vnt.).

Sklype kad. Nr. 7755/0017:45 įregistruotų statinių šiai dienai nėra (žiūr. Pav. 1), tačiau yra pastatyti ankstesniu Kartų parko projektu suprojektuoti (projekto rengėjas „Atamis“) du tilteliai, takeliai su suoliukais ir apšvietimo stulpais (žiūr. Pav. 2).



Pav. 1 Nekilnojamojo turto žemėlapis iš regia.lt (2023-05-17 duomenys)



Pav. 2 Ištrauka iš "Atamis" įgyvendinto projekto sklypo dangų plano brėžinio.

Inžineriniai tinklai ir įrenginiai: Projektuojamo tiltelio vietoje nėra esamų inžinerinių tinklų. Artimiausi inžineriniai tinklai yra: paviršinių (lietaus) nuotekų magistralinis tinklas Ø600 už ~13m; buitinių nuotekų magistralinė kanalizacija yra už ~15m nuo projektuojamo tiltelio.

Sanitarinė ir ekologinė situacija. Teritorijos ekologinė situacija yra gera. Zumpės tvenkinys ir esamas Kartų parkas naudojami rekreacijai yra tvarkomi. Artimiausias objektas projektuojamam tilteliui yra ugdymo įstaiga.

Visa nagrinėjama teritorija patenka į Beržės upės baseiną

Teritorija yra apaugusi medžiais, šienaujama plotais. Yra esamas išmintas takas.

4. TRUMPA TERITORIJOS RAIDOS APŽVALGA

Teritorija išsidėsčiusi Tauragės miesto pietrytinėje dalyje, vad. Žalgirių mikrorajonu. Ši miesto dalis išvystyta sovietmečio laikotarpiu, kuomet Lietuvos miestuose buvo vykdoma tipinių daugiabučių mikrorajonų statyba. Šis mikrorajonas yra tankiausiai apgyvendinta miesto dalis, kurios centrinėje dalyje įkurtas Kartų parkas, veikia trys ugdymo įstaigos su stadionu. Nagrinėjama teritorija, kaip Kartų parko tęsinys, išplės rekreacijos zoną Žalgiriuose.



Pav. 3 Ištrauka iš Tauragės miesto bendrojo plano Teritorinių reglamentų brėžinio.

Pagal Tauragės miesto bendrojo plano Teritorinių reglamentų brėžinį, nagrinėjama teritorija patenka į bendro naudojimo teritorijas (Pav. 2).

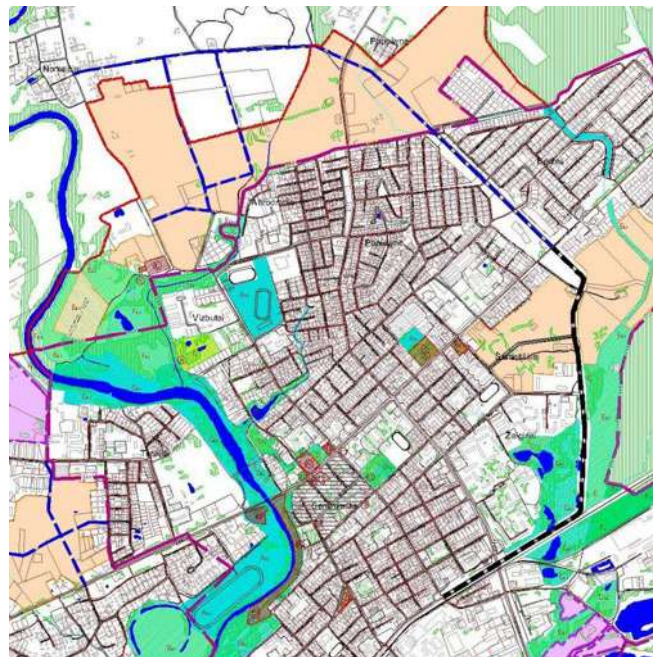
Pagal Tauragės miesto bendrojo plano susisiekimo infrastruktūros brėžinį yra numatyta nauja B2 kategorijos gatvė į pietus ir rytus nuo nagrinėjamos teritorijos ribos.

Tauragės miesto bendrojo plano Kraštovaizdžio tvarkymo brėžinyje nagrinėjama teritorija patenka į gamtinio karkaso reglamentavimo arealą “C- Žymiai antropogenizuotos GK dalys, kuriose prioritetas teikiaams esamos želdynų sistemos gerinimui ir vystymui”.

Kultūros paveldo nagrinėjamoje teritorijoje nėra įregistruota.



Pav. 4 Ištrauka iš Tauragės miesto bendrojo plano Susisiekimo infrastruktūros brėžinio.



Pav. 5 Ištrauka iš Tauragės miesto bendrojo plano Kraštovaizdžio tvarkymo ir kultūros paveldo brėžinio

5. ESAMOS BŪKLĖS ANALIZĖ

Esamos būklės fotografacija, 2022m. gegužė

 A photograph showing a paved path made of light-colored bricks or pavers. The path starts in the foreground and curves to the right, leading into a dense forest of green trees. A person is visible walking on the path in the distance. The sky is blue with some clouds.	<p>1) Esamas trinkelų takas ir žvyruotas takas, vedantis link projektuojamo tiltelio.</p>
 A photograph showing a dirt path leading towards a pond. The path is made of brown earth and is flanked by green grass and trees. In the background, there is a large building and a blue sky with clouds.	<p>2) Esamas gruntinis priešgaisrinis pravažiavimas prie Zumpės tvenkinio</p>



3) Esamas, šiuo projektu numatomas apšviesti, betono trinkelų takas tarp gimnazijos sklypo ir Zumpės tvenkinio.



4) Zumpės tvenkinys Kartų parke

6. PROJEKTINIŲ PASIŪLYMŲ APRAŠYMAS

Projektuojamas pėsčiųjų tiltelis per esamą Zumpės tvenkinio sąsiaurį tarp pusiasalio ir salos. Tiltelis projektuojamas papildant kitą atskirai rengiamą projektą „Tauragės miesto dalies kraštovaizdžio formavimo, įrengiant kitos paskirties inžinerinius statinius prie Kartų parko, statybos projektas“.

Tiltelio ilgis- 12m, plotis- 2,5m. Tiltelio konstrukcijos ir medžiagos projektuojamos identiškoms esamiems Kartų parke pastatytiems tilteliams Zumpės tvenkinyje. Tiltelių architektūrinę išraišką sudaro vyraujanti turėklų kompozicija, kuri tuo pačiu organiškai, atsitiktiniu ritmu įkomponuota į tvenkinio gamtinę aplinką.

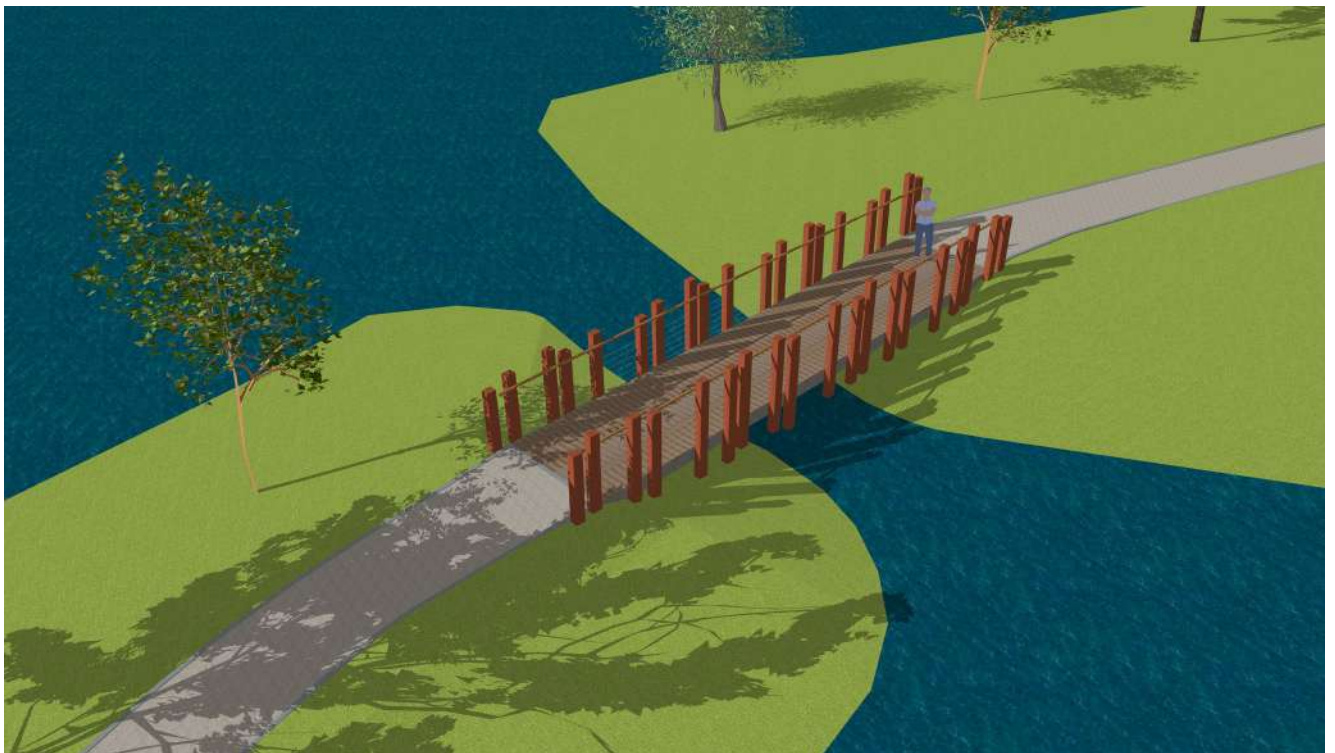
Tilteliai projektuojami su poliniais pamatais krantuose, metalinėmis sijomis, ant kurių įrengiami grindų gulekšniai su medžio-plastiko kompozito danga. Turėklai įrengiami tvirtinant korteno kvadratinio profilio vamzdžius prie tiltelio šonų ir praveriant per šiuos statramsčius nerūdijančio plieno trosus. Korteno (rūdinto metalo) turėklų statramsčiai įrengiami nevienodu žingsniu, taip pat nevienodo ilgio. Prie turėklų tvirtinamas medinis porankis. Turėklų aukštis nemažiau 1,2m.



Pav. 6 Projektuojamo tiltelio vaizdas einant projektuojamu taku.



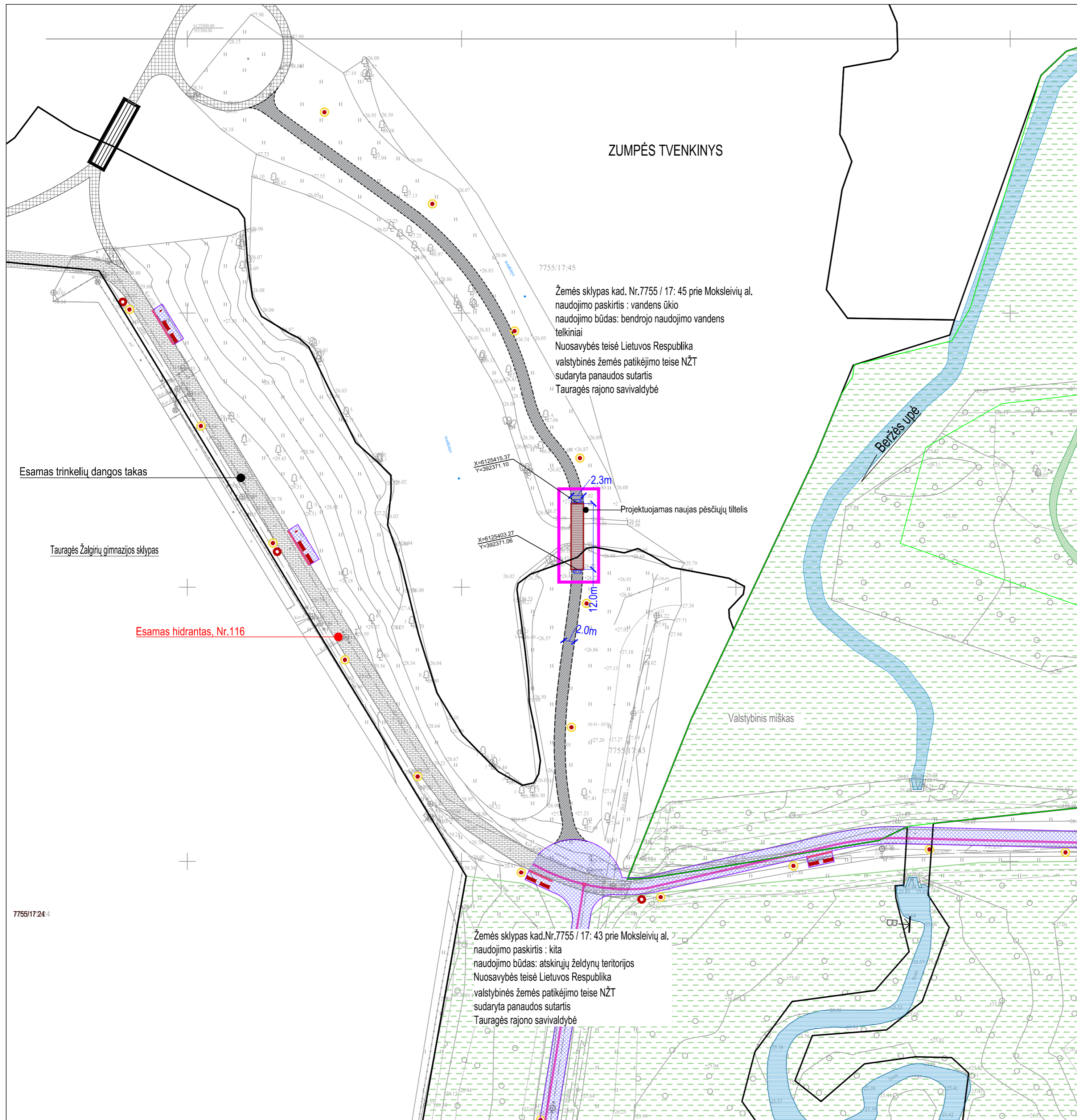
Pav. 7 Projektuojamo tiltelio šoninis vaizdas



Pav. 8 Projektuojamo tiltelio vaizdas

Projekto vadovė Viltautė Žaltauskienė, kval.atestat.Nr. A1202

Architektė Jurgita Eivaitė, kval.atest.Nr.A1920



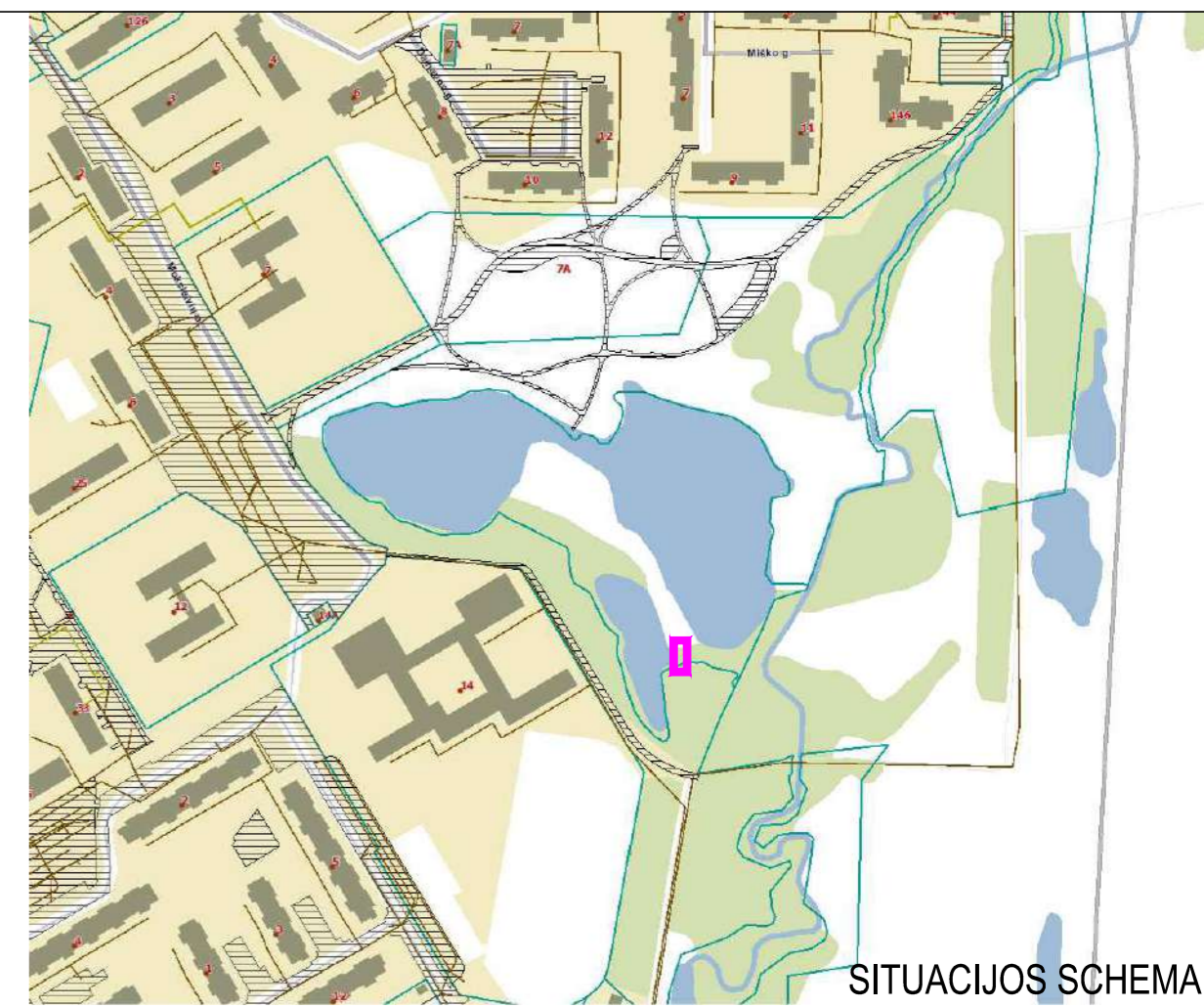
ZUMPĖS TVENKINYS

Žemės sklypas kad. Nr.7755 / 17: 45 prie Moksleivių al.
 naudojimo paskirtis : vandens ūkio
 naudojimo būdas: bendrojo naudojimo vandens
 telkiniai
 Nuosavybės teisė Lietuvos Respublika
 valstybinės žemės patikėjimo teise NŽT
 sudaryta panaudos sutartis
 Tauragės rajono savivaldybė

X=6125415.37
 Y=392371.10

X=6125403.27
 Y=392371.06

Žemės sklypas kad.Nr.7755 / 17: 43 prie Moksleivių al.
 naudojimo paskirtis : kita
 naudojimo būdas: atskirųjų želdynų teritorijos
 Nuosavybės teisė Lietuvos Respublika
 valstybinės žemės patikėjimo teise NŽT
 sudaryta panaudos sutartis
 Tauragės rajono savivaldybė



SITUACIJOS SCHEMA

SUTARTINIAI ŽYMĖJIMAI:

- DARBŲ RIBA
- KADASTRIŲ SKLYPŲ RIBOS
- ESAMAS VALSTYBINIS MIŠKAS
- VANDENS TVENKINIAI, UPĖ
- ESAMI TAKAI (danga- betono trinkelės)
- ESAMAS TILTĖLIS
- PROJEKTUOJAMAS TILTĖLIS

Tauragės miesto dalies kraštovaizdžio formavimo, įrengiant kitas paskirties inžinerinius statinius prie Kartų parko, statybos projekto sprendiniai:

- PROJEKTUOJAMA TAKO TRASA (danga- betono trinkelė)
- PROJEKTUOJAMAS VEJOS BORTAS
- PROJEKTUOJAMAS TAKAS (danga- tamsiai pilka skalda)
- PROJEKTUOJAMAS NEREGIŲ/SILPNAREGIŲ VEDIMO PAVIRŠIUS
- PROJEKTUOJAMAS NEREGIŲ/SILPNAREGIŲ ĮSPĖJAMASIS PAVIRŠIUS
- PROJEKTUOJAMAS TAKO APŠVIETIMAS (stulpinis šviestuvai)


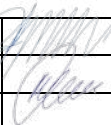
Kvalif. patvir. dok. nr.	Krašto g. 66A, LT-44304 Kaunas, Lietuva. Tel: 8 37 220 146, Faksas 9 37 537 774, El. Paštas: info@kaunoplanas.lt	
	A1202	PV V.Žaltauskienė
	A1920	Arch. J.Eivaitė
LT	Statytojas: Tauragės rajono savivaldybės administracija	

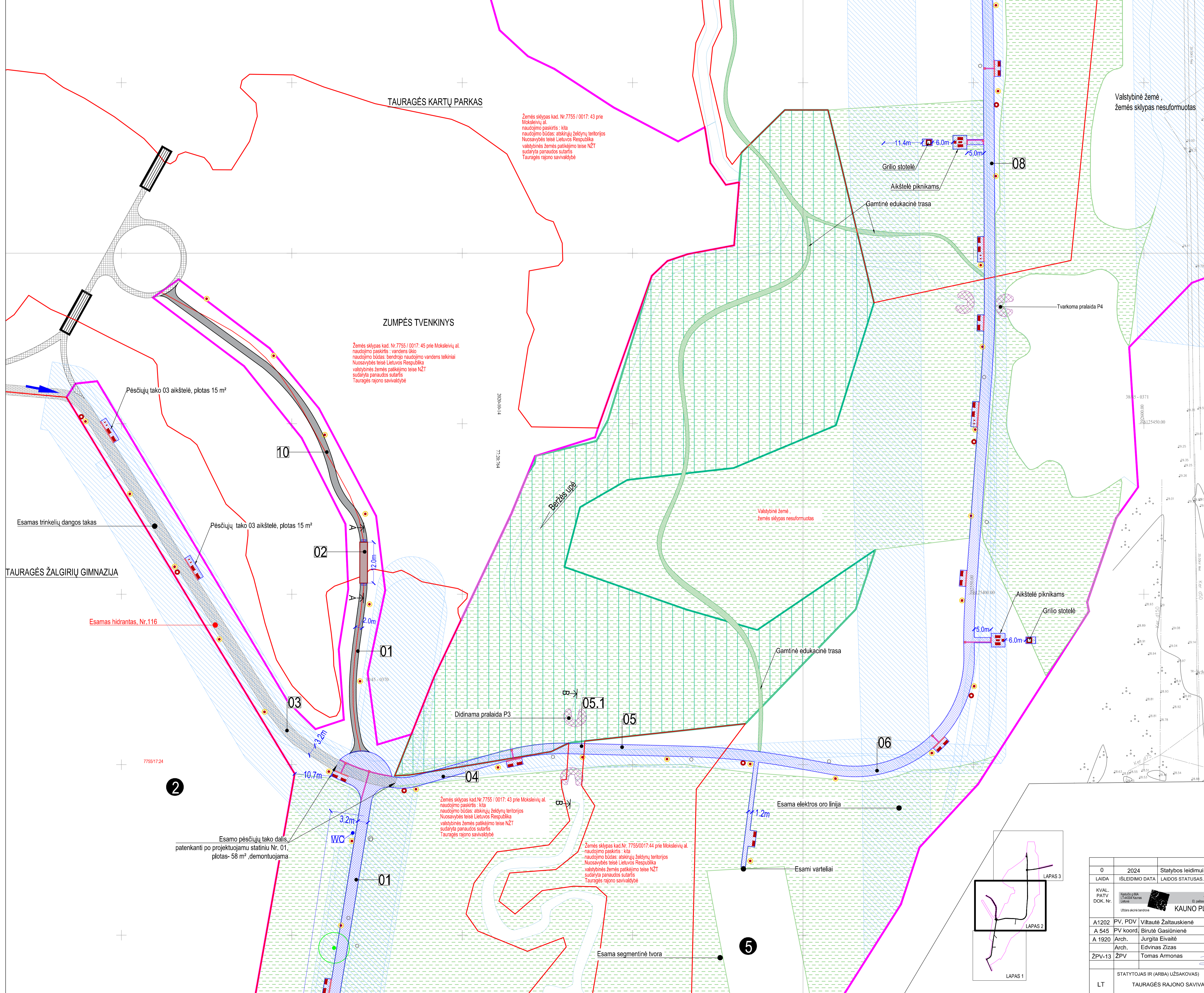
Kompleksas:	429-537-1	
Statinio projekto pavadinimas:	Kartų parko pėsčiųjų tilto statybos projektas	
Brežinys:	SKLYPO PLANAS M 1:500	Dalis Laida
Brežinio Nr.:	PP	0 0 Lapas Lapų 1 1

Tauragės miesto dalies kraštovaizdžio formavimo, įrengiant kitos paskirties inžinerinius statinius
prie Kartų parko, statybos projektas

LICENCIJUOTOS PROJEKTAVIMO PROGRAMINĖS ĮRANGOS SĄRAŠAS

Eil. Nr.	Projekto dalies bylos Nr.	Laida	Projekto dalies pavadinimas	Projekto dalies vadovas, kval. at. Nr.
1.	BD-01	0	Bendroji dalis (BD)	Ofiso programų Microsoft 365 Business Standart (Word, Exel, Powerpoint, Teams) licencijos.
2.	SP.SA-01	0	Sklypo sutvarkymo (sklypo plano) ir architektūrinė dalys (SP.SA)	Autodesk AutoCad Map 3D 2022, Microsoft, Paint.net, SkechUp 2018, Lumion.
3.	SK-01	0	Konstrukcijų dalis (SK)	Autodesk Autocad LT, Staad, Microsoft Office
4.	EA-01	0	Elektrotechnikos(gatvių apšvietimo) dalis (EA)	Autodesk, AutoCAD LT 2019 Microsoft Office, Home & Business 2016.
5.	SO-01	0	Pasirengimo statybai ir statybos darbų organizavimo dalis (SO)	QCAD Professional; nr: 214454; Gruodžio 03d, 2018 OpenOffice (laisvojo kodo).
6.	KS-01	0	Statybos skaičiuojamosios kainos nustatymo dalis (KS)	Astera Sąmatos Expert V5, Microsoft Office.

0	2024	Statybos leidimui, konkursui				
LAIDA	IŠLEIDIMO DATA	LAIDOS STATUSAS, KEITIMO PRIEŽASTIS (JEI TAIKOMA)				
KVAL. PATV. DOK. Nr.	Kęstučio g 66A LT-44304 Kaunas Lietuva  Tel: +370 37 220 146 El. paštas: info@kaunoplanas.lt Uždara akcinė bendrovė KAUNO PLANAS		STATINIO PROJEKTO PAVADINIMAS Tauragės miesto dalies kraštovaizdžio formavimo, įrengiant kitos paskirties inžinerinius statinius prie Kartų parko, statybos projektas			
A1202	PV	Viltautė Žaltauskienė		DOKUMENTO PAVADINIMAS	LAIDA	
A545	PV koord.	Birutė Gasiūnienė		Licencijuotos projektavimo programinės įrangos sąrašas	0	
LT	STATYTOJAS IR (ARBA) UŽSAKOVAS		DOKUMENTO ŽYMUO		LAPAS	LAPŲ
	TAURAGĖS RAJONO SAVIVALDYBĖ		537-XX-TDP-BD.LPĮS		1	1




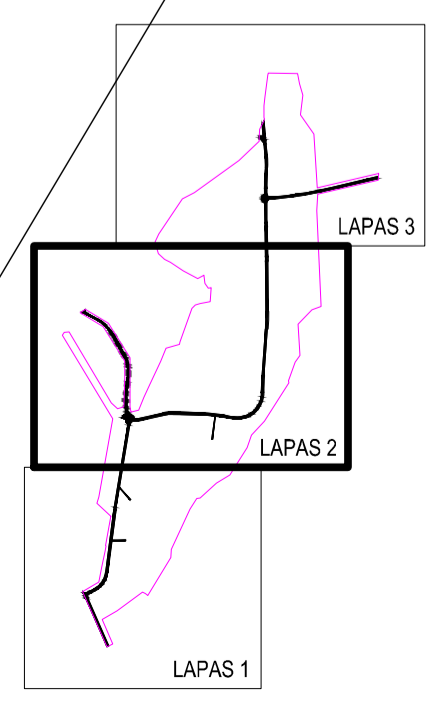
PROJEKTUOJAMŲ STATINIŲ EKSPLIKACIJA			
Žemėploto sklypo dalis	Statinio pavadinimas	Statinio paskirtis/kategorija	Statybos rūšis
101	Talpas su aikštėmis	Kūjų rūšiavimo statinis, Viena patalpa su rūšiavimo stalais / II grupės nesudėtingas statinys	Naudojimo statyba
102	Pėsčiųjų tūrelis	Kūjų rūšiavimo statinis, Viena patalpa su rūšiavimo stalais / II grupės nesudėtingas statinys	Naudojimo statyba
103	Valdymo (gamtinė) - Pėsčiųjų talpa, un. Nr. 440-0581-0404	Suaukštinimo statinis, kėlių (gamtinių) II grupės nesudėtingas statinys	Statybos rekonstravimas
104	Talpas su aikšte	Kūjų rūšiavimo statinis, Viena patalpa su rūšiavimo stalais / II grupės nesudėtingas statinys	Naudojimo statyba
Žemės sklypas - Tauragė, prie Moksleivių al. un. Nr. 440-0531-3068, kv. Nr. 7750017-01			
105	Talpas	Kūjų rūšiavimo statinis, Viena patalpa su rūšiavimo stalais / II grupės nesudėtingas statinys	Naudojimo statyba
105.1	05 Talpo dalis	Kūjų rūšiavimo statinis, Viena patalpa su rūšiavimo stalais / II grupės nesudėtingas statinys	Naudojimo statyba
Žemės sklypas - Tauragė, prie Moksleivių al. un. Nr. 440-0531-3068, kv. Nr. 7750017-01			
106	Talpas su aikšte	Kūjų rūšiavimo statinis, Viena patalpa su rūšiavimo stalais / II grupės nesudėtingas statinys	Naudojimo statyba
107	Talpas	Kūjų rūšiavimo statinis, Viena patalpa su rūšiavimo stalais / II grupės nesudėtingas statinys	Naudojimo statyba
Žemės sklypas - Tauragė, sklypas Nr. 2, prie Moksleivių al. un. Nr. 440-0531-4062, kv. Nr. 7750017-01			
108	Talpas su aikšte	Kūjų rūšiavimo statinis, Viena patalpa su rūšiavimo stalais / II grupės nesudėtingas statinys	Naudojimo statyba
108.1	08 Talpo dalis	Kūjų rūšiavimo statinis, Viena patalpa su rūšiavimo stalais / II grupės nesudėtingas statinys	Naudojimo statyba
Žemės sklypas - Tauragė, sklypas Nr. 1, prie Moksleivių al. un. Nr. 440-0531-3891, kv. Nr. 7750017-01			
109	Talpas	Kūjų rūšiavimo statinis, Viena patalpa su rūšiavimo stalais / II grupės nesudėtingas statinys	Naudojimo statyba
Žemės sklypas - Tauragė, prie Moksleivių al. un. Nr. 440-0531-3874, kv. Nr. 7750017-01			
110	Esamasis talpas	Kūjų rūšiavimo statinis, Viena patalpa su rūšiavimo stalais / II grupės nesudėtingas statinys	Naudojimo statyba

- NUMATOMA JUNGTIES VIETA PAGAL ATEITIES TAKO GATVĖS PROJEKTĄ
- ESAMOS MOKYKLOS STADIONAS
- ESAMA VAIKŲ ŽAIDIMŲ AIKŠTELĖ
- ESAMA ATLEKIŲ KONTEINERŲ AIKŠTELĖ IR NUMATOMA JUNGTIS SU ESAMAIS TAKAIS IR (VAŽIAVIMU)
- ESAMA APVERTTA ŠUNŲ DRESAVIMO AIKŠTELĖ
- ESAMA UŽPELKEJUSI BERŽĖS ATKARPA

- SUTARTINIAI ŽYMĖJIMAI:**
- TERITORIJOS TVARKYMO RIBA
 - ŽEMĖS SKLYPŲ RIBOS
 - PRIEIGOS
 - ESAMOS VALSTYBINIS MIŠKAS
 - VANDENS TVENKINIAI, UPĖ
 - ESAMOS GATVĖS (danga-asfaltas)
 - ESAMI TAKAI (danga-betono trinkelės)
 - ESAMI SKALDOS TAKAI, AIKŠTELĖS (danga-tamais pilka skalda)
 - ESAMOS TILTAS
 - TAURAGĖS APLINKELIO PROJEKTINIAI SPRENDINIAI (IGYVENDINTI)
 - SIŪLOMA (IRENGTI PĖSČIŲJŲ PEREJOS VIETA
 - PROJEKTUOJAMAS TAKAS (danga-betono trinkelės)
 - PROJEKTUOJAMI VEJOS BORTAI
 - PROJEKTUOJAMAS TAKAS (danga-tamais pilka skalda)
 - PROJEKTUOJAMI NEREGIJUSILNAREGIŲ VEDIMO PAVIRŠIAI
 - PROJEKTUOJAMI NEREGIJUSILNAREGIŲ IŠPĖJAMIEJI PAVIRŠIAI
 - FORMUOJAMI PLYNIAI AIKŠTELĖS APSAUGAI NUO UŽLEJIMO
 - PROJEKTUOJAMAS PĖSČIŲJŲ TILTAS
 - PROJEKTUOJAMAS TAKO APSVIETIMAS (stulpinis šviestuvais)
 - SUOLIKŲ AIKŠTELĖ SU DVIRAČIŲ STOVAIS 7.5x2m (M1, M6)
 - SUOLIKŲ AIKŠTELĖ 4.8x2m (M1)
 - PIKINIKO AIKŠTELĖ (STALAS M3 SU SUOLAIS M1, M2)
 - ŠUKŠLIADŽĖ (M5)
 - GRILIO STOTELĖ (M8)
 - SIŪLOMA VIETA DVIRAČIŲ REMONTO (SAVITARNOS) STOTELEI
 - PROJEKTUOJAMAS KELIO ŽENKLAS NR.301
 - SIŪLOMA VIETA TUALETO PASTATYIMUI
 - VANDENS IŠVEDIMAS IŠ KONSTRUKCIJOS
 - STATINIO PRIRIŠIMO KOORDINATĖ
 - SKERSINIO PĖJŲVIO NUMERIS IR VIETA

- ŽELDŲNY TVARKYMO PIRMINSI ETAPAS:**
- TVARKOMI MEDYNAI IR KRŪMŲNAL PALIEKANT PAVIENIUS MEDŽIUS
 - EDUKACINIS TAKAS (vieta preliniar, išklinama darbu metu)
 - SIENAJAMIA PIEVA
 - PRALADŲ PORTALŲ TVIRTINIMAS RIEDULIAIS
 - SAUGOTINAS MEDIS

0	2024	Statybos leidimui, konkursui
LAIDA	IŠLEIDIMO DATA	LAIDOS STATUSAS, KEITIMO PRIEŽASTIS (JEI TAIKOMA)
KVAL. PATV. DOK. Nr.	 KVALIFIKACIJOS PATVIRTINIMAS Uždara akcinė bendrovė	STATINIO PROJEKTO PAVADINIMAS Tauragės miesto dalies kraštovaizdžio formavimo, įrengiant kitos paskirties inžinerinius statinius prie Kartų parko, statybos projektas
A1202	PV, PDV	Vilutė Žaltauskienė
A 545	PV koordin.	Birutė Gasūnienė
A 1920	Arch.	Jurgita Eivaitė
	Arch.	Edvinas Zizas
ŽPV-13	ŽPV	Tomas Armonas
STATYTOJAS IR (ARBA) UŽSAKOVAS	DOKUMENTO ŽYMUO	LAPAS LAPŲ
LT Tauragės rajono savivaldybė	537-00-TDP-SP-B-01	2 3



TAURAGĖS KARTŲ PARKAS

Žemės sklypas kad. Nr.7755 / 0017: 43 prie Moksleivių al. naudojimo paskirtis: kita naudojimo būdas: atskirųjų želdymų teritorijos Nuosavybės teisė Lietuvos Respublika valstybinės žemės patikėjimo teise NŽT sudaryta panaudos sutartis Tauragės rajono savivaldybė

ZUMPĖS TVENKINYS

Žemės sklypas kad. Nr.7755 / 0017: 45 prie Moksleivių al. naudojimo paskirtis: vandens šilko naudojimo būdas: bendroji naudojimo vandens telkiniai Nuosavybės teisė Lietuvos Respublika valstybinės žemės patikėjimo teise NŽT sudaryta panaudos sutartis Tauragės rajono savivaldybė

TAURAGĖS ŽALGIŲ GIMNAZIJA

Esamas trinkelė dangos takas

Pėsčiųjų tako 03 aikštelė, plotas 15 m²

Esamas hidrantas, Nr.116

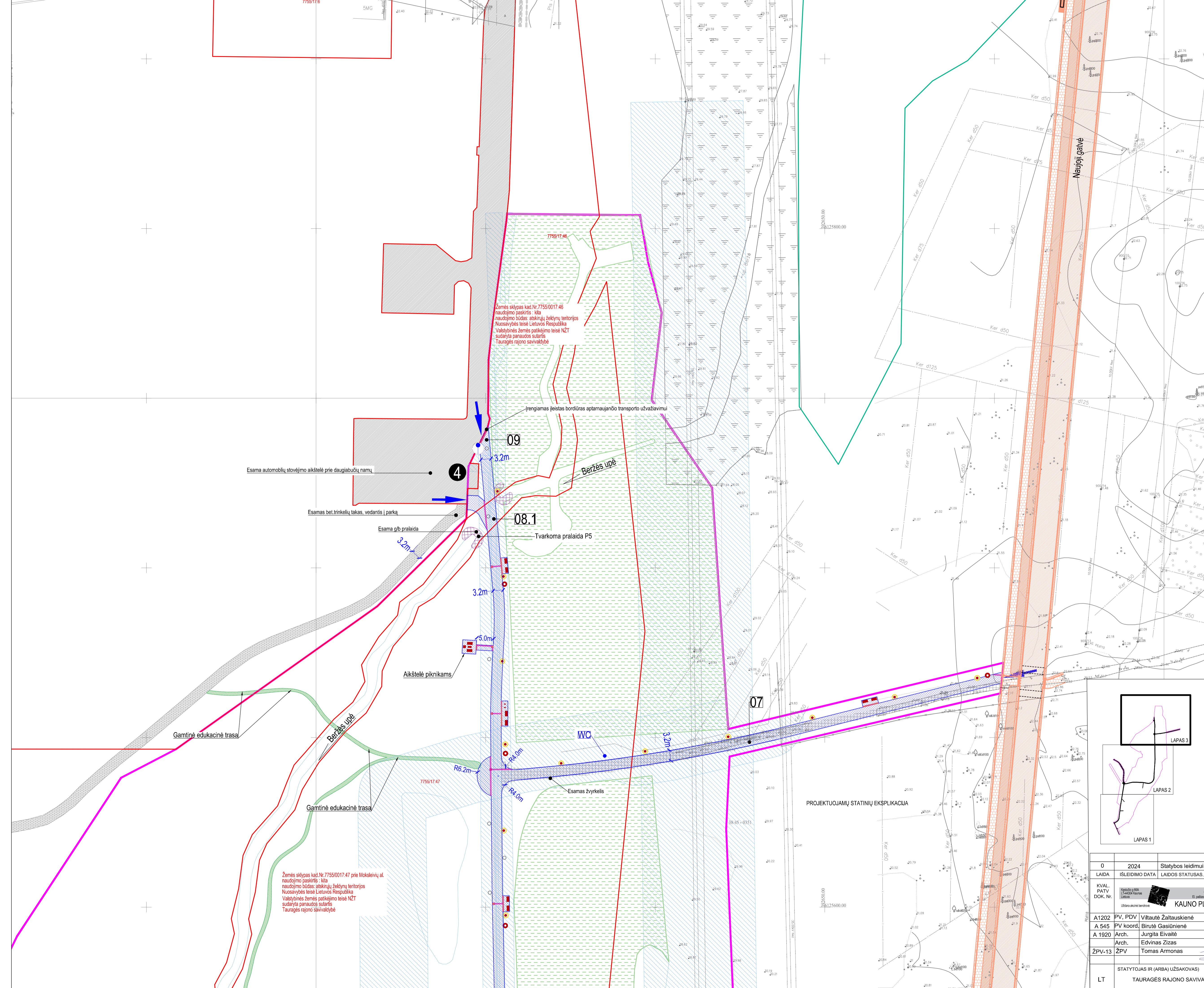
Esamo pėsčiųjų tako dalis patenkanti po projektuojamą statinį Nr. 01, plotas- 58 m², demontuojama

W.C.

Esami varteliai

Esama segmentinė tvora

TAURAGĖS RAJONO SAVIVALDYBĖ

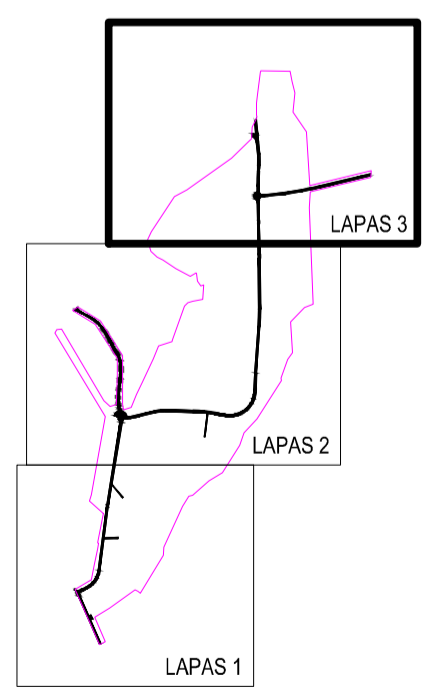


PROJEKTUOJAMŲ STATINIŲ EKSPLIKACIJA			
Žemėploto sklypo dalis	Statinio pavadinimas	Statinių paskirtis/kategorija	Statybos rūšis
101	Talpa su aikštėmis	Kv. (dėvėnų) stoties, Vėjo pašalinimo (dėvėnų) stoties II grupės nesudėtingas statinys	Naujo statinio statyba
102	Prieėjimų tiltelis	Kv. (dėvėnų) stoties, Vėjo pašalinimo (dėvėnų) stoties II grupės nesudėtingas statinys	Naujo statinio statyba
103	Valdymo (gamtinė) - Prieėjimo talpa, un. Nr. 440-0381-0404	Susisiekimo stoties, Vėjo pašalinimo (dėvėnų) stoties II grupės nesudėtingas statinys	Statinio rekonstravimas
104	Talpa su aikšte	Kv. (dėvėnų) stoties, Vėjo pašalinimo (dėvėnų) stoties II grupės nesudėtingas statinys	Naujo statinio statyba
Zemės sklypas - Tauragės rajono savivaldybės teritorijoje, esančioje žemės revalorizacijos žemės sklype Nr. 07, Talpa su aikštėmis dalis 05.01			
105	Talpa	Kv. (dėvėnų) stoties, Vėjo pašalinimo (dėvėnų) stoties II grupės nesudėtingas statinys	Naujo statinio statyba
105.1	05 Talpa dalis	Kv. (dėvėnų) stoties, Vėjo pašalinimo (dėvėnų) stoties II grupės nesudėtingas statinys	Naujo statinio statyba
Zemės sklypas - Tauragės rajono savivaldybės teritorijoje, esančioje žemės revalorizacijos žemės sklype Nr. 09, Talpa su aikštėmis dalis 05.01			
106	Talpa su aikštėmis	Kv. (dėvėnų) stoties, Vėjo pašalinimo (dėvėnų) stoties II grupės nesudėtingas statinys	Naujo statinio statyba
107	Talpa	Kv. (dėvėnų) stoties, Vėjo pašalinimo (dėvėnų) stoties II grupės nesudėtingas statinys	Naujo statinio statyba
Zemės sklypas - Tauragės rajono savivaldybės teritorijoje, esančioje žemės revalorizacijos žemės sklype Nr. 08.1, Talpa su aikštėmis dalis 05.01			
108	Talpa su aikštėmis	Kv. (dėvėnų) stoties, Vėjo pašalinimo (dėvėnų) stoties II grupės nesudėtingas statinys	Naujo statinio statyba
108.1	08 Talpa su aikštėmis dalis	Kv. (dėvėnų) stoties, Vėjo pašalinimo (dėvėnų) stoties II grupės nesudėtingas statinys	Naujo statinio statyba
Zemės sklypas - Tauragės rajono savivaldybės teritorijoje, esančioje žemės revalorizacijos žemės sklype Nr. 1, Talpa su aikštėmis dalis 05.01			
109	Talpa	Kv. (dėvėnų) stoties, Vėjo pašalinimo (dėvėnų) stoties II grupės nesudėtingas statinys	Naujo statinio statyba
Zemės sklypas - Tauragės rajono savivaldybės teritorijoje, esančioje žemės revalorizacijos žemės sklype Nr. 10, Talpa su aikštėmis dalis 05.01			
110	Edukacinis talpa	Kv. (dėvėnų) stoties, Vėjo pašalinimo (dėvėnų) stoties II grupės nesudėtingas statinys	Naujo statinio statyba

- 1 NUMATOMA JUNGTIES VIETA PAGAL ATEITIES TAKO GATVĖS PROJEKTĄ
- 2 ESAMAS MOKYKLOS STADIONAS
- 3 ESAMA VAIKIŲ ŽAIDIMŲ AKŠTELĖ
- 4 ESAMA ATLEIKŲ KONTEINERŲ AKŠTELĖ IR NUMATOMA JUNGTIS SU ESAMAS TAKAIS IR (VAŽIAVIU)
- 5 ESAMA APVERTTA ŠŪNŲ DRESAVIMO AKŠTELĖ
- 6 ESAMA UŽPELKĖJUSI BERŽĖS ATKARPA

- SUTARTINIAI ŽYMĖJIMAI:**
- TERITORIJOS TVARKYMO RIBA
 - ŽEMĖS SKLYPŲ RIBOS
 - PRIEIGOS
 - ESAMAS VALSTYBINIS MIŠKAS
 - VANDENS TVENKINIALIŲ PĖ
 - ESAMOS GATVĖS (danga-asfaltas)
 - ESAMI TAKAI (danga-betono trinkelės)
 - ESAMI SKALDOS TAKAI, AKŠTELĖS (danga-tamsiai pilka skalda)
 - ESAMOS TILTAS
 - TAURAGĖS APLINKELIO PROJEKTIŲ SPRENDINIAI (GYVENDINTI)
 - SIULOMA (IRENGTI) PĖŠČIŲJŲ PERJOS VIETA
 - PROJEKTUOJAMAS TAKAS (danga-betono trinkelės)
 - PROJEKTUOJAMI VEJOS BORTAI
 - PROJEKTUOJAMAS TAKAS (danga-tamsiai pilka skalda)
 - PROJEKTUOJAMI NEREGIJUSILPHAREGIJŲ VEDIMO PAVIRŠIAI
 - PROJEKTUOJAMI NEREGIJUSILPHAREGIJŲ (SPĖJAMIEJI) PAVIRŠIAI
 - FORMUOJAMI PYLIMAI AKŠTELĖS APSAUGAI NUO UŽLEJIMO
 - PROJEKTUOJAMAS PĖŠČIŲJŲ TILTAS
 - PROJEKTUOJAMAS TAKO APSVIETIMAS (stulpinis šviestuvai)
 - SUOLIKŲ AKŠTELĖ SU DVIRAČIŲ STOVAIS 7,5x2m (M1, M6)
 - SUOLIKŲ AKŠTELĖ 4,8x2m (M1)
 - PIKNIKO AKŠTELĖ (STALAS M3 SU SUOLAIS M1, M2)
 - ŠILKŠLIADŽĖ (M5)
 - GRILIO STOTELĖ (M8)
 - SIULOMA VIETA DVIRAČIŲ REMONTO (SAVITARPOS) STOTELEI
 - PROJEKTUOJAMAS KELIO ŽENKLAS NR.301
 - SIULOMA VIETA TUALETO PASTATYMIUI
 - VANDENS IŠVEDIMAS IS KONSTRUKCIJOS
 - STATINIO PRIRĖSIMO KOORDINATĖ
 - SKERSINIO PLYVIO NUMERIS IR VIETA

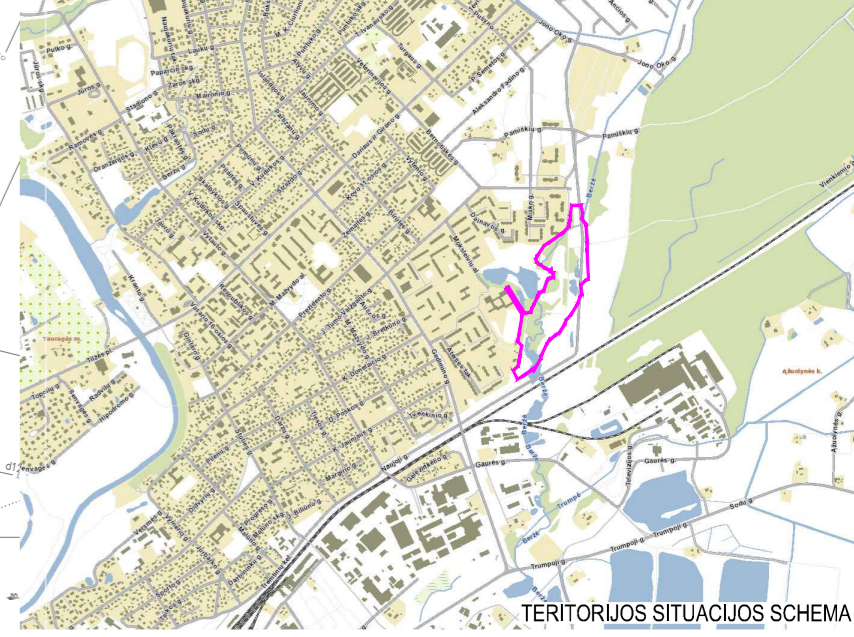
- ŽELDVYŲ TVARKYMO PIRMINS ETAPAS:**
- TVARKOMI MEDYNAI IR KRYMINIAI PALIEKANT PAVIENIS MEDŽIUS
 - EDUKACINIS TAKAS (vieta prėlinami, šalinama dirbų metu)
 - SIENAUJAMA PIEVA
 - PRALAIĐŲ PORTALŲ TVIRTINIMAS RIEDULIAMS
 - SAUGOTINAS MEDIS



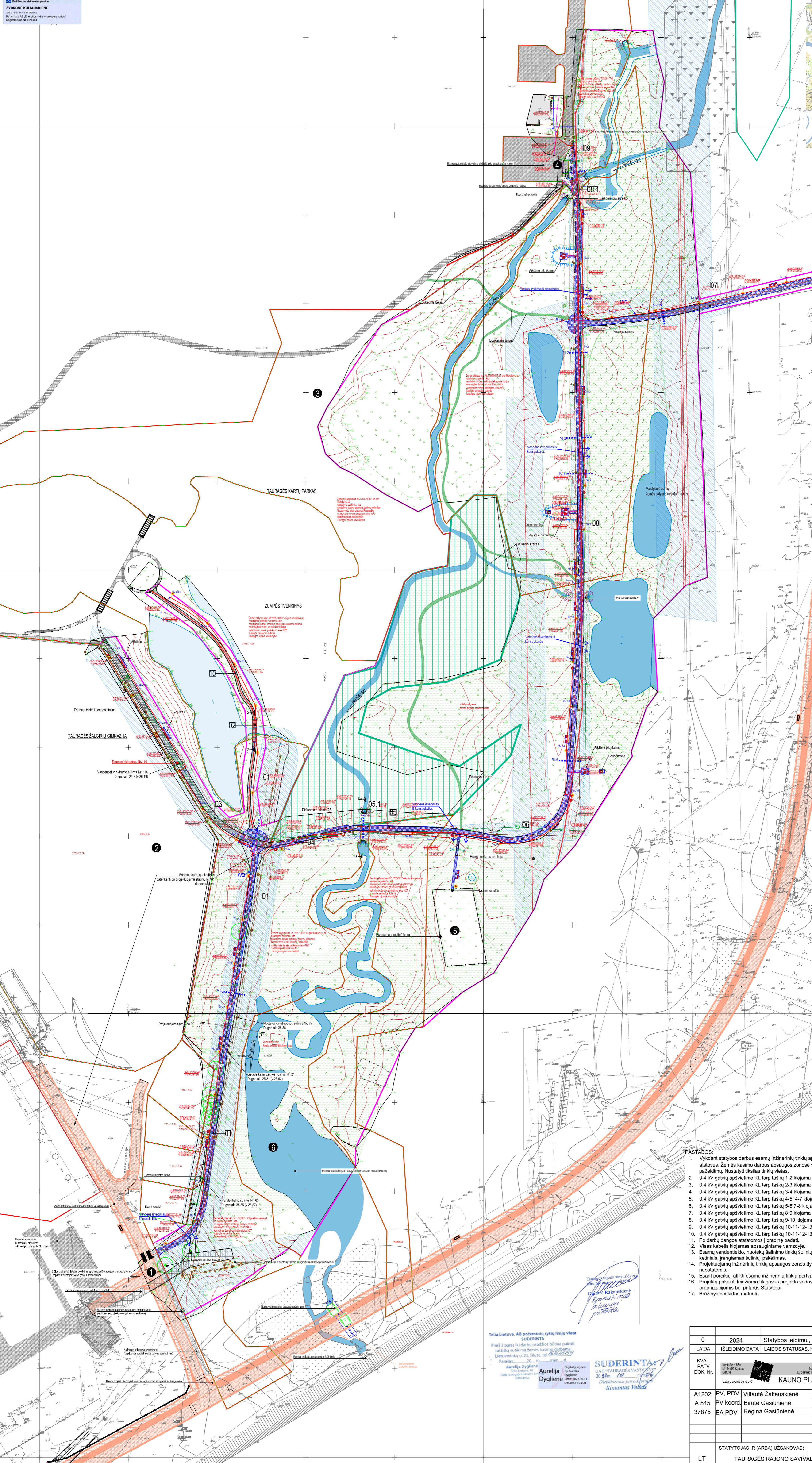
0	2024	Statybos leidimui, konkursui
LAIDA	IŠLEIDIMO DATA	LAIDOS STATUSAS, KEITIMO PRIEŽASTIS (JEI TAIKOMA)
KVAL. PATV. DOK. Nr.		STATINIO PROJEKTO PAVADINIMAS
A1202	PV, PDV	Vilutė Žaltauskienė
A 545	PV koordin.	Birutė Gasilūnienė
A 1920	Arch.	Jurgita Eivaitė
	Arch.	Edvinas Zizas
ŽPV-13	ŽPV	Tomas Amonas
LT	STATYTOJAS IR (ARBA) UŽSAKOVAS	DOKUMENTO ŽYMUO
	TAURAGĖS RAJONO SAVIVALDYBĖ	537-00-TDP-SP-B-01
		LAPAS LAPŲ
		3 3

Žemės sklypas kad.Nr.7755/0017.46 naudojimo paskirtis: kita naudojimo būdas: atskirųjų želdynų teritorijos Nuosavybės teisė Lietuvos Respublika Valstybinės žemės patikėjimo teise NŽT sudaryta panaudos sutartis Tauragės rajono savivaldybė

Žemės sklypas kad.Nr.7755/0017.47 prie Moksleivių al. naudojimo paskirtis: kita naudojimo būdas: atskirųjų želdynų teritorijos Nuosavybės teisė Lietuvos Respublika Valstybinės žemės patikėjimo teise NŽT sudaryta panaudos sutartis Tauragės rajono savivaldybė



TERITORIJOS SITUACIJOS SCHEMA



PROJEKTUOJAMŲ STATINIŲ EKSPLIKACIJA			
Žymėjimas	Statybos pavadinimas	Statybos pavadinimas	Statybos rūšis
101*	Takas su aikšteliu	Kiti inžineriniai statiniai, kiti pastatų išdėstymų ir grupės rekonstruojamas statinys	Naujo statinio statyba
102*	Pėsčiųjų tiltas	Kiti inžineriniai statiniai, kiti pastatų išdėstymų ir grupės rekonstruojamas statinys	Naujo statinio statyba
103*	Kulias (galia) - Pėsčiųjų tiltas su Nr. 4400-4631-2940	Susiekimo stoties, tiltų (gatvių) ir grupės rekonstruojamas statinys	Statinio rekonstravimas
104*	Takas su aikšteliu	Kiti inžineriniai statiniai, kiti pastatų išdėstymų ir grupės rekonstruojamas statinys	Naujo statinio statyba
105*	Takas	Kiti inžineriniai statiniai, kiti pastatų išdėstymų ir grupės rekonstruojamas statinys	Naujo statinio statyba
105.1*	05 Takas	Kiti inžineriniai statiniai, kiti pastatų išdėstymų ir grupės rekonstruojamas statinys	Naujo statinio statyba
106*	Takas su aikšteliu	Kiti inžineriniai statiniai, kiti pastatų išdėstymų ir grupės rekonstruojamas statinys	Naujo statinio statyba
107*	Takas	Kiti inžineriniai statiniai, kiti pastatų išdėstymų ir grupės rekonstruojamas statinys	Naujo statinio statyba
108*	Takas su aikšteliu	Kiti inžineriniai statiniai, kiti pastatų išdėstymų ir grupės rekonstruojamas statinys	Naujo statinio statyba
109*	Takas	Kiti inžineriniai statiniai, kiti pastatų išdėstymų ir grupės rekonstruojamas statinys	Naujo statinio statyba
110*	Esamosios talpos	Kiti inžineriniai statiniai, kiti pastatų išdėstymų ir grupės rekonstruojamas statinys	Naujo statinio statyba

- 1 NUMATOMA JUNGTIŲ VIETA PAGAL ATĖITIES TAKO GATVĖS PROJEKTĄ
- 2 ESAMOS MOKYKLOS STADIONAS
- 3 ESAMA VAIKŲ ŽAIDIMŲ AIKŠTELĖ
- 4 ESAMA ATLEKIŲ KONTEJNERIŲ AIKŠTELĖ IR NUMATOMA JUNGTIŲ SU ESAMAIS TAKAIS IR (VAŽIAVIŲ)
- 5 ESAMA APTVERTA ŠUNŲ DRESAVIMO AIKŠTELĖ
- 6 ESAMA UŽPĖLKĖJUSI BERŽĖS ATKARPA

- SUTARTINIAI ŽYMĖJIMAI:**
- TERITORIJOS TVARKYMO RIBA
 - ŽEMĖS SKLYPŲ RIBOS PRIEIGOS
 - ESAMOS VALSTYBINIS MIŠKAS
 - VANDENS TVENKINIAI, UPĖ
 - ESAMOS GATVĖS (danga, asfaltas)
 - ESAMI TAKAI (danga, betono trinkelės)
 - ESAMI SKALDOS TAKAI, AIKŠTELĖS (danga, tamšiai pilka skalda)
 - ESAMAS TILTAS
 - TAURAGĖS APYLINKĖ PROJEKTOJAMŲ SPRENDINIŲ (GYVENDINTI)
 - SIŪLOMA (RENGTI) PĖSČIŲJŲ PEREJOS VIETA
 - PROJEKTUOJAMAS TAKAS (danga, betono trinkelės)
 - PROJEKTUOJAMŲ VEJOS BORTAI
 - PROJEKTUOJAMAS TAKAS (danga, tamšiai pilka skalda)
 - PROJEKTUOJAMAS NEREGIJUSI/PAREGIŲ VEDIMO PAVIRŠIAI
 - PROJEKTUOJAMAS NEREGIJUSI/PAREGIŲ (SPĖJAMIEJI) PAVIRŠIAI
 - FORMUOJAMŲ PYLIAMŲ AIKŠTELĖS APSAUGAI NUO UŽLIJIMO
 - PROJEKTUOJAMAS PĖSČIŲJŲ TILTAS
 - PROJEKTUOJAMAS TAKO APSĖJIMAS (sluoksnių srievtas)
 - SUOLUKŲ AIKŠTELĖ SU DVIRAČIŲ STOVAIS 7,5x2m (M1, M6)
 - SUOLUKŲ AIKŠTELĖ 4,8x2m (M1)
 - PIKNIKO AIKŠTELĖ (STALAS M3 SU SUOLAIS M1, M2)
 - ŠLUKŠDADŽĖ (M5)
 - GRILIO STOTELĖ (M8)
 - SIŪLOMA VIETA DVIRAČIŲ REMONTO (SAVITARINIS) STOTELEI
 - PROJEKTUOJAMAS KELIO ŽENKLAS NR.301
 - SIŪLOMA VIETA TUALETO PASTATYMIŲ
 - VANDENS IŠVEDIMAS IŠ KONSTRUKCIJOS
 - STATINIO PRIRIŠIMO KOORDINATĖ
 - SKERSINIO PLOVIMO NUMERIS IR VIETA

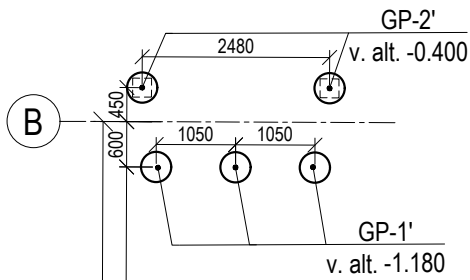
- ŽELDYNŲ TVARKYMO PIRMINIS ETAPAS:**
- TVARKOMI MEDYNAI IR KRŪMINIAI PALIEKANT PAVIENIUS MEDŽIUS
 - EDUKACINIS TAKAS (vieta pritrūkinai, uždėjimas darbų metu)
 - SIENAUJAMA PIEVA
 - PRALAIŽŲ PORTALŲ TVIRTINIMAS RIEDULIAIS
 - SAUGOTINIS MEDIS
- PROJEKTUOJAMŲ INŽINERINIŲ TINKLŲ:**
- PROJEKTUOJAMA GATVIŲ APSĖJIMŲ ATRAMA H=6m
 - PROJEKTUOJAMA 0,4 KV GATVIŲ APSĖJIMŲ KABELIŲ LINIJA

- PASTABOS:**
- Vykdamas statybos darbus esamų inžinerinių tinklų apsaugos zonoje, prieš žemės kasimo darbus kviešti tuos tinklus eksploatuojanti tarnyba atstatyti. Žemės kasimo darbus apsaugos zonoje vykdyti tik rankiniu būdu arba imtis kitokių priemonių inžinerinių tinklų apsaugojimui nuo pažeidimų. Nustatyti tikslias tinklų vietas.
 - 0,4 kv gatvių apšvietimo KL tarp taškų 1-2 klojama sklype nr. 4400-2390-1980, gautas NŽT derinimas.
 - 0,4 kv gatvių apšvietimo KL tarp taškų 2-3 klojama sklype nr. 4400-4631-3891, gautas NŽT derinimas.
 - 0,4 kv gatvių apšvietimo KL tarp taškų 3-4 klojama valstybinėje žemėje, nesuformuotame sklype, gautas NŽT sutikimas.
 - 0,4 kv gatvių apšvietimo KL tarp taškų 4-5; 4-7 klojama sklype nr. 4400-4631-4096, gautas NŽT derinimas.
 - 0,4 kv gatvių apšvietimo KL tarp taškų 5-6; 7-8 klojama valstybinėje žemėje, nesuformuotame sklype, gautas NŽT sutikimas.
 - 0,4 kv gatvių apšvietimo KL tarp taškų 9-9 klojama sklype nr. 4400-4631-3848, gautas NŽT derinimas.
 - 0,4 kv gatvių apšvietimo KL tarp taškų 9-10 klojama valstybinėje žemėje, nesuformuotame sklype, gautas NŽT sutikimas.
 - 0,4 kv gatvių apšvietimo KL tarp taškų 10-11-12-13 klojama sklype nr. 4400-4631-2294, gautas NŽT derinimas.
 - 0,4 kv gatvių apšvietimo KL tarp taškų 10-11-12-13 klojama sklype nr. 4400-4631-3874, gautas NŽT derinimas.
 - Po darbų dangos atstatomos į pradinę padėtį.
 - Visas kabelis klojamas apsauginiame vamzdyje.
 - Esamų vandentekio, nuotekų šalinimo tinklų šuliniai dangčiai turi būti integruojami į takų dangą. Jeigu reikia, dangčiai pakeičiami naujais ketiniais, penjamiems šulinų pakeliamas.
 - Projektuojamų inžinerinių tinklų apsaugos zonos dydis nustatomas vadovaujantis LR specialiuoju žemės naudojimo sąlygų įstatymu nuostatomis.
 - Esant poreikiui atlikti esamų inžinerinių tinklų pertvarkymą-apsaugą teisės aktų nustatyta tvarka.
 - Projektą pakeisti leidžiama tik gavus projekto vadovo, projekto dalies autoriaus sutikimus ir suderinus su projektu pritarusiomis organizacijomis bei pritarus Statytojui.
 - Brežinys neskitas matuoti.

Toliau Lietuva: AB potekminių ryšių linijų vieta
SUDERINTA
 Prieš 3 paras iki darbų pradžios būtina patvirtinti raštinę visumą darbu vadovui, statytojui, Lietuvos Respublikos 23. Straipsnio, 20.10.2017 m. redakcija.
 Pareiškėjas: _____
 Auroleja Dygliene
 Aurelija Dygliene
 UAB "TAURAGĖS VANDENS TINKLŲ TARPŲ TURTAS"
 2023-12-11 14:43:14 (PPT)
 Pareiškėjas: _____
 Aurelija Dygliene
 UAB "TAURAGĖS VANDENS TINKLŲ TARPŲ TURTAS"
 2023-12-11 14:43:14 (PPT)

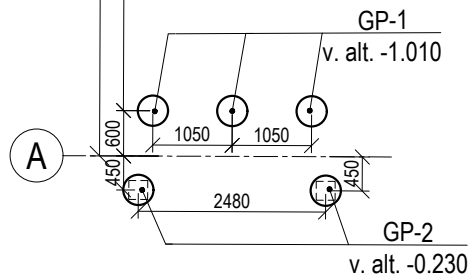
LAIDA	2024	Statybos leidimui, konkursui
0	ISLEIDIMO DATA	LAIDOS STATUSAS, KEITIMO PRIEŽASTIS (JEI TAIKOMA)
KVAL. PATV. DOK. Nr.	 Kvalifikacija ir patvirtinimas UAB "TAURAGĖS VANDENS TINKLŲ TARPŲ TURTAS" UAB "TAURAGĖS VANDENS TINKLŲ TARPŲ TURTAS" UAB "TAURAGĖS VANDENS TINKLŲ TARPŲ TURTAS"	STATINIO PROJEKTO PAVADINIMAS Tauragės miesto dalies kraštovaizdžio formavimo, įrengiant kitos paskirties inžinerinius statinius prie Kartų parko, statybos projektas
A1202	PV, PDV	Vilutė Žaltauskienė
A 545	PV koord.	Birutė Gasčiūnienė
37875	EA PDV	Regina Gasčiūnienė
STATYTOJAS IR (ARBA) UŽSAKOVAS		STATINIO NUMERIS IR PAVADINIMAS
TAURAGĖS RAJONO SAVIVALDYBĖ		00-Sklypo sutvarkymas (sklypo planas)
STATYTOJAS IR (ARBA) UŽSAKOVAS		DOKUMENTO PAVADINIMAS
TAURAGĖS RAJONO SAVIVALDYBĖ		SUVESTINIS INŽINERINIŲ TINKLŲ PLANAS M 1:1000
STATYTOJAS IR (ARBA) UŽSAKOVAS		DOKUMENTO ŽYMO
TAURAGĖS RAJONO SAVIVALDYBĖ		537-00-TDP-SP-B-03
LAIDA	LAPAS	LAPŲ
0	1	1

Gręžtinių polių planas



MEDŽIAGŲ ŽINIARAŠTIS GRĘŽTINIAMS POLIAMS


Posicija	Žymėjimas	Pavadinimas	Kiekis vnt	Ø mm	Virš. altitudė	Ap. altitudė	Aukštis mm	Tūris m3
GP-1	SK-0.3.1	Gręžtinis polis GP-1	3	400	-1.010	-4.010	3000	0.377
GP-1'	SK-0.3.1	Gręžtinis polis GP-1'	3	400	-1.180	-4.180	3000	0.377
GP-2	SK-0.3.2	Gręžtinis polis GP-2	2	400	-0.230	-2.830	2600	0.327
GP-2'	SK-0.3.2	Gręžtinis polis GP-2'	2	400	-0.400	-3.000	2600	0.327
		Viso:	10					3.570



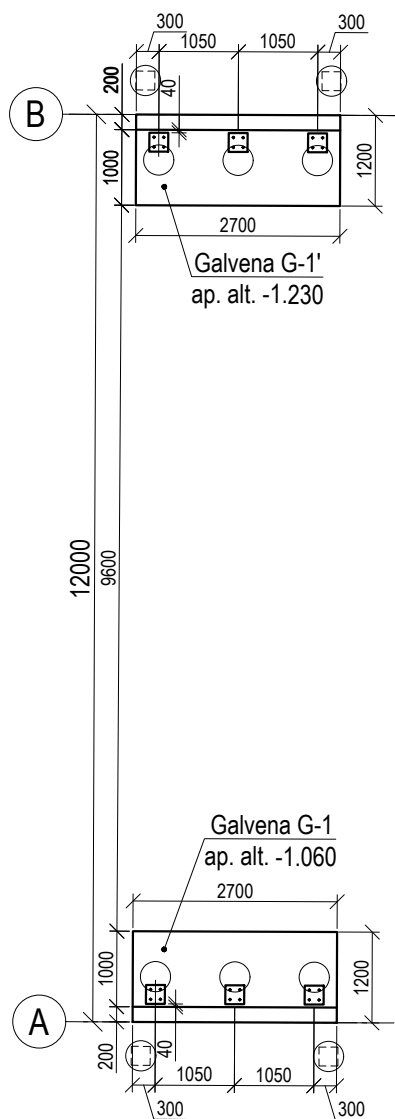
0.000=27.290

PASTABOS:

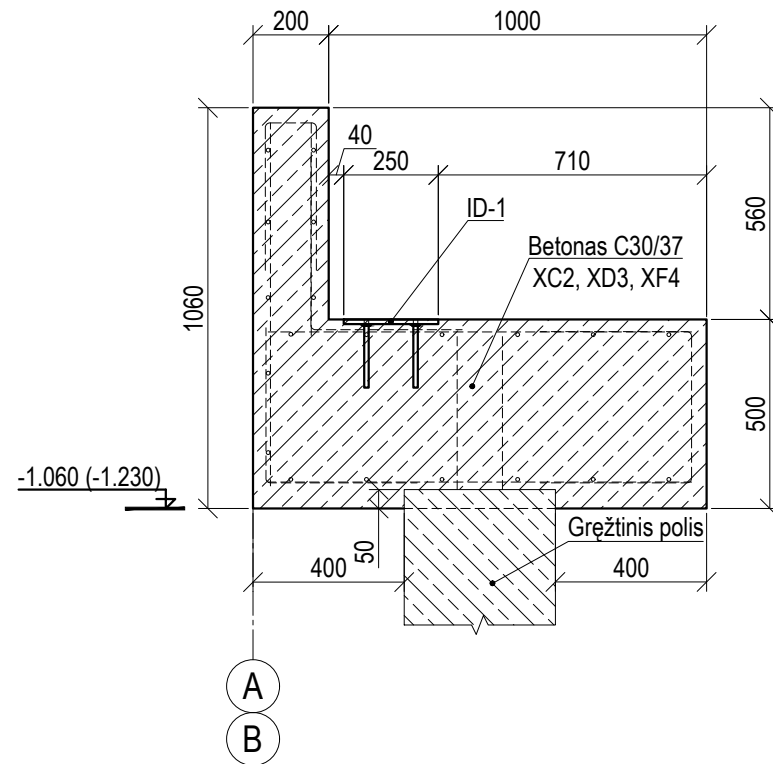
1. Gręžtinių pamatų betono klasė C25/30, XC2;
2. Įrengiant gręžtinius pamatus būtina laikytis reikalavimų, išdėstytų projekto techninėse specifikacijose.
3. Gręžtinių pamatų altitudžių ir matmenų nuokrypos neturi viršyti leistinų dydžių.
4. Suardytas gruntas iš gręžinio turi būti išgriebtas arba sutankintas.
5. Gręžimo ir betonavimo metu būtina imtis saugos priemonių apsaugančių gręžinį nuo užgriuvimo.
6. Gruntas nuo gręžinio sienelių negali byrėti nei iki betonavimo nei betonavimo metu.
7. Gręžinius apsaugoti nuo atmosferinio vandens.
8. Gręžinius užbetonuoti tą pačią dieną.

0	2023.08	Statybos leidimui, Statybai			
Atestato Nr.	Kestučio g 66A LT-44304 Kaunas Lietuva	 Tel.: +370 37 220 146 El. Paštas: info@kaunoplanas.lt		Statinio projekto pavadinimas: TAURAGĖS MIESTO DALIES KRAŠTOVAIDŽIO FORMAVIMO, ĮRENGIANT KITOS PASKIRTIES INŽINERINIUS STATINIUS PRIE KARTŲ PARKO, STATYBOS PROJEKTAS	
A1202	PV	V. Žaltauskienė		Statinio numeris ir pavadinimas: KITOS PASKIRTIES INŽINERINIS STATINYS	
Atestato Nr.	Projektuotojas	M. VEITO STATYBOS INŽINERIJOS BIURAS tel. +37068452024; e-mail: mindaugas@veitas.lt		Dokumento pavadinimas: GRĘŽTINIŲ POLIŲ PLANAS	
14840	PDV	M. Veitas		Laida	0
LT	Statytojas:		Dokumento žymuo:		Lapas
	Tauragės rajono savivaldybė		537-02-TDP-SK-0.2		Lapų
				1	1

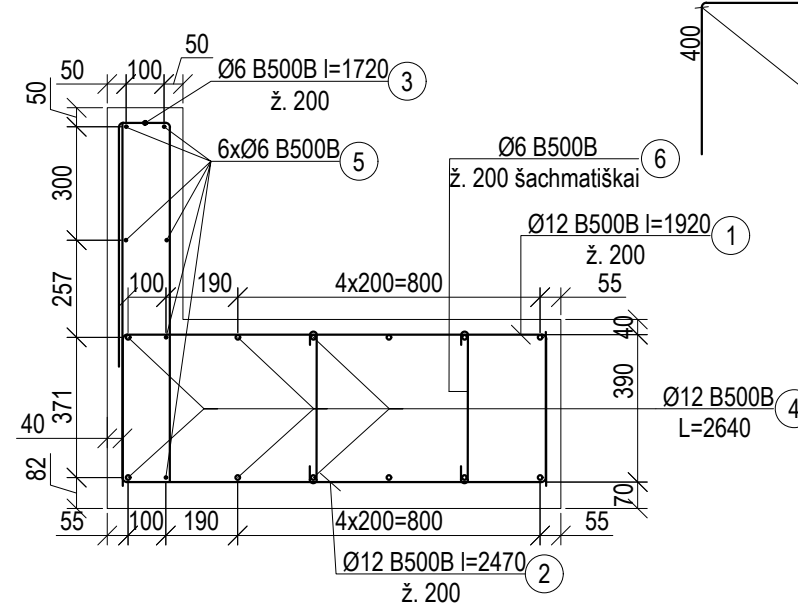
Galvenų planas



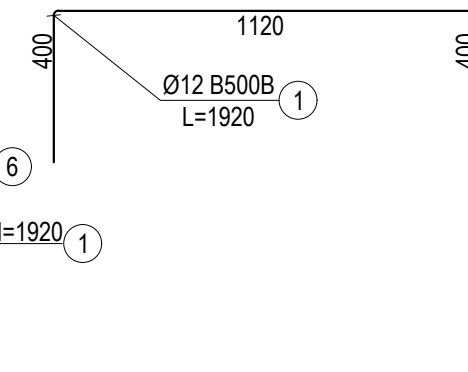
Galvena G-1 (G-1')



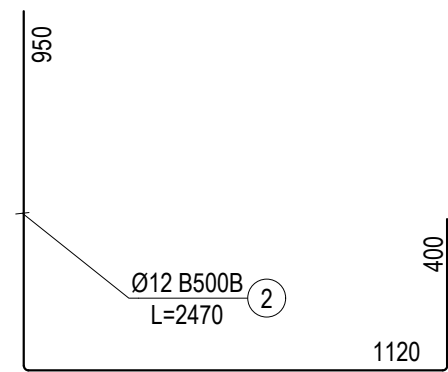
Galvenos G-1, G-1' armavimas



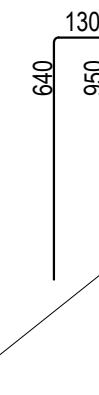
Poz. 1



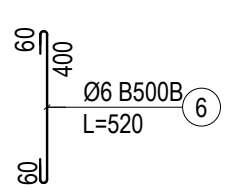
Poz. 2



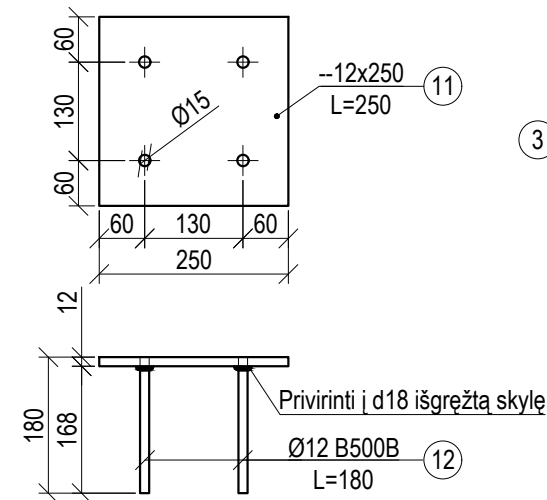
Poz. 3



Poz. 6



Įdėtinė detalė ID-1



MEDŽIAGŲ ŽINIARAŠTIS

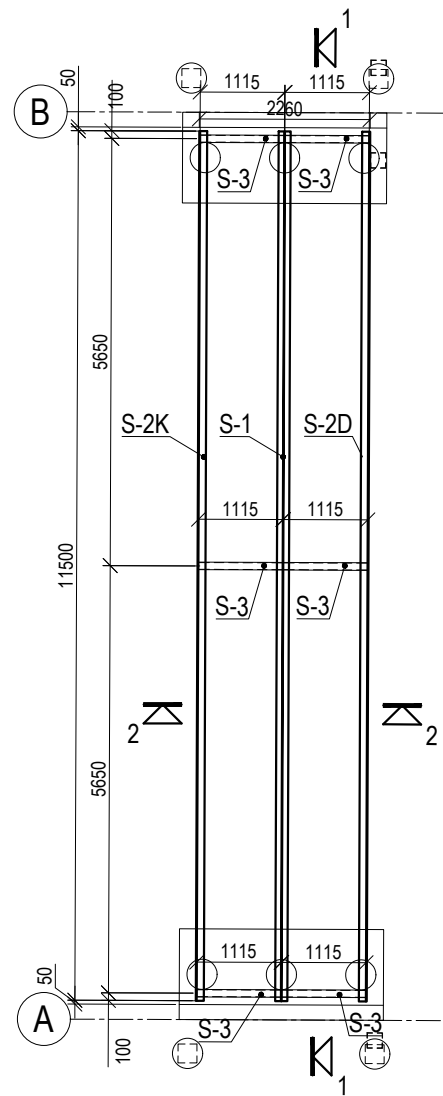
Pozicija, eil. nr.	Pavadinimas ir techninės charakteristikos	Žymuo	Mato vnt.	Bendras kiekis	Papildomi duomenys
1	Galvena G-1 (G-1')		vnt	1 (1)	Kiekis vienai galvenai
2	Ø12 B500B L=1920 14vnt	LST EN 10080:2006	kg	23,9	
3	Ø12 B500B L=2470 14vnt	LST EN 10080:2006	kg	30,8	
4	Ø6 B500B L=1720 14vnt	LST EN 10080:2006	kg	5,35	
5	Ø12 B500B L=2640 12vnt	LST EN 10080:2006	kg	28,2	
6	Ø6 B500B L=520 28vnt	LST EN 10080:2006	kg	3,24	
			VISO:	95,1 kg	
	Įdėtinė detalė ID-1		vnt	3	m=6,53kg/vnt
11	--12x250 L=250 1vnt	LST EN 10025-2:2005	kg	5,89	PI. S235
12	Ø12 B500B L=180 4vnt	LST EN 10080:2006	kg	0,640	
	Betonas C30/37, XC2, XD3, XF4	LST EN 206:2014	m³	1,923	

PASTABOS:

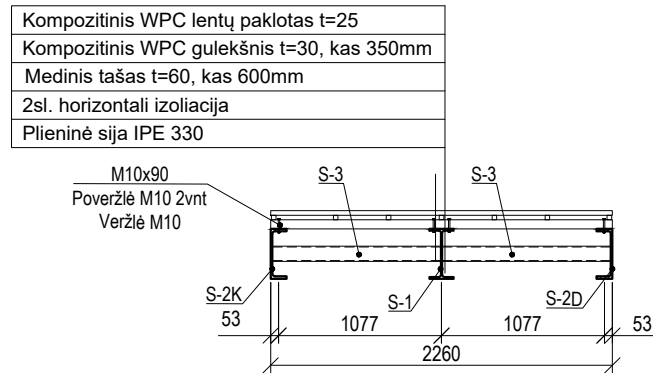
- Galvenoms naudoti betono klasė C30/37 XC2, XD3, XF4;
- Įrengiant pamatus būtina laikytis reikalavimų, išdėstytų projekto techninėse specifikacijose.

0	2024.08	Statybos leidimui, Statybai		
Atestato Nr.	Kestučio g. 65A LT-44304 Kaunas Lietuva	UAB	KAUNO PLANAS	Statinio projekto pavadinimas: TAURAGĖS MIESTO DALIES KRAŠTOVAIZDŽIO FORMAVIMO, ĮRENGIANT KITOS PASKIRTIES INŽINERINIUS STATINIUS PRIE KARTŲ PARKO, STATYBOS PROJEKTAS
A1202	PV	V. Žaltauskienė		Statinio numeris ir pavadinimas:
Atestato Nr.	Projektuotojas	M. VEITO STATYBOS INŽINERIJOS BIURAS		KITOS PASKIRTIES INŽINERINIS STATINYS
14840	PDV	M. Veitas		Dokumento pavadinimas:
				Laida
				0
LT	Statytojas:	Tauragės rajono savivaldybė		Dokumento žymuo:
				537-02-TDP-SK-0.4
				Lapas
				1
				Lapų
				1

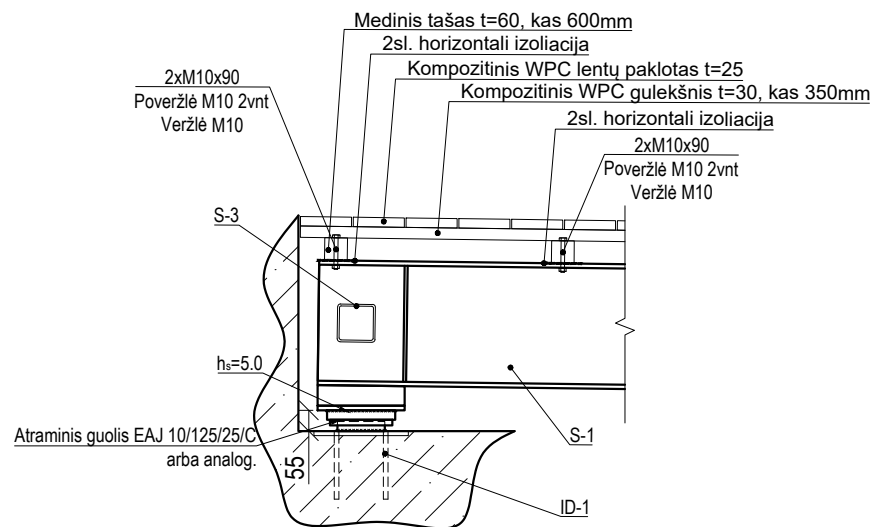
Sijų planas



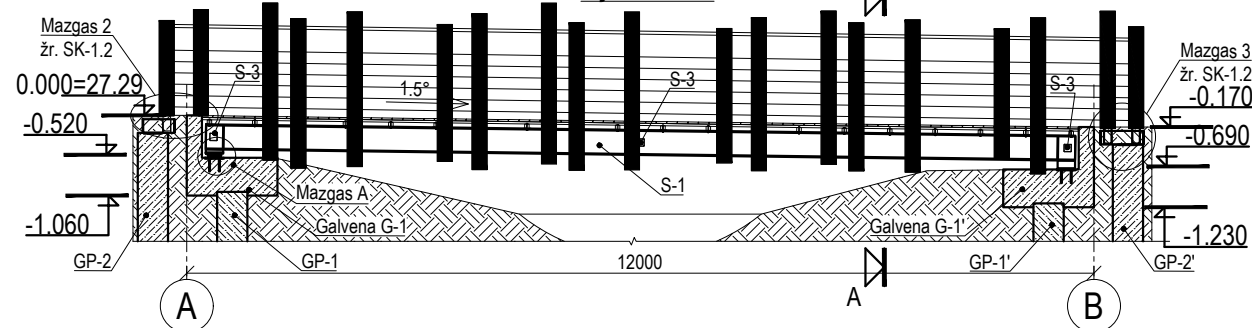
Pjūvis 2-2



Mazgas A



Pjūvis 1-1



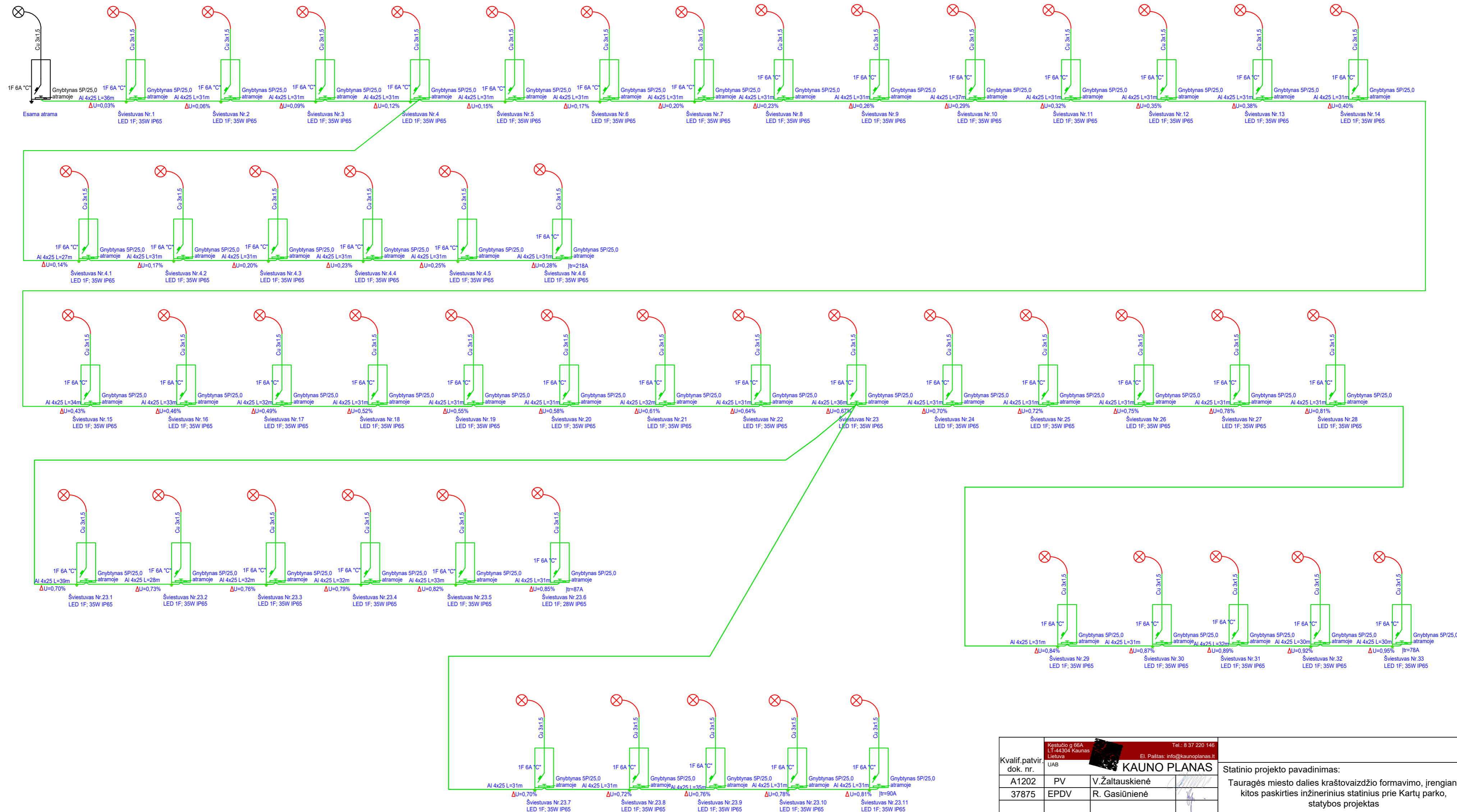
PASTABOS:

- Jei nenurodyta kitaip visos plieninės konstrukcijos virinamos visu lietimosi perimetru;
- Plienines konstrukcijas virinti elektrodais E 42;
- Virinimo siūlės statinis $k_f=1,2t_{min}$, čia t_{min} yra plonesnis iš suvirinamų paviršių, jei nenurodyta kitaip;
- Visos plieninės konstrukcijos ir plokštelės turi atitikti aplinkos korozijos klasę - C3;
- Medinėms konstrukcijoms naudoti C24 klasės spygliuočių medieną. Medienos drėgnumas neturi viršyti 20%. Visas medines konstrukcijas apdirbti antipireniais ir antiseptikais. Medinių konstrukcijų apsauga nuo ugnies turi tenkinti visus priešgaisrinius reikalavimus. Medinių elementų tvirtinimui tarpusavyje naudoti cinkuotas, nerudyjančio plieno ar korozijai atsparias detales. Remiant medines konstrukcijas ant plieninės sijos padėti du sluoksnius hidroizoliacijos;
- Preliminarūs tilto turėklai ir jų tvirtinimas pateikiami SK-1.2.

MEDŽIAGŲ ŽINIARAŠTIS

1	2	3	4	5	6
	Sija S-1		vnt	1	m=586 kg/vnt
1	I IPE 330 L=11500 1vnt	LST EN 10034:2000	kg	565	Plienas S355
2	--8x76 L=307 4vnt	LST EN 10058:2004	kg	5,87	Plienas S235
3	--10x107 L=230 2vnt	LST EN 10058:2004	kg	3,87	Plienas S355
4	--10x45 L=230 2vnt	LST EN 10058:2004	kg	1,625	Plienas S355
5	--16x160 L=230 2vnt	LST EN 10058:2004	kg	9,25	Plienas S235
	Sija S-2K		vnt	1	m=628kg/vnt
6	C UPE 330 L=11500 1vnt	LST EN 10034:2000	kg	612	Plienas S355
3	--10x107 L=230 2vnt	LST EN 10058:2004	kg	3,87	Plienas S355
4	--10x45 L=230 2vnt	LST EN 10058:2004	kg	1,625	Plienas S355
7	--8x94 L=298 2vnt	LST EN 10058:2004	kg	3,52	Plienas S355
8	--16x105 L=230 2vnt	LST EN 10058:2004	kg	6,07	Plienas S355
	Sija S-2D		vnt	1	m=628kg/vnt
6	C UPE 330	LST EN 10034:2000	kg	611,8	Plienas S355
3	--10x107 L=230 2vnt	LST EN 10058:2004	kg	3,87	Plienas S355
4	--10x45 L=230 2vnt	LST EN 10058:2004	kg	1,625	Plienas S355
7	--8x94 L=298 2vnt	LST EN 10058:2004	kg	3,52	Plienas S355
8	--16x105 L=230 2vnt	LST EN 10058:2004	kg	6,07	Plienas S355
	Sija S-3		vnt	6	m=16,06kg/vnt
	□100x100x5 L=1115 1vnt	LST EN 10219:2006	kg	16,06	Plienas S355
			VISO:	1939 kg	
	Mediniai ir WPC elementai				
	WPC lentų paklotas t=25mm		m ²	26,0	
	WPC lentų gulekšnis t=30mm		m ³	0,150	
	Medinis tašas t=60mm		m ³	0,163	
	Atraminis guolis EAJ 10/125/25/C arba analog.		vnt.	3	

0	2024.08	Statybos leidimui, Statybai			
Atestato Nr.	Kestučio g 65A LT-44304 Kaunas Lietuva UAB KAUNO PLANAS Tel. +370 37 220 146 El. Paštas: info@kaunoplanas.lt		Statinio projekto pavadinimas: TAURAGĖS MIESTO DALIES KRAŠTOVAIZDŽIO FORMAVIMO, ĮRENGIANT KITOS PASKIRTIES INŽINERINIUS STATINIUS PRIE KARTŲ PARKO, STATYBOS PROJEKTAS		
A1202	PV	V. Žaltauskienė	Statinio numeris ir pavadinimas: KITOS PASKIRTIES INŽINERINIS STATINYS		
Atestato Nr.	Projektuotojas	M. VEITO STATYBOS INŽINERIJOS BIURAS tel. +37068452024; e-mail: mindaugas@veitas.lt	Dokumento pavadinimas:		Laida
14840	PDV	M. Veitas	SIJOS		0
LT	Statytojas:	Tauragės rajono savivaldybė	Dokumento žymuo:	537-02-TDP-SK-1.1	Lapas Lapų 1 2



Kvalif. patvirt. dok. nr. A1202 37875	PV EPDV	V. Žaltauskienė R. Gasiūnienė	Kestutis g. 66A LT-44304 Kaunas Lietuva El. Paštas: info@kaunoplanas.lt		Statinio projekto pavadinimas: Tauragės miesto dalies kraštovaizdžio formavimo, įrengiant kitos paskirties inžinerinius statinius prie Kartų parko, statybos projektas
			KAUNO PLANAS Brežinys: PRINCIPINĖ SUJUNGIMO SCHEMA Brežinio Nr.: 537-00-TDP-EA.B-02		
LT	Statytojas: Tauragės rajono savivaldybė			Dalis	Laida
				0	0
				Lapas	Lapų
				1	1