



Sutarties pavadinimas: **Žvyrkelių, esančių Panevėžio ir Šiaulių apskrityse, kapitalinio remonto techninių darbo projektų parengimas ir projektų vykdymo priežiūra (I pirkimo dalis)**

Statinio projekto pavadinimas: **Valstybinės reikšmės rajoninio kelio Nr. 1802 Kaišiadorys-Stabintiškės-Čiobiškis ruožas nuo 12,873 iki 13,169 km kapitalinio remonto projektas**

Statytojas (Užsakovas): **VĮ Lietuvos automobilių kelių direkcija**

Statinio statybos rūšis: **Kapitalinis remontas**

Naudojimo paskirtis: **Susisiekimo komunikacijos: keliai**

Statinio kategorija: **Ypatingasis statinys**

Statinio projekto etapas: **Techninis darbo projektas**

Statinio projekto dalis: **Melioracijos statinių pertvarkymo dalis**

Tomas: **III**

Tomo žymuo: **1802-00-TDP-MSP**

Laida: **0**

KVAL. PATV. DOK. NR.	PAREIGOS	PARAŠAS	VARDAS PAVARDĖ
	Statinio projekto vadovas		
	projektaii		
	Statinio projekto dalies vadovas		

2020 m.

## PROJEKTO SUDĖTIES ŽINIARAŠTIS

Tomo Nr.	Bylos žymuo	Laida	Pavadinimas	Pastabos
I	1802-00-TDP-BD	0	Bendroji dalis	1 byla
II	1802-00-TDP-S	0	Susisiekimo dalis	1 byla
III	1802-00-TDP-MSP	0	Melioracijos statinių pertvarkymo dalis	1 byla
IV	1802-00-TDP-EL	0	Elektrotechnikos dalis	1 byla
V	1802-00-TDP-SO	0	Pasirengimo statybai ir statybos darbų organizavimo dalis	1 byla
VI	1802-00-TDP-KS	0	Statybos skaičiuojamosios kainos nustatymo dalis	1 byla

## PROJEKTO DOKUMENTŲ SUDĖTIES ŽINIARAŠTIS

1. TEISINIŲ DOKUMENTŲ SĄRAŠAS, KURIAIS VADOVAUJANTIS PARENGTAS TECHNINIS DARBO PROJEKTAS .....	4
2. AIŠKINAMASIS RAŠTAS .....	5
2.1 ĮVADAS.....	5
2.2 SAUSINIMAS .....	5
2.3 TECHNINIAI RODIKLIAI .....	5
2.4 DARBŲ KIEKIŲ, KURIEMS SURAŠOMI PASLĖPTŲ DARBŲ AKTAI, SĄRAŠAS .....	6
2.5 APLINKOS APSAUGA .....	6
2.6 VIETOVĖS GEOGRAFINĖ PADĖTIS.....	7
3. TECHNINĖS SPECIFIKACIJOS.....	8
3.1 BENDROS NUOSTATOS.....	8
3.2 VAMZDYNAI IR ŠULINIAI .....	9
3.2.1 BENDRI REIKALAVIMAI.....	9
3.2.2 KONTROLINIAI ŠULINIAI.....	9
3.2.3 POLIVINILCHLORIDINIAI (PVC) VAMZDŽIAI IR FASONINĖS DALYS .....	9
3.2.4 POLIETILENINIAI (PE) VAMZDŽIAI.....	10
3.2.5 VANDENS NULEISTUVAS.....	10
3.3 SANDĖLIAVIMAS IR TRANSPORTAVIMAS .....	11
3.4 VAMZDYNŲ IR JŲ FASONINIŲ DALIŲ MONTAVIMAS .....	11
3.4.1 BENDRI REIKALAVIMAI.....	11
3.4.2 VAMZDŽIŲ (PVC, PE) BEI FASONINIŲ DALIŲ MONTAVIMAS .....	12
3.5 VAMZDYNŲ KLOJIMAS.....	12
3.5.1 POŽEMINIŲ ŠULINIŲ ĮRENGIMAS.....	14
3.5.2 VANDENS NULEISTUVŲ ĮRENGIMAS.....	14
3.5.3 VAMZDŽIŲ ĮRENGIMAS UŽDARU BŪDU.....	14
3.6 STATYBINĖS KONSTRUKCIJOS .....	15
3.6.1 BENDRIEJI STATYBOS DRABŲ VYKDYMO NUOSTATAI .....	15
3.7 MEDŽIAGOS IR GAMINIAI .....	17
3.7.1 MEDŽIAGŲ IR GAMINIŲ ATITIKTIES NUORODOSE JŲ MONTAVIMO METU .....	17
3.7.2 MEDŽIAGŲ IR GAMINIŲ PRISTATYMAS.....	17
3.7.3 PRISTATYMO PATIKRINIMAS .....	17
3.7.4 SAUGOJIMAS AIKŠTELĖJE.....	17
3.7.5 ATSAKOMYBĖ .....	18
3.7.6 STATYBOS ĮRANGA IR STATYBOS METODAI .....	18
3.7.7 STATYBOS IR MONTAVIMO DARBŲ VYKDYMAS.....	18
3.7.8 APSAUGA .....	18
3.8 ŽEMĖS DARBAI .....	18
3.8.1 PRANĖŠIMAS PRIEŠ PRADEDANT DARBUS.....	18
3.8.2 ŽEMĖS DARBŲ ATLIKIMAS ATSIŽVELGIANT Į LYGIUS .....	18
3.8.3 TRANŠĖJŲ KASIMAS .....	19
3.8.4 PER GILUS IŠKASIMAS.....	19
3.8.5 DIRVOŽEMIS .....	19
3.8.6 PAVIRŠIŲ ATSTAYMAS .....	19
3.8.7 DARBINIS PLOTIS.....	20
3.8.8 IŠKASOS PLOTIS.....	20
3.8.9 NETINKAMŲ MEDŽIAGŲ IŠKASIMAS .....	20
3.8.10 ATVEŽTA UŽPYLIMO MEDŽIAGA .....	20
3.8.11 GRIŪTIS IR NUOŠLIAUŽOS.....	21
3.8.12 UŽPYLIMAS .....	21
3.8.13 UŽPILTO GRUNTO SUTANKINIMAS.....	21
3.8.14 UŽPYLIMO KONTROLĖ .....	21
3.8.15 PERTEKLINĖS MEŽIAGOS ŠALINIMAS.....	22
3.8.16 GRUNTO KLASIFIKAVIMAS.....	22
4. BRĖŽINIŲ ŽINIARAŠTIS .....	24
5. STATYBOS PRODUKTŲ, ĮRENGINIŲ IR STATYBOS DARBŲ ŽINIARAŠTIS .....	25
6. PRIEDAI.....	26

## **1. TEISINIŲ DOKUMENTŲ SĄRAŠAS, KURIAIS VADOVAUJANTIS PARENGTAS TECHNINIS DARBO PROJEKTAS**

- Melioracijos techninis reglamentas MTR 2.02.01:2006 „Melioracijos statiniai. Pagrindiniai reikalavimai“;
- Melioracijos techninis reglamentas MTR 1.05.01:2005 „Melioracijos statinių projektavimas“;
- MND Nr. 26 „Sausinamosios melioracijos projektavimo taisyklės“;
- MND Nr.29 „Plastmasinis drenažas ir jo įrenginiai“;
- Melioracijos techninis reglamentas MTR 1.12.01:2008 “Melioracijos statinių techninės priežiūros taisyklės”;
- Atliekų tvarkymo taisyklės Nr.217;
- Lietuvos Respublikos melioracijos įstatymas 1992m gruodžio 9 d. Nr.I-323 Vilnius.

## 2. AIŠKINAMASIS RAŠTAS

### 2.1 ĮVADAS

Techninio darbo projekto, melioracijos statinių pertvarkymo dalis parengta vadovaujantis rajono savivaldybės administracijos reikalavimais bei parengta topografinė nuotrauka.

Melioracijos statinių pertvarkymo darbus gali vykdyti tik Žemės ūkio ministerijos atestuota įmonė, o techninę priežiūrą gali atlikti tik specialistas turintis Žemės ūkio ministerijos išduotą atestatą.

### 2.2 SAUSINIMAS

Šioje projekto dalyje numatyta pertvarkyti rinktuvus ir sausintuvus, kurie nurodyti plane. Pažeidus kitus rinktuvus ar sausintuvus, juos reikia suremontuoti ir atstatyti pagal melioracijos techninio reglamento reikalavimus. Perklojami drenažo rinktuvai projektuojami iš neperforuoto PVC (SN8) vamzdžio ir/arba polietileninio (PE) vamzdžio, priklausomai nuo vamzdžio įrengimo būdo. Naujai perklojami rinktuvai su esamais drenažo vamzdžiais sujungiami požeminiais šuliniais.

Vykdam darbus, būtina laikytis projekte pateikiamų techninių specifikacijų nuostatų.

Žemės savininkams reikės iš anksto pranešti ir susiderinti darbų grafiką apie jų žemės sklype numatomus drenažo tinklų pertvarkymo darbus.

### 2.3 TECHNINIAI RODIKLIAI

Eil. Nr.	Pavadinimas	Mato vnt.	Kiekis
<b>DRENAŽAS</b>			
<b>1.</b>	<b>Bendras rinktuvų ilgis:</b>	<b>m</b>	<b>49</b>
1.1.	Rinktuvų PVC (SN8) d=110x3.2 mm ilgis	m	11
1.2.	Rinktuvų PE d=110x6.6 mm ilgis	m	38
3.	Šuliniai	vnt.	2
4.	Vandens nuleistuvai	vnt.	4

## 2.4 DARBŲ KIEKIŲ, KURIEMS SURAŠOMI PASLĖPTŲ DARBŲ AKTAI, SĄRAŠAS

Eil. Nr.	Darbų ir įrenginių pavadinimas	Markė tipas	Kiekis	Darbų ir elementų pavadinimas	Įrašai apie aktų surašymą
1.	Drenažas iš PVC(SN8) ir PE vamzdžių	D110	49 m	1. Išlyginamojo sluoksnio įrengimui; 2. Rinktuvų su polietileniniu šuliniu sandūrų įrengimui;	
2.	Šuliniai	ŠP-40	2 vnt	1. Išlyginamojo sluoksnio įrengimui ir sutankinimui; 2. Šulinio ir vamzdžio sujungimo siūlių sandarinimas ritinine filtracine medžiaga ir makrofleksu; 3. Smėlio mišinio ir grunto aplink šulinį užpylimas ir virš jo tankinimas kas 30 cm	
3.	Vandens nuleistuvai	PE	4 vnt	1. Išlyginamojo sluoksnio įrengimui ir sutankinimui; 2. Šulinio ir vamzdžio sujungimo siūlių sandarinimas ritinine filtracine medžiaga ir makrofleksu; 3. Smėlio mišinio ir grunto aplink šulinį užpylimas ir virš jo tankinimas kas 30 cm	

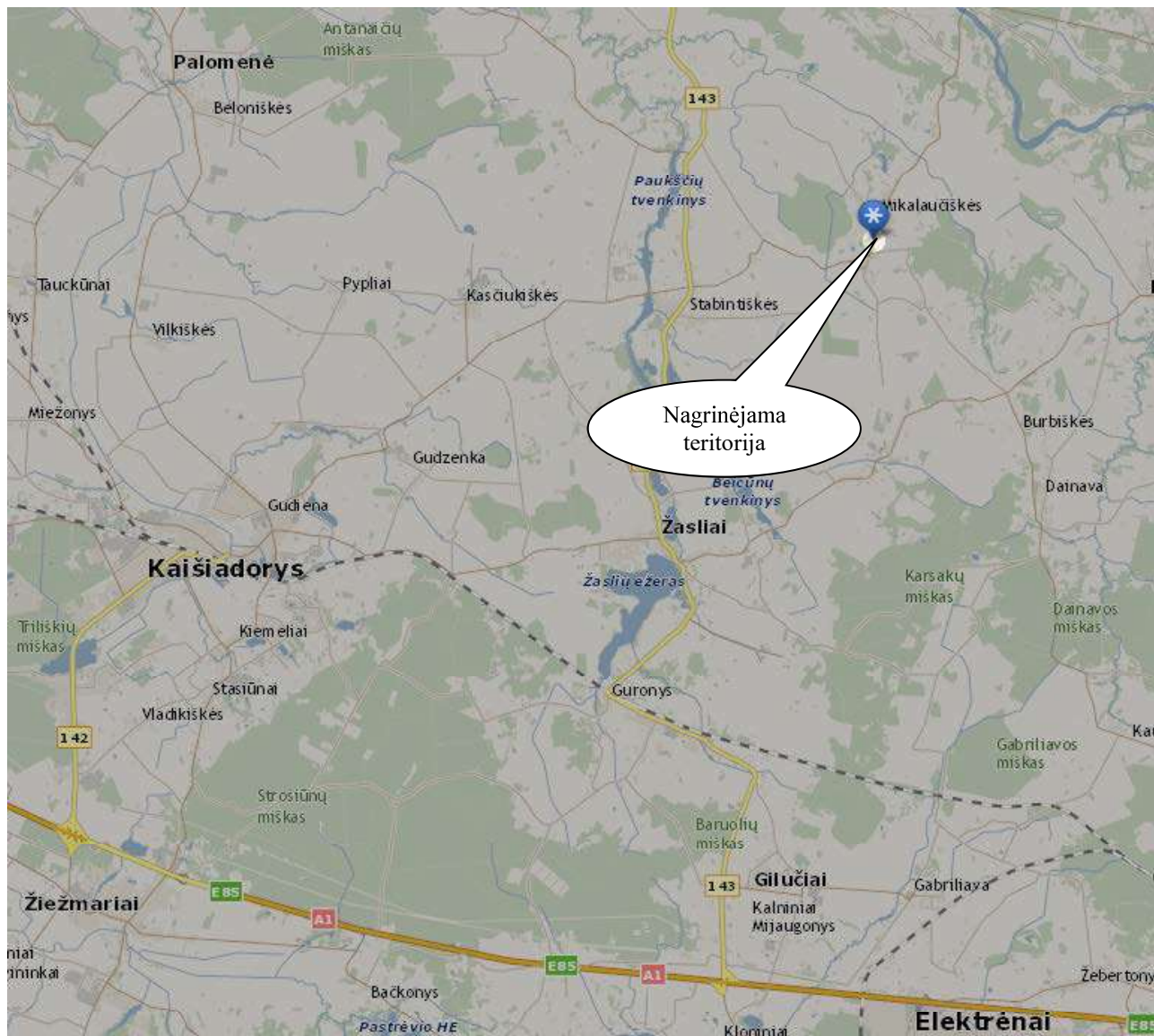
## 2.5 APLINKOS APSAUGA

Atliekant pagrindinius žemės darbus, numatyta nukasti derlingą dirvožemio sluoksnį, jį laikinai saugoti ir baigus darbus paskleisti pažeistose vietose.

Objekte saugomų istorijos, kultūros ir kitų paminklų, saugomų želdinių nėra.

Atlikus drenažo statinių pertvarkymo darbus, gruntinio vandens režimas nebus pažeistas.

## 2.6. VIETOVĖS GEOGRAFINĖ PADĖTIS



2.1 pav. Nagrinėjamo vietovės padėtis Lietuvos miestų atžvilgiu

### **3. TECHNINĖS SPECIFIKACIJOS**

#### **3.1 BENDROS NUOSTATOS**

Melioracijos statinių statyba vykdoma remiantis 2004 m. Vasario 5 d. „Melioracijos įstatymo pakeitimo įstatymo Nr. IX-2009” nuostatomis ir melioracijos techniniu reglamentu MTR 2.02.01:2006.

Statybą pradėti pagal MTR 1.07.01:2015 „Melioracijos statinių statybą leidžiantys dokumentai” reikalavimus. Rangovinė organizacija, vykdanči melioracijos statinių statybos darbus, turi turėti atestatą ir apmokytą brigadą šių darbų vykdymui. Rangovas privalo paskirti atestuotą statybos darbų vadovą.

Žemės darbus vykdyti ir vykdymo kontrolę atlikti pagal STR 1.06.01:2016 „Statybos darbai. Statinio statybos priežiūra“ reikalavimus. Vykdam žemės darbus, pirmiausiai nustumti esamą augalinio grunto sluoksnį, jį sandėliuoti ir pabaigus darbus paskleisti ant pažeisto ploto. Įrengiant pagrindus, turi būti surašyti paslėptų darbų aktai.

Darbų eigoje statybos vietoje būtina laikytis „Saugos ir sveikatos taisyklių statyboje (DT5-00) reikalavimų.

Esant būtinybei stabdyti statybą, arba įvykus statinio avarijai vadovautis STR 1.05.01:2017 „Statybą leidžiantys dokumentai. Statybos užbaigimas. Statybos sustabdymas. Savavališkos statybos padarinių šalinimas. Statybos pagal neteisėtai išduotą statybą leidžiantį dokumentą padarinių šalinimas“ nurodymais.

Statinio projekto vykdymo priežiūrą vykdyti pagal STR 1.06.01:2016 „Statybos darbai. Statinio statybos priežiūra“ reikalavimus.

Statinio statybos vykdymo priežiūrą vykdyti pagal LR Žemės ūkio ministerijos 1994.12.05 įsakymu Nr. 592 patvirtintus „Melioracijos tikrinimo darbų taisyklės”, „Melioracijos darbų techninės priežiūros nuostatai” bei MND-7 „Melioracijos ir vietnių kelių tiesimo kokybė” reikalavimus ir „Melioracijos darbuose naudojamų medžiagų ir gaminių kokybės tikrinimo tvarka”.

Statinį pripažinti tinkamu naudoti pagal MTR 1.11.01:2006 „Melioracijos statinių pripažinimo tinkamais naudoti tvarka”.

Vamzdynai klojami pagal ST 1073435, 04:2000 „Plastikinių vamzdynų sistemos. Projektavimo ir montavimo taisyklės”.

Griovių ir drenažo statinių darbai vykdomi pagal melioracijos normatyvinius dokumentus MND-19 „Melioracijos statiniai MS-98 I tomas Pagrindiniai griovių ir drenažo įrenginiai 1998 m.”

Plastmasinės drenažo žiotys, latakai, vandens nuleistuvai, šuliniai vykdomi pagal melioracijos normatyvinius dokumentus MND-29 „Plastmasinis drenažas ir jo įrenginiai. Montavimo brėžiniai“. Drenažo vamzdynus pagal d-2pž schemą vykdyti pagal šiame projekte pridėtą brėžinį.

Rangovinė organizacija, vykdanči melioracijos statinių statybos darbus, turi turėti atestatą ir apmokytą brigadą šių darbų vykdymui.

Visi vamzdžiai, jų fasoninės dalys ir kita technologinė įranga turi būti sertifikuoti Lietuvoje. Visa išvardinta įranga turi būti nauja ir geros kokybės. Vamzdžių fasoninės dalys turi būti atsparios korozijai. Darbai, susiję su šio objekto įgyvendinimu, turi būti aukščiausios kokybės ir juos užbaigus objektas t.y. naujai pakloti drenažo tinklai turi dirbti patikimai ir be sutrikimų.

## **3.2 VAMZDYNAI IR ŠULINIAI**

### **3.2.1 BENDRI REIKALAVIMAI**

Vamzdynų projektavimo ir statybos bendroji tvarka turi būti tokia, kaip nurodyta Europos sąjungoje ir Lietuvoje galiojančiose normose ir taisyklėse.

Rangovas pateikia visą reikalingą darbo jėgą vamzdynams sumontuoti, kaip numatyta Sutartyje. Sutartis apima tranšėjų atramas, kėlimo įrangą, specialiuosius įrankius ir kt., būtinus efektyviam Darbų atlikimui ir išbandymui statybvietyje. Vamzdžiai klojami ir sujungiami laikantis vamzdžių gamintojo instrukcijų.

Tiesiant vamzdžius per juos jokių būdu negalima leisti bėgti vandeniui.

Jei vamzdžių klojimas sustabdomas, atvirieji vamzdžių ir fasoninių dalių galai turi būti patikimai uždaryti, kad į juos nepatektų vanduo, šiukšlės ir kitos medžiagos.

### **3.2.2 KONTROLINIAI ŠULINIAI**

Drenažo šuliniai statomi sudėtingesniuose rinktuvų mazguose, kur susikerta 2 ir daugiau rinktuvų, posūkiuose, seno rinktuvo sujungime su nauju ir kt. Šulinys sujungia tris ir daugiau didesnius kaip DN125 mm rinktuvų vamzdžius. Taip pat gali sujungti dviejų skirtingų gylių rinktuvus.

### **3.2.3 POLIVINILCHLORIDINIAI (PVC) VAMZDŽIAI IR FASONINĖS DALYS**

Visi PVC vamzdžiai turi būti pagaminti gamintojo, galinčio užtikrinti kokybę pagal LST EN ISO 9001 reikalavimus. Savitakinėms nuotekų sistemoms skirti neplastifikuoto polivinilchlorido PVC vamzdžiai ir fasoninės dalys turi atitikti LST EN 1401, LST ISO 4435 standartų reikalavimus. Jungtys turi būti su lanksčiais gamykloje pagamintais guminiais žiedais. Vamzdžiai ir jungiamosios vamzdyno dalys sujungiami mova -lygus galas tipo jungtimi.

Ant vamzdžių turi būti aiškiai nurodytas gamintojas.

Dėl galimų apkrovų rinktuvams atstatyti naudojami 8 kN/m<sup>2</sup> stiprumo klasės vamzdžiai.

Paklotus vamzdžius svarbu teisingai užpilti gruntu – tai ne tik įtvirtina vamzdį dirvoje, bet ir padeda geriau prasisunkti vandeniui ir neleidžia dumblui patekti prie vamzdžių. Drenažo vamzdžiai turi būti atestuoti atitinkamų įstaigų.

### **3.2.3.1 GOFRUOTI PERFORUOTI POLIVINILCHLORIDINIAI VAMZDŽIAI**

Dirvos sausinimui naudojami PVC gofruoti, kurių žiedinis standumas SN4, 360° perforuoti vamzdžiai su geotekstilės filtru, kurios masė  $\geq 170\text{g/m}^2$ . Vadovaujantis „Sausinamosios melioracijos projektavimo taisyklėmis“ vamzdžio perforacija numatoma  $\geq 24\text{cm}^2/\text{m}$ .

Sausinant dirvą, vandens perteklius turi lengvai patekti į drenažo vamzdžius. Vanduo lengviau teka per smėlį ar pjuvenas, todėl šios medžiagos dažnai naudojamos kaip filtrai. Kaip lengvai vanduo patenka į vamzdį priklauso nuo vamzdžio sienelėje esančių kiaurymių dydžio ir kiekio. Daug mažų kiaurymių greičiau praleidžia vandenį, be to pro jas į vamzdį nepatenka dumblas ir smėlis, galintys, laikui bėgant, užkimšti vamzdį (taip dažniausiai atsitinka, kai vamzdyje yra didelės kiaurymės).

Tačiau vamzdžio pralaidumas priklauso ne vien tik nuo kiaurymių tankumo; pralaidumą galima gerinti vamzdžius aprišant sintetinės ar organinės medžiagos filtrais. Tokie filtrai taip pat saugo nuo uždulėjimo.

Paklojus vamzdžius svarbu teisingai juos užpilti gruntu - tai ne tik įtvirtina vamzdį dirvoje, bet ir padeda geriau prasisunkti vandeniui ir neleidžia dumblui patekti prie vamzdžių. Kai vamzdžiai klojami ant žemės paviršiaus, jų užpilti nereikia.

### **3.2.4 POLIETILENINIAI (PE) VAMZDŽIAI**

Visi PE vamzdžiai ir sujungiamosios vamzdyno dalys turi būti pagamintos gamintojo, galinčio užtikrinti kokybę pagal LST EN ISO 9001 reikalavimus. Vamzdžiai ir sujungiamosios vamzdyno dalys turi būti tinkami klojimui žemėje. Vamzdžiai sujungiami sulydant: sandūros sulydymas arba elektromovų sulydymas.

### **3.2.5 VANDENS NULEISTUVAS**

Medžiaga : PE-HD;

Sudedamosios dalys: korpusas, įsiurbimo dalis, korpuso sandarinimo žiedas;

Nuleistuvą sudaro šios pagrindinės dalys: šulinio dugnas ir viršutinis nuleistuvo dangtis su atramos žiedu. Tarpusavyje šios dalys sujungtos sandarinimo žiedu, kuris leidžia reguliuoti nuleistuvo aukštį, todėl galima reguliuoti vandens lygį. Anga nuleistuvo apatiniame žiede

išpjaunama vietoje pagal nuvedamojo rinktuvo skersmenį. Rinktuvas prijungiamas panaudojant sandarinimo žiedą.

### **3.2.6 G/B ŠULINIAI**

Medžiagos gaminiai:

1. Gelžbetonio konstrukcijos:
  - Žiedas KS20-9F; Ž20-10-0,9;
  - Dangtis KCP-1-20-1
  - Dugnas KCD-20; PN-20
2. Žvyras;
3. Smėlbetonio mišiniai;
4. Geotekstilė;
5. Armatūrinis plienas A-1, d16mm;
6. Betono mišinys C30/37

Prieš montuojant vamzdžius įrengti šulinio pagrindą. Žvyro pasluoksnyje neturi būti akmenų stambesnių kaip 40-50 mm. Šulinius užpilti gruntu galima tik surašius paslėptų darbų aktą.

### **3.3 SANDĖLIAVIMAS IR TRANSPORTAVIMAS**

Sandėliuojant būtina atkreipti dėmesį, kad vamzdžiai gulėtų ant lygaus plokščio paviršiaus, negalima krauti didesnės nei 4 ritinių rietuvės. Jei vamzdžiai bus sandėliuojami ilgiau negu 12 mėnesių, juos reikia uždengti nuo tiesioginių saulės spindulių. Vamzdžiai su kokoso filtru sandėliuojami ne ilgiau kaip 12 mėnesių. Transportuojant vamzdžius reikia parinkti tinkamą transporto priemonę. Negalima vamzdžių vilkti žeme ar kitu paviršiumi. Keliant kranu, naudoti tekstilines virves. Vamzdžius reikia saugoti nuo smūgių, vamzdžių neturi liesti aštrūs daiktai. Išvyniojant ritinius, neleisti vamzdžiams susisukti spirale. Esant neigiamai temperatūrai vamzdžius transportuoti ir kloti reikia ypač atsargiai, nes šaltyje vamzdžiai būna trapūs.

### **3.4 VAMZDYNŲ IR JŲ FASONINIŲ DALIŲ MONTAVIMAS**

#### **3.4.1 BENDRI REIKALAVIMAI**

Prieš montavimą turi būti imtasi visų vamzdžių apsaugos priemonių. Visi vamzdynai turi būti patikrinti, ar jie nepažeisti ir švarūs. Visos medžiagos, kuriose randama defektų, turi būti pažymėtos ir pašalintos iš statyb vietės. Vamzdžiai, fasoninės dalys ir priedai turi būti laikomi pagal gamintojo nurodymus.

Vamzdžių montavimui naudojami įrankiai ir prietaisai turi atitikti gamintojų nurodymus. Jei po montavimo būtų rasti vamzdžiai su defektais, jie turi būti pašalinti Rangovo sąskaita ir jų vietoje paklojami nauji vamzdžiai.

Moviniai vamzdžiai montuojami movų galus nukreipus klojimo kryptimi.

Vamzdis turi būti pjaunamas švariai ir lygiai, nesuskaldant ir nesuaižant vamzdžio sienelės, minimaliai pažeidžiant apsauginę dangą ir aptaisą. Prireikus vamzdis nupjaunamas taip, kad nupjautas galas atitiktų naudojamą jungtį, nupjauti galai užsandarinami.

Paklojus vamzdžius, iš kiekvieno vamzdžio vidaus turi būti išvalomas purvas ir nereikalingos medžiagos. Jei dėl mažo skersmens valyti paklotus vamzdžius sunku, pasirūpinama tinkama plaušine šluota, kuria pratraukiama pro kiekvieną sujungimą vos tik jį sumontavus.

### **3.4.2 VAMZDŽIŲ (PVC, PE) BEI FASONINIŲ DALIŲ MONTAVIMAS**

PVC vamzdžiai ir fasoninės dalys jungiami įstatant lygų galą į kitą vamzdžio galą su mova. Movoje turi būti gamykloje įstatyti ir pritvirtinti guminiai žiedai, specialiai sutepti silikono tepalu. Kad apsaugoti vamzdžių vidų nuo užteršimo suklojus juos į tranšėją abu vamzdžių galai turi būti uždaryti sandariais plastmasiniais gaubtais. Naudojant gamykloje įstatytą sandarinimo sistemą, galų užapvalinti nebūtina. Jei vamzdžius reikia pjaustyti, jų nupjautus galus reikia užapvalinti ir nuvalyti dilde ar peiliuku. Lygųjų galą įstumti į movą galima rankomis. Jei reikia, naudoti galima plieninį laužtuvą ir medinę kaladėlę. Jei laužtuvo svirties nepakanka, galima naudoti specialius sujungimo blokus (gervė su lynais) arba domkratą ir ekskavatoriaus kaušą kaip atramą. Niekada nenaudoti ekskavatoriaus kaušo vamzdžiams įstumti. Tirpiklinio cemento tipo sujungimai negali būti naudojami.

Sujungimas su esamais ketiniais ir keraminiais vamzdžiais atliekamas PVC fasoninių sujungimo detalių pagalba.

PE vamzdžiai sujungiami sulydant: sandūros sulydymas arba elektromovų sulydymas.

### **3.5 VAMZDYNŲ KLOJIMAS**

Brėžiniuose nurodyti visi pagrindinių vamzdynų skersmenys. Šių skersmenų mažinti negalima.

Vamzdynai klojami tranšėjoje ant įrengto pagal projektinius nuolydžius dugno.

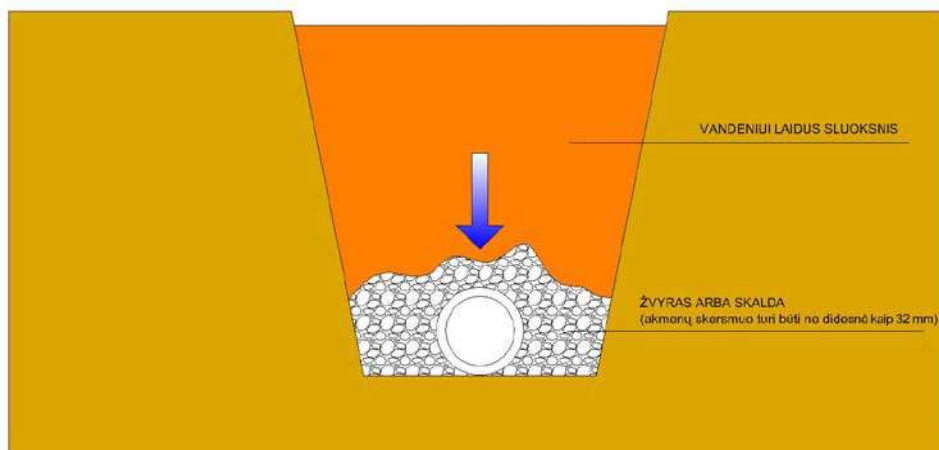
Dugnas, ant kurio klojamas 80 mm skersmens vamzdis, turi būti sutankintas ne mažiau 80 %, o ant kurio klojami 125-400 mm skersmens vamzdžiai, turi būti sutankintas ne mažiau 87 %.

Jei vamzdyną veiks transporto apkrova, išskyrus atvejus, kai imamasi specialių priemonių. Vamzdžiai turi būti pakloti tokiam gylyje, kad jie būtų apsaugoti nuo užšalimo.

Draudžiama vilkti vamzdžius žeme. Mažesnio skersmens vamzdžius galima į tranšėją sudėti rankomis. Didesnio skersmens vamzdžiams gali būti naudojami lynai ar specialios kėlimo sistemos.

PVC gofruoti drenažo vamzdžiai klojami įprastame gylyje. Po sunkiasvorio transporto keliais vamzdžiai turi būti klojami ne mažesniame 1,0 m gylyje. Paprastai nuolydis daromas 3

promilių, jei galima – didesnis. Paklotą vamzdį reikia užpilti ne didesniais kaip 32mm skersmens žvyro sluoksniu, kurio filtracijos koeficientas  $\leq 3$  m/d. Žvyras pilamas kaip filtras ir vamzdžio apsauga nuo irimo. Virš vamzdžio užpilama ne mažiau kaip 100 mm sluoksniu. Tokie sluoksniai turi būti daromi per visą sausintuvų ilgį (3.1 pav.) Virš žvyro pilamas iškastas gruntas.



3.1 pav. Žvyro kiekiai 100m vamzdžiui m<sup>3</sup>

Vidaus skersmuo							
50	65	80	92	113	145	180	200
4,70	5,81	6,44	7,05	7,55	8,49	9,36	9,98

Darant atšaką prie esamo vamzdžio atkasama norima dalis drenažo vamzdžio ir išpjaunama skylė. Pašalinamos atliekos ir uždedama balninė atšaka. Išpausta atšaka turi būti patikrinta ar ji yra tiksliai ties anga. Prie atšakos laisvojo galo prijungiamas vamzdis, įstatant jį į lizdą. Vamzdžiams sujungti tarpusavyje, naudojama speciali dvipusė mova. Vamzdžio galas be movos įkišamas kiek įmanoma giliau. Turi būti patikrinama ar vamzdžiai tvirtai susijungė. Antgalis ant vamzdžio galo taip pat montuojamas kaip ir mova. Drenažo vamzdį prijungti prie šulinio patogiausia montavimo vietoje. Šulinyje padaroma reikiamo skersmens skylė į kurią įdedama guminė tarpinė, kuri patepama silikoniniu tepalu ir paruoštą tarpinę įkišama jungtis drenažo vamzdžiui. Kartą per 10 m vamzdžiai turi būti praplaunami.

### **3.5.1 POŽEMINIŲ ŠULINIŲ ĮRENGIMAS**

Skylės šulinyje vamzdžiams įjungti išgręžiamos vietoje. Gruntas aplink šulinį ir ne mažesniame kaip 30 cm storio sluoksnyje virš šulinio tankinamas rankiniu būdu. Tankinimo sluoksnis ne storesnis kaip 30 cm. Minimalus grunto sluoksnio storis virš šulinio – 0.7 m, maksimalus – 5.0 m. Dangčio žiedas, užmaunant ant šulinio, fiksuojasi specialiuose išimose. Sujungimo siūlės sandarinamos ritinine filtracine medžiaga ir makrofleksu.

### **3.5.2 VANDENS NULEISTUVŲ ĮRENGIMAS**

Vandens nuleistuvo šulinio apatinėje dalyje turi būti ne mažesnio kaip 10 cm, gylio vidinis sėsdintuvas. Įrengus nuleistuvą gruntas užpilamas rankiniu būdu, tankinant sluoksniais iki 30 cm, storio. Paviršius suformuojamas vandens privedimui šlaitus sutvirtinant organiniu kilimu. Prie nuleistuvo pastatomi melioraciniai PE stulpeliai. Paviršinio vandens nuleistuvas statomas pagal tipinių sprendinių katalogo reikalavimus.

### **3.5.3 VAMZDŽIŲ ĮRENGIMAS UŽDARU BŪDU**

Pertvarkant drenažo rinktuvus būtina išlaikyti keičiamų ruožų pradžios ir galo aukščius ir esamus nuolydžius. Todėl pertvarkant drenažo tinklus uždaru būdu rekomenduojamas priverstinio vamzdžio įtraukimo, laužant esamus keraminius vamzdžius būdas.

Betranšėjinis vamzdžių klojimo būdas gali būti naudojamas tiek naujų vamzdynų klojimui, tiek esamų vamzdynų renovacijai. Kur tik įmanoma turi būti naudojamas betranšėjinis vamzdžių klojimo metodas, nes toks klojimo būdas nesudarko gatvių, žalių plotų dangos, nestabdo eismo ir pan. Galimi šie vamzdžių betranšėjinio klojimo metodai:

1. Vamzdžio sulaužymas, tuo pat metu įvelkant naują vamzdį.
2. Vamzdžių prastūmimas arba pratraukimas, gręžimas ir t.t.

Prieš pradėdamas renovacijos darbus, Rangovas savo sąskaita turi išvalyti vamzdyną, pašalindamas visas esančias rūdis, įvairias apnašas, sąnašas, ar esamo padengimo iš vidaus liekanas. Rangovas privalo imtis visų atsargumo priemonių, kad įvairios atliekos, atsiradusios vamzdžių praplovimo metu, nepatektų į esamą vandentiekio ar nuotekų sistemą. Prieš pradėdamas renovacijos darbus, abu renovuojamo vamzdyno galai turi būti izoliuoti nuo pagrindinės sistemos. Tam turi būti naudojami įsukamieji kūginiai ar įprastinės formos vamzdžio galų dangčiai. Rangovas, dalyvaujant Inžinieriaus atstovui, naudodamas vamzdynų TV apžiūros įrangą turi patikrinti išvalytą vamzdį.

## **3.6 STATYBINĖS KONSTRUKCIJOS**

### **3.6.1 BENDRIEJI STATYBOS DARBŲ VYKDYMO NUOSTATAI**

#### **3.6.1.1 BENDRIEJI STATYBOS DARBŲ VYKDYMO NUOSTATAI**

Statant naujus statinius, būtina atlikti šiuos bendruosius statybos darbus:

- paruošiamuosius darbus: aikštelės valymas;
- žemės darbus: statiniai iš grunto, inžinerinių tinklų statyba;
- projekte numatytų monolitinio gelžbetonio konstrukcijų įrengimą.

#### **3.6.1.2 STATYBOS NORMATYVINIŲ DOMUMENTŲ REIKALAVIMAI**

Rangovai turi vadovautis Lietuvos statybos normatyviniais dokumentais, susijusiais su statybos organizavimu, vykdymu ir priežiūra:

- Melioracijos techninis reglamentas MTR 2.02.01:2006 „Melioracijos statiniai. Pagrindiniai reikalavimai“;
- Melioracijos techninis reglamentas MTR 1.05.01:2005 „Melioracijos statinių projektavimas“;
- MND Nr. 26 „Sausinamosios melioracijos projektavimo taisyklės“;
- MND Nr.29 „Plastmasinis drenažas ir jo įrenginiai“;
- Melioracijos techninis reglamentas MTR 1.12.01:2008 „Melioracijos statinių techninės priežiūros taisyklės“;
- DT 5-00 „Saugos ir sveikatos taisyklės statyboje“
- STR 1.05.01:2017 „Statybą leidžiantys dokumentai. Statybos užbaigimas. Statybos sustabdymas. Savavališkos statybos padarinių šalinimas. Statybos pagal neteisėtai išduotą statybą leidžiantį dokumentą padarinių šalinimas“;
- STR 1.04.04:2017 „Statinio projektavimas, projekto ekspertizė“;
- STR 1.06.01:2016 „Statybos darbai. Statinio statybos priežiūra“;
- STR 1.01.03:2017 „Statinių klasifikavimas“;

#### **3.6.1.3 STANDARTŲ REIKALAVIMAI**

Turi būti taikomi šių standartų reikalavimai:

- Lietuvos standartai LST, LST EN, LST ISO.

Standartų reikalavimai taikomi šioje sferoje:

- statybinių medžiagų, gaminių ir dirbinių gamyba;
- bandymai (pvz. betono, skiedinių);
- statybos darbai.

Taikomų standartų žiniaraščiai (lentelės) pateikti atskirų bendrųjų statybos darbų techninėse specifikacijose. Nuorodos į šiuos standartus yra duotos atitinkamuose techninių specifikacijų tekstuose.

### 3.6.1.4 KITI REIKALAVMAI

Turi būti taikomos specialių statybos medžiagų bei gaminių, kurių konkreči markė (sistema) parinkta pagal techninių specifikacijų reikalavimus Konkurso (atrankos) būdu, gamintojo techninės įrengimo instrukcijos (pvz. hidroizoliacinių dangų įrengimo instrukcija, fasadų sistemų įrengimo instrukcija ir pan.).

### 3.6.1.5 REIKALAVIMŲ PRIORITETŲ TVARKA

Ši specifikacija yra viršesnė nei pagal ją paruošti projekto dokumentai. Jei tarp paruošto projekto dokumentų ir specifikacijos iškyla kokių nors skirtumų, svarbesne laikoma specifikacija. Tačiau Rangovas turi atkreipti Užsakovo dėmesį į visus didesnius neatitikimus prieš sprendamas apie konkrečią interpretaciją. Jei kokių pakeitimų atsiranda nuostatuose, teisiniuose dokumentuose, standartuose ir t.t, svarbesne laikoma specifikacija. Tačiau Rangovas turi informuoti Užsakovą apie visus tokius neatitikimus prieš nusprendamas apie konkrečią interpretaciją, ypač teisinių dokumentų, nuostatų ar standartų atžvilgiu.

#### Statybos darbų tikrinimo parametrai ir leistini nuokrypiai

Eil. Nr.	Tikrinami parametrai	Leistini nukrypimai
1	2	3
<b>1. Drenažo klojimas</b>		
1.	Drenos (sausintuvo ir rinktuvo) planinė padėtis	+/-4m
2.	Rinktuvo altitudės	+5 cm -10 cm
3.	Sausintuvo be nuolydžio ruožo ilgis	>10 cm
4.	Drenos atvirkštinis nuolydis	neleistinas
5.	Filtracinėje medžiagoje ant vamzdžio negali būti įtrūkimų	ant vamzdžio tvirtinama siūlu arba įmauta į rankovę
6.	Žvyro užpylimo ant vamzdžio sluoksnio storis	>3 cm
7.	Dulkingame smėlio ir priemolio grunte užpilti durpių sluoksnio storis (5 cm)	>2 cm
8.	Drenažo sausintuvų prijungimas prie rinktuvo specialiomis fasoninėmis detalėmis	kitaip negalima
<b>2. Drenažo šulinio statyba</b>		
9.	Išlyginamojo sluoksnio 5-15 cm storio šuliniu sutankinimas	galima pakeisti tik smėlio sluoksniu
10.	Drenažo vamzdžių įjungimo į šulinį sandūrų užsandarinimas makroflexu ir filtracine medžiaga arba specialia jungtimi	kitaip negalima
11.	Užpildo grunto aplink šulinį sutankinimo koeficientas	>0,9
12.	Šulinio ovališkumas	≤10
13.	Dangčio įlinkis	≤20 mm

### **3.7 MEDŽIAGOS IR GAMINIAI**

Visi statybiniai gaminiai, medžiagos ir priedai turi atitikti nurodytus dokumentacijoje ir turi būti nauji. Visos medžiagos ir gaminiai turi būti pateikti su atitikties sertifikatu, kuriame turi būti nurodyta:

- sertifikavimo įstaigos pavadinimas ir adresas;
- gamintojo (tiekėjo) pavadinimas ir adresas;
- statybos produkto aprašymas (tipas, identifikacija, naudojimas ir pan.);
- techninė specifikacija arba kriterijai, kuriuos atitinka produktas;
- sertifikato numeris;
- sertifikato galiojimo sąlygos ir terminai;
- asmens, įgalioto pasirašyti sertifikatą, vardas, pavardė ir užimamos pareigos.

Produktų tinkamumas naudoti gali būti patvirtintas parengiant ir išduodant techninį liudijimą arba atitikties deklaraciją tik aukščiau nurodytų normatyvinių statybos techninių dokumentų numatytais atvejais. Užsakovas turi teisę atmesti medžiagą be jokių papildomų išlaidų Užsakovui, jei ji neatitinka specifikacijos reikalavimų. Tokiu atveju, rangovas turi pateikti kitas medžiagas ir įrengimus, kurie atitinka specifikaciją ir kurių pageidauja Užsakovas.

#### **3.7.1 MEDŽIAGŲ IR GAMINIŲ ATITIKTIES NUORODOSE JŲ MONTAVIMO METU**

Galimi gaminių ir medžiagų atitikties nurodymai montavimo stadijos metu neturi būti uždengiami arba, jei negalima palikti jų matomais, turi būti lengvai ir visiškai atidengiami.

#### **3.7.2 MEDŽIAGŲ IR GAMINIŲ PRISTATYMAS**

Gaminių ir medžiagų pristatymas turi būti koordinuojamas pagal statybos darbų grafiką. Reikia vengti nereikalingo saugojimo statybos aikštelėje. Visi tiekiami gaminiai ir medžiagos turi būti su tinkamais dokumentais.

#### **3.7.3 PRISTATYMO PATIKRINIMAS**

Atvežtų prekių išvaizdą, galimus defektus ir žalą reikia patikrinti vizualiai. Visos pretenzijos turi būti pateikiamos prekių Tiekėjui.

#### **3.7.4 SAUGOJIMAS AIKŠTELĖJE**

Gaminiai ir statybinės medžiagos turi būti saugomi taip, kad nepablogėtų jų kokybė. Reikia laikytis kiekvienos medžiagos nurodytų saugojimo reikalavimų ir gamintojo pateiktų galiojančių nuorodų. Statybos aikštelėje prekės turi būti laikomos tinkamose ir, jei būtina, izoliuotose, sausose,

šildomose ir tinkamai vėdinamose patalpose taip, kad kiekviena medžiaga būtų prieinama ir lengvai patikrinama. Medžiagos ir prekės, pažeistos ar kitaip sugadintos dėl veiklos statybos aikštelėje, turi būti pakeistos naujomis Rangovo sąskaita.

### **3.7.5 ATSAKOMYBĖ**

Už medžiagų ir gaminių nuostolius arba apgadinimus atsako Rangovas.

### **3.7.6 STATYBOS ĮRANGA IR STATYBOS METODAI**

Visa įranga, technika, priedai ir statybos metodai turi tenkinti Lietuvos Respublikos darbo saugos reikalavimus.

### **3.7.7 STATYBOS IR MONTAVIMO DARBŲ VYKDYMAS**

Visi darbai turi būti atliekami taikant bendrai naudojamus ir pageidautinus darbo metodus, patyrusių ir tinkamą darbo jėgą.

### **3.7.8 APSAUGA**

Nebaigtos ir užbaigtos statinių dalys turi būti saugomos nuo apgadinimų tolimesnių darbų metu. Turi būti saugoma nuo mechaninio poveikio, nuo purvo, korozijos, lietaus, drėgmės, sniego, ledo, užšalimo, per didelės kaitros ir per greito džiūvimo.

## **3.8 ŽEMĖS DARBAI**

### **3.8.1 PRANĖŠIMAS PRIEŠ PRADEDANT DARBUS**

Rangovas ne vėliau kaip prieš 3 dienas informuoja Inžinierių apie žemės darbų pradžią bet kurioje statybvietės vietoje (toje vietoje, kur bus atliekami Darbai), kad Inžinierius galėtų patikrinti aukščius ar kitus matmenis. Žemės darbai pradedami tik gavus raštišką Inžinieriaus ir miesto ūkio įmonės leidimą.

### **3.8.2 ŽEMĖS DARBŲ ATLIKIMAS ATSIŽVELGIANT Į LYGIUS**

Visi žemės darbai, susiję su statiniais, atliekami pagal dydžius ir aukščius, nurodytus Inžinieriaus patvirtintuose ar pateiktuose projektiniuose brėžiniuose ir specifikacijose. “Altitudė” šiame kontekste reiškia žemės paviršiaus lygį prieš pradedant darbą bet kurioje vietoje po (augmenijos) išskirtimo.

### **3.8.3 TRANŠĖJŲ KASIMAS**

Tranšėjos vamzdžiams kasamos pagal brėžiniuose parodytus ar Inžinieriaus nurodytus pjūvius, linijas ir aukščius. Už per galias iškasas šuliniams, kameroms ar kitiems statiniams atskirai nemokama. Rangovas įtraukia į savo nurodytą kainą reikiamų sutvirtinimų ir spyrių įrengimą ir laikosi šalyje galiojančių saugos reikalavimų. Jei, Inžinieriaus nuomone, iškastame grunte nėra tinkamos medžiagos, naudojama patvirtinta atvežtinė medžiaga. Į atvežtinės medžiagos kainą Rangovas įtraukia iškastos medžiagos pertekliaus šalinimą. Užbaigus įrengti kabelį ar vamzdį ir apsauginę sankasą, tranšėja užpilama rinktine iškastine medžiaga ne storesniais nei 150 mm sluoksniais. Kiekvienas sluoksnis reikiamai sutankinamas bent iki 96 proc. gretimo grunto sausojo tankio. Sutankinimo įranga turi būti patvirtinta Inžinieriaus.

### **3.8.4 PER GILUS IŠKASIMAS**

Jei Rangovas dėl savo klaidų iškasa už brėžiniuose pateiktų ar Inžinieriaus nurodytų linijų ir lygių, jis privalo ištaisyti klaidas naudodamas 15 markės betoną ar Inžinieriaus patvirtintą reikiamai sutankintą medžiagą. Šio darbo išlaidas padengia Rangovas.

### **3.8.5 DIRVOŽEMIS**

Dirvožemiu laikomas bet kuris gruntas, kuris vizualiai atrodo esąs paveiktas žemės ūkio veiklos ir (ar) kuriame gali augti augalai. Dirvožemis nuimamas 250 mm sluoksniu ar iki kito su Inžinieriumi suderinto gylio ir pilamas išilgai vamzdyno trasos ar greta statinių ne didesnėmis nei 3 m aukščio krūvomis.

### **3.8.6 PAVIRŠIŲ ATSTAYMAS**

Visus valstybinių ar privačių kelių, takų, laukų, sodų, bordiūrų paviršius, kurie buvo pažeisti Darbų metu, Rangovas pirmiausia atstato laikinai. Nuolatinai jie atstatomi tik reikiamai sutvirtinus užpiltą medžiagą.

Visi paviršiai turi būti atstatyti iki būklės, ne prastesnės už būklę, buvusią prieš pradėdant darbus.

Kelių paviršiai atstatomi bent jau iki buvusios būklės. Mokama už vamzdyno tiesinį metrą arba už ploto aplink statinius kvadratinį metrą.

Plotai, kuriuose bus pilamas dirvožemis, atstatomi iki buvusios žemės paviršiaus altitudės ir prieš pilant dirvožemį tolygiai išlyginami. Dirvožemis tolygiai supilamas ir paskleidžiamas per vieną kartą, šiek tiek sutankinamas, tada supurenamas akėčiomis ar kitomis priemonėmis iki min. 300 mm gylio. Visi grumstai ir luitai kruopščiai susmulkinami, didesni nei 50 mm akmenys ir

pašalinės medžiagos pašalinami nuo paviršiaus. Vejos vėl užsėjamos ir prižiūrimos iki pirmojo pjovimo. Sėjama reikiamu metų laiku 30 g/m<sup>2</sup> tankumu.

Jei Inžinierius ir (ar) valdžios institucija/savininkas yra nepatenkintas Rangovo atliktu atstatymu, Rangovas ištaiso trūkumus savo sąskaita. Jei Rangovas negali ar nenori ištaisyti trūkumų Inžinieriaus nurodymu, Inžinierius gali šiems darbams pasamdyti kitą rangovą. Rangovas padengia su tuo susijusias išlaidas arba jų suma išskaitoma iš Rangovui mokėtino atlyginimo.

### **3.8.7 DARBINIS PLOTIS**

Darbinis plotis keliuose sumažinamas iki minimumo suderinus su Inžinieriumi ir (ar) susijusia valdžios institucija/savininku. Rangovas savo kainoje numato visas sąnaudas, susijusias su darbu apribotose teritorijose. Atvirose teritorijose darbinis plotis paprastai yra 10 m, tačiau kai kur gali būti sumažintas. Pastatams darbinis plotas apibrėžiamas kaip pastato plotas plus po 3 m iš kiekvienos pusės. Jei Rangovui reikia daugiau ploto, jis susitaria dėl to su valdžios institucijomis ar žemės savininkais. Visas mokėtinas kompensacijas padengia Rangovas.

### **3.8.8 IŠKASOS PLOTIS**

Iškasos plotis visais atvejais turi būti minimalus – tik tiek, kiek reikia statybos darbams. Statomų atvirų kanalų ir tranšėjų ilgis apribojamas Inžinieriaus raštu nurodytu ilgiu. Rangovas, prieš pradėdamas dirbti kitoje atkarpoje, turi patenkinamai užbaigti darbą patvirtintojo ilgio kanale/tranšėjeje.

### **3.8.9 NETINKAMŲ MEDŽIAGŲ IŠKASIMAS**

Je kasimo metu Rangovas randa netinkamos medžiagos, tokios, kaip medžių šaknys, organinės medžiagos, purvas, gipsas, smėlis, atliekos ir pan., jis jas išveža ir šalina Inžinieriui leidus. Jei Inžinierius nenurodo kitaip, dėl to susidariusias ertmes Rangovas užpildo:

- a) C10 klasės betonu (kai yra statinių pamatai); arba
- b) sutankintu granuliuotu užpildu (kai statinių nėra).

Rangovas, kasdamas radęs tokių netinkamų medžiagų, nedelsdamas nutraukia darbą ir informuoja Inžinierių. Inžinierius raštu nurodo Rangovui, kaip elgtis.

### **3.8.10 ATVEŽTA UŽPYLIMO MEDŽIAGA**

Je to reikalauja “Specifikacijos” arba Inžinierius, darbams reikalinga užpylimo medžiaga gaunama iš žinomų šaltinių. Rangovo pareiga yra surasti tokius šaltinius. Rangovas ratu informuoja Inžinierių apie pasirinktą vietą ir pateikia siūlomų naudoti medžiagų mėginius. Rangovas neima medžiagos užpylimui be Inžinieriaus patvirtinimo. Medžiagos neleidžiama imti iš teritorijų, kur

kyla pavojus šlaitų stabilumui arba gali atsirasti infiltracijos problema. Baigęs kasti iš tokio šaltinio Rangovas atstato teritoriją iki patenkinamos aplinkosauginės bei estetinės būklės, kurią turi patvirtinti susijusi valdžios institucija.

### **3.8.11 GRIŪTIS IR NUOŠLIAUŽOS**

Rangovas imasi visų reikiamų priemonių griūtims ir nuošliaužoms prie iškasų išvengti. Atsiradus nuošliaužai Rangovas nutraukia darbus ir nedirba tol, kol Inžinierius priima sprendimą. Jei nuošliaužos atsirado dėl Rangovo aplaidumo, žemės darbus Rangovas atlieka savo sąskaita.

### **3.8.12 UŽPYLIMAS**

Užpylimas atliekamas pagal Lietuvoje galiojančias normas ir taisykles.

### **3.8.13 UŽPILTO GRUNTO SUTANKINIMAS**

Tankinama horizontaliais sluoksniais (tik ten, kur kerta kelius, šaligatvius); nesutankintos medžiagos storis turi būti tolygus ir neviršyti 250 mm. Tankinama mechaniniais volais, plūktuvais, vibratoriais ar kitais patvirtintais mechanizmais taip, kad sausabūklis tankis sudarytų ne mažiau nei 90 proc. maksimalaus sausabūklio tankio. Pastarasis nustatomas pagal Inžinieriaus nurodytus standartus. Rangovas prieš tankinimą ir jo metu kruopščiai patikrina drėgmės kiekį užpilamoje medžiagoje. Drėgmės kiekis turi atitikti dydį, Inžinieriaus nurodytą po mėginių išbandymo, atsižvelgiant į tankinamą medžiagą ir tankinimo metodą. Rangovas pateikia Inžinieriui duomenis apie siūlomą naudoti metodą bei įrangą likus ne mažiau nei 1 savaitei iki to metodo bei įrangos panaudojimo nuolatiniam Darbams.

Inžinierius patvirtina Rangovo pateiktus bandymų rezultatus ir duoda savo sutikimą arba nurodo kitus metodus bei sąlygas.

Užpylimo ir tankinimo metu Rangovas, Inžinieriaus prižiūrimas, atlieka reikiamus bandymus, kad būtų užtikrinti reikiami sutankinimo parametrai. Išbandymo reikalavimus nustato Inžinierius, atsižvelgdamas į užpylimo medžiagos charakteristiką. Jei mėginys neatitinka minimalių sutankinimo reikalavimų, nuolatiniam darbams panaudota medžiaga tankinama toliau arba visiškai pašalinama ir pakeičiama nauja.

### **3.8.14 UŽPYLIMO KONTROLĖ**

Rangovas kontroliuoja užpylimą ir užtikrina, kad per visą priežiūros laikotarpį visi užbaigti lygiai atitiktų Sutartyje numatytus lygius.

### **3.8.15 PERTEKLINĖS MEDŽIAGOS ŠALINIMAS**

Rangovas pašalina iš statybvietės visą perteklinę medžiagą, išveždamas į Inžinieriaus patvirtintas vietas. Tai neturi turėti jokios neigiamos įtakos vietiniams gyventojams ir aplinkai.

### **3.8.16 GRUNTO KLASIFIKAVIMAS**

Atliekant medžiagų klasifikavimą turi dalyvauti Inžinierius, Rangovas ir (ar) jų atstovas. Inžinieriaus sprendimas dėl iškastos medžiagos klasifikavimo yra galutinis.

#### **3.8.16.1 DIRVOŽEMIS**

Dirvožemiu laikomas bet kuris gruntas, kuris vizualiai atrodo esąs paveiktas žemės ūkio veiklos ir (ar) kuriame gali augti augalai.

#### **3.8.16.2 PAPANASTOS IŠKASOS**

Paprastosios iškasos apima visas medžiagas, išskyrus uolienas ir dirvožemį, įskaitant, bet ne tik, žemes ir samplovas, kietas ir kompaktiškas medžiagas, tokias, kaip susicementavęs dirvos horizonto sluoksnis, susicementavęs žvyras ir minkštos ar suirusios uolienos, kurias galima efektyviai pašalinti ekskavatoriumi, taip pat rieduliai ir atskilę kietųjų uolienu gabalai, kurių tūris neviršija 0,5 m<sup>3</sup>.

#### **3.8.16.3 UOLIENŲ IŠKASOS**

Uolinės iškasos apima visas vietoje esančias kietąsias uolienas, taip pat riedulius ir atskilusius kietųjų uolienu gabalus, kurių tūris viršija 0,5 m<sup>3</sup>. Uolienomis laikomos visos medžiagos, kurioms pašalinti, Inžinieriaus nuomone, reikalingas sprogdinimas, įvaromi pleištai ar pneumatiniai grąžtai, arba kurių neįmanoma pašalinti dirbant su vikšriniu traktoriumi (min. 185 kW), kurio užpakalinėje dalyje įmontuotas vienas sunkiojo tipo išilginis pjūklas (ne platesnis nei 100 mm), o skvarbos gylis neviršija 75 mm. Jei sprogdinimas neįmanomas, Inžinieriaus nurodymu uolienos šalinamos naudojant pneumatinius ar rankinius įtaisus ar kitas patvirtintas priemones.

#### **3.8.16.4 NETINKAMA MEDŽIAGA**

Jei iškasose randama netinkamos medžiagos, Rangovas nedelsdamas praneša Inžinieriui apie jos buvimo vietą, mastą ir matomą gylį ir prieš tęsdamas darbus gauna Inžinieriaus nurodymus. Rangovui gali būti nurodyta pašalinti netinkamą medžiagą iki uolienu ar kito sluoksnio arba taikyti specialius Inžinieriaus nurodytus statybos metodus. Visa, kas pastatoma virš ar greta netinkamos medžiagos be Inžinieriaus leidimo, pašalinama ir perstatoma Rangovo sąskaita.

### **3.8.16.5 KELIO DARBAI**

Kelio darbai turi būti atliekami pagal kelių atstatymo Lietuvoje galiojančias taisykles ir leidimo nurodymus.

#### 4. BRĖŽINIŲ ŽINIARAŠTIS

Brėžinio Nr.	Lapo Nr.	Brėžinio pavadinimas	Lapų sk.
1802-00-TDP-MSP.B-01	1	Planas su projektuojamais drenažo tinklais	1
1802-00-TDP-MSP.B-02	2	Vandens nuleistuvo principinė įrengimo schema	1
1802-00-TDP-MSP.B-03	3	Drenažo šulinio ŠP-40 įrengimo principinė schema	1
1802-00-TDP-MSP.B-04	4	Drenažo vamzdžių užpylimo principinės schemos	1

## 5. STATYBOS PRODUKTŲ, ĮRENGINIŲ IR STATYBOS DARBŲ ŽINIARAŠTIS

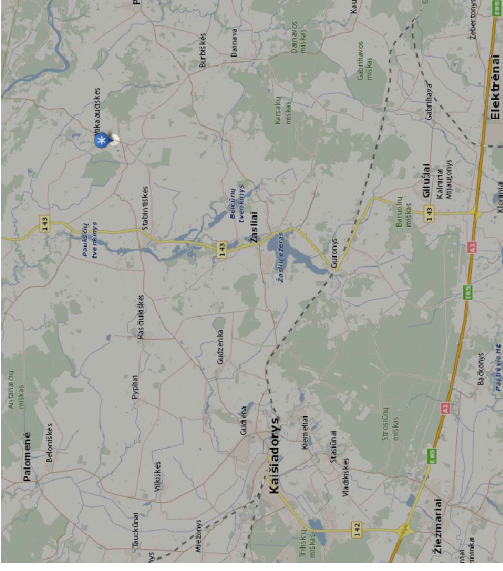
Eil. Nr.	Pavadinimas ir techninės charakteristikos	Mato vnt.	Kiekis	TS
1.	PE d110x6,6 lygiasienis vamzdis bei jo įrengimas uždaru būdu	m	38	3.2.4 3.4 3.5
2.	PVC d110x3,2 (SN8) lygiasienis vamzdis bei jo įrengimas atviru būdu, įskaitant žemės darbus ir dangų atstatymą. Vamzdžiai įrengiami priemėlio, priemolio, molio, akmenuotam grunte kasant traktoriumi, vienakaušiu ekskavatoriumi iki 2,0 m gylio	m	11	3.2.4 3.4 3.5
3.	Drenažo požeminis šulinys ŠP-40 ir jo statyba	kompl.	2	3.2.2 3.5.1
4.	Vandens nuleistuvai PE ir jo statyba griovyje	kompl.	4	3.2.6 3.5.2
5.	Vamzdžių d75-d110 prijungimas prie šulinių (įskaitant 2m papildomo PVC vamzdžio įrengimo ties šuliniu sujungiant su senu vamzdžiu)	kompl.	8	3.2.2 3.5.1
6.	Esamų vamzdžių sujungimas su esamu vamzdžiu	kompl.	1	3.2.2 3.5.1
7.	Esamų drenažo vamzdžių ieškojimas	m <sup>3</sup>	18	3.8
8.	Pažeistų pievų atstatymas	m <sup>2</sup>	60	3.8.6
9.	Žemės darbai rankiniu būdu	m <sup>3</sup>	2	3.8
10	Esamų rinktuvų ties pasijungimais išvalymas, esant reikalui numatomas remontas	kompl.	1	

Pastabos:

1. Medžiagų ir darbų kiekius tikslinti statybos metu;

## **6. PRIEDAI**

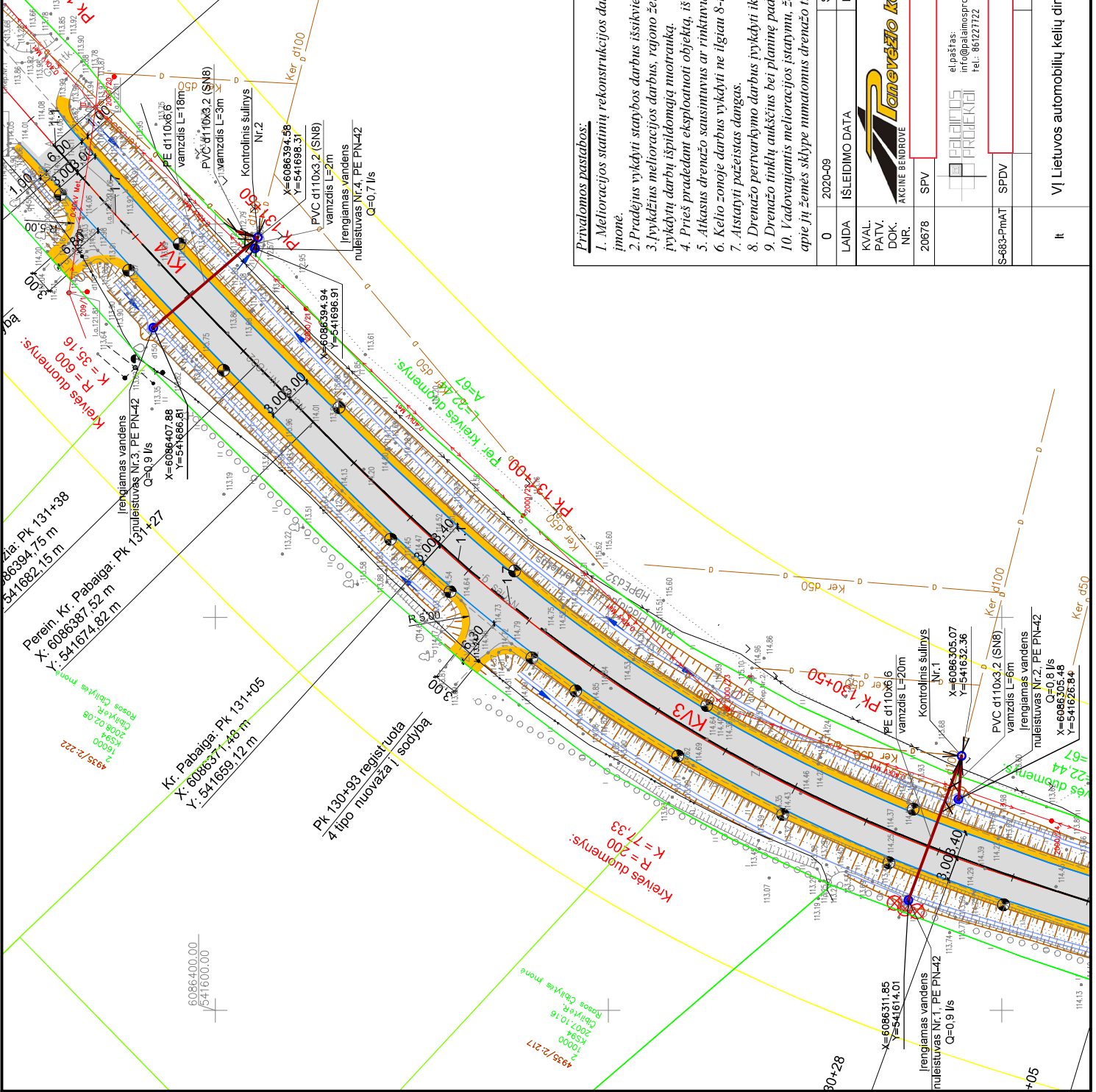
# SITUACIJOS SCHEMA



Aukščių sistema – LAS07  
Koordinatinių ženklai – LKSI/994

Suartiniai ženklai

- Projektuojamas neperformotas drenažo vamzdis
- Projektuojamas požeminis kontrolinis šulinys
- Projektuojamas paviršinio vandens nuileštuvus
- Drenažo sujungimas
- Drenažo demontavimas



### Privalomos pastabos:

1. Melioracijos statinių rekonstrukcijos darbus privalo atlikti tokiems darbuams Žemės ūkio ministerijos atestuota įmonė.
2. Pradėjus vykdyti statybos darbus išsikovoti savivaldybės atsakingą asmenį.
3. Įvykdžius melioracijos darbus, rajono žemės ūkio skyriui pateikti paslaaptų darbų akus, medžiagų sertifikatus ir įvykdymų darbų išpildymo ataskaitą.
4. Prieš pradėdami eksploatuoti objektą, iš žemės ūkio skyriaus gauti pažymą apie atliktus melioracijos darbus.
5. Atkasis drenažo sausinivius ar rinktuvius juos atstatyti plastikiniams vamzdžiams.
6. Kelio zonoje darbus vykdyti ne ilgiau 8-į valandį.
7. Atsargiai pažeistas dangas.
8. Drenažo pervarymo darbus įvykdyti iki kelio remonto darbų arba kartu su kelio remonto darbais.
9. Drenažo tinkle aukščiau bei planinę padėtį tikslinini statybos metu.
10. Vadovaujantis melioracijos įstatymu, žemės savininkams reikės iš anksto pranešti ir susiderinti darbų grafiką apie jų žemės sklype numatomas drenažo tinkle pervarymo darbus

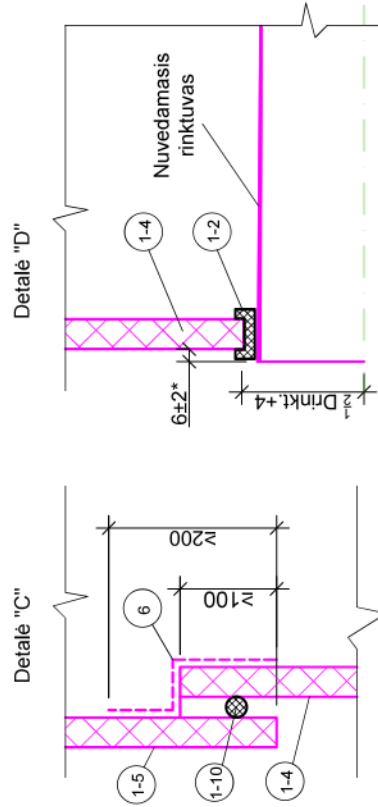
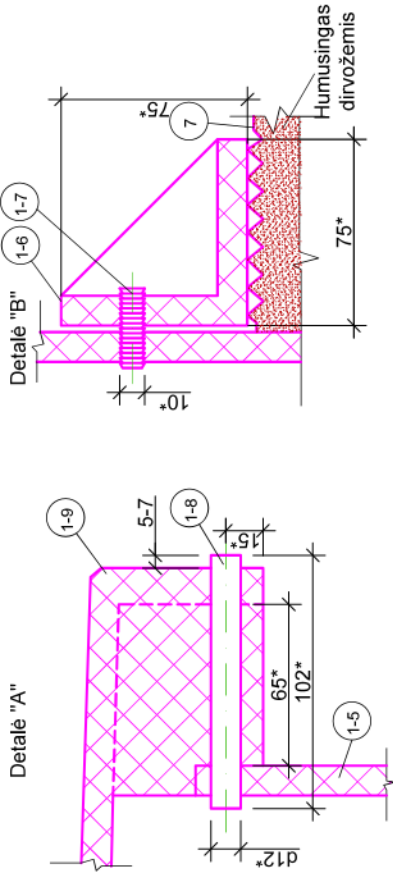
0	2020-09	Statyba leidžiamam dokumentui
LAI DA	LAI DOS STATUSAS, KEITIMU PRIEŽASTIS	
KVAL.	Valstybinės reikšmės rajoninio kelio Nr. 1802	
PATV.	Kaišiadorys-Stabintiškes-Čiobiškis ruožas nuo 12,873 iki 13,169	
DOK.	km kapitalinio remonto projektas	
NR.	20678	
SPV	Melioracijos statiniai	
S-683-PnAT	SPDV	
It	VĮ Lietuvos automobilių kelių direkcija	



el. paštas: info@palaimosprojektai.com  
Tel.: 8161221722

LAI DA	0
LAI DA	1
M 1:500	
1802-00-TDP - MSP.B - 01	

### Vandens nuleistuvo šulinio detalės

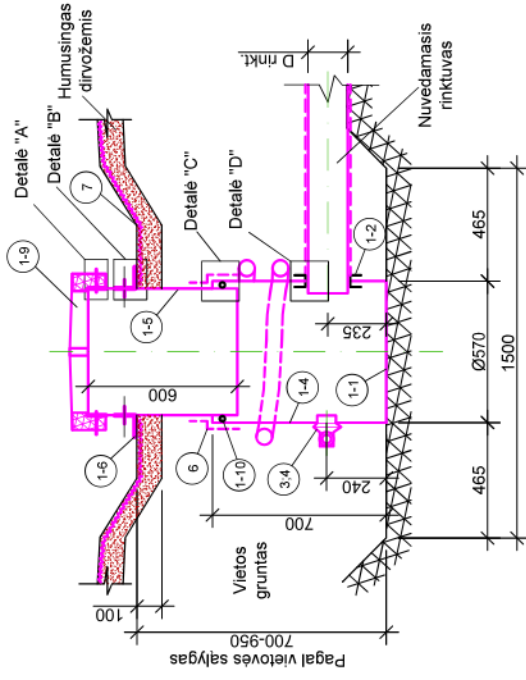


### Detalių eksplikacija

Nr.	Pavadinimas	Nr.	Pavadinimas
1-2	Sandarinimo žiedas	1-8	Vamzdelis
1-4	Apatinis šulinio žiedas	1-9	Šulinio dangtis
1-5	Viršūninis šulinio žiedas	1-10	Guminis sandarinimo žiedas
1-6	Auramos žiedas	6	Ritininė filtracinė medžiaga
1-7	Kaištis	7	Šlaktų tvirtinimo demblis

Pastabos: 1. Matmenys pateikti mm.  
2. Matmenys su ženkleliu \* - tik informacijai.

### Vandens nuleistuvo šulinio pjūvis

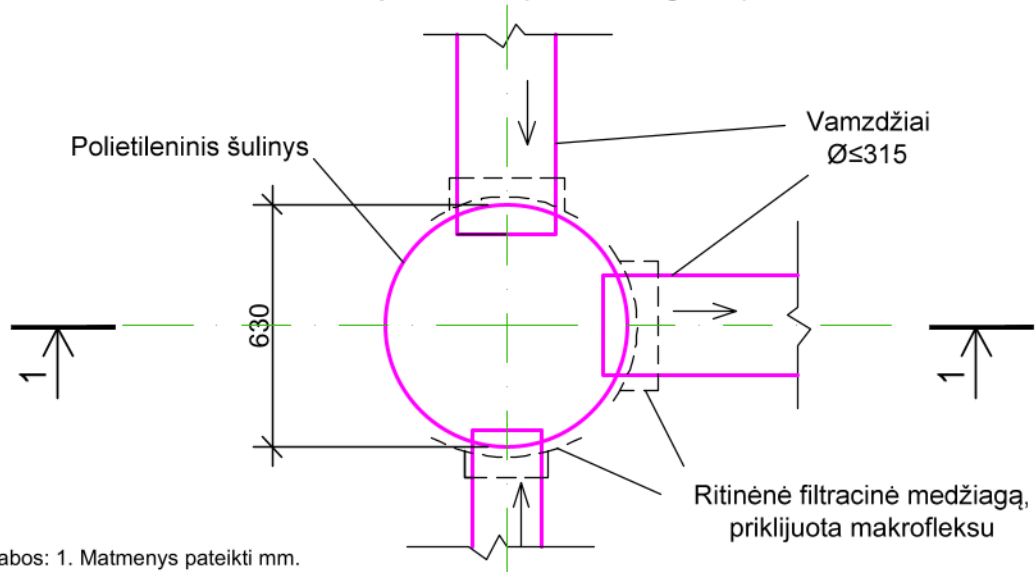
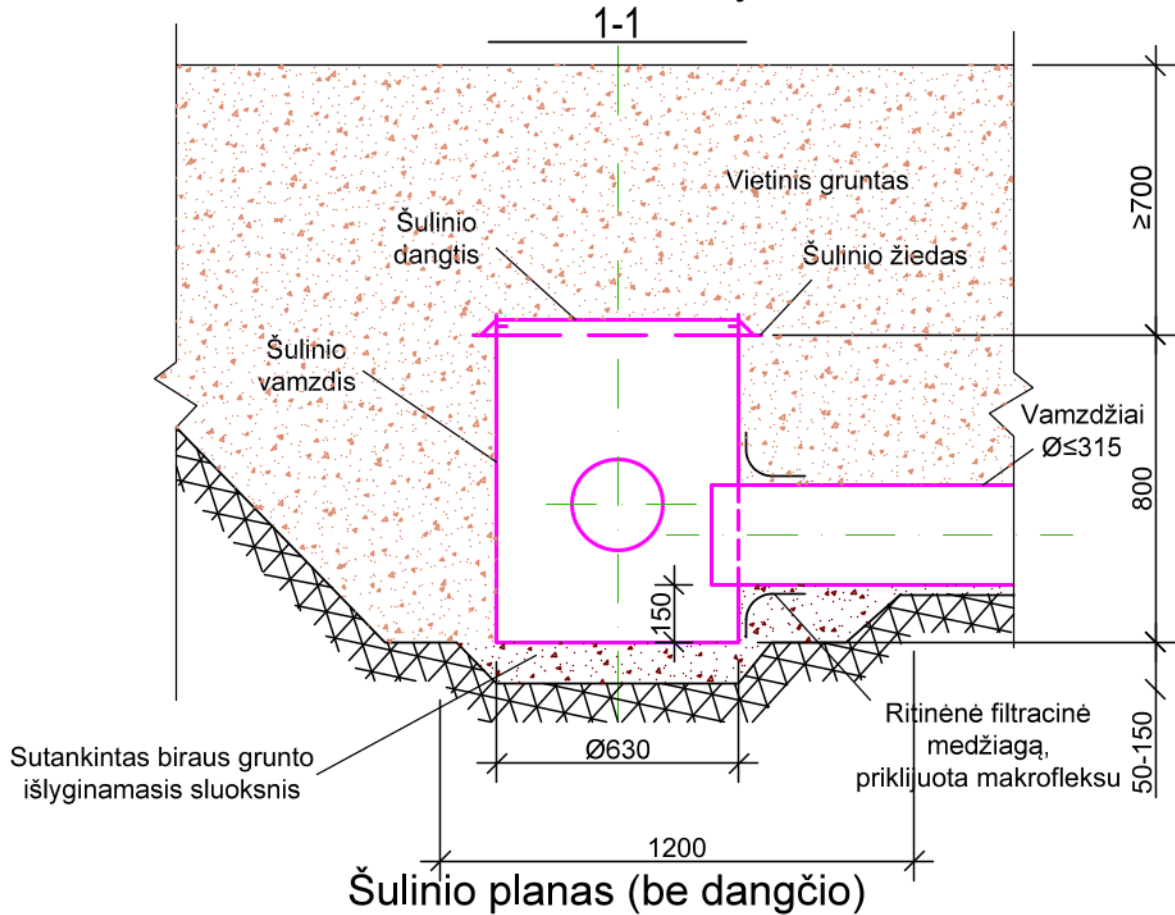


### Detalių eksplikacija


Nr.	Pavadinimas	Nr.	Pavadinimas
1-1	Šulinio dugnas	1-10	Guminis sandarinimo žiedas
1-2	Sandarinimo žiedas	3	Drenažo prijung. detalė PNS-5-7.5
1-4	Apatinis šulinio žiedas	4	Drenažo vamzdžių mova PM-5
1-5	Viršūninis šulinio žiedas	6	Ritininė filtracinė medžiaga
1-6	Auramos žiedas	7	Žolių mišinys
1-9	Šulinio dangtis		

0	2020.09	Statybą leidžiančiam dokumentui	
LAIKA	IŠLEIDIMO DATA	LAIKOS STATUSAS, KEITIMO PRIEŽASTIS	
KVAL. PATV. DOK. NR.		Valskybinės reikšmės rajoninio kelio Nr. 1802 kairiadarys-Stabintiškes-Čiobiškis ruožas nuo 12,873 iki 13,169 km kapitalinio remonto projektas	
	SPV		Melioracijos statiniai
	SPDV		andens nuleistuvo principinė įrengimo schema
It		VĮ Lietuvos automobilių kelių direkcija	1802-00-TDP - MSP.B - 02
			LAIKA LAIDA
			0
			1

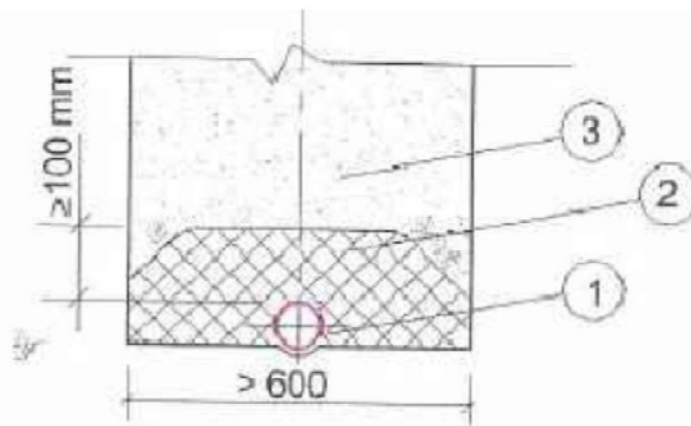
# Kontrolinis šulinys



Pastabos: 1. Matmenys pateikti mm.

0	2020-09	Statybą leidžiančiam dokumentui
LAIDA	IŠLEIDIMO DATA	LAIIDOS STATUSAS. KEITIMO PRIEŽASTIS
KVAL. PATV. DOK. NR.		Valstybinės reikšmės rajoninio kelio Nr. 1802 Kaišiadorys-Stabintiškės-Čiobiškis ruožas nuo 12,873 iki 13,169 km kapitalinio remonto projektas
SPV	<input type="text"/>	Melioracijos statiniai
SPDV	<input type="text"/>	Drenažo šulinio ŠP-40 įrengimo principinė schema
It	VĮ Lietuvos automobilių kelių direkcija	1802-00-TDP - MSP.B - 03
		LAIDA LAIDA
		1 1

## Perforuotų vamzdžių įrengimas





- 1 – plastikiniai gofruoti perforuoti drenažo vamzdžiai, apvynioti filtracine medžiaga;  
 2 – žvyras  $K_f \geq 3 \text{ m/d}$ ;  
 3 – grąžinamas iškastas gruntas (be išlyginamojo žvyro sluoksnio).

## Lygiasienių vamzdžių įrengimas



- 1 - polietileningi rinktuvo vamzdžiai;  
 2 - grąžinamas iškastas gruntas;  
 3 - smėlio išlyginamasis sluoksnis.

0	2020-09	Statybą leidžiančiam dokumentui	
LAIDA	IŠLEIDIMO DATA	LAIIDOS STATUSAS. KEITIMO PRIEŽASTIS	
KVAL. PATV. DOK. NR.		Valstybinės reikšmės rajoninio kelio Nr. 1802 Kaišiadorys-Stabintiškės-Čiobiškis ruožas nuo 12,873 iki 13,169 km kapitalinio remonto projektas	
	SPV [redacted]	Melioracijos statiniai	
	 el.paštas: info@palaimosprojektai.com tel.: 861227722		
	SPDV [redacted]	Drenažo vamzdžių užpildymo principinės schemos	LAIDA 0
It	VĮ Lietuvos automobilių kelių direkcija	1802-00-TDP - MSP.B - 04	LAIDA LAIDA 1 1



**KAIŠIADORIŲ RAJONO SAVIVALDYBĖS ADMINISTRACIJOS  
ŽEMĖS ŪKIO IR APLINKOSAUGOS SKYRIUS**

Biudžetinė įstaiga. Katedros g. 4, LT-56121 Kaišiadorys, tel. (8 346) 20 450, faks. (8 346) 51 244,

el.  [dokumentai@kaišiadorys.lt](mailto:dokumentai@kaišiadorys.lt).

Duomenys kaupiami ir saugomi Juridinių asmenų registre, kodas 188773916

AB „Panevėžio keliai“

El. p  [@gmail.com](mailto:)

2020-08-03 Nr. Ž-SD-136

į 2020-07-27 prašymą

**DĖL PROJEKTAVIMO (TECHNINIŲ) SĄLYGŲ IŠDAVIMO**

Vadovaujantis Lietuvos Respublikos žemės ūkio ministro 2015 m. rugsėjo 9 d. įsakymu Nr. 3D-673 „Dėl techninių sąlygų statiniams melioruotoje žemėje ir kaimo vietovėje projektuoti išdavimo“ patvirtintų techninių sąlygų išdavimo taisyklių I skyriaus 2 punktu, Kaišiadorių rajono savivaldybės administracijos Žemės ūkio ir aplinkosaugos skyrius teikia sąlygas techninio darbo projekto rengimui objekte „Valstybinės reikšmės rajoninio kelio Nr. 1802 Kaišiadorys–Stabintiškės–Čiobiškis ruožas nuo 12,873 iki 13,169 km kapitalinio remonto projektas“

PRIDEDAMA: Techninių sąlygų sąvadas, , 1 egz., 1 lapas.

Žemės ūkio ir aplinkosaugos skyriaus vyr. specialistas,  
atliekantis skyriaus vedėjo funkcijas



*Originalas nebus siunčiamas*



Techninių sąlygų statiniams melioruotoje  
žemėje projektuoti išdavimo taisyklių  
2 priedas

**KAIŠIADORIŲ RAJONO SAVIVALDYBĖS ADMINISTRACIJA**  
(Savivaldybės pavadinimas)

TVIRTINU  
Žemės ūkio ir aplinkosaugos skyriaus  
vyr. specialistas, atliekantis skyriaus  
vedėjo funkcijas



**TECHNINĖS SĄLYGOS STATINIAMS MELIORUOTOJE ŽEMĖJE PROJEKTUOTI**

2020-08-03 Nr. TS-3

Kaišiadorys

(Dokumento sudarymo vieta)

**Valstybinės reikšmės rajoninio kelio Nr. 1802 Kaišiadorys–Stabintiškės–Čiobiškis ruožas nuo 12,873 iki 13,169 km kapitalinio remonto projektas**

(statinio pavadinimas)

**AB „Panevėžio keliai“**

(užsakovo pavadinimas)

REIKALAVIMAI:

1. Iškelti.....-.....  
(melioracijos statinio arba jo dalies pavadinimas, vieta, konstrukcija, altitudės ir kt.)

2. Rengiant techninį projektą objektui „**Valstybinės reikšmės rajoninio kelio Nr. 1802 Kaišiadorys–Stabintiškės–Čiobiškis ruožas nuo 12,873 iki 13,169 km kapitalinio remonto projektas**“, melioracijos statinių apsaugos juostoje pertvarkyti melioracijos statinius pagal galiojančius melioracijos techninių reglamentų reikalavimus (MTR 1.05.01:2005 „Melioracijos statinių projektavimas“, MTR 2.02.01:2006 „Melioracijos statiniai. Pagrindiniai reikalavimai“, Lietuvos Respublikos melioracijos įstatymas ir Techninių sąlygų statiniams melioruotoje žemėje projektuoti išdavimo taisyklių, patvirtintų LR žemės ūkio ministro 2015 m. rugsėjo 9 d. įsakymu Nr. 3D-673 4 priedas).

3. Įrengti.....-.....  
(melioracijos statinio arba jo dalies pavadinimas, vieta, konstrukcija, altitudės ir kt.)

4. Kita:

4.1. melioracijos statinių projektavimą, projekto ekspertizę, statybos darbus ir techninę priežiūrą gali atlikti tik Žemės ūkio ministerijos išduotą arba pripažintą kvalifikacinį atestatą verstis konkrečia technine veikla turintys fiziniai arba juridiniai asmenys;

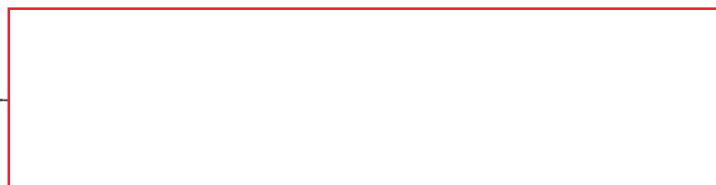
4.2. melioracijos statiniai pertvarkomi užsakovo lėšomis;

4.3. parengtą projektą užsakovas privalo suderinti su Kaišiadorių rajono savivaldybės administracijos žemės ūkio ir aplinkosaugos skyriumi pateikiant jam 1 projekto egz. su įrašyta kompiuterine laikmena;

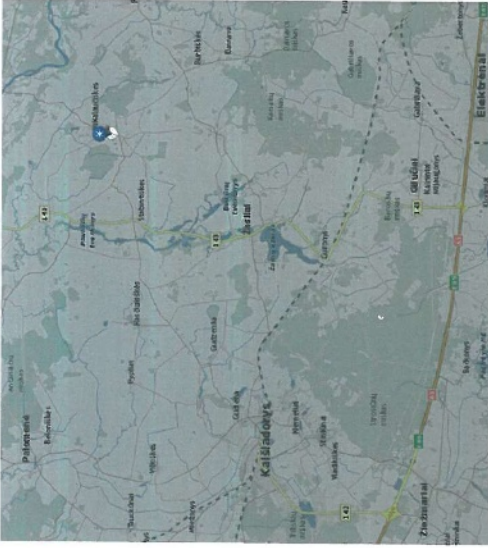
4.4. atliktus statybos darbus su kontroline išpildoma melioracijos statinių dokumentacija įrašyta „shp“ formatu kompiuterinėje laikmenoje pateikti Kaišiadorių rajono savivaldybės administracijos žemės ūkio ir aplinkosaugos skyriui (MTR 1.11.01:2006 „Melioracijos statinių pripažinimo tinkamais naudoti tvarka“).

5. Techninės sąlygos galioja iki 2025-08-03.

Žemės ūkio ir aplinkosaugos skyriaus vyr. specialistė  
(Pareigų pavadinimas)



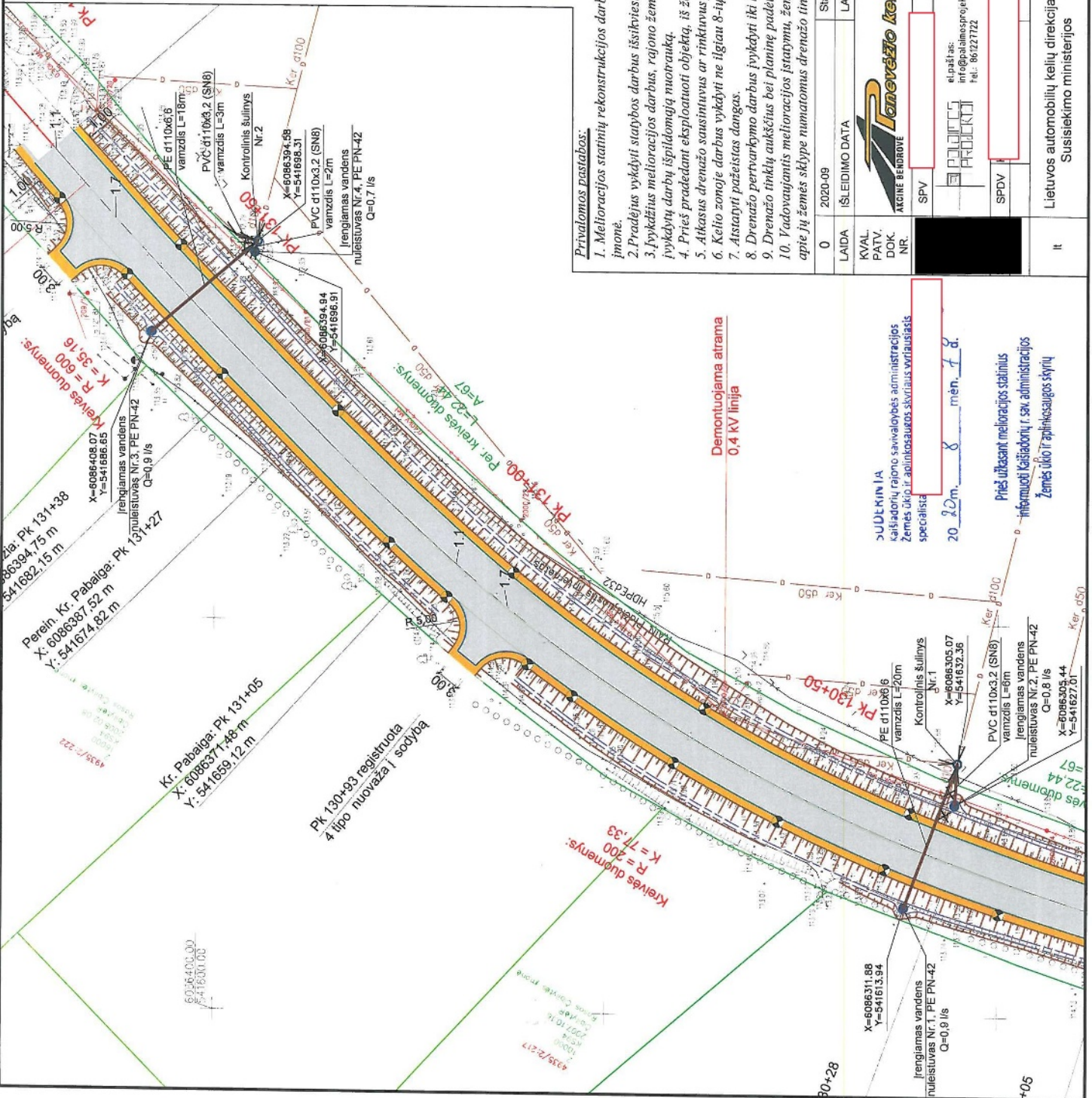
SITUACIJOS SCHEMA



Atvėschų sistema - L4SD7  
Koordinuotų sistema - LKS1994

Sutarminiai ženklai

- Projektuojamas neperforuotas drenazo vamzdis
- Projektuojamas perforuotas kontrolinis šulinys
- Projektuojamas paviršinio vandens nuėmstuvas
- ↖ Drenazo sujunginys
- ✕ Drenazo demontavimas



Privatomos pastabos:

1. Melioracijos statinių rekonstrukcijos darbus privalo atlikti tokiems darbuotojams, žemės ūkio ministerijos atestuota įmonė.
2. Pradėjus vykdyti statybos darbus išsiviešėti savivaldybės atsakingą asmenį.
3. Įvykdžius melioracijos darbus, rajono žemės ūkio skyriui pateikti paslėptų darbų aktais, medžiagų sertifikatus ir įvykdymo darbų išpildymo nuoraiką.
4. Prieš pradėdami eksploatuoti objektą, iš žemės ūkio skyriaus gauti pažymą apie atliktus melioracijos darbus.
5. Atkasus drenazo sausintuvus ar rinktuvus juos atstatyti plastikiniams vamzdžiais.
6. Kelio zonoje darbus vykdyti ne ilgiau 8-į valandų.
7. Atstatyti pažeistas dangus.
8. Drenazo perraišymo darbus įvykdyti iki kelio remonto darbų arba kartu su kelio remonto darbais.
9. Drenazo tinklų aukštus bei planinę padėtį tikrinti statybos metu.
10. Vadovaujantis melioracijos įstatymu, žemės savininkams reikės iš anksto pranešti ir susiderinti darbų grafiką apie jų žemės sklype numatomus drenazo tinklų perraišymo darbus.

0	2020-09	Statyba leidžiančiam dokumentui
LAIDA	ISLEIDIMO DATA	LAIDOS STATUSAS: KEITIMO PRIEŽASTIS
KVAL. PATV. DOK. NR.	Valstybinės reikšmės rajoninio kelio Nr. 1802 Kairiadorys-Stabintiskės-Čiobiškis ruožas nuo 12,873 iki 13,169 km kapitalinio remonto projektas	
SPV		
SPDV	Planas su projektuojamais drenazo tinklais Melioracijos statiniai	
LAIDA	0	M 1:500
LAIDA	1	1
It	Lietuvos automobilių kelių direkcija prie Susisiekimo ministerijos	
1802-00-TDP - MSP.B - 01		

SUDĖKINIA  
Kairiadorių rajono savivaldybės administracijos  
Žemės ūkio ir aplinkosaukos skyriaus viršausistis  
specialista  
20. 20m. 8 mėn. 1 d.

Prieš užsąnt melioracijos statinius  
informuoti kairiadorių r. sav. administracijos  
Žemės ūkio ir aplinkosaukos skyrių