

UŽSAKOVAS	AB Via Lietuva J. Basanavičiaus g. 36, LT-03109 Vilnius
STATYTOJAS	AB Energijos skirstymo operatorius Laisvės pr. 10, LT-04215 Vilnius
KOMPLEKSO PAVADINIMAS	Valstybinės reikšmės rajoninio kelio Nr. 2253 Palanga–Graudūšiai ruožų nuo 0,252 iki 1,091 km ir nuo 1,091 iki 4,544 km kapitalinio remonto, įrengiant pėsčiųjų ir dviračių taką, techninių darbo projektų parengimas
STATINIO PROJEKTO PAVADINIMAS	Valstybinės reikšmės rajoninio kelio Nr. 2253 Palanga–Graudūšiai ruožo nuo 1,091 iki 4,544 km kapitalinio remonto, įrengiant pėsčiųjų ir dviračių taką, techninis darbo projektas
STATINIŲ GRUPĖ	Inžineriniai tinklai: keliai (9.6)
STATINIO ADRESAS	Palangos miesto savivaldybė
STATINIO PAVADINIMAS	Vartotojo prijungimas prie elektros skirstomųjų tinklų (MT-120), Klaipėdos pl., Palanga, Palangos m. sav. Inv. Nr. E1N3422116
STATINIO KATEGORIJA	Ypatingasis statinys
STATINIO PROJEKTO ETAPAS	Techninis darbo projektas
STATINIO PROJEKTO NUMERIS	22026AI.2253-00-KRTDP
STATINIO PROJEKTO DALIS	Lauko elektrotechnikos dalis. AB ESO tinklai
BYLOS ŽYMUO	LE
BYLOS LAIDOS ŽYMUO	0
BYLOS IŠLEIDIMO DATA	2023-11

PROJEKTUOTOJAS	KVALIF. PATVIRT. DOK. NR.	PAREIGOS	VARDAS, PAVARDĖ	PARAŠAS
		Statinio projekto koordinatorius		
		Statinio projekto vadovas		
		Projekto dalies vadovas		
			Ap. Nr.	
			B. Nr.	

BYLOS SUDĖTIES ŽINIARAŠTIS

PROJEKTO DALIES TEKSTINIŲ DOKUMENTŲ ŽINIARAŠTIS

Eil. Nr.	Dokumento žymuo	Lapų sk.	Laida	Dokumento pavadinimas
1.	22026AI.2253-00-KRTDP-LE	1	0	Antraštinis lapas
2.	22026AI.2253-00-KRTDP-LE.BSŽ	1	0	Bylos sudėties žiniaraštis
3.	22026AI.2253-00-KRTDP-LE.DL	1	0	Pritarimo derinimo lentelė
4.	22026AI.2253-00-KRTDP-LE.BR	1	0	Bendrieji rodikliai
5.	22026AI.2253-00-KRTDP-LE.AR	5	0	Aiškinamasis raštas
6.	TER24-22116	2	-	Prisijungimo prie AB ESO skirstomųjų tinklų sąlygos
7.	Nr. 40548	1	-	Kvalifikacijos atestatas
8.		1	-	Derinimai
9.	22026AI.2253-00-KRTDP-LE.TA	2	0	Teisės aktai ir kiti dokumentai
10.	22026AI.2253-00-KRTDP-LE.TV	1	0	Įtakos skirstomajam elektros tinklui vertinimas
11.	22026AI.2253-00-KRTDP-LE.BR-1	1	0	Kabelinės linijos ir KS/KAS įrengimo planas M1:500
12.	22026AI.2253-00-KRTDP-LE.BR-2	1	0	Skaičiuojamoji schema
13.	22026AI.2253-00-KRTDP-LE.KL	1	0	Kabelių montavimo lentelė
14.	22026AI.2253-00-KRTDP-LE.TS	4	0	Techninės specifikacijos
15.	22026AI.2253-00-KRTDP-LE.SŽ	2	0	Darbu kiekių, medžiagų ir įrenginių žiniaraštis

0	2023-11	Ekspertizei, statybą leidžiančiam dokumentui gauti ir statybai		
LAIDA	IŠLEIDIMO DATA	LAIDOS STATUSAS. KEITIMO PRIEŽASTIS (JEI TAIKOMA)		
KVAL. PATV. DOK. NR.	STATINIO PROJEKTO PAVADINIMAS			STATINIO NUMERIS IR PAVADINIMAS
	Valstybinės reikšmės krašto kelio Nr. 2253 Palanga-Graudūšiai ruožo nuo 1,091 iki 4,544 km kapitalinis remontas, įrengiant pėsčiųjų ir dviračių taką			
	SPV	Vartotojo prijungimas prie elektros skirstomųjų tinklų (MT-120), Klaipėdos pl., Palanga, Palangos m. sav. Inv. Nr. E1N3422116		
KVAL. PATV. DOK. NR.	Pagal individualios veiklos pažymą Nr.			DOKUMENTO PAVADINIMAS
	PDV	Bylos sudėties žiniaraštis		
		LAIDA		
		0		
LT	UŽSAKOVAS: AB Via Lietuva			DOKUMENTO ŽYMUO
	STATYTOJAS:			22026AI.2253-00-KRTDP-LE.BSŽ
		LAPAS	LAPŲ	
		1	1	

PROJEKTO DALIES PRITARIMŲ-DERINIMŲ LENTELE

PROJEKTO DALIES TEKSTINIŲ DOKUMENTŲ ŽINIARAŠTIS

Eil. Nr.	Įmonės, organizacijos dokumento pavadinimas	Atsakingas asmuo	Derinimo tekstas	Data
1.		Vyr. inžinierius	Suderinta (nuorašas tikras)	2025-02
2.	Palangos miesto savivaldybė	Vyr. inžinierius	Suderinta (nuorašas tikras)	2024-02
3.				

0	2023-11	Ekspertizei, statybą leidžiančiam dokumentui gauti ir statybai		
LAIDA	IŠLEIDIMO DATA	LAIDOS STATUSAS. KEITIMO PRIEŽASTIS (JEI TAIKOMA)		
KVAL. PATV. DOK. NR.			STATINIO PROJEKTO PAVADINIMAS Valstybinės reikšmės krašto kelio Nr. 2253 Palanga-Graudūšiai ruožo nuo 1,091 iki 4,544 km kapitalinis remontas, įrengiant pėsčiųjų ir dviračių taką	
			STATINIO NUMERIS IR PAVADINIMAS Vartotojo prijungimas prie elektros skirstomųjų tinklų (MT-120), Klaipėdos pl., Palanga, Palangos m. sav. Inv. Nr. E1N3422116	
	SPV			
KVAL. PATV. DOK. NR.	Pagal individualios veiklos pažymą Nr.		DOKUMENTO PAVADINIMAS	
			Laida	
	PDV		Pritarimo derinimo lentelė	
			0	
LT	UŽSAKOVAS: AB Via Lietuva		DOKUMENTO ŽYMUO	
	STATYTOJAS:		LAPAS LAPŲ	
			22026AI.2253-00-KRTDP-LE.DL	
			1	1

BENDRIEJI TECHNOLOGINIAI IR EKONOMINIAI RODIKLIAI

TECHNINIAI RODIKLIAI

Nr.	Pavadinimas	Mato vienetas	Kiekis	Pastabos
1.	INŽINERINIAI TINKLAI			
1.1.	Bendros kiekvienos paskirties inžinerinių tinklų ilgis:	km	0,015	
1.2.	Kiekvienos paskirties inžinerinių tinklų ilgis:			
1.2.1.	Požeminės dalies: 10 kV kabelių linijos 0,4 kV kabelių linijos	km km	0 0,015	
1.2.2.	Antžeminės dalies: 10 kV oro linijos 0,4 kV oro linijos	km km	- -	
1.3.	Inžinerinių tinklų apsaugos zonos plotis	m	2	
1.4.	Elektros tinklų laidininkų skerspjūvis: 10 kV kabelių linijos 0,4 kV kabelių linijos	mm ² mm ²	- 4x240	
2.	ĮRENGINIAI			
2.1.	Komercinės apskaitos spinta (KS/KAS)	vnt.	1	

0	2023-11	Ekspertizei, statybą leidžiančiam dokumentui gauti ir statybai		
LAIDA	IŠLEIDIMO DATA	LAIDOS STATUSAS. KEITIMO PRIEŽASTIS (JEI TAIKOMA)		
KVAL. PATV. DOK. NR.			STATINIO PROJEKTO PAVADINIMAS Valstybinės reikšmės krašto kelio Nr. 2253 Palanga-Graudūšiai ruožo nuo 1,091 iki 4,544 km kapitalinis remontas, įrengiant pėsčiųjų ir dviračių taką	
			STATINIO NUMERIS IR PAVADINIMAS Vartotojo prijungimas prie elektros skirstomųjų tinklų (MT-120), Klaipėdos pl., Palanga, Palangos m. sav. Inv. Nr. E1N3422116	
	SPV			
KVAL. PATV. DOK. NR.	Pagal individualios veiklos pažymą Nr.		DOKUMENTO PAVADINIMAS	
			LAIDA	
	PDV		Bendrieji rodikliai	
			0	
LT	UŽSAKOVAS: AB Via Lietuva		DOKUMENTO ŽYMUO	
	STATYTOJAS:		22026AI.2253-00-KRTDP-LE.BR	
			LAPAS	LAPŲ
			1	1

PROJEKTO DALIES AIŠKINAMASIS RAŠTAS

TURINYS

1.	Projekto rengimo pagrindas	2
1.1.	Privalomieji projekto rengimo dokumentai	2
2.	Elektrotechnikos dalis	2
2.1.	Bendrieji techniniai duomenys apie statinį	2
2.2.	Projektuojamo statinio statybos vieta	2
2.3.	Projektuojamų inžinerinių tinklų aprašymas	2
2.4.	Bendrieji reikalavimai	2
2.5.	Darbų vykdymo planas	2
3.	Statybiniai sprendiniai	3
3.1.	Darbai gatvės ribose	3
3.2.	Darbų sauga	3
3.3.	Darbuotojų saugos ir sveikatos reikalavimai statybvietei	3
4.	Programinės įrangos sąrašas	5

0	2023-11	Ekspertizei, statybą leidžiančiam dokumentui gauti ir statybai		
LAIDA	IŠLEIDIMO DATA	LAIDOS STATUSAS. KEITIMO PRIEŽASTIS (JEI TAIKOMA)		
KVAL. PATV. DOK. NR.			STATINIO PROJEKTO PAVADINIMAS Valstybinės reikšmės krašto kelio Nr. 2253 Palanga-Graudūšiai ruožo nuo 1,091 iki 4,544 km kapitalinis remontas, įrengiant pėsčiųjų ir dviračių taką	
			STATINIO NUMERIS IR PAVADINIMAS Vartotojo prijungimas prie elektros skirstomųjų tinklų (MT-120), Klaipėdos pl., Palanga, Palangos m. sav. Inv. Nr. E1N3422116	
	SPV			
KVAL. PATV. DOK. NR.	Pagal individualios veiklos pažymą Nr.		DOKUMENTO PAVADINIMAS	
	PDV		Aiškinamasis raštas	LAIDA 0
LT	UŽSAKOVAS: AB Via Lietuva		DOKUMENTO ŽYMUO	
	STATYTOJAS:		22026AI.2253-00-KRTDP-LE.AR	LAPAS 1
				LAPŲ 5

1. Projekto rengimo pagrindas

Statinio techninis darbo projektas parengtas vadovaujantis Statybos įstatymu ir kitais įstatymais, reglamentuojančiais statinio saugos ir paskirties reikalavimus, teisės aktais, reglamentuojančiais esminius statinio reikalavimus ir statinio techninius parametrus, pagal statinių ar statybos produktų charakteristikų lygius ir klases, kitais teisės aktais, teritorijų planavimo ir normatyviniais statybos techniniais dokumentais, normatyviniais statybos techniniais dokumentais, normatyviniais statinio saugos ir paskirties dokumentais.

1.1. Privalomieji projekto rengimo dokumentai

- AB ESO prisijungimo sąlygomis;
- Inžineriniais topografiniais tyrinėjimais;

2. Elektrotechnikos dalis

2.1. Bendrieji techniniai duomenys apie statinį

Elektros tinklo įtampa	– 400 / 230 V
Elektros tinklo dažnis	– 50 Hz

2.2. Projektuojamo statinio statybos vieta

Projektuojami inžineriniai tinklai yra Klaipėdos pl., Palanga, Palangos m. sav.

2.3. Projektuojamų inžinerinių tinklų aprašymas

Projekto sprendiniuose numatyta įrengti komercinės apskaitos spintą (KS/KAS), kurios prijungimas numatytas nuo transformatorinės MT-120 0,4 kV skirstymo įrenginių 8 grupėje esančio saugiklių kirtiklių bloko. KS/KAS užmaitinamas įrengiant aliuminio gyslų 4x240mm² skerspjuvio kabelinę liniją. Kabelio apsaugai saugiklių kirtiklių bloke bus sumontuoti 100A saugikliai. Vartotojo pajungimui KS/KAS spintoje numatoma įrengti elektros energijos apskaitos skaitiklį ir trifazį 16A automatinį jungiklį su „C“ charakteristika.

Visi šioje projekte numatyti prietaisai, įrengimai, aparatūra, kabeliai, montažinės medžiagos ir gaminiai turi būti montuojami, išbandomi ir suderinami pagal jų gamintojų standartus arba technines sąlygas. Įrangą įžeminama pagal E[BT] reikalavimus. Statybos montavimo darbus vykdyti laikantis saugumo technikos taisyklių ir LR statybos techninių reglamentų reikalavimų. Projektas parengtas vadovaujantis galiojančiais standartais, normomis, taisyklėmis ir atitinka „Elektros įrenginių įrengimo bendrąsias taisykles“ (E[BT]), „Elektros linijų ir instaliacijos įrengimo taisyklės“ (ELI[T]), „Apšvietimo elektros įrenginių įrengimo taisyklių“ (AE[IT]) apšvietimo reikalavimus.

2.4. Bendrieji reikalavimai

Projektuojami elektros įrenginiai yra naujai statomi elektros įrenginiai, kurių projektiniai sprendimai atitinka E[BT] atitinkamų skyrių reikalavimus ir kitus norminius bei normatyvinius aktus. Parinkti elektros įrenginiai ir medžiagos atitinka Lietuvoje galiojančius standartus ir kitus norminius teisės aktų reikalavimus. Kabelių, laidų, aparatų ir kitų elektros įrenginių konstrukcija, įrengimo būdas ir izoliacijos klasė atitinka elektros tinklo prie kurio yra prijungiami, parametrus, aplinkos ir darbo saugos sąlygas.

Visus projekte numatytus elektros įrenginius būtina įžeminti vadovaujantis E[BT] ir kitais norminių bei normatyvinių aktų reikalavimais.

Visi projekte numatyti elektros tinklai montuojami pagal galiojančių elektros įrenginių įrengimo bendrųjų taisyklių („E[BT]“) ir kitų norminių bei normatyvinių aktų reikalavimus. Visi darbai, kurie gali būti pagrįstai laikomi būtinais montavimo, klojimo, žemės bei kt. darbų užbaigimui ir tinkamam sistemų eksploatavimui, turi būti privalomi atlikti nepriklausomai nuo to, ar jie yra parodyti brėžiniuose arba apibūdinti šiame dokumente ar ne.

Atliekant darbus atkreipti dėmesį į atitinkamus LR aplinkos apsaugos įstatymų ir reglamentų reikalavimus.

Siekti taršos prevencijos.

Nurodytiems įrenginiams ir medžiagoms gali būti naudojami ir jų analogai kurie atitinka parinktų įrenginių bei medžiagų technines charakteristikas. Reikalavimai statybos - montavimo darbams bei įrenginiams ir medžiagoms pateikti techninėje specifikacijoje. Medžiagų statybos-montavimo darbų kiekiai yra orientaciniai ir gali nesutapti su faktinėmis statybos kiekių reikšmėmis.

2.5. Darbų vykdymo planas

Darbai vykdomi vienu etapu. Būtinios projekto sprendinių įgyvendinimo sąlygos:

DOKUMENTO ŽYMUO	LAPAS	LAPŲ	LAIDA
22026AI.2253-00-KRTDP-LE.AR	2	5	0

- Statybos darbams turi vadovauti nustatyta tvarka atestuotas vadovas, kurį skiria rangovas.
- Statybos darbų technologijos (vykdymo) projektą parengia rangovas arba statybos vadovas.
- Statybos darbai turi būti atliekami pagal statytojo arba rangovo užsakymu parengtą darbo projekto arba techninio darbo projekto dokumentaciją.
- Statinio statybos vadovas turi užtikrinti saugų darbą, aplinkos apsaugą bei tinkamas darbo higienos sąlygas statybos vietoje bei statinyje, taip pat gretimos aplinkos bei gamtos apsaugą, šalia statybos vietos gyvenančių, dirbančių ir judančių žmonių apsaugą nuo statybos darbų keliamų pavojaus, be to, nepažeisti trečiųjų asmenų gyvenimo ir veiklos sąlygų.
- Vykdamas statybos darbus, būtina vadovautis atitinkamais norminiais teisės aktais (šio projekto skyrius „Pagrindiniai normatyviniai dokumentai (kuriais vadovaujantis parengtas projektas)“).
- Visi darbai turi būti atliekami pagal projektinę dokumentaciją ir gamintojų pateiktas specifikacijas bei instrukcijas, taikant tinkamus darbo metodus, patyrusią ir tinkamą darbo jėgą.
- Statybos aikštelė turi būti tvarkinga ir privaloma.

3. Statybiniai sprendiniai

3.1. Darbai gatvės ribose

Statybos darbai gatvės ribose vykdomi vadovaujantis STR 1.06.01:2016 „STATYBOS DARBAI. STATINIO STATYBOS PRIEŽIŪRA“, Lietuvos Respublikos Vyriausybės 2004-02-11 nutarimu Nr. 155 patvirtintu kelių priežiūros tvarkos aprašu, Lietuvos Respublikos saugaus eismo automobilių keliais įstatymu ir kitais susijusiais teisės aktais. Po kablo tiesimo darbų visas išardytas dangas atstatyti kokybiškais sertifikuotais medžiagomis vadovaujantis Automobilių kelių standartizuotų dangų konstrukcijų projektavimo taisyklės KPT SDK 19.

3.2. Darbų sauga

Objekto statybos metu laikytis darbo ir priešgaisrinę saugą reglamentuojančių taisyklių (žr. naujausias redakcijas):

- „Saugos ir sveikatos taisyklės statyboje“;
- „Saugos eksploatuojant elektros įrenginius taisyklės“, patvirtinta 2010 m. kovo 30 d. Įsakymu Nr. 1-100;
- „Elektrinių ir elektros tinklų eksploatavimo taisyklės“;
- „Bendrosios priešgaisrinės saugos taisyklės, 2010“ bei kitų galiojančių direktyvinių nurodymų bei normų.

Viso objekto statybą vykdyti laikantis E[BT] reikalavimų ir kitų galiojančių norminių aktų.

Visus darbus turi atlikti elektrotechninis personalas. Elektrotechninis personalas organizuoja ir vykdo elektros įrenginių remonto, montavimo, derinimo ir bandymo darbus, vykdo juose operatyvinius perjungimus. Elektrotechninis personalas, dirbdamas veikiančiuose elektros įrenginiuose, privalo užtikrinti pagal jam suteiktas teises „Saugos taisyklių eksploatuojant elektros įrenginius“ ir kitų darbų saugos ir sveikatos norminių aktų vykdymą. Elektrotechniniu personalu gali būti asmenys, turintys atitinkamą elektrotechninį išsilavinimą, nustatyta tvarka atestuoti ir turintys pažymėjimus, suteikiančius teisę eksploatuoti veikiančius atitinkamų įtampų elektros įrenginius (iki 1000V ar iki ir per 1000V).

Visi montavimo darbai turi būti vykdomi gręžtai laikant „Saugos taisyklės eksploatuojant elektros įrenginius“ reikalavimai.

Darbų saugai užtikrinti, dirbant kabelių linijose, būtina kabelį atjungti, iškrauti ir įžeminti atjungimo vietose iš visų pusių, kur gali būti įjungta įtampa.

Nelaimingi atsitikimai, susiję su darbo santykiais, tiriami pagal Nelaimingų atsitikimų darbe tyrimo ir apskaitos nuostatus.

3.3. Darbuotojų saugos ir sveikatos reikalavimai statybvietei

Vykdydamas statybos darbus minėtame objekte, rangovas turi vadovautis „Darboviečių įrengimo statybvietėse nuostatais Nr. A1-22/D1-34“ patvirtintais Lietuvos Respublikos Socialinės apsaugos ir darbo, bei Aplinkos ministerijose 2008m. sausio 15d., Darbo įrenginių naudojimo bendraisiais nuostatais, Darbuotojų aprūpinimo asmeninėmis apsauginėmis priemonėmis nuostatais, Saugos ir sveikatos apsaugos ženklų naudojimo nuostatais, Saugos ir sveikatos taisyklėmis statyboje DT5-00 ir kitais galiojančiais darbų saugos ir sveikatos teisės aktais, techniniais reglamentais, standartais, metodiniais nurodymais.

Pagal darboviečių įrengimo statybvietėse nuostatus Statytojas (užsakovas) arba statinio statybos valdytojas užtikrina, kad, prieš pradėdamas statybvietės įrengimo darbus, darbuotojų saugos ir sveikatos reikalavimai konkrečiai statybvietei būtų nustatyti statinio techniniame projekte, konkrečios priemonės, užtikrinančios darbuotojų saugą ir sveikatą statinio statybos metu, būtų nustatytos statybos darbų technologijos projekte, vadovaujantis šiuo Nuostatų 13.2 punkto reikalavimais.

Rangovas pradėti statinio statybos darbus gali tik parengęs darbų technologijos projektą, kuriame turi būti numatyti darbuotojų saugai ir sveikatai užtikrinti sprendimai, atitinkantys Saugos ir sveikatos taisyklių statyboje reikalavimus.

DOKUMENTO ŽYMUO	LAPAS	LAPŲ	LAIDA
22026AI.2253-00-KRTDP-LE.AR	3	5	0

Rangovas, vykdamas darbus statybvietėje, privalo informuoti darbuotojus ir (arba) jų atstovus apie visas darbuotojų saugos ir sveikatos įstatymo ir kitų darbuotojų saugos ir sveikatos norminių teisės aktų nustatyta tvarka. Ši informacija darbuotojams turi būti pateikta suprantamai.

Darbu, susijusių su konkrečiais pavojais darbuotojų saugai ir sveikatai statybvietėse, sąrašas:

- Darbai, keliantys darbuotojams užgriuvimo, nugrimzdimo arba kritimo pavojų, kurių rizika padidėja dėl statybos pobūdžio, darbo metodų arba aplinkos sąlygų darbo vietoje arba statybvietėje.
- Darbai, kurie dėl naudojamų cheminių ir biologinių medžiagų kelia darbuotojų saugai ir sveikatai darbe ypatingą pavojų arba kuriuos dirbant teisės aktuose nustatyti privalomi sveikatos tikrinimai.
- Darbai su jonizuojančiosios spinduliuotės šaltiniais, kai nebūtina nustatyti kontroliuojamą ir prižiūrimą teritoriją.
- Darbai arti aukštos įtampos tinklų (laidų).
- Darbai, kuriuos vykdant yra pavojus nuskęsti.
- Šulinių ir tunelių statyba, požeminiai žemės darbai.
- Darbai po vandeniu naudojant naro reikmenis.
- Darbai kesonuose ir darbai baro kamerose.
- Darbai naudojant sprogiąsias medžiagas.
- Surenkamųjų sunkių elementų montavimas ir išardymas.

Kai statant dirbs daugiau nei viena įmonė, paskirti saugos ir sveikatos darbe koordinatorių, kuris privalo:

- parengti arba pavesti parengti planą asmenims, turintiems teisę rengti saugos ir sveikatos darbe priemonių planus statybvietėms, kuriame būtina nustatyti taikomus saugos ir sveikatos darbe reikalavimus, ten kur reikia, atsižvelgti ir į statybvietėje vykdomą gamybinę veiklą;
- be to, šiame plane privalo būti numatytos specialios saugos ir sveikatos darbe priemonės darbams, nurodytiems „Darboviečių įrengimo statybvietėse nuostatuose“, patvirtintuose Lietuvos Respublikos socialinės apsaugos ir darbo ministrės ir Lietuvos Respublikos aplinkos ministro 2008 m. sausio 15 d. įsakymu Nr. A1-22/D1-34” priede;

Prieš statybos darbų pradžią statybvietėje turi būti nustatytos pavojingos zonos, kuriose nuolat veikia arba gali atsirasti rizikos veiksniai.

Pavojingos zonos, kuriose nuolat veikia pavojingi ir /arba kenksmingi veiksniai, turi būti aptvertos apsauginiais aptvarais, kad kliudytų žmonėms, neturintiems teisės patekti į tokias zonas.

Prieš naudojimą ir naudojimo metu kopėčios bandomos gamintojo dokumentuose nurodyta tvarka.

Priemonės, skirtos darbo vietai paaukštinti, turi būti stabilios, turėti lygų darbo paviršių be didesnių kaip 5mm plyšių. Jei jos aukštesnės kaip 1,3m – privalo turėti aptvarus, saugančius darbuotojus ir daiktus nuo kritimo.

Įrengiant arba ardant kolektyvines saugos priemones turi būti naudojami saugos diržai, patikimai pritvirtinti prie specialių tvirtinimo įtaisų ar statinio konstrukcijų.

Jei darbai atliekami didesniame kaip 5m aukštyje nuo žemės paviršiaus, perdengimo arba darbo pakloto, kai pagrindinė priemonė, apsaugojanti nuo kritimo, yra saugos diržas, darbuotojai privalo turėti aukštalipio kvalifikaciją. Naujus darbuotojus, atliekančius aukštalipio darbus, vienerius metus turi prižiūrėti patyrę darbuotojai, paskirti darbdavio įsakymu ar kitu tvarkomuoju dokumentu.

Prieš statybos darbų pradžią įrengti laikinas buitines patalpas, kurios atitiktų saugos ir sveikatos darbe bendrusius minimalius reikalavimus darboviečių įrengimui statybvietėse.

Elektros įrenginiai ir jų instaliacija:

- elektros instaliacijos turi būti įrengtos taip, kad nekiltų gaisro arba sprogimo pavojus; asmenys turi būti atitinkamai apsaugoti nuo nelaimingų atsitikimų pavojaus dėl tiesioginio ar netiesioginio kontakto sus elektros instaliacija.

Gaisrinė sauga

- privalo būti numatytas pakankamas kiekis reikiamų pirminių gaisro gesinimo priemonių.

Tualetai ir praustuvai:

- darbuotojams netoli darbo ir poilsio vietų privalo būti įrengtas tualetas ir praustuvas.

Kiti reikalavimai statyviečių įrengimui ir saugumui užtikrinti statyboje:

- statybvietės supančios aplinkos ribos privalo būti aiškiai matomos ir suprantamai pažymėtos;
- darbuotojai privalo būti aprūpinti geriamuoju vandeniu;
- statybvietėse darbuotojams turi būti sudarytos galimybės tinkamoms sąlygoms pavalgyti, prireikus privalo būti priemonės valgiui pasigaminti;
- pavojingos zonos privalo būti pažymėtos įspėjamaisiais ir draudžiamaisiais gerai matomais ženklais.
- darbo vietos turi būti gerai apšviestos.

Vykdamas statybos darbus reikia vadovautis techninių, organizacinių priemonių ir teisės aktais, skirtų žmonėms apsaugoti nuo pavojingų ir kenksmingų elektros srovės, elektros lanko, elektromagnetinio lauko ir statinės elektros poveikio, kurie atitiktų Elektros įrenginių eksploatavimo saugos taisykles.

Apsaugos nuo elektros poveikio priemonės (apsaugos priemonės):

DOKUMENTO ŽYMUO	LAPAS	LAPŲ	LAIDA
22026AI.2253-00-KRTDP-LE.AR	4	5	0

- Apsaugos priemonės skirtos elektros įrenginiuose dirbantiems darbuotojams apsaugoti nuo elektros srovės, elektrostatinio, elektromagnetinio lauko ir elektros lanko bei jo degimo produktų poveikio, kritimo iš aukščio ir pan. Aprūpinant darbuotojus asmeninėmis apsauginėmis priemonėmis reikia vadovautis Darbuotojų aprūpinimo asmeninėmis apsauginėmis priemonėmis nuostatais, patvirtintais Lietuvos Respublikos socialinės apsaugos ir darbo ministerijos įsakymu 2007 m. lapkričio 26 d. Nr. A1-331.

Apsauginės priemonės:

- izoliuojančios operatyvinės lazdos, izoliuojančios replės, įtampos indikatoriai (įtampos nebuvimui nustatyti ir įtampos indikatoriai fazavimui);
- izoliuojančios matavimo lazdos, srovės matavimo replės;
- įrankiai su izoliuotomis rankenomis;
- guminės dielektrinės pirštinės, batai, kaliošai;
- kilnojamoji įžemikliai;
- ekranuojantys komplektai;
- laikini aptvarai, apsaugos nuo elektros ženklai, izoliuojantys gaubtukai ir antdėklai;
- apsaugos akiniai ir skydeliai, brezentinės arba kitokios medžiagos pirštinės, apsaugos diržai, apsaugos lynai, apsauginiai šalmai.

Visos apsauginės priemonės turi atitikti galiojančius standartus, o jų naudojimas – šių taisyklių reikalavimus. Jeigu gamyklos gamintojos instrukcija nesutampa su EST reikalavimais, reikia vadovautis gamyklos gamintojos instrukcijomis.

Nurodyta apsauginės priemonės vardinė įtampa neturi būti mažesnė už įrenginio, kuriame ji bus naudojama, įtampa.

Leidžiama naudotis tik tomis apsauginėmis priemonėmis, kurios darbuotojų saugos ir sveikatos norminių aktų nustatyta tvarka yra išbandytos ir patikrintos.

Kiekvienas asmuo, prieš naudodamasis apsaugine priemone, turi įsitikinti, kad ji yra išbandyta, nėra pažeista, ir patikrinti, ar jos naudojamos pagal paskirtį.

Apsauginės priemonės turi būti naudojamos pagal gamintojų nurodytą paskirtį. Naudoti šias priemones kitiems tikslams draudžiama.

Draudžiama darbo metu liesti apsauginių priemonių izoliuojančią dalį virš ribojamojo žiedo ar atramos.

Pažeidus izoliuojančios apsauginės priemonės izoliacinę dangą arba esant kitiems netvarkingumams, dirbti su ja draudžiama. Draudžiama naudotis apsaugos nuo elektros apsauginėmis priemonėmis esant rūkui, lyjant, jei to nenumatė gamintojas

4. Programinės įrangos sąrašas

Projektui parengti naudotos kompiuterinė programinė įranga: nanoCAD, pdfSam, Microsoft 365.

DOKUMENTO ŽYMUO	LAPAS	LAPŲ	LAIDA
22026AI.2253-00-KRTDP-LE.AR	5	5	0

PRIJUNGIMO SĄLYGOS TERMINUOTAM ELEKTROS ĮRENGINIŲ PRIJUNGIMUI NR. TER24-22116

Parengta: 2024-03-07,
Galioja iki: 2025-03-07

Klientas: Akcinė bendrovė Lietuvos automobilių kelių direkcija
Kliento kontaktiniai duomenys:

Objekto pavadinimas: Gatvės apšvietimas

Objekto adresas: Klaipėdos pl. -, Palanga, Palangos m. sav.

Investicinio projekto Nr.: E1N3422116

Kliento prijungimo objekto duomenys:			
	Mato vnt.	Leistinoji naudoti galia	Atvado tipas (trifazis/vienfazis)
Esama leistinoji naudoti galia	kW	-	
Nauja leistinoji naudoti galia	kW	3	Vienfazis
Visa leistinoji naudoti galia	kW	3	Vienfazis
Komercinės apskaitos spintos spalva:			

1. Šios prijungimo sąlygos terminuotam elektros įrenginių prijungimui išduodamos Kliento objekto, esančio Klaipėdos pl. -, Palanga, Palangos m. sav., prijungimui prie AB "Energijos skirstymo operatoriaus" skirstomųjų tinklų. Objekto terminuotam prijungimui parinktas optimalus taškas atsižvelgiant į techninius ir ekonominius rodiklius.

2. Nuosavybės ir turto eksploatavimo riba nustatoma Elektros tinklų nuosavybės riba nustatyta: ant kabelio (įvado), pakloto iš komercinės apskaitos spintos (KAS) į savininko objekto vidaus elektros tinklą, prijungimo gnybtą.

3. Kliento veiksmai įgyvendinant prijungimo sąlygas terminuotam elektros įrenginių prijungimui:

3.1. Užsisakykite elektros įrenginių prijungimo projektą (pasirinkite nepriklausomą reikiamą kvalifikaciją turinčią projektavimo įmonę) pagal šių prijungimo sąlygų techninius sprendinius.

3.2. Parengus projektą (skaitmeninę versiją) ir pasirašius „Inžinerinių tinklų projektavimo sutartį“ https://www.eso.lt/lt/eso-partneriams/projektuotojams_2205/elektros-dalis/inzineriniu-tinklu-projektavimo-sutartis.html kaip lydinčius dokumentus pateikite per <https://www.eso.lt/lt/eso-partneriams/elektros-partneriams/dokumentu-pateikimas.html>.

3.3. Susipažinkite su laikinų (terminuotų) elektros įrenginių prijungimo prie Bendrovės tinklų paslaugos sutartimi ir sumokėkite įmoką. Atlikti apmokėjimą galite prisijungę Bendrovės savitarroje www.eso.lt/savitarna, skiltyje „Paraiškos“.

3.4. Pasirinkite ir užsisakykite reikiamą kvalifikaciją turinčią įmonę/elektriką (kvalifikaciją turinčią įmonę/elektriką galite pasirinkti savarankiškai arba iš Bendrovės pateikiamo partnerių portalo sąrašo www.eso.lt/lt/namams/elektra/paslaugos_1723/varzu-matavimas), kuri (-s) atliks Jūsų vidaus elektros instaliacijos (toliau - įvado) iki nuosavybės ribos su Bendrove įrengimą/patikrinimą, kaip turi būti paruoštas elektros įvadas rasite www.eso.lt/lt/eso-partneriams/elektros-partneriams/sutarcium-valdyma/techniniai-reikalavimai/projektu-techniniai-reikalavimai, pavadinimu „1. 3 Elektros apskaitų įrenginių įrengimo atmintinė (ESO ir kliento rangovams)“. Prijungimo sąlygų dokumento kopiją prašome

Klientų aptarnavimas

Įmonės rekvizitai

*Ilgasis numeris apmokestinamas pagal kliento ryšio operatoriaus plano įkainius

Bendrovė tvarko Jūsų asmens duomenis tik teisės aktuose apibrėžtais teisėtais pagrindais. detalesnė informacija apie Jūsų asmens duomenų tvarkymo sąlygas ir susijusias teises viešai skelbiama Bendrovės interneto svetainėje www.eso.lt

pateikti Jūsų pasirinktai kvalifikaciją turinčiai įmonei/elektrikui, kuri (-s) atlikus (-ęs) darbus turės pateikti Elektros energetikos įrenginių techninės būklės patikrinimo aktą (toliau - Rangovo aktas) patvirtinančio Jūsų objekto vidaus elektros tinklo įrengimo kokybę. Rangovo aktą Jūsų pasirinkta įmonė pateiks per www.eso.lt/paraiskos/rangovu-aktu-pateikimas/1.

3.5. Apskaitos prietaisą įrengsime po to, kai pasirašysite sutartį su pasirinktu elektros energijos tiekėju.

3.6. Svarbi informacija:

3.6.1. Terminuotas (laikinas) elektros įrenginių prijungimas galioja 12 metų nuo prijungimo paslaugos sutarties apmokėjimo dienos.

3.6.2. Kliento terminuotų (laikinių) elektros įrenginių prijungimo darbus, pagal 4 (AB „Energijos skirstymo operatorius“ veiksmai įgyvendinant objekto prijungimą) prijungimo sąlygų punktą iki nuosavybės ir turto eksploatavimo ribos atliks Bendrovė.

3.6.3. Pasibaigus objekto elektros energijos pirkimo-pardavimo (persiuntimo) paslaugos sutarčiai Bendrovė atlieka terminuotų (laikinių) kliento elektros įrenginių atjungimo paslaugą. Klientui nuosavybės teise, priklausančius terminuotus (laikinius) elektros įrenginius ir tinklus turi išmontuoti asmeninėmis lėšomis.

3.6.4. Pasikeitus poreikiui, Bendrovės savitarnoje www.eso.lt/savitarna pateikite naują paraišką. Bendrovė gavusi naują paraišką parengs ir išduos naujas prijungimo sąlygas.

3.6.5. Norėdami savo objekte atlikti vidaus elektros instaliacijos pertvarkymo darbus ir pamačius, kad darbų atlikimui reikės nuimti ir uždėti apskaitos prietaiso plombą, prieš fizinių darbų pradžią susijusią su plombų nuėmimu, turite informuoti Bendrovę tel. +370 697 61852, kad nuimate plombą. Užbaigus visus vidaus elektros instaliacijos pertvarkymo darbus, turite pakartotinai informuoti tel. +370 697 61852, kad Bendrovės darbuotojai apskaitos prietaisą užplombuotų. Daugiau informacijos skaitykite www.eso.lt/lt/namams/elektra/skaitikliai-ju-prieziura-ir-tikrinimas/skaitikliu-prieziura/kaip-nuimti-ir-uzdėti-plomba .

4. AB „Energijos skirstymo operatorius“ veiksmai įgyvendinant Objekto prijungimą:

4.1. Laisvai klientui ir Bendrovei prieinamoje vietoje įrengti komercinės apskaitos spintą su tranzitine dalimi (toliau - KS/KAS) su vienfaziu „C“ charakteristikos 16 A automatiniu jungikliu ir elektros energijos apskaitos skaitikliu.

4.2. KS/KAS prijungti nuo transformatorinės MT-120 žemos įtampos skirstyklos laisvos prijungimo grupės. Laisvoje prijungimo grupėje įrengti saugiklius. Prijungimui įrengti ne mažesnio kaip 240 mm² skerspjūvio kabelių liniją.

5. Kita informacija

5.1. Elektros energijos prijungimo procesą galite stebėti AB „Energijos skirstymo operatorius“ savitarnos svetainėje, kurią rasite www.eso.lt, skiltyje.

Daugiau aktualios informacijos dėl elektros įrenginių prijungimo tolimesnių žingsnių bei kitų AB „Energijos skirstymo operatorius“ teikiamų paslaugų galite rasti www.eso.lt arba kilus papildomiems klausimams Jums gali padėti Jūsų asmeninis vadybininkas, kurio kontaktus rasite prisijungę prie savo paskyros savitarnos svetainėje, kurią rasite www.eso.lt.

Skambučiai apmokestinami pagal Jūsų pasirinkto ryšio operatoriaus taikomą tarifą ar mokėjimo planą.

Klientų aptarnavimas

Įmonės rekvizitai

*Ilgasis numeris apmokestinamas pagal kliento ryšio operatoriaus plano įkainius

Bendrovė tvarko Jūsų asmens duomenis tik teisės aktuose apibrėžtais teisėtais pagrindais. detalesnė informacija apie Jūsų asmens duomenų tvarkymo sąlygas ir susijusias teises viešai skelbiama Bendrovės interneto svetainėje www.eso.lt

KVALIFIKACIJOS ATESTATAS

A.k.

Suteikta teisė eiti ypatingojo statinio projekto dalies vadovo ir ypatingojo statinio projekto dalies vykdymo priežiūros vadovo pareigas.

Statiniai: gyvenamieji ir negyvenamieji pastatai, susisiekimo komunikacijos, kiti inžineriniai statiniai, taip pat minėti statiniai, esantys kultūros paveldo objekto teritorijoje, jo apsaugos zonoje, kultūros paveldo vietovėje.

Projekto dalys: elektrotechnikos (iki 10 kV įtampos), procesų valdymo ir automatizacijos, elektroninių ryšių (telekomunikacijų), statinio apsauginės signalizacijos, gaisro aptikimo ir signalizavimo.

Direktorius

Išduotas 2022 m. spalio 14 d.

Pirmą kartą išduotas 2021 m. lapkričio 23 d.

Kvalifikacijos atestatų registras skelbiamas www.ssva.lt

TEISĖS AKTAI IR KITI DOKUMENTAI BEI DUOMENYS, KURIAIS VADOVAUJANTIS PARENGTAS PROJEKTAS

PRIVALOMŲJŲ DOKUMENTŲ SĄRAŠAS

Taip pat projektui parengti gali būti naudojami kiti sąrašė nepaminėti teisės aktai, reglamentuojantys projektavimo, pasirengimo statybai ar statybos darbų organizavimo veiklą, reikalavimus keliamus medžiagoms, jų atlikimui ir priėmimui, taip pat dokumentai nurodyti kitose statinio projekto dalyse.

Nustojus galioti kuriam nors iš nurodytų dokumentų, galioja jį keičiantis dokumentas, taip pat atsižvelgiama į visus pirminio dokumento pakeitimus.

Eil. Nr.	Dokumento numeris, žymuo	Dokumento pavadinimas
1.		Lietuvos Respublikos aplinkos apsaugos įstatymas
2.		Lietuvos Respublikos atliekų tvarkymo įstatymas
3.		Lietuvos Respublikos darbuotojų saugos ir sveikatos įstatymas
4.		Lietuvos Respublikos kelių įstatymas
5.		Lietuvos Respublikos planuojamos ūkinės veiklos poveikio aplinkai vertinimo įstatymas
6.		Lietuvos Respublikos statybos įstatymas
7.		Lietuvos Respublikos saugaus eismo automobilių kelių įstatymas
8.		Lietuvos Respublikos teritorijų planavimo įstatymas
9.		Lietuvos Respublikos želdynų įstatymas
10.		Lietuvos Respublikos žemės įstatymas
11.	LST 1516:2015	Statinio projektas. Bendrieji įforminimo reikalavimai
12.	LST 1569:2012	Statinio projektas. Lauko inžinerinių tinklų grafiniai ženklai
13.	STR 1.01.04:2015	Statybos techninis reglamentas
14.	STR 1.01.08:2002	Statinio statybos rūšys
15.	STR 1.01.03:2017	Statinių klasifikavimas
16.	STR 1.04.04:2017	Statinio projektavimas, projekto ekspertizė
17.	STR 1.05.01:2017	Statybos užbaigimas, Savavališkos statybos padarinių šalinimas
18.	STR 1.06.01:2016	Statybos darbai, Statinio statybos priežiūra
19.	STR 2.01.01(1):2005	Esminis statinio reikalavimas
20.	STR 2.01.01(2):1999	Gaisrinė sauga
21.	STR 2.01.01(3):1999	Higiena, sveikata, aplinkos apsauga
22.	STR 2.01.01(4):2008	Esminiai statinio reikalavimai. Naudojimo sauga
23.	STR 2.01.01(5):2008	Esminis statinio reikalavimas. Apsauga nuo triukšmo
24.	STR 2.01.01 (6):2008	Energijos taupymas ir šilumos išsaugojimas
25.	STR 2.06.04:2014	Gatvės ir vietinės reikšmės keliai. Bendrieji reikalavimai
26.	STR 2.03.01:2019	Statinių prieinamumas
27.	Nr. 305/2011	Tarybos direktyva 89/106/EEB
28.	Nr. 68-1656	Dėl pažeistos žemės rekultivavimo ir derlingojo dirvožemio sluoksnio išsaugojimo

0	2023-11	Ekspertizei, statybą leidžiančiam dokumentui gauti ir statybai		
LAIDA	IŠLEIDIMO DATA	LAIDOS STATUSAS. KEITIMO PRIEŽASTIS (JEI TAIKOMA)		
KVAL. PATV. DOK. NR.		STATINIO PROJEKTO PAVADINIMAS Valstybinės reikšmės krašto kelio Nr. 2253 Palanga-Graudūšiai ruožo nuo 1,091 iki 4,544 km kapitalinis remontas, įrengiant pėsčiųjų ir dviračių taką		
		STATINIO NUMERIS IR PAVADINIMAS Vartotojo prijungimas prie elektros skirstomųjų tinklų (MT-120), Klaipėdos pl., Palanga, Palangos m. sav. Inv. Nr. E1N3422116		
	SPV			
KVAL. PATV. DOK. NR.	Pagal individualios veiklos pažymą Nr.	DOKUMENTO PAVADINIMAS		LAIDA
		Teisės aktai ir kiti dokumentai		0
LT	UŽSAKOVAS: AB Via Lietuva STATYTOJAS:	DOKUMENTO ŽYMUO		LAPAS
		22026AI.2253-00-KRTDP-LE.TA		LAPŲ 1 2

29.	Nr. 33-1151	Dėl kriterijų, pagal kuriuos medžiai ir krūmai, augantys ne miškų ūkio paskirties žemėje, priskiriami saugotiniams, sąrašo patvirtinimo ir medžių ir krūmų priskyrimo saugotiniams
30.	KPT SDK 19	Automobilių kelių standartizuotų dangų konstrukcijų projektavimo taisyklės
31.	EN50174-1	Kabelinių sistemų instaliavimas, specifikacijos ir kokybės užtikrinimas
32.	EN50174-2, EN50174-3	Kabelinių sistemų instaliavimo planavimas ir atlikimas
33.	EN50085, EN50086, EN61537	Instaliacijos kabeliniams kanalams, vamzdynams ir pan.
34.	EN50081, EN50082	Elektromagnetinis suderinamumas
35.	EN50346	Instaliuotos kabelinės sistemos testavimas
36.	EN50310	Informacinių technologijų įrangos potencialai ir įžeminimas
37.		Elektros įrenginių įrengimo bendrosios taisyklės
38.		Elektros linijų ir instaliacijos įrengimo taisyklės
39.	LST 1516:2015	Statinio projektas. Bendrieji įforminimo reikalavimai
40.	LST EN 50575:2014	Galios, valdymo ir ryšių kabeliai. Bendrosios paskirties statybos darbuose naudojami kabeliai, kuriems keliami reakcijos į ugnį reikalavimai
41.		Apšvietimo elektros įrenginių įrengimo taisyklės
42.		Saugos eksploatuojant elektros įrenginius taisyklės
43.		Elektros įrenginių bandymų normų ir apimčių aprašas
44.		Elektros tinklų apsaugos taisyklės
45.		Bendrosios gaisrinės saugos taisyklės
46.		Elektrinių ir elektros tinklų eksploatavimo taisyklės
47.		Elektros įrenginių relinės apsaugos ir automatikos įrengimo taisyklė
48.		Dėl produktų, kurių viešiesiems pirkimams ir pirkimams taikytini aplinkos apsaugos kriterijai, sąrašo, aplinkos apsaugos kriterijų ir aplinkos apsaugos kriterijų, kuriuos perkančiosios organizacijos ir perkantieji subjektai turi taikyti pirkdami prekes, paslaugas ar darbus, taikymo tvarkos aprašo patvirtinimo
49.	HN 98:2014	Natūralus ir dirbtinis darbo vietų apšvietimas. Apšvietos ribinės vertės ir bendrieji matavimo reikalavimai
50.	GKTR 1.01.01:2020	Geodezijos ir kartografijos techninis reglamentas

DOKUMENTO ŽYMUO	LAPAS	LAPŲ	LAIDA
22026AI.2253-00-KRTDP-LE.TA	2	2	0

ĮTAKOS SKIRSTOMAJAM ELEKTROS TINKLUI VERTINIMAS

1. Skaičiavimai pagrindžiantys projektinius sprendinius 10 kV tinklo dalyje

Šio projekto apimtyje iškeliami kabelių linija nedaro įtakos 10 kV tinklui.

2. Skaičiavimai pagrindžiantys projektinius sprendinius 0,4 kV tinklo dalyje

2.1. Įtampos nuostolių skaičiavimas

$$\Delta U = L(\text{km}) * P(\text{kW}) * \text{koef.} (\%)$$

Kabelių įtampų kritimai neviršija leistinų reikšmių $\Delta U_{\text{leist}} \leq 10 \%$;

2.2. Trumpųjų jungimo srovių skaičiavimas

Atsižvelgiant į esamų ir naujai projektuojamų kabelinių (oro, oro kabelinių) linijų skerspjūvius ir jų ilgius, įvertinus transformatoriaus pilnutinę varžą apskaičiuojam trumpo jungimo srovės linijose.

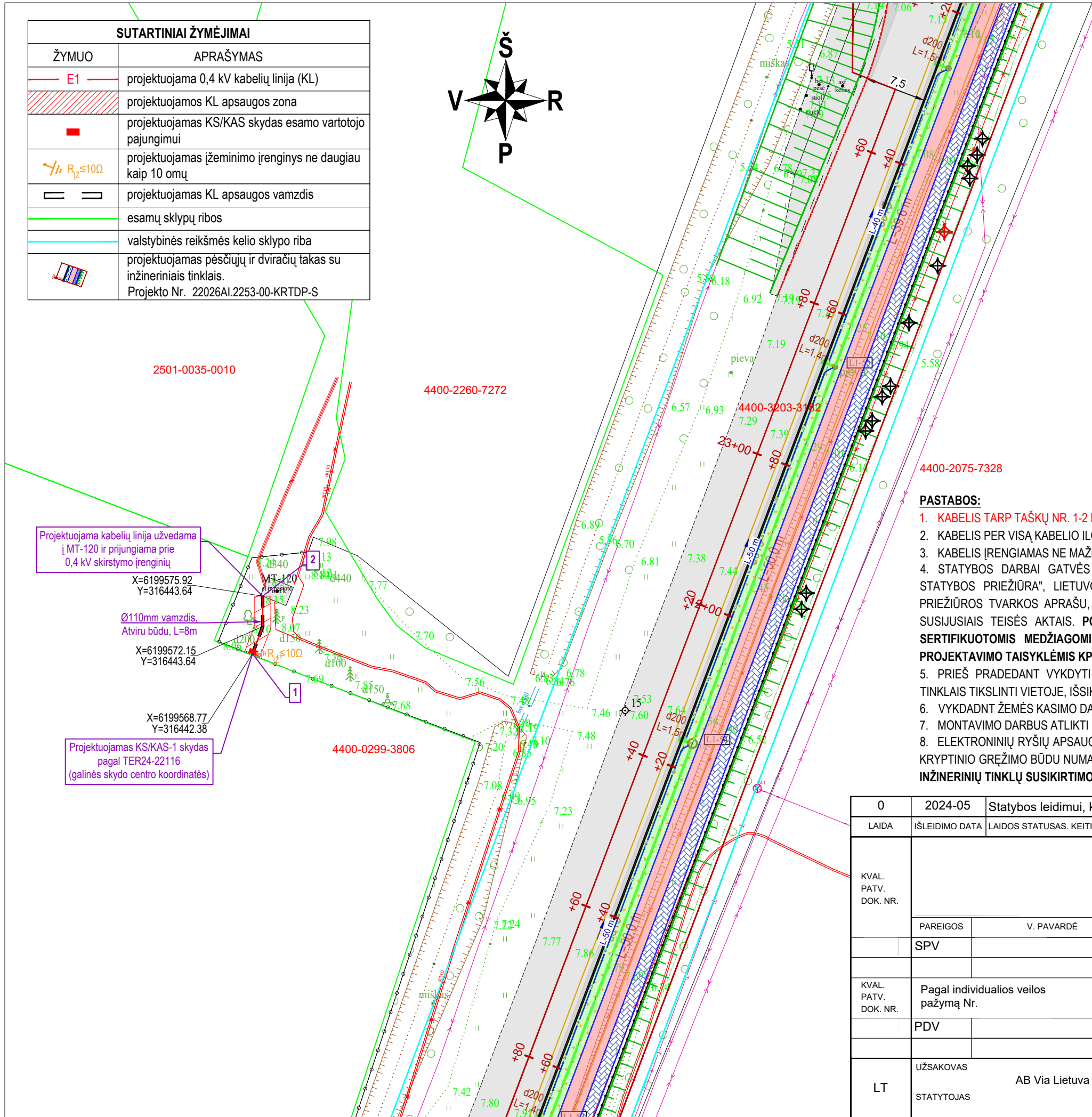
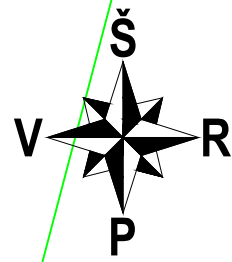
$$I_{tj} = \frac{U_f}{\frac{Z_{tr}}{3} + Z_g}$$

čia I_{tj} – grandinės fazė-nulis (kilpos) trumpo jungimo srovė, A; U_f – fazinė tinklo įtampa, V; Z_{tr} – transformatoriaus pilnutinė varža, Ω ; Z_g – linijos (grandinė fazė-nulis) pilnutinė varža, Ω [reikšmė parenkama iš 3 lentelės] padauginta iš linijos ilgio (km).

Pastaba: skaičiavimo rezultatai pateikti projekto brėžiniuose.

0	2023-11	Ekspertizei, statybą leidžiančiam dokumentui gauti ir statybai		
LAIDA	IŠLEIDIMO DATA	LAIDOS STATUSAS. KEITIMO PRIEŽASTIS (JEI TAIKOMA)		
KVAL. PATV. DOK. NR.			STATINIO PROJEKTO PAVADINIMAS Valstybinės reikšmės krašto kelio Nr. 2253 Palanga-Graudūšiai ruožo nuo 1,091 iki 4,544 km kapitalinis remontas, įrengiant pėsčiųjų ir dviračių taką	
			STATINIO NUMERIS IR PAVADINIMAS Vartotojo prijungimas prie elektros skirstomųjų tinklų (MT-120), Klaipėdos pl., Palanga, Palangos m. sav. Inv. Nr. E1N3422116	
	SPV			
KVAL. PATV. DOK. NR.	Pagal individualios veiklos pažymą Nr.		DOKUMENTO PAVADINIMAS	
			Įtakos skirstomajam elektros tinklui vertinimas	LAIDA
	PDV			0
LT	UŽSAKOVAS: AB Via Lietuva		DOKUMENTO ŽYMUO	LAPAS
	STATYTOJAS:		22026AI.2253-00-KRTDP-LE.TV	LAPŲ 1 1

SUTARTINIAI ŽYMĖJIMAI	
ŽYMUO	APRAŠYMAS
	projektuojama 0,4 kV kabelių linija (KL)
	projektuojamos KL apsaugos zona
	projektuojamas KS/KAS skydas esamo vartotojo pajungimui
	projektuojamas žeminimo įrenginys ne daugiau kaip 10 omų
	projektuojamas KL apsaugos vamzdis
	esamų sklypų ribos
	valstybinės reikšmės kelio sklypo riba
	projektuojamas pėsčiųjų ir dviračių takas su inžineriniais tinklais. Projekto Nr. 22026AI.2253-00-KRTDP-S

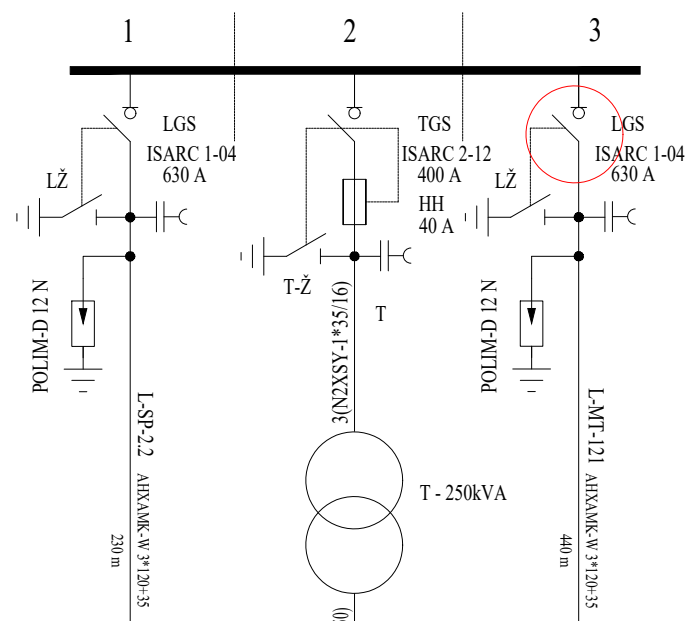


PASTABOS:

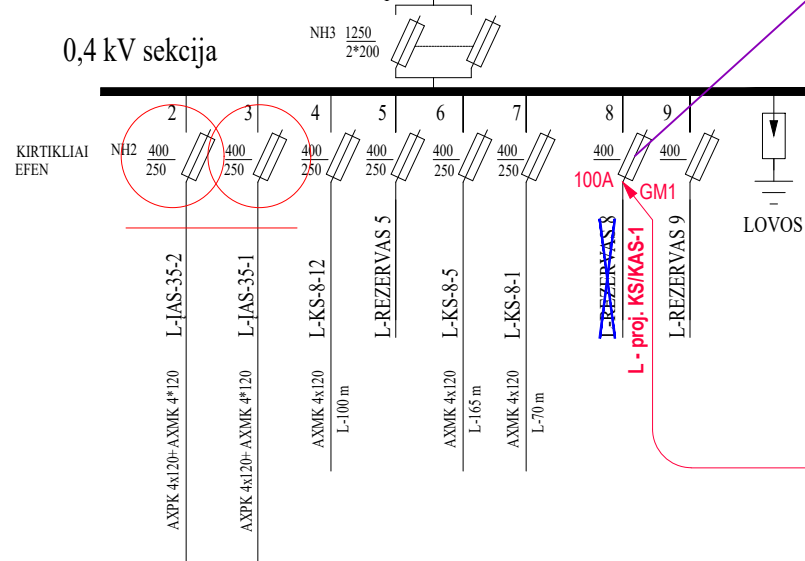
1. KABELIS TARP TAŠKŲ NR. 1-2 PROJEKTUOJAMAS LAISVOJE VALSTYBINĖJE ŽEMĖJE - GAUTAS NŽT SUTIKIMAS (SUVA).
2. KABELIS PER VISĄ KABELIO ILGĮ VERTIAMAS Į $\varnothing 110$ MM APSAUGOS VAMZDŽIUS.
3. KABELIS ĮRENGIAMAS NE MAŽESNIAME NEI 0,70M GYLJE ATVIRU BŪDU.
4. STATYBOS DARBAI GATVĖS RIBOSE VYKDOMI VADOVAUJANTIS STR 1.06.01:2016 „STATYBOS DARBAI. STATINIO STATYBOS PRIEŽIŪRA“, LIETUVOS RESPUBLIKOS VYRIAUSYBĖS 2004-02-11 NUTARIMU NR. 155 PATVIRTINTU KELIŲ PRIEŽIŪROS TVARKOS APRAŠU, LIETUVOS RESPUBLIKOS SAUGAUS EISMO AUTOMOBILIŲ KELIAIS ĮSTATYMU IR KITAIŠ SUSIJUSIAIS TEISĖS AKTAIS. PO KABELIO TIESIMO DARBŲ VISAS IŠARDYTAS DANGAS ATSTATYTI KOKYBIŠKOMIS SERTIFIKUOTOMIS MEDŽIAGOMIS VADOVAUJANTIS AUTOMOBILIŲ KELIŲ STANDARTIZUOTŲ DANGŲ KONSTRUKCIJŲ PROJEKTAVIMO TAISYKLĖMS KPT SDK 19.
5. PRIEŠ PRADEDANT VYKDYTI ŽEMĖS KASIMO DARBUS SUSIKERTANČIŲ TINKLŲ ALTITUDĖS SU PROJEKTUOJAMAIŠ TINKLAIS TIKSLINTI VIETOJE, IŠSIKVIETUS SUINTERESUOTŲ TINKLŲ ATSTOVA.
6. VYKDDANT ŽEMĖS KASIMO DARBUS NEPAŽEISTI TREČIŲJŲ ŠALIŲ INTERESŲ.
7. MONTAVIMO DARBUS ATLIKTI PAGAL EĮBT REIKALAVIMUS.
8. ELEKTRONINIŲ RYŠIŲ APSAUGOS ZONOJE KASIMO DARBUS VYKDYTI RANKINIŲ BŪDU, IŠSKYRUS DARBUS VYKDOMUS KRYPTINIO GRĖŽIMO BŪDU NUMATYTUS PROJEKTO SPRENDINIUIOSE. PRIEŠ UŽKASANT TRANŠĖJĄ TURI BŪTI PADARYTOS INŽINERINIŲ TINKLŲ SUSIKIRTIMO NUOTRAUKOS.

0	2024-05	Statybos leidimui, konkursui ir statybai		
LAIDA	IŠLEIDIMO DATA	LAIDOS STATUSAS. KEITIMO PRIEŽASTIS (JEI TAIKOMA)		
KVAL. PATV. DOK. NR.	STATINIO PROJEKTO PAVADINIMAS			LAIDA
	Valstybinės reikšmės rajoninio kelio Nr. 2253 Palanga-Graudūšiai ruožo nuo 0,252 iki 1,091 km kapitalinis remontas, įrengiant pėsčiųjų ir dviračių taką			
KVAL. PATV. DOK. NR.	PAREIGOS	V. PAVARDĖ	PARAŠAS	LAIDA
	SPV			
KVAL. PATV. DOK. NR.	STATINIO NUMERIS IR PAVADINIMAS			LAIDA
	Vartotojo prijungimas prie elektros skirstomųjų tinklų (MT-120), Klaipėdos pl., Palanga, Palangos m. sav. Inv. Nr. E1N3422116			
KVAL. PATV. DOK. NR.	BRĖŽINIO PAVADINIMAS			LAIDA
	Kabelinės linijos ir KS/KAS įrengimo planas M 1:500			
LT	UŽSAKOVAS	AB Via Lietuva		LAPAS
	STATYTOJAS			
BRĖŽINIO ŽYMUO				1
22026AI.2253-00-KRTDP-LE.BR-01				1

Transformatorinės
MT-120 (Palanga) schema 10 kV sekcija



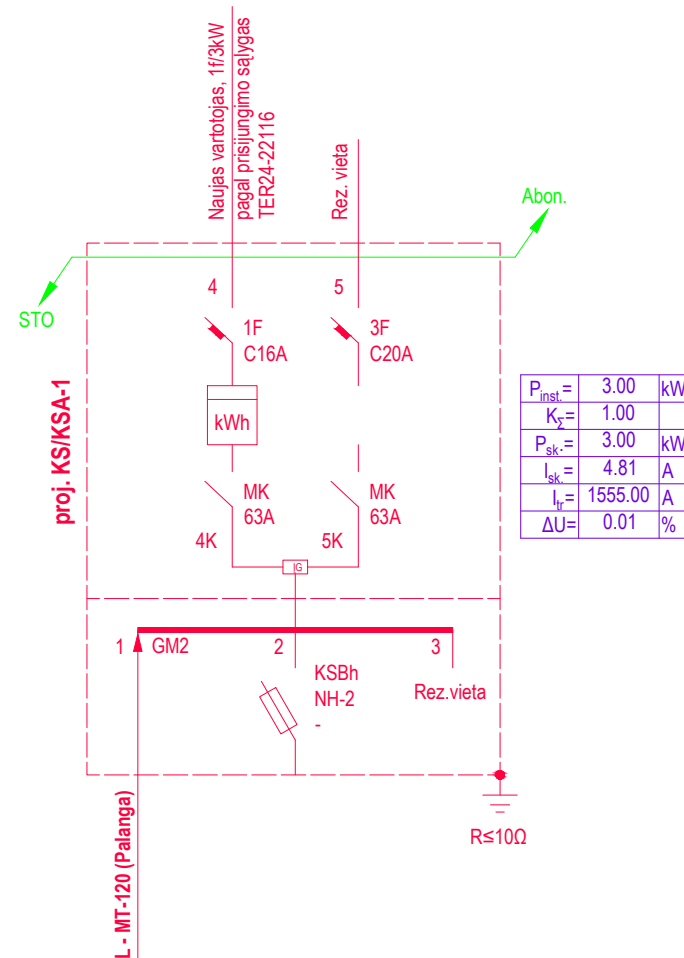
0,4 kV sekcija



Saugilių kirtiklių bloke sumontuojami 100A saugikliai

ΣP_{inst}	=	3	kW
K_{Σ}	=	1.000	
ΣP_{sk}	=	3.00	kW
I_{sk}	=	4.81	A
I_{lr}	=	1597.00	A
$\cos\phi$	=	0.90	

proj. Al 4x240 mm², L-15m
d110 vamzdis, L-8m



PASTABOS:

1. MONTAVIMO DARBUS ATLIKTI PAGAL E||BT REIKALAVIMUS.

SUTARTINIAI ŽYMĖJIMAI	
ŽYMUO	APRAŠYMAS
	esami 0,4 kV tinklai / įrenginiai
	projektuojami 0,4 kV tinklai / įrenginiai

0	2024-05	Statybos leidimui, konkursui ir statybai	
LAIDA	IŠLEIDIMO DATA	LAIDOS STATUSAS. KEITIMO PRIEŽASTIS (JEI TAIKOMA)	
KVAL. PATV. DOK. NR.	STATINIO PROJEKTO PAVADINIMAS		STATINIO NUMERIS IR PAVADINIMAS
	Valstybinės reikšmės rajoninio kelio Nr. 2253 Palanga-Graudūšiai ruožo nuo 0,252 iki 1,091 km kapitalinis remontas, įrengiant pėsčiųjų ir dviračių taką		
SPV	PAREIGOS	V. PAVARDĖ	PARAŠAS
KVAL. PATV. DOK. NR.	Pagal individualios veilos pažymą Nr.		BRĖŽINIO PAVADINIMAS
PDV			LAIDA
LT	UŽSAKOVAS	AB Via Lietuva	BRĖŽINIO ŽYMUO
STATYTOJAS			22026Al.2253-00-KRTDP-LE.BR-02
			LAPAS
			LAPŲ
			1
			1

Vartotojo prijungimas prie elektros skirstomųjų tinklų (MT-120), Klaipėdos pl., Palanga, Palangos m. sav. Inv. Nr. E1N3422116

KABELIŲ MONTAVIMO LENTELĖ

Eilės Nr.	Kabelio pradžia	Kabelio pabaiga	Kabelio markė ir skerspjūvis	Viso ilgis (m)	Tranšėjoje (m)				Vamzdyje d110 krypt. gręž. dūdu	Vamzdyje d110 prakalimo dūdu	Po metaliniu gaubtu	Atramoje tvirtinant apkabomis	Įrengtomis konstrukcijomis	Tranšėjos kasimas (m) klojant joje		Jungiamoji mova (kompl.)	Pereinamoji mova (kompl.)	Kištukinės movos (kompl.)	Galinė mova (kompl.)
					Signalina juosta	Vamzdyje PE d110	Vamzdyje HDPE d110	Vamzdyje PE d75						1 kabelį	2 kabelius				
0,4 kV TINKLAI																			
1	MT-120	proj. KS/KAS-1	Al 4x240	15	8	8						7	8						2
Viso Al 4x240				15	8	8						7	8						2
Viso tranšėjos				8															

Sudarė:

TECHNINĖS SPECIFIKACIJOS

1. BENDRIEJI ŽEMĖS DARBŲ VYKDYMO REIKALAVIMAI

Rangovas turi gauti leidimą kasti žemę, kurį išduoda rajono (miesto) savivaldybė. Statybos arba žemės darbų vadovas privalo:

1. pradėti žemės darbus tik gavęs statybos leidimą ir leidimą kasti žemę, turėti suderintą projektą, statybos darbų žurnalą ir statinio nužymėjimo aktą su schema;
2. nustatyti laiku, bet ne vėliau kaip prieš dvi paras iki darbų pradžios, pranešti įmonėms ir privatiems asmenims, kuriems priklauso kasimo zonoje esantys tinklai, statiniai (kabeliai, dujotiekio tinklai ir kt.), taip pat kelių policijai, jei statybos aikštelė yra kelių ar kelio statinių apsauginėje zonoje, tikslų žemės kasimo darbų pradžios laiką ir pakviesti jų atstovus atvykti į vietą;
3. žemės kasimo vietoje pažymėti esamų požeminių inžinerinių tinklų bei įrengimų vietas ir imtis priemonių apsaugoti statinius, saugotiną dirvožemį bei želdinius nuo galimos žalos;
4. nepradėti žemės kasimo darbų miesto aikštėse, gatvėse, privažiuoimuose bei keliuose, kol neįrengtos leidime kasti žemę nurodytos apylankos bei techninės eisimo reguliavimo priemonės;
5. prieš žemės kasimą veikiančių inžinerinių tinklų bei įrenginių apsaugos zonose suderinti su juos naudojančiomis įmonėmis saugos priemones, kasti žemę tik dalyvaujant pačiam darbų vadovui ir vykdyti elektros, šilumos tinklų, dujotiekio įmonių atstovų nurodymus (STR 1.08.02:2002-„Statybos darbai“);

Atkastieji inžineriniai tinklai bei įrenginiai užpilami žeme, dalyvaujant juos naudojančių įmonių atstovams. Iškasos kelių važiuojamoje dalyje žeme užpilamos prižiūrint kelių naudojančios įmonės atstovui. Užpilamas gruntas sutankinamas. Apie užpylimo darbų pradžią įmonei pranešama ne vėliau kaip prieš parą.

Visais atvejais, užbaigus žemės darbus, žemės paviršiaus lygis turi būti toks, koks buvo iki darbų pradžios arba pakeistas pagal statinio projekto sprendinius.

Turi būti padaromos požeminių komunikacijų geodezinės nuotraukos.

2. TRANŠĖJŲ KASIMAS

Geodezinis trasos nužymėjimas:

1. nužymima medinėmis gairėmis posūkiuose ir linijinėje trasoje kas 50 m; žymima trasos pradžia, pabaiga, ašis, šulinių vieta;
2. padaromos atžymos požeminių komunikacijų susikirtimo vietose, pastatant specialius ženklus;
3. nežinant tikslų esamų komunikacijų vietų, atliekamas šurfavimas kas 20 m. (0,35 m. pločio skersinės tranšėjos pagal visą plotį ir gylį kasamos tranšėjos); kabelių buvimo vieta nustatoma kabelių ieškotuvais;
4. dalyvaujant rangovui ir užsakovui techninės priežiūros inžinieriui, parengiamas geodezinės trasos nužymėjimo aktas ir pridodama nužymėjimo schema.

Tranšėjų kasimas:

1. miesto gatvėms vykdomas rankiniu būdu, neužstatytose vietose, - vienakaušiais ekskavatoriais, daugiakaušiais ekskavatoriais arba betranšėjiniu būdu klojant kabelius;

0	2023-11	Ekspertizei, statybą leidžiančiam dokumentui gauti ir statybai			
LAIDA	IŠLEIDIMO DATA	LAIDOS STATUSAS. KEITIMO PRIEŽASTIS (JEI TAIKOMA)			
KVAL. PATV. DOK. NR.			STATINIO PROJEKTO PAVADINIMAS Valstybinės reikšmės krašto kelio Nr. 2253 Palanga-Graudūšiai ruožo nuo 1,091 iki 4,544 km kapitalinis remontas, įrengiant pėsčiųjų ir dviračių taką		
	SPV		STATINIO NUMERIS IR PAVADINIMAS Vartotojo prijungimas prie elektros skirstomųjų tinklų (MT-120), Klaipėdos pl., Palanga, Palangos m. sav. Inv. Nr. E1N3422116		
KVAL. PATV. DOK. NR.	Pagal individualios veiklos pažymą		DOKUMENTO PAVADINIMAS		LAIDA
	PDV		Techninės specifikacijos		0
LT	UŽSAKOVAS: AB Via Lietuva		DOKUMENTO ŽYMUO		LAPAS
	STATYTOJAS:		22026AI.2253-00-KRTDP-LE.TS		LAPŲ 1 4

2. iškastas gruntas pilamas ant tranšėjos šlaito ne mažesniu kaip 0,5 m. atstumu nuo tranšėjos briaunos. Derlingos žemės sluoksnis supilamas atskirai, kuris užkasant tranšėją supilamas ant viršaus;
3. iškasta tranšėja apvaloma nuo akmenų, šiukšlių; įrengiamas - smėlio pasluoksnis 10 cm; derlingos žemės sluoksnis išvežamas į sandėliavimo vietą suderinta su miesto seniūnija, kuris vėliau užkasant tranšėją supilamas ant viršaus;
4. tranšėjų kasimas vertikaliomis sienelėmis be tvirtinimo leidžiamas:
 - piltame grunte iki 1,0 m gylio;
 - priemėliuose iki 1,25 m gylio;
 - molyje iki 1,5 m gylio.
5. mechanizuotas tranšėjų kasimas kabelių apsaugos zonoje leidžiamas:
 - vienakaušiais ekskavatoriais iki 50% esamo kabelio gylio ir 1,0 m atstumu nuo esamo kabelio ašies;
 - daugiakaušiais ekskavatoriais 1,0 - 1,5 m atstumu nuo esamo kabelio;
 - klojant kabelius betranšėjiniu būdu — 1,5 m atstumu nuo esamo kabelio.
6. elektros kabeliai atkasami be smūgių, rankiniu būdu;
7. leidžiami nuokrypiai nuo projekcinės dugno altitudės:
 - kasant vienakaušiais ekskavatoriais +15 cm;
 - kasant tranšėjiniiais ekskavatoriais +10 cm

3. KABELIŲ KLOJIMAS

Kabelių klojimo gyliai:

- 0,4-10 kV, kontroliniai, žemos įtampos ir ryšio kabeliai - 0,7 m;
- kabeliai ariamoje žemėje - 1,0 m;
- kabeliai po keliais, gatvėmis - 1,0 m;
- melioruotose žemėse - 0,8 m;

Minimalūs atstumai tarp lygiagrečiai klojamų kabelių:

- tarp jėgos ir kontrolinių kabelių -0,1 m;
- tarp kontrolinių kabelių - nenormuojama;
- tarp 20 kV ir 10 kV kabelio ar kontrolinių kabelių - 0,25 m;
- tarp klojamo kabelio ir esamo kabelio, priklausančio kitai organizacijai - 0,5m.

Kabelis klojamas sausoje tranšėjoje. Esant aukštiesiems gruntiniams vandenims, jie pažeminami siurbliais arba adatiniais filtrais, vandenį nuleidžiant į esamus griovius arba lietaus kanalizacijos tinklus.

Tranšėja apvaloma nuo akmenų, šiukšlių, įrengiamas dugno paruošiamasis sluoksnis iš purios ne mažiau 10 cm storio žemės, priemolyje ir molyje - smėlio pagrindas.

Prieš kabelio klojimą išskviečiamas techninės priežiūros inžinierius (užsakovas), kuris kartu su rangovu patikrina:

- tranšėjos gylį, posūkių kampus;
- kabelių atitikties deklaracijas ir sertifikatus;
- kabelių būgno patikrinimo aktus;

Požeminiai kabeliai, movos, apsaugos įrenginiai, vamzdžiai privalo turėti pastovius orientyrus arba žymos stulpelius. Žymos stulpeliai statomi 0,1 m. atstumu į lauko pusę nuo trasos posūkiuose, movų sujungimo vietose, iš abiejų pusių kertant kelius, komunikacijų susikirtimo vietose, prie įvadų į pastatus ir kas 100 m lygioje trasoje. Ariamose žemėse ženklai statomi ne rečiau kaip 500m.

Prieš tranšėjos užpylimą megommetru matuojama kabelio izoliacijos varža.

4. KABELIŲ UŽPYLIMAS

Atliekamas dalinis kabelio užpylimas ne mažesniu kaip 10 cm storio sluoksniu:

- priemolio, molio žemėje - smėliu;
- smėlio, priemolio žemėje - gruntu, iškastu iš tranšėjų, be akmenų, statybinių šiukšlių;
- įrengiama kabelių apsauga nuo mechaninių pažeidimų;
- žemos įtampos kabeliai 0,35-0,7m gylyje ir dažnų kasinėjimų vietose apsaugomi gaubtais arba paklojami vamzdžiuose.

Signalinės juostos plotis vienam kabeliui - 10 cm, storis - 0,5 mm. Juostos klojamos 0,3m. gylyje nuo žemės paviršiaus su užrašu "Dėmesio! Kabelis !". Užpilant tranšėją, signalinė juosta turi būti išlyginta.

Įrengus kabelių apsaugą, elektros įrangos montavimo ir rangovo atstovai, kartu su užsakovo techninę priežiūrą atliekančiu inžinieriumi, patikrina trasą, parengia dengtų darbų aktą. Padaromos komunikacijų geodezinės nuotraukos.

DOKUMENTO ŽYMUO	LAPAS	LAPŲ	LAIDA
22026AI.2253-00-KRTDP-LE.TS	2	4	0

Gruntas sutankinamas 20-30 cm sluoksniais mažosios mechanizacijos priemonėmis, sutankinimo koeficientas – 0,98. Klojant kabelius per laukus, užpilama tranšėja netankinama. Perėjimuose per kelius, gatves gatvės tranšėja užpilama smėliu, sutvarkoma danga, atstatomas gerbūvis. Baigti darbai priduodami savivaldybės atstovui, išdavusiam leidimą kasimo darbams.

Paklojus kabelį nedirbamoje žemėje pirmiausia užpilamas nedirbamos žemės sluoksnis, o virš jo pilamas paviršinis dirvožemis, kuris išpurenamas, sulyginamas ir užsėjamas veja.

5. VEJA

Veja atstatoma ir įrengiama sumontavus ir technologiškai užpylus inžinerines komunikacijas, o taip pat įrengus gatvės bei pėsčiųjų takus. Paruošiamieji darbai vejos įrengimui: augalinė žemė tolygiai paskleidžiama visame būsimos vejos plote 10 cm storio sluoksniu, nurenkami akmenys, žemės paviršius sutankinamas voluojant. Prieš sėjant žolių mišinį, žemės paviršius išpurenamas. Rankiniu būdu pasėjamas žolių mišinys.

Vejos žolės mišinys gali būti tikslinamas pagal žemės rūšį arba aplinką. Parinkus ir pasėjus žolių mišinį, jeigu nėra specialių pardavėjo reikalavimų žemės paruošimui, tręšimui ir auginimui, augalų paviršius dar kartą voluojamas, palaistoma. Užaugusi, tiek dekoratyvinė, pjaunama, kai ji pasiekia 5-7cm aukščio žolė pirmą kartą pjaunama, patrupinant ją tik 1,5-2cm. Vėliau pjaunama vėl, kai žolė užauga, priklausomai nuo oro sąlygų ir vejos rūšies. Intensyviai veją šienaujant, būtina tręšti. Vejos priežiūra, tręšimas, laistymas, purškimas chemikalais, parenkamas konkrečiai, pagal vejos paskirtį.

6. DARBŲ SAUGA

Objekto statybos metu laikytis darbo ir priešgaisrinę apsaugą reglamentuojančių taisyklių:

- “Darboviečių įrengimo statybvietėse nuostatai”;
- “Saugos ir sveikatos taisyklės statyboje” DT 5-00;
- “Saugos taisyklės eksploatuojant elektros įrenginius”;
- “Elektros ir tinklų techninio eksploatavimo laikinosios taisyklės”;
- “Bendrosios priešgaisrinės saugos taisyklės”;
- kiti galiojantys direktyviniai nurodymai ir normos.

Visus darbus turi atlikti elektrotechninis personalas. Elektrotechninis personalas organizuoja ir vykdo elektros įrenginių remonto, montavimo, derinimo ir bandymo darbus, vykdo juose operatyvinius perjungimus. Elektrotechninis personalas, dirbdamas veikiančiuose elektros įrenginiuose, privalo užtikrinti pagal jam suteiktas teises „Saugos taisyklių eksploatuojant elektros įrenginius“ ir kitų darbų saugos ir sveikatos norminių aktų vykdymą. Elektrotechniniu personalu gali būti asmenys, turintys atitinkamą elektrotechninį išsilavinimą, nustatyta tvarka atestuoti ir turintys pažymėjimus, suteikiančius teisę eksploatuoti veikiančius atitinkamų įtampų elektros įrenginius (iki 1000V ar iki ir per 1000V).

Visi montavimo darbai turi būti vykdomi gręžtai laikant „Saugos taisyklės eksploatuojant elektros įrenginius“ reikalavimai.

Darbų saugai užtikrinti, dirbant kabelių linijose, būtina kabelį atjungti, iškrauti ir įžeminti atjungimo vietoje iš visų pusių, kur gali būti įjungta įtampa.

Nelaimingi atsitikimai, susiję su darbo santykiais, tiriami pagal Nelaimingų atsitikimų darbe tyrimo ir apskaitos nuostatus

7. SAUGOS REIKALAVIMAI

Darbai, atsižvelgiant į darbuotojų saugos ir sveikatos reikalavimus, atliekami vadovaujantis Saugos eksploatuojant elektros įrenginius taisyklėmis, Saugos ir sveikatos taisyklėmis statyboje (atliekant darbus, kurie neaprašyti Saugos taisyklėse eksploatuojant elektros įrenginius), įmonės (filialo) darbuotojų saugos ir sveikatos instrukcijomis bei kitais darbuotojų saugos ir sveikatos norminiais dokumentais.

Vykdyti darbus gali teoriškai ir praktiškai išmokytas elektrotechninis personalas (nustatyta tvarka atestuotas ir turintis dokumentus, kuriais suteiktos atitinkamos elektrotechninio personalo teisės).

Darbus veikiančiuose elektros įrenginiuose neelektrotechninis personalas gali vykdyti tik prižiūrimas elektrotechninio personalo asmens (asmenų). Šiuo atveju prižiūrinčiojo nurodymai darbuotojams apsaugai nuo elektros užtikrinti yra privalomi.

Elektrotechninio personalo darbuotojai yra atsakingi už saugos darbe taisyklių laikymąsi ir pažeidimus pagal jam suteiktą kvalifikaciją, kompetenciją ir teises, kurios yra apibrėžtos darbo sutartimis arba kita forma įteisintomis abipusėmis prievolėmis.

Užduotis darbams elektros įrenginiuose turi teisę duoti tik EST nustatyta tvarka apibrėžtą kompetenciją turintys elektrotechninio personalo asmenys. Elektros įrangą gali montuoti tik profesionalūs ir kvalifikuoti elektrikai. Sumontuota įranga neturi kelti pavojaus statybvietėje dirbančiam personalui ar galintiems į ją patekti kitiems asmenims.

DOKUMENTO ŽYMUO	LAPAS	LAPŲ	LAIDA
22026AI.2253-00-KRTDP-LE.TS	3	4	0

Turi būti pritvirtinti atitinkami įspėjamieji užrašai tose teritorijose, kur yra kontaktas su pavojų keliančiomis elektros įrangos dalimis tuo laikotarpiu, kol nebus baigtas jų instaliavimas. Šie užrašai turi būti lengvai pastebimi ir įskaitomi.

Saugos priemonės montuojant:

Kai nedarbama, visus vamzdžius ir dėžutes reikia uždengti dangteliais ar uždaryti. Turi būti naudojami gamykliniai PVC dangteliai. Plokštės, valdymo prietaisai, komutaciniai skydai ir kita elektros įranga turi būti gerai apsaugota nuo dulkių ir mechaninių pažeidimų montavimo metu. Jei, tinkamai neapsaugojus elektros įrangos, dėl Rangovo kaltės įvyksta pažeidimai, įskaitant ir dažytų paviršių pažeidimus, Rangovas privalo pašalinti pažeidimus, atstatant ne prastesnę (geresnę) jų būklę.

Apsauga nuo elektros srovės poveikio:

Dirbant elektros įrenginiuose būtina įvykdyti organizacines ir technines priemones darbo vietos paruošimui bei laikytis šių sąlygų:

- Draudžiama priartėti prie įtampą turinčių dalių arčiau kaip lentelėje nurodytais mažiausiais atstumais:

Elektros įrenginio kintamosios srovės įtampa	Atstumas nuo žmonių ir jų naudojamų įrankių bei įtaisų, m
Aukštesnė kaip 50 V iki 1000V	Neprisiliesti

- Dirbant ant įtampą turinčių srovinių dalių ir arti jų būtina naudoti dielektrines pirštines, dielektrinius kilimėlius, dielektrinius botus arba dielektrinius kaliošus, įrankius ir prietaisus izoliuotomis rankenomis, izoliacines lazdas, saugos šalmus su apsauginiais veido skydeliais;
- Nesiartinti (nesiliesti) prie nutrūkusių elektros oro linijų ar elektros linijų atvadų laidų, ant laidų užvirtusių medžių, nepriartėti arčiau 8 m iki įžemėjusio laido ar atramos oro linijose ir arčiau 4 m uždaroje skirstyklose iki įžemėjimo vietos;
- Apsaugai nuo elektros lanko, kuris gali sukelti terminį nudegimą, naudoti apsauginius akinius arba apsauginį veido skydelį, dėvėti užsagstytus darbo drabužius, darbo avalynę, dielektrines pirštines, šalną. Apsaugai nuo metalo pusrslų vykdant suvirinimo darbus, būtina dėvėti specialius darbo drabužius, specialų apsauginį veido skydelį su šviesos filtrais, aukštai temperatūrai atsparias pirštines, darbo avalynę.

8. SUMONTUOTOS ĮRANGOS BANDYMAI

Atliekant matavimo ir bandymo darbus būtina atsižvelgti į gaminių gamintojų rekomendacijas ir instrukcijas, "Elektros įrenginių bandymo normos ir apimtys" bei kitų normatyvinių teisės aktų reikalavimus. Įrenginiams, kuriems gamintojų nurodytos kitokios bandymų normos ir apimtys, reikia vadovautis jomis. Visi bandymai ir matavimai turi būti forminami atitinkamais aktais ir protokolais. Elektros įrenginiams būtina atlikti visus reikalingus bandymo darbus netgi jeigu jie nėra pateikti projekto žiniaraštyje.

Rangovas užsakovo ar jo atstovo akivaizdoje turi išbandyti elektros instaliacijos veikimą ir suderinti su elektros įrangą priimančiomis organizacijomis. Rangovas turi garantuoti, kad visa sistemų įranga ir medžiagos būtų tinkamos, kad būtų įvykdyti joms keliami veikimo reikalavimai.

Bandymai turi būti vykdomi taip, kad, kur tik galima, kiekvieną gautą rezultatą būtų galima patikrinti iš dviejų nepriklausomų atskaitos taškų. Pabaigus atskiras darbo dalis, rangovas kartu su užsakovu privalo atlikti visus vietinius bandymus. Rangovas užtikrina aprūpinimą kvalifikuota darbo jėga ir aparatūra bei prietaisais, reikalingas efektyviam darbui bei priežiūrai.

Kiekviena užbaigta komplekso sistema turi būti išbandyta kaip visuma realioms sąlygomis. Rangovas privalo atlikti visus kalibravimus ir bandymus, reikalingus užtikrinti, kad jo darbai ir visi prietaisai, medžiagos ir komponentai yra patenkinamos fizinės būklės ir atlieka numatytas funkcijas bei operacijas.

DOKUMENTO ŽYMUO	LAPAS	LAPŲ	LAIDA
22026AI.2253-00-KRTDP-LE.TS	4	4	0

SUVESTINIS SĄNAUDŲ KIEKIŲ ŽINIARAŠTIS

ĮRENGINIŲ IR MEDŽIAGŲ KIEKIŲ ŽINIARAŠTIS

Žiniaraščiuose pateiktų medžiagų techniniai reikalavimai įrenginiams ir medžiagoms pateikti internetiniame puslapyje: https://www.eso.lt/eso-partneriams/elektros-partneriams/sutarciu-valdymas_1954/techniniai-reikalavimai/projektu-techniniai-reikalavimai.html

Poz., eil. Nr.	Pavadinimas ir techninės charakteristikos	Žymuo	Techninė specifikac ija	Mato vnt.	Kiekis	Pastabos
1. 0,4 kV KL ir KS/KAS statyba						
1.1.	Iki 1 kV daugiavieliai kabeliai, skirti kloti žemėje: - <i>Sertifikatai / standartai – ISO 9001 / LST EN HD 603 arba IEC 60502-1;</i> - <i>Laidininko tipas – 1 / 2 klasė pagal LST EN 60228 standartą;</i> - <i>Laidininkas – atkaitintas aliuminis;</i> - <i>Kabelio gyslų skaičius ir skerspjūvio plotas – 4x240 mm²;</i>		8.1.15	vnt	15	
1.2.	Atviru būdu žemėje klojami kabelių apsaugos vamzdžiai: - <i>Standartai – ISO 9001 arba lygiavertis;</i> - <i>Medžiaga – PE, PP;</i> - <i>Atsparumas gniuždymui - ≥ 750 N;</i> - <i>Išorinis vamzdžio skersmuo – 110 mm;</i>		9.3	m	8	
1.3.	Kabelių signalinė juosta: - <i>Standartai – ISO 6383-2;</i> - <i>Juostos plotis – vienai kabelių linijai 100 mm;</i>		9.2	m	8	
1.4.	Iki 1kV kabelių plastikine izoliacija galinės movos: - <i>Eksplotavimo sąlygos – patalpoje;</i> - <i>Kabelio gyslų skaičius – 4 vnt.;</i> - <i>Kabelio gyslų skerspjūvis – 240mm²;</i>		10.1.3	m	2	
1.5.	Cinkuotas įžeminimo strypas 20mm x 1,5m		6.1	vnt.	6	
1.6.	Antgalis 20mm įkalimo strypui		6.1	vnt.	1	
1.7.	Kryžminė jungtis (juosta – strypas)		6.1	vnt.	1	
1.8.	Cinkuota plieninė juosta 40x4mm		6.1	m/kg	2/5	
1.9.	0,4kV kabelių spintos su apskaitos prietaisais: - <i>Sertifikatai / standartai – ISO 9001 arba lygiavertis / LST EN 61439-5;</i> Kabelių dalies modulis:	KS/KAS-1	2.1a 17.1 3.4	kompl. vnt.	1 1	

0	2023-11	Ekspertizei, statybą leidžiančiam dokumentui gauti ir statybai				
LAIDA	IŠLEIDIMO DATA	LAIDOS STATUSAS. KEITIMO PRIEŽASTIS (JEI TAIKOMA)				
KVAL. PATV. DOK. NR.	STATINIO PROJEKTO PAVADINIMAS Valstybinės reikšmės krašto kelio Nr. 2253 Palanga-Graudūšiai ruožo nuo 1,091 iki 4,544 km kapitalinis remontas, įrengiant pėsčiųjų ir dviračių taką					
	STATINIO NUMERIS IR PAVADINIMAS Vartotojo prijungimas prie elektros skirstomųjų tinklų (MT-120), Klaipėdos pl., Palanga, Palangos m. sav. Inv. Nr. E1N3422116					
	SPV					
KVAL. PATV. DOK. NR.	Pagal individualios veiklos pažymą Nr.					
	PDV					
		DOKUMENTO PAVADINIMAS			LAIDA	
		Suvestinis darbų ir medžiagų kiekių žiniaraštis			0	
LT	UŽSAKOVAS:	DOKUMENTO ŽYMUO			LAPAS	
	STATYTOJAS:	22026AI.2253-00-KRTDP-LE.SŽ			LAPŲ	
	AB Via Lietuva				1	
					3	

Poz., eil. Nr.	Pavadinimas ir techninės charakteristikos	Žymuo	Techninė specifikac ija	Mato vnt.	Kiekis	Pastabos
	<ul style="list-style-type: none"> - Linijos (kirtiklių-saugiklių bloku) vardinė srovė – NH2(400A) be saugiklių; - Kirtiklių-saugiklių rezervinių bei kabelių prijungimo vietų skaičius – kabelis-KSB-rez. vieta; 					
	<p>Apskaitos dalies modulis:</p> <ul style="list-style-type: none"> - Elektros apskaitos prietaisų kiekis; - Elektros energijos prietaisų jungimo būdas – tiesioginis (be srovės transformatoriais);; - Spintos įvadinio (-ų) automatinio (-ų) jungiklio (-ų) vardinė srovė – 1f/10A; 3f/20A <p>Spintos pagrindas:</p> <ul style="list-style-type: none"> - Kabelių įvedimas – iš apačios; - Įeinančių ir išeinančių kabelių skerspjūviai – 240mm²; - Kabelių spintos durys – atidaromos į dešinę pusę; - Kabelių spintos tvirtinimas – pastatoma ant pagrindo; 		- 3.2	vnt. vnt.	1 1	
2. Transformatorinės MT-120 rekonstrukcija						
2.1.1.	<p>0,4 kV saugiklių lydieji įdėklai:</p> <ul style="list-style-type: none"> - Sertifikatai / standartai – LST EN 60269-1, LST EN 60269-2 arba LST HD 60269-2; - Lydžio įdėklo dydis ir vardinė srovė – NH-2, 100A; - Lydžio įdėklo poveikio signalizavimas – Spyruoklinio tipo, skirtas signalizuoti apie lydžio įdėklo veikimą; 	100A	13.2.1	vnt.	3	

STATYBOS-MONTAVIMO DARBŲ KIEKIŲ ŽINIARAŠTIS

Poz., eil. Nr.	Pavadinimas ir techninės charakteristikos	Žymuo	Mato vnt.	Kiekis	Pastabos
3. 0,4 kV KL ir KS/KAS statyba					
Montavimo darbai					
1.1.	Trasos nužymėjimas		m	8	
1.2.	Tranšėjų iki 1m gylio 1-2 kabeliams kasimas / užpylimas mechaniniu būdu		m	8	
1.3.	Polietileninių iki 110 mm skersmens vamzdžių paklojimas		m	8	
1.4.	Signalinės juostos paklojimas tranšėjoje virš pakloto kabelio		m	8	
1.5.	Grunto tankinimas vibroplokštėmis		m ³	4	
1.6.	Paprastų, parterinių ir mauritaniškų gazonų užsėjimas rankiniu būdu		m ²	4	
1.7.	Grunto išlyginimas		m ²	4	
1.8.	0,4 kV kabelio Al4x240 mm ² įrengimas iš jų:				
	Kabelio tiesimas vamzdžiuose		m	8	
	Kabelio tiesimas skyde, įrengtomis konstrukcijomis		m	7	
1.9.	Iki 1kV įtampos iki 240 mm ² skersp. kabeliui galinės movos montavimas		vnt.	2	
1.10.	Skylių gręžimas / užtaisymas TP		vnt.	1	

DOKUMENTO ŽYMUO	LAPAS	LAPŲ	LAIDA
22026AI.2253-00-KRTDP-LE.SŽ	2	3	0

Poz., eil. Nr.	Pavadinimas ir techninės charakteristikos	Žymuo	Mato vnt.	Kiekis	Pastabos
1.11.	Kabelio užrašų įrengimas		vnt.	2	
1.12.	Grunto kasimas / užkasimas spintos pamatų įrengimui		m ³	0.5	
1.13.	KS/KAS su pamatu montavimas		kompl.	1	
1.14.	Spintos pamatų betonavimas		m ³	0.01	
1.15.	Kabelio izoliacijos varžos matavimas		vnt.	2	
1.16.	Įžeminimo kontūro montavimas		kompl.	1	
1.17.	Įžeminimo varžos matavimas		vnt.	1	
1.18.	Geodezinė išpildomoji nuotrauka		kompl	1	
	4. Transformatorinės TR-358 rekonstrukcija				
	Montavimo darbai				
1.19.	0,4 kV saugiklių sumontavimas		vnt.	3	
1.20.	Kabelių/ šunų/ laidų prijungimas prie aparatinių gnybtų		vnt.	1	
1.21.	Įrangos derinimo, paleidimo, testavimo darbai		kompl.	1	

DOKUMENTO ŽYMUO	LAPAS	LAPŲ	LAIDA
22026AI.2253-00-KRTDP-LE.SŽ	3	3	0