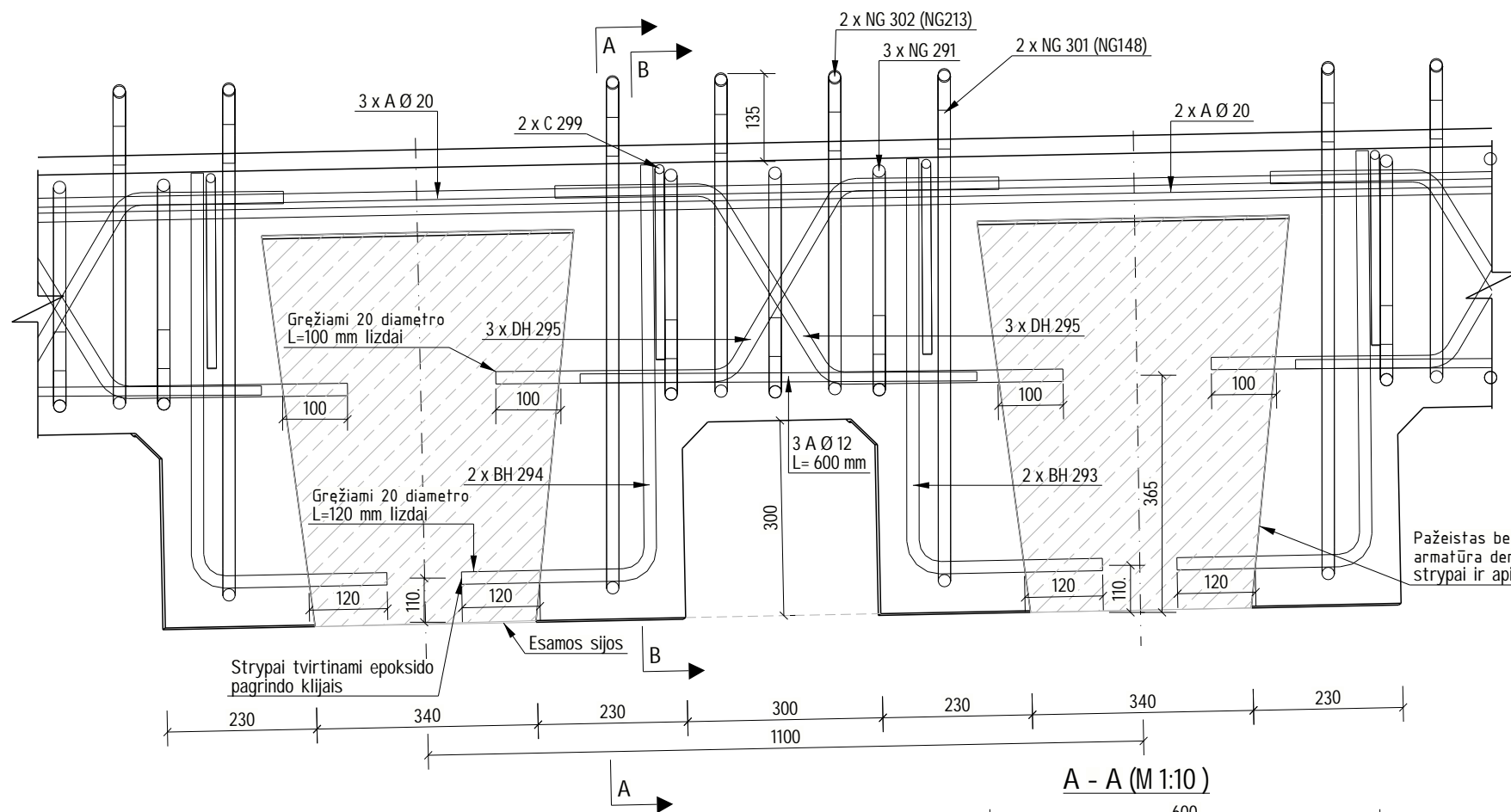
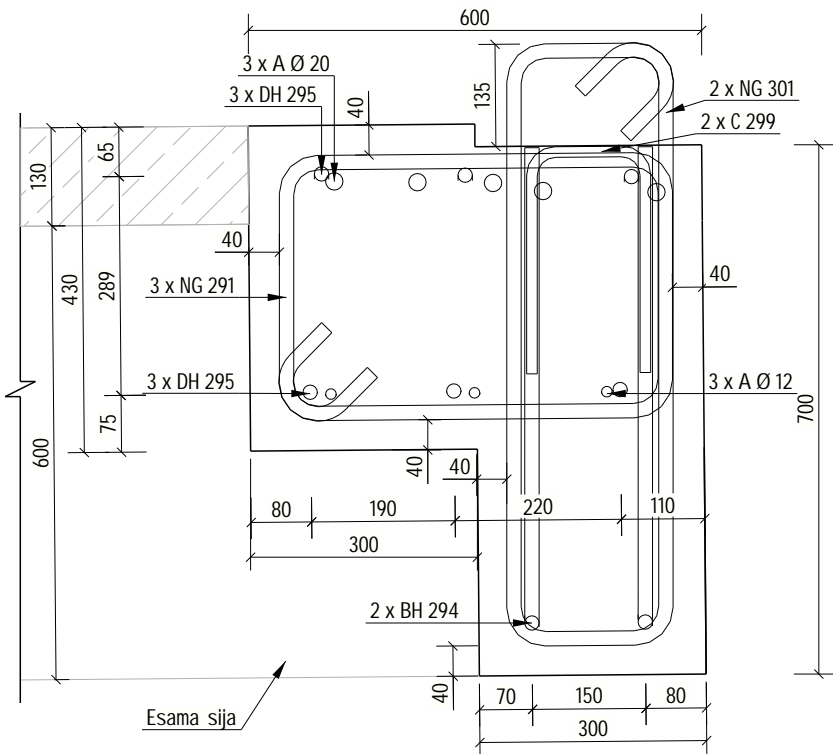


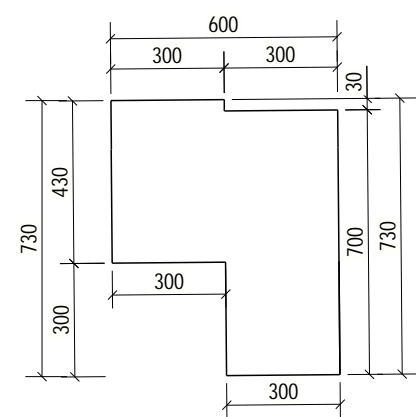
SKERSINĖ SIJA TIES 1 IR 9 ATRAMOMIS " M 1:10 "



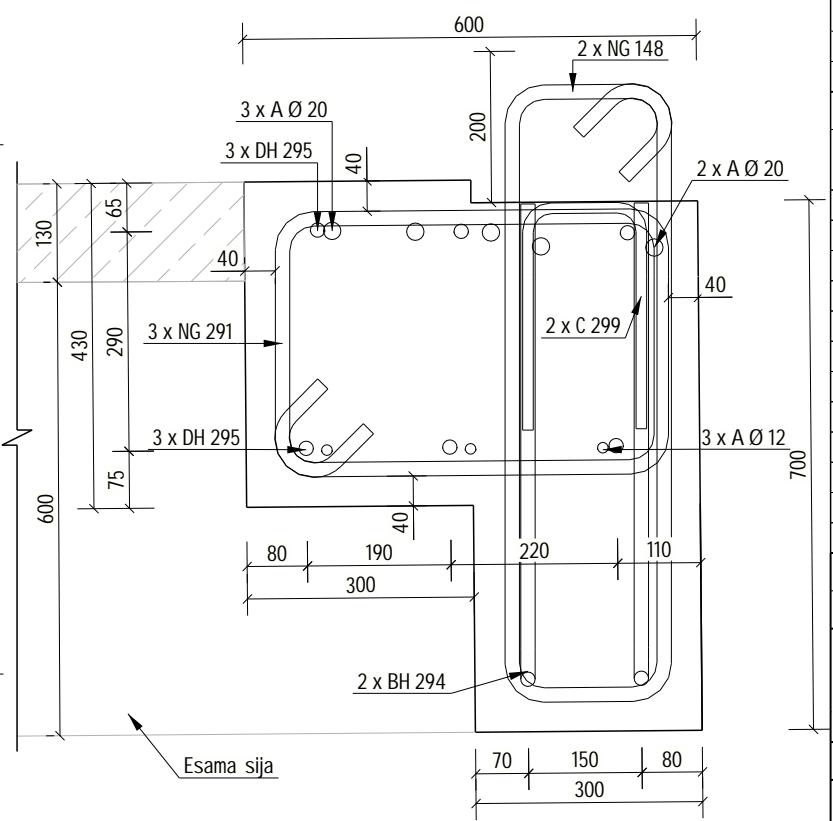
A - A (M 1:10)



B - B (M 1:20)

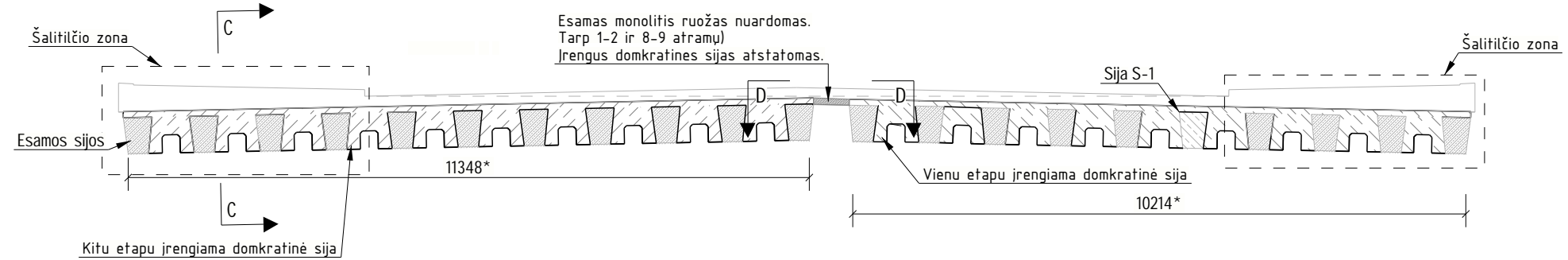


C - C (M 1:10)
SKERSINĖ SIJA ARMAVIMAS ŠALITILČIO ZONOJE

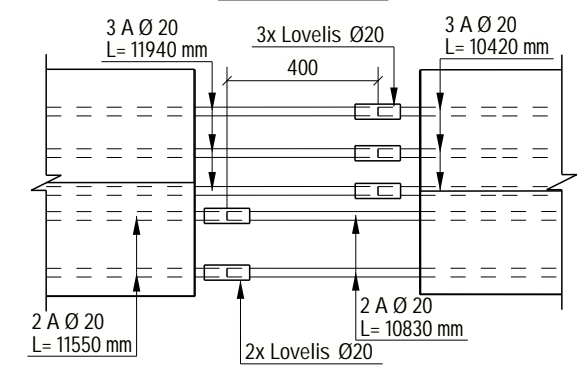


SKERSINIŲ SIJŲ ĮRENGIMAS (M 1:100)

Betonas	Aplinkos poveikio klasė
C35/45	XC4 XD3 XF4 F200 W6



D - D (M 1:20)



MEDŽIAGŲ KIEKIŲ ŽINIARAŠTIS

POZICIJOS NR.	BETONO TŪRIS [m3]	ARMATŪROS SVORIS [kg], [B500B]	PASTABOS		
MGRS	8.96	1984.0			
	RIŠAMOSIOS VIELOS KIEKIS:	59.5			
	IŠ VISO:	2043.5			
IDĖTINĖS DETALĖS PAVADINIMAS	VNT.	MEDŽIAGA	MASĖ, vnt [kg]	MATMENYS	PASTABOS
Lovelis Ø20	10		0.70		
	IDĖTINIŲ DETALIŲ SUMINĖ MASĖ:		6.99		

ARMATŪROS KIEKIŲ ŽINIARAŠTIS

FORMA	POZICIJA	KIEKIS, [vnt]	KLASĖ	Ø [mm]	L [mm]	MASĖ [kg]	LANKSTINIŲ MATMENYS [mm]											PASTABOS				
							a	b	c	d	e	f	u ^o	v ^o	x	y	z		R			
Lankstinys	BH293	76	B500B	16	900	108.29	639	300							91	300					32	
Lankstinys	BH294	76	B500B	16	900	108.12	637	300						89	300						32	
Lankstinys	C299	68	B500B	12	700	42.84	300	163	300												24	
Lankstinys	DH295	228	B500B	16	930	335.80	247	350	365					121	121	310	310	776			32	
Lankstinys	NG148	24	B500B	16	2170	82.42	816	219	60	60				45	45							
Lankstinys	NG213	24	B500B	16	1560	59.10	508	219	60	60				45	45							
Lankstinys	NG291	114	B500B	16	1840	332.02	520	350	60	60				45	45							
Lankstinys	NG301	52	B500B	16	2130	175.31	796	219	60	60				45	45							
Lankstinys	NG302	52	B500B	16	1540	126.41	498	219	60	60				45	45							
Tiesūs strypai			B500B	12	69502	61.72																
Tiesūs strypai			B500B	20	223457	551.94																
						VISO [kg]:	1984.0															

0	2024-08-02	STATYBĄ LEIDŽIANČIAM DOKUMENTUI, KONKURSUI, STATYBAI		
LAIDA	IŠLEIDIMO DATA	LAIDOS STATUSAS. KEITIMŲ PAVADINIMAS (PRIEŽASTIS)		
KVAL. PATV. DOK. NR.	HISK HOLISTINĖS INFRASTRUKTŪROS STATYBŲ KOMPANIJOS	Tiltas per Nevežio upę Nemuno gatvėje, Panevėžio mieste Tiltas per Nevežio upę Nemuno gatvėje, Panevėžio mieste, kapitalinis remontas		
38560	SPV Toma Krištapaitienė	2024-08-02	Statinio konstrukcijų dalis	
	INHUS ENGINEERING Žarijų g. 6, LT-02300 Vilnius, Lietuva Tel. +370 61422874 engineering@inhus.eu			
31528	SPDV Justina Petrauskienė	2024-08-02	Skersinių domkratinių sijų įrengimas M 1:10	
	PI Aneta Stankevič	2024-08-02		
LT	Panevėžio miesto savivaldybės administracija	(CP0273922)-00-TDP-SK.BR-11.5	LAPAS	LAPU
			1	1

- Pastabos:
1. Pozicijos skliausteliuose nurodo armatūros pozicijas šaltiličio zonoje.
 2. Matmenys su žvaigždute tikslinami vietoje.
 3. Iš plokščių paliekama išlindusi armatūra kuri apjungiama su domkratines sijos naujai įrengiama armatūra.
 4. Domkratines sijos aramtūros padėtis gali nežymiai koreguotis priklausomai nuo esamos išlendančios armatūros padėties.
 5. Matmenys pateikti milimetrais.