

UŽSAKOVAS: **TAURAGĖS RAJONO SAVIVALDYBĖS ADMINISTRACIJA**

STATYTOJAS: **TAURAGĖS RAJONO SAVIVALDYBĖ**

PROJEKTUOTOJAS: **UAB „PATVANKA“**

STATINIO PROJEKTO PAVADINIMAS: **VYDŪNO G. (TR7573) TAURAGĖS M., TAURAGĖS R. SAV. REKONSTRAVIMO IR PAVIRŠINIŲ NUOTEKŲ TINKLŲ STATYBOS PROJEKTAS**

STATINIO PROJEKTO NUMERIS: **2414.2**

STATINIO PROJEKTO ETAPAS: **TECHNINIS DARBO PROJEKTAS**

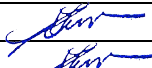
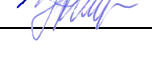
STATINIO (STATINIŲ) PAVADINIMAS: **02 – PAVIRŠINIŲ NUOTEKŲ SIURBLINĖ**

STATINIO PROJEKTO DALIS: **KONSTRUKCINĖ**

BYLOS ŽYMUO: **2414.2-02-TDP-SK-06**

BYLOS LAIDOS ŽYMUO: **0**

BYLOS IŠLEIDIMO DATA: **2025**

Kvalifikaciją patvirtinančio dokumento Nr.	Pareigos	Vardas, pavardė	Parašas
	Direktorius	Kęstutis Amolevičius	
1594	Projekto vadovas	Kęstutis Amolevičius	
21100	Projekto dalies vadovė	Jolanta Poderienė	

**Projekto
sudėties žiniaraštis**

Statiniai: 01 – Gatvė
02 – Paviršinių nuotekų siurblinė
03 – Inžineriniai tinklai

Eil. Nr.	Bylos žymuo	Laida	Pavadinimas	Pastabos
1	2414.2-XX-TDP-BD-01	0	Bendroji	
2	2414.2-01-TDP-S-02	0	Susisiekimo	
3	2414.2-02-TDP NŠ-03	0	Paviršinių nuotekų šalinimo	
4	2414.2-02-TDP-E-04	0	Elektrotechninė	
5	2414.2-02-TDP-PVA-05	0	Procesų valdymo ir automatizacijos	
6	2414.2-02-TDP-SK-06	0	Konstrukcinė	
7	2414.2-03-TDP-NŠ-07	0	Paviršinių nuotekų šalinimo	
8	2414.2-03-TDP-E-08	0	Elektrotechninė (gatvės apšvietimo)	
9	2414.2-03-TDP-ER-09	0	Elektroninių ryšių (telekomunikacijų)	
10	2414.2-XX-TDP-SO-10	0	Pasirengimo statybai ir statybos darbų organizavimo	
11	2414.2-XX-TDP-KS-11	0	Statybos skaičiuojamosios kainos nustatymo	

0	2025	Statybos leidimui, konkursui, statybai		
Laida	Išleidimo data	Laidos statusas. keitimo priežastis (jei taikoma)		
Kval. patv. dok.Nr.	UAB „PATVANKA”		Projekto pavadinimas: VYDŪNO G. (TR7573) TAURAGĖS M., TAURAGĖS R. SAV. REKONSTRAVIMO IR PAVIRŠINIŲ NUOTEKŲ TINKLŲ STATYBOS PROJEKTAS	
1594	PV	K. Amolevičius	Dokumento pavadinimas: PROJEKTO SUDĖTIES ŽINIARAŠTIS	Laida 0
lt	Statytojas: TAURAGĖS RAJONO SAVIVALDYBĖ		Dokumento žymuo: 2414.2-XX-TDP-PSŽ	Lapas 1
				Lapų 1

BYLOS SUDĖTIES ŽINIARAŠTIS

Dokumento žymuo	Lapų sk.	Laida	Dokumento pavadinimas	Pastabos
1	2	3	4	5
			Tekstiniai dokumentai	
2414.2-02-TDP-SK.BSŽ	1	0	Bylos sudėties žiniaraštis	
2414.2-02-TDP-SK.AR	6	0	Aiškinamasis raštas	
2414.2-02-TDP-SK.SŽ-1	1	0	Sąnaudų kiekių žiniaraštis	
2414.2-02-TDP-SK.SŽ-2	2	0	Sąnaudų kiekių žiniaraštis	
2414.2-02-TDP-SK.TS	9	0	Techninės specifikacijos	
			Brėžiniai	
2414.2-02-TDP-SK.B-01	1	0	Nuotekų išleistuvo g/b antgalis IŠ-1. Planas. Pjūvis; M1:50	
2414.2-02-TDP-SK.B-02	1	0	Nuotekų išleistuvo g/b antgalis IŠ-1. Armavimas; M1:50	
2414.2-02-TDP-SK.B-03	1	0	Nuotekų siurblinė NS-01. Gelžbetoninis pamatas P-1, M1:50	
2414.2-02-TDP-SK.B-04	1	0	Nuotekų siurblinė NS-01. Plano fragmentas. Tvora. Pamatas PM-1	

0	2025	Statybos leidimui, konkursui, statybai		
Laida	Išleidimo data	Laidos statusas. keitimo priežastis (jei taikoma)		
Kval. patv. dok.Nr..	UAB „PATVANKA“		Projekto pavadinimas: VYDŪNO G. (TR7573) TAURAGĖS M., TAURAGĖS R. SAV. REKONSTRAVIMO IR PAVIRŠINIŲ NUOTEKŲ TINKLŲ STATYBOS PROJEKTAS	
1594	PV	K.Amolevičius	Statinio pavadinimas: 02 – Paviršinių nuotekų siurblinė	
21100	SK PDV	J.Poderienė	Dokumento pavadinimas: BYLOS SUDĖTIES ŽINIARAŠTIS	Laida 0
It	Statytojas TAURAGĖS RAJONO SAVIVALDYBĖ	Dokumento žymuo: 2414.2-02-TDP-SK.BSŽ		Lapas 1
				Lapų 1

PROJEKTO KONSTRUKCINĖS DALIES AIŠKINAMASIS RAŠTAS

1. Privalomieji dokumentai

Projektiniai sprendiniai priimti vadovaujantis galiojančiais techniniais reglamentais ir standartais:

- STR 1.01.03:2017 Statinių klasifikavimas
- STR 1.04.02:2011 Inžineriniai geologiniai ir geotechniniai tyrimai
- STR 1.04.04:2017 Statinio projektavimas, statinio ekspertizė
- STR 1.06.01:2016 Statybos darbai. Statinio statybos priežiūra.
- STR 1.12.06:2002 Statinio naudojimo paskirtis ir gyvavimo trukmė
- STR 2.01.01(1):2005 Esminis statinio reikalavimas. Mechaninis atsparumas ir pastovumas
- STR 2.05.03:2003 Statybinių konstrukcijų projektavimo pagrindai
- STR 2.05.04:2003 Poveikiai ir apkrovos
- STR 2.05.05:2005 Betoninių ir gelžbetoninių konstrukcijų projektavimas
- STR 2.05.08:2005 Plieninių konstrukcijų projektavimas. Pagrindinės nuostatos
- STR 2.05.21:2016 Geotechninis projektavimas. Bendrieji reikalavimai
- LST EN 1997-1;2005 Eurokodas 7. Geotechninis projektavimas. 1 dalis. Pagrindinės taisyklės
- LST EN 1997-1;2005 Eurokodas 7. Geotechninis projektavimas. 2 dalis. Pagrindo tyrinėjimai ir bandymai

Naujai suprojektuotiems paviršinių nuotekų šalinimo tinklams projektuojamas gelžbetoninis pamatas PE siurblinei ir gelžbetoninis nuotekų išleistuvo antgalis. Projektas atliktas remiantis projekto "Nuotekų šalinimo" dalies sprendiniais ir atliktais inžineriniais geologiniais tyrinėjimais.

2. Bendrieji pažintiniai duomenys

- Statinio geografinė vieta – Tauragės m., Vydūno g.
- Statinio paskirtis – paviršinių nuotekų siurbline.
- Geologinės sąlygos: pagal UAB "RAPASTA" atliktus grunto geologinius inžinerinius tyrinėjimus (gręžiniai Gr.CPT-1 ir Gr.CPT-2) statybinį sklypą dengia 0,40m storio dirvožemio sluoksnis. Giliau iki 1,60m gylio nuo žemės pav. slūgso molingas smėlis vandeningas, pilkas, purus. Giliau – iki 3,0m gylio nuo žemės pav. slūgso smėlis vandeningas, pilkas, tankus(stiprus). Giliau - vidutinio stiprumo didelio plastiškumo molis, standus, pilkas-rudas, su pavieniais smėlio lėšiais. Šis gruntas tarnauja pamato pagrindu (deformacijų modulis $E=12\text{Mpa}$, kuginis stipris $q_c=1,2\text{Mpa}$, $\rho=27,4\text{ g/cm}^3$).
- Hidrogeologinės sąlygos: gruntinis ganduo sutiktas 1m gylyje, pavasarinio polaidžio metu vanduo gali pakilti iki žemės paviršiaus.
- Gruntinis vanduo normalaus laidumo betonui yra neagresyvus.

0	2025	Statybos leidimui, konkursui, statybai		
Laida	Išleidimo data	Laidos statusas. keitimo priežastis (jei taikoma)		
Kval. patv. dok.Nr..	UAB „PATVANKA“		Projekto pavadinimas: VYDŪNO G. (TR7573) TAURAGĖS M., TAURAGĖS R. SAV. REKONSTRAVIMO IR PAVIRŠINIŲ NUOTEKŲ TINKLŲ STATYBOS PROJEKTAS	
1594	PV	K.Amolevičius	Statinio pavadinimas: 02 – Paviršinių nuotekų siurbline	
21100	SK PDV	J.Poderienė	Dokumento pavadinimas:	Laida
			AIŠKINAMASIS RAŠTAS	0
lt	Statytojas	Dokumento žymuo:		Lapas
	TAURAGĖS RAJONO SAVIVALDYBĖ	2414.2-02-TDP-SK.AR		Lapų
				1
				6

Klimato sąlygos: - maksimalus dirvožemio įšalimo gylis (galimas 1 kartą per 10 metų) 79cm, (galimas 1 kartą per 50 metų) 108cm.

3. Projektinių sprendinių pagrindimas

3.1. Projektuojama siurblinės talpos atraminė plokštė-pamatas. Pamatai įrengiami iš surenkamo g/b šulinio žiedo Ø3000mm HD-PE (polietileno) siurblinės NS-01(D2000, H=5260mm) talpai.

Kitus siurblinės parametrus žiūr. brėžinius 2414.2-TDP-NŠ.B-01.

Siurblinės pamatas skaičiuojamas vandens iškėlimui. Didžiausia išstūmimo jėga bus, esant siurblinės talpai tuščiai. Plokštė suprojektuota tokio dydžio, kad jos svoris ir grunto svoris talpos kraštuose atsvertų kėlimo jėgą. Skaičiavimuose gruntinio vandens lygis priimtas prie žemės paviršiaus. Trinties jėgos tarp talpos sienų ir grunto neįvertintos.

Apkrovos nuo įrengimų į g/b plokštę pasiskirsto centre Ø2,2m plote.

Siurblinės pamatui betono klasė ir atsparumo šalčiui markė, atsižvelgiant į naudojimo sąlygas: XC2, betono klasė C20/25 XC2. Betono apsauginio sluoksnio storis 30mm.

Siurblinės pamatas riamesi į gruntą - vidutinio stiprumo didelio plastiškumo molis, standus, pilkas-rudas, su pavieniais smėlio lėšiais. Šis gruntas tarnauja siurblinės pamato pagrindu (deformacijų modulis $E=12\text{Mpa}$, kuginis stipris $q_c=1,2\text{Mpa}$, $\rho=27,4\text{ g/cm}^3$).

3.2. Siurblinės teritorija 10mx7,5m aptveriamą metaline tvora H=1,5m, mechaniniai vartai 4m pločio. Tvorą standaus virinto tinklo segmentai L=2,5m, tvirtinama prie metalinių stulpų 60x40x1,5;l=2000. Stulpai 500mm įbetonuojami į pamatus. Vartai dviveriai, rakinami.

Metalinė tvora cinkuoto plieno padenkta plastizoliu, žalios spalvos. Tvoros pamatai gręžtiniai Ø300x1200mm monolitinio betono C20/25; XC2.

3.3. Projektuojami paviršinių nuotekų išleistuvo gelžbetoninis antgalis ir akmenimis grįstas nutekėjimo latakas. Išleistuvo antgalis įrengiamas iš monolitinio betono

- Betono klasė ir atsparumo šalčiui markė, atsižvelgiant į naudojimo sąlygas: aplinkos sąlygos išleistuvo antgaliui ir nutekėjimo latakui, betono klasė C30/37 XC4, XF3 F100.

- Išleistuvo antgalio padas remiasi į gruntą - smėlis vandeningas, pilkas, tankus(stiprus).

- Akmenų latakas iš gamtinių riedulių Ø10-30cm.

Antgalis remiasi į gruntą - (gręžiniai Gr.CPT-1 ir Gr.CPT-2) – smėlis vandeningas, pilkas, tankus(stiprus). – šis gruntas tarnauja pamatų pagrindu (vidinis trinties kampas $\varphi=37-40$, deformacijų modulis $E=51\text{Mpa}$, kuginis stipris $q_c=14,1\text{Mpa}$, $\rho=26,6\text{ g/cm}^3$).

4. Apkrovos

Apkrovų charakteristinės reikšmės ir jų poveikio patikimumo koeficientai priimami pagal STR 2.05.04:2003: “Poveikiai ir apkrovos”.

- Sniego apkrova I sniego rajonui $s=1.20\text{ kN/m}^2$. Dalinis apkrovos patikimumo koef. 1,30.

- Užpilamo grunto tankis $18,0\text{ kN/m}^3$.

- Naudojimo apkrova į horizontalų žemės paviršių šalia statinio 2.50 kN/m^2 .

- Gelžbetonis – 25 kN/m^3 ;

Eil. Nr.	Poveikio pavadinimas	Mato vnt.	Charakteristinė poveikio reikšmė	Dalinis poveikio koef.	Skaičiuotinė poveikio reikšmė
1	Sniego apkrova (I rajonas), S_k	kN/m^2	1,20	1,3	1,56
2	Vėjo apkrova (I rajonas, $V_{\text{ref},0} = 24\text{m/s}$)	kN/m^2	0,36	1,3	0,468
3	Gelžbetonis	kN/m^3	25,0	1,35	33,75
4	Užpilamas gruntas	kN/m^3	20,0	1,35	27,0
5	Atsitiktinio transporto apkrova	kN/m^2 .	2.50	1,3	3,25

2414.2-02-TDP-SK.AR	Lapas	Lapų	Laida
	2	6	0

Apkrovų deriniai statybos ir naudojimo metu

- Projektuojamas statinys pagal patikimumą ir pasekmių klases priskiriamas pagal STR 2.05.03:2003 – RC1 patikimumo klasei ir CC1 pasekmių klasei, poveikių koeficientas $K_{FI}=0,9$.
- Statybos metu apkrovos, atsirandančios nuo statybinių mechanizmų, medžiagų sandėliavimo ir kitos, neturi viršyti pagrindinių laikančių konstrukcijų apkrovų, kurios betarpiškai veikia jas.
- Įrengimų, kurie sukeltų neleistinas vibracijas, nėra.

Nuolatinių apkrovų poveikio dalinis patikimumo koeficientas $\cdot Q$ priimtas lygus 1.3.

Naudojimo apkrovų poveikio dalinis patikimumo koeficientas $\cdot Q$ priimtas lygus 1.3.

Sniego poveikio dalinis patikimumo koeficientas $\cdot Q$ priimtas lygus 1.3.

Projektuojant konstrukcijas buvo nagrinėti apkrovų deriniai pagal STR 2.05.04:2003 10 priedą. Tikrinant konstrukcijų laikymo galią statybos metu, dalinis patikimumo koeficientas kintamiems poveikiams priimtas lygus 0.8.

Apskaičiuojant konstrukcijas pagal tinkamumo ribinių būvių grupės reikalavimus,

Ribinės deformacijos ir poslinkiai. Nustatant konstrukcijų ribinius įlinkius (išlinkius) ir poslinkius turi būti tenkinama sąlyga :

$$d \leq d_{lim}$$

čia d – konstrukcijos elemento (arba visos konstrukcijos) įlinkis (išlinkis);

d_{lim} - ribinis įlinkis (išlinkis) ir poslinkis.

Konstrukcijų elementų ribiniai vertikalieji įlinkiai nustatomi pagal STR 2.05.04:2003 17.1 lentelės 2p. reikalavimus, kurie skirtingų matmenų ir skaičiuojamųjų schemų elementams yra skirtingi.

Vertikalieji ribiniai įlinkiai projektuojamam statiniui $l/120$ apskaičiuojant nuo statinio ir laikinosios ilgalaiškės apkrovos.

5. Technologinių įrenginių (siurblinės) montavimas

Pirmiausia įrengiamas siurblinės pamatas. Gelžbetoninis pamatas (g/b šulinio žiedas $\varnothing 3000\text{mm}$), ant kurio montuojama siurblinė, įrengiamas ant sutankinto smėlio sluoksnio 20cm.

Siurblinės talpa prie g/b pamato tvirtinama inkariniais varžtais.

Inkariniai varžtai iš nerūdijančio plieno, kurie turi būti įmontuoti plokštėje vienodais atstumais, pristatomi prieš atvežant talpą. Inkariniai varžtai parenkami pagal gamintojų rekomendacijas.

Pamato plokštės viršus turi būti horizontalus, nušlifuotas, nuvalytas, kad nieko neliktų tarp pamato ir siurblinės tvirtinimo flanšo. Siurblinė montuojama į inkarinių varžtų rato vidurį. Siurblinė pastačius patikrinamas vertikalumas (vertikalumą draudžiama reguliuoti pleištais, įstatomais tarp plokštės ir dugno). Leistinus vertikalumo nuokrypius tikslinti, pagal konkretaus gaminio gamintojo instrukcijas. Uždėjus tvirtinimo laikiklius, užveržiama varžtai.

Tarpas tarp pamatinio g/b šulinio žiedo ir siurblinės talpos užbetonuojamas, betonas C20/25 XC2. Sukietėjus betonui, iškasa aplink siurblinės korpusą užpilama smėliu iki projektuojamo žemės paviršiaus.

Užpylimo medžiaga turi būti švari, išrūšiuota, biri, be ledo, sniego, molio, organinių medžiagų priemaišų ar didelių sunkių kūnų, kurie krisdami gali pažeisti siurblinės korpusą.

Naujai pilamo grunto sutankinimo būdą pasirenka Rangovas atlikus bandomąjį tankinimą. Gruntas turi būti sutankintas pasiekiant deformacijos modulį $E_{v2} \geq 40 \text{ MPa}$ arba grunto sutankinimo koeficiento 0.95 virš pamato pado 0.97 po pamato padu ($\gamma \geq 17 - 18 \text{ kN/m}^3$; $R_0 \geq 400 \text{ MPa}$).

Talpos montavimą ir technologinių įrengimų montavimą tikslinti statybos metu pagal konkretaus gaminio gamintojo instrukciją.

Projekciniai sprendiniai atitinka Privalomuosius dokumentus ir esminius statinio reikalavimus.

2414.2-02-TDP-SK.AR	Lapas	Lapų	Laida
	3	6	0

6. Skaičiavimai

6.1. SIURBLINĖ

Projektuojamas g/b pamatas PE buitinių nuotekų siurblinei NS-01 (Ø2000x5260(h)), įgilintai 5,06m po žeme. Siurblinės talpa skaičiuojama vandens iškėlimui.

Skaičiuojama išstūmimo jėga, esant siurblinės talpai tuščiai.

Pamatas suprojektuotas tokio dydžio, kad pamato svoris ir grunto svoris ant pamato kraštų atsvertų kėlimo jėgą.

Skaičiavimuose gruntinio vandens lygis priimtas prie žemės paviršiaus. Tuščios siurblinės korpuso svoris – P= 2t. Trinties jėga tarp talpos sienų ir grunto neįvertinta.

6.1.1. Kėlimo jėga : $G = \pi * r^2 * H * \rho_v = 3,14 * 1,0^2 * 5,06 * 1,0 = 15,90 \text{ t}$

r=1,0m – siurblinės talpos spindulys

H - siurblinės talpos aukštis po žeme iki vandens horizonto

ρ_v - vandens tūrinis svoris 1,0 t/m³

6.1.2. Atsveriančios jėgos:

1) Gelžbetoninis pamatas – g/b šulinio žiedas, išorinis Ø3240mm, aukštis 1140mm

Pamato svoris vandenyje:

$$G_{plv} = (\pi * R^2 * h_1 - \pi * r^2 * h_2) * \rho_{bv} = (\pi * 1,62^2 * 1,14 - \pi * 1,0^2 * 1,0) * 1,4 = 8,76 \text{ t}$$

R= 1,62m - pamato spindulys

h₁ =1,14m - pamato aukštis

h₂ = 1,0m - talpos užbetonavimo aukštis pamate

ρ_{bv} – betono svoris vandenyje ($\rho_b - \rho_v$); betono tūrinis svoris $\rho_b=2,4 \text{ t/m}^3$

2) Grunto virš pamato svoris vandenyje:

$$G_{grv} = (\pi * R^2 - \pi * r^2) * H_1 * \rho_{grv} = (\pi * 1,62^2 - \pi * 1,0^2) * 4,0 * 0,5 = 10,2 \text{ t}$$

H₁ = 4,0m -grunto aukštis virš pamato iki vandens horiz.lygio

ρ_{grv} - grunto svoris vandenyje 0,5 t/m³ ($\rho_{gr} - \rho_v$); užpilamo grunto tūrinis svoris $\rho_{gr}=1,5 \text{ t/m}^3$

6.1.3. Turi būti tenkinama sąlyga: $(G_{plv} + G_{grv} + G_{gr} + P) / G > k=1,25$

k- iškėlimo koeficientas (k=1,25)

$$k = \frac{8,76 + 10,2 + 2,0}{15,90} = 1,32 > 1,25 - \text{sąlyga tenkinama}$$

2414.2-02-TDP-SK.AR	Lapas	Lapų	Laida
	4	6	0

6.2. IŠLEISTUVO ANTGALIS

Sienutės skaičiavimas:

Konstrukcinė schema: sienutė įtvirtinama į gruntą standžiai taške „B“ ir viršuje taške „A“ - laisvai atremta.

Sienutė skaičiuojama kaip lenkiama išskirstytos apkrovos, kurios apkrovos:

Apkrovos į 1m¹ tiesinį metrą sienutės:

Taške „A“ $P_1 = 1,09 \text{ kN/m}^2 * 1,0\text{m} = 1,09 \text{ kN/m}$ - viršuje sienutės;

Taške „B“ $P_2 = 9,66 \text{ kN/m}^2 * 1,0\text{m} = 9,66 \text{ kN/m}$ - apačioje sienutės;

Lenkimo momentas taške „B“ kai sienutės aukštis $h = 1,1\text{m}$:

$M = ((2 P_1 + P_2) / 6) * h^2 = ((2 * 1,09 + 9,66) / 6) * 1,1^2 = 2,39 \text{ kNm}$ – lenkimo momentas

Skaičiuojama išilginė armatūra:

$$a_m = M / (R_b * b * h_0^2)$$

$$b = 1,0\text{m}, h_0 = 0,20\text{m}, R_b = 11,5\text{MPa}, R_s = 365\text{MPa}$$

$$a_m = 2,39 / (11,5 * 10^3 * 1,0 * 0,20^2) = 0,0052; \quad \xi = 0,0052; \quad \text{tai } \zeta = 0,995$$

Armavimas: kadangi $\xi = 0,013 < \xi = 0,1$, tai armatūros plotas randamas $A_s = M / R_s * h_0 * \zeta$

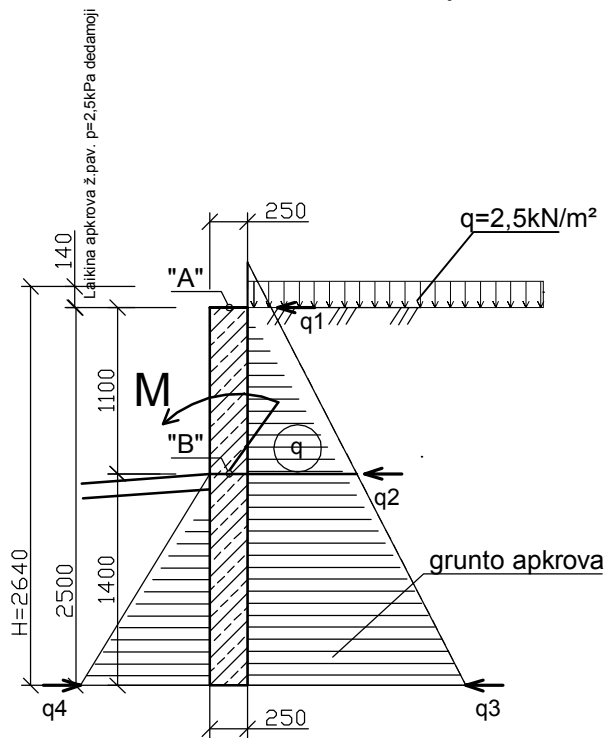
Armavimas $A_s = M / R_s * h_0 * \zeta = 2,39 / 365000 * 0,20 * 0,995 = 0,33 * 10^{-4} \text{m}^2$ į 1m¹ plokštės
Gaunamas armatūros kiekis labai mažas.

Išleistuvo antgalis armuojamas konstruktyviai tinklu Ø8S400/Ø8 S400 kas 200x200mm.

2414.2-02-TDP-SK.AR	Lapas	Lapų	Laida
	5	6	0

6.2. PAVIRŠINIŲ NUOTEKŲ IŠLEISTUVO BETONINIS ANTGALIS

APKROVŲ SCHEMA



Laikina apkrova (transporto) žem. pavirš. $p=2,5 \text{ kPa}$

Išskirstyta apkrova sienutei nuo grunto:
 $q = k \cdot H \cdot Y \cdot \lambda$

$k=1.3$ - darbo sąlygų koef.

Y - užpilamo grunto svoris $1,8 \text{ t/m}^3 = 18 \text{ kN/m}^3$

$\lambda=0,333$ - aktyviojo slėgio koef. kai $\varphi = 30^\circ$

H = grunto aukštis

$h=0.14 \text{ m}$ grunto aukštis-apkrovos q atstojamoji

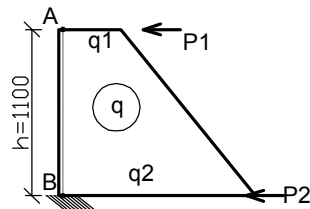
išskirstyta skaičiuotinė apkrova sienutei:

$$q_1 = 1.3 \cdot 0.14 \cdot 18.0 \cdot 0.333 = 1,09 \text{ kN/m}^2$$

$$q_2 = 1.3 \cdot 1.24 \cdot 18.0 \cdot 0.333 = 9,66 \text{ kN/m}^2$$

$$q_3 = 1.3 \cdot 2.64 \cdot 18.0 \cdot 0.333 = 20,57 \text{ kN/m}^2$$

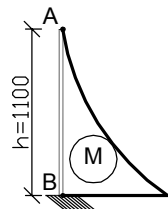
$$q_4 = -1.3 \cdot 1.40 \cdot 18.0 \cdot 0.333 = -10,91 \text{ kN/m}^2$$



Jėga veikianti į tiesinį 1m' sienutės:

$$P_1 = q_1 \cdot 1.0 \text{ m} = 1,09 \text{ kN}$$

$$P_2 = q_2 \cdot 1.0 \text{ m} = 9,66 \text{ kN}$$





Lenkimo momentas taške B veikiantis pamatą:

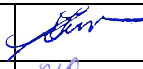

$$M = [(2 \cdot P_1 + P_2) / 6] \cdot h^2$$

$$M = [(2 \cdot 1,09 + 9,66) / 6] \cdot 1,1^2 = 2,39 \text{ kNm}$$



Eilės Nr.	Pavadinimas ir techninės charakteristikos	Žymuo	Mato vnt.	Kiekis	Pastabos
1.	<u>NUOTEKŲ G/B IŠLEISTUVO IŠ-1 ĮRENGIMAS (1VNT.)</u>				
1.1.	Betonas C30/37, XC4, XF3, F100 išleistuvo Ø300 antgaliui (1vnt.)	-SK.TS, p.2	m ³	1,50	
1.2.	Armatūra išleistuvo antgaliui: - Ø 8 S400 ir Ø 8 S240	-SK.TS, p.2	kg	120.0	
1.3.	Betonas C30/37, XC4, XF3, F100 latakui	-SK.TS, p.2	m ³	1,0	
1.4.	Betonas C20/25 vamzdžio užtaisymui	-SK.TS, p.2	m ³	0,10	
1.5.	Smėlio-žvyro mišinio pasluoksnis 200mm (g/b antgaliui ir akmenų loviui)		m ³	3.50	
1.6.	Lauko akmenys nutekėjimo loviui sudaryti (akmenys Ø10-20cm)	-SK.TS, p.3	m ³	1.50	
1.7.	Grunto iškasimas	-SK.TS, p.1	m ³	6,0	
1.8.	Grunto užpylimas sutankinant iki koef. 0,95	-SK.TS, p.1	m ³	6,0	

0	2025	Statybos leidimui, konkursui, statybai			
Laida	Išleidimo data	Laidos statusas. keitimo priežastis (jei taikoma)			
Kval. patv. dok.Nr..	UAB „PATVANKA“			Projekto pavadinimas: VYDŪNO G. (TR7573) TAURAGĖS M., TAURAGĖS R. SAV. REKONSTRAVIMO IR PAVIRŠINIŲ NUOTEKŲ TINKLŲ STATYBOS PROJEKTAS	
1594	PV	K.Amolevičius		Statinio pavadinimas: 02 – Paviršinių nuotekų siurblynė	
21100	SK PDV	J.Poderienė		Dokumento pavadinimas: SĄNAUDŲ KIEKIŲ ŽINIARŠTIS	Laida 0
lt	Statytojas TAURAGĖS RAJONO SAVIVALDYBĖ			Dokumento žymuo: 2414.2-02-TDP-SK.SŽ-1	Lapas 1
					Lapų 1

Eilės Nr.	Pavadinimas ir techninės charakteristikos	Žymuo	Mato vnt.	Kiekis	Pastabos
1.	<u>SIURBLINĖS NS-01 G/B PAMATO P-1 IRENGIMAS</u>				
1.1.	Gelžbetoninis surenkamas šulinio žiedas su dugnu IŽG30-10-1.2DU (Ø3000mm; h=1180mm)	-SK.TS-2, p.3	vnt.	1	Gamintojas: UAB „Kauno gelžbetonis“
1.2.	Betonas C20/25 XC2	-SK.TS-2, p.2	m ³	4,0	
1.3.	Sutankinto iki koef.0,96 smėlio fr.0/16 sluoksnis 200mm	-SK.TS-2, p.1	m ³	2,0	
1.4.	Grunto iškasimas siurblinės talpai	-SK.TS-2, p.1	m ³	120,0	
1.5.	Talpos užpylimas smėliu fr.0/16 sutankinant iki koef.0,95	-SK.TS-2, p.1	m ³	90,0	
1.6.	Grunto išvežimas	-SK.TS-2, p.1	m ³	120,0	
1.7.	Inkariniai pleištiniai važtai M16, Zn, kl.8.8, betonui (12vnt.)	-SK.TS-2, p.1	kg	2,52	

0	2025	Statybos leidimui, konkursui, statybai			
Laida	Išleidimo data	Laidos statusas. keitimo priežastis (jei taikoma)			
Kval. patv. dok.Nr..	UAB „PATVANKA“			Projekto pavadinimas: VYDŪNO G. (TR7573) TAURAGĖS M., TAURAGĖS R. SAV. REKONSTRAVIMO IR PAVIRŠINIŲ NUOTEKŲ TINKLŲ STATYBOS PROJEKTAS	
1594	PV	K.Amolevičius		Statinio pavadinimas: 02 – Paviršinių nuotekų siurblinė	
21100	SK PDV	J.Poderienė		Dokumento pavadinimas: SĄNAUDŲ KIEKIŲ ŽINIARAŠTIS	Laida 0
lt	Statytojas TAURAGĖS RAJONO SAVIVALDYBĖ			Dokumento žymuo: 2414.2-02-TDP-SK.SŽ-2	Lapas 1
					Lapų 2

Eil.nr.	Pavadinimas ir techninės specifikacijos	Žymuo	Mato vnt.	Kiekis	Pastabos
1	2	3	4	5	6
2.	<u>APTĖRIMO ĮRENGIMAS (TVORA)</u>				
	Virinto standaus vielos tinklo segmentinė tvora H=1,53m, L=35m'; 4,0m pločio vartai	-SK.TS-2, p.4			
2.1	Plieninis stulpas karštai cinkuotas padengtas žalios spalvos(RAL6005) plastizoliu su kamšteliu, stačiakampis vamzdis 40x60x1.5; L=2000mm; su plastikiniais dangteliais (stulpai kas 2,5m);	-SK.TS-2, p.4	vnt.	16	
2.2	Tvoros segmentai - plieniniai karštai cinkuoti padengti žalios spalvos(RAL6005)plastizoliu (L=2,50m standus virintas tinklas su trimis standumo briaunomis, H=1530mm, iš Ø4,0mm storio vielos, akutės 200x50mm);	-SK.TS-2, p.4	vnt.	13	
2.3	Metalinė tinklo tvirtinimo apkaba 40x60, karštai cinkuota padengtos žalios spalvos plastizoliu su tvirtinimo varžtais	-SK.TS-2, p.4	vnt.	48	
2.4	Dvivėriai mechaniniai vartai 4,0m pločio; H=1,53m. Rėmas 40x60x2. Užpildas standus virintas Ø4mm vielos tinklas, akutės 200x50mm. Rakinami		vnt.	1	
	Pamatai tvoros ir vartų stulpams	-SK.TS-2, p.2			
2.5	Gelžbetoniniai pamatai tvoros stulpams, monolitiniai gręžduobiniai Ø300mm, L=1200mm; (14vnt) -Betonas C20/25; XC2	-SK.TS-2, p.2	m ³	2,0	
2.6	-Armatūra S500	-SK.TS-2, p.2	kg	40,0	
2.7	Grunto iškasimas	-SK.TS-1, p.1	m ³	2,0	
2.8	Grunto išvežimas	-SK.TS-1, p.1	m ³	2,0	

0	2025	Statybos leidimui, konkursui, statybai			
Laida	Išleidimo data	Laidos statusas. keitimo priežastis (jei taikoma)			
Kval. patv. dok.Nr..	UAB „PATVANKA“			Projekto pavadinimas: VYDŪNO G. (TR7573) TAURAGĖS M., TAURAGĖS R. SAV. REKONSTRAVIMO IR PAVIRŠINIŲ NUOTEKŲ TINKLŲ STATYBOS PROJEKTAS	
1594	PV	K.Amolevičius		Statinio pavadinimas: 02 – Paviršinių nuotekų siurblynė	
21100	SK PDV	J.Poderienė		Dokumento pavadinimas: SĄNAUDŲ KIEKIŲ ŽINIARAŠTIS	Laida 0
lt	Statytojas TAURAGĖS RAJONO SAVIVALDYBĖ			Dokumento žymuo: 2414.2-02-TDP-SK.SŽ-2	Lapas 2
					Lapų 2

TECHNINĖS SPECIFIKACIJOS

1. ŽEMĖS DARBAI

1.1 Pagrindiniai normatyviniai dokumentai ir nuorodos

Žemės darbai vykdomi laikantis STR 1.06.01:2016 Statybos darbai. Statinio statybos priežiūra. ST 121895674.06:2009 Žemės ir statybvietės įrengimo darbai

1.2 Bendrieji nurodymai

- Turi būti taikomos specialių statybos medžiagų, kurių konkreti markė (sistema) parinkta pagal techninių specifikacijų reikalavimus Konkurso (atrankos) būdu, Gamintojo techninės įrengimo instrukcijos.
- Techninių specifikacijų reikalavimai privalomi Rangovui, Subrangovams, statybinių medžiagų Gamintojams ir Tiekėjams.
- Darbus gali atlikti tik atestuotos firmos ir apmokyti specialistai.
- Vykdam darbus, laikytis darbo saugos reikalavimų.
- Nurodymus techninių specifikacijų taikymui skaityti bendrosiose techninėse specifikacijose. Šios techninės specifikacijos galioja kartu su bendrosiomis techninėmis specifikacijomis ir yra privaloma dokumentacijos dalis.
- Rangovas turi vykdyti remonto darbus, atsižvelgdamas į esamų konstrukcijų realią būklę.
- Šios techninės specifikacijos parengtos pagal išvardintus statybos normatyvinius dokumentus. Kiekvieno jų publikacija turi būti paskutinės redakcijos, priedai turi būti įsigalioję prieš šio aiškinamojo rašto išleidimo dieną, jei nėra nurodyta kitaip.

1.3 Reikalavimai ir nurodymai darbams

1) GRUNTINIŲ VANDENŲ PAŽEMINIMAS

- Jeigu statybos darbai vykdomi žemiau gruntinio vandens horizonto, turi būti pažemintas jo lygis drenažu, arba kitais būdais. Esant molingiems gruntams, patenkantį vandenį į pamatų duobes surinkti ir pašalinti siurbliu arba nuvesti į atitinkamą kanalizacijos sistemą. Turi būti numatytos priemonės, kad paviršinis vanduo nepritekėtų į pamatų duobę.
- Prieš atliekant gruntinio vandens pažeminimo darbus, būtina apžiūrėti greta esančių pastatų techninę būklę, bei patikslinti požeminių komunikacijų vietą darbų zonoje.
- Pažeminant gruntinius vandenis būtina numatyti priemones, apsaugančias nuo grunto išpurenimo, taip pat duobės šlaitų ir greta esančių statinių, pastatų pamatų stabilumą.
- Prieš darbų pradžią, panaudojant laikinus ir pastovius įrenginius, organizuojamas paviršinio vandens nuvedimas. Kad paviršinis vanduo nepatektų iš gretimos teritorijos, iškasami grioviai ar supilami pylimai, o statybvietė lyginama su nuolydžiu $i > 0,005$.
- Kai gruntas kasamas žemiau gruntinio vandens lygio, vandens lygis pažeminamas įrengiant atvirąjį arba uždarąjį drenažą, naudojant adatinius filtrus ar gręžininius šulinius su siurbliais. Vykdam vandens pažeminimo darbus, numatomos priemonės, apsaugančios iškasas, šlaitus ir šalia esančius įrenginius nuo stabilumo praradimo.

0	2025	Statybos leidimui, konkursui, statybai		
Laida	Išleidimo data	Laidos statusas. keitimo priežastis (jei taikoma)		
Kval. patv. dok.Nr..	UAB „PATVANKA“		Projekto pavadinimas: VYDŪNO G. (TR7573) TAURAGĖS M., TAURAGĖS R. SAV. REKONSTRAVIMO IR PAVIRŠINIŲ NUOTEKŲ TINKLŲ STATYBOS PROJEKTAS	
1594	PV	K.Amolevičius	Statinio pavadinimas: 02 – Paviršinių nuotekų siurblynė	
21100	SK PDV	J.Poderienė	Dokumento pavadinimas:	Laida
			TECHNINĖS SPECIFIKACIJOS	0
lt	Statytojas TAURAGĖS RAJONO SAVIVALDYBĖ	Dokumento žymuo: 2414.2-02-TDP-SK.TS		Lapas 1
				Lapų 9

Adatiniai filtrai yra efektyvūs biriuose gruntuose. Juos sudaro iki 7 m ilgio, 38 ar 50 mm skersmens vamzdžiai, kurių apačioje yra filtras (skylėtas vamzdis su apsauginiu tinklu) ir viduje sumontuotatbuliniu vožtuvu.

- Siurbiant vandenį iš iškasų ir tranšėjų, filtruojantys šlaitai ir dugnas, kai reikia, užpilami projekte nurodyto storio žvyro sluoksniu. Vandens lygio pažeminimo greitis, kad nebūtų pažeistas šlaitų ir dugno pastovumas, turi atitikti požeminio vandens žemėjimo greitį.

- Pajungus vandens pažeminimo sistemą vanduo siurbiamas be pertraukų.

- Vandens pažeminimo sistemos turi būti automatizuotos, sumažėjus vandens lygiui, išjungiančios agregatus

2) STATYBOS DARBŲ KONTROLĖ

- Žemės darbų atlikimo kontrolė turi būti vykdoma griežtai prisilaikant patvirtintų darbų saugos reikalavimų. Dengtų darbų aktai dalyvaujant statybos priežiūros inžinieriui surašomi šiems žemės darbams:

- natūraliems grunto pagrindams po atskirais pamatais ir pamatų plokštėms;

- tankintiems piltų gruntų pagrindams po atskirais pamatais ir pamatų plokštėms, tik atlikus sutankinto grunto lauko laboratorinius bandymus ir pateikus juos statybos priežiūros inžinieriui;

- piltam grunto sluoksniui po grindimis po jo sutankinimo ir testavimo;

- pamatų ir požeminių įrengimų užpylimas gruntu, juos sutankinus.

3) OBJEKTO STATYBOS VIETOS PARUOŠIAMIEJI ŽEMĖS DARBAI

- Tose zonose, kuriose pagal projekto brėžinius yra numatyti statiniai, nuimamas viršutinis augalinis sluoksnis, šaknys, augmenija. Šis gruntas turi būti sandėliuojamas projekte numatytoje vietoje.

- Teritorijose, kur yra esamos požeminės komunikacijos, o ypač elektros, kontrolės kabeliai, kanalai, rangovui reikėtų imtis visų atsargumo priemonių dirbant su žemės kasimo įrenginiais. Tose zonose, kur pavojus pažeisti tokius įrenginius yra realus, kasimo darbus reikia atlikti rankiniu būdu. Žemės kasimo mašinų panaudojimas tokiose zonose, kur tie įrenginiai veikia, galimas tik leidus tų komunikacijų šeiminkams.

- Vykdamas kasimo darbus šalia požeminių įrenginių, pamatų, šulinių, kanalų, komunikacijų ir kelių, juos reikia sutvirtinti atitinkamomis palaikančiosiomis laikinosiomis konstrukcijomis arba įrengti klojinius (itvarus).

- Tuo atveju, kai rangovas, atlikdamas požeminius darbus, susiduria su projekto brėžiniuose nenurodytais įrenginiais arba komunikacijomis, jis privalo nedelsiant informuoti statybos techninę priežiūrą dėl minėtų įrenginių dispozicijos ir jų nurodytais būdais apsaugoti, išlaikyti arba pašalinti minėtus įrenginius arba komunikacijas. Tik tada leidžiama tęsti darbus toje zonoje.

- Visos žemės darbų zonos turi būti aptvertos ir įrengti įspėjimo ženklai, informuojantys apie tai, jog netoliese yra pavojaus zona.

- Gruntinio vandens pažeminimas arba pamatų duobės apsauga nuo paviršinio vandens turi užtikrinti pamatų duobės stabilumą ir neleisti pagrindo gruntui dugne išmirkti, šlaitams nuslinkti ir pan.

- Griaunant požeminius ir antžeminius objektus, kurie yra nurodyti brėžiniuose arba rangovo paruoštuose darbų vykdymo projektuose, turi būti nurodytas minimalus jų pašalinimo gylis. Kai numatomi griauti objektai netrukdo būsimai statybai, tai požeminė jų dalis pašalinama apie 60cm gylio nuo planuojamo paviršiaus. Kai objektui statinys trukdo, tai jis turi būti pašalintas pilnai arba 60cm žemiau projektuojamo statinio dugno.

4) GRUNTO KASIMAS

- Jeigu nurodytame galutiniame iškasimo gylyje randamas netinkamas gruntas, rangovas turi nedelsdamas apie tai pranešti statybos techninei priežiūrai ir gauti nurodymus tolimesniam darbų vykdymui.

- Pamatų duobės iškasų kasimas:

- Iškasų dydis turi būti toks, kad sustačius klojinius ar sumontavus pamatus, atstumas iki duobės krašto apačioje būtų ne mažiau kaip 0,6m;

- Didžiausias leistinas iškasos šlaito nuolydis nustatomas pagal saugumo technikos reikalavimus ir Rangovo pateiktais skaičiavimais, suderintais su statybos priežiūros inžinieriumi;

2414.2-02-TDP-SK.TS	Lapas	Lapų	Laida
	2	9	0

- Kasant pamatų duobę betarpiškai šalia esančių statinių, turi būti numatytos techninės priemonės, užtikrinančios esamo statinio stabilumą. Jei naujo statinio pamatai bus gilesni negu esamo, tai pastarojo pamatai turi būti pagilinti arba priimtos kitos techninės priemonės, užtikrinančios esančio statinio pastovumą.

Iškasos statybos – montavimo darbams turi būti kiek įmanoma mažesnės. Iškasos turi būti kasamos tik tokio gylio, kad pagrindas liktų nepajudintas. Iškasos paskutiniai 15cm turi būti iškasami ir pagrindas išlyginamas rankiniu būdu. Jei vis dėl to atsiranda nelygumų ar gilesnių vietų, jos turi būti užpildytos, o gruntas sutankintas

- Pagrindo paruošimas:

- Baigus kasimo darbus iki nurodytos altitudės, pagrindas patikrinamas, ar nėra silpnų gruntų, išmirkusio grunto, išmušų. Tokie gruntai turi būti pašalinti iki statybos techninės priežiūros nurodyto gylio ir užpilami tinkamu gruntu, jį sutankinant arba panaudojant liesą betoną, kaip sutankinto grunto pakaitalą.

Iškasas ir tranšėjas vertikaliais šlaitais be sutvirtinimo galima kasti: smėlio ir supiltuose gruntuose – iki 1.00m gylio, priesmėlio gruntuose – iki 1.25 m gylio, priemolio ir molio gruntuose – iki 1.50 m gylio.

Rangovas turi stebėti, kad į iškasas nepatektų vanduo, statybos darbai būtų vykdomi sausoje iškasoje.

Jei kasant paaiškėtų, kad iškasa giliesnė už esamo statinio pamatų gylį, tai rangovas nedelsiant turi pranešti techninei priežiūrai ir projekto vadovui, ir gauti nurodymus tolimesniam darbų vykdymui ir esamo statinio stabilumui užtikrinti.

5) GRUNTO UŽPYLIMAS

- Užpylimui naudojamas gruntas turi būti nurodytas projekte. Negalima naudoti gruntų, jei juose yra organinių ar kitų priemaišų bei neturi būti grunte tirpstančių druskų, kurios gali sukelti agresyvių poveikių greta esantiems pamatams, vamzdynams ir pan.

- Draudžiama pilti tankinamąjį gruntą į vandenį. Jeigu tai atlikti būtina, reikia gauti kvalifikuoto geotechniko rekomendacijas, darbų technologiją ir atlikimo kontrolę.

- Parinktas tankinimo mechanizmas turi užtikrinti projekte numatytą sutankinto grunto kokybę.

- Sutankinto grunto kokybė aikštelėje nustatoma su statybos technine priežiūra suderintais prietaisais.

Gruntas sutankinimui pilamas 150-300mm storio sluoksniais, priklausomai nuo tankinimo mechanizmo. Galima pilti ir tankinti sekantį grunto sluoksnį, kada yra sutankintas ir patikrintas apatinis sluoksnis.

6) STATYBINIS GRUNTAS UŽPYLIMUI

- Projekte turi būti nurodyti tipai ir fizinės bei mechaninės gruntų charakteristikos. Taip pat turi būti nurodytas grunto sutankinimo laipsnis, išreikštas sutankinimo koeficientu, kuris gali būti nuo 0,92-0,98, arba sutankinto grunto deformacijos moduliui E. Jei projekte nenurodytas sutankinimo koeficientas, tai sutankinimas atliekamas iki $K > 0,95$.

- Tanklūs gruntai yra purūs ir vidutinio tankumo smėliai, nepaisant jų drėgnio, išskyrus vandeniui prisotintus dulkinius smėlius. Tanklūs yra supiltieji moliniai gruntai, kurių drėgnis yra mažesnis už plastiškumo drėgnį, $W < W_p$. Netankūs yra moliniai gruntai, kurių drėgnis yra didesnis už plastiškumo drėgnį, $W > W_p$.

- Sutankinimui turi būti naudojami projekte nurodyti gruntai atitinkantys jiems keliamus reikalavimus.

- Bandomąjį tankinimą reikia atlikti, kai tankinamojo grunto tūris didesnis kaip 10000m³, jei projekte nenurodyta kitaip.

- Gruntas sutankinimui pilamas sluoksniais, kurių storis nuo 150-300mm priklausomai nuo naudojamo grunto, tankinimo mechanizmo. Jei projekte nenurodyta, sutankinto sluoksnio kokybė tikrinama prietaisais ne rečiau kaip 700m² sutankinto ploto, atliekant mažiausiai 2 bandinius. Galima pilti ir tankinti sekantį grunto sluoksnį, kada yra sutankintas ir patikrintas apatinis sluoksnis.

Naujai pilamo grunto sutankinimo būdą pasirenka Rangovas atlikus bandomąjį tankinimą.

Siurblinės talpos užpylimui naudojamas smėlis fr.0/16

Visas talpos išorinis paviršius paeiliui užpilamas 300mm storio smėlio sluoksniais ir kiekvienas sluoksnis sutankinamas iki jo 95% tankio, esant natūralioms sąlygoms.

2414.2-02-TDP-SK.TS	Lapas	Lapų	Laida
	3	9	0

Gruntas turi būti sutankintas pasiekiant deformacijos modulį $E \geq 20 \text{ MPa}$ arba grunto sutankinimo koeficiento 0.95 virš pamato pado ir 0.96 žemiau pamato pado ($\gamma \geq 17-18 \text{ kN/m}^3$; $R_0 \geq 400 \text{ MPa}$). Siurblinės talpos pamatas įrengiamas ant sutankinto (koef.0,96) 300mm storio smėlio sluoksnio.

7) GARANTIJA

- Garantija atitinka bendrų sutarties nuostatų reikalavimus.
- Rangovui tenka Lietuvos Respublikos įstatymų numatyta administracinė, civilinė ir baudžiamoji atsakomybė už blogai atliktų statybos darbų padarinius statybos metu ir per rangos sutartyje nustatytą statinio garantinį laiką (kurio pradžia skaičiuojama nuo statinio atidavimo naudoti dienos), bet ne trumpesnę kaip statinio statybos darbai - 5 metai; paslėptų statinio elementų (konstrukcijų, vamzdynų ir t.t.) darbai - 10 metų.
- Rangovas privalo garantinių laikotarpiu savo sąskaita skubiai ištaisyti trūkumus, kilusius dėl nepakankamos darbo kokybės, blogos konstrukcijos ir nestandartinių medžiagų. Garantija suteikiama ir techniniams įrengimams.

2. BETONAVIMO DARBAI IR MONOLOTINĖS G/B KONSTRUKCIJOS

Bendroji dalis. Medžiagų ir darbų kokybė neturi būti žemesnė, nei nustatyta standartuose:

STR 2.05.05:2005 „Betoninių ir gelžbetoninių konstrukcijų projektavimas“

LST ISO 8930:2004 „Bendrieji konstrukcijų patikimumo principai.Terminai“

LST EN 196-2:2005 „Cementas. Bandymo metodai. 2 dalis. Cheminė analizė“

LST EN 206-1:2002 „Betonas. 1 dalis. Techniniai reikalavimai, savybės gamyba ir atitiktis“

LST.EN ISO 15630-1:2003 „Armatūrinis plienas betonui sutvirtinti ir įtempti. Bandymo metodai .1 dalis. Suvirintieji strypai,„vielos ruošiniai ir viela“.

Medžiagos. Visos medžiagos darbams gali būti naudojamos tik gavus Užsakovo atstovo/inžinieriaus patvirtinimą. Užsakovo atstovui/inžinieriui kiek galima greičiau pateikiami bandymų sertifikatai.

Betona. Betonas turi atitikti Lietuvos standarto LST EN 206-1:2002 techninius reikalavimus:

- sudedamos betono mišinio medžiagos – p.5.1
- pagrindiniai betono mišinio reikalavimai – p.5.2-5 ir p.6.

Cementas.Cementas turi būti paprastas portland cementas ir atitikti LST EN 196-2:2007 reikalavimus. entas turi būti ne žemesnės, kaip 42,5 klasės – tai reiškia, kad cemento bandinio stiprumas gniuždant po 28 parų kietėjimo turi būti 42,5Mpa. Į statyvietę galima pristatyti tik šviežią cementą. Jei cementas pristatomas maišuose, jie laikomi vandens nepraleidžiančioje pašiūreje ar pastate esant ne mažiau kaip 8°C , sudedan maišus ant lentų virš grindų, kad maišai nebūtų pažeisti.

Užpildai. Naudojami užpildai turi atitikti LST EN 12620:2003+A1:2008 reikalavimus. Didžiausias užpildo dalelių skersmuo neturi viršyti: - vieno ketvirtadalio mažiausio konstrukcijos matmens;

- atstumų tarp armatūros strypų minus 5mm;
- 1,3 karto apsauginio betono sluoksnio storio.

Be to, jie turi būti chemiškai inertiški šarminės reakcijos atžvilgiu, nebent jei betono mišinys būtų pakeistas taip, kad tokia reakcija neįvyktų. Išskyrų atvejus, kai yra nurodyta kitaip.

Vanduo.Vanduo betono mišinio paruošimui turi būti švarus, be žalingų, normalų betono kietėjimą stabdančių priemaišų. Betonui geriausiai tinka geriamas vandentiekio ir švarus upių bei ežerų vanduo. Vanduo plovimui ir betono stingdymui turi būti toks, kad nekenktų užbaikto stiprumui ir išvaizdai.

Priedai. Priedus galima naudoti tik tada ir ten, kur nurodo Užsakovo atstovas/inžinierius. Leidžiama naudoti tik tokius priedus, kuriuos galima dozuoti tam tikrais kiekiais kalibruotu machaniniu dozatoriumi, ir tie, kurie dedami tiesiai į maišomą vandenį. Jei tam pačiam betono mišiniui leidžiama naudoti kelių rūšių priedus, juos reikia dozuoti atskirai.Gelžbetoninėms konstrukcijoms turi būti naudojami priedai ne agresyvūs armatūros atžvilgiu. Kalcio chlorido ir kiti chloro turintys priedai negali būti dedami į gelžbetonį ir betoną su metalinėmis įdėtinėmis detalėmis.

Betono stiprumas.Betono stiprumo vertinimas grindžiamas charakteringuoju stiprumu, kuris apibrėžiamas kaip betono stiprumas po 28 dienų, nustatytas standartiniu būdu.

Betono maišymas. Betono mišiniai turi atitikti LST EN 206-1:2002 ar ekv. Standarto reikalavimus.

2414.2-02-TDP-SK.TS	Lapas	Lapų	Laida
	4	9	0

Betono mišinio ruošimo operatoriui turi būti raštu pateikta betono maišymo instrukcija, komponentų pavadinimai ir kiekiai.

Armavimas. Armavimui naudojamos tik naujos medžiagos. Armatūros strypai turi atitikti Lietuvos standarto LST EN ISO 15630-1:2003 ir LST EN ISO 15630-2:2003 reikalavimus.

Gelžbetonio gamybai naudojama S400 klasės armatūra, kurios skaičiuojamasis atsparumas tempimui $R_s = 365$ MPa ir S240 klasės armatūra, kurios $R_s = 218$ MPa. Armatūros gaminiai rišami rišamąja viela. Armatūra lanstoma tik šaltu būdu. Armatūra negali būti lankstoma ar tiesinama, pažeidžiant metalą. Jei plieno armatūra pristatoma jau pagaminta, ji turi būti reikiamai surišta ir sužymėta, kad vėliau ją būtų galima tvarkyti nepadarant žalos ir pagal išdėstymo schemą. Plieno armatūra laikoma ant padėklų virš žemės uždengus. Armatūra laikoma tvarkingai, sužymėta, kad būtų galima lengvai atsirinkti.

Monolitinių pamatų apatinei armatūrai, kai nėra betoninio paruošiamojo pasluoksnio – ne mažesnis kaip 70 mm, kai yra betoninis pasluoksnis – ne mažiau kaip 35 mm.

Kad armatūra būtų visiškai padengta betonu ir efektyviai sukibtų, atstumas tarp armatūros strypų turi būti ne mažesnis kaip strypo skersmuo ir ne mažesnis kaip 20 mm. Toks atstumas turi būti ir tarp armatūros strypų eilių, kai armuojama dviem eilėmis. Armatūros strypai, strypynai ir tinklai pastatyti į vietą suvirinami elektrolankiniu būdu arba išimtiniais atvejais surišami minkšta iškaitinta viela.

Armatūros suklojimas kontroliuojamas techninės priežiūros ir projekto vykdymo vadovais.

Pagal techninius reikalavimus į klojinius sudėtai armatūrai surašomas dengiamų darbų aktas.

Inkariniai varžtai turi būti pagaminti iš nerūdijančio AISI 304 ar analogiškos markės plieno ir atitikti LST EN 10025-2, LST EN 10025-3 ar LST EN 10025-4 reikalavimus, jei tik varžtai nėra pateikti gamyklos kartu su įrenginiu. Leistini inkarinių varžtų išdėstymo nuokrypiai : plane, atramos kontūro viduje – 5mm; plane, už atramos kontūro – 10mm; pagal aukštį - +20mm.

Klojiniai. Klojiniai gaminami iš glaudžiai sujungtų pjautų lentų ar kitos patvirtintos medžiagos. Smulkūs paviršiaus defektai dėl leistini, tačiau paviršius turi būti be įdubų, dėmių, korėtumo ir pan. Betonui dar nesustingus, visi defektai ištaisomi specialiai paruoštu cementu ir smulkia pasta.

1. Klojiniai turi būti įrengiami griežtai pagal betonuojamų konstrukcijų gabaritus ir padėtį, tokios konstrukcijos, kad patikimai atlaikytų sukloto betono krūvį ir papildomus krūvius, kurie gali atsirasti betonavimo metu ir po betonavimo, kol konstrukcija nesukietėja.

2. Klojiniai turi būti paskaičiuoti šių normatyvinių apkrovų poveikiams.

3. Klojinių paviršiai turi būti tokios kokybės, kad atitiktų išbetonuotoms konstrukcijoms paviršiu kategorijos pateiktus reikalavimus.

4. Klojinių konstrukcija turi būti tokia, kad klojinius būtų galima lengvai surinkti (sustatyti į vietą) ir, užbetonavus konstrukciją, patogiai nuimti nelaužiant betono.

5. Klojinių paviršiai turi būti apdorojami tokia medžiaga, kuri sumažina sukibimą su betonu, kad paviršius, nuimant klojinius, nebūtų pažeistas. Paviršiaus apdorojimas neturi pabloginti galutinės betono kokybės.

Klojinių leistini nuokrypiai :

Klojinių konstrukcijų elementai	Leistini nuokrypiai, mm
1. Atstumas tarp klojinių lenkamų elementų atramų ir atstumas tarp vertikalių elementų, laikančių konstrukciją ir ryšių :	
1.0 m ilgio	20
visai angai	50
2. Nukrypimas nuo vertikalės arba klojinio plokštumos nukrypimas nuo projektinio nuolydžio : 1.0 m aukščio	5
visam aukščiui	20
pamatų	20
sijų	5
3. Klojinių ašių pasislinkimas nuo projektinės padėties :	
pamatai	15
sijos, ilginiai	10

2414.2-02-TDP-SK.TS	Lapas	Lapų	Laida
	5	9	0

4. Perstatomų klojinių ašių pasislinkimas pastato ašių atžvilgiu	10
5. Sijų, sienų klojinių vidaus išmatavimų nukrypimai nuo projektinių	-3; +6
6. Vietiniai klojinių nelygumai tikrinant 2 m ilgio matuokle	3

Toliarancija. Baigti betono paviršiai neturi turėti akimi pastebimų nukrypimų. Atsižvelgiant į reikalaujamą aramtūros uždengimą betonu, kiti paviršių nukrypimai neturi viršyti 10 mm.

Betonavimas. 1. Betonas maišomas pagal LST EN 206-1:2002 reikalavimus centriniame betono mazge, išskyrus kai tokio tipo maišymas neįmanomas.

2. Transportuojant ir iškraunant betono mišinį, turi būti išvengta sluoksniavimosi, sudedamųjų medžiagų praradimo ar užterštumo. Betono mišiniai neturi sustingti, susisluoksniuoti, prarasti vienalytiškumo ir projekcinio slankumo.

3. Į statybos aikštelę betono mišinys turi būti pristatomas su visa gamintojo informacija (važtaraščiu) apie prekinį betono mišinį.

4. Konstrukcijose galima daryti tik konstrukciniuose brėžiniuose nurodytas angas. Kitų angų be Užsakovo leidimo daryti negalima.

5. Betonuojant šaltu metų laiku, reikia vadovautis statybos žiemos sąlygomis nuorodų, projekto vadovo tolimesnių nurodymų.

6. Betono kietėjimą, drėkinimą ir šildymą būtina atlikti taip, kad konstrukcija nenukentėtų nuo per didelės kaitros, šalčio ar per greito džiūvimo.

7. Vasarą betonas, pagamintas su paprastu portlandcementu, laistomas septynias paras. Kai oro temperatūra aukštesnė kaip 15 °C, pirmąsias tris paras betonas laistomas kas 3 h ir vieną kartą naktį, vėliau – ne rečiau kaip tris kartus per parą. Išbetonuotą konstrukciją galima pradėti laistyti tik po 5-10 h. Kai paros oro vidutinė temperatūra yra 3 °C ir žemesnė, betono galima nelaistyti.

8. Žemiau išdėstyti reikalavimai turi būti vykdomi, kai vidutinė paros temperatūra yra žemesnė kaip 5°C ir minimali paros temperatūra žemesnė kaip 0°C. Darbai gali būti vykdomi suderinus su Inžinieriumi.

9. Kai oro temperatūra ne žemesnė kaip -15°C, pilamo betono temperatūra turi būti ne žemesnė kaip +10 °C, o kai oro temperatūra žemesnė nei -15 °C, betono temperatūra turi būti ne žemesnė kaip +15°C (šaltas betonas gali būti naudojamas tik nearmuotiems pamatams betonuoti).

10. Betono mišinio ruošimas vykdomas šildomuose betono mazguose, naudojant pašildytą vandenį, atitirpintus ir pašildytus užpildus, užtikrinant pagaminto betono mišinio temperatūrą ne žemesnę negu skaičiuojamoji. Leidžiama naudoti nešildytus užpildus, kurie neturi prisalusio ledo, sniego, bet tuomet betono maišymo trukmė turi būti 25% ilgesnė negu vasarą.

11. Transportuojant betoną turi būti numatytos priemonės, kurios užtikrintų betono mišinio temperatūros pastovumą.

12. Pagrindas, ant kurio bus dedamas betono mišinys turi būti apsaugotas nuo užšalimo.

13. Betono mišinys klojamas horizontaliais sluoksniais visame betonuojamosios konstrukcijos plote. Kad visa betoninė konstrukcija būtų vienalytė, ką tik paruoštą betono mišinį reikia kloti ant ankstesnio sutankinto sluoksnio, kurio cementas dar nepradėjo stingti. Sukietėjusio betono paviršius, ant (prie) kurio liejamas naujas betonas, šiurkštindamas, kad išryškinti užpildą ir pašalinti visą cemento pieną, laisvas dalis ir nuolaužas. Paviršius nuvalomas nuo šiukšlių ir dulkių.

14. Betono mišinio sluoksnio storis turi būti ne didesnis kaip 1.25 giluminio vibratoriaus darbinės dalies ilgio. Tankinant paviršiais vibratoriais, nearmuotų konstrukcijų betono sluoksnio storis turi būti ne didesnis kaip 250 mm, o su dviguba armatūra – 120 mm.

15. Betonas liejamas tokiu būdu kad neatsiskirtų jame esančio medžiagos. Liejimui naudojami įrenginiai, kurie leidžia laisvai kristi betono mišinio pluoštui ne aukščiau kaip 1,0 m.

16. Pradėjus betono liejimą jis turi būti vykdomas tol, kol pilnai išliejamas blokas, plokštė, pamatas ir pan. Liejimas nelaikomas vientisu, jei pertraukos tarp betono užpylimų ant to paties paviršiaus trunka ilgiau, kaip 15 minučių.

Gelžbetoninių monolitinių konstrukcijų leistini nuokrypiai:

Nuokrypio pavadinimas	Leistinieji
-----------------------	-------------

2414.2-02-TDP-SK.TS	Lapas	Lapų	Laida
	6	9	0

	nuokrypiai, mm
Plokštumų ir jų sankirtos linijų nuo vertikalės arba nuo projekcinio polinkio per visą aukštį :	
- pamatų	± 20
- vietiniai betono paviršiaus nelygumai, tikrinant 2 m kontrolinė linioje, išskyrus atraminius paviršius	± 5
Elementų ilgio	± 20
Elementų skerspjūvio matmenų	+ 6, - 3
Surenkamų metalinių elementų atramų altitudžių	- 5
Gretimų elementų aukščių skirtumo sandūroje	3

Apsauga ir kietėjimas. Būtina atkreipti dėmesį į tinkamą viso betono kietėjimą ir apsaugą . Darbas turi būti apsaugotas nuo tekančio vandens, bet kokio paviršiaus pažeidimo.

Kokybės kontrolė. Pagrindinis kokybės kontrolės būdas turi būti kubelio gniuždymo testas 28 dieną, išskyrus konstrukcijas, kuriose betono kiekis yra mažas ir tvirtumą galima nustatyti kitu Užsakovo atstovo/ inžinieriaus leistu būdu. Gamintojas yra atsakingas už reikiamų betono savybių atitiktį.

1. Betono kokybės kontrolė turi būti vykdoma pagal LST EN 206-1:2002. Kokybės kontrolė susidėda iš gamybos kontrolės ir atitikties kontrolės.

2. Gamybos kontrolė apima visas priemones, būtinas betono kokybei palaikyti ir reguliuoti.

3. Kai naudojamas prekinis mišinys, atliekant gamybos kontrolę žurnale ar kitame dokumente Rangovas turi užrašyti šiuos duomenis: cemento, užpildų, priedų ir mikroužpildų pristatymo važtaraščių numeriai; naudojamo vandens šaltinis; betono mišinio klotumas; vandens ir cemento santykis betono mišinyje; cemento kiekis; data ir laikas kada paimti bandiniai ir jų numeriai; atskirų betono klojimo ir išlaikymo etapų grafikas, temperatūra ir meteorologinės sąlygos; konstrukcijų, kuriose bus naudojama tam tikra betono mišinio partija, pavadinimas; prekiniam betonui taip pat nurodomas tiekėjas ir važtaraščio numeris.

4. Prieš pradėdant betonuoti turi būti patikrinta: klojinių matmenys ir armatūros padėtis; ar nuvalytos nuo klojinių dulės, pjuvenų, sniego ir ledo bei rišimo vielos liekanos; ar sudrėkinti klojiniai ir (ar) jų dugnai; klojinių stabilumas; klojinių dalių sandarumas; ar švarus armatūros paviršius.

5. Betonuojant turi būti tikrinama: betono mišinio vienodumas jį vežant ir klojant; vienodas betono mišinio pasiskirstymas klojiniuose; sutankinimo vienodumas, vengiant susisluoksniavimo.

6. Atitikties kontrolė turi būti vykdoma, siekiant patikrinti ar tam tikras gaminių kiekis atitinka standartų ir normų reikalavimus.

7. Sukietėjusio betono kontroliuojamos savybės yra šios: stipris gniuždant, dilumas, vandens nepralaidumas, betono atsparumas šalčiui.

Betono stipris gniuždant turi būti nustatomas pagal LST EN 12390-3:2009.

Dilumas turi būti nustatomas pagal LST L 1428.15:2006.

Betonas pagal atsparumą šalčiui klasifikuojamas pagal LST EN 206-1:2002 ir turi būti ne mažesnis kaip nurodyta kiekvieno betono ir gelžbetonio konstrukcijai.

Atsparumas šalčiui turi būti nustatomas pagal LST L 1428.17:2005.

Laikikliai, varžtai ar kt. detalės, paremiančios klojinius ar armatūrą, negali būti naudojami taip kad jie kokiū nors būdu turėtų įtakos užbaigtos konstrukcijos stiprumui. Jie neturi būti pritvirtinti taip , kad, nuimant klojinius, pakenktų darbo kokybei.

Išskyrus atvejus, kai nurodyta kitaip, klojiniai matomiems betonuotiems paviršiams turi būti tokie, kad prieš galutinę paviršiaus apdailą nereiktų betono paviršiaus kapoti, lyginti, keisti jo paviršiaus struktūrą arba kirstų armatūrą. Visais atvejais betonas turi būti lygus.

Reikalavimai tvoros pamatams

Pamatai tvoros stulpams – gręžduobiniai Ø300mm, l=1,2m. Betonuojama C20/25 F100 klasės betonu, atitinkančiu XC2 aplinkos sąlygų klasę. Naudojamas 2-6cm slankumo betonas, kai jis tankinamas ir 8-12cm, kai jis netankinamas.

Stambūs užpildai ne didesni kaip 50mm.

2414.2-02-TDP-SK.TS	Lapas	Lapų	Laida
	7	9	0

Rekomenduojama naudoti cementą, kurio rišimosi pradžia ne anksčiau 2 h.

Esant neigiamai temperatūrai, pamato viršus apšiltinamas.

Rengiant gręžinius turi būti laikomasi saugaus darbo reikalavimų.

Gręžimas. Gręžinio dugne turi būti projekte numatytas gruntas ir gręžinys į jį įgilintas ne mažiau kaip 200mm.

Gręžinys turi būti rengiamas taip, kad gruntas nuo sienučių nebyrėtų nei iki betonavimo, nei betonavimo metu. Rieduliai iš gręžinio išimami.

Sušalęs gruntas pirmiausia atšildomas, o po to gręžiamas įprastiniu būdu.

Gręžtinių pamatų betonavimas. Gręžtiniams pamatams naudojamo betono stiprio klasė turi būti ne mažesnė kaip C20/25 ir nedidesnė kaip C30/37.

Betone vandens ir cemento santykis ne didesnis kaip 0,6. Betono užpildų didžiausias matmuo ne didesnis kaip 32mm.

Laikas tarp gręžimo pabaigos ir betonavimo pradžios turi būti minimalus ir neviršyti 1 paros.

Esant neigiamai temperatūrai, pamato viršus apšiltinamas.

Gręžinio skersmens nuokrypis: ± 30 mm.

Gręžinio gylis turi būti ± 100 mm, ir gręžinys į nejudintą gruntą įgilintas ne mažiau kaip 200mm.

Nukrypimai nuo vertikalės – 10mm 1metrui ilgyje

3. SURENKAMI BETONINIAI IR G/B GAMINIAI

Surenkami gelžbetoniniai gaminiai turi būti ne žemesnio lygio, nei nurodyta STR 2.05.05:2005 ar ekv. Standarto rekomendacijose.

Surenkamų konstrukcijų atvežimo į statybietę terminai turi būti suderinti su montavimo grafiku. Jei konstrukcijų negalima montuoti nuo transporto priemonių, tai šios konstrukcijos iškraunamos ir sandėliuojamos montavimo kranų veikimo zonoje.

Visi atvežti į statybietę gaminiai turi būti su techninės kontrolės (TSK) ženklu. Prie TSK ženklo nurodomas indeksas ir gaminių markė.

Priimant surenkamas gelžbetonines konstrukcijas, atvežtas į statybos aikštelę, reikia patikrinti, ar elementų matmenys atitinka nurodytus pasuose, ar nepažeistos įdėtinės ir fiksuojančios detalės bei prikabinimo kilpos, ar elementų kokybė atitinka valstybinių standartų (techninių sąlygų) reikalavimus.

4. METALINĖS KONSTRUKCIJOS

Bendroji dalis

Standartas, medžiagos ir atlikimas turi būti ne žemesnio lygio, nei nurodyta STR 2.05.08:2005 ir LST EN ISO 15630-1:2003 ar ekv. Standarto rekomendacijose, ir darbas turi būti atliekamas pagal minėtas rekomendacijas.

Medžiagos.

Konstruktinis plienas turi atitikti galiojančių Lietuvos standartų reikalavimus. Varžtai turi atitikti galiojančių Lietuvos standartų reikalavimus.

Kai konstrukcijos gaminamos iš uždaro profilio plieno vamzdžių, visi galai turi būti užhermetizuoti, siekiant išvengti vidinės korozijos.

Metalo gaminiai ir ruošiniai turi būti nauji, lygiu paviršiumi, švarūs ir nesurūdiję.

Visi gaminiai ir ruošiniai turi turėti pasus ir atitikti standartus, technines sąlygas ir darbo brėžinius.

Varžtai turi atitikti galiojančių Lietuvos standartų reikalavimus.

Plieno klasė priklauso nuo konstrukcijų atsakingumo.

Suvirinimo darbai

Naudojamos suvirinimo medžiagos ir darbų technologija turi užtikrinti laikiną suvirinimo siūlės atsparumą, ne mažesnę kaip pagrindinio metalo norminis laikinasis atsparumas, o taip pat tvirtumą, kalumą ir santykinį pailgėjimą.

Gaminimas gamykloje.

2414.2-02-TDP-SK.TS	Lapas	Lapų	Laida
	8	9	0

Plieno konstrukcijos, pagamintos gamykloje, išardomos tokiu ilgio dalimis, kad būtų patogų gabenti ir sandėliuoti. Komponentai, kai yra suvirinamų jungčių, laikinai sumontuojami gamykloje, nustatant ar elementai statybvietėje reikiamai jungsis. Visi konstrukciniai sujungimai suvirinami arba sujungiami varžtais. Mišrus sujungimas neleidžiamas.

Sujungimas varžtais

Varžtai, varžlės ir poveržlės iš juodo plieno turi būti galvanizuoti karštu būdu.

Jeigu gautas įrengimas kartu su varžtais arba įrenginio pase nurodyti varžtų tipai, tai varžtai turi būti priimti pagal tuos reikalavimus.

Gruntavimas ir dažymas

Dangos ilgaamžiškumą užtikrina patikimas ir geras paviršiaus paruošimas. Pagrindinis paviršiaus paruošimo būdas yra mechaninis, suspausto oro srove purškiant abrazyvinę medžiagą. Nuvalius tokiu būdu metalo paviršių, jis būna šiurkštus, todėl gruntas gerai laikosi ir užtikrina gerą dangos kokybę. paviršių dažymui draudžiama. Nuvalius atitinkamą plotą, jis turi būti nugruntuotas. Palikti nugruntuotą paviršių ilgiau kaip 24 valandas draudžiama.

Rangovas gali pasirinkti ir kitą paviršiaus paruošimo dažymui būdą, tačiau tai turi būti suderinta su statybos technine priežiūra.

Dažant dažais, gaminamais Vakarų šalyse, būtina griežtai laikytis tų rekomendacijų ir taisyklių, kurias nurodo gamintojai ar distributoriai.

Reikalavimai metalinei tvorai.

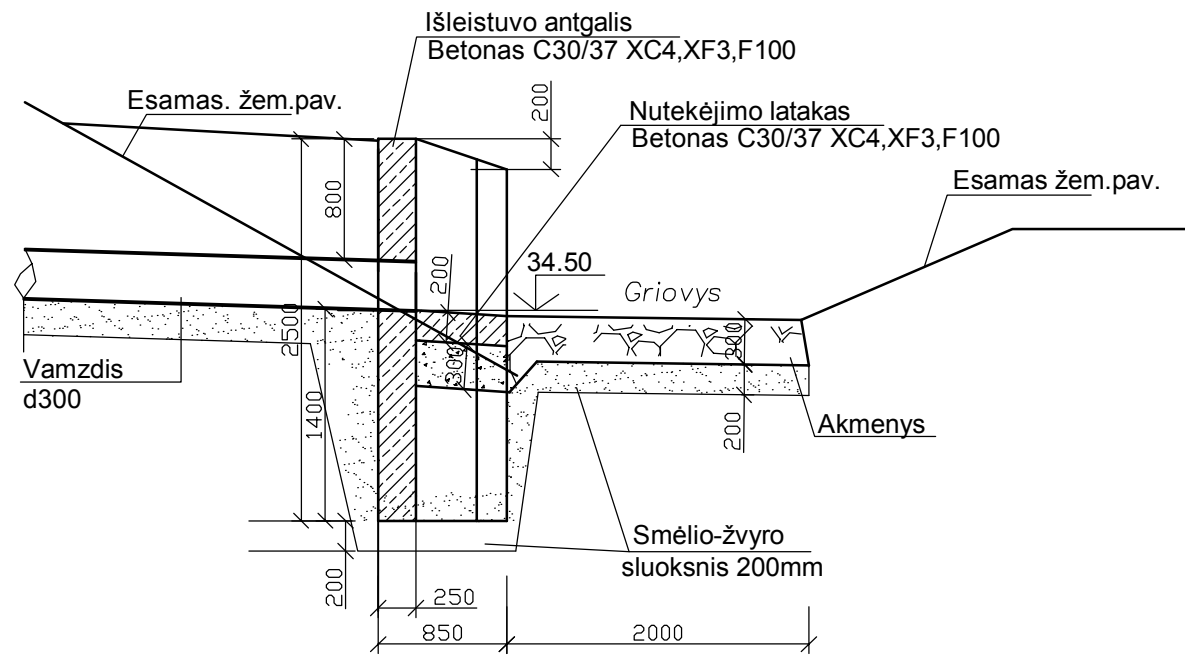
Teritorija aptveriamą 1,53m aukščio tvora. Tvoros stulpai plieniniai stačiakampio profilio 40x60x1.5mm; l=2,0m(1,5m virš žemės) cinkuoti padengti žalios spalvos plastikiniu kamšteliais, išdėstyti kas 2,5m. Tvorą iš plieninių standaus virinto tinklo segmentų (1530hx2500mm) su trimis standumo briaunomis (viela Ø4, akutės 200x50) cinkuotų padengtų žalios spalvos plastizoliu. Tinklas tvirtinamas prie stulpų plieninėmis cinkuotomis padengtomis plastizoliu apkabomis po 3vnt. vienam stulpui.

Tvoros vartai 4m pločio h=1,50m diveriai, atsidaro 180 kampu, rakinami. Vartų užpildas taikomas prie tvoros tinklo.

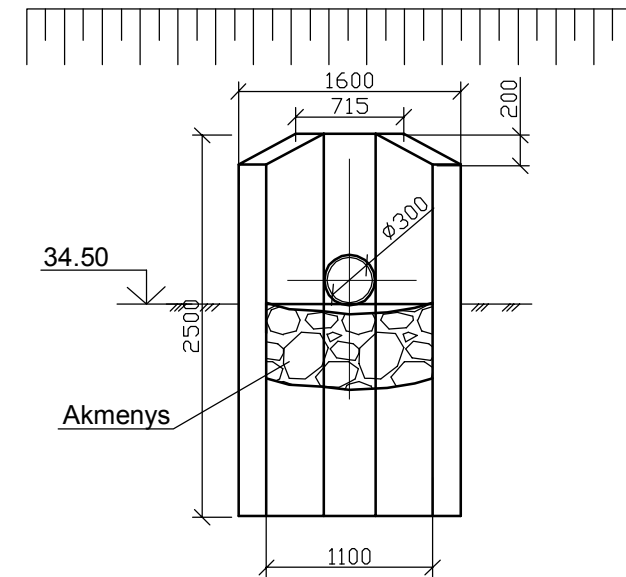
2414.2-02-TDP-SK.TS	Lapas	Lapų	Laida
	9	9	0

IŠLEISTUVO ANTGALIS IŠ-1; (1vnt.)

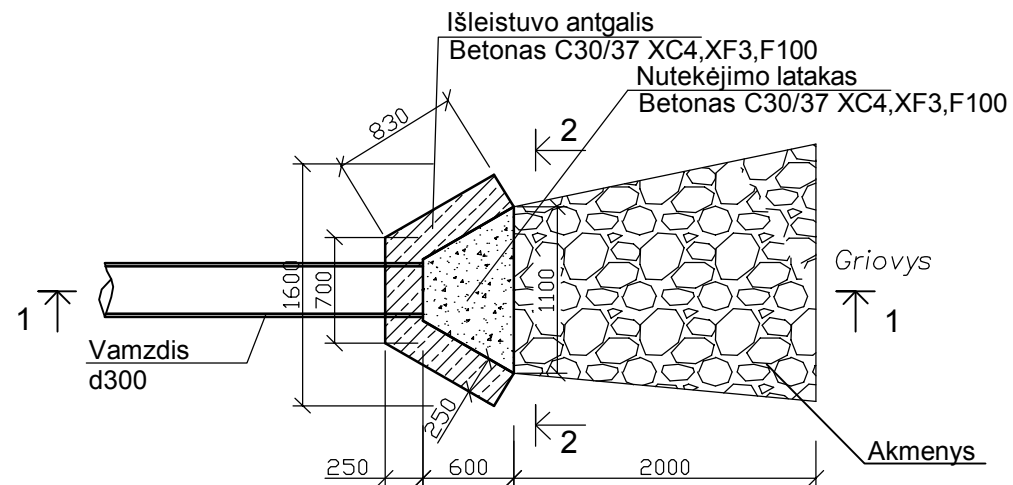
PJŪVIS 1-1 M1:50



PJŪVIS 2-2 M1:50



PLANAS M1:50

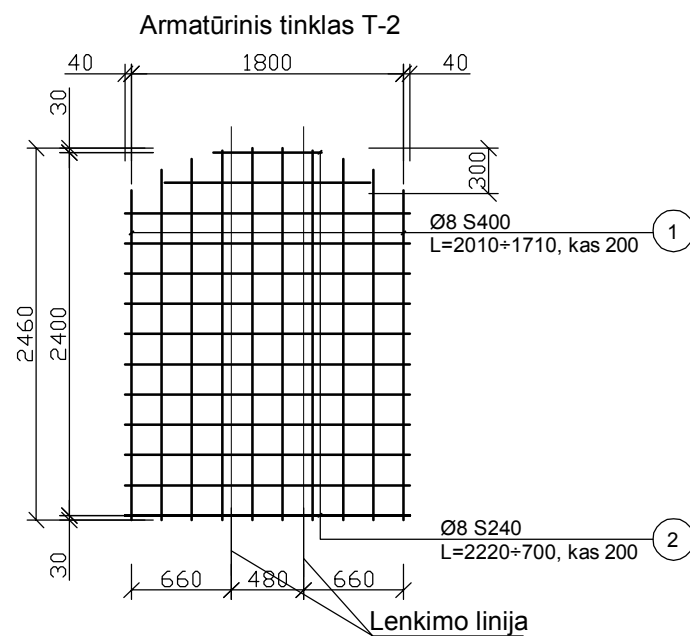
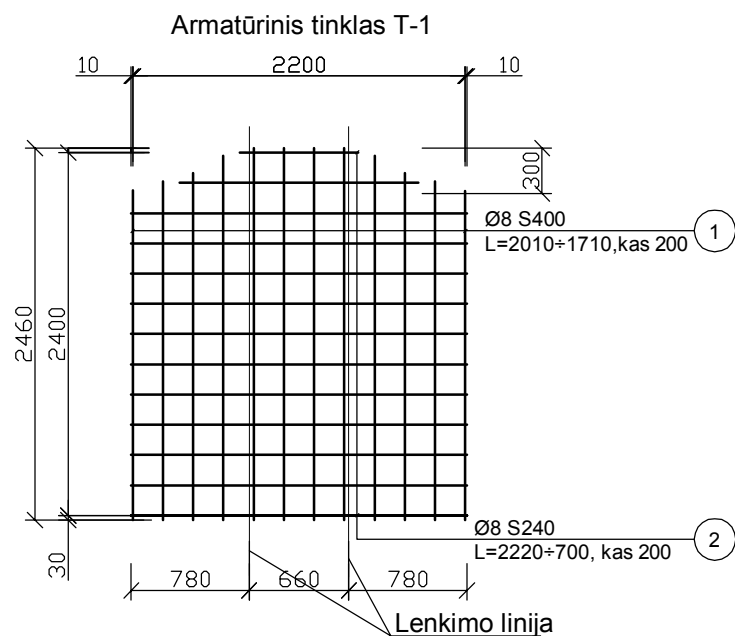
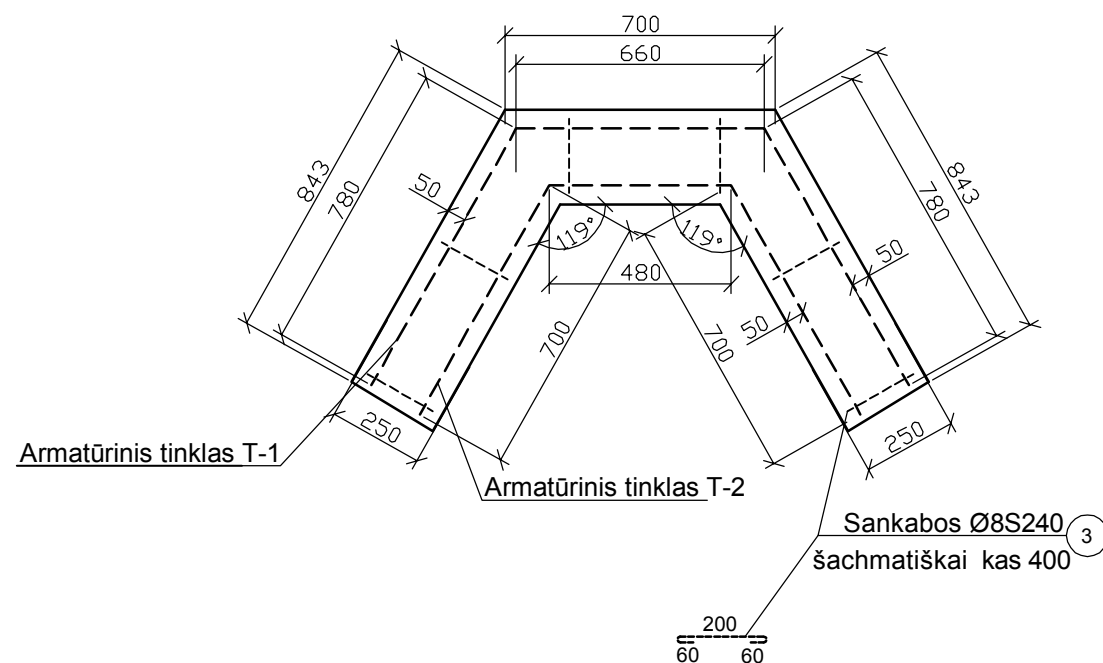


PASTABOS

1. IŠLEISTUVO ANTGALIS BETONUOJAMAS IŠ BETONO C30/37 XC4,XF3,F100.
2. ŠĮ BRĖŽINĮ ŽIŪRĖTI KARTU SU PROJEKTO "NUOTEKŲ ŠALINIMO" DALIES BRĖŽINIAIS.

0	2025	Statybos leidimui, konkursui, statybai			
Laida	Data	Keitimų pavadinimas (priežastis)			
Atestato nr.	UAB "PATVANKA"			Projektas:	
				VYDŪNO G. (TR7573) TAURAGĖS M., TAURAGĖS R.SAV.REKONSTRAVIMO IR PAVIRŠINIŲ NUOTEKŲ TINKLŲ STATYBOS PROJEKTAS	
1594	PV	K. Amolevičius		Statiny:	
21100	SK PDV	J. Poderienė		02 - PAVIRŠINIŲ NUOTEKŲ SIURBLINĖ	
				Brėžinys:	Laida
				NUOTEKŲ IŠLEISTUVO G/B ANTGALIS IŠ-1. PLANAS. PJŪVIS ; M1:50	0
It	Statytojas: TAURAGĖS RAJONO SAVIVALDYBĖ			Nr.:	Lapas
				2414.2-02-TDP-SK.B-01	Lapų
					1
					1

ARMAVIMAS, M1:20

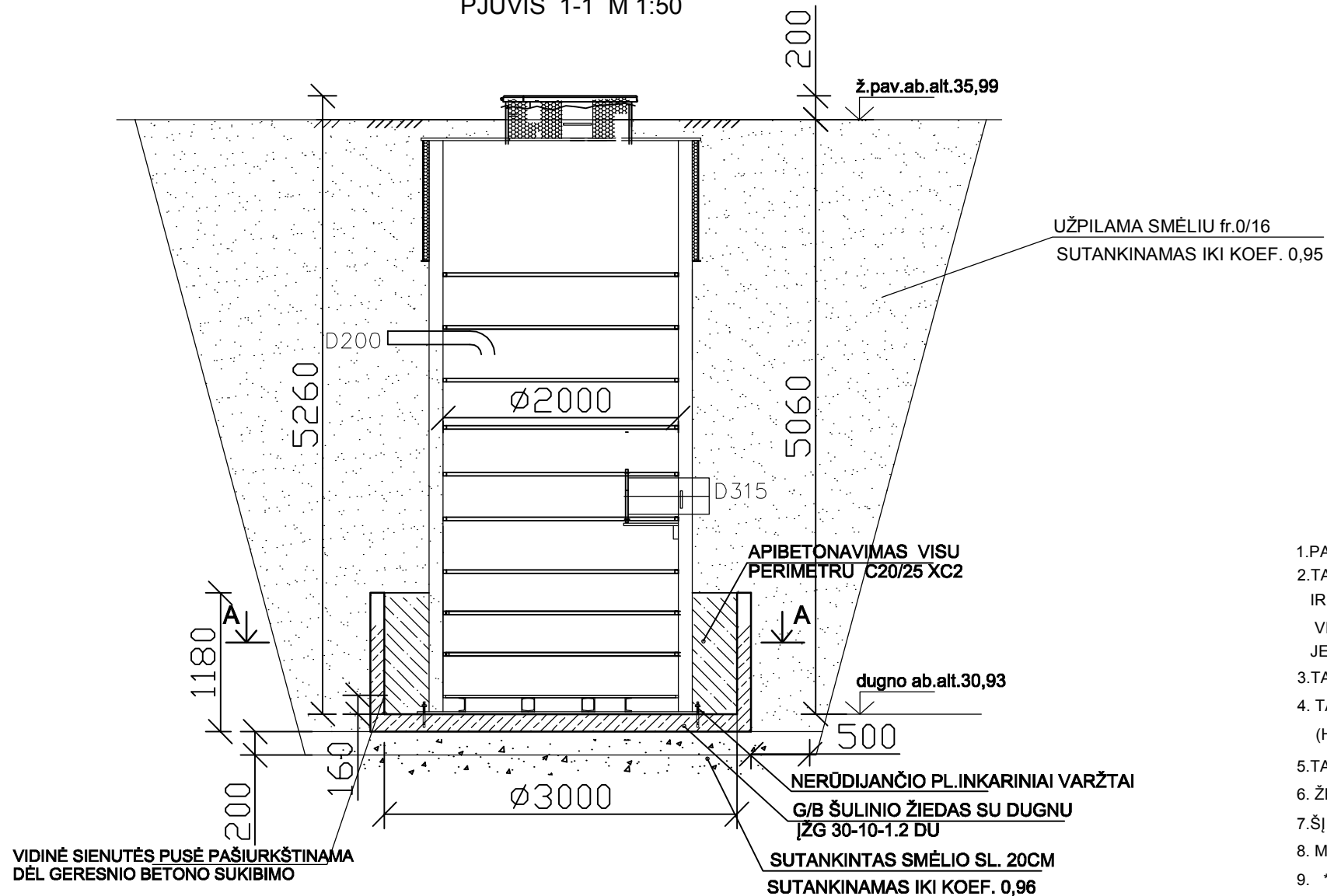


PASTABOS

1. Aukščių sistema - Baltijos, altitudės nurodytos metrais, matmenys nurodyti milimetrais.
2. Altitudės būtina patikslinti sklypo sutvarkymo ir technologinėje projekte dalyse.
3. Konstrukcijos naudojimo sąlygų klasė - XC4, XF3.
4. Betono klasė C30/37, atsparumo šalčiui markė F100, nelaidumo vandeniui markė nenormuojama. Armuojama rištais armatūriniais tinklais. Armatūros stiprumo klasė S400, S240.
5. Betonui pasiekus projektinį stiprumą ir sumontavus vamzdžius, išleistuvo g/b sienutė užpilama smėliniu gruntu $\phi=33-37^\circ$, $\gamma \leq 20 \text{ kN/m}^3$, sutankinant iki Dpr=95%.
6. Šį brėžinį žiūr kartu su brėž. -SK.B-01.
7. Šį brėžinį žiūr kartu su projekto "Nuotekų šalinimo" ("NŠ") dalies brėžiniais.

0	2025	Statybos leidimui, konkursui, statybai			
Laida	Data	Keitimų pavadinimas (priežastis)			
Atestato nr.	UAB "PATVANKA"			Projektas: VYDŪNO G. (TR7573) TAURAGĖS M., TAURAGĖS R.SAV. REKONSTRAVIMO IR PAVIRŠINIŲ NUOTEKŲ TINKLŲ STATYBOS PROJEKTAS	
				Statinys: 02 - PAVIRŠINIŲ NUOTEKŲ SIURBLINĖ	
1594	PV	K. Amolevičius		Brėžinys: Laida	
21100	SK PDV	J. Poderienė			
NUOTEKŲ IŠLEISTUVO G/B ANTGALIS IŠ-1 . ARMAVIMAS; M1:50				0	
Iš	Statytojas: TAURAGĖS RAJONO SAVIVALDYBĖ			Nr.: 2414.2-02-TDP-SK.B-02	Lapas 1
					Lapų 1

PJŪVIS 1-1 M 1:50

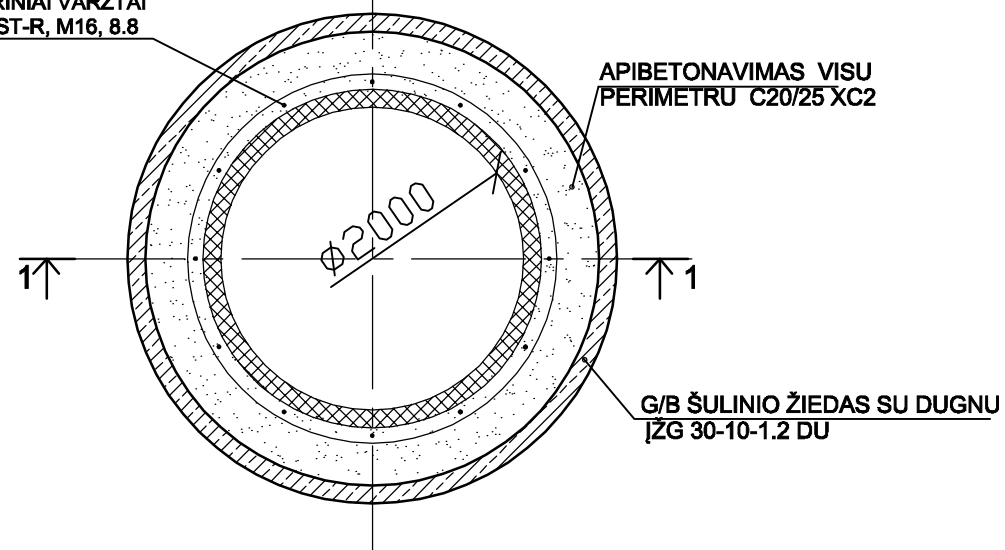


PASTABOS:

1. PAMATAS SUPROJEKTUOTAS PE TALPAI Ø2,0m, H=5,26 m. ĮGILINTA PO ŽEME 5,06M.
2. TALPOS MONTAVIMO PAVIRŠIUS (G/B ŠULINIO DUGNAS) TURI BŪTI VISIŠKAI LYGUS IR HORIZONTALUS. SUMONTAVUS, TALPA TURI BŪTI VISIŠKAI VERTIKALI. VERTIKALUMO NEGALIMA REGULIUOTI PLEIŠTAIS ĮSTATOMAIS TARP DUGNO IR TALPOS. JEI REIKIA PAMATO PAVIRŠIUS IŠLYGINAMAS SKIEDINIU IR ŠLIFUOJAMAS.
3. TALPOS MONTAVIMĄ VYKDYTI REMIANTIS GAMYKLOS GAMINTOJOS REKOMENDACIJOMIS
4. TALPĄ SUMONTAVUS, TARPAS TARP G/B ŽIEDŲ IR TALPOS UŽBETONUOJAMAS (H=1,0 M) BETONU C20/25 XC2.
5. TALPĄ UŽPILTI SMĖLIU fr.0/16 30CM SLUOKSNIAIS TOLYGLIAI IŠ VISŲ PUSIŲ, SUTANKINANT. IKI KOEF. 0,95.
6. ŽEMĖS PAV. AB.ALT. 35,99.
7. ŠĮ BRĖŽ. ŽIŪR. KARTU SU PROJEKTO TECHNOLOGINĖS DALIES BRĖŽINIAIS.
8. MONTAVIMO VARŽTAI TURI LAIKYTI IŠTRAUKIMO JĖGĄ - NE MAŽIAU 159kN.
9. * - IŠMATAVIMUS TIKSLINTI STATYBOS METU.

PAMATO P-1 PLANAS M 1:50
(VAIZDAS A-A)

NERŪDIJANČIO PLIENO INKARINIAI VARŽTAI
HILTI, PLEIŠTINIS INKARAS HST-R, M16, 8.8
12 VNT. KAS 30°



0	2025	Statybos leidimui, konkursui, statybai		
Laida	Data	Keitimų pavadinimas (priežastis)		
Atestato nr.	UAB "PATVANKA"			Projektas: VYDŪNO G. (TR7573) TAURAGĖS M., TAURAGĖS R.SAV. REKONSTRAVIMO IR PAVIRŠINIŲ NUOTEKŲ TINKLŲ STATYBOS PROJEKTAS
				Statinys: 02 - PAVIRŠINIŲ NUOTEKŲ SIURBLINĖ
1594	PV	K. Amolevičius		Brėžinys: Nuotekų siurblinė NS-01. GELŽBETONINIS PAMATAS P-1, M1:50
21100	SK PDV	J. Poderienė		
It	Statytojas: TAURAGĖS RAJONO SAVIVALDYBĖ			Nr.: 2414.2-02-TDP-SK.B-03
				Lapas
				Lapų
				1
				1

