

# AKVATEROS PROJEKTAI

Statinio projektuotojas: MB „Akvateros projektai“  
Įmonės kodas: 304990766.  
Adresas: Rygos g. 15a, 76244 Šiauliai.  
Tel./el.p.: +370 682 48838 akvaterosprojektai@gmail.com.  
Kvalifikacijos atestatas Nr.256–PmAT

STATYTOJAS: **Šilutės rajono savivaldybė**

STATYTOJO ADRESAS: **Dariaus ir Girėno g. 1, LT-99133, Šilutė**

OBJEKTO  
PAVADINIMAS: **„Šilutės rajono savivaldybės Sakučių žimos polderio siurblinės ir  
Saugų bei Vilkyčių kadastro vietovių dalies griovių  
rekonstravimas“**

ADRESAS: **Šilutės rajono savivaldybė, Kintų, Saugų seniūnijos, Saugų,  
Vilkyčių kadastro vietovės, Sakūčių, Vilkmėdžių, Begėdžių,  
Čiūtelių, Mantvydų kaimai**

STATINIO KATEGORIJA: **Neypatingasis statinys**

STATINIO NAUDOJIMO  
PASKIRTIS: **Hidrotechnikos statiniai. Melioracijos statiniai.**

STATYBOS RŪŠIS: **Rekonstravimas**

PROJEKTO STADIJA: **Techninis darbo projektas**

BYLOS DALIS: **Bendroji. Hidrotechnikos (BD.HM)**

BYLOS ŽYMUO: **AP-24-R5-643/01-TDP-BD.HM**

BYLOS TOMAS: **I**

Pareigos	Vardas, pavardė	Kvalifik. atestato registr. Nr.	Parašas
PV	D.Adomaitis	S-415-PmAT	
PDV	D.Adomaitis	25847	

Arch. Nr. \_\_\_\_\_

Šiauliai, 2024 m.

**„Šilutės rajono savivaldybės Sakučių žiemos polderio siurblinės ir Saugų bei Vilkyčių kadastro vietovių dalies griovių rekonstravimas“**

<i>Eil.Nr.</i>	<i>Dokumento žymuo</i>	<i>Laida</i>	<i>Dokumento pavadinimas</i>	<i>Lapai</i>	<i>Puslap. Nr.</i>
<b>TEKSTINIAI DOKUMENTAI</b>					
1.	AP-24-R5-643/01-TDP-BD.HM-SŽ	O	Statinio projekto dalių sudėties žiniaraštis	1 lapas	4
2.	AP-24-R5-643/01-TDP-BD.HM-NDS	O	LR įstatymų, statybos normatyvinių dokumentų bei standartų bei standartų, kuriais vadovaujantis parengtas projektas, sąrašas	2 lapai	5
3.		O	Projektavimo užduotis	5 lapai	7
4.		O	Techninės specifikacijos	4 lapai	12
5.		O	Objekto vietovės schema	2 lapai	16
6.	AP-24-R5-643/01-TDP-BD.HM-BSR	O	Bendrieji statinio rodikliai	1 lapas	18
7.	AP-24-R5-643/01-TDP-BD.HM-AR	O	Aiškinamasis raštas	16 lapų	19
8.	AP-24-R5-643/01-TDP-BD.HM-TS	O	Techninės specifikacijos	28 lapai	35
9.	AP-24-R5-643/01-TDP-BD.HM -SDKŽ	O	Sąnaudų kiekių žiniaraštis	8 lapai	63
10.	AP-24-R5-643/01-TDP-BD.HM-SS	O	Projekto suderinimų sąrašas	1 lapas	71
11.	AP-24-R5-643/01-TDP-BD.HM-PS	O	Programų Sąrašas	1 lapas	72
<b>PRIEDAI</b>					
12.		O	Statinio projektuotojo civilinės atsakomybės privalomojo draudimo liudijimas	3 lapai	73
13.		O	Įsakymas projekto vadovo skyrimui	1 lapas	76
14.		O	Kvalifikacijos atestatų kopijos	4 lapai	77
15.		O	MB Akvateros projektai Registrų centro išrašas	2 lapai	81
16.		O	Įgaliojimas dokumentų tvarkymui	2 lapai	83
17.		O	AB „Amber Grid“ Pritarimas	1 lapas	85
18.		O	Nacionalinės žemės tarnybos prie Aplinkos ministerijos Klaipėdos apygardos žemės tvarkymo ir administravimo skyrius pritarimas Nr.R3-5686	2 lapai	86
19.		O	AB „LITGRID“ Pritarimas	1 lapas	88
20.		O	AB „Telia Lietuva“ pritarimas	1 lapas	89
21.		O	AB „Energijos skirstymo operatorius“	4 lapai	90
22.		O	Projekto viešinimas	1 lapas	94

0	2024 11	Statybos leidimui, statybai			
LAIDA	IŠLEIDIMO DATA	LAIDOS STATUSAS, KEITIMO PRIEŽASTIS (JEI TAIKOMA)			
KVAL. PATV. DOK.NR.	<b>AKVATEROS PROJEKTAI</b> Rygos 15a, LT76244, Šiauliai Įmonės kodas 304990766			STATINIO PROJEKTO PAVADINIMAS „Šilutės rajono savivaldybės Sakučių žiemos polderio siurblinės ir Saugų bei Vilkyčių kadastro vietovių dalies griovių rekonstravimas“	
S-415-PmAT	PV	D. Adomaitis		2024	STATINIO NUMERIS IR PAVADINIMAS Hidrotechnikos statiniai. Melioracijos statiniai.
25847	PDV	D. Adomaitis		2024	
					DOKUMENTO PAVADINIMAS Turinys (T)
					LAIDA 0
LT	STATYTOJAS IR (ARBA) UŽSAKOVAS Šilutės rajono savivaldybė			DOKUMENTO ŽYMUO AP-24-R5-643/01-TDP-BD.HM-T	LAPAS 1
					LAPŲ 2

„Šilutės rajono savivaldybės Vabalų žiemos polderio siurblinės ir dalies melioracijos sistemų rekonstravimas“

23.		O	Topografinės nuotraukos derinimas	2 lapai	95
BRĖŽINIAI					
24.	AP-24-R5-643/01-TDP-BD.HM - BR 01	O	Rekonstravimo planas M 1:200	1 lapas	97
25.	AP-24-R5-643/01-TDP-BD.HM - BR 02	O	Rekonstravimo planas M 1:2000	1 lapas	98
26.	AP-24-R5-643/01-TDP-BD.HM - BR 03	O	Griovio Z - 5 išilginiai ir skersiniai profiliai Mh 1:2000, Mv 1:100	2 lapai	99
27.	AP-24-R5-643/01-TDP-BD.HM - BR 04	O	Griovio Z - 5 - 1 išilginiai ir skersiniai profiliai Mh 1:2000, Mv 1:100	2 lapai	101
28.	AP-24-R5-643/01-TDP-BD.HM - BR 05	O	Vamzdinė pralaida VP-16-125-1	1 lapas	103
29.	AP-24-R5-643/01-TDP-BD.HM - BR 06	O	PE pralaida $\varnothing$ 600mm	1 lapas	104
30.	AP-24-R5-643/01-TDP-BD.HM - BR 07	O	Siurblinės išilginis pjūvis 1-1	1 lapas	105
31.	AP-24-R5-643/01-TDP-BD.HM - BR 08	O	Siurblinės fasadai ir stogo konstrukcija	1 lapas	106
32.	AP-24-R5-643/01-TDP-BD.HM - BR 09	O	Pagalbinio pastato fasadai ir stogo konstrukcija	1 lapas	107
33.	AP-24-R5-643/01-TDP-BD.HM - BR 10	O	Ištekėjimo kanalo skersinis pjūvis	1 lapas	108
34.	AP-24-R5-643/01-TDP-BD.HM - BR 11	O	Metalinės šiukšlių sulaikymo grotos	1 lapas	109
35.	AP-24-R5-643/01-TDP-BD.HM - BR 12	O	Nuogrindos skersinis pjūvis	1 lapas	110
36.	AP-24-R5-643/01-TDP-BD.HM - BR 13	O	110 mm skersmens polietileninės drenažo žiotys	1 lapas	111
37.	AP-24-R5-643/01-TDP-BD.HM - BR 14	O	160 mm skersmens polietileninės drenažo žiotys	1 lapas	112
38.	AP-24-R5-643/01-TDP-BD.HM - BR 15	O	200 mm skersmens polietileninės drenažo žiotys	1 lapas	113

AP-24-R5-643/01-TDP-BD.HM-T	Lapas	Lapų	Laida
	2	2	0

**„Šilutės rajono savivaldybės Sakučių žiemos polderio siurblinės ir Saugų bei Vilkyčių  
kadastro vietovių dalies griovių rekonstravimas“**

**PROJEKTO DALIŲ SUDĖTIES  
ŽINIARAŠTIS**

Eil. Nr.	Tomas	Dalis	Bylos žymuo
1	I	Bendroji.	AP-24-R5-643/01-TDP-BD.HM
2	II	Statybos skaičiuojamosios kainos nustatymas	AP-24-R5-643/01-TDP-KS
3	III	Tyrinėjimų dokumentacija	

0	2024 11	Statybos leidimui, statybai				
LAIDA	IŠLEIDIMO DATA	LAIDOS STATUSAS, KEITIMO PRIEŽASTIS (JEI TAIKOMA)				
KVAL. PATV. DOK.NR.	<b>AKVATEROS PROJEKTAI</b> Rygos 15a, LT76244, Šiauliai Įmonės kodas 304990766			STATINIO PROJEKTO PAVADINIMAS „Šilutės rajono savivaldybės Sakučių žiemos polderio siurblinės ir Saugų bei Vilkyčių kadastro vietovių dalies griovių rekonstravimas“		
S-415-PmAT	PV	D. Adomaitis	2024	STATINIO NUMERIS IR PAVADINIMAS Hidrotechnikos statiniai. Melioracijos statiniai.		
25847	PDV	D. Adomaitis	2024			
				DOKUMENTO PAVADINIMAS Sudėties žiniaraštis (SŽ)	LAIDA 0	
LT	STATYTOJAS IR (ARBA) UŽSAKOVAS Šilutės rajono savivaldybė			DOKUMENTO ŽYMUO AP-24-R5-643/01-TDP-BD.HM- SŽ	LAPAS 1	LAPŲ 1



**„Šilutės rajono savivaldybės Sakučių žiemos polderio siurblinės ir Saugų bei Vilkyčių kadastro vietovių dalies griovių rekonstravimas“**

22.	STR 2.05.17:2005	Gruntinių medžiagų užtvankos	
23.	STR 2.05.19:2005	Inžinerinė hidrologija. Pagrindiniai skaičiavimų reikalavimai	
24.	STR 1.01.02:2016	Normatyviniai statybos techniniai dokumentai	
25.	STR 2.01.01(3):1999	Esminiai statinio reikalavimai. Higiena, sveikata, aplinkos apsauga	
26.	STR 2.05.03:2003	Statybinių konstrukcijų projektavimo pagrindai	
27.	MTR 2.02.01:2006	Melioracijos statiniai. Pagrindiniai reikalavimai	
28.	MTR 1.05.01:2005	Melioracijos statinių projektavimas	
29.	MTR 1.12.01:2008	Melioracijos statinių techninės priežiūros taisyklės	
30.	LST 1516-98	Statinio projektas. Bendrieji įforminimo reikalavimai	
31.	LST 1569:2000	Statinio projektas. Lauko inžinerinių tinklų grafiniai ženklai	
32.	GKTR 2.11.03:2014	Topografinių erdvinių objektų rinkinys ir topografinių erdvinių objektų sutartiniai ženklai	
33.	2000.12.22 Nr. 346	Saugos ir sveikatos statyboje taisyklės	
34.	HTP 1.01.01:2003	Hidrotechnikos statinių projektavimo taisyklės	
35.	2021.03.31	2021–2027 metų Europos Sąjungos fondų investicijų projektų finansavimo sąlygų aprašas	

TVIRTINU:

Administracijos direktorius

A J

2024 m. gegužės d.

**PROJEKTO „ŠILUTĖS RAJONO SAVIVALDYBĖS SAKUČIŲ ŽIEMOS POLDERIO SIURBLINĖS IR SAUGŲ BEI VILKYČIŲ KADASTRO VIETOVIŲ DALIES GRIOVIŲ REKONSTRAVIMAS“**

**PROJEKTAVIMO UŽDUOTIS**

<b>Eil. Nr.</b>	<b>Pavadinimas</b>	<b>Reikalavimai</b>
<b>I. Bendra informacija apie pirkimo objektą</b>		
1.	Projekto pavadinimas.	Šilutės rajono savivaldybės Sakučių žiemos polderio siurblinės ir Saugų bei Vilkyčių kadastro vietovių dalies griovių rekonstravimas
2.	Statinių grupės sudėtis.	<ul style="list-style-type: none"> <li>• Griovių rekonstrukcija – 8,4 km;</li> <li>• Siurblinių rekonstrukcija – 1 vnt.</li> <li>• Pralaidų rekonstrukcija – 2 vnt.;</li> <li>• Rinktuvų rekonstrukcija – 0,03 km;</li> <li>• Drenažo vandens lygio kontrolės šuliniai - 6 vnt.</li> </ul>
3.	Statinio (-ių) ar statinių grupės paskirtis ir bendrieji (techniniai ir paskirties) rodikliai.	<p><i>Hidrotechnikos ir Melioracijos statiniai:</i>  <i>Melioracijos įstatymo 2 str. 5 p.</i>  <b>Šilutės rajono savivaldybėje, Saugų ir Kintų seniūnijose, Saugų bei Vilkyčių kadastro vietovėse, Vilkmedžių, Begėdžių, Čiūtelių, Mantvydų, Sakūčių kaimuose:</b>            Griovių rekonstrukcija – 8,4 km, Siurblinių rekonstrukcija – 1 vnt., Pralaidų rekonstrukcija – 2 vnt., Rinktuvų rekonstrukcija – 0,03 km, Drenažo vandens lygio kontrolės šuliniai - 6 vnt.            Konkretaus statinio tvirtinimų rodiklių skaičius priklauso nuo projektuojamų statinių specifikos (tikslinama projektuotojo projektavimo metu).</p>
4.	Statinio kategorija.	Neypatingasis statinys.
5.	Statinio statybos rūšis.	Rekonstravimas
6.	Statinių apibūdinimas, esama padėtis.	Griovių nuolydis mažas, patvenkti bebrų užtvankomis, vietomis nuslinkę šlaitai. Drenažo žiotys blogos būklės, yra po sąnašomis, po krūmais, patvenktos. Esama siurblinė naudojama, stogo danga susidėvėjusi, durys pažeistos korozijos. Sienos plytų mūro. Antgaliai aptrupėję, apaugę samanomis, žolėmis. Apžiūros tiltelių turėklai pažeisti korozijos. Siurbliai veikia nuo 2009 m. ir dėl eksploatacinių lėšų stygiaus neremontuoti.
	Statinio projekto rengimo etapas.	Techninis darbo projektas
<b>II. Perkamų projektavimo paslaugų apimtis, trukmė ir perkančiosios organizacijos pateikiami duomenys</b>		
7.	Projektavimo paslaugų apimtis:	Projekto įgyvendinimo metu planuojami atlikti (pasiiekti Projekto priežiūros rodikliai) rekonstrukcijos darbai: <ul style="list-style-type: none"> <li>• Griovių rekonstrukcija – 8,4 km;</li> <li>• Siurblinių rekonstrukcija – 1 vnt.</li> <li>• Pralaidų rekonstrukcija – 2 vnt.;</li> <li>• Rinktuvų rekonstrukcija – 0,03 km;</li> </ul> Planuojamų atlikti rekonstrukcijos darbų vykdymo metu planuojamos taikyti aplinkosauginės priemonės – įrengti drenažo vandens lygio kontrolės šulinius 6 vnt. (drenažo nuotėkio valdymo

Eil. Nr.	Pavadinimas	Reikalavimai
		sistema), kurios užtikrins ir klimato kaitos dėl vandens taršos švelninimą.
7.1.	projektavimo paslaugos;	<b>Šilutės rajono savivaldybėje, Saugų ir Kintų seniūnijose, Saugų bei Vilkyčių kadastro vietovėse, Vilkmedžių, Begėdžių, Čiutelių, Mantvydų, Sakūčių kaimuose:</b> Griovių rekonstrukcija – 8,4 km, Siurblių rekonstrukcija – 1 vnt., Pralaidų rekonstrukcija – 2 vnt., Rinktuvų rekonstrukcija – 0,03 km, Drenažo vandens lygio kontrolės šuliniai - 6 vnt.
7.2.	kitos paslaugos, susijusios su projektavimo paslaugomis.	-Gauti privalomuosius projekto rengimo dokumentus: - topografinius, inžinerinius: - gauti statybą leidžiantį dokumentą Perkančiosios organizacijos vardu, - dalyvavimas statybos užbaigimo ir įteisinimo procese. - gauti kitus su projekto parengimu susijusius dokumentus (jeigu reikia);
8.	Projektavimo paslaugų trukmė.	90 dienų.
<b>III. Reikalavimai projektavimo paslaugoms</b>		
9.	Projekto rengimo dokumentams taikomi teisės aktai, normatyviniai statybos techniniai dokumentai bei normatyviniai statinio saugos ir paskirties dokumentai.	<p style="text-align: center;"><b>Techninis darbo projektas</b> rengiamas vadovaujantis</p> <ul style="list-style-type: none"> <li>• Melioracijos techniniu reglamentu MTR 2.02.01:2006 „Melioracijos statiniai. Pagrindiniai reikalavimai“;</li> <li>• Melioracijos techniniu reglamentu MTR 1.05.01:2005 „Melioracijos statinių projektavimas“;</li> <li>• Melioracijos techniniu reglamentu MTR 1.12.01:2008 „Melioracijos statinių techninės priežiūros taisyklės“;</li> <li>• Statybos techninį reglamentu STR 1.04.04:2017 „Statinio projektavimas, projekto ekspertizė“ ;</li> <li>• Statybos techninį reglamentu STR 1.05.01:2017 „Statybą leidžiantys dokumentai. Statybos užbaigimas. Nebaigto statinio registravimas ir perleidimas. Statybos sustabdymas. Savavališkos statybos padarinių šalinimas. Statybos pagal neteisėtai išduotą statybą leidžiantį dokumentą padarinių šalinimas“;</li> <li>• Statybos techninį reglamentu STR 1.06.01:2016 „Statybos darbai. Statinio statybos priežiūra“;</li> <li>• Statybos techninį reglamentu STR 2.01.01(1):2005 „Esminis statinio reikalavimas „Mechaninis atsparumas ir pastovumas“ ;</li> <li>• Statybos techninį reglamentu STR 2.02.06:2004 „Hidrotechnikos statiniai. Pagrindinės nuostatos“ ;</li> <li>• Statybos techninį reglamentu STR 2.03.03:2005 „Inžinerinės teritorijų apsaugos nuo patvenkimo ir užtvinnimo projektavimas. Pagrindinės nuostatos“;</li> <li>• Statybos techninį reglamentu STR 2.05.05:2005 „Betoninių ir gelžbetonių konstrukcijų projektavimas“;</li> <li>• Statybos techninį reglamentu STR 2.05.15:2004 „Hidrotechnikos statinių poveikiai ir apkrovos“;</li> <li>• Statybos techninį reglamentu STR 2.05.17:2005 „Gruntinių medžiagų užtvankos“;</li> <li>• Statybos techninį reglamentu STR 2.05.19:2005 „Inžinerinė hidrologija. Pagrindiniai skaičiavimų reikalavimai“;</li> <li>• Statybos techninį reglamentu STR 1.01.02:2016</li> </ul>

Eil. Nr.	Pavadinimas	Reikalavimai
		<p>„Normatyviniai statybos techniniai dokumentai“</p> <ul style="list-style-type: none"> <li>• Statybos techniniu reglamentu STR 2.01.01(3):1999 „Esminiai statinio reikalavimai. Higiena, sveikata, aplinkos apsauga“;</li> <li>• Statybos techniniu reglamentu STR 2.05.03:2003 “Statybinių konstrukcijų projektavimo pagrindai”;</li> <li>• Lietuvos standartu LST 1516-98 „Statinio projektas. Bendrieji įforminimo reikalavimai“;</li> <li>• Lietuvos standartu LST 1569:2000 „Statinio projektas. Lauko inžinerinių tinklų grafiniai ženklai“;</li> <li>• Techninių reikalavimų reglamentu GKTR 2.11.03:2014 „Topografinių erdvinių objektų rinkinys ir topografinių erdvinių objektų sutartiniai ženklai“;</li> <li>• Saugos ir sveikatos statyboje taisyklėmis;</li> <li>• Hidrotechnikos statinių projektavimo taisyklėmis;</li> </ul>
10.	Aplinkos, visuomenės sveikatos saugos, kraštovaizdžio, nekilnojamųjų kultūros paveldo vertybių, trečiųjų asmenų interesų apsaugos, saugomos teritorijos apsaugos ir kitos apsaugos (saugos), neįgalųjų socialinės integracijos reikalavimai.	<p>Projekto duomenys apima:</p> <ul style="list-style-type: none"> <li>- trečiųjų asmenų interesų apsaugą,</li> </ul>
11.	Esminiai funkciniai (paskirties), architektūros (estetinius), technologijos, techniniai, ekonominiai, kokybės, reikalavimai bei kiti rodikliai ir charakteristikos statiniui	<p>Projekto tikslas – atlikus Projekte numatytus rekonstravimo darbus, bus galima efektyviau eksploatuoti renovuotas polderines sistemas, išsaugant žmonių gyvybę, sveikatą ir turtą, užtikrinant tolygiai subalansuotą žemės ūkio ir kaimo plėtrą polderiuose su modernia gamybine ir socialine infrastruktūra, teikiant gyventojams palankias verslo, darbo ir buitines sąlygas.</p>
12.	Nurodymai sprendinių derinimui, jų pritarimui ir pan.	<ul style="list-style-type: none"> <li>- Statinio rodiklių pateikimas statytojui patvirtinti;</li> <li>- Nacionalinės žemės tarnybos sutikimo gavimas projektuojant statybos darbus valstybės žemėje (esant poreikiui);</li> <li>- Pagal STR 1.05.01:2017 „Statybą leidžiantys dokumentai. Statybos užbaigimas. Statybos sustabdymas. Savavališkos statybos padarinių šalinimas. Statybos pagal neteisėtai išduotą statybą leidžiantį dokumentą padarinių šalinimas“ suderinti techninį projektą su subjektais, įgaliojais tikrinti statinio projektus, ir gauti privalomus rašytinius pritarimus projektui iki prašymo išduoti statybą leidžiantį dokumentą.</li> </ul> <p><i>Projekto ekspertizė:</i></p> <p>Projekto ekspertizę užsako ir už ją apmoka statytojas (užsakovas).</p> <ul style="list-style-type: none"> <li>- Laiku ištaisyti netikslumus ir pašalinti pagrįstus techninio projekto trūkumus, pateiktus ekspertizės išvadose.</li> </ul>
13.	Reikalavimai projekto rengimo dokumentų kalbai (-oms).	Projektas turi būti parengtas lietuvių kalba

Eil. Nr.	Pavadinimas	Reikalavimai
14.	Reikalavimai projekto rengimo dokumentų įforminimui, sudėčiai ir pan.	<p>Projektas įforminamas, komplektuojamas ir perduodamas statytojui LST 1516 „Statinio projektas. Bendrieji įforminimo reikalavimai“, STR 1.05.08:2003 „Statinio projekto architektūrinės ir konstrukcinės dalių brėžinių braižymo taisyklės ir grafiniai žymėjimai“, kitų reglamentų, standartų ir projektavimo darbų sutarties nustatyta tvarka.</p> <p>Užsakovo reikalavimai: Visi projekto komplektai turi būti spalvoti, vienodi. Projekto bylos turi būti sukomplektuotos ir įrištos taip, kad būtų patogų vartyti, lapai neplyštų.</p> <p>Kiekvienos rinkmenos tekstinio ar grafinio dokumento minimalus raiškos reikalavimas – 200 dpi, maksimalus rinkmenos dydis – 10 MB, galimi rinkmenos tekstinių ar grafinių dokumentų formatai – *.pdf, *.jpg. Jei teikiama kompiuterinė laikmena su el. parašais patvirtintomis statinio projekto rinkmenomis, maksimalus kiekvienos el. parašu patvirtintos rinkmenos dydis – 10 MB, galimi el. parašu patvirtintų rinkmenų tekstinių ar grafinių dokumentų formatai – *.docx, *.xlsx, *.pdf, *.jpg. Kiekvienos statinio elektroninio projekto rinkmenos nuskenuotų projekto brėžinių spalva turi atitikti originalo spalvą; kompiuterinė laikmena formuojama taip, kad joje būtų įrašyta kuo mažiau rinkmenų; rinkmena sudaroma pateikiant kuo daugiau tekstinių ir (ar) grafinių dokumentų.</p> <p><b>Taip pat į CD privalomi įrašomi formatai – projektavimo programų failai (DWG, ADOC, WORD ar kitų programų failai).</b></p> <p>Iki projekto ekspertizės, jei projekto ekspertizė reikalinga, projektuotojas pateikia statytojui 2 egzempliorių techninės dokumentacijos popierine forma ir 1 egzempliorių skaitmenine forma.</p> <p>Statybos skaičiuojamosios kainos nustatymo dalis pateikiama atskiroje projekto byloje (skaitmeninę formą pateikia Excel formate, konkursiniai darbų kiekių žiniaraščiai, taip pat pateikiami Excel formate atskirame faile).</p>
15.	Techninės specifikacijos priedai:	<i>/Perkančioji organizacija nurodo, kad Techninės specifikacijos priedai yra neatskiriama Projektavimo specifikacijos dalis./</i>
<b>IV. Reikalavimai statinio projekto vykdymo priežiūrai (jeigu šios paslaugos išigyjamos)</b>		
16.	Statinio projekto vykdymo priežiūra	-
17.	Projekto autorinės teisės	Projekto ir projektinių pasiūlymų autorinės teisės yra perduodamos/pereina Užsakovui neatlygintinai.

Techninės užduoties pridedami dokumentai yra neatskiriama techninės užduoties dalis. Projektavimo užduotis gali būti tikslinama projektavimo eigoje.

PARENGĖ:

Kaimo reikalų sk. eksploatavimo inžinierius G

A1

**PROJEKTO „ŠILUTĖS RAJONO SAVIVALDYBĖS SAKUČIŲ ŽIEMOS POLDERIO  
SIURBLINĖS IR SAUGŲ BEI VILKYČIŲ KADASTRO VIETОВIŲ DALIES GRIОВIŲ  
REKONSTRAVIMAS“ PROJEKTAVIMO, PROJEKTO VYKDYMO PRIEŽIŪROS  
PASLAUGŲ PIRKIMO**

**TECHNINĖS SPECIFIKACIJOS**

**1. Perkančioji organizacija, projekto vykdytojas** – Šilutės rajono savivaldybės administracija, adresas: Dariaus ir Girėno g. 1, Šilutė, tel.: (8 441) 79 266, el. p.: [administracija@silute.lt](mailto:administracija@silute.lt).

**2. Pirkimo objektas** – projekto „Šilutės rajono savivaldybės Sakučių žiemos polderio siurblinės ir Saugų bei Vilkyčių kadastro vietovių dalies griovių rekonstravimas“ projektavimo, projekto vykdymo priežiūros paslaugų atlikimas.

**3. Projekto pavadinimas** – „Šilutės rajono savivaldybės Sakučių žiemos polderio siurblinės ir Saugų bei Vilkyčių kadastro vietovių dalies griovių rekonstravimas“ (toliau – Projektas).

**4. Projekto įgyvendinimo teritorija išsidėsčiusi Šilutės rajono savivaldybėje, Saugų ir Kintų seniūnijose, Saugų bei Vilkyčių kadastro vietovėse, Vilkmedžių, Begėdžių, Čiūtelių, Mantvydų, Sakūčių kaimuose. Planuojamas įgyvendinti Projektas bendrai finansuojamas Europos žemės ūkio fondo kaimo plėtrai, Lietuvos valstybės biudžeto ir Projekto vykdytojo lėšomis.**

**5. Projektas bus įgyvendinamas pagal Lietuvos žemės ūkio ir kaimo plėtros 2023-2027 metų strateginio plano intervencinę priemonę „Investicijos į melioracijos sistemas“ (toliau – Priemonė).**

**6. Projekto planuojamas pasiekti, galutinis rezultatas** – atnaujinta/rekonstruota dalis Šilutės rajono savivaldybėje, Saugų ir Kintų seniūnijose, Saugų ir Vilkyčių kadastro vietovėje, Vilkmedžių, Begėdžių, Čiūtelių, Mantvydų, Sakūčių kaimuose.

**7. Projekto įgyvendinimo metu planuojami atlikti (pasiekti Projekto priežiūros rodikliai) rekonstrukcijos darbai:**

- Griovių rekonstrukcija – 8,4 km;
- Siurblinių rekonstrukcija – 1 vnt.
- Pralaidų rekonstrukcija – 2 vnt.;
- Rinktuvų rekonstrukcija – 0,03 km;

Planuojamų atlikti rekonstrukcijos darbų vykdymo metu planuojamos taikyti aplinkosauginės priemonės – įrengti drenažo vandens lygio kontrolės šulinius 6 vnt. (drenažo nuotėkio valdymo sistemą), kurios užtikrins ir klimato kaitos dėl vandens taršos švelninimą.

Šie planuojami rodikliai yra (preliminarūs) orientaciniai (pridedama preliminari numatomų rekonstruoti hidrotechnikos, melioracijos statinių išsidėstymo Projekto įgyvendinimo teritorijoje schema).

Vienas iš techninio darbo projekto rengimo tikslų – nustatyti tikslus Projekto techninius rodiklius.

## **8. Reikalavimai paslaugoms**

Techninio darbo projekto parengimo, statinio projekto vykdymo priežiūros paslaugų Tiekėjams keliami reikalavimai – turėti reikalingus atestatus ir (ar) leidimus, kt. dokumentus ir (ar) patirtį, tokiai veiklai vykdyti nurodyti pirkimo dokumentuose – Tiekėjų kvalifikacijos reikalavimai.

Techninio darbo projekto parengimo, projekto vykdymo priežiūros paslaugos turės būti teikiamos vadovaujantis techniniais ir kt. reglamentais, normatyviniais dokumentais, teisės aktais.

**Techninis darbo projektas** rengiamas vadovaujantis Melioracijos techninio reglamento MTR 1.05.01:2005 ir MTR 2.02.01:2006 (aktualiomis redakcijomis) reikalavimais. Įgyvendinus projektą statinys turi atitikti statybos techninių reglamentų (STR 2.01.01(1):1999 „Esminiai statinio reikalavimai. Mechaninis patvarumas ir pastovumas“; STR 2.02.06:2004 „Hidrotechniniai statiniai. Pagrindinės nuostatos“; STR 2.05.15:2004 „Hidrotechniniai statinių poveikiai ir apkrovos“ (aktualių redakcijų)) keliamus reikalavimus. Projektuojant taip pat vadovautis sekančiais norminiais dokumentais: Lietuvos Respublikos aplinkos apsaugos įstatymu (aktualia redakcija); Lietuvos Respublikos teritorijų planavimo įstatymu (aktualia redakcija); Sausinamosios melioracijos projektavimo taisyklėmis (aktualia redakcija); Lietuvos Respublikos Vyriausybės 1995 m. rugpjūčio 14 d. nutarimu Nr. 1116 „Dėl pažeistos žemės rekultivavimo ir derlingo dirvožemio sluoksnio išsaugojimo“ (aktualia redakcija); Riboženklų apsaugos instrukcijomis (aktualia redakcija); Vandentvarkos ūkio naudojimo taisyklėmis, patvirtintomis Lietuvos Respublikos statybos ir urbanistikos ministerijos 1996 m. lapkričio 22 d. įsakymu Nr. 172 (aktualia redakcija); Vandentvarkos darbų saugos taisyklėmis (aktuali redakcija); Saugos ir sveikatos statyboje taisyklėmis (aktualia redakcija), kitais galiojančiais normatyviniais dokumentais.

Į techninio darbo projekto parengimo paslaugų apimtis įeina ir prieš projektinių tyrinėjimų dalis – topografiniai tyrinėjimai, bei detali esamų statinių būklės analizė (tyrinėjimų medžiagos patikslinimas), reikalingų sąlygų išėmimas, parengto techninio darbo projekto pateikimas ekspertizei, neatitikimų šalinimas, teigiamos ekspertizės išvados gavimas, parengto techninio darbo projekto suderinimas su sąlygas išdavusiomis institucijomis, statybą leidžiančio dokumento išėmimas Perkančiosios organizacijos vardu, dalyvavimas statybos užbaigimo ir įteisinimo procese.

#### **Pagrindinės techninio darbo projekto sudedamosios dalys:**

- bendroji;
- statybos skaičiuojamosios kainos nustatymo;
- kitos dalys atsižvelgiant į projektuojamo statinio specifiką.

**Statinio projekto vykdymo priežiūra** turi būti vykdoma vadovaujantis STR 1.09.04:2007 „Statinio projekto vykdymo priežiūra“ (aktualia redakcija) ir apimti techniniame darbo projekte numatytų darbų vykdymo priežiūrą.

#### **9. Projekto įgyvendinimas (paslaugos ir darbai turi būti teikiami šia tvarka):**

9.1. Techninis darbo projektas turi būti parengtas, suderintas ir pateiktas Perkančiajai organizacijai, Projekto vykdytojai per 90 kalendorinių dienų nuo viešojo pirkimo sutarties tarp Perkančiosios organizacijos, Projekto vykdytojo ir Tiekėjo pasirašymo dienos. Pateikiami dokumentai – Perkančiajai organizacijai paslaugų Tiekėjas turės pateikti 3 techninio darbo projekto spausdintus egzempliorius ir 1 vnt. elektroninėje laikmenoje (CD). Visi dokumentai turi būti parengti lietuvių kalba;

9.2 Statinio projekto vykdymo priežiūros paslaugų pradžia – rekonstrukcijos darbų pradžios data, pabaiga – rekonstrukcijos darbų pabaigos data.

#### **10. Pagrindiniai normatyviniai dokumentai**

##### **Paslaugos ir darbai turi būti teikiami vadovaujantis (aktualiomis redakcijomis):**

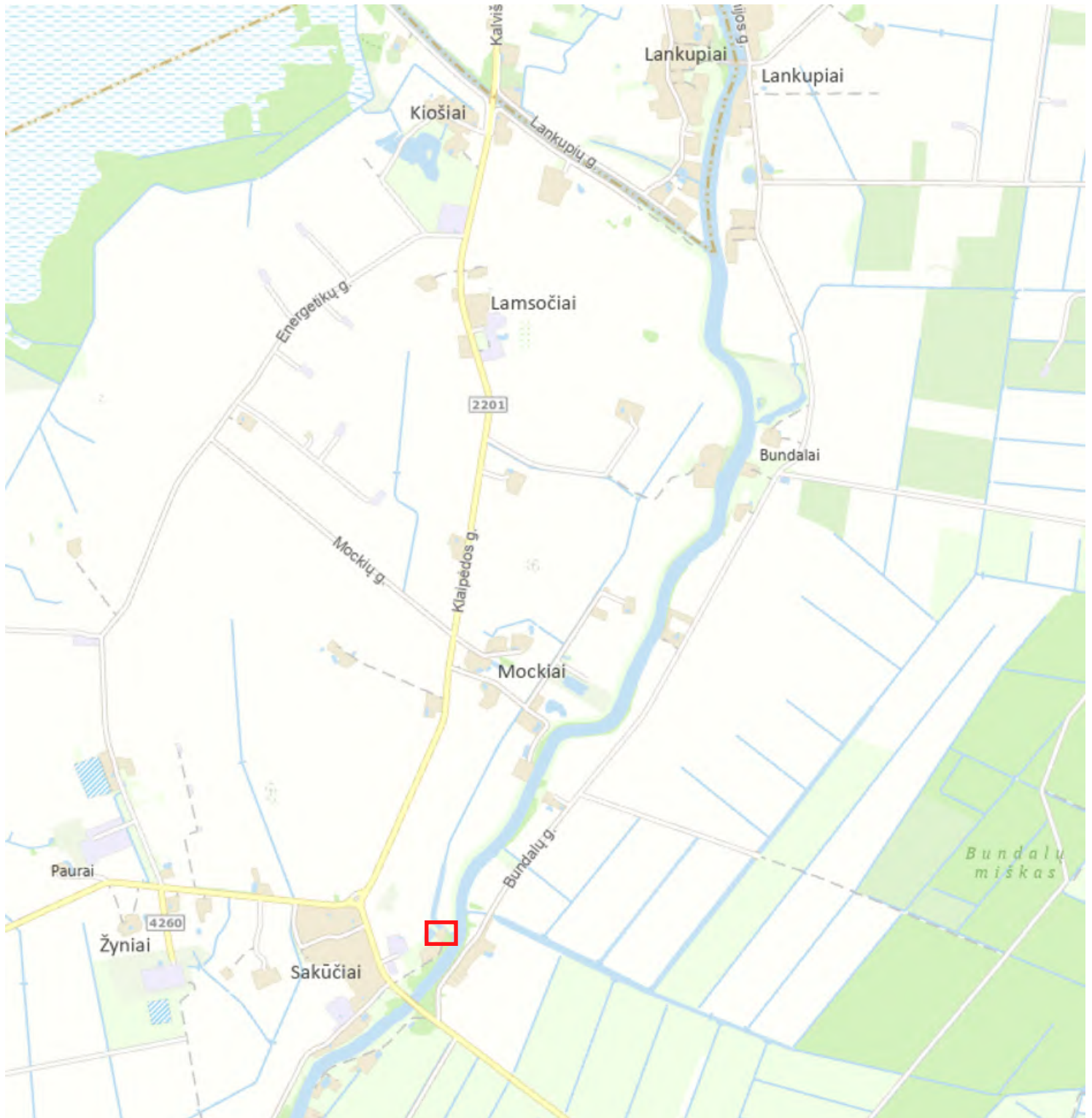
- Lietuvos Respublikos melioracijos įstatymu;
- Lietuvos Respublikos statybos įstatymu;
- Lietuvos Respublikos draudimo įstatymu;
- Lietuvos Respublikos civiliniu kodeksu;
- Lietuvos Respublikos aplinkos apsaugos įstatymu;
- Lietuvos Respublikos teritorijų planavimo įstatymu;
- LR vyriausybės 1992 m. gegužės 12 d. nutarimu Nr.343 “Dėl specialiųjų žemės ir miško naudojimo sąlygų patvirtinimo”;
- Lietuvos Respublikos Vyriausybės 1995 m. rugpjūčio 14 d. nutarimu Nr. 1116 „Dėl pažeistos

- žemės rekultivavimo ir derlingo dirvožemio sluoksnio išsaugojimo“;
- Riboženklių apsaugos instrukcijomis;
- Statybos techniniu reglamentu STR 1.01.03:2017 „Statinių klasifikavimas“;
- Statybos techniniu reglamentu STR 1.01.08:2002 „Statinio statybos rūšys“;
- Statybos techniniu reglamentu STR 1.02.01:2017 „Statybos dalyvių atestavimo ir teisės pripažinimo tvarkos aprašas“ ;
- Statybos techniniu reglamentu STR 1.04.02:2011 „Inžineriniai geologiniai ir geotechniniai tyrimai“;
- Statybos techniniu reglamentu STR 1.04.04:2017 „Statinio projektavimas, projekto ekspertizė“ ;
- Statybos techniniu reglamentu STR 1.05.01:2017 „Statybą leidžiantys dokumentai. Statybos užbaigimas. Nebaigto statinio registravimas ir perleidimas. Statybos sustabdymas. Savavališkos statybos padarinių šalinimas. Statybos pagal neteisėtai išduotą statybą leidžiantį dokumentą padarinių šalinimas“;
- Statybos techniniu reglamentu STR 1.06.01:2016 „Statybos darbai. Statinio statybos priežiūra“;
- Statybos techniniu reglamentu STR 2.01.01(1):2005 „Esminis statinio reikalavimas „Mechaninis atsparumas ir pastovumas“ ;
- Statybos techniniu reglamentu STR 2.02.06:2004 „Hidrotechnikos statiniai. Pagrindinės nuostatos“ ;
- Statybos techninį reglamentu STR 2.03.03:2005 „Inžinerinės teritorijų apsaugos nuo patvenkimo ir užtvainimo projektavimas. Pagrindinės nuostatos“;
- Statybos techniniu reglamentu STR 2.05.05:2005 „Betoninių ir gelžbetonių konstrukcijų projektavimas“;
- Statybos techniniu reglamentu STR 2.05.15:2004 „Hidrotechnikos statinių poveikiai ir apkrovos“;
- Statybos techniniu reglamentu STR 2.05.17:2005 „Gruntinių medžiagų užtvankos“;
- Statybos techniniu reglamentu STR 2.05.19:2005 „Inžinerinė hidrologija. Pagrindiniai skaičiavimų reikalavimai“;
- Statybos techniniu reglamentu STR 1.01.02:2016 „Normatyviniai statybos techniniai dokumentai“
- Statybos techniniu reglamentu STR 2.01.01(3):1999 „Esminiai statinio reikalavimai. Higiena, sveikata, aplinkos apsauga“;
- Statybos techniniu reglamentu STR 2.05.03:2003 „Statybinių konstrukcijų projektavimo pagrindai“;
  - Melioracijos techniniu reglamentu MTR 2.02.01:2006 „Melioracijos statiniai. Pagrindiniai reikalavimai“;
  - Melioracijos techniniu reglamentu MTR 1.05.01:2005 „Melioracijos statinių projektavimas“;
  - Melioracijos techniniu reglamentu MTR 1.12.01:2008 „Melioracijos statinių techninės priežiūros taisyklės“;
- Lietuvos standartu LST 1516-98 „Statinio projektas. Bendrieji įforminimo reikalavimai“;
- Lietuvos standartu LST 1569:2000 „Statinio projektas. Lauko inžinerinių tinklų grafiniai ženklai“;
- Techninių reikalavimų reglamentu GKTR 2.11.03:2014 „Topografinių erdvinių objektų rinkinys ir topografinių erdvinių objektų sutartiniai ženklai“;
- Saugos ir sveikatos statyboje taisyklėmis;
- Hidrotechnikos statinių projektavimo taisyklėmis;
- 2021–2027 metų Europos Sąjungos fondų investicijų projektų finansavimo sąlygų aprašas;
- Kitais galiojančiais normatyviniais dokumentais.

Perkančiosios organizacijos atstovo, įgalioto palaikyti tiesioginį ryšį su Tiekėjais techniniais klausimais, kontaktai: Šilutės rajono savivaldybės administracijos Kaimo reikalų skyriaus vedėjas P B , tel.: 8441 52 262, 868510441, el. paštas: [p.b@silute.lt](mailto:p.b@silute.lt).

G A tel. (+370 441) 53 169, e. p. g .a @silute.lt

# Vietovės schema



M 1:25000

 - Siurblinės vieta

# Vietovės schema

 - Rekonstruojami grioviai



**„ŠILUTĖS RAJONO SAVIVALDYBĖS SAKUČIŲ ŽIEMOS POLDERIO SIURBLINĖS IR SAUGŲ BEI VILKYČIŲ KADASTRO VIETОВIŲ DALIES GRIОВIŲ REKONSTRAVIMAS“**

**BENDRIEJI STATINIO RODIKLIAI**

Statytojas: Šilutės rajono savivaldybės administracija  
 Objektas: Šilutės rajono savivaldybės Sakučių žiemos polderio siurblinės ir Saugų bei Vilkyčių kadastro vietovių dalies griovių rekonstravimas;  
 Statybos vieta: Šilutės rajono savivaldybė, Kintų, Saugų seniūnijos, Saugų, Vilkyčių kadastro vietovės, Sakūčių, Vilkmedžių, Begėdžių, Čiūtelių, Mantvydų kaimai.  
 Statybos rūšis: Rekonstravimas;  
 Statinio kategorija: Neypatingasis statinys;  
 Projekto rengimo etapas: Techninis darbo projektas.

Eil. Nr.	Pavadinimas	Mato vnt.	Kiekis	Pastabos
<b>III. Grioviai</b>				
3.1	Griovių imtuvų ilgis	km	8.586	
3.1.1	Iš jų rekonstruojamų	km	8.416*	
<b>IV. Drenažas</b>				
4.1.	Drenažo žiočių skaičius	Vnt	88	
4.1.1.	Iš jų keičiamų	Vnt	88	
4.2	Įrengiami drenažo vandens lygio kontrolės šulinys D 600	Vnt	6	
4.2.1	Rekonstruojamas drenažas D 160 mm	m	30	
<b>VI. Hidrotechnikos statiniai</b>				
6.1.	Rekonstruojama siurblinė	vnt	1	
6.2	Pralaidos	vnt	10	
6.2.1.	Rekonstruojamos pralaidos	vnt	7	
6.2.2.	Naikinamos pralaidos	vnt	1	

\*Žvaigždute pažymėti rodikliai baigus statybą ir atlikus kadastrinius matavimus gali turėti neesminių nukrypimų

Statinio projekto vadovas

Dainius Adomaitis

S-415-PmAT

*(vardas, pavardė, parašas, kvalifikacijos atestato arba pažymos Nr., data)*

0	2024 11	Statybos leidimui, statybai		
LAIDA	IŠLEIDIMO DATA	LAIDOS STATUSAS, KEITIMO PRIEŽASTIS (JEI TAIKOMA)		
KVAL. PATV. DOK.NR.	<b>AKVATEROS PROJEKTAI</b> Rygos 15a, LT76244, Šiauliai Įmonės kodas 304990766		STATINIO PROJEKTO PAVADINIMAS „Šilutės rajono savivaldybės Sakučių žiemos polderio siurblinės ir Saugų bei Vilkyčių kadastro vietovių dalies griovių rekonstravimas“	
S-415-PmAT	PV	D. Adomaitis	2024	STATINIO NUMERIS IR PAVADINIMAS Hidrotechnikos statiniai. Melioracijos statiniai.
25847	PDV	D. Adomaitis	2024	
				DOKUMENTO PAVADINIMAS Bendrieji statinio rodikliai (BSR)
				LAIDA 0
LT	STATYTOJAS IR (ARBA) UŽSAKOVAS Šilutės rajono savivaldybė		DOKUMENTO ŽYMUO AP-24-R5-643/01-TDP-BD.HM-BSR	LAPAS 1
				LAPŲ 1

„Šilutės rajono savivaldybės Sakučių žiemos polderio siurblinės ir Saugų bei Vilkyčių kadastro vietovių dalies griovių rekonstravimas“

AIŠKINAMASIS RAŠTAS

**Bendri duomenys**

Užsakovas: Šilutės rajono savivaldybės administracija

Objektas: Šilutės rajono savivaldybės Sakučių žiemos polderio siurblinės ir Saugų bei Vilkyčių kadastro vietovių dalies griovių rekonstravimas

Statybos vieta: Šilutės rajono savivaldybė, Kintų, Saugų seniūnijos, Saugų, Vilkyčių kadastro vietovės, Sakūčių, Vilkmedžių, Begėdžių, Čiutelių, Mantvydų kaimai.

Statybos rūšis: Rekonstravimas

Statinio kategorija: Neypatingasis statinys

Projekto rengimo etapas: Techninis darbo projektas

Techninis darbo projektas rengiamas pagal Šilutės rajono savivaldybės administracijos projektavimo užduotį 2024-05, technine specifikacija, galiojančius techninių reikalavimų reglamentus.

Projekto elektrotechninė, procesų valdymo bei automatizacijos dalys šiuo projektu nerengiamos

Tyrinėjimus atliko MB „Akvateros projektai“, 2023 m.

**2. Esama padėtis**

**2.1 Grioviai**

Ištyrinėti grioviai yra Klaipėdos apskrityje, Šilutės rajono savivaldybėje, Saugų seniūnijoje, Vilkyčių ir Saugų kadastrinėje vietovėse, Čiutelių, Begėdžių, Vilkmedžių ir Mantvydų kaimuose, 16 km atstumu nuo rajono centro Šilutės miesto. Tyrinėjami grioviai aptarnauja 558,93 ha teritoriją. Atlikus griovių ir jų įrenginių tyrinėjimus nustatytos įvairios deformacijos: šlaitai apaugę krūmais, dugne ir šlaituose prie dugno prisikaupė sąnašų. Griovių nuolydis mažas, patvenkti bebrų užtvankomis, vietomis nuslinkę šlaitai. Rekonstruojamos drenažo žiotys (g/b, asbc.) blogos būklės, yra po sąnašomis, po krūmais, su sąnašomis, patvenktos, nerastos, nėra žiočių ženklavimo stulpelių, sunaikintos.

**2.2 Siurblinė**

Esama siurblinė naudojama, Sakučių žiemos polderio siurblinė aptarnauja 182 ha teritoriją. Siurbliai veikia nuo 2009 m. ir dėl eksploatacinių lėšų stygiaus neremontuoti. Durys pažeistos korozijos. Apžiūros tiltelio ir laiptų turėklai pažeisti korozijos. Antgaliai aprupėję, apaugę samanomis, žolėmis. Įtekėjimo į siurblinę gelžbetoniniai tvirtinimai suirę, skaldos prizmė išplauta. Metalinės šiukšlių sulaikymo grotos ir grotos tiltelio viršuje stipriai pažeistos korozijos. Gelžbetoninių konstrukcijų paviršiuje matomi gausūs paviršiaus pažeidimai. Pažeistas d300mm siurblinės plieninis slėginis vamzdis, į žemės paviršių pro jį filtruojasi vanduo. Siurblinės ištekėjime dugno ir šlaitų gelžbetoniniai tvirtinimai suirę, plokštės išsivarčiusios, skaldos prizmė išplauta. Ištekėjimo antgalio betono paviršius apiręs. Siurblinės pastato stogas padengtas šiferine danga, stogo danga susidėvėjusi, pro dangą skverbiasi vanduo.

0	2024 11	Statybos leidimui, statybai			
LAIDA	IŠLEIDIMO DATA	LAIDOS STATUSAS, KEITIMO PRIEŽASTIS (JEI TAIKOMA)			
KVAL. PATV. DOK.NR.	<b>AKVATEROS PROJEKTAI</b> Rygos 15a, LT76244, Šiauliai Įmonės kodas 304990766	STATINIO PROJEKTO PAVADINIMAS „Šilutės rajono savivaldybės Sakučių žiemos polderio siurblinės ir Saugų bei Vilkyčių kadastro vietovių dalies griovių rekonstravimas“			
S-415- PmAT	PV	D. Adomaitis	2024	STATINIO NUMERIS IR PAVADINIMAS Hidrotechnikos statiniai. Melioracijos statiniai.	
25847	PDV	D. Adomaitis	2024		
				DOKUMENTO PAVADINIMAS Aiškinamasis raštas (AR)	LAIDA 0
LT	STATYTOJAS IR (ARBA) UŽSAKOVAS Šilutės rajono savivaldybė	DOKUMENTO ŽYMUO AP-24-R5-643/01-TDP-BD.HM-AR	LAPAS 1	LAPŲ 16	

## „Šilutės rajono savivaldybės Sakučių žiemos polderio siurblinės ir Saugų bei Vilkyčių kadastro vietovių dalies griovių rekonstravimas“

Lietaus nuvedimo sistema neaptikta. Išorės sienos plytų mūro, netinkuotos. Siurblinės valdymo pastato stogas suiręs, leidžia vandenį, apgriuvusi viena mūrinė siena.

Siurblinės teritorija patenka į šias saugomas teritorijas:

**Minijos ichtiologinis draustinis. Steigimo tikslas:** išsaugoti lašišų, šlakių, upėtakių ir žiobrių nerštavietes, saugomas rūšis: raudonąją gegūnę, baltijinę gegūnę, juodąjį apoloną, baltajuostį melsvį, griežlę, juodąją meletą, vapsvaėdį, ligutę, paprastąją medšarkę bei Europos Bendrijos svarbos natūralias buveines: 6270 rūšių turtingus smilgynus, 9050 žolių turtingus eglynus.

**Paukščių apsaugai svarbios teritorijos pavadinimas: Minijos upės slėnis**

**Saugomos teritorijos priskyrimo Natura 2000 tinklui tikslas:**

Griežlės (*Crex crex*), tulžių (*Alcedo atthis*).

**Buveinių apsaugai svarbios teritorijos pavadinimas: Minijos upė**

**Saugomos teritorijos priskyrimo Natura 2000 tinklui tikslas:**

"Kartuolė", "Kirtiklis", "Ovalioji geldutė", "Paprastasis kūjagalvis", "Pleištinė skėtė", "Ūdra", "Upinė nėgė".

### 3. Projektiniai sprendimai

**3.1 Siurblinės rekonstravimas.** Prieš pradėdant siurblinės rekonstravimą, numatoma pašalinti ant hidrotechninių statinių ir jų apsaugos juostoje augančius menkaverčius minkštų veislių medžius bei krūmus, nuimti humusingą gruntą nuo vietų, kuriomis judės statybinis transportas, įtekėjime į siurblinę prieš esamus šlaitų g/b tvirtinimus ir ištekėjime už g/b tvirtinimų, ties Minijos upe, įrengti grunto pylimus (arba kitą rangovo pasirinktą vandens atitvėrimo būdą), pagaminti ir įrengti siurblinės įtekėjime šandorus, siurblių pagalba siurblinės prieigose pašalinti vandenį. Įtekėjime pašalinti susikaupusias sąnašas, pašalinti žolinę augmeniją nuo gelžbetoninių tvirtinimų, išvalyti suirusį betoną iš siūlių, demontuoti suirusias gelžbetoninių tvirtinimų dalis. Betonu C 30/37 naujai atstatomos visos siūlės tarp tvirtinimų, taip pat ir pažeisti patys gelžbetoniniai tvirtinimai. Pradžioje tvirtinimų papildoma skaldos prizmė skalda (63/180).

Visi siurblinės išorės ir vidaus betoniniai paviršiai nuvalomi nuo dumblių, pašalinamas atitrūkęs betonas. Nušveistus betono paviršius padengti sukibimą gerinančiu gruntu, visas betoninių paviršių pažaidas, ertmes ir įtrūkimus užtaisyti remontiniu mišiniu „MAXRITE S“ arba analogu, vėliau visus betono paviršius padengti remontiniu mišiniu „MAXRITE S“ arba analogu ir elastine hidroizoliacine danga „MAXSEAL FLEX“ arba analogu. Esamos šiukšlių sulaikymo grotos demontuojamos, pagaminamos naujos, gruntuojamos ir dažomos du kartus antikoroziniais epoksidiniais dažais. Visus plieninius paviršius nušveisti, padengti rūdžių surišėju „MAXREST PASSIVE“ arba analogu bei nugruntavus nudažyti epoksidiniais dažais. Numatyta demontuoti pažeistą d300mm plieninį slėginį vamzdį ir vietoje jo įrengti naują PE d300mm slėginį vamzdį su atbuliniu vožtuvu. Esamus susidėvėjusius du siurblius numatoma pakeisti naujais. SiurbLIAI įrengiami esamų siurblių vietoje ir pajungiami prie esamos elektros skydinės. Esamos plieninės konstrukcijos turi būti rekonstruojamos, įrengiama antikorozinė sistema, atitinkanti C3-H aplinkos koroziškumo klasę.

Demontuoti pažeistus ir suirusius g/b tvirtinimus ištekėjime iš siurblinės, nuvalyti nuo velėnų ir suirusio betono ištekėjimo gelžbetoninį antgalį.

AP-24-R5-643/01-TDP-BD.HM-AR	Lapas	Lapų	Laida
	2	16	0

## „Šilutės rajono savivaldybės Sakučių žiemos polderio siurblinės ir Saugų bei Vilkyčių kadastro vietovių dalies griovių rekonstravimas“

Nušveistus betono paviršius padengti sukibimą gerinančiu gruntu, visas betoninių paviršių pažaidas, ertmes ir įtrūkimus užtaisyti remontiniu mišiniu „MAXRITE S“ arba analogu, vėliau visus betono paviršius padengti remontiniu mišiniu „MAXRITE S“ arba analogu ir elastine hidroizoliacine danga „MAXSEAL FLEX“ arba analogu. Betonų C 30/37 įrengiami nauji g/b tvirtinimai prie ištekėjimo antgalio, gale tvirtinimų įrengti akmenų (100/400) prizmė.

Plieninį vožtuvą nušveisti, padengti rūdžių surišėju „MAXREST PASSIVE“ arba analogu bei nugruntavus nudažyti du kartus epoksidiniais dažais.

### 3.1.1. Siurblinės ir siurblinės valdymo pastatų rekonstravimas.

Nuo siurblinės valdymo pastato betono stogo dangos demontuojama suirusi bituminė stogo danga atstatoma stogo geometrija, briaunos, rekonstruojama apgriuvusi siena, įrengiama nauja dvisluoksnė bituminė stogo danga, dangą prilydant ir ant parapeto. Tarpą tarp rekonstruojamo pastato ir greta esančios elektros transformatorinės užtaisyti hidroizoliuojančiu remontiniu mišiniu, parapetą apskardinti profiliuota skarda, vidinę parapeto dalį apskardinti profiliuota skarda žemiau užleistos ant parapeto bituminės stogo dangos. Įrengti lietaus nuvedimo sistemą. Vidaus sienos, lubos ir pertvaros tinkuojamos, glaistomos ir dažomos. Esama grindų danga išlyginama ir padengiama epoksidine danga grindims „Maxfloor“ Matt arba analogu. Esamos durys keičiamos į naujas plienines duris. Prie įėjimo į pastatą įrengti 1,2 m pločio trinkelė dangą, prie kitų sienų 0,5 m pločio nuogrindą.

Siurblinės stogui pašalinama esama pažeista stogo danga, demontuojami seni grebėstai, įrengiami nauji grebėstai, difuzinė plėvelė bei nauja plieninė stogo danga („Klasika“). Nuo stogo, nurodytoje vietoje įrengiami lietaus latakai su lietvamzdžiais, kritulių vandeniui nuo stogo nutekėti. Nauja išorinė lietaus nuvedimo sistema iš cinkuotos, polimerine danga dengtos skardos. Lauko durys nušveičiamos, padengiamos rūdžių surišėju, padengiamos gruntu bei nudažomos epoksidiniais dažais. Prie visų lauko durų įrengiami atmušėjai (stabdžiai), tvirtinami į aikštelės grindis. Esama grindų danga išlyginama ir padengiama epoksidine danga grindims „Maxfloor“ Matt arba analogu.

Atliekant dažymo darbus, laikytis LST ISO 6270: 1996 ir LST ISO 4628: 1998 pateiktų reikalavimų. Betoninių mišinių paruošimas, transportavimas ir liejimas vykdomas pagal STR 2.05.05:2005 „Betoniniai ir gelžbetoniniai konstrukcijų projektavimas“. Techniniai reikalavimai išlyginamųjų sluoksnių rengimui pateikti STR 2.05.05:2005. Monolitiniai išlyginamieji sluoksniai rengiant dangas ant mastikų ir klijų turi būti išlyginti iki skiedinio sukibimo.

Siurblinės pastato išorės sienos apskardinamos profiliuoto plieno skarda. Spalva nurodoma fasadų spalviniuose brėžiniuose, derinama su Statytoju. Danga tvirtinama prie pagrindo iš medinių lentjuosčių arba Z-tipo plieninių profilių. Atstumas tarp lentjuosčių 1500 mm. Danga prie lentjuosčių tvirtinama tokios pat spalvos savisriegiais varžtais. Varžtai sukami įlinkyje. Danga užleidžiama ant pamato 70 mm.

Plieninę dangą draudžiama pjaustyti abrazyviniais diskais arba kitais plieną kaitinančiais įrankiais. Rekomenduojama naudoti elektrines arba paprastas žirkles metalui kirpti. Smulkius pažeidimus galima uždažyti korekciniais dažais. Siurblinės betoninis cokolis apie 50 cm atkasamas ir tvarkomas remontiniais mišiniais. Siurblinės rekonstravimo metu vadovautis techninėmis specifikacijomis, pateiktais brėžiniais ir darbų kiekiais pateiktais žiniaraščiuose.

Sniego apkrovos rajonas pagal STR „Poveikiai ir apkrovos“ – I, sniego antžeminės apkrovos charakteristinė reikšmė –  $S_k=1,2$  kPa. Vėjo apkrovos rajonas pagal STR „Poveikiai ir apkrovos“ – II. Vėjo greičio ataskaitinė reikšmė  $V_b=28$  m/s. Vietovės tipas „A“.

AP-24-R5-643/01-TDP-BD.HM-AR	Lapas	Lapų	Laida
	3	16	0

**„Šilutės rajono savivaldybės Sakučių žiemos polderio siurblinės ir Saugų bei Vilkyčių kadastro vietovių dalies griovių rekonstravimas“**

<b>Eil. Nr</b>	<b>Poveikio pavadinimas</b>	<b>Mato vnt.</b>	<b>Charakteristinė poveikio reikšmė</b>
1.	<b>Nuolatinės apkrovos:</b>		
1.1	Konstrukcijų savasis svoris		Tūrinis svoris
2.	<b>Kintamos apkrovos:</b>		
2.1	Sniegas	kN/m <sup>2</sup>	1.2
2.2	Vėjo greičio ataskaitinė reikšmė V <sub>b</sub> =24m/s, pagrindinio vėjo slėgio reikšmė q <sub>r</sub> =0,36kN/m <sup>2</sup> .	kN/m <sup>2</sup>	0.49
2.3	Koridoriai, laiptai ir laiptų aikštelės C3 (Plotai be kliūčių žmonėms judėti)	kN/m <sup>2</sup>	5,0 (Q=7,0 kN)

Skaičiuojamosios apkrovoms gauti dalinai patikimumo bei apkrovų derinio koeficientai priimti pagal STR 2.05.04:2003.

Skaičiuojant konstrukcijas apkrovos ir poveikiai priimti pagal STR 2.05.04:2003 “Poveikiai ir apkrovos”. Įvertintos tokios charakteristinės apkrovos:

- konstrukcijų savasis svoris;
- sniego apkrovos į stogo horizontaliąją projekciją (priimta pagal STR 2.05.04:2003 XI skyriaus nurodymus);
- vėjo apkrovos slėgis į išorinius paviršius w<sub>me</sub> (priimta pagal STR 2.05.04:2003 XII skyriaus nurodymus)
- Apledėjimo apkrovos. Apledėjimo apkrovos, projektuojant pastatus ir statinius nepriimamos;
- Naudojimo apkrovos. Dalinis patikimumo koeficientas priimtas γ<sub>q</sub>, 1=1,3;
- Seisminė apkrova. Seisminiu požiūriu objektai yra iki 6 balų pagal Richterio skalę žemės drebėjimų zonoje. Seisminės apkrovos, projektuojant pastatus ir statinius nepriimamos.

Pastato erdvinės konstrukcijos patikrintos pagal:

- 1) saugos ribinius būvius.
- 2) tinkamumo ribinius būvius.

Medžiagų patikimumo koeficientai priimti vadovaujantis atitinkamais statybos techniniais reglamentais ir yra lygūs:

- gelžbetoninėms konstrukcijoms saugos ribiniam būviui g<sub>c</sub>=1,5;
- betoninėms konstrukcijoms saugos ribiniam būviui g<sub>c</sub>=1,8;
- mūrinėms konstrukcijoms saugos ribiniam būviui g<sub>M</sub>=3;
- armatūros plieno dalinio patikimumo koeficientas:  
strypinei armatūrai g<sub>s</sub>=1,1;  
vielinei armatūrai g<sub>s</sub>=1,2;
- plieniniams lakštiniais, ilgiesiems valcuotiems ir tuščiaiduriams statybiniais profiliais g<sub>M</sub>=1,1.

**Apkrovos statybos metu:**

Statybos metu atsirandančios apkrovos nuo statybinių mechanizmų, medžiagų sandėliavimo ir kt. neturi viršyti pagrindinių laikančiųjų konstrukcijų leistinų apkrovų. Būtina atsižvelgti į darbų vykdymo metu esantį konstrukcijų stiprį (pvz. Išbetonuotų monolitinio gelžbetonio konstrukcijų). Apkrovos nuo statybinių mechanizmų, medžiagų laikino sandėliavimo ir kt., kurios betarpiškai veikia, negali viršyti laikančių konstrukcijų projektinių apkrovų.

AP-24-R5-643/01-TDP-BD.HM-AR	Lapas	Lapų	Laida
	4	16	0

## „Šilutės rajono savivaldybės Sakučių žiemos polderio siurblinės ir Saugų bei Vilkyčių kadastro vietovių dalies griovių rekonstravimas“

Draudžiama statybos metu vienoje zonoje (pvz. Ant tiltelių, denginio ar kt.) sandėliuoti sunkias statybines medžiagas, kt. krūvius, kurie gali pažeisti konstrukcijas ar įtakoti defektų ir pažeidų atsiradimą.

### **Konstrukcijų apsaugos priemonės nuo klimatinio ir drėgmės poveikio, antikorozinė danga:**

Konstrukcijos nuo klimatologinių poveikių apsaugomos įrengiant hidroizoliacinius sluoksnius, parapetus, palanges, angas apskardinant, siūles ir tarpus sandarinant hermetikais, sandarinimo juostomis ir panašiai, metalines konstrukcijas nudažant, gelžbetonines konstrukcijas įrengiant išlaikant reikiamus betono apsauginius sluoksnius.

Statybos darbų vykdymo metu technologinės/darbinės siūlės turi būti sandarinamos panaudojant specialias tam skirtas mastikas arba tarpines. Išorinės sienos apsaugai nuo drėgmės taip pat turi būti hidroizoliuojamos naudojant teptinę arba klijuotinę hidroizoliaciją.

Metalinės konstrukcijos turi būti apsaugomos nuo korozijos pagal TS nurodymus. Metalinių konstrukcijų atmosferos koroziškumo kategorija (LST EN ISO 12944:2000) – C3-H. Dažų dangos patvarumas rekomenduojamas aukštas (pagal LST EN ISO 12944-1:2000 – ne mažiau kaip 15 metų. Paviršiaus paruošimo laipsnis – atitinkamai pagal priimtą koroziškumo kategoriją, dažų dangos patvarumo lygį ir dažymo sistemą. Visi sujungimo varžtai – karštai cinkuoti. Konstrukcijų, pagamintų iš uždaro profilio plieninių vamzdžių, visi galai – užhermetinami, siekiant išvengti vidinės korozijos. Konstrukcijų, eksploatuojamų lauke, padengimo dažai turi būti atsparūs ultravioletinių spindulių poveikiui. Dažymas atliekamas purškiant aukštu slėgiu. Teptuku atliekamas tik atskirų vietų pataisymas. Statybos metu pažeistos vietos valomos, gruntuojamos ir perdažomos. Kai konstrukcijų sujungimas atliekamas aikštelėje, virinimo pėdsakai, dažų apgadinimas nušlifuojami, iš karto gruntuojami, dažomi.

G/b konstrukcijos suprojektuotos išlaikant reikiamus betono apsauginius sluoksnius. Apsaugai nuo korozijos užtikrinti turi būti išlaikomi betono apsauginiai sluoksniai priklausomai nuo priimtos betono klasės (žiūr. Lentelė Nr. 1).

Mažiausias leistinas apsauginio betono sluoksnio storis (mm)

Lentelė Nr. 1

Armatūros tipai	Naudojimo sąlygų klasės						
	XO	XC1	XC2, XC3, XC4	XD1, XD2, XD3, XF1, XF2, XF3, XF4	XA1	XA2	XA3
Neįtemptoji	20	25	30	40	25	30	40
Iš anksto įtemptoji	20	30	35	50	35	40	50

Skersinės, paskirstomosios ir konstrukcinės armatūros apsauginio betono sluoksnio storis turi būti ne mažesnis už armatūros skersmenį ir ne mažesnis kaip 15 mm, kai konstrukcija naudojama normaliomis ir mažai agresyviomis sąlygomis, atitinkančiomis XO, XC1, XA1 klases. Didėjant aplinkos agresyvumui, apsauginio betono sluoksnio storį kiekvienai agresyvumo klasei reikia padidinti 5 mm.

Darbo armatūros (neįtemptosios ir įtemptosios, įtempiamos į atsparas) apsauginio sluoksnio storis, mm, turi būti ne mažesnis kaip:

armatūros skersmuo (jei jis neviršija 40 mm);

užpildo grūdelio didžiausias matmuo (jei jis mažesnis kaip 32mm);

užpildo grūdelio didžiausias matmuo plus 5 mm (jei jis didesnis kaip 32 mm); surenkamuosiuose pamatuose – 30 mm;

## „Šilutės rajono savivaldybės Sakučių žiemos polderio siurblinės ir Saugų bei Vilkyčių kadastro vietovių dalies griovių rekonstravimas“

monolitiniuose pamatuose su paruošiamuoju betono sluoksniu – 35 mm; monolitiniuose pamatuose be paruošiamojo betono sluoksnio – 70 mm.

Baigus pastato rekonstravimo darbus, priešais siurblinės pastatą įrengiama eksploatacinė aikštelė su betono trinkelį danga. Visi pažeisti žemės paviršiai turi būti atstatomi sugražinamu humusingu gruntu bei atsėjami daugiamečių žolių sėklomis.

### **PASTABOS:**

1. Vykdamas statybos darbus visus matmenis būtina tikslinti vietoje.
2. Statybos darbų rangovas, prieš pradėdamas vykdyti žemės darbus, privalo išsikviesti inžinerinius tinklus eksploatuojančios organizacijos atstovą.
3. Statybos darbai turi būti vykdomi griežtai pagal projektą, pasirašant nustatyta tvarka darbų aktus, vykdamas statybos priežiūrą vykdančių tarnybų reikalavimus, turint gaminių sertifikavimo arba kitus kokybę įrodančius dokumentus.
4. Projekte numatyti reikalavimai medžiagoms, gaminiams, darbų vykdymui pagal turimus pradinius duomenis. Statybos metu atsiradus nenumatytoms aplinkybėms, šie reikalavimai gali būti patikslinti projekto vykdymo priežiūros metu.
5. Visos statybos ir apdailos medžiagos turi atitikti LR galiojančius priešgaisrinės saugos ir higienos reikalavimus bei turėti atitikties sertifikatus.

### **3.2 Grioviai**

Rekonstruojami melioracijos grioviai: Z-5 tarp piketų 0+00÷53+20, ruožo ilgis 5,320 km ir griovys Z-5-1 tarp piketų 0+00÷32+81 km, ruožo ilgis 3,281 km. Bendras rekonstruojamų griovių ilgis 8,601 km. Atliekamas abiejų griovių ištisinis valymas, išskyrus griovį Z-5, kuris valomas iki valstybinio kelio Nr. 141 ir geležinkelio Pagėgiai – Klaipėda sklypų ribų. Rangovas prieš vykdydamas rekonstravimo darbus šių kelių apsaugos zonose privalo gauti šių kelių savininkų sutikimą. Valymo darbai suskirstyti pagal sąnašų storius. Dugnai pavalomi siekiant panaikinti atbulinio nuolydžio ruožus, išvalyti sąnašas nuo griovių vagų pakraščių bei atkasti užneštas žiotis. Griovių valymo darbai (įskaitant krūmų bei medžių kirtimą, žolinės augmenijos šienavimą, sąnašų kasimą ir jų skleidimą) bus vykdomi neįtraukiant poveikiui aplinkai laikotarpiu – pavasarinių paukščių perėjimo laikotarpiu. Mažo nuolydžio ruožuose krūmai sumažina vandens pralaidumą, sudaro galimybę bebrams rengti užtvaras. Griovių šlaituose augančius krūmus numatyta pašalinti. Nukirsti krūmai suvežami 0,5-1,0 km atstumu į laikinas sandėliavimo vietas, kurie vėliau bus panaudoti antrinėms žaliavoms. Sandėliavimo vietas pasirenka darbų vykdytojas, svarbu, kad būtų patogus privažiavimas transporto priemonėms. Iškastos iš griovių sąnašos bus skleidžiamos siekiant minimaliai pažeisti saugomas natūralias pievų buveines, saugomų rūšių buveines (radavietes ir augavietes) bei sudaryti sąlygas joms natūraliai atsikurti, už griovio apsaugos juostos ribų ne plačiau kaip 15m pločio juostoje, besiribojančioje su apsaugos juosta, iki 20cm storio sluoksniu. Darbų metu pažeisti griovio šlaitai ir apsauginių juostų plotai, bus atsėjami daugiamečių žolių mišiniu. Griovių vandens apsauginės juostos, kurias reikia išsaugoti, yra parodytos plane. Griovių, jų statinių deformacijos, numatomos jų pašalinimo priemonės surašytos griovių profiliuose, darbų kiekių santraukoje. Projekte, sprendžiant deformacijų pašalinimą, numatyti reikalingiausi darbai. Rekonstruojami grioviai dvejuose vietose kertasi su magistraliniu dujotiekiu. Dalis rekonstruojamų griovių patenka į magistralinio dujotiekio apsaugos zoną (po 25 m į abi puses nuo vamzdžio ašies) ir į magistralinio dujotiekio trečios vietovės klasės teritoriją (po 200 m į abi puses nuo vamzdžio ašies). Įgyvendinant projektą, reikalingų medžiagų bei atliekų sandėliavimo, taip pat technikos laikymo vietas turi būti įrengtos už magistralinio dujotiekio apsaugos zonos ribų,

AP-24-R5-643/01-TDP-BD.HM-AR	Lapas	Lapų	Laida
	6	16	0

## „Šilutės rajono savivaldybės Sakučių žiemos polderio siurblinės ir Saugų bei Vilkyčių kadastro vietovių dalies griovių rekonstravimas“

o visa įrengimo technika ir (ar) reikalingos medžiagos jose gali būti laikomos tik tiek, kiek tai reikalinga darbams atlikti. atliekant darbus vadovautis „Magistralinio dujotiekio įrengimo ir plėtros taisyklėmis“, patvirtintomis Lietuvos Respublikos energetikos ministro įsakymu Nr. 1-12, 2014-01-28 (2017-06-28, Nr. 1-169 redakcija), „Magistralinių dujotiekių apsaugos taisyklėmis“, patvirtintomis Lietuvos Respublikos energetikos ministro įsakymu Nr. 1-213, 2010-07-16 (2020-11-24, Nr. 1-380 redakcija) bei Lietuvos Respublikos specialiųjų žemės naudojimo sąlygų įstatymu, Nr. XIII-2166, 2019-06-06.

### 3.2.1. hidrotechniniai statiniai

Iš viso rekonstruojamuose grioviuose yra 10 vnt. vandens pralaidų. Savavališkai, be projekto, įrengta griovyje Z-5 pk.7+62 5m ilgio d1250mm g/b pralaida, pk.9+63 5 m ilgio d1250 g/b pralaida ir griovyje Z-5-1 pk.10+00 6m ilgio d600 mm skersmens plastikinė pralaida. Projekte numatyta demontuoti griovyje Z-5 pk.9+63 5 m ilgio d1250 g/b esančią pralaidą ir griovyje Z-5-1 pk.10+00 6m ilgio d600 mm skersmens esančią plastikinę pralaidą. Griovyje Z-5-1 pk.10+00 numatyta įrengti naują PP d600mm 10 m ilgio pralaidą su gelžbetoniniais A-8 antgaliais. Griovyje Z-5 pk.17+75 esanti d1500mm gelžbetoninė pralaida suirusi, antgaliai išvirtę. Šią pralaidą projektuojama demontuoti ir vietoje jos įrengti naują VP-16-125-1 gelžbetoninę pralaidą. Kitos 6 pralaidos esančios grioviuose išvalomos nuo sąnašų, pašalinami virš g/b tvirtinimų augantys krūmai, žolinė augmenija, nuvalomi gelžbetoniniai pralaidų tvirtinimai, išvalomos sąnašos visuose pralaidose. Griovyje Z-5 pk.43+68 užtaisyti 4 esančias siūles remontiniais mišiniais iš vidaus. Visų pralaidų gelžbetoniniuose antgaluose rastas pažaidas užtaisyti remontiniais mišiniais. Prie pralaidų įrengti trūkstantus PE signalinius stulpelius.

Darbus rekomenduojama vykdyti sausu metų laiku, kada mažiausias vandens lygis grioviuose. Remontuojamo ruožo pradžioje ir gale įrengti grunto pylimėlius. Vandens nuleidimui pakloti laikinus d315 vamzdžius. Remontuojamo ruožo dalyje vanduo atsiurbiamas.

### 3.2.2. drenažo žiotys

Grioviuose įrengta 88 vnt. drenažo žiočių. Rekonstruojamos drenažo žiotys (g/b, asbc.) blogos būklės, yra po sąnašomis, po krūmais, su sąnašomis, patvenktos, nerastos, nėra žiočių ženklinimo stulpelių, sunaikintos. Drenažo sistemos tvenkiamos. Žiotis numatoma įrengti iš PE medžiagų pagal katalogą „Melioracijos normatyviniai dokumentai Nr.29“ (Plastmasinis drenažas ir jo statiniai, 2004). Po žiotimis numatyta įrengti šlaitų tvirtinimą, naudojant drenažinį kilimą „Secudran R201 ES-601“. Prie visų žiočių įrengiami plastmasiniai žiočių ženklinimo stulpeliai PMS 200. Projekte numatomi visi nustatyti darbai, reikalingi drenažo žiočių atstatymui. Pastabos: 1) Žiočių ir valomų griovių altitudės gali keistis; 2) Darbų vykdymo metu, kilus neaiškumams, išsikviesti Šilutės rajono Žemės ūkio skyriaus specialistus, atsakingus už drenažo sistemas.

### 3.2.3 Gamtosauginių priemonių taikymas

Drenažo sistemos Nr. 31 ir Nr. 32, Nr. 35, Nr. 36 Nr. 38 pajungtos į griovį Z-5 (plotai atitinkamai 6,37; 3,16; 6,82; 4,32 ha ir 8,15 ha), o drenažo sistema Nr. 4 pajungta į griovį Z-5-1 (plotas 7,58 ha). Drenažo sistemos tinkamos aplinkosauginių priemonių įrengimui. Siūloma ties šių drenažo sistemų žiotimis įrengti drenažo vandens lygio kontrolės šulinius, kas sąlygotų mažesnę trąšų ir kitų organinių medžiagų patekimą į vandens telkinius.

AP-24-R5-643/01-TDP-BD.HM-AR	Lapas	Lapų	Laida
	7	16	0

# „Šilutės rajono savivaldybės Sakučių žiemos polderio siurblinės ir Saugų bei Vilkyčių kadastro vietovių dalies griovių rekonstravimas“

## **PASTABOS:**

1. Magistralinio dujotiekio ir melioracijos sistemų susikirtimų vietose žemės kasimo darbai atkarpose po 3 m į abi puses nuo magistralinio dujotiekio vamzdyno ašies turi būti atliekami rankiniu būdu.

2. Esant poreikiui rekonstravimo darbų metu įrengti laikinus privažiavimus, kurie kirs magistralinio dujotiekio vamzdyną, susikirtimų vietose magistralinio dujotiekio vamzdyno apsaugai būtina įrengti laikinas apsaugos priemones - apsaugines kelio gelžbetonines plokštes.

3. Prieš pradėdant vykdyti melioracijos sistemų rekonstravimo darbus magistralinio dujotiekio apsaugos zonose, būtina kreiptis į Bendrovę dėl nustatytos formos raštiško sutikimo, leidžiančio dirbti veikiančių gamtinių dujų perdavimo sistemos objektų (įrenginių) apsaugos zonoje, gavimo. Išduotas sutikimas turi galioti visų darbų atlikimo metu.

4. Iki darbų magistralinio dujotiekio apsaugos zonose pradžios, būtina iškviešti bendrovės atstovus dėl magistralinio dujotiekio vamzdyno vietos ir gylio nužymėjimo.

5. Melioracijos sistemų rekonstravimo darbai magistralinio dujotiekio apsaugos zonose turi būti vykdomi tik dalyvaujant atsakingiems „Amber Grid“ darbuotojams.

6. Melioracijos sistemų rekonstravimo darbai elektros ir ryšių apsaugos zonose turi būti atliekami rankiniu būdu. Darbų metu griovių parametrai nebus keičiami, atstatomi iki buvusio projekcinio lygio.

7. Griovio Z-5 rekonstravimo darbai vykdomi iki valstybinio kelio Nr. 141 ir geležinkelio Pagėgiai – Klaipėda sklypų ribų. Rangovas prieš vykdydamas rekonstravimo darbus šių kelių apsaugos zonose privalo gauti minėtų kelių savininkų sutikimą.

## **4. Aplinkos apsauga**

Potencialių vandens teršimo židinių plote nėra. Atlikus melioracijos statinių rekonstravimą vandens tekėjimo režimas grioviuose pažeistas nebus.

Atliekant pagrindinius žemės darbus numatyta nukasti derlingą dirvožemio sluoksnį, jį laikinai saugoti ir pabaigus pagrindinius žemės darbus, paskleisti pažeistose vietose.

Darbus numatyta atlikti tik su tvarkingais mechanizmais, kurie į aplinką neišleidžia teršalų. Statybos vietoje draudžiama sandėliuoti naftos produktus. Visa statybinė technika ilgesnių technologinių pertraukų metu, ar esant potvynio tikimybei turi būti statoma tik neužliejamoje zonoje.

Objekte saugomų gamtos, istorijos, kultūros ir kt. Paminklų nėra. Saugomų objektų taip pat nėra. Sakučių siurblinės teritorija patenka į Nemuno deltos regioninio parko teritoriją. Želdinių pašalinimas, išskyrus menkaverčius krūmus ir medžius nuo hidrotechninių statinių, nenumatomas.

Visų statybos etapų metu Rangovas privalo laikytis visų Respublikoje galiojančių įstatymų, taisyklių ir tiesiogiai susijusių reikalavimų, bei atsižvelgti į visas priemones, projekto valdymą ir administravimą, kurie reikalingi užtikrinti aplinkosauginius reikalavimus.

## **Atliekos**

Vykdamas statybos darbus susidariusios statybinės atliekos bus tvarkomos taip, kad nekenktų aplinkai. Remiantis 2014 m. rugpjūčio 28 d. pakeistu Lietuvos Respublikos Aplinkos ministro įsakymu Nr.D1-698 „Dėl statybinių atliekų tvarkymo taisyklių patvirtinimo“ pakeitimo visos susidariusios atliekos turi būti išvežamos perdirbti.

AP-24-R5-643/01-TDP-BD.HM-AR	Lapas	Lapų	Laida
	8	16	0

# „Šilutės rajono savivaldybės Sakučių žiemos polderio siurblinės ir Saugų bei Vilkyčių kadastro vietovių dalies griovių rekonstravimas“

## **Triukšmas**

Rekonstrukcijos metu pagrindiniai triukšmo šaltiniai yra įvairūs mechanizmai: generatoriai, kompresoriai, pneumatiniai plaktukai, ir pan. Jie gali sukelti triukšmą, didesnę kaip 55 dBA, kuris gali sklirti iki 500 m spinduliu. Galimas laikinas neigiamas poveikis gyventojams bei aplinkinių teritorijų faunai. Triukšmo poveikio mažinimui siūloma naudoti įrangą su mažiausiomis triukšmo charakteristikomis arba atitinkamai planuoti triukšmingą veiklą dienos metu.

## **Vanduo**

Potencialių vandens teršėjų objekte nėra. Darbų zonoje vykdoma veikla nei paviršinių, nei požeminių vandenų kokybei įtakos neturės.

Atliekant rekonstravimo darbus būtina laikytis aplinkosaugos reikalavimų: draudžiama, bet koks mechanizmų kuro ar tepalų nutekėjimas, vandens teršimas ir šiukšlinimas. Statybvietėje turi paruoštas švarus smėlis, pjuvenų, smėlio maišų ir polietileno plėvelės atsargos, kurias būtina naudoti įvykus avarijai ir tepalų nutekėjimui (užpilti smėliu, pjuvenomis, apkasti griovelius, ekranuoti polietileno plėvele ir smėlio maišais). Baigus darbus sutvarkyti aplinką ir pakrantės apsaugos juostą.

## **Aplinkos oras**

Eksplotavimo metu projektuojami statiniai aplinkos orui įtakos neturės.

Oro taršos šaltiniai statybų metu yra šie:

- ✓ mechanizmų teršalų emisija.
- ✓ keliamos dulkės.

Numatyta vykdyti veikla nesusijusi su oro teršimu. Numatytos vykdyti veiklos atveju oro teršimas susijęs tik su naudojamos technikos išmetamomis dujomis, kurių kiekis neviršys nustatytų leistinų normų.

Planuojamos ūkinės veiklos vietoj bus naudojami mechanizmai su vidaus degimo varikliais. Atsižvelgiant į nedidelį taršos krūvį, kuris pateks į aplinką per gana ilgą darbų vykdymo laiką ir į tai, kad retai apgyvendinta, galima daryti išvada, kad poveikis aplinkai dėl oro taršos iš mobilių taršos šaltinių bus vietinio pobūdžio ir nežymus.

## **Dirvožemis**

Humusingą gruntą nuo trasų, formuojamų žemės paviršių galima nustumti buldozeriu, nukasti ekskavatoriumi ar rankiniu būdu. Nukasamo sluoksnio storis ~0,2 m. Nukastas humusingas gruntas turi būti sandėliuojamas atskirai nuo mineralinio grunto krūvose ar voluose, kad netrukdytų tranšėjų kasimo, grunto perstūmimo darbams. Atlikus statybos darbus humusinio grunto storis atstatomas į prieš darbų pradžią buvusio grunto storį. Gruntas paskleidžiamas vienodu storiu ant išlygintos tranšėjos trasos, baigiama lyginti pravažiuojant buldozeriu su nuleistu verstuvu atbuline eiga.

Objekte naudojama technika turi atitikti Europos standartų reikalavimų.

## **Žemės gelmės**

Žemės gelmės teršiamos nebus. Projektuojami darbai žemės gelmėms įtakos neturės. Vertingų saugomų geologinių objektų teritorijoje nėra.

AP-24-R5-643/01-TDP-BD.HM-AR	Lapas	Lapų	Laida
	9	16	0

## „Šilutės rajono savivaldybės Sakučių žiemos polderio siurblinės ir Saugų bei Vilkyčių kadastro vietovių dalies griovių rekonstravimas“

### Biologinė įvairovė

Planuojamos ūkinės veiklos teritorija patenka į „Natura 2000“ teritorijas. Sakučių žiemos polderio siurblinė patenka į buveinių apsauga svarbias teritorijas BAST, PAST. Vertingų saugotinių želdinių nepastebėta. Į Raudonąją knygą įrašytų augalų ir gyvūnų nepastebėta.

### Priemonės numatomam reikšmingam neigiamam poveikiui aplinkai išvengti arba užkirsti jam kelią

1. Žolė BAST ir PAST ir su jomis besiribojančiose teritorijose nebus pjaunama nuo kovo 1d. iki liepos 31d.
2. Siekiant išvengti paukščių trikdymo ir lizdų sunaikinimo perėjimo ir jauniklių auginimo laikotarpiu menkaverčiai medžiai ir krūmai nebus kertami nuo kovo 1 d. Iki liepos 31 d.
3. Vykdamas rekonstravimo darbus iškastas, perstumtas, atvežtas gruntas nebus supilamas ar paskleidžiamas Nemuno deltos regioninio parko teritorijoje, BAST ir PAST arba ant jų ribos.
4. Autotransporto, mechanizmų laikymo, statybinių medžiagų, grunto sandėliavimo, atliekų aikštelės nebus įrengiamos „Natura2000“ teritorijose bei vandens telkinių pakrantės apsaugos juostose.
5. Vykdamas hidrotechnikos, melioracijos statinių rekonstravimo darbus Minijos ichtiologinio draustinio teritorijoje, PAST ir BAST, siekiant apsaugoti projekto įgyvendinimo teritorijoje esančias saugomas vertybes, darbai nebus vykdomi nuo sausio iki kovo mėn. ir nuo liepos 15 d. iki rugpjūčio mėn.
6. Vykdamas hidrotechnikos, melioracijos statinių rekonstravimo darbus, pievos šalia šių statinių būtų išsaugomos, nepaverčiamos ariama žeme. Planuojamų atlikti rekonstravimo darbų vykdymo metu, taikant aplinkosauginės priemonės – griovyje Z-5 drenažo sistemos Nr. 31 ir Nr. 32, Nr. 35, Nr. 36 Nr. 38 pajungtos į griovį Z-5 (plotai atitinkamai 6,37; 3,16; 6,82; 4,32 ha ir 8,15 ha), o drenažo sistema Nr. 4 pajungta į griovį Z-5-1 (plotas 7,58 ha), įrengiant reguliuojamą drenažą (drenažo nuotėkio valdymo sistemą).
7. Visas vandens telkinių pakrančių apsaugos juostas numatoma išsaugoti.
8. Atliekant pagrindinius projekto įgyvendinimo metu numatytus žemės darbus, būtina išsaugoti humusingą dirvožemį, todėl prieš atliekant bet kokius žemės kasimo darbus, humusingas dirvožemis turės būti nukasamas buldozeriais ir sustumiamas į sandėliavimo vietas, o atlikus darbus – grąžinamas.
9. Siekiant išvengti net ir lokalių ir nežymios dirvožemio taršos naftos produktais, numatomų rekonstrukcijos darbų metu, planuojama naudoti techniškai tvarkingus mechanizmus ir griežtai laikytis statybos darbų technologijos.
10. Rekonstrukcijai bus naudojamos tik sertifikuotos aplinkai nekenksmingos statybinės medžiagos. Tai apsaugotų nuo galimo užteršimo, paviršinio vandens patekimo į požeminius vandenis
11. Darbų aikštelėje, prie buitinių patalpų planuojama įrengti priešgaisrinį postą (skydą su gesintuvais ir kitu priešgaisriniumi, avariniu inventoriumi), o taip pat smėlio dėžes, vadovaujantis „Statybos aikštelės priešgaisrinės saugos instrukcijomis“.
12. Reikalingos priešgaisrinės saugos priemonės būtų planuojamos ir įdiegiamos vadovaujantis „Bendrosiomis priešgaisrinėmis saugos taisyklėmis“, kitais aktualiais teisės aktais bei reikalavimais.

AP-24-R5-643/01-TDP-BD.HM-AR	Lapas	Lapų	Laida
	10	16	0

## „Šilutės rajono savivaldybės Sakučių žiemos polderio siurblinės ir Saugų bei Vilkyčių kadastro vietovių dalies griovių rekonstravimas“

13. Įgyvendinant numatytą projektą, ekstremalių, avarinių situacijų, nelaimių rizika bei tikimybė būtų maža, tačiau tam kad šių nelaimių būtų visiškai išvengta, visais darbo saugos klausimais būtų vadovaujama „Saugos ir sveikatos taisyklėmis statyboje“ Siekiant išvengti galimo visuomenės nepasitenkinimo, apie numatytus rekonstrukcijos darbus, planuojama informuoti šalia darbų zonos žemės valdas ir kitą turtą turinčius savininkus ar naudotojus.
14. Planuojama ūkinė veikla bus vykdoma vadovaujantis Lietuvos Respublikos saugomų teritorijų įstatymo 9 straipsnio 2 dalies, 20 straipsnio ir kt. nuostatomis, taip pat kt. teisės aktų, reglamentuojančių šią veiklą, nuostatomis, dėl leistinos, draudžiamos veiklos vykdymo šiose teritorijose ir šalia jų.
15. Siekiant išvengti poveikio rekreacijai vasaros metu, darbai būtų vykdomi tik vasaros sezonui pasibaigus arba jam einant į pabaigą.

Darbų vykdymo etapiškumas, terminai bei būtinos taikyti aplinkosauginės priemonės, bus numatyti techninio projekto rengimo metu bei neišvengiamai derinami su atsakingomis/suinteresuotomis institucijomis.

### **Kraštovaizdis**

Atliekami darbai kraštovaizdžiui įtakos neturės.

### **Ekstremalios situacijos (avarijos)**

Dirbant mechanizmom ant žemės gali išsilieti nedidelis kiekis tepalų, kuro, kuriuos būtina surinkti (objekte privalu turėti atitinkamą kiekį sorbentų), kad teršalai nepatektų į aplinką. Turi būti dirbama techniškai tvarkingais mechanizmais. Vykdam darbus laikytis saugumo technikos taisyklių.

Aplinkosaugos ir trečiųjų asmenų interesų apsaugos reikalavimai: vietiniai gyventojai neturės nepatogumų susijusių su statybos darbais.

Neigiamą poveikį aplinkai gali turėti darbai statybos laikotarpiu dirbant mechanizmais dėl jų agregatų nesandarumo. Naftos produktais užterštas gruntas turi būti išvežtas ir nukenksmintas.

## **5.Pasirengimas statybai ir statybų darbų organizavimas**

### **5.1 Pasiruošimas statybai**

Iki darbų pradžios turi būti parengta ir atitinkamai suderinta reikiamos apimties projektinė-techninė dokumentacija ir gauti atitinkami statybai leidimai:

- ✓ leidimą statyti – vykdyti darbus (gauna Statytojas)
- ✓ Rangovas iš užsakovo turi gauti aktą-leidimą, o paskyros-leidimai turi būti suderinti su užsakovu;
- ✓ leidimą vykdyti žemės darbus;
- ✓ paskyras-leidimus darbams pavojingose zonose;
- ✓ parengtas technologijos (darbų vykdymo) projektas (rengia Rangovas);

Rangovinė organizacija (bendrovė), parengtame darbų vykdymo projekte (technologiniame) projekte gali koreguoti arba dalinai keisti statybos paruošimo ir organizavimo projekte priimtus sprendimus, jeigu tai nepakenks darbų kokybei bei nepažeis darbų saugos reikalavimų.

### **5.2 Statybvietės paruošimas**

Iki statybų darbų pradžios būtina atlikti šiuos paruošiamuosius darbus:

- ✓ pasirūpinti medžiagomis darbo zonų laikinam aptvėrimui;
- ✓ įrengti laikiną tvora (įrengiama nekasant grunto);

AP-24-R5-643/01-TDP-BD.HM-AR	Lapas	Lapų	Laida
	11	16	0

## „Šilutės rajono savivaldybės Sakučių žiemos polderio siurblinės ir Saugų bei Vilkyčių kadastro vietovių dalies griovių rekonstravimas“

- ✓ esant reikalui pastatyti laikinas buitines ir administracines patalpas,
- ✓ įrengti priešgaisrinį postą; esant reikalui nutiesiami laikini inžineriniai tinklai – buitiniams reikmėms (elektros tiekimo linija, vandentiekis):

a) laikina elektros linija pajungiama nuo esamų 0,4 kV elektros tinklų, prieš tai pasijungimą suderinus su elektros tinklus eksploatuojančia organizacija;

b) laikinas vandentiekis statybos reikmėms ir buičiai, pasijungiama prie esamų vandentiekio tinklų. Prisijungimą suderinti su vandens tinklus eksploatuojančia organizacija.

Energetinių resursų sunaudojimo apskaitai įrengiami atitinkami apskaitos prietaisai.

- ✓ pastatyti stendą su informacija apie atliekamus darbus;
- ✓ sudaryti sutartį su statybinės atliekas utilizuojančia įmone, turinčia atitinkamą sertifikatą;

Statybinės medžiagos ir gaminiai į statybvietę bus atvežami autotransportu ir sandėliuojami tam numatytose vietose. Visos statybinės medžiagos nebus sandėliuojamos BAST ir PAST teritorijose arba ant jų ribos. Sandėliuoti medžiagas ir gaminius lauke virš esamų inžinerinių tinklų arba pravažiavimo zonoje griežtai draudžiama.

Darbų eigoje už tvarkomos teritorijos ribų išardytos arba apgadintos esamos dangos turi būti pilnai atstatytos pagal pirminę padėtį. Visi esami medžiai išsaugoti, jeigu projekte nenumatytas jų kirtimas. Vykdamas visus darbus, būtina vadovautis galiojančiais normatyviniais dokumentais, teisiniais aktais bei projektu.

### ***Laikinių pagalbinių patalpų įrengimas:***

Laikinosios patalpos susideda iš:

- ✓ esant reikalui persirengimo kambarių ir drabužių spintelių: persirengimo kambariai turi būti įrengti darbuotojams, kurie turi dėvėti darbo drabužius. Į persirengimo kambarius turi būti lengvai patenkama, jie turi būti pakankamai erdvūs, juose turi būti įrengtos sėdimos vietos; persirengimo kambariai turi būti reikiamo dydžio, kai reikia, juose turi būti įrengtos drabužių džiovinimo vietos. Taip pat turi būti įrengtos rakinamos vietos darbuotojų drabužiams bei asmeniniams daiktams saugoti. Jeigu objekte dirbs moterys, joms turi būti įrengti atskiri persirengimo kambariai arba turi būti sudaryta galimybė tuo pačiu persirengimo kambariu naudotis skirtingu metu;
- ✓ dušų ir praustuvų: kadangi atliekant šiuos darbus, įrengti dušus nebūtina, netoli darbo vietų ir persirengimo kambarių turi būti įrengtas reikiamas skaičius praustuvų su tekančiu vandeniu (jei būtina – karštu vandeniu). Praustuvai turi būti įrengti vyrams ir moterims atskirai arba sudaryta galimybė jais naudotis atskirai; tualetų ir praustuvų: darbuotojams netoli darbo vietų, poilsio bei persirengimo kambarių ir dušų arba prausyklų turi būti įrengtas reikiamas skaičius tualetų ir praustuvų; Kadangi laikinosios buitinės nuotekynės įrengimas nenumatytas, į statybvietę atvežami ir pastatomi „bio“ tualetai.

<b>Patalpų pavadinimas</b>	<b>Skaičiavimo metodika</b>	<b>Plotas</b>
Statinio statybos vadovo ir darbų vadovų patalpos	Vienam žmogui	5 m <sup>2</sup>
Drabužinės	Vienam žmogui	1,13 m <sup>2</sup>
Prausyklos	Vienam žmogui	0,26 m <sup>2</sup>
Drabužių ir avalynės džiovinimo patalpos	Vienam žmogui	0,2 m <sup>2</sup>
Poilsio ir valgymo patalpos	Vienam žmogui	1 m <sup>2</sup>
Patalpos sušilti	Vienam žmogui	0,1 m <sup>2</sup> (mažiausiai 8 m <sup>2</sup> )

AP-24-R5-643/01-TDP-BD.HM-AR	Lapas	Lapų	Laida
	12	16	0

**„Šilutės rajono savivaldybės Sakučių žiemos polderio siurblinės ir Saugų bei Vilkyčių kadastro vietovių dalies griovių rekonstravimas“**

Dušinės	Atsižvelgiant į gamybos proceso sąlygas: viena dušinė 15 žmonių; viena dušinė 7 žmonėms; Viena dušinė 5 žmonėms	Dušo kabina – 1,75 m <sup>2</sup> Persirengimo patalpa – 2,0 m <sup>2</sup>
Tualetai	Vienas tualetas 30-čiai žmonių	kabinos dydis 1,2 x 0,8 m

Laikinuosius pastatus siūloma surinkti iš konteinerinių blokų. Tokių konteinerinių blokų svoris – apie 1,6 t. Jie statomi automobiliniais kranais, vežami treileriais. Prireikus, jie gali būti statomi vienas ant kito. Pagalbinės patalpos statomos išlygintoje aikštelėje su nuolydžiu  $i = 0,005$ , kad paviršinis vanduo nutekėtų į iškastus griovius.

**Pagrindiniai transporto bei pėsčiųjų keliai:** Tvarkant teritoriją, ja naudosis gyventojai, reikia labai apgalvotai numatyti transporto bei pėsčiųjų judėjimo kelius. Keliai turi būti aiškiai pažymėti, reikiamai prižiūrimi ir tikrinami.

**Statybos įranga ir statybos metodai:** Visa įranga, technika, priedai ir statybos metodai turi tenkinti Lietuvos Respublikos darbo saugos reikalavimus. Visi statybos mechanizmai turi būti tvarkingi. Tepalų ir degalų nutekėjimas ir patekimas į gruntą kategoriškai draudžiamas. Taip pat draudžiama naudoti visas kenksmingas aplinkai medžiagas.

**Darbų koordinavimas:** Už darbų aikštelėje koordinavimą su tiekėjais ir kitais subrangovais atsakingas Rangovas, taip pat Rangovas darbo metu užtikrina, kad instaliavimas vyktų teisingai ir pagal projekto sumanymą. Visi darbai turi būti atliekami pagal dokumentacijoje ir gamintojo pateiktas instrukcijas bei taikant tinkamus darbo metodus.

Užsakovas, kai statinį statant dirbs daugiau kaip vienas Rangovas, privalo paskirti vieną arba daugiau statinio statybos saugos ir sveikatos darbe koordinatorių.

Užsakovas arba darbų vadovas negali pradėti statybvietės įrengimo darbų, kol neparengtas saugos ir sveikatos darbe priemonių planas, nes statybvietėje darbų trukmė numatoma ilgesnė kaip 30 darbo dienų ir vienu metu dirbs daugiau kaip 20 darbuotojų. Taip pat Užsakovas arba darbų vadovas ne vėliau kaip prieš 10 kalendorinių dienų iki statybos darbų pradžios privalo pateikti Valstybinės darbo inspekcijos inspektavimo (teritoriniam) skyriui pranešimą apie statybos pradžią statybvietėje.

**Statybos aikštelės valymas:** Statybinės atliekos išvežamos autotransportu į perdirbimo vietą, prieš tai sudarius sutartį su atliekas utilizuojančia įmone, kuri turi atitinkamą sertifikatą.

**Pranešimas apie darbų pradžią:** Rangovas turi įteikti Projekto Vadovui raštišką pranešimą apie numatomus pradėti lyginimo ir valymo darbus. Darbai negali būti pradėti iki tol, kol nebus gautas raštiškas Projekto Vadovo pritarimas.

Iki darbų pradžios turi būti parengta ir atitinkamai suderinta reikiamos apimties projektinė dokumentacija, gautas leidimas statybai ir techninio prižiūrėtojo spaudu bei parašu patvirtinti brėžiniai ir techninės specifikacijos. Rangovinė organizacija privalo parengti technologinį projektą pagal firmos statybos taisykles. Rangovas darbų metu gali koreguoti arba dalinai keisti statybos organizavimo aprašyme priimtus sprendimus, jei tai nepakenks darbų kokybei bei nepažeis darbo saugos reikalavimų.

Iki pagrindinių darbų pradžios būtina atlikti šiuos paruošiamuosius darbus:

- Užsakovas arba Rangovas turi parengti darbuotojų saugos ir sveikatos planą ir ne vėliau kaip prieš 10 kalendorinių dienų iki darbų pradžios privalo išsiųsti Valstybinės darbo inspekcijos inspektavimo skyriui pranešimą;

- Prieš pradėdant darbus reikia nustatyti ir patikrinti žemėje esančias komunikacijas ir numatyti jų reikiamą apsaugą bei aiškiai pažymėti;

- Privaloma paskirti statinio statybos saugos ir sveikatos koordinatorių;

AP-24-R5-643/01-TDP-BD.HM-AR	Lapas	Lapų	Laida
	13	16	0

## „Šilutės rajono savivaldybės Sakučių žiemos polderio siurblinės ir Saugų bei Vilkyčių kadastro vietovių dalies griovių rekonstravimas“

- Negalima pradėti statybvietės įrengimo darbų, kol neparengtas saugos ir sveikatos darbe priemonių planas.

- Rangovas privalo parengti bei suderinti su Užsakovu ir suinteresuotomis institucijomis technologinį statybos darbų vykdymo projektą (technologinę kortelę).

### 5.3 Statybos darbų organizavimas

#### Pagrindiniai darbai

Vykdamas statybos darbus, numatomos tokios statybos darbų stadijos:

- ✓ Paruošiamieji darbai;
- ✓ Siurblinė hidrotechninės dalies rekonstravimas;
- ✓ Siurblinės pastato rekonstravimas.
- ✓ Baigiamieji darbai - teritorijos sutvarkymo darbai.

Atlikus paruošiamuosius darbus, pradedami pagrindiniai projektu numatyti teritorijos tvarkymo darbai. Statybvietėje įrengti administracinius ir buitinius vagonėlius, taip pat elektros skydus ir priešgaisrinius postus. Apsaugai numatyti vietą administracijos vagonėlyje.

#### Žemės darbai

Tuo atveju, kai rangovas, atlikdamas požeminius darbus, susiduria su projekto brėžiniuose nenurodytais įrenginiais arba komunikacijomis, apie jas privalo nedelsiant informuoti statybos techninę priežiūrą ir jų nurodytais būdais apsaugoti, išlaikyti arba pašalinti minėtus įrenginius arba komunikacijas. Tik tada leidžiama tęsti darbus toje zonoje.

Vietose, kur esamos požeminės komunikacijos (elektros, ryšių, įvairios paskirties vamzdynų, ypač dujotiekio, kitų tinklų), žemės darbai atliekami laikantis visų atsargumo priemonių. Vietose, kur pavojus pažeisti požeminius tinklus yra realus, grunto kasimo ir užpylimo darbai atliekami rankiniu būdu, dalyvaujant tuos tinklus eksploatuojančios organizacijos atstovui.

Visos žemės darbų zonos turi būti aptvertos ir įrengti išpėjamieji ženklai, informuojantys apie netoliese esančią pavojaus zoną.

Baigus mechanizuotu būdu grunto kasimą iki nurodytos altitudės (10 cm aukščiau projektuojamų altitudžių - šis sluoksnis nukasamas rankiniu būdu), pagrindas patikrinamas ar nėra silpnų ar išmirkusių gruntų. Tokie gruntai turi būti pašalinti ir užpilti kitu patvariu smėliniu gruntu, jį sutankinant. Atsitiktinai grunto perkasimai užpilami smėliniu gruntu. Šis supiltas gruntas turi būti ypatingai gerai sutankintas.

Žemės darbai vykdomi pagal STR 1.06.01:2016 „Statybos darbai. Statinio statybos priežiūra“ ir „Saugos ir sveikatos taisyklės statyboje“ nurodymus ir reikalavimus.

Grunto perteklius pakraunamas į autotransportą ir išvežamas į kitus mieste statomus objektus arba į sąvartą.

#### Kiti darbai

Daubos ir tranšėjos, o ypač už aptvertos aikštelės ribų (tvoros) turi būti aptvertos arba pažymėtos gerai matomais (ir nakties metu) ženklais.

Statybos darbų eigoje už tvarkomos teritorijos ribų išardyta arba pažeista danga, žalieji plotai turi būti atstatyti.

Visi statybos-montavimo ir kiti darbai turi būti atliekami pagal projekto inžinerinių tinklų dalių aiškinamųjų raštų (tekstinės dalies) nurodymus ir pastabas.

AP-24-R5-643/01-TDP-BD.HM-AR	Lapas	Lapų	Laida
	14	16	0

## „Šilutės rajono savivaldybės Sakučių žiemos polderio siurblinės ir Saugų bei Vilkyčių kadastro vietovių dalies griovių rekonstravimas“

### **Gamybinės ir ūkinės veiklos sustabdymo sąlygos klojant tinklą ar kapitališkai rekonstruojant statinius**

Nėra stabdoma jokia gamybinė ir ūkinė veikla.

### **Autotransporto eismo laikino uždarymo galimybės ir sąlygos**

Statybos metu darbus organizuoti taip, kad būtų įmanomas teritorijoje dirbančių žmonių patekimas į teritoriją.

Prieš darbų vykdymo zoną įrengti laikinus kelio ženklus, įspėjančius apie vykdomus darbus, bei laikiniais atitvarais aptverti darbų vykdymo vietas.

### **Papildomo žemės sklypo statybos produktams ir konstrukcijoms sandėliuoti, statybiniams įrenginiams ir mechanizmams įrengti, laikiniems keliams ir inžineriniams tinklams nutiesti galimybės ir sąlygos**

Statybvietės teritorija yra valstybei priklausančioje žemėje.

Rangovas, suderinęs su Užsakovu turi įsirengti teritoriją (už BAST ir PAST ribų) statybos produktams ir konstrukcijoms sandėliuoti, statybiniams įrenginiams ir mechanizmams saugoti.

### **5.4 Pagrindiniai darbų saugos reikalavimai**

Visais darbo saugos klausimais būtina vadovautis Nr.A1-22/D1-34 Darboviečių įrengimo statybvietėse nuostatus bei kitais veikiančiais darbo saugos dokumentais.

Mechanizmų atramų atstumai nuo iškasos krašto neturi būti mažesni negu nurodyti DT 02-2023 „Statybos darbų saugos ir sveikatos reikalavimai“ Išardyti smulkūs gaminiai (lentos, akmenys ir pan.) pakraunami rankiniu būdu. Būtina vengti šiukšlių sandėliavimo statybos aikštelėje, kadangi tai trukdys darbų eigai. Aptikus aikštelėje kenksmingas medžiagas (jeigu tokios medžiagos yra), būtina nustatyti jų kenksmingumo laipsnį ir atitinkama tvarka išvežti į atliekų perdirbimo arba naikinimo vietą.

Vykdamas darbus, būtina vadovautis galiojančiais norminiais dokumentais, kurių pagrindiniai išvardinti 1-ame skyriuje.

Visi statybos mechanizmai turi būti tvarkingame stovyje. Tepalų ir degalų nutekėjimas į gruntą kategoriškai draudžiamas. Taip pat draudžiama naudoti kitas medžiagas, kenksmingas aplinkai.

Ypatingą dėmesį būtina atkreipti į tai, kad:

- ✓ Pašaliniai asmenys nepatektų į statybos aikštelę bei darbų vykdymo zoną;
- ✓ Daubos, tranšėjos žmonių judėjimo vietose būtų aptvertos arba pažymėtos gerai matomais ženklais;
- ✓ Pavojingos zonos būtų pažymėtos įspėjamaisiais ir draudžiamaisiais ženklais, o darbo vietos būtų gerai apšviestos;
- ✓ Kasamų daubų ir tranšėjų šlaitų nuolydžiai atitiktų DT 02-2023 „Statybos darbų saugos ir sveikatos reikalavimai“;
- ✓ Keliamų gaminių užkabinimas bei perkėlimas būtų atliekamas patikrinta ir išbandyta įranga;
- ✓ Kėlimo mechanizmai nebūtų perkrauti;
- ✓ Gaminiai nebūtų perkeltami virš zonų už statybos aikštelės ribų (už tvoros);
- ✓ Šalia tvoros gaminiai nebūtų pakeliami aukščiau 2 m nuo žemės paviršiaus;
- ✓ Nebūtų žmonių po keliamomis konstrukcijomis ir zonoje, kur konstrukcijos gali nukristi;

AP-24-R5-643/01-TDP-BD.HM-AR	Lapas	Lapų	Laida
	15	16	0

## „Šilutės rajono savivaldybės Sakučių žiemos polderio siurblinės ir Saugų bei Vilkyčių kadastro vietovių dalies griovių rekonstravimas“

- ✓ Konstruktijos į montavimo vietą būtų paduodamos padėtyje, artimoje projektinei;
- ✓ Nebūtų keliamos surenkamos g/b konstrukcijos, neturinčios montavimo kilpų arba žymių, be kurių negalima teisingai konstrukcijas pakabinti ir montuoti;
- ✓ Nebūtų paliktos pakabintos konstrukcijos arba statybinės medžiagos darbo pertraukų metu;
- ✓ Pastatytos į projektinę padėtį, konstrukcijos būtų atkabinamos tiksliai po to, kai jos bus pastoviai arba patikimai laikinai įtvirtintos;
- ✓ Darbininkai būtų aprūpinti spec. apranga ir individualios apsaugos priemonėmis; aikštelėje būtų vaistinė su tvarsčiais, pirmosios pagalbos priemonėmis ir komplektu būtiniausių vaistų, kurių galiojimo terminas nėra pasibaigęs;
- ✓ Žemės darbai prie esamų inžinierinių tinklų ir kitų statinių būtų vykdomi rankiniu būdu ir dalyvaujant atitinkamų žinybų atstovams;
- ✓ Visi elektriniai mechanizmai, įrankiai būtų įžeminti;
- ✓ Iki statybos pradžios būtų parengtas technologinis statybos darbų vykdymo projektas;
- ✓ Būtų paskirtas darbuotojas, atsakingas už darbo saugos priemonių įvykdymą.

**Statybos aikštelėje prie buitinių patalpų gerai prieinamoje vietoje būtina įrengti priešgaisrinį postą (skydas su gesintuvais ir kitu priešgaisrinio inventoriumi).**

Pavojingos vietos statybos aikštelėje

1. Privažiavimo keliai.
2. Mechanizmų (keliamųjų kranų, ekskavatorių ir kt.) darbo zonos.
3. Laikinos elektros linijos ir įrenginiai.
4. Vykdamas žemės darbus – veikiantys požeminiai elektros kabeliai ir dujotiekio vamzdynai.

### **Aplinkosaugos ir trečiųjų asmenų interesų apsaugos reikalavimai**

Prieš pradėdamas darbus, būtina susisiekti su vietinėmis aplinkosauginėmis institucijomis. Šioms institucijoms pateikiama informacija apie planuojamus darbus, darbų vykdymo trukmę ir vietovės žemėlapis.

Statybinėse aikštelėse bus sandėliuojamas minimalus statybinių medžiagų ir konstrukcijų kiekis. Degalai ir tepalai prie statybvietyje sandėliuojami nebus. Dauguma statybinių konstrukcijų bus sandėliuojama statybvietyje suderintose vietose.

Detalų aplinkos apsaugos ir prevencijos veiksmų planą turi parengti rangovas ir suderinti su užsakovu.

### **5.5 Statybai reikalingi resursai**

Statybos aprūpinimui elektros energija - siūloma pasijungti prie esamų 0,4 kV elektros tinklų, gavus atitinkamas sąlygas ir aikštelėje nutiesiant laikiną orinę elektros liniją bei įrengiant laikiną elektros energijos apskaitą.

Statybos aprūpinimui vandeniu - siūloma geriamą vandenį atsigabenti geriamojo cisternomis.

Buitinėms ir administracinėms patalpoms pastatomi laikini kilnojantieji statybinių nameliai (inventoriniai vagonėliai).

Automobilių transportas ir kita sunki statybinė technika iš statybos teritorijos privalo išvažiuoti į miesto gatves ar užmiesčio kelius neužteršiant kelių žemės gruntu ir kt. statybinėmis medžiagomis ir laužu.

AP-24-R5-643/01-TDP-BD.HM-AR	Lapas	Lapų	Laida
	16	16	0

**„Šilutės rajono savivaldybės Sakučių žiemos polderio siurblinės ir Saugų bei Vilkyčių kadastro vietovių dalies griovių rekonstravimas“**

**TECHNINĖS SPECIFIKACIJOS IR BENDRIEJI REIKALAVIMAI**

**BENDRIEJI REIKALAVIMAI**

Techninio darbo projekto dalis paruošta atsižvelgiant į STR 1.04.064:2017 Statinio projektavimas, projekto ekspertizė“, MTR 1.05.01:2005 Melioracijos statinių projektavimas, ir kt. Normatyvinius dokumentus, reikalavimus.

Pagal 2010 m. balandžio 27d. Nr. XI-787 „Melioracijos įstatymo 7 ir 8 straipsnių pakeitimo įstatymas“ melioracijos statinių projektavimą, melioracijos statinių ir jų projektų ekspertizę (išskyrus avarinių gedimų šalinimo darbus), melioracijos statinių statybą turi teisę atlikti Lietuvos Respublikos ar Europos sąjungos valstybės narės ar kitos Europos ekonominės erdvės valstybės (toliau – valstybė narė) pilietis, kitas fizinis asmuo, kuris naudojasi Europos Sąjungos teisės aktų jam suteiktomis judėjimo valstybėse narėse teisėmis, arba Lietuvos Respublikoje ar valstybėje narėje įsteigtas juridinis asmuo ar kita organizacija, taip pat jų filialai, turintys Žemės ūkio ministerijos išduotą arba pripažintą kvalifikacinį atestatą verstis konkrečia technine veikla. Kvalifikacinis atestatas verstis konkrečia technine veikla išduodamas arba pripažįstamas Reglamentuojamų profesinių kvalifikacijų pripažinimo įstatyme nustatyta tvarka.

Statybą pradėti gavus pritarimą pagal MTR 1.07.01:2006 „Melioracijos statinių statybos leidimas“ reikalavimus.

Siurblinės rekonstravimo darbus vykdyti pagal STR 2.02.06:2004 "Hidrotechnikos statiniai. Pagrindinės nuostatos"; STR 2.05.05:2005 "Betonių ir gelžbetonių konstrukcijų projektavimas"; STR 2.05.14:2005 "Hidrotechnikos statinių pagrindų ir pamatų projektavimas"; STR 2.05.15:2004 "Hidrotechnikos statinių poveikiai ir apkrovos" .

Žemės darbus vykdyti pagal STR 1.06.01:2016 „Statybos darbai, statinio statybos priežiūra“ reikalavimus. Vykdamas žemės darbus, pirmiausia nustumti esamą augalinio grunto sluoksnį, jį sandėliuoti ir panaudoti žalių plotų įrengimui.

Esant būtinybei stabdyti statybą, vadovautis STR 1.05.01:2017 „Statybą leidžiantys dokumentai. Statybos užbaigimas. Statybos sustabdymas. Savavališkos statybos padarinių šalinimas. Statybos pagal neteisėtai išduotą statybą leidžiantį dokumentą padarinių šalinimas“ nurodymais.

Įvykus statinio avarijai, vadovautis STR 1.03.01:2016 „Statybiniai tyrimai. Statinio avarija“.

Statinio projekto vykdymo priežiūrą vykdyti pagal STR 1.06.01:2016 „Statybos darbai, statinio statybos priežiūra“ reikalavimus.

Griovių ir drenažo statinių darbai vykdomi pagal melioracijos normatyvinius dokumentus MND-19“ Melioracijos statiniai MS–98 I tomas “Pagrindiniai griovių ir drenažo įrenginiai” 1998 m.

Plastmasinės drenažo žiotys, latakai vykdomi pagal melioracijos normatyvinius dokumentus MND–29 “Plastmasinis drenažas ir jo statiniai. Montavimo brėžiniai”.

Vamzdinės pralaidos ir jų rekonstravimas vykdomi pagal melioracijos normatyvinius dokumentus MND–25 “Vamzdinės pralaidos VŪPI-2001”. Montavimo brėžiniai.

Gelžbetonio gaminiai turi atitikti melioracijos normatyvinio dokumento MND–13 “Melioracijos gelžbetonių ir kitų gaminių bei medžiagų katalogo MGK–96reikalavimus.

0	2024 11	Statybos leidimui, statybai				
LAIDA	IŠLEIDIMO DATA	LAIDOS STATUSAS, KEITIMO PRIEŽASTIS (JEI TAIKOMA)				
KVAL. PATV. DOK.NR.	<b>AKVATEROS PROJEKTAI</b> Rygos 15a, LT76244, Šiauliai Įmonės kodas 304990766			STATINIO PROJEKTO PAVADINIMAS „Šilutės rajono savivaldybės Sakučių žiemos polderio siurblinės ir Saugų bei Vilkyčių kadastro vietovių dalies griovių rekonstravimas“		
S-415-PmAT	PV	D. Adomaitis	2024	STATINIO NUMERIS IR PAVADINIMAS Hidrotechnikos statiniai. Melioracijos statiniai.		
25847	PDV	D. Adomaitis	2024			
				DOKUMENTO PAVADINIMAS Privalomųjų techninių ir techninių normatyvinių Techninės specifikacijos (TS)	LAIDA	
					0	
LT	STATYTOJAS IR (ARBA) UŽSAKOVAS Šilutės rajono savivaldybė			DOKUMENTO ŽYMUO AP-24-R5-643/01-TDP-BD.HM- TS	LAPAS 1	LAPŲ 28

# „Šilutės rajono savivaldybės Sakučių žiemos polderio siurblinės ir Saugų bei Vilkyčių kadastro vietovių dalies griovių rekonstravimas“

Kertant krūmus vadovautis:

LR AM 2008m. sausio 31d. įsakymu nr.D1-87 „Dėl saugotinių medžių ir krūmų kirtimo, persodinimo ar kitokio pašalinimo atveju, šių darbų vykdymo ir leidimų šiems darbams išdavimo, medžių ir krūmų vertės atlyginimo tvarkos aprašo patvirtinimo“;

Lietuvos Respublikos Vyriausybės 2008 m. kovo 12 d. nutarimu Nr. 206206 (Lietuvos Respublikos Vyriausybės 2018 m. gegužės 30 d. Nutarimo Nr. 521 redakcija) „Dėl kriterijų, pagal kuriuos medžiai ir krūmai, augantys ne miškų ūkio paskirties žemėje, priskiriami saugotiniams, sąrašo patvirtinimo medžių ir krūmų priskyrimo saugotiniams“.

## **1.Kvalifikaciniai reikalavimai bendrųjų ir specialiųjų statybos darbų vadovams ir specialistams**

Statinių kategorija – neypatingieji statiniai.

Darbus vykdyti turi atestuotas statybos darbų vadovas, žinantis melioracijos ir hidrotechninės statybos darbų specifiką.

Techninę priežiūrą turi vykdyti atestuotas melioracijos ir hidrotechninės statybos techninės priežiūros vadovas, žinantis šių darbų technologiją ir hidrotechninės statybos specifinius reikalavimus.

## **2. Statinio statybos techninės priežiūros organizavimo ir vykdymo tvarka**

Statinio techninę priežiūrą organizuoja statytojas ūkio būdu arba sutarties pagrindu paskirdamas statinio techninį prižiūrėtoją. Statinio techninis prižiūrėtojas gali būti paskirtas ir kitais Lietuvos Respublikos įstatymų nustatytais pagrindais.

### **Statinio techninę priežiūrą sudaro:**

- nuolatinis statinio būklės stebėjimas, kurio tikslas – nustatyti vizualiai pastebimus statinio būklės pokyčius statinio naudojimo metu;
- statinio periodinės ir specializuotos apžiūros, kurių tikslas – nustatyti statinio techninės būklės pokyčius per tam tikrą laiką arba kitais atvejais;
- pastebėtų statinio būklės defektų šalinimas.

Paaikšėjus, kad statinio būklė kelia pavojų statinyje ar už jo esančių žmonių sveikatai, gyvybei ar aplinkai, atsižvelgdamas į grėsmės pobūdį ar įvykus statinio avarijai, statinio naudotojas ir(ar) statinio techninis prižiūrėtojas privalo imtis priemonių žmonėms apsaugoti ir kitų Statybos įstatyme nurodytų priemonių.

Vykdamas statybos darbus turi būti organizuojama bendrųjų statybos darbų ir specialiųjų statybos darbų techninė priežiūra skiriant bendrosios statinio statybos techninės priežiūros vadovą. Techninė priežiūra gali būti organizuojama pavedant ją atlikti juridiniam ar fiziniam asmeniui arba tvarkomuoju dokumentu pavesti tai atlikti savo struktūriniam padaliniiui. Asmenys atliekantys techninę priežiūrą privaloturėti kvalifikacijos atestatą suteikiantį teisę eiti statybos techninės priežiūros vadovo pareigas statinių grupei: hidrotechnikos statiniai.

Vykdamas techninės priežiūros darbus turi būti skiriama ne mažiau kaip 20 valandų projekto nagrinėjimui, 1100 valandų techninės priežiūros atlikimui, ne mažiau kaip 70 valandų dokumentacijos tvarkymui, 12 valandų geodezinių nuotraukų tikrinimui ir 24 valandos užbaigimo procedūrų organizavimui.

## **3. Sveikatos apsauga ir darbo sauga**

### **3.1 Atsakomybė**

Rangovas yra visiškai ir visais atžvilgiais atsakingas už sveikatos apsaugą ir darbo saugą vykdamas rangos darbus bei privalo visais atžvilgiais laikytis Lietuvoje galiojančių sveikatą ir saugą reglamentuojančių teisės aktų bei atitinkamų Europos Komisijos direktyvų.

### **3.2 Ženkla ir įspėjimai**

Visi ženklai ir įspėjamieji užrašai statybvietėje turi būti rašomi lietuvių kalba.

AP-24-R5-643/01-TDP-BD.HM- TS	Lapas	Lapų	Laida
	2	28	0

## „Šilutės rajono savivaldybės Sakučių žiemos polderio siurblinės ir Saugų bei Vilkyčių kadastro vietovių dalies griovių rekonstravimas“

Vairuotojams, artėjantiems prie iškasų ar išardytų kelio ruožų, turi būti pastatyti reikiami skydai su įspėjamaisiais užrašais, kaip aprašyta Transporto valdymo plane. Šie įspėjimo skydai turi būti palaikomi švarūs ir lengvai įskaitomi bei, darbams tęsiantis, turi būti kasdien arba prireikus perkeliami taip, kad visada būtų išdėstyti tinkamai ir patogiai kelio naudotojams.

Nepaisant viešų pranešimų spaudoje ir pan. apie uždarytus kelius atitikimo, Rangovas privalo pastatyti reikiamus statybos normas ir taisykles atitinkančius apylankos ženklus visose reikiamose vietose taip, kad jokiai kelio naudotojui netektų grįžti atgal susidūrus su vykdomais darbais ir nepravažiuojamu keliu. Siūlomą užrašų tekstą bei skydų dydį ir išdėstymo vietas Rangovas privalo suderinti su Inžinieriumi.

### 3.3 Pasirengimas avariniams atvejams

Rangovas privalo nuolat būti pasirengęs greitai sukviesti darbuotojus ne darbo valandomis bet kokiems darbams, reikalingiems įvykus su ranga susijusiai avarijai, vykdyti. Inžinieriui visada turi būti pateiktas Rangovo personalo, tuo metu atsakingo už avarijų likvidavimo darbų organizavimą, sąrašas su nurodytais adresais ir telefono numeriais.

Rangovas privalo susipažinti ir supažindinti savo darbuotojus su visomis esamomis vietinėmis organizacinėmis priemonėmis, skirtomis avarijų likvidavimui.

### 3.4 Atliekų šrautai statybos darbų metu

Rangovas yra atsakingas už visas medžiagas, kurias jis patiekia. Tai taip pat reiškia, kad Rangovas yra atsakingas už rangos darbų metu susidariusias atliekas.

Rangovas privalo savo sąskaita išgabenti atliekas į atliekų priėmimo įmonę, įgaliotą jas tvarkyti ir utilizuoti. Transportavimo ir perdavimo (utilizavimo) kaštai laikomi į darbų kiekių žiniaraščius įtrauktų vieneto kaštų dalimi.

Išrūšiuotos statybinės atliekos, kad neterštų aplinkos ir nekeltų pavojaus, iki statybos darbų pabaigos gali būti kaupiamos ir saugomos aptvertoje statybos teritorijoje, konteineriuose ar kitoje uždaroje talpykloje. Tinkamos naudoti ir perdirbti statybinės atliekos saugomos specialiose aikštelėse iki jų realizavimo ar išvežimo perdirbti. Statybinės atliekos, susidariusios statant, rekonstruojant, remontuojant ar griaunant statinius, ir statybinių gaminių brokas, turi būti rūšiuojami jų susidarymo vietoje. Statybinių atliekų krovimas į mašinas turi būti organizuojamas taip, kad statybos aikštelė ir gretima teritorija būtų apsaugota nuo dulkių ir triukšmo. Statybinės atliekos, kurias gabenant teršiama aplinka, turi būti vežamos dengtais sunkvežimiais, konteineriais ar kitu uždaru būdu.

## 4. Trečiųjų asmenų interesų apsauga

Statinys turi būti statomas ir pastatytas, o statybos sklypas tvarkomas taip, kad statybos metu ir naudojant pastatytą statinį trečiųjų asmenų gyvenimo ir veiklos sąlygos, kurias jie turėjo iki statybos pradžios, galėtų būti pakeistos tik pagal normatyvinių statybos techninių dokumentų ir normatyvinių statinio saugos ir paskirties dokumentų nuostatas. Šios sąlygos yra:

- statinių esamos techninės būklės nepabloginimas;
- galimybė patekti į valstybinės ir vietinės reikšmės kelius bei gatves;
- galimybė naudotis inžineriniais tinklais;
- patalpų, skirtų žmonėms gyventi, dirbti ar verstis kita veikla, natūralaus apšvietimo pagal higienos ir darbo vietų įrengimo reikalavimus išsaugojimas;
- gaisrinę saugą reglamentuojančiais dokumentais nustatytų saugos priemonių išsaugojimas;
- apsauga nuo keliamo triukšmo, vibracijos, elektros trikdymų ir pavojingos spinduliuotės;
- apsauga nuo oro, vandens, dirvožemio ar gilesnių žemės sluoksnių taršos; aplinkos apsaugos statinių bei priemonių, jų veiksmingumo išsaugojimas; gamtos ir kultūros vertybių išsaugojimas; vertingų želdinių išsaugojimas; gaisro gesinimo sistemų išsaugojimas;
- hidrotechnikos statinių ir melioracijos įrenginių išsaugojimas, kad nebūtų pažeistastų

AP-24-R5-643/01-TDP-BD.HM- TS	Lapas	Lapų	Laida
	3	28	0

# „Šilutės rajono savivaldybės Sakučių žiemos polderio siurblinės ir Saugų bei Vilkyčių kadastro vietovių dalies griovių rekonstravimas“

statinių ir įrenginių sukurtas hidrogeodinaminis režimas.

## 5. Bendrieji reikalavimai projekto ir statybos dokumentų parengimui

### 5.1 darbų atlikimo terminai

Projektas privalo būti įgyvendintas pagal projektavimo ir rangos sutartyje numatyta terminą.

## 6. Bendrieji reikalavimai statybos produktams

### 6.1 Medžiagų tiekimas

Prieš užsakydamas bet kokias medžiagas, Rangovas privalo įsitikinti, kokie jų kiekiai bus realiai sunaudoti. Rangovas privalo atkreipti dėmesį į tai, kad konkursinėje medžiagoje pateikiamoje techninėje dokumentacijoje nurodyti kiekiai dėl įvairių priežasčių gali skirtis nuo faktiškai reikalingų, todėl atliekami užsakymai jokia atveju neturi būti paremti Projekte pateikta technine dokumentacija.

Visoms Sutarties vykdymui naudojamoms medžiagoms turi būti gautas Inžinieriaus suderinimas.

### 6.2 Medžiagų kokybė

Visos rangos darbams naudojamos medžiagos ir kitos priemonės turi būti naujos jų transportavimas, tvarkymas, sandėliavimas ir panaudojimas nuolatiniam darbams turi būti atliekamas taip, kad įgalintų išvengti kokybės pablogėjimo, sugadinimo ar užteršimo. Medžiagos turi būti tiekiamos iš patvirtintų šaltinių ar gamintojų, turi būti reikiamo atsparumo numatytam panaudojimui, be paslėptų defektų ir tinkamai prižiūrėtos iki perdavimo Užsakovui.

Rangovas gali pateikti Inžinieriui įvairių kompanijų, iš kurių jis siūlo įsigyti reikiamas medžiagas bei kitas rangos darbų vykdymui reikalingas priemones, pavadinimus. Medžiagų ir gaminių vienetai turi būti aiškiai ir įskaitomai paženklinėti, nurodant gamintojo pavadinimą, prekinį ženklą ir gaminio tipą, o jeigu įmanoma, paženklintas turi būti ir įpakavimas.

Jeigu yra specifikuoti firminiai gaminiai, Inžinieriui neprieštaraujant, vietoje jų gali būti priimti naudojimui kitų gamintojų gaminiai, su sąlyga, kad jų kokybė yra bent nežemesnė negu specifikuotųjų. Mėginiai, kur tai taikytina, turi būti imami pagal atitinkamo standarto reikalavimus. Sutarties vykdymo metu Rangovas gali pateikti papildomų tiekėjų ir gamintojų pavadinimus, tačiau nė vienas tiekimo šaltinis negali būti pakeistas be Inžinieriaus pritarimo.

### 6.3 Medžiagų licencijavimas

Visais taikytiniais atvejais statybinės medžiagos turi būti sertifikuotos jų kilmės šalyje veikiančios standartų organizacijos. Visi tiekėjų ir (arba) gamintojų į statybietę tiekiamų produktų (medžiagų) atitikimas nustatytiems reikalavimams turi būti patvirtintas vadovaujantis STR 1.01.04:2002 Statybos produktai. Atitikties įvertinimas ir „CE“ ženklavimas ir (arba) STR 1.03.02:2008 Statybos produktų atitikties deklaravimas.

### 6.4 Įrangos ir medžiagų laikymas bei apsauga

Rangovas turi kiek įmanoma sumažinti medžiagų ir įrangos sandėliavimo statybietėje laiką, planuodamas tiekimą taip, kad jis vyktų pagal statybos poreikius. Medžiagos ir įranga turi būti sandėliuojama pagal jų gamintojų instrukcijas. Visos išlaidos, susijusios su medžiagų ir įrangos sandėliavimu, laikomos įtrauktomis į Sutartį ir papildomai neapmokamos. Jokios medžiagos negali būti atvežtos į statybietę, kol nebus įvykdytos šios sąlygos: Inžinierius turi gauti gamintojo rekomendacijas dėl sandėliavimo statybietėje; ir Inžinierius turi nurodyti ir patvirtinti medžiagų saugojimo vietą.

Tais atvejais, kai mechanizmus ir/arba įrangą ruošiamasi padėti galutinėje jų laikymo vietoje, prieš juos atgabenant, turi būti galutinai paruošta, taip kaip nori Inžinierius, viskas, kas reikalinga tinkamam laikymui: pamatai, sutvirtinimo ir apdengimo priemonės, priėjimas.

AP-24-R5-643/01-TDP-BD.HM- TS	Lapas	Lapų	Laida
	4	28	0

# „Šilutės rajono savivaldybės Sakučių žiemos polderio siurblinės ir Saugų bei Vilkyčių kadastro vietovių dalies griovių rekonstravimas“

## 6.5 Standartai

Visame projekte medžiagoms ir konstrukcijoms turi būti naudojami lietuviški standartai. Projekte naudojamų medžiagų ir įrangos kilmės šalis neribojama, tačiau visos projekte naudojamos medžiagos, gaminiai ir įranga turi turėti įgaliotos institucijos patvirtinimą, kad buvo pagaminti pagal atitinkamą Europos standartą arba Europos standartą perimančią Lietuvos standartą. Jeigu nėra šių standartų, tai gaminys turi turėti tarptautinį standartą arba kitą Nacionalinės standartizacijos institucijos patvirtintą normatyvinį dokumentą.

Vamzdžiai ir sklendės turi būti žymimi etiketėmis, rodančiomis srauto tekėjimo kryptį sistemoje ir pažymėti CE ženklu. Žymėjimas turi atitikti LST EN 19:2002 „Pramoninės sklendės. Metalinių sklendžių ženklavimas“ ir ISO 17769:2008 ar lygiaverčius reikalavimus. Visas tekstas turi būti lietuvių kalba.

Ant mašinų, įrengimų, vožtuvų, plokščių turi būti nerūdijančio plieno etiketės, kuriose nurodoma: detalės numeris, gamintojas, modelis, serijos numeris, pagaminimo data ir pan.

Perspėjantieji ženklai ir spalvos negali pakeisti apsauginių priemonių ir prietaisų. Perspėjamuosius ženklus ir spalvas tvirtina Užsakovo atstovas. Juose turi būti įspėjama apie:

1. sprogo ar gaisro pavojų teritorijoje;
2. saugų dydį viršijantį triukšmą;
3. nuodingas ar toksiškas medžiagas, saugomas teritorijoje, įsk. pirmosios pagalbos priemonės;
4. automatiškai paleidžiamus ir veikiančius prietaisus;
5. prietaisus su judančiomis dalimis, nuo kurių gali įvykti nelaimė;
6. statinių, blokuojančius praėjimus;
7. paslydimo ar nukritimo pavojų.

## 6.6 CE ženklavimas

Rangovo naudojami statybos produktai turi atitikti darnųjų techninių specifikacijų reikalavimus pagal STR 1.01.04:2002 („Statybos produktai. Atitikties įvertinimas ir „CE“ ženklavimas“).

Rangovo tiekiami įrenginiai turi būti projektuojami ženklavami ir pagal žemiau išvardintas svarbias direktyvas ir standartus:

- Mašinų saugos direktyva 98/37/EB;
- direktyva 2006/42/EB;
- Slėginių įrenginių techninis reglamentas (direktyva 97/23/EEB);
- ATEX direktyvos 94/9/EB atitinkamoms dalys;
- Elektromagnetinio suderinamumo (EMC) direktyvą 89/336/EEB;
- Žemos įtampos direktyvą 73/23/EEB;
- EN 60204-1 standartą „Įrengimų elektros komponentai“, išskyrus numeravimo sistemą, kurią gali nustatyti ir Rangovas
- ir kitus.

Atitikties deklaracijoje išvardinti visas įrenginiams svarbias direktyvas.

Rangovas atsako už tai, kad pilnai sukomplektuoti įrenginiai atitiktų minėtų direktyvų bei joms lygiaverčių direktyvų reikalavimus. Prieš atitikimą patvirtinančio akto išleidimą ir įrenginių atitikimą direktyvų nuostatomis bylojantį CE ženklavimą, privalu paruošti techninių dokumentų sąvadą ir eksploatacijos instrukciją (lietuvių kalba).

## 6.7 Matavimo vienetai

Projektas bus įgyvendinamas naudojant metrinę sistemą. Visų medžiagų ir įrangos svoriai ir matmenys bei parametrai turi būti žymimi pagal metrinę/tarptautinę (SI) matavimo vienetų sistemą.

Projekte turi būti naudojami standartiniai žymėjimai ir sutrumpinimai pagal tarptautinę SI matavimo vienetų sistemą. Nereglamentuotiems žymėjimams naudoti reikia gauti raštišką Inžinieriaus ir Užsakovo sutikimą.

AP-24-R5-643/01-TDP-BD.HM- TS	Lapas	Lapų	Laida
	5	28	0

# „Šilutės rajono savivaldybės Sakučių žiemos polderio siurblinės ir Saugų bei Vilkyčių kadastro vietovių dalies griovių rekonstravimas“

Projekte turi būti naudojami Lietuvos Respublikoje galiojantys standartai ir normos. Standartuose pateikiami reikalavimai procesams, darbams ir įrenginiams, yra laikomi kaip minimalūs reikalavimai kokybei, kurių negalima mažinti ir pažeisti. Projekte turi būti naudojamos šios metrine sistema paremtos matmenų, pajėgumų ir t.t. dimensijos:

Pavadinimas	Projektinis matavimo vienetas
Ilgis	m
Plotis	m <sup>2</sup>
Tūris	m <sup>3</sup>
Debitas	l/s, m <sup>3</sup> /h, m <sup>3</sup> /d
Atliekų apdorojimo	t/h, t/d, t/m
SM (sausos medžiagos)	%, kg/t
Atliekų Kaloringumas	kJ/kg
Greitis	m/s
Koncentracija	g/m <sup>3</sup> , mg/l
Temperatūra	°C
Slėgis	bar, m vand. st.
Svoris	kg
Elektros energija	kWh
Šiluma	kWh
Galingumas	kW
AT4 (deguonies suvartojimas)	02/gSM
GB21 (dujų susidarymas)	NI/kgSM

## 7. Statybos užbaigimas

### 7.1 Bendra informacija

Statybos užbaigimo procedūros atliekamos vadovaujantis statybos techniniu reglamentu STR1.05.01:2017 „Statybą leidžiantys dokumentai. Statybos užbaigimas. Statybos sustabdymas. Savavališkos statybos padarinių šalinimas. Statybos pagal neteisėtai išduotą statybą leidžiantį dokumentą padarinių šalinimas“. Rangovo rengiama dokumentacija ir reikalavimai jai parengti pateikti šio statybos techninio reglamento V skyriuje ir šio teisės akto prieduose.

### 7.2 Išpyldymo dokumentai

Dokumentacija turi būti teikiama projektavimo ir visu įrenginių montavimo metu. Dokumentacija turi įrodyti, kad projektavimas, medžiagos, darbai, bandymai ir t.t. vykdomi pagal visus institucijų reikalavimus, specifikacijas, techninius reglamentas ir standartus.

## STATYBOS DARBŲ TECHNINĖS SPECIFIKACIJOS

### 1. MEDŽIAGOS IR GAMINIAI

#### 1.1. Medžiagos ir gaminiai

Visos naudojamos medžiagos ir gaminiai turi būti geriausios kokybės, tinkamos numatytai paskirčiai ir atitikti nacionalinius ir tarptautinius standartus. Medžiagos ir gaminiai turi ilgai tarnauti, reikalauti minimalios priežiūros ir turi būti gautos iš patikimų tiekėjų (gamintojų) su atitiktis deklaracijomis.

Rangovas privalo garantuoti, kad visos konstrukcijos ir statiniai yra sumontuoti iš kokybiškų medžiagų ir gaminių, kurie prieš pristatymą niekada nenaudoti, išskyrus laiką, reikalingą bandymams.

AP-24-R5-643/01-TDP-BD.HM- TS	Lapas	Lapų	Laida
	6	28	0

**„Šilutės rajono savivaldybės Sakučių žiemos polderio siurblinės ir Saugų bei Vilkyčių kadastro vietovių dalies griovių rekonstravimas“**

**1.2. Projekte naudojamų gaminių ir medžiagų minimalūs geometriniai parametrai ir esminiai techniniai rodikliai, kurie privalo būti įrašyti į atitikties deklaraciją**

Eil. Nr.	Gaminio ar medžiagos bendrasis pavadinimas	Geometriniai ir masės parametrai	Esminiai techniniai rodikliai
1.	Betono mišiniai		LST EN 206-C30/37-XF3-F200(LT)-W8(LT)-CI 0,10-16-S3 Stipris gniuždant – C30/37 Aplinkos poveikio klasė – XF3 (LT) Atsparumo šalčiui markė – F200 Nelaidumo vandeniui markė – W8(LT) Didžiausias chloridų kiekis betone – CI 0,1 (0,1%) Didžiausias užpildų dalelių dydis – 16 (mm) Konsistencija – S3 (kūgio nuoslūgis 100–150 mm)
2.	Neaustinė filtracinė medžiaga	Masė $\geq 170 \pm 17$ g/m <sup>2</sup> Storis $\geq 0,7$ mm	Praleidžia grunto daleles $\leq 0,09$ mm, laidumas vandeniui $\geq 90$ m/d. Tempimo stipris $\geq 1$ KN/m išilgine kryptimi ir $\geq 0,4$ KN/m skersine kryptimi.
3.	Drenažo žiotis	Diametras DN/ID vidinis /DN/OD i198/227mm,110,160,200. Vamzdžio tipas–vidus lygus, išorė gofruota. Ilgis–4 m.	Žaliava-HD-PE Žiedo standumo klasė $\geq$ SN4
4.	Stulpelis PSM-200	Skersmuo 50 mm, ilgis 2000 mm	Ovališkumas $\leq 5$ %, Medžiaga PE-HD.
5.	Žvyras perforuotų vamzdžių užpylimui		Žvyras, kurio filtracijos koeficientas $\geq 3$ m/d.
6.	Žvyras pagrindams		Žvyras, kurio filtracijos koeficientas $\geq 3$ m/d. Žvyro pagrindas sutankinamas $D_{pr}=95\%$ .
7.	Drenažo vandens lygio kontrolės šulinys	Skersmuo 600	
8.	Akmenų metinys		Normatyvinio dokumento žymuo STR 2.05.15:2004

**„Šilutės rajono savivaldybės Sakučių žiemos polderio siurblinės ir Saugų bei Vilkyčių kadastro vietovių dalies griovių rekonstravimas“**

9.	Smėlis statybos darbams		Normatyvinio dokumento žymuo LST 1342:1994
10.	Skalda, žvyras statybos darbams		Normatyvinio dokumento žymuo LST 1342:1994
11.	Siurblinėje montuojami siurbliai		VPH 600, charakteristikos pateikiamos komerciniame pasiūlyme.
12.	Atbulinis vožtuvas	D300 PTK-A Savitakiniam srautui skirtas atbulinis vožtuvas	Korpusas – HDPE Sutvirtinimas – AISI316 Ašis ir balastas – AISI316 Sandarinimas – EPDM
13.	Betoninės trinkelės	Išmatavimai: 10x20x6cm	Įrengiamos ant žvyro 20 cm pagrindo
14.	Vejos bortas	Išmatavimai: 100x20x8cm	Įrengiami ant betono C15/20 pamato
15.	Gatvės bortas	Išmatavimai: 100x15x22cm	Įrengiami ant betono C15/20 pamato

**1.3. Gruntinio vandens lygio reguliavimo šulinio techniniai parametrai**

Gruntinio vandens lygio reguliavimo šuliniai projektuojami siekiant patvenkti drenažą, pakeliant gruntinį vandens lygį į norimą aukštį. Šuliniai turi reguliuojamus 15 cm aukščio vandens lygio pakėlimo skirtukus su kabliukais, už kurių užkabinus pakeliamas ar nuleidžiamas skirtuko profilis. Gruntas aplink šulinį ir ne mažesniame kaip 30 cm. storio sluoksnyje virš šulinio tankinamas rankiniu būdu. Tankinimo sluoksnis ne storesnis kaip 30 cm. Šulinio diametras 600mm.

Reguliuojamo drenažo elementai turi būti montuojami pagal gamintojo pateikiamą montavimo instrukciją.

Prieš pradėdant montavimą turi būti įsitikinta, kad gaminiai yra neapgadinti transportavimo ir sandėliavimo metu.

Apgadinti ir deformuoti gaminiai negali būti montuojami.

**1.3 lentelė. Gruntinio vandens lygio reguliavimo šulinio techniniai duomenys**

<b>Medžiagos</b>	
Reguliuojamas drenažo šulinys	PVC
UV Apsauga	PP
<b>Leistini nuokrypiai</b>	
Šulinio korpuso skersmuo	±2 mm
Pajungimo skylių skersmuo	±1 mm
Užtvaro bendras aukštis	±3 mm

AP-24-R5-643/01-TDP-BD.HM- TS	Lapas	Lapų	Laida
	8	28	0

**„Šilutės rajono savivaldybės Sakučių žiemos polderio siurblinės ir Saugų bei Vilkyčių kadastro vietovių dalies griovių rekonstravimas“**

**1.4. Geotekstilės techniniai duomenys**

Savybės	Bandymo metodas	Vertės (min/maks įvertinus paklaidas)
Plotinis tankis	LST EN ISO 9864	≥ 180 g/m <sup>2</sup>
Stipris tempiant išilgai skersai	LST EN ISO 10319	≥ 13,5 kN/m ≥ 13,5 kN/m
Pailgėjimas esant didžiausiai apkrovai išilgai skersai	LST EN ISO 10319	≥ 30 % ≥ 30 %
Atsparumas statiniam pradūrimui	LSTEN ISO 12236	≥ 2,5 kN
Atsparumas dinaminiam prakirtimui	LST EN ISO 13433	≤ 24 mm
Būdingasis kiaurymės matmuo	LST EN ISO 12596	0,05 mm ≤ O90 ≤ 0,20mm
Pralaidumas vandeniui plokštumai statmena kryptimi	LST EN ISO 11058	≥ 40 l/m <sup>2</sup> s
Medžiagos žaliava	---	Polipropilenas (PP)
Ilgamžiškumas	LST EN 13249 B priedas	Atspari mažiausiai 25 metai natūraliuose gruntuose, kurių pH reikšmė yra tarp 4 ir 9 bei grunto temperatūra <25°C.

**1.5. Pakeitimai**

Projekte pasiūlytų medžiagų ir gaminių pakeitimai po Sutarties pasirašymo galimi tik gavus raštišką statybos techninės priežiūros vadovo sutikimą. Be to rangovas turi pataisyti ir pateikti statybos techninės priežiūros vadovui tvirtinti visus brėžinius, kuriuos reikia koreguoti dėl tokio pakeitimo.

Objekto statybai naudoti medžiagas ir gaminius nurodytus medžiagų poreikio žiniaraštyje. Galima naudoti kitas medžiagas, jei jos atitinka šias technines specifikacijas arba rodikliai geresni negu reikalaujama.

**1.6. Medžiagų įpakavimas ir saugojimas**

Visos pristatomos medžiagos turi būti supakuotos ir pažymėtos pagal tarptautinius standartus, taikomus eksportui iš šalies gamintojos. Rangovas sandėliuoja medžiagas taip, kad išvengtų jų būklės pablogėjimo ar sugadinimo. Ypatingą dėmesį reikia atkreipti į PVC vamzdžius, siekiant apsaugoti juos nuo tiesioginės saulės šviesos ir žemos temperatūros. Turi būti laikomasi gamintojų nurodymų. Sugadintos medžiagos nepriimamos.

Rangovas turi kiek įmanoma sumažinti medžiagų sandėliavimo statybvietyje laiką, planuodamas tiekiamą taip, kad jis vyktų pagal statybos poreikius. Rangovas turi gauti iš gamintojų

informaciją apie įrangos sandėliavimo ir aptarnavimo būdus, ir šių reikalavimų laikytis. Visos išlaidos, susijusios su medžiagų sandėliavimu, laikomos įtrauktomis į Sutartį ir papildomai neapmokamos.

**1.7. Laikinis sandėliavimas**

Rangovas turi pasirūpinti vamzdžių, medžiagų ir įrangos laikinu sandėliavimu. Rangovas turi valyti ir taisyti visus valstybinius kelius kuriais naudojasi atliekant darbus.

Jei Rangovui yra būtina pasinaudoti žeme už statybvietyės ribų, jis pats tariasi su žemės savininku / nuomininku. Prieš aptverdamas teritoriją darbams Rangovas kreipiasi į savivaldybę ar kitas įstaigas ir savininkus / nuomininkus. Prieš sudarydamas su jais sutartį Rangovas turi gauti Užsakovo sutikimą, tada jis patvirtina sutartį laišku savininkui / nuomininkui. Sutartyje turi būti aiškiai nurodyta, kad ji sudaroma su Rangovu, o ne Užsakovu. Kiekvienos sutarties kopija pateikiama Užsakovui.

AP-24-R5-643/01-TDP-BD.HM- TS	Lapas	Lapų	Laida
	9	28	0

# „Šilutės rajono savivaldybės Sakučių žiemos polderio siurblinės ir Saugų bei Vilkyčių kadastro vietovių dalies griovių rekonstravimas“

## 1.8. Atsakomybė užsakant medžiagas

Rangovas yra atsakingas už medžiagų gaminių ir pavyzdžių (kurių patikrinimo gali būti pareikalauta gerokai anksčiau prieš darbų pradžią) užsakymą ir pristatymą. Visas sąnaudas susijusias su aplaidumu ir delsimu užsakyti pakankamai iš anksto, padengia Rangovas.

## 1.9. Išpildomieji brėžiniai ir kadastriniai tyrinėjimai

Rangovas turi registruoti visus atliekamus darbus. Rangovas turi parengti reikiamo mastelio drenažo ir kitų statinių brėžinius, kad vėliau eksploatuojanti įmonė galėtų prižiūrėti naujus statinius. Išpildymo brėžiniuose turi būti nurodyti skersmenys, medžiaga ir esamų vamzdžių gylis. Rangovas turi pateikti išpildomuosius brėžinius ir dokumentaciją Užsakovui.

Projekte naudojamų medžiagų ir rangos šalis neribojama, tačiau visos projekte naudojamos medžiagos ir gaminiai turi turėti įgaliotos institucijos patvirtinimą, kad buvo pagaminti pagal atitinkamą Europos arba Lietuvos standartą.

## 1.10. APLINKOS APSAUGOS REIKALAVIMAI

### 1.10.1. Reikalavimai aplinkos apsaugai

Visų statybos etapų metu Rangovas privalo laikytis visų respublikoje galiojančių įstatymų, taisyklių ir tiesiogiai susijusių reikalavimų, bei atsižvelgti į visas priemones, projekto valdymą ir administravimą, kurie reikalingi užtikrinti aplinkosauginius reikalavimus.

### 1.10.2. Medžių ir žaliųjų zonų apsauga.

Rangovui neleidžiama perkelti ar kirsti darbų zonoje esančių medžių be atitinkamų žinybų sutikimo. Jei kuris nors medis ar žalioji zona buvo Rangovo sunaikinta ar pažeista, jis privalo pakeisti pažeistą medį ar zoną lygiaverčiu buvusiam savo sąskaita.

## 1.11. DARBŲ SAUGA

Vykdamas darbus Rangovas privalo vadovautis DT 02-2023 „Statybos darbų saugos ir sveikatos reikalavimai“ bei kitais veikiančiais darbo saugos dokumentais

## 2. ARDYMO, DEMONTAVIMO, PARUOŠIAMIEJI DARBAI

Darbų vykdymas ir kontrolė Konstrukcijų išmontavimas ir ardymas turi būti atliekamas etapais pagal vykdomų darbų eigą. Išmontavimo darbų etapus, terminus ir laiką Rangovas turi iš anksto suderinti su Užsakovu ir Inžinieriumi bei gauti jų leidimą šių darbų vykdymui. Vykdamas išmontavimo ir ardymodarbus turi būti: Laikomasi saugaus darbo normatyvų reikalavimų vadovaujantis Lietuvoje galiojančiais norminiais dokumentais. Mesti statybines atliekas be latakų leidžiama tik iš aukščio ne didesnio kaip 3 m. Vieta, į kurią metamos šiukšlės turi būti aptverta. Transporto ir pėsčiųjų judėjimo keliai, priėjimai prie darbo vietų turi būti valomi ir tinkamai prižiūrimi, nepažeistos neardomos konstrukcijos ir elementai (stiprumas, pastovumas, forma ir apdaila). Įvykus bet kokiems neardomų konstrukcijų pažeidimams, Rangovas privalo nedelsiant sustabdyti darbus ir informuoti Inžinierių. Jeigu neįvyko rimtų pažeidimų, darbai gali būti tęsiami leidus Inžinieriui. Kitu atveju Rangovas ir Inžinierius privalo veikti pagal Lietuvos statybų griūčių tyrimo taisykles. Pagal tyrimų išvadas Rangovas turi suprojektuoti ir atlikti atstatymo ar sustiprinimo darbus. Visas išlaidas dengia Rangovas. Išmontuodamas ir išardydamas esamas konstrukcijas ir elementus Rangovas privalo kartu išmontuoti ir visus jų tvirtinimo, sandarinimo ir apdailos elementus, pašalinti visas paviršiaus (apdailos) medžiagas netinkamas pagal naują projektą, o esamus paviršius tinkamai paruošti. Naudoti darbo technologijas ir įrankius, keliančius kuo mažiau dulkių. Garantuoti statybvietės paviršiaus nusausinimą ir lietaus vandens nuvedimą, apsaugoti statybvietę nuo pavojingo požeminių vandenių poveikio, pavasario polaidžio ir kt.

Vengti fizinių ir mechaninių žemės savybių pablogėjimo, pašalinti viršutinį dirvožemio sluoksnį ir kitas netinkamas ar pavojingas medžiagas, iškirsti medžius ir krūmus, pašalinti kelmus, nugenėti trukdančias šakas, atlikti visus reikalingus esamų statinių, požeminių komunikacijų, dangos konstrukcijų ir kitų sutvirtintų plotų išardymo darbus. Teisingu darbų organizavimu apsaugoti aplinką ir sumažinti

AP-24-R5-643/01-TDP-BD.HM- TS	Lapas	Lapų	Laida
	10	28	O

## „Šilutės rajono savivaldybės Sakučių žiemos polderio siurblinės ir Saugų bei Vilkyčių kadastro vietovių dalies griovių rekonstravimas“

triukšmą, pagal statybviėtės ypatumus ir statybos darbų pobūdį atlikti visus kitus paruošiamuosius darbus. Pabaigus darbus, Rangovas turi pašalinti visas medžiagas ir šiukšles, išvalyti purvą.

### 3. ŽEMĖS DARBAI

Grunto kasimas ir gabenimas atliekamas vadovaujantis STR 1.06.01:2016 „Statybos darbai. Statinio statybos priežiūra“. Iškastas gruntas neperduodamas rangovo nuosavybėn. Gruntą tiesiogiai išversti arba iškrauti, neparuošus jam pagrindo, galima tik sąvartose.

- dirvožemis neturi būti užteršiamas statybinėmis atliekomis, metalu, stiklu, šlaku, pelenais, plastmasėmis, naftos produktais, cheminėmis medžiagomis, ilgai pūvančiomis augalų atliekomis;
- dirvožemis turi būti sukrautas šalia kelio juostos, lietaus nuvedimo linijos ir pagal galimybes sandėliuojamas krūvose, be to, per jį negalima važinėti ar kitokiu būdu tankinti.

Statytojas arba žemės darbų vadovas privalo:

1. Pradėti žemės darbus tik gavus leidimą kasti žemę, turėti suderintą projektą, statybos darbų žurnalą ir statinio nužymėjimo aktą su schema.

2. Žemės kasimo vietoje pažymėti esamų požeminių inžinerinių tinklų bei įrenginių vietas, nekilnojamų kultūros vertybių bei jų apsaugos zonų ribas ir imtis priemonių apsaugoti statinius, saugotiną dirvožemį bei želdinius nuo galimos žalos. Atkastieji inžineriniai tinklai ir įrenginiai užpilami žeme, dalyvaujant juos naudojančių įmonių atstovams. Atkasti elektros, ryšių kabeliai apsaugomi uždedant apsauginius dėklus. Apsauginių dėklų skersmuo  $\geq 110$  mm. Visais atvejais, užbaigus žemės darbus, žemės paviršiaus lygis turi būti toks, koks buvo iki darbų pradžios arba pakeistas pagal statinio projekto sprendinius.

#### 3.1 Kasimo vietų apsauga nuo vandens

Vandens pašalinimui iš iškasos gali būti naudojamas vienas iš žemiau pateiktų būdų:

- Vandens pašalinimas siurbiant siurbliais iš surinkimo šulinių,
- Siurbimas siurbliais tiesiogiai iš iškastos duobės,
- Siurbimas adatiniais filtrais.

Šių būdų panaudojimas priklauso nuo esamo grunto pobūdžio.

Šalinti iš pamatų duobių vandenį galima palaiapsniui po 0,5-1,0m/parą, kad neišgriūtų šlaitai.

#### 3.2 Geodezinis statybos vietos nužymėjimas

1. Nužymėjimas vykdomas medinėms gairėms posūkiuose ir linijinėje trasoje kas 50m; žymima trasos pradžia, pabaiga, ašis;
2. Padaromos atžymos požeminių komunikacijų susikirtimo vietose, pastatant specialius ženklus;
3. Sustatomas geodezinės trasos nužymėjimo aktas ir pridedama nužymėjimo schema, dalyvaujant rangovui ir užsakovo techninės priežiūros inžinieriui.

#### 3.3 Žemės kasimas

STR 1.06.01:2016 „Statybos darbai. Statinio statybos priežiūra“ pateiktos visos techninės normos, įstatymai, saugumo normos, kurių privalo laikytis rangovas, atlikdamas žemės darbus. Normos apima paruošiamuosius darbus: tranšėjas, iškasas, iškasų gruntų priežiūrą, sankasos paruošimą, šlaitų įrengimą.

Žemės darbai vykdomi pagal STR 1.06.01:2016 “Statybos darbai. Statinio statybos priežiūra” nurodymus ir reikalavimus, prisilaikant atitinkamose lentelėse nurodytų kasamų tranšėjų ir duobių šlaitų nuolydžių, priklausomai nuo iškasos gylio ir grunto.

Darbams naudojami vienkaušiai ekskavatoriai bei įvairaus galingumo buldozeriai. Grunto sutankinimui naudojami rankiniai plūktuvai. Dalis darbų vykdoma rankiniu būdu (sunkiai prieinamose vietose). Žemės darbai tranšėjų susikirtimo su esamais tinklais vietose vykdomi rankiniu būdu, nepažeidžiant šių tinklų. Esami tinklai susikirtimo su kasama tranšėja vietose laikinai pakabinami, išramstomi.

AP-24-R5-643/01-TDP-BD.HM- TS	Lapas	Lapų	Laida
	11	28	O

## „Šilutės rajono savivaldybės Sakučių žiemos polderio siurblinės ir Saugų bei Vilkyčių kadastro vietovių dalies griovių rekonstravimas“

Strėlinių ekskavatorių darbas prie esamų veikiančių elektros orinių linijų leidžiamas tikrai jas laikinai atjungus. Darbai vykdomi pagal DT 02-2023 „Statybos darbų saugos ir sveikatos reikalavimai“ sąlygas. Visi naudojami mechanizmai turi būti tvarkingi. Tepalų ir degalų nutekėjimas ir patekimas į gruntą draudžiamas.

Prieš žemės darbų pradžią, visas trasos paviršius turi būti išvalytas. Dirvožemis turi būti nuimtas nuo visų plotų, kur bus vykdomi statybos darbai ir sandėliuojamas atskirose vietose. Visi kasimo darbai turi būti atliekami pagal geometrinius matmenis, kurie pateikti brėžiniuose. Atliekamas gruntas išvežamas užsakovo reikmėms. Išverstą gruntą reikia suprofiluoti taip, kad jis nebūtų plaunamas ir negalėtų užslinkti ant gretimos privačios nuosavybės ar panašiai. Jei taip atsitiktų, rangovas turės savo sąskaita pašalinti pasekmes. Jei rangovas norės panaudoti iškastą atliekamą gruntą kitiems reikalams, jis turės gauti raštišką sutikimą. Neleidžiama atliekamą gruntą pilti ant viršutinio dirvožemio sluoksnio. Žemės darbai turi būti atliekami vadovaujantis darbų apimties žiniarašiais ir statybiniais techniniais reglamentais ir rekomendacijomis.

Jei, norint iškasti tranšėjas, reikia išardyti kelių, gatvių, šaligatvių paviršius, bordiūrus ir kelkraščius, pagal Projekto Inžinieriaus reikalavimus, Rangovas pirmiausia kerta paviršius tiesia linija, surenka ir išveža išardytos dangos medžiagas.

Visi minėti bitumuoti paviršiai turi būti išardyti iki pilno tranšėjos pločio ir per visą dangos gylį tokiu būdu, kad nenukentėtų šalia esantys paviršiai. Paliktas paviršių kraštas turi būti aštrus, lygus, vertikalus ir atitikti liniją. Akmens luitai, organinės ir kitos trukdančios medžiagos, atsidūrusios tranšėjos dugne, turi būti pašalintos, kad paviršius atitiktų nustatytą lygį ir būtų lygus. Baigęs kasimo darbus, Rangovas apie tai praneša Projekto Inžinieriui. Vamzdžiai neklojami tol, kol Projekto Inžinierius nepatikrina tranšėjų gylio ir pagrindo medžiagos.

Visais atvejais, užbaigus žemės darbus, žemės paviršiaus lygis turi būti toks, koks buvo iki darbų pradžios arba pakeistas pagal statinio projekto sprendinius.

### 3.4 Tranšėjų sutvirtinimas

Ten, kur reikia apsaugoti tranšėjų kraštus nuo įgriuvimo arba apsaugoti gretimas komunikacijas, būtina įrengti atitinkamus kasimo vietos sutvirtinimus. Horizontalus arba vertikalus sutvirtinimas turi būti įrengtas iš lentų ar kanalinių ramsčių. Tarp sutvirtinimo ir grunto atsiradusias tuštumas būtina užpildyti ir sutankinti. Sutvirtinimas turi prigulti visu plotu prie grunto ir išsikišti virš teritorijos paviršiaus mažiausiai 5 cm. Per plyšius ir sandūras neturi byrėti gruntas.

Iškasų šlaitų pastovumas priklauso nuo grunto natūralaus byrėjimo kampo, iškasos gylio. Kai iškasa negili šlaitai gali būti vertikalūs. Didžiausias vertikalios sienutės aukštis normuojamas pagal gruntą.

Smėlis, žvyras	$h < 1,0$ m
Priesmėlis	$h < 1,25$ m
Priemolis, molis	$h < 1,5$ m
Labai tankus neuolinis	$h < 2,0$ m

### 3.5 Vandens pašalinimas

Iš tranšėjų vanduo pašalinamas išcentriniais siurbliais. Iškasų dugne iškasama duobė vandens sutekėjimui ir išsiurbimui, užtikrinant tinkamą siurblių montavimą, reguliarią priežiūrą ir patikrinimus, kad būtų išvengta gedimų darbo metu, laikantis visų saugos reikalavimų, susijusių su elektros įranga, vandens pašalinimu ir darbo aplinkos sauga.

### 3.6 Smėlio maišai

Maišai gali būti pagaminti iš įvairių medžiagų, bet labiausiai paplitę ir dažniausiai naudojami polipropileno maišai, kurių išmatavimai yra: plotis - 35-40 cm, aukštis - 60-70 cm. Gali būti ir kitokių dydžių maišai, bet patogiausia, kai pripildytas smėliu maišas sveria apie 15-18 kg.

## „Šilutės rajono savivaldybės Sakučių žiemos polderio siurblinės ir Saugų bei Vilkyčių kadastro vietovių dalies griovių rekonstravimas“

Smėlis yra medžiaga, su kuria lengviausia dirbti pildant maišus. Moliu pripildyti maišai taip pat sudarytų gerą pylimą, tačiau dirbti su šia medžiaga yra kur kas sudėtingiau.

Maišą smėliu reikia pripildyti iki pusės. Užrišti reikia maišo viršuje.

### 4. METALINĖS KONSTRUKCIJOS

#### 4.1 Metalo darbai

##### 4.1.1 Bendroji dalis

Šis poskyris apima pagrindinius reikalavimus plieninių konstrukcijų projektavimui, gamybai ir statybai. Tai statinių laikančių metalinių konstrukcijų gamyba, dažymas, suvirinimas ir darbų kokybės kontrolė.

##### 4.1.2 Plieninės laikančios konstrukcijos

Plieninių atraminių statramsčių, padų, galvenų atraminių plokščių, centruojančių detalių paviršiai, besiliečiantys tarpusavyje, turi būti nufrezuoti.

##### 4.1.3 Varžtinės jungtys

Skylės varžtams turi būti LST EN 1090 serijos standartuose arba 8 lentelėje nurodytais dydžiais didesnės už varžto skersmenį, jeigu techniniame darbo projekte nenurodyta kitaip. Visi varžtai, veržlės turi turėti gamyklinius žymenis. Neleidžiama naudoti varžtų ir veržlių, jei ant jų nėra gamyklinių kokybės klasės žymenų.

Detalus konstrukcijos varžtų kiekis, jų išdėstymas turi būti pateikiamas brėžiniuose. Varžtai, veržlės bei poveržlės turi būti cinkuoti. Naudojant 8.8 kokybės klasės metalu dengtus varžtus, veržlės turi būti 10 kokybės klasės, o naudojant 10.9 kokybės klasės metalu dengtus varžtus, veržlės turi būti 12 kokybės klasės.

Varžtų, veržlių ir poveržlių pakeitimas kitais nei nurodyta turi būti suderintas su projektuotoju. Nepranešus apie tokius pakeitimus atsakomybę prisiima pakeitimus darantys asmenys.

Veržlės turi laisvai užsisukti ant varžtų. Tai turi būti patikrinta prieš surinkimą. Gamyklinės veržlės turi būti užsuktos taip, kad kokybės klasės žymuo būtų matomas. Veržlės negali būti privirinamos, jei tai nenumatyta techniniame darbo projekte.

Inkariniai pamatų varžtai turi būti be jokios dangos, jeigu brėžiniuose nenurodyta kitaip, o jų konstrukcija ir inkaravimo ilgis nurodomi projekto SK dalies brėžiniuose.

##### 4.1.4 Virintinės jungtys

Konstrukcijų gamybai suvirinant naudojamo valcuotojo plieno cheminės sudėties atitiktis turi būti patikrinta nustatant CEV – ekvivalentinį anglies kiekį (Carbon Equivalent Value). CEV turi būti suskaičiuota pagal atitinkamame LST EN 10025 grupės standarte pateiktas formules, naudojantis plieno tiekėjo ar gamintojo kartu su atitikties deklaracija pateiktomis cheminės analizės rezultatais.

Gamykloje gaminamiems gaminiais taikyti mechanizuotus (automatizuotus) suvirinimo būdus. Jungiamųjų elementų kraštų apdirbimas turi būti atliktas frezavimo būdu. Neleistina jungiamus paviršius palikti apšerpėjusius, pjautus dujiniu pjovimo būdu.

Kampinių siūlų statiniai negali būti didesni kaip 1,2t (čia t - ploniausio jungiamojo elemento storis), o mažiausias statinio aukštis negali būti mažesnis, nei nurodyta STR 2.05.08:2005 (lentelė 7.29).

Visos virintinės siūlės, kuriomis prie pagrindinio sijos skerspjūvio prijungiami antraeiliniai elementai (sąstandos, antdėklinės plokštelės ir pan.), neturi būti trūkiosios, kad būtų išvengta nereikalingos įtempių samplaikos.

Naudoti trūkiąsias siūles leidžiama tik konstruktyviai jungiant konstrukcijas.

Priklausomai nuo tokių konstrukcijų skerspjūvio pavidalo, jų montuojamajai sandūrai įrengti galibūti taikomi įvairūs konstrukciniai sprendiniai ir priemonės.

Tam gali būti glotniai nufrezuojami suduriamieji konstrukcijų galai, kurie, juos suglaudus, gali būti sujungiami sudurtinėmis virintinėmis siūlėmis. Suduriamoji vieta gali būti uždengiama antdėklais, padarytais iš tinkamo storio plieninių juostų arba plokštelių. Jei taip numatyta, antdėklai prie konstrukcijų prijungiami virintinėmis siūlėmis.

Tinkamiausia vieta ilgų nekarpytų konstrukcijų sandūroms yra mažiausiojo lenkimo momento zonoje.

AP-24-R5-643/01-TDP-BD.HM- TS	Lapas	Lapų	Laida
	13	28	0

## „Šilutės rajono savivaldybės Sakučių žiemos polderio siurblinės ir Saugų bei Vilkyčių kadastro vietovių dalies griovių rekonstravimas“

Jungiant konstrukcijų, eksploatuojamų lauke arba pastato viduje vidutiniškai agresyvioje aplinkoje, elementus, suvirinimą būtina atlikti visu perimetru, idant nebūtų plyšių ir tarpų, dėl kurių galėtų vykti plyšinė korozija tarp besiliečiančių metalo paviršių. Suvirinamos briaunos, taip pat greta jų esantis ne siauresnis kaip 20 mm metalo paviršiaus ruožas prieš suvirinant turi būti nuvalytas iki gryno metalo. Paviršiuose ir briaunose, skirtose sujungti suvirinant, neturi būti vizualiai matomų plyšių, įpjovų ir iškyšų.

Plieninių virintinių jungčių paruošimas turi būti numatytas pagal LST EN ISO 9692 atitinkamos dalies rekomendacijas, atsižvelgiant į jungties tipą ir jungiamus elementus.

Paruošta virinti konstrukcija turi būti tiksliai sujungta, laikantis nurodytų brėžiniuose ir suvirinimo procedūrų aprašuose (SPA) matmenų ir nuokrypų pagal nurodytą kokybės lygmenį.

Suvirinimo procedūrų aprašai turi būti parengti ir patvirtinti pagal LST EN ISO 15614-14:2013.

Visi suvirinami paviršiai turi būti sausi ir švarūs. Nuo jų turi būti pašalinta antikorozinė danga, jeigu ji gali turėti įtakos siūlių kokybei.

Suvirinimą turi atlikti suvirintojai, turintys atitinkamus kvalifikacijos pažymėjimus.

Draudžiama mazguose naudoti kombinuotas jungtis, tai yra suvirinimą ir jungimą varžtais kartu. Šiuo atveju varžtai gali būti laikomi tik montažiniais. Suvirinimo metu gamybos priemonės ir suvirinimo medžiagos turi būti apsaugotos nuo nepalankių oro sąlygų, (vėjo, lietaus, sniego, skersvėjo ir kt.), be to, turi būti sausos. Jos turi būti tinkamos. Turi būti imtasi saugos priemonių, kad suvirinimo medžiagos ir gamybos įrenginiai nebūtų užteršti pašalinėmis medžiagomis. Suvirinamieji paviršiai turi būti sausi, be kondensato, purvo, tepalų ir kitų medžiagų, galinčių pakenkti sujungimo kokybei. Formavimo priemonės, suvirinimo konduktoriai, prispaudimo mechanizmai ar manipulatoriai turi būti nuvalyti prieš jų panaudojimą.

Virinant apsauginėse dujose, suvirinimo sritis turi būti apsaugota nuo skersvėjo ar kitokio orojudėjimo poveikio, nes net nedidelio greičio oro srautas gali pažeisti dujų apsaugą ir suvirinimo sritis nebus tinkamai apsaugota.

Siūlės paviršiui apsaugoti nuo oksidacijos turi būti naudojamos inertinės dujos pagal LST EN ISO14175:2008.

Plieninių konstrukcijų ir elementų suvirinimas atliekamas vadovaujantis įmonės gamintojo su parengtais suvirinimo procedūrų aprašais (SPA) parengtais pagal LST EN ISO 15607:2005 bei suvirinimo

### 5. DANGŲ ATSTATYMAS/ĮRENGIMAS

#### 5.1 Apsauginis šalčiui atsparus sluoksnis

Apsauginis šalčiui atsparus sluoksnis yra rišikliais nesustiprintas apatinis pagrindo sluoksnis. Jį sudaro šalčiui nejautrios birios mineralinės medžiagos, kurios sutankintoje būklėje turi būti pakankamai laidžios vandeniui.

Sluoksnio storis – 20cm.

Naudotini gruntai pagal LST 1331:2002 [17] ir birieji mišiniai pagal TRA SBR 19 [6]:

žvyras ŽB, ŽP ir ŽG grupių bei jo ir smėlio mišiniai;

smėlis SB, SG ir SP grupių bei jo ir žvyro mišiniai;

birieji mišiniai 0/2, 0/4, 0/8, 0/11,0/16, 0/22, 0/32, 0/45, 0/56.

Granuliometrinė sudėtis turi atitikti TRA SBR 07[6] reikalavimus.

Stambiausios frakcijos kiekis, įskaitant medžiagos likutį, turi sudaryti daugiau kaip 10% mišinio masės (kategorija OC90).

Vandens (drėgmės) kiekis prieš mišinių panaudojimą ir sutankinimą turi būti artimas optimaliam.

Pralaidumo vandeniui koeficientas - > 1.0 x10<sup>-5</sup> m/s.

Apsauginio šalčiui atsparaus mineralinio sluoksnio išbandymas vykdomas pagal LST EN 1097-2:2010 [22] ir IT SBR 07 [12],

Medžiagos turi būti išbarstytos tolygiais sluoksniais ir sutankintos,

AP-24-R5-643/01-TDP-BD.HM- TS	Lapas	Lapų	Laida
	14	28	O

## „Šilutės rajono savivaldybės Sakučių žiemos polderio siurblinės ir Saugų bei Vilkyčių kadastro vietovių dalies griovių rekonstravimas“

Reikalavimai užbaigtam sluoksniui:

- aukščių nuokrypiai nuo projektinių aukščių -  $< \pm 2$  cm;
- skersinių nuolydžių nuokrypiai nuo projektinių skersinių nuolydžių -  $< \pm 0.5$  %;
- sluoksnio pločio nuokrypis nuo projektinio pločio -  $< \pm 10$  cm;
- matuojant sluoksnio nelygumus, prošvaisos po 3 m ilgio liniuote -  $< 3$  cm;
- įrengto ir sutankinto sluoksnio faktinis storis (atskirųjų verčių vidurkis) neturi būti daugiau kaip 2,0 cm mažesnis už projekte (sutartyje) nurodytą storį. Vidurkiui skaičiuoti nepriimamos daugiau kaip 3,0 cm viršijančios projekte (sutartyje) nurodytą sluoksnio storį atskirosios vertės. Tokiu atveju vidurkiui skaičiuoti naudojama sluoksnio storio atskiroji vertė, kurią sudaro projekte (sutartyje) nurodyto sluoksnio storio ir 3,0 cm storio suma;
- nė viena atskiroji sluoksnio storio vertė neturi būti daugiau kaip 3,0 cm mažesnė už projekte (sutartyje) nurodytą sluoksnio storį.

Apsauginis šalčiui atsparus pagrindo sluoksnis turi būti įrengiamas vadovaujantis projektu ir IT SBR 07[12],

### 5.2 Skaldos pagrindo sluoksnis

Dangos pagrindas numatomas iš skaldos mišinio 0/45 granulimetrinės sudėties ant šalčiui atsparaus sluoksnio. Minėtas sluoksnis turi būti nustatyta tvarka priimtas prieš pat pagrindo rengimo darbus.

Dangos pagrindo frakcinė skalda turi būti išbarstyta ir sutankinta sluoksniais iki maksimalaus sluoksnio storio ir palaistyta. Mineralinių dulkių  $< 0.063$  mm turi būti  $< 5$  % mišinio masės (kategorija UF5).

Reikalavimai mišinio 0/45 granulimetrinei sudėčiai (bendrosios ribos pagal LST EN 13285 :2006[18]):

- išbirų per 0.5 mm sietą- 5-35 % mišinio masės,
- išbirų per 1 mm sietą- 9-40 % mišinio masės,
- išbirų per 2 mm sietą - 16-47 % mišinio masės,
- išbirų per 5,6 mm sietą - 22-60 % mišinio masės,
- išbirų per 11,2 mm sietą- 35-68 % mišinio masės,
- išbirų per 22,4 mm sietą- 55-85 % mišinio masės.

Vandens (drėgmės) kiekis prieš mišinių panaudojimą ir sutankinimą turi būti artimas optimaliam. Skalda turi būti švari, be molio, priemolio dalelių ir kitokių grumstelių.

Reikalavimai užbaigtam sluoksniui.

Sluoksnio storis– 12cm.

- aukščių nuokrypiai nuo projektinių aukščių -  $< \pm 2$  cm;
- skersinių nuolydžių nuokrypiai nuo projektinių skersinių nuolydžių -  $< \pm 0.5$  %;
- sluoksnio pločio nuokrypis nuo projektinio pločio -  $< \pm 10$  cm;
- matuojant sluoksnio nelygumus, prošvaisos po 3 m ilgio liniuote -  $< 2$  cm;
- įrengto ir sutankinto sluoksnio faktinis storis (atskirųjų verčių vidurkis) neturi būti daugiau kaip 1,0 cm mažesnis už projekte (sutartyje) nurodytą storį. Vidurkiui skaičiuoti nepriimamos daugiau kaip 2,0 cm viršijančios projekte (sutartyje) nurodytą sluoksnio storį atskirosios vertės. Tokiu atveju vidurkiui skaičiuoti naudojama sluoksnio storio atskiroji vertė, kurią sudaro projekte (sutartyje) nurodyto sluoksnio storio ir 2,0 cm storio suma;
- nė viena atskiroji sluoksnio storio vertė neturi būti daugiau kaip 2,0 cm mažesnė už projekte (sutartyje) nurodytą sluoksnio storį

Darbų kontrolė ir priėmimas turi būti atliekami pagal IT SBR 07[12].

AP-24-R5-643/01-TDP-BD.HM- TS	Lapas	Lapų	Laida
	15	28	O

# „Šilutės rajono savivaldybės Sakučių žiemos polderio siurblinės ir Saugų bei Vilkyčių kadastro vietovių dalies griovių rekonstravimas“

## 6. ARMATŪROS IR BETONO DARBAI

### 6.1 Reikalavimų taikymo sritys

Šiame Techninių specifikacijų skyriuje išdėstyti techniniai reikalavimai šiems darbams:

- betoninių ir gelžbetoninių konstrukcijų atlikimui statybos aikštelėje;
- betono ir jo komponentų, skirtų monolitinėms ir surenkamoms konstrukcijoms, gamybai;
- armatūros dirbinių gamybai.

### 6.2 Reikalavimai betonui

#### Bendros nuostatos

Statinio g/b konstrukcijų įrengimo darbai atliekami pagal techninių specifikacijų nurodymus ir reikalavimus bei statinio konstrukcijų dalies techniniame projekte pateiktus brėžinius, naudojant nurodytų savybių projektinį prekinio betono mišinį, atitinkantį LST EN 206:2013+A1:2017 reikalavimus.

Turi būti naudojamas tik šviežias PREKINIS betonas, kurį ruošia specializuota įmonė ir pateikia betono atitiktį patvirtinančius dokumentus. Pradėjęs stingti betono mišinys negali būti naudojamas.

Betono mišinys turi būti tokios konsistencijos, kad gerai užpildytų formą, tarpus tarp armatūros, nesisluoksniuotų ir galėtų būti tinkamai sutankintas turimomis priemonėmis.

Betono mišinio sudėtis ir tankinimas turi būti tokie, kad betono struktūra būtų tanki.

#### Temperatūra

Gabenamo betono mišinio temperatūra neturi būti mažesnė kaip 5°C. Kai reikalinga skirtinga betono mišinio didžiausia ir mažiausia temperatūra, būtina taip pat nurodyti leidžiamas nuokrypas. Gabenamo betono dirbtinio šildymo arba šaldymo reikalavimai turi būti suderinti tarp gamintojo ir naudotojo.

#### Betono mišinio tiekimas

Vežant ir iškraunant mišinį turi būti išvengta sluoksniavimosi, komponentų nuostolio ar užteršimo.

Nustatant leidžiamą gabenimo trukmę, turi būti atsižvelgta į betono mišinio sudėtį, temperatūrą ir oro sąlygas.

Betoną į statybos aikštelę rekomenduojama transportuoti automobilineis betono maišyklėmis.

Asmenys, atsakingi už betono gabenimą, klojimą ir priežiūrą, privalo turėti šioms užduotims reikiamų žinių ir patyrimo.

Naudotojas turi susitarti su gamintoju dėl pristatymo datos, laiko ir kiekio. Naudotojas turi informuoti gamintoją apie specialųjį statyb vietės transportą, specialius betono mišinio klojimo metodus, betono mišinio pristatymo priemonių apribojimus nurodant tipą (maišanti ar nemišanti įranga), dydį, aukštį, didžiausią masę ir t.t..

Kiekvieną kartą prieš iškraudamas betoną iš transporto priemonės, gamintojas turi pateikti naudotojui kiekvieno betono krovinio lydraštį (važtaraštį). Kaip pildyti lydraščius (važtaraščius), reglamentuoja galiojantys teisiniai dokumentai. Lydraštyje turi būti nurodyta tokia informacija:

- prekinio betono mišinio gamyklos pavadinimas; - lydraščio eilės numeris;
- data ir pakrovimo laikas (cemento pirmojo kontakto su vandeniu laikas);
- automobilio numeris arba transporto priemonės identifikavimas;
- pirkėjo pavadinimas;
- statyb vietės pavadinimas ir vieta;
- techninių reikalavimų nuorodos, t.y. kodo, orderio numeriai; - betono kiekis

kubiniais metrais (m<sup>3</sup>);

- atitikties deklaracija su nuorodomis į specifikaciją ir LST EN 206:2013+A1:2017;
- sertifikavimo įstaigos pavadinimas arba ženklas, jeigu įstaiga jį turi;
- laikas, per kurį betonas pristatomas į statyb vietę;
- iškrovimo pradžios laikas;
- iškrovimo pabaigos laikas. Papildomai gabenimo lydraštyje turi būti tokia projektinio

betono informacija:

AP-24-R5-643/01-TDP-BD.HM- TS	Lapas	Lapų	Laida
	16	28	O

## „Šilutės rajono savivaldybės Sakučių žiemos polderio siurblinės ir Saugų bei Vilkyčių kadastro vietovių dalies griovių rekonstravimas“

- stiprio klasė;
- aplinkos poveikio klasė;
- chloridų kiekio klasė;
- konsistencijos klasė arba numatyta konsistencijos vertė;
- betono sudėties ribojimo vertės, jei nurodyta;
- cemento tipas ir stiprio klasė, jei nurodyta;
- įmaišų ir neorganinių priedų tipas, jei nurodyta;
- specialiosios savybės, jei reikia;
- užpildo stambiausių dalelių didžiausias nominalus dydis;
- lengvojo arba sunkiojo betono – tankio klasė arba numatytas tankis.

Aplamai papildomai pilti vandens ir pridėti priedų gabenant draudžiama. Ypatingais atvejais gamintojo atsakomybe nustatytai konsistencijai atstatyti gali būti papildomai pilama vandens ar pridedama priedų su sąlyga, kad nebus viršytos techninių reikalavimų ribinės vertės, o papildomi priedai yra įtraukti į betono projektą. Į automobilinei maišytuvą papildomai įpiltas vanduo arba pridėti priedai visais atvejais turi būti įrašyti į tiekimo lydraštį.

Kai vandens arba įmaišų į automobilinei maišytuvą įpilama daugiau negu leidžia specifikacija, betono maišinio arba krovinio tiekimo lydraštyje įrašoma „neatitiktis“, o šalis, kuri sankcionavo tuos priedus, turi būti įrašyta į lydraštį ir yra tiesiogiai atsakinga už pasekmes.

Už betono gamybos kontrolę atsakingas gamintojas. Gamybos kontrolė apima visas priemones reikiamai betono kokybei palaikyti, užtikrinti savybių ir nurodytų reikalavimų atitiktį. Ši kontrolė susideda iš medžiagų parinkimo, betono projektavimo, betono gamybos, priežiūros ir bandymų, bandymų rezultatų naudojimo betono komponentams, betono mišiniui, betonui ir įrangai, betono mišinio transportavimo įrangos priežiūros ir atitikties kontrolės vykdymo.

Viso vadovaujančio, vykdančio ir tikrinančio personalo pareigos, kompetencija ir tarpusavio santykiai, turintys įtakos betono kokybei, turi būti apibrėžti gamybos kontrolės dokumentuose.

AP-24-R5-643/01-TDP-BD.HM- TS	Lapas	Lapų	Laida
	17	28	O

## „Šilutės rajono savivaldybės Sakučių žiemos polderio siurblinės ir Saugų bei Vilkyčių kadastro vietovių dalies griovių rekonstravimas“

Sudedamosios medžiagos, įranga, gamybos procesas ir betonas turi būti kontroliuojami pagal savybių ir atitinkamų standartų reikalavimų atitiktį. Kontrolė turi būti tokia, kad esminiai pasikeitimai, kurie liečia savybes, būtų išaiškinti ir būtų imtasi atitinkamų koregavimo veikslių.

Gamintojas atsakingas už betono nurodytų reikalavimų atitikties įvertinimą. Tuo tikslu gamintojas privalo atlikti pirminius bandymus ir kontroliuoti gamybą, įskaitant atitikties kontrolę.

Gamybos kontrolę vertina ir prižiūri paskirtoji sertifikavimo įstaiga, kuri tikrina, ar gamybos kontrolė atitinka jai keliamus reikalavimus.

Betono atitiktį įvertina paskirtoji sertifikavimo įstaiga, kuri pakankamai patikimai patvirtina, kad tiekiamas betonas atitinka keliamus reikalavimus ir gamintojo deklaruojamus duomenis. Betono atitiktis turi būti deklaruota arba gamintojo atitikties deklaracija, arba atitikties deklaracija, pagrįsta paskirtosios sertifikavimo įstaigos išduotu atitikties sertifikatu.

Gamintojas yra atsakingas, kad betonas ir atitikties deklaracija atitiktų keliamus reikalavimus.

Betono atitikties sertifikatą išduoda paskirtoji sertifikavimo įstaiga, kai gamyba kontroliuojama ir kai paskirtoji įstaiga prižiūri gamybos kontrolės sistemą bei įvertina betono atitiktį.

### 6.3 Armatūra

#### Nuorodos

Duodamos nuorodos į toliau išvardintus standartus. Kiekvieno jų publikacija turi būti paskutinės redakcijos, priedai įsigalioję prieš šios specifikacijos išleidimo dieną, jeigu nėra nurodyta kitaip.

1. LST EN 10080:2006. Armatūrinis plienas. Suvirinamasis armatūrinis plienas. Bendrieji dalykai.
2. LST EN ISO 15630-1:2011. Plienas betonui armuoti ir įtempti. Bandymo metodai. 1 dalis. Armatūriniai strypai, valcuotoji viela ir viela.
3. LST EN ISO 15630-2:2011. Plienas betonui armuoti ir įtempti. Bandymo metodai. 2 dalis. Suvirinti gaminiai.
4. LST EN ISO 15630-3:2011. Plienas betonui armuoti ir įtempti. Bandymo metodai. 3 dalis. Įtempiamoji armatūra.
5. LST EN ISO 17660-1:2006. Suvirinimas. Armatūrinio plieno suvirinimas. 1 dalis. Apkrovas laikančios suvirintosios jungtys;
6. LST EN ISO 17660-2:2006. Suvirinimas. Armatūrinio plieno suvirinimas. 2 dalis. Apkrovų nelaikančios suvirintosios jungtys.

#### Armatūros plienas

Armatūros plienas, skirtas gelžbetonio konstrukcijų armavimui, turi būti toks, koks nurodytas projekte ir turi atitikti aukščiau minėtų standartų reikalavimus.

Rangovas turi pateikti kiekvienos armatūros plieno partijos atitikties sertifikatus, patvirtinančius naudojamo plieno atitiktį projekte keliamiems reikalavimams.

Projekte naudojamų armatūros klasių savybės

Armatūros klasė	Nominalusis skersmuo (mm)	Paviršiaus forma	$f_{tk}/f_{yk}$	Stipris (Mpa)	
				Charakteristinis $f_{yk}(f_{0,2k})$	Skaičiuotinis $f_{yd}(f_{0,2d})$
S500	3.0 – 40.0	Lygi ir rumbuota	1.05	500	450(410)

# „Šilutės rajono savivaldybės Sakučių žiemos polderio siurblinės ir Saugų bei Vilkyčių kadastro vietovių dalies griovių rekonstravimas“

## **Gaminiai ir dirbiniai**

Konstrukcijos armuojamos:

- atskirais strypais;
- plokščiais ir erdviniais armatūros strypynais, rišamais arba virinamais vietoje arba gamykloje.

## **Saugojimas**

Armatūra naudojimo metu turi būti švari ir nepažeista, nesutepta alyva, tepalu ar riebalais. Plieninė armatūra turi būti laikoma ant švaraus pagrindo ir saugoma nuo deformavimosi ir korozijos.

## **6.4 Armavimo darbai**

### **Bendrieji nurodymai**

Armavimo darbai susideda iš dviejų pagrindinių procesų: armatūros gaminių ruošimo ir jų sudėjimo į betonuojamosios konstrukcijos klojinius. Strypai turi būti sulenkiami tiksliai pagal brėžinius. Išlenkimas mažesniais spinduliais, negu nurodyta, neleidžiamas. Strypai turi būti lenkiami šaltai. Rangovas turi įstatyti ir pritvirtinti armatūros gaminius ir strypus tiksliai įprojekte nurodytą vietą, išlaikant apsauginį betono sluoksnį, bei užtikrinti, kad betonavimo metu jie liktų toje pačioje vietoje. Naudojami armatūros surišimai turi užtikrinti gaminių stabilumą. Bet kokie armatūros pakeitimai turi būti derinami su projektuotoju ir techninės priežiūros inžinieriumi.

Leistini armatūros gaminių ir dirbinių nuokrypiai nuo projektinės padėties turi būti ne didesni užnurodytus LST EN 13670:2010. Betono apsauginio sluoksnio storis priklauso nuo betono aplinkos sąlygų klasės bei reikiamo gelžbetoninės konstrukcijos atsparumo ugniai ir yra ne mažesnis kaip 20 mm tiek neįtemptai, tiek ir iš anksto įtemptai armatūrai. Skersinės, paskirstomosios ir konstrukcinės armatūros apsauginio sluoksnio storis turi būti ne mažesnis kaip 15 mm. Visais atvejais betono apsauginio sluoksnio storis turi būti nemažesnis, negu armatūros strypo diametras.

Priklausomai nuo aplinkos sąlygų klasės ir (ar) reikiamo konstrukcijos atsparumo ugniai kinta ir reikiamas betono apsauginis sluoksnis (didėjant aplinkos agresyvumui ir (ar) konstrukcijos atsparumui ugniai didėja ir betono apsauginio sluoksnio storis), kaip reglamentuoja STR 2.05.05:2005. Kad armatūra būtų visiškai padengta betonu ir efektyviai sukibtų, atstumas tarp armatūros strypų turi būti ne mažesnis kaip strypo skersmuo ir ne mažesniskaip 25 mm.

Reikiamas apsauginio sluoksnio storis fiksuojamas betoniniais, cementiniais arba plastmasiniais fiksatoriais, kurie lieka konstrukcijoje, o reikiami atstumai tarp armatūros strypų ir jų eilių – fiksuojančių plieno armatūros strypų arba karkasų pagalba. Armatūros strypai, strypynai ir tinklai prieš pastatant arba pastatyti į vietą suvirinami arba surišami minkšta viela pagal techninio projekto nurodymus.

Armatūros suklojimą kontroliuoja techninės priežiūros inžinierius. Pagal techninius reikalavimus į klojinius sudėtai armatūrai surašomas dengtų darbų aktas.

### **Darbų priėmimas**

Visa sumontuota armatūra prieš betonuojant turi būti patikrinta ir techninės priežiūros inžinieriaus patvirtinta, surašant dengtų darbų aktą.

Jeigu užbetonuojama nesilaikant šių reikalavimų, gelžbetoninė konstrukcija techninės priežiūros inžinieriaus reikalavimu turi būti išardoma ir rangovo sąskaita betonuojama iš naujo.

## **6.5 Betonavimo darbai**

### **Klojinių statymas**

Klojiniai turi būti įrengiami griežtai pagal betonuojamų konstrukcijų gabaritus ir padėtį, tokios konstrukcijos, kad patikimai atlaikytų sukлото betono krūvį ir papildomus krūvius, kurie gali atsirasti montavimo ir betonavimo eigoje. Jie turi užtikrinti betonuojamų konstrukcijų formą ir tikslius matmenis, būti lengvai surenkami ir išardomi, būti daugkartinio naudojimo be papildomų rekonstravimo darbų.

AP-24-R5-643/01-TDP-BD.HM- TS	Lapas	Lapų	Laida
	19	28	O

**„Šilutės rajono savivaldybės Sakučių žiemos polderio siurblinės ir Saugų bei Vilkyčių kadastro vietovių dalies griovių rekonstravimas“**

Klojiniai turi būti paskaičiuoti šių apkrovų poveikiams:

- Vertikalios apkrovos:
  1. klojinių ir pastolių nuosavas svoris;
  2. pakloto betono mišinio masė;
  3. armatūros masė (pagal projektą arba 100 kg/m<sup>3</sup> gelžbetonio konstrukcijų);
  4. žmonių ir įrangos svoris;
  5. dinaminės apkrovos betono klojimo metu;
  6. apkrova nuo betono tankinimo (vibravimo).
- Horizontalios apkrovos:
  1. vėjo apkrova;
  2. pakloto betono mišinio spaudimas į klojinių šoninį paviršių;
  3. dinaminės apkrovos betono klojimo metu;
  4. apkrova nuo betono tankinimo (vibravimo).

Apkrovos turi būti imamos su nustatytais perkrovimo koeficientais. Klojiniai turi būti skaičiuojami galimiems nepalankiausiems apkrovų deriniams.

Klojinių įlinkis veikiant apkrovoms neturi viršyti:

- perdangų klojinių – 1/500 angos;
- kitų klojinių – 1/400 angos.

Negali būti pradėti jokie betonavimo darbai, kol klojiniai nebus patikrinti, nebus padaryta jų išpildomoji nuotrauka ir jie nebus patvirtinti statybos vadovo ir techninės priežiūros inžinieriaus.

Klojinių, kurių statybos vadovas nepatvirtina, turi būti atsisakyta arba jie turi būti pataisyti. Prieš betonuojant nuoklojinių turi būti nuvalytos dulksės, drožlės, purvas, šiukšlės ir vanduo.

Klojinių vidiniai (darbiniai) paviršiai turi būti apdorojami patvirtinta sukibimą mažinančia (neleidžiančia kietėjančiam betono mišiniui prilipti prie klojinių) medžiaga, kad nuimant klojinius betonuojamos konstrukcijos paviršius nebūtų pažeistas. Klojinių paviršiaus apdorojimas neturi pabloginti galutinės betono kokybės ir galimybės atlikti galutinę apdailą glaistant, dažant ir t.t..

Klojiniai turi būti sandarūs.

Laikikliai, varžtai ar kitos detalės, paremiančios klojinius ar armatūrą, negali būti naudojami taip, kad jie koku nors būdu turėtų įtakos užbaigtos konstrukcijos stiprumui. Jie neturibūti pritvirtinti taip, kad, nuimant klojinius, pakenktų darbų kokybei. Išskyrus tuos atvejus, kai nurodyta kitaip, klojiniai matomiems betoniniams paviršiams turi būti tokie, kad prieš galutinę paviršiaus apdailą nereiktų betono kapoti, lyginti, keisti jo paviršiaus faktūros ar panašiai.

Vielą ir panašūs surišimai neturi būti palikti įterpti į betoną išorinėje pusėje.

Varžtai klojinių sujungimui turi būti patepami arba dedami su apvalkalais, kad būtų lengvai ištraukiami, paliekant tvarkingai suformuotas skylės.

Klojinių leistini nukrypimai nuo projekto pateikti LST EN 13670:2010.

Už klojinių nuėmimą atsakomybė tenka rangovui. Bet kokie rekonstravimo darbai, kuriuos reikia atlikti dėl konstrukcijų pažeidimų nuėmus klojinius per anksti, atliekami rangovo sąskaita.

Minimalus betono stiprumas nuimant klojinius pateiktas lentelėje:

Eil. Nr.	Parametras	Parametro dydis	Kontrolės metodas
1.	Minimalus neapkrautų konstrukcijų betono stiprumas nuimant klojinius: - vertikalių, įvertinant formos išlaikymą;	70% projektinio	Matavimai fiksuojant darbų žurnale
	-horizontalių ir pasvirusių: - iki 6 m angos; - virš 6 m angos.	70% projektinio 80% projektinio	
2.	Minimalus apkrautų konstrukcijų betono stiprumas nuimant klojinius.	Nurodytas SDTP ir suderintas su techninės priežiūros inžinieriumi ir projektuotoju	Matavimai fiksuojant darbų žurnale

## „Šilutės rajono savivaldybės Sakučių žiemos polderio siurblinės ir Saugų bei Vilkyčių kadastro vietovių dalies griovių rekonstravimas“

### **Klojimas ir tankinimas**

Betono mišinys turi būti paklotas iki jo konsistencijos kitimo (rišimosi) pradžios. Kai mišiniui leidžiama laisvai kristi, turi būti išvengta jo sluoksniavimosi.

Paklotas mišinys turi būti gerai sutankintas visame tūryje, aplink armatūros strypus ir formų kampuose, kad neliktų kavėnų, tuštymų, ypač apsauginiame betono sluoksnyje.

Betonas tankinamas naudojant vibratorius. Vibruojama tol, kol mišinys visiškai sutankėja. Vibruojant vengiama sluoksniavimosi, skysčio ištekėjimo, armatūros padėties arba formų pažeidimo.

### **Betonavimas nepalankiomis sąlygomis**

Siekiant išvengti paviršiaus supleišėjimo dėl šiluminių įtempimų, temperatūrų skirtumas tarp gaminio centro ir paviršiaus turi būti mažesnis negu 20°C.

Betonuojant karštoje aplinkoje gali būti naudojamas žemesnės temperatūros betono mišinys ir žemesnės temperatūros vanduo betono priežiūrai (drėkinimui), gali būti pastoviai purškiamas vanduo ant klojinių ir betonuojamų konstrukcijų, gali būti įrengiamos laikinos pavėsinės, betonuojami paviršiai gali būti uždengiami vandeniu nelaidžia plėvele.

Betonuojant žemoje temperatūroje, rangovas turi užtikrinti betono kietėjimui normalią aplinką (apšiltinami klojiniai ir atviri betono paviršiai, naudojamas betonas su prieššaltiniais priedais, klojamas šiltas betonas, šildoma elektra ir t.t.).

Saugojimo nuo užšalimo trukmė gali būti nustatyta atsižvelgiant į betono stiprį. Kai pasiekiamas 5MPa stipris gniuždant, saugoti nuo šalčio nebereikia.

### **Kietėjančio betono priežiūra**

Betono savybės, o tuo pačiu ir gaminamos konstrukcijos kokybė priklauso nuo tinkamos kietėjančio betono priežiūros ir apsaugos nuo kenksmingų poveikių. Kietėjančią betoną reikia apsaugoti nuo lietaus, smūgių ir vibracijų, didelių temperatūros skirtumų, išdžiūvimo, per greito atšalimo pirmomis dienomis po suformavimo.

Priežiūros, kurią atlikti turi betono naudotojas (rangovas), būdai turi būti numatyti prieš betonuojant. Pagrindiniai kietėjančio betono priežiūros būdai yra šie:

- suformuoto gaminio laikymas nejudant;
- reguliarus apipurškimas vandeniu;
- uždengimas plastikine plėvele, drėgna medžiaga, pjuvenomis ir pan.;
- padengimas specialiu apsauginiu sluoksniu.

Visi šie būdai gali būti taikomi atskirai arba kartu.

Atvirieji betono paviršiai uždengiami kuo greičiau nuo betonavimo pabaigos ir karštomis dienomis periodiškai drėkinami.

Priežiūros trukmė turi būti tokia, kad betonas įgytų pakankamą stiprį, taptų nelaidus kenksmingiems agentams (dujoms ir skysčiams). Kietėjančio betono priežiūros trukmė nustatoma, atsižvelgiant į cemento hidratacijos greitį esamomis sąlygomis, betono savybes, aplinkos sąlygas (temperatūrą, saulės apšvietimą, vėjo greitį ir santykinę drėgmę). Įvertinant šiuos veiksnius, kietėjančio betono priežiūros trukmė dažniausiai būna nuo 2 iki 10 parų.

Tais atvejais, kai betonas turi būti atsparus dilimui arba yra veikiamas nepalankių aplinkos sąlygų, priežiūros trukmė turi būti žymiai pailginta.

### **Kokybės kontrolė**

Gelžbetoninių konstrukcijų betonavimo darbų kokybės kontrolė yra priemonės, būtinos betono kokybei palaikyti ir reguliuoti, t.y. tikrinimas, bandymas ir bandymų rezultatų naudojimas.

Tikrinami ruošimasis betonavimui, betono mišinio transportavimas, klojimas, tankinimas ir kietėjančio betono priežiūra.

### **Darbų priėmimas**

Priimant monolitines betono ir gelžbetonio konstrukcijas ar statinių dalis tikrinama:

- atitikimas brėžiniams;
- betono stiprio ir kitų kontroliuojamų rodiklių atitikimas projektiniams;
- panaudotų medžiagų ir pusfabrikačių kokybė;

AP-24-R5-643/01-TDP-BD.HM- TS	Lapas	Lapų	Laida
	21	28	O

## „Šilutės rajono savivaldybės Sakučių žiemos polderio siurblinės ir Saugų bei Vilkyčių kadastro vietovių dalies griovių rekonstravimas“

- konstrukcijų paviršių kokybė;
- ar konstrukcijose esančių angų ir kanalų padėtis ir skaičius atitinka projektą;
- įdėtinių detalių, inkarinių varžtų padėtis ir įtvirtinimas;
- deformacinės siūlės ir jų kokybė.

Priimant užbaigtas betono ir gelžbetonio konstrukcijas ar statinio dalis, surašomi atsakingų konstrukcijų priėmimo, laboratorinių tyrimų aktai ir kiti dokumentai.

Priimant pateikiami:

- brėžiniai, kuriuose pažymėti pakeitimai, padaryti statybos proceso metu;
- dokumentai, kuriuose nurodyta, kad pakeitimai buvo laiku ir nustatyta tvarka suderinti;
- paslėptų darbų aktai;
- gelžbetoninių konstrukcijų armatūros, įdėtinių detalių, klojinių patikrinimo prieš betonavimą aktai;
- gelžbetoninių konstrukcijų apžiūrėjimo nuėmus klojinius aktai, kontrolinių betono bandinių tyrimo duomenys;
- statybos darbų žurnalas.

### Broko šalinimas

Bet kurios betono ir gelžbetonio konstrukcijos, neatitinkančios reikalavimų, techninės priežiūros inžinieriaus raštišku nurodymu turi būti pašalintos arba pataisytos.

Draudžiama defektus paslėpti tinku ar kitais būdais, jei darbas atliktas blogai.

Kokybės reikalavimai monolitinio gelžbetonio konstrukcijoms pateikiami lentelėje:

Parametrai	Ribinis nukrypimas (mm)
- pamatų vertikalių plokštumų ir jų susikirtimo linijų nuokrypiai nuovertikalės per visą konstrukcijos aukštį;	20
- horizontalių plokštumų nuokrypis nuo horizontalės per visą patikrinto ruožo plokštumą;	15
- vietiniai betono paviršiaus nelygumai pridėtos dviejų metrų ilgio liniuotės ruože (išskyrus atraminius paviršius);	10
- elementų ilgio ir tarpatramio;	20
- elemento skerspjūvio matmenų;	20
- inkarinių varžtų padėties:	
plane, kai atramos yra kontūro viduje;	Pagal LST EN 1090-2
plane, kai atramos yra už kontūro;	Pagal LST EN 1090-2
pagal aukštį.	Pagal LST EN 1090-2

### 7. KONSTRUKCIJŲ DENGIMAS DAŽAIS

Konstrukcijos, jeigu techniniame darbo projekte nėra nurodyta kitaip, turi būti nugruntuotos ir nudažytos. Konstrukcijų paviršius turi būti padengtas reikiamo patvarumo lygio apsauginėmis dažų dangomis pagal LST EN ISO 12944:2000 grupės standartų reikalavimus brėžiniuose nurodytai aplinkos koroziškumo kategorijai. **Aplinkos koroziškumo klasė turi būti C3-H.**

Viršutinės dažų dangos spalvą pasirenka statytojas, suderinęs ją su architektu/projekto vadovu.

Plieninių konstrukcijų ir elementų plieno paviršius turi būti patikrintas prieš pat įrengiant apsauginę dangą. Atliekama visų paviršių vizuali kontrolė, įvertinant paviršiaus švarumą ir galimą koroziją. Kilus abejonių, įtartini paviršiaus plotai patikrinami bandymų būdais, nurodytais LST EN ISO 12944-4, LST EN ISO 8501-1, LST EN ISO 8501-2, LST EN ISO 8501-3, LST EN ISO 8502-3, LST EN ISO 8503-1 ir LST EN ISO 8503-2.

Pagrindinis paviršiaus paruošimo būdas yra mechaninis, suspausto oro srove purškiant abrazyvinę medžiagą. Nuvalius tokiu būdu metalo paviršių, jis bus šurkštus, todėl gruntas gerai laikysis ir užtikrins gerą dangos kokybę pagal LST EN ISO 12944-4. Maži paviršiai gali būti valomi mechaniniu ar rankiniu būdu šepčiais ir skiedikliais.

Rūdžių surišėjais ruošti paviršių dažymui draudžiama.

AP-24-R5-643/01-TDP-BD.HM- TS	Lapas	Lapų	Laida
	22	28	O

## „Šilutės rajono savivaldybės Sakučių žiemos polderio siurblinės ir Saugų bei Vilkyčių kadastro vietovių dalies griovių rekonstravimas“

Nuvalius atitinkamą paviršiaus plotą, jis turi būti nugruntuotas. Palikti negruntuotą paviršių ilgiau kaip 24 val. draudžiama.

Dažant pasirinkto gamintojo dažais, būtina griežtai laikytis gamintojo ar jo atstovų nurodytų rekomendacijų ir taisyklių tam, kad užtikrinti patikimą ir ilgą dangos tarnavimo laiką.

Dažymo darbų kokybės reikalavimai turi būti apibrėžti įmonės, atliekančios plieninių konstrukcijų dažymo darbus, gamybos taisyklėse.

16. Plieninės konstrukcijos ir elementai padengiami apsauginėmis dangomis, nurodytomis techniniame darbo projekte ir (ar) techninėje dokumentacijoje.

17. Gamintojas, parinkdamas apsauginę antikorozinę dangą ir jos įrengimo būdą, turi atsižvelgti į statytojo pateiktą informaciją:

- reikalingą apsauginės dangos ilgaamžiškumą;
- plieninių konstrukcijų eksploatacinės aplinkos koroziškumo kategoriją;
- bet kokius konstrukcijai keliamus atsparumo ugniai reikalavimus;
- nurodytą apsauginės sistemos įrengimo eiliškumą dengiant dangas;
- reikalavimus dekoratyvinei dangai;
- reikalavimus dekoratyvinės dangos spalvai.

Plieninių konstrukcijų ir elementų eksploatacinės aplinkos koroziškumas įvertinamas vadovaujantis LST EN ISO 12944:2000

### 8. FASADO APDAILOS

#### Bendroji dalis

Atliekant pastato sienų apdarą iš išorinės pusės turi būti laikomasi šių pagrindinių bendrų reikalavimų:

Kiekvienu atveju vykdant darbus turi būti prisilaikoma konkrečios pasirinktos technologijos sąlygų, turi būti naudojamos sertifikuotos sistemos atitvarų apdarui įrengti; visi horizontalūs paviršiai: karnizai, parapetai, palangės, sujungimo su stogu vietos padengiamos korozijai atsparia skarda.

Atitvaros paviršius turi būti lygus, tvirtas, švarus. Paviršius taip pat nuplaunamas su vandeniu ir skystomis valymo priemonėmis nuo kerpių, grybelių ir pelėsių.

#### Darbų vykdymas

Statinių šiltinamųjų sienų paviršiai turi būti lygūs, o lygumo nuokrypiai neturėtų viršyti leistinų norminių nuokrypių. Leistinas pagrindo nelygumas - iki 10 mm dviejų metrų ilgyje. Didesnius nelygumus būtina išlyginti kalkių cemento skiediniu.

Nuo paviršių reikia pašalinti skiedinio likučius, silpnas ištrupėjusias plytas. Paviršiai turi būti nuvalyti, išlyginti.

Laikančiąjame sienos sluoksnyje būtina užsandarinti plyšius ir siūles, pro kurias koncentruotai skverbtųsi oro ir kita drėgmė

### 9. STOGO PRILYDOMOS DANGOS ĮRENGIMO DARBAI

Šiame skyriuje aprašomas bitumo dangų montavimas prilydomo būdu, naudojant dujinį degiklį. Kiekvieno sluoksnio klojimas gali būti pradėtas tik patikrinus ir aktu priėmus apatinį sluoksnį arba pagrindą.

Reikalavimai naudojamoms medžiagoms

Stogų viršutinio sluoksnio įrengimui naudojama prilydoma bituminė stogo danga poliesterinio audinio pagrindu (160 g/m<sup>2</sup>), kurios charakteristikos yra tokios:

- pabarstas: skalūnas;
- atsparumas tempimui: išilgine/skersine kryptimis:  $\geq 700/\geq 450$  N/50mm;
- atsparumas karščiui:  $\geq 90^{\circ}\text{C}$

AP-24-R5-643/01-TDP-BD.HM- TS	Lapas	Lapų	Laida
	23	28	O

**„Šilutės rajono savivaldybės Sakučių žiemos polderio siurblinės ir Saugų bei Vilkyčių kadastro vietovių dalies griovių rekonstravimas“**

Stogų apatinio sluoksnio įrengimui naudojama prilydoma bituminė stogo danga poliesterinio audinio pagrindu (160 g/m<sup>2</sup>), kurios charakteristikos yra tokios:

- pabarstas: smėlis;
- atsparumas tempimui: išilgine/skersine kryptimis:  $\geq 700/\geq 450$  N/50mm;
- atsparumas karščiui:  $\geq 85^{\circ}\text{C}$ ;

Hidroizoliacinė stogo danga turi būti įrengta taip, kad užtikrintų ilgalaikę pastato hidroizoliacinę apsaugą ir eksploatacinį stogo patikumumą.

Prilydomosios hidroizoliacinės stogo dangos paviršius turi būti lygus be įplyšimų ar klosčių. Pagrindas turi būti tolygiai prisotintas. Padengiamieji sluoksniai turi būti gerai sukibę su pagrindu, kuris yra viduriniajame juostos storio trečdalyje. Mineralinių pabarstų sluoksnis turi būti tolygus ir neturi nubyrėti nuo juostos.

**10. STOGO PLIENINĖS DANGOS ĮRENGIMO DARBAI**

Reikalavimai statybos darbų organizavimui ir technologijai:

Stogas: šlaitinis 45<sup>o</sup>, medinės konstrukcijos (gegnės 140 x 60 mm, grebėstai 100 x 30 mm, išilginiai grebėstai 50 x 25 mm), Difuzinė plėvelė su  $>1200$  g/m<sup>2</sup> atsparumu drėgmei.

Mediniai elementai gaminami iš pirmos rūšies pjautos medienos, ne žemesnės nei C16 stiprumo klasės. Stogo danga – skarda. Stogo dangos, grebėstų ir kitų konstrukcijų medžiagos turi atitikti Lietuvos standartus ir būti sertifikuotos. Naudojamos medžiagos turi būti atsparios mechaniniam nusidėvėjimui ir aplinkos poveikiui. Visos jungtys ir perėjimai (kraigai, slėniai, kaminų apvadai) turi būti įrengti taip, kad užtikrintų visišką sandarumą.

Darbai turi būti atliekami vadovaujantis STR 2.05.02:2008 – „Statinių konstrukcijos. Stogai“

**11. ELASTINGOS HIDROIZOLIACINĖS MEDŽIAGOS APRAŠYMAS**

Dvikomponentis produktas, kurio pagrindą sudaro cemento ir specialios sintetinės dervos mišinys. Netoksiška, lanksti hidroizoliacinė danga, kuri sukimba su įvairiais paviršiais, tokiais kaip betonas, natūralus ir dirbtinis akmuo, plytos, betoniniai blokėliai ir t.t.

<b>TECHNINIAI DUOMENYS</b>			
Tankis (A) + (B):		1.56 ±0.05 g/cm <sup>3</sup>	
Hidroizoliacija esant tiesioginio slėgio sąlygoms		9 kg/cm <sup>2</sup>	
Hidroizoliacija esant hidrostatinio slėgio sąlygoms		4 kg/cm <sup>2</sup>	
Atsparumas atšilimo. užšalimo ciklams ir ledą tirpdančioms druskoms Po 56 atšilimo /užšalimo ciklų esant chloridams (15% ClNa) Cement och Betong Instutet – Stokholmas		Atitinka Švedijos Tiltų kodui 94 ir dokumentui 1994:2 ir 2004 Skaičiavimas < 0,03 kg/m <sup>2</sup>	
Sukibimas prie įvairių paviršių			
(Didesnis negu ELASTINIO REM MIŠINIO atsparumas plėšimui arba paviršiaus sukibimas)	Paviršiai	N/mm <sup>2</sup>	• Lūžimas
	Mediena	1.80	Skiedinys
	Plienas	1.73	Paviršius
	Asfaltas	1.20	Paviršius
	Betonas	2.00	Skiedinys
	Ankstesnis MIŠINYS	1.80	Skiedinys
Tinkamumas esant kontaktui su geriamu vandeniu :		Tinkamas geriamo vandens rezervuarams	
Atsparumas nusitrynimui : Nusitrynimo indeksas CS-17 Grinder C.I.E.S.M. Ataskaita 00/0259		0.16 po 1000 ciklų ir 1 kg. svoris	
Atsparumas CO <sub>2</sub> difuzijai Cement och Betong Instutet – Stockholm		d <sub>CO2</sub> = 0.43 * 10 <sup>-7</sup> m/s R = 346 mts. (R>50 mts. by Prof. H. Klöpfer)	
Atsparumas vandens garų difuzijai Cement och Betong Instutet – Stockholm		d <sub>H2O</sub> = 0.131 * 10 <sup>-4</sup> m/s S = 1.9 mts., ekvivalentiškas oro barjeras	

**„Šilutės rajono savivaldybės Sakučių žiemos polderio siurblinės ir Saugų bei Vilkyčių kadastro vietovių dalies griovių rekonstravimas“**

Sulenkimo testas ant sijų 8 mm. Cement och Betong Instutet – Stockholm	20% pailgėjimas be įskilimų	
Atsparumas chloridų įsiskverbimui Cement och Betong Instutet – Stockholm	5% standartinis pilkas 1% žalias	
Atsparumas sulfatams ASTM C1202	Klasifikuojama kaip „Aukštas atsparumas“ išsiplėtimas 0,01% po 32 mėnesių	
Pailgėjimas nutrūkimo momentu UNE 53510-01	59 ± 5%	
Pralaidumas vandens garams	Klasė I: $S_D < 5 \text{ m}$	
Kapiliarinė absorbcija ir vandens pralaidumas	$\leq 0,1 \text{ kg/m}^2 \cdot \text{h}^{0,5}$	
Geba sudaryti plyšio jungę	Statinė (prie -30°C)	Klasė A3
	Dinaminė (prie -30°C)	Klasė B2
Sukibimas ir terminis suderinamumas - šaldymas mirkymas - kaitinimas vėsinimas, terminis smūgis	$\geq 0.8 \text{ MPa}$	

**12.VIENKOMPONENTIS SKIEDINYS DIDELIO PLOTO PAVIRŠIŲ REMONTUI**

yra vienkomentinis skiedinys, pagamintas iš specialių cementų, atrinktų agregatų ir specialių dervų, ypač tinkamas naudoti ant didelio ploto paviršių. Jis taip pat yra tinkamas padengimui, naudojant sauso - mišraus purškimo metodą (torkretavimą), ant tokių pagrindų, kaip betonas, betono blokeliai, cementas, akmuo ir t.t.

**Naudojimo instrukcijos** Paviršiaus paruošimas: Paviršius turi būti struktūriškai tvirtas, be riebalų, riebalų dryžių, laisvų dalelių ir t.t. Jeigu yra plieninės sijos, jos turi atitinkamai apdorotos, pašalintos rūdys bei neutralizuojantys oksidai ir padengtos su RŪDŽIŲ SURIŠĖJU. Minimali paviršiaus temperatūra ir atmosferinės sąlygos turi būti virš +8 °C. Gruntavimas: Iš principo gruntas nėra reikalingas. Specialiam panaudojimui objektuose (torkretavimui) gali būti naudojamas akrilinis surišimo agentas GRUNTAS arba epoksidinio tipo GRUNTAS, jeigu tai yra būtina. Sumaišymas. Maišymui rankiniu būdu, naudokite tris litrus švaraus vandens / 25 kg REMONTINIO MIŠINIO. (12 %–13 % pagal svorį). Dengiant sausu purškimo metodu, reikia dar mažiau vandens (maždaug 9 ir 10 %). REMONTINIS MIŠINYS ® TECHNICAL BULLETIN N°.: 57.00

**Dengimas.** Paskirstykite skiedinį rankiniu būdu mentele arba užpurškite skiedinį ant paviršiaus. Neviršykite maksimalaus leistino 5 cm storio vienam sluoksniui, kad išvengtų iškritimų. Jeigu yra numatytas užbaigimas kempine, tai turi būti atlikta nedelsiant po paskutinio sluoksnio padengimo.

**Papildomi reikalavimai (torkretavimui)** Dengimas sauso – mišraus purškimo metodu privalo būti atliktas specialiais aplikatoriais. REMONTINIS MIŠINYS buvo sukurtas taip, kad jį galima tiesiogiai pilti į maišytuvą. Specialistas atitaikys reikalingą vandens kiekį, kad gauti tolygaus storio ir minimalaus atšokimo kompaktišką padengimą. Yra būtina apsaugoti nuo greito išdžiuvimo. Atlikite įprastinius veiksmus, kad pagerinti sukietėjimą (vandens srove) arba užpurkšti sukietėjimo agentą. Pirmomis valandomis po padengimo saugokite nuo lietaus ir šalčio. Nedenkite skiedinio, kai temperatūra yra žemiau 5 °C.

**Išeiga:** 1,7 kg/ m<sup>2</sup>, dengiant mm storiu. Kada naudojamas sauso – mišraus purškimo metodas, išeiga turi būti padidinta 5–10 %. Įpokavimas: 25 kg maišeliai Sandėliavimas: 12 mėnesių sausoje uždengtoje patalpoje originaliame įpokavime.

**Techniniai duomenys:**

Užpildas	0 – 3
Stypris gniūždant (EN 1504-3: 2006)	Klasė R4
Mišinio tankis gr/cm <sup>3</sup>	2.1
Sukietėjusio produkto tankis gr/cm <sup>3</sup>	2.0

**„Šilutės rajono savivaldybės Sakučių žiemos polderio siurblinės ir Saugų bei Vilkyčių kadastro vietovių dalies griovių rekonstravimas“**

Kietėjimo laikas (val., kai temperatūra 20 °C)	
Pradžia	3-4
Pabaiga	7
Stipris gniuždant po 28 dienų, MPa	51,5
Stipris lenkiant po 28 dienų, MPa	7,6
Adhezija, MPa	> 2,0
Išeiga (kg/m <sup>2</sup> /mm)	1,7
Kapiliarumo koeficientas, Cm (kg/m <sup>2</sup> ·min0,5)	0,4
Tamprumo modulis (EN 1504-3: 2006)	> 20 GPa

### 13. ANTIKOROZINĖ DANGA

**APRAŠYMAS** Vieno komponento skysta medžiaga, paruošta naudojimui, kaip oksido keitiklis ir plieno armatūros, bei kitų geležies ir plieno paviršių apsauginė danga nuo korozijos. Naudojant yra neutralizuojamas korozijos procesas, greitai reaguojama su rūdimis, o geležies oksidas paverčiamas į stabilią pasyvią dangą ir visapusišką apsaugą nuo korozijos, druskų, rūgščių ir šarmų.

**PASKIRTIS** • Armatūros apsauga, struktūrinio betono remontui veikiama agresyvių sąlygų, tokių kaip pakrančių zonose, pramoninėse aplinkose ir t.t. • Antikorozinė apsauga nuo stiprių cheminių medžiagų, tokių kaip atskiestų šarminių ir rūgščių tirpalų. • Sukibimą gerinanti medžiaga arba kaip gruntas ant metalinių paviršių tolesnėms dengimo sistemoms.

### TECHNINIAI PARAMETRAI

1 skyrius Spalva	Baltas skystis
2 skyrius Tankis (g/cm <sup>3</sup> )	1.18 ± 0,01
3 skyrius Lakiųjų organinių junginių (g / l)	nėra
Paviršiaus ir aplinkos temperatūra (° C)	> 5 iki < 35
Laikas tarp sluoksnių esant 20 ° C ir 50% S.D, (h)	2 – 3
Sukibimas su plieniu, (MPa)	4,9 ± 0,5
Priešgaisrinės BS 473-7	atitinka
Kietoji sudėtis (%)	40
Išeiga sluoksniui/ bendra išeiga (kg/m <sup>2</sup> )	0,15/0,30
4 skyrius Sauso sluoksnio storis vienam sluoksniui / bendras (µm)	50/100
5 skyrius Korozijos apsauga (EN 1504-7: 2007)	Atlaiko
6 skyrius Šlyties sukibimas (EN 1504-7: 2007)	Atlaiko

### 14. VIENKOMPONENTINĖ DERVA BETONO, TINKO AR CEMENTINIO SKIEDINIO SUKIBIMUI PAGERINTI

**APRAŠYMAS** vienkomponentis skystis akrilinės dervos pagrindu, specialiai paruoštas surišti (sujungti) skirtingus betono sluoksnius, o taip pat geresniam skiedinio ir paviršiaus sukibimui, kuomet paviršius lygus ir nėra porų.

#### PASKIRTIS

- Senam betonui, kurį reikia remontuoti arba uždėti papildomą sluoksnį.
- Grindiniui, kuriam ant esamo liejamas naujas sluoksnis.
- Ant cementinio pagindo tinko ir gipso vidaus arba lauko sienų ir lubų, kurios yra labai porėtos ir absorbuojančios.

AP-24-R5-643/01-TDP-BD.HM- TS	Lapas	Lapų	Laida
	26	28	O

## „Šilutės rajono savivaldybės Sakučių žiemos polderio siurblinės ir Saugų bei Vilkyčių kadastro vietovių dalies griovių rekonstravimas“

- Ant cementinio pagrindo paviršių, kurie neturi porėtumo, kaip pavyzdžiui poliruotas betonas, natūralus akmuo, marmuras.
- Sugeriančių sustratų gruntavimas prieš dedant plytelių skiedinį.
- Pritvirtinti keramines dalis prie skiedinio.

### **PADENGIMO INSTRUKCIJOS**

Paviršiaus paruošimas. Statinys turi būti tvirtas, pašalintas visas atkibęs ar pažeistas betonas. Paviršius turi būti švarus, tvirtas, be dulkių, pašalintos visos senų dangų liekanos ir kitos atliekos, galinčios sumažinti sukibimą. Nežinomi paviršiai turi būti išbandyti atskirai ir rezultatas patikrintas po septynių dienų. Padengimas. Gruntas yra naudojimui paruoštas produktas. Aukšto porėtumo paviršius prieš tepant sudrekininkite švriu vandeniu, kad būtų išgautas geresnis sukibimas. Ant paviršiaus denkite ploną tolygų sluoksnį teptuko, volelio ar purškimo pagalba. Nepalikite iškilimų arba tarpelių. Jeigu paviršius labai porėtas denkite du sluoksnius vieną po kito. Gruntas yra rausvos spalvos ir juo pateptos vietos lengvai matomos. Prieš dėdami betoną, skiedinį ar tinką ant grunto leiskite išdžiūti iki sausumo liečiant. Minimalus laikas kol galima bus dengti antrą sluoksnį yra 20 minučių (20 °C ir 50 % santykinis drėgnumas). Sukibimo efektyvumas mažėja palaipsniui einant laikui, ilgiausias nedengimo ant viršaus laikas 24 valandos. Aukštoje temperatūroje ir esant dideliame porėtumui laikas mažėja. Padengimo sąlygos. Nedenkite jeigu oro temperatūra yra arba artimiausiu 24 valandų laikotarpiu laukiama mažesnė nei 5 °C.

## **15. MEDŽIAGOS IR GAMINIAI**

15.1. Medžiagos ir gaminiai Visos naudojamos medžiagos ir gaminiai turi būti geriausios kokybės, tinkamos numatyti paskirčiai ir atitikti nacionalinius ir tarptautinius standartus. Medžiagos ir gaminiai turi ilgai tarnauti, reikalauti minimalios priežiūros ir turi būti gautos iš patikimų tiekėjų (gamintojų) su atitiktis deklaracijomis.

Rangovas privalo garantuoti, kad visos konstrukcijos ir statiniai yra sumontuoti iš kokybiškų medžiagų ir gaminių, kurie prieš pristatymą niekada nenaudoti, išskyrus laiką, reikalingą bandymams.

### **15.2. Pakeitimai**

Projekte pasiūlytų medžiagų ir gaminių pakeitimai po Sutarties pasirašymo galimi tik gavus raštišką statybos techninės priežiūros vadovo sutikimą. Be to rangovas turi pataisyti ir pateikti statybos techninės priežiūros vadovui tvirtinti visus brėžinius, kuriuos reikia koreguoti dėl tokio pakeitimo.

### **15.3. Medžiagų įpakavimas ir saugojimas**

Visos pristatomos medžiagos turi būti supakuotos ir pažymėtos pagal tarptautinius standartus, taikomus eksportui iš šalies gamintojos. Rangovas sandėliuoja medžiagas taip, kad išvengtų jų būklės pablogėjimo ar sugadinimo. Ypatingą dėmesį reikia atkreipti į PVC vamzdžius, siekiant apsaugoti juos nuo tiesioginės saulės šviesos ir žemos temperatūros. Turi būti laikomasi gamintojų nurodymų. Sugadintos medžiagos nepriimamos. Rangovas turi kiek įmanoma sumažinti medžiagų sandėliavimo statybvietėje laiką, planuodamas tiekimą taip, kad jis vyktų pagal statybos poreikius. Rangovas turi gauti iš gamintojų informaciją apie įrangos sandėliavimo ir aptarnavimo būdus, ir šių reikalavimų laikytis. Visos išlaidos, susijusios su medžiagų sandėliavimu, laikomos įtrauktomis į Sutartį ir papildomai neapmokamos.

### **15.4. Laikinis sandėliavimas**

Rangovas turi pasirūpinti vamzdžių, medžiagų ir įrangos laikinu sandėliavimu. Rangovas turi valyti ir taisyti visus valstybinius kelius kuriais naudojasi atliekant darbus. Jei Rangovui yra būtina pasinaudoti žeme už statybvietės ribų, jis pats tariasi su žemės savininku / nuomininku. Prieš aptverdamas teritoriją darbams Rangovas kreipiasi į savivaldybę ar kitas įstaigas ir savininkus / nuomininkus. Prieš sudarydamas su jais sutartį Rangovas turi gauti Užsakovo sutikimą, tada jis patvirtina sutartį laišku savininkui / nuomininkui. Sutartyje turi būti aiškiai nurodyta, kad ji sudaroma su Rangovu, o ne Užsakovu. Kiekvienos sutarties kopija pateikiama Užsakovui.

### **15.5. Atsakomybė užsakant medžiagas**

Rangovas yra atsakingas už medžiagų gaminių ir pavyzdžių (kurių patikrinimo gali būti pareikalauta gerokai anksčiau prieš darbų pradžią) užsakymą ir pristatymą. Visas sąnaudas susijusias su aplaidumu ir delsimu užsakyti pakankamai iš anksto, padengia Rangovas.

AP-24-R5-643/01-TDP-BD.HM- TS	Lapas	Lapų	Laida
	27	28	O

## „Šilutės rajono savivaldybės Sakučių žiemos polderio siurblinės ir Saugų bei Vilkyčių kadastro vietovių dalies griovių rekonstravimas“

### **15.6. Išpildomieji brėžiniai ir kadastriniai tyrinėjimai**

Rangovas turi registruoti visus atliekamus darbus. Rangovas turi parengti reikiamo mastelio drenažo ir kitų statinių brėžinius, kad vėliau eksploatuojanti įmonė galėtų prižiūrėti naujus statinius. Išpildymo brėžiniuose turi būti nurodyti skersmenys, medžiaga ir esamų vamzdžių gylis. Rangovas turi pateikti išpildomuosius brėžinius ir dokumentaciją Užsakovui.

### **16. APLINKOS APSAUGOS REIKALAVIMAI**

#### **16.1. Reikalavimai aplinkos apsaugai**

Visų statybos etapų metu Rangovas privalo laikytis visų respublikoje galiojančių įstatymų, taisyklių ir tiesiogiai susijusių reikalavimų, bei atsižvelgti į visas priemones, projekto valdymą ir administravimą, kurie reikalingi užtikrinti aplinkosauginius reikalavimus.

#### **16.2. Medžių ir žaliųjų zonų apsauga.**

Rangovui neleidžiama perkelti ar kirsti darbų zonoje esančių medžių be atitinkamų žinybų sutikimo. Jei kuris nors medis ar žalioji zona buvo Rangovo sunaikinta ar pažeista, jis privalo pakeisti pažeistą medį ar zoną lygiaverčiu buvusiam savo sąskaita.

### **17. DARBŲ SAUGA**

Vykdam darbus Rangovas privalo vadovautis DT 02-2023 „Statybos darbų saugos ir sveikatos reikalavimai“ bei kitais veikiančiais darbo saugos dokumentais.

AP-24-R5-643/01-TDP-BD.HM- TS	Lapas	Lapų	Laida
	28	28	O

**„Šilutės rajono savivaldybės Sakučių žiemos polderio siurblinės ir Saugų bei Vilkyčių kadastro vietovių dalies griovių rekonstravimas“**

**1.1.Griovių, jų statinių rekonstravimo darbai**

<b>Eil Nr</b>	<b>Darbai</b>	<b>Griovio pavad.</b>	<b>Mato vnt.</b>	<b>Kiekis</b>
1	2	3	4	5
1	Tankių krūmų pašalinimas griovio šlaituose rankiniu būdu	Z-5 Z-5-1	ha	1.37 1.445
		<b>Viso 1:</b>	<b>ha</b>	<b>2,815</b>
2	Nukirstų tankių krūmų surinkimas, išvežimas iki 3 km atstumu	Z-5 Z-5-1	ha	1.37 1.445
		<b>Viso 2:</b>	<b>ha</b>	<b>2,815</b>
3	Minkštų veislių medžių iki 16 cm kirtimas	Z-5	vnt	115
		Z-5-1	vnt	<b>58</b>
		<b>Viso 3:</b>	<b>vnt</b>	<b>173</b>
4	Minkštų veislių medžių šakų genėjimas, kai kamieno skersmuo iki 16 cm	Z-5	vnt	115
		Z-5-1	vnt	<b>58</b>
		<b>Viso 4:</b>	<b>vnt</b>	<b>173</b>
5	Medžių kamienų vilkimas traktoriais 300m atstumu ir medienos supjaustymas, kai kamieno skersmuo iki 16cm	Z-5	vnt	115
		Z-5-1	vnt	<b>58</b>
		<b>Viso 5:</b>	<b>vnt</b>	<b>173</b>
6	Kelmų iš griovio dugno ir šlaitų rovimas ekskavatoriumi, kai kelmo skersmuo iki 24cm.	Z-5	vnt	115
		Z-5-1	vnt	<b>58</b>
		<b>Viso 6:</b>	<b>vnt</b>	<b>173</b>

0	2024 11	Statybos leidimui, statybai			
LAIDA	IŠLEIDIMO DATA	LAIDOS STATUSAS, KEITIMO PRIEŽASTIS (JEI TAIKOMA)			
KVAL. PATV. DOK.NR.	<b>AKVATEROS PROJEKTAI</b> Rygos 15a, LT76244, Šiauliai Įmonės kodas 304990766			STATINIO PROJEKTO PAVADINIMAS „Šilutės rajono savivaldybės Sakučių žiemos polderio siurblinės ir Saugų bei Vilkyčių kadastro vietovių dalies griovių rekonstravimas“	
S-415- PmAT	PV	D. Adomaitis	2024	STATINIO NUMERIS IR PAVADINIMAS Hidrotechnikos statiniai. Melioracijos statiniai.	
25847	PDV	D. Adomaitis	2024		
				DOKUMENTO PAVADINIMAS Sąnaudų kiekių žiniaraštis (SDKŽ)	LAIDA 0
LT	STATYTOJAS IR (ARBA) UŽSAKOVAS Šilutės rajono savivaldybė			DOKUMENTO ŽYMUO AP-24-R5-643/01-TDP-BD.HM - SDKŽ	LAPAS 1
					LAPŲ 8

**„Šilutės rajono savivaldybės Sakučių žiemos polderio siurblinės ir Saugų bei Vilkyčių  
kadastro vietovių dalies griovių rekonstravimas“**

7	Medžių šakų ir kelmų surinkimas ir išvežimas iki 3 km traktoriais pakraunant mechanizuotai	Z-5	m <sup>3</sup>	<b>60</b>
		Z-5-1	m <sup>3</sup>	<b>28</b>
		Viso 7:	m <sup>3</sup>	<b>88</b>
8	Griovio šlaitų šienavimas mechanizuotai	Z-5 Z-5-1	ha	6.79 4.32
		<b>Viso 8:</b>	<b>ha</b>	<b>11.11</b>
9	Griovio šlaitų šienavimas rankiniu būdu	Z-5 Z-5-1	ha	0.679 0.432
		<b>Viso 9:</b>	<b>ha</b>	<b>1.10</b>
10	Nušienautos žolės nugrėbimas nuo griovio šlaitų ir išmetimas ant griovio krašto.	Z-5	ha	0.679
		Z-5-1		0.432
		<b>Viso 10:</b>	<b>ha</b>	<b>1.10</b>
11	Griovio valymas vienakaušiais ekskavat., kai valomo sluoksnio storis >0.4m	Z-5 Z-5-1	m <sup>3</sup> /m	4672/2226 630/286
		<b>Viso 11:</b>	<b>m<sup>3</sup>/m</b>	<b>5302/2512</b>
12	Griovio valymas vienakaušiais ekskavat., kai valomo sluoksnio storis <0.4m	Z-5 Z-5-1	m <sup>3</sup> /m	1057/875 1404/ 1072
		<b>Viso 12:</b>	<b>m<sup>3</sup>/m</b>	<b>2461/ 1947</b>
13	Griovio valymas vienakaušiais ekskavat., kai valomo sluoksnio storis <0.2m	Z-5 Z-5-1	m <sup>3</sup> /m	278/714 257/1495
		<b>Viso 13:</b>	<b>m<sup>3</sup>/m</b>	<b>535/2209</b>
14	Išvalyto grunto paskleidimas buldozeriu 10m plote už griovio apsaugos juostos	Z-5 Z-5-1	m <sup>3</sup>	6007 2291
		<b>Viso 14:</b>	<b>m<sup>3</sup></b>	<b>8298</b>
15	Paskleisto grunto lėkščiajimas, iškastų sąnašų smulkinimas pravažiuojant 2 kartus	Z-5 Z-5-1	ha	5.15 3.27
		<b>Viso 15:</b>	<b>ha</b>	<b>8.42</b>
16.	Žolės mišinio įsėjimas mechanizuotai	Z-5 Z-5-1	ha	5.15 3.27
		<b>Viso 16:</b>	<b>ha</b>	<b>8.42</b>
17	Drenažo žiočių suieškojimas	Z-5 Z-5-1	m <sup>3</sup>	275 165
		<b>Viso 17:</b>	<b>m<sup>3</sup></b>	<b>440</b>
18	Esamų drenažo žiočių pakeitimas 110mm skersmens polietileninėmis žiotimis	Z-5 Z-5-1	vnt	21 13
		<b>Viso 18:</b>	<b>vnt</b>	<b>34</b>
19	Esamų drenažo žiočių pakeitimas 160mm skersmens polietileninėmis žiotimis	Z-5 Z-5-1	vnt	22 14
		<b>Viso 19:</b>	<b>vnt</b>	<b>36</b>

**„Šilutės rajono savivaldybės Sakučių žiemos polderio siurblinės ir Saugų bei Vilkyčių  
kadastro vietovių dalies griovių rekonstravimas“**

20	Esamų drenažo žiočių pakeitimas 200mm skersmens polietileninėmis žiotimis	Z-5 Z-5-1	vnt	12 6
		<b>Viso 20:</b>		<b>18</b>
21	Dirbtinų kliūčių šalinimas/ Pašalintų atliekų pakrovimas į autosavivarčius ir išvežimas 5km atstumu.	Z-5 Z-5-1	m3	88 15
		<b>Viso 21:</b>	<b>m3</b>	<b>103</b>
22	<b>Aplinkosauginės priemonės:</b> Drenažo vandens lygio kontrolės šulinio D 600 iki 3 m įrengimas iškastoje tranšėjoje	Z-5 Z-5-1	vnt	5 1
		<b>Viso 22:</b>	<b>vnt</b>	<b>6</b>

**1.2. Pralaidų rekonstravimo darbai**

Eil Nr	Darbai	Griovio pavad.	Piketas	Mato vnt.	Kiekis
1	2	3	4	5	6
1.	Pralaidų valymas nuo sąnašų	Z-5  Z-5-1	23+50	m <sup>3</sup>	6
			43+68		5
			51+25		7.85
			9+97		0.3
			18+14		0.45
			27+67		3.2
			<b>Viso: 1</b>	<b>m<sup>3</sup></b>	<b>22.8</b>
2.	Sąnašų ir augmenijos pašalinimas nuo g/b tvirtinimų	Z-5  Z-5-1	23+50	m <sup>3</sup>	3
			43+68		2
			51+25		6
			18+14		1
			27+67		4
			<b>Viso: 2</b>	<b>m<sup>3</sup></b>	<b>16</b>
3.	Laikinių vandens užtūrų įrengimas iš II gr. grunto pralaidos įrengimo vietoje.	Z-5 Z-5-1	15+75	m <sup>3</sup>	30
			9+97		20
			<b>Viso: 3</b>	<b>m<sup>3</sup></b>	<b>50</b>
4.	Vandens siurbimas išcentriniais siurbliais rengiamų pralaidų vietoje	Z-5 Z-5-1	15+75	m <sup>3</sup>	160
			9+97		70
			<b>Viso: 4</b>	<b>m<sup>3</sup></b>	<b>230</b>
5.	Laikino vamzdžio d315 paklojimas ir demontavimas	Z-5 Z-5-1	15+75	m	30
			9+97		30
			<b>Viso: 5</b>	<b>m</b>	<b>60</b>
6.	Sulūžusių, perskilusių tvirtinimo plokščių, antgalių ir vamzdžių iškėlimas iš griovio pakraunant į mašinas	Z-5  Z-5-1	15+75	m <sup>3</sup>	18
			9+62		2.6
			9+97		5
			<b>Viso: 6</b>	<b>m<sup>3</sup></b>	<b>25.6</b>

AP-24-R5-643/01-TDP-BD.HM -SDKŽ	Lapas	Lapų	Laida
	3	8	0

**„Šilutės rajono savivaldybės Sakučių žiemos polderio siurblinės ir Saugų bei Vilkyčių  
kadastro vietovių dalies griovių rekonstravimas“**

7.	G/b laužo išvežimas į statybinių atliekų sąvartyną 40 km atstumu	Z-5 Z-5-1	15+75	m <sup>3</sup> /t	18/45
			9+62		
			9+97		2.6/6.5
			<b>Viso: 7</b>	<b>m<sup>3</sup>/t</b>	<b>25.6/64</b>
8.	PE PRALAIIDOS ø 600mm, L=10.00m vamzdžių (SN8) su dviguba sienele (įskaitant sujungimo detales) įrengimas	Z-5-1	9+97	kompl	1
			<b>Viso: 8</b>		
9.	Tipinių pralaidos g/b antgalių (A-8) įrengimas	Z-5-1	9+97	vnt	2
			<b>Viso: 9</b>		
10.	PRALAIIDOS VP-16-125-1 įrengimas	Z-5	15+75	vnt	1
			<b>Viso: 10</b>		
11.	II grupės grunto kasimas ekskavatoriumi nuo pralaidos	Z-5	15+75	m <sup>3</sup>	60
		Z-5-1	9+97		
			<b>Viso: 16</b>	<b>m<sup>3</sup></b>	<b>90</b>
12.	Pralaidos užvertimas buldozeriu 5m atstumu	Z-5	15+75	m <sup>3</sup>	63
		Z-5-1	9+97		
			<b>Viso: 17</b>	<b>m<sup>3</sup></b>	<b>96</b>
13.	Grunto virš pralaidos sutankinimas	Z-5	15+75	m <sup>3</sup>	63
		Z-5-1	9+97		
			<b>Viso: 18</b>	<b>m<sup>3</sup></b>	<b>96</b>
14.	Pravažiavimo virš pralaidos įrengimas (ŪVK-T-23)	Z-5	15+75	m	12
		Z-5-1	9+97		
			<b>Viso: 19</b>	<b>m</b>	<b>24</b>
15.	PE signalinių stulpelių įrengimas prie pralaidos	Z-5	15+75	vnt	4
			23+50		
			43+68		
			51+25		
		Z-5-1	9+97		
			18+14		
			27+67		
			<b>Viso: 20</b>		
16.	Pralaidos šlaitų planiravimas	Z-5	15+75	m <sup>2</sup>	40
		Z-5-1	9+97		
			<b>Viso: 21</b>	<b>m<sup>2</sup></b>	<b>80</b>
17.	Pralaidos šlaitų apšėjimas daugiamečių žolių mišiniu su juodžemio užpylimu	Z-5	15+75	m <sup>2</sup>	40
		Z-5-1	9+97		
			<b>Viso: 22</b>	<b>m<sup>2</sup></b>	<b>80</b>

**„Šilutės rajono savivaldybės Sakučių žiemos polderio siurblinės ir Saugų bei Vilkyčių  
kadastro vietovių dalies griovių rekonstravimas“**

18.	Pralaidos siūlių užtaisymas remontiniais mišiniais iš vidaus remontiniu mišiniu „Maxrest“, arba analogu	Z-5	43+68	m/kg	12/45
			<b>Viso: 23</b>	<b>kg</b>	<b>45</b>
19.	Laikinių vandens užtūrų išardymas, paskleidžiant gruntą iki 10m atstumu	Z-5	15+75	m <sup>3</sup>	30
		Z-5-1	9+97		20
		<b>Viso: 24</b>		<b>M<sup>3</sup></b>	<b>50</b>

**1.3. Siurblinės rekonstravimo darbai**

<b>Eil Nr</b>	<b>Darbai</b>	<b>Mato vnt.</b>	<b>Kiekis</b>	<b>Pastabos</b>
1	2	3	4	5
	<b>Paruošiamieji darbai</b>	<b>m</b>		
1	II gr. grunto privežimas į statybvietę, 15 km atstumu	m <sup>3</sup>	150	
2	Apsauginių pylimų iš II gr. grunto įrengimas/išardymas	m <sup>3</sup>	150	
3	Žolinės ir vandens augmenijos valymas nuo d/b tvirtinimų	m <sup>2</sup> /m <sup>3</sup>	130/20	
4	Sąnašų ir vandens augmenijos paskleidimas ir sutvarkymas 2 kartus lėkščiuojant.	m <sup>3</sup>	70	
5	Sąnašų valymas įtekėjimo kanale vienkaušiais ekskavatoriais.	m <sup>3</sup>	50	
6	Suirusių siūlių tarp g/b plokščių išvalymas	m	130	
7	Siūlių tarp g/b plokščių atstatymas betonu C30/37	m	130	
8	Pažeistų betono tvirtinimų atstatymas betonu C30/37	m <sup>3</sup>	2.2	
9	II gr. grunto kasimas, pakrovimas ir išvežimas, 15 km	m <sup>3</sup>	150	
10	Vandens siurbimas iš statybvietės išcentriniais siurbliais	m <sup>3</sup>	780	
11	Suirusių g/b tvirtinimų demontavimas, pakrovimas ir išvežimas 15 km atstumu	m <sup>3</sup> /t	12,5/29	
12	Fasadinių pastolių įrengimas	m <sup>2</sup>	100	
13	Tankių krūmų šalinimas	m <sup>2</sup>	400	
14	Krūmų, medžių šakų išvežimas iki 1 km traktoriais pakraunant mechanizuotai	m <sup>3</sup>	65	
15	Minkštų veislių medžių iki 16 cm kirtimas	vnt	12	
16	Minkštų veislių medžių šakų genėjimas, kai kamieno skersmuo iki 16 cm	vnt	12	
17	Medžių kamienų vilkimas traktoriais 100m atstumu ir medienos supjaustymas, kai kamieno skersmuo iki 16cm	vnt	12	
18	Kelmų iš griovio dugno ir šlaitų rovimas ekskavatoriumi, kai kelmo skersmuo iki 24cm.	vnt	12	
19	Gelžbetoninių plokščių prie siurblinės demontavimas	Vnt/ m <sup>3</sup>	2/1.5	
20	II gr grunto kasimas nuogrindos įrengimui, pakrovimas ir išvežimas 10 km atstumu	m <sup>3</sup>	6,3	
21	Vejos bortų ant betono pagrindo įrengimas	m	6	
22	Gatvės bortų 1000x150x22 ant betono pagrindo įrengimas	m	6	

**„Šilutės rajono savivaldybės Sakučių žiemos polderio siurblinės ir Saugų bei Vilkyčių  
kadastro vietovių dalies griovių rekonstravimas“**

23	Žvyro pagrindo h-30 cm įrengimas sutankinant	m <sup>2</sup>	21	
24	Išlyginamojo skaldos atsijų 0/5 sluoksnio įrengimas h-3cm	m <sup>2</sup>	18	
25	Betono trinkelį 10x20x6 cm įrengimas.	m <sup>2</sup>	18	
<b>Gelžbetoninių tvirtinimų rekonstravimas įtekėjime į siurblinę ir naujų įrengimas ištekėjime iš jos</b>				
1	Žvyro pasluoksnio įrengimas (15cm)	m <sup>3</sup>	19	
2	Šlaitų tvirtinimas betonu C30/37	m <sup>3</sup>	15	
3	Impregnuota dvigubo pjovimo pušinė mediena siūlėms	m <sup>3</sup>	0,3	
4	Armatūros tinklo AII d12 pagaminimas ir įrengimas	m/kg	1945/173	
5	Skaldos prizmių papildymas įtekėjime, skalda 63-180 mm (akmenimis)	m <sup>3</sup>	18	
6	Akmenų prizmės papildymas akmenimis, ištekėjime	m <sup>3</sup>	12	
7	Geotekstilės GRK II įrengimas po betoniniais šlaitų tvirtinimais, akmenų metiniu ir skaldos prizme	m <sup>2</sup>	150	
<b>Turėklų rekonstravimas</b>				
1	Plieninių turėklų šveitimas	m <sup>2</sup>	10	
2	Plieninių turėklų gruntavimas	m <sup>2</sup>	10	
3	Plieninių turėklų dažymas antikoroziniais dažais du kartus	m <sup>2</sup>	10	
<b>Plieninių grotų rekonstravimas</b>				
1	Tiltelio plieninių grotelių demontavimas 670x1780	t	0,10	
2	Tiltelio plieninių grotelių įrengimas 670x1780	t	0,10	
3	Metalinų šiukšlių sulaikymo grotų demontavimas	t	0,505	
4	Metalinų šiukšlių sulaikymo grotų įrengimas	t	0,505	
5	Metalinų grotų gruntavimas	m <sup>2</sup>	15	
6	Metalinų grotų dažymas antikoroziniais dažais du kartus	m <sup>2</sup>	15	
<b>Siurblinės gelžbetonio konstrukcijų rekonstravimas</b>				
1	Ištekėjimo antgalio betoninių dangų valymas nuo netvirtų paviršių gremžtukais, metalo šepetiais	m <sup>2</sup>	20	
2	Ištekėjimo antgalio betoninių dangų impregnavimas sukibimą didinančiu gruntu	m <sup>2</sup>	20	
3	Betono paviršiaus pažaidos, ertmės ir defektai įtrūkimai tinkuojami ir užtaisomi remontiniais mišiniais „MAXRITE S“ arba analogu.	m <sup>2</sup> /kg	20/440	
4	Paviršiai dengiami elastine hidroizoliacine danga „MAXSEAL FLEX“ arba analogu.	m <sup>2</sup>	20	
5	Siurblinės paimos vidinių sienų ir taurų betoninių dangų valymas nuo netvirtų paviršių gremžtukais, metalo šepetiais	m <sup>2</sup>	200	
6	Siurblinės paimos vidinių sienų ir taurų betoninių dangų impregnavimas sukibimą didinančiu gruntu	m <sup>2</sup>	200	
7	Betono paviršiai, pažaidos, ertmės ir įtrūkimai tinkuojami ir užtaisomi remontiniais mišiniais „MAXRITE S“ arba analogu.	m <sup>2</sup> /kg	200/4400	
8	Paviršiai dengiami elastine hidroizoliacine danga „MAXSEAL FLEX“ arba analogu	m <sup>2</sup>	200	
9	Ištekėjimo antgalio betoninių dangų valymas nuo netvirtų paviršių gremžtukais, metalo šepetiais	m <sup>2</sup>	50	

AP-24-R5-643/01-TDP-BD.HM -SDKŽ	Lapas	Lapų	Laida
	6	8	0

**„Šilutės rajono savivaldybės Sakučių žiemos polderio siurblinės ir Saugų bei Vilkyčių  
kadastro vietovių dalies griovių rekonstravimas“**

10	Įtekėjimo antgalio betoninių dangų impregnavimas sukibimą didinančiu gruntu	m <sup>2</sup>	50	
11	Betono paviršiaus pažeidimai, ertmės ir defektai įtrūkimai tinkuojami ir užtaisomi remontiniu mišiniu „MAXRITE S“ arba analogu.	m <sup>2</sup> /kg	50/110	
12	Paviršiai dengiami elastine hidroizoliacine danga „MAXSEAL FLEX“ arba analogu	m <sup>2</sup>	50	
<b>Siurblinės pastato rekonstravimas</b>				
1	Siurblių demontavimas	vnt	2	
2	Siurblių UNIVERS TQRH/201-2-350-S- W1 įrengimas	Kompl.	2	
3	Patalpų ventiliacinės angos 500x400 su tinkleliu ir žaliuzių grotelėmis įrengimas	vnt	2	
4	Betono grindų valymas nuo netvirtų paviršių gremžtukais, metalo šepetiais	m <sup>2</sup>	13	
5	Betono grindų padengimas savaimė išsilyginančiu mišiniu	m <sup>2</sup>	13	
6	Betono grindų padengimas epoksidine danga grindims „Maxfloor“ Matt arba analogu.	m <sup>2</sup>	13	
7	Augalinio grunto nustūmimas iki 20m atstumu	m <sup>3</sup>	38	
8	II gr. grunto kasimas ekskavatoriumi išramstant tranšėjas	m <sup>3</sup>	202	
9	Plieninio slėginio vamzdžio D 300 demontavimas	m	45	
10	Smėlio pagrindo h-10cm įrengimas	m <sup>3</sup>	4.5	
11	PE d300mm slėginio vamzdžio įrengimas	m	45	
12	Flanšo d300mm įrengimas	vnt	1	
13	Atbulinio d300 mm vožtuvo įrengimas	vnt	1	
14	Tranšėjos užpylimas vietiniu gruntu sutankinant	m <sup>3</sup>	202	
15	Augalinio grunto sugražinimas, paruošimas ir vejos atsėjimas	m <sup>2</sup> /m <sup>3</sup>	135/38	
<b>Siurblinės pastato stogas</b>				
1	Šiferinės dangos nuo stogo demontavimas	m <sup>2</sup>	56	
2	Senų skersinių grebėstų demontavimas	m <sup>3</sup>	0.60	
3	Difuzinės plėvelės įrengimas	m <sup>2</sup>	60	
4	Išilginių grebėstų įrengimas 50x25 mm	m <sup>3</sup>	0.15	
5	Skersinių grebėstų įrengimas 100x30 mm	m <sup>3</sup>	0.60	
6	Skardinės stogo dangos įrengimas	m <sup>2</sup>	56	
7	Stogo kraigo apskardinimas	m	7	
8	Vėjalenčių apskardinimas	m	16	
9	Lietaus latakas iš cinkuoto plieno padengto polimeru įrengimas d125mm įrengimas 2 vnt	m	14	
10	Įlajų iš cinkuoto plieno padengto polimeru įrengimas d125/d90	vnt	2	
11	Viršutinės alkūnės iš cinkuoto plieno padengto polimeru įrengimas d90	vnt	2	
12	Lietvamzdžio stovų iš cinkuoto plieno padengto polimeru įrengimas 2 vnt	m	5.5	
13	Apatinės alkūnės iš cinkuoto plieno padengto polimeru įrengimas d90	vnt	2	
<b>Siurblinės pastato fasadas</b>				
1	Žemo profilio skardos dangos įrengimas sienoms.	m <sup>2</sup>	77	
2	Z tipo ilginiai sienų skardos lakštų tvirtinimui h=50, kas 1m.	m	271	

**„Šilutės rajono savivaldybės Sakučių žiemos polderio siurblinės ir Saugų bei Vilkyčių  
kadastro vietovių dalies griovių rekonstravimas“**

3	Plieninių durų 1,10x2,20m ir 1,50x2,50m šveitimas	m <sup>2</sup>	12.5	
4	Plieninių durų 1,10x2,20m ir 1,50x2,50m gruntavimas	m <sup>2</sup>	12.5	
5	Plieninių durų 1,10x2,20m ir 1,50x2,50m dažymas antikoroziniais dažais du kartus	m <sup>2</sup>	12.5	
6	Statybinio laužo pakrovimas į autosavivarčius ir išvežimas į sandėliavimo aikštelę 25 km atstumu	m <sup>3</sup> /t	4.5/9.45	
7	Pastato cokolinės dalies valymas nuo netvirtų paviršių gremžtukais, metalo šepėčiais.	m <sup>2</sup>	21	
8	Pastato cokolinės dalis padengimas remontiniais mišiniais „MAXRITE S“ arba analogu.	m <sup>2</sup> /kg	21/210	
9	Pastato cokolinės dalis padengimas elastingais remontiniais mišiniais „MAXSEAL FLEX“ arba analogu.	m <sup>2</sup>	21	
<b>Pagalbinio pastato rekonstravimas</b>				
1	Betono sienų valymas nuo netvirtų paviršių gremžtukais, metalo šepėčiais	m <sup>2</sup>	48	
2	Sienų impregnavimas sukibimą didinančiu gruntu	m <sup>2</sup>	48	
3	Sienų glaistymas	m <sup>2</sup>	48	
4	Sienų dažymas emulsiniais dažais vidaus darbams	m <sup>2</sup>	48	
5	Lubų dažymas emulsiniais dažais vidaus darbams	m <sup>2</sup>	15	
6	Betono grindų valymas nuo netvirtų paviršių gremžtukais, metalo šepėčiais	m <sup>2</sup>	15	
7	Betono grindų padengimas savaimė išsilyginančiu mišiniu	m <sup>2</sup>	15	
8	Betono grindų padengimas epoksidine danga grindims „Maxfloor“ Matt arba analogu.	m <sup>2</sup>	15	
9	Plieninių durų 1.04x2.10m įrengimas	vnt	2	
10	II gr grunto kasimas nuogrindos įrengimui, pakrovimas ir išvežimas 10 km atstumu	m <sup>3</sup>	4,5	
11	Vejos bortų ant betono pagrindo įrengimas	m	18	
12	Žvyro pagrindo h-30 cm įrengimas sutankinant	m <sup>2</sup>	16	
13	Išlyginamojo skaldos atsijų 0/5 sluoksnio įrengimas h-3cm	m <sup>2</sup>	13	
14	Betono trinkelė 10x20x6 cm įrengimas.	m <sup>2</sup>	13	
<b>Pagalbinio pastato stogas</b>				
1	Bituminės dangos nuo stogo demontavimas	m <sup>2</sup>	26	
2	Išvirtusio parapeto atstatymas silikatinių plytų mūru	Vnt/m <sup>2</sup> /m <sup>3</sup>	560/4,3/1,08	
3	Stogo perdangos gruntavimas	m <sup>2</sup>	30	
4	Prilydomosios dviejų sluoksnių bituminės dangos įrengimas.	m <sup>2</sup>	30	
5	Parapeto apskardinimas profiliuota skarda	m/ m <sup>2</sup>	14/12	
6	Lietaus latakas iš cinkuoto plieno padengto polimeru įrengimas d125mm įrengimas 1 vnt	m	5.5	
7	Įlajų iš cinkuoto plieno padengto polimeru įrengimas d125/d90	vnt	1	
8	Viršutinės alkūnės iš cinkuoto plieno padengto polimeru įrengimas d90	vnt	1	
9	Lietvamzdžio stovų iš cinkuoto plieno padengto polimeru įrengimas 1 vnt	m	2.6	
10	Apatinės alkūnės iš cinkuoto plieno padengto polimeru įrengimas d90	vnt	1	
11	Tarpo tarp pagalbinio pastato ir elektros transformatorinės užtaisymas remontiniu mišiniu „MAXREST“ arba analogu.	m/kg	9/25	
12	Užtaisyto tarpo padengimas elastingais remontiniais mišiniais „MAXSEAL FLEX“ arba analogu.	m <sup>2</sup>	1	







**CONSTRUCTION DESIGNER COMPULSORY CIVIL LIABILITY INSURANCE POLICY SCHEDULE**  
*STATINIO PROJEKTUOTOJO CIVILINĖS ATSAKOMYBĖS PRIVALOMOJO DRAUDIMO LIUDIJIMAS*

<b>Policy number</b>	:	PR2230225
<i>Draudimo liudijimo numeris</i>		
Item 1:	<b>Insured name, legal entity code</b>	: MB Akvateros projektai, j. k. 304990766
	<i>Draudėjas, įmonės kodas</i>	
	<b>Address</b>	: Rygos g. 15A, Šiauliai, Lietuva
	<i>Adresas</i>	
Item 2:	<b>Policy Period</b>	: From/Nuo: 2023-07-16 (00:00 h nurodyto jm. adreso laiku)
	<i>Draudimo laikotarpis</i>	: To/Iki: 2024-07-15 (24:00 h nurodyto jm. adreso laiku) At Local Standard Time at the above address.
Item 3:	<b>Limit of Indemnity</b>	: <b>EUR 300 000</b>
	<i>Draudimo suma</i>	
Item 4:	<b>Excess</b>	: <b>EUR 2 900</b>
	<i>Išskaita</i>	
Item 5:	<b>Total Payable</b>	: <b>EUR 800,00</b> Visa mokėtina suma turi būti sumokėta iki 2023-07-16
	<i>Mokėtina suma</i>	Susideda iš <i>Broken down as follows</i> : 700,00 EUR Įmoka <i>Premium</i> 100,00 EUR administravimo mokestis <i>Policy Administration Fee</i>
Item 6:	<b>Interest</b>	: As defined in Compulsory Wording point 11.
	<i>Draudimo objektas</i>	<i>Kaip nurodyta privalomųjų taisyklių 11 punkte.</i>
Item 7:	<b>Group of Insurance</b>	: General Liability Insurance
	<i>Draudimo grupė</i>	<i>Bendrosios civilinės atsakomybės draudimas</i>
Item 8:	<b>Type of Insurance</b>	: Professional Indemnity Insurance
	<i>Draudimo rūšis</i>	<i>Profesinės civilinės atsakomybės draudimas</i>
Item 9:	<b>Insurer</b>	: Lloyd's insurance company S.A. – AES Syndicate 5322 (Reinsured by Lloyd's
	<i>Draudikas</i>	Syndicate AES 1225) Adresas: Bastion Tower, Place du Champs de Mars 5, Brussels, 1050 Belgium
<b>Insurance Contract includes</b>	:	This Policy Schedule; <b>Compulsory Wording</b> : Construction designer compulsory civil
<i>Draudimo sutartį sudaro</i>		liability insurance wording approved by the Resolution No. 03-225 approved on 23 <sup>rd</sup> October 2012 by the Bank of the Republic of Lithuania (Valstybės Žinios, 2012-11-06, Nr. 128-6459) including any amendments or restatements of the Resolution as may be passed from time to time; proposal form completed by the Insured (2023-06-16); Cyber Loss Extension; <i>Šis draudimo liudijimas; privalomosios taisyklės: Lietuvos Banko 2012 m. spalio 23 d. nutarimu Nr. 03-225 patvirtintos statinio projektuotojo civilinės atsakomybės privalomojo draudimo taisyklės (Valstybės Žinios, 2012-11-06, Nr. 128-6459) įskaitant visus jų pakeitimus ir priimtas redakcijas; Draudėjo užpildyta anketa (2023-06-16). Kibernetinių rizikų praplėtimo aprašas.</i>
<b>Warranty period</b>	:	Parties set period, noted in the Compulsory Wording point 11, coincides with the
<i>Garantinis terminas</i>		warranty period noted in Civil Code clause 6.698, paragraph 1 point 1 (5 years). <i>Remiantis Statinio projektuotojo civilinės atsakomybės privalomojo draudimo taisyklių 11 punktu, šalių nustatytas laikotarpis sutampa su Civilinio kodekso 6.698 straipsnio 1 dalies 1 punkte nustatytu garantiniu terminu (5metai).</i>
<b>Applicable Endorsements</b>	:	1) Interest defined in Compulsory Wording point 11 is extended to disregard when contracts
<i>Papildomos sąlygos</i>		for project design services were signed. 2) Insured Event defined in Compulsory Wording point 13.4 is extended to cover claims for improper building design of building projects or parts of them that were submitted to customers during the Policy Period and whose contracts for design works have been signed prior to inception of this Policy. 3) Insured and Insurer agrees that insurance coverage is not granted in respect of any building of RED TYPE unless specifically endorsed to the policy by approval of Underwriters. RED TYPE - Bridges, Tunnels; Mines, underground or underwater engineering; River dams, harbours, marinas; Airports; Railway and related structures; Gas pipelines, main heating pipelines, pipelines depth 7+ m; Nuclear and/or atomic structures; Petrochemical and/or oil factories; Underground stations; Tower buildings; Dumps; Wastewater treatment plants; Power stations. RED TYPE does not include following structures: underground engineering, gas pipelines, main heating pipelines and other pipelines when such structures are only an integral part of the services provided under design services agreement where main construction object is not classified as a RED TYPE. 4) The insurance premium is calculated at the planned turnover of 100.000 € (excluding VAT) of Insured and its current or future subcontractors. If the actual income of Insured and its current or future subcontractors, after the end of insurance period, will exceed € 100.000 (excluding VAT), the insurance premium will be recalculated and the additional insurance premium will be 0,7% of the income in excess of € 100.000 (excluding VAT). 5) The policyholder also agrees not later than 7 working days after the expiry of the insurance contract, notify the insurer about the building projects or parts of projects or parts of them that have been submitted to customers during the insurance contract period, stating: name of the client; Project title; Design work start date; Date of submission to the customer of the



project or part of it; value of the design works; 6) Exclusions 15.1, 15.6 and 15.9 of the Compulsory Wording are removed. 7) The Insurer and the Policyholder agrees that this policy does not cover the Insured's civil liability for the Insured's designed construction projects (or parts thereof), which shall be insured by the Policyholder by individual designer's compulsory civil liability insurance contracts.

1) Remiantis Statinio projektuotojo civilinės atsakomybės privalomojo draudimo taisyklėmis bei šia sutartimi Statinio projektuotojo civilinės atsakomybės privalomojo draudimo taisyklių punktas Nr. 11 yra papildomas, kad draudimo objektu taip pat laikomi statinio projektai ar jų dalys, perduoti užsakovams šios draudimo sutarties galiojimo laikotarpiu, kurių projektavimo darbų sutartys buvo pasirašytos iki šios draudimo sutarties įsigaliojimo dienos. 2) Pagal šią privalomojo draudimo sutartį draudžiamuoju įvykiu pagal „Statinio projektuotojo civilinės atsakomybės privalomojo draudimo taisyklių“ 13.4 punktą taip pat yra pripažįstamas reikalavimas, pateiktas dėl netinkamo statinio projektavimo, kurio statinio projektai ar jų dalys buvo perduoti užsakovams draudimo sutarties galiojimo metu ir kurių projektavimo darbų sutartys buvo pasirašytos iki šios privalomojo draudimo sutarties įsigaliojimo dienos.

3) Draudikas ir Draudėjas susitaria, kad draudimo apsauga nesuteikiama RED TYPE statinio atveju, jeigu pagal draudimo Liudijimą nėra nurodyta kitaip arba Draudikas nesutinka kitaip. RED TYPE – tiltai, tuneliai, kasyklos, požeminiai ir povandeniniai inžineriniai tinklai, upių užtvankos, prielaukos ir uostai, jūrų uostai; oro uostai, geležinkeliai ir susijusios konstrukcijos; branduolinės ir/arba atominės konstrukcijos; naftos chemijos ir/ar naftos gamyklos; bokštai; metro; sąvartynai; nuotėkų valymo įrenginių sistemos; elektrinės; dujotiekio sistemos, magistraliniai šildymo vamzdiniai, vamzdiniai, kurių gylis 7+m. RED TYPE nepriskiriami šie statiniai: požeminiai inžineriniai tinklai, nuotėkų valymo įrenginių sistemos, dujotiekio sistemos, šildymo ir kiti vamzdiniai; kai šie statiniai yra sudėtinė dalis darbų pagal projektavimo darbų rangos sutartį, kurios pagrindiniu projektavimo darbų objektu (dalyku) nėra laikomas RED TYPE statinys.

4) Draudimo įmoka paskaičiuota, esant planuojamoms mažiau nei 100.000 € (be PVM) Draudėjo ir jo esamų ar būsimų subrangovų pajamos, pasibaigus draudimo laikotarpiui, viršys 100.000 € (be PVM), draudimo įmoka bus perskaičiuojama ir papildoma draudimo įmoka sudarys 0,7% nuo pajamų, viršijančių 100.000 € (be PVM). 5) Draudėjas taip pat įsipareigoja ne vėliau kaip per 7 darbo dienas po draudimo sutarties pasibaigimo, informuoti draudiką apie tuos statinio projektus ar jų dalis, kurių projektai ar jų dalys buvo perduotos užsakovams šios draudimo sutarties galiojimo laikotarpiu, nurodymas: Užsakovo pavadinimą; Projekto pavadinimą; Projektavimo darbų pradžią; Perdavimo užsakovui projekto ar jo dalies datą; Projektavimo darbų vertę; 6) Privalomųjų taisyklių nedraudiminiai įvykiai: 15.1, 15.6 ir 15.9 panaikinti. 7) Draudikas ir Draudėjas susitaria, kad šia sutartimi neapdraudžiama draudėjo civilinė atsakomybė dėl Draudėjo projektuotų statinių projektų (ar jų dalių), kurie Draudėjo apdrausti atskiromis statinio projektuotojo civilinės atsakomybės privalomojo draudimo sutartimis.

#### PRANEŠIMAI, SKUNDŲ NAGRINĖJIMAS

#### ĮGALIOTO TARPININKO SĄLYGA (ŽALŲ PRANEŠIMO TVARKA)

DRAUDIKAS suteikia teisę ĮGALIOTAM TARPININKUI priimti ir išsiųsti su šia Draudimo sutartimi susijusią korespondenciją. Todėl:

- Visi pranešimai ir dokumentai, teikiami ĮGALIOTAM TARPININKUI, laikomi teikiamais DRAUDIKUI
- Visi ĮGALIOTO TARPININKO teikiami pranešimai ir dokumentai laikomi teikiamais DRAUDIKO

**Bet kokios pretenzijos ir/ar skundai visų pirmiausia adresuojami ĮGALIOTAM TARPININKUI.**

#### ĮGALIOTAS TARPININKAS:

<b>Įmonės pavadinimas:</b>	UADBB „Colemont draudimo brokeris“
<b>Juridinio asmens kodas:</b>	124495055
<b>Adresas:</b>	Konstitucijos pr. 26, LT-08105 Vilnius, Lietuva
<b>El. paštas:</b>	<a href="mailto:zalos@colemont.lt">zalos@colemont.lt</a>
<b>Tel:</b>	+370 5 210 9660
<b>Generalinis direktorius:</b>	G Č

#### TEISMINIŲ GINČŲ IR JURISDIKCIJOS SĄLYGA

Susitariama, kad šiai draudimo sutarčiai taikoma Lietuvos Respublikos teisė, o bet kokie ginčai, kylantys iš šios draudimo sutarties ar susiję su ja, yra išskirtinai sprendžiami kompetentingame Lietuvos Respublikos teisme.

Lloyd's Insurance Company S.A. sutinka, kad visi su šia draudimo sutartimi susijusio teismo proceso prieš juos pradėjimo atveju privalomi įteikti šaukimai, pranešimai ar oficialūs dokumentai bus laikomi tinkamai įteikti, jei šie dokumentai įteikiami draudikams per:

Tomą Kontaktą įgaliojantį atstovą Lietuvoje, c/o Sorainen, Jogailos g. 4, LT-01116 Vilnius, Lietuva

Tel: + 370 52 649 376 Faks: + 370 52 685 041 E-mail: [tomas.kontautas@lloyds.com](mailto:tomas.kontautas@lloyds.com)

kuris šiuo atveju yra įgaliojamas priimti draudikams įteikiamus dokumentus.

Lloyd's Insurance Company S.A., suteikdama aukščiau minėtus įgaliojimus, neatsisako teisių, susijusių su šaukimų, pranešimų ar kitų dokumentų įteikimo terminais, ir kurios gali atsirasti dėl to, kad draudikų buveinės ar registracijos vieta yra Belgijoje.

LBS0006, 01/01/2019

#### LLOYD'S PRANEŠIMAS APIE ASMENS DUOMENŲ TVARKYMĄ

**Kas mes esame** Esame Lloyd's Insurance Company S.A., nurodyta draudimo sutartyje ir (arba) draudimo liudijime.

**Pagrindai.** Mes renkame ir naudojame atitinkamą informaciją apie jus, kad galėtume suteikti jums draudimo apsaugą, iš kurios gaunate naudą, bei siekdami įvykdyti mūsų teises pareigas. Ši informacija apima duomenis, pvz., Jūsų vardą, pavardę, adresą ir kontaktinius duomenis taip pat bet kokią kitą informaciją, kurią mes renkame apie jus, susijusią su draudimo apsauga, iš kurios jūs gaunate naudą. Į šią informaciją gali būti įtraukta ir neskelbtinų duomenų, pvz., duomenų apie jūsų sveikatą ir galimus apkaltinamuosius nuosprendžius. Tam tikromis aplinkybėmis jums reikės jūsų sutikimo apdoroti tam tikras informacijos apie jus kategorijas (įskaitant neskelbtinus duomenis apie jus, pvz., informaciją apie jūsų sveikatą ir bet kokius apkaltinamuosius nuosprendžius, kuriuos galbūt turite). Kai jums reikės jūsų sutikimo, mes paprašysime to atskirai. Jūs neprivalote duoti sutikimo ir bet kuriuo metu galite atšaukti savo sutikimą, atsiųsdami el. laišką adresu: [data.protection@lloyds.com](mailto:data.protection@lloyds.com) (tačiau nedarant poveikio duomenų (pagrįstų sutikimu) tvarkymo teisėtumui, prieš tą sutikimą atšaukiant). Tačiau, jums nedarant savo sutikimo arba atšaukus savo sutikimą, tai gali turėti įtakos mūsų galimybėms suteikti draudimo apsaugą, iš kurios jūs gaunate naudą, ar sutrukdyti suadministruoti jūsų prašymus išmokėti draudimo išmokas. Tai, kaip veikia draudimas, reiškia, kad jūsų informacija gali tapti dalintis ar būti panaudota įvairių trečiųjų šalių draudimo sektoriuje, pavyzdžiui: draudikai, draudimo agentai ar draudimo brokeriai, perdraudikai, žalų reguliavimo skyriai, subrangovai, prižiūrinčios institucijos, teisėsaugos institucijos bei agentūros, sukčiavimo ir nusikaltimų prevencijos ar tyrimų agentūros bei privalomojo draudimo duomenų bazių valdytojai. Mes atskleisime jūsų asmeninę informaciją, susijusią su mūsų teikiama draudimo apsauga, tik tiek, kiek to reikalauja arba leidžia įstatymai.

UADBB „Colemont draudimo brokeris“ | Konstitucijos pr. 26 | LT-08105 Vilnius | Jm.kodas 124495055 | Tel. 8 5 2109 660 |

AB bankas "Swedbank" a.s LT58 7300 0100 8556 0481 [www.colemont.lt](http://www.colemont.lt) | el.p. [info@colemont.lt](mailto:info@colemont.lt)

Coverholder acting on behalf of Lloyd's Brussels (Lloyd's Insurance Company S.A.), a subsidiary of Lloyds' and authorised by the National Bank of Belgium.

Poliso Nr. PR2230225 Puslapis 2 iš 3



**Jūsų pateikiami duomenys apie kitus asmenis.** Pateikdami mums, jūsų draudimo agentui ar draudimo brokeriui, duomenis apie kitus asmenis, privalote pateikti jiems šį pranešimą.

**Reikia išsamesnės informacijos?** Norėdami gauti daugiau informacijos apie tai, kaip mes naudojame jūsų asmeninius duomenis, žr. visą privatumo pranešimą, kuris yra mūsų svetainės [www.lloyds.com/news-and-risk-insight/lloyds-subsiary-in-brussels](http://www.lloyds.com/news-and-risk-insight/lloyds-subsiary-in-brussels) privatumo skyriuje, taip pat, prireikus šią informaciją galite gauti ir kitais pageidaujama formatais.

**Mūsų kontaktai ir Jūsų teisės.** Jūs turite teises į mūsų saugomą informaciją apie jus, įskaitant prieigos prie šios informacijos teisę. Jei norite pasinaudoti savo teisėmis, pasidomėti kaip mes naudojame jūsų duomenis arba pageidaujate gauti pilną privatumo pranešimą (-us), prašome susisiekti su mumis. Atitinkamai, galite susisiekti su jūsų draudimą tvarkančiu draudimo agentu ar draudimo brokeriu:

Duomenų apsaugos pareigūnė, Kristina Griūnienė,

UADBB Colemont draudimo brokeris, Konstitucijos pr. 26, LT-08105 Vilnius, Lithuania, [info@colemont.lt](mailto:info@colemont.lt)

Jūs taip pat turite teisę pateikti skundą savo kompetentingai duomenų apsaugos institucijai, tačiau prieš tai rekomenduojame susisiekti su mumis.

**Date of Issue**

Išdavimo data

: 2023-06-22

I/We confirm that I/We have read and understand this insurance contract, wording, acceptance form and I/We accept and agree to all of its terms and conditions. In case of any discrepancies between Lithuanian and English versions, Lithuanian version shall prevail.

Patvirtinu, jog prieš sudarant draudimo sutartį, su draudimo liudijime nurodytomis taisyklėmis, anketos sąlygomis susipažinau, jas supratau ir taisyklių kopiją gavau. Esant neatitikimams tarp lietuviško ir angliško teksto – lietuviškas turi viršenybę.

**Draudėjo atstovas:**

**Draudiko atstovas: UADBB "Colemont draudimo brokeris"**



Colemont

Coverholder at LLOYD'S

Bound on behalf of Lloyd's insurance company S.A.  
AES 5322 (Reinsured by Lloyd's Syndicate AES 1225)

All contract changes to be agreed by Colemont

Premium to be settled directly with Colemont

All claims to be notified in the first instance to Colemont

UMR:

Participation 100%

B 1 7 1 4 R T B F P 2 3 0 0 0 5

## **„AKVATEROS PROJEKTAI“**

Mažoji bendrija, Rygos 15a, LT-76244, Šiauliai, tel.:+370 682 48838, el.p. [akvaterosprojektai@gmail.com](mailto:akvaterosprojektai@gmail.com),  
VĮ Registrų centras, įm. kodas 304990766, PVM mok. kodas LT440848917

### **MB „AKVATEROS PROJEKTAI“ DIREKTORIUS**

#### **ĮSAKYMAS**

#### **DĖL PROJEKTO VADOVO SKYRIMO 2024-09-09 Nr. AP-24/09/09**

Šiauliai

Projekto „Šilutės rajono savivaldybės Sakučių žiemos polderio siurblinės ir Saugų bei Vilkyčių kadastro vietovių dalies griovių rekonstravimas“ projekto vadovu skiriamas Dainius Adomaitis (kvalifikacijos atestato Nr.S-415-PmAT).

Direktorius

Dainius Adomaitis



STATYBOS PRODUKCIJOS  
SERTIFIKAVIMO CENTRAS

Valstybės įmonė Statybos produkcijos sertifikavimo centras, įmonės kodas 110068926, Linkmenų g. 28, LT-08217 Vilnius

# KVALIFIKACIJOS ATESTATAS

Nr.15553

**Dainius Adomaitis**

Suteikta teisė eiti ypatingojo statinio projekto vadovo, ypatingojo statinio projekto vykdymo priežiūros vadovo, statinio projekto ekspertizės vadovo ir statinio ekspertizės vadovo pareigas.

Statiniai: susisiekimo komunikacijos (keliai, gatvės, kiti transporto statiniai), inžineriniai tinklai (vandentiekio ir nuotekų šalinimo), hidrotechnikos statiniai, kitos paskirties inžineriniai statiniai, taip pat minėti statiniai, esantys kultūros paveldo objekto teritorijoje, jo apsaugos zonoje, kultūros paveldo vietovėje.

Direktorius



V. [redacted] G. [redacted]

24405

Išduotas 2019 m. spalio 29 d.

Pirmą kartą išduotas 2005 m. balandžio 20 d.

Kvalifikacijos atestatų registras skelbiamas [www.spsc.lt](http://www.spsc.lt)



STATYBOS PRODUKCIJOS  
SERTIFIKAVIMO CENTRAS

Valstybės įmonė Statybos produkcijos sertifikavimo centras, įmonės kodas 110068926, Linkmenų g. 28, LT-08217 Vilnius

# KVALIFIKACIJOS ATESTATAS

Nr.25847

**Dainius Adomaitis**

Suteikta teisė eiti ypatingojo statinio projekto dalies vadovo, ypatingojo statinio projekto dalies vykdymo priežiūros vadovo, statinio projekto dalies ekspertizės vadovo ir statinio dalies ekspertizės vadovo pareigas.

Statiniai: hidrotechnikos statiniai, susisiekimo komunikacijos (keliai, gatvės, kiti transporto statiniai), inžineriniai tinklai (vandentiekio ir nuotekų šalinimo), kitos paskirties inžineriniai statiniai, taip pat minėti statiniai, esantys kultūros paveldo objekto teritorijoje, jo apsaugos zonoje, kultūros paveldo vietovėje.

Projekto dalys: sklypo sutvarkymo (sklypo plano), konstrukcijų, susisiekimo, vandentiekio ir nuotekų šalinimo, pasirengimo statybai ir statybos darbų organizavimo, statybos skaičiuojamosios kainos nustatymo.

Statinio dalies ekspertizės darbo sritis: konstrukcijų.

Direktorius



V G

19440

Išduotas 2018 m. sausio 29 d.

Pirmą kartą išduotas 2010 m. balandžio 8 d.

Kvalifikacijos atestatų registras skelbiamas [www.spsc.lt](http://www.spsc.lt)

**Melioracijos darbų kvalifikacijos atestatas**

Rūšis	Atestatas
Išduodanti institucija	Lietuvos Respublikos žemės ūkio ministerija Įm. k. 188675190 Vilnius, Gedimino pr. 19

Licencijos gavėjai	Teisinė forma Asmuo El. paštas Telefonas	Mažoji bendrija MB "Akvateros projektai" , 304990766
--------------------	---	---

	Kodas	Pavadinimas ir komentaras
Veiklos duomenys	2480	Melioracijos darbų kvalifikacijos veikla \ Melioracijos statinių projektavimas
	2481	Melioracijos darbų kvalifikacijos veikla \ Melioracijos statinių projekto vykdymo priežiūra
	2483	Melioracijos darbų kvalifikacijos veikla \ Melioracijos statinių techninė priežiūra

Numeris	256-PmAT
Galioja nuo	2020-02-04
Galioja iki	2025-02-04
Būsena	Licencijos (leidimo) išdavimas
Atestavimo komisijos protokolo data	2020-02-12
Išdavimo data	2019-03-18
Atestavimo komisijos protokolo numeris	8D-66(5.50 E)

**Melioracijos darbų kvalifikacijos atestatas**

Rūšis	Atestatas
Išduodanti institucija	Lietuvos Respublikos žemės ūkio ministerija Įm. k. 188675190 Vilnius, Gedimino pr. 19

---

Licencijos gavėjai	Vardas	DAINIUS
	Pavardė	ADOMAITIS
	Asmens kodas	
	Adresas	
	El. paštas	
	Telefonas	

---

	Kodas	Pavadinimas	Komentaras
Veiklos duomenys	2484	Melioracijos darbų kvalifikacijos veikla \ Melioracijos statinių projekto vadovas	
	2485	Melioracijos darbų kvalifikacijos veikla \ Melioracijos statinių projekto vykdymo priežiūros vadovas	
	2487	Melioracijos darbų kvalifikacijos veikla \ Melioracijos statinių statybos techninės priežiūros vadovas	

---

Numeris	S-415-PmAT
Galioja nuo	2020-02-04
Galioja iki	2025-02-04
Būsena	Licencijos (leidimo) išdavimas
Atestavimo komisijos protokolo data	2020-02-12
Išdavimo data	2015-04-21
Atestavimo komisijos protokolo numeris	Nr. 8D-66 (5.50 E)


**VALSTYBĖS ĮMONĖ REGISTRŲ CENTRAS**

Lvivo g. 25-101, 09320 Vilnius, tel. (8 5) 2688 262, el. p. info@registrucentras.lt  
Duomenys kaupiami ir saugomi Juridinių asmenų registre, kodas 124110246

**LIETUVOS RESPUBLIKOS JURIDINIŲ ASMENŲ REGISTRO  
ELEKTRONINIS SERTIFIKUOTAS IŠRAŠAS**

2023-03-09 14:01:20

**PRIEIGOS RAKTAS: 95-3202828-1179730**

Šiuo prieigos raktu gautas išrašas yra oficialus dokumentas. Tretieji asmenys, gavę iš juridinio asmens, filialo ar atstovybės galiojantį prieigos raktą, negali reikalauti pateikti spausdinto popieriuje registro išrašo, kadangi saugiu elektroniniu parašu pasirašytas dokumentas, turi tokią pat teisinę galią kaip ir rašytinis dokumentas.

**1. Juridinių asmenų registre įregistruota:**

Pavadinimas: **MB "Akvateros projektai"**  
Kodas: **304990766**  
Teisinė forma: **Mažoji bendrija**  
Teisinis statusas: **Teisinis statusas neįregistruotas**  
Buveinės adresas: **Šiauliai, Rygos g. 15A**  
NTR objekto kodas: **2994-6006-0010**  
Įregistravimo data: **2019-01-17**  
Versija: **6 (2022-03-30)**  
Duomenų būklė: **Pilnai sutvarkyti duomenys**

---

**2. Filialai, atstovybės registruoti Lietuvoje: įrašų nėra**


---

**3. Kapitalas ir akcijos: įrašų nėra**


---

**4. Veiklos tikslai ir rūšys:**

Tikslai: **gyvenamųjų ir negyvenamųjų pastatų statyba; kasybos, statybos ir statybos inžinerijos mašinų didmeninė prekyba; komunalinių statinių statyba; medienos, statybinių medžiagų ir sanitarinių įrenginių didmeninė prekyba; pramoninių objektų, kitokių nei pastatai, statyba; statinių nugriovimas ir statyb vietės paruošimas; statinių, kitokių nei pastatai, statyba; statybinių medžiagų iš molio gamyba; statybos baigimas ir apdaila; statybų plėtra**

---

**5. Organai:**

5.1. **Mažosios bendrijos narių susirinkimas**  
Registruota: **Nuo 2019-01-17**

5.2. **Vadovas**  
Registruota: **Nuo 2019-01-17**

5.2.1. **Asmuo:**  
Registruota: **Paskyrimo (išrinkimo) data 2019-01-16  
Nuo 2019-01-17  
Šiauliai, Rygos g. 15A**

---

**6. Dalyviai: įrašų nėra**

---

**7. Taisyklė, pagal kurią asmenys veikia juridinio asmens vardu:**

7.1.

**Vienasmenis atstovavimas**  
Registruota: **Nuo 2019-01-17**  
Aprašymas: **Juridinio asmens vardu veikia vadovas**

---

**8. Licencijuojama veikla:** įrašų nėra**9. Kiti duomenys:**

Finansinių metų pradžia: **01-01**  
Finansinių metų pabaiga: **12-31**

---

**10. Žymos:** įrašų nėra**11. Bankrotas:** įrašų nėra**12. Veiklos apribojimai:** įrašų nėra**13. Steigimo dokumentai:**

13.1

**Nuostatai**  
**Dokumento data: 2019-01-16**  
**Įregistruotas: 2019-01-17**

---

**14. Kita informacija:** įrašų nėra**15. Kontaktinė informacija:**

Mobilusis telefonas: **8 68248838**  
Elektroninio pašto adresas: **akvaterosprojektai@gmail.com**

---

2023-03-09 14:01:20

Išrašas tikras, turi prima facie galią

Dokumentą paruošė:

Juridinių asmenų registro departamento JAR  
Vilniaus skyriaus Vilniaus 1 Juridinių asmenų  
registro grupės

Registratorė

L

K



**ŠILUTĖS RAJONO SAVIVALDYBĖS  
ADMINISTRACIJA**

**ĮGALIOJIMAS  
DĖL DOKUMENTŲ, SUSIJUSIŲ SU PROJEKTO „ŠILUTĖS RAJONO  
SAVIVALDYBĖS SAKUČIŲ ŽIEMOS POLDERIO IR SAUGŲ BEI VILKYČIŲ  
KADASTRO VIETОВIŲ DALIES GRIОВIŲ REKONSTRAVIMAS“ PROJEKTAVIMO,  
PROJEKTO VYKDYMO PRIEŽIŪROS PASLAUGŲ PARENGIMU IR STATYBĄ  
LEIDŽIANČIŲ DOKUMENTŲ GAVIMO**

2024-12-30 Nr. R3-

Vadovaudamasis 2024 m. gegužės 15 d. paslaugų sutartimi Nr. R3-2561, įgalioju Dainių Adomaitį (gim. 1965 m. vasario 26 d.) atstovauti Šilutės rajono savivaldybės administracijai valstybinėse ir privačiose įstaigose, įmonėse ir organizacijose gaunant ir pateikiant Šilutės rajono savivaldybės administracijos vardu reikiamus dokumentus, pasirašyti ir atlikti kitus veiksmus, susijusius su projekto „Šilutės rajono savivaldybės Sakučių žiemos polderio ir Saugų bei Vilkyčių kadastro vietovių dalies griovių rekonstravimas“ projektavimo, projekto vykdymo priežiūros paslaugų parengimu ir statybą leidžiančių dokumentų gavimu.

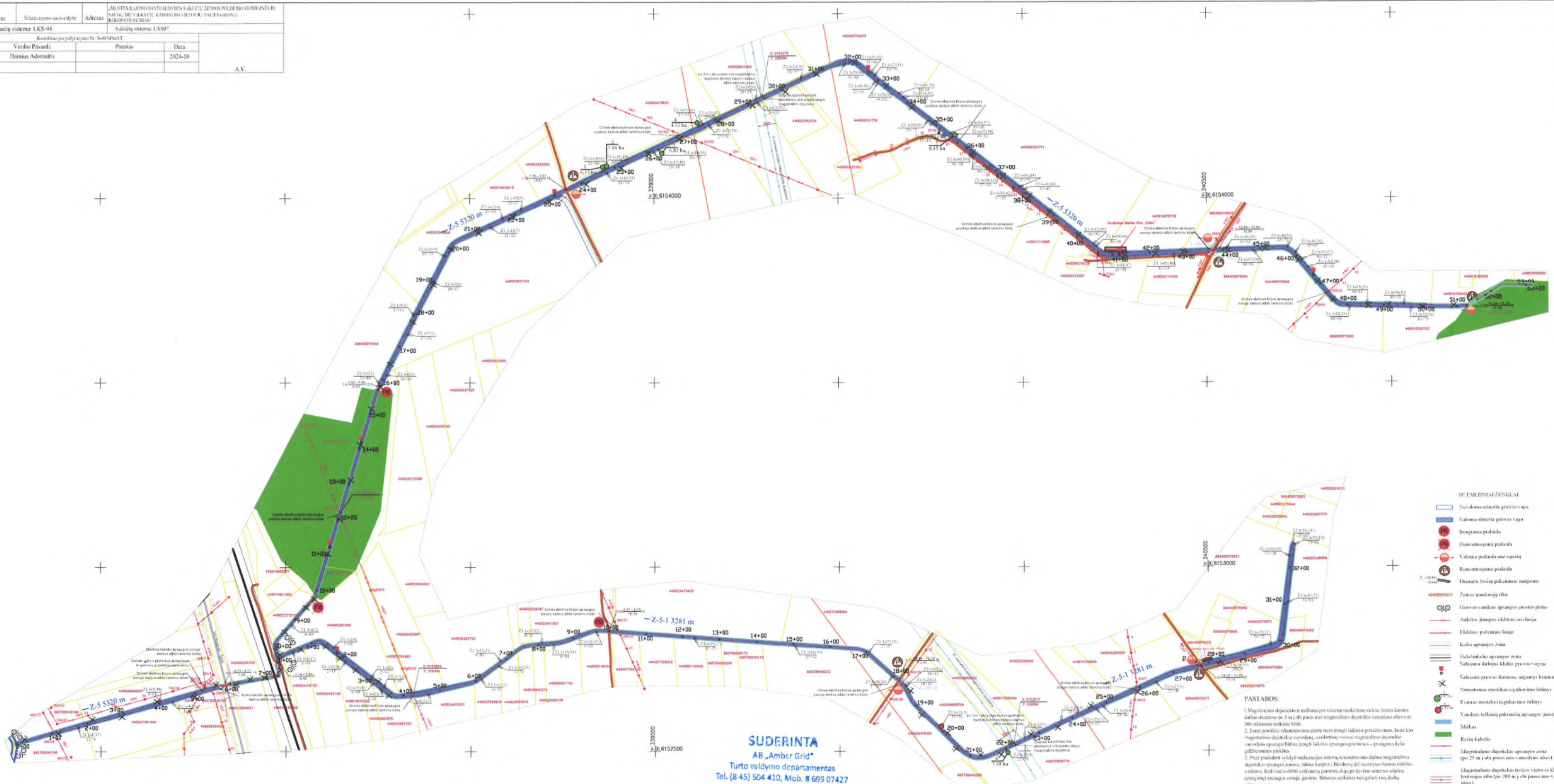
Įgaliojimas galioja nuo 2024-12-30 iki 2025-03-31.

Administracijos direktorius

A J

Į P: , tel. +370 441 5 31 69, l .p [:@silute.lt](mailto:administracija@silute.lt)

Užkavimas	Silutės rajono savivaldybės	Adresas	„SILUTĖS RAJONO SAVIVALDYBĖS SAVIČIŲ ŽEMŲ PGLRIBO SUKURIMAS IR SAUGOJIMAS VILKŲČIŲ KADASTRO VIEŠOJE DALYSE GERŲJŲ REKONSTRAVIMAS“
Koordinacijų sistema: LKS-94	Aukščių sistema: LAS07		
Kvalifikacijos pažymėjimo Nr. S415PneAT			
Vardas Pavardė	Parašas	Data	
Dainius Adomaitis		2024-10	
A.V.			



**SUDERINTA**  
 AB „Amber Grid“  
 Turto valdyimo departamentas  
 Tel. (8 45) 504 410, Mob. 8 699 07427  
 2024-12-18 Nr. 673  
 AB „Amber Grid“  
 teritorijų planavimo skyriaus  
 Vyresnysis inžinierius

- SU FARTINIAI ŽENSKLAI**
- Nėra valdoma užstatyta grėvio vaga
  - Valdoma užstatyta grėvio vaga
  - Įrengtama pralaidą
  - Valdoma pralaidą nuo statybių
  - Rekonstruojama pralaidą
  - Drenažo įrenginių pakeičiamas naujais
  - Žemės vandentvėžio riba
  - Grėvio vandens apsaugos juostos plotas
  - Ankštes plėtimosi elektros oro linija
  - Elektros plokštumos linija
  - Kėlio apsaugos zona
  - Gėlių/žaliosios zonos
  - Sulaikoma darbinė kėlio grėvio vagės
  - Sulaikoma grėvio išlaidose augantys krėmus
  - Statomoms maistinėms reguliavimo įstaigoms
  - Formos maistinėms reguliavimo įstaigoms
  - Vandens telkinio paleidimo apsaugos juosta
  - Melior.
  - Rytinių kabelių
  - Magistralinio dujotiekio apsaugos zona (prie 25 m arba įėjimo nuo vado žono atstus)
  - Magistralinio dujotiekio traukos vado ties klaidos korektūros riba (prie 200 m arba įėjimo nuo vado žono atstus)
  - Magistralinio dujotiekio
  - Projektuojami sutartyti mėsūklės grėvio išlaidos
  - Projektuojami PP. latakai
- PASTABOS:**
- Magistralinio dujotiekio ir melioracijos sistemų sudarant, visose žemės kasimo darbai atliksite per 3 m arba įėjimo nuo magistralinio dujotiekio vado žono atstus turi būti atliksite mažiausiai 100 m.
  - Esant poreikiui rekonstruosime darbu įrengtą laukinio privatizacijos, kurie kiti magistralinio dujotiekio vamzdžių, sudarant visose magistralinio dujotiekio vado žono apsaugos ribose įrengtą laukinio apsaugos juostoms - apsaugos kelio galimybes įrengti.
  - Prie projektavimo vykdydami melioracijos sistemų rekonstruoti nuo darbu magistralinio dujotiekio apsaugos zonos, būtina įrengti į Bendrojo dėl nustatytos formos reikiama sustiprinti, leidžiančio dirbti reikiama gaminti dujų perdavimo sistemos objekty aprašymai suaugęs žmogei, gaminti. Būtina sukurti tur gauti visų darbų atliksite metu.
  - Je darbu magistralinio dujotiekio apsaugos zonos pralaid, būtina tik vėsi bendrojo vado žono dėl magistralinio dujotiekio vado žono vietos ir gylis nustatoma.
  - Melioracijos sistema pakeičiamas nuo darbu magistralinio dujotiekio apsaugos zonos tur būt vykdyti tik dalyvaujant specialistams „Amber Grid“ darbuotojams.
  - Melioracijos sistemų rekonstruoti nuo darbu elektros ir ryšių apsaugos zonos tur būt atliksite reikiama būdu.

Mokymo Nr.	<b>MB AKVATEROS PROJEKTAI</b>		STATINIO PROJEKTO PAVADINIMAS	
	S415PneAT		„SILUTĖS RAJONO SAVIVALDYBĖS SAVIČIŲ ŽEMŲ PGLRIBO SUKURIMAS IR SAUGOJIMAS VILKŲČIŲ KADASTRO VIEŠOJE DALYSE GERŲJŲ REKONSTRAVIMAS“	
25847	PP	D. Adomaitis	2024	STATINIO NUMERIS IR PAVADINIMAS
	PDV	D. Adomaitis	2024	Hydrotechnikiniai, Melioracijos statiniai
LT	Sąlygoje: MELIORIZACIJOS SISTEMŲ REKONSTRAVIMAS			DOKUMENTO PAVADINIMAS
	REKONSTRAVIMO PLANAS M 1:2000			Laida
DOKUMENTO ŽYMOLO				Lapas
AP-24-05-64301-TDP-BD-DM - BR.02				1



**NACIONALINĖ ŽEMĖS TARNYBA  
PRIE APLINKOS MINISTERIJOS**

Šilutės rajono savivaldybės administracija

2024-12- \_\_\_\_\_ Nr. 1SD- -(15.4.48 E.)

Į 2024-11-15 \_\_\_\_\_ Nr. R3-5686

El. p. administracija@silute.lt

**DĖL PRITARIMO PROJEKTUI „ŠILUTĖS RAJONO SAVIVALDYBĖS SAKUČIŲ  
ŽIEMOS POLDERIO IR SAUGŲ BEI VILKYČIŲ KADASTRO VIETОВIŲ DALIES  
GRIОВIŲ REKONSTRAVIMAS“**

Nacionalinės žemės tarnybos prie Aplinkos ministerijos Klaipėdos apygardos žemės tvarkymo ir administravimo skyrius (toliau – Skyrius) išnagrinėjęs Jūsų 2024 m. lapkričio 15 d. prašymą Nr. R3-5686, pritaria projekto „Šilutės rajono savivaldybės Sakučių žiemos polderio ir Saugų bei Vilkyčių kadastro vietovių dalies griovių rekonstravimas“ sprendiniams. Projekto įgyvendinimo vieta: Šilutės rajono savivaldybė, Kintų, Saugų seniūnijos, Saugų, Vilkyčių kadastro vietovės, Sakūčių, Vilkmedžių, Begėdžių, Čiūtelių, Mantvydų kaimai.

Įgyvendinant projektą, nepažeisti trečiųjų šalių interesų.

PRIDEDAMA. Projektas, 4 lapai.

Klaipėdos apygardos žemės tvarkymo ir administravimo  
skyriaus vyresnioji patarėja

D B

P R , tel. 0 706 85 525, el. p. P R @nzt.lt

PERDAVIMO TINKLO DEPARTAMENTO  
INFRASTRUKTŪROS PRIEŽIŪROS CENTRO VAKARŲ REGIONAS  
**PRITARIMAS PROJEKTUI**

2024 m. rugsėjo 5 d. Nr. 117

Klaipėda  
(vieta)

1. Projekto užsakovas:	
1.1. Įmonės pavadinimas	Šilutės rajono savivaldybė
2. Projektuotojas:	
2.1. Įmonės pavadinimas	MB Akvateros projektai
2.2. Projekto vadovas	Dainius Adomaitis atestato Nr. S-415-PmAT
2.3. Projekto dalies vadovas	
3. Projektas:	
3.1. Projekto pavadinimas	ŠILUTĖS RAJONO SAVIVALDYBĖS SAKUČIŲ ŽIEMOS POLDERIO SIURBLINĖS IR SAUGŲ BEI VILKYČIŲ KADASTRO VIETОВIŲ DALIES GRIОВIŲ REKONSTRAVIMAS
3.2. Objekto adresas	Matvydų k., Čiūtelių k., Vilkmedžių k.
3.3. Statybos rūšis	Rekonstravimas
3.4. Statinio paskirtis	Melioracijos statiniai
3.5. Projekto etapas	Techninis darbo projektas
3.6. Projekto dalis	Bendroji dalis
3.7. Projekto numeris	AP-24-R5-643/01-TDP-BD.HM
3.8. Bylos žymuo	
3.9. Bylos laida	0
3.10. Brėžinys Nr.	AP-24-R5-643/01-TDP-BD.HM - BR 02
4. Litgrid AB objektas, kurio apsaugos zonoje vykdomas projektas	110 kV OL Saugos – Priekulė tarp atr. Nr. 67-71.

<b>Kiti reikalavimai:</b> (įrašyti)	Prieš pradėdant vykdyti darbus 400 - 110 kV oro linijos / kabelių linijos apsaugos zonoje gauti Litgrid AB raštišką leidimą darbams. Darbus vykdyti vadovaujantis teisės aktų reikalavimais. Daugiau informacijos <a href="http://www.litgrid.eu">www.litgrid.eu</a> /Žemės savininkams Vadovaujantis Elektros tinklų apsaugos taisyklių, patvirtintų LR energetikos ministro 2010-03-29 įsakymu Nr. 1-93, 19.2 punkto nuostatomis elektros tinklų apsaugos zonoje draudžiama sandėliuoti bet kokias medžiagas. <b>Derinamas tik „Rekonstravimo planas 202406-01-TDP-SP.B-03“.</b>
--	--

Kontaktiniai tel. Nr. iškilus kitiems klausimams:

Vakarų regiono linijų vyresnysis inžinierius L. M. tel. Nr. 8 698 11508.

Vakarų regiono linijų vyresnysis inžinierius R. tel. Nr. 8 612 80542.

Projektui pritariu Vakarų regiono vadovas  
(Pareigos)

(Parašas)

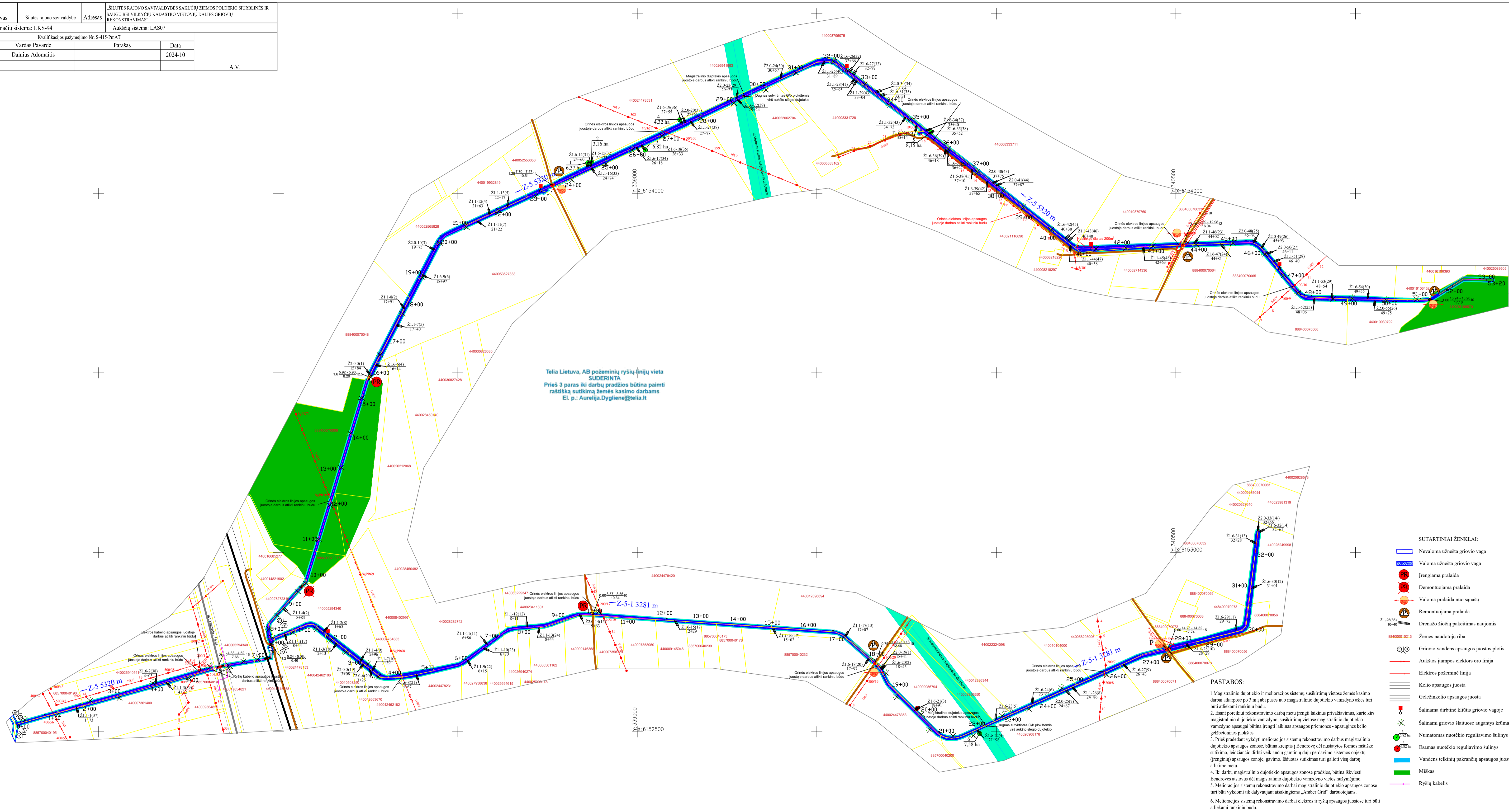
R A  
(Vardas ir pavardė)

Pritarimą gavau Projekto vadovas  
(Pareigos)

(Parašas)

Dainius Adomaitis  
(Vardas ir pavardė)

Užsakovas	Šilutės rajono savivaldybė	Adresas	ŠILUTĖS RAJONO SAVIVALDYBĖS SAKUČIŲ ŽEMOS POLDERIO SIURBLINIS IR SAUGŲ BEI VILKYČIŲ KADASTRO VIETŲŲ DALIES GROVIŲ REKONSTRAVIMAS
Koordinatų sistema: LKS-94		Aukščių sistema: LAS07	
Kvalifikacijos pažymėjimo Nr. S-415-PmAT			
Vardas Pavardė	Parašas	Data	
Dainius Adomaitis		2024-10	
A.V.			



Telia Lietuva, AB požeminių ryšių linijų vieta  
SUDERINTA  
Prieš 3 paras iki darbų pradžios būtina palikti  
raštinę sutikimą žemės kasimo darbams  
El. p.: Aurelija.Dygliene@telia.lt

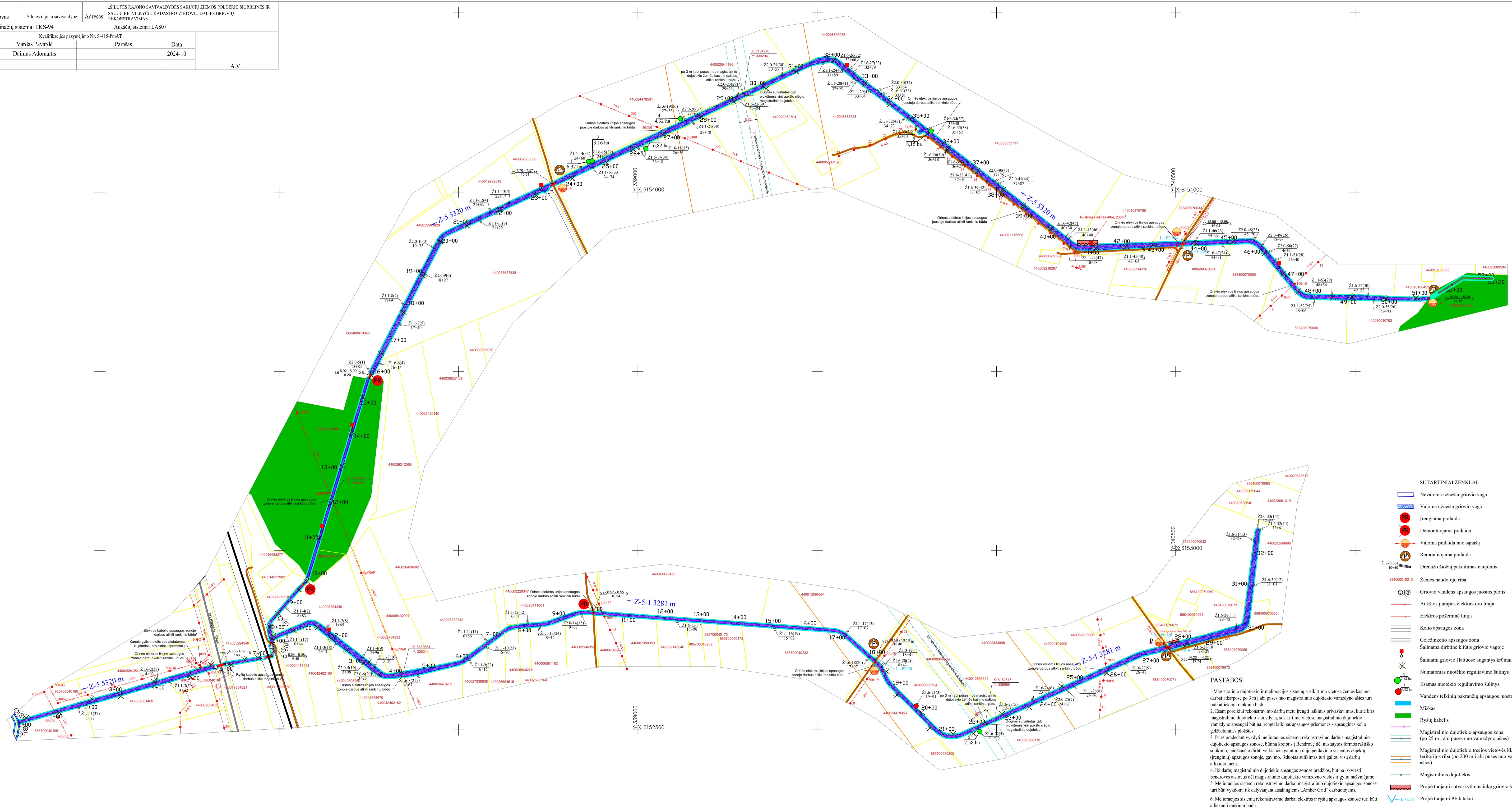
- SUTARTINIAI ŽENKLAI:
- Nevaloma užnešta griovio vaga
  - Valoma užnešta griovio vaga
  - Įrengiama pralaida
  - Demontuojama pralaida
  - Valoma pralaida nuo sąnašų
  - Remontuojama pralaida
  - Drenažo žiočių pakėtimas naujomis
  - Žemės naudojimo riba
  - Griovio vandens apsaugos juostos plotis
  - Aukštos įtampos elektros oro linija
  - Elektros požeminė linija
  - Kelio apsaugos juosta
  - Geležinkelio apsaugos juosta
  - Šalinama dirbtinė kliūtis griovio vagoje
  - Šalinami griovio šlaituose augantys krūmai
  - Numatomas nuotekio reguliavimo šulinys
  - Esamas nuotekio reguliavimo šulinys
  - Vandens telkiniių pakrančių apsaugos juosta
  - Miskas
  - Ryšių kabelis

PASTABOS:

- Magistralinio dujotiekio ir melioracijos sistemų susikirtimų vietose žemės kasimo darbai atkarpos po 3 m į abi puses nuo magistralinio dujotiekio vamzdžio šalis turi būti atliekami rankiniu būdu.
- Esant poreikiui rekonstravimo darbų metu įrengti laikinis privažiavimas, kurie kirs magistralinio dujotiekio vamzdžio, susikirtimų vietose magistralinio dujotiekio vamzdžio apsaugai būtina įrengti laikinis apsaugos priemones - apsaugines kelio gelbėtojas plokštes.
- Prieš pradėdami vykdyti melioracijos sistemų rekonstravimo darbus magistralinio dujotiekio apsaugos zonoje, būtina kreiptis į Bendrovę dėl nustatytos formos raštinio sutikimo, leidžiančio dirbti veikiančių gamtinių dujų pervaizmo sistemos objektų (renginių) apsaugos zonoje, gavimo. Išduotas sutikimas turi galiooti visų darbų atlikimo metu.
- Įki darbus magistralinio dujotiekio apsaugos zonoje pradėjęs, būtina iškviešti Bendrovės atstovus dėl magistralinio dujotiekio vamzdžio vietos nustatymo.
- Melioracijos sistemų rekonstravimo darbai magistralinio dujotiekio apsaugos zonoje turi būti vykdomi tik dalyvaujant atsakingiems „Amber Grid“ darbuotojams.
- Melioracijos sistemų rekonstravimo darbai elektros ir ryšių apsaugos juostose turi būti atliekami rankiniu būdu.

Atestato Nr.	<b>MB AKVATEROS PROJEKTAI</b>	STATINIO PROJEKTO PAVADINIMAS	ŠILUTĖS RAJONO SAVIVALDYBĖS SAKUČIŲ ŽEMOS POLDERIO SIURBLINIS IR SAUGŲ BEI VILKYČIŲ KADASTRO VIETŲŲ DALIES GROVIŲ REKONSTRAVIMAS	
256-PmAT	PV D. Adomaitis	2024	STATINIO NUMERIS IR PAVADINIMAS	
S-415-PmAT	pdv D. Adomaitis	2024	Hidrotechnikos statiniai. Melioracijos statiniai	
25847			DOKUMENTO PAVADINIMAS	
			Rekonstravimo planas M 1:2000	
LT	Statytojas: ŠILUTĖS RAJ. SAVIVALDYBĖS ADMINISTRACIJA		DOKUMENTO ŽYMUO	Laidų Lapų
			AP-24-R5-643-01-TDP-BD.HM - BR 02	1 1

Užsakovas	Šilutės rajono savivaldybė	Adresas	ŠILUTĖS RAJONO SAVIVALDYBĖS SAKUČIŲ ŽEMOS POLDERIO SIURBLINIS IR SAUGŲ BEI VILKYČIŲ KADASTRO VIETŲŲ DALIES GROVIŲ REKONSTRAVIMAS
Koordinatų sistema: LKS-94		Aukštųjų sistema: LAS07	
Kvalifikacijos pažymėjimo Nr. S-415-PmAT			
Vardas Pavardė	Parašas	Data	
Dainius Adomaitis		2024-10	
A.V.			



- SUTARTINIAI ŽENKLAI:**
- Nevaloma užnešta grovių vaga
  - Valoma užnešta grovių vaga
  - Įrengiama pralaida
  - Demontuojama pralaida
  - Valoma pralaida nuo šaunų
  - Remontuojama pralaida
  - Drenažo žiočių pakeitimas naujomis
  - Žemės naudotojų riba
  - Grovių vandens apsaugos juostos plotis
  - Aukštesnės elektros oro linija
  - Elektros požeminė linija
  - Kelių apsaugos zona
  - Geležinkelio apsaugos zona
  - Salinama dirbtinė kiltis grovių vagoje
  - Salinami grovių slautuose augantys krūmai
  - Numatomas nuotekio reguliavimo šulinys
  - Esamas nuotekio reguliavimo šulinys
  - Vandens telkinų pakrančių apsaugos juosta
  - Miškas
  - Ryšių kabelis
  - Magistralinio dujotiekio apsaugos zona (po 25 m į abi puses nuo vamzdyno ašies)
  - Magistralinio dujotiekio trečios vietovės apsaugos teritorijos riba (po 200 m į abi puses nuo vamzdyno ašies)
  - Magistralinis dujotiekis
  - Projektuojami sutarkyti nuslinkę grovių slautai
  - Projektuojami PE lataikai

**PASTABOS:**

- Magistralinio dujotiekio ir melioracijos sistemų susikirtimų vietose žemės kasimo darbai atkarpoti po 3 m į abi puses nuo magistralinio dujotiekio vamzdyno ašies turi būti atliekami rankiniu būdu.
- Esant poreikiui rekonstravimo darbų metu įrengti laikinis privažiavimas, kurie kirs magistralinio dujotiekio vamzdyną, susikirtimų vietose magistralinio dujotiekio vamzdyno apsauga būtina įrengti laikinas apsaugos priemones - apsaugines kelio gelbėtojas plokštes.
- Prieš pradėdant vykdyti melioracijos sistemų rekonstravimo darbus magistralinio dujotiekio apsaugos zonoje, būtina kreiptis į Bendrovę dėl nustatytos formos raštinio sutikimo, leidžiančio dirbti veikiančių gamtinių dujų perdavimo sistemos objektų (irenginių) apsaugos zonoje, gavimo. Išduotas sutikimas turi galioti visų darbų atlikimo metu.
- Įki darbus magistralinio dujotiekio apsaugos zonoje pradėjus, būtina likvisti bendrovės atstovus dėl magistralinio dujotiekio vamzdyno vietos ir gylio matymajimui.
- Melioracijos sistemų rekonstravimo darbai magistralinio dujotiekio apsaugos zonoje turi būti vykdomi tik dalyvaujant atsakingiems „Amber Grid“ darbuotojams.
- Melioracijos sistemų rekonstravimo darbai elektrin ir ryšių apsaugos zonoje turi būti atliekami rankiniu būdu.

Atestato Nr.	<b>MB AKVATEROS PROJEKTAI</b>	STATINIO PROJEKTO PAVADINIMAS	
256-PmAT	Rajonas: Šilutė, LT Pašto: Šilutė, Aukšt.Nr.: 256-PmAT, galioja iki 2025.02.04	ŠILUTĖS RAJONO SAVIVALDYBĖS SAKUČIŲ ŽEMOS POLDERIO SIURBLINIS IR SAUGŲ BEI VILKYČIŲ KADASTRO VIETŲŲ DALIES GROVIŲ REKONSTRAVIMAS	
S-415-PmAT	PV D.Adomaitis	2024	STATINIO NUMERIS IR PAVADINIMAS
25847	pdv D.Adomaitis	2024	Hidrotechnikos statiniai. Melioracijos statiniai
DOKUMENTO PAVADINIMAS			
LT	Statytojas: ŠILUTĖS RAJ. SAVIVALDYBĖS ADMINISTRACIJA	Rekonstravimo planas M 1:2000	
DOKUMENTO ŽYMUO		Laidos	0
AP-24-R5-643-01-TDP-BD.HM - BR 02		Lapų	1

## Projekto derinimo suvestinė

Nr.	Sritis	Atsakingas asmuo	Data	Būsena	Pastabos	Failo pavadinimas
1.	Elektra	A. Gi	2025-01-20	Pritarta	Elektros apsaugos zonoje, privaloma laikytis: „Saugos eksploatuojant elektros įrenginius taisyklių“, „Elektros tinklų apsaugos taisyklių“, „Elektros linijų ir instaliacijos įrengimo taisyklių“, „Lietuvos Respublikos specialiųjų žemės naudojimo sąlygų įstatymo“ ir kitose norminiuose dokumentuose numatytus keliamus reikalavimus.“	-

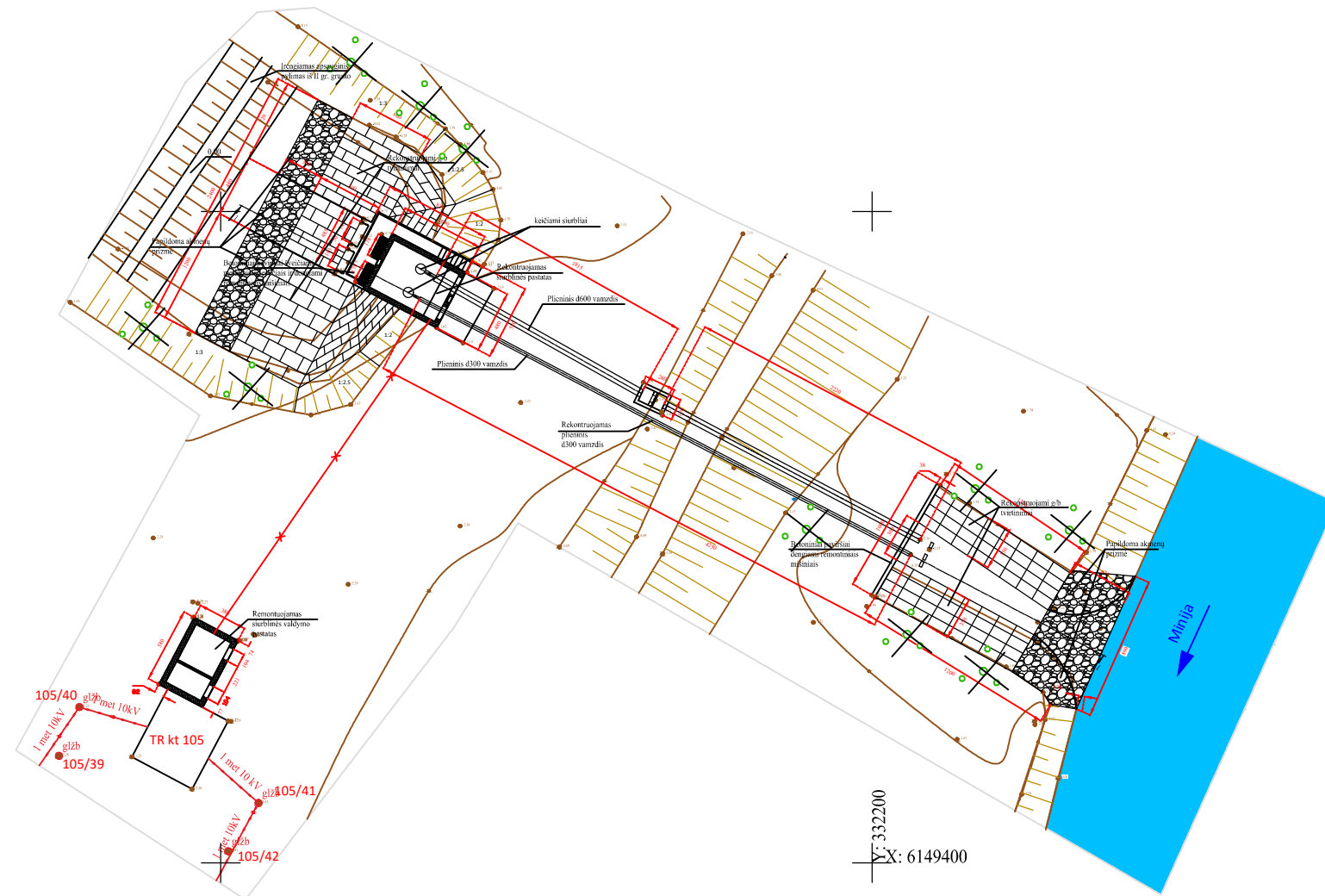
**Registracijos Nr.**

P123316

**Pasirašymo data**

2025-01-20 14:57

# PLANAS M1:500



## SUTARTINIAI ŽENKLAI :



## Pastabos:

1. Matmenys pateikti cm.
2. Visus matmenis tikslinti darbų eigoje.

Atestato Nr.	<b>MB AKVATEROS PROJEKTAI</b> Rygos g. 15a, LT76244, Šiauliai Atest.Nr. 256-PmAT, galioja iki 2025.02.04				STATINIO PROJEKTO PAVADINIMAS „ŠILUTĖS RAJONO SAVIVALDYBĖS SAKUČIŲ ŽIEMOS POLDERIO SIURBLINĖS IR SAUGŲ BEI VILKYČIŲ KADASTRO VIETOVIIŲ DALIES GRIOVIŲ REKONSTRAVIMAS“	
256-PmAT	PV	D.Adomaitis	· ·	2024	STATINIO NUMERIS IR PAVADINIMAS	
S-415-PmAT	PDV	D.Adomaitis	· ·	2024	Hidrotechnikos statiniai. Melioracijos statiniai	
25847					DOKUMENTO PAVADINIMAS	
					Rekonstravimo planas M 1:500	Laida
					DOKUMENTO ŽYMUO	Lapas Lapų
					AP-24-R5-643/01-TDP-BD.HM - BR 01	1 1
LT	Statytojas: ŠILUTĖS RAJ. SAVIVALDYBĖS ADMINISTRACIJA Dariaus ir Girėno g. 1, LT-99133, Šilutė					

## Projekto derinimo suvestinė

Nr.	Sritis	Atsakingas asmuo	Data	Būsena	Pastabos	Failo pavadinimas
1.	Elektra	D St	2024-11-21	Pritarta	-	-

**Registracijos Nr.** P111586

**Pasirašymo data** 2024-11-21 12:48

## Reklama, skelbimai

## PARDUODA

## Nekilnojamas turtas

## 1 k. butai

Parduodu 1 k. butą Pagėgių sen. Žukų k. 42 kv. m, su patogumais, paliekami baldai, yra atskirasėjimas, kiemas. Galima pirkti išperkama nuoma. Kaina 10500 Eur. Tel. 0 630 31797.

## 2 k. butai

Parduodu 2 k. butą Saugų sen. Žemaitkiemio kaime. Yra kiemas, malkinė, garažas, vasaros virtuvė, žemės. Tel. 0 657 85056.

## Namai, sodybos

Parduodu namą su 20 a žemės sklypu ir ūkiniais pastatais Laučių k. Ažuolų g. 5. Visi dokumentai tvarkingi. Tel. 0 616 48100.

## Garažai

Išnuomojame garažą Pramonės g. Tel. 0 600 55521.

Perku garažą, gali būti apleistas, be elektros ar dokumentų. Būklė nėra svarbi. Tel. 0 623 33299.

Perku garažą Šilutėje. Tel. +370 650 75544.

Nuomuoju garažus Šilutėje. Tel. +370 646 61516.

## Sklypai

Parduodami du namų valdos sklypai po 14 arų Statybininkų g. visos komunikacijos, šaligatvis, asfaltuoti keliai, gatvės apšvietimas. Tikti komercijai. Kaina 1700 už arą. Tel. 0 686 90007.

## Transportas

Parduodu Peugeot 3008, 2009 m, DK, 1,6 l, 82 kW. TA iki 2026 m. Naujos padangos, tvarkinga. Kaina 3300 Eur. Tel. +370 644 14842.

## Kuras, šildymas

PIGIAI parduodu supjaustytas beržines at-  
raizas. Atvežu. Tel. +370 683 17288.

PARDUODU MALKAS - trimetris rąstai ir pjaustytas. Tel. 0 690 98135.

## Parduoda malkas

Tel. 8 686 73475

Parduodame skaldytas malkas. Atvežame. Tel. +370 610 76268.

Nuolat parduodame ažuolo, beržo, juodalksnio malkas. Paruošiam pagal jūsų pageidavimus. Vežame trimetris, kaladėmis, skaldytas. Tel. +370 612 43987.

Parduodu beržo – ažuolo ir mišrius, kokybiškus aukšto (RUF) suspaudimo pjuvenų briketus. Atvežame po darbo valandų ir savaitgaliais. Tel. +370 699 49540.

GERA KAINA parduodame aukštos kokybės medžio pjuvenų BRIKETUS. Pristatome į namus. Tel. +370 643 04490.

Parduodame beržų, juodalksnį skaldytas, pjaustytas kaladėmis malkas (turime sausų) galime ir 2-3 m ilgio rąsteliais, pjuvenas. Atvežame nemokamai. Tel. +370 671 87140.

Parduodame malkas. Tel. +370 696 58871.

Parduodame malkas, skaldytas ir supjaustytas kaladėmis, turime ir sausų malkų bei atraižų. Atvežame nemokamai. Tel. +370 601 74585, siulysiuozas@gmail.com

Parduodame beržų, juodalksnį malkas (turime sausų) galime rąsteliais, pjuvenas. Miškovežio paslaugos. Tel. +370 679 25523.

## Kiti

Parduodu mechaninį, keturių rėmelių medtuką. Tel. 0 600 55521.

Parduodu dirbtinių gėlių puokštes. (Vienkiemis prie Žemaičių Naumiesčio tvenkinio). Tel. 0 699 18185.

Parduodami prancūziškų ir lietuviškų ažuolų sodinukai, 1 vnt. kaina – 5 Eur. Tel. +370 687 81802.

Nuolat prekiaujame geros kokybės naudotomis skalbimo mašinomis ir džiovyklėmis iš Vokietijos, suteikiame garantiją. Tel. +370 659 64559.

## Žemės ūkis

## Gyvuliai

**PERKA TRAUMUOTUS (GULINCIUS) GALVIJUS**  
Pasiima patys, sutvarko dokumentus  
Tel. 8 687 47317

**PERKA GALVIJUS**  
KARVES, TELYČIAS, BULIUS  
PAGAL SKERDENAS ARBA GYVA SVORĮ,  
SVERIA, MOKA IŠ KARTO, PAIMA PATYS.  
Tel.: 8 610 14961

DĖMESIO!  
VIŠTOS, BROILERIAI!

Kiekvieną šeštadienį Šilutės turguje nebrangiai prekiausime rudomis, pradenciomis dėti vištomis bei margomis vištaitėmis. Priimame užsakymus gerai augantiems, plačiakrūtiniais 2 kartus vakcinuotiems 3-4 sav. ir 1-3 kg broileriams. Pristatymas nemokamas.

Tel. 8 642 99333  
Rietavo sav. Stumbrių k.



UAB „GALVIJŲ CENTRAS“  
NUOLAT PERKA VERŠELIUS  
NUO 2 SAVAIČIŲ IKI 2 MĖNESIŲ  
BRANGIAI PERKAME DIDESNIUS,  
MĖSINIUS GALVIJUS

Mokame 6 - 21% PVM. Atsiskaitome iš karto.

Dėl veršelių kainų teirautis tel.:  
(8 441) 43220, 8 655 95556, 8 699 94808

Ągaras  
**PERKA**  
KARVES, BULIUS,  
TELYČIAS  
8 658 65 421,  
8 800 08 801  
ATSISKAITOME IŠ KARTO!  
Pagal skerdeną ir gyvą svorį, brangiai mėsiniai

## Daržovės

Parduodu valgomąsias mėlynąsias bulves. Grabupiai. Tel. 0 638 93108.

Parduodu pašarinius runkelius ir moliūgus. Juknaičiai. Tel. 0 686 98942.

Parduodu morkas, nuo 0,40 iki 0,60 Eur/kg. Atvežu. Tel. 0 698 07638.

## PERKA

Brangiausiai Lietuvoje PERKA miškus (brandžius, jaunus, malkinius, iškirštus), žemes, sodybas. Tel. +370 676 41155. (UAB „Miškų projektai“ 2021-02-05–2024.12.31, penktadieniais, VISADA PIRMAS)

Perku įvairių rūšių obuolius perdirbimui. Tel. +370 640 62224.

## UAB „Metlana“

## SUPERKAME

Juodojo ir spalvotojo metalo laužą, senus automobilius ir akumulatorius. Priimame seną buitinę techniką.

Tel.: 8 656 21769,  
8 687 42857, (8 441) 57153  
Šiaurės g. 2A, Šilutė  
www.metlana.lt

UAB „Gedrama“  
SUPERKA

Juodojo ir spalvotojo metalo laužą, senus automobilius. Prima seną buitinę techniką.

Tel. 8 698 10133  
Pramonės g. 10, Šilutė  
(buvusi „Velkos“ teritorija)

Superkame automobilius, motociklus, traktorius, savadarbes transporto priemones. Mokame nuo 100 Eur iki 1000 Eur. Gali būti daužti, nevažiuojantys, nurašyti. Galime atvažiuoti jums patogiu laiku ar net savaitgalį. Tel. +370 621 07681.



DIDŽIAUSIOMIS KAINOMIS  
**SUPERKAME**  
juodojo ir spalvotojo METALO LAUŽĄ

seną buitinę techniką ir automobilius, akumulatorius, radijų bei kompiuterių plokštes, išrašome pažymas

Tilžės g. 48, Šilutė  
(buvusios „Drobės“ ceche)  
Tel: 8 679 88839

PERKU įvairius traktorius (važiuojančius, su dokumentais ar be jų) ir kitą žemės ūkio techniką. Gali būti ir su defektais. Atsiskaitau grynaisiais, sutvarkau dokumentus. Tel. 0 621 23212.

Įmonė brangiai SUPERKA automobilius. Išrašo naikinimo pažymas. Pasiima iš vietos. Atsiskaito iš karto. Tel. +370 611 54443.

PERKU senoviškas sidabrinės monetas. Tel. +370 686 35913.

UAB „Tranmeta“  
brangiai SUPERKA  
juodojo ir spalvotojo  
metalaužą  
ir akumulatorius

Didesnį kiekį pasiima savo transportu nemokamai

Priima seną buitinę ir elektroninę techniką. Gali pasiimti.

Sveria elektroninėmis svarstyklėmis  
Šilutė, Ramučių g. 1H  
(buvusi „Vilbuto“ teritorija)  
Tel.: 8 656 54899

Lietuviško kapitalo įmonė  
UAB GIRTEX perka  
**MIŠKĄ SU ŽEME**  
IR IŠSIKIRTIMUI  
visoje Lietuvoje  
GREITAS ATSISKAITYMAS  
Perkame visų rūšių apvalią medieną, atsiskaitome iš karto  
Tel. 8 653 33338  
El.p. girtexuab@gmail.com

Superku senus žaidimų kompiuterius – konsoles ir žaidimus. Tel. +370 653 12265.

## DOVANOS

Dovanoju naują klausos aparatą. Tel. +370 646 04605.

Dovanoju tris juodus šuniukus, mišrūnai augns nedideli. Tel. +370 656 73348.

Dovanoju šuniukus, 2 mėn. amžiaus, augns nedideli, mišrūnai. Tel. +370 643 32726.

## SIŪLO DARBĄ

Reikalingas vairuotojas birių krovinių pervežimui. Reikalinga CE kategorija, 95 kodas. Tel. 0 656 21769.

## PASLAUGOS

Kerpame, formuojame, trumpiname gyvatvortes, valome mišką po plyno kirtimo, retinamė-šviesiname atkuriamo miško verte. Tel. +370 677 31408.

Vidaus ir lauko remonto darbai. Montuojame gipsą, klijuojame plyteles, klojame laminatą, glaistome, dažome. Montuojame garso izoliaciją, pertvaras bei atliekame daugelį kitų darbų. Tel. +370 677 31408.

Nemokamai valome krūmais apaugusias pievas. Už didelius kiekius apmokame. Tel. 0 690 04600.

Glaistau, dažau, tapetuoju. Tel. 0 685 78535.

Tvarkau buhalterinę apskaitą gyventojams, vykdančioms individualią veiklą. Konsultuoju veiklos įregistravimo/išregistravimo, mokesčių deklaravimo ir kitais klausimais. Tel. 0 610 82390.

Reguliuoju ir remontuoju plastikinius langus ir duris. Tel. 0 657 54980, 0 631 04289.

Remontuoju skalbimo mašinas, džiovykles. Tel. +370 659 64559.

Visi kapaviečių tvarkymo darbai: pamatų betonavimas, dengimas granito plokštėmis, plytelėmis, skalda, trinkelėmis, paminklų montavimas ir kiti darbai. Suteikiame garantiją. Tel. 0 631 79104.

Elektrikas atlieka elektros darbus, keičia seną instaliaciją į naują. Tel. 0 647 51615.

Kaminių įdėklai, dviseniai pristatomi kaminais, jų gamyba ir montavimas. Turime ilgamečių patirtį, suteikiame garantiją. Tel. +370 677 68136, +370 655 78293.

Įtempiamos lubos. Greita, patogų, kokybiška. Daugiau informacijos telefonu. Tel. +370 670 10704.

Kaminių, sienelių ir krosnių valymas. Tel. +370 689 70145.

Atlieku vidaus ir lauko darbus, keičiu stogus, šiltinu fasadus, dažau, montuoju gipsą, klijuoju plyteles, atlieku santechnikos ir elektriko darbus. Tel. +370 671 05124.

SKELBIMAS APIE  
NUMATOMĄ ŽEMĖS SKLYPO  
RIBŲ ŽENKLINIMĄ

Informuojame žemės sklypo (kadastrinis Nr. 8810/0003:144), esančio Degučių kaime, Žemaičių Naumiesčio seniūnijoje, Šilutės rajone, savininką J. T. ar suinteresuotus asmenis, kad UAB „Geosala“ (Pramonės g. 4A, Šilutė) matininkas Aidas Guntarskis (kvalifikacijos pažymėjimo Nr. 2M-M-2905), 2024 m. lapkričio mėn. 7 d., 10 val. 00 min. vykdys žemės sklypo (kadastrinis Nr. 8810/0003:282), esančio Degučių kaime, Žemaičių Naumiesčio seniūnijoje, Šilutės rajone, ribų ženklavimo darbus.

Prereikš išsamesnės informacijos, prašom kreiptis į UAB „Geosala“ Pramonės g. 4A, Šilutė, el. paštu uabgeosala@gmail.com arba telefonu Nr. +370 698 87544.

VISUOMENĖS INFORMAVIMAS  
APIE RENGIAMĄ PROJEKTĄ

Rengiamas „Šilutės rajono savivaldybės Sakūčių žiemos polderio siurblinės ir Saugų bei Vilkyčių kadastro vietovių dalies griovių rekonstravimo“ techninis darbo projektas. Projekte numatoma rekonstruoti Sakūčių žiemos polderyje esančią vandens siurblinę ir Saugų bei Vilkyčių kadastro vietovėse esančių griovių Z-5 ir Z-5-1 rekonstravimas.

Suinteresuotus juridinius ir fizinius asmenis prašome kreiptis į žemiau išvardintus įmones ir asmenis.

Projekto rengėjas: MB „Akvateros projektai“, Rygos g. 15A, Šiauliai; tel.: +370 682 48838; el. p. akvaterosprojektai@gmail.com.

Projekto vadovas: Dainius Adomaitis, tel.: +370 682 48838; el. p. akvaterosprojektai@gmail.com.

Statytojas: Šilutės rajono savivaldybės administracija, Kaimo reikalų skyrius, Lietuvininkų g. 8, Šilutė, Tel. Nr.: 8 441 52 262, el. paštas: povilas.budvytis@silute.lt.

Vadovaujantis LR Žemės ūkio ministro 2009-11 įsakymu Nr.3D-883, pastabos ir pasiūlymai priimami 20 dienų po informacijos paskelbimo.

# TIIS paslaugos

## "Topografinių ir inžinerinių tinklų planų erdvinių duomenų teikimas derinti ir tvarkyti" ataskaita

Sugeneruota: 2025-01-03 15:23

### Paslaugos gavėjo informacija

Vardas ir pavardė: JI D/  
GKP: 1GKV-584

### Paslaugos užsakymo informacija

Numeris: TIIS1-20241204-081233  
Paslaugos nuoroda: <https://tiis.planuojustatau.lt/portal/orders/TIIS1-20241204-081233>  
Pavadinimas: Tiltu g. 3A, 99357 Sakūčiai, Kintų sen., Šilutės r. sav.  
Adresas: Tiltu g. 3A, 99357 Sakūčiai, Kintų sen., Šilutės r. sav.  
Prašymo teritorija: 0.32 ha  
Pateikto plano tipas: Topografinis planas – pilnas turinys  
Rezervuoti šulinių numeriai: Ne  
Paslaugos gavėjo komentaras:  
Paslaugos gavėjo įkeltas dokumentas: aiski-sutartis-punkt.pdf, panelis.pdf  
Paslaugos būseną: Prašymas ir erdviniai duomenys priimti

### Pateiktą planą ir plano ED suderino

EDT organizacija: Šilutės rajono savivaldybės administracija (308)  
Priimtas sprendimas: Erdviniai duomenys priimti  
Administracinį sprendimą priėmusio asmens vardas ir pavardė: V B  
Pateiktas tikrinti EDR: Tiltog3A(1).dwg  
Pridėti dokumentai: aiski-sutartis-punkt.pdf, panelis.pdf

### Veiksmų ir organizacijos priimtų sprendimų išsklotinė

2024-12-04 14:09:35 Gauta užduotis "Priimti ED (TOPO)"  
2024-12-16 15:29:42 Atmesti: neteisingi duomenys  
2024-12-20 14:51:35 Gauta užduotis "Priimti ED (TOPO)"  
2025-01-03 15:18:42 Erdviniai duomenys priimti

### Pateiktą planą ir plano ED suderino

EDT organizacija: Šilutės rajono savivaldybės administracija (308)

EDT grupė: Šilutės r. sav. - Ūkio skyrius (309)  
Priimtas sprendimas: Erdviniai duomenys priimti  
Administracinį sprendimą priėmusio asmens vardas ir pavardė: V B  
Pateiktas tikrinti EDR: Tiltog3A(1).dwg  
Pridėti dokumentai: aiski-sutartis-punkt.pdf, planelis.pdf

### **Veiksmų ir organizacijos priimtų sprendimų išsklotinė**

2024-12-04 14:09:35 Gauta užduotis "Priimti ED (TOPO)"  
2024-12-16 15:31:54 Atmesti: neteisingi duomenys  
2024-12-20 14:51:35 Gauta užduotis "Priimti ED (TOPO)"  
2025-01-03 15:18:29 Erdviniai duomenys priimti

### **ED pateikti susipažinti**

Organizacija: AB „Energijos skirstymo operatorius“ ESO (80)  
Organizacijos grupė: AB „Energijos skirstymo operatorius“. Elektros duomenys (81)  
Gautas EDR: Tiltog3A(1).dwg

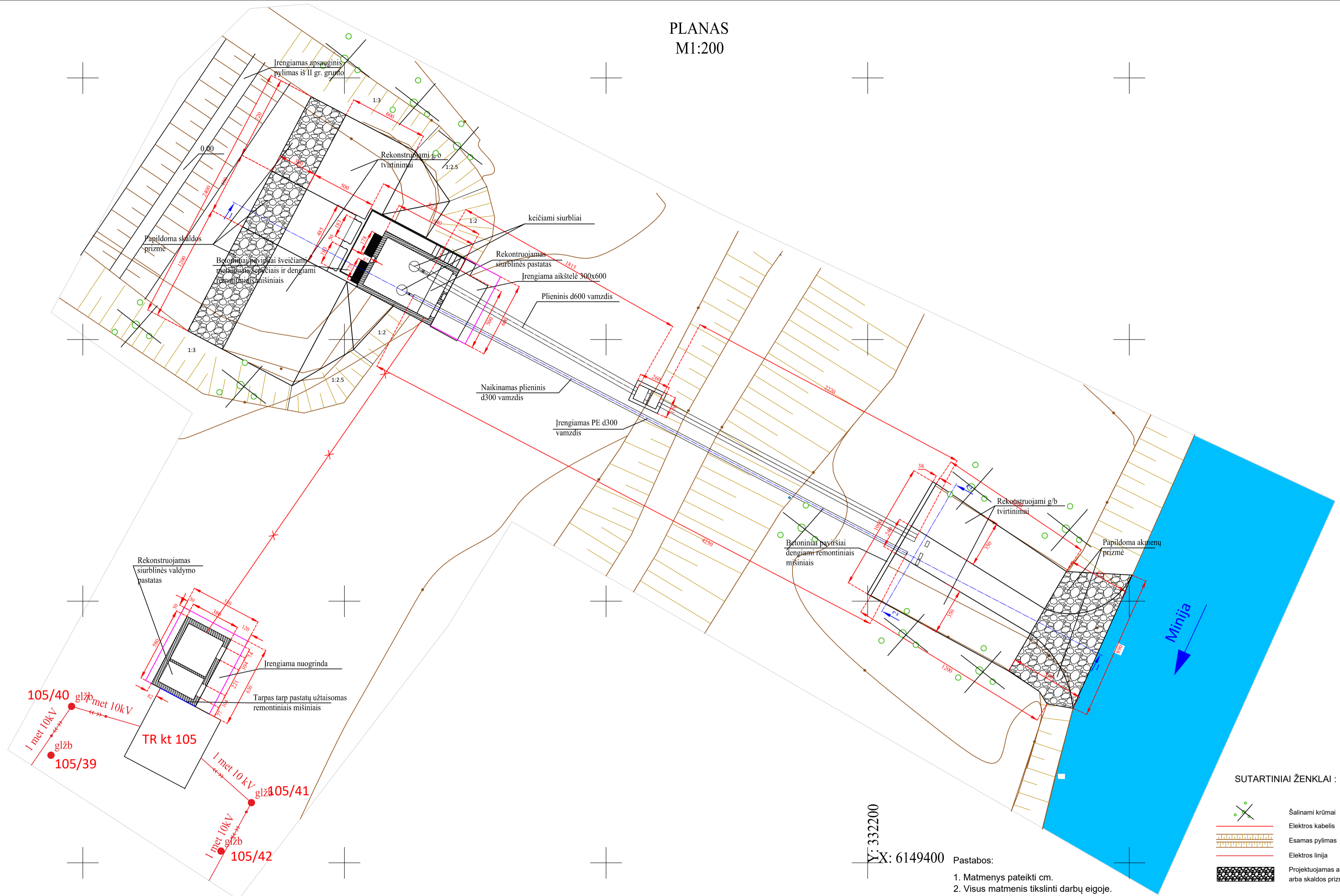
### **ED pateikti susipažinti**

Organizacija: Šilutės rajono savivaldybės administracija (308)  
Organizacijos grupė: Šilutės r. sav. - Kaimo reikalų skyriaus (311)  
Gautas EDR: Tiltog3A(1).dwg

### **ED pateikti susipažinti**

Organizacija: Telia Lietuva, AB (86)  
Organizacijos grupė: Telia Lietuva, AB. Klaipėdos regionas, ryšių tinklo duomenys (420)  
Gautas EDR: Tiltog3A(1).dwg

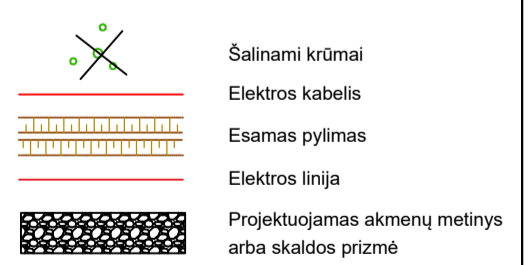
PLANAS  
M1:200



Y: 332200  
X: 6149400

- Pastabos:
1. Matmenys pateikti cm.
  2. Visus matmenis tikslinti darbų eigoje.

SUTARTINIAI ŽENKLAI :



Atestato Nr. 256-PmAT	<b>MB AKVATEROS PROJEKTAI</b> Rygos g. 15a, LT-76244, Šiauliai Atest.Nr. 256-PmAT, galioja iki 2025.02.04			STATINIO PROJEKTO PAVADINIMAS „SILUTĖS RAJONO SAVIVALDYBĖS SAKUČIŲ ŽIEMOS POLDERIO SIURBLINĖS IR SAUGŲ BEI VILKYČIŲ KADASTRO VIETŲVIŲ DALIES GRIOVIŲ REKONSTRAVIMAS“		
S-415-PmAT	PV	D.Adomaitis	2024	STATINIO NUMERIS IR PAVADINIMAS Hidrotechnikos statiniai, Melioracijos statiniai		
25847	PDV	D.Adomaitis	2024	DOKUMENTO PAVADINIMAS Rekonstravimo planas M 1:200		
LT	Statytojas: SILUTĖS RAJ. SAVIVALDYBĖS ADMINISTRACIJA <small>Chelmer Center g. 1, LT-99033, Šilutė</small>			DOKUMENTO ŽYMUO AP-24-R5-643/01-TDP-BD.HM - BR 01		
				Laida	0	
				Lapas	Lapų	1 / 1







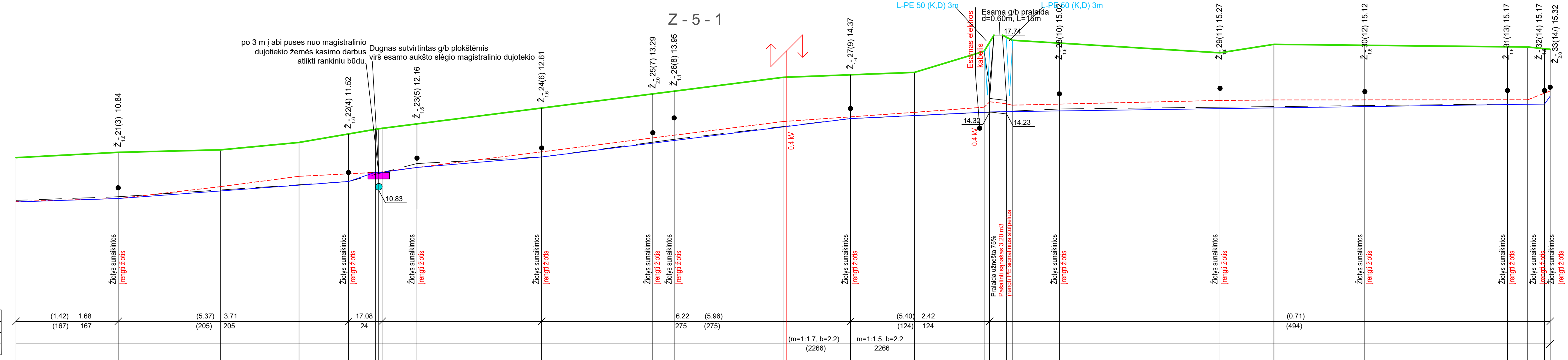


Irenginių deformacijos  
Projektuojami darbai



po 3 m į abi puses nuo magistralinio dujotiekio žemės kasimo darbus atlikti rankiniu būdu  
Dugnas sutvirtintas g/b plokštėmis virš esamo aukšto slėgio magistralinio dujotiekio

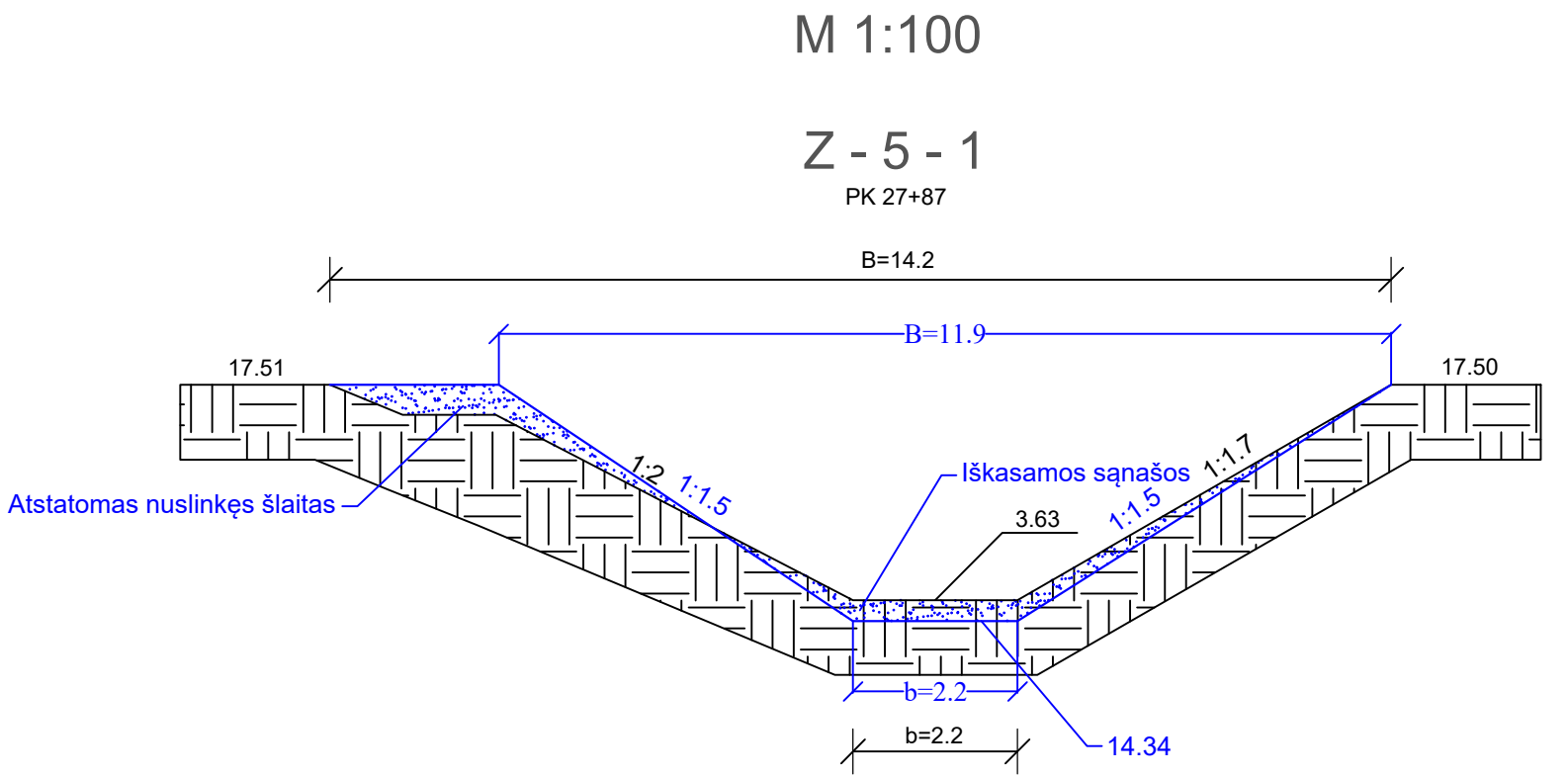
Z - 5 - 1



DUGNO NUOL., PROM.-PROJ. (ESAMAS)	
ATSTUMAS (M)	
ŠLAITO KOEF. IR DUGNO PLOTIS-PROJ. (ES.)	
ATSTUMAS (M)	

PIKETAI	19	91	20	82	21	52	96	22	20	23	57	23	88	24	67	86	25	83	26	43	27	62	87	88	28	29	29	72	30	20	31	32	28	46	61	66			
ŽEMĖS PAVIRŠIAUS ALTITUDĖS	12.28	12.52	12.63	12.96	13.34	13.57	13.79	14.49	15.12	15.24	15.86	15.97	16.08	17.02	17.51	17.38	16.95	17.33	17.22	17.21	17.11	17.11	17.11	17.11	17.11	17.11	17.11	17.11	17.11	17.11	17.11	17.11	17.11	17.11	17.11	17.11	17.11		
ESAMOS GROIVIO DUGNO ALTITUDĖS	10.33	10.46	10.99	11.45	11.56	11.63	11.84	12.54	13.16	13.28	13.89	14.10	14.30	14.53	14.68	14.67	14.83	14.85	14.86	14.86	14.86	14.86	14.86	14.86	14.86	14.86	14.86	14.86	14.86	14.86	14.86	14.86	14.86	14.86	14.86	14.86	14.86	14.86	
BUVUSIOS PROJEKTINĖS GROIVIO DUGNO ALTITUDĖS	10.38	10.54	10.84	11.07	11.22	11.57	12.02	12.31	12.97	13.10	13.67	14.02	14.15	14.28	14.35	14.45	14.53	14.56	14.67	14.67	14.67	14.67	14.67	14.67	14.67	14.67	14.67	14.67	14.67	14.67	14.67	14.67	14.67	14.67	14.67	14.67	14.67	14.67	
AEV LYGIO ALTITUDĖS																																							
PROJEKTUOJAMOS GROIVIO DUGNO ALTITUDĖS	10.31	10.46	10.80	11.06	11.22	11.63	11.84	12.31	12.93	13.04	13.65	14.02	14.15	14.32	14.34	14.36	14.46	14.50	14.56	14.65	14.66	14.67	14.67	14.67	14.67	14.67	14.67	14.67	14.67	14.67	14.67	14.67	14.67	14.67	14.67	14.67	14.67	14.67	
KASAMŲ SĄNAŠŲ ARBA GRUNTŲ STORIS, M	0.02	0.00	0.19	0.39	0.34	0.00	0.00	0.23	0.23	0.24	0.24	0.08	0.15	0.20	0.34	0.31	0.37	0.35	0.39	0.21	0.20	0.48	0.48	0.48	0.48	0.48	0.48	0.48	0.48	0.48	0.48	0.48	0.48	0.48	0.48	0.48	0.48	0.48	
GRUNTAS											Smėlis																												
ŠLAITŲ IR DUGNO STIPRINIMAS PROJEKT. (ESAMAS)																																							
ESAMOS DEFORMACIJOS	krūmai	krūmai	krūmai	krūmai	krūmai	krūmai	krūmai	krūmai	krūmai	krūmai	krūmai	krūmai	krūmai	krūmai	krūmai	krūmai	krūmai	krūmai	krūmai	krūmai	krūmai	krūmai	krūmai	krūmai	krūmai	krūmai	krūmai	krūmai	krūmai	krūmai	krūmai	krūmai	krūmai	krūmai	krūmai	krūmai	krūmai	krūmai	krūmai
PROJEKTUOJAMI DARBAI	sąnašos	sąnašos	sąnašos	sąnašos	sąnašos	sąnašos	sąnašos	sąnašos	sąnašos	sąnašos	sąnašos	sąnašos	sąnašos	sąnašos	sąnašos	sąnašos	sąnašos	sąnašos	sąnašos	sąnašos	sąnašos	sąnašos	sąnašos	sąnašos	sąnašos	sąnašos	sąnašos	sąnašos	sąnašos	sąnašos	sąnašos	sąnašos	sąnašos	sąnašos	sąnašos	sąnašos	sąnašos	sąnašos	

Tankūs krūmai 70% šalinama 260m/0.18ha	Tankūs krūmai 80% šalinama 540m/0.43ha	Tankūs krūmai 50% šalinama 451m/0.225ha
Sąnašų valymas mažiau kaip 20cm 218m <sup>3</sup> /72m <sup>3</sup>	Sąnašų valymas mažiau kaip 40cm 482m <sup>3</sup> /352m <sup>3</sup>	Sąnašų valymas mažiau kaip 20cm 81m <sup>3</sup> /25m <sup>3</sup>
		Sąnašų valymas mažiau kaip 40cm 504m <sup>3</sup> /403m <sup>3</sup>

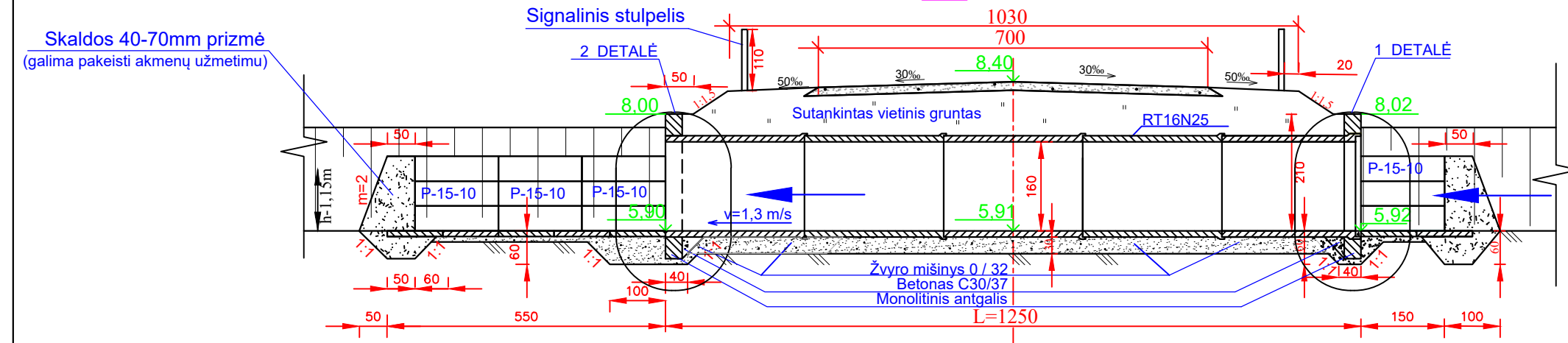


- SUTARTINIAI ŽENKLAI
- Žemės paviršius
  - Esamas griovio dugnas
  - Buvęs projektinis dugnas
  - Projektuojama dugno linija
  - Žiočių užrašas: Žemutinis indeksas "1,6" prie "Ž" nurodo žiočių diametrą "5" - žiočių eilės Nr. nuo griovio pradžios (-0,20) - drenažo žiočių altitudė

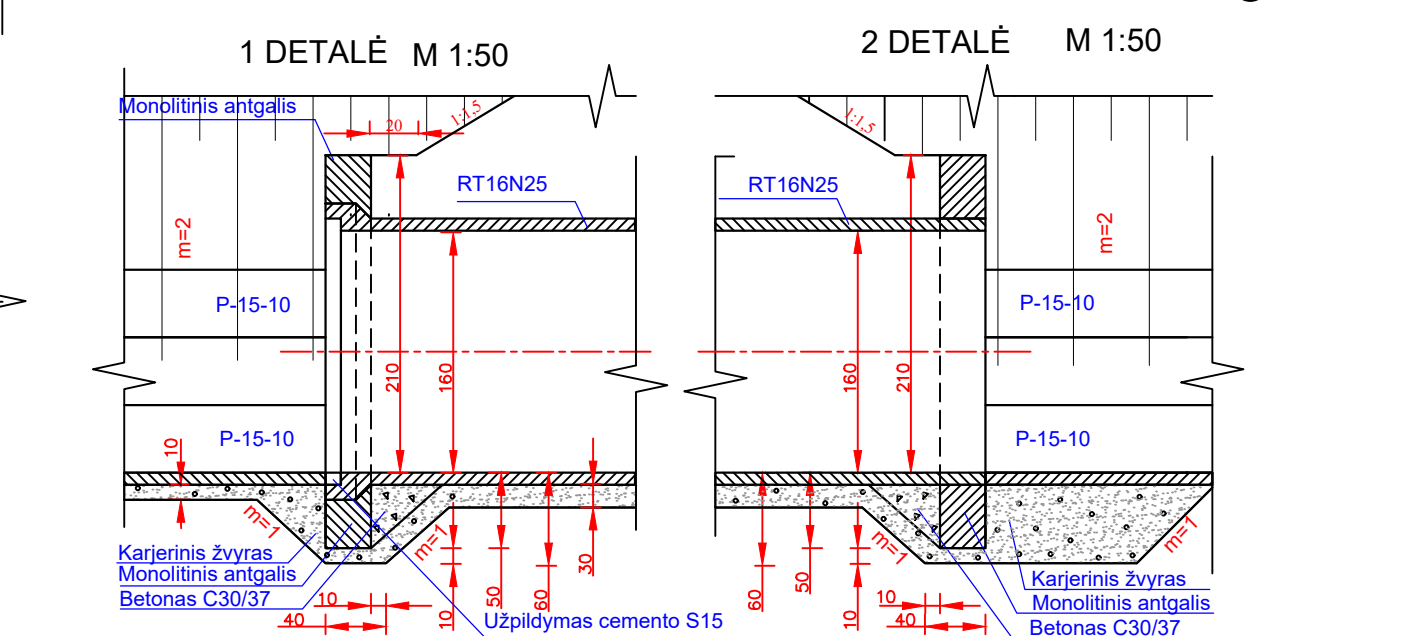
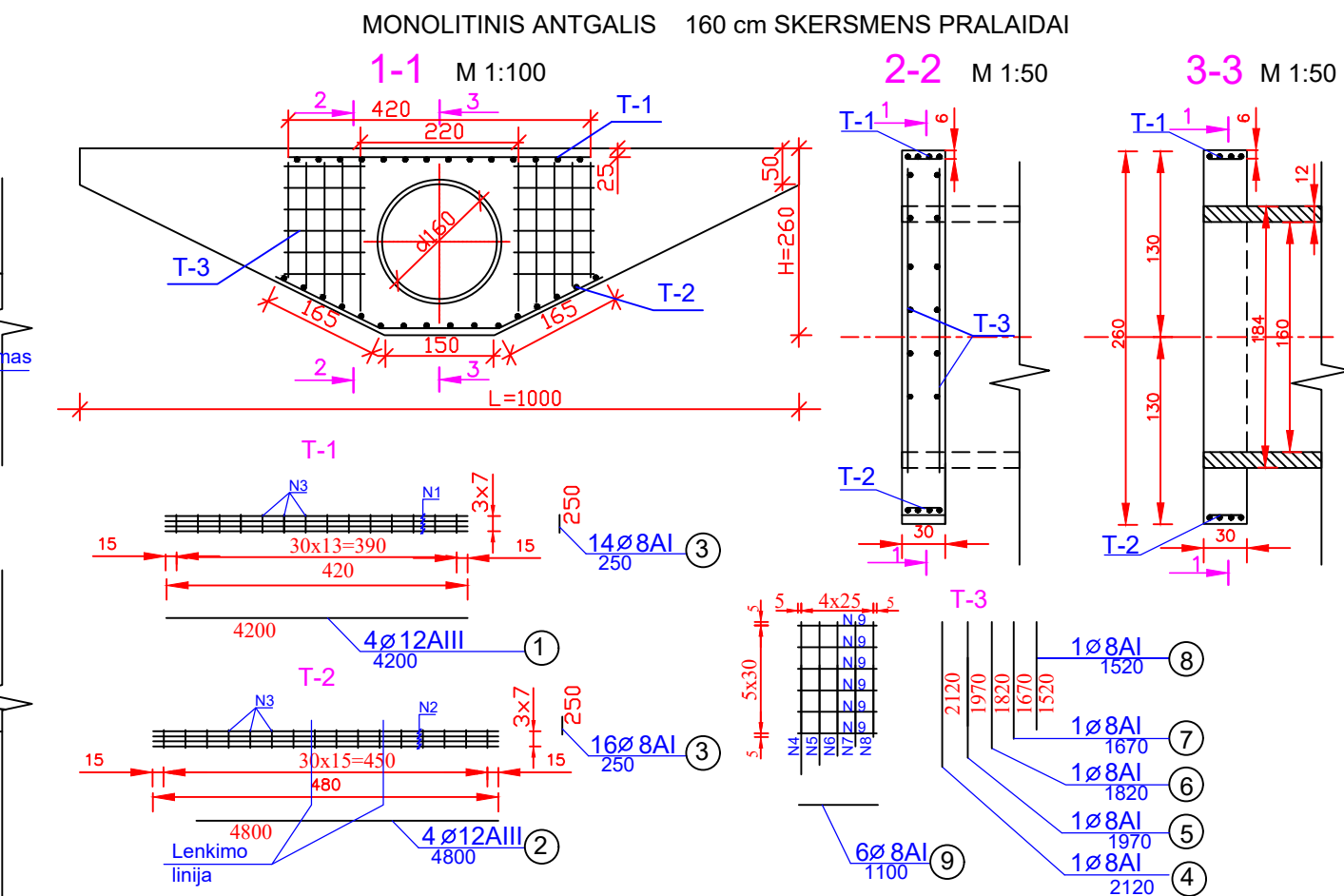
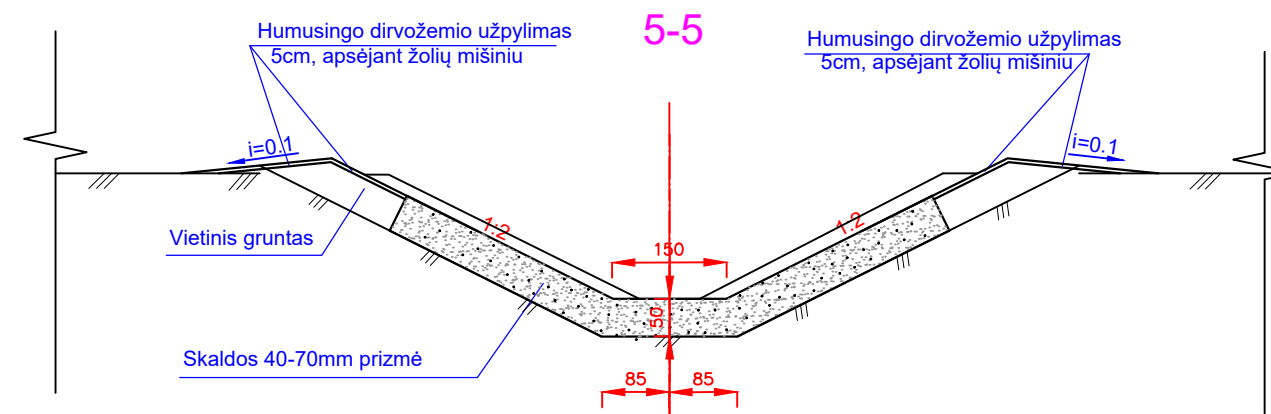
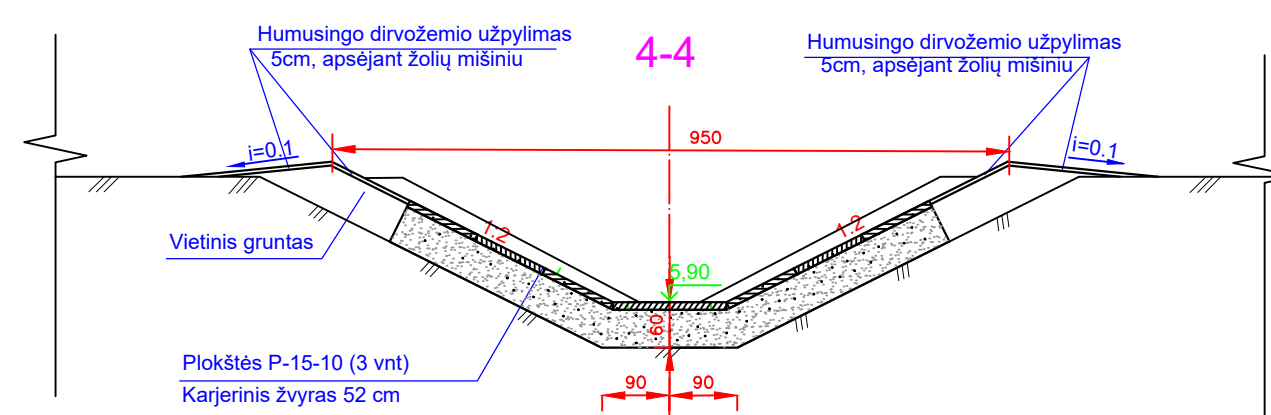
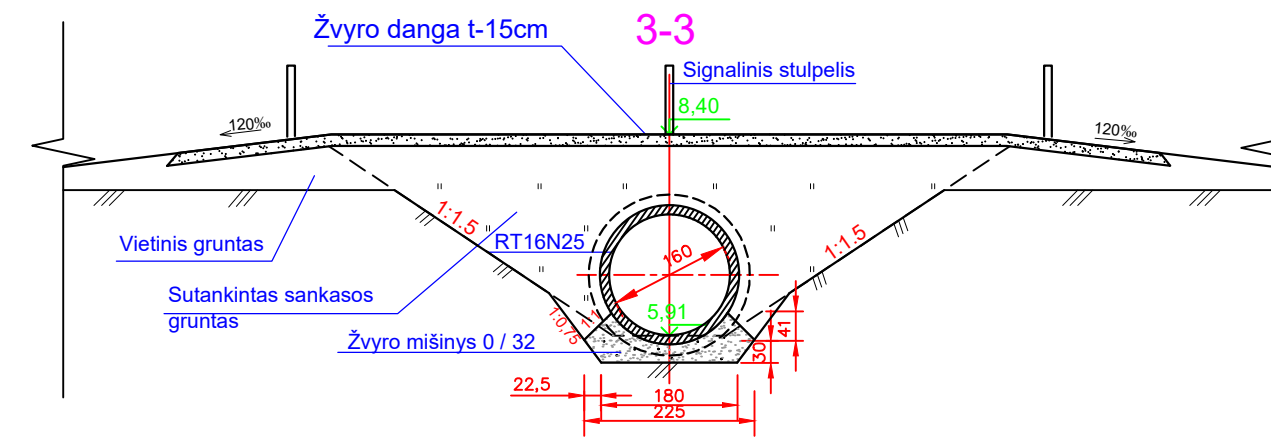
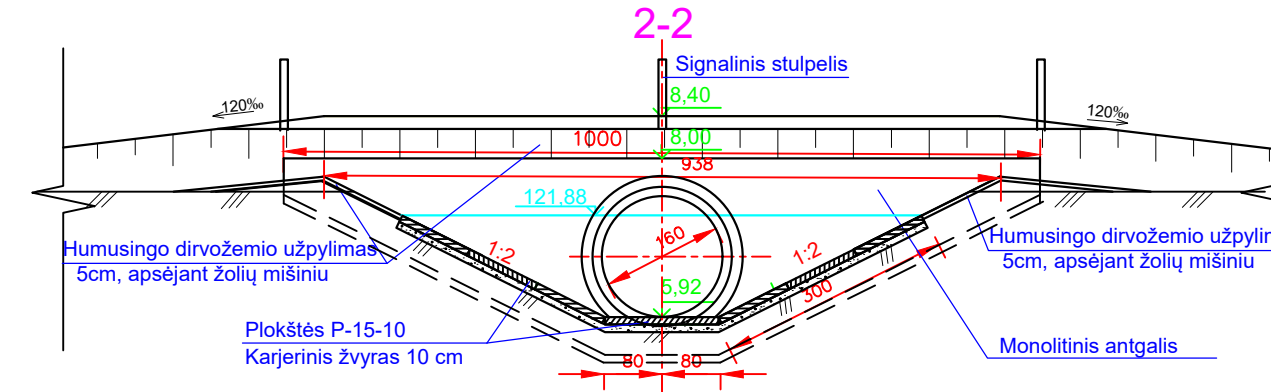
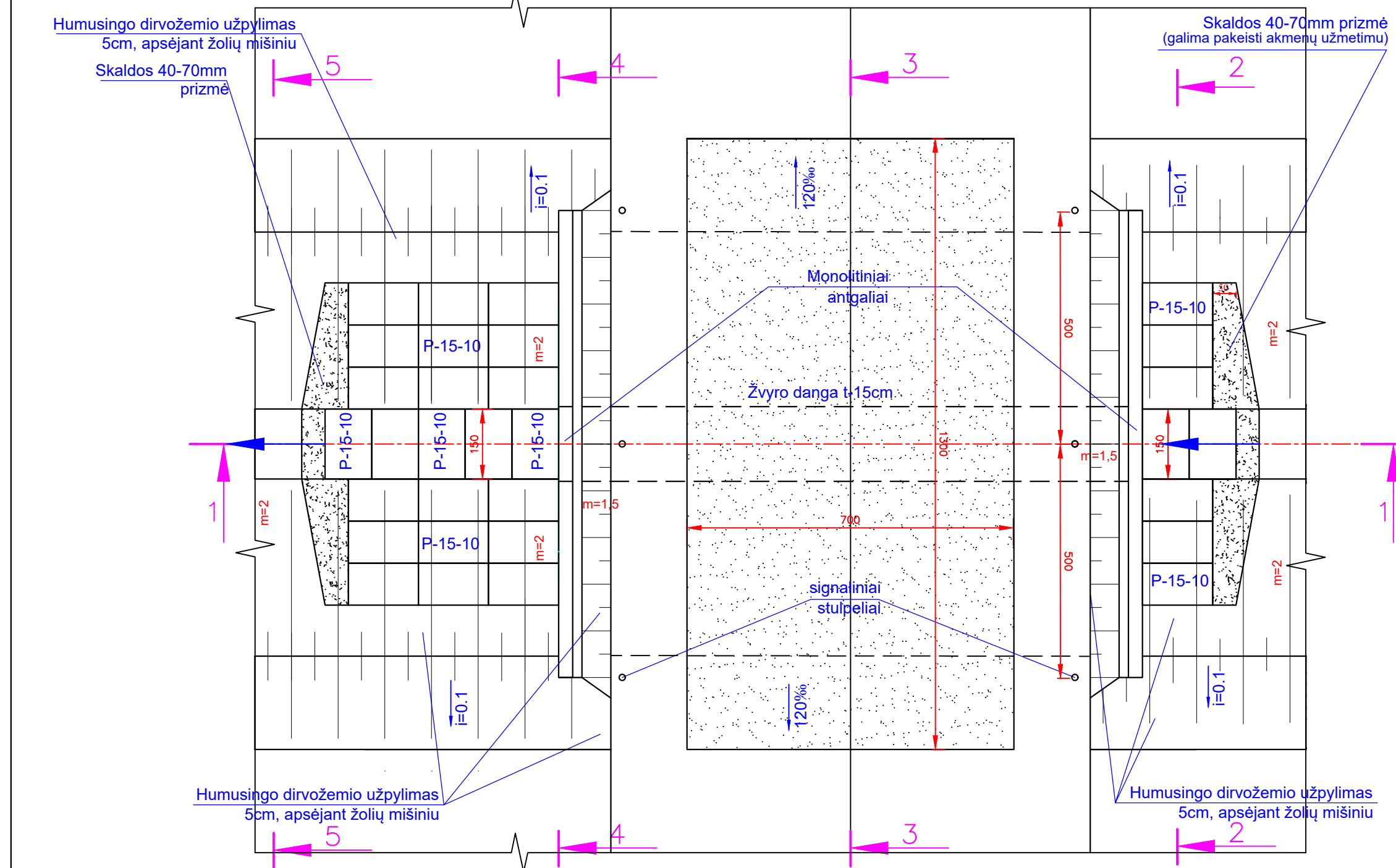
M<sub>h</sub> 1:2000 M<sub>v</sub> 1:100

DOKUMENTO ŽYMUO	Lapas	Lapų	Laida
AP-24-R5-643/01-TDP-BD.HM - BR 04	2	2	0

VAMZDINĖ PRALAIDA VP-16-125-1 GROIOVYJE Z-5 PK 15+75 M 1:100  
M 1:100



PLANAS



- PASTABOS: 1. Gruntu užpilami betoninių konstrukcijų paviršiai dažomi du kartus karštu bitumu.  
2. Užpildo aukštis virš pralaidos turi būti ne mažiau 0.7 m ir ne daugiau 4 m.  
3. Skaldos prizmė galima pakeisti akmenų užmetimu.  
4. Matmenys brėžinyje nurodyti centimetrais, armatūra mm.  
5. Brėžinys paruoštas vadovaujantis MND-25 "Vamzdinės pralaidos" katalogu.

MONOLITINIS ANTGALIS 160 cm SKERSMENS PRALAIDAI

ARMATŪROS SPECIFIKACIJA

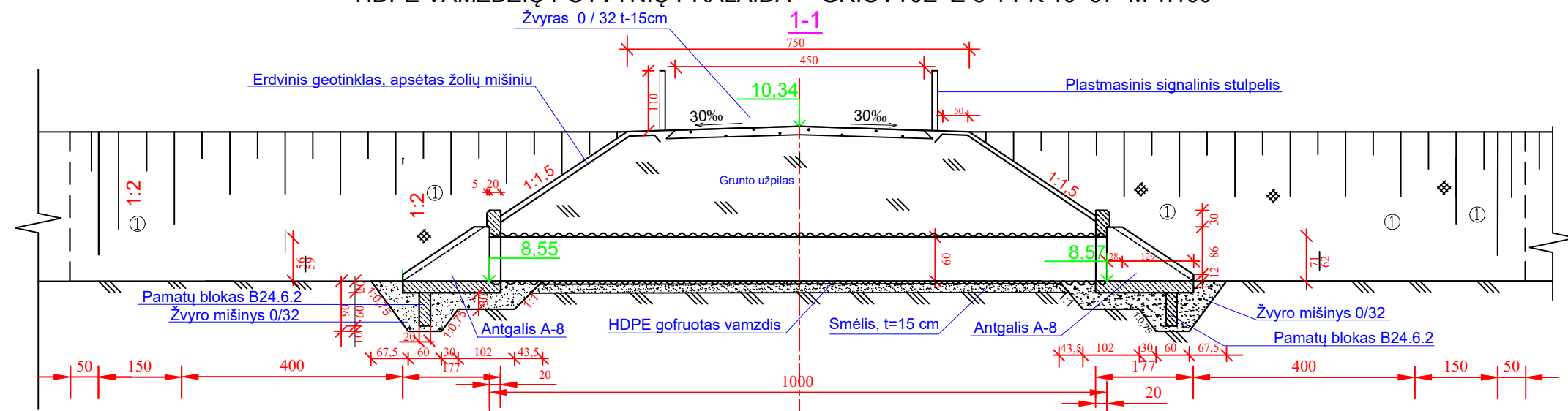
Karkaso Nr. ir kiekis	Strypo		1 m <sup>3</sup> svoris kg	Bendras			
	Nr.	Ø, klasė mm		Ilgis mm	Kiekis vnt	Ilgis m	Svoris kg
T-1 1-vnt	1	12AIII	4200	0,888	4	16,80	14,92
	3	8AI	250	0,395	14	3,50	1,38
T-2 1-vnt	2	12AIII	4800	0,888	4	19,20	17,05
	3	8AI	250	0,395	16	4,00	1,58
T-3 1-vnt	4	8AI	2120	0,395	4	8,48	3,35
	5	8AI	1970	0,395	4	7,88	3,11
	6	8AI	1820	0,395	4	7,28	2,88
	7	8AI	1670	0,395	4	6,68	2,64
	8	8AI	1520	0,395	4	6,08	2,40
	9	8AI	1100	0,395	24	26,40	10,48
Viso:					AI	27,77	
					AIII	31,97	

ANTGALIO TECHNINIAI EKONOMINIAI RODIKLIAI

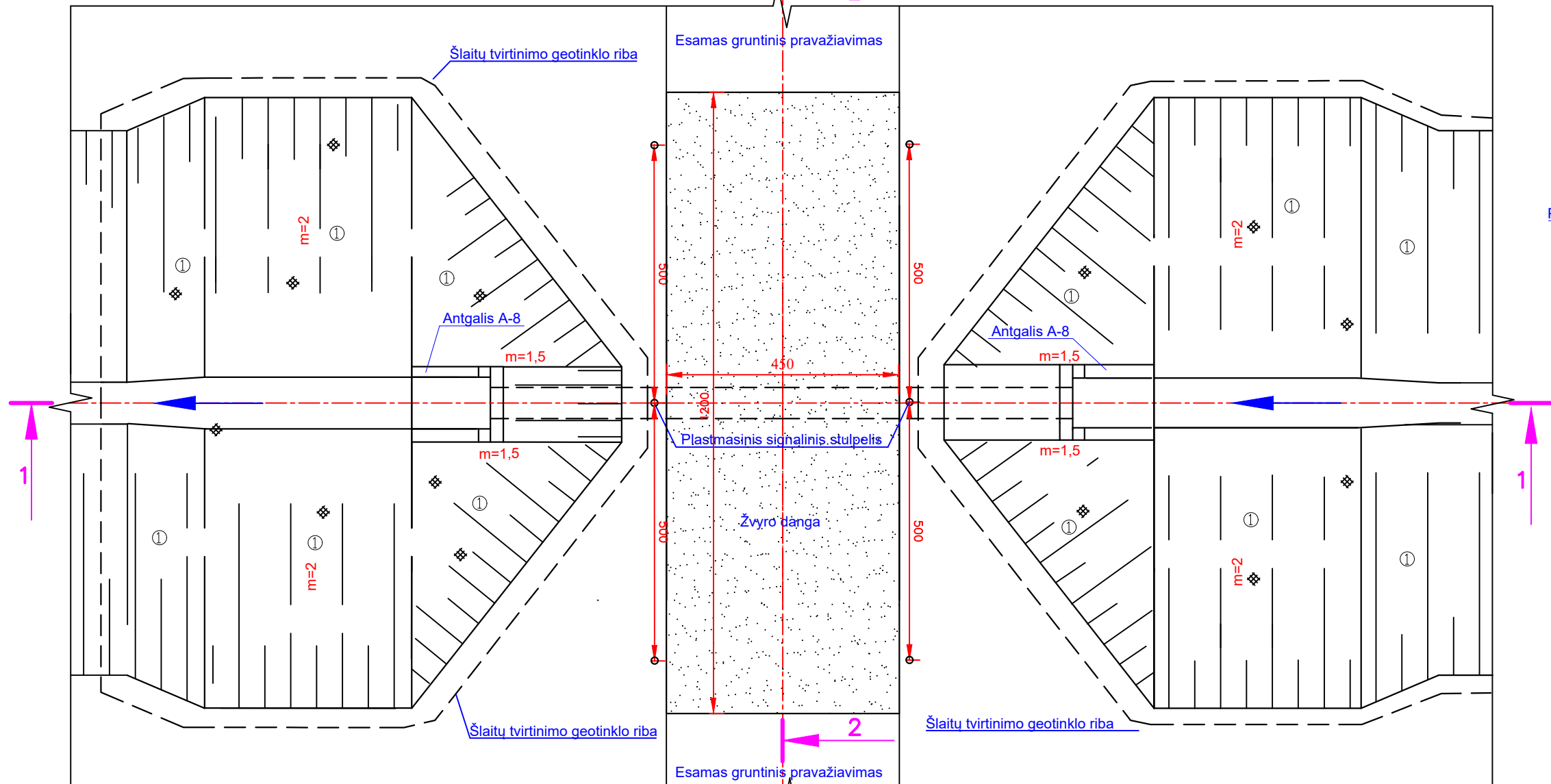
Pralaidos diametras, cm	Antgalio matmenys cm			Betonas		Armatūra, kg	
	L	H	D	Charakteristika	Kiekis m <sup>3</sup>	Ø, klasė	
Ø 160	1000	260	160	C30/37	4,36	27,77	31,97

Atestato Nr.	MB AKVATEROS PROJEKTAI			STATINIO PROJEKTO PAVADINIMAS		
256-PmAT	Rygos g. 15a, LT76244, Šiauliai Atest. Nr. 256-PmAT, galioja iki 2025.02.04			„SILUTĖS RAJONO SAVIVALDYBĖS SAKUTIŲ ŽIEMOS POLDERIO SIURBLINĖS IR SAUGŲ BEI VILKYČŲ KADASTRO VIETŲŲ DALIES GROIOVIŲ REKONSTRAVIMAS“		
S-415-PmAT	PV	D. Adomaitis	2024	STATINIO NUMERIS IR PAVADINIMAS		
25847	PDV	D. Adomaitis	2024	Hidrotechnikos statiniai. Melioracijos statiniai		
LT	Statytojas: SILUTĖS RAJ. SAVIVALDYBĖS ADMINISTRACIJA Darius Gero g. 1, LT-09130, Šilutė			DOKUMENTO PAVADINIMAS		
				VAMZDINĖ PRALAIDA VP-16-125-1		
				DOKUMENTO ŽYMUO		
				AP-24-R5-643/01-TDP-BD.HM - BR 05		Laida
						0
						Lapų
						1 1

HDPE VAMZDŽIŲ POTVYNIŲ PRALAIDA GROIOVYJE Z-5-1 PK 10+97 M 1:100

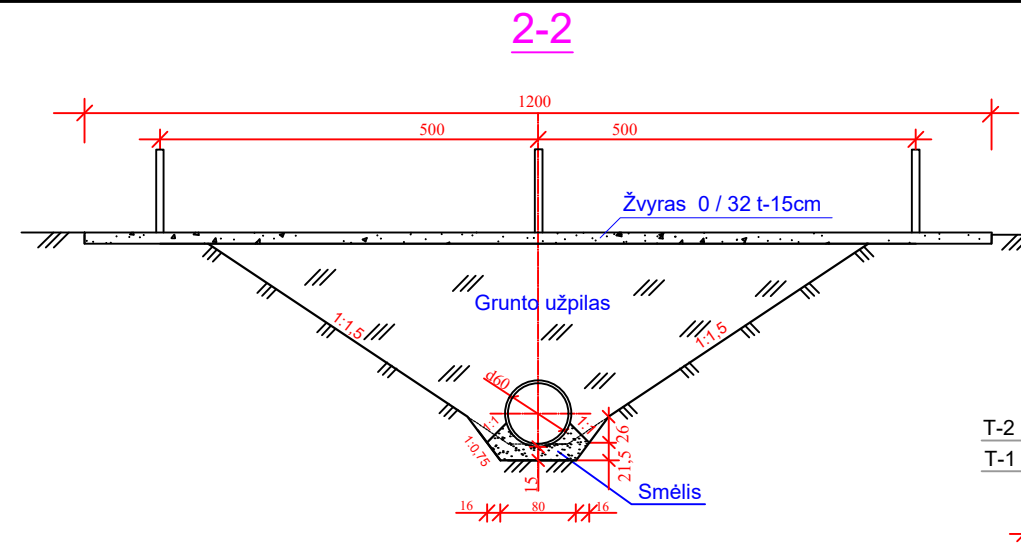


PLANAS

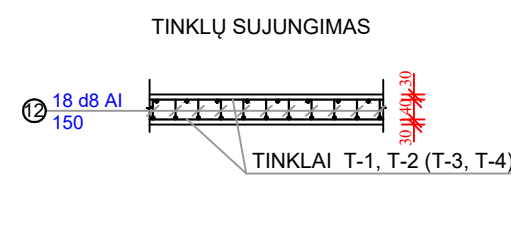
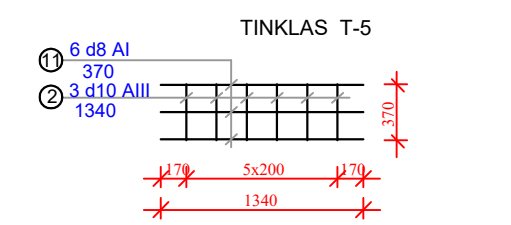
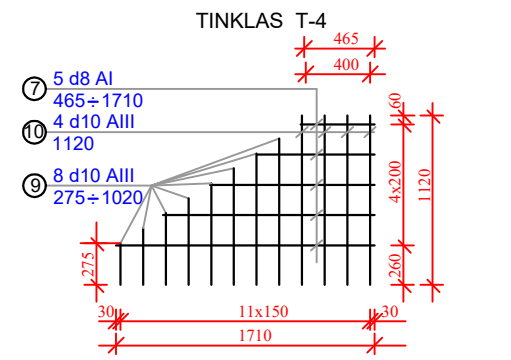
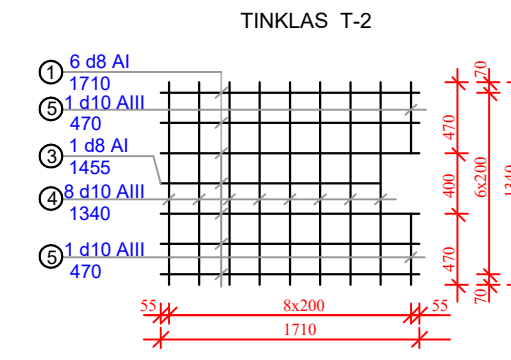
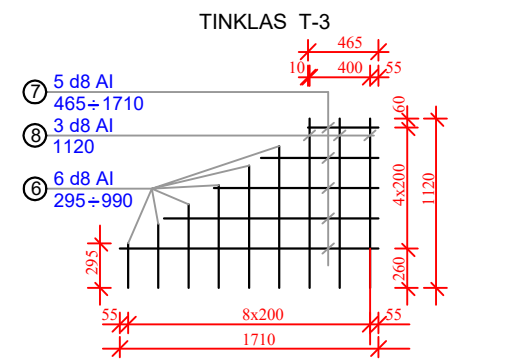
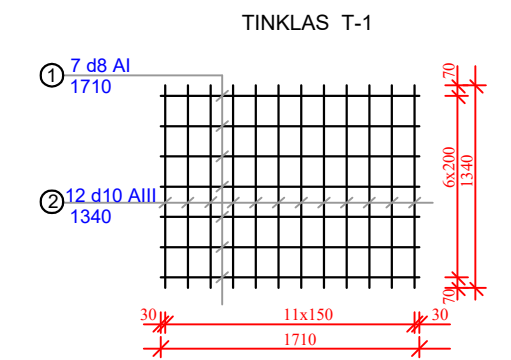
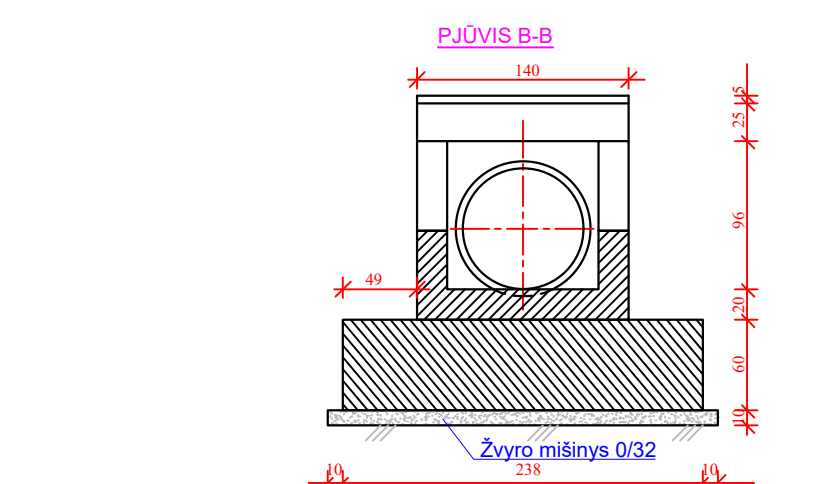
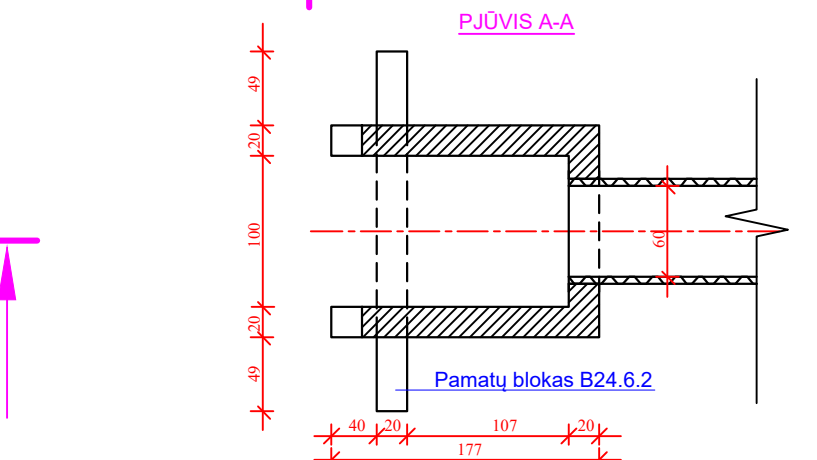
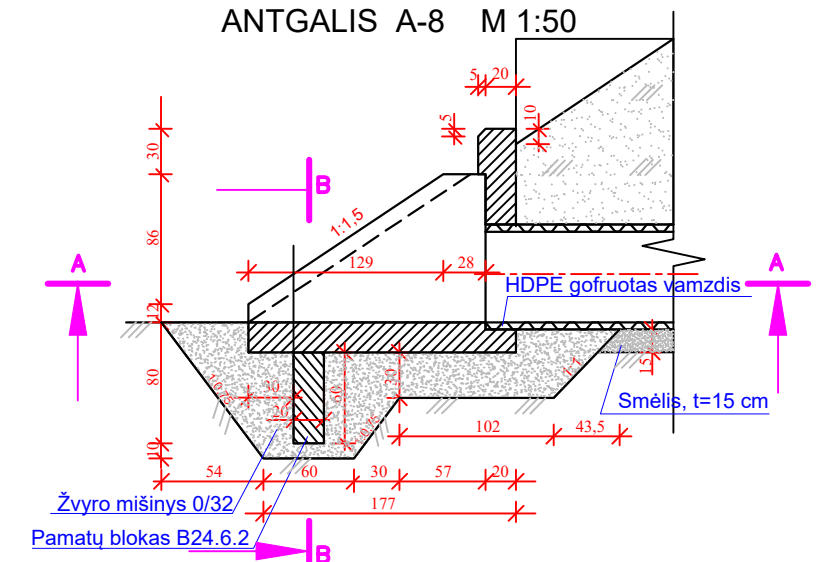
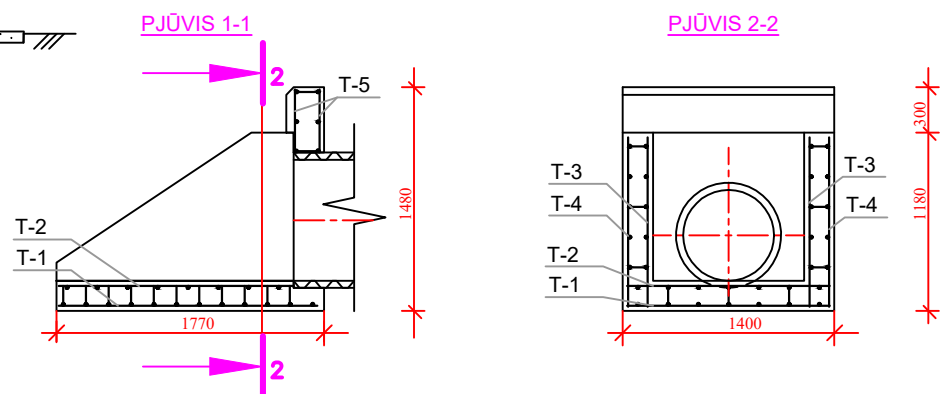


TVIRTINIMO BŪDAI

Erdvinis geotinklas, apsėtas žolių mišiniu ①



ANTGALIO A-8  
ARMATŪROS TINKLŲ IŠDĖSTYMAS  
M 1:50

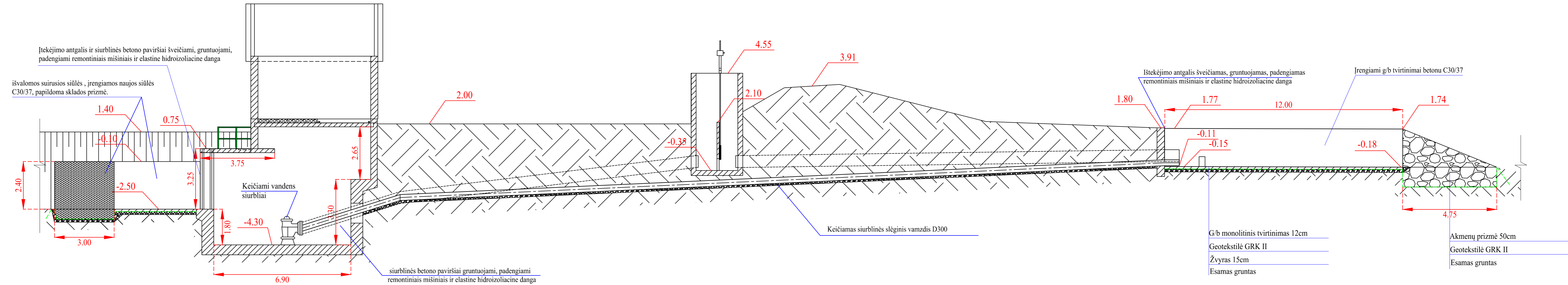


PASTABOS:  
1. armatūros betono apsauginio sluoksnio storis 30mm  
2. Rengiant pralaidą vadovautis "Vandens pralaidų konstrukcinių sprendimų taikymo melioracijos statinių statyboje taisyklėmis", 2009m.

ANTGALIO A-8 ARMATŪROS STRYPŲ ŽINIARAŠTIS										
Elementas	Strypo žymėjimas	Pilno tipo	Strypo skersmuo (mm)	Kiekvieno strypo ilgis (mm)	Elementų skaičius (vnt.)	Strypų skaičius vienam elementui	Bendras strypų skaičius	Bendras ilgis (mm)		
T-1	1	A I	8	1710	1	7	7	11970		
T-1	2	A III	10	1340	1	12	12	16080		
T-2	1	A I	8	1710	1	6	6	10260		
T-2	3	A I	8	1455	1	1	1	1455		
T-2	4	A I	8	1340	1	8	8	10720		
T-2	5	A I	8	470	1	2	2	940		
T-3	6	A I	8	295+990	2	6	12	7710		
T-3	7	A I	8	465+1710	2	5	10	10875		
T-3	8	A I	8	1120	2	3	6	6720		
T-4	7	A I	8	465+1710	2	5	10	10875		
T-4	9	A III	10	275+1020	2	8	16	10360		
T-4	10	A III	10	1120	2	4	8	8960		
T-5	11	A I	8	370	2	6	12	4440		
T-5	2	A III	10	1340	2	3	6	8040		
T-1, T-2	12	A I	8	150	1	18	18	2700		
T-3, T-4	12	A I	8	150	2	11	22	3300		
T-5, T-5	12	A I	8	150	1	6	6	900		

Santrauka: d 8 mm - 82,80 m - 32,71 kg  
d 10 mm - 43,44 m - 26,80 kg

Atestato Nr. 256-PmAT	<b>MB AKVATEROS PROJEKTAI</b> Rygos g. 15a, LT76244, Šilutė Atest.Nr. 256-PmAT, galioja iki 2025.02.04			STATINIO PROJEKTO PAVADINIMAS „ŠILUTĖS RAJONO SAVIVALDYBĖS SAKUČIŲ ŽIEMOS POLDERIO SIURBLINĖS IR SAUGIŲ BEI VILKYČIŲ KADASTRO VIETŲŲ DALIES GROIVIŲ REKONSTRAVIMAS“	
S-415-PmAT	PV	D.Adomaitis	2024	STATINIO NUMERIS IR PAVADINIMAS	
25847	PDV	D.Adomaitis	2024	Hidrotechnikos statiniai. Melioracijos statiniai	
LT	Statytojas: ŠILUTĖS RAJ. SAVIVALDYBĖS ADMINISTRACIJA Danaus G. 1, LT-09133 Šilutė			DOKUMENTO PAVADINIMAS	Laida
				DOKUMENTO ŽYMUO	0
				AP-24-R5-643/01-TDP-BD.HM - BR 06	Lapas Lapų

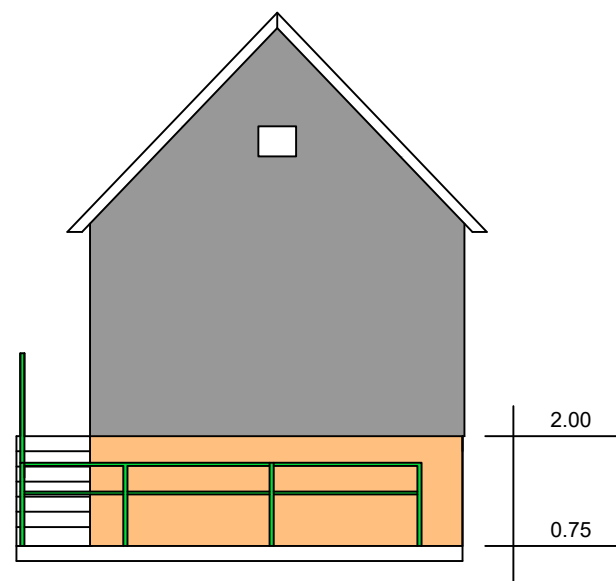
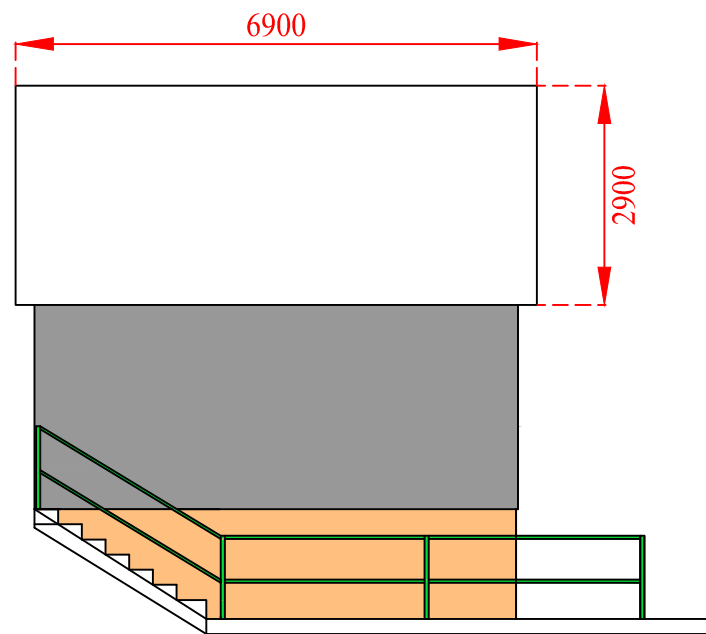
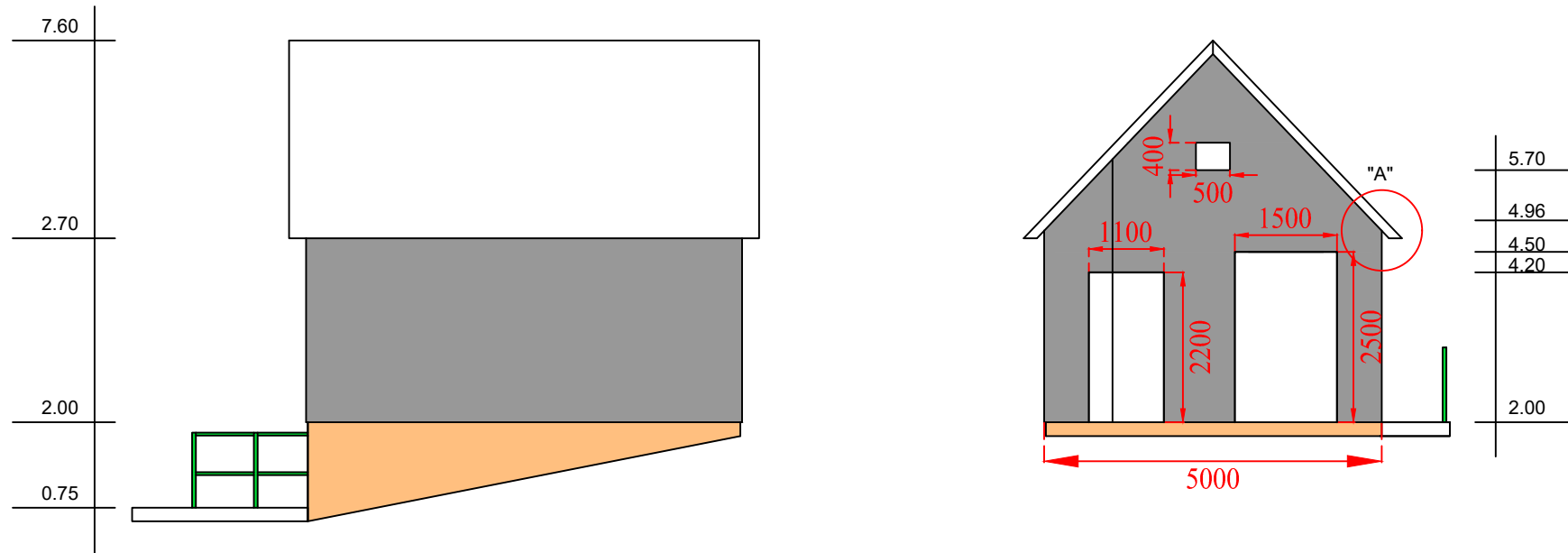


Pastabos:

1. Matmenys pateikti m.
2. Visus matmenis ir altitudes tikslinti darbų eigoje.

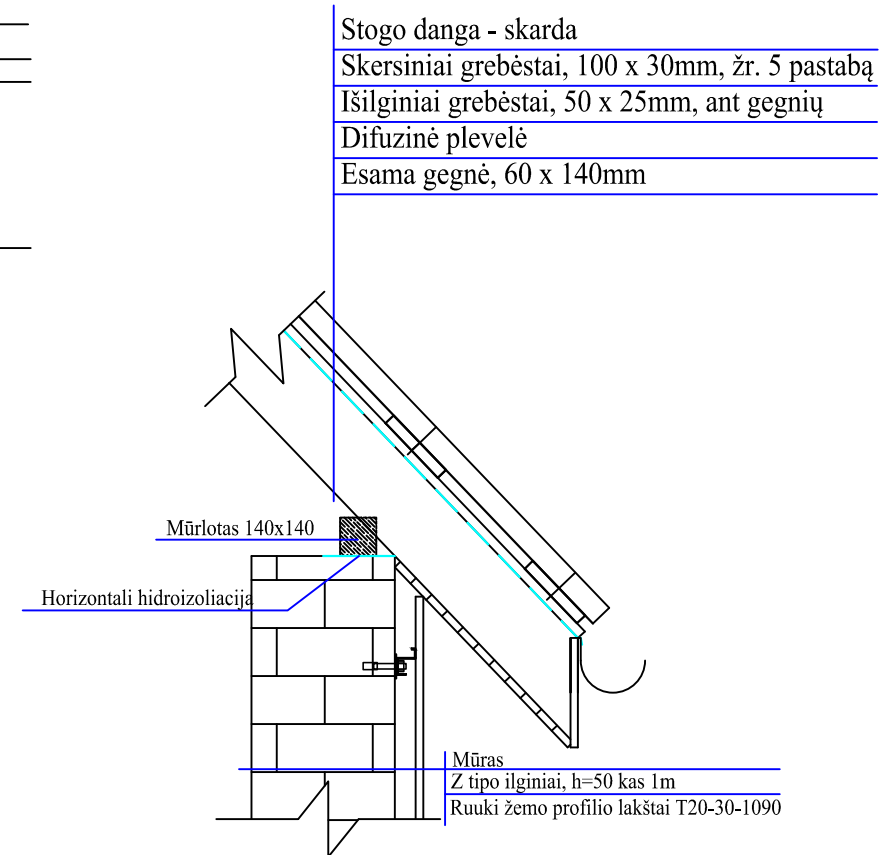
M 1:100

Atestato Nr.	<b>MB AKVATEROS PROJEKTAI</b> Rygos g. 15a, LT76244, Šilutė Atest.Nr. 256-PmAT, galioja iki 2024			STATINIO PROJEKTO PAVADINIMAS „ŠILUTĖS RAJONO SAVIVALDYBĖS SAKUČIŲ ŽIEMOS POLDERIO SIURBLINĖS IR SAUGŲ BEI VILKYČIŲ KADASTRO VIETOVIŲ DALIES GRIOVĪŲ REKONSTRAVIMAS“
S-415-PmAT	PV	D.Adomaitis	2024	STATINIO NUMERIS IR PAVADINIMAS
25847	PDV	D.Adomaitis	2024	Hidrotechnikos statiniai. Melioracijos statiniai
DOKUMENTO PAVADINIMAS				Laida
LT Statytojas: ŠILUTĖS RAJ. SAVIVALDYBĖS ADMINISTRACIJA Dariaus ir Girėno g. 1, LT-99133, Šilutė				Siurblinės išilginis pjūvis I-1 DOKUMENTO ŽYMUO AP-24-R5-643/01-TDP-BD.HM - BR 07
				Lapas Lapų 1 1



### Sienos ir stogo detalė "A"

M 1:20



#### SUTARTINIAI ŽYMĖJIMAI:

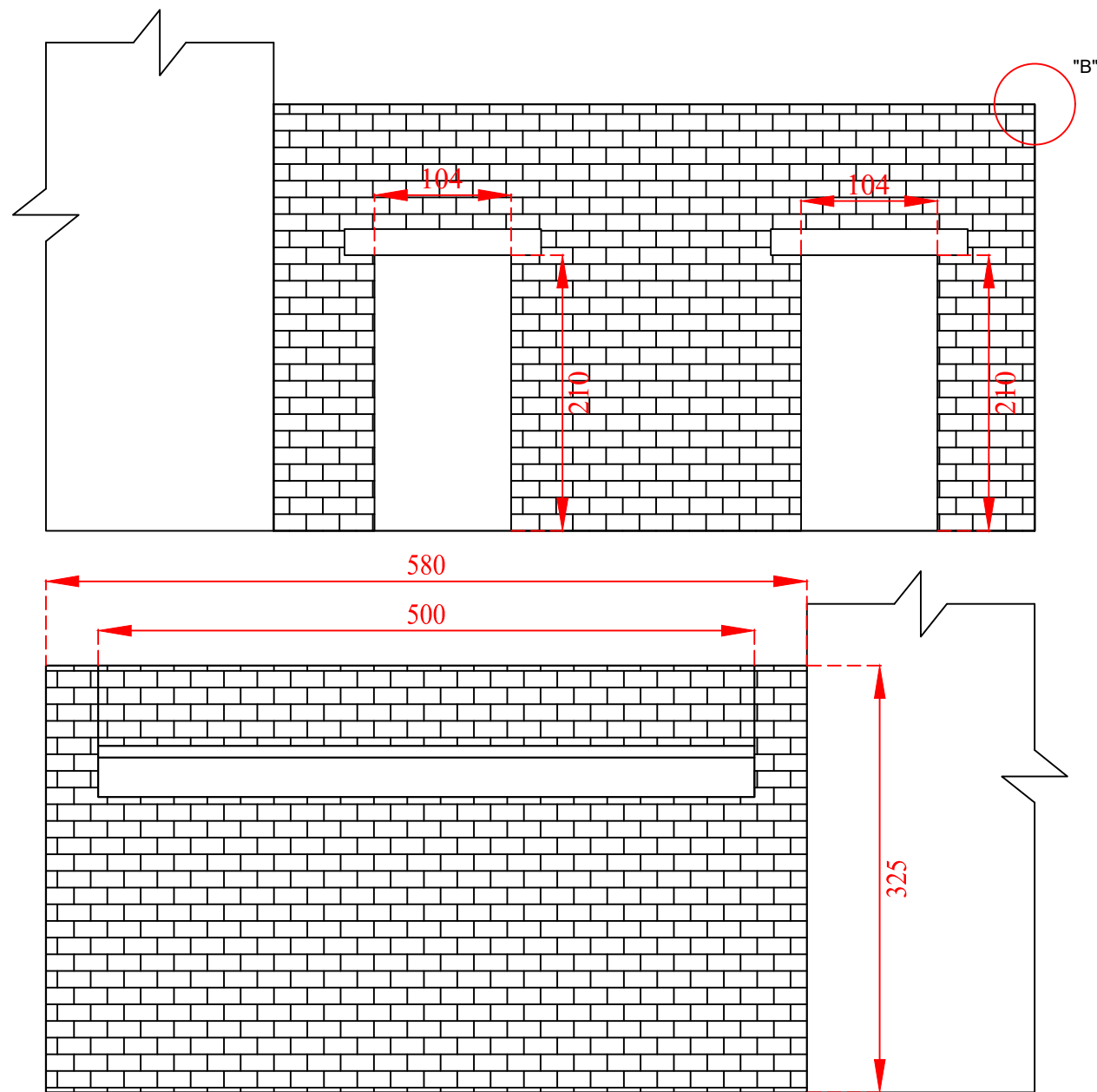
■ Profiliuota skarda - spalva RAL 7011

M 1:100

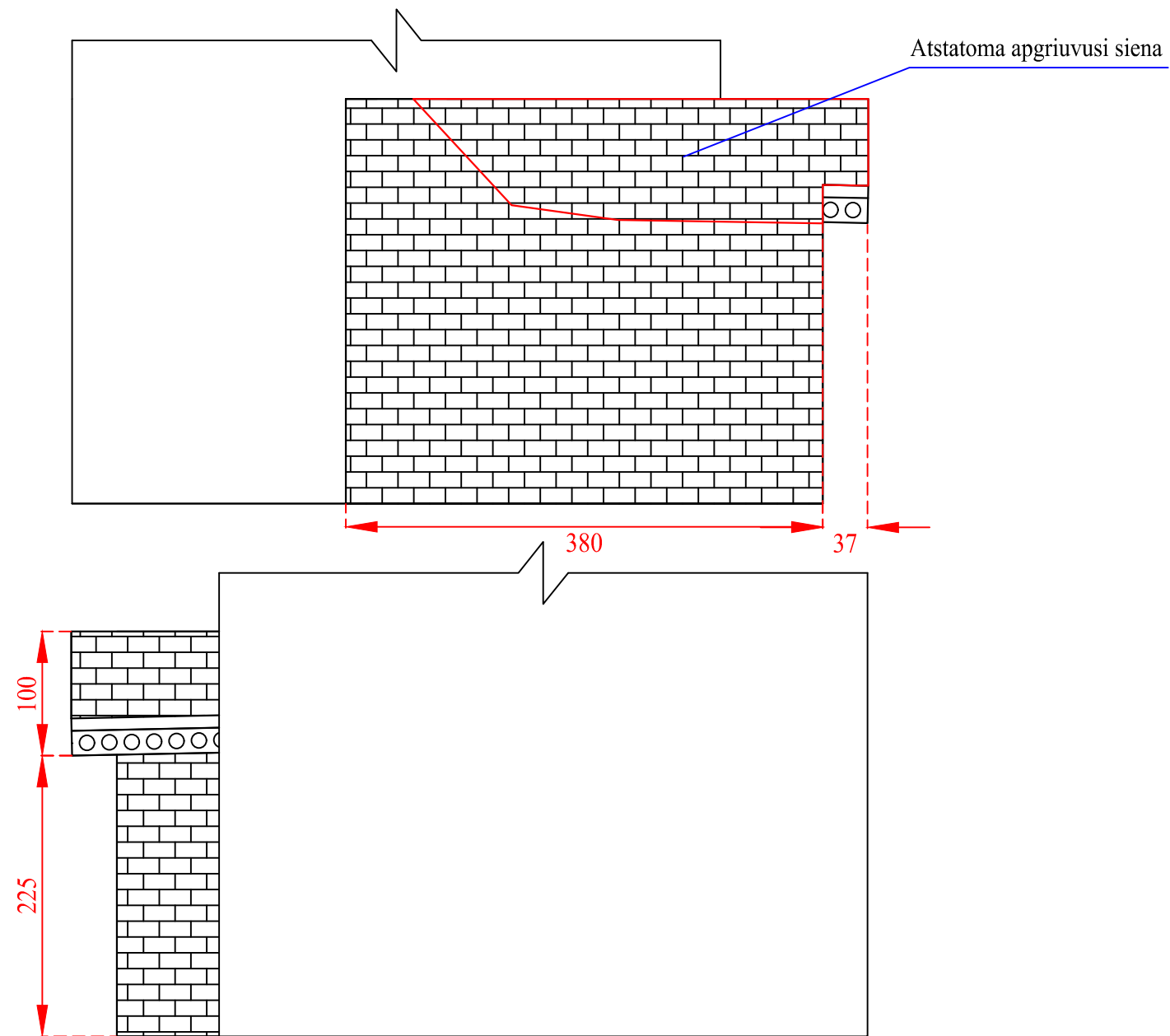
#### Pastabos:

1. Matmenys pateikti mm.
2. Visus matmenis tikslinti darbų eigoje.
3. Fasadas apskardinamas profiliuota skarda- spalva RAL 7011.
4. Siurblinės cokolinė dalis nušveičiama, padengiama remontiniais mišiniais.
5. Atstumą tarp skersinių grebėstų, stogo dangos tvirtinimo technologiją tikslinti pagal paskirtos dangos gamintojo rekomendacijas

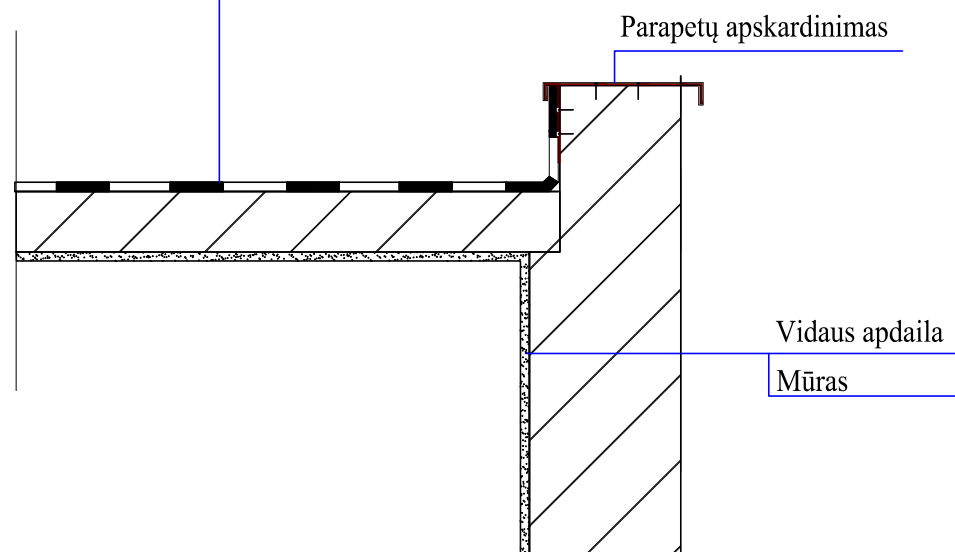
Atestato Nr.	<b>MB AKVATEROS PROJEKTAI</b>			STATINIO PROJEKTO PAVADINIMAS	
256-PmAT	Rygos g. 15a, LT76244, Šiauliai Atest.Nr. 256-PmAT, galioja iki 2024			„ŠILUTĖS RAJONO SAVIVALDYBĖS SAKUČIŲ ŽIEMOS POLDERIO SIURBLINĖS IR SAUGŲ BEI VILKYČIŲ KADASTRO VIETOVĪŲ DALIES GRIOVIŲ REKONSTRAVIMAS“	
S-415-PmAT	PV	D.Adomaitis	2024	STATINIO NUMERIS IR PAVADINIMAS	
25847	PDV	D.Adomaitis	2024	Hidrotechnikos statiniai. Melioracijos statiniai	
				DOKUMENTO PAVADINIMAS	
				Laida	
				Siurblinės fasadai ir stogo konstrukcija	
				0	
				DOKUMENTO ŽYMUO	
				Lapas	Lapų
				1	1
				AP-24-R5-643/01-TDP-BD.HM - BR 08	
LT	Statytojas: ŠILUTĖS RAJ. SAVIVALDYBĖS ADMINISTRACIJA Dariaus ir Girėno g. 1, LT-99133, Šilutė				



Sienos ir stogo detalė "B"



Nauja prilydoma danga, įrengiama ant esamos, ją tinkamai nuvalius ir paruošus naujos dangos sluoksnio įrengimui



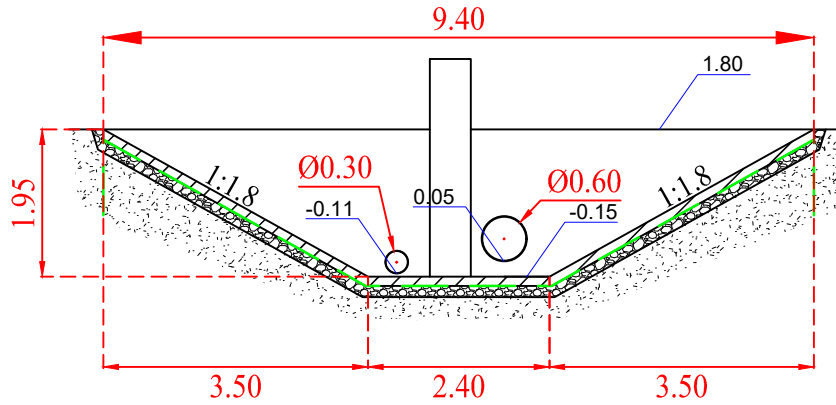
Pastabos:

1. Matmenys pateikti cm.
2. Visus matmenis tikslinti darbų eigoje.

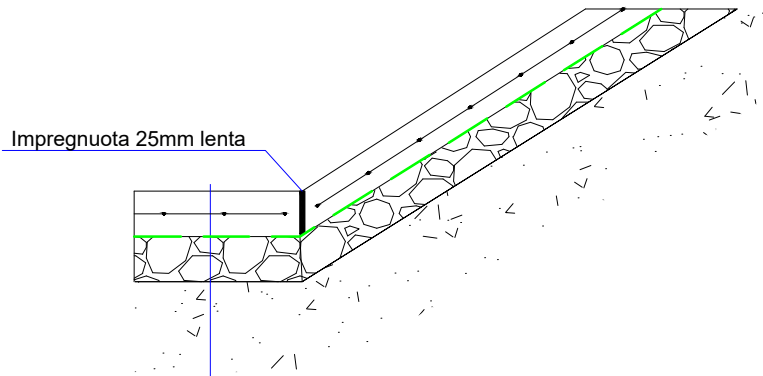
M 1:50

Atestato Nr.	<b>MB AKVATEROS PROJEKTAI</b>				STATINIO PROJEKTO PAVADINIMAS		
256-PmAT	Rygos g. 15a, LT76244, Šiauliai Atest.Nr. 256-PmAT, galioja iki 2024				„ŠILUTĖS RAJONO SAVIVALDYBĖS SAKUČIŲ ŽIEMOS POLDERIO SIURBLINĖS IR SAUGŲ BEI VILKYČIŲ KADASTRO VIETОВIŲ DALIES GRIОВIU REKONSTRAVIMAS“		
S-415-PmAT	PV	D.Adomaitis		2023	STATINIO NUMERIS IR PAVADINIMAS		
25847	PDV	D.Adomaitis		2023	Hidrotechnikos statiniai. Melioracijos statiniai		
					DOKUMENTO PAVADINIMAS		Laida
					Pagalbinio pastato fasadai ir stogo konstrukcija		0
					DOKUMENTO ŽYMUO		Lapas Lapų
					AP-24-R5-643/01-TDP-BD.HM - BR 09		1 1
LT	Statytojas: ŠILUTĖS RAJ. SAVIVALDYBĖS ADMINISTRACIJA Dariaus ir Girėno g. 1, LT-99133, Šilutė						

Pjūvis 2-2



Šlaito tvirtinimo detalė



Betonas C30/37 120mm  
 Armatūros All tinklas 200x200 Ø12mm  
 Geotekstilė GRK II  
 Žvyras 150mm  
 Sutankintas gruntas

Pastabos:

1. Matmenys pateikti m.
2. Visus matmenis tikslinti darbų eigoje.

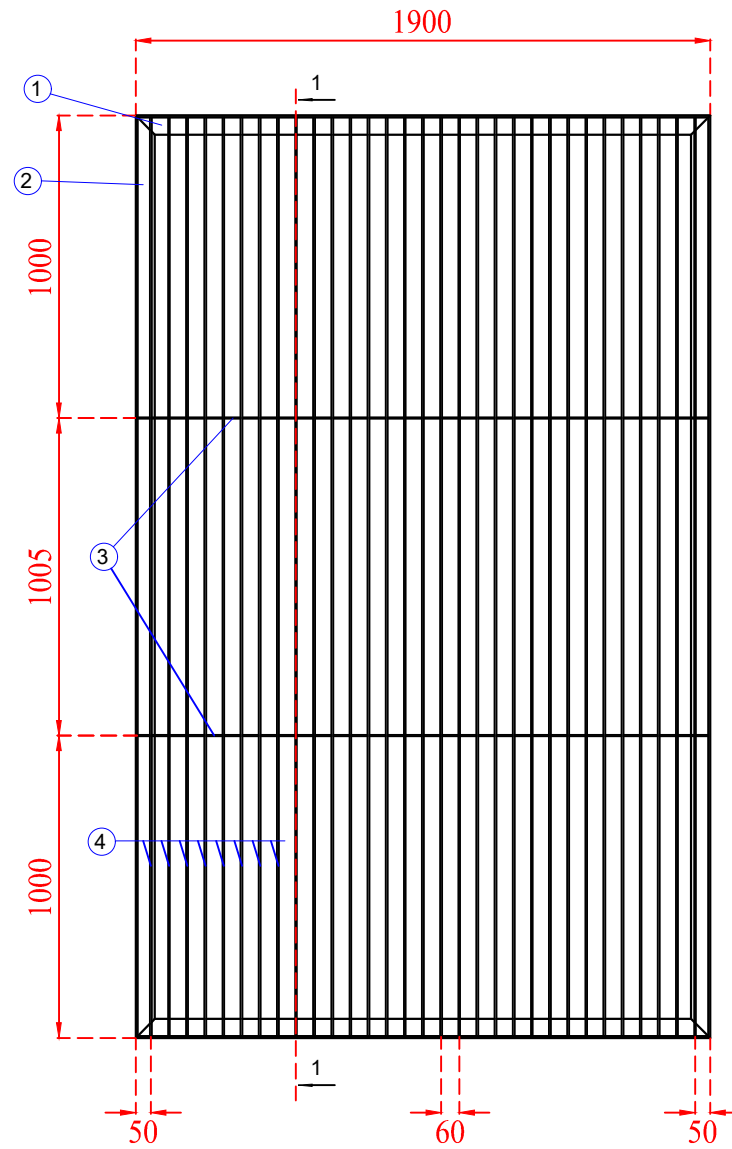
M 1:100

Atestato Nr.	<b>MB AKVATEROS PROJEKTAI</b>				STATINIO PROJEKTO PAVADINIMAS			
256-PmAT	Rygos g. 15a, LT76244, Šiauliai Atest.Nr. 256-PmAT, galioja iki 2024				„ŠILUTĖS RAJONO SAVIVALDYBĖS SAKUČIŲ ŽIEMOS POLDERIO SIURBLINĖS IR SAUGŲ BEI VILKYČIŲ KADASTRO VIETŲŲ DALIES GRIOVYŲ REKONSTRAVIMAS“			
S-415-PmAT	PV	D.Adomaitis		2023	STATINIO NUMERIS IR PAVADINIMAS			
25847	PDV	D.Adomaitis		2023	Hidrotechnikos statiniai. Melioracijos statiniai			
					DOKUMENTO PAVADINIMAS		Laida	
LT	Statytojas: ŠILUTĖS RAJ. SAVIVALDYBĖS ADMINISTRACIJA Dariaus ir Girėno g. 1, LT-99133, Šilutė				Ištekėjimo kanalo skersinis pjūvis		0	
					DOKUMENTO ŽYMUO		Lapas	Lapų
					AP-24-R5-643/01-TDP-BD.HM - BR 10		1	1

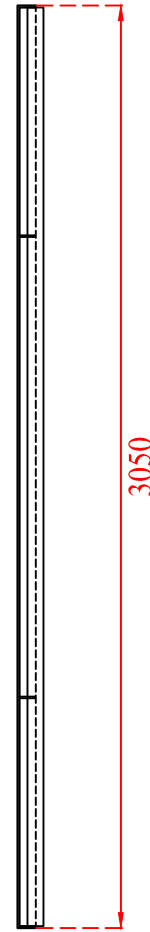
Detalė "3"

Priekinis vaizdas M 1:10

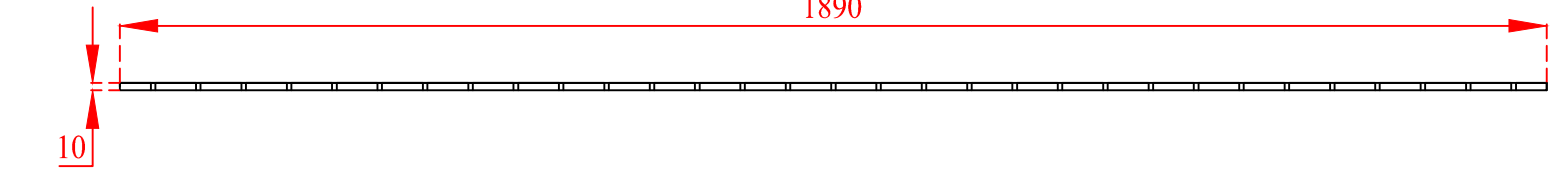
Priekinis vaizdas



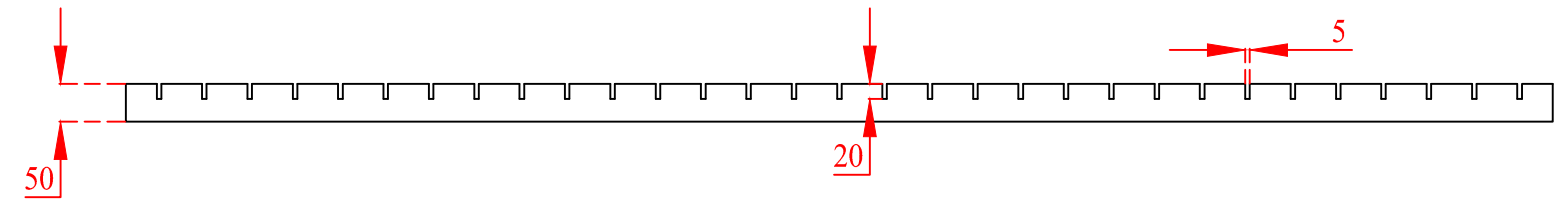
Pjūvis 1-1



1890



Šoninis vaizdas M 1:10



Medžiagų specifikacija

Eil. nr.	Detalės pavadinimas	Ilgis (mm)	Vnt.	Svoris (kg)	
				Vieno m'	Bendras
1	Kampuotis 63x63x6	1900	2	5.72	21.8
2	Kampuotis 63x63x6	3050	2	5.72	34.9
3	Juosta 50x10	1890	2	3.92	14.9
4	Juosta 50x5	3038	31	1.96	181.0
Viso:					252.6
Viso 2 grotoms:					505.2

Pastabos:

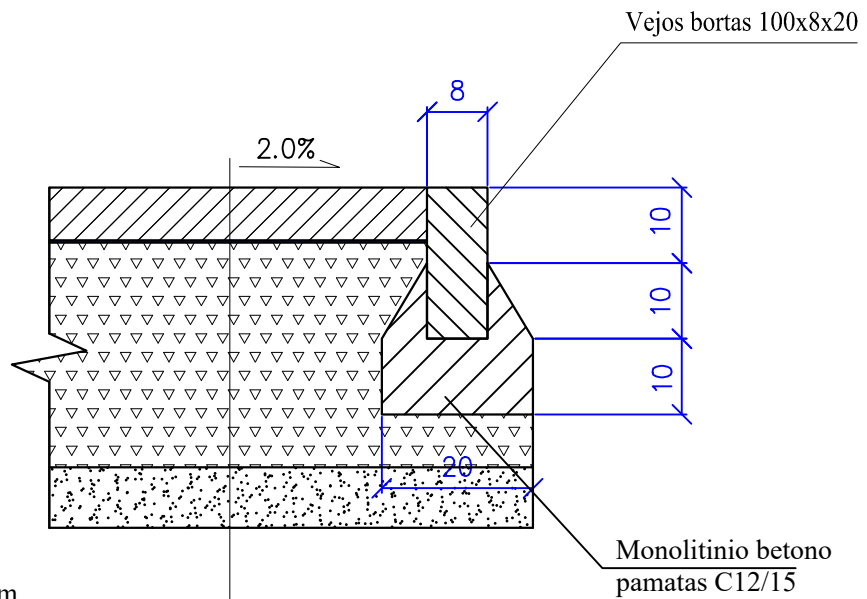
1. Matmenys pateikti mm.
2. Visus matmenis tikslinti darbų eigoje.
3. Specifikacijoje pateikti kiekiai vienų grotų pagaminimui

M 1:25

Atestato Nr.	<b>MB AKVATEROS PROJEKTAI</b> Rygos g. 15a, LT76244, Šiauliai Atest.Nr. 256-PmAT, galioja iki 2024			STATINIO PROJEKTO PAVADINIMAS „ŠILUTĖS RAJONO SAVIVALDYBĖS SAKUČIŲ ŽIEMOS POLDERIO SIURBLINĖS IR SAUGŲ BEI VILKYČIŲ KADASTRO VIETOVĪŲ DALIES GRIOVIŲ REKONSTRAVIMAS“	
256-PmAT	PV	D.Adomaitis	2024	STATINIO NUMERIS IR PAVADINIMAS	
S-415-PmAT	PDV	D.Adomaitis	2024	Hidrotechnikos statiniai. Melioracijos statiniai	
25847				DOKUMENTO PAVADINIMAS	
LT	Statytojas: ŠILUTĖS RAJ. SAVIVALDYBĖS ADMINISTRACIJA Dariaus ir Girėno g. 1, LT-99133, Šilutė			Metalinės šiukšlių sulaikymo grotos	
				DOKUMENTO ŽYMUO	
				Lapas	Lapų
				1	1
				AP-24-R5-643/01-TDP-BD.HM - BR 11	

# Nuogrindos skersinis pjūvis

M 1:10



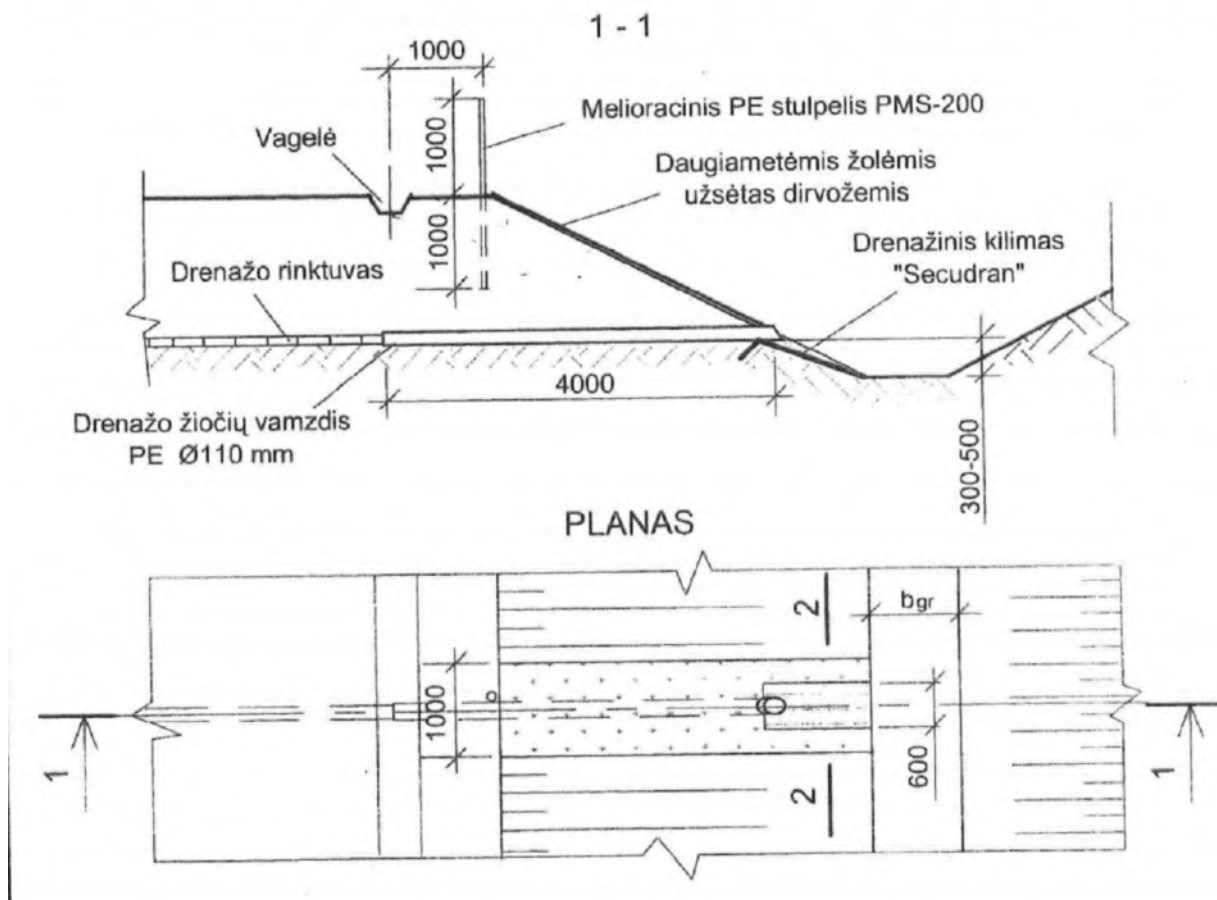
Betoninės trinkelės 6cm
Išlyginamasis skaldos atsijų 0/5 sluoksnis 3cm
Sutankintas žvyro pagrindas 30cm
Sutankintas esamas gruntas

**Pastabos:**

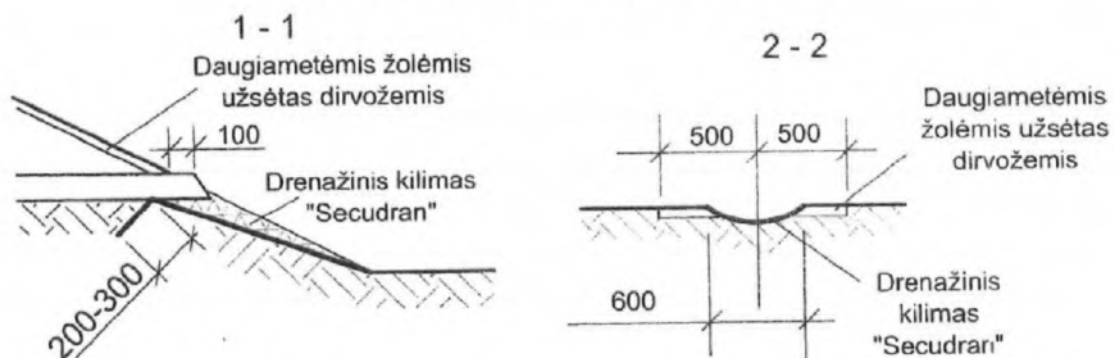
1. Matmenys pateikti cm.
2. Visus matmenis tikslinti darbų eigoje.

Atestato Nr. 256-PmAT	<b>MB AKVATEROS PROJEKTAI</b> <small>Rygos g. 15a, LT76244, Šiauliai Atest.Nr. 256-PmAT, galioja iki 2024</small>				STATINIO PROJEKTO PAVADINIMAS „ŠILUTĖS RAJONO SAVIVALDYBĖS SAKUČIŲ ŽIEMOS POLDERIO SIURBLINĖS IR SAUGŲ BEI VILKYČIŲ KADASTRO VIETOVIŲ DALIES GRIOVYŲ REKONSTRAVIMAS“		
	S-415-PmAT	PV	D.Adomaitis	2023	STATINIO NUMERIS IR PAVADINIMAS		
25847	PDV	D.Adomaitis	2023	Hidrotechnikos statiniai. Melioracijos statiniai			
					DOKUMENTO PAVADINIMAS		Laida
LT	Statytojas: ŠILUTĖS RAJ. SAVIVALDYBĖS ADMINISTRACIJA Dariaus ir Girėno g. 1, LT-99133, Šilutė				Nuogrindos skersinis pjūvis		0
	DOKUMENTO ŽYMUO					Lapas	Lapų
	AP-24-R5-643/01-TDP-BD.HM - BR 12					1	1

110 mm skersmens polietileninės drenažo žiotys

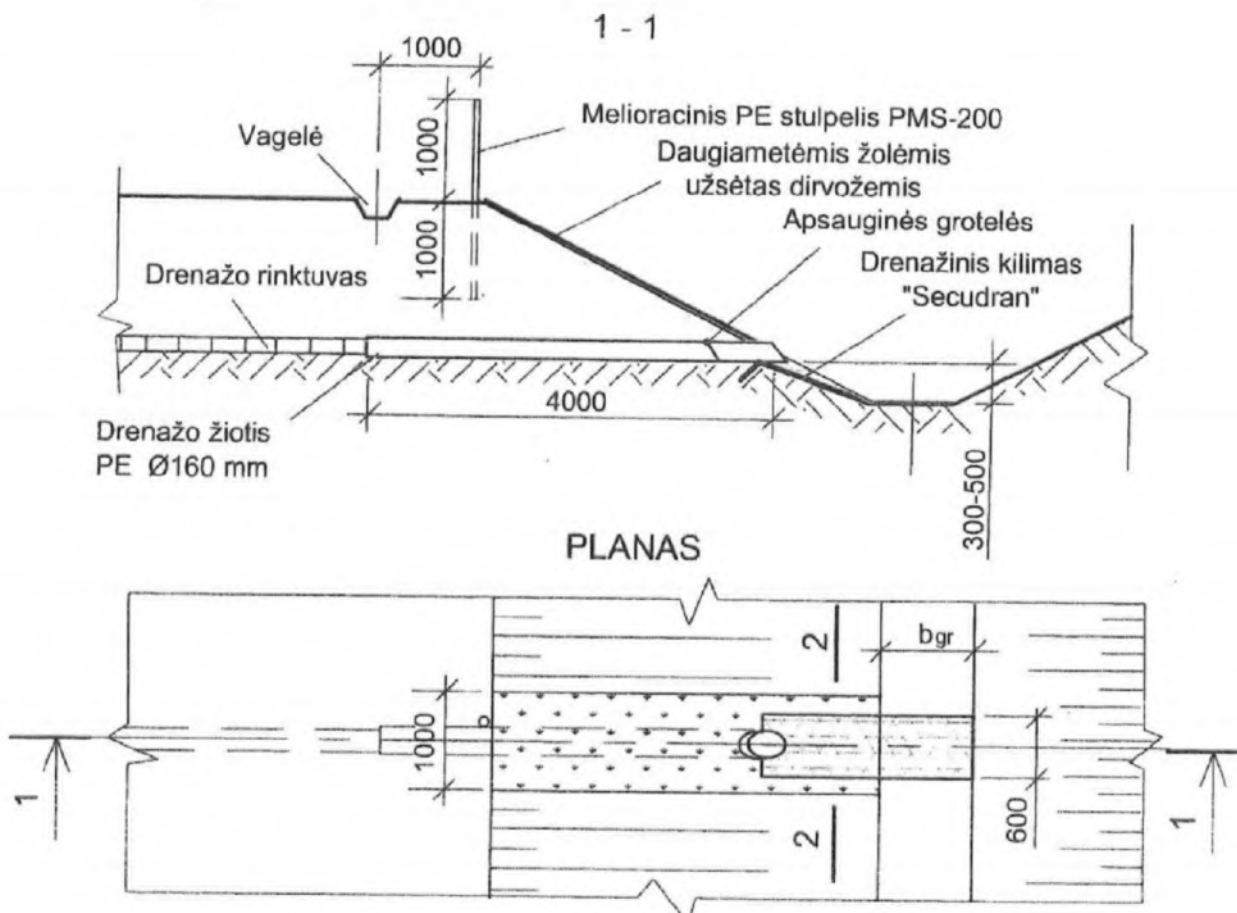


IŠTEKĖJIMO IŠ ŽIOČIŲ MAZGAS

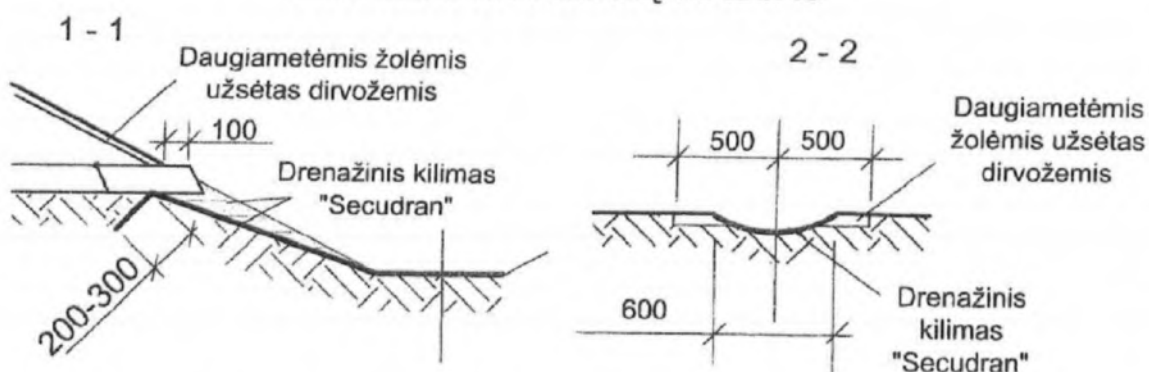


**PASTABOS:** 1. Drenažinis kilimas "Secudran" pritvirtinamas vielos Ø5 mm, L=500 mm smaigais. Tvirtinimo ilgis nustatomas pagal vietos sąlygas (resursų lentelėje priimtas vid. ilgis - 1,4 m).  
2. Rinktuvo vamzdžių ir žiočių sandūra sandarinama ritinine filtracine medžiaga.

160 mm skersmens polietileninės drenažo žiotys

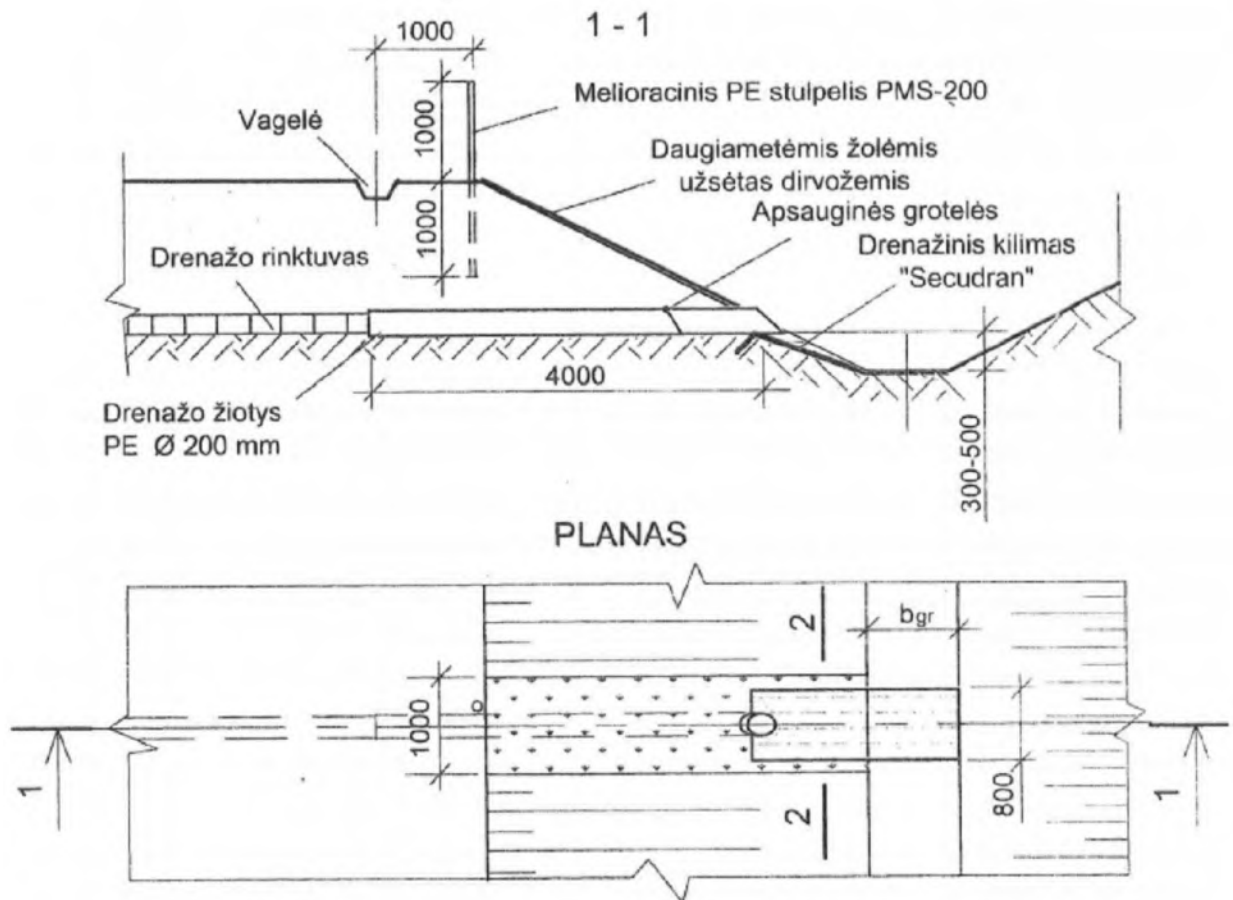


IŠTEKĖJIMO IŠ ŽIOČIŲ MAZGAS

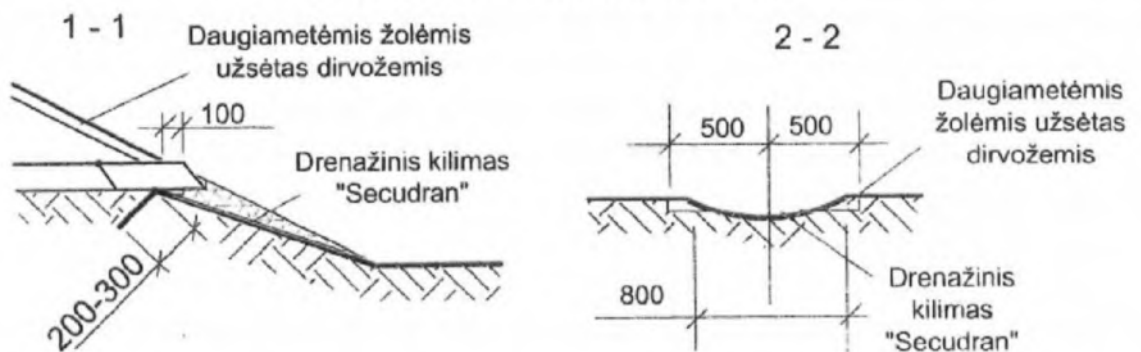


- PASTABOS:**
1. Drenažinis kilimas "Secudran" pritvirtinamas vielos  $\varnothing 5$  mm, L=500 mm smaigais. Tvirtinimo ilgis nustatomas pagal vietos sąlygas (resursų lentelėje priimtas vidutinis ilgis - 2,0 m).
  2. Rinktuvo vamzdžių ir žiočių sandūra sandarinama ritinine filtracine medžiaga.

## 200 mm skersmens polietileninės drenažo žiotys



### IŠTEKĖJIMO IŠ ŽIOČIŲ MAZGAS



- PASTABOS:**
1. Drenažinis kilimas "Secudran" pritvirtinamas vielos Ø5 mm, L=500 mm smaigais. Tvirtinimo ilgis nustatomas pagal vietos sąlygas (resursų lentelėje priimtas vid. ilgis - 2,0 m).
  2. Rinktūvo vamzdžių ir žiočių sandūra sandarinama ritinine filtracine medžiaga.