



**VALSTYBĖS ĮMONĖ
IGNALINOS ATOMINĖ ELEKTRINĖ**

Rinkos konsultacijos dalyviams
CVP IS priemonėmis

_____ Nr. _____
I _____ Nr. _____

DĖL KVIETIMO DALYVAUTI RINKOS KONSULTACIJOJE

VĮ Ignalinos atominė elektrinė (toliau – VĮ IAE) rengiasi vykdyti pramoninių siurblių atsarginių pirkimą.

Vadovaujantis Lietuvos Respublikos viešųjų pirkimų įstatymo 27 str. 1 d. 1 p., nustatančiu, kad *Perkančioji organizacija, siekdama pasirengti pirkimui ir pranešti tiekėjams apie savo pirkimo planus ir reikalavimus, gali: 1) prašyti suteikti ir gauti <...> rinkos dalyvių konsultacijas <...>*, vykdome išankstinę konsultaciją – prašome Jūsų suteikti konsultaciją dėl numatomo pirkimo.

Viešinamas pramoninių siurblių atsarginių dalių pirkimo techninės specifikacijos projektas.

1. Konsultacijos tikslas – pateikti rinkai kuo daugiau informacijos apie numatomą vykdyti pirkimą ir vadovaujantis rinkos konsultacijos metu gauta informacija, išsiaiškinti Rinkos dalyvių nuomonę, siūlymus ir rekomendacijas dėl Pirkimo minimalių techninių reikalavimų bei galimą vertę (kainą).

2. Rinkos dalyviams konsultacijos metu teikiami klausimai:

2.1. Ar Jūs būsite suinteresuotas dalyvauti konkurse?

2.2. Kokios priežastys gali nulemti, ar dalyvausite konkurse ar ne?

2.3. Kokios gali būti preliminarios nurodytų prekių kainos?

2.4. Ar techninėje specifikacijoje pateikti reikalavimai yra aiškūs ir suprantami? Ar netrūksta informacijos arba reikalavimai prekėms bei tiekėjams Jūsų manymu yra per griežti, arba turite kitų pastabų / siūlymų ?

2.5. Kiek laiko galiotų Jūsų siūloma kaina?

2.6. Koks galimas prekių pristatymo terminas?

2.7. Koks garantinis laikotarpis galėtų būti taikomas prekėms?

2.8. Kokie aplinkos apsaugos kriterijai gali būti taikomi šių prekių pirkime?

3. Teikėjai, dalyvaujantys Viešojo pirkimo išankstinėje konsultacijoje, gali susipažinti su pateikta informacija ir ne vėliau kaip iki 2025 m. balandžio 30 d. imtinai CVP IS priemonėmis pateikti savo atsakymus, komentarus, informaciją ir/ar pastabas, kurie padės perkančiajai organizacijai išsiaiškinti rinkos dalyvių nuomonę ir pasiūlymus dėl numatomo atlikti pirkimo. Susirašinėjimas su

rinkos konsultacijos dalyviais ir/ar atsakymai į patiektus klausimus gali būti viešinami CVP IS.

4. Perkančioji organizacija neįsipareigoja atsižvelgti į rinkos dalyvių nuomonę ir/ar pasiūlymus jei manys, kad rinkos dalyvių pasiūlymai neatitinka perkančiosios organizacijos tikslų ar pirkimo objekto kokybės.

Pažymėtina, kad dalyvavimas rinkos konsultacijoje yra neatlygintinas, nesuteikiantis pirmenybinio statuso dalyvaujant pirkime. Jokios išlaidos dalyviams nebus atlyginamos, kompensacijos nebus mokamos, dalyvavimas rinkos konsultacijoje neturės įtakos ir nesuteiks dalyviui prioriteto / pirmenybės viešuosiuose pirkimuose, kurie bus skelbiami ateityje, ar jų rezultatams.

PRIDEDAMA. Pramoninių siurblių atsarginių dalių pirkimo techninės specifikacijos projektas.

Pirkimų ir sutarčių skyriaus grupės vadovas

Deividas Umbrasas

**VALSTYBĖS ĮMONĖS
IGNALINOS ATOMINĖS ELEKTRINĖS
VEIKLOS PLANAVIMO IR FINANSŲ DEPARTAMENTO
PIRKIMŲ IR SUTARČIŲ SKYRIAUS
PASIRUOŠIMO PIRKIMAMS GRUPĖ**

**PRAMONINIŲ SIURBLIŲ ATSARGINIŲ DALIŲ PIRKIMO
TECHNINĖ SPECIFIKACIJA**

<Dok. data> Nr. <Req. Nr.>
Visaginas

**I SKYRIUS
PIRKIMO TIPAS**

1. Prekių pirkimas.

**II SKYRIUS
TIKSLAS**

2. Perkamos įvairių gamintojų pramoninių siurblių atsarginės dalys (toliau – atsarginės dalys arba prekės) skirtos pramoninių siurblių susidėvėjusių dalių keitimui bei techninės priežiūros atlikimui.

**III SKYRIUS
PREKIŲ APRAŠYMAS IR TIEKIMO APIMTIS**

3. Perkamos atsarginės dalys skirtos šių gamintojų pramoninių siurblių susidėvėjusių dalių keitimui bei techninės priežiūros atlikimui:
 - 3.1. Wernert - Pumpen GmbH gamintojo cheminiai siurbLIAI:
 - 3.1.1. NEPO 50-32-200 tipo;
 - 3.1.2. NETO 100-65-250 tipo;
 - 3.1.3. NETO 125-80-200 tipo;
 - 3.2. NETZSCH Pumpen & Systeme GmbH (buv. NETZSCH Mohnopumpen GmbH) gamintojo apimtinio veikimo siurbLIAI NM038BO02S12B tipo;
 - 3.3. Sera GmbH (buv. Seybert & Rahier GmbH + Co. Betriebs-KG) gamintojo elektriniai membraniniai siurbLIAI:
 - 3.3.1. R 204.1-7.0 e PP tipo;
 - 3.3.2. ZXM 411.3-3100e PP tipo;

4. Wernert - Pumpen GmbH gamintojo NETO ir NEPO tipų cheminių siurblių atsarginių dalių numeriai bei pirkimo kiekiai nurodyti 1 lentelėje.

1 lentelė.

| Eil. Nr. | Atsarginės dalies pavadinimas | Wernert - Pumpen GmbH gamintojo atsarginės dalies numeris | Pirkimo kiekis, vnt. |
|-----------|---------------------------------------|---|----------------------|
| 1. | NEPO 50-32-200 tipo siurbliai | | |
| 1.1. | Velenas | 210 arba lygiavertis | 1 |
| 1.2. | Į kairę besisukanti sparnuotė | 233 arba lygiavertė | 1 |
| 1.3. | Radialinis rutulinis guolis | 321 arba lygiavertis | 1 |
| 1.4. | Žiedinė tarpinė Nr. 1 | 412.01 arba lygiavertė | 5 |
| 1.5. | Žiedinė tarpinė Nr. 2 | 412.03 arba lygiavertė | 5 |
| 1.6. | Žiedinė tarpinė Nr. 3 | 412.04 arba lygiavertė | 7 |
| 1.7. | Žiedinė tarpinė Nr. 4 | 412.05 arba lygiavertė | 7 |
| 1.8. | Žiedinė tarpinė Nr. 5 | 412.06 arba lygiavertė | 7 |
| 1.9. | Žiedinė tarpinė Nr. 6 | 412.36 arba lygiavertė | 5 |
| 1.10. | Sandarinimo žiedas Nr. 1 | 420.1 arba lygiavertis | 5 |
| 1.11. | Sandarinimo žiedas Nr. 2 | 420.3 arba lygiavertis | 5 |
| 1.12. | Slinktės žiedas | 472 arba lygiavertis | 1 |
| 1.13. | Priešinis žiedas | 475 arba lygiavertis | 1 |
| 1.14. | PTFE sandarinimo silfonas | 481 arba lygiavertis | 1 |
| 1.15. | Sandarinimo silfonų atrama | 482 arba lygiavertis | 1 |
| 1.16. | Dviejų dalių žiedas | 501 arba lygiavertis | 5 |
| 1.17. | Žiedas su antibrauniu | 505 arba lygiavertis | 1 |
| 1.18. | Purškimo žiedas | 507 arba lygiavertis | 1 |
| 1.19. | Apsauginė veleno įvorė | 524 arba lygiavertė | 1 |
| 1.20. | Lėkštės formos spyruoklė | 552.2 arba lygiavertė | 5 |
| 1.21. | Stabdymo poveržlė | 931 arba lygiavertė | 5 |
| 1.22. | Stabdymo žiedas | 932 arba lygiavertis | 5 |
| 1.23. | Prizminis kaištis | 940 arba lygiavertis | 2 |
| 2. | NETO 100-65-250 tipo siurbliai | | |
| 2.1. | Velenas | 210 arba lygiavertis | 1 |
| 2.2. | Į kairę besisukanti sparnuotė | 233 arba lygiavertė | 1 |
| 2.3. | Radialinis rutulinis guolis | 321 arba lygiavertis | 1 |
| 2.4. | Žiedinė tarpinė Nr. 1 | 412.01 arba lygiavertė | 3 |
| 2.5. | Žiedinė tarpinė Nr. 2 | 412.03 arba lygiavertė | 3 |
| 2.6. | Žiedinė tarpinė Nr. 3 | 412.04 arba lygiavertė | 4 |
| 2.7. | Žiedinė tarpinė Nr. 4 | 412.05 arba lygiavertė | 4 |
| 2.8. | Žiedinė tarpinė Nr. 5 | 412.06 arba lygiavertė | 4 |
| 2.9. | Žiedinė tarpinė Nr. 6 | 412.36 arba lygiavertė | 3 |
| 2.10. | Sandarinimo žiedas Nr. 1 | 420.1 arba lygiavertis | 3 |

| Eil. Nr. | Atsarginės dalies pavadinimas | Wernert - Pumpen GmbH gamintojo atsarginės dalies numeris | Pirkimo kiekis, vnt. |
|-----------------|---|--|-----------------------------|
| 2.11. | Sandarinio žiedas Nr. 2 | 420.3 arba lygiavertis | 3 |
| 2.12. | Dvigubo mechaninio sandarinimo komplektas | 433 arba lygiavertis | 1 |
| 2.13. | Dviejų dalių žiedas | 501 arba lygiavertis | 3 |
| 2.14. | Žiedas su antbriauniu | 505 arba lygiavertis | 1 |
| 2.15. | Purškimo žiedas | 507 arba lygiavertis | 1 |
| 2.16. | Apsauginė veleno įvorė | 524 arba lygiavertė | 1 |
| 2.17. | Lėkštės formos spyruoklė | 552.2 arba lygiavertė | 3 |
| 2.18. | Stabdymo poveržlė | 931 arba lygiavertė | 3 |
| 2.19. | Stabdymo žiedas | 932 arba lygiavertis | 3 |
| 2.20. | Prizminis kaištis | 940 arba lygiavertis | 1 |
| 3. | NETO 125-80-200 tipo siurbliai | | |
| 3.1. | Siurblio korpusas | 101 arba lygiavertis | 1 |
| 3.2. | Velenas | 210 arba lygiavertis | 1 |
| 3.3. | Į kairę besisukanti sparnuotė | 233 arba lygiavertė | 1 |
| 3.4. | Radialinis rutulinis guolis | 321 arba lygiavertis | 1 |
| 3.5. | Žiedinė tarpinė Nr. 1 | 412.01 arba lygiavertė | 3 |
| 3.6. | Žiedinė tarpinė Nr. 2 | 412.03 arba lygiavertė | 3 |
| 3.7. | Žiedinė tarpinė Nr. 3 | 412.04 arba lygiavertė | 3 |
| 3.8. | Žiedinė tarpinė Nr. 4 | 412.05 arba lygiavertė | 4 |
| 3.9. | Žiedinė tarpinė Nr. 5 | 412.06 arba lygiavertė | 6 |
| 3.10. | Žiedinė tarpinė Nr. 6 | 412.36 arba lygiavertė | 1 |
| 3.11. | Sandarinio žiedas Nr. 1 | 420.1 arba lygiavertis | 3 |
| 3.12. | Sandarinio žiedas Nr. 2 | 420.3 arba lygiavertis | 3 |
| 3.13. | Dvigubo mechaninio sandarinimo komplektas | 433 arba lygiavertis | 1 |
| 3.14. | Dviejų dalių žiedas | 501 arba lygiavertis | 2 |
| 3.15. | Žiedas su antbriauniu | 505 arba lygiavertis | 1 |
| 3.16. | Purškimo žiedas | 507 arba lygiavertis | 1 |
| 3.17. | Apsauginė veleno įvorė | 524 arba lygiavertė | 1 |
| 3.18. | Lėkštės formos spyruoklė | 552.2 arba lygiavertė | 3 |
| 3.19. | Stabdymo poveržlė | 931 arba lygiavertė | 2 |
| 3.20. | Stabdymo žiedas | 932 arba lygiavertis | 2 |
| 3.21. | Prizminis kaištis | 940 arba lygiavertis | 1 |

5. NETZSCH Pumpen & Systeme GmbH (buv. NETZSCH Mohnopumpen GmbH) gamintojo NEMO NM038BO02S12B tipo apimtinio veikimo siurblių atsarginių dalių numeriai pagal gamintojo brėžinį bei pirkimo kiekiai nurodyti 2 lentelėje. Gamintojo brėžinys su atsarginių dalių numeriais (pažymėti raudonos spalvos apskritimais) pateiktas šios techninės specifikacijos 1 priede.

2 lentelė.

| Eil. Nr. | Atsarginės dalies pavadinimas | NETZSCH Pumpen & Systeme GmbH gamintojo atsarginės dalies numeris | Pirkimo kiekis, vnt. |
|-----------------|--------------------------------------|--|-----------------------------|
| 1. | Žiedas | 1035 arba lygiavertis | 1 |
| 2. | Rotorius | 1999 arba lygiavertis | 1 |
| 3. | Statorius | 3005 arba lygiavertis | 2 |
| 4. | Sandarinimo žiedas Nr. 1 | 8010 arba lygiavertis | 2 |
| 5. | Sandarinimo žiedas Nr. 2 | 8012 arba lygiavertis | 2 |
| 6. | Sandarinimo žiedas Nr. 3 | 8015 arba lygiavertis | 2 |
| 7. | Sandarinimo žiedas Nr. 4 | 8060 arba lygiavertis | 5 |
| 8. | SM kaiščių sandariklis | 8235 arba lygiavertis | 2 |

6. Sera GmbH (buv. Seybert & Rahier GmbH + Co. Betriebs-KG) gamintojo ZXM 411.3-3100e PP ir R 204.1-7.0 e PP tipo elektrinių membraninių siurblių atsarginių dalių numeriai pagal gamintojo brėžinį bei pirkimo kiekiai nurodyti 3 lentelėje. Gamintojo brėžiniai su atsarginių dalių numeriais (pažymėti raudonos spalvos apskritimais) pateikti šios techninės specifikacijos 2 ir 3 prieduose.

3 lentelė.

| Eil. Nr. | Atsarginės dalies pavadinimas | Sera GmbH gamintojo atsarginės dalies numeris | Pirkimo kiekis, vnt. |
|-----------------|---|--|-----------------------------|
| 1. | ZXM 411.3-3100e PP tipo siurbLIAI | | |
| 1.1. | Slėgimo vožtuvas su sandarinimo žiedais Nr. 1 | 8 arba lygiavertis | 7 |
| 1.2. | Įsiurbimo vožtuvas su sandarinimo žiedais Nr. 1 | 17 arba lygiavertis | 7 |
| 1.3. | Įsiurbimo vožtuvas su sandarinimo žiedais Nr. 2 | 18 arba lygiavertis | 7 |
| 1.4. | Slėgimo vožtuvas su sandarinimo žiedais Nr. 2 | 22 arba lygiavertis | 7 |
| 1.5. | Membrana Nr. 1 | 25 arba lygiavertė | 3 |
| 1.6. | Membrana Nr. 2 | 26 arba lygiavertė | 3 |
| 2. | R 204.1-7.0 e PP tipo siurbLIAI | | |
| 2.1. | Slėgimo vožtuvas su sandarinimo žiedais | 2 arba lygiavertis | 1 |
| 2.2. | Įsiurbimo vožtuvas su sandarinimo žiedais | 9 arba lygiavertis | 1 |
| 2.3. | Membrana su įdėklu | 11 su 12 arba lygiavertė | 1 |

IV SKYRIUS DOKUMENTAI

7. Pasiūlyme tiekėjas turi nurodyti siūlomų atsarginių dalių gamintojus ir gamintojo kodus/modelius. Tuo atveju kai siūlomos lygiavertės atsarginės dalys su kitais gamintojų kodais nei nurodyta šioje techninėje specifikacijoje, arba kito gamintojo lygiavertės atsarginės dalys, tiekėjas kartu su pasiūlymu turi pateikti dokumentą (-us), įrodantį (-čius), kad siūlomos atsarginės dalys yra lygiavertės šioje techninėje specifikacijoje nurodytoms atsarginėms dalims ir yra tinkamos naudoti techninėje specifikacijoje nurodytoje įrangoje.

V SKYRIUS PAKUOTĖ IR TRANSPORTAVIMAS

8. Tiekėjas prekes privalo pristatyti pakuotėse. Ant kiekvienos pakuotės turi būti nurodytas prekės gamintojas, prekės pavadinimas bei gamintojo kodas. Pakuotės turi garantuoti prekių saugumą nuo pažeidimų ir atmosferos kritulių poveikio jas transportuojant.

VI SKYRIUS KITI REIKALAVIMAI

9. Visos prekės turi būti naujos, nenaudotos.

**Sera GmbH (buv. Seybert & Rahier GmbH + Co. Betriebs-KG) gamintojo brėžinys su
R 204.1-7.0 e tipo elektrinių membraninių siurblių atsarginių dalių numeriais**

| | | | |
|-----------|---|--|---|
| TA 416-09 | Solenoid diaphragm pump Series R/RS 204.1 | sera Dosieren Fördern Verdichten |  |
| 38 | Operating Instructions | | |

11.3 Spare and wearing parts

11.3.1 Solenoid diaphragm pump R 204.1-0,4e ... -14e

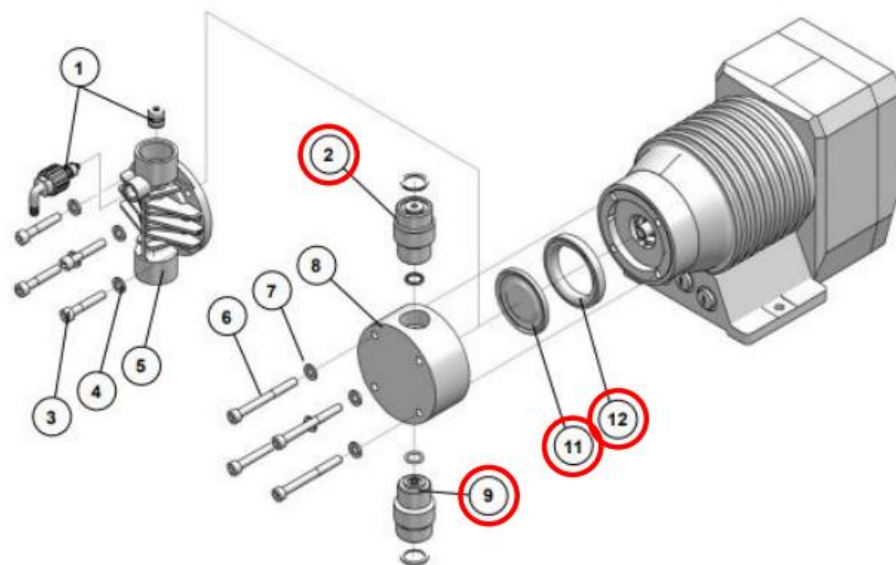


Fig. 38 Spare and wearing parts R 204.1-0,4e ... -14e

Overview of the spare and wearing part kits

Solenoid diaphragm pump R 204.1-0,4e ... -14e

| Suction valve (kit) | |
|---------------------|-------------------------------|
| Item | Designation |
| 9 | Suction valve (incl. o-rings) |

| Pressure valve (kit) | |
|----------------------|--------------------------------|
| Item | Designation |
| 2 | Pressure valve (incl. o-rings) |

| Diaphragm kit | |
|---------------|-----------------|
| Item | Designation |
| 11 | Drive diaphragm |
| 12 | Insert |

| Pump body kit (FRP-design) | |
|----------------------------|----------------------|
| Item | Designation |
| 1 | Vent valve |
| 3 | Cheese head screw(s) |
| 4 | Disk(s) |
| 5 | Pump body |

| Pump body kit (1.4571-, PVC-design) | |
|-------------------------------------|----------------------|
| Item | Designation |
| 6 | Cheese head screw(s) |
| 7 | Disk(s) |
| 8 | Pump body |

03/10 P/MD Subject to technical modifications !

