

Šiaulių  
hidroprojektas

**UŽDAROJI AKCINĖ BENDROVĖ  
„ŠIAULIŲ HIDROPROJEKTAS“**

**Kvalifikacijos atestatas Nr.27–PmAT, išduotas LR žemės ūkio ministerijos 2017m. birželio 15 d.**

<b>Projekto pavadinimas</b>	Mažeikių rajono Žemalės kadastro vietovės magistralinių melioracijos griovių , juose esančių statinių rekonstrukcija
<b>Projekto rengimo etapas</b>	Techninis darbo projektas
<b>Statybos vieta</b>	Mažeikių rajono, Žemalės kadastro vietovės Bugenių , Gudiškės, Mantvydžių, Mažaičių, Liūdėnų, Račių ir Žemalės kaimai
<b>Statinio rūšis</b>	Rekonstravimas
<b>Statinio kategorija</b>	Neypatingasis statinys
<b>Statinio paskirtis</b>	Hidrotechnikos statiniai (melioracijos)
<b>Dalis I</b>	Bendroji dalis, aiškinamasis raštas, darbų kiekiai, techninės specifikacijos, brėžiniai
<b>Užsakovas (statytojas)</b>	Mažeikių rajono savivaldybės administracija
<b>Žymuo</b>	2024-01-MS-TDP-BD


<b>Pareigos</b>	<b>V. Pavardė</b>	<b>Kv. atestato Nr.</b>	<b>Parašas</b>
Direktorius			
Projekto vadovas		S-545 PmAT	
Projektuotojas			

Arch. Nr. \_\_\_\_\_

Šiauliai 2024 m.

## TURINYS


Eil. Nr.	Dokumento pavadinimas	Lapų sk.
1	2	3
1.	Projekto dalių sudėties žiniaraštis	1
2.	Projektavimo užduotis	2
3.	Objekto vietovės schema	1
4.	Privalomųjų dokumentų ir pagrindinių normatyvinių dokumentų, kurių pagrindu parengtas techninis darbo projektas, sąrašas	1
5.	Programinės įrangos sąrašas	1
6.	Įsakymas PV skyrimo, atestatai	3
7.	Bendrieji statinių rodikliai	1
8.	Darbu, kuriems surašomas paslėptų darbų aktas, sąrašas	1
9.	Aiškinamasis raštas	11
10.	Techninės specifikacijos	21
11.	Darbu kiekliai	26
12.	Reperių katalogas	2
13.	Projekto suderinimų nuorašas (derinimų kopijos, raštai)	29
14.	Mechanizmų poreikio žiniaraštis	1
15.	Medžiagų poreikio žiniaraštis	2
16.	Melioracijos statinių koordinacijų žiniaraštis	5
17.	Brėžinių žiniaraštis	1
18.	Brėžiniai	33
19.	Kita	-

Atest. Nr. 27-PmAT	 <b>ŠIAULIŲ HIDROPROJEKTAS</b> Aušros al. 29a Šiauliai, tel. (8~41)523603				Mažeikių rajono Žemalės kadastro vietovės magistralinių melioracijos griovių, juose esančių statinių rekonstrukcija		
	Pareigos	Vardas, pavardė	Parašas	Data	Turinys		Laida
S-545PmAT	PV		2024	0			
	Proj.		2024	2024-01-MS-TDP-BD		Lapas	Lapų
LT	Užsakovas (Statytojas): Mažeikių rajono savivaldybės administracija					1	1

**Mažeikių rajono Žemalės kadastro vietovės magistralinių melioracijos griovių, juose esančių statinių  
rekonstrukcija**

**PROJEKTO DALIŲ SUDĖTIES ŽINIARAŠTIS**

Eil. Nr.	Bylos žymuo	Laida	Pavadinimas	Pastabos
1	2	3	4	5
1.	2024-01-MS-TDP-BD	0	Bendroji dalis, aiškinamasis raštas, darbų kiekiai, techninės specifikacijos, brėžiniai	I dalis
2.	2024-01-MS-TDP-SK	0	Statybos skaičiuojamosios kainos nustatymo dalis	II dalis
3.	-		Tyrinėjimo dokumentacija	III dalis 1 egz.

Atest. Nr. 27-PmAT	 <b>ŠIAULIŲ HIDROPROJEKTAS</b> Aušros al. 29a Šiauliai, tel. (8~41)523603				Mažeikių rajono Žemalės kadastro vietovės magistralinių melioracijos griovių, juose esančių statinių rekonstrukcija			
	Pareigos	Vardas, pavardė	Parašas	Data	Projekto dalių sudėties žiniaraštis		Laida	
S-545PmAT	PV			2024			0	
	Proj.			2024				
LT	Užsakovas (Statytojas): Mažeikių rajono savivaldybės administracija				2024-01-MS-TDP-BD		Lapas	Lapų
							1	1

# MAŽEIKIŲ RAJONO SAVIVALDYBĖS ADMINISTRACIJA

TVIRTINU:

Mažeikių rajono savivaldybės administracijos direktorė

2024 m. balandžio 15 d.



## PROJEKTAVIMO UŽDUOTIS

1. **Statytojas (Užsakovas):** Mažeikių rajono savivaldybės administracija  
Juridinio asmens kodas 167371234; Laisvės g. 8, LT-89223 Mažeikiai, Mažeikių r. sav.  
tel. +370 443 98204; el. paštas [administracija@mažeikiai.lt](mailto:administracija@mažeikiai.lt)
2. **Objektas:** Mažeikių rajono Žemalės kadastro vietovės magistralinių melioracijos griovių, juose esančių statinių rekonstrukcija
3. **Projektavimo stadija:** techninio darbo projekto parengimas.
4. **Statybos rūšis** – rekonstrukcija.
5. **Statinio kategorija** – neypatingi statiniai.
6. **Statinių grupė** – melioracijos statiniai/hidrotechnikos statiniai
7. **Statinių vieta:** Mažeikių rajono Žemalės kadastro vietovės Bugenių, Gudiškės, Mantvydžių, Mažaičių, Liūdėnų, Račių ir Žemalės kaimai.
8. **Pagrindiniai preliminarūs rodikliai techniniam darbo projektui parengti:**
  - rekonstruojamų magistralinių melioracijos griovių aptarnaujamas plotas – 742,0 ha;
  - rekonstruojamų magistralinių melioracijos griovių ilgis – 17,2 km;
  - rekonstruojamų drenažo žiočių skaičius – 198 vnt.;
  - rekonstruojamų pralaidų skaičius – 25;
  - neigiamą poveikį aplinkai mažinančias aplinkosaugines priemones (reguliuojamo drenažo šuliniai (dirvožemio drėgmės lygio palaikymui) – 10 vnt.; drenažinio vandens biologinio valymo sistema (BVS) su pelkine augmenija – 10 vnt.; akmenų metinys magistraliniame melioracijos griovyje).
- 9.1. **Techninis darbo projektas** (toliau – Projektas) rengiamas vadovaujantis Lietuvos Respublikos melioracijos įstatymu, Lietuvos Respublikos statybos įstatymu, melioracijos techniniais reglamentais MTR 1.05.01:2005 „Melioracijos statinių projektavimas“ ir MTR 2.02.01:2006 „Melioracijos statiniai. Pagrindiniai reikalavimai“, Lietuvos Respublikos žemės ūkio ministro 2004 m. rugpjūčio 5 d. įsakymu Nr. 3D-466 „Dėl melioracijos normatyvinių dokumentų patvirtinimo“, kitais Lietuvos Respublikoje galiojančiais privalomaisiais statybos techniniais reglamentais, normatyviniais aktais ir taisyklėmis, projektavimo užduotimi.
- 9.2. **Techninio darbo projekto parengimo ir su jo parengimu susijusių paslaugų eiliškumas:**
  - 9.2.1. patikslinti Užsakovo turimą melioracijos statinių tyrinėjimo dokumentaciją, parengti projektinius pasiūlymus ir juos suderinti su Mažeikių rajono savivaldybės administracijos Žemės ūkio skyriaus atsakingu specialistu;
  - 9.2.2. gavus Mažeikių rajono savivaldybės administracijos Žemės ūkio skyriaus atsakingo specialisto pritarimą projektiniams sprendimams parengti techninį darbo projektą.
- 9.3. **Techninio darbo projekto sudėtis:**
  - 9.3.1. Bendroji dalis:
    - 9.3.1.1. bendrieji duomenys – melioracijos statinių projekto pavadinimas, kuriame turi būti tiksliai nurodyta vietovė, statinių pavadinimas, vietovės schema. Techninio darbo projekto sudėties (dalių) sąvadas;
    - 9.3.1.2. melioracijos statinių projektavimo sąlygų sąvadas ir kiti privalomieji projekto rengimo dokumentai;
    - 9.3.1.3. bendrieji techniniai rodikliai;
    - 9.3.1.4. aiškinamasis raštas (raštu pateikta trumpa tyrinėjimų medžiagos apžvalga ir išvados, priimtų projektinių sprendinių paaiškinimas, aptarti pagrindiniai skaičiavimų rezultatai, ypatingi statybos atvejai, principinių sprendinių trumpas aprašymas, apsauginės ir sanitarinės zonos);

9.3.1.5. techninės specifikacijos (techniniai reikalavimai) – projektiniams sprendiniams įgyvendinti reikalingos sąlygos, statybos produktų, įrenginių ir statybos darbų techniniai reikalavimai, pagal kuriuos nustatoma melioracijos statinių statybos skaičiuojamoji kaina, sąlygos ir reikalavimai darbo projektui parengti, statybos darbų kokybės kontrolei vykdyti ir pastatytiems melioracijos statiniams naudoti;

9.3.1.6. statybos produktų, įrenginių ir darbų kiekių žiniaraščiai – tai projekte numatytų statybos produktų, gaminių, įrenginių ir statybos darbų kiekiai, reikalingi statybos kainai nustatyti ir statiniams pastatyti. Žiniaraščiai parengiami pagal melioracijos statinių grupes;

9.3.1.7. inžineriniai skaičiavimai melioracijos statinių parametrams patikslinti;

9.3.1.8. projektiniai sprendiniai pavaizduoti planuose ir brėžiniuose (planai, griovių išilginiai ir skersiniai profiliai, rinktuvų išilginiai profiliai);

9.3.1.9. melioracijos statinių koordinacių žiniaraštis;

9.3.1.10. reperių katalogas;

9.3.1.11. brėžiniai melioracijos statinių statybos bei montavimo darbams vykdyti.

**9.4. Aplinkos apsaugos dalis.** Melioracijos statinių projekto aplinkosauginė dalis rengiama vadovaujantis Melioracijos techninio reglamento MTR 1.05.01:2005 „Melioracijos statinių projektavimas“, patvirtinto 2005 m. sausio 3 d. Lietuvos Respublikos Žemės ūkio ministro įsakymu Nr. 3D-1 „Dėl Melioracijos techninio reglamento MTR 1.05.01:2005 „Melioracijos patvirtinimo“ VI<sup>1</sup> skyriaus nuostatomis bei Paviršinių vandens telkinių tvarkymo reikalavimų aprašu, patvirtintu Lietuvos Respublikos Aplinkos ministro 2014 m. gruodžio 16 d. įsakymu Nr. D1-1038 „Dėl Paviršinių vandens telkinių tvarkymo reikalavimų aprašo patvirtinimo“ aktualia redakcija.

**9.5. Statybos skaičiuojamos kainos nustatymas.** Melioracijos statinių statybos kainos skaičiavimais įvertinama statybos produktų, statybos montavimo darbų ir mechanizmų sąnaudų kaina, visos papildomos išlaidos, susijusios su statyba. Išplėstinės lokalinės sąmatos parengiamos pagal darbų kiekių žiniaraščius, išskiriant melioracijos statinių grupes.

#### **9.6. Projekto derinimas.**

9.6.1. Projektas turi būti suderintas su visais fiziniais ir juridiniais asmenimis, kurių inžineriniai tinklai, statiniai, žemės sklypai arba kita nuosavybės forma turi sąveikos su projektuojamu objektu, seniūnijos seniūnu bei Užsakovu.

9.6.2. Projekto aplinkosauginė dalis derinama su Aplinkos apsaugos agentūra.

9.6.3. Paslaugos teikėjas vadovaudamasis Melioracijos darbus vykdančių subjektų ir melioruotos žemės naudotojų interesų suderinimo taisyklių, patvirtintų 2009 m. lapkričio 18 d. Lietuvos Respublikos Žemės ūkio ministro įsakymu Nr. 3D-883 „Dėl melioracijos darbus vykdančių subjektų ir melioruotos žemės naudotojų interesų suderinimo taisyklių patvirtinimo“ 7.1. papunkčiu informuoja visuomenę apie rengiamą melioracijos projektą vietinėje spaudoje.

#### **9.7. Projekto ekspertizė.**

Projekto ekspertizė privaloma. Ekspertizės paslaugą atliks Lietuvos Respublikos Viešųjų pirkimų įstatymo nustatyta tvarka Užsakovo parinktas paslaugos teikėjas.

**10. Projekto parengimo terminas:** Techninis darbo projektas parengiamas ir su teigiamomis ekspertizės išvadomis ir statybą leidžiančiu dokumentu Užsakovui pateikiamas per 6 mėn. nuo sutarties pasirašymo datos. **Šis terminas negali būti pratęsiamas.**

11. Statytojui (Užsakovui) pateikiami 3 (trys) techninio darbo projekto popieriniai egzemplioriai ir 1 (vienas) egzempliorius techninio darbo projekto įrašyto į kompiuterinę laikmeną (brėžinių formatai – \*.pdf, \*.shp ; teksto – \*.doc).

Parengė:

Mažeikių rajono savivaldybės administracijos  
Žemės ūkio skyriaus vyriausioji specialistė



Suderinta:

Mažeikių rajono savivaldybės administracijos  
Žemės ūkio skyriaus vedėja



Mažeikių rajono Žemalės kadastro vietovės magistralinių melioracijos griovių, juose esančių statinių rekonstrukcija

Schema M1:20000




— Rekonstruojami magistraliniai melioracijos grioviai, juose esantys statiniai  
■ Pralaidos

**Mažeikių rajono Žemalės kadastro vietovės magistralinių melioracijos griovių, juose esančių statinių  
rekonstrukcija**

**PRIVALOMŲJŲ DOKUMENTŲ IR PAGRINDINIŲ NORMATYVINIŲ DOKUMENTŲ,  
KURIŲ PAGRINDU PARENGTAS TECHNINIS DARBO PROJEKTAS, SĄRAŠAS**

Eil. Nr.	Dokumento žymuo	Pavadinimas	Pastabos
1	2	3	4
		<b>I PRIVALOMIEJI DOKUMENTAI</b>	
1	2024-04-15	Projektavimo užduotis	
2.	2024 m.	Topografinis planas	
		<b>II NORMATYVINIAI DOKUMENTAI</b>	
3	STR 1.04.04:2017	Statinio projektavimas, projekto ekspertizė	
4		Lietuvos Respublikos statybos įstatymas	
5		Lietuvos Respublikos melioracijos įstatymas	
6		Lietuvos Respublikos Aplinkos apsaugos įstatymas	
7	STR 1.01.03:2017	Statinių klasifikavimas	
8	STR 1.01.08:2002	Statinio statybos rūšys	
9	STR 1.01.04:2015	Statybos produktų, neturinčių darnųjų techninių specifikacijų, eksploatacinių savybių pastovumo vertinimas, tikrinimas ir deklarasavimas. Bandymų laboratorijų ir sertifikavimo įstaigų paskyrimas. Nacionaliniai techniniai įvertinimai ir techninio vertinimo įstaigų paskyrimas ir paskelbimas	
10	MTR 1.05.01:2005	Melioracijos statinių projektavimas	
11	MTR 2.02.01:2006	Melioracijos statiniai. Pagrindiniai reikalavimai	
12	MTR 1.12.01:2008	Melioracijos statinių techninės priežiūros taisyklės	
13	MTR 1.11.01:2006	Melioracijos statinių pripažinimo tinkamai naudoti tvarka	
14	MND-29	Plastmasinis drenažas ir jo įrenginiai	
16	MND-26	Sausinamosios melioracijos projektavimo taisyklės	
17	MND-19	Pagrindiniai griovių ir drenažo įrenginiai	
18		Sausinamosios melioracijos projektavimo taisyklės, patvirtintos LR žemės ūkio ministro 2004 m. rugpjūčio 5d. įsakymu Nr.3D-466 (Žin.,2004, Nr.127-4582)	
19	LST 1516:2015	Statinio projektas. Bendrieji įforminimo reikalavimai	
20	ST 1073435.07:2000	Plastikinių vamzdžių sistemos	
22	ST 1165022.01:2003	Plastikinių vamzdžių sandėliavimas, transportavimas, montavimas	
23	ST 144084894;2007	UAB "Šiaulių hidroprojektas" Projektavimo darbų organizavimo taisyklės	
24	KPT SDK 19	Automobilių kelių standartizuotų dangų konstrukcijų projektavimo taisyklės	

Atest. Nr. 27-PmAT	 <b>ŠIAULIŲ HIDROPROJEKTAS</b> Aušros al. 29a Šiauliai, tel. (8-41)523603				Mažeikių rajono Žemalės kadastro vietovės magistralinių melioracijos griovių, juose esančių statinių rekonstrukcija		
	Pareigos	Vardas, pavardė	Parašas	Data	Normatyvinių dokumentų sąrašas	Laida	
S-545PmAT	PV			2024		0	
	Proj.			2024			
LT	Užsakovas (Statytojas): Mažeikių rajono savivaldybės administracija				2024-01-MS-TDP-BD	Lapas	Lapų
						1	1


**Mažeikių rajono Žemalės kadastro vietovės magistralinių melioracijos griovių, juose esančių statinių  
rekonstrukcija**

**Projektui parengti naudotos licencijuotos projektavimo programinės įrangos sąrašas**

**pagal techninio darbo projekto sudedamąsias dalis**

**UAB „Šiaulių hidroprojektas“**

<b>Projekto dalis</b>	<b>Programinė įranga</b>
I. Bendroji, aiškinamasis raštas, darbų kiekliai, techninės specifikacijos, brėžiniai	PĮ Geomap 2024 (Tiekėjas UAB „Infoera“) PĮ Microsoft Word (Tiekėjas UAB „Infotekas“)
II. Statybos skaičiuojamosios kainos nustatymas	PĮ SĄMATA (Tiekėjas UAB „Sistela“)

Atest. Nr. 27-PmAT	 <b>ŠIAULIŲ HIDROPROJEKTAS</b> Aušros al. 29a Šiauliai, tel. (8-41)523603	Mažeikių rajono Žemalės kadastro vietovės magistralinių melioracijos griovių, juose esančių statinių rekonstrukcija				
	Pareigos	Vardas, pavardė	Parašas	Data	Programinės įrangos sąrašas	Laida
S-545PmAT	PV			2024		0
	Proj.			2024		
LT	Užsakovas (Statytojas): Mažeikių rajono savivaldybės administracija			2024-01-MS-TDP-BD	Lapas	Lapų
					1	1

UŽDAROJI AKCINĖ BENDROVĖ  
“ŠIAULIŲ HIDROPROJEKTAS”  
DIREKTORIUS

ĮSAKYMAS  
DĖL PROJEKTO VADOVO SKYRIMO

2024 m. rugsėjo 26 d. Nr. 11  
Šiauliai

S k i r i u [redacted] projekto vadovu objekto „Mažeikių rajono Žemalės kadastro vietovės magistralinių melioracijos griovių, juose esančių statinių rekonstrukcija“ techninio darbo projekto parengimui (2024-09-26 sutartis Nr. (10.16. E) MS-378).

DIREKTORIUS

[redacted]

[redacted]

**Melioracijos darbų kvalifikacijos atestatas**

Rūšis	Atestatas
Išduodanti institucija	Lietuvos Respublikos žemės ūkio ministerija Įm. k. 188675190 Vilnius, Gedimino pr. 19

Licencijos gavėjai	Teisinė forma	Uždaroji akcinė bendrovė
	Pavadinimas	Uždaroji akcinė bendrovė "Šiaulių hidroprojektas"
	Kodas	144084894
	El. paštas	siauliuhidroprojektas@splius.lt
	Telefonas	

	<b>Kodas</b>	<b>Pavadinimas</b>	<b>Komentaras</b>
Veiklos duomenys	2480	Melioracijos darbų kvalifikacijos veikla \ Melioracijos statinių projektavimas	
	2481	Melioracijos darbų kvalifikacijos veikla \ Melioracijos statinių projekto vykdymo priežiūra	
	2483	Melioracijos darbų kvalifikacijos veikla \ Melioracijos statinių techninė priežiūra	

Numeris	27-PmAT
Galioja nuo	2017-06-15
Galioja iki	2027-04-28
Būsena	Licencijos (leidimo) išdavimas
Atestavimo komisijos protokolo data	2022-04-28
Išdavimo data	2017-06-15
Atestavimo komisijos protokolo numeris	8D-189 (5.50E)
Licencija archyvuota	

**Melioracijos darbų kvalifikacijos atestatas**

Rūšis Atestatas  
Išduodanti institucija Lietuvos Respublikos žemės ūkio ministerija  
Jm. k. 188675190  
Vilnius, Gedimino pr. 19  
Išduodanti institucija

---

Licencijos gavėjai  
Vardas [redacted]  
Pavardė [redacted]  
Asmens kodas  
Adresas  
El. paštas [redacted]  
Telefonas

---

	<b>Kodas</b>	<b>Pavadinimas</b>	<b>Komentaras</b>
Veiklos duomenys	2485	Melioracijos darbų kvalifikacijos veikla \ Melioracijos statinių projekto vykdymo priežiūros vadovas	
	2487	Melioracijos darbų kvalifikacijos veikla \ Melioracijos statinių statybos techninės priežiūros vadovas	
	2484	Melioracijos darbų kvalifikacijos veikla \ Melioracijos statinių projekto vadovas	


---

Numeris S-545-PmAT  
Galioja nuo 2023-09-05  
Galioja iki 2028-09-05  
Būsena Licencijos (leidimo) patikslinimas  
Atestatavimo komisijos protokolo data 2023-09-05  
Išdavimo data 2018-09-06  
Atestatavimo komisijos protokolo numeris 8D-378 (5.50E)  
Licencija archyvuota

**Mažeikių rajono Žemalės kadastro vietovės magistralinių melioracijos griovių, juose esančių statinių  
rekonstrukcija**

**BENDRIEJI STATINIŲ RODIKLIAI**


Pavadinimas	Mato vienetas	Kiekis
<b>IV. HIDROTECHNIKOS (melioracijos) STATINIAI</b>		
<b>1. GRIOVIAI</b>		
1.1 Griovių-imtuvų ilgis	km	17,225
1.1.1. Iš jų: rekonstruojamų	km	17,225
1.2. Bendras rekonstruojamų melioracijos griovių aptarnaujamas plotas (žemės plotas, kuriame pagerintos viešojo naudojimo melioracijos sistemos)	ha	742
<b>2. DRENAŽAS</b>		
2.1. Drenažo žiočių skaičius	vnt.	208
2.1.1. Iš jų: keičiamų naujomis	vnt.	200
<b>3. PRALAIIDOS</b>		
3.1. Pralaidos (d500-d1500)	vnt.	27
3.1.1. Iš jų: rekonstruojamos	vnt.	16
3.1.2. Iš jų keičiamos naujomis	vnt.	8

Atest. Nr. 27-PmAT	 <b>ŠIAULIŲ HIDROPROJEKTAS</b> Aušros al. 29a Šiauliai, tel. (8~41)523603	Mažeikių rajono Žemalės kadastro vietovės magistralinių melioracijos griovių, juose esančių statinių rekonstrukcija				
	Pareigos	Vardas, pavardė	Parašas	Data	Bendrieji statinių rodikliai	Laida
S-545PmAT	PV			2024		0
	Proj.			2024		
LT	Užsakovas (Statytojas): Mažeikių rajono savivaldybės administracija			2024-01-MS-TDP-BD	Lapas	Lapų
					1	1

**Mažeikių rajono Žemalės kadastro vietovės magistralinių melioracijos griovių, juose esančių statinių rekonstrukcija**

**DARBŲ, KURIEMS SURAŠOMAS PASLĖPTŲ DARBŲ AKTAI,  
S A R A Š A S**

Eil. Nr.	Darbų ir įrenginių pavad.	Markė, Tipas	Kiekis	Darbų ir elementų, kuriems Surašomi paslėptų darbų ir kitokie aktai, bei atliekami laboratoriniai tyrimai	Įrašai apie aktų surašymą
1	2	3	4	5	6
1.	Drenažo žiotys	110-200mm	200 vnt.	1. Sujungimų užsandarinimas 2. Grunto sutankinimas 3. Drenažinio kilimo įrengimas	
2.	Pralaidų antgaliai	G/b antgaliai	19 vnt.	1. Žvyro pasluoksniui po antgaliais įrengimui. 2. Armatūros į monolitinį betoną sudėjimas	
3.	Latakų įrengimas	L-50PE	9 vnt.	1. Tvirtinimo medžiagų pritvirtinimas metaliniais smaigais. 2. Filtracinės ritininės medžiagos įrengimas.	
4.	Tarpų tarp pralaidų vamzdžių užtaisymas		25 vnt.	1. Vamzdžių sujungimų užsandarinimas. 2. Neaustinės geotekstilės įrengimas 3. Vielos tinklo ir vielos plieninės paprastos įrengimas 4. Betono mišinio sudėjimas	
5.	Pralaidų rekonstravimas (pakeitimas naujomis)	VP-8-110-1P VP-8-150-1P VP-12-125-1 VP-10-110-1P VP-12-140-1 VP-16-100-1 VP-13-146-1M	1 vnt. 1 vnt. 1 vnt. 2 vnt. 1 vnt. 1 vnt. 1 vnt.	1. Vamzdžių sujungimų užsandarinimas. 2. Smėlio pagrindo po vamzdžiais įrengimui. 3. Šalčiui atsparaus sluoksnio po gelžbetonio ar betono gaminiais įrengimui. 4. Grunto ir užpildų sutankinimui. 5. Požeminių betoninių paviršių hidroizoliavimui.	

Atest. Nr. 27-PmAT	 <b>ŠIAULIŲ HIDROPROJEKTAS</b> Aušros al. 29a Šiauliai, tel. (8-41)523603			Mažeikių rajono Žemalės kadastro vietovės magistralinių melioracijos griovių, juose esančių statinių rekonstrukcija			
	Pareigos	Vardas, pavardė	Parašas	Data	Darbų, kuriems surašomas paslėptų darbų aktai, sąrašas	Laida	
S-545PmAT	PV			2024		0	
	Proj.			2024			
LT	Užsakovas: Mažeikių rajono savivaldybės administracija			2024-01-MS-TDP-BD		Lapas 1	Lapų 1

**Mažeikių rajono Žemalės kadastro vietovės magistralinių melioracijos griovių, juose esančių statinių  
rekonstrukcija**

**AIŠKINAMASIS RAŠTAS**

**1. Įvadas**

Objekto pavadinimas – Mažeikių rajono Žemalės kadastro vietovės magistralinių melioracijos griovių, juose esančių statinių rekonstrukcija.

Užsakovas – Mažeikių rajono savivaldybės administracija, Laisvės g. 8, 89223 Mažeikiai.

Statybos vieta – Mažeikių r. sav. Žemalės k. v.

Statybos rūšis – rekonstravimas.

Statinio kategorija – neypatingas statinys.

Statinių grupė – hidrotechnikos statiniai, melioracijos statiniai.

Rekonstruojami grioviai yra Mažeikių rajone Žemalės kadastro vietovėje. Dėl gamtinių priežasčių grioviuose ir jų statiniuose susidarė įvairios deformacijos, kurios sumažino drenažo veikimo efektyvumą bei kelia pavojų atsirasti didesnėms deformacijoms.


Siekiant sustabdyti griovių ir jų statinių gedimus, pagerinti sausinimo efektyvumą, pagal užsakovo užduotį yra parengtas Mažeikių rajono Žemalės kadastro vietovės magistralinių melioracijos griovių, juose esančių statinių rekonstrukcijos techninis darbo projektas. (parengė UAB “Šiaulių hidroprojektas” proj. R. Dominauskas, projekto vadovas G. Leščinskas, tyrinėjimus atliko P. Šukys, J. Mykolaitis).

**2. Grioviai**

Projekte numatyta rekonstruoti griovius:

1lentelė

Eil. Nr.	Griovio pavadinimas	Griovio ilgis (m)	Griovio piketai	Pastabos
1	2	3	4	5
<b>Žemalės k. v.</b>				
1.	Up. Pūrupis	3572	0+08-35+80	
2.	Up. Pūrupis (P-2)	336	0+00-3+36	
3.	Up. Rūdūpis (V-2)	1828	2+40-20+68	
4.	V-2-1	377	0+0-3+77	

Atest. Nr. 27-PmAT	 <b>ŠIAULIŲ HIDROPROJEKTAS</b> Aušros al. 29a Šiauliai, tel. (8-41)523603			Mažeikių rajono Žemalės kadastro vietovės magistralinių melioracijos griovių, juose esančių statinių rekonstrukcija			
	Pareigos	Vardas, pavardė	Parašas	Data	Aiškinamasis raštas		Laida
S-545PmAT	PV			2024			0
	Proj.			2024			
LT	Užsakovas (Statytojas): Mažeikių rajono savivaldybės administracija			2024-01-MS-TDP-BD.AR		Lapas 1	Lapų 11

**Mažeikių rajono Žemalės kadastro vietovės magistralinių melioracijos griovių, juose esančių statinių  
rekonstrukcija**

5.	V-1'	1620	0+0-16+20	
6.	Up. Vaidotas	5117	12+33-24+79 38+13-76+84	
7.	Up. Vaidotas (V-8)	601	0+0-6+01	
8.	V-1	1349	0+0-13+49	
9.	V-0	388	0+0-3+88	
10.	V-4	985	0+0-9+85	
11.	V-6	1052	0+0-10+52	
	<b>Iš viso:</b>	<b>17225</b>		

Grioviai iškasti pagal 1963-1991 m. melioracijos projektus. Melioracijos projektų, pagal kuriuos buvo iškasti rekonstruojami grioviai, vykdymo metai ir pavadinimai surašyti planuose M1:5000 (2 lapai).

Griovių šlaitai vietomis apaugę retais, vidutinio tankumo ir tankiais krūmais. Šlaitų apaugimo krūmais laipsnis kas metai plečiasi. Mažo nuolydžio ruožuose krūmai sumažina vandens pralaidumą, tvenkiamos drenažo sistemos. Projekte numatyta pašalinti krūmus nuo griovių šlaitų.

Nuo griovių šlaitų pašalintus krūmus numatyta surinkti ir išvežti iki 1,0 km atstumu ir sukrauti į krūvas. Sandėliavimo vietas pasirenka darbų vykdytojas, kad būtų patogų privažiuoti technikai. Vėliau nukirsti krūmai bus panaudojami kurui ar biokurui.

Rekonstruojamų griovių dugnuose, pakraščiuose kaupiasi sąnašos, auga žolinė augmenija. Numatyta pavalyti griovių dugnus, pakraščius, šalinti žolinę augmeniją.

Prie valomų griovių, numatytas pagriovių lėkščiavimas. Griovių vandens apsauginės juostos, kurias reikia išsaugoti, parodytos plane.

Griovių, jų statinių deformacijos taip pat numatomos jų pašalinimo priemonės, surašytos griovių profiliuose ir darbų kiekių santraukoje.

**Pastabos:**

Up. Vaidotas ties pk. 13+55, pk. 14+70, pk. 20+55, pk. 57+29, pk. 58+80, pk. 61+72, pk. 67+74, up. Vaidotas (V-8) ties pk. 0+57, gr. V-0 ties pk. 3+43, gr. V-4 ties pk. 4+12, gr. V-6 ties pk. 5+73 kerta 0,4 kV elektros linija. Up. Pūrupis ties pk. 3+76, gr. V-1' ties pk. 7+83 kerta 10 kV elektros linija. Up. Vaidotas ties pk. 57+48 kerta 10 kV požeminis elektros kabelis. Prieš vykdant darbus elektros apsaugos zonoje, gauti AB ESO sutikimą žemės kasimo darbams elektros apsaugos zonoje. Prieš žemės kasimo darbus būtina išsikviesti bendrovės atstovą elektros trasos/ kabelių nužymėjimui. Žemės kasimo darbus elektros apsaugos zonoje vykdyti tik rankiniu būdu.

2024-01-MS-TDP-BD.AR	Lapas	Lapų	Laida
	2	11	

## Mažeikių rajono Žemalės kadastro vietovės magistralinių melioracijos griovių, juose esančių statinių rekonstrukcija

Up. Vaidotas ties pk. 57+47 kerta ryšių kabelis. Prieš 3 paras iki darbų pradžios būtina paimti raštišką sutikimą žemės kasimo darbams.

### **3. Hidrotechniniai statiniai**

Rekonstruojamuose grioviuose yra 27 pralaidos. Projekte numatyta išvalyti sąnašas iš pralaidų, keisti ar apibetonuoti antgalius, užtaisyti siūles tarp vamzdžių, įrengti sargšulius, blogos būklės pralaidas keisti naujomis.

Projekte, sprendžiant deformacijų pašalinimą, numatyti reikalingiausi darbai aptarti ir suderinti su užsakovu bei juridiniais asmenimis. Su žemės sklypų savininkais bus derinama darbų vykdymo metu.

### **4. Drenažo žiotys**

Grioviuose įrengta 208 vnt. drenažo žiočių.

Dauguma drenažo žiočių blogos būklės, yra po sąnašomis, po krūmais, su sąnašomis, nerastos, nėra žiočių ženklinimo stulpelių, trūksta latakų. Drenažo sistemos tvenkiamos.

Projekte numatomi visi nustatyti darbai, reikalingi drenažo žiočių atstatymui. Žiotis numatoma įrengti iš PE medžiagų pagal katalogą “Melioracijos normatyviniai dokumentai Nr.29” (Plastmasinis drenažas ir jo statiniai, 2004). Po žiotimis įrengiamas šlaito tvirtinimas, naudojant drenažinį kilimą “Secudran R201 ES-601”. Prie žiočių įrengiami plastmasiniai žiočių ženklinimo stulpeliai PMS-200.

### **5. Hidrologiniai skaičiavimai**

Hidrologiniai skaičiavimai. Up. Vaidotas hidrologiniai skaičiavimai atlikti vadovaujantis STR 2.05.19:2005 “Inžinerinė hidrologija. Pagrindiniai skaičiavimo reikalavimai”. Baseino plotų nustatymui naudota UAB “Šiaulių hidroprojekto” archyvinė medžiaga: melioracijos projektų planai M1:2000, planai M 1:10000, tikrintas iš publikuoto leidinio Lietuvos upės, 2001m., Lietuvos upių kadastras.

1) Maksimalūs debitai skaičiuoti taikant redukcinę formulę, izolinijų žemėlapius (STR 2.05.19:2005). Pavasario potvynio maksimalūs debitai:

$$Q_{1\%} = \frac{K_0 \times h_{1\%} \times \mu \times \delta \times \delta_1 \times \delta_2 \times A}{(A + 1)^{0,17}} \text{ m}^3/\text{s}$$

$K_0 = 0,0066$  (parametras, charakterizuojantis potvynio intensyvumą, nustatytas pagal upę analogą).

2024-01-MS-TDP-BD.AR	Lapas	Lapų	Laida
	3	11	

**Mažeikių rajono Žemalės kadastro vietovės magistralinių melioracijos griovių, juose esančių statinių  
rekonstrukcija**

$h_{1\%} = 250$  mm (pavasario potvynio nuotėkio aukštis 1% tikimybės).

$\mu = 1,0$  (koeficientas, įvertinantis statistinių parametų tarp nuotėkio aukščio ir maksimalaus debito nevienodumą).

$\delta = 1,0$  (koeficientas įvertinantis maksimalaus debito sumažėjimą dėl baseine esančių pratekamų ežerų, užtvankų ir tvenkinių, kurių skaičiuojamuose baseine nėra).

$\delta_1 = a_1 / (A_m + 1)^{0,22}$  (koeficientas įvertinantis maksimalaus debito sumažėjimą dėl baseine esančių miškų).

$\delta_2 = 1,0$  (koeficientas įvertinantis maksimalaus debito sumažėjimą dėl baseine esančių pelkių), kurių baseine nėra.

A- baseino plotas km<sup>2</sup>.

Up. Vaidotas **pk. 18+08**

$$Q_{1\%} = \frac{0,0066 \times 250 \times 1,0 \times 1,0 \times 0,54 \times 1,0 \times 9,25}{(9,25 + 1)^{0,17}} \text{ m}^3/\text{s}$$

A=9,25 km<sup>2</sup>. Miškai užima 15,5 %, išsidėstę tolygiai  $\delta_1 = 1,0 / (15,5 + 1)^{0,22}$   $\delta_1 = 0,54$ .

$$Q_{1\%} = 5,54 \text{ m}^3/\text{s}.$$

$$Q_{5\%} = 0,80 \times 0,96 \times 5,54 = 4,26 \text{ m}^3/\text{s}$$

$$Q_{10\%} = 0,70 \times 0,93 \times 5,54 = 3,61 \text{ m}^3/\text{s}$$

Up. Vaidotas **pk. 21+71**

$$Q_{1\%} = \frac{0,0066 \times 250 \times 1,0 \times 1,0 \times 0,54 \times 1,0 \times 9,13}{(9,13 + 1)^{0,17}} \text{ m}^3/\text{s}$$

A=9,13 km<sup>2</sup>. Miškai užima 15,7 %, išsidėstę tolygiai  $\delta_1 = 1,0 / (15,7 + 1)^{0,22}$   $\delta_1 = 0,54$ .

$$Q_{1\%} = 5,48 \text{ m}^3/\text{s}.$$

$$Q_{5\%} = 0,80 \times 0,96 \times 5,48 = 4,21 \text{ m}^3/\text{s}$$

$$Q_{10\%} = 0,70 \times 0,93 \times 5,48 = 3,57 \text{ m}^3/\text{s}$$

Up. Vaidotas **pk. 38+45**

$$Q_{1\%} = \frac{0,0066 \times 250 \times 1,0 \times 1,0 \times 0,52 \times 1,0 \times 6,96}{(6,96 + 1)^{0,17}} \text{ m}^3/\text{s}$$

A=6,96 km<sup>2</sup>. Miškai užima 18,8 %, išsidėstę tolygiai  $\delta_1 = 1,0 / (15,7 + 1)^{0,22}$   $\delta_1 = 0,52$ .

$$Q_{1\%} = 4,19 \text{ m}^3/\text{s}.$$

$$Q_{5\%} = 0,80 \times 0,96 \times 4,19 = 3,22 \text{ m}^3/\text{s}$$

$$Q_{10\%} = 0,70 \times 0,93 \times 4,19 = 2,73 \text{ m}^3/\text{s}$$

Up. Vaidotas **pk. 46+71**

$$Q_{1\%} = \frac{0,0066 \times 250 \times 1,0 \times 1,0 \times 0,50 \times 1,0 \times 5,17}{(9,13 + 1)^{0,17}} \text{ m}^3/\text{s}$$

A=5,17 km<sup>2</sup>. Miškai užima 22,2 %, išsidėstę tolygiai  $\delta_1 = 1,0 / (22,2 + 1)^{0,22}$   $\delta_1 = 0,50$ .

$$Q_{1\%} = 3,13 \text{ m}^3/\text{s}.$$

$$Q_{5\%} = 0,80 \times 0,96 \times 3,13 = 2,41 \text{ m}^3/\text{s}$$

$$Q_{10\%} = 0,70 \times 0,93 \times 3,13 = 2,04 \text{ m}^3/\text{s}$$

2024-01-MS-TDP-BD.AR	Lapas	Lapų	Laida
	4	11	

**Mažeikių rajono Žemalės kadastro vietovės magistralinių melioracijos griovių, juose esančių statinių  
rekonstrukcija**

Up. Vaidotas **pk. 57+48**

$$Q_{1\%} = \frac{0,0066 \times 250 \times 1,0 \times 1,0 \times 0,47 \times 1,0 \times 3,36}{(3,36 + 1)^{0,17}} \text{ m}^3/\text{s}$$

$A=3,36 \text{ km}^2$ . Miškai užima 30,9 %, išsidėstę tolygiai  $\delta_1 = 1,0 / (30,9 + 1)^{0,22}$   $\delta_1 = 0,47$ .

$$Q_{1\%} = 2,03 \text{ m}^3/\text{s}.$$

$$Q_{5\%} = 0,80 \times 0,96 \times 2,03 = 1,56 \text{ m}^3/\text{s}$$

$$Q_{10\%} = 0,70 \times 0,93 \times 2,03 = 1,32 \text{ m}^3/\text{s}$$

Up. Vaidotas **pk. 67+95**

$$Q_{1\%} = \frac{0,0066 \times 250 \times 1,0 \times 1,0 \times 0,44 \times 1,0 \times 1,42}{(1,42 + 1)^{0,17}} \text{ m}^3/\text{s}$$

$A=1,42 \text{ km}^2$ . Miškai užima 39,4 %, išsidėstę tolygiai  $\delta_1 = 1,0 / (39,4 + 1)^{0,22}$   $\delta_1 = 0,44$ .

$$Q_{1\%} = 0,88 \text{ m}^3/\text{s}.$$

$$Q_{5\%} = 0,80 \times 0,96 \times 0,88 = 0,68 \text{ m}^3/\text{s}$$

$$Q_{10\%} = 0,70 \times 0,93 \times 0,88 = 0,58 \text{ m}^3/\text{s}$$

## 6. Aplinkos apsauga

### 6.1. Bendrieji duomenys.

Užsakovas: Mažeikių rajono savivaldybės administracija, Laisvės g. 8, LT-89223 Mažeikiai. Projekto aplinkos apsaugos dalį ruošia UAB “Šiaulių hidroprojektas”, Aušros alėja 29a, Šiauliai. Inž. Romualdas Dominauskas, tel. +37061023426.

Melioracijos reikmėms sureguliuotų upių tvarkymo darbams taikomi Lietuvos Respublikos aplinkos ministro patvirtinti 2014 m. gruodžio 16 d. įsakymu Nr. D1-1038 „Dėl Paviršinių vandens telkinių tvarkymo reikalavimų aprašo“ (toliau – Aprašas), II<sup>1</sup> skyriaus nustatyti reikalavimai. Vadovaujantis Aprašo II<sup>1</sup> skyriaus 24<sup>2</sup>.2.1 papunkčiu, planuojant sureguliuoto upelio Vaidotas tvarkymo darbus, parengta melioracijos statinių projekto aplinkosauginė dalis pagal melioracijos techninio reglamento MTR 1.05.01:2005 „Melioracijos statinių projektavimas“ (toliau – Reglamentas), patvirtinto Lietuvos Respublikos žemės ūkio ministro 2005m. sausio 3 d. įsakymu Nr. 3D-1, VI<sup>1</sup> skyriaus reikalavimus.

Mažeikių r. sav., Vaidoto up. baseino melioracijos griovių su priklausiniais rekonstrukcijos techninio darbo projekto aplinkosauginė dalis paruošta pagal Aprašo II<sup>1</sup> skyriuje ir Reglamento VI<sup>1</sup> skyriuje nustatytus reikalavimus.

Projekte esantis up. Pūrupis patenka į Saugomas teritorijas Natura 2000; melioracijos statinio projekto dalis teikiama derinti Žemaitijos saugomų teritorijų direkcijai. Projekte esantis up.

2024-01-MS-TDP-BD.AR	Lapas	Lapų	Laida
	5	11	

**Mažeikių rajono Žemalės kadastro vietovės magistralinių melioracijos griovių, juose esančių statinių  
rekonstrukcija**

Vaidotas nepatenka į Saugomas teritorijas Natura 2000; melioracijos projekto aplinkosauginė dalis teikiama derinti aplinkos apsaugos agentūrai.

Užsakovas statybos darbus galės pradėti turint suderintą, paruoštą techninį darbo projektą ir gautą leidimą statybai. Užsakovas, planuojantis sureguliuoto upelio Vaidotas tvarkymo darbus, ne vėliau kaip prieš 3 darbo dienas iki darbų vykdymo pradžios informuoja raštu arba el. paštu AAD pateikdamas šią informaciją:

1. Planuojamų tvarkymo darbų pradžios datą ir darbų vykdymo trukmę;

2. Sureguliuotos Vaidoto up. (30011131) koordinatės pagal LKS-94 koordinačių sistemą tvarkomos dalies pradžioje  $x= 6241899.12$   $y= 385926.86$ , tvarkomos dalies gale  $x= 6241022.47$   $y= 385054.79$ ; tvarkomos dalies pradžioje  $x= 6239835.13$   $y= 384571.50$ , tvarkomos dalies gale  $x=6237738.79$   $y=383288.28$  Žemalės k. v. planuojama atlikti krūmų šlaituose šalinimą; sureguliuotos upės vagos dugno nuosėdų šalinimą iš griovio dugno; sureguliuotos upės vagos žolinės augmenijos šalinimą iš griovio dugno; žiočių rekonstravimą, pralaidų rekonstravimą (keitimą naujomis).

Vaidoto up. (30011131) atkarpoje tarp koordinačių  $x=6241022.47$   $y=385054.79$  ir  $x=6239835.13$   $y=384571.50$  planuojama atlikti žiočių rekonstravimą; drenažo žiočių lataukų keitimą.

3. Planuojamų tvarkyti sureguliuoto Vaidoto up. (30011131) ruožo bendras ilgis 4,839 km, nesureguliuoto ruožo ilgis 1,334 km; pakrantės apsaugos juostos plotis 3 m;

4. Darbų užsakovo kontaktinę informaciją (fizinio ar juridinio asmens vardas, pavardė / pavadinimas, gyvenamosios vietovės / buveinės adresas, telefono numeris, elektroninio pašto adresas).

Aplinkos apsaugos dalyje atsižvelgiama į visus aplinkos komponentus, kurie paveikiami vykdant ūkinę veiklą t.y. vanduo, oras, dirvožemis, žemės gelmės, biologinė įvairovė, kraštovaizdis, žmogus.

Pagrindiniai gedimai lemiantys blogą griovių būklę yra grunto sąnašų, augmenijos, bebrų užtvankų, akmenų ir kitų pašalinių daiktų, trukdančių normaliam vandens tekėjimui, atsiradimas griovyje, vaga užaugusi medžiais, krūmais ir kita augmenija.

## **6.2. Technologiniai procesai.**

Rekonstruojamų griovių šlaituose augantys krūmai šalinami rankiniu būdu. Grioviai valomi vienkaušiu ekskavatoriumi arba rankiniu būdu (ties kliūtimis). Esamos pralaidos rekonstruojamos, blogos būklės pralaidos keičiamos naujomis.

2024-01-MS-TDP-BD.AR	Lapas	Lapų	Laida
	6	11	

## Mažeikių rajono Žemalės kadastro vietovės magistralinių melioracijos griovių, juose esančių statinių rekonstrukcija

### 6.3. Atliekos.

Iškastos iš griovių dugnų sąnašos turi būti paskleidžiamos už griovių vandens apsaugos juostų ribų (apsaugos juostų pločiai pažymėti planuose) ir sulėkščiuojamos. Nukirsti krūmai ir medžiai surenkami ir suvežami iki 1,0 km atstumu į laikinas sandėliavimo vietas ir sukraunami į krūvas. Sandėliavimo vietas pasirenka darbų vykdytojas, svarbu, kad būtų patogus privažiavimas transporto priemonėms. Iki statybos pabaigos krūmai turi būti išvežti iš objekto, vėliau jie bus panaudojami kurui ar perduoti biokuro gamintojams.

Melioracijos grioviuose susidariusios g/b atliekos turi būti išvežtos iš objekto ir perduotos registruotam atliekų tvarkytojui.

Užterštų pavojingomis medžiagomis atliekų nesusidarys. Ūkinės veiklos objektų gamybos atliekos, atliekų tvarkymas, šalinimas ir panaudojimas (1 lentelė).

Technologinis procesas	Atliekos						Atliekų saugojimas objekte	Numatomi atliekų tvarkymo būdai
	Pavadinimas	t	Agregatinis būvis (kietas, skystas, pastos)	Kodas pagal atliekų sąrašą	Statistinės klasifikacijos kodas	Pavojingumas	Didžiausias kiekis	
1	2	3	4	5	6	7	8	9
Betono laužo išvežimas	G/b laužas	320,33	kietas	17 01 07	12.11	Nepavojingas	-	Perduodama registruotam atliekų tvarkytojui

### 6.4 Triukšmas.

Objekto statybos metu pagrindiniai triukšmo šaltiniai yra įvairūs mechanizmai: generatoriai, kompresoriai, pneumatiniai plaktukai, ir pan. Jie gali sukelti triukšmą, didesnę kaip 55 dBA, kuris gali skliti iki 500 m spinduliu. Neigiamas poveikis galimas gyventojams bei aplinkinių teritorijų faunai. Triukšmo poveikio mažinimui siūloma naudoti įrangą su mažiausiomis triukšmo charakteristikomis arba atitinkamai planuoti triukšmingą veiklą dienos metu.

### 6.5 Vanduo.

Pagal administracinį pasiskirstymą objektas yra Mažeikių raj. Žemalės kadastrinėje vietovėje.

Šiuo metu grioviuose ir jų įrenginiuose susidarė įvairios deformacijos: šlaitai užaugo krūmais, dugne ir šlaituose prie dugno prisikaupė sąnašų, kurios trukdo vandeniui normaliai tekėti.

2024-01-MS-TDP-BD.AR	Lapas	Lapų	Laida
	7	11	

**Mažeikių rajono Žemalės kadastro vietovės magistralinių melioracijos griovių, juose esančių statinių  
rekonstrukcija**

Vanduo, sąnašos tvenkia drenažą. Krūmų, žolių šaknimis užaugo dalis drenažo žiočių, kitos susidėvėjo. Pralaidos užneštos sąnašomis, blogai įrengtose vamzdžių sandūrose grunto įsiurbimai.

Sureguliuotuose upeliuose šalinama žolinė augmenija iš vagos dugno, grioviuose valomos sąnašos, šlaituose šalinami krūmai, atstatomi melioracijos statiniai, rekonstruojamos pralaidos, blogos būklės pralaidos keičiamos naujomis.

Nesureguliuotoje atkarpoje keičiamos žiotys ir latakai.

Potencialių vandens teršėjų objekto ribose nėra. Vykdamas griovių rekonstravimo darbus nebus pažeistas jų vandens režimas į renovuotus drenažo tinklus užterštas vanduo nepateks. Drenažo ir griovių rekonstravimo darbuose naudojamos statybinės medžiagos nekenksmingos.

**Projekte yra numatytos trys neigiamą poveikį mažinančios aplinkosauginės priemonės:**

1. Up. Vaidotas (30011131) sureguliuotą dalį ties pk. 12+33-14+72 riboja miškas; ties pk. 20+14-20+36, 40+36-42+38, 48+71-49+22 riboja krūmynai; ties pk. 57+89-58+28, 64+95-65+26 riboja sodybų teritorijoje esančios medžių eilės.

Nesureguliuotą atkarpą up. Vaidotas (30011131) tarp pk. 24+79-38+13 riboja miškai.

Pakrantės vandens juostos apželdinimas būtų netikslingas.

2. Sureguliuoto Vaidoto up. vagoje pk. 24+64-24+79 suformuojamas įtvirtintų akmenų stabilus metinys. Kliūtys iš akmenų yra atsparios tēkmei ir yra ilgaamžės. Akmenų metinio vieta parinkta ten kur upės vaga turi didelį nuolydį.
3. Įrengiamos kontroliuojamo drenažo nuotėkio sistemos ties pk. 15+08, 38+59, 55+36, 57+31, 59+79, 66+15, 4+76 (V-8). Įrengiamas nuotėkio reguliavimo šulinys GVLRŠ, kuris skirtas reguliuoti dirvožemio vandenį įvairiu metų laiku. Drėgnuoju laikotarpiu drenuoti vandenį kaip įprastai, o sausuoju – pristabdyti dirvožemio sausėjimą ir kaip galima ilgiau išlaikyti dirvos drėgmę tam tikrame lygyje. Toks drėgmės palaikymas sąlygoja efektyvesnę trąšų naudojimą, kadangi jos nėra taip greitai išplaunamos, o augalai turi daugiau laiko cheminių medžiagų įsisavinimui.
4. Sureguliuotos Vaidotas up. vagoje ties pk. 21+91, 41+28, 42+56, 46+00, 52+05, 53+54, 54+67, 63+01, 63+92 prie žiočių įrengiamos drenažinio vandens biologinio valymo sistemos su pelkine augmenija. Biologinis vandens valymas naudojant augalų filtrą mažina nitratų išplovą ir priklausomai nuo filtro apkrovos teršalais tenkančios jo ploto vienetui, valymo efektyvumas kinta nuo 35,1 iki 45,3 proc.

**6.6. Aplinkos oras.**

Numatomi rekonstravimo darbai įtakos aplinkos orui neturės.

2024-01-MS-TDP-BD.AR	Lapas	Lapų	Laida
	8	11	

## Mažeikių rajono Žemalės kadastro vietovės magistralinių melioracijos griovių, juose esančių statinių rekonstrukcija

### **6.7. Dirvožemis.**

Humusingas dirvožemis turi būti išsaugojamas (darbų pradžioje nuimamas, baigus darbus- gražinamas). Žiočių keitimo vietose, griovių šlaitai užpilami humusingu dirvožemiu ir apsėjami žolių mišiniu. Iškastos iš griovių dugnų sąnašos paskleidžiamos palei griovius 10 m pločio juostoje ir sulėkščiuojamos. Griovių rekonstravimo darbai neigiamos įtakos derlingam dirvožemio sluoksniui neturės.

### **6.8. Žemės gelmės.**

Žemės gelmių teršimo nebus. Vertingų saugomų geologinių objektų nėra.

### **6.9. Biologinė įvairovė.**

Medžių ir krūmų kirtimo ir šalinimo darbai gali būti vykdomi atsižvelgiant į galiojančių teisės aktų arba teritorijų planavimo dokumentų nuostatas. Vadovaujantis Želdynų įstatymu ir jo įgyvendinamaisiais teisės aktais, nesaugotinus medžius ir krūmus galima kirsti be leidimo, o saugotini medžiai ir krūmai tvarkomi gavus leidimą, kuris išduodamas vadovaujantis Saugotinių medžių ir krūmų kirtimo, persodinimo ar kitokio pašalinimo atveju, šių darbų vykdymo ir leidimų šiems darbams išdavimo, medžių ir krūmų vertės atlyginimo tvarkos aprašu, patvirtintu Lietuvos Respublikos aplinkos ministro 2008 m. sausio 31 d. įsakymu Nr.D1-87.

Vadovaujantis Lietuvos Respublikos Vyriausybės 2008 m. kovo 12 d. nutarimu Nr. 206 „Dėl kriterijų, pagal kuriuos medžiai ir krūmai, augantys ne miškų ūkio paskirties žemėje, priskiriami saugotiniams, sąrašo patvirtinimo ir medžių ir krūmų priskyrimo saugotiniams“ šio nutarimo 3.13 punkto nuostata paviršinių vandens telkinių pakrančių apsaugos juostose saugotiniams medžiams priskiriami: ąžuolai, beržai, klevai ir uosiai, didesnio kaip 8 centimetrų skersmens, kiti medžiai, didesnio kaip 16 centimetrų skersmens, išskyrus numatytus iškirsti pagal parengtus gamtotvarkos planus, pakrančių (šlaitų) tvarkymo projektus, taip pat medžius, augančius vidaus vandenų kelių navigacijos ženklų veikimo zonose ir deklaruotuose laukuose.

Esamų griovių rekonstrukcijos darbai nepakeis tyrinėjamos teritorijos hidrologinio režimo.

Vadovaujantis Saugomų teritorijų valstybės kadastro duomenimis, planuojamos ūkinės veiklos teritorija nepatenka ir artimiausioje jai gretimoje aplinkoje Europos ekologinio tinklo „Natūra 2000“ saugomų teritorijų nėra bei netūrės įtakos retų, vertingų rūšių buveinių išnykimą ir pažeidimą.

### **6.10. Kraštovaizdis.**

Atlikus griovių rekonstrukcijos darbus, kraštovaizdis pagerės.

2024-01-MS-TDP-BD.AR	Lapas	Lapų	Laida
	9	11	

**Mažeikių rajono Žemalės kadastro vietovės magistralinių melioracijos griovių, juose esančių statinių  
rekonstrukcija**

**6.11. Ekstremalios situacijos.**

Dirbant mechanizams ant žemės gali išsilieti nedidelis kiekis tepalų, kuro, kuriuos būtina surinkti (objekte turėti apie 5 kg sorbentų), kad teršalai nepatektų į aplinką. Turi būti dirbama techniškai tvarkingais mechanizmais.

**7. Tolesnės priežiūros darbai**

Atlikus griovių rekonstravimo darbus, jų tolimesnė priežiūra yra periodinis griovių apžiūrėjimas ir smulkių darbų atlikimas. Griovius būtina apžiūrėti ne mažiau kaip 2 kartus per metus, išsiaiškinant atsiradusius gedimus. Labai svarbus griovių ir jų statinių patikrinimas praėjus pavasariniam potvyniui. Apžiūrėjimo metu reikia išsiaiškinti ir įvertinti:

- sąnašas, augmeniją, akmenis ir kitus pašalinius daiktus, kurie trukdo vandens tėkmei;
- griovio šlaitų nuošliaužas, išplovą;
- griovio šlaitų krūmuotumą ir piktžolėtumą;
- paviršinio vandens nuleidimo latakių kitų griovyje esančių statinių būklę.

Griovių šlaitų ir apsauginių juostų šienavimas turi būti organizuojamas taip, kad augančios piktžolės nesubrandintų sėklų. Griovių šlaitų ir apsauginių juostų šienavimo plotas pateikiamas šienavimo darbų kiekių 1 lentelėje.

1 lentelė

**Šienavimo darbų kiekių santrauka**

Eil. Nr.	Griovio pavadinimas	Griovio ilgis (m)	Šlaitų plotas (m <sup>2</sup> )	Apsauginės juostos plotas (m <sup>2</sup> )	Bendras šienavimo plotas (m <sup>2</sup> )
1	2	3	4	5	6
<b>Žemalės k. v.</b>					
1.	Up. Pūrupis	3572	35917	18590	54507
2.	Up. Pūrupis (P-2)	336	2767	2016	4783
3.	Up. Rūdupis (V-2)	1828	14555	9924	24479
4.	V-2-1	377	3002	2262	5264
5.	V-1	1620	12891	9225	22116
6.	Up. Vaidotas	5117	51333	30319	81652
7.	Up. Vaidotas (V-8)	601	6029	3606	9635
8.	V-1	1349	14125	8094	22219
9.	V-0	388	3057	2328	5385
10.	V-4	985	10314	5910	16224
11.	V-6	1052	10728	6312	17040

2024-01-MS-TDP-BD.AR	Lapas	Lapų	Laida
	10	11	

**Mažeikių rajono Žemalės kadastro vietovės magistralinių melioracijos griovių, juose esančių statinių  
rekonstrukcija**

Grioviuose esančių statinių: drenažo žiočių ir pralaidų santrauka pateikiama 2 ir 3 lentelėse.

2 lentelė

**Drenažo žiočių santrauka**

Eil. Nr.	Griovio pavadinimas	Drenažo žiočių skaičius, vnt						
		Viso	110 mm	160 mm	200 mm	250 mm	300 mm	400 mm
1	2	3	4	5	6	7	8	9
<b>Žemalės k. v.</b>								
1.	Up. Pūrupis	28	20	7	1	-	-	-
2.	Up. Pūrupis (P-2)	4	-	3	1	-	-	-
3.	Up. Rūdupis (V-2)	17	9	4	4	-	-	-
4.	V-2-1	6	3	2	1	-	-	-
5.	V-1'	16	11	5	-	-	-	-
6.	Up. Vaidotas	76	58	14	4	-	-	-
7.	Up. Vaidotas (V-8)	9	7	1	1	-	-	-
8.	V-1	11	9	-	2	-	-	-
9.	V-0	7	7	-	-	-	-	-
10.	V-4	16	12	3	1	-	-	-
11.	V-6	18	16	2	-	-	-	-

3 lentelė

**Pagrindinių įrenginių santrauka**

Eil. Nr.	Griovio pavadinimas	Pralaidų skaičius, vnt.							
		d500	d600	d750	d800	d1000	d1200	d2x1250	d1500
1	2	3	3	4	5	6	7	8	9
<b>Žemalės k. v.</b>									
1.	Up. Pūrupis	-	-	-	1	1	2	-	-
2.	Up. Pūrupis (P-2)	-	-	-	-	1	-	-	-
3.	Up. Rūdupis (V-2)	-	-	1	-	2	-	-	-
4.	V-2-1	-	-	-	3	-	-	-	-
5.	V-1'	-	-	1	-	-	-	-	-
6.	Up. Vaidotas	-	1	-	-	-	2	2	3
7.	Up. Vaidotas (V-8)	-	-	-	1	-	-	-	-
8.	V-1	1	-	1	-	-	-	-	-
9.	V-0	-	1	-	-	-	-	-	-
10.	V-4	-	-	1	-	1	-	-	-
11.	V-6	-	-	-	-	1	-	-	-
<b>Iš viso:</b>		<b>27</b>							

2024-01-MS-TDP-BD.AR	Lapas	Lapų	Laida
	11	11	

**Mažeikių rajono Žemalės kadastro vietovės magistralinių melioracijos griovių, juose esančių statinių  
rekonstrukcija**

**TECHNINĖS SPECIFIKACIJOS**

**1. BENDROJI DALIS**

**1.1. Projekto tikslai**

Mažeikių rajono Žemalės kadastro vietovės magistralinių melioracijos griovių, juose esančių statinių rekonstrukcijos techninio darbo projekto tikslas- atlikti esamų melioracijos griovių, jų statinių rekonstravimo darbus, kad būtų pašalintos deformacijos, kurios sumažino drenažo veikimo efektyvumą, kelia pavojų atsirasti didesnėms deformacijoms; sustabdyti griovių ir jų statinių gedimus, pagerinti sausinimo efektyvumą.


Tam tikslui pasiekti projekte numatyta:

Rekonstruoti griovius ir juose esančius statinius.

Eil. Nr.	Griovio pavadinimas	Griovio ilgis (m)	Griovio piketai	Pastabos
1	2	3	4	5
<b>Žemalės k. v.</b>				
1.	Up. Pūrupis	3572	0+08-35+80	
2.	Up. Pūrupis (P-2)	336	0+00-3+36	
3.	Up. Rūdupis (V-2)	1828	2+40-20+68	
4.	V-2-1	377	0+0-3+77	
5.	V-1'	1620	0+0-16+20	
6.	Up. Vaidotas	5117	12+33-24+79 38+13-76+84	
7.	Up. Vaidotas (V-8)	601	0+0-6+01	
8.	V-1	1349	0+0-13+49	
9.	V-0	388	0+0-3+88	
10.	V-4	985	0+0-9+85	
11.	V-6	1052	0+0-10+52	
	<b>Iš viso:</b>	<b>17225</b>		

**1.2. Konkretūs darbai**

Techniniam darbo projektui įgyvendinti Rangovas turės atlikti tokius darbus, kurie yra numatyti ir pateikti darbų kiekių lentelėse.

Atest. Nr. 27-PmAT	 <b>ŠIAULIŲ HIDROPROJEKTAS</b> Aušros al. 29a Šiauliai, tel. (8-41)523603	Mažeikių rajono Žemalės kadastro vietovės magistralinių melioracijos griovių, juose esančių statinių rekonstrukcija				
	Pareigos	Vardas, pavardė	Parašas	Data	Techninės specifikacijos	Laida
S-545PmAT	PV			2024		0
	Proj.			2024		
LT	Užsakovas (Statytojas): Mažeikių rajono savivaldybės administracija		2024-01-MS-TDP-BD.TS		Lapas	Lapų
					1	21

# Mažeikių rajono Žemalės kadastro vietovės magistralinių melioracijos griovių, juose esančių statinių rekonstrukcija

## **1.3. Pagrindiniai normatyviniai dokumentai**

Rengiant techninį darbo projektą buvo vadovautasi sutartimi, sudaryta su užsakovu ir projektavimo užduotimi, patvirtinta 2024 m. Mažeikių rajono savivaldybės administracijos direktorės bei galiojančiais normatyviniais dokumentais.

Medžiagos ir gaminiai, naudojami statyboje, turi atitikti kokybės LST EN ir ISO reikalavimus. Ypač akcentuoti techniniai rodikliai, kurie privalo būti įrašyti į atitikties deklaraciją, kuri yra projekto išpildomosios dokumentacijos dalis. Šie techniniai rodikliai ir reikalavimai pateikiami lentelėje (žr. ŽŪM 2010-07-16 Nr.2D-3894 dokumentą ir šių specifikacijų 4-3 lentelę).

## **2.GAMTINĖS SĄLYGOS**

### **2.1. Hidrologinės sąlygos**

Dėl esamų gamtinių sąlygų, melioracijos statinių priežiūros stokos rekonstruojami grioviai nebeatlieka pagrindinės funkcijos – vandens nuvedimo iš melioracijos sistemų, sutvarkomos esančios drenažo žiotys, rekonstruojamos pralaidos ir tiltai. Pagal užduotį sutvarkomi grioviai – imtuvai.

### **2.2. Dirvožemiai**

Vadovaujantis dirvožemių tyrinėjimais pirminiuose projektuose vyraujantys dirvožemiai: dribsmėlis, priemolis, priemolis, molis. Esami gruntai surašyti griovių išilginiuose profiliuose.

## **3. STATYBOS PARUOŠIMAS IR ORGANIZAVIMAS**

### **3.1. Bendrieji reikalavimai**

Darbus galima pradėti turint suderintą, patvirtintą techninį darbo projektą ir gautą leidimą statybai.

Rangovas privalo turėti Lietuvos Respublikos žemės ūkio ministerijos išduotus kvalifikacinius dokumentus, suteikiančius teisę statyti melioracijos sistemas. Rangovas darbams atlikti turi skirti kvalifikuotus darbininkus ir atestuotą statybų vadovą, sugebančius profesionaliai atlikti darbą. Rangovas turi turėti pakankamai mašinų ir įrangos, kad būtų galima atlikti visus numatytus darbus.

### **3.2. Paruošiamieji darbai**

Iki pagrindinių darbų pradžios atliekami paruošiamieji darbai:

1. Įrengiamos laikinos buitinės patalpos biuro ir bendro naudojimo reikmėms. Rangovas užtikrina vandens ir elektros tiekimą, pasirūpina laikinu tualetu ir prausykla. Patalpos turi būti švarios ir higieniškos, užtikrinamas tvarkingas nuotekų ir atliekų šalinimas.

2024-01-MS-TDP-BD.TS	Lapas	Lapų	Laida
	2	21	

## Mažeikių rajono Žemalės kadastro vietovės magistralinių melioracijos griovių, juose esančių statinių rekonstrukcija

2. Atliekamas geodezinis nužymėjimas, nužymimos melioracinių statinių trasos ir vietos bei darbų vykdymo zonos.

### **3.3. Pagrindiniai darbai**

Pagrindiniai darbai pagal šį projektą yra tokie:

1. Krūmų pašalinimas nuo griovio šlaitų; sąnašų iškasimas bei žolinės augmenijos pašalinimas iš griovio, šienavimo darbai (projektiniai sprendiniai detalizuoti planuose, griovių profiliuose, darbų kiekių lentelėse).

2. Esamų blogos būklės drenažo žiočių pakeitimas naujomis žiotimis d110mm (146 vnt.); d160mm (39 vnt.); d200mm (15 vnt.); (įrengti pagal MND Nr.29 konstrukcinius brėžinius). Altitudės duotos griovių profiliuose.

3. Esamų blogos būklės pralaidų rekonstrukcija ar keitimas naujomis (projektiniai sprendiniai detalizuoti planuose, griovių profiliuose, darbų kiekių lentelėse).

### **3.4. Žemės darbai**

Darbams naudojami vienkaušiai ekskavatoriai bei įvairaus galingumo buldozeriai. Grunto sutankinimui naudojami rankiniai plūktuvai. Dalis darbų vykdoma rankiniu būdu (sunkiai prieinamos vietose). Žemės darbai tranšėjų susikirtimo su esamais tinklais vietose vykdomi rankiniu būdu, nepažeidžiant šių tinklų. Esami tinklai susikirtimo su kasama tranšėja vietose laikinai pakabinami, išramstomi. Žemės darbų metu išardytos esamos kelio dangos atstatomos į pradinę padėtį.

Strėlinių ekskavatorių darbas prie esamų veikiančių elektros orinių linijų leidžiamas tik tai jas laikinai atjungus. Visi naudojami mechanizmai turi būti tvarkingi. Tepalų ir degalų nutekėjimas ir patekimas į gruntą draudžiamas.

### **3.5. Darbų ir statinių kokybės užtikrinimas**

Melioracijos darbų kokybė – pagrindinis rodiklis, lemiantis melioracijos sistemų efektyvumą ir ilgaamžiškumą. Projekte naudojamų medžiagų ir rangos šalis neribojama, tačiau visos projekte naudojamos medžiagos ir gaminiai turi turėti įgaliotos institucijos patvirtinimą, kad buvo pagaminti pagal atitinkamą Europos arba Lietuvos standartą.

Visi vamzdžiai, jungiamosios detalės ir kiti gaminiai turi būti pažymėti etiketėmis. Etiketės forma ir dydis turi atitikti ISO reikalavimus. Etiketėje nurodomas gamintojas, modelis, serijos numeris, pagaminimo data ir pan. Visas tekstas turi būti lietuvių kalba.

Melioracijos darbų kokybę tikrina statybos techninės priežiūros vadovas, kuris privalo vadovautis melioracijos normatyviniais dokumentais( MND Nr.7, 16-34 psl), standartais normomis ir šiomis techninėmis specifikacijomis.

2024-01-MS-TDP-BD.TS	Lapas	Lapų	Laida
	3	21	

**Mažeikių rajono Žemalės kadastro vietovės magistralinių melioracijos griovių, juose esančių statinių  
rekonstrukcija**

Griovių ir juose esančių statinių kokybę būtina įvertinti instrumentaliai tikrinant griovių ir kitų statinių pagrindinius parametrus (žr. 4-1, 4-2 lentelę).

4 – 1 lentelė

**Griovių ir juose esančių statinių kokybės tikrinimo parametrai ir leistini nukrypimai**

Eil. Nr.	Tikrinami parametrai	Leistini nukrypimai
<b>1. Griovių geometriniai parametrai ir aukščiai</b>		
1	Griovio dugno altitudės	+ 5 cm -10 cm
2	Griovio dugno atvirktinis nuolydis	neleistinas
3	Griovio dugno plotis	±10 cm
4	Griovio šlaito koeficientas	±10 proc.
<b>2. Griovių stiprinimas</b>		
1	Skaldos sluoksnio (prizmės) storis dugnui stiprinti	+ 5 cm -2 cm
2	Velėnos storis šlaitui stiprinti	+ neribojamas -1cm
3	Sustiprinto griovio šlaito lygumas	-1cm ±10 cm
4	Sustiprinto griovio ruožo (šlaito dalies) matmenys	+neribojamas -5proc.
<b>3.Vandens pralaidos</b>		
1	Dugno altitudės pralaidos galuose	±5 cm
2	Antgalių geometriniai rodikliai	±3cm
3	Pralaidos antgalio sujungimas su vamzdžiu	be nukrypimų
4	Pralaidos sujungimas su grioviu	be nukrypimų
5	Stiprinimo plokščių kiekis	Pagal brėžinius
6	Stiprinimo plokščių briaunų peraukštėjimas	±2cm
7	Tarpai tarp stiprinimo plokščių	+2cm
8	Po plokštėmis įrengiamas žvyro sluoksnis (ne plonesnis, kaip 10cm)	+3cm -2cm
9	Vandens pralaidos ilgis (plastikinių vamzdžių deformacijos galimos iki 2 proc.)	+50cm -20cm
10	Virš pralaidos važiuojamosios dalies plotis	+50cm -20cm
11	Skaldos prizmės už plokštėmis stiprinimo įrengimas (ilgis)	+neribojamas -20cm
12	Pralaidos įrengimas	pagal brėžinį
<b>4.Paviršinio vandens latakas L-50 PE</b>		
1	Latako įgilinimas griovio šlaite	≥ 70 cm
2	Latako šlaitų koeficientas (m)	≥ 3
3	Latako išilginio nuolydžio koeficientas (m)	≥ 2,5
4	Latako geometrinių parametrų nukrypimai plane	± 30 cm
5	Ritininės filtracinės medžiagos užlenkimo ir įgilinimo į gruntą ilgis; šlaito viršuje 50 cm griovio dugne 15 cm	+ neribojama -neleidžiama + neribojama -neleidžiama
6	Kitų geometrinių parametrų nukrypimai nuo projektinių	± 10 proc.

**Mažeikių rajono Žemalės kadastro vietovės magistralinių melioracijos griovių, juose esančių statinių  
rekonstrukcija**

4-2 lentelė

**Drenažo paklojimo statybos darbų tikrinimo parametrai ir leistini nukrypimai**

Eil. Nr.	Parametro pavadinimas	Leistini nukrypimai
<b>1. Drenažo klojimas</b>		
1	Drenažo žioties įrengimas žioties altitudė stiprinimo dembliu latakų matmenys	±5 cm ne mažesni, negu brėžinyje

Melioracijos darbuose naudojami statybos produktai turi atitikti projekte numatytus geometrinius rodiklius ir esminius techninius reikalavimus, kuriuos tiekėjas privalo raštu patvirtinti atitikties deklaracijoje (žr. 4-3 lentelę). Nurodyti techniniai reikalavimai yra minimalūs, rangovas gali naudoti ir kitokių (jei gerina statomo statinio bendrąją kokybę) techninių rodiklių produktus. Pakeitimą reikia pagrįsti skaičiavimais ar kitais svariais argumentais.

4 – 3 lentelė

**Projekte naudojamų gaminių ir medžiagų minimalūs geometriniai parametrai ir esminiai  
techniniai rodikliai, kurie privalo būti įrašyti į atitikties deklaraciją**

Eil. Nr.	Gaminio ar medžiagos bendrasis pavadinimas	Geometriniai ir masės parametrai	Esminiai techniniai rodikliai
1	2	3	4
1.	Drenažo žioties PE	(110), (160), (200) su pertvara nuo gyvūnų, ilgis 4000 mm	Žiedinis standumas - 4 kN/m <sup>2</sup> , Ovališkumas ≤ 10 %, Leistina deformacija po montažo ≤ 10 %.
2.	Stulpelis PMS-200	Skersmuo 50 mm, ilgis 2000 mm	Ovališkumas ≤ 5 %, Žymėjimas-“MELIORACIJA” Medžiaga PE-HD, Žiedinis standumas ≥ 8 kN/m <sup>2</sup> , Leistina deformacija po montažo ≤ 10 %.
3.	Drenažinis kilimas Secudrain R201 ES-601	Drenavimo tinklelis: medžiaga-PP(polipropilenas) svoris 600g/m <sup>2</sup> , storis 11mm Neaustinė medžiaga: medžiaga-PP(polipropilenas), svoris 600g/m <sup>2</sup> , storis 11mm.	Trūkimo įtempimas: išilginis / skersinis- 8,0/12,0 kN/m; Pailgėjimas trūkimo metu: išilginis / skersinis- 50/40 %;
4.	Tvirtinimo tinklas “Secumat ES 601 G4”	masė - 600 g/m <sup>2</sup> , austinis tinklelis - 30 g/m <sup>2</sup> ,	Išilginis trūkimo įtempimas 2,0 kN/m, skersinis 0,4 kN/m, išilginis pailgėjimas trūkimo metu 15%, skersinis 10%, pralaidumas esant 2kPa slėgiui 5,6m/s.

2024-01-MS-TDP-BD.TS	Lapas	Lapų	Laida
	5	21	

**Mažeikių rajono Žemalės kadastro vietovės magistralinių melioracijos griovių, juose esančių statinių  
rekonstrukcija**

5.	Plastmasiniai signaliniai stulpeliai su atšvaitais (prie pralaidų)	Aukštis 1,1m (nuo dangos krašto paviršiaus)	Rengiami 4 vnt.
6.	Betono mišiniai		Atsparumo šalčiui betono markė F150. Vandens nepralaidumas – W4. Betono gniuždomojo stiprio klasė – C30/37.
7.	Latakai LU-2.3	L-800 mm; B-390 mm; H-230 mm. betono kiekis- 0,026 m <sup>3</sup>	Atsparumo šalčiui markė – F150, Betono klasė nemažesnė kaip C30/37. Cheminio agresyvumo aplinkos klasė – XA2.
	Latakai LU-4	L-1000 mm; B-610 mm; H-400 mm. betono kiekis- 0,069 m <sup>3</sup>	
8.	G/b plokštės P-5-10	L-490 mm; B-900 mm; H-80 mm. Armatūros kiekis-A-I – 1,4 kg; betono kiekis- 0,036m <sup>3</sup>	Atsparumo šalčiui markė – F150, Betono klasė nemažesnė kaip C30/37. Cheminio agresyvumo aplinkos klasė – XA2. Plokščių matmenų nuokrypis ne didesnis kaip 1% jų parametrų. Tarpai tarp sumontuotų plokščių negali būti didesni kaip 20mm.
	G/b plokštės P-15-10	Ilgis 1500mm, plotis 1000mm; armatūros kiekis-A-I – 4,8kg; kubatūra 0,1123m <sup>3</sup>	
9.	Gruntinio vandens lygio reguliavimo šulinys RŠ-315	Ø315	stiprumo riba tempiant $\sigma_{t,ds} = 40,7 \text{ N/mm}^2$ ; tamprumo modulis tempiant $E_{t,ds} = 2410 \text{ N/mm}^2$ ; tamprumo modulis šliejant $E_{sh,ds} = 866,7 \text{ N/mm}^2$ ; Puasono koeficientas $\nu = 0,3825$ ; tankis $\rho = 1300 \text{ kg/m}^3$
10.	Plastikinės spraustasienės GW-300	Plotis 300 mm; Aukštis 115 mm; Storis 5,5.	Atsparumas tempimui 40 MPa; Atsparumo modulis tempiant 2600 MPa; Atsparumo modulis lenkiant 2600 MPa; Ribinis plastiškumo momentas gniuždant 55-60 MPa; Atsparumo momentas 320m <sup>3</sup> /m; Inercijos momentas 1842cm <sup>4</sup> /m; Leistinas momentas 7,0 kNm/m; Maksimalus leistinas momentas 14,1 kNm/m.
11.	Pralaidos iš gelžbetoninių vamzdžių	G/b moviniai vamzdžiai RT12N-25;	Vamzdžių betono klasė C35/45, Atsparumo šalčiui markė –

2024-01-MS-TDP-BD.TS	Lapas	Lapų	Laida
	6	21	

**Mažeikių rajono Žemalės kadastro vietovės magistralinių melioracijos griovių, juose esančių statinių  
rekonstrukcija**

		ilgis 2500mm	F150; nelaidumo vandeniui markė – W6. Vamzdžių užpylimo aukštis nuo 0,7 m iki 4m, apkrova 72 kN/m.
12.	Pralaidos iš plastikinių vamzdžių	800 mm vidinio skersmens,(970) 1000 mm vidinio skersmens,(1175) Medžiaga – polietilenas (HDPE), polipropilenas (PP)	žiedo standumas – 8 kN/m <sup>2</sup> ; žiedo lankstumas - 30% deformacija be pažeidimų; terminis stabilumas - 110°, t=30 min; atsparumas smūgiams – H <sub>50</sub> ≥1000 mm; Mažiausias leistinas užpylimo aukštis virš pralaidų – 0,50 m, krūvis ant ašies ≤10,5t. Pralaidoms iš plastikinių vamzdžių taikomi latakų tipo A-8 (800mm skersmens vamzdžiams); A-12 (1000 mm skersmens vamzdžiams).
13.	Pralaidos iš metalinių vamzdžių	1200 mm vidinio skersmens, 1300 mm vidinio skersmens Konstrukcijos sienutės storis ≥ 2,00 mm Konstrukcijos gofras ≥ 68x13 mm	Plieno klasė – S250GD / DX51D Konstrukcijos segmentų sujungimas – apkabomis Konstrukcijos susikirtimo kampas su kelio ašimi, laipsniais – 90 Cinko danga: dangos storis turi atitikti LST EN 10346 (arba lygiaverčio) reikalavimus Z600 dangai. Papildomai 100 % perimetro iš vidinės ir išorinės pusės turi būti padengta polimerine danga, vidutinis dangos storis ≥250 μm, pagal LST EN 10169 arba lygiaverčio standarto reikalavimus).

### 3.6. Geotekstilė

#### *Geotekstilės parametrai*

Svarbiausios savybės	Bandymo metodas	Mato vnt.	Nominalios reikšmės	Leistinos paklaidos
Gaminio žaliava	---	---	Polipropilenas (PP)	---
Plotinis tankis	LST EN ISO 9864	g/m <sup>2</sup>	200	- 10%
Maksimalus stipris tempiant išilgai skersai	LST EN ISO 10319	Kn/m	16 16	- 15% - 15%
Pailgėjimas esant didžiausiai apkrovai išilgai	LST EN ISO 10319	%	45 45	± 25% ± 25%

2024-01-MS-TDP-BD.TS	Lapas	Lapų	Laida
	7	21	

**Mažeikių rajono Žemalės kadastro vietovės magistralinių melioracijos griovių, juose esančių statinių  
rekonstrukcija**

skersai				
Statinis pradūrimo bandymas	LST EN ISO 12236	Kn	2,8	- 10%
Kūgio kritimo bandymas	LST EN ISO 13533	mm	19	+ 25%
Būdingasis kiaurymės dydis (O <sub>90</sub> )	LST EN ISO 12956	mm	0,08	± 30%
Laidumas vandeniui VI <sub>H50</sub>	LST EN ISO 11058	m/s	0,07	- 30%
Ilgaamžiškumas	Pagal LST EN 13249 standarto B priedą	Atspari mažiausiai 25 metus natūraliuose gruntuose, kurių Ph reikšmė yra tarp 4 ir 9 bei grunto temperatūra <25°C.		

### 3.7 Geotinklas

Geotinklas naudojamas griovio (piltinių) šlaitų sutvirtinimui. Geotinklas turi būti pagamintas iš įtemptų, vientisų (monolitinių), plokščių poliesteris (PE) juostų, tarpusavyje suvirintų sujungimo mazguose. Geotinklo juostos turi būti suvirintos mazguose, kontaktiniame išilginių ir skersinių juostų plote. Geotinklas turi būti nepadengtas skirtingais polimerais. Geotinklo skersinės ir išilginės juostos turi būti su išvystytu šiurkščiu paviršiumi.

Reikalavimai geosintetiniam gaminiui armavimo funkcijai atlikti ant pagrindo

Savybės	Standartas	Mato vnt.	Vertė
Žaliava	---		Poliesteris
Stipris tempiant išilgai	EN ISO 10319	kN/m	≥30
Stipris tempiant skersai	EN ISO 10319	kN/m	≥30
Pailgėjimas esant didžiausiai apkrovai	EN ISO 10319	%	≤8
Būdingasis kiaurymės dydis	-----	mm	≤34
Ilgaamžiškumas	EN ISO 13249	Atspari mažiausiai 100 metų natūraliuose gruntuose su 4≤pH≤9 ir grunto temperatūra ≤25°C	

Įrengimas. Geotinklai gali būti įrengiami ne tik horizontaliai, bet ir su nuolydžiais ar reikalingais išlankstymais kliūtims apeiti. Galai perdengiami po 50 cm. Geotinklo kraštai ir persidengimai prismaigstomi smeigėmis į gruntą. Smeigės forma "U" raidės. Smeigės ilgis: 30-50cm. Smeigės medžiaga: d8mm metalinė viela. Smeigiama – dvi akutės nuo krašto. Žingsnis: privalomai 1 smeigė persidengime, vėliau kas du metrai.

2024-01-MS-TDP-BD.TS	Lapas	Lapų	Laida
	8	21	

**Mažeikių rajono Žemalės kadastro vietovės magistralinių melioracijos griovių, juose esančių statinių  
rekonstrukcija**

### **3.8 Upės dugno tvirtinimas akmenimis**

Upės vagos dugnas tvirtinamas sumetant akmenis, kurių skersmuo vyrauja tarp 10 – 15 cm. Tarpus tarp 10 – 15 cm skersmens akmenų galima užpildyti ir mažesnio diametro akmenimis, tačiau vyraujantis akmenų diametras privalo būti 10 – 15 cm tam, kad vandens tėkmė jų neišplautų. Upės vagos dugno tvirtinimo akmenimis storis – 15 cm. Upės vagos dugno tvirtinimas akmenimis įrengiamas ant smėlio – žvyro 0/32 pagrindo sluoksnio, kurio storis h-10 cm.

Naudojami akmenys turi būti būdingi tam regionui.

### **3.9 Pralaidų rekonstravimas**

*Vamzdžiai pralaidoms.*

Rekonstruojant/naujai perstatant pralaidas yra naudojami plastikiniai ir gelžbetoniniai vamzdžiai. Plastikiniams vandens pralaidoms naudojami ES šalyse sertifikuojami gofruoti apvalūs 600 mm, 800 mm, 1000mm vidaus skersmens plastiko vamzdžiai; 1200mm, 1600 mm pralaidoms naudojami gelžbetoniniai vamzdžiai.

Vamzdžiai klojami ant smėlio h-15cm pamato. Užpilami smėliniu gruntu, kurio sudėtyje neturi būti stambesnių dalelių, už pralaidos bangos tipą. Užpilas pilamas 15 cm storio sluoksniais, simetriškai iš abiejų pralaidos pusių, sutankinant kiekvieną sluoksnį ne mažiau 97% (pagal Proktorą). Mažiausias užpylimo aukštis virš pralaidų - 0,7m.

*Pralaidos antgalių rekonstravimas.*

Esamų pralaidų antgaliai (apaugę žolėmis, samanomis, aptrupėję, įtrūkę) yra nuvalomi ir apibetonuojami hidrotechniniu betonu C30/37 visu matomu plotu.

Blogos būklės pralaidų antgaliai (sulūžę, suskilę) yra demontuojami yra keičiami naujais (hidrotechninis betonas C30/37, armatūros d8mm/d10mm tinklas), pridedamas brėžinys „Monolitinių antgalių įrengimas“. Ties pralaidų antgaliais griovio dugno stiprinimas skalda d40-70mm, h-20cm.

*Siūlių tarp pralaidos vamzdžių užtaisymas.*

Siūlės tarp pralaidos vamzdžių užtaisomos: geotekstile; viela d3, BI; vielos tinkleliu; hidrotechniniu betonu C30/37 (pridedamas brėžinys).

*Žvyro dangos atstatymas virš pralaidų.*

Žvyro danga virš rekonstruojamų-naujai perstatomų pralaidų atstatoma visu pločiu, įrengiant šalčiui atsparų sluoksnį (h-20cm); žvyro pagrindo sluoksnį (h-12cm); žvyro dangos sluoksnį (h-3cm).

2024-01-MS-TDP-BD.TS	Lapas	Lapų	Laida
	9	21	

**Mažeikių rajono Žemalės kadastro vietovės magistralinių melioracijos griovių, juose esančių statinių  
rekonstrukcija**

Žvyro danga virš esamų pralaidų pažvyruojama tik važiuojamosios dalies pločiu. Dangos sluoksnio sutankinimo rodiklis  $D_{pr}$  turi būti ne mažesnis kaip 100% (pridedami dangos atstatymo brėžiniai).

***Šalčiui nejautrių medžiagų sluoksnis.***

Apsauginiam šalčiui atspariam sluoksniui įrengti vartojami gamtinių mineralinių medžiagų mišiniai: 0/2, 0/4, 0/8, 0/11, 0/16, 0/22, 0/32, 0/45, 0/56, 0/63. Gruntai pagal LST 1331 – ŽB, ŽG, ŽP, SB, SG, SP.

Filtracijos koeficientas  $K_{10} \geq 1.0 \text{m/parą}$ .

Dalelių, mažesnių už 0,063mm kiekis turi būti ne didesnis kaip 5% mišinio masės. Apsauginiam sluoksniui medžiagos turi būti išbarstytos tolygiais sluoksniais ir sutankintos, pasiekiant sutankinimo rodiklį  $D_{pr}=100\%$ .

Užbaigto apsauginio šalčiui atsparaus sluoksnio aukščiai neturi nukrypti nuo projektinių aukščių daugiau kaip  $\pm 5$  cm, skersiniai nuolydžiai – daugiau kaip 0.5% (apsoliut.), o sluoksnio plotis – daugiau kaip  $\pm 10$  cm.

Užbaigtas apatinio pagrindo paviršius turi būti lygus, tikslaus skerspjūvio, gerai užpildytas ir išlygintas, be duobių, paliktų vėžių, įdaubų, atliekų ar kitų defektų. Apsauginis šalčiui atsparus pagrindo sluoksnis turi būti įrengiamas, vadovaujantis techniniu projektu ir statybos rekomendacijomis IT SBR 19 “Automobilių kelių dangos konstrukcijos sluoksnių be rišiklių įrengimo taisyklės”.

***Žvyro pagrindo sluoksnis.***

Žvyro pagrindo sluoksniai turi atitikti IT SBR 19 VIII skyriaus reikalavimus. Žvyro pagrindo sluoksnius sudaro žvyro ir smėlio mišiniai. Žvyro pagrindo sluoksnio sutankinimo rodiklis turi būti ne mažesnis kaip 103%.

Žvyro pagrindo sluoksniams rengti vartojami žvyro ir smėlio mišiniai 0/32. Biriųjų medžiagų pagrindas klojamas vienu ar keliais sluoksniais, naudojant greiderius arba klojimo mechanizmus. Tankinimas gali būti atliekamas, naudojant bet kokio tipo volus ar tankinimo mechanizmus, atitinkančius techninius reikalavimus birių medžiagų sluoksniams tankinti. Pirmenybė teikiama vibraciniams volams. Anksčiau įrengtus sluoksnius rekomenduojama drėkinti vandeniu.

Žvyro pagrindo sluoksniai turi būti įrengti išlaikant reikalaujamus geometrinius parametrus: projektinius aukščius – 5 cm; sluoksnio storis – 10%; sluoksnio plotis – 10 cm; lygumas po 4 m liniuote – 2 cm; skersiniai nuolydžiai- 0.5 %.

2024-01-MS-TDP-BD.TS	Lapas	Lapų	Laida
	10	21	

**Mažeikių rajono Žemalės kadastro vietovės magistralinių melioracijos griovių, juose esančių statinių  
rekonstrukcija**

***Žvyro dangos sluoksnis.***

Žvyro dangos sluoksniui be rišiklių gali būti naudojami nesurištieji mineralinių medžiagų mišiniai arba gamtinis smėlio – žvyro mišinys. Projekte numatytam žvyro dangos sluoksniui įrengti galima naudoti 0/11, 0/16 nesurištuosius mineralinių medžiagų mišinius.

Mažiausias kiekvieno įrengto ir sutankinto sluoksnio(-ių) storis priklausomai nuo stambiausio grūdelio turi būti:

– 3 cm, esant stambiausiam grūdeliui iki 11 mm;

– 5 cm, esant stambiausiam grūdeliui iki 16 mm;

Nesurištasis mineralinių medžiagų mišinys turi būti taip iškraunamas ir paskleidžiamas, kad jis neišsiskirstytų frakcijomis (neįvyktų kenksminga segregacija). Išsiskirsčiusias frakcijas medžiagas draudžiama naudoti. Nesurištasis mineralinių medžiagų mišinys turi būti pakankamo drėgno, parinkto remiantis tinkamumo bandymu, ir tolygiai reikiama sluoksniais paklojamas bei sutankinamas iki  $D_{pr}=103\%$ . Deformacijos modulis –  $E_{v2} \geq 120 \text{ MPa}$  ( $120 \text{ MN/m}^2$ ).

Dangos sluoksnis turi būti taip sutankinamas, kad būtų garantuojamas tolygus paviršiaus vientisumas ir profilis užtikrintų patekusio ant sluoksnio paviršiaus vandens greitą nuleidimą. Dangos sluoksnio prijungimai prie esančių konstrukcinių elementų turi būti padaromi viename lygyje. Leistinieji paviršiaus nelygumai gali būti padaromi ilgesniame ruože tik palaipsniui ir taisyklingai. Kiekvienu atveju turi būti užtikrinamas patekusio ant paviršiaus vandens nuleidimas, nepadarant žalos dangai. Ši nuostata galioja ir skersiniam lygumui. Ant dangos paviršiaus neturi telkšoti vanduo.

Žvyro dangos sluoksniai turi atitikti IT SBR 19 IV skirsnio reikalavimus.

Sluoksnio profilio padėčiai taikomi šie reikalavimai: aukščių nuokrypiai nuo projektinių aukščių neturi būti didesni kaip  $\pm 3,0 \text{ cm}$ ; skersinių nuolydžių nuokrypiai nuo projektinių skersinių nuolydžių neturi būti didesni kaip  $\pm 0,5\%$  (absoliut.).

Sluoksnio pločiui taikomas šis reikalavimas: kiekvieno įrengto sluoksnio pločiai neturi nukrypti nuo projektinių pločių daugiau kaip  $\pm 10,0 \text{ cm}$ .

Sluoksnio lygumui taikomi šie reikalavimai: matuojant dangos sluoksnio nelygumus, prošvaisos po 3 m ilgio liniuote neturi būti didesnės kaip 20 mm.

**Klojinių įrengimo darbai.**

Monolitinių betono ir gelžbetonio konstrukcijų klojiniai ir juos laikančios konstrukcijos turi:

-būti pastovūs, standūs ir stiprūs;

-atlaikyti sukloto betono mišinio masę ir papildomas apkrovas, atsirandančias

betonuojant;

2024-01-MS-TDP-BD.TS	Lapas	Lapų	Laida
	11	21	

**Mažeikių rajono Žemalės kadastro vietovės magistralinių melioracijos griovių, juose esančių statinių  
rekonstrukcija**

- užtikrinti betonuojamų konstrukcijų formą ir tikslus matmenis;
- būti lengvai surenkami ir išardomi;
- būti daugkartinio naudojimo be papildomų remonto darbų.

Montuojant klojinius iš atskirų detalių tikrinama, ar teisingai naudojami konduktoriai, šablonai ir įtaisai, kuriais garantuojami tikslūs būsimojo elemento matmenys. Klojiniai turi būti įengiami griežtai pagal betonuojamų elementų gabaritus ir padėtį. Klojiniai gali būti mediniai, iš apipjautų lentų, lentos turi būti gerai suleistos. Viela ir pamatų surišimai neturi būti palikti įterpti į betoną išorinėje pusėje. Varžtai klojinių sujungimui turi būti patepami arba dedami su apvalkalais, kad būtų lengvai ištraukiami paliekant tvarkingai suformuotas skylės. Sumontuoti klojiniai turi būti priimti techninės priežiūros inžinieriaus.

Medinių klojinių vidiniai paviršiai turi būti sumirkomi švariu vandenių pusantros valandos prieš betono liejimą. Klojiniai ir su betonu besiliečiantys paviršiai turėtų būti įmirkę, bet neleidžiama, kad virš bet kokių paviršių būtų stovintis vanduo.

Plokščių ir kitų konstruktyvinių elementų, kurie laiko betono svorį ir kitas apkrovas, klojinių atramos ir klojimai gali būti nuardomi, prieš betonui pasiekiant nurodytą stiprį. Klojiniai paliekami vietoje, kol betonas pasieks ne mažiau 70 % nurodyto stiprio. Nurodomas betono stipris turi būti pagrįstas 28 dienų bandomojo cilindro ar kubo gniuždymu, išskyrus naudojant greitai kietėjančią cementą.

**Armatūros įrengimo darbai.**

Visos betono armavimui naudojamo armatūrinio plieno savybės turi atitikti LST EN ISO 15630-1(2,3) reikalavimus.

Armatūrinis plienas, armavimo strypynai ir tinklai, įdėtinės detalės ir kiti konstrukcijų armavimo elementai turi atitikti projekto sprendinius.

Konstrukcijų armavimo elementai (strypai, tinklai, strypynai) gaminami statybvietyje arba užsakomi pagaminti specializuotuose armatūros cechuose. Armatūros krovimas ir apdorojimas turi būti atliekamas taip, kad būtų išvengta nuolatinio armatūros strypų deformavimo, būtų nepažeistos suvirintos siūlės ir visas armavimo elementas.

Ruošiant armavimo elementus statybvietyje, armatūra dažniausiai surišama minkšta viela, o kai strypynams norima suteikti pradinį standumą, suvirinama elektrolankiniu būdu. Armatūros strypų projektinė padėtis tinkluose ir strypynuose gamybos metu fiksuojama šablonais ir konduktoriais.

Montuojant armatūrą klojiniuose kontroliuojami atstumai tarp eilių ir betono apsauginio sluoksnio storis. Darbo armatūros apsauginis sluoksnis turi užtikrinti armatūros ir betono bendrą darbą visose konstrukcijų darbo stadijose, taip pat apsaugoti armatūrą nuo atmosferos, agresyvios aplinkos,

2024-01-MS-TDP-BD.TS	Lapas	Lapų	Laida
	12	21	

## Mažeikių rajono Žemalės kadastro vietovės magistralinių melioracijos griovių, juose esančių statinių rekonstrukcija

aukštos temperatūros ir panašių poveikių. Kiekvieno plieninio armatūros strypo paviršius turi būti natūraliai švarus, be gamyklinių nuodegų, koroduotų plotų, rūdžių, purvo, sukietėjusio cemento mišinio ar kitų teršalų.

Dedant į klojinius, pagal brėžinius patikrinamas armatūros strypų skersmuo, strypų skaičius bei forma ir apsauginis betono sluoksnis.

Prieš pradėdant betonavimo darbus patikrinama armatūros strypų padėtis ir fiksavimas klojinyje specialiais armatūros fiksatoriais.

Plieniniai armatūros strypai pjaustomi rankinėmis arba elektrinėmis žirkklėmis. Armatūros strypai, pagaminti iš visų tipų karštai valcuoto plieno, lenkiami šaltu būdu. Geriausiai armatūra fiksuojama formoje surišimo būdu. Virinti galima tik tokiose vietose, kur surišimas yra akivaizdžiai neįmanomas.

### Betonavimo darbai.

Betono ir gelžbetonio konstrukcijoms betonuoti naudojamas projekte nurodytos klasės betonas. Betono mišinys turi būti tokios konsistencijos, kad gerai užpildytų formas (klojinius) tarpus tarp armatūros strypų ir galėtų būti tinkamai sutankintas turimomis priemonėmis. Betono mišinio konsistencija nustatoma pagal slankumą (LST ISO 4109:1995) arba standumą (LST ISO 4110).

Cementas parenkamas pagal betono paskirtį, leidžiamą egzoterminį betono išilimą, konstrukcijos matmenis ir naudojimo aplinkos sąlygas. Cementas turi atitikti LST EN 197-1 reikalavimus.

Prieš betonavimą nuo klojinių nuvalomos šiukšlės, dulkės, nuo armatūros – rūdys. Medinių klojinių paviršiai, kurie liesis su betono mišiniu, sudrėkinami.

Betonuojant monolitines konstrukcijas betonas dažniausiai tankinamas vibraciniais būdais. Tankinimo trukmė priklauso nuo sluoksnio storio, mišinio technologinių savybių, armavimo, tankinimo priemonių bei jų sukuriama poveikio intensyvumo. Labai svarbu, kad tankinant betono mišinys nesisluoksniuotų ir iš jo nebūtų išspausta cementinė pasta. Tankinant vibraciniais būdais vibromechanizmas negali liesti armatūros, įdėtinųjų detalių, klojinių tvirtinimo elementų. Giluminis vibratorius į tankinamą betono mišinį panardinamas 5-10 cm, perkėlimo žingsnis ne didesnis kaip 1,5 poveikio spindulio. Paviršinis vibratorius turi dengti apie 10 cm sutankinto betono zonos. Vibravimo trukmė vienoje tankinimo zonoje priklauso nuo betono mišinio technologinių savybių, sluoksnio storio. Klojamas mišinys turi būti tankinamas aplink armatūros atskirus strypus ir ypač klojinių kampuose, siekiant kad būtų suformuota tanki betono struktūra.

Betono savybės, o tuo pačiu ir gaminamos konstrukcijos kokybė priklauso nuo tinkamos kietėjančio betono priežiūros ir apsaugos nuo kenksmingų poveikių. Suklotą betoną reikia apsaugoti nuo lietaus, smūgių, didelių temperatūros pokyčių, išdžiūvimo. Atviri betono paviršiai uždengiami ne

2024-01-MS-TDP-BD.TS	Lapas	Lapų	Laida
	13	21	

## Mažeikių rajono Žemalės kadastro vietovės magistralinių melioracijos griovių, juose esančių statinių rekonstrukcija

vėliau po 10-12 valandų nuo betonavimo pabaigos, o karštomis dienomis periodiškai drėkinami. Uždengiama polietileno plėvele, drėgna medžiaga ir pan. Kietėjančio betono priežiūros trukmė nustatoma, atsižvelgiant į cemento hidratacijos greitį, betono savybes, aplinkos temperatūrą ir santykinę drėgmę. Įvertinant tuos faktorius kietėjančio betono priežiūros trukmė būna nuo 2 iki 10 parų.

### **3.10 Pralaidos iš metalinių vamzdžių**

#### **3.10.1 Pralaidos įrengimas**

Pralaidos vamzdis turi atitikti projekto reikalavimus, taip pat kitų normų ir standartų, užtikrinančių ne žemesnę kokybę, reikalavimus. Konstrukcija turi būti surenkama pagal gamintojo pateiktus brėžinius.

#### **3.10.2 Antikorozinė ir kita apsauga**

Antikorozinė danga - cinko danga (dangos storis atitinka LST EN 10346 standarto dangos reikalavimus Z600 dangai) bei papildomai 100% perimetro iš vidinės ir išorinės pusės padengta polimerine danga (vidutinis dangos storis  $\geq 250 \mu\text{m}$ , atitinka LST EN 10169 standarto reikalavimus).

#### **3.10.3 Aplinkos apsaugos kriterijai**

Naudoti plieninius spirališkai gofruotus vamzdžius, kurie turi galiojančias aplinkosaugines produktų deklaracijas pagal EN 15804 „Statinių tvarumas. Aplinkosauginės produktų deklaracijos. Pagrindinės taisyklės, taikomos statybos produktų kategorijoms“ patvirtintas išorės auditoriaus pagal EN ISO 14025 „Aplinkosauginiai ženklai ir aplinkosauginės deklaracijos. III tipo aplinkosauginės deklaracijos. Principai ir procedūros“.

#### **3.10.4 Žemės darbai, vamzdynų tiesimas ir montavimas**

Pralaidos įrengimo vietose esantys medžiai, krūmai ir kitos kliūtys turi būti pašalinamos kaip tai nurodyta projekte. Jeigu šalia pralaidos įrengimo vietos medžius reikia išsaugoti, taip turi būti daroma remiantis projektu.

Humuso turintį dirvožemį reikia nukasti nuo visų statybos metu pažeidžiamų plotų. Jis turi būti supilamas atskirai, nesumaišant jo su kitais statybvietėje naudojamais gruntais.

2024-01-MS-TDP-BD.TS	Lapas	Lapų	Laida
	14	21	

## **Mažeikių rajono Žemalės kadastro vietovės magistralinių melioracijos griovių, juose esančių statinių rekonstrukcija**

Nukastas dirvožemis vėliau gali būti naudojamas apželdinimui, šlaitų sutvirtinimui, dirvos pagerinimui ar rekultivacijai kaip tai numatyta projekte.

Žemės darbai, susiję su vamzdžių montavimu, turi būti atliekami laikantis Lietuvos Respublikoje galiojančių statybos techninių reglamentų, statybos normų ir gamintojo taisyklių reikalavimų. Turi būti laikomasi darbo saugos ir higienos taisyklių, taikomų transportavimo, sandėliavimo ir montavimo darbams.

Prieš pradėdant pralaidų tranšėjų įrengimą iš darbų zonos turi būti pašalintas vanduo. Jeigu pagal projektą numatytų priemonių vandeniui pašalinti neužtenka, tai rangovas kartu su užsakovu ir projektuotoju turi numatyti ir suderinti papildomas priemones.

Jeigu reikalingi nusausinimo darbai nevykdomi, netinkamai vykdomi arba atliekami ne laiku ir dėl to išmirksta viršutinis nesuardyto pagrindo grunto sluoksnis, tai prieš vamzdžių montavimą šis pažeistas grunto sluoksnis turi būti pagerintas arba pakeistas.

Link paruoštos tranšėjos pritekantis vanduo turi būti nukreiptas apvedamuoju grioviu, o abiejuose darbų zonos galuose, pagrindiniame griovyje, įrengiamos laikinos grunto užtūros. Jeigu darbai vykdomi sausuoju metų periodu ir pritekančio vandens kiekis nedidelis, apvedamojo griovio galima atsisakyti įrengiant tik grunto užtvaras. Šiuo atveju pritekantis vanduo iš aukštesnės darbų vykdymo zonos į žemutinę perpumpuojamas siurbliais arba nukreipiamais laikiniais latakais. Siurblio galingumas turi užtikrinti vandens kiekio, galinčio pritekėti į tranšėją, perpumpavimą.

Paviršinis vanduo iš aplinkinių plotų, tekantis link paruoštos tranšėjos, turi būti sulaikomas ir nukreipiamas į šoną.

Tranšėjoje susikaupęs atmosferinis ir drenažinis vanduo darbų vykdymo metu turi būti nuolat šalinamas siurbliais.

### **Irengiant tranšėjas ir jų pagrindo sluoksnius būtina vadovautis šiomis nuostatomis:**

- Tranšėjų rūšis, jų plotis ir sienelių apsauga priklauso nuo tranšėjos lokalizacijos, hidrogeologinių sąlygų bei jos gylio.
- Klojant vamzdžius gali būti kasamos siauros tranšėjos su vertikaliomis sienelėmis, kurios iš vidaus sutvirtintos lentomis ar specialiais konstrukciniais elementais arba siauros tranšėjos su šlaitinėmis sienelėmis be sutvirtinimo. Taip pat gali būti kasamos ir kombinuotos tranšėjos.
- Lentas, sutvirtinančias tranšėjos sienelės, reikia išiminti palaipsniui, užpilant vamzdį ir sutankinant užpilto grunto sluoksnį.
- Tranšėja pradedama kasti žemiausioje trasos vietoje, siekiant užtikrinti gravitacinį vandens nutekėjimą.

2024-01-MS-TDP-BD.TS	Lapas	Lapų	Laida
	15	21	

## Mažeikių rajono Žemalės kadastro vietovės magistralinių melioracijos griovių, juose esančių statinių rekonstrukcija

- Iš tranšėjos dugno privaloma pašalinti akmenis ir didesnius grunto gabalus, dugną išlyginti, o po to, remiantis projektu, suformuoti pagrindą.
- Tranšėjos dugne esančio natūralaus grunto negalima pažeisti (išjudinti, leisti įmirkti ar užšalti). Dėl šios priežasties žemės darbus reikia atlikti kaip galima greičiau, ilgai nelaikant atviros tranšėjos.
- Pažeistas gruntas pašalinamas, pakeičiant jį mažiausiai 20 cm storio sutankintu sluoksniu iš smėlio ir žvyro mišinio (sutankinimo rodiklis  $\geq 98$  % pagal standartinį Proktoro bandymą).
- Klojamas vamzdis visu savo ilgiu turi remtis į paruoštą pagrindą.
- Vamzdžių nuolydžiui užtikrinti draudžiama po jais kišti medžio gabalėlius, lentas, akmenis ir pan. Reikiamą nuolydį turi užtikrinti paruoštas pagrindas.
- Pažeistus, deformuotus vamzdžius ar jų fasonines dalis montuoti griežtai draudžiama.
- Vamzdžio pagrindui būtina naudoti birų gruntą – smėlio ir žvyro mišinį, frakcija 0–32 mm. Dalelių, esančių iki  $0,3 \div 0,5$  m atstumu nuo vamzdžio, dydis negali būti didesnis negu 32 mm.
- Naudojamas gruntas taip pat privalo atitikti šiuos reikalavimus: granulometrinės sudėties nevienalytiškumo rodiklis  $C_u > 5,0$ , sanklodos (frakcionuotumo) rodiklis  $1 < C_c < 3$ , o vandens laidumo rodiklis  $k \geq 6$  m/parą.
- Sutankinto pagrindo po vamzdžiu storis turi būti  $\geq 15$  cm.
- Papildomas 5 cm nesutankinto smėlio ir žvyro mišinio sluoksnis turi būti įrengiamas ant sutankinto pagrindo, dėl to, kad visas vamzdis užtikrintai remtųsi į pagrindą

### **Pralaidų užpylimas**

#### **Pralaidos turi būti užkasamos dviem etapais:**

- I etapas: vykdomas grunto užpylimas sluoksniais lygiagrečiai iš abiejų vamzdžio pusių. Sluoksnių storis negali būti didesnis nei  $1/3$  vamzdžio skersmens ir neturi būti didesnis nei 30 cm. Kitas sluoksnis gali būti pilamas tik prieš tai sutankinus žemiau esantį sluoksnį (žr. 1 pav.);
- II etapas: virš vamzdžio užpylus mažiausiai 30 cm smėlio ir žvyro mišinio grunto, likusi tranšėjos dalis gali būti užpilama kitos sudėties gruntu, nei nurodyta 6.10.11. ir 6.10.12. punktuose.

#### **Pralaidoms užpilti taikomi reikalavimai:**

- Prieš pradėdant vykdyti užpylimo ir tankinimo darbus vamzdžius rekomenduojama apgaubti geotekstile ( $\geq 200$  g/m<sup>2</sup>). Geotekstilė vamzdžių antikorozinę dangą apsaugo nuo mechaninių pažeidimų užpylimo ir tankinimo metu.
- Prieš pilant gruntą iš tranšėjos turi būti pašalinamas vanduo.
- Vamzdžių užpylimui būtina naudoti gruntą birų gruntą – smėlio ir žvyro mišinį, frakcija 0–32 mm. Dalelių, esančių iki  $0,3 \div 0,5$  m atstumu nuo vamzdžio, dydis negali būti didesnis negu 32 mm. Naudojamas gruntas taip pat privalo atitikti šiuos reikalavimus: granulometrinės sudėties

2024-01-MS-TDP-BD.TS	Lapas	Lapų	Laida
	16	21	

## Mažeikių rajono Žemalės kadastro vietovės magistralinių melioracijos griovių, juose esančių statinių rekonstrukcija

nevienalytiškumo rodiklis  $Cu > 5,0$ , sanklodos (frakcionuotumo) rodiklis  $1 < Cc < 3$ , o vandens laidumo rodiklis  $k \geq 6$  m/parą

- Užpylimui naudojamas gruntas negali būti sušalęs, jame negali būti akmenų aštriomis briaunomis ar kitokių medžiagų nuolaužų. Gruntas turi būti atsparus dūlėjimui, jame neturi būti brinkstančių, irimui jautrių arba statinius agresyviai veikiančių sudedamųjų dalių.
- Norint užtikrinti visišką vamzdyno stabilumą, reikia pasirūpinti tuo, kad užpylimui naudojamas gruntas užpildytų visą ertmę po vamzdžiu. Sluoksniui po vamzdžiu sutankinti galima panaudoti medinius plūktuvus ar mechanines priemones, kadangi nuo to priklauso vamzdžio laikomoji galia.
- Užpilant kiekvieną sluoksnį reikia nuimti lentas, sutvirtinančias tranšėjos sienelės. Reikia atkreipti dėmesį į tai, kad išėmus lentą, būtina sutankinti gruntą į atsiradusią laisvą erdvę.
- Sandarinimui skirtų sienelių, panaudotų atsižvelgiant į grunto sąlygas ir aukštą gruntinio vandens lygį, išimti negalima.
- Atliekant užpylimą draudžiama tiesiai iš savivarčio pilti gruntą ant vamzdžio.
- Užpilti ir sutankinti gruntą reikia nepažeidžiant pralaidos konstrukcijos, taip pat reikia stebėti, kad vamzdžiai nepasislinktų nuo projektinės padėties.

Likusios tranšėjos užpylimui taikomi reikalavimai:

- Likusi tranšėjos dalis užpilama tik įsitikinus, kad prieš tai kokybiškai atlikti pralaidos užpylimo ir sutankinimo darbai.
- Užpilant tranšėją palaipsniui išimamos sienelės sutvirtinančios lentos. Jos turi būti išimamos ypač atsargiai, kad nesugriūtų tranšėjos sienelės.

### Grunto sutankinimui keliami reikalavimai:

- Rekomenduojama naudoti tokius įrenginius, kuriais būtų galima užtikrinti lygiagrečių grunto tankinimą abiejose vamzdžio pusėse.
- Po pralaidos vamzdžiu ir po kiekvieno užpilamo sluoksnio gruntą reikia sutankinti iki 98 % Proktoro vertės, tačiau visiškai šalia vamzdžio ( $\leq 5$  cm) yra leidžiamas  $\geq 95$  % sutankinimas pagal Proktoro vertę.
- Pirmieji sluoksniai iki vamzdžio ašies turi būti sutankinami labai atsargiai, prižiūrint, kad vamzdis neišsikeltų. Kai grunto aukštis pasiekia vamzdžio horizontaliąją ašį, toliau sluoksniai pradedami tankinti nuo tranšėjos sienelės vamzdžio išilgine kryptimi.
- Užpylimo sluoksnių tankinimui turi būti naudojama lengva tankinimo įranga (vibroplokštės ir pan., kurių svoris  $< 1,0$  t). Sunkioji tankinimo technika ( $> 1,0$  t, bet ne didesnė nei projekte numatyta automobilių apkrova) neleidžiama tol, kol yra nepasiektas minimalus grunto užpylimo aukštis.
- Mechanškai tankinti gruntą virš vamzdžio galima tik tada, kai virš vamzdžio yra užpiltas minimalus grunto sluoksnis.

2024-01-MS-TDP-BD.TS	Lapas	Lapų	Laida
	17	21	

## Mažeikių rajono Žemalės kadastro vietovės magistralinių melioracijos griovių, juose esančių statinių rekonstrukcija

- Statybvietėje dažniausiai neįmanoma pašalinti technologinio transporto, kuriam reikia pervažiuoti pralaidą. Technologinis transportas gali sukurti labai dideles apkrovas, kurios nebuvo įvertintos projekte. Tokioms nenumatytoms apkrovoms atlaikyti gali būti įrengiamas papildomas laikinas grunto sluoksnis, padidinantis atstumą nuo konstrukcijos viršaus iki važiuojamosios dalies viršaus (žr. 2 pav.). Papildomas grunto sluoksnis virš konstrukcijos padidina apkrovos veikimo zoną. Esant tokioms technologinėms apkrovoms būtina pasitarti su projektuotoju ar gamintoju.

### **Matmenų leistinieji nuokrypiai**

HelCor vamzdžių geometriniai parametrai po surinkimo neturėtų skirtis nuo projektinių parametru daugiau kaip:

- plotis  $\pm 5\%$ , aukštis  $\pm 5\%$ , ilgis  $+ 0,5$

### **3.11 Vamzdyno montavimas naudojant apkabas**

Prieš pradėdant montavimą į tranšėją nuleidžiami ir patiesiami vamzdžiai. Montuoti reikia laikantis projekte numatyto nuolydžio tarp atskirų mazgų. Montuojama nuo žemesnio taško link aukštesnio. Laisvieji vamzdžių galai (su gamykliniu nupjovimu) guldomi ant paruošto išlyginamojo sluoksnio vienas šalia kito, paliekant vietos linijiniams plėtimuisi kompensuoti.

Vamzdžiai jungiami apkabomis. Apkabos gali būti kelių tipų. Apkabos tipas priklauso nuo montuojamo vamzdžio diametro, vamzdžio paskirties ir pan.

Apatinė apkabos dalis sujungimo vietoje yra padedama ant grunto prieš paguldant jungiamo vamzdžio segmentus.

Ant apkabos dedami vamzdžio segmentai. Kiekvienas segmentas yra pažymėtas horizontalia linija ir skaičiumi nurodančiu surinkimo seką.

Ant apkabos paguldžius vamzdžio segmentus uždedama viršutinė apkabos dalis. Apkabos tarpusavyje sujungiamos varžtais (priklausomai nuo apkabos tipo). Varžtų užveržimo momentas nėra apibrėžtas. Varžtai yra veržiami tol, kol apkabos paviršius priglunda prie vamzdžio paviršiaus. Ant apkabos rekomenduojama apvynioti neaustinę geotekstilę

Tarp dviejų vamzdžio segmentų atstumas neturėtų būti didesnis negu 30mm, kuris sumažėja vamzdžio užpylimo ir grunto sutankinimo metu.

2024-01-MS-TDP-BD.TS	Lapas	Lapų	Laida
	18	21	

## Mažeikių rajono Žemalės kadastro vietovės magistralinių melioracijos griovių, juose esančių statinių rekonstrukcija

### 3.12 Darbų priėmimas

Darbai, susiję su nuotekų vamzdžių ir inžinerinių tinklų vamzdynų apsauginių dėklų įrengimu, priimami remiantis šiose taisyklėse pateiktomis rekomendacijomis. Atsižvelgiant į plieniniams gofruotiems vamzdžiams keliamus reikalavimus, techninis priėmimas turi būti vykdomas įvertinant:

- tranšėjos kokybę: nustatomas natūralaus grunto tvirtumas;
- tranšėjos dugno kokybę: nepažeisto natūralaus grunto išsaugojimas, pagal projektą atlikti galimi pagrindo sutankinimo darbai, formavimo patikrinimas;
- užpylimo kokybę: išmatavimų, grunto bei jo sutankinimo laipsnio atitikimo projektui patikrinimas;
- vamzdyno sandarumą: infiltracijos / eksfiltracijos bandymai

Priklausomai nuo pasirinktos technologijos ir darbo organizavimo statybos objekte gali būti vykdomas dalinis ar galutinis darbų priėmimas.

- Darbai dalinai priimami prieš užkasant atskiras vamzdynų atkarpas.
- Vamzdynų ar jų atkarpų įrengimo darbai galutinai priimami prieš vamzdžių sistemą atiduodant eksploatuoti.

## 4. MEDŽIAGOS IR GAMINIAI

### 4.1. Medžiagos ir gaminiai

Visos naudojamos medžiagos ir gaminiai turi būti geriausios kokybės, tinkamos numatytai paskirčiai ir atitikti nacionalinius ir tarptautinius standartus. Medžiagos ir gaminiai turi ilgai tarnauti, reikalauti minimalios priežiūros ir turi būti gautos iš patikimų tiekėjų (gamintojų) su atitiktis deklaracijomis.

Rangovas privalo garantuoti, kad visos konstrukcijos ir statiniai yra sumontuoti iš kokybiškų medžiagų ir gaminių, kurie prieš pristatymą niekada nenaudoti, išskyrus laiką, reikalingą bandymams.

### 4.2. Pakeitimai

Projekte pasiūlytų medžiagų ir gaminių pakeitimai po Sutarties pasirašymo galimi tik gavus raštišką statybos techninės priežiūros vadovo sutikimą. Be to rangovas turi pataisyti ir pateikti statybos techninės priežiūros vadovui tvirtinti visus brėžinius, kuriuos reikia koreguoti dėl tokio pakeitimo.

2024-01-MS-TDP-BD.TS	Lapas	Lapų	Laida
	19	21	

**Mažeikių rajono Žemalės kadastro vietovės magistralinių melioracijos griovių, juose esančių statinių  
rekonstrukcija**

### **4.3. Medžiagų įpakavimas ir saugojimas**

Visos pristatomos medžiagos turi būti supakuotos ir pažymėtos pagal tarptautinius standartus, taikomus eksportui iš šalies gamintojos. Rangovas sandėliuoja medžiagas taip, kad išvengtų jų būklės pablogėjimo ar sugadinimo. Ypatingą dėmesį reikia atkreipti į PVC vamzdžius, siekiant apsaugoti juos nuo tiesioginės saulės šviesos ir žemos temperatūros. Turi būti laikomasi gamintojų nurodymų. Sugadintos medžiagos nepiimamos.

Rangovas turi kiek įmanoma sumažinti medžiagų sandėliavimo statybvietyje laiką, planuodamas tiekimą taip, kad jis vyktų pagal statybos poreikius. Rangovas turi gauti iš gamintojų informaciją apie įrangos sandėliavimo ir aptarnavimo būdus, ir šių reikalavimų laikytis. Visos išlaidos, susijusios su medžiagų sandėliavimu, laikomos įtrauktomis į Sutartį ir papildomai neapmokamos.

### **4.4. Laikinas sandėliavimas**

Rangovas turi pasirūpinti vamzdžių, medžiagų ir įrangos laikinu sandėliavimu. Rangovas turi valyti ir taisyti visus valstybinius kelius kuriais naudojasi atliekant darbus.

Jei Rangovui yra būtina pasinaudoti žeme už statybvietyės ribų, jis pats tariasi su žemės savininku / nuomininku. Prieš aptverdamas teritoriją darbams Rangovas kreipiasi į savivaldybę ar kitas įstaigas ir savininkus / nuomininkus. Prieš sudarydamas su jais sutartį Rangovas turi gauti Užsakovo sutikimą, tada jis patvirtina sutartį laišku savininkui / nuomininkui. Sutartyje turi būti aiškiai nurodyta, kad ji sudaroma su Rangovu, o ne Užsakovu. Kiekvienos sutarties kopija pateikiama Užsakovui.

### **4.5. Atsakomybė užsakant medžiagas**

Rangovas yra atsakingas už medžiagų gaminių ir pavyzdžių (kurių patikrinimo gali būti pareikalauta gerokai ankščiau prieš darbų pradžią) užsakymą ir pristatymą. Visas sąnaudas susijusias su aplaidumu ir delsimu užsakyti pakankamai iš anksto, padengia Rangovas.

### **4.6. Išpildomieji brėžiniai ir kadastriniai tyrinėjimai**

Rangovas turi registruoti visus atliekamus darbus. Rangovas turi parengti reikiamo mastelio drenažo ir kitų statinių brėžinius, kad vėliau eksploatuojanti įmonė galėtų prižiūrėti naujus statinius. Išpildymo brėžiniuose turi būti nurodyti skersmenys, medžiaga ir esamų vamzdžių gylis. Rangovas turi pateikti išpildomuosius brėžinius ir dokumentaciją Užsakovui.

2024-01-MS-TDP-BD.TS	Lapas	Lapų	Laida
	20	21	

## **5. APLINKOS APSAUGOS REIKALAVIMAI**

### **5.1. Reikalavimai aplinkos apsaugai**

Visų statybos etapų metu Rangovas privalo laikytis visų respublikoje galiojančių įstatymų, taisyklių ir tiesiogiai susijusių reikalavimų, bei atsižvelgti į visas priemones, projekto valdymą ir administravimą, kurie reikalingi užtikrinti aplinkosauginius reikalavimus.

### **5.2. Medžių ir žaliųjų zonų apsauga.**

Prie sureguliuotų upių ir upelių rangovui neleidžiama perkelti ar kirsti darbų zonoje esančių medžių, didesnių kaip 16 cm skersmens be atitinkamų žinybų sutikimo. Jei kuris nors medis ar žalioji zona buvo Rangovo sunaikinta ar pažeista, jis privalo pakeisti pažeistą medį ar zoną lygiaverčiu buvusiam savo sąskaita.


2024-01-MS-TDP-BD.TS	Lapas	Lapų	Laida
	21	21	

**Mažeikių rajono Žemalės kadastro vietovės magistralinių melioracijos griovių, juose esančių statinių  
rekonstrukcija**

**DARBŲ KIEKIAI  
ŽEMALĖS K. V.**

**1. Griovių Up. Pūrupis, Up. Pūrupis (P-2), Up. Rūdupis (V-2), V-2-1, V-1', Up. Vaidotas,  
Up. Vaidotas (V-8), V-1, V-0, V-4, V-6 rekonstravimo darbai**

Eil Nr	Darbų kodas	Darbai	Griovio pavad.	Piketai	Mato vnt.	Kiekis
1	2	3	4	5	6	7
1.		Retų krūmų pašalinimas nuo griovio šlaitų rankiniu būdu	Up. Pūrupis	5+07-12+24 17+62-20+70 27+93-30+40	ha	0,0879 0,1216 0,1493
			Up. Vaidotas	67+01-76+84		0,5426
			Up. Vaidotas (V-8)	0+0-6+01		0,2991
			V-1	1+85-7+72		0,2160
				<b>Viso: "1"</b>	<b>ha</b>	<b>1,4165</b>
2.		Nukirstų retų krūmų surinkimas, išvežimas iki 1 km	Up. Pūrupis	5+07-12+24 17+62-20+70 27+93-30+40	ha	0,0879 0,1216 0,1493
			Up. Vaidotas	67+01-76+84		0,5426
			Up. Vaidotas (V-8)	0+0-6+01		0,2991
			V-1	1+85-7+72		0,2160
				<b>Viso: "2"</b>	<b>ha</b>	<b>1,4165</b>
3.		Vidutinio tankumo krūmų pašalinimas nuo griovio šlaitų rankiniu būdu	Up. Pūrupis	12+24-17+62 20+70-27+93 30+40-35+80	ha	0,3461 0,2321 0,3189
			Up. Pūrupis (P-2)	0+0-3+36		0,1888
			Up. Rūdupis (V-2)	2+40-20+68		0,6315
			Up. Vaidotas	13+40-24+79 48+19-57+47 61+28-67+01		0,2474 0,2925 0,1888
			V-1	7+72-13+49		0,2269
				<b>Viso: "3"</b>	<b>ha</b>	<b>2,6730</b>
4.		Nukirstų vidutinio tankumo krūmų surinkimas, išvežimas iki 1 km	Up. Pūrupis	12+24-17+62 20+70-27+93 30+40-35+80	ha	0,3461 0,2321 0,3189
			Up. Pūrupis (P-2)	0+0-3+36		0,1888

Atest. Nr. 27-PmAT	 <b>ŠIAULIŲ HIDROPROJEKTAS</b> Aušros al. 29a Šiauliai, tel. (8-41)523603			Mažeikių rajono Žemalės kadastro vietovės magistralinių melioracijos griovių, juose esančių statinių rekonstrukcija		
	Pareigos	Vardas, pavardė	Parašas	Data	Darbų kiekiai	Laida
S-545PmAT	PV			2024		0
	Proj.			2024		
LT	Užsakovas (Statytojas): Mažeikių rajono savivaldybės administracija			2024-01-MS-TDP-BD.DK		Lapas 1
						Lapų 19

**Mažeikių rajono Žemalės kadastro vietovės magistralinių melioracijos griovių, juose esančių statinių  
rekonstrukcija**

			Up. Rūdūpis (V-2)	2+40-20+68		0,6315
			Up. Vaidotas	13+40-24+79 48+19-57+47 61+28-67+01		0,2474 0,2925 0,1888
			V-1	7+72-13+49		0,2269
				<b>Viso:“4“</b>	<b>ha</b>	<b>2,6730</b>
5.		Tankių krūmų pašalinimas nuo griovio šlaitų rankiniu būdu	Up. Pūrūpis	0+08-5+07	ha	0,3134
			V-2-1	0+0-3+77		0,2306
			Up. Vaidotas	12+33-13+40 38+13-48+19 57+47-61+28		0,0442 0,3913 0,1762
			V-1‘	0+0-16+20		0,9713
			V-1	0+0-1+85		0,0908
			V-0	0+0-3+88		0,2114
			V-4	0+0-9+85		0,8251
			V-6	0+0-10+52		0,6754
				<b>Viso:“5“</b>	<b>ha</b>	<b>3,9315</b>
6.		Nukirstų tankių krūmų surinkimas, išvežimas iki 1 km	Up. Pūrūpis	0+08-5+07	ha	0,3134
			V-2-1	0+0-3+77		0,2306
			Up. Vaidotas	12+33-13+40 38+13-48+19 57+47-61+28		0,0442 0,3913 0,1762
			V-1‘	0+0-16+20		0,9713
			V-1	0+0-1+85		0,0908
			V-0	0+0-3+88		0,2114
			V-4	0+0-9+85		0,8251
			V-6	0+0-10+52		0,6754
				<b>Viso:“6“</b>	<b>ha</b>	<b>3,9315</b>
7.		Tankių krūmų šalinimas 4m pločio juostoje technikos pravažiavimui	Up. Pūrūpis	0+08-3+00	ha	0,1168
			Up. Vaidotas	38+13-38+40		0,0148
				<b>Viso:“7“</b>	<b>ha</b>	<b>0,1316</b>
8.		Kelmų rovimas griovio vagoje ir išvežimas	V-2-1	0+0-3+77	ha	0,0150
			V-1‘	0+0-16+20		0,0648
			V-1	0+0-13+49		0,0540
			V-0	0+0-3+88		0,0155
			V-4	0+0-9+85		0,0394
			V-6	0+0-10+52		0,0421
				<b>Viso:“8“</b>	<b>ha</b>	<b>0,2308</b>
9.		Medžių iki 16 cm skersmens pjovimas, supjaustymas	Up. Pūrūpis		vnt.	46
			V-2-1			74
			V-1‘			76
			Up. Vaidotas			184
			V-6			63
			V-4			37
			V-0			11
				<b>Viso:“9“</b>	<b>vnt.</b>	<b>491</b>
10.		Medžių iki 16 cm išvežimas 1	Up. Pūrūpis		m <sup>3</sup>	4,6

**Mažeikių rajono Žemalės kadastro vietovės magistralinių melioracijos griovių, juose esančių statinių  
rekonstrukcija**

		km atstumu	V-2-1			7,4
			V-1'			7,6
			Up. Vaidotas			18,4
			V-6			6,3
			V-4			3,7
			V-0			1,1
				<b>Viso: "10"</b>	<b>m<sup>3</sup></b>	<b>49,1</b>
11.		Kelmų, šakų rankinis surinkimas ir išvežimas iki 1 km atstumu	Up. Pūrupis		ha	1,2
			Up. Pūrupis (P-2)			0,1
			Up. Rūdupis (V-2)			0,6
			V-2-1			0,1
			V-1'			0,6
			Up. Vaidotas			1,8
			Up. Vaidotas (V-8)			0,2
			V-1			0,4
			V-0			0,1
			V-4			0,3
			V-6			0,4
				<b>Viso: "11"</b>	<b>ha</b>	<b>5,8</b>
12.		Griovių valymas vienkaušiais ekskavatoriais, kai valomo sluoksnio storis iki 0,2 m	Up. Pūrupis	0+08-4+74	m/m <sup>3</sup>	466/62
			V-1'	1+84-10+79 12+41-16+20		895/54 379/42
			Up. Vaidotas	12+33-15+08 17+70-23+81 44+12-48+56 53+54-62+36 75+67-76+84		275/25 611/81 444/63 882/110 117/15
			Up. Vaidotas (V-8)	0+0-6+01		601/54
			V-1	0+0-13+49		1349/187
			V-4	0+0-2+70 3+45-5+19		270/38 174/25
			V-6	0+97-10+52		955/136
				<b>Viso: "12"</b>	<b>m/m<sup>3</sup></b>	<b>7418/892</b>
13.		Griovių valymas vienkaušiais ekskavatoriais, kai valomo sluoksnio storis 0,2-0,4 m	Up. Pūrupis	12+24-16+27 30+34-35+80	m/m <sup>3</sup>	403/106 546/100
			Up. Pūrupis (P-2)	0+0-3+36		336/111
			Up. Rūdupis (V-2)	3+09-3+91 4+59-10+87 15+12-18+19		72/14 628/261 307/101
			V-2-1	0+0-3+77		377/152
			V-1'	0+0-1+84 10+79-12+41		184/37 162/32
			Up.	15+08-17+70		262/69

**Mažeikių rajono Žemalės kadastro vietovės magistralinių melioracijos griovių, juose esančių statinių  
rekonstrukcija**

			Vaidotas	23+81-24+79 38+13-40+67 65+11-68+05 70+67-72+89		98/30 254/102 294/70 222/32
			V-0	0+0-3+88		388/146
			V-4	6+68-9+85		317/64
			<b>Viso: "13"</b>	<b>m/m<sup>3</sup></b>	<b>4850/1427</b>	
14.		Griovių valymas vienkaušiais ekskavatoriais, kai valomo sluoksnio storis virš 0,4 m	Up. Pūrūpis	4+74-12+24 16+27-30+34	m/m <sup>3</sup>	750/417 1407/910
			Up. Rūdūpis (V-2)	10+87-15+12 18+19-20+68		425/277 249/184
			Up. Vaidotas	40+67-44+12 48+56-53+54 62+36-65+11 65+05-70+67 72+89-75+67		345/251 497/318 275/226 262/421 275/205
			V-6	0+0-0+97		97/46
			<b>Viso: "14"</b>	<b>m/m<sup>3</sup></b>	<b>4582/3255</b>	
15.		Supilto II gr. grunto paskleidimas buldozeriu, kai skleidimo atstumas 10 m	Up. Pūrūpis	3+0-35+80	m <sup>3</sup>	1607
			Up. Pūrūpis (P-2)	0+0-3+36		111
			Up. Rūdūpis (V-2)	2+40-20+68		849
			V-2-1	0+0-3+77		152
			V-1'	0+0-16+20		165
			Up. Vaidotas	12+33-24+79 38+49-76+84		211 1855
			Up. Vaidotas (V-8)	0+0-6+01		54
			V-1	0+0-13+49		192
			V-0	0+0-3+88		156
			V-4	0+0-9+85		127
			V-6	0+0-10+52		182
			<b>Viso: "15"</b>	<b>m<sup>3</sup></b>	<b>5574</b>	
16.		Žolių šalinimas iš griovio dugno	Up. Rūdūpis (V-2)	2+40-3+09 3+81-4+59	m/m <sup>2</sup>	69/56 78/62
			V-4	2+70-3+45 5+19-6+68		75/60 149/120
			<b>Viso: "16"</b>	<b>m/m<sup>2</sup></b>	<b>371/298</b>	
17.		Dirbtinų kliūčių išardymas griovyje mechanizuotai ir išardytų liekanų išvežimas 1 km atstumu	Up. Pūrūpis	0+31 0+41 1+59 2+79 24+23	m <sup>3</sup>	2 2 5 1 3
			Up. Rūdūpis (V-2)	2+40 3+58 4+07 4+59 7+45 10+08 14+58 17+82		4 1 1 6 7 5 0,1 0,5

**Mažeikių rajono Žemalės kadastro vietovės magistralinių melioracijos griovių, juose esančių statinių  
rekonstrukcija**

				17+89		0,1
			V-2-1	3+77		0,5
			V-1'	7+90		2
				10+89		7
			Up. Vaidotas	12+33		3
				38+74		1
				38+86		1
				39+48		4
				40+93		4
				41+16		20
				41+75		18
				45+72		2
				47+65		1
				48+56		10
				50+48		2
				52+27		2
				52+83		10
				55+09		2
				58+90		9
				63+32		12
				68+67		8
				69+76		11
				73+56		12
				<b>Viso: "17"</b>	<b>m<sup>3</sup>/t</b>	<b>179,2/45</b>
18.		Griovių šlaitų ir apsaugos juostų šienavimas mechanizuotai	Up. Pūrupis		m <sup>2</sup>	54507
			Up. Pūrupis (P-2)			4783
			Up. Rūdupis (V-2)			24479
			V-2-1			5264
			V-1'			22116
			Up. Vaidotas			81652
			Up. Vaidotas (V-8)			9635
			V-1			22219
			V-0			5385
			V-4			16224
			V-6			17040
				<b>Viso: "18"</b>	<b>m<sup>2</sup></b>	<b>263304</b>
19.		Pagriovių lėkščiavimas iškastų iš griovių sąnašų (2 kartus)	Up. Pūrupis	3+0-35+80	ha	3,28
			Up. Pūrupis (P-2)	0+0-3+36		0,34
			Up. Rūdupis (V-2)	2+40-20+68		1,83
			V-2-1	0+0-3+77		0,38
			V-1'	0+0-16+20		1,62
			Up. Vaidotas	12+33-24+79 38+49-76+84		1,25 3,84
			Up. Vaidotas	0+0-6+01		0,60

2024-01-MS-TDP-BD.DK	Lapas	Lapų	Laida
	5	19	

**Mažeikių rajono Žemalės kadastro vietovės magistralinių melioracijos griovių, juose esančių statinių  
rekonstrukcija**

			(V-8)			
			V-1	0+0-13+49		1,35
			V-0	0+0-3+88		0,39
			V-4	0+0-9+85		0,99
			V-6	0+0-10+52		1,05
				<b>Viso: "19"</b>	<b>ha</b>	<b>16,92</b>
20.		Griovio valymas rankiniu būdu (ties kliūtėmis)	Up. Pūrupis	3+76	m <sup>3</sup>	2
			V-1'	7+83		2
			Up. Vaidotas	13+55 14+70 20+55 58+80 61+72 67+74		2 4 2 3 6 8
			Up. Vaidotas (V-8)	0+57		3
			V-4	4+12		2
			V-6	5+73		2
				<b>Viso: "20"</b>	<b>m<sup>3</sup></b>	<b>36</b>
21.		Nuslinkusių šlaitų atstatymas	Up. Pūrupis	0+08-2+36 4+36-12+50	m <sup>2</sup>	50 200
			Up. Vaidotas	15+22-15+30 16+26+16+36 19+73-19+79 63+30-63+34		40 50 30 20
			Up. Vaidotas (V-8)	0+15-0+18		15
			V-6	5+51-5+53		10
				<b>Viso: "21"</b>	<b>m<sup>2</sup></b>	<b>415</b>
22.		Griovio šlaito sutvirtinimas geotinklu	Up. Pūrupis	10+00-10+20(K) 10+72-10+82(K) 11+00-11+06(K) 11+39-11+44(K) 12+30-12+51(K,D) 11+70-11+75(K,D) 11+75-11+87(K)	m <sup>2</sup>	100 50 30 25 210 50 60
				<b>Viso: "22"</b>	<b>m<sup>2</sup></b>	<b>525</b>
23.		Šlaito papėdės tvirtinimas lentų tvorele (0,2 m aukščio)	Up. Pūrupis	10+69-12+51	m	182
				<b>Viso: "23"</b>	<b>m</b>	<b>182</b>
24.		Drenažo nesurastų žiočių suiškojimas	Up. Pūrupis		m <sup>3</sup>	100
			Up. Pūrupis (P-2)			5
			Up. Rūdūpis (V-2)			30
			V-2-1			15
			V-1'			60
			Up. Vaidotas			200
			Up. Vaidotas (V-8)			30

**Mažeikių rajono Žemalės kadastro vietovės magistralinių melioracijos griovių, juose esančių statinių  
rekonstrukcija**

			V-1			35
			V-0			20
			V-4			50
			V-6			60
				<b>Viso: "22"</b>	<b>m<sup>3</sup></b>	<b>605</b>
25.		Drenažo žiočių pakeitimas naujomis PE d110mm	Up. Pūrupis	0+87D	vnt.	1
				3+18D		1
				4+74K		1
				4+75D		1
				5+38K		1
				6+12D		1
				7+29D		1
				7+74K		1
				8+10D		1
				8+48K		1
				9+49K		1
				11+52D		1
				12+24K		1
				20+92D		1
			22+17K	1		
			22+61D	1		
			24+56D	1		
			24+61K	1		
			25+94K	1		
			35+58D	1		
			Up. Rūdupis (V-2)	6+87K		1
				8+51K		1
				9+41D		1
				15+21K		1
				18+27K		1
			V-2-1	0+20K		1
				1+44K		1
				2+25D		1
			V-1'	0+25D		1
				1+11K		1
				1+57D		1
				3+70D		1
				9+37D		1
				9+51K		1
				10+79D		1
				13+67D		1
				14+56K		1
				15+18D		1
			16+09K	1		
			Up. Vaidotas	17+70D		1
				18+35D		1
				18+64K		1
				19+96K		1
				21+32D		1
21+91D	1					
23+37K	1					
24+64K	1					
13(14)D	1					
14(13)D	1					
15(2)K	1					
16(12)D	1					
17(3)K	1					
18(11)D	1					
19(4)D	1					

**Mažeikių rajono Žemalės kadastro vietovės magistralinių melioracijos griovių, juose esančių statinių  
rekonstrukcija**

				21(10)D	1
				38+18K	1
				38+66K	1
				41+48D	1
				42+38K	1
				42+56D	1
				44+12K	1
				44+77D	1
				45+79K	1
				46+00D	1
				46+79K	1
				47+07D	1
				48+56K	1
				49+02K	1
				49+30D	1
				50+70K	1
				50+98D	1
				57+13D	1
				57+92K	1
				60+76D	1
				61+28K	1
				62+25D	1
				62+36K	1
				63+01D	1
				63+15K	1
				63+92K	1
				65+24K	1
				65+36K	1
				66+30K	1
				66+90D	1
				68+27K	1
				70+88K	1
				72+19K	1
				72+73K	1
				73+50D	1
				73+73K	1
				74+24D	1
				75+48D	1
				75+67D	1
				76+63D	1
				76+74D	1
			Up. Vaidotas (V-8)	1+00K	1
				1+16D	1
				2+98K	1
				3+07D	1
				3+24D	1
				3+66K	1
				3+77D	1
			V-1	1+35D	1
				1+46K	1
				2+13D	1
				2+46K	1
				4+84D	1
				7+48K	1
				7+88D	1
				11+94D	1
				12+06K	1
			V-0	0+16K	1
				1+39D	1
				1+50K	1

2024-01-MS-TDP-BD.DK	Lapas	Lapų	Laida
	8	19	

**Mažeikių rajono Žemalės kadastro vietovės magistralinių melioracijos griovių, juose esančių statinių  
rekonstrukcija**

				2+30D		1
				2+94K		1
				3+55K		1
				3+62D		1
			V-4	1+15D		1
				1+84K		1
				1+97D		1
				3+45D		1
				4+01D		1
				5+19K		1
				5+61D		1
				6+20K		1
				6+68D		1
				6+91K		1
				8+75D		1
				9+25K		1
			V-6	0+97D		1
				2+06K		1
				2+18K		1
				3+28K		1
				4+50D		1
				4+81K		1
				5+90K		1
				5+99K		1
				6+52D		1
				7+59D		1
				8+29K		1
				8+34K		1
				8+69D		1
				9+93K		1
				10+29D		1
				10+38D		1
				<b>Viso: "25"</b>	<b>vnt.</b>	<b>146</b>
26.		Drenažo žiočių pakeitimas naujomis PE d160mm	Up. Pūrupis	1+84K	vnt.	1
				9+46D		1
				13+79K		1
				15+72K		1
				25+89D		1
				30+98D		1
			Up. Pūrupis (P-2)	0+09K		1
				3+32D		1
			Up. Rūdupis (V-2)	7+82D		1
				10+69D		1
				19+00D		1
				20+32K		1
			V-2-1	0+20D		1
				3+72D		1
			V-1'	3+42K		1
				6+49D		1
				6+70K		1
				12+41D		1
				14+13K		1
			Up. Vaidotas	15+08K		1
				24+09D		1
				38+59D		1
				41+28K		1
				52+05D		1
				53+54K		1

**Mažeikių rajono Žemalės kadastro vietovės magistralinių melioracijos griovių, juose esančių statinių  
rekonstrukcija**

				54+67K 57+31D 59+79D 63+71D 65+11D 66+15D 67+01K 71+21D		1 1 1 1 1 1 1 1
			Up. Vaidotas (V-8)	3+77K		1
			V-4	1+27D 9+50D 9+85D		1 1 1
			V-6	4+60D 7+51K		1 1
				<b>Viso: "26"</b>	<b>vnt.</b>	<b>39</b>
27.		Drenažo žiočių pakeitimas naujomis PE d200mm	Up. Pūrupis	4+49K	vnt.	1
			Up. Pūrupis (P-2)	3+19D		1
			Up. Rūdūpis (V-2)	16+77D 19+21D 20+57K 20+68G		1 1 1 1
			V-2-1	3+72D		1
			Up. Vaidotas	20(5)K 55+36D 69+16D 76+62K		1 1 1 1
			Up. Vaidotas (V-8)	4+76K		1
			V-1	4+57K 8+09D		1 1
			V-4	9+85D		1
				<b>Viso: "27"</b>	<b>vnt.</b>	<b>15</b>
28.		Melioracinio stulpelio PMS-200 įrengimas prie žiočių	Up. Rūdūpis (V-2)	13+17K 14+55D	vnt.	1 1
				<b>Viso: "28"</b>	<b>vnt.</b>	<b>2</b>
29.		Drenažinio kilimo „Secudran“ įrengimas po žiotimis/ išleistuvais	Up. Pūrupis	26+61D (d160)	vnt.	1
			Up. Pūrupis (P-2)	1+65D (d160)		1
			Up. Rūdūpis (V-2)	12+78K (d110) 13+17K (d110) 14+55D (d110) 16+31K (d110)		1 1 1 1
			Up. Vaidotas	22+22D (d110) 23+81K (d110)		1 1
				<b>Viso: "29"</b>	<b>vnt.</b>	<b>8</b>
30.		Gelžbetoninio latako įrengimas po žiotimis (LU-2.3)	Up. Vaidotas	Ž-13(14) Ž-14(13) Ž-15(2) Ž-16(12)	vnt.	20 30 26 18

**Mažeikių rajono Žemalės kadastro vietovės magistralinių melioracijos griovių, juose esančių statinių  
rekonstrukcija**

				Ž-17(3)		10
				Ž-18(11)		8
				Ž-19(4)		8
				Ž-21(10)		14
				<b>Viso:“30“</b>	<b>vnt.</b>	<b>134</b>
31.		Gelžbetoninio latakų įrengimas po žiotimis (LU-4)	Up. Vaidotas	Ž-20(5)	vnt.	12
			V-6	5+53D		3
				<b>Viso:“31“</b>	<b>vnt.</b>	<b>15</b>
32.		Latakų L-50PE įrengimas, kai griovio gylis iki 2,0 m	Up. Pūrupis	4+65	vnt.	1
				26+55		1
			Up. Pūrupis (P-2)	2+73		1
			Up. Rūdupis (V-2)	6+59		1
			V-2-1	3+77		1
			Up. Vaidotas	12+99		1
				44+16	1	
				66+24	1	
				<b>Viso:“32“</b>	<b>vnt.</b>	<b>8</b>
33.		Latakų L-50PE įrengimas, kai griovio gylis iki 2,5 m	Up. Pūrupis	8+66	vnt.	1
34.		G/b laužo surinkimas, išvežimas iki 10 km	V-2-1	3+77	m <sup>3</sup> /t	0,5/1,25
<b>Aplinkosauginės priemonės</b>						
35.		Akmenų metinio įrengimas	Up. Vaidotas	24+64-24+79	m <sup>3</sup>	3
36.		Plastikinių valdymo šulinių vandens lygiui drenaže reguliuoti montavimas (RŠ-315)	Up. Pūrupis	13+79D	vnt.	1
			Up. Pūrupis (P-2)	3+19D		1
			Up. Vaidotas	15+08K		1
				38+59D		1
				55+36D		1
				57+31D		1
				59+79D		1
				66+15D		1
69+16D	1					
Up. Vaidotas (V-8)	4+76K	1				
				<b>Viso:“36“</b>	<b>vnt.</b>	<b>10</b>
37.		Biologinio valymo sistemos su pelkine augmenija (BVS) įrengimas	Up. Pūrupis	25+89D	vnt.	1
			Up. Vaidotas	21+91D		1
				41+28K		1
				42+56D		1
				46+00D		1
				52+05D		1
				53+54K		1
				54+67K		1
				63+01D		1
				63+92K		1
			<b>Viso:“37“</b>	<b>vnt.</b>	<b>10</b>	

**Mažeikių rajono Žemalės kadastro vietovės magistralinių melioracijos griovių, juose esančių statinių  
rekonstrukcija**

**2. Pralaidų rekonstravimo darbai**

<b>Eil Nr</b>	<b>Darbu kodas</b>	<b>Darbai</b>	<b>Griovio pavad.</b>	<b>Piketai</b>	<b>Mato vnt.</b>	<b>Kiekis</b>			
1	2	3	4	5	6	7			
1.		Pralaidų išvalymas nuo sąnašų rankiniu būdu	Up. Pūrupis	4+36 30+40	m <sup>3</sup>	3,1 1,5			
			Up. Pūrupis (P-2)	0+38		4,0			
			Up. Rūdupis (V-2)	9+33		2,2			
			V-2-1	0+10 2+36 3+61		0,7 0,7 3,0			
			Up. Vaidotas	21+71 46+71 61+55		1,0 3,0 0,9			
			V-1	7+72 12+52		0,5 0,4			
			V-0	3+38		3,0			
			V-4	3+92 9+76		1,0 4,0			
			V-6	5+62		1,5			
							<b>Viso: "1"</b>	<b>m<sup>3</sup></b>	<b>30,5</b>
			2.			Velėnos, žolių valymas nuo pralaidos vamzdžių, antgalių, plokščių rankiniu būdu	Up. Pūrupis	30+40	m <sup>3</sup>
V-2-1	0+10 2+36	0,2 0,2							
Up. Vaidotas (V-8)	5+97	0,2							
V-1	7+72 12+52	0,1 0,1							
V-4	9+76	0,2							
V-6	5+62	0,1							
					<b>Viso: "2"</b>		<b>m<sup>3</sup></b>	<b>1,2</b>	
3.		Aptrupėjusių pralaidų antgalių, vamzdžių apibetonavimas hidrotechniniu betonu C30/C37	Up. Pūrupis	30+40	m <sup>3</sup>	0,2			
			V-2-1	0+10 2+36		0,2 0,2			
			Up. Vaidotas	21+71 46+71		0,2 0,2			
			Up. Vaidotas (V-8)	5+97		0,4			
			V-1	7+72 12+52		0,2 0,2			
			V-0	3+92		0,1			
			V-4	9+76		0,4			
			V-6	5+62		0,2			
							<b>Viso: "3"</b>	<b>m<sup>3</sup></b>	<b>2,5</b>
4.		PE signalinių stulpelių įrengimas prie pralaidų	Up. Pūrupis	4+36 30+40	vnt.	4 4			
			Up.	0+38		4			

**Mažeikių rajono Žemalės kadastro vietovės magistralinių melioracijos griovių, juose esančių statinių  
rekonstrukcija**

			Pūrupis (P-2)			
			Up. Rūdūpis (V-2)	9+33		4
			V-2-1	0+10 2+36 3+61		4 4 4
			Up. Vaidotas	13+40 21+71 46+71 61+55		4 4 4 4
			Up. Vaidotas (V-8)	5+97		4
			V-1	7+72 12+52		4 4
			V-0	3+38		4
			V-4	3+92 9+76		4 4
			V-6	5+62		4
				<b>Viso: "4"</b>	<b>vnt.</b>	<b>72</b>
5.		II gr. Grunto kasimas ekskavatoriumi pralaidos tarpų tarp vamzdžių užtaisymui	Up. Pūrupis	4+36 30+40	m <sup>3</sup>	30 20
			Up. Pūrupis (P-2)	0+38		20
			Up. Rūdūpis (V-2)	9+33		10
			Up. Vaidotas	21+71 46+71		30 30
			V-1	7+72 12+52		20 10
			V-4	3+92 9+76		40 30
				<b>Viso: "5"</b>		<b>m<sup>3</sup></b>
6.		Vamzdžių pralaidoje atstatymas (panaudojant esamus vamzdžius)	V-4	3+92	vnt.	2
7.		Tarpų tarp pralaidos vamzdžių užtaisymas (d0,5m) Viela d3, BI Geotekstilė Vielos tinklas Hidrotechninis betonas C30/37	V-1	12+52	m kg m <sup>2</sup> m <sup>2</sup> m <sup>3</sup>	3,14 0,80 3,46 2,20 0,26
8.		Tarpų tarp pralaidos vamzdžių užtaisymas (d0,8m) Viela d3, BI Geotekstilė Vielos tinklas Hidrotechninis betonas C30/37	Up. Pūrupis	30+40	m kg m <sup>2</sup> m <sup>2</sup> m <sup>3</sup>	5,02 0,80 3,46 2,20 0,26
			V-1	7+71	m kg m <sup>2</sup> m <sup>2</sup> m <sup>3</sup>	5,02 0,80 3,46 2,20 0,26
			V-4	3+92	m kg	10,04 1,60

2024-01-MS-TDP-BD.DK	Lapas	Lapų	Laida
	13	19	

**Mažeikių rajono Žemalės kadastro vietovės magistralinių melioracijos griovių, juose esančių statinių  
rekonstrukcija**

					m <sup>2</sup>	6,92	
					m <sup>2</sup>	4,40	
					m <sup>3</sup>	0,52	
9.	Tarpų tarp pralaidos vamzdžių užtaisymas (d1,0m) Viela d3, BI Geotekstilė Vielos tinklas Hidrotechninis betonas C30/37	Up. Pūrupis (P-2)	0+38	m	6,28		
				kg	0,94		
				m <sup>2</sup>	4,14		
						m <sup>2</sup>	2,64
						m <sup>3</sup>	0,30
		Up. Rūdupis (V-2)	9+33	m	3,14		
				kg	0,47		
				m <sup>2</sup>	2,07		
				m <sup>2</sup>	1,32		
				m <sup>3</sup>	0,15		
V-4	9+76	m	9,42				
		kg	1,41				
		m <sup>2</sup>	6,21				
		m <sup>2</sup>	3,96				
		m <sup>3</sup>	0,45				
10.	Tarpų tarp pralaidos vamzdžių užtaisymas (d1,2m) Viela d3, BI Geotekstilė Vielos tinklas Hidrotechninis betonas C30/37	Up. Pūrupis	4+36	m	11,31		
				kg	1,68		
				m <sup>2</sup>	7,50		
						m <sup>2</sup>	4,77
						m <sup>3</sup>	0,57
		Up. Vaidotas	21+71	m	11,31		
				kg	1,68		
				m <sup>2</sup>	7,50		
				m <sup>2</sup>	4,77		
m <sup>3</sup>	0,57						
11.	Tarpų tarp pralaidos vamzdžių užtaisymas (d1,5m) Viela d3, BI Geotekstilė Vielos tinklas Hidrotechninis betonas C30/37	Up. Vaidotas	46+71	m	14,13		
				kg	1,98		
				m <sup>2</sup>	9,09		
				m <sup>2</sup>	5,79		
				m <sup>3</sup>	0,66		
12.	Pralaidos vamzdžių užvertimas sutankinant gruntą	Up. Pūrupis	4+36	m <sup>3</sup>	30		
					20		
		Up. Pūrupis (P-2)	0+38	m <sup>3</sup>	20		
					10		
		Up. Rūdupis (V-2)	9+33	m <sup>3</sup>	10		
					30		
		Up. Vaidotas	21+71	m <sup>3</sup>	30		
					30		
V-1	7+72	m <sup>3</sup>	20				
			10				
V-4	3+92	m <sup>3</sup>	40				
			30				
			<b>Viso: "12"</b>	<b>m<sup>3</sup></b>	<b>240</b>		
13.	Pralaidos (d0,6 m) suskilusių antgalių demontavimas	V-0	3+38	vnt./ m <sup>3</sup>	2/3,24		
14.	Pralaidos (d0,8 m) suskilusių antgalių demontavimas	Up. Pūrupis	30+40	vnt./ m <sup>3</sup>	1/2,05		
					V-2-1	3+61	2/4,10
					V-1	7+72	1/2,05
					V-4	3+92	2/4,10
			<b>Viso: "14"</b>	<b>vnt./ m<sup>3</sup></b>	<b>6/12,3</b>		

2024-01-MS-TDP-BD.DK	Lapas	Lapų	Laida
	14	19	

**Mažeikių rajono Žemalės kadastro vietovės magistralinių melioracijos griovių, juose esančių statinių  
rekonstrukcija**

15.		Pralaidos (d1,0 m) suskilusių antgalių demontavimas	Up. Pūrupis (P-2)	0+38	vnt./ m <sup>3</sup>	2/5,02
			Up. Rūdupis (V-2)	9+33		2/5,02
			V-6	5+62		1/2,51
				<b>Viso: "15"</b>	<b>vnt./ m<sup>3</sup></b>	<b>5/12,55</b>
16.		Pralaidos (d1,2 m) suskilusių antgalių demontavimas	Up. Pūrupis	4+36	vnt./ m <sup>3</sup>	2/6,06
17.		Pralaidos (2xd1,25 m) suskilusių antgalių demontavimas	Up. Vaidotas	21+71	vnt./ m <sup>3</sup>	2/7,38
18.		Pralaidos (d1,5 m) suskilusių antgalių demontavimas	Up. Vaidotas	46+71	vnt./ m <sup>3</sup>	2/8,72
19.		II gr. grunto kasimas rankiniu būdu antgalių įrengimui	Up. Pūrupis	4+36	m <sup>3</sup>	4
				30+40		2
			Up. Pūrupis (P-2)	0+38		4
			Up. Rūdupis (V-2)	9+33		4
			Up. Vaidotas	21+71		5
				46+71		4
			V-2-1	3+61		4
			V-1	7+72		2
			V-0	3+38		2
			V-4	3+92		4
V-6	5+62	2				
				<b>Viso: "19"</b>	<b>m<sup>3</sup></b>	<b>37</b>
20.		10 cm storio žvyro sluoksnio įrengimas po antgaliais	Up. Pūrupis	4+36	m <sup>2</sup> /m <sup>3</sup>	6,0/0,60
				30+40		2,2/0,22
			Up. Pūrupis (P-2)	0+38		5,0/0,50
			Up. Rūdupis (V-2)	9+33		5,0/0,50
			Up. Vaidotas	21+71		6,4/0,64
				46+71		6,6/0,66
			V-2-1	3+61		4,4/0,44
			V-1	7+72		2,2/0,22
			V-0	3+38		3,8/0,38
			V-4	3+92		4,4/0,44
V-6	5+62	2,5/0,25				
				<b>Viso: "20"</b>	<b>m<sup>2</sup>/m<sup>3</sup></b>	<b>48,5/4,85</b>
21.		Monolitinių antgalių įrengimas prie pralaidos d0,6 m	V-0	3+38	vnt./ m <sup>3</sup>	2/3,24
22.		Armatūros 8AI/10AIII sudėjimas antgaliams	V-0	3+38	kg	30,18/32,08
23.		Monolitinių antgalių įrengimas prie pralaidos d0,8 m	Up. Pūrupis	30+40	vnt./ m <sup>3</sup>	1/2,05
			V-2-1	3+61		2/4,10
			V-1	7+72		1/2,05
			V-4	3+92		2/4,10
				<b>Viso: "23"</b>	<b>vnt./ m<sup>3</sup></b>	<b>6/12,3</b>

2024-01-MS-TDP-BD.DK	Lapas	Lapų	Laida
	15	19	

**Mažeikių rajono Žemalės kadastro vietovės magistralinių melioracijos griovių, juose esančių statinių  
rekonstrukcija**

24.	Armatūros 8AI/10AIII sudėjimas antgaliams	Up. Pūrupis	30+40	kg	15,09/16,04
		V-2-1	3+61		30,18/32,08
		V-1	7+72		15,09/16,04
		V-4	9+92		30,18/32,08
			<b>Viso: "24"</b>	<b>kg</b>	<b>90,54/96,24</b>
25.	Monolitinių antgalių įrengimas prie pralaidos d1,0 m	Up. Pūrupis (P-2)	0+38	vnt./ m <sup>3</sup>	2/5,02
		Up. Rūdupis (V-2)	9+33		2/5,02
		V-6	5+62		1/2,51
			<b>Viso: "25"</b>	<b>vnt./ m<sup>3</sup></b>	<b>5/12,55</b>
26.	Armatūros 8AI/10AIII sudėjimas antgaliams	Up. Pūrupis (P-2)	0+38	kg	38,92/38,48
		Up. Rūdupis (V-2)	9+33		38,92/38,48
		V-6	5+62		19,92/19,24
			<b>Viso: "26"</b>	<b>kg</b>	<b>97,30/96,20</b>
27.	Monolitinių antgalių įrengimas prie pralaidos d1,2m	Up. Pūrupis	4+36	vnt./ m <sup>3</sup>	2/6,06
28.	Armatūros 8AI/10AIII sudėjimas antgaliams	Up. Pūrupis	4+36	kg	38,92/38,48
29.	Monolitinių antgalių įrengimas prie pralaidos 2xd1,25m	Up. Vaidotas	21+71	vnt./ m <sup>3</sup>	2/7,38
30.	Armatūros 8AI/10AIII sudėjimas antgaliams	Up. Vaidotas	21+71	kg	40,92/54,28
31.	Monolitinių antgalių įrengimas prie pralaidos d1,5m	Up. Vaidotas	46+71	vnt./ m <sup>3</sup>	2/8,72
32.	Armatūros 8AI/12AIII sudėjimas antgaliams	Up. Vaidotas	46+71	kg	55,54/63,94
33.	Antgalių, pralaidos užpylimas gruntu rankiniu būdu, sutankinant	Up. Pūrupis	4+36	m <sup>3</sup>	4
		Up. Pūrupis (P-2)	30+40		2
		Up. Pūrupis (P-2)	0+38		4
		Up. Rūdupis (V-2)	9+33		4
		Up. Vaidotas	21+71		5
		Up. Vaidotas	46+71		4
		V-2-1	3+61		4
		V-1	7+72		2
		V-0	3+38		2
V-4	3+92	4			
V-6	5+62	2			
			<b>Viso: "33"</b>	<b>m<sup>3</sup></b>	<b>37</b>
34.	Skaldos prizmės d40-70mm įrengimas prie pralaidos antgalių, h-20cm	Up. Pūrupis	4+36	m <sup>3</sup>	2
		Up. Pūrupis (P-2)	30+40		2
		Up. Pūrupis (P-2)	0+38		2
		Up.	9+33		2

**Mažeikių rajono Žemalės kadastro vietovės magistralinių melioracijos griovių, juose esančių statinių  
rekonstrukcija**

			Rūdūpis (V-2)			
			Up. Vaidotas	21+71 46+71		2 2
			V-2-1	3+61		2
			Up. Vaidotas (V-8)	5+97		1
			V-1	7+72		2
			V-0	3+38		2
			V-4	3+92		2
				9+76		2
			V-6	5+62		2
				<b>Viso: "34"</b>	<b>m<sup>3</sup></b>	<b>25</b>
35.		Žvyro dangos įrengimas/ atstatymas h-15 cm	Up. Pūrūpis	4+36 30+40	m <sup>3</sup>	5 5
			Up. Pūrūpis (P-2)	0+38		5
			Up. Rūdūpis (V-2)	9+33		5
			V-2-1	0+10 2+36		5 5
			Up. Vaidotas	21+71 46+71 61+55		5 5 5
			V-1	7+72 12+52		5 5
			V-4	3+92 9+76		5 5
				<b>Viso: "35"</b>	<b>m<sup>3</sup></b>	<b>65</b>
36.		Užtvankų įrengimas ir išardymas rekonstruojamų pralaidų vietoje	Up. Pūrūpis	4+36 30+40	m <sup>3</sup>	10 10
			Up. Pūrūpis (P-2)	0+38		10
			Up. Rūdūpis (V-2)	9+33		10
			Up. Vaidotas	21+71 46+71		10 10
			V-2-1	0+10 2+36 3+61		10 10 10
			Up. Vaidotas (V-8)	5+97		10
			V-1	7+72 12+52		10 5
			V-0	3+38		5
			V-4	3+92 9+76		10 10
			V-6	5+62		10
				<b>Viso: "36"</b>	<b>m<sup>3</sup></b>	<b>150</b>
37.		Laikino PVC d200mm vamzdžio paklojimas ir demontavimas	Up. Pūrūpis	4+36 30+40	m	30 30
			Up.	0+38		30

**Mažeikių rajono Žemalės kadastro vietovės magistralinių melioracijos griovių, juose esančių statinių  
rekonstrukcija**

		rekonstruojamų pralaidų vietoje	Pūrupis (P-2)			
			Up. Rūdupis (V-2)	9+33		30
			Up. Vaidotas	21+71 46+71		30 30
			V-2-1	0+10 2+36 3+61		30 30 30
			Up. Vaidotas (V-8)	5+97		30
			V-1	7+72 12+52		30 30
			V-0	3+38		30
			V-4	3+92 9+76		30 30
			V-6	5+62		30
				<b>Viso: "37"</b>	<b>m</b>	<b>480</b>
38.		Vandens pašalinimas rekonstruojamų pralaidų vietoje	Up. Pūrupis	4+36 30+40	m <sup>3</sup>	5 5
			Up. Pūrupis (P-2)	0+38		5
			Up. Rūdupis (V-2)	9+33		5
			Up. Vaidotas	21+71 46+71		5 5
			V-2-1	0+10 2+36 3+61		5 5 5
			Up. Vaidotas (V-8)	5+97		5
			V-1	7+72 12+52		5 5
			V-0	3+38		5
			V-4	3+92 9+76		5 5
			V-6	5+62		5
				<b>Viso: "38"</b>	<b>m<sup>3</sup></b>	<b>80</b>
39.		G/b laužo išvežimas iki 10 km atstumu	Up. Pūrupis	4+36 30+40	m <sup>3</sup> /t	6,06/15,15 2,05/5,13
			Up. Pūrupis (P-2)	0+38		5,02/12,55
			Up. Rūdupis (V-2)	9+33		5,02/12,55
			Up. Vaidotas	21+71 46+71		7,38/18,45 8,72/21,80
			V-2-1	3+61		4,10/10,25
			V-0	3+38		3,24/8,10
			V-1	7+72		2,05/5,13
			V-4	3+92		4,10/10,25

**Mažeikių rajono Žemalės kadastro vietovės magistralinių melioracijos griovių, juose esančių statinių  
rekonstrukcija**

			V-6	5+62		2,51/6,28
				<b>Viso:“39“</b>	<b>m<sup>3</sup>/t</b>	<b>50,25/125,64</b>

2024-01-MS-TDP-BD.DK	Lapas	Lapų	Laida
	19	19	

**Mažeikių rajono Žemalės kadastro vietovės magistralinių melioracijos griovių, juose esančių statinių  
rekonstrukcija**


**DARBŲ KIEKIAI  
ŽEMALĖS K.V.**

**1. Up. Pūrupis pralaidos pk. 17+68 rekonstruojamos (naujai perstatomos) darbai**

Eil. Nr.	Nuoroda į TS	Darbai	Griovio pavad.	Pk.	Mato vnt.	Kiekis
1	2	3	4	5	6	7
1.	3.9	Esamos g/b pralaidos d=1,25 m, L=12,5 m išardymas	Up. Pūrupis	17+68	m <sup>3</sup>	11,36
2.		Vandens pašalinimas	“	“	m <sup>3</sup>	40
3.		Laikino vamzdžio PVC d200 paklojimas ir demontavimas	“	“	m	30
4.		Smėlio pamato po vamzdžiais įrengimas t=30 cm	“	“	m <sup>3</sup>	10,5
5.		Vamzdinės vandens pralaidos VP-12-125-1 įrengimas (26vnt. plokščių)	“	“	vnt.	1
6.		G/b laužo išvežimas 10 km atstumu	“	“	m <sup>3</sup> /t	11,36/ 28,4
7.		Šlaitų tvirtinimas erdviu geotinklu, kai griovio gylis iki 2,0 m	“	“	m <sup>2</sup>	12
8.		Latakų L-50PE-2,0 įrengimas prie pralaidos	“	“	vnt.	2
9.		Apsauginio šalčiui atsparaus smėlio sluoksnio (dangos atstatymui), h-30cm	“	“	m <sup>3</sup>	23,4
10.		Žvyro 0/32 pagrindo sl. įrengimas (dangos atstatymui), h-15cm	“	“	m <sup>3</sup>	11,7
11.		Žvyro 0/11 dangos įrengimas (dangos atstatymui), h-5cm	“	“	m <sup>3</sup>	3,9

**2. Up. Pūrupis pralaidos pk. 24+32 rekonstruojamos (naujai perstatomos) darbai**

Eil. Nr.	Nuoroda į TS	Darbai	Griovio pavad.	Pk.	Mato vnt.	Kiekis
1	2	3	4	5	6	7
1.	3.9	Esamos g/b pralaidos d=1,0 m, L=10,7 m išardymas	Up. Pūrupis	24+32	m <sup>3</sup>	8,72
2.		Užtvarų supylimas	“	“	m <sup>3</sup>	10
3.		Vandens pašalinimas	“	“	m <sup>3</sup>	30
4.		Laikino vamzdžio PVC d200 paklojimas ir demontavimas	“	“	m	30
5.		Smėlio pamato po vamzdžiais įrengimas t=15 cm	“	“	m <sup>3</sup>	4,6

Atest. Nr. 27-PmAT	 <b>ŠIAULIŲ HIDROPROJEKTAS</b> Aušros al. 29a Šiauliai, tel. (8-41)523603			Mažeikių rajono Žemalės kadastro vietovės magistralinių melioracijos griovių, juose esančių statinių rekonstrukcija		
	Pareigos	Vardas, pavardė	Parašas	Data	Laida	
S-545PmAT	PV			2024	Pralaidų rekonstrukcijos darbų kiekiai	
	Proj.			2024	0	
LT	Užsakovas (Statytojas): Mažeikių rajono savivaldybės administracija			2024-01-MS-TDP-BD.DK		Lapas 1
						Lapų 2

**Mažeikių rajono Žemalės kadastro vietovės magistralinių melioracijos griovių, juose esančių statinių  
rekonstrukcija**

6.	Plastikinių gofruotų vamzdžių d1000 mm paklojimas	“	“	m	11
7.	Neaustinė filtracinė medžiaga	“	“	m <sup>2</sup>	2,5
8.	Antgalių A-12 įrengimas prie pralaidos	“	“	vnt.	2
9.	Signalinių plastmasinių stulpelių įrengimas prie pralaidos	“	“	vnt.	4
10.	G/b laužo išvežimas 10 km atstumu	“	“	m <sup>3</sup> /t	8,72/ 21,8
11.	Užtvarų išardymas	“	“	m <sup>3</sup>	10
12.	Šlaitų tvirtinimas erdviniu geotinklu, kai griovio gylis iki 2,0 m	“	“	m <sup>2</sup>	90
13.	Apsėjimas žolių sėklų mišiniu su dirvožemio užpylimu, kai griovio gylis iki 2,0 m	“	“	m <sup>2</sup>	200
14.	Žvyro 0/32 dangos įrengimas (dangos atstatymui), h-15cm	“	“	m <sup>3</sup>	7,2


2024-01-MS-TDP-BD.DK	Lapas	Lapų	Laida
	2	2	0

**Mažeikių rajono Žemalės kadastro vietovės magistralinių melioracijos griovių, juose esančių statinių  
rekonstrukcija**

**DARBŲ KIEKIAI  
ŽEMALĖS K.V.**

**1. Up. Rūdupis (V-2) pralaidos pk. 17+99 rekonstruojamos (naujai perstatomos) darbai**

Eil. Nr.	Nuoroda į TS	Darbai	Griovio pavad.	Pk.	Mato vnt.	Kiekis
1	2	3	4	5	6	7
1.	3.9	Esamos g/b pralaidos d=0,75 m, L=15,2 m išardymas	Up. Rūdupis (V-2)	17+99	m <sup>3</sup>	8,1
2.		Užtvarų supylimas	“	“	m <sup>3</sup>	10
3.		Laikino vamzdžio PVC d200 paklojimas ir demontavimas	“	“	m	30
4.		Smėlio pamato po vamzdžiais įrengimas t=15 cm	“	“	m <sup>3</sup>	5,3
5.		Plastikinių gofruotų vamzdžių d800 mm paklojimas	“	“	m	15
6.		Neaustinė filtracinė medžiaga	“	“	m <sup>2</sup>	2,3
7.		Antgalių A-8 įrengimas prie pralaidos	“	“	vnt.	2
8.		Signalinių plastmasinių stulpelių įrengimas prie pralaidos	“	“	vnt.	4
9.		G/b laužo išvežimas 10 km atstumu	“	“	m <sup>3</sup> /t	8,1/ 20,25
10.		Užtvarų išardymas	“	“	m <sup>3</sup>	10
11.		Šlaitų tvirtinimas erdvinio geotinklu, kai griovio gylis iki 2,0 m	“	“	m <sup>2</sup>	169
12.		Apsėjimas žolių sėklų mišiniu su dirvožemio užpylimu, kai griovio gylis iki 2,0 m	“	“	m <sup>2</sup>	312
13.		Latakų L-50PE-2,0 įrengimas prie pralaidos	“	“	vnt.	4
14.		Apsauginio šalčiui atsparaus smėlio sluoksnio (dangos atstatymui), h-30cm	“	“	m <sup>3</sup>	23,4
15.		Žvyro 0/32 pagrindo sl. įrengimas (dangos atstatymui), h-15cm	“	“	m <sup>3</sup>	11,7
16.		Žvyro 0/11 dangos įrengimas (dangos atstatymui), h-5cm	“	“	m <sup>3</sup>	3,9


Atest. Nr. 27-PmAT	 <b>SIAULIŲ HIDROPROJEKTAS</b> Aušros al. 29a Šiauliai, tel. (8-41)523603			Mažeikių rajono Žemalės kadastro vietovės magistralinių melioracijos griovių, juose esančių statinių rekonstrukcija		
	Pareigos	Vardas, pavardė	Parašas	Data	Laida	
S-545PmAT	PV			2024	Pralaidų rekonstrukcijos darbų kiekiai	
	Proj.			2024	0	
LT	Užsakovas (Statytojas): Mažeikių rajono savivaldybės administracija			2024-01-MS-TDP-BD.DK		Lapas
						Lapų
					1	1

**Mažeikių rajono Žemalės kadastro vietovės magistralinių melioracijos griovių, juose esančių statinių  
rekonstrukcija**

**DARBŲ KIEKIAI  
ŽEMALĖS K.V.**

**1. Up. Vaidotas pralaidos pk. 18+08 rekonstruojamos (naujai perstatomos) darbai**

Eil. Nr.	Nuoroda į TS	Darbai	Griovio pavad.	Pk.	Mato vnt.	Kiekis
1	2	3	4	5	6	7
1.	3.10	Esamos g/b pralaidos 2x d=1,25 m, L=13,0 m išardymas	Up. Vaidotas	18+08	m <sup>3</sup>	17,06
2.		Užtvarų supylimas	“	“	m <sup>3</sup>	10
3.		Vandens pašalinimas	“	“	m <sup>3</sup>	100
4.		Laikino vamzdžio PVC d200 paklojimas ir demontavimas	“	“	m	60
5.		Neaustinės geotekstilės įrengimas	“	“	m <sup>2</sup>	235
6.		Geomembranos įrengimas	“	“	m <sup>2</sup>	31,2
7.		Šalčiui atsparaus grunto įrengimas ir sutankinimas	“	“	m <sup>3</sup>	27,8
8.		Metalinį spirališkai gofruotų vamzdžių d1300 mm paklojimas	“	“	m	29,14
9.		Metalinė gofruota apkaba	“	“	vnt.	2
10.		Gelžbetoninių tvirtinimo plokščių P-15-10 įrengimas, su siūlių užtaisymu C30/37	“	“	vnt./m <sup>3</sup>	24/3,6
11.		Smėlio – žvyro pagrindo sluoksnio 0/32 po plokštėmis įrengimas, h-10 cm	“	“	m <sup>2</sup>	36
12.		Skaldos 40-70 mm prizmės įrengimas	“	“	m <sup>3</sup>	9,3
13.		Lauko akmenys d10-15 cm	“	“	m <sup>3</sup>	2,2
14.		Šlaitų stiprinimas monolitiniu betonu C30/37 t=15 cm	“	“	m <sup>3</sup>	1,1
15.		Smėlio pagrindo po monolitiniu betonu įrengimas - 10 cm	“	“	m <sup>2</sup> /m <sup>3</sup>	22/2,2
16.		Signalinių plastmasinių stulpelių įrengimas prie pralaidos	“	“	vnt.	4
17.		G/b laužo išvežimas 10 km atstumu	“	“	m <sup>3</sup> /t	17,06/ 42,65
18.		Užtvarų išardymas	“	“	m <sup>3</sup>	10
19.		Šlaitų tvirtinimas erdviniais geotinklu, kai griovio gylis iki 2,0 m	“	“	m <sup>2</sup>	38
20.		Apsėjimas žolių sėklų mišiniu su dirvožemio užpylimu, kai griovio gylis iki 2,0 m	“	“	m <sup>2</sup>	246
21.		Apsauginio šalčiui atsparaus smėlio sluoksnio (dangos atstatymui), h iki 30cm	“	“	m <sup>3</sup>	23,4
22.		Žvyro 0/32 pagrindo sl. įrengimas (dangos atstatymui), h iki 15cm	“	“	m <sup>3</sup>	11,7

Atest. Nr. 27-PmAT	 <b>ŠIAULIŲ HIDROPROJEKTAS</b> Aušros al. 29a Šiauliai, tel. (8-41)523603			Mažeikių rajono Žemalės kadastro vietovės magistralinių melioracijos griovių, juose esančių statinių rekonstrukcija		
	Pareigos	Vardas, pavardė	Parašas	Data	Laida	
S-545PmAT	PV			2024	Pralaidų rekonstrukcijos darbų kiekiai	
	Proj.			2024	0	
LT	Užsakovas (Statytojas): Mažeikių rajono savivaldybės administracija			2024-01-MS-TDP-BD.DK		Lapas
						Lapų
					1	3

**Mažeikių rajono Žemalės kadastro vietovės magistralinių melioracijos griovių, juose esančių statinių  
rekonstrukcija**

23.		Žvyro 0/11 dangos įrengimas (dangos atstatymui), h-5cm	“	“	m <sup>3</sup>	3,9
24.		Latakų L-50PE-2,0 įrengimas prie pralaidos	“	“	vnt.	4

**2. Up. Vaidotas pralaidos pk. 38+45 rekonstruojamos (naujai perstatomos) darbai**

Eil. Nr.	Nuoroda į TS	Darbai	Griovio pavad.	Pk.	Mato vnt.	Kiekis
1	2	3	4	5	6	7
1.	3.9	Esamos g/b pralaidos d=1,5 m, L=9,0 m išardymas	Up. Vaidotas	38+45	m <sup>3</sup>	13,22
2.		Vandens pašalinimas	“	“	m <sup>3</sup>	80
3.		Laikino vamzdžio PVC d200 paklojimas ir demontavimas	“	“	m	30
4.		Smėlio pamato po vamzdžiais įrengimas t=30 cm	“	“	m <sup>3</sup>	9,2
5.		Vamzdinės vandens pralaidos VP-16-100-1 įrengimas (28vnt. plokščių)	“	“	vnt.	1
6.		G/b laužo išvežimas 10 km atstumu	“	“	m <sup>3</sup> /t	13,22/ 33,0
7.		Šlaitų tvirtinimas erdvinio geotinklu, kai griovio gylis iki 2,0 m	“	“	m <sup>2</sup>	17
8.		Apsauginio šalčiui atsparaus smėlio sluoksnio (dangos atstatymui), h iki 30cm	“	“	m <sup>3</sup>	17
9.		Žvyro 0/32 pagrindo sl. įrengimas (dangos atstatymui), h iki 15cm	“	“	m <sup>3</sup>	16
10.		Žvyro 0/11 dangos įrengimas (dangos atstatymui), h-5cm	“	“	m <sup>3</sup>	7

**3. Up. Vaidotas pralaidos pk. 57+48 rekonstruojamos (naujai perstatomos) darbai**

Eil. Nr.	Nuoroda į TS	Darbai	Griovio pavad.	Pk.	Mato vnt.	Kiekis
1	2	3	4	5	6	7
1.	3.10	II gr. grunto kasimas rankiniu būdu esamų komunikacijų vietoje	Up. Vaidotas	57+48	m <sup>3</sup>	50
2.		Esamos g/b pralaidos d=1,5 m, L=13,6 m išardymas	“	“	m <sup>3</sup>	15,52
3.		Užtvarų supylimas	“	“	m <sup>3</sup>	10
4.		Vandens pašalinimas	“	“	m <sup>3</sup>	40
5.		Laikino vamzdžio PVC d200 paklojimas ir demontavimas	“	“	m	30
6.		Smėlio pamato po vamzdžiais įrengimas t=15 cm	“	“	m <sup>3</sup>	12,1
7.		Metalinių gofruotų vamzdžių d1200 mm paklojimas	“	“	m	14
8.		Neaustinė filtracinė medžiaga	“	“	m <sup>2</sup>	3,2
9.		Antgalių A-12 įrengimas prie pralaidos	“	“	vnt.	2
10.		Signalinių plastmasinių stulpelių įrengimas prie pralaidos	“	“	vnt.	4
11.		G/b laužo išvežimas 10 km atstumu	“	“	m <sup>3</sup> /t	15,52/ 38,8
12.		Užtvarų išardymas	“	“	m <sup>3</sup>	10
13.		Šlaitų tvirtinimas erdvinio geotinklu, kai	“	“	m <sup>2</sup>	155

2024-01-MS-TDP-BD.DK	Lapas	Lapų	Laida
	2	3	0

**Mažeikių rajono Žemalės kadastro vietovės magistralinių melioracijos griovių, juose esančių statinių  
rekonstrukcija**

		griovio gylis iki 2,0 m				
14.		Apsėjimas žolių sėklų mišiniu su dirvožemio užpylimu, kai griovio gylis iki 2,0 m	“	“	m <sup>2</sup>	240
15.		Latakų L-50PE-2,0 įrengimas prie pralaidos	“	“	vnt.	2
16.		Gelžbetoninių tvirtinimo plokščių P-15-10 įrengimas, su siūlių užtaisymu C30/37	“	“	vnt./m <sup>3</sup>	3/0,45
17.		Smėlio – žvyro pagrindo sluoksnio 0/32 po plokštėmis įrengimas, h-10 cm	“	“	m <sup>2</sup>	4,5
18.		Apsauginio šalčiui atsparaus smėlio sluoksnio (dangos atstatymui), h-20cm	“	“	m <sup>3</sup>	8,4
19.		Žvyro 0/32 pagrindo sl. įrengimas (dangos atstatymui), h-15cm	“	“	m <sup>3</sup>	6,3
20.		Žvyro 0/11 dangos įrengimas (dangos atstatymui), h-5cm	“	“	m <sup>3</sup>	2,1

**4. Up. Vaidotas pralaidos pk. 67+95 rekonstruojamos (naujai perstatomos) darbai**

Eil. Nr.	Nuoroda į TS	Darbai	Griovio pavad.	Pk.	Mato vnt.	Kiekis
1	2	3	4	5	6	7
1.	3.9	Esamos g/b pralaidos d=1,25 m, L=10,7 m išardymas	Up. Vaidotas	67+95	m <sup>3</sup>	10,56
2.		Užtvarų supylimas	“	“	m <sup>3</sup>	10
3.		Vandens pašalinimas	“	“	m <sup>3</sup>	30
4.		Laikino vamzdžio PVC d200 paklojimas ir demontavimas	“	“	m	30
5.		Smėlio pamato po vamzdžiais įrengimas t=15 cm	“	“	m <sup>3</sup>	4,6
6.		Plastikinių gofruotų vamzdžių d1000 mm paklojimas	“	“	m	11
7.		Neaustinė filtracinė medžiaga	“	“	m <sup>2</sup>	2,5
8.		Antgalių A-12 įrengimas prie pralaidos	“	“	vnt.	2
9.		Signalinių plastmasinių stulpelių įrengimas prie pralaidos	“	“	vnt.	4
10.		G/b laužo išvežimas 10 km atstumu	“	“	m <sup>3</sup> /t	10,56/ 26,4
11.		Užtvarų išardymas	“	“	m <sup>3</sup>	10
12.		Šlaitų tvirtinimas erdvinio geotinklu, kai griovio gylis iki 2,0 m	“	“	m <sup>2</sup>	102
13.		Apsėjimas žolių sėklų mišiniu su dirvožemio užpylimu, kai griovio gylis iki 2,0 m	“	“	m <sup>2</sup>	229
14.		Gelžbetoninių tvirtinimo plokščių P-15-10 įrengimas, su siūlių užtaisymu C30/37	“	“	vnt./m <sup>3</sup>	3/0,45
15.		Smėlio – žvyro pagrindo sluoksnio 0/32 po plokštėmis įrengimas, h-10 cm	“	“	m <sup>2</sup>	4,5
16.		Žvyro 0/32 dangos įrengimas (dangos atstatymui), h-15cm	“	“	m <sup>3</sup>	7,2


2024-01-MS-TDP-BD.DK	Lapas	Lapų	Laida
	3	3	0

**Mažeikių rajono Žemalės kadastro vietovės magistralinių melioracijos griovių, juose esančių statinių  
rekonstrukcija**

**DARBŲ KIEKIAI  
ŽEMALĖS K.V.**

**1. Griovyje V-1' pralaidos pk. 6+36 rekonstruojamos (naujai perstatomos) darbai**


Eil. Nr.	Nuoroda į TS	Darbai	Griovio pavad.	Pk.	Mato vnt.	Kiekis
1	2	3	4	5	6	7
1.	3.9	Esamos g/b pralaidos d=0,75 m, L=11 m išardymas	V-1'	6+36	m <sup>3</sup>	7
2.		Užtvarų supylimas	"	"	m <sup>3</sup>	10
3.		Laikino vamzdžio PVC d200 paklojimas ir demontavimas	"	"	m	30
4.		Smėlio pamato po vamzdžiais įrengimas t=15 cm	"	"	m <sup>3</sup>	3,9
5.		Plastikinių gofruotų vamzdžių d800 mm paklojimas	"	"	m	11
6.		Neaustinė filtracinė medžiaga	"	"	m <sup>2</sup>	1,7
7.		Antgalių A-8 įrengimas prie pralaidos	"	"	vnt.	2
8.		Signalinių plastmasinių stulpelių įrengimas prie pralaidos	"	"	vnt.	4
9.		G/b laužo išvežimas 10 km atstumu	"	"	m <sup>3</sup> /t	7/17,5
10.		Užtvarų išardymas	"	"	m <sup>3</sup>	10
11.		Šlaitų tvirtinimas erdvinio geotinklu, kai griovio gylis iki 2,0 m	"	"	m <sup>2</sup>	63
12.		Apsėjimas žolių sėklų mišiniu su dirvožemio užpylimu, kai griovio gylis iki 2,0 m	"	"	m <sup>2</sup>	230
13.		Žvyro 0/32 dangos įrengimas (dangos atstatymui), h-15cm	"	"	m <sup>3</sup>	7,2

Atest. Nr. 27-PmAT	 <b>ŠIAULIŲ HIDROPROJEKTAS</b> Aušros al. 29a Šiauliai, tel. (8-41)523603			Mažeikių rajono Žemalės kadastro vietovės magistralinių melioracijos griovių, juose esančių statinių rekonstrukcija		
		Pareigos	Vardas, pavardė	Parašas	Data	Laida
S-545PmAT	PV			2024	Pralaidų rekonstrukcijos darbų kiekiai	0
	Proj.			2024		
LT	Užsakovas (Statytojas): Mažeikių rajono savivaldybės administracija			2024-01-MS-TDP-BD.DK		Lapas 1
						Lapų 1

**Mažeikių rajono Žemalės kadastro vietovės magistralinių melioracijos griovių, juose esančių statinių  
rekonstrukcija**

**REPERIŲ KATALOGAS**

Rp.Nr., kodas	Tipas, klasė	Vieta	Aprašymas	Koordinatės ir altitudės (LAS07)
1	2	3	4	5
Rp.1	Laikinas	Žemalės k. Žemalės k.v.	Pralaidos pk. 3+92 per griovį V-4 įtekėjimo vamzdžio viršus, pažymėtas dažais.	X=6237754.40 Y= 384530.82 91.38 m
Rp.2	Laikinas	Žemalės k. Žemalės k.v.	Pralaidos pk. 5+60 per griovį V-6 ištekėjimo antgalio viršus, pažymėtas dažais.	X=6237636.29 Y= 384089.41 91.81 m
Rp.3	Laikinas	Mažaičių k. Žemalės k.v.	Pralaidos pk. 67+94 per Up. Vaidotas ištekėjimo antgalio viršus, pažymėtas dažais.	X=6238142.33 Y= 383671.37 90.27 m
Rp.4	Laikinas	Gudiškės k. Žemalės k.v.	Pralaidos pk. 57+46 per Up. Vaidotas ištekėjimo antgalio viršus, pažymėtas dažais.	X=6238203.02 Y= 384687.60 88.81 m
Rp.5	Laikinas	Mantvydžių k. Žemalės k.v.	Pralaidos pk. 12+52 per griovį V-1 įtekėjimo vamzdžio viršus, pažymėtas dažais.	X=6239099.47 Y= 383566.24 90.70 m
Rp.6	Laikinas	Mantvydžių k. Žemalės k.v.	Pralaidos pk. 7+71 per griovį V-1 ištekėjimo antgalio viršus, pažymėtas dažais.	X=6238696.32 Y= 383772.95 89.86 m
Rp.7	Laikinas	Žemalės k. Žemalės k.v.	Pralaidos pk. 3+38 per griovį V-0 ištekėjimo antgalio viršus, pažymėtas dažais.	X=6238589.75 Y= 385159.60 86.68 m
Rp.8	Laikinas	Gudiškės k. Žemalės k.v.	Pralaidos pk. 46+72 per Up. Vaidotas įtekėjimo antgalio viršus, pažymėtas dažais.	X=6239016.66 Y= 384484.97 85.11 m
Rp.9	Laikinas	Račių k. Žemalės k.v.	Pralaidos pk. 38+44 per Up. Vaidotas įtekėjimo antgalio viršus, pažymėtas dažais.	X=6239804.43 Y= 384554.24 81.57 m
Rp.10	Laikinas	Račių k. Žemalės k.v.	Pralaidos pk. 6+36 per griovį V-1 įtekėjimo antgalio viršus, pažymėtas dažais.	X=6240442.57 Y=384319.36 80.92 m
Rp.11	Laikinas	Račių k. Žemalės k.v.	Pralaidos pk. 17+99 per Up. Rūdūpis (V-2) įtekėjimo antgalio viršus, pažymėtas dažais.	X=6240340.97 Y= 385806.56 73.84 m
Rp.12	Laikinas	Račių k. Žemalės k.v.	Pralaidos pk. 9+33 per Up. Rūdūpis (V-2) įtekėjimo antgalio viršus, pažymėtas dažais.	X=6241155.04 Y=385921.34 70.04 m

Atest. Nr. 27-PmAT	 <b>ŠIAULIŲ HIDROPROJEKTAS</b> Aušros al. 29a Šiauliai, tel. (8~41)523603			Mažeikių rajono Žemalės kadastro vietovės magistralinių melioracijos griovių, juose esančių statinių rekonstrukcija			
	Pareigos	Vardas, pavardė	Parašas	Data	Laida		
S-545PmAT	PV			2024	Reperių katalogas 0		
	Proj.			2024			
LT	Užsakovas: Mažeikių rajono savivaldybės administracija			2024-01-MS-TDP-BD.RK		Lapas	Lapų
						1	2

**Mažeikių rajono Žemalės kadastro vietovės magistralinių melioracijos griovių, juose esančių statinių  
rekonstrukcija**

1	2	3	4	5
Rp.13	Laikinas	Račių k. Žemalės k.v.	Pralaidos pk. 4+03 per Up. Rūdūpis (V-2) įtekėjimo vamzdžio viršus, pažymėtas dažais.	X=6241653.91 Y=386105.55 67.82 m
Rp.14	Laikinas	Račių k. Žemalės k.v.	Pralaidos pk. 21+70 per Up. Vaidotas įtekėjimo antgalio viršus, pažymėtas dažais.	X=6241246.15 Y=385262.13 70.51 m
Rp.15	Laikinas	Bugenių k. Armeniškių k.v.	Pralaidos pk. 13+40 per Up. Vaidotas ištekėjimo vamzdžio viršus, pažymėtas dažais.	X=6241836.46 Y=385843.47 66.90 m
Rp.16	Laikinas	Račių k. Žemalės k.v.	Pralaidos pk. 0+39 per Up. Pūrupis (P-2) įtekėjimo vamzdžio viršus, pažymėtas dažais.	X=6241453.62 Y=384583.90 70.98 m
Rp.17	Laikinas	Račių k. Žemalės k.v.	Pralaidos pk. 30+40 per Up. Pūrupis ištekėjimo antgalio viršus, pažymėtas dažais.	X=6241536.53 Y=384356.94 71.53 m
Rp.18	Laikinas	Račių k. Žemalės k.v.	Pralaidos pk. 24+32 per Up. Pūrupis ištekėjimo antgalio viršus, pažymėtas dažais.	X=6241609.05 Y=384918.65 69.70 m
Rp.19	Laikinas	Liūdėnų k. Žemalės k.v.	Pralaidos pk. 17+67 per Up. Pūrupis ištekėjimo antgalio viršus, pažymėtas dažais.	X=6242114.12 Y=385325.09 68.74 m
Rp.20	Laikinas	Bugenių k. Žemalės k.v.	Pralaidos pk. 4+36 per Up. Pūrupis ištekėjimo antgalio viršus, pažymėtas dažais.	X=6243289.73 Y=385864.59 64.49 m

Sudarė \_\_\_\_\_ ;

\_\_\_\_\_ (parašas)

2024 m. spalio 17 d.


2024-01-MS-TDP-BD.RK	Lapas	Lapų	Laida
	2	2	0

**Mažeikių rajono Žemalės kadastro vietovės magistralinių melioracijos griovių, juose esančių statinių rekonstrukcija**

**SUDERINIMŲ SĄRAŠAS**

Nuorašas

Eil. Nr.	Suderinimų klausimas	Suderinusios organizacijos pavadinimas	Suderinusio pareigos, vardas ir pavardė	Data	Suderinimo įrašo vieta	Derinusios organizacijos pastabos
1	2	3	4	5	6	7
1.	Techniniai sprendimai, darbų kiekiai	Mažeikių rajono savivaldybės administracija	Kaimo reikalų ir Žemėtvarkos skyriaus vedėja [redacted] Vyr. specialistas [redacted]	2025-01-08	Archyv. plane M 1:5000	-
2.	Elektros linijų apsauga	AB „ESO“	[redacted]	2025-01-06	Archyv. plane M 1:5000	Norint vykdyti žemės kasimo darbus ESO eksploatuojamų inžinerinių tinklų apsaugos zonos, būtina gauti ESO raštišką kasimo sutikimą, užpildžius <u>Prašymo kasimo darbams atlikti formą</u> . <b>SVARBU!</b> Pildant Prašymo kasimo darbams atlikti formą privaloma pateikti suderintų projektinių sprendinių užklausos Registracijos Nr. P121150.
3.	Melioracijos statinių rekonstravimo darbai	Viešinimas Mažeikių rajono laikraštyje „Santarvė“	-	2024-12-13 Nr.96	Skelbimas laikraštyje	-

Atest. Nr. 27-PmAT	 <b>ŠIAULIŲ HIDROPROJEKTAS</b> Aušros al. 29a Šiauliai, tel. (8~41)523603				Mažeikių rajono Žemalės kadastro vietovės magistralinių melioracijos griovių, juose esančių statinių rekonstrukcija			
	Pareigos	Vardas, pavardė	Parašas	Data	Suderinimų sąrašas		Laida	
S-545PmAT	PV	[redacted]	[redacted]	2024			0	
	Proj.	[redacted]	[redacted]	2024				
LT	Užsakovas (Statytojas): Mažeikių rajono savivaldybės administracija				2024-01-MS-TDP-BD.SS		Lapas 1	Lapų 5

**Mažeikių rajono Žemalės kadastro vietovės magistralinių melioracijos griovių, juose esančių statinių rekonstrukcija**

Eil. Nr.	Suderinimų klausimas	Suderinusios organizacijos pavadinimas	Suderinuso pareigos, vardas ir pavardė	Data	Suderinimo įrašo vieta	Derinusios organizacijos pastabos
1	2	3	4	5	6	7
4.	Aplinkos apsauga	Aplinkos apsaugos agentūra	Aplinkos apsaugos agentūros vyriausiasis specialistas [redacted]	2025-01-13	Elektroninio dokumento nuorašas	-
5.	Saugomos teritorijos	Žemaitijos saugomų teritorijų direkcija	Žemaitijos saugomų teritorijų direkcijos Vyr. specialistas (Ventos RP) [redacted]	2025-01-09	Elektroninio dokumento nuorašas	-
6.	Ryšio linijų apsauga	Telia Lietuva, AB	Telia Lietuva, AB Tinklo resursų 3 komandos Vyresnysis inžinierius [redacted]	2025-01-06	Archyv. plane M 1:5000	Prieš 3 paras iki darbų pradžios būtina paimti raštišką sutikimą žemės kasimo darbams El. p.:vytautas.narvilas@telia.lt
7.	Techniniai sprendimai	Mažeikių r. sav. Mažeikių apylinkės seniūnija	Mažeikių apylinkės seniūnijos seniūnas [redacted]	2025-01-09	Archyv. plane M 1:5000	-
8.	Techniniai sprendimai	Mažeikių r. sav. Šerkšnėnų seniūnija	Šerkšnėnų seniūnas [redacted]	2025-01-09	Archyv. plane M 1:5000	-
9.	Projektiniai sprendiniai	Žemės sklypo savininkas	Sklypo kad. Nr. 6180/0006:9 savininkas [redacted]	2025-01-16	Pranešimas	-
10.	Projektiniai sprendiniai	Žemės sklypo savininkas	Sklypų kad. Nr. 6180/0006:7, 6180/0006:17 savininkas [redacted]	2025-01-16	Pranešimas	-

2024-01-MS-TDP-SS	Lapas	Lapų	Laida
	2	5	

**Mažeikių rajono Žemalės kadastro vietovės magistralinių melioracijos griovių, juose esančių statinių rekonstrukcija**

Eil. Nr.	Suderinimų klausimas	Suderinusios organizacijos pavadinimas	Suderinusio pareigos, vardas ir pavardė	Data	Suderinimo įrašo vieta	Derinusios organizacijos pastabos
1	2	3	4	5	6	7
11.	Projektiniai sprendiniai	Žemės sklypo savininkas	Sklypo kad. Nr. 6180/0006:18 savininkas [redacted]	2025-01-16	Pranešimas	-
12.	Projektiniai sprendiniai	Žemės sklypo savininkas	Sklypo kad. Nr. 6180/0002:202 savininkas [redacted]	2025-01-16	Pranešimas	-
13.	Projektiniai sprendiniai	Žemės sklypo savininkas	Sklypo kad. Nr. 6180/0002:202 savininkas [redacted]	2025-01-16	Pranešimas	-
14.	Projektiniai sprendiniai	Žemės sklypo savininkas	Sklypo kad. Nr. 6180/0002:202 savininkas [redacted]	2025-01-16	Pranešimas	-
15.	Projektiniai sprendiniai	Žemės sklypo savininkas	Sklypo kad. Nr. 6180/0002:202 savininkas [redacted]	2025-01-16	Pranešimas	-
16.	Projektiniai sprendiniai	Žemės sklypo savininkas	Sklypo kad. Nr. 6180/0002:28 savininkas [redacted]	2025-01-16	Pranešimas	-
17.	Projektiniai sprendiniai	Žemės sklypo savininkas	Sklypo kad. Nr. 6180/0002:36 Savininkas [redacted]	2025-01-16	Pranešimas	-

2024-01-MS-TDP-SS	Lapas	Lapų	Laida
	3	5	

**Mažeikių rajono Žemalės kadastro vietovės magistralinių melioracijos griovių, juose esančių statinių rekonstrukcija**

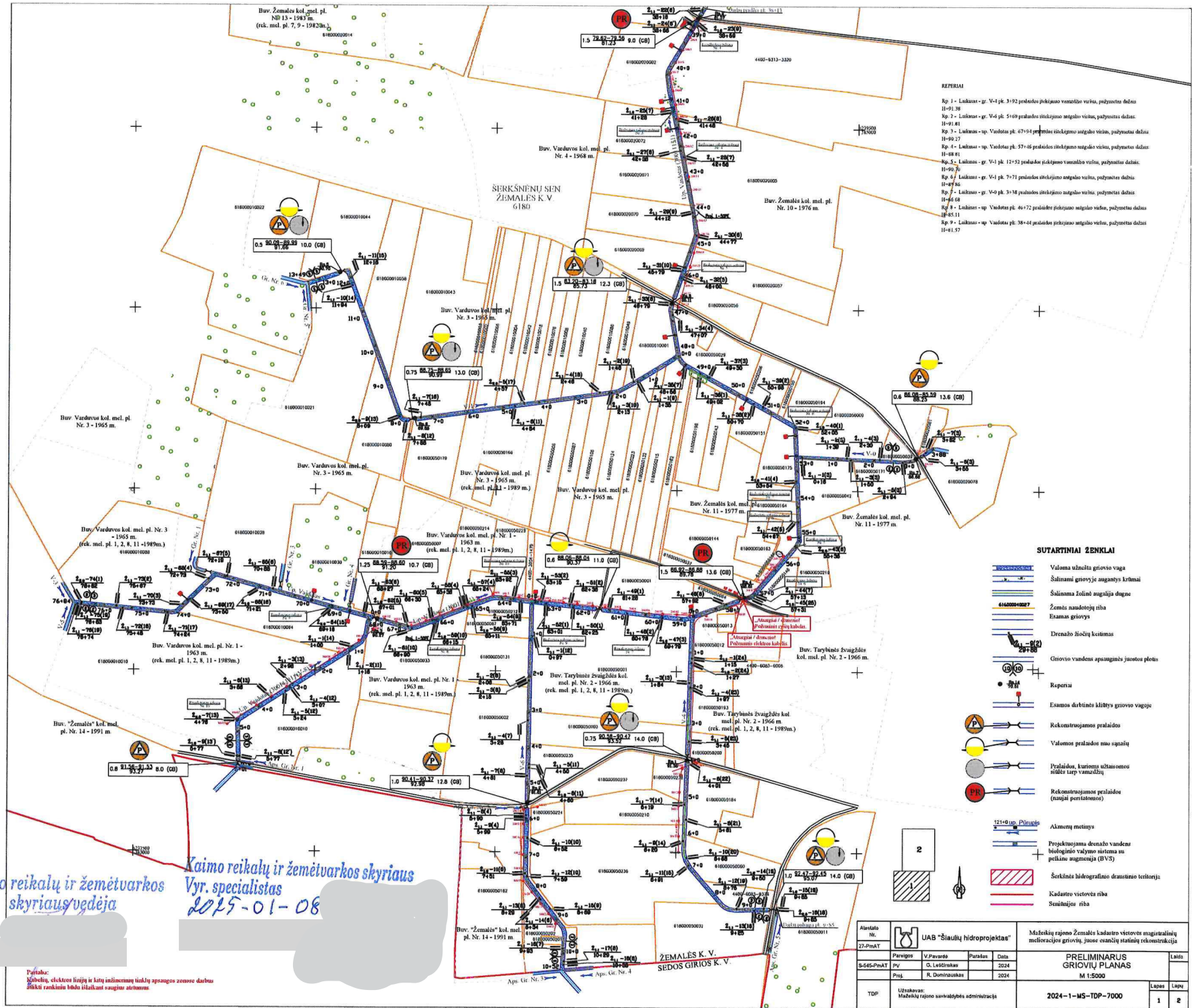
Eil. Nr.	Suderinimų klausimas	Suderinusios organizacijos pavadinimas	Suderinusio pareigos, vardas ir pavardė	Data	Suderinimo įrašo vieta	Derinusios organizacijos pastabos
1	2	3	4	5	6	7
18.	Techniniai sprendimai	Valstybės įmonės valstybinių miškų urėdijos Mažeikių regioninis padalinys		2025-03-19	Elektroninio dokumento nuorašas	-
19.	Techniniai sprendimai	Nacionalinė žemės tarnyba prie Aplinkos ministerijos		2025-03-19	Elektroninio dokumento nuorašas	-
20.	Projektiniai sprendiniai	Žemės sklypo savininkas	Sklypo unikalus Nr. 6180-0002-0040 savininkas	2025-04-02	Sutikimas	Žemės sklypo savininkas sutinka su numatomais vykdyti darbus su sąlyga, kad nebus pažeidžiamos pasodintos eglės ir apie darbų pradžią bus informuotas vykdytojo.
21.	Projektiniai sprendiniai	Žemės sklypo savininkas	Sklypo unikalus Nr. 6180-0001-0028 savininkas	2025-04-03	Sutikimas	-
22.	Projektiniai sprendiniai	Žemės sklypo savininkas	Sklypo unikalus Nr. 4400-6566-7941 savininkė	2025-04-03	Sutikimas	-
23.	Projektiniai sprendiniai	Žemės sklypo savininkas	Sklypų unikalūs Nr. 4400-6313-0561 ir 4400-6313-3320 savininkė	2025-04-05	Sutikimas	-
24.	Projektiniai sprendiniai	Žemės sklypo savininkas	Sklypų unikalūs Nr. 4400-6313-0561 ir 4400-6313-3320	2025-04-03	Sutikimas	-

2024-01-MS-TDP-SS	Lapas	Lapų	Laida
	4	5	

**Mažeikių rajono Žemalės kadastro vietovės magistralinių melioracijos griovių, juose esančių statinių rekonstrukcija**

			savininkė			
25.	Projektiniai sprendiniai	Žemės sklypo savininkas	Sklypų unikalūs Nr. 4400-6313-0561 ir 4400-6313-3320 savininkė	-	Sutikimas	-
26.	Projektiniai sprendiniai	Žemės sklypo savininkas	Sklypų unikalūs Nr. 4400-6313-0561 ir 4400-6313-3320 savininkė	2025-04-07	Sutikimas	-

2024-01-MS-TDP-SS	Lapas	Lapų	Laida
	5	5	



- REFEPIAI
- Rp 1 - Laukimas - gr. V-1 p.k. 3192 pralaidos įteikėjimo angulio vietas, pajūmistas dalis II-91.38
  - Rp 2 - Laukimas - gr. V-6 p.k. 5169 pralaidos įteikėjimo angulio vietas, pajūmistas dalis II-91.41
  - Rp 3 - Laukimas - up. Vardotai p.k. 674-04 pralaidos įteikėjimo angulio vietas, pajūmistas dalis II-90.27
  - Rp 4 - Laukimas - up. Vardotai p.k. 571-06 pralaidos įteikėjimo angulio vietas, pajūmistas dalis II-90.41
  - Rp 5 - Laukimas - gr. V-1 p.k. 12152 pralaidos įteikėjimo angulio vietas, pajūmistas dalis II-90.76
  - Rp 6 - Laukimas - gr. V-1 p.k. 7-71 pralaidos įteikėjimo angulio vietas, pajūmistas dalis II-91.64
  - Rp 7 - Laukimas - gr. V-0 p.k. 3158 pralaidos įteikėjimo angulio vietas, pajūmistas dalis II-91.68
  - Rp 8 - Laukimas - up. Vardotai p.k. 46-72 pralaidos įteikėjimo angulio vietas, pajūmistas dalis II-85.11
  - Rp 9 - Laukimas - up. Vardotai p.k. 38-44 pralaidos įteikėjimo angulio vietas, pajūmistas dalis II-81.57

**SUTARTINIAI ŽENKLAI**

- 150 mm Ø priėjimas
- 200 mm Ø priėjimas
- 300 mm Ø priėjimas
- 400 mm Ø priėjimas
- 500 mm Ø priėjimas
- 600 mm Ø priėjimas
- 800 mm Ø priėjimas
- 1000 mm Ø priėjimas
- 1200 mm Ø priėjimas
- Griovio vandens apsauginis juostos plotis
- Reperiui
- Esamos dirbtinės kilties griovio vagoje
- Rekonstruojamas pralaidas
- Valomos pralaidos nuo anų
- Pralaidas, kurioms užtaisosios sienės tarp vamzdžių
- Rekonstruojamas pralaidas (naujai paristatomas)
- Akmenų metimas
- Projektuojama dekadu vandens biologinio valymo sistema su pelkine angumi (BVS)
- Šerkinės hidrografijos drausinio teritorija
- Kadastro vietovės riba
- Senūnijos riba

*Kaimo reikalų ir žemėtvarkos skyriaus vedėja*

*Kaimo reikalų ir žemėtvarkos skyriaus Vyr. specialistas 2025-01-08*

Pastaba: Nubraižyti elektros linijos ir kiti inžineriniai tinklai apsaugos zonoje darbus šiek tiek rankiniu būdu ištaisyti atitinkant atitiktum.

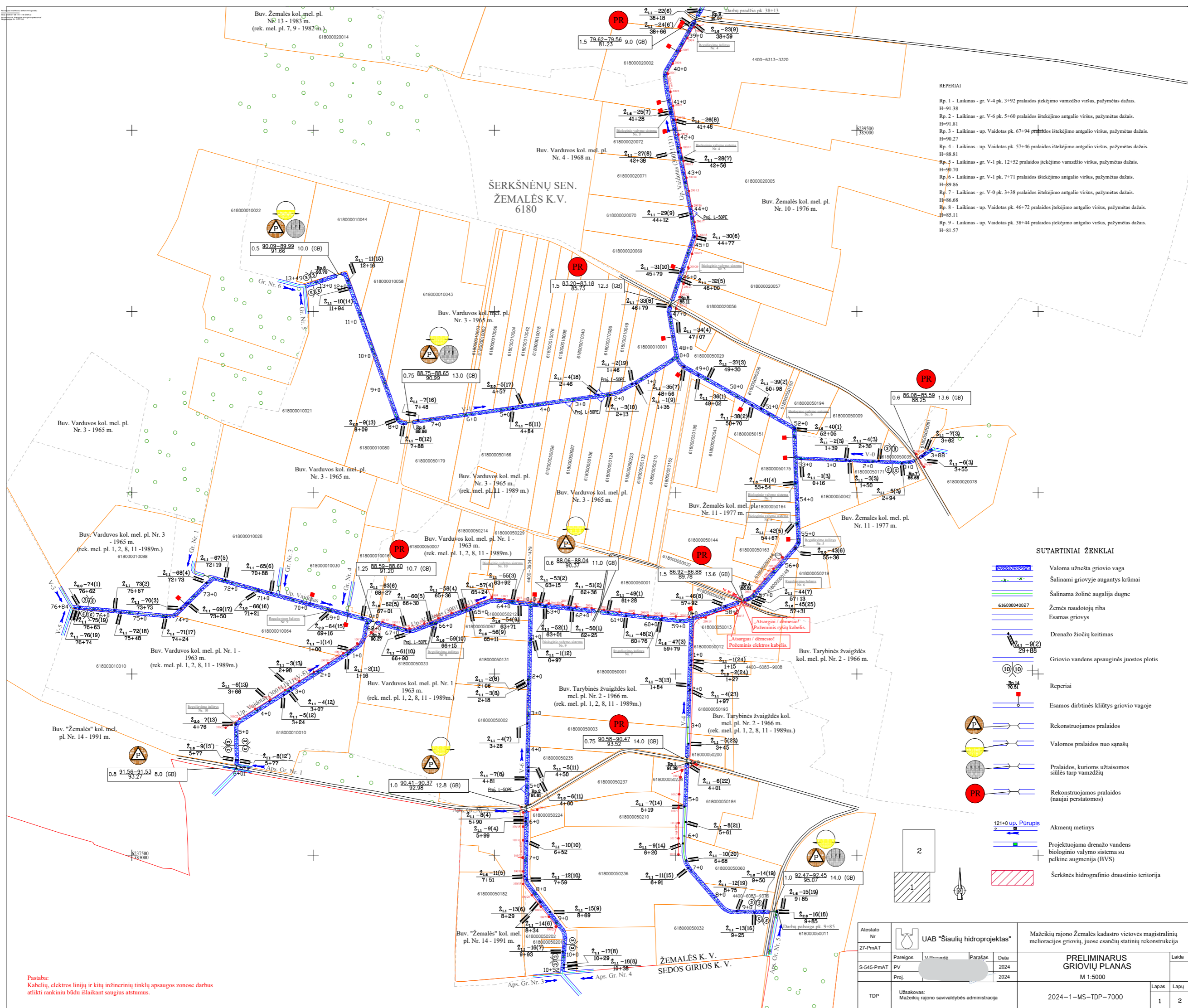
Atleisto Nr.	UAB "Šiaulių hidroprojektas"	Masėnkių rajono Žemalės kadastrinio vietovės magistralinių melioracijos griovių, juose esančių statinių rekonstrukcija	Laido
Paravęs	V.Paravęs	Parasas	Data
S-645-PmAT	PV	G. Leščinskis	2024
Proj.	R. Dominavskas		2024
TDP	Užsakovas: Masėnkių rajono savivaldybės administracija	2024-1-M5-TDP-7000	Lapas Lapų 1 2

## Projekto derinimo suvestinė

Nr.	Sritis	Atsakingas asmuo	Data	Būsena	Pastabos	Failo pavadinimas
1.	Ryšiai		2025-01-08	Neaktualu	Projektuojami sprendiniai nepatenka į ESO eksploatuojamų tinklų apsaugos zoną.	-
2.	Dujos		2025-01-07	Neaktualu	Projektuojami sprendiniai nepatenka į ESO eksploatuojamų dujotiekio tinklų apsaugos zoną.	-
3.	Elektra		2025-01-06	Pritarta	Prieš vykdant darbus elektros apsaugos zonoje, gauti AB ESO sutikimą žemės kasimo darbams. Prieš žemės kasimo darbus būtina išsikviesti bendrovės atstovą elektros trasos/kabelių nužymėjimui. Žemės kasimo darbus elektros apsaugos zonoje vykdyti tik rankiniu būdu	-

**Registracijos Nr.** P121150

**Pasirašymo data** 2025-01-08 10:04



- REPERIAI
- Rp. 1 - Laikinas - gr. V-4 pk. 3+92 pralaidos įtekėjimo vamzdžio viršus, pažymėtas dažais. H=91.38
  - Rp. 2 - Laikinas - gr. V-6 pk. 5+60 pralaidos ištekėjimo antgalio viršus, pažymėtas dažais. H=91.81
  - Rp. 3 - Laikinas - up. Vaidotas pk. 67+94 pralaidos ištekėjimo antgalio viršus, pažymėtas dažais. H=90.27
  - Rp. 4 - Laikinas - up. Vaidotas pk. 57+46 pralaidos ištekėjimo antgalio viršus, pažymėtas dažais. H=88.81
  - Rp. 5 - Laikinas - gr. V-1 pk. 12+52 pralaidos įtekėjimo vamzdžio viršus, pažymėtas dažais. H=90.70
  - Rp. 6 - Laikinas - gr. V-1 pk. 7+71 pralaidos ištekėjimo antgalio viršus, pažymėtas dažais. H=89.86
  - Rp. 7 - Laikinas - gr. V-0 pk. 3+38 pralaidos ištekėjimo antgalio viršus, pažymėtas dažais. H=86.68
  - Rp. 8 - Laikinas - up. Vaidotas pk. 46+72 pralaidos įtekėjimo antgalio viršus, pažymėtas dažais. H=85.11
  - Rp. 9 - Laikinas - up. Vaidotas pk. 38+44 pralaidos įtekėjimo antgalio viršus, pažymėtas dažais. H=81.57

SUTARTINIAI ŽENKLAI

- Valoma užnešta griovio vaga
- Šalinami griovyje augantys krūmai
- Šalinama žolinė augalija dugne
- Žemės naudotojų riba
- Esamas griovys
- Drenažo žiočių keitimas
- Griovio vandens apsauginės juostos plotis
- Reperiai
- Esamos dirbtinės kliūtys griovio vagoje
- Rekonstruojamos pralaidos
- Valomos pralaidos nuo šnausių
- Pralaidos, kurioms užtaisomos siūlės tarp vamzdžių
- Rekonstruojamos pralaidos (naujai perstatomos)
- Akmenų metinys
- Projektuojama drenažo vandens biologinio valymo sistema su pelkine augmenija (BVS)
- Šerkšnės hidrografinio draustinio teritorija

Pastaba:  
Kabelių, elektros linijų ir kitų inžinerinių tinklų apsaugos zonos darbus atlikti rankiniu būdu išlaikant saugius atstumus.

Atestato Nr.	UAB "Šiaulių hidroprojekta"			Mažeikių rajono Žemalės kadastro vietovės magistralinių melioracijos griovių, juose esančių statinių rekonstrukcija	
27-PmAT	Pareigos	V. Dvarnė	Parašas	Data	Laida
S-54S-PmAT	PV			2024	
	Proj.			2024	
TDP	Užsakovas:	Mažeikių rajono savivaldybės administracija			2024-1-MS-TDP-7000
		Lapas	Lapų	1	2

Siekdami savo pacientams suteikti kuo platesnį sveikatos priežiūros paslaugų spektrą vienoje įstaigoje ir taip užtikrinti sveikatos paslaugų prieinamumą, mes, **VšĮ Mažeikių pirminės sveikatos priežiūros centras** (adresas Naftininkų g. 9), įsteigėme savo Psichikos sveikatos priežiūros skyrių.

Skyriuje dirbs specialistų komanda: suaugusių bei vaikų ir paauglių gydytojai psichiatrai R. Stanius, V. Kristinaitienė, M. Lopaitis; medicinos psichologai R. Lupeikienė, S. Mikuževičienė; psichikos sveikatos slaugytoja ir socialinis darbuotojas. Prie mūsų įstaigos prisirašę pacientai nuo 2025-01-01 specialistų komandos bus aptarnaujami mūsų Psichikos sveikatos priežiūros skyriuje, norintys likti UAB Mažeikių psichikos sveikatos centre, turės ten prisirašyti. REK-20368

## PASLAUGOS

**Kaminų įdėklai, apšiltinti dvisieniai pristatomi kaminais, jų gamyba ir montavimas.** Daugiametė patirtis. Tel. +370 677 68 136. REK-20032

**Šaldytuvų, šaldiklių remontas su garantija.** Atvykstu į namus. Tel. 0 686 02 913. Uls. 1525

**Gaminame ir montuojame įdėklus bei pristatomus kaminius, ardome pertvaras.** Suteikiame garantiją. Tel.: 0 687 20 944, 0 612 14 163. Uls. 10/28

**Valome medžiais ir krūmais apaugusius laukus, sodybas, kanalus, miškus, pamiškes, tvarkome vėjovartas.** Tel. +370 623 75 384. Uls. 10/29

**Kasame šulinius, giliname, valome, restauruojame, surandame vandens gyslą, konsultuojame.** Tel. 0 688 57 316. Uls. 1875

**MAŽEIKIŲ AUTOSERVISAS**  
 Lengvųjų automobilių diagnostika ir remontas  
 Orinės pakabos diagnostika ir remontas  
 Kondicionierių pildymas ir remontas

**Algirdo g. 61, Mažeikiai**  
**Sunkiasvorio transporto remontas ir diagnostika:**  
 variklių, važiuoklės remontas;  
 tepalų keitimas, padangų montavimas, balansavimas;  
 paruošimas tech. apžiūrai.

**LENGVŪJŲ IR SUNKIASVORIŲ AUTOMOBILIŲ PLOVYKLA**

Plauname rankomis, naudojame purvo tirpiklį ir aktyvias putas.

**NAUJIENA** Automobilių salono cheminis VALYMAS

Montuotojų g. 2, Mažeikiai, tel. 8 670 77 077.

**Įmonė atlieka vidaus ir lauko santechnikos darbus, tiesia lietaus, kanalizacijos vamzdynus, elektros kabelius, montuoja valymo įrenginius.** Tel. 0 695 55 441. REK-20351

**Atliekame visą vonios remontą:** santechnika, elektra, plytelės, grindys, dušas ir kt. darbai. Tel. 0 695 55 441. REK-20351

**Krosnių ir šildymų sistemų remontas, santechnika į namus, kaminų valymas.** Tel. +370 679 03 972. Pav. 12/03

**Nebrangiai pjaustau, kapoju malkas. Atlieku pagalbinus darbus.** Tel. 0 626 97 203. Uls. 1887

## PERKA

### NEKILNOJAMASIS TURTAS

Perka brangiai bet kokį mišką. Tel. +370 651 39 039. REK-19854

Brangiausiai Lietuvoje miškus (brandžius, jaunus, iškirstus). Tel. +370 676 41 155. REK-19854

### BRANGIAI SUPERKAME MIŠKUS

su žeme ar išsikirsti, mokame iki 20 000 Eur už ha. Tel. +370 614 42 170. REK-19931

UAB „Miškų darbai“  
**BRANGIAI PERKA MIŠKUS VISOJE LIETUVOJE**  
 Tel.: 8 665 86 012, 8 684 03 486 Sut. 1/24

### ĮMONĖ BRANGIAI PERKA MIŠKĄ

visoje Lietuvoje, vertina nemokamai, rengia miškotvarkos projektus, atsiskaito iš karto. Tel. +370 646 79 600. REK-20258

Lietuviško kapitalo įmonė **GIRTEX, UAB, perka MIŠKĄ SU ŽEME ir IŠSIKIRTIMUI** visoje Lietuvoje, GREITAS ATSISKAITYMAS. Perkame visų rūšių apvalią medieną, atsiskaitome iš karto. Tel. 8 653 33 338, el. p. girtexuab@gmail.com

Perku garažą prie geležinkelio. Tel. +370 617 92 494. Uls. 1647

### TRANSPORTO PRIEMONĖS, JŲ DALYS IR PADARGAI

Brangiai perka **AUTOMOBILIUS, SUNKVEŽIMIUS, TRAKTORIUS, VISUREIGIUS, MIKROAUTOBUSUS.** Tvarkingai sutvarkomi dokumentai. Tel. 0 693 94 000. Uls. 1741

Įvairių markių, važiuojančius ir nevažiuojančius **automobilius.** Pasiimame patys. Tel. 0 693 03 086. Uls. 835

Įvairius **automobilius.** Išrašomos pažymos pasinaudoti valstybės skiriama 1000 Eur kompensacija. Tel. +370 698 57 239. REK-20323

Superkame įvairius **automobilius** ardymui. Išvežame, išrašome pažymas. Tel. +370 643 44 404. REK-20323

Brangiai **AUTOMOBILIUS,** domina tvarkingi ir su defektais. Mokame iki 2000 Eur. Tel. +370 619 36 142. REK-20095

**AUTOMOBILIŲ SUPIRKIMAS!!!** Domina tvarkingi bei su defektais. Sutvarkysime dokumentus, atsiskaitysime vietoje. Tel. +370 646 01 353. REK-20095

Skubiai **automobilius, mikroautobusus** (galimi defektai). Tel. +370 661 27 426. Uls. 1626

### GYVŪNAI

Jauną lauko šunį. Tel. 0 617 85 352. Uls. 1886

### GYVULIAI

Veršelius ir mėsinį **galvijų prieauglį.** Tel. +370 682 10 340. REK-20352

**PERKA GALVIJUS**  
 KARVES, TELYČIAS, BULIUS  
 PAGAL SKERDENAS ARBA GYVA SVORĮ. SVERIA, MOKA IŠ KARTO, PAIMA PATYS.  
 Tel.: (8-612)71886

### UAB „Žemaitijos galvijai“ PERKA:

➔ juodmargius bulius per 630 kg – 2,30 Eur/kg; ➔ jaučius (mėsinius) per 630 kg – 2,60 Eur/kg; ➔ telyčias (mėsines) – 2,50 Eur/kg; ➔ karves per 630 kg – 1,60 Eur/kg. Tel. +370 698 07 968. Sut. 2/24

**UM UTENOS MĖSA**  
**SUPERKAME GALVIJUS**  
 +370 620 33544

**Gyvulius: bulius iki 2,60 Eur, telyčias iki 2,50 Eur, karves iki 2 Eur už 1 kg.** Tel. +370 676 31 700. Sut. 2/24

**PERKA KARVES, BULIUS, TELYČIAS**  
 0 656 24 363, 8 800 08 801  
**ATSISKAITOME IŠ KARTO!**  
 Pagal skerdeną ir gyvą svorį. Brangiai mėsinius.

Brangiai perka **veršelius ir galvijų prieauglį** iki 300 kg visoje Lietuvoje. Moka priedus. Tel. +370 618 01 371. Pav. 09/02

### ĮVAIRIOS PREKĖS

PERKU **monetas, banknotus, apdovanojimus, ordinus, porcelianą.** Tel. +370 683 72 291. Uls. 1808

Naudotą **šildymo katilą.** Tel. +370 629 27 474. Uls. 1894

### Vyks Plinkšių seniūnaičio rinkimai

Mažeikių rajono savivaldybės administracijos Šerkšnėnų seniūnija informuoja, kad gruodžio 19 d., ketvirtadienį, 18 val. Mokyklos g. 3, Plinkšės (Plinkšių globos namuose) vyks pakartotiniai Plinkšių seniūnaičio seniūnaičio rinkimai. Seniūnaičio rinkimo forma – susirinkimas. Kandidatė į seniūnaičius – Vanda Bertašienė.

Atvykstant į susirinkimą būtina turėti asmens dokumentą. Dėl išsamesnės informacijos kreiptis į Mažeikių seniūnę, laikinai vykdančią Šerkšnėnų seniūno funkcijas, Aliną Čekienę tel. +370 650 55 429 arba el. p. [serksnenai@mazeikiai.lt](mailto:serksnenai@mazeikiai.lt).

Šerkšnėnų seniūnijos informacija  
 Sut. MS-41

### INFORMACIJA APIE RENGIAMĄ PROJEKTĄ

Projekto pavadinimas: „Mažeikių rajono Žemalės kadastro vietovės magistralinių melioracijos griovių, juose esančių statinių rekonstrukcija“.

Objekto vieta: Mažeikių rajono Žemalės kadastro vietovės Bugenių, Gudiškės, Mantvydžių, Mažačių, Liūdėnų, Račių ir Žemalės kaimai.

Statytojas (užsakovas): Mažeikių rajono savivaldybės administracija, Laisvės g. 8, LT-89223 Mažeikiai, Mažeikių r. sav. tel. +370 443 98 204; el. p. [administracija@mazeikiai.lt](mailto:administracija@mazeikiai.lt)

Projektuojami darbai: griovių, drenažo žiočių, pralaidų rekonstrukcija. Susipažinti su projektuojamais darbais, pateikti pasiūlymus, pastabas galima projekto rengėjui UAB „Šiaulių hidroprojektas“, Aušros al. 29a, LT-76300, Šiauliai. Tel. +370 610 23 426, el. p. [r.dominauskas@shp.lt](mailto:r.dominauskas@shp.lt)

Pastabas, pasiūlymus teikti raštu (nurodant vardą, pavardę, adresą, telefono numerį ir sklypo kadastrinį numerį) projektuotojui 20 dienų po informacijos paskelbimo. REK-20386

**Mes palinkėsime gerą Kalėdų**

Mažeikių kultūros centro mišrus choro „Draugystė“ ir draugų kalėdinis koncertas

**Gruodžio 19 d. 19 val. Nevarėnų kultūros centre**

Mažeikių kultūros centro mišrus choras „Draugystė“  
 Meno vadovas Ričardas Grušas, chormeisterė Inga Šiaulytė-Buivydienė, koncertmeisterė Inga Grušaitė

Vytauto Klovos muzikos mokyklos instrumentinis duetas „Dvi Ingos“  
 Inga Šiaulytė-Buivydienė (flauta), Inga Grušaitė (fortepijonas)

Mažeikių kultūros centro J. Vaičkaus Skrajamojo teatro aktorai  
 Dalia Narmontienė, Jonas Raudonis  
 Režisierė Airida Lementauskienė

Mažeikių kultūros centro grupė „ProX“  
 Monika Kimtienė (solistė), Vytautas Gedvila (mušamieji), vadovas Laimonas Vaišvila (klavišiniai)

Koncerto režisierė Airida Lementauskienė  
 Muzikinės dalies vadovas Ričardas Grušas

Informaciniai rėmėjai: **SANTARVĖ**, **Budas.lt**, **Didmiestis**

Renginys nemokamas

Organizatoriai: **NKC NEVARĖNŲ KULTŪROS CENTRAS**

## SANTARVĖ

V. Burbos g. 6, 89218 Mažeikiai  
 Telefonas pasiteirauti 98 260.  
 El. paštas [info@santarve.lt](mailto:info@santarve.lt)  
[www.santarve.lt](http://www.santarve.lt)  
 Laikraštį leidžia UAB „Santarvės laikraštis“.  
 Direktorius Arūnas JARMOŠKA, tel. +370 682 13 466.

**Vyr. redaktorė** Audronė MALŪKIENĖ. **Kalbos redaktorė** Martina RUGINYTĖ, tel. 98 260. **Korespondentai:** Janina SRIBALIUTĖ, tel. +370 625 45 469; Neringa ŠVELNIENĖ, tel. +370 696 46 503; Vidas STANKUS, tel. +370 614 15 748. **Buhalterija,** tel. 98 260. **Reklamos skyrius tel. 98 262, el. paštas reklama@santarve.lt**

Autorių nuomonės gali nesutapti su redakcijos nuomone. Už skelbimų, reklamų, užsakomųjų straipsnių turinį redakcija neatsako. Rankaščiai ir nuotraukos negrąžinami. Užsakomieji straipsniai žymimi ženklu ■ **Mažeikių rajono laikraštis „Santarvė“ yra Nacionalinės rajonų ir miestų laikraščių leidėjų asociacijos narys. SKELBIMAI IKI SEPTYNIŲ ŽODŽIŲ PRIIMAMI TELEFONU +370 900 60 057.** (Skambučio kaina 2,03 Eur. Skambinti iš fiksuotojo ryšio telefono arba turint EŽIO abonementą.)

Projektui „JUNGTYS: ISTORIJA, KULTŪRA, BENDRUOMENĖ, TAPATYBĖ“ vykdyti suteikta 20 000 Eur parama. Projektą iš dalies finansuoja Medijų rėmimo fondas. Laikraščio „Santarvė“ veiklą iš dalies finansuoja Medijų rėmimo fondas. Veiklai skirta 38 284 Eur paramos suma.



Socialinės informacinės kampanijos „Rinkis gyvenimą“ projektą „Kurkime sveikatai palankius įpročius“, kuris įgyvendinamas 50 šalių leidinių, finansiškai 200 000 Eur suma remia Valstybinis visuomenės sveikatos stiprinimo fondas, administruojamas Lietuvos Respublikos sveikatos apsaugos ministerijos.



## APLINKOS APSAUGOS AGENTŪRA

Biudžetinė įstaiga, A. Juozapavičiaus g. 9, LT-09311 Vilnius, mob.tel. +370 682 92653, el.p. aaa@gamta.lt, http://aaa.lrv.lt.  
Duomenys kaupiami ir saugomi Juridinių asmenų registre, kodas 188784898

UAB „Šiaulių hidroprojektas“  
El. p. siauliuhidroprojektas@splus.lt

2025-01-  
į 2025-01-10

Nr. (36-6)-A4E-  
Nr. 10

Kopija  
Aplinkos apsaugos departamentui  
prie Aplinkos ministerijos  
*siunčiama per e. pristatymas sistemą*

**DĖL MELIORACIJOS STATINIO PROJEKTO APLINKOSAUGINĖS DALIES  
DERINIMO (UPĖ VAIDOTAS)**

Aplinkos apsaugos agentūra (toliau – Agentūra) išnagrinėjo UAB „Šiaulių hidroprojektas“ parengtą projektą „Mažeikių rajono Žemalės kadastro vietovės magistralinių melioracijos griovių, juose esančių statinių rekonstrukcija“ (toliau – Projektas). Melioracijos reikmėms sureguliuotos vaigos ir jos pakrančių tvarkymo darbai planuojami upėje Vaidotas, identifikavimo kodas 30011131, tvarkomo ruožo ilgis 4,839 km.

Paviršinių vandens telkinių tvarkymo reikalavimų aprašo<sup>1</sup> 24<sup>9</sup> punktas reglamentuoja Projekto aplinkosauginės dalies vertinimą ir išvadų pateikimą melioracijos reikmėms sureguliuotų upių tvarkymui. Atsižvelgiant į tai, kad parengta Projekto aplinkosauginė dalis upei atitinka Aprašo 24<sup>6.2</sup> papunkčio reikalavimus, Agentūra pritaria Projekto aplinkosauginei daliai ir, vadovaujantis Aprašo 24<sup>11</sup> punktu, suderintą Projektą siunčia Aplinkos apsaugos departamentui prie Aplinkos ministerijos.

Šis sprendimas gali būti skundžiamas<sup>2</sup>.

PRIDEDAMA. Projektas, 1 byla.

Aplinkos būklės analitikos centro direktorius,  
atliekantis direktoriaus pavaduotojo funkcijas

<sup>1</sup> Paviršinių vandens telkinių tvarkymo reikalavimų aprašas, patvirtintas Lietuvos Respublikos aplinkos ministro 2014 m. gruodžio 16 d. įsakymu Nr. D1-1038 „Dėl Paviršinių vandens telkinių tvarkymo reikalavimų aprašo patvirtinimo“ (toliau – Aprašas).

<sup>2</sup> Lietuvos administracinių ginčų komisijai (Vilniaus g. 27, 01402 Vilnius) Lietuvos Respublikos ikiteisminio administracinių ginčų nagrinėjimo tvarkos įstatymo nustatyta tvarka arba Regionų administraciniam teismui (Žygimantų g. 2, 01102 Vilnius) (skundas gali būti paduotas bet kuriems šio teismo rūmams) Lietuvos Respublikos administracinių bylų teisenos įstatymo nustatyta tvarka per vieną mėnesį nuo jo įteikimo dienos.

**DETALŪS METADUOMENYS**

<b>Dokumento sudarytojas (-ai)</b>	Aplinkos apsaugos agentūra 188784898, A. Juozapavičiaus g. 9, LT-09311 Vilnius
<b>Dokumento pavadinimas (antraštė)</b>	Dėl Mažeikių rajono Žemalės kadastro vietovės magistralinių melioracijos griovių ir statinių projekto derinimo
<b>Dokumento registracijos data ir numeris</b>	2025-01-13 Nr. (36-6)-A4E-266
<b>Dokumento gavimo data ir dokumento gavimo registracijos numeris</b>	–
<b>Dokumento specifikacijos identifikavimo žymuo</b>	ADOC-V1.0
<b>Parašo paskirtis</b>	Pasirašymas
<b>Parašą sukūrusio asmens vardas, pavardė ir pareigos</b>	_____, Direktorius pavaduotojas
<b>Sertifikatas išduotas</b>	_____, Aplinkos apsaugos agentūra LT
<b>Parašo sukūrimo data ir laikas</b>	2025-01-13 12:55:40 (GMT+02:00)
<b>Parašo formatas</b>	XAdES-T
<b>Laiko žyme nurodytas laikas</b>	2025-01-13 12:55:44 (GMT+02:00)
<b>Informacija apie sertifikavimo paslaugų teikėją</b>	ADIC CA ECC, Asmens dokumentu israsymo centras prie LR VRM LT
<b>Sertifikato galiojimo laikas</b>	2024-06-18 09:50:40 – 2028-06-17 09:50:40
<b>Informacija apie būdus, naudotus metaduomenų vientisumui užtikrinti</b>	"Registravimas" paskirties metaduomenų vientisumas užtikrintas naudojant "RCSC IssuingCA, VI Registru centras - i.k. 124110246 LT" išduotą sertifikatą "DBSIS, Informatikos ir ryšių departamentas prie Lietuvos Respublikos vidaus reikalų ministerijos, į.k.188774822 LT", sertifikatas galioja nuo 2022-05-19 16:48:06 iki 2025-05-18 16:48:06
<b>Pagrindinio dokumento priedų skaičius</b>	1
<b>Pagrindinio dokumento priedamų dokumentų skaičius</b>	–
<b>Priedamo dokumento sudarytojas (-ai)</b>	–
<b>Priedamo dokumento pavadinimas (antraštė)</b>	–
<b>Priedamo dokumento registracijos data ir numeris</b>	–
<b>Programinės įrangos, kuria naudojantis sudarytas elektroninis dokumentas, pavadinimas</b>	DBSIS, versija 3.5.80.3
<b>Informacija apie elektroninio dokumento ir elektroninio (-ių) parašo (-ų) tikrinimą (tikrinimo data)</b>	Atitinka specifikacijos keliamus reikalavimus. Visi dokumente esantys elektroniniai parašai galioja (2025-01-13 13:22:03)
<b>Paieškos nuoroda</b>	–
<b>Papildomi metaduomenys</b>	Nuorašą suformavo 2025-01-13 13:22:03 DBSIS



## ŽEMAITIJOS SAUGOMŲ TERITORIJŲ DIREKCIJA

Biudžetinė įstaiga, Dumbrių g. 3, Ožtakių k., Varnių sen., LT-88324 Telšių r., tel. (+370 444) 47415, el. p. [zemaitija@saugoma.lt](mailto:zemaitija@saugoma.lt).

Duomenys kaupiami ir saugomi Juridinių asmenų registre, kodas 306109002 PVM kodas LT100015575412

UAB "Šiaulių hidroprojektas"  
Teikiama el. p. r.dominauskas@shp.lt

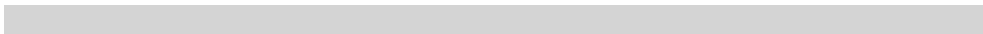
2025-01- Nr. S-  
| 2025-01-08 Nr. 3

### DĖL PRAŠYMO SUDERINTI TECHNINĮ DARBO PROJEKTĄ

Žemaitijos saugomų teritorijų direkcija pritaria UAB "Šiaulių hidroprojektas" parengtame techniniame darbo projekte „Mažeikių rajono Žemalės kadastro vietovės magistralinių melioracijos griovių, juose esančių statinių rekonstrukcija“ numatytiems sprendiniams.

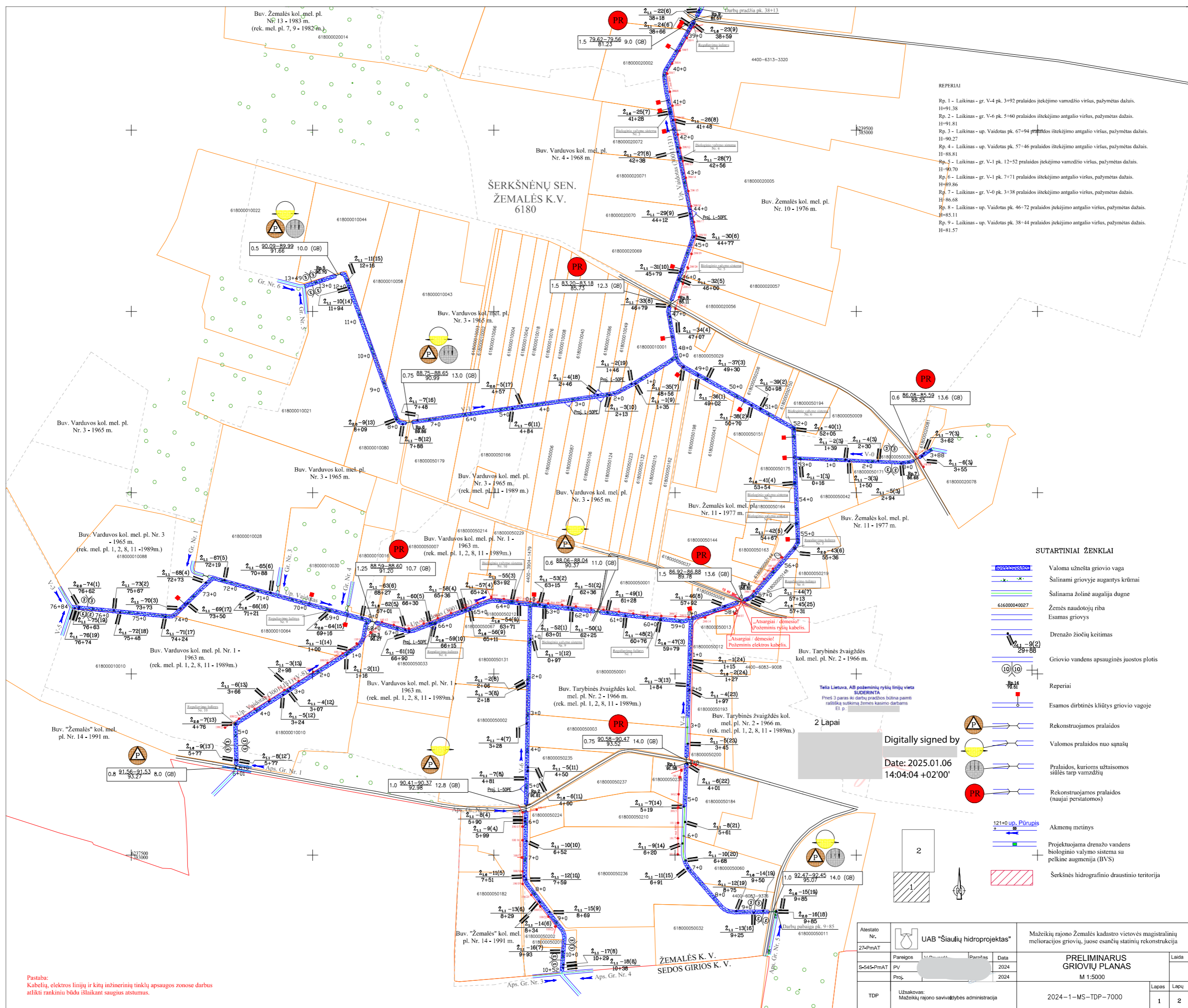
Šis atsakymas gali būti skundžiamas per vieną mėnesį nuo jo gavimo dienos Lietuvos administracinių ginčų komisijos Šiaulių apygardos skyriui (Dvaro g. 81, Šiauliai) Lietuvos Respublikos ikiteisminio administracinių ginčų nagrinėjimo tvarkos įstatymo nustatyta tvarka, Regionų apygardos administracinio teismo Šiaulių rūmams (Dvaro g. 80, Šiauliai) Lietuvos Respublikos administracinių bylų teisenos įstatymo nustatyta tvarka.

Kraštovaizdžio apsaugos skyriaus vedėjas



**DETALŪS METADUOMENYS**

<b>Dokumento sudarytojas (-ai)</b>	Žemaitijos saugomų teritorijų direkcija 306109002, Dumbrių g. 3, Ožtakių k., LT-88324 Telšių r.
<b>Dokumento pavadinimas (antraštė)</b>	DĖL PRAŠYMO SUDERINTI TECHNINĮ DARBO PROJEKTĄ Mažeikių r. Žemalės k. v.
<b>Dokumento registracijos data ir numeris</b>	2025-01-09 Nr. S-36
<b>Dokumento gavimo data ir dokumento gavimo registracijos numeris</b>	–
<b>Dokumento specifikacijos identifikavimo žymuo</b>	ADOC-V1.0
<b>Parašo paskirtis</b>	Pasirašymas
<b>Parašą sukūrusio asmens vardas, pavardė ir pareigos</b>	_____, Kraštovaizdžio apsaugos skyriaus vedėjas, Kraštovaizdžio apsaugos skyrius
<b>Sertifikatas išduotas</b>	_____, LT
<b>Parašo sukūrimo data ir laikas</b>	2025-01-09 11:25:26 (GMT+02:00)
<b>Parašo formatas</b>	XAdES-T
<b>Laiko žymoje nurodytas laikas</b>	2025-01-09 11:25:42 (GMT+02:00)
<b>Informacija apie sertifikavimo paslaugų teikėją</b>	EID-SK 2016, AS Sertifitseerimiskeskus EE
<b>Sertifikato galiojimo laikas</b>	2024-05-07 17:51:07 – 2029-05-06 23:59:59
<b>Informacija apie būdus, naudotus metaduomenų vientisumui užtikrinti</b>	"Registravimas" paskirties metaduomenų vientisumas užtikrintas naudojant "RCSC IssuingCA, VI Registru centras - i.k. 124110246 LT" išduotą sertifikatą "DBSIS, Informatikos ir ryšių departamentas prie Lietuvos Respublikos vidaus reikalų ministerijos, į.k.188774822 LT", sertifikatas galioja nuo 2022-05-19 16:48:06 iki 2025-05-18 16:48:06
<b>Pagrindinio dokumento priedų skaičius</b>	–
<b>Pagrindinio dokumento priedamų dokumentų skaičius</b>	–
<b>Priedamo dokumento sudarytojas (-ai)</b>	–
<b>Priedamo dokumento pavadinimas (antraštė)</b>	–
<b>Priedamo dokumento registracijos data ir numeris</b>	–
<b>Programinės įrangos, kuria naudojantis sudarytas elektroninis dokumentas, pavadinimas</b>	DBSIS, versija 3.5.80.3
<b>Informacija apie elektroninio dokumento ir elektroninio (-ių) parašo (-ų) tikrinimą (tikrinimo data)</b>	Atitinka specifikacijos keliamus reikalavimus. Visi dokumente esantys elektroniniai parašai galioja (2025-01-09 11:30:28)
<b>Paieškos nuoroda</b>	–
<b>Papildomi metaduomenys</b>	Nuorašą suformavo 2025-01-09 11:30:28 DBSIS



Mažeikių rajono Žemalės kadastro vietovės magistralinių melioracijos griovių, juose esančių statinių rekonstrukcija

Schema M1:20000

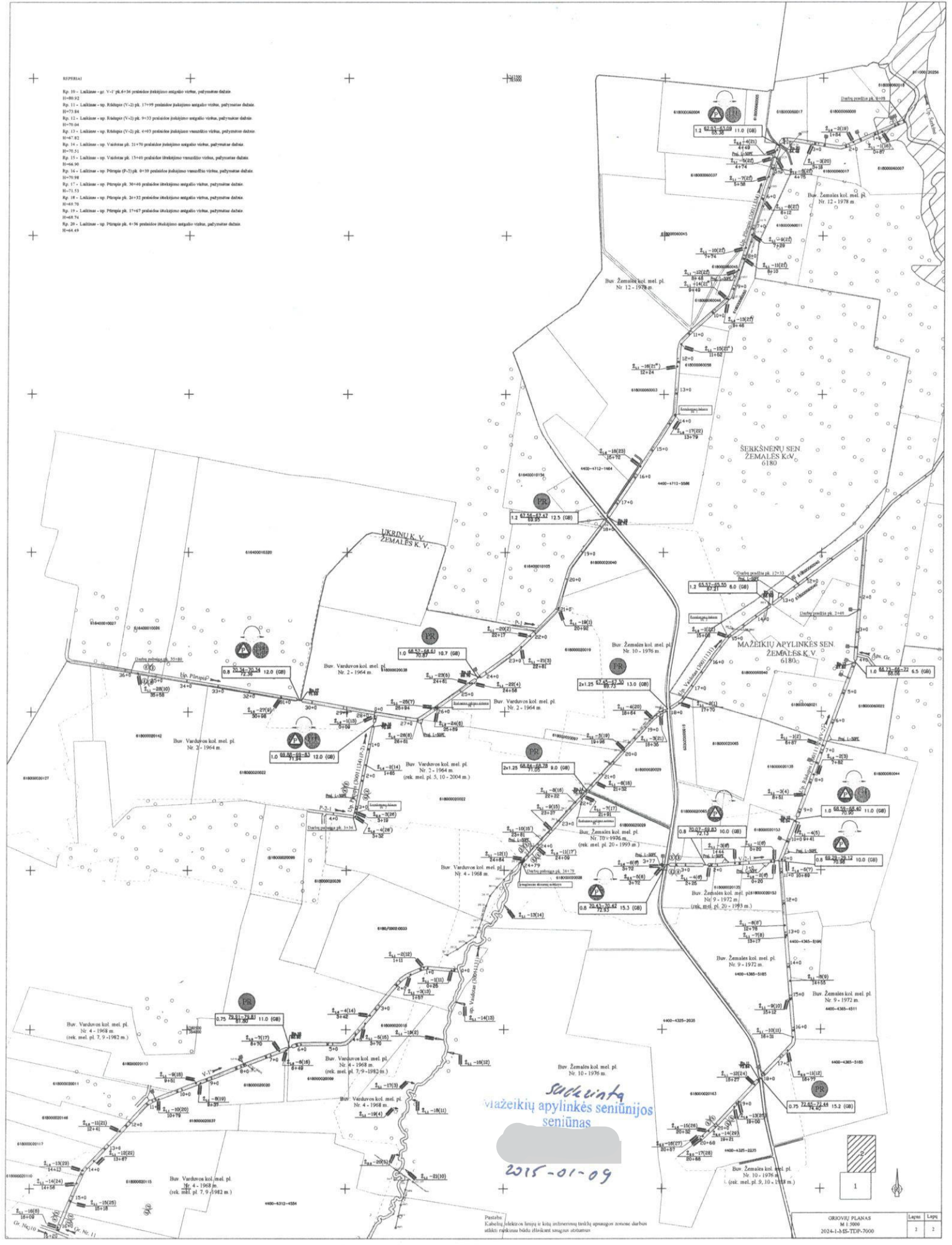


0 m 250 m 500 m 750 m 1000 m

— Rekonstruojami magistraliniai melioracijos grioviai, juose esantys statiniai  
■ Pralaidos



- KAPTELAI
- Kp. 10 - Laikinas - gr. V-7 p.l. 4-36 pradinio pakojimo atgailos vietas, pažymėtos dabate H=89.92
  - Kp. 11 - Laikinas - sp. Bidaupis (V-2) p.l. 17-99 pradinio pakojimo atgailos vietas, pažymėtos dabate H=73.84
  - Kp. 12 - Laikinas - sp. Bidaupis (V-2) p.l. 9-33 pradinio pakojimo atgailos vietas, pažymėtos dabate H=76.64
  - Kp. 13 - Laikinas - sp. Bidaupis (V-2) p.l. 4-83 pradinio pakojimo atgailos vietas, pažymėtos dabate H=47.82
  - Kp. 14 - Laikinas - sp. Vankava p.l. 31-70 pradinio pakojimo atgailos vietas, pažymėtos dabate H=76.21
  - Kp. 15 - Laikinas - sp. Vankava p.l. 13-49 pradinio pakojimo atgailos vietas, pažymėtos dabate H=64.90
  - Kp. 16 - Laikinas - sp. Pūpių p.l. 8-39 pradinio pakojimo atgailos vietas, pažymėtos dabate H=79.38
  - Kp. 17 - Laikinas - sp. Pūpių p.l. 30-46 pradinio pakojimo atgailos vietas, pažymėtos dabate H=71.53
  - Kp. 18 - Laikinas - sp. Pūpių p.l. 31-33 pradinio pakojimo atgailos vietas, pažymėtos dabate H=64.70
  - Kp. 19 - Laikinas - sp. Pūpių p.l. 17-47 pradinio pakojimo atgailos vietas, pažymėtos dabate H=68.74
  - Kp. 20 - Laikinas - sp. Pūpių p.l. 4-16 pradinio pakojimo atgailos vietas, pažymėtos dabate H=64.43



Sudavinta  
mažeikių apylinkės seniūnijos  
seniūnas

2015-01-09

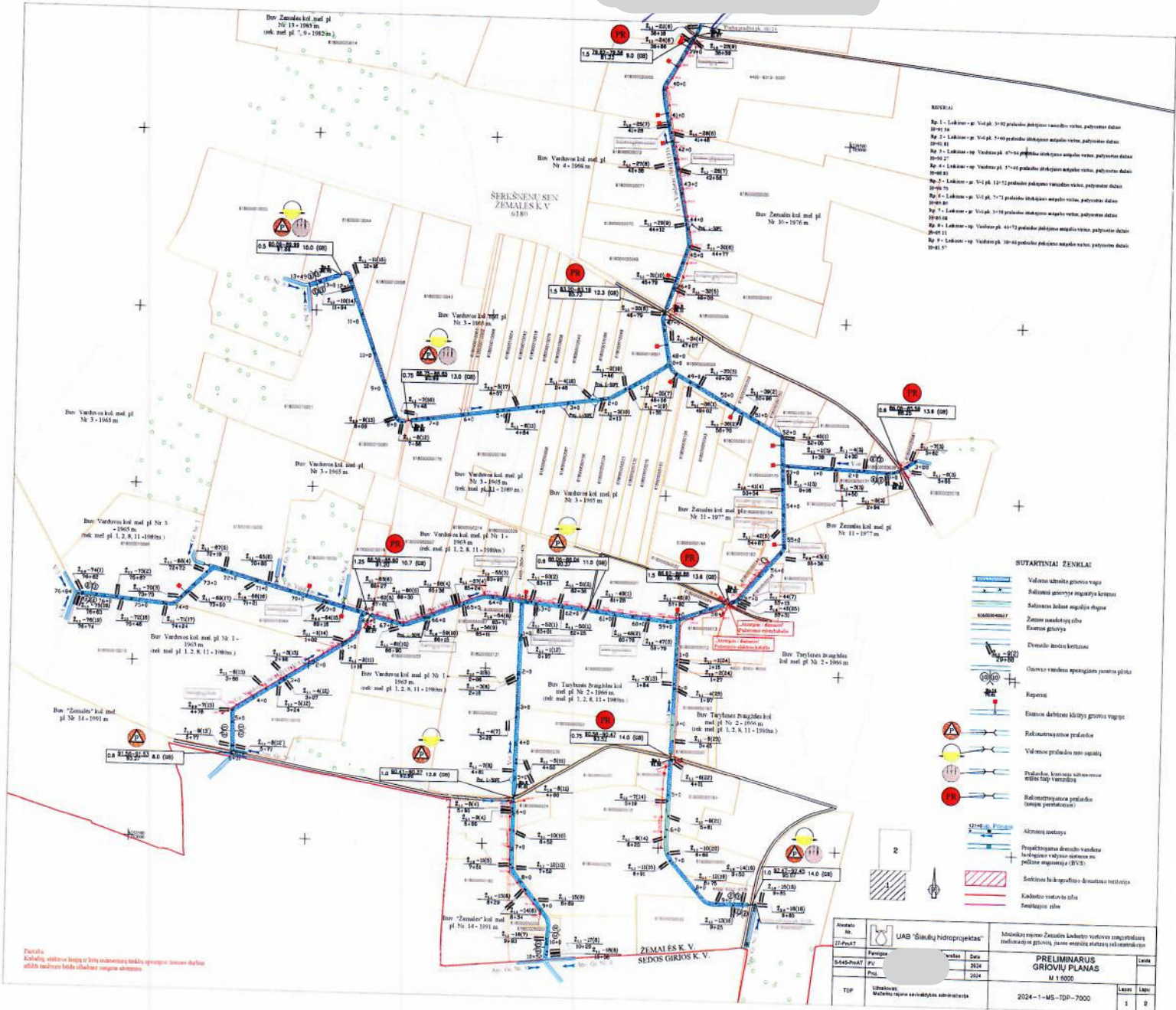
Pastraža  
Kabelių įdiegimo linijai ir kitai inžineriniam tinklai spausdinti žemėlapyje darbuotojų  
atlikti reikiamus techninius darbus

OROVIRŲ PLANAS M 1:3000 2024-1-MS-TDP-7000	Lapys 3	Laps 2
--	------------	-----------

Sudomita

Sėrkšėnu seniūnas

2024/01/09



REKVIZITAI  
Rp. 1 - Laidinys - pl. 104 pl. 3-102 patalpa, įėjimo vamzdis viduje, pažymėtas raudonai  
100x100  
Rp. 2 - Laidinys - pl. 104 pl. 3-102 patalpa, išėjimo vamzdis viduje, pažymėtas raudonai  
100x100  
Rp. 3 - Laidinys - pl. Vaid. pl. 4-1-10 patalpa, išėjimo vamzdis viduje, pažymėtas raudonai  
100x100  
Rp. 4 - Laidinys - pl. Vaid. pl. 3-1-10 patalpa, išėjimo vamzdis viduje, pažymėtas raudonai  
100x100  
Rp. 5 - Laidinys - pl. Vaid. pl. 3-1-10 patalpa, išėjimo vamzdis viduje, pažymėtas raudonai  
100x100  
Rp. 6 - Laidinys - pl. Vaid. pl. 3-1-10 patalpa, išėjimo vamzdis viduje, pažymėtas raudonai  
100x100  
Rp. 7 - Laidinys - pl. Vaid. pl. 3-1-10 patalpa, išėjimo vamzdis viduje, pažymėtas raudonai  
100x100  
Rp. 8 - Laidinys - pl. Vaid. pl. 3-1-10 patalpa, išėjimo vamzdis viduje, pažymėtas raudonai  
100x100  
Rp. 9 - Laidinys - pl. Vaid. pl. 3-1-10 patalpa, išėjimo vamzdis viduje, pažymėtas raudonai  
100x100

- SUTARTINIAI ŽENKLAI**
- Valdoma užblokuojama grąbtinė vagonė
  - Sulaukoma grąbtinė vagonė
  - Sulaukoma užblokuojama grąbtinė vagonė
  - Zemės sąsaulės šaltis
  - Esamos grąbtinės
  - Drenažo žemiau keturkampis
  - Glaivai vamzdinis apsaugojimas įėjimo grotis
  - Įėjimas
  - Kapotas
  - Esamos darbinės kintamos grąbtinės vagonės
  - Rekonstruojamos prietaisai
  - Valdomos prietaisai su sąsaulės
  - Prietaisai, kuriuose užblokuojama grąbtinė vagonė
  - Rekonstruojamos prietaisai (tamprūs įrenginiai)
  - Aktyvūs vamzdiniai
  - Proporcingai drenažo vamzdinė
  - Įėjimo vamzdis su sąsaulės apsauga
  - Sanktose šilumos vamzdinė
  - Kaštelio vamzdis su sąsaulės apsauga
  - Įėjimas

Projektas 27-PKAT	UAB "Šilubių hidroprojektas"	Atliktas darbas Zemės ūkio ir miškininkų ūkių vartotojų sąjungos rekonstrukcija
Paragrafas S445-PKAT		
Planas P01		
TPP	Mokslinis tyrimas savivaldybės administracijoje	
		<b>PRELIMINARUS GROVIŲ PLANAS M 1:500</b>
		2024-1-MS-IDP-7000
		Lapai 1 2

Pastaba:  
Kadangi, atliktas tyrimas yra preliminarus, todėl apibrėžti duomenys yra tik apytikslūs ir neturėtų būti naudojami kaip pagrindiniai duomenys.

Siuntos nr.	Tipas	Gavėjas	Data	Būsena
<b>2025-01-16</b>	<b>Užsakymas: RS0115306333</b>	<b>Siuntų: 9</b>		
RS316228805LT			2025-01-16	Siunta įteikta
RS316228765LT			2025-01-16	Siunta įteikta
RS316228743LT			2025-01-16	Grąžinama
RS316228774LT			2025-01-16	Siunta įteikta
RS316228788LT			2025-01-16	Siunta įteikta
RS316228828LT			2025-01-16	Siunčiama gavėjui
RS316228791LT			2025-01-16	Grąžinama
RS316228757LT			2025-01-16	Grąžinama
RS316228814LT			2025-01-16	Siunta įteikta

**VALSTYBĖS ĮMONĖS VALSTYBINIŲ MIŠKŲ URĖDIJOS  
MAŽEIKIŲ REGIONINIS PADALINYS**

UAB „Šiaulių hidroprojektas“  
El. p. info@shp.lt

2025-03- Nr.  
į 2025-03-06 Nr. 75

**DĖL PRITARIMO PROJEKTINIAMS SPRENDINIAMS**

Valstybės įmonės Valstybinių miškų urėdijos Mažeikių regioninis padalinys susipažinęs su 2025-03-06 UAB „Šiaulių hidroprojektas“ raštu Nr. 75 „Dėl pritarimo projektiniams sprendiniams“ i n f o r m u o j a, kad neprieštarauja rašto prieduose pateiktiems magistralinių melioracijos griovių ir juose esančių statinių rekonstrukcijos sprendiniams.

Vykdamas melioracijos griovių ir juose esančių statinių rekonstrukcijos darbus privaloma laikytis LR Specialųjų žemės naudojimo sąlygų įstatymo 99 ir 100 str. reikalavimų.

Regioninio padalinio vadovas





[ ] ADOC dokumentas

**Pavadinimas: DĖL PRITARIMO PROJEKTIAMS SPRENDIMAMS**

Rinkmena: 2025-03\_Dėl pritarimo projektiniams sprendimams.adoc (ADOC-V1.0, GeDOC)

- Turinys
- Metaduomenys
- Parašai
- Tikrinimas

## Dokumento metaduomenys

### PASIRAŠOMIEJI METADUOMENYS

#### El. dokumento turinį aprašantys metaduomenys

El. dokumento pavadinimas	Dokumento rūšis	Parašai
DĖL PRITARIMO PROJEKTIAMS SPRENDIMAMS	Raštas	

#### Sudarytojai

Statusas	Sudarytojas	Kodas	Adresas	Parašai
Juridinis asmuo	VĮ Valstybinių miškų urėdija	132340880	Savanorių pr. 176	

#### Dokumento sudarymas

Sudarymo data	Parašai
2025-03-19 10:24:44	

#### Adresatai

Statusas	Adresatas	Kodas	Adresas	Parašai
Juridinis asmuo	UAB „Šiaulių hidroprojektas“	144084894	-	

#### Dokumento registracijos

Registravimo data	Dokumento registracijos Nr.	Įmonės (įstaigos) kodas	Parašai
2025-03-19 10:24:29	60-S-3843-2025	0	
Dokumentą užregistravęs darbuotojas			
Vardas ir pavardė	Pareigos	Struktūrinis padalinys	
DVS sistema	Nėra		

### NEPASIRAŠOMIEJI METADUOMENYS

#### El. dokumento naudojimo metaduomenys

##### Techninė informacija

El. dokumento specifikacijos ID	Elektroninio dokumento grupė	eDVS pavadinimas ir versija	Parašai
ADOC-V1.0	GeDOC	Elpako v.20250312.1	

#### El. dokumento klasifikavimas

Saugykla	Parašai
Bylos (tomo) indeksai	
Bylos (tomo) indeksas	
8.26 Mr	

**NACIONALINĖ ŽEMĖS TARNYBA  
PRIE APLINKOS MINISTERIJOS**

UAB „Šiaulių hidroprojektas“  
El. p. r.dominauskas@shp.lt

2025-03- \_\_\_\_\_ Nr. 1SD- \_\_\_\_\_ -(15.5.48 E.)  
Į 2025-03-07 \_\_\_\_\_ Nr. raštą \_\_\_\_\_

**DĖL PRITARIMO PROJEKTINIAMS SPRENDINIAMS**

Nacionalinės žemės tarnybos prie Aplinkos ministerijos Šiaulių apygardos žemės tvarkymo ir administravimo skyrius (toliau - Šiaulių skyrius) gavo Jūsų 2025 m. kovo 7 d. raštą, dėl pritarimo Mažeikių rajono Žemalės kadastro vietovės magistralinių melioracijos griovių ir juose esančių statinių rekonstrukcijos projekto sprendiniams. Šiaulių skyrius neprieštaruoja, kad pagal minėtą projektą būtų valomi ir tvarkomi melioracijos grioviai, patenkantys į valstybinės žemės teritorijas.

Šiaulių apygardos žemės tvarkymo ir  
administravimo skyriaus vyresnysis patarėjas



**DETALŪS METADUOMENYS**

<b>Dokumento sudarytojas (-ai)</b>	Nacionalinė žemės tarnyba 188704927, Gedimino pr. 19, LT-01103 Vilnius
<b>Dokumento pavadinimas (antraštė)</b>	DĖL PRITARIMO PROJEKTINIAMS SPRENDINIAMS
<b>Dokumento registracijos data ir numeris</b>	2025-03-19 Nr. 1SD-30981-(15.5.48 Mr.)
<b>Dokumento gavimo data ir dokumento gavimo registracijos numeris</b>	–
<b>Dokumento specifikacijos identifikavimo žymuo</b>	ADOC-V1.0
<b>Parašo paskirtis</b>	Pasirašymas
<b>Parašą sukūrusio asmens vardas, pavardė ir pareigos</b>	[redacted], Šiaulių apygardos žemės tvarkymo ir administravimo skyriaus vyresnysis patarėjas, Šiaulių apygardos žemės tvarkymo ir administravimo skyrius III
<b>Sertifikatas išduotas</b>	[redacted], Nacionalinė žemės tarnyba prie Aplinkos ministerijos LT
<b>Parašo sukūrimo data ir laikas</b>	2025-03-19 08:27:38 (GMT+02:00)
<b>Parašo formatas</b>	XAdES-T
<b>Laiko žymoje nurodytas laikas</b>	2025-03-19 08:27:45 (GMT+02:00)
<b>Informacija apie sertifikavimo paslaugų teikėją</b>	ADIC CA ECC, Asmens dokumentu israsymo centras prie LR VRM LT
<b>Sertifikato galiojimo laikas</b>	2024-06-19 11:20:33 – 2028-06-18 11:20:33
<b>Informacija apie būdus, naudotus metaduomenų vientisumui užtikrinti</b>	"Registravimas" paskirties metaduomenų vientisumas užtikrintas naudojant "RCSC IssuingCA, VI Registru centras - i.k. 124110246 LT" išduotą sertifikatą "Dokumentų valdymo sistema NŽT DVS, Nacionalinė žemės tarnyba prie Aplinkos ministerijos, į.k.188704927 LT", sertifikatas galioja nuo 2022-12-19 16:41:35 iki 2025-12-18 16:41:35
<b>Pagrindinio dokumento priedų skaičius</b>	–
<b>Pagrindinio dokumento pridedamų dokumentų skaičius</b>	–
<b>Priedamo dokumento sudarytojas (-ai)</b>	–
<b>Priedamo dokumento pavadinimas (antraštė)</b>	–
<b>Priedamo dokumento registracijos data ir numeris</b>	–
<b>Programinės įrangos, kuria naudojantis sudarytas elektroninis dokumentas, pavadinimas</b>	Dokumentų valdymo sistema NŽT DVS, versija 3.5.69
<b>Informacija apie elektroninio dokumento ir elektroninio (-ių) parašo (-ų) tikrinimą (tikrinimo data)</b>	Atitinka specifikacijos keliamus reikalavimus. Visi dokumente esantys elektroniniai parašai galioja (2025-03-19 10:11:52)
<b>Paieškos nuoroda</b>	–
<b>Papildomi metaduomenys</b>	Nuorašą suformavo 2025-03-19 10:11:52 Dokumentų valdymo sistema NŽT DVS

**UAB „Šiaulių hidroprojektas“  
direktoriui**

**SUTIKIMAS**

2025-04-02

(data)

Įmonė UAB „Šiaulių hidroprojektas“ rengia Mažeikių rajono Žemalės kadastro vietovės magistralinių melioracijos griovių, juose esančių statinių rekonstravimo projektą.

Šio projekto melioracijos statinių rekonstravimo darbų zona papuola į Jums nuosavybės teise priklausančią žemės sklypą.

Aš, [redacted], gim. [redacted], žemės sklypo, esančio adresu: Mažeikių r. sav., Šerkšnėnų sen., Račių k., sklypo unikalus Nr. 6180-0002-0040, savininkas, neprieštarauju ir sutinku, kad būtų atliekami magistralinių melioracijos griovių ir juose esančių statinių rekonstravimo darbai su sąlyga, kad nebus pažeidžiamos pasodintos eglės, o apie darbų pradžią būsiu informuotas darbų vykdytojo, man nuosavybės teise priklausančiame žemės sklype.

[redacted]  
(vardas, pavardė)

Digitally signed by  
[redacted]  
Date: 2025.04.02  
13:27:44 +03'00'  
.....  
(parašas)

**UAB „Šiaulių hidroprojektas“  
direktoriui**

**SUTIKIMAS**

03 04 2025

(data)

Įmonė UAB „Šiaulių hidroprojektas“ rengia Mažeikių rajono Žemalės kadastro vietovės magistralinių melioracijos griovių, juose esančių statinių rekonstravimo projektą.

Šio projekto melioracijos statinių rekonstravimo darbų zona papuola į Jums nuosavybės teise priklausantį žemės sklypą.

Aš, [redacted] gim. [redacted], žemės sklypo, esančio adresu: Mažeikių r. sav., Šerkšnėnų sen., Mantvydžių k. sklypo kadastrinis/unikalus Nr. 6180-0001-0028, savininkas, neprieštaruju ir sutinku, kad būtų atliekami magistralinių melioracijos griovių ir juose esančių statinių rekonstravimo darbai, man nuosavybės teise priklausančiame žemės sklype.

[redacted]  
.....  
(vardas, pavardė)

[redacted]  
(parašas)

**UAB „Šiaulių hidroprojektas“  
direktoriui**

**SUTIKIMAS**

2025.04.03

(data)

Įmonė UAB „Šiaulių hidroprojektas“ rengia Mažeikių rajono Žemalės kadastro vietovės magistralinių melioracijos griovių, juose esančių statinių rekonstravimo projektą.

Šio projekto melioracijos statinių rekonstravimo darbų zona papuola į Jums nuosavybės teise priklausančią žemės sklypą.

Aš, [redacted] gim. [redacted], žemės sklypo, esančio adresu: Mažeikių r. sav., Šerkšnėnų sen., Gudiškės k. sklypo kadastrinis/unikalus Nr. 4400-6566-7941, savininkė, neprieštarauju ir sutinku, kad būtų atliekami magistralinių melioracijos griovių ir juose esančių statinių rekonstravimo darbai, man nuosavybės teise priklausančiame žemės sklype.

[redacted]  
(vardas, pavardė)

[redacted]  
(parašas)

## UAB „Šiaulių hidroprojektas“ direktoriui

### SUTIKIMAS

\_\_\_\_\_ (data)

Įmonė UAB „Šiaulių hidroprojektas“ rengia Mažeikių rajono Žemalės kadastro vietovės magistralinių melioracijos griovių, juose esančių statinių rekonstravimo projektą.

Šio projekto melioracijos statinių rekonstravimo darbų zona papuola į Jums nuosavybės teise priklausančius žemės sklypus.

Aš, \_\_\_\_\_, gim. \_\_\_\_\_, žemės sklypo, esančio adresu Mažeikių r. sav., Šerkšnėnų sen., Račių k., sklypo unikalus Nr. 4400-6313-0561 ir žemės sklypo esančio adresu Mažeikių r. sav. Šerkšnėnų sen. Račių k., Račių g. 24., sklypo unikalus Nr. 4400-6313-3320, savininkė, neprieštaruju ir sutinku, kad būtų atliekami magistralinių melioracijos griovių ir juose esančių statinių rekonstravimo darbai, man nuosavybės teise priklausančiuose žemės sklypuose.

.....  
(vardas, pavardė)

.....  
(parašas)

UAB „Šiaulių hidroprojektas“  
direktoriui

SUTIKIMAS

2025 – 04 – 03

Įmonė UAB „Šiaulių hidroprojektas“ rengia Mažeikių rajono Žemalės kadastro vietovės magistralinių melioracijos griovių, juose esančių statinių rekonstravimo projektą.

Šio projekto melioracijos statinių rekonstravimo darbų zona papuola į Jums nuosavybės teise priklausančius žemės sklypus.

Aš, [redacted], gim. [redacted], žemės sklypo, esančio adresu Mažeikių r. sav., Šerkšnėnų sen., Račių k., sklypo unikalus Nr. 4400-6313-0561 ir žemės sklypo esančio adresu Mažeikių r. sav. Šerkšnėnų sen. Račių k., Račių g. 24., sklypo unikalus Nr. 4400-6313-3320, savininkė, neprieštarauju ir sutinku, kad būtų atliekami magistralinių melioracijos griovių ir juose esančių statinių rekonstravimo darbai, man nuosavybės teise priklausančiuose žemės sklypuose.

[redacted]

.....

(vardas, pavardė)

.....

(parašas)

## UAB „Šiaulių hidroprojektas“ direktoriui

### SUTIKIMAS

\_\_\_\_\_ (data)

Įmonė UAB „Šiaulių hidroprojektas“ rengia Mažeikių rajono Žemalės kadastro vietovės magistralinių melioracijos griovių, juose esančių statinių rekonstravimo projektą.

Šio projekto melioracijos statinių rekonstravimo darbų zona papuola į Jums nuosavybės teise priklausančius žemės sklypus.

Aš, \_\_\_\_\_, gim. \_\_\_\_\_, žemės sklypo, esančio adresu Mažeikių r. sav., Šerkšnėnų sen., Račių k., sklypo unikalus Nr. 4400-6313-0561 ir žemės sklypo esančio adresu Mažeikių r. sav. Šerkšnėnų sen. Račių k., Račių g. 24., sklypo unikalus Nr. 4400-6313-3320, savininkė, neprieštaraju ir sutinku, kad būtų atliekami magistralinių melioracijos griovių ir juose esančių statinių rekonstravimo darbai, man nuosavybės teise priklausančiuose žemės sklypuose.

.....  
(vardas, pavardė)

.....  
(parašas)

# MECHANIZMŲ POREIKIO ŽINIARAŠTIS

Sudaryta pagal 2024.10 kainas

**Statinių grupė** 2025-2 Mažeikių rajono Žemalės kadastro vietovės magistralinių melioracijos griovių, juose esančių statinių rekonstrukcija

**Statiny** 1 Mažeikių rajono Žemalės kadastro vietovės magistralinių melioracijos griovių, juose esančių statinių rekonstrukcija

Resurso kodas	Pavadinimas	Darbo val. kaina EUR	Darbo valandų skaičius	Vertė EUR
365032	Verstuvinė kelmarovė su traktoriumi 96 kW (130AG)	69,74	3,5774	249,49
450001	Krovininė automašina, keliamoji galia 5 t	38,64	182,5605	7054,14
470003	Traktorius iki 59 kW (80 AG)	50,32	150,19425	7557,77
470021	Traktorinė priekaba	3,83	150,19425	575,24
489034	Kranas ant automob. važiuoklės keliam.galios iki 10 t	41,94	12,0168	503,98
489060	Vienakaušis ekskavatorius 0,4 m3 kaušo talp.	46,6	4,278	199,35
489062	Vienakaušis ekskavatorius 0,65 m3 kaušo talp.	58,18	38,2833	2227,32
489067	Vienakaušis ekskavatorius pneumorat.0,25 m3 kaušo talp.	41,3	17,88	738,44
489072	Buldozeris 59 kW (80 AG)	48,51	11,16	541,37
489135	Gręžimo-kraninė mašina (iki 3.5 m) automobilio bazėje	49,37	6,72	331,77
489197	Vibroplūktuvas, vibroplokštė	9,83	14,0208	137,82
489269	Krovininė mašina su kranu 5 t	47,7	9,2799	442,65
489280	Smulkūs mechanizmai su vidaus degimo varikliu	2,45	930,9387	2280,8
2150006	Traktoriai iki 59 kw (80aj) galingumo	27,17	402,50336	10936,02
2253486	Siurblys su dizeliniu varikliu	16,92	97,32	1646,65
2275013	Kranai iki 10 t keliamosios galios	20,83	89,9514	1873,69
2275050	Kranai daugiau 10 t keliamosios galios	26,5	23,61525	625,8
2320034	Vienakaušiai ekskavatoriai su 0.4 m3 talpos kaušais	27,91	1402,1698	39134,56
2340013	Buldozeriai iki 59 kw (80aj) galingumo	27,17	332,6094	9037,0
2362015	Autogreideriai vidutiniai	45,25	7,5516	341,71
			<b>Iš viso</b>	<b>86435,57</b>

Sudarė:



# MEDŽIAGŲ POREIKIO ŽINIARAŠTIS

Sudaryta pagal 2024.10 kainas

**Statinių grupė** 2025-2 Mažeikių rajono Žemalės kadastro vietovės magistralinių melioracijos griovių, juose esančių statinių rekonstrukcija

**Statinys** 1 Mažeikių rajono Žemalės kadastro vietovės magistralinių melioracijos griovių, juose esančių statinių rekonstrukcija

Resurso kodas	Pavadinimas	Mato vnt	Kaina EUR	Kiekis	Vertė EUR
1	<b>METALAS</b>				
120341	Plieninė viela	kg	1,18	12,16	14,35
260017	Armatūra	t	1173,76	0,73462	862,27
2090029	Plienas armatūrinis, A-I klasės	t	1203,29	0,1338	161,0
2090032	Plienas armatūrinis, A-3 klasės	t	1203,29	0,104	125,14
2093002	Plienas armatūrinis, karštai valcuotas, lygus, klasė A-1, d8mm	t	663,94	0,5206	345,65
2093003	Plienas armatūrinis karštai valcuotas, lygus, klasė A-I, d10mm	t	663,94	0,40474	268,72
2120002	Viela plieninė paprasta	kg	1,18	385,16334	454,49
2120030	Vinys statybinės	kg	1,79	47,71475	85,41
2120046	Tinklas plieninis, suvirintas, armatūrinis	t	1734,01	0,05355	92,86
2120052	Varžtai tvirtinimo, statybiniai	kg	2,69	25,8475	69,53
11-5	Vielos tinklas	m2	5,61	34,25	192,14
	<b>Iš viso</b>				<b>2671,56</b>
2	<b>VAMZDŽIAI</b>				
1221694	Plastmasiniai kanalizacijos vamzdžiai 200mm skersmens	m		484,8	
2900010	Drenažo žiotis PE d 110mm	vnt	13,62	146,0	1988,52
2900011	Drenažo žiotis PE d 160mm	vnt	27,57	39,0	1075,23
2900012	Drenažo žiotis PE d 200mm	vnt	42,38	15,0	635,7
2900013	Melioracinis PE stulpelis PMS-200	vnt	8,13	212,0	1723,56
2900029	Apsauginės grotelės	vnt		15,0	
2900129-1	Apvalūs gofruoti metaliniai vamzdžiai 1300 mm skersmens	m	280,44	29,14	8172,02
976-345-1	Metalinė gofruota apkaba	vnt	189,52	2,0	379,04
1030-63	PVC vamzdžiai klasė N 160x4.0x1000	vnt	28,45	8,0	227,6
1031-16	PVC vamzdžiai klasė N 200x4.9x1000	vnt	43,93	12,0	527,16
1031-209	Nerūdijančio plieno teleskopinė reguliavimo kartis	vnt	91,5	10,0	915,0
1031-281	Drenažo vandens lygio kontrolės šulinys	kompl.	1520,36	10,0	15203,6
1031-282	Atitvarinis skydas drenažo vandens lygio kontrolės šuliniui	vnt	28,94	20,0	578,8
	<b>Iš viso</b>				<b>31426,23</b>
3	<b>BENDROSIOS STATYBINĖS MEDŽIAGOS</b>				
100128	Žvyras	m3	14,92	5,07	75,64
220720	Geotekstilė	m2	0,83	243,81	202,36
220727	Geomembrana (izoliuojanti plėvelė)	m2	3,9	31,2	121,68
250349	Montavimo putos	l	6,59	20,0	131,8
573022	Gamtinis smėlis	m3	13,45	52,71	708,95
2900047	Karjerinis žvyras	m3	14,92	277,426	4139,2
2900051	Smėlis	m3	13,71	107,47	1473,41
2900062	Akmens skalda 40-70 mm	m3	69,14	45,3	3132,04
2900072	Ruloninė filtracinė medžiaga	m2	0,76	552,37	419,8
2900076	Akmenys	m3	79,18	5,356	424,09
2900099	Daugiamečių žolių mišinys	kg	5,55	21,198	117,65
624-159	Neaustinė geotekstilė Tippex BS 13, 160g/m2 (filtracija, apsauga, atskyrimas)	m2	0,83	30,0	24,9
624-206	Geotinklas	m2	1,33	577,5	768,08
624-208	Geotinklas	m2	1,51	710,6	1073,01
624-45	Neaustinė geotekstilė	m2	0,77	258,5	199,05
909	Gamtinis smėlis	m3	13,45	28,078	377,65
910	Statybinis smėlis	m3	18,84	12,0	226,08
	<b>Iš viso</b>				<b>13615,39</b>
8	<b>MEDŽIO GAMINIAI</b>				
534011	Mediniai basliai ir kartys (spygliuočių)	m3	70,58	1,5652	110,47


Resurso kodas	Pavadinimas	Mato vnt	Kaina EUR	Kiekis	Vertė EUR
534120	Lentos spygl., neapipj., stor.25-32mm, 3 rūšis	m3	185,22	2,275	421,38
2900077	Kartys	m3	74,25	0,13	9,65
2900078	Pjauta mediena	m3	268,22	6,55638	1758,55
2900103	Lentų atraižos	m3	75,67	1,68	127,13
	<b>Iš viso</b>				<b>2427,18</b>
9	<b>IZOLIACINĖS MEDŽIAGOS</b>				
2810009	Pakulos dervuotos	kg	9,49	0,11	1,04
2900081	Šlaitų tvirtinimo tinklas ES 601 G4	m2	4,38	475,5	2082,69
2900082	Drenažinis kilimas Secudrain R201 ES-601	m2	6,69	213,88	1430,86
2900110	Bitumas	t	480,35	0,195	93,67
591-130	Drenažinis korys Secudran 201 WD 601, vienpusis (vandens drenavimas, atskyrimas)	m2	6,69	30,0	200,7
	<b>Iš viso</b>				<b>3808,96</b>
10	<b>BETONO IR GELŽBETONIO GAMINIAI</b>				
260676	Pamatų blokai	m3	100,14	2,76	276,39
G-10448	Vamzdžiai-beslėg.movin. RT12N-25	vnt	584,54	5,0	2922,7
G-10518	Vamzdžiai-beslėg.movin. RT16N-25	vnt	977,24	4,0	3908,96
G-29727	Plokštės P-15-10	vnt	55,53	30,0	1665,9
G-9727	Plokštės P-15-10	vnt	55,53	54,0	2998,62
	<b>Iš viso</b>				<b>11772,57</b>
11	<b>PUSFABRIKAČIAI</b>				
600050	Betono mišiniai C30/37	m3	126,28	1,49	188,16
2900041	Cementinis skiedinys	m3	115,66	1,97315	228,21
320-10	Betono mišiniai C30/37	m3	126,28	93,00475	11744,64
	<b>Iš viso</b>				<b>12161,01</b>
12	<b>KITOS MEDŽIAGOS</b>				
2210026	Mineralinių trašų mišinys	kg	1,67	79,18	132,23
2260864	Signaliniai plastmasiniai stulpeliai	vnt	7,47	8,0	59,76
2810020	Bitumuota virvė	kg	5,0	17,9	89,5
2900069	Dirvožemis	m3	11,0	113,26	1245,86
2900083	Mineralinės trašos	t	1666,12	0,05557	92,58
2900101	Velėna	m2	5,1	47,3	241,23
1260356-1	Pelkiniai augalai	vnt	0,5	480,0	240,0
917-1	Plastikinės sprautasienės GW 270/5.5 (vandens atitvėrimas, atram. sienutės)	m2	74,36	130,0	9666,8
919-13	Plastikiniai signaliniai stulpeliai	vnt	19,53	96,0	1874,88
	<b>Iš viso</b>				<b>13642,84</b>
13					
7700201	Gofruoti SN8 klasės vamzdžiai su mova 907/800 mm (pral. sist.)	m	91,6	26,0	2381,6
6483	Apvalūs gofruoti metaliniai vamzdžiai su apkabomis 1200mm vid. skersmens	m	286,33	14,0	4008,62
	<b>Iš viso</b>				<b>6390,22</b>
88					
7700101	Vandens nuvedimo latakai LU-4	vnt	52,72	15,0	790,8
7700102	Vandens nuvedimo latakai LU-2.3	vnt	26,94	134,0	3609,96
7700202	Gofruot. SN8 klasės vamzdžiai su mova 1130/1000 mm (pral. sist.)	m	137,6	22,0	3027,2
	<b>Iš viso</b>				<b>7427,96</b>
	<b>Iš viso</b>				<b>105343,92</b>

Sudarė

**Mažeikių rajono Žemalės kadastro vietovės magistralinių melioracijos griovių, juose esančių statinių  
rekonstrukcija**

**MELIORACIJOS STATINIŲ KOORDINAČIŲ ŽINIARAŠTIS**

Eil. Nr.	Vieta	Statinio pavadinimas	Statinio koordinatės	
			x	y
<b>Žemalės k. v.</b>				
1	2	3	4	5
1	Up. Pūrupis	18 drenažo sistemos žiotys	6243330.43	386186.84
2		19 drenažo sistemos žiotys	6243297.04	386095.88
3		20 drenažo sistemos žiotys	6243292.36	385965.60
4		21 drenažo sistemos žiotys	6243271.45	385854.66
5		21 <sup>1</sup> drenažo sistemos žiotys	6243249.08	385848.39
6		21 <sup>2</sup> drenažo sistemos žiotys	6243245.62	385852.07
7		21 <sup>3</sup> drenažo sistemos žiotys	6243187.04	385828.98
8		21 <sup>4</sup> drenažo sistemos žiotys	6243115.88	385809.74
9		21 <sup>5</sup> drenažo sistemos žiotys	6243004.22	385773.88
10		21 <sup>6</sup> drenažo sistemos žiotys	6242962.37	385756.14
11		21 <sup>7</sup> drenažo sistemos žiotys	6242927.31	385750.20
12		21 <sup>8</sup> drenažo sistemos žiotys	6242891.53	385733.47
13		21 <sup>9</sup> drenažo sistemos žiotys	6242799.94	385701.09
14		21 <sup>10</sup> drenažo sistemos žiotys	6242802.26	385695.94
15		21 <sup>11</sup> drenažo sistemos žiotys	6242660.26	385552.28
16		21 <sup>12</sup> drenažo sistemos žiotys	6242589.20	385541.52
17		22 drenažo sistemos žiotys	6242433.92	385535.03
18		23 drenažo sistemos žiotys	6242273.43	385427.08
19		1 drenažo sistemos žiotys	6241826.32	385169.44
20		2 drenažo sistemos žiotys	6241738.67	385080.24
21		3 drenažo sistemos žiotys	6241704.98	385051.52
22		4 drenažo sistemos žiotys	6241590.84	384895.48
23		5 drenažo sistemos žiotys	6241590.48	384888.47
24		6 drenažo sistemos žiotys	6241512.73	384787.27
25		7 drenažo sistemos žiotys	6241513.50	384780.61
26		8 drenažo sistemos žiotys	6241475.35	384724.50
27		9 drenažo sistemos žiotys	6241545.19	384293.88
28		10 drenažo sistemos žiotys	6241621.91	383840.88
29	Up. Pūrupis (P-2)	13 drenažo sistemos žiotys	6241487.88	384588.55
30		14 drenažo sistemos žiotys	6241333.53	384560.43
31		26 drenažo sistemos žiotys	6241183.60	384529.74
32		26 <sup>4</sup> drenažo sistemos žiotys	6241170.07	384527.99
33	Up. Rūdupis (V-2)	2 drenažo sistemos žiotys	6241391.93	386006.99
34		3 drenažo sistemos žiotys	6241302.14	385975.06
35		4 drenažo sistemos žiotys	6241238.11	385948.19
36		5 drenažo sistemos žiotys	6241152.77	385919.13
37		7 drenažo sistemos žiotys	6241032.69	385875.49

Atest. Nr. 27-PmAT	 <b>ŠIAULIŲ HIDROPROJEKTAS</b> Aušros al. 29a Šiauliai, tel. (8-41)523603			Mažeikių rajono Žemalės kadastro vietovės magistralinių melioracijos griovių, juose esančių statinių rekonstrukcija			
	Pareigos	Vardas, pavardė	Parašas	Data	Koordinacių žiniaraštis		
S-545PmAT	PV			2024			Laida
	Proj.			2024			0
LT	Užsakovas (Statytojas): Mažeikių rajono savivaldybės administracija			2024-01-MS-TDP-BD		Lapas 1	Lapų 5

**Mažeikių rajono Žemalės kadastro vietovės magistralinių melioracijos griovių, juose esančių statinių  
rekonstrukcija**

38		8' drenažo sistemos žiotys	6240825.08	385886.62
39		8 drenažo sistemos žiotys	6240786.96	385889.76
40		9 drenažo sistemos žiotys	6240649.80	385903.25
41		10 drenažo sistemos žiotys	6240591.80	385905.17
42		11 drenažo sistemos žiotys	6240474.08	385913.28
43		12 drenažo sistemos žiotys	6240433.16	385895.80
44		24 drenažo sistemos žiotys	6240326.54	385790.94
45		25 drenažo sistemos žiotys	6240272.13	385741.78
46		29 drenažo sistemos žiotys	6240255.88	385727.76
47		26 drenažo sistemos žiotys	6240180.04	385647.40
48		27 drenažo sistemos žiotys	6240163.28	385629.32
49		28 drenažo sistemos žiotys	6240154.54	385623.15
50	V-2-1	61 <sup>1</sup> drenažo sistemos žiotys	6241030.62	385852.32
51		6 <sup>5</sup> drenažo sistemos žiotys	6241026.06	385852.68
52		6 <sup>2</sup> drenažo sistemos žiotys	6241020.93	385727.91
53		6 <sup>4</sup> drenažo sistemos žiotys	6241012.91	385647.08
54		6 drenažo sistemos žiotys	6241010.06	385501.51
55		6 <sup>3</sup> drenažo sistemos žiotys	6241010.30	385501.18
56	V-1'	11 drenažo sistemos žiotys	6240684.90	384833.82
57		12 drenažo sistemos žiotys	6240694.21	384745.56
58		13 drenažo sistemos žiotys	6240671.76	384704.13
59		14 drenažo sistemos žiotys	6240543.45	384576.79
60		15 drenažo sistemos žiotys	6240518.53	384561.13
61		16 drenažo sistemos žiotys	6240435.33	384313.15
62		17 drenažo sistemos žiotys	6240433.21	384291.89
63		19 drenažo sistemos žiotys	6240332.51	384044.04
64		18 drenažo sistemos žiotys	6240332.46	384029.76
65		20 drenažo sistemos žiotys	6240281.83	383910.94
66		21 drenažo sistemos žiotys	6240180.43	383787.77
67		22 drenažo sistemos žiotys	6240085.81	383705.29
68		23 drenažo sistemos žiotys	6240055.34	383669.71
69		24 drenažo sistemos žiotys	6240016.11	383650.57
70		25 drenažo sistemos žiotys	6239958.21	383631.30
71		8 drenažo sistemos žiotys	6239876.09	383591.16
72	Up. Vaidotas	22 drenažo sistemos žiotys	6241735.63	385704.47
73		1 drenažo sistemos žiotys	6241526.58	385549.97
74		21 drenažo sistemos žiotys	6241493.14	385492.50
75		20 drenažo sistemos žiotys	6241478.85	385467.73
76		19 drenažo sistemos žiotys	6241380.38	385379.00
77		18 drenažo sistemos žiotys	6241277.58	385290.16
78		17 drenažo sistemos žiotys	6241234.80	385249.66
79		16 drenažo sistemos žiotys	6241213.27	385226.90
80		15 drenažo sistemos žiotys	6241128.44	385149.74
81		15' drenažo sistemos žiotys	6241095.76	385119.33
82		17' drenažo sistemos žiotys	6241073.31	385103.05
83		1 drenažo sistemos žiotys	6241034.92	385062.98
84		14 drenažo sistemos žiotys	6240875.85	385012.67
85		13 drenažo sistemos žiotys	6240578.47	384875.29
86		2 drenažo sistemos žiotys	6240471.16	384784.61

**Mažeikių rajono Žemalės kadastro vietovės magistralinių melioracijos griovių, juose esančių statinių  
rekonstrukcija**

87	12 drenažo sistemos žiotys	6240425.50	384840.96
88	3 drenažo sistemos žiotys	6240333.84	384709.17
89	11 drenažo sistemos žiotys	6240278.63	384719.47
90	4 drenažo sistemos žiotys	6240253.12	384658.61
91	5 drenažo sistemos žiotys	6240105.59	384663.70
92	10 drenažo sistemos žiotys	6240050.18	384699.85
93	6 drenažo sistemos žiotys	6239830.59	384566.37
94	9 drenažo sistemos žiotys	6239794.26	384550.47
95	6 drenažo sistemos žiotys	6239789.68	384542.48
96	7 drenažo sistemos žiotys	6239547.85	384485.38
97	8 drenažo sistemos žiotys	6239527.81	384494.27
98	8 drenažo sistemos žiotys	6239440.49	384506.88
99	7 drenažo sistemos žiotys	6239422.88	384516.12
100	9 drenažo sistemos žiotys	6239269.48	384540.94
101	6 drenažo sistemos žiotys	6239205.26	384552.77
102	10 drenažo sistemos žiotys	6239109.02	384513.66
103	5 drenažo sistemos žiotys	6239089.37	384510.12
104	8 drenažo sistemos žiotys	6239014.59	384483.55
105	4 drenažo sistemos žiotys	6238985.82	384486.19
106	7 drenažo sistemos žiotys	6238846.93	384522.86
107	1 drenažo sistemos žiotys	6238823.49	384563.46
108	3 drenažo sistemos žiotys	6238813.15	384588.77
109	2 drenažo sistemos žiotys	6238741.63	384710.64
110	2 drenažo sistemos žiotys	6238732.35	384735.75
111	1 drenažo sistemos žiotys	6238675.74	384828.14
112	4 drenažo sistemos žiotys	6238526.63	384830.11
113	5 drenažo sistemos žiotys	6238414.25	384835.35
114	6 drenažo sistemos žiotys	6238346.87	384830.03
115	7 drenažo sistemos žiotys	6238212.69	384715.16
116	25 drenažo sistemos žiotys	6238205.04	384699.00
117	8 drenažo sistemos žiotys	6238186.94	384637.44
118	3 drenažo sistemos žiotys	6238149.79	384459.49
119	2 drenažo sistemos žiotys	6238160.49	384363.60
120	1 drenažo sistemos žiotys	6238171.03	384312.91
121	1 <sub>1</sub> drenažo sistemos žiotys	6238177.06	384214.89
122	2 <sub>1</sub> drenažo sistemos žiotys	6238182.15	384205.03
123	1 drenažo sistemos žiotys	6238185.86	384139.80
124	2 drenažo sistemos žiotys	6238190.70	384126.48
125	9 <sub>1</sub> drenažo sistemos žiotys	6238193.45	384069.78
126	3 drenažo sistemos žiotys	6238199.59	384049.63
127	9 drenažo sistemos žiotys	6238177.78	383934.78
128	4 drenažo sistemos žiotys	6238177.91	383921.86
129	4 <sub>1</sub> drenažo sistemos žiotys	6238173.21	383911.38
130	10 drenažo sistemos žiotys	6238139.81	383837.54
131	5 drenažo sistemos žiotys	6238138.96	383823.17
132	10 <sub>1</sub> drenažo sistemos žiotys	6238116.86	383766.81
133	5 <sub>1</sub> drenažo sistemos žiotys	6238121.23	383755.65
134	6 drenažo sistemos žiotys	6238155.13	383635.66
135	15 drenažo sistemos žiotys	6238174.46	383547.01

**Mažeikių rajono Žemalės kadastro vietovės magistralinių melioracijos griovių, juose esančių statinių  
rekonstrukcija**

136		6 drenažo sistemos žiotys	6238223.74	383383.87
137		16 drenažo sistemos žiotys	6238229.14	383349.94
138		5 drenažo sistemos žiotys	6238258.00	383257.01
139		4 drenažo sistemos žiotys	6238251.76	383206.05
140		17 <sub>1</sub> drenažo sistemos žiotys	6238194.73	383155.01
141		3 drenažo sistemos žiotys	6238180.71	383135.58
142		17 drenažo sistemos žiotys	6238157.37	383093.71
143		18 drenažo sistemos žiotys	6238169.75	382968.84
144		2 drenažo sistemos žiotys	6238175.36	382951.59
145		1 drenažo sistemos žiotys	6238184.36	382855.91
146		19 <sub>1</sub> drenažo sistemos žiotys	6238179.75	382854.61
147		19 drenažo sistemos žiotys	6238181.67	382844.15
148	Up. Vaidotas (V-8)	14 drenažo sistemos žiotys	6238066.89	383604.01
149		11 drenažo sistemos žiotys	6238053.94	383594.62
150		13 <sub>2</sub> drenažo sistemos žiotys	6237961.87	383438.40
151		12 <sub>1</sub> drenažo sistemos žiotys	6237951.86	383433.85
152		12 drenažo sistemos žiotys	6237942.99	383418.62
153		13 <sub>1</sub> drenažo sistemos žiotys	6237923.99	383380.03
154		13 drenažo sistemos žiotys	6237862.09	383286.85
155		12' drenažo sistemos žiotys	6237761.94	383292.44
156		13' drenažo sistemos žiotys	6237762.16	383287.24
157	V-1	9 drenažo sistemos žiotys	6238801.78	384390.47
158		19 drenažo sistemos žiotys	6238800.14	384379.92
159		10 drenažo sistemos žiotys	6238769.63	384318.83
160		18 drenažo sistemos žiotys	6238770.06	384286.53
161		17 drenažo sistemos žiotys	6238740.09	384077.42
162		11 drenažo sistemos žiotys	6238731.90	384051.54
163		16 drenažo sistemos žiotys	6238699.28	383789.55
164		12 drenažo sistemos žiotys	6238689.13	383749.15
165		13 drenažo sistemos žiotys	6238702.21	383732.69
166		14 drenažo sistemos žiotys	6239064.32	383600.90
167		15 drenažo sistemos žiotys	6239086.08	383597.44
168	V-0	3 <sub>1</sub> drenažo sistemos žiotys	6238592.40	384846.08
169		3 <sub>2</sub> drenažo sistemos žiotys	6238591.23	384969.72
170		3 <sub>3</sub> drenažo sistemos žiotys	6238587.32	384980.14
171		3 <sub>4</sub> drenažo sistemos žiotys	6238587.29	385060.50
172		3 <sub>5</sub> drenažo sistemos žiotys	6238581.04	385123.78
173		3 <sub>6</sub> drenažo sistemos žiotys	6238601.01	385181.03
174		3 <sub>7</sub> drenažo sistemos žiotys	6238608.19	385186.54
175	V-4	24 drenažo sistemos žiotys	6238037.07	384542.38
176		24 <sub>1</sub> drenažo sistemos žiotys	6238024.78	384541.21
177		13 drenažo sistemos žiotys	6237969.26	384535.71
178		23 drenažo sistemos žiotys	6237955.72	384539.00
179		23 <sub>1</sub> drenažo sistemos žiotys	6237807.37	384535.00
180		22 drenažo sistemos žiotys	6237750.69	384534.35
181		14 drenažo sistemos žiotys	6237633.64	384524.60
182		21 drenažo sistemos žiotys	6237591.69	384527.07
183		14 <sub>1</sub> drenažo sistemos žiotys	6237532.51	384520.92
184		20 drenažo sistemos žiotys	6237485.70	384528.94

**Mažeikių rajono Žemalės kadastro vietovės magistralinių melioracijos griovių, juose esančių statinių  
rekonstrukcija**


185		15 drenažo sistemos žiotys	6237464.54	384535.20
186		19 drenažo sistemos žiotys	6237346.06	384668.52
187		16 drenažo sistemos žiotys	6237341.52	384717.00
188		19 <sub>1</sub> drenažo sistemos žiotys	6237345.82	384742.52
189		19 <sub>2</sub> drenažo sistemos žiotys	6237345.08	384776.79
190		18 drenažo sistemos žiotys	6237343.79	384777.45
191	V-6	12 drenažo sistemos žiotys	6238095.56	384100.38
192		8 drenažo sistemos žiotys	6237985.01	384092.93
193		8 <sub>1</sub> drenažo sistemos žiotys	6237973.46	384092.90
194		7 drenažo sistemos žiotys	6237863.54	384091.02
195		11 drenažo sistemos žiotys	6237742.42	384092.99
196		11 <sub>1</sub> drenažo sistemos žiotys	6237732.30	384093.01
197		8 <sub>2</sub> drenažo sistemos žiotys	6237711.22	384088.12
198		4 drenažo sistemos žiotys	6237602.02	384085.98
199		4 <sub>1</sub> drenažo sistemos žiotys	6237592.79	384086.22
200		10 drenažo sistemos žiotys	6237539.25	384088.81
201		5 drenažo sistemos žiotys	6237441.48	384083.70
202		10 <sub>1</sub> drenažo sistemos žiotys	6237432.67	384088.52
203		6 <sub>1</sub> drenažo sistemos žiotys	6237374.52	384125.28
204		6 drenažo sistemos žiotys	6237370.40	384127.36
205		9 drenažo sistemos žiotys	6237343.41	384153.18
206		7 drenažo sistemos žiotys	6237234.13	384189.25
207		8 drenažo sistemos žiotys	6237198.19	384192.14
208		8 <sub>1</sub> drenažo sistemos žiotys	6237189.64	384190.67

2024-01-MS-TDP-BD	Lapas	Lapų	Laida
	5	5	

**Mažeikių rajono Žemalės kadastro vietovės magistralinių melioracijos griovių, juose esančių statinių  
rekonstrukcija**

**BRĖŽINIŲ ŽINIARAŠTIS**

Eil. Nr.	Brėžinio kodas	Brėžinio pavadinimas	Lapų skaičius
1	2	3	4
1.	2024-01-MS-TDP-7000	Griovių planai M 1:5000	2
2.	2024-01-MS-TDP-7001	Griovių išilginiai ir skersiniai profiliai	6
3.	2024-01-MS-TDP-7002	Žiočių įrengimo brėžiniai	3
4.	2024-01-MS-TDP-7003	Latako L-50PE įrengimo brėžinys	2
5.	2024-01-MS-TDP-7004	Siūlių tarp pralaidos g/b vamzdžių užtaisymas	1
6.	2024-01-MS-TDP-7005	Monolitinių antgalių prie pralaidos įrengimo brėžiniai	4
7.	2024-01-MS-TDP-7006	Žvyro dangos atstatymas/įrengimas virš pralaidų	1
8.	2024-01-MS-TDP-7007	Gruntinio vandens lygio reguliavimo šulinio GVLRS įrengimas	1
9.	2024-01-MS-TDP-7008	Akmenų metinio įrengimo schema	1
10.	2024-01-MS-TDP-7009	Drenažo vandens biologinio valymo sistemos (BVS) su pelkine augmenija įrengimas	3
11.	2024-01-MS-TDP-7010	Lentų tvorelės griovio šlaito papėdės tvirtinimui	1
12.	2024-01-MS-TDP-7011	Pralaidos VP-12-125-1 įrengimo brėžinys	1
13.	2024-01-MS-TDP-7012	Pralaidos VP-10-110-1P įrengimo brėžinys	1
14.	2024-01-MS-TDP-7013	Pralaidos VP-8-150-1P įrengimo brėžinys	1
15.	2024-01-MS-TDP-7014	Pralaidos VP-8-110-1P įrengimo brėžinys	1
16.	2024-01-MS-TDP-7015	Pralaidos VP-13-146-1M įrengimo brėžinys	1
17.	2024-01-MS-TDP-7016	Pralaidos VP-16-100-1 įrengimo brėžinys	1
18.	2024-01-MS-TDP-7017	Pralaidos VP-12-140-1M įrengimo brėžinys	1
19.	2024-01-MS-TDP-7018	Pralaidos VP-10-110-1P įrengimo brėžinys	1
<b>Viso:</b>			<b>33</b>

Atest. Nr. 27-PmAT	 <b>ŠIAULIŲ HIDROPROJEKTAS</b> Aušros al. 29a Šiauliai, tel. (8-41)523603			Mažeikių rajono Žemalės kadastro vietovės magistralinių melioracijos griovių, juose esančių statinių rekonstrukcija		
	Pareigos	Vardas, pavardė	Parašas	Data	Brėžinių žiniaraštis	Laida
S-545PmAT	PV			2024		0
	Proj.			2024	2024-01-MS-TDP-BD	Lapas
LT	Užsakovas (Statytojas): Mažeikių rajono savivaldybės administracija					1

Mel. pl. Nr. 13 - 1983 m.  
(rek. mel. pl. 7, 9 - 1982 m.)

Mel. pl. Nr. 4 - 1968 m.

ŠERKŠNĖŲ SEN.  
ŽEMALĖS K. V.  
6180

Mel. pl. Nr. 10 - 1976 m.

REPERIAI

- Rp. 1 - Laikinas - gr. V-4 pk. 3+92 pralaidos įtekėjimo vamzdžio viršus, pažymėtas dažais. H=91.38
- Rp. 2 - Laikinas - gr. V-6 pk. 5+60 pralaidos ištekėjimo antgalio viršus, pažymėtas dažais. H=91.81
- Rp. 3 - Laikinas - up. Vaidotas pk. 67+94 pralaidos ištekėjimo antgalio viršus, pažymėtas dažais. H=90.27
- Rp. 4 - Laikinas - up. Vaidotas pk. 57+46 pralaidos ištekėjimo antgalio viršus, pažymėtas dažais. H=88.81
- Rp. 5 - Laikinas - gr. V-1 pk. 12+52 pralaidos įtekėjimo vamzdžio viršus, pažymėtas dažais. H=90.70
- Rp. 6 - Laikinas - gr. V-1 pk. 7+71 pralaidos ištekėjimo antgalio viršus, pažymėtas dažais. H=89.86
- Rp. 7 - Laikinas - gr. V-0 pk. 3+38 pralaidos ištekėjimo antgalio viršus, pažymėtas dažais. H=86.68
- Rp. 8 - Laikinas - up. Vaidotas pk. 46+72 pralaidos įtekėjimo antgalio viršus, pažymėtas dažais. H=85.11
- Rp. 9 - Laikinas - up. Vaidotas pk. 38+44 pralaidos įtekėjimo antgalio viršus, pažymėtas dažais. H=81.57

SUTARTINIAI ŽENKLAI

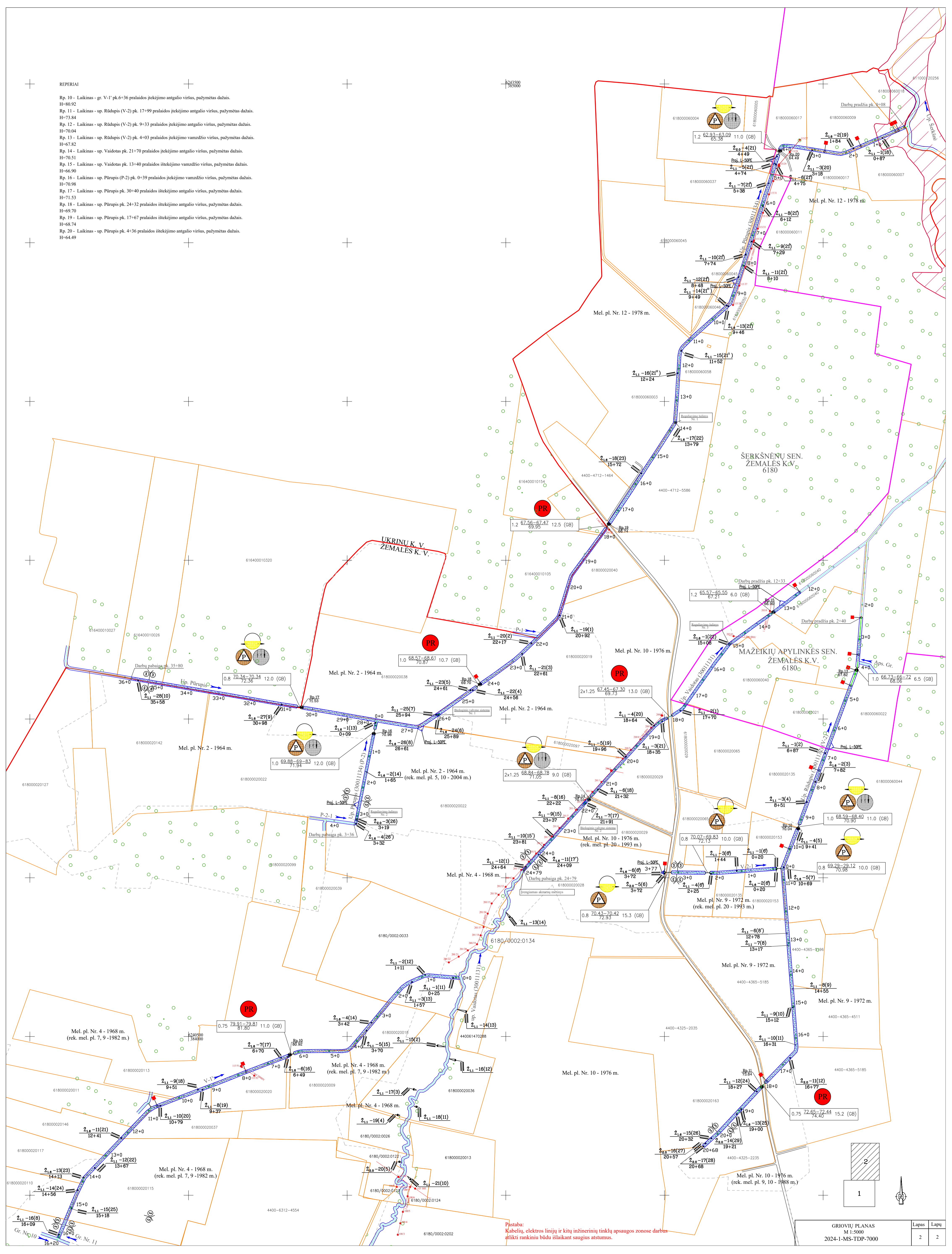
- Valoma užnešta griovio vaga
- Šalinami griovyje augantys krūmai
- Šalinama žolinė augalija dugne
- Žemės naudotojų riba
- Esamas griovys
- Drenažo žiočių keitimas
- Griovio vandens apsauginis juostos plotis
- Reperiai
- Esamos dirbtinės kliūtys griovio vagoje
- Rekonstruojamas pralaidas
- Valomos pralaidos nuo šnašų
- Pralaidos, kurioms užtaisomos siūlės tarp vamzdžių
- Rekonstruojamos pralaidos (naujai perstatomos)
- Akmenų metynys
- Projektuojama drenažo vandens biologinio valymo sistema su pelkine augmenija (BVS)
- Šerkšnės hidrografinio draustinio teritorija
- Kadastro vietovės riba
- Senūnijos riba

Pastaba:  
Kabelių, elektros linijų ir kitų inžinerinių tinklų apsaugos zonos darbus atlikti rankiniu būdu išlaikant saugius atstumus.

Atestato Nr. 27-PmAT	UAB "Šiaulių hidroprojekta"			Mažeikių rajono Žemalės kadastro vietovės magistralinių melioracijos griovių, juose esančių statinių rekonstrukcija	
S-545-PmAT	Pareigos PV	V.Pavardė	Parašas	Data 2024	PRELIMINARUS GRIOVIŲ PLANAS M 1:5000
TDP	Proj.	Mažeikių rajono savivaldybės administracija		2024	
					Laida
					Lapas
					Lapų
					1
					2

REPERIAI

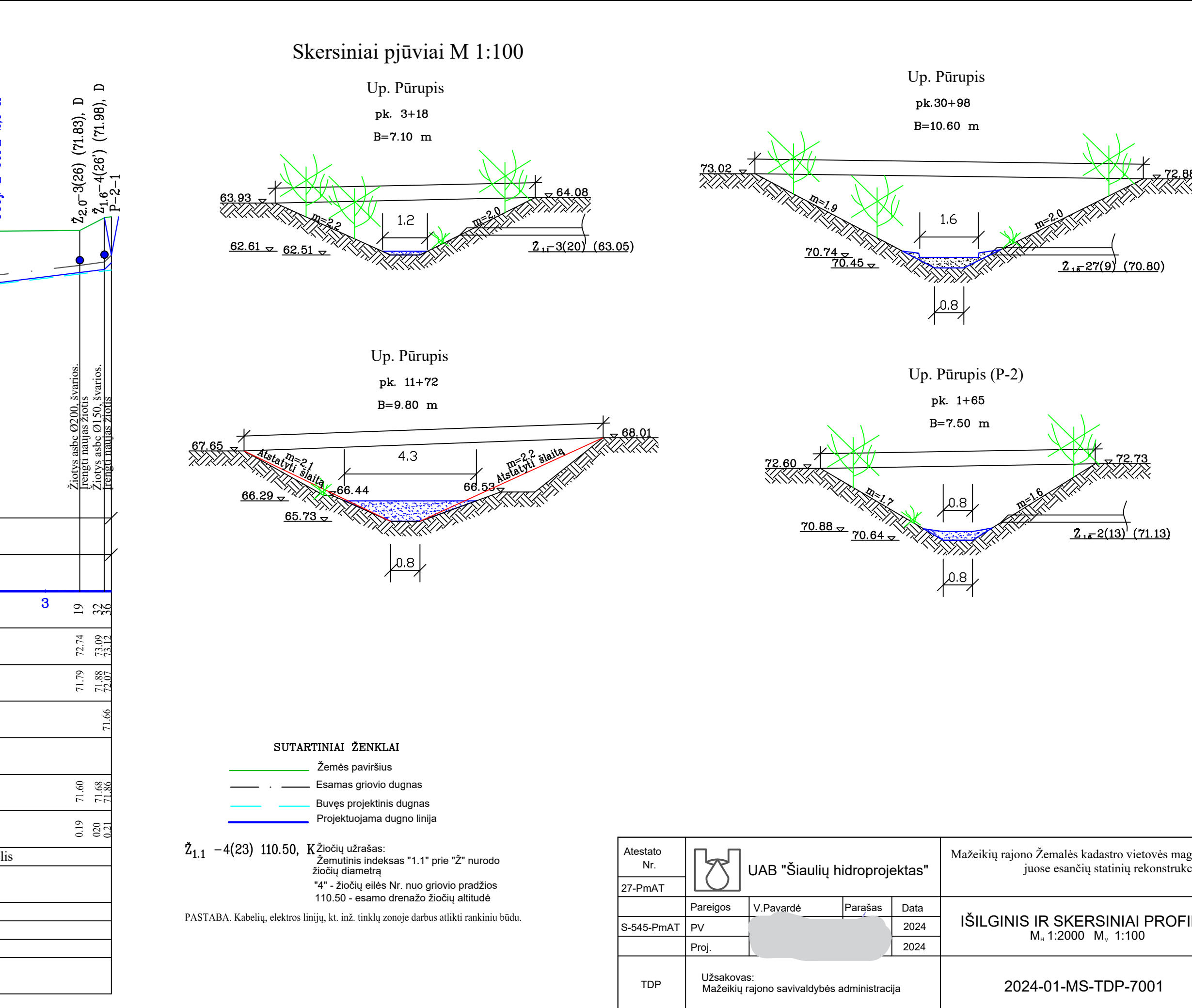
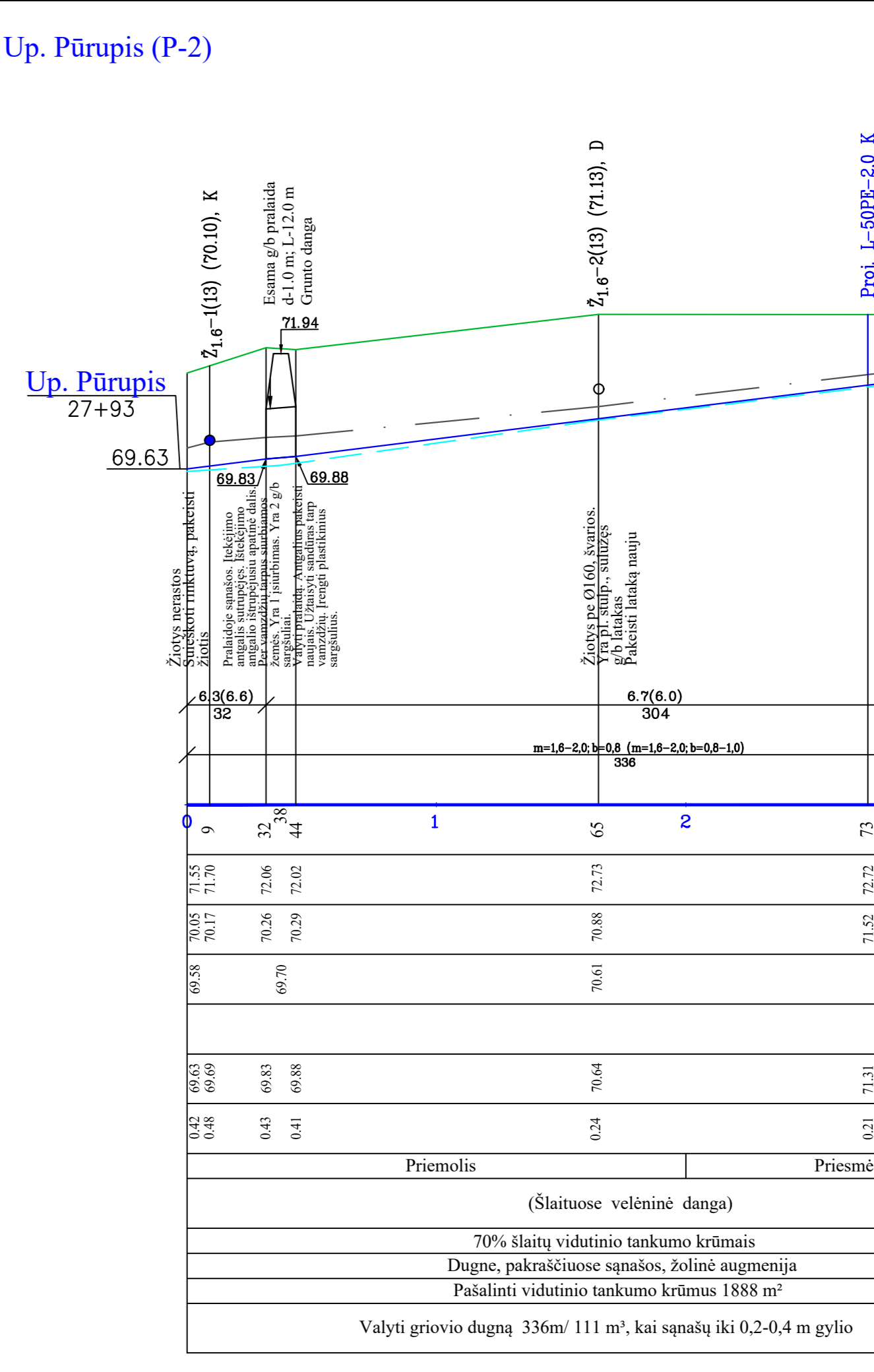
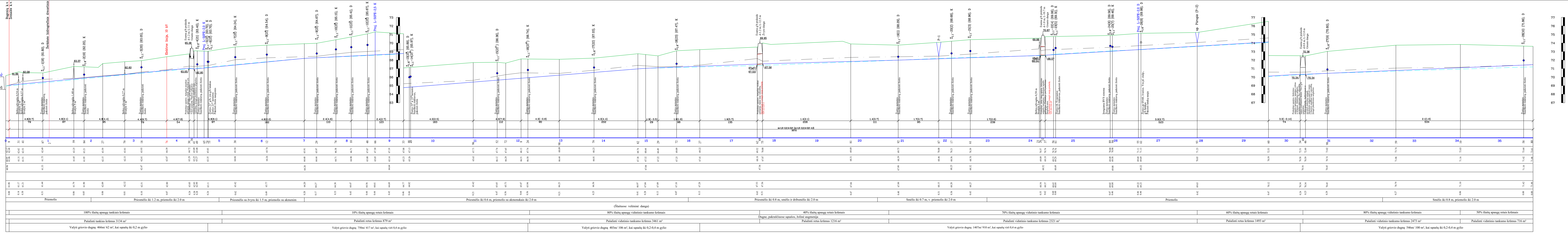
- Rp. 10 - Laikinas - gr. V-1' pk.6+36 pralaidos įtekėjimo antgalio viršus, pažymėtas dažais.  
H=80.92
- Rp. 11 - Laikinas - up. Rūdūpis (V-2) pk. 17+99 pralaidos įtekėjimo antgalio viršus, pažymėtas dažais.  
H=73.84
- Rp. 12 - Laikinas - up. Rūdūpis (V-2) pk. 9+33 pralaidos įtekėjimo antgalio viršus, pažymėtas dažais.  
H=70.04
- Rp. 13 - Laikinas - up. Rūdūpis (V-2) pk. 4+03 pralaidos įtekėjimo vamzdžio viršus, pažymėtas dažais.  
H=67.82
- Rp. 14 - Laikinas - up. Vaidotas pk. 21+70 pralaidos įtekėjimo antgalio viršus, pažymėtas dažais.  
H=70.51
- Rp. 15 - Laikinas - up. Vaidotas pk. 13+40 pralaidos įtekėjimo vamzdžio viršus, pažymėtas dažais.  
H=66.90
- Rp. 16 - Laikinas - up. Pūrupis (P-2) pk. 0+39 pralaidos įtekėjimo vamzdžio viršus, pažymėtas dažais.  
H=70.98
- Rp. 17 - Laikinas - up. Pūrupis pk. 30+40 pralaidos ištekėjimo antgalio viršus, pažymėtas dažais.  
H=71.53
- Rp. 18 - Laikinas - up. Pūrupis pk. 24+32 pralaidos ištekėjimo antgalio viršus, pažymėtas dažais.  
H=69.70
- Rp. 19 - Laikinas - up. Pūrupis pk. 17+67 pralaidos ištekėjimo antgalio viršus, pažymėtas dažais.  
H=68.74
- Rp. 20 - Laikinas - up. Pūrupis pk. 4+36 pralaidos ištekėjimo antgalio viršus, pažymėtas dažais.  
H=64.49



Pastaba:  
Kabelių, elektros linijų ir kitų inžinerinių tinklų apsaugos zonos darbus atlikti rankiniu būdu išlaikant saugius atstumus.

Įrangini deformacijos  
Projektuojami darbai

DUGNO NUOL. PROM.-PROJ. (ESAMAS)
ATSTUMAS (M)
SLAITO KODIF. IR DUGNO PLOTIS-PROJ.(ES.)
ATSTUMAS (M)
PIKETAI
ZEMES PAVIRŠIAUS ALTITUDES
ESAMOS GROVIOVIO DUGNO ALTITUDES
BUVISIOS PROJEKTINGOS GROVIO DUGNO ALTITUDES
PROJEKTUOJAMOS VPV LYGIO ALTITUDES
PROJEKTUOJAMOS GROVIOVIO DUGNO ALTITUDES
KASAMŲ ŠAŃAŠŲ ARBA GRUNTŲ STORIS (M)
GRUNTAS
SLAITŲ IR DUGNO STIPRINIMAS PROJEKT. (ESAMAS)
ESAMOS DEFORMACIJOS
PROJEKTUOJAMI DARBAI



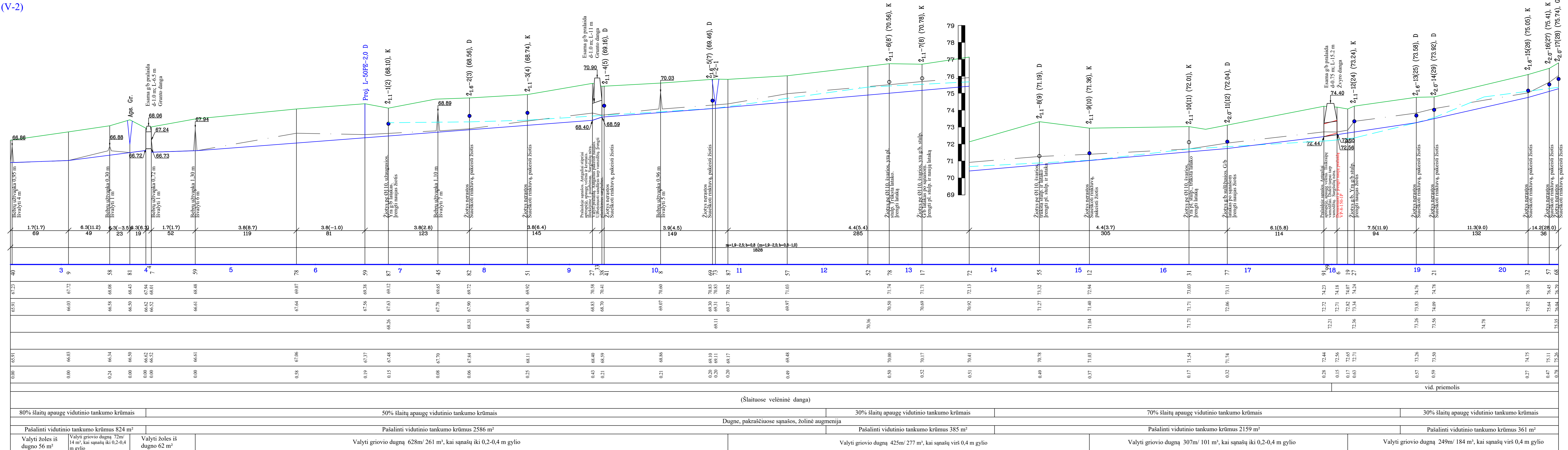
Atestato Nr.	UAB "Šiaulių hidroprojektas"	Mažeikių rajono Žemės kadastrų vietovės magistralinių griovių, juose esančių statinių rekonstrukcija
27-PrnAT		
Paragos Nr.	V.Pavardė	Paraitas
S-545-PrnAT	2024	2024
Proj.		
Užsakovas: Mažeikių rajono savivaldybės administracija		
Laido Nr.		
S-545-PrnAT		
Proj.		
Lapų Nr.		
1		6

Up. Rūdūpis (V-2)

inginių deformacijos  
Projektuojami darbai

DUGNO NUOL. PROM.-PROJ. (ESAMAS)
ATSTUMAS (M)
ŠLAITO KOEF. IR DUGNO PLOTIS-PROJ. (ES.)
ATSTUMAS (M)

PIKETAI
ŽEMĖS PAVIRŠIAUS ALTITUDĖS
ESAMOS GROIVIO DUGNO ALTITUDĖS
BUVUSIOS PROJEKTINGES GROIVIO DUGNO ALTITUDĖS
PROJEKTUOJAMOS VPV LYGIO ALTITUDĖS
PROJEKTUOJAMOS GROIVIO DUGNO ALTITUDĖS
KASAMŲ ŠAŅAŠŲ ARBA GRUNTŲ STORIS, M
GRUNTAS
ŠLAITI IR DUGNO STIPRINIMAS PROJEKT. (ESAMAS)
ESAMOS DEFORMACIJOS
PROJEKTUOJAMI DARBAI

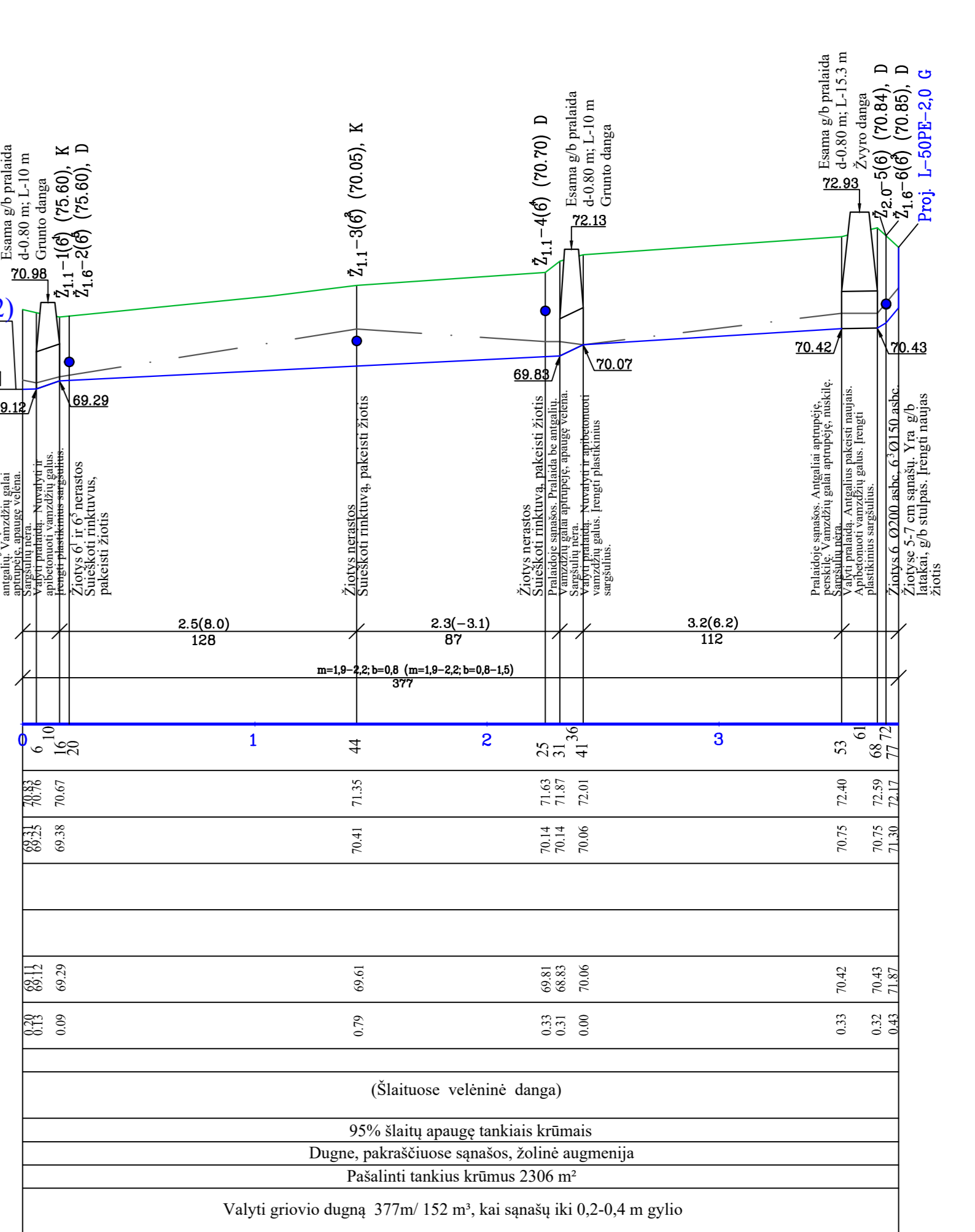


V-2-1

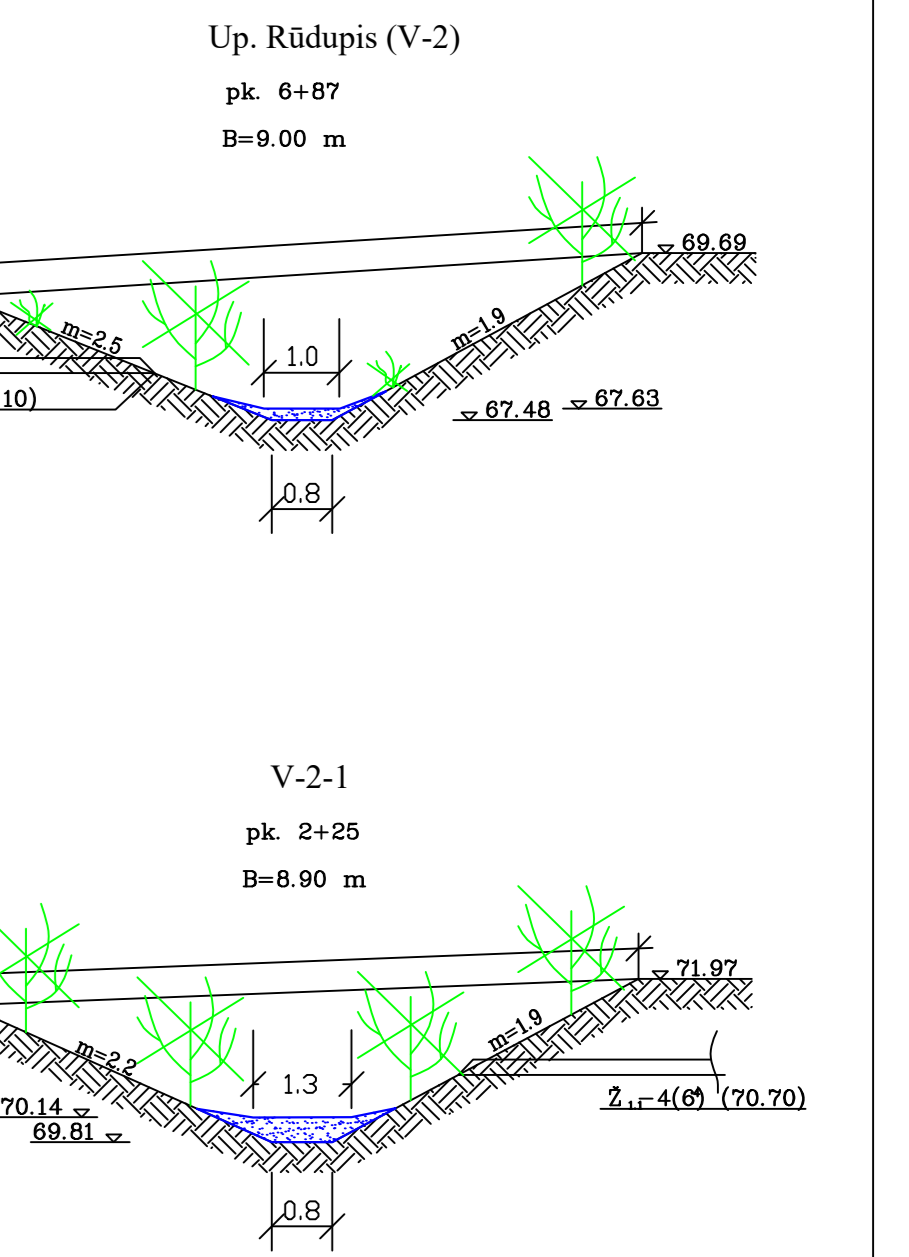
inginių deformacijos  
Projektuojami darbai

DUGNO NUOL. PROM.-PROJ. (ESAMAS)
ATSTUMAS (M)
ŠLAITO KOEF. IR DUGNO PLOTIS-PROJ. (ES.)
ATSTUMAS (M)

PIKETAI
ŽEMĖS PAVIRŠIAUS ALTITUDĖS
ESAMOS GROIVIO DUGNO ALTITUDĖS
BUVUSIOS PROJEKTINGES GROIVIO DUGNO ALTITUDĖS
PROJEKTUOJAMOS VPV LYGIO ALTITUDĖS
PROJEKTUOJAMOS GROIVIO DUGNO ALTITUDĖS
KASAMŲ ŠAŅAŠŲ ARBA GRUNTŲ STORIS, M
GRUNTAS
ŠLAITI IR DUGNO STIPRINIMAS PROJEKT. (ESAMAS)
ESAMOS DEFORMACIJOS
PROJEKTUOJAMI DARBAI



Skersiniai pjūviai M 1:100



SUTARTINIAI ŽENKLAI

- Žemės paviršius
- Esamos griovio dugnas
- Buvęs projektinis dugnas
- Projektuojama dugno linija

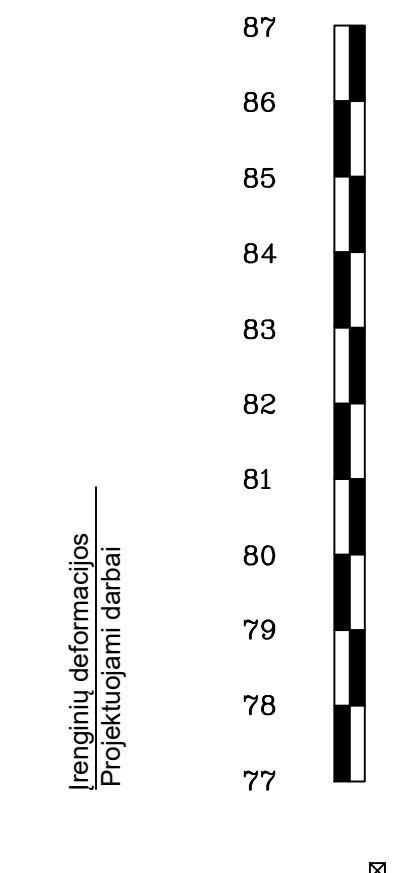
2+11 -4(23) 110.50, K Žiolių užrašas:  
Žemutinis indeksas \*1.1" prie \*2" nurodo žiolių diametrą  
\*4" - žiolių eilės Nr. nuo griovio pradžios  
\*110.50 - esamo drenazo žiolių altitudė

PASTABA. Kabelių, elektros linijų, kt. inž. tinklų zonoje darbus atlikti rankiniu būdu.

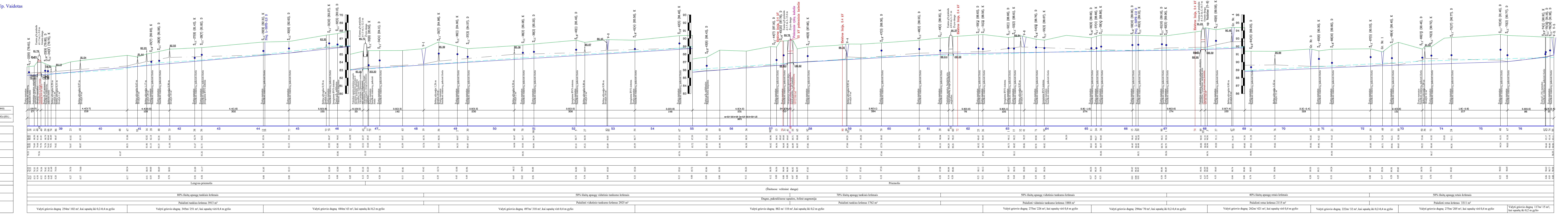
M <sub>1:2000</sub>	M <sub>1:100</sub>
GRIOVIŲ IŠILGINIAI IR SKERSINIAI PROFILIAI	2
Up. Rūdūpis (V-2), V-2-1	6
2024-01-MS-TDP-7001	0



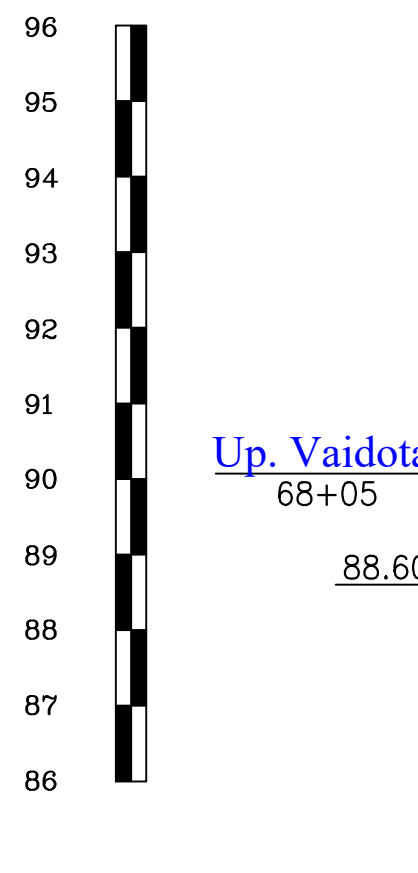
Up. Vaidotas



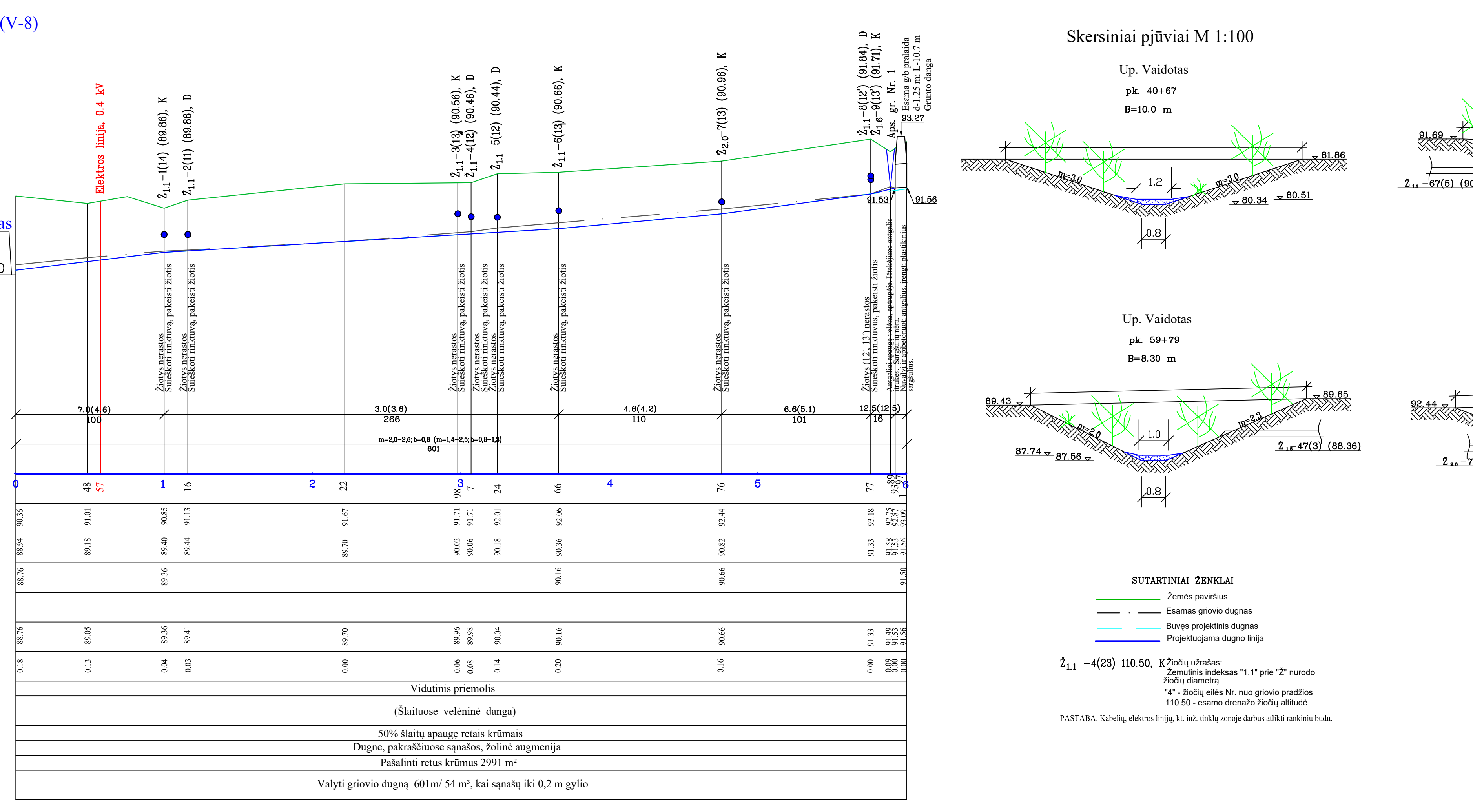
DUONO HUL. PRIMA. PROJ. (ESAMAS)	ATSTUMAS (M)
SLAITO KOEF. DUGNO PLOTIS-PROJ. (ES.)	ATSTUMAS (M)
PIKETAI	
ZEMES PAVIRŠIAUS ALTIITUDES	
ESAMOS GROVIO DUGNO ALTIITUDES	
BUVUSIOS PROJEKTINES GROVIO DUGNO ALTIITUDES	
PROJEKTUOJAMOS VPV LYGIO ALTIITUDES	
PROJEKTUOJAMOS GROVIO DUGNO ALTIITUDES	
KASAMŲ SANAŠŲ ARBA GRINTŲ STORIS, M	
GRUNTAS	
SLAITŲ IR DUGNO STIPRINIMAS PROJEKT. (ESAMAS)	
ESAMOS DEFORMACIJOS	
PROJEKTUOJAMI DARBAI	



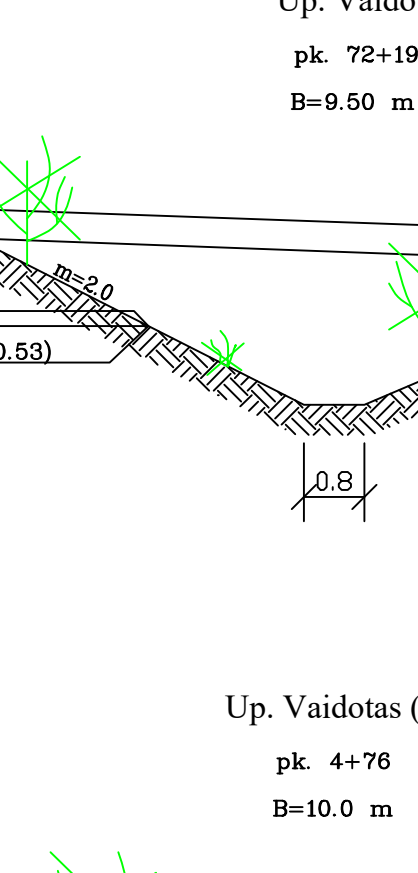
up. Vaidotas (V-8)



DUONO HUL. PRIMA. PROJ. (ESAMAS)	ATSTUMAS (M)
SLAITO KOEF. DUGNO PLOTIS-PROJ. (ES.)	ATSTUMAS (M)
PIKETAI	
ZEMES PAVIRŠIAUS ALTIITUDES	
ESAMOS GROVIO DUGNO ALTIITUDES	
BUVUSIOS PROJEKTINES GROVIO DUGNO ALTIITUDES	
PROJEKTUOJAMOS VPV LYGIO ALTIITUDES	
PROJEKTUOJAMOS GROVIO DUGNO ALTIITUDES	
KASAMŲ SANAŠŲ ARBA GRINTŲ STORIS, M	
GRUNTAS	
SLAITŲ IR DUGNO STIPRINIMAS PROJEKT. (ESAMAS)	
ESAMOS DEFORMACIJOS	
PROJEKTUOJAMI DARBAI	

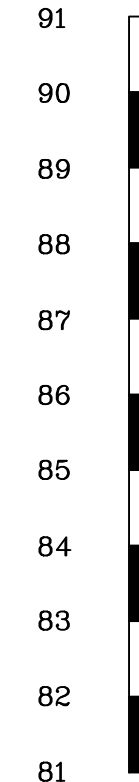


Skersiniai pjūviai M 1:100

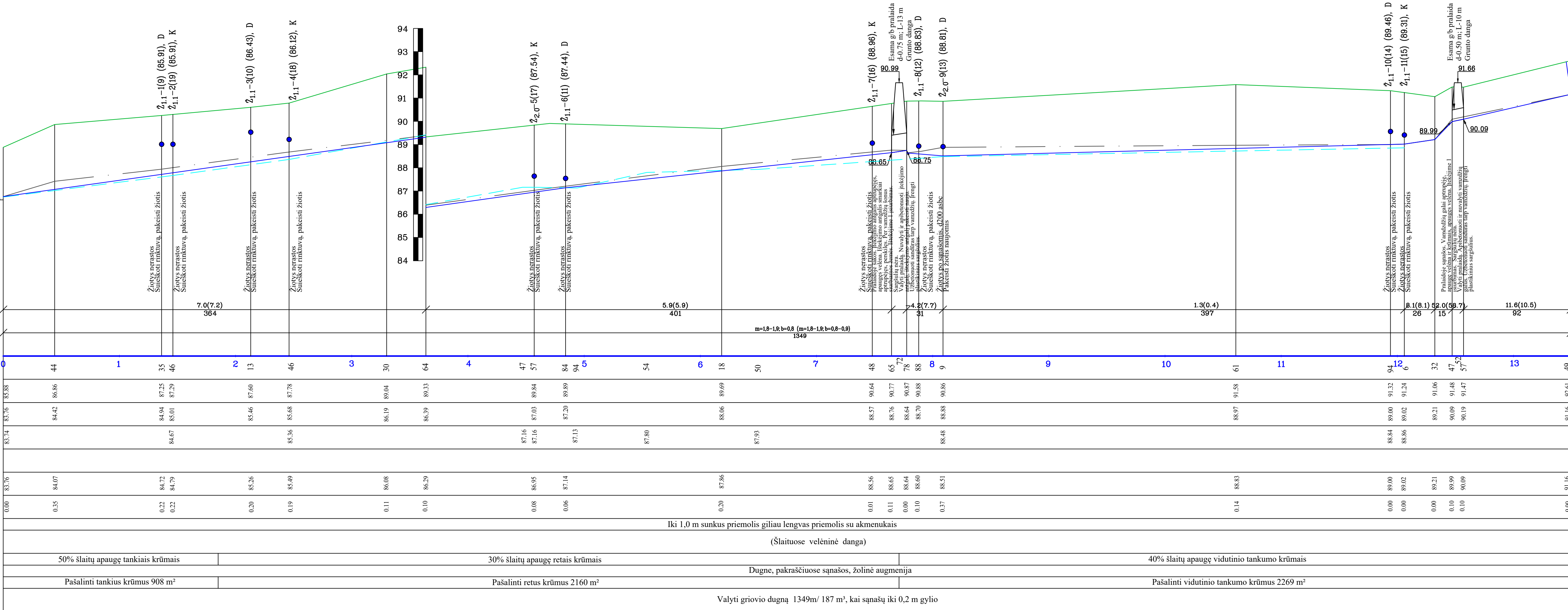


DUONO HUL. PRIMA. PROJ. (ESAMAS)	ATSTUMAS (M)
SLAITO KOEF. DUGNO PLOTIS-PROJ. (ES.)	ATSTUMAS (M)
PIKETAI	
ZEMES PAVIRŠIAUS ALTIITUDES	
ESAMOS GROVIO DUGNO ALTIITUDES	
BUVUSIOS PROJEKTINES GROVIO DUGNO ALTIITUDES	
PROJEKTUOJAMOS VPV LYGIO ALTIITUDES	
PROJEKTUOJAMOS GROVIO DUGNO ALTIITUDES	
KASAMŲ SANAŠŲ ARBA GRINTŲ STORIS, M	
GRUNTAS	
SLAITŲ IR DUGNO STIPRINIMAS PROJEKT. (ESAMAS)	
ESAMOS DEFORMACIJOS	
PROJEKTUOJAMI DARBAI	

V-1



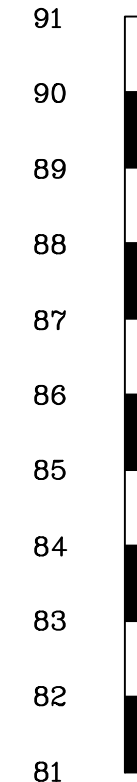
Up. Vaidotas  
48+19



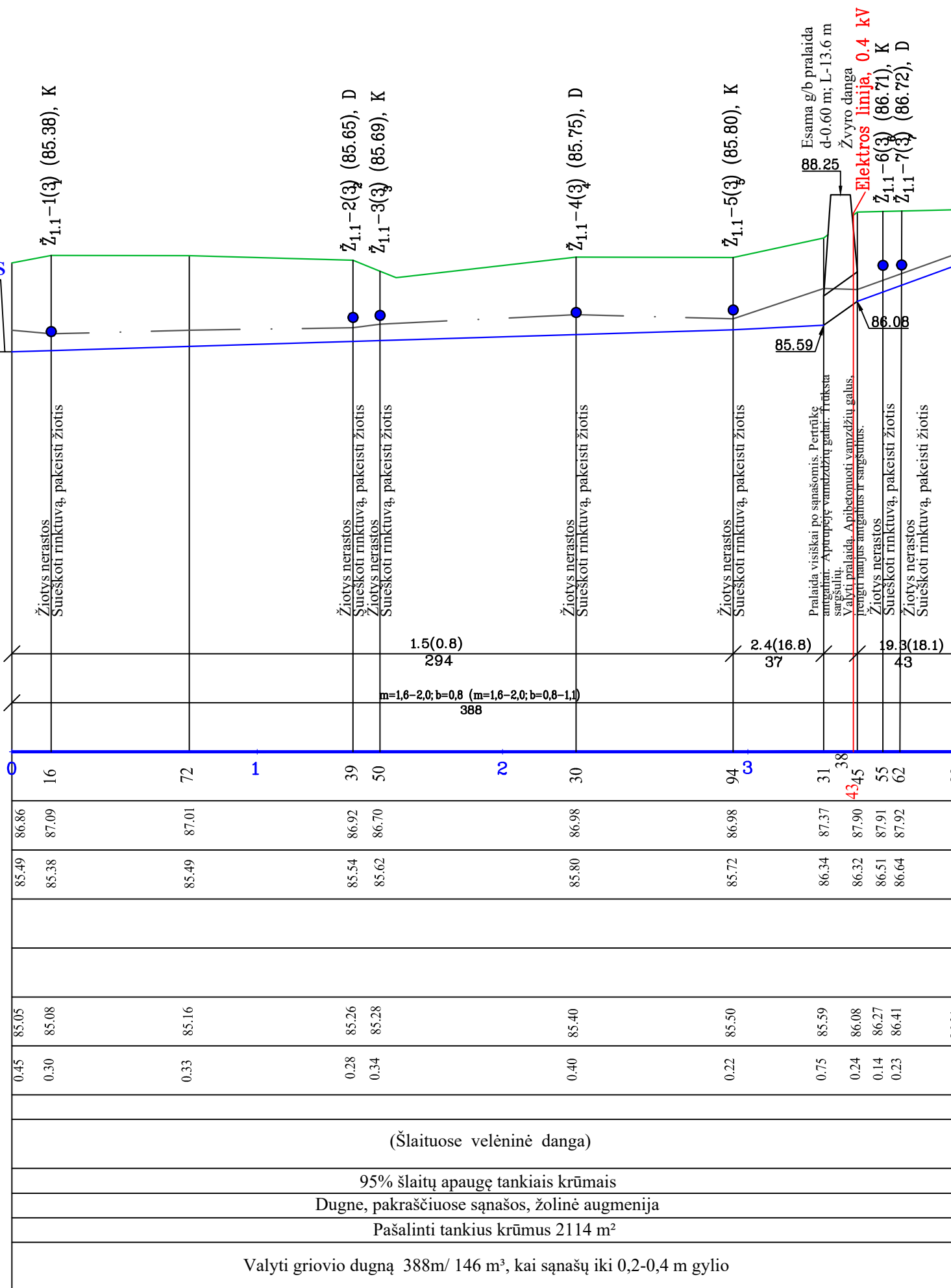
DUGNO NUOL.-PROM.-PROJ. (ESAMAS)	ATSTUMAS (M)
ŠLAITŲ KOEF. IR DUGNO PLOTIS-PROJ. (ES.)	ATSTUMAS (M)
PIKETAI	
ŽEMĖS PAVIRŠIAUS ALTITUDĖS	
ESAMOS GROIVIO DUGNO ALTITUDĖS	
BUVUSIOS PROJEKCTINĖS GROIVIO DUGNO ALTITUDĖS	
PROJEKTUOJAMOS VPV LYGIO ALTITUDĖS	
PROJEKTUOJAMOS GROIVIO DUGNO ALTITUDĖS	
KASAMŲ ŠAŅAŠŲ ARBA GRUNTŲ STORIS, M	
GRUNTAS	Iki 1,0 m sunkus priemolis giliau lengvas priemolis su akmenukais
ŠLAITŲ IR DUGNO STIPRINIMAS PROJEKT. (ESAMAS)	(šlaituose velėninė danga)
ESAMOS DEFORMACIJOS	50% šlaitų apaugę tankiais krūmais
PROJEKTUOJAMI DARBAI	Pašalinti tankius krūmus 908 m <sup>2</sup>

Valyti groivio dugną 1349m<sup>3</sup>/187 m<sup>3</sup>, kai šnašų iki 0,2 m gylio

V-0

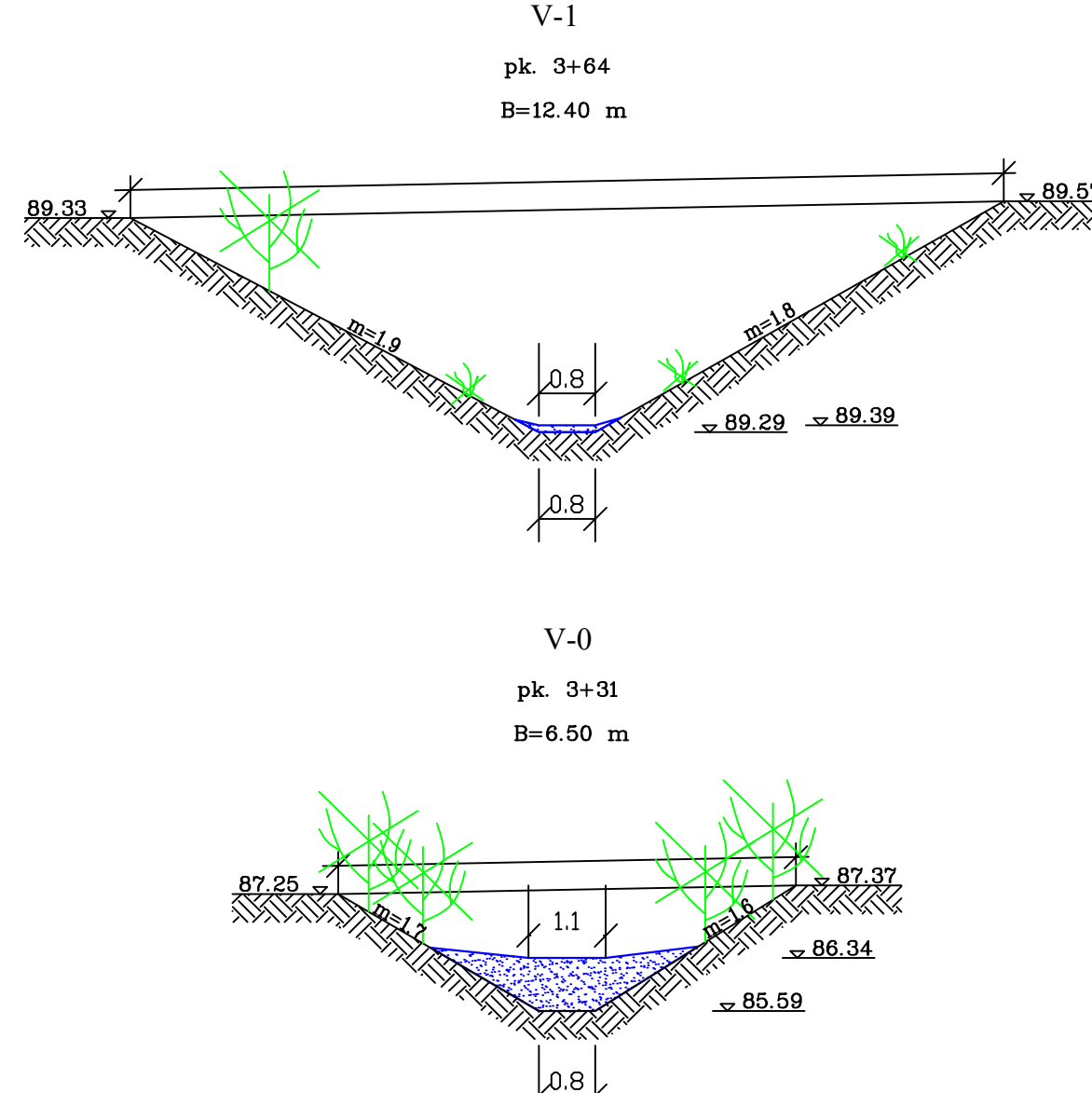


Up. Vaidotas  
52+85



Valyti groivio dugną 388m<sup>3</sup>/146 m<sup>3</sup>, kai šnašų iki 0,2-0,4 m gylio

Skersiniai pjūviai M 1:100



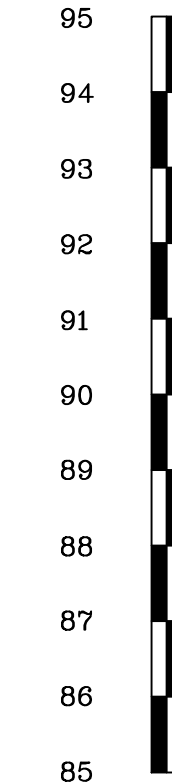
- SUTARTINIAI ŽENKLAI
- Zemės paviršius
  - Esamas groivio dugnas
  - Buvęs projekctinis dugnas
  - Projektuojama dugno linija

Ž<sub>1,1</sub>-4(23) 110.50, K Žiočių užrašas:  
Žemutinis indeksas "1.1" prie "Ž" nurodo žiočių diametrą  
"4" - žiočių eilės Nr. nuo groivio pradžios  
110.50 - esamo drenažo žiočių altitudė

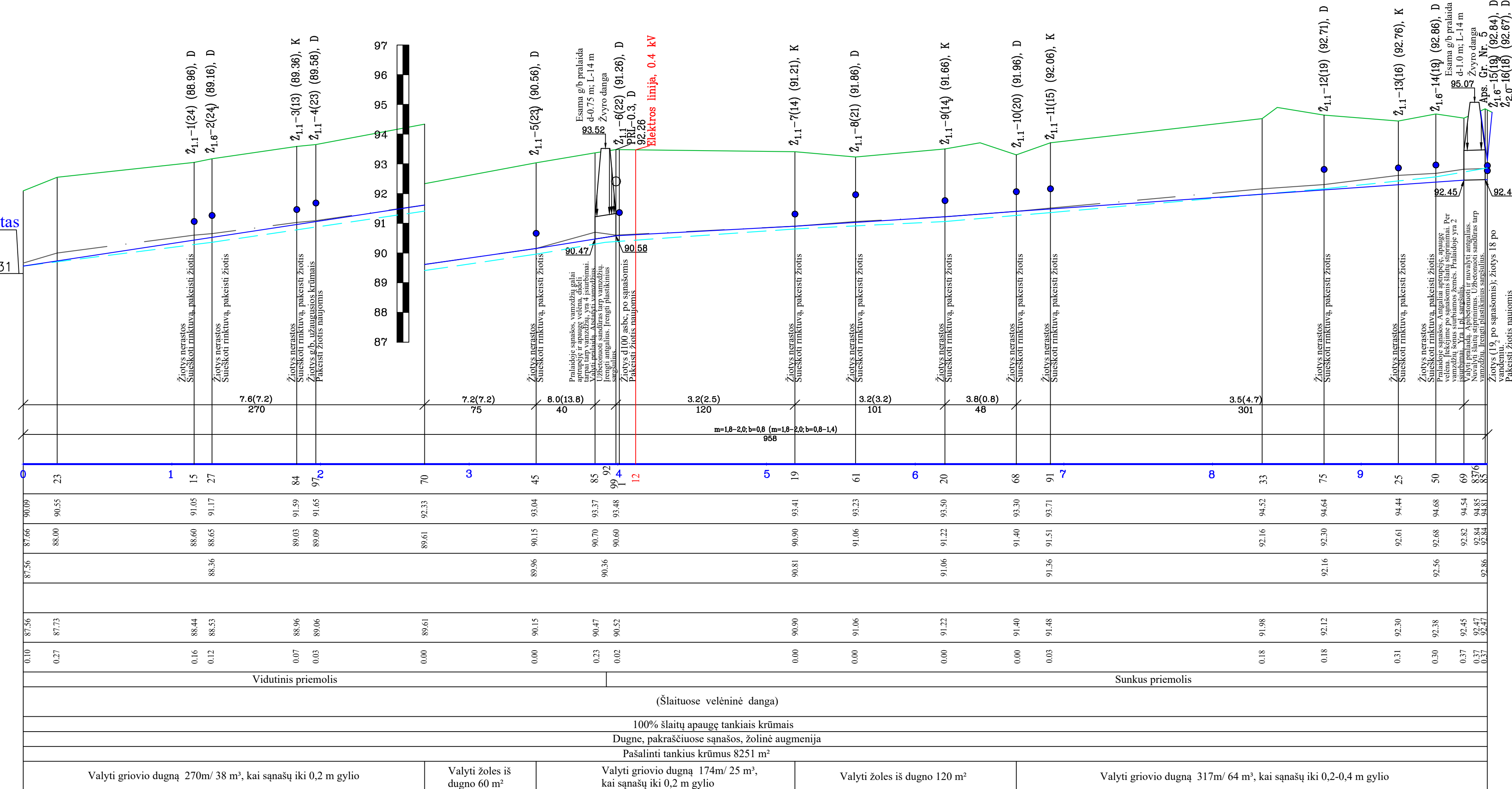
PASTABA. Kabelių, elektros linijų, kt. inž. tinklų zonoje darbus atlikti rankiniu būdu.

M <sub>1:2000</sub> M <sub>1:100</sub>	
GROIVIŲ IŠILGINIAI IR SKERSINIAI PROFILIAI	Lapas Lapų Laida
V-1, V-0	5 6 0
2024-01-MS-TDP-7001	

V-4



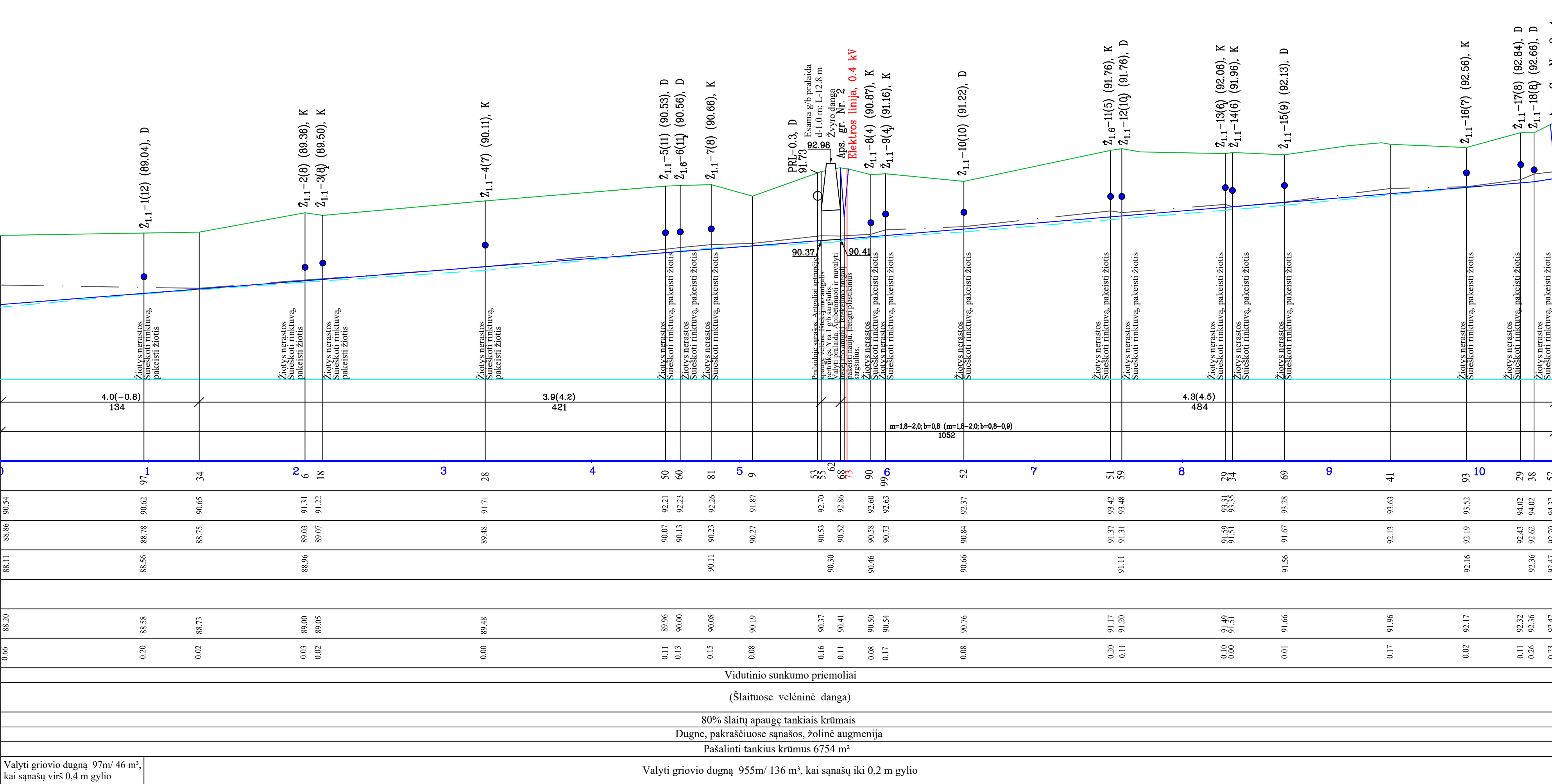
Up. Vaidotas  
58+92



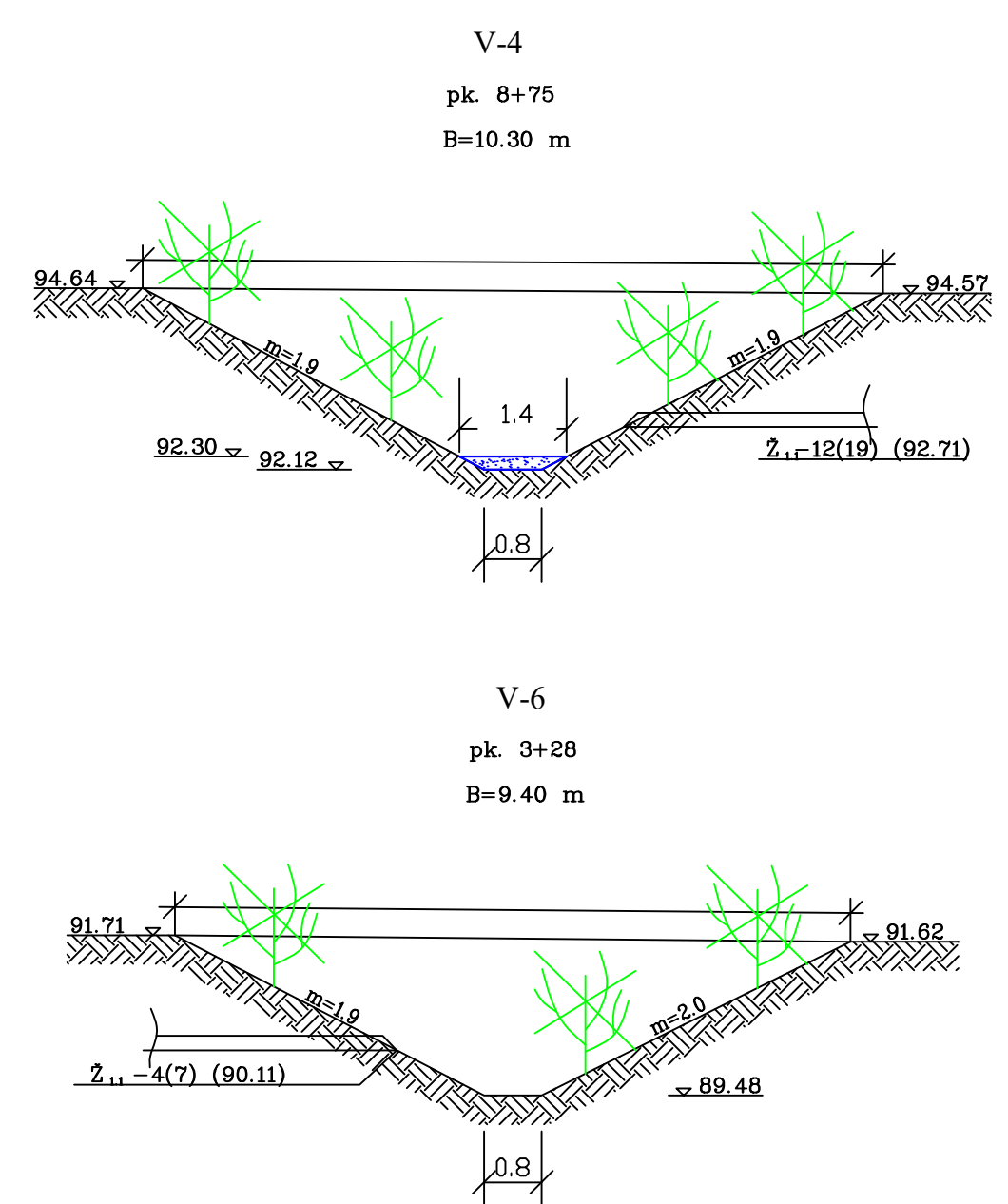
V-6



Up. Vaidotas  
63+41



Skersiniai pjūviai M 1:100



- SUTARTINIAI ŽENKLAI
- Žemės paviršius
  - - - Esamas griovio dugnas
  - Buvęs projektinis dugnas
  - Projektuojama dugno linija

Ž<sub>1.1</sub>-4(23) 110.50, K žiočių užrašas:  
Žemutinis indeksas "1.1" prie "2" nurodo žiočių diametrą  
"4" - žiočių eilės Nr. nuo griovio pradžios  
110.50 - esamo drenažo žiočių altitudė

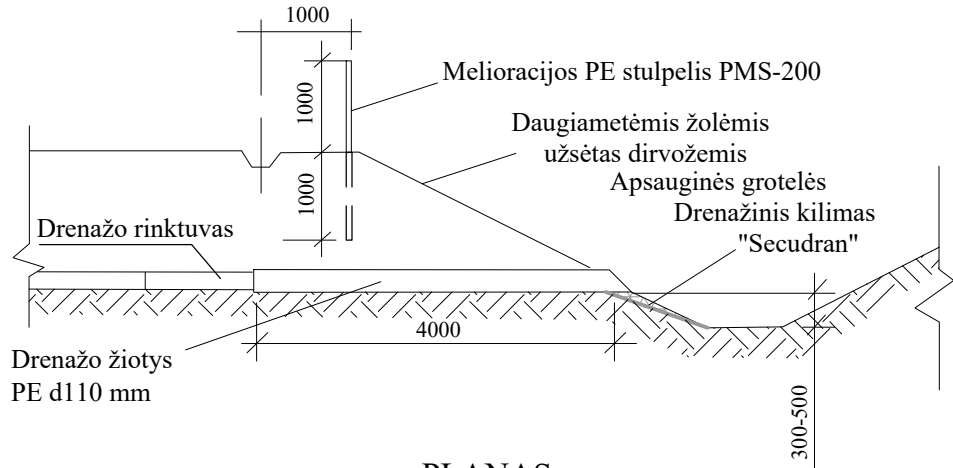
PASTABA. Kabelių, elektros linijų, kt. inž. tinklų zonoje darbus atlikti rankiniu būdu.

M <sub>1:2000</sub>	M <sub>1:100</sub>			
GRIOVYŲ IŠILGINIAI IR SKERSINIAI PROFILIAI				
V-4, V-6				
2024-01-MS-TDP-7001				
Lapas	Lapy	Laida		
6	6	0		

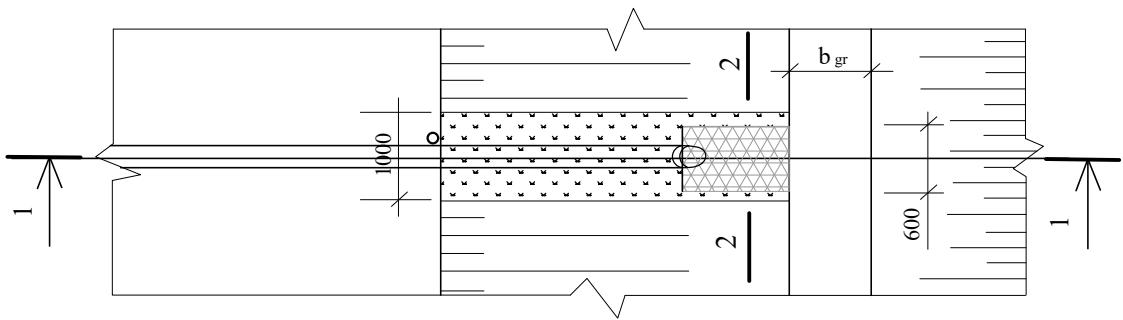
# 110 mm SKERSMENS POLIETILENINĖS DRENAŽO ŽIOTYS

## PLANAS.PJŪVIAI.MAZGAS

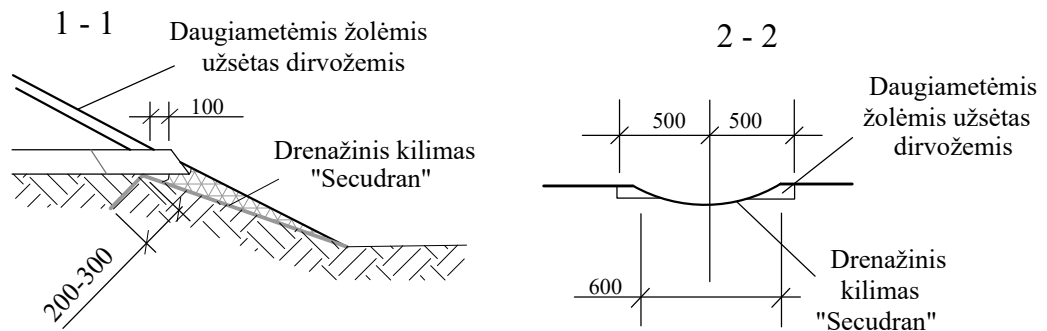
1-1



## PLANAS.



## IŠTEKĖJIMO IŠ ŽIOČIŲ MAZGAS



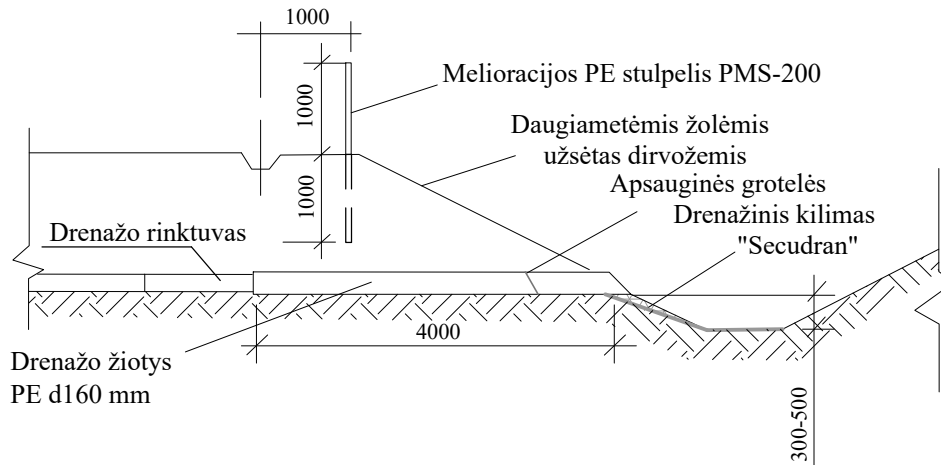
- PASTABOS**
1. Drenažinis kilimas "Secudran" pritvirtinamas vielos d5 mm, L=500 mm smaigais. Tvirtinimo ilgis nustatomas pagal vietos sąlygas (resursų lentelėje priimtas vid. ilgis - 1,4 m).
  2. Rinktuvo vamzdžių ir žiočių sandūra sandarinama ritinine filtracine medžiaga.

Atestato Nr. 27-PmAT		UAB "Šiaulių hidroprojektas"			Mažeikių rajono Žemalės kadastro vietovės magistralinių melioracijos griovių, juose esančių statinių rekonstrukcija		
	Pareigos	V.Pavardė	Parašas	Data	PLASTIKINIŲ DRENAŽO ŽIOČIŲ ĮRENGIMAS (110mm skersmens drenažo žiotys)	Laida	
S-545PmAT	PV			2024		0	
	Proj.			2024			
LT	Užsakovas: Mažeikių rajono savivaldybės administracija				2024-01-MS-TDP-7002	Lapas	Lapų
						1	3

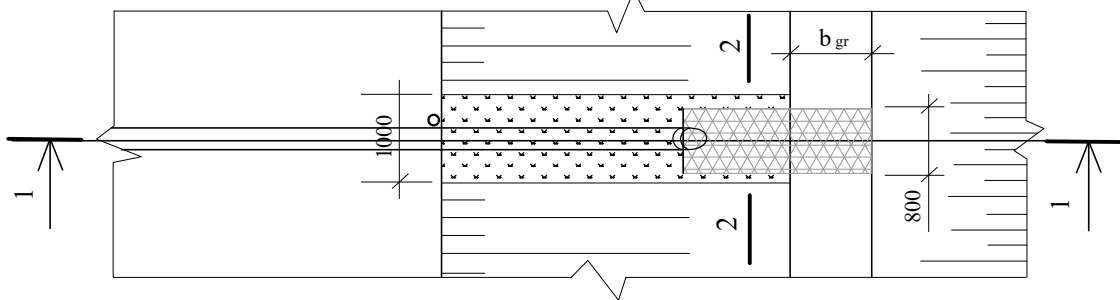
# 160 mm SKERSMENS POLIETILENINĖS DRENAŽO ŽIOTYS

## PLANAS. PJŪVIAI. MAZGAS

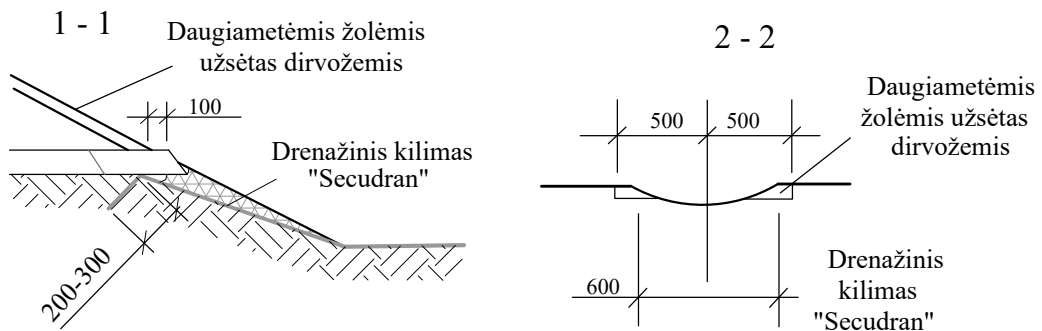
1-1



## PLANAS.



## IŠTEKĖJIMO IŠ ŽIOČIŲ MAZGAS



- PASTABOS
1. Drenažinis kilimas "Secudran" pritvirtinamas vielos  $d5$  mm,  $L=500$  mm smaigais. Tvirtinimo ilgis nustatomas pagal vietos sąlygas (resursų lentelėje priimtas vid. ilgis - 2.0 m).
  2. Rinktuvo vamzdžių ir žiočių sandūra sandarinama ritinine filtracine medžiaga.

(160mm skersmens drenažo žiotys)

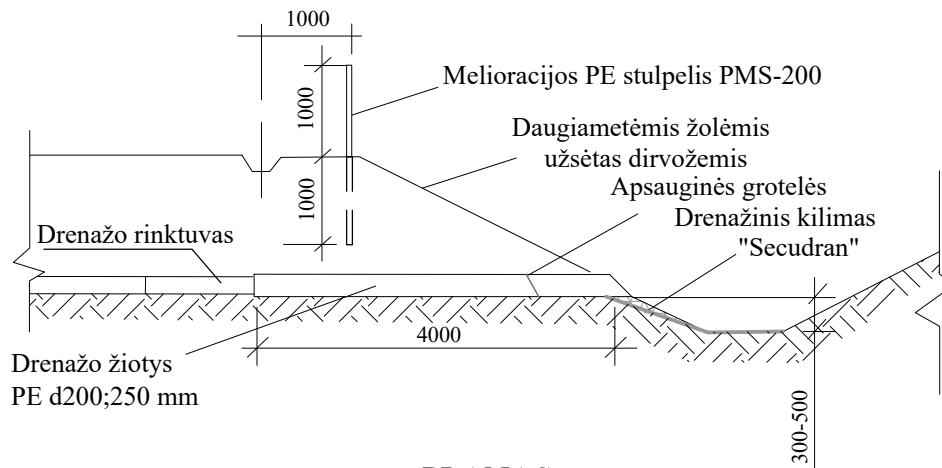
2024-01-MS-TDP-7002

Lapas	Lapų	Laida
2	3	0

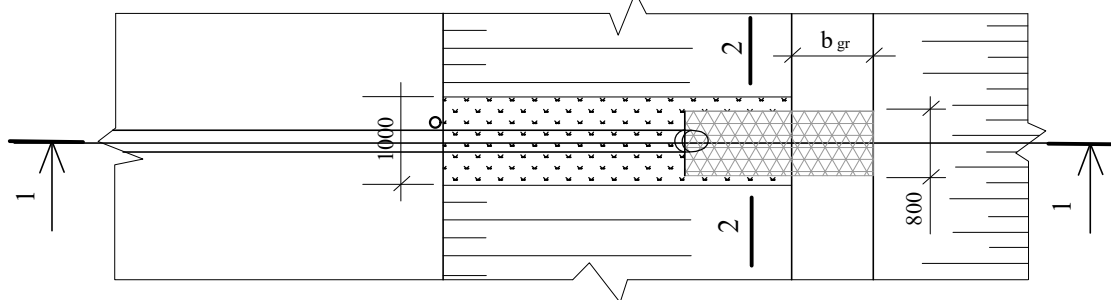
# 200;250 mm SKERSMENS POLIETILENINĖS DRENAŽO ŽIOTYS

## PLANAS. PJŪVIAI. MAZGAS

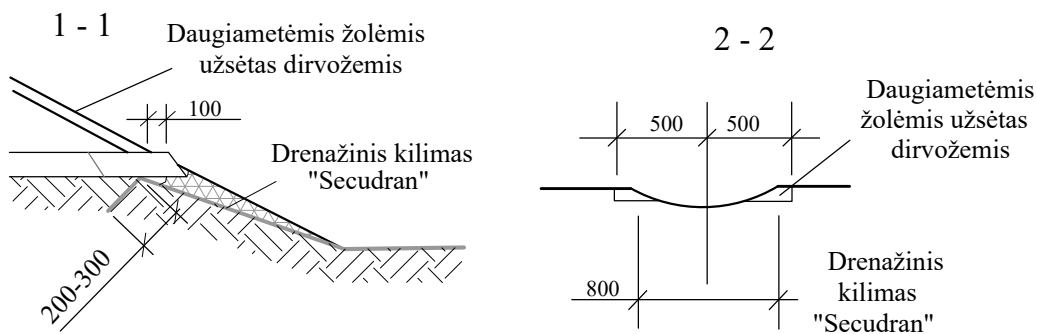
1-1



## PLANAS.



## IŠTEKĖJIMO IŠ ŽIOČIŲ MAZGAS



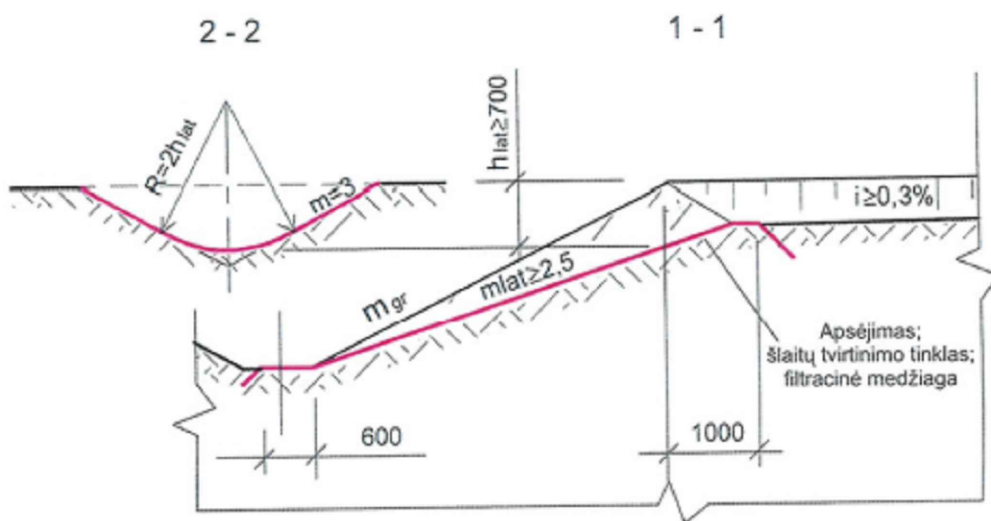
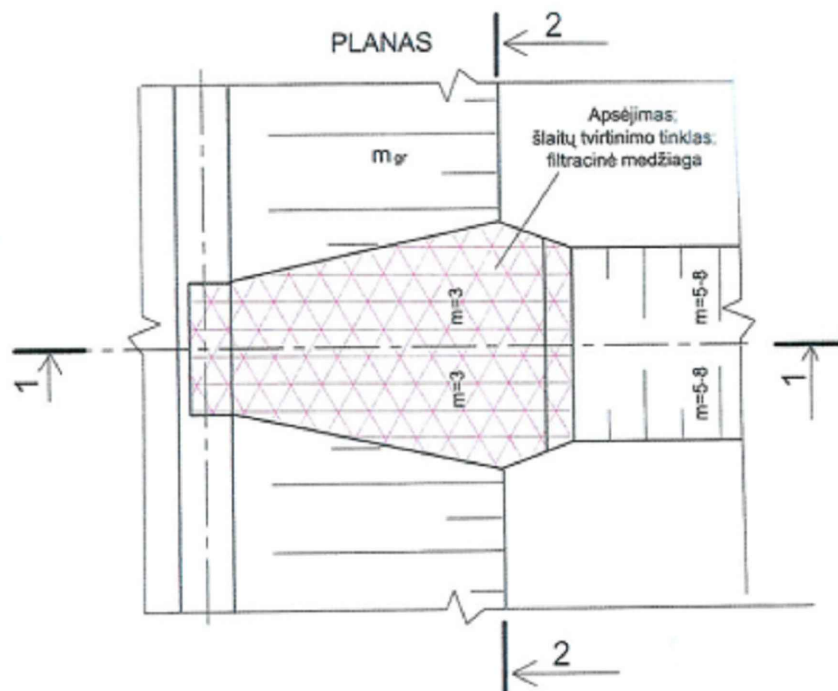
- PASTABOS**
1. Drenažinis kilimas "Secudran" pritvirtinamas vielos  $d5$  mm,  $L=500$  mm smaigais. Tvirtinimo ilgis nustatomas pagal vietos sąlygas (resursų lentelėje priimtas vid. ilgis - 2.0 m).
  2. Rinktuvo vamzdžių ir žiočių sandūra sandarinama ritinine filtracine medžiaga.

(200;250mm skersmens drenažo žiotys)

2024-01-MS-TDP-7002

Lapas	Lapų	Laida
3	3	0

# LATAKAS L-50 PE

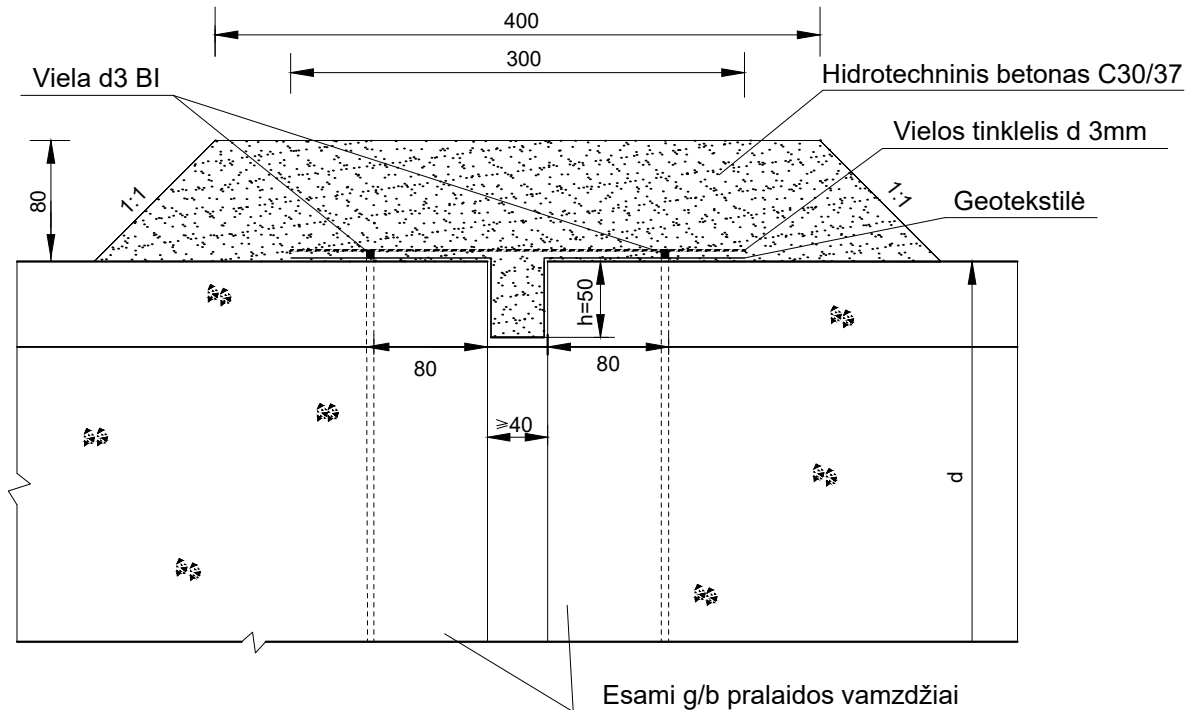


Tinklas tvirtinamas paprasta plienine viela.

Atestato Nr. 27-PmAT	 UAB "Šiaulių hidroprojektas"	Mažeikių rajono Žemalės kadastro vietovės magistralinių melioracijos griovių, juose esančių statinių rekonstrukcija		
	Pareigos	V.Pavardė	Parašas	Data
S-545PmAT	PV			2024
	Proj.			2024
LT	Užsakovas: Mažeikių rajono savivaldybės administracija			2024-01-MS-TDP-7003
				Laida
				Lapas
				Lapų
				1
				2



## SIŪLIŲ TARP G/B PRALAIIDOS VAMZDŽIŲ UŽTAISYMAS



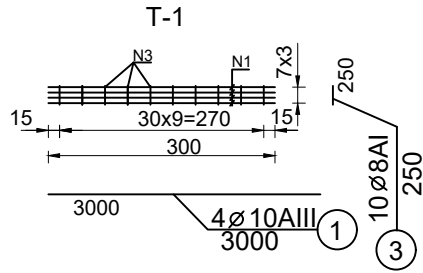
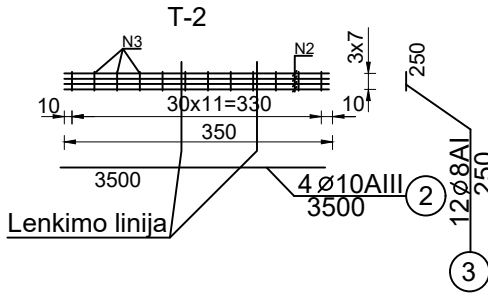
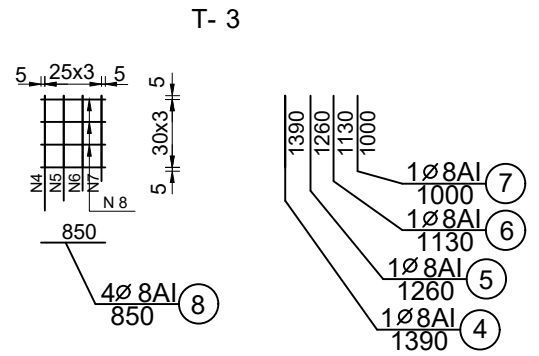
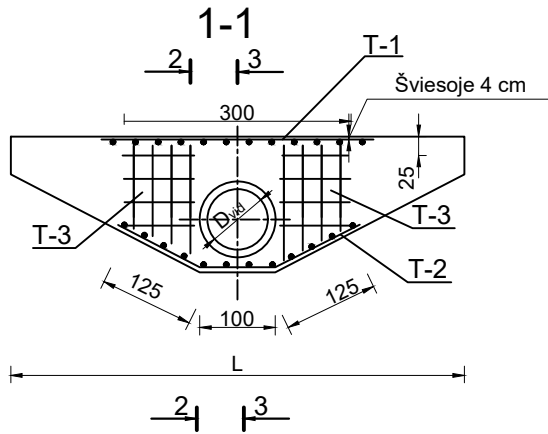
### MEDŽIAGŲ SANTRAUKA VIENAI SIŪLEI

Pralaidos diametras, mm	Viela d3 BI, m <sup>2</sup> /kg	Geotekstilė, m <sup>2</sup>	Vielos tinklelis, "Akutės"50x50 m <sup>2</sup> /kg	Hidrotechninis betonas C30/37 m <sup>3</sup>
750-800	7,30/0,40	1,73	1,10/4,11	0,13
1000	8,54/0,47	2,07	1,32/4,94	0,15
1200-1250	10,10/0,56	2,50	1,59/5,95	0,19
1500	12,00/0,66	3,03	1,93/7,22	0,22
1600	12,92/0,71	3,28	2,09/7,82	0,24

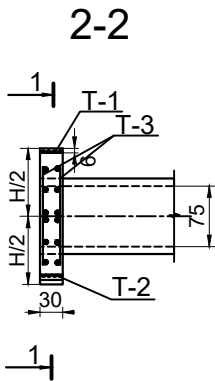
PASTABA.  
1. Matmenys brėžinyje duoti mm.

M 1:5

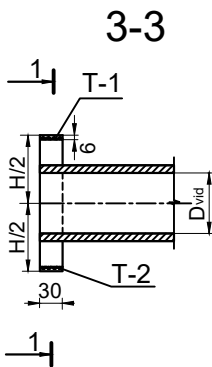
Atestato Nr. 27-PmAT	<b>UAB "Šiaulių hidroprojekta"</b>				Mažeikių rajono Žemalės kadastro vietovės magistralinių melioracijos griovių, juose esančių statinių rekonstrukcija				
	Pareigos	V.Pavardė	Parašas	Data	SIŪLIŲ TARP G/B PRALAIIDOS VAMZDŽIŲ UŽTAISYMAS			Laida	
S-545PmAT	PV			2024				0	
	Proj.			2024					
LT	Užsakovas: Mažeikių rajono savivaldybės administracija				2024-01-MS-TDP-7004			Lapas 1	Lapų 1



### ARMATŪROS SPECIFIKACIJA



Karkaso Nr. ir kiekis	Strypo		1 m <sup>1</sup> svoris kg	Bendras			
	Nr.	Ø, klasė mm		Ilgis mm	Kiekis vnt	Ilgis m	Svoris kg
T-1 1-vnt	1	10AIII	3000	0,617	4	12,00	7,40
	3	8AI	250	0,395	10	2,50	0,99
T-2 1-vnt	2	10AIII	3500	0,617	4	14,00	8,64
	3	8AI	250	0,395	12	3,00	1,18
T-3 4-vnt	4	8AI	1390	0,395	4	5,56	2,20
	5	8AI	1260	0,395	4	5,04	1,18
	6	8AI	1130	0,395	4	4,52	1,78
	7	8AI	1000	0,395	4	4,00	1,58
Viso:						AI	15,09
						AIII	16,04




### TECHNINIAI EKONOMINIAI RODIKLIAI

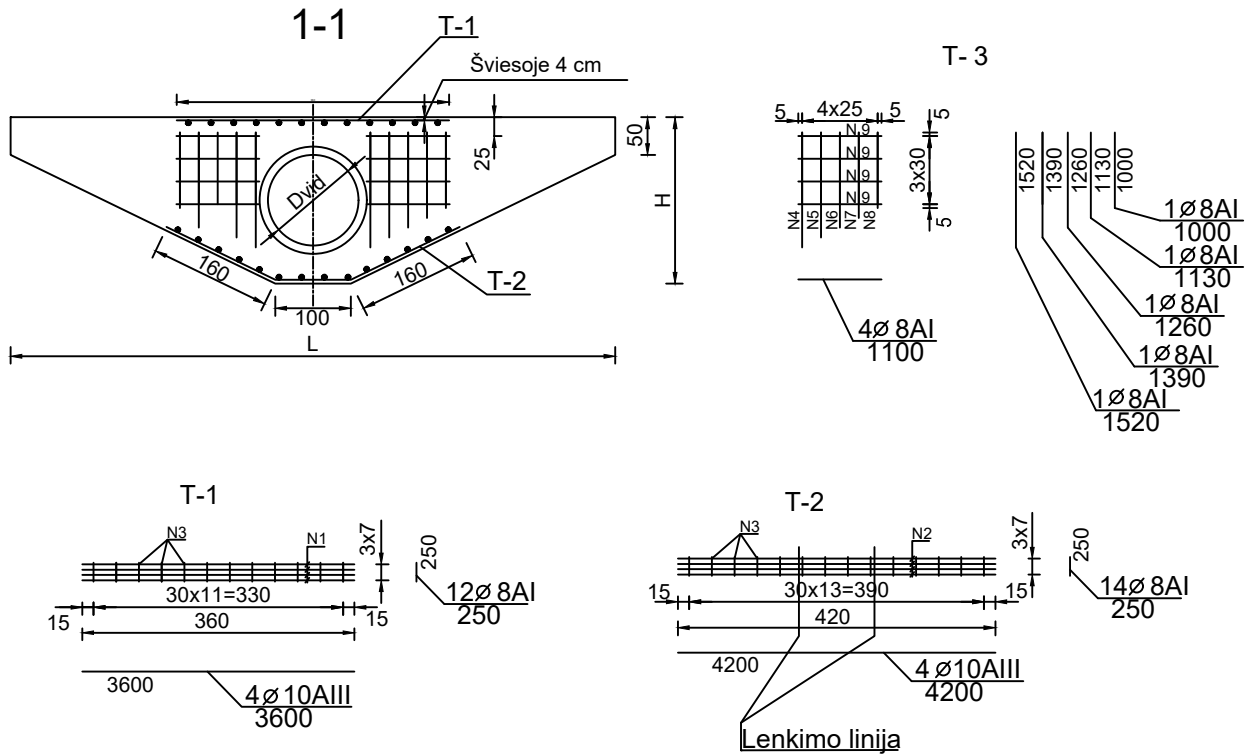
Pralaidos diametras, cm	Antgalio matmenys, cm			Betonas		Armatūra, kg	
	L	H	D <sub>vid</sub>	Charakte-ristika	Kiekis m <sup>3</sup>	Ø, klasė	
						8AI	12AIII
Ø 60	500	160	60	C30/37	1,62	15,09	16,04
Ø 80	600	180	80	C30/37	2,05	15,09	16,04

M 1:10

PASTABA.

1. Matmenys brėžinyje duoti cm, armatūra mm.

Atestato Nr. 27-PmAT	 <b>ŠIAULIŲ HIDRPROJEKTAS</b>				Mažeikių rajono Žemalės kadastro vietovės magistralinių melioracijos griovių, juose esančių statinių rekonstrukcija		
	Pareigos	V.Pavardė	Parašas	Data	MONOLITINIAI ANTGALIAI PRALAIMOMS (d60 cm;d80 cm)		Laida
S-545PmAT	PV			2024			0
	Proj.			2024			Lapas
LT	Užsakovas: Mažeikių rajono savivaldybės administracija				2024-01-MS-TDP-7005		Lapų
							1 4



### ARMATŪROS SPECIFIKACIJA

Karkaso Nr. ir kiekis	Strypo			1 m <sup>1</sup> svoris kg	Bendras		
	Nr.	Ø, klasė mm	Ilgis mm		Kiekis vnt	Ilgis m	Svoris kg
T-1 1-vnt	1	10AIII	3600	0,617	4	14,40	8,88
	3	8AI	250	0,395	12	3,00	1,18
T-2 1-vnt	2	10AIII	4200	0,617	4	16,80	10,36
	3	8AI	250	0,395	14	3,50	1,38
T-3 1-vnt	4	8AI	1520	0,395	4	6,08	2,40
	5	8AI	1390	0,395	4	5,56	2,20
	6	8AI	1260	0,395	4	5,04	1,99
	7	8AI	1130	0,395	4	4,52	1,78
	8	8AI	1000	0,395	4	4,00	1,58
	9	8AI	1100	0,395	16	17,60	6,95
Viso:						AI	19,46
						AIII	19,24


### TECHNINIAI EKONOMINIAI RODIKLIAI

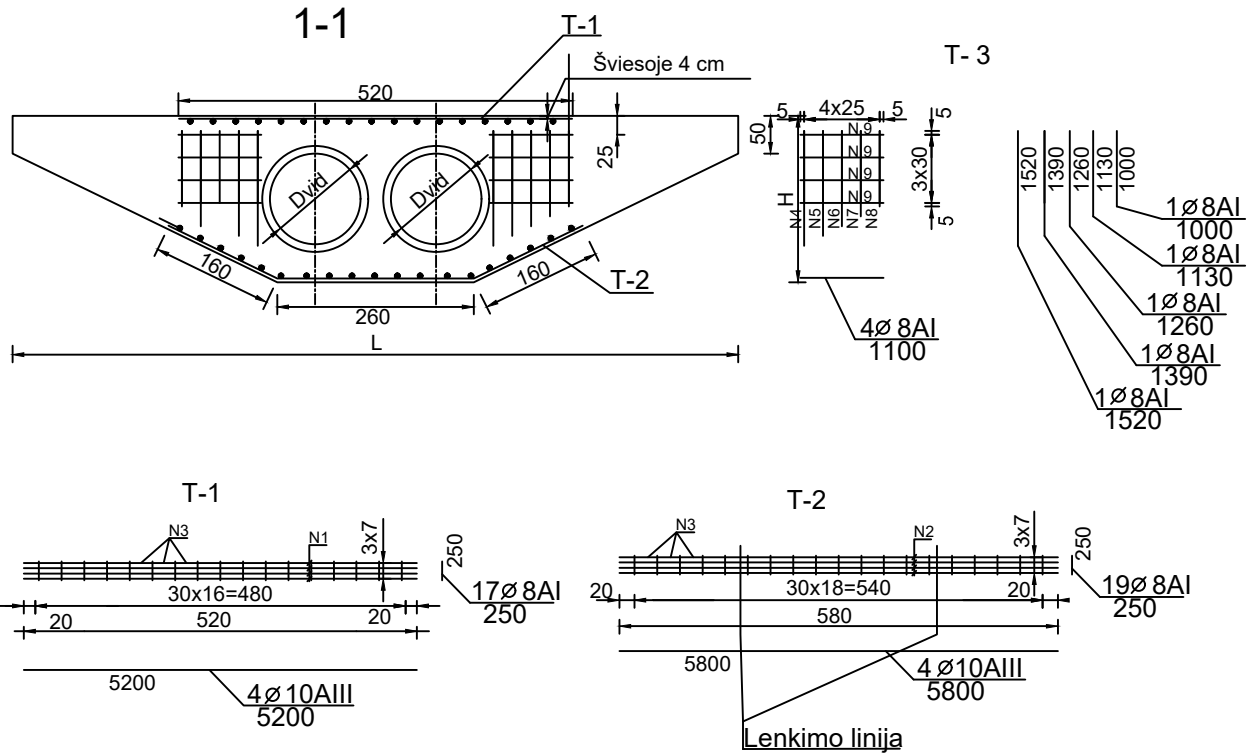
Pralaidos diametras, cm	Antgalio matmenys, cm			Betonas		Armatūra, kg	
	L	H	D <sub>vid</sub>	Charakteristika	Kiekis m <sup>3</sup>	Ø, klasė 8AI	10AIII
Ø 100	700	200	100	C30/37	2,51	19,46	19,24
Ø 120	800	220	120	C30/37	3,03	19,46	19,24

M 1:10

PASTABA.

1. Matmenys brėžinyje duoti cm, armatūra mm.

Atestato Nr. 27-PmAT	 <b>ŠIAULIŲ HIDRPROJEKTAS</b>				Mažeikių rajono Žemalės kadastro vietovės magistralinių melioracijos griovių, juose esančių statinių rekonstrukcija				
	Pareigos	V.Pavardė	Parašas	Data	MONOLITINIAI ANTGALIAI PRALAIMOMS (d100; d120 cm)				Laida
S-545PmAT	PV			2024					0
	Proj.			2024					Lapas
LT	Užsakovas: Mažeikių rajono savivaldybės administracija				2024-01-MS-TDP-7005				Lapų
									2
									4



### ARMATŪROS SPECIFIKACIJA

Karkaso Nr. ir kiekis	Strypo			1 m <sup>3</sup> svoris kg	Bendras		
	Nr.	Ø, klasė mm	Ilgis mm		Kiekis vnt	Ilgis m	Svoris kg
T-1 1-vnt	1	10AIII	5200	0,617	4	20,80	12,83
	3	8AI	250	0,395	17	4,25	1,68
T-2 1-vnt	2	10AIII	5800	0,617	4	23,20	14,31
	3	8AI	250	0,395	19	4,75	1,88
T-3 1-vnt	4	8AI	1520	0,395	4	6,08	2,40
	5	8AI	1390	0,395	4	5,56	2,20
	6	8AI	1260	0,395	4	5,04	1,99
	7	8AI	1130	0,395	4	4,52	1,78
	8	8AI	1000	0,395	4	4,00	1,58
	9	8AI	1100	0,395	16	17,60	6,95
	Viso:					AI	20,46
					AIII	27,14	


### TECHNINIAI EKONOMINIAI RODIKLIAI

Pralaidos diametras, cm	Antgalio matmenys, cm			Betonas		Armatūra, kg	
	L	H	D <sub>vid</sub>	Charakteristika	Kiekis m <sup>3</sup>	Ø, klasė	
Ø 2x120	960	220	2x120	C30/37	3,69	8AI	20,46
						10AIII	27,14

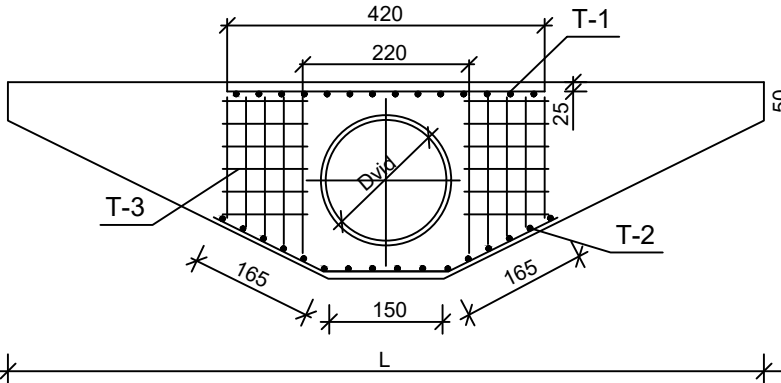
M 1:10

PASTABA.

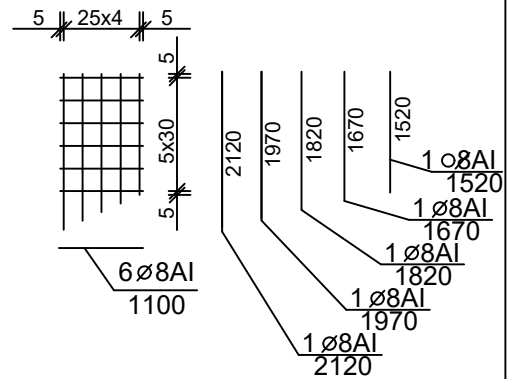
1. Matmenys brėžinyje duoti cm, armatūra mm.

Atestato Nr. 27-PmAT	 <b>ŠIAULIŲ HIDRPROJEKTAS</b>			Mažeikių rajono Žemalės kadastro vietovės magistralinių melioracijos griovių, juose esančių statinių rekonstrukcija			
	Pareigos	V.Pavardė	Parašas	Data	MONOLITINIAI ANTGALIAI PRALAIMOMS (2x125 cm)		Laida
S-545PmAT	PV			2024			0
	Proj.			2024			Lapas
LT	Užsakovas: Mažeikių rajono savivaldybės administracija			2024-01-MS-TDP-7005		Lapų	4
						3	

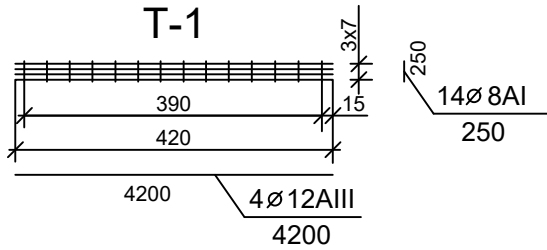
1-1



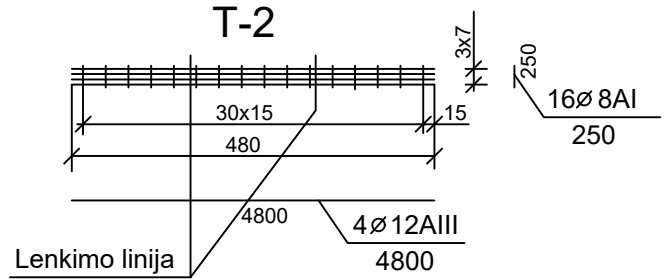
T-3



T-1



T-2



## ARMATŪROS SPECIFIKACIJA

Karkaso Nr. ir kiekis	Strypo			1 m <sup>1</sup> svoris kg	Bendras		
	Nr.	Ø, klasė mm	Ilgis mm		Kiekis vnt	Ilgis m	Svoris kg
T-1 1-vnt	1	12AIII	4200	0,888	4	16,80	14,92
	3	8AI	250	0,395	14	3,50	1,38
T-2 1-vnt	2	12AIII	4800	0,888	4	19,20	17,05
	3	8AI	250	0,395	16	4,00	1,58
T-3 1-vnt	4	8AI	2120	0,395	4	8,48	3,35
	5	8AI	1970	0,395	4	7,88	3,11
	6	8AI	1820	0,395	4	7,28	2,88
	7	8AI	1670	0,395	4	6,68	2,64
	8	8AI	1520	0,395	4	6,08	2,40
	9	8AI	1100	0,395	24	26,40	10,48
Viso:					AI	27,77	
					AIII	31,97	


## TECHNINIAI EKONOMINIAI RODIKLIAI

Pralaidos diametras, cm	Strypo			Betonas		Armatūra, kg	
	L	H	D <sub>vid</sub>	Charakteristika	Kiekis m <sup>3</sup>	Ø, klasė	
Ø 150	1000	260	150	C30/37	4,36	27,77	31,97

PASTABA.

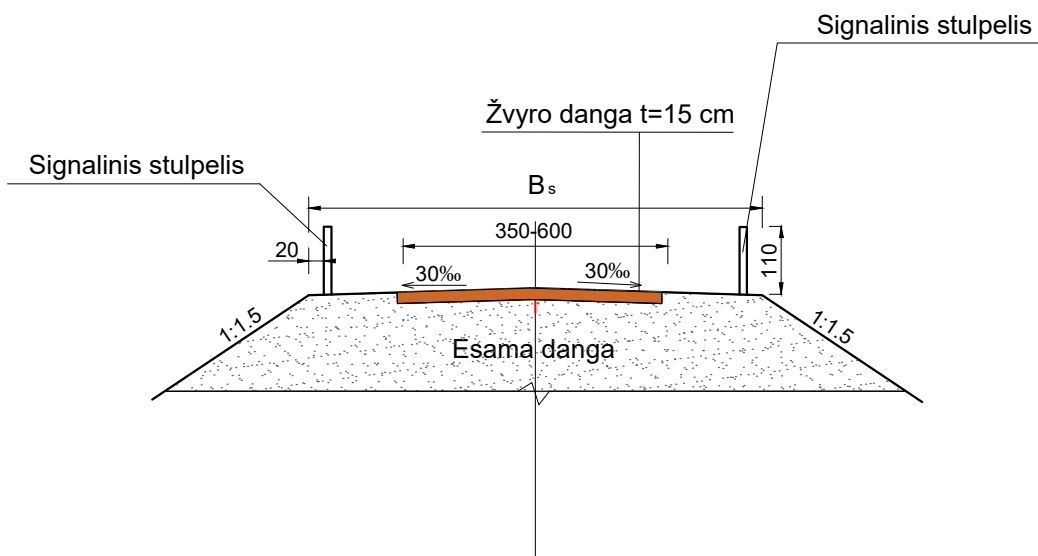
1. Matmenys brėžinyje duoti cm, armatūra mm.

M 1:10


Atestato Nr. 27-PmAT	 <b>ŠIAULIŲ HIDRPROJEKTAS</b>			Mažeikių rajono Žemalės kadastro vietovės magistralinių melioracijos griovių, juose esančių statinių rekonstrukcija			
	Pareigos	V.Pavardė	Parašas	Data	MONOLITINIAI ANTGALIAI PRALAIMOMS (d150 cm)		Laida
S-545PmAT	PV			2024			0
	Proj.			2024			
LT	Užsakovas: Mažeikių rajono savivaldybės administracija			2024-01-MS-TDP-7005		Lapas	Lapų
						4	4

## ŽVYRO DANGOS ATSTATYMAS

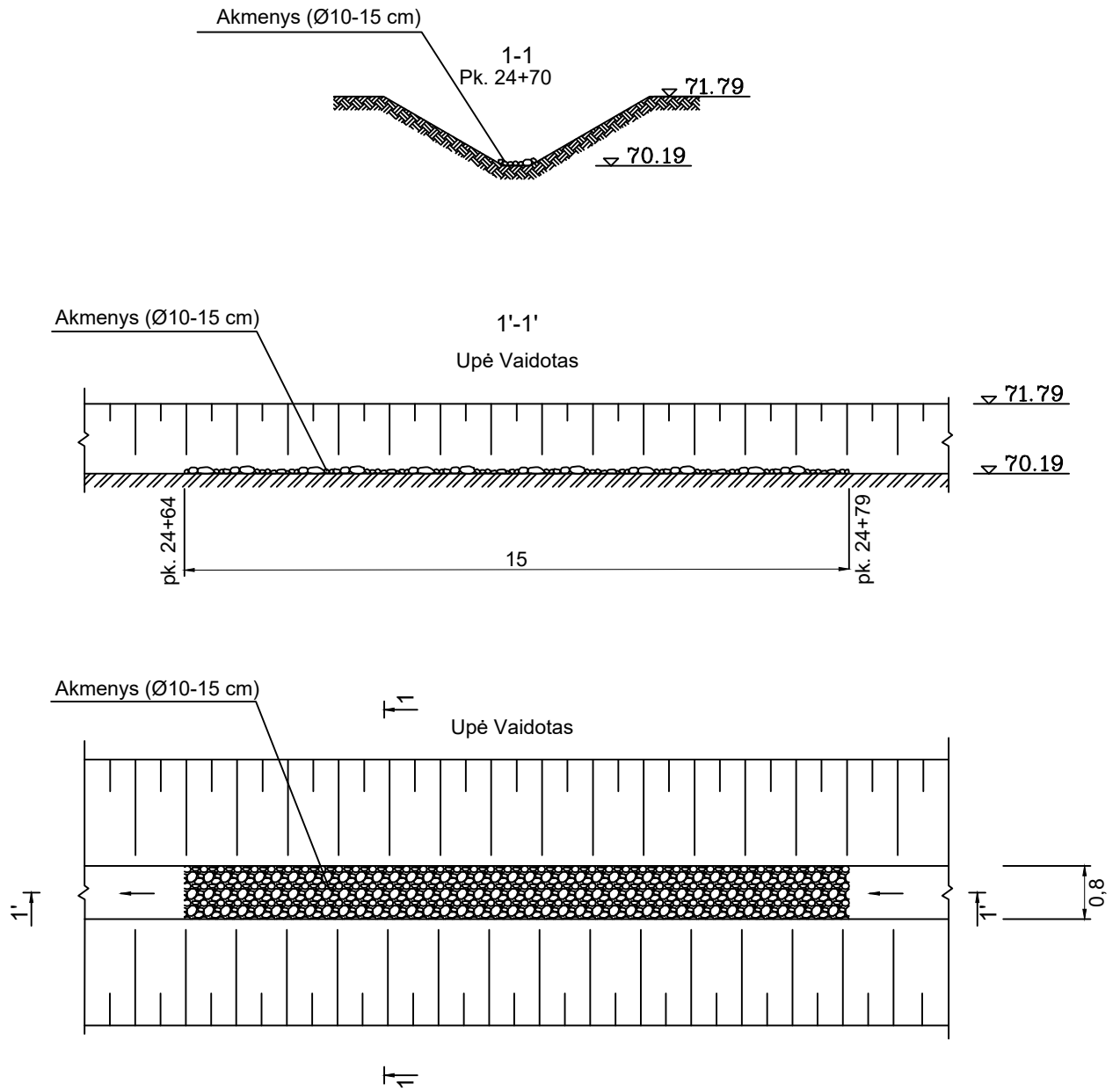
virš esamų pralaidų



PASTABA.  
1. Matmenys brėžinyje duoti mm.

Atestato Nr. 27-PmAT	 <b>UAB "Šiaulių hidroprojektas"</b>				Mažeikių rajono Žemalės kadastro vietovės magistralinių melioracijos griovių, juose esančių statinių rekonstrukcija		
	Pareigos	V.Pavardė	Parašas	Data	<b>ŽVYRO DANGOS ATSTATYMAS</b> (virš esamų pralaidų)	<b>Laida</b>	
S-545PmAT	PV			2024		0	
	Proj.			2024			
LT	Užsakovas: Mažeikių rajono savivaldybės administracija				2024-01-MS-TDP-7006	<b>Lapas</b> 1	<b>Lapų</b> 1

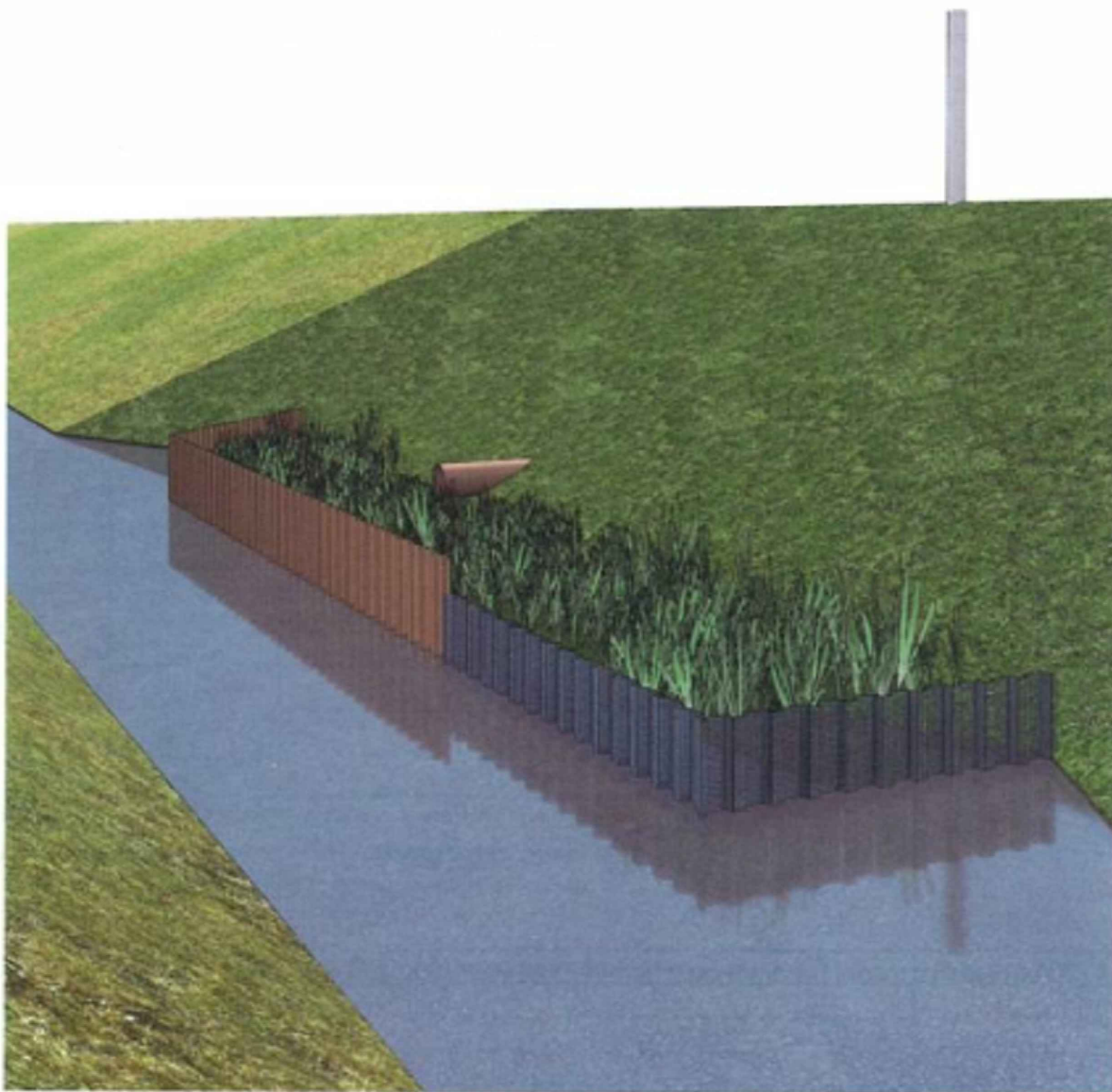




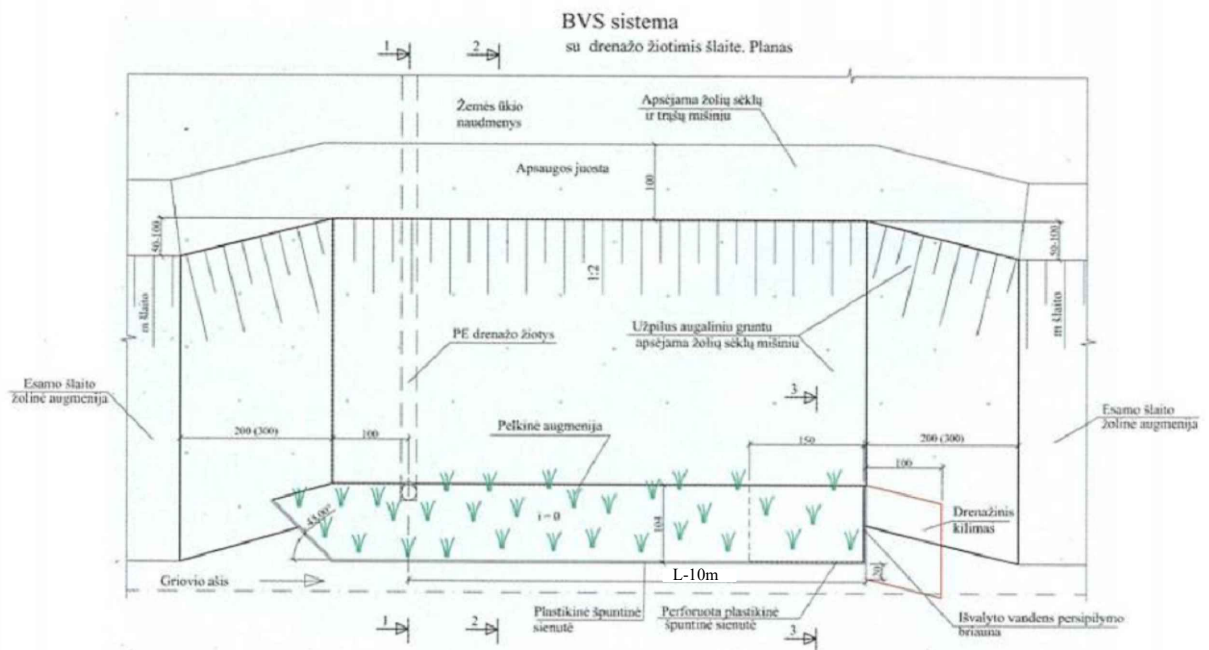
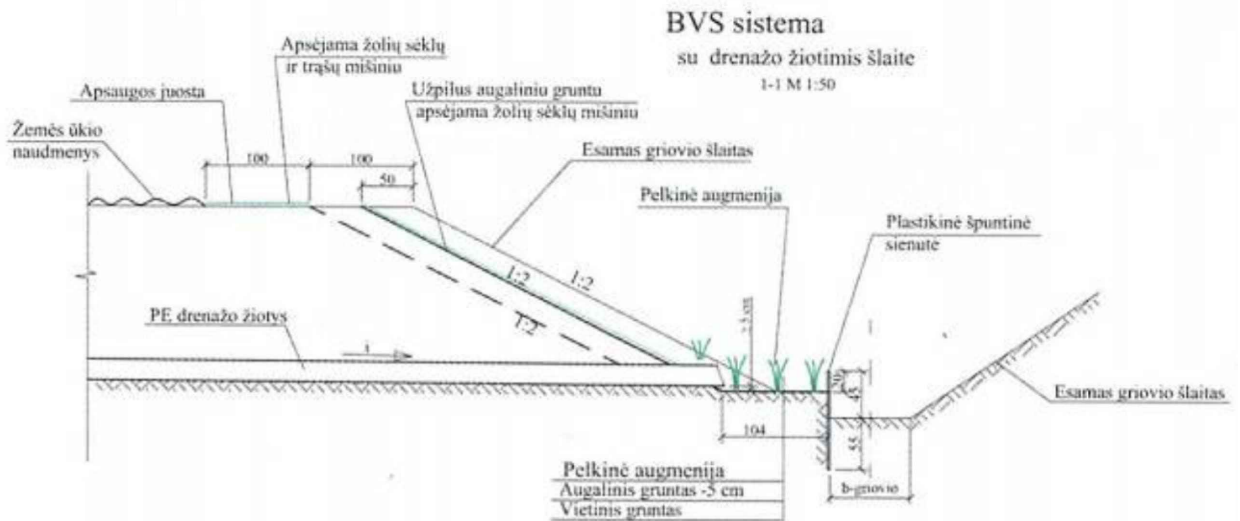
Atestato Nr. 27-PmAT	 <b>UAB "Šiaulių hidroprojektas"</b>				Mažeikių rajono Žemalės kadastro vietovės magistralinių melioracijos griovių, juose esančių statinių rekonstrukcija		
	Pareigos	V.Pavardė	Parašas	Data	AKMENŲ METINIO ĮRENGIMAS (Up. Vaidotas pk. 24+64-24+79)	<b>Laida</b>	
S-545PmAT	PV			2024		0	
	Proj.			2024			
LT	Užsakovas: Mažeikių rajono savivaldybės administracija				2024-01-MS-TDP-7008	<b>Lapas</b>	<b>Lapų</b>
						1	1

Schema **BVS**

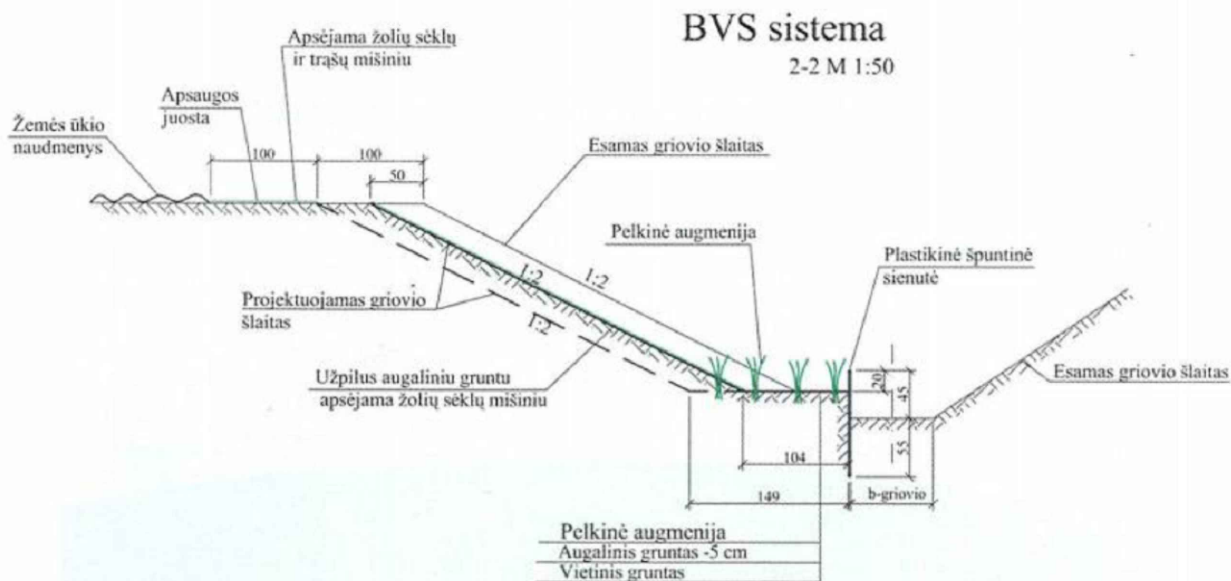
**DRENAŽO VANDENS BIOLOGINIO VALYMO SISTEMA  
SU PELKINE AUGMENIJA**



Atestato Nr. 27-PmAT	 <b>UAB "Šiaulių hidroprojektas"</b>				Mažeikių rajono Žemalės kadastro vietovės magistralinių melioracijos griovių, juose esančių statinių rekonstrukcija		
	Pareigos	V.Pavardė	Parašas	Data	DRENAŽO VANDENS BIOLOGINIO VALYMO SISTEMOS SU PELKINE AUGMENIJA ĮRENGIMAS	Laida	
S-545PmAT	PV	[Redacted]		2024		0	
	Proj.	[Redacted]		2024			
LT	Užsakovas: Mažeikių rajono savivaldybės administracija				2024-01-MS-TDP-7009	Lapas 1	Lapų 3



Pastaba: matmenys brėžinyje duoti cm.



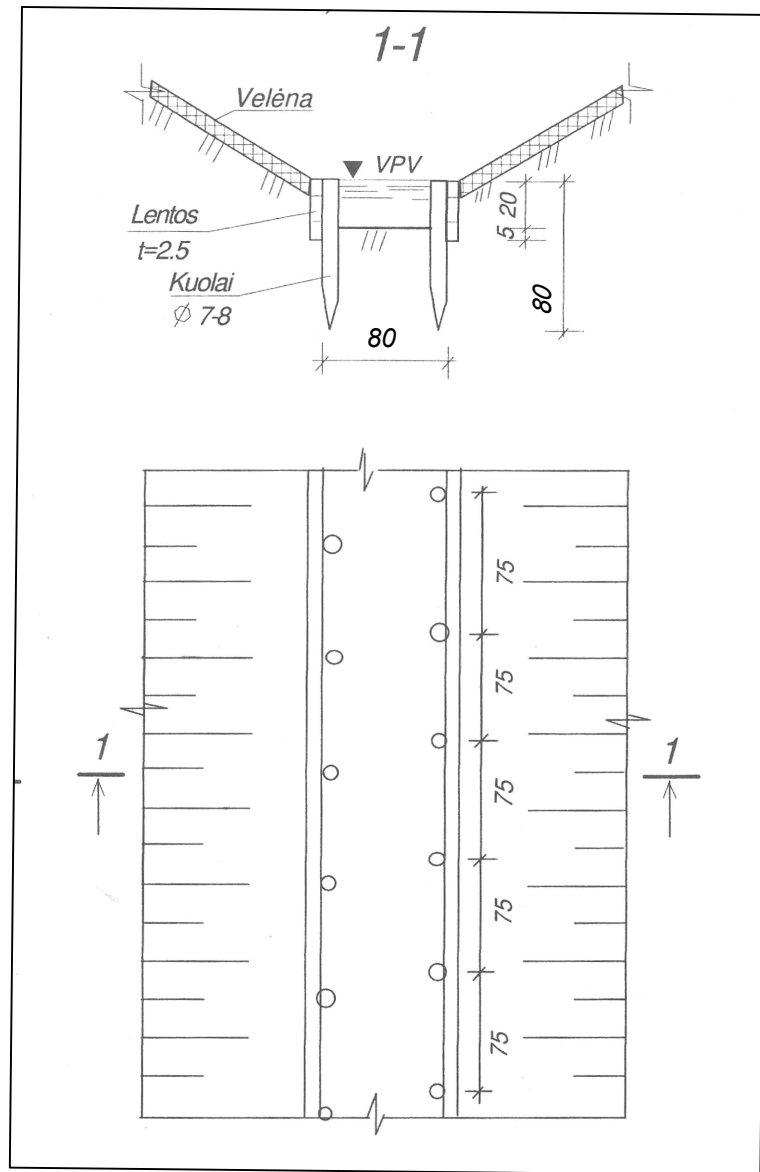
Pastaba:  
matmenys brėžinyje duoti cm.

Kai L skaičiuotinas – 10 metrų, griovio gylis 2 m, gr. šlaito coef. m 1:2.

Medžiagos, gaminiai, pavadinimai	Resurso kiekis
Smėlis	12 m <sup>2</sup>
Špuntinė sienutė	13 m
Žolių sėklų mišinys šlaitų tvirtinimui	0,270 kg
Augalinis gruntas šlaitų tvirtinimui	2 m <sup>3</sup>
Mineralinių trąšų mišinys šlaitų tvirtinimui	1,600 kg
Neaustinė filtracinė medžiaga	3 m <sup>2</sup>
Geotekstilė	3 m <sup>2</sup>
Polipropileno tinklas	3 m <sup>2</sup>
Pelkiniai augalai (daigai 4 vnt. /m <sup>2</sup> )	48 vnt.
Drenažinis kilimas	1,3 m <sup>2</sup>
Augalinis gruntas pelkinei augmenijai	0,6 m <sup>3</sup>
Žolių sėklų mišinys apsaugos juostai	0,064 kg
Mineralinių trąšų mišinys apsaugos juostai	0,384 kg

# LENTŲ TVORELĖS GRIOVIO ŠLAITO PAPĖDĖS TVIRTINIMUI

0,2 m aukščio

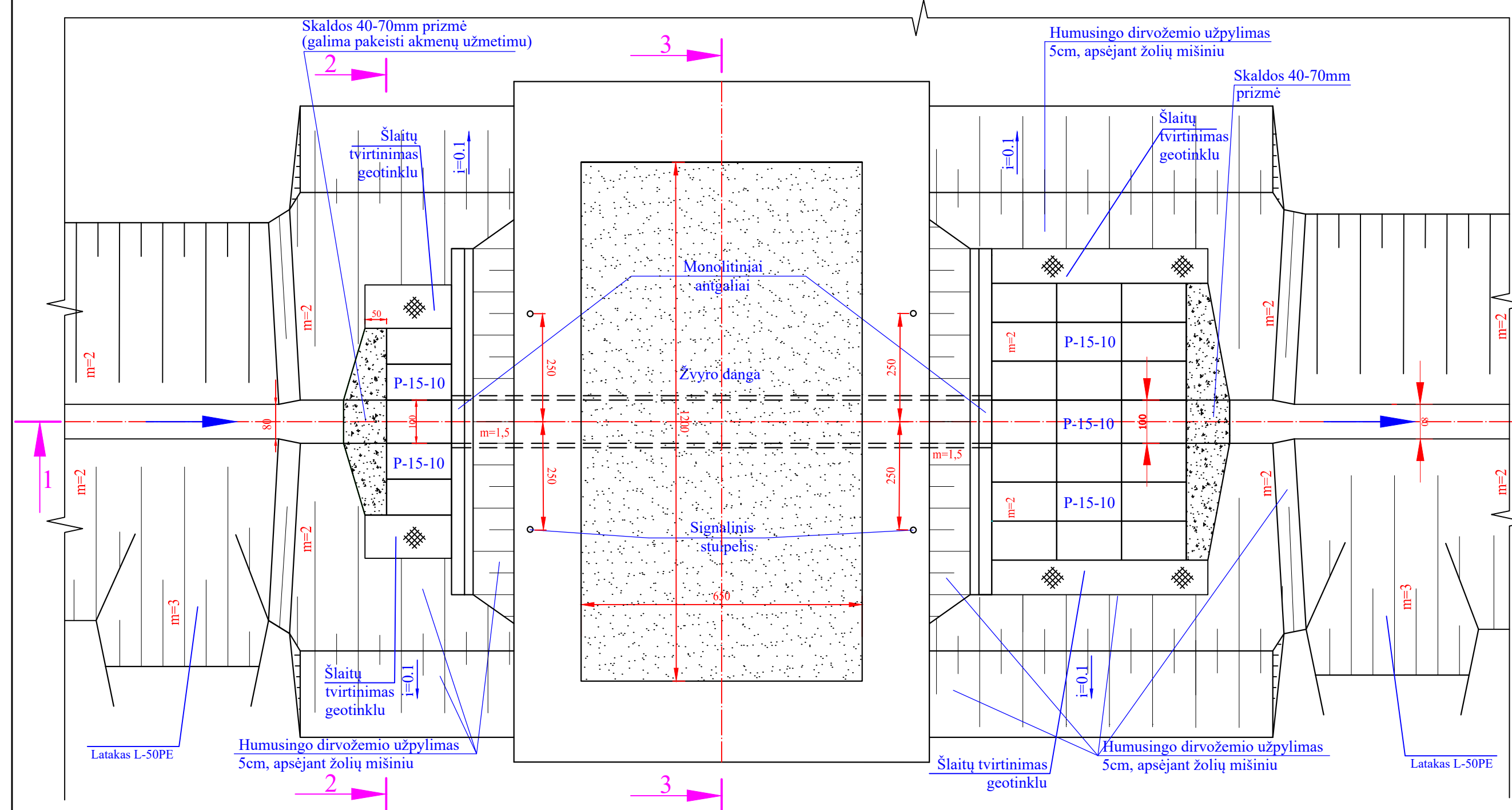
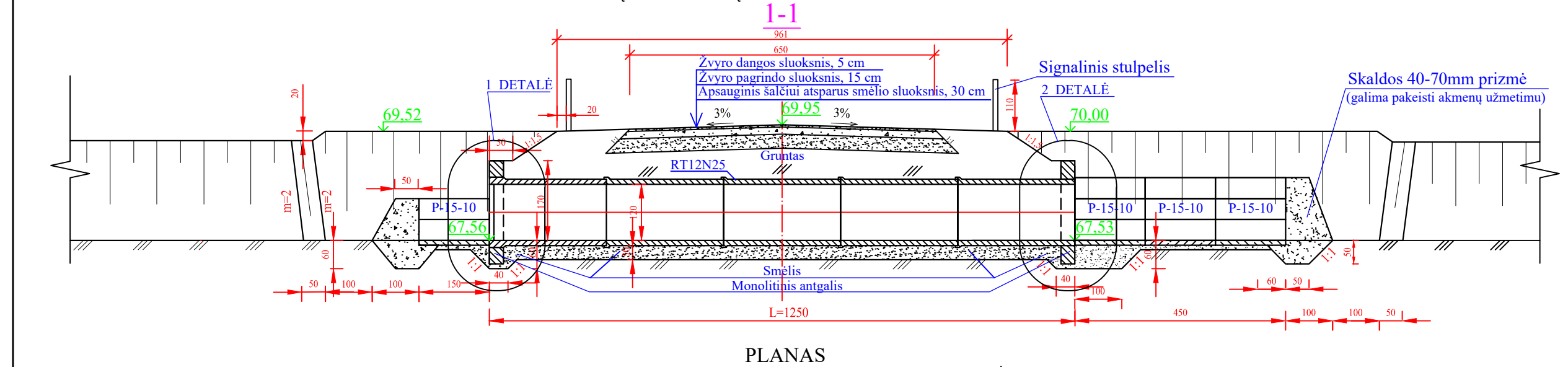


Pastabos

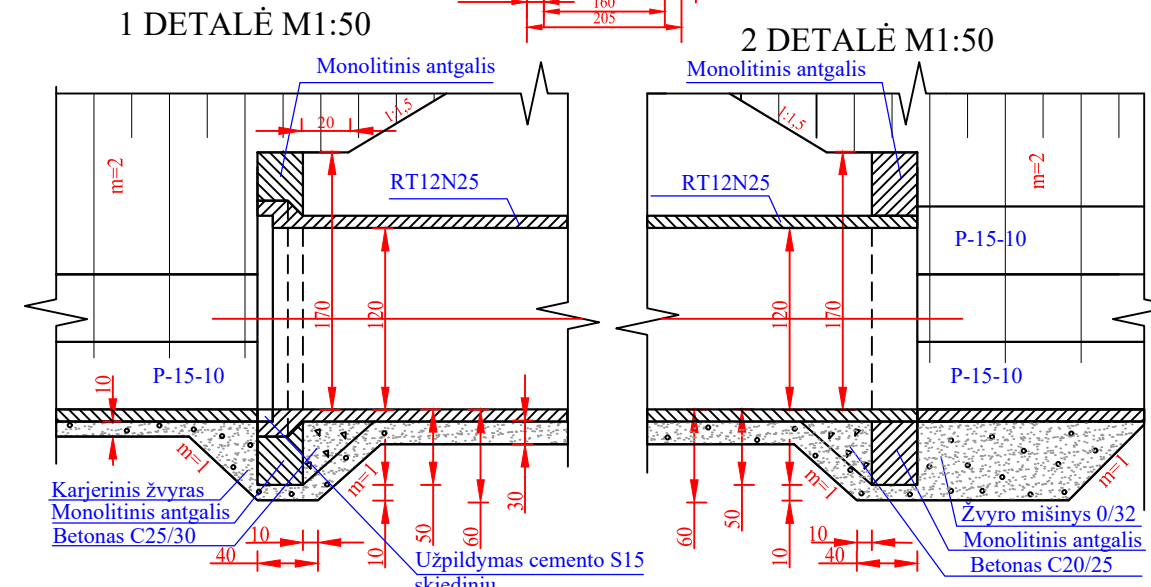
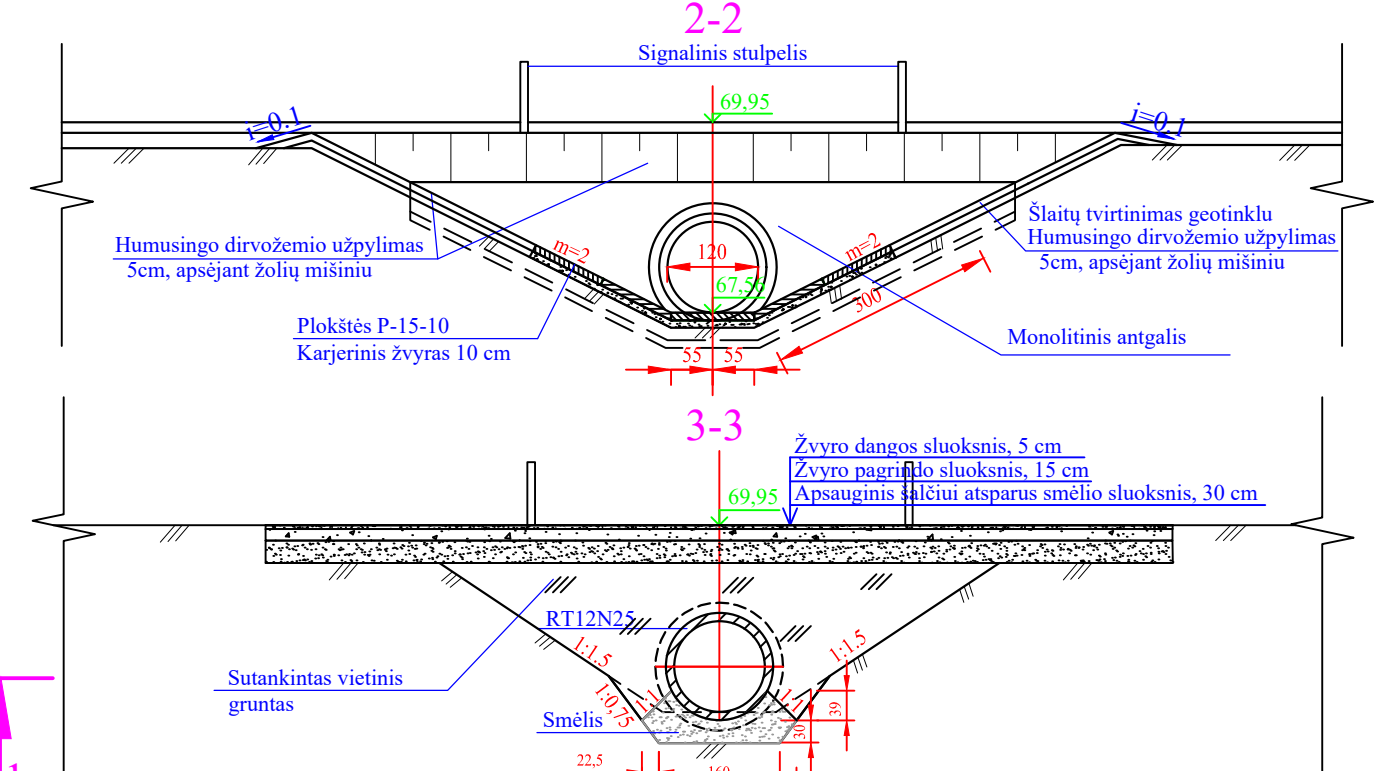
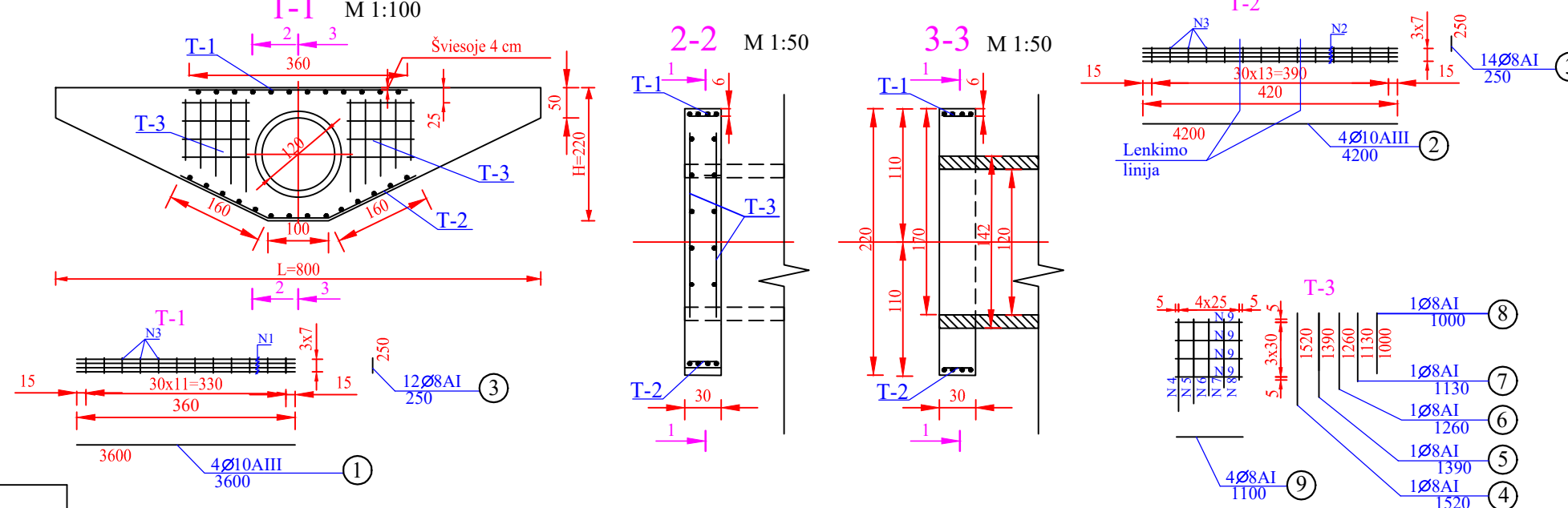
1. Matmenys brėžinyje nurodyti centimetrais

Atestato Nr. 27-PmAT		UAB "Šiaulių hidroprojektas"			Mažeikių rajono Žemalės kadastro vietovės magistralinių melioracijos griovių, juose esančių statinių rekonstrukcija		
	Pareigos	V.Pavardė	Parašas	Data	LENTŲ TVORELĖS GRIOVIO ŠLAITO PAPĖDĖS TVIRTINIMUI (0,2 m aukščio)	Laida	
S-545PmAT	PV			2024		0	
	Proj.			2024			
LT	Užsakovas: Mažeikių rajono savivaldybės administracija				2024-01-MS-TDP-7010	Lapas	Lapų
						1	1

GELŽBETONINIŲ VAMZDŽIŲ PRALAIIDA UP. PŪRUPIS 17+68 M 1:100



MONOLITINIS ANTGALIS  
120 cm SKERSMENS PRALAIDAI



ANTGALIO ARMATŪROS SPECIFIKACIJA

Karkaso Nr. ir kiekis	Strypas			1 m <sup>3</sup> svoris kg	Bendras		
	Nr.	Ø, klasė mm	Ilgis mm		Kiekis vnt	Ilgis m	Svoris kg
T-1 1-vnt	1	10AIII	3600	0,617	4	14,40	8,88
	3	8AI	250	0,395	12	3,00	1,18
	2	10AIII	4200	0,617	4	16,80	10,36
T-2 1-vnt	3	8AI	250	0,395	14	3,50	1,38
	4	8AI	1520	0,395	4	6,08	2,40
	5	8AI	1390	0,395	4	5,56	2,20
T-3 4-vnt	6	8AI	1260	0,395	4	5,04	1,99
	7	8AI	1130	0,395	4	4,52	1,78
	8	8AI	1000	0,395	4	4,00	1,58
	9	8AI	1100	0,395	16	17,60	6,95
Viso:						AI	19,46
						AIII	19,24

ANTGALIO TECHINIAI EKONOMINIAI RODIKLIAI

Pralaidos diametras, cm	Antgalio matmenys cm			Betonas		Armatūra, kg	
	L	H	D	Charakteristika	Kiekis m <sup>3</sup>	Ø, klasė	
Ø 120	800	220	120	C30/37	3,03	8AI	19,46
						10AIII	19,24

DARBŲ KIEKIAI

Eil.Nr	Darbų pavadinimas	Mato vnt.	Kiekis
Pralaidos įreng. ant smėlio pamatų darbai			
1	Esamos g/b pralaidos d-1,5m L-12,3m išardymas	m <sup>3</sup>	11,36
2	G/b laužo išvežimas 10km atstumu	m <sup>3</sup> /t	11,36/28,4
3	Vandens pašalinimas	m <sup>3</sup>	40
4	Laikino vamzdžio PVC d200 pakojimas ir demontavimas	m	30
5	Vamzdinės vandens pralaidos VP-12-125-1 įrengimas (26vnt. plokščiu)	vnt	1
6	Pamatų po vamzdžiais iš smėlio t-30cm įrengimas	m <sup>3</sup>	10,5
7	Žvyro dangos h-5cm įrengimas	m <sup>3</sup>	3,9
8	Žvyro pagrindo t-15cm įrengimas	m <sup>3</sup>	11,7
9	Apsauginis šalčiui atsparus smėlio sluoksnio t-30cm įrengimas	m <sup>3</sup>	23,4
10	Latakų L-50PE-2.0 įrengimas	vnt.	2
Tvirtinimų ties pralaidos antgaliais darbai			
1	Šlaitų tvirtinimas erdviniais geotinklu, kai griovio gylis iki 2,0 m	m <sup>2</sup>	12

- PASTABOS:
1. Gruntu užpildomi betoninių konstrukcijų paviršiai dažomi du kartus karštu bitumu.
  2. Užpildymo aukštis virš pralaidos turi būti ne mažiau 0,7 m ir ne daugiau 4 m.
  3. Skaldos prizmę galima pakeisti akmenų užmetimu.
  4. Matmenys brėžinyje nurodyti centimetrais, armatūra mm.
  5. Brėžinys paruoštas vadovautis MND-25 "Vamzdinės pralaidos" katalogu.

Atestato Nr. 27-PmAT		Mažeikių rajono Žemalės kadastro vietovės magistralinių melioracijos griovių, juose esančių statinių rekonstrukcija			
		Pareigos	V.Pavardė	Parašas	Data
S-545PmAT	PV			2024	Laida 0
	Proj.			2024	
LT	Užsakovas: Mažeikių rajono savivaldybės administracija	2024-01-MS-TDP-7011		Lapas 1	Lapų 1

PLASTIKINIŲ GOFRUOTŲ VAMZDŽIŲ PRALAIIDA UP. PŪRUPIS 24+32 M 1:100

ANTGALIS A-12 M 1:50

ANTGALIO A-12  
ARMATŪROS TINKLŲ IŠDĖSTYMAS  
M 1:50

ANTGALIO A-12 ARMATŪROS STRYPŲ ŽINIARAŠTIS

Elementas	Strypų žymuo	Pieno tipas	Strypų skers. (mm)	Kiekvieno strypų ilgis (mm)	Elem. skaič. (vnt)	Strypų skaičių vienam strypų elementui	Strypų bendras ilgis (mm)	Bendras ilgis (m)
T-1	1	A I	8	2430	1	10	10	24300
T-1	2	A III	10	1840	1	17	17	31280
T-2	1	A I	8	2430	1	6	6	14580
T-2	3	A I	8	2210	1	4	4	8840
T-2	4	A I	8	1840	1	12	12	22080
T-2	5	A I	8	420	1	2	2	840
T-3	6	A I	8	260 + 1400	2	10	20	16600
T-3	7	A I	8	465 + 2430	2	8	16	23160
T-3	11	A I	8	1600	2	3	6	9600
T-4	7	A I	8	465 + 2430	2	8	16	23160
T-4	8	A III	10	260 + 1600	2	13	26	21580
T-4	12	A III	10	1600	2	4	8	12800
T-5	2	A III	10	1840	2	4	8	14720
T-5	9	A I	8	450	2	11	22	9900
T-1, T-2	10	A I	8	150	1	30	30	4500
T-3, T-4	10	A I	8	150	2	18	36	5400
T-5, T-5	10	A I	8	150	1	10	10	1500

Santrauka: d 8 mm - 164,46 m - 64,96 kg  
d 10 mm - 80,38 m - 49,59 kg

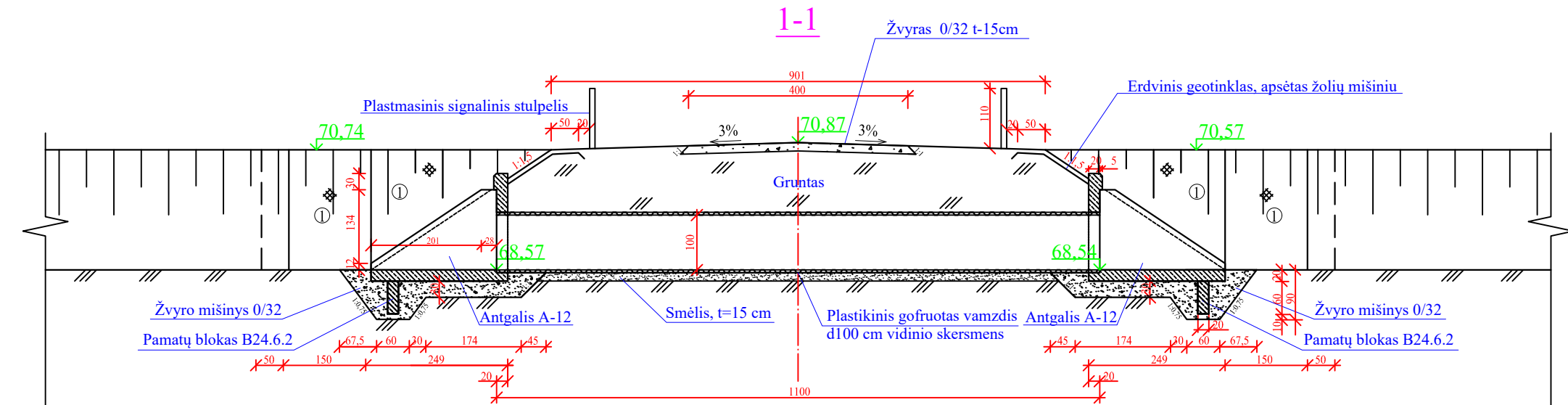
PASTABA: Armatūros betono apsauginio sluoksnio storis 30mm

DARBŲ IR MEDŽIAGŲ KIEKIAI

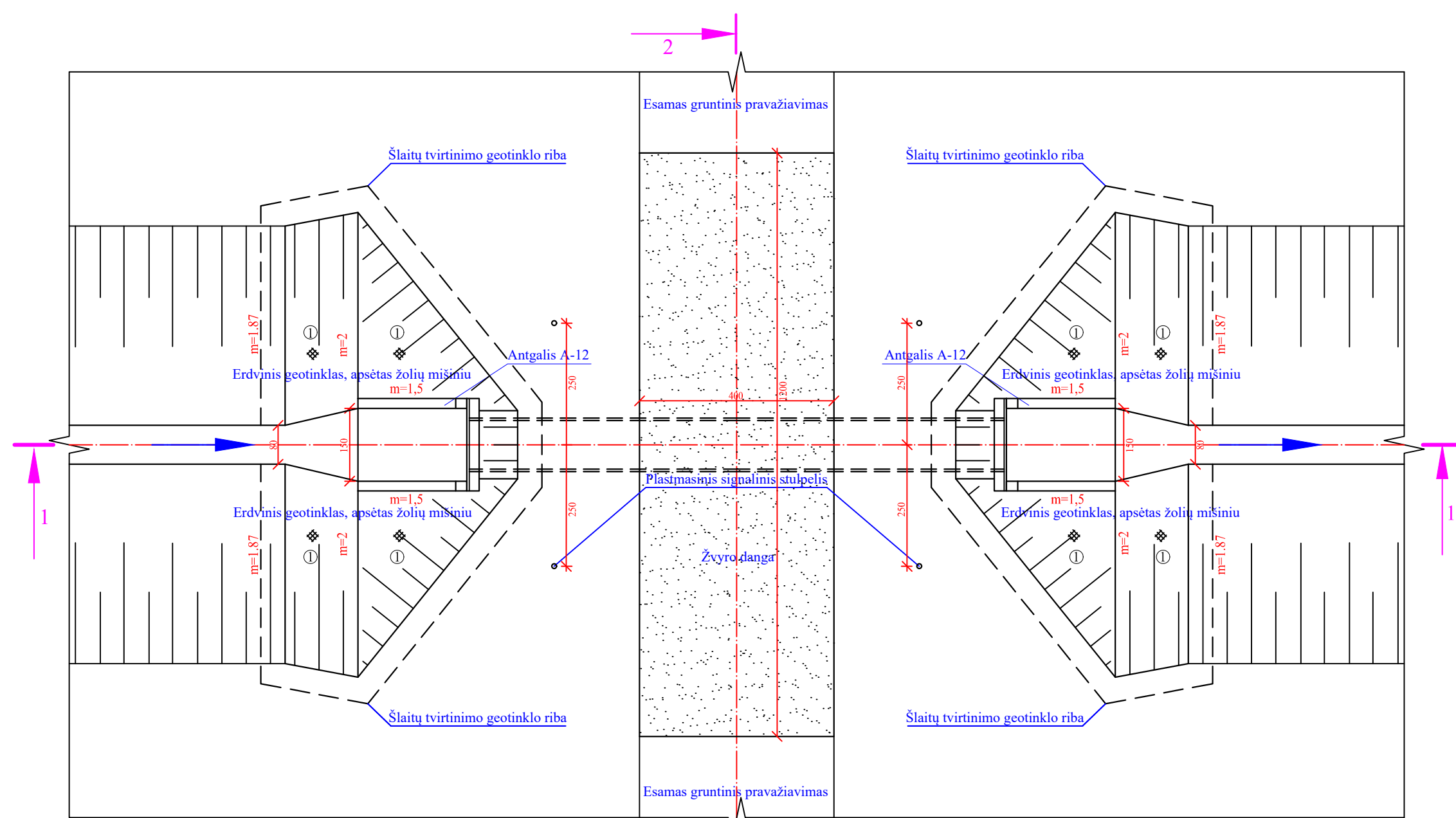
Eil.Nr	Darbų pavadinimas	Mato vnt.	Kiekis
<b>Pralaidos įreng. ant smėlio pamatų darbai</b>			
1	Esamos g/b pralaidos d-1,0m L-10,7m išardymas ir išvežimas	m <sup>3</sup> /t	8,72/21,8
2	Užtvary supylimas	m <sup>3</sup>	10
3	Užtvary išardymas	m <sup>3</sup>	10
4	Vandens pašalinimas	m <sup>3</sup>	30
5	Laikino vamzdžio PVC d200 paklojimas ir demontavimas	m	30
6	Smėlio pamato po vamzdžiais įrengimas - 15 cm	m <sup>3</sup>	4,6
7	Plastikinių gofruotų vamzdžių d1000 paklojimas	m	11
8	Neaustinė filtracinė medžiaga	m <sup>2</sup>	2,5
9	Signalinių plastikinių stulpelių įrengimas	vnt	4
10	Žvyro dangos t-15cm įrengimas	m <sup>3</sup>	7,2
<b>Tvirtinimų ties pralaidos antgaliais darbai</b>			
1	Šlaitų tvirtinimas erdvinio geotinklu, kai griovio gylis iki 2,5 m	m <sup>2</sup>	90
2	Apsėjimas žolių sėklų miš. su dirvož. užpyl., kai gr. gylis iki 2,5 m	m <sup>2</sup>	200
<b>Antgalių įrengimo darbai</b>			
1	Žvyro mišinys 0/32	m <sup>3</sup>	8,00
2	Atraminis pamatų blokas B24.6.2	vnt/m <sup>3</sup>	2 / 0,552
3	Armatūra Ø 8 mm	kg	129,92
4	Armatūra Ø 10 mm	kg	99,18
5	Betonas C30/37	m <sup>3</sup>	4,44
6	Betoninių paviršių hidroizoliacija 2 kartus	m <sup>2</sup>	13,80
7	Pjauta miško medžiaga	m <sup>3</sup>	1,06
8	Statybinės vėyns	kg	4,4

PASTABOS:

1. Rengiant pralaidą vadovautis "Vandens pralaidų konstrukcinių sprendimų taikymo melioracijos statinių statyboje taisyklėmis", 2009m.
2. Pralaidos įrengimo altitudes žiūrėti griovio profilyje, darbų kiekius - darbų kiekių lentelėse.
3. Pralaidų d1,0m skersmens plastikinių vamzdžių pralaidoms taikomi A-12 tipo įtekėjimo ir ištekėjimo antgaliai.
4. Užpilui naudojamas smėlis, kurio sudėtyje neturi būti stambesnių dalelių už pralaidos bangos tipą. Užpilas pilamas 15 cm storio sluoksniais, simetriškai iš abiejų pralaidos pusių, sutankinant kiekvieną sluoksnį ne mažiau 97% (pagal Proktorą).

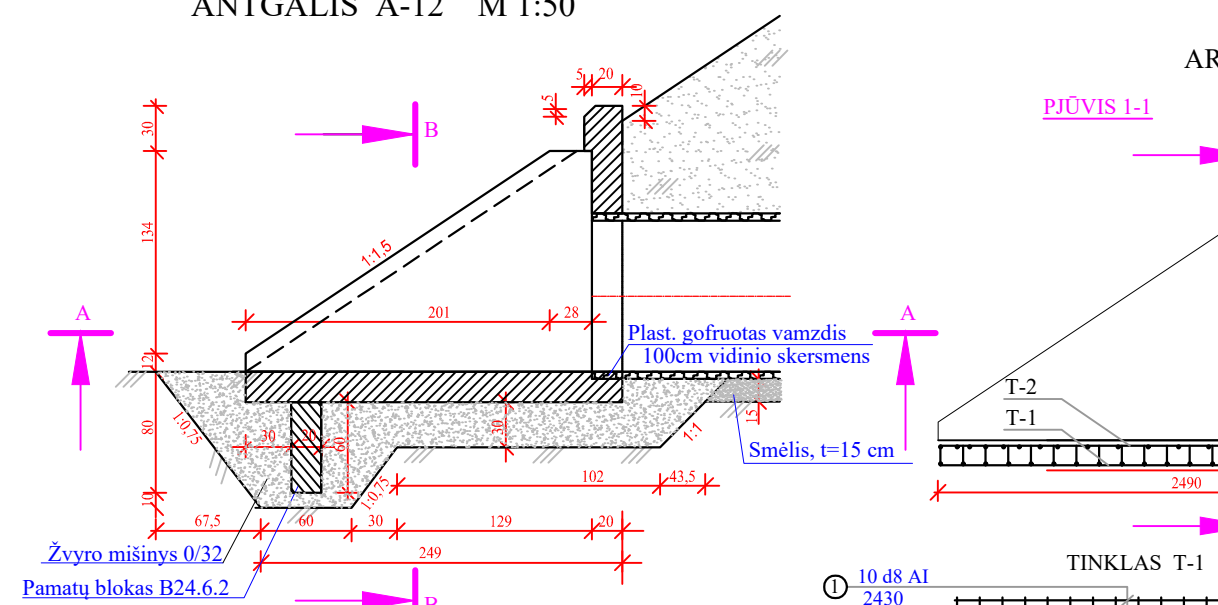


PLANAS

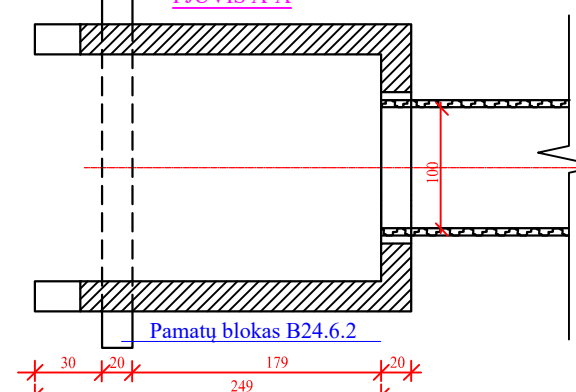


TVIRTINIMO BŪDAI

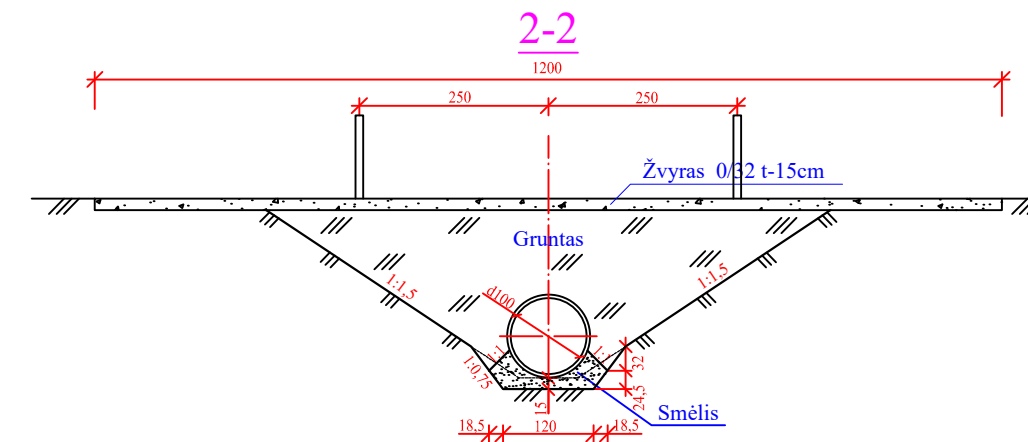
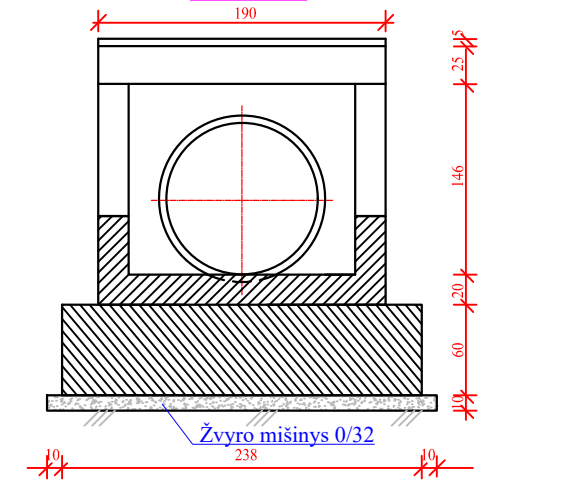
- ① Erdvinis geotinklas, apsėtas žolių mišiniu



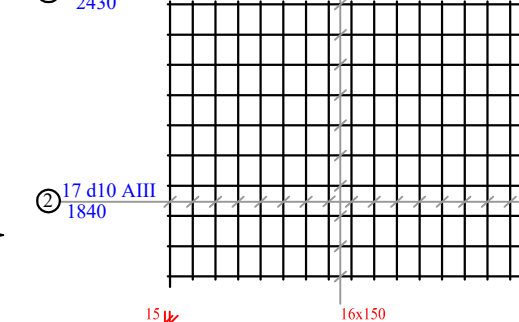
PJŪVIS A-A



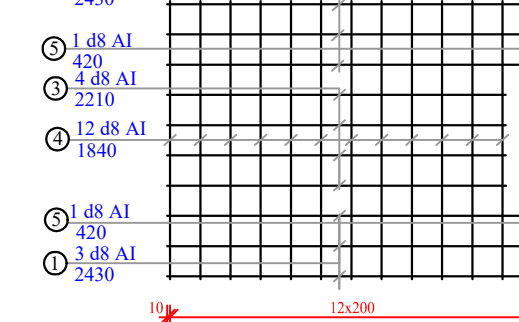
PJŪVIS B-B



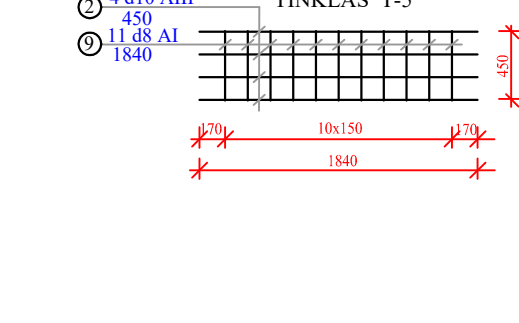
TINKLAS T-1



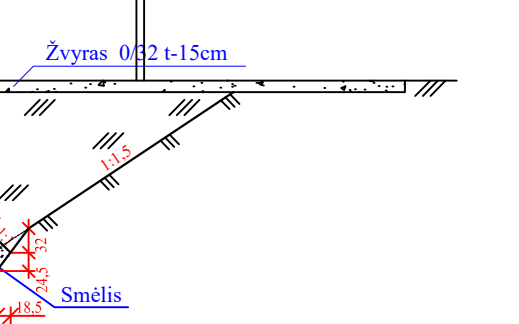
TINKLAS T-2



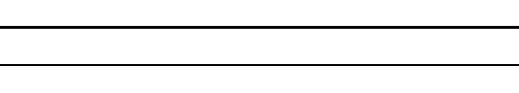
TINKLAS T-3



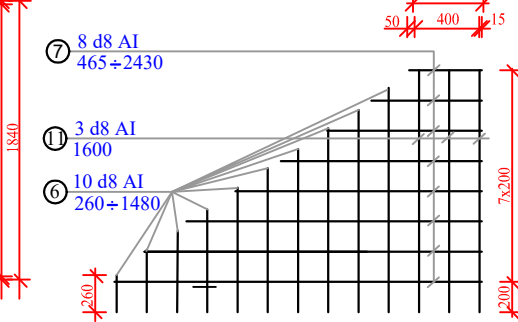
TINKLAS T-4



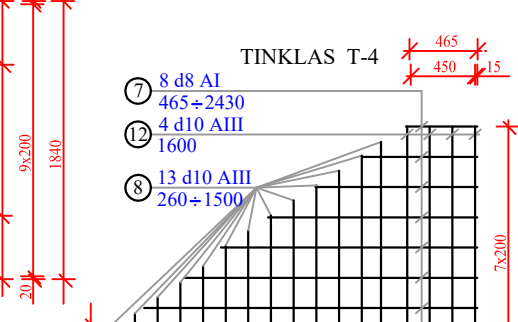
TINKLAS T-5



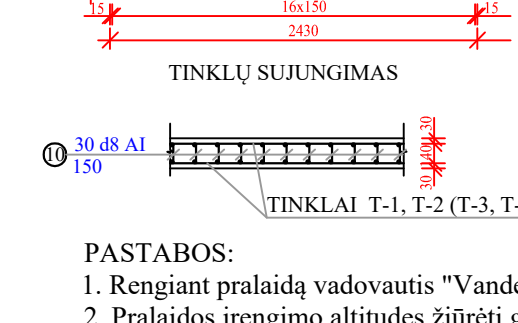
TINKLAS T-1



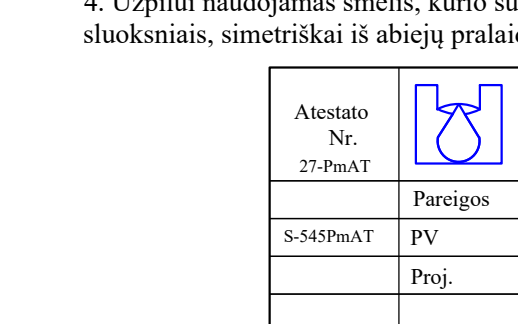
TINKLAS T-2



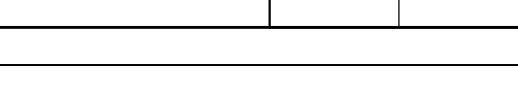
TINKLAS T-3



TINKLAS T-4



TINKLAS T-5

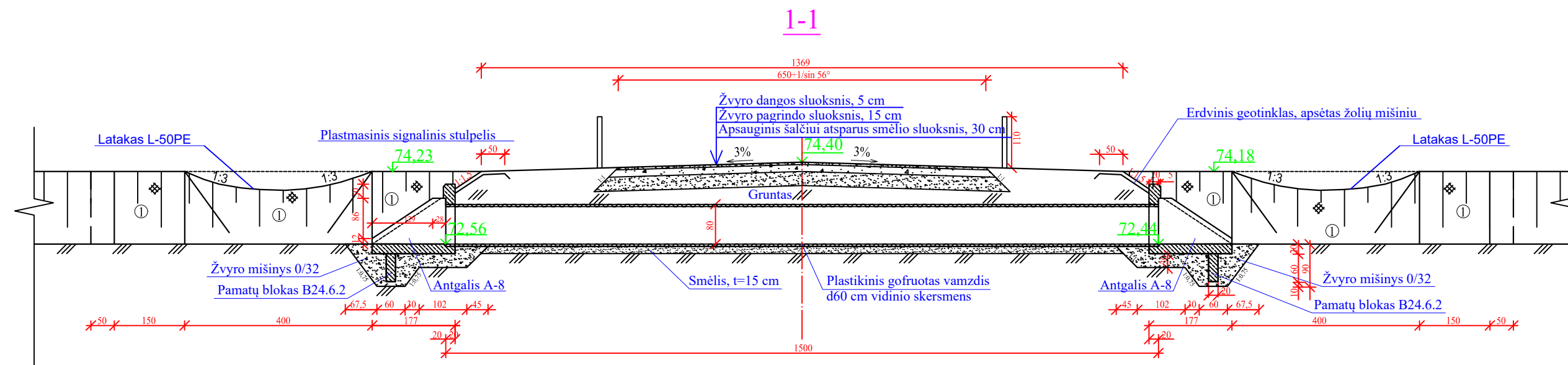


TINKLŲ SUJUNGIMAS

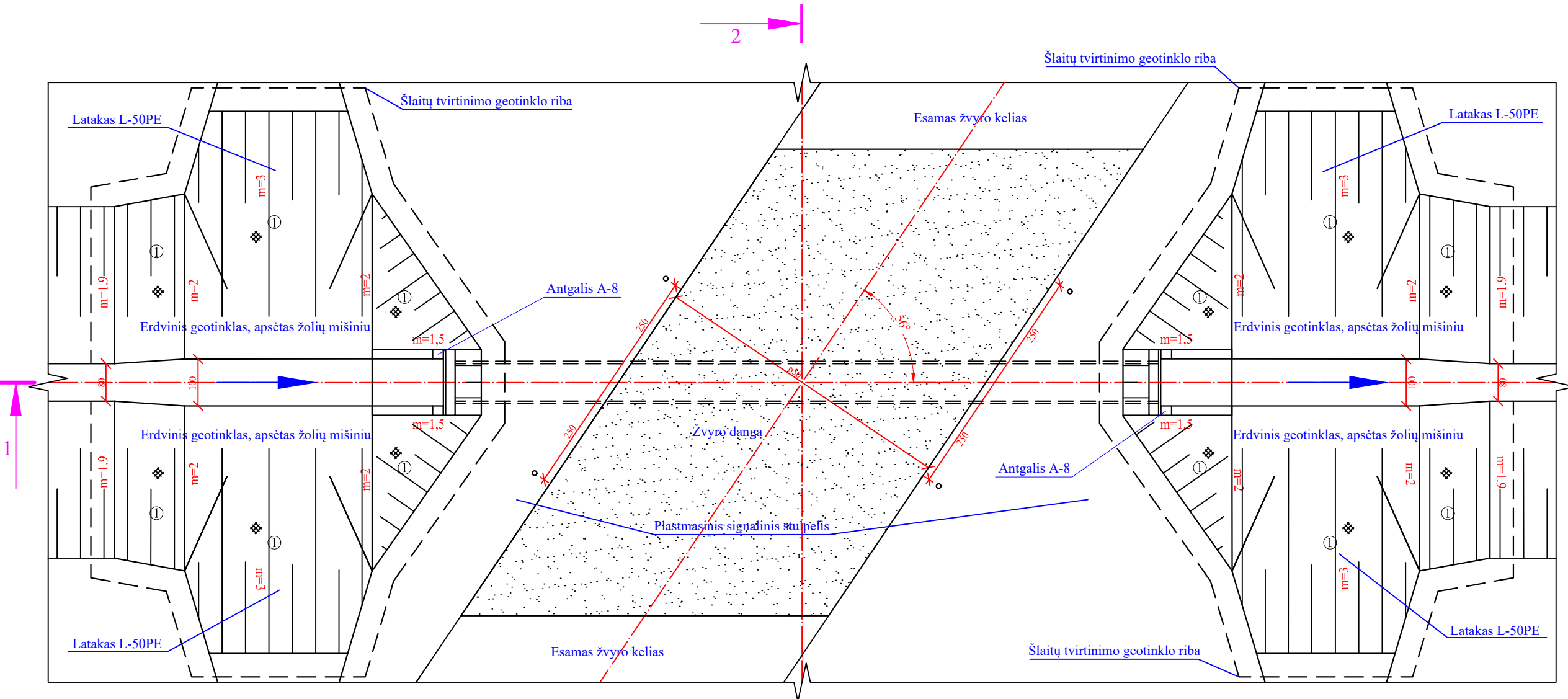


Atestato Nr. 27-PmAT		ŠIAULIŲ HIDRPROJEKTAS Mažeikių rajono Žemės kadastro vietovės magistralinių melioracijos griovių, juose esančių statinių rekonstrukcija		
S-545PmAT		Pareigos: V.Pavardė Proj.: [Redacted]	Paršas: [Redacted] Data: 2024	Laida: 0
LT	Užsakovas: Mažeikių rajono savivaldybės administracija	Proj.: [Redacted] Data: 2024	Lapas: 1	Lapų: 1

PLASTIKINIŲ GOFRUOTŲ VAMZDŽIŲ PRALAIIDA UP. RŪDUPIS (V-2) PK 17+99 M 1:100

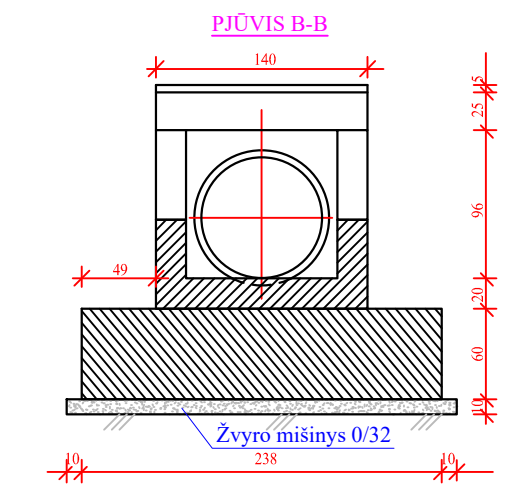
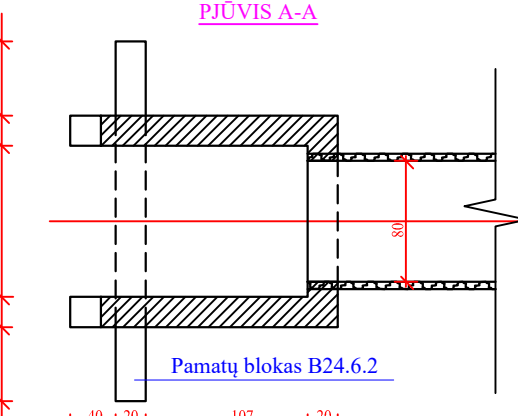
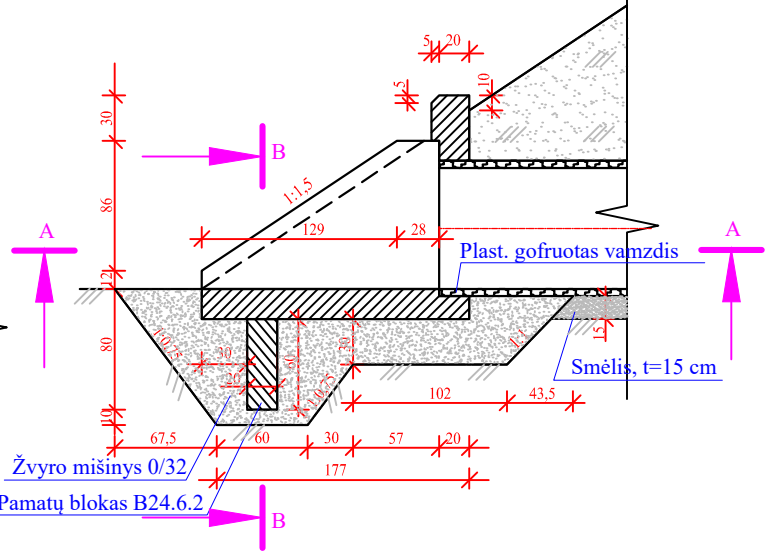


PLANAS

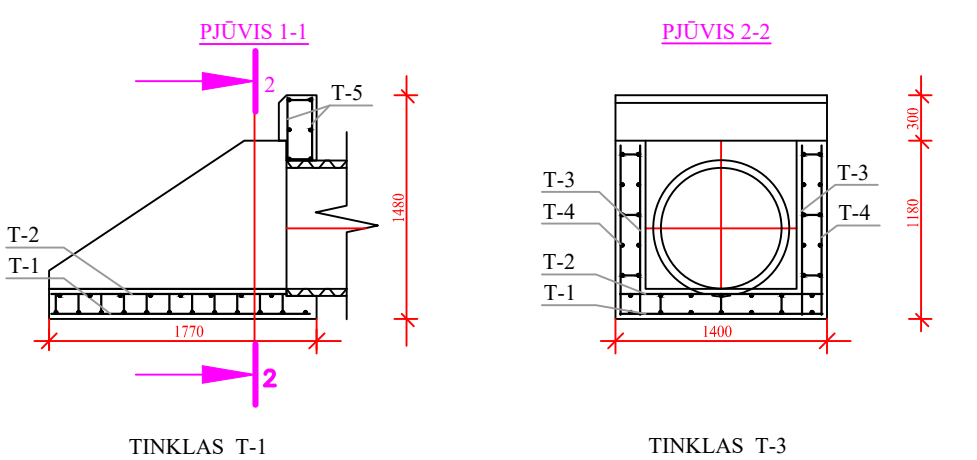


TVIRTINIMO BŪDAI  
① Erdvinis geotinklas, apšėtas žolių mišiniu

ANTGALIS A-8 M 1:50



ANTGALIO A-8 ARMATŪROS TINKLŲ IŠDĖSTYMAS M 1:50



ANTGALIO A-8 ARMATŪROS STRYPŲ ŽINIARAŠTIS

Elementas	Strypo žymėjimas	Pilno tipo	Strypo skers. (mm)	Kiekvieno skaičius	Elemento skaičius (vnt.)	Strypo skers. (mm)	Strypo ilgis (mm)	Strypo tūris (m³)	Strypo svoris (kg)
T-1	1	A I	8	1710	1	7	7	11970	
T-1	2	A III	10	1340	1	12	12	16080	
T-2	1	A I	8	1710	1	6	6	10260	
T-2	3	A I	8	1455	1	1	1	1455	
T-2	4	A I	8	1340	1	8	8	10720	
T-2	5	A I	8	470	1	2	2	940	
T-3	6	A I	8	295+990	2	6	12	7710	
T-3	7	A I	8	465+1710	2	5	10	10875	
T-3	8	A I	8	1120	2	3	6	6720	
T-4	7	A I	8	465+1710	2	5	10	10875	
T-4	9	A III	10	275+1020	2	8	16	10360	
T-4	10	A III	10	1120	2	4	8	8960	
T-5	11	A I	8	370	2	6	12	4440	
T-5	12	A III	10	1340	2	3	6	8040	
T-1, T-2	12	A I	8	150	1	18	18	2700	
T-3, T-4	12	A I	8	150	2	11	22	3300	
T-5, T-5	12	A I	8	150	1	6	6	900	

Santrauka: d 8 mm - 82,80 m - 32,71 kg  
d 10 mm - 43,44 m - 26,80 kg

DARBŲ IR MEDŽIAGŲ KIEKIAI

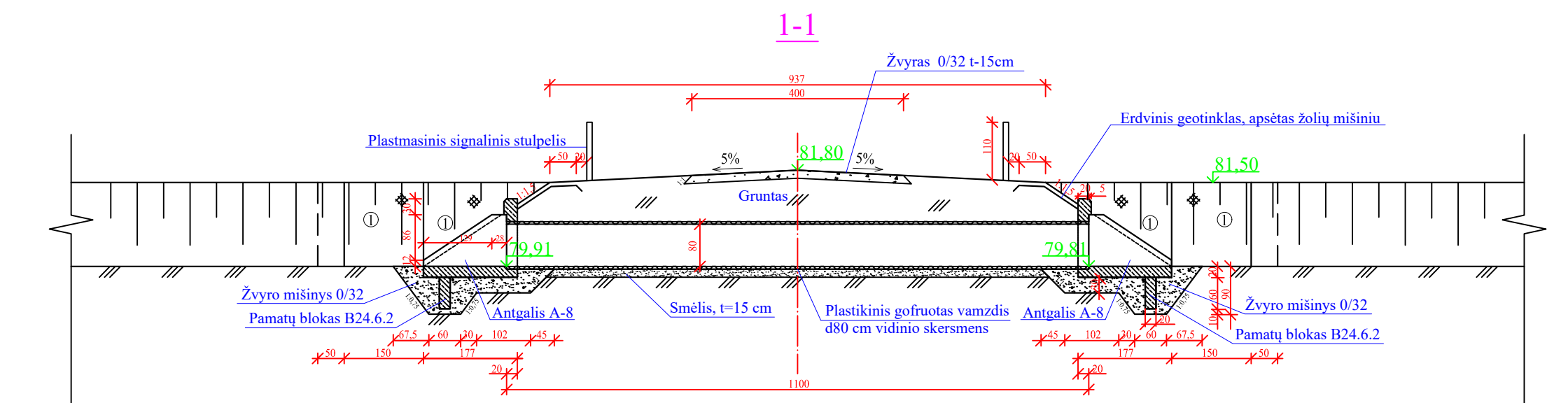
Eil.Nr	Darbų pavadinimas	Mato vnt.	Kiekis
Pralaidos įreng. ant smėlio pamatų darbai			
1	Esamos g/b pralaidos d-0,75m L-15,2m išardymas ir išvežimas	m³/t	8,1/20,25
2	Užtvartų supylimas	m³	10
3	Užtvartų išardymas	m²	10
4	Laikino vamzdžio PVC d200 paklojimas ir demontavimas	m	30
5	Smėlio pamato po vamzdžiais įrengimas - 15 cm	m³	5,3
6	Plastikinių gofruotų vamzdžių d800 paklojimas	m	15
7	Neaustinė filtracinė medžiaga	m²	2,3
8	Signalinių plastmasinių stulpelių įrengimas	vnt	4
9	Žvyro dangos t-5cm įrengimas	m²	3,9
10	Žvyro pagrindo t-15cm įrengimas	m³	11,7
11	Apsauginio šalčiui atsparaus smėlio sluoksnio t-30cm įrengimas	m³	23,4
Tvirtinimų ties pralaidos antgaliais darbai			
1	Šlaitų tvirtinimas erdvinio geotinklu, kai griovio gylis iki 2,0 m	m²	169
2	Apsėjimas žolių sėklų miš. su dirvož. užpyl., kai gr. gylis iki 2,0 m	m²	312
3	Latakų L-50PE-2,0 įrengimas	vnt	4
Antgalių įrengimo darbai			
1	Žvyro mišinys 0/32	m³	7,50
2	Atraminis pamatų blokas B24.6.2	vnt/m³	2 / 0,552
3	Armatūra Ø 8 mm	kg	65,42
4	Armatūra Ø 10 mm	kg	53,60
5	Betonas C30/37	m³	2,40
6	Betoninių paviršių hidroizoliacija 2 kartus	m²	9,20
7	Pjauta miško medžiaga	m³	0,58
8	Statybinės vynos	kg	2,40

PASTABOS:

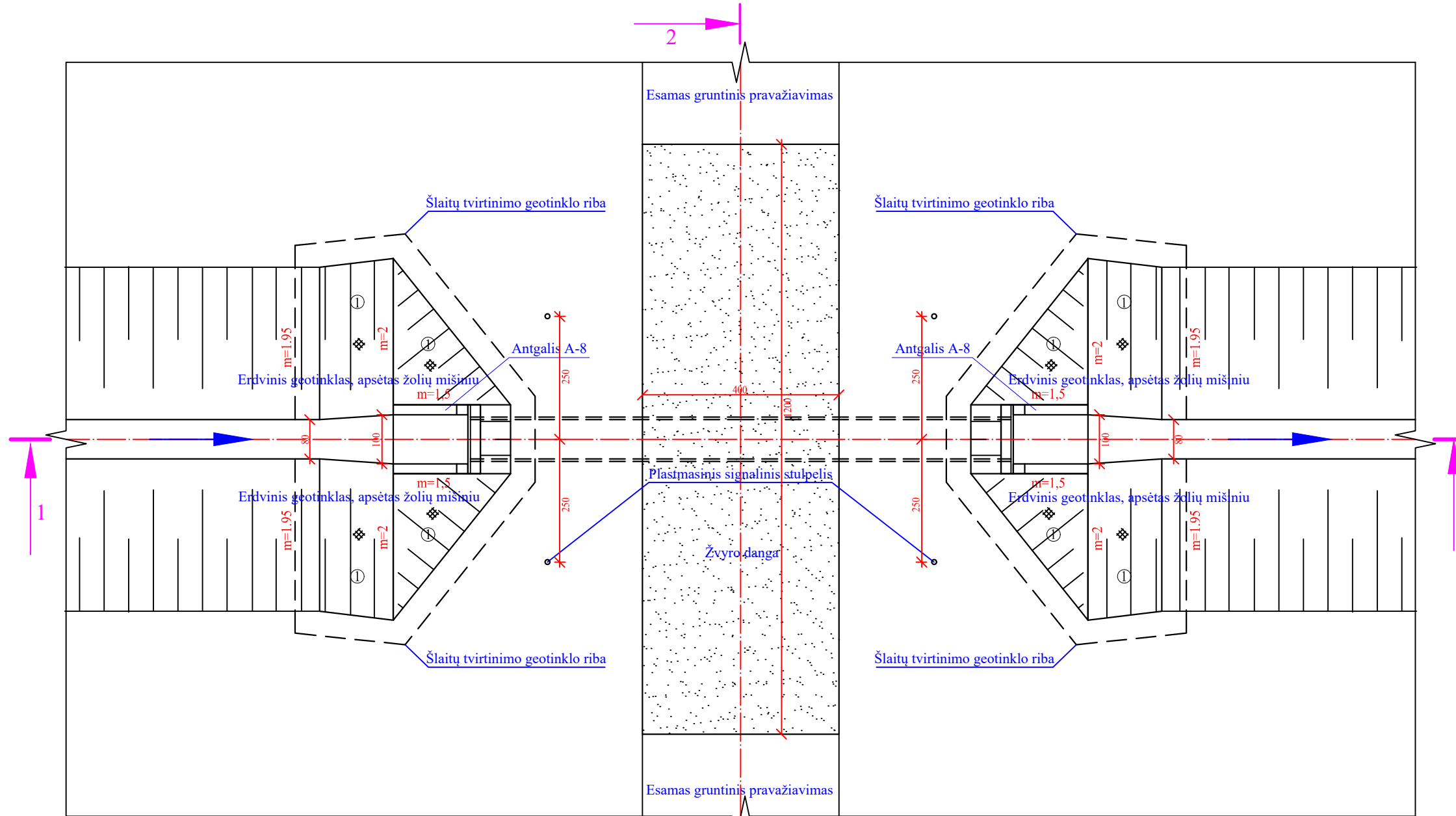
- Rengiant pralaidą vadovautis "Vandens pralaidų konstrukcinių sprendimų taikymo melioracijos statinių statyboje taisyklėmis", 2009m.
- Pralaidos įrengimo altitudes žiūrėti griovio profilyje, darbų kiekius - darbų kiekių lentelėse.
- Pralaidų d0,8m skersmens plastikinių vamzdžių pralaidoms taikomi A-8 tipo įtekėjimo ir ištekėjimo antgaliai.
- Užpildui naudojamas smėlis, kurio sudėtyje neturi būti stambesnių dalelių už pralaidos bangos tipą. Užpildas pilamas 15 cm storio sluoksniais, simetriškai iš abiejų pralaidos pusių, sutankinant kiekvieną sluoksnį ne mažiau 97% (pagal Proktorą).

Atestato Nr. 27-PmAT	ŠIAULIŲ HIDROPROJEKTAS	Mažeikių rajono Žemės kadastro vietovės magistralinių melioracijos griovių, juose esančių statinių rekonstrukcija	
S-545PmAT	Pareigos: PV Proj.	V.Pavardė Parašas	Data 2024 2024
LT	Užsakovas: Mažeikių rajono savivaldybės administracija	PRALAIIDOS VP-8-150-IP ĮRENGIMO BRĖŽINYS	
		2024-01-MS-TDP-7013	Laida 0 Lapas 1

PLASTIKINIŲ GOFRUOTŲ VAMZDŽIŲ PRALAI DA GRIOVYJE V-1' PK 6+36 M 1:100

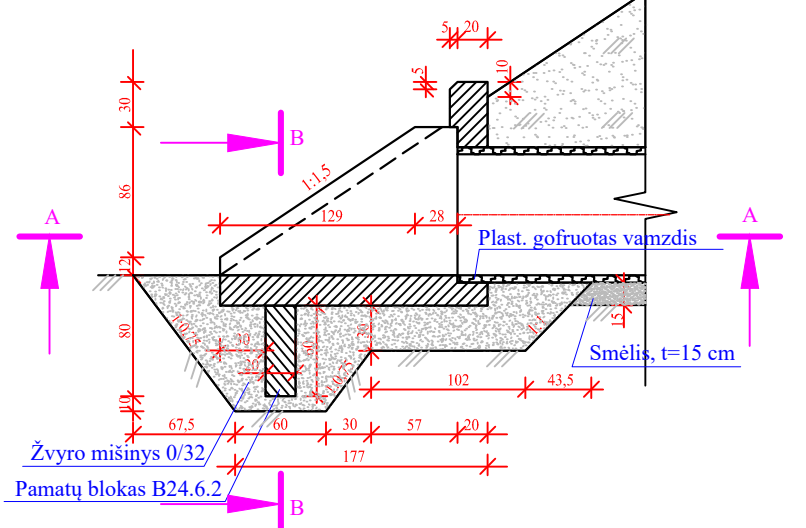


PLANAS

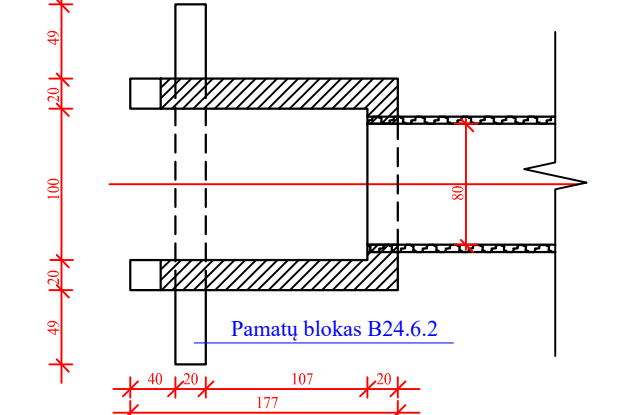


TVIRTINIMO BŪDAI  
① Erdvinis geotinklas, apsėtas žolių mišiniu

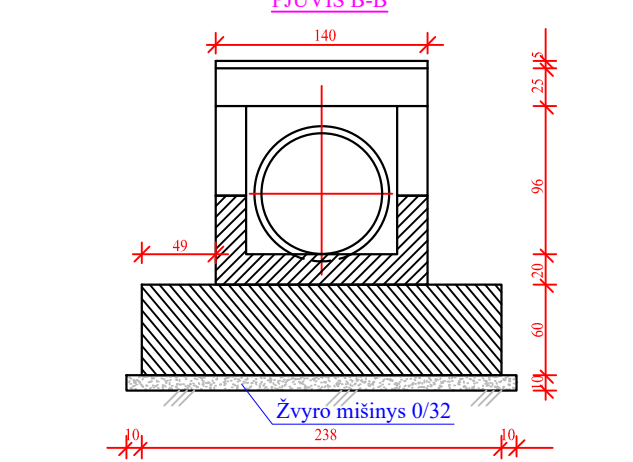
ANTGALIS A-8 M 1:50



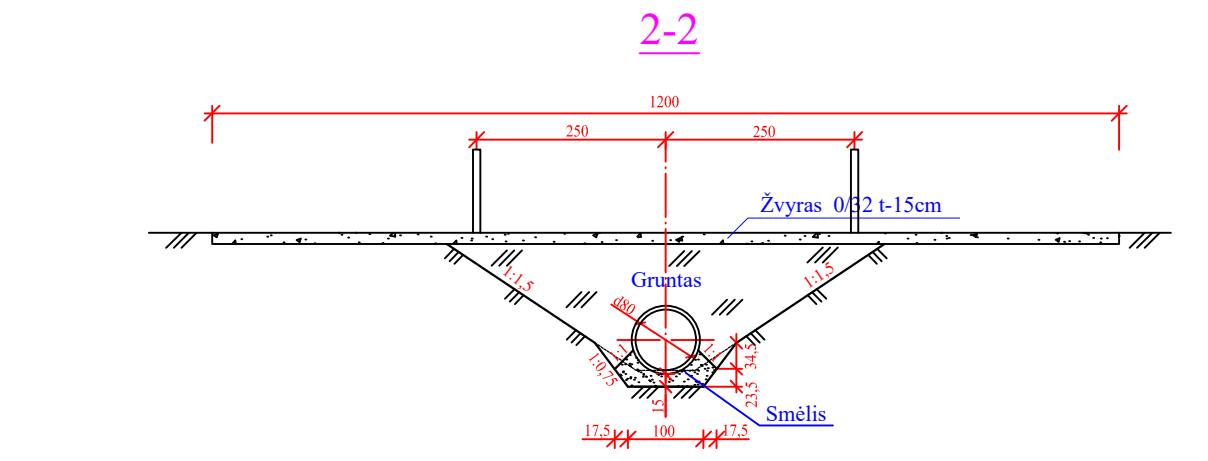
PJŪVIS A-A



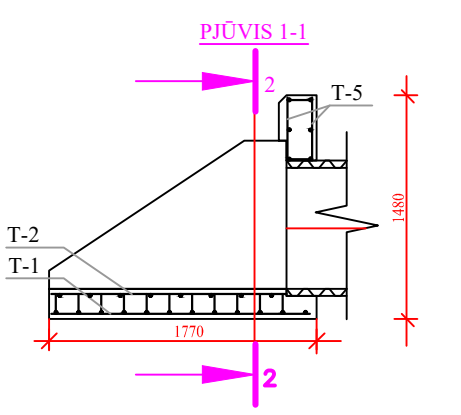
PJŪVIS B-B



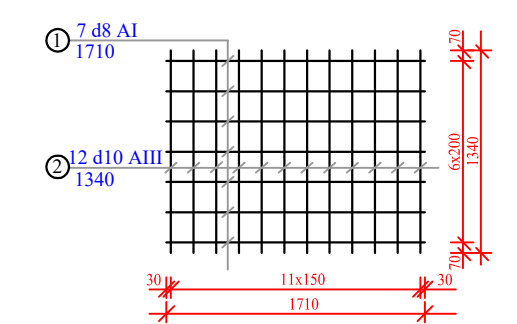
PJŪVIS 2-2



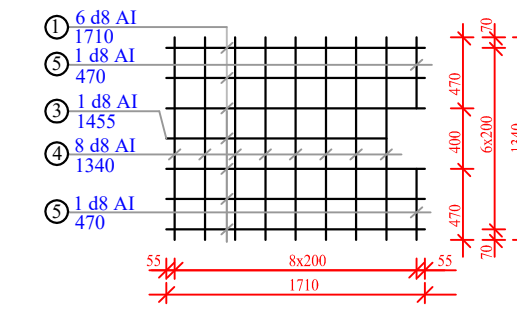
ANTGALIO A-8  
ARMATŪROS TINKLŲ IŠDĖSTYMAS  
M 1:50



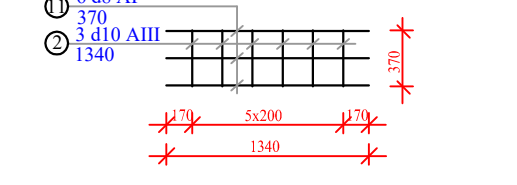
TINKLAS T-1



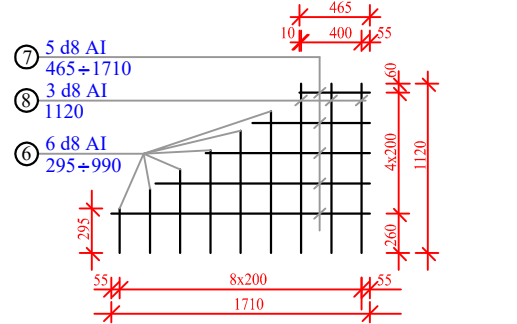
TINKLAS T-2



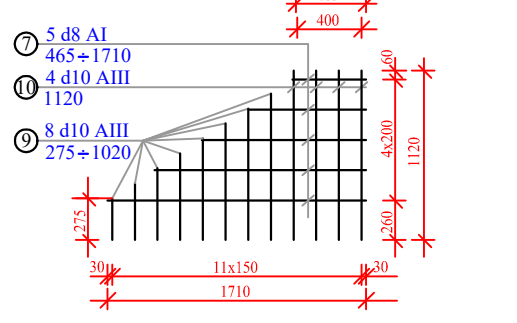
TINKLAS T-5



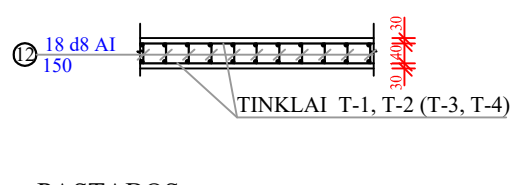
TINKLAS T-3



TINKLAS T-4



TINKLŲ SUJUNGIMAS



ANTGALIO A-8 ARMATŪROS STRYPŲ ŽINIARAŠTIS

Elementas	Strypo žymuo	Pieno tipas	Strypo skers. (mm)	Kiekvieno strypo ilgis (mm)	Elem. skaid. (vnt)	Strypų skaičius vienam elem. skaid.	Bendras strypų ilgis (mm)	Bendras svoris (kg)
T-1	1	A I	8	1710	1	7	7	11970
T-1	2	A III	10	1340	1	12	12	16080
T-2	1	A I	8	1710	1	6	6	10260
T-2	3	A I	8	1455	1	1	1	1455
T-2	4	A I	8	1340	1	8	8	10720
T-2	5	A I	8	470	1	2	2	940
T-3	6	A I	8	295+990	2	6	12	7710
T-3	7	A I	8	465+1710	2	5	10	10875
T-3	8	A I	8	1120	2	3	6	6720
T-4	7	A I	8	465+1710	2	5	10	10875
T-4	9	A III	10	275+1020	2	8	16	10360
T-4	10	A III	10	1120	2	4	8	8960
T-5	11	A I	8	370	2	6	12	4440
T-5	2	A III	10	1340	2	3	6	8040
T-1, T-2	12	A I	8	150	1	18	18	2700
T-3, T-4	12	A I	8	150	2	11	22	3300
T-5, T-5	12	A I	8	150	1	6	6	900

Santrauka: d 8 mm - 82,80 m - 32,71 kg  
d 10 mm - 43,44 m - 26,80 kg  
PASTABA: armatūros betono apsauginio sluoksnio storis 30mm

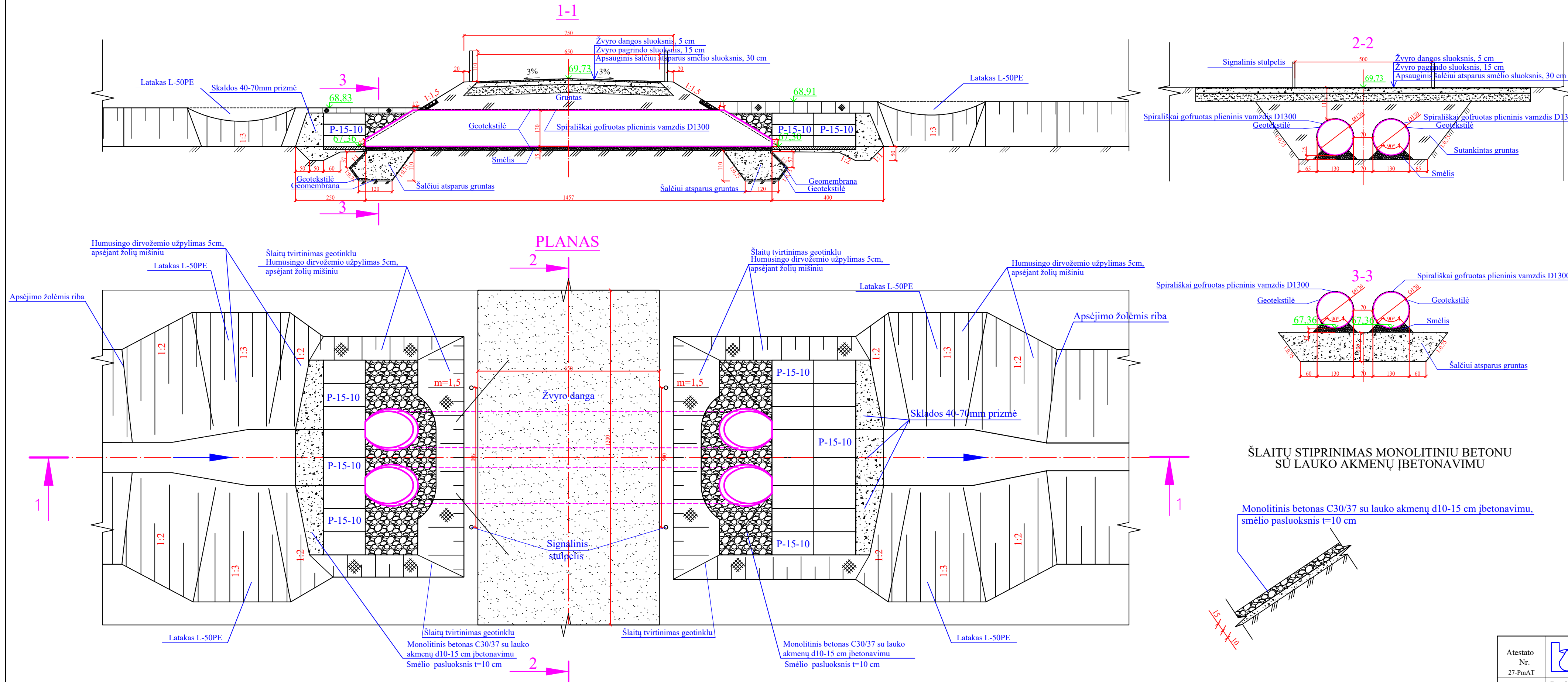
DARBŲ IR MEDŽIAGŲ KIEKIAI

Eil.Nr	Darbų pavadinimas	Mato vnt.	Kiekis
Pralaidos įreng. ant smėlio pamatų darbai			
1	Esamos g/b pralaidos d=0,75m L=11m išardymas ir išvežimas	m³/t	7/17,5
2	Užtvartų supylimas	m³	10
3	Užtvartų išardymas	m³	10
4	Laikino vamzdžio PVC d200 paklojimas ir demontavimas	m	30
5	Smėlio pamato po vamzdžiais įrengimas - 15 cm	m³	3,9
6	Plastikinių gofruotų vamzdžių d800 paklojimas	m	11
7	Neaustinė filtracinė medžiaga	m²	1,7
8	Signalinių plastmasinių stulpelių įrengimas	vnt	4
9	Žvyro dangos t-15cm įrengimas	m³	7,2
Tvirtinimų ties pralaidos antgaliais darbai			
1	Šlaitų tvirtinimas erdvinio geotinklu, kai griovio gylis iki 2,0 m	m²	63
2	Apsėjimas žolių sėklų miš. su dirvož. užpyl., kai gr. gylis iki 2,0 m	m²	230
Antgalių įrengimo darbai			
1	Žvyro mišinys 0/32	m³	7,50
2	Atraminis pamatų blokas B24.6.2	vnt/m³	2 / 0,552
3	Armatūra Ø 8 mm	kg	65,42
4	Armatūra Ø 10 mm	kg	53,60
5	Betonas C30/37	m³	2,40
6	Betoninių paviršių hidroizoliacija 2 kartus	m²	9,20
7	Pjauta miško medžiaga	m³	0,58
8	Statybinės vėyns	kg	2,40

PASTABOS:  
1. Rengiant pralaidą vadovautis "Vandens pralaidų konstrukcinių sprendimų taikymo melioracijos statinių statyboje taisyklėmis", 2009m.  
2. Pralaidos įrengimo altitudes žiūrėti griovio profilyje, darbų kiekius - darbų kiekių lentelėse.  
3. Pralaidų d0,8m skersmens plastikinių vamzdžių pralaidoms taikomi A-8 tipo įtekėjimo ir ištekėjimo antgaliai.  
4. Užpilai naudojamas smėlis, kurio sudėtyje neturi būti stambesnių dalelių už pralaidos bangos tipą. Užpilas pilamas 15 cm storio sluoksniais, simetriškai iš abiejų pralaidos pusių, sutankinant kiekvieną sluoksnį ne mažiau 97% (pagal Proktorą).

Atestato Nr. 27-PmAT		ŠIAULIŲ HIDROPROJEKTAS Mažeikių rajono Žemalės kadastro vietovės magistralinių melioracijos griovių, juose esančių statinių rekonstrukcija						
S-545PmAT		Pareigos	V.Pavardė	Parąšas	Data	PRALAI DOS VP-8-110-IP ĮRENGIMO BRĖŽINYS	Laida	
		Proj.			2024		0	
LT	Užsakovas: Mažeikių rajono savivaldybės administracija	2024-01-MS-TDP-7014			Lapas	Lapų	1	1

METALINIŲ GOFRUOTŲ VAMZDŽIŲ PRALAIIDA UP. VAIDOTAS 18+08 M 1:100



**DARBŲ KIEKIAI**

Eil.Nr	Darbų pavadinimas	Mato vnt.	Kiekis
1	Esamos pralaidos 2x d=1,25m L=13,0m išardymas	m³	17,06
2	Užtvartų įrengimas	m³	10
3	Užtvartų išardymas	m³	10
4	Vandens pašalinimas	m³	100
5	Laikino vamzdžio PVC d200 paklojimas ir demontavimas	m	60
6	Neaustinės geotekstilės įrengimas	m²	235
7	Geomembranos įrengimas	m²	31,2
8	Šalčiui atsparaus grunto įrengimas ir sutankimas	m³	27,8
9	Pralaidos spirališkai gofruotų vamzdžių d1300mm įrengimas	m	29,14
10	Metalinė gofruota apkaba	vnt.	2
11	G/b tvirtinimo plokščių P-15-10 įrengimas, su siūlių užtaisymu C30/37		24/3,6
12	Smėlio - žvyro pagrindo sluoksnio 0/32 po plokštėmis įrengimas, h-10 cm	m²	36
13	Skaldos 40-70 mm prizmių įrengimas	m³	9,3
14	Lauko akmenys d 10-15 cm	vnt/m³	2,2
15	Šlaitų stiprinimas monolitiniu betonu C30/37 t=15 cm	m³	1,1
16	Smėlio pagrindo po monolitiniu betonu įrengimas - 10 cm	m²/m³	22/2,2
17	Signalinių plastmasinių stulpelių įrengimas prie pralaidos	vnt.	4
18	G/b lauko išvežimas 10 km atstumu	m³/t	17,06/42,65
19	Šlaitų tvirtinimas erdvinio geotinklu, kai griovio gylis iki 2,0 m	m²	38
20	Apsėjimas žolių sėklų miš. su dirvož. užpyl., kai gr. gylis iki 2,0 m	m²	246
21	Žvyro dangos t-5cm įrengimas	m³	3,9
22	Žvyro pagrindo t-15cm įrengimas	m³	11,7
23	Apsauginio šalčiui atsparaus smėlio sluoksnio t-30cm įrengimas	m³	23,4
24	Latakų L-50PE-2,0 įrengimas	vnt.	4

Užpildui naudojamas vietinis priemolio-grunto, kurio sudėtyje neturi būti stambesnių dalelių už pralaidos bangos tipą. Užpildas pilamas 15 cm storio sluoksniais, simetriškai iš abiejų pralaidos pusių, sutankinant kiekvieną sluoksnį ne mažiau 97 % (pagal Proktorą).

**ŠLAITŲ STIPRINIMAS MONOLITINIU BETONU SU LAUKO AKMENŲ ĮBETONAVIMU**



Atestato Nr. 27-PmAT		ŠIAULIŲ HIDROPROJEKTAS Mažeikių rajono Žemalės kadastro vietovės magistralinių melioracijos griovių, juose esančių statinių rekonstrukcija		
		Paręigos	V.Pavardė	Paršas
S-545PmAT	PV			2024
	Proj.			2024
LT	Užsakovas: Mažeikių rajono savivaldybės administracija	2024-01-MS-TDP-7015		Lapų
				1





PLASTIKINIŲ GOFRUOTŲ VAMZDŽIŲ PRALAIIDA UP. VAIDOTAS 67+95 M 1:100

ANTGALIS A-12 M 1:50

ANTGALIO A-12  
ARMATŪROS TINKLŲ IŠDĖSTYMAS  
M 1:50

ANTGALIO A-12 ARMATŪROS STRYPŲ ŽINIARAŠTIS

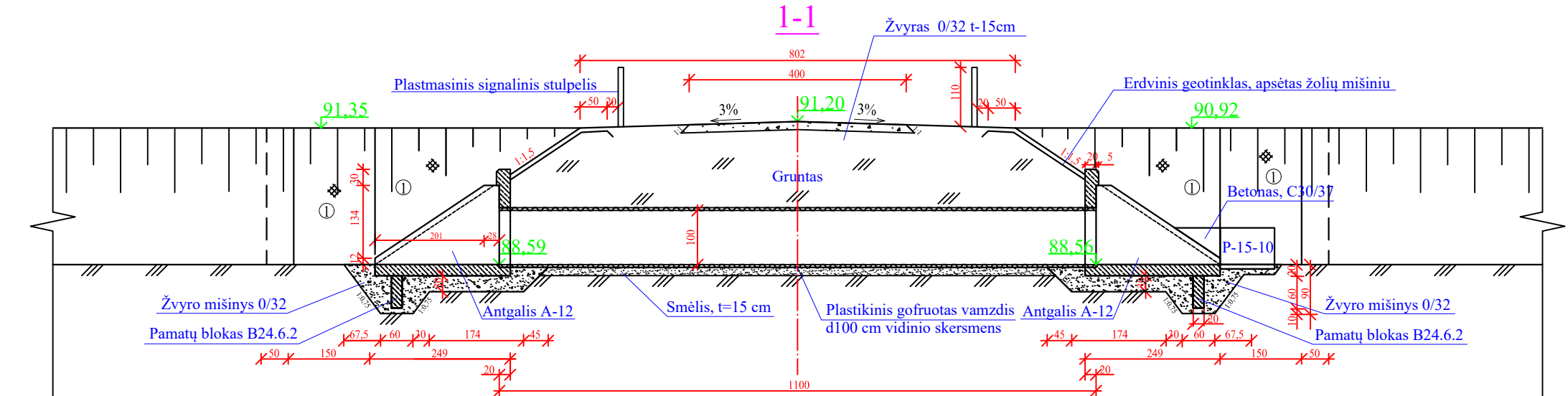
Elementas	Strypų žymuo	Pieno tipas	Strypų skers. (mm)	Kiekvieno strypo ilgis (mm)	Elem. skaič. vienam strypui	Strypų skaičių vienam elementui	Bendras strypų ilgis (mm)	Bendras svoris (kg)
T-1	1	A I	8	2430	1	10	24300	
T-1	2	A III	10	1840	1	17	31280	
T-2	1	A I	8	2430	1	6	14580	
T-2	3	A I	8	2210	1	4	8840	
T-2	4	A I	8	1840	1	12	22080	
T-2	5	A I	8	420	1	2	840	
T-3	6	A I	8	260 + 1400	2	10	20000	
T-3	7	A I	8	465 + 2430	2	8	23160	
T-3	11	A I	8	1600	2	3	9600	
T-4	7	A I	8	465 + 2430	2	8	23160	
T-4	8	A III	10	260 + 1600	2	13	21580	
T-4	12	A III	10	1600	2	4	12800	
T-5	2	A III	10	1840	2	4	14720	
T-5	9	A I	8	450	2	11	9900	
T-1, T-2	10	A I	8	150	1	30	4500	
T-3, T-4	10	A I	8	150	2	18	5400	
T-5, T-5	10	A I	8	150	1	10	1500	

Santrauka: d 8 mm - 164,46 m - 64,96 kg  
d 10 mm - 80,38 m - 49,59 kg

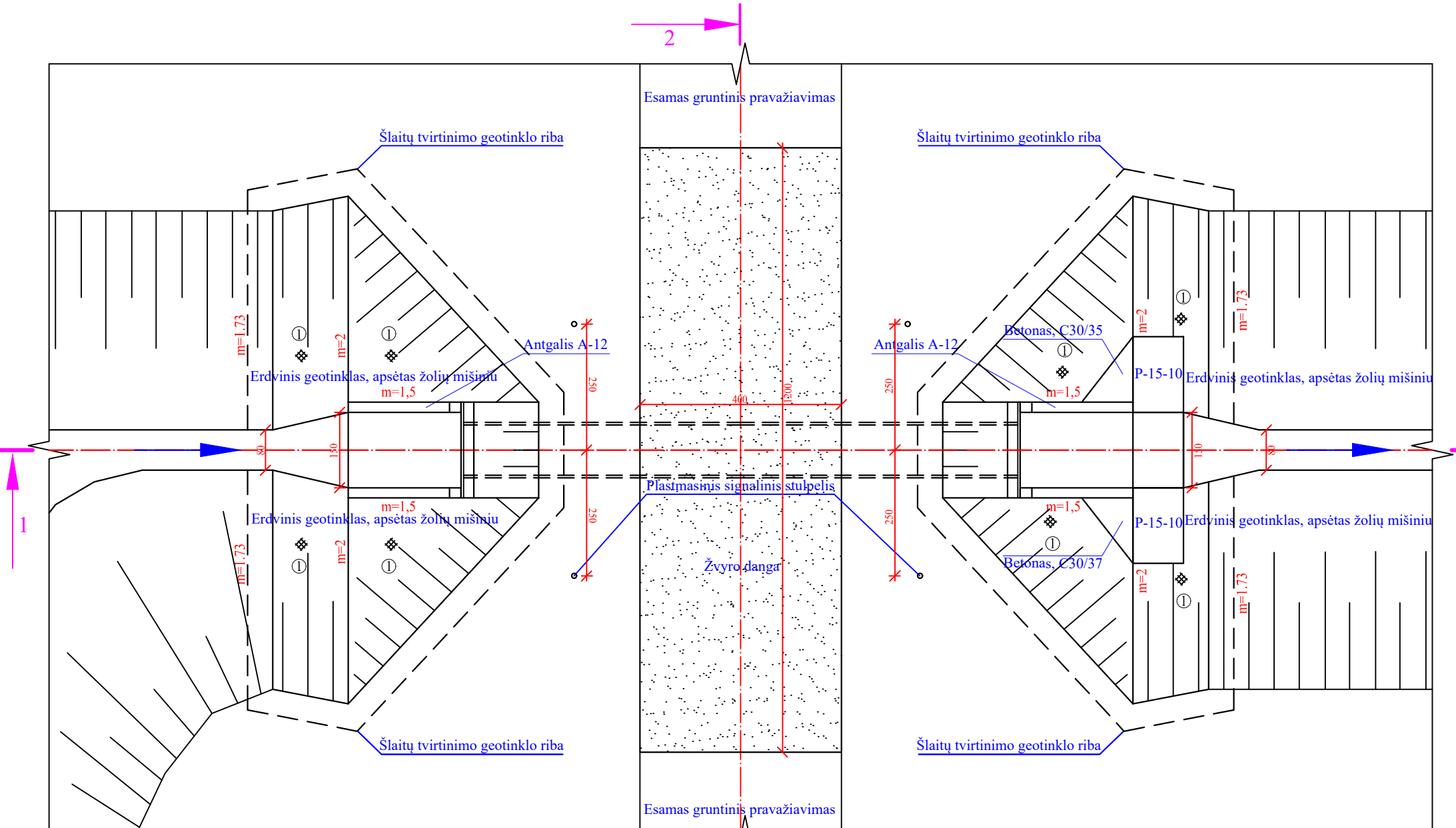
PASTABA: Armatūros betono apsauginio sluoksnio storis 30mm

DARBŲ IR MEDŽIAGŲ KIEKIAI

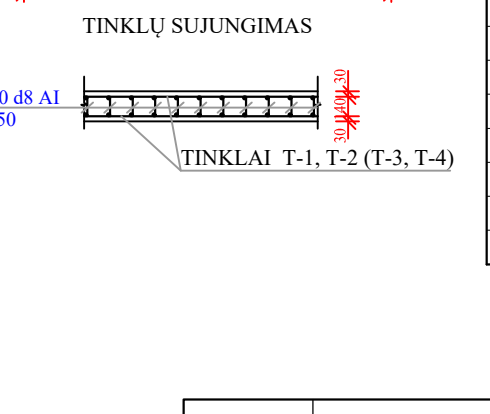
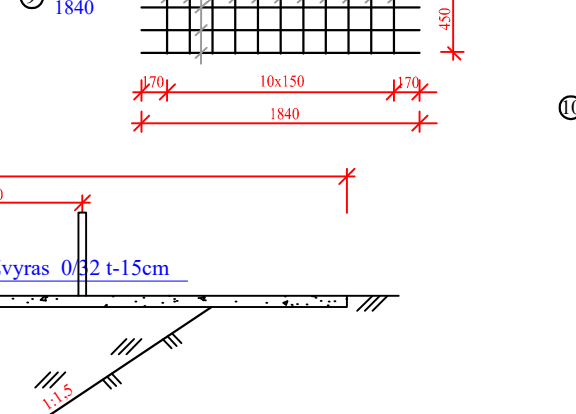
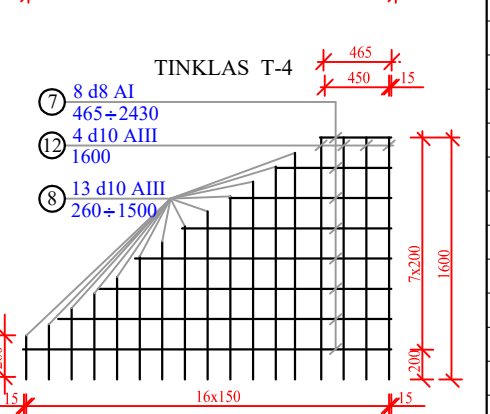
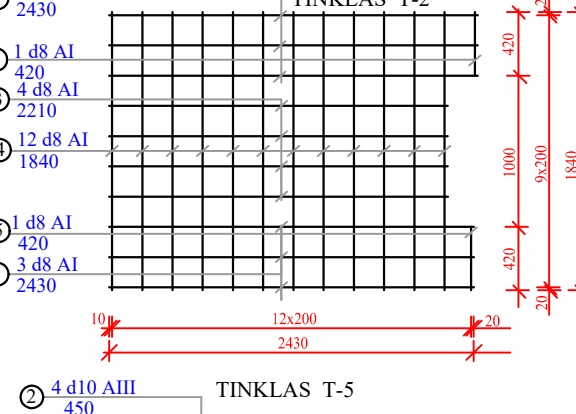
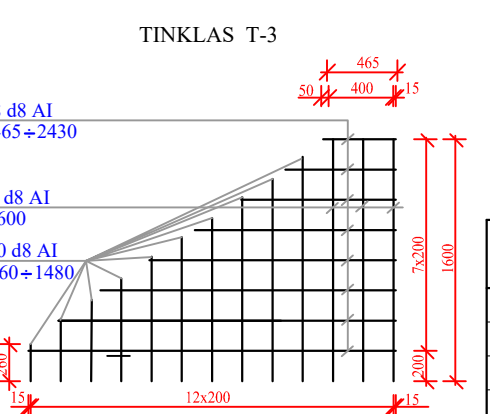
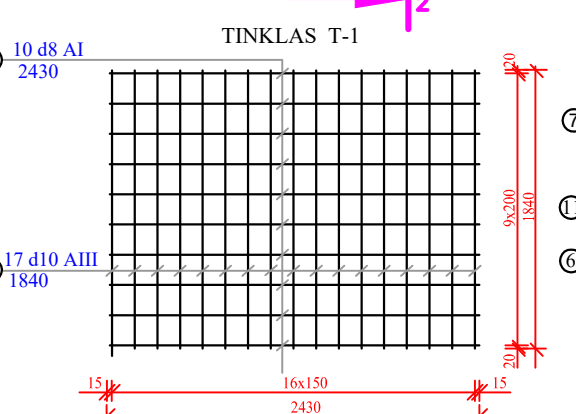
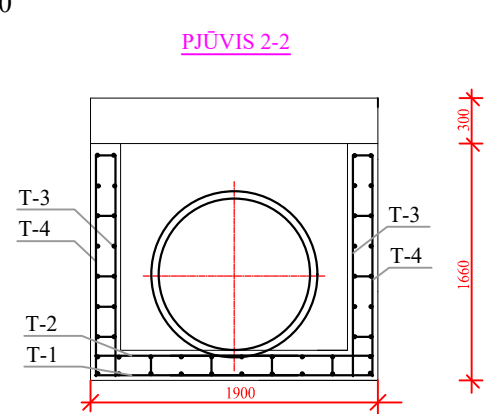
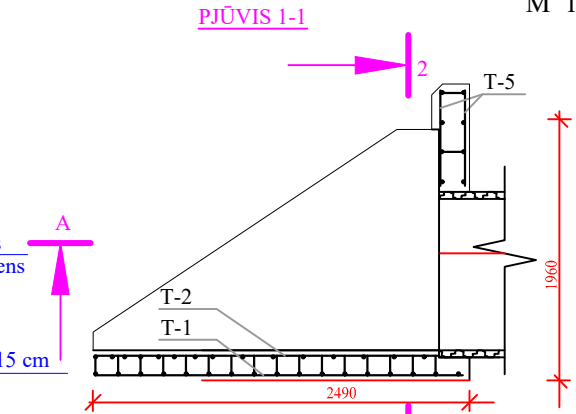
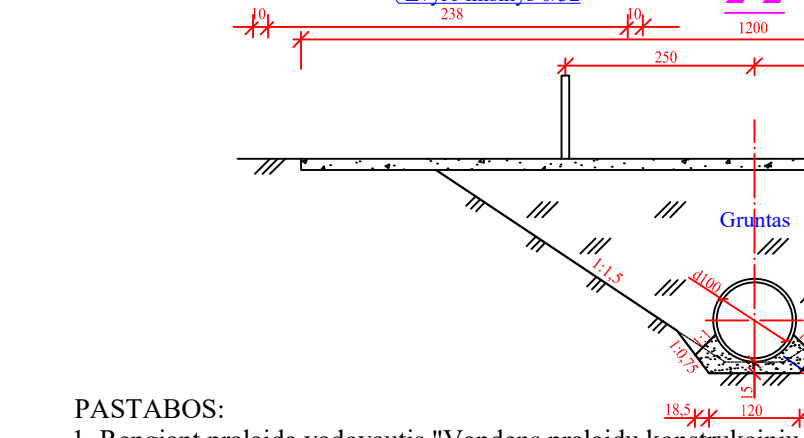
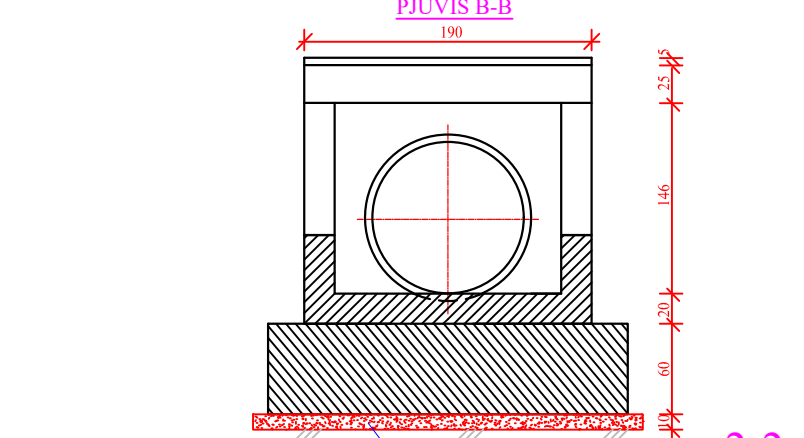
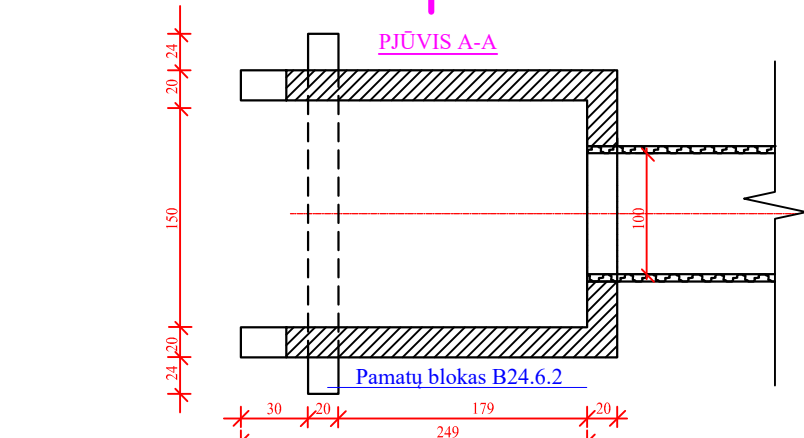
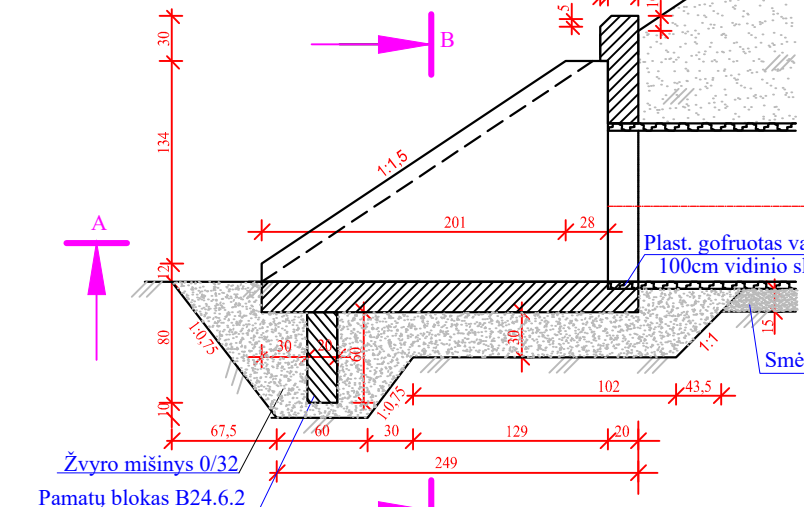
Eil.Nr	Darbų pavadinimas	Mato vnt.	Kiekis
<b>Pralaidos įreng. ant smėlio pamatų darbai</b>			
1	Esamos g/b pralaidos d-1,25m L-10,7m išardymas ir išvežimas	m <sup>2</sup> /t	10,56/26,4
2	Užtvartų supylimas	m <sup>3</sup>	10
3	Užtvartų išardymas	m <sup>3</sup>	10
4	Vandens pašalinimas	m <sup>3</sup>	30
5	Laikino vamzdžio PVC d200 paklojimas ir demontavimas	m	30
6	Smėlio pamato po vamzdžiais įrengimas - 15 cm	m <sup>3</sup>	4,6
7	Plastikinių gofruotų vamzdžių d1000 paklojimas	m <sup>2</sup>	11
8	Neaustinė filtracinė medžiaga	m <sup>2</sup>	2,5
9	Signalinių plastikinių stulpelių įrengimas	vnt	4
10	Žvyro dangos t-15cm įrengimas	m <sup>3</sup>	7,2
<b>Tvirtinimų ties pralaidos antgaliais darbai</b>			
1	Šlaitų tvirtinimas erdvinio geotinklu, kai griovio gylis iki 2,5 m	m <sup>2</sup>	102
2	Apsėjimas žolių sėklų miš. su dirvož. užpyl., kai gr. gylis iki 2,5 m	vnt	229
3	G/b plokščių P15-10 įrengimas, su siūlių užtaisymu C30/37	m <sup>2</sup> /m <sup>3</sup>	3/0,45
4	Smėlio - žvyro pagrindo sl. 0/32 po plokštėmis įrengimas, h-10 cm	m <sup>2</sup>	4,5
<b>Antgalių įrengimo darbai</b>			
1	Žvyro mišinys 0/32	m <sup>3</sup>	8,00
2	Atraminis pamatų blokas B24.6.2	vnt/m <sup>3</sup>	2 / 0,552
3	Armatūra Ø 8 mm	kg	129,92
4	Armatūra Ø 10 mm	kg	99,18
5	Betonas C30/37	m <sup>3</sup>	4,44
6	Betoninių paviršių hidroizoliacija 2 kartus	m <sup>2</sup>	13,80
7	Pjauta miško medžiaga	m <sup>3</sup>	1,06
8	Statybinės vėynys	kg	4,4



PLANAS



TVIRTINIMO BŪDAI  
① Erdvinis geotinklas, apsėtas žolių mišiniu



PASTABOS:

- Rengiant pralaidą vadovautis "Vandens pralaidų konstrukcinių sprendimų taikymo melioracijos statinių statyboje taisyklėmis", 2009m.
- Pralaidos įrengimo altitudes žiūrėti griovio profilyje, darbų kiekius - darbų kiekių lentelėse.
- Pralaidų d1,0m skersmens plastikinių vamzdžių pralaidoms taikomi A-12 tipo įtekėjimo ir ištekėjimo antgaliai.
- Užpilai naudojamas smėlis, kurio sudėtyje neturi būti stambesnių dalelių už pralaidos bangos tipą. Užpilas pilamas 15 cm storio sluoksniais, simetriškai iš abiejų pralaidos pusių, sutankinant kiekvieną sluoksnį ne mažiau 97% (pagal Proktorą).

Atestato Nr. 27-PmAT		ŠIAULIŲ HIDRPROJEKTAS			Mažeikių rajono Žemės kadastro vietovės magistralinių melioracijos griovių, juose esančių statinių rekonstrukcija		
S-545PmAT		Pareigos PV	V.Pavardė	Paršas	Data 2024	PRALAIIDOS VP-10-110-1P ĮRENGIMO BRĖŽINYS	Laida 0
LT	Užsakovas: Mažeikių rajono savivaldybės administracija	2024-01-MS-TDP-7018			Lapas 1	Lapų 1	