


Statytojas: ELEKTRŪNŲ SAVIVALDYBĖ  
Projekto pavadinimas: ŠALIGATVIŲ, DAUGIABUČIŲ NAMŲ KIEMUOSE TRAKŲ G. 1, 3, 5  
IR TRAKŲ G. 7, 9, 11, ELEKTRŪNŲ MIESTE, PAPRASTASIS  
REMONTAS  
Statinio kategorija: NESUDĖTINGASIS STATINYS  
Statybos rūšis: PAPRASTASIS REMONTAS  
Stadija: APRAŠAS  
Projekto numeris: PRA-ES-24/4-2  
Bylos žymuo.: A-01  
Laida: O

2024 m.

STASIO TALAČKOS PĮ	Projekto vadovas	STASYS TALAČKA Atestato Nr. 3701	
-----------------------	------------------	-------------------------------------	---

PROJEKTO TEKSTINIŲ DOKUMENTŲ SUDĖTIES ŽINIARAŠTIS

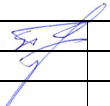
Eil. Nr.	Dokumento žymuo	Pavadinimas	Pastabos
1	PRA-ES-24/4-2-BR	Bendrieji statinio rodikliai	
2	PRA-ES-24/4-2-AR	Aiškinamasis raštas	
3	PRA-ES-24/4-2-PS	Projektiniai sprendiniai	
4	PRA-ES-24/4-2-TS	Techninės specifikacijos	
5	PRA-ES-24/4-2-DŽ	Suvestinis darbų kiekių žiniaraštis	
6	PRA-ES-24/4-2-P	Priedai	
7	PRA-ES-24/4-2-BS	Brėžiniai ir schemas	

PROJEKTO PRIDEDAMŲ DOKUMENTŲ SUDĖTIES ŽINIARAŠTIS

Eil. Nr.	Dokumento žymuo	Pavadinimas	Pastabos
1		Projektavimo užduotis, - 1 lapas	
2		Projekto vadovo atestato kopija, - 1 lapas	
3			

PROJEKTO BRĖŽINIŲ ŽINIARAŠTIS

Eil. Nr.	Brėžinio žymuo	Lapų sk.	Laida	Brėžinio pavadinimas	Pastabos
1	PRA-ES-24/4-2-BS-1	1	O	Ardomų dangų planas	1:500
2	PRA-ES-24/4-2-BS-2	1	O	Dangų ir nužymėjimo planas	1:500
3	PRA-ES-24/4-2-BS-3	1	O	Skersiniai profiliai	1:50
4	PRA-ES-24/4-2-BS-4	1	O	Turėklų įrengimas	1:50

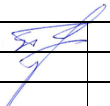
STASIO TALAČKOS PĮ				PROJEKTO SUDĖTIES ŽINIARAŠTIS		Laida
						O
3701	PV	S. Talačka		PRA-ES-24/4-2-PDS-1	Lapas	Lapų
					1	1

## BENDRIEJI STATINIO RODIKLIAI

Eil. Nr.	Pavadinimas	Mato vienetas	Kiekis	Pastabos
	<b>SUSISIEKIMO KOMUNIKACIJOS</b>			
1.	šaligatvių plotas:*			
1.1.	kiemas Trakų g. 1, 3, 5	m <sup>2</sup>	312	
1.2.	kiemas Trakų g. 7, 9, 11	m <sup>2</sup>	185	

\* Žvaigždute pažymėti rodikliai baigus statybą ir atlikus kadastrinius matavimus gali turėti neesminių nukrypimų.

Statinio projekto vadovas Stasys Talačka 3701  
(vardas, pavardė, parašas, kvalifikacijos atestato arba pažymos Nr., data)

<b>STASIO TALAČKOS PĮ</b>				<b>BENDRIEJI STATINIO RODIKLIAI</b>		Laida
						O
3701	PV	S. Talačka		<b>PRA-ES-24/4-2-BR-1</b>		Lapas
						Lapų
						1

# AIŠKINAMASIS RAŠTAS

## 1. ĮVADAS

Paprastojo remonto aprašas (toliau - aprašas) parengtas vadovaujanti Statybos įstatymu ir kitais įstatymais, reglamentuojančiais statinio saugos ir paskirties reikalavimus, teisės aktais, reglamentuojančiais lygius ir klases, kitais teisės aktais, teritorijų planavimo ir normatyviniais statybos techniniais dokumentais, normatyviniais statinio saugos ir paskirties dokumentais.

Paprastojo remonto aprašo sudėtis atitinka STR 1.04.04:2017 „Statinio projektavimas, projekto ekspertizė“ bei Techninės specifikacijos reikalavimus.

Paprastojo remonto aprašas parengtas nepažeidžiant trečiųjų asmenų interesų.

**Statytojas:** Elektrėnų savivaldybės administracija, Rungos g. 5, LT-26110 Elektrėnai, tel. (8 528) 58000, el. p. [administracija@elektrenai.lt](mailto:administracija@elektrenai.lt).

**Statinio projekto vadovas:** Stasys Talačka, tel. (8 616) 55 028, el. p. [stasys.talacka@gmail.lt](mailto:stasys.talacka@gmail.lt).

Šaligatvio įrengimui reikalingos medžiagos gali būti sandėliuojamos neužstatytoje teritorijoje, gavus sutikimą iš užsakovo ir inžinerinių tinklų savininkų. Pasibaigus darbams sandėliavimo vietos rekultivuojamos.

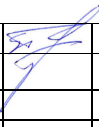
Prieš darbų pradžią išsikviesti esamų inžinerinių tinklų savininkus ir nužymėti esamus tinklus vietovėje. Esami inžineriniai tinklai išsaugomi.

Esami gatvės ženklai išsaugomi arba atstatomi, jeigu vykdant statybos darbus buvo pažeisti.

Statybos metu laikytis saugaus darbo taisyklių. Iškasas ne darbo metu aptverti signalinėmis juostomis, nakties metu apšviesti ar pastatyti signalinius žibintus. Sustatyti gatvės įspėjamuosius ženklus pagal „Automobilių kelių darbo vietų aptvėrimo ir eismo reguliavimo taisyklės T DVAER 12“.

Statybinės atliekos iki jų išvežimo ar panaudojimo statybvietėje rūšiuojamos, saugomos statybos teritorijoje tvarkingose krūvose, uždaruose konteneriuose arba kitoje dengtoje taroje, jei jos neužteršia aplinkos.

Susidariusias statybines atliekas reikia tvarkyti vadovaujantis „Statybinių atliekų tvarkymo taisyklėmis“ patvirtintomis Lietuvos Respublikos aplinkos ministro 2006-12-29 įsakymu Nr. D1-637. Statybinių atliekų tvarkymo taisyklės nustato statybinių atliekų susidarymo ir tvarkymo planavimo, apskaitos ir tvarkymo statybvietėje, statybinių atliekų smulkinimo mobilia įranga statybvietėje, neapdorotų statybinių atliekų sunaudojimo, statybinių atliekų vežimo, naudojimo ir šalinimo, asbesto turinčių statybinių atliekų tvarkymo reikalavimus.

STASIO TALAČKOS PĮ				AIŠKINAMASIS RAŠTAS		Laida
						O
3701	PV	S. Talačka		PRA-ES-24/4-2-AR-1	Lapas	Lapų
					1	4

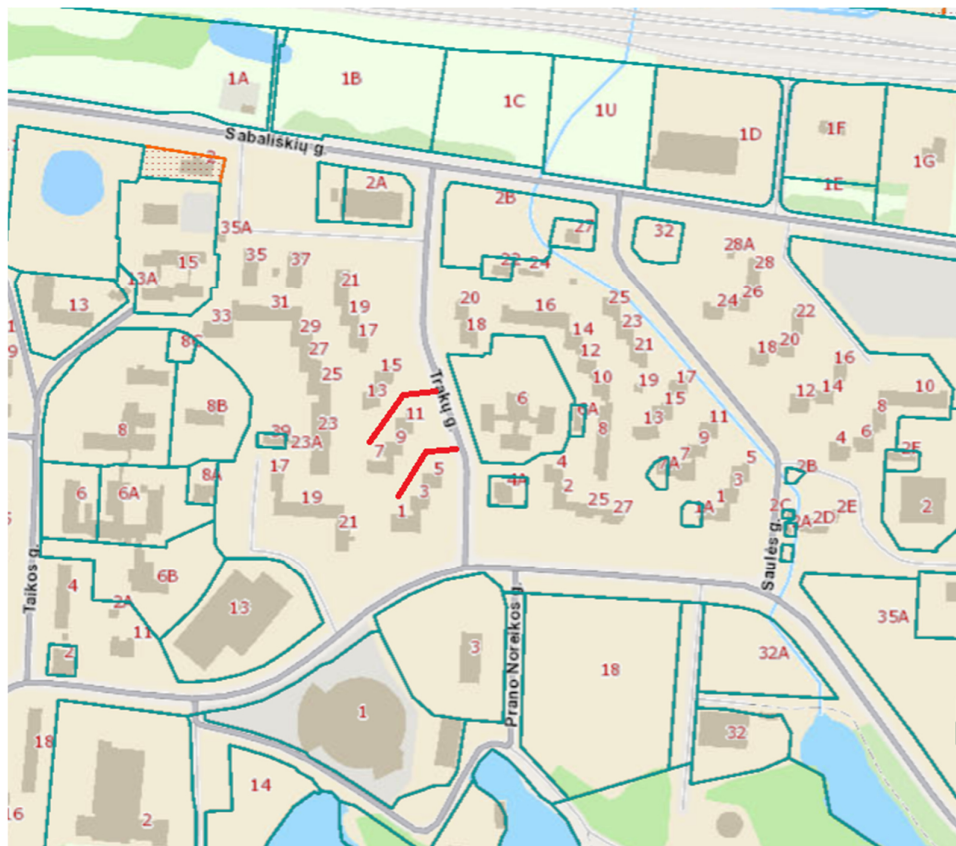
**2. PAGRINDINIAI NORMATYVINIAI DOKUMENTAI, KURIAIS VADOVAUJANTIS  
PARENGTAS SUPAPRASTINTAS PROJEKTAS**

Lietuvos Respublikos statybos įstatymas	Nr. IX-583
Lietuvos Respublikos teritorijų planavimo įstatymas	Nr. XII-407
Lietuvos Respublikos aplinkos apsaugos įstatymas	Nr. I-2223
Saugos ir sveikatos taisyklės statyboje DT 5-00	Nr. 346
LR vyriausybė. Nutarimas „Dėl pažeistos žemės rekultivavimo ir derlingojo dirvožemio sluoksnio išsaugojimo“	Nr. 1116
LR Aplinkos ministro įsakymas dėl „Želdinių apsaugos, vykdamas statybos darbus, taisyklių patvirtinimo“	Nr. D1-193
LR Aplinkos ministro įsakymas dėl „Statybinių atliekų tvarkymo taisyklių patvirtinimo“	Nr. D1-637
Statybos techninis reglamentas „Statinių klasifikavimas“	STR 1.01.03:2017
Statybos techninis reglamentas „Statinio projektavimas, projekto ekspertizė“	STR 1.04.04:2017
Statybos techninis reglamentas „Statybą leidžiantys dokumentai.	
Statybos užbaigimas. Statybos sustabdymas. Savavališkos statybos padarinių šalinimas. Statybos pagal neteisėtai išduotą statybą leidžiantį dokumentą padarinių šalinimas“	STR 1.05.01:2017
Statybos techninis reglamentas „Statybos darbai. Statinio statybos priežiūra“	STR 1.06.01:2016
Statybos techninis reglamentas „Gatvės ir vietinės reikšmės keliai. Bendrieji reikalavimai“	STR 2.06.04:2014
Automobilių kelių standartizuotų dangų konstrukcijų projektavimo taisyklės	KPT SDK 19
Automobilių kelių žemės darbų atlikimo ir žemės sankasos įrengimo taisyklės	ĮT ŽS 17
Automobilių kelių nesurištųjų mišinių ir gruntų, naudojamų sluoksniams be rišiklių, techninių reikalavimų aprašas	TRA SBR 19
Automobilių kelių dangos konstrukcijos sluoksnių be rišiklių įrengimo taisyklės	ĮT SBR 19
Automobilių kelių užpildų techninių reikalavimų aprašas	TRA UŽPILDAI 19
Automobilių kelių dangos konstrukcijos iš trinkelėlių ir plokščių įrengimo taisyklės	ĮT TRINKELĖS 14
Automobilių kelių dangos konstrukcijos iš trinkelėlių ir plokščių įrengimo metodiniai nurodymai	MN TRINKELĖS 14
Automobilių kelių darbo vietų aptvėrimo ir eismo reguliavimo taisyklės	T DVAER 12
Lietuvos standartas „Statinio projektas. Bendrieji reikalavimai“	LST 1516:2015
Lietuvos standartas „Statinio projektas. Lauko inžinerinių tinklų grafiniai ženklai“	LST 1569:2012

AIŠKINAMASIS RAŠTAS PRA-ES-24/4-2-AR-2	Lapas	Lapų	Laida
	2	4	O

### 3. ESAMA PADĖTIS

Remontuojami šaligatviai yra Elektrėnų savivaldybės, Elektrėnų miesto daugiabučių namų kiemuose Trakų g. 1, 3, 5 ir Trakų g. 7, 9, 11 (1 pav.).



1 pav. Remontuojamų šaligatvių schema (pažymėta raudonai)

Esami šaligatvis yra 2,00 – 4,50 m pločio. Šaligatvio danga – betoninės plytelės. Betono plytelių danga yra labai prastos būklės: plytelės sutrūkinėjusios, išsikraipiusios, vietomis išdaužytos (2 ir 3 pav.). Nepatenkinama šaligatvio būklė kelia pavojų pėsčiųjų eismui. Gatvės bortai automobilių stovėjimo aikštelėje taip pat prastos būklės bei nenuleisti iki važiuojamosios dalies lygio, kas neuztikrina laisvo neįgaliųjų judėjimo. Todėl numatomas šaligatvio dangos ir bortų keitimas.

Atliekant šaligatvio kapitalinio remonto darbus, nenumatomas želdinių kirtimas.

AIŠKINAMASIS RAŠTAS PRA-ES-24/4-2-AR-3	Lapas	Lapų	Laida
	3	4	○



2 pav. Trakų g. 1, 3, 5 kiemas



3 pav. Trakų g. 7, 9, 11 kiemas

AIŠKINAMASIS RAŠTAS PRA-ES-24/4-2-AR-4	Lapas	Lapų	Laida
	4	4	0

## PROJEKTINIAI SPRENDINIAI

Trakų g. kiemų šaligatvis suprojektuotas prisiderinus prie esamos situacijos taip, kad nebūtų pažeisti trečiųjų šalių interesai.

Šaligatvio techniniai parametrai parenkami pagal STR 2.06.04:2014 „Gatvės ir vietinės reikšmės keliai. Bendrieji reikalavimai“ 33 lentelę „Pagrindiniai pėsčiųjų eismo statinių parametrai“. Šaligatviai projektuojami minimalaus 2,00 m pločio. Prieš šaligatvio įrengimą važiuojamoji dalis bortuojama gatvės bortais (100.30.15) ant betono (C16/20) pagrindo. Gatvės bortas įrengiamas apie 10 cm aukščio nuo asfalto dangos, atsižvelgiant į esamą važiuojamosios dalies išilginį profilį. Išorinė šaligatvio briauna apibortuojama vejos (100.20.8) bortais ant betono (C16/20) pagrindo. Šaligatvio danga projektuojama 2,5 % skersinio nuolydžio link gatvės važiuojamosios dalies.

Šaligatvio išilginis profilis derinamas prie esamo šaligatvio lygio.

Šaligatvio dangos konstrukcijos klasė parinkta pagal KPT SDK 19 13 lentelę „Pėsčiųjų ir dviračių takų dangų konstrukcijos ant F2 ir F3 klasės gruntų“. Bendras šaligatvio dangos konstrukcijos storis yra 46 cm, kuris yra pakankamas, šalčiui atspariai konstrukcijai.


Projektuojamo šaligatvio dangos konstrukcija:

- betoninės trinkelės – 8 cm;
- išlyginamasis sluoksnis iš nesurištųjų mineralinių medžiagų mišinio 0/5 – 3 cm;
- skaldos pagrindo sluoksnis iš nesurištųjų mineralinių medžiagų mišinio 0/45,  $E_{v2} - 100$  MPa – 15 cm;
- apsauginis šalčiui atsparus sluoksnis iš nesurištųjų mineralinių medžiagų mišinio pagal TRA SBR 19 reikalavimus – 20 cm;
- žemės sankasa,  $E_{v2} - 30$  MPa.

Trakų g. 7, 9, 11 kieme numatyta atnaujinti esamas pakopas, pakopas formuojant iš vejos borto (100.30.8) ir betoninių trinkelėlių.

Priklausomai nuo situacijos, 1,0 m pločio zonos už šaligatvio užpilamos 6 cm storio dirvožemio sluoksniu ir apšėjamos žole.

Šalia šaligatvio, abiejuose Trakų g. kiemuose, numatyta įrengti nerūdijančio plieno turėklus. Viršutinis turėklas numatytas 950 mm aukštyje nuo šaligatvio lygio, apatinio – 750 mm aukštyje.

STASIO TALAČKOS PĮ				PROJEKTINIAI SPRENDINIAI		Laida
						O
3701	PV	S. Talačka		PRA-ES-24/4-2-PR-1	Lapas	Lapų
					1	2

Rankūris numatomas 50 mm skersmens apskritimo skerspjūvio. Turėklų galai – suapvalinti. Pamatas numatomas kiekvienam stulpui iš betono C12/15. Pamato matmenys 200×200 mm, gylis ≥1200 mm.

Tikslūs dangos konstrukcijos sprendinius žiūrėti skersinio profilio brėžinyje.

### **Aplinkos ir statinių pritaikymo neįgaliesiems sprendinių aprašymas**

Projektuojamas šaligatvis pritaikytas žmonėms su negalia, vadovaujantis STR 2.03.01:2019 „Statinių prieinamumas“ reikalavimais.

Šaligatvis suprojektuotas taip, kad nesukeltų kliūčių negalią turintiems žmonėms ir nebūtų kaip nors ribojamas jų laisvas gyvenimas, judėjimas ir veikla.

Šaligatvio ir važiuojamosios dalies susikirtimų vietose numatyta įrengti pažemintus iki važiuojamosios dalies bortus. Skirtumas tarp važiuojamosios dalies ir šaligatvių turi būti 0 cm (ne daugiau kaip 5 mm).

Ant šaligatvių neturi būti dangčių, grotų, trapų, ir kitų kliūčių, kyšančių aukščiau ar įleistų giliau kaip 10 mm nuo tako paviršiaus.

Vietose, kur šaligatvis kerta važiuojamąją dalį, prieš pėsčiųjų perėjas, aukščių pasikeitimuose projektuojami 0,60 m pločio išpėjamieji paviršiai. Išpėjamieji paviršiai rekomenduojami tokio reljefo: apvalių kauburėlių (kauburėlių skersmuo 20-25 mm, aukštis 4-5 mm, atstumai tarp centrų 60 mm), skirto įspėti apie priekyje esančius aukščio pasikeitimus.

Išpėjamieji paviršiai privalo būti ilgaamžiai, atsparūs dilimui. Nudažomi ir priklijuojami išpėjamieji paviršiai yra netinkami.

Važiuojamojoje dalyje ir šaligatviuose šulinių liukai nužeminami iki dangos lygio.

### **Transporto eismo organizavimas statybos metu**

Remonto darbus būtina organizuoti taip, kad būtų įmanomas žmonių patekimas į aplinkinius žemės sklypus bei užtikrinti kuo mažesnes kliūtis pagalbos tarnybų automobilių privažiavimui ar pravažiavimui ir viešojo transporto eismui. Prieš darbų vykdymo pradžią būtina įrengti laikinus gatvės ženklus.

### **PASTABOS:**

- Vykdamas remonto darbus visus matmenis būtina tikslinti vietoje.
- Remonto darbų metu atsiradus nenumatytiems aplinkybėms, šie reikalavimai turi būti patikslinti darbų vykdymo metu;
- Visos naudojamos medžiagos turi atitikti LR galiojančius priešgaisrinės saugos ir higienos reikalavimus bei turi turėti atitikties sertifikatus;
- Šalia esamų požeminių komunikacijų darbus vykdyti rankiniu būdu, nepažeidžiant jų. Pažeidus sutvarkyti.

PROJEKTINIAI SPRENDINIAI PRA-ES-24/4-2-PR-2	Lapas	Lapų	Laida
	2	2	0

# TECHNINĖS SPECIFIKACIJOS

## 1. Bendrieji reikalavimai statybos produktams (gaminams ir medžiagoms), įrenginiams, darbams ir bendroji jų priėmimo statybvietėje tvarka

### 1.1 Nurodymai dėl statybos produktų (gaminų ir medžiagų), įrenginių privalomos atitikties techninėse specifikacijose nurodytiems reikalavimams, galimybė ir sąlygos keisti analogiškais

Visų statybos produktų ir įrenginių kokybė privalo atitikti reikalavimus, nurodytus Projekto techninėse specifikacijose ir turi būti nauji. Pakeisti statybos produktus ir įrenginius analogiškais produktais ar įrenginiais galima tik tuo atveju, jei Rangovas įrodo jų kokybės atitiktį ir gauna Projektuotojo bei Statytojo raštišką pritarimą.

### 1.2 Nenaudotinos medžiagos

Draudžiama naudoti medžiagas, kurių sudėtyje yra asbesto, kancerogenų, polifluorangliavandenilių (pvz. teflono), švino, švino druskų, kadmio druskų, chromo druskų, gyvsidabrio druskų ir nikelio druskų. Nerekomenduojama naudoti chlorpreno kaučiuko (pvz. neoprene), poliacetatų, poliurenatų, polivinilidenechlorido, polivinilfluorido, aromatinių poliamidų, halogenidinių angliavandenilių, poliamidų.

### 1.3 Statybos produktų (gaminų ir medžiagų), įrenginių atitiktį įrodantys privalomieji dokumentai


Rangovas statybai naudoja tik tokius gaminius, kurie užtikrina reikalingą mechaninį stiprumą ir stabilumą, apsaugą nuo ugnies, sanitarinius reikalavimus, sveikatos ir aplinkos apsaugą, apsaugą nuo triukšmo, energijos taupymas ir šilumos išsaugojimas pagal STR 2.01.01 (1-6) „Esminiai statinio reikalavimai“ ir ES 305/2011 „Europos Parlamento ir Tarybos Reglamentas“. Medžiagų ir gaminų atitikties įvertinimą atlieka statybos produktų sertifikavimo įstaigos ir akredituotos bandymų laboratorijos. Neturinčios sertifikatų medžiagos turi turėti atitikties deklaracijas ir laboratorinių bandymų protokolus, kurių rezultatai atitiktų užsakovo reikalavimus. Atitikties sertifikatu taip pat yra laikomas raštiškas Užsakovo ir Rangovo susitarimas tam tikrai produkcijai gaminti. Visi gaminiai ir medžiagos turi atitikti Projekto techninėse specifikacijose ir brėžiniuose nurodytus kokybės reikalavimus. Gaminiai turi turėti dokumentą, išduotą pagal sertifikacijos sistemos taisykles, liudijantį, kad produktas yra reikiamu būdu identifikuotas ir atitinka standartą ar kitą norminį dokumentą, nurodytą techninėse specifikacijose. Taip pat tiekėjas turi patvirtinti raštu, kad produktas atitinka nustatytus reikalavimus.

### 1.4 Statybos produktų (gaminų ir medžiagų) kokybės kontrolė

Jei reikalaujama, kad naudojami gaminiai ir medžiagos būtų nurodyto tipo ar standarto, arba jie yra įtraukti į oficialią kokybės kontrolės procedūrą, jie turi turėti tipo patvirtinimo liudijimą, atitikimo standartui ar oficialų kokybės kontrolės patvirtinimą. Tipo patvirtinimo ar atitikimo standartui liudijimai negali būti atskiriami nuo produktų, o identifikacija turi būti visiškai aiški.

### 1.5 Statybos produktų (gaminų ir medžiagų) pavyzdžiai, jų aprobavimo tvarka

Konkrečiai specifikacijoje nurodytų gaminų ir medžiagų pavyzdžiai turi būti pateikti Statytojui ir Projekto vadovui iki darbo pradžios patvirtinimui gauti. Nuolatiniam sulyginimui su galutiniais produktais naudojami pavyzdžiai turi būti laikomi iki pat darbų užbaigimo.

STASIO TALAČKOS PĮ				TECHNINĖS SPECIFIKACIJOS		Laida
						O
3701	PV	S. Talačka		PRA-ES-24/4-2-TS-1	Lapas	Lapų
					1	6

## 1.6 Statybos produktų (gaminų ir medžiagų) gabenimo, saugojimo sąlygos

Transportavimo ir tarpinio saugojimo metu visi gaminiai ir medžiagos turi būti deramai uždengti ir supakuoti. Ant kiekvieno paketo turi būti nurodytas jo turinys. Jei pristatomos prekės yra birios ir nepakuotos, numeris, rūšis ir kokybė turi būti nurodyti pristatymo pranešime. Gaminų ir medžiagų pristatymą reikia koordinuoti pagal statybos darbų grafiką. Reikia vengti nereikalingo saugojimo statybos aikštelėje. Visi tiekiami gaminiai ir medžiagos turi būti su tinkamais dokumentais. Atvežtų prekių išvaizdą, galimus defektus ir žalą reikia patikrinti vizualiai. Prekių užsakovas yra atsakingas už pranešimų dėl galimos žalos ir defektų pateikimą. Visos pretenzijos turi būti pateikiamos prekių tiekėjui. Gaminiai ir statybinės medžiagos turi būti saugojami taip, kad nepablogėtų jų kokybė. Reikia laikytis kiekvienos medžiagos nurodytų saugojimo reikalavimų ir gamintojo pateiktų galiojančių nuorodų. Statybos aikštelėje prekės turi būti laikomos tinkamose ir, jei būtina, izoliuotose, sausose, šildomose ir tinkamai vėdinamose patalpose taip, kad kiekviena medžiaga būtų padėta teisingai ir lengvai patikrinama. Medžiagos ir prekės, pažeistos ar kitaip sugadintos dėl veiklos statybos aikštelėje, turi būti pakeistos naujomis Rangovo sąskaita.

## 1.7 Paslėptų darbų priėmimo tvarka

Paslėpti darbai gali būti priimami tik sėkmingai juos išbandžius pagal visus Lietuvos Respublikoje galiojančių standartų reikalavimus.

## 1.8 Laikančiųjų konstrukcijų, inžinerinių sistemų išbandymų tvarka

Prieš išbandant laikančiąsias konstrukcijas, šalis turi susitarti dėl bandymo laiko, vietos ir būdo. Laikančių konstrukcijų bandymo metu turi būti užtikrintas priėjimas prie visų bandomų vietų, parengti visi reikalingi dokumentai įrankiai ir įrenginiai. Bandymų ir pavyzdžių aprobavimo būdai turi būti suderinti su Užsakovu. Turi būti atlikti visi sąlygose, normose ir Lietuvos Respublikos standartuose numatyti tyrimai. Rezultatai turi būti pristatomi suinteresuotoms šalims susipažinimui. Tokiu atveju, jei bandymo rezultatai yra blogesni negu nurodyta reikalavimuose, Rangovas nedelsdamas privalo informuoti visas suinteresuotas šalis. Jei rezultatai nepatenkinami konstrukcijų ar kurio nors kito materialaus turto saugumo faktorių atžvilgiu, kurie turi esminę svarbą darbo rezultatams, Rangovas privalo nedelsdamas apie tai informuoti suinteresuotas šalis ir organizuoti susitikimą sprendimų priėmimui dėl būsimų darbų organizavimo. Jei būtina, reikia imtis saugumo priemonių, siekiant išvengti bet kokios žalos ir pavojaus. Bet kokio bandymo rezultatų slėpimas yra sunkinanti aplinkybė.

## 2. Paruošiamieji darbai

### 2.1 Įvadas

Šiame TS skyriuje išdėstyti reikalavimai remonto darbų pradžioje atliekamų paruošiamųjų darbų atlikimui, kontrolei ir priėmimui.

Remonto vietos (statyb vietės) ruošimo metu rangovas privalo:

- garantuoti statyb vietės paviršiaus nusausinimą ir lietaus vandens nuleidimą;
- apsaugoti statyb vietę nuo pavojingo požeminių vandenų poveikio, pavasario polaidžio ir kt.;
- vengti fizinių ir mechaninių žemės savybių pablogėjimo;
- pašalinti viršutinį dirvožemio sluoksnį ir kitas netinkamas ar pavojingas medžiagas;
- teisingu darbų organizavimu apsaugoti aplinką ir sumažinti triukšmą;
- pagal statyb vietės ypatumus ir statybos darbų pobūdį atlikti visus kitus paruošiamuosius darbus.

### 2.2 Darbų atlikimas

#### 2.2.1 Vandens nuleidimas

Atliekant darbus Rangovas turi naudoti tinkamus statybos metodus, kad būtų užtikrintas vandens nuleidimas iš statyb vietės. Potvynių ir liūčių vanduo turi būti tuoj pat nuleistas iš statyb vietės, kad būtų išvengta žemės sankasai ir kitoms konstrukcijoms naudojamo grunto savybių pablogėjimo ar kitos žalos. Jei žala padaryta dėl rangovo kaltės, jis turi atlyginti visus nuostolius.

TECHNINĖS SPECIFIKACIJOS PRA-ES-24/4-2-TS-2	Lapas 2	Lapų 6	Laida O
--	------------	-----------	------------

### 2.2.2 Dirvožemio, augmenijos ir atliekų pašalinimas

Rangovas iš statyb vietės turi pašalinti dirvožemį, augmeniją ir atliekas. Dirvožemio, augmenijos ir atliekų pašalinimo apimtys nurodytos darbų kiekių žiniaraščiuose.

Pašalintas dirvožemis turi būti sandėliuojamas šiam tikslui skirtose vietose ir vėliau darbų pabaigoje panaudojamas teritorijos tvarkybos darbams. Šalintini medžiai ir krūmai turi būti pašalinti kartu su kelmiais.

Baigus statybos darbus zonos už šaligatvių padengiami 6 cm storio dirvožemio sluoksniu ir apšėjami žole.

## 3. Žemės darbai

### 3.1 Įvadas

TS skyrius parengtas vadovaujantis IT ŽS 17, galiojančių Lietuvos standartų (LST) ir kitų normatyvinių statybos techninių dokumentų reikalavimus.

TS skyriuje pateikti reikalavimai sankasų įrengimui naudojamoms medžiagoms, sankasų įrengimo darbams, šių darbų kontrolei ir priėmimui.

### 3.2 Medžiagos

Žemės sankasos įrengimui naudojami gruntai ir kitos statybinės medžiagos turi atitikti IT ŽS 17 VII skyriaus reikalavimus.

Inžinerinė geologinė pagrindinių grunto tipų klasifikacija, savybės ir įvertinimas yra pateikti LST 1331:2015.

### 3.3 Darbų atlikimas

#### 3.3.1 Paruošiamieji darbai

Atliekant žemės sankasos paruošiamuosius darbus reikia vadovautis IT ŽS 17 V skyriaus ir IX skyriaus reikalavimais.

Siekiant išvengti žalos ir darbų nutraukimo, žemės sankasa turi būti apsaugota nuo potvynio ir liūčių vandens. Potvynio ir liūčių vanduo iš statybos darbų vietos turi būti nuleistas nedelsiant. Žemės darbai turi būti atliekami taip, kad būtų išvengta vandens susikaupimo darbo vietoje.

Vykdamas žemės darbus, draudžiama užversti gruntu ar statybos produktais bei jų atliekomis želdinius, požeminių inžinerinių tinklų šulinių (kamerų) dangčius, gaisrinius hidrانتus, geodezijos ženklus, kitus įrenginius bei priešgaisrinius kelius, o statybos produktų atliekomis – kultūros paveldo objektų teritorijas ir jų apsaugos zonas.

#### 3.4 Žemės sankasa

Sankasos supylimas (paskleidimas, tankinimas) turi atitikti IT ŽS 17 VIII skyriaus II skirsnio reikalavimus.

Natūralieji ir supiltiniai gruntai turi būti sutankinami, kad atitiktų 3.4. punkte nurodytos lentelės reikalavimus.

Tankinamos žemės sankasos dalis	Gruntų grupės Stambiagrūdžiai gruntai	D <sub>Pr</sub> (procentais)	n <sub>a</sub> (procentais)
1. Viršutinė dalis iki 1,0 m gylio pylimuose ir 0,5 gylio iškasose	ŽG, ŽP, ŽB SB, SG, SP ŽD, ŽM, SD, SM	100,0	
2. Apatinė pylimo dalis nuo 1,0 m gylio iki pylimo pado	ŽG, ŽP, ŽB SB, SG, SP ŽD, ŽM, SD, SM	98,0	
3. Viršutinė dalis iki pylimo pado pylimuose ir 0,5 m gylio iškasose	ŽD <sub>0</sub> , ŽM <sub>0</sub> , SD <sub>0</sub> , SM <sub>0</sub> D <sup>1)</sup> , M <sup>1)</sup> , OK <sup>3)</sup>	97,0	
Lentelė pateikta iš IT ŽS 17 V skyriaus IV skirsnio 2 lentelė			
1) Žymenys D ir M žymi DL, DV, DR ir ML, MV, MR grupių gruntuos pagal LST 1331:2002			
3) Leidžiama naudoti tik vietiniams keliams ir atlikus tinkamumo bandymus			

TECHNINĖS SPECIFIKACIJOS PRA-ES-24/4-2-TS-3	Lapas 3	Lapų 6	Laida O
--	------------	-----------	------------

Reikalavimai žemės sankasos įrengimui žiemos metu išdėstyti ĮT ŽS 17 VIII skyriaus VII skirsnyje.

### 3.5 Darbų kontrolė ir priėmimas

Darbų kontrolė ir bandymai turi atitikti ĮT ŽS 17 keliamus reikalavimus.

#### 3.5.1 Bandymų rūšys

Reikalavimai bandymų rūšims pateikti ĮT ŽS 17 XVIII skyriaus II, III, IV, V ir VI skirsniuose.

#### 3.5.2 Žemės sankasos geometrinių dydžių tikrinimas

Žemės sankasos geometrinių dydžių tikrinimas atliekamas laikantis ĮT ŽS 17 XVIII skyriaus VII skirsnyje išdėstytų reikalavimų.

#### 3.5.3 Tolerancija

Kontroliuojamų parametrų leistini nuokrypiai arba vertės nurodytos lentelėje.

Kontroliuojami dydžiai	Leistini nuokrypių arba parametrų vertės
<b>1. Žemės sankasa</b>	
1.1. Aukščiai	±5 cm
1.2. Plotis (atstumas nuo žemės sankasos ašies iki briaunos)	±10 cm
1.3. Skersiniai nuolydžiai	±0,5 % (absoliut.)
1.4. Šlaitų nuolydžiai	±10 %
1.5. Pylimo pado plotis	±20 cm
1.6. Bermos plotis	±20 cm
1.7. Augalinio sluoksnio storis	±20 %, bet ne mažesnis kaip 6 cm
1.8. Sutankinimo rodiklis	100%; 97%, kai h≤0,5 m 98%; 97%; 95%, kai h>0,5 m
1.9. Deformacijos modulis	≥45 MPa po važiuojamąja dalimi; ≥30 MPa po šaligatviais

#### 3.5.4 Darbų priėmimas

Priimant atliktus žemės sankasos įrengimo darbus, reikia laikytis ĮT ŽS 17 V skyriaus V skirsnyje išdėstytų reikalavimų.

## 4. Grindiniai ir kiti gatvių tvarkymo elementai

### 4.1 Įvadas

Šiame skyriuje aprašomas šaligatvių surenkamo betono dangų, gatvių ir aplinkos tvarkymo elementų iš betono įrengimas, reikalavimai medžiagoms, bandymai ir priėmimas.

### 4.2 Medžiagos

#### 4.2.1 Betono mišiniai, skiediniai

Betono mišiniai turi atitikti LST 1974:2012 reikalavimus. Betono pagrindams po aplinkotvarkos elementais naudojamas ne mažesnis kaip C16/20 klasės betono mišiniai.

#### 4.2.2 Betoniniai aplinkotvarkos elementai

Betoniniai aplinkotvarkos elementų gaminiai turi atitikti LST EN 1338:2003, LST EN 1339:2003, LST EN 1340:2003 reikalavimus. Betono trinkelės, betono bortai ir kiti betoninių aplinkotvarkos elementų stiprumo klasė ne mažesnė kaip C25/30, atsparumo šalčiui klasė ne mažesnė kaip F200.

Betoninių plytelių ir bordiūrų atsparumo šaldymui ir atšildymui, naudojant druskas nuo apledėjimo klasė 3. Betoninių bordiūrų lenkiamojo stiprio klasė 2. Betoninių trinkelėlių ir bordiūrų atsparumo dilinimui klasė 4.

TECHNINĖS SPECIFIKACIJOS PRA-ES-24/4-2-TS-4	Lapas 4	Lapų 6	Laida O
--	------------	-----------	------------

#### 4.2.3 Biriųjų medžiagų pagrindo sluoksniai

Biriųjų medžiagų pagrindo sluoksnių medžiagos turi atitikti TRA SBR 19 reikalavimus. Pagrindo sluoksniams naudojamos medžiagos nurodytos lentelėje:

Pagrindo sluoksnis	Mišinys
Apsauginis šalčiui atsparus sluoksnis	Nesurištieji mineralinių medžiagų mišiniai
Skaldos pagrindo sluoksnis	Nesurištieji skaldytų mineralinių medžiagų mišiniai (rekomenduojama fr. 0/45)

#### 4.3 Darbų vykdymas

##### 4.3.1 Biriųjų medžiagų pagrindo sluoksniai

Biriųjų medžiagų pagrindo sluoksniai turi būti rengiami, prisilaikant IT SBR 19 reikalavimų. Pagrindai turi būti sutankinti iki ne mažiau kaip 95% maksimalaus sausosios tankio.

##### 4.3.2 Grindiniai

Betoninių trinkelėlių dangai naudojamos 8 cm betoninės trinkelės. Grindiniai klojami ant iš anksto paruošto 3 cm išlyginamojo nesurištųjų mineralinių medžiagų mišinio 0/5 sluoksnio. Betoninės trinkelės ir kiti grindiniai turi būti klojami su reikiamu nuolydžiu ant paruošto išlyginamojo sluoksnio, sujungti stačiu kampu su bortais, ištisiniu sluoksniu, be jokių paviršiaus išlinkių.

Išlyginamasis sluoksnis turi būti suformuotas tiksliai pagal profilį. Grindinio elementai turi remtis į pagrindą visa plokštuma; aukščio skirtumas tarp dviejų gretimų elementų kraštų, juos paklojus, neturi viršyti 1 mm. Tarp paklotų grindinio elementų neturi likti tarpų, esant reikalui elementai turi būti nupjauti, kad tiksliai užpildytų šaligatvio ar kitų intarpų kraštus. Klojami gaminiai turi būti neįskilę, be nuskeltų kraštų ir kitokių sugadinimų ar defektų.

##### 4.3.3 Gatvės ir vejos bortai

Bortai klojami ant betono pagrindo pagal išilginius ir skersinius profilius aukščio skirtumas tarp dviejų gretimų elementų kraštų, juos paklojus, neturi viršyti 1 mm. Tarp paklotų bortų neturi likti tarpų, esant reikalui elementai turi būti nupjauti, kad tiksliai užpildytų šaligatvio ar kitų intarpų kraštus. Klojami gaminiai turi būti neįskilę, be nuskeltų kraštų ir kitokių sugadinimų ar defektų.

Važiuojamosios dalies kraštuose įrengiami gatvės bortai (100.30.15) ant betono pagrindo. Betono pagrindo storis po gatvės bortais įrengiamas 20 cm su atspara, betono klasė C16/20. Visi bortai turi būti taisyklingi, lygūs ir prieš pradėdant jų įrengimo darbus – patikrinti ir aprobuoti. Bortai klojami tik 1 m ilgio, tais atvejais kai negalima įrengti 1 m ilgio bortų, jie aptaisomi rankiniu būdu.

Prieš klojant šaligatvius iš betoninių trinkelėlių, šaligatvio krašte įrengiami vejos bortai (100.20.08) ant betono pagrindo C16/20. Visi bortai turi būti taisyklingi, lygūs ir prieš pradėdant jų įrengimo darbus – patikrinti ir aprobuoti. Bortai klojami tik 1 m ilgio, tais atvejais kai negalima įrengti 1 m ilgio bortų, jie aptaisomi rankiniu būdu.

#### 4.4 Bandymai ir darbų priėmimas

##### 4.4.1 Pagrindo sluoksnių bandymai

Biriųjų medžiagų pagrindo sluoksnių bandymai turi atitikti IT SBR 19 ir TRA UŽPILDAI 19 reikalavimus.

##### 4.4.2 Grindiniai

Betono mišiniai ir gaminiai turi turėti atitiktus dokumentus. Atliekami kokybės, kitaip tinkamumo bandymai, parodantys atskirų statybinių medžiagų tinkamumą.

Techninės priežiūros inžinierius gali vykdyti savo kontrolinius bandymus pagal kokybės valdymo sistemą, jeigu jis abejoja rangovo pateikiamų darbų ir rezultatų teisingumu.

Pagrindinių žaliavų ir pabaigtų darbų bandymai ir bandinių ėmimas turi būti atliekama pagal bandymų metodus.

TECHNINĖS SPECIFIKACIJOS PRA-ES-24/4-2-TS-5	Lapas 5	Lapų 6	Laida O
--	------------	-----------	------------

#### 4.5 Norminiai dokumentai

<b>STR 2.06.04:2014</b>	Gatvės ir vietinės reikšmės keliai. Bendrieji reikalavimai
<b>KPT SDK 19</b>	Automobilių kelių standartizuotų dangų konstrukcijų projektavimo taisyklės.
<b>IT ŽS 17</b>	Automobilių kelių žemės darbų atlikimo ir žemės sankasos įrengimo taisyklės
<b>IT SBR 19</b>	Automobilių kelių dangos konstrukcijos sluoksnių be rišiklių įrengimo taisyklės.
<b>TRA SBR 19</b>	Automobilių kelių mineralinių medžiagų mišinių, naudojamų sluoksniams be rišiklių, techninių reikalavimų aprašas.
<b>TRA UŽPILDAI 19</b>	Automobilių kelių užpildų techninių reikalavimų aprašas.
<b>TRA TRINKELĖS 14</b>	Automobilių kelių trinkelėlių, plokščių ir kitų medžiagų techninių reikalavimų aprašas
<b>IT TRINKELĖS 14</b>	Automobilių kelių dangos konstrukcijos iš trinkelėlių ir plokščių įrengimo taisyklės
<b>T DVAER 12</b>	Automobilių kelių darbų vietų aptvėrimo ir eismo reguliavimo taisyklės.


TECHNINĖS SPECIFIKACIJOS PRA-ES-24/4-2-TS-6	Lapas	Lapų	Laida
	6	6	0

# SUVESTINIS DARBŲ KIEKIŲ ŽINIARAŠTIS

ŠALIGATVIO REMONTAS DAUGIABUČIŲ NAMŲ KIEME TRAKŲ G. 1, 3, 5

Eil. Nr.	Darbų ir paslaugų pavadinimas	Mato vnt.	Kiekiai
1	2	3	4
1	Siūlių asfaltbetonio dangoje pjaustymas diskine freza	m	74
2	Gatvės bordiūrų išardymas ir medžiagų sudėjimas į krūvas	m	74
3	Betoninių plytelių dangos ardymas	m <sup>2</sup>	342
4	Vejos bortų išardymas ir medžiagų sudėjimas į krūvas	m	69
5	Statybinio laužo mechanizuotas pakrovimas ir išvežimas autosavivarčiu iki 5 km	t	68
6	II gr. grunto kasimas ekskavatoriais 0,4 m <sup>3</sup> kaušu, pakrovimas, vežiojimas iki 5 km ir darbas sąvartoje	m <sup>3</sup>	142
7	Šulinių liukų aukščio suregulavimas gelžbetoniniais žiedais ir liuko dangčio keitimas naujais	vnt.	4
8	Iškasos viršaus planiravimas mechanizuotai, kai gruntas II gr.	m <sup>2</sup>	248
9	Iškasos viršaus planiravimas rankiniu būdu, kai gruntas II gr.	m <sup>2</sup>	106
10	Sankasos viršutinio 0,2 m sluoksnio tankinimas vibroplokšte	m <sup>3</sup>	71
11	Apsauginio šalčiui atsparaus sluoksnio iš nesurištojo mišinio įrengimas	m <sup>3</sup>	71
12	Gatvės bortų įrengimas ant betono pagrindo	m	75
13	Vejos bordiūrų 8×20×100 įrengimas ant betono pagrindo	m	69
14	15 cm skaldos pagrindo sluoksnio iš nesurišto mišinio 0/45 įrengimas	m <sup>2</sup>	348
15	3 cm storio granitinių atsijų 0/5 išlyginamojo sluoksnio įrengimas	m <sup>2</sup>	322
16	Betoninių trinkelų 20×10×8 cm (pilkos spalvos) dangos įrengimas	m <sup>2</sup>	311
17	Neregijų vedimo sistemų įrengimas su taktiliniu paviršiumi (geltonos spalvos)	m <sup>2</sup>	11
18	Juodžemio kasimas ekskavatoriais su 0.4 m <sup>3</sup> kaušu, pakrovimas į autosavivarčius, vežiojimas iki 15 km ir darbas sąvartoje	m <sup>3</sup>	4
19	Plotų planiravimas rankiniu būdu, kai gruntas 1 grupės	m <sup>2</sup>	64
20	Paprastų, parterinių ir mauritaniškų gazonų užsėjimas rankiniu būdu	m <sup>2</sup>	64
21	Nerūdijančio plieno turėklų įrengimas	vnt./m	2/33

PASTABA. Darbų ir medžiagų kiekiai yra orientaciniai ir turi būti tikslinami statybos darbų metu.

STASIO TALAČKOS PĮ				SUVESTINIS DARBŲ KIEKIŲ ŽINIARAŠTIS		Laida
						O
3701	PV	S. Talačka		PRA-ES-24/4-2-SŽ-1		Lapas
						1
						2

ŠALIGATVIO REMONTAS DAUGIABUČIŲ NAMŲ KIEME TRAKŲ G. 7, 9, 11

Eil. Nr.	Darbų ir paslaugų pavadinimas	Mato vnt.	Kiekiai
1	2	3	4
1	Siūlių asfaltbetonio dangoje pjaustymas diskine freza	m	69
2	Gatvės bordiūrų išardymas ir medžiagų sudėjimas į krūvas	m	69
3	Betoninių plytelių dangos ardymas	m <sup>2</sup>	203
4	Vejos bortų išardymas ir medžiagų sudėjimas į krūvas	m	39
5	Statybinio laužo mechanizuotas pakrovimas ir išvežimas autosavivarčiu iki 5 km	t	43
6	II gr. grunto kasimas ekskavatoriais 0,4 m <sup>3</sup> kaušu, pakrovimas, vežiojimas iki 5 km ir darbas sąvartoje	m <sup>3</sup>	83
7	Šulinių liukų aukščio suregulavimas gelžbetoniniais žiedais ir liuko dangčio keitimas naujais	vnt.	1
8	Iškasos viršaus planiravimas mechanizuotai, kai gruntas II gr.	m <sup>2</sup>	145
9	Iškasos viršaus planiravimas rankiniu būdu, kai gruntas II gr.	m <sup>2</sup>	62
10	Sankasos viršutinio 0,2 m sluoksnio tankinimas vibroplokšte	m <sup>3</sup>	41
11	Apsauginio šalčiui atsparaus sluoksnio iš nesurištojo mišinio įrengimas	m <sup>3</sup>	41
12	Gatvės bortų įrengimas ant betono pagrindo	m	69
13	Vejos bordiūrų 8×20×100 įrengimas ant betono pagrindo	m	45
14	Vejos bordiūrų 8×30×100 įrengimas ant betono pagrindo (pakopos įrengimui)	m	4
15	15 cm skaldos pagrindo sluoksnio iš nesurišto mišinio 0/45 įrengimas	m <sup>2</sup>	188
16	3 cm storio granitinių atsijų 0/5 išlyginamojo sluoksnio įrengimas	m <sup>2</sup>	188
17	Betoninių trinkelų 20×10×8 cm (pilkos spalvos) dangos įrengimas	m <sup>2</sup>	184
18	Neregių vedimo sistemų įrengimas su taktiliniu paviršiumi (geltonos spalvos)	m <sup>2</sup>	4
19	Juodžemio kasimas ekskavatoriais su 0.4 m <sup>3</sup> kaušu, pakrovimas į autosavivarčius, vežiojimas iki 15 km ir darbas sąvartoje	m <sup>3</sup>	3
20	Plotų planiravimas rankiniu būdu, kai gruntas I grupės	m <sup>2</sup>	45
21	Paprastų, parterinių ir mauritaniškų gazonų užsėjimas rankiniu būdu	m <sup>2</sup>	45
22	Nerūdijančio plieno turėklų įrengimas	vnt./m	2/38

SUVESTINIS DARBŲ KIEKIŲ ŽINIARAŠTIS PRA-ES-24/4-2-SŽ-2	Lapas	Lapų	Laida
	2	2	0

# PRIEDAI

TVIRTINU:  
STATYTOJAS (UŽSAKOVAS)

### TECHNINĖ PROJEKTAVIMO DARBŲ UŽDUOTIS

1. UŽSAKOVAS (STATYTOJAS)	Elektrėnų savivaldybės administracija, Rungos g. 5, LT-26110 Elektrėnai
2. PROJEKTO PAVADINIMAS:	Šaligatvių, daugiabučių namų kiemuose Trakų g. 1, 3, 5 ir Trakų g. 7, 9, 11, Elektrėnų mieste, paprastasis remontas
3. STATINIO PASKIRTIS (grupė ir pogrupis pagal STR 1.01.03:2017)	Susisiekiimo komunikacijos
4. STATINIO KATEGORIJA (Nustatoma vadovaujantis STR 1.01.03:2017 „Statinių klasifikavimas“)	Nesudėtingasis statinys (tikslinti projektavimo metu)
5. PROJEKTO RENGIMO ETAPAS (pagal STR 1.04.04:2017 „Statinio projektavimas, projekto ekspertizė“)	Paprastojo remonto aprašas
6. STATYBOS RŪŠIS (pagal STR 1.01.08:2002 „Statinio statybos rūšys“)	Paprastasis remontas
7. PROJEKTAVIMO PASLAUGŲ APIMTIS	7.1 numatyti šaligatvių paprastąjį remontą 7.2 šaligatvius numatyti ne siauresnius kaip 2,00 m pločio (tikslinti projektavimo metu); 7.3 šaligatvių danga – betoninės rinkelės; 7.4 numatyti nerūdijančio plieno turėklus
8. PAPILDOMOS PASLAUGOS	8.1 parengti topografinę nuotrauką; 8.2 esamos dangos šurfai, jų aprašymas;
9. PROJEKTUOJANT VADOVAUTIS ŠIAIS DOKUMENTAIS	9.1 STR 1.04.04:2017 „Statinio projektavimas, projekto ekspertizė“; 9.2 STR 2.06.04:2014 „Gatvės ir vietinės reikšmės keliai. Bendrieji reikalavimai“; 9.3 KPT SDK 19 „Automobilių kelių standartizuotų dangų konstrukcijų projektavimo taisyklės“; 9.4 TRA TRINKELĖS 14 „Automobilių kelių trinkelė, plokščių ir kitų medžiagų techninių reikalavimų aprašas“; 9.5 IT TRINKELĖS 14 „Automobilių kelių dangos konstrukcijos iš trinkelė ir plokščių įrengimo taisyklės.
10. STATINIO PROJEKTO SUDĖTIES SAVADAS	Projekto sudėtis turi atitikti STR 1.04.04:2017 „Statinio projektavimas, projekto ekspertizė“ reikalavimus.
11. PROJEKTO DOKUMENTŲ ATLIKIMO KALBA	Lietuvių k.
12. NURODYMAI PROJEKTO DOKUMENTŲ KOMPLEKTAVIMUI, IFORMINIMUI	Projekto kompiuterinė laikmena – 1 egz. Kiekvienos rinkmenos (failo) minimalus raiškos reikalavimas – 200 dpi, maksimalus dydis – 30 MB, galimi formatai – *.pdf.



STATYBOS PRODUKCIJOS  
SERTIFIKAVIMO CENTRAS

Valstybės įmonė Statybos produkcijos sertifikavimo centras, įmonės kodas 110068926, Linkmenų g. 28, LT-08217 Vilnius

# KVALIFIKACIJOS ATESTATAS

Nr.3701

**Stasys Talačka**



Suteikta teisė eiti ypatingojo statinio projekto vadovo ir ypatingojo statinio projekto vykdymo priežiūros vadovo pareigas.

Statiniai: susisiekimo komunikacijos (keliai, gatvės, geležinkelio kelias, kiti transporto statiniai), taip pat minėti statiniai, esantys kultūros paveldo objekto teritorijoje, jo apsaugos zonoje, kultūros paveldo vietovėje.



Direktorius

Valdemaras Gauronskis

21322

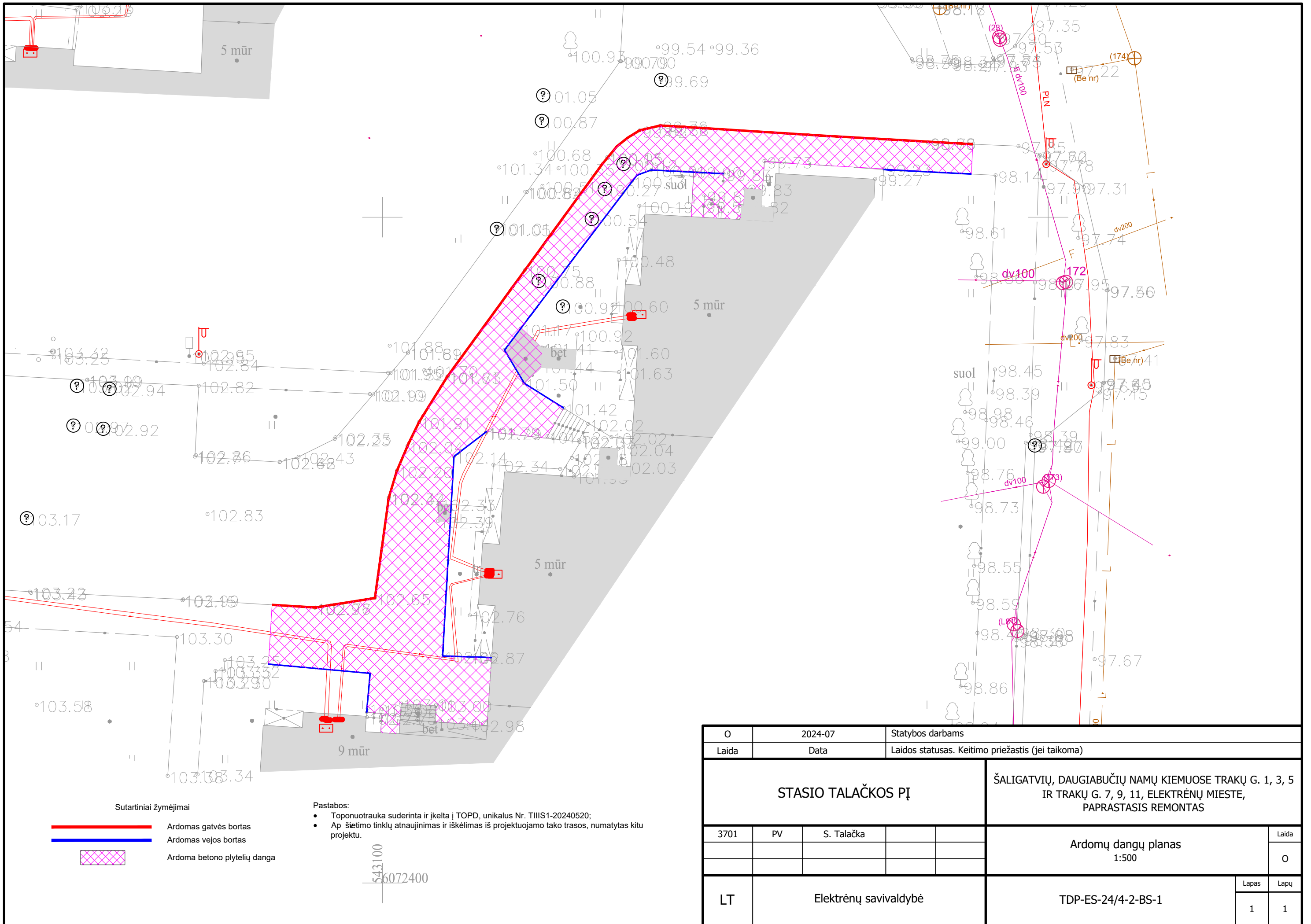
Išduotas 2018 m. birželio 29 d.

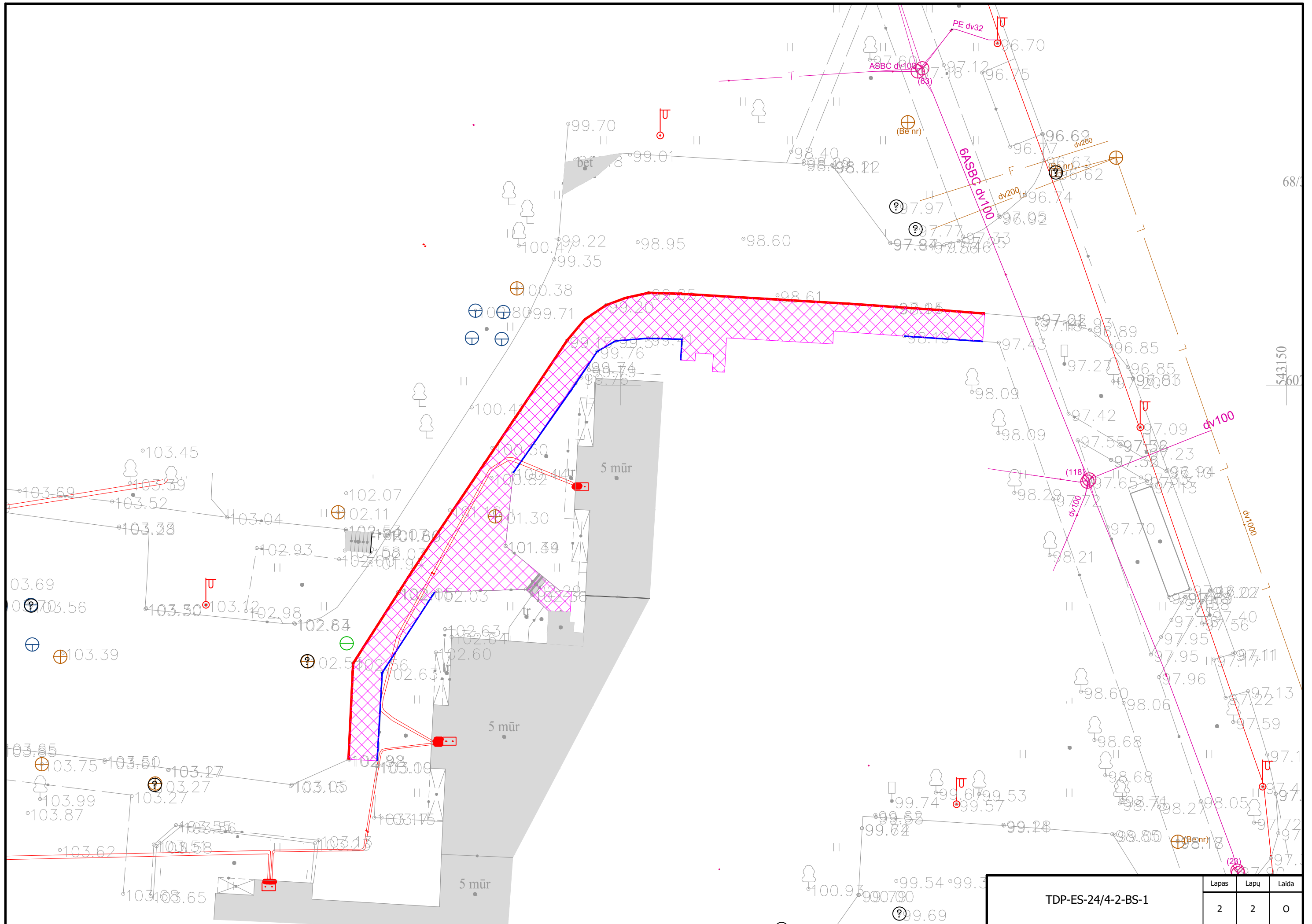
Pirmą kartą išduotas 1998 m. vasario 20 d.

Kvalifikacijos atestatų registras skelbiamas [www.spsc.lt](http://www.spsc.lt)

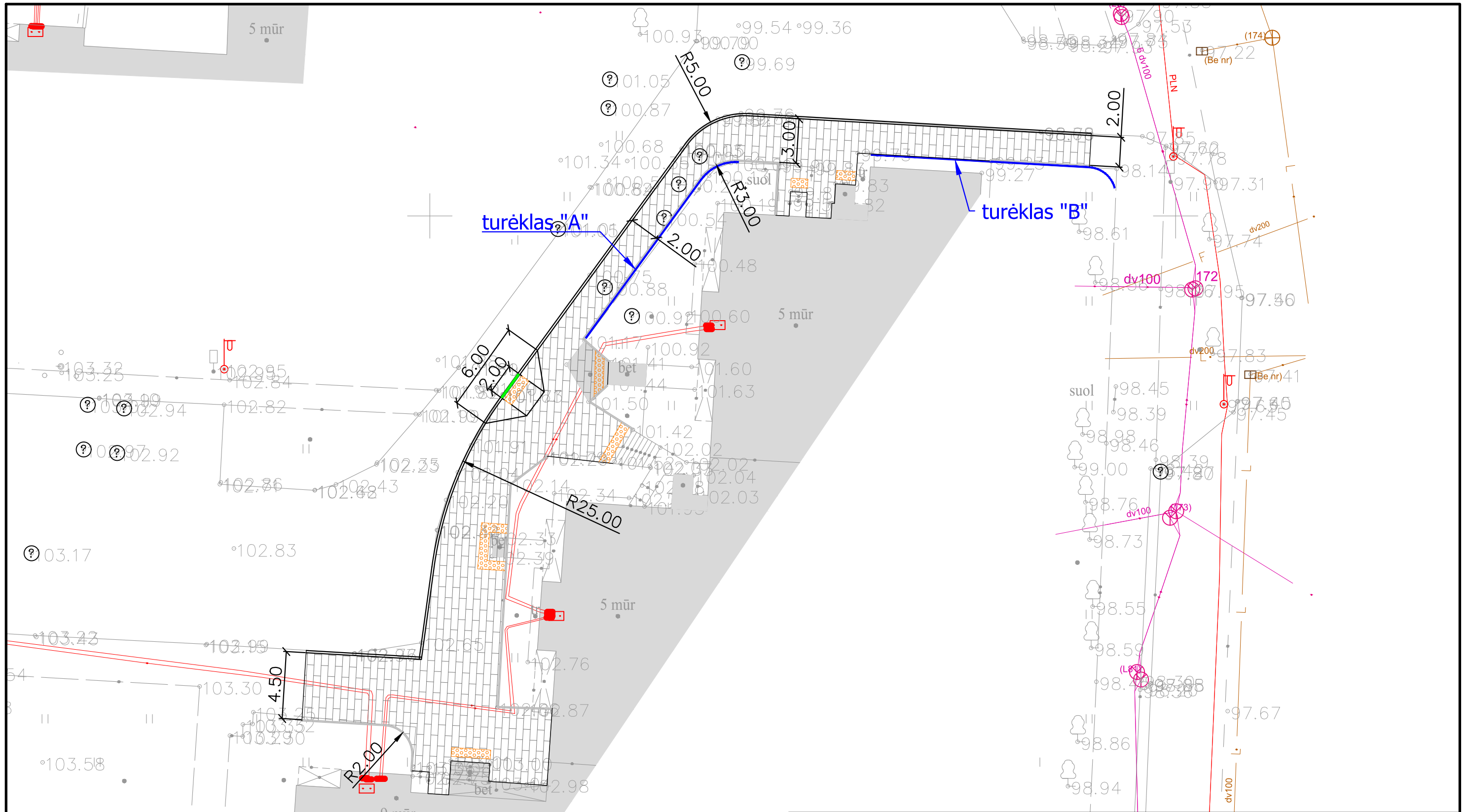
# BRĖŽINIAI IR SCHEMOS

SUVESTINIS DARBŲ KIEKIŲ	Lapas	Lapų	Laida
ŽINIARAŠTIS PRA-ES-24/4-2-SŽ-1	1	1	0




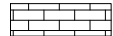





TDP-ES-24/4-2-BS-1	Lapas	Lapu	Laida
	2	2	0



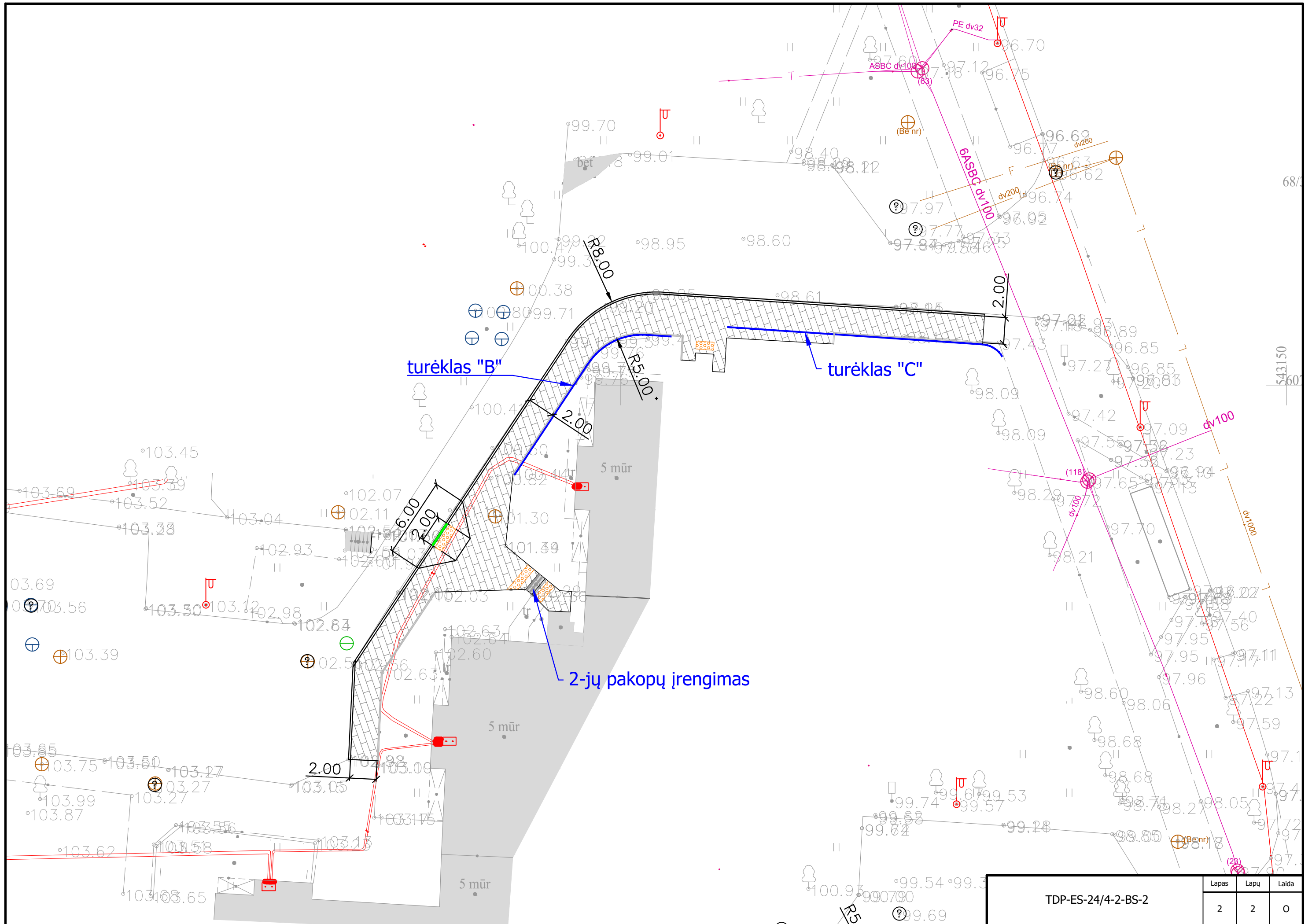
Sutartiniai žymėjimai

-  Projektuojamas gatvės bortas
-  Projektuojamas vejos bortas
-  Trinkelių dangos riba be borto
-  Projektuojama betono trinkelių danga
-  Projektinė trinkelių danga su įspėjamoju paviršiumi (geltonos spalvos)

Pastabos:

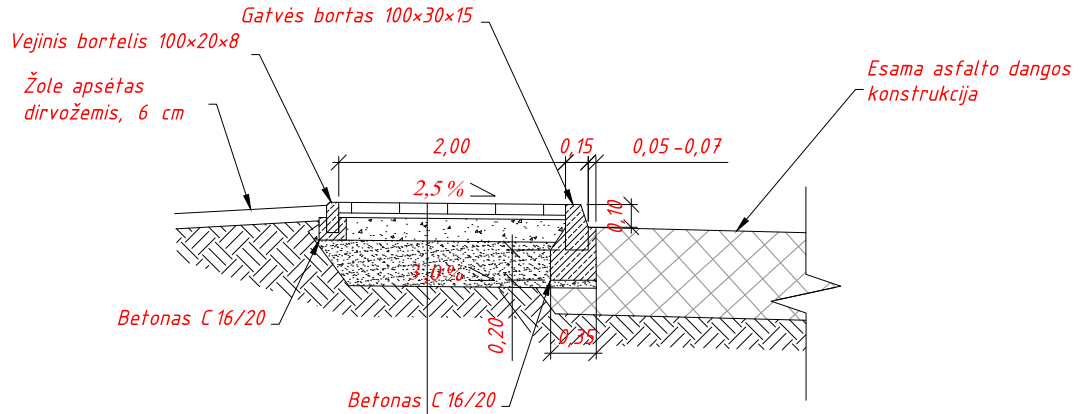
- Toponuotrauka suderinta ir įkelta į TOPD, unikalus Nr. TIIIS1-20240520;
- Šaligatvio sprendiniai nepažeidžia trečiųjų asmenų interesų;
- Statybos darbų metu visi inžineriniai tinklai išsaugomi;
- Jeigu reikia, rangovas darbus pradeda prieš tai išsikvietęs atstovus iš inž. tinklų eksploatuojančių organizacijų;
- Apšvietimo tinklų atnaujinimas ir iškėlimas iš projektuojamo tako trasos, numatytas kitu projektu.

O	2024-07	Statybos darbas		
Laida	Data	Laidos statusas. Keitimo priežastis (jei taikoma)		
<b>STASIO TALAČKOS PĮ</b>				<b>ŠALIGATVIŲ, DAUGIABUČIŲ NAMŲ KIEMUOSE TRAKŲ G. 1, 3, 5 IR TRAKŲ G. 7, 9, 11, ELEKTRŲNŲ MIESTE, PAPRASTASIS REMONTAS</b>
3701	PV	S. Talačka		Dangų ir nužymėjimo planas 1:250
LT	Elektrėnų savivaldybė		TDP-ES-24/4-2-BS-2	Laida O
				Lapas 1
				Lapų 1



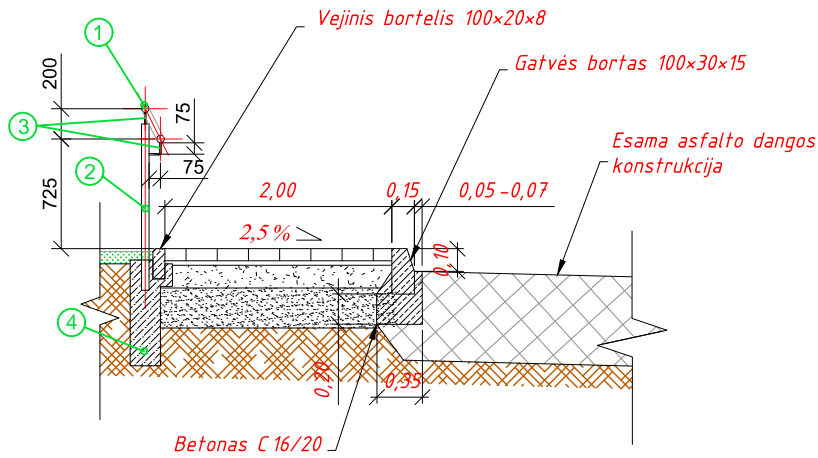
TDP-ES-24/4-2-BS-2	Lapas	Lapų	Laida
	2	2	0

### Šaligatvio skersinis pjūvis



Betoninės trinkelės	- 8 cm
Išlyginamasis sluoksnis iš nesurištųjų mineralinių medžiagų mišinio 0/5	- 3 cm
Skaldos pagrindo sluoksnis iš nesurištųjų mineralinių medžiagų mišinio 0/45, $E_{v2} \geq 100$ MPa	- 15 cm
Apsauginis šalčiui atsparus sluoksnis iš nesurištojo mišinio pagal TRA SBR 19 reikalavimus, $k_1 = 1 \times 10^{-7}$ m/s	- 20 cm
Žemės sankasa, $E_{v2} \geq 30$ MPa	

### Šaligatvio su turėklu skersinis pjūvis

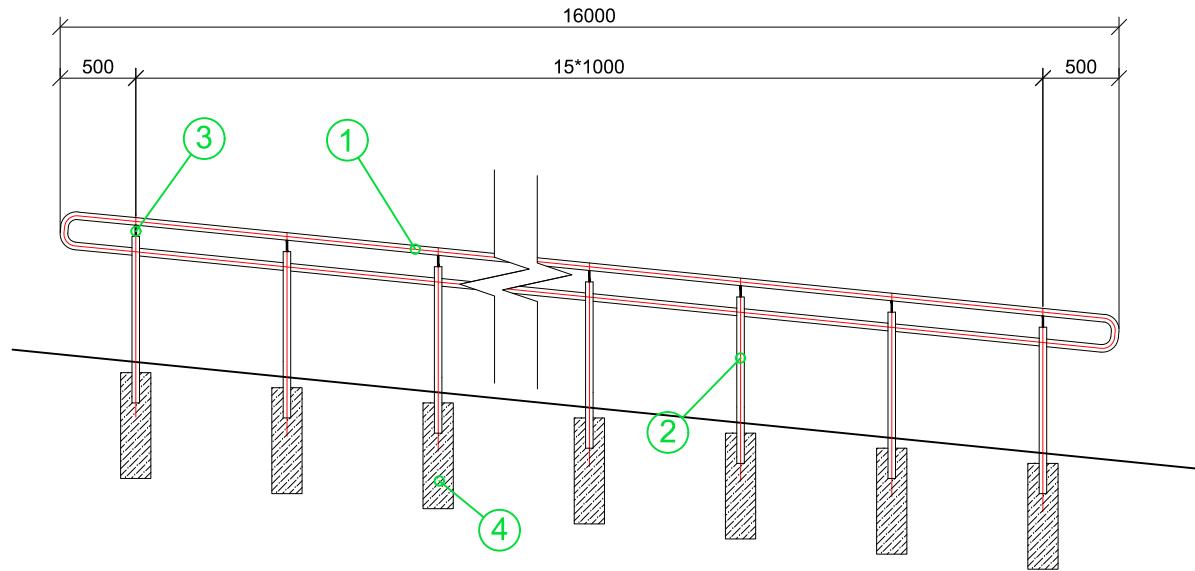


#### SUTARTINIAI ŽYMĖJIMAI

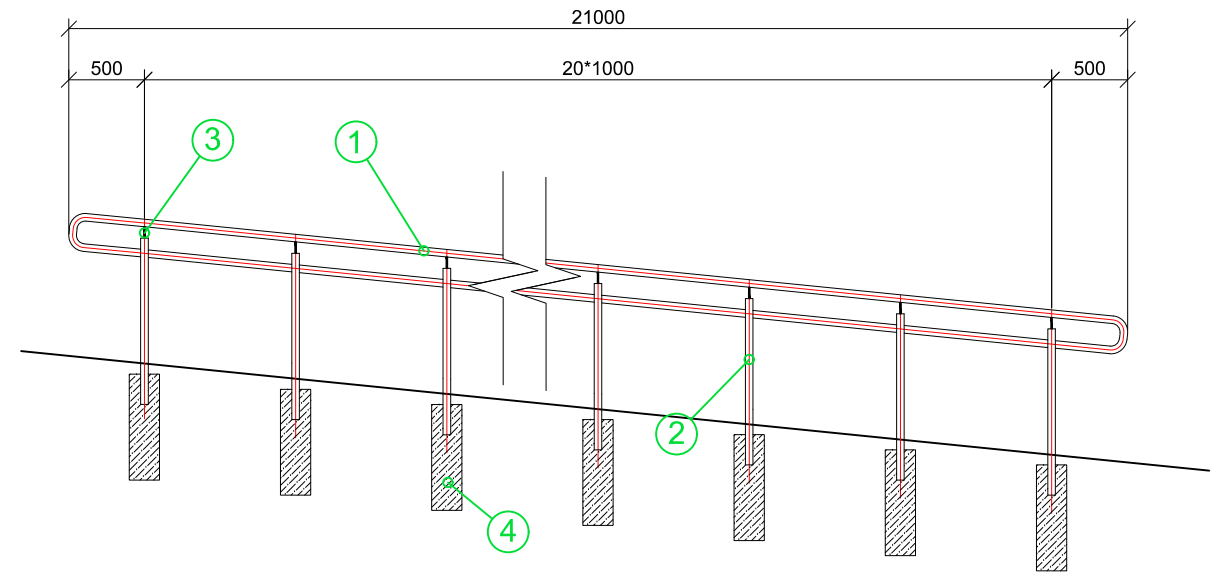
- ① - Panduso turėklo porankis (plieninis vamzdis,  $\varnothing$  50 mm);
- ② - Panduso turėklo atrama (plieninis vamzdis, 40x40 mm);
- ③ - Tvirtinimo detalės (plieninis strypas,  $\varnothing$  10 mm);
- ④ - Betoninis pamatas, C12/15.

O	2024-07	Statybos darbas
Laida	Data	Laidos statusas. Keitimo priežastis (jei taikoma)
STASIO TALAČKOS PĮ		ŠALIGATVIŲ, DAUGIABUČIŲ NAMŲ KIEMUOSE TRAKŲ G. 1, 3, 5 IR TRAKŲ G. 7, 9, 11, ELEKTRŪNŲ MIESTE, PAPERASTASIS REMONTAS
3701	PV	S. Talačka
Skersiniai profiliai 1:50		Laida O
LT	Elektrėnų savivaldybė	TDP-ES-24/4-2-BS-3
		Lapas 1
		Lapų 1

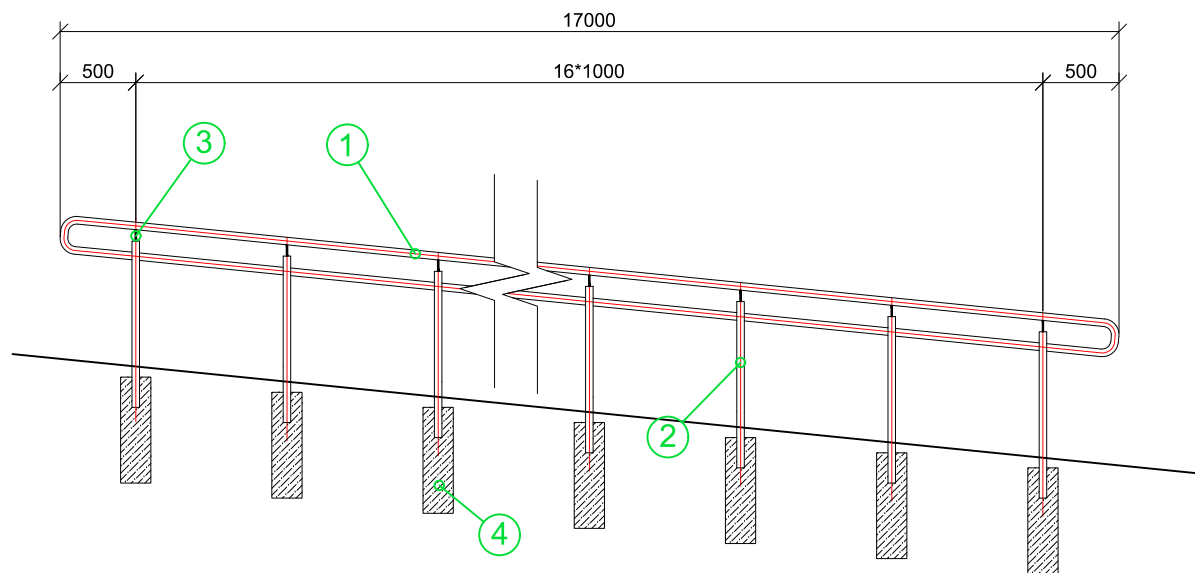
Turėklas "A"



Turėklas "C"



Turėklas "B"



**SUTARTINIAI ŽYMĖJIMAI**

- ① - Panduso turėklo porankis (plieninis vamzdis, Ø 50 mm);
- ② - Panduso turėklo atrama (plieninis vamzdis, 40x40 mm);
- ③ - Tvirtinimo detalės (plieninis strypas, Ø 10 mm);
- ④ - Betoninis pamatas, C12/15.

O	2024-07	Statybos darbams		
Laida	Data	Laidos statusas. Keitimo priežastis (jei taikoma)		
<b>STASIO TALAČKOS PĮ</b>				ŠALIGATVIŲ, DAUGIABUČIŲ NAMŲ KIEMUOSE TRAKŲ G. 1, 3, 5 IR TRAKŲ G. 7, 9, 11, ELEKTRĖNŲ MIESTE, PAPRASTASIS REMONTAS
3701	PV	S. Talačka		Turėklų įrengimas 1:50
LT	Elektrėnų savivaldybė		TDP-ES-24/4-2-BS-4	Lapas 1
				Lapų 1