



|                                    |   |
|------------------------------------|---|
| STATYTOJAS :                       | <b>NACIONALINIS M. K. ČIURLIONIO DAILĖS MUZIEJUS<br/>J.K. 190755932)</b>  |
| PROJEKTUOTOJAS:                    | <b>UAB „Metro architektūra“</b><br>Kalvarijų g. 1<br>LT – 09310 Vilnius.<br>info@metroarchitektura.lt<br><b>DIREKTORIUS: PAULIUS KISIELIS</b>   |
| PROJEKTO NR. :                     | <b>ST1-24-235-MKČ</b>   |
| STATYBOS PROJEKTO<br>PAVADINIMAS : | <b>M. K. ČIURLIONIO NAMŲ MUZIEJAUS - PASTATO-MUZIEJAUS (UN.NR. 1594-0002-3056) REKONSTRAVIMO, PASTATO-MUZIEJAUS (UN.NR. 1594-0002-3012) PAGRASOJO REMONTO, PASTATO-MUZIEJAUS (UN.NR. 1594-0002-3023) PAGRASOJO REMONTO, PASTATO-MUZIEJAUS (UN.NR. 1594-0002-3034) IR PASTATO-SANDĖLIO (UN.NR. 1594-0002-3089) APJUNGIMO Į VIENĄ TURVINĮ PASTATO-MUZIEJAUS VIENETĄ ATLIKANT KAPITALINĮ REMONTĄ, M. K. ČIURLIONIO G. 35, DRUSKININKUOSE. PROJEKTAS.</b> |
| ADRESAS:                           | <b>M. K. ČIURLIONIO G. 35, DRUSKININKAI (SKLYPO KAD. NR. 1501/0001:206)</b>   |
| DALIS :                            | <b>APSAUGINĖ SIGNALIZACIJA (AS)</b>   |
| STADIJA :                          | <b>TP (TECHNINIS PROJEKTAS)</b>   |
| LAIDA:                             | <b>0</b>  |
| STATINIO KATEGORIJA:               | <b>YPATINGIEJI / NEYPATINGIEJI</b>  |
| STATYBOS RŪŠIS:                    | <b>REKONSTRAVIMAS, KAPITALINIS REMONTAS, PAGRASOJIS REMONTAS</b>  |

| Atestato Nr. | Pareigos | V. Pavardė                   | Parašas | Data       |
|--------------|----------|------------------------------|---------|------------|
| A 976        | PV:      | <b>MARIJA NEMUNIENĖ</b>      |         | 2025-03-07 |
| A 2123       | Arch.:   | <b>VYTENIS EITMINAVIČIUS</b> |         | 2025-03-07 |
|              | Arch.:   | <b>PAULIUS KISIELIS</b>      |         | 2025-03-07 |
|              | Arch.:   | <b>JUSTINA KOVARSKAITĖ</b>   |         | 2025-03-07 |
| 24656        | PDV      | <b>VAIDAS JOZONIS</b>        |         | 2025-03-07 |


|              |  |  |            |
|--------------|--|--|------------|
| STATYTOJAS : | <b>NACIONALINIS M. K. ČIURLIONIO DAILĖS MUZIEJUS</b> |  | 2025-03-07 |
|--------------|--|--|------------|

**Projekto dalies tekstinių dokumentų žiniaraštis**

| Dokumento žymuo          | Lapų | Laida | Pavadinimas                                | Pastabos |
|--------------------------|------|-------|--|----------|
| ST1-24-235-MKČ-TP-AS-BSŽ | 1    | 0     | Projekto dalies bylos sudėties žiniaraštis |          |
| ST1-24-235-MKČ-TP-AS-AR  | 4    | 0     | Aiškinamasis raštas                        |          |
| ST1-24-235-MKČ-TP-AS-TS  | 12   | 0     | Techninės specifikacijos                   |          |
| ST1-24-235-MKČ-TP-AS-SŽ  | 2    | 0     | Sąnaudų žiniaraštis                        |          |

**Projekto dalies brėžinių žiniaraštis**

| Brėžinio numeris          | Lapų | Laida | Pavadinimas  | Pastabos |
|---------------------------|------|-------|--|----------|
| ST1-24-235-MKČ-TP-AS-B.01 | 1    | 0     | 01 administracinio pastato 1 aukšto planas su apsauginės signalizacijos tinklų išdėstymu |          |
| ST1-24-235-MKČ-TP-AS-B.02 | 1    | 0     | 01 administracinio pastato 2 aukšto planas su apsauginės signalizacijos tinklų išdėstymu |          |
| ST1-24-235-MKČ-TP-AS-B.03 | 1    | 0     | 02 pastato 1 aukšto planas su apsauginės signalizacijos tinklų išdėstymu                 |          |
| ST1-24-235-MKČ-TP-AS-B.04 | 1    | 0     | 03 pastato 1 aukšto planas su apsauginės signalizacijos tinklų išdėstymu                 |          |
| ST1-24-235-MKČ-TP-AS-B.05 | 1    | 0     | 04 pastato 1 aukšto planas apsauginės signalizacijos tinklų išdėstymu                    |          |
| ST1-24-235-MKČ-TP-AS-B.06 | 3    | 0     | Apsauginės signalizacijos sistemos principinė schema                                     |          |
| ST1-24-235-MKČ-TP-AS-B.07 | 1    | 0     | Neįgalųjų pagalbos iškvietimo sistemos principinė schema                                 |          |
| ST1-24-235-MKČ-TP-AS-B.08 | 1    | 0     | Praėjimo kontrolės sistemos principinė schema  |          |
| ST1-24-235-MKČ-TP-AS-B.09 | 1    | 0     | Vaizdo stebėjimo sistemos principinė schema  |          |

|              |  |   |  |   |             |      |
|--------------|--|---|--|---|-------------|------|
| 0            | 2025   |   |  |   |             |      |
| Laida        | Data   | Laidos statusas. Keitimo priežastis (jei taikoma) |  |   |             |      |
| ATESTATO NR. |  UAB "Metro architektūra"<br>Kalvarijų g. 1, Vilnius, LT-09310<br>info@metroarchitektura.lt |   | OBJEKTAS:<br>M. K. Čiurlionio namų muziejaus - Pastato-Muziejaus (Un.Nr. 1594-0002-3056) rekonstravimo, Pastato-Muziejaus (Un.Nr. 1594-0002-3012) paprastojo remonto, Pastato-Muziejaus (Un.Nr. 1594-0002-3023) paprastojo remonto, Pastato-Muziejaus (Un.Nr. 1594-0002-3034) ir Pastato-Sandėlio (Un.Nr. 1594-0002-3089) apjungimo į vieną turtinį Pastato-Muziejaus vienetą atliekant kapitalinį remontą, M. K. Čiurlionio g. 35, Druskininkuose, projektas. |   |             |      |
|              | A 976  | PV  | M. Nemunienė   | 2025                                      | DOKUMENTAS: |      |
| A 2123       | Arch.  | V. Eitminavičius                                  | 2025   | Projekto dalies bylos sudėties žinaraštis | LAIDA       |      |
|              | Arch.  | P. Kisielis                                       | 2025   |   | 0           |      |
|              | Arch.  | J. Kovarskaitė                                    | 2025   |   |             |      |
| 24656        | PDV  | V. Jozonis  | 2025   |   |             |      |
| ETAPAS       | UŽSAKOVAS:   |   | PROJEKTO NUMERIS   |   | LAPAS       | LAPŲ |
| TP           | Nacionalinis M. K. Čiurlionio dailės muziejus  |   | ST1-24-235-MKČ-TP-AS-BSŽ   |   | 1           | 1    |

## 1. BENDRI DUOMENYS

Objektas: Administracinis pastatas Montuotojų g. 9, Mažeikių m., Mažeikių r. sav.


Aiškinamasis raštas parengtas remiantis statybinio techninio reglamento (toliau –STR) 1.04.04:2017 „Statinio projektavimas, projekto ekspertizė“ 9 priedo 31.1 punkte nurodytais reikalavimais.

## 2. NORMATYVINIAI IR KITI DOKUMENTAI, DUOMENYS, KURIAIS VADOVAUJANTIS PARENGTA ŠI PROJEKTO DALIS:

- Lietuvos Respublikos statybos įstatymas;
- STR 1.04.04:2017 „Statinio projektavimas, projekto ekspertizė“. Patvirtinta Lietuvos Respublikos aplinkos ministro 2016 m. lapkričio 7 d. įsakymu Nr. D1-738;
- STR 1.01.03:2017 „Statinių klasifikavimas“. Patvirtinta Lietuvos Respublikos aplinkos ministro 2016 m. spalio 27 d. įsakymu Nr. D1 –713;
- STR 2.02.02:2004 „Visuomeninės paskirties statiniai“. Patvirtinta Lietuvos Respublikos aplinkos ministro 2004 m. vasario 27 d. įsakymu Nr. D1-91;
- STR 2.03.01:2019 „Statinių prieinamumas“. Patvirtinta Lietuvos Respublikos aplinkos ministro 2019 m. lapkričio 4 d. įsakymu Nr. D1-653;
- STR 1.05.01:2017 “Statybą leidžiantys dokumentai. Statybos užbaigimas. Statybos sustabdymas. Savavališkos statybos padarinių šalinimas. Statybos pagal neteisėtai išduotą statybą leidžiantį dokumentą padarinių šalinimas”. PATVIRTINTA Lietuvos Respublikos aplinkos ministro 2016 m. gruodžio 12 d. įsakymu Nr. D1-878;
- STR 1.06.01:2016 „Statybos darbai. Statinio statybos priežiūra“. Patvirtinta Lietuvos Respublikos aplinkos ministro 2016 m. gruodžio 2 d. įsakymu Nr.D1-848;
- STR 1.01.04:2015 „Statybos produktų, neturinčių darniųjų techninių specifikacijų, eksploatacinių savybių pastovumo vertinimas, tikrinimas ir deklaravimas. Bandymų laboratorijų ir sertifikavimo įstaigų paskyrimas. Nacionaliniai techniniai įvertinimai ir techninio vertinimo įstaigų paskyrimas ir paskelbimas“. Patvirtinta Lietuvos Respublikos aplinkos ministro 2015 m. gruodžio 10 d. įsakymu Nr. D1-901;
- STR 2.01.01(2):1999 “Esminiai statinio reikalavimai. Gaisrinė sauga”. Patvirtinta Lietuvos Respublikos aplinkos ministro 1999 m. gruodžio 27 d. įsakymu Nr. 422;
- „Gaisrinės saugos pagrindiniai reikalavimai“. Patvirtinta Priešgaisrinės apsaugos ir gelbėjimo departamento prie Vidaus reikalų ministerijos direktoriaus 2010 m. gruodžio 7 d. įsakymu Nr. 1-338;
- „Visuomeninių statinių gaisrinės saugos taisyklės“, patvirtintos Priešgaisrinės apsaugos ir gelbėjimo departamento prie Vidaus reikalų ministerijos direktoriaus 2011 m. sausio 17 d. įsakymu Nr. 1-14;
- Elektros įrenginių įrengimo bendrosios taisyklės, patvirtintos Lietuvos Respublikos energetikos ministro 2012 m. vasario 3 d. įsakymu Nr. 1-22; (Žin., 2012, Nr. 18-816; Suvestinė redakcija nuo 2019-10-01);
- „Elektros linijų ir instaliacijos įrengimo taisyklės“ (Žin., 2012, Nr. 2-58);
- „Elektrinių ir elektros tinklų eksploatavimo taisyklės“ (Žin., 2012, Nr. 128-6443);

Visi kiti, su šių sistemų projektavimu ir diegimu susiję, iki šio statinio projektavimo sąlygų sąvado išdavimo galiojusieji, bei darbo projekto metu įsigaliosiantys privalomieji normatyviniai statybos techniniai dokumentai (STR) ir kiti dokumentai, kurių reikalavimai yra privalomi visiems statybos dalyviams, viešojo administravimo subjektams, inžinerinių tinklų ir susisiekiimo komunikacijų savininkams (naudotojams), juridiniams ir fiziniams asmenims, kurių veiklą reguliuoja Statybos įstatymas (žr. STR 1.01.05:2007 punktą 12.1).

Standartai:

| 0                   | 2025  |  |       |  |                     |      |  |       |  |  |  |   |
|---------------------|---|--|-------|--|---------------------|------|--|-------|--|--|--|---|
| Laida               | Data  | Laidos statusas. Keitimo priežastis (jei taikoma)  |       |  |                     |      |  |       |  |  |  |   |
| ATESTATO NR.        |  | UAB "Metro architektūra"<br>Kalvarijų g. 1, Vilnius, LT-09310<br>info@metroarchitektura.lt |       | OBJEKTAS:<br>M. K. Čiurlionio namų muziejaus - Pastato-Muziejaus (Un.Nr. 1594-0002-3056) rekonstravimo, Pastato-Muziejaus (Un.Nr. 1594-0002-3012) paprastojo remonto, Pastato-Muziejaus (Un.Nr. 1594-0002-3023) paprastojo remonto, Pastato-Muziejaus (Un.Nr. 1594-0002-3034) ir Pastato-Sandėlio (Un.Nr. 1594-0002-3089) apjungimo į vieną turtinį Pastato-Muziejaus vienetą atliekant kapitalinį remontą, M. K. Čiurlionio g. 35, Druskininkuose, projektas. |                     |      |  |       |  |  |  |   |
| A 976               | PV  | M. Nemunienė   | 2025  | DOKUMENTAS:  |                     |      |  |       |  |  |  |   |
| A 2123              | Arch.   | V. Eitminavičius   | 2025  | <table border="1"> <tr> <td colspan="3">Aiškinamasis raštas</td> <td>LAIDA</td> </tr> <tr> <td colspan="3"></td> <td>0</td> </tr> </table>   | Aiškinamasis raštas |      |  | LAIDA |  |  |  | 0 |
| Aiškinamasis raštas |   |  | LAIDA |  |                     |      |  |       |  |  |  |   |
|                     |   |  | 0     |  |                     |      |  |       |  |  |  |   |
|                     | Arch.   | P. Kisielis  | 2025  |  |                     |      |  |       |  |  |  |   |
|                     | Arch.   | J. Kovarskaitė   | 2025  |  |                     |      |  |       |  |  |  |   |
| 24656               | PDV   | V. Jozonis   | 2025  |  |                     |      |  |       |  |  |  |   |
| ETAPAS              | UŽSAKOVAS:  |  |       | PROJEKTO NUMERIS   | LAPAS               | LAPŲ |  |       |  |  |  |   |
| TP                  | Nacionalinis M. K. Čiurlionio dailės muziejus                                       |  |       | ST1-24-235-MKČ-TP-AS-AR  | 1                   | 4    |  |       |  |  |  |   |

- LST 1516:2015 “Statinio projektas. Bendrieji įforminimo reikalavimai”;
- LST CLC/TS 50136-7:2006 „Pavojaus signalizavimo sistemos. Pavojaus signalų perdavimo sistemos ir įrenginiai. 7 dalis. Taikymo žinynas“.

Rekomendacijos:

- R 14-99 „Raidiniai žymėjimai ir santrupos projektinėje dokumentacijoje“.
- R 16-00 „Statinio projekto sudėtis“.

Kiti dokumentai:

Architektūrinė – statybinė dokumentacija, planai;  
Statytojo (užsakovo) pateikta projektavimo užduotis.

Projektui parengti naudotos licencijuotos projektavimo programinės įrangos sąrašas:

- Microsoft Windows 10
- Microsoft Office 365
- Autodesk Autocad LT 2023

Projektinių sprendinių pagrindiniai techniniai rodikliai

|   |      |
|---|------|
| <b>Apsauginė signalizacija</b>                                |      |
| Durų kontrolės valdymo moduliai, vnt.                         | 1    |
| Apsaugos zonos (pastatai), vnt.                               | 4    |
| Skaitytuvai, vnt.   | 4    |
| Tinklų ilgis, m   | 1040 |
| <b>Personalo iškvietimo sistema</b>                           |      |
| Iškvietimo centralės, vnt.                                    | 1    |
| Apsaugos zonos, vnt.  | 5    |
| Tinklų ilgis, m   | 260  |
| <b>Vazido stebėjimo sistema</b>                               |      |
| Aktyvinis komutatorius POE, 24 portų, vnt.                    | 4    |
| Tinklinis IP vaizdo srautų įrašymo įrenginys, 32 kanalų, vnt. | 1    |
| Lauko IP vaizdo stebėjimo kamera, vnt.                        | 22   |
| Vidaus IP vaizdo stebėjimo kamera, vnt.                       | 6    |
| Tinklų ilgis, m   | 615  |

## 2. APSAUGINĖS SIGNALIZACIJOS SISTEMA

Įsilaužimo signalizacijos sistemos paskirtis yra stebėti patalpų būklę nedarbo metu ir nesankcionuoto patekimo į patalpas atveju signalizuoti apie tai per sireną ir pranešti nuotoliniam apsaugos pultui.

Apsauginės signalizacijos kontrolinius įrenginius ir zonų išplėtimo modulius numatoma montuoti planuose nurodytose vietose. Kontroliniai įrenginiai ir išplėtimo moduliai montuojami su akumuliatorių baterijomis.

Visi detektoriai montuojami vadovaujantis gamintojo techniniais nurodymais.

Parinkta įranga privalo būti derinama su Užsakovu. Apsauginė centralė gali perduoti įsilaužimo aliarmo, gaisro pavojaus ir sistemos techninius signalus į reaguojančios tarnybos centralizuotą postą. Signalas gali būti siunčiamas per telefoninio ryšio liniją (ir/arba radijo bangomis). Sistemos pagrindiniai elementai turi būti apsaugoti nuo nesankcionuoto atidarymo. Apsaugos signalizacijos sistemą sudaro centralė, išplėtimo moduliai, valdymo klaviatūros ir kiti pagalbiniai įrenginiai, kurie prie centralės jungiami per skaitmeninę duomenų magistralę. Saugomų patalpų nuotoliniam valdymui prie pagrindinių įėjimų montuojamos valdymo klaviatūros, kuri per duomenų magistralę sujungiamos su apsaugos signalizacijos centrale. Valdymo klaviatūros yra su LCD ekranais, rodančiais sistemos būseną, aliarmus, gedimus. Apsaugos signalizacija įjungiama ir išjungiama iš valdymo klaviatūrų. Esant išjungtai signalizacijai centralė kontroliuoja sistemos vientisumą ir įvykus bet kokiam jos pažeidimui pranešimas atsiranda valdymo klaviatūrose. Norint įjungti/išjungti signalizaciją, valdymo klaviatūroje suvedamas PIN kodas ir išrenkamos patalpos, kurioms turi būti įjungiama/išjungiama signalizacija. Klaviatūros numatomos 01, 02, 03, 04 pastatuose. Turi būti galimybė iš 01 pastato reguliuoti likusius.

|                     |                         |       |      |
|---------------------|-------------------------|-------|------|
| Aiškinamasis raštas | PROJEKTO NUMERIS        | LAPAS | LAPŲ |
|                     | ST1-24-235-MKČ-TP-AS-AR | 2     | 4    |

Įsilaužimo signalizacijos sistemos jutikliai išdėstomi taip, kad būtų kontroliuojamas vidinis perimetras bei vidinis tūris. Išoriniame perimetre judesio davikliai išdėstomi taip, kad būtų fiksuojamas patekimas į patalpas atidarius duris, langus, išdaužus langus, vitrinas, išpjovus angą pastato laukinėje sienoje ar stogo konstrukcijoje.

Magnetiniai kontaktai montuojami: ant visų išorinių durų ir vartų; jei durys yra iš dviejų varčių – montuojami du magnetiniai kontaktai; ant visų varstomų išorinių langų; ant stoglangių magnetiniai kontaktai montuojami tais atvejais, kai per stoglangius galima patekti į vidų juos išlaužus (varstomi stoglangiai).

Judesio jutikliai montuojami: prie visų išorinių durų; orientuojami taip, kad įėjus per duris būtų fiksuojamas judesys; prie visų išorinių langų montuojamas judesio daviklis, kuris fiksuotų patekimą per langą; prie visų išorinių sienų, jei sienų konstrukcija lengvai pažeidžiama, pavyzdžiui „sandwich“ tipo plokščių; prie stogo profiliuoto pakloto; montuojami taip, kad būtų fiksuojamas patekimas į patalpas išdaužus ar išlaužus stoglangį, išpjovus angą stogo konstrukcijoje; prie visų išėjimų iš vidinių patalpų į prekybos salę. Judesio jutikliai montuojami vidinio perimetro apsaugai, turi būti dvigubos technologijos (PIR + mikrobanga).

Stiklo dūžio jutikliai montuojami: visose patalpose, kur yra išoriniai langai, stiklintos durys ir vitrinos.

Stiklo dūžio jutikliai gali būti kombinuoti su judesio jutikliais.

Kaip atskira zona jungiamas gaisro signalas iš gaisrinės centralės.

Visi judesio davikliai turi būti sumontuoti taip, kad nebūtu užstoti sumontavus vidinio interjero elementus.

Centralė su išplėtimo moduliais 02, 03, 04 pastatuse apjungiamą per ER dalyje suprojektuotą HDPE D110 vamzdį.

## 2. ĮEIGOS KONTROLĖS SISTEMA

Sistema skirta įėjimo į saugyklą/archyvą kontrolei. Projekte kontroliuojamų patalpų durims numatomos elektromechaninė sklendė arba elektromagnetinė spyna. Spynų tipas turi būti derinamas su durimis darbo projekto rengimo stadijoje. Durų kontrolei numatomas 1 durų kontrolieris, kuris būtų montuojamas 01 pastato 04 patalpoje. Durų atidarymas numatytas atstuminėmis kortelėmis. Jei durys su skaitytuvu iš vienos pusės, durys išėjimui atidaromos paspaudus durų rankeną arba durų atblokavimo mygtuką. Kontroliuojamose duryse numatoma montuoti magnetinius kontaktus durų padėties kontrolei. Kortelių skaitytuvai turi identifikuoti kortelės nuskaitymo veiksmą, taip pat identifikuoti apie durų būseną – durys atrakintos/neatrakintos.

Numatomas sistemos autonominis maitinimas. Avariniam atvejui praėjimo kontrolės valdomos durys turi būti atrakinamos ir raktu. Gaisro metu, kontroliuojamos durys būtų atblokuojamos.

Sistema integruojama į apsauginę signalizaciją. DP metu tikslinti poreikį.

Avariniu atveju, dingus 230V įtampai sistemos darbas nesutrunka ir veikimas palaikomas iš rezervinių maitinimo šaltinių – 18 Ah akumuliatorių baterijų.

## 3. PERSONALO IŠVIETIMO SISTEMA

Neįgaliųjų WC patalpoms 01 ir 04 pastatuose numatoma neįgaliųjų pagalbos iškvietimo sistema. Virš kiekvieno tokio WC durų projektuojamas būklės indikatorius. Prie indikatoriaus jungiamas mygtukinis jungiklis (pagalbos iškvietimo ir atšaukimo) ir virvelė su mygtuku (pagalbos iškvietimo) šalia sanitarinio mazgo.

Visi WC būklės indikatoriai sujungiami į 5 zonų neįgaliųjų pagalbos iškvietimo pultą IC-1. Neįgaliųjų pagalbos iškvietimo pultas projektuojamas 01 pastato 01 pat. kartu su savo maitinimo šaltiniu.

WC būklės indikatoriai ir mygtukiniai jungikliai, bei virvele apjungiami 4x0.22 mm<sup>2</sup> kabeliais. WC būklės indikatoriai su IC-1 sujungiami 4x0.22 mm<sup>2</sup> kabeliu.

Tarp pastatų 01 ir 04 kabelis klojamas ER dalyje numatytu HDPE d110 vamzdžiu.

## 5. VAIZDO STEBĖJIMO SISTEMA.

Numatoma IP kamerų vaizdo stebėjimo sistema. Vaizdo sistema leidžia operatyviai peržiūrėti įrašą pagal laiką bei kitus parametrus. Vaizdo stebėjimo kameros yra numatomos pastato perimetre teritorijos ir prieigų prie pastato stebėjimui.

IP vaizdo stebėjimo sistema, projektuojama panaudojant universalų Cat.6A TCP/IP tinklą. Visos kameros jungiamos į aktyvinį komutatorių su PoE („Power over Ethernet“) funkcija. Lauko kameros projektuojamos su diena/naktis funkcija bei IR pašvietimu. Visų vaizdo kamerų rezoliucija iki 4Mpx (4K raiška). Duomenys saugomi archyve (NVR) ne mažiau 15 parų, įrašams taikant ne mažiau 20 fps. Archyvas montuojamas KS-1 spintoje 01 pastate 04 pat. ir jungiamas į kompiuterinį tinklą. Vaizdo stebėjimo įrangos darbas elektros dingimo metu užtikrinamas nuo spintos nepertraukiamo šaltinio (UPS).

Vaizdo kamerų montavimo aukštis derinamas DP metu, dėl pastato paskirties.

Video stebėjimui kompiuteris ir monitoriai nenumatomi.

|                     |                         |       |      |
|---------------------|-------------------------|-------|------|
| Aiškinamasis raštas | PROJEKTO NUMERIS        | LAPAS | LAPŲ |
|                     | ST1-24-235-MKČ-TP-AS-AR | 3     | 4    |

Projektuojamų sistemų kabeliai tiesiami sienose, PVC kanaluose.

Prietaisų, kabelių ir vamzdynų montavimo ir įžeminimo darbus atlikti vadovaujantis "Elektros įrenginių įrengimo taisyklėmis", galiojančių saugos ir statybinių normų reikalavimais.

Pastabos:

1. Aparatūros sudėtį yra įskaičiuoti visi tvirtinimo, montažiniai elementai, sistemos jungimo dalys bei struktūriniai kabeliai. Papildomi, reikalingi gaminio ar sistemos struktūriniai elementai turėtų būti įvertinti neatsižvelgiant, ar jie numatyti šiame projekte.
2. Medžiagų kiekiai turi būti tikslinami darbo projekto metu.

|                     |                         |       |      |
|---------------------|-------------------------|-------|------|
| Aiškinamasis raštas | PROJEKTO NUMERIS        | LAPAS | LAPŲ |
|                     | ST1-24-235-MKČ-TP-AS-AR | 4     | 4    |

| Eil. Nr.     | Pavadinimas ir techninės charakteristikos  | Žymuo   | Mato vnt.  | Kiekis                                    | Pastaba     |
|--------------|--|---|--|---|-------------|
|              | <b>Apsauginė signalizacija</b>   |   |  |   |             |
| 1            | Apsaugos centralė 8 spindulių, komplekte su montavimo dėže ir maitinimo šaltiniu   | TS1.1   | kompl  | 1   |             |
| 2            | Akumuliatorius 12V 7Ah   | TS1.4   | vnt.   | 1   |             |
| 3            | Zonų išplėtimo modulis (8 zonos)   | TS1.2   | vnt.   | 8   |             |
| 4            | Valdymo klaviatūra   | TS1.3   | vnt.   | 4   |             |
| 5            | Vidaus sirena  | TS1.9   | vnt.   | 1   |             |
| 6            | Lauko sirena   | TS1.7   | vnt.   | 1   |             |
| 7            | Judesio jutikliai  | TS1.5   | vnt.   | 16  |             |
| 8            | Stiklo dūžio jutikliai   | TS1.4   | vnt.   | 20  |             |
| 9            | Magnetokontaktiniai jutikliai  | TS1.6   | vnt.   | 18  |             |
| 13           | Kabelis 6x0,22   | TS5   | m  | 435                                       |             |
| 14           | Kabelis 4x0,22   | TS5   | m  | 250                                       |             |
| 15           | Kabelis UTP cat5e  | TS5   | m  | 165                                       |             |
| 16           | Kabelis ugniai atsparus 4x0,22 E60   | TS5   | m  | 20  |             |
| 17           | PE D16 vamzdis su tvirtinimo elementais  | TS6   | m  | 350                                       |             |
| 18           | Priešgaisrinė sandarinimo medžiaga   | TS7   | kompl.   | 1   |             |
| 19           | Papildomos instaliacinės medžiagos   | TS9   | Kompl.   | 1   |             |
| 20           | Montavimo darbai   | TS10  | kompl.   | 1   |             |
| 21           | Visi darbai, kurie reikalingi instaliuoti, markiruoti ir testuoti šiame projekte numatytas sistemas pagal instaliuojamų medžiagų gamintojų reikalavimus, šio projekto reikalavimus. Dokumentacija. |   | Kompl.   | 1   |             |
|              | <b>Įeigos kontrolė</b>   |   |  |   |             |
| 1            | 1 durų įeigos kontrolės valdymo modulis  | TS2.1   | vnt.   | 1   |             |
| 2            | Skaitytuvas su kortele   | TS2.2, TS2.3                                      | vnt.   | 1   |             |
| 3            | Durų atidarymo mygtukas  | TS2.4   | vnt.   | 1   |             |
| 4            | Magnetinis kontaktas   | TS2.5   | vnt.   | 1   |             |
| 5            | Durų elektromagnetinė sklendė  | TS2.6   | vnt.   | 1   |             |
| 6            | Dėžė su maitinimo šaltiniu ir transformatoriumi  | TS2.7   | vnt.   | 1   |             |
| 0            | 2025   |   |  |   |             |
| Laida        | Data   | Laidos statusas. Keitimo priežastis (jei taikoma) |  |   |             |
| ATESTATO NR. |  UAB "Metro architektura"<br>Kalvarijų g. 1, Vilnius, LT-09310<br>info@metroarchitektura.lt                     |   | OBJEKTAS:<br>M. K. Čiurlionio namų muziejaus - Pastato-Muziejaus (Un.Nr. 1594-0002-3056) rekonstravimo, Pastato-Muziejaus (Un.Nr. 1594-0002-3012) paprastojo remonto, Pastato-Muziejaus (Un.Nr. 1594-0002-3023) paprastojo remonto, Pastato-Muziejaus (Un.Nr. 1594-0002-3034) ir Pastato-Sandėlio (Un.Nr. 1594-0002-3089) apjungimo į vieną turtinį Pastato-Muziejaus vienetą atliekant kapitalinį remontą, M. K. Čiurlionio g. 35, Druskininkuose, projektas. |   |             |
| A 976        | PV   | M. Nemunienė                                      | 2025   | DOKUMENTAS:                               |             |
| A 2123       | Arch.  | V. Eitminavičius                                  | 2025   | Sąnaudų žiniaraštis<br><br>LAIDA<br><br>0 |             |
|              | Arch.  | P. Kisielis                                       | 2025   |   |             |
|              | Arch.  | J. Kovarskaitė                                    | 2025   |   |             |
| 24656        | PDV  | V. Jozonis  | 2025   |   |             |
| ETAPAS       | UŽSAKOVAS:   |   | PROJEKTO NUMERIS   |   | LAPAS       |
| TP           | Nacionalinis M. K. Čiurlionio dailės muziejus  |   | ST1-24-235-MKČ-TP-AS-SŽ  |   | LAPŲ<br>1 2 |

| Eil. Nr.                            | Pavadinimas ir techninės charakteristikos                     | Žymuo | Mato vnt. | Kiekis | Pastaba   |
|-------------------------------------|---|-------|-----------|--------|-----------|
| 7                                   | Rezervinio maitinimo akumulatorius 12V/7Ah                    | TS2.8 | vnt.      | 1      |           |
| 8                                   | Akumulatorius 18Ah  | TS2.9 | vnt.      | 1      |           |
| 9                                   | Gofruotas PVC vamzdis D=25                                    | TS6   | m         | 40     |           |
| 10                                  | Ekranuotas kabelis 4x0.22, Cca s1,d1,a1                       | TS5   | m         | 45     |           |
| 11                                  | Ekranuotas kabelis 2x0.75, Cca s1,d1,a1                       | TS5   | m         | 80     |           |
| 12                                  | Vytų porų kabelis UTP 4x2x0.5; 6 kat., Cca s1,d1,a1           | TS5   | m         | 45     |           |
| 13                                  | Priešgaisrinė sandarinimo medžiaga                            | TS7   | kompl.    | 1      |           |
| 14                                  | Papildomos instaliacinės medžiagos                            | TS9   | kompl.    | 1      |           |
| 15                                  | Montavimo darbai  | TS10  | kompl.    | 1      |           |
| 16                                  | Sistemos paleidimo, derinimo darbai, projektinė dokumentacija |       | kompl.    | 1      |           |
| <b>Personalo iškvietimo sistema</b> |   |       |           |        |           |
| 1                                   | Konvencinė iškvietimo centralė, 5 zonų                        | TS3.1 | vnt.      | 1      |           |
| 2                                   | Konvencinis iškvietimo mygtukas su virvute                    | TS3.2 | vnt.      | 5      |           |
| 3                                   | Atstatymo mygtukas  | TS3.3 | vnt.      | 5      |           |
| 4                                   | Konvencinis indikatorius virš durų, su garsiniu įspėjimu      | TS3.4 | vnt.      | 5      |           |
| 5                                   | Ekranuotas kabelis 4x0,22 Cca s1,d1,a1                        | TS5   | m         | 260    |           |
| 6                                   | Gofruotas PVC vamzdis D=20                                    | TS6   | m         | 70     |           |
| 7                                   | Papildomos instaliacinės medžiagos                            | T 9   | kompl.    | 1      |           |
| 8                                   | Montavimo darbai  | TS10  | kompl.    | 1      |           |
| 9                                   | Sistemos paleidimo, derinimo darbai, projektinė dokumentacija |       | kompl.    | 1      |           |
| <b>Vaizdo stebėjimo sistema</b>     |   |       |           |        |           |
| 1                                   | Komutacinė panelė   |       | vnt.      |        | ER dalyje |
| 2                                   | Kabelių tvarkymo panelė                                       |       | vnt.      |        | ER dalyje |
| 3                                   | Aktyvinis komutatorius POE, 24 portų                          | TS4.1 | vnt.      | 4      |           |
| 4                                   | Tinklinis IP vaizdo srautų įrašymo įrenginys, 32 kanalų       | TS4.2 | vnt.      | 1      |           |
| 5                                   | Lauko IP vaizdo stebėjimo kamera                              | TS4.3 | vnt.      | 22     |           |
| 6                                   | Vidaus IP vaizdo stebėjimo kamera                             | TS4.3 | vnt.      | 6      |           |
| 7                                   | Vytų porų kabelis 4x2x0,5 6 UTP cat.6, Cca s1,d1,a1           | TS 5  | m         | 615    |           |
| 8                                   | Gofruotas PVC vamzdis D=20                                    | TS 6  | m         | 220    |           |
| 9                                   | Priešgaisrinė sandarinimo medžiaga                            | TS 7  | kompl.    | 1      |           |
| 10                                  | Papildomos instaliacinės medžiagos                            | TS 9  | kompl.    | 1      |           |
| 11                                  | Montavimo darbai  | TS 10 | kompl.    | 1      |           |
| 12                                  | Sistemos paleidimo, derinimo darbai, projektinė dokumentacija |       | kompl.    | 1      |           |

|                     |                         |       |      |
|---------------------|-------------------------|-------|------|
| Aiškinamasis raštas | PROJEKTO NUMERIS        | LAPAS | LAPŲ |
|                     | ST1-24-235-MKČ-TP-AS-SŽ | 2     | 2    |

## TECHNINĖS SPECIFIKACIJOS

Techninėse specifikacijose nustatomi techniniai ir kokybės reikalavimai bei nurodymai.

Apsaugos signalizacijos sistemos infrastruktūroje naudojama aparatūra ir (arba) įrenginiai, ryšių kabeliai ir laidai turi atitikti galiojančius jiems skirtus Lietuvos standartų, Europos standartų organizacijų – Europos standartizavimo komiteto, Europos elektrotechnikos standartizavimo komiteto ar Europos telekomunikacijų standartų instituto priimtų standartų, o tokių nesant, Tarptautinės telekomunikacijų sąjungos, Tarptautinės standartizavimo organizacijos ar Tarptautinės elektrotechnikos komisijos priimtų tarptautinių standartų ar rekomendacijų reikalavimus.

Šiame ir kituose susijusiuose projekto dokumentuose, tiekimo, instaliavimo bei kitų darbų paskirtis - pagaminti, išbandyti, pristatyti į vietą, sumontuoti, pademonstruoti, perduoti ir išlaikyti nurodytas sistemas užbaigtoje ir visiškai eksploatuojamoje būklėje.

Techninės specifikacijos nepakeičia normatyvinių dokumentų, standartų, taikomų įrengimų gamybai, tiekimui, montavimui, o tik juos papildo. Jei įrengimų gamybai ir montavimui yra patvirtinti standartai ar kiti normatyvai, būtina vadovautis tais dokumentais.


## APSAUGINĖ SIGNALIZACIJA

### 1.1 Apsaugos centralė

- 8 zonų centralė;
- Zonų skaičius plečiamas iki 192;
- Su GSM komunikatoriumi;
- 4 integruoti PGM išėjimai;
- 1 kontroliuojama telefono linija;
- Nuotolinis stebėjimas ir kontrolė per specializuotą programinę įrangą.
- Komplekte su dėže ir maitinimo šaltiniu.

### 1.2 Zonų išplėtimo modulis

- Skirta papildomam apsaugos centralės zonų išplėtimui. Komplektuojamas su dėže ir transformatoriumi.
- 8 spindulių kontrolės zonos;
- sabotazinio jungiklio prijungimas;
- rezervinio akumuliatoriaus pakrovimas;
- maitinimas 12V AC;
- 12V 7Ah akumuliatoriaus prijungimas;
- suderinama su naudojama apsaugine centrale.

|              |  |   |  |   |       |      |
|--------------|--|---|--|---|-------|------|
| 0            | 2025   |   |  |   |       |      |
| Laida        | Data   | Laidos statusas. Keitimo priežastis (jei taikoma) |  |   |       |      |
| ATESTATO NR. |   |   | UAB "Metro architektura"<br>Kalvarijų g. 1, Vilnius, LT-09310<br>info@metroarchitektura.lt |   |       |      |
|              | OBJEKTAS:<br>M. K. Čiurlionio namų muziejaus - Pastato-Muziejaus (Un.Nr. 1594-0002-3056) rekonstravimo, Pastato-Muziejaus (Un.Nr. 1594-0002-3012) paprastojo remonto, Pastato-Muziejaus (Un.Nr. 1594-0002-3023) paprastojo remonto, Pastato-Muziejaus (Un.Nr. 1594-0002-3034) ir Pastato-Sandėlio (Un.Nr. 1594-0002-3089) apjungimo į vieną turtinį Pastato-Muziejaus vienetą atliekant kapitalinį remontą, M. K. Čiurlionio g. 35, Druskininkuose, projektas. |   |  |   |       |      |
| A 976        | PV   | M. Nemunienė                                      | 2025   | DOKUMENTAS:<br><br>Techninės specifikacijos<br><br>LAIDA<br><br>0 |       |      |
| A 2123       | Arch.  | V. Eitminavičius                                  | 2025   |   |       |      |
|              | Arch.  | P. Kisielis                                       | 2025   |   |       |      |
|              | Arch.  | J. Kovarskaitė                                    | 2025   |   |       |      |
| 24656        | PDV  | V. Jozonis  | 2025   |   |       |      |
| ETAPAS       | UŽSAKOVAS:   |   |  | PROJEKTO NUMERIS  | LAPAS | LAPŲ |
| TP           | Nacionalinis M. K. Čiurlionio dailės muziejus  |   |  | ST1-24-235-MKČ-TP-AS-TS   | 1     | 12   |

### 1.3 Valdymo pultelis

- Ekranas ne mažesnis kaip 12cm;
- Lietimui jautrus ekranas;
- Vartotojo nustatomi zonų, sričių, valdomų išėjimų, vartotojų pavadinimai;
- Lizdas „microSD“ kortelei.
- Komplekte ne mažesnė kaip 2GB microSD kortelė;
- Ekranavimo režimas;
- meniu ir pranešimai lietuvių kalba.

### 1.4 Stiklo dūžio jutiklis

- Saugomas atstumas na mažiau kaip 9m;
- Apžvalgos kampas 90°;
- Maitinimo įtampa 8,2-16 VDC;
- Vartojama srovė (budėjimo rež.) 16 mA;
- Vartojama srovė (pavojaus rež.) 22 mA;
- Darbo aplinkos temperatūra nuo 0° C iki +50° C.
- Pagal pasirinktą įrangą, gali būti kombinuotas su judesio jutikliu

### 1.5 Judesio jutiklis

- Skirtas montuoti ant lubų;
- Sabotažo jungiklis;
- Montavimo aukštis ne žemesis kaip 2,4m;
- Darbo aplinkos temperatūra nuo 0° C iki +50° C.
- Pagal pasirinktą įrangą, gali būti kombinuotas su stiklo dūžio jutikliu

### 1.6 Magnetokontaktinis jutiklis

- Paprasto durų ir langų apsaugai: pridedami arba įleidžiamo montažo, maksimalus montavimo atstumas tarp
- dalies su magnetu ir herkono 12mm.
- Vartų, seifo apsaugai: pridedami, chromuoti magnetiniai kontaktai, su armuotu kabeliu, maksimalus montavimo atstumas tarp dalies su magnetu ir herkono 70mm.

### 1.7 Lauko sirena su blykste

- Garso stiprumas iki 118 dB;
- Su mėlynos spalvos blykste ir akumuliatoriumi;
- Maitinimo įtampa 12VDC;
- Apsaugos klasė IP65.
- Darbinės aplinkos temperatūra: -35°C +40°C

### 1.8 Akumuliatorius

- Centralės dėžėje montuoti pritaikytas šarminis akumuliatorius;
- Įtampa: 12V;
- Talpa: 7Ah;
- Garantija: min 2 metai.

### 1.9 Sirena

|                          |                         |       |      |
|--------------------------|-------------------------|-------|------|
| Techninės specifikacijos | PROJEKTO NUMERIS        | LAPAS | LAPŲ |
|                          | ST1-24-235-MKČ-TP-AS-TS | 2     | 12   |

- Suderinama su naudojama centrale;
- Skirta montuoti vidaus patalpose;
- Su mėlynos spalvos blykste;
- Garsumas: 112dB/m;
- Garso toniškumas: 2,9 – 4,0 kHz
- Maitinimo įtampa: 12V.
- Apsaugos klasė IP21.

## ĮEIGOS KONTROLĖ

### 2.1. Durų įeigos kontrolės valdymo modulis

Durų kontrolieris, įgalinantis valdyti durų elektromagnetinę spyną ir registruoti praeinančio asmens kortelės kodą bei durų atidarymą. Sistema valdoma kompiuterio pagalba pagal reikiamą programinę įrangą (įėnančių, išėinančių asmenų buvimo laiko kontrolė ir t.t.). Komplektuojami su montavimo dėže su antisobotažiniu kontaktu.

- sertifikuotas EN50133 ne žemiau nei „B“ klasė arba analogiška;
- 1 durų valdymas;
- 4 Wiegand arba 4 OSDP formato kortelių skaitytuvų prijungimas, kiekvienas skaitytuvas gali turėti skirtingus nustatymus;
- 1 durų padėties jutiklių prijungimas;
- 1 išėjimo mygtukų prijungimas;
- Per ilgai atidarytų durų perspėjimas;
- 1 reliniai išėjimai;
- dirba autonomiškai;
- Maitinimas 16-18V AC;
- Su 1 vnt. 12V, 7Ah akumuliatoriais;
- Naudojimo temperatūra 0°C ~ +40°C

### 2.2. Skaitytuvas

Skirtas identifikuoti asmens kortelę.

- Skaitymo laikas 30ms;
- Maitinimas DC 9-16V;
- Naudojama galia <1W;
- Įėjimo įtampa/Srovė 5~12V/Max. 180mA;
- Išėjimo protokolas - Wiegand 26/34/38, ABA-II, TTL;
- Kortelės nuskaitymo atstumas 3 - 8 cm.;
- Apsaugos klasė IP56;
- Naudojimo temperatūra -20°C ~ +60°C;
- Garsinis indikatorius.

### 2.3. Įeigos kortelės

- Suderinama su skaitytuvu.

### 2.4. Durų atidarymo mygtukas

- Srovė - 3A, 36VDC maks.
- Tinkama su - įeigos kontrolės sistemomis su elektromagnetiniu užraktu, elektros sklęščiais ir t.t.

|                          |                         |       |      |
|--------------------------|-------------------------|-------|------|
| Techninės specifikacijos | PROJEKTO NUMERIS        | LAPAS | LAPŲ |
|                          | ST1-24-235-MKČ-TP-AS-TS | 3     | 12   |

- Struktūra - nerūdijančio plieno plokštė su stipriais nerūdijančio plieno jungikliais
- Kontaktai - NO/COM
- Montażas - tinka montuoti į standartinę elektros montažinę dėžutę;

## 2.5. Magnetinis kontaktas

- Paviršinis magnetinis kontaktas
- Veikimo atstumas iki 25mm
- Tinka metalinėms durims
- Matmenys, mm 65x20x15

## 2.6. Sklendė

Atvirkštinio veikimo durų sklendė skirta atidaryti durų užraktą. Maitinimas 12V DC.

Elektromagnetinė spyna: išlaikoma traukimo jėga 300kg, aliuminio korpusas, statuso kontaktai arba elektromagnetinė sklendė su atmintimi, liežuvėlio reguliavimas, Maitinimas AC 9-14V, 0,36-0,6A; DC 10-14V, 0,5-0,65A; Laikymo galia iki 300 kg; Priklausomai nuo durų konstrukcijos.

## 2.7. Dėžė su maitinimo šaltiniu ir transformatoriumi

- Metalinė dėžė skirta išplėtimo modulių prijungimui.
- Dėžė turi būti komplektuojama su 3A SMART maitinimo šaltiniu ir transformatoriumi;
- Korpuso apsaugos laipsnis IP20;
- Korpuso apsauga nuo korozijos: Cinkuotas plienas gamykliškai dažytas miltelinu būdu.

## 2.8. Rezervinio maitinimo akumulatorius 12V/7Ah

- Paskirtis: jėgos kontrolės valdiklių rezerviniam maitinimui (dingus 230V įtampai);
- Tipas: Švino – rūgštinis akumulatorius;
- Maitinimo įtampa: 12 VDC;
- Talpumas: 7Ah;
- CE sertifikavimas;

## 2.9. Akumulatorius 18Ah

Akumulatorius turi būti 12V 18Ah, atitikti Kontrolerio gamintojo rekomendacijas dėl Kontrolerio akumuliatorių techninių parametrų (krovimo srovė, tipas, gabaritai) ir atitikti sekančius reikalavimus:

- Turi būti skirtas darbui budėjimo režime;
- Turi būti sertifikuotas naudojimui apsauginės signalizacijos, gaisro aptikimo ir signalizavimo sistemose pagal standartą VdS arba lygiavertį ir turėti tai patvirtinantį sertifikatą;
- Turi būti gamintojo deklaruojamas ne mažesnis nei 8 metų akumulatoriaus ilgaamžiškumas budėjimo režime esant 20 laipsnių Celsijaus temperatūrai;
- Gabaritai turi būti tinkami montuoti į Kontrolerio ar apsauginės signalizacijos ir praėjimo kontrolės sistemų dėžes.

## PERSONALO IŠKVIETIMO SISTEMA

### 3.1. Konvencinė personalo iškvietimo centralė

Personalo iškvietimo centralė tai mikroprocesorinis įrenginys pavojaus signalų iš ŽN patalpų perdavimui į apsaugos postą.

- Centralė komplekte su 12V maitinimo šaltiniu, 2x12V, 7Ah akumulatoriais;
- 5 zonų, galima plėsti zonų skaičių naudojant zonų išplėtimo modulius;
- Jungiama 4 laidais;

|                          |                         |       |      |
|--------------------------|-------------------------|-------|------|
| Techninės specifikacijos | PROJEKTO NUMERIS        | LAPAS | LAPŲ |
|                          | ST1-24-235-MKČ-TP-AS-TS | 4     | 12   |

- 2 reliniai NO/NC išėjimai;
- LED indikatorius;
- Garsinis indikatorius;
- Perkrovimo klavišas;
- Virštinkinis montavimas;
- Apsaugos klasė - IP41;
- Naudojimo temperatūra: -5°C ~ +40°C.

### 3.2. Konvencinis iškvietimo mygtukas su virvute

- Montuojamas ant lubų;
- Raudonos spalvos LED indikatorius;
- 1,8m. ilgio virvė su plastikiniu laikikliu;
- Atstatomas naudojant papildomą atstatymo modulį ar iškvietimo mygtuką;
- Apsaugos klasė IP20;
- Naudojimo temperatūra: -5°C ~ +40°C;

### 3.3. Atstatymo mygtukas

- Maitinimas 12V DC;
- Jungiamas 3 laidais;
- LED indikatorius;
- Įmontuotas garsinis signalizatorius;
- Apsaugos klasė IP41;
- Montuojamas į UK tipo įleidžiamą ar virštinkinę dvigubą dėžutę

### 3.4. Konvencinis indikatorius virš durų, su garsiniu įspėjimu

- Raudonos spalvos LED indikatorius;
- Jungiamas 3 laidais;
- Garsinė indikacija;
- Montavimui reikalinga NCP-8 arba NCP-9 dėžutė;
- Apsaugos klasė IP41;
- Naudojimo temperatūra: -5°C ~ +40°C.
- **VIDEO STEBĖJIMAS**

### 4.1. Tinklo komutatorius su PoE

Prievadų standartai ir funkcijos: IEEE 802.3 10BASE-T Ethernet (varinis vytos poros kabelis); IEEE 802.3u 100BASE-TX Fast Ethernet (varinis vytos poros kabelis); IEEE 802.3ab 1000BASE-T Gigabit Ethernet (varinis vytos poros kabelis); IEEE 802.3z Gigabit Ethernet (optinis kabelis); ANSI/IEEE 802.3 NWay auto-negotiation; IEEE 802.3x duomenų srauto valdymas. Prievadų skaičius: 24 arba 48, 10/100BASE-TX PoE prievadai; 2 1000Base-T prievadai; 2 mišrūs 10/100/1000Base-T/SFP prievadai. Našumas: Komutatoriaus duomenų srauto pralaidumas: 12.8 GB; Maksimalus 64 baitų dydžio paketų judėjimo greitis: 9.5 Mpps; MAC adresų lentelė: 8K įrašai įrenginiui; Buferinė atmintis: 512 KB; Flash atmintis: 16 MB; Komutacijos būdas: Store-and-Forward. Power over Ethernet (PoE):

PoE standartas: 802.3af; PoE prievadų funkcijos: 1-4 prievadai, iki 15.4 W arba 30 W prievadui; 5-24 prievadai, iki 15.4 W; PoE galia: 193 W. Maitinimas: Maitinasi iš vidinio universalios maitinimo šaltinio: 100-240 V kintamos srovės, 50/60GHz. Sunaudojama galia: 254 W (kai PoE įjungtas); 26.4 W (kai PoE išjungtas). Akustika: 59.9 dB; Šilumos išskyrimas: 866.65 W; Šaldantys ventiliatoriai: 3 Smart ventiliatoriai. Darbo temperatūra: 0° ÷ 40° C.

Saugojimo temperatūra: -10° ÷ 70° C. Darbo aplinkos drėgmė: 5% ÷ 95%, be susidarancio kondensato.

Išmatavimai: 440 x 250 x 44 mm. Metalinis 19 colių korpusas.

|                          |                         |       |      |
|--------------------------|-------------------------|-------|------|
| Techninės specifikacijos | PROJEKTO NUMERIS        | LAPAS | LAPŲ |
|                          | ST1-24-235-MKČ-TP-AS-TS | 5     | 12   |

#### 4.2. Tinklinis IP vaizdo srautų įrašymo įrenginys

Tai multifunkcinis įrenginys, jungiamas prie kompiuterinio tinklo (LAN) ir į vidinius kietuosius diskus įrašantis ateinančius iš tinklo IP kamerų vaizdo ir garso srautus, tuo pačiu metu transliuojantis vaizdo ir garso srautus į LAN pagal ateinančias užklausas, bei atliekantis įrašomo vaizdo analizę bei įvairias logines operacijas.

Pagrindiniai techniniai duomenys:

- galima prijungti ir įrašyti iki 32 vaizdo ir garso srautų, priklausomai nuo įrašomų vaizdų rezoliucijos ir suspaudimo laipsnio, be jokio papildomo licenzijavimo;
- palaikomos IP kameros iki 5 MPX rezoliucijos;
- palaikomi IP kamerų vaizdo glaudinimo standartai h.264 ir MPEG4;
- vaizdų srautai įrašomi originaliame formate, kokiam ateina iš IP kamerų;
- su kiekvienu vaizdo srautu gali būti įrašomas garso kanalas;
- kiekvieno IP vaizdo kanalo srautas nustatomas nuo 32 kbps iki 16 Mbps;
- maksimalus įrenginio pralaidumas 400 Mbps;
- įrašymas aktyvuojamas rankiniu būdu, aptikus judesį (IP kameros vidinė funkcija), pagal grafiką nustatytu laiku;
- įrašo priskyrimas kietajam diskui/diskų grupei, galimybė vaizdą įrašyti į dvi kietųjų diskų grupes (mirror recording);
- 6 TB kietųjų diskų talpa;
- palaiko iki 24 vidinių kietųjų diskų (SATA@2TB arba SATA@4TB), maksimali vidinių kietųjų diskų talpa 144 TB;
- 16 programuojamų pavojaus įėjimų;
- 4 programuojami reliniai pavojaus išėjimai;
- 2 Ethernet tinklo prievadai 10/100/1000 Base-T, RJ-45;
- palaikomi tinklo protokoliai: TCP, IP, UDP, ARP, RARP, PPP, PPPoE, DHCP, SNMP, NTP, SMTP;
- maitinimas 100 ~ 240 VAC, vidinis maitinimo šaltinis;

#### 4.2. IP vaizdo kamera

- 4MP IP kamera;
- vaizdo suspaudimas H.265/H.265;
- maksimali vaizdo raiška 2560x1440;
- IR apšvietimas iki 30m;
- jungtis 1 RJ-45 Ports (10/100/1000Mbps);
- maitinimas 12 VDC / PoE (802.3af Class3);
- apsaugos klasė IP67;
- Darbinė temperatūra: -30°C ... +50°C.
- Santykinė drėgmė: 95% (be kondensacijos);
- Vaizdo kameros laidų sujungimo dėžutė, aliuminė.

#### 5. Kabeliai

Apsauginės signalizacijos tinklas nuo centralės iki daviklių tiesiamas instaliaciniais, be halogeno, skirtais apsauginei signalizacijai, variniais ekranuotais dviejų arba trijų porų kabeliais, tinkamais kloti sienomis po tinku ir virš pakabinamų lubų. Kabelio gyslų skersmuo turi būti ne mažesnis 4x0,22 mm<sup>2</sup>, 2x0,75 mm<sup>2</sup>. Išorinis apvalkalas LSZH. Darbo temperatūra -20°C iki +60°C. Įrenginiai prie 230V įtampos tinklo jungiami 3x1,5 mm<sup>2</sup> skerspjūvio instaliaciniu variniu kabeliu.

Kabelis 4x2x0,5; 6A kategorija:

Laidininkų kiekis ir skersmuo ir tipas: 4x2x0,5 (UTP)

Izoliacinis apvalkalas: LSZH (Degimo nepalaikantis ir nuodingų halogenų neišskiriantis)

|                          |                         |       |      |
|--------------------------|-------------------------|-------|------|
| Techninės specifikacijos | PROJEKTO NUMERIS        | LAPAS | LAPŲ |
|                          | ST1-24-235-MKČ-TP-AS-TS | 6     | 12   |

Duomenų perdavimo standartų palaikymas: TIA-568-B.2-1 & -6  
ISO/IEC 11801:2002 Cat. 6A  
EN 50173-1:2002 Cat. 6A  
IEC/EN 61935-2  
23AWG

Kabelio diametras: ~8,6mm  
Darbinė temperatūra: -20°C - +60°C

## 6. Instaliacinės medžiagos - PVC ir gofruoti vamzdžiai, tvirtinimo elementai.

Medžiaga: PVC (polivinilchloridas), HDPE (polietilenas). Priklausomai nuo poreikių - gofruoti, tiesūs vamzdžiai.  
Kita: Į komplektaciją įeina ir visi vamzdžių tvirtinimo bei tarpusavio jungimo elementai.  
Vamzdžio diametras: Pagal poreikius d20, d100  
Darbinė temperatūra: -20°C - +60°C

## 7.7. Priešgaisrinė skylių užsandarinimo medžiaga

Nedegi medžiaga, skirta kabelių ir kitų sistemos elementų pravedimo angų užtaisymui sienose ir perdengimuose. Tarpus tarp kabelių ir vamzdžių perėjose per sienas ir perdangas reikia per visą konstrukcijos storį užsandarinti nedegia ir lengvai pašalinama medžiaga. Atsparumas ugniai užsandarintose vietose turi būti ne mažesnis nei sienos ar perdangos.

## 8. Sandarinimo medžiaga pamatams

- Tai pastoviai elastingas sandariklis kuris puikiai prilimpa prie įvairių paviršių net jei jie šlapi. Sandariklio pagalba galima sandarinti iš vidaus net jei persijungimą prabėga vanduo. Hidroizoliacija išlieka pastoviai elastinga, todėl sujungimas bus sandarus, net jei kabeliai ar vamzdžiai bus judinami ar veiks vibracija.

- Netoksiškas, atsparus aukštai temperatūrai, vienakomponentis elastiškas, vandeniui ir dujoms nelaidus sintetinis mišinys skirtas kabelių ir vamzdžių įvadų sandarinimui.

- Užtenka minimalaus paviršių paruošimo
- Prilimpa prie sausų ir šlapių paviršių
- Greitas ir paprastas naudojimas
- Niekad nesukietėja
- Atsparus iki 0,3 bar gruntinio vandens slėgiui, naudojant su min 50 mm storio vandeniui nelaidaus, nedegaus skiedinio sluoksniu
- Nelaidus orui ir vandeniui
- Netoksiškas nei darbininkams nei aplinkai
- Nesensta

## 9. Papildomos montazinės medžiagos

Tvirtinimo, montavimo, pagalbinės, markiravimo medžiagos – visos instaliacijai atlikti reikalingos medžiagos, kurios reikalingos atlikti instaliaciją pagal šio projekto reikalavimus.

Visos žiniaraštyje nenurodytos medžiagos, kurios gali būti pagrįstai laikomos būtinomis darbų užbaigimui, nepriklausomai nuo to, ar jos yra nurodytos arba apibūdintos šiame dokumente, ar ne.

## TS 10. Montavimo darbai

Tarpus tarp kabelių ir vamzdžių perėjose per sienas ir perdangas reikia per visą konstrukcijos storį užsandarinti nedegia ir lengvai pašalinama medžiaga. Atsparumas ugniai užsandarintose vietose turi būti ne mažesnis nei sienos ar perdangos. Tai pat turi būti padidintas kabelių atsparumas ugniai ne mažiau kaip 0,3 m į šonus nuo statybinių konstrukcijų.

### TS 10.1 Centralė jos elementai ir jų montavimas

Įeigos kontrolės durų kontrolierių dėžė montuojama sererinėje. Kontrolerių dėžė montuojama nekrintančioje į akis vietoje ne žemiau kaip 0,5 m ir ne daugiau kaip 2 m aukštyje nuo grindų, taip pat ne arčiau kaip 20 cm nuo lubų.

|                          |                         |       |      |
|--------------------------|-------------------------|-------|------|
| Techninės specifikacijos | PROJEKTO NUMERIS        | LAPAS | LAPŲ |
|                          | ST1-24-235-MKČ-TP-AS-TS | 7     | 12   |

Papildomai žr. aiškinamąjį raštą ir apsauginės signalizacijos dalies brėžinius.

### **TS 10.2 Įeigos kontrolės įrangos montavimas**

Magnetiniai kontaktai montuojami paslėptai įleidžiant juos į atsidarančias duris. Viena kontakto dalis įleidžiama į atsidarančią dalį, o kita į rėmą taip, kad uždarytoje būsenoje herkoninės dalies kontaktai elektriškai būtų uždari.

Durų kontroleriai montuojami prie saugomų durų virš pakabinamų lubų arba ant sienos techninėje patalpoje.

Skaitytuvai prie durų į patalpas skaitytuvai montuojami ant išorinės sienos 1,4 m aukštyje.

Elementų montavimas gali papildomai būti aprašytas aiškinamajame rašte, bei brėžiniuose.

### **TS 10.3 Kabeliai, bei komutaciniai elementai ir jų montavimas.**

Visi sistemos kabeliai tiesiami – paslėptai po tinku, o kur to padaryti neįmanoma - prie lubų ar sienų tvirtinamuose plastikiniuose vamzdžiuose arba kanaluose.

Kabeliai gali būti montuojami tokiais būdais:

- Iki įrenginių kabeliai klojami paslėptai sienoje, išorėje - plastikiniuose vamzdžiuose arba kanaluose (montavimo būdą derinti su interjero dizaineriais).
- Techninėse patalpose, sandėliuose - kanalais, vamzdžiais arba ant lubų/sienų.
- Lauke - metaliniuose, nuo rūdijimo apsaugotuose arba kietuose PVC vamzdžiuose.

Atvirose erdvėse kabelį būtina tiesti d32/20 plastikiniame vamzdyje. Iki konkretaus detektoriaus ar sisteminio elemento, kabeliai gali būti tiesiami paslėptai sienoje ir neįvelkant jų į vamzdžius.

Prieš montuojant kabelinius kanalus reikia pirma pieštuku ant sienos atsižymėti, kur turės būti tvirtinami kanalai. Pagal pažymėtas vietas nutiesti įtemptą virvę, gulsčiuuku patikrinti horizontalumą ir jei reikia patikslinti padarytas atžymas. Pažymėtose tvirtinimo vietose išgręžti reikiamo diametro ir gilumo kiaurymes, į kiaurymes sukalti reikiamo dydžio plastmasinius kaiščius. Medvarščiais prisukti kanalų korpusus; kanalai turi laikytis tvirtai, nejudėti ir būti nepersikreipę. Vietose, kur kanalas nesiekia sienos (nišos, tarpai tarp kolonų) naudoti tvirtinimo kronšteinus (maždaug kas 50cm).

Kanalus pjaustyti tiksliai nustačius pjovimo kampą, kad kanalų sujungimo vietose nebūtų tarpų.

Kanalų sujungimo briaunas sulyginti paveržiant ar atleidžiant tvirtinimo varžtus, jei taip nepavyksta, sulyginti rankiniu būdu (dilde). Baigus montavimo darbus patikrinti, ar sumontuoti kanalai horizontalūs.

Signalinių kabelių gyslos storis ne mažesnis kaip 22 AWG, o taip pat signalinio spindulio ilgis apskaičiuojamas taip, kad nuosava kabelio varža neturėtų įtakos balansinei spindulio varžai pagal centralės gamintojo reikalavimus.

Signaliniai kabeliai išvedžiojami paslėptu būdu.

Priklausomai nuo objekto apdailos, kabelinis tinklas klojamas paslėptu būdu, po sauso gipso plokštėmis, virš pakabinamų lubų ar plastikiniuose laidų kanaluose.

Signalinio spindulio kabeliai klojami horizontaliai sienose 10 – 15 cm atstumu nuo lubų arba nuo grindų lygio ir vertikaliai iki detektorių montavimo vietos taip, kad nebūtų pavojaus pažeisti kabelius vykdant apdailos darbus ar tvirtinant apšvietimo bei dizaino elementus. Šis atstumas gali būti keičiamas, atsižvelgiant į elektros maitinimo laidų instaliaciją. Pagrindinis reikalavimas – signaliniai kabeliai negali būti klojami lygiagrečiai elektros maitinimo kabeliams arčiau kaip 40 cm. Jeigu yra neišvengiamas lygiagretus paklojimas mažesniu atstumu (iki 15 cm), tai lygiagrečiai einantis signalinio kabelio ilgis neturi viršyti 1,5 m. Šis atstumas gali būti didesnis (iki 3 m), bet tada signaliniai kabeliai turi būti ekranuoti.

Leidžiama su signaliniais kabeliais praeiti pro elektros tinklo ir apšvietimo laidus 90° kampu.

Rekomenduotina detektoriams, montuojamiems ant lubų, signalinius kabelius kloti praversti perdengimo plokščių technologinėse erdmėse.

Esant potinklinei instaliacijai naujose statybose arba rekonstrukcijoje, kabelio perėjimo vietose nuo vienos plokštumos į kitą plokštumą turi būti padaroma "kilpa" apie 10 cm ilgio, fiksuojant kabelį laidų laikikliais kilpos pradžioje abiejose plokštumose.

Signalinius kabelius naujose statybose arba rekonstrukcijoje rekomenduotina kloti laidų kanaluose grindyse arba sienose, išvedant kanalų galus į kabelines dėžes arba spintas, reikalingas laidų pratraukimui arba komutacijai atlikti.

Draudžiama signalinį kabelį tvirtinti plyšyje tarp nešančios sienos ir perdengimo plokštės.

Atviroju būdu signaliniai kabeliai gali būti klojami patalpose, kur nėra reikalavimo dizaino požiūriu, tvirtinant kabelius prie sienos ir lubų laidų laikikliais kas 0,5 metro, arba kabelius paslepiant į plastikinius TMK tipo laidų kanalus.

|                          |                         |       |      |
|--------------------------|-------------------------|-------|------|
| Techninės specifikacijos | PROJEKTO NUMERIS        | LAPAS | LAPŲ |
|                          | ST1-24-235-MKČ-TP-AS-TS | 8     | 12   |

#### TS 10.4 Maitinimo kabeliai

Maitinimo kabeliai tiesiami pagal bendrus reikalavimus, išdėstytus "Elektros įrenginių įrengimo bendrosiose taisyklėse" (EĮBT) ir „Elektros linijų ir instaliacijos įrengimo taisyklėse“.

Kabeliai turi atitikti visus reikalavimus, apsprendžiamus aplinkoje, kurioje jie turi būti instaliuojami. Jie turi būti pagaminti taip, kad atitiktų pripažintų tarptautinių kabelių standartų reikalavimus.

Maitinimo kabelius centrinei ir maitinimo šaltiniams reikia pajungti nuo įvadinės objekto elektros tinklo paskirstymo spintos panaudojant atskirą įjungimo išjungimo automatą. Jeigu nėra tokios galimybės, galima panaudoti bendro elektros tinklo gnybtus iš artimiausios elektros rozetės.

Objekte, kadangi rozetės turi įžeminimo gnybtus, elektros tiekimui centrinei ir maitinimo šaltiniams, naudojamas trijų gyslų maitinimo laidas.

Centralės korpuso įžeminimui naudojamas 4 mm skersmens varinis viengyslis laidas, kurio vienas galas prijungiamas prie elektros įvado spintos įžeminimo gnybto, tik tokiu atveju jeigu nėra galimybės to padaryti, tai jungiama prie šalto vandens vandentiekio vamzdžio.

#### TS 10.5 Vaizdo stebėjimo sistema

Vaizdo kameros tvirtinamos ant kronšteinų, montuojant juos ant lubų, sienų, kolonų ar kt. stabilų konstrukcijų. Vaizdo kameros turi būti patikimai pritvirtintos. Vaizdo kamerų techniniai parametrai bei montavimo vieta turi būti parenkama priklausomai nuo norimo stebėti objekto, atstumo, stebėjimo kampo, orientacijos pasaulio kryptį atžvilgiu, patalpų apšviestumo, galimybės nesudėtingam aptarnavimui, apsaugant nuo nesankcionuoto jos pasukimo, uždengimo ar vagystės bei atsižvelgiant į užsakovo pageidavimus.

Bendro stebėjimo monitoriai montuojami ant specialių stelažų, kuriuos parenka interjero ir baldų dizaineriai. Individualus darbo vietos monitorius montuojamas darbo vietoje įleidžiant jį į stalo paviršių ir montuojant jį ~45° kampu.

Visi kabeliai klojami pastato išorėje turi būti pritaikyti būdingoms aplinkos sąlygoms. Pastato išorėje tiesiami kabeliai turi būti įvelkami į plastikinius instaliacinius vamzdžius.

Vaizdo stebėjimo sistemos kabeliai bei įranga turi būti markiruojami.

Tarpus tarp kabelių ir vamzdžių perėjose per sienas ir perdangas reikia per visą konstrukcijos storį užsandarinti nedegia ir lengvai pašalinama medžiaga. Atsparumas ugniai užsandarintose vietose turi būti ne mažesnis nei sienos ar perdangos.

Visi šioje projekto dalyje numatyti prietaisai, įrengimai, aparatūra, kabeliai, montažinės medžiagos ir gaminiai turi būti montuojami, išbandomi ir suderinami pagal jų gamintojų standartus arba technines sąlygas.

Visa įranga įžeminama pagal EĮT reikalavimus. Privalomas visos sistemos elementų įžeminimas nuo vieno įžeminimo kontūro.

#### TS 10.6 Bendri reikalavimai montuojamiems prietaisams ir detalėms

Visi kabeliai bei sistemos struktūrinės dalys turi būti markiruojami.

Signalizacinių sistemų detalės tvirtinamos gerai prieinamose vietose taip, kad galima būtų patogiai atlikti patikrinimo ir išbandymo darbus, taip pat netrukdytų žmonių judėjimui patalpose.

Detalės ir prietaisai turi būti patikimai pritvirtinti parenkant tvirtinimo elementus pagal detalės ar prietaiso svorį, gabaritus, sienos ar kitos tvirtinimo vietos tipą ir medžiagą.

Visos montuojamos signalizacijos sistemų detalės ir prietaisai turi būti geros kokybės, nepažeistu korpusu, turi atitikti tiekimo metu galiojančiais priimtas sertifikavimo, atestavimo normas.

Tvirtinimo detalės ir instaliacija turi būti atlikti, kad aplinkos sąlygų pasikeitimas, veikiantis detales, nepadarėtų įtakos jų normaliam funkcionavimui.

Visos tvirtinimo detalių metalinės konstrukcijos turi būti padengtos nuo korozijos apsaugančius sluoksniu.

Įrangą įžeminti pagal EĮT reikalavimus.

Pagal išorinį skersmenį ploniausias kabelis įdedamas kryžminimo vietose virš storiausio kabelio arba patalpinamas tinke iškaltame griovelyje po juo.

Kai kabeliai montuojami per sienas, jie turi būti apsauginiuose vamzdžiuose. Kabelių negalima įmūryti į statybines konstrukcijas.

Apsauginės signalizacijos kabeliai turi būti pažymėti taip, kad būtų galima identifikuoti įsilaužimo ar vaizdo stebėjimo sistemos savininką. Žymekliai turi būti pritvirtinti taip, kad jie išliktų netgi tada, jei įrengimai yra keičiami.

Tekstas ant žymeklių turi būti atliktas juodais dažais ant balto fono.

Kabelių linija turi būti pažymėta statinio magistralinėse trasose kiekviename skirstomajame punkte, kiekvienoje patalpoje ir prie kiekvieno išvedimo.

|                          |                         |       |      |
|--------------------------|-------------------------|-------|------|
| Techninės specifikacijos | PROJEKTO NUMERIS        | LAPAS | LAPŲ |
|                          | ST1-24-235-MKČ-TP-AS-TS | 9     | 12   |

Žymimi visi įrenginiai, skirstomieji punktai, kurie įrengiami statinio inžinerinės sistemos reikmėms.

Jei kabeliai montuojami atviru būdu visiems pasiekiamose vietose, horizontaliuose tarpuose prie sienų kabeliai tvirtinami ne žemiau kaip 2,2 m virš grindų ir ne arčiau kaip 0,1 m iki lubų.

Kabeliai su kitais kabeliais kryžiuojami statmenai, įvedant juos į papildomus apsauginius vamzdžius.

Kabeliai, kurie įvedami lygiagrečiai elektros jėgos kabeliams, pritvirtinami žemiau nei elektros jėgos kabeliai, atstumu, ne mažesniu kaip 25 mm.

Horizontaliose atkarpose kabeliai tvirtinami mažiausiai trijuose taškuose kiekviename metre, o vertikaliose atkarpose – mažiausiai dviejuose taškuose kiekviename metre.

Kabeliai visur turi būti pritvirtinti pakankamai tvirtai ir taip, kad atlaikytų visas mechanines apkrovas, atsirandančias dėl kabelių svorio, bet ne rečiau nei kas 200 mm.

Kabeliai, klojami tiesiose kabelių trasose, neturi susipinti ir, kai tvirtinami lygiagrečiai, kaip galima ilgiau neturi kirstis. Kabeliai turi būti sulenkt ne mažesniu diametru nei rekomenduota gamintojo.

Įvairių statinio inžinerinių sistemų vamzdynų kryžiovimo vietose kabeliai įdedami po jais tinke iškaluose grioveliuose.

Kirsti sienas, panaudojant durų ir langų eiles, leidžiama tik išimtiniais atvejais, raštiškai suderinus su statinio savininku.

Gręžimo vietos ir grioveliai sienose po kabelių montavimo turi būti hermetizuoti.

Kabeliams ir vamzdžiams kertant ugniai atsparias konstrukcijas, angos turi būti užsandarinamos lengvai išardoma medžiaga, kuri būtų ne mažesnio ugnies atsparumo nei kertama konstrukcija, taip pat padidinamas kabelių atsparumas ugniai po 30 cm į šonus nuo statybinių konstrukcijų.

Po montavimo darbų užbaigimo montavimo darbų vieta turi būti sutvarkyta pagal statinio savininko pagrįstus reikalavimus.

Apsauginės signalizacijos dalies trasų įrengimas statiniuose:

- Planuojant šių sistemų linijas ir patalpas turi būti laikomasi higienos, priešgaisrinės saugos, elektromagnetinio suderinamumo reikalavimų.
- Apšvietimo ir ekranuoti silpnų srovių kabeliai klojami taip, kad tarp jų būtų minimaliai 50 mm atstumas. Jei tarp šių kabelių yra ištisa plieninė pertvara, atstumas gali būti sumažintas iki 5 mm. Esant neekranuotiems silpnų srovių kabeliams, minimalus atstumas turi būti 200 mm.
- Statinio apsauginės signalizacijos dalių inžinerinės sistemos atvirose arba nemetalinėse trasose turi būti montuojamos ne arčiau kaip 0,12 m nuo fluorescencinio apšvietimo įrenginio; mažiausi leistini atstumai tarp elektroninių ryšių trasų ir 480 V ar žemesnės įtampos elektros instaliacijos pateikti 1 lentelėje.

1 lentelė. Mažiausi leistini atstumai tarp apsauginės signalizacijos linijų ir elektros instaliacijos.

| Mažiausi leistini atstumai tarp apsauginės signalizacijos linijų ir elektros instaliacijos   | Atstumai, mm |          |        |
|--|--------------|----------|--------|
|  | < 2 kW       | 2 – 5 kW | > 5 kW |
| Neekranuotos jėgų linijos arba elektros įranga, esančios šalia atvirų arba nemetalinių linijų  | 27           | 305      | 610    |
| Neekranuotos jėgų linijos arba elektros įranga, esančios šalia įžeminto metalinio vamzdyno (konduito)  | 64           | 152      | 305    |
| Jėgų linijos, nutiestos įžemintame metaliniame vamzdyne (konduite) (arba su lygiaverčiu ekranavimu), esančios šalia įžeminto metalinio vamzdyno (konduito) |              | 76       | 152    |

### TS 10.7 Praėjimo skylių gręžimas

Kur kabeliai ir vamzdis eina per sienas, reikia išgręžti ar išmušti skylės. Kabeliai visada turi būti įkišti į vamzdžius, o vamzdžiai visuomet tvirtinami savo vietose.

Praėjimo angų diametras turi būti toks, kad kabeliai užimtų ne daugiau 50% angų ploto. Kiekvienoje angoje įrengiamas atitinkamo diametro vamzdis.

|                          |                         |       |      |
|--------------------------|-------------------------|-------|------|
| Techninės specifikacijos | PROJEKTO NUMERIS        | LAPAS | LAPŲ |
|                          | ST1-24-235-MKČ-TP-AS-TS | 10    | 12   |

## TS 10.8 Vamzdžių montavimas

Vamzdžiai, prieš pertraukiant juose kabelius, turi būti išvalyti, pašalinant iš jų visą purvą bei svetimkūnius.

Vamzdžiui (metalinis, plastikinis) kertant priešgaisrinę pertvara, perdangą, jos kirtimo vietoje turi būti užtikrinamas, t.y. nesumažinamas tos užtvaros atsparumas ugniai. Likę tarpai turi būti užsandarinami patikrintomis (gaisriniais bandymais) sandarinimo priemonėmis. Tai gali būti bet kas, ir skiedinys, ir mastika ar kokia kita dubliuota sandarinimo priemonė (mastika+akmens vata ir t.t.), svarbu, kad ji būtų skirta to tipo vamzdžiams (plastikiniams, metaliniams) sandarinti. Be to, plastikinių vamzdžių sandarinimui naudojami manžetai, tvirtinami užmaunant ant vamzdžio (prie sienos), kurie gaisro metu užspaudžia plastikinį vamzdį (izoliuojama kiaurymė).

Vamzdžiai turi būti tvirtinami atitinkamų nerūdijančių sąvaržų sistema.

Vamzdžiuose turi būti pratraukti laidų įtraukikliai.

Vamzdžių lenkimas, vingiai, atsišakojimai ir panašiai turi būti atliekami tik ten, kur tai būtina dėl struktūrinių arba mechaninių sąlygų.

Metalinųjų vamzdžių didesnio nei 25 mm diametro gamyklinės alkūnės turi būti pagamintos su specialia lenkimo įranga.

Norint panaikinti visas atplaišas, pjauti vamzdžių galai turi būti praplatinti vamzdžių plėštuvu. Kieto plieno vamzdžiai su išoriniu sriegiu, prieš prijungiant juos prie vidinių tvirtinimo detalių sriegių, apkabų, turi būti nudažyti cinko chromatu.

Vamzdžių grupės, kertančios tą pačią trasą, turi turėti lenkimus ir atsišakojimus tame pačiame lygyje. Kad atrodytų tvarkingai, šie lenkimai ir atsišakojimai turi turėti bendrą skirtingo spindulio lenkimo centrą.

Kietų metalinių vamzdžių jungtys turi būti srieginės.

PVC įvorių sujungimai turi būti nesrieginiai. PVC tvirtinimo detalės, sujungimai ir įvorės turi būti to paties gamintojo.

Vamzdžiai montuojami sienomis, kitomis konstrukcijomis, tarpusavyje jungiami specialiomis movomis.

Daryti smailius kampus (mažiau kaip 90°) - draudžiama.

Vamzdžiai turi atrodyti tvarkingai, eiti lygiagrečiai pagrindinėms statybinių konstrukcijų linijomis ir galimai mažiau kristi į akis.

Atviros vamzdžių trasų atkarpos turi būti lygiagrečios arba statmenos pastatams bei statiniams ir turi būti tvirtinamos ne didesniais nei 1 m intervalais. Jeigu tvirtinama laikikliais, jie turi atitikti vamzdžio diametrą. Laikikliai tvirtinami ne arčiau kaip 25 cm nuo movos.

Traukiant laidininkus į vamzdžius, negalima viršyti jiems leidžiamos tempimo jėgos.

Pratraukimo dėžutės taip pat statomos, jei trasos atkarpoje yra daugiau negu 2 posūkiai (po 90°). Pratraukimo dėžutės montuojamos ant sienos arba kitų konstrukcijų, tvirtinamos varžtais. Dėžutės turi būti iš tokios pat medžiagos kaip ir vamzdžiai. Į dėžutes vamzdžiai įvedami tiesiogiai, per gofruotas movas arba specialias tam numatytas jungtis dėžutėse. Įvadai turi būti padaryti taip, kad nesunkiai būtų galima įkišti pratraukimo vielą ir pratraukti kabelius. Vamzdžiai turi būti sužymėti taip, kad būtų galima suprasti, kur yra kitas vamzdžio galas.

Vamzdžių savybės:

- Mechaninis atsparumas - 750 n/5 cm;
- Eksploatacijos temperatūra -25° C iki + 60° C;
- Nedegus;
- Stiprumo klasė-3 (vidutinė).
- Temperatūros klasė –25.

## TS 10.10 Papildomi darbai

- žiniaraštyje nenurodyti smulkūs darbai, skirti kabelinių kanalų montavimui, perėjimų tarp sienų užsandarinimui, kabelių komutacijai, markiravimui, tvirtinimui, dėžių įžeminimui ir t.t.;

- žiniaraštyje nenurodyti baldų ir kitų stambių daiktų, kurie trukdo darbui, atitraukimo ir užbaigus darbus pastatymo atgal į vietą darbai;

- visi žiniaraštyje nenurodyti darbai, kurie gali būti pagrįstai laikomi būtinais darbų užbaigimui, nepriklausomai nuo to, ar jie yra parodyti brėžiniuose, arba apibūdinti šiame dokumente, ar ne.

## TS 11. Saugos reikalavimai:

Įrangą turi montuoti tik profesionalūs ir kvalifikuoti specialistai.

Sumontuota įranga neturi kelti pavojaus statybų vietoje dirbančiam personalui ar galintiems į ją patekti kitiems asmenims. Turi būti pritvirtinti atitinkami įspėjamieji užrašai, įrengiami aptvėrimai tose vietose, kur

|                          |                         |       |      |
|--------------------------|-------------------------|-------|------|
| Techninės specifikacijos | PROJEKTO NUMERIS        | LAPAS | LAPŲ |
|                          | ST1-24-235-MKČ-TP-AS-TS | 11    | 12   |

montavimo darbų laikotarpiu yra atliekami pavojingi darbai, galimas kontaktas su pavojų keliančiomis elektros įrangos dalimis. Šie įspėjamieji užrašai turi būti lengvai pastebimi ir įskaitomi.

Plokštės, valdymo prietaisai, komutaciniai skydai ir kita elektros įranga turi būti gerai apsaugota nuo dulkių ir mechaninių pažeidimų montavimo metu. Jei, tinkamai neapsaugojus elektros įrangos, dėl Rangovo kaltės įvyksta pažeidimai, įskaitant ir dažytų paviršių pažeidimus, Rangovas privalo greitai ir tvarkingai pašalinti pažeidimus, atstatant tokią pačią ar geresnę būklę.

*Gaisrinė sauga*

Kabeliams ir vamzdžiams, kuriose tiesiami laidai, kertant konstrukcijas, angos tarp jų ir statybinių konstrukcijų užsandarinamos statybiniu skiediniu per visą statybinės konstrukcijos storį, nesumažinant konstrukcijos atsparumo ugniai. Kabeliams ir vamzdžiams, kuriuose tiesiami laidai, kertant konstrukcijas, kabeliai iš abiejų statybinės konstrukcijos pusių po 30cm turi būti padengti ugniais atspariais dažais.

**TS 12. Bandymai montažo metu.**

Montažo metu Rangovas privalo reguliariai atlikinėti bandymus, kad įsitikintų, jog montażas vyksta patenkinamai ir atitinka kontrakto reikalavimus.

Bandymai turi būti atliekami, dalyvaujant Užsakovo atstovui.

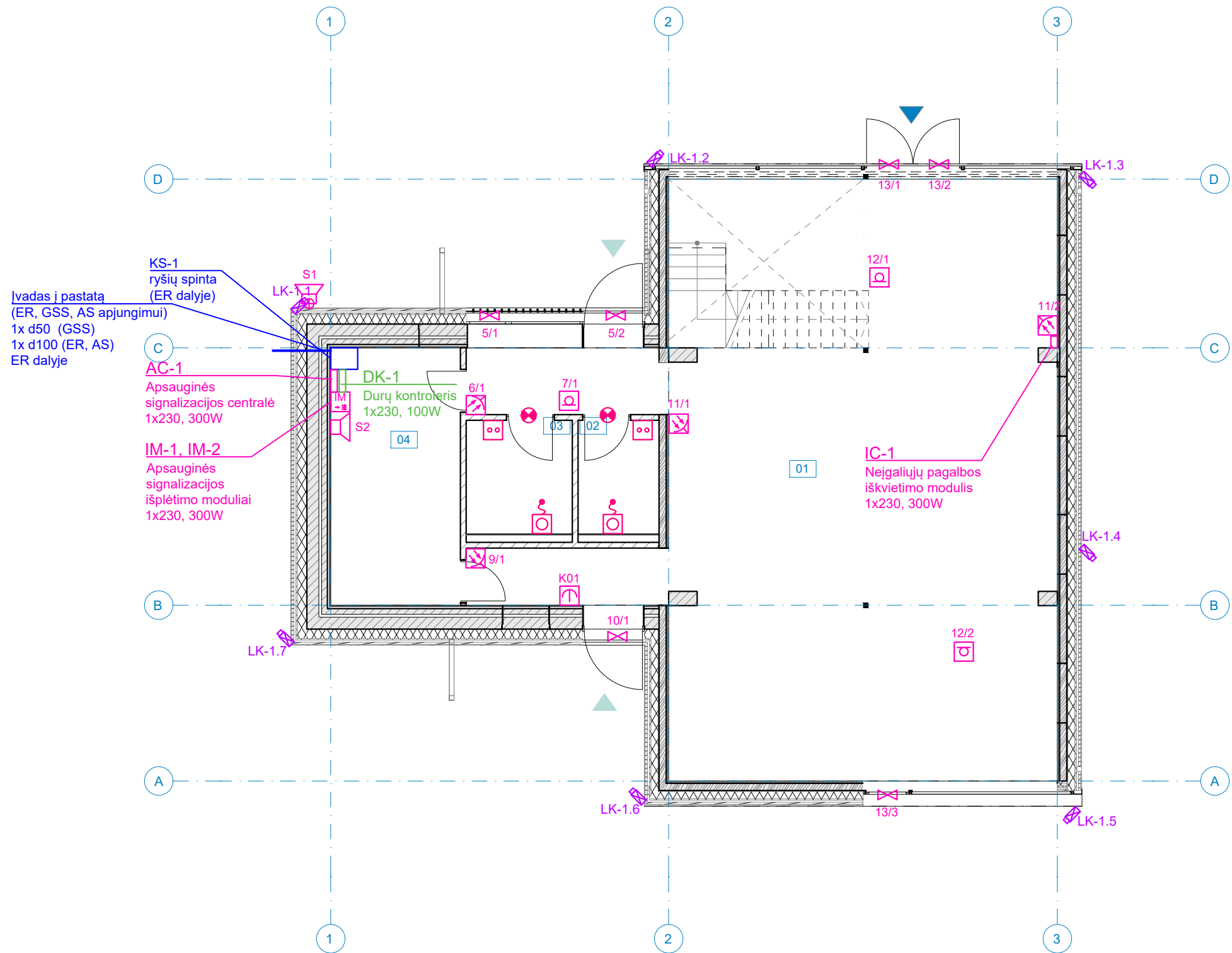
**PASTABA**

1. Techninėse specifikacijose ir kituose projekto dokumentuose nurodytos konkrečios statybinės medžiagos ir gaminiai - rekomendacinio pobūdžio, nurodytus gaminius galima keisti lygiaverčiais, su ne blogesnėmis savybėmis, nurodytomis TS (techninių specifikacijų) reikalavimuose.

|                          |                         |       |      |
|--------------------------|-------------------------|-------|------|
| Techninės specifikacijos | PROJEKTO NUMERIS        | LAPAS | LAPŲ |
|                          | ST1-24-235-MKČ-TP-AS-TS | 12    | 12   |

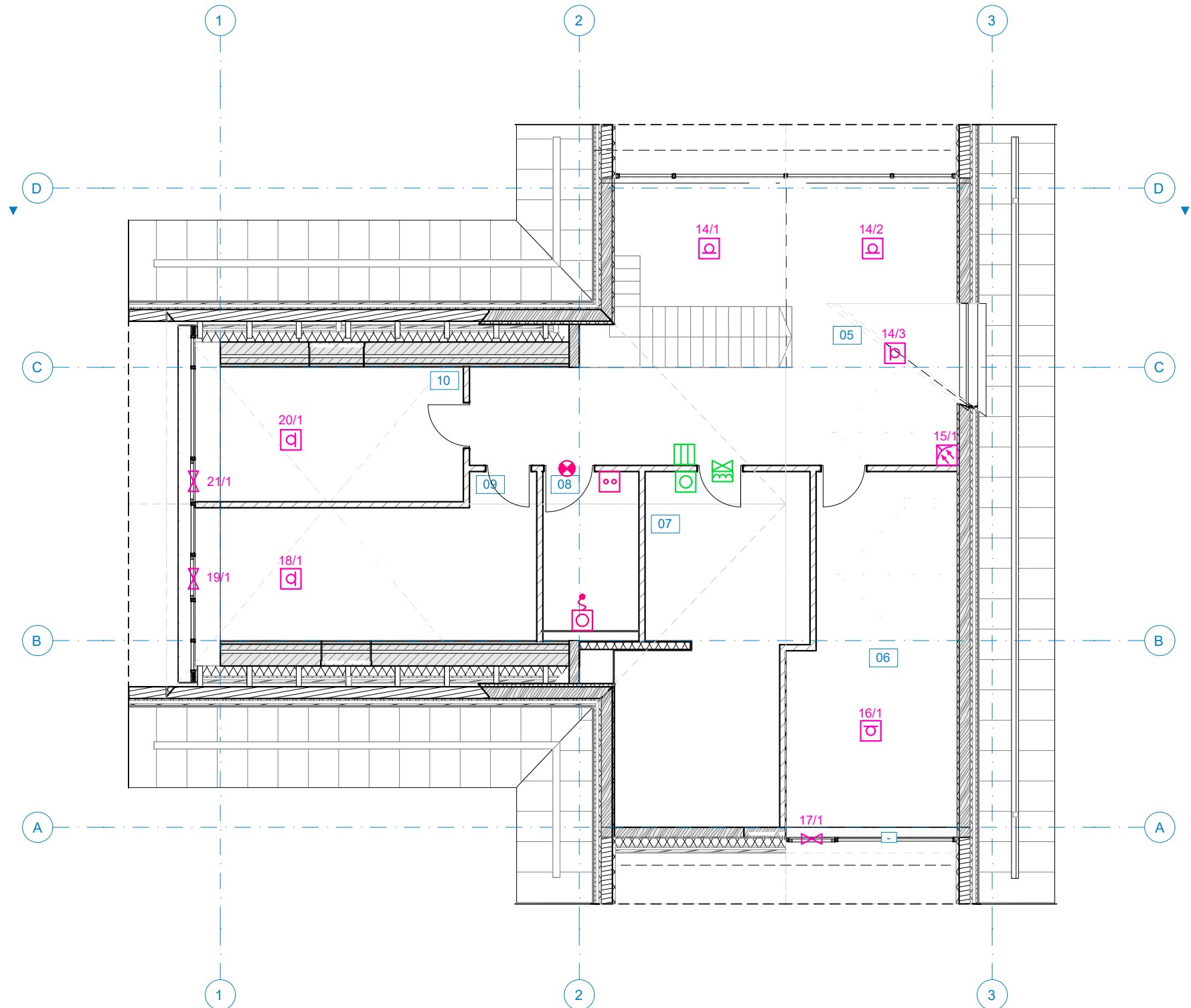
| PATALPŲ EKSPLIKACIJA |     |                                  |                       |
|----------------------|-----|----------------------------------|-----------------------|
| AUKŠTAS              | NR. | PATALPA                          | PLOTAS                |
| 1 AUKŠTAS            |     |                                  |                       |
|                      | 01  | Kasa/Suvenyrai                   | 110,18                |
|                      | 02  | San. mazgas                      | 4,05                  |
|                      | 03  | San. mazgas                      | 5,31                  |
|                      | 04  | Pagalbinė patalpa                | 14,70                 |
|                      |     |                                  | 134,24 m <sup>2</sup> |
| MANSARDA             |     |                                  |                       |
|                      | 05  | Holas                            | 28,00                 |
|                      | 06  | Vedėjo kabinetas                 | 16,74                 |
|                      | 07  | Archyvas                         | 20,28                 |
|                      | 08  | San. mazgas                      | 6,09                  |
|                      | 09  | Muziejininko/Saugotojo kabinetas | 17,48                 |
|                      | 10  | Poilsio patalpa                  | 12,86                 |
|                      |     |                                  | 101,45 m <sup>2</sup> |
|                      |     |                                  | 235,69 m <sup>2</sup> |

| SUTARTINIAI ŽYMĖJIMAI |   |
|-----------------------|---|
|                       | Apsauginės signalizacijos klaviatūra                    |
|                       | Judesio jutiklis  |
|                       | Stiklo dūžio jutiklis                                   |
|                       | Magnetinis kontaktas                                    |
|                       | Pavojaus mygtukas                                       |
|                       | Garsinis signalizatorius (vidaus)                       |
|                       | Garsinis signalizatorius (lauko)                        |
|                       | Kortelių skaitytuvas                                    |
|                       | Atidarymo mygtukas                                      |
|                       | Elektroninė spyna / elektrinė sklendė / elektromagnetas |
|                       | Magnetinis kontaktas                                    |
|                       | personalo iškvietimo ir atšaukimo mygtukas              |
|                       | šviesinis ir garsinis indikatorius virš durų            |
|                       | Pagalbos iškvietimo mygtukas su virvele                 |
|                       | Vidaus IP vaizdo kamera                                 |
|                       | Lauko IP vaizdo kamera                                  |



Pastabos:  
Darbo projekto metu, vykstant darbams tikslinti įrangos įrengimo galimybes. Pasirenkant gamintoją ir įrangos modelius arsižvelgti į situaciją objekte ir sumontavimo galimybes

|  |  |   |                |  |  |
|--|--|---|----------------|--|--|
| 0  | 2025-03  |   |                |  |  |
| Laida  | Data   | Laidos statusas. Keitimo priežastis (jei taikoma) |                |  |  |
| Atest. Nr.   | <b>architektūra</b><br><b>metro</b>  |   |                | UAB "Metro architektūra"<br>Kalvarijų g. 1, Vilnius<br>LT-09310<br>info@metroarchitektura.lt |  |
|  | Objektas<br>M. K. Čiurlionio namų muziejaus - Pastato-Muziejaus (Un.Nr. 1594-0002-3056) rekonstravimo, Pastato-Muziejaus (Un.Nr. 1594-0002-3012) paprastojo remonto, Pastato-Muziejaus (Un.Nr. 1594-0002-3023) paprastojo remonto, Pastato-Muziejaus (Un.Nr. 1594-0002-3034) ir Pastato-Sandėlio (Un.Nr. 1594-0002-3089) apjungimo į vieną turinį Pastato-Muziejaus vienetai atliekant kapitalinį remontą, M. K. Čiurlionio g. 35, Druskininkuose, projektas |   |                |  |  |
| Atest. Nr.   | Pareigos   | Pavardė   | Parašas        | Data   | Brėžinio pavadinimas   |
| A 976  | P.V.   | Marija Nemunienė                                  |                | 2025-03-03   | 01 administracinio pastato 1 aukšto planas su apsauginės signalizacijos tinklų išdėstymu<br>ST1-24-235-MKČ-TP-AS-B01 |
|  | Arch.  | Vytenis Eitminavičius                             |                | 2025-03-03   |  |
|  | Arch.  | Paulius Kisielis                                  |                | 2025-03-03   |  |
|  | Arch.  | Justina Kovarskaitė                               |                | 2025-03-03   |  |
| 24656  | PDV  | Vaidas Jozonis                                    |                | 2025-03-03   |  |
| Užsakovas  |  |   | Projekto Nr.   | Sutarties Nr.  | Proj.etapas  |
| Nacionalinis M. K. Čiurlionio dailės Muziejus, Įmonės kodas: 190755932 |  |   | ST1-24-235-MKČ | ST1-24-235-MKČ   | TP   |
|  |  |   | Proj. dalis    | Lapų   | Lapas  |
|  |  |   | AS             | 1  | 1  |

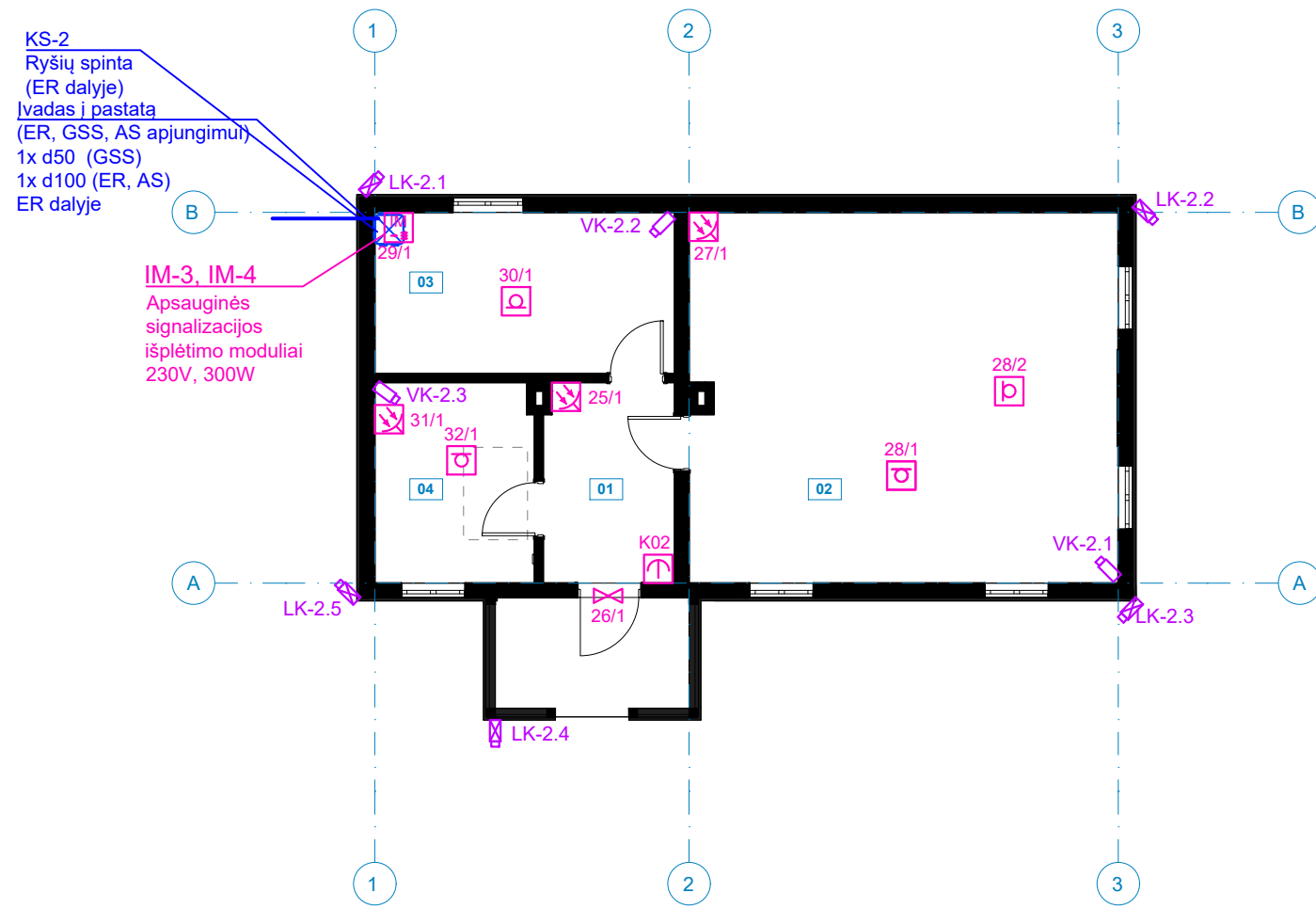


| SUTARTINIAI ŽYMĖJIMAI |   |
|-----------------------|---|
|                       | Apsauginės signalizacijos klaviatūra                    |
|                       | Judesio jutiklis  |
|                       | Stiklo dūžio jutiklis                                   |
|                       | Magnetinis kontaktas                                    |
|                       | Pavojaus mygtukas                                       |
|                       | Garsinis signalizatorius (vidaus)                       |
|                       | Garsinis signalizatorius (lauko)                        |
|                       | Kortelių skaitytuvas                                    |
|                       | Atidarymo mygtukas                                      |
|                       | Elektroninė spyna / elektrinė sklendė / elektromagnetas |
|                       | Magnetinis kontaktas                                    |
|                       | personalo iškvietimo ir atšaukimo mygtukas              |
|                       | šviesinis ir garsinis indikatorius virš durų            |
|                       | Pagalbos iškvietimo mygtukas su virvele                 |
|                       | Vidaus IP vaizdo kamera                                 |
|                       | Lauko IP vaizdo kamera                                  |

**Pastabos:**  
Darbo projekto metu, vykstant darbams tikslinti įrangos įrengimo galimybes. Pasirenkant gamintoją ir įrangos modelius arsižvelgti į situaciją objekte ir sumontavimo galimybes

|  |                                     |   |         |  |   |                |             |             |      |       |
|--|-------------------------------------|---|---------|--|---|----------------|-------------|-------------|------|-------|
| 0  | 2025-03                             |   |         |  |   |                |             |             |      |       |
| Laida  | Data                                | Laidos statusas. Keitimo priežastis (jei taikoma) |         |  |   |                |             |             |      |       |
| Atest. Nr.   | <b>architektūra</b><br><b>metro</b> |   |         | UAB "Metro architektūra"<br>Kalvarijų g. 1, Vilnius<br>LT-09310<br>info@metroarchitektura.lt |   |                |             |             |      |       |
| Atest. Nr.   | Pareigos                            | Pavardė   | Parašas | Data   | Objektas  |                |             |             |      |       |
| A 976  | P.V.                                | Marija Nemunienė                                  |         | 2025-03-03   | M. K. Čiurlionio namų muziejaus - Pastato-Muziejaus (Un.Nr. 1594-0002-3056) rekonstravimo, Pastato-Muziejaus (Un.Nr. 1594-0002-3012) paprastojo remonto, Pastato-Muziejaus (Un.Nr. 1594-0002-3023) paprastojo remonto, Pastato-Muziejaus (Un.Nr. 1594-0002-3034) ir Pastato-Sandėlio (Un.Nr. 1594-0002-3089) apjungimo į vieną turinį Pastato-Muziejaus vienetą atliekant kapitalinį remontą, M. K. Čiurlionio g. 35, Druskininkuose, projektas |                |             |             |      |       |
| 24656  | Arch.                               | Vytėnis Eitminavičius                             |         | 2025-03-03   | Brėžinio pavadinimas  |                |             |             |      |       |
|  | Arch.                               | Paulius Kisielis                                  |         | 2025-03-03   |   |                |             |             |      |       |
|  | Arch.                               | Justina Kovarskaitė                               |         | 2025-03-03   |   |                |             |             |      |       |
|  | PDV                                 | Vaidas Jozonis                                    |         | 2025-03-03   | Mastelis  |                |             |             |      |       |
| Užsakovas  |                                     |   |         |  | Projekto Nr.  | Sutarties Nr.  | Proj.etapas | Proj. dalis | Lapų | Lapas |
| Nacionalinis M. K. Čiurlionio dailės Muziejus, Įmonės kodas: 190755932 |                                     |   |         |  | ST1-24-235-MKČ  | ST1-24-235-MKČ | TP          | AS          | 1    | 1     |

01 administracinio pastato 2 aukšto planas su apsauginės signalizacijos tinklų išdėstymu  
ST1-24-235-MKČ-TP-AS-B02

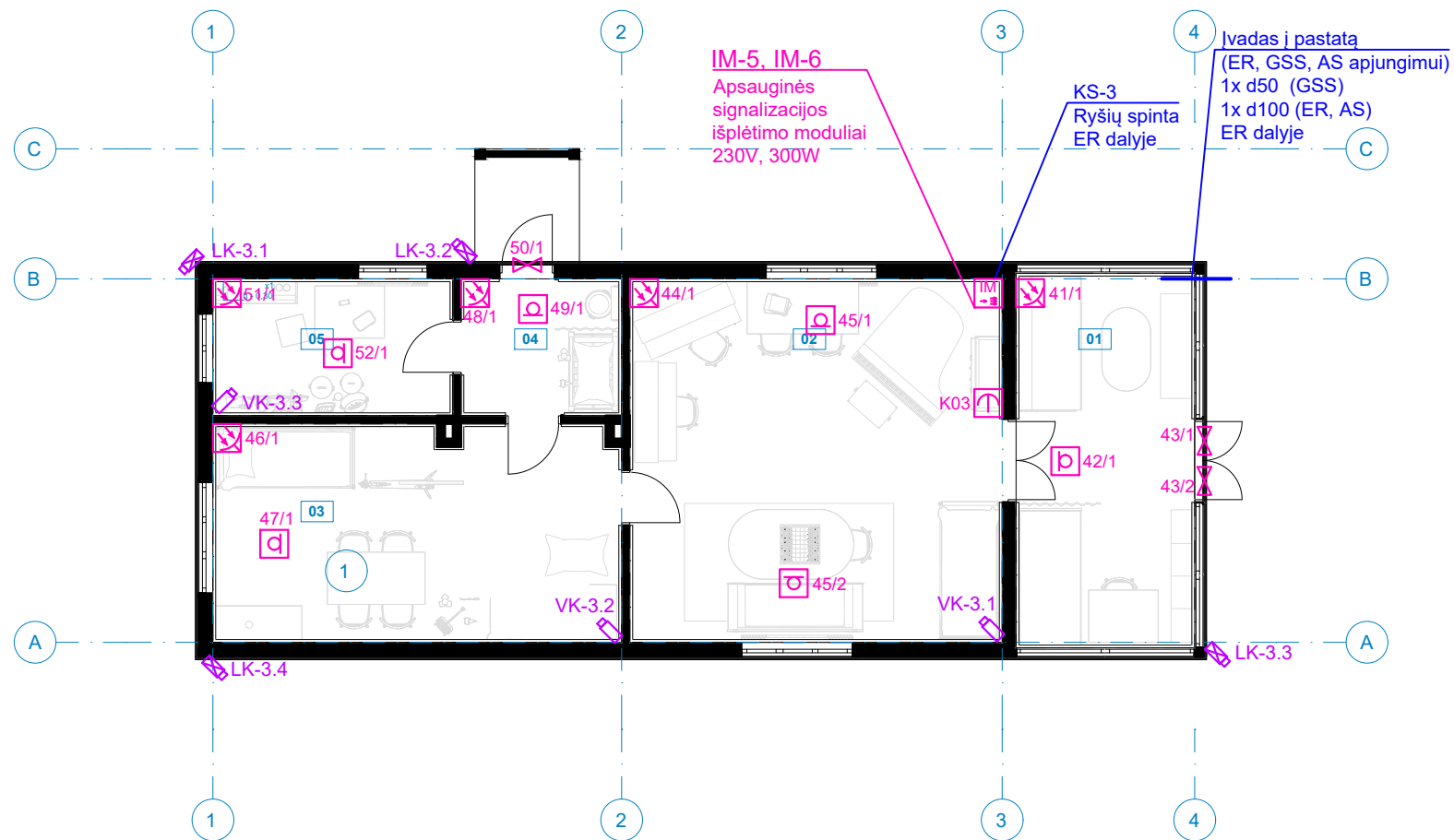


| SUTARTINIAI ŽYMĖJIMAI |   |
|-----------------------|---|
|                       | Apsauginės signalizacijos klaviatūra                    |
|                       | Judesio jutiklis  |
|                       | Stiklo dūžio jutiklis                                   |
|                       | Magnetinis kontaktas                                    |
|                       | Pavojaus mygtukas                                       |
|                       | Garsinis signalizatorius (vidaus)                       |
|                       | Garsinis signalizatorius (lauko)                        |
|                       | Kortelių skaitytuvas                                    |
|                       | Atidarymo mygtukas                                      |
|                       | Elektroninė spyna / elektrinė sklendė / elektromagnetas |
|                       | Magnetinis kontaktas                                    |
|                       | personalo iškviatimo ir atšaukimo mygtukas              |
|                       | šviesinis ir garsinis indikatorius virš durų            |
|                       | Pagalbos iškviatimo mygtukas su virvele                 |
|                       | Vidaus IP vaizdo kamera                                 |
|                       | Lauko IP vaizdo kamera                                  |

**Pastabos:**  
Darbo projekto metu, vykstant darbams tikslinti įrangos įrengimo galimybes. Pasirenkant gamintoją ir įrangos modelius arsišvelgti į situaciją objekte ir sumontavimo galimybes

|  |   |   |         |  |  |                |             |             |      |       |
|--|---|---|---------|--|--|----------------|-------------|-------------|------|-------|
| 0  | 2025-03   |   |         |  |  |                |             |             |      |       |
| Laida  | Data  | Laidos statusas. Keitimo priežastis (jei taikoma) |         |  |  |                |             |             |      |       |
| Atest. Nr.   |   |   |         | UAB "Metro architektūra"<br>Kalvarijų g. 1, Vilnius<br>LT-09310<br>info@metroarchitektura.lt |  |                |             |             |      |       |
|  | Objektas<br>M. K. Čiurlionio namų muziejaus - Pastato-Muziejaus (Un.Nr. 1594-0002-3056) rekonstravimo, Pastato-Muziejaus (Un.Nr. 1594-0002-3012) paprastojo remonto, Pastato-Muziejaus (Un.Nr. 1594-0002-3023) paprastojo remonto, Pastato-Muziejaus (Un.Nr. 1594-0002-3034) ir Pastato-Sandėlio (Un.Nr. 1594-0002-3089) apjungimo į vieną turinį Pastato-Muziejaus vienetą atliekant kapitalinį remontą, M. K. Čiurlionio g. 35, Druskininkuose, projektas |   |         |  |  |                |             |             |      |       |
| Atest. Nr.   | Pareigos  | Pavardė   | Parašas | Data   | Brėžinio pavadinimas   |                |             |             |      |       |
| A 976  | P.V.  | Marija Nemunienė                                  |         | 2025-03-03   | 02 pastato 1 aukšto planas su apsauginės signalizacijos tinklų išdėstymu<br>ST1-24-235-MKČ-TP-AS-B03 |                |             |             |      |       |
|  | Arch.   | Vytenis Eitminavičius                             |         | 2025-03-03   |  |                |             |             |      |       |
|  | Arch.   | Paulius Kisielis                                  |         | 2025-03-03   |  |                |             |             |      |       |
|  | Arch.   | Justina Kovarskaitė                               |         | 2025-03-03   |  |                |             |             |      |       |
| 24656  | PDV   | Vaidas Jozonis                                    |         | 2025-03-03   |  |                |             |             |      |       |
| Užsakovas  |   |   |         |  | Projekto Nr.   | Sutarties Nr.  | Proj.etapas | Proj. dalis | Lapų | Lapas |
| Nacionalinis M. K. Čiurlionio dailės Muziejus, Įmonės kodas: 190755932 |   |   |         |  | ST1-24-235-MKČ   | ST1-24-235-MKČ | TP          | AS          | 1    | 1     |

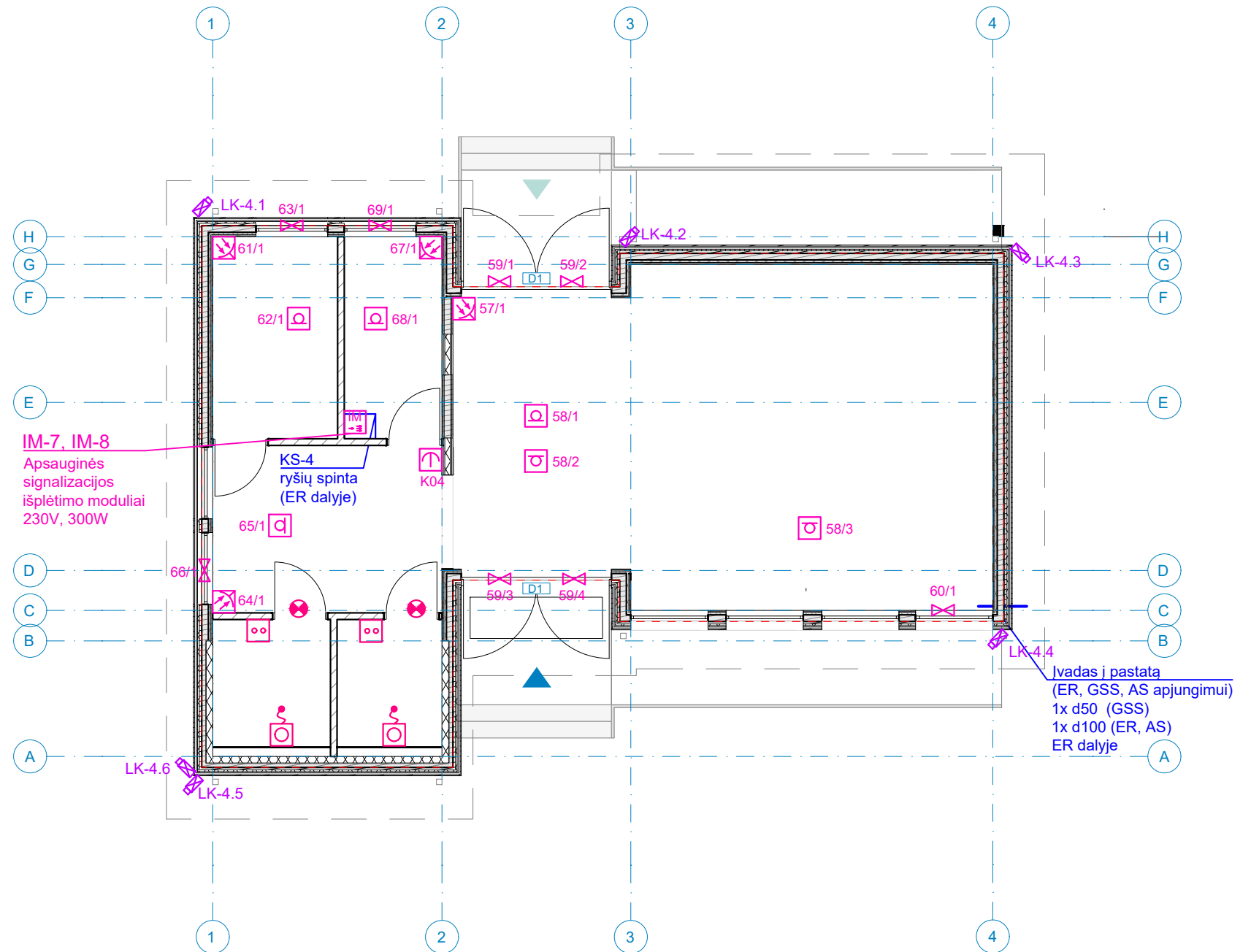
| SUTARTINIAI ŽYMĖJIMAI |   |
|-----------------------|---|
|                       | Apsauginės signalizacijos klaviatūra                    |
|                       | Judesio jutiklis  |
|                       | Stiklo dūžio jutiklis                                   |
|                       | Magnetinis kontaktas                                    |
|                       | Pavojaus mygtukas                                       |
|                       | Garsinis signalizatorius (vidaus)                       |
|                       | Garsinis signalizatorius (lauko)                        |
|                       | Kortelių skaitytuvas                                    |
|                       | Atidarymo mygtukas                                      |
|                       | Elektroninė spyna / elektrinė sklendė / elektromagnetas |
|                       | Magnetinis kontaktas                                    |
|                       | personalo iškviatimo ir atšaukimo mygtukas              |
|                       | šviesinis ir garsinis indikatorius virš durų            |
|                       | Pagalbos iškviatimo mygtukas su virvele                 |
|                       | Vidaus IP vaizdo kamera                                 |
|                       | Lauko IP vaizdo kamera                                  |



Pastabos:  
Darbo projekto metu, vykstant darbams tikslinti įrangos įrengimo galimybes. Pasirenkant gamintoją ir įrangos modelius atsižvelgti į situaciją objekte ir sumontavimo galimybes

|  |          |   |         |            |  |   |             |             |      |       |
|--|----------|---|---------|------------|--|---|-------------|-------------|------|-------|
| 0  | 2025-03  |   |         |            |  |   |             |             |      |       |
| Laida  | Data     | Laidos statusas. Keitimo priežastis (jei taikoma) |         |            |  |   |             |             |      |       |
| Atest. Nr.   |          |   |         |            | UAB "Metro architektūra"<br>Kalvarijų g. 1, Vilnius<br>LT-09310<br>info@metroarchitektura.lt         |   |             |             |      |       |
|  |          | Objektas  |         |            |  | M. K. Čiurlionio namų muziejaus - Pastato-Muziejaus (Un.Nr. 1594-0002-3056) rekonstravimo, Pastato-Muziejaus (Un.Nr. 1594-0002-3012) paprastojo remonto, Pastato-Muziejaus (Un.Nr. 1594-0002-3023) paprastojo remonto, Pastato-Muziejaus (Un.Nr. 1594-0002-3034) ir Pastato-Sandėlio (Un.Nr. 1594-0002-3089) apjungimo į vieną turinį Pastato-Muziejaus vienetą atliekant kapitalinį remontą, M. K. Čiurlionio g. 35, Druskininkuose, projektas |             |             |      |       |
| Atest. Nr.   | Pareigos | Pavardė   | Parašas | Data       | Brėžinio pavadinimas   |   | Mastelis    |             |      |       |
| A 976  | P.V.     | Marija Nemunienė                                  |         | 2025-03-03 | 03 pastato 1 aukšto planas su apsauginės signalizacijos tinklų išdėstymu<br>ST1-24-235-MKČ-TP-AS-B04 |   |             |             |      |       |
|  | Arch.    | Vytenis Eitminavičius                             |         | 2025-03-03 |  |   |             |             |      |       |
|  | Arch.    | Paulius Kisielis                                  |         | 2025-03-03 |  |   |             |             |      |       |
|  | Arch.    | Justina Kovarskaitė                               |         | 2025-03-03 |  |   |             |             |      |       |
| 24656  | PDV      | Vaidas Jozonis                                    |         | 2025-03-03 |  |   |             |             |      |       |
| Užsakovas  |          |   |         |            | Projekto Nr.   | Sutarties Nr.   | Proj.etapas | Proj. dalis | Lapų | Lapas |
| Nacionalinis M. K. Čiurlionio dailės Muziejus, Įmonės kodas: 190755932 |          |   |         |            | ST1-24-235-MKČ   | ST1-24-235-MKČ  | TP          | AS          | 1    | 1     |

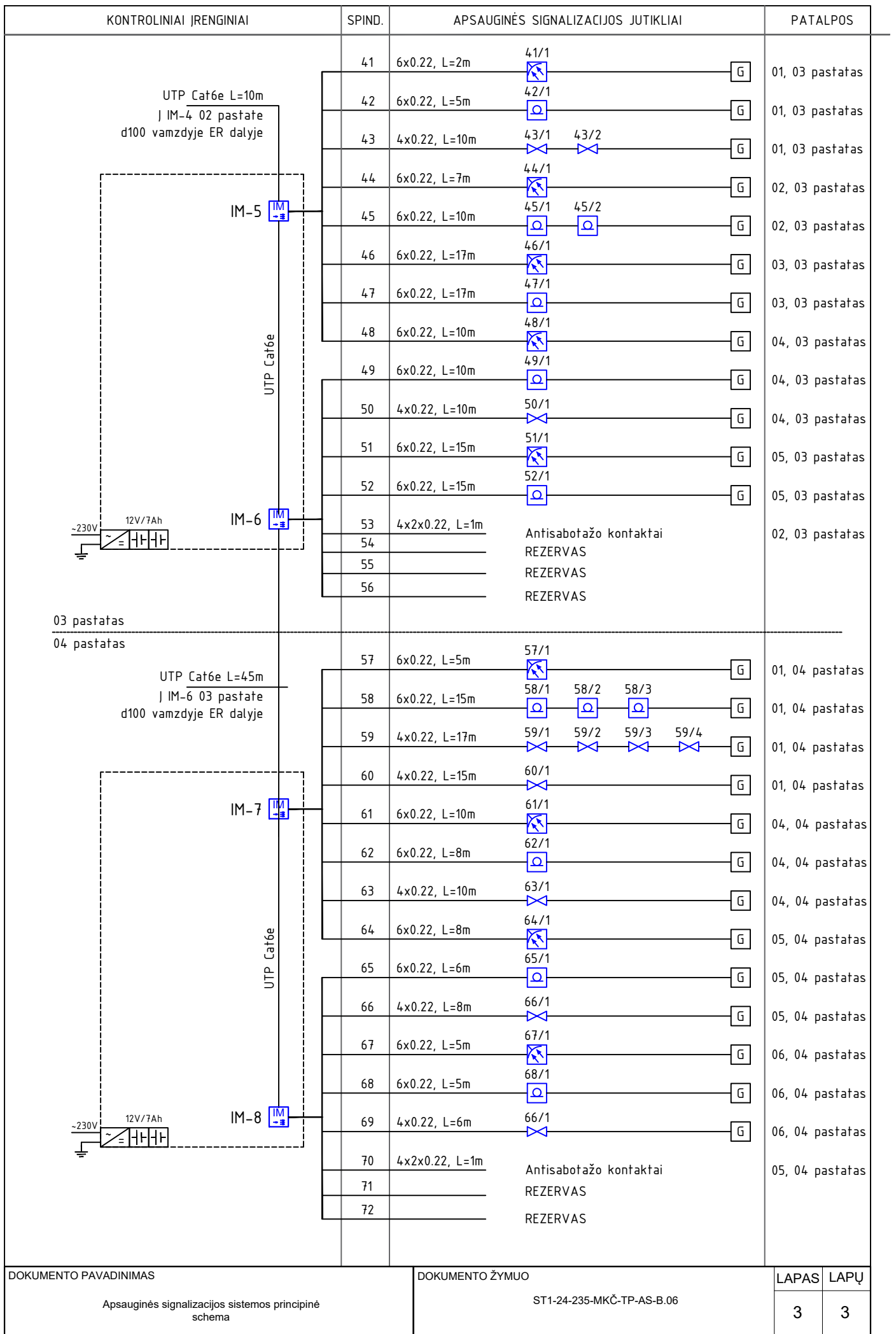
| Eksplikacija   |     |               |                      |
|----------------|-----|---------------|----------------------|
| Aukštas        | Nr. | Patalpa       | Plotas               |
| Pirmas aukštas |     |               |                      |
|                | 01  | Pojūčių erdvė | 70,61                |
|                | 02  | San. mazgas   | 4,37                 |
|                | 03  | San. mazgas   | 4,90                 |
|                | 04  | VR kambarys   | 8,28                 |
|                | 06  | Ūkinė patalpa | 6,48                 |
|                |     |               | 94,64 m <sup>2</sup> |

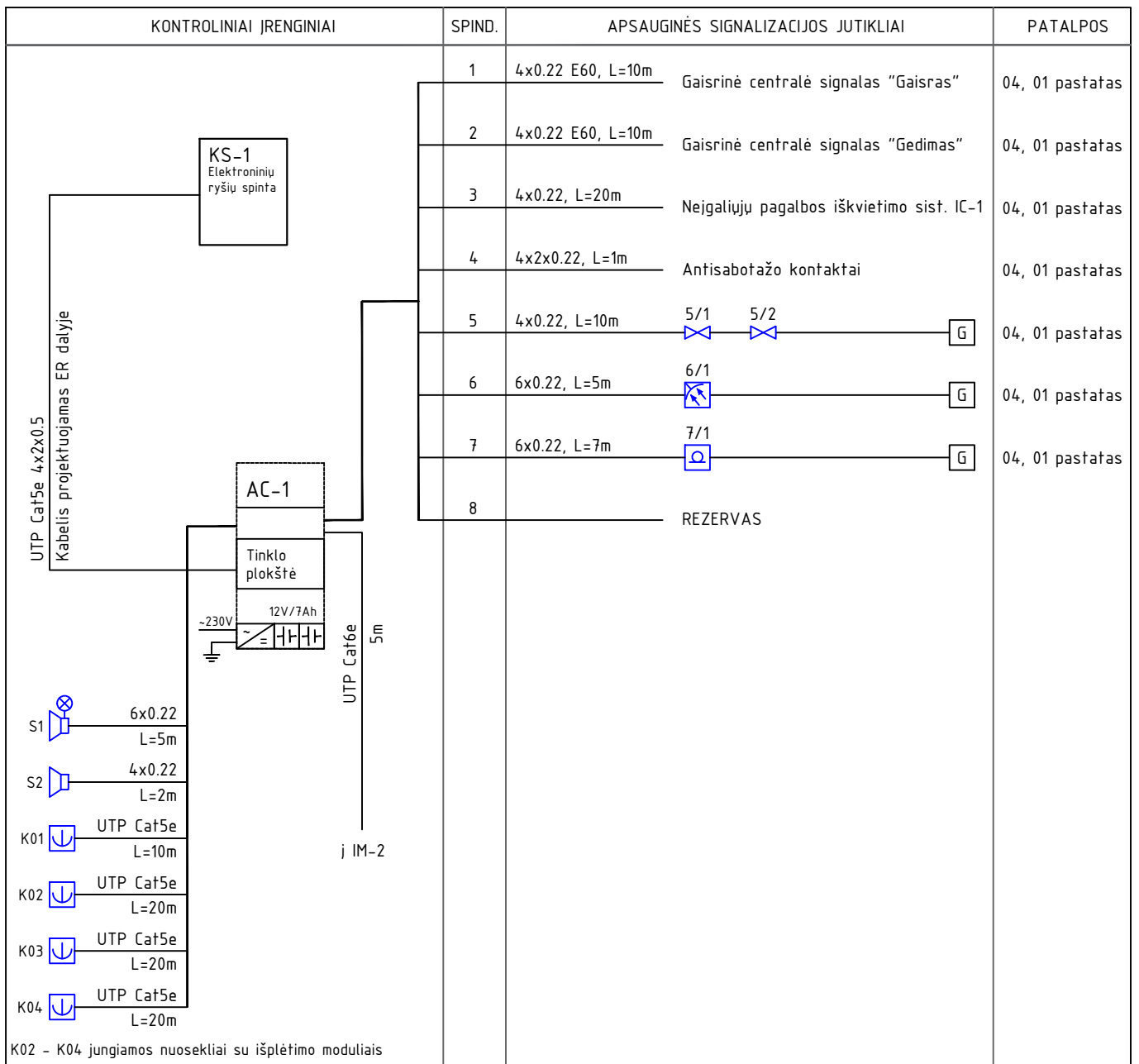


| SUTARTINIAI ŽYMĖJIMAI |   |
|-----------------------|---|
|                       | Apsauginės signalizacijos klaviatūra                    |
|                       | Judesio jutiklis  |
|                       | Stiklo dūžio jutiklis                                   |
|                       | Magnetinis kontaktas                                    |
|                       | Pavojaus mygtukas                                       |
|                       | Garsinis signalizatorius (vidaus)                       |
|                       | Garsinis signalizatorius (lauko)                        |
|                       | Kortelių skaitytuvas                                    |
|                       | Atidarymo mygtukas                                      |
|                       | Elektroninė spyna / elektrinė sklendė / elektromagnetas |
|                       | Magnetinis kontaktas                                    |
|                       | personalo iškviatimo ir atšaukimo mygtukas              |
|                       | šviesinis ir garsinis indikatorius virš durų            |
|                       | Pagalbos iškviatimo mygtukas su virvele                 |
|                       | Vidaus IP vaizdo kamera                                 |
|                       | Lauko IP vaizdo kamera                                  |

**Pastabos:**  
Darbo projekto metu, vykstant darbams tikslinti įrangos įrengimo galimybes. Pasirenkant gamintoją ir įrangos modelio arsišvelgti į situaciją objekte ir sumontavimo galimybes

|  |                              |   |         |  |  |  |
|--|------------------------------|---|---------|--|--|--|
| 0  | 2025-03                      |   |         |  |  |  |
| Laida  | Data                         | Laidos statusas. Keitimo priežastis (jei taikoma) |         |  |  |  |
| Atest. Nr.   | architektūra<br><b>metro</b> |   |         | UAB "Metro architektūra"<br>Kalvarijų g. 1, Vilnius<br>LT-09310<br>info@metroarchitektura.lt |  | Objektas<br>M. K. Čiurlionio namų muziejaus - Pastato-Muziejaus (Un.Nr. 1594-0002-3056) rekonstravimas, Pastato-Muziejaus (Un.Nr. 1594-0002-3012) paprastojo remonto, Pastato-Muziejaus (Un.Nr. 1594-0002-3023) paprastojo remonto, Pastato-Muziejaus (Un.Nr. 1594-0002-3034) ir Pastato-Sandėlio (Un.Nr. 1594-0002-3089) apjungimo į vieną turinį Pastato-Muziejaus vienetą atliekant kapitalinį remontą, M. K. Čiurlionio g. 35, Druskininkuose, projektas |
| Atest. Nr.   | Pareigos                     | Pavardė   | Parašas | Data   | Brėžinio pavadinimas   | Mastelis   |
| A 976  | P.V.                         | Marija Nemunienė                                  |         | 2025-03-03   | 04 pastato 1 aukšto planas su apsauginės signalizacijos tinklų išdėstymu<br>ST1-24-235-MKČ-TP-AS-B05 |  |
|  | Arch.                        | Vytenis Eitminavičius                             |         | 2025-03-03   |  |  |
|  | Arch.                        | Paulius Kisielis                                  |         | 2025-03-03   |  |  |
|  | Arch.                        | Justina Kovarskaitė                               |         | 2025-03-03   |  |  |
| 24656  | PDV                          | Vaidas Jozonis                                    |         | 2025-03-03   |  |  |
| Užsakovas  |                              |   |         |  | Projekto Nr.   | Sutarties Nr.  |
| Nacionalinis M. K. Čiurlionio dailės Muziejus, Įmonės kodas: 190755932 |                              |   |         |  | ST1-24-235-MKČ   | ST1-24-235-MKČ   |
|  |                              |   |         |  | Proj. etapas   | Proj. dalis  |
|  |                              |   |         |  | TP   | AS   |
|  |                              |   |         |  | Lapų   | Lapas  |
|  |                              |   |         |  | 1  | 1  |

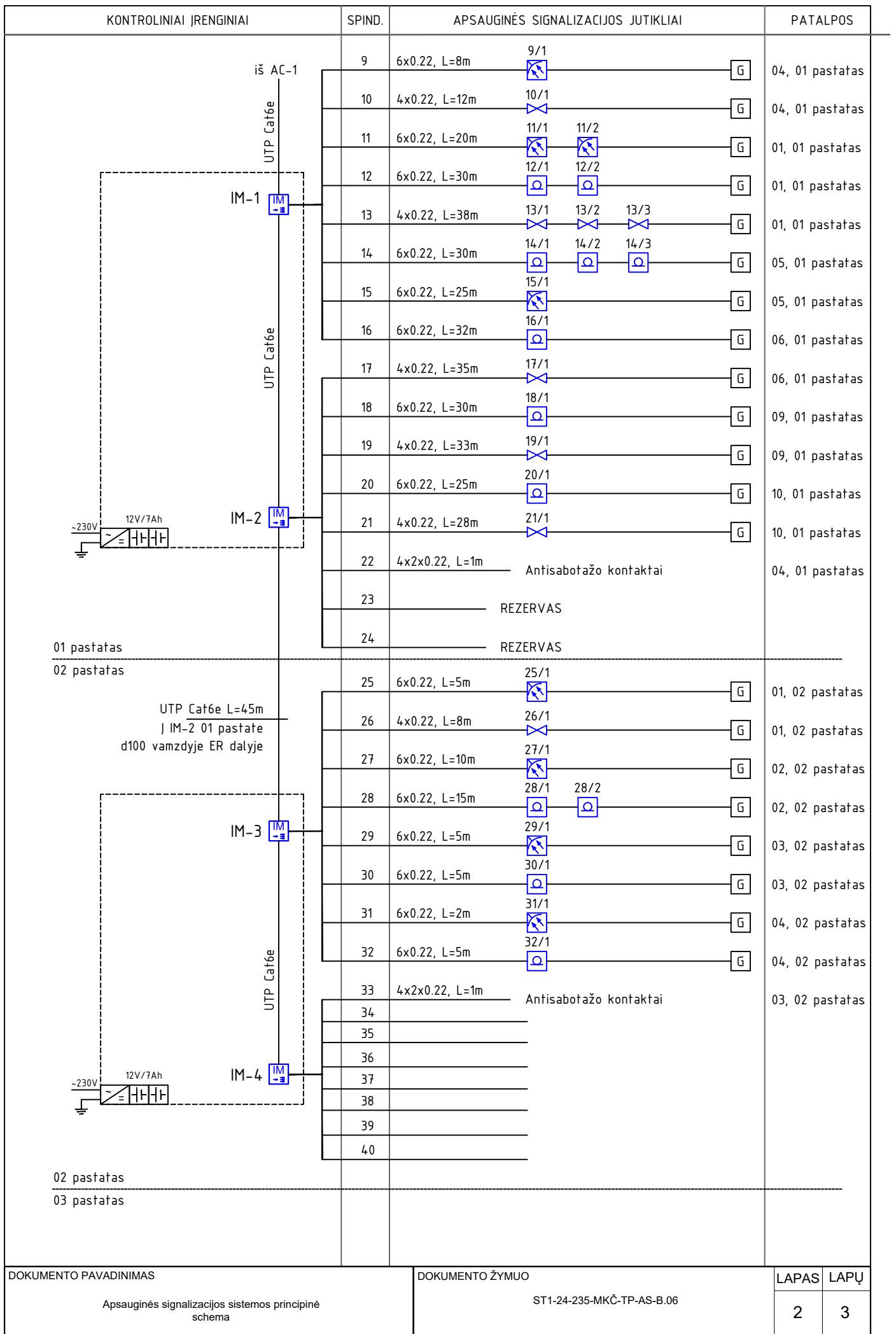


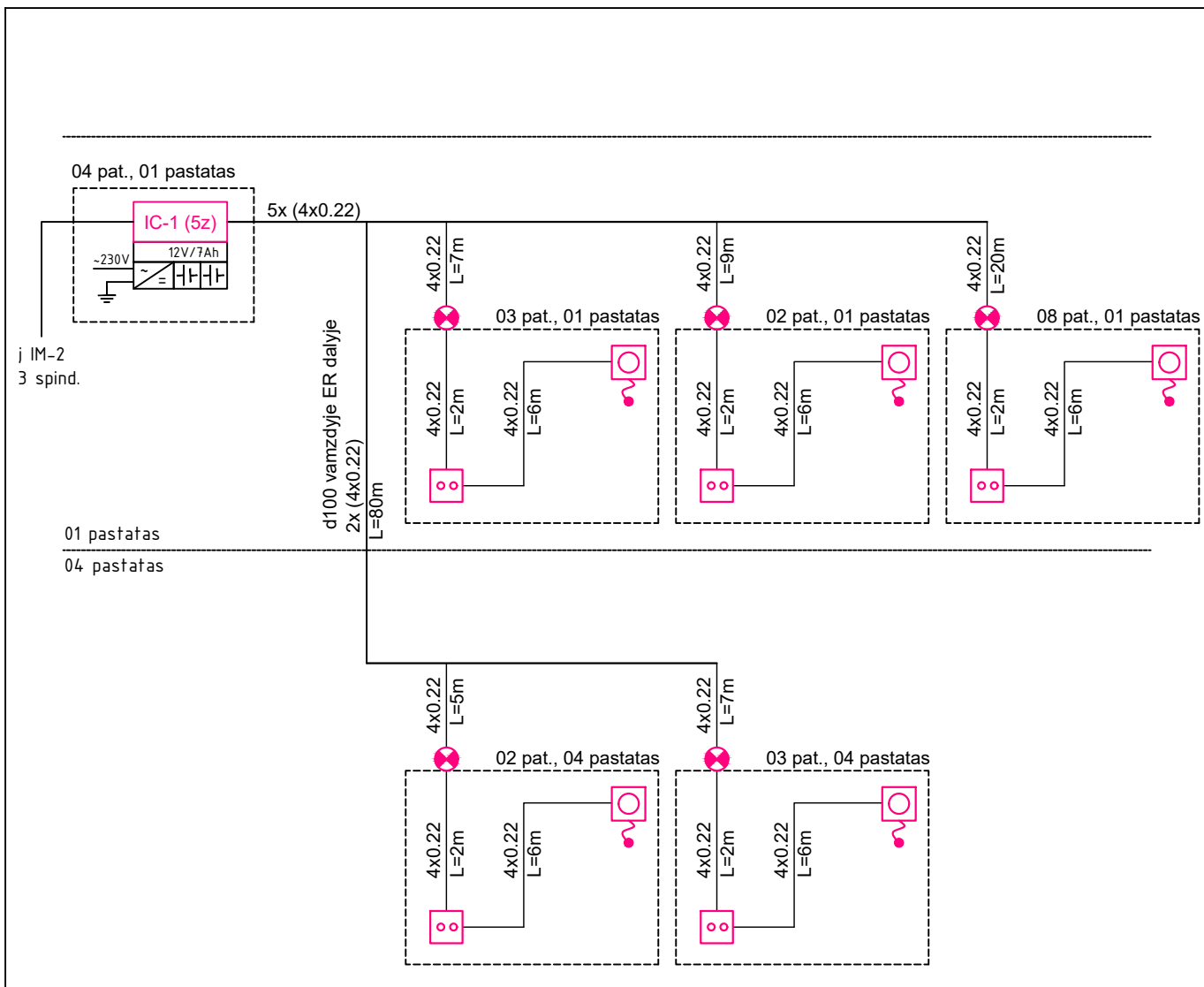


SUTARTINIAI ŽENKLAI:

- |                                      |   |
|--------------------------------------|---|
| - apsauginės signalizacijos centralė | - judesio jutiklis                        |
| - centralės išplėtimo modulis        | - stiklo dūžio jutiklis                   |
| - centralės valdymo pultas           | - magnetinis kontaktas                    |
| - vidaus sirena                      | - pavojaus / pagalbos iškvietimo mygtukas |
| - lauko sirena su stroboskopu        | - spindulio galinis elementas (varža)     |

|            |                      |  |
|------------|----------------------|--|
| 0          | 2025-03              |  |
| Laida      | Data                 | Laidos statusas. Keitimo priežastis (jei taikoma)  |
| Atest. Nr. |                      |  |
| Atest. Nr. | Pareigos             | Pavardė  |
| A 976      | P.V.                 | Marija Nemunienė   |
|            | Arch.                | Vytėnis Eitminavičius  |
|            | Arch.                | Paulius Kisielis   |
|            | Arch.                | Justina Kovarskaitė  |
| 24656      | PDV                  | Vaidas Jozonis   |
|            | Užsakovas            | Nacionalinis M. K. Čiurlionio dailės Muziejus, Įmonės kodas: 190755932   |
|            | Objektas             | M. K. Čiurlionio namų muziejaus - Pastato-Muziejaus (Un.Nr. 1594-0002-3056) rekonstravimo, Pastato-Muziejaus (Un.Nr. 1594-0002-3012) paprastojo remonto, Pastato-Muziejaus (Un.Nr. 1594-0002-3023) paprastojo remonto, Pastato-Muziejaus (Un.Nr. 1594-0002-3034) ir Pastato-Sandėlio (Un.Nr. 1594-0002-3089) apjungimo į vieną turtinį Pastato-Muziejaus vienetą atliekant kapitalinį remontą, M. K. Čiurlionio g. 35, Druskininkuose, projektas |
|            | Brėžinio pavadinimas | Apsauginės signalizacijos sistemos principinė schema<br>ST1-24-235-MKČ-TP-AS-B.06  |
|            | Mastelis             |  |
|            | Projekto Nr.         | Sutarties Nr.  |
|            | ST1-24-235-MKČ       | ST1-24-235-MKČ   |
|            | Proj.etapas          | Proj. dalis  |
|            | TP                   | AS   |
|            | Lapų                 | Lapas  |
|            | 1                    | 3  |

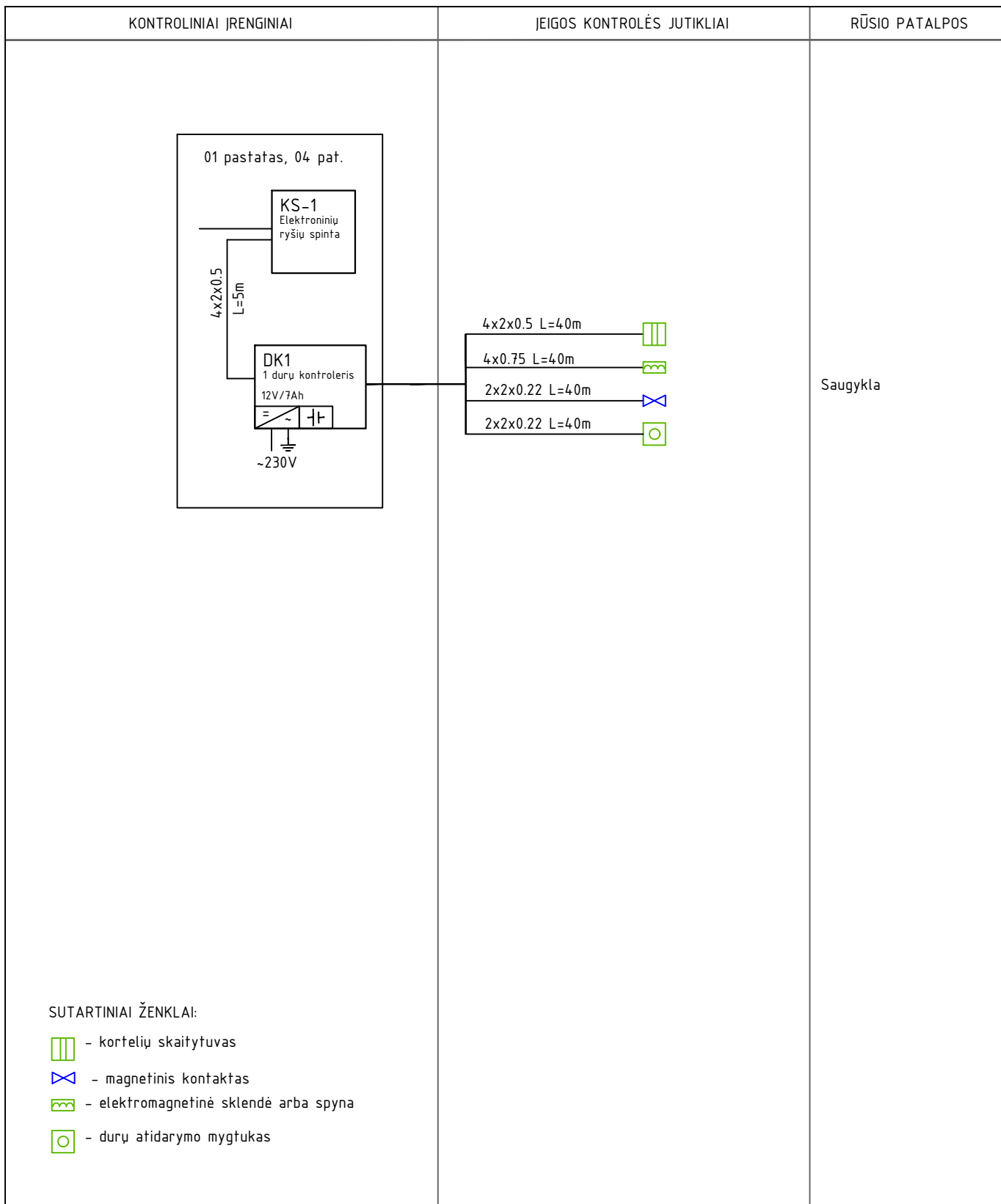





### SUTARTINIAI ŽYMĖJIMAI

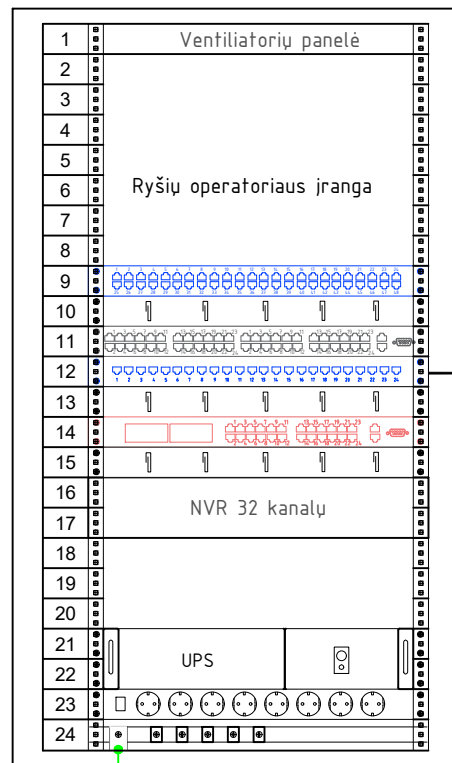
|  |   |
|--|---|
|  | WC iškvietimo sistemos iškvietimo mygtukas su virvute |
|  | WC personalo iškvietimo ir atšaukimo mygtukas         |
|  | WC šviesinis ir garsinis indikatorius virš durų       |

|  |          |   |         |  |  |                |             |             |      |       |
|--|----------|---|---------|--|--|----------------|-------------|-------------|------|-------|
| 0  | 2025-03  |   |         |  |  |                |             |             |      |       |
| Laida  | Data     | Laidos statusas. Keitimo priežastis (jei taikoma) |         |  |  |                |             |             |      |       |
| Atest. Nr.   |          |   |         | UAB "Metro architektūra"<br>Kalvarijų g. 1, Vilnius<br>LT-09310<br>info@metroarchitektura.lt   |  |                |             |             |      |       |
|  |          |   |         | Objektas<br>M. K. Čiurlionio namų muziejaus - Pastato-Muziejaus (Un.Nr. 1594-0002-3056) rekonstravimo, Pastato-Muziejaus (Un.Nr. 1594-0002-3012) paprastojo remonto, Pastato-Muziejaus (Un.Nr. 1594-0002-3023) paprastojo remonto, Pastato-Muziejaus (Un.Nr. 1594-0002-3034) ir Pastato-Sandėlio (Un.Nr. 1594-0002-3089) apjungimo į vieną turčinį Pastato-Muziejaus vienetą atliekant kapitalinį remontą, M. K. Čiurlionio g. 35, Druskininkuose, projektas |  |                |             |             |      |       |
| Atest. Nr.   | Pareigos | Pavardė   | Parašas | Data   | Brėžinio pavadinimas   |                | Mastelis    |             |      |       |
| A 976  | P.V.     | Marija Nemunienė                                  |         | 2025-03-03   | Neįgaliųjų pagalbos iškvietimo sistemos principinė schema<br>ST1-24-235-MKČ-TP-AS-B.07 |                |             |             |      |       |
|  | Arch.    | Vytenis Eitminavičius                             |         | 2025-03-03   |  |                |             |             |      |       |
|  | Arch.    | Paulius Kisielis                                  |         | 2025-03-03   |  |                |             |             |      |       |
|  | Arch.    | Justina Kovarskaitė                               |         | 2025-03-03   |  |                |             |             |      |       |
| 24656  | PDV      | Vaidas Jozonis                                    |         | 2025-03-03   |  |                |             |             |      |       |
| Užsakovas  |          |   |         |  | Projekto Nr.   | Sutarties Nr.  | Proj.etapas | Proj. dalis | Lapų | Lapas |
| Nacionalinis M. K. Čiurlionio dailės Muziejus, Įmonės kodas: 190755932 |          |   |         |  | ST1-24-235-MKČ   | ST1-24-235-MKČ | TP          | AS          | 1    | 1     |



|  |   |   |         |            |  |                |             |             |      |       |
|--|---|---|---------|------------|--|----------------|-------------|-------------|------|-------|
| 0  | 2025-03   |   |         |            |  |                |             |             |      |       |
| Laida  | Data  | Laidos statusas. Keitimo priežastis (jei taikoma) |         |            |  |                |             |             |      |       |
| Atest. Nr.   |  |   |         |            | UAB "Metro architektūra"<br>Kalvarijų g. 1, Vilnius<br>LT-09310<br>info@metroarchitektura.lt |                |             |             |      |       |
| Objektas   |   |   |         |            |  |                |             |             |      |       |
| M. K. Čiurlionio namų muziejaus - Pastato-Muziejaus (Un.Nr. 1594-0002-3056) rekonstravimo, Pastato-Muziejaus (Un.Nr. 1594-0002-3012) paprastojo remonto, Pastato-Muziejaus (Un.Nr. 1594-0002-3023) paprastojo remonto, Pastato-Muziejaus (Un.Nr. 1594-0002-3034) ir Pastato-Sandėlio (Un.Nr. 1594-0002-3089) apjungimo į vieną turtinį Pastato-Muziejaus vienetą atliekant kapitalinį remontą, M. K. Čiurlionio g. 35, Druskininkuose, projektas |   |   |         |            |  |                |             |             |      |       |
| Atest. Nr.   | Pareigos  | Pavardė   | Parašas | Data       | Brėžinio pavadinimas   |                | Mastelis    |             |      |       |
| A 976  | P.V.  | Marija Nemunienė                                  |         | 2025-03-03 | Praėjimo kontrolės principinė schema<br>ST1-24-235-MKČ-TP-AS-B.08                            |                |             |             |      |       |
|  | Arch.   | Vytenis Eitminavičius                             |         | 2025-03-03 |  |                |             |             |      |       |
|  | Arch.   | Paulius Kisielis                                  |         | 2025-03-03 |  |                |             |             |      |       |
|  | Arch.   | Justina Kovarskaitė                               |         | 2025-03-03 |  |                |             |             |      |       |
| 24656  | PDV   | Vaidas Jozonis                                    |         | 2025-03-03 |  |                |             |             |      |       |
| Užsakovas  |   |   |         |            | Projekto Nr.   | Sutarties Nr.  | Proj.etapas | Proj. dalis | Lapų | Lapas |
| Nacionalinis M. K. Čiurlionio dailės Muziejus, Įmonės kodas: 190755932   |   |   |         |            | ST1-24-235-MKČ   | ST1-24-235-MKČ | TP          | AS          | 1    | 1     |

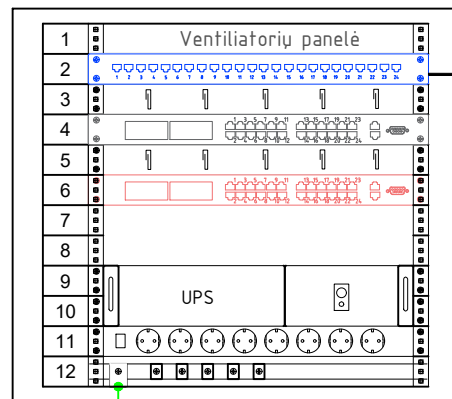
KS-1



7x UTP Cat6A 4x2x0.5

- UTP Cat6A 4x2x0.5 L=10m LK-1.1 Lauko vaizdo kamera
- UTP Cat6A 4x2x0.5 L=20m LK-1.2 Lauko vaizdo kamera
- UTP Cat6A 4x2x0.5 L=30m LK-1.3 Lauko vaizdo kamera
- UTP Cat6A 4x2x0.5 L=35m LK-1.4 Lauko vaizdo kamera
- UTP Cat6A 4x2x0.5 L=35m LK-1.5 Lauko vaizdo kamera
- UTP Cat6A 4x2x0.5 L=30m LK-1.6 Lauko vaizdo kamera
- UTP Cat6A 4x2x0.5 L=25m LK-1.7 Lauko vaizdo kamera

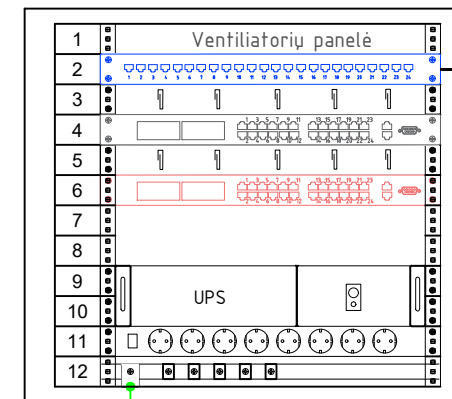
KS-2



8x UTP Cat6A 4x2x0.5

- UTP Cat6A 4x2x0.5 L=10m LK-2.1 Lauko vaizdo kamera
- UTP Cat6A 4x2x0.5 L=20m LK-2.2 Lauko vaizdo kamera
- UTP Cat6A 4x2x0.5 L=25m LK-2.3 Lauko vaizdo kamera
- UTP Cat6A 4x2x0.5 L=35m LK-2.4 Lauko vaizdo kamera
- UTP Cat6A 4x2x0.5 L=25m LK-2.5 Lauko vaizdo kamera
- UTP Cat6A 4x2x0.5 L=20m VK-2.1 Vidaus vaizdo kamera
- UTP Cat6A 4x2x0.5 L=10m VK-2.2 Vidaus vaizdo kamera
- UTP Cat6A 4x2x0.5 L=10m VK-2.3 Vidaus vaizdo kamera

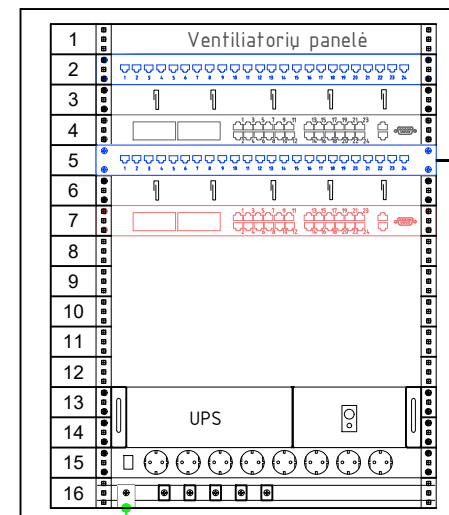
KS-3



7x UTP Cat6A 4x2x0.5

- UTP Cat6A 4x2x0.5 L=25m LK-3.1 Lauko vaizdo kamera
- UTP Cat6A 4x2x0.5 L=15m LK-3.2 Lauko vaizdo kamera
- UTP Cat6A 4x2x0.5 L=20m LK-3.3 Lauko vaizdo kamera
- UTP Cat6A 4x2x0.5 L=25m LK-3.4 Lauko vaizdo kamera
- UTP Cat6A 4x2x0.5 L=10m VK-3.1 Vidaus vaizdo kamera
- UTP Cat6A 4x2x0.5 L=25m VK-3.2 Vidaus vaizdo kamera
- UTP Cat6A 4x2x0.5 L=25m VK-3.3 Vidaus vaizdo kamera

KS-4



6x UTP Cat6A 4x2x0.5

- UTP Cat6A 4x2x0.5 L=15m LK-4.1 Lauko vaizdo kamera
- UTP Cat6A 4x2x0.5 L=25m LK-4.2 Lauko vaizdo kamera
- UTP Cat6A 4x2x0.5 L=25m LK-4.3 Lauko vaizdo kamera
- UTP Cat6A 4x2x0.5 L=25m LK-4.4 Lauko vaizdo kamera
- UTP Cat6A 4x2x0.5 L=20m LK-4.5 Lauko vaizdo kamera
- UTP Cat6A 4x2x0.5 L=20m LK-4.6 Lauko vaizdo kamera

|  |                  |
|--|------------------|
|  | Lauko IP kamera  |
|  | Vidaus IP kamera |

|  |   |   |         |  |   |                |             |             |      |       |
|--|---|---|---------|--|---|----------------|-------------|-------------|------|-------|
| 0  | 2025-03   |   |         |  |   |                |             |             |      |       |
| Laida  | Data  | Laidos statusas. Keitimo priežastis (jei taikoma) |         |  |   |                |             |             |      |       |
| Atest. Nr.   |   |   |         | UAB "Metro architektūra"<br>Kalvarijų g. 1, Vilnius<br>LT-09310<br>info@metroarchitektura.lt |   |                |             |             |      |       |
|  | Objektas<br>M. K. Čiurlionio namų muziejaus - Pastato-Muziejaus (Un.Nr. 1594-0002-3056) rekonstravimo, Pastato-Muziejaus (Un.Nr. 1594-0002-3012) paprastojo remonto, Pastato-Muziejaus (Un.Nr. 1594-0002-3023) paprastojo remonto, Pastato-Muziejaus (Un.Nr. 1594-0002-3034) ir Pastato-Sandėlio (Un.Nr. 1594-0002-3089) apjungimo į vieną turinį Pastato-Muziejaus vienetą atliekant kapitalinį remontą, M. K. Čiurlionio g. 35, Druskininkuose, projektas |   |         |  |   |                |             |             |      |       |
| Atest. Nr.   | Pareigos  | Pavardė   | Parašas | Data   | Brėžinio pavadinimas  |                |             |             |      |       |
| A 976  | P.V.  | Marija Nemunienė                                  |         | 2025-03-03   | Vaizdo stebėjimo principinė schema<br>ST1-24-235-MKČ-TP-AS-B.09 |                |             |             |      |       |
|  | Arch.   | Vytenis Eitminavičius                             |         | 2025-03-03   |   |                |             |             |      |       |
|  | Arch.   | Paulius Kisielis                                  |         | 2025-03-03   |   |                |             |             |      |       |
|  | Arch.   | Justina Kovarskaitė                               |         | 2025-03-03   |   |                |             |             |      |       |
| 24656  | PDV   | Vaidas Jozonis                                    |         | 2025-03-03   |   |                |             |             |      |       |
| Užsakovas  |   |   |         |  | Projekto Nr.  | Sutarties Nr.  | Proj.etapas | Proj. dalis | Lapų | Lapas |
| Nacionalinis M. K. Čiurlionio dailės Muziejus, Įmonės kodas: 190755932 |   |   |         |  | ST1-24-235-MKČ  | ST1-24-235-MKČ | TP          | AS          | 1    | 1     |