

UAB "Eurometras"

**NEKILNOJAMOJO DAIKTO
KADASTRINIŲ MATAVIMŲ BYLA**

Tomas: 1

Nekilnojamojo turto objektas: **Inžinerinis statinys**

Registro Nr.: **44/2363798 (Statiniai)**

Adresas: **Palangos m. sav. Palangos m. Mokyklos g.**

Lapų skaičius: 37



SUDERINTA

Valstybės įmonė Registrų centras

Elektroniniu parašu pasirašė: Lina Vaičekauskienė

Pareigos: Kadastro ekspertė

Laiko žyma: 2022-06-23 10:35:06

Tomo Nr. 1

Registro 44/2363798

BYLOS TOMO VIDAUS APYRAŠAS

Eil. Nr.	Dokumento pavadinimas	Dokumento		Lapų skaič.	Bylos lapų numeriai	Pastabos
		Nr.	Data			
1	Bylos apyrašas		2022-06-15	1	1	
2	Statinio planas "STATINIŲ IŠDĖSTYMO PLANAS"		2022-06-15	14	2-15	
3	KOORDINAČIŲ ŽINIARAŠTIS KZ		2022-06-15	3	16-18	
4	KELIO / GATVĖS IR JO SUDĖTINIŲ DALIŲ KADASTRO DUOMENYS 1K FORMA		2022-06-15	5	19-23	
5	KELIO / GATVĖS IR JO SUDĖTINIŲ DALIŲ VERČIŲ NUSTATYMAS 2K FORMA		2022-06-15	4	24-27	
6	KELIO / GATVĖS VAŽIUOJAMOSIOS DALIES IR ŽEMĖS SANKASOS KADASTRO DUOMENYS 3K FORMA		2022-06-15	1	28	
7	KELIO / GATVĖS SANKRYŽŲ, TILTŲ, VIADUKŲ, ESTAKADŲ, PRALAIŲ, AUTOBUSŲ SUSTOJIMO IR POILSIO AIKŠTELIŲ, ŠVIESOFORŲ, KELIO ORO SĄLYGŲ STEBĖJIMO IR TRANSPORTO APSKAITOS ĮRENGINIŲ KADASTRO DUOMENYS 4K FORMA		2022-06-15	6	29-34	
8	KELIO / GATVĖS ATITVARŲ, TRIUKŠMO SIENUČIŲ, ŽELDYNŲ, PĖSČIŲJŲ IR DVIRAČIŲ TAKŲ, ELEKTROS APŠVIETIMO TINKLO KADASTRO DUOMENYS 5K FORMA		2022-06-15	2	35-36	

Vidaus apyrašo lapų

36

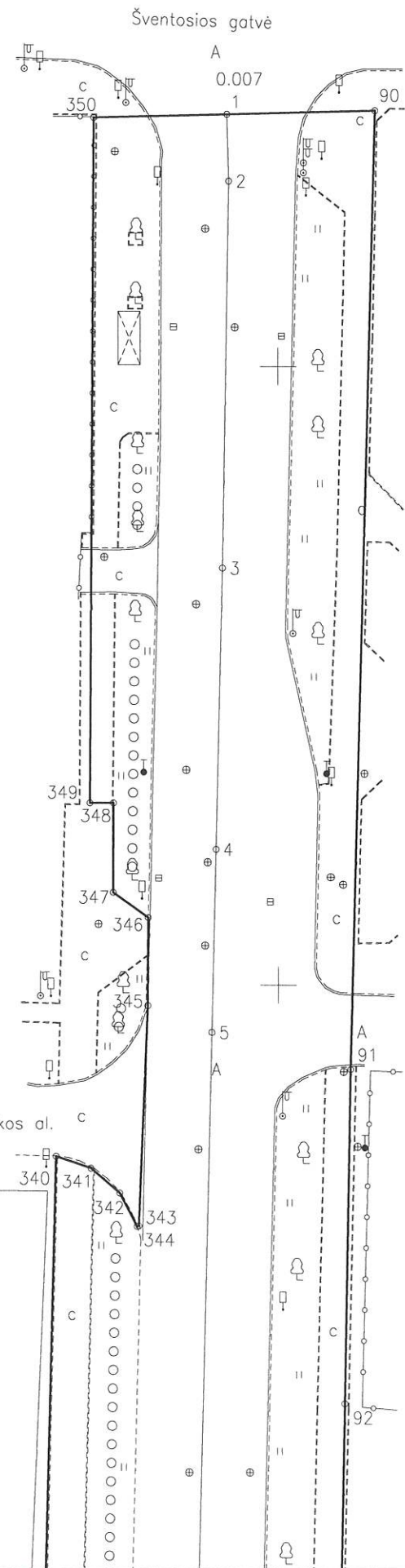
Direktorius Egidijus Labžentis



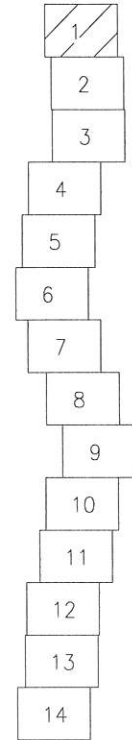
Išdėstymo schema



KELIO PLANAS M 1:500



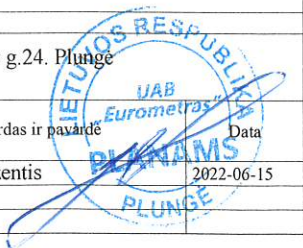
Lapų išdėstymo schema



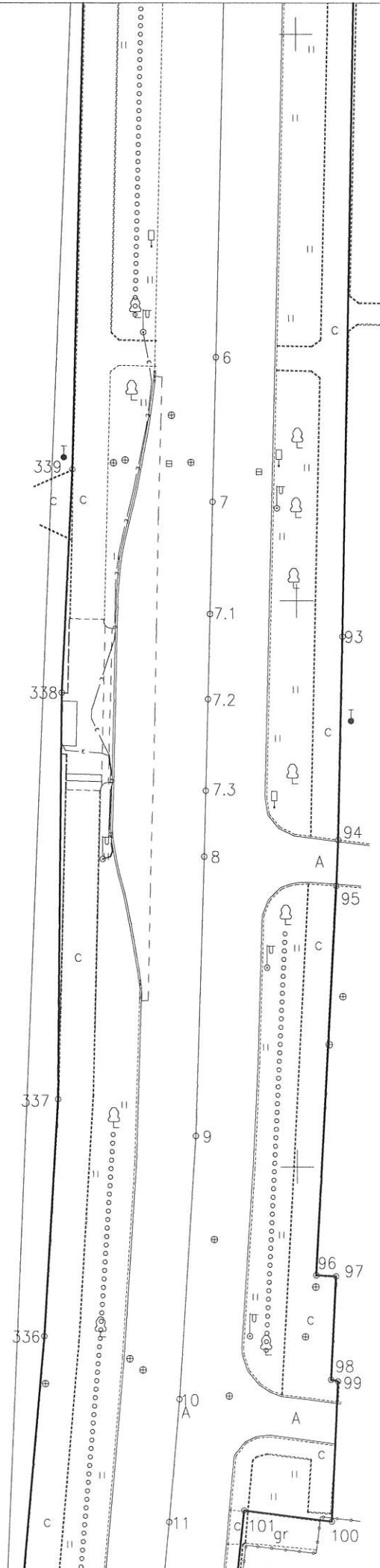
Kadastro duomenimis nustatyti naudota medžiaga	
Medžiagos pavadinimas	Medžiagos parengimo data
AB"Problematika" kadastriniai matavimai	2018-07
Objekto pavadinimas	Mokyklos gatvė. (Unikalus Nr. 4400-5279-1143)
Objekto buvimo vieta/adresas	Palangos m. sav. Palangos m. Mokyklos g.
Kadastro duomenų nustatymo data	2022-06-15

UAB"EUROMETRAS", S.Daukanto g.24. Plunge

Matininko kvalifikacijos pažymėjimo Nr.	Pareigos	Vardas ir pavardė	Data
2M-M-516	Direktorius	Egidijus Labžentis	2022-06-15

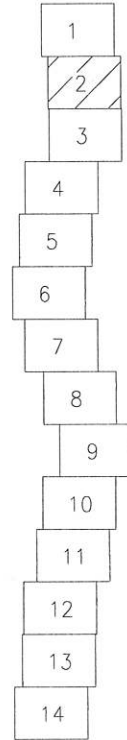


KELIO PLANAS M 1:500



518400
5214300

Lapų išdėstymo schema



Kadastro duomenims nustatyti naudota medžiaga	
Medžiagos pavadinimas	Medžiagos parengimo data
UAB "EUROMETRAS" kontrolinė-geodezinė nuotrauka	2022-06
Objekto pavadinimas	Mokyklos gatvė. (Unikalus Nr. 4400-5279-1143)
Objekto buvimo vieta/adresas	Palangos m. sav. Palangos m. Mokyklos g.
Kadastro duomenų nustatymo data	2022-06-15

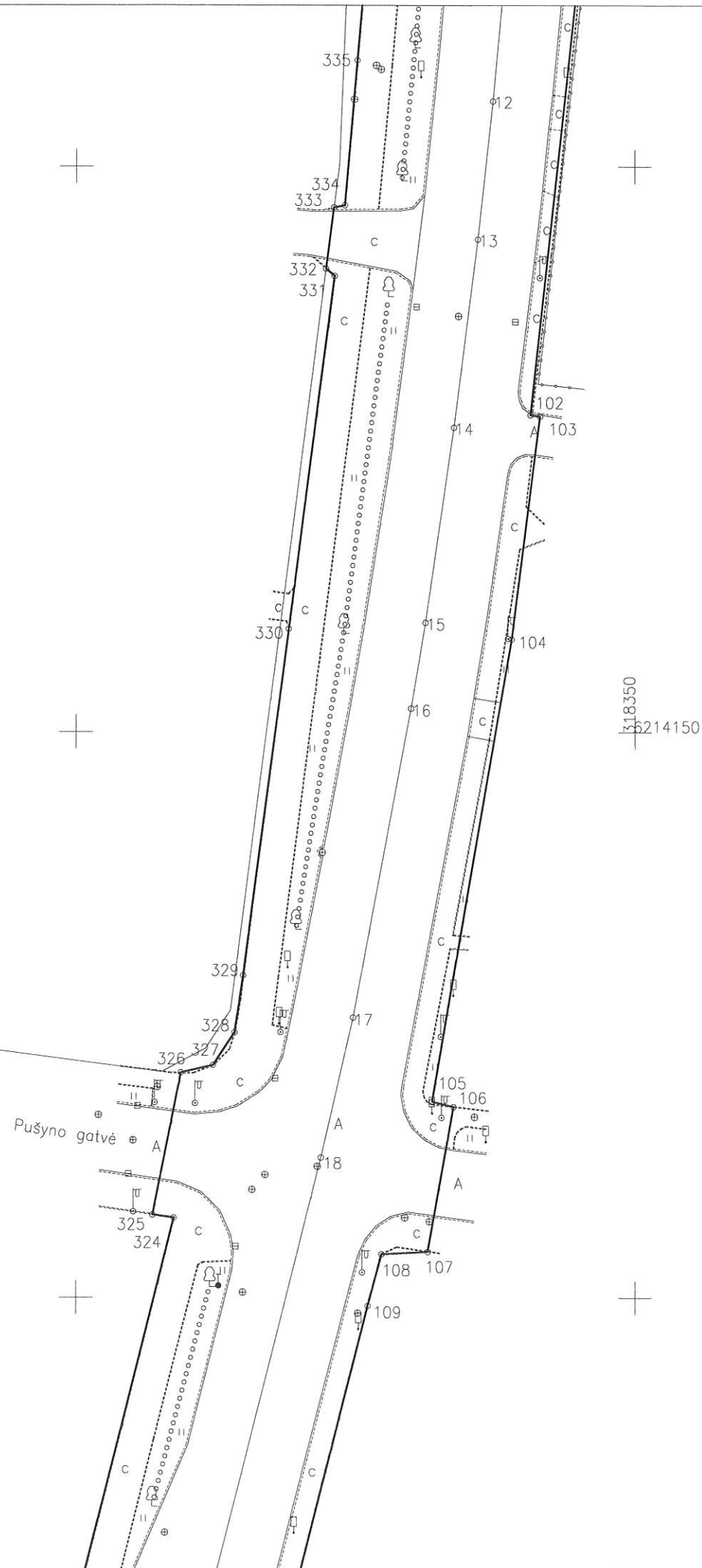
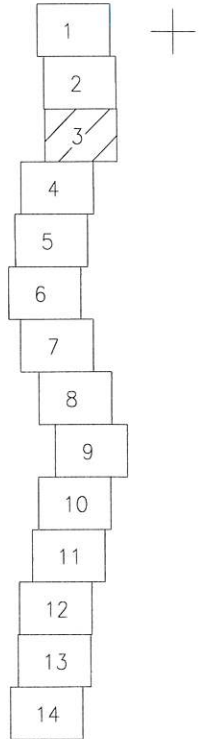
UAB "EUROMETRAS", S. Daukanto g. 24, Plungė			
Matininko kvalifikacijos pažymėjimo Nr.	Pareigos	Vardas ir pavardė	Data
2M-M-516	Direktorius	Egidijus Labzintis	2022-06-15

Kadastro duomeys koreguoti nuo taško 6 iki 9



KELIO PLANAS M 1:500

Lapų išdėstymo schema



UAB"EUROMETRAS", S.Daukanto g.24, Plungė

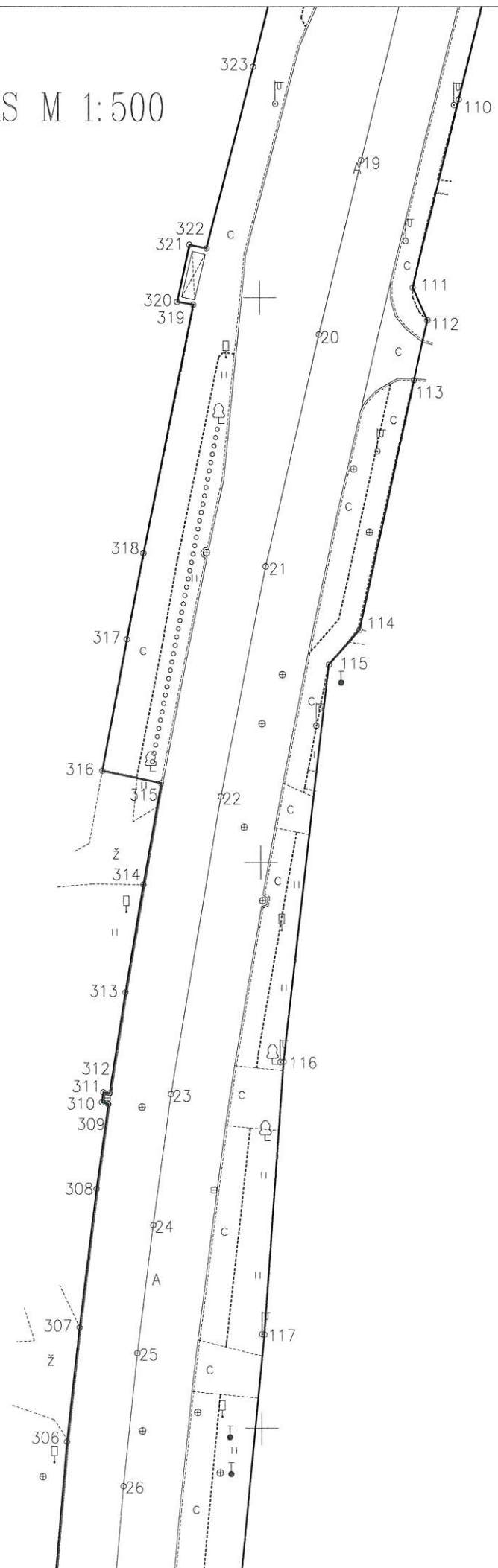
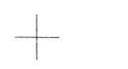
Matininko kvalifikacijos pažymėjimo Nr.	Pareigos	Vardas ir pavardė	Data
2M-M-516	Direktorius	Egidijus Labžentis	2022-06-15



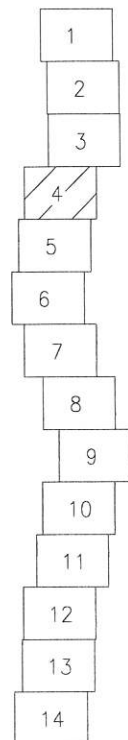
KELIO PLANAS M 1:500



518250
516214000



Lapų išdėstymo schema

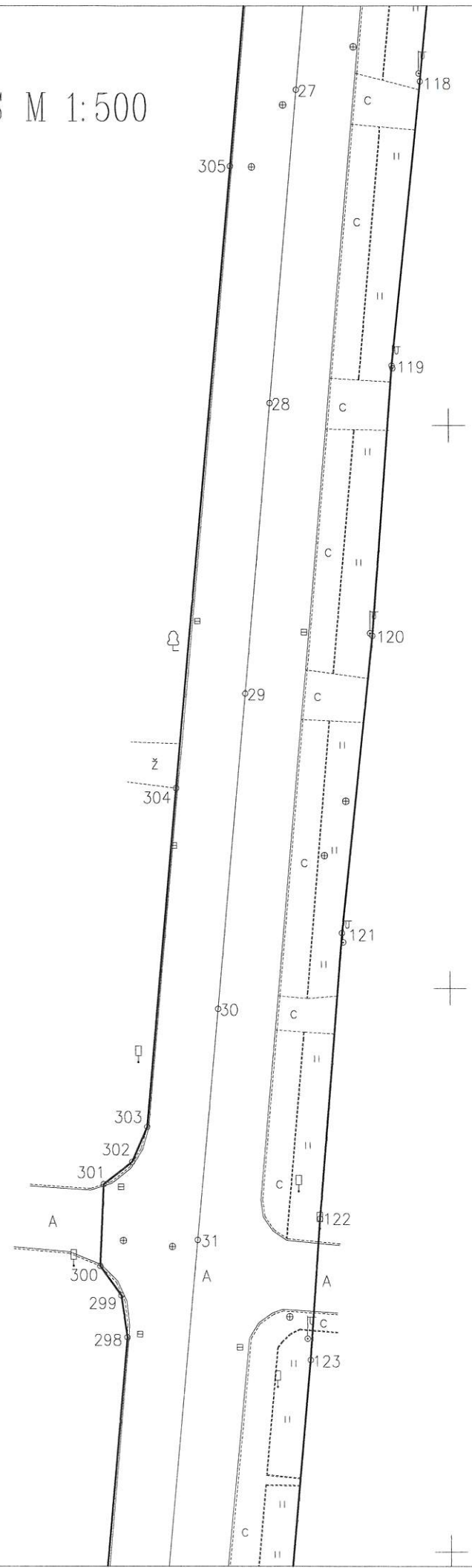


Kadastro duomenims nustatyti naudota medžiaga	
Medžiagos pavadinimas	Medžiagos parengimo data
AB"Problematika" kadastriniai matavimai	2018-07
Objekto pavadinimas	Mokyklos gatvė. (Unikalus Nr. 4400-5279-1143)
Objekto buvimo vieta/adresas	Palangos m. sav. Palangos m. Mokyklos g.
Kadastro duomenų nustatymo data	2022-06-15

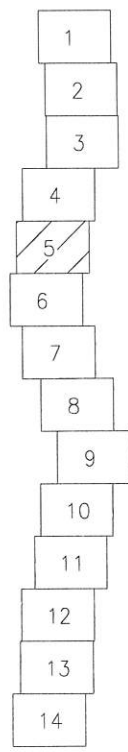
UAB"EUROMETRAS", S.Daukanto g.24, Plungė			
Matininko kvalifikacijos pažymėjimo Nr.	Pareigos	Vardas ir pavardė	Data
2M-M-516	Direktorius	Egidijus Labžentis	2022-06-15



KELIO PLANAS M 1:500



Lapų išdėstymo schema

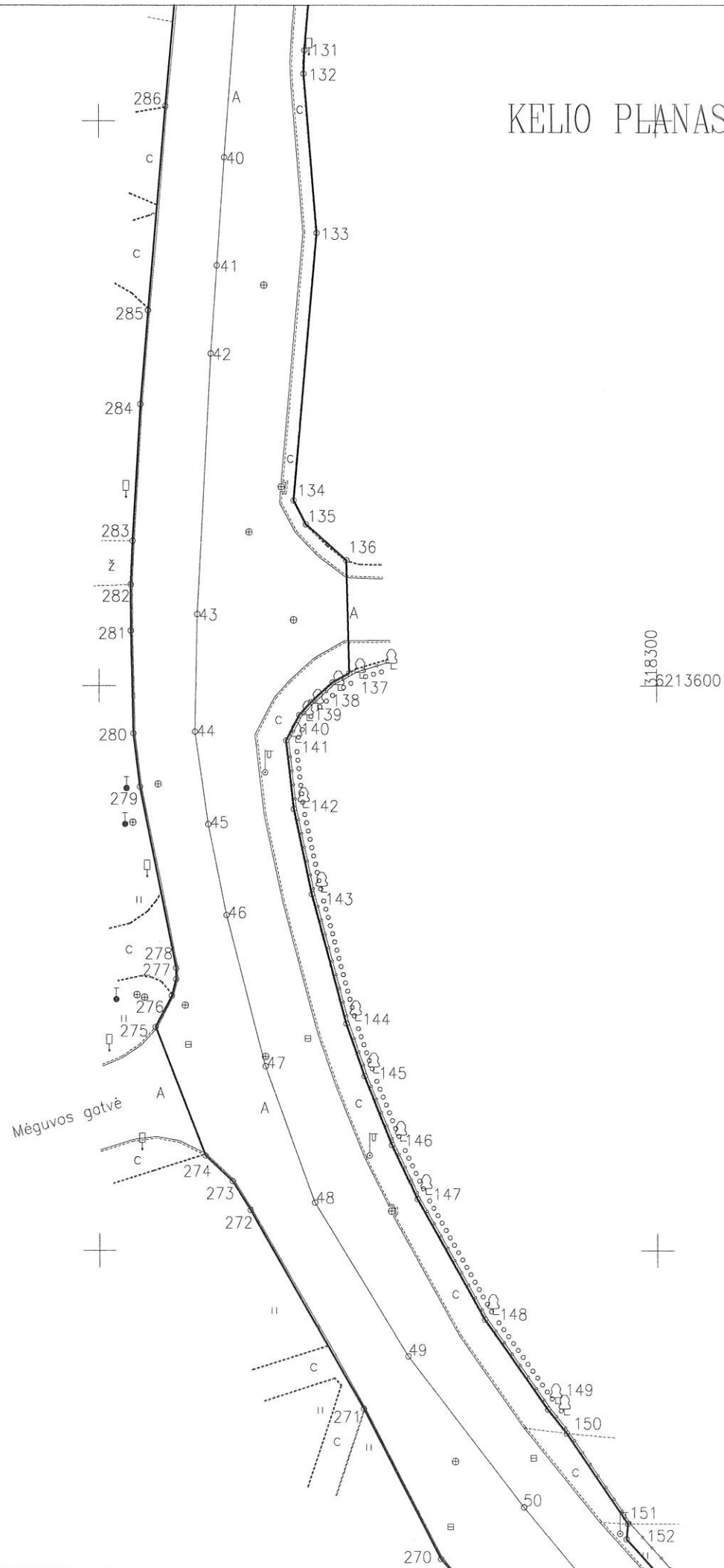


Kadastro duomenims nustatyti naudota medžiaga	
Medžiagos pavadinimas	Medžiagos parengimo data
AB"Problematika" kadastriniai matavimai	2018-07
Objekto pavadinimas	Mokyklos gatvė. (Unikalus Nr. 4400-5279-1143)
Objekto buvimo vieta/adresas	Palangos m. sav. Palangos m. Mokyklos g.
Kadastro duomenų nustatymo data	2022-06-15

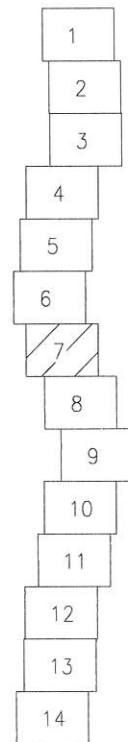
UAB "EUROMETRAS", S. Daukanto g. 24. Plungė			
Matininko kvalifikacijos pažymėjimo Nr.	Pareigos	Vardas ir pavardė	Data
2M-M-516	Direktorius	Egidijus Labžentis	2022-06-15



KELIO PLANAS M 1:500

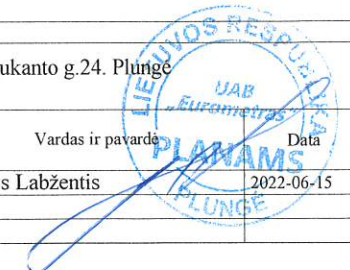


Lapų išdėstymo schema



Kadastro duomenims nustatyti naudota medžiaga	
Medžiagos pavadinimas	Medžiagos parengimo data
AB"Problematika" kadastriniai matavimai	2018-07
Objekto pavadinimas	Mokyklos gatvė. (Unikalus Nr. 4400-5279-1143)
Objekto buvimo vieta/adresas	Palangos m. sav. Palangos m. Mokyklos g.
Kadastro duomenų nustatymo data	2022-06-15

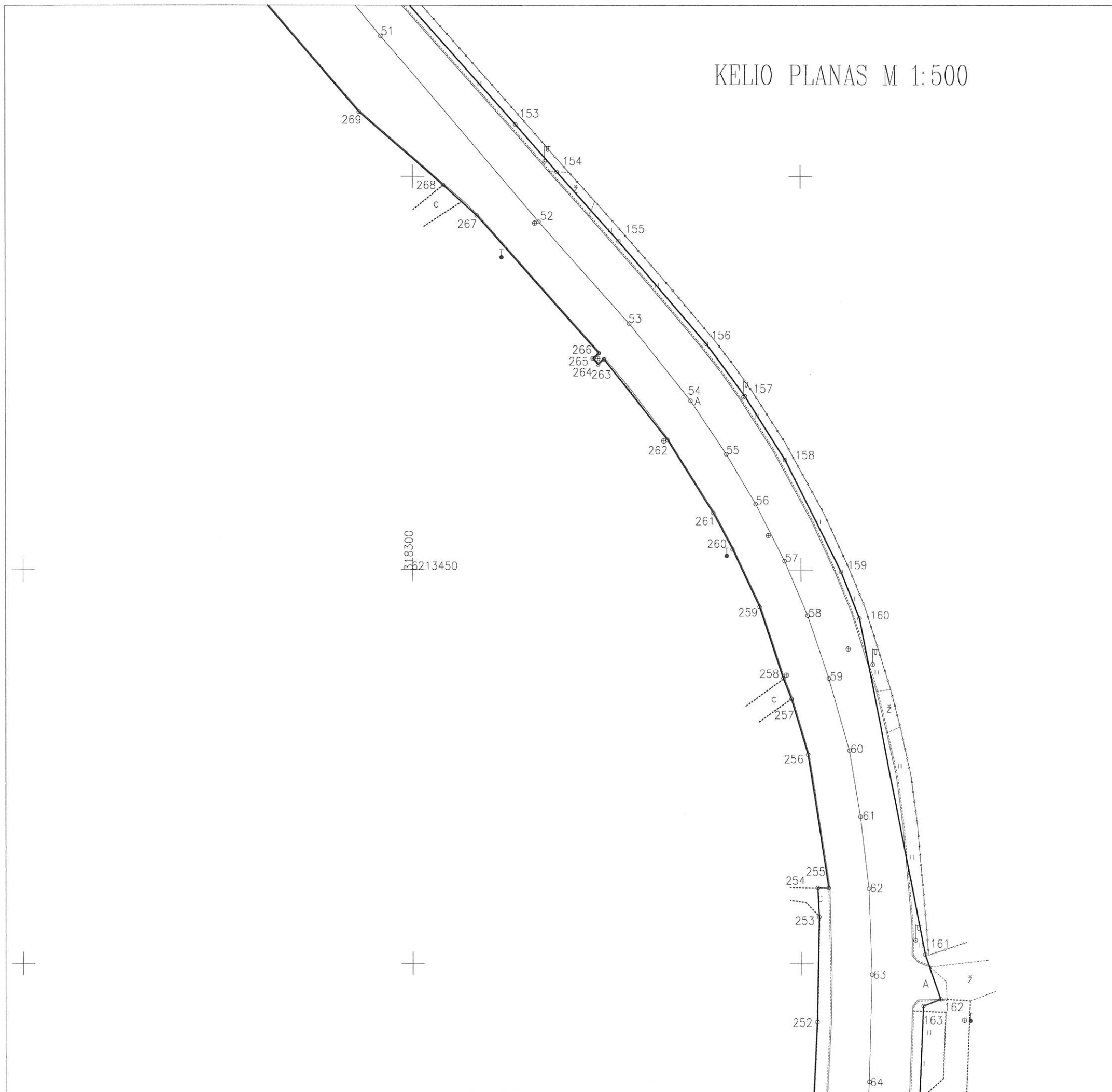
UAB"EUROMETRAS", S.Daukanto g.24. Plungė			
Matininko kvalifikacijos pažymėjimo Nr.	Pareigos	Vardas ir pavardė	Data
2M-M-516	Direktorius	Egidijus Labzentis	2022-06-15



KELIO PLANAS M 1:500

Lapų išdėstymo schema

- 1
- 2
- 3
- 4
- 5
- 6
- 7
- 8
- 9
- 10
- 11
- 12
- 13
- 14

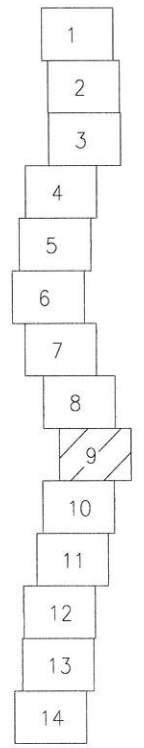
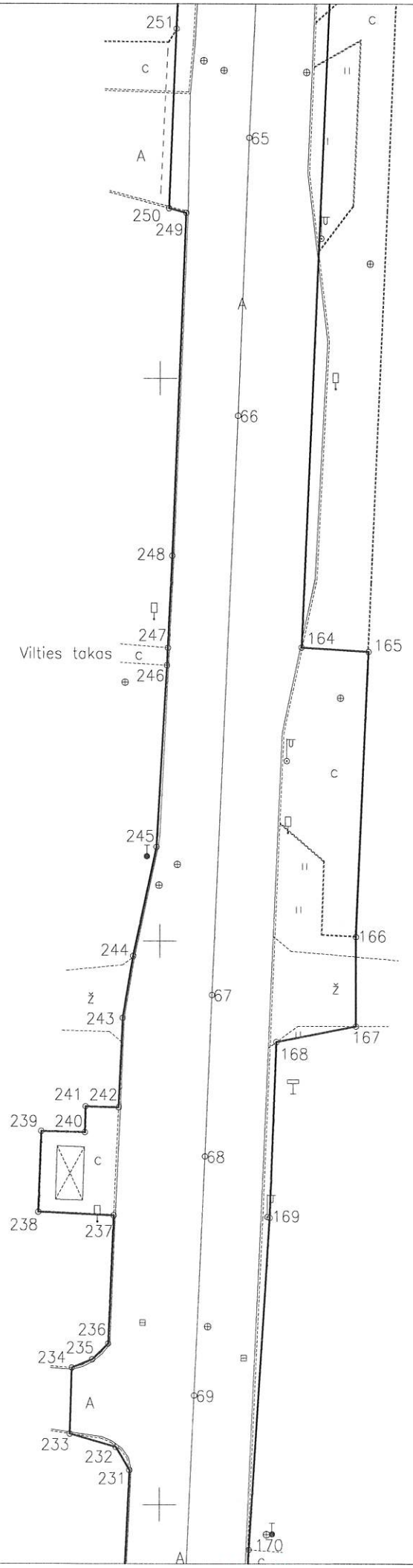


Kadastro duomenims nustatyti naudota medžiaga	
Medžiagos pavadinimas	Medžiagos parengimo data
AB"Problematika" kadastriniai matavimai	2018-07
Objekto pavadinimas	Mokyklos gatvė. (Unikalus Nr. 4400-5279-1143)
Objekto buvimo vieta/adresas	Palangos m. sav. Palangos m. Mokyklos g.
Kadastro duomenų nustatymo data	2022-06-15

UAB "EUROMETRAS", S. Daukanto g. 24, Plungė			
Matininko kvalifikacijos pažymėjimo Nr.	Pareigos	Vardas ir pavardė	Data
2M-M-516	Direktorius	Egidijus Labžentis	2022-06-15

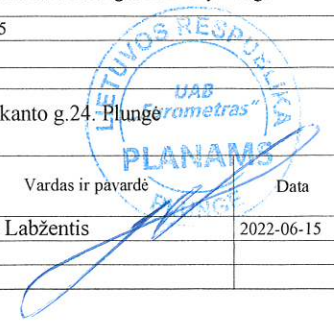


KELIO PLANAS M 1:500



Kadastro duomenims nustatyti naudota medžiaga	
Medžiagos pavadinimas	Medžiagos parengimo data
AB"Problematika" kadastriniai matavimai	2018-07
Objekto pavadinimas	Mokyklos gatvė. (Unikalus Nr. 4400-5279-1143)
Objekto buvimo vieta/adresas	Palangos m. sav. Palangos m. Mokyklos g.
Kadastro duomenų nustatymo data	2022-06-15

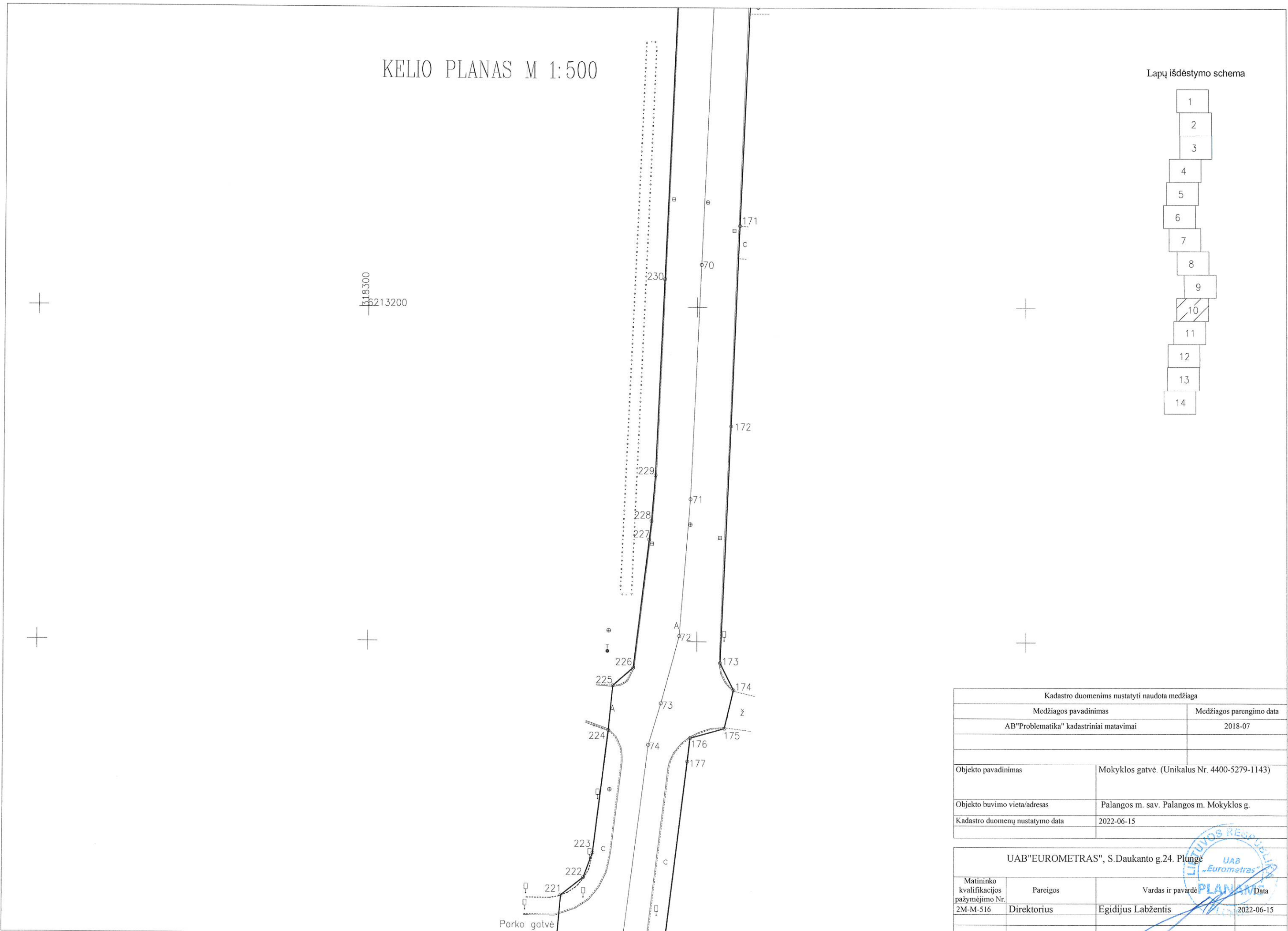
UAB"EUROMETRAS", S.Daukanto g.24. Plungė			
Matininko kvalifikacijos pažymėjimo Nr.	Pareigos	Vardas ir pavardė	Data
2M-M-516	Direktorius	Egidijus Labžentis	2022-06-15



KELIO PLANAS M 1:500

Lapų išdėstymo schema

- 1
- 2
- 3
- 4
- 5
- 6
- 7
- 8
- 9
- 10
- 11
- 12
- 13
- 14



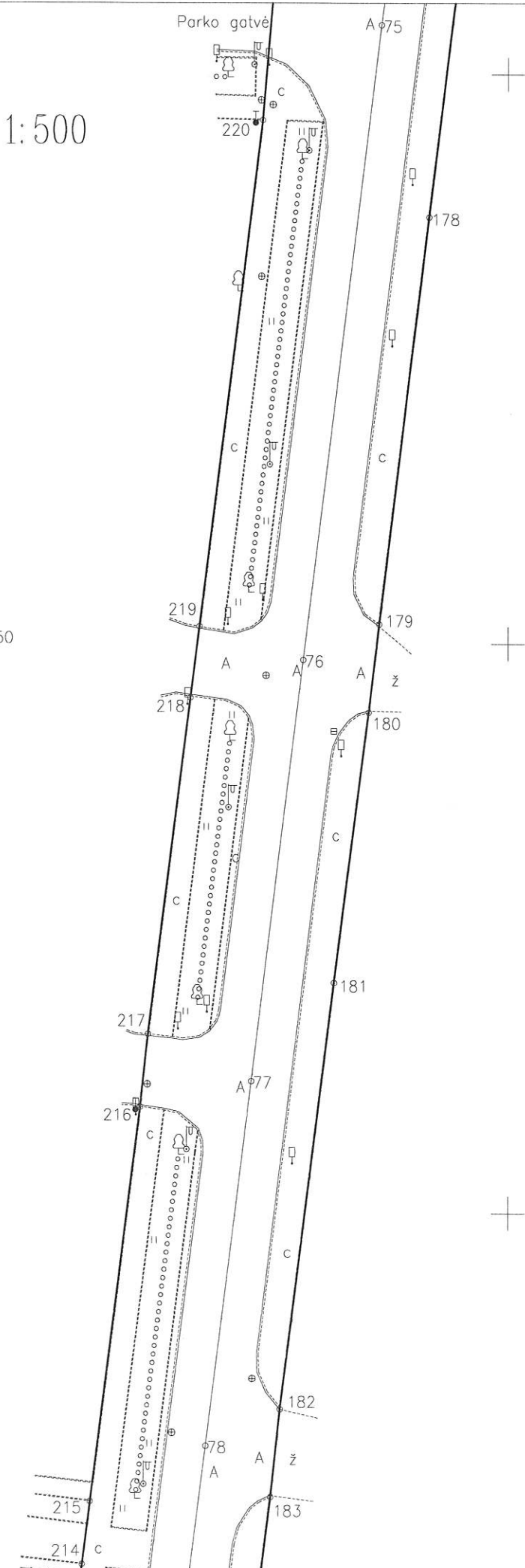
Kadastro duomenims nustatyti naudota medžiaga	
Medžiagos pavadinimas	Medžiagos parengimo data
AB"Problematika" kadastriniai matavimai	2018-07
Objekto pavadinimas	Mokyklos gatvė. (Unikalus Nr. 4400-5279-1143)
Objekto buvimo vieta/adresas	Palangos m. sav. Palangos m. Mokyklos g.
Kadastro duomenų nustatymo data	2022-06-15

UAB"EUROMETRAS", S.Daukanto g.24. Plungė

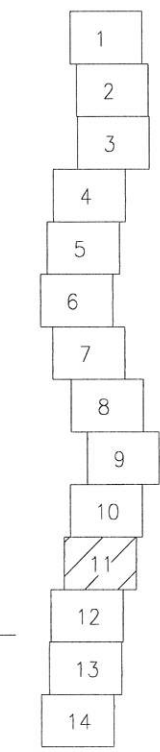
Matininko kvalifikacijos pažymėjimo Nr.	Pareigos	Vardas ir pavardė	Data
2M-M-516	Direktorius	Egidijus Labžentis	2022-06-15



KELIO PLANAS M 1:500

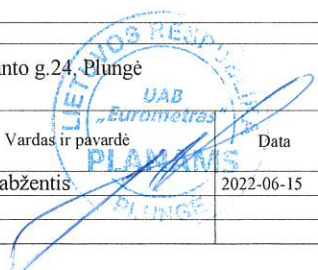


Lapų išdėstymo schema



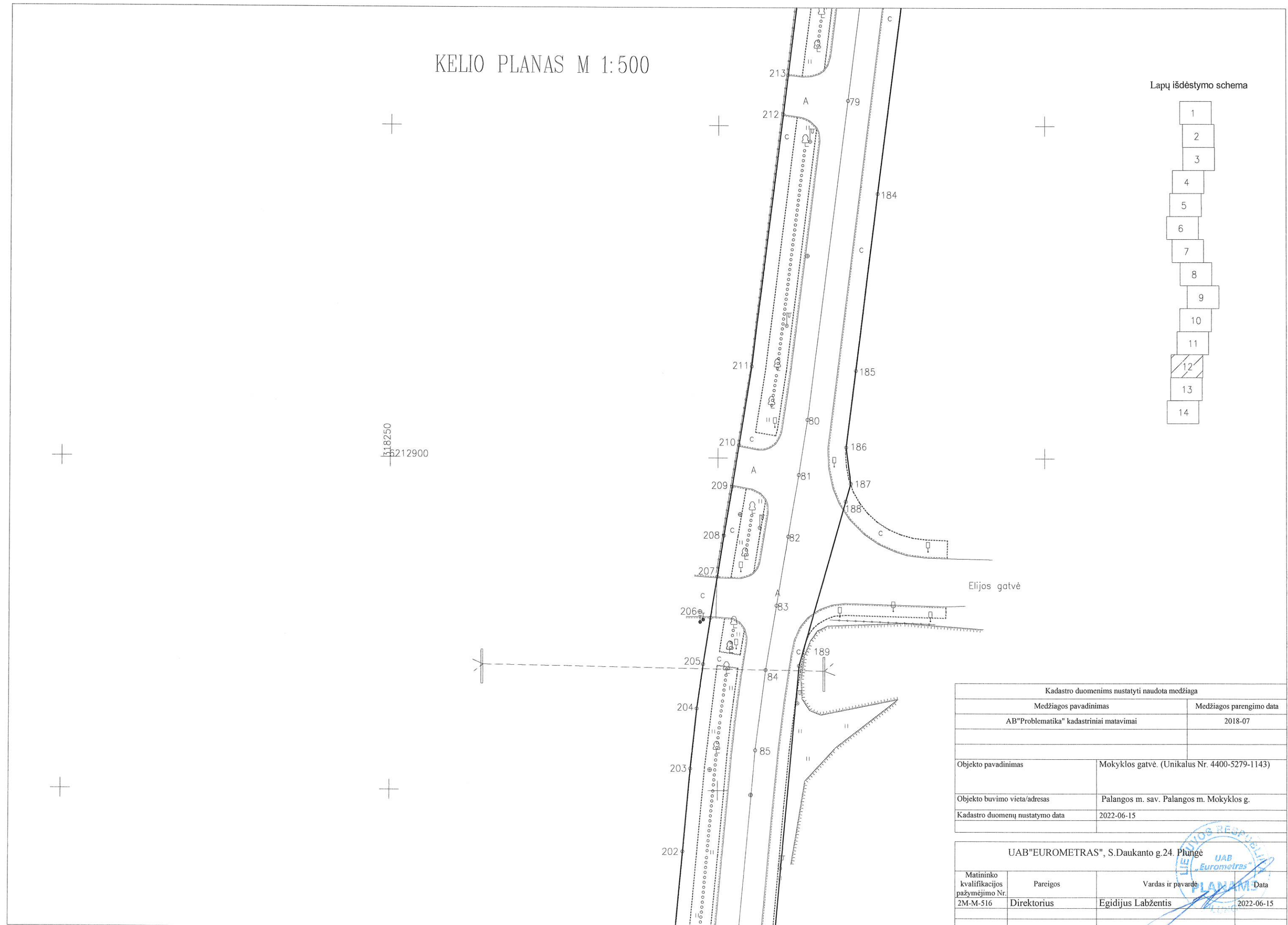
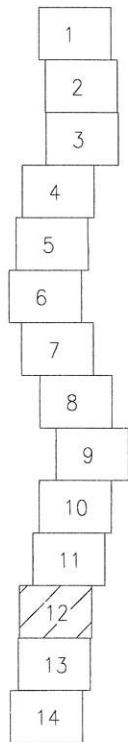
Kadastro duomenims nustatyti naudota medžiaga	
Medžiagos pavadinimas	Medžiagos parengimo data
AB"Problematika" kadastriniai matavimai	2018-07
Objekto pavadinimas	Mokyklos gatvė. (Unikalus Nr. 4400-5279-1143)
Objekto buvimo vieta/adresas	Palangos m. sav. Palangos m. Mokyklos g.
Kadastro duomenų nustatymo data	2022-06-15

UAB"EUROMETRAS", S.Daukanto g.24, Plungė			
Matininko kvalifikacijos pažymėjimo Nr.	Pareigos	Vardas ir pavardė	Data
2M-M-516	Direktorius	Egidijus Labzentis	2022-06-15



KELIO PLANAS M 1:500

Lapų išdėstymo schema

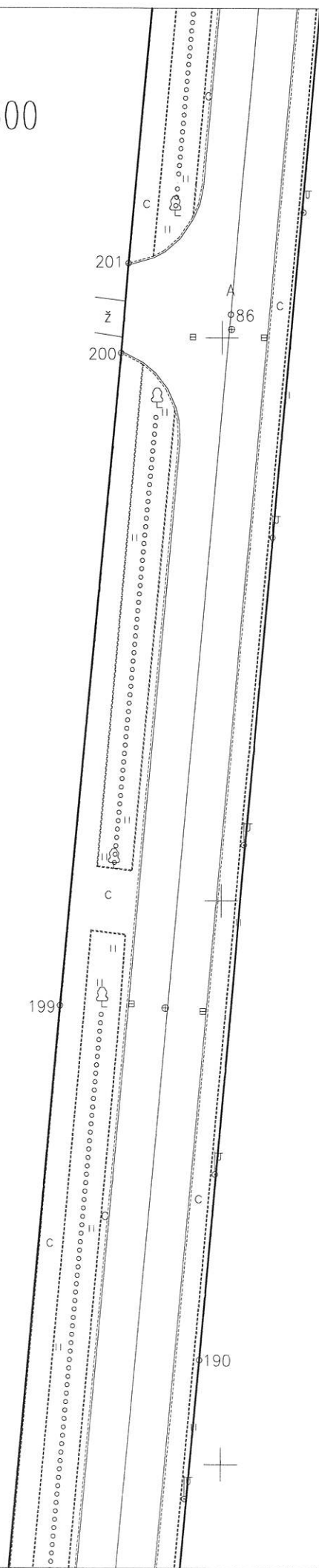


Kadastro duomenims nustatyti naudota medžiaga	
Medžiagos pavadinimas	Medžiagos parengimo data
AB"Problematika" kadastriniai matavimai	2018-07
Objekto pavadinimas	Mokyklos gatvė. (Unikalus Nr. 4400-5279-1143)
Objekto buvimo vieta/adresas	Palangos m. sav. Palangos m. Mokyklos g.
Kadastro duomenų nustatymo data	2022-06-15

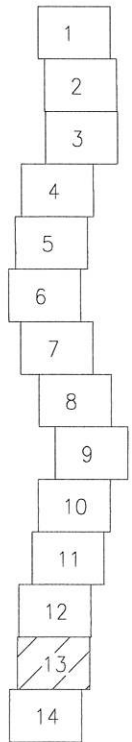
UAB"EUROMETRAS", S.Daukanto g.24. Plungė			
Matininko kvalifikacijos pažymėjimo Nr.	Pareigos	Vardas ir pavardė	Data
2M-M-516	Direktorius	Egidijus Labžentis	2022-06-15



KELIO PLANAS M 1:500

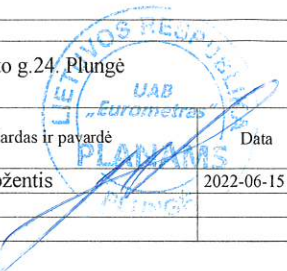


Lapų išdėstymo schema



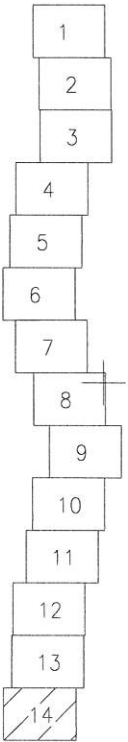
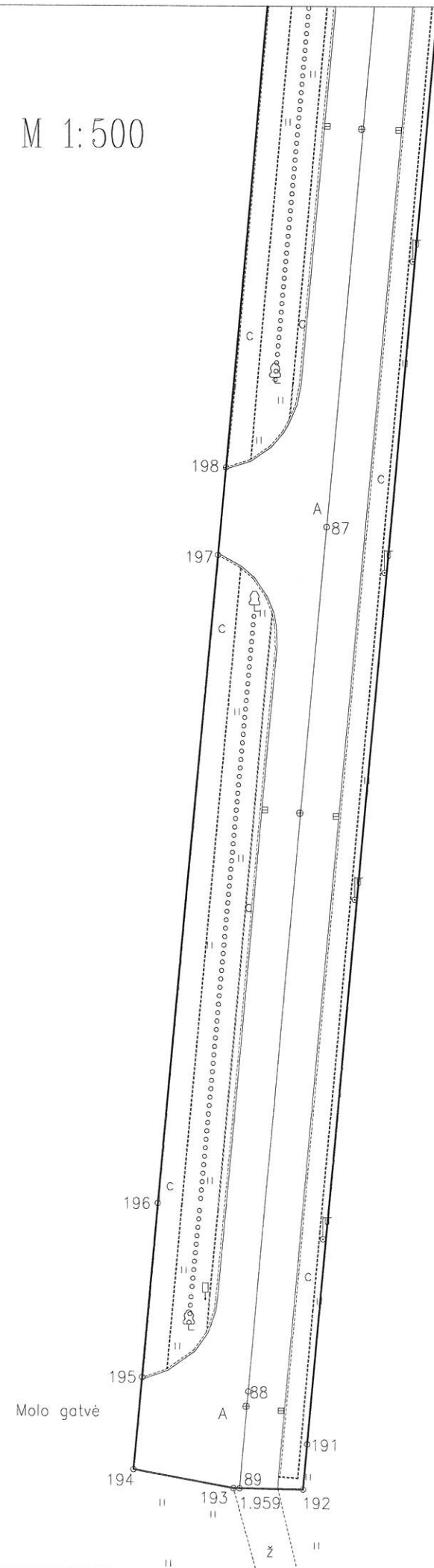
Kadastro duomenims nustatyti naudota medžiaga	
Medžiagos pavadinimas	Medžiagos parengimo data
AB"Problematika" kadastriniai matavimai	2018-07
Objekto pavadinimas	Mokyklos gatvė. (Unikalus Nr. 4400-5279-1143)
Objekto buvimo vieta/adresas	Palangos m. sav. Palangos m. Mokyklos g.
Kadastro duomenų nustatymo data	2022-06-15

UAB"EUROMETRAS", S.Daukanto g.24, Plungė			
Matininko kvalifikacijos pažymėjimo Nr.	Pareigos	Vardas ir pavardė	Data
2M-M-516	Direktorius	Egidijus Labžentis	2022-06-15



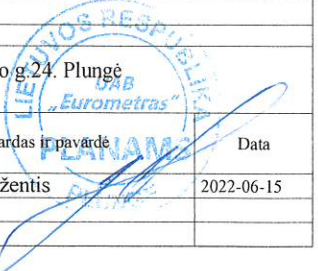
KELIO PLANAS M 1:500

K18250
K212650



Kadastro duomenims nustatyti naudota medžiaga	
Medžiagos pavadinimas	Medžiagos parengimo data
AB"Problematika" kadastriniai matavimai	2018-07
Objekto pavadinimas	Mokyklos gatvė. (Unikalus Nr. 4400-5279-1143)
Objekto buvimo vieta/adresas	Palangos m. sav. Palangos m. Mokyklos g.
Kadastro duomenų nustatymo data	2022-06-15

UAB"EUROMETRAS", S.Daukanto g.24, Plungė			
Matininko kvalifikacijos pažymėjimo Nr.	Pareigos	Vardas ir pavardė	Data
2M-M-516	Direktorius	Egidijus Labzėntis	2022-06-15



KOORDINACIŲ ŽINIARAŠTIS

Pavadinimas Mokyklos gatvė (Aptarnaujanti (C1) kat.)
 Objekto buvimo vieta Palangos m. sav. Palangos m. Mokyklos g.
 Unikalus numeris 4400-5279-1143

Kelio ruožas 0,007-1,959

Koordinacinių sistema: LKS-94

Kelio riba			Kelio riba			Kelio riba			Kelio ašis			
Taško Nr.	X	Y	Taško Nr.	X	Y	Taško Nr.	X	Y	Taško Nr.	Atskaitos taško km	X	Y
90	6214470,67	318357,98	125	6213747,25	318280,68	160	6213443,84	318357,53	1	0,007	6214470,36	318345,84
91	6214393,21	318355,91	126	6213706,26	318276,97	161	6213401,19	318365,95	2	0,012	6214464,97	318345,98
92	6214366,25	318355,43	127	6213700,76	318276,55	162	6213395,53	318367,93	3	0,044	6214433,72	318345,45
93	6214296,84	318354,11	128	6213700,77	318272,44	163	6213394,65	318365,72	4	0,066	6214410,97	318344,92
94	6214278,86	318353,70	129	6213682,31	318271,36	164	6213326,13	318362,73	5	0,081	6214396,19	318344,56
95	6214274,81	318353,53	130	6213670,17	318269,73	165	6213325,75	318368,75	6	0,156	6214321,49	318342,80
96	6214240,47	318351,70	131	6213656,25	318268,51	166	6213300,40	318367,61	7	0,169	6214308,74	318342,49
97	6214240,37	318353,47	132	6213654,18	318268,43	167	6213292,47	318367,61	8	0,200	6214277,38	318341,71
98	6214231,26	318353,03	133	6213640,08	318269,57	168	6213291,06	318360,48	9	0,225	6214252,73	318340,92
99	6214231,11	318353,64	134	6213616,42	318267,49	169	6213275,47	318359,87	10	0,248	6214229,52	318339,45
100	6214218,75	318353,09	135	6213614,29	318268,59	170	6213246,00	318358,03	11	0,259	6214218,68	318338,52
101	6214219,71	318345,24	136	6213611,12	318272,19	171	6213212,18	318356,46	12	0,272	6214205,78	318337,29
102	6214178,05	318340,65	137	6213601,11	318272,44	172	6213182,22	318355,53	13	0,284	6214193,56	318335,94
103	6214177,93	318341,49	138	6213600,29	318270,94	173	6213146,82	318353,53	14	0,301	6214176,94	318333,80
104	6214158,22	318338,97	139	6213598,53	318269,00	174	6213142,78	318355,57	15	0,318	6214159,68	318331,24
105	6214117,33	318331,83	140	6213597,40	318267,97	175	6213137,06	318354,19	16	0,326	6214152,08	318329,96
106	6214116,85	318333,77	141	6213595,14	318266,78	176	6213135,62	318348,99	17	0,354	6214124,73	318324,77
107	6214104,04	318331,44	142	6213589,06	318267,48	177	6213132,13	318348,57	18	0,367	6214112,36	318321,91
108	6214103,84	318327,31	143	6213581,51	318269,07	178	6213087,46	318342,96	19	0,418	6214062,16	318309,14
109	6214099,27	318326,08	144	6213570,06	318272,13	179	6213051,72	318338,49	20	0,434	6214046,74	318305,30
110	6214067,55	318318,00	145	6213565,41	318273,75	180	6213043,96	318337,57	21	0,455	6214026,24	318300,49
111	6214050,90	318313,76	146	6213559,32	318276,21	181	6213020,20	318334,48	22	0,476	6214005,86	318296,42
112	6214048,03	318315,12	147	6213554,55	318278,49	182	6212982,79	318329,72	23	0,503	6213979,52	318291,89
113	6214042,70	318313,84	148	6213543,89	318284,54	183	6212975,08	318328,88	24	0,514	6213967,93	318290,30
114	6214020,64	318308,89	149	6213535,95	318290,19	184	6212939,81	318324,40	25	0,526	6213956,61	318288,87
115	6214017,52	318306,13	150	6213533,84	318291,87	185	6212913,19	318321,07	26	0,538	6213944,83	318287,63
116	6213982,38	318302,00	151	6213525,82	318297,34	186	6212901,64	318319,61	27	0,553	6213929,80	318286,31
117	6213958,26	318300,25	152	6213524,47	318297,21	187	6212896,15	318320,32	28	0,581	6213876,21	318281,60
118	6213930,53	318297,51	153	6213506,62	318313,29	188	6212893,49	318319,56	29	0,607	6213848,19	318279,10
119	6213905,32	318294,87	154	6213500,60	318318,64	189	6212868,76	318312,43	30	0,635	6213827,69	318277,23
120	6213881,34	318293,07	155	6213491,77	318326,57	190	6212709,26	318298,07	31	0,655	6213795,81	318274,39
121	6213854,92	318290,27	156	6213478,78	318337,84	191	6212563,55	318284,95	32	0,687	6213778,90	318272,92
122	6213829,58	318288,22	157	6213472,11	318342,85	192	6212559,55	318284,59	33	0,704	6213754,17	318270,71
123	6213817,05	318287,36	158	6213464,01	318347,98	193	6212559,64	318278,27	34	0,729	6213745,78	318269,96
124	6213792,65	318285,24	159	6213449,80	318355,17	194	6212561,27	318269,32	35	0,738		





Kelio riba			Kelio riba			Kelio riba			Kelio riba			Kelio ašis			
Taško Nr.	X	Y	Taško Nr.	X	Y	Taško Nr.	X	Y	Taško Nr.	X	Y	Taško Nr.	Atskaitos taško km	X	Y
195	6212569,42	318270,07	238	6213275,97	318339,10	281	6213604,88	318252,85	36	6213717,62	318267,38	0,766	6213717,62	318267,38	
196	6212584,81	318271,41	239	6213283,14	318339,36	282	6213608,97	318252,84	37	6213703,51	318266,09	0,780	6213703,51	318266,09	
197	6212642,19	318276,64	240	6213283,05	318343,29	283	6213612,84	318253,01	38	6213675,04	318263,64	0,809	6213675,04	318263,64	
198	6212649,95	318277,35	241	6213285,33	318343,35	284	6213624,94	318253,73	39	6213661,20	318262,38	0,822	6213661,20	318262,38	
199	6212740,67	318285,50	242	6213285,25	318346,32	285	6213633,24	318254,42	40	6213646,78	318261,26	0,837	6213646,78	318261,26	
200	6212798,64	318290,89	243	6213293,19	318346,68	286	6213651,31	318256,00	41	6213637,22	318260,59	0,847	6213637,22	318260,59	
201	6212806,60	318291,52	244	6213298,70	318347,63	287	6213663,56	318257,12	42	6213629,42	318260,04	0,854	6213629,42	318260,04	
202	6212840,84	318294,70	245	6213308,36	318349,69	288	6213685,16	318259,10	43	6213606,34	318258,78	0,877	6213606,34	318258,78	
203	6212853,30	318295,83	246	6213324,52	318350,62	289	6213699,23	318260,16	44	6213595,93	318258,59	0,888	6213595,93	318258,59	
204	6212862,33	318296,81	247	6213326,08	318350,70	290	6213700,61	318258,77	45	6213587,72	318259,77	0,896	6213587,72	318259,77	
205	6212869,00	318297,76	248	6213334,26	318351,09	291	6213706,41	318259,22	46	6213579,68	318261,40	0,904	6213579,68	318261,40	
206	6212875,97	318298,89	249	6213364,69	318352,33	292	6213707,56	318260,98	47	6213566,29	318264,89	0,918	6213566,29	318264,89	
207	6212882,14	318299,91	250	6213365,10	318350,78	293	6213750,98	318265,00	48	6213554,23	318269,31	0,931	6213554,23	318269,31	
208	6212888,33	318300,92	251	6213381,05	318351,44	294	6213751,25	318262,85	49	6213540,64	318277,66	0,947	6213540,64	318277,66	
209	6212895,71	318302,20	252	6213392,62	318352,00	295	6213757,65	318263,43	50	6213527,29	318288,04	0,964	6213527,29	318288,04	
210	6212901,95	318303,20	253	6213405,93	318352,27	296	6213757,48	318265,58	51	6213517,82	318295,96	0,976	6213517,82	318295,96	
211	6212913,83	318305,13	254	6213409,68	318352,07	297	6213777,77	318267,32	52	6213494,26	318316,30	1,007	6213494,26	318316,30	
212	6212951,67	318309,91	255	6213409,65	318353,49	298	6213819,06	318270,90	53	6213481,32	318327,91	1,025	6213481,32	318327,91	
213	6212957,61	318310,65	256	6213426,55	318350,87	299	6213822,76	318270,35	54	6213471,53	318335,82	1,037	6213471,53	318335,82	
214	6212969,14	318312,10	257	6213433,63	318348,76	300	6213825,37	318268,46	55	6213464,75	318340,42	1,046	6213464,75	318340,42	
215	6212974,68	318312,79	258	6213436,24	318347,72	301	6213832,63	318268,78	56	6213458,40	318344,20	1,053	6213458,40	318344,20	
216	6213009,30	318317,19	259	6213445,32	318344,69	302	6213834,60	318271,33	57	6213451,14	318347,91	1,061	6213451,14	318347,91	
217	6213015,69	318317,89	260	6213452,64	318341,21	303	6213837,71	318272,71	58	6213444,21	318350,84	1,069	6213444,21	318350,84	
218	6213045,28	318321,62	261	6213457,25	318338,74	304	6213867,77	318275,38	59	6213436,22	318353,57	1,077	6213436,22	318353,57	
219	6213051,53	318322,42	262	6213466,56	318332,83	305	6213923,01	318280,36	60	6213427,09	318356,19	1,087	6213427,09	318356,19	
220	6213095,98	318328,04	263	6213476,80	318324,69	306	6213948,76	318282,58	61	6213418,68	318357,60	1,095	6213418,68	318357,60	
221	6213112,13	318329,45	264	6213476,14	318323,94	307	6213958,87	318283,71	62	6213409,57	318358,67	1,104	6213409,57	318358,67	
222	6213114,76	318332,86	265	6213476,90	318323,26	308	6213971,12	318285,23	63	6213398,64	318359,06	1,115	6213398,64	318359,06	
223	6213118,43	318334,24	266	6213477,58	318324,03	309	6213978,60	318286,30	64	6213385,03	318358,68	1,129	6213385,03	318358,68	
224	6213136,76	318336,58	267	6213495,05	318308,33	310	6213978,77	318285,72	65	6213371,37	318358,01	1,142	6213371,37	318358,01	
225	6213143,43	318337,24	268	6213498,92	318303,97	311	6213979,66	318285,85	66	6213346,70	318357,01	1,167	6213346,70	318357,01	
226	6213146,10	318340,33	269	6213508,19	318293,16	312	6213979,58	318286,42	67	6213295,23	318354,66	1,219	6213295,23	318354,66	
227	6213165,24	318342,74	270	6213522,71	318280,59	313	6213988,48	318287,85	68	6213280,90	318354,03	1,233	6213280,90	318354,03	
228	6213168,01	318343,09	271	6213536,01	318273,67	314	6213998,02	318289,48	69	6213259,70	318353,09	1,254	6213259,70	318353,09	
229	6213174,88	318343,69	272	6213553,60	318263,53	315	6214007,02	318291,08	70	6213206,36	318350,67	1,308	6213206,36	318350,67	
230	6213204,19	318345,06	273	6213556,14	318261,90	316	6214008,11	318285,82	71	6213171,30	318349,01	1,343	6213171,30	318349,01	
231	6213253,08	318347,34	274	6213558,40	318259,46	317	6214019,77	318288,05	72	6213150,84	318347,30	1,363	6213150,84	318347,30	
232	6213255,12	318346,09	275	6213569,78	318255,02	318	6214027,39	318289,54	73	6213140,80	318344,55	1,374	6213140,80	318344,55	
233	6213256,31	318341,95	276	6213572,53	318256,47	319	6214049,37	318294,04	74	6213134,60	318342,64	1,380	6213134,60	318342,64	
234	6213262,15	318342,13	277	6213573,99	318256,86	320	6214049,63	318292,61	75	6213104,34	318338,69	1,411	6213104,34	318338,69	
235	6213262,90	318343,98	278	6213575,00	318256,86	321	6214054,68	318293,70	76	6213048,58	318331,72	1,467	6213048,58	318331,72	
236	6213264,29	318345,41	279	6213591,04	318253,64	322	6214054,38	318295,22	77	6213011,57	318327,09	1,504	6213011,57	318327,09	
237	6213275,67	318345,88	280	6213595,78	318253,07	323	6214070,45	318299,47	78	6212979,57	318323,07	1,536	6212979,57	318323,07	

Taško Nr.	Kelio riba		Y
	X	Y	
324	6214107.03	318308,74	
325	6214107.30	318306,84	
326	6214119.87	318309,38	
327	6214120.52	318312,24	
328	6214123.41	318314,16	
329	6214128.46	318314,93	
330	6214159.12	318319,00	
331	6214190.33	318323,10	
332	6214190.97	318322,34	
333	6214196.37	318323,04	
334	6214196.57	318324,00	
335	6214209.39	318325,13	
336	6214235.05	318327,37	
337	6214255.95	318328,61	
338	6214291.86	318328,98	
339	6214311.57	318329,94	
340	6214386.16	318331,79	
341	6214385.20	318334,63	
342	6214383.21	318337,01	
343	6214380.52	318338,44	
344	6214380.56	318338,58	
345	6214398.34	318339,32	
346	6214405.45	318339,35	
347	6214407.46	318336,48	
348	6214414.69	318336,50	
349	6214414.69	318334,57	
350	6214470.08	318334,92	

Taško Nr.	Atskaitos taško km	Kelio ašis	
		X	Y
79	1,562	6212953,79	318319,82
80	1,611	6212905,79	318313,70
81	1,619	6212897,47	318312,38
82	1,629	6212888,21	318310,77
83	1,639	6212877,82	318308,99
84	1,649	6212868,14	318307,33
85	1,661	6212856,09	318305,76
86	1,715	6212802,09	318300,78
87	1,873	6212644,70	318286,48
88	1,950	6212568,20	318279,58
89	1,959	6212559,63	318278,82
7.1	0,179	6214298,38	318342,23
7.2	0,186	6214291,31	318342,06
7.3	0,194	6214283,21	318341,85



Direktorius

EGIDIJUS LABŽENTIS



Lapas 3 iš 3

UAB "Eurometras", kodas: 170550172, adresas: Plungė, S. Daukanto g. 24
 Matininkas(-ė) EGIDIJUS LABŽENTIS, kvalifikacijos pažymėjimo Nr. 2M-M-516

KELIO / GATVĖS IR JO SUDĖTINIŲ DALIŲ KADASTRO DUOMENYS

Adresas Palangos m. sav. Palangos m. Mokyklos g.
 Paskirtis Kelių (gatvių)
 Pavadinimas Mokyklos gatvė (Aptarnaujanti (C1) kat.)
 Žymėjimas plane GA
 Kadastro duomenų nustatymo data 2022-06-15
 Statybos būklė Unikalus numeris 4400-5279-1143

Kelias, kelio sudėtinės dalys	Mato vienetas	Kiekis
1	2	3
Autobusų sustojimo aikštelė	vnt.	6
Autobusų sustojimo aikštelė	kv. m	141,3
Automobilių stovėjimo, poilsio aikštelė	kv. m	138,4
Gatvė	km	1,952
Gatvė	kv. m	20297,9
Įvažiavimas, nuovaža	kv. m	1028,1
Įvažiavimas, nuovaža	vnt.	38
Kelio sankryža	vnt.	10
Kiti kelio (gatvės) įrenginiai	vnt.	1
Pėsčiųjų (dviračių) takas	kv. m	6098,51
Pralaida	vnt.	1
Pralaida	m	52,07

Direktorius



EGIDIJUS LABŽENTIS



UAB "Eurometras", kodas: 170550172, adresas: Plungė, S. Daukanto g. 24
 Matininkas(-ė) EGIDIJUS LABŽENTIS, kvalifikacijos pažymėjimo Nr. 2M-M-516

KELIO / GATVĖS IR JO SUDĖTINIŲ DALIŲ KADASTRO DUOMENYS

Adresas	Palangos m. sav. Palangos m. Mokyklos g.		
Paskirtis	Kelių (gatvių)		
Pavadinimas	Mokyklos gatvė (Aptarnaujanti (C1) kat.)		
Žymėjimas plane	GA		
Kadastro duomenų nustatymo data	2022-06-15		
Statybos būklė	Unikalus numeris	4400-5279-1143	

Statybos pradžios metai:	1976	Kelio Nr.:	
Statybos pabaigos metai:	1976	Kelio ruožas:	0.007-1.959
Rekonstravimo pradžios metai:	2021	Ilgis: km	1,952
Rekonstravimo pabaigos metai:	2022	Gatvės kategorija:	C
Kap. remonto pradžios metai:		Statinio kategorija:	Ypatingasis
Kap. remonto pabaigos metai:		Baigtumo procentas: %	100
Papr. remonto pradžios metai:			
Papr. remonto pabaigos metai:			

Kelias, kelio sudėtinės dalys	Mato vienetas	Kiekis
1	2	3
Važiuojamoji dalis 1-89	km	1,952
Važiuojamoji dalis 1-89	kv. m	20297,9
įvažiavimas 3	vnt.	1
įvažiavimas 3	kv. m	21,4
įvažiavimas 5	vnt.	1
įvažiavimas 5	kv. m	23,1
įvažiavimas 8	vnt.	1
įvažiavimas 8	kv. m	29,7
įvažiavimas 10	vnt.	1
įvažiavimas 10	kv. m	39
įvažiavimas 11	vnt.	1
įvažiavimas 11	kv. m	3,4
įvažiavimas 12	vnt.	1
įvažiavimas 12	kv. m	3
įvažiavimas 13	kv. m	41,9
įvažiavimas 13	vnt.	1
įvažiavimas 13	vnt.	1
įvažiavimas 13	kv. m	5,8
įvažiavimas 14	vnt.	1
įvažiavimas 14	kv. m	9



* 1 1 4 2 0 6 5 2 2 6 *

1	2	3
įvažiavimas 16	vnt.	1
įvažiavimas 16	kv. m	7,8
įvažiavimas 20	vnt.	1
įvažiavimas 20	kv. m	23,3
įvažiavimas 22	kv. m	10,5
įvažiavimas 22	vnt.	1
įvažiavimas 23	vnt.	1
įvažiavimas 23	kv. m	23,6
įvažiavimas 25	vnt.	1
įvažiavimas 25	kv. m	24
įvažiavimas 27	vnt.	1
įvažiavimas 27	kv. m	23,2
įvažiavimas 28	vnt.	1
įvažiavimas 28	kv. m	23,7
įvažiavimas 29	vnt.	1
įvažiavimas 29	kv. m	22,9
įvažiavimas 30	vnt.	1
įvažiavimas 30	kv. m	15,9
įvažiavimas 32	vnt.	1
įvažiavimas 32	kv. m	17,7
įvažiavimas 33	vnt.	1
įvažiavimas 33	kv. m	36,4
įvažiavimas 35	vnt.	1
įvažiavimas 35	kv. m	34,6
įvažiavimas 37	vnt.	1
įvažiavimas 37	kv. m	26,9
įvažiavimas 38	vnt.	1
įvažiavimas 38	kv. m	8,2
įvažiavimas 50	vnt.	1
įvažiavimas 50	kv. m	22,3
įvažiavimas 52	vnt.	1
įvažiavimas 52	kv. m	4,1
įvažiavimas 65	vnt.	1
įvažiavimas 65	kv. m	15,4
įvažiavimas 67	vnt.	1
įvažiavimas 67	kv. m	51,4
įvažiavimas 69	vnt.	1
įvažiavimas 69	kv. m	30,3
įvažiavimas 73	vnt.	1
įvažiavimas 73	kv. m	23,3



* 1 1 4 2 0 6 5 2 2 6 *

1	2	3
įvažiavimas 76	vnt.	1
įvažiavimas 76	kv. m	41
įvažiavimas 76	vnt.	1
įvažiavimas 76	kv. m	27,2
įvažiavimas 77	vnt.	1
įvažiavimas 77	kv. m	43,2
įvažiavimas 78	vnt.	1
įvažiavimas 78	kv. m	27,9
įvažiavimas 79	vnt.	1
įvažiavimas 79	kv. m	42,5
įvažiavimas 81	vnt.	1
įvažiavimas 81	kv. m	41,7
įvažiavimas 83	vnt.	1
įvažiavimas 83	kv. m	41,5
įvažiavimas 86	vnt.	1
įvažiavimas 86	kv. m	70,4
įvažiavimas 87	vnt.	1
įvažiavimas 87	kv. m	70,9
Pėščiųjų dviračių takas 1-22	kv. m	1380,31
Pėščiųjų dviračių takas 1-10	kv. m	613,9
Pėščiųjų dviračių takas 10-36	kv. m	939
Pėščiųjų dviračių takas 37-50	kv. m	289,4
Pėščiųjų dviračių takas 62-65	kv. m	53,1
Pėščiųjų dviračių takas 63-67	kv. m	209,8
Pėščiųjų dviračių takas 74-88	kv. m	1453,8
Pėščiųjų dviračių takas 74-89	kv. m	1096,3
Automobilių aikštelė 36	kv. m	96
Automobilių aikštelė 21	kv. m	42,4
Autobusų sustojimo aikštelė 2	vnt.	1
Autobusų sustojimo aikštelė 4	vnt.	1
Autobusų sustojimo aikštelė 19	vnt.	1
Autobusų sustojimo aikštelė 66	vnt.	1
Autobusų sustojimo aikštelė 68	vnt.	1
Sankryža 18	vnt.	1
Sankryža 31	vnt.	1
Sankryža 37	vnt.	1
Sankryža 43	vnt.	1
Sankryža 47	vnt.	1
Sankryža 63	vnt.	1
Sankryža 73	vnt.	1



* 1 1 4 2 0 6 5 2 2 6 *

1	2	3
Sankryža 75	vnt.	1
Sankryža 82	vnt.	1
Sankryža 88	vnt.	1
Pralaida 84	m	52,07
Pralaida 84	vnt.	1
Autobusų sustojimo aikštelė 7.2	vnt.	1
Autobusų sustojimo aikštelė 7.2	kv. m	141,3
Pėsčiųjų dviračių takas 7.1-7.3	kv. m	62,9
Gatvės apšvietimo tinklas 6-8	km	0,063
Autobusų stotelės paviljonas 7.2	vnt.	1

Direktorius



EGIDIJUS LABŽENTIS

2022-06-23 10:47:40



* 1 1 4 2 0 6 5 2 2 6 *

Lapas 4 iš 4

UAB "Eurometras", kodas: 170550172, adresas: Plungė, S. Daukanto g. 24
 Matininkas(-ė) EGIDIJUS LABŽENTIS, kvalifikacijos pažymėjimo Nr. 2M-M-516

KELIO / GATVĖS IR JO SUDĖTINIŲ DALIŲ VERČIŲ NUSTATYMAS

Pavadinimas Mokyklos gatvė (Aptarnaujanti (C1) kat.)

Kelio reikšmė

Kelio numeris

Kadastro duomenų nustatymo data 2022-06-15

Vertės nustatymo data 2022-06-15

Kelio sudėtinės dalies pavadinimas	Atskaitos taškai	Kasmetinis vertės mažinimo koeficientas	Matavimo vienetas	Kiekis	Įkainojimo pagrindas	Vidutinė vieneto statybos vertė po indeksavimo, Eur	Atkūrimo kaštai (statybinė vertė), Eur	Nusidėėjimas %	Atkurtiamoji vertė, Eur	Vietovės pataisos koeficientas	Vidutinė rinkos vertė, Eur
1	2	3	4	5	6	7	8	9	10	11	12
Važiuojamoji dalis 1-89	1-89	5	km	1,952	NTK 2022-3.2.3-3	993280	1939000	75	485000	1	485000
įvažiavimas 3	3	5	kv. m	21,4	NTK 2022-3.2.10-5	66,74	1430	75	357	1	357
įvažiavimas 5	5	4	kv. m	23,1	NTK 2022-3.2.10-4	50,78	1170	75	293	1	293
įvažiavimas 8	8	4	kv. m	29,7	NTK 2022-3.2.10-4	50,78	1510	75	377	1	377
įvažiavimas 10	10	4	kv. m	39	NTK 2022-3.2.10-4	50,78	1980	75	495	1	495



* 1 1 4 2 0 6 5 2 2 7 *

1	2	3	4	5	6	7	8	9	10	11	12
įvažiavimas 86	86	4	kv. m	70,4	NTK 2022-3.2.10-4	50,78	3570	75	894	1	894
įvažiavimas 87	87	4	kv. m	70,9	NTK 2022-3.2.10-4	50,78	3600	75	900	1	900
Pėsčiųjų dviračių takas 1-22	1-22	5	kv. m	1380,31	NTK 2022-3.2.11-6	54,22	74800	75	18700	1	18700
Pėsčiųjų dviračių takas 1-10	1-10	5	kv. m	613,9	NTK 2022-3.2.11-4	54,11	33200	75	8300	1	8300
Pėsčiųjų dviračių takas 10-36	10-36	5	kv. m	939	NTK 2022-3.2.11-4	54,11	50800	75	12700	1	12700
Pėsčiųjų dviračių takas 37-50	37-50	5	kv. m	289,4	NTK 2022-3.2.11-6	54,22	15700	75	3920	1	3920
Pėsčiųjų dviračių takas 62-65	62-65	5	kv. m	53,1	NTK 2022-3.2.11-6	54,22	2880	75	720	1	720
Pėsčiųjų dviračių takas 63-67	63-67	5	kv. m	209,8	NTK 2022-3.2.11-6	54,22	11400	75	2840	1	2840
Pėsčiųjų dviračių takas 74-88	74-88	5	kv. m	1453,8	NTK 2022-3.2.11-6	54,22	78800	75	19700	1	19700
Pėsčiųjų dviračių takas 74-89	74-89	5	kv. m	1096,3	NTK 2022-3.2.11-6	54,22	59400	75	14900	1	14900
Automobilių aikštelė 36	36	10	kv. m	96	NTK 2022-3.2.8-3	83,54	8020	75	2000	1	2000
Automobilių aikštelė 21	21	10	kv. m	42,4	NTK 2022-3.2.8-3	83,54	3540	75	886	1	886
Pėsčiųjų dviračių takas 7.1-7.3	7.1-7.3	5	kv. m	62,9	NTK 2022-3.2.11-4	54,11	3400	0	3400	1	3400
Viso							2337000		587000		587000

Direktorius



EGIDIJUS LABŽENTIS



UAB "Eurometras", kodas: 170550172, adresas: Plungė, S. Daukanto g. 24
 Matininkas(-ė) EGIDIJUS LABŽENTIS, kvalifikacijos pažymėjimo Nr. 2M-M-516

KELIO / GATVĖS VAŽIUOJAMOSIOS DALIES IR ŽEMĖS SANKASOS KADASTRO DUOMENYS

Pavadinimas Mokyklos gatvė (Aptamaujanti (C1) kat.)

Kelio reikšmė

Kelio numeris

Kadastro duomenų nustatymo data 2022-06-15

Kelio sudėtinės dalies pavadinimas	Ruožo su vienodais kelio dangos ir sankasos pločiais ir tipais pradžia		Ruožo su vienodais kelio dangos ir sankasos pločiais ir tipais pabaiga		Ruožo ilgis, km.	Eismo juostų skaičius	Kelio plotis, m	Kelio sankasos plotis, m	Kelio sankasos tipas	Kelio dangos plotis, m	Kelio dangos rūšis	Metai							
	atskaitos duomenys ašyje		atskaitos duomenys ašyje									Statybos	Rekonstravimo	Pradžios/Pabaigos					
	taško Nr.	km	taško Nr.	km											X	Y	X	Y	
1	2	3	4	5	6	7	8	9	10	11	12	13	14	15	16	17	18	19	20
Važiuojamoji dalis 1-89	1	0.007	6214470,36	318345,84	89	1.959	6212559,63	318278,82	1,952	Dvi	16			7	Asfaltbetonis	1976			
																1976			



Direktorius

EGIDIJUS LABŽENTIS



* 1 1 4 2 0 6 5 2 2 8 *

UAB "Eurometras", kodas: 170550172, adresas: Plungė, S. Daukanto g. 24
 Matininkas(-ė) EGIDIJUS LABŽENTIS, kvalifikacijos pažymėjimo Nr. 2M-M-516

**KELIO / GATVĖS SANKRYŽŲ, TILTŲ, VIADUKŲ, ESTAKADŲ, PRALAIĐŲ, AUTOBUSŲ SUSTOJIMO IR POILSIO AIKŠTELIŲ,
 ŠVIESOFORŲ, KELIO ORO SĄLYGŲ STEBĖJIMO IR TRANSPORTO APSKAITOS ĮRENGINIŲ KADASTRO DUOMENYS**

Pavadinimas Mokyklos gatvė (Aptarnaujanti (C1) kat.)

Kelio reikšmė

Kelio numeris

Kadastro duomenų nustatymo data 2022-06-15

Kelio sudėtinės dalies pavadinimas	Atskaitos duomenys ašyje		Centro koordinatės		Dangos rūšis / Medžiaga	Mato vienetas	Kiekis	Kelio pusė	Kilūties pavadinimas	Metalai			
	taško Nr.	km	X	Y						Statybos	Rekonstravimo	Pradžios/Pabaigos	Paprasto remonto
1	2	3	4	5	6	7	8	9	10	11	12	13	14
įvažiavimas 3	3	0.044	6214433,72	318345,45	Betono trinkelės	kv. m	21,4	Dešinė	Kita	1976			
įvažiavimas 5	5	0.082	6214396,19	318344,56	Asfaltbetonis	kv. m	23,1	Kairė	Kita	1976			
įvažiavimas 8	8	0.201	6214277,38	318341,71	Asfaltbetonis	kv. m	29,7	Kairė	Kita	1976			
										1976			



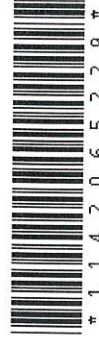
* 1 1 4 2 0 6 5 2 2 9 *

1	2	3	4	5	6	7	8	9	10	11	12	13	14
įvažiavimas 65	65	1.143	6213371,37	318358,01	Asfaltbetonis	kv. m	15,4	Dešinė	Kita	1976			
įvažiavimas 67	67	1.219	6213295,23	318354,66	Žvyras	kv. m	51,4	Kairė	Kita	1976			
įvažiavimas 69	69	1.255	6213259,7	318353,09	Asfaltbetonis	kv. m	30,3	Dešinė	Kita	1976			
įvažiavimas 73	73	1.374	6213140,8	318344,55	Asfaltbetonis	kv. m	23,3	Dešinė	Kita	1976			
įvažiavimas 76	76	1.467	6213048,58	318331,72	Asfaltbetonis	kv. m	41	Dešinė	Kita	1976			
įvažiavimas 76	76	1.467	6213048,58	318331,72	Asfaltbetonis	kv. m	27,2	Kairė	Kita	1976			
įvažiavimas 77	77	1.505	6213011,57	318327,09	Asfaltbetonis	kv. m	43,2	Dešinė	Kita	1976			
įvažiavimas 78	78	1.537	6212979,57	318323,07	Asfaltbetonis	kv. m	27,9	Kairė	Kita	1976			
įvažiavimas 79	79	1.563	6212953,79	318319,82	Asfaltbetonis	kv. m	42,5	Dešinė	Kita	1976			
įvažiavimas 81	81	1.620	6212897,47	318312,38	Asfaltbetonis	kv. m	41,7	Dešinė	Kita	1976			
įvažiavimas 83	83	1.640	6212877,82	318308,99	Asfaltbetonis	kv. m	41,5	Dešinė	Kita	1976			
										1976			



* 1 1 4 2 0 6 5 2 2 9 *

1	2	3	4	5	6	7	8	9	10	11	12	13	14
įvažiavimas 86	86	1.716	6212802,09	318300,78	Asfaltbetonis	kv. m	70,4	Dešinė	Kita	1976			
įvažiavimas 87	87	1.874	6212644,7	318286,48	Asfaltbetonis	kv. m	70,9	Dešinė	Kita	1976			
Automobilių aikštelė 36	36	0.766	6213717,62	318267,38	Betono trinkelės	kv. m	96	Kairė		1976			
Automobilių aikštelė 21	21	0.456	6214026,24	318300,49	Betono trinkelės	kv. m	42,4	Kairė		1976			
Autobusų sustojimo aikštelė 2	2	0.013	6214464,97	318345,98	Betono plytelės	vnt.	1	Dešinė		1976			
Autobusų sustojimo aikštelė 4	4	0.067	6214410,97	318344,92	Betono trinkelės	vnt.	1	Kairė		1976			
Autobusų sustojimo aikštelė 19	19	0.419	6214062,16	318309,14	Betono plytelės	vnt.	1	Dešinė		1976			
Autobusų sustojimo aikštelė 66	66	1.168	6213346,7	318357,01	Betono plytelės	vnt.	1	Kairė		1976			
Autobusų sustojimo aikštelė 68	68	1.234	6213280,9	318354,03	Betono plytelės	vnt.	1	Kairė		1976			
Sankryža 18	18	0.367	6214112,36	318321,91	Asfaltbetonis	vnt.	1			1976			
Sankryža 31	31	0.656	6213827,69	318277,23	Asfaltbetonis	vnt.	1			1976			
										1976			



* 1 1 4 2 0 6 5 2 2 9 *

1	2	3	4	5	6	7	8	9	10	11	12	13	14
Sankryža 37	37	0.781	6213703,51	318266,09	Asfaltbetonis	vnt.	1			1976			
Sankryža 43	43	0.878	6213606,34	318258,78	Asfaltbetonis	vnt.	1			1976			
Sankryža 47	47	0.919	6213566,29	318264,89	Asfaltbetonis	vnt.	1			1976			
Sankryža 63	63	1.116	6213398,64	318359,06	Asfaltbetonis	vnt.	1			1976			
Sankryža 73	73	1.374	6213140,8	318344,55	Asfaltbetonis	vnt.	1			1976			
Sankryža 75	75	1.411	6213104,34	318338,69	Asfaltbetonis	vnt.	1			1976			
Sankryža 82	82	1.629	6212888,21	318310,77	Asfaltbetonis	vnt.	1			1976			
Sankryža 88	88	1.951	6212568,2	318279,58	Asfaltbetonis	vnt.	1			1976			
Pralaida 84	84	1.650	6212868,14	318307,33	Gelžbetonis	m	52,07	Centras		1976			
Autobusų sustojimo aikštelė 7.2	7.2	0.186	6214291,31	318342,06	Asfaltbetonis	kv. m	141,3	Dešinė		1976	2021		
Autobusų stotelės paviljonas 7.2	7.2	0.186	6214291,31	318342,06		vnt.	1	Dešinė		1976	2022		
										2021			
										2022			

Direktorius

eurometras
uždaroji akcinė bendrovė

EGIDIJUS LABŽENTIS



* 1 1 4 2 0 6 5 2 2 9 *

2022-06-23 10:50:23

Lapas 6 iš 6

UAB "Eurometras", kodas: 170550172, adresas: Plungė, S. Daukanto g. 24
 Matininkas(-ė) EGIDIJUS LABŽENTIS, kvalifikacijos pažymėjimo Nr. 2M-M-516

KELIO / GATVĖS ATITVARŲ, TRIUKŠMO SIENUČIŲ, ŽELDYNŲ, PĖŠČIŲŲ IR DVIRAČIŲ TAKŲ, ELEKTROS APŠVIETIMO TINKLO KADASTRO DUOMENYS

Pavadinimas Mokyklos gatvė (Aptarnaujanti (C1) kat.)

Kelio reikšmė

Kelio numeris

Kadastro duomenų nustatymo data 2022-06-15

Kelio sudėtinės dalies pavadinimas	Ruožo su vienodais kelio dangos ir sankasos pločiais ir tipais pradžia		Ruožo su vienodais kelio dangos ir sankasos pločiais ir tipais pabaiga		Medžiaga/ Dangos rūšis	Mato vienetas	Kiekis	Kelio pusė (kairė, dešinė)	Elektros apšvietimo tinklo tipas	Laidininko skerspjūvis	Metai							
	atskaitos duomenys	koordinatės	atskaitos duomenys	koordinatės							Statybos	Rekonstravimo	Kapitalinio remonto	Paprasto remonto				
															taško Nr.	Km	X	Y
1	2	3	4	5	6	7	8	9	10	11	12	13	14	15	16	17	18	19
Pėščiųjų dviračių takas 1-22	1	0.007	6214470,36	318345,84	22	0.477	6214005,85	318296,42	Betono plytelės	kv. m	1380,31	Dešinė			1976			
Pėščiųjų dviračių takas 1-10	1	0.007	6214470,36	318345,84	10	0.248	6214229,52	318339,45	Betono trin kelės	kv. m	613,9	Kairė			1976			
Pėščiųjų dviračių takas 10-36	10	0.248	6214229,52	318339,45	36	0.766	6213717,62	318267,38	Betono trin kelės	kv. m	939	Kairė			1976			



* 1 1 4 2 0 6 5 2 3 0 *

1	2	3	4	5	6	7	8	9	10	11	12	13	14	15	16	17	18	19
Pėsčiųjų dviračių takas 37-50	37	0.781	6213703,51	318266,09	50	0.964	6213527,29	318288,04	Betono plytelės	kv. m	289,4	Kairė			1976			
Pėsčiųjų dviračių takas 62-65	62	1.105	6213409,57	318358,67	65	1.143	6213371,37	318358,01	Betono plytelės	kv. m	53,1	Dešinė			1976			
Pėsčiųjų dviračių takas 63-67	63	1.116	6213398,64	318359,06	67	1.219	6213295,23	318354,66	Betono plytelės	kv. m	209,8	Kairė			1976			
Pėsčiųjų dviračių takas 74-88	74	1.381	6213134,6	318342,64	88	1.951	6212568,2	318279,58	Betono plytelės	kv. m	1453,8	Dešinė			1976			
Pėsčiųjų dviračių takas 74-89	74	1.381	6213134,6	318342,64	89	1.959	6212559,63	318278,82	Betono plytelės	kv. m	1096,3	Kairė			1976			
Pėsčiųjų dviračių takas 7.1-7.3	7.1	0.179	6214298,38	318342,23	7.3	0.194	6214283,21	318341,85	Betono trinkelės	kv. m	62,9	Dešinė			1976	2021		
Gatvės apšvietimo tinklas 6-8	6	0.156	6214321,49	318342,8	8	0.200	6214277,38	318341,71		km	0,063		Kabeliniai	iki 4x16	2021	2022		

Direktorius

EGIDIUS LABŽENTIS

