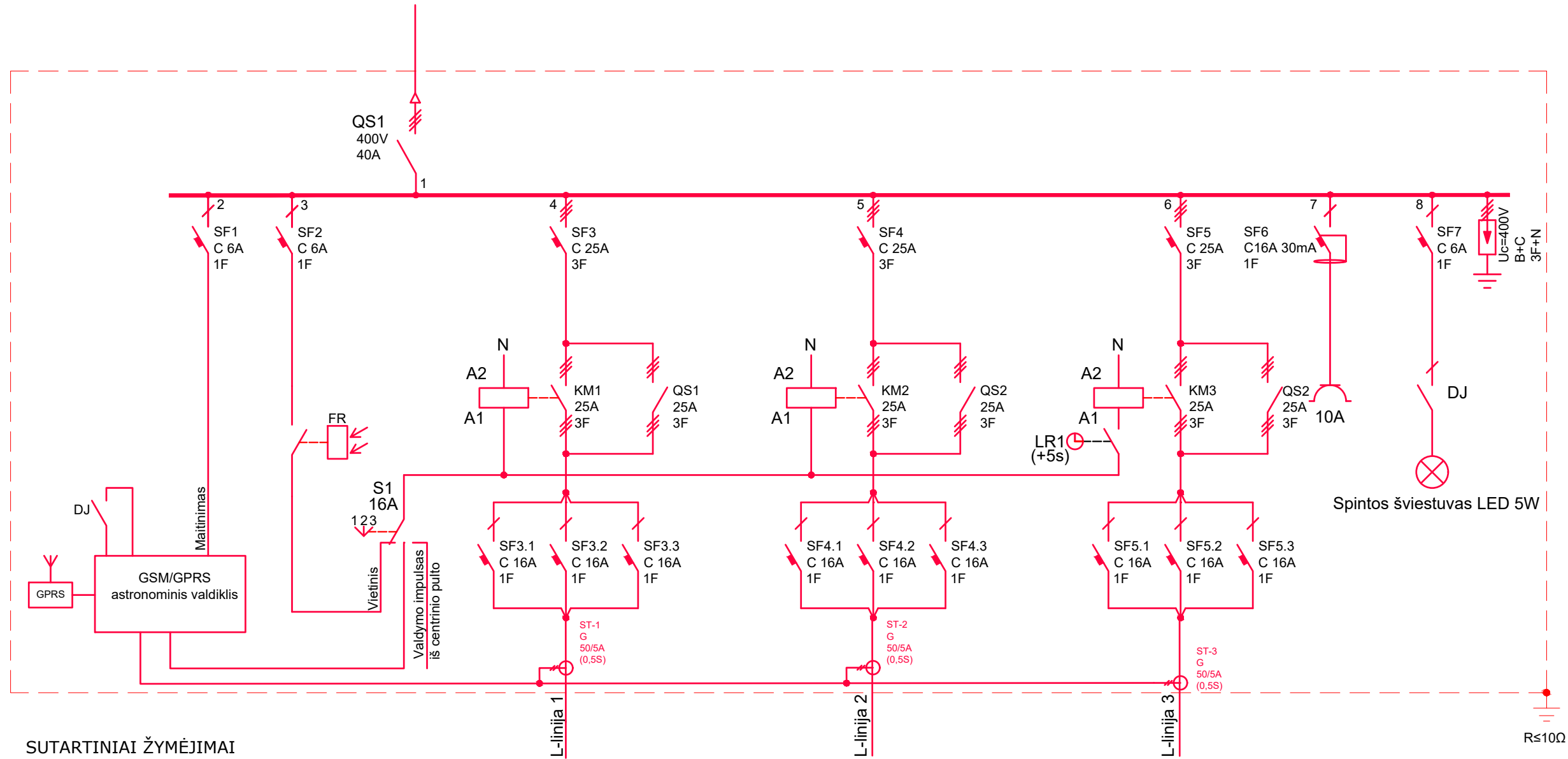


SUTARTINIAI ŽYMĖJIMAI

- SF - automatinis jungiklis
- KM - magnetinis paleidėjas
- QS - jėgos kirtiklis
- S - perjungiklis 3 pad. (valdymas vietinis / 0 / iš pulto)
- FR - foto relė
- LR - laiko relė
- DJ - durų atidarymo jutiklis

Brėžinio ir jame pateiktos informacijos dauginimas ir platinimas trečioms šalims draudžiamas

0	2024-10	LAIDOS STATUSAS. KEITIMO PRIEŽASTIS (JEI TAIKOMA)		
KVAL. PATV. DOK.NR.	STATINIO PROJEKTO PAVADINIMAS		Raseinių r. sav. gatvių apšvietimo paslaugos skaitmenizavimas	
STATINIO NUMERIS IR PAVADINIMAS, DOKUMENTO PAVADINIMAS		LAIDA		0
Apšvietimo valdymo spintos principinė schema		LAPAS		LAPŲ
LT	STATYTOJAS IR (ARBA) UŽSAKOVAS	DOKUMENTO ŽYMUO		1
	Raseinių rajono savivaldybės administracija	2024-136-SPP-E.B01		2



SUTARTINIAI ŽYMĖJIMAI

- SF - automatinis jungiklis
- KM - magnetinis paleidėjas
- QS - jėgos kirtiklis
- S - perjungiklis 3 pad. (valdymas vietinis / 0 / iš pulto)
- FR - foto relė
- LR - laiko relė
- DJ - durų atidarymo jutiklis

DOKUMENTO ŽYMUO	LAPAS	LAPŲ	LAIDA
2024-136-XX-SPP-E.B-01	2	2	0