



UŽDAROJI AKCINĖ BENDROVĖ „UTENOS VANDENYS“

Vandenų g. 1, Naujasodžio k., LT-28113 Utenos r.,

tel. (+370 389) 65110, el. p. info@utenosvandenys.lt, www.utenosvandenys.lt.

Duomenys kaupiami ir saugomi Juridinių asmenų registre, kodas 183633981, PVM mokėtojo kodas LT836339811

PRISIJUNGIMO SĄLYGOS VANDENS TIEKIMUI IR NUOTEKŲ IŠLEIDIMUI

2025 m. kovo 10 d. Nr. PS-25-015

(sąlygų registravimo data ir Nr.)

Statytojas: Utenos rajono savivaldybės administracija.

Objekto pavadinimas ir adresas: Viešo tualetų pastato ir viešo maitinimo pastato (kavinės) vandentiekio ir nuotekų šalinimo tinklai. Vestuvių g. 13, Utena.

Geriamo vandens tiekimui:

esant vandens poreikiui 2,0 m³/d.

1. Suprojektuoti ir pastatyti vandentiekio tinklus į statomus pastatus polietileningais reikiamo skersmens vandentiekio vamzdžiais, prisijungiant nuo vandentiekio šulinyje Nr. 141 esančio žemės sklype (kadastro Nr. 8270/7001:170) Vestuvių gatvėje UAB „Utenos vandenys“ nuosavybės teise priklausančių ir eksploatuojamų d160 mm skirstomųjų vandentiekio tinklų.

2. Vandentiekio šulinyje Nr. 141 suprojektuoti ir sumontuoti reikiamo skersmens uždaromąją armatūrą projektuojamo vandentiekio tinklo atjungimui.

3. Statomo viešo tualetų pastate suprojektuoti ir įrengti vandens apskaitos mazgą tualetų reikmėms ir kitą vandens apskaitos mazgą viešo maitinimo pastato (kavinės) reikmėms. Reikiamo skersmens vandens skaitiklus **pateiks** UAB „Utenos vandenys“.

Nuotekų išleidimui:

esant nuotekų išleidimui 2,0 m³/d.

1. Suprojektuoti ir pastatyti reikiamo skersmens nuotekų šalinimo tinklus ir nuotekų išvadus iš statomų pastatų, prisijungiant prie nuotekų šulinyje Nr. 2 esančio žemės sklype (kadastro Nr. 8270/7001:170) Vestuvių gatvėje UAB „Utenos vandenys“ nuosavybės teise priklausančių ir eksploatuojamų d200 mm nuotekų šalinimo tinklų.

2. Iš statomo viešo maitinimo pastato (kavinės) išleidžiamų nuotekų užterštumas turi atitikti Lietuvos Respublikos aplinkos ministro 2006 m. gegužės 17 d. įsakymu Nr. D1-236 patvirtintus Nuotekų tvarkymo reglamento (aktuali redakcija) reikalavimus.

Kiti reikalavimai:

1. Projektinius sprendinius derinti su UAB „Utenos vandenys“, **pateikiant** projekto LVN dalį dwg ir pdf formatu.

2. Gauti vandentiekio ir buitinių nuotekų šalinimo tinklų projektavimui ir statybai reikalingus sutikimus ir/ar suderinimus.

3. Sprendinių brėžiniuose nurodyti projektuojamų vandentiekio ir nuotekų šalinimo tinklų apsaugos zonas ir jų plotus pagal STR 1.04.04:2017 10 priedo 5.4 reikalavimus.

4. Prieš žemės kasimo darbus esamų požeminių komunikacijų trasų vietas derinti su šias komunikacijas eksploatuojančiomis organizacijomis.

5. Drenažo ir paviršinių lietaus nuotekų tinklų prijungimas prie buitinių nuotekų šalinimo

tinklų **draudžiamas**. *Pagrindas: Lietuvos Respublikos aplinkos ministro 2007 m. balandžio 2 d. įsakymu Nr. D1-193 patvirtintas Paviršinių nuotekų tvarkymo reglamentas (aktuali redakcija).*

6. Atlikti bet kokius atjungimus ar prijungimus veikiančiuose vandentiekio ir buities nuotekų šalinimo tinkluose be UAB „Utenos vandenys“ atstovų **draudžiama**.

7. Statytojas privalo vykdyti Lietuvos Respublikos aplinkos ministro 2006 m. gruodžio 29 d. įsakymu Nr. D1-629 patvirtintų *Geriamojo vandens tiekimo ir nuotekų tvarkymo infrastruktūros naudojimo ir priežiūros taisyklių (aktuali redakcija)* reikalavimus.

Paslaugų teikimo sutarties sudarymui:

1. Pateikti pažymą apie statybos užbaigimą:


Dėl vandentiekio ir nuotekų tinklų bei vandens apskaitos mazgų pridavimo kreiptis į UAB „Utenos vandenys“ atstovus, kurie nustatę, kad sistemos tinkamos eksploatuoti, pasirašo pažymoje. *Pagrindas: Lietuvos Respublikos aplinkos ministro 2006 m. gruodžio 29 d. įsakymu Nr. D1-629 patvirtintos Geriamojo vandens tiekimo ir nuotekų tvarkymo infrastruktūros naudojimo ir priežiūros taisyklės (aktuali redakcija).*

2. **Pateikti pastatytų** vandentiekio ir nuotekų inžinerinių tinklų planą grafinėje ir skaitmeninėje laikmenose. *Pagrindas: GKTR 2.01:2023 „Inžinerinių tinklų objektų geodezinių matavimų atlikimo ir inžinerinių tinklų planų sudarymo tvarkos aprašas“ (aktuali redakcija).*

PRIDEDAMA:

1. Tinklų projektavimo ir statybos tvarka.
2. GIS žemėlapių ištrauka iš UAB „Utenos vandenys“ duomenų bazės.
3. Vandentiekio šulinio Nr. 141 kortelė.
4. Nuotekų šulinio Nr. 2 kortelė.
5. Vandens apskaitos mazgo schema.
6. Pažyma apie statybos užbaigimą (2 vnt.).

Sąlygas parengė: Loreta Valasevičienė, GT skyriaus inžinierė


(parašas)

TINKLŲ PROJEKTAVIMO IR STATYBOS TVARKA

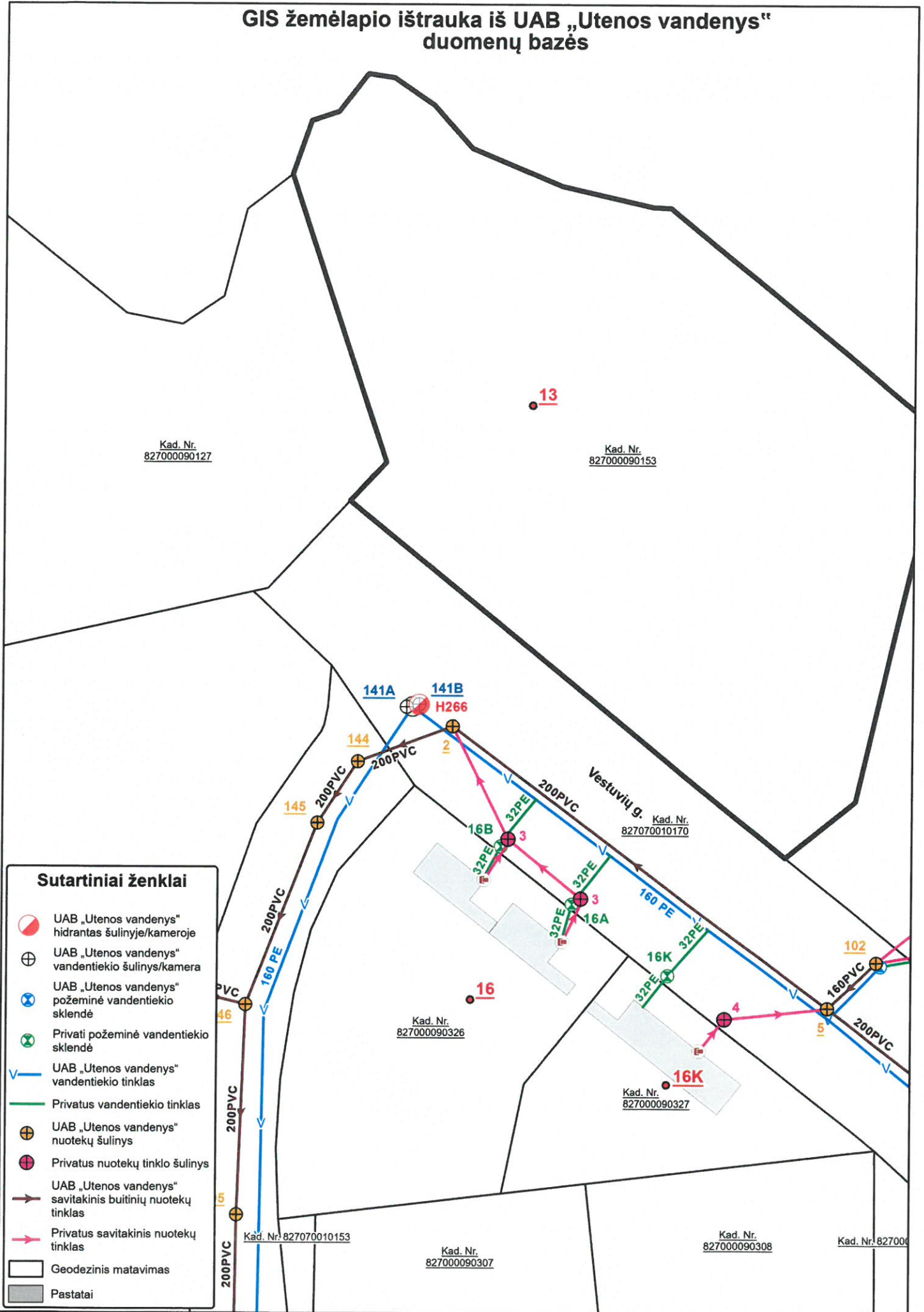
Statytojas, gavęs prisijungimo prie vandentiekio ir/ar nuotekų šalinimo tinklų sąlygas, t u r i :

1. **Kreiptis** į projektuotojus dėl statybos projekto atlikimo.
2. **Gauti** vandentiekio ir nuotekų šalinimo tinklų projektavimui ir statybai reikalingus suderinimus ir/ar sutikimus.
3. Pagal suderintą projektą **pastatyti** vandentiekio ir/ar nuotekų tinklus.
4. **Iškviešti** UAB „Utenos vandenys“ atstovą - tel. (+370 389) 43579 arba (+370 640) 74733 **darbo dienomis darbo valandomis** nuo 7.30 iki 11.30 ir nuo 12.00 iki 16.00 val.:
 - iškastoje tranšėjoje paklojus vandentiekio vamzdynus ir atlikus vandentiekio vamzdyno hidraulinį bandymą, jo priėmimui;
 - iškastoje tranšėjoje paklojus nuotekų vamzdynus.
5. **Atlikti** paklotų vandentiekio ir/ar nuotekų inžinerinių tinklų planą (iškviešti geodezininką matavimams atlikti iki tinklų užpylimo gruntu).
6. **Kreiptis** į UAB „Utenos vandenys“ abonentų skyrių dėl vandens skaitiklio gavimo bei geriamo vandens tiekimo ir nuotekų tvarkymo sutarties sudarymo, pateikiant:
 - įmonės registracijos pažymėjimą;
 - užpildytą ir UAB „Utenos vandenys“ atstovo pasirašytą pažymą apie statybos užbaigimą;
 - vandentiekio ir/ar nuotekų inžinerinių tinklų planą grafinėje formoje 1 egzempliorių.
7. **Paruošti** vandens apskaitos mazgą išduotam apskaitos prietaisui įrengti ir **iškviešti** UAB „Utenos vandenys“ atstovą dėl vandens apskaitos mazgo pridavimo – tel. (+370 389) 43586 arba (+370 685) 48073 per terminą, nurodytą geriamo vandens tiekimo ir nuotekų tvarkymo sutarties 10.1. punkte.
8. **D r a u d ž i a m a :**
 - 8.1. Atlikti bet kokius atjungimus ar prijungimus veikiančiuose vandentiekio ir/ar nuotekų tinkluose be UAB „Utenos vandenys“ atstovų;
 - 8.2. Drenažo ir paviršinių lietaus nuotekų tinklų jungti į buitines nuotekų tinklus.
 - 8.3. Naudotis vandentiekio ir nuotekų tinklais, nesudarius vandens tiekimo ir nuotekų tvarkymo sutarties su UAB „Utenos vandenys“.

Informacija teikiama gamybos ir technikos skyriuje tel. (+370 389) 65095 arba (+370 611) 52606.

UAB „Utenos vandenys“ administracija

GIS žemėlapis ištrauka iš UAB „Utenos vandenys“ duomenų bazės



Buit. ir gamyb. nuot. tink.
(inžinerinio tinklo pavadinimas)

Nuotekų kanalizacijos šulinys
(renginio pavadinimas)

2

Vestuvių g., Utena

(adresas)

(renginio numeris)

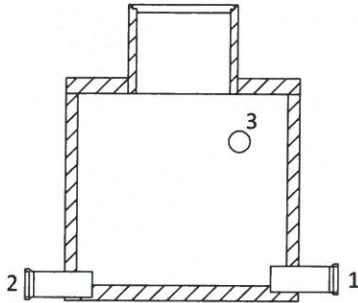
80500033

(LKS-94 M 1:500 plano numeris)

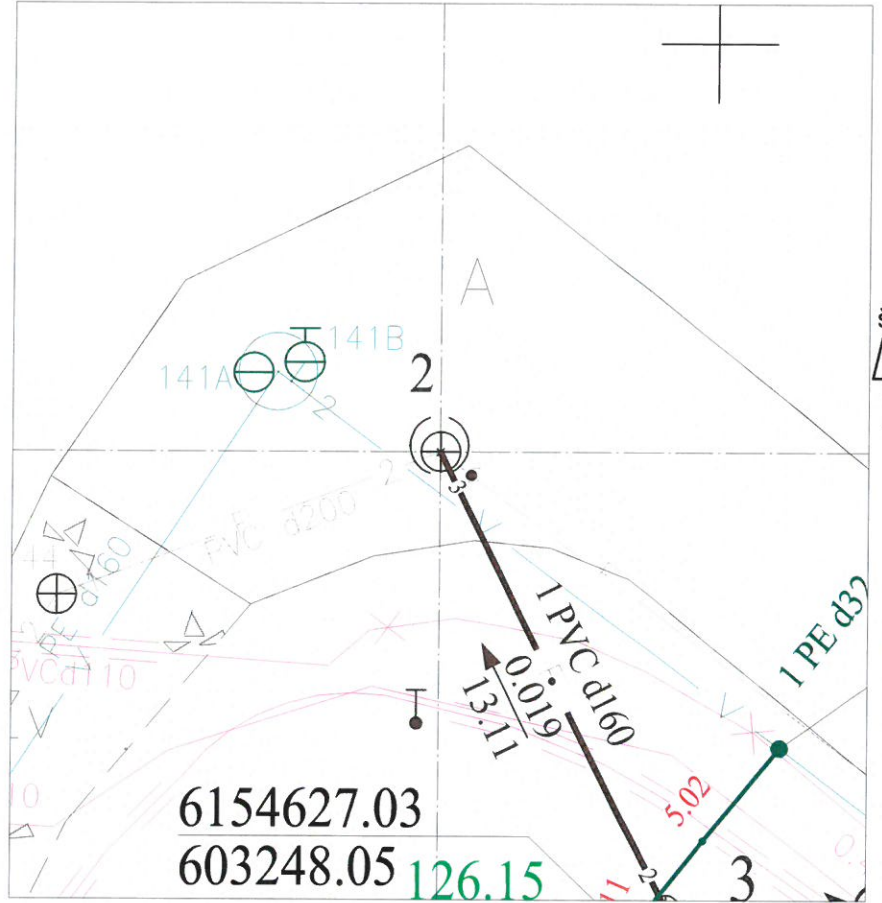
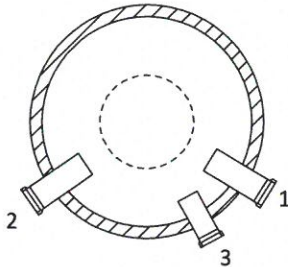
ĮRENGINIO PJŪVIAI (matmenys duoti m)

SĄSAJOS SCHEMA

Vertikalinis



Horizontalinis



Pavadinimas	Medžiaga	Skersmuo arba matm., mm	Atstumas nuo dangčio, m	Altitudė	Lipynės: <u>metalas, 12</u> (medžiaga, kiekis)		
Dangtis	ket	640		125.97	Ar yra vandens? <u>Ne</u>		
Žemė	asf		0.00	125.97	Ar yra dujų? <u>Ne</u>		
Sienos	bet				Pastabos:		
Lubos	bet	1500	1.30	124.67	X = 6154639.51; Y = 603242.95		
Dugnas	bet	1500	3.70	122.27			
Vamzdžiai	Nr. 1	PVC	Išorinis	200	Viršus		Objektas: <u>22K-562</u>
			Vidinis		Apačia	3.80	
	Nr. 2	PVC	Išorinis	200	Viršus		
			Vidinis		Apačia	3.82	
	Nr. 3	PVC	Išorinis	160	Viršus		
			Vidinis		Apačia	1.60	
	Nr. 4		Išorinis		Viršus		
			Vidinis		Apačia		
	Nr. 5		Išorinis		Viršus		
			Vidinis		Apačia		
	Nr. 6		Išorinis		Viršus		
			Vidinis		Apačia		
Nr. 7		Išorinis		Viršus			
		Vidinis		Apačia			
Nr. 8		Išorinis		Viršus			
		Vidinis		Apačia			
Nr. 9		Išorinis		Viršus			
		Vidinis		Apačia			
Nr. 10		Išorinis		Viršus			
		Vidinis		Apačia			
Nr. 11		Išorinis		Viršus			
		Vidinis		Apačia			
Nr. 12		Išorinis		Viršus			
		Vidinis		Apačia			

Matavimus atliko

N.Zaranka
(vardas ir pavardė)
1GKV-82
(geodezininko kv.paž.Nr.)
(parašas)
2022-07-13
(data)

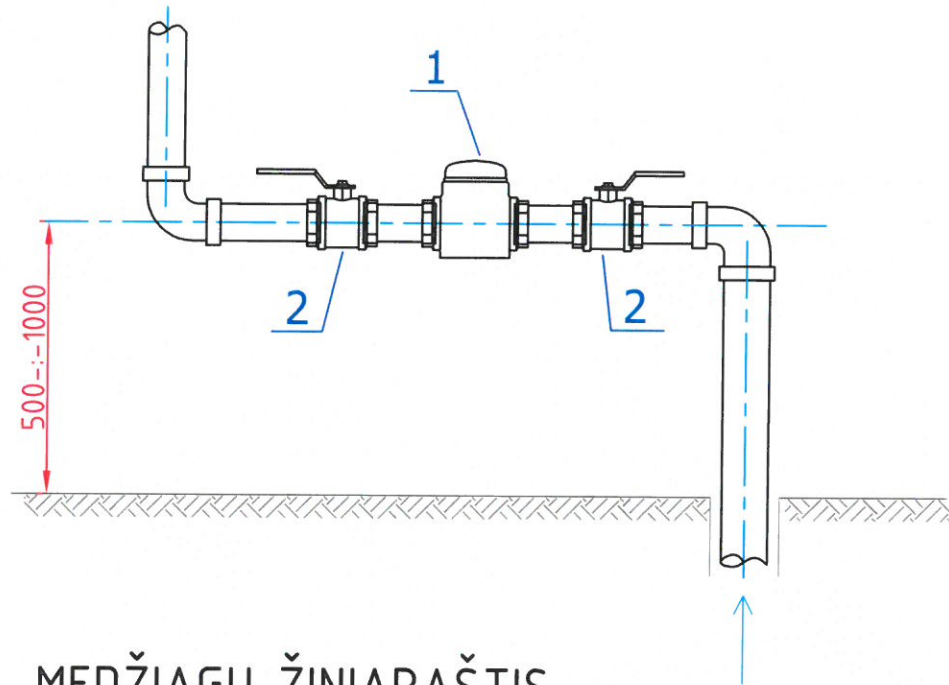
Matavimus atliko

(vardas ir pavardė)
(geodezininko kv.paž.Nr.)
(parašas)
(data)

Matavimus atliko

(vardas ir pavardė)
(geodezininko kv.paž.Nr.)
(parašas)
(data)

VANDENS APSKAITOS MAZGO SCHEMA



MEDŽIAGŲ ŽINIARAŠTIS

POZICIJA	MEDŽIAGOS PAVADINIMAS	MATO VNT.	KIEKIS
1	2	3	4
1	Šalto vandens skaitiklis DN 15 mm	vnt.	1
2	Rutulinis uždaromasis ventilis DN 15 mm	vnt.	2

PASTABOS:

1. Vandens apskaitos mazgą įrengti vadovaujantis STR 2.07.01 :2003 reikalavimais.
2. Patalpa, kurioje įrengiamas skaitiklis, turi būti apšildoma ir apšviesta.
3. **Skaitiklį montuoti horizontalioje padėtyje, 500 + 1000 mm aukštyje nuo grindų.**
4. Prieš ir po skaitiklio montuoti uždaromuosius ventilius.
5. Vandens skaitiklį montuoti, atsižvelgiant į reikalavimus montavimui, duotus skaitiklio techniniame pase.
6. Rūsyje praeinančius vamzdinius izoliuoti šilumine izoliacija nuo peršalimo ir drėgmės kondensavimosi. Izoliacija turi užtikrinti vamzdžio neužšalimą, kai aplinkos temperatūra yra iki -5°C .
7. Visi numatomi gaminiai ir medžiagos, jų montavimas ir išbandymas, eksploatacija turi atitikti Europines normas ir standartus, bei sertifikuoti Lietuvoje. Montavimo ir išbandymo darbai atliekami pagal gaminių, medžiagų gamintojų standartus ir technines sąlygas.

PAŽYMA APIE STATYBOS UŽBAIGIMĄ

Vandentiekio, nuotekų tinklų statyba į Statytojo _____
(nereikalingą išbraukti) (vardas, pavardė/juridinio asmens pavadinimas)

_____ pastatą _____ užbaigta
(adresas)

UAB „Utenos vandenys“ atstovų pastabos:

1. Prisijungimo sąlygos, dokumentacija: _____

_____ (GT skyriaus atstovo pastabos, parašas, v., pavardė, data)

2. Vandentiekio tinklai: _____

_____ (Pastabos, atsakingo asmens parašas, v., pavardė, data)

3. Nuotekų tinklai: _____

_____ (Pastabos, atsakingo asmens parašas, v., pavardė, data)

4. Vandens apskaitos mazgas: _____

_____ (Pastabos, atsakingo asmens parašas, v., pavardė, data)

_____ (Statytojo telefono Nr., parašas, data)

PAŽYMA APIE STATYBOS UŽBAIGIMĄ

Vandentiekio, nuotekų tinklų statyba į Statytojo _____
(nereikalingą išbraukti) (vardas, pavardė/juridinio asmens pavadinimas)

_____ pastatą _____ užbaigta
(adresas)

UAB „Utenos vandenys“ atstovų pastabos:

1. Prisijungimo sąlygos, dokumentacija: _____

_____ (GT skyriaus atstovo pastabos, parašas, v., pavardė, data)

2. Vandentiekio tinklai: _____

_____ (Pastabos, atsakingo asmens parašas, v., pavardė, data)

3. Nuotekų tinklai: _____

_____ (Pastabos, atsakingo asmens parašas, v., pavardė, data)

4. Vandens apskaitos mazgas: _____

_____ (Pastabos, atsakingo asmens parašas, v., pavardė, data)

_____ (Statytojo telefono Nr., parašas, data)