

**DUOMENYS APIE
PROJEKTUOTOJĄ**

Projektuotojas Aurimas Vengris, individualios veiklos pažymos
Nr. 411182,
Projekto vadovas Aurimas Vengris Polocko g. 17-164, LT-01205,
Vilnius, avengris@gmail.com, tel.: +370 655 53245,
Kv. atestato Nr. 0564, išduotas 2020-02-18

**PROJEKTUOJAMO
OBJEKTO
DUOMENYS:**

Antkapinė koplytėlė (unikalus kodas kultūros vertybių registre –
13490), Raseinių rajono sav., Šiluvos sen., Šiluvos mstl., Jono Pauliaus
II g.,
Statinys Nekilnojamojo turto registre – neregistruotas;
Žemės sklypo unikalus Nr.: 4400-4088-0284, adresas: Raseinių r. sav.,
Šiluva

**TVARKYBOS
DARBŲ
PROJEKTO
PAVADINIMAS**



Antkapinės koplytėlės (unikalus kodas Kultūros vertybių registre -
13490) Raseinių rajono sav., Šiluvos sen., Šiluvos mstl., Jono Pauliaus
II g. tvarkybos darbų (avarijos grėsmės pašalinimas, remontas)
projektas

**STATYTOJAS,
UŽSAKOVAS:**

Raseinių rajono savivaldybės administracija, duomenys kaupiami ir
saugomi Juridinių asmenų registre, kodas 288740810, V. Kudirkos g. 5,
LT-60150, Raseiniai; tel.: (8 428) 79 571, E-paštas:
savivaldybe@raseiniai.lt

2022 m. spalio mėn.

Projekto dokumentų žiniaraštis		
Eilės Nr., Žymėjimas	Dokumento pavadinimas	Lapų skaičius
01	Titulinis lapas	1
02	Projekto dokumentų žiniaraštis	1
1.	BENDRIEJI DUOMENYS:	
1.1.	Projektavimo užduotis	2
1.2.	Ištrauka iš NT kadastro ir registro, nuosavybės, valdymo teisės dokumentų kopijos	2
1.3.	Tvarkybos darbų projektavimo sąlygos	4
1.4.	Specialioji (paveldosauginė) ekspertizė	4
1.5.	Leidimas atlikti statinio tvarkybos darbus	4
1.6.	Projektuotojo atestatų kopijos	2
2.	ESAMOS PADĖTIES FIKSAVIMO DOKUMENTAI:	
2.1.	Objekto esamos būklės fotofiksacijos	3
2.2.	Kultūros paveldo registro duomenys	3
2.3.	Kultūros vertybės teritorijos ribų planas	1
2.4.	Situacijos schema	1
3.	PARUOŠIAMIEJI DARBAI. TYRIMŲ DUOMENYS:	
3.1.	Architektūriniai – konstruktyviniai tyrinėjimai ir apmatavimai	2
PD-01	Fasadai, pjūviai M 1:50	1
4.	TVARKYBOS DARBAI. AIŠKINAMASIS RAŠTAS:	5
4.1.	Projektuojamas objektas ir projektuojamų tvarkybos darbų vieta	
4.2.	Kultūros vertybių registro duomenys	
4.3.	Istorinės raidos santrauka	
4.4.	Esama būklė	
4.5.	Tvarkybos darbų rūšys	
4.6.	Projektinių sprendinių paaiškinimas ir pagrindimas	
4.7.	Tvarkybos darbų organizavimo sprendiniai ir jų paaiškinimas	
4.8.	Tvarkybos darbų (avarijos grėsmės pašalinimo, remonto) žiniaraštis Ž-1	3
4.9.	Reikalavimai tvarkybos darbams. Specialiųjų technologijų aprašymas. Tvarkybos darbų ir jų atlikimui naudojamų medžiagų techninės ir kokybinės charakteristikos	7
5.	TVARKYBOS DARBŲ GRAFINIS PAVAIZDAVIMAS:	
TvDP-01	Sklypo planas M 1:250	1
TvDP-02	Fasadai, pjūviai M 1:50	1
TvDP-03	Detalė „A“ M 1:10	1
TvDP-04	Pasirengimo tvarkybos darbams organizavimo schema	1
6.	TVARKYBOS DARBŲ SKAIČIUOJAMOJI KAINA	6

Atestato Nr.		Projektuotojas Aurimas Vengris, individualios veiklos pažyma Nr. 411182			ANTKAPINĖS KOPLYTĖLĖS (UN. K. 13490), JONO PAULIAUS II G., ŠILUVOS MSTL., ŠILUVOS SEN., RASEINIŲ R. SAV. TVARKYBOS DARBŲ PROJEKTAS		
0564	PV	A. Vengris		2022-10	TVARKYBOS DARBAI	Laida	
					BYLOS TURINYS	0	
TvDP	Statytojas: Raseinių rajono savivaldybės administracija, į.k. 288740810			AV-22-04-TvDP-T	Lapas	Lapų	
					1	1	

1. BENDRIEJI DUOMENYS:

REIKALAVIMAI PASLAUGAI

1. Teikiant paslaugas vadovautis Lietuvos Respublikos nekilnojamojo kultūros paveldo apsaugos įstatymu, Kultūros paveldo departamento prie Kultūros ministerijos Kauno skyriaus išduotomis tvarkybos darbų projektavimo sąlygomis, kultūros paveldo objekto apskaitos dokumentais, Kultūros vertybių registro duomenimis, ankstesnių ir naujai atliktų tyrimų išvadomis, paveldo tvarkybos reglamentu PTR 3.06.01:2014 „Kultūros paveldo tvarkybos darbų projektų rengimo taisyklės“, paveldo tvarkybos reglamentu PTR 3.08.01:2016 „Tvarkybos darbų rūšys“, paveldo tvarkybos reglamentu PTR 3.03.01:2005 „Nekilnojamojo kultūros paveldo statinio tvarkomųjų statybos darbų projekto ar tvarkomųjų paveldosaugos darbų projekto paveldosaugos (specialiosios) ekspertizės atlikimo taisyklės“, paveldo tvarkybos reglamentu PTR 3.04.01:2014 „Leidimų atlikti tvarkybos darbus išdavimo taisyklės“ leidimui atlikti kultūros paveldo objekto tvarkybos darbus gauti, paveldo tvarkybos reglamentu PTR 4.01.26:2014 „Nekilnojamojo kultūros paveldo paveldotvarkos darbų skaičiuojamųjų kainų nustatymo rekomendacijos“, kitais Lietuvos Respublikos teisės aktais reglamentuojančiais kultūros vertybės tvarkybą.

2. **Objektas** - Antkapinė koplytėlė (unikalus kodas Kultūros vertybių registre – 13490), esanti Jono Pauliaus II g., Šiluvos mstl., Šiluvos sen., Raseinių r. sav. (LKS 450786, 6155350).

Nustatytos objekto vertingosios savybės

- 7.1.1.1. tūrinė erdvinė kompozicija - **kvadratinio plano, trijų tarpinių su neaukštu atsikišusiu cokoliu ir platesniu III-u tarpiniu** (cokolis 150x150 cm, h-37 cm, I-as tarpsnis 126x129 cm, h-124 cm; II-as tarpsnis 98x97 cm, h-145 cm; būklė patenkinama, dingęs ornamentuotas kryžius - viršūnė; TRP, FF Nr. 1-3, Šaltinis Nr. 2; 2010 m.); **stogo forma - keturšlaitė** (-; būklė gera; FF Nr. 1-3; 2010 m.); **cokolį ir I-ą tarpinį nuo II-o skiriančios stogelė** (-; būklė patenkinama; FF Nr. 1-3; 2010 m.); **stogo ir stogelių dangos tipas - skardos tipas** (-; -; FF Nr. 1-3; 2010 m.);
- 7.1.1.2. kapitalinės sienos - **mūrinių sienų tinklas** (-; būklė patenkinama; FF Nr. 1-3; 2010 m.); **nišos - Š fasado gili niša, apjungianti II-ą ir III-ą tarpinius** (h- ~ 90 cm; būklė patenkinama, dingusi nišoje stovėjusi „Kristaus, nešančio kryžių“ skulptūra; FF Nr. 1, 4, Šaltinis Nr. 2; 2010 m.); **visuose fasaduose I-ame ir II-ame tarpniuose esančio negilios stačiakampės nišos** (I-o tarpsnio niša 66x57 cm, II-o tarpsnio niša 34x28 cm; būklė patenkinama; FF Nr. 1-3, 5, 6; 2010 m.);
- 7.1.1.3. fasadų architektūrinis sprendimas - **istorizmo stiliškos** (-; būklė gera; FF Nr. 1-3; 2010 m.); **fasadų apdaila ir puošyba - tinko medžiagos tipas** (-; -; FF Nr. 1-3; 2010 m.); **vainikuojantis apvalaus profilio karnizas** (-; būklė patenkinama; FF Nr. 1-4; 2010 m.); **II-ą ir III-ą tarpinius skiriantis apvalaus profilio karnizas** (-; būklė patenkinama; FF Nr. 1-4, 7; 2010 m.);
- 7.1.1.4. konstrukcijos - **plytų mūro** (-; būklė netyrinėta; FF Nr. 8; 2010 m.);

3. **Paslaugos teikimo terminas** – 5 mėn. Į šį terminą įskaitoma:

3.1. tvarkybos darbų projekto paveldosaugos (specialiosios) ekspertizės atlikimo laikas;

3.2. tyrimų, jeigu tokių prireiktų, laikas.

3.3. leidimo atlikti tvarkybos darbus gavimas.

4. **Paslaugas apima:**

4.1. tvarkybos darbų projekto parengimas: Antkapinei koplytėlei (unikalus kodas Kultūros vertybių registre – 13490), Jono Pauliaus II g., Šiluvos mstl., Šiluvos sen., Raseinių r. sav.

Esant poreikiui, Paslaugų teikėjui bus išduotas įgaliojimas reikalingiems veiksams atlikti.

4.2. tvarkybos darbų lokalinių sąmatų parengimas;

4.3. leidimo atlikti tvarkybos darbus gavimas.

5. Teikiant tvarkybos darbų projekto parengimo paslaugas turi būti suprojektuoti šie darbai:

5.1. Stogelio dangos keitimas;

5.2. hidroizoliacija, užtikrinant konstrukcijos apsaugą nuo drėgmės;

5.3. cokolio tvarkymas;

5.4. fasado remontas ir apdailos atstatymas ir kt.

Privaloma apžiūrėti objektą ir nustatyti tikslius darbų kiekius.

6. Paveldo objekto tvarkybos darbų projekte turi būti:

6.1. Titulinis lapas;

6.2. aiškinamasis raštas (objekto charakteristika, esamos būklės analizė, paaiškinama, kaip projekto sprendiniuose numatoma saugoti projektuojamo Paveldo objekto vertingąsias savybes ir autentiškumą).

6.3. brėžiniai, projektuojamo objekto dalys ir elementai, kuriuos tvarkybos darbų metu numatoma judinti ar kitaip fiziškai paveikti, nurodant numatomus atlikti darbus ir jų apimtį.

6.4. tvarkybos darbų kiekių žiniaraščiai (pateikiami pagal atskiras tvarkybos darbų projekte numatytas tvarkybos darbų rūšis);

6.5. tvarkybos darbų skaičiuojamoji kaina (rengiama pagal PTR „Tvarkybos darbų rūšys“ nuostatas ir pateikiama pagal tvarkybos darbų projekte numatytas tvarkybos darbų rūšis).

6.6. kiti projektuotojo nuožiūra pateikiami dokumentai, reikalingi pagrįsti tvarkybos darbų projekto sprendinius.

Tvarkybos darbų projekto sudėtis, apimtis ir detalumas turi būti pakankama tvarkybos darbų projekto paveldosaugos (specialiajai) ekspertizei atlikti, tvarkybos darbų skaičiuojamajai kainai nustatyti, leidimui atlikti tvarkybos darbus gauti.

7. Pateikti lietuvių kalba 2 (du) egzempliorius projektinės dokumentacijos analogine forma ir 1 (vienas) egzempliorius skaitmenine forma.

NEKILNOJAMOJO TURTO REGISTRO DUOMENŲ BAZĖS IŠRAŠAS

2021-09-03 09:34:09

1. Nekilnojamojo turto registre įregistruotas turtas:

Registro Nr.: **44/2032854**
Registro tipas: **Žemės sklypas su statiniais**
Sudarymo data: **2016-01-29**
Raseinių r. sav., Šiluva

2. Nekilnojamieji daiktai:

2.1. **Žemės sklypas**
Raseinių r. sav., Šiluva
Aprašymas / pastabos: **Kapinių sklypas**
Unikalus daikto numeris: **4400-4088-0284**
Žemės sklypo kadastro numeris ir kadastro vietovės pavadinimas: **7273/0002:6 Šiluvos k.v.**
Daikto pagrindinė naudojimo paskirtis: **Kita**
Žemės sklypo naudojimo būdas: **Bendrojo naudojimo (miestų, miestelių ir kaimų ar savivaldybių bendrojo naudojimo) teritorijos**
Statusas: **Suformuotas padalijus daiktą**
Daikto istorinė kilmė: **Gautas padalijus daiktą, unikalus daikto numeris 4400-0707-7916**
Žemės sklypo plotas: **2.5269 ha**
Kelių plotas: **0.0140 ha**
Užstatyta teritorija: **2.5129 ha**
Žemės ūkio naudmenų našumo balas: **32.9**
Matavimų tipas: **Žemės sklypas suformuotas atliekant kadastrinius matavimus**
Indeksuota žemės sklypo vertė: **14051 Eur**
Žemės sklypo vertė: **8782 Eur**
Vidutinė rinkos vertė: **8190 Eur**
Vidutinės rinkos vertės nustatymo data: **2016-02-03**
Vidutinės rinkos vertės nustatymo būdas: **Masinis vertinimas**
Kadastro duomenų nustatymo data: **2015-12-07**

3. Daikto priklausiniai iš kito registro: įrašų nėra

4. Nuosavybė:

4.1. **Nuosavybės teisė**
Savininkas: **LIETUVOS RESPUBLIKA, a.k. 111105555**
Daiktas: **žemės sklypas Nr. 4400-4088-0284, aprašytas p. 2.1.**
Įregistravimo pagrindas: **2005-10-14 Apskritis viršininko įsakymas Nr. 02-08-10174**
Įrašas galioja: **Nuo 2016-02-03**

5. Valstybės ir savivaldybių žemės patikėjimo teisė:

5.1. **Valstybinė žemės patikėjimo teisė**
Patikėtinis: **Nacionalinė žemės tarnyba prie Žemės ūkio ministerijos, a.k. 188704927**
Daiktas: **žemės sklypas Nr. 4400-4088-0284, aprašytas p. 2.1.**
Įregistravimo pagrindas: **Žemės įstatymo pakeitimo ir papildymo įstatymas Nr. XI-912, 2010 m. birželio 18 d.**
Įrašas galioja: **Nuo 2016-02-03**

6. Kitos daiktinės teisės:

6.1. **Kiti servitutai (tarnaujantis)**
Daiktas: **žemės sklypas Nr. 4400-4088-0284, aprašytas p. 2.1.**
Įregistravimo pagrindas: **2016-01-27 Nacionalinės žemės tarnybos teritorinio skyriaus vedėjo sprendimas Nr. 11SK-99-(14.11.110.)**
2016-03-24 Panaudos sutartis Nr. 11SUN-4-(14.11.59.)
Plotas: **0.014 ha**
Aprašymas: **Nustatytas 140 kv.m ploto kelio servitutas, suteikiantis teisę kitiems asmenims neatlygintinai eiti,važiuoti transporto priemonėmis per sklypą į sklypą, kurio projektinis nr.1-1 (viešpataujantis daiktas).**
Įrašas galioja: **Nuo 2016-04-22**

7. Juridiniai faktai:

7.1. **Sudaryta panaudos sutartis**
Panaudos gavėjas: **RASEINIŲ RAJONO SAVIVALDYBĖ, a.k. 111104453**
Daiktas: **žemės sklypas Nr. 4400-4088-0284, aprašytas p. 2.1.**
Įregistravimo pagrindas: **2016-03-24 Panaudos sutartis Nr. 11SUN-4-(14.11.59.)**
Plotas: **2.5269 ha**
Įrašas galioja: **Nuo 2016-04-22**
Terminas: **Nuo 2016-03-24 iki 2115-03-24**

7.2. **Nekilnojamas daiktas yra nekilnojamųjų kultūros vertybių teritorijoje (jų apsaugos zonoje)**
Kultūros paveldo departamentas prie Kultūros ministerijos, a.k. 188692688
Daiktas: **žemės sklypas Nr. 4400-4088-0284, aprašytas p. 2.1.**
Įregistravimo pagrindas: **2009-03-24 Kultūros paveldo departamento Nekilnojamojo kultūros paveldo vertinimo tarybos aktas Nr. KPD-RM-1050**
Aprašymas: **2009-05-20 Kultūros paveldo departamento pranešimo Nr.05-103, nekilnojamojo daikto kodas 12631.**
Įrašas galioja: **Nuo 2016-02-04**

8. Žymos: įrašų nėra

9. Teritorijos, kuriose taikomos specialiosios žemės naudojimo sąlygos:

9.1. **Vandens tiekimo ir nuotekų, paviršinių nuotekų tvarkymo infrastruktūros apsaugos zonos (III skyrius, dešimtas skirsnis)**
Daiktas: **žemės sklypas Nr. 4400-4088-0284, aprašytas p. 2.1.**
Įregistravimo pagrindas: **2019-06-06 Lietuvos Respublikos specialiųjų žemės naudojimo sąlygų įstatymas Nr. XIII-2166**
2019-12-19 Lietuvos Respublikos žemės ūkio ministro įsakymas Nr. 3D-711
Plotas: **0.0608 ha**
Įrašas galioja: **Nuo 2020-01-02**

9.2. **Valstybiniai parkai (V skyrius, dvidešimt trečiasis skirsnis)**

Daiktas: žemės sklypas Nr. 4400-4088-0284, aprašytas p. 2.1.
Įregistravimo pagrindas: 2019-06-06 Lietuvos Respublikos specialiųjų žemės naudojimo sąlygų įstatymas Nr. XIII-2166
2019-12-19 Lietuvos Respublikos žemės ūkio ministro įsakymas Nr. 3D-711

Plotas: 2.5269 ha

Įrašas galioja: Nuo 2020-01-02

9.3.

Kultūros paveldo objektų ir vietovių teritorijos, jų apsaugos zonos (V skyrius, pirmasis skirsnis)

Daiktas: žemės sklypas Nr. 4400-4088-0284, aprašytas p. 2.1.

Įregistravimo pagrindas: 2019-06-06 Lietuvos Respublikos specialiųjų žemės naudojimo sąlygų įstatymas Nr. XIII-2166
2019-12-19 Lietuvos Respublikos žemės ūkio ministro įsakymas Nr. 3D-711

Plotas: 2.5269 ha

Įrašas galioja: Nuo 2020-01-02

10. Daikto registravimas ir kadastro žymos:

10.1.

Kadastrinius matavimus atliko (kadastro žyma)

Uždaroji akcinė bendrovė "Raseinių projektas", a.k. 172774991

Daiktas: žemės sklypas Nr. 4400-4088-0284, aprašytas p. 2.1.

Įregistravimo pagrindas: 2015-11-25 Nekilnojamojo daikto kadastro duomenų byla
Kvalifikacijos pažymėjimas Nr. 2M-M-2050

Aprašymas: Matininkas-T.Setkauskas.

Įrašas galioja: Nuo 2016-02-03

10.2.

Suformuotas padalijimo būdu (daikto registravimas)

Daiktas: žemės sklypas Nr. 4400-4088-0284, aprašytas p. 2.1.

Įregistravimo pagrindas: 2015-11-25 Nekilnojamojo daikto kadastro duomenų byla
2016-01-27 Nacionalinės žemės tarnybos teritorinio skyriaus vedėjo
sprendimas Nr. 11SK-99-(14.11.110.)

Įrašas galioja: Nuo 2016-02-03

11. Registro pastabos ir nuorodos: įrašų nėra

12. Kita informacija: įrašų nėra

13. Informacija apie duomenų sandoriui tikslinimą: įrašų nėra

TVIRTINU

(parašas)

Kultūros paveldo departamento
prie Kultūros ministerijos

Kauno teritorinio skyriaus vedėjas
(pareigų pavadinimas)

Svaigėdas Stoškus

(vardas ir pavardė)

Kultūros paveldo departamento prie Kultūros ministerijos Kauno teritorinis skyrius
(išdavusios institucijos pavadinimas)

TVARKYBOS DARBŲ PROJEKTAVIMO SĄLYGOS

2021-09- _____ Nr. _____
(data)

Kaunas
(sudarymo vieta)

1. Kultūros paveldo objektas Antkapinė koplytėlė, Raseinių rajono sav., Šiluvos sen., Šiluvos mstl., Jono Pauliaus II g., unikalus kodas Kultūros vertybių registre - 13490
(pavadinimas, adresas, unikalus kodas Kultūros vertybių registre)

2. Unikalus Nekilnojamojo turto registro Nr. statinys Nekilnojamojo turto registre – neregistruotas, (žemės sklypo Nr. 4400-4088-0284)

3. Kultūros paveldo objekto valdytojas Raseinių rajono savivaldybė, kodas 288740810, V. Kudirkos g. 5, 60150 Raseiniai, tel. (8 428) 79 600, el. paštas savivaldybe@raseiniai.lt
(juridinio asmens pavadinimas arba fizinio asmens vardas, pavardė, juridinio asmens kodas, fizinio asmens gimimo data, juridinio arba fizinio asmens adresas, telefono Nr., el. pašto adresas)

4. Tvarkybos darbų projektavimo sąlygos:

4.1. tvarkybos darbų rūšis ar rūšys: remontas

4.2. konkretūs paveldosaugos reikalavimai:

Tvarkybos darbų projektą rengti vadovaujantis išduotomis tvarkybos darbų projektavimo sąlygomis, LR Kultūros vertybių registro duomenimis, reikiamų atlikti tyrimų išvadomis, istoriniais ir ikonografiniais, bei kitais duomenimis, paveldo tvarkybos reglamentuose- PTR 3.06.01:2007 „Kultūros paveldo tvarkybos darbų projektų rengimo taisyklėse“ nustatyta tvarka, bei apimtimi.

Atkreipiame dėmesį, kad saugoma visa išlikusi autentiška materija. Aiškinamajame rašte turi būti aptartas sprendinių poveikis autentiui, saugotiniems statinio elementams, aprašyta jų fizinė būklė, nurodomas projekto rengimo pagrindas, kokie planuojami tvarkybos darbai ir jų pasirinkimo koncepcija, paaiškinama, kaip projekto sprendiniuose numatoma saugoti projektuojamojo objekto vertingąsias savybes. Projekte prašome užfiksuoti ir apmatuoti numatomus tvarkyti išlikusius autentiškus elementus. Šią medžiagą pateikti projekto brėžiniuose.

Rengiant projektą vadovautis Įstatymo 23 str. nuostatomis, nepažeisti kultūros paveldo objekto – Antkapinės koplytėlės (unikalus kodas Kultūros vertybių registre 13490) apskaitos dokumentuose

nustatytų vertingųjų savybių. Atliekant kultūros paveldo objekto tvarkybos darbus išsaugoti statinio autentiškumą, nesumenkinti vertingųjų elementų. Būtina išsaugoti autentišką statinio tūrinę erdvinę kompoziciją, stogo ir stogelių formą, stogo ir stogelių dangos skardos tipą, kapitalinių sienų tinklą, autentiškas nišas, fasadų architektūrinį sprendimą, fasadų apdailos ir puošybos elementus – tinko medžiagos tipą, karnizus ir kt., autentiškas statinio konstrukcijas – plytų mūro sienas ir kitus autentiškus, bei saugomus statinio elementus.

Jei atliekant objekto tvarkybos darbus, kartu su jais bus numatyta atlikti ir tvarkomuosius statybos darbus, prašome vadovautis Lietuvos Respublikos statybos įstatymu (Žin., 1996, Nr. 32-788; Žin., 2001, Nr. 101-3597) bei statybos techniniais reglamentais, patvirtintais Lietuvos Respublikos aplinkos ministro ir papildytais paveldo tvarkybos reglamentais nustatytais reikalavimais (tiesiogiai arba nuorodomis į juos).

Rengti tvarkybos darbų projektus, atlikti tvarkybos darbus, vadovauti tokiems darbams kultūros paveldo objekte ar jo teritorijoje turi teisę Lietuvos Respublikos nekilnojamojo kultūros paveldo apsaugos įstatymo (Žin., 1995, Nr. 3-37; 2004, Nr. 153-5571) 23¹ str. nustatytus kvalifikacinius reikalavimus atitinkantys ir šiame straipsnyje nustatyta tvarka atestuoti specialistai (Žin., 1995, Nr. 3-37; 2004, Nr. 153-5571);

Vadovaujantis LR kultūros ministro 2005 m. balandžio 20 d. įsakymu Nr. IV-158 „Dėl Paveldo tvarkybos reglamento PTR 3.03.01:2005 "Nekilnojamojo kultūros paveldo statinio tvarkomųjų statybos darbų projekto ar tvarkomųjų paveldosaugos darbų projekto paveldosaugos (specialiosios) ekspertizės atlikimo taisyklės" patvirtinimo“ (Žin., 2005, Nr. 57-1967), turi būti atlikta numatomų darbų projekto paveldosaugos (specialioji) ekspertizė.

Kultūros paveldo objekto tvarkybos darbus vykdyti vadovaujantis Lietuvoje galiojančiais nekilnojamojo kultūros paveldo apsaugą, naudojimą ir tvarkomuosius paveldosaugos darbus reglamentuojančių teisės aktų reikalavimais.

4.3. privalomų atlikti taikomieji bei kiti tyrimai: atliktų tyrimų apibendrinimas, planuojamiems darbams reikalingi tyrimai (ikonografiniai, istoriniai, architektūriniai ar kt.).

Tvarkybos darbų projektavimo sąlygas parengė:

Vyr. specialistė
(pareigų pavadinimas)

(parašas)

Laura Marcinkutė
(vardas ir pavardė)

A. V.

Tvarkybos darbų projektavimo sąlygos išduotos (įteiktos):

(valdytojo ar jo įgalioto asmens pareigos,
nurodoma juridinio asmens atveju)

(parašas)

(vardas ir pavardė)

A. V. (juridinio asmens atveju, jeigu antspaudą privaloma turėti)

(data)

DETALŪS METADUOMENYS

Dokumento sudarytojas (-ai)	Kultūros paveldo departamentas prie Kultūros ministerijos 188692688, Šnipiškių g. 3, Vilnius
Dokumento pavadinimas (antraštė)	TVARKYBOS DARBŲ PROJEKTAVIMO SĄLYGOS Antkapinė kopyltėlė, Raseinių rajono sav., Šiluvos sen., Šiluvos mstl., Jono Pauliaus II g., unikalus kodas Kultūros vertybių registre - 13490
Dokumento registracijos data ir numeris	2021-09-29 Nr. EKS-16
Dokumento gavimo data ir dokumento gavimo registracijos numeris	–
Dokumento specifikacijos identifikavimo žymuo	ADOC-V1.0
Parašo paskirtis	Vizavimas
Parašą sukūrusio asmens vardas, pavardė ir pareigos	Svaigedas Stoškus, Vedėjas, Kauno teritorinis skyrius
Sertifikatas išduotas	SVAIGEDAS,STOŠKUS LT
Parašo sukūrimo data ir laikas	2021-09-28 14:42:16 (GMT+03:00)
Parašo formatas	XAdES-EPES
Laiko žymoje nurodytas laikas	–
Informacija apie sertifikavimo paslaugų teikėją	EID-SK 2016, AS Sertifitseerimiskeskus EE
Sertifikato galiojimo laikas	2018-07-17 16:46:45 – 2023-07-16 23:59:59
Parašo paskirtis	Pasirašymas
Parašą sukūrusio asmens vardas, pavardė ir pareigos	Laura Marcinkutė, Vyriausioji specialistė, Kauno teritorinis skyrius
Sertifikatas išduotas	LAURA MARCINKUTĖ, Kultūros paveldo departamentas prie Kultūros ministerijos LT
Parašo sukūrimo data ir laikas	2021-09-29 09:39:34 (GMT+03:00)
Parašo formatas	XAdES-T
Laiko žymoje nurodytas laikas	2021-09-29 09:39:51 (GMT+03:00)
Informacija apie sertifikavimo paslaugų teikėją	ADIC CA-A, Asmens dokumentu israsymo centras prie LR VRM LT
Sertifikato galiojimo laikas	2021-05-12 09:07:00 – 2024-05-11 09:07:00
Informacija apie būdus, naudotus metaduomenų vientisumui užtikrinti	"Registravimas" paskirties metaduomenų vientisumas užtikrintas naudojant "RCSC IssuingCA, VI Registru centras - i.k. 124110246 LT" išduotą sertifikatą "Dokumentų valdymo sistema Avilys, Kultūros paveldo departamentas prie KM, į.k.188692688 LT", sertifikatas galioja nuo 2018-12-27 13:50:17 iki 2021-12-26 13:50:17
Pagrindinio dokumento priedų skaičius	–
Pagrindinio dokumento priedamų dokumentų skaičius	–
Priedamo dokumento sudarytojas (-ai)	–
Priedamo dokumento pavadinimas (antraštė)	–
Priedamo dokumento registracijos data ir numeris	–
Programinės įrangos, kuria naudojantis sudarytas elektroninis dokumentas, pavadinimas	Dokumentų valdymo sistema Avilys, versija 3.5.34
Informacija apie elektroninio dokumento ir elektroninio (-ių) parašo (-ų) tikrinimą (tikrinimo data)	Atitinka specifikacijos keliamus reikalavimus. Visi dokumente esantys elektroniniai parašai galioja (2021-09-29 09:58:16)
Paieškos nuoroda	–
Papildomi metaduomenys	Nuorašą suformavo 2021-09-29 09:58:16 Dokumentų valdymo sistema Avilys

Paveldo tvarkybos reglamento PTR 3.03.01:2005
 „Nekilnojamojo kultūros paveldo statinio tvarkomųjų
 statybos darbų projekto ar tvarkomųjų paveldosaugos
 darbų projekto paveldosaugos (specialiosios)
 ekspertizės atlikimo taisyklės“
 priedas

(Nekilnojamojo kultūros paveldo statinio tvarkomųjų statybos darbų projekto ar tvarkomųjų paveldosaugos darbų projekto paveldosaugos (specialiosios) ekspertizės akto forma)

**NEKILNOJAMOJO KULTŪROS PAVELDO STATINIO TVARKOMŪJŲ STATYBOS
 DARBŲ PROJEKTO AR TVARKOMŪJŲ PAVELDOSAUGOS DARBŲ PROJEKTO
 PAVELDOSAUGOS (SPECIALIOSIOS) EKSPERTIZĖS
 AKTAS**

2022-10-25 Nr. 25-03

(data)

Vilnius

(sudarymo vieta)

Nekilnojamojo kultūros paveldo statinio duomenys Antkapinė koplytėlė (unikalus vertybės kodas
 (pavadinimas, adresas,
13490, buvęs kodas DV2341) paskelbta valstybės saugoma viešajam pažinimui ir naudojimui bei
saugota viešajai pagarbai, Raseinių rajono sav., Šiluvos sen., Šiluvos mstl., Jono Pauliaus II g.,
Šiluvos miestelio istorinės dalies (unikalus vertybės kodas 12631), įrašytos į Kultūros vertybių
registrą, Raseinių rajono sav., Šiluvos sen., Šiluvos mstl., teritorija.
 unikalus Kultūros vertybių registro kodas)

Statinys neregistruotas, žemės sklypo unikalus Nr. 4400-4088-0284.

(statinio ir statinio užimamo ar jam naudoti reikalingo žemės sklypo unikalus numeris Nekilnojamojo turto registre)

projekto pavadinimas Antkapinės koplytėlės (unikalus kodas Kultūros vertybių registre - 13490)
Raseinių rajono sav., Šiluvos sen., Šiluvos mstl., Jono Pauliaus II g. tvarkybos darbų (avarijos
grėsmės pašalinimas, remontas) projektas

duomenys apie tvarkomųjų statybos darbų projektuotoją Projekto vadovas Aurimas Vengris
 (juridinio asmens pavadinimas, teisinė forma,
individualios veiklos vykdymo pažyma Nr. (4.65)-332-3782, Polocko g. 17-164, LT-01205, Vilnius,
avengris@gmail.com, tel.: +370 655 53245.

kodas, buveinė, fizinio asmens vardas, pavardė)

(kvalifikacijos atestatų, teisės rengti ypatingų statinių projektus pripažinimo pažymų išdavimo datos bei numeriai)

duomenys apie tvarkomųjų paveldosaugos darbų projekto rengėją Aurimas Vengris

(vardas,

Diplomo Nr. 002321, Nekilnojamojo kultūros paveldo apsaugos specialisto atestato, išduoto 2020-
02-18, Nr. 0564.

pavardė, kvalifikacijos atestato data bei numeris)

Projekto vertinimas:

Antkapinė koplytėlė (13490), Šiluvos mstl., Jono Pauliaus II g., įrašyta į Kultūros vertybių registrą
ir paskelbta valstybės saugoma viešajam pažinimui ir naudojimui bei viešajai pagarbai. Detalaus
aprašymo ištrauka iš Kultūros vertybių registro:

Unikalus objekto kodas: **13490**

Pilnas pavadinimas: Antkapinė koplytėlė

Adresas: Raseinių rajono sav., Šiluvos sen., Šiluvos mstl., Jono Pauliaus II g.

Iregistravimo registre data: 1993-03-26

Statusas: Valstybės saugomas

Objekto reikšmingumo lygmuo yra Regioninis

Rūšis: Nekilnojamasis

Vertybė pagal sandarą: pavienis objektas

Seni kodai: Kodas registre iki 2005.04.19: D146

Nr. Lietuvos Respublikos kultūros paminklų sąrašas: DV2341

Amžius XIX a. - XX a. pr., restauruota 2001 m.

Vertingųjų savybių pobūdis: Architektūrinis (lemiantis reikšmingumą svarbus);

Vertingosios savybės (vertybės sudėtis, apimtis, vertingos dalys ir elementai), patikslintos 2011-09-19 aktu Nr. KPD-SK-01, skelbiamos adresu: <http://kvr.kpd.lt/#/static-heritage-search>;

7.1.1.1. tūrinė erdvinė kompozicija - kvadratinio plano, trijų tarpinių su neaukštu atsikišusiu cokoliu ir platesniu III-u tarpiniu (cokolis 150x150 cm, h-37 cm, I-as tarpinis 126x129 cm, h-124 cm; II-as tarpinis 98x97 cm, h-145 cm; būklė patenkinama, dingęs ornamentuotas kryžius - viršūnė); stogo forma - keturšlaitė; cokolį ir I-q tarpinį nuo II-o skiriančios stogeliai; stogo ir stogelių dangos tipas - skardos tipas;

7.1.1.2. kapitalinės sienos - mūrinių sienų tinklas; nišos - Š fasado gili niša, apjungianti II-q ir III-q tarpinius (h- ~ 90 cm; būklė patenkinama, dingusi nišoje stovėjusi „Kristaus, nešančio kryžių“ skulptūra); visuose fasaduose I-ame ir II-ame tarpiniuose esančio negilios stačiakampės nišos (I-o tarpinio niša 66x57 cm, II-o tarpinio niša 34x28 cm);

7.1.1.3. fasadų architektūrinis sprendimas - istorizmo stilistikos; fasadų apdaila ir puošyba - tinko medžiagos tipas; vainikuojantis apvalaus profilio karnizas; II-q ir III-q tarpinius skiriantis apvalaus profilio karnizas;

7.1.1.4. konstrukcijos - plytų mūro;

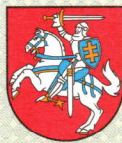
7.4. Artimiausios supančios aplinkos kultūrinio kraštovaizdžio autentiškumas - patenka į kultūros paveldo objekto - Šiluvos miestelio istorinės dalies (12631) teritoriją.

Antkapinės koplytėlės (unikalus kodas Kultūros vertybių registre - 13490) Raseinių rajono sav., Šiluvos sen., Šiluvos mstl., Jono Pauliaus II g. tvarkybos darbų (avarijos grėsmės pašalinimas, remontas) projekto sprendiniai parengti vadovaujantis:

- 1. Projektavimo užduotimi;*
- 2. Nekilnojamojo kultūros paveldo vertinimo tarybos 2011-09-19 aktu Nr. KPD-SK-01, kuriuo patikslintos Antkapinės koplytėlės (13490) vertingosios savybės;*
- 3. Nekilnojamojo kultūros paveldo vertinimo tarybos 2009-03-24 aktu Nr. KPD-RM-1050, kuriuo patikslintos Šiluvos miestelio istorinės dalies (12631) vertingosios savybės;*
- 4. Kultūros paveldo departamento prie Kultūros ministerijos Kauno teritoriniame skyriuje 2021-09-29 parengtomis tvarkybos darbų projektavimo sąlygomis Nr. EKS-16;*
- 5. Esamos būklės įvertinimu;*
- 6. Paveldo tvarkybos reglamentų (PTR) ir Statybos techninių reglamentų (STR) reikalavimais.*

Projekto sprendiniai:

Numatoma tvarkyti Antkapinė koplytėlė yra esamų kapinių teritorijoje. Koplytėlė (13490, D-146) yra kapinių rytinėje dalyje, 74 m į pietus nuo kapinių tvoros. Koplytėlės teritorijos apsaugos planas patvirtintas 2002 m. spalio 14 d. Kultūros paveldo centro direktoriaus. Apsaugos zona koplytėlei nėra nustatyta, nes ji patenka į Šiluvos miestelio istorinės dalies (12631) teritoriją. Antkapinė koplytėlė (13490, D-146) yra neoklasicistinių formų, trijų tarpinių su neaukštu atsikišusiu cokoliu ir platesniu trečiuoju tarpiniu. Koplytėlė raudonų plytų mūro, tinkuota. Cokolį ir pirmąjį tarpinį nuo antro skiria skardos stogeliai. Antrąjį ir trečiąjį tarpinius skiria suapvalinta karnizinė juosta. Koplytėlės viršuje – vainikuojantis karnizas ir keturšlaitis skardos stogelis. Viršūnėje kalto metalo kryžius (naujadaras). Pirmojo ir antrojo tarpinių sienų šonuose negilios nišos. Antrąjį ir trečiąjį tarpinius šiauriniame fasade apjungia gilesnė niša. Nišoje buvusi skulptūra neišlikusi. Koplytėlė stovi aukštesnėje kapinių dalyje. Sumūryta iš raudonų plytų. Nei pamatų, nei antžeminės dalies konstrukcija iki šiol netyrinėta. Koplytėlė tinkuota su užtrynimu, dažyta. Karnizai apskardinti restauravimo metu. Dalinai pažeistas cokolis – aptrupėję briaunos. Rytiniame fasade atšokęs



LIETUVOS RESPUBLIKOS
KULTŪROS MINISTERIJA

**NEKILNOJAMOJO KULTŪROS PAVELDO
APSAUGOS SPECIALISTO
KVALIFIKACIJOS ATESTATAS**

2021-05-31 Nr. 0901
(data)

Rasa Putrimienė

(atestuoto specialisto vardas, pavardė)

Paveldosaugos (specialioji) ekspertizė – tvarkybos darbų projektų.
Paveldosaugos (specialioji) ekspertizė – nekilnojamojo kultūros paveldo vertinimo,
pagal reikšmingumą lemiantį vertingųjų savybių pobūdį ar jų derinį:
architektūrinio, urbanistinio, istorinio, memorialinio

(nekilnojamojo kultūros paveldo apsaugos veikla (-os) ir specializacija (-os))

Lietuvos Respublikos kultūros ministras

A. V.

(parašas)

Simonas Kairys

(vardas ir pavardė)

A 0901

Paveldo tvarkybos reglamento PTR 3.04.01:2014
„Leidimų atlikti tvarkybos darbus išdavimo taisyklės“
2 priedas

**(LEIDIMO ATLIKTI KULTŪROS PAVELDO OBJEKTO AR KULTŪROS PAVELDO STATINIO
TVARKYBOS DARBUS FORMA)**

Kultūros paveldo departamento prie Kultūros ministerijos Kauno teritorinis skyrius
(išdavusios institucijos pavadinimas)

**LEIDIMAS
ATLIKTI KULTŪROS PAVELDO OBJEKTO AR KULTŪROS PAVELDO STATINIO
TVARKYBOS DARBUS**

2022-11- Nr.
(data)

Kaunas
(sudarymo vieta)

Kultūros paveldo objekto ar kultūros paveldo statinio:

Antkapinė koplytėlė, Raseinių rajono sav., Šiluvos sen., Šiluvos mstl., Jono Pauliaus II g., unikalus kodas Kultūros vertybių registre 13490, unikalus Nr. 4400-0390-9617, statinys Nekilnojamojo turto registre – neregistruotas;

(pavadinimas, adresas, unikalus kodas Kultūros vertybių registre, unikalus Nekilnojamojo turto registro Nr.)

Valdytojui pagal Raseinių rajono savivaldybės administracijos 2022-11-08 įgaliojimą Aurimui Vengriui,

Polocko g. 17-164, LT-01205, Vilnius, el. p. avengris@gmail.com, tel.: +370 655 53245;

telefono ir fakso numeriai, vadovo vardas ir pavardė

arba fizinio asmens vardas, pavardė, gimimo data, telefonas, nuolatinės gyvenamosios vietos adresas)

leidžiama atlikti šiuos tvarkomuosius paveldosaugos darbus: avarijos grėsmės pašalinimas, remontas;

pagal tvarkybos darbų projektą „Antkapinės koplytėlės (unikalus kodas Kultūros vertybių registre - 13490) Raseinių rajono sav., Šiluvos sen., Šiluvos mstl., Jono Pauliaus II g. tvarkybos darbų (avarijos grėsmės pašalinimas, remontas) projektas“;

(projekto pavadinimas, projekto laida

kurį parengė Aurimas Vengris, NKPA spec. atest. Nr. 0564, išduotas 2020-02-18, galioja iki 2025-02-18, , tel.: +370 655 53245, el. p. avengris@gmail.com;

rengėjo vardas, pavardė, atestato Nr., ir galiojimo data, telefono/fakso Nr., el. pašto adresas)

kurio paveldosaugos (specialiąją) ekspertizę atliko ekspertė Rasa Putrimienė, NKPA spec. atest. Nr.0901, išduotas 2021-05-31, galioja iki 2026-05-31;

(vardas, pavardė, atestato Nr. ir galiojimo data, telefono/fakso Nr., el. pašto adresas)

vadovaujant darbų vadovui prieš pradedant tvarkybos darbus Kultūros paveldo departamento prie Kultūros ministerijos Kauno teritorinį skyrių informuoti apie darbų vadovą)

(vardas, pavardė, atestatų Nr. ir galiojimo datos, telefono/fakso Nr., el. pašto adresas)

Papildomi paveldosaugos reikalavimai atliekant tvarkomuosius paveldosaugos darbus: atliekant tvarkybos darbus – pašalinti priežastis, galinčias sukelti objekto dalių praradimą, nepažeisti (minimaliai keisti) objekto vertingąsias savybes. Iškilus būtinybei atlikti projekte nenumatytus ir šiame leidime nenurodytus darbus, juos papildomai derinti Kultūros paveldo departamento prie Kultūros ministerijos Kauno teritoriniame padalinyje. Vadovautis Lietuvos Respublikos nekilnojamojo kultūros paveldo apsaugos įstatymo (Žin., 1995, Nr. 3-37; 2004, Nr. 153-5571) 18 str. 6 d., laikytis projekte numatytų reikalavimų. Darbus kultūros paveldo objekte gali atlikti Kultūros paveldo departamente atestuoti specialistai ar tokius specialistus turinčios įmonės.

Tvarkybos darbų metu aptikus archeologinių radinių ar nekilnojamojo daikto vertingųjų savybių, atsiradus būtinybei koreguoti sprendinius, valdytojas privalo apie tai pranešti leidimą atlikti tvarkybos darbus išdavusiai institucijai.

Pasikeitus leidime atlikti tvarkybos darbus nurodytiems kultūros paveldo objekto ar kultūros paveldo statinio, kurio tvarkybos darbus leista atlikti, valdytojo ar darbų vadovo rekvizitams (kontaktiniams duomenims, valdytojo fizinio asmens nuolatinės gyvenamosios vietos adresui ar valdytojo juridinio asmens pavadinimui ar buveinės adresui, apie tai valdytojas privalo informuoti leidimą išdavusią instituciją raštu per 7 darbo dienas nuo nurodytų duomenų pasikeitimo.

Vadovaujantis Nekilnojamojo kultūros paveldo apsaugos įstatymo 23¹ str. 1 p. „Atlikti nekilnojamojo kultūros paveldo tvarkybą (išskyrus šio straipsnio 2 dalyje nurodytus atvejus) ir paveldosaugos (specialiąją) ekspertizę turi teisę šiame straipsnyje nustatytus kvalifikacinius reikalavimus atitinkantys ir šiame straipsnyje nustatyta tvarka atestuoti specialistai, gavę nekilnojamojo kultūros paveldo specialisto kvalifikacijos atestatą (toliau – kvalifikacijos atestatas), ir neatestuoti jų pagalbininkai, vadovaujami atestuoto specialisto. Už atliekamus darbus atsako atestuotas specialistas“.

Papildoma informacija -

(buvusio leidimo atlikti tvarkybos darbus Nr., išdavimo data ir kt.)

Kultūros paveldo departamento
prie Kultūros ministerijos
Kauno teritorinio skyriaus
vedėjas

(pareigų pavadinimas)

(parašas)

Svaigėdas Stoškus
(vardas ir pavardė)

A.V.

Leidimas įteiktas:

Projektuotojas

(valdytojo ar jo įgalioto asmens pareigos
(nurodoma juridinio asmens atvejus)



(parašas)

Aurimas Vengris

(vardas ir pavardė)

A.V. (juridinio asmens atveju)

2022-11-18

(data)

DETALŪS METADUOMENYS

Dokumento sudarytojas (-ai)	Kultūros paveldo departamentas prie Kultūros ministerijos 188692688, Šnipiškių g. 3, Vilnius
Dokumento pavadinimas (antraštė)	LEIDIMAS ATLIKTI KULTŪROS PAVELDO OBJEKTO AR KULTŪROS PAVELDO STATINIO TVARKYBOS DARBUS Antkapinė koplytėlė, Raseinių rajono sav., Šiluvos sen., Šiluvos mstl., Jono Pauliaus II g., unikalus kodas Kultūros vertybių registre 13490
Dokumento registracijos data ir numeris	2022-11-18 Nr. LPKS-48
Dokumento gavimo data ir dokumento gavimo registracijos numeris	–
Dokumento specifikacijos identifikavimo žymuo	ADOC-V1.0
Parašo paskirtis	Pasirašymas
Parašą sukūrusio asmens vardas, pavardė ir pareigos	Svaigedas Stoškus, Vedėjas, Kauno teritorinis skyrius
Sertifikatas išduotas	SVAIGEDAS STOŠKUS, Kultūros paveldo departamentas prie Kultūros ministerijos LT
Parašo sukūrimo data ir laikas	2022-11-18 09:55:23 (GMT+02:00)
Parašo formatas	XAdES-T
Laiko žymoje nurodytas laikas	2022-11-18 09:55:29 (GMT+02:00)
Informacija apie sertifikavimo paslaugų teikėją	ADIC CA-A, Asmens dokumentu israsymo centras prie LR VRM LT
Sertifikato galiojimo laikas	2021-10-19 13:37:20 – 2024-10-18 13:37:20
Informacija apie būdus, naudotus metaduomenų vientisumui užtikrinti	"Registravimas" paskirties metaduomenų vientisumas užtikrintas naudojant "RCSC IssuingCA, VI Registru centras - i.k. 124110246 LT" išduotą sertifikatą "Dokumentų valdymo sistema Avilys, Kultūros paveldo departamentas prie Kultūros ministerijos, į.k. 188692688 LT", sertifikatas galioja nuo 2021-12-20 09:34:42 iki 2024-12-19 09:34:42
Pagrindinio dokumento priedų skaičius	–
Pagrindinio dokumento pridedamų dokumentų skaičius	–
Priedamo dokumento sudarytojas (-ai)	–
Priedamo dokumento pavadinimas (antraštė)	–
Priedamo dokumento registracijos data ir numeris	–
Programinės įrangos, kuria naudojantis sudarytas elektroninis dokumentas, pavadinimas	Dokumentų valdymo sistema Avilys, versija 3.5.51
Informacija apie elektroninio dokumento ir elektroninio (-ių) parašo (-ų) tikrinimą (tikrinimo data)	Atitinka specifikacijos keliamus reikalavimus. Visi dokumente esantys elektroniniai parašai galioja (2022-11-18 10:54:02)
Paieškos nuoroda	–
Papildomi metaduomenys	Nuorašą suformavo 2022-11-18 10:54:02 Dokumentų valdymo sistema Avilys

Siunčiamasis dokumentas

Registracijos duomenys		
Būsena	Registruota	
Registracijos numeris	LPKS-48	
Registracijos data	2022-11-18	
Procesas	templ.snakeProcess.default	
Registras	LPKS: Išduotų leidimų atlikti kultūros paveldo objekto ar kultūros paveldo statinio tvarkybos darbus registras	
Byla (-os)	2022: 12.100-K: Išduotų leidimų atlikti kultūros paveldo objekto ar kultūros paveldo statinio tvarkybos darbus registras LPKS	
Elektroninis dokumentas	Taip	
Registratorius (-iai)	Administratorė - sekretorė Violeta Bumbulienė	
Dokumento duomenys		
Siuntėjai	Kauno teritorinis skyrius	
Gavėjai	Aurimas Vengris	
Dokumentą parengė	Vyriausioji specialistė Dainora Ramanauskė	
Dokumentą pasirašė	Vedėjas Svaigedas Stoškus	
Dokumentą vizavo		
Dokumentą tvirtino		
Antraštė	LEIDIMAS ATLIKTI KULTŪROS PAVELDO OBJEKTO AR KULTŪROS PAVELDO STATINIO TVARKYBOS DARBUS Antkapinė koplytėlė, Raseinių rajono sav., Šiluvos sen., Šiluvos mstl., Jono Pauliaus II g., unikalus kodas Kultūros vertybių registre 13490	
Dokumento rūšis	Raštas	
Tekstas		
Pastaba		
Lapų skaičius		
Priedų lapų sk.		
Siuntimo būdas	Elektroniniu paštu	
Kultūros vertybės	[KVRGSObject [elemName=kvrObject, attributes={addressCityId=DE99F6FC-86AF-4998-8101-ADC0CEB453DE, eid=FmzVwSoZSI, addressMunicipalityId=135180F8-9177-4B2B-B7D5-601678BDCB62, address=Raseinių rajono sav., Jono Pauliaus II g., pmkCode=DV2341, sort=D105F647-1047-4216-8BDC-ACC0C1EBFE65, title=Antkapinė koplytėlė, type=277E70FB-322C-45D8-8B40-A85412A817C5, mcCode=13490, addressStreetId=2F7175C5-A031-4358-AA1B-67B276593421, addressStreet=Jono Pauliaus II g., kvkCode=D146, addressMunicipality=Raseinių rajono sav., isRegistered=true, subType=5C09A68F-0976-4D34-86C1-0D97F1630C9A}]]	
KVR neregistruotas objektas	[]	
Projektas		
ADOC		
Antkapinė koplytėlė, u.k. 13490, leidimas tvarkybos darbams.adoc		
Antkapinė koplytėlė, u.k. 13490, leidimas tvarkybos darbams.docx		
Priedai		
Pridedami dokumentai		
Pasibaigę darbai		
Vedėjas Svaigedas Stoškus	2022-11-18 09:55:29	Pasirašyta versija 1.0. Pastabos:
Administratorė - sekretorė Violeta Bumbulienė	2022-11-18 10:53:53	Registruotas dokumentas: LPKS: Išduotų leidimų atlikti kultūros paveldo objekto ar kultūros paveldo statinio tvarkybos darbus registras 2022: 12.100-K: Išduotų leidimų atlikti kultūros paveldo objekto ar kultūros paveldo statinio tvarkybos darbus registras LPKS

FR0468 forma patvirtinta
Valstybinės mokesčių inspekcijos prie
Lietuvos Respublikos finansų
ministerijos
viršininko 2002 m. gruodžio 24 d.
įsakymu Nr. 373
(Valstybinės mokesčių inspekcijos prie
Lietuvos Respublikos finansų
ministerijos
viršininko 2018 m. birželio 25 d.
įsakymo Nr. VA-51 redakcija)

**NUOLATINIO LIETUVOS GYVENTOJO INDIVIDUALIOS VEIKLOS VYKDYMO
PAŽYMA Nr. 411182**

Pažymima, kad AURIMAS VENGRIS, identifikacinis numeris 37806130860,

nuo 2011-09-27 vykdo individualią veiklą:

<u>711200</u> (kodas pagal EVRK 2 red.*)	<u>Inžinerijos veikla ir su ja susijusios techninės konsultacijos</u> (veiklos rūšies pavadinimas)	<u>2011-09-27</u> (nuo)
<u>711220</u> (kodas pagal EVRK 2 red.*)	<u>Projektiniai - konstruktoriniai darbai</u> (veiklos rūšies pavadinimas)	<u>2011-09-27</u> (nuo)
<u>711100</u> (kodas pagal EVRK 2 red.*)	<u>Architektūros veikla</u> (veiklos rūšies pavadinimas)	<u>2011-09-27</u> (nuo)
<u>702200</u> (kodas pagal EVRK 2 red.*)	<u>Konsultacinė verslo ir kito valdymo veikla</u> (veiklos rūšies pavadinimas)	<u>2011-09-27</u> (nuo)

* EVRK 2 red. Ekonominės veiklos rūšių klasifikatorius (EVRK 2 red.)

Bendra informacija apie individualios veiklos vykdymą yra pateikta leidinyje „Individualios veiklos, vykdomos pagal pažymą, ypatumai“, kurį galite rasti <https://www.vmi.lt/evmi/individuali-veikla-ir-verslo-liudijimai> (Pradedu individualią veiklą>Individualios veiklos pagal pažymą ir verslo liudijimo palyginimas>Naudinga informacija>Leidinytis „Individualios veiklos, vykdomos pagal pažymą, ypatumai“).

Turite klausimų? Prašome kreiptis į Mokesčių informacijos centrą telefonais: 1882, +370 5 260 5060 arba pateikiant paklausimą prisijungus prie asmeninės mokesčių mokėtojo erdvės Mano VMI.

Suformuota 2022-03-01 14:13:34



LIETUVOS RESPUBLIKOS
KULTŪROS MINISTERIJA

**NEKILNOJAMOJO KULTŪROS PAVELDO
APSAUGOS SPECIALISTO
KVALIFIKACIJOS ATESTATAS**

2020-02-18 Nr. 0564

(data)

Aurimas Vengris

(atestuoto specialisto vardas, pavardė)

Tvarkybos darbų projektų rengimas ir vadovavimas projektavimui – architektūrinio paveldo tvarkybos darbų projektavimas, archeologinio paveldo tvarkybos darbų projektavimas, inžinerinio paveldo tvarkybos darbų projektavimas;
Paveldosaugos (specialioji) ekspertizė – archeologinio paveldo, inžinerinio paveldo tvarkybos darbų projektų;
Tvarkybos darbų projektų vykdymo priežiūra ir vadovavimas tvarkybos darbų projektų vykdymo priežiūrai – architektūrinio paveldo, archeologinio paveldo ir inžinerinio paveldo tvarkybos darbų projektų sprendinių įgyvendinimo priežiūra

(nekilnojamojo kultūros paveldo apsaugos veikla (-os) ir specializacija (-os))

Lietuvos Respublikos kultūros ministras



(parašas)

Mindaugas Kvietkauskas

(vardas ir pavardė)

A 0564

2. ESAMOS PADĖTIES FIKSAVIMO DOKUMENTAI:



FF-1. Antkapinės koplytėlės Š ir V fasadai.
Vaizdas iš ŠV pusės




FF-2. Antkapinės koplytėlės V ir P fasadai.
Vaizdas iš PV pusės



FF-3. Antkapinės koplytėlės R fasadas



FF-4. Antkapinės koplytėlės V fasadas

Atestato Nr.		Projektuotojas Aurimas Vengris, individualios veiklos pažyma Nr. 411182			ANTKAPINĖS KOPLYTĖLĖS (UN. K. 13490), JONO PAULIAUS II G., ŠILUVOS MSTL., ŠILUVOS SEN., RASEINIŲ R. SAV. TVARKYBOS DARBŲ PROJEKTAS		Laida
							0
0564	PV	A. Vengris	<i>Vengris</i>	2022-10	OBJEKTO ESAMOS BŪKLĖS FOTOFIKSACIJOS	Lapas	Lapų
					AV-22-04-TvDP-FF	1	3



FF-5. Antkapinės koplytėlės R ir Š fasadų fragmentas




FF-6. Antkapinės koplytėlės V fasado fragmentas



FF-7. P fasado fragmentas: I ir II tarpiniai su nišomis



FF-8. P fasado fragmentas su III tarpsnio pusapvaliais karnizais

Atestato Nr.		Projektuotojas Aurimas Vengris, individualios veiklos pažyma Nr. 411182			ANTKAPINĖS KOPLYTĖLĖS (UN. K. 13490), JONO PAULIAUS II G., ŠILUVOS MSTL., ŠILUVOS SEN., RASEINIŲ R. SAV. TVARKYBOS DARBŲ PROJEKTAS		Laida
							0
0564	PV	A. Vengris	<i>Vengris</i>	2022-10	OBJEKTO ESAMOS BŪKLĖS FOTOFIKSACIJOS	Lapas	Lapų
AV-22-04-TvDP-FF						2	3



FF-9. R fasado fragmentas: I ir II tarpsnio apskardintas tarpaukštinis karnizas



FF-10. Š fasado fragmentas: II ir III tarpsni apjungianti niša skulptūrai



FF-11. Antkapinės koplytėlės P fasado fragmentas: II tarpsnio apvalaus profilio karnizas



FF-12. V fasado fragmentas: nutrupėjęs tinkas, atsidenęs plytų mūras I tarpsnio nišoje



FF-13. V fasado fragmentas: nutrupėjęs tinkas, atsidenęs plytų mūras I tarpsnio nišoje

Atestato Nr.		Projektuotojas Aurimas Vengris, individualios veiklos pažyma Nr. 411182			ANTKAPINĖS KOPLYTĖLĖS (UN. K. 13490), JONO PAULIAUS II G., ŠILUVOS MSTL., ŠILUVOS SEN., RASEINIŲ R. SAV. TVARKYBOS DARBŲ PROJEKTAS		Laida
							0
0564	PV	A. Vengris		2022-10	OBJEKTO ESAMOS BŪKLĖS FOTOFIKSACIJOS	Lapas	Lapų
					AV-22-04-TvDP-FF	3	3

Bendrinti

Antkapinė koplytėlė

★★★★★

Aprašymas

Unikalus objekto kodas

13490

Pilnas pavadinimas

Antkapinė koplytėlė

Adresas

Raseinių rajono sav., Šiluvos sen., Šiluvos mstl., Jono Pauliaus II g.

Įregistravimo registre data

1993-03-26

Statusas

Valstybės saugomas

Objekto reikšmingumo lygmuo yra

Regioninis

Rūšis

Nekilnojamasis

Teritorijos**KVR objektas:** 16.00 kv. m**Vertybė pagal sandarą**

Pavienis objektas

Seni kodai**Kodas registre iki 2005.04.19:** D146**Nr. Lietuvos Respublikos kultūros paminklų sąrašė:** DV2341**Amžius**

XIX a. - XX a. pr., restauruota 2001 m.

Vertingųjų savybių pobūdis

Architektūrinis (lemiantis reikšmingumą svarbus);

Vertingosios savybės

7.1.1.1. tūrinė erdvinė kompozicija - **kvadratinio plano, trijų tarpusių su neaukštu atsikišusiu cokoliu ir platesniu III-u tarpšniu** (cokolis 150x150 cm, h-37 cm, I-as tarpšnis 126x129 cm, h-124 cm; II-as tarpšnis 98x97 cm, h-145 cm; būklė patenkinama, dingęs ornamentuotas kryžius - viršūnė; TRP, FF Nr. 1-3, Šaltinis Nr. 2; 2010 m.); **stogo forma - keturšlaitė** (-; būklė gera; FF Nr. 1-3; 2010 m.); **cokolį ir I-ą tarpšnj nuo II-o skiriantys stogeliai** (-; būklė patenkinama; FF Nr. 1-3; 2010 m.); **stogo ir stogelių dangos tipas - skardos tipas** (-; -; FF Nr. 1-3; 2010 m.);

7.1.1.2. kapitalinės sienos - **mūrinių sienų tinklas** (-; būklė patenkinama; FF Nr. 1-3; 2010 m.); **nišos - Š fasado gili niša, apjungianti II-ą ir III-ą tarpšnius** (h- ~ 90 cm; būklė patenkinama, dingusi nišoje stovėjusi „Kristaus, nešančio kryžių“ skulptūra; FF Nr. 1, 4, Šaltinis Nr. 2; 2010 m.); **visuose fasaduose I-ame ir II-ame tarpšniuose esančio negilios stačiakampės nišos** (I-o tarpšnio niša 66x57 cm, II-o tarpšnio niša 34x28 cm; būklė patenkinama; FF Nr. 1-3, 5, 6; 2010 m.);

7.1.1.3. fasadų architektūrinis sprendimas - **istorizmo stilištikos** (-; būklė gera; FF Nr. 1-3; 2010 m.); **fasadų apdaila ir puošyba - tinko medžiagos tipas** (-; -; FF Nr. 1-3; 2010 m.); **vainikuojantis apvalaus profilio karnizas** (-; būklė patenkinama; FF Nr. 1-4; 2010 m.); **II-ą ir III-ą tarpšnius skiriantis apvalaus profilio karnizas** (-; būklė patenkinama; FF Nr. 1-4, 7; 2010 m.);

7.1.1.4. konstrukcijos - **plytų mūro** (-; būklė netyrinėta; FF Nr. 8; 2010 m.);

7.4. Artimiausios supančios aplinkos kultūrinio kraštovaizdžio autentiškumas - patenka į kultūros paveldo objekto - Šiluvos miestelio istorinės dalies (12631) teritoriją.

Pastaba

Prieš atliekant projektavimo ir tvarkymo darbus atlikti būtinus tyrimus, tikslinti vertingąsias savybes.

Dokumentai

1. KVAD direktoriaus įsakymas; 2005-03-25; Nr: J-91 ;
2. Dėl pripažinimo valstybės saugomu; 2005-04-29; Nr: JV-190;
3. Dėl duomenų patikslinimo; 2011-09-19; Nr: KPD-SK-01; Aktas TRP

Šaltiniai ir medžiagos

- 15.1. Lietuvos TSR kultūros paminklų sąrašas, V., 1973, p. 731
- 15.2. Kultūros vertybės pagrindinis dosjė, D 146, antkapinė kopytėlė. KPD prie KM Kauno TP archyvas, 2002
- 15.3. Jankevičienė A., Kuodienė M. Lietuvos mūrinės kopytėlės. Architektūra ir skulptūra. Vilnius, 2004.

Nuotraukos



1



2



3



4



[5](#)



[6](#)



[7](#)



[8](#)

[Kiti šaltiniai apie objektą](#)

[Lankytojų komentarai/nuotraukos](#)

[Naujas komentaras / nuotrauka](#)

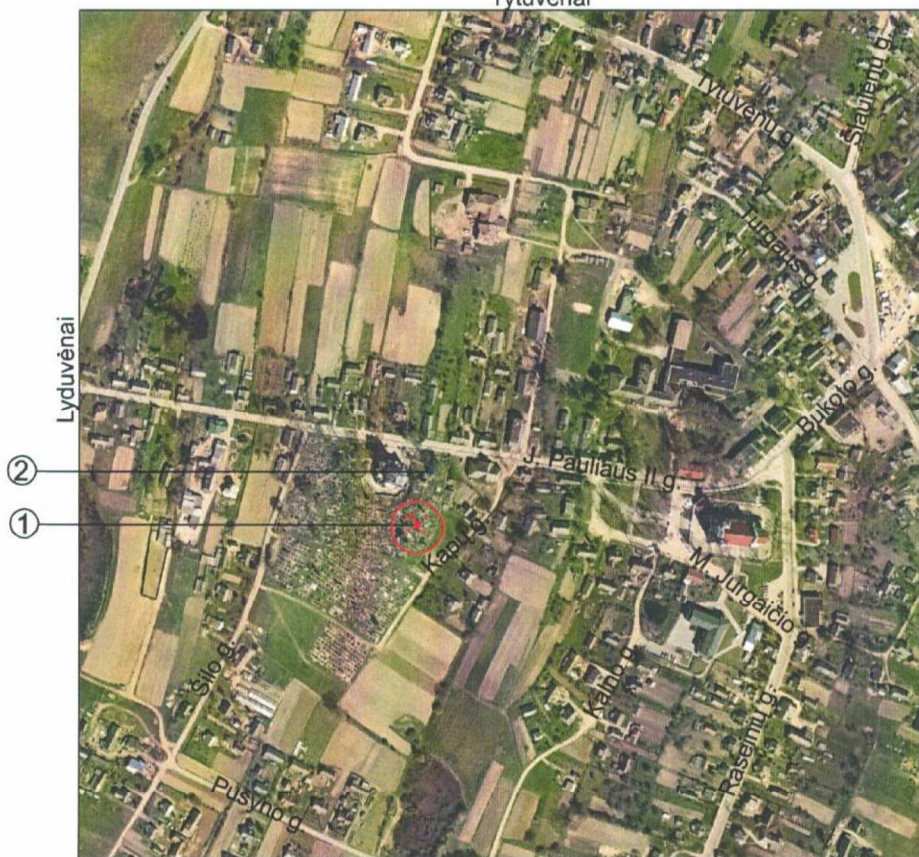
© Kultūros paveldo departamentas, Šnipiškių g.3, LT-09309 Vilnius, tel. 273 42 56, faks. 272 40 58, el. paštas centras@heritage.lt | Sukurta: Labbis

ANTKAPINĖ KOPLYTĖLĖ (13490, D146)

APIBRĖŽTŲ TERITORIJOS RIBŲ PLANAS

Jono Pauliaus II g., Šiluvos mstl., Raseinių r. sav.

Tytuvėnai







M 1 : 5 000 (viename cm - 50 m)

Vertybės teritorijos ribų taškų koordinatės
1994 m. Lietuvos koordinacių sistemoje

Taško Nr.	Koordinatės Y(E) m	X(N) m	Lapo nomenklatūra
1	450774.30	6155306.94	50/51
2	450778.18	6155305.97	
3	450777.21	6155302.09	
4	450773.33	6155303.06	
5	450774.30	6155306.94	

Sutartiniai ženklai:

-  Nekilnojamojo kultūros paveldo objektas
-  Nekilnojamosios kultūros vertybės apibrėžtos teritorijos ribos
-  Suformuotų kadastrinių sklypų ribos
-  Greta esantys kultūros paveldo objektai

Pastaba: nekilnojamajai kultūros vertybei apsaugos zona nėra nustatyta, nes vertybė yra Šiluvos mstl. istorinės dalies (12631) teritorijoje



M 1 : 1 000 (viename cm - 10 m)

M 1 : 200 (viename cm - 2 m)


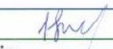



Nekilnojamoji kultūros vertybė:

1. Antkapinė koplytėlė (13490, D146)

Greta esantys kultūros paveldo objektai:

2. Antkapinė koplytėlė (30265, D147)


Teritorijos plotas - 16 m²

 KULTŪROS PAVELDO CENTRAS		Antkapinės koplytėlės (13490, D146) apibrėžtų teritorijos ribų plano projektas	
Teritorijos ribas ir vertingas savybes nustatė Kultūros paveldo departamento prie Kultūros ministerijos Kauno teritorinio padalinio vyresnioji specialistė			
			Sabina Strazdienė
Plano projektą sudarė Duomenų skyriaus Statinių poskyrio vyresnioji paminklotvarkininkė (Licencija Nr. G - 449 - (793), Pažymėjimas Nr. KM 022, 2007-01-26)			
			Marija Žvirblienė
Plano projektą patikrino Duomenų skyriaus vedėja			
			Giedrė Radvilavičienė
Plano projektą priėmė			Virgilijus Kačinskas
direktorius			2011-09-14

SITUACIJOS SCHEMA



RASEINIŲ RAJ. SAV., ŠILUVOS SEN., ŠILUVOS MSTL.

Kval. Patv. Dok. Nr.	 Projektuotojas Aurimas Vengris, individualios veiklos pažyma Nr. 411182				ANTKAPINĖS KOPLYTĖLĖS (UN. K. 13490), JONO PAULIAUS II G., ŠILUVOS MSTL., ŠILUVOS SEN., RASEINIŲ R. SAV. TVARKYBOS DARBŲ PROJEKTAS			
0564	PV	A. Vengris	<i>Vengris</i>	2022-10	TVARKYBOS DARBAI			
					SITUACIJOS SCHEMA		Laida 0	
TvDP	Statytojas: Raseinių rajono savivaldybės administracija, į.k. 288740810				AV-22-04-TvDP		Lapas 1	Lapų 1

3. PARUOŠIAMIEJI DARBAI. TYRIMŲ DUOMENYS:

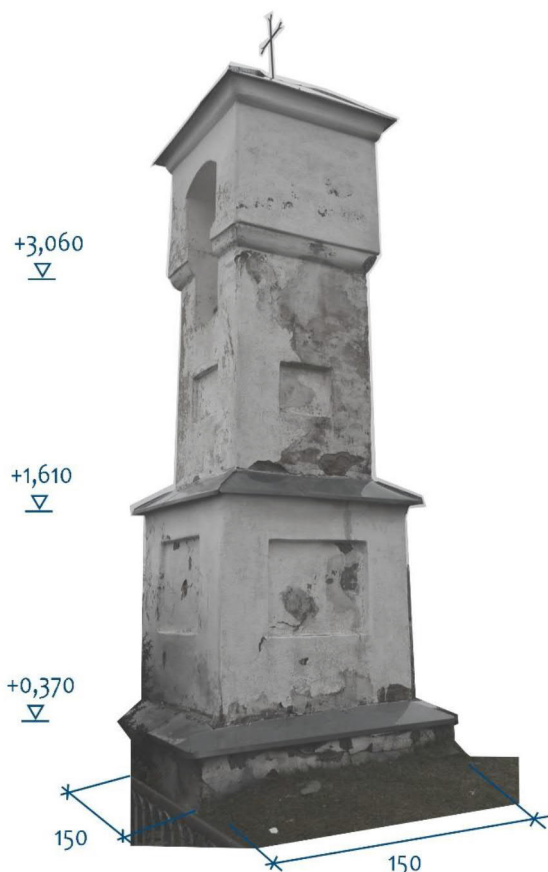
3.1. TVARKYBOS DARBŲ PARUOŠIAMIEJI DARBAI. ARCHITEKTŪRINIAI – KONSTRUKTYVINIAI TYRINĖJIMAI IR APMATAVIMAI.

BENDRIEJI DUOMENYS

Projektuojami Nekilnojamas kultūros paveldo objekto – Antkapinės koplytėlės (13490), adresu Raseinių rajono sav., Šiluvos sen., Šiluvos mstl., Jono Pauliaus II g. tvarkybos darbai.

Antkapinė koplytėlė yra esamų kapinių teritorijoje. Koplytėlė (13490, D-146) yra kapinių rytinėje dalyje, 74 m į pietus nuo kapinių tvoros. Koplytėlės teritorijos apsaugos planas patvirtintas 2002 m. spalio 14 d. Kultūros paveldo centro direktoriaus. Apsaugos zona koplytėlei nėra nustatyta, nes ji patenka į Šiluvos miestelio istorinės dalies (12631) teritoriją.

Antkapinė koplytėlė (13490, D-146) yra neoklasicistinių formų, trijų tarpsnių su neaukštu atsikišusiu cokoliu ir platesniu trečiuoju tarpsniu. Koplytėlė raudonų plytų mūro, tinkuota. Cokolį ir pirmąjį tarpsnį nuo antro skiria skardos stogeliai. Antrąjį ir trečiąjį tarpsnius skiria suapvalinta karnizinė juosta. Koplytėlės viršuje – vainikuojantis karnizas ir keturšlaitis skardos stogelis. Viršūnėje kalto metalo kryžius (naujadaras). Pirmojo ir antrojo tarpsnių sienų šonuose negilios nišos. Antrąjį ir trečiąjį tarpsnius šiauriniame fasade apjungia gilesnė niša. Nišoje buvusi skulptūra neišlikusi.



Matmenys cm:


Cokolis (150x150), h=37;

I tarpsnis (126x129), h=124, pirmojo tarpsnio nišos (66x57);

II tarpsnis (98x97), h=145, antrojo tarpsnio nišos (34x28);

Niša tarp antrojo ir trečiojo tarpsnio h~118.

Detalūs koplytėlės apmatavimus žiūrėti brėžinyje PD-01.

Atestato Nr.		Projektuotojas Aurimas Vengris, individualios veiklos pažyma Nr. 411182			ANTKAPINĖS KOPLYTĖLĖS (UN. K. 13490), JONO PAULIAUS II G., ŠILUVOS MSTL., ŠILUVOS SEN., RASEINIŲ R. SAV. TVARKYBOS DARBŲ PROJEKTAS		
0564	PV	A. Vengris	<i>Vengris</i>	2022-10	TVARKYBOS DARBAI		Laida
					ARCHITEKTŪRINIAI – KONSTRUKTYVINIAI TYRINĖJIMAI IR APMATAVIMAI. AIŠKINAMASIS RAŠTAS		0
TvDP	Statytojas: Raseinių rajono savivaldybės administracija, į.k. 288740810				AV-22-04-TvDP-PD-AR		Lapas 1
						Lapų 2	

BENDRA BŪKLĖ


Koplytėlė stovi aukštesnėje kapinių dalyje. Sumūryta iš raudonų plytų. Nei pamatų, nei antžeminės dalies konstrukcija iki šiol netyrinėta. Koplytėlė tinkuota su užtrynimu, dažyta. Karnizai apskardinti restauravimo metu. Dalinai pažeistas cokolis – aptrupėję briaunos. Rytiniame fasade atšokęs tinkas. Tinkas pilkas, smulkus, birus, kalkių ir smėlio-žvyro mišinio. Paviršius dažytas baltos spalvos sintetiniais dažais. Dalis buv. aptrupėjimų, įtrūkimų užtinkuota cementiniu skiediniu restauravimo metu. Užtinkuotose vietose atsiradę nauji įtrūkimai, aptrupėjimai, kaupiasi drėgmė. Bendra koplytėlės fizinė konstruktyvinė būklė – gera. Koplytėlė restauruota 2001 m.

IŠVADOS

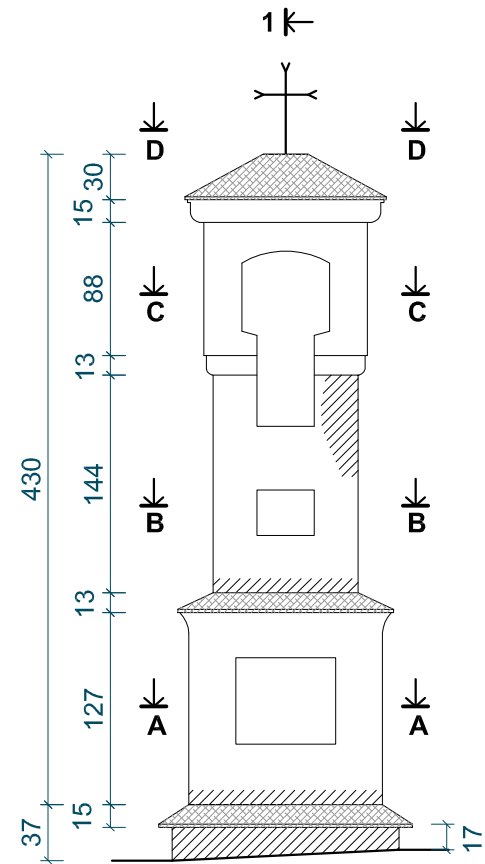
1. Antkapinė koplytėlė (13490, D-146) – tai mažųjų formų liaudies architektūros statinys, statytas XIX a. – XX a. I pus. Tyrimais nustatyta, kad koplyčia savo architektūrine forma, išraiška, stilistika yra vienalaikės statybos laikotarpio rezultatas. Statybos chronologiją patvirtina statybinės medžiagos – plytos aštriabriaunės, fabrikinės gamybos, būdingos to laikotarpio plytų charakteristikoms, taip pat kalkinės sudėties tinkas.
2. Iš natūros duomenų matyti, kad vėliau, XX a. pabaigoje – XXI a. sandūroje koplyčia buvo remontuota. Koplytėlė (13490, D-146) 2001 m. remonto metu buvo pertinkuota, pakeisti karnizų apskardinimai, naujai nukaltas viršūnės kryžius, apačia užtepta cementinės sudėties skiediniu, dažyta baltos spalvos sintetiniais dažais.
3. Koplytėlės fasaduose, matomi tinkuotų paviršių pažeidimai: tinko atsilupinėjimai, išsiskyrusių druskų ploteliai. Paviršiai 2001 m. remonto metu užtaisyti cementiniais skiediniais, savo medžiagiškumu (sudėtimi) nederančiais su senuoju autentišku kalkinės sudėties tinku. Užtaisymai sutrūkinėję, pro juos į mūrą skverbiasi drėgmė.
4. Tinkuotus paviršius ardo dideli druskų kiekiai ir koroziją skatinantys dumbliai, pelėsiniai grybai.

REKOMENDACIJOS TVARKYBOS DARBAMS

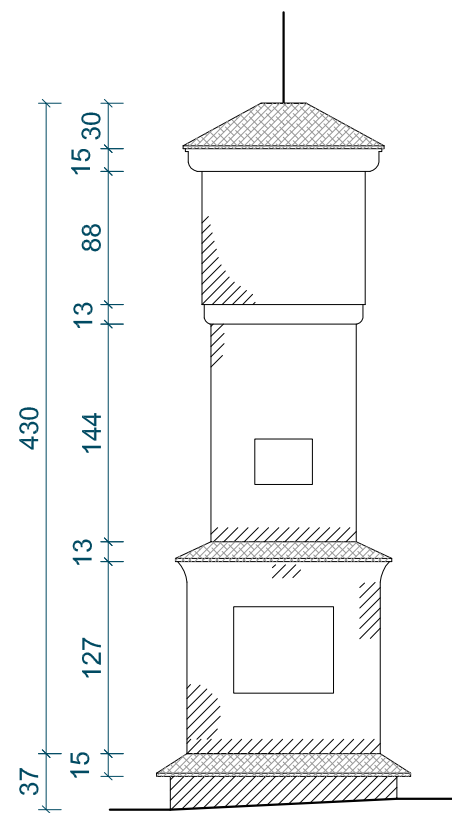
1. Įrengti nuogrindą su nuolydžiu nuo pamato; hidroizoliuoti pamatą.
2. Atlikti pamato cokolio remontą, pašalinus sudrėkusį tinką, nudruskinus mūrą ir nutinkuoti sanuojančio tinko sistema.
3. Atlikti visų fasadinių sienų lygių ir sudėtingo profilio paviršių tinko remontą:
 - 3.1. pašalinant cementinį, suirusį, atšokusį tinką rankiniu būdu iki mūro paviršiaus; nudruskinti atidengtą druskomis užterštą mūrą; atlikti tinko remontą pagal autentišką tinko storį, faktūrą ir profilius, naudojant restauracinius skiedinius.
 - 3.2. išsaugotą stiprų autentišką tinką remontuoti nuskutant esamus dažus, nuplaunant šarminėmis priemonėmis, perplaunant švariu vandeniu; remontuojant smulkius įtrūkimus, užtrinant tinką ir antiseptikuojant fungicidais.
4. Tinkuotus paviršius dažytis gerai praleidžiančiais vandens garus, „kvėpuojančiais“, atspariais trinčiais, grybeliams, pelėsiams silikono dervų dažais.
5. Atlikti stogelio ir karnizų apskardinimų remontą, pakeičiant apskardinimus cinkuotos skardos, dengtos pilkos spalvos poliesteriu skarda.
6. Istorinio statinio tinkuotų paviršių tvarkymo darbus turi atlikti atitinkamos kvalifikacijos profesionalūs tvarkybos darbų specialistai.

	Projektuotojas Aurimas Vengris, individualios veiklos pažyma Nr. 411182	AV-22-04-TvDP-PD-AR	LAPAS	LAPŲ	LAIDA
			2	2	0

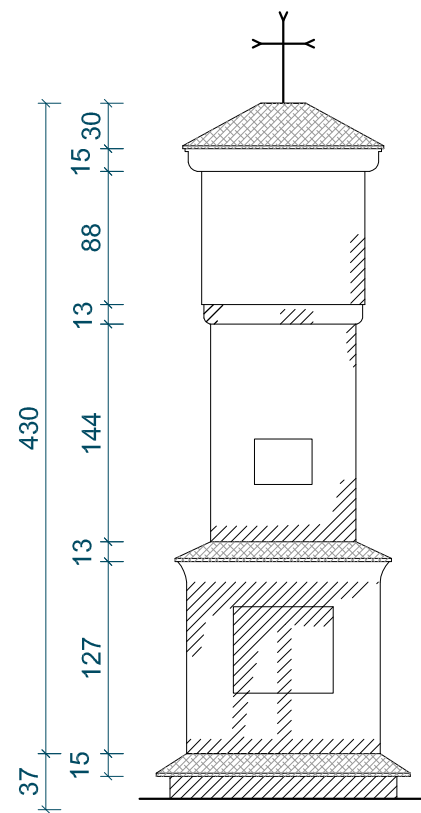
Š FASADAS M 1:50



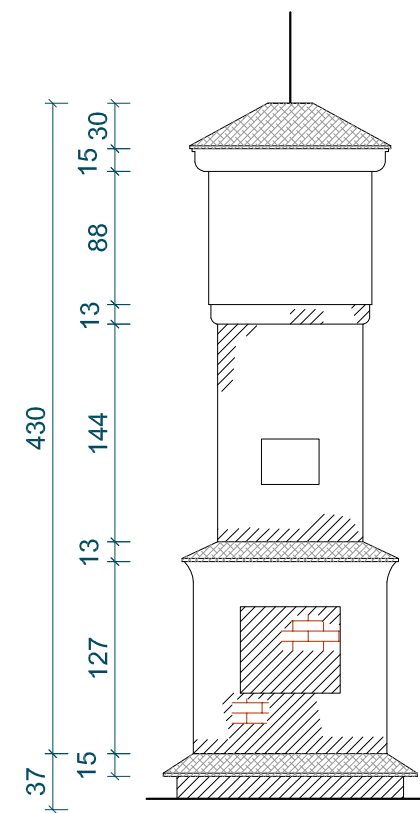
R FASADAS M 1:50



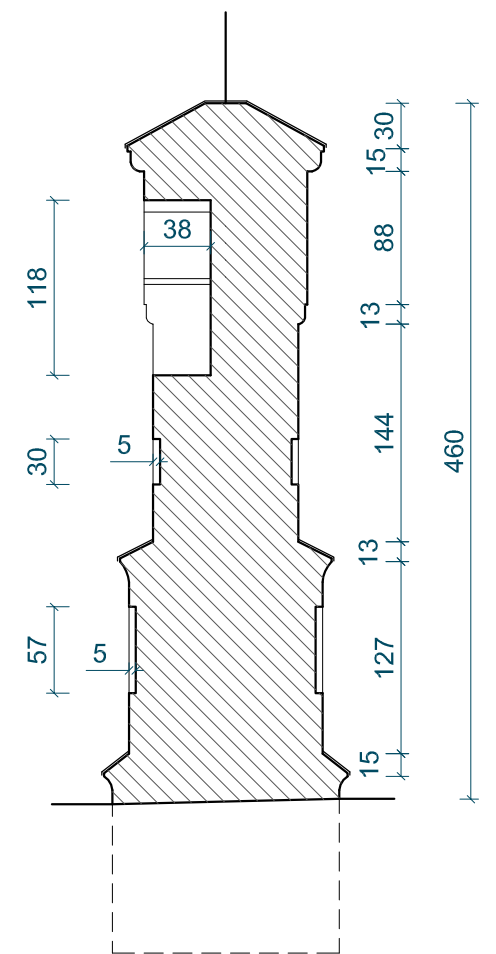
P FASADAS M 1:50



V FASADAS M 1:50



PJŪVIS 1-1 M 1:50



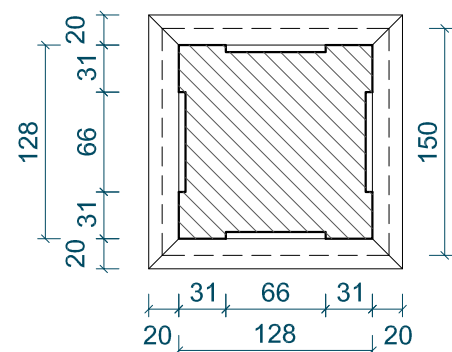
FF-5 FF-10 FF-1

FF-2 FF-9 FF-3 FF-5

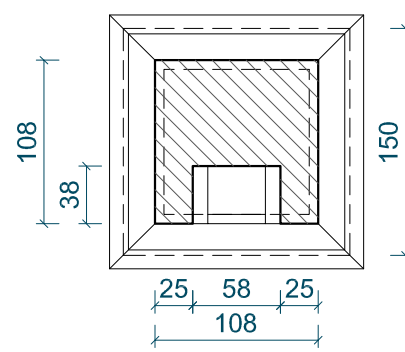
FF-4 FF-7 FF-8 FF-11 FF-2

FF-1 FF-6 FF-12 FF-13 FF-4

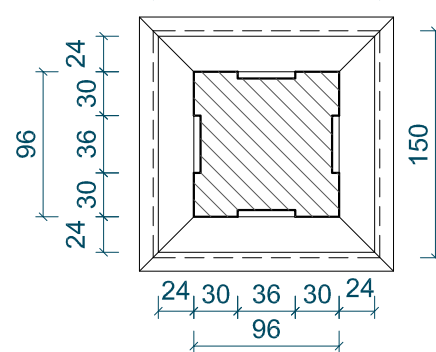
A-A
150



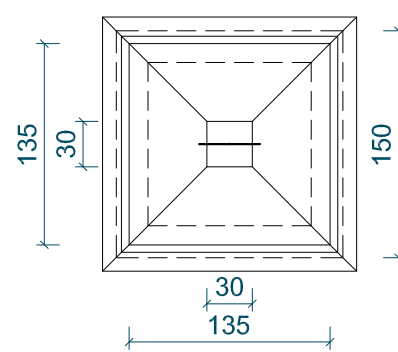
C-C
150




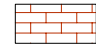
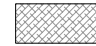

B-B
150



D-D
150




SUTARTINIAI PAŽYMĖJIMAI

-  Atšokęs, įtrūkęs, sudrėkęs tinkas
-  Atsidengęs plytų mūras
-  Cinkuota skarda
-  FF-8 Nuotraukos Nr. fotofiksacijoje

Vertingosios savybės

1. Tūrinė erdvinė kompozicija - kvadratinio plano, trijų tarpnių su neaukštu atsikišusiu cokoliu ir platesniu III-u tarpnių (cokolis 150x150 cm, h-37 cm, I-as tarpnis 126x129 cm, h-124 cm; II-as tarpnis 98x97 cm, h-145 cm; būklė patenkinama, dingęs ornamentuotas kryžius - viršūnė); stogo forma - keturslaitė (būklė gera); cokolį ir I-ą tarpinį nuo II-o skiriantys stogeliai (būklė patenkinama); stogo ir stogelių dangos tipas - skardos tipas;
2. Kapitalinės sienos - mūrinių sienų tinklas (būklė patenkinama); nišos - Š fasado gili niša, apjungianti II-ą ir III-ą tarpnius (h- ~ 90 cm; būklė patenkinama, dingusi nišoje stovėjusi „Kristaus, nešančio kryžių“ skulptūra); visuose fasaduose I-ame ir II-ame tarpniuose esančio negilios stačiakampės nišos (I-o tarpnio niša 66x57 cm, II-o tarpnio niša 34x28 cm; būklė patenkinama);
3. Fasadų architektūrinis sprendimas - istorizmo stilištos (būklė gera); fasadų apdaila ir puošyba - tinko medžiagos tipas; vainikuojantis apvalaus profilio karnizas (būklė patenkinama); II-ą ir III-ą tarpnius skiriantis apvalaus profilio karnizas (būklė patenkinama);
4. Konstrukcijos - plytų mūro (būklė netyrinėta).

Kval. Patv. Dok. Nr.	 Projektuotojas Aurimas Vengris, individualios veiklos pažyma Nr. 411182				ANTKAPINĖS KOPLYTĖLĖS (UN. K. 13490), JONO PAULIAUS II G., ŠILUVOS MSTL., ŠILUVOS SEN., RASEINIŲ R. SAV. TVARKYBOS DARBŲ PROJEKTAS		
0564	PV	A. Vengris	<i>Aurimas Vengris</i>	2022-10	TVARKYBOS DARBŲ PARUOŠIAMIEJI DARBAI. ARCHITEKTŪRINIAI, KONSTRUKTYVINIAI TYRIMAI, APMATAVIMAI		
					FASADAI, PJŪVIAI M 1:50		Laida 0
TvDP	Statytojas: Raseinių rajono savivaldybės administracija, į.k. 288740810				AV-22-04-TvDP-PD-01		Lapas 1
							Lapų 1

4. TVARKYBOS DARBAI. AIŠKINAMASIS RAŠTAS:

4. TVARKYBOS DARBAI. AIŠKINAMASIS RAŠTAS

4.1. PROJEKTUOJAMAS OBJEKTAS IR PROJEKTUOJAMŲ TVARKYBOS DARBŲ VIETA

Projektuojami Nekilnojamas kultūros paveldo objekto – Antkapinės koplytėlės (13490) tvarkybos darbai.

Objekto adresas: Raseinių rajono sav., Šiluvos sen., Šiluvos mstl., Jono Pauliaus II g. Tvarkybos darbai projektuojami žemės sklype (kapinių sklype), kurio unikalus sklypo Nr. 4400-4088-0284, kadastrinis sklypo Nr. 7273/0002:6 Šiluvos k.v. Žemės sklypo naudojimo būdas – bendro naudojimo (miestų, miestelių, ir kaimų savivaldybių bendro naudojimo), šį sklypą valstybinės žemės patikėjimo teise valdo Raseinių rajono savivaldybė, (į.k. 111104453).

Tvarkybos darbų projektas parengtas vadovaujantis: Lietuvos Respublikos Nekilnojamojo kultūros paveldo apsaugos įstatymu; Paveldo tvarkybos reglamento PTR 3.06 01:2014 „Kultūros paveldo tvarkybos darbų projektų rengimo taisyklės“, paveldo tvarkybos reglamento PTR 2.13.01:2022 „Archeologinio paveldo tvarkyba“, Paveldo tvarkybos reglamento PTR 3.08.01:2013 „Tvarkybos darbų rūšys“ reikalavimais; PTR 3.03.01:2005 „Nekilnojamojo kultūros paveldo statinio tvarkomųjų statybos darbų projekto ar tvarkybos darbų projekto paveldosaugos (specialiosios) ekspertizės atlikimo taisyklės“; tvarkybos darbų projektavimo sąlygomis, kultūros paveldo objekto pagrindiniu dosje, kultūros vertybių registro duomenimis, tyrimų medžiaga ir išvadomis, mokslinė literatūra ir analogais.



4.2. KULTŪROS VERTYBIŲ REGISTRO DUOMENYS

Unikalus objekto kodas: 13490;
Pilnas pavadinimas: Antkapinė koplytėlė;
Adresas: Raseinių rajono sav., Šiluvos sen., Šiluvos mstl., Jono Pauliaus II g.;
Įregistravimo registre data: 1993-03-26;
Statusas: Valstybės saugomas;
Objekto reikšmingumo lygmuo yra Regioninis;
Rūšis: Nekilnojamas;
Teritorijos KVR objektas: 16.00 kv. m;
Vertybė pagal sandarą: Pavienis objektas;
Seni kodai: Kodas registre iki 2005.04.19: D146, Nr. Lietuvos Respublikos kultūros paminklų sąrašė: DV2341;
Amžius: XIX a. - XX a. pr., restauruota 2001 m.;
Vertingųjų savybių pobūdis: Architektūrinis (lemiantis reikšmingumą svarbus).

Vertingosios savybės

1. Tūrinė erdvinė kompozicija - kvadratinio plano, trijų tarpsnių su neaukštu atsikišusiu cokoliu ir platesniu III-u tarpsniu (cokolis 150x150 cm, h-37 cm, I-as tarpsnis 126x129 cm, h-124 cm; II-as tarpsnis 98x97 cm, h-145 cm; būklė patenkinama, dingęs ornamentuotas kryžius - viršūnė); stogo forma - keturšlaitė (būklė gera); cokolį ir I-ą tarpsnį nuo II-o skiriantys stogeliai (būklė patenkinama); stogo ir stogelių dangos tipas - skardos tipas;

2. Kapitalinės sienos - mūrinių sienų tinklas (būklė patenkinama); nišos - Š fasado gili niša, apjungianti II-ą ir III-ą tarpsnius (h- ~ 90 cm; būklė patenkinama, dingusi nišoje stovėjusi „Kristaus,

Atestato Nr.		Projektuotojas Aurimas Vengris, individualios veiklos pažyma Nr. 411182			ANTKAPINĖS KOPLYTĖLĖS (UN. K. 13490), JONO PAULIAUS II G., ŠILUVOS MSTL., ŠILUVOS SEN., RASEINIŲ R. SAV. TVARKYBOS DARBŲ PROJEKTAS		
0564	PV	A. Vengris		2022-10	TVARKYBOS DARBAI	Laida	
					AIŠKINAMASIS RAŠTAS	0	
TvDP	Statytojas: Raseinių rajono savivaldybės administracija, į.k. 288740810				AV-22-04-TvDP-AR	Lapas 1	Lapų 5

nešančio kryžių“ skulptūra); visuose fasaduose I-ame ir II-ame tarpsniuose esančio negilios stačiakampės nišos (I-o tarpsnio niša 66x57 cm, II-o tarpsnio niša 34x28 cm; būklė patenkinama);

3. Fasadų architektūrinis sprendimas - istorizmo stilistikos (būklė gera); fasadų apdaila ir puošyba - tinko medžiagos tipas; vainikuojantis apvalaus profilio karnizas (būklė patenkinama); II-ą ir III-ą tarpsnius skiriantis apvalaus profilio karnizas (būklė patenkinama);

4. Konstrukcijos - plytų mūro (būklė netyrinėta);

5. Artimiausios supančios aplinkos kultūrinio kraštovaizdžio autentiškumas - patenka į kultūros paveldo objekto - Šiluvos miestelio istorinės dalies (12631) teritoriją.

Pastaba: Prieš atliekant projektavimo ir tvarkymo darbus atlikti būtinus tyrimus, tikslinti vertinimą savybes.

Dokumentai

1. KVAD direktoriaus įsakymas; 2005-03-25; Nr: I-91;
2. Dėl pripažinimo valstybės saugomu ; 2005-04-29; Nr: IV-190;
3. Dėl duomenų patikslinimo; 2011-09-19; Nr: KPD-SK-01; Aktas TRP.

Šaltiniai ir medžiagos

1. Lietuvos TSR kultūros paminklų sąrašas, V., 1973, p. 731;
2. Kultūros vertybės pagrindinis dosjė, D 146, antkapinė koplytėlė. KPD prie KM Kauno TP archyvas, 2002;
3. Jankevičienė A., Kuodienė M. Lietuvos mūrinės koplytėlės. Architektūra ir skulptūra. Vilnius, 2004.


4.3. ISTORINĖS RAIDOS SANTRAUKA

Faktai apie svarbias visuomenės, kultūros ir valstybės istorijos asmenybes, įvykius, tautosakos, literatūros ar kitus meno kūrinius, netradicinius ieškojimus, kurie susiję su objektais ar vietovėmis - 1457 m. pastatyta pirmoji Šiluvos bažnyčia, o pats miestelis minimas nuo 1517 m. Manoma, kad Švč. Mergelės Marijos Gimimo atleidai pradėti švęsti būtent pastačius pirmąją bažnyčią. Žmonės į Šiluvą traukė ne tik patys atleidai, bet ir vis plačiau sklindanti žinia apie Marijos apsireikimą Šiluvoje ir bažnyčioje kabantis Švč. Mergelės Marijos su Kūdikiu paveikslas. Pasak bažnyčios šaltinių, 1608 ar 1612 metais piemenėliams Šiluvoje apsireiškė Švč. Mergelė Marija su kūdikėliu ant rankų. Žmonės ėmė keliauti į Šiluvą kaip piligrimai, rengiamos procesijos - tai buvo pirmoji Vatikano pripažinta Marijos apsireikimo vieta Europoje. XVII a. Šiluva gavo prekymečio, o 1738 m. - turgaus privilegiją. 1627 m. čia pastatyta nauja Šiluvos bažnyčia, vėliau atnaujinta ir perstatyta. Dabartinė mūrinė bažnyčia pastatyta 1775 m., o 1924 m. buvo pastatyta 1903 m. garsaus skulptoriaus ir architekto Antano Vivulskio (1877-1919 m.) suprojektuota koplyčia.

4.4. ESAMA BŪKLĖ

Antkapinė koplytėlė yra esamų kapinių teritorijoje. Koplytėlė (13490, D-146) yra kapinių rytinėje dalyje, 74 m į pietus nuo kapinių tvoros. Koplytėlės teritorijos apsaugos planas patvirtintas 2002 m. spalio 14 d. Kultūros paveldo centro direktoriaus. Apsaugos zona koplytėlei nėra nustatyta, nes ji patenka į Šiluvos miestelio istorinės dalies (12631) teritoriją.

Antkapinė koplytėlė (13490, D-146) yra neoklasicistinių formų, trijų tarpsnių su neaukštu atsikišusiu cokoliu ir platesniu trečiuoju tarpsniu. Koplytėlė raudonų plytų mūro, tinkuota. Cokolį ir pirmąjį tarpsnį nuo antro skiria skardos stogeliai. Antrąjį ir trečiąjį tarpsnius skiria suapvalinta karnizinė juosta. Koplytėlės viršuje – vainikuojantis karnizas ir keturšlaitis skardos stogelis. Viršūnėje kalto metalo kryžius (naujadaras). Pirmojo ir antrojo tarpsnių sienų šonuose negilios nišos. Antrąjį ir trečiąjį tarpsnius šiauriniame fasade apjungia gilesnė niša. Nišoje buvusi skulptūra neišlikusi.

	Projektuotojas Aurimas Vengris, individualios veiklos pažyma Nr. 411182	AV-22-04-TvDP-AR	LAPAS	LAPŲ	LAIDA
			2	5	0

Bendra būklė. Koplytėlė stovi aukštesnėje kapinių dalyje. Sumūryta iš raudonų plytų. Nei pamatų, nei antžeminės dalies konstrukcija iki šiol netyrinėta. Koplytėlė tinkuota su užtrynimu, dažyta. Karnizai apskardinti restauravimo metu. Dalinai pažeistas cokolis – aptrupėję briaunos. Rytiniame fasade atšokęs tinkas. Tinkas pilkas, smulkus, birus, kalkių ir smėlio-žvyro mišinio. Paviršius dažytas baltos spalvos sintetiniais dažais. Dalis buv. aptrupėjimų, įtrūkimų užtinkuota cementiniu skiediniu restauravimo metu. Užtinkuotose vietose atsiradę nauji įtrūkimai, aptrupėjimai, kaupiasi drėgmė. Bendra koplytėlės fizinė konstruktyvinė būklė – gera. Koplytėlė restauruota 2001 m.

4.5. TVARKYBOS DARBŲ RŪŠYS

Vadovaujantis paveldo tvarkybos reglamento PTR 3.08.01:2013 „Tvarkybos darbų rūšys“ nuostatomis **projektuojami** Nekilnojamas kultūros paveldo objekto - Antkapinės koplytėlės (13490), Raseinių rajono sav., Šiluvos sen., Šiluvos mstl., Jono Pauliaus II g. **tvarkybos darbai: avarijos grėsmės pašalinimas, remontas.**

4.6. PROJEKTO SPRENDINIŲ PAAIŠKINIMAS IR PAGRINDIMAS


Projektuojami tvarkybos darbai:

1. Archeologiniai tyrimai: numatomi žvalgymai žemės darbų vykdymo metu.
2. Avarijos grėsmės pašalinimas - plokščių lauko akmenų nuogrindos su nuolydžiu nuo pastato cokolio įrengimas.
3. Pastato pamato cokolio remontas: esamo tinko šalinimas, druskomis užteršto mūro nudruskinimas specialiomis priemonėmis, tinkavimas sanuojančio tinko sistema, užtrynimas; pamato hidroizoliacijos įrengimas.
4. Fasadinių sienų lygių ir sudėtingo profilio paviršių tinko remontas:
 - 4.1. cementinio ir suirusio, atšokusio tinko pašalinimas rankiniu būdu iki mūro paviršiaus, atidengto druskomis užteršto mūro nudruskinimas druskų surišėju; tinko remontas pagal autentišką tinko storį ir faktūrą, užtrynimas;
 - 4.2. išsaugoto stipraus tinko tvarkymas: dažų nuėmimas, tinko rankinis plovimas šarminėmis priemonėmis, perplovimas švariu vandeniu; remontas, užtrynimas, antiseptikavimas fungicidais;
5. Tinkuotų paviršių dažymas gerai praleidžiančiais vandens garus, „kvėpuojančiais“, atspariais trinčiais, grybeliams, pelėsiams silikono dervų dažais. Spalva turi atitikti autentišką ir renkama pagal spalvinę paletę projekto vykdymo priežiūros metu.
6. Stogelio ir karnizų apskardinimų remontas: susidėvėjusios cinkuotos skardos ardymas; iš cinkuotos skardos, dengtos pilkos spalvos poliesteriu stogelio dangos ir tarpinių karnizų apskardinimų įrengimas.
7. Koplytėlės metalo kryžiaus remontas: senų dažų ir rūdžių nuvalymas, gruntavimas, dažymas antikoroziniais matiniais dažais.

Visi darbai objekto teritorijoje numatomi atlikti nepažeidžiant statinio vertingųjų savybių, nedarant neigiamo poveikio kraštovaizdžiui.

4.7. PASIRENGIMO TVARKYBOS DARBAMS ORGANIZAVIMO SPRENDINIAI

Pasirengimas tvarkybai. Darbų organizavimas. Prieš pradėdant darbus būtina: aptverti tvarkybos darbų aikštelę (pagal tvarkybos darbų organizavimo schemą); pasijungti prie jau esamų elektros išteklių; įrengti administracinės buitines patalpas ir mobilius tualetus; buitines patalpas; įrengti priešgaisrinį postą (skydas su gesintuvais ir kitu priešgaisrinio inventoriu, geriamas vanduo, pirmo būtinumo medicinos priemonės); įrengti laikinas medžiagų sandėliavimo aikšteles, pastatyti konteinerį statybiniam laužui; sudaryti sutartį su statybinių atliekų perdirbimo ir statybinių šiukšlių priėmimo įmonėmis (sudaro rangovas). Saugus darbas statyboje organizuojamas pagal vykdančios darbus įmonės

	Projektuotojas Aurimas Vengris, individualios veiklos pažyma Nr. 411182	AV-22-04-TvDP-AR	LAPAS	LAPŲ	LAIDA
			3	5	0

statybos taisyklių (IST) reikalavimus ir jų paruoštą statybos darbų technologijos projektą. Ypatingą dėmesį atkreipti į tai, kad: pašaliniai asmenys nepatektų į statybos aikštelę; būtų įžeminti visi elektros prietaisai; atitvertos pavojingos zonos ir iškabinti perspėjantys ženklai; turi būti užtikrintas gaisrinių automobilių privažiavimas į statybos aikštelę. Rangovas turi užtikrinti, kad privažiavimo keliai statybos aikštelės prieigose visada būtų švarūs; baigus darbus atstatyti gerbūvį už aikštelės ribų; statybinis laužas pagal atliekų rūšį išvežamas į atliekų saugojimo aikšteles ar atliekų perdirbimo įmones; rangovas rangos sutarties galiojimo metu privalo prižiūrėti ir užtikrinti tvarką savo darbų teritorijoje, transportavimo keliuose; baigus darbus rangovas privalo palikti tvarkingą teritoriją ir prieigas prie jos.

Bendri reikalavimai darbų saugai. Pagal projektuojamų tvarkybos darbų specifiką ir apimtį, statybvietėje numatyta atlikti grunto kasimo darbus (gylis iki 0,5 m), tinkuotų paviršių ir stogo dangos tvarkybos aukštyje (h iki 5,0 m) darbus.

Pagal nedidelę darbų apimtį, statybvietėje vienu metu nedirbs daugiau 20 žmonių ir ne didesnė kaip 500 darbuotojo darbo dienų (pamainų) darbų apimtis. Į statybvietę darbuotojai bus vežiami, kartu atvežant kilnojama tualetą ir geriamojo vandens. Esant minusinei temperatūrai bei tamsiu paros metu darbai nevykdomi. Pagal nurodytą darbų eiliškumą, nustatyti šie būtiniausi statybvietės darbo vietų įrengimo lauke reikalavimai:

1. Stabilumas ir tvirtumas. Dirbant aukštyje, laikytis saugaus darbo taisyklių reikalavimų. Pagrindiniai reikalavimai darbams aukštyje: vykdyti darbo tvarkos taisyklių, nustatyto darbo ir poilsio laiko reikalavimus, ilsėtis, valgyti tam tikslui skirtose vietose, dirbti tik tą darbą, kurį paveda tiesioginis vadovas, ir tik tada, kai yra žinomi saugūs jo atlikimo būdai. Palaikyti tvarką ir švarą darbo vietoje. Nemėtyti daiktų, įrankių esant aukštumoje. Nevaikščioti konstrukcijomis, jei neprisitvirtinęs patikimais apsauginiu diržu. Nedirbti, jei vieta nepakankamai apšviesta. Žiemos metu darbo vietą, praėjimus reikia nuvalyti nuo sniego, apledėjimo, pabarstyti smėliu. Visi pagrindiniai pastolių elementai turi būti apskaičiuoti stiprumui ir stabilumui. Pastolių skaičiavimo pagrindu reikia imti tolygiai paskirstytą apkrovą: mūrijimo darbams – 250kg/m² dažymo ir tinkavimo darbams – 200 kg/m², be to visus horizontalius elementus reikia patikrinti 130 kg. sutelktu krūviu. Apkrovos ant pastolių, klotinių ir krovinių priėmimo aikštelių paklotų neturi būti didesnė už nurodytus projekte (pase) leistinus dydžius. Darbų atlikimui aukščiau kaip 1,3 m nuo žemės arba perdangos paviršiaus, darbininkas privalo naudoti specialiai tam skirtus klotinius arba pastolius su apsauginiais aptvėrimais. Draudžiama vykdyti aukštuminius darbus nuo lauko pastolių arba atvirose vietose aukštyje, jeigu vėjo greitis didesnis kaip 15 m/s ir perkūnijos metu. Įsitikinti, kad pastoliai visame aukštyje būtų pritvirtinti prie tvirtų pastato ar statinio dalių. Negalima tvirtinti pastolių prie nepatikimų vietų (karnizų, balkonų, silpnai pritvirtintų montavimo kilpų ir pan.). Pastoviai stebėti, kad paaukštinimo priemonių darbo paklotas ir aptvėrimai būtų tvarkingi ir patikimai pritvirtinti. Paaukštinimo priemonės statyti ant tvirto pagrindo. Grunto paviršius, ant kurio statomi pastoliai, turi būti išlygintas, sutankintas, nuvestas vanduo. Skersai pastolių po atramomis būtina padėti lentą ne mažiau 50mm storio. Negalima po paaukštinimo priemonių atramoms dėti plytų, akmenų, lentų atraizų ir pan. Metaliniai pastoliai turi būti įžeminti. Praėjimo vietose po pastoliais įrengti apsauginį stogelį. Stogelis turi išsikišti už pastolių ne mažiau 1,5 m ir sudaryti 20 laipsnių kampą su horizontu. Praėjimai ant pastolių turi būti ne žemesni kaip 1,8 m. Pastolių ir klotinių paklotai turi būti ne siauresni kaip 1 m. Paduodant plytas tiesiogiai į darbo vieta, klotinių plotį leidžiama padidinti iki 1,5 m. Ramstiniuose ir pakabinamuose pastoliuose, jeigu jie aukštesni kaip 6 m, turi būti įrengti ne mažiau kaip 2 paklotai: darbo (viršutinis ir apsauginis). Tarpas tarp statomo pastato ir įrengtų ties juo pastolių (klotinių) darbo pakloto neturi būti didesnis kaip 50 mm – mūrijimo darbams, 150 mm – apdailos darbams, pastaruose atveju tarpus reikia uždengti. Draudžiama darbininkams užlipti ir nulipti pastolių statramsčiais. Pastolių pakloto anga, pro kurią užlipama kopėčiomis, turi būti iš trijų pusių aptverta. Pastolius turi montuoti ir išmontuoti darbininkai, turintys teisę dirbti aukštalipių darbus, jie turi būti aprūpinti apsauginiais diržais, kurie pririšami prie stiprių statomo pastato elementų ir konstrukcijų. Jei medžiagos išvežiamos karučiais, ant pastolių paklotų reikia įrengti lentų takus. Takų sudūrimai neturi sutapti su pakloto skydų skersinėmis sandūromis. Statyti darbo paklotus ant atsitiktinių skersinių atramų draudžiama. Aukštesni kaip 2,5 m pastoliai turi būti tvirtinami prie sienos. Pastoliai ardomi vadovaujant tiesioginiam vadovui arba padalinio vadovui. Dirbti stovint ant kopėčių galima užsilipus ne

	Projektuotojas Aurimas Vengris, individualios veiklos pažyma Nr. 411182	AV-22-04-TvDP-AR	LAPAS	LAPŲ	LAIDA
			4	5	0

aukščiau kaip 1 m iki jų viršaus. Kopėčias reikia statyti ne didesniu kaip 75^o kampu horizontalaus paviršiaus atžvilgiu. Jeigu pristatomų kopėčių galas gali nuslysti, tai jos turi būti patikimai pritvirtinamos prie pastovių konstrukcijų ne plonesne kaip 10 mm skersmens virve.

Stovint ant kopėčių draudžiama: dirbti užsilipus ant paskutinio arba priešpaskutinio aukščiausio skersinio, jeigu neįrengti turėklai ar atramos; kelti ir nuleisti krovinį; dirbti prie arba po veikiančiomis krovinių kėlimo mašinomis; naudoti elektros ar pneumatinius įrankius; perlipsti į kitą lipinių pusę, nenusileidus nuo jų; dirbti apsižergus kopėčias; padavinėti dirbantiems viršuje detales ar įrankius, metant juos į viršų, o taip pat mesti juos į apačią; vykdyti suvirinimo elektros ir dujomis darbus; įtemti laidus arba prilaikyti sunkias detales. Šiems darbams reikia naudoti pastolius arba kopėčias, kurių viršuje įrengta aptverta aikštelė. Išskečiamosios kopėčios – lipynės turi būti su įtaisais, neleidžiančiais joms savaime išsiskęsti. Apatiniai pristatomųjų kopėčių galai turi baigtis aštriais metaliniais smaigaliais arba guminiiais antgaliais priklausomai nuo atraminio paviršiaus būklės ir medžiagos. Aukštesnės kaip 5 m pakabinamosios metalinės kopėčios turi būti aptvertos metaliniais lankais su vertikaliais ryšiais ir gerai pritvirtintos prie konstrukcijų įrengimų. Dirbant užsilipus ant kopėčių aukščiau kaip 1,3 m, reikia naudoti apsauginį diržą, kuris tvirtinamas prie statinio konstrukcijos arba prie kopėčių, jeigu jos gerai pritvirtintos prie stabilų konstrukcijų. Draudžiama pristatomąsias kopėčias atremti į langų stiklą (vitras). Draudžiama naudoti dėžes, statines ir kt., kopėčių paaukštinimui, kaip atramas po kopėčiomis.

2. Dirbant šalia iškasų statybos automobiliai ir mechanizmai negali privažiuoti arčiau 0,6 - 1 m atstumu iki iškasos atbrailos krašto, priklausomai nuo autotransporto ar mechanizmo keliamosios galios ir svorio.

3. Darbuotojai turi būti apsaugoti nuo atmosferos poveikio specialiais drabužiais ir avalyne. Dirbti tik su asmeninės apsaugos priemonėmis.

4. Medžiagų transportavimui, iškrovimui, konstrukcijų sumontavimui numatytos transportavimo priemonės bei įrenginiai (autokranas, autosavivartis, rankinis ar motorinis grąžtas) turi būti techniškai tvarkingi, neteršti aplinkos, tinkamai ir teisingai naudojami, šių mechanizmų vairuotojai bei juos aptarnaujantys darbuotojai turi būti specialiai apmokyti. Ant visų kėlimo mechanizmų turi būti aiškiai matomoje vietoje nurodytas didžiausias leistinas apkrovos dydis – keliamoji galia. Kėlimo mechanizmai ir priemonės turi būti naudojami tik pagal paskirtį.

5. Smulkūs įrenginiai, mašinos, įskaitant rankinius įrankius su ir be variklio, turi būti techniškai tvarkingi, naudojami pagal paskirtį, aptarnaujami kvalifikuotų darbuotojų.

6. Statybos rangovo ir subrangovo statybos vadovai, specialistai turi būti apmokyti darbų saugos ir turėti darbų saugos pažymėjimus. Atliekant statybos darbus, privaloma vadovautis šiais darbuotojų saugos ir sveikatos, gaisrinės saugos, aplinkos apsaugos, tinkamų darbo higienos sąlygų statybvietėje ir statomame statinyje norminiais aktais ir dokumentais:

1. Darbuotojų saugos ir sveikatos įstatymas (Žin., 2003. Nr.70-3170, Žin., 2007. Nr. 69-2720).
2. Darboviečių įrengimo statybvietėse nuostatai (Žin., 2008. Nr.10-362).
3. DT 5-00 Saugos ir sveikatos taisyklės statyboje (Žin., 2001. Nr.3-74).
4. Krovinių kėlimo rankomis bendrieji nuostatai (Žin., 2006. Nr.116-4417).
5. Statybinių atliekų tvarkymo taisyklės (Žin., 2007. Nr.10-403).
6. Bendrosios priešgaisrinės saugos taisyklės (Žin., 2005. Nr.26-852).
7. Saugos ir sveikatos apsaugos ženklų naudojimo darbovietėse nuostatai (TAR.,2014. Nr.19237).



REIKALAVIMAI TVARKYBOS DARBAMS. SPECIALIŲ TECHNOLOGIJŲ APRAŠYMAS. TVARKYBOS DARBŲ IR JŲ ATLIKIMUI NAUDOJAMŲ MEDŽIAGŲ TECHNINĖS IR KOKYBINĖS CHARAKTERISTIKOS

4.9.1. BENDROJI DALIS.

Projektuojami Nekilnojamas kultūros paveldo objekto – **Antkapinės koplytėlės (13490) tvarkybos darbai.**

Objekto adresas: Raseinių rajono sav., Šiluvos sen., Šiluvos mstl., Jono Pauliaus II g.

Tvarkybos darbai projektuojami žemės sklype (kapinių sklype), kurio unikalus sklypo Nr. 4400-4088-0284, kadastrinis sklypo Nr. 7273/0002:6 Šiluvos k.v. Žemės sklypo naudojimo būdas – bendro naudojimo (miestų, miestelių, ir kaimų savivaldybių bendro naudojimo).

Bendrose specifikacijose nurodomi medžiagų bei gaminių techninius rodiklius norminantys dokumentai, produktų standartai, techninės specifikacijos, reglamentai. Medžiagos ir gaminiai privalo tenkinti šių standartų reikalavimus ir turėti nurodytus arba neblogesnius techninius ir kokybės rodiklius.

Priešgaisriniai reikalavimai, kuriuos privaloma tenkinti statyboje yra pateikti bendrose gaisrinės saugos taisyklėse, suvestinė redakcija 2020.08.24.

Jos papildo bendraisiais techniniais reikalavimais ir nurodymais atskiras projekto dalis.

Bendrose specifikacijose nurodomi medžiagų bei gaminių techninius rodiklius norminantys dokumentai, produktų standartai, techninės specifikacijos, reglamentai. Medžiagos ir gaminiai privalo tenkinti šių standartų reikalavimus ir turėti nurodytus arba neblogesnius techninius ir kokybės rodiklius.

Darbų vykdymo procese būtina vadovautis šiais teisės aktais ir reglamentuojančiais dokumentais:

1. Lietuvos Respublikos nekilnojamojo kultūros paveldo apsaugos įstatymas;
2. Lietuvos Respublikos paveldo tvarkybos reglamentas PTR 3.06 01:2007 „Kultūros paveldo tvarkybos darbų projektų rengimo taisyklės“;
3. Lietuvos Respublikos paveldo tvarkybos reglamentas PTR 2.13.01:2022 „Archeologinio paveldo tvarkyba“;
4. Lietuvos Respublikos paveldo tvarkybos reglamentas PTR 3.08.01:2013 „Tvarkybos darbų rūšys“;
5. Lietuvos Respublikos paveldo tvarkybos reglamentas PTR 2.13.01:2006 „Teritorijų elementai. Bendrieji reikalavimai“;

6. Lietuvos Respublikos paveldo tvarkybos reglamentas PTR 3.04.01:2014 „Leidimų atlikti tvarkomuosius paveldosaugos darbus išdavimo taisyklės“;



7. Lietuvos Respublikos paveldo tvarkybos reglamentas PTR 3.05.01:2015 „Nekilnojamojo kultūros paveldo objektų tvarkybos darbų priėmimo taisyklės“;

Privalomieji dokumentai tvarkybos darbams pradėti.

Pradėti tvarkybos darbus leidžiama tik po to, kai statytojas LR teisės aktų nustatyta tvarka pateikė informaciją apie tvarkybos darbų pradžią, nustatytą tvarka gavo ir perdavė tvarkybos darbų techniniam priežiūretojiui tvarkybos darbus leidžiantį dokumentą arba jo išdavimo datą ir numerį ir perdavė rangovui (tuo atveju, kai tvarkybos darbai vykdomi rangos būdu) šiuos dokumentus:

1. Nustatyta tvarka parengtą ir patvirtintą projektą.
2. Statybietės perdavimo ir priėmimo aktą;
3. Statybos darbų žurnalas. Tvarkybos darbų eiga (nuo darbų pradžios iki tvarkybos darbų užbaigimo) aprašoma Statybos darbų žurnale. Į Statybos darbų žurnalą taip pat įrašomi visų tvarkybos priežiūros dalyvių atliktų patikrinimų rezultatai ir reikalavimai.
4. Būtinai darbo brėžiniai, kurie rengiami tvarkybos metu, o jo rengimo procedūra užbaigiama iki tvarkybos darbų pabaigos.

Tvarkybos darbai vykdomi pagal: tvarkybos darbų projektą; įstatymų, Vyriausybės nutarimų, teritorijų planavimo dokumentų, paveldo tvarkybos reglamentų, normatyvinių statinio saugos ir paskirties dokumentų reikalavimus; viešojo administravimo subjektų, atliekančių statybos valstybinę priežiūrą reikalavimus bei statinio saugos ir paskirties reikalavimų valstybinės priežiūros institucijų nustatytus reikalavimus įmonės patvirtintas tvarkybos darbų taisykles; tvarkybos darbų projekto vykdymo priežiūros vadovų ir tvarkybos darbų techninės priežiūros vadovų nurodymus.

Atestato Nr.		Projektuotojas Aurimas Vengris, individualios veiklos pažyma Nr. 411182			ANTKAPINĖS KOPLYTĖLĖS (UN. K. 13490), JONO PAULIAUS II G., ŠILUVOS MSTL., ŠILUVOS SEN., RASEINIŲ R. SAV. TVARKYBOS DARBŲ PROJEKTAS		
0564	PV	A. Vengris		2022-10	TVARKYBOS DARBAI	Laida	
					REIKALAVIMAI TVARKYBOS DARBAMS. SPECIALIŲ TECHNOLOGIJŲ APRAŠYMAS. TVARKYBOS DARBŲ IR JŲ ATLIKIMUI NAUDOJAMŲ MEDŽIAGŲ TECHNINĖS IR KOKYBINĖS CHARAKTERISTIKOS	0	
TvDP	Statytojas: Raseinių rajono savivaldybės administracija, į.k. 288740810				AV-22-04-TvDP-RT	Lapas	Lapų
						1	7

REIKALAVIMAI TVARKYBOS DARBAMS. SPECIALIŲJŲ TECHNOLOGIJŲ APRAŠYMAS. TVARKYBOS DARBŲ IR JŲ ATLIKIMUI NAUDOJAMŲ MEDŽIAGŲ TECHNINĖS IR KOKYBINĖS CHARAKTERISTIKOS

Prieš vykdant žemės darbus privalomi archeologiniai tyrimai. Jei atliekant statybos ar kitokius darbus aptinkama archeologinių radinių ar nekilnojamojo daikto vertingųjų savybių, valdytojas ar darbus atliekantys asmenys apie tai privalo pranešti savivaldybės paveldosaugos padaliniiui. Statybos darbai gali būti sustabdomi LR Nekilnojamojo kultūros paveldo apsaugos įstatymo 9 str. 3 d. numatyta tvarka.

Rangovas privalo užtikrinti, kad darbas būtų atliktas teisinga seka, patiekto ir sumontuotos visos medžiagos nurodytos projekte, turi užtikrinti, kad visos darbo dalys ir medžiagos tarpusavyje būtų suderintos, atlikti visi techninėje specifikacijoje nurodyti patikrinimai.

Nurodymai ir kvalifikaciniai reikalavimai tvarkybos darbų vadovui, tvarkybos darbų techninės priežiūros ir tvarkybos darbų projekto sprendinių įgyvendinimo priežiūros vykdymui. Vadovaujantis Lietuvos Respublikos nekilnojamojo kultūros paveldo apsaugos įstatymo ir 2005 m. balandžio 14 d. Lietuvos Respublikos kultūros ministro įsakymo Nr. IV-146 „Dėl nekilnojamojo kultūros paveldo apsaugos specialistų atestavimo tvarkos aprašo patvirtinimo“ nuostatomis, vadovauti tvarkybos darbams gali asmenys įgiję paveldosaugos specialistų kvalifikacijos atestatus (veikos rūšis: tvarkybos darbai, specializacija: vadovavimas tvarkybos darbams), vadovauti tvarkybos darbų projektų sprendinių įgyvendinimo priežiūrai – asmenys, įgiję paveldosaugos specialistų kvalifikacijos atestatus (veikos rūšis: tvarkybos darbų projektų rengimo ir vadovavimas projektavimui, specializacija: archeologinio paveldo tvarkybos darbų projektavimas), vadovauti tvarkybos darbų techninei priežiūrai – asmenys, įgiję paveldosaugos specialistų kvalifikacijos atestatus (veikos rūšis: tvarkybos darbų projektų rengimo ir vadovavimas projektavimui, specializacija: archeologinio paveldo tvarkybos darbų projektavimas).

Žemės darbai turi būti vykdomi pagal PTR 2.13.01:2022 „Archeologinio paveldo tvarkyba“.

Prieš pradėdamas žemės kasimo darbus inžinerinių tinklų, susisiekiama komunikacijų ir kitų objektų apsaugos zonoje (statybvietėje ar šalia jos), rangovas privalo gauti leidimą žemės darbams vykdyti ir nustatyta tvarka iškviešti minėtų objektų savininkų ar naudotojų atstovus (nurodant atvykimo vietą ir laiką). Atstovai privalo savo reikalavimus (nurodymus) įforminti dokumentais.

Rangovas atsako už visų leidimų, suderinimų gavimą, nenumatytus darbus, dėl jo kaltės atsiradusius viešosios infrastruktūros, esamų statinių, inžinerinių tinklų, nuosavybės pažeidimus, suniokojimą ir privalo pilnai atlyginti ir atstatyti jų būklę.

Visi darbai objekto teritorijoje atliekami nepažeidžiant statinio vertingųjų savybių, nedarant neigiamo poveikio kraštovaizdžiui. Jei atliekant statybos ar kitokius darbus aptinkama archeologinių radinių ar nekilnojamojo daikto vertingųjų savybių, valdytojas ar darbus atliekantys asmenys apie tai privalo pranešti savivaldybės paveldosaugos padaliniiui. Statybos darbai gali būti sustabdomi LR Nekilnojamojo kultūros paveldo apsaugos įstatymo 9 str. 3 d. numatyta tvarka.

Rangovas privalo užtikrinti, kad darbas būtų atliktas teisinga seka, patiekto ir sumontuotos visos medžiagos nurodytos projekte, turi užtikrinti, kad visos darbo dalys ir medžiagos tarpusavyje būtų suderintos, atlikti visi techninėje specifikacijoje nurodyti patikrinimai.

Reikalavimai tvarkybos darbų rangovui. Rangovas privalo vadovautis patvirtintomis ir Aplinkos ministerijoje nustatyta tvarka įregistruotomis statybos taisyklėmis. Statybos darbų eiga (nuo statybos pradžios iki statinio atidavimo naudoti) aprašoma statybos darbų žurnale, kuris yra privalomas. Į žurnalą taip pat įrašomi visų statybos priežiūros dalyvių atliktų patikrinimų rezultatai ir reikalavimai. Statinio statybos vadovas privalo: organizuoti ir techniškai vadovauti atliekant visus statinio statybos darbus pagal jam suteiktą kompetenciją; koordinuoti jį paskyrusio (pasamdžiusio) rangovo, statinio statybos specialiųjų darbų padalinių, o kai statybą vykdo keli rangovai, – visų jų atliekamų specialiųjų darbų; operatyviai spręsti visus statinio statybos klausimus ir, vadovaujantis įstatymais, Vyriausybės nutarimais, normatyvinių statybos techninių dokumentų, normatyvinių statinio saugos ir paskirties dokumentų reikalavimais, priimti reikalingus sprendimus; priimti iš statinio statybos techninio prižiūrėtojo nužymėtą statybvietės teritoriją, įteisinus tai priėmimo ir perdavimo aktu; kartu su statinio statybos techniniu prižiūrėtoju rengti paraiškas dėl prisijungimo sąlygų statybos laikotarpiui energijai, vandeniui tiekti, ryšių paslaugoms tenkinti, statybos laikotarpiu reikalingiems statiniams (pastatams, keliams, įvažiavimams, apvažiavimams ir kitiems) už statybvietės ribų įrengti, gauti tas sąlygas; išnagrinėti statinio projektą; pastebėjus, kad statinio projekto sprendiniai neatitinka faktiškų statybos sąlygų arba dėl kitų priežasčių negali būti realizuojami, taip pat nustačius kitus projekto trūkumus, per statinio statybos techninį prižiūrėtoją kreiptis į statinio projektuotoją ir reikalauti pataisyti projektą; nuolat kontroliuoti, kad statinio statybos darbai (tarp jų specialieji darbai) būtų atliekami kokybiškai, pagal statinio projektą (kai jo reikia), statybą leidžiantį dokumentą (o tais atvejais, kai statybą leidžiantis dokumentas nėra privalomas, tačiau yra privalomi Reglamento 5.5 papunktyje ir (ar) 5.6 papunktyje nurodytų asmenų rašytiniai sutikimai – pagal tokius sutikimus ir jų sąlygas, jei tokios buvo nustatytos), normatyvinių statybos techninių dokumentų, normatyvinių statinio saugos ir paskirties dokumentų



Projektuotojas Aurimas Vengris,
individualios veiklos pažyma
Nr. 411182

AV-22-04-TvDP-RT

LAPAS

2

LAPŲ

7

LAIDA

0

REIKALAVIMAI TVARKYBOS DARBAMS. SPECIALIŲ TECHNOLOGIJŲ APRAŠYMAS. TVARKYBOS DARBŲ IR JŲ ATLIKIMUI NAUDOJAMŲ MEDŽIAGŲ TECHNINĖS IR KOKYBINĖS CHARAKTERISTIKOS

reikalavimus (atliekant nekilnojamųjų kultūros paveldo vertybių tvarkymo statybos darbus, – pagal tos srities normatyvinių dokumentų reikalavimus); vykdyti statinio projekto vykdymo priežiūros vadovo, statinio statybos techninio prižiūrėtojo viešojo administravimo subjektu, atliekančių statybos valstybinę priežiūrą ir statinio saugos ir paskirties reikalavimų valstybinės priežiūros institucijų pagrįstus reikalavimus, įrašytus į Statybos darbų žurnalą (ar įformintus kitais dokumentais), ir pašalinti patikrinimo metu nustatytus statinio normatyvinės kokybės pažeidimus; įrengti (organizuoti) prie statybos sklypo (statybvietės) stendą su informacija apie statomą statinį (bendruoju atveju pateikiama informacija apie statytoją (užsakovą), statybos pradžią ir pabaigą, pasamdytą ar paskirtą rangovą, statinio projektuotoją, statinio architektą ar jų grupę, statinio statybos vadovą, jo kontaktinį telefono numerį, statinio statybos techninį prižiūrėtoją; užtikrinti saugų darbą, gaisrinę saugą, aplinkos apsaugą bei tinkamas darbo higienos sąlygas statybvietėje bei statomame statinyje, taip pat gretimos aplinkos bei gamtos ir nekilnojamųjų kultūros paveldo vertybių apsaugą, šalia statybvietės gyvenančių, dirbančių, poilsiaujančių ir judančių žmonių apsaugą nuo statybos darbų keliamo pavojaus, be to, nepažeisti trečiųjų asmenų gyvenimo ir veiklos sąlygų; garantuoti tinkamą statybos produktų ir įrenginių priėmimą, tikrinti jų atitikties dokumentus ir teikti juos techninės priežiūros vadovui, organizuoti jų sandėliavimą bei apsaugą; patikrinti ir perduoti statinio statybos techniniam prižiūrėtojui laikančias statinio konstrukcijas, paslėptus statinio elementus ir darbus; organizuoti nutiestų inžinerinių tinklų, sumontuotų inžinerinių sistemų bei įrenginių išbandymus; užsakyti (statytojui (užsakovui) pavedus) nustatyta tvarka atlikti pastatyto statinio geodezines nuotraukas; parengti ir pateikti statinio statybos techniniam prižiūrėtojui pasirašyti ar vizuoti atliktų darbų aktus ir, jam reikalaujant, patikrinti ar aktuose nurodytų darbų kiekiai atitinka faktinius; dalyvauti, kai viešojo administravimo subjektai, atliekantys statybos valstybinę priežiūrą, statinio saugos ir paskirties reikalavimų valstybinės priežiūros institucijos tikrina statinio statybą arba kai tiriamos statinio avarijos priežastys ir pasekmės (suteikti reikalingą informaciją, paaiškinimus, sudaryti sąlygas apžiūrėti statinį ir pateikti statybos dokumentus); leisti viešojo administravimo subjekto, atliekančio statybos valstybinę priežiūrą, pareigūnams bei statytojo (užsakovo) ir statinio projektuotojo įgaliojams asmenims, kai tai susiję su jų pareigų vykdymu, netrukdomiems patekti į statybvietais, statomus statinius bei minėtų asmenų reikalavimu pateikti visus statybos dokumentus).

Reikalavimai tvarkybos projekto sprendinių įgyvendinimo priežiūrai ir statinio projekto vykdymo priežiūrai. Tvarkybos darbų projektų sprendinių įgyvendinimo priežiūros ir statinio projekto vykdymo priežiūros rangovas privalo vadovautis LR galiojančiais teisės aktais, reikalavimais ir rekomendacijomis. Vadovaujantis STR 1.06.01:2016 „Statybos darbai. Statinio statybos priežiūra“ nuostatomis Statinio projekto vykdymo priežiūros vadovas privalo: sutartyje numatytu laiku ir tvarka lankytis statybvietėje (ne rečiau nei 1 kartą per mėnesį) spręsti su statinio projekto sprendinių įgyvendinimu susijusius klausimus; tikrinti, ar statinys statomas laikantis statinio projekto sprendinių, ir apie tai įrašyti į Statybos darbų žurnalą; organizuoti pastebėtų statinio projekto sprendinių klaidų taisymą; į Statybos darbų žurnalą surašyti atliktus statybos darbus, neatitinkančius statinio projekto sprendinių, taip pat nurodymus ir reikalavimus tiems neatitikimams ištaisyti; reikalauti iš rangovo sustabdyti statinio statybą, įrašant šį reikalavimą į Statybos darbų žurnalą, ir raštu kreiptis į viešojo administravimo subjektą, atliekantį statybos valstybinę priežiūrą, kai: nustatyta, kad statytojas (užsakovas) arba rangovas pažeidė statinio projekto sprendinius, įgyvendinančius esminius statinio reikalavimus arba esminius statinio architektūros reikalavimus, pakeitė statinio projekte nurodytus statinio matmenis; nustatyti normatyvinių statybos techninių dokumentų, normatyvinių statinio saugos ir paskirties dokumentų reikalavimų pažeidimai; statomas statinys neatitinka statybą leidžiančiame dokumente nurodytų pagrindinių statinio rodiklių (bent vieno iš jų, išskyrus atvejį, kai dėl nelaikančiųjų konstrukcijų keitimo pasikeičia statinio bendrasis plotas arba jo dalys) ir statinio naudojimo paskirties reikalavimų; paaiškėja statinio projekto ar statybos klaidos, dėl kurių atsirado statinio ar gretimai esančių statinių avarijos grėsmė (nustatyta, kad statinys yra avarinės būklės), ar įvyko avarija; tikrinti, ar surašyti paslėptų statinio konstrukcijų ir paslėptų statybos darbų priėmimo, inžinerinių tinklų, statinio inžinerinių sistemų, technologinių inžinerinių sistemų išbandymo aktai.

Reikalavimai tvarkybos darbų techninei priežiūrai. Tvarkybos darbų techninės priežiūros rangovas privalo vadovautis LR galiojančiais teisės aktais, reikalavimais ir rekomendacijomis. Vadovaujantis LR Statybos įstatymo nuostatomis, tvarkybos darbų ir tvarkomųjų statybos darbų techninė priežiūros vadovas privalo: tikrinti, kad statyba būtų atliekama pagal statinio projektą, kontroliuoti statybos metu naudojamų statybos produktų bei įrenginių kokybę ir neleisti jų naudoti, jeigu jie neatitinka statinio projekto, normatyvinių statybos techninių dokumentų, normatyvinių statinio saugos ir paskirties dokumentų reikalavimų, taip pat, jeigu nepateikti statybos produktų pateikimo į Lietuvos Respublikos rinką ar tiekimo jai reikalavimus nustatančiuose teisės aktuose nurodyti dokumentai; tikrinti atliktų statybos darbų kokybę ir masą, informuoti statytoją (užsakovą) apie atliktus statybos darbus, kurie neatitinka statinio normatyvinės kokybės reikalavimų; tikrinti ir priimti paslėptus statybos



Projektuotojas Aurimas Vengris,
individualios veiklos pažyma
Nr. 411182

AV-22-04-TvDP-RT

LAPAS	LAPŲ	LAIDA
3	7	0

REIKALAVIMAI TVARKYBOS DARBAMS. SPECIALIŲ TECHNOLOGIJŲ APRAŠYMAS. TVARKYBOS DARBŲ IR JŲ ATLIKIMUI NAUDOJAMŲ MEDŽIAGŲ TECHNINĖS IR KOKYBINĖS CHARAKTERISTIKOS

darbus ir paslėptas statinio konstrukcijas, dalyvauti išbandant inžinerinius tinklus, inžinerines sistemas, įrenginius, konstrukcijas; kartu su rangovu rengti dokumentus, reikalingus statybai užbaigti; atlikti bendrosios (bendrųjų statybos darbų) statinio statybos techninės priežiūros vadovo funkcijas, koordinuoti specialiąją statinio statybos (specialiųjų statybos darbų) techninę priežiūrą ir jos vadovų veiklą. Lankytis statybvietyje ne rečiau nei 1 kartą per savaitę.

Bendrieji reikalavimai statybos produktams (gaminiams ir medžiagoms), įrenginiams, darbams ir bendroji jų priėmimo statybvietyje tvarka. Visi statybos produktai (gaminiai ir medžiagos) bei įrenginiai privalo atitikti LR standartų LST reikalavimus ir šias technines specifikacijas.

Darbų metu naudoti tik Lietuvos Respublikoje sertifikuotus gaminius ir medžiagas, atitinkančias LR Higienos normas HN 35:2002 „Gyvenamosios aplinkos orą teršiančių medžiagų koncentracijų ribinės vertės“ ir HN 36:2002 „Draudžiamos ir ribojamos medžiagos“.

Būtinai statybos produktų (gaminų ir medžiagų), įrenginių kokybę įrodantys privalomieji dokumentai - atitikties sertifikatai ir atitikties deklaracijos. Būtina į statybos aikštelę pristatomų medžiagų, gaminių, konstrukcijų, grunto ir techninės dokumentacijos kontrolė. Vykdoma registracijos metodu (pagal sertifikatus, pasus ir kitus dokumentus), esant reikalui - pagal apmatavimus. Būtina bendra statybvietyje apsauga, kurią organizuoja rangovas.

Paslėptų darbų aktai privalo būti surašyti:

1. Nuogrindos konstrukcinių sluoksnių įrengimui;
2. Drenuojančios membranos įrengimui;
3. Hidroizoliacijos įrengimui;

Darbų užbaigimas. Darbų užbaigimas vykdomas vadovaujantis Paveldo tvarkybos reglamento PTR 3.05.01:2015 „Nekilnojamojo kultūros paveldo objektų tvarkybos darbų priėmimo taisyklės“ nuostatomis.

4.9.2. PLYTŲ MŪRO TVARKYBOS DARBAI.

Plytų mūro tvarkybos darbai vykdomi vadovaujantis:

PTR 2.01.01:2010 „Kontakto zonos“ mūras/gruntas“ sutvarkymas. Pamatų tvirtinimas“;

PTR 2.02.01:2007 „Akmens mūro ir natūralaus akmens, plytų mūro tvarkyba“;

PTR 2.02.03:2010 „Akmens mūro ir natūralaus akmens, plytų mūro sutvirtinimas cheminėmis priemonėmis“

Sausas mūro valymas

Peržiūrėjus mūrą, būtina pašalinti visus vėlesnius cementinius užtaisymus. Kietas nešvarumų sankaupas reikia nugramdyti mechaniškai, stengiantis nepažeisti plytų paviršiaus. Esant reikalui, nešvarumus suminkštinti 10% skruzdžių arba oksalio rūgšties tirpalu. Nuo mūro paviršių susikaupę nešvarumai ir dulkės valomi sausai, naudojantis sintetiniais ir metaliniais šepčiais, atskirais atvejais – kaltukais. Per siūlių paviršių braukti metaliniais šepčiais negalima, kad nepažeisti paviršinės karbonatinės plėvelės. Siūlės valomos tik sintetiniais šepčiais.

Mūrų restauravimui naudoti sudėtinius arba cementinius skiedinius, priklausomai nuo greta esančių mūro skiedinių. Mūro siūlių atstatymui rekomenduojama naudoti pramoninės gamybos restauracinius mūrijimo skiedinius.

Antiseptikavimas

Dumbliais apaugusias fasado vietas rekomenduojama apdoroti 8% vandeniniu natrio silicio heksafluorido tirpalu ar kitais pramoninės gamybos biocidiniais tirpalais.

Mūro kietėjimas

Mūro tvarkybos darbus reikia atlikti iki rugsejo mėn. 1 dienos, nes reikalingas 1 mėnesio laikotarpis tiek kalkiniam skiediniui karbonizuotis, tiek cementiniam skiediniui hidratuotis. Vėlesni temperatūrų pokyčiai gali būti pražūtingi nesukietėjusiam mūru (jis sutrūkinėja, suaižėja).

4.9.3. LAUKO AKMENŲ NUOGRINDOS ĮRENGIMAS.

Nuogrindos tvarkybos darbai vykdomi vadovaujantis:

PTR 2.01.01:2010 „Kontakto zonos“ mūras/gruntas“ sutvarkymas. Pamatų tvirtinimas“;



Projektuotojas Aurimas Vengris,
individualios veiklos pažyma
Nr. 411182

AV-22-04-TvDP-RT

LAPAS

LAPŲ

LAIDA

4

7

0

REIKALAVIMAI TVARKYBOS DARBAMS. SPECIALIŲ TECHNOLOGIJŲ APRAŠYMAS. TVARKYBOS DARBŲ IR JŲ ATLIKIMUI NAUDOJAMŲ MEDŽIAGŲ TECHNINĖS IR KOKYBINĖS CHARAKTERISTIKOS

Nuogrinda įrengiama visu pastato perimetru.

“Alsuojanti” nuogrinda įrengiama įrengus vertikalią pamato hidroizoliaciją. Nuogrindos dangos lauko akmuo klojamas ant geotekstilės smėlio pagrindo ir sauso cemento- smėlio 1:5 mišinio sluoksnio. Užpiltas smėlis tankinamas iki $k=0,98$. Paskutinė akmenų eilė plukdoma į betono C25/30 pagrindą. Nuogrindos akmenys laistomi herbicidų tirpalais. Nuogrindos plotis 350mm.

Bendroji dalis

Prieš dangos klojimo darbus turi būti suformuoti nuolydžiai ir lygūs paviršiai. Paviršiai turi būti nuvalyti nuo akmenų, purvo, tinkamos formos ir sukietinti volu į vienodą ir tolygų paviršių. Baigto paviršiaus konstrukcija turi būti be įdubų, banguotumo, nelygumų, tikslaus profilio, tolygi.

Akmenys turi būti sukloti taip, kad tarpai tarp akmenų būtų ne didesni kaip 10 mm ir pavieniai akmenys nekyšotų aukščiau ir nebūtų įleisti giliau kaip 5 mm nuo dangos paviršiaus. Lauko akmenys klojami kaip nurodyta projekte.

Grindimo lauko rieduliais technologija

Į grindimo rieduliais technologiją įeina: pagrindo paruošimas, riedulių rūšiavimas pagal aukštį ir plotį, riedulių klojimas, skaldymas, plūkimas, smėlio supylimas ir suplūkimas.

1. Riedulių pagrindas – rupus smėlis.
2. Akmuo turi būti įstatomas į vietą smėlyje sausai, glaudžiant prie anksčiau įstatytų akmenų, be smėlio tarp sluoksnio tarp jų, trukdančio kitų akmenų pastatymui.
3. Tarpai tarp akmenų užpildomi smėliu su didesnio stambumo moduliui.
4. Akmuo (vienodu aukščiu su gretimu) dedamas siauresniu galu žemyn ir įtvirtinamas plaktuko smūgiu į tvirtą poziciją.
5. Akmuo turi būti pastatytas taip, kad jis liestųsi su aplink esančiais akmenimis ne mažiau kaip trijuose taškuose, išdėstytais perimetru. Klojimas su keturkampiu tarpu tarp jų neleidžiamas. Tarpai turi būti trikampiai ir kaip įmanoma mažesni.

4.9.4. TINKUOTŲ PAVIRŠIŲ TVARKYBOS DARBAI

Tinko tvarkybos darbus vykdyti vadovaujantis:

PTR 2.06.01:2010 “Fasadų dekoratyvių dangų, dekoratyvinio tinko, tinkuotų, dažytų paviršių tvarkyba”.

1. Pašalinus įdrėkusį, suskilusį, byrantį, neturintį cementacijos arba atšokusį tinką ir cementinius lopus, jį reikia atstatyti restauraciniu mišiniu, susidedančiu iš: 1,0 tūrio estiško cemento arba baltojo cemento; 0,2 tūrio dalių kalkių tešlos 50% drėgnumo 67% $\text{CaO}+\text{MgO}$; 4-5 tūrio dalių užpildo 0,14-1,5 mm frakcijų intervale (tinka ir standartinis smėlis tinko darbams).

2. Užtrynimui naudoti restauracinį mišinį: 1,0 tūrio dalis kalkių tešlos 50% drėgnumo 67% $\text{CaO}+\text{MgO}$; 1,0 tūrio dalis smulkaus smėlio 0,314-0,14 mm frakcijų intervale; 0,1 tūrio dalis maršalito. Taip pat galima naudoti kitus specialiai paruoštus mišinius, skirtus tinko restauravimo darbams, tiksliai laikantis gamintojų pateiktos technologijos.

3. Plyšius ir duobutes tinke būtina kuo geriau įgilinti ir gerai suvilgius vandeniu užpildyti atitinkamos sudėties pateiktais restauraciniais mišiniais, ypatingai kruopščiai atlikti seno ir naujo tinko sandūras.

4. Smulkiai suaižėjusio tinko vietas būtina patikrinti ar tinkas neatšokęs nuo plytų mūro, tokį tinką reikia pašalinti. Jeigu plyšiukai yra paviršiniai, toks tinkas užtrinamas restauraciniu mišiniu, turinčiu elastingų savybių. Taip pat galima naudoti prasiskverbiantį dažymo gruntus su elastingomis savybėmis.

5. Po plovimo pašutę paviršiai kietinami. Tinkuoti paviršiai apdorojami karštu bario hidroksidu. Dirbant su šia medžiaga griežtai laikytis darbo su cheminėmis medžiagomis saugumo reikalavimų, naudotis individualiomis apsaugos priemonėmis.

6. Nuplauti, restauruoti ir sutvirtinti tinkuoti fasadiniai paviršiai pašiuurkštinami vidutinio smulkumo švitriniu popieriumi.

Tinkuotų paviršių dažymas. Visi fasadų elementai dažomi pagal pateiktą fasadų spalvinį sprendimą. Paviršiai turi būti vientisi, švarūs, sausi ir lygūs; temperatūra $>8^{\circ}\text{C}$; santykinis oro drėgnumas $<70\%$. Išoriniai paviršiai nedažomi esant aukštesnei negu 27°C temperatūrai, esant tiesioginiams saulės spinduliams, taip pat lyjant arba esant šlapiam fasadui po lietaus, kai pučia vėjas kurio greitis daugiau kaip 10 m/s, o taip pat apledėję ar apšalę paviršiai žiemos metu.

Fasadiniai tinkuoti mūro paviršiai dažomi silikono dervų dažų sistema. Dažų danga turi būti netampri, nesudaranti plėvelės, labai pralaidi garams. Dažų sistema turi neleisti į fasadų paviršių įsiskverbti drėgmei, gerai praleisti išsėjančius vandens garus, apsaugoti paviršius nuo grybelių, pelėsių ir samanų.



Projektuotojas Aurimas Vengris,
individualios veiklos pažyma
Nr. 411182

AV-22-04-TvDP-RT

LAPAS

5

LAPŲ

7

LAIDA

0

REIKALAVIMAI TVARKYBOS DARBAMS. SPECIALIŲ TECHNOLOGIJŲ APRAŠYMAS. TVARKYBOS DARBŲ IR JŲ ATLIKIMUI NAUDOJAMŲ MEDŽIAGŲ TECHNINĖS IR KOKYBINĖS CHARAKTERISTIKOS

Medžiagos turi būti tiekiamos į statybos aikštelę paruoštos naudojimui. Jos pristatomos užantspauduotose konteneriuose su tokia informacija:

- gamintojo rekvizitai;
- medžiagos pavadinimas ir savybės;
- pritaikymo sritys;
- reikalavimai paviršiams, skiediklio tipui, dažymo būdai;
- spalvos nuoroda pagal Europos standartus;
- siuntos numeris ir pagaminimo data.

Dažymo darbų vykdymas. **Bet kurios sandaros gruntinis, išlyginamasis bei apdailinis dažų sluoksniai turi būti iš vieno gamintojo**. Pagrindų paruošimą, grunto sluoksnio vykdymą ir dažymą atlikti pagal gamintojo instrukciją, kruopščiai atliekant visas nurodytas operacijas, griežtai laikantys visų reikalavimų.

4.9.5. SKARDINIMO DARBAI

Stogo dangos ir karnizų apskardinimo tvarkybos darbus vykdyti vadovaujantis:
PTR 2.11.01:2010

Skarda. Skardos mechaninės savybės turi atitikti LST EN 10169:2011, LST EN 10346:2009 ir LST EN 10152:2009 reikalavimus. Stogelio dangos, karnizų skardinimo įrengimui naudoti cinkuotą skardą, dengtą poliesteriu arba puralu. Skardos storis 0,5 mm. Skarda turi būti iš abiejų pusių padengta antikorozine cinko danga: išorės pusė padengta matiniu apsauginiu sluoksniu, vidinė pusė - epoksidiniais dažais.

Skardos savybės:

1. Vardinis padengimo storis - 50 μm
2. Viršutinė danga - 30 μm
3. Gruntas - 20 μm
4. Aukščiausia darbinė temperatūra + 100°C
5. Žemiausia darbinė temperatūra - 60°C
6. Žemiausia temperatūra formuojant - 15°C
7. Minimalus leistinas lenkimo spindulys - 1 x lakšto storis
8. Klasifikavimas pagal atsparumą ugniai A2 s1 d0.
9. UV vertė R_{UV} 4
10. Korozijos klasė RC5
11. Atsparumas įbrėžimams ≥ 4000 g
12. Vidinės pusės bendras padengimo storis - 12 μm
13. Skardos ilgaamžiškumas ≥ 15 metų.

Rekomenduojamas ne didesnis kaip 700 mm skardos lakštų plotis. Gaminių lakštų dangos turi būti ištisinės, be atplaišų, nudaužymų, įtrūkimų, švarios, vienodos spalvos. Skardos dangos spalva turi fasadų spalvinio sprendimo reikalavimus.

Darbų vykdymas. Atliekant skardinimo darbus būtina nepažeisti skardos paviršiaus ir jo nedeformuoti, užtikrinti dangos hermetiškumą, įvertinant paviršių nuolydžius. Darbus vykdyti pagal skardos gamintojo techninius nurodymus ir montavimo instrukciją.

Prie vertikalių paviršių skarda turi būti pakelta į viršų ne mažiau kaip 150 mm ir užsandarinta, kad į apskardinamą konstrukciją nepatektų vanduo.

4.9.6. METALO GAMINIŲ TVARKYBOS DARBAI


Metalo gaminių tvarkybos darbai vykdomi vadovaujantis:

PTR 2.05.01:2010 „Metalo gaminių ir konstrukcijų tvarkyba“

PTR 2.05.02:2010 „Metalo gaminių ir metalo konstrukcijų sutvirtinimas cheminėmis priemonėmis“.

Skirtingos metalų apdorojimo technologijos, saugojimo sąlygos lemia skirtingą dirbinių sunykimo laipsnį, metalų korozijos procesą. Svarbiausia metalo restauratorių užduotis - sustabdyti ar bent sulėtinti prasidėjusią metalų koroziją. Žalingos druskos, oksidų apnašai nuo elementų nuvalomi cheminiu, elektrocheminiu ir elektrolitiniu būdu. Švarūs paviršiai dengiami apsauginėmis dangomis.

Darbų tvarka

	Projektuotojas Aurimas Vengris, individualios veiklos pažyma Nr. 411182	AV-22-04-TvDP-RT	LAPAS	LAPŲ	LAIDA
			6	7	0

REIKALAVIMAI TVARKYBOS DARBAMS. SPECIALIŲ TECHNOLOGIJŲ APRAŠYMAS. TVARKYBOS DARBŲ IR JŲ ATLIKIMUI NAUDOJAMŲ MEDŽIAGŲ TECHNINĖS IR KOKYBINĖS CHARAKTERISTIKOS

1. Seni dažų sluoksniai pašalinami nuo viso metalo paviršiaus iki gryno metalo atsidengimo. Tai galima atlikti keliais būdais: jeigu metalo gaminiai nebus išmontuojami, jų paviršių valyti karšto oro pagalba – techniniais fenais. Pasikėlusius dažų sluoksnius nuvalyti skalpeliais ar metaliniais šepečiais. Senų dažų likučių ant restauruojamų paviršių neturi likti. Išmontuojami elementai valomi šarminės kilmės kompresais, panaudojant kalkių tešlą, kalcinuotą sodą ir vandenį. Šiam darbui reikalingi dideli tekančio vandens kiekiai. Senų dažų pašalinimui gali būti panaudoti ir organinių tirpiklių mišiniai, pramonėje gaminami senų dažų valikliai, skiedikliai ir kitos cheminės priemonės.

2. Pašalinus dažų sluoksnius, metalo paviršių reikia gerai nuriebinti, nes tai turi įtakos geresniam grunto ir dažo sukibimui su metalo paviršiumi. Nuriebalinimui galima panaudoti acetoną, wait spiritą arba šarminius tirpalus, kaip kalcinuotos sodos 0,5% vandeninį tirpalą.

3. Tik sausą, nuriebalintą metalo paviršių galima gruntuoti gruntu, skirtu metalams. Gruntas (rūdis surišantis) turi būti to paties gamintojo, kaip ir dažai, kuriais bus dažomi metalo paviršiai.

4. Nuvalyti ir nugruntuoti paviršiai dažomi metalui skirtais dažais, spalvą parenkant pagal fasadų spalvinį sprendimą. Apsaugines dangas dengti dviem plonais sluoksniais, pagal dažų gamintojos reikalavimus.

Metalinių paviršių dažymas matiniais dažais metalui. Jie turi būti atsparūs dėvėjimui ir dilimui, visiems įprastiniams valikliams. Dažymas turi apsaugoti metalą nuo korozijos. Savybių turi nekeisti 15-20 metų.

Metaliniai paviršiai turi būti švarūs ir nesurūdiję. Nuo naujų galvanizuotų paviršių turi būti kruopščiai pašalintos tepalų dėmės tirpiklio pagalba. Nuo senų paviršių nuvalyti seni dažai. Dulkės nuo paviršių nusiurbiamos. Nuvalyti paviršiai nugruntuojami, o išdžiūvę dalinai užglaištomi, užglaiстыtos vietos nugruntuojamos. Kiekvienas grunto ir dažų sluoksnis turi pilnai išdžiūti. Sekantis sluoksnis dedamas, tik patikrinus Inžinieriui. Gruntui išdžiūvus, užglaiстыtos vietos nušlifuojamos ir visos plokštumos 2 kartus nudažomos sintetiniais emaliniiais matiniais dažais.

Antikorozinė metalinių paviršių padengimo danga turi būti ilgaamžė, atspari drėgmei ir cheminiams bei mechaniniams poveikiams, turi sudaryti ištisinę dangą, kurioje neturi būti įtrūkimų.



TVARKYBOS DARBŲ (AVARIJOS GRĖSMĖS PAŠALINIMO, REMONTO) ŽINIARAŠTIS Ž-1


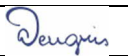
Poz. Nr.	Spec.technologijos arba techn. reikalavimų Nr.	Pavadinimas ir techninės charakteristikos	Mato vnt.	Kiekis	Papildomi duomenys
----------	--	---	-----------	--------	--------------------

1.	PTR2.02.03:2007, PTR2.01.01:2010, PTR2.03.02:2010	Avarijos grėsmės pašalinimo darbai - nuogrindos įrengimo darbai			
1.1.		Archeologiniai tyrimai žemės darbų metu (visiems grunto kasimo darbams). Vadovaujantis Paveldo tvarkybos reglamento PTR 2.13.01:2022 „Archeologinio paveldo tvarkyba“ nuostatomis, prieš atliekant tvarkybos darbus ir jų metu privalomi archeologiniai tyrimai. Tyrimų pobūdį, metodiką, vietas ir kiekius patikslins tyrimų atlikėjas, rengdamas archeologinių tyrimų projektą, suderindamas jį Mokslinėje archeologijos komisijoje	M ²	2,60	
1.2.		Grunto kasimas nuogrindos įrengimui, h=30 cm (rankiniu būdu). Grunto išvežimas 5 km atstumu.	M ² M ³	2,60 0,24	
1.3.		Nuogrindos įrengimas su 2% nuolydžiu nuo cokolio, plotis 30cm: - plokšti lauko akmenys Ø 10-20 cm - Sausas cemento-smėlio mišinys (1:5)- 10 cm - Dolomito skaldelės pagrindas - 10 cm - Vidutiniagrūdis smėlis - 15 cm ($K_f \geq 1,0 \times 10^{-5} \text{m/parą}$) - Geotekstilės sluoksnis (200gr/m ²) - Sutankintas gruntas - Betono sluoksnis kraštiniam akmeniui 10 cm	M ² M ³ M ³ M ³ M ³ M ² M ³	2,60 0,26 0,26 0,26 0,39 3,0 0,13	Brėžinys TvDP-03
1.4.		Drenuojančios membranos ir 2 sl. mineralinės hidroizoliacijos pamato sąlytyje su nuogrinda įrengimas, h=35 cm, L=6,0 m	M ²	2,10	

Bendri nurodymai koplýtėlės fasadų remonto darbams:

1. Tinko remontas atliekamas naudojant restauracinį (kalkinį) tinko mišinį. Pabaigoje visas tinkuotas paviršius pertrinamas kalkių ir smulkaus kvarcinio smėlio mišiniu, užtrinama iki autentiško tinko lygio.
2. Tinkuoti paviršiai dažomi pagal dažymo technologiją aukštos kokybės silikono dervų dažais, skirtais lauko darbams, nuo saulės poveikio nekeičiantiems spalvos ir neblunkančiais, gerai atstumiančiais vandenį ir neleidžiantys augti grybeliams ir dumbliams, atspariais trinčiais, neformuojančiais plėvelės. Dažai turi įsigerti į paviršių. Spalva turi atitikti autentišką ir renkama pagal spalvinę paletę projekto vykdymo priežiūros metu.

2.	PTR2.01.01:2010, PTR2.02.03:2007, PTR2.06.01:2010, PTR2.06.02:2010	Koplýtėlės cokolinės dalies remontas:			
2.1.		Tinko šalinimas (h=37cm), druskomis užteršto mūro nudruskinimas specialiomis priemonėmis, tinkavimas sanuojančio tinko sistema , užtrynimasis	M ²	2,3	

Atestato Nr.		Projektuotojas Aurimas Vengris, individualios veiklos pažyma Nr. 411182			ANTKAPINĖS KOPLYTĖLĖS (UN. K. 13490), JONO PAULIAUS II G., ŠILUVOS MSTL., ŠILUVOS SEN., RASEINIŲ R. SAV. TVARKYBOS DARBŲ PROJEKTAS		
0564	PV	A. Vengris		2022-10	TVARKYBOS DARBAI		Laida
					TVARKYBOS DARBŲ (AVARIJOS GRĖSMĖS PAŠALINIMO, REMONTO) ŽINIARAŠTIS Ž-1		0
TvDP	Statytojas: Raseinių rajono savivaldybės administracija, į.k. 288740810			AV-22-04-TvDP-Ž-1		Lapas	Lapų
					1	3	

TVARKYBOS DARBŲ (AVARIJOS GRĖSMĖS PAŠALINIMO, REMONTO) ŽINIARAŠTIS Ž-1

Poz. Nr.	Spec.technologijos arba techn. reikalavimų Nr.	Pavadinimas ir techninės charakteristikos	Mato vnt.	Kiekis	Papildomi duomenys
2.2.		Dažymas gerai praleidžiančiais vandens garus, „kvėpuojančiais“, atspariais trinčiais, grybeliams, pelėsiams silikono dervų dažais. Spalva turi atitikti autentišką ir renkama pagal spalvinę paletę projekto vykdymo priežiūros metu	M ²	2,3	
2.3.		Dviejų sluoksnių mineralinės hidroizoliacijos įrengimas (h iki 35 cm)	M ²	2,3	
3.	PTR2.02.03: 2007, PTR2.06.01: 2010, PTR2.06.02: 2010	Lygių paviršių tinko remonto darbai (išskyrus tinkavimo sanuojančiu tinku plotą):			
3.1.		Suirusio, sudrėkusio, pažaliavusio ir atšokusio a) tinko šalinimas rankiniu būdu iki mūro paviršiaus, atidengto druskomis užteršto mūro nudruskinimas druskų surišėju; b) tinko remontas pagal autentišką, tinko storis ir faktūra turi atitikti autentiško tinko storiui ir faktūrai, užtrynimasis	M ²	2,7	
3.2.		Išsaugoto sveiko lygaus tinko remontas: dažų nuėmimas, tinko rankinis plovimas šarminėmis priemonėmis (2x), perplovimas švariu vandeniu (1x); remontas, užtrynimasis, antiseptikavimas fungicidais	M ²	10,0	
3.3.		Dažymas gerai praleidžiančiais vandens garus, „kvėpuojančiais“, atspariais trinčiais, grybeliams, pelėsiams silikono dervų dažais. Hidrofobizavimas	M ²	12,7	
3.4.		Skiedinys S20 karnizų viršaus nuolydžiui sudaryti	M ² / M ³	4,8/ 0,2	
4.	PTR2.02.03: 2007, PTR2.06.01: 2010, PTR2.06.02: 2010	Sudėtingo profilio (profiluotų tarpaukštinių karnizų) paviršių tinko remonto darbai:			
4.1.		Suirusių profiluotų fragmentų a) tinko šalinimas rankiniu būdu iki mūro paviršiaus, atidengto druskomis užteršto mūro nudruskinimas druskų surišėju; b) suirusių ir prarastų fragmentų tinko profilių remontas pagal esamus, užtrynimasis, antiseptikavimas fungicidais	M ²	0,1	Bendras plotas pritaikius kreivumo koeficientus
4.2.		Išsaugoto sveiko profiluoto tinko remontas: dažų nuėmimas, tinko rankinis plovimas šarminėmis priemonėmis (2x), perplovimas švariu vandeniu (1x); restauravimas, užtrynimasis, antiseptikavimas fungicidais	M ²	2,7	
4.3.		Dažymas gerai praleidžiančiais vandens garus, „kvėpuojančiais“, atspariais trinčiais, grybeliams, pelėsiams silikono dervų dažais. Hidrofobizavimas	M ²	2,8	



TVARKYBOS DARBŲ (AVARIJOS GRĖSMĖS PAŠALINIMO, REMONTO) ŽINIARAŠTIS Ž-1

Poz. Nr.	Spec.technologijos arba techn. reikalavimų Nr.	Pavadinimas ir techninės charakteristikos	Mato vnt.	Kiekis	Papildomi duomenys
----------	--	---	-----------	--------	--------------------

5.	PTR2.02.03: 2007, PTR2.06.01: 2010, PTR2.06.02: 2010	Sudėtingo profilio (nišų) tinkuotų paviršių remonto darbai:			
5.1.		Suirusio, sudrėkusio ir atšokusio nišų a) tinko šalinimas rankiniu būdu iki mūro paviršiaus, atidengto druskomis užteršto mūro nudruskinimas druskų surišėju; b) tinko remontas pagal autentišką, tinko storis ir faktūra turi atitikti autentiško tinko storiui ir faktūrai, užtrynimai	M ²	0,8	
5.2.		Išsaugoto sveiko nišų tinko remontas: dažų nuėmimas, tinko rankinis plovimas šarminėmis priemonėmis (2x), perplovimas švariu vandeniu (1x); restauravimas, užtrynimai, antiseptikavimas fungicidais	M ²	3,8	
5.3.		Dažymas gerai praleidžiančiais vandens garus, „kvėpuojančiais“, atspariais trinčiais, grybeliams, pelėsiams silikono dervų dažais. Hidrofobizavimas	M ²	4,6	
6.	PTR2.11.01: 2010	Stogelio ir karnizų apskardinimų remonto darbai:			
6.1.		Esamų cinkuotos skardos apskardinimų išardymas, išvežimas	M ²	6,6	
6.2.		Stogelio dangos ir karnizų apskardinimo iš cinkuotos skardos, dengtos pilkos spalvos poliesteriu įrengimas	M ²	6,6	
7.	PTR2.05.02: 2010	Koplytėlės metalo kryžiaus remonto darbai			
7.1.		Senų dažų ir rūdžių nuvalymas, gruntavimas, dažymas antikoroziniais matiniais dažais. Spalva parenkama esama, tikslinama projekto vykdymo priežiūros metu	M ²	0,3	
7.2.		Pastolių montavimas ir demontavimas	M ²	89	
7.3.		Pastolių montavimas ir demontavimas	t	4	
7.4.		Medžiagų kėlimas	Kompl ./vnt	1/50	

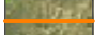

	Projektuotojas Aurimas Vengris, individualios veiklos pažyma Nr. 411182	AV-22-04-TvDP-Ž-1	LAPAS	LAPŲ	LAIDA
			3	3	0

5. TVARKYBOS DARBŲ GRAFINIS PAVAIZDAVIMAS:

SKLYPO SITUACIJOS SCHEMA




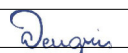
SUTARTINIAI PAŽYMĖJIMAI

-  Nekilnojamos kultūros vertybės apibrėžtos teritorijos ribos
-  Kadastrinių žemės sklypų ribos

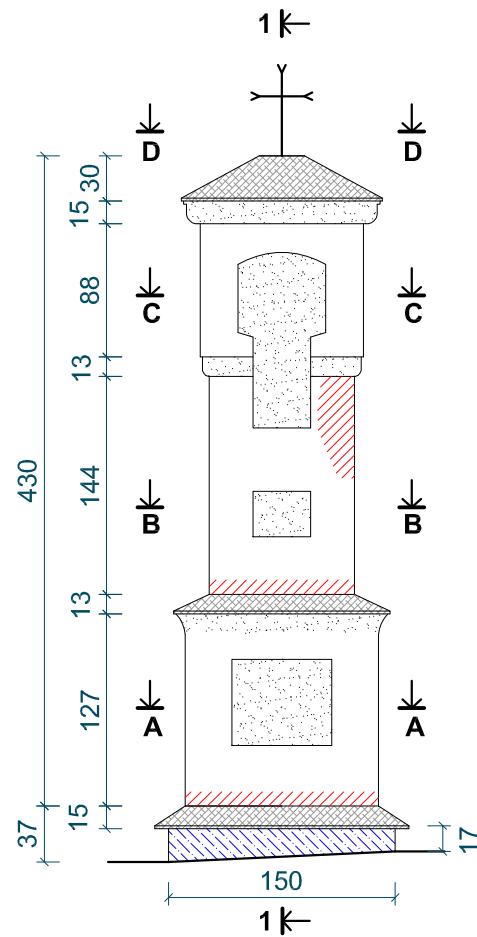
EKSPLIKACIJA

- Nekilnojamoji kultūros vertybė:
- ① Antkapinė koplytėlė (un. k. 13490)
- Greta esantys kultūros paveldo objektai:
- ② Antkapinė koplytėlė (un. k. 30265)

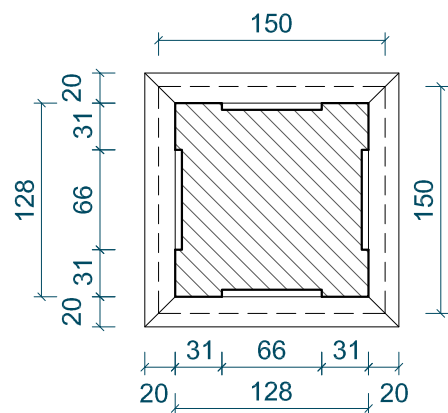
SKLYPO PLANAS M 1:250

Kval. Patv. Dok. Nr.		Projektuotojas Aurimas Vengris, individualios veiklos pažyma Nr. 411182			ANTKAPINĖS KOPLYTĖLĖS (UN. K. 13490), JONO PAULIAUS II G., ŠILUVOS MSTL., ŠILUVOS SEN., RASEINIŲ R. SAV. TVARKYBOS DARBŲ PROJEKTAS		
0564	PV	A. Vengris		2022-10	TVARKYBOS DARBAI		
					SKLYPO PLANAS M 1:250		Laida 0
TvDP	Statytojas: Raseinių rajono savivaldybės administracija, į.k. 288740810				AV-22-04-TvDP-01	Lapas 1	Lapų 1

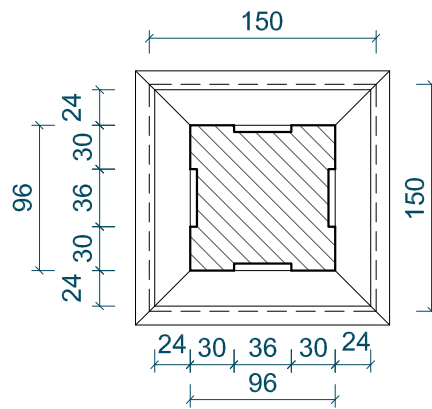
Š FASADAS M 1:50



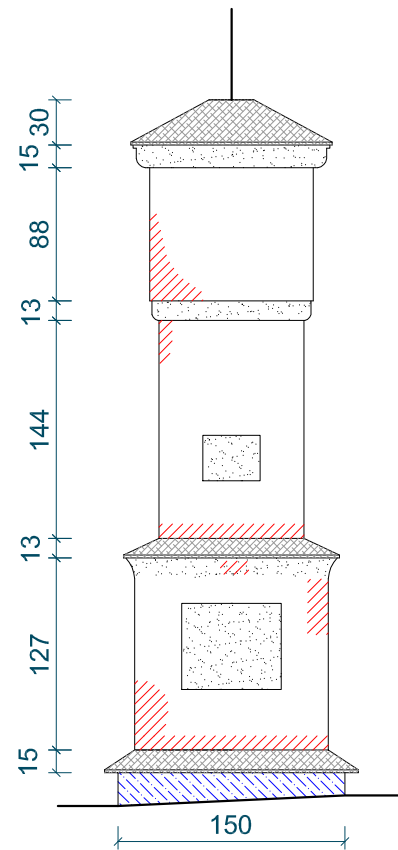
A-A



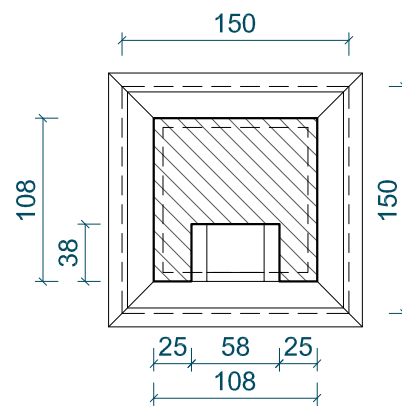
B-B



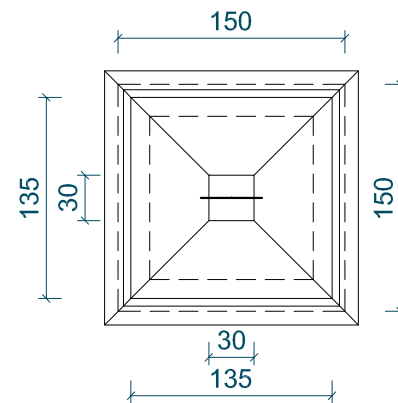
R FASADAS M 1:50



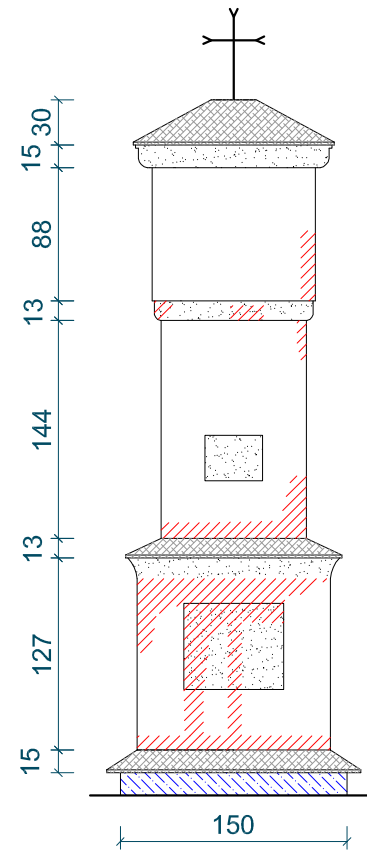
C-C



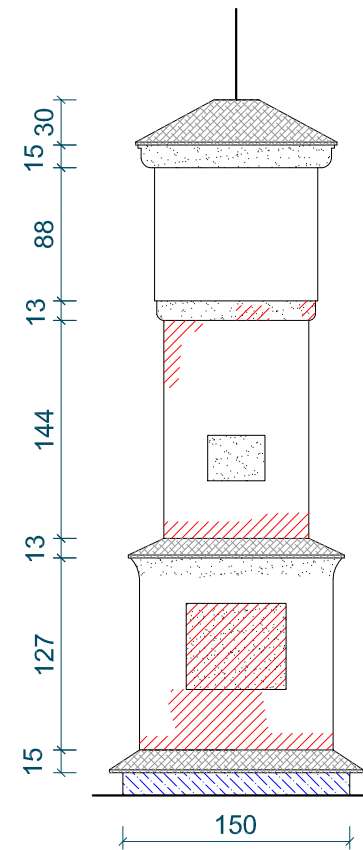
D-D



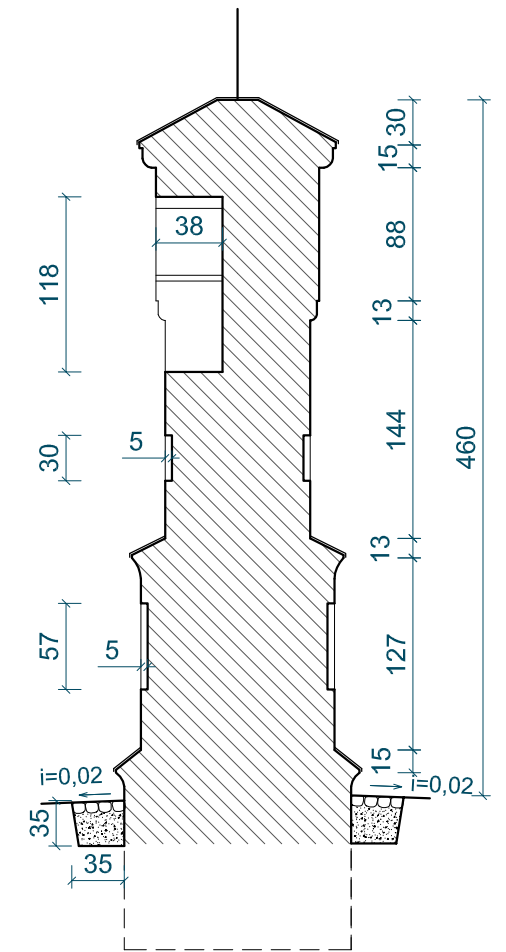
P FASADAS M 1:50



V FASADAS M 1:50



PJŪVIS 1-1 M 1:50



SUTARTINIAI PAŽYMĖJIMAI

Projektuojami tvarkybos darbai:



Avarijos grėsmės pašalinimo darbai: lauko akmenų nuogrindos su nuolydžiu nuo pamato cokolio įrengimas;



Cokolinės dalies remontas: tinko šalinimas, plytų mūro nudruskinimas, sanuojančio tinko įrengimas;



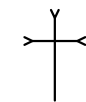
Lygių paviršių tinko remontas:
- dažų nuėmimas, valymas, remontas, antiseptikavimas, dažymas;
- suirusio, sudrėkusio, atšokusio tinko pašalinimas, mūro nudruskinimas, remontas restauraciniu skiediniu pagal autentišką tinką, dažymas;



Sudėtingo profilio paviršių tinko remontas:
- dažų nuėmimas, valymas, remontas, antiseptikavimas, dažymas;
- suirusio, sudrėkusio, atšokusio tinko pašalinimas, mūro nudruskinimas, remontas restauraciniu skiediniu pagal esamus autentiškus profilius, dažymas;




Esamų apskardinimų remontas: susidėvėjusios skardos pašalinimas, cinkuotos skardos dengtos pilkos spalvos poliesteriu apskardinimų įrengimas



Esamo metalo kryžiaus remontas: šveitimas, gruntavimas, dažymas antikoroziniais dažais, spalva autentiška

Pastabos:

1. Matmenys nurodyti centimetrais.
2. Brėžinį žiūrėti kartu su tvarkybos darbų žiniaraščiu Ž-1.
3. Koplytėlės mūro tinkas remontuojamas, hidrofbizuojaamas ir dažomas gerai praleidžiančiais vandens garus, „kvėpuojančiais“, atspariais trinčiais, grybeliams, pelėsiams dažais. Spalva turi atitikti autentišką ir renkama pagal spalvinę paletę projekto vykdymo priežiūros metu.

Kval. Patv. Dok. Nr.	 Projektuotojas Aurimas Vengris, individualios veiklos pažyma Nr. 411182				ANTKAPINĖS KOPLYTĖLĖS (UN. K. 13490), JONO PAULIAUS II G., ŠILUVOS MSTL., ŠILUVOS SEN., RASEINIŲ R. SAV. TVARKYBOS DARBŲ PROJEKTAS		
0564	PV	A. Vengris	<i>Daugis</i>	2022-10	TVARKYBOS DARBAI		
					FASADAI M 1:50		Laida 0
TvDP	Statytojas: Raseinių rajono savivaldybės administracija, į.k. 288740810				AV-22-04-TvDP-02	Lapas 1	Lapų 1

DETALĖ "A" M 1:10

Tinko tvarkybos (remonto) darbai:

1. a) Suirusio, sudrėkusio, pažaliavusio ir atšokusio tinko remontas: tinko šalinimas rankiniu būdu; atidengto druskomis užteršto mūro nudruskinimas; tinko atstatymas iki autentiško storio restauraciniu tinku; užtrynimasis.

b) Išsaugoto sveiko tinko remontas: dažų nuėmimas rankiniu būdu; tinko plovimas šarminėmis priemonėmis, perplovimas švariu vandeniu; remontas - užtrynimasis; antiseptikavimas fungicidais.

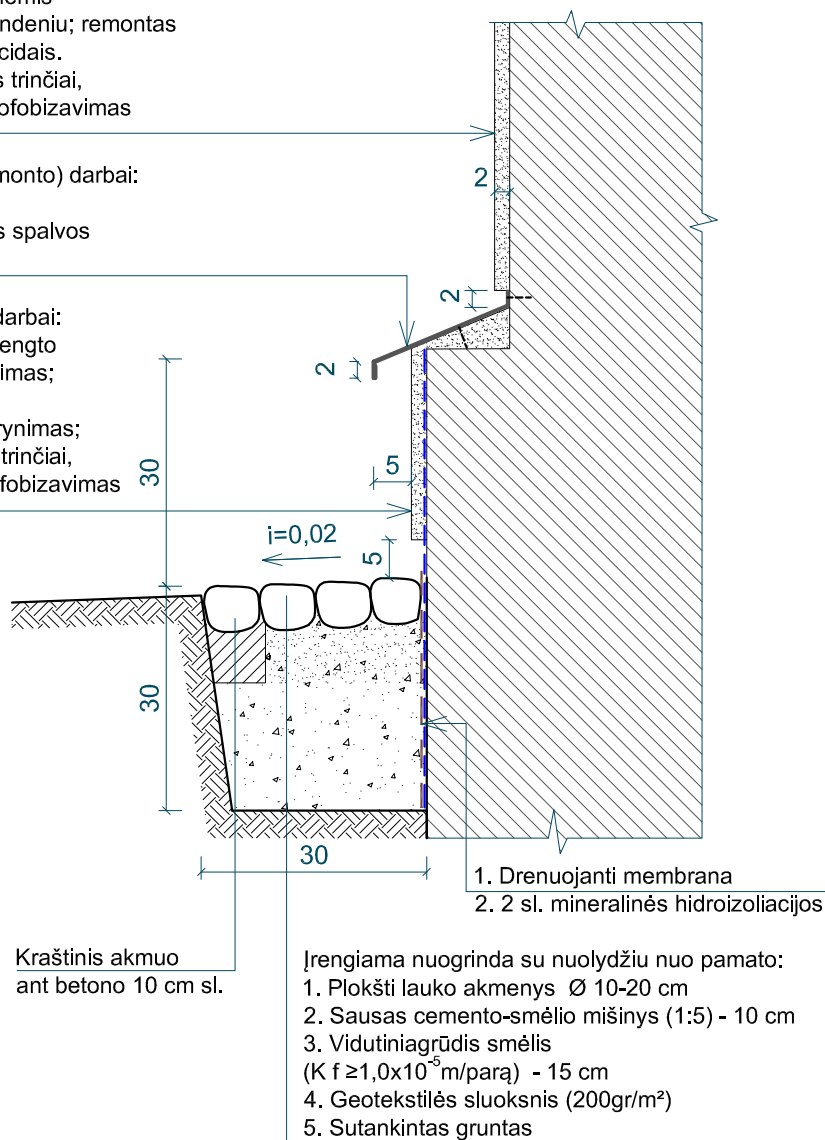
2. Dažymas alsuojančiais, atspariais trinčiais, grybeliams ir pelėsiams dažais; hidrofobizavimas

Karnizų apskardinimų tvarkybos (remonto) darbai:

1. Esamų apskardinimų ardymas;
2. Cinkuotos skardos, dengtos pilkos spalvos poliesteriu apskardinimų įrengimas


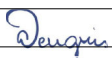
Cokolio tinko tvarkybos (remonto) darbai:

1. Tinko šalinimas rankiniu būdu; atidengto druskomis užteršto mūro nudruskinimas;
2. 2 sl. mineralinės hidroizoliacijos;
3. Tinkavimas sanuojančiu tinku, užtrynimasis;
4. Dažymas alsuojančiais, atspariais trinčiais, grybeliams ir pelėsiams dažais; hidrofobizavimas



Pastabos:




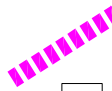




1. Matmenys nurodyti centimetrais.
2. Brėžinį žiūrėti kartu su tvarkybos darbų žiniaraščiu Ž-1.
3. Koplytėlės mūro tinkas remontuojamas, hidrofobizuojamas ir dažomas gerai praleidžiančiais vandens garus, „kvėpuojančiais“, atspariais trinčiais, grybeliams, pelėsiams dažais. Spalva turi atitikti autentišką ir renkama pagal spalvinę paletę projekto vykdymo priežiūros metu.


Kval. Patv. Dok. Nr.		Projektuotojas Aurimas Vengris, individualios veiklos pažyma Nr. 411182	ANTKAPINĖS KOPLYTĖLĖS (UN. K. 13490), JONO PAULIAUS II G., ŠILUVOS MSTL., ŠILUVOS SEN., RASEINIŲ R. SAV. TVARKYBOS DARBŲ PROJEKTAS		
0564	PV	A. Vengris		2022-10	TVARKYBOS DARBAI
					DETALĖ "A" M 1:10
					Laida
					0
TvDP	Statytojas: Raseinių rajono savivaldybės administracija, į.k. 288740810		AV-22-04-TvDP-03		Lapas
					Lapų
					1
					1

PASIRENGIMO TVARKYBOS DARBAMS ORGANIZAVIMO SCHEMA



SUTARTINIAI PAŽYMĖJIMAI

-  Signalinis pastato pavojingos zonos aptvėrimas "STOP" juosta
-  Laikina medžiagų sandėliavimo aikštelė
-  Statybinio transporto judėjimo kelias
-  Medžiagų pernešimas rankiniu būdu
-  Automobilių stovėjimo aikštelėje prie kapinių įrengiama:
-  Darbininkų buitinės patalpos ir pirmo būtinumo medicinos priemonių postas
-  Įrankinė
-  Priešgaisrinis skydas
-  Buitinių atliekų konteineris
-  Statybinių atliekų konteineris
-  Biotualetas

Kval. Patv. Dok. Nr.	 Projektuotojas Aurimas Vengris, individualios veiklos pažyma Nr. 411182				ANTKAPINĖS KOPLYTĖLĖS (UN. K. 13490), JONO PAULIAUS II G., ŠILUVOS MSTL., ŠILUVOS SEN., RASEINIŲ R. SAV. TVARKYBOS DARBŲ PROJEKTAS		
0564	PV	A. Vengris	<i>Aurimas Vengris</i>	2022-10	TVARKYBOS DARBAI		
					PASIRENGIMO TVARKYBOS DARBAMS ORGANIZAVIMO SCHEMA		Laida 0
TvDP	Statytojas: Raseinių rajono savivaldybės administracija, į.k. 288740810				AV-22-04-TvDP-04	Lapas 1	Lapų 1

6. TVARKYBOS DARBŲ SKAIČIUOJAMOJI KAINA:

AIŠKINAMASIS RAŠTAS
STATYBOS SKAIČIUOJAMOSIOS KAINOS NUSTATYMAS

Statybos skaičiuojamoji kaina

Statybos darbų skaičiuojamosios kainos nustatymas atliktas vadovaujantis aktualios redakcijos (t.y. 2022 m. 04 mėn.) UAB "Sistela" parengtomis ir VĮ „Statybos produkcijos sertifikavimo centras“ įregistruotomis kainos nustatymo įkainiais ir bendromis rekomendacijomis, naudojant bendra Lietuvos ir Kanados įmonės UAB "Astera" programų paketą „Sąmatos Expert“. Programa naudojama pagal sutartį, sutartis yra tęstinė. Programa užtikrina statybos skaičiuojamosios kainos nustatymo funkcionalumą pagal Lietuvos Respublikos aplinkos ministerijos patvirtintus statybos techninius reglamentus bei rekomendacijas.

Pagrindinę duomenų bazę sąmatų skaičiavimui sudaro UAB „Sistela“ parengti darbo, medžiagų ir mechanizmų sąnaudų normatyvai, kalkuliacijos ir kainynai, kuriuos tvarko, nuolat papildo, bei visus atnaujinimus registruoja skaičiuojamųjų kainų rekomendacijų registre (www.spsc.lt).

Statybos kainos apskaičiavime numatyti ir įskaičiuoti visi kaštai, patiriami procese: tiesioginės ir netiesioginės išlaidos, taip pat pridėtinės vertės mokestis. Statybos kainoje įvertinamos išlaidos, apimančios bendruosius statybos darbus, elektrotechnikos, mechanikos, konstrukcijų įrengimo darbų kompleksus.

Statybos darbų skaičiuojamosios kainos nustatymas atliktas vadovaujantis aktualios redakcijos (t.y. 2022 m. 04 mėn.) UAB "Sistela" parengtomis ir VĮ „Statybos produkcijos sertifikavimo centras“ įregistruotomis kainos nustatymo įkainiais ir bendromis rekomendacijomis, naudojant bendra Lietuvos ir Kanados įmonės UAB "Astera" programų paketą „Sąmatos Expert“.

Programą naudojama pagal sutartį su UAB „ASTERA“ Nr. 191209P137 20191209, galioja iki 2022-12-31.

Sudarė:

Statybos inžinierius Andrejus Chlebnikovas

KA Nr. 30364



PATVIRTINTA: 10,324 tūkst. €

UŽSAKOVO ATSAK. ATSTOVAS _____

Pareigos, vardas, pavardė _____

2022 _____

SUVESTINIS STATYBOS KAINOS APSKAIČIAVIMAS

Sudaryta 2022.10 kainų lygiu.

Kompleksas: Antkapinės koplytėlės (unikalus kodas Kultūros vertybių registre - 13490) Raseinių rajono sav., Šiluvos sen., Šiluvos mstl., Jono Pauliaus II g. tvarkybos darbai (avarijos grėsmės pašalinimas, remontas)

Išlaidų aprašymas	Kaina, tūkst. €			
	Statybos ir montavimo darbai	Įrenginiai	Kitos išlaidos	Iš viso (su PVM)
III. Statinio statyba ir įrengimas (statinio statybos ir įrengimo išlaidos)				
1 Tvarkybos darbai (avarijos grėsmės pašalinimas, remontas)	8,305			8,305
Iš viso III	8,305			8,305
IV. Projektavimo ir inžinerinės paslaugos (projektavimo, ekspertizės, projekto vykdymo, statybos techninės priežiūros ir kt. išlaidos)				
Projektavimo darbai ir paslaugos 13,00%			1,080	1,080
Iš viso IV			1,080	1,080
VI. Rezervas (statytojo (užsakovo) iš anksto nenumatytų išlaidų suma)				
Statytojo (užsakovo) rezervas 10,00%			0,939	0,939
Iš viso VI			0,939	0,939
Iš viso pagal I- VI skyrius:	8,305		2,019	10,324

Sudarė:

Projekto dalies vadovas

Statybos inžinierius Andrejus Chlebnikovas

KA Nr. 30364

OBJEKTINĖ SĄMATA

Sudaryta 2022.10 kainų lygiu.

Kompleksas **ANTKAPINĖS KOPLYTĖLĖS (UNIKALUS KODAS KULTŪROS VERTYBIŲ REGISTRE - 13490) RASEINIŲ RAJONO SAV., ŠILUVOS SEN., ŠILUVOS MSTL., JONO PAULIAUS II G. TVARKYBOS DARBAI (AVARIJOS GRĖSMĖS PAŠALINIMAS, REMONTAS)**

Objektas **TVARKYBOS DARBAI (AVARIJOS GRĖSMĖS PAŠALINIMAS, REMONTAS)**

Lokalinės sąmatos Nr.	Sąm. kodas	Lokalinės sąmatos pavadinimas	Sąmatinė kaina (tūkst. €)				Tiesioginės išlaidos (tūkst. €)		
			Statybos ir montavimo darbai	Įrenginiai	Viso su PVM	Viso be PVM	Darbo užmokestis	Medžiagos	Mechanizmai
1	2	3	4	5	6	7	8	9	10
1	1	Tvarkybos darbai (avarijos grėsmės pašalinimas, remontas)	8,305		8,305	6,864	4,142	1,468	0,167
Iš viso			8,305		8,305	6,864	4,142	1,468	0,167

Sudarė:

Statybos inžinierius Andrejus Chlebnikovas

KA Nr. 30364

SUDERINTA: _____

TVIRTINU: _____

ATSAKINGAS ATSTOVAS _____

ATSAKINGAS ATSTOVAS _____

2022 M. M N. D.

2022 M. M N. D.

L o k a l i n s m a t a N r . 1

Sudaryta pagal 2022.10 kainas

Kompleksas Antkapin s kopylt I s (unikalus kodas Kult ros vertybi registre - 13490) Raseini rajono sav., Šiluvos sen., Šiluvos mstl., Jono Pauliaus II g. tvarkybos darbai (avarijos gr sm s pašalinimas, remontas)**Objektas** Tvarkybos darbai (avarijos gr sm s pašalinimas, remontas)**Žiniaraštis** Tvarkybos darbai (avarijos gr sm s pašalinimas, remontas)

Iš viso už 8 305,00 €

Eil. Nr.	Darbo kodas	Darb ir išlaid aprašymai	Mato vnt.	Kiekis	Tiesiogin s išlaidos			Iš viso
					Darbas	Medžiagos	Mechanizmai	
1	2	3	4	5	6	7	8	9

S9-Specifiniai darbai 106,05
S10-Sezoniniai darbai 246,79

Skyrius Archeologin prieži ra žem s darb metu

1	AR2-6	Archeologiniai žvalgymai /Archeologin prieži ra žem s darb metu 2,6m2	Objektas	1	1122,9	0	0	1122,90
Iš viso už skyri Archeologin prieži ra žem s darb metu					1122,90	0,00	0,00	1122,90

Skyrius Avarijos gr sm s pašalinimo darbai - nuogrindos rengimo darbai

1	A1-51	Atkuriant ar restauruojant pamatus, tiesiant komunikacijas kult ros paveldo zonoje, tranš j iki 2 m gylio kasimas; gruntas I-II grup s	m3	0,24	4,71	0	0	4,71
2	N1P-0111-2	Grunto kasimas 0,25 m3 kaušo talpos ekskavatoriumi, pakraunant grunt autosavivar ius, kai grunto grup II	100 m3	0,0024	0,06	0	0,71	0,77
3	N1P-1301-2	Grunto transportavimas 6 t autosavivar iais 5 km atstumu, pakraunant 0,25 m3 kaušo talpos ekskavatoriumi, kai grunto grup II	100 m3	0,0024	0	0	1,45	1,45
4	N27P-66-1	Geotekstil s paklojimas	100 m2	0,03	0,77	2,71	0	3,48
5	N6P-0103-2	Pagrind posluksni po pamatais rengimas (sm lio / maž apim i)	m3	0,39	7,8	5,89	0,88	14,57
6	R27P-19-2-1	Sm lio-cemento mišinio pasluksnio rengimas. 3 cm storio sluoksnis	100 m2	1	105,27	272,7	22,61	400,58
7	R27P-19-2-1	Sm lio-cemento mišinio pasluksnio rengimas. 10 cm storio sluoksnis	100 m2	0,026	3,96	23,63	0,59	28,18
8	N11P-0104-3	Betono posluksni rengimas grindims. 100 mm storio sluoksnis, paduodant beton karu iais	100 m2	0,013	3,96	11,93	0,12	16,01
9	N57P-3501-2	Šaligatvio pagrindo rengimas (dolomito skaldel , sluoksnio storis 10 cm)	100 m2	0,026	4,92	12,87	2,36	20,15
10	N27P-21-1-1	Skaldyt arba lauko akmen grindinio rengimas. 15 cm storio sluoksnis	100 m2	0,026	16,49	36,97	0,26	53,72
11	N8-8-17	Vertikali pavirši aptaisymas vandeniui nelaidžiomis (drenažo) ritinin mis dangomis	100 m2	0,021	3,18	4,7	0,07	7,95
Iš viso už skyri Avarijos gr sm s pašalinimo darbai - nuogrindos rengimo darbai					151,12	371,40	29,05	551,57

Skyrius Kopylt I s cokolin s dalies remontas

1	R11-136	Sien sauso tinko nuardymas	m2	2,3	2,49	0	0	2,49
2	A4-377	Užteršim nuvalymas rankiniu b du, nepažeidžiant akmens pavirši	m2	2,3	19,65	0	0	19,65

Eil. Nr.	Darbo kodas	Darb ir išlaid aprašymai	Mato vnt.	Kiekis	Tiesiogin s išlaidos			Iš viso
					Darbas	Medžiagos	Mechanizmai	
1	2	3	4	5	6	7	8	9
3	N7P-0107-3 (S9=1,136)	Surenkam betonini ir gelžbetonini pamat tepin s hidroiziacijos rengimas, tepant 2 kartus bitumine emulsija	m2	2,3	4,62	8,79	0	13,41
4	R11-143 (S9=1,119 S10=1,15)	Cokolio sanavimas, tinkuojant vienu sl. specialiais tinko mišiniais, be apdailos	100 m2	0,023	27,18	38,11	0,68	65,97
5	R62P-2417-2 (S10=1,15)	Pastat išorini pavirši dažymas akriliniais elastingais dažais (vienas sluoksnis, voleliu)	100 m2	0,023	1,97	11,76	0,01	13,74
6	R62P-2417-5 (S10=1,15)	Pastat išorini pavirši dažymas akriliniais elastingais dažais (antrasis arba kartotinis sluoksnis, voleliu)	100 m2	0,023	1,71	10,63	0,01	12,35
Iš viso už skyri Koplyt I s cokolin s dalies remontas					57,62	69,29	0,70	127,61
Skyrius Lygi pavirši tinko remonto darbai								
1	R11-136	Sien sauso tinko nuardymas	m2	2,7	2,92	0	0	2,92
2	A4-377	Užteršim nuvalymas rankiniu b du, nepažeidžiant akmens pavirši	m2	2,7	23,07	0	0	23,07
3	R61P-2106-1 (S10=1,15)	Pastato išorini tinkuot pavirši atskir viet remontas, sienos ir kolonos	m2	2,7	65	24,97	0,22	90,19
4	R61P-2106-1 (S10=1,15)	Pastato išorini tinkuot pavirši atskir viet remontas, sienos ir kolonos	m2	10	240,73	92,49	0,81	334,03
5	N15-249 (S10=1,15)	Išorini nuolaj padarymas iš skiedinio/ karnizo nuolydžio sudarymas	100 m	0,24	115,55	10,49	0	126,04
6	R62P-2417-2 (S10=1,15)	Pastat išorini pavirši dažymas akriliniais elastingais dažais (vienas sluoksnis, voleliu)	100 m2	0,127	10,9	64,93	0,04	75,87
7	R62P-2417-5 (S10=1,15)	Pastat išorini pavirši dažymas akriliniais elastingais dažais (antrasis arba kartotinis sluoksnis, voleliu)	100 m2	0,127	9,42	58,67	0,03	68,12
Iš viso už skyri Lygi pavirši tinko remonto darbai					467,59	251,55	1,10	720,24
Skyrius Sud tingo profilio (profiluot tarpaukštini karniz) pavirši tinko remonto darbai								
1	R11-136	Sien sauso tinko nuardymas	m2	0,1	0,11	0	0	0,11
2	A4-377	Užteršim nuvalymas rankiniu b du, nepažeidžiant akmens pavirši	m2	0,1	0,85	0	0	0,85
3	R61P-2106-1 (S10=1,15)	Pastato išorini tinkuot pavirši atskir viet remontas, sienos ir kolonos	m2	0,1	2,41	0,92	0,01	3,34
4	R61P-2106-1 (S10=1,15)	Pastato išorini tinkuot pavirši atskir viet remontas, sienos ir kolonos	m2	2,7	65	24,97	0,22	90,19
5	R62P-2417-2 (S10=1,15)	Pastat išorini pavirši dažymas akriliniais elastingais dažais (vienas sluoksnis, voleliu)	100 m2	0,028	2,4	14,32	0,01	16,73
6	R62P-2417-5 (S10=1,15)	Pastat išorini pavirši dažymas akriliniais elastingais dažais (antrasis arba kartotinis sluoksnis, voleliu)	100 m2	0,028	2,08	12,94	0,01	15,03
Iš viso už skyri Sud tingo profilio (profiluot tarpaukštini karniz) pavirši tinko remonto darbai					72,85	53,15	0,25	126,25
Skyrius Sud tingo profilio (niš) tinkuot pavirši remonto darbai								
1	R11-136	Sien sauso tinko nuardymas	m2	0,8	0,87	0	0	0,87
2	A4-377	Užteršim nuvalymas rankiniu b du, nepažeidžiant akmens pavirši	m2	0,8	6,83	0	0	6,83
3	R61P-2106-1 (S10=1,15)	Pastato išorini tinkuot pavirši atskir viet remontas, sienos ir kolonos	m2	0,8	19,26	7,4	0,06	26,72
4	R61P-2106-1 (S10=1,15)	Pastato išorini tinkuot pavirši atskir viet remontas, sienos ir kolonos	m2	3,8	91,48	35,14	0,31	126,93
5	R62P-2417-2 (S10=1,15)	Pastat išorini pavirši dažymas akriliniais elastingais dažais (vienas sluoksnis, voleliu)	100 m2	0,046	3,95	23,52	0,01	27,48
6	R62P-2417-5 (S10=1,15)	Pastat išorini pavirši dažymas akriliniais elastingais dažais (antrasis arba kartotinis sluoksnis, voleliu)	100 m2	0,046	3,41	21,25	0,01	24,67
Iš viso už skyri Sud tingo profilio (niš) tinkuot pavirši remonto darbai					125,80	87,31	0,39	213,50

Eil. Nr.	Darbo kodas	Darb ir išlaid aprašymai	Mato vnt.	Kiekis	Tiesiogin s išlaidos			Iš viso
					Darbas	Medžiagos	Mechanizmai	
1	2	3	4	5	6	7	8	9
Skyrius Stogelio ir karniz apskardinim remonto darbai								
1	A6-192-1	Prieabu i stogeli ar pan. cinkuotos skardos dang keitimas, kai 1 kv.m mas 4 kg/Stogelio ir karniz	m2	6,6	82,19	47,9	0	130,09
Iš viso už skyri Stogelio ir karniz apskardinim remonto darbai					82,19	47,90	0,00	130,09
Skyrius Koplyt I s metalo kryžiaus remonto darbai								
1	A7-47	Iki 0.2 t ir iki 2 m aukš io kryžiaus restauravimas, kai sunyk iki 50% dekoratyvini detali	kryžius	1	185,44	128,54	5,41	319,39
2	A6-347-1	Metaliniai pavirši valymas ir dažymas	10 m2	0,03	0,33	1,88	0	2,21
Iš viso už skyri Koplyt I s metalo kryžiaus remonto darbai					185,77	130,42	5,41	321,60
Skyrius Papildomi darbai								
1	A21-1-1	Metaliniai paprast inventorini pastoli pastatymas (6 m nesiams) išor s darbams	vertikalios projekcijos m2	89	639,91	261,43	0	901,34
2	A21-5	Metaliniai inventorini pastoli nuardymas, kai stov jo objekte iki 6 m nesii	vertikalios projekcijos m2	89	357,6	0	0	357,60
3	R23-62	Statybini šiukšli išvežimas 10 km atstumu automobiliiais-savivariais, pakraunant rankiniu būdu	t	4	42,19	0	100,68	142,87
4	A21-55	Medžiag kimas elektriniu keltuvu (gerve) iki 10 m aukšt	vnt.	50	58,67	0	7,28	65,95
Iš viso už skyri Papildomi darbai					1098,37	261,43	107,96	1467,76
Iš viso #1					3364,21	1272,45	144,86	4781,52
Kiti darbo užmokes io priskaitymai					8,00%			269,14
Papildom medžiag vert						3,00%		38,17
Papildom mechanizm vert							3,00%	4,35
Soc. draudimas					1,79%			65,04
Iš viso #2 (išlaidos statinio statybos darbams)					3698,39	1310,62	149,21	5158,22
Statybviet s išlaidos					12,00%	12,00%	12,00%	618,99
Iš viso #3 (tiesiogin s išlaidos)					4142,20	1467,89	167,12	5777,21
Indeksas					1,00	1,00	1,00	
Po indeksacijos iš viso					4142,20	1467,89	167,12	5777,21
Prid tin s išlaidos					20,9%			759,59
Pelnas					5,00%	5,00%	5,00%	326,84
Iš viso #4 (su netiesiogin mis išlaidomis)					5146,88	1541,28	175,48	6863,64
PVM					21,00%	21,00%	21,00%	1441,36
Iš viso #5 (kaina su PVM)					6227,72	1864,95	212,33	8305,00