

**LK LV ĮGULŲ APTARNAVIMO TARNYBA
KLAIPĖDOS ĮGULOS APTARNAVIMO CENTRAS
LIETUVOS KARIUOMENĖS LOGISTIKOS VALDYBOS DEPŲ TARNYBOS
SARGYBINĖS PASTATO 12F1P VIDAUS PATALPŲ IR FASADO REMONTAS, ADRESU
BAŽNYČIOS G. 17. KAIRIŲ KM. PRIEKULĖS SEN. KLAIPĖDOS R.
TECHNINĖS SPECIFIKACIJOS**

1. Bendrieji reikalavimai.

Medžiagos, gaminiai bei įrengimai turi būti sertifikuoti Lietuvos Respublikoje. Visi statybiniai gaminiai, medžiagos ir priedai turi atitikti statinio paprastojo remonto darbų kiekių žiniaraštį ir būti nauji. Visoms statybinėms medžiagoms ir gaminiams turi būti pateikta eksploatacinių savybių deklaracija, pagal STR 1.01.04:2015 „Statybos produktų, neturinčių darnųjų techninių specifikacijų, eksploatacinių savybių pastovumo vertinimas, tikrinimas ir deklaravimas. Bandymų laboratorijų ir sertifikavimo įstaigų paskyrimas. Nacionaliniai techniniai įvertinimai ir techninio vertinimo įstaigų paskyrimas ir paskelbimas“. Užsakovas turi teisę atmesti medžiagas be jokių papildomų išlaidų, jei jos neatitinka techninės specifikacijos reikalavimų. Tokiu atveju, rangovas turi pateikti kitas medžiagas ir įrengimus, kurie atitinka techninę specifikaciją.

Visi darbai turi būti atliekami pagal techninėje specifikacijoje ir gamintojo pateiktas instrukcijas bei taikant tinkamus darbo metodus, o taip pat naudingą gamybinę patirtį.

Statybos darbų vadovas turi užtikrinti saugų darbą, aplinkos apsaugą, tinkamas darbo sąlygas remonto darbų vietoje, taip pat gretimos aplinkos bei šalia dirbančių ir judančių žmonių apsaugą nuo remonto darbų keliamų neigiamų veiksnių. Bet kurios priemonės įgyvendinimo darbai turi būti atlikti iki galo, suremontuotos pastato patalpos turi būti tinkamos tolimesnei eksploatacijai. Po remonto darbų neturi pablogėti kitų pastato dalių ar teritorijos elementų eksploatacinės savybės.

2. Medžiagų ir gaminių kokybės reikalavimai.

Visi gaminiai ir medžiagos turi atitikti techninėje specifikacijoje nurodomus bendruosius kokybės reikalavimus. Jų įpakavimai, pristatymo dokumentai ar kita turi nurodyti jų kokybę.

Taip pat statybos produktas laikomas tinkamu naudoti, jeigu jis atitinka darniojo standarto ar Europos techninio liudijimo reikalavimus, o kai tokių specifikacijų nėra, - nacionalinės techninės specifikacijos, pripažintos Europos Sąjungoje, reikalavimus. Jei nėra nė vienos iš minėtų specifikacijų, - statybos produktas laikomas tinkamu naudoti, jeigu jis atitinka nacionalinės techninės specifikacijos reikalavimus.

Statybos produktai, tinkami naudoti pagal paskirtį ir atitinkantys darnųjų techninių specifikacijų reikalavimus turi būti paženklinėti „CE“ ženklų. Apdailos medžiagų spalva ir faktūra turi būti suderinta su užsakovu.

3. Statybos įranga ir statybos metodai.

Visa įranga, technika, priedai ir statybos metodai turi atitikti Lietuvos Respublikos darbuotojų saugos ir sveikatos reikalavimus bei kitus reikalavimus, reglamentuojančius saugų darbą statybvietyje.

Paslėpti darbai:

- Rangovas privalo informuoti Užsakovo atstovus, kada galima tikrinti medžiagų ir įvairių stadijų darbų kokybę, prieš įrengiant sekančias konstrukcijas ar darbus.

- Statybos remonto darbai turi būti atliekami laikantis statybos techninių reglamentų ir kitų teisės aktų, reglamentuojančių statybos veiklą (normų, taisyklių) reikalavimų.

4. Garantija.

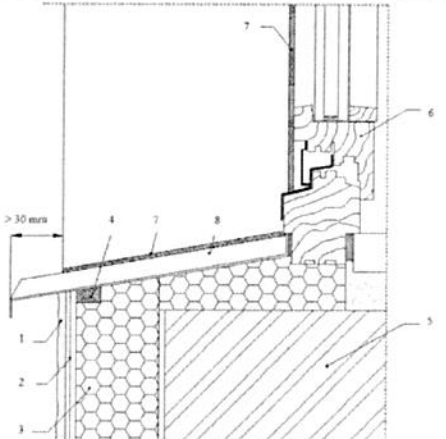
Rangovui tenka Lietuvos Respublikos įstatymų numatyta atsakomybė už blogai atliktų statybos darbų padarinius statybos metu ir per rangos sutartyje nustatytą statinio garantinį laiką, kurio pradžia skaičiuojama nuo statinio pripažinimo tinkamu naudoti dienos, bet ne trumpesnį kaip: statinio garantinis laikas – 5 metai; paslėptų statinio elementų – 10 metų, o nustačius šiuose elementuose tyčia paslėptų defektų - 20 metų.

Rangovas privalo per garantinį laikotarpį savo sąskaita skubiai ištaisyti trūkumus, kilusius dėl nepakankamos darbo kokybės, blogos konstrukcijos ir nestandartinių medžiagų.

5. Remonto darbų techniniai reikalavimai

Žymuo	Charakteristikos, techniniai ir įrengimo reikalavimai
TS-1	<p>Ardymo darbai</p> <p>Vykdamas esamų grindų, elektros instaliacijos ir kitus ardymo darbus, bei kitus demontavimo darbus, turi būti išsaugoti inžineriniai tinklai, konstrukcijos būtinos objektui funkcionuoti. Visi ardymo darbai atliekami prisilaikant darbų saugos, priešgaisrinių reikalavimų. Išardžius betonines grindis susidaręs betono laužas atskiriamas nuo metalo armatūros ar kitų rūšiuotinių atliekų. Medžiagos, kurios nuardomos laikinai, ir po to turės būti panaudotos atstatant konstrukcijas ar paviršius, turi būti išsaugotos ir nuardomos jų nepažeidžiant. Pabaigus darbus rangovas privalo išvežti iš objekto visą statybinį laužą, šiukšles ir pristatyti statybinio laužo, šiukšlių priėmimo - pridavimo deklaraciją užsakovui. Susidariusios atliekos turi būti išrūšiuotos ir laikinai laikomos atskirai iki perdavimo atliekų tvarkytojams:</p> <ul style="list-style-type: none">• komunalinės atliekos – maisto likučiai, tekstilės gaminiai, kitos buitinės ir kitokios atliekos, kurios savo pobūdžiu ar sudėtimi yra panašios į buitines atliekas;• inertinės atliekos – betonas, plytos, keramika ir kitos atliekos;• perdirbti ir pakartotinai naudoti tinkamos atliekos, antrinės žaliavos – pakuotės, popierius, stiklas, plastikas ir kitos tiesiogiai perdirbti tinkamos atliekos ir (ar) perdirbti ar pakartotinai naudoti tinkamos iš atliekų gautos medžiagos;• pavojingosios atliekos – asbesto turinčios statybinės medžiagos (šiferinė stogo danga, vamzdžiai, izoliacinės medžiagos), tirpikliai, dažai, klijai, dervos, jų pakuotės ir kitos kenksmingos, degios, sprogstamosios, ėsdinančios, toksiškos, sukeliančios koroziją ar turinčios kitų savybių, galinčių neigiamai įtakoti aplinką ir žmonių sveikatą;• netinkamos perdirbti atliekos (izoliacinės medžiagos, akmenų vata ir kt.);• Atlikus metalinių konstrukcijų ardymą, metalinės konstrukcijos turi būti susmulkintos į ne ilgesnius kaip 2 metrų ilgio segmentus. Segmentų likvidavimu rūpinasi užsakovas. <p>Išrūšiuotos atliekos turi būti perduodamos įmonėms, turinčioms teisę tvarkyti tokias atliekas pagal sutartis dėl jų naudojimo ir šalinimo. Baigus darbus užsakovui turi būti perduoti visų griovimo/remonto darbų vykdymo metu susidariusių atliekų, išskyrus komunalines, lydraščiai (kopijos). Susidariusios statybinės atliekos išvežamos apie 10 km atstumu. Statybinių atliekų išvežimą ir kitus mokesčius apmoka Rangovas.</p>
TS-2	<p>Metalinųjų durų blokų montavimas metalinio karkaso angose</p> <p>Vidaus durys turi būti plieninės Skardos storis ne mažesnis kaip 0,5 mm storio su polistirolo arba lygiaverčiu užpildu. Durų storis ne mažesnis kaip 38 mm. Durys iš gamintojo turi būti pristatomos į objektą surinktos į blokus: stakta su varčia pakabinta ant vyrių, su visiškai baigta paviršiaus apdaila. Staktos turi būti komplektuojamos su tarpine. Durys su rankenomis ir spygomis. Durų montavimą atlikti vadovaujantis Lietuvos statybininkų asociacijos patvirtintomis statybos</p>

<p>taisyklėmis ST 2491109.01:2008 „Langų, durų ir jų konstrukcijų montavimas“ Durų charakteristikos:</p> <p>Durų stakta tvirtinama pagal gamintojo pateiktas technines sąlygas. Plyšiai užsandarinami makroflekso tipo poliuretanine medžiaga ir uždengiami apvadais arba pagal gamintojo technologiją.</p> <p>Durys rakinamos mechaniniu būdu (raktas ir širdelė. Ne mažiau 3 raktai). Užrakto širdelė – iš nerūdijančio metalo su galimybe pakeisti. Durų garantinis laikotarpis – ne mažiau kaip 5 metai.</p> <p>Durų stakta apkalama durų apvadais. Apvadai turi būti pagaminti iš tokios pačios medžiagos, kaip ir durys. Apvadų forma, spalva ir derinami su užsakovu. Matmenys ir varčios kryptis tikslinami vietoje. 14 vnt. durų 80x200 cm.</p>	
TS-3	Šarvo durų montavimas mūro sienose
<p>Durų užraktas su cilindrine šerdimi, kurios testavimas atliktas pagal Lietuvos standartą LST EN 1303 (toliau – 1303 standartas) ir ji atitinka ne žemesnės kaip 4 saugumo klasės reikalavimus, arba plokštelinis užraktas, kurio korpusų testavimas atliktas pagal Lietuvos standartą LST EN 12209 (toliau – 12209 standartas) ir jis atitinka ne žemesnio kaip 3 lygio reikalavimus; Durys be stiklo. Durų varčios ir staktos testavimas atliktas pagal Lietuvos standartą LST EN 1627 (toliau – 1627 standartas) ir jos atitinka ne žemesnės kaip RC1 saugumo klasės reikalavimus (durų varčia ir stakta yra iš ne mažesnio kaip 2 mm storio metalo lakštų, ne mažesnio kaip 60 mm storio masyvinės medienos ar panašių, analogišką atsparumą įsilaužimui užtikrinančių medžiagų). Sertifikatai ir bandymų protokolai pateikiami užsakovui 2 kopijos.</p>	
TS-4	Ankščiau išimtų šarvo durų montavimas mūro sienoje
<p>Ankščiau išimtos šarvuotos durys įstatomos į naujai suformuotą durų angą. Tarpas tarp sienos ir staktos turi būti užpildytas užtaisytas cementiniu skiediniu. Varčios konstrukcija turi būti pagaminta iš profilinio plieno (vamzdinis profilis ne mažesnis kaip 50x50 mm, sienelės storis ne mažesnis kaip 3,0 mm). Vamzdinis profilis dedamas pagal visą varčios perimetrą ir papildomai sustiprinamas skersiniais iš to pačio vamzdinio profilio ne rečiau kaip kas 80 cm. Durų konstrukcija turi būti įrengta taip, kad būtų stabili, pastovi ir saugi eksploatuoti.</p>	
TS-5	Durų staktų sandūrų su siena izoliavimas montavimo putomis
<p>Prieš pradėdant darbą su poliuretalinėmis putomis, būtina apsaugoti duris dažymo apsaugine juosta ir laikina plėvele ar popieriumi nuo ištepimo. Ertmės tarp durų staktos ir angokraščio turi būti užpildytos mažai besiplečiančiu putų poliuretanu. Visiškai sukietėjus putoms, jų perteklius turi būti pašalintas, laikina apsauginė plėvelė su juosta turi būti nuimta, o garo izoliacinė ir difuzinė juostos priklijuotos prie sienų.</p>	
TS-6	Durų apvadų montavimas, kai apvadai aliuminio profilių
<p>Tarpas tarp mūro sienos ir staktos užhermetizuojamas makrofleksu ir aptaisomas aliuminio profiliu, kurių plotis ne daugiau kaip 8 cm. Apvadai pritaikomi prie durų spalvos. Tvirtinimo elementai atsparūs korozijai. Sujungimai sujungiami 45 laipsnių kampu. Apvadai turi priglusti prie sienos ir durų paviršiaus. Visos siūlės hermetizuojamos silikoninio hermetiko pagalba. Hermetiko spalva derinama prie apvadų.</p>	
TS-7	Durų uždarymo prietaisų montavimas
<p>Duryse montuojami pritraukimo įtaisai. Durų pritraukimo įtaisai parenkami atsižvelgiant į durų plotį ir svorį pagal EN klasę. Turi būti reguliuojamas uždarymo greitis ir pritraukimo jėga.</p>	

TS-8	Vidaus gruntuotų, dažytų arba lakuotų paviršių šlifavimas
<p>Durų blokų paviršiai nušlifuojami naudojant abrazyvines medžiagas nuimant senų dažų sluoksnį. Šlifavimas atliekamas nepažeidžiant durų struktūros ir išsaugant paviršių tolimesniam padengimui. Po nuvalymo paviršius turi likti švarūs, neužterštas dažų, dulkių ar kitų sukibimą mažinančių medžiagų likučių, paviršius turi būti vientisas spalvos ir tekstūros atžvilgiu.</p>	
TS-9	Durų paviršių dažymas
<p>Durų paviršiui dažyti aliejiniai dažai turi būti: matiniai, kietų dalelių sukibimas su paviršiumi – 1,5 – 3,0 MPa, atsparumas spalvos blukimui pagal LST ISO 4628:1998 >40 ciklų be pokyčių, atsparumas drėgnam trynimui pagal ISO 6504>10000. Kiekvieno dažyto sluoksnio paviršiai turi būti lygūs, be nuotekų. Dažų sluoksnis turi būti tvirtai ir tolygiai sukibęs su dengiamuoju paviršiumi. Durys dažomos du kartus iš abiejų pusių. Paviršiai turi būti nudažyti spalva, suderinta su užsakovu. Dažai į objektą pristatomi užantspauduotuose konteineriuose su tokia informacija: gaminio rekvizitai, medžiagos pavadinimas ir savybės, pritaikymo sritis, reikalavimai paviršiams, siuntos numeris, spalva, pagaminimo data.</p>	
TS-10	Palangės lentų keitimas mūrinėse sienose
<p>Esamos patalpų palangės demontuojamos, nepažeidžiant sienos konstrukcijos. Palangės keičiamos naujomis plastikinėmis palangėmis. Matmenys kiekvienos palangės tikslinami vietoje. Palangės snapelis neturi išsikišti daugiau kaip 5 cm. į priekį, kad palangė geriau priglustų prie sienos. Spalva derinama su užsakovu. Įstatyta palanginės lenta turi būti užtvirtinta, iš apačios užsandarinta sandarinimo putomis, pritinkuojama. Palanginės lenta turi prasikišti už lango angokraščio kiekvienoje pusėje ne daugiau kaip 5 cm. Palangės galai užsandarinami specialiais plastikiniais antgaliais. Palangės lentos nuolydis į patalpos vidų 1%. Sąlytyje su lango rėmu užtepama silikono siūlė.</p>	
TS-11	Palangių skardų pakeitimas
<p>Laukinės lango skardinės palangės keičiamos naujomis. Spalvą derinti su užsakovu, matmenis tikslinti vietoje. Palangės turi būti pakeistos vadovaujantis STR 2.04.01:2018 „pastatų atitvaros. Sienos, stogai, langai ir išorinės sienos“.</p>	 <p>2.27 paveikslas. Nevėdinamos sistemos sandūra su palange:</p> <ul style="list-style-type: none"> 1 – baigiamasis išorinis apdailos sluoksnis; 2 – armuojantysis sluoksnis; 3 – termoizoliacinis sluoksnis; 4 – išsiplečianti sandarinimo juosta; 5 – laikinčioji siena; 6 – lango rėmas; 7 – deformacinė juosta; 8 – lauko palangė.
TS-12	Langų kasetinių roletų montavimas
<p>Ant 10 vnt. langų blokų montuojami kasetiniai roletai. Spalva ir raštas derinamas su užsakovu. Roletų matmenys tikslinami vietoje. Roletai montuojami pagal gamintojo rekomendacijas.</p>	

TS-13	Lango groių, paviršių pagrindo gruntavimas
Paruoštus metalinius paviršius gruntuoti antikoroziiniu gruntu, skirtu surūdijusiems ar dalinai korozijos pažeistiems metaliniams paviršiams. Gruntas turi puikiai sukibti su paviršiumi, jį apsaugoti nuo korozijos bei padidinti paviršiaus atsparumą vandens, mechaniniam ir atmosferos poveikiui. Gruntuoti purkštuvu vienu sluoksniu visas langų groių metalines konstrukcijas.	
TS-14	Lango groių paviršių dažymas
Nugruntuotos metalinės konstrukcijos turi būti dažomos purkštuvu du kartus emaliniais, atspariais atmosferos poveikiui, antikoroziinių savybių turinčiais dažais. Kiekvieno sluoksnio nudažyti paviršiai turi būti lygūs, be nuotekų, pūslių raukšlių, dažų kruopelių, nelygumų, neturi prasišviesti apatiniai dažų sluoksniai. Dažų sluoksniai turi būti tvirti ir tolygiai sukibę su dengiamu paviršiumi. Dažytų paviršių kokybė turi būti vertinama tik dažams pilnai išdžiūvus. Spalvą derinti su užsakovu.	
TS-15	Langų groių įrengimas, kai tvirtinimui pagrindas mūras
Grotos inkaruojamos į mūrą. Jos į sienas įtvirtinamos strypais ne mažesniu, nei 200 mm gyliu ir užliejami cementiniu skiedinio mišiniu. Atstumai tarp tvirtinimo strypų ne mažesni kaip 300 mm. Tvirtinimo vietas derinti su užsakovu.	
TS-16	Apsauginių susukamų žaliužių montavimas
Montuojamos dvi apsauginės žaliužės, kurių testavimas atliktas pagal 1627 standartą ir jos atitinka ne žemesnės kaip RC1 saugumo klasės reikalavimus. Žaliužių spalva derinama su užsakovu. Žaliužių matmenys tikslinami vietoje. Žaliužių saugumo reikalavimų atitikimą įrodančius sertifikatų kopijos pateikiamos užsakovui 2 kopijos.	
TS-17	Tinklelių nuo vabzdžių montavimas
Ant 10 vnt. langų blokų montuojami roletiniai tinkleliai nuo uodų. Roletų rėmo spalva derinama su užsakovu. Tinklelių nuo uodų matmenys tikslinami vietoje. Roletiniai tinkleliai nuo uodų montuojami pagal gamintojo rekomendacijas.	
TS-18	Grunto tankinimas, užpilant tranšėjas ir duobes, paklojus nuotekų vamzdžius
Grunto tankinimas vykdomas paklojus nuotekų vamzdžius. Gruntas tankinamas vibroplokštės pagalba, nepažeidžiant nuotekų vamzdžio. Sutankinti pagrindai turi būti lygūs, tvirti ir tinkami sekančių sluoksnių dengimui.	
TS-19	Smėlio pasluoksnio įrengimas
Darbai turi būti atliekami vadovaujantis Lietuvos statybininkų asociacijos patvirtintomis taisyklėmis ST 121895674.100:2012 „Žemės ir statyb vietės įrengimo darbai“. Pagrindo įrengimui naudojamas smėlis, kurio frakcija 0 – 4 mm. Pagrindo storis sutankinus - 30 mm. Smėlis turi būti sijotas, be akmenų, plautas, sutankinimo koeficientas $K_p=0,97$. Paviršius turi būti suformuotas lygus ir vientisas. Leistini nukrypimai nuo horizonto, vertinant visos patalpos plotą, iki 10 mm. Matuojant pagrindo lygumą 2 m liniuote galimos prošvaitos iki 5 mm. Matuojant 1 m liniuote iki 3 mm.	
TS-20	Armuotų betoninių grindų įrengimas
Armuotų betoninių grindų įrengimas, šlifuojant - glaistant (be armavimo darbų), paduodant betoną siurbliu, kai sluoksnio storis ne mažesnis kaip 70 mm. Grindų armavimui naudoti tinklus iš 6 mm storio, S400 stiprumo armatūros, žingsnis 150x150. Armatūros tinklai turi būti pakelti nuo paviršiaus apie 30 mm. Betono sluoksniai turi būti izoliuoti nuo sienų ir pertvarų hidroizoliacinės	

<p>medžiagos juostomis. Betoninių grindų betonavimui naudoti C25/30 betoną. Betoninių grindų storis-60 mm. Betono mišiniai turi atitikti LST EN 206-1:2000 reikalavimus. Paruoštas paviršius turi būti tvirtas, švarus. Betono mišinio sudėtis ir komponentai (cementas, užpildai, vanduo ir kitos medžiagos) turi atitikti visas mišinio ir sukietėjusio betono savybes (plastiškumą, tankį, stiprį, ilgaamžiškumą, armatūros apsaugą nuo korozijos). Sudėtis turi būti tokia, kad mišinys nesisluoksniuotų, neatsiskirtų cementinis pienas, kad jį sutankinus betono struktūra būtų tanki, oro neturi būti daugiau kaip 3%. Vandens – cemento santykis turi būti 0,35 – 0,70 ribose. Betono mišinyje neturi būti elementų, kurie pakenktų betono ilgaamžiškumui. Betono komponentai dozuoja pagal masę. Betono mišinys klojamas horizontaliais sluoksniais visame betonuojamos konstrukcijos plote. Vietiniai betono paviršiaus nelygumai, tikrinami 2 m kontroline liniuote ± 4 mm. Betoninės grindys kietėjimo proceso metu vakuumuojamos lėkščiuojant, taip pasiekiant padidintą grindų atsparumą trinčiams. Pilnai išdžiūvęs sluoksnis turi būti be suskilinėjimų.</p>	
ST-21	Klijų likučių šlifavimas
<p>Pašalinus seną PVC grindų dangą. Grindų paviršiai, kurie nėra išklijuoti plytelėmis, turi būti nušlifuoti. Šlifavimo metu turi būti panaikinti visi grubūs nelygumai, įbrėžimai, seni klijai ir klijų likučiai, pašalintas kuo didesnis kiekis nešvarumų.</p>	
TS-22	Grindų paviršių pagrindo gruntavimas sukibimą gerinančiais gruntais
<p>Gruntas į dengiamą paviršių (sujungimus, kampus ir kitas vietas, kur galimas drėgmės susikaupimas), turi gerai įsigerti. Paviršius padengtas giliai įsigeriančiu gruntu turi greitai išgarinti drėgmę, būti atsparus UV spinduliams, ore esančioms dulkėms. Paviršiai turi būti gruntuojami pagal gamintojo instrukcijoje nurodytą technologiją. Naudojamas dvikomponentis epoksidinis gruntas. Grunto techniniai duomenys: Išėiga: 100-150 g/m³; Darbinė temperatūra: 15°C; Darbo laikas: iki 60 min.</p>	
TS-23	Grindų išlyginamųjų sluoksnių įrengimas
<p>Grindų paviršius turi būti tvirtas, švarus, riebalai ar kitos sukibimą mažinančios medžiagos pašalintos, dulkės kruopščiai nusiurbtos. Visi gilūs įtrūkimai ir skylės paviršiuje turi būti užtaisyti. Pagrindas gruntuojamas. 1-9 patalpoje, naudojant sausus mišinius suformuojamas nuolydis trapo link. Gruntuoti išlyginamojo skiedinio gamintojo rekomenduojamu gruntu. Gruntas suformuos plėvę, sumažins vandens įgeriamumą ir pagerins sukibimą, be to, sumažins oro burbuliukų susiformavimą. Gruntas turi džiūti ne mažiau kaip 3–4 valandas, jei kitaip nenurodyta gamintojo instrukcijoje. Liejamas rankiniu būdu, suskirsčius paviršių technologiniais plotais po 10–15 m². Dėl pavojaus masei ištekti už liejamo paviršiaus ribų, turėtų būti suformuotas uždaras lovys. Visus metalinius paviršius, tiesiogiai besiliečiančius su liejama mase, būtina apsaugoti nuo korozijos. Išsiplėtimo tarpeliai nebūtini tuo atveju, jeigu skiedinys liejamas ant pagrindo, kurio plotas iki 50 m², o įstrižainė neviršija 10 m. Būtina atskirti monolitinių sluoksnį nuo sienų išsiplėtimo juoste. Išdžiūvusios savaime išsilyginančiu skiediniu išlygintos grindys šlifuojamos diskiniu šlifuokliu su nedidelio rūpumo šlifavimo popieriumi (Nr. 80–120). Būtina pašalinti šlifavimo dulkes nuo grindų. Švarios grindys papildomai gruntuojamos giluminiu gruntu. Grindų išlyginamojo sluoksnio storis – 20-30 mm. Reikalavimai skiediniui: – sluoksnio storis – 0,5–20 mm; – atsparumas gniuždymui – > 25,0 N/mm².</p>	

TS-24	Grindų išlyginamųjų sluoksnių paviršiaus užtrynimas
<p>Glaistomas paviršius turi būti sausas, atlaikantis apkrovas, stabilus, lygus, švarus. Drėgmei atsparių cementinių plokščių siūlės turi būti užpildomos glaistu. Į glaistą būtina įplukdyti stiklo pluošto audinio siūlių armavimo juosta, o ant viršaus dar kartą glaistyti kol paviršius taps lygus ir vientisas. Kad vizualiai neišsiskirtų siūlių glaistymo vietos, turi būti glaistomi ištisi cementinių plokščių paviršiai, kartu užglaistant ir savisriegių galvutes. Tada paviršiai šlifuojami, glaistomi antrą kartą ir vėl šlifuojami. Glaisto negalima šildyti ar maišyti su kitos rūšies gaminiais. Ištinio glaistymo storis – 1 mm. Naudoti Knauf Aquapanel arba analogišką glaistą, kuris atitiktų standartą EN 15824 ir būtų skirtas drėgnų patalpų apdailai.</p>	
TS-25	Horizontalių ir vertikalų paviršių hidroizoliacija lipnia ritinine danga, gruntuojant pagrindą
<p>Sanitarinėse patalpose prieš plytelių klijavimą turi būti įrengta dviejų sluoksnių teptinė hidroizoliacija, įterpiant tarp sluoksnių ties horizontalių ir vertikalų paviršių sandūromis tam tikslui skirtą hidroizoliacinę juosta.</p> <p>Įrengiant hidroizoliaciją pasirinktos firmos medžiagomis, būtina griežtai laikytis tų rekomendacijų ir taisyklių, kurias pateikia gamintojai ar jų atstovai, kad būtų užtikrintas patikimas ir ilgas dangos tarnavimo laikas. Hidroizoliacijos parametrai:</p> <ul style="list-style-type: none"> • Ypač elastinga; • Sąnaudos – 0,9-2,7 kg/m²; • Technologija – Vienkomponentė; • Tipas – vidaus darbams. <p>Bet kurios sandaros gruntinis ir tarpiniai hidroizoliacijos sluoksniai bei įterpiamoji hidroizoliacinė juosta turi būti vieno gamintojo. Medžiagos į statybos objektą turi būti tiekiamos paruoštos naudoti ir su eksploatacinių savybių deklaracijomis.</p>	
TS-26	PVC grindų dangos įrengimas
<p>Naudojama homogeninė PVC danga. Danga turi tenkinti šiuos reikalavimus arba būti pažangesnė: Dangos storis ne mažesnis kaip 4 mm, Dilumas ne daugiau kaip 0,06. Klasė pagal komercinę klasifikaciją 34 arba aukštesnė Klasė pagal pramoninę klasifikaciją 43 Arba aukštesnė Bendras dangos svoris $\geq 2,7 \text{ kg/m}^2$ Grindų danga turi būti iš sunkiai degios medžiagos / ne degumas pagal ISO 6925 sunkiai užsidega/. Antistatinės savybės: statiniai krūviai paviršiuje <2KV pagal PrEN 1815/ ISO – TR6356. Grindų danga klijuojama naudojant standartinius klijus. Leistina varža išmatuota pagal VDE0100/T600 : >10 Om. Dangos spalva turi būti tolygi ir patvari; danga neturi kaupti statinės elektros ir išskirti toksiškų cheminių medžiagų. Juostų suvirinimu siūlių tvirtumas ne mažesnis kaip 294 N/cm. Danga klijuojama ant pagrindo, kurio drėgmė ne didesnė kaip 5%. Grindų paviršius turi būti tolygiai padengiamas klijais nepaliekant nepadengtų plotų. Grindų danga turi prilipti prie grindų visu paviršiumi. Grindų dangos jungtis su sienos paviršiumi atliekamas atlenkiant PVC dangą ne mažiau 10 cm dangos grindjuostę. Dangos spalvą ir raštą derinti su užsakovu. Danga įrengiama: 1-3a, 1-3b, 1-3c, 1-4, 1-5, 1-6, 1-7 ir 1-8.</p>	
TS-27	Keraminių plytelių grindų dangos įrengimas
<p>Akmens masės plytelių techninės charakteristikos turi atitikti Lietuvos standarto LST EN 14411:2016 reikalavimus. Akmens masės plytelių matmenys, storis, spalva, raštas derinamas su užsakovu. Orientaciniai akmens masės plytelių matmenys 300x300 mm, sudūrimo siūlės 4–6 mm. Akmens masės plytelės turi būti sertifikuotos.</p>	

Klijuojant akmens masės plyteles specialiais klijais pagrindas turi būti lygus, stiprus ir švarus. Prieš klijavimą plytelių drėkinti negalima. Maksimalus klijų sluoksnio storis – 5 mm. Klijuojant plyteles būtina vadovautis klijų gamintojų instrukcijomis. Klijai išdžiūsta per tris paras. Suklojus plyteles, siūlės užglaistomos klijų gamintojų glaistais. Tarpus tarp plytelių galima glaistyti maždaug po 24 val. Kol glaistas nesukietėjo, siūlės nuvalomos sausu skudurėliu. Nuokrypių tarp atskirų plytelių aukščių negali būti. Akmens masės plytelės turi būti neslidžios. Nuolydžiai, kurie turėjo būti suformuoti įrengiant pagrindus, turi būti ne mažesni nei 1,5 proc. Techniniai reikalavimai akmens masės plytelių grindų dangos įrengimui:

- Degumas – A1, F;
- Ilginis stiprumas lenkiant - > 500 N;
- Stipris lenkiant - > 18 N/mm²;
- Vandens įgeriamumas – $6 < E < 10$ %;
- Didžiausias nuokrypis nuo stačiakampiškumo, skaičiuojant nuo gaminio matmens – 0,6 %;
- Centro išlinkis, skaičiuojant nuo gaminio matmens storio – 5 %;

Akmens masės plytelių dilumas – 4 klasė, 2100 sūkių skaičius. Danga įrengiama: 1-1, 1-2, 1-9, 1-10, 1-11, 1-12, 1-13, 1-14, 1-15 ir 1-17.

TS-28	Siūlių sandarinimas silikonu
-------	------------------------------

Siūlės tarp plytelių paviršių susikertančių kampu ar tarp sanitarinių prietaisų besiglaudžiančių prie plytelių paviršiaus turi būti užsandarinamos tam pritaikytais elastingais hermetikais - silikonu. Sanitarinėms patalpoms turi būti naudojamas sanitarinis hermetikas. Hermetikai turi atitikti vieno iš paviršių spalvą ir siūlė turi būti nuo 3 iki 5 mm pločio. Siūlė turi būti vientisa ir vienodo pločio vienoje patalpoje.

TS-29	Sienų atskirų vietų mūrijimas
-------	-------------------------------

Esamos nereikalingos durų angos užmūrijamos duju silikato blokeliais.. Blokelių, naudojamų angoms užmūriti, savybės turi tenkinti šias ar būti pažangesnės:

- Atsparumas gniuždymui: 3,0 N/mm²
- Atsparumas ugniai: klasė A1
- Šilumos laidumas λ , sausas: $\leq 0,1$ W/mK
- Blokelių storis nuo 60 iki 80 mm

Blokelių klijavimui naudojamas mišinys turi tenkinti šias savybes ar būti pažangesnis:

- Stipris gniuždant ≥ 10 N/mm²
- Naudojamas sluoksnio storis ~ 3 mm

Prieš pardedant mūrijimo darbus pagrindas turi būti išlyginamas. Kas 40 cm, kampuose ir sienutės labiausiai nutolusioje nuo sienos dalyje sugręžiami strypai į grindis bei lubas, kurių pagalba pirmoji ir paskutinė eilė blokelių pritvirtinama prie pagrindo. Kas antra eilė blokelių ankeruojama prie sienos įgręžiant į sieną ankeravimo strypus ir įklijuojant juos mūro siūlėje. Mūrijant pertvaras klijuojamos ir vertikalios ir horizontalios siūlės. Kampuose sienos jungiamos „dygiu“ principu juos perkeičiant.

Pertvarų mūro bendri reikalavimai:

Neatitikimas vertikalei iki 5 mm per visą aukštį

Neatitikimas plokštumos lygumui matuojant 2 m linioote iki 3 mm, matuojant 1 m linioote iki 2 mm, matuojant 0,25 m linioote iki 1 mm.

Siūlės turi būti vientisos ir pilnai užpildytos klijavimo mišiniu.

Blokeliai turi būti vientisi, be įskilimų, nubyrėjimų ar kitokių pažeidimų.

Tikslias pertvarų pozicijas būtina suderinti su užsakovo atstovu. Darbai turi būti pateikti užsakovo atstovui įvertinimui prieš uždengiant sekančiais apdailos sluoksniais.

TS-30	Metalinių apsauginių groių montavimas kai pagrindas mūras
<p>Apsauginės grotos gaminamos iš metalo juostos 45x6 mm, padarant juostoje skylės, per jas praveriant armatūrą \varnothing 20 S240 stiprumo lygi armatūra. Atstumas tarp juostų centrų 200 mm, tarp strypų centrų 150 mm. Armatūros ir juostos sandūros apvirinamos. Groių blokas turi būti dažytas pilka spalva. Apsauginių grotos gaminamos taip kad būtų galimybė jas atverti visu plotu, t.y. pagaminama groių varčia. Varčios ir staktos rėmai gaminami iš 45x6 mm plieno juostos. Varčia į staktą tvirtinama trimis vyriais ir dvejomis kilpomis spynoms. Tarp varčios ir rėmo tarpas turi būti iki 10 mm. Varčios atvėrimo kryptis turi sutapti su esamo lango atvėrimo kryptimi. Grotos turi būti įtvirtinamos į mūro pagrindą ne mažiau 200 mm gylio tvirtinimo elementais kurių diametras nemažesnis nei \varnothing 20 mm, tvirtinimo elementai turi būti įrengti kampuose ir ne rečiau nei kas 300 mm vertikalia ir horizontalia kryptimi, visu perimetru.</p>	
TS-31	Lengvų profilių metalinio karkaso įrengimas pertvaroms
<p>Sienos, prie kurių bus sumontuotos apsauginės grotos yra aptaisomos gipskartonio plokštėmis ant metalinio karkaso. Įrengiant pertvaras, gipso kartono plokštės (12,5 mm) tvirtinamos prie metalinio karkaso iš lenktų cinkuotų profilių UD ir CD savisriegiais sraigtais - plokštės kraštuose kas 150 mm, viduryje kas 300 mm. Gipskartonio plokštės tvirtinamos dviems sluoksniais. Siūlės užglaistomos, užklijuojamos popierine juoste, glaistomos. Sraigtų galvutės turi būti įgilintos ir užglaistytos. Pertvarų iš gipso kartono plokščių paviršiai turi atitikti tinkuotų paviršių, paruoštų dažymui, reikalavimus. Visi kampai apsaugomi tam skirtais specialias kampuočiais. Gipso kartono plokščių paviršiai turi būti lygūs, be įtrūkimų, briaunos be ištrupėjimų, neturi būti riebalinių ir kitokių dėmių, plokščių storis vienodas (plokštės turi būti vieno tiekėjo, vieno gamintojo). Paviršių nuokrypiai baigtiems paviršiams kaip ir tinkuotiems. Prie grindų ir prie lubų tvirtinami specialūs loviniai karkaso profiliai. Pertvaros turi būti daromos pagal konkrečios firmos rekomendacijas ir technologiją. Atitvaros vidus užpildomas 50 mm storio mineraline vata, kurių deklaruojamas šilumos laidumo koeficientas ne mažesnis nei - 0,035 W/mK (pagal EN 12667; EN 12939).</p>	
TS-32	Betoninio ir tinkuoto pagrindo šlifavimas ir gruntavimas sukibimą gerinančiu gruntu
<p>Paruoštas anksčiau dažytų sienų šlifavimas atliekamas du kartus. Atlikus šlifaminą sienos gruntuojamos sukibimą gerinančiomis medžiagomis rankiniu būdu, voleliu. Paviršius prieš dažant turi būti gruntuojamas pagal technologiją, nurodytą gamintojo instrukcijoje. Sukibimą gerinantis gruntas turi būti pagamintas iš dispersinės emulsijos ir kvarcinio smėlio pagrindu, sukibimui su paviršiumi gerinti. Turi būti lengvai užnešamas, greitai džiūvantis, nestipraus kvapo, nekenksmingas aplinkai ir žmogaus sveikatai, skirtas drėgnų patalpų paviršių apdailai.</p>	
TS-33	Sienų, grindų sandūrų izoliavimas hidroizoliacine juosta
<p>Sanitarinėse patalpose prieš plytelių klijavimą turi būti įrengta dviejų sluoksnių teptinė hidroizoliacija, įterpiant tarp sluoksnių ties horizontalių ir vertikalinių paviršių sandūromis tam tikslui skirtą hidroizoliacinę juostą.</p> <p>Įrengiant hidroizoliaciją pasirinktos firmos medžiagomis, būtina griežtai laikytis tų rekomendacijų ir taisyklių, kurias pateikia gamintojai ar jų atstovai, kad būtų užtikrintas patikimas ir ilgas dangos tarnavimo laikas. Hidroizoliacijos parametrai:</p> <ul style="list-style-type: none"> • Ypač elastinga; • Sąnaudos – 0,9-2,7 kg/m²; • Technologija – Vienkomponentė; • Tipas – vidaus darbams. <p>Bet kurios sandaros gruntinis ir tarpiniai hidroizoliacijos sluoksniai bei įterpiamoji hidroizoliacinė juosta turi būti vieno gamintojo.</p>	

TS-34	Sienų vidinių paviršių glaistymas lateksiniais arba polimeriniais glaistais
<p>Glaistymo darbai turi būti atliekami vadovaujantis Lietuvos statybininkų asociacijos patvirtintomis taisyklėmis ST121895674.210.01:2014 „Apdailos darbai“. „Apdailos darbai“. Glaisto klampumas, (pagal LST EN 1015-4), 60-80 mm; specifinė masė, tankis, g/cm-1,75±0,02 (20° C). Glaistomas paviršius turi būti sausas, atlaikantis apkrovas, stabilus, lygus, švarus. Glaistant paviršių ir glaistui džiūstant oro ir paviršiaus temperatūra turi būti nuo +5° C iki +30° C (rekomenduojama + (18±2)°C, santykinis oro drėgnumas <80%. Glaisto negalima šildyti. Nemaišyti su kitos rūšies gaminiais. Nesušaldyti. Ištinio glaistymo storis – 1 mm, maksimalus sienoms – 3 mm. Sienoms, kurios buvo tinkuojamos sanuojančiais tinkais, turi būti naudojamas mineralinis glaistas ir silikatiniai dažai.</p>	
TS-35	Anksčiau dažytų vidinių sienų paviršiaus gerasis dažymas du kartus emulsiniais dažais
<p>Prieš dažant anksčiau dažytus paviršius nuvalomi atsilupę ar atšokę seni dažai, nuvalytas paviršius yra gruntuojamas giluminiais gruntais, glaistomas ir dažomas.</p> <p>Glaistymo darbai turi būti atliekami vadovaujantis Lietuvos statybininkų asociacijos patvirtintomis taisyklėmis ST121895674.210.01:2014 „Apdailos darbai“. „Apdailos darbai“. Glaisto klampumas, (pagal LST EN 1015-4), 60-80mm; specifinė masė, tankis, g/cm-1,75±0,02 (20° C). Glaistomas paviršius turi būti sausas, atlaikantis apkrovas, stabilus, lygus, švarus. Glaistant paviršių ir glaistui džiūstant oro ir paviršiaus temperatūra turi būti nuo +5° C iki +30° C (rekomenduojama + (18±2)°C, santykinis oro drėgnumas <80%. Glaisto negalima šildyti. Nemaišyti su kitos rūšies gaminiais. Nesušaldyti. Ištinio glaistymo storis – 1 mm, maksimalus sienoms – 3 mm. Sienoms, kurios buvo tinkuojamos sanuojančiais tinkais, turi būti naudojamas mineralinis glaistas ir silikatiniai dažai.</p> <p>Dažymo darbai turi būti atliekami vadovaujantis Lietuvos statybininkų asociacijos patvirtintomis statybos taisyklėmis ST121895674.210.01:2014 „Apdailos darbai“. „Apdailos darbai“.</p> <p>Pagal Europos standartą DIN EN 13300 dažai turi atitikti trečią atsparumo dėvėjimuisi klasę. Dažų granulių dydis < 100µm, tankis ~1,4 g/ cm³. Tinkuotam vidaus paviršiui dažyti emulsiniai dažai turi būti: matiniai, kietų dalelių sukibimas su paviršiumi – 1,5 – 3,0 Mpa, atsparumas šlapiam trynimui > 4000 ciklų, atsparumas spalvos blukimui >40 ciklų be pokyčių. Emulsiniai dažai turi turėti didelį atsparumą trynimui, valymui, šveitimui naudojant plovimo bei valymo priemones. Visi emulsiniais dažais dažyti paviršiai turi atitikti bandomojo dažymo pavyzdžius ar patvirtintus etalonus. Paviršiai dengiami dažais mažiausiai dviem sluoksniais, tolimesnis dažymo poreikis vertinamas su užsakovu. Kiekvieno sluoksnio paviršiai turi būti lygūs, be nuotekų. Dažų sluoksnis turi būti tvirtai ir tolygiai sukibęs su dengiamuoju paviršiumi. Dažytų paviršių kokybė turi būti vertinama tik dažams pilnai išdžiuvus. Išdžiuvę paviršiai turi turėti švelnų blizgumą, turi būti neteplūs. Dažų spalva derinama su užsakovu prieš pradėdant dažymo darbus.</p>	
TS-36	Langų ir lauko durų vidaus angokraščių iš gipskartonio remontas
<p>Vidiniai angokraščiai sumontavus langus ir užpildžius visus tarpus tarp rėmo ir angos poliuretano montажinėmis putomis apdirbami GK plokštėmis.</p> <p>Aplink sumontuotus ties sujungimu su angokraščiu gruntuojamas angokraštis ir paruošiamas paviršius garo izoliacinės juostos klijavimui. Paruošus paviršius klijuojama langų gamintojo rekomenduojama garo izoliacinė juosta. Juosta turi užsileisti ant lango rėmo ne mažiau nei 15 mm ir ant angokraščio ne mažiau nei 70 mm.</p> <p>Ant angokraščių klijuojamos GK plokštės su gipsiniais, tam pritaikytais klijais. Klijai tepami perimetru ir taškais vidurinėje juostos dalyje. Išoriniai kampai papildomai sutvirtinami cinkuotais kampais. Kampai klijuojami specialiais gipso pagrindo klijais.</p> <p>Užklijuotų angokraščių paviršius, matuojant 2 metrų liniuote, negali turėti didesnių nei 2 mm prošvietų tarp paviršiaus ir liniuotės. Matuojant 20 cm liniuote, nelygumai paviršiuje, ne daugiau 1</p>	

mm matuojant tarpą tarp liniuotės ir paviršiaus. Išlygintas paviršius turi būti pateiktas įvertinimui užsakovo atstovui prieš uždengiant jį sekančiais sluoksniais.	
TS-37	Drėgmei atsparių laminuotų plokščių pertvarų su durimis montavimas
<p>Tarp tualetų montuojamos 8 mm atsparios drėgmei laminuotų plokščių pertvaros. Pertvarose numatytos 4 durys 800 mm pločio. Taip pat įrengiamos dvi pertvaros prie sumontuoto pisuaro. Pertvaros prie paviršių ir tarpusavyje tvirtinamos elementais iš nerūdijančio plieno. Prie sienos tvirtinama u profilio pagalba. Prie grindų pastatoma reguliuojamos kojelės pagalba. Viršutinėje dalyje sujungiamos plieniniais strypais tarpusavyje ir prie pagrindinės atitvaros. Pertvarose turi būti paruoštos skylės tualetinio popieriaus laikiklių tvirtinimui.</p> <p>Pertvaros turi atitikti šiuos reikalavimus:</p> <p>Impregnuotos plokštės storis ne mažesnis kaip 18 mm;</p> <p>Kojos aukštis nuo 100 iki 150 aukščio.</p> <p>Pertvaros bendras aukštis su kojelėmis ne mažiau 2000 mm ir gylis 1200 mm.</p> <p>Visi montavimo darbai atliekami vadovaujantis pertvarų gamintojo rekomendacijomis ir naudojant rekomenduojamus tvirtinimo elementus. Visi sujungimai su siena turi būti užhermetizuoti.</p>	
TS-38	Dušo sienų aptaisymas žalio gipskartonio plokštėmis
<p>Nutiesus 1-15 dušo patalpoje elektros instaliacijos kabelius pertvarų karkasas daromas iš UW ir CW profilių. Žalio gipso kartono plokštės (12,5 mm) tvirtinamos prie metalinio karkaso iš lenktų cinkuotų profilių savisriegiais sraigtais – plokštės kraštuose kas 150 mm, viduryje kas 300 mm. Siūlės užglaistomos, užklijuojamos popierine juoste, glaistomos. Sraigtų galvutės turi būti įgilintos ir užglaistytos. Pertvarų iš gipso kartono plokščių paviršiai turi atitikti tinkuotų paviršių reikalavimus. Gipso kartono plokščių paviršiai turi būti lygūs, be įtrūkimų, briaunos be ištrupėjimų, neturi būti riebalinių ir kitokių dėmių, plokščių storis vienodas (plokštės turi būti vieno tiekėjo, vieno gamintojo). Paviršių nuokrypiai baigtiems paviršiams kaip ir tinkuotiems.</p>	
TS-39	Sienų vidinių paviršių aptaisymas keraminėmis plytelėmis
<p>Sienų plytelių klijavimo darbai turi būti atliekami vadovaujantis Lietuvos statybininkų asociacijos patvirtintomis taisyklėmis ST 121895674.210.01:2014 „Apdailos darbai“. Plytelių matmenis ir spalvą derinti su užsakovu. Keičiamų plytelių spalva turi būti kuo panašesnė į jau esamų plytelių. Keraminės glazūruotos plytelės turi būti iki 6 mm storio. Naudojamos plytelės turi būti pirmos rūšies ir iš vienos partijos, kad nebūtų spalvos skirtumo. Vandens įgeriamumas < 16 %, stiprumas lenkimui MPa > 12, išlinkimas < 0,8 mm., ant paviršiaus neturi atsirasti mikro įtrūkimų jas įkaitinus ir atšaldžius. Techniniai reikalavimai aptaisytiems paviršiams: nukrypimas ne didesnis nuo vertikalės 1 vienam metrui ilgio – 1,5 mm.</p> <p>Aukštui – 4 mm.</p> <p>Siūlių nukrypimui nuo vertikalės ir horizontalės ne didesni kaip 1,5 mm.</p> <p>Siūlių nesutapimas ne didesnis kaip 0,5 mm.</p> <p>Paviršių nelygumai matuojant 2 m kontroline liniuote ne didesni kaip 2 mm. Techninės charakteristikos turi atitikti standarto EN 14411 reikalavimus.</p> <p>Siūlių plotis 2-2,5 mm. Siūlių plotis per visą ilgį turi būti vienodas. Siūlių plotis tarp sienų ir grindų plytelių, taip pat tarp sienų plytelių ir lubų turi būti ne didesnis kaip 1 mm. Plytelėmis dengtų plotų išoriniams kampams bei kraštams įrengti turi būti naudojami glazūruoti plytelių kampai ar specialūs plastikiniai profiliai. Plytelės pjaustomos taip, kad nebūtų aštrių briaunų. Plastikiniai kampeliai turi būti tinkamo dydžio, briaunos neaštrios. Vidiniai kampai turi būti įrengiami tiksliai sudedant plyteles ir nenaudojant plastikinių profilių. Todėl tokie sienų kampai turi būti kruopščiai įrengti prieš klijuojant plyteles. Siūlės užpildomos pagal gamintojo rekomendacijas specialiu glaistu po 1-</p>	

<p>2 dienų arba kai baigti visi pagrindiniai statybos darbai. Elastinės deformacinės siūlės turi būti įrengiamos kas 3 metrus. Glaisto, impregnuojančių medžiagų kokybė turi būti tokia, kad baigtas plytelių siūlių paviršius būtų lygus, neporėtas, neįgeriantis vandens ir purvo, lengvai valomas, atsparus valymo priemonių poveikiui, nekeisti spalvos. Drėgnų patalpų sienų vidiniai kampai, sienų jungimosi su grindimis siūlės, vamzdžių praėjimo per sienas ir praustuvų, tvirtinimo vietos turi būti hermetizuotos tinkamais hermetikais ir užglaistomos. Hermetikai neturi keisti spalvos nuo vandens ar valymo priemonių poveikio.</p>	
TS-40	<p>Sienų vidinių paviršių apklijavimas PVC danga</p> <p>Naudojama homogeninė PVC danga. Danga turi tenkinti šiuos reikalavimus arba būti pažangesnė: Dangos storis ne mažesnis kaip 2 mm, Dilumas ne daugiau kaip 0,06. Klasė pagal komercinę klasifikaciją 34 arba aukštesnė Klasė pagal pramoninę klasifikaciją 43 Arba aukštesnė Bendras dangos svoris $\geq 2,7 \text{ kg/m}^2$ Sienų danga turi būti iš sunkiai degios medžiagos / ne degumas pagal ISO 6925 sunkiai užsidega/. Antistatinės savybės: statiniai krūviai paviršiuje $<2\text{KV}$ pagal PrEN 1815/ ISO – TR6356. Sienų danga klijuojama naudojant standartinius klijus. Leistina varža išmatuota pagal VDE0100/T600 : $>10 \text{ Om}$. Dangos spalva turi būti tolygi ir patvari; danga neturi kaupti statinės elektros ir išskirti toksiškų cheminių medžiagų. Juostų suvirinimu siūlių tvirtumas ne mažesnis kaip 294 N/cm. Danga klijuojama ant pagrindo, kurio drėgmė ne didesnė kaip 5%. Sienų paviršius turi būti išglaistomas tam skirtais glaistais lygaus paviršiaus išgavimui, tolygiai padengiamas klijais nepaliekant nepadengtų plotų. Sienų danga turi prilipti prie grindų visu paviršiumi. Dangos spalvą ir raštą derinti su užsakovo atstovu.</p>
TS-41	<p>Aliuminio-stiklo atitvarų su varstomomis durimis montavimas</p> <p>Atskiriant 1-3a patalpą nuo 1-3c patalpos montuojama stiklo pertvara su stiklo durimis. Durų plotis 800 mm. Atitvara prie paviršių ir tarpusavyje tvirtinama elementais iš nerūdijančio plieno. Prie sienos tvirtinama u profilio pagalba. Viršutinėje dalyje sujungiamos plieniniais strypais tarpusavyje ir prie pertvarų. Sienos atitvara turi atitikti šiuos reikalavimus: Stiklo storis 8 mm; Nuo grindų iki 1,7 m. aukščio stiklas turi būti tonuotas – matinis, virš 1,7 m. stiklas turi būti skaidrus, pralaidus saulės šviesai. Visi montavimo darbai atliekami vadovaujantis pertvarų gamintojo rekomendacijomis ir naudojant rekomenduojamus tvirtinimo elementus. Visi sujungimai su siena turi būti užhermetizuoti. Vyriai ir spyna turi būti atspari korozijai.</p>
TS-42	<p>Vertikalių briaunų aptaisymas apsauginiais kampiniais profiliais</p> <p>Užsakovo atstovo nurodytose vietose ant išorinių sienų kampų montuojami nerūdijančio plieno ne plonesnės nei 1,5 mm skardos kampai kurių matmenys 10x10 cm ir 1,7 m ilgio. Kampai tvirtinami montažinių klijų pagalba kurie pritaikyti klijuoti nerūdijančio plieno detales prie mūro ar dažytų sienų paviršiaus.</p>
TS-43	<p>Pakabinamų lubų įrengimas</p> <p>Plokštės turi atitikti šias charakteristikas: išmatavimai 600x600x15mm; degumo klasė A2-sl, d0; Atsparumas drėgmei - 95%. Plokštės montuojamos su matoma 15mm pločio pakabinama sistema. Laikančios juostelės montuojamos kas 1200 mm žingsniu pagal ašis, patikimai fiksuojant prie perdangos rekomenduojamomis pakabomis, išdėstytomis maksimaliu atstumu nuo ašių, ne</p>

<p>didesniu kaip 1200 mm. Paskutinė pakaba kiekvienos laikančios juostelės gale ne didesnė kaip 450 mm atstumu nuo sienos.</p> <p>1-13, 1-14 ir 1-15 patalpose pakabinamų lubų plokštės turi būti pritaikytos itin drėgnoms patalpoms.</p> <p>Skersinės 1200 mm juostelės montuojamos viename lygyje tarp laikančių juostelių 600mm žingsniu, sudarant 600x1200 modulius. Skersinės juostelės 600mm ilgio, tvirtinamos viename lygyje tarp 1200 mm ilgio juostelių centrų, sudarant 600x600 modulius. Perimetro apipavidalinimui naudojamas kampuotis arba Armstrong kanalas, fiksuojant prie sienų taškų maksimaliu 450 mm žingsniu nuo centro.</p> <p>Montuojant lubas, nupjautos plokštės prisišliejančios prie patalpos sienos, turi būti didesnės arba lygios pusei visos plokštės. Jeigu šviestuvų svoris didesnis kaip 3kg, šviestuvai turi turėti nepriklausomą atramą.</p> <p>Pakabinamų lubų plokštės matinio paviršiaus, baltos, atsparios drėgmei. Garso izoliacija-30 dB. Raštą, formą ir išmatavimus derinti su užsakovu.</p>	
TS-44	<p>1P modulių automatinių išjungiklių, relių ir kontaktorių montavimas paskirstymo skyde</p> <p>Paskirstymo skydeliuose turi būti sumontuoti automatiniai jungikliai linijų įjungimui ir atjungimui bei jų apsaugai nuo perkrovimų ir trumpo jungimo. Pastato įvadinėje spintoje montuojamas automatinis jungiklis tripoliam išvadui, kurio nominali srovė 63 A, paskirstymo dėžutėje antrame aukšte montuojamas automatinis jungiklis tripoliam išvadui, kurio nominali srovė 32 A. Visi elektros instaliacijos darbai turi būti atliekami vadovaujantis Lietuvos statybininkų asociacijos patvirtintomis statybos taisyklėmis ST 124478472.300.30.01:2016 „Žemos įtampos elektros įrenginių montavimo darbai“.</p>
TS-45	<p>Lizdų paskirstymo dėžutėms, jungikliams, kištukams, lizdams iškirtimas mūro sienose</p> <p>Prieš pradėdant gręžimo darbus privaloma įsitikinti, kad gręžimo darbai nesisilpnins esamų konstrukcijų ir nepakenks konstrukcijų funkcionalumui. Taip pat, prieš nusižymint gręžimo vietas, būtina įsitikinti ar nėra paslėptos elektros instaliacijos ar kitų inžinerinių tinklų, taip pat darbo armatūros. Gręžimo darbai atliekami smūginiu gręžtuvu (perforatoriumi). Lizdų vieta rozetėms ir jungikliams parenkama susiderinus su naudotojais. Įrenginėjant vagas paslėptai elektros instaliacijai, gręžiant lizdus paskirstymo dėžutėms rangovas neša atsakomybę už esamų (veikiančių) kabelių pažeidimus.</p>
TS-46	<p>Vagų iki 30 mm gylio ir iki 50 mm pločio iškirtimas tinkuotose sienose ir pertvarose</p> <p>Sienose ir pertvarose įrengiamos vagos potinkiniai elektros instaliacijai įrengti. Vagų sienose ir pertvarose įrengimui parenkami elektriniai prietaisai kad užtikrinti kuo mažesnę dulkių sklaidą. Vagų pozicijas ir kelias rangovas turi suderinti su užsakovo atstovu. Vagos įrengiamos pasiekti elektros instaliacijos įrenginius optimaliausiu keliu ir nepažeidžiant elektros instaliacijos įrengimo taisyklių. Vagos sienų tinke daromos reikalingo instaliacijos laidų pravedimui pločio, stengiantis minimaliai pažeisti tinko dangą. Elektros skirtingų linijų trasas galima grupuoti. Silpnų srovių kabelių pravedimui kanalai turi būti bent 100 mm atstumu nuo elektros linijų kanalų. Instaliacijos tinklo išdėstymas (atstumai nuo šildymo trasų, horizontalios ir vertikalios instaliacijos zonos ir kt.) turi atitikti Elektros linijų ir instaliacijos įrengimo taisyklių reikalavimus.</p>
TS-47	<p>Potinkinių elektros instaliacinių dėžučių įstatymas į paruoštus lizdus, kai dėžutės apvalios d iki 100 mm</p> <p>Prieš montuojant instaliacines potinkines dėžutes, jose reikia išlaužti skylės laidams. Montuojant dėžutes, jų kraštus būtina sulyginti su siena. Montuojamos dėžutės viena šalia kitos turi būti sudėtos vienoje linijoje horizontaliai. Atstumai tarp dėžučių centrų turi atitikti standartinius matmenis</p>

<p>prietaisų, kurie bus vėliau sumontuojami. Potinkinės dėžutės montuojamos statybinio gipso pagalba. Ertmė tarp dėžutės ir ertmės sienelių turi būti pilnai užpildyta gipsiniu užpildu.</p>	
TS-48	Dviejų-trijų gyslų laidų tiesimas sienose, paruoštose vagose
<p>Paruoštose vagose, instaliaciniuose loveliuose ar ant instaliacinių kopėtelių montuojami kištukinių lizdų tinkle kabeliai. Nuo paskirstymo skydo iki patalpos pirmojo kištukinių lizdų bloko vedamas monolitinis kabelis kurio matmenys 3x4 mm². Likusi instaliacija kabinete kištukiniams lizdams vedžiojama su 3x2,5 mm² monolitiniu kabeliu. Kištukinių lizdų dėžutės naudojamos kaip paskirstymo dėžutės taip pat. Sujungiant kabelius kištukinio lizdo dėžutėje užtikrinama kad ateinantis maitinimo kabelis tiesiogiai susijungtu su į tolimesnius kištukinių lizdų blokus nuvedamu kabeliu, o esamas blokas būtų užmaitinamas su jungties atšaka būtent tam kištukinių lizdų blokui. Laidininkas - monolitinis varis. Vardinė įtampa 0,6/1 kV. Elektros instaliacijai patalpose gali būti naudojami tikslai laidininkai su izoliacija ir apsauginiais apvalkalais iš PVC plastiko arba iš kitų sunkiai degių izoliacinių medžiagų. Visi laidininkai privalo atitikti standartų IEC 227, IEC 228, IEC 502, IEC 332 ir harmonizuojančių dokumentų HD 21, HD 405, HD 602 reikalavimus, bei tikti eksploatacijai temperatūrų diapazone – 30⁰ C – +70⁰ C. Kabelių tiesimą atlikti laikantis Elektros linijų ir instaliacijos įrengimo taisyklių reikalavimų.</p>	
TS-49	Jungiklio ar kištukinio lizdo ir kompiuterinio kištukinio lizdo montavimas kai instaliacija paslėptoji
<p>Prieš montuojant instaliacines potinkines dėžutes, jose reikia išlaužti skylės laidams. Montuojant dėžutes, jų kraštus būtina sulyginti su siena. Montuojamos dėžutės viena šalia kitos turi būti sudėtos vienoje linijoje horizontaliai. Sumontavus potinkines dėžutes, ertmės užpildomos ir sulyginamos su sienų paviršiumi. Ertmės užtaisomos greitai stingstančiu statybinio skiediniu, remontiniu mišiniu ar panašia medžiaga. Visi šie užtaisymo darbai turi būti atlikti prieš sienų apdailos darbus. Atliekant elektros instaliacijos darbus, privaloma atjungti srovę. Pravedami laidai kištukiniams lizdams ir apšvietimo jungikliams turi būti standartinio spalvinio žymėjimo: fazė – ruda, neutralus – mėlyna, žeminimas – geltona su žalia juostele. Pravedamų naujų laidų diametras ir charakteristikos turi atitikti esamų laidų diametrą ir charakteristikas. Rozetės – su žeminimo kontaktu 250V, 16A, DIN 5720/VDEO620, IP 20. Įdėjus laidus į mechanizmų griebiklius, likusius sujungti ir įstatyti į instaliacines dėžutes. Rozetės ir jungiklių mechanizmai turi būti sureguliuoti ir prisukti varžteliais. Sumontavus kištukinius lizdus ir apšvietimo jungiklius, pritvirtinami plastmasiniai korpusai ir, atitinkamai, klavišai. Jie neturi būti įskilę, subraižyti ar kitaip pažeisti. Apšvietimo jungikliai turi būti su vienu klavišu. Dizainas derinamas su užsakovu. Visi gaminiai, skirti eksploatuoti normaliomis sąlygomis, privalo atitikti standartą IEC 947-1 (EN 60947-1). Gaminiai iš sintetinių medžiagų privalo atitikti IEC 695 reikalavimus liepsnos plitimui. Montavimą atlikti vadovaujantis „Saugos taisyklės eksploatuojant elektrotechninius įrenginius“. Jungtukų, ir visų kištukinių lizdų vietos nurodytos pastato plane „Elektros sistemos remontas“.</p>	
TS-50	Lauko apšvietimo šviesos diodų lempų šviestuvų montavimas ant sienos
<p>Trys LED lauko šviestuvai montuojami ant pastato mūrinės sienos virš durų ir vienas LED šviestuvas ginklų užtaisymo ištaisymo stoginėje. Šviestuvai turi tvirtai laikytis ir neklibėti. Jie turi atitikti šiuos techninius parametrus:</p> <ul style="list-style-type: none"> • Apsaugos laipsnis – IP65; • Vardinė įtampa – 230-240 V; • Galia – 1000 W maks. <p>Visi montavimo darbai atliekami vadovaujantis gamintojo rekomendacijomis ir naudojant rekomenduojamus tvirtinimo elementus.</p>	

TS-51	Vidaus apšvietimo LED lempų šviestuvų montavimas pakabinamų lubų angose
<p>Šviestuvai sumontuojami į patalpose įmontuotas „Amstrong“ tipo pakabinamas lubas be žeminančių transformatorių. Šviestuvai skirti darbui kintamosios srovės tinkle su nominaline įtampa 220 V, dažnumu 50Hz. Šviestuvai turi ne tik paskirstyti šviesos srautą erdvėje, bet ir užtikrinti elektrinį lempų prijungimą bei jų stabilų darbą, fiziškai apsaugoti lempas aplinkos poveikio bei mechaninio pažeidimo, turi būti patvarūs, ilgaamžiški, ekonomiški, jų konstrukcija ir išpildymas turi atitikti nominalinei tinklo įtampai ir aplinkos sąlygoms. Kokybė turi atitikti EN 60 598; DIN VDE 0711 standartus.</p> <p>Gamykliniai šviestuvai turi atitikti aukštos kokybės reikalavimus ir būti tinkami montavimui anksčiau buvusių šviestuvų vietose. Šviestuvai turi būti pateikti su reikiamo LED tipo lempomis. Šviestuvai turi būti pateikti su visom jų pakabinimui, montavimui skirtom medžiagom. Šviestuvai montuojami į pakabinamas lubas turi atitikti nišas savo matmenimis ir būti pritaikyti tokiam montavimo būdai. Apšvietumas turi atitikti higienos normas HN 98: 2000 “Natūralus ir dirbtinis darbo vietų apšvietimas. Apšvietos ribinės vertės ir bendrieji matavimo reikalavimai”. Šviestuvai privalo būti pritaikyti montuoti labai drėgnose patalpose (IP6X).</p>	
TS-52	Kompiuterinės kištukinės jungties prijungimas prie kabelio gyslų galų
<p>Visi kompiuterinių kabelių galai atvesti į komutacinę spintą užbaigiami RJ45 tipo kištukinėmis jungtimis. Jungtčių sujungimo būdą (kryžminį ar tiesioginį) suderinti su užsakovo atstovu. Jungtys prijungiamos pagal gamintojo rekomendacijas ir nurodytus matmenis. Jungtys turi atitikti šias charakteristikas arba būti pažangesnės:</p> <ul style="list-style-type: none"> • Jungties kategorija ne žemesnė nei 6A; • Visiškai ekranuota; • Korpusas cinko lydinys; • Turi turėti RoHS sertifikatą. <p>Visas prijungtos jungtys turi būti patikrintos testuojant kiekvieną kabelį nuo kištukinio lizdo iki jungties. Visos jungtys turi būti pažymėtos spausdintomis - laminuotomis etiketėmis arba plastikiniais žymekliais. Žymėjimo kode turi atsispindėti: Aukštas, patalpa, kištukinio lizdo nr., kabelio naudojimo paskirtis (Telefonas, Internetas, Apsauginė Signalizacija, Priešgaisrinė Signalizacija ir k.t.). Kištukinių jungčių kabelių pabaigos turi turėti ne mažiau nei 0,5 m nuo tolimiausio lizdo ilgio atsargą.</p>	
TS-53	Jungiamojo koaksialinio (internetinio) kabelio tiesimas sienoje
<p>Jungiamojo koaksialinio (internetinio) kabelio tiesimas sienoje nuo pagrindinės spintos iki kiekvieno internetinio kabelio kištukinio lizdo. Kabelis turi būti ne mažesnės nei 6 kategorijos.</p>	
TS-54	Vagų užtaisymas (tinkavimas), nutiesus elektros instaliacijos laidus sienų paviršiuose
<p>Prieš pradėdant tinkavimo darbus esamas atšokęs ir nutrupėjęs tinkas nudaužomas, paviršius švariai nuvalomas ir gerai sudrėkinamas. Paruoštas paviršius turi būti tinkuojamas statybinio skiediniu kuris turi atitikti LST L 1346:2005 (Statybinis skiedinys. Klasifikacija ir techniniai reikalavimai) Cemento skiediniai naudojami surenkamų konstrukcijų montavimui (išlyginamajam sluoksniui), jų sandūrų (siūlių) užpildymui, vietiniams užtaisymams, išlyginamųjų ir izoliacinių sluoksnių įrengimui. Tinkuojamos sienos aukščiausio taško aukštis 2,50 m. Tinkuojama nuo kopėčių. Naudojami priedai (plastifikuojantieji, stabilizuojantieji, didinantys atsparumą vandeniui, šalčiui ir pan.) neturi prastinti skiedinio kokybės ir turi būti patikrinti techninės priežiūros inžinieriaus.</p> <p>REIKALAVIMAI SKIEDINIAMS</p> <p>Pagrindiniai skiediniu kokybės rodikliai priklauso nuo skiedinio paskirties ir yra šie: stipris gniuždant, tankis, atsparumas šalčiui ir kt.</p>	

ATSPARUMAS ŠALČIUI

Skiedinio atsparumas šalčiui turi atitikti konstrukciją ir medžiagų su kuriomis jis naudojamas atsparumui šalčiui:

Atsparumas šalčiui nustatomas LST EN 998-2:2004 ir LST L 1346:2005 nurodytu metodu.

Nutinkuotas paviršius turi būti lygus, be įskylimų. Matuojant lygumą dviejų metrų ilgio linioje tarpelis tarp liniuotės ir tinkuotos sienos negali būti didesnis negu 2 mm.

TS-55	Elektrinių radiatorių montavimas ant sienos
-------	---

Remontuojamose patalpose demontuotų senų susidėvėjusių elektrinių radiatorių vietose montuojami nauji elektriniai radiatoriai.

Elektrinių radiatorių - konvektorių savybės:

- Elektroninis termostatas;
- Galia – ne mažesnė kaip 1500W;
- HD kaitinimo elementas;
- LED ekranas;
- Wi-Fi;
- Programavimo funkcija.

TS-56	Elektrinio rankšluosčių džiovintuvų montavimas
-------	--

Elektrinis rankšluosčių džiovintuvas pagamintas iš anglinio plieno, dažyto milteliniu būdu. Spalva – Juoda.

- Galia ne mažiau kaip 250 W;
- Darbinė temperatūra +45 °C +/- 10 °C;
- Apsaugos laipsnis yra IP44;
- Garantija – ne mažiau kaip 5 metai;
- Tvirtinimo tipas – stacionarus;
- Temperatūros reguliavimas su reguliatoriumi;
- Plotis, mm 500 +/- 10;
- Aukštis, mm 1000 +/- 10;
- Gylis, mm 75 +/- 10;
- Šildymo elemento tipas šildymo kabelis;
- Maksimali darbinė temperatūra, (+/-10)°C 45;
- Sieneles storis, ne mažesnis kaip 1.5 mm.

TS-57	Elektrinio vandens šildytuvo montavimas
-------	---

Elektriniai vandens šildytuvas pagaminti iš aukštos kokybės plieno. Elektrinis vandens šildytuvas skirti naudoti namuose ar patalpose, kuriose nėra reikiamų šilumos šaltinių ar galimybės juos prijungti prie katilo. Korpusas yra padengtas aukštos kokybės emale, kuri saugos nuo korozijos. Papildomai apsaugai nuo korozijos integruotas magnio.

- Galia – na mažiau kaip 3.0 kW;
- Talpa - ne mažiau kaip 200 l.;
- Apsaugotas kaitinimo elementas;
- Aukštis x Plotis x Gylis: 1540x570x700 mm; +/-10 mm.;
- Kaitinimo elemento veikimo indikatorius;
- ErP energetinis efektyvumas atitinka ne mažesnę kaip C klasę.;
- Stora poliuretano izoliacija (be freono) - 60 mm; +/-5 mm.;
- Ne mažesnės kaip 5 metų garantija bakui;
- Ne mažesnę kaip 2 metų garantija elektrinėms dalims.

TS-58	Priešgaisrinės signalizacijos pajungimas prie senos centralės ir anksčiau demontuotų priešgaisrinės signalizacijos įrenginių (daviklių, mygtukų ir kita) montavimas
Atlikus pastato remonto darbus, Anksčiau demontuotus priešgaisrinės signalizacijos įrenginius (daviklius, mygtukus ir kita) sumontuoti į tas pačias vietas. Priešgaisrinės signalizacijos centralė turi būti sujungta su jau esamos apsauginės signalizacijos centrale. Visa adresinė sistema turi būti suprogramuota, suderinta ir patikrintas jos veikimas. Kiekvienas detektorius turi būti išbandytas, turi būti patikrintas signalo ir vietos perdavimas į centralę.	
TS-59	Vidaus nuotekų plastikinių skirstomųjų vamzdynų vamzdžių jungiamųjų (fasoninių) dalių montavimas
Montuojamas naujas plastikinių vamzdžių vamzdynas. Po montavimo darbų neturi atsirasti pašalinių kvapų iš nuotekų sistemos. Visos jungtys turi būti tinkamai užsandarinamos, sumontuotame vamzdyje negali būti įtrūkimų, įlinkimų ir kitų deformacijų. Polipropilėninių vamzdžių montavimą atlikti vadovaujantis Lietuvos statybininkų asociacijos patvirtintomis statybos taisyklėmis ST 300026902.300.10.01:2013 "Statinio vandentiekio ir nuotekų šalinimo sistemų įrengimas". Visa nuotekų Sistema turi būti naudojama vieno gamintojo. Nuotekų tinklas derinamas prie numatomų prietaisų pozicijos ir rūšies. Preliminarus nuotekų sistemos tinklas parodytas "vandentiekio ir nuotekų sistemos plana.	
TS-60	Vidaus nuotekų plastikinių vamzdynų trapų montavimas
1-9 ir 1-15 patalpoje į naujai paklotą nuotekų sistemą montuojami trapai D100, horizontalaus pajungimo. Trapai komplektuojami kartu su nerūdijančio plieno grotelėmis. Sumontavus trapą privalo būti užtikrintas pagrindas hidroizoliacijai įrengti. Jei reikalinga aplink trapą apglaištoma ar apibetonuojama tam skirtais cementiniais remontiniais skiediniais. Įrengus plytelių danga aplink trapą paliekamas 3-5 mm tarpas kuris užpildomas silikoniniu hermetiku visu gyliu.	
TS-61	Pastatų vidaus plastikinio slėginio vamzdyno D15-32 mm ir jungiamųjų dalių tiesimas, tvirtinant prie sienos
Polipropilėninių vamzdžių ir jungiamųjų dalių montavimą atlikti vadovaujantis Lietuvos statybininkų asociacijos patvirtintomis statybos taisyklėmis ST 300026902.300.10.01:2013 „Statinio vandentiekio ir nuotekų šalinimo sistemų įrengimas“. Naudoti polipropilėninių vamzdžių, trišakius, sujungimus, alkūnes ir kitas reikalingas fasonines detales atitinkančius šiuos reikalavimus: Eksploatavimo laikas 50 m., kai slėgis max. 25 bar. Maksimali darbo temperatūra: 95°C (DIN 16 893). Paviršiaus šiurkštumas: 0,007 mm. Šilumos laidumo koeficientas: 0,4 W/m-K. Šiluminio plėtimosi koeficientas: 0,026 mm/m-K. Vamzdžiai ir jų fasoninės dalys lituojamos (virinamos) specialiu , tam skirtu, aparatu. Suvirinti sujungimai turi būti hermetiški ir stabilūs. Prieš santechnikos prietaisus būtina sumontuoti rutulinius ventilius prietaisų atjungimui.	
TS-62	Čiaupų montavimas
Prie kiekvienos prietaisinės alkūnės (išskyrus prie dušo maišytuvo ir pisuarų) turi būti sumontuojamas prietaisinis ventilis. Ventilio diametrai turi būti suderinta su prietaisinės alkūnės diametru ir prietaiso prievado diametru bei rūšimi. Prietaisinės ventilis turi būti chromuotas, o ant prietaisinės alkūnės privalo būti lėkštelė kuri uždengtų jungti tarp šių dviejų dalių.	

TS-63	Praustuvo su atrama "koja" ir maišytuvu montavimas
<p>Praustuvai turi turėti tvirtinimo galimybę prie sienos ir stovus po kriaukle atramai. Praustuvių minimalūs matmenys 700x450 mm. Praustuvai turi būti kokybiški, be gamybinio ar transportavimo broko, pajungimo garnitūra turi atitikti praustuvo ir pajungimo sienoje matmenis bei pobūdį. Praustuvai tvirtinami prie sienos mateliniais sraigtais naudojant plastikines (ar kitas kompozitines) tarpines, kurios pritaikytos konkrečiam praustuvo modeliui. Pritvirtinto praustuvo atsparumas lenkimui žemyn turi atlaikyti 50 kg svorį, užnešant apkrova ant tolimiausio krašto nuo sienos. Visos siūlės sandūrose su siena ar tarp praustuvo dalių turi būti hermetizuotos silikono pagalba. Naudojamas silikonas turi atitikti šias charakteristikas:</p> <p>Kietumas - 23 (Shore A) Elastingumas gniuždant (ISO 7389) - > 80% Maksimalus siūlės judėjimas - 20% Klijavimo jėga (ISO 37) - min. 1,05 N/mm² Elastingumo modulis 100% (ISO 37) – min. 0,35 N/mm² Pailgėjimas iki plyšimo (DIN 53504) - Apie 600% Turi turėti antibakterinių, antipelėsinų savybių.</p> <p>Spalva – Balta</p> <p>Naudojamas maišytuvas turi tenkinti šiuos reikalavimus ar būti pažangesnis: Maišytuvas paleidžiamas infraraudonųjų spindulių sensoriaus pagalba Temperatūros valdymo rankenėlė Stacionarus snapas Gamintojo suteikiama 5 metų garantija Spalva - paviršius chromuotas.</p> <p>Snapelis paaukštinto profilio, su aeratoriumi. Maišytuvo snapas turi baigtis aukščiau kriauklės paviršiaus (brėžiant plokštumą tarp viršutinių kraštų) mažiausiai 250 mm. Pajungimo garnitūros matmenys turi atitikti maišytuvo ir pajungimo sienoje matmenis. Negali būti naudojamos nereikalingos jungtys, jei rinkoje yra siūloma jungtis su atitinkančiais esamą situaciją matmenimis.</p>	
TS-64	Plautuvių su vandens maišytuvais, tvirtinamų ant spintelių, montavimas
<p>Esama plautuvė 1-4 patalpoje yra keičiama į naują plautuvę su vandens maišytuvu, tvirtinama į spintelės korpusą. Plotis, ilgis, gylis 50x80x20 cm. paklaida 2 cm. stačiakampės formos, medžiaga derinama su užsakovu. Plautuvė susideda plautuvės dubens su nusausinimo dalimi.</p> <p>Garantija ne mažesnė kaip 24 mėn. spalva derinama su rangovu.</p>	
 <p style="text-align: center;">Principinė schema.</p>	
TS-65	Unitazų montavimas
<p>Unitazai montuojami/pastatomi ant grindų. Tvirtinimo elementai pritaikyti pagal medžiagos pobūdį. Unitazas montuojamas ant plytelių. Tarp unitazo ir plytelių visu paviršiu turi būti</p>	

amortizacinė tarpinė. Tvirtinimo, apdailos elementai naudojami tik to paties gamintojo kaip ir likusi įranga. Unitazas turi atlaikyti ne mažesnę nei 160 kg apkrovą. Unitazo dangtis pagamintas iš plastiko.

Po montavimo darbų visos siūlės hermetizuojamos padidinto stiprio silikono pagalba. Silikonas turi atitikti šiuos reikalavimus arba būti pažangesnis:

Galima deformacija iki plyšio 300%;

Grįžimo geba 25%;

Atsparumas temperatūros poveikiui nuo -40 iki +180°C.

TS-66 | Pisuarų montavimas

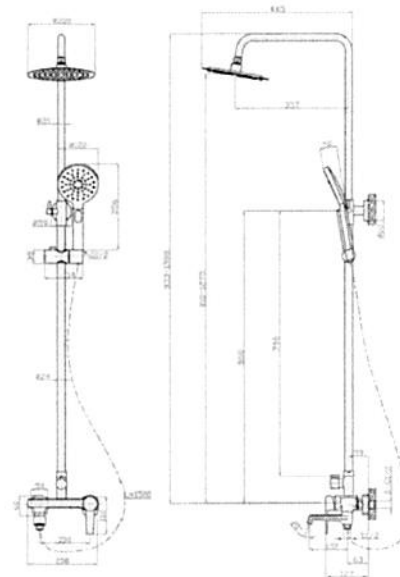
Prie sienoje paruoštų montavimo taškų montuojamas pisuaras. Prijungimo vietos po sumontavimo turi būti hermetizuotos silikoninio hermetiko pagalba, apsaugant nuo vandens patekimo už plytelių dangos.

Montavimą atlikti vadovaujantis Lietuvos statybininkų asociacijos patvirtintomis statybos taisyklėmis ST 300026902.300.10.01:2013 „Statinio vandentiekio ir nuotekų šalinimo sistemų įrengimas“.

TS-67 | Termostatinų dušo maišytuvų montavimas

Dušo patalpoje turi būti sumontuoti termostatiniai maišytuvai su snapeliu, lietaus dušo galva ir dušo antgaliu. Maišytuvas privalo būti su temperatūros rankenėlės fiksumais ties 36-40 laipsnių. Maišytuvo spalva – derinama su užsakovu. Maišytuvas prijungiamas prie aparatinių alkūnių ekscentrinėmis jungtimis atitinkančiomis maišytuvo ir alkūnių diametrus. Ekscentrinės alkūnės po sumontavimo turi būti hermetizuotos silikoninio hermetiko pagalba, apsaugant nuo vandens patekimo už plytelių dangos, ir uždengtos chromuotomis lėkštelėmis. Maišytuvas tvirtinamas prie stovo ir turi turėti 5 metų gamintojo garantiją visoms dalims.

Principinė schema.



TS-68 | Dušo kabinos montavimas

1-15 užsakovo nurodytoje vietoje įrengiama 90x90 cm. stiklinio korpuso dušo kabina. Stiklas skaidrus ne mažiau kaip 6 mm. storio grūdintas stiklas. Dušo kabina ne mažiau kaip 190 cm. aukščio. Kabina su sandariai užsiradodomis duris. Korpusas juodos matinės spalvos.

Visi montavimo darbai atliekami vadovaujantis pertvarų gamintojo rekomendacijomis ir naudojant rekomenduojamus tvirtinimo elementus. Visi sujungimai su siena turi būti užhermetizuoti. Vyriai turi būti atsparūs korozijai.

TS-69 | Vonios kambarių tualetinių reikmenų montavimas

Dušo erdvėje, prie dušo stovo montuojama dušo reikmenų lentynėlė. Pakabos montuojamos persirengimo erdvėje. Dušo lentynėlės matmenys 30x10 cm. paklaida +/-2 cm. Visi tvirtinami elementai ir reikmenys turi būti pagaminti iš nerūdijančio plieno. Tvirtinimo būdas pritaikytas pagal tvirtinimo paviršiaus pobūdį. Išgręžus skylės sienų dangoje, skylės hermetizuojamos ir apsaugomos nuo drėgmės patekimo po apdailiniu sluoksniu.

<p>Montuojamos pakabos turi atitikti šiuos reikalavimus arba būti pažangesnės: Pakaba atitolusi nuo sienos nuo 30 iki 50 mm; Svoris kurį atlaiko pritvirtinta pakaba ne mažiau 20 kg; Pakaba su nemažiau kaip keturiais kabliukais pagaminta iš vientiso nerūdijančio plieno gaminio (išskyrus tvirtinimo plokštelė, jei ji yra reikalinga); Visus elementus ir jų tvirtinimo pozicija, prieš tvirtinimą, būtina suderinti su užsakovo atstovu. Elementai turi būti gamykliniai.</p>	
TS-70	Higienos priemonių ir veidrodžių montavimas ant sienų.
<p>Užbaigus vidaus apdailos darbus, įrengtose sanitarinėse patalpose montuojami išsaugoti ir nauji aksesuarai. Išsaugoti aksesuarai – skysto muilo/putų dozatoriai 2 vnt., servetėlių dozatoriai 1 vnt., tualetinio popieriaus dozatoriai 2 vnt. Veidrodžiai 2 vnt. turi būti pritaikyti sanitarinėms patalpoms ir atitikti šiuos reikalavimus arba būti pažangesni: Veidrodžio blogoji pusė armuota ištisine specialia plėvele. Veidrodis skaidrus arba ypač skaidrus. Veidrodžio stiklo storis ne mažiau nei 5 mm. Matmenys ne mažesni nei 50x80 cm. +/- 5 cm. Kraštai šlifuoti, poliruoti. Veidrodžius klijuojant ant sienų privaloma užtikrinti kad atspindimas vaizdas neišsikreiptų, būtų taisyklingas, klijavimo medžiagos nepažeistu veidrodžio ar apsauginės plėvelės.</p>	
TS-71	Vandentiekio ir nuotekų vamzdynų prijungimas prie veikiančios vandentiekio ir nuotekų sistemos
<p>Paklojus naujus vandentiekio ir nuotekų vamzdynus, vandentiekio vamzdynai prijungiami prie šalto vandens įvado, vandens šildytuvo, o nuotekų vamzdynas prie vietinio nuotekų valymo rezervuaro. Montavimą atlikti vadovaujantis Lietuvos statybininkų asociacijos patvirtintomis statybos taisyklėmis ST 300026902.300.10.01:2013 „Statinio vandentiekio ir nuotekų šalinimo sistemų įrengimas”</p>	
TS-72	Atraminų konstrukcijų kondicionieriams montavimas
<p>Ant išorinių sienų, parenkant vietą kaip ekonomiškiausią ir artimiausią nuo vidinių įrenginių, tvirtinasi atraminės konstrukcijos (sudarytos iš dviejų atskirų dalių arba vientisos) išoriniams oro kondicionavimo sistemos įrenginiams. Tvirtinamos konstrukcijos turi būti padengtos antikorozine danga, spalva derinama prie fasado arba įrenginio spalvos. Kiekviena konstrukcija tvirtinama mažiausiai plieniniais ankeriais, kurie turi atlaikyti būsimo įrenginio svorį. Bendras atsparumas ištraukimui – rovimui turi būti pakankamas atlaikyti dviguba, nei planuojamas irenginio svoris, apkrovą užneštą ant tolimiausio nuo sienos konsolės krašto. Visi elementai turi būti apsaugoti nuo korozijos ir būti estetiškai tvarkingi.</p>	
TS-73	Kondicionierių išorinių agregatų montavimas
<p>Kondicionierių išoriniai blokai montuojami kartu su atramomis ant išorinės pastato sienos. Tarp atramų ir oro kondicionierių pastovų įdedamos guminės tarpinės 30 mm storio triukšmo ir vibravimo absorbavimui. Prie išorinių agregatų prijungiami vamzdžiai ir maitinimo bei valdymo laidai. Įrenginių galia iki 10 kW/vnt., triukšmo lygis ne didesnis kaip 59 dB(a), darbinės temperatūros ribos -20/+48, šaltnešio tipas - freonas R410A, elektros maitinimas-įtampa 220-240 V. Pastatymo vietą derinti su užsakovu. Visi montavimo darbai atliekami vadovaujantis gamintojo rekomendacijomis ir naudojant rekomenduojamus tvirtinimo elementus.</p>	

TS-74	Kondicionierių vidinių kasetinių agregatų montavimas
Kondicionierių vidiniai blokai ankerinių varžtų pagalba tvirtinami prie sienos, o su išoriniais blokais yra jungiami variniais vamzdžiais. Šaldymo/šildymo galia iki 5 kW, vidinio bloko oro srautas 750 m ³ /val, energijos sąnaudų klasė ne didesnė kaip A, ne mažesnis kaip šešių pakopų oro filtravimas.	
TS-75	Ankščiau nuimtų išorinių kondicionierių agregatų montavimas
Ankščiau nuimti išoriniai kondicionierių blokai montuojami toje pačioje vietoje prie išorinės pastato sienos vadovaujantis STR 2.09.02:2005 “Šildymas, vėdinimas ir oro kondicionavimas”.	
TS-76	Varinių vamzdelių, kai jų skersmuo iki 10 mm, montavimas
Oro kondicionieriaus vidinis ir išorinis blokai tarpusavyje jungiami variniais vamzdžiais, kurių skersmuo 1/4-3/8 colinėje sistemoje. Jungimas atliekamas dvejomis linijomis (viena linija teka šaldymo skystis, kuris yra dujinės fazės, o kita - skystos fazės). Variniai vamzdžiai turi būti izoliuoti 10 mm storio izoliacija.	
TS-77	Oro kondicionavimo sistemų užpildymas šaldymo skysčiais
Pilnai sujungus vamzdžius, išbandomas sistemos sandarumas, užpildant sistemą azoto dujomis ir pakeliant slėgį iki 35 bar (tai atitinka 150 proc. darbinio slėgio). Sandarumo bandymas atliekamas 30 min. Po to sistema yra vaakuojama siurbliu 45 min., tokiu būdu iš sistemos yra pašalinamas oras ir drėgmė. Sistemą išvaakuojus, vaakumas yra paliekamas 30 min. Jei nefiksuojama slėgio pokyčių, sistema yra užpildoma šaldymo skysčiu – freonu R410A, pagal Kyoto protokolą pripažįstamos kaip ekologiškos ir turinčios žemą ozono sluoksnį ardantį potencialą.	
TS-78	Difuzorių montavimas, kai jungties skersmuo iki 160 mm
Lubose, oro tiekimo arba ištraukimo vietose nurodytose užsakovo atstovo, montuojami oro tiekimo, ištraukimo difuzoriai. Difuzoriai turi atitikti šiuos reikalavimus: Difuzorių spalva – balta; Pagaminti iš cinkuotos skardos; Su tvirtinimo elementais pritaikytai pakabinamoms luboms. Sumontuoti difuzoriai turi būti stabilūs, prigludę prie paviršiaus ir pritvirtinti iš išorės nematomais elementais. Prie paviršių turi būti naudojamos poroloninės tarpinės.	
TS-79	Vėdinimo sistemų ištraukimo arba pritekėjimo šampuotų grotelių montavimas
Pastato išorėje ant įrengtų oro ventiliacijos angų turi būti įrengtos apsauginės šampuotos ventiliacinės grotelės. Ventiliacinių grotelių matmenys turi būti tokie kad anga iš visų pusių būtų uždengta plačiau nei jos kraštas 50 mm. Grotelės nerūdijančio plieno, pagamintos šampavimo būdu. Grotelių vidinėje pusėje turi būti įrengtas tinklelis apsaugantis nuo vabzdžių patekimo iš lauko į ventiliacijos sistemą. Tinklelis turi būti pagamintas iš aliuminio, akutės dydis ne daugiau nei 0,5 mm ² . Grotelės turi turėti stogelį nuo tiesioginių kritulių. Grotelių matmenys tikslinami vietoje.	
TS-80	Buitinės oro pašalinimo instaliacinės ventiliacijos montavimas
1-9 patalpoje montuojamas buitinės oro pašalinimo instaliacinės ventiliatorius. Ventiliatoriaus skersmuo 200 mm. Ištraukimi našumas ne mažiau kaip 900 m ³ /h; Galios ne mažesnis kaip 150 W.; Triušmo lygis ne mažesnis kaip 48 dB; IP klasė IP44; Garantija ne mažesnis nei 24 mėn.	

TS-81	Fasadų lygių paviršių nuvalymas
<p>Fasado ir cokolio lygių paviršių nuvalymas vandeniu, naudojant aukšto slėgio plovimo įrenginį . Nuo mūrinių paviršių paviršių pašalinami seni atšokę vandens emulsiniai dažai, kerpė ir kitos apnašos mažinančios sukibimą su sekančiais sluoksniais, paviršiai nuplaunami. Nuplauti paviršiai pilnai išdžiovinami. Ant nuplautų ir išdžiūvusių paviršių neturi likti dulkių, purvo ar kitų sukibimą mažinančių nešvarumų. Darbai turi būti derinami su oro sąlygomis.</p>	
TS-82	Fasadų lygių paviršių remontas, apdailinant tinkavimo mase
<p>Prieš pradėdant fasado ir cokolio dažymo darbus, pirmiausia paruošiamas paviršius. Vietos, kuriose fasade yra mechaniškai pažeisti, atsilupusios, turi būti suremontuotos ir išlygintos. Paviršius turi būti be defektų. Darbai turi būti derinami su oro sąlygomis.</p>	
TS-83	Pastato išorinių tinkuotų paviršių atskirų vietų remontas, sienų kampai, angokraščiai Sienų, apšiltintų izoliacinėmis plokštėmis, viensluoksnis tinkavimas, armuojant sintetinėmis tinkleliais , kai sienos su angomis
<p>Fasade ir cokolyje išmuštos skylės turi būti užtaisytos greitai stingstančiu statybiniu skiediniu, remontiniu mišiniu ar panašia medžiaga. Užtaisymai turi būti stabilūs, tvirtai laikytis, užtaisytas paviršius turi būti vientisas. Atskirose fasado vietose atnaujinamas išorinių sienų apšiltinimo plokščių atstatymas armuojant tinkleliais ir padengiant viensluoksnio tinku. Darbai turi būti derinami su oro sąlygomis.</p>	
TS-84	Sienų tinkavimas dekoratyviniais tinko skiediniais
<p>Sienų dažymo darbai turi būti atliekami vadovaujantis Lietuvos statybininkų asociacijos patvirtintomis taisyklėmis ST121895674.06:2009 „Apdailos darbai“. Pastato fasadas ir cokolis padengiamas dekoratyviniu tinko skiediniu (spalvotu dekoratyvinių akmenukų tinku). Spalva derinama su užsakovu. Savybių turi nekeisti 10 metų. Dekoratyvinis tinkas turi būti tinkamas lauko darbams, fasado ir cokolio padengimui, laidus vandens garams. . Paruošti paviršiai prieš dažant turi būti gruntuojami pagal technologiją nurodytą gamintojo instrukcijoje. Grunto angos turi gerai įsigerti į paviršių, sujungimus, kampus angokraščius ir kitas vietas, kur galimas drėgmės susikaupimas. Paviršiai turi būti lygūs, be nuotekų. Dekoratyvinio tinko sluoksnis turi būti tvirtai ir tolygiai sukibęs su dengiamuoju paviršiumi. Nudažytas paviršius turi atitikti gero dažymo kokybės reikalavimus. Darbai turi būti derinami su oro sąlygomis.</p>	
TS-85	Lietaus nuvedimo sistemos montavimas, dirbant nuo kopėčių, kai pakabinami latakai ir lietvamzdžiai
<p>Nuardomi esami seni pakabinami latakai ir lietvamzdžiai. Montuojami latakai gaminami iš cinkuotos 0,6 mm storio skardos lakštų. Naudojama skarda turi būti iš plieno su mažesniu žalingų priemaišų (sieros, fosforo) kiekiu. Cinkuotos skardos lakštai turi atitikti šiuos reikalavimus: lakštų stiprumo riba 310-330 Mpa; santykinis ištiesimas 32-34%; skarda turi būti su 60 Mkm storio danga cinkuojant karštu būdu arba su 120 Mkm storio danga purškiant cinką; skardai leidžiamos storio nuokrypos - ± 10%; lenkiant skardą 90° kampu apie 1,5 mm spinduliu užapvalintą briauną, skarda neturi įtrūkti, o cinkavimas – atsiluoksnuoti. Stogo išilgine kryptimi montuojami latakai. Montuojant latakus, viršutinių alkūnių tvirtinimo vietose, iškertamos skylės, arba latakai tose vietose jungiami paliekant tarpą. Latakus įrengti horizontaliai arba su nedideliu išilginiu nuolydžiu 0.01. Latakų tvirtinimo elementai iš juostinio plieno, kurių storis > 4 mm, plotis >20 mm, kas 600 mm. Laikikliai tvirtinami</p>	

<p>dideliais cinkuotais varžtais arba vinimis. Sujungiant du latakus ant jungties išspaudžaimos keturios 5 mm klijų juostos. Kraštinės klijų juostos turi būti apie 15 mm atstumu nuo briaunų. Išoriniam vandens nuvedimui naudojami pusapvaliai latakai iš cinkuotos skardos. Spalva derinama su užsakovu.</p>	
TS-86	Laminuoto stiklo stogelio montavimas tvirtinant atotampomis virš durų
<p>Virš durų ir vartų prie betoninės rampos montuojami laminuoto stiklo su atotampomis stogeliai. Stogeliai montuojami su gamyklinėmis detalėmis iš nerūdijančio plieno. Stogelis turi atitikti šiuos techninius parametrus:</p> <ul style="list-style-type: none"> • nerūdijančio plieno, iš kurio gaminami laikantys elementai, markė AISI 316; • stogeliui naudojamas laminuotas grūdintas stiklas; • stiklo bendras storis ne mažiau nei 20 mm; • stogelio matmenys 1,5 x 1 m; • prie sienos tvirtinamas ne mažiau nei trejais kampiniais elementais ir trejomis atotampomis; • stogelis turi būti su ne mažesniu nei 5 procentų nuolydžiu nuo pastato; • stogelio konstrukcija turi atlaikyti sniego, vėjo ir kitas apkrovas; • turi atitikti visus saugos reikalavimus nustatytus Europos standartuose (CE). <p>Stogelių montavimo pozicija prieš montavimą patikslinti su užsakovo atstovu. Visi montavimo darbai atliekami laikantis darbų saugos ir sveikatos reikalavimų. Montavimui naudojami tvirtinimo elementai turi būti pagaminti iš nerūdijančio plieno. Parenkant tvirtinimo elementus turi būti įvertinta vėjo, sniego ir kitos apkrovos.</p>	
TS-87	Gelžbetoninių laiptų maršų su aikštele įrengimas
<p>Vietoje senų, demontuotų trijų gelžbetoninių laiptų maršų su aikštelėmis įrengiami analogiškos aikštelės su laiptais. Prieš formuojant naujas laiptų pakopos ir aikšteles, būtina įvertinti, kad pakopos ir aikštelė bus aptaisyti betoninėmis trinkelėmis. Paruoštas pagrindas privalo būti lygus. Aptaisius betoninėmis trinkelėmis, laiptų aikštelė turi būti lygi arba ne daugiau kaip 2 cm žemesnė nei laukinių durų varčios apatinė dalis, kad laiptų paviršius netrukdytų durų atidarymui.</p>	
TS-88	Laiptų pakopų paviršių aptaisymas betoninėmis trinkelėmis
<p>Laiptų aikštelėse padaroma anga 40x60 cm. angos ir įmontuojamos batų valymo grotelės. Laiptų pakopoms naudojamo betono klasė C25/30 arba pažangesnė. Pakopų paviršius sutankintas, be duobelių, burbuliukų ar kitų paviršiaus defektų. Gelžbetoninių laiptų pakopų, aikštelių paviršius ir priekinė dalis aptaisomi betoninėmis trinkelėmis. Trinkelėlių spalva ir modelis derinamas prie esamos pastato nuogrindos ar šalia pastato esančios aikštelės.</p>	
TS-89	Grunto kasimas rankiniu būdu
<p>Žemės darbus pradėti gavus leidimą iš užsakovo ir prisilaikant visų darbų saugos ir STR 1.06.01:2016 „Statybos darbai. Statinio statybos priežiūra“ reikalavimų. Tranšėjos gylis apie 30-50 cm.</p>	
TS-90	10 cm storio žvyro ir smėlio sluoksnių įrengimas
<p>Darbai turi būti atliekami vadovaujantis Lietuvos statybininkų asociacijos patvirtintomis taisyklėmis ST 121895674.100:2012 „Žemės ir statybvietės įrengimo darbai“. Pagrindo įrengimui naudojamas žvyras ir smėlis, kurio frakcija 0 – 4 mm. Pagrindo storis sutankinus - 30 mm. Smėlis turi būti sijotas, be akmenų, plautas, sutankinimo koeficientas $K_p=0,97$. Paviršius turi būti suformuotas lygus ir vientisas. Leistini nukrypimai nuo horizonto, vertinant visos patalpos plotą,</p>	

iki 10 mm . Matuojant pagrindo lygumą 2 m liniuote galimos prošvaitos iki 5 mm. Matuojant 1 m liniuote iki 3 mm.	
TS-91	Nuogrindų vandens nuvedimo latakų įrengimas
Išardžius nuogrindą ir suformavus stabilų, žvyro ir smėlio pagrindą, reikalinga įrengti latakų įrengimą, tam, kad nesikaupytų lietaus vanduo ant nuogrindos. Latakų dugno nuolydis vandens nuvedimo kryptimi turi būti ne mažiau nei 0,2 procento ir ne daugiau nei 2 procentai. Griovio kasimo metu turi būti įvertinama didelė tikimybė sutikti ryšių ir elektros instaliacijos kabelius. Paklojus latakus, pastato nuogrindoje virš latakų įtvirtinamos grotelės, kad nebūtų pažeidžiami lietaus nuotekų nutekėjimo latakai.	
TS-92	Nuogrindų įrengimas, kai nuogrindos betoninių plytelių
<p>Aplinka pastatą 1 m atstumu įrengiama betono plytelių nuogrinda. Iškasus paruošiamąjį 300 mm lovį įrengiamas 200 mm laikantysis pagrindas. Pagrindas formuojamas naudojant 0-45 frakcijos skaldą. Ant įrengto pagrindo laikančiojo sluoksnio yra įrengiamas pasluoksnis, skaldos akmenų atsijos. Pasluoksnio sutankintos būklės storis turi būti nuo 3 cm iki 4 cm. Pasluoksniai turi būti naudojami aukštos kokybės akmenų atsijos 0/5, mm frakcijos. Atkasto lovio pagrindas sutankinamas iki ne mažesnio nei Ev2 - 30 MPa sutankinimo rodiklio. Įrengtas skaldos pagrindas sutankinamas iki ne mažesnio nei Ev2- 120 MPa rodiklio. Prieš dengdamas sekančius sluoksnius rangovas savo sąskaita turi atlikti sluoksnių sutankinimo bandymus dalyvaujant užsakovo atstovui. Atsijų sluoksnis sutankinamas iki kol užpilamas sluoksnis prieš sutankinimą nebūna aukštesnis nei 6 mm .</p> <p>Betono trinkelėlių matmenys: ilgis – 200 mm, plotis – 100 mm, aukštis – 60 mm. Trinkelės klojamos tada, kai jau yra įrengti bordiūrai. Trinkelės turi būti nesuskilusios, be nudaužytų kampų ir šonų. Gaminiai klojami judant nuo nukloto ploto pirmyn, kad nebūtų lipama ant išlyginto grindinio dangos pasluoksnio. Gaminėlių eilės tiesumui užtikrinti gali būti naudojama virvė. Siūlės iki gaminio viršaus yra užpildomos sauso smėlio-cemento mišiniu sumaišytu 1/5 santykiu, likutis nušluojamas. Nepilnas siūlių užpildymas neužtikrina grindinio dangos stabilumo, todėl yra galimi gaminėlių kraštų skilimai. Betoniniais gaminiais išklotas plotas vibruojamas vibroplokšte. Po suvibravimo siūlės tarp gaminėlių dar kartą užpildomos sausu smėliu. Paklojus trinkeles, nuogrinda turi būti švari, lygi ir turėti ne mažiau nei 5 proc. nuolydį nuo pastato.</p>	
TS-93	Betoninių bordiūrų (80x200 mm) įrengimas ant betono pagrindo
Bordiūrų matmenys: 80x200x1000 mm. Tinkamas jų įrengimas riboja betoninių gaminėlių, suklotų į dangą, poslinkius, kurie gali lemti tų gaminėlių pažeidimus. Ant įrengto pagrindo klojamas ne mažesnis kaip C 12/15 klasės betonas. Suplūkto betono sluoksnio aukštis ne mažiau nei 50 mm. Bordiūrai ant sutankinto betoninio pagrindo klojami dar neprasidėjus jo rišimui. Sumontuotas bordiūras ant betono pagrindo apmetamas betonu iš abiejų pusių uždengiant bortelio apačia ne mažiau nei 70 mm ir suformuojant nuožulnuma ne statesniu nei 45 laipsnių kampu. Siekiant išvengti betoninių bordiūrų kraštų skilimų jie turi būti montuojami su 2 mm tarpeliais. Tarpeliai paliekami neužpildyti. Visi bortai turi būti taisyklingi, lygūs.	
TS-94	Kelkraščių sutvirtinimas, paskleidžiant augalinį sluoksnį ir pasėjant daugiametes žoles
Tose vietose kur buvo pakeisti nuogrindos aikštelės ar šaligatvio bortai kelkraštį reikia sutvarkyti paskleidžiant augalinį 10 cm storio sluoksnį (1 m pločio) ir pasėjant daugiametes žoles. Išlygintas paviršius turi būti lygus su kelio ar šaligatvio bortų paviršiumi. Pasėta žolė turi būti laistoma du kartus per savaitę vieną mėnesį, kol sudygs.	

TS-95	Statybinių šiukšlių išvežimas 10 km atstumu automobiliais-savivarčiais, pakraunant ekskavatoriais 0,25 m ³ talpos kaušais
Pabaigus darbus Rangovas turi išnešti iš patalpų statybinių laužą, medžiagas ir šiukšles. Išvalyti purvą. Visi aptaškymai ir nuvarvėjimai turi būti pašalinti. Patalpa turi būti palikta švari, su išvalytais langais ir grindimis. Šiukšlės pakraunamos į savivartį ir išvežamos 10 km atstumu į sąvartyną. Išvežus statybines šiukšles, būtina pristatyti šiukšlių pridavimo/priėmimo deklaraciją užsakovui.	

Parengė:

KLĪAC Tauragės skyriaus
Infrastruktūros priežiūros grupės
statybos inžinierė



vyr. ltn. Jurgita Petraitiene