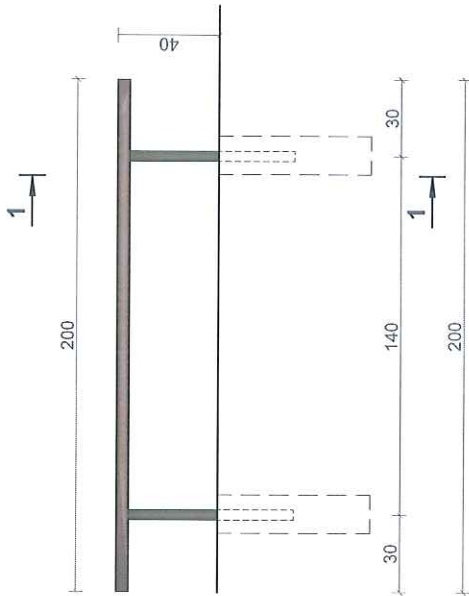


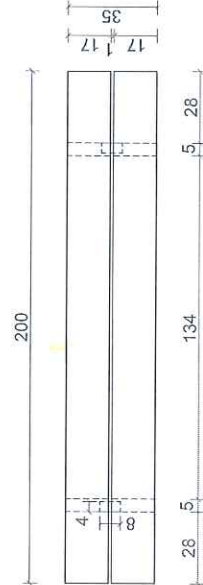
SUOLIUKO SU-2 ĮRENGIMAS.
VAIZDAS IŠ PRIEKIO M 1:20



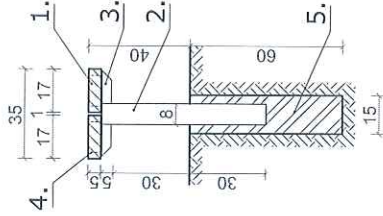
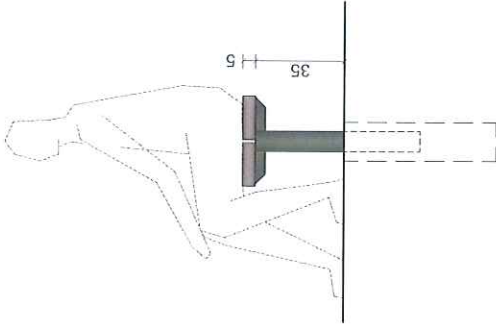
VAIZDAS IŠŠONO M 1:20



VAIZDAS IŠ VIRŠAUS M 1:20



PLANAS M 1:20



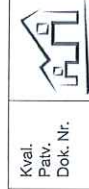
PJŪVIS 1-1 M 1:20

Įrengiami suoliukai SU-2 renginių erdvėje - 25 vnt. Kiekiai pateikti vienam suoliukui įrengti.

Eil. Nr.	Pavadinimas	Mato vnt.	Profilis, mm	Ilgis, cm	Kiekis	Vieno elemento	Bendras
1.	Kietmedžio lenta	m ²	17x5 cm	200	2	0,017	0,034
2.	Pilno vamzdžio (t=3 mm)	kg	80x40x3	65	2	3,49	7,0
3.	Pilno kampuočio	kg	L50x50x4	35	2	1,08	2,16
4.	Medvaržžaliai	kg	Ø5	5	8		
5.	Betonas C25/30	m ³					0,03
6.	Plastikinis korys	m ³					2,0m ²
	Žvyro skaldos 0/32 (70%) ir derlingo grunto (30%) mišinys, užsėjamas žolėmis	m ³	h=15		2,0 m ²		0,2 0,1

Pastabos:

1. Suolo atramos įrengiamos iš metalo vamzdžių (80x40x3mm) įbetonuotų į pamatus (Ø15cm, L=60cm). Suolo kojos įbetonuojamos iki 30 cm. Prie atramų pritvirtinami skersiniai iš pilno kampuočių (L50x50x4mm). Sėdimoji suolo dalis įrengiama iš kietmedžio lentų (17x5 cm) ir per kampuočius pritvirtinamos varžžaliai iš apatios.
2. Kietmedžio mediena antiseptinama ir dažoma įsigeriančiais apsauginiais dažais skirtais medienai. Metalas dažomas miltelinu būdu. Spalva artima gamtinei aplinkai ir derinama projekto vykdymo metu su projekto autoriumi ir užsakovu.
3. Aplink suolą įrengiama 2,0 m² sutvirtinta plastikiniu koryu žvyro ir dirvožemio mišinio danga.
4. Išmatavimai pateikti centimetrais.



Projektuoja Jolanta Raginienė
S. Skapo g. 3-4, Vilnius
tel. 8 659 57618

TERRITORIJOS, ESANČIOS PRIE PLUNGĖS SAULĖS-GIMNAZIJOS, SUTVARKYMO, PRITAIKANT JĄ EDUKACINEI VEIKLAI, TECHNINIS PROJEKTAS

Kval. Pav. Dok. Nr.	Projektuoja Jolanta Raginienė	
4134,3215	PV A. Vengris	2019-09
PP	Statybas: Asociacija Plungės miesto vietos veiklos grupė	
Laida		0
Lapas		1
Lapų		1