

<b>PROJEKTUOTOJAS</b>	MB „MANRESTA“ Į.K.: 304776374 V.NAGEVIČIAUS G. 3, VILNIUS
<b>PROJEKTO PAVADINIMAS</b>	INŽINERINIO STATINIO (MAŽOSIOS DAILIDĖS LIEPTELIO) ALYTAUS M. SAV. SUPAPRASTINTAS NAUJOS STATYBOS PROJEKTAS
<b>STATYTOJAS</b>	ALYTAUS MIESTO SAVIVALDYBĖS ADMINISTRACIJA
<b>STATINIO KATEGORIJA</b>	NESUDĖTINGASIS STATINYS, I GRUPĖ
<b>PROJEKTO NUMERIS</b>	A202501
<b>STATYBOS RŪŠIS</b>	NAUJA STATYBA
<b>ETAPAS</b>	SUPAPRASTINTAS STATYBOS PROJEKTAS (SPP)
<b>PROJEKTO DALIS</b>	BENDROJI DALIS
<b>LAIDA</b>	0

PV/PDV	K. Barysas, at.nr. 27398	
Statytojas	Alytaus miesto savivaldybės administracija	



## AIŠKINAMASIS RAŠTAS

### 1. PRIVALOMIEJI DOKUMENTAI

Projektas parengta vadovaujantis:  
 - Lietuvos Respublikos statybos įstatymu, statybos techniniais reglamentais bei standartais (žiūr. 1 lentelę)

#### NORMATYVINIAI DOKUMENTAI

1 lentelė

Nr.	Žymuo	Pavadinimas
<b>1.</b>		<b>Bendros taisyklės</b>
1.1.	STR 1.04.04:2017	Statinio projektavimas, projekto ekspertizė
1.2.	STR 1.01.03:2017	Statinių klasifikavimas
1.3	STR 1.01.08:2002	Statinio statybos rūšys
1.4.	STR 1.12.06:2002	Statinio naudojimo paskirtis ir gyvavimo trukmė
1.5	STR 1.06.01:2016	Statybos darbai. Statinio statybos priežiūra
<b>2.</b>		<b>Žemės darbai, pamatai ir pagrindai</b>
2.1.	STR 1.06.01:2016	Statybos darbai. Statinio statybos priežiūra
2.2.	STR 2.05.21.2016	Geotechninis projektavimas. Bendrieji reikalavimai
<b>3.</b>		<b>Statybinės konstrukcijos</b>
3.1.	STR 2.01.01(1):2005	Esminis statinio reikalavimas. Mechaninis atsparumas ir pastovumas.
3.2.	STR 2.05.03:2003	Statybinių konstrukcijų projektavimo pagrindai
3.3.	STR 2.05.04:2003	Poveikiai ir apkrovos
3.4.	STR 2.05.05:2005	Betoninių ir gelžbetoninių konstrukcijų projektavimas
3.5.	STR 2.05.08:2005	Plieninių konstrukcijų projektavimas. Pagrindinės nuostatos
3.6.	STR 2.05.07:2005	Medinių konstrukcijų projektavimas
<b>4.</b>		<b>Apsauginiai ir izoliaciniai darbai</b>
4.1.	EN ISO 12944-5:2007	Plieninių konstrukcijų apsauga nuo korozijos

Kval. Patv. Dok.Nr	Projektuotojas				Statinio projekto pavadinimas			
	MB „Manresta“ Į.k.: 304776374				INŽINERINIO STATINIO (MAŽOSIOS DAILIDĖS LIEPTELIO) ALYTAUS M. SAV. SUPAPRASTINTAS NAUJOS STATYBOS PROJEKTAS			
27398	PV/PDV	K. BARYSAS		2025	Dokumento pavadinimas:		Laida	
					AIŠKINAMASIS RAŠTAS		0	
LT	Užsakovas: ALYTAUS MIESTO SAVIVALDYBĖS ADMINISTRACIJA				Dokumento žymuo: A202501-SPP-AR.		Lapas 1	Lapu 4

## 2. BENDRIEJI DUOMENYS

### 2.1 BENDRIEJI STATINIO DUOMENYS

Projektuojamas nesudėtingas inžinerinis statinys (Mažosios Dailinės lieptelis).  
Architektūrinė išraiška pagal A. Kuncino tiltelį.  
Plieninės konstrukcijos dažomos RAL 9005 spalva.  
Medinės konstrukcijos iš skandinaviškos pušies termo medienos natūralios spalvos, derinama prie aplinkos architektūros.  
Turėklai suprojektuoti 1,1m aukščio nuo dangos.  
Lieptelio praėjimo plotis 2,5m.  
Dangos plotis 3,75m centrinėje dalyje ir 3,25m pradžioje/pabaigoje.  
Išilginiame turėkle projektuojama LED juostų apšvietimai praėjimo dangai.  
Prie konstrukcijų ašyse 2 ir 9 numatoma prožektoriai konstrukcijos apšvietimui iš išorinės pusės.

### 2.2 KLIMATO SĄLYGOS

Maksimalus dirvožemio įšalimo gylis, galimas 1 kartą per 50 metų.....138cm.  
Maksimalus dirvožemio įšalimo gylis, galimas 1 kartą per 10 metų.....108cm.

### 2.3 STATINIO SVARBUMO KLASĖS, ILGAAMŽIŠKUMAS

Pagal STR 1.12.06:2002 „Statinio naudojimo paskirtis ir gyvavimo trukmė“ statinio gyvavimo trukmė priklausomai nuo statinio naudojimo paskirties ir statybos produktų, iš kurių jis pastatytas yra 50 metų skaičiuojant nuo pastatymo datos.  
Statinio patikimumo klasė RC2, poveikių koeficientas  $K_{FI}=1,0$ .  
Konstrukcijos priskiriamos CC2 pasekmių klasei.

### 2.4 TEMPERATŪRINĖS, DEFORMACINĖS SIŪLĖS, DEFORMACIJOS

Statinys į temperatūrinius blokus neskirstomas.

### 2.5 PROGRAMINĖ ĮRANGA

Projektui atlikti naudota LibreCAD ir Apache OpenOffice programinė įranga.

## 3. PROJEKTINIAI SPRENDIMAI

### 3.1 APKROVOS

Pastatą veikiančios apkrovos skaičiuojamos pagal projektavimo normas STR 2.05.04:2003 „Poveikiai ir apkrovos“.

#### 3.1.1 Savasis svoris

Savasis konstrukcijų svoris:

A202501-SPP-AR.	Lapas	Lapų	Laida
	2	4	0

Gelžbetoninių konstrukcijų -  $\rho=2400 \text{ kg / m}^3$ ; medinių konstrukcijų -  $\rho=450-540 \text{ kg / m}^3$ ; plieninių konstrukcijų –  $\rho=7850 \text{ kg / m}^3$ .

Savojo svorio poveikio dalinis patikimumo koeficientas  $\gamma_Q = 1,35$  .

### 3.1.2 Sniego apkrova

Pagal statybos techninį reglamentą STR 2.05.04:2003 (1 priedą) tai yra II sniego apkrovos rajonas. Priimta sniego dangos ant  $1 \text{ m}^2$  horizontaliojo žemės paviršiaus svorio charakteristinė reikšmė  $s_k = 1,6 \text{ kN / m}^2$  .

Sniego poveikio dalinis patikimumo koeficientas  $\gamma_Q = 1,30$  .

### 3.1.3 Vėjo apkrova

Pagal statybos techninį reglamentą STR 2.05.04:2003 (3 priedą) tai yra I (pirmasis) vėjo greičio rajonas-  $v_{ref,0} = 24 \text{ m / s}$  (0,36kPa)

Vėjo poveikio dalinis patikimumo koeficientas  $\gamma_Q = 1,30$  .

### 3.1.4 Naudojimo apkrova

Naudojimo apkrova dangai  $q=5,0 \text{ kN/m}^2$ .

Naudojimo poveikio dalinis patikimumo koeficientas  $\gamma_Q = 1,30$  .

## 3.2 KONSTRUKCIJŲ APSAUGA NUO KLIMATOLOGINIO POVEIKIO

Visos metalinės konstrukcijos gruntuojamos antikoroziniais dažais ir dažomos metalui skirtais apsauginiais dažais.

Metalinių konstrukcijų koroziskumo kategorijos lauke C4 (aukšta).

Pamatams naudojamas betonas XF2, lauko konstrukcijoms XF3.

Smūginio tasumo plienui rodiklis lauko konstrukcijoms J2.

Medinėms konstrukcijoms naudojama termo mediena, Thermo-D apdorojimo klasės lauko konstrukcijoms.

Mediena po sumontavimo dengiama apsauginine alyva.

## 4. KONSTRUKCINIAI SPRENDIMAI

### 4.1 PAMATAI

Projektuojami gręžtiniai pamatai. Pamatų pagrindu priimta vidutinio tankumo smėliniai gruntai. Geologiniai duomenys pagal 2009m. atliktus inžinerinius geologinius tyrinėjimus. Projektuojamo lieptelio duomenys priimta remiantis taško nr. 8 informacija. Prieš gręžiant pamatus atlikti bandomuosius gręžinius grunto tipui ir gruntinio vandens lygiui nustatyti.

Virš gręžtinių pamatų projektuojami gelžbetoniniai rostverkai su įdėtinėmis plieninėmis detalėmis kolonų ir sijų įtvirtinimui.

Vandenyje pamatai įrengiami su plieniniu apsauginiu vamzdžiu.

### 4.2 LAIKANČIOS PLIENINĖS KONSTRUKCIJOS

Lieptelio laikančios konstrukcijos projektuojama iš kvadratinio skerspjūvio plieninių kolonų.

A202501-SPP-AR.	Lapas	Lapų	Laida
	3	4	0

Centrinėje aukštesnėje lieptelio dalyje prieninės kolonos sujungiamos įstrižais ryšiais skersiniam pastovumui užtikrinti.

Prie plieninių kolonų privirinamos pagrindinės plieninės dvitėjinės sijos.

Ant dvitėjinių sijų montuojama išilginės šalutinės plieninės sijos iš lovinių profilių.

Visa plieninė konstrukcija suvirinama ir susukama varžtais.

Plieninės konstrukcijos turi būti gruntuotos antikoziiniu gruntu ir dažoma apsauginiais dažais.

Spalva RAL 9005.

#### **4.3 MEDINĖS KONSTRUKCIJOS**

Medinė konstrukcija montuojama iš A arba AB rūšies skandinaviškos pušies termo medienos.

Prie plieninės laikančios konstrukcijoms montuojama turėklų statramsčiai.

Prie statramsčių įrengiama turėklai.

Danga suprojektuota iš medinių terasinių tašų/lentų.

Po sumontavimo visi termo medienos elementai ir lieptelio danga dengiama apsaugine alyva.

Spalva natūrali termo medienos, derinama prie aplinkinių architektūros elementų.

#### **4.4 PROJEKTINIŲ SPRENDINIŲ ATITIKTIS PRIVALOMIESIEMS DOKUMENTAMS**

Visi projektiniai sprendiniai atitinka esminius statinio reikalavimus bei galiojančius statybos techninius reglamentus. Statinio statyba ir naudojimas nepažeis ir nepablogins trečiųjų asmenų interesų.

Projekte pateikti medžiagų standartai naudojama kaip nurodyta arba analogiški.

Brėžiniuose pateikti sąnaudų kiekių žiniaraščiai - projekto dalių sprendiniuose numatytų statybos produktų, įrenginių ir statybos darbų netto (statinio, jo elementų baigtinių darbų kiekiai atitinkamais matavimo vienetais) kiekiai.

Medžiagų ir gaminių sąnaudų normos apskaičiuotos neįvertinant pataisų dėl objektyviai susidarantių gamybos atliekų ar natūralių netekčių. Kiekius tikslinti statybos metu.

Nurodyti darbai turi būti įvertinti kompleksiskai, todėl visi priklausantys darbai, kurie gali būti pagrįstai laikomi būtinais tinkamam pastato užbaigimui ir eksploatavimui, turi būti atlikti, nepriklausomai ar yra parodyti brėžiniuose ir pateikti medžiagų žiniaraščiuose.

A202501-SPP-AR.	Lapas	Lapų	Laida
	4	4	0

## KONSTRUKCINĖS PROJEKTO DALIES TECHNINĖS SPECIFIKACIJOS

1. Bendrieji statybos darbų vykdymo nuostatai.....2psl.
2. Žemės darbai.....5psl.
3. Gręžtinių pamatų įrengimas.....8psl.
4. Monolitinio betono darbai.....9psl.
5. Medinių konstrukcijų darbai.....13psl.

Kval. Patv. Dok.Nr	Projektuotojas  MB „Manresta“ Į.k.: 304776374				Statinio projekto pavadinimas INŽINERINIO STATINIO (MAŽOSIOS DAILIDĖS LIEPTELIO) ALYTAUS M. SAV. SUPAPRASTINTAS NAUJOS STATYBOS PROJEKTAS		
27398	PV/PDV	K. BARYSAS		2025	Dokumento pavadinimas:		Laida
					TECHNINĖS SPECIFIKACIJOS		0
LT	Užsakovas: ALYTAUS MIESTO SAVIVALDYBĖS ADMINISTRACIJA				Dokumento žymuo: A202501-SPP-TS.		Lapas 1
							Lapu 15

## 1. BENDRIEJI STATYBOS DARBŲ VYKDYMO NUOSTATAI

Apibrėžimas	Bendrieji statybos darbų vykdymo nuostatai
Pagrindiniai normatyviniai dokumentai ir nuorodos	<ul style="list-style-type: none"> <li>▪ STR 1.06.01:2016 Statybos darbai. Statinio statybos priežiūra</li> </ul>
Bendrieji nurodymai	<ul style="list-style-type: none"> <li>▪ Šių techninių specifikacijų reikalavimai apima tokias statybos sritis: <ul style="list-style-type: none"> <li>• statybos darbų organizavimas;</li> <li>• statybos paruošiamieji ir ardymo darbai;</li> <li>• visų rūšių statybos aikštelėje vykdomi ir montavimo darbai, izoliacijos ir apdailos darbai (vykdymas ir darbų kokybės kontrolė).</li> </ul> </li> <li>▪ Techninių specifikacijų reikalavimai privalomi Rangovui, Subrangovams, statybinių medžiagų Gamintojams ir Tiekėjams.</li> </ul>
Reikalavimai ir nurodymai	<p>1. <u>STANDARTŲ REIKALAVIMAI</u></p> <ul style="list-style-type: none"> <li>▪ Turi būti taikomi šių standartų reikalavimai:</li> <li>▪ Lietuvos standartai LST, LST EN, LST ISO.</li> <li>▪ Standartų reikalavimai taikomi šiose sferose: <ul style="list-style-type: none"> <li>• statybinių medžiagų, gaminių ir dirbinių gamyba;</li> <li>• bandymai (pvz. betono, skiedinių).</li> </ul> </li> <li>▪ Taikomų standartų žiniaraščiai (lentelės) pateikti atskirų bendrųjų statybos darbų techninėse specifikacijose. Nuorodos į šiuos standartus yra duotos atitinkamuose techninių specifikacijų tekstuose.</li> <li>▪ Turi būti taikomos specialių statybos medžiagų, kurių konkreti markė (sistema) parinkta pagal techninių specifikacijų reikalavimus konkurso (atrankos) būdu, gamintojo techninės įrengimo instrukcijos.</li> <li>▪ Ši specifikacija turi būti skaitoma drauge su brėžiniais. Jei tarp brėžinių ir specifikacijos iškyla kokių nors skirtumų, svarbesne laikoma specifikacija. Tačiau Rangovas turi atkreipti Užsakovo dėmesį į visus didesnius neatitikimus prieš sprendamas apie konkrečią interpretaciją. Jei kokių pakeitimų atsiranda nuostatuose, teisiniuose dokumentuose, standartuose ir t.t. svarbesniais laikomi brėžiniai ir specifikacijos. Tačiau Rangovas turi informuoti Užsakovą apie visus tokius neatitikimus prieš nusprendamas apie konkrečią interpretaciją, ypač teisinių dokumentų, nuostatų ar standartų atžvilgiu.</li> </ul> <p>2. <u>STATYBOS DARBŲ ORGANIZAVIMAS</u></p> <ul style="list-style-type: none"> <li>▪ Rangovas, vadovaujantis techniniame projekte pateiktais bendrais statybos paruošimo ir organizavimo principais, techninėmis specifikacijomis ir brėžiniais, privalo parengti darbų vykdymo projektą ir vykdyti darbus pagal jį. Darbų vykdymo projekte numatyti statybos metodai, technologijos ir darbų eiliškumas turi užtikrinti: <ul style="list-style-type: none"> <li>• greta esančių statinių stabilumą;</li> <li>• darbų saugą.</li> </ul> </li> <li>▪ Darbų vykdymo projekto kalendoriniame grafike atskirų darbų (statinių) vykdymo terminai turi būti suderinti su pagrindinės technologinės įrangos tiekimo terminais</li> </ul> <p>3. <u>MEDŽIAGOS IR GAMINIAI</u></p> <ul style="list-style-type: none"> <li>▪ Visi statybiniai gaminiai, medžiagos ir priedai turi atitikti nurodytus dokumentacijoje ir turi būti nauji. Visos medžiagos ir gaminiai turi būti pateikti su: <ul style="list-style-type: none"> <li>• gamintojo rekvizitais, firmos atpažinimo ženklu;</li> <li>• specifikacija;</li> <li>• nuoroda kam skiriama;</li> <li>• spalvos nuoroda;</li> <li>• pagaminimo data.</li> </ul> </li> </ul>

A202501-SPP-TS.	Lapas	Lapų	Laida
	2	15	0

- Užsakovas turi teisę atmesti medžiagą, be jokių papildomų išlaidų Užsakovui jei ji neatitinka specifikacijos reikalavimų. Tokiu atveju, rangovas turi pateikti kitas medžiagas ir įrengimus, kurie atitinka specifikaciją ir kurių pageidauja Užsakovas.
- Visi gaminiai ir medžiagos turi atitikti specifikacijoje ir brėžiniuose nurodomus kokybės reikalavimus. Jų įpakavimai, pristatymo dokumentai ar kita turi nurodyti jų kokybę.
- Specifikacijoje pateikiami bendrieji kokybės reikalavimai. Tokiu atveju, jei konkrečiai nebus nurodyta medžiaga, pvz. nenurodant medžiagos pavadinimo ar standarto, prieš ją perkant ji turės būti pateikiama Užsakovo patvirtinimui.
- Galimi gaminių ir medžiagų atitikties nurodymai montavimo stadijos metu neturi būti uždengiami arba, jei negalima palikti jų matomais, turi būti lengvai ir visiškai atidengiami.
- Gaminių ir medžiagų pristatymą reikia koordinuoti pagal statybos darbų grafiką. Reikia vengti nereikalingo saugojimo statybos aikštelėje. Visi tiekiami gaminiai ir medžiagos turi būti su tinkamais dokumentais.
- Atvežtų prekių išvaizdą, galimus defektus ir žalą reikia patikrinti vizualiai. Visos pretenzijos turi būti pateikiamos prekių Tiekėjui.
- Gaminiai ir statybinės medžiagos turi būti saugomi taip, kad nepablogėtų jų kokybė. Reikia laikytis kiekvienos medžiagos nurodytų saugojimo reikalavimų ir gamintojo pateiktų galiojančių nuorodų. Statybos aikštelėje prekės turi būti laikomos tinkamose ir jei būtina, izoliuotose, sausose, šildomose ir tinkamai vedinamose patalpose taip, kad kiekviena medžiaga būtų padėta teisingai ir lengvai patikrinama.
- Medžiagos ir prekes, pažeistos ar kitaip sugadintos dėl veiklos statybos aikštelėje, turi būti pakeistos naujomis Rangovo sąskaita.
- Už medžiagų ir gaminių nuostolius arba apgadinius atsako Rangovas.
- Visa įranga, technika, priedai ir statybos metodai turi tenkinti Lietuvos Respublikos darbo saugos reikalavimus.

#### 4. MATAVIMAI

- Visi matavimai ir dydžiai turi būti nustatyti ir pažymėti taip, kad jais būtų lengva naudotis. Ašinės linijos ir altitudės turi būti pažymėtos stacionariai ant nekilnojamų konstrukcijų. Matavimų tikslumą reikia sutikrinti atliekant kryžminius matavimus arba matavimus atliekant iš naujo iš kitos stebėjimo padėties.
- Aikštelėje laikomuose brėžiniuose turi būti nurodytos bazinės ir papildomos koordinatės, o taip pat jų išsidėstymas lyginant su oficialių koordinacijų padėtimi.
- Rangovas turi laikytis visų pateiktų statybos paklaidų reikalavimų.
- Būtina įvertinti paklaidų susikaupimo galimybę ir užtikrinti, kad jos nebūtų besisumuojančios tik į vieną pusę.
- Rangovas yra atsakingas už statybinių medžiagų paklaidų suderinamumo laikymąsi.
- Statybos darbuose reikia laikytis Lietuvoje galiojančių matavimo normatyvų.

#### 5. STATYBOS IR MONTAVIMO DARBŲ VYKDYMAS

- Visi darbai turi būti atliekami taikant bendrai naudojamus ir pageidautinus darbo metodus, patyrusią ir tinkamą darbo jėgą.
- Rangovas atsakingas už darbų aikštelėje koordinavimą su tiekėjais ir kitais subrangovais.
- Rangovas statybos darbų metu užtikrina, kad instaliavimas vyktų teisingai ir pagal projekto sumanymą.
- Turi būti stengiamasi, kad ant tos pačios sienos ar ant lubų montuojama elektros arba mechanine arba abiejų rūšių įranga būtų išdėstyta tvarkingai ir vienodai. Tiksliai tokios įrangos padėtis derinama su visais instaliuotojais prieš pradėdant instaliavimo darbus.
- Visi darbai turi būti atliekami pagal dokumentacijoje ir gamintojo pateiktas instrukcijas bei taikant tinkamus darbo metodus.
- Jei bandymo rezultatai yra blogesni, negu nurodyta reikalavimuose, Rangovas nedelsdamas privalo informuoti visas suinteresuotas šalis. Jei rezultatai nepatenkinami konstrukcijų ar kurio nors kito materialaus turto saugumo faktorių atžvilgiu, kurie turi esminę svarbą darbo rezultatams, Rangovas privalo nedelsdamas apie tai informuoti suinteresuotas šalis ir organizuoti susitikimą sprendimų priėmimui dėl būsimų darbų organizavimo. Jei būtina, reikia imtis saugumo priemonių, siekiant

A202501-SPP-TS.

Lapas	Lapų	Laida
3	15	0

išvengti bet kokios žalos ir pavojaus. Bet kokio bandymo rezultatų slėpimas yra sunkinanti aplinkybė.

- Baigus instaliuoti mechanines ir elektrines sistemas, Rangovas turi dalyvaujant Užsakovui testuoti instaliacijas, kaip reikalauja Užsakovas bei susijusios žinybos.
- Rangovas privalo informuoti Užsakovo atstovus ir techninės priežiūros inžinierių kada galima tikrinti medžiagų ir įvairių stadijų darbų kokybę, prieš įrengiant sekančias konstrukcijas ar darbus.
- Nebaigtos ir užbaigtos statinių dalys turi būti saugomos nuo apgadinimų tolimesnių darbų metu. Turi būti saugoma nuo mechaninio poveikio, nuo purvo, korozijos, lietaus, drėgmės, sniego, ledo, užšalimo, per didelės kaitros ir per greito džiūvimo.

## 6. BENDROS SALYGOS

- Konstrukciniuose brėžiniuose nenumatytų angų ar nišų laikančiose konstrukcijose įrengimas be Užsakovo sutikimo raštu neleidžiamas.
- Jei bus atliekamas skylių išmušimas, pjovimas ar atitinkami veiksmai, darbai turi būti atliekami taip, kad pabaigus juos, konstrukcijos liktų nesugadintos. Darbo aplinka turi būti sutvarkoma, kad atitiktų aplinkos reikalavimus.
- Riebokšlių ir futlių galai konstrukcijoje turi siekti galutinį lygį.
- Tarpai tarp laidų, vamzdžių ir riebokšlių (futlių) izoliuojami naudojant atitinkančius priešgaisrinius reikalavimus mineralinę vatą ir tamprus glaistus, jei dokumentuose nenurodyta konkrečiau.
- Jei izoliaciniai vamzdeliai yra tarp dviejų karščio zonų, izoliacinis vamzdelis turi būti dengiamas betono skiediniu ar specialia medžiaga, kuri leistų atlikti tolesnius aptaisymus.
- Visų tvirtinimo elementų ir t.t. dydis, stiprumas, skaičius ir kitos savybės turi būti sukonstruoti taip, kad atlaikytų numatytas apkrovas, išlaikant saugumo reikalavimus, ir nesilpnintų pagrindo ar konstrukcijos, kuriai leistina tokia apkrova.
- Dėl bet kurio tipo varžtų, tvirtinimų, atramų ir t.t., kurie nurodyti specifikacijose panaudojimo, Rangovas turi gauti leidimą pas Užsakovą.
- Visi tvirtinimo elementai, pagaminti iš plieno, turi būti apsaugoti nuo korozijos ar pagaminti iš nerūdijančio plieno, išskyrus dalis, liekančias betone Korozijos apsauga betonu turi būti ne mažiau kaip 20mm
- Mediniai į betoną inkaruojami pagrindai turi būti gerai priglundę ir padaryti tik iš impregnuotos medienos. Jei reikia, naudoti varžtus.
- Jei nurodyta kitaip, visos angos, įdubimai ir panašūs paviršiai turi būti užlyginami ir apdailinami. Paviršių savybės ir išvaizda turi būti identiška supantiems paviršiams. Kur jungiasi dvi dalys jungčių stiprumas ir išvaizda turi atitikti jiems nurodytus reikalavimus.
- Remontas leidžiamas tais atvejais, kur tokia procedūra nesusilpnins konstrukcijos ar nepablogins išvaizdos.
- Jei remonto kiekis ar mastas pasirodo ypatingai didelis ar konstrukcija nepatenkina nurodytų reikalavimų, tokias konstrukcijas būtina perstatyti.
- Jei remontuotinas taškas pagamintas iš profilinių dalių, pvz. plytų, lentų ir pan., pažeista dalis turi būti pakeičiama nauja. Jei suremontuotas taškas turi būti dažomas, dažoma turi būti visa supanti aplinka.
- Sumontuotos plieninės konstrukcijos, sistemos vamzdynai, vamzdžių kronšteinai ir atramos pakabinimo prietaisai ir kiti plieno dirbiniai turi būti su antikorozine danga.
- Visų plieninių dirbinių paviršiai, įskaitant vamzdynus, pakabinimo mazgus, atramas, inkarus, rėmus, dangtelius ir t.t., kurie neturi būti izoliuoti turi būti gruntuoti ir nudažyti 2 sluoksniais geros kokybės suderintos spalvos dažų.

## 7. ATIDAVIMAS EKSPLOATACIJAI

- Atiduodant projekto darbus pateikti visų panaudotų medžiagų ir konstrukcijų sertifikatų, techninių pasų ir kitos informacijos rinkinius, dengtų darbų ir laikančių konstrukcijų atidavimo aktus, lauko inžinerinių tinklų išpildomuosius brėžinius ir kitą dokumentaciją, kurios reikalauja valstybinės institucijos remiantis Lietuvos respublikos įstatymais ir norminiais aktais.
- Taip pat pateikiama pastatų inventorizavimo dokumentacija, kuri reikalinga priduodant pastatą naudoti.
- Statybos metu rangovas turi pastoviai vesti Lietuvoje nustatytos formos statybos

A202501-SPP-TS.

Lapas	Lapų	Laida
4	15	0

	<p>darbų žurnalą.</p> <ul style="list-style-type: none"> <li>▪ Rangovas organizuoja statinio priėmimą. Tikrinimo akte turi būti nurodyti nebaigti darbai ir defektų taisymas. Tie, kuriuos Užsakovas sutinka pataisyti vėliau, per defektų šalinimo laikotarpį, turi būti registruojami atskirai.</li> <li>▪ Darbai pagal patikrinimo įrašus, išskyrus šalintinus vėliau, turi būti atliekami neatidėliotinai ir tikrinami atskirai bei patvirtinami pagal galutinio priėmimo akto reikalavimus.</li> </ul> <p>8. <u>GARANTIJA</u></p> <ul style="list-style-type: none"> <li>▪ Garantija atitinka bendrų sutarties nuostatų reikalavimus.</li> <li>▪ Rangovui tenka Lietuvos Respublikos įstatymų numatyta administracinė, civilinė ir baudžiamoji atsakomybė už blogai atliktų statybos darbų padarinius statybos metu ir per rangos sutartyje nustatytą statinio garantinį laiką (kurio pradžia skaičiuojama nuo statinio atidavimo naudoti dienos), bet ne trumpesnę kaip statinio statybos darbai - 5 metai; paslėptų statinio elementų (konstrukcijų, vamzdynų ir t.t.) darbai - 10 metų.</li> <li>▪ Rangovas privalo garantinių laikotarpiu savo sąskaita skubiai ištaisyti trūkumus, kilusius dėl nepakankamos darbo kokybės, blogos konstrukcijos ir nestandartinių medžiagų. Garantija suteikiama ir techniniams įrengimams.</li> </ul>
--	---

## 2. ŽEMĖS DARBAI

Apibrėžimas	Šiame skyriuje pateikiami pagrindiniai reikalavimai žemės darbams. Minėtus darbus sudaro: statinių pamatų duobių kasimas, gręžimas, užpylimas gruntu, tankinimas, pagrindo įrengimas po grindimis.
Pagrindiniai normatyviniai dokumentai ir nuorodos	<ul style="list-style-type: none"> <li>▪ STR 1.06.01:2016 Statybos darbai. Statinio statybos priežiūra</li> </ul>
Bendrieji nurodymai	<ul style="list-style-type: none"> <li>▪ Turi būti taikomos specialių statybos medžiagų, kurių konkreči markė (sistema) parinkta pagal techninių specifikacijų reikalavimus Konkurso (atrankos) būdu, Gamintojo techninės įrengimo instrukcijos.</li> <li>▪ Techninių specifikacijų reikalavimai privalomi Rangovui, Subrangovams, statybinių medžiagų Gamintojams ir Tiekėjams.</li> <li>▪ Vykdam darbus, laikytis darbo saugos reikalavimų.</li> <li>▪ Nurodymus techninių specifikacijų taikymui skaityti bendrosiose techninėse specifikacijose. Šios techninės specifikacijos galioja kartu su bendrosiomis techninėmis specifikacijomis ir yra privaloma dokumentacijos dalis.</li> <li>▪ Rangovas turi vykdyti remonto darbus, atsižvelgdamas į esamų konstrukcijų realią būklę.</li> <li>▪ Šios techninės specifikacijos parengtos pagal išvardintus statybos normatyvinius dokumentus. Kiekvieno jų publikacija turi būti paskutinės redakcijos, priedai turi būti įsigalioję prieš šio aiškinamojo rašto išleidimo dieną, jei nėra nurodyta kitaip.</li> </ul>
Reikalavimai ir nurodymai darbams	<p>1. <u>GRUNTINIŲ VANDENŲ PAŽEMINIMAS</u></p> <ul style="list-style-type: none"> <li>▪ Jeigu statybos darbai vykdomi žemiau gruntinio vandens horizonto, turi būti pažemintas jo lygis drenažu, arba kitais būdais. Esant molingiems gruntams, patenkančių vandenį į pamatų duobes surinkti ir pašalinti siurbliu arba nuvesti į atitinkamą kanalizacijos sistemą. Turi būti numatytos priemonės, kad paviršinis vanduo nepritekėtų į pamatų duobę.</li> <li>▪ Prieš atliekant gruntinio vandens pažeminimo darbus, būtina apžiūrėti greta esančių pastatų techninę būklę, bei patikslinti požeminių komunikacijų vietą darbų zonoje.</li> <li>▪ Pažeminant gruntinius vandenį būtina numatyti priemones, apsaugančias nuo grunto išpurenimo, taip pat duobės šlaitų ir greta esančių statinių, pastatų pamatų stabilumą.</li> </ul> <p>2. <u>STATYBOS DARBU KONTROLĖ</u></p>

A202501-SPP-TS.	Lapas	Lapų	Laida
	5	15	0

- Žemės darbų atlikimo kontrolė turi būti vykdoma griežtai prisilaikant patvirtintų darbų saugos reikalavimų. Dengtų darbų aktai dalyvaujant statybos priežiūros inžinieriumi surašomi šiems žemės darbams:
  - natūraliems grunto pagrindams po atskirais pamatais ir pamatų plokštėms;
  - tankintiems piltų gruntų pagrindams po atskirais pamatais ir pamatų plokštėms, tik atlikus sutankinto grunto lauko laboratorinius bandymus ir pateikus juos statybos priežiūros inžinieriumi;
  - piltam grunto sluoksniui po grindimis po jo sutankinimo ir testavimo;
  - pamatų ir požeminių įrengimų užpylimas gruntu, juos sutankinus.

### 3. OBJEKTO STATYBOS VIETOS PARUOŠIAMIEJI ŽEMĖS DARBAI

- Tose zonose, kuriose pagal projekto brėžinius yra numatyti statiniai, nuimamas viršutinis augalinis sluoksnis, šaknys, augmenija. Šis gruntas turi būti sandėliuojamas projekte numatytoje vietoje.
- Teritorijose, kur yra esamos požeminės komunikacijos, o ypač elektros, kontrolės kabeliai, kanalai, rangovui reikėtų imtis visų atsargumo priemonių dirbant su žemės kasimo įrenginiais. Tose zonose, kur pavojus pažeisti tokius įrenginius yra realus, kasimo darbus reikia atlikti rankiniu būdu. Žemės kasimo mašinų panaudojimas tokiose zonose, kur tie įrenginiai veikia, galimas tik leidus tų komunikacijų šeimininkams.
- Vykdamas kasimo darbus šalia požeminių įrenginių, pamatų, šulinių, kanalų, komunikacijų ir kelių, juos reikia sutvirtinti atitinkamomis palaikančiosiomis laikinosiomis konstrukcijomis arba įrengti klojinius (įtvarus).
- Tuo atveju, kai rangovas, atlikdamas požeminius darbus, susiduria su projekto brėžiniuose nenurodytais įrenginiais arba komunikacijomis, jis privalo nedelsiant informuoti statybos techninę priežiūrą dėl minėtų įrenginių dispozicijos ir jų nurodytais būdais apsaugoti, išlaikyti arba pašalinti minėtus įrenginius arba komunikacijas. Tik tada leidžiama tęsti darbus toje zonoje.
- Visos žemės darbų zonos turi būti aptvertos ir įrengti įspėjimo ženklai, informuojantys apie tai, jog netoliese yra pavojaus zona.
- Gruntinio vandens pažeminimas arba pamatų duobės apsauga nuo paviršinio vandens turi užtikrinti pamatų duobės stabilumą ir neleisti pagrindo gruntui dugne išmirkti, šlaitams nuslinkti ir pan.
- Griaunant požeminius ir antžeminius objektus, kurie yra nurodyti brėžiniuose arba rangovo paruoštuose darbų vykdymo projektuose, turi būti nurodytas minimalus jų pašalinimo gylis. Kai numatomi griauti objektai netrukdo būsimai statybai, tai požeminė jų dalis pašalinama apie 60cm gylio nuo planuojamo paviršiaus. Kai objektui statinys trukdo, tai jis turi būti pašalintas pilnai arba 60cm žemiau projektuojamo statinio dugno.

### 4. GRUNTO KASIMAS

- Jeigu nurodytame galutiniame iškasimo gylyje randamas netinkamas gruntas, rangovas turi nedelsdamas apie tai pranešti statybos techninei priežiūrai ir gauti nurodymus tolimesniam darbų vykdymui.
- Pamatų duobės iškasų kasimas:
  - Iškasų dydis turi būti toks, kad sustačius klojinius ar sumontavus pamatus, atstumas iki duobės krašto apačioje būtų ne mažiau kaip 0,6m;
  - Didžiausias leistinas iškasos šlaito nuolydis nustatomas pagal saugumo technikos reikalavimus ir Rangovo pateiktais skaičiavimais, suderintais su statybos priežiūros inžinieriumi;
  - Kasant pamatų duobę betarpiškai šalia esančių statinių, turi būti numatytos techninės priemonės, užtikrinančios esamo statinio stabilumą. Jei naujo statinio pamatai bus gilesni negu esamo, tai pastarojo pamatai turi būti pagilinti arba priimtoms kitos techninės priemonės, užtikrinančios esančio statinio pastovumą.
- Pagrindo paruošimas:
  - Baigus kasimo darbus iki nurodytos altitudės, pagrindas patikrinamas, ar nėra

A202501-SPP-TS.	Lapas	Lapų	Laida
	6	15	0

silpnų gruntų, išmirkusio grunto, išmušų. Tokie gruntai turi būti pašalinti iki statybos techninės priežiūros nurodyto gylio ir užpilami tinkamu gruntu, jį sutankinant arba panaudojant liesą betoną, kaip sutankinto grunto pakaitalą. Taip paruošus pagrindą, turi būti surašytas dengtų darbų aktas, leidžiantis statyti pamatus;

- Tais atvejais, kai susidaro žymūs netinkamo pagrindui grunto kiekiai, gali būti ekonomiškiau pagerintos esamo pagrindo statybinės charakteristikos. Gruntų kokybei bei charakteristikoms pagerinti vietoje, siūlomi šie:
  - pagrindo grunto tankinimas (jei pagrindo gruntas tanklus);
  - atlikti zonos apkrovą, panaudojant laikinus papildomus svorius, dedamus ant paviršiaus;
  - geotechninių audinių uždėjimas;
  - atvežtų medžiagų įterpimas ar sumaišymas.

#### 5. GRUNTO UŽPYLIMAS

- Užpylimui naudojamas gruntas turi būti nurodytas projekte. Negalima naudoti gruntų, jei juose yra organinių ar kitų priemaišų bei neturi būti grunte tirpstančių druskų, kurios gali sukelti agresyvių poveikį greta esantiems pamatams, vamzdynams ir pan.
- Draudžiama pilti tankinamąjį gruntą į vandenį. Jeigu tai atlikti būtina, reikia gauti kvalifikuoto geotechniko rekomendacijas, darbų technologiją ir atlikimo kontrolę.
- Parinktas tankinimo mechanizmas turi užtikrinti projekte numatytą sutankinto grunto kokybę.
- Sutankinto grunto kokybė aikštelėje nustatoma su statybos technine priežiūra suderintais prietaisais.

#### 6. STATYBINIS GRUNTAS UŽPYLIMUI

- Projekte turi būti nurodyti tipai ir fizinės bei mechaninės gruntų charakteristikos. Taip pat turi būti nurodytas grunto sutankinimo laipsnis, išreikštas sutankinimo koeficientu, kuris gali būti nuo 0,92-0,98, arba sutankinto grunto deformacijos moduliui E. Jei projekte nenurodytas sutankinimo koeficientas, tai sutankinimas atliekamas iki  $K > 0,92$ .
- Tanklūs gruntai yra purūs ir vidutinio tankumo smėliai, nepaisant jų drėgnio, išskyrus vandeniui prisotintus dulkinčius smėlius. Tanklūs yra supiltieji moliniai gruntai, kurių drėgnis yra mažesnis už plastiškumo drėgnį,  $W < W_p$ . Netankūs yra moliniai gruntai, kurių drėgnis yra didesnis už plastiškumo drėgnį,  $W > W_p$ .
- Pamatų užpylimą atlikti:
  - smėliniu gruntu, kai pamatai įrengiami smėliniuose gruntuose;
  - vietiniu priemoliu ar priesmėliu, apsaugant jį nuo išmirkimo ir pilnai sutankinant iki nustatyto projekte koeficiento;
  - po pastato grindimis, apie pogrindžio kanalus turi būti supiltas smėlinio grunto sluoksnis ne mažesnis, kaip 60cm ir sutankintas iki projekte nurodyto koeficiento.
- Sutankinimui turi būti naudojami projekte nurodyti gruntai atitinkantys jiems keliamus reikalavimus.
- Bandomąjį tankinimą reikia atlikti, kai tankinamojo grunto tūris didesnis kaip  $10000m^3$ , jei projekte nenurodyta kitaip.
- Gruntas sutankinimui pilamas sluoksniais, kurių storis nuo 250-600mm priklausomai nuo naudojamo grunto, tankinimo mechanizmo. Jei projekte nenurodyta, sutankinto sluoksnio kokybė tikrinama prietaisais ne rečiau kaip  $700m^2$  sutankinto ploto, atliekant mažiausiai 2 bandinius.
- Galima pilti ir tankinti sekantį grunto sluoksnį, kada yra sutankintas ir patikrintas apatinis sluoksnis.

#### 7. GARANTIJA

- Garantija atitinka bendrų sutarties nuostatų reikalavimus.
- Rangovui tenka Lietuvos Respublikos įstatymų numatyta administracinė, civilinė ir baudžiamoji atsakomybė už blogai atliktų statybos darbų padarinius statybos metu ir

A202501-SPP-TS.	Lapas	Lapų	Laida
	7	15	0

	<p>per rangos sutartyje nustatyta statinio garantinį laiką (kurio pradžia skaičiuojama nuo statinio atidavimo naudoti dienos), bet ne trumpesnį kaip statinio statybos darbai - 5 metai; paslėptų statinio elementų (konstrukcijų, vamzdinių ir t.t.) darbai - 10 metų.</p> <ul style="list-style-type: none"> <li>▪ Rangovas privalo garantinių laikotarpiu savo sąskaita skubiai ištaisyti trūkumus, kilusius dėl nepakankamos darbo kokybės, blogos konstrukcijos ir nestandartinių medžiagų. Garantija suteikiama ir techniniams įrengimams.</li> </ul>
--	---

### 3. GRĘŽINIŲ PAMATŲ ĮRENGIMAS

Apibrėžimas	Gręžimo būdu įrengiamų pamatų įrengimas
Pagrindiniai normatyviniai dokumentai	<ul style="list-style-type: none"> <li>▪ STR 2.05.21:2016 Geotechninis projektavimas. Bendrieji reikalavimai</li> <li>▪ LST EN 1536:2011 Specialiųjų geotechnikos darbų atlikimas. Gręžtiniai poliai.</li> </ul>
Bendrieji nurodymai	<ul style="list-style-type: none"> <li>▪ Nurodymus techninių specifikacijų taikymui skaityti bendrosiose statinio techninėse specifikacijose. Šios techninės specifikacijos galioja kartu su bendrosiomis techninėmis specifikacijomis ir yra privaloma dokumentacijos dalis.</li> <li>▪ Gręžtinio pamato įrengimo technologija turi būti tokia, kad: <ul style="list-style-type: none"> <li>- pamato altitudžių (viršaus ir pado) ir gręžinio matmenų nuokrypos neviršytų leistinų dydžių;</li> <li>- gręžimo ir betonavimo metu neužgriūtų gręžinys;</li> <li>- pamato armavimas bei betono savybės atitiktų projekto reikalavimus.</li> </ul> </li> </ul>
Reikalavimai ir nurodymai darbams	<p><u>GRĘŽIMAS</u></p> <ul style="list-style-type: none"> <li>▪ Prieš pradėdant gręžti, gręžimo agregatas turi būti tiksliai pastatytas ties būsimos duobės centru. Gražto ašis turi būti vertikali</li> <li>▪ Rieduliai iš gręžinio išimami:</li> <li>▪ iš bet kurio gylio specialiais griebtuvais;</li> <li>▪ rankomis, kai gręžinys be apsauginio vamzdžio, o jo gylis ne didesnis kaip 1,5m;</li> <li>▪ rankomis, kai gręžinys su apsauginiu vamzdžiu, o jo gylis ne didesnis kaip 2,5m.</li> <li>▪ Dideli rieduliai smulkinami arba iškasami.</li> <li>▪ Įrengus gręžinį, dugne likęs suardytas gruntas turi būti arba išgriebtas, arba sutankintas.</li> <li>▪ Kad į gręžinį nepatektų paviršinio vandens, apie jį suplūkiamas grunto volelis ir gręžinys uždengiamas skydu.</li> <li>▪ Jei atstumas tarp dviejų gręžinių centrų mažesnis, negu 2d, antras gręžinys pradėdamas gręžti, kai pirmajame gręžinyje betonas yra pasiekęs 25% projekcinio stiprumo.</li> <li>▪ Kad gruntas neperšaltų, galima iš anksto jį gręžinių vietose apšiltinti, uždengiant termoizoliacinėmis medžiagomis.</li> <li>▪ Žiemą, kol betonas pasiekės 80% projekcinio stiprumo, gręžiniai uždengiami apšiltintais skydais.</li> <li>▪ Gręžinio matmenys ir duomenys apie gruntą įrašomi į gręžininių pamatų įrengimo žurnale.</li> </ul> <p><u>BETONAVIMAS</u></p> <ul style="list-style-type: none"> <li>▪ Laiko tarpas tarp gręžimo pabaigos ir betonavimo pradžios turi būti minimalus ir neviršyti 1 paros.</li> <li>▪ Jei pamatas bus betonuojamas ne tuoj pat, rekomenduojama gręžinio iki galo negręžti, paliekant grunto sluoksnį, kurį galima pašalinti vienu gręžimo ciklu. Paskutinis gręžimo ciklas atliekamas prieš betonavimą. Įsitikinus, kad gręžinio dugnas švarus, į gręžinį įstatomas armatūros strypynas.</li> <li>▪ Armatūros strypyną rekomenduojama įstatyti prieš pat betonavimą.</li> <li>▪ Kad apsauginis betono sluoksnis būtų projektinis, armatūros strypyną gręžinyje reikia fiksuoti.</li> <li>▪ Pamatą betonuoti rekomenduojama be pertraukų. Pertraukas galima daryti tik</li> </ul>

A202501-SPP-TS.	Lapas	Lapų	Laida
	8	15	0

	<p>betonuojant pamato stiebą. Jei pertrauka viršija 1 h, siūlės vietoje turi būti įbetonuoti ne mažiau kaip 6 armatūros strypai, kurių ilgis 600–900 mm, o skersmuo ne mažesnis kaip 12 mm.</p> <ul style="list-style-type: none"> <li>▪ Būtina pasiekti, kad betonavimo siūlė būtų neužteršta.</li> <li>▪ Kolonos lizdas ir pamato viršus betonuojami tankinant vibratoriumi.</li> <li>▪ Jei gręžinyje yra vandens, betonuojama vertikaliai keliamu vamzdžiu arba betono siurbliu.</li> <li>▪ Pamato armavimo ir betonavimo duomenys įrašomi į gręžinių pamatų įrengimo žurnalą.</li> <li>▪ Esant žemesnei temperatūrai už <math>-5^{\circ}\text{C}</math>, pamatus betonuoti draudžiama. Viršutinė pamato dalis gali būti betonuojama, kai aplinkos temperatūra ne žemesnė kaip <math>+5^{\circ}\text{C}</math>.</li> </ul>
Reikalavimai medžiagoms ir gaminiams	<p><b>BETONAS</b></p> <ul style="list-style-type: none"> <li>▪ Betono gamybai naudojamos medžiagos – cementas, smėlis, stambūs užpildai, priedai, vanduo turi tenkinti standartų reikalavimus.</li> <li>▪ Betonuojama prekiniu projekte nurodytos klasės betonu. Betono klasė turi būti ne mažesne kaip C25/30.</li> <li>▪ Betonuojant sausame gręžinyje, naudojamas 2–6 cm slankumo betonas.</li> <li>▪ Stambūs užpildai turi būti ne didesni kaip 32 mm.</li> </ul> <p><b>ARMATŪRA</b></p> <ul style="list-style-type: none"> <li>▪ Naudojami erdviniai armatūros strypynai, kurie gaminami gamykloje arba statybos aikštelėje.</li> <li>▪ Strypynai turi būti pagaminti ir įstatyti į gręžinį taip, kad betonuojant neiškryptų iš projektinės padėties.</li> </ul>
Kokybės kontrolė ir darbų priėmimas	<ul style="list-style-type: none"> <li>▪ Prieš pradėdant gręžti pamatų duobes, tikrinama, ar teisingai pažymėtos gręžinių vietos.</li> <li>▪ Atskirų gręžinių nuokrypos turi neviršyti 50 mm.</li> <li>▪ Jei rostverku sujungti pamatai išdėstyti vienoje eilėje, jų nuokrypos turi neviršyti 100 mm skersine kryptimi ir 150 mm išilgine kryptimi.</li> <li>▪ Jei rostverku sujungiama gręžinių pamatų grupė, pamatų nuokrypos turi neviršyti 150 mm.</li> <li>▪ Gręžinio skersmuo negali būti mažesnis už projektinį daugiau kaip 30 mm ir didesnis už projektinį daugiau kaip 50 mm.</li> <li>▪ Gręžinio gylis negali būti didesnis ar mažesnis už projektinį daugiau kaip 100 mm. Gręžinio dugne turi būti projekte nurodyto tipo gruntas, ir gręžinys į jį turi būti įgilintas ne mažiau kaip 600mm.</li> <li>▪ Gręžinio vertikalios ašies posvyris nuo vertikalės gali būti ne didesnis kaip 0,01 (10 mm 1 metro ilgyje).</li> <li>▪ Strypynas turi būti pagamintas ir į gręžinį įstatytas taip, kad apsauginis armatūros sluoksnis nuo projekcinio nesiskirtų daugiau kaip 5 mm.</li> <li>▪ Prieš betonavimą įsitikinama, ar išvalytas (moliniame grunte), ar sutankintas (smėliniame grunte) gręžinio dugnas. Pamato atramos plokštumos nuolydis turi neviršyti 0,001.</li> </ul>

#### 4. MONOLITINIO BETONO DARBAI

Apibrėžimas	Monolitinių konstrukcijų betonavimas.	
Pagrindiniai normatyviniai dokumentai ir nuorodos	<ul style="list-style-type: none"> <li>▪ STR 2.01.01(2):1999</li> <li>▪ -</li> <li>▪ STR 2.05.04:2003</li> <li>▪ STR 2.05.05:2005</li> <li>▪ LST EN 206:2014</li> </ul>	<p>Esminiai statinio reikalavimai. Gaisrinė sauga</p> <p>Gaisrinės saugos pagrindiniai reikalavimai</p> <p>Poveikiai ir apkrovos</p> <p>Betoninių ir gelžbetoninių konstrukcijų projektavimas</p> <p>Betonas. Specifikacija, eksploatacinės savybės, gamyba ir atitiktis</p>

A202501-SPP-TS.	Lapas	Lapų	Laida
	9	15	0

Bendrieji nurodymai	<ul style="list-style-type: none"> <li>▪ Nurodymus techninių specifikacijų taikymui skaityti bendrosiose techninėse specifikacijose. Šios techninės specifikacijos galioja kartu su bendrosiomis techninėmis specifikacijomis ir yra privaloma dokumentacijos dalis.</li> <li>▪ Perdangų bei denginio plokščių bei monolitinių kolonų darbo brėžinius pagal konkrečias siūlomas medžiagas paruošia rangovas ir suderina su statytoju ir projektuotoju.</li> <li>▪ Vykdam darbus, laikytis darbo saugos reikalavimų.</li> </ul>
Reikalavimai ir nurodymai darbams	<p>1. <u>KLOJINIŲ ĮRENGIMAS</u></p> <ul style="list-style-type: none"> <li>▪ Klojiniai turi būti įrengiami griežtai pagal betonuojamų konstrukcijų gabaritus ir padėtį, tokios konstrukcijos, kad patikimai atlaikytų sukлото betono krūvį ir papildomus krūvius, kurie gali atsirasti.</li> <li>▪ Klojiniai turi būti paskaičiuoti šių normatyvinių apkrovų poveikiams: <ul style="list-style-type: none"> <li>• Klojinių ir pastolių nuosavas svoris, nustatomas pagal rangovo brėžinius. Mediniams klojiniais iš spygliuočių medienos priimti 600 kg/m<sup>3</sup>, iš lapuočių medienos – 800 kg/m<sup>3</sup>.</li> <li>• Pakloto betono mišinio masė (sunkiam betonui priimama 2500 kg/m<sup>3</sup>).</li> <li>• Armatūros masė – pagal projektą arba 100 kg / 1m<sup>3</sup> gelžbetonio konstrukcijų (jei klojiniai naudojami įvairioms konstrukcijoms).</li> <li>• Žmonių ir įrangos svoris.</li> <li>• Apkrova nuo betono vibravimo – 2kPa horizontaliems paviršiams.</li> </ul> </li> <li>▪ Klojinių apkrovos turi būti imamos su nustatytais nepalankiausiems apkrovų deriniams.</li> <li>▪ Klojiniai turi būti skaičiuojami galimiems nepalankiausiems apkrovų deriniams.</li> <li>▪ Perdangų klojinių elementų įlinkis veikiant apkrovoms neturi viršyti 1/500 angos.</li> <li>▪ Klojinių paviršiai turi būti tokios kokybės, kad atitiktų betoninėms konstrukcijoms keliamus reikalavimus.</li> <li>▪ Klojiniai gali būti mediniai, plastmasiniai arba kombinuotos konstrukcijos. Jei naudojama miško medžiaga, klojinys turi būti iš apipjautų lentų.</li> <li>▪ Klojinių konstrukcija turi būti tokia, kad klojinius būtų galima lengvai surinkti (sustatyti į vietą) ir, užbetonavus konstrukciją, patogiai nuimti nelaužant betono.</li> <li>▪ Prieš betonavimo darbus nuo klojinių turi būti nuvalytas senas betonas ir cemento pėdsakai, bei kiti nešvarumai.</li> <li>▪ Prieš betonavimą klojiniai padengiami spec. priemonėmis apsaugančiomis klojinius nuo sukibimo su klojiniais.</li> </ul> <p>2. <u>ARMATŪROS RUOŠIMAS IR KONSTRUKCIJŲ ARMAVIMAS</u></p> <ul style="list-style-type: none"> <li>▪ Strypai turi būti sulenkiami tiksliai pagal darbo brėžinius. Lenkti mažesniais spinduliais negu nurodyta neleistina.</li> <li>▪ Strypai turi būti lenkiami šaltu būdu.</li> <li>▪ Strypynų sukonstravimui turi būti naudojami šablonai ir konduktoriai, fiksuojantys strypų projektinę padėtį.</li> <li>▪ Transportavimo metu tarp armatūros rišulių turi būti mediniai tarpikliai, o kobinių užkabinimo vietos paženklintos dažais.</li> <li>▪ Plokštėse, kurių storis didesnis nei 150 mm, apsauginio sluoksnio storis turi būti ne mažesnis kaip 15 mm.</li> <li>▪ Armatūra turi būti visiškai padengta betonu, o betonas efektyviai sukibęs. Todėl atstumas tarp armatūros strypų turi būti ne mažesnis už strypo skersmenį ir ne mažesnis kaip 20 mm, taip pat ir armuojant dviem eilėmis.</li> <li>▪ Reikiamas apsauginio sluoksnio storis fiksuojamas betoniniais, cementiniais arba plastmasiniais padėklais, kurie lieka konstrukcijoje, o reikiami atstumai tarp armatūros strypų ir jų eilių – įspaudžiant plienines armatūros atraižas.</li> <li>▪ Armatūros strypai, strypynai ir tinklai pastatyti į vietą suvirinami elektrolankiniu būdu arba išimtiniais atvejais surišami minkšta iškaitinta viela.</li> <li>▪ Pagal techninius reikalavimus į klojinius sudėtai armatūrai surašomas dengiamų darbų aktas.</li> <li>▪ Armatūrinių konstrukcijų leistinų nuokrypių lentelę žiūr.gale.</li> </ul>

A202501-SPP-TS.	Lapas	Lapų	Laida
	10	15	0

	<p>3. <u>BETONAVIMO DARBŲ VYKDYMAS</u></p> <ul style="list-style-type: none"> <li>▪ Transportuojant betono mišiniai turi nesustingti, nesisluoksniuoti, neprarasti vienalytiškumo ir projekcinio slankumo. Didesniu atstumu mišinys turi būti vežamas automobilineis betonmaišėmis, kuriose jis nuolat maišomas.</li> <li>▪ Betono mišinys klojamas horizontaliais sluoksniais visame betonuojamosios konstrukcijos plote.</li> <li>▪ Betono mišinys turi būti suklotas ir sutankintas per 45 min., matuojant nuo užmaišymo pradžios.</li> <li>▪ Tankinimo priemonės parenkamos pagal klojamo betono sluoksnio storį.</li> <li>▪ Tiek kiek įmanoma betonas turi būti klojamas nuo plėtimosi iki plėtimosi siūlių, kad konstrukcinių siūlių skaičius būtų kuo mažesnis.</li> <li>▪ Konstrukcinės siūlės turi būti tik horizontalioje ir vertikalioje plokštumoje, jeigu kitaip nenumatyta.</li> <li>▪ Užtaisant sėdimo, deformacines ir konstrukcines siūles reikia naudoti portlandcementą ne mažesnės klasės kaip 35.</li> <li>▪ Užtaisant siūles su atsivėrimu mažiau kaip 0,5 mm, naudoti plastifikuotus cementus.</li> <li>▪ G/b monolitinės perdangos betono paviršiaus kategorija: <ul style="list-style-type: none"> <li>- A3 – apatiniam (lubų) paviršiui;</li> <li>- A7 – viršutiniam ir šoniniam paviršiui.</li> </ul> </li> <li>▪ Betono kokybės kontrolė turi būti vykdoma pagal LST 1330:1995.</li> </ul> <p>4. <u>IŠBETONUOTŲ KONSTRUKCIJŲ PRIEŽIŪRA</u></p> <ul style="list-style-type: none"> <li>▪ Pradinėje sukлото betono kietėjimo stadijoje reikia palaikyti tam tikrą temperatūros ir drėgmės režimą.</li> <li>▪ Betonas, kad būtų drėgnas, periodiškai laistomas, vasarą saugomas nuo saulės spindulių, o žiemą nuo šalčio. Laistyti atviro betono paviršiaus negalima.</li> <li>▪ Vasarą betonas, pagamintas su paprastu portlandcemenčiu, laistomas septynias paras.</li> <li>▪ Kai oro temperatūra aukštesnė kaip 15°C, pirmąsias tris paras betonas laistomas kas 3 val ir vieną kartą naktį, vėliau – ne rečiau kaip 3 kartus per parą.</li> <li>▪ Išbetonuotą konstrukciją galima pradėti laistyti tik po 5 – 10 val.</li> <li>▪ Kai paros oro temperatūra yra 3°C ir žemesnė, betono galima nelaistyti.</li> </ul>
Reikalavimai medžiagoms ir gaminiam	<p>1. <u>BETONAS</u></p> <ul style="list-style-type: none"> <li>▪ Betono mišinio sudėtis ir komponentai (cementas, užpildai ir kitos medžiagos) turi atitikti visas mišinio ir sukietėjusio betono savybes (plastiškumą, tankį, stiprį, ilgaamžiškumą, armatūros apsaugą nuo korozijos).</li> <li>▪ Betono mišiniai gali būti gaminami gamykloje ir statybos (panaudojimo) vietoje.</li> <li>▪ Stipris gniuždant nustatomas gniuždant 28 paras išlaikytus 150mm kubus arba 150/300 mm cilindrus.</li> <li>▪ Cementas, naudojamas betono gamybai turi atitikti galiojančius standartus.</li> <li>▪ Užpildai, vanduo ir priedai turi atitikti galiojančių normatyvinių dokumentų reikalavimus. Jie negali turėti kenksmingų dalių, kurios sukeltų gelžbetonio armatūros koroziją ir trumpintų gaminio amžių.</li> </ul> <p>2. <u>ARMATŪRA:</u></p> <ul style="list-style-type: none"> <li>▪ Pagaminta iš karštai valcuoto armatūrinio plieno pagal EN ISO 15630-1:2019 arba LST EN 10080.</li> </ul>

BETONO STIPRUMAS NUIMANT KLOJINIUS

Eil. Nr.	Parametras	Parametro dydis	Kontrolės metodas
1.	Minimalus neapkrautų konstrukcijų betono stiprumas nuimant klojinius:		Matavimai fiksuojami darbų žurnale

A202501-SPP-TS.	Lapas	Lapų	Laida
	11	15	0

	vertikalių, įvertinant formos išlaikymą; horizontalių ir pasvirusių: iki 6 m angos; virš 6 m angos.	0,2 – 0,3 MPa  70% projektinio 80% projektinio	
2.	Minimalus apkrautų konstrukcijų betono stiprumas nuimant klojinius.	nustatomas rangovo suderinus su techninės priežiūros inžinieriumi	Matavimai fiksuojami darbų žurnale

### LEISTINI KLOJINIŲ NUOKRYPIAI

Klojinių konstrukcijų elementai	Leistini nuokrypiai, mm
1. Atstumas tarp klojinių lenkiamų elementų atramų ir atstumas tarp vertikalių elementų, laikančių konstrukcijų, ir ryšių: - 1 m ilgio; - visai angai.	25 75
2. Nukrypimas nuo vertikalės arba klojinio plokštumos nukrypimas nuo projektinio nuolydžio: - 1 m aukščio; - visam aukščiui; - pamatų; - sienų iki 5 m; - sienų virš 5 m; - sijų.	5 20 20 15 5
3. Klojinių ašių pasislinkimas nuo projektinės padėties: - pamatai; - sienos ir kolonos; - sijos ir ilginiai; - pamatai po plieninėmis kolonomis.	15 8 10 1,1L L-angos ilgis arba k-nos žingsnis, m
4. Perstatomų klojinių ašių pasislinkimas pastato ašių atžvilgiu.	10
5. Sijų, sienų klojinių vidaus išmatavimų nukrypimai nuo projektinių.	-3; +6
6. Vietiniai klojinių nelygumai tikrinant 2 m ilgio matuokle.	3

### ARMATŪRINIŲ KONSTRUKCIJŲ LEISTINI NUOKRYPIAI

Parametras	Leistini nuokrypiai, mm	Kontrolė
1. Atstumai tarp atskirų darbo armatūros strypų: - Sijų; - plokščių ir pamatų sienų.	±10 ±20	Techninė priežiūra visų elementų, atliktų darbų registravimas darbų žurnale
2. Atstumai tarp atskirų armatūros eilių plokštėse ir sijose iki 1 m storio.	±10	Techninė priežiūra visų elementų, atliktų darbų registravimas darbų žurnale
3. Betoninio apsauginio sluoksnio nuokrypiai nuo projektinio: - kai apsauginio sluoksnio storis iki 15 mm ir konstrukcijos skerspjūvio linijiniai išmatavimai, mm: - iki 100; - nuo 101 iki 200.	+4	Techninė priežiūra visų elementų, atliktų darbų registravimas darbų žurnale
- kai apsauginio sluoksnio storis nuo 16 mm iki 20 mm	+5	

A202501-SPP-TS.	Lapas	Lapų	Laida
	12	15	0



	<p>tarpinės turi būti lygiai sulig rietuvės galais. Kad mediena rietuvėse nesideformuotų, tarpinės išdėstyti reikiama atstumais. Kad užtikrinti gerą medienos ventiliaciją rietuvės turi būti pakeltos nuo žemės ar sandėlio grindų ne mažiau 0,5 m.</p> <p><b>2. MEDIENOS APDOROJIMAS</b></p> <ul style="list-style-type: none"> <li>▪ Visa mediena turi būti sertifikuota ir apdorota termobūdu.</li> <li>▪ Po sumontavimo visi mediniai paviršiais padengiami dviejų sluoksnių apsaugine alyva dviem sluoksniais.</li> <li>▪ Po apdorojimo medienos spalva turi likti natūrali.</li> <li>▪ Patentuota termo medienos alyva naudojama tik pagal gamintojo instrukcijas.</li> <li>▪ Mediena padengiama 2 sluoksniais apsaugine alyva, naudojant mechaninį purkštuvą arba tepant teptuku ar voleliu, kuri įsigeria į paviršių. Tarp pirmo ir antro padengimo turi praeiti pakankamai laiko, kad po pirmo padengimo paviršius būtų sausas.</li> <li>▪ Medienos paviršius apdorojant negali būti purvinas, drėgnas, apšalęs, su sniegu ar šlapias.</li> </ul> <p><b>3. MONTAVIMAS</b></p> <ul style="list-style-type: none"> <li>▪ Turėklų statramsčiai prie plieninių konstrukcijų jungimai įstatant į plienines kolonas ir susukant cinkuotais varžtais ir medsraigčiais.</li> <li>▪ Turėklai prie statramsčių jungiami nerūdijančio plieno medsraigčiais.</li> <li>▪ Pagrindo lentos prie plieninių sijų pritvirtinamos nerūdijančio plieno sraigtais, ne mažiau 2vnt. kiekvienoje atramos vietoje.</li> <li>▪ Pagrindo lentos montuojamos su 5-8mm tarpeliais, priklausomai nuo montavimo metų laiko ir aplinkos drėgmės.</li> <li>▪ Medinių konstrukcijų lietimosi su betonu vietos turi būti izoliuotos rulonine hidroizoliacija, mastika arba analogiškais medžiagomis.</li> <li>▪ Montuojant medinius elementus atraminiai paviršiai turi būti išlyginti.</li> <li>▪ Sumontuoti mediniai elementai padengiami apsauginiu aliejumi, išlaikant natūralią termo medienos spalvą.</li> </ul>
<p>Reikalavimai medžiagoms ir gaminiams</p>	<ul style="list-style-type: none"> <li>▪ Naudojama sertifikuota skandinaviškos pušies termo mediena.</li> <li>▪ Mediena apdorojama termofikacijos būdu.</li> <li>▪ Lauko sąlygomis naudojama Thermo-D apdorojimo klasės mediena, kuri modifikuojama naudojant iki 212±5°C temperatūros.</li> <li>▪ A rūšies medienoje metinių sluoksnių plotis turi būti ne daugiau 5 mm, o vėlyvos medienos dalis - ne mažiau 20%.</li> <li>▪ Medienos drėgnis turi būti ne didesnis nei 10 ± 2%.</li> <li>▪ A rūšies medienoje naudojamoje lenkiamų elementų tempiamoje zonoje arba tempiamuose elementuose negali būti šerdies.</li> <li>▪ Medienos kokybė turi būti kontroliuojama atrenkant pavyzdžius iš patiekiamos partijos</li> <li>▪ Laikantiems elementams (lenkiamiems, tempiamiems ir gniuždomiems) turi būti naudojama geriausios kokybės A rūšies mediena (žr. lentelę). Kitoms konstrukcijoms (paklotams, apkalimams ir t. t.), kurių pažeidimas nesuardo laikančių konstrukcijų vientisumo, gali būti naudojama AB rūšies mediena.</li> <li>▪ Mediena turi būti brandaus augimo, tinkamai išlaikyta, tiesiai supjaustyta, stačiakampėmis briaunomis, be puvinų ir puvinimo užuomazgų, nepakeitusi spalvos (nepatamsėjusi).</li> <li>▪ Plyšiai, persimetimai, šakos, minkšti ploteliai ir kiti defektai leistini, jeigu neviršija lentelėje nurodytų apribojimų.</li> </ul>

**TERMO MEDIENOS DRĖGNUMAS:**

Turėklų statramsčiams, turėklams.	10 ± 2%
Terasinėms lentoms.	10 ± 2%

A202501-SPP-TS.	Lapas	Lapų	Laida
	14	15	0

LEISTINI MEDIENOS KONSTRUKCIJŲ DEFEKTAI

Defektas	Medienos rūšis	
	A	B
Šakos	Leidžiamos sveikos šakos, jeigu jų matmenų suma 0,2 m ilgyje neviršija 1/3 elemento minimalaus pločio. Gniuždomiems elementams leidžiama 1 sutrūnijusi šaka ne didesnė kaip 20 mm skersmens 1 m elemento ilgio	Leidžiamos visokios šakos, išskyrus sutrūnijusias didesnes kaip 50 mm - iki 2 vnt. 1 m ilgio
Plyšiai ne elementų sujungimo zonoje	Leidžiami ne daugiau kaip 1/3 atitinkamai elemento ilgio ir storio	Neribojami
Plyšiai elementų sujungimo zonose (sujungimo plokštumose)	Neleidžiami	
Sluoksnių kreivumas	Leidžiamas iki 7 cm 1 m elemento ilgio	Leidžiamas iki 15 cm 1 m elemento ilgio
Puvinyšys, pažeista mediena	Neleidžiami	Neleidžiami

LAIKANČIŲ KONSTRUKCIJŲ MATMENŲ NUKRYPIMAI NUO PROJEKTINIŲ, JEIGU KITAIP NENURODYTA, NETURI VIRŠYTI ŠIŲ DYDŽIŲ:

Konstrukcijų ilgis	±20 mm
Konstrukcijų ir atramų aukštis	±10 mm
Tarp konstrukcijų ašių	±10 mm
Konstrukcijų nuo vertikalės	±0,2 konstrukcijos aukščio
Gniuždomų elementų nuo projektinės padėties	1/300 elemento ilgio
Atraminių mazgų centro	±10 mm
Įkirčių ar įpjovų gylis	±3 mm
Skerspjūvių išmatavimai	±2 mm

A202501-SPP-TS.	Lapas	Lapų	Laida
	15	15	0

**SUSTAMBINTAS MEDŽIAGŲ IR DARBŲ KIEKIŲ ŽINIARAŠTIS**

Pozicija Eil. nr.	Pavadinimas ir techninės charakteristikos	Mato vnt.	Kiekis	Pastabos
<b>1</b>	<b>Žemės ir pagrindų įrengimo darbai</b>			
	Augalinio sluoksnio nuėmimas ir atstatymas.	m <sup>2</sup>	140	
	Skaldelės dangos įrengimas.	m <sup>2</sup>	8	
<b>2</b>	<b>Pamatų įrengimas</b>			
	Gręžtinių pamatų Ø400mm įrengimas: - betonas C25/30-XF2; - armatūra S500; - apsauginiai vamzdžiai.	vnt. m <sup>3</sup> t. vnt / t.	20 6,3 0,49 8 / 2,83	
<b>3</b>	<b>Gelžbetoniniai monolitiniai rostverkai</b>			
	Monolitiniai rostverkai: - betonas C30/37-XF3; - armatūra S500; - įdėtinės detalės.	vnt. m <sup>3</sup> t. vnt / t.	14 2,3 0,25 18 / 0,33	
<b>4</b>	<b>Plieninė lieptelio konstrukcija</b>			
	- laikančios plieninės kolonos, sijos, ryšiai; - lakštinis plienas; - varžtai M16 8.8kl. (komplektas su veržlėmis ir poveržlėmis).	t. t. vnt.	5,09 0,29 88	
<b>5</b>	<b>Lieptelio termo medienos konstrukcija</b>			
	- turėklų statramsčiai ir turėklai, A-AB klasė; - tako lentų danga, A-AB klasė.	m <sup>3</sup> m <sup>3</sup>	3,31 5,85	
<b>6</b>	<b>Lieptelio apšvietimas</b>			
	- lauko apšvietimo prožektoriai; - LED juostos su įleidžiamu profiliu į medinį turėklą.	vnt. m	4 65,0	

**Pastabos:**

Sustambintas medžiagų kiekių suvestinis žiniaraštis apima brėžiniuose pateiktus detalius medžiagų kiekius. Žiniaraštį skaityti kartu su brėžiniais.

Medžiagų ir gaminių sąnaudų kiekiai apskaičiuota neįvertinant pataisų dėl objektyviai susidarančių gamybos atliekų ar natūralių netekčių.

Nurodyti darbai turi būti įvertinti kompleksiskai, todėl visi priklausantys darbai, kurie gali būti pagrįstai laikomi būtinais tinkamam pastato užbaigimui ir eksploatavimui, turi būti atlikti, nepriklausomai ar yra parodyti brėžiniuose ir pateikti medžiagų žiniaraščiuose.

Kval. Patv. Dok.Nr	Projektuotojas				Statinio projekto pavadinimas		
	MB „Manresta“ Į.k.: 304776374				INŽINERINIO STATINIO (MAŽOSIOS DAILIDĖS LIEPTELIO) ALYTAUS M. SAV. SUPAPRASTINTAS NAUJOS STATYBOS PROJEKTAS		
27398	PV/PDV	K. BARYSAS		2025	Dokumento pavadinimas:		Laida
					MEDŽIAGŲ ŽINIARAŠTIS		0
LT	Užsakovas:				Dokumento žymuo:		Lapas
	ALYTAUS MIESTO SAVIVALDYBĖS ADMINISTRACIJA				A202501-SPP-MŽ.		Lapu
						1	1

Mažosios Dailidės ežerėlio paplūdimio, tramplino, pėsčiųjų ir dviračių takų, apšvietimo, vaikų žaidimo sporto, poilsio aikštelių rekonstrukcija, ir kt. rekreacijai ir poilsiui svarbios infrastruktūros rekonstrukcija ir įrengimas

**GRUNTŲ SKAIČIUOJAMŲJŲ RODIKLIŲ SUVESTINĖ LENTELE**

Geologinis indeksas	Inžinerinio geologinio elemento Nr.	Grunto pavadinimas	Konsistencija arba tankumas	Skaičiuojamieji rodikliai					Dalelių tankis $\rho_s$	Tankis skaičiuojamasis $\rho''$	Filtracijos koeficientas, m/d	Gruntų kasimo klasifikacija
				savitasis sunkis $\gamma$ "	sankabumas C"	vidinės trinties kampas $\varphi$ "	deformacijų modulis E	skaičiuojamasis stiprumas $R_0$				
				kN/m <sup>3</sup>	kPa	laipsn.	Mpa	kPa				
1	2	3	4	5	6	7	8	9	10	11	12	13
	1	Dirvožemis	-	13,0	-	-	-	-	-	1,30	-	6a
tIV	2	Dirvožemis, smėlis, žvyras		16,0	-	-	-	30	-	1,60	-	5a
aIV	3	Smėlis <u>drėgnas</u> dulkėtas vandeningas	Tankus $e = 0,55$	$\frac{17,0}{18,0}$	3	$\frac{27}{26}$	$\frac{15}{10}$	$\frac{170}{100}$	2,66	$\frac{1,70}{1,80}$	0,6	5a
	4	Smėlis <u>drėgnas</u> smulkus vandeningas	$e = 0,67$	$\frac{17,5}{18,5}$	2	$\frac{30}{29}$	$\frac{32}{20}$	$\frac{150}{100}$	2,66	$\frac{1,75}{1,85}$	4,0	5a
	5	Smėlis <u>drėgnas</u> smulkus su org.	$e = 0,70$	17,0	2	30	21	120	2,66	1,70	6,0	5a
	6	Smėlis <u>m.drėgnas</u> Vid. stamb.	$e = 0,65$	18,0	1	33	31	250	2,66	1,80	12,0	5a
	7	Smėlis <u>drėgnas</u> Vid. stamb. su org.	$e = 0,67$	17,5	1	33	30	250	2,66	1,75	14,0	5a
	8	Smėlis <u>m. drėgnas</u> Stambus	$e = 0,65$	18,0	0	35	31	300	2,66	1,80	20,0	1a
	9	Smėlis <u>drėgnas</u> žvyringas vandeningas	$e = 0,63$	$\frac{18,0}{20,5}$	0	42	33	350	2,66	$\frac{1,80}{2,05}$	25,0	1b
	10	Žvyras <u>drėgnas</u>	$e = 0,63$	18,5	0	44	42	350	2,66	1,85	50,0	1b

PASTABOS:

1. Gruntų skaičiuojamieji rodikliai pateikti:

a) - pagal SN ir T 2,02,01 - 83 priedo 1 lent. 1, 2, 3, ir priedo 3 lent. 2, 3, 5 bei paragrafą 2,41;

b) \* - paskaičiuota pagal ankstesniųjų tyrinėjimų laboratorinių tyrimų duomenis

2. Gruntų kasimo klasifikacija pateikta pagal darbo, medžiagų ir mechanizmų sąnaudų statyboje normatyvų I d, 1992 m.

*L. Dvareckas*

Sudarė: inž. - geologas L. Dvareckas

Data: 2009 11 05

Gr. Nr. 7

Altitudė: 78,70

1	2	3	4	5	6	7	8	9	10
	1	Dirvožemis			0.3				
V	4	Smėlis smulkus, geltonas, drėgnas	0.3	78.40	0.6				Nesutiktas
	10	Žvyras žalsvas, nuo 1,3 m gelsvas, drėgnas su gargždu	0.9	77.80	0.6				
			1.5	77.20					

Data: 2009 11 05

Gr. Nr. 8

Altitudė: 81,90

	2	3	4	5	6	7	8	9	10
V	2	Dirvožemis su smėlio priemaiša			1.0				Nesutiktas
V	4	Smėlis smulkus, geltonas, drėgnas	1.0	77.85					
			1.5	76.75	0.5				

Data: 2009 11 05

Gr. Nr. 9

Altitudė: 89,50

	2	3	4	5	6	7	8	9	10
	2	Dirvožemis, žvyras	0.2	89.30	0.2				
V	9	Smėlis žvyringas, rudas, pilkas, su gargždu, molingas			1.3				Nesutiktas
			1.5	88.00					

Data: 2009 11 05

Gr. Nr. 10

Altitudė: 88,50

	2	3	4	5	6	7	8	9	10
	2	Dirvožemis, žvyras	0.2	88.30	0.2				
	9	Smėlis žvyringas, rudas, pilkas, su gargždu, molingas			1.3				Nesutiktas
			1.5	87.00					

Data: 2009 11 05

Gr. Nr. 11

Altitudė: 78,50

	2	3	4	5	6	7	8	9	10
	2	Perkastas smėlis	0.4	78.10	0.4				
	6	Smėlis vidutinio stambumo, geltonas, mažai drėgnas			1.1				▽ 1.3 77.20
	4	Smėlis smulkus, geltonas, drėgnas, nuo 1,8 m vandeningas	1.5	77.00	0.5		▽ 1.8 76.95	▽ 1.8 76.95	
			2.0	76.50					

Data: 2009 11 05

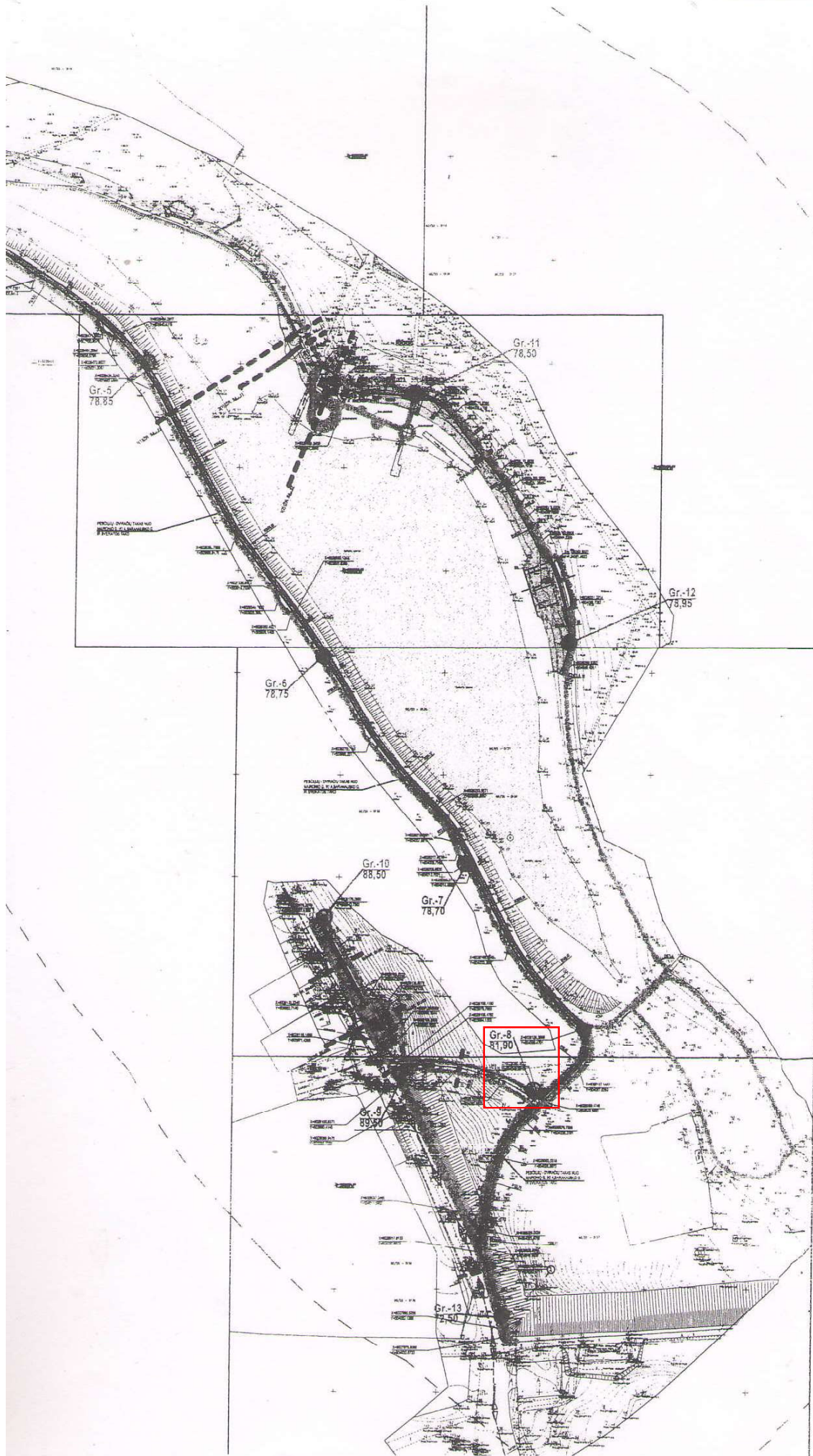
Gr. Nr. 12

Altitudė: 78,95

	2	3	4	5	6	7	8	9	10
	2	Perkastas smėlis	0.4	78.55	0.4				
	6	Smėlis vidutinio stambumo, gelsvas, mažai drėgnas, su reta žvirgždo priemaiša			1.0				▽ 1.3 77.65
	9	Smėlis žvyringas, gelsvas, drėgnas, nuo 1,8 m vandeningas	1.4	77.55	0.6		▽ 1.8 77.15	▽ 1.8 77.15	
			2.0	76.95					

LIETUVOS GEOLGIJOS TARNYBOS  
prie APLINKOS MINISTERIJOS  
LEIDIMAS Nr. 42

PAREIGOS	PAVARDE	PARAŠAS	OBJEKTAS:
Direktorius	L. Dvareckas		Mažosios Dailidės ežerėlio paplūdimio, trampino, pėsčiųjų ir dviračių takų, apšvietimo, vaikų žaidimo, sporto, poilsio aikštelių rekonstrukcija ir kitos rekreacijai ir poilsiui svarbios infrastruktūros rekonstrukcija ir įrengimas BRĖŽINYS: Grėžinių Nr. 1 - 12 stulpeliai
Inžinierė	K. Marazienė		
UŽSAKOVAS: UAB "Mitnija"			DALIS
			MASTELIS
			DATA
			LAPŲ NR
			Inž. geolog.
			v 1:100:
			1





STATYBOS PRODUKCIJOS  
SERTIFIKAVIMO CENTRAS

Valstybės įmonė Statybos produkcijos sertifikavimo centras, įmonės kodas 110068926, Linkmenų g. 28, LT-08217 Vilnius

# KVALIFIKACIJOS ATESTATAS

Nr.27398

**Karolis Barysas**

A.k. XXXXXXXXXX

Suteikta teisė eiti ypatingojo statinio projekto dalies vadovo ir ypatingojo statinio projekto dalies vykdymo priežiūros vadovo pareigas.

Statiniai: gyvenamieji ir negyvenamieji pastatai, hidrotechnikos statiniai, kiti inžineriniai statiniai, taip pat minėti statiniai, esantys kultūros paveldo objekto teritorijoje, jo apsaugos zonoje, kultūros paveldo vietovėje.

Projekto dalis: konstrukcijų.

PROJEKTUI: "INŽINERINIS STATINIO (MŪŽIŠKIOS DAILIDĖS LIEPTELIO)  
ALYTAUS M. SAV. SUPARVIZIJOS NAUJOSIOS STATYBOS PROJEKTAS".



Direktorius

Valdemaras Gauronskis

20875

Išduotas 2018 m. gegužės 28 d.

Pirmą kartą išduotas 2011 m. gegužės 17 d.

Kvalifikacijos atestatų registras skelbiamas [www.spsc.lt](http://www.spsc.lt)

# STATINIO PROJEKTUOTOJO CIVILINĖS ATSAKOMYBĖS PRIVALOMASIS DRAUDIMAS



Liudijimas/polisas Nr.: LT24-PRCA-00001577-7

Draudimo rūšis: Statinio projektuotojo civilinės atsakomybės privalomasis draudimas  
Draudimo grupė: Bendrosios civilinės atsakomybės draudimas

## Draudimo laikotarpis

Draudimo liudijimo išdavimo data: 2024.06.13

Nuo: 2024.06.17 00:00 Iki: 2025.06.16 23:59

## Draudėjas

Įmonė, Įmonės kodas: **MANRESTA, MB, 304776374**  
PVM kodas, Adresas, Kontaktai: **V. Nagevičiaus g. 3, LT-08237, Vilnius, Lietuva, karolisbarysas@gmail.com , no**

## Draudimo įmoka

Draudimo įmoka: **595.00 EUR (Penki šimtai devyniasdešimt penki eurai, 00 ct)**

## Įmokos mokėjimo grafikas

1. 2024.06.17 595.00 EUR

## Informacija apie projektuojamą statinį

Apdrausti visi objektai ar jų dalys suprojektuoti draudimo sutarties galiojimo metu Lietuvos Respublikoje.

## Draudimo sąlygos

Pratęstas žalos atsiradimo ir reikalavimo pateikimo laikotarpis: Iki 2030-06-16 dienos.

Draudimo sutarties įsigaliojimas: Draudimo sutartis įsigalioja nuo to momento, kai draudėjas sumoka visą ar pirmą draudimo įmoką, bet ne anksčiau nei draudimo laikotarpio pradžia. Jeigu Draudėjas sutartyje numatytu terminu nesumoka pirmos ar visos draudimo įmokos, tai draudimo sutartis neįsigalioja ir anuliuojama be atskiro draudiko pranešimo praėjus 10 dienų po įmokos mokėjimo termino.

Bendra draudimo suma: **290 000.00 EUR**

Draudimo suma vienam draudžiamajam įvykiui: **290 000.00 EUR**

Besąlyginė išskaita kiekvienam įvykiui: **2 900.00 EUR**

Draudimo objektas: Draudimo objektas yra draudėjo civilinė atsakomybė už žalą, padarytą tretiesiems asmenims, kuriatsirado draudimo sutarties galiojimo metu ir šalių nustatytu laikotarpiu, kuris negali būti trumpesnis už Civilinio kodekso 6.698 straipsnio 1 dalies 1 punkte nustatytą garantinį terminą, dėl draudimo sutarties galiojimo metu netinkamai atlikto statinio projektavimo, kai draudimo sutartis sudaryta pagal atskirą statinio projektą, arba dėl netinkamo statinio projektavimo, kurio statinio projektai ar jų dalys buvo perduoti užsakovams draudimo sutarties galiojimo laikotarpiu ir kurių projektavimo darbų rangos sutartys buvo pasirašytos po statinio projektuotojo civilinės atsakomybės privalomojo draudimo sutarties įsigaliojimo dienos, kai draudimo sutartis sudaryta pagal projektavimo įmonės projektavimo darbų mastą per metus.

Draudimo sutarties pagrindas: Draudimo sutartis sudaryta vadovaujantis Statinio projektuotojo civilinės atsakomybės privalomojo draudimo taisyklėmis, patvirtintomis 2012 m. spalio 23 d. Lietuvos banko valdybos nutarimu Nr. 03-225 su vėlesniais pakeitimais.

Pretenzijų/ žalų istorija: Nėra pretenzijų žalų per 3 metus.

## Papildomos sąlygos

- Tuo atveju, jeigu draudimo sutartis Draudėjo prašymu nutraukiama iki draudimo sutartyje nurodyto draudimo sutarties pasibaigimo termino, Draudėjui likusi įmokos dalis nėra gražinama, o tuo atveju, jei draudimo įmoka nėra sumokėta, Draudėjas privalo sumokėti visą sutartą draudimo įmoką.
- Šio draudimo liudijimo (poliso) neatsiejama dalis 1-as priedas.
- Darbams iki draudimo sutarties sudarymo retroaktyvios draudimo apsaugos nėra, išskyrus objektus išvardintus 1-ame priede prie šio draudimo liudijimo (poliso).

## Papildoma informacija

Pagal LR PVM įstatymo 27str. - draudimo paslaugos PVM neapmokestinamos.

Draudėjui laikui nesumokėjus draudimo įmokos (-ų), AAS "BTA Baltic Insurance Company", atstovaujama filialo Lietuvoje turi teisę pateikti Draudėjo duomenis UAB „Creditinfo Lietuva“ tvarkančiai jungtines skolininkų duomenų rinkmenas mokumo vertinimo bei įsiskolinimo valdymo tikslu, taip pat teikiančiai tokius duomenis teisėtą interesą turintiems tretiesiems asmenims (pvz. bankai, telekomunikacijų ar lizingo bendrovės ir t.t.), kad jie galėtų įvertinti duomenų subjekto mokumą ir valdyti įsiskolinimą.

BTA neturi teisės teikti draudimo paslaugų bei neprivalo mokėti draudimo išmokos ar suteikti kitokio pobūdžio naudos pagal draudimo sutartį, jei tokiu draudimo paslaugų ar naudos suteikimu, taip pat draudimo išmokos išmokėjimu: a. BTA pažeistų Jungtinių Tautų Organizacijų rezoliucijomis arba prekybos ar ekonominėmis sankcijomis, Europos Sąjungos, Lietuvos Respublikos, Jungtinės Karalystės ar Jungtinių Amerikos Valstijų norminiai aktais taikomas sankcijos, draudimus ar apribojimus; b. Perdraudimo bendrovė, kuriai draudimo sutartis buvo pateikta dėl perdraudimo, pažeistų taikomas sankcijos, draudimus ar apribojimus, kurie yra įtvirtinti valstybės, kurioje registruota perdraudimo bendrovė, teisės aktais.

## Asmens duomenų apsauga

Šios sutarties sudarymo ir vykdymo tikslu Draudikas kaip asmens duomenų valdytojas tvarko šios sutarties sąlygose nurodytus bei kitus su sutarties vykdymu Draudėjo (Apdraustojo) asmens duomenis (asmens duomenys tvarkomi 10 metų). Duomenis pateikti būtina tam, kad sudaryti ir vykdyti šią sutartį. Nepateikus asmens duomenų, sutartis gali būti nesudaryta.

Draudėjo (Apdraustojo) asmens duomenys gali būti teikiami duomenų tvarkytojams (subrangovams), kurie atlieka tam tikrus darbus ar teikia paslaugas ir tvarko Draudėjo duomenis Draudiko, kaip duomenų valdytojo, vardu (žalų administravimo partneriai, informacinių technologijų bendrovės, perdraudimo bendrovės, tiek kiek to reikia sutarties administravimui ir vykdymui). Taip pat pagal užklausas teikiami valstybės institucijoms, bankams ir finansinės nuomos bendrovėms, skolų administravimo bendrovėms bei draudimo tarpininkams, bet tik tiek, kiek tai atitinka BTA teisėtą interesą.

Draudikas: AAS "BTA Baltic Insurance Company" (LV40103840140, buveinės adresas Sporta iela 11, Rīga, LV-1013, Latvija), Lietuvoje veikianti per AAS "BTA Baltic Insurance Company" filialą į k. 300665654, PVM mokėtojo kodas LT100005808219, Laisvės pr. 10, LT-04215, Vilnius, Lietuva

# STATINIO PROJEKTUOTOJO CIVILINĖS ATSAKOMYBĖS PRIVALOMASIS DRAUDIMAS

Liudijimas/polisas Nr.: LT24-PRCA-00001577-7

Draudėjas (Apdraustasis) turi teisę prašyti susipažinti su tvarkomais asmens duomenimis, ištaisyti neteisingus, neišsamius, netikslius savo asmens duomenis, reikalauti apriboti duomenų tvarkymo veiksmus (išskyrus saugojimą) ar sunaikinti duomenis (kai tvarkomi pertekliniai asmens duomenys, tvarkomi asmens duomenys surinkti neteisėtai ar yra kiti teisės aktuose nurodyti pagrindai), teisę nesutikti su duomenų tvarkymu, teisę į duomenų perkėlimumą. Įgyvendinant teisę į duomenų perkėlimumą, tvarkomi asmens duomenys gali būti el. būdu perduoti Draudėjui (Apdraustajam) tiesiogiai arba perduoti Draudėjo (Apdraustojo) nurodytam duomenų valdytojui. Draudėjas informuojamas, kad draudimo bendrovė teisėto intereso pagrindu dėl paslaugų teikimo gali susisiekti su Draudėju el. paštu bei informuoja apie tai Apdraustąjį. Draudėjas (Apdraustasis) turi teisę bet kuriuo metu atsisakyti tokių el. pašto pranešimų, gauto pranešimo apačioje paspausdamas nuorodą „atsisakyti“ arba kreipdamasis į draudimo bendrovę nurodytais kontaktais. Turėdamas nusiskundimų dėl asmens duomenų tvarkymo, Draudėjas (Apdraustasis) gali kreiptis į Valstybinę duomenų apsaugos inspekciją. Valdytojo paskirto Duomenų apsaugos pareigūno kontaktiniai duomenys: duomeniapsauga@bta.lt. Detalesnė informacija asmens duomenų klausimais nurodyta BTA privatumo politikoje www.bta.lt.

## Klientų skundų nagrinėjimo tvarka

Asmuo, manantis, kad draudikas, agentas ar papildomos veiklos tarpininkas draudimo teisiniuose santykiuose pažeidė jo teises ar teisėtus interesus, turi raštu kreiptis į draudiką su skundu, nurodydamas ginčo aplinkybes ir savo reikalavimus. Vartotojas privalo kreiptis į draudiką ne vėliau kaip per tris mėnesius nuo tos dienos, kai sužinojo arba turėjo sužinoti apie savo teisių pažeidimą (detalesnė informacija www.bta.lt/aktuali-informacija-apie-draudima). Draudikas privalo pateikti klientui atsakymą ne vėliau kaip per 15 darbo dienų nuo skundo gavimo dienos. Jeigu draudimo objektas yra naudojamas draudėjo/naudos gavėjo asmeniniais tikslais, Vartotojas, gavęs jo netenkinantį draudiko atsakymą, turi teisę kreiptis į Lietuvos banką (Žalgirio g. 90, LT-09303 Vilnius; www.lb.lt) raštu arba elektroniniu būdu per vienerius metus po kreipimosi į draudiką. Lietuvos bankas ne teismo tvarka nagrinėja ginčus su vartotojais dėl draudiko veiklos.

## Sutarties nutraukimas

Draudėjas turi teisę nutraukti draudimo sutartį, apie tai raštu įspėjęs draudimo bendrovę ne mažiau kaip prieš 15 dienų iki numatomo draudimo sutarties nutraukimo dienos.



## DRAUDĖJAS ARBA JO ATSTOVAS

MANRESTA, MB

A.V.   
(parašas)

## DRAUDIKO ATSTOVAS

AAS „BTA BALTIC INSURANCE COMPANY“ FILIALAS LIETUVOJE  
Filialo direktorius PODVORSKI TADEUŠ

## JUS APTARNAVU:

INVESTICIJŲ BROKERIS, UADBB  
ASTA MAROŠČIKAITĖ  
+37052059988\0\0a(8~5) 212 29 18\0d\0a852122918, Algirdo g.  
25, LT-03219, Vilnius, Lietuva





MOKĖJIMO NURODYMAS NR. 196 PATVIRTINIMAS  
PAYMENT ORDER NO. 196 DEBIT ADVICE

**Mokėtojo duomenys / Payer's data**

Vardas ir pavardė arba pavadinimas / Name

MB "MANRESTA"

Mokėtojo kodas / Payer's identifier

304776374 Įmonės kodas

Sąskaitos numeris (IBAN) ir valiuta / No. (IBAN) and currency of account

LT787044060008209356 EUR

**Gavėjo duomenys / Beneficiary's data**

Vardas ir pavardė arba pavadinimas / Name

AAS BTA BALTIC INSURANCE COMPANY FILIALAS LIETUVOJE

Sąskaitos numeris (IBAN) / No. (IBAN) of account

LT137044060001749259

Gavėjo banko SWIFT kodas (BIC), pavadinimas ir adresas / Beneficiary's bank BIC, name and address

CBVILT2X, AB SEB bankas, Konstitucijos pr. 24, Vilnius, 08105

Suma (skaitmenimis ir žodžiais) ir valiuta / Amount of payment (in numbers and words) and currency

595.00 (penki šimtai devyniasdešimt penki .00) EUR

Mokėjimo paskirtis / Details of payment

BTALT0025907724

Komisinis mokestis / Commission fee

0.00

Mokesčių sąskaitos numeris ir valiuta / Commission fee account and currency

**Banko patvirtinimas / Bank's confirmation**

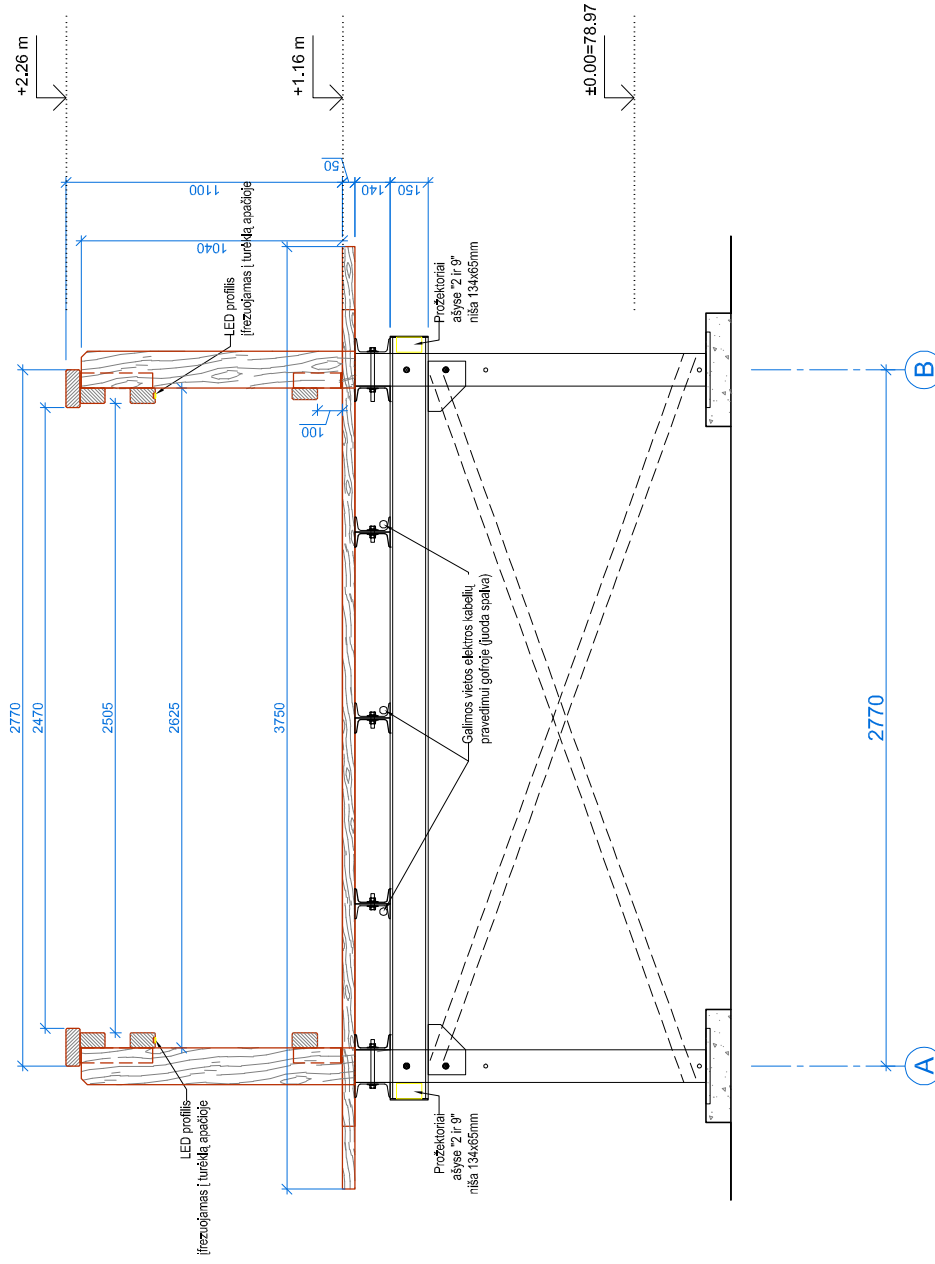
Interneto bankas verslui / Business internet bank

RO1495874311 2024-06-13 16:44:29

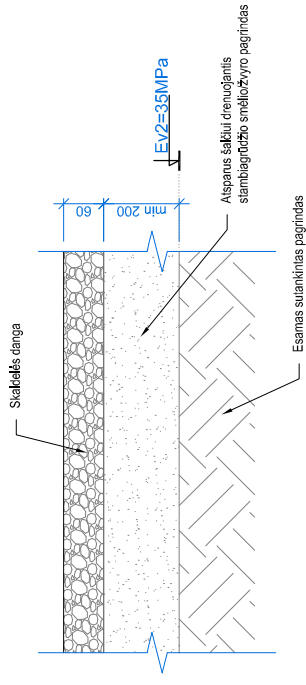
PROJEKTUI: "INŽINERINIO STATINIO (MAŽOSIOS DAILIDĖS LIKTELIO)  
ALYTAUS M. SAV. SUPAPRASTINTAS NAUJOS STATYBOS PROJEKTAS"



Lieptelio skersinio pjūvio vaizdas

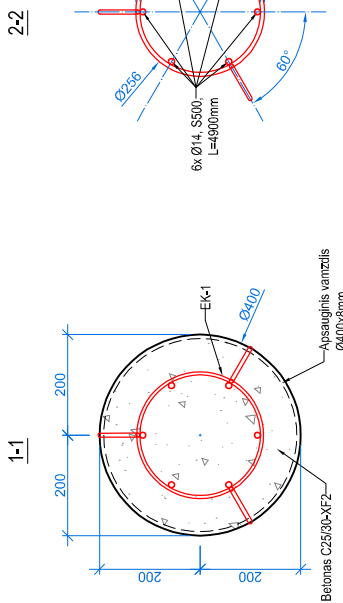
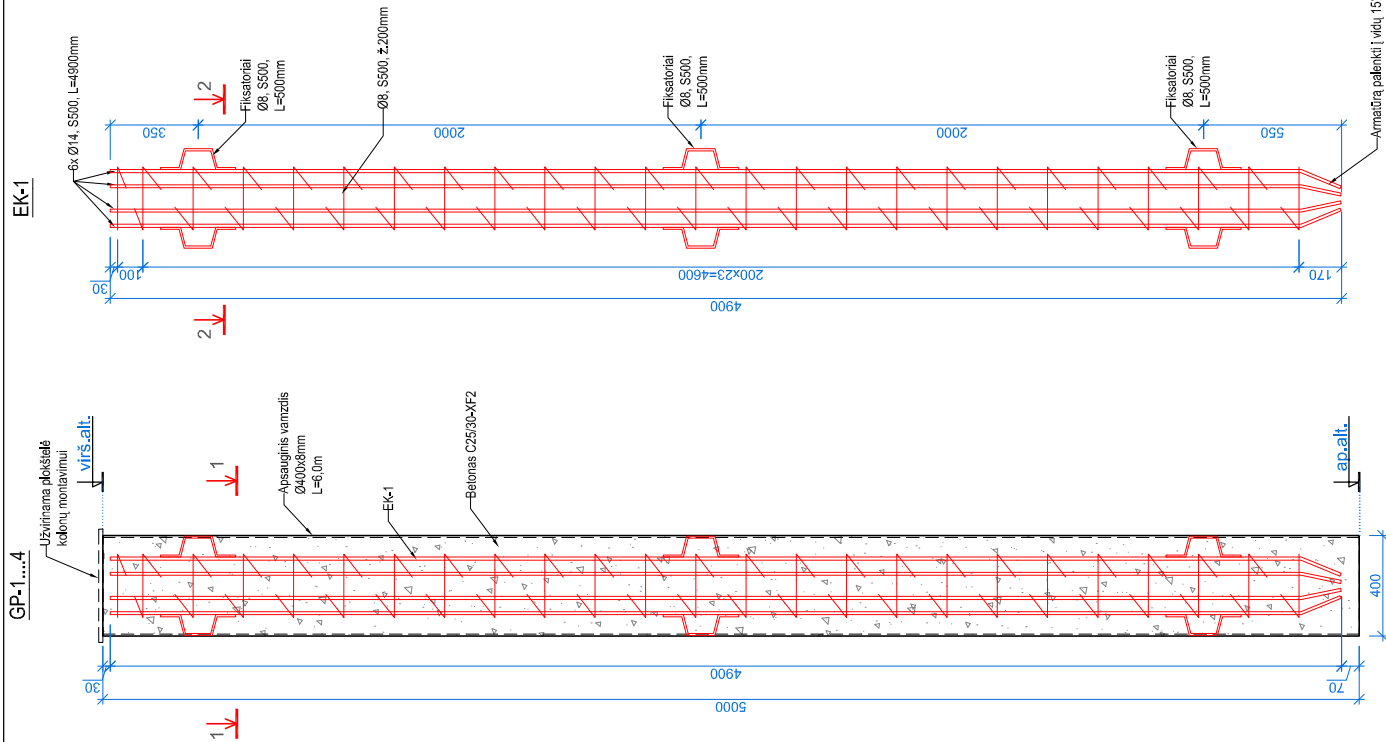


Kval. Poveikio Dok.Nr	27398	PV/PDV	K. Barysas	2025	Statinio projekto pavadinimas: <b>INŽINERINIO STATINIO (MAŽOSIOS DAILIDĖS LIEPTELIO) ALYTAUS M. SAV. SUPAPRASTINTAS NAUJOS STATYBOS PROJEKTAS</b>	
					MB „Manresta“ (k.k.: 304776374)	Laida 0
LT			Statytojas/uzsakovas: ALYTAUS MIESTO SAVIVALDYBĖS ADMINISTRACIJA		2770	Dokumento pavadinimas: Lieptelio skersinio pjūvio vaizdas M 1:20
						Lapas 1



Kval. Poveikio Dok.Nr	Statinio projekto pavadinimas: MB „Manresta“ Į.č.: 304776374		Statinio projekto pavadinimas: MAZOSIOS DALIDĖS TILTĖLIO ALYTAUS M. SAV. SUPAPRASTINTAS NAUJOS STATYBOS PROJEKTAS	
	PV/PDV	K. Barysas	2025	Laida
LT	Statytojas/uzsakovas: ALYTAUS MIESTO SAVIVALDYBĖS ADMINISTRACIJA		Dokumento pavadinimas: Skaldelės dangos detalė M 1:10	
			Lapas	Lapy
		Dokumento žymuo: A202501-SPP-03		1





**MEDŽAGŲ ŽINIARŠTIS**

POZICIJĀ EIL.NR.	ZĪMĒJIMAS	PAVADINĀJĀS	KIEKIS vnt.	KIEKIS		PASTABOS
				kg	Viso:kg	
		GRĒŽTINIS PAMATAS GP-1...4 ø 400 L=5000	4		Viso: 20.0m³	
1	LST EN 15630-1:2019	ERDVINIS KĀRKĀSAS EK-1 ARMATŪRA S500 ø 14 L= 4900	4			
2	LST EN 15630-1:2019	ARMATŪRA S500 ø 8 L= 900	25	5.92	35.53	
3	LST EN 15630-1:2019	ARMATŪRA S500 ø 8 L= 400	6	0.36	8.88	
		ARMATŪRA S500 ø 8 L= 400	6	0.16	0.95	
		BETONAS C25/30-XF2-C10.2-S3-16		45.35	181.4	Viso: 181.4 kg
				0.63	2.5m³	Viso: 2.5m³

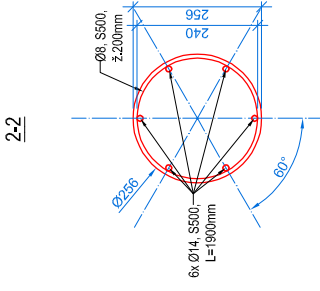
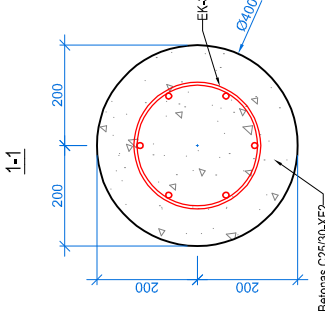
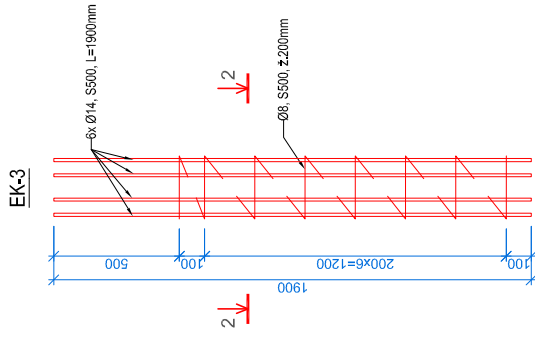
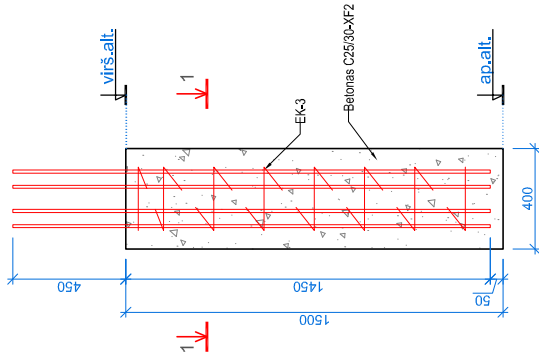
**PASTABOS:**

1. Armatūras karkāsus virināti kontaktlīniju tāsēkiniu bōdu pagal LST EN 17660.
2. Skersnē armatūrag vīniti apie pagrādinē arba gaminīti apvaltas apkārtas.
3. Beļono līris pamatamā nurodytas neto, nevertinant padidējimo betonavīmo mēlu.

Kval. Pav. Dok.Nr.	MB „Manresta“ I.K.: 304776374	Statinio projekto pavadinimas: MAŽOSIOS DAILIDĖS TILTĖLIO ALYTAUS M. SAV. SUPAPRASTINTAS NAUJOS STATYBOS PROJEKTAS	
		Laida	0
27398	PV/PDV K. Barysas	2025	Gręžtiniai pamatai GP-1...4 M 1:20, M 1:10
LT	Statybojas užsakovas: ALYTAUS MIESTO SAVIVALDYBĖS ADMINISTRACIJA		Dokumento žymuo: A202501-SPP-05
			Lapas 1
			Lapų 1



GP-9...20



**MEDŽIAGŲ ŽINIARAŠTIS**

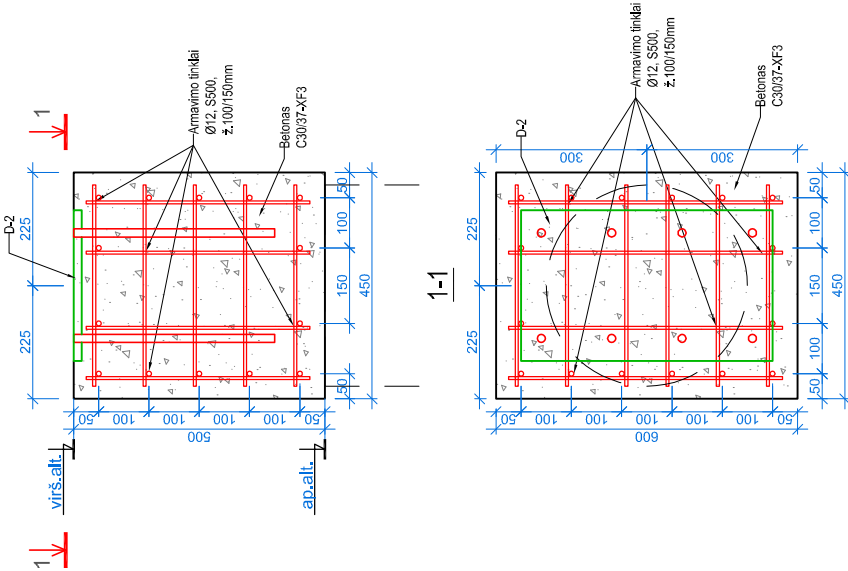
POZICIJOS EILINIS	ŽYMEJIMAS	PAVADINIMAS	KIEKIS vnt	KIEKIS		PASTABOS
				kg	Viso: kg	
		<b>GREIŽTINIS PAMATAS GP-9...20</b>	12		Viso: 18.0m <sup>3</sup>	
		ERDVINIS KARKASAS EK-3	12			
1	LST EN :5630-1:2019	ARMATŪRA S500	6	2.30	13.78	
2	LST EN :5630-1:2019	ARMATŪRA S500	8	0.36	2.84	
		ARMATŪRA S500		16.62 kg	199.4 kg	
		BETONAS C25/30-XF 2:C10.2.S3-16		0.19 m <sup>3</sup>	2.3m <sup>3</sup>	

**PASTABOS:**

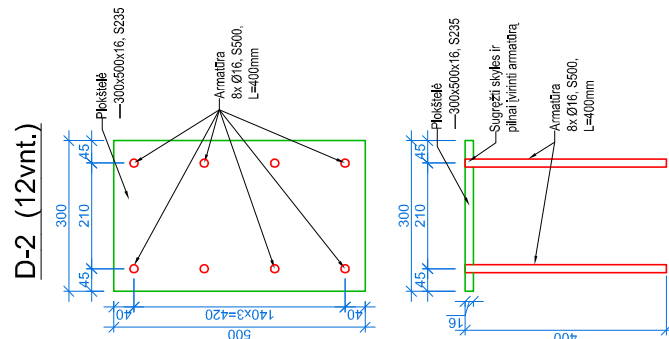
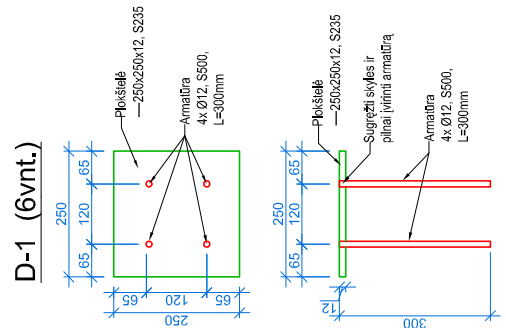
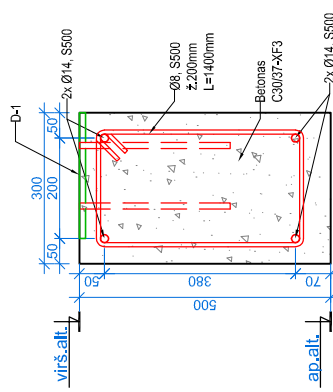
1. Armatūros karkasus viršinti kontaktiniu taškiniu būdu pagal LST EN 17660.
2. Skersinę armatūrą viršinti apie pagrindinę arba gaminti apvalias apkabas.
3. Betono lūris pamatams nurodytas neto, nevertinant padidėjimo betonavimo metu.

Kval. Reikal. Dok.Nr	MB „Manresta“ Į.Į.: 304776374	PV/PDV	K. Barysas	2025	Statinio projekto pavadinimas:	
					MAŽOSIOS DAILIDĖS TILTĖLIO ALYTAUS M. SAV. SUPAPRAŠTINTAS NAUJOS STATYBOS PROJEKTAS	Laida
27398					Dokumento pavadinimas: Greižtiniai pamatai GP-9...20 M 1:20, M 1:10	
					Lapa 0	
LT					Dokumento žymuo: A202501-SPP-07 Lapas 1 1	

## Rostverkas



## Rostverkas-sija

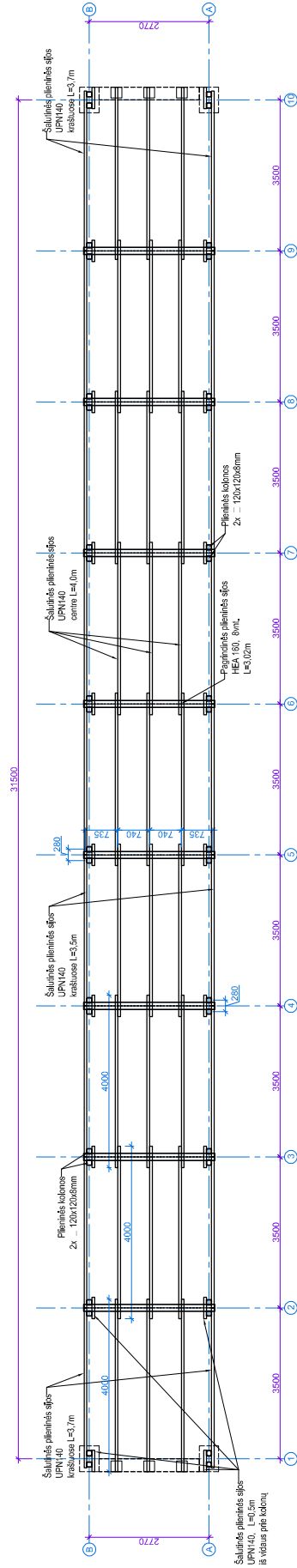


POZICIJOS EIL.NR.	ŽYMEJIMAS	PAVADINIMAS	KIEKIS vnt.	SVORIS		PASTABOS
				kg	Visco.kg	
		<b>ROSTVERKAS-SIJA</b> B=300 H=500				L= 46 m <sup>3</sup>
	LST EN ISO 15630-1:2019	ARMATŪRA S500 φ 14 L=27 m <sup>3</sup>	—	32.63	32.63	
	LST EN ISO 15630-1:2019	ARMATŪRA S500 φ 8 L=38 m <sup>3</sup>	—	14.21	14.21	
	LST EN 206:2014	ARMATŪRA S500				Visco.: 4E.83.kg
		BETONAS C30/37-XF3-C30.2-S2-16				Visco.: 0.70 m <sup>3</sup>
		<b>ROSTVERKAS R-1</b> B=450 L=600 H=500				
	LST EN ISO 15630-1:2019	ARMATŪRA S500 φ 12 L=19 m <sup>3</sup>	—	16.87	202.42	Visco.: 202.42.kg
	LST EN 206:2014	ARMATŪRA S500				Visco.: 1.52 m <sup>3</sup>
		BETONAS C30/37-XF3-C30.2-S2-16				Visco.: 249.25.kg
						Viso Betonas: 2.32 m <sup>3</sup>

### ROSTVERKŲ MEDŽIAGŲ ŽINIARAŠTIS

- PASTABOS:
- Karkasus virinti kompiuteriu, taikiniu būdu pagal LST EN 17660.
  - Rostverkusį, karkasus surišti su rostverkais ir betonuoti vienu etapu.
  - Išdėties detalės virinti pagal LST EN 1011-1.

Kval. Dok.Nr.	27398	PV/PDV	K. Banysas	2025	Statinio projekto pavadinimas:	
					MAŽOSIOS DAILIDĖS TILTĖLIO ALYTAUS M. SAV. SUPAPRAŠINTAS NAUJOS STATYBOS PROJEKTAS	
LT			Statybos užsakovas:	ALYTAUS MIESTO SAVIVALDYBĖS ADMINISTRACIJA	Dokumento žymuo:	A202501-SPP-08
					Laida	0
					Lapų	1



Pilienių konstrukcijų žiniaraištis

Pos.	Standartas	Pavadinimas, klasė	Ilgis, mm	Kiekis, vnt.	Masė, kg
K-	LST EN 10219	Kolonos 120x120x8	S355 6000	8	1267.2
S-1	LST EN 10034	Sijė HEA 160	S355 3020	8	734.5
	LST EN 10279	Sijė UPN 140	S355 4000	27	1728.0
	LST EN 10279	Sijė UPN 140	S355 3700	4	236.8
	LST EN 10279	Sijė UPN 140	S355 3500	14	784.0
	LST EN 10279	Sijė UPN 140	S355 500	20	160.0
	LST EN 10034	Ryšiai L 70x70x7	S355 3000	8	177.1
	LST EN 10029	Atraminė plokštelė Ø500x16	S355 —	8	197.2
	LST EN 10029	Plokštelė 160x160x6	S355 —	16	19.3
	LST EN 10029	Sastantia 200x150x10	S355 —	16	75.4
				VISO:	5379

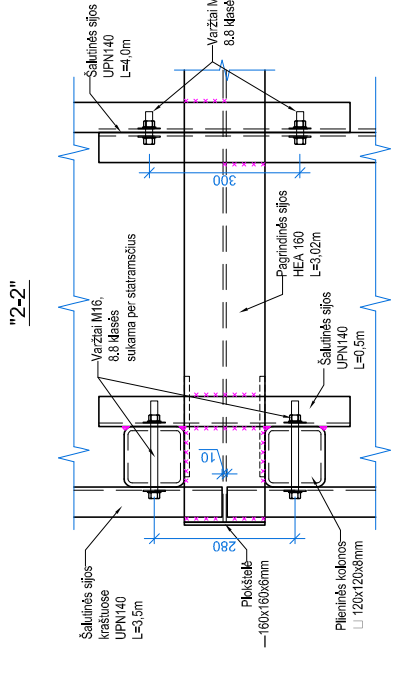
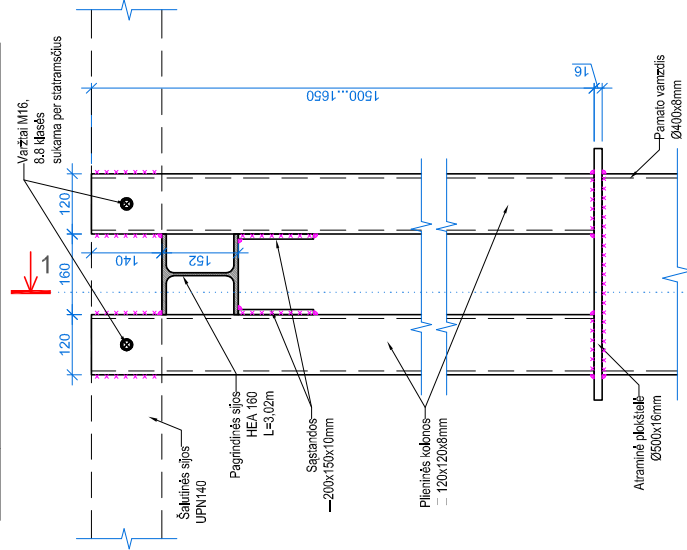
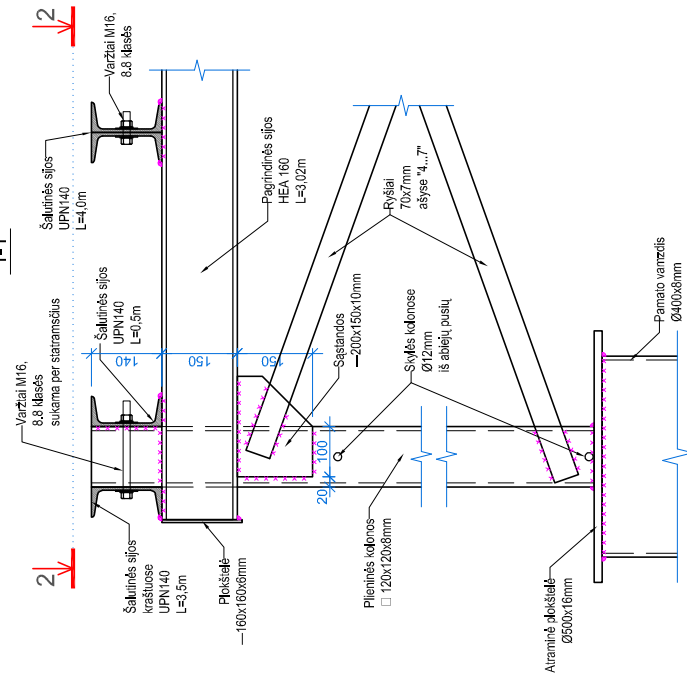
PASTABOS:

1. Konstrukcijas suvrinti pagal LST EN 1011-1.
2. Konstrukcijas suvrinti visu sandrios peirėmu. Suvirinimo siūlių aukštis 8mm.
3. Visos konstrukcijos nuvalomos iki SA-2.5 pagal LST EN ISO 12944-4 ir gruntuojamos antikoroziniu gruntu.
4. Korozijūrimo kategorija C4 (aukšta).
5. Po sumontavimo pilienių konstrukcijas dažyti apsauginiais dažais. Spalva RAL 9005.

Kval. Dok.Nr	Statinio projekto pavadinimas:		Laida
	<b>MB „Manresta“</b> Į.K.: 304776374 <b>MAŽOSIOS DALIDĖS TILTĖLIO ALYTAUS M. SAV. SUPAPRASTINTAS NAUJOS STATYBOS PROJEKTAS</b>		
27398	PV/PDV	K. Barysas	2025
	Dokumento pavadinimas: Pilienių konstrukcijų planas M 1:100		
LT	Statytojas/uzsakovas: ALYTAUS MIESTO SAVIVALDYBĖS ADMINISTRACIJA		Dokumento žymuo: A202501-SPP-09
	Lapas		1
	Lapa		1



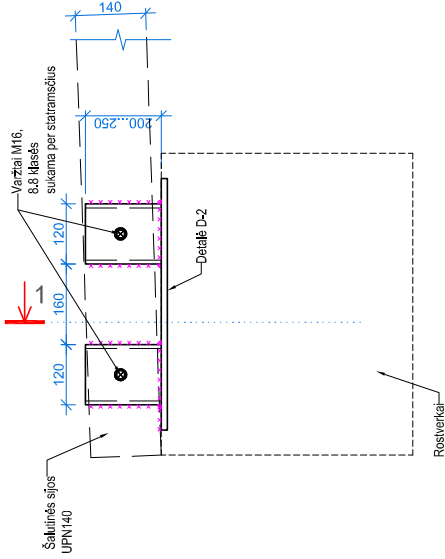
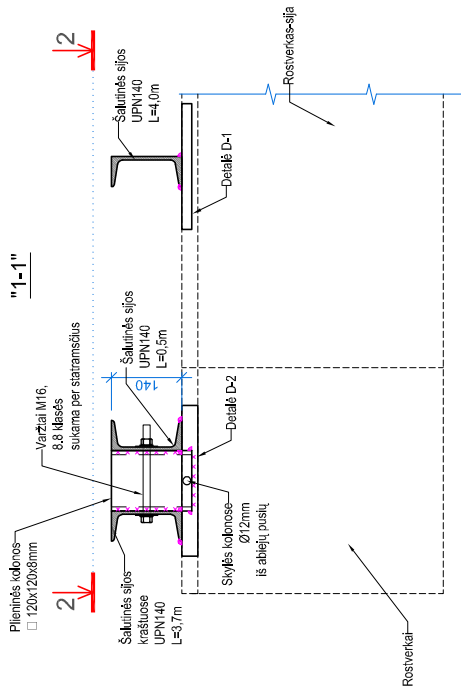
# Kolony ir sijų mazgai ašyse "4, 5, 6, 7"



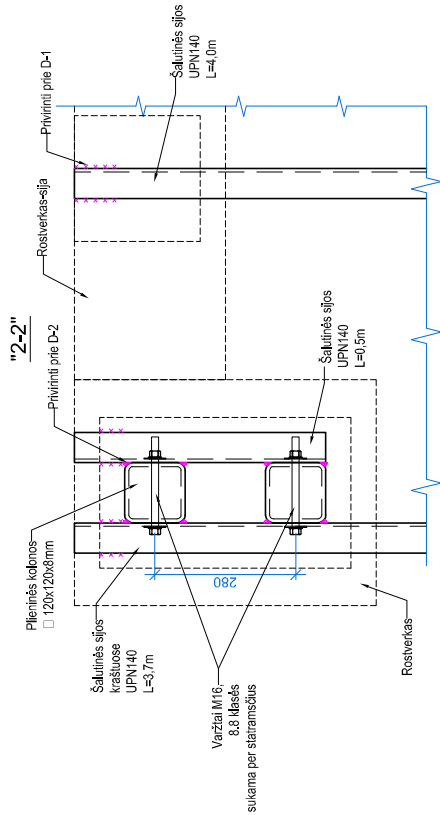
Kval. Pavyk. Dok.Nr	PV/PDV	K. Barysas	2025	Statinio projekto pavadinimas: MAZOSIOS DAILIDĖS TILTĖLIO ALYTAUS M. SAV. SUPAPRASTINTAS NAUJOS STATYBOS PROJEKTAS	
				Laida	0
LT		Statyvojas/uzsakovas: ALYTAUS MIESTO SAVIVALDYBĖS ADMINISTRACIJA	Dokumentu pavadinimas: Plieninių konstrukcijų mazgai ašyse "4, 5, 6, 7" M 1:10	Lapas	1
				Lapy	1
			Dokumento žymuo: A202501-SPP-11		

# Kolony ir sijų mazgai ašyse "1 ir 10"

"1-1"



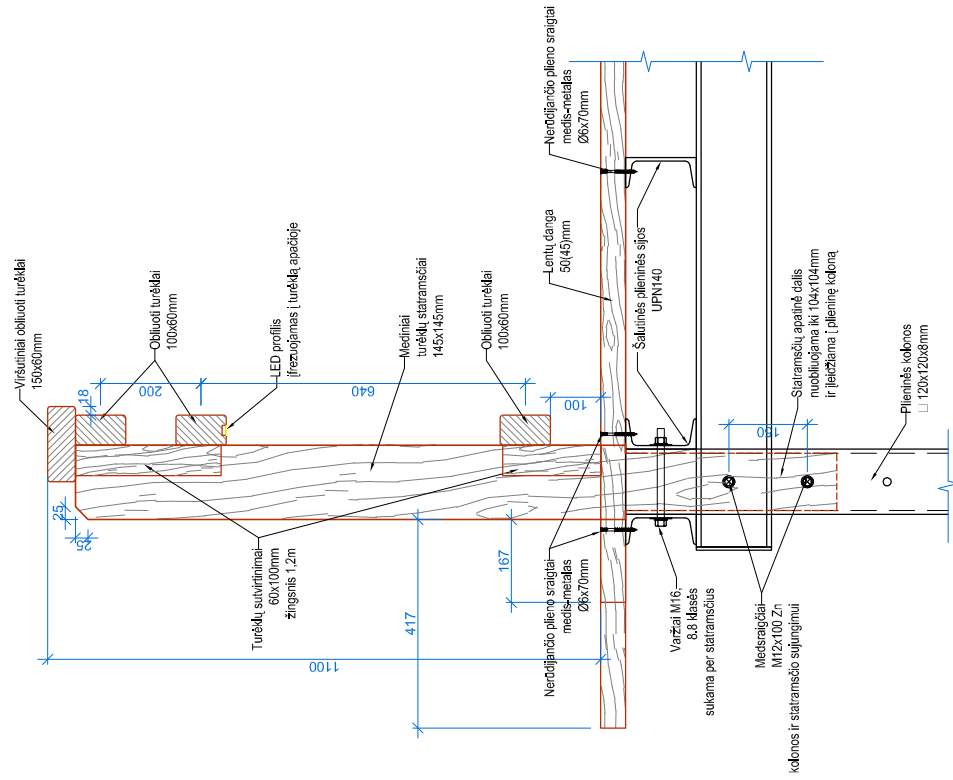
"2-2"



Kval. Pavyk. Dok.Nr	27398	PV/IDV	K. Barysas	2025	Statinio projekto pavadinimas: MAŽOSIOS DAILIDĖS TILTĖLIO ALYTAUS M. SAV. SUPAPRASTINTAS NAUJOS STATYBOS PROJEKTAS	
					Laida 0	
LT			Statyvojas/uzsakovas: ALYTAUS MIESTO SAVIVALDYBĖS ADMINISTRACIJA		Dokumento pavadinimas: Plieninių konstrukcijų mazgai ašyse "1 ir 10" M 1:10	
					Lapas 1	
				Dokumento žymuo: A202501-SPP-12		Lapų 1

### Medinių konstrukcijų žiniaraštis

Poz.	Pavadinimas ir medienos klasė	Skerspjūvis, HxBmm	Ilgis, mm	Kiekis, vnt.	Tūris, m³
1	Turėklių staitransčiai	A / AB □ 145 x 145	1500	40	1.26
2	Turėkliai viršutiniai	A / AB □ 150 x 60	6000	12	0.65
3	Turėkliai	A / AB □ 100 x 60	6000	39	1.40
4	Lentos dangai, S=117m²	A / AB □ 50 x 125	—	130	5.85
					<b>VISO: 9.16</b>



#### PASTABOS:

1. Visoms medinėms konstrukcijoms naudoti A arba AB klasės standartinės rūšies termo mediena be kokslių. Dėgumas ne daugiau 10,2%.
2. Medienos spalva natūrali, derinama prie aplinkinių architektūros elementų. Po surinkimo mediniai elementai dengiami apsaugine alyva 2 kartus.
3. Medisraigiai nerūdijančio plieno turi būti ne mažiau 5mm skersmens ir spaudžiami priekiniuose medinių konstrukcijų junginiuose.
4. Lentos prie visų plieninių sijų atramų prisukti po žvint. Nerūdijančio plieno terasiniai sraigai medis-raigai.
5. Turėkliai obliuoti suapvalintais kraštais R 5mm.

27398  
Kval. Dok.Nr

PV/PDV / K. Banysas

2025

Statinio projekto pavadinimas:  
MAŽOSIOS DAILIDĖS TILTĖLIO ALYTAUS M. SAV.  
SUPAPRASTINTAS NAUJOS STATYBOS PROJEKTAS

LT

Statyvojas užsakovas:  
ALYTAUS MIESTO SAVIVALDYBĖS  
ADMINISTRACIJA

Dokumentas pavadinimas:  
Medinių konstrukcijų mazgai  
M 1:10

Laida  
0

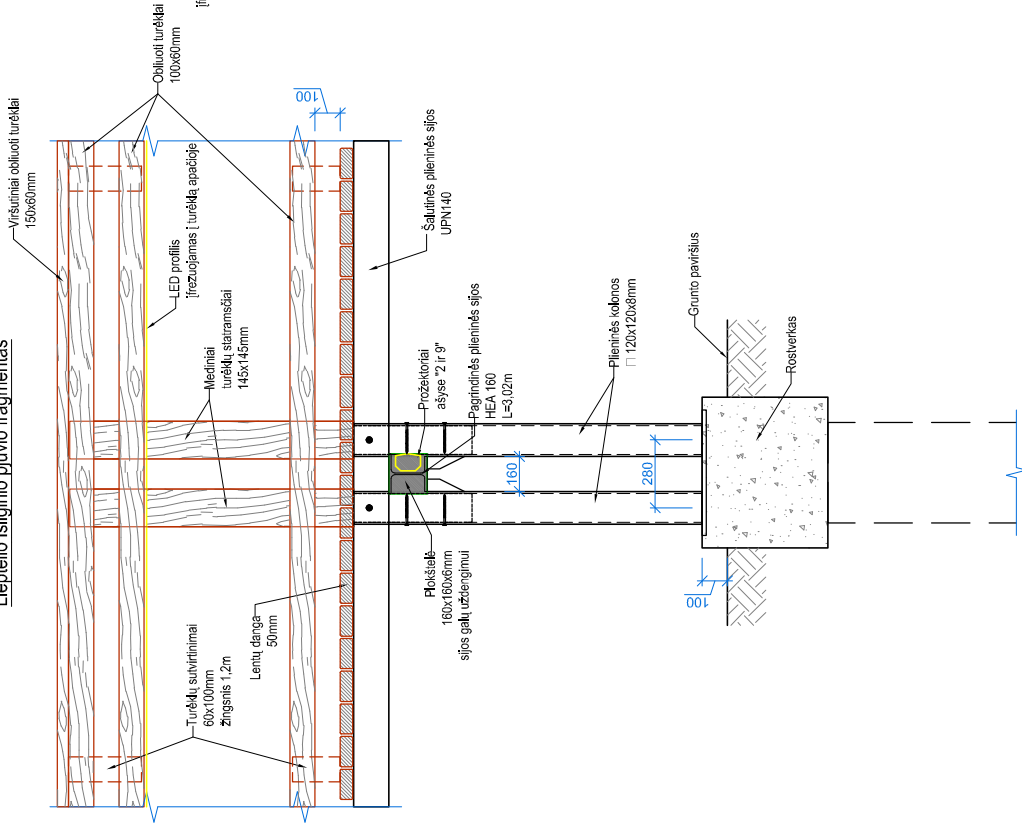
Lapų

Dokumento žymuo:  
A202501-SPP-13

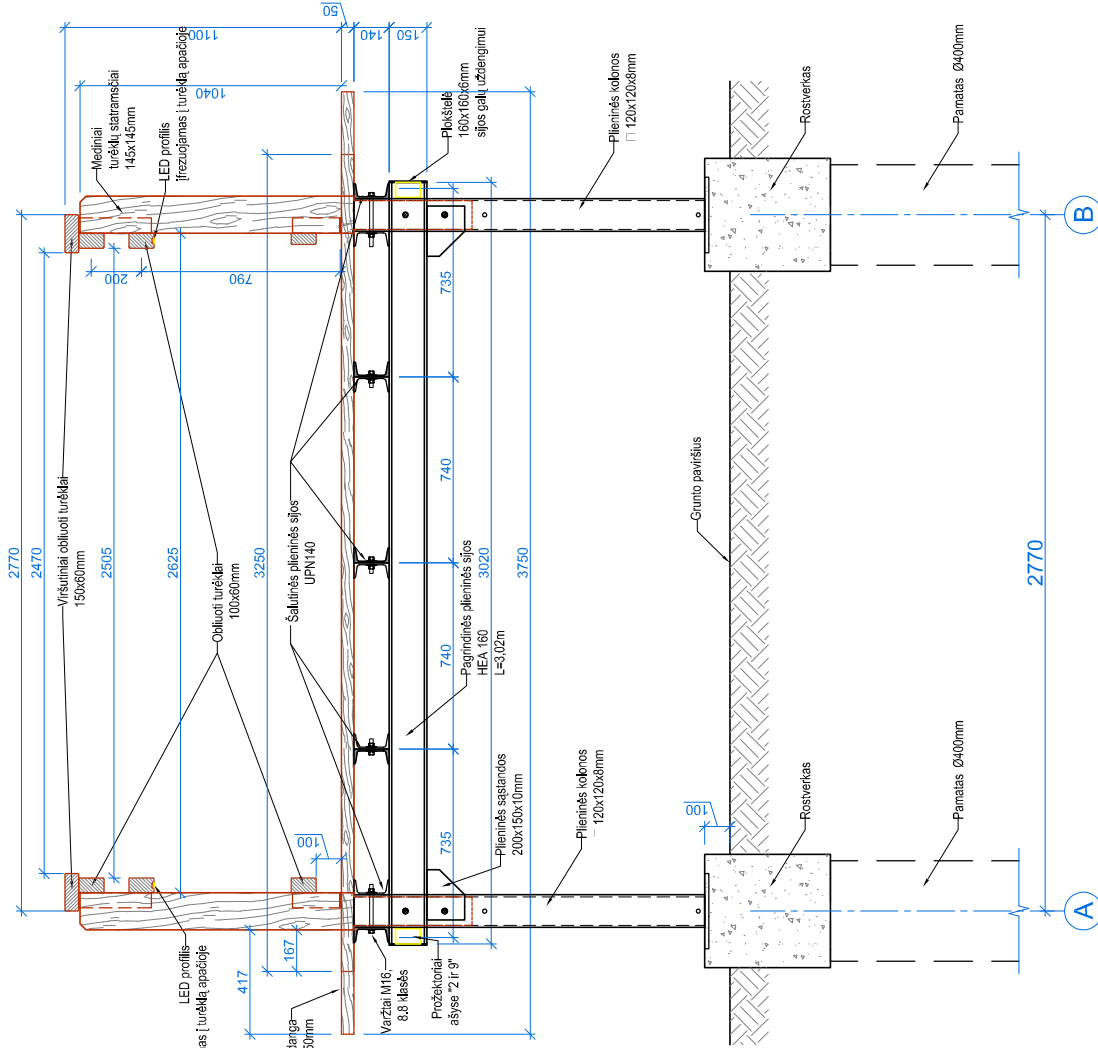
Lapas  
1

Lapų  
1

Lieptelio išilginio pjūvio fragmentas



Lieptelio skersinis pjūvis



Kval. Preced. Dok.Nr	27398	PV/PDV	K. Barysas	2025	Statinio projekto pavadinimas: <b>INŽINERINIO STATINIO (MAŽOSIOS DAILIDĖS LIEPTELIO) ALYTAUS M. SAV. SUPAPRASTINTAS NAUJOS STATYBOS PROJEKTAS</b>		
					Laida	0	
LT			Siatybos/uzsakovas: <b>ALYTAUS MIESTO SAVIVALDYBĖS ADMINISTRACIJA</b>		Dokumento pavadinimas: Lieptelio pjūviai virš grunto ašyse "1...3" ir "8...10" M 1:20	Lapas	1
						Lapų	1
			Dokumento žymuo:		A202501-SPP-14		



**OBJEKTINĖ SĄMATA**

Sudaryta pagal 2024.10 kainas

**Statinių grupė****IV026** Inžinerinio statinio (Mažosios Dailidės lieptelio) Alytaus m. sav. supaprastintas naujos statybos projektas**Statinys****1** Inžinerinio statinio (Mažosios Dailidės lieptelio) Alytaus m. sav. supaprastintas naujos statybos projektas

Lapas: 1

Lokalinės sąmatos Nr.	Lokalinės sąmatos pavadinimas	Skačiuojamoji kaina (EUR)			
		Statybos montavimo darbai	Įrenginiai	Viso su PVM	Viso be PVM
<b>1</b>	Bendrastatybiniai darbai	66691.79		66691.79	55117.18
<b>Iš viso:</b>		<b>66691.79</b>		<b>66691.79</b>	<b>55117.18</b>

Sudarė: Inž. sąmatininkas  
Atestato Nr. 24260

Jonas Ignatavičius

SUDERINTA: \_\_\_\_\_ EUR.

TVIRTINU: \_\_\_\_\_ EUR.

ATSAKINGAS ATSTOVAS \_\_\_\_\_

ATSAKINGAS ATSTOVAS \_\_\_\_\_

2025 M. MĖN. D.

2025 M. MĖN. D.

**LOKALINĖ ŠAMATA**

Sudaryta pagal 2024.10 kainas

ŠAMATA

**Statinių grupė** **IV026** Inžinerinio statinio (Mažosios Dailidės lieptelio) Alytaus m. sav. supaprastintas naujos statybos projektas**Statiny** **1** Inžinerinio statinio (Mažosios Dailidės lieptelio) Alytaus m. sav. supaprastintas naujos statybos projektas**Žiniaraštis** **1 Bendrastatybiniai darbai**Suma žiniaraščiui **66691.79 EUR**

Lapas 1

Šam. cil.	Darbo kodas	Darbų ir išlaidų aprašymai	Mato vienetas	Kiekis	Kaina EUR			
					D.užm.	Medžiagos	Mechanizm.	Iš viso
<b>1 Žemės ir pagrindų įrengimo darbai</b>								
1	NIP-0104	Grunto kasimas 0,4 m3 kaušo talpos ekskavatoriumi, suverčiant gruntą į sankasą, kai gruntas I grupės k9=1.15	100m3	0.42	2.21		63.04	65.25
2	NIP-0701	Tranšėjų, iškasų ir duobių užpylimas gruntu iš sankasos ekskavatoriumi, kai kaušo talpa 0,40m3 k9=1.15	100m3	0.42			63.04	63.04
3	NIP-0902	Iškasų arba pylimų paviršių planiravimas ekskavatoriumi, kai gruntas I-II grupės k9=1.15	t.m2	0.14			91.23	91.23
4	N48-258	Dirvos paruošimas gazonams rank. būdu I gr. grunte, nepilant augalinio dirvožemio k9=1.15	100m2	1.4	273.18			273.18
5	N48-295	Paprastų, parterinių ir mauritaniškų gazonų užsėjimas rankiniu būdu k9=1.15	100m2	1.4	88.75	15.54		104.29
6	N27P-27-3	Smėlio - žvyro mišinio šaligatvio pagrindo įrengimas (sluoksnio storis 20 cm) k9=1.15	100m2	0.08	13.74	29.6	6.25	49.59
7	N27P-27-2	Skaldelės šaligatvio pagrindo įrengimas (sluoksnio storis 6 cm) k9=1.15	100m2	0.08	13.33	23.95	7.97	45.25
<b>Skyriuje 1</b>					391.21	69.09	231.53	691.83
<b>2 Pamatų įrengimas</b>								
1	N5P-0606	Vibromonolitinių polių įrengimas, naudojant apsauginius vamzdžius, kurių skersmuo daugiau kaip 300 mm I-II grupės grunte k9=1.15	m3	4.0	366.11		569.01	935.12
2	320-9	Betono mišiniai C25/30	m3	4.8		547.82		547.82
3	260009	Armatūros karkasai	t	0.2906		451.52		451.52
4	130073400	Plieniniai vamzdžiai (suvirinti elektra), d 00mm	m	40.0		4785.2		4785.2
5	F5-2	Gręžtiniai monolitinio gelžbetonio pamatai	m3	2.3	138.77	55.2	263.41	457.38
6	320-9	Betono mišiniai C25/30	m3	2.622		299.25		299.25
7	12	Armatūrinis karkasas	t	0.1994		309.82		309.82
<b>Skyriuje 2</b>					504.88	6448.81	832.42	7786.11
<b>3 Gelžbetoniniai monolitiniai rostverkai</b>								
1	N6-28-1	Gelžbetonio pamatai, įrengiant klojinis iš lentų (mažoms apimtims) k8=1.04,	m3	2.3	387.16	52.64		439.8

Sam. cil.	Darbo kodas	Darbų ir išlaidų aprašymai	Mato vienetas	Kiekis	Kaina EUR			
					D.ūzm.	Medžiagos	Mechanizm.	Iš viso
		k9=1.15						
2	320-10	Betono mišiniai C30/37	m3	2.3345		294.8		294.8
3	260017	Armatūra	t	0.25		293.44		293.44
4	N6-171	Metalinų įdėtinių detalių didesnės kaip 20kg masės įmontavimas į betonuojamas konstrukcijas k9=1.15	t	0.33	136.89	1042.73	6.05	1185.67
<b>Skyriuje 3</b>					524.05	1683.61	6.05	2213.71
<b>4 Plieninė lieptelio konstrukcija</b>								
1	N9P-0103	Metalinų sijų ir ilginių montavimas, kai sijų, ilginių masė iki 0,10t k8=1.03	t	5.38	1974.89	16498.02	581.51	19054.42
2	N13-184	Vidutinio tipo metalinių konstrukcijų nuvalymas	t	5.38	103.86			103.86
3	N13-187	Vidutinio tipo metalinių konstrukcijų gruntavimas	t	5.38	232.03	75.92		307.95
4	N13-179	Vidutinio tipo metalinių konstrukcijų dažymas aliejiniais dažais du kartus	t	5.38	318.63	93.58		412.21
<b>Skyriuje 4</b>					2629.41	16667.52	581.51	19878.44
<b>5 Medinė lieptelio konstrukcija</b>								
1	N10P-0901	Medinių trėklų įrengimas, gaminant elementus iš tašų	m2	69.3	3919.95	226.11	80.39	4226.45
2	534944	Obluota termo mediena	m3	3.31		1602.77		1602.77
3	N11P-1101	Grindlenčių grindų įrengimas (ant įrengtų gulekšnių), kai lentų storis 50mm	m2	117.0	1020.93	3098.78	60.36	4180.07
4	88001001	Nerūdijančio plieno sraigtai medis/metalas 5x70mm	vnt	3880.0		504.4		504.4
5	N10P-1101	Medinių paviršių antiseptinimas skiediniais (ištisinių paviršių) k8=1.17	100m2	3.276	114.16	228.83		342.99
6	N10P-1101	Medinių paviršių antiseptinimas skiediniais (konstrukcijų ir konstrukcinių elementų) k8=1.17	100m2	1.886	85.81	131.74		217.55
7	R61P-2707	Apšvietimo LED juostų tiesimas kanaluose tvirtinant	100 m	0.65	61.28			61.28
8	88001002	LED apšvietimo juosta	m	65.0		533.0		533.0
9	N21P-0703	Lauko šviestuvų parkų apšvietimui montavimas ant įrengtų atramų	vnt.	4.0	80.76	1440.0	110.07	1630.83
<b>Skyriuje 5</b>					5282.89	7765.63	250.82	13299.34
<b>Viso žiniaraštyje 1</b>					9332.44	32634.66	1902.33	43869.43
Papildomų medžiagų vertė 3.00%						979.04		
Papildomų mechanizmų vertė 3.00%							57.07	
Sezoniniai darbai 15.00% (1281.37)					192.21			
Specifiniai darbai 17.00%					108.74			
Papildomas darbo užmokestis 8.00%(9332.44+192.21+108.74)					770.67			
<b>Viso:</b>					10404.06	33613.70	1959.40	45977.16
Soc.draudimo išlaidos 1.79%(9332.44+192.21+108.74+770.67)					186.23			
<b>Statinio statybos išlaidos</b>					10590.29	33613.70	1959.40	46163.39
Statybvietės išlaidos 9.00%								4154.71
<b>Iš viso tiesioginės išlaidos</b>								50318.10
Pridėtinės išlaidos 20.90%(9332.44+192.21+108.74+770.67)								2174.45
Pelnas 5.00%(50318.10+2174.45)								2624.63
<b>Iš viso netiesioginės išlaidos</b>								4799.08
<b>Bendra vertė be PVM</b>								55117.18
Pridėtinės vertės mokestis 21.00%								11574.61

Šam. eil.	Darbo kodas	Darbų ir išlaidų aprašymai	Mato vienetas	Kiekis	Kaina EUR			
					D.ūžm.	Medžiagos	Mechanizm.	Iš viso
<b>Bendra vertė su PVM</b>					66691.79			

Sudarė :Inž. sąmatininkas, A/Nr.24260  
/Pavardė/

Jonas Ignatavičius

