

ВІДОМІСТЬ КРЕСЛЕНЬ ОСНОВНОГО КОМПЛЕКТУ АБ

Аркуш	Найменування	Примітка
1	2	3
АБ-1	Загальні дані	
АБ-2	Ситуаційна схема	
АБ-3	План покрівлі (обмірні креслення)	
АБ-4	Загальна схема розташування баластів та з'єднувачів М1	
АБ-5	Фрагмент 1 (Схема розташування баластів та з'єднувачів М1)	
АБ-6	Схема розташування 165 ФЕМ	
АБ-7	Поперечна рама	
АБ-8	Вид 1-1	
АБ-9	Вид 2-2	
АБ-10	Специфікація 165 ФЕМ	

ЗАГАЛЬНІ ВКАЗІВКИ

- Архітектурне рішення стадії робочий проект розроблені у відповідності:
 - згідно з діючими в Україні державними стандартами, нормами та правилами.
- Згідно зі ДСТУ-Н Б В.1.1-27:2010 "Будівельна кліматологія" об'єкт відноситься до І - північно-західного (Полісся, лісостеп) району, з розрахунковою зимовою температурою - мінус 22 °С.
- Згідно з ДБН В.1.2-2-2006 "Навантаження і впливи. Норми проектування" нормативні показники для м. Коростень:
 - снігове навантаження -1,45 кПа;
 - вітрове навантаження -0,48 кПа.
- Згідно ДБН В.1.1-12:2014 "Будівництво у сейсмічних районах України" сейсмічність району - до 6 балів.
- Згідно ДБН В.1.1-7:2016 "Пожежна безпека об'єктів будівництва", ступінь вогнестійкості будівлі - ІІ.
- Згідно ДСТУ 8855:2019 "Визначення класу наслідків (відповідальності)":
 - клас наслідків (відповідальності) - СС1.
- Згідно ДБН В.1.2-14-2009 "Загальні принципи забезпечення надійності та конструктивної безпеки будівель, споруд, будівельних конструкцій та основ" коефіцієнт надійності за відповідальністю для класу наслідків (відповідальності) СС1 становить:
 - категорія відповідальності конструкцій А-1,000;
 - категорія відповідальності конструкцій Б-0,975;
 - категорія відповідальності конструкцій В-0,950.
- Всі розміри приведені в міліметрах.

МІНІМАЛЬНІ ЗНАЧЕННЯ МЕЖИ ВОГНЕСТІЙКОСТІ БУДІВЕЛЬНИХ КОНСТРУКЦІЙ (хв.) ТА МАКСИМАЛЬНІ ЗНАЧЕННЯ МЕЖИ ПОШИРЕННЯ ВОГНЮ ПО НИХ (см.) (ступінь вогнестійкості ІІ) згідно ДБН В.1.1-7:2016

N п/п	Найменування будівельних конструкцій	Горючість конструкцій	Мінімальні межі вогнестійкості констр.				Примітка
			R хв.	E хв.	I хв.	M см	
1	Стіни несучі (існуючі цегляні)	НГ	120	120	120	0	
2	Внутрішні ненесучі (перегородки - існуючі цегляні)	НГ		15	15	0	
3	Сходові площадки, косяки, сходи (існуючі, з/б)	НГ	60			0	
4	Перекрыття (існуюче, круглопустотні плити)	НГ	45	45	45	0	

ТЕХНІКО-ЕКОНОМІЧНІ ПОКАЗНИКИ

№	Найменування	Од.вим.	Кількість
1	Площа забудови	м ²	1 922,20
2	Загальна площа	м ²	4 117,20
3	Корисна площа	м ²	2 791,80
4	Будівельний об'єм будівлі	м ³	15 468,0
5	Поверховість	пов.	1, 4

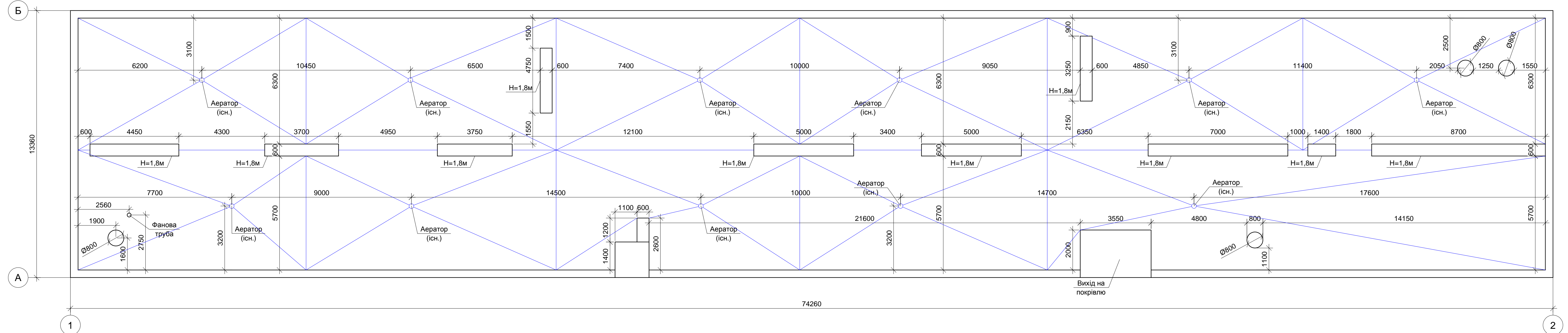
ВІДОМІСТЬ ДОКУМЕНТІВ НА ЯКІ ПОСИЛАЮТЬСЯ

Позначення	Найменування	Примітка
ДСТУ-Н Б В.1.1-27:2010	Будівельна кліматологія	
ДБН В.1.1-7:2016	Пожежна безпека об'єктів будівництва	
ДБН В.1.2-2:2006	Навантаження і впливи	
ДБН А.2.2-3:2014	Склад та зміст проектної документації на будівництво	
ДСТУ 3436-96	Швелери сталеві гарячекатані. Сортамент	
ДСТУ 2251-93	Уголки стальные гарячекатаные. Сортамент	

Зм.	Кіл.	Арк.	Док.	Підпис.	Дата.	24/-2024-АБ		
Капітальний ремонт системи внутрішнього електропостачання (встановлення сонячних панелей) Малинського ліцею №4 Малинської міської ради за адресою: Житомирська обл., Коростенський р-н, м. Малин, пров. Шкільний 1						Стадія	Аркуш	Аркушів
ГІП	Смоловська			<i>Смоловська</i>		РП	1	10
Розробив	Климик			<i>Климик</i>		Фрагмент 1 (Схема розташування баластів та з'єднувачів М1)		
Перевірив	Смоловська			<i>Смоловська</i>		ТОВ "Житомирбудпроект-експертиза"		
Н.контр.	Котвицька			<i>Котвицька</i>				

Замість інв. №
Підпис і дата
Інв. № ориг.

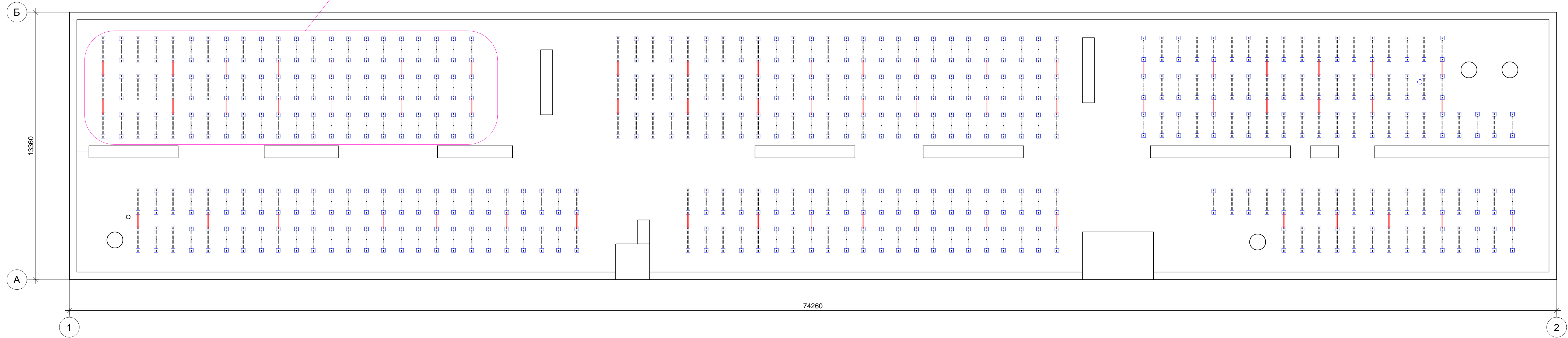
ПЛАН ПОКРІВЛІ



						24/-2024-АБ			
						Капітальний ремонт системи внутрішнього електропостачання (встановлення сонячних панелей) Малинського ліцею №4 Малинської міської ради за адресою: Житомирська обл., Коростенський р-н, м. Малин, пров. Шкільний 1			
Зм.	Кіл.	Арк.	Док.	Підпис.	Дата.				
						Малинський ліцей №4	Стадія	Аркуш	Аркушів
						РП	3		
						План покрівлі (обмірні креслення)	ТОВ "Житомирбудпроект-експертиза"		
ГП		Смоловська		<i>[Signature]</i>					
Розробив		Климик		<i>[Signature]</i>					
Перевірів		Смоловська		<i>[Signature]</i>					
Н.контр.		Котвицька		<i>[Signature]</i>					

Інв. № ориг.	
Підпис і дата	
Замість інв. №	

Загальна схема розташування баластів та з'єднувачів М1



Умовні позначення:

- профіль Бп2 (L=1200 мм)
- Бетонний баласт
- профіль М1 (L=1480мм)

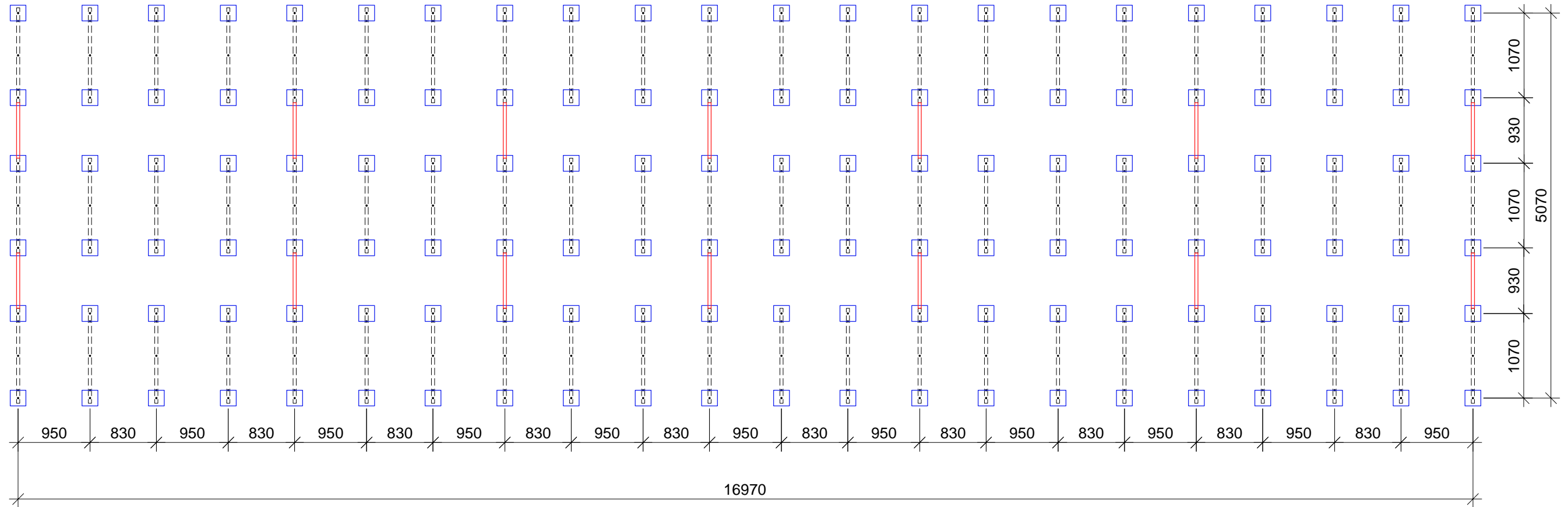
						24/-2024-АБ
						Капітальний ремонт системи внутрішнього електропостачання (встановлення сонячних панелей) Малинського ліцею №4 Малинської міської ради за адресою: Житомирська обл., Коростенський р-н, м. Малин, пров. Шкільний 1
Зм.	Кіл.	Арк.	Док.	Підпис.	Дата.	
ГП	Смоловська			<i>[Signature]</i>		Малинський ліцей №4
Розробив	Климик			<i>[Signature]</i>		РП
Перевірив	Смоловська			<i>[Signature]</i>		4
Н.контр.	Котвицька			<i>[Signature]</i>		ТОВ "Житомирбудпроект-експертиза"

Інв. № ориг.

Підпис і дата

Замість інв. №

Фрагмент 1 (Схема розташування баластів та з'єднувачів М1)



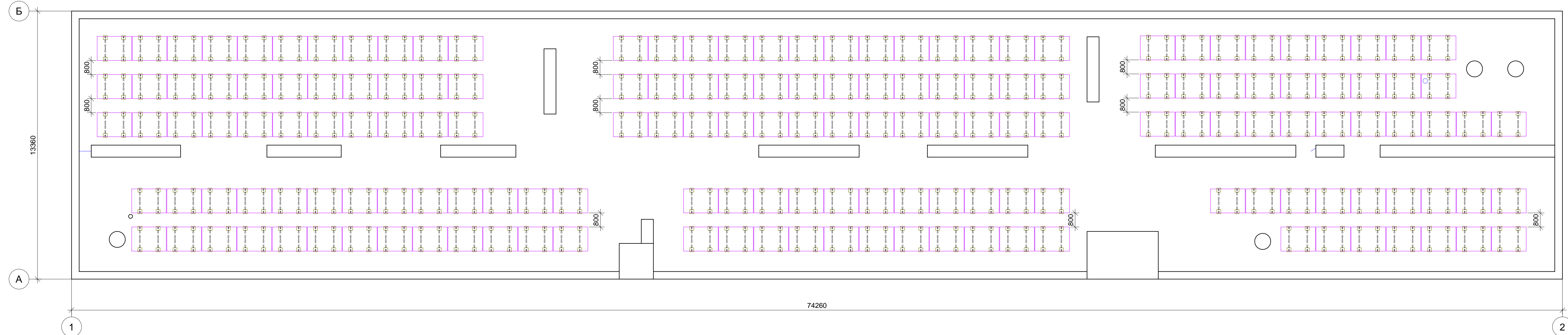
Умовні позначення:

- - профіль Бп2 (L=1200 мм)
- - Бетонний баласт
- - профіль М1 (L=1480мм)

Замість інв. №
Підпис і дата
Інв. № ориг.

						24/-2024-АБ
						Капітальний ремонт системи внутрішнього електропостачання (встановлення сонячних панелей) Малинського ліцею №4 Малинської міської ради за адресою: Житомирська обл., Коростенський р-н, м. Малин, пров. Шкільний 1
Зм.	Кіл.	Арк.	Док.	Підпис.	Дата.	
ГІП		Смоловська		<i>[Signature]</i>		Малинський ліцей №4
Розробив		Климик		<i>[Signature]</i>		Фрагмент 1 (Схема розташування баластів та з'єднувачів М1)
Перевірив		Смоловська		<i>[Signature]</i>		
Н.контр.		Котвицька		<i>[Signature]</i>		
						ТОВ "Житомирбудпроект- експертиза"

Схема розташування 165 ФЕМ



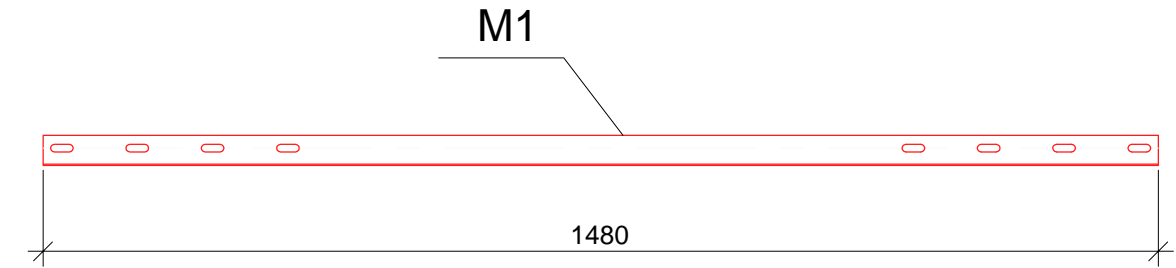
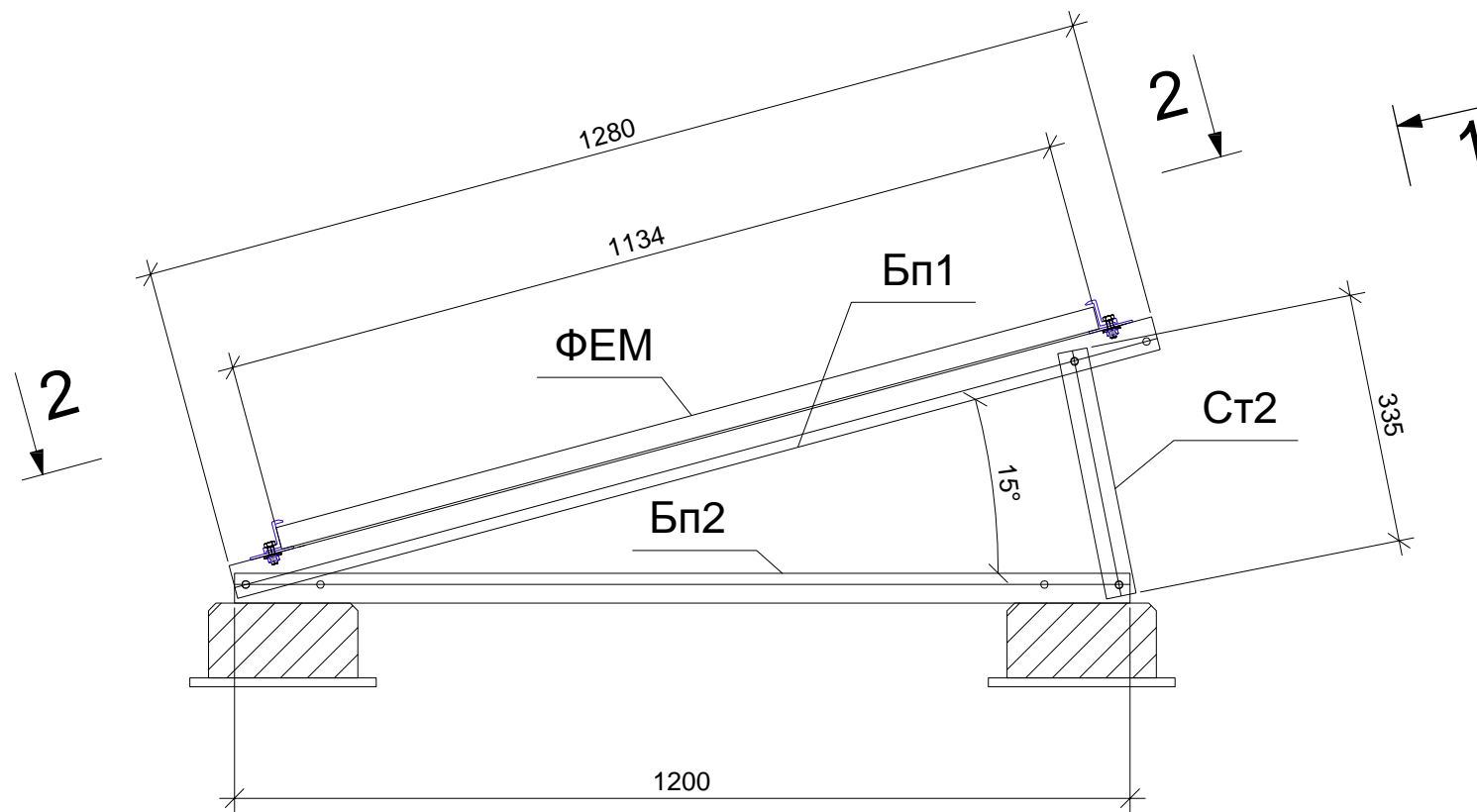
Інв. № ориг.	
Підпис і дата	
Замість інв. №	

						24/-2024-АБ					
						Капітальний ремонт системи внутрішнього електропостачання (встановлення сонячних панелей) Малинського ліцею №4 Малинської міської ради за адресою: Житомирська обл., Коростенський р-н, м. Малин, пров. Шкільний 1					
Зм.	Кіл.	Арк.	Док.	Підпис.	Дата.	Малинський ліцей №4			Стадія	Аркуш	Аркушів
				<i>[Signature]</i>		Малинський ліцей №4			РП	6	
Розробив	Климик		<i>[Signature]</i>			Схема розташування 165 ФЕМ			ТОВ "Житомирбудпроект-експертиза"		
Перевірів	Смоловська		<i>[Signature]</i>								
Н.контр.	Котвицька		<i>[Signature]</i>								

Відомість елементів

Марка	Переріз			Опорні зусилля			Марка сталі	Примітки
	Ескіз	Поз	Склад	М ТсМ	N Тс	Q Тс		
Бп1		1	U42x40x10x1,5				С350	
Бп2		1	L40x40x2					
Вс1, М1		1	L40x40x1,5					
Ст1, Ст2		1	U40x40x40x1,5					

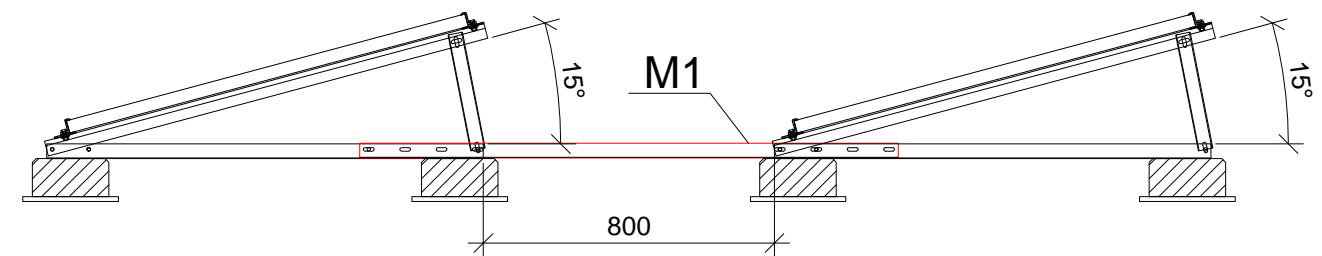
Поперечна рама



З'єднувач М1 вкладається всередину профілів Бп2 двох столів між рядами та кріпиться за допомогою 4-х болтів М8х20мм.

З'єднувач М1 монтується на кожну 4-у поперечну раму.

Детальніше див. у Інструкції з монтажу.

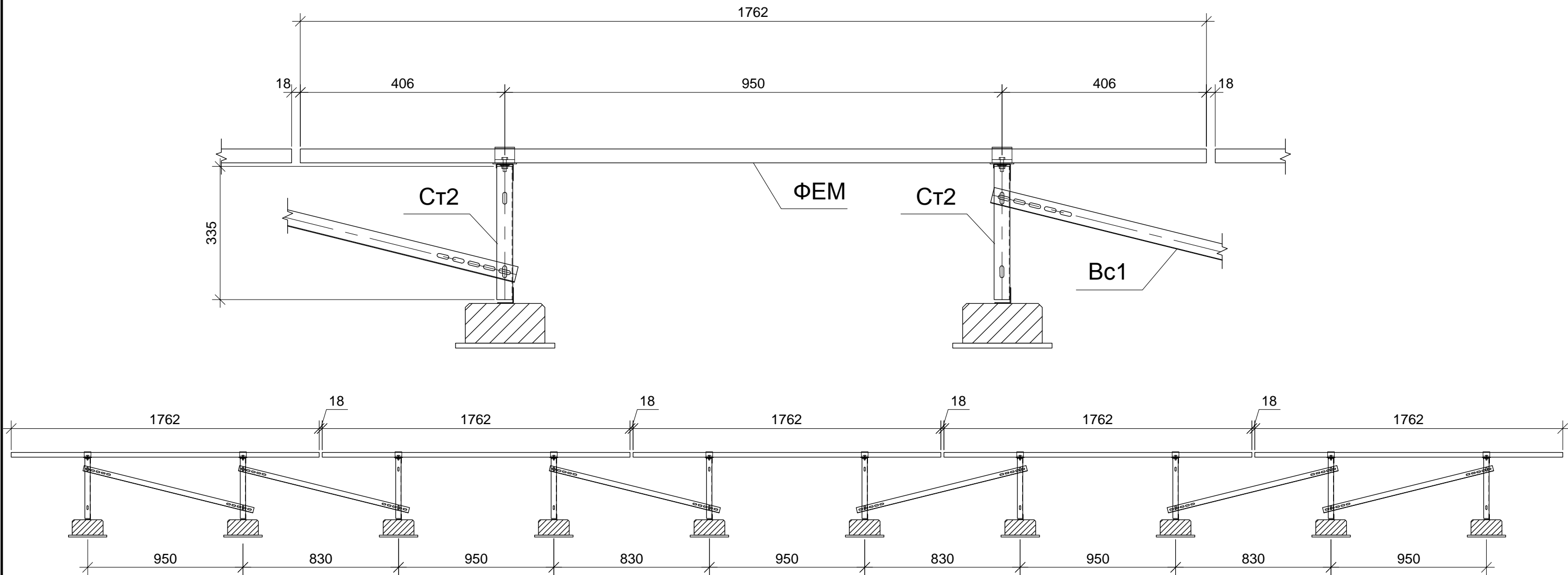


Відстань між рядами залежить від куту нахилу панелей та вказана на схемі.

Замість інв. №
Підпис і дата
Інв. № ориг.

						24/-2024-АБ
						Капітальний ремонт системи внутрішнього електропостачання (встановлення сонячних панелей) Малинського ліцею №4 Малинської міської ради за адресою: Житомирська обл., Коростенський р-н, м. Малин, пров. Шкільний 1
Зм.	Кіл.	Арк.	Док.	Підпис.	Дата.	
ГІП		Смоловська				Малинський ліцей №4
Розробив		Климик				Поперечна рама.
Перевірив		Смоловська				Відомість елементів.
Н.контр.		Котвицька				ТОВ "Житомирбудпроект-експертиза"
						Стадія
						Аркуш
						Аркушів
						РП
						7

Вид 1-1



Схематичне зображення розкосів Вс1.

Розкіс Вс1 монтується за допомогою 2-х болтів М8х20мм та встановлюється у порядку, вказаному на схемі вище: у крайніх прольотах ряду, а також у кожен прольот на стиці столів (у місці стику сусідніх панелей).

Інв. № ориг.
Підпис і дата
Замість інв. №

						24/-2024-АБ				
						Капітальний ремонт системи внутрішнього електропостачання (встановлення сонячних панелей) Малинського ліцею №4 Малинської міської ради за адресою: Житомирська обл., Коростенський р-н, м. Малин, пров. Шкільний 1				
Зм.	Кіл.	Арк.	Док.	Підпис.	Дата.	Малинський ліцей №4		Стадія	Аркуш	Аркушів
				<i>Смоловська</i>		Малинський ліцей №4		РП	8	
Розробив		Климик		<i>Климик</i>		Вид 1-1		ТОВ "Житомирбудпроект-експертиза"		
Перевірив		Смоловська		<i>Смоловська</i>						
Н.контр.		Котвицька		<i>Котвицька</i>						

Специфікація металу та кріплення для столів на 165 горизонтальних ФЕМ

165 ФЕМ																																																					
Код	Поз.	Наименование элемента, сечение, мм	(r)	Штрипс мм	Длина, м	Кол-во, ед.	Кол-во, м.п.	Вес, кг.																																													
U45x46x10x1,5 мм																																																					
	1	Бп-1	U45x46x10x1,5 мм	1,130	96	1,280	330	422,400	477,481																																												
							330	422,400	477,481																																												
L40x40x2 мм																																																					
	1	Бп-2	L40x40x2 мм	1,193	76	1,200	330	396,000	472,507																																												
							330	396,000	472,507																																												
L40x40x1,5 мм																																																					
	1	М-1	L40x40x1,5 мм	0,895	76	1,480	62	91,760	82,116																																												
	2	Вс-1	L40x40x1,5 мм	0,895	76	1,340	180	241,200	215,850																																												
							242	332,960	297,966																																												
U40x40x40x1,5 мм (зовнішні розміри)																																																					
	1	Ст-2 (15°)	U40x40x40x1,5 мм	1,354	115	0,335	330	110,550	149,699																																												
							330	110,550	149,699																																												
									1397,653																																												
<table border="1" style="width: 100%; border-collapse: collapse;"> <thead> <tr> <th>Код</th> <th>Крепеж:</th> <th>ед. изм</th> <th>коп-во</th> </tr> </thead> <tbody> <tr> <td>2222</td> <td>Болт М8х20 оц. з фланц. DIN6921</td> <td>шт</td> <td>1474</td> </tr> <tr> <td>2223</td> <td>Гайка М8 оц. з фланц. DIN6923</td> <td>шт</td> <td>1474</td> </tr> <tr> <td>1490</td> <td>А2 Шайба 8 збільш D24</td> <td>шт</td> <td>1320</td> </tr> <tr> <td>1192</td> <td>Алюмінієва пластина 60х60х3мм</td> <td>шт</td> <td>660</td> </tr> <tr> <td>1636</td> <td>Зажим прижима кінцевого 30мм АН 15</td> <td>шт</td> <td>660</td> </tr> <tr> <td>1800</td> <td>А2 Болт М8х25</td> <td>шт</td> <td>660</td> </tr> <tr> <td>1194</td> <td>А2 Гайка М8 зубч. DIN 6923</td> <td>шт</td> <td>660</td> </tr> <tr> <td>2118</td> <td>Шуруп з HEX-головкою до бетону R-LX-HF-ZF М6х50</td> <td>шт</td> <td>660</td> </tr> <tr> <td>2216</td> <td>Баласт бетонний 200х200х80мм М-7кг</td> <td>шт</td> <td>660</td> </tr> <tr> <td>1995</td> <td>Килимок під баласт 250х250х12мм</td> <td>шт</td> <td>660</td> </tr> </tbody> </table>										Код	Крепеж:	ед. изм	коп-во	2222	Болт М8х20 оц. з фланц. DIN6921	шт	1474	2223	Гайка М8 оц. з фланц. DIN6923	шт	1474	1490	А2 Шайба 8 збільш D24	шт	1320	1192	Алюмінієва пластина 60х60х3мм	шт	660	1636	Зажим прижима кінцевого 30мм АН 15	шт	660	1800	А2 Болт М8х25	шт	660	1194	А2 Гайка М8 зубч. DIN 6923	шт	660	2118	Шуруп з HEX-головкою до бетону R-LX-HF-ZF М6х50	шт	660	2216	Баласт бетонний 200х200х80мм М-7кг	шт	660	1995	Килимок під баласт 250х250х12мм	шт	660
Код	Крепеж:	ед. изм	коп-во																																																		
2222	Болт М8х20 оц. з фланц. DIN6921	шт	1474																																																		
2223	Гайка М8 оц. з фланц. DIN6923	шт	1474																																																		
1490	А2 Шайба 8 збільш D24	шт	1320																																																		
1192	Алюмінієва пластина 60х60х3мм	шт	660																																																		
1636	Зажим прижима кінцевого 30мм АН 15	шт	660																																																		
1800	А2 Болт М8х25	шт	660																																																		
1194	А2 Гайка М8 зубч. DIN 6923	шт	660																																																		
2118	Шуруп з HEX-головкою до бетону R-LX-HF-ZF М6х50	шт	660																																																		
2216	Баласт бетонний 200х200х80мм М-7кг	шт	660																																																		
1995	Килимок під баласт 250х250х12мм	шт	660																																																		

	Замість інв. №								24/-2024-АБ			
Підпис і дата							Капітальний ремонт системи внутрішнього електропостачання (встановлення сонячних панелей) Малинського ліцею №4 Малинської міської ради за адресою: Житомирська обл., Коростенський р-н, м. Малин, пров. Шкільний 1					
	Зм.	Кіл.	Арк.	Док.	Підпис.	Дата.	Малинський ліцей №4			Стадія	Аркуш	Аркушів
Інв. № ориг.	ГІП		Смоловська				Малинський ліцей №4			РП	10	
	Розробив		Климик							ТОВ "Житомирбудпроект- експертиза"		
	Перевірив		Смоловська									
	Н.контр.		Котвицька				Специфікація 165 ФЕМ					