



**VALSTYBĖS ĮMONĖ
IGNALINOS ATOMINĖ ELEKTRINĖ**

CVP IS vartotojams _____ Nr. JS- _____
 CVP IS priemonėmis | _____ Nr. _____

DĖL PAAIŠKINIMO

Informuojame, kad tarptautinio pirkimo „200 litrų talpos metalinių statinių KRA pirkimas“, vykdomo atviro konkurso būdu (pirkimo Nr. 739144) (toliau – Pirkimas), metu Centrinės viešųjų pirkimų informacinės sistemos priemonėmis gautas tiekėjo prašymas paaiškinti Pirkimo dokumentus.

VĮ Ignalinos atominės elektrinės Viešųjų pirkimų komisija (toliau – Komisija) teikia atsakymus į pateiktą prašymą.

Prašymas Nr. 1 (kalba netaisyta):

„Laba diena,

TS 4.4. p. kalbama apie flanšą, apie jį nėra TS jokių brėžinių nei aprašymų. Iš pateiktos informacijos galima suprasti, kad apie jo egzistavimą žino buvęs tiekėjas ir pirkėjas. Gal galite pateikti informaciją apie flanšą?

TS 4.5. p. nurodomas standartas LST EN ISO 9692-1:2013. Kurios šio standarto dalys turi būti tenkinamos gamint gaminį?

TS 4.6 p. nurodytas papildomas kokybės tikrinimas pagal suvirintųjų sujungimų neardančioji kontrolė pagal LST EN ISO 3452-1:2021 standarto reikalavimus. Koks procentas turi būti tikrinamas?

TS 4.7 p. Žymėjimui reikalavimai netaikomi. Ar statinės turi būti žymėtos?

TS 4.8 p. nurodytas gaminio alyvos padengimas. Kokiu būdu turi būti atliekamas alyvavimas? koks statinių pakavimas reikalingas po alyvavimo?

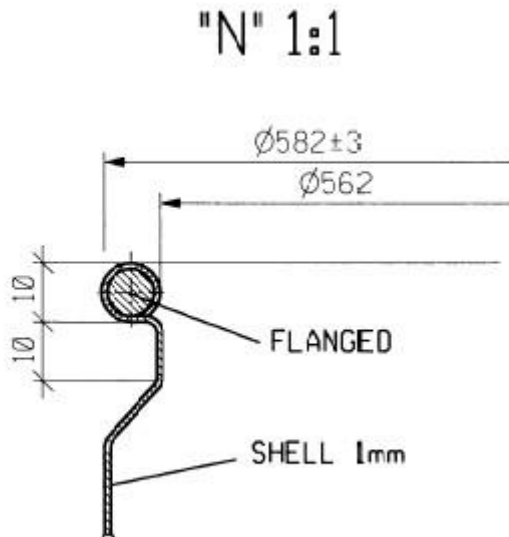
Brėžinyje pateikiamos standumo briaunos ir kiti parametrai. Kadangi užsakovas pateikia statinės modelį ir kitus parametrus jis turėtų prisiimti ir atsakomybę dėl statinių apkrovimo atlaikymo. Ar mes klystame?

Gal galima gauti 3d modelį statinių, nes neina suprasti "vaizdo Y" ?

Ar tarp dangčio ir statinės yra dedama tarpinė?“

Atsakymas į Prašymą Nr. 1 :

Atsakydami į paklausimą, informuojame kad, informacija apie flanšą nurodyta 2025-05-13 Techninės specifikacijos Nr. Spc-32(13.66E) 1 priedo brėžinyje. Papildomai teikiame brėžinio fragmentą:



1. Standartas LST EN ISO 9692-1:2013 turi būti taikomas tiek, kiek jis susijęs su sujungimo siūlėmis perkamo gaminio gamyboje.
2. Pagal LST EN ISO 3452-1:2021 standarto reikalavimus turi būti tikrinama 100%.
3. TS nurodyta, kad žymėjimo reikalavimai netaikomi, t.y. statinės gali būti nežymėtos.
4. TS reikalavimai alyvavimui nekeliami, t.y. alyvavimo būdą pasirenka Tiekėjas. Papildomo pakavimo po alyvavimo nereikalaujama, tačiau Tiekėjas turi užtikrinti pakavimo reikalavimus pagal TS 8 ir 9 punktus.
5. Tiekėjas atsakingas už statinių atitikimą TS reikalavimams.
6. 3D modelio pateikti negalime.
7. Tarp dangčio ir statinės tarpinė nededama.

Viešųjų pirkimų komisijos pirmininkė

Olga Gasevičienė

DETALŪS METADUOMENYS

Dokumento sudarytojas (-ai)	VĮ Ignalinos atominė elektrinė (102 / 103) 255450080, Elektrinės g.4, K 47, Drūkšinių k., 31152 Visagino sav., Lietuvos Respublika
Dokumento pavadinimas (antraštė)	DĖL PAAIŠKINIMO
Dokumento registracijos data ir numeris	2025-06-06 Nr. JS-2282(13.66E)
Dokumento gavimo data ir dokumento gavimo registracijos numeris	–
Dokumento specifikacijos identifikavimo žymuo	ADOC-V1.0
Parašo paskirtis	Pasirašymas
Parašą sukūrusio asmens vardas, pavardė ir pareigos	Olga Gasevičiene, Pirkimų projektų vadovė, Pirkimų ir sutarčių skyrius (446 / 945 / 944)
Sertifikatas išduotas	OLGA GASEVIČIENĖ LT
Parašo sukūrimo data ir laikas	2025-06-05 16:24:01 (GMT+03:00)
Parašo formatas	XAdES-T
Laiko žymoje nurodytas laikas	2025-06-05 16:24:19 (GMT+03:00)
Informacija apie sertifikavimo paslaugų teikėją	SK ID Solutions EID-Q 2021E, SK ID Solutions AS EE
Sertifikato galiojimo laikas	2024-11-08 16:54:57 – 2029-11-08 23:59:59
Informacija apie būdus, naudotus metaduomenų vientisumui užtikrinti	"Registravimas" paskirties metaduomenų vientisumas užtikrintas naudojant "RCSC IssuingCA-2, VI Registru Centras - i.k. 124110246 LT" išduotą sertifikatą "Dokumentų valdymo sistema Avilys, Ignalinos atominė elektrinė, VĮ, į.k. 255450080 LT", sertifikatas galioja nuo 2024-12-18 09:12:37 iki 2027-12-18 09:12:37
Pagrindinio dokumento priedų skaičius	–
Pagrindinio dokumento priedamų dokumentų skaičius	–
Priedamo dokumento sudarytojas (-ai)	–
Priedamo dokumento pavadinimas (antraštė)	–
Priedamo dokumento registracijos data ir numeris	–
Programinės įrangos, kuria naudojantis sudarytas elektroninis dokumentas, pavadinimas	Dokumentų valdymo sistema Avilys, versija 3.5.63
Informacija apie elektroninio dokumento ir elektroninio (-ių) parašo (-ų) tikrinimą (tikrinimo data)	Atitinka specifikacijos keliamus reikalavimus. Visi dokumente esantys elektroniniai parašai galioja (2025-06-06 07:29:33)
Paieškos nuoroda	–
Papildomi metaduomenys	Nuorašą suformavo 2025-06-06 07:29:33 Dokumentų valdymo sistema Avilys