





Projekto rūšis: **STATYBOS SUPAPRASTINTAS
PROJEKTAS**

Projektas: **Kitos paskirties inžinerinių statinių statyba (rekreacinio parko įrengimas) žemės sklype unikalus Nr. 4400-5363-7364 Klaipėdos r. sav., Dauparų-Kvietinių sen., Kvietinių k., statybos supaprastintas projektas**

Statybos rūšis: **Nauja statyba**



Kategorija: **Nesudėtingieji statiniai ir įrenginiai**

Naudojimo paskirtis: **Kitos paskirties inžineriniai statiniai**

UAB "NEOFORMA" Įm.k. 163375370 Klaipėda, Baltijos pr. 123-45			Užsakovas: Klaipėdos rajono savivaldybės administracija
Pareigos	V.Pavardė	Parašas 	Komplekso Nr. 25 02
Projekto vadovas PV –A PDV A747	L.Ruseckas		Objekto Nr. 25 02 – XX
Dizainerė	R. Girgždytė		Dalis: SPP
Inžinierius	R. Jurgutis		Data: 2025

DOKUMENTŲ SUDETIES ŽINIARAŠTIS

Dokumento žymuo	Lapų sk.	Laida	Dokumento pavadinimas
Tekstiniai dokumentai			
25 02-XX-SPP.A	1	0	Projekto dalies antraštinis lapas
25 02-XX-SPP.DŽ	2	0	Dalies dokumentų žiniaraštis
25 02-XX-SPP.AR	3	0	Aiškinamasis raštas
25 02-XX-SPP.MŽ	5	0	Medžiagų ir darbų kiekių žiniaraštis
Grafiniai dokumentai			
25 02-XX-SPP-SP.B-01	1	0	Situacijos planas, M 1: 500
25 02-XX-SPP-SP.B-02	1	0	Sklypo planas, M 1: 250
25 02-XX-SPP-SP.B-03	1	0	Vertikalus planas, M 1: 250
25 02-XX-SPP-SP.B-04	1	0	Sklypo sutvarkymo planas, M 1: 250
25 02-XX-SPP-SP.B-05	1	0	Skersiniai profiliai, M 1: 250
25 02-XX-SPP-SP.B-06	1	0	Liepto L1 polių ir atramų planas M1:50
25 02-XX-SPP-SP.B-07	1	0	Lieptas L1. Gręžtinis pamatas
25 02-XX-SPP-SP.B-08	1	0	Liepto L1 atrama M1:10
25 02-XX-SPP-SP.B-09	1	0	Lieptas L1. Sijos atrama TD-1
25 02-XX-SPP-SP.B-10	1	0	Lieptas L1. Sijos atrama TD-2
25 02-XX-SPP-SP.B-11	1	0	Liepto L1 planas, pjūviai ir sijų planas M1:50
25 02-XX-SPP-SP.B-12	1	0	Lieptas L1. Kietmedžio sijos. Spyriai
25 02-XX-SPP-SP.B-13	1	0	Lieptų L2, L-3 polių ir atramų planas M1:50
25 02-XX-SPP-SP.B-14	1	0	Lieptai L2, L-3. Gręžtinis pamatas
25 02-XX-SPP-SP.B-15	1	0	Lieptų L2, L-3 atrama M1:10
25 02-XX-SPP-SP.B-16	1	0	Lieptas L2, L3. Sijos atrama TD-1
25 02-XX-SPP-SP.B-17	1	0	Lieptai L2, L3. Sijos atrama TD-2

O	2025			Rangovo parinkimui, statybos darbams vykdyti	
KVAL. PATV. DOK. NR.	 www.neoforma.lt			Kitos paskirties inžinerinių statinių statyba (rekreacinio parko įrengimas) žemės sklype unikalus Nr. 4400-5363-7364 Klaipėdos r. sav., Dauparų-Kvietinių sen., Kvietinių k., statybos supaprastintas projektas	
A 747	PV- PDV	L. Ruseckas		LAIDA	
				Dokumentų žiniaraštis	
				0	
LT	Užsakovas: Klaipėdos rajono Savivaldybės administracija			LAPAS	LAPŲ
				25 02 - XX – SPP.DŽ	
				1	1

25 02-XX-SPP-SP.B-18			Lieptų L2, L3 planas, pjūviai, sijų planas M1:50
25 02-XX-SPP-SP.B-19			Lieptai L2, L3. Kietmedžio sijos. Spyriai
25 02-XX-SPP-SP.B-20			Liepto L4 polių ir atramų planas M1:50
25 02-XX-SPP-SP.B-21			Lieptas L4. Gręžtinis pamatas
25 02-XX-SPP-SP.B-22			Liepto L4 atrama M1:10
25 02-XX-SPP-SP.B-23			Lieptas L4. Sijos atrama TD-1
25 02-XX-SPP-SP.B-24			Liepto L4 planas, pjūviai, sijų planas M1:50
25 02-XX-SPP-SP.B-25			Liepto L4 kietmedžio sijos M1:50
25 02-XX-SPP-SP.B-26			Lieptas L4. Porankiai P-1 ir P-2
25 02-XX-SPP-SP.B-27			Pontoninių lieptų išdėstymo planas, M 1:10
			Priedai
	6		Nekilnojamojo turto registro centrinio duomenų banko išrašas
	2		Žemės sklypo planas M 1:1000
	7		Techninė užduotis (specifikacija)
25 02-XX-SPP-SS	1		AZ Suderinimų sąrašas
25 02-XX-SPP-SP.B-02	5		AZ suderinimai
	1		PV L. Ruseckas, Nr. A747 atestatas

17 04 - XX - TDP – BD. Ž	Lapas	Lapų	Laidaa
	2	2	0

SUPAPRASTINTAS STATYBŲ PROJEKTAS

AIŠKINAMASIS RAŠTAS

Statinio ar jo dalies statybos vieta, statinio ar jo dalies pagrindinė naudojimo paskirtis.

Projektuojama žemės sklype Klaipėdos r. sav., Dauparų-Kvietinių sen., Kvietinių k., žemės sklypo kadastro Nr. 5538/0014:240. Sklypas yra Kvietinių kaimo centrinėje dalyje.



Valstybės įmonės Registrų centro duomenimis, žemės sklypą nuosavybės teise valdo LIETUVOS RESPUBLIKA, a.k. 111105555. Sudaryta panaudos sutartis Nr. 12SUN-8/2020-07-23 Nr.AS-990, 2020-04-10. Panaudos gavėjas: KLAIPĖDOS RAJONO SAVIVALDYBĖ, a.k. 111103732.

Sklypo plotas – 0.9963 ha.

Žemės sklypo paskirtis – žemės ūkio, naudojimo būdas – rekreacinio naudojimo žemės sklypai.

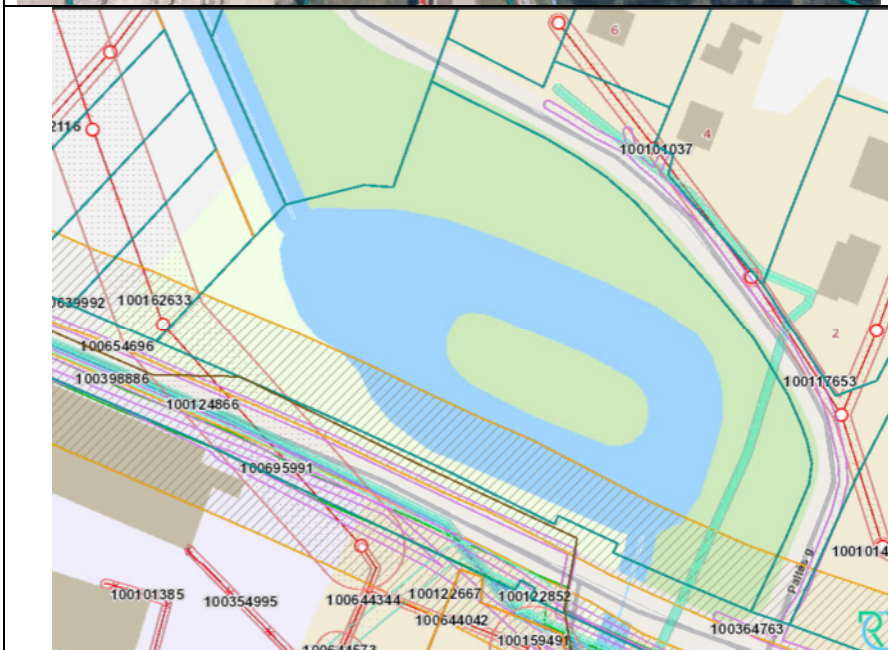
Sklypui taikomos specialiosios žemės naudojimo sąlygos (pagal LR specialiųjų žemės naudojimo sąlygų įstatymą):

- Elektros tinklų apsaugos zonos (III skyrius, ketvirtasis skirsnis)– 248.00 kv. m;
- Skirstomųjų dujotiekių apsaugos zonos (III skyrius, šeštasis skirsnis)- 236.00 kv. m;
- Melioruotos žemės ir melioracijos statinių apsaugos zonos (VI skyrius, antrasis skirsnis)- 2046.00 kv. m;
- Elektroninių ryšių tinklų elektroninių ryšių infrastruktūros apsaugos zonos (III skyrius, vienuoliktasis skirsnis)- 31.00 kv. m;
- Kelių apsaugos zonos (III skyrius, antrasis skirsnis)- 2337.00 kv. m;
- Paviršiniai vandens telkiniai (VI skyrius, šeštasis skirsnis)- 5441.00 kv. m;
- paviršinių vandens telkinių pakrantės apsaugos juostos (VI skyrius, aštuntasis skirsnis)- 1193.00 kv. m;
- Paviršinių vandens telkinių apsaugos zonos (VI skyrius, septintasis skirsnis)- 4511.00 kv. m;
- Vandens tiekimo ir nuotekų, paviršinių nuotekų tvarkymo infrastruktūros apsaugos zonos (III skyrius, dešimtas skirsnis)- 602.00 kv. m;

O	2025			Rangovui parinkti, statybai	
KVAL. PATV. DOK. NR.	 www.neoforma.lt			Kitos paskirties inžinerinių statinių statyba (rekreacinio parko įrengimas) žemės sklype unikalus Nr. 4400-5363-7364 Klaipėdos r. sav., Dauparų-Kvietinių sen., Kvietinių k., statybos supaprastintas projektas	
A 747	PV- PDV	L. Ruseckas		LAIDA	
				Aiškinamasis raštas	
				0	
LT	Užsakovas: Klaipėdos rajono savivaldybės administracija			25 02 - XX – SPP.AR	LAPAS LAPŲ
				1	3



projektuojamas
žemės sklypas



Specialiosios
žemės
naudojimo
sąlygos sklype



Paviršinio vandens telkinio apsaugos juosta - 3 m.

10	1. Specialioji sąlyga	Paviršinio vandens telkinio pakrantės apsaugos juosta	
	2. Specialiosios sąlygos plotas (kv. m.)	2142	
	3. Paviršinio vandens telkinio pavadinimas	Galupalis	
	4. Paviršinio vandens telkinio UETK kodas	17010621	
	Paviršinio vandens telkinio kategorija, dydis (ilgis ir (ar) plotas)	Į miesto gyvenamąsias vietas ir miestelius nepatenkančiose teritorijose	Miesto gyvenamosiose vietovėse ir miesteliuose
	9.2. prie visų upių, kurių ištakos yra Lietuvos Respublikos teritorijoje, jų upės ruožo ilgyje nuo ištakų iki 20-ojo km imtinai, taip pat prie ežerų ir tvenkinių, kurių plotas – iki 10 ha, prie dirbtinių nepratekamų paviršinių vandens telkinių, kurių plotas – iki 2 ha;	3 m	3 m

	<p>Paviršinio vandens telkinio apsaugos zona</p>																
<table border="1"> <tr> <td>1. Specialioji sąlyga</td> <td>Paviršinio vandens telkinio apsaugos zona</td> </tr> <tr> <td>2. Specialiosios sąlygos plotas (kv. m.)</td> <td>1096716</td> </tr> <tr> <td>3. Paviršinio vandens telkinio pavadinimas</td> <td>Galupalis</td> </tr> <tr> <td>4. Paviršinio vandens telkinio UETK kodas</td> <td>17010621</td> </tr> </table>	1. Specialioji sąlyga	Paviršinio vandens telkinio apsaugos zona	2. Specialiosios sąlygos plotas (kv. m.)	1096716	3. Paviršinio vandens telkinio pavadinimas	Galupalis	4. Paviršinio vandens telkinio UETK kodas	17010621	<p>Upių ežerų ir tvekinų kadastras</p>								
1. Specialioji sąlyga	Paviršinio vandens telkinio apsaugos zona																
2. Specialiosios sąlygos plotas (kv. m.)	1096716																
3. Paviršinio vandens telkinio pavadinimas	Galupalis																
4. Paviršinio vandens telkinio UETK kodas	17010621																
	<p>Galupalis Upės (17010621)</p> <table border="1"> <tr> <td>1. Pavadinimas</td> <td>Galupalis</td> </tr> <tr> <td>2. Kadastro identifikavimo kodas</td> <td>17010621</td> </tr> <tr> <td>3. Kategorija</td> <td>Upė</td> </tr> <tr> <td>4. Upės pabaisėnis</td> <td>Minijos upės pabaisėnis</td> </tr> <tr> <td>5. Žiočių X koordinatė (LKS-94), m</td> <td>6181277</td> </tr> <tr> <td>6. Žiočių Y koordinatė (LKS-94), m</td> <td>337040</td> </tr> <tr> <td>7. Ilgis, km</td> <td>6.22</td> </tr> <tr> <td>8. Kadastro objekto registravimo data</td> <td>2001-12-12</td> </tr> </table>	1. Pavadinimas	Galupalis	2. Kadastro identifikavimo kodas	17010621	3. Kategorija	Upė	4. Upės pabaisėnis	Minijos upės pabaisėnis	5. Žiočių X koordinatė (LKS-94), m	6181277	6. Žiočių Y koordinatė (LKS-94), m	337040	7. Ilgis, km	6.22	8. Kadastro objekto registravimo data	2001-12-12
1. Pavadinimas	Galupalis																
2. Kadastro identifikavimo kodas	17010621																
3. Kategorija	Upė																
4. Upės pabaisėnis	Minijos upės pabaisėnis																
5. Žiočių X koordinatė (LKS-94), m	6181277																
6. Žiočių Y koordinatė (LKS-94), m	337040																
7. Ilgis, km	6.22																
8. Kadastro objekto registravimo data	2001-12-12																

Statybos rūšis. Nauja statyba.

Statinio paskirtis. Kitos paskirties inžineriniai statiniai.

Statinio kategorija. Nesudėtingieji I grupės statiniai ir kilnojami įrenginiai.

Statytojas (užsakovas). Klaipėdos rajono savivaldybės administracija.

Projekto tikslas: Dauparų-Kvietinių seniūnija vykdo projektą „Kvietinių rekreacinio parko projektas“ pagal Kvietinių bendruomenės pasiūlymą, laimėjusį Savivaldybės konkurse „Tavo idėja“. Pirkimo objektas apibūdinamas šiais BVPŽ kodais: 71313000-5– Aplinkosaugos projektavimo konsultacinės paslaugos, 71322000-1 – Civilinės inžinerijos statinių statybos inžinerinio projektavimo paslaugos.

25 02 - XX - SPP.AR	Lapas	Lapų	Laida
	4	6	O

Pirkėjas - Klaipėdos rajono savivaldybės administracijos Dauparų-Kvietinių seniūnija

Projekto apimtis (pagrindžiant darbų kiekius ir jų kainas):

1. Paruošiamieji statybos darbai (nereikalingų krūmų ir medžių šalinimas, grunto kasimas, žemės paviršių planiravimas, kelių pagrindų įrengimas, vejos bordiūrų įrengimas, kelių dangos įrengimas);
2. Medinių lieptų ir pontonų prieplaukos įrengimas ant gręžtinių polių.
3. Maudynių zonos įrengimas.

Trumpas statybos sklypo aprašymas:

Sklypas iš pietų ribojasi su Minijos gatve, iš šiaurės ir rytų su Paltės gatve. Didžiąją sklypo dalį sudaro tvenkinys su jo centre esančia sala. Tvenkinio perimetras ir sala apaugę įvairiais krūmokšniais ir medžiais. Vandens telkinyje priaugę daug žolinių augalų, dugnas padengtas storu dumblo sluoksniu. Pietinėje sklypo dalyje yra atvirų plotų su prižiūrimu žolynu, pastatyti suoliukai.

Pastatai: Sklype registruotų pastatų nėra.

Inžineriniai tinklai: Žemės sklypą kerta požeminės komunikacijos:

- 10 kV oro linija;
- Žemo slėgio dujotiekis;
- Butinių nuotekų tinklas;
- Melioracijos įrenginiai;
- Paviršiaus nuotekų tinklas.

Želdiniai: Sklype yra medžių ir krūmų.

Higieninė ir ekologinė situacija. Teritorijoje tinkama vykdyti nustatytą veiklą.

Aplinkinis užstatymas: Iš visų pusių supa vienbučių gyvenamieji namai ir tik pietvakarinėje dalyje per Minijos gatvę ribojasi su garažų pastatais.

Aplinkos tvarkymas, teritorijos apželdinimas, poilsio zonų įrengimas, eksterjero elementai;

Šio projekto tikslas yra projektuojamam sklype sukurti Kvietinių kaimo gyventojams ir lankytojams rekreacinę erdvę. Sklypas yra kaimo centre prie pagrindinės gatvės jis taip pat atliktų reprezentacinį vaidmenį, pagerintų kaimo vizualinį veidą bei suteiktų gyventojams galimybę leisti laiką gamtoje.

Sklype dominuoja tvenkinys su sala. Ilgą laiką tvenkinys ir pakrantė buvo neprižiūrimi, todėl vanduo yra uždumblėjęs, o pakrantė apžėlusis menkaverčiais krūmais. Situacijai pagerinti 2024 metais parengtas „Kvietinių priešgaisrinio tvenkinio valymo ir tvarkymo darbų projektas“, projekte numatyta išvalyti tvenkinį nuo dumblo, išvalyti krūmus saloje. Darbus pagal planuojama atlikti 2025 metais. 2025 m. sausio - kovo mėnesiais seniūnija atliko pakrančių krūmų valymo darbus.

Projektuojamų objektų sąrašas:

1. Pėsčiųjų takai
2. Maudynių zona
3. Lieptai
4. Pontoninė prieplauka

Šiuo projektu numatoma suprojektuoti 2,5m. pločio, atsijų skaldos taką apie esamą tvenkinį. Takas pradedamas nuo Paltės gatvės. Iškart prie įėjimo numatyta įrengti vietą maudytis, įrengiant smėlio pagrindą. Apie tvenkinį takas projektuojamas kuo arčiau terasos šlaito briaunos. Tako pajvairinimui projektuojami mediniai 4 lieptai. Lieptas Nr. 1 yra skirtas tako pabaigos akcentui ir bus naudojamas, kaip poilsio aikštelė arba galimybė žvejoti. Lieptai Nr. 2 ir 3 skirti pontoniniams tilteliams prijungti, o taip pat, ir, kaip poilsio aikštelės. Šiaurės pusėje tvenkinys turi intaką – Galupalis. Ties šiuo intaku įsiterpia privatus žemės sklypas, todėl takas yra nukreiptas į vandenį, kur projektuojamas pontoninis tiltas jungiantis skirtingus krantus – šiaurinį ir vakarinį. Pontoninį tiltą sudaro 5 atskiros impregnuotos spygliuočių medienos lentų platformos ant paskaičiuotos apkrovos plastikinių pontonų. Pontoninės platformos naudingoji apkrova 250 kg/m². Platformos P2 ir P4 numatytos tarnauti, kaip aikštelės poilsiui arba žvejybai, apytikslis jų matmuo 7m x 5 m.

25 02 - XX - SPP.AR	Lapas	Lapų	Laida
	5	6	O

bus įrengta Apeiti tvenkinį ratu galimybė nėra užtikrinama, nes pietų pusėje esantis rajoninis kelias nr. 2233 yra be pėsčiųjų takų ir nėra galimybės projektuojamo tako prijungti prie Minijos gatvės pėsčiųjų susisiekimo sistemos. Ateityje, kai bus rekonstruojama Minijos gatvė, tada galima bus sujungti gatvės ir parko susisiekimo sistemas.

o pabaigiamas Lieptu Nr. 1.

INFORMACIJA APIE NUMATOMŲ STATYBOS DARBŲ POVEIKĮ APLINKAI, GYVENTOJAMS, KAIMYBINĖMS TERITORIJOMS.

Statybos darbų metu trečiųjų asmenų (kaimyninių teritorijų naudotojų) darbo ir kitos veiklos sąlygos nesuvaržomos. Statybos darbus vykdyti vadovaujantis:

Teritorijos sutvarkymo metu statybinės atliekos rūšiuojamos statybos aikštelėje, o išvežamos sudarius sutartis su savivaldybe arba atliekas utilizuojančiomis įmonėmis. Statybinės atliekos tvarkomos vadovaujantis LR atliekų įstatymo Nr.VIII-787 31 straipsnyje nustatyta tvarka.

Šiuo projektu numatyta statybos veikla neprieštarauja 2019 m. birželio 6 d LR SPECIALIŲJŲ ŽEMĖS NAUDOJIMO SĄLYGŲ ĮSTATYMO Nr. XIII-2166 numatytiems apribojimams.



STATINIŲ TECHNINIAI IR PASKIRTIES RODIKLIAI

Poz.	Kitos paskirties inžineriniai statiniai		
1.	1. Takas T1, plotis 2,5m	Ilgis, m	102
2.	2. Takas T2, plotis 2,5m	Ilgis, m	46
3.	3. Takas T3, plotis 2,5m	Ilgis, m	43
4.	4. Lieptas L1, plotis 2,5m	Ilgis, m	5
5.	5. Lieptas L2, plotis 2,5m	Ilgis, m	5
6.	6. Lieptas L3, plotis 2,5m	Ilgis, m	5
7.	7. Lieptas L4, plotis 2,5m	Ilgis, m	6
	Kilnojami inžineriniai įrenginiai		
8.	P1 jungiantysis lieptas, 1,7x6 m.	plotas	10,2
9.	P2 pontoninė prielauka, 5x7 m.	plotas	35
10.	P3 jungiantysis pontonas, 13x1,7 m.	plotas	22,1
11.	P4 pontoninė prielauka, 5x7 m.	plotas	35
12.	P5 jungiantysis lieptas, 1,7x6 m.	plotas	10,2

TAKŲ IR ŽELDINIŲ ĮRENGIMO ŽINIARAŠČIAI

1. Dirvožemio nuėmimo žiniaraštis

Statinio indeksas plane	Skersinio pjūvio numeris	Nuimamo dirvožemio juostos plotis pjūvyje m	Atstumas tarp pjūvių m	Nuimamo dirvožemio plotas m ²	Dirvožemio kiekis m ³
T3			25,64	141,0	28,2
	1	5,50			
			23,23	122,0	24,4
	2	23,23			
			4,50	22,5	4,5
T2			4,21	27,8	5,6
	3	6,60			
			20,01	148,1	29,6
	4	8,20			
			21,80	178,8	35,7
„sausa upė“	5	15,80	7,40	114,0	22,8
T1			14,88	71,4	14,3
	6	4,80			
			37,62	222,0	44,4
	7	7,00			
			23,70	137,5	27,5
	8	4,60			
			25,64	117,9	23,6
maudynių zona	8	-	-	217,0	43,4
Įsijungimas į Paltės g.	-	6,80	4,43	30,0	6,0
Viso:				1550,0	310,0

0	2025	Rangovo parinkimui ir statybai							
Kval. patv. dok. Nr.	 www.neoforma.lt			Kitos paskirties inžinerinių statinių statyba (rekreacinio parko įrengimas) žemės sklype unikalus Nr. 4400-5363-7364 Klaipėdos r. sav., Dauparų-Kvietinių sen., Kvietinių k., statybos supaprastintas projektas					
A 747	PDV	L. Ruseckas		Statybos darbų ir medžiagų žiniaraštis	LAIDA				
	dizainerė	R. Girgždytė			0				
	inžinierius	R. Jurgutis							
LT	Klaipėdos rajono savivaldybės administracija			25 02 – XX - SPP.MŽ	<table border="1"> <tr> <td>LAPAS</td> <td>LAPŲ</td> </tr> <tr> <td>1</td> <td>5</td> </tr> </table>	LAPAS	LAPŲ	1	5
LAPAS	LAPŲ								
1	5								

2. Žemės darbų žiniaraštis

Statinio indeksas plane	Iškasamo grunto skerspjūvio plotas m ²	užpilamo grunto skerspjūvio plotas m ²	Atstumas tarp pjūvių m	Iškasamo grunto kiekis m ³	Užpilamo grunto kiekis m ³
T3			25,64	6,9	5,7
	0,269	0,212			
	0,481	-	23,23	8,7	4,9
			4,50	2,2	-
T2			4,21	20,4	-
	4,849	-			
	5,133	-	20,01	99,8	-
			21,80	111,9	-
„sausą upė“	5,409	-	7,40	40,0	-
T1			14,88	9,7	-
	0,651	-			
	1,475	-	37,62	40,0	-
			23,70	35,0	22,9
	-	0,967			
			25,64	2,8	24,8
Įsijungimas į Paltės g.	0,4515	0,158	4,43	2,0	0,7
maudynių zona	0,805	-	15,63	12,6	-
Viso:				392,0	59,0

3. Takų įrengimo žiniaraštis

Statinio indeksas plane	Tako ilgis m	Betoniniai bordiūrai 100.8.20 m	Nesurištojo mišinio 0/11 danga m ²	Skaldos pagrindas m ²	Šalčiui nejautrių medžiagų pagrindas m ³	Plastikinė pralaida d=0,30 m
Įsijungimas į Paltės g.	4,42	10	14,58	13,88	4,2	5,0
T1	98,03	202	248,65	236,72	70,8	-
T2	45,73	98	114,25	108,77	32,6	-
T3	42,51	90	106,02	100,93	30,3	-
Viso:		400	483,50	460,30	137,9	5,0

Kompleksas	Objektas	Etapas	Dalis	Dokum. Nr.	Lapas	Lapų	Laida
25 02	XX	SPP	-	MŽ	2	5	0

Tako šlaitų tvirtinimo žiniaraštis

Statinio indeksas plane	Tvirtinamo šlaito sudaromųjų ilgis, m		Dirvožemio poreikio tvirtinamam šlaitui skerspjūvio plotas, m ²		Atstumas tarp pjūvių m	Šlaitų plotas m ²	Dirvožemio kiekis m ³
	kairėje pusėje m	dešinėje pusėje m	kairėje pusėje m ²	dešinėje pusėje m ²			
T3					25,64	73,60	11,6
	1,54	1,33	0,255	0,196			
	0,98	1,43	0,151	0,280	23,23	61,30	10,2
					4,50	10,80	1,9
T2					4,21	18,70	2,7
	1,63	2,81	0,333	0,312			
	3,83	2,08	0,562	0,239	20,01	103,60	14,5
					21,80	128,80	17,5
„sausa upė“	-	-	-	-	-	49,30	7,2
T1					14,88	33,30	4,5
	1,24	1,00	0,169	0,131			
	2,29	2,16	0,370	0,306	37,62	125,80	18,4
					23,70	76,40	11,7
	-	1,29	-	0,219			
					25,64	44,40	6,5
Įsijungimas į Paltės g.	0,84	0,98	0,114	0,166	4,42	8,00	1,3
Viso:						734,00	108,0

„Sausos upės“ dugnas tvirtinamas akmenų grindiniu – 25,60m²

4. Želdinių įrengimo žiniaraštis

Kontūro indeksas	Kininis miskantas Droning Ingrid m ²	Kininis miskantas Krater m ²	Lanksva pilkoji Grefskeim m ²	Sedula baltoji Elegantissima m ²	Papartis m ²	Svyruoklinis gluosnis vnt
V1	14,7	-	9,2	22,0	-	-
V2	12,3	-	10,8	23,5	4,0	-
V3	-	-	-	-	-	-
V4	-	-	-	14,7	4,0	-
V5	-	10,1	-	-	-	-
V6	-	-	8,2+6,8	14,5	-	-
V7	-	-	-	12,3	-	1
V8	-	-	-	11,5	-	1
V9	-	10,6+16,3	-	-	-	-
V10	-	-	-	11,3+25,2	-	1
Viso:	27,0	37,0	35,0	135,0	8,0	3

Kompleksas 25 02	Objektas XX	Etapas SPP	Dalis -	Dokum. Nr. MŽ	Lapas 3	Lapų 5	Laida 0
---------------------	----------------	---------------	------------	------------------	------------	-----------	------------

Sodinukų kiekis	108	148	140	540	32	
-----------------	-----	-----	-----	-----	----	--

5. Vejos atnaujinimas

Kontūro indeksas	Kontūro plotas m ²	Želdiniams skirtas plotas m ²	Atnaujinamos vejos plotas m ²	Papildomas gruntas m ³	Esamos velėnos frezavimas		Dirvožemio poreikis, m ³	
					Kontūro dalis %	Frezuojamas plotas m ²	želdiniam	Vejos atnaujinimui
V1	364,9	45,9	319,0	-	80	255,2	13,8	11,4
V2	395,8	50,6	345,2	-	80	276,2	15,2	12,4
V3	436,0	-	436,0	-	60	261,6	-	15,6
V4	242,3	18,7	223,6	-	30	67,1	5,6	8,0
V5	191,6	10,1	181,5	-	60	108,9	3,0	6,5
V6	910,7	29,5	881,2	-	80	705,0	9,0	31,5
V7	111,8	12,3	99,5	33,6	-	-	3,7	3,6
V8	21,4	11,5	10,9	4,4	-	-	3,5	0,4
V9	153,0	26,9	126,1	-	50	63,2	8,2	4,5
V10	1022,5	36,5	986,0	-	80	788,8	11,0	35,1
Viso:	3850,0	242,0	3608,0	38,0		2526,0	73,0	129,0

Maudynių zonoje rengiamas smėlio sluoksnis (h=50cm) – 109m³

DARBŲ IR MEDŽIAGŲ ŽINIARAŠTIS

Eil. Nr.	Darbų pavadinimas	Mato vnt.	Kiekis
1. Paruošiamieji darbai			
1.1	Dirvožemio vidutiniškai 20cm storio sluoksnio nuėmimas, sandėliuojant dirvožemį krūvose vietoje	100m ³	3,1
1.2	Žemės paviršiaus išlyginimas	1000m ²	1,55
1.3	Plastikinių pralaidų d=0,30m įrengimas	m	5,0
1.4	Pralaidų antgaliai	vnt.	2
2. Takų įrengimas			
2.1	II ktg. grunto kasimas, suverčiant gruntą vietoje	m ³	59
2.2	II ktg. grunto kasimas ir išvežimas iki 2km atstumu, darbas sąvartoje	m ³	333
2.3	Takų žemės sankasos planiravimas mechanizuotai II kat. grunte	1000m ²	0,71
2.4	Šalčiui nejautrių medžiagų sluoksnio (h=25cm) įrengimas	m ³	138
2.5	Betoninių bordiūrų 100.8.20 įrengimas ant betono pagrindo	m	400
2.6	Skaldos pagrindo (h=15cm) įrengimas iš nesurištojo mineralinių medžiagų mišinio 0/32	100m ²	4,6
2.7	Skaldytų medžiagų nesurištojo mišinio 0/16 danga (h=5cm)	100m ²	4,84
2.8	Šlaitų lyginimas ir tvirtinimas dirvožemiu, žolės sėklų pasėjimas	100m ²	7,34
2.9	Dirvožemio privežimas	m ³	108
3. Želdiniai ir aplinkos sutvarkymas			
3.1	Grunto kasimas želdinių sodinimui	m ³	125
3.2	Svyruoklinių gluosnių sodinimas	vnt	3

Kompleksas	Objektas	Etapas	Dalis	Dokum. Nr.	Lapas	Lapų	Laida
25 02	XX	SPP	-	MŽ	4	5	0

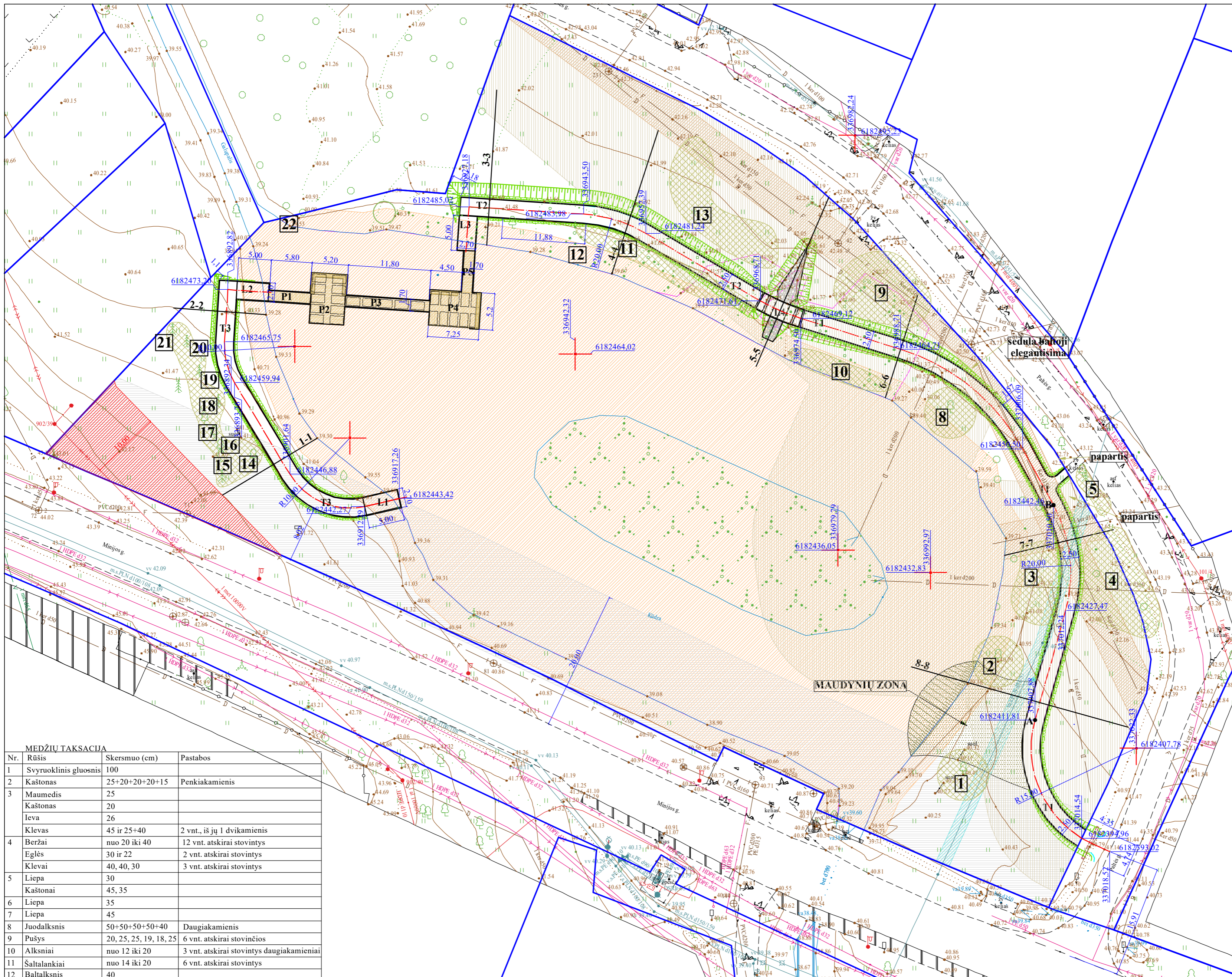
3.3	Želdinių sodinimas: kininis miskantas droning ingrid	vnt	108
	kininis miskantas krater	vnt	148
	lanksva pilkoji grefskeim	vnt	140
	sedula baltoji elegantisima	vnt	540
	papartis	vnt	32
3.4	Želdinių mulčiavimas medžio žievės mulču	m ²	242,0
3.5	Geotekstilės paklojimas tarp grunto ir mulčo	m ²	242,0
3.6	Esamos velėnos ir viršutinio dirvožemio sluoksnio iki 5cm gylio purenimas	m ²	2526,0
3.7	Papildomo dirvožemio privežimas ir paskleidimas	m ³	202
3.8	Žemės paviršiaus išlyginimas	m ²	3608,0
3.9	Vejos įrengimas, pasėjant žolių sėklų mišinį	m ²	3608,0
3.10	Smėlio sluoksnio h=50cm įrengimas maudynių zonoje	m ³	109
3.11	“Sausos upės” dugno išgrindimas akmenimis	m ²	25,6
3.12	Žvyro sluoksnis h=15cm akmenų grindiniui	m ²	26,0
	4. Lieptų įrengimas		
	4.1 Lieptas L-1		
4.1.1	Gręžtinių polių (D=300mm) betonavimas	m ³	0,7
4.1.2	Liepto g/b monolitinių atramų įrengimas	m ³	0,8
4.1.3	Sijos plieninių atramų montavimas	kg	67,78
4.1.4	Medinių (kietmedis) liepto konstrukcijų įrengimas	m ³	1,43
4.1.5	Plieninės atramos	vnt.	12
4.1.6	Nerūdijančio plieno troselių dekoratyvinis apsauginis tinklas	m ²	8,0
	4.2 Lieptai L-2 ir L-3		
4.2.1	Gręžtinių polių (D=300mm) betonavimas	m ³	1,4
4.2.2	Liepto g/b monolitinių atramų įrengimas	m ³	1,6
4.2.3	Sijos plieninių atramų montavimas	kg	135,56
4.2.4	Medinių (kietmedis) liepto konstrukcijų įrengimas	m ³	2,8
4.2.5	Plieninės atramos	vnt.	24
4.2.6	Nerūdijančio plieno troselių dekoratyvinis apsauginis tinklas	m ²	16,0
	4.3 Lieptas L-4		
4.3.1	Gręžtinių polių (D=300mm) betonavimas	m ³	0,7
4.3.2	Liepto g/b monolitinių atramų įrengimas	m ³	0,8
4.3.3	Sijos plieninių atramų montavimas	kg	95,52
4.3.4	Medinių (kietmedis) liepto konstrukcijų įrengimas	m ³	1,57
4.3.5	Metallinių turėklų įrengimas	m ¹	12,64
	5. Kilnojami inžineriniai įrenginiai		
5.1	Pontoninės platformos P2, P4 (2 vnt.)	m ²	70,0
5.2	Pontoninė jungiančioji platforma P3	m ²	22,1
5.3	Pontoniniai tilteliai P1, P5 (2 vnt.)	m ²	20,4

Kompleksas	Objektas	Etapas	Dalis	Dokum. Nr.	Lapas	Lapų	Laida
25 02	XX	SPP	-	MŽ	5	5	0



Takų ir pontoninių lieptų sistema apie esamą patvenktą Galupalio upelį

0	2025	Rangovo parinkimui, statybai	
Kvalif. patv.dok. Nr.	NEOFORMA www.neoforma.lt		Kitos paskirties inžinerinių statinių statyba (rekreacinio parko įrengimas) žemės sklype unikalus Nr. 4400-5363-7364 Klaipėdos r. sav., Dauparų-Kvietinių sen., Kvietinių k., statybos supaprastintas projektas
A747	PV-PDV	L. Ruseckas	Situacijos schema, M 1:2000
			Laida
			O
LT	Statytojas ir užsakovas: Klaipėdos rajono savivaldybės administracija		Lapas Lapų
	25 02 - XX - SPP.B-01		01 01



MEDŽIŲ TAKSACIJA			
Nr.	Rūšis	Skersmuo (cm)	Pastabos
1	Svyruoklinis gluosis	100	
2	Kaštonas	25+20+20+15	Penkiakamienis
3	Maumedis	25	
	Kaštonas	20	
	Ieva	26	
	Klevas	45 ir 25+40	2 vnt., iš jų 1 dvikamienis
4	Beržai	nuo 20 iki 40	12 vnt. atskirai stovintys
	Eglės	30 ir 22	2 vnt. atskirai stovintys
	Klevai	40, 40, 30	3 vnt. atskirai stovintys
5	Liepa	30	
	Kaštonai	45, 35	
6	Liepa	35	
7	Liepa	45	
8	Juodalksnis	50+50+50+50+40	Daugiakamienis
9	Pušys	20, 25, 25, 19, 18, 25	6 vnt. atskirai stovinčios
10	Alksniai	nuo 12 iki 20	3 vnt. atskirai stovintys daugiakamieniai
11	Šaltalankiai	nuo 14 iki 20	6 vnt. atskirai stovintys
12	Baltalksnis	40	
	Pušys	22, 24, 22, 20, 25	5 vnt. atskirai stovinčios
	Beržai	20, 25	2 vnt. atskirai stovintys
14	Beržas	20+25	dvikamienis
15	Beržas	30	
16	Beržas	16+20	dvikamienis
17	Beržas	50	
18	Maumedis	25	
19	Eglė	19	
20	Eglė	20	
21	Eglė	25+25	dvikamienis
22	Juodalksnis	50	
	Baltalksnis	30	

SUTARTINIAI	
	Sklypų ribos
	L3 P4 Statinių ir įrenginių žymėjimai
	Skaldos tako su betoniniais bortais ir slatais kontūras
	Mediniai lieptai su turėklais
	Medžio danga ant plastiko arba betono pontonų. Naudingoji apkrova 260 kg/m²
	Akmenimis grįstas griovio dugnas
	Matmenys
	Pririšimo ašinė linija
	Pririšimų koordinatės
	Pralaida
	5-5 Skersinių profilių vietos
	Medžių, jų grupių numeriai
	Esami mišrūs želdiniai

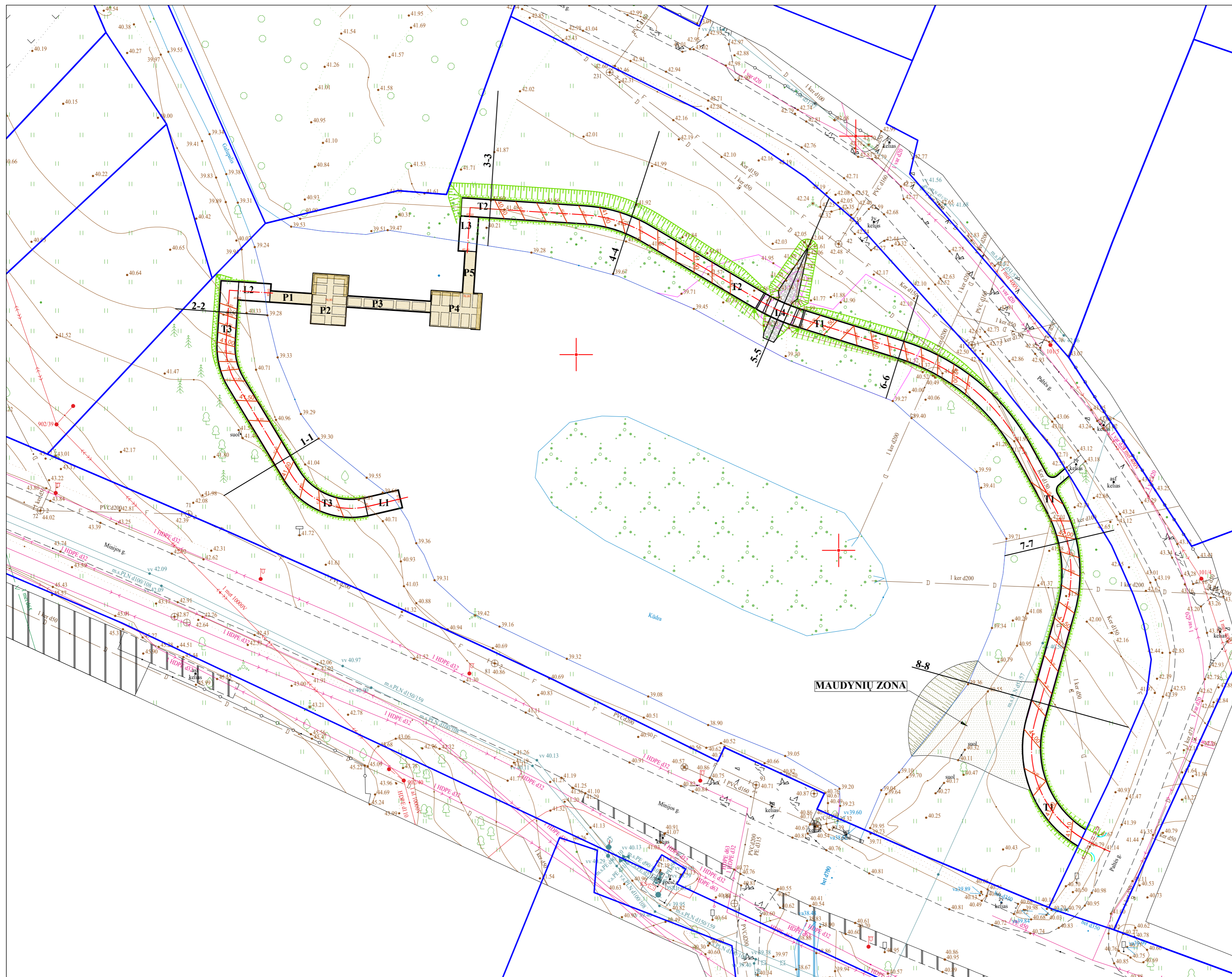
APSAUGOS ZONOS	
	Kelio apsaugos zona 20 m.
	Pakrančių apsaugos juosta 3 m.
	10 kV oro linijos apsaugos zona, po 10 m.
	Buitinių ir paviršiaus nuotekų tinklų AZ po 2,5 m.
	Melioracijos įrenginių AZ 15 m.
	Dujotiekio AZ po 1 metrą.
	T1 tako pradžios ir pabaigos ruožas, kuriame kasimo darbai vykdomi rankiniu būdu. Esamo dujotiekio vamzdžio igilnimas nuo tako paviršiaus privalo būti >0,8 m. Ruožo ilgis pagal tiesę 30 m.

PROJEKTUOJAMI STATINIAI			
Nr.	Pavadinimas	Paskirtis	Kategorija
T1	Takas	Kitos paskirties inžinerinis	I grupės nesudėtingasis
T2	Takas	Kitos paskirties inžinerinis	I grupės nesudėtingasis
T3	Takas	Kitos paskirties inžinerinis	I grupės nesudėtingasis
L1	Lieptas	Kitos paskirties inžinerinis	I grupės nesudėtingasis
L2	Lieptas	Kitos paskirties inžinerinis	I grupės nesudėtingasis
L3	Lieptas	Kitos paskirties inžinerinis	I grupės nesudėtingasis
L4	Lieptas	Kitos paskirties inžinerinis	I grupės nesudėtingasis

PROJEKTUOJAMAS PONTONINIS TILTAS, KILNOJAMAS INŽINERINIS ĮRENGINYS			
Nr.	Elemento pavadinimas	Apytikslis matmuo, (m)	Apytikslis plotas,
P1	Jungiantysis lieptas	1,70x6,00	10,2
P2	Pontoninė prielauka	5,00x7,00	35,0
P3	Jungiantysis pontonas	13,00x1,70	22,1
P4	Pontoninė prielauka	5,00x7,00	35,0
P5	Jungiantysis lieptas	1,70x6,00	10,2

TECHNINIAI RODIKLIAI		
Nr.	Pavadinimas	Matmenys.
T1	Takas	ilgis 102m, plotis 2,5m
T2	Takas	ilgis 46m, plotis 2,5m
T3	Takas	ilgis 43m, plotis 2,5m
L1	Lieptas	ilgis 4,5m, plotis 2,5m
L2	Lieptas	ilgis 4,5m, plotis 2,5m
L3	Lieptas	ilgis 4,5m, plotis 2,5m
L4	Lieptas	ilgis 6,7m, plotis 2,5m

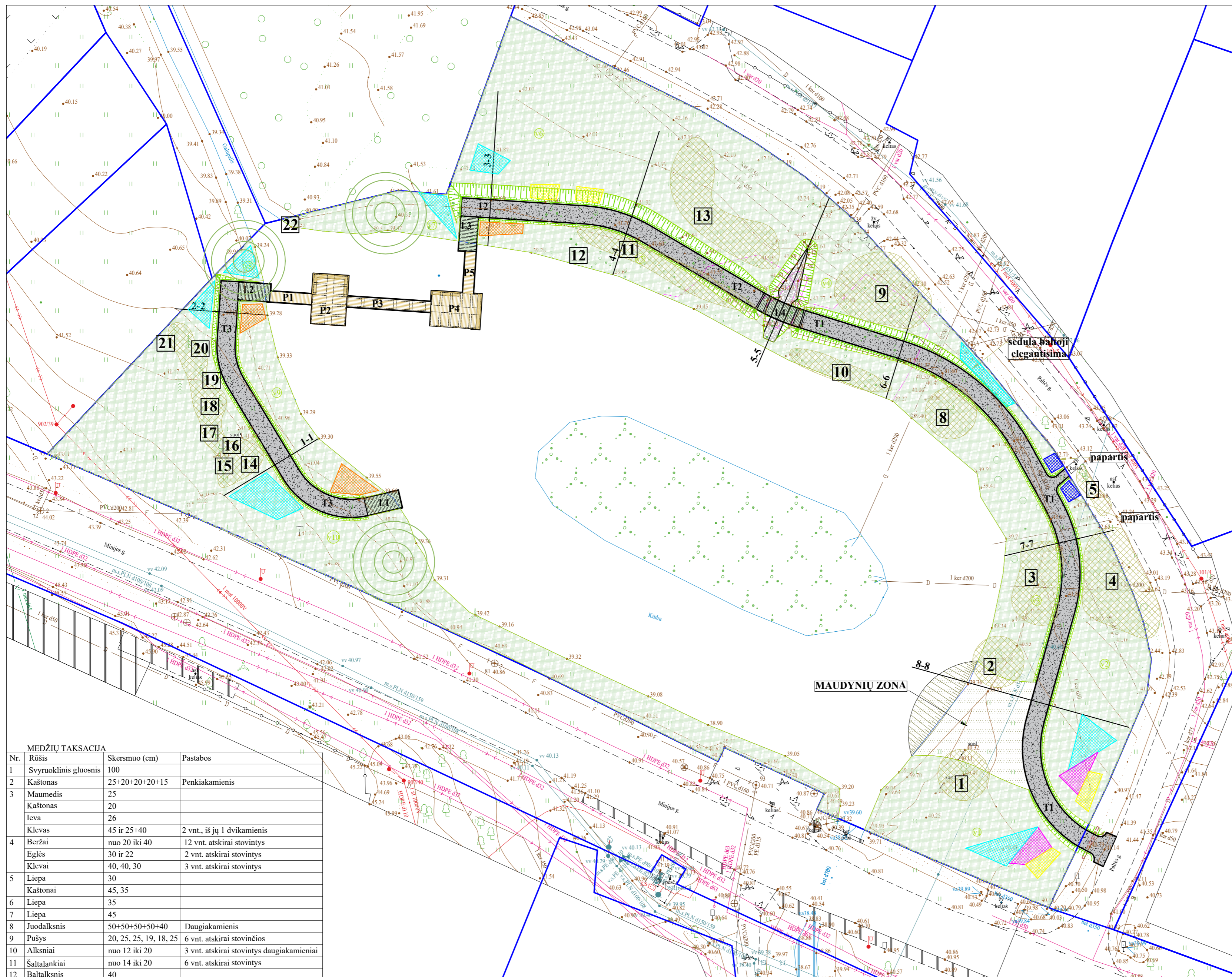
0	2025	Rangovo parinkimui, statybai	
Kvalif. patv.dok. Nr.	NEOFORMA	Kitos paskirties inžinerinių statinių statyba (rekreacinio parko įrengimas) žemės sklype unikalus Nr. 4400-5363-7364 Klaipėdos r. sav., Dauparų-Kvietinių sen., Kvietinių k., statybos supaprastintas projektas	
A747	PV-PDV	L. Ruseckas	Laida
	Dizainerė:	R. Girgždytė	
	Inžinierius	R. Jurgutis	O
LT	Statytojas ir užsakovas	Klaipėdos rajono savivaldybės administracija	Lapas Lapų
		25 02 - XX - SPP.B-02	01 01



SUTARTINIAI

	Sklypų ribos
	L3 P4 Statinių ir įrenginių žymėjimai Skaldos tako su betoniniais bortais ir šlaitais kontūras
	Mediniai lieptai su turėklais
	Medžio danga ant plastiko arba betono pontonų. Naudingoji apkrova 260 kg/m ²
	Aukščių horizontalės
	Pralaida
	Skersinių profilių vietos

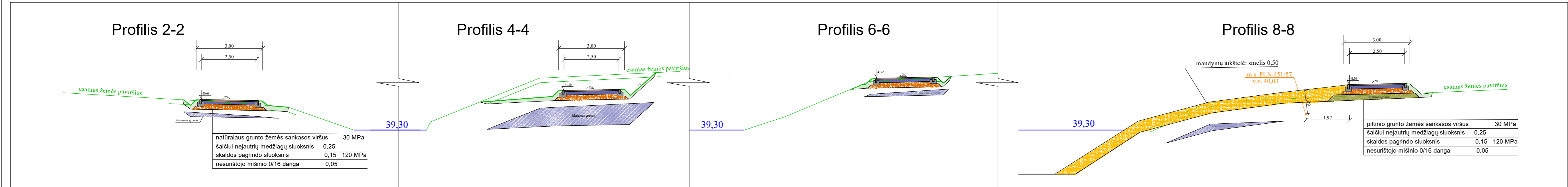
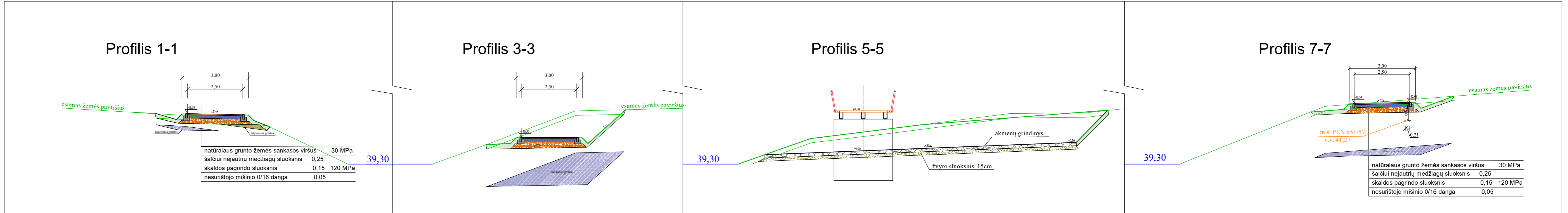
0	2025	Rangovo parinkimui, statybai		
Kvalif. patv.dok. Nr.		www.neoforma.lt		Kitos paskirties inžinerinių statinių statyba (rekreacinio parko įrengimas) žemės sklype unikalus Nr. 4400-5363-7364 Klaipėdos r. sav., Dauparų-Kvietinių sen., Kvietinių k., statybos supaprastintas projektas
A747	PV-PDV	L. Ruseckas		Vertikalus planas, M 1:250
	Dizainerė:	R. Girgždytė		Laida
	Inžinierius	R. Jurgutis		O
LT	Statytojas ir užsakovas:	Klaipėdos rajono savivaldybės administracija		Lapas Lapų
		25 02 - XX - SPP.B-03		01 01



MEDŽIU TAKSACIJA			
Nr.	Rūšis	Skersmuo (cm)	Pastabos
1	Svyruoklinis gluosnis	100	
2	Kaštonas	25+20+20+20+15	Penkiakamienis
3	Maumedis	25	
	Kaštonas	20	
	Ieva	26	
	Klevas	45 ir 25+40	2 vnt., iš jų 1 dvikamienis
4	Beržai	nuo 20 iki 40	12 vnt. atskirai stovintys
	Eglės	30 ir 22	2 vnt. atskirai stovintys
	Klevai	40, 40, 30	3 vnt. atskirai stovintys
5	Liepa	30	
	Kaštonai	45, 35	
6	Liepa	35	
7	Liepa	45	
8	Juodalksnis	50+50+50+50+40	Daugiakamienis
9	Pušys	20, 25, 25, 19, 18, 25	6 vnt. atskirai stovinėios
10	Alksniai	nuo 12 iki 20	3 vnt. atskirai stovintys daugiakamieniai
11	Šaltalankiai	nuo 14 iki 20	6 vnt. atskirai stovintys
12	Baltalksnis	40	
	Pušys	22, 24, 22, 20, 25	5 vnt. atskirai stovinėios
	Beržai	20, 25	2 vnt. atskirai stovintys
14	Beržas	20+25	dvikamienis
15	Beržas	30	
16	Beržas	16+20	dvikamienis
17	Beržas	50	
18	Maumedis	25	
19	Eglė	19	
20	Eglė	20	
21	Eglė	25+25	dvikamienis
22	Juodalksnis	50	
	Baltalksnis	30	

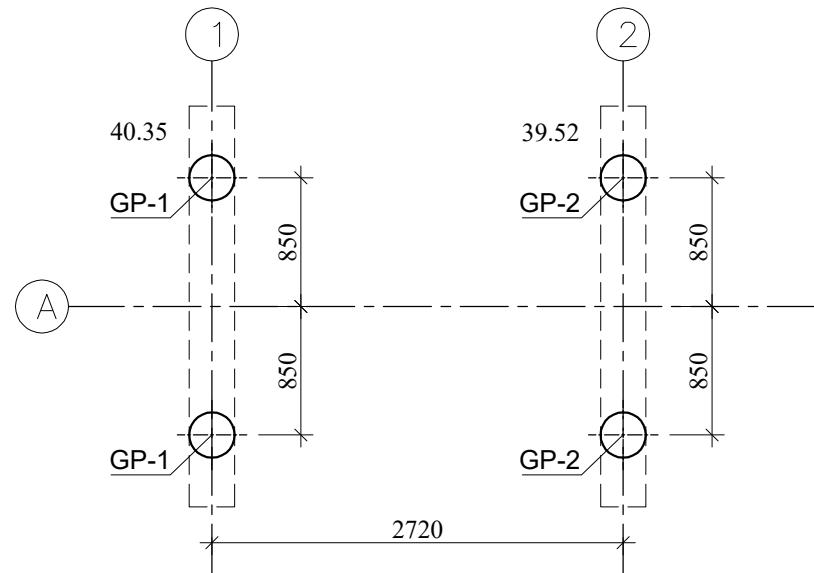
SUTARTINIAI	
	Sklypų ribos
	L3 P4 Statinių ir įrenginių žymėjimai Skaldos tako su betoniniais bortais ir šlaitais kontūras
	Mediniai lieptai su turėklais
	Medžio danga ant plastiko arba betono pontonų. Naudingoji apkrova 260 kg/m²
	Akmenimis grįstas griovio dugnas
	Pralaida
	Esami mišrūs želdiniai
	Svyruoklinis gluosnis
	Sedula baltoji Elegantisima
	Kininis miskantas Krater
	Kininis miskantas Drroning ingrid
	Lanksva pilkoji Grefsheim
	Papartis
	Atsėjamos vejos plotai
	Skersinių profilių vietos

0		2025		Rangovo parinkimui, statybai	
Kvalif. patv.dok. Nr.	NEOFORMA	Kitos paskirties inžinerinių statinių statyba (rekreacinio parko įrengimas) žemės sklype unikalus Nr. 4400-5363-7364 Klaipėdos r. sav., Dauparų-Kvietinių sen., Kvietinių k., statybos supaprastintas projektas			
A747	PV-PDV	L. Ruseckas	www.neoforma.lt		
	Dizainerė:	R. Girgždytė	Laida		
	Inžinierius	R. Jurgutis			
LT	Statytojas ir užsakovas:	Klaipėdos rajono savivaldybės administracija			O
		25 02 - XX - SPP.B-04			Lapų
					01 01



0	2025	Rangovo parinkimui, statybai	Kitos paskirties inžinerinių statinių statyba (rekreacinio parko įrengimas) žemės sklype unikalus Nr. 4400-5363-7364 Klaipėdos r. sav., Dauparų-Kvietinių sen., Kvietinių k., statybos supaprastintas projektas
Kvalif. patv.dok. Nr.	NEOFORMA	www.neoforma.lt	
A747	PV-PDV	L. Ruseckas	Skersiniai profiliai, M 1:10
	Dizainerė:	R. Girgždytė	
	Inžinierius	R. Jurgutis	
LT	Statytojas ir užsakovas	Klaipėdos rajono savivaldybės administracija	25 02 - XX - SPP.B-05
			Lapas Lapų
			01 01

LIEPTO L-1 POLIŲ PLANAS (1:50)



POLIŲ ŽINIARAŠTIS LIEPTUI L-1

Polio pavadinimas	Kiekis, vnt.	Polio Ø, mm	Polio ilgis, m	Polio viršaus ab. alt.	Armatūros gaminių kiekis, kg	Betono kiekis, m³
GP-1	2	300	2,4	40.35	34,28	0,35
GP-2	2	300	2,4	39.52	34,28	0,35
Iš viso:	4				68,56	0,7

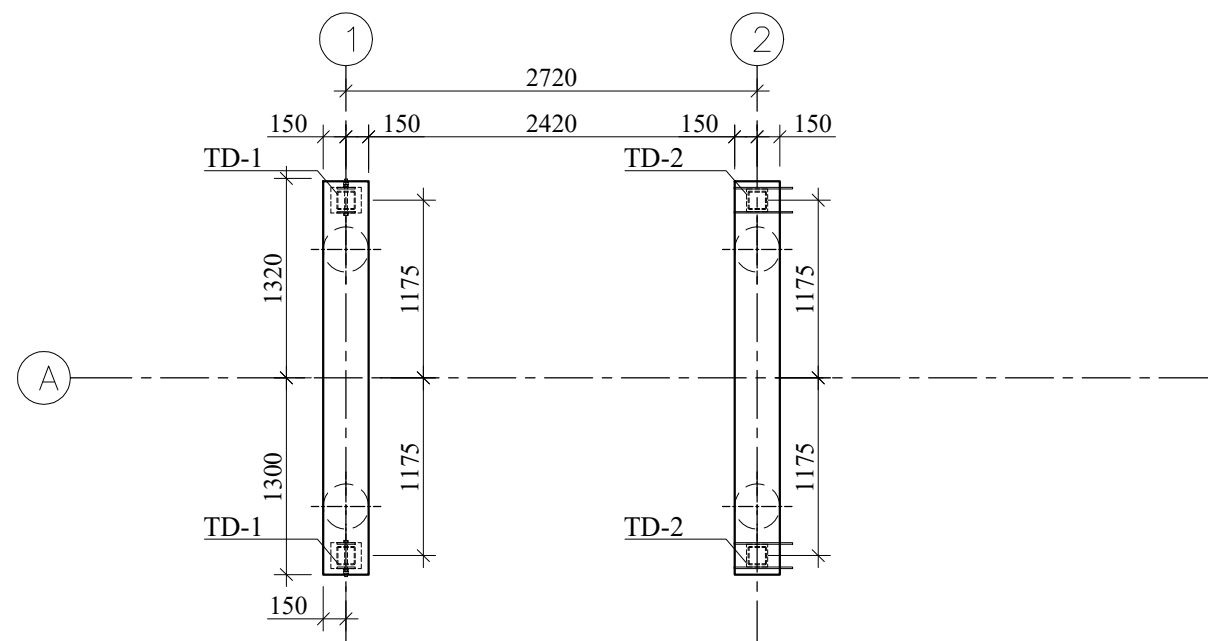
Kiekių žiniaraštyje gamybos nuostoliai neįvertinti

MEDŽIAGŲ KIEKIŲ ŽINIARAŠTIS LIEPTUI L-1

POZ. MARKĖ	ŽYMUO	PAVADINIMAS MATAVIMAI	BENDRAS KIEKIS VNT.
1	SK.B-02	Polis GP-1	4
2	SK.B-02	Liepto atrama	2
3	SK.B-02	Atrama sijai TD-1	2
4	SK.B-02	Atrama sijai TD-2	2
5	SK.B-02	Kietmedžio sija mdS-1	2
6	SK.B-02	Kietmedžio tašas 80x120	2
7	SK.B-02	Spyris 1	2
8	SK.B-02	Spyris 2	2
9	SK.B-02	Kietmedžio pakloto tašas	36
10	SK.B-02	Turėklo stovas	12
11	SK.B-02	Porankis P-1	2
12	SK.B-02	Nerūdijančio plieno troselių dekoratyvinis apsauginis tinklas 0,8x5,0 m	2

Medžiagų kiekių žiniaraštyje gamybos nuostoliai-neįvertinti.

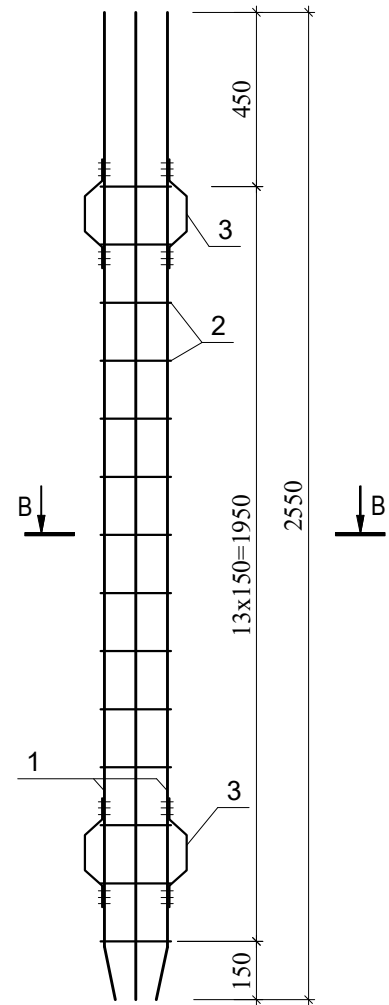
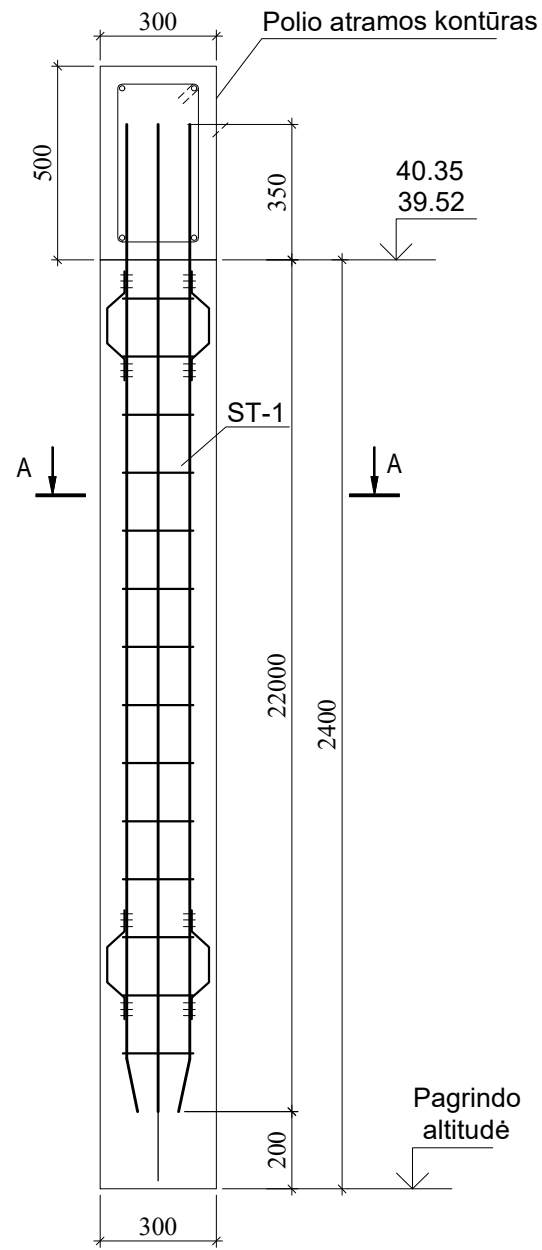
LIEPTO L-1 ATRAMŲ PLANAS (1:50)



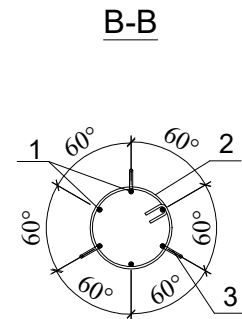
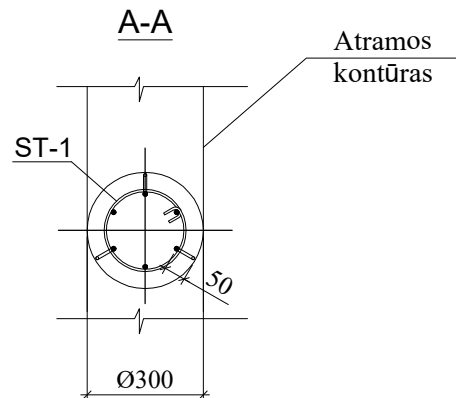
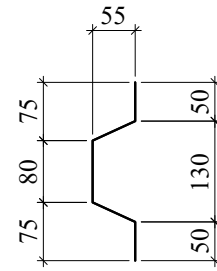
0	2025	Rangovo parinkimui, statybai	
Kvalif. patv.dok. Nr.	IMM N E O F O R M A www.neoforma.lt		Kitos paskirties inžinerinių statinių statyba (rekreacinio parko įrengimas) žemės sklype unikalus Nr. 4400-5363-7364 Klaipėdos r. sav., Dauparų-Kvietinių sen., Kvietinių k., statybos supaprastintas projektas
A747	PV-PDV	L. Ruseckas	Laida
	Dizainerė:	R. Girgždytė	O
1422	SK PDV	A.Bilviniene	
LT	Statytojas ir užsakovas: Klaipėdos rajono savivaldybės administracija		Lapas Lapų
	25 02 - XX - SPP.B-06		1 1

Gręžtinis pamatas - 4 vnt. (1:20)

Strypynas ST-1 /4 vnt.



Poz.3
Ø8 S500
L=300



Poz. Nr.	Pavadinimas ir techninės charakteristikos	Žymuo	Mato vnt.	Kiekis	Papildomi duomenys
	Armatūros strypynas ST-1		vnt.	1	17,14 kg
1	Ø12 S500, L=2550	LST EN ISO 15630-1	vnt.	6	13,59 kg
2	Ø6 S500, L=910	LST EN ISO 15630-1	vnt.	14	2,83 kg
3	Ø8 S500, L=300	LST EN ISO 15630-1	vnt.	6	0,72 kg
4	Betonas C 25/30 XC2	LST EN 206:2013	m3	1	0,17

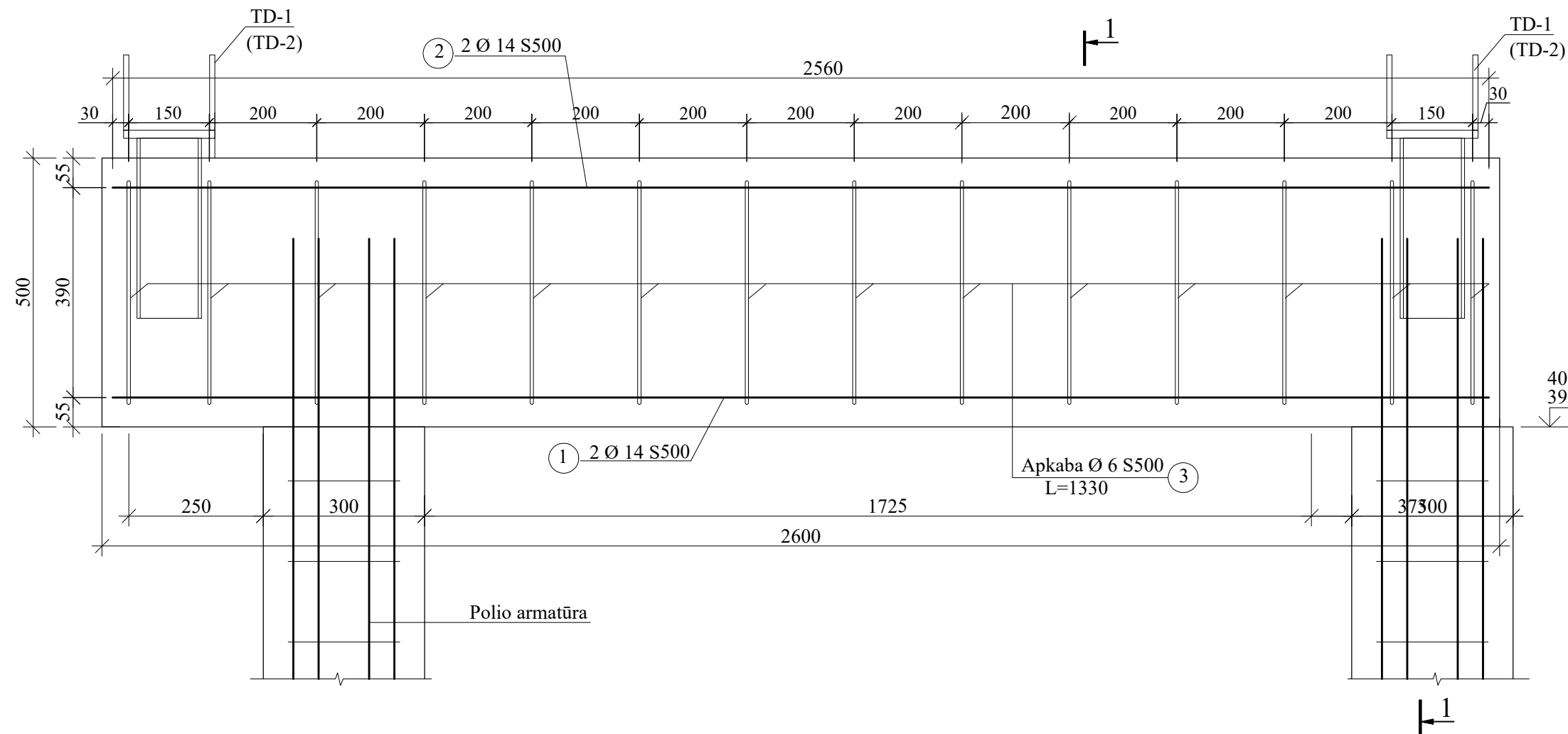
Medžiagų kiekių žiniaraštyje gamybos nuostoliai-neįvertinti.
Kiekius patikslinti statybos metu.

PASTABOS:

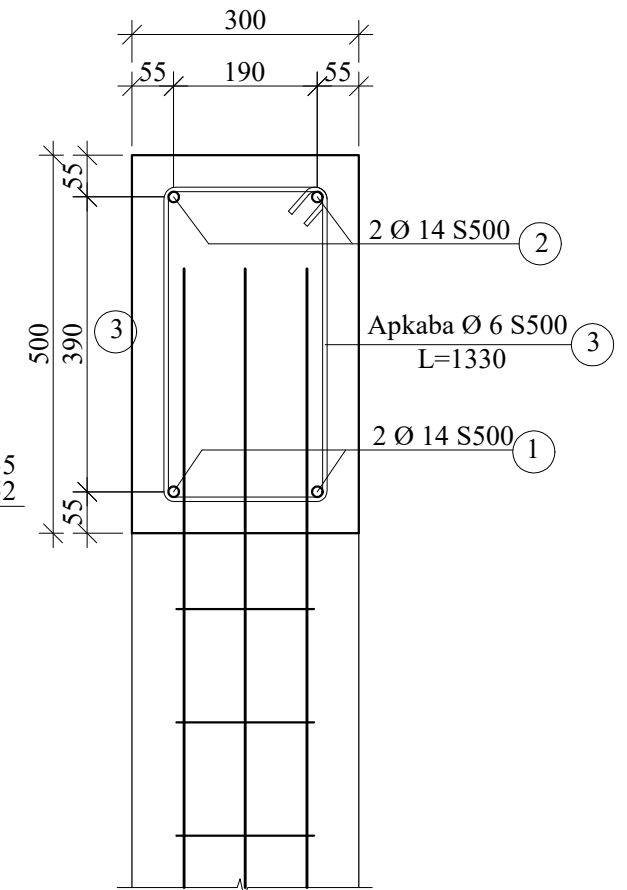
1. Skersinę armatūrą galima vynioti spirale apie darbinę (išilginę) bręžinyje nurodytu žingsniu, naudoti suvirintus žiedus arba apkabas.
2. Armatūros strypyno apsauginio sluoksnio-projektinės padėties užtikrinimui naudoti kreipiklius, kurie tvirtinami prie pačios armatūros. Kreipikliai apie strypyną išdėstomi simetriškai taip, kad būtų ne mažiau kaip trys viename lygyje.

0	2025	Rangovo parinkimui, statybai		
Kvalif. patv.dok. Nr.	NEOFORMA www.neoforma.lt		Kitos paskirties inžinerinių statinių statyba (rekreacinio parko įrengimas) žemės sklype unikalus Nr. 4400-5363-7364 Klaipėdos r. sav., Dauparų-Kvietinių sen., Kvietinių k., statybos supaprastintas projektas	
A747	PV-PDV	L. Ruseckas	Lieptas L1. Gręžtinis pamatas	Laida
	Dizainerė:	R. Girgždytė		O
1422	SK PDV	A.Bilviniene	25 02 - XX - SPP.B-07	Lapas
LT	Statytojas ir užsakovas: Klaipėdos rajono savivaldybės administracija			Lapų
				1
				1

LIEPTO ATRAMA (1:10)



PJŪVIS 1-1 (1:10)

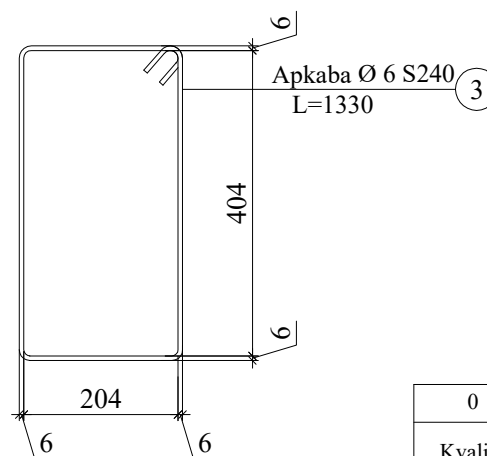


MEDŽIAGŲ KIEKIŲ ŽINIARAŠTIS

POZ. MARKĖ	ŽYMUO	PAVADINIMAS MATAVIMAI	BENDRAS KIEKIS VNT.	BENDRAS KIEKIS KG
		Liepto atrama		16,54
1	LSTEN10080	Ø 14 S500, L=2560	2	6,20
2	"	Ø 14 S500, L=2560	2	6,20
3	"	Ø 6 S240, L=1330	14	4,14
4	LST EN 206	Betonas C30/37 W8 F100 XC3 -0,4 m3		

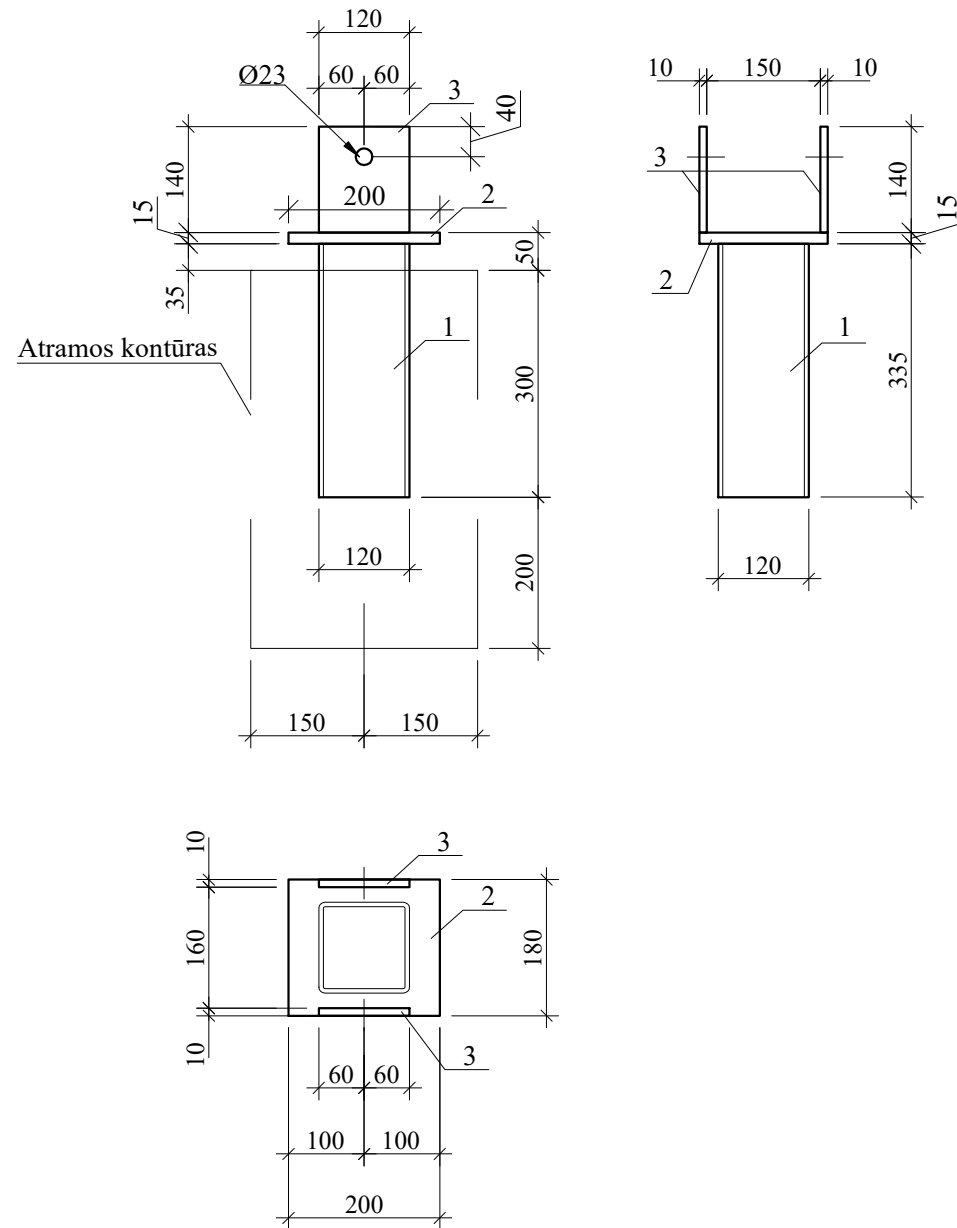
Medžiagų kiekių žiniaraštyje gamybos nuostoliai-neįvertinti.

APKABA



0	2025	Rangovo parinkimui, statybai	
Kvalif. patv.dok. Nr.	NEOFORMA www.neoforma.lt		Kitos paskirties inžinerinių statinių statyba (rekreacinio parko įrengimas) žemės sklype unikalus Nr. 4400-5363-7364 Klaipėdos r. sav., Dauparų-Kvietinių sen., Kvietinių k., statybos supaprastintas projektas
A747	PV-PDV	L. Ruseckas	Liepto L1 atrama M1:10
	Dizainerė:	R. Girgždytė	
1422	SK PDV	A.Bilvinienė	
LT	Statytojas ir užsakovas: Klaipėdos rajono savivaldybės administracija		Lapas Lapų
	25 02 - XX - SPP.B-08		1 1

Sijos atrama TD-1



MEDŽIAGŲ ŽINIARAŠTIS SIJOS ATRAMAI

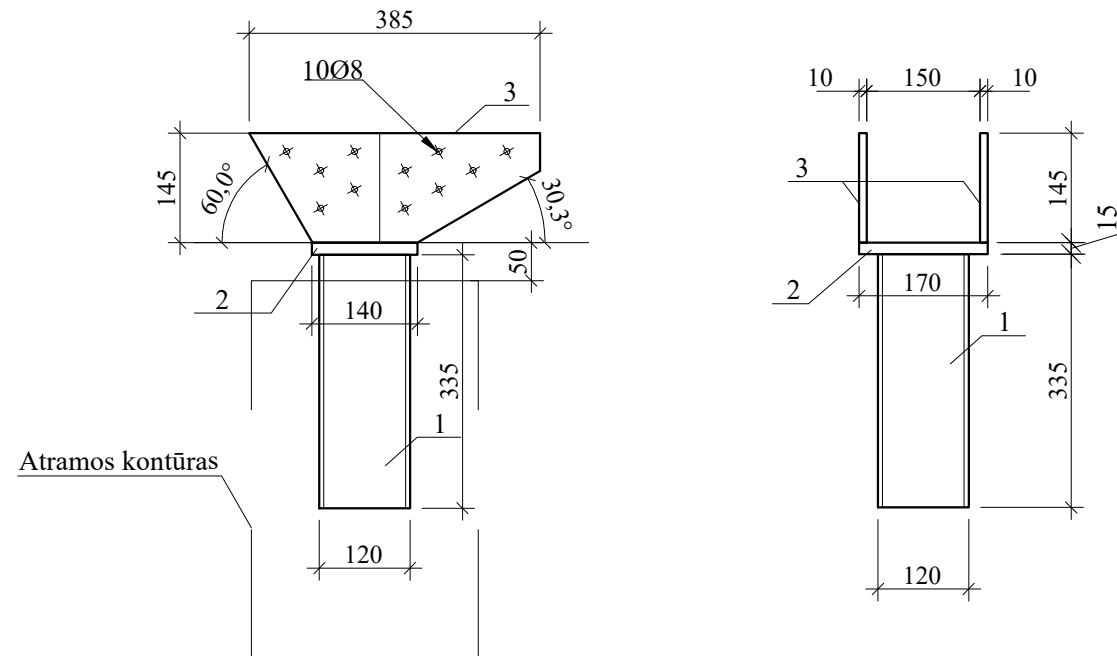
Pozicija	Žymėjimas	Pavadinimas	Ilgis, mm	Kiekis, vnt.	Svoris, kg		Plieno markė
					vieneto	iš viso	
		Sijos atrama TD-1					
1.	LST EN 10219-2:2019	Kvadratinis vamzdis SHS 120x6,3	335	1	7,62	7,62	AISI 304
2.	LST EN 10058:2019	-15x170	200	1	4,0	4,0	AISI 304
3.	LST EN 10058:2019	-10x120	140	2	1,32	2,64	AISI 304
					Iš viso: 14,26		

PASTABOS:

- Medžiagų kiekiai pateikti be papildomų procentų gamybos nuostoliams.
- Visos gamyklinės suvirinimo siūlės atliekamas pagal LST EN ISO 9692-2+AC:2001 "Suvirinimas ir panašūs procesai. Jungčių paruošimas. 2 dalis. Plienu rankinis suvirinimas po fliusu". Siūlės charakteristinis stipris ne mažesnis nei 500N/mm². Siūlės aukštis pagal plonesniojo elemento storį, jeigu nenurodyta kitaip.
- Plienines konstrukcijas galinamos iš nerūdijančio plieno, tvirtinamos nerūdijančio plieno varžtais. Aplinkos klasė C3.
- * pažymėtą matmenį patikrinti dėl galimo pagrindo aukščių skirtumo.

0	2025	Rangovo parinkimui, statybai	
Kvalif. patv.dok. Nr.	NEOFORMA www.neoforma.lt		Kitos paskirties inžinerinių statinių statyba (rekreacinio parko įrengimas) žemės sklype unikalus Nr. 4400-5363-7364 Klaipėdos r. sav., Dauparų-Kvietinių sen., Kvietinių k., statybos supaprastintas projektas
A747	PV-PDV	L. Ruseckas	Lieptas L1. Sijos atrama TD-1
	Dizainerė:	R. Girgždytė	
1422	SK PDV	A.Bilviniene	Laida
			O
LT	Statytojas ir užsakovas: Klaipėdos rajono savivaldybės administracija		Lapas
	25 02 - XX - SPP.B-09		Lapų
			1
			1

Sijos atrama TD-2

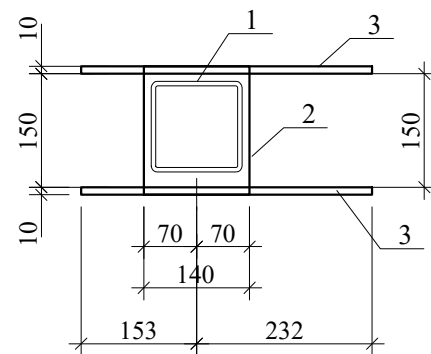


MEDŽIAGŲ ŽINIARAŠTIS SIJOS ATRAMAI

Pozicija	Žymėjimas	Pavadinimas	Ilgis, mm	Kiekis, vnt.	Svoris, kg		Plieno markė	
					vieneto	iš viso		
Sijos atrama TD-1								
1.	LST EN 10219-2:2019	Kvadratinis vamzdis SHS 120x6,3	335	1	7,62	7,62	AISI 304	
2.	LST EN 10058:2019	-15x140	170	1	2,81	2,81	AISI 304	
3.	LST EN 10058:2019	-10x145	385	2	4,60	9,20	AISI 304	
					Iš viso: 19,63			

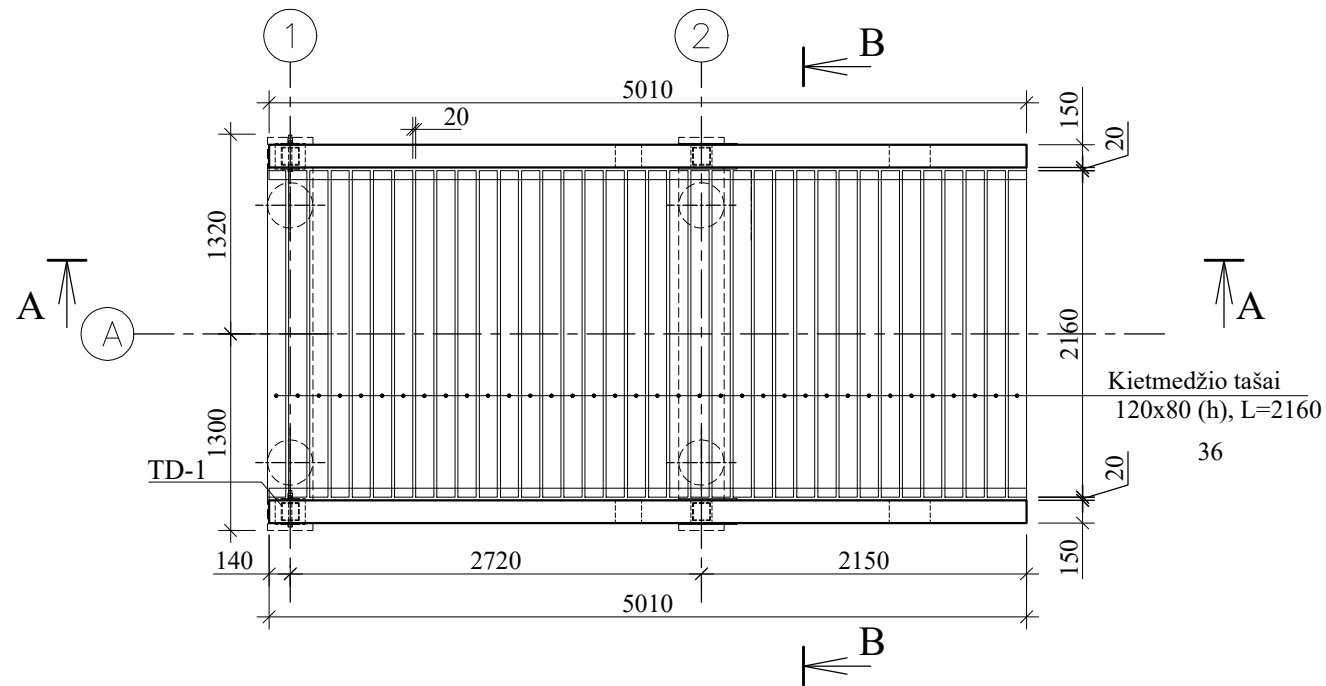
PASTABOS:

- Medžiagų kiekiai pateikti be papildomų procentų gamybos nuostoliams.
- Visos gamyklinės suvirinimo siūlės atliekamas pagal LST EN ISO 9692-2+AC:2001 "Suvirinimas ir panašūs procesai. Jungčių paruošimas. 2 dalis. Plienių rankinis suvirinimas po fliusu". Siūlės charakteristinis stipris ne mažesnis nei 500N/mm². Siūlės aukštis pagal plonesniojo elemento storį, jeigu nenurodyta kitaip.
- Plienines konstrukcijas galinamos iš nerūdijančio plieno, tvirtinamos nerūdijančio plieno varžtais. Aplinkos klasė C3.
- * pažymėtą matmenį patikrinti dėl galimo pagrindo aukščių skirtumo.

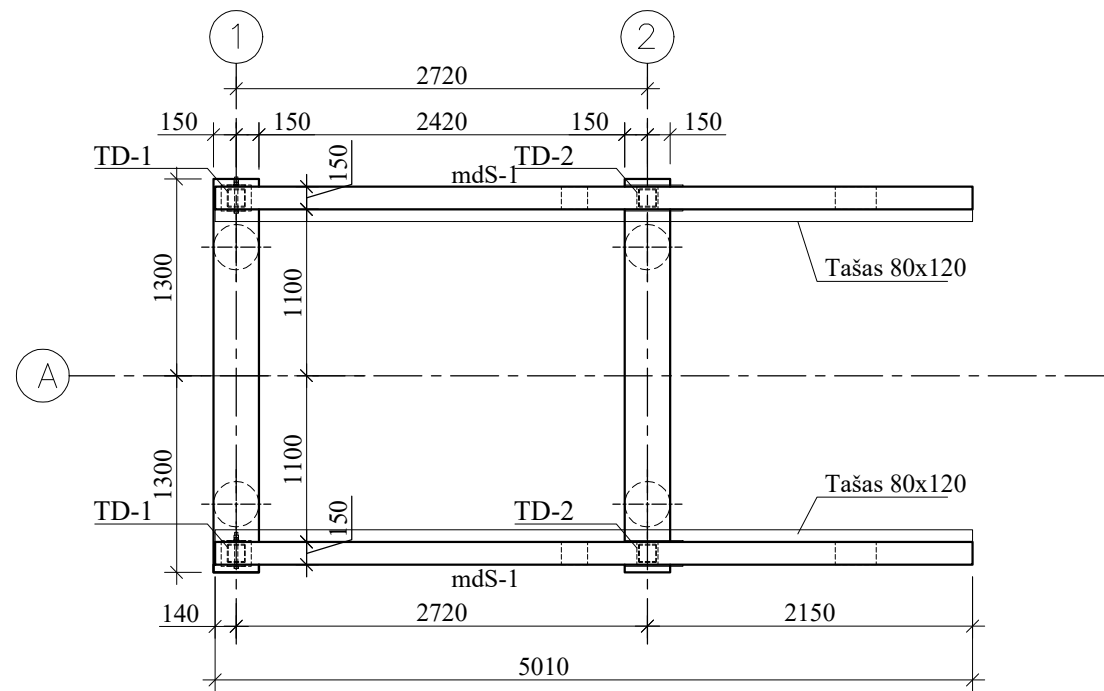


0	2025	Rangovo parinkimui, statybai	
Kvalif. patv.dok. Nr.	NEOFORMA www.neoforma.lt		Kitos paskirties inžinerinių statinių statyba (rekreacinio parko įrengimas) žemės sklype unikalus Nr. 4400-5363-7364 Klaipėdos r. sav., Dauparų-Kvietinių sen., Kvietinių k., statybos supaprastintas projektas
A747	PV-PDV	L. Ruseckas	Lieptas L1. Sijos atrama TD-2
	Dizainerė:	R. Girgždytė	
1422	SK PDV	A.Bilviniene	Laida
			O
LT	Statytojas ir užsakovas: Klaipėdos rajono savivaldybės administracija		Lapas
	25 02 - XX - SPP.B-10		Lapų
			1
			1

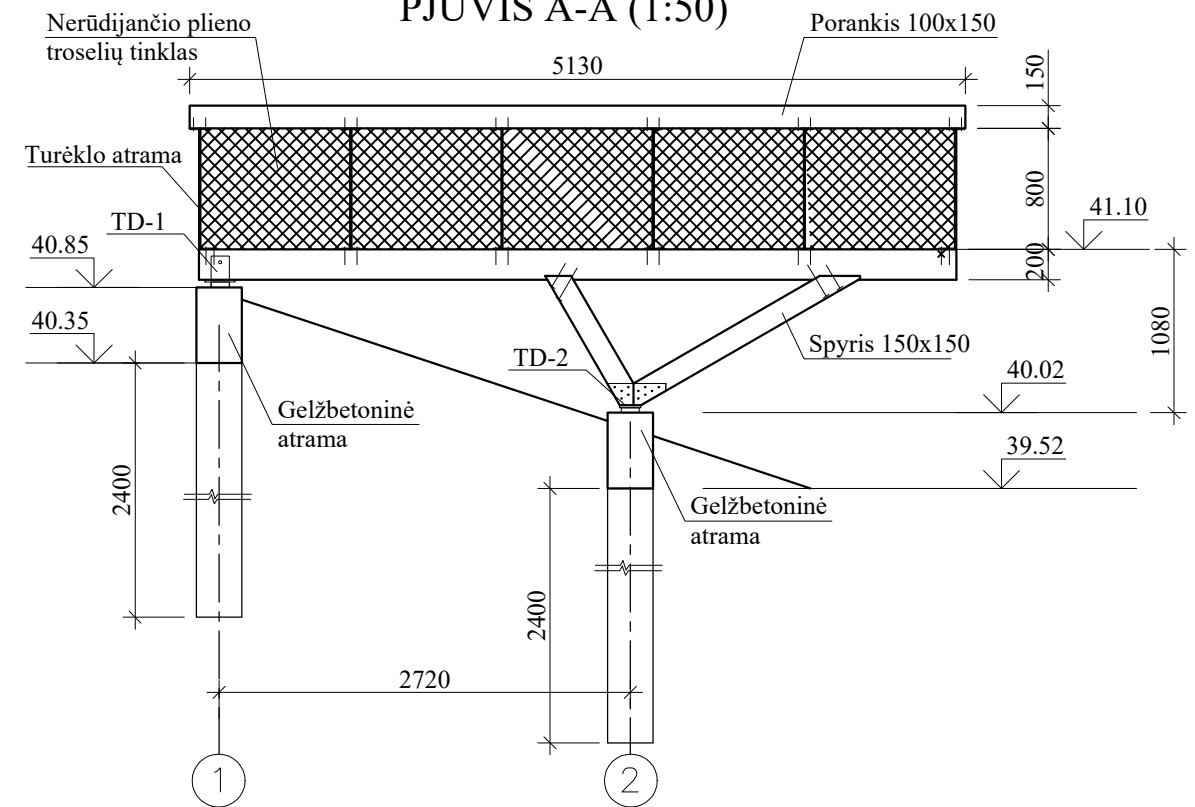
LIEPTO L-1 PLANAS (1:50)



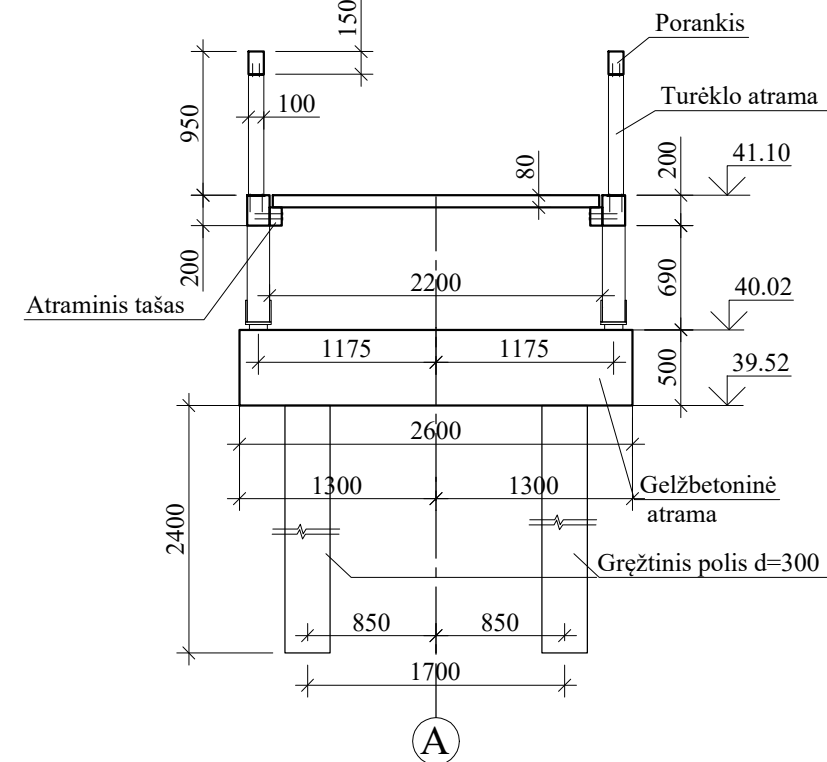
LIEPTO L-1 SIJŲ PLANAS (1:50)



PJŪVIS A-A (1:50)

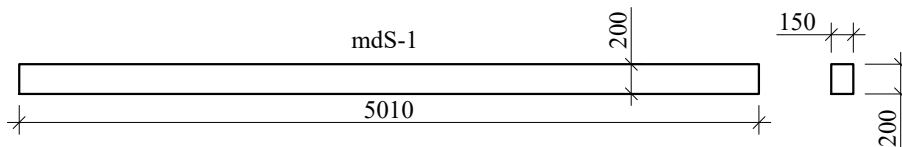


PJŪVIS B-B (1:50)

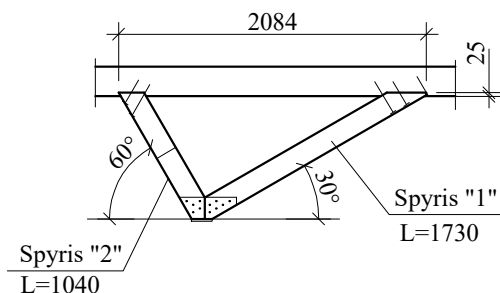


0	2025	Rangovo parinkimui, statybai	
Kvalif. patv.dok. Nr.	IMM N E O F O R M A www.neoforma.lt		Kitos paskirties inžinerinių statinių statyba (rekreacinio parko įrengimas) žemės sklype unikalus Nr. 4400-5363-7364 Klaipėdos r. sav., Dauparų-Kvietinių sen., Kvietinių k., statybos supaprastintas projektas
A747	PV-PDV	L. Ruseckas	Lieto L1 planas, pjūviai ir sijų planas M1:50
	Dizainerė:	R. Girgždytė	
1422	SK PDV	A. Bilviniene	Laida
			O
LT	Statytojas ir užsakovas: Klaipėdos rajono savivaldybės administracija		Lapas
	25 02 - XX - SPP.B-11		Lapų
			1
			1

Kietmedžio sijos 150x200 (h) skerspjūvio (1:50)



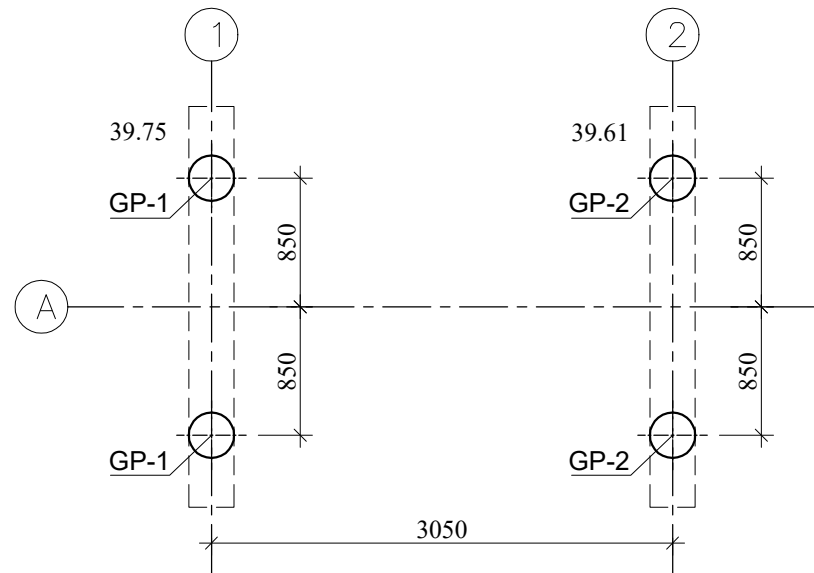
Spyriai 150x150 (h) skerspjūvio (1:50)



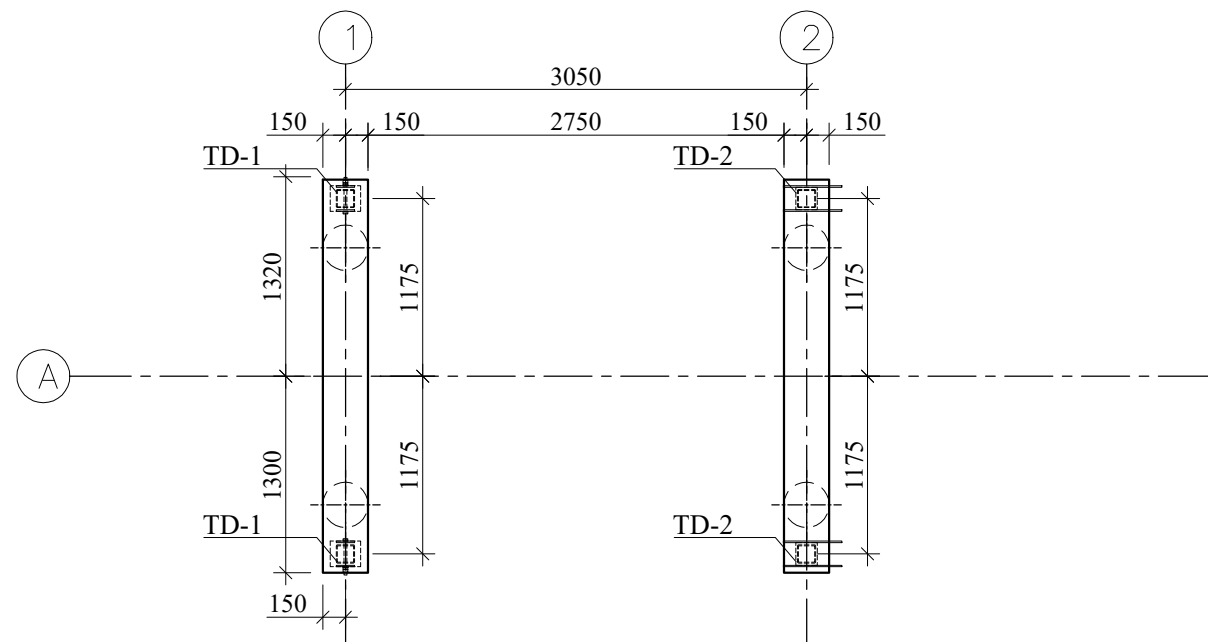
MEDINĖS LIEPTO KONSTRUKCIJOS				
Poz.	Pavadinimas	Ilgis mm	Kiekis vnt.	Kiekis m3
mdS-1	Kietmedžio sija 150x200	L=5010	2	0,31
	Atraminis tašas 80x100	L=5010	2	0,08
	Spyris "1" 150x150	L=1730	2	0,08
	Spyris "2" 150x150	L=1040	2	0,05
	Pakloto tašas 120x80	L=2180	36	0,75
	Porankis 100x150	L=5130	2	0,16

0	2025	Rangovo parinkimui, statybai		
Kvalif. patv.dok. Nr.	NEOFORMA www.neoforma.lt		Kitos paskirties inžinerinių statinių statyba (rekreacinio parko įrengimas) žemės sklype unikalus Nr. 4400-5363-7364 Klaipėdos r. sav., Dauparų-Kvietinių sen., Kvietinių k., statybos supaprastintas projektas	
A747	PV-PDV	L. Ruseckas	Lieptas L1. Kietmedžio sijos. Spyriai	Laida
	Dizainerė:	R. Girgždytė		O
1422	SK PDV	A.Bilviniene		
LT	Statytojas ir užsakovas: Klaipėdos rajono savivaldybės administracija		25 02 - XX - SPP.B-12	Lapas 1
				Lapų 1

LIEPTO L-2 (L-3) POLIŲ PLANAS (1:50)



LIEPTO L-2 (L-3) ATRAMŲ PLANAS (1:50)



POLIŲ ŽINIARAŠTIS LIEPTUI L-2 (L-3)

Polio pavadinimas	Kiekis, vnt.	Polio Ø, mm	Polio ilgis, m	Polio viršaus ab. alt.	Armatūros gaminių kiekis, kg	Betono kiekis, m³
GP-1	2	300	2,4	39,75	34,28	0,35
GP-2	2	300	2,4	39,61	34,28	0,35
Iš viso:	4				68,56	0,7

Kiekių žiniaraštyje gamybos nuostoliai neįvertinti

MEDŽIAGŲ KIEKIŲ ŽINIARAŠTIS LIEPTUI L-2 (L-3)

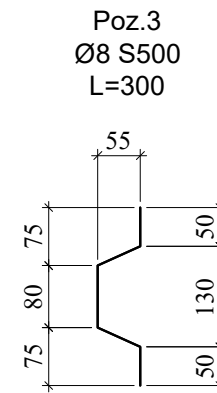
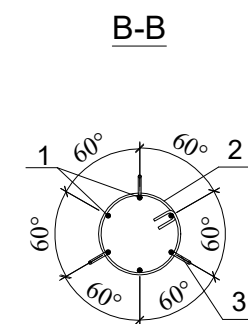
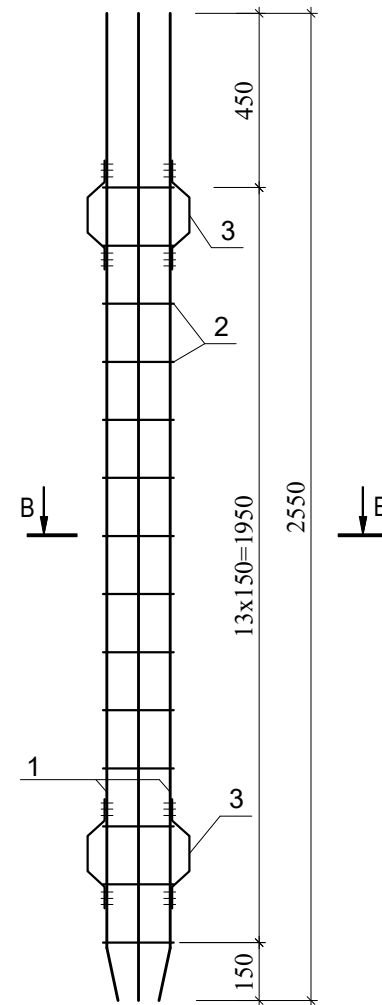
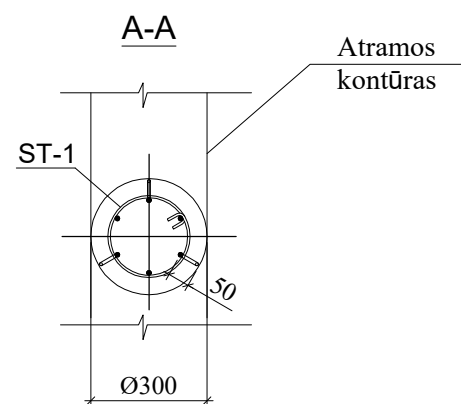
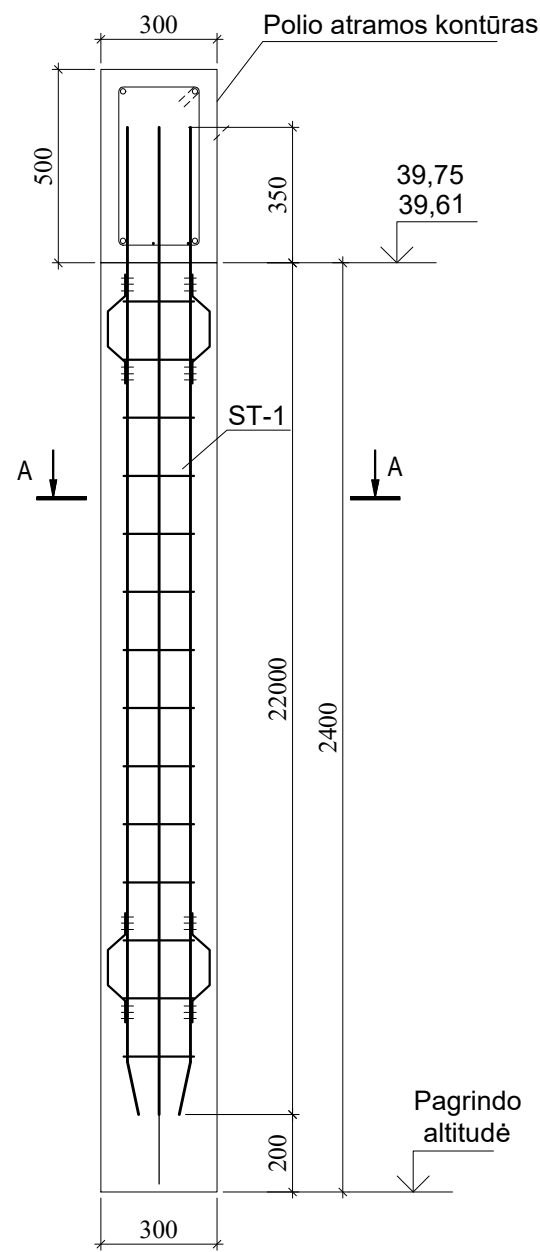
POZ. MARKĖ	ŽYMUO	PAVADINIMAS MATAVIMAI	BENDRAS KIEKIS VNT.
1	SK.B-02	Polis GP-1	4
2	SK.B-02	Liepto atrama	2
3	SK.B-02	Atrama sijai TD-1	2
4	SK.B-02	Atrama sijai TD-2	2
5	SK.B-02	Kietmedžio sija mdS-1	2
6	SK.B-02	Kietmedžio tašas 80x120	2
7	SK.B-02	Spyris 1	2
8	SK.B-02	Spyris 2	2
9	SK.B-02	Kietmedžio pakloto tašas	36
10	SK.B-02	Turėklo stovas	12
11	SK.B-02	Porankis P-1	2
12	SK.B-02	Nerūdijančio plieno troselių dekoratyvinis apsauginis tinklas 0,8x5,0 m	2

Medžiagų kiekių žiniaraštyje gamybos nuostoliai neįvertinti.

0	2025	Rangovo parinkimui, statybai	
Kvalif. patv.dok. Nr.	NEOFORMA www.neoforma.lt		Kitos paskirties inžinerinių statinių statyba (rekreacinio parko įrengimas) žemės sklype unikalus Nr. 4400-5363-7364 Klaipėdos r. sav., Dauparų-Kvietinių sen., Kvietinių k., statybos supaprastintas projektas
A747	PV-PDV	L. Ruseckas	Lieptų L2, L-3 polių ir atramų planas M1:50
	Dizainerė:	R. Girgždytė	
1422	SK PDV	A.Bilviniene	Laida
			O
LT	Statytojas ir užsakovas: Klaipėdos rajono savivaldybės administracija		Lapas
	25 02 - XX - SPP.B-13		Lapų
			1
			1

Gręžtinis pamatas - 4 vnt. (1:20)

Strypynas ST-1 /4 vnt.



Poz. Nr.	Pavadinimas ir techninės charakteristikos	Žymuo	Mato vnt.	Kiekis	Papildomi duomenys
	Armatūros strypynas ST-1		vnt.	1	17,14 kg
1	Ø12 S500, L=2550	LST EN ISO 15630-1	vnt.	6	13,59 kg
2	Ø6 S500, L=910	LST EN ISO 15630-1	vnt.	14	2,83 kg
3	Ø8 S500, L=300	LST EN ISO 15630-1	vnt.	6	0,72 kg
4	Betonas C 25/30 XC2	LST EN 206:2013	m3	1	0,17

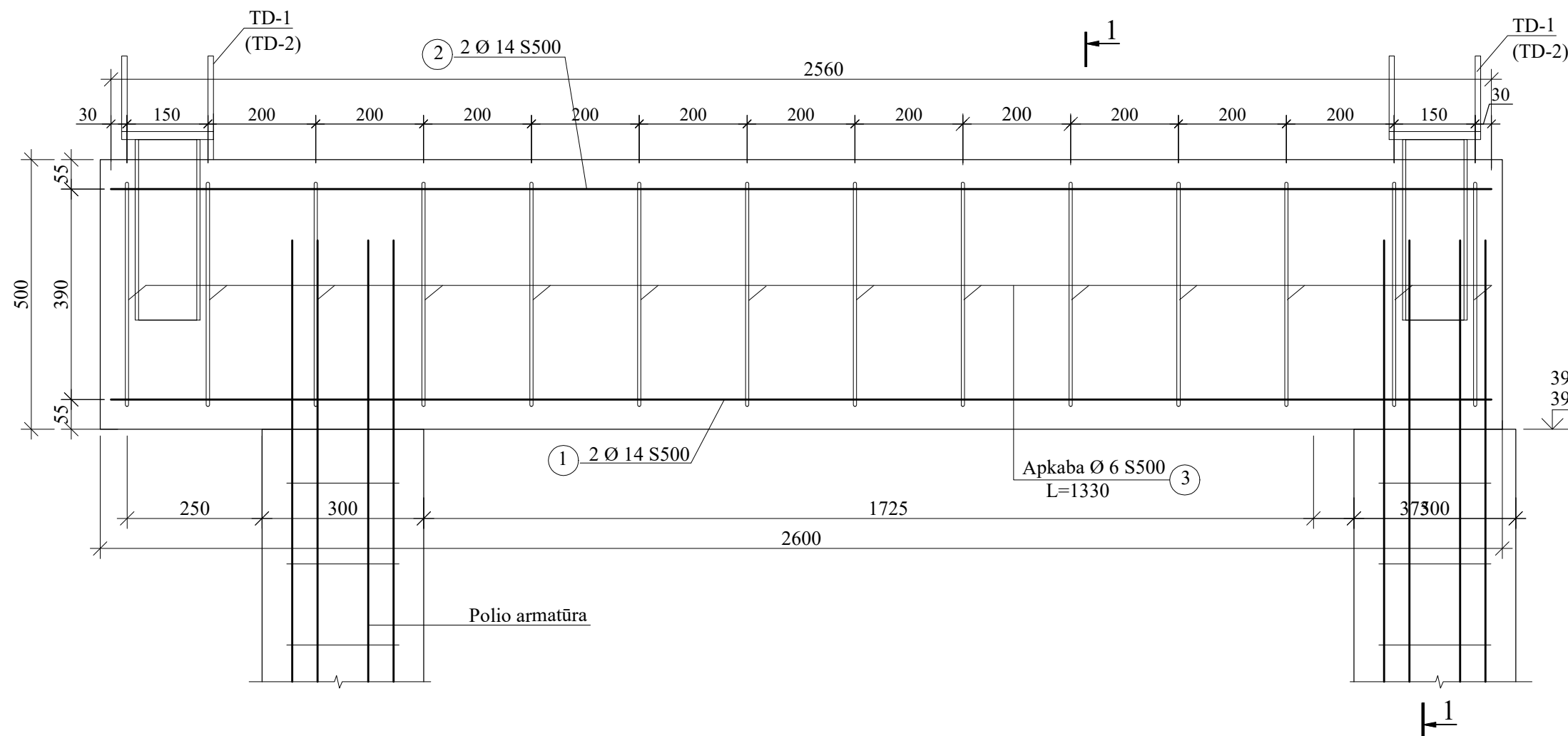
Medžiagų kiekių žiniaraštyje gamybos nuostoliai-neįvertinti.
Kiekius patikslinti statybos metu.

PASTABOS:

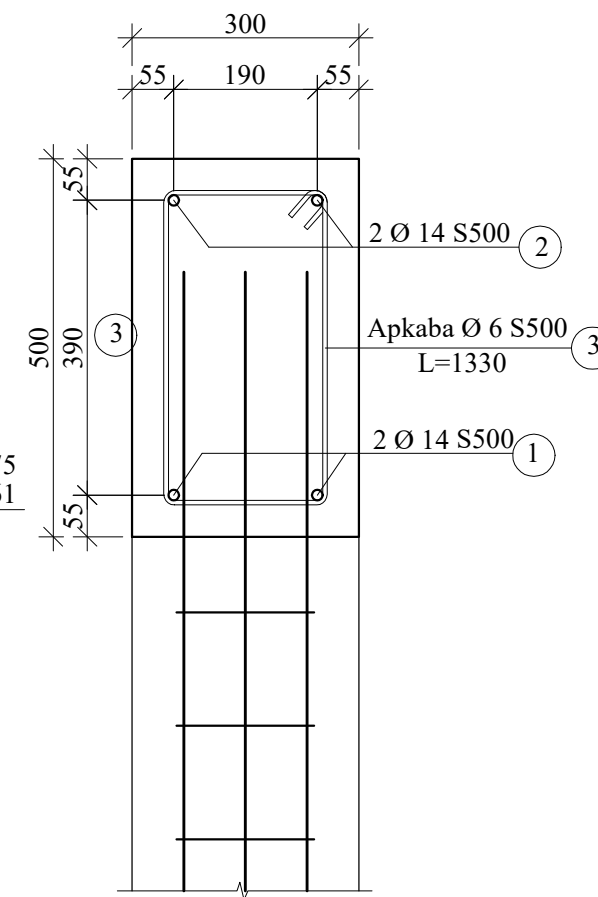
- Skersinę armatūrą galima vynioti spirale apie darbinę (išilginę) bręžinyje nurodytu žingsniu, naudoti suvirintus žiedus arba apkabas.
- Armatūros strypyno apsauginio sluoksnio-projektinės padėties užtikrinimui naudoti kreipiklius, kurie tvirtinami prie pačios armatūros. Kreipikliai apie strypyną išdėstomi simetriškai taip, kad būtų ne mažiau kaip trys viename lygyje.

0	2025	Rangovo parinkimui, statybai			
Kvalif. patv.dok. Nr.	NEOFORMA www.neoforma.lt		Kitos paskirties inžinerinių statinių statyba (rekreacinio parko įrengimas) žemės sklype unikalus Nr. 4400-5363-7364 Klaipėdos r. sav., Dauparų-Kvietinių sen., Kvietinių k., statybos supaprastintas projektas		
A747	PV-PDV	L. Ruseckas		Lieptai L2, L-3. Gręžtinis pamatas	Laida
	Dizainerė:	R. Girgždytė			O
1422	SK PDV	A.Bilviniene			
LT	Statytojas ir užsakovas: Klaipėdos rajono savivaldybės administracija		25 02 - XX - SPP.B-14		Lapas Lapų
				1	1

LIEPTO ATRAMA (1:10)



PJŪVIS 1-1 (1:10)

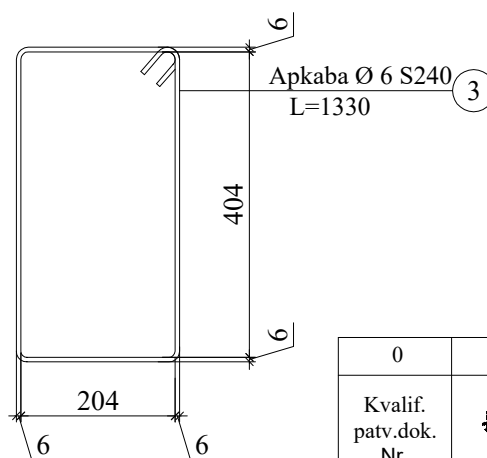


MEDŽIAGŲ KIEKIŲ ŽINIARAŠTIS

POZ. MARKĖ	ŽYMUO	PAVADINIMAS MATAVIMAI	BENDRAS KIEKIS VNT.	BENDRAS KIEKIS KG
		Liepto atrama		16,54
1	LSTEN10080	Ø 14 S500, L=2560	2	6,20
2	"	Ø 14 S500, L=2560	2	6,20
3	"	Ø 6 S240, L=1330	14	4,14
4	LST EN 206	Betonas C30/37 W8 F100 XC3 -0,4 m3		

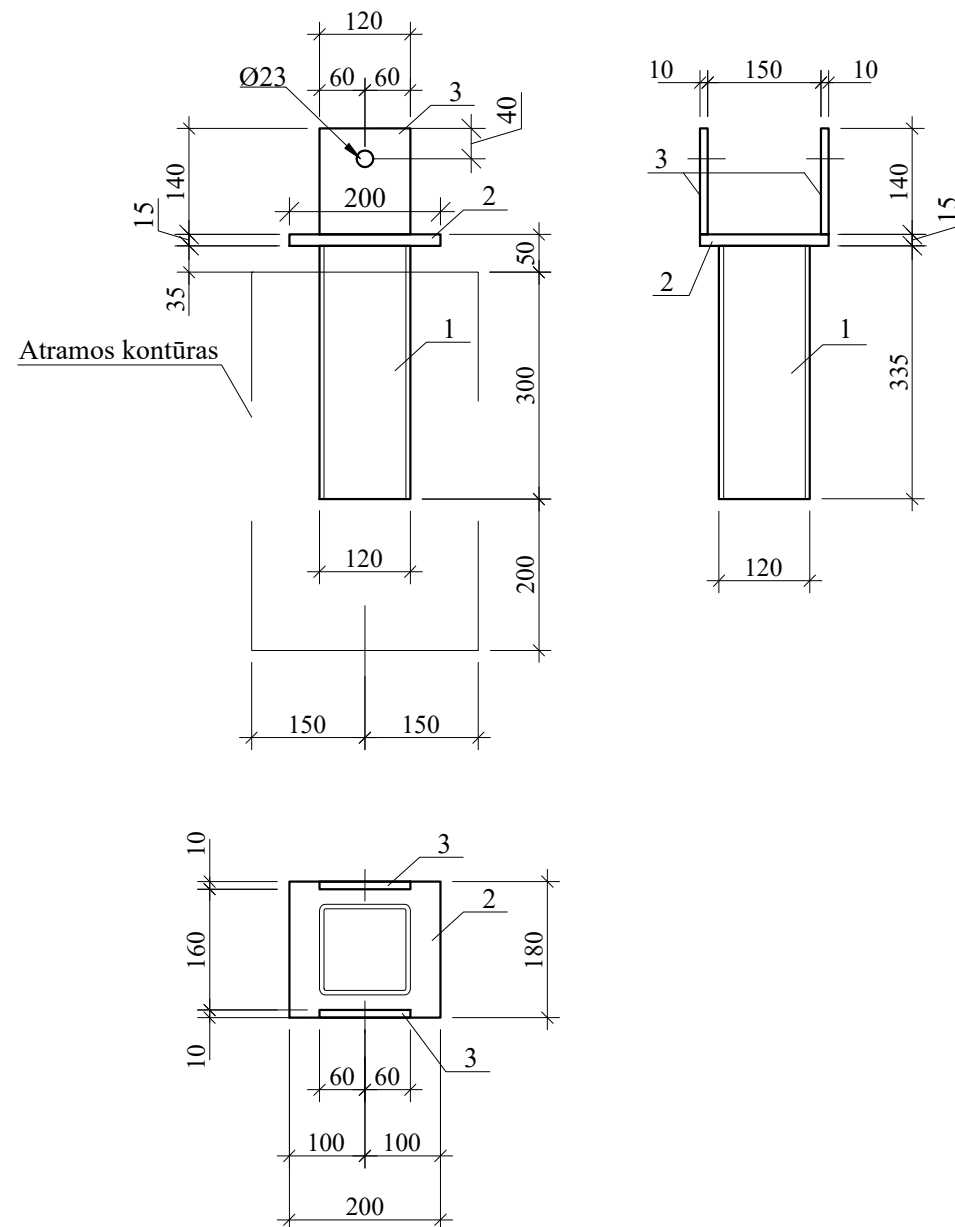
Medžiagų kiekių žiniaraštyje gamybos nuostoliai-neįvertinti.

APKABA



0	2025	Rangovo parinkimui, statybai	
Kvalif. patv.dok. Nr.	INEOFORMA www.ineoforma.lt		Kitos paskirties inžinerinių statinių statyba (rekreacinio parko įrengimas) žemės sklype unikalus Nr. 4400-5363-7364 Klaipėdos r. sav., Dauparų-Kvietinių sen., Kvietinių k., statybos supaprastintas projektas
A747	PV-PDV	L. Ruseckas	Lieptų L2, L-3 atrama M1:10
	Dizainerė:	R. Girgždytė	
1422	SK PDV	A.Bilviniene	Laida
	Statytojas ir užsakovas:		O
LT	Klaipėdos rajono savivaldybės administracija		Lapas Lapų
		25 02 - XX - SPP.B-15	1 1

Sijos atrama TD-1



MEDŽIAGŲ ŽINIARAŠTIS SIJOS ATRAMAI

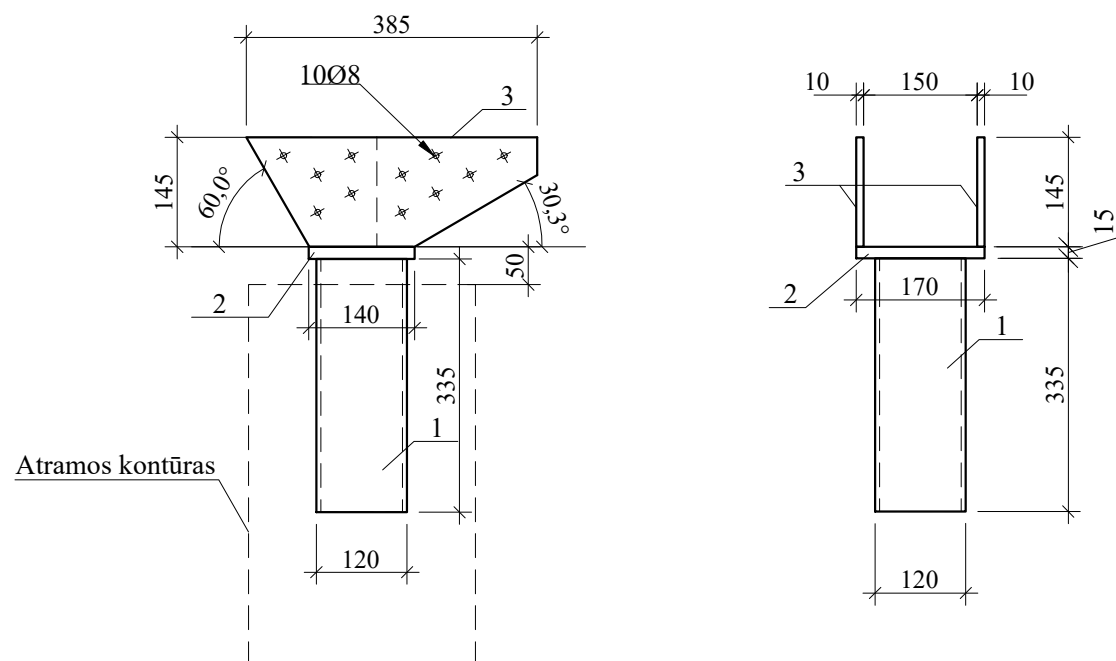
Pozicija	Žymėjimas	Pavadinimas	Ilgis, mm	Kiekis, vnt.	Svoris, kg		Plieno markė
					vieneto	iš viso	
		Sijos atrama TD-1					
1.	LST EN 10219-2:2019	Kvadratinis vamzdis SHS 120x6,3	335	1	7,62	7,62	AISI 304
2.	LST EN 10058:2019	-15x170	200	1	4,0	4,0	AISI 304
3.	LST EN 10058:2019	-10x120	140	2	1,32	2,64	AISI 304
					Iš viso: 14,26		

PASTABOS:

- Medžiagų kiekiai pateikti be papildomų procentų gamybos nuostoliams.
- Visos gamyklinės suvirinimo siūlės atliekamas pagal LST EN ISO 9692-2+AC:2001 "Suvirinimas ir panašūs procesai. Jungčių paruošimas. 2 dalis. Plienų rankinis suvirinimas po flisu". Siūlės charakteristinis stipris ne mažesnis nei 500N/mm². Siūlės aukštis pagal plonesniojo elemento storį, jeigu nenurodyta kitaip.
- Plienines konstrukcijas galinamos iš nerūdijančio plieno, tvirtinamos nerūdijančio plieno varžtais. Aplinkos klasė C3.
- * pažymėtą matmenį patikrinti dėl galimo pagrindo aukščių skirtumo.

0	2025	Rangovo parinkimui, statybai	
Kvalif. patv.dok. Nr.	NEOFORMA www.neoforma.lt		Kitos paskirties inžinerinių statinių statyba (rekreacinio parko įrengimas) žemės sklype unikalus Nr. 4400-5363-7364 Klaipėdos r. sav., Dauparų-Kvietinių sen., Kvietinių k., statybos supaprastintas projektas
A747	PV-PDV	L. Ruseckas	Laida
	Dizainerė:	R. Girgždytė	O
1422	SK PDV	A.Bilviniene	
LT	Statytojas ir užsakovas: Klaipėdos rajono savivaldybės administracija		Lapas Lapų
	25 02 - XX - SPP.B-16		1 1

Sijos atrama TD-2

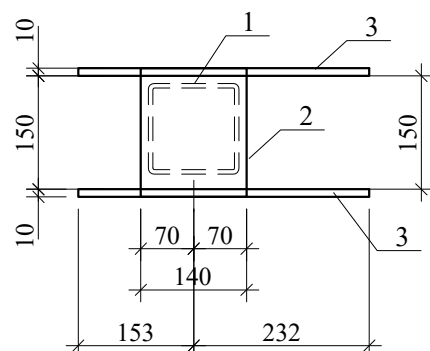


MEDŽIAGŲ ŽINIARAŠTIS SIJOS ATRAMAI

Pozicija	Žymėjimas	Pavadinimas	Ilgis, mm	Kiekis, vnt.	Svoris, kg		Plieno markė
					vieneto	iš viso	
		Sijos atrama TD-1					
1.	LST EN 10219-2:2019	Kvadratinis vamzdis SHS 120x6,3	335	1	7,62	7,62	AISI 304
2.	LST EN 10058:2019	-15x140	170	1	2,81	2,81	AISI 304
3.	LST EN 10058:2019	-10x145	385	2	4,60	9,20	AISI 304
					Iš viso: 19,63		

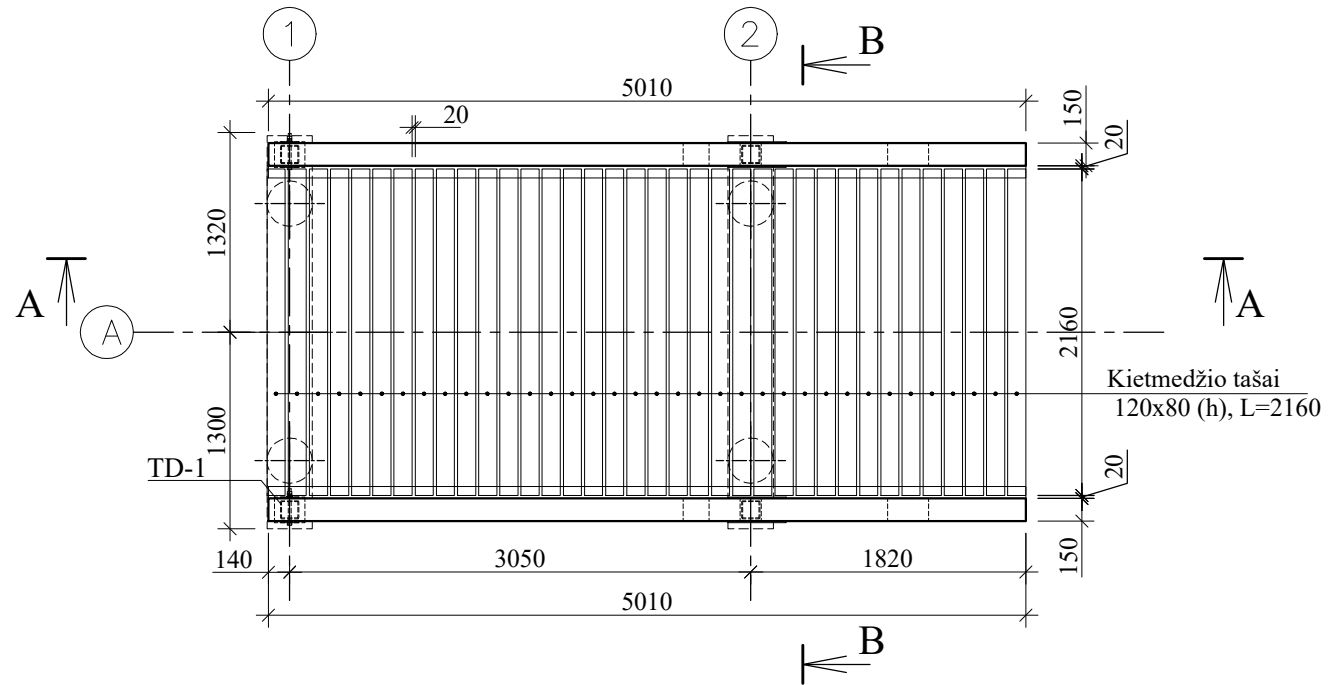
PASTABOS:

- Medžiagų kiekiai pateikti be papildomų procentų gamybos nuostoliams.
- Visos gamykinės suvirinimo siūlės atliekamas pagal LST EN ISO 9692-2+AC:2001 "Suvirinimas ir panašūs procesai. Jungčių paruošimas. 2 dalis. Plienu rankinis suvirinimas po fliusu". Siūlės charakteristinis stipris ne mažesnis nei 500N/mm². Siūlės aukštis pagal plonesniojo elemento storį, jeigu nenurodyta kitaip.
- Plienines konstrukcijas galinamos iš nerūdijančio plieno, tvirtinamos nerūdijančio plieno varžtais. Aplinkos klasė C3.
- * pažymėtą matmenį patikrinti dėl galimo pagrindo aukščių skirtumo.

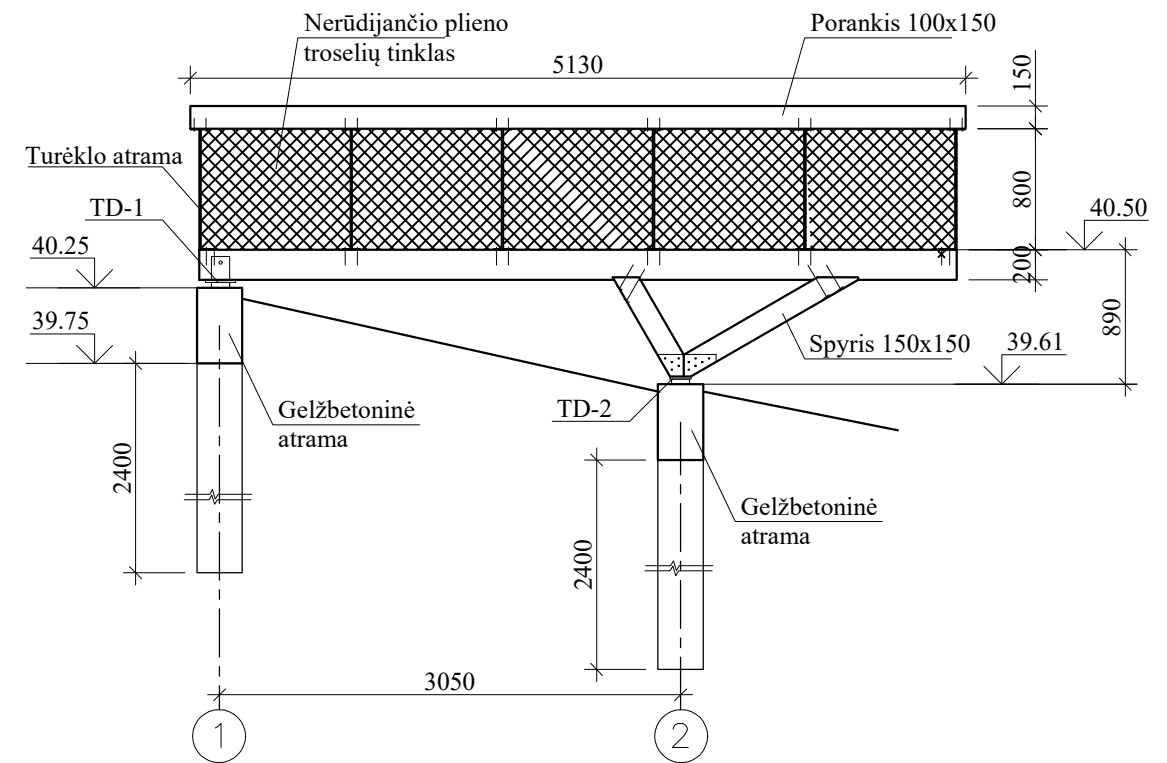


0	2025	Rangovo parinkimui, statybai	
Kvalif. patv.dok. Nr.	NEOFORMA www.neoforma.lt		Kitos paskirties inžinerinių statinių statyba (rekreacinio parko įrengimas) žemės sklype unikalus Nr. 4400-5363-7364 Klaipėdos r. sav., Dauparų-Kvietinių sen., Kvietinių k., statybos supaprastintas projektas
A747	PV-PDV	L. Ruseckas	Lieptai L2, L3. Sijos atrama TD-2
	Dizainerė:	R. Girgždytė	
1422	SK PDV	A.Bilvinienė	Laida
			O
LT	Statytojas ir užsakovas: Klaipėdos rajono savivaldybės administracija		Lapas
	25 02 - XX - SPP.B-17		Lapų
			1
			1

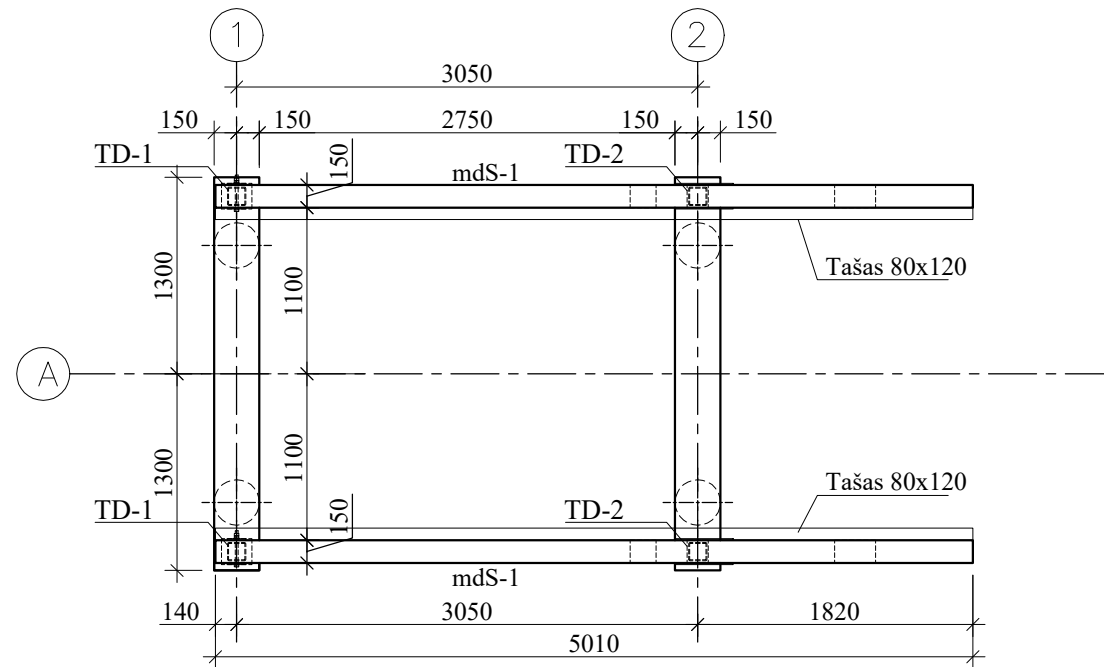
LIEPTO L-2 (L-3) PLANAS (1:50)



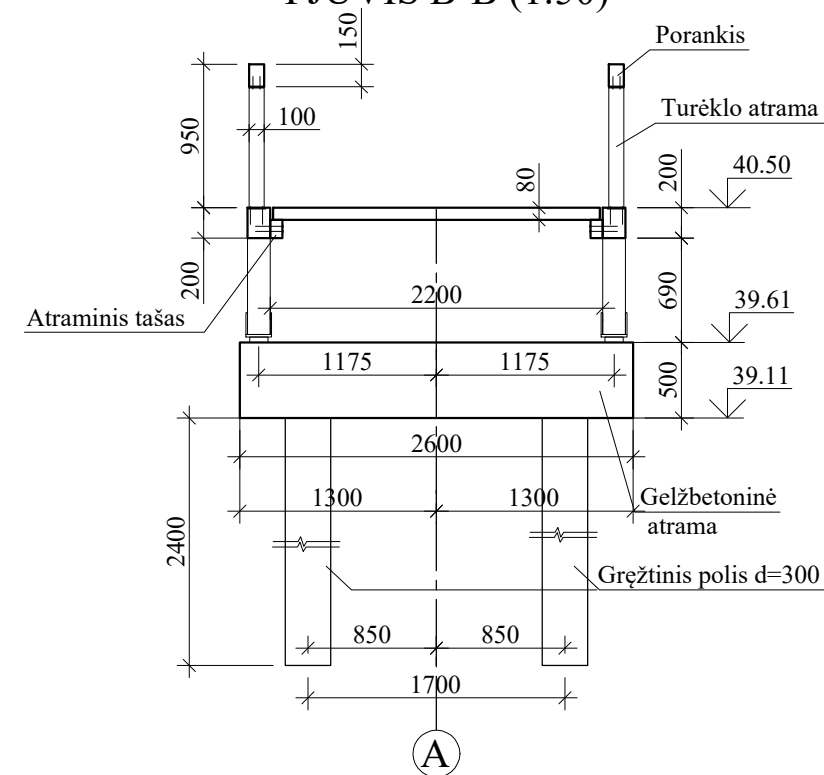
PJŪVIS A-A (1:50)



LIEPTO L-2 (L-3) ATRAMŲ PLANAS (1:50)

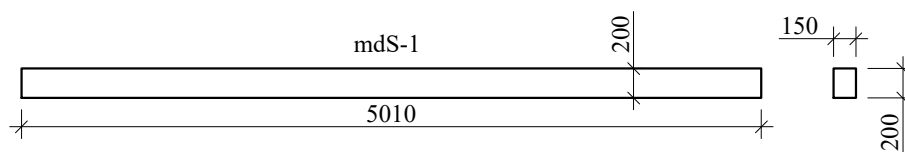


PJŪVIS B-B (1:50)

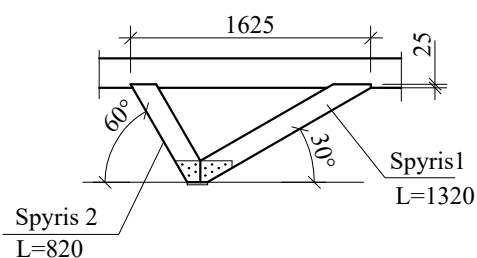


0	2025	Rangovo parinkimui, statybai			
Kvalif. patv.dok. Nr.	INNEOFORMA www.neoforma.lt		Kitos paskirties inžinerinių statinių statyba (rekreacinio parko įrengimas) žemės sklype unikalus Nr. 4400-5363-7364 Klaipėdos r. sav., Dauparų-Kvietinių sen., Kvietinių k., statybos supaprastintas projektas		
A747	PV-PDV	L. Ruseckas	Lieptų L2, L3 planas, pjūviai, sijų planas M1:50		Laida
	Dizainerė:	R. Girgždytė			O
1422	SK PDV	A.Bilviniene			
LT	Statytojas ir užsakovas: Klaipėdos rajono savivaldybės administracija		25 02 - XX - SPP.B-18		Lapas 1
					Lapų 1

Kietmedžio sijos 150x200 (h) skerspjūvio (1:50)



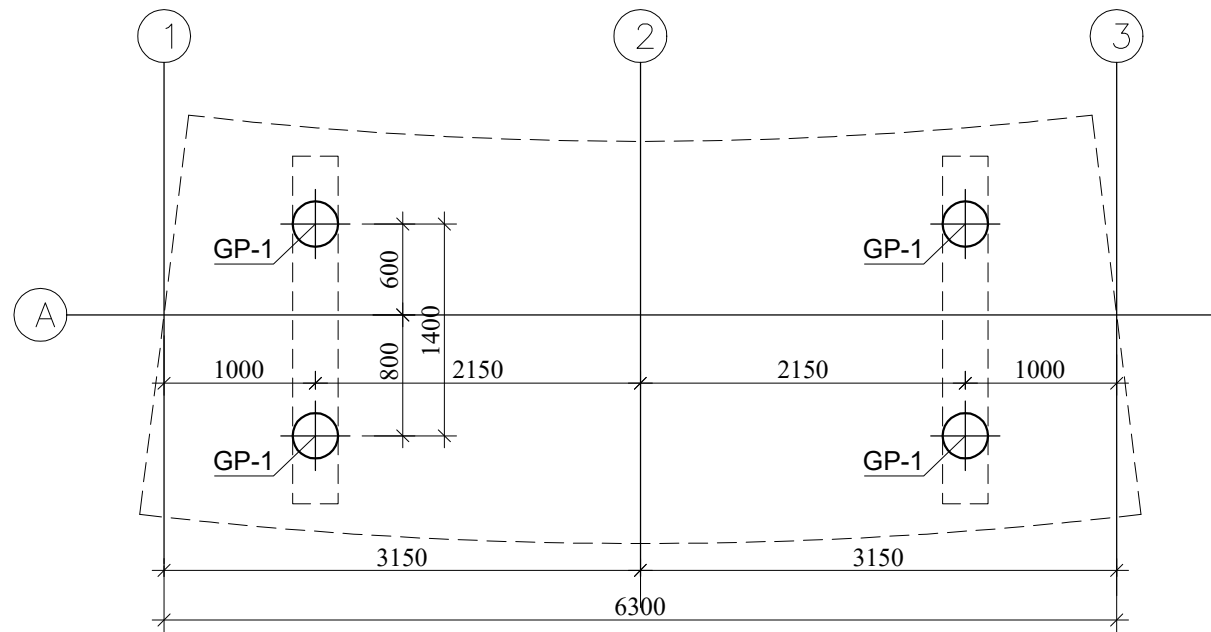
Spyriais 150x150 (h) skerspjūvio (1:50)



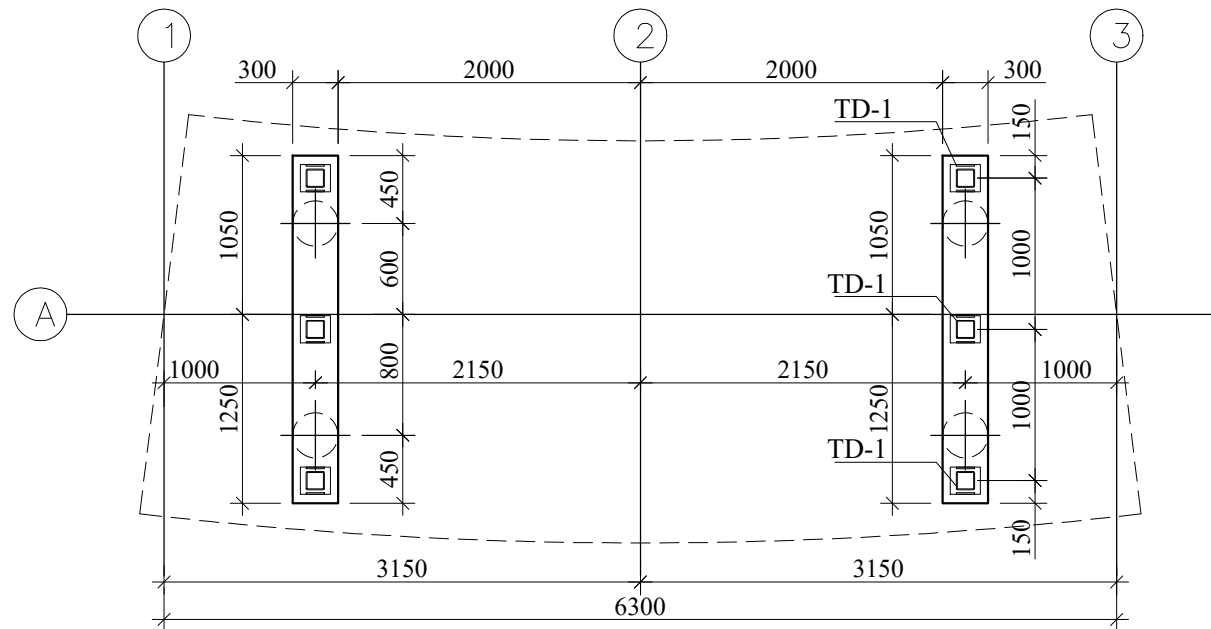
MEDINĖS LIEPTO KONSTRUKCIJOS				
Poz.	Pavadinimas	Ilgis mm	Kiekis vnt.	Kiekis m3
mdS-1	Kietmedžio sija 150x200	L=5010	2	0,31
	Atraminis tašas 80x100	L=5010	2	0,08
	Spyris "1" 150x150	L=1320	2	0,06
	Spyris "2" 150x150	L=820	2	0,04
	Pakloto tašas 120x80	L=2180	36	0,75
	Porankis 100x150	L=5130	2	0,16

0	2025	Rangovo parinkimui, statybai		
Kvalif. patv.dok. Nr.	NEOFORMA www.neoforma.lt		Kitos paskirties inžinerinių statinių statyba (rekreacinio parko įrengimas) žemės sklype unikalus Nr. 4400-5363-7364 Klaipėdos r. sav., Dauparų-Kvietinių sen., Kvietinių k., statybos supaprastintas projektas	
A747	PV-PDV	L. Ruseckas	Lieptai L2, L3. Kietmedžio sijos. Spyriai	Laida
	Dizainerė:	R. Girgždytė		O
1422	SK PDV	A.Bilviniene		
LT	Statytojas ir užsakovas: Klaipėdos rajono savivaldybės administracija		25 02 - XX - SPP.B-19	Lapas 1
				Lapų 1

LIEPTO L-4 POLIŲ PLANAS (1:50)



LIEPTO L-4 ATRAMŲ PLANAS (1:50)



POLIŲ ŽINIARAŠTIS LIEPTUI L-4

Polio pavadinimas	Kiekis, vnt.	Polio Ø, mm	Polio ilgis, m	Polio viršaus ab. alt.	Armatūros gaminių kiekis, kg	Betono kiekis, m³
GP-1	4	300	2,4	40.80	68,56	0,7
Iš viso:	4				68,56	0,7

Kiekių žiniaraštyje gamybos nuostoliai neįvertinti

MEDŽIAGŲ KIEKIŲ ŽINIARAŠTIS LIEPTUI L-4

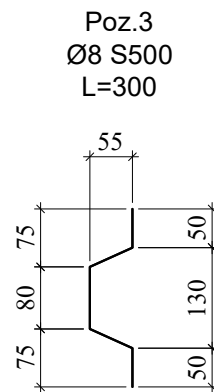
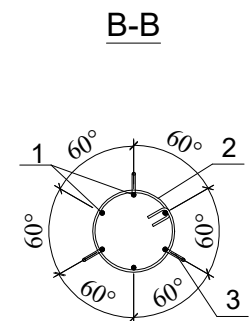
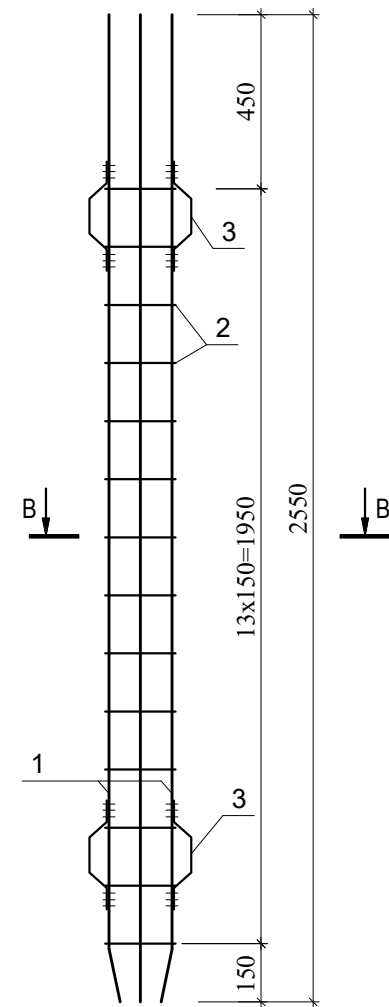
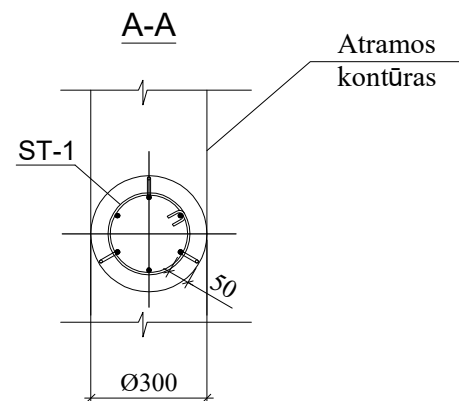
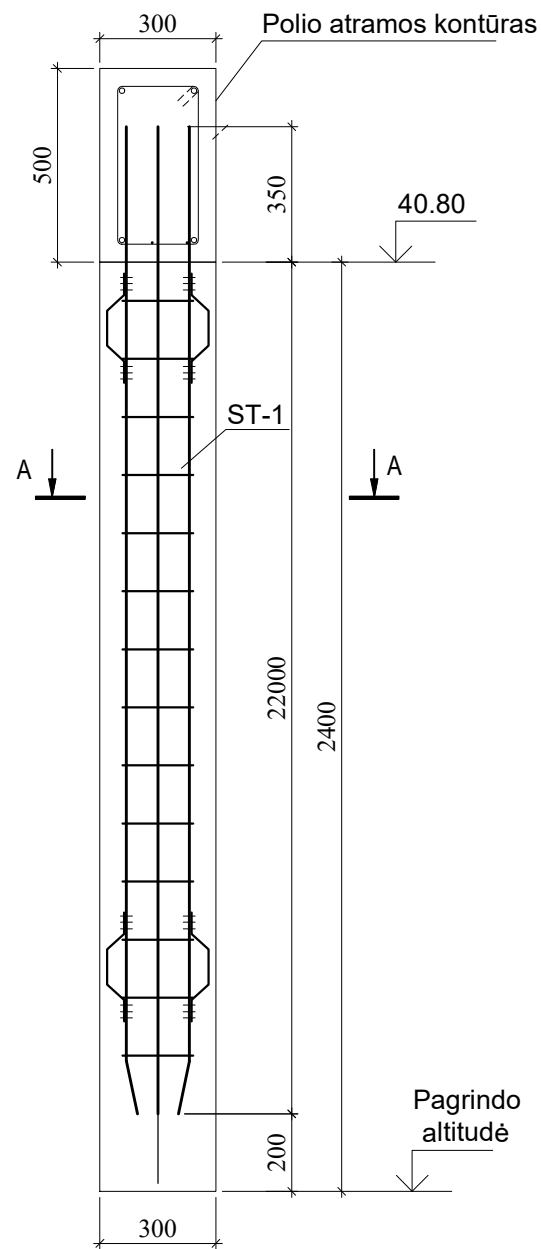
POZ. MARKĖ	ŽYMUO	PAVADINIMAS MATAVIMAI	BENDRAS KIEKIS VNT.
1	SK.B-02	Polis GP-1	4
2	SK.B-02	Liepto atrama	2
3	SK.B-02	Atrama sijai	6
4	SK.B-02	Kietmedžio sija mdS-1	1
5	SK.B-02	Kietmedžio sija mdS-2	1
6	SK.B-02	Kietmedžio sija mdS-3	1
7	SK.B-02	Kietmedžio pakloto tašas	51
8	SK.B-02	Turėklo stovas	100
9	SK.B-02	Porankis P-1	1
10	SK.B-02	Porankis P-2	1

Medžiagų kiekių žiniaraštyje gamybos nuostoliai-neįvertinti.

0	2023			
Kvalif. patv.dok. Nr.	NEOFORMA www.neoforma.lt		Kitos paskirties inžinerinių statinių statyba (rekreacinio parko įrengimas) žemės sklype unikalus Nr. 4400-5363-7364 Klaipėdos r. sav., Dauparų-Kvietinių sen., Kvietinių k., statybos supaprastintas projektas	
A747	PV-PDV	L. Ruseckas	Liepto L4 polių ir atramų planas M1:50	Laida
	Dizainerė:	R. Girgždytė		O
1422	SK PDV	A.Bilvinienė	Statytojas ir užsakovas: Klaipėdos rajono savivaldybės administracija	Lapas
LT				Lapų
			25 02 - XX - SPP.B-20	1
				1

Gręžtinis pamatas - 4 vnt. (1:20)

Strypynas ST-1 /4 vnt.



Poz. Nr.	Pavadinimas ir techninės charakteristikos	Žymuo	Mato vnt.	Kiekis	Papildomi duomenys
	Armatūros strypynas ST-1		vnt.	1	17,14 kg
1	Ø12 S500, L=2550	LST EN ISO 15630-1	vnt.	6	13,59 kg
2	Ø6 S500, L=910	LST EN ISO 15630-1	vnt.	14	2,83 kg
3	Ø8 S500, L=300	LST EN ISO 15630-1	vnt.	6	0,72 kg
4	Betonas C 25/30 XC2	LST EN 206:2013	m3	1	0,17

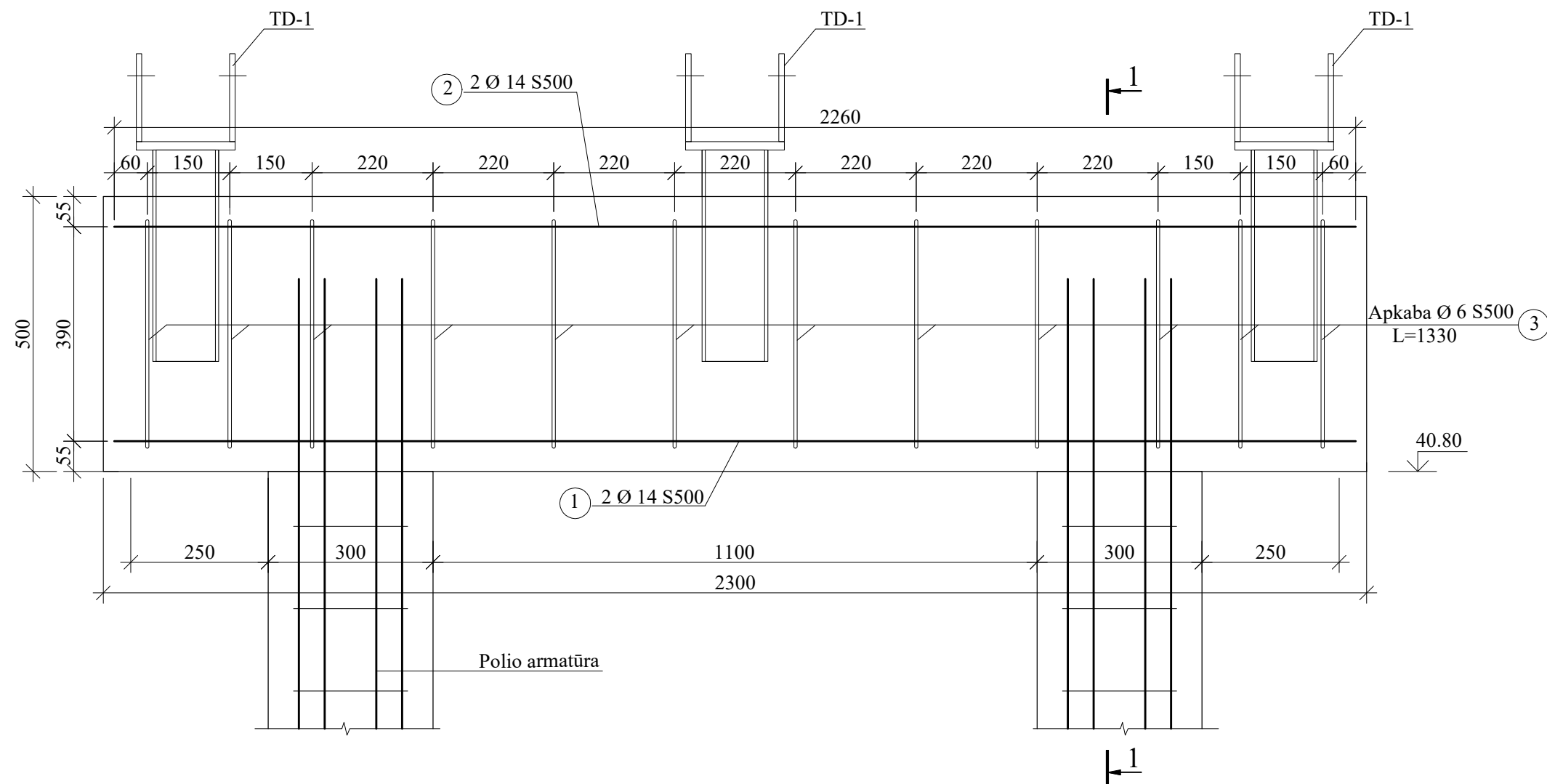
Medžiagų kiekių žiniaraštyje gamybos nuostoliai-neįvertinti.
Kiekius patikslinti statybos metu.

PASTABOS:

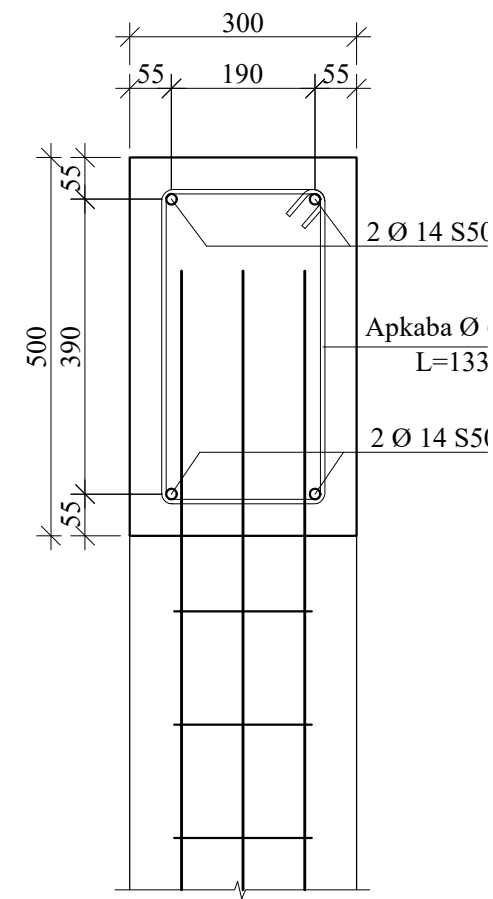
- Skersinę armatūrą galima vynioti spirale apie darbinę (išilginę) brėžinyje nurodytu žingsniu, naudoti suvirintus žiedus arba apkabas.
- Armatūros strypyno apsauginio sluoksnio-projektinės padėties užtikrinimui naudoti kreipiklius, kurie tvirtinami prie pačios armatūros. Kreipikliai apie strypyną išdėstomi simetriškai taip, kad būtų ne mažiau kaip trys viename lygyje.

0	2025	Rangovo parinkimui, statybai	
Kvalif. patv.dok. Nr.	NEOFORMA www.neoforma.lt		Kitos paskirties inžinerinių statinių statyba (rekreacinio parko įrengimas) žemės sklype unikalus Nr. 4400-5363-7364 Klaipėdos r. sav., Dauparų-Kvietinių sen., Kvietinių k., statybos supaprastintas projektas
A747	PV-PDV	L. Ruseckas	Laida
	Dizainerė:	R. Girgždytė	O
1422	SK PDV	A.Bilviniene	
LT	Statytojas ir užsakovas: Klaipėdos rajono savivaldybės administracija		Lapas Lapų
	25 02 - XX - SPP.B-21		1 1

LIEPTO ATRAMA (1:10)



PJŪVIS 1-1 (1:10)

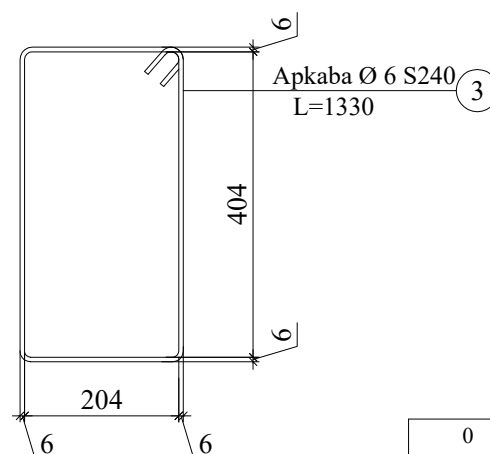


MEDŽIAGŲ KIEKIŲ ŽINIARAŠTIS

POZ. MARKĖ	ŽYMUO	PAVADINIMAS MATAVIMAI	BENDRAS KIEKIS VNT.	BENDRAS KIEKIS KG
		Liepto atrama		14,45
1	LSTEN10080	Ø 14 S500, L=2260	2	5,46
2	"	Ø 14 S500, L=2260	2	5,46
3	"	Ø 6 S240, L=1330	12	3,55
4	LST EN 206	Betonas C30/37 W8 F100 XC3 -0,4 m3		

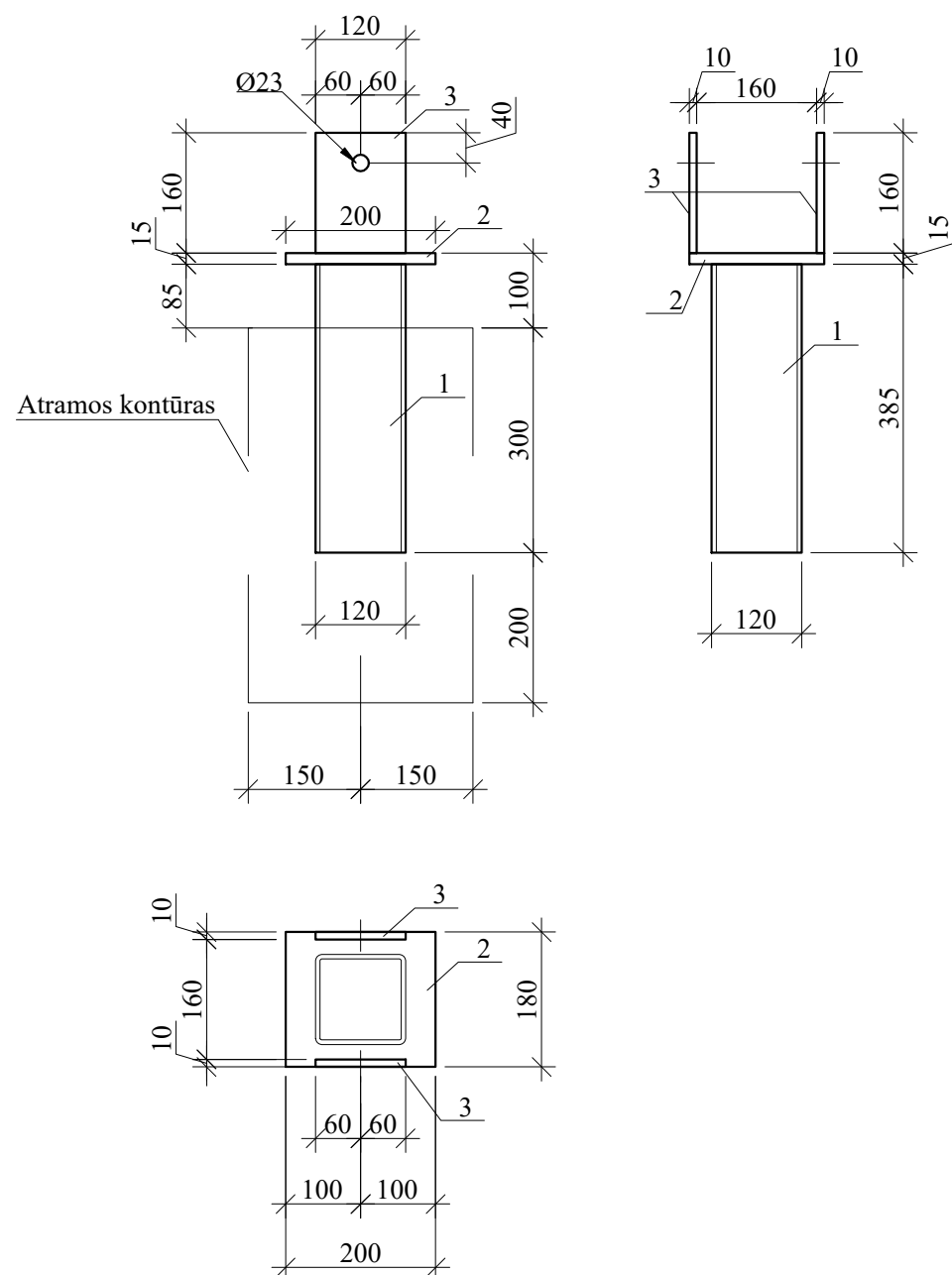
Medžiagų kiekių žiniaraštyje gamybos nuostoliai-neįvertinti.

APKABA



0	2025	Rangovo parinkimui, statybai	
Kvalif. patv.dok. Nr.	INNEOFORMA www.neoforma.lt	Kitos paskirties inžinerinių statinių statyba (rekreacinio parko įrengimas) žemės sklype unikalus Nr. 4400-5363-7364 Klaipėdos r. sav., Dauparų-Kvietinių sen., Kvietinių k., statybos supaprastintas projektas	
A747	PV-PDV	L. Ruseckas	Laida
	Dizainerė:	R. Girgždytė	O
1422	SK PDV	A.Bilviniene	
LT	Statytojas ir užsakovas: Klaipėdos rajono savivaldybės administracija		Lapas Lapų
		25 02 - XX - SPP.B-22	1 1

Sijos atrama TD-1



MEDŽIAGŲ ŽINIARAŠTIS SIJOS ATRAMAI

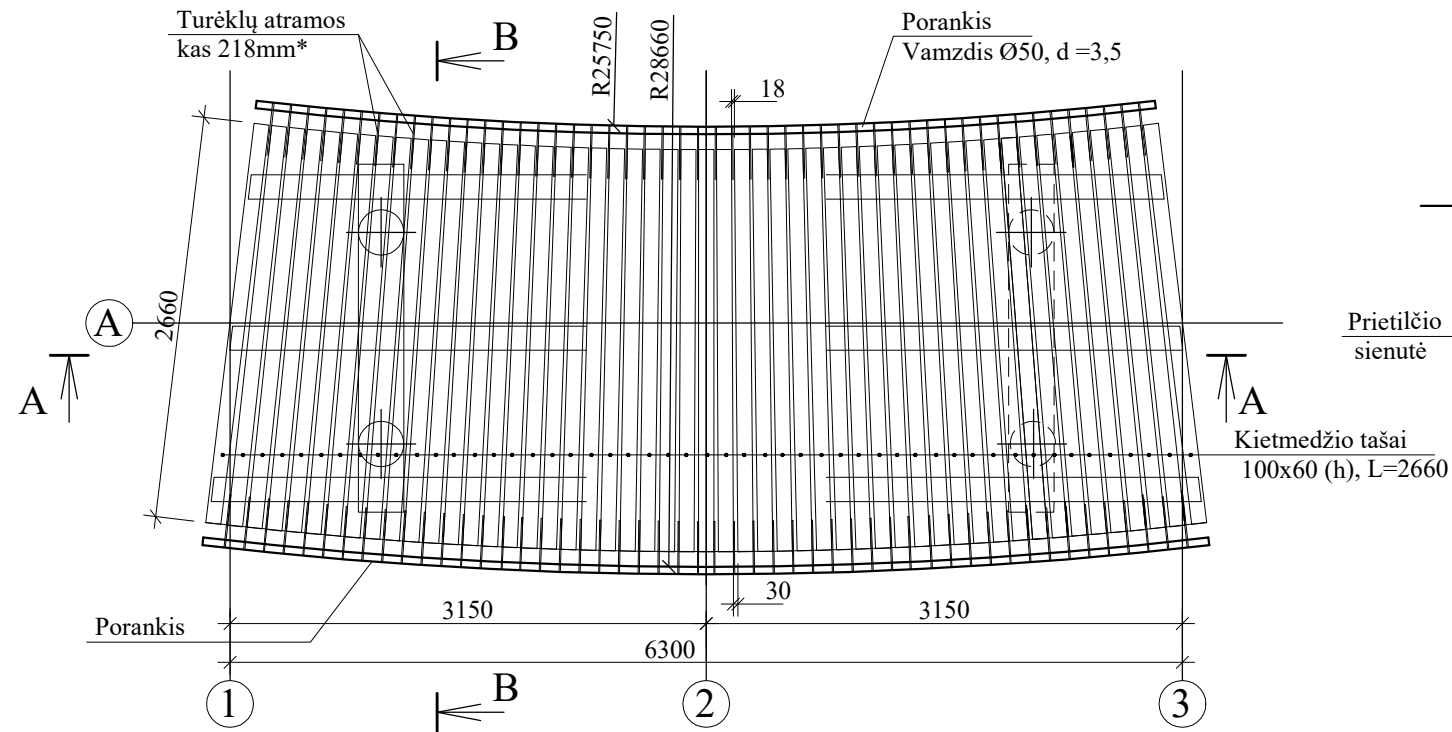
Pozicija	Žymėjimas	Pavadinimas	Ilgis, mm	Kiekis, vnt.	Svoris, kg		Plieno markė	
					vieneto	iš viso		
Sijos atrama TD-1								
1.	LST EN 10219-2:2019	Kvadratinis vamzdis SHS 120x6,3	385	1	8,66	8,66	AISI 304	
2.	LST EN 10058:2019	-15x180	200	1	4,24	4,24	AISI 304	
3.	LST EN 10058:2019	-10x120	160	2	1,51	3,02	AISI 304	
					Iš viso: 15,92			

PASTABOS:

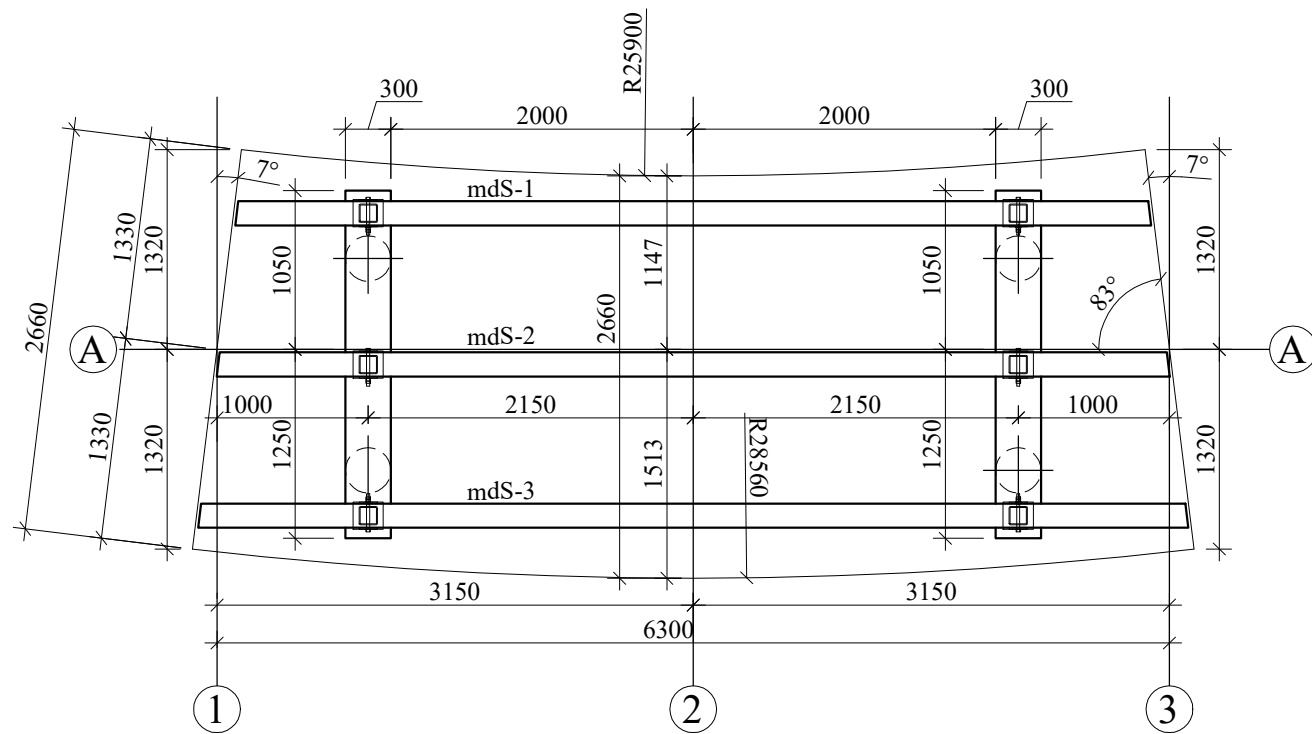
1. Medžiagų kiekiai pateikti be papildomų procentų gamybos nuostoliams.
2. Visos gamyklinės suvirinimo siūlės atliekamas pagal LST EN ISO 9692-2+AC:2001 "Suvirinimas ir panašūs procesai. Jungė: paruošimas. 2 dalis. Plienų rankinis suvirinimas po fliusu". Siūlės charakteristinis stipris ne mažesnis nei 500N/mm². Siūlės aukštis pagal plonesniojo elemento storį, jeigu nenurodyta kitaip.
3. Plienines konstrukcijas galinamos iš nerūdijančio plieno, tvirtinamos nerūdijančio plieno varžtais. Aplinkos klasė C3.
4. * pažymėtą matmenį patikrinti dėl galimo pagrindo aukščių skirtumo.

0	2025	Rangovo parinkimui, statybai	
Kvalif. patv.dok. Nr.	NEOFORMA www.neoforma.lt		Kitos paskirties inžinerinių statinių statyba (rekreacinio parko įrengimas) žemės sklype unikalus Nr. 4400-5363-7364 Klaipėdos r. sav., Dauparų-Kvietinių sen., Kvietinių k., statybos supaprastintas projektas
A747	PV-PDV	L. Ruseckas	Lieptas L4. Sijos atrama TD-1
	Dizainerė:	R. Girgždytė	
1422	SK PDV	A.Bilviniene	Laida
			O
LT	Statytojas ir užsakovas: Klaipėdos rajono savivaldybės administracija		Lapas
	25 02 - XX - SPP.B-23		Lapų
			1
			1

LIEPTO L-4 PLANAS (1:50)

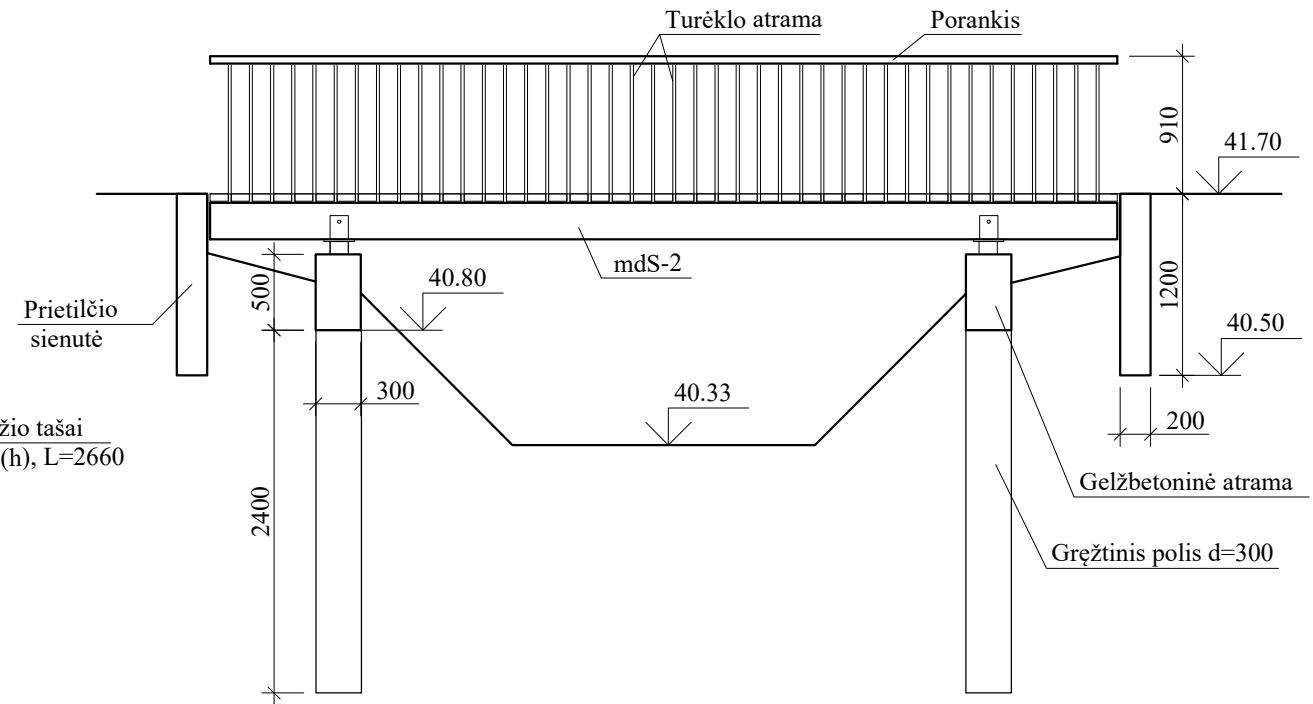


LIEPTO SIJŲ PLANAS (1:50)

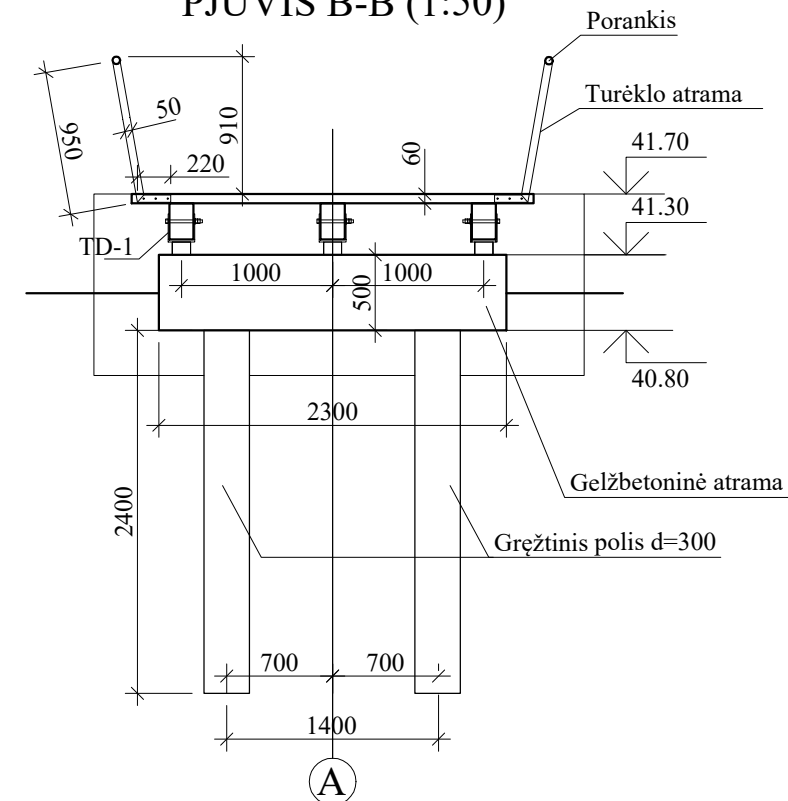


*Turėklų atramos iš anksto pritvirtinamos medvaržčiais prie kiekvieno pakloto tašo. Porankis prie atramų pritvirtinamas statybos vietoje.

PJŪVIS A-A (1:50)

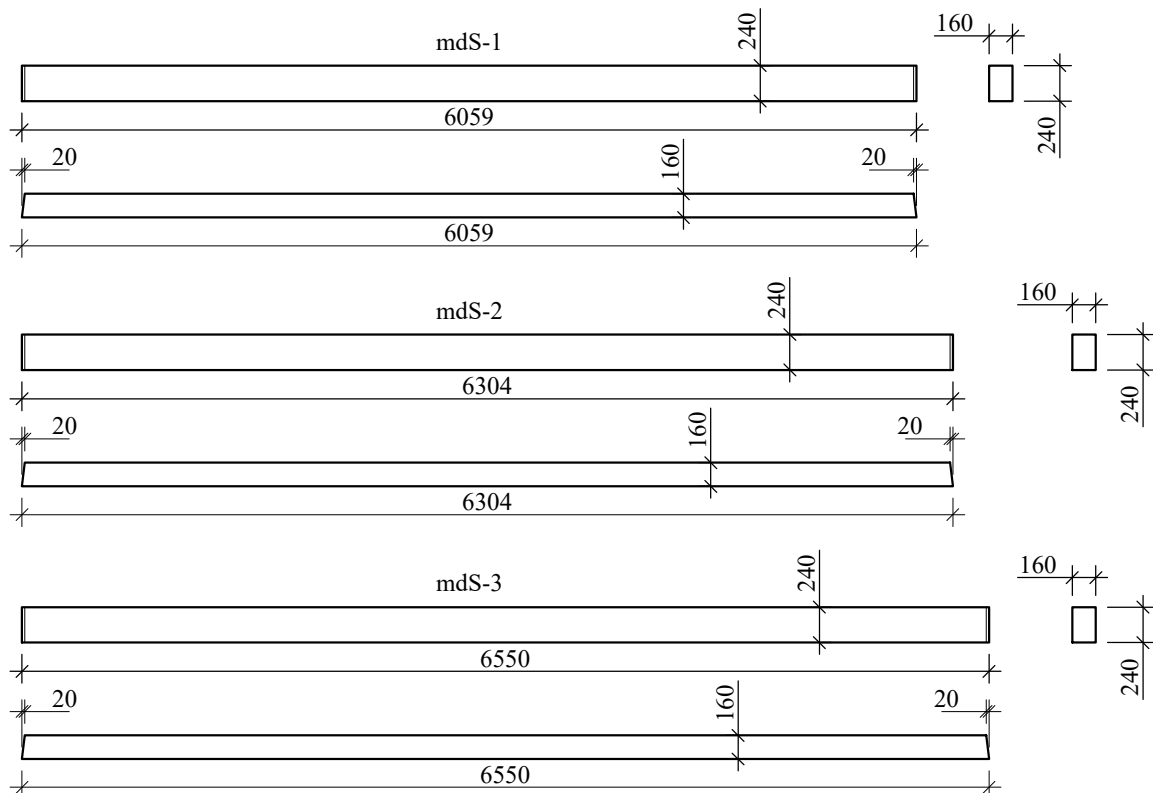


PJŪVIS B-B (1:50)



0	2025	Rangovo parinkimui, statybai	
Kvalif. patv.dok. Nr.	NEOFORMA www.neoforma.lt		Kitos paskirties inžinerinių statinių statyba (rekreacinio parko įrengimas) žemės sklype unikalus Nr. 4400-5363-7364 Klaipėdos r. sav., Dauparų-Kvietinių sen., Kvietinių k., statybos supaprastintas projektas
A747	PV-PDV	L. Ruseckas	Liepto L4 planas, pjūviai, sijų planas M1:50
	Dizainerė:	R. Girgždytė	
1422	SK PDV	A.Bilvinienė	
LT	Statytojas ir užsakovas: Klaipėdos rajono savivaldybės administracija		Lapas Lapų
	25 02 - XX - SPP.B-24		1 1

Kietmedžio sijos 160x240 (h) skerspjūvio (1:50)

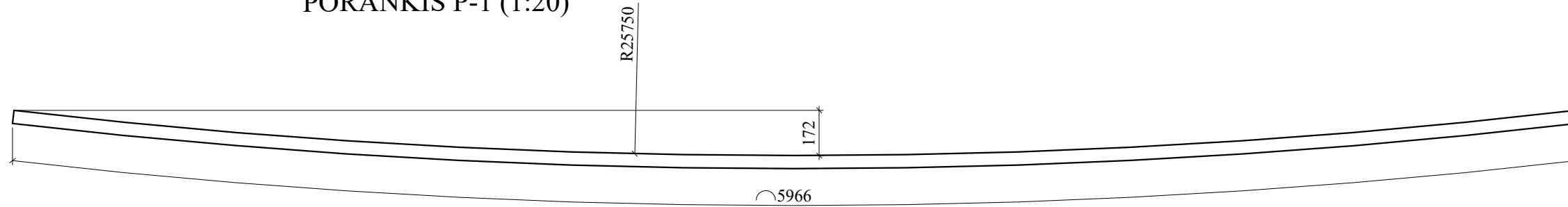


MEDINĖS LIEPTO KONSTRUKCIJOS

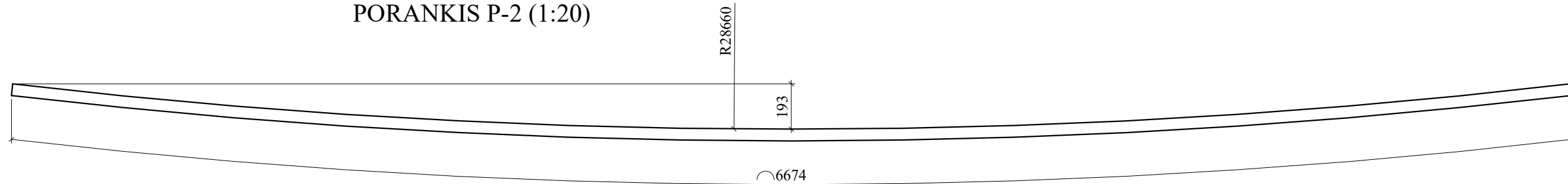
Poz.	Pavadinimas	Ilgis mm	Kiekis vnt.	Kiekis m3
mdS-1	Kietmedžio sija 160x240	L=6059	1	0,24
mdS-2	Kietmedžio sija 160x240	L=6304	1	0,25
mdS-3	Kietmedžio sija 160x240	L=6550	1	0,26
	Pakloto tašas 100x60	L=2660	51	0,82

0	2025	Rangovo parinkimui, statybai		
Kvalif. patv.dok. Nr.	NEOFORMA www.neoforma.lt		Kitos paskirties inžinerinių statinių statyba (rekreacinio parko įrengimas) žemės sklype unikalus Nr. 4400-5363-7364 Klaipėdos r. sav., Dauparų-Kvietinių sen., Kvietinių k., statybos supaprastintas projektas	
A747	PV-PDV	L. Ruseckas	Liepto L4 kietmedžio sijos M1:50	Laida
	Dizainerė:	R. Girgždytė		O
1422	SK PDV	A.Bilviniene		
LT	Statytojas ir užsakovas: Klaipėdos rajono savivaldybės administracija		25 02 - XX - SPP.B-25	Lapas 1
				Lapų 1

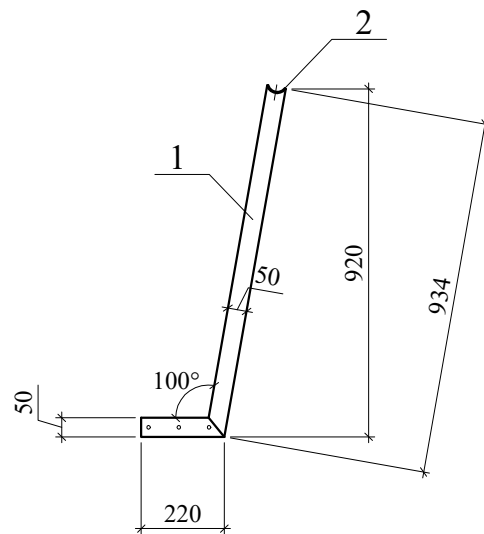
PORANKIS P-1 (1:20)



PORANKIS P-2 (1:20)



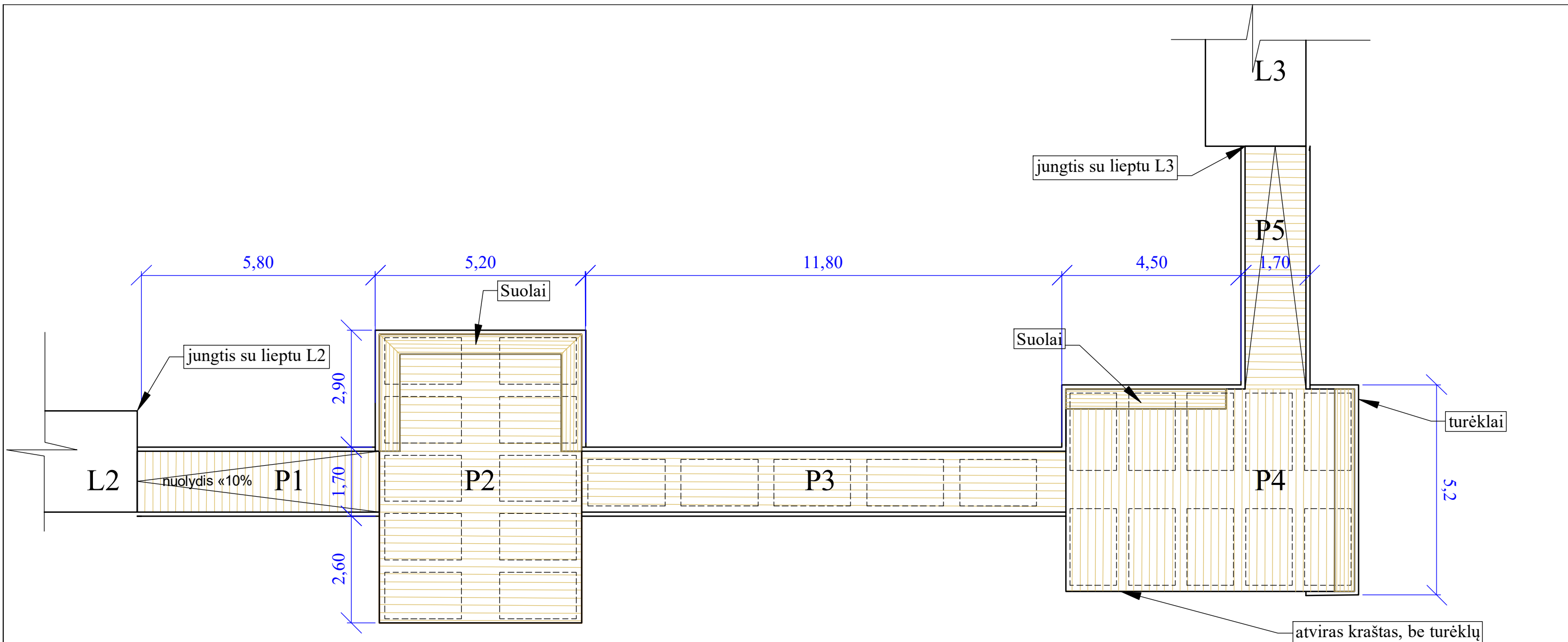
PORANKIO ATRAMA (1:20)






MEDŽIAGŲ ŽINIARAŠTIS TURĖKLAMS

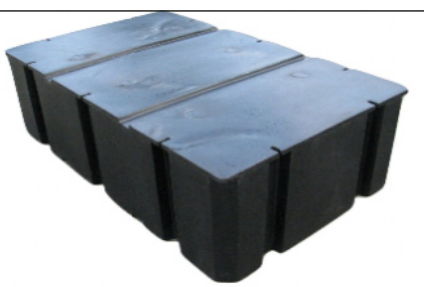
Pozicija	Žymėjimas	Pavadinimas	Ilgis, mm	Kiekis, vnt.	Svoris, kg		Plieno markė
					vieneto	iš viso	
		Turėklo atrama				4,03	
1.	LST EN 10058:2019	-8x50	1160	1	3,65	3,65	AISI 304
2.	LST EN 10058:2019	-3x60	100	1	0,38	0,38	AISI 304
		Porankis P-1					
3.		Apvalus vmazdis Ø50, d=2,5	5966	1	0		AISI 304
		Porankis P-2					
		Apvalus vmazdis Ø50, d=2,5	6674	1	0		AISI 304

0	2025	Rangovo parinkimui, statybai	
Kvalif. patv.dok. Nr.	NEOFORMA www.neoforma.lt		Kitos paskirties inžinerinių statinių statyba (rekreacinio parko įrengimas) žemės sklype unikalus Nr. 4400-5363-7364 Klaipėdos r. sav., Dauparų-Kvietinių sen., Kvietinių k., statybos supaprastintas projektas
A747	PV-PDV	L. Ruseckas	Lieptas L4. Porankiai P-1 ir P-2
	Dizainerė:	R. Girgždytė	
1422	SK PDV	A.Bilviniene	Laida
			O
LT	Statytojas ir užsakovas: Klaipėdos rajono savivaldybės administracija		Lapas Lapų
	25 02 - XX - SPP.B-26		1 1



Sutartiniai ženklai

P2, P4	Pontoninės platformos ±5,0 m x 7,0 m, plotas ±35m ² surenkamos ant plastikinių pontonų "aprišant" juos aliuminio karkasu.
P3	Pontoninė platforma ±1,7 m x 13,0 m, plotas ±22,1m ² surenkama ant plastikinių pontonų "aprišant" juos aliuminio karkasu.
P1, P5	Pontoniniai tilteliai jungiantys pontonines platformas prie Lieptų L2 ir L3. Nuolydis iki 10%. Laikanti konstrukcija - aliuminio sijos. Danga impregnuotos lentos. Jungčių vietose lygių skirtumus užtikrinti iki 10 mm.
	Plastikiniai pontonai. Pontonų tipas parenkamas atsižvelgiant į platformų P2, P3, P4 gabaritus ir užtikrinant naudingą 260 kg/m ² apkrovą.
	Giluminio impregnavimo terasinės lentos ant aliuminio karkaso
	Orientaciniai matmenys



0	2025	Rangovo parinkimui, statybai		
Kvalif. patv.dok. Nr.	NEOFORMA	www.neoforma.lt		
A747	PV-PDV	L. Ruseckas	Pontoninių lieptų išdėstymo planas, M 1:10	
	Dizainerė:	R. Girgždytė		
	Inžinierius	R. Jurgutis		
LT	Statytojas ir užsakovas	Klaipėdos rajono savivaldybės administracija	25 02 - XX - SPP.B-27	
			Lapas	Lapų
			01	01



VALSTYBĖS ĮMONĖ REGISTRŲ CENTRAS

Studentų g. 39, LT-08106 Vilnius, tel. +370 5 268 8262, el. p. info@registrucentras.lt
Duomenys kaupiami ir saugomi Juridinių asmenų registre, kodas 124110246

NEKILNOJAMOJO TURTO REGISTRO DUOMENŲ BAZĖS IŠRAŠAS

2025-02-03 12:50:39

1. Nekilnojamojo turto registre įregistruotas turtas:

Registro Nr.: 44/2425574
Registro tipas: Žemės sklypas
Sudarymo data: 2020-03-02
Klaipėdos r. sav., Dauparų-Kvietinių sen., Kvietinių k.

2. Nekilnojamieji daiktai:

2.1. Žemės sklypas
Klaipėdos r. sav., Dauparų-Kvietinių sen., Kvietinių k.

Unikalus daikto numeris: 4400-5363-7364
Žemės sklypo kadastro numeris ir kadastro vietovės pavadinimas: 5538/0014:240 Kvietinių k.v.

Daikto pagrindinė naudojimo paskirtis: Žemės ūkio
Žemės sklypo naudojimo būdas: Rekreacinio naudojimo žemės sklypai
Žemės sklypo plotas: 0.9963 ha
Žemės ūkio naudmenų plotas viso: 0.3273 ha
iš jo: ariamos žemės plotas: 0.3273 ha
Vandens telkinių plotas: 0.5441 ha
Kitos žemės plotas: 0.1249 ha
Nusausintos žemės plotas: 0.2046 ha
Žemės ūkio naudmenų našumo balas: 26.2
Matavimų tipas: Žemės sklypas suformuotas atliekant kadastrinius matavimus
Vidutinė rinkos vertė: 6800 Eur
Vidutinės rinkos vertės nustatymo data: 2020-03-02
Vidutinės rinkos vertės nustatymo būdas: Masinis vertinimas
Kadastro duomenų nustatymo data: 2019-11-18

3. Daikto priklausiniai iš kito registro: įrašų nėra

4. Nuosavybė:

4.1.	Nuosavybės teisė
Savininkas:	LIETUVOS RESPUBLIKA, a.k. 111105555
Daiktas:	žemės sklypas Nr. 4400-5363-7364, aprašytas p. 2.1.
Įregistravimo pagrindas:	2020-02-21 Nacionalinės žemės tarnybos teritorinio skyriaus vedėjo sprendimas Nr. 12SK-156-(14.12.110.)
Įrašas galioja:	Nuo 2020-03-09

5. Valstybės ir savivaldybių žemės patikėjimo teisė:

5.1.	Valstybinės žemės patikėjimo teisė
Patikėtinis:	Nacionalinė žemės tarnyba prie Aplinkos ministerijos, a.k. 188704927
Daiktas:	žemės sklypas Nr. 4400-5363-7364, aprašytas p. 2.1.
Įregistravimo pagrindas:	2020-02-21 Nacionalinės žemės tarnybos teritorinio skyriaus vedėjo sprendimas Nr. 12SK-156-(14.12.110.)
Įrašas galioja:	Nuo 2020-03-09

6. Kitos daiktinės teisės: įrašų nėra

7. Juridiniai faktai:

7.1.	Sudaryta panaudos sutartis
Panaudos gavėjas:	Klaipėdos rajono savivaldybė, a.k. 111103732
Daiktas:	žemės sklypas Nr. 4400-5363-7364, aprašytas p. 2.1.
Įregistravimo pagrindas:	2020-04-10 Panaudos sutartis Nr. 12SUN-8/2020-07-23 Nr.AS-990
Plotas:	0.9963 ha
Įrašas galioja:	Nuo 2020-08-05
Terminas:	Nuo 2020-04-10 iki 2045-03-17

8. Žymos:

8.1.	Teritorija, kurioje taikomos SŽNS, neįregistruota Nekilnojamojo turto registre: elektros tinklų apsaugos zonos (III skyrius, ketvirtasis skirsnis)
Daiktas:	žemės sklypas Nr. 4400-5363-7364, aprašytas p. 2.1.
Įregistravimo pagrindas:	2019-06-06 Lietuvos Respublikos specialiųjų žemės naudojimo sąlygų įstatymas Nr. XIII-2166 2019-12-19 Lietuvos Respublikos žemės ūkio ministro įsakymas Nr. 3D-711 2020-02-21 Nacionalinės žemės tarnybos teritorinio skyriaus vedėjo sprendimas Nr. 12SK-156-(14.12.110.)
Plotas:	248.00 kv. m
Įrašas galioja:	Nuo 2023-01-01

- 8.2. Teritorija, kurioje taikomos SŽNS, neįregistruota Nekilnojamojo turto registre: skirstomųjų dujotiekių apsaugos zonos (III skyrius, šeštasis skirsnis)
Daiktas: žemės sklypas Nr. 4400-5363-7364, aprašytas p. 2.1.
2019-06-06 Lietuvos Respublikos specialiųjų žemės naudojimo sąlygų įstatymas Nr. XIII-2166
Įregistravimo pagrindas: 2019-12-19 Lietuvos Respublikos žemės ūkio ministro įsakymas Nr. 3D-711
2020-02-21 Nacionalinės žemės tarnybos teritorinio skyriaus vedėjo sprendimas Nr. 12SK-156-(14.12.110.)
Plotas: 222.00 kv. m
Įrašas galioja: Nuo 2023-01-01
- 8.3. Teritorija, kurioje taikomos SŽNS, neįregistruota Nekilnojamojo turto registre: melioruotos žemės ir melioracijos statinių apsaugos zonos (VI skyrius, antrasis skirsnis)
Daiktas: žemės sklypas Nr. 4400-5363-7364, aprašytas p. 2.1.
2019-06-06 Lietuvos Respublikos specialiųjų žemės naudojimo sąlygų įstatymas Nr. XIII-2166
Įregistravimo pagrindas: 2019-12-19 Lietuvos Respublikos žemės ūkio ministro įsakymas Nr. 3D-711
2020-02-21 Nacionalinės žemės tarnybos teritorinio skyriaus vedėjo sprendimas Nr. 12SK-156-(14.12.110.)
Plotas: 2046.00 kv. m
Įrašas galioja: Nuo 2023-01-01
- 8.4. Teritorija, kurioje taikomos SŽNS, neįregistruota Nekilnojamojo turto registre: elektroninių ryšių tinklų elektroninių ryšių infrastruktūros apsaugos zonos (III skyrius, vienuoliktasis skirsnis)
Daiktas: žemės sklypas Nr. 4400-5363-7364, aprašytas p. 2.1.
2019-06-06 Lietuvos Respublikos specialiųjų žemės naudojimo sąlygų įstatymas Nr. XIII-2166
Įregistravimo pagrindas: 2019-12-19 Lietuvos Respublikos žemės ūkio ministro įsakymas Nr. 3D-711
2020-02-21 Nacionalinės žemės tarnybos teritorinio skyriaus vedėjo sprendimas Nr. 12SK-156-(14.12.110.)
Plotas: 31.00 kv. m
Įrašas galioja: Nuo 2023-01-01
- 8.5. Teritorija, kurioje taikomos SŽNS, neįregistruota Nekilnojamojo turto registre: kelių apsaugos zonos (III skyrius, antrasis skirsnis)
Daiktas: žemės sklypas Nr. 4400-5363-7364, aprašytas p. 2.1.
2019-06-06 Lietuvos Respublikos specialiųjų žemės naudojimo sąlygų įstatymas Nr. XIII-2166
Įregistravimo pagrindas: 2019-12-19 Lietuvos Respublikos žemės ūkio ministro įsakymas Nr. 3D-711

<p>Plotas: Įrašas galioja:</p>	<p>2020-02-21 Nacionalinės žemės tarnybos teritorinio skyriaus vedėjo sprendimas Nr. 12SK-156-(14.12.110.) 2337.00 kv. m Nuo 2023-01-01</p>
<p>8.6. Daiktas: Įregistravimo pagrindas:</p>	<p>Teritorija, kurioje taikomos SŽNS, neįregistruota Nekilnojamojo turto registre: paviršiniai vandens telkiniai (VI skyrius, šeštasis skirsnis) žemės sklypas Nr. 4400-5363-7364, aprašytas p. 2.1. 2019-06-06 Lietuvos Respublikos specialiųjų žemės naudojimo sąlygų įstatymas Nr. XIII-2166 2019-12-19 Lietuvos Respublikos žemės ūkio ministro įsakymas Nr. 3D-711 2020-02-21 Nacionalinės žemės tarnybos teritorinio skyriaus vedėjo sprendimas Nr. 12SK-156-(14.12.110.)</p>
<p>Plotas: Įrašas galioja:</p>	<p>5441.00 kv. m Nuo 2023-01-01</p>
<p>8.7. Daiktas: Įregistravimo pagrindas:</p>	<p>Teritorija, kurioje taikomos SŽNS, neįregistruota Nekilnojamojo turto registre: paviršinių vandens telkinių pakrantės apsaugos juostos (VI skyrius, aštuntasis skirsnis) žemės sklypas Nr. 4400-5363-7364, aprašytas p. 2.1. 2019-06-06 Lietuvos Respublikos specialiųjų žemės naudojimo sąlygų įstatymas Nr. XIII-2166 2019-12-19 Lietuvos Respublikos žemės ūkio ministro įsakymas Nr. 3D-711 2020-02-21 Nacionalinės žemės tarnybos teritorinio skyriaus vedėjo sprendimas Nr. 12SK-156-(14.12.110.)</p>
<p>Plotas: Įrašas galioja:</p>	<p>1193.00 kv. m Nuo 2023-01-01</p>
<p>8.8. Daiktas: Įregistravimo pagrindas:</p>	<p>Teritorija, kurioje taikomos SŽNS, neįregistruota Nekilnojamojo turto registre: paviršinių vandens telkinių apsaugos zonos (VI skyrius, septintasis skirsnis) žemės sklypas Nr. 4400-5363-7364, aprašytas p. 2.1. 2019-06-06 Lietuvos Respublikos specialiųjų žemės naudojimo sąlygų įstatymas Nr. XIII-2166 2019-12-19 Lietuvos Respublikos žemės ūkio ministro įsakymas Nr. 3D-711 2020-02-21 Nacionalinės žemės tarnybos teritorinio skyriaus vedėjo sprendimas Nr. 12SK-156-(14.12.110.)</p>
<p>Plotas: Įrašas galioja:</p>	<p>4511.00 kv. m Nuo 2023-01-01</p>
<p>8.9. Daiktas:</p>	<p>Teritorija, kurioje taikomos SŽNS, neįregistruota Nekilnojamojo turto registre: vandens tiekimo ir nuotekų, paviršinių nuotekų tvarkymo infrastruktūros apsaugos zonos (III skyrius, dešimtas skirsnis) žemės sklypas Nr. 4400-5363-7364, aprašytas p. 2.1.</p>

Įregistravimo pagrindas: 2019-06-06 Lietuvos Respublikos specialiųjų žemės naudojimo sąlygų įstatymas Nr. XIII-2166
2019-12-19 Lietuvos Respublikos žemės ūkio ministro įsakymas Nr. 3D-711
2020-02-21 Nacionalinės žemės tarnybos teritorinio skyriaus vedėjo sprendimas Nr. 12SK-156-(14.12.110.)
Plotas: 602.00 kv. m
Įrašas galioja: Nuo 2023-01-01

9. Teritorijos, kuriose taikomos SŽNS, įrašytos į NTK kadastro duomenų byloje įrašytų duomenų pagrindu: įrašų nėra

10. Daikto registravimas ir kadastro žymos:

10.1. Kadastrinius matavimus atliko (kadastro žyma)
ROMUALDAS GUDJONIS
Daiktas: žemės sklypas Nr. 4400-5363-7364, aprašytas p. 2.1.
Įregistravimo pagrindas: 2008-05-07 Kvalifikacijos pažymėjimas Nr. 2M-M-84
2019-11-18 Nekilnojamojo daikto kadastro duomenų byla
Įrašas galioja: Nuo 2020-03-02

10.2. Suformuotas naujas (daikto registravimas)
Daiktas: žemės sklypas Nr. 4400-5363-7364, aprašytas p. 2.1.
2019-11-18 Nekilnojamojo daikto kadastro duomenų byla
Įregistravimo pagrindas: 2020-02-21 Nacionalinės žemės tarnybos teritorinio skyriaus vedėjo sprendimas Nr. 12SK-156-(14.12.110.)
Įrašas galioja: Nuo 2020-03-02

11. Duomenys apie įregistruotas teritorijas, kuriose taikomos specialiosios žemės naudojimo sąlygos:

11.1. Teritorijos pavadinimas: Kelių apsaugos zonos (III skyrius, antrasis skirsnis)
Teritorijos unikalus numeris: 100639992
Lietuvos Respublikos susisiekimo ministerija; 2024-02-06
Įregistravimo pagrindas: Valstybinės reikšmės kelių apsaugos zonų nustatymo planas
Klaipėdos rajono savivaldybėje Nr. 3-47
Įregistravimo data: 2024-02-20
Žemės sklypo plotas, patenkantis į Teritoriją: **2291 kv. m, nuo 2024-02-20**

11.2. Teritorijos pavadinimas: Elektros tinklų apsaugos zonos (III skyrius, ketvirtasis skirsnis)
Teritorijos unikalus numeris: 100162633
Lietuvos Respublikos energetikos ministerija; 2021-10-25
Įregistravimo pagrindas: Įsakymas dėl Gragždų elektros tinklų teritorijų plano patvirtinimo Nr. 1-276
Įregistravimo data: 2021-12-21
Duomenų pakeitimo pagrindas: Lietuvos Respublikos energetikos ministerija; 2024-03-06
Įsakymas dėl energetikos ministro 2021 m. spalio 25 d. įsakymo

Duomenų pakeitimo data: Nr. 1-276 'Dėl Gargždų elektros tinklų teritorijų plano patvirtinimo pakeitimo' Nr. 1-50
2024-03-14

Duomenų pakeitimo pagrindas: AB "Energijos skirstymo operatorius"; 2022-11-14 10 kV OL L-900 iš Gargždų TP ruožo 910/8-910/12 keitimo projektas Nr. E1E32G0084

Duomenų pakeitimo data: 2023-04-11

Žemės sklypo plotas, patenkantis į Teritoriją: **236 kv. m, nuo 2024-03-14**

11.3. Teritorijos pavadinimas: Skirstomųjų dujotiekių apsaugos zonos (III skyrius, šeštasis skirsnis)

Teritorijos unikalus numeris: 100124866

Įregistravimo pagrindas: Lietuvos Respublikos energetikos ministerija; 2022-12-05 Įsakymas dėl energetikos ministro 2021 m. spalio 25 d. įsakymo Nr. 1-277 'Dėl Klaipėdos skirstomųjų dujotiekių teritorijų plano patvirtinimo?' pakeitimo Nr. 1-439

Įregistravimo data: 2021-11-30

Žemės sklypo plotas, patenkantis į Teritoriją: **111 kv. m, nuo 2023-01-05**

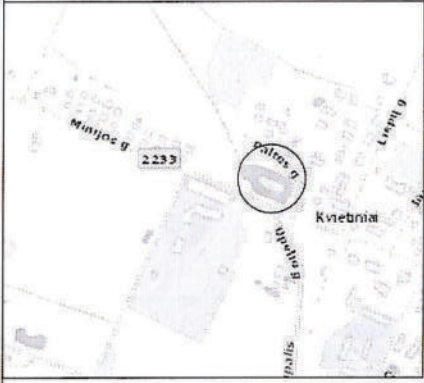
12. Registro pastabos ir nuorodos: įrašų nėra

13. Kita informacija: įrašų nėra

14. Informacija apie duomenų sandoriui tikslinimą: įrašų nėra

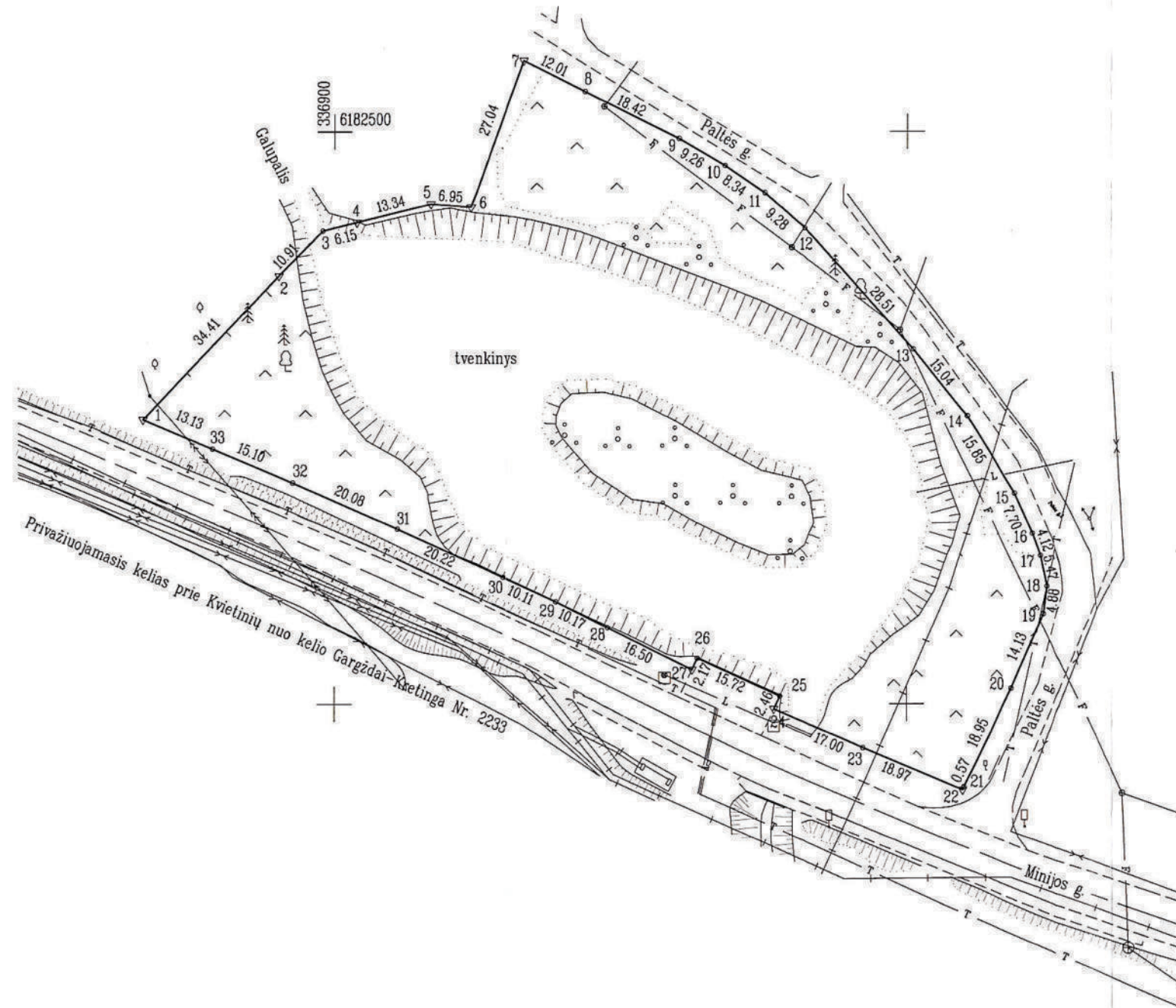
Dokumentą atspausdino

Žemės sklypo išdėstymo schema



ŽEMĖS SKLYPO PLANAS M 1:1000

Sklypo plotas 9963 m²



Kadastro vietovės pavadinimas:	Kvietinių		
Žemės sklypo kadastro numeris:	kodas	blokas	sklypas
	5 5 3 8	0 0 1 4	

Savivaldybė	Klaipėdos r.
Seniūnija	Dauparų-Kvietinių
Gyvenamoji vietovė	Kvietinių
Gatvė, namo Nr.	

Gretimybė	Gretimo žemės sklypo kadastro Nr.	Pastabos
1-2	5538/0014:545	
2-3		V. Ž. F.
3-7	5538/0014:658	
7-22		Paltės g.
22-1		Minijos g. kelias Nr. 2233

Naudojamas plotas							
Privati				Valstybinė			
atskirai		bendrai		atskirai		bendrai	
ind.	m ²	ind.	m ²	ind.	m ²	ind.	m ²
-	-	-	-	-	-	-	9963
-	-	-	-	-	-	-	-
-	-	-	-	-	-	-	-
-	-	-	-	-	-	-	-
-	-	-	-	-	-	-	-

Su pagal 2019-04-09, 2019-05-27, 2019-11-18 atliktą žemės sklypo ribų paženkinimą-parodymą parengtame žemės sklypo plane išbraižytomis ribomis ir apskaičiuotu žemės sklypo plotu sutinku:

KLAIPĖDOS RAJONO SAVIVALDYBĖ
(žemės sklypo savininko (esamo arba būsimojo) vardas, pavardė)



VŽF VALSTYBINĖ ĮMONĖ VALSTYBĖS ŽEMĖS FONDAS
KLAIPĖDOS ŽEMĖTVARKOS IR GEODEZIJOS SKYRIUS
S. Šimkaus g. 19 LT-92124 Klaipėda, t. k. 420083212, f. k. (8-46) 412450

Pareigos	Parašas	Vardas, pavardė	Data
Sk. vadovas			2019-11-18
Vyr. specialistas			2019-11-18

Matininko kvalifikacijos pažymėjimo Nr.: ZM-M-84 A.V.

ŽEMĖS SKLYPO PLANAS M 1:1000

Sklypo plotas 9963 m²

Žemės sklypo kadastro Nr.	kodas	blokas	sklypas
	5 5 3 8 0 0 1 4		

KOORDINACIŲ ŽINIARAŠTIS

Koordinacijų sistema: valstybinė LKS-94						
Taško Nr.	Kodas	X	Y	Taško Nr.	Kodas	Y
1	R	6182449.80	336866.83			
2	R	6182474.93	336890.34			
3	R	6182482.75	336897.95			
4	R	6182484.23	336903.92			
5	R	6182487.43	336916.87			
6	R	6182486.89	336923.80			
7	R	6182512.32	336932.98			
8	R	6182506.95	336943.72			
9	R	6182498.78	336960.23			
10	R	6182494.06	336968.20			
11	R	6182489.34	336975.07			
12	R	6182483.21	336982.04			
13	R	6182462.02	337001.12			
14	R	6182450.31	337010.56			
15	R	6182436.75	337018.77			
16	R	6182429.71	337021.88			
17	R	6182425.83	337023.28			
18	R	6182420.48	337024.42			
19	R	6182415.64	337023.80			
20	R	6182402.66	337018.22			
21	R	6182385.56	337010.05			
22	R	6182385.04	337009.81			
23	R	6182392.32	336992.29			
24	R	6182399.09	336976.70			
25	R	6182401.32	336977.75			
26	R	6182407.91	336963.48			
27	R	6182405.94	336962.56			
28	R	6182413.24	336947.76			
29	R	6182417.79	336938.66			
30	R	6182422.07	336929.50			
31	R	6182430.53	336911.13			
32	R	6182438.67	336892.77			
33	R	6182444.64	336878.90			

SKLYPO CENTRO KOORDINATĖS

Darbo LitPOS laikas

Koordinacijų sistema	Koordinatės X/Y	Data	2019-04-09	2019-05-27	2019-11-18	-	-
Valstybinė LKS-1994	X=6182448 Y=336955	Prisijungta	09:00	09:00	09:00	-	-
		Atsijungta	09:30	09:20	09:20	-	-

Žiniaraštį sudarė


(parašas)

(vardas ir pavardė)

2M-M-84
(kvalifikacijos pažymėjimo Nr.)

2019-11-18
(data)

Ištrauka iš Lietuvos Respublikos administracinių nusizengimų kodekso:

112 straipsnis. Nuolatinių žemėnaudos riboženklų sunaikinimas arba sugadinimas užtraukia baudą nuo septyniadesimt iki vieno šimto keturiasdesimt eurų.

Duomenys apie žemės sklypui nustatytas specialiąsias žemės naudojimo sąlygas

Eil. Nr	Specialiosios žemės naudojimo sąlygos kodas	Specialiosios žemės naudojimo sąlygos pavadinimas	Teritorijos, kurioje turi būti taikoma specialioji žemės naudojimo sąlyga, plotas, m ²
1	2	3	4
1	1	I. Ryšių linijų apsaugos zonos	31
2	2	II. Kelių apsaugos zonos	2337
3	6	VI. Elektros linijų apsaugos zonos	248
4	9	IX. Dujotiekių apsaugos zonos	222
5	21	XXI. Žemės sklypai, kuriuose įrengtos valstybei priklausancios melioracijos sistemos bei įrenginiai	2046
6	49	XLIX. Vandentiekio, lietaus ir fekalinės kanalizacijos tinklų ir įrenginių apsaugos zonos	602
7	63	XXIX. Paviršinio vandens telkinių apsaugos zonos	4511
8	64	XXIX. Paviršinio vandens telkinių pakrantės apsaugos juostos	1193
9	28	XXVIII. Vandens telkiniai	5441
10	33	XXXIII. Rekreacinės teritorijos	8937

Duomenys apie žemės sklypo servitutus

Eilės Nr	Servituto kodas	Nekilnojamojo turto registre įrašyto ar teritorijų planavimo dokumente nustatyto servituto pavadinimas ir rūšis	Servituto plotas, m ²

TVIRTINU:

Savivaldybės administracijos
direktorius J. Bardauskas
2025-04-

Pirkimo „Kvietinių rekreacinio parko projektas“ pagal Kvietinių bendruomenės pasiūlymą, laimėjusį Savivaldybės konkurse „Tavo idėja“

TECHNINĖ SPECIFIKACIJA

**I. STATINIO PROJEKTAVIMO
TECHNINĖ UŽDUOTIS (SPECIFIKACIJA)**

Eil. Nr.	Pavadinimas	Reikalavimai
I. Bendra informacija apie pirkimo objektą		
1.	Statytojas (Užsakovas)	<i>Klaipėdos rajono savivaldybės administracija, įstaigos kodas 188773688 Klaipėdos g. 2, Gargždai, tel. 8 46 472025</i>
2.	Pirkimo objektas	<i>Dauparų-Kvietinių seniūnija vykdo projektą „Kvietinių rekreacinio parko projektas“ pagal Kvietinių bendruomenės pasiūlymą, laimėjusį Savivaldybės konkurse „Tavo idėja“. Pirkimo objektas apibūdinamas šiais BVPŽ kodais: 71313000-5– Aplinkosaugos projektavimo konsultacinės paslaugos, 71322000-1 – Civilinės inžinerijos statinių statybos inžinerinio projektavimo paslaugos.</i>
3.	Projekto pavadinimas	<i>Kitos paskirties inžinerinių statinių statyba (rekreacinio parko įrengimas) žemės sklype unikalus Nr. 4400-5363-7364 Klaipėdos r. sav., Dauparų-Kvietinių sen., Kvietinių k., statybos supaprastintas projektas</i>
4.	Statinio adresas	<i>žemės sklypas unikalus Nr. 4400-5363-7364 Klaipėdos r. sav., Dauparų-Kvietinių sen., Kvietinių k.</i>
5.	Statinio(-ių) bendrieji (techniniai ir paskirties) rodikliai	<i>Projektuojami kitos paskirties inžineriniai statiniai: takai, bendras ilgis apie 190 m. lieptai, 2,5x5m, 4 vnt. Kilnojami inžineriniai įrenginiai – pontoniniai lieptai, atskiri elementai bendras plotas apie 100 m².</i>
6.	Statinio statybos rūšis	<i>Nauja statyba</i>
7.	Statinio kategorija	<i>Nesudėtingieji I grupės statiniai</i>
8.	Sklype esantys statiniai, jų funkcinė paskirtis	<i>Nėra</i>
9.	Duomenys apie statytojo turimus ar numatomus įsigyti įrenginius ir statybos produktus	<i>Nėra</i>

Eil. Nr.	Pavadinimas	Reikalavimai
10.	Lėšų dydis projekto realizavimui	100.000
II. Perkamų paslaugų apimtis ir trukmė		
11.	Perkamų paslaugų apimtis:	<i>Naujos statybos projekto sudedamosios dalys:</i> <ul style="list-style-type: none"> <input type="checkbox"/> Supaprastintas statybos projektas <input type="checkbox"/> statybos skaičiuojamosios kainos nustatymo
11.1.	projektavimo (įprastos) paslaugos	<p><i>Supaprastintas statybos projektas:</i> aiškinamasis raštas, kuriame nurodoma: projektuojamas statinys (projektuojamų statinių sąrašas, kai projektuojami keli statiniai), statybos rūšis, statinio naudojimo paskirtis, statybos vieta, projektuojamą (-us) statinį (-ius) apibūdinantys bendrieji statinių rodikliai, inžinerinių tinklų ir (ar) susisiekimo komunikacijų aprašymas (kai šie statiniai projektuojami kaip savarankiški statiniai);</p> <p>sklypo planas (parengtas vadovaujantis faktiškai aktuali topografiniu planu, kuris supaprastinto projekto rengimo metu prireikus patikslinamas, arba – faktiškai aktuali kadastrinių matavimų planu) su pažymėtais esamais ir projektuojamais statiniais, jų eksplikacija, sutartiniais ženklais, projektuojamų statinių pagrindiniais matmenimis plane ir aukščiais, atstumais tarp statinių ir nuo statinių (skaičiuojant atstumą horizontalioje plokštumoje nuo labiausiai išsikišusių statinio konstrukcijų) iki žemės sklypo ribų, inžinerinių tinklų ir (ar) susisiekimo komunikacijų;</p> <p>architektūriniai (fasado, plano ir pjūvių) brėžiniai (pastatams), o Statybos įstatymo [5.1] nustatytais atvejais, – ir kitiems statiniams); statinio laikančiųjų konstrukcijų ir inžinerinių sistemų aprašymas; sąnaudų kiekių žiniaraščiai.</p> <p><i>Projekto sprendiniai (pateikti, aiškinamuosiuose raštuose, brėžiniuose) tarpusavyje būtų susieti, atskiruose projekto dokumentuose bei tarp atskirų Projekto dalių neturi prieštarauti vieni kitiems, ypač atkreipiant dėmesį į Projekto dokumentų – Projekto sąnaudų kiekio žiniaraščių – kiekių duomenų atitiktį Projekto sprendiniams.</i></p> <p><i>SPP sprendinių apimtis ir detalumas turėtų būti pakankamas, kiek reikalauja statybos techniniai reglamentai.</i></p> <p><i>Į projektavimo paslaugos apimtį įeina Projekto pataisymai pagal užsakovo pastabas, pagal šį Projektą tikrinusių institucijų, subjektų (jų padalinių) pastabas, <u>taip pat Projekto klaidų, pastebėtų statybos metu, taisymai</u>. Šie pataisymai neapima keitimų ir (arba) papildymų, kurie gali būti daromi užsakovo iniciatyva arba dėl objektyvių nenumatytų aplinkybių.</i></p> <p><i>Parengtas Projektas turi užtikrinti konkurenciją ir nediskriminuoti tiekėjų (prekių tiekėjų, paslaugų teikėjų, rangovų).</i></p> <p><i>Parengtame Projekte negali būti nurodytas konkretus modelis ar šaltinis, konkretus procesas, būdingas konkrečiam tiekėjo tiekiamoms prekėms ar teikiamoms paslaugoms, ar prekės ženklas, patentas, tipai, konkreti kilmė ar gamyba, dėl kurių tam tikriems subjektams ar tam tikriems produktams būtų sudarytos palankesnės sąlygos arba jie būtų atmesti ⁽⁵⁾, taip pat vengtinas pernelyg didelis ir perteklinis projektinių sprendinių detalizavimas, konkrečių techninių brošiūrų kopijos, kurie neleistų užtikrinti plačios konkurencijos.</i></p>

Eil. Nr.	Pavadinimas	Reikalavimai
11.2.	kitos (papildomos, jeigu užsakomos) paslaugos, susijusios su projektavimo paslaugomis	<p>Papildomos, susijusios su projektavimu, paslaugos:</p> <ul style="list-style-type: none"> ▪ gauti (arba atlikti) šiuos Projekto rengimo dokumentus : <ul style="list-style-type: none"> – jei reikia, numatyti medžių kirtimą ir nustatyti saugotinių želdynų atkuriamąją vertę; – gauti prisijungimo sąlygas;
11.3.	projekto vykdymo priežiūra*** (jeigu šios paslaugos įsigyjamoms)	Nevykdoma.
III. Reikalavimai projektavimo paslaugoms		
12.	Statinio projekto dokumentams taikomi teisės aktai, normatyviniai statybos techniniai dokumentai bei normatyviniai statinio saugos ir paskirties dokumentai, teritorijų planavimo dokumentai.	<p><i>Statinio projektas turi atitikti privalomųjų statinio projekto rengimo dokumentų ir kitų norminių teisės aktų reikalavimus, o jais grindžiami sprendiniai suderinti su teritorijos infrastruktūros plėtra. Jeigu yra galiojantys, nurodomi ir specifiniai norminiai dokumentai, kuriais vadovaujantis turi būti rengiami projekto sprendiniai.</i></p> <p><i>Normatyviniai statybos techniniai dokumentai, privalomi visiems statybos dalyviams:</i></p> <ul style="list-style-type: none"> - statybos techniniai reglamentai, - Vyriausybės įgaliotų institucijų teisės aktai – PTR, KTR, HN, elektros įrenginių įrengimo taisyklės, priešgaisriniai reikalavimai, saugos ir sveikatos reikalavimai ir kt. <p><i>Kiti normatyviniai statybos techniniai dokumentai, Lietuvos standartai, taip pat kaip Lietuvos standartai perimti Europos ir tarptautiniai standartai ir techniniai įvertinimai, metodiniai nurodymai, rekomendacijos taikomi savanoriškai, aktuose nurodoma, kad šias taisykles, standartus, įvertinimus taikyti privaloma.</i></p> <p><i>Nurodant standartą, techninį liudijimą ar bendrąsias technines specifikacijas turi būti laikomasi tokios pirmumo tvarkos pirmiausia nurodant:</i></p> <ul style="list-style-type: none"> – Europos standartą perimančią Lietuvos standartą, – Europos techninio įvertinimo patvirtinimo dokumentą, – tarptautinį standartą, – kitos Europos standartizacijos organizacijų nustatytos techninių normatyvų sistemos arba, jeigu tokių nėra, – nacionalinius standartus, nacionalinius techninius liudijimus arba nacionalinės techninės specifikacijas, <p><i>susijusias su darbų projektavimu, sąmatų apskaičiavimu ir vykdymu bei prekių naudojimu. Kiekviena nuoroda pateikiama kartu su žodžiais „arba lygiavertis“.</i></p>
13.	Funkciniai (paskirties) ir naudojimo (eksploataciniai) reikalavimai statiniui (statinių grupei)	<p><i>Taikomi esminiai funkciniai (paskirties), architektūros (estetiniai), technologijos, techniniai, ekonominiai, kokybės reikalavimai bei kiti rodikliai ir charakteristikos mokslo paskirties statiniui pagal sprendinių dalis.</i></p>

***Šios statinio projektavimo techninės užduoties pagrindinis tekstas nėra pilnai pritaikytas užsakyti tvarkybos darbų projektui (arba Projekto tvarkybos darbų daliai), kuris turi būti parengtas pagal Nekilnojamojo kultūros paveldo apsaugos įstatymą ir kitus nekilnojamojo kultūros paveldo apsaugą reglamentuojančius teisės aktus. Norint pritaikyti šią užduotį, reikia ją atitinkamai pakeisti ir (arba) papildyti susijusiais reikalavimais.

Eil. Nr.	Pavadinimas	Reikalavimai
13.1.	Supaprastintas statybos projektas	<i>Inžinerinius statinius projektuoti atsižvelgiant į Kvietinių bendruomenės pasiūlymą, laimėjusį Savivaldybės konkurse „Tavo idėja“.</i>
14.	Universaliojo dizaino principų taikymo reikalavimai	<i>Projektas, skirtas fiziniams asmenims kaimo bendruomenei, siekti, kad dangų privedimo prie lieptų aukščių skirtumai būtų ne didesni, kaip 10 mm. ŽN taktiliniai ir išpėjamieji paviršiai neprojektuojami. Apsauginiai turėklai neregijų saugumui - neprojektuojami.</i>
15.	Techniniai, kokybiniai (estetiniai, komforto, energinio naudingumo, triukšmo lygio ir t.t.) reikalavimai pagal statinio projekto sprendinių dalis	<i>Projekto projektiniai sprendiniai turi atitikti Lietuvos Respublikos teisės aktų reikalavimus. Darbams įsigyti skirtos lėšos būtų naudojamos racionaliai, t. y. parinkti projektavimo reikalavimai ir parengto Projekto sprendiniai būtų taupūs ir veiksmingi, sprendinių vertė atitiktų jų naudą.</i>
16.	Nurodymai sprendinių derinimui, jų pritarimui ir pan.	<i>Reikalavimai projektinių sprendinių derinimui, jų pritarimui. Suderinti tarpinių sprendinių derinimą su užsakovu. Projektuotojui prieš užsakovui tvirtinant Projektą ar jam pritariant pristatyti parengtą Projektą, pakomentuoti pagrindinius projektinius sprendinius bei nurodyti Projekto sprendinių atitiktą projektavimo užduočiai. Projekto patvirtinimas reiškia užsakovo pritarimą parengtam Projektui, bet neatleidžia projektuotojo nuo atsakomybės už normatyvinę Projekto kokybę.</i>
17.	Pageidaujami ekonominiai rodikliai	<i>Nurodomi naudojimo rodikliai (žr. STR 1.04.04:2017 „Statinio projektavimas, projekto ekspertizė“ 7 priedą).</i>
18.	Statinio ar statinių grupės projektavimo ir statybos eiliškumas (jei reikia)	<i>Eiliškumas ir etapai derinami su užsakovu.</i>
19.	Reikalavimai projekto rengimo dokumentų kalbai (-oms)	<i>Projektas statybai Lietuvos Respublikoje rengiamas valstybine kalba.</i>
20.	Nurodymai statinio projekto dokumentų komplektavimui, įforminimui ir pateikimui	<i>Reikalavimai projekto dokumentams: - dokumentų rinkinių ir (arba) jo kopijų skaičius – 3 vnt. - kompiuterinės laikmenos su įrašyta elektroniniu parašu pasirašyta Projekto kopija skaičius 2 vnt. - reikalavimai kompiuterinei laikmenai – PDF, 25 MB (raiška, dydis, formatai ⁽¹⁰⁾, kt.),</i>
21.	Ekspertizės atlikimas	<i>Užsakovas pasilieka teisę atlikti dalinę „kainos skaičiavimo dalies“ projekto ekspertizę. Projektuotojas privalo pataisyti projektą pagal ekspertizės akte nurodytas pagrįstas privalomas pastabas.</i>

(Statytojas / Užsakovas)
Klaipėdos rajono
administracijos direktorius

savivaldybės

Vardas, pavardė

Parašas

Data

DETALŪS METADUOMENYS

Dokumento sudarytojas (-ai)	Klaipėdos rajono savivaldybės administracija
Dokumento pavadinimas (antraštė)	Pirkimo „Kvietinių rekreacinio parko projektas“ pagal Kvietinių bendruomenės pasiūlymą, laimėjusį Savivaldybės konkurse „Tavo idėja“
Dokumento registracijos data ir numeris	2025-04-28 Nr. A37-124
Dokumento gavimo data ir dokumento gavimo registracijos numeris	-
Dokumento specifikacijos identifikavimo žymuo	ADOC-V1.0
Parašo paskirtis	Pasirašymas
Parašą sukūrusio asmens vardas, pavardė ir pareigos	Aistė Daukantienė Patarėjas (savivaldybės vyriausiasis inžinierius)
Parašo sukūrimo data ir laikas	2025-04-28 16:05
Parašo formatas	Einamojo galiojimo (XAdES-EPES)
Laiko žymoje nurodytas laikas	
Informacija apie sertifikavimo paslaugų teikėją	EID-SK 2016
Sertifikato galiojimo laikas	2023-07-31 13:33 - 2028-07-29 23:59
Parašo paskirtis	Pasirašymas
Parašą sukūrusio asmens vardas, pavardė ir pareigos	Vytautas Valantinas Skyriaus vedėjas
Parašo sukūrimo data ir laikas	2025-04-28 16:45
Parašo formatas	Einamojo galiojimo (XAdES-EPES)
Laiko žymoje nurodytas laikas	
Informacija apie sertifikavimo paslaugų teikėją	KRSA-DC1-CA
Sertifikato galiojimo laikas	2024-07-29 07:56 - 2025-07-29 07:56
Parašo paskirtis	Pasirašymas
Parašą sukūrusio asmens vardas, pavardė ir pareigos	Algirdas Ronkus Skyriaus vedėjas
Parašo sukūrimo data ir laikas	2025-04-29 10:19
Parašo formatas	Einamojo galiojimo (XAdES-EPES)
Laiko žymoje nurodytas laikas	
Informacija apie sertifikavimo paslaugų teikėją	KRSA-DC1-CA
Sertifikato galiojimo laikas	2024-07-29 07:55 - 2025-07-29 07:55
Parašo paskirtis	Pasirašymas
Parašą sukūrusio asmens vardas, pavardė ir pareigos	Jevgenijus Bardauskas Administracijos direktorius
Parašo sukūrimo data ir laikas	2025-04-29 12:22
Parašo formatas	Einamojo galiojimo (XAdES-EPES)
Laiko žymoje nurodytas laikas	
Informacija apie sertifikavimo paslaugų teikėją	ADIC CA ECC
Sertifikato galiojimo laikas	2025-04-02 09:51 - 2029-04-01 09:51
Informacija apie būdus, naudotus metaduomenų vientisumui užtikrinti	-
Pagrindinio dokumento priedų skaičius	0
Pagrindinio dokumento pridedamų dokumentų skaičius	0
Programinės įrangos, kuria naudojantis sudarytas elektroninis dokumentas, pavadinimas	Elpako v.20250417.1
Informacija apie elektroninio dokumento ir elektroninio (-ių) parašo (-ų) tikrinimą (tikrinimo data)	Tikrinant dokumentą nenustatyta jokių klaidų (2025-04-30)
Elektroninio dokumento nuorašo atspausdinimo data ir ją atspausdinęs darbuotojas	2025-04-30 nuorašą suformavo Aistė Daukantienė
Paieškos nuoroda	-



Papildomi metaduomenys	-
-------------------------------	---

ATLIKTŲ PRITARIMŲ, SUDERINIMŲ SĄRAŠAS

Eil. Nr.	Suderino ar pritarė	Dokumento pavadinimas, numeris	Data
1.	Klaipėdos r. savivaldybės administracijos Žemės ūkio skyriaus vyriausias specialistas Linas Kundrotas	Sklypo planas 25 02 - XX - SPP.B-02	2025-03-12
2.	UAB „Klaipėdos rajono energija“ Vyresnioji inžinierė Daiva Niedvarienė	Sklypo planas 25 02 - XX - SPP.B-02	2025-03-17
3.	AB „Klaipėdos vanduo“ Infrastruktūros planavimo vystymo skyriaus projektų derinimo inžinierė Monika Liaučytė-Būdvytienė	Sklypo planas 25 02 - XX - SPP.B-02, projekto derinimo Nr. 244	2025-03-25
4.	Klaipėdos r. savivaldybės administracijos Infrastruktūros plėtros skyriaus patarėja Aistė Daukantienė	Sklypo planas 25 02 - XX - SPP.B-02	2025-03-25
5.	AB „Energijos skirstymo operatorius“, Andrius Grincevičius	Sklypo planas 25 02 - XX - SPP.B-02, registracijos Nr. P138070	2025-04-29

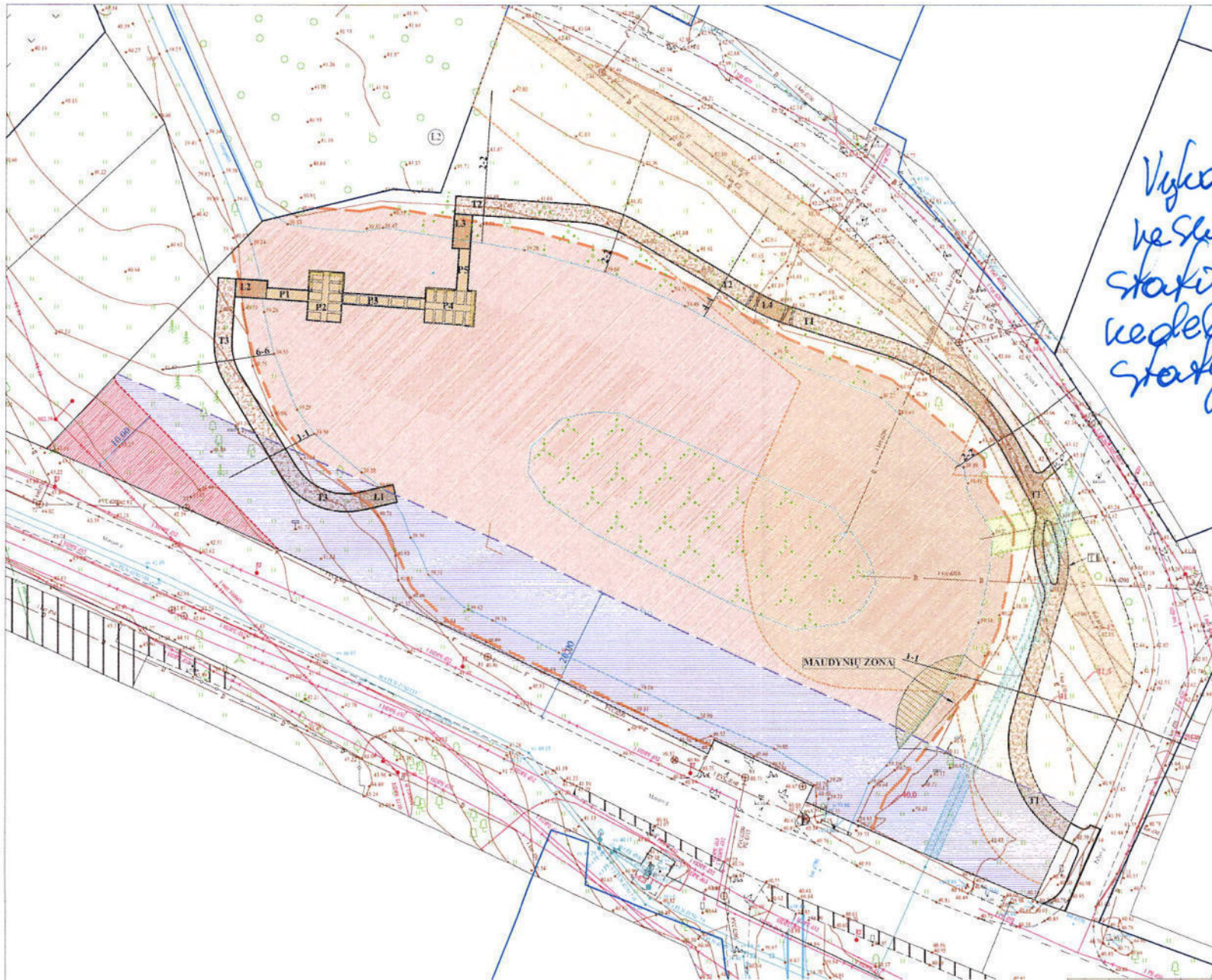
Vadovaujantis nekilnojamojo turto registro centrinio duomenų banko išrašu registro Nr. **44/2425574** sklype taikomos SŽNS:

- Elektros tinklų apsaugos zonos (III skyrius, ketvirtasis skirsnis)– 248.00 kv. m;
- Skirstomųjų dujotiekių apsaugos zonos (III skyrius, šeštasis skirsnis)- 236.00 kv. m;
- Melioruotos žemės ir melioracijos statinių apsaugos zonos (VI skyrius, antrasis skirsnis)- 2046.00 kv. m;
- Elektroninių ryšių tinklų elektroninių ryšių infrastruktūros apsaugos zonos (III skyrius, vienuoliktasis skirsnis)- 31.00 kv. m;
- Kelių apsaugos zonos (III skyrius, antrasis skirsnis)- 2337.00 kv. m;
- Paviršiniai vandens telkiniai (VI skyrius, šeštasis skirsnis)- 5441.00 kv. m;
- paviršinių vandens telkinių pakrantės apsaugos juostos (VI skyrius, aštuntasis skirsnis)- 1193.00 kv. m;
- Paviršinių vandens telkinių apsaugos zonos (VI skyrius, septintasis skirsnis)- 4511.00 kv. m;
- Vandens tiekimo ir nuotekų, paviršinių nuotekų tvarkymo infrastruktūros apsaugos zonos (III skyrius, dešimtas skirsnis)- 602.00 kv. m;

0	2025			Rangovui parinkti, statybos darbams vykdyti		
KVAL. PATV. DOK. NR.	 N E O F O R M A www.neoforma.lt			Kitos paskirties inžinerinių statinių statyba (rekreacinio parko įrengimas) žemės sklype unikalus Nr. 4400-5363-7364 Klaipėdos r. sav., Dauparų-Kvietinių sen., Kvietinių k., statybos supaprastintas projektas		
A747	PV	L. Ruseckas		LAIDA		
				0		
LT	Užsakovas: Klaipėdos rajono savivaldybės administracija			25 02- xx – SPP.SS	LAPAS	LAPŲ
				1	1	

SUDERINTA
Klaipėdos rajono savivaldybės
administracijos Žemės ūkio skyriaus
vyriausiasis specialistas
Linas Kundrotas

Vykdyti statybos darbus
ir supaprastinti melioracijos
statinius, supaprastinti
vedelį, statyti atstatyti
statyboje esančius
2025 03 12



PROJEKTOJAMI STATINIAI

Nr	Pavadinimas	Paskirtis	Kategorija
T1	Takas	Kitos paskirties ūžnermis	I grupės nesudėtingasis
T2	Takas	Kitos paskirties ūžnermis	I grupės nesudėtingasis
T3	Takas	Kitos paskirties ūžnermis	I grupės nesudėtingasis
L1	Lieptas	Kitos paskirties ūžnermis	I grupės nesudėtingasis
L2	Lieptas	Kitos paskirties ūžnermis	I grupės nesudėtingasis
L3	Lieptas	Kitos paskirties ūžnermis	I grupės nesudėtingasis
L4	Lieptas	Kitos paskirties ūžnermis	I grupės nesudėtingasis

PROJEKTOJAMAS PONTONINIS TILTAS
KILNOJAMAS INŽINERINIS ĮRĖNGINYS

Nr	Elemento pavadinimas	Apytiklos matavimas (cm)	Apytikslis plotas, (m²)
P1	Jungetarvis lieptas	1,70x6,00	10,2
P2	Pontoninė pripilauka	5,00x7,00	35,0
P3	Jungetarvis pontonas	13,00x1,70	22,1
P4	Pontoninė pripilauka	5,00x7,00	35,0
P5	Jungetarvis lieptas	1,70x6,00	10,2

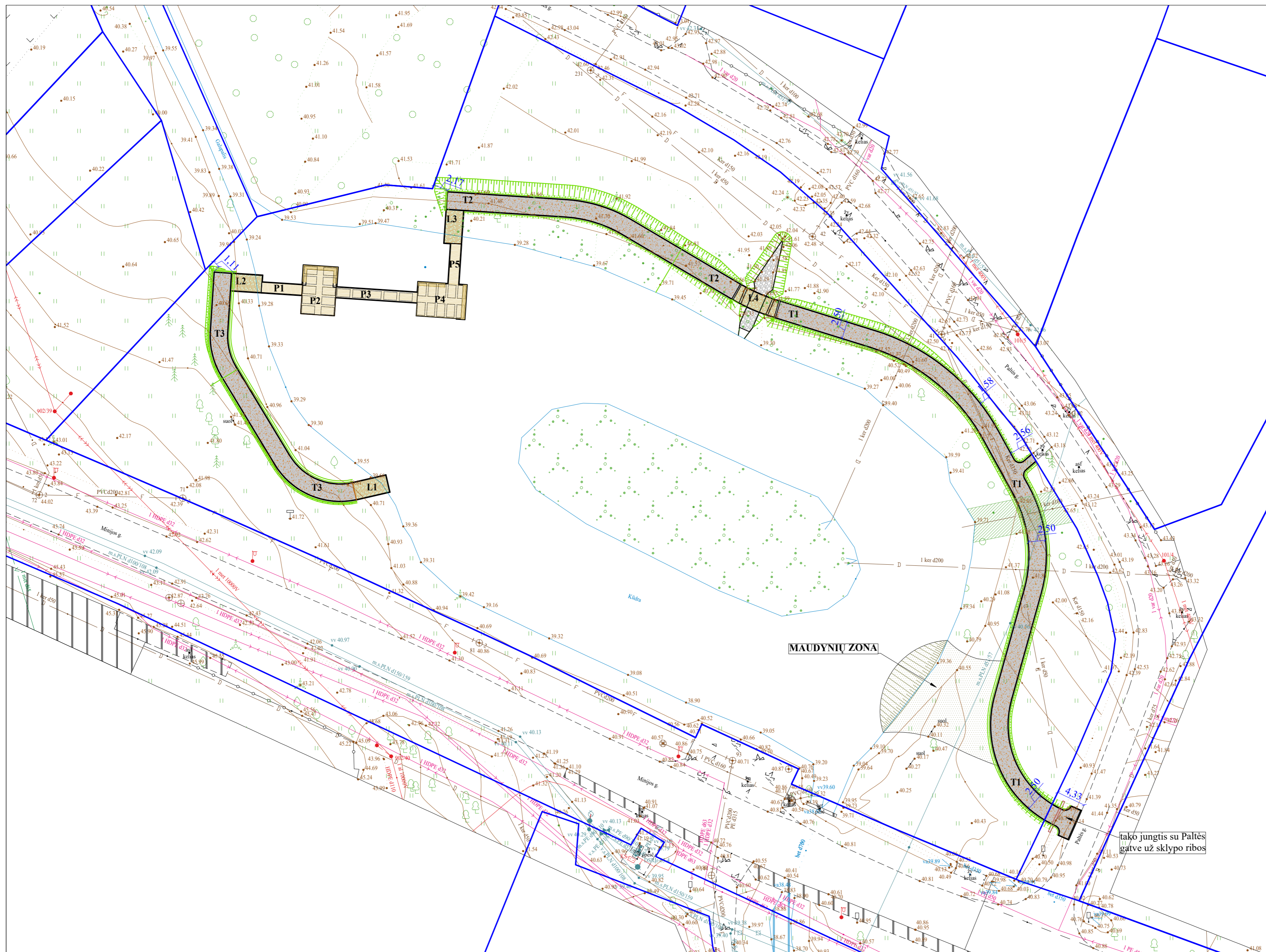
APSISAUGOS ZONOS

Blue dashed line	Kelio apsaugos zona 20 m.
Red dashed line	Pakramčių apsaugos juosta 5 m.
Orange dashed line	10 kV oro linijos apsaugos zona, po 10 m.
Yellow dashed line	daugiau AZ po 1 metra.
Green dashed line	Ūžnermių nuotekų tinklų AZ po 2,5 m.
Light green dashed line	Melioracijos įrenginių AZ 15 m.
Dark green dashed line	Paviršaus nuotekų tinklų AZ 2,5 m.

TECHNINIAI RODIKLIAI

Nr	Pavadinimas	Matavimas
T1	Takas	ėgis 90cm, plotis 2,5m.
T2	Takas	ėgis 40cm, plotis 2,5m.
T3	Takas	ėgis 45cm, plotis 2,5m.
L1	Lieptas	ėgis 4,5m, plotis 2,5m.
L2	Lieptas	ėgis 4,5m, plotis 2,5m.
L3	Lieptas	ėgis 4,5m, plotis 2,5m.
L4	Lieptas	ėgis 4,5m, plotis 2,5m.

0	2025	Derinimui su apsaugos zonų valdytojais		
Kvalif. pabr. dok. Nr.	NEOFORMA		Kitos paskirties ūžnermių statinių statyba (rekreacinio parko įrengimas) žemės sklype anikalus Nr. 4400-5363-7364 Klaipėdos r. sav., Dauparų-Kvietinių sen., Kvietinių k., statybos supaprastintas projektas.	
A*47	PV-PDV	L. Ruseckas	Sklypo planas, M 1:250	
	Dizaineris	R. Gigačytė		
	Inžinierius	R. Jurgaitis	Lapis Lapų	
LT	Statytojas ir užsakovas:	Klaipėdos rajono savivaldybės administracija		25 02 - XX - SPP B-02
			01	01



PROJEKTUOJAMI STATINIAI

Nr.	Pavadinimas	Paskirtis	Kategorija
T1	Takas	Kitos paskirties inžinerinis	I grupės nesudėtingasis
T2	Takas	Kitos paskirties inžinerinis	I grupės nesudėtingasis
T3	Takas	Kitos paskirties inžinerinis	I grupės nesudėtingasis
L1	Lieptas	Kitos paskirties inžinerinis	I grupės nesudėtingasis
L2	Lieptas	Kitos paskirties inžinerinis	I grupės nesudėtingasis
L3	Lieptas	Kitos paskirties inžinerinis	I grupės nesudėtingasis
L4	Lieptas	Kitos paskirties inžinerinis	I grupės nesudėtingasis

PROJEKTUOJAMAS PONTONINIS TILTAS, KILNOJAMAS INŽINERINIS ĮRENGINYS

Nr.	Elemento pavadinimas	Apytikslis matmuo, (m)	Apytikslis plotas, (m²)
P1	Jungiantysis lieptas	1,70x6,00	10,2
P2	Pontoninė prielauka	5,00x7,00	35,0
P3	Jungiantysis pontonas	13,00x1,70	22,1
P4	Pontoninė prielauka	5,00x7,00	35,0
P5	Jungiantysis lieptas	1,70x6,00	10,2

APSAUGOS ZONOS

Kelio apsaugos zona	20 m.
Pakrančių apsaugos juosta	3 m.
10 kV oro linijos apsaugos zona	po 10 m.
dujotiekio AZ	po 1 metru.
Buitiniai nuotekų tinklų AZ	po 2,5 m.
Paviršiaus nuotekų tinklų AZ	po 2,5 m.
Melioracijos įrenginių AZ	15 m.

SUTARTINIAI

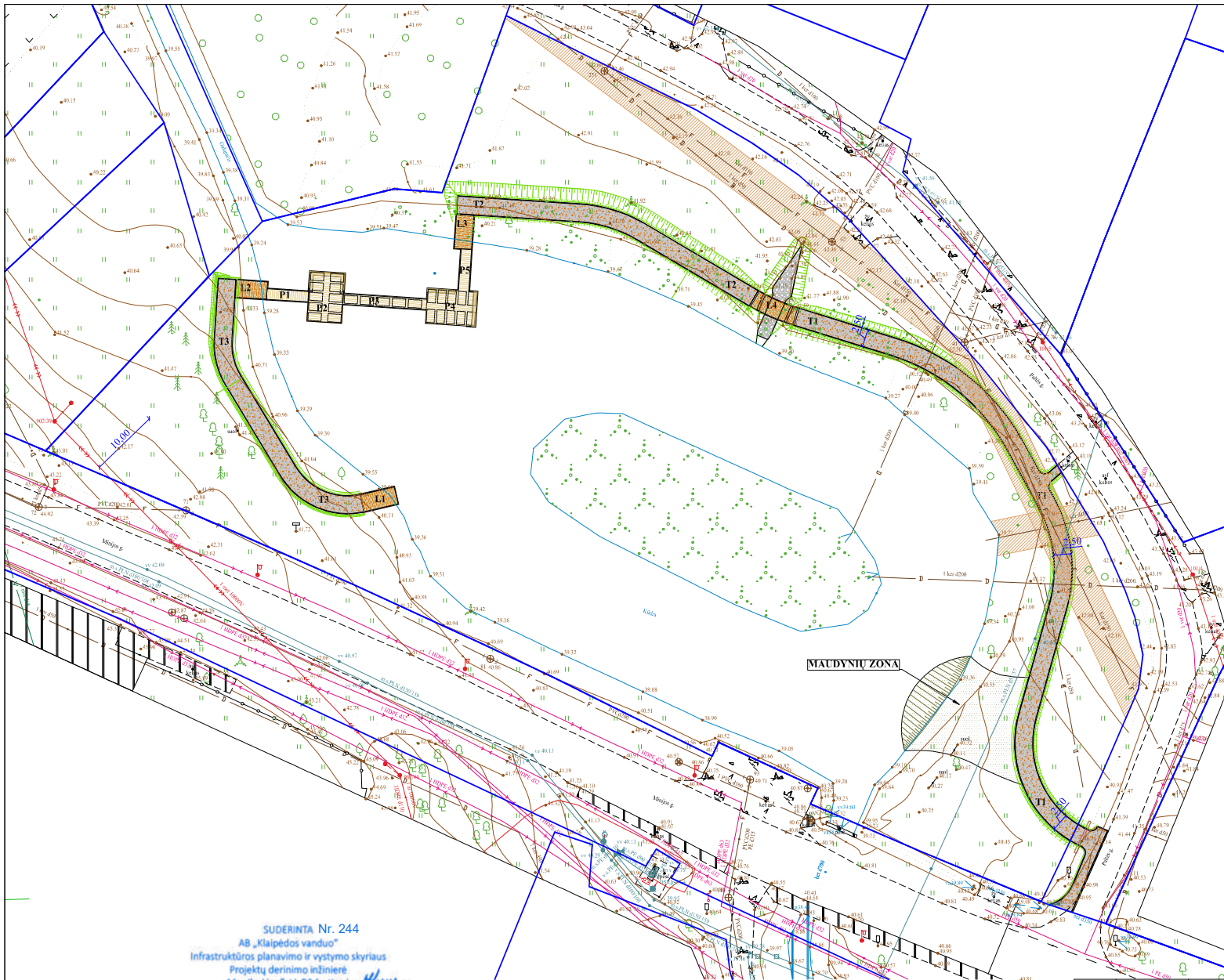
	Sklypų ribos
	L3 P4 Statinių ir įrenginių žymėjimai
	Skaldos tako su betoniniais bortais ir šlaitais kontūras
	Mediniai lieptai su turėklais
	Medžio dangta ant plastiko arba betono pontonų. Naudingoji apkrova 260 kg/m²
	Akmenimis grįstas griovio dugnas

TECHNINIAI RODIKLIAI

Nr.	Pavadinimas	Matmenys.
T1	Takas	ilgis 98m. plotis 2,5m.
T2	Takas	ilgis 46m. plotis 2,5m.
T3	Takas	ilgis 43m. plotis 2,5m.
L1	Lieptas	ilgis 4,5m. plotis 2,5m.
L2	Lieptas	ilgis 4,5m. plotis 2,5m.
L3	Lieptas	ilgis 4,5m. plotis 2,5m.
L4	Lieptas	ilgis 4,5m. plotis 2,5m.

0	2025	Derinimui su apsaugos zonų valdytojais	
Kvalif. patv.dok. Nr.	INEOFORMA	Kitos paskirties inžinerinių statinių statyba (rekreacinio parko įrengimas) žemės sklype unikalus Nr. 4400-5363-7364 Klaipėdos r. sav., Dauparų-Kvietinių sen., Kvietinių k., statybos supaprastintas projektas	Laida
A747	PV-PDV	L. Ruseckas	O
	Dizainerė:	R. Girgždytė	
	Inžinierius	R. Jurgutis	
LT	Statytojas ir užsakovas:	Klaipėdos rajono savivaldybės administracija	Lapas Lapų
		25 02 - XX - SPP-B-02	01 01

Pritarta: *Daiva Niedvarienė*
 UAB „Klaipėdos rajono energija“
 Vyresn. inžinierė Daiva Niedvarienė
 2025-03-17



SUDERINTA Nr. 244
 AB „Klaipėdos vanduo“
 Infrastruktūros planavimo ir vystymo skyriaus
 Projektų derinimo inžinierė
 Monika Liaučytė-Būdytienė

25 m. 03 mėn. 25 d.
 Numatyti priemonės, jeigu būtų
 žeminama arba aukštinama danga,
 kad tinklai išlaikytų leistiną įgulinimo ribą.
 Nepažeisti trečiųjų asmenų interesų

PROJEKTUOJAMI STATINIAI			
Nr.	Pavadinimas	Paskirtis	Kategorija
T1	Takas	Kitos paskirties inžinerinis	I grupės nesudėtingasis
T2	Takas	Kitos paskirties inžinerinis	I grupės nesudėtingasis
T3	Takas	Kitos paskirties inžinerinis	I grupės nesudėtingasis
L1	Lieptas	Kitos paskirties inžinerinis	I grupės nesudėtingasis
L2	Lieptas	Kitos paskirties inžinerinis	I grupės nesudėtingasis
L3	Lieptas	Kitos paskirties inžinerinis	I grupės nesudėtingasis
L4	Lieptas	Kitos paskirties inžinerinis	I grupės nesudėtingasis

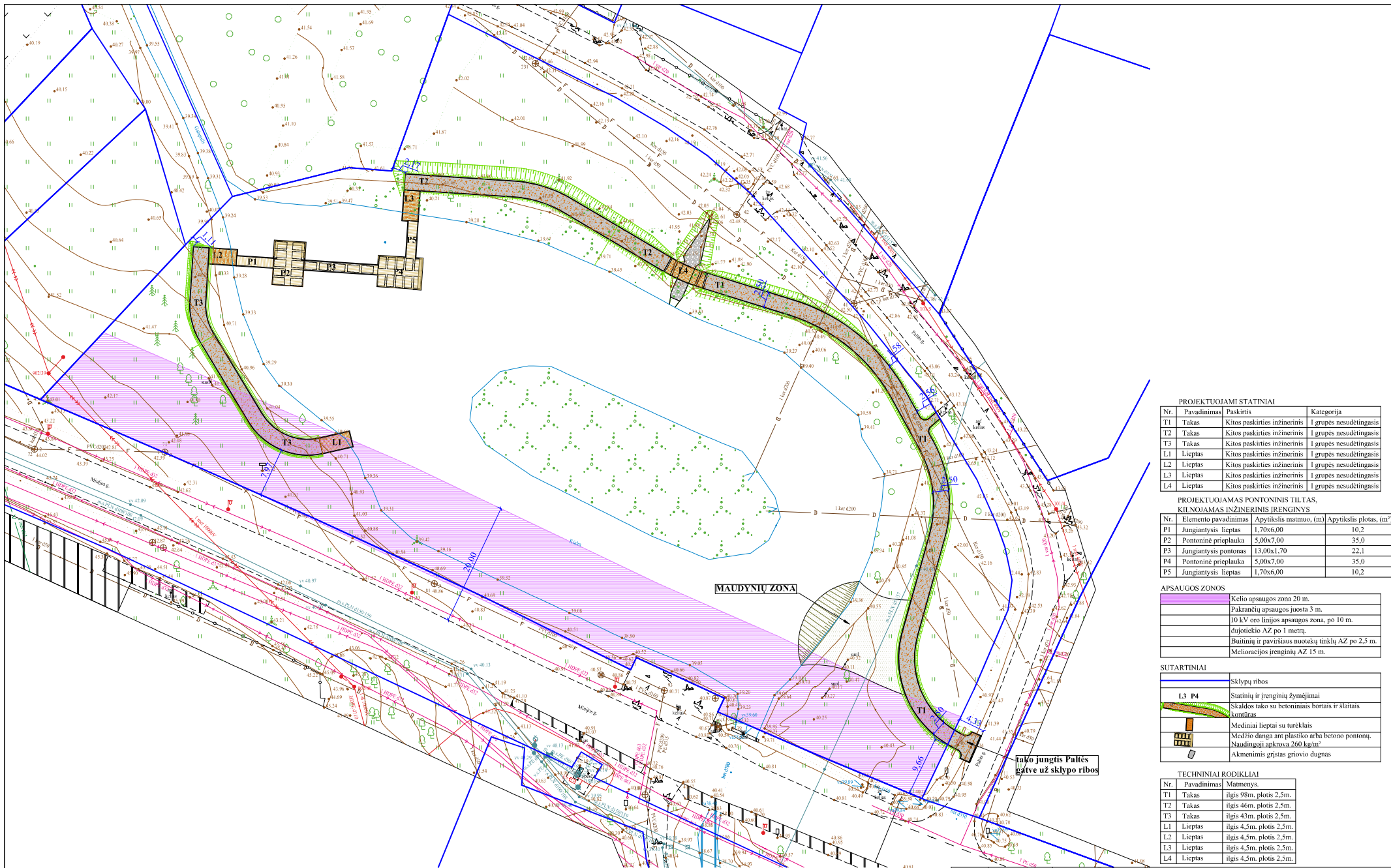
PROJEKTUOJAMAS PONTONINIS TILTAS.			
KILNOJAMAS INŽINERINIS ĮRENGINYS			
Nr.	Elemento pavadinimas	Apytikslis matavimas, (m)	Apytikslis plotas, (m²)
P1	Jungtintysis lieptas	1,70x6,00	10,2
P2	Pontoninė prieplauka	5,00x7,00	35,0
P3	Jungtintysis pontonas	13,00x1,70	22,1
P4	Pontoninė prieplauka	5,00x7,00	35,0
P5	Jungtintysis lieptas	1,70x6,00	10,2

APSAUGOS ZONOS	
[Symbol]	Kelio apsaugos zona 20 m.
[Symbol]	Paklūnčių apsaugos juosta 3 m.
[Symbol]	100 kV oro linijos apsaugos zona, po 10 m.
[Symbol]	Mažieji AZ po 1 metrg.
[Symbol]	Būtinum ir paviršlaus nuotekų tinklų AZ po 2,5 m.
[Symbol]	Melioracijos įrenginių AZ 15 m.

SUTARTINIAI	
[Symbol]	Sklypų ribos
[Symbol]	Statinių ir įrenginių žymėjimai
[Symbol]	Skaldos tako su betoniniais bortais ir slėptais kontūras
[Symbol]	Mediniai lieptai su turėklais
[Symbol]	Medžio dangos ant plastikio arba betono pontonų. Naudingoji apkrova 260 kg/m²
[Symbol]	Akmenimis grįstas griovio dugnas

TECHNINIAI RODIKLIAI		
Nr.	Pavadinimas	Matavimas
T1	Takas	ilgis 98m, plotis 2,5m.
T2	Takas	ilgis 46m, plotis 2,5m.
T3	Takas	ilgis 43m, plotis 2,5m.
L1	Lieptas	ilgis 4,5m, plotis 2,5m.
L2	Lieptas	ilgis 4,5m, plotis 2,5m.
L3	Lieptas	ilgis 4,5m, plotis 2,5m.
L4	Lieptas	ilgis 4,5m, plotis 2,5m.

0		2025		Derinimui su apsaugos zonų valdytojas	
Kvalif. patv. dok. Nr.	INFORMA	Kitos paskirties inžinerinių statinių statyba (rekreacinio parko įrengimas) žemės sklype unikalus Nr. 4400-5363-7364 Klaipėdos r. sav., Dauparų-Kvietinių sen., Kvietinių k., statybos supaprastintas projektas			
A747	PV-PDV	L. Ruseckas	www.informa.lt		Laida
	Dizaineris:	R. Girgždytė			O
	Inžinierius	R. Jurgutis			
LT	Statytojas ir užsakovas:	Klaipėdos rajono savivaldybės administracija			Lapas
		25 02 - XX - SPP.B-02			Lapų
					01 01



PROJEKTUOJAMI STATINIAI

Nr.	Pavadinimas	Paskirtis	Kategorija
T1	Takas	Kitos paskirties inžinerinis	I grupės nesudėtingasis
T2	Takas	Kitos paskirties inžinerinis	I grupės nesudėtingasis
T3	Takas	Kitos paskirties inžinerinis	I grupės nesudėtingasis
L1	Lieptas	Kitos paskirties inžinerinis	I grupės nesudėtingasis
L2	Lieptas	Kitos paskirties inžinerinis	I grupės nesudėtingasis
L3	Lieptas	Kitos paskirties inžinerinis	I grupės nesudėtingasis
L4	Lieptas	Kitos paskirties inžinerinis	I grupės nesudėtingasis

PROJEKTUOJAMAS PONTONINIS TILTAS, KILNOJAMAS INŽINERINIS ĮRENGINYS

Nr.	Elemento pavadinimas	Apytikslis matmuo, (m)	Apytikslis plotas, (m ²)
P1	Jungiantysis lieptas	1,70x6,00	10,2
P2	Pontoninė prielauka	5,00x7,00	35,0
P3	Jungiantysis pontonas	13,00x1,70	22,1
P4	Pontoninė prielauka	5,00x7,00	35,0
P5	Jungiantysis lieptas	1,70x6,00	10,2

APSAUGOS ZONOS

Kelio apsaugos zona 20 m.
Pakramčių apsaugos juosta 3 m.
10 kV oro linijos apsaugos zona, po 10 m.
dujotiekio AZ po 1 metrą.
Butinių ir paviršiaus nuotekų tinklų AZ po 2,5 m.
Melioracijos įrenginių AZ 15 m.

SUTARTINIAI

	Sklypo ribos
	Statinių ir įrenginių žymėjimai
	Skaldos tako su betoniniais bortais ir slėtais kamūlais
	Mediniai lieptai su turklais
	Medžiai dangai ant plastikio arba betono pontonu.
	Naudingoji apimtis 260 kg/m ²
	Akmeninis grietas grovio dugnas

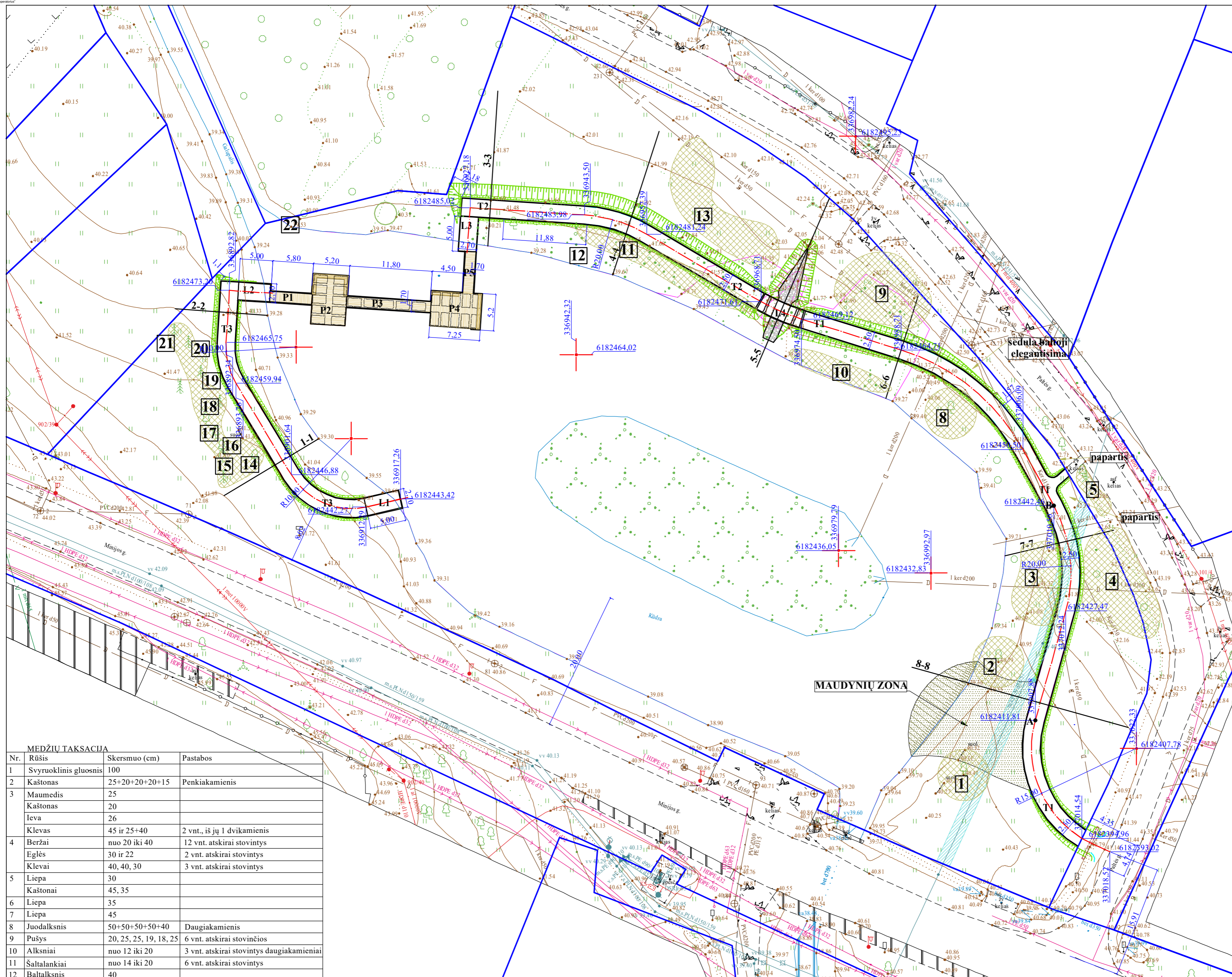
TECHNINIAI RODIKLIAI

Nr.	Pavadinimas	Matmenys.
T1	Takas	ilgis 98m, plotis 2.5m.
T2	Takas	ilgis 46m, plotis 2.5m.
T3	Takas	ilgis 43m, plotis 2.5m.
L1	Lieptas	ilgis 4.5m, plotis 2.5m.
L2	Lieptas	ilgis 4.5m, plotis 2.5m.
L3	Lieptas	ilgis 4.5m, plotis 2.5m.
L4	Lieptas	ilgis 4.5m, plotis 2.5m.

Principiniams susisiekimo sprendimams pritarė
 Klaipėdos rajono savivaldybės administracijos
 Infrastruktūros plėtros skyriaus
 Patarėja (Savivaldybės vyr., inžinierė)
 Aistė Daukanienė
 2025-03-25

Statybos darbų vykdymui privaloma suderinti techninius sprendinius

0	2025	Derinimui statybai už sklypo ribos	
Kvalif. parv.dok. Nr.	IPPO	N	FORMA
A747	PV-PDV	L. Ruseckas	www.ipoforma.lt
	Dizainerė:	R. Girgdytė	
	Inžinierius:	R. Jurgutis	
LT	Statytojas ir užsakovas:	Klaipėdos rajono savivaldybės administracija	
		25 02 - XX - SPP.B-02	Laido O
			Lapų Lapų
		01	01



MEDŽIŲ TAKSACIJA			
Nr.	Rūšis	Skersmuo (cm)	Pastabos
1	Svyruoklinis gluosis	100	
2	Kaštonas	25+20+20+20+15	Penkiakamienis
3	Maumedis	25	
	Kaštonas	20	
	Ieva	26	
	Klevas	45 ir 25+40	2 vnt., iš jų 1 dvikamienis
4	Beržai	nuo 20 iki 40	12 vnt. atskirai stovintys
	Eglės	30 ir 22	2 vnt. atskirai stovintys
	Klevai	40, 40, 30	3 vnt. atskirai stovintys
5	Liepa	30	
	Kaštonai	45, 35	
6	Liepa	35	
7	Liepa	45	
8	Juodalksnis	50+50+50+50+40	Daugiakamienis
9	Pušys	20, 25, 25, 19, 18, 25	6 vnt. atskirai stovinčios
10	Alksniai	nuo 12 iki 20	3 vnt. atskirai stovintys daugiakamieniai
11	Šaltalankiai	nuo 14 iki 20	6 vnt. atskirai stovintys
12	Baltalksnis	40	
13	Pušys	22, 24, 22, 20, 25	5 vnt. atskirai stovinčios
	Beržai	20, 25	2 vnt. atskirai stovintys
14	Beržas	20+25	dvikamienis
15	Beržas	30	
16	Beržas	16+20	dvikamienis
17	Beržas	50	
18	Maumedis	25	
19	Eglė	19	
20	Eglė	20	
21	Eglė	25+25	dvikamienis
22	Juodalksnis	50	
	Baltalksnis	30	

SUTARTINIAI	
	Sklypų ribos
	L3 P4 Statinių ir įrenginių žymėjimai
	Skaldos tako su betoniniais bortais ir slatais kontūras
	Mediniai lieptai su turėklais
	Medžio dangla ant plastiko arba betono pontonų. Naudingoji apkrova 260 kg/m²
	Akmenimis grįstas griovio dugnas
	Matmenys
	Priirišimo ašinė linija
	Priirišimų koordinatės
	Pralaida
	Skersinių profilių vietos
	Medžių, jų grupių numeriai
	Esami mišrūs želdiniai

APSAUGOS ZONOS	
	Kelio apsaugos zona 20 m.
	Pakrančių apsaugos juosta 3 m.
	10 kV oro linijos apsaugos zona, po 10 m.
	Buitinių ir paviršiaus nuotekų tinklų AZ po 2,5 m.
	Melioracijos įrenginių AZ 15 m.
	Dujotiekio AZ po 1 metru.
	T1 tako pradžių ir pabaigos ruožas, kuriame kasimo darbai vykdomi rankiniu būdu. Esamo dujotiekio vamzdžio igilnimas nuo tako paviršiaus privalo būti >0,8 m. Ruožio ilgis pagal tiesę 30 m.

PROJEKTUOJAMI STATINIAI			
Nr.	Pavadinimas	Paskirtis	Kategorija
T1	Takas	Kitos paskirties inžinerinis	I grupės nesudėtingasis
T2	Takas	Kitos paskirties inžinerinis	I grupės nesudėtingasis
T3	Takas	Kitos paskirties inžinerinis	I grupės nesudėtingasis
L1	Lieptas	Kitos paskirties inžinerinis	I grupės nesudėtingasis
L2	Lieptas	Kitos paskirties inžinerinis	I grupės nesudėtingasis
L3	Lieptas	Kitos paskirties inžinerinis	I grupės nesudėtingasis
L4	Lieptas	Kitos paskirties inžinerinis	I grupės nesudėtingasis

PROJEKTUOJAMAS PONTONINIS TILTAS, KILNOJAMAS INŽINERINIS ĮRENGINYS			
Nr.	Elemento pavadinimas	Apytikslis matmuo, (m)	Apytikslis plotas,
P1	Jungiantysis lieptas	1,70x6,00	10,2
P2	Pontoninė prielauka	5,00x7,00	35,0
P3	Jungiantysis pontonas	13,00x1,70	22,1
P4	Pontoninė prielauka	5,00x7,00	35,0
P5	Jungiantysis lieptas	1,70x6,00	10,2

TECHNINIAI RODIKLIAI		
Nr.	Pavadinimas	Matmenys.
T1	Takas	ilgis 102m, plotis 2,5m
T2	Takas	ilgis 46m, plotis 2,5m.
T3	Takas	ilgis 43m, plotis 2,5m.
L1	Lieptas	ilgis 4,5m, plotis 2,5m.
L2	Lieptas	ilgis 4,5m, plotis 2,5m.
L3	Lieptas	ilgis 4,5m, plotis 2,5m.
L4	Lieptas	ilgis 6,7m, plotis 2,5m.

0		2025		Derinimui su AZ valdytojais	
Kvalif. patv.dok. Nr.	NEOFORMA	Kitos paskirties inžinerinių statinių statyba (rekreacinio parko įrengimas) žemės sklype unikalus Nr. 4400-5363-7364 Klaipėdos r. sav., Dauparų-Kvietinių sen., Kvietinių k., statybos supaprastintas projektas			
A747	PV-PDV	L. Ruseckas	Laida		
	Dizaineris:	R. Girgždytė	O		
	Inžinierius:	R. Jurgutis	Lapas Lapų		
LT	Statytojas ir užsakovas	Klaipėdos rajono savivaldybės administracija			
		25 02 - XX - SPP.B-02			
		01 01			

Architekto

KVALIFIKACIJOS A T E S T A T A S

LIETUVOS ARCHITEKTŲ RŪMAI

Nr. A 747

Lauras Ruseckas

**Statinio projekto, statinio projekto vykdymo priežiūros,
statinio projekto architektūrinės dalies,
statinio projekto architektūrinės dalies vykdymo priežiūros,
statinio projekto sklypo plano (sklypo sutvarkymo) dalies,
statinio projekto sklypo plano (sklypo sutvarkymo) dalies vykdymo priežiūros
vadovas**

Statinių rūšys: pastatai ir inžineriniai statiniai

Statinių kategorija: ypatingieji ir neypatingieji statiniai, įskaitant statinius,
esančius kultūros paveldo objekto teritorijoje, jo apsaugos zonoje ar kultūros
paveldo vietovėje (išskyrus kultūros paveldo objektus ir kultūros paveldo statinius)

Teritorijų planavimo vadovas

Kompleksinio teritorijų planavimo dokumentų rūšies:

vietovės lygmens detalieji planai

Specialiojo teritorijų planavimo dokumentų rūšies:

vietovės lygmens inžinerinės infrastruktūros vystymo planai

Lietuvos architektų rūmų pirmininkas



Algimantas Pliučas

Architektų profesinio atestavimo komisijos

2013 m. birželio mėn. 13 d. posėdžio protokolas Nr. 79

2023 m. gegužės mėn. 31 d. posėdžio protokolas Nr. 202