



**PAKRUOJO RAJONO SAVIVALDYBĖS ADMINISTRACIJOS
VIEŠOJO PIRKIMO KOMISIJA**

Biudžetinė įstaiga, adresas: Kęstučio g. 4, 83152 Pakruojis, tel. +370 421 61 700, el. p. savivaldybe@pakruojis.lt
Duomenys kaupiami ir saugomi Juridinių asmenų registre, kodas 288733050

Tiekėjams

2024-12- Nr. S- -(22.9)

DĖL VIEŠOJO PIRKIMO DOKUMENTŲ PATIKSLINIMO

Pakruojo rajono savivaldybės administracija (toliau – perkančioji organizacija) atviro konkurso būdu Centrinės viešųjų pirkimų informacinės sistemos (toliau – CVP IS) priemonėmis vykdo tarptautinį Pakruojo sveikatos centro, Pakruojo m., L. Giros g. 3, kapitalinio remonto techninio darbo projekto viešąjį pirkimą (toliau – pirkimas; pirkimo numeris senoje CVP IS – 748329; pirkimo ID naujoje CVP IS – 97527) ir informuoja, kad iš prie pirkimo prisijungusio tiekėjo yra gautas klausimas, į kurį pirkimo komisija teikia atsakymą.

Klausimas. „Techninėje užduotyje nurodyta įsivertinti 18.2.5. Naujus vidaus šildymo vamzdynus ir prietaisus neremontuojamose patalpose (įvertinant šilumos punkto tinkamumą).

Ar teisingai suprantame, kad nauja šildymo sistema turi būti projektuojama visam ligoninės pastatui, o ne tik remontuojamoms patalpoms?

Prašome pateikti esamo šilumos punkto schemą bei dabartinius šilumnešio parametrus (šilumos tinklų pusė), kad pagal tai galėtume įsivertinti šilumos punkto tinkamumą/netinkamumą bei apskaičiuoti reikalingas projektavimo apimtis.“

Atsakymas. Nauja šildymo sistema turi būti projektuojama visam ligoninės pastatui ir renovuojama (išskyrus III aukšto ir ligoninės poliklinikos kabinetų, kur pakeisti šildymo vamzdynai ir radiatoriai, atnaujinta 2010 m.), nes: 1) įvykus vamzdynų avarijai ar pratekėjimui nėra galimybės užsukti tik vieną reikiamą paduodamą ir grįžtamą stovą (rūsyje), ir iš jo išleidus termofikatą, pašalinti gedimą; 2) nėra galimybės reguliuoti radiatorių šilumos t. y. paduodamo šilumos srauto į radiatorius, nes nėra radiatorių termostatinų galvų, o seni žalvariniai trišakiai/kranai nesireguliuoja; 3) šildymo sistema nesubalansuota ir nepilnai izoliuota (rūsyje).

Karšto vandens ruošimo sistema taip pat reikalauja atnaujinimo. Ji susideda iš vamzdynų ir šilumos punkto. Karšto ir šalto vandens stovai (cinkuoto metalo suvirinti vamzdžiai) įrengti technologiniuose kanaluose nuo pastato pastatymo (1989 m.) nekeisti. Keliose vietose, pramušus technologinio kanalo plytų pervarą, užsandarinti remontiniais balnais. Karšto vandens vamzdynas nesubalansuotas, nes nėra įrengta hidraulinio balansavimo priemonių, neizoliuota (rūsyje).

Šiluminis mazgas. Per mėnesį paruošiama (vidurkis) 100 m³ karšto vandens, nes yra povandeninio masažo vonia, kurios poreikiai momentinio vandens paruošimo yra labai dideli (kai būna aptarnaujama iki 9 pacientų per 6-7 val.).

Esami šiluminio punkto šilumnešiai:

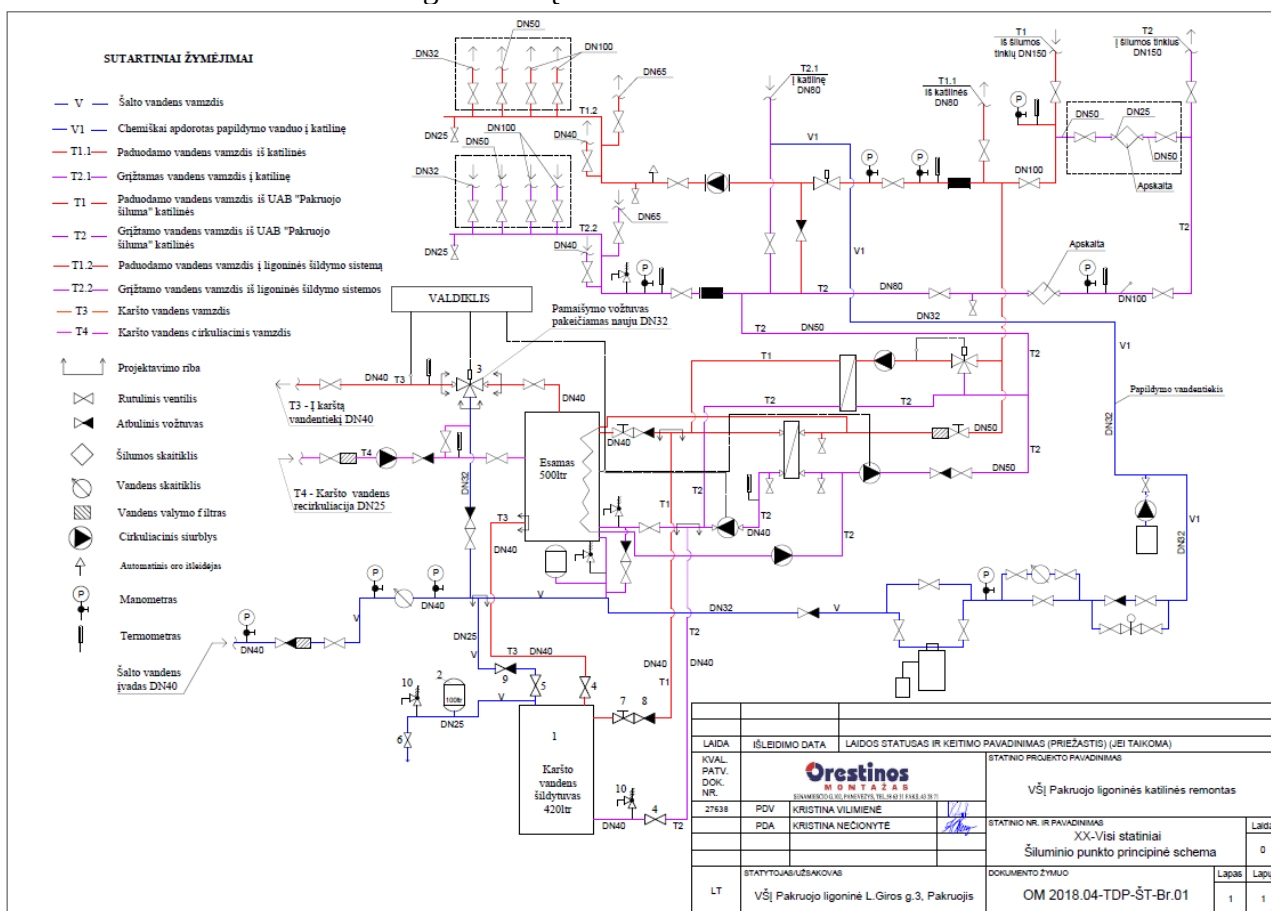
- 1) Boileris Dražice OKC 500 NTRR/BP, 2018 m.
- 2) Boileris Smart 420, P/N 06618601, 2018 m.
- 3) Šilumokaitis Danfoss XB59M-1-36G2, 2022 m.
- 4) Šilumokaitis Kelvio GBE 500H-50, 2021 m.

Didžiausia problema užkalkėjęs (užakęs) šiluminio punkto vamzdynas ir boileriai, nes nėra galimybių jų išplauti (šilumokaičiai periodiškai plaunami pagal poreikį).

Reikia: 1) pakeisti šiluminio punkto vamzdyną, sumontuojant prisijungimo taškus, prie kurių prisijungus būtų galima periodiškai praplauti šiluminio mazgo karšto vandens vamzdyną; 2) išplauti ar pakeisti boilerius; 3) įrengti nukalkinimo sistemą Dropson visam pastatui; 4) įrengti

ištraukiamą ventiliaciją šiluminiame mazge (dėl prietaisų cheminio praplovimo metu išsiskiriančių kenksmingų garų).

Pateikiame šiluminio mazgo schemą:



Pateikiame šiluminio mazgo vamzdynų užkalkėjimo pavyzdžius:



Tiekėjai, norėdami iki pirkimo sutarties sudarymo ginčyti perkančiosios organizacijos sprendimus ar veiksmus, turi pateikti pretenziją perkančiajai organizacijai Viešųjų pirkimų įstatymo VII skyriuje nustatyta tvarka.

Komisijos pirmininkas

Gintaras Makauskas

Eglė Ilekytė, tel. +370 421 69 085, el. p. egle.ilekyte@pakruojis.lt

DETALŪS METADUOMENYS

Dokumento sudarytojas (-ai)	Pakruojo rajono savivaldybės administracija 288733050, Kęstučio 4, Pakruojis
Dokumento pavadinimas (antraštė)	DĖL VIEŠOJO PIRKIMO DOKUMENTŲ PATIKSLINIMO
Dokumento registracijos data ir numeris	2024-12-09 Nr. S-5325
Dokumento gavimo data ir dokumento gavimo registracijos numeris	–
Dokumento specifikacijos identifikavimo žymuo	ADOC-V1.0
Parašo paskirtis	Pasirašymas
Parašą sukūrusio asmens vardas, pavardė ir pareigos	Gintaras Makauskas, Vedėjas, Strateginės plėtros ir statybos skyrius
Sertifikatas išduotas	GINTARAS MAKKAUSKAS LT
Parašo sukūrimo data ir laikas	2024-12-09 07:54:57 (GMT+02:00)
Parašo formatas	XAdES-T
Laiko žymoje nurodytas laikas	2024-12-09 07:55:15 (GMT+02:00)
Informacija apie sertifikavimo paslaugų teikėją	EID-SK 2016, AS Sertifitseerimiskeskus EE
Sertifikato galiojimo laikas	2023-04-17 11:56:10 – 2028-04-15 23:59:59
Informacija apie būdus, naudotus metaduomenų vientisumui užtikrinti	"Registravimas" paskirties metaduomenų vientisumas užtikrintas naudojant "RCSC IssuingCA, VI Registru centras - i.k. 124110246 LT" išduotą sertifikatą "Dokumentų valdymo sistema Avilys, Pakruojo rajono savivaldybės administracija, į.k. 288733050 LT", sertifikatas galioja nuo 2021-12-20 12:37:12 iki 2024-12-19 12:37:12
Pagrindinio dokumento priedų skaičius	–
Pagrindinio dokumento pridedamų dokumentų skaičius	–
Priedamo dokumento sudarytojas (-ai)	–
Priedamo dokumento pavadinimas (antraštė)	–
Priedamo dokumento registracijos data ir numeris	–
Programinės įrangos, kuria naudojantis sudarytas elektroninis dokumentas, pavadinimas	Dokumentų valdymo sistema Avilys, versija 3.5.72
Informacija apie elektroninio dokumento ir elektroninio (-ių) parašo (-ų) tikrinimą (tikrinimo data)	Atitinka specifikacijos keliamus reikalavimus. Visi dokumente esantys elektroniniai parašai galioja (2024-12-09 08:16:30)
Paieškos nuoroda	–
Papildomi metaduomenys	Nuorašą suformavo 2024-12-09 08:16:30 Dokumentų valdymo sistema Avilys