

<b>Užsakovas</b>	Mažeikių rajono savivaldybės administracija, Laisvės g. 8, LT-89223 Mažeikiai
<b>Projekto pavadinimas</b>	Mažeikių rajono Svirkančių kadastro vietovėje magistralinių melioracijos griovių: Ežerupis, E-1 ir juose esančių statinių remonto darbų techninis darbo projektas
<b>Stadija</b>	Techninis darbo projektas
<b>Byla - I</b>	Bendroji dalis. Melioracijos statiniai
<b>Projekto Nr.</b>	24/376-TDP-BD.MS
<b>Projektavo</b>	<b>MB „MELUKA“</b> <b>Nr.202-PmAT</b> Lydekų g. 1, Raizgių k., LT-80193 Šiaulių r. Tel.: +370 615 17422 E. paštas.: melukamb@gmail.com

Pareigos	Vardas pavardė	Atestato Nr.	Parašas
Atstovas			
SPV		S-761-PmAT	
Projektuotoja		S-761-PmAT	


2024  
 Šiauliai



ĮMONĖ SERTIFIKUOTA  
 KAIP A KLASĖS LYDERĖ SAVO  
 DYDŽIO KATEGORIJOJE IR  
 VEIKLOS SEKTORIUJE

## TURINYS


		Psl.
	1. Teksto dokumentai	
1	Statinio projekto sudėties žiniaraštis	3
2	Objektų vietovės schema	4
3	Bendrieji statinio rodikliai	5
4	Darbų, kuriems surašomi paslėptų darbų aktai, sąrašas	6
5	Aiškinamasis raštas	7
6	Techninės specifikacijos	17
7	Remontuojamų griovių darbų kiekiai	30
8	Remontuojamų pralaidų darbų kiekiai	33
	2. Pridedami dokumentai	
9	Projektavimo užduotis	35
10	Projekto derinimai	38
11	Astos Staniulienės kvalifikacijos atestatas Nr. S-761-PmAT	45
12	Reperių katalogas	46
	3. Brėžiniai	
13	Planai M 1:5000 (2 lapai)	
14	Griovių išilginiai ir skersiniai profiliai MV 1:100, MH 1:2000 (5 lapų)	
15	110 mm skersmens polietileninės žiotys. Planas, pjūviai, mazgas	
16	160 mm skersmens polietileninės žiotys. Planas, pjūviai, mazgas	
17	200 mm skersmens plastikinės žiotys. Planas, pjūviai, mazgas	
18	Tarpų tarp pralaidos vamzdžių užtaisymo schema	
19	Monolitinių antgalių įrengimo schemas (3 lapai)	

Atestato Nr.		Turinys	Laida	
			0	
S-761-PmAT	SPV [redacted] 2024	24/376-TDP-BD.MS.T	Lapas	Lapų
S-761-PmAT	Projektavo [redacted] 2024		1	1

## STATINIO PROJEKTO DALIŲ SUDĖTIES ŽINIARAŠTIS

**Mažeikių rajono Svirkančių kadastro vietovėje magistralinių melioracijos griovių: Ežerupis, E-1 ir juose esančių statinių remonto darbų techninis darbo projektas**

Bylos Nr.	Bylos žymuo	Dokumento pavadinimas	Pastabos
1	2	3	4
<b>1</b>	<b>24/376-TDP-BD.MS</b>	<b>Bendroji dalis. Melioracijos statiniai</b>	
2	24/376-TDP-SK	Statybos skaičiuojamosios kainos nustatymo dalis	
3	24/376-TDP-TT	Tyrinėjimų dokumentacija	

Atestato Nr.	 VANDENTVARIKOS PROJEKTAI			Projekto sudėties žiniaraštis		Laida
						0
S-761-PmAT	SPV	[Redacted]	2024	24/376-TDP-BD.MS.PS	Lapas	Lapų
S-761-PmAT	Projektavo		2024		1	1

MAŽEIKIŲ RAJONO SVIRKANČIŲ KADASTRO VIETOVĖ




remontuojami magistraliniai melioracijos grioviai

## BENDRIEJI STATINIO RODIKLIAI

**Mažeikių rajono Svirkančių kadastro vietovėje magistralinių melioracijos griovių: Ežerupis, E-1 ir juose esančių statinių remonto darbų techninis darbo projektas**


Eil. Nr.	Pavadinimas	Vienetas	Kiekis
<b>2. Grioviai</b>			
2.1	Griovių – imtuvų ilgis	km	3,746
2.1.1	Remontuojamų	km	3,746
2.1.2	Rekonstruojamų	km	-
2.1.3	Naujai kasamų	km	-
<b>3 Drenažas</b>			
3.1	Drenažo žiočių skaičius	vnt.	33
3.1.1	Remontuojamų	vnt.	33
3.1.2	Rekonstruojamų	vnt.	-
3.1.3.	Naujai įrengiamų	vnt.	-
3.2	Nuotėkio reguliavimo šulinių įrengimas	vnt.	-
3.3	Biologinio valymo sistemos su pelkine augmenija įrengimas	vnt.	-
<b>4. Hidrotechniniai statiniai</b>			
4.1	Pralaidos d 400-1500 mm	vnt.	7
4.1.1	Remontuojamos d 400-1500 mm	vnt.	7

Statinio projekto vadovas \_\_\_\_\_  
(parašas, kvalif.atest.Nr.S-761-PmAT; 2023 04 06)

Atestato Nr.				Bendrieji statinio rodikliai		Laida
						0
S-761-PmAT	SPV		2024	24/376-TDP-BD.MS.BSR-01	Lapas	Lapų
					1	1

## PASLĖPTŲ DARBŲ SĄRAŠAS

Eil. Nr.	Darbų ir įrenginių pavad.	Markė, tipas	Kiekis	Darbų ir elementų, kuriems surašomi paslėptų darbų ir kitokie aktai, bei atliekami laboratoriniai tyrimai	Įrašai apie aktų surašymą
1	2	3	4	5	6
1.	PE drenažo žiotys	d 110 mm d 160 mm d 200 mm	22 vnt. 8 vnt. 3 vnt.	1. Sujungimų užsandarinimui. 2. Grunto sutankinimui. 3. Drenažinio kilimo įrengimas 4. Filtracinės medžiagos įrengimas 5. Vielos plieninės sudėjimas	
2.	Pralaidų antgalių įrengimas	Monolitinis Betonas C30/37	9 vnt.	1. Žvyro pasluoksnio po antgaliu įrengimas 2. Armatūros į monolitinį betoną sudėjimas 3. Betono sutankinimas 4. Pagrindo sutankinimas	
3.	Tarpų tarp pralaidų vamzdžių užtaisymas		3 vnt.	1. Vamzdžių sujungimų užsandarinimas. 2. Neaustinės geotekstilės įrengimas 3. Vielos tinklo ir vielos plieninės paprastos įrengimas 4. Betono mišinio sudėjimas	

Atestato Nr.	 <small>VANDENTVARIKOS PROJEKTAI</small>	Darbų, kuriems surašomi paslėptų darbų aktai, sąrašas		Laida
S-202-PmAT				0
S-761-PmAT	SPV		2024	Lapas
				Lapų
			24/376-TDP-BD.MS.PDŽ	1
				1

## 1. BENDROJI DALIS

Remontuojami melioracijos grioviai: up. Ežerupis tarp piketų 0+00÷24+37, ruožo ilgis 2,437 km ir E-1 tarp piketų 0+00÷13+09, ruožo ilgis 1,309 km. Bendras remontuojamo griovio ruožų ilgis 3,746 km. Melioracijos statinių remonto techninis darbo projektas parengtas, vadovaujantis darbų pirkimo sutartimi, bei projektavimo užduotimi. Techninio darbo projekto konstrukciniai sprendiniai atlikti pagal Lietuvos Respublikoje galiojančias statybines normas ir taisykles. Statybinėms medžiagoms ir gaminiams, naudojamiems statyboje, taikomi galiojantys valstybiniai standartai bei europiniai EN standartai, kurių vartojimas yra įteisintas Lietuvos Respublikos atitinkamų žinybų.

**Objekto pavadinimas:** „Mažeikių rajono Svirkančių kadastro vietovėje magistralinių melioracijos griovių: Ežerupis, E-1 ir juose esančių statinių remonto darbų techninis darbo projektas“.

**Objekto vieta:** Mažeikių rajono savivaldybė, Svirkančių kadastro vietovė, Žibikų kaimas.

**Statinio kategorija** - neypatingasis statinys.

**Statinio rūšis** - remontas.


**Projekto rengimo etapas** - techninis darbo projektas.

**Statinių paskirtis** - hidrotechnikos statiniai: melioracijos statiniai.

### PAGRINDINIAI NORMATYVINIAI DOKUMENTAI

Rengiant techninį darbo projektą, buvo vadovautasi sutartimi, melioracijos statinių projektavimo užduotimi ir galiojančiais normatyviniais dokumentais. Medžiagos ir gaminiai, naudojami statyboje, turi atitikti kokybės LST EN ir ISO standartų reikalavimus. Statybos darbus vykdyti pagal projekte pateiktus brėžinius, vykdant darbus, vadovautis šiais normatyviniais dokumentais:

- Lietuvos Respublikos Statybos įstatymo pakeitimo įstatymas.
- Lietuvos Respublikos Aplinkos apsaugos įstatymas. • Statybos techninis reglamentas STR 1.01.03:2017 „Statinių klasifikavimas“.
- Statybos techninis reglamentas STR 1.01.08:2002 „Statinio statybos rūšis“.
- Statybos techninis reglamentas STR 1.04.04:2017 „Statinio projektavimas, projekto ekspertizė“.
- Statybos techninis reglamentas STR 1.01.02:2016 „Normatyviniai statybos techniniai dokumentai“.
- Statybos techninis reglamentas STR 2.01.01(1):2005 „Esminiai statinio reikalavimai. Mechaninis patvarumas ir pastovumas“.

Atestato Nr.			Aiškinamasis raštas	Laida	
				0	
S-761-PmAT	SPV	2024	24/376-TDP-BD.MS.AR-01	Lapas	Lapų
S-761-PmAT	Projektavo	2024		1	12

- Statybos techninis reglamentas STR 2.01.01(2):1999 „Esminiai statinio reikalavimai. Gaisrinė sauga
- Statybos techninis reglamentas STR 2.01.01(3):1999 „Esminiai statinio reikalavimai. Higiena, sveikata, aplinkos apsauga“.
- Statybos techninis reglamentas STR 2.01.01(4):2008 „Esminiai statinio reikalavimai. Naudojimo sauga“.
- Statybos techninis reglamentas STR 2.01.01(5):2008 „Esminis statinio reikalavimas. Apsauga nuo triukšmo“.
- Statybos techninis reglamentas STR 2.01.01(6):2008 „Esminis statinio reikalavimas. Energijos taupymas ir šilumos išsaugojimas“.
- Statybos techninis reglamentas STR 1.05.01:2017 „Statybą leidžiantys dokumentai. Statybos užbaigimas. Statybos sustabdymas. Savavališkos statybos padarinių šalinimas. Statybos pagal neteisėtai išduotą statybą leidžiantį dokumentą padarinių šalinimas“.
- Statybos techninis reglamentas STR 1.06.01:2016 „Statybos darbai. Statinio statybos priežiūra“,
- LST 1516:2015 „Statinio projektas. Bendrieji įforminimo reikalavimai“.
- ST 1073435.04:2000 „Plastikinių vamzdynų sistemos“.
- ST 1165022.01:2003 „Plastikinių vamzdžių sandėliavimas, transportavimas, montavimas“.
- Atliekų tvarkymo taisyklės. LR aplinkos ministro 2003m. gruodžio 30 d., įsakymas Nr.722 (Žin., 2004, Nr.68-2381, su aktualiomis redakcijomis).
- Lietuvos Respublikos Aplinkos ministro 2010 m. kovo 15 d. įsakymas Nr. D1-193 „Dėl želdinių apsaugos, vykdant statybos darbus, taisyklių patvirtinimo“.
- Lietuvos respublikos nekilnojamojo kultūros paveldo apsaugos įstatymas. 1994 m. gruodžio 22 d. Nr. I-733.
- Lietuvos Respublikos melioracijos įstatymas (Skelbta: Valstybės Žinios, 1993, Nr. 71-1326; 2004, Nr. 28-877; 2010, Nr. 54-2650).
- MND-19-1998 Pagrindiniai griovių ir drenažo įrenginiai. • MND-26-2000 Sausinamosios melioracijos projektavimo taisyklės.
- MTR 1.05.01:2005 Melioracijos statinių projektavimas.
- MND-29-2004 Plastmasinis drenažas ir jo statiniai. Montavimo brėžiniai.
- MTR 2. 02. 01:2006 Melioracijos statiniai. Pagrindiniai reikalavimai.
- MTR 1.07.01:2006 Melioracijos statinių statybos leidimas.
- MTR 1.12.01:2008 Melioracijos techninis reglamentas.

Be šių standartų ir teisinių dokumentų gali būti taikomi ir kiti juos atitinkantys lygiaverčiai standartai ir kiti normatyviniai dokumentai.

24/376-TDP-BD.MS.AA.AR-01	Lapas	Lapų	Laida
	2	10	0

## **2. STATYTOJAS (UŽSAKOVAS)**

Mažeikių rajono savivaldybės administracija, Laisvės g. 8, LT-89223 Mažeikiai, tel. (8 443) 98 204, faks. (8 443) 25 844, el. p. savivaldybe@mazeikiai.lt

## **3. PROJEKTUOTOJAS**

MB „Meluka” Lydekų g. 1, Raizgių k., LT-80193 Šiaulių r., Tel.: +370 615 17422, el. paštas: melukamb@gmail.com. Statinio projekto vadovė Asta Staniulienė, el. paštas: asta.staniuliene@gmail.com

## **4. ESAMŲ GRIOVIŲ BŪKLĖ**

Remontuojami grioviai yra Mažeikių rajono savivaldybėje, Svirkančių kadastro vietovėje, Žibikų kaime. Tvarkomi grioviai priklauso Ventos upės baseinui. Grioviai iškasti 1958-1974 m. pagal Respublikinio vandens ūkio projektavimo instituto sudarytus melioracijos projektus Nr.1, Nr.4, ir Nr.6. Techniniam darbo projektui parengti tyrinėjimus atliko inžinierius Vytautas Norvilas. Tyrinėjimams atlikti buvo naudojamas GPS imtuvas Trimble R4. Matavimai atlikti koordinačių LKS-94 ir aukščių LAS07 sistemose. Griovių trasos praeina per dirbamas žemes, pievas. Ištirtinėti valstybei priklausantys melioracijos grioviai: up. Ežerupis tarp piktetų 00+00÷24+37, ruožo ilgis 2,437 km; E-1 tarp piktetų 0+00÷13+09, ruožo ilgis 1,309 km. Ištirtinėta iš viso 3,746 km melioracijos griovių. Juose apžiūrėta 7 pralaidos. Apžiūrėtos 33 drenažo žiotys. Įrengta 5 reperiai. Šiuo metu grioviuose ir jų įrenginiuose susidarė įvairios deformacijos: šlaitai užaugo krūmais, dugne ir šlaituose prie dugno prisikaupė sąnašų, kurios trukdo vandeniui normaliai tekėti. Vanduo, sąnašos tvenkia drenažą. Krūmų, žolių šaknimis užaugo dalis drenažo žiočių, kitos susidėvėjo. Pralaidos užneštos sąnašomis, antgaliai suskilę, aptrupėjęs betonai, kiti stipriai apirę ypač apatinės dalys, blogai įrengtų vamzdžių sandūroje grunto įsiurbimai, nėra sargšulių. Detalesni aprašymai tyrinėjimų žurnale.

## **5. PAGRINDINIAI MOTYVAI, PAGRINDŽIANTYS PATEIKTUS PROJEKTINIUS SPRENDINIUS**

Pagrindiniai motyvai, pagrindžiantys pateiktus projektinius sprendinius yra: pirkimo dokumentais;

2022 m. atlikti inžineriniai tyrinėjimai; derinimai su užsakovu.

## **5. GRIOVIŲ REMONTO SPRENDINIAI**

Remontuojami melioracijos grioviai: up. Ežerupis tarp piktetų 00+00÷24+37, ruožo ilgis 2,437 km; E-1 tarp piktetų 0+00÷13+09, ruožo ilgis 1,309 km. Bendras remontuojamo griovio ruožų ilgis 3,746 km. Visi grioviai valomi ištaisai. Valymo darbai suskirstyti pagal sąnašų storius. Dugnai pavalomi siekiant panaikinti atbulinio nuolydžio ruožus, išvalyti sąnašas nuo griovių vagų pakraščių bei atkasti užneštas žiotis. Iškastas iš griovių sąnašas numatyta paskleisti 10 m atstumu. Prie valomų griovių ruožų numatytas pagriovių lėkščiavimas, pravažiuojant 2 kartus. Griovių atskiri ruožai šlaitai apaugę tankiais krūmais.

24/376-TDP-BD.MS.AA.AR-01	Lapas	Lapų	Laida
	3	10	0

Šlaitų apaugimas kas metai plečiasi. Mažo nuolydžio ruožuose krūmai sumažina vandens pralaidumą, sudaro galimybę bebrams rengti užtvartas. Griovių šlaituose augančius krūmus numatyta pašalinti. Nukirsti krūmai suvežami 0,5-1,0 km atstumu į laikinas sandėliavimo vietas, kurie vėliau bus panaudoti antrinėms žaliavoms. Sandėliavimo vietas pasirenka darbų vykdytojas, svarbu, kad būtų patogus privažiavimas transporto priemonėms. Griovių vandens apsauginės juostos, kurias reikia išsaugoti, yra parodytos plane. Griovių, jų statinių deformacijos, numatomos jų pašalinimo priemonės surašytos griovių profiliuose, darbų kiekių santraukoje. Projekte, sprendžiant deformacijų pašalinimą, numatyti reikalingiausi darbai.

## **6. HIDROTECHNINIAI STATINIAI**

### **6.1. Pralaidų remontas**

Iš viso remontuojamuose grioviuose yra 7 vnt. g/b pralaidų. Savavališkai, be projekto, įrengta pralaida d400 mm skersmens ir 9,0 m ilgio, griovyje E-1 pk. 10+67. Joje kaupiasi sąnašos, numatyti perstatyti esamais vamzdžiais žemiau. Žemės ūkio skyriaus apskaitoje remontuojamų griovių ruožuose yra 7 pralaidos d 400 – d 1500 mm skersmens. Remontuojamos visos pralaidos - 7 vnt. Pralaidų esamos deformacijos: neįrengtos dangos, nėra sargšulių, sutrūkę antgaliai, pralaidose kaupiasi sąnašos, įsiurbimai tarp vamzdžių. Numatyta išvalyti pralaidas nuo sąnašų, nuvalyti tvirtinimo plokštes, įrengti naujus antgalius, įrengti naujus PE signalinius stulpelius, įrengti pravažiavimus virš pralaidų, bei užtaisyti tarpus tarp vamzdžių. Darbus rekomenduojama vykdyti sausu metų laiku, kada mažiausias vandens lygis grioviuose. Remontuojamo ruožo pradžioje ir gale įrengti grunto pylimėlius. Vandens nuleidimui pakloti laikinus d315 vamzdžius. Remontuojamo ruožo dalyje vanduo atsiurbiamas.

## **7. DRENAŽO ŽIOTYS**

Tvarkomuose grioviuose iš viso yra 33 vnt. drenažo žiotys, remontuojamos 33 žiotys. Jos yra asbesementinės ir gelžbetoninės. Žiočių deformacijos: sulūžusios, sunaikintos, po sąnašomis, po velėną, susidevėjusios. Drenažo sistemos tvenkiamos. Iš viso, šiame projekte numatyta pakeisti: 22 vnt. naujomis PE d110 mm žiotimis, 8 vnt. naujomis PE d160 mm žiotimis, 3 vnt. naujomis PE d200 mm žiotimis. Drenažo žiotis rengti pagal MND-29-2004 „Plastmasinis drenažas ir jo statiniai“ bei projekte pridėtus konstrukcinius brėžinius. Po žiotimis numatyta įrengti šlaitų tvirtinimą, naudojant drenažinį kilimą “Secudran R201 ES-601”. Prie visų žiočių įrengiami plastmasiniai žiočių ženklinimo stulpeliai PMS 200. Projekte numatomi visi nustatyti darbai, reikalingi drenažo žiočių atstatymui. Pastabos:

1) Žiočių ir valomų griovių altitudės gali keistis; 2) Darbų vykdymo metu, kilus neaiškumams, išsikviesti Mažeikių rajono Žemės ūkio skyriaus specialistus, atsakingus už drenažo sistemas.

24/376-TDP-BD.MS.AA.AR-01	Lapas	Lapų	Laida
	4	10	0

## 8. APLINKOS APSAUGA

### 8.1. Bendrieji duomenys

Užsakovas: Mažeikių rajono savivaldybės administracija, Laisvės g. 8, LT-89223 Mažeikiai, tel. (8 443) 98 204, faks. (8 443) 25 844, el. p. savivaldybe@mazeikiai.lt

MB „Meluka” Lydekų g. 1, Raizgių k., LT-80193 Šiaulių r., Tel.: +370 615 17422, el. paštas: melukamb@gmail.com. Statinio projekto vadovė Asta Staniulienė, el. paštas: asta.staniuliene@gmail.com

Objekto pavadinimas: „Mažeikių rajono Svirkančių kadastro vietovėje magistralinių melioracijos griovių: Ežerupis, E-1 ir juose esančių statinių remonto darbų techninis darbo projektas“.

Objekto vieta: Mažeikių rajono savivaldybė, Svirkančių kadastro vietovė, Žibikų kaimas.

Melioracijos reikmėms sureguliuotų upių tvarkymo darbams taikomi Lietuvos Respublikos aplinkos ministro patvirtinti 2014 m. gruodžio 16 d. įsakymu Nr. D1-1038 „Dėl Paviršinių vandens telkinių tvarkymo reikalavimų aprašo“ (toliau – Aprašas), II<sup>1</sup> skyriaus nustatyti reikalavimai. Vadovaujantis Aprašo II<sup>1</sup> skyriaus 24<sup>2</sup>.2.1 papunkčiu, planuojant sureguliuoto up. Stulpas tvarkymo darbus, parengta melioracijos statinių projekto aplinkosauginė dalis pagal melioracijos techninio reglamento MTR 1.05.01:2005 „Melioracijos statinių projektavimas“ (toliau-Reglamentas), patvirtinto Lietuvos Respublikos žemės ūkio ministro 2005m. sausio 3 d. įsakymu Nr. 3D-1, VI<sup>1</sup> skyriaus reikalavimus.

Mažeikių rajono Svirkančių kadastro vietovėje magistralinių melioracijos griovių: Ežerupis, E-1 ir juose esančių statinių remonto darbų techninio darbo projekto aplinkosauginė dalis paruošta pagal Aprašo II<sup>1</sup> skyriuje ir Reglamento VI<sup>1</sup> skyriuje nustatytus reikalavimus.

Objektas nepatenka į Saugomas teritorijas Natūra 2000. Melioracijos statinio projekto aplinkosauginė dalis teikiama derinti Aplinkos apsaugos agentūrai.

3. Planuojamų tvarkyti sureguliuoto Ežerupis upelio ruožo bendras ilgis 2,437 km, pakrantės apsaugos juostos plotis 2,5 m;

4. Darbų užsakovo kontaktinę informaciją (fizinio ar juridinio asmens vardas, pavardė / pavadinimas, gyvenamosios vietovės / buveinės adresas, telefono numeris, elektroninio pašto adresas).

Aplinkos apsaugos dalyje atsižvelgiama į visus aplinkos komponentus, kurie paveikiami vykdant ūkinę veiklą, t. y. vanduo, oras, dirvožemis, žemės gelmės, biologinė įvairovė, kraštovaizdis, žmogus.

Pagrindiniai statybos objekte darbai yra griovių sutvarkymas: žolinės augmenijos šalinimas, krūmų šalinimas, drenažo žiočių sutvarkymas, pralaidų sutvarkymas.

24/376-TDP-BD.MS.AA.AR-01	Lapas	Lapų	Laida
	5	10	0

Pagrindiniai gedimai lemiantys blogą griovių būklę yra grunto sąnašų, augmenijos, bebrų užtvankų, akmenų ir kitų pašalinių daiktų, trukdančių normaliam vandens tekėjimui, atsiradimas griovyje, vaga užaugusi medžiais, krūmais ir kita augmenija.

## 8.2. Technologiniai procesai

Remontuojamų griovių šlaituose augantys krūmai šalinami rankiniu būdu. Grioviai valomi vienkašiu ekskavatoriumi arba rankiniu būdu (ties kliūtimis). Esamos pralaidos remontuojamos. Drenažo įrengimui tranšėjos kasamos vienkašiais arba daugiakašiais ekskavatoriais.

## 8.3. Atliekos

Iškastos iš griovių dugnų sąnašos turi būti paskleidžiamos už griovių vandens apsaugos juostų ribų (apsaugos juostų pločiai pažymėti planuose) ir sulėkščiuojamos. Nukirsti krūmai ir medžiai iki 16 cm skersmens surenkami ir suvežami iki 1,0 km atstumu į laikinas sandėliavimo vietas ir sukraunami į krūvas. Sandėliavimo vietas pasirenka darbų vykdytojas, svarbu, kad būtų patogus privažiavimas transporto priemonėms. Iki statybos pabaigos krūmai turi būti išvežti iš objekto, vėliau jie bus panaudojami kurui ar perduoti biokuro gamintojams.

Melioracijos grioviuose susidariusios g/b atliekos turi būti išvežtos iš objekto ir perduotos registruotam atliekų tvarkytojui.

Statybinių ir užterštų pavojingomis medžiagomis atliekų nesusidarys.

Ūkinės veiklos objektų gamybos atliekos, atliekų tvarkymas, šalinimas ir panaudojimas (1a lentelė).

**1 lentelė.** Atliekos, atliekų tvarkymas.

Technologinis procesas	Atliekos						Atliekų saugojimas objekte	Numatomi atliekų tvarkymo būdai
	Pavadinimas	t	Agregatimo būvis (kietas, skystas,	Kodas pagal atliekų sąrašą	Statistinės klasifikacijos kodas	Pavojingumas		
1	2	3	4	5	6	7	8	9
Betono laužo išvežimas	G/b laužas	20,7	kietas	17 01 07	12.11	Nepavojingas	-	Perduodama registruotam atliekų tvarkytojui

24/376-TDP-BD.MS.AA.AR-01	Lapas	Lapų	Laida
	6	10	0

#### **8.4. Triukšmas**

Objekto statybos metu pagrindiniai triukšmo šaltiniai yra įvairūs mechanizmai: generatoriai, kompresoriai, pneumatiniai plaktukai, ir pan. Jie gali sukelti triukšmą, didesnę kaip 55 dBA, kuris gali sklirti iki 500 m spinduliu. Neigiamas poveikis galimas gyventojams bei aplinkinių teritorijų faunai. Triukšmo poveikio mažinimui siūloma naudoti įrangą su mažiausiomis triukšmo charakteristikomis arba atitinkamai planuoti triukšmingą veiklą dienos metu.

#### **8.5. Vanduo**

Pagal administracinį pasiskirstymą objektas yra Mažeikių raj. Svirkančių kadastrinėje vietovėje.

Šiuo metu upėje ir jos įrenginiuose susidarė įvairios deformacijos: šlaitai užaugo krūmais, dugne ir šlaituose prie dugno prisikaupė sąnašų, kurios trukdo vandeniui normaliai tekėti. Vanduo, sąnašos tvarkia drenažą. Krūmų, žolių šaknimis užaugo dalis drenažo žiočių, kitos susidėvėjo. Pralaidos užneštos sąnašomis, blogai įrengtose vamzdžių sandūrose grunto įsiurbimai.

Sureguliuotame upelyje šalinama žolinė augmenija iš vagos dugno, grioviuose valomos sąnašos, šlaituose šalinami krūmai, atstatomi melioracijos statiniai, sutvarkomos pralaidos.

Potencialių vandens teršėjų objekto ribose nėra. Vykdamt griovių remonto darbus nebus pažeistas jų vandens režimas į renovuotus drenažo tinklus užterštas vanduo nepateks. Drenažo ir griovių remonto darbuose naudojamos statybinės medžiagos nekenksmingos.

#### **8.6. Aplinkos oras**

Objekto remonto darbai aplinkos orui įtakos neturės.

#### **8.7. Dirvožemis**

Humusingas dirvožemis turi būti išsaugojamas (darbų pradžioje nuimamas, baigus darbus-gražinamas). Žiočių keitimo vietose, griovių šlaitai užpilami humusingu dirvožemiu ir apsėjami žolių mišiniu. Iškastos iš griovio dugno sąnašos paskleidžiamos palei griovį už apsauginės juostos, numatytas pagriovių sutvarkymas.

Drenažo remonto darbai neigiamos įtakos derlingam dirvožemiui neturės.

#### **8.8. Žemės gelmės**

Žemės gelmės (įskaitant podirvio uolienas, gruntinį vandenį) nebus teršiamos. Saugomų geologinių objektų nėra.

#### **8.9. Biologinė įvairovė**

Medžių ir krūmų kirtimo ir šalinimo darbai gali būti vykdomi atsižvelgiant į galiojančių teisės aktų arba teritorijų planavimo dokumentų nuostatas. Vadovaujantis Želdynų įstatymu ir jo įgyvendinamaisiais teisės aktais, nesaugotinus medžius ir krūmus galima kirsti be leidimo, o saugotini medžiai ir krūmai

24/376-TDP-BD.MS.AA.AR-01	Lapas	Lapų	Laida
	7	10	0

tvarkomi gavus leidimą, kuris išduodamas vadovaujantis Saugotinių medžių ir krūmų kirtimo, persodinimo ar kitokio pašalinimo atveju, šių darbų vykdymo ir leidimų šiems darbams išdavimo, medžių ir krūmų vertės atlyginimo tvarkos aprašu, patvirtintu Lietuvos Respublikos aplinkos ministro 2008 m. sausio 31 d. įsakymu Nr.D1-87.

Vadovaujantis Lietuvos Respublikos Vyriausybės 2008 m. kovo 12 d. nutarimu Nr. 206 „Dėl kriterijų, pagal kuriuos medžiai ir krūmai, augantys ne miškų ūkio paskirties žemėje, priskiriamo saugotiniams, sąrašo patvirtinimo ir medžių ir krūmų priskyrimo saugotiniams“ šio nutarimo 3.13 punkto nuostata paviršinių vandens telkinių pakrančių apsaugos juostose saugotiniams medžiams priskiriami: ąžuolai, beržai, klevai ir uosiai, didesnio kaip 8 centimetrų skersmens, kiti medžiai, didesnio kaip 16 centimetrų skersmens, išskyrus numatytus iškirsti pagal parengtus gamtotvarkos planus, pakrančių (šlaitų) tvarkymo projektus, taip pat medžius, augančius vidaus vandenų kelių navigacijos ženklų veikimo zonose ir deklaruotuose laukuose.

Projekte numatyta pašalinti griovių imtuvų šlaituose augantys krūmai.

Esamų griovių remonto darbai nepakeis tyrinėjamos teritorijos hidrologinio režimo.

Vadovaujantis Saugomų teritorijų valstybės kadastro duomenimis, planuojamos ūkinės veiklos teritorija nepatenka ir artimiausioje jai gretimoje aplinkoje Europos ekologinio tinklo „Natūra 2000“ saugomų teritorijų nėra bei netūrės įtakos retų, vertingų rūšių buveinių išnykimą ir pažeidimą.

#### **8.10. Kraštovaizdis**

Atlikus remonto darbus, bus sutvarkyti griovių šlaitai, iškirsti menkaverčiai krūmai, sutvarkytos pralaidos.

#### **8.11. Ekstremalios situacijos**

Dirbant mechanizmams ant žemės gali išsilieti nedidelis kiekis tepalų, kuro, kuriuos būtina surinkti (objekte turėti apie 5 kg sorbentų), kad teršalai nepatektų į aplinką. Turi būti dirbama techniškai tvarkingais mechanizmais.

#### **8.12. Išvada**

Atlikus melioracijos statinių remonto darbus bus sutvarkytos esamos pievos ir dirbami laukai, pagerės estetinis vaizdas, nusistovės hidrologinis režimas, nebebus užmirkusių žemės plotų, bus išspręstas paviršinio vandens nutekėjimas į vandens imtuvus, pagerintas viršutinis dirvožemio sluoksnis, apsaugant jį nuo paviršinio vandens pertekliaus, pagerės žemės kokybė, derlingumas.

### **9. TOLESNĖS PRIEŽIŪROS DARBAI**

Atlikus griovių remontą, jų tolimesnė priežiūra yra periodinis griovių apžiūrėjimas ir smulkių darbų atlikimas. Griovius būtina apžiūrėti ne mažiau kaip 2 kartus per metus, išsiaiškinant atsiradusius

24/376-TDP-BD.MS.AA.AR-01	Lapas	Lapų	Laida
	8	10	0

gedimus. Labai svarbus griovių ir jo statinių patikrinimas praėjus pavasariniam potvyniui. Apžiūrėjimo metu reikia išsiaiškinti ir įvertinti:

- sąnašas, augmeniją ir kt., kurie trukdo normaliai vandeniui tekėti;
- griovių šlaitų nuošliaužas, išplovavimas;
- griovių šlaitų krūmuotumą ir piktžolėtumą;
- paviršinio vandens nuleidimo latakų ir kitų griovyje esančių įrenginių būklę.

Labiausiai kontroliuotinių griovių ruožų ir jų statinių sąrašas pateikiamas 1 lentelėje.

### Labiausiai kontroliuotinių griovių, jų elementų ir statinių sąrašas

1 lentelė

Eil. Nr.	Griovių pavadinimas	Piketai	Kontroliuoti griovio barai arba jo elementai, įrenginiai
1	Up. Ežerupis	0+00 – 2+04; 10+56 – 24+37	Sąnašų susidarymas griovių dugnuose.
2	E-1	0+00 – 1+06; 1+83 – 6+20; 10+64 – 13+09	Pralaidų būklė, sąnašų kaupimasis pralaidose

Griovių šlaitų ir apsauginių juostų šienavimas turi būti organizuojamas taip, kad augančios piktžolės nesubrandintų sėklų. Griovių šlaitų ir apsauginių juostų šienavimo plotas pateikiamas šienavimo darbų kiekių 3 lentelėje.

### Šienavimo darbų kiekių santrauka

2 lentelė

Eil. Nr.	Griovio pavadinimas	Griovio ilgis (m)	Šlaitų plotas (m <sup>2</sup> )	Apsauginės juostos plotas (m <sup>2</sup> )	Bendras šienavimo plotas (m <sup>2</sup> )
1	Up. Ežerupis	2437	46031	11270	57301
2	E-1	1309	15306	1638	16944
	<b>Iš viso:</b>	<b>3746</b>	<b>61337</b>	<b>12908</b>	<b>74245</b>

Grioviuose esančių statinių: drenažo žiočių ir pralaidų santrauka pateikiama 3 ir 4 lentelėse.

### Drenažo žiočių santrauka

3 lentelė

Eil. Nr.	Griovio pavadinimas	Drenažo žiočių skaičius, vnt			
		Viso	d100-110mm	d150-160mm	d200mm
1	2	3	4	5	6
1	Up. Ežerupis		19	6	3
2	E-1		3	2	-
	<b>Iš viso:</b>		<b>22</b>	<b>8</b>	<b>3</b>

24/376-TDP-BD.MS.AA.AR-01	Lapas	Lapų	Laida
	9	10	0

**Pagrindinių įrenginių santrauka**

4 lentelė

Eil. Nr.	Griovio pavadinimas	Pralaidų skaičius, vnt.					
		Ø 400	Ø 600	Ø 800	Ø 1000	Ø 1250	Ø 1500
1	Up. Ežerupis		1	1	1	1	1
2	E-1	1					1
	<b>Viso:</b>						
	<b>Viso:</b>	<b>1</b>	<b>1</b>	<b>1</b>	<b>1</b>	<b>1</b>	<b>2</b>
	<b>Iš viso:</b>	<b>7</b>					

24/376-TDP-BD.MS.AA.AR-01	Lapas	Lapų	Laida
	10	10	0

# TECHNINĖS SPECIFIKACIJOS

## 1. BENDROJI DALIS

### 1.1. Konkretūs darbai


Techniniam darbo projektui įgyvendinti Rangovas turės atlikti tokius darbus:

nušienauti griovių šlaitus – 6,1337 ha, pašalinti krūmus – 4,05 ha, iškasti iš griovių dugno sąnašas – 755 m<sup>3</sup>, pakeisti naujomis 33 vnt. drenažo žiotis: PE 110 mm – 22 vnt., PE 160 mm – 8 vnt., PE 200 mm – 3 vnt., suremontuoti 7 vandens pralaidas.

### 1.2. Pagrindiniai normatyviniai dokumentai

Rengiant techninį darbo projektą, buvo vadovautasi sutartimi, melioracijos statinių projektavimo užduotimi ir galiojančiais normatyviniais dokumentais. Medžiagos ir gaminiai, naudojami statyboje, turi atitikti kokybės LST EN ir ISO standartų reikalavimus. Statybos darbus vykdyti pagal projekte pateiktus brėžinius, vykdant darbus, vadovautis šiais normatyviniais dokumentais:

- Lietuvos Respublikos Statybos įstatymo pakeitimo įstatymas.
- Lietuvos Respublikos Aplinkos apsaugos įstatymas.
- Statybos techninis reglamentas STR 1.01.03:2017 „Statinių klasifikavimas“,
- Statybos techninis reglamentas STR 1.01.08:2002 „Statinio statybos rūšis“,
- Statybos techninis reglamentas STR 1.04.04:2017 „Statinio projektavimas, projekto ekspertizė“,
- Statybos techninis reglamentas STR 1.01.02:2016 „Normatyviniai statybos techniniai dokumentai“,
- Statybos techninis reglamentas STR 2.01.01(1):2005 „Esminiai statinio reikalavimai. Mechaninis patvarumas ir pastovumas“,
- Statybos techninis reglamentas STR 2.01.01(2):1999 „Esminiai statinio reikalavimai. Gaisrinė sauga
- Statybos techninis reglamentas STR 2.01.01(3):1999 „Esminiai statinio reikalavimai. Higiena, sveikata, aplinkos apsauga“,
- Statybos techninis reglamentas STR 2.01.01(4):2008 „Esminiai statinio reikalavimai. Naudojimo sauga“,
- Statybos techninis reglamentas STR 2.01.01(5):2008 „Esminis statinio reikalavimas. Apsauga nuo triukšmo“,
- Statybos techninis reglamentas STR 2.01.01(6):2008 „Esminis statinio reikalavimas. Energijos taupymas ir šilumos išsaugojimas“,

Atestato Nr.		Techninės specifikacijos			Laida	
					0	
S-761-	SPV	[Redacted]	2024	24/376-TDP-BD.MS.TS	Lapas	Lapų
PmAT	Projektav		2024		1	13
S-761-						
PmAT						

- Statybos techninis reglamentas STR 1.05.01:2017 „Statybą leidžiantys dokumentai. Statybos užbaigimas. Statybos sustabdymas. Savavališkos statybos padarinių šalinimas. Statybos pagal neteisėtai išduotą statybą leidžiantį dokumentą padarinių šalinimas“.
- Statybos techninis reglamentas STR 1.06.01:2016 „Statybos darbai. Statinio statybos priežiūra“,
- LST 1516:2015 „Statinio projektas. Bendrieji įforminimo reikalavimai“.
- ST 1073435.04:2000 „Plastikinių vamzdinių sistemų“.
- ST 1165022.01:2003 „Plastikinių vamzdžių sandėliavimas, transportavimas, montavimas“.
- Atliekų tvarkymo taisyklės. LR aplinkos ministro 2003m. gruodžio 30 d., įsakymas Nr.722 (Žin., 2004, Nr.68-2381, su aktualiomis redakcijomis).
- Lietuvos Respublikos Aplinkos ministro 2010 m. kovo 15 d. įsakymas Nr. D1-193 „Dėl želdinių apsaugos, vykdant statybos darbus, taisyklių patvirtinimo“.
- MND-19-1998 Pagrindiniai griovių ir drenažo įrenginiai.
- Lietuvos Respublikos melioracijos įstatymas (Skelbta: Valstybės Žinios, 1993, Nr. 71-1326; 2004, Nr. 28- 877; 2010, Nr. 54-2650).
- MND-26-2000 Sausinamosios melioracijos projektavimo taisyklės.
- MTR 1.05.01:2005 Melioracijos statinių projektavimas.
- MND-29-2004 Plastmasinis drenažas ir jo statiniai. Montavimo brėžiniai.
- MTR 2. 02. 01:2006 Melioracijos statiniai. Pagrindiniai reikalavimai.
- MTR 1.07.01:2006 Melioracijos statinių statybos leidimas.
- MTR 1.12.01:2008 Melioracijos techninis reglamentas.
- MND-28-2001 – „Vamzdinės pralaidos“.

Be šių standartų ir teisinių dokumentų gali būti taikomi ir kiti juos atitinkantys lygiaverčiai standartai ir kiti normatyviniai dokumentai. Prieš pradėdant projekte numatytų sprendinių naujos statybos darbus būtina nustatyta tvarka gauti statybą leidžiančius dokumentus statybos darbams vykdyti. Melioracijos darbuose naudojami statybos produktai turi atitikti projekte numatytus geometrinius rodiklius ir esminius techninius reikalavimus, kuriuos tiekėjas privalo raštu patvirtinti atitikties deklaracijoje. Nurodyti techniniai reikalavimai yra minimalūs, rangovas gali naudoti ir kitokių (jei gerina statomo statinio bendrąją kokybę) techninių rodiklių produktus. Pakeitimą reikia pagrįsti skaičiavimais arba kitais svariais argumentais.

24/376-TDP-BD.MS.TS	Lapas	Lapų	Laida
	2	13	0

**Gaminių ir medžiagų, naudojamų melioracijos statiniams, minimalūs geometriniai parametrai ir esminiai techniniai rodikliai, kurie privalo būti įrašyti į atitikties deklaraciją**

Eil. Nr.	Gaminio ar medžiagos bendrasis pavadinimas	Geometriniai ir masės parametrai	Esminiai techniniai rodikliai
1	Drenažo žiotys PEØ110 PEØ160 PEØ200	Ø110x4000 Ø160x4000 Ø200x4000	Ovališkumas ≤ 10; (nuo 160 - su pertvara nuo gyvūnų); Leistina deformacija po montažo ≤ 10, žiedinis standumas 2 kN/m <sup>2</sup>
2	Stulpelis PMS-200	Ilgis -200cm, pado diametras - 100mm, išorės diametras 50mm, vidaus diametras - 30mm	Medžiaga: PE -HD; ovališkumas ≤ 5, komplektavimas - su dangteliu ir pagrindu. Žiedinis standumas ≤ 8 kN/m <sup>2</sup> , žiedinis standumas po montavimo ≤ 10 kN/m <sup>2</sup>
3	Drenažinis kilimas Secudrain R201 ES-601	Drenavimo tinklelis: medžiaga-PP(polipropilenas) svoris 600g/m <sup>2</sup> , storis 11mm Neaustinė medžiaga: medžiaga-PP(polipropilenas), svoris 600g/m <sup>2</sup> , storis 11mm.	Trūkimo įtempimas: išilginis / skersinis- 8,0/12,0 kN/m; Pailgėjimas trūkimo metu: išilginis / skersinis- 50/40 %;
4	Plastmasiniai signaliniai stulpeliai su atšvaitais (prie pralaidų)	Aukštis 1,1 m (nuo dangos krašto paviršiaus)	Rengiami 4 vnt.
5	Betono mišiniai ir betonas		Normatyvinio dokumento žymuo LST EN 206-1, tankis – LST EN 12390-7; Stipris gniuždant – LST EN 12390; Mišinio konsistencija – LST EN 12350-2, LST EN 12350-3, LST EN 12350-4, LST EN 12350-5; Atsparumas šalčiui – LST 1428.17, LST 1428.19;
6	Armatūra	Strypinė karštai valcuota armatūra, klasė A-I ir A-II	Karštai valcuotas armatūrinis plienas -anglinis ir mažai legiruotas plienas. AI tipo plienas tiekiamas apskritais strypais lygiu paviršiumi. Armatūros AI takumo riba 235MPa, stiprumo riba 373 MPa. AII tipo plienai turi skirtingus sraigtinius išsikišimus abiejuose strypo pusėse: vienoje pusėje sriegis yra dešininis, kitoje – kairinis. Armatūros AII takumo riba – 392MPa, stiprumo riba – 590MPa.
7	Vielia plieninė paprasta	Vielia d-3,0 mm skersmens	Klasė S240, stipris 240MPa
8	Plieninis tinklas	"Akutės" 30x30, strypai 3,0 mm skersmens	

24/376-TDP-BD.MS.TS	Lapas	Lapų	Laida
	3	13	0

## **2. GAMTINĖS SĄLYGOS**

### **2.1. Hidrologinės sąlygos**

Dėl esamų gamtinių sąlygų, melioracijos statinių priežiūros stokos esami grioviai nebeatlieka pagrindinės funkcijos – vandens nuvedimo iš melioracijos sistemų, sutvarkomos esančios drenažo žiotys, rekonstruojamos pralaidos. Pagal užduotį sutvarkomi visi grioviai – imtuvai.

### **2.2. Dirvožemiai**

Vadovaujantis dirvožemių tyrinėjimais pirminiuose projektuose vyraujantys dirvožemiai surašyti griovių išilginiuose profiliuose.

### **2.3. Požeminiai vandenys**

Remiantis pirminio projekto pateiktais duomenimis aukštų gruntinių vandenų nepastebėta.

## **3. STATYBOS PARUOŠIMAS IR ORGANIZAVIMAS**

### **3.1. Bendrieji reikalavimai**

Iki darbų pradžios turi būti parengta ir atitinkamai suderinta reikiamos apimties projektinė dokumentacija ir gautas leidimas statybai. Rangovinė organizacija, vadovaudamasi statybos organizavimo projektu, turi parengti darbų vykdymo projektą, kuriuo gali koreguoti arba iš dalies keisti rekonstrukcijos organizavimo projekte priimtus sprendimus, jei tai nepakenks darbų kokybei ir nepažeis darbo saugos reikalavimų.

Rangovas privalo turėti Lietuvos Respublikos žemės ūkio ministerijos išduotus kvalifikacinius dokumentus, suteikiančius teisę statyti melioracijos sistemas. Rangovas darbams atlikti turi skirti kvalifikuotus darbininkus ir atestuotą statybos vadovą, sugebančius profesionaliai atlikti darbą. Rangovas turi turėti pakankamai tinkamų mašinų ir įrangos, kad būtų galima atlikti visus numatytus darbus.

Rangovas turi teisę siūlyti subrangovus, jeigu to nedraudžia statybos rangos sutartis. Organizuojant statybą būtina vadovautis STR "Statybos darbai" reikalavimus.

Rangovas privalo paskirti statybos vadovą ir pradėti statybos darbus tik po to, kai iš užsakovo gauna nustatyta tvarka sudarytą patvirtintą statinio projektą, leidimą statybai, ir pagal aktą priima statybvietę. Prieš darbų pradžią rangovas turi išsiaiškinti statybos aikštelėje esančių vamzdžių, kabelių ar kitų inžinerinių komunikacijų paklojimo vietas. Griovių ir jų statinių remonto darbus Rangovas turi

24/376-TDP-BD.MS.TS	Lapas	Lapų	Laida
	4	13	0

vykdyti tik pagal projektą ir su užsakovu suderinta darbų vykdymo eigą ir tvarką. Objekto statybos metu turi būti vykdomi visi techniniai reikalavimai pagrįsti užsakovo ir techninės priežiūros vadovų reikalavimai. Statybos aikštelė turi būti tvarkinga, Rangovas privalo vykdyti atitinkamų žinybų ir statytojo reikalavimus dėl medžiagų ir gaminių sandėliavimo ir šiukšlių išvežimo statybos metu. Visos atvežamos į statybą medžiagos, gaminiai ir įrengimai turi turėti pasus ir būti firminiame įpakavime. Sertifikuotiems gaminiams ir medžiagoms turi būti atitiktos deklaracijos arba atitiktos sertifikatai. Jei tokių nėra importiniams turi būti užsienio šalių sertifikatai, vietinėms – įmonės paruošti standartai. Darbai vykdomi, vadovaujantis gamintojų nustatytais instrukcijomis darbui su šiomis medžiagomis, gaminiams ir įrengimais.

Prieš atliekant valstybei nuosavybės teise priklausančių melioracijos statinių remonto darbus rangovas privalo atlikti visuomenės informavimo procedūrą pagal LR Žemės ūkio ministerijos 2009-11-18 įsakymu Nr. 3D-883 patvirtinta „Melioracijos darbus vykdančių subjektų ir melioruotos žemės naudotojų interesų suderinimo taisyklės“, šio įsakymo II sk. reikalavimus. Kasimo darbus pradėti gavus žemės savininkų pritarimus.

### **3.2 Paruošiamieji darbai**

Iki pagrindinių darbų pradžios atliekami paruošiamieji darbai:

1. Įrengiamos laikinos buitinės patalpos biuro ir bendro naudojimo reikmėms. Rangovas užtikrina vandens ir elektros tiekimą, pasirūpina laikinu tualetu ir prausykla. Patalpos turi būti švarios ir higieniškos, užtikrinamas tvarkingas nuotekų ir atliekų šalinimas.

2. Atliekamas geodezinis nužymėjimas, nužymimos melioracinių statinių trasos ir vietos bei darbų vykdymo zonos.

### **3.3 Dirvožemio, augmenijos pašalinimas ir gražinimas**

Rangovas iš statybvietės turi pašalinti dirvožemį, augmeniją ir atliekas, susidariusias paruošiamųjų darbų metu. Pašalinta augmenija ir atliekos neturi patekti į pylimus ar sandėliuojamas medžiagas.

Labiausiai galimas tik minimalios apimties mechaninis poveikis dirvožemiui - kasimas, stūmimas, spaudimas. Nukastą dirvožemį numatoma išsaugoti ir laikinai sandėliuoti tol, kol jis bus panaudotas želdinimo ir želdinimo atstatymo darbams, apsaugant jį nuo užterštumo ir išplovimo. Saugojimo laikotarpiu ant sustumtų dirvožemio krūvų turi būti pastoviai naikinamos piktžolės.

Siekiant išvengti neigiamo poveikio dirvožemiui statybos darbų metu, reikia laikytis šių reikalavimų:

– parinkti tinkamą vietą derlingo dirvožemio saugojimui;

24/376-TDP-BD.MS.TS	Lapas	Lapų	Laida
	5	13	0

– statybos metu reikia minimizuoti teritorijos su atviru dirvožemiu plotą. Vienu metu reikia laikyti kuo mažiau nestabilizuotų plotų;

– atlikus darbus, būtina kuo skubiau vietovę sutvirtinti. Stabilizavimui reikia panaudoti nuimtą derlingą dirvožemio sluoksnį. Pylimų ir iškasų šlaitai sutvirtinami 6 cm storio dirvožemio sluoksniu ir užsėjami žole.

Tvarkingai eksploatuojant objektą fizinio bei cheminio poveikio dirvožemiui nebus, todėl projekte poveikio dirvožemiui sumažinimo priemonės nenumatomos.

Dirvožemį galima nustumti buldozeriu, nukasti ekskavatoriumi ar rankiniu būdu. Nukasimo sluoksnis storis 0,2 m. Nukastas dirvožemis sustumiamas į krūvas iki 20 m, ir paliekamas sandėliuoti arba pakraunamas ir išvežamas į laikiną sandėliavimo vietą iki 1,0 km atstumu. Sandėliavimo vietoje privalo būti saugomas kol bus panaudojamas.

Baigus vamzdynų montavimą ir užpylus tranšėją, ji turi būti padengta humusiniu gruntu tokiu storiu, koks buvo prieš jį pašalinant. Gruntas paskleidžiamas vienodu storiu ant išlygintos tranšėjos trasos, baigiama lyginti pravažiuojant buldozeriu su nuleistu verstuvu atbuline eiga.

### **3.4 Vandens pašalinimas**

Rangovas turi pasirūpinti, kad į kasimo vietas nepatektų vanduo, įskaitant gruntinį vandenį, upės vandenį, paviršines nuotekas ir pan.

Vandens pašalinimui iš iškasos gali būti naudojamas vienas iš žemiau pateiktų būdų:

- Vandens pašalinimas siurbiant iš surinkimo šulinių.
- Vandens siurbimas tiesiogiai iš iškastos duobės.
- Vandens siurbimas adatinių filtrų pagalba.

Šių būdų panaudojimas priklauso nuo esamo grunto charakteristikų. Rangovas aprūpina darbo jėga, medžiagomis ir įranga, atlieka visus darbus, būtinus gruntinio vandens lygio pažeminimui, kad planuojami statybos darbai būtų atliekami sausomis sąlygomis.

Vandens pašalinimo sistemos Rangovo darbų apimtis sudaro: vandens pašalinimo sistemos pristatymas į statybvieta, sumontavimas, išbandymas, paleidimas, eksploatavimas, priežiūra, galutinis įrangos išmontavimas bei išvežimas iš statybvieta. Rangovas apmoka visas išlaidas susijusias su vandens pašalinimu. Jis taip pat apmoka visas išlaidas.

### **3.5 Šienavimas**

Šienaujami griovio šlaitai ir kraštai mažosiomis mechanizacijos priemonėmis. Sunkiai prieinamose vietose rankiniu būdu.

24/376-TDP-BD.MS.TS	Lapas	Lapų	Laida
	6	13	0

### 3.6 Daugiamečių žolių sėklos ir trąšos

Atstatant pažeistas žemės paviršiaus vietas apsėjimui rekomenduojama naudoti žolių sėklų mišinį:

- ✓ motiejukų - 25 %
- ✓ tikrojo arba raudonojo eraičino -20 %
- ✓ rausvųjų arba baltųjų dobilų - 20 %
- ✓ pievinių miglių arba beginklių dirsių - 17.5 %
- ✓ daugiamečių svidrių - 17.5 %.

Pažeisti griovio šlaitai apsėjami daugiamečių žolių mišiniu. Įsėjimo norma – 40 kg/ha. Mišinys sudaromas iš 10 kg motiejukų, 8 kg tikrųjų ir raudonųjų eraičinų, 7 kg daugiametės svidrės, 7 kg pievinės miglės arba beginklės dirsės ir 8 kg rausvųjų arba baltųjų dobilų. Žoles pasėti iki rugpjūčio 15 d. prieš daugiamečių žolių sėją griovio šlaitai patręšiami 400 kg/ha superfosfato, 300 kg/ha kalio druskos ir 10 kg/ha amonio salietros.

### 3.7 Žemės darbai

Žemės darbai vykdomi pagal STR 1.06.01:2016 „Statybos darbai. Statinio statybos priežiūra“ ir DT 5-00 „Saugos ir sveikatos taisyklės statyboje“ nurodymus ir reikalavimus, prisilaikant atitinkamose lentelėse nurodytų kasamų tranšėjų ir duobių šlaitų nuolydžių, priklausomai nuo iškasos gylio ir grunto.

Darbams naudojami vienkaušiai ir daugiakaušiai ekskavatoriai bei įvairaus galingumo buldozeriai. Grunto sutankinimui naudojami rankiniai plūktuvai. Dalis darbų vykdoma rankiniu būdu (sunkiai prieinamose vietose, šalia inžinerinių tinklų ir elektros linijų). Žemės darbai tranšėjų susikirtimo su esamais inžineriniais tinklais vietose vykdomi rankiniu būdu, nepažeidžiant šių tinklų. Esami tinklai susikirtimo su kasama tranšėja vietose laikinai pakabinami, išramstomi. Žemės darbų metu išardytos esamos dangos (lauko kelias, žalios vejos) atstatomos į pradinę padėtį.

Strėlinių ekskavatorių darbas prie esamų veikiančių elektros orinių linijų leidžiamas tik tai jas laikinai atjungus. Darbai vykdomi pagal DT5-00 antro priedo antroje lentelėje nurodytas sąlygas. Visi naudojami mechanizmai turi būti tvarkingi. Tepalų ir degalų nutekėjimas ir pritekėjimas į gruntą draudžiamas.

### 3.8 Darbų ir statinių kokybės užtikrinimas

Melioracijos darbų kokybė – pagrindinis, rodiklis, lemiantis melioracijos sistemų efektyvumą ir ilgaamžiškumą. Projekte naudojamų medžiagų ir rangos šalis neribojama, tačiau visos projekte naudojamos medžiagos ir gaminiai turi turėti įgaliotos institucijos patvirtinimą, kad buvo pagaminti pagal atitinkamą Europos arba Lietuvos standartą.

24/376-TDP-BD.MS.TS	Lapas	Lapų	Laida
	7	13	0

Visi vamzdžiai, jungiamosios detalės, šuliniai, nuleistuvai ir kiti gaminiai turi būti pažymėti etiketėmis. Etiketės dydis ir forma turi atitikti ISO reikalavimus. Etiketėse nurodoma gamintojas, modelis, serijos numeris, pagaminimo data ir pan. Visas etiketėje pažymėtas tekstas turi būti lietuvių kalba.

Melioracijos darbų kokybę ir esmės tikrina statinių statybos techninės priežiūros vadovas, kuris privalo vadovautis melioracijos normatyviniais dokumentais, standartais, normomis ir šiomis techninėmis specifikacijomis.

Griovių ir juose esančių statinių kokybę būtina įvertinti instrumentaliai tikrinant griovių ir kitų statinių pagrindinius parametrus.

***Griovių ir juose esančių statinių kokybės tikrinimo parametrai ir leistini nukrypimai***

Eil. Nr.	Tikrinami parametrai	Leistini nukrypimai
<b>1. Griovių geometriniai parametrai ir aukščiai</b>		
1.	Griovo ašies planinė padėtis	± 4m
2.	Griovo posūkio spindulys	± 5 proc.
3.	Griovo ašies tiesumas	Iki pusės griovio dugno pločio
4.	Griovo dugno altitudė	+ 5 cm -10 cm
5.	Griovo dugno atvirkštinis nuolydis	neleistinas
6.	Griovo dugno plotis	± 10 cm
7.	Griovo šlaito koeficientas	± 10 proc
<b>2. Griovių stiprinimas</b>		
1	Tvorelės aukštis (h)	+5cm – 2 cm
2	Žvyro skaldos sluoksnio (prizmės) storis dugnui stiprinti	+5cm -2 cm
3	Žvyro, skaldos, naudojamos dugnui stiprinti, frakcija	Projektinė, be nukrypimų
4	Akmenų sluoksnio (prizmės) storis	+ neribojamas -4 cm
<b>3. Vandens pralaidos</b>		
1	Dugno altitudės pralaidos galuose	±5 cm
2	Antgalių geometriniai rodikliai	±3cm
3	Pralaidos antgalio sujungimas su vamzdžiu	Be nukrypimų
4	Pralaidos sujungimas su grioviu	Be nukrypimų
5	Stiprinimo plokščių kiekis	Pagal brėžinius
6	Stiprinimo plokščių briaunų peraukštėjimas	±2cm
7	Tarpai tarp stiprinimo plokščių	+2 cm
8	Po plokštėmis įrengiamas žvyro sluoksnis (ne plonesnis, kaip 10cm)	+3 cm -2cm
9	Vandens pralaidos ilgis (plastikinių vamzdžių deformacijos galimos iki 2 proc.)	+50 cm -20cm
10	Virš pralaidos važiuojamosios dalies plotis	+50cm -20cm
11	Skaldos prizmės už plokštėmis stiprinimo įrengimas (ilgis)	+neribojamas -20cm
12	Pralaidos įrengimas	Pagal brėžinį
13	G/b gaminių sandūros užtaisomos C30/37 klasės betonu	

24/376-TDP-BD.MS.TS	Lapas	Lapų	Laida
	8	13	0

### **3.9. Krūmų šalinimas**

Šlaituose augantys krūmai numatomi šalinti. Nukirsti krūmai suvežami 0,5-1,0 km atstumu į laikinas sandėliavimo vietas, kurie vėliau bus panaudoti antrinėms žaliavoms. Sandėliavimo vietas pasirenka darbų vykdytojas, svarbu, kad būtų patogus privažiavimas transporto priemonėms. Nukirstų krūmų išvežimą iš objekto organizuoja rangovas.

### **3.10. Šienavimas**

Šienaujami šlaitai ir kraštai mažosiomis mechanizacijos priemonėmis. Sunkiai prieinamose vietose rankiniu būdu.

### **3.11. Nešmenų iškasimas iš griovio dugno**

Griovių, kurių gylis iki 3 metrų, sąnašos iškasamos vienakaušiais ekskavatoriais su pasukamo kaušo įranga. Kasama iki profiliuose nurodyto dugno lygio. Iškastuose ruožuose, nyslūgus vandeniui iš žvėrelių urvų arba slankaus grunto sluoksnelių, kur išmirkusi ir sunykusi velėna, vėl nusėda nešmenų kauburėliai, todėl tokias vietas reikia papildomai pavalyti rankiniu būdu. Atliekant galutinį iškasimą rankiniu būdu pagal projektinius parametrus nulyginama šlaitų papėdė, užlyginami šlaitų nelygumai, išplovos ir išrausos. Sklaidant sąnašas neužpilti paviršinio vandens latakų ir natūralių slėnių, kad nepabloginti vandens nuleidimo sąlygų. Tikrinama: nuolydis, dugno aukščiai, šlaitų forma ar nelikę nevalytų tarpų, atgal įkritusių nuovalų.

### **3.12. Sklaidymas ir lėkščiovimas**

Iškastas gruntas sklaidomas buldozeriais 10 m juostos pločiu. Lėkščiuojama du kartus sunkiomis lėkštinėmis akėčiomis.

### **3.13. Hidrotechninių statinių remontas**

Remontuojant pralaidas, vadovautasi MND-25 „Vamzdinės pralaidos“. Montavimo brėžiniai“. Ištrupėjusių antgalių remontui naudoti betono arba cemento mišinius ne žemesnės kaip C 30/37 markės. Tvarkant ištrupėjimus ir užtaisant plyšius, betono paviršių reikia paruošti pneumoplaktukais, mūrininko plaktukais, šepetiais ir vandenių pašalinti trupantį betono paviršių, padarant platėjančio pleišto kūgio įdubas, kad naujas betonas tvirčiau susirištų su senu. Mažiems ištrupėjimams taikyti užkrėtimo rankiniu būdu metodą, didesniems gali prireikti ir klojinių. Negilūs paviršių ištrupėjimai užtinkuojami. Užtaisant įtrūkimų plyšius cemento skiediniu kruopščiai užpildyti kuo giliau, stengtis, kad neliktų tuštumų. Pralaidų vamzdžio dugnas įrengiamas su ne mažesniu išilginiu nuolydžiu, nei griovys aukščiau pralaidos. Daugumos pralaidų sargšuliai apsamoję, nulaužti, nulinkę arba betonas aptrupėjęs. Nauji ir perstatomi sargšuliai įstatomi į grąžtais išgręžtas skylės. Jie aplink užpilami smėliu, kuris sutankinamas rankinėmis priemonėmis. Užsinešusios pralaidos valomos pasitelkiant įvairias rankines priemones.

24/376-TDP-BD.MS.TS	Lapas	Lapų	Laida
	9	13	0

Pralaidas remontuoti tinkamiausias sausiasias vasaros periodas. Užneštos vamzdinės pralaidos valomos pasitelkiant įvairias rankines priemones. Ilgose pralaidose sąnašas galima išvalyti pravertu lynu.

Tarpu tarp pralaidos vamzdžių užtaisymui, nukasus gruntą nuo pralaidos vamzdžių, švariai nuvalyti betoninius paviršius ir išvalyti tarpus. Pirmiausiai klojama neaustinė geotekstilė. Ant jos dedamas vielos tinklelis d3 mm, virš jo – hidrotechninis betonas C30/37, kad sluoksnio storis būtų  $\geq 10$  cm. Viskas užsandarinama montažinėmis putomis. Grunto pilti neišdžiūvus betonui negalima. Greitą užpylimą galima atlikti, papildomai užklojus geotekstilės ant betono.

### **3.14. Atstatoma kelio danga**

Lauko keliukuose virš pralaidų pylimų žvyro dangos susidėvėjusios. Joms numatytas žvyro dangos įrengimas arba atnaujinimas. Perstatomoms pralaidoms keliuose numatytas dangos pagal tipą ŪVK-T-23 atstatymas. Šių dangų mineralinės medžiagos turi atitikti LST 1714:2001 „Mineralinės automobilių kelių medžiagos ir jų gaminiai. Techniniai reikalavimai“. Kelio sankasos virš statomos pralaidos grunto sutankinimo rodiklis turi būti ne mažesnis kaip  $D_{Pr} = 100\%$ . Ypač atkreipti dėmesį į tas vietas, kur pagrindo gruntas keičiamas.

## **4. MEDŽIAGOS, GAMINIAI IR ĮRENGIMAI**

### **4.1. Medžiagos gaminiai ir įrengimai**

Visos naudojamos medžiagos ir gaminiai turi būti geriausios kokybės, tinkamos numatyta paskirčiai ir atitikti nacionalinius ir tarptautinius standartus. Medžiagos ir gaminiai turi ilgai tarnauti, reikalauti minimalios priežiūros ir turi būti gautos iš patikimų tiekėjų (gamintojų) su atitiktis deklaracijomis.

Rangovas privalo garantuoti, kad visos konstrukcijos ir statiniai yra sumontuoti iš kokybiškų medžiagų, gaminių ir įrenginių, kurie prieš pristatymą niekada nenaudoti, išskyrus laiką, reikalingą bandymams.

### **4.2. Pakeitimai**

Projekte pasiūlytų medžiagų, gaminių ir įrengimų pakeitimai po Sutarties pasirašymo galimi tik gavus raštišką statybos techninės priežiūros vadovo sutikimą. Be to, Rangovas turi pataisyti ir pateikti statybos techninės priežiūros vadovui tvirtinti visus brėžinius, kuriuos reikia koreguoti dėl tokio pakeitimo. Įrengimų pasirinkimo metu turi būti kruopščiai išnagrinėta, ar galima lengvai įsigyti atsargines dalis.

### **4.3. Medžiagų įpakavimas**

Visos pristatomos medžiagos ir įrengimai turi būti supakuotos ir pažymėtos pagal tarptautinius standartus, taikomus eksportui iš šalies gamintojos. Rangovas sandėliuoja medžiagas ir įrengimus taip,

24/376-TDP-BD.MS.TS	Lapas	Lapų	Laida
	10	13	0

kad išvengtų jų būklės pablogėjimo ar sugadinimo. Ypatinę dėmesį reikia atkreipti į PVC vamzdžius ir PVC armatūrą, siekiant apsaugoti juos nuo tiesioginės saulės šviesos ir žemos temperatūros. Turi būti laikomasi gamintojų nurodymų. Sugadintos medžiagos nepriimamos.

Rangovas turi kiek įmanoma sumažinti medžiagų ir įrangos sandėliavimo statybvietyje laiką, planuodamas tiekimą taip, kad jis vyktų pagal statybos poreikius. Rangovas turi gauti iš gamintojų informaciją apie įrangos sandėliavimo ir aptarnavimo būdus, ir šių reikalavimų laikytis. Visos išlaidos, susijusios su medžiagų ir įrangos sandėliavimu, laikomos įtrauktomis į Sutartį ir papildomai neapmokamos.

#### **4.4. Laikinis sandėliavimas**

Pagrindinė taisyklė vamzdžių sandėliavimui: vamzdžiai turi būti saugomi originaliame gamykliniame įpakavime.

Pavienių vamzdžių sandėliavimas:

-Vamzdžiai sukraunami į krūvas ant ne siauresnių, kaip 10 cm, ir ne plonesnių, kaip 2.5, cm padėklų;

-Rekomenduojamas sandėliuojamų pavienių vamzdžių krūvos aukštis 1.5 m;

-Kraunant vamzdžius, jų movos turi būti nukreiptos į priešingas puses, o sluoksnius reikia atskirti mediniais tarpikliais;

-Vertikaliomis atramomis iš šonų krūva apsaugoma nuo atsitiktinio vamzdžių nuslydimo.

-Jeigu sandėliuojami vamzdžiai per 12 mėnesių nebus sumontuoti, juos reikia apdengti nepermatoma plėvele iš PVC ar PE arba uždengti stogu, siekiant apsaugoti nuo ultravioletinių spindulių poveikio. Uždengti reikia taip, kad laisvai cirkuliuotų oras.

Galimas vamzdžių spalvos pasikeitimas dėl saulės spindulių poveikio nereiškia jų atsparumo sumažėjimo.

Atskirus vamzdžius iškrauti arba pernešti galima rankomis arba keltuvu ar krautuvu, o supakuotus vamzdžius krauti į krūvas galima:

- keltuvu;

- kranu;

Iškraunant vamzdžius reikia naudoti ne metalinius lynus, o juostas arba traversą su dviguba pakaba iš minkšto lyno, pvz. medvilnės – kanapių. Juostos arba traversą tvirtinamos medinio skersinio paviršiuje.

24/376-TDP-BD.MS.TS	Lapas	Lapų	Laida
	11	13	0

#### 4.5. Atsakomybė užsakant medžiagas

Rangovas yra atsakingas už medžiagų, gaminių ir pavyzdžių (kurių patikrinimo gali būti pareikalauta gerokai anksčiau prieš darbų pradžią) užsakymą ir pristatymą. Visas sąnaudas, susijusias su aplaidumu ir delsimu užsakyti pakankamai iš anksto, padengia Rangovas.

#### 4.6. Išpildomieji brėžiniai ir kadastriniai tyrinėjimai

Rangovas turi registruoti visus atliekamus darbus. Rangovas turi parengti reikiamo mastelio drenažo ir kitų statinių brėžinius, kad vėliau eksploatuojanti įmonė galėtų prižiūrėti naujus statinius bei įrenginius. Išpildymo brėžiniuose turi būti nurodyti skersmenys, medžiagos ir esamų vamzdžių gylis. Rangovas turi pateikti išpildomuosius brėžinius ir dokumentaciją Užsakovui.

##### 4.7. Gaminių ir medžiagų techninės specifikacijos

4.7.1 Drenažo žiotys – tai vamzdis iš antrinio aukšto tankio polietileno (II PEHD), standartas ĮST 1063988-19, spalva – juoda, ilgis 4 m, skersmuo dn 110 mm, 160 mm, 200 mm, 25 mm.

4.7.2 Šlaitų tvirtinimui naudojamas drenažinis kilimas „SECUDRAN“ R.201 ES-601 – neorganinė sintetinė medžiaga, skirta šlaitų stiprinimui. Drenažinis trisluoksnis kilimas. Medžiaga PP (polipropilenas), svoris 11.0 g/m<sup>2</sup>, storis – 11.0 mm.

4.7.3 Filtruojanti medžiaga – geotekstilė GRK – 3 klasė.

4.7.4 Žiočių žymėjimui melioracinis stulpelis PMS-200.

4.7.5 Statybiniai skiediniai. Normatyvinio dokumento žymuo LST EN 998-1 (D), LST EN 998-2 (D), LST EN 12860+AC(D), prLSTprEN 13279-1(D), LST EN 13813(D); stipris gniuždant - LST EN1015-11, prLSTprEN 13279-2, LST EN 13892-2; sukibimo stipris – LST EN 1015-11, prLSTprEN 13279-2, LST EN 13892-8, LST EN 12860+AC; atsparumas šalčiui – LST 1413.11; sklidumo rodiklis (savaime išsilyginantiems) – LST EN 12706;

4.7.6 Betono mišiniai ir betonas. Normatyvinio dokumento žymuo LST EN 206-1, tankis – LST EN 12390-7; stipris gniuždant – LST EN 12390; mišinio konsistencija – LST EN 12350-2, LST EN 12350-3, LST EN 12350-4, LST EN 12350-5; atsparumas šalčiui – LST 1428.17, LST 1428.19.

#### 4.8. Gelžbetoninės ir betoninės konstrukcijos

Monolitinių betoninių ir betoninių konstrukcijų įrengimui betono stiprio klasė, atsparumas šalčiui ir vandens įgėrimo rodikliai turi atitikti LST EN 206-1:2002 ir LST EN 206-1:2002/ A1:2004 reikalavimams. Betonui gali būti naudojama tik klinkeriais aprobuotas mineralinės sudėties portlandcementis. Cementą gabenant ir sandėliuojant reikia saugoti nuo drėgmės. Gabenimo tarose ir sandėliuose neturi būti cemento likučių, jei numatoma pervežti kitos klasės cementą. Naudojamas cementas turi atitikti LSN EN 197-1:2001/A1:2004 reikalavimus. Ruošiamo betono mišinių santykis turi būti parenkamas taip, kad juo būtų galima atlikti projekte nurodytus darbus, atsižvelgiant į klimatinės

24/376-TDP-BD.MS.TS	Lapas	Lapų	Laida
	12	13	0

sąlygas ir naudojamą armatūrą. Rengiant mišinį, visais atvejais vandens kiekis turi būti skaičiuojamas įvertinant užpildo drėgmę. Vanduo, naudojamas betonavimo darbams, plovimui ir apdailai, turi būti toks, kad nepakenktų nei betono stiprumu, nei jo išvaizdai. Vanduo gali būti imamas iš miesto vandentiekio. Abejojant dėl vandens kokybės būtina atlikti jo tinkamumo betonui tyrimą. Užpildas ir cementas turi būti dozuojami pagal svorį, o vanduo turi būti pilamas pagal tūrį. Betoniniai aplinkos gaminiai turi atitikti LST 1551:1999/1K:2000 techninius reikalavimus. Gaminių kokybės kontrolė organizuojama pagal galiojančius Lietuvos Respublikos, Europos Sąjungos atitinkamus standartus.

#### **4.9. Daugiamečių žolių sėklų mišinys**

Atstatant pažeistas žemės paviršiaus vietas apsėjimui rekomenduojama naudoti žolių sėklų mišinį: ✓ motiejukų - 25 % ✓ tikrojo arba raudonojo eraičino -20 % ✓ rausvųjų arba baltųjų dobilų - 20 % ✓ pievinių miglių arba beginklių dirsių - 17.5 % ✓ daugiamečių svidrių - 17.5 %. Pažeisti griovio šlaitai apsėjami daugiamečių žolių mišiniu. Įsėjimo norma – 40 kg/ha. Mišinys sudaromas iš 10 kg motiejukų, 8 kg tikrųjų ir raudonųjų eraičinių, 7 kg daugiametės svidrės, 7 kg pievinės miglės arba beginklės dirsės ir 8 kg rausvųjų arba baltųjų dobilų. Žoles pasėti iki rugpjūčio 15 d. prieš daugiamečių žolių sėją griovio šlaitai patrešiami 400 kg/ha superfosfato, 300 kg/ha kalio druskos ir 10 kg/ha amonio salietros.

#### **4.10. Medžio gaminiai**

Klojiniams naudojamos apipjautos lentos 25-32mm st. (2 rūš.). Lentų storis t-25,32,40±3 mm, plotis 100±5mm, ilgis l≥6000mm. Spygliuočių mediena C14 klasės, stipris lenkimui 14MPa, stipris gniuždymui išilgai pluoštų 16MPa.

### **5. APLINKOS APSAUGOS REIKALAVIMAI**

#### **5.1. Reikalavimai aplinkos apsaugai**

Visų statybos etapų metu Rangovas privalo laikytis Lietuvos respublikoje galiojančių įstatymų, taisyklių ir tiesiogiai susijusių reikalavimų bei atsižvelgti į visas priemones, projekto valdymą ir administravimą, kurie reikalingi užtikrinti aplinkosauginius reikalavimus.

#### **5.2. Medžių ir žaliųjų zonų apsauga**

Rangovui neleidžiama perkelti ar kirsti darbų zonoje esančių medžių be atitinkamų žinybų sutikimo. Jei kuris nors medis ar žalioji zona buvo Rangovo sunaikinta ar pažeista, jis privalo pakeisti pažeistą medį ar zoną lygiaverčiu buvusiam savo sąskaita.


### **6. DARBŲ SAUGA**

Vykdam darbus, Rangovas privalo vadovautis DT5-00 “Saugos ir sveikatos taisyklės statyboje” bei kitais veikiančiais darbo saugos dokumentais.

24/376-TDP-BD.MS.TS	Lapas	Lapų	Laida
	13	13	0

## Remontuojamų griovių, jų statinių darbų kiekių santrauka

Eil. Nr.	Darbai	Griovio pavad.	Piketai	Mato vnt.	Kiekis
1	2	3	4	5	6
1.	Griovių valymas vienkaušiais ekskavatoriais, kai valomo sluoksnio storis iki 0,2 m	up. Ežerupis E-1	0+00-11+03	m/m <sup>3</sup>	1103/221
			0+00-1+83		183/37
			10+10-13+09		299/60
			<b>Viso:"1"</b>	<b>m/m<sup>3</sup></b>	<b>1585/318</b>
2.	Griovių valymas vienkaušiais ekskavatoriais, kai valomo sluoksnio storis iki 0,4 m	E-1	1+83-3+43	m/m <sup>3</sup>	160/48
			5+16-6+20		104/31
			8+46-10+10		164/49
			<b>Viso:"2"</b>	<b>m/m<sup>3</sup></b>	<b>428/128</b>
3.	Griovių valymas vienkaušiais ekskavatoriais, kai valomo sluoksnio storis virš 0,4 m	up. Ežerupis E-1	11+03-24+37	m/m <sup>3</sup>	1334/534
			3+43-5+16		173/69
			6+20-8+46		226/90
			<b>Viso:"3"</b>	<b>m/m<sup>3</sup></b>	<b>1733/693</b>
4.	Iškasto ir supilto II grunto sklaidymas buldozeriais iki 59 kW (80AJ), kai paskleistos juostos plotis 10 m	up. Ežerupis E-1	0+00-1+83	m <sup>3</sup>	33
			1+83-3+43		43
			3+43-5+16		62
			5+16-6+20		28
			6+20-8+46		81
			8+46-10+10		44
			10+10-13+09		54
			<b>Viso:"4"</b>	<b>m<sup>3</sup></b>	<b>345</b>
5.	Pagriovių lėkščiavimas iškastų iš griovių sąnašų susmulkinimui traktoriais iki 59 kW (80AJ) galingumo 2 kartus	up. Ežerupis E-1	0+00-13+09	ha	2,4
					1,3
			<b>Viso:"5"</b>	<b>ha</b>	<b>3,7</b>
6.	Šakų, šaknų, akmenų surinkimas po lėkščiavimo, pakrovimas ir išvežimas iki 1 km atstumu	up. Ežerupis E-1	0+00-13+09	m <sup>3</sup>	13,5
					7,3
			<b>Viso:"6"</b>	<b>m<sup>3</sup></b>	<b>20,8</b>

Atestato Nr.	 VANDENTVARKOS PROJEKTAI			Remontuojamų griovių, jų statinių darbų kiekių santrauka		Laida
						0
S-761-PmAT	SPV		2024	24/376-TDP-BD.MS.Ž-01	Lapas	Lapų
S-761-PmAT	Projektavo		2024		1	3

1	2	3	4	5	6
7.	Dirbtinų kliūčių išardymas vienakaušiais ekskavatoriais	up. Ežerupis E-1	7+00 7+67 12+96	m <sup>3</sup>	5 15 10
			<b>Viso:"7"</b>	<b>m<sup>3</sup></b>	<b>30</b>
8.	Šakų, šaknų surinkimas po dirbtinų kliūčių išardymo, pakrovimas ir išvežimas iki 1,0 km atstumu	up. Ežerupis E-1	7+00 7+67 12+96	m <sup>3</sup>	0,5 1,5 1,0
			<b>Viso:"8"</b>	<b>m<sup>3</sup></b>	<b>3,0</b>
9.	Tankių krūmų pašalinimas nuo griovio šlaitų rankiniu būdu	up. Ežerupis E-1	0+00-0+96 0+96-2+02 2+02-3+89 3+89-8+47 8+47-11+09 11+09-15+81 15+81-16+98 16+98-18+46 18+46-20+26 20+26-21+60 21+60-24+37 0+00-5+42 5+42-9+06 9+06-11+55 11+55-13+09	m <sup>2</sup>	6251 3019 2348 1952 1627 1952 3904 2667 1524 1905 3429 5103 2666 651 1516
			<b>Viso:"9"</b>	<b>m<sup>2</sup></b>	<b>40516</b>
10.	Nukirstų krūmų surinkimas ir išvežimas nuo 0,5 iki 1,0 km atstumu, kai kelmynas tankus	up. Ežerupis E-1	0+00-0+96 0+96-2+02 2+02-3+89 3+89-8+47 8+47-11+09 11+09-15+81 15+81-16+98 16+98-18+46 18+46-20+26 20+26-21+60 21+60-24+37 0+00-5+42 5+42-9+06 9+06-11+55 11+55-13+09	ha	0,63 0,30 0,23 0,20 0,16 0,20 0,39 0,27 0,15 0,19 0,34 0,51 0,27 0,07 0,15
			<b>Viso:"10"</b>	<b>ha</b>	<b>4,05</b>
11.	Drenažo žiočių pakeitimas 110 mm skersmens polietileninėmis žiotimis	up. Ežerupis	0+19 2+67 4+26 4+59 6+24 7+11 7+92 8+54 12+22 12+65 14+08 15+54 18+73	vnt.	1 1 1 1 1 1 1 1 1 1 1 1 1


24/376-TDP-BD.MS.Ž-01	Lapas	Lapų	Laida
	2	3	0

		E-1	18+90 21+25 22+19 22+65 24+01 24+17 1+21 2+81 3+29	vnt.	1 1 1 1 1 1 1 1 1
			<b>Viso:"11"</b>	<b>vnt.</b>	<b>22</b>
12.	Drenažo žiočių pakeitimas 160 mm skersmens polietileninėmis žiotimis	up. Ežerupis  E-1	3+41 10+01 10+10 17+51 19+21 19+49 5+42 9+74	vnt.	1 1 1 1 1 1 1 1
			<b>Viso:"12"</b>	<b>vnt.</b>	<b>8</b>
13.	Drenažo žiočių pakeitimas 200 mm skersmens polietileninėmis žiotimis	up. Ežerupis	19+27 19+39 20+76	vnt.	1 1 1
			<b>Viso:"13"</b>	<b>vnt.</b>	<b>3</b>
14.	Drenažo linijų suieškojimas	up. Ežerupis		m <sup>3</sup>	150
			<b>Viso:"14"</b>	<b>m<sup>3</sup></b>	<b>150</b>
15.	Mechanizuotas ir rankinis griovių šlaitų šienavimas	up. Ežerupis E-1		ha	1,55 0,54
			<b>Viso:"15"</b>	<b>ha</b>	<b>2,0</b>
16.	Griovio apsauginės juostos šienavimas	up. Ežerupis E-1		m <sup>2</sup>	46031 15306
			<b>Viso: "16"</b>	<b>m<sup>2</sup></b>	<b>61337</b>
17.	Žiočių latakų valymas nuo sąnašų rankiniu būdu	up. Ežerupis	0+19	m <sup>3</sup>	0,20
			<b>Viso: "17"</b>	<b>m<sup>3</sup></b>	<b>0,20</b>
18.	Melioracinio polietileninio stulpelio PMS-200 įrengimas	up. Ežerupis	0+19	vnt.	1
			<b>Viso: "18"</b>	<b>vnt.</b>	<b>1</b>

24/376-TDP-BD.MS.Ž-01	Lapas	Lapu	Laida
	3	3	0

### Remontuojamų pralaidų darbų kiekių santrauka

Eil. Nr.	Darbai	Griovio pavad.	Piketai	Mato vnt.	Kiekis	
1	2	3	4	5	6	
1.	Vamzdinės vandens pralaidos išvalymas nuo sąnašų	up. Ežerupis  E-1	2+02	m <sup>3</sup>	1,0	
			3+89		1,0	
			8+47		1,5	
			11+09		3,0	
			18+46		2,0	
			0+37		1,0	
			10+67		1,0	
			<b>Viso:"1"</b>	<b>m<sup>3</sup></b>	<b>10,5</b>	
2.	Aprupėjusių, įskilusių pralaidos antgalių apibetonavimas hidrotechniniu betonu C30/37	up. Ežerupis	11+09	m <sup>3</sup>	0,3	
			<b>Viso:"2"</b>	<b>m<sup>3</sup></b>	<b>0,3</b>	
3.	Laikinių pylimėlių supylimas ir išardymas	up. Ežerupis  E-1	2+02	m <sup>3</sup>	10	
			3+89		10	
			11+09		10	
			0+37		10	
			<b>Viso:"3"</b>	<b>m<sup>3</sup></b>	<b>40</b>	
4.	Vandens atsiurbimas remontuojamų pralaidų vietoje	up. Ežerupis  E-1	2+02	m <sup>3</sup>	12	
			3+89		12	
			11+09		12	
			0+37		12	
			<b>Viso:"4"</b>	<b>m<sup>3</sup></b>	<b>48</b>	
5.	Laikino vamzdžio d315 paklojimas ir demontavimas	up. Ežerupis  E-1	2+02	m	30	
			3+89	"	30	
			11+09	"	30	
			0+37	"	30	
			<b>Viso:"5"</b>	<b>m</b>	<b>120</b>	
6.	G/b laužo išvežimas į statybinių atliekų sąvartyną 20 km atstumu	up. Ežerupis  E-1	2+02	m <sup>3</sup> /t	4,1/2,9	
			3+89		8,72/6,1	
			11+09		3,03/2,1	
			18+46		5,02/3,5	
			0+37		8,72/6,1	
			<b>Viso:"6"</b>	<b>m<sup>3</sup>/t</b>	<b>29,59/20,7</b>	
7.	Naujų monolitinių antgalių įrengimas prie esamų pralaidų	up. Ežerupis  E-1	2+02	vnt./m <sup>3</sup>	2/4,1	
			3+89		2/8,72	
			11+09		1/3,03	
			18+46		2/5,02	
			0+37		2/8,72	
				<b>Viso:"7"</b>	<b>vnt./m<sup>3</sup></b>	<b>9/29,59</b>
	Armatūros tinklų g/b antgaliams sudėjimas	up. Ežerupis	2+02	kg	62,26	
		3+89		119,48		
		11+09		38,70		
		18+46		77,4		

Atestato Nr.	 <small>VANDENTVĀRĪKOS PROJEKTAI</small>			Remontuojamų pralaidų darbų kiekių santrauka		Laida
						0
S-761-PmAT	SPV	[Redacted]	2024	24/376-TDP-BD.MS.Ž-02		Lapas
S-761-PmAT	Projektavo		2024			1
						Lapų
						4

		E-1	0+37		119,48
			<b>Viso:"7"</b>	<b>kg</b>	<b>417,32</b>
8.	Žvyro pasluoksnio h=10 cm įrengimas, po antgaliais	up. Ežerupis	2+02 3+89 11+09 18+46 0+37	m <sup>3</sup>	4,0 4,0 2,0 4,0 4,0
		E-1	<b>Viso:"8"</b>	<b>m<sup>3</sup></b>	<b>18,0</b>
9.	II grupės grunto kasimas ekskavatoriumi nuo pralaidos vamzdžių siūlių užtaisymui	up. Ežerupis	11+09 18+46 0+37	m <sup>3</sup>	45 40 40
		E-1	<b>Viso:"19"</b>	<b>m<sup>3</sup></b>	<b>125</b>
10.	I grupės grunto kasimas nuo pralaidos vamzdžių rankiniu būdu	up. Ežerupis	11+09 18+46 0+37	m <sup>3</sup>	3 2 3
		E-1	<b>Viso:"10"</b>	<b>m<sup>3</sup></b>	<b>8</b>
11.	Tarpų tarp pralaidos vamzdžių užtaisymas geotekstile	up. Ežerupis	11+09 18+46 0+37	m/m <sup>2</sup>	15,7/2,24 12,6/8,28 18,84/12,12
		E-1	<b>Viso:"11"</b>	<b>m/m<sup>2</sup></b>	<b>47,14/22,64</b>
12.	Tarpų tarp pralaidos vamzdžių užtaisymas plieniniu tinklu	up. Ežerupis	11+09 18+46 0+37	m <sup>2</sup> /kg	6,36/23,8 5,28/19,76 7,72/28,88
		E-1	<b>Viso:"12"</b>	<b>m<sup>2</sup>/kg</b>	<b>19,36/72,44</b>
13.	Tarpų tarp pralaidos vamzdžių užtaisymas betonu C30/37, užsandarinant montažinėmis putomis	up. Ežerupis	11+09 18+46 0+37	m/m <sup>3</sup>	15,7/0,76 12,6/0,6 15,7/0,88
		E-1	<b>Viso:"13"</b>	<b>m/m<sup>3</sup></b>	<b>47,14/2,24</b>
14.	Pralaidos užvertimas 5 m atstumu	up. Ežerupis	11+09 18+46 0+37	m <sup>3</sup>	48 42 43
		E-1	<b>Viso:"14"</b>	<b>m<sup>3</sup></b>	<b>133</b>
15.	Grunto virš pralaidos sutankinimas	up. Ežerupis	11+09 18+46 0+37	m <sup>3</sup>	48 42 43
		E-1	<b>Viso:"15"</b>	<b>m<sup>3</sup></b>	<b>133</b>
16.	Pravažiavimo virš pralaidos įrengimas	up. Ežerupis	2+02 3+89 8+47 11+09 18+46 0+37	m	12 12 10 12 12 12
		E-1	<b>Viso:"16"</b>	<b>m</b>	<b>70</b>
17.	PE signalinių stulpelių įrengimas prie pralaidos	up. Ežerupis	2+02 3+89 8+47 11+09 18+46 0+37	vnt.	4 4 4 4 4 4
		E-1	<b>Viso:"27"</b>	<b>vnt.</b>	<b>24</b>

TVIRTINU:

Mažeikių rajono savivaldybės administracijos

2024 m. lapkričio 12 d.



**PROJEKTAVIMO UŽDUOTIS**  
**MAŽEIKIŲ RAJONO SVIRKANČIŲ KADASTRO VIETOVĖJE MAGISTRALINIŲ**  
**MELIORACIJOS GRIOVIŲ: EŽERUPIS, E-1 IR JUOSE ESANČIŲ STATINIŲ**  
**REMONTO DARBŲ TECHNINIS DARBO PROJEKTAS**

- 1. Statytojas:** Mažeikių rajono savivaldybės administracija, Laisvės g. 8, LT-89223 Mažeikiai.
- 2. Statinio pavadinimas:** Mažeikių rajono Svirkančių kadastro vietovėje magistralinių melioracijos griovių: Ežerupis, E-1 ir juose esančių statinių remonto darbai.
- 3. Statinio vieta:** Mažeikių rajono Svirkančių kadastro vietovė.
- 4. Statinio paskirtis:** melioracijos statiniai.
- 5. Statybos rūšis:** remontas.

**6. Projekto apimtis:**

6.1. Pagrindiniai techniniai rodikliai:

Eil. Nr.	Magistralinio melioracijos griovio pavadinimas	Griovio ilgis*, km	Drenažo žiotys, vnt.	Pralaidos, vnt.
1.	up. Ežerupis	2,437	28	5
2.	E-1	1,309	5	2
Viso:		<b>3,746</b>	<b>33</b>	<b>7</b>

**7. Projektavimo sąlygos:**

7.1. Techninis darbo projektas rengiamas vadovaujantis Lietuvos Respublikos melioracijos įstatymu ir kitais įstatymais, reglamentuojančiais statinio saugos ir paskirties reikalavimus, Melioracijos techniniais reglamentais: MTR 1.05.01:2005 „Melioracijos statinių projektavimas“, MTR 2.02.01:2006 „Melioracijos statiniai. Pagrindiniai reikalavimai“, MND-29 „Plastmasinis drenažas ir jo įrenginiai“, MND-19 „Pagrindiniai griovių ir drenažo įrenginiai“, kitais Lietuvos Respublikoje galiojančiais privalomaisiais statybos techniniais reglamentais, normatyviniais aktais ir taisyklėmis.

**7.2. Techninio darbo projekto parengimo ir su jo parengimu susijusių paslaugų eiliškumas:**

7.2.1. atlikti tyrinėjimus ir parengti tyrinėjimo dokumentaciją (parengti topografinę medžiagą, atlikti reikalingus inžinerinius, geologinius tyrinėjimus);

7.2.2. parengti projektinius pasiūlymus ir juos suderinti su Mažeikių rajono savivaldybės administracijos Kaimo reikalų ir žemėtvarkos skyriaus atsakingu specialistu;

7.2.3. gavus Mažeikių rajono savivaldybės administracijos Kaimo reikalų ir žemėtvarkos skyriaus atsakingo specialisto pritarimą projektiniams sprendiniams parengti techninį darbo projektą.

**7.3. Nurodymai techninio darbo projekto rengimui:**

7.3.1. Techninio darbo projekto sudėtis:

7.3.1.1. Bendroji dalis:

- bendrieji duomenys – melioracijos statinių projekto pavadinimas, kuriame turi būti tiksliai nurodyta vietovė, statinių pavadinimas, vietovės schema;
- melioracijos statinių projektavimo užduotis ir kiti privalomieji projekto rengimo dokumentai;
- bendrieji techniniai rodikliai;
- aiškinamasis raštas (raštu pateikta trumpa tyrinėjimų medžiagos apžvalga ir išvados, priimtų projektinių sprendinių paaiškinimas, aptarti pagrindiniai skaičiavimų rezultatai, ypatingi statybos atvejai, principinių sprendinių trumpas aprašymas, apsauginės zonos ir kt.)

- techninės specifikacijos (techniniai reikalavimai). Projektiniams sprendiniams įgyvendinti reikalingos sąlygos, statybos produktų, įrenginių ir statybos darbų techniniai reikalavimai melioracijos statinių statybos skaičiuojamajai kainai nustatyti, statybos darbų kokybės kontrolei vykdyti ir pastatytiems melioracijos statiniams naudoti;
- statybos produktų, įrenginių ir darbų kiekių žiniaraščiai. Žiniaraščiai parengiami, išskiriant melioracijos statinių grupes (*griovių remonto darbai; pralaidų remonto darbai*);
- inžineriniai skaičiavimai melioracijos statinių parametrams patikslinti;
- projektiniai sprendiniai pavaizduoti planuose ir brėžiniuose (planai, griovių išilginiai ir skersiniai, profiliai, rinktuvų išilginiai profiliai ir kt.);
- melioracijos statinių koordinacių žiniaraštis;
- reperų katalogas;
- brėžiniai melioracijos statinių statybos bei montavimo darbams vykdyti.

7.3.1.2. Aplinkos apsaugos dalis. Melioracijos statinių projekto aplinkosauginė dalis rengiama vadovaujantis Melioracijos techninio reglamento MTR 1.05.01:2005 „Melioracijos statinių projektavimas“ (aktuali redakcija) VII skyriaus nuostatomis bei Paviršinių vandens telkinių tvarkymo reikalavimų aprašu, patvirtintu Lietuvos Respublikos Aplinkos ministro 2014 m. gruodžio 16 d. įsakymu Nr. D1-1038 „Dėl Paviršinių vandens telkinių tvarkymo reikalavimų aprašo patvirtinimo“ (aktuali redakcija).

7.3.1.3. Statybos skaičiuojamos kainos nustatymas. Melioracijos statinių statybos kainos skaičiavimais įvertinama statybos produktų, statybos montavimo darbų ir mechanizmų sąnaudų kaina, visos papildomos išlaidos, susijusios su statyba. Išplėstinės lokalinės sąmatos parengiamos pagal darbų kiekių žiniaraščius, išskiriant melioracijos statinių grupes.

#### **7.4. Projekto derinimas.**

7.4.1. Projektas turi būti suderintas su visais fiziniais ir juridiniais asmenimis, kurių inžineriniai tinklai, statiniai, žemės sklypai arba kita nuosavybės forma turi sąveikos su projektuojamu objektu, seniūnijos seniūnu bei Užsakovu.

7.4.2. Paslaugų teikėjas vadovaudamasis Melioracijos darbus vykdančių subjektų ir melioruotos žemės naudotojų interesų suderinimo taisyklių, patvirtintų 2009 m. lapkričio 18 d. Lietuvos Respublikos Žemės ūkio ministro įsakymu Nr. 3D-883 „Dėl melioracijos darbus vykdančių subjektų ir melioruotos žemės naudotojų interesų suderinimo taisyklių patvirtinimo“ 7.1. papunkčiu informuoja visuomenę apie rengiamą melioracijos projektą vietinėje spaudoje.

#### **7.5. Projekto ekspertizė.**

Projekto ekspertizė privaloma. Ekspertizės paslaugą atliks Lietuvos Respublikos Viešųjų pirkimų įstatymo nustatyta tvarka Užsakovo parinktas paslaugos teikėjas.

7.6. Statytojui (Užsakovui) pateikiami 3 (trys) techninio darbo projekto popieriniai egzemplioriai ir 1 (vienas) egzempliorius techninio darbo projekto įrašyto į kompiuterinę laikmeną (brėžinių formatai – \*.pdf, \*.shp ; teksto – \*.doc).

**7.7. Projekto parengimo terminas:** Techninis darbo projektas parengiamas ir su teigiamomis ekspertizės išvadomis Užsakovui pateikiamas **iki 2024 m. gruodžio 1 d. Šis terminas negali būti pratęsiamas.**

Užduotį parengė:

Mažeikių rajono savivaldybės administracijos

Kaimo reikalų ir žemėtvarkos skyriaus vyriausioji specialistė

Suderinta:

Mažeikių rajono savivaldybės administracijos

Kaimo reikalų ir žemėtvarkos skyriaus vedėja


MAŽEIKIŲ RAJONO SVIRKANČIŲ KADASTRO VIETOVĖ



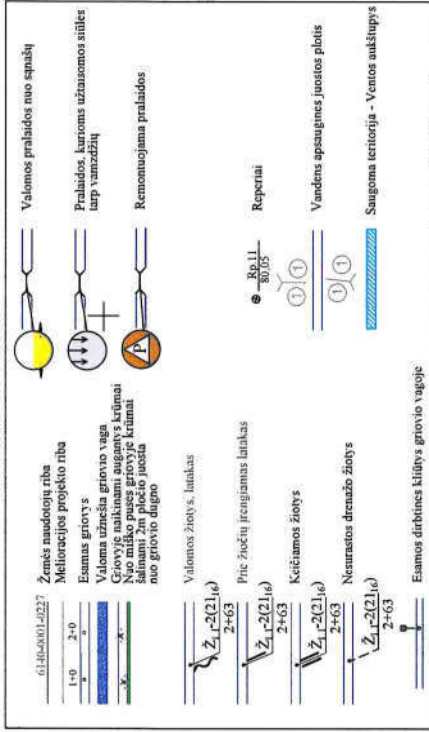
remontuojami magistraliniai melioracijos grioviai

## SUDERINIMŲ SĄRAŠAS

Eil. Nr.	Suderinusios organizacijos pavadinimas	Suderinusio pareigos, vardas ir pavardė	Data	Derinusios organizacijos pastabos
1	2	3	4	5
1.	Mažeikių r. sav. administracijos Kaimo reikalų ir žemėtvarkos skyrius	Kaimo reikalų ir žemėtvarkos skyriaus Vedėja Vyr. specialistas	2024-11-18	Suderinta
2.	Viekšnių seniūnija	Viekšnių seniūnijos seniūnas	2024-11-14	Suderinta
3.	VŠĮ „Plaćiajuostis internetas“	Specialistas	2024-11-14	Projektiniai sprendiniai nepatenka į RAIN kabelio apsaugos zoną, projekto derinti su VŠĮ „Plaćiajuostis internetas“ nebūtina
4.	Projekto viešinimas laikraštyje „Santarvė“		2024-10-18	Pastabų ir užklausimų nebuvo.
5.	AB „Energijos skirstymo operatorius“	Dujų tinklo eksploatavimo skyrius Vyresnysis inžinierius	2024-11-12	Projektuojami sprendiniai nepatenka į ESO eksploatuojamų dujotiekio tinklų apsaugos zoną.
6.	AB ESO	Elektros tinklo eksploatavimo komandos vyresnysis inžinierius	2024-10-31	Peržiūrėta

Atestato Nr.		Suderinimų sąrašas	Laida		
			0		
S-761-PmAT	SPV	2024	24/376-TDP-BD.MS.SS	Lapas	Lapų
S-761-PmAT	Projektavo	2024		1	1

SUTARTINIAI ŽENKLAI



REPĖRIAI:

- Rp.1 - Laikinas - Žibikų k., Svirkančių k.v. Pk. 3+83 per up. Ežerupis pralaidos ištekėjimo antgalio viršus, pažymėtas dažais. H= 69,75 m
- Rp.2 - Laikinas - Žibikų k., Svirkančių k.v. Pk. 8+43 per up. Ežerupis pralaidos ištekėjimo antgalio viršus, pažymėtas dažais H= 71,76 m
- Rp.3 - Laikinas - Žibikų k., Svirkančių k.v. Pk. 18+41 per up. Ežerupis pralaidos ištekėjimo antgalio viršus, pažymėtas dažais. H= 75,19 m
- Rp.4 - Laikinas - Žibikų k., Svirkančių k.v. Pk. 0+32 per E-1 pralaidos ištekėjimo antgalio viršus, pažymėtas dažais. H= 68,88 m
- Rp.5 - Laikinas - Žibikų k., Svirkančių k.v. Pk. 10+64 per E-1 pralaidos ištekėjimo antgalio viršus, pažymėtas dažais. H= 72,59 m

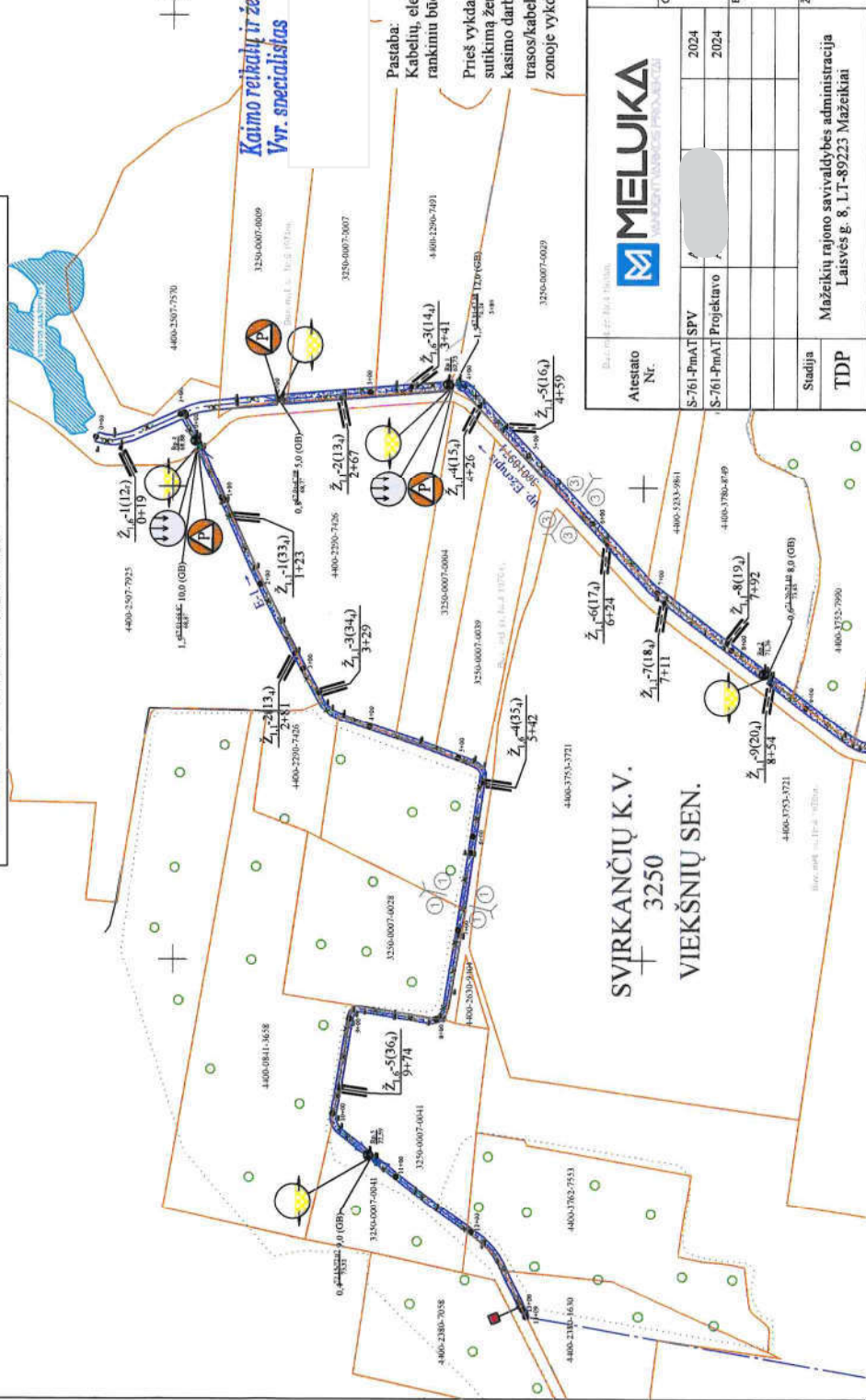
3250

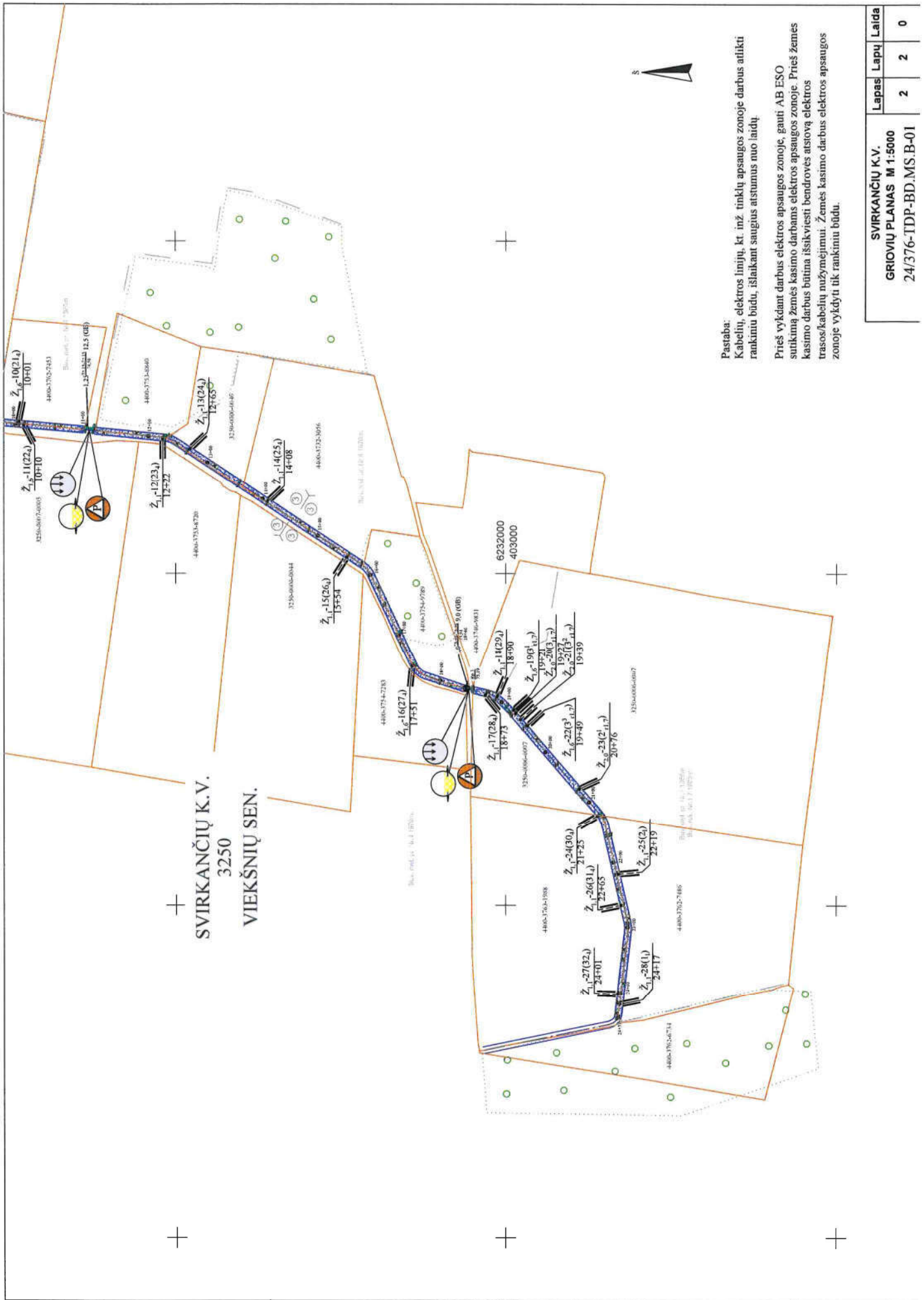
**Mazeikių rajono savivaldybės administracija**  
**Kaimo reikalų ir žemėtvarkos skyrius**  
**SUDERINTA**  
 Su pastaba *1 lapas*  
 2024-11-18 Kaimo reikalų ir žemėtvarkos skyriaus vadovė  
 6233500  
 404000

Kaimo reikalų ir žemėtvarkos skyrius  
Vr. specialistas

**Pastaba:**  
 Kabelių, elektros linijų, kt. inž. tinklų apsaugos zonoje darbus atlikti rankiniu būdu, išlaikant saugius atstumus nuo laidų.

Prieš vykdant darbus elektros apsaugos zonoje, gauti AB ESO sutikimą žemės kasimo darbams elektros apsaugos zonoje. Prieš žemės kasimo darbus būtina išsikviesti bendrovės atstovą elektros trasos/kabelių užmėjimui. Žemės kasimo darbus elektros apsaugos zonoje vykdyti tik rankiniu būdu.





Pastaba:  
Kabelių, elektros linijų, kt. inž. tinklų apsaugos zonoje darbus atlikti rankiniu būdu, išlaikant saugius atstumus nuo laidų.

Prieš vykdant darbus elektros apsaugos zonoje, gauti AB ESO sutikimą žemės kasimo darbams elektros apsaugos zonoje. Prieš žemės kasimo darbus būtina išsikviesti bendrovės atstovą elektros trasos/kabelių nužymėjimui. Žemės kasimo darbus elektros apsaugos zonoje vykdyti tik rankiniu būdu.

SVIRKANČIŲ K.V.		
GRIUVIŲ PLANAS M 1:5000		
24/376-TDP-BD.MS.B-01		
Lapas	Lapų	Laida
2	2	0



---

**P24-1015 Mažeikių r. Svirkančių kv melioracijos griovių: Ežerupis, E-1 ir statinių remontas**

---

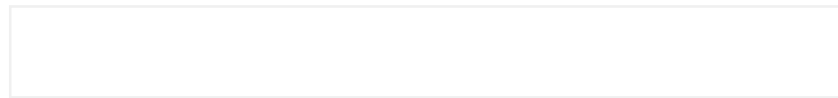
2024 m. lapkričio 6 d. 13:31



Laba diena,

Projektiniai sprendiniai nepatenka į RAIN kabelio apsaugos zoną, projekto derinti su VŠĮ „Plaçiajuostis internetas“ derinti nebutina.

Pagarbiai

**Subject:** Re: P24-1015 Mažeikių r. Svirkančių kv melioracijos griovių: Ežerupis, E-1 ir statinių remontas

**DĒMESIO:** Šis laiškas gautas iš išorinio siuntėjo. Būkite atsargūs, nespauskite nuorodų ir neatidarykite pridėtų prie el. laiško bylų, nebent atpažįstate siuntėją ir žinote, kad turinys yra saugus!

[Cituojamas tekstas paslėptas]

---

 **planas.pdf**  
693K

## Projekto derinimo suvestinė

Nr.	Sritis	Atsakingas asmuo	Data	Būsena	Pastabos	Failo pavadinimas
1.	Dujos		2024-12-02	Neaktualu	Projektuojami sprendiniai nepatenka į ESO eksploatuojamų dujotiekio tinklų apsaugos zoną.	-
2.	Ryšiai		2024-11-26	Neaktualu	Projektuojami sprendiniai nepatenka į ESO eksploatuojamų tinklų apsaugos zoną.	-
3.	Elektra		2024-11-25	Pritarta	Prieš vykdant darbus elektros apsaugos zonoje, gauti AB ESO sutikimą žemės kasimo darbams. Prieš žemės kasimo darbus būtina išsikviesti bendrovės atstovą elektros trasos/kabelių nužymėjimui. Žemės kasimo darbus elektros apsaugos zonoje vykdyti tik rankiniu būdu	-

Registracijos Nr.

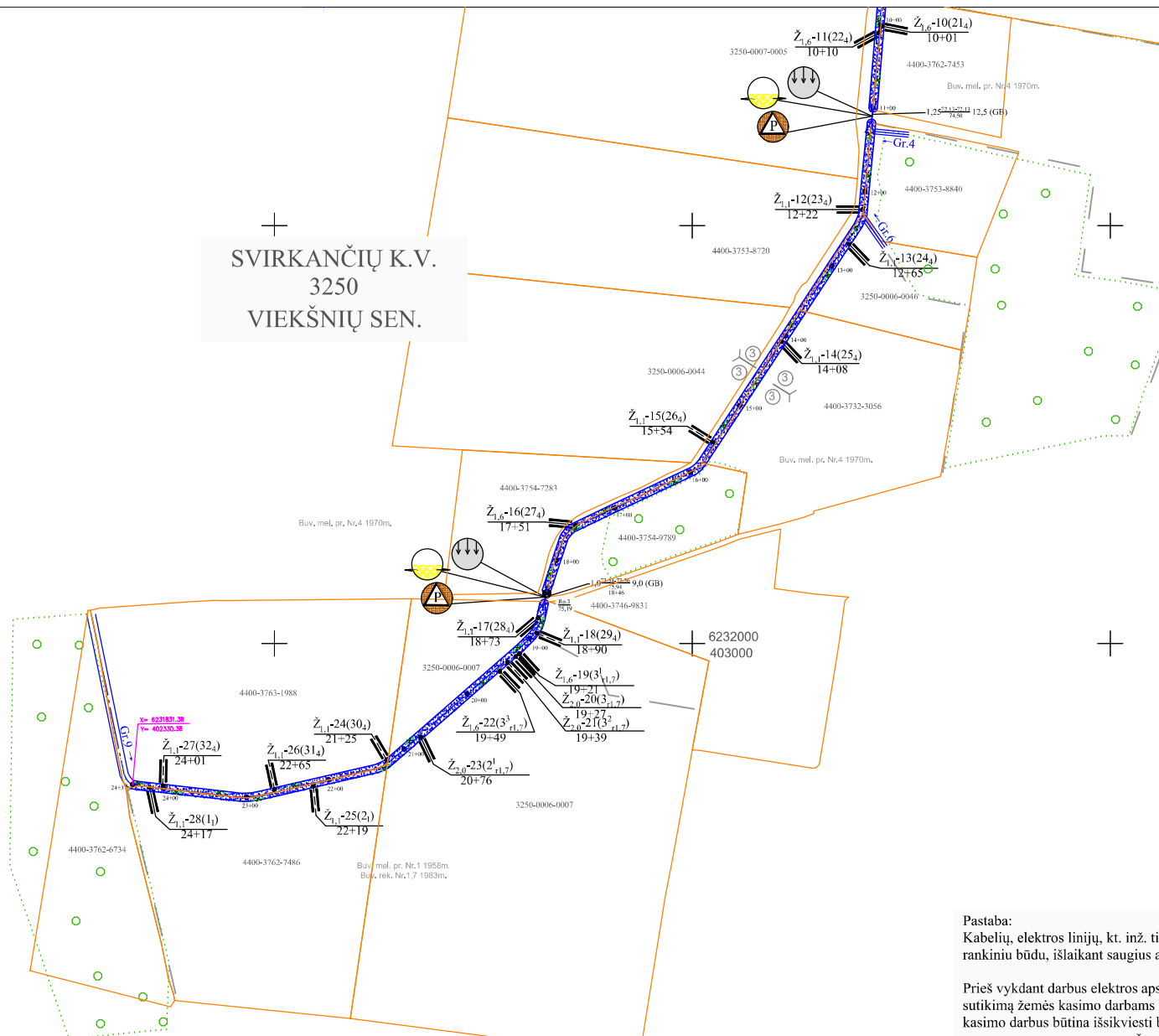
P115579

Pasirašymo data

2024-12-02 13:06



SVIRKANČIŲ K.V.  
3250  
VIEKŠNIŲ SEN.



Pastaba:

Kabelių, elektros linijų, kt. inž. tinklų apsaugos zonoje darbus atlikti rankiniu būdu, išlaikant saugius atstumus nuo laidų.

Prieš vykdant darbus elektros apsaugos zonoje, gauti AB ESO sutikimą žemės kasimo darbams elektros apsaugos zonoje. Prieš žemės kasimo darbus būtina išsikviesti bendrovės atstovą elektros trasos/kabelių nužymėjimui. Žemės kasimo darbus elektros apsaugos zonoje vykdyti tik rankiniu būdu.

SVIRKANČIŲ K.V.  
GRIOVIŲ PLANAS M 1:5000  
24/376-TDP-BD.MS.B-01

Lapas	Lapų	Laida
2	2	0

## PASLAUGOS

Kaminų įdėklai, apšiltinti dvisieniai pristatomi kaminais, jų gamyba ir montavimas. Daugiametė patirtis. Tel. +370 677 68 136. REK-20032

Kasame šulinius, giliname, valome, restauruojame, surandame vandens gyslą, konsultuojame. Uls. 663  
Tel. 0 688 57 316.

Gaminame ir montuojame įdėklus bei pristatomus kaminais, ardome pertvaras. Suteikiame garantiją. Tel.: +370 687 20 944, +370 612 14 163. Uls. 07/04

Įmonė atlieka vidaus ir lauko santechnikos darbus, tiesia lietaus ir kanalizacijos vamzdyną, elektros kabelius, montuoja valymo įrenginius. Grunto išvežimas. Smėlio, žvyro, skalda atvežimas. Tel. 0 695 55 441. REK-20229

Muzikanto paslaugos: šventės, jubiliejai, gimtadieniai ir kt. progos. Tel. 0 675 88 041 Uls. 662

„Ūkio sultys“ spaudžia įvairias SULTIS, siūlo iš savo ūkio skoniams pajvairinti moliūgų, morkų, aronijų už simbolinę kainą. Vydūno g. 1, Mažeikiai. Tel. +370 699 45 608. Uls. 958

MAŽEIKIŲ AUTOSERVISAS

- Lengvųjų automobilių diagnostika ir remontas
- Orinės pakabos diagnostika ir remontas
- Kondicionierių pildymas ir remontas

Algirdo g. 61, Mažeikiai

Sunkiasvorio transporto remontas ir diagnostika:

- variklių, važiuoklės remontas;
- tepalų keitimas, padangų montavimas, balansavimas;
- paruošimas tech. apžiūrai.

LENGVŪJŲ IR SUNKIASVORIŲ AUTOMOBILIŲ PLOVYKLA



Plauname rankomis, naudojame purvo tirpiklį ir aktyvias putas.

NAUJIENA Automobilių salono cheminis VALYMAS

Montuotojų g. 2, Mažeikiai, tel. 8 670 77 077.

Atliekame visą vonios remontą: santechnika, elektra, plytelės, grindys, dušas ir kt. darbai. Tel. 0 695 55 441. REK-20229

Valome medžiais ir krūmais apaugusius laukus, sodybas, kanalus, miškus, pamiškes, tvarkome vėjovartas. Tel. +370 623 75 384. Uls. 08/22

Kasa, valo, gilina, remontuoja šulinius. Turi šuliniams stogelių. Tel. +370 676 77 373. Uls. 08/28

Kertame, traukiame, valome miškus, perkame apvalią medieną, šakas. Tel. 0 650 76 004. Uls. 754

Klojame trinkeles, ruošiame pagrindus savo arba užsakovo medžiagomis. Suteikiame 5 m. garantiją. Tel. +370 625 75 139. REK-20274

Laikinių kelių, aikštelių įrengimas, trinkelėjų klojimas. Vežame žvyrą, smėlį, skalda, juodžemį. Tel. +370 698 15 061. Uls. 1234

Šaldytuvų, šaldiklių remontas su garantija. Atvykstu į namus. Tel. 0 686 02 913. Uls. 1525

## PERKA

## NEKILNOJAMASIS TURTAS

Perka brangiai bet kokį mišką. Tel. +370 651 39 039. REK-19854

Brangiausiai Lietuvoje miškus (brandžius, jaunus, iškirstus). Tel. +370 676 41 155. REK-19854

Brangiai mišką. Atsiskaitome iš karto. Tel. 0 625 37 286. Uls. 753

Įvairių mišką. Tel. 0 678 32 066. Uls. 768

UAB „Miškų darbai“  
BRANGIAI PERKA MIŠKUS  
VISOJE LIETUVOJE  
Tel.: 8 665 86 012,  
8 684 03 486 Sut. 1/24

BRANGIAI SUPERKAME  
MIŠKUS  
su žeme ar išsikirsti,  
mokame iki 20 000 Eur už ha.  
Tel. +370 614 42 170. REK-19931

ĮMONĖ BRANGIAI  
PERKA MIŠKĄ  
viseje Lietuvoje,  
vertina nemokamai,  
rengia miškotvarkos projektus,  
atsiskaito iš karto.  
Tel. +370 646 79 600. REK-20258

VĮ Valstybinių miškų urėdijos Mažeikių regioninis padalinys perka žemę, skirtą naujiems miškams įveisti. Pirkimo procedūros vykdomos kiekvieną metų ketvirtį. Pirkimo dokumentai yra interneto svetainėje www.vmu.lt, skyriuje „Administracinė informacija“, „Skelbimai“, „Žemės, skirtos naujiems miškams įveisti, pirkimai“. Tel. pasiteirauti: 8 698 85 146 arba 8 698 33 485. REK-20004

Lietuviško kapitalo įmonė  
GIRTEX, UAB, perka  
MIŠKĄ SU ŽEME  
ir IŠSIKIRTIMUI  
viseje Lietuvoje,  
GREITAS ATSISKAITYMAS  
Perkame visų rūšių apvalią medieną,  
atsiskaitome iš karto.  
Tel. 8 653 33 338,  
el. p. girtexuab@gmail.com  
REK-19903

TRANSPORTO PRIEMONĖS,  
JŲ DALYS IR PADARGAI

Brangiai perka AUTOMOBILIUS, SUNKVEŽIMIUS, TRAKTORIUS, VISUREIGIUS, MIKROAUTOBUSUS. Tvarkingai sutvarkomi dokumentai. Tel. 0 693 94 000. Uls. 1741

Įvairių markių, važiuojančius ir nevažiuojančius automobilius. Pasiimame patys. Tel. 0 693 03 086. Uls. 835

Brangiai AUTOMOBILIUS, domina tvarkingi ir su defektais. Mokame iki 2000 Eur. Tel. +370 619 36 142. REK-20095

AUTOMOBILIŲ SUPIRKIMAS!!!

Domina tvarkingi bei su defektais. Sutvarkysime dokumentus, atsiskaitysime vietoje. Tel. +370 646 01 353. REK-20095

Skubiai automobilius, mikroautobusus (galimi defektai). Tel. +370 661 27 426. Uls. 635

ŽŪT, MTZ-82,80 IR KITUS TRAKTORIUS, SAVAEIGI KRAUTUVĄ, PRIEKABĄ, SKUTIKĄ IR PADARGUS. Tel. +370 671 79 665. Uls. 09/27

## GYVULIAI

Gyvulius: buliai iki 2,40 Eur, telyčios iki 2,20 Eur, karvės iki 1,70 Eur už 1 kg. Tel. +370 676 31 700. Sut. 2/24

Brangiai perka veršelius ir galvijų prieauglį iki 300 kg visoje Lietuvoje. Moka priedus. Tel. +370 618 01 371. Pav. 09/02

UM  
UTENOS MĖSA  
SUPERKAME  
GALVIJUS  
+370 620 33544  
Sut. 11/23

Veršelius ir mėsinų galvijų prieauglį. Tel. +370 682 10 340. REK-20236

KREKENAVOS  
UAB „Krekenavos agrofirma“  
PERKA  
GALVIJUS  
KARVES, TELYČIAS, BULIUS  
PAGAL SKERDENAS ARBA GYVĄ SVORĮ.  
SVERIA, MOKA IŠ KARTO, PAIMA PATYS.  
Tel.: (8-612)71886

āgaras  
PERKA  
KARVES, BULIUS, TELYČIAS  
8 656 24 363,  
8 800 08 801  
ATSISKAITOME IŠ KARTO!  
Pagal skerdeną ir gyvą svorį. Brangiai mėsinius. Sut. 1/24

UAB „Žemaitijos galvijai“  
PERKA:  
➔ juodmargius bulius per 630 kg – 2,20 Eur/kg; ➔ jaučius (mėsinius) per 630 kg – 2,40 Eur/kg; ➔ telyčias (mėsinės) – 2,20 Eur/kg; ➔ karves per 630 kg – 1,40 Eur/kg.  
Tel. +370 698 07 968. Sut. 2/24

## ĮVAIRIOS PREKĖS

Brangiai perku senus banknotus, dokumentus, monetą, apdovanojimus. Tel. +370 683 72 291. Uls. 1509

## REIKALINGA

Reikalinga slaugė dviem mėnesiams prižiūrėti senolį kaimė. Tel. 0 613 63 273. Uls. 1493

Informuoju žemės sklypų (kad. Nr.6110/0012:0302 ir kad. Nr. 6110/0012:0036), esančių Bugenių k., Mažeikių apyl. sen., Mažeikių r., savininkus S.B. ir Ž.B. (galimus turto paveldėtojus), kad 2024-10-30 11.00 valandą bus atliekami žemės sklypo (kad. Nr.6110/0012:0003), Bugenių k., Mažeikių apyl. sen., Mažeikių r., ženklinimo darbai. Ženklinimą atliks UAB „Geo LT“ matininkas V.Jonušas, tel. +370 687 14356, el.p. virgaudas@jonusas.lt REK-20315

Rengiamas projektas „Mažeikių rajono Svirkančių kadastro vietoje magistralinių melioracijos griovių: Ežerupis, E-1, ir juose esančių statinių remonto darbų techninis darbo projektas“.

Rengiamas projektas „Mažeikių rajono Užežerės kadastro vietoje magistralinių melioracijos griovių: Miningas (Truikis), Nr. 1, Nr. 1-1, Nr. 4, ir juose esančių statinių remonto darbų techninis darbo projektas“.

Suinteresuotus juridinius ir fizinius asmenis prašome kreiptis į žemiau išvardytas įmones ir asmenis.

Statytojas: Mažeikių rajono savivaldybės administracija, Laisvės g. 39, Mažeikiai, 210 kab.; tel. +370 443 25170, +370 655 96438; el. paštas: adelija.velaviciene@mazeikiai.lt.

Projekto rengėjas: MB „Meluka“, Lydekų g. 1, LT-80193 Raizgių k., Šiaulių kaimiškoji sen., Šiaulių r. sav., tel. +370 672 17422; el. paštas: melukamb@gmail.com.

Pastabos ir pasiūlymai dėl numatomų melioracijos darbų iš naudotojų priimami 15 dienų po informacijos paskelbimo. REK-20316

Asmeniniai skelbimai „Santarvėje“ iki septynių žodžių „Perka“, „Parduoda“, „Nuomoja“, „Keičia“, „Įvairūs“  
tel. +370 900 60 057. Skambučio kaina – 2,03 Eur. Skambinti iš fiksuotojo ryšio telefono ir EŽIO abonementai

## SANTARVĖ

V. Burbos g. 6, 89218 Mažeikiai  
Telefonas pasiteirauti 98 260.  
El. paštas info@santarve.lt  
www.santarve.lt  
Laikraštį leidžia  
UAB „Santarvės laikraštis“.  
Direktorius Arūnas JARMOŠKA,  
tel. +370 682 13 466.

Vyr. redaktorė Audronė MALŪKIENĖ. Kalbos redaktorė Martina RUGINYTĖ, tel. 98 260. Korespondentai: Janina SRIBALIUTĖ, tel. +370 625 45 469; Neringa ŠVELNIENĖ, tel. +370 696 46 503; Vidas STANKUS, tel. +370 614 15 748. Buhalterija, tel. 98 260. Reklamos skyrius tel. 98 262, el. paštas reklama@santarve.lt

Autorių nuomonės gali nesutapti su redakcijos nuomone. Už skelbimų, reklamų, užsakomųjų straipsnių turinį redakcija neatsako. Rankraščiai ir nuotraukos negrąžinami.

Užsakomieji straipsniai žymimi ženkle ■

Mažeikių rajono laikraštis „Santarvė“ yra Nacionalinės rajonų ir miestų laikraščių leidėjų asociacijos narys.

SKELBIMAI IKI SEPTYNIŲ ŽODŽIŲ PRIIMAMI TELEFONU +370 900 60 057. (Skambučio kaina 2,03 Eur. Skambinti iš fiksuotojo ryšio telefono arba turint EŽIO abonementą.)

Projektui „JUNGTY: ISTORIJA, KULTŪRA, BENDRUOMENĖ, TAPATYBĖ“ vykdyti suteikta 20 000 Eur parama. Projektą iš dalies finansuoja Medijų rėmimo fondas.

Laikraščio „Santarvė“ veiklą iš dalies finansuoja Medijų rėmimo fondas. Veiklai skirta 38 284 Eur paramos suma.



Socialinės informacinės kampanijos „Rinkis gyvenimą“ projektą „Kurkime sveikatai palankius įpročius!“, kuris įgyvendinamas 50 šalies leidinių, finansškai 200 000 Eur suma remia Valstybinis visuomenės sveikatos stiprinimo fondas, administruojamas Lietuvos Respublikos sveikatos apsaugos ministerijos.

SL 060. 5 sp. I.  
Indeksas 07470.  
Tiražas 2450 egz.  
Kaina 1,20 Eur

Laikraščio tiražas  
deklaruojamas  
Lietuvos Respublikos  
kultūros ministerijoje

A. Malibūzi

**Melioracijos darbų kvalifikacijos atestatas**

Rūšis Atestatas  
Išduodanti institucija Lietuvos Respublikos žemės ūkio ministerija  
Jm. k. 188675190  
Vilnius, Gedimino pr. 19

---

Licencijos gavėjai Vardas ASTA  
Pavardė STANIULIENĖ  
Asmens kodas  
Adresas  
El. paštas  
Telefonas

---

	<b>Kodas</b>	<b>Pavadinimas</b>	<b>Komentaras</b>
Veiklos duomenys	2484	Melioracijos darbų kvalifikacijos veikla \ Melioracijos statinių projekto vadovas	
	2485	Melioracijos darbų kvalifikacijos veikla \ Melioracijos statinių projekto vykdymo priežiūros vadovas	
	2487	Melioracijos darbų kvalifikacijos veikla \ Melioracijos statinių statybos techninės priežiūros vadovas	

---

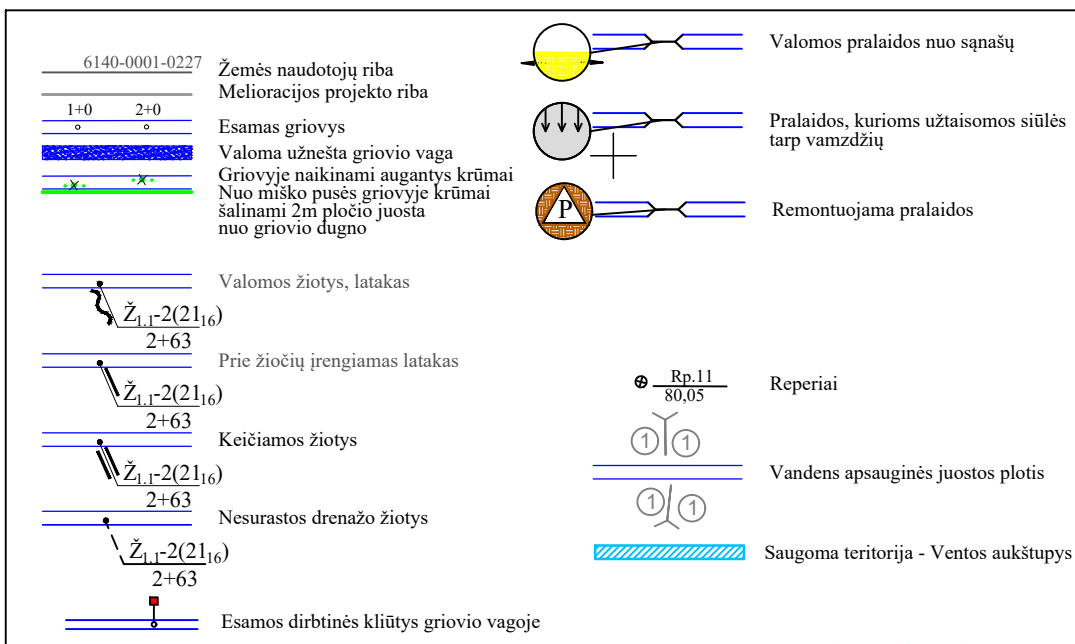
Numeris S-761-PmAT  
Galioja nuo 2023-04-06  
Galioja iki 2028-03-30  
Būsena Licencijos (leidimo) patikslinimas  
Atestavimo komisijos protokolo data 2018-04-17  
Išdavimo data 2018-04-06  
Atestavimo komisijos protokolo numeris 8D-153 (5.50E)  
Licencija archyvuota

### Reperių katalogas

Rp. Nr. kodas	Tipas, klasė	Vieta, Aprašymas		Altitudė
1	2	3	4	5
1	Laikinas	Žibikų k., Svirkančių k.v. Pk. 3+83 per up. Ežerupis pralaidos ištekėjimo antgalio viršus, pažymėtas dažais		69,75
2	Laikinas	Žibikų k., Svirkančių k.v. Pk. 8+43 per up. Ežerupis pralaidos ištekėjimo antgalio viršus, pažymėtas dažais		71,76
3	Laikinas	Žibikų k., Svirkančių k.v. Pk. 18+41 per up. Ežerupis pralaidos ištekėjimo antgalio viršus, pažymėtas dažais		75,19
4	Laikinas	Žibikų k., Svirkančių k.v. Pk. 0+32 per E-1 pralaidos ištekėjimo antgalio viršus, pažymėtas dažais		68,88
5	Laikinas	Žibikų k., Svirkančių k.v. Pk. 10+64 per E-1 pralaidos ištekėjimo antgalio viršus, pažymėtas dažais		72,59

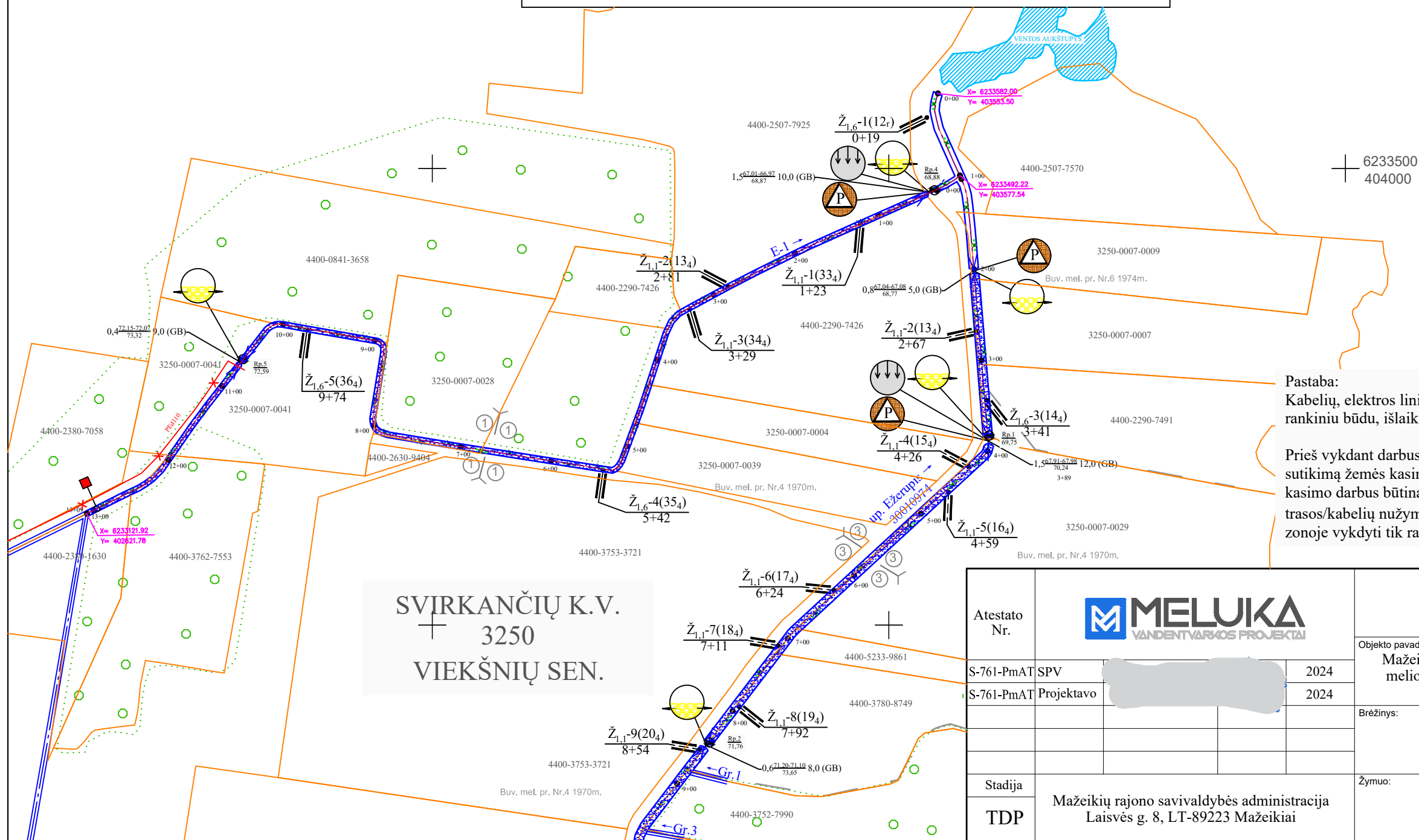
Sudarė

SUTARTINIAI ŽENKLAI



REPERIAI:

- Rp.1 - Laikinas - Žibikų k., Svirkančių k.v. Pk. 3+83 per up. Ežerupis pralaidos išteklėjimo antgalio viršus, pažymėtas dažais. H= 69,75 m
- Rp.2 - Laikinas - Žibikų k., Svirkančių k.v. Pk. 8+43 per up. Ežerupis pralaidos išteklėjimo antgalio viršus, pažymėtas dažais. H= 71,76 m
- Rp.3- Laikinas - Žibikų k., Svirkančių k.v. Pk. 18+41 per up. Ežerupis pralaidos išteklėjimo antgalio viršus, pažymėtas dažais. H= 75,19 m
- Rp.4- Laikinas - Žibikų k., Svirkančių k.v. Pk. 0+32 per E-1 pralaidos išteklėjimo antgalio viršus, pažymėtas dažais. H= 68,88 m
- Rp.5- Laikinas - Žibikų k., Svirkančių k.v. Pk. 10+64 per E-1 pralaidos išteklėjimo antgalio viršus, pažymėtas dažais. H= 72,59 m

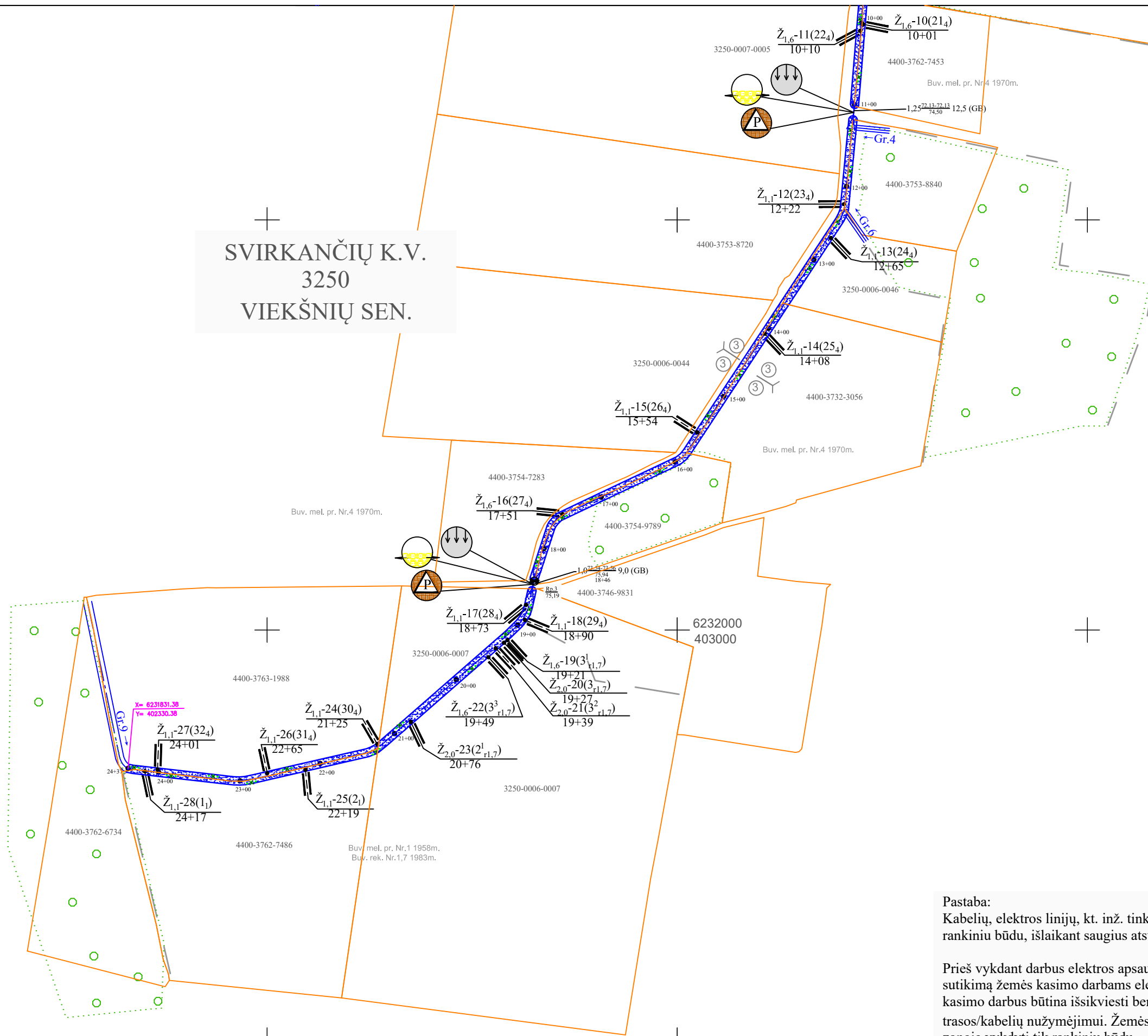


Pastaba:  
Kabelių, elektros linijų, kt. inž. tinklų apsaugos zonoje darbus atlikti rankiniu būdu, išlaikant saugius atstumus nuo laidų.

Prieš vykdant darbus elektros apsaugos zonoje, gauti AB ESO sutikimą žemės kasimo darbams elektros apsaugos zonoje. Prieš žemės kasimo darbus būtina išsikviesti bendrovės atstovą elektros trasos/kabelių nužymėjimui. Žemės kasimo darbus elektros apsaugos zonoje vykdyti tik rankiniu būdu.

Atestato Nr.	MELUKA VANDENTVARKIOS PROJEKTAI		Objekto pavadinimas:	Mažeikių rajono Svirkančių kadastro vietovėje magistralinių melioracijos griovių: Ežerupis, E-1 ir juose esančių statinių remonto darbų techninis darbo projektas	
S-761-PmAT SPV		2024	Brėžinys:	GRIOVIŲ PLANAS M 1:5000	
S-761-PmAT Projektavo		2024	Laidos:	0	
Stadija	Mažeikių rajono savivaldybės administracija Laisvės g. 8, LT-89223 Mažeikiai		Žymuo:	24/376-TDP-BD.MS.B-01	
TDP			Lapas	1	Lapų 2

SVIRKANČIŲ K.V.  
3250  
VIEKŠNIŲ SEN.



Pastaba:  
Kabelių, elektros linijų, kt. inž. tinklų apsaugos zonoje darbus atlikti rankiniu būdu, išlaikant saugius atstumus nuo laidų.

Prieš vykdant darbus elektros apsaugos zonoje, gauti AB ESO sutikimą žemės kasimo darbams elektros apsaugos zonoje. Prieš žemės kasimo darbus būtina išsikviesti bendrovės atstovą elektros trasos/kabelių nužymėjimui. Žemės kasimo darbus elektros apsaugos zonoje vykdyti tik rankiniu būdu.

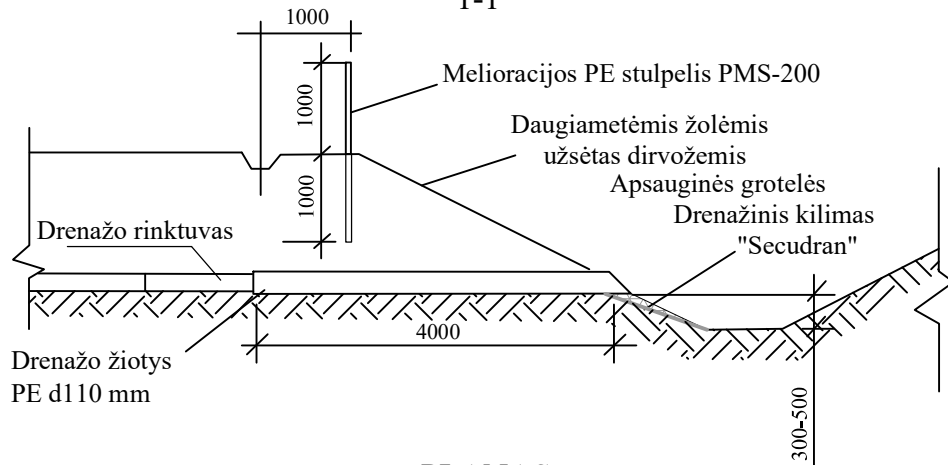
<b>SVIRKANČIŲ K.V.</b> <b>GRIOVIŲ PLANAS M 1:5000</b> <b>24/376-TDP-BD.MS.B-01</b>	Lapas	Lapų	Laida
	2	2	0



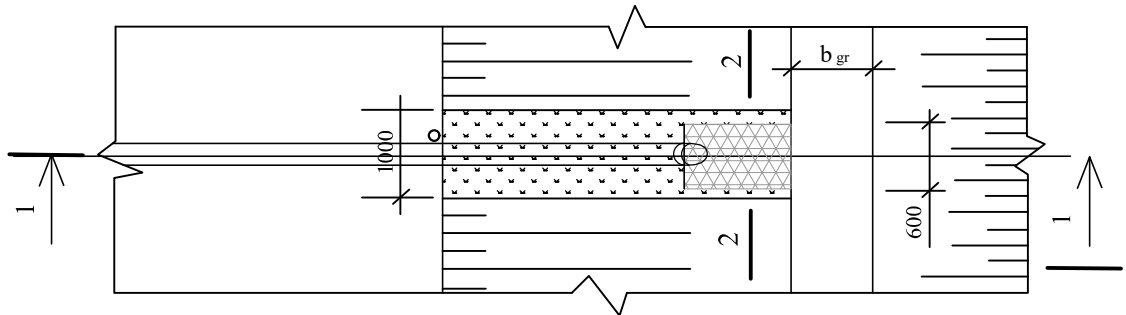
# 110 mm SKERSMENS POLIETILENINĖS DRENAŽO ŽIOTYS

## PLANAS.PJŪVIAI.MAZGAS

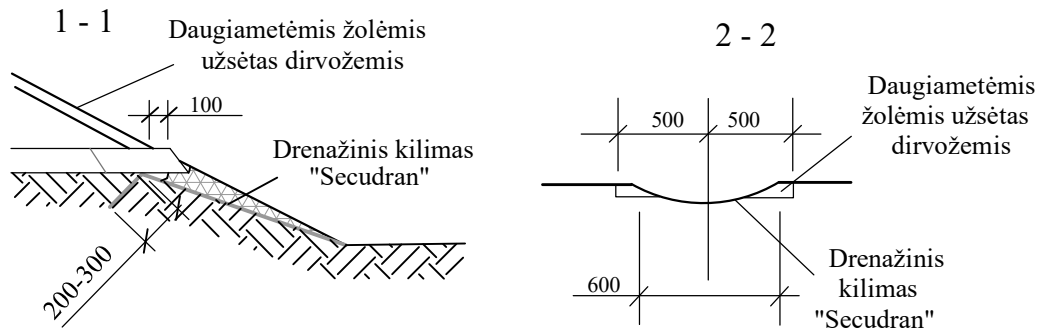
1-1



## PLANAS.



## IŠTEKĖJIMO IŠ ŽIOČIŲ MAZGAS



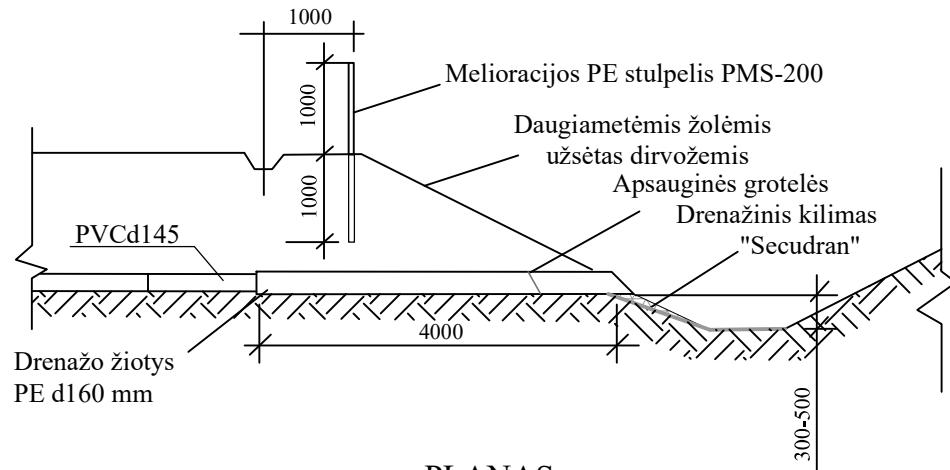
- PASTABOS
- Drenažinis kilimas "Secudran" pritvirtinamas vielos d5 mm, L=500 mm smaigais. Tvirtinimo ilgis nustatomas pagal vietos sąlygas (resursų lentelėje priimtas vid. ilgis - 1,4 m).
  - Rinktuvo vamzdžių ir žiočių sandūra sandarinama ritinine filtracine medžiaga.

Atestato Nr.				Objekto pavadinimas:	
S-761-PmAT	SPV		2024	Mažeikių rajono Svirkančių kadastro vietovėje magistralinių melioracijos griovių: Ežerupis, E-1 ir juose esančių statinių remonto darbų techninis darbo projektas	
S-761-PmAT	Projektavo		2024	Brėžinys:	Laida
				PE DRENAŽO ŽIOČIŲ ĮRENGIMAS	0
Stadija	Mažeikių rajono savivaldybės administracija Laisvės g. 8, LT-89223 Mažeikiai			Žymuo:	Lapas Lapų
TDP				24/376-TDP-BD.MS.B-03	1 3

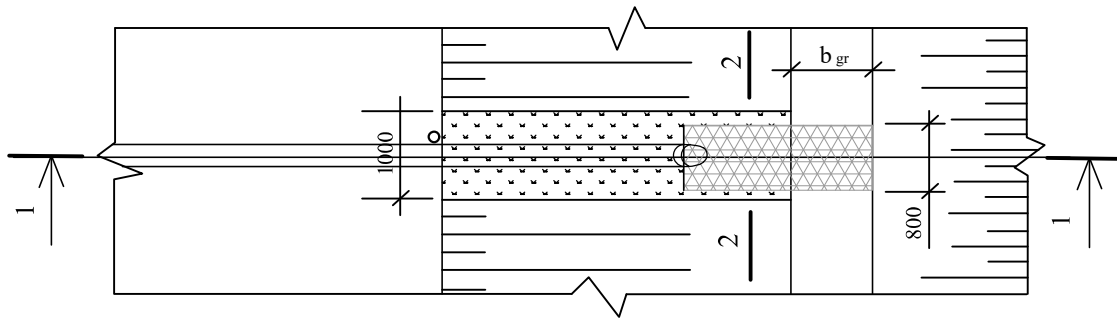
# 160 mm SKERSMENS POLIETILENINĖS DRENAŽO ŽIOTYS

## PLANAS. PJŪVIAI. MAZGAS

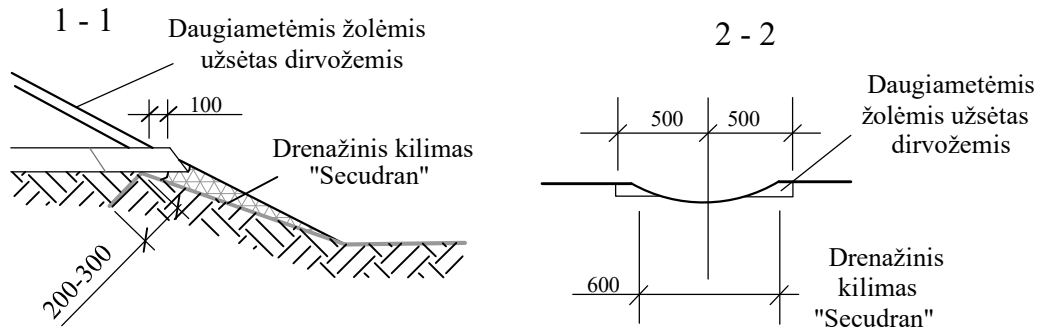
1-1



## PLANAS.



## IŠTEKĖJIMO IŠ ŽIOČIŲ MAZGAS

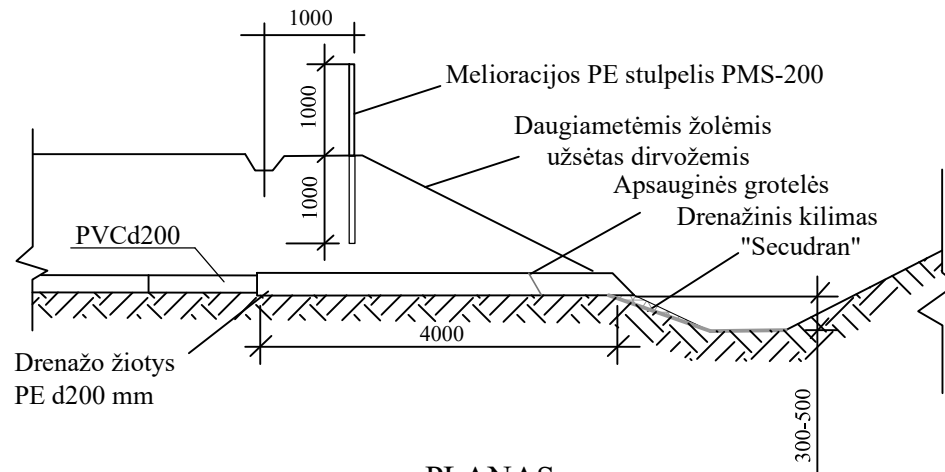


- PASTABOS**
1. Drenažinis kilimas "Secudran" pritvirtinamas vielos  $d5$  mm,  $L=500$  mm smaigais. Tvirtinimo ilgis nustatomas pagal vietos sąlygas (resursų lentelėje priimtas vid. ilgis - 2.0 m).
  2. Rinktuvo vamzdžių ir žiočių sandūra sandarinama ritinine filtracine medžiaga.

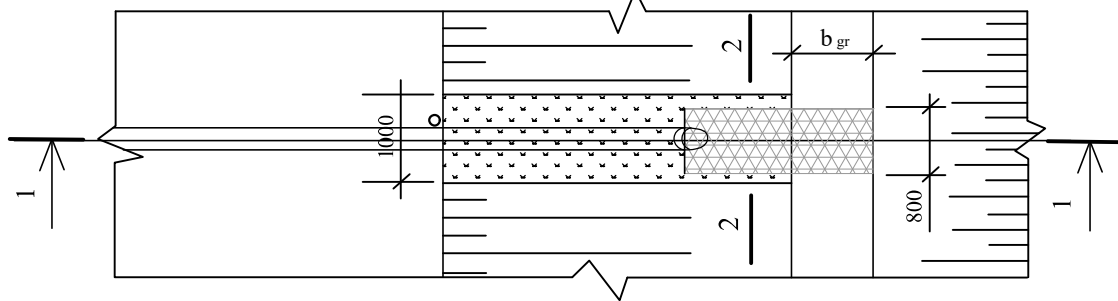
# 200 mm SKERSMENS POLIETILENINĖS DRENAŽO ŽIOTYS

## PLANAS. PJŪVIAI. MAZGAS

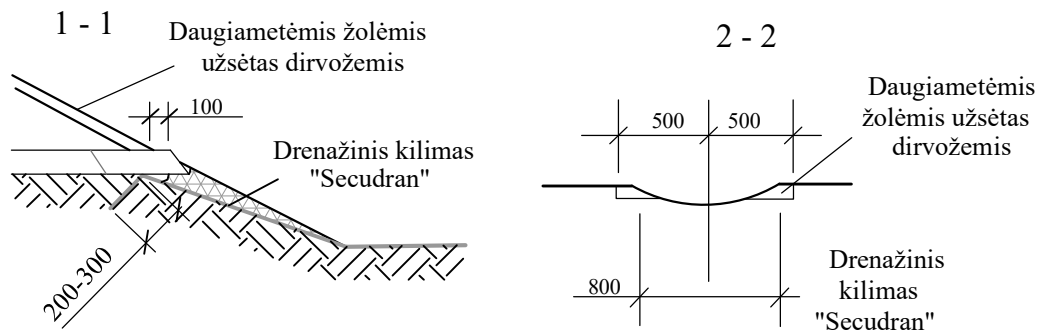
1-1



PLANAS.

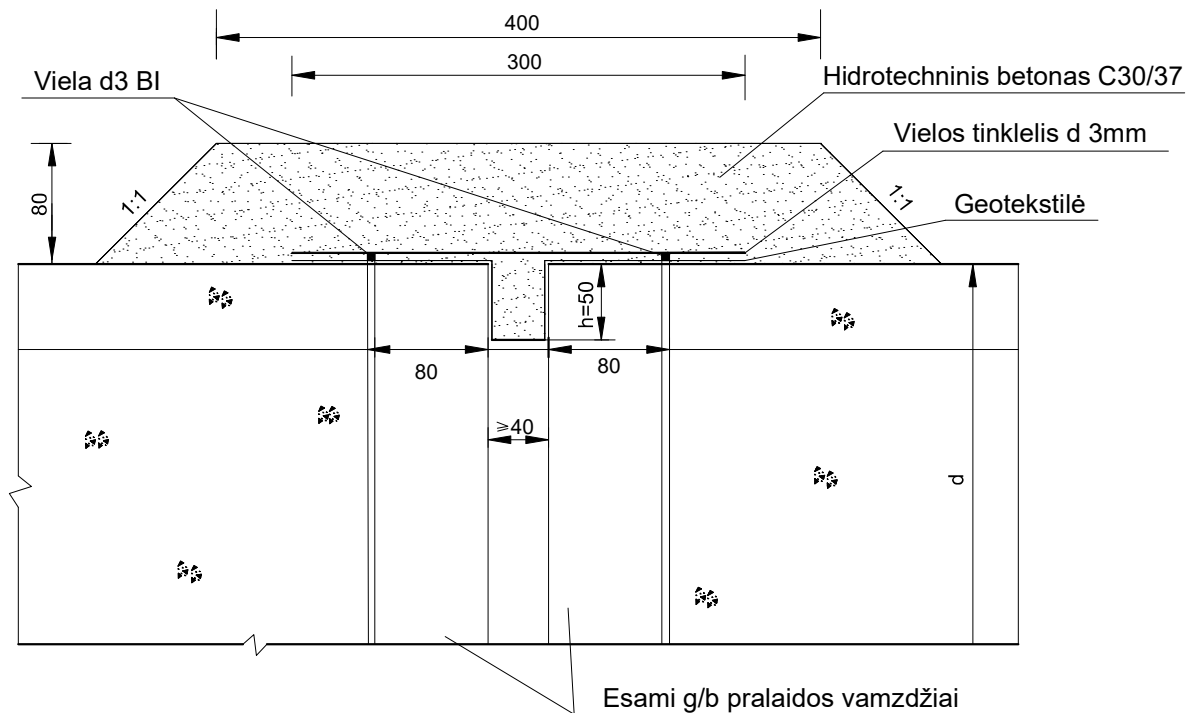


## IŠTEKĖJIMO IŠ ŽIOČIŲ MAZGAS



- PASTABOS
1. Drenažinis kilimas "Secudran" pritvirtinamas vielos  $d5$  mm,  $L=500$  mm smaigais. Tvirtinimo ilgis nustatomas pagal vietos sąlygas (resursų lentelėje priimtas vid. ilgis - 2.0 m).
  2. Rinktuvo vamzdžių ir žiočių sandūra sandarinama ritinine filtracine medžiaga.

## SIŪLIŲ TARP G/B PRALAIIDOS VAMZDŽIŲ UŽTAISYMAS



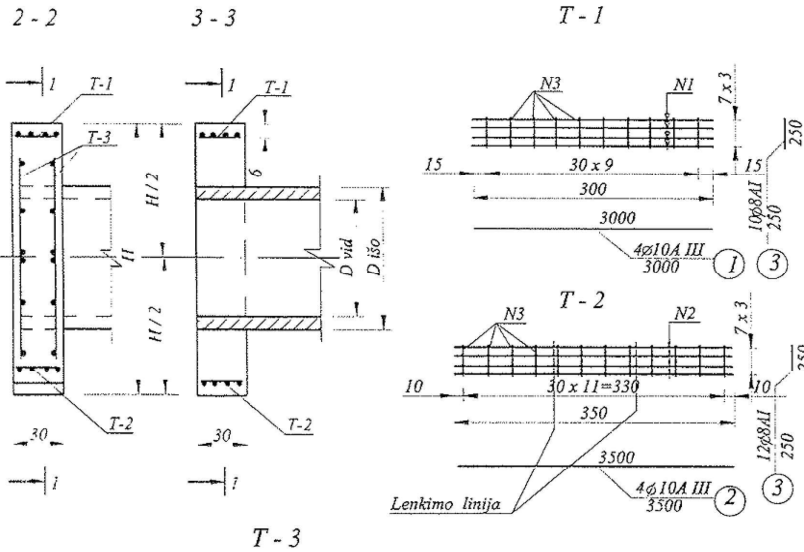
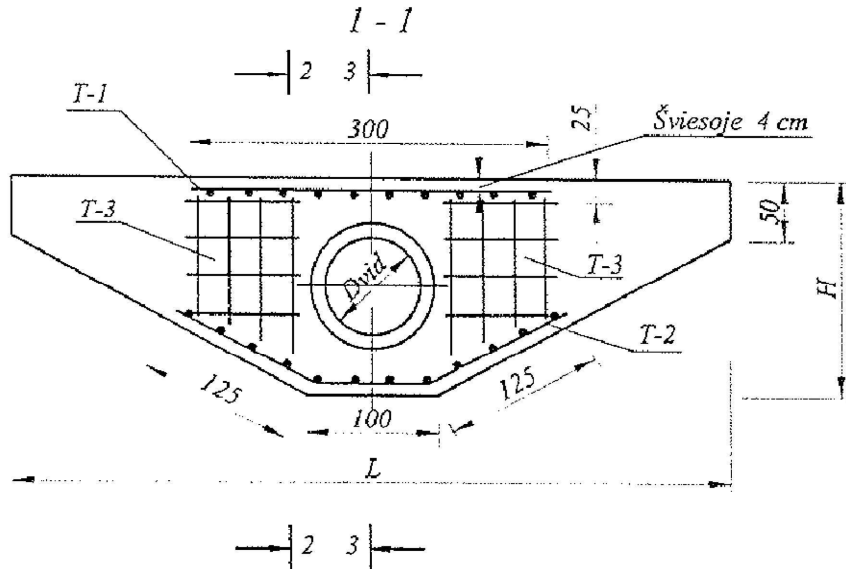
### MEDŽIAGŲ SANTRAUKA VIENAI SIŪLEI

Pralaidos diametras, mm	Viola d3 BI, m <sup>2</sup> /kg	Geotekstilė, m <sup>2</sup>	Vielos tinklelis, "Akutės"30x30 m <sup>2</sup> /kg	Hidrotechninis betonas C30/37 m <sup>3</sup>
750-800	7,30/0,40	1,73	1,10/4,11	0,13
1000	8,54/0,47	2,07	1,32/4,94	0,15
1200-1250	10,10/0,56	2,50	1,59/5,95	0,19
1500	12,00/0,66	3,03	1,93/7,22	0,22
1600	12,92/0,71	3,28	2,09/7,82	0,24

PASTABA.

1. Matmenys brėžinyje duoti mm.

Atestato Nr.				Objekto pavadinimas: Mažeikių rajono Svirkančių kadastro vietovėje magistralinių melioracijos griovių: Ežerupis, E-1 ir juose esančių statinių remonto darbų techninis darbo projektas	
	S-761-PmAT	SPV	2024		
S-761-PmAT	Projektavo		2024	Brėžinys: SIŪLIŲ TARP G/B PRALAIIDOS VAMZDŽIŲ UŽTAISYMAS	
Stadija	Mažeikių rajono savivaldybės administracija Laisvės g. 8, LT-89223 Mažeikiai			Laida	
TDP				Žymuo: 24/376-TDP-BD.MS.B-04	
				1	1



### ARMATŪROS SPECIFIKACIJA

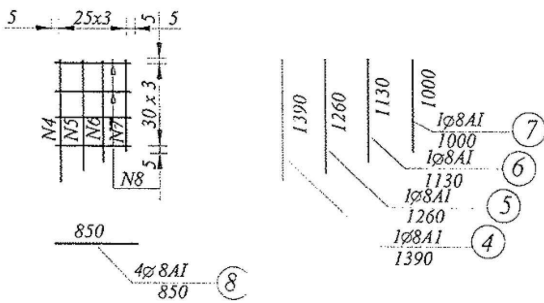
Karkaso Nr.	Strypo		1 m <sup>3</sup>		Bendras		
	Nr.	Ø, klasė mm	Ilgis mm	svoris kg	Kiekis vnt	Ilgis m	Svoris kg
T-1	1	10 AIII	3000	0.617	4	12.00	7.40
1-vnt	3	8 AI	250	0.395	10	2.50	0.99
	2	10 AIII	3500	0.617	4	14.00	8.64
T-2	3	8 AI	250	0.395	12	3.00	1.18
	4	8 AI	1390	0.395	4	5.56	2.20
T-3	5	8 AI	1260	0.395	4	5.04	1.18
	6	8 AI	1130	0.395	4	4.52	1.78
	7	8 AI	1000	0.395	4	4.00	1.58
	8	8 AI	850	0.395	16	13.60	5.37
Viso :						AI	15.0%
						A III	16.0%

### TECHNINIAI EKONOMINIAI RODIKLIAI

Pralaidos diametras, cm	Antgalių matmenys, cm			Betonas		Armatūra, kg	
	L	H	D vid.	Charakteristika	Kiekis m <sup>3</sup>	Ø, klasė	10 AIII
Ø 60	500	160	60	C 25/30	1.62	15.09	16.0%
Ø 80	600	180	80	C 25/30	2.05	15.09	16.0%

### PASTABA :

1. Matmenys brėžinyje duoti cm, armatūra mm.



Atestato Nr.



S-761-PmAT SPV [redacted] 2024  
S-761-PmAT Projektavė [redacted] 2024

Objekto pavadinimas:

Mažeikių rajono Svirkančių kadastro vietovėje magistralinių melioracijos griovių: Ežerupis, E-1 ir juose esančių statinių remonto darbų techninis darbo projektas

Brėžinys:

MONOLITINIŲ ANTGALIŲ ĮRENGIMAS (d60 cm ir d80 cm skersmens pralaidoms)

Laida

0

Stadija

TDP Mažeikių rajono savivaldybės administracija  
Laisvės g. 8, LT-89223 Mažeikiai

Žymuo:

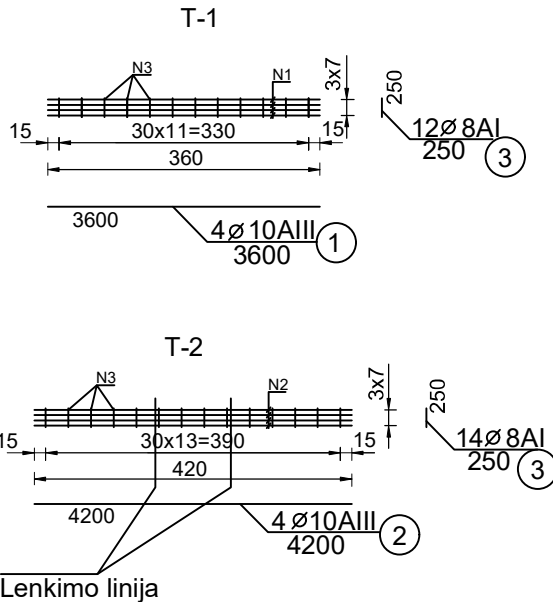
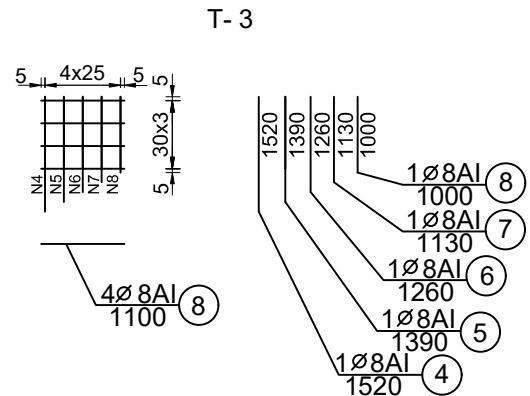
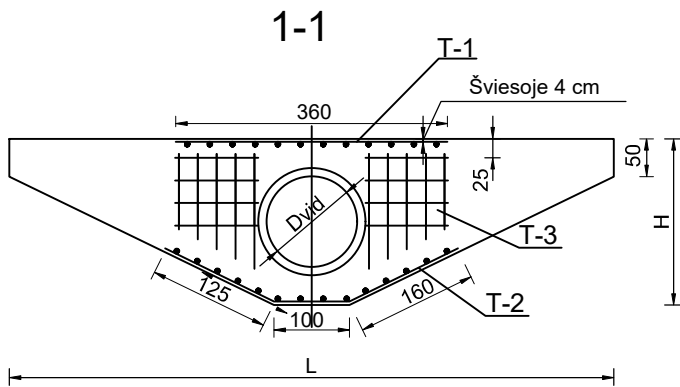
24/376-TDP-BD.MS.B-05

Lapas

1

Lapų

3



### ARMATŪROS SPECIFIKACIJA

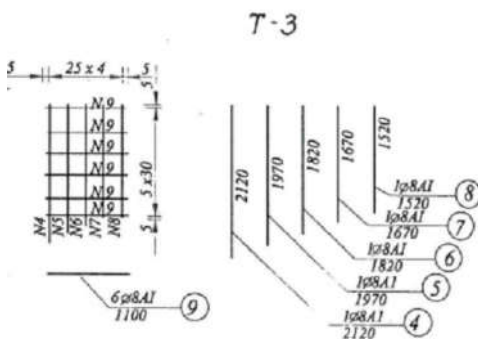
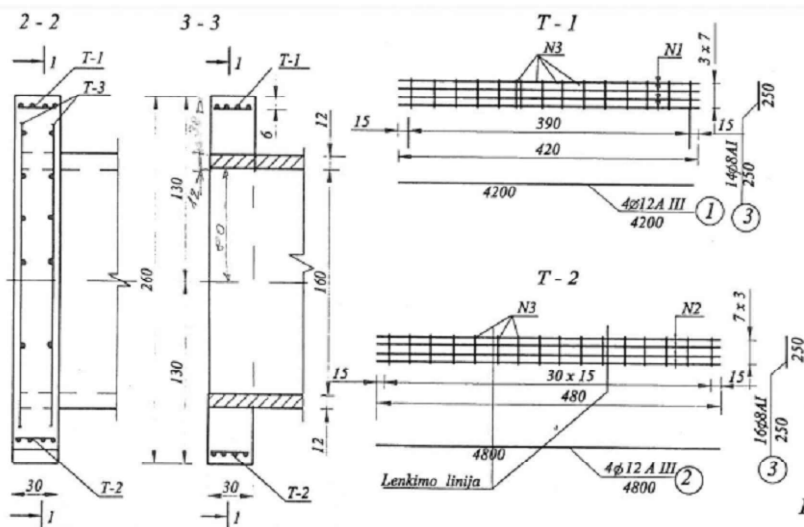
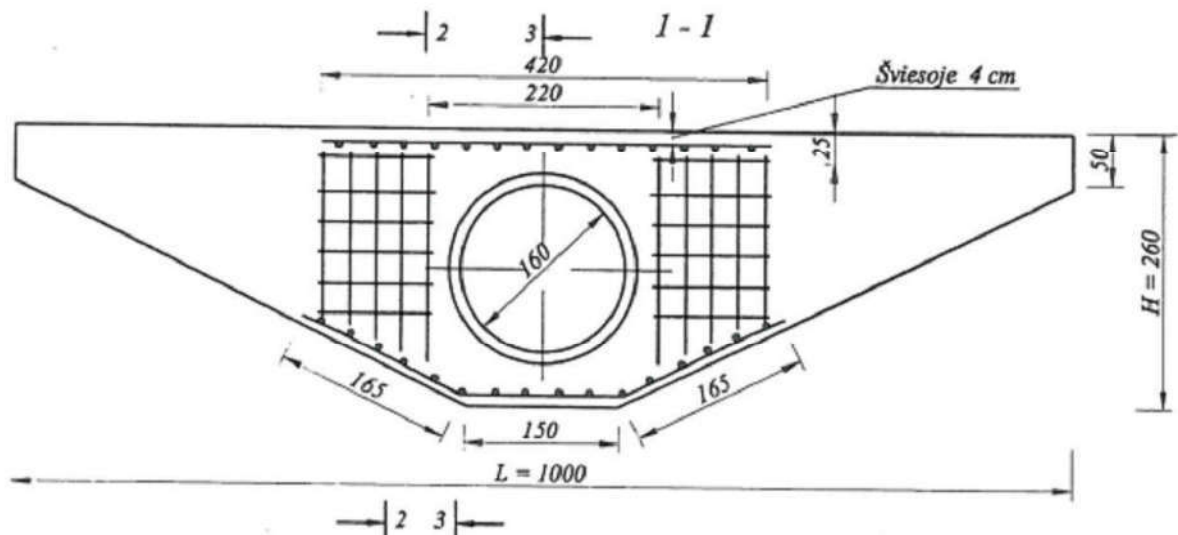
Karkaso Nr. ir kiekis	Strypo			1 m <sup>1</sup> svoris kg	Bendras		
	Nr.	Ø, klasė mm	Ilgis mm		Kiekis vnt	Ilgis m	Svoris kg
T-1 1-vnt	1	10AIII	3600	0,617	4	14,40	8,88
	3	8AI	250	0,395	12	3,00	1,18
T-2 1-vnt	2	10AIII	4200	0,617	4	16,80	10,36
	3	8AI	250	0,395	14	3,50	1,38
T-3 1-vnt	4	8AI	1520	0,395	4	6,08	2,40
	5	8AI	1390	0,395	4	5,56	2,20
	6	8AI	1260	0,395	4	5,04	1,99
	7	8AI	1130	0,395	4	4,52	1,78
	8	8AI	1000	0,395	4	4,00	1,58
	9	8AI	1100	0,395	16	17,60	6,95
	Viso:					AI	19,46
					AIII	19,24	

### TECHNINIAI EKONOMINIAI RODIKLIAI

Pralaidos diametras, cm	Antgalio matmenys, cm			Betonas Charakteristika	Kiekis m <sup>3</sup>	Armatūra, kg	
	L	H	D <sub>vid</sub>			Ø, klasė 8AI	10AIII
Ø 100	700	200	100	C30/37	2.05	19.46	19.24
Ø 120	800	220	120	C30/37	3.03	19.46	19.24

PASTABA.

1. Matmenys brėžinyje duoti cm, armatūra mm.



### ARMATŪROS SPECIFIKACIJA

Karkaso Nr. ir kiekis	Savybės		1 m l				
	Nr.	Ø, klasė, mm	Ilgis, mm	svoris, kg	Kiekis, vnt	Ilgis, m	Svoris, kg
T-1	1	12 A III	4200	0.888	4	16.80	14.92
I-vnt	3	8 A I	250	0.395	14	3.50	1.38
T-2	2	12 A III	4800	0.888	4	19.20	17.05
Ivnt	3	8 A I	250	0.395	16	4.00	1.58
T-3 4 vnt.	4	8 A I	2120	0.395	4	8.48	3.35
	5	8 A I	1970	0.395	4	7.88	3.11
	6	8 A I	1820	0.395	4	7.28	2.88
	7	8 A I	1670	0.395	4	6.68	2.64
	8	8 A I	1520	0.395	4	6.08	2.40
Viso :					24	26.40	10.48
						A I	27.77
						A III	31.97

### TECHNINIAI EKONOMINIAI RODIKLIAI

Pralaidos diametras, cm	Antgalių matmenys, cm			Betonas		Armatūra, kg	
	L	H	D <sub>vid</sub>	Charakteristika	Kiekis, m <sup>3</sup>	Ø, klasė	
Ø 160	1000	260	160	C30/37	4.36	8 A I	12 A III
							27.77 31.97

### PASTABA :

1. Matmenys brėžinyje duoti cm, armatūra mm.