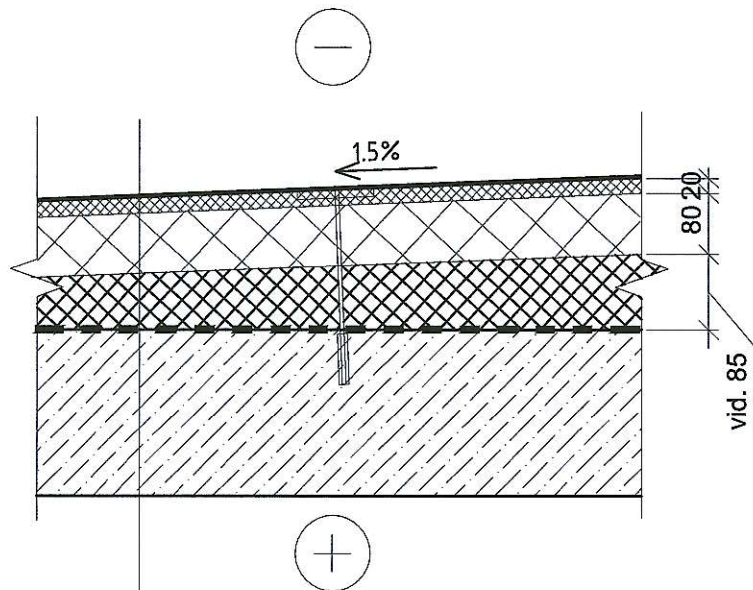


ST-1
SUTAPDINTO STOGO DETALĖ
M 1:10



2 sl. prilydomos bituminės stogo dangos

Kieta akmens vata, $\lambda D=0,038 \text{ W/m}^2\text{K}$, $\sigma_{10}=50 \text{ kPa}$, $t=20 \text{ mm}$

EPS100, $\lambda D=0,035 \text{ W/m}^2\text{K}$, $t=80 \text{ mm}$

Nuolydį formuojantis sluoksnis EPS80, $\lambda D=0,037 \text{ W/m}^2\text{K}$, $t_{\text{vid.}}=85 \text{ mm}$

Garų izoliacija - PE plėvelė 2 sl., -200mk storio;

Esama G/B perdanga

Matmenys pateikti milimetrais;
Visi esami sluoksniai nuimami.