


<b>VARNAUSKO</b> STUDIJA	Projekto Nr.	Projekto etapas	Tomas	Metai
	SVS05-70	SP	II	2025

Statinio projekto pavadinimas	SPORTO PASKIRTIES INŽINERINIŲ STATINIŲ (LAUKO PADELIO TENISO KORTAI) J.BASANAVIČIAUS G. 1, KĖDAINIŲ R. SAV., SUPAPRASTINTAS PROJEKTAS
Bylos žymuo	SVS05-70-SP-E
Statybos rūšis	Nauja statyba
Statinio projekto etapas	Supaprastintas projektas
Statinio (statinių) pavadinimas	Sporto paskirties inžinerinis statinys
Statinio (statinių) kategorija	II grupės nesudėtingasis
Statinio projekto dalis	Elektrotechnikos dalis
Projektuotojo pavadinimas	UAB „S. Varnausko studija“, į. k. 160301176
Statytojas (Užsakovas)	Kėdainių sporto centras

Pareigos	Atestato Nr.	Pavardė	Parašas
PV/ A.PDV	A1129	S. Varnauskas	
PDV	36268	E. Sankauskas	

1. Projekto sudėties žiniaraštis

1.1. Tekstinių dokumentų žiniaraštis

Eil. nr.	Dokumento žymuo	Pavadinimas	Pastabos
1.	SVS05-70-SP-E-DZ-1	Projekto dalies dokumentų sudėties žiniaraštis	
2.	SVS05-70-SP-E-AR-2	Aiškinamasis raštas	
3.	SVS05-70-SP-E-TS-7	Techninės specifikacijos	
4.	SVS05-70-SP-E-SŽ-1	Darbų ir medžiagų sąnaudų žiniaraštis	

1.2. Brėžinių žiniaraštis

Eil. Nr.	Lapo Nr.	Lai-da	Pavadinimas	Pastabos
1.	1.	0	Sklypo planas su elektros ir įžeminimo tinklais. M1:500	
2.	2.	0	Elektros tiekimo ir paskirstymo - apšvietimo valdymo schema	

1.3. Papildomi dokumentai

Eil. Nr.	Lapo Nr.	Lai-da	Pavadinimas	Pastabos
1.	1.		Projektavimo užduotis	

0	2025-06	Statybą leidžiančio dokumento gavimui		
Laida	Data	Pakeitimo aprašymas. Priežastis		
Atestato Nr.	<b>VARNAUSKOSTUDIJA</b>		Sporto paskirties inžinerinių statinių ( lauko padelio teniso kortai) J.Basanavičiaus g. 1, Kėdainių r. sav., supaprastintas projektas	
A1129	PV	Skirmantas Varnauskas		
	<b>E-PLANAS</b>		Dokumentų sudėties žiniaraštis	Laida 0
36268	PDV	Evaldas Sankauskas		
Kalba	Kėdainių sporto centras		SVS05-70-SP-E-DZ-1	Lapas Lapų 1 1
LT				

# 1. Aiškinamasis raštas

## 1.1. Bendri nurodymai

Statinio statybos techninis projektas ruošiamas statytojo sumanymui suprasti ir įvertinti, statybos kainai nustatyti, suderinimams ir ekspertizei atlikti (kai jis privaloma), statybos rangovo konkursui paskelbti.

Projektas parengtas pagal statybos techninio reglamento STR 1.04.04:2017 „Statinio projektavimas, projekto ekspertizė“ nustatytus reikalavimus.

Elektrotechnikos projekto dalį sudaro:

- aprašyti elektros tiekimo, paskirstymo, apskaitos, apšvietimo, įžeminimo ir žaibosaugos, elektrosaugos, techniniai sprendimai;
- aprašyti reikalingos ir sunaudotos elektros energijos kiekio, elektros tinklų ir įrangos, apšvietimo intensyvumo techniniai sprendimai;
- parengtos elektros energijos tiekimo ir paskirstymo pagrindinės schemos, sklypo ir statinio schemos;
- pateikti įrenginių, medžiagų ir gaminių sąnaudų žiniaraščiai.

Projektas atliktas vadovaujantis projektavimo užduotimi, statybiniais – architektūriniais brėžiniais, vandentiekio – nuotekų, šildymo – vėdinimo dalių užduotimis, žemiau išvardintais statybos techninių reikalavimų reglamentais bei statybos normomis ir taisyklėmis:

Statybos techniniai reglamentai:

STR 1.04.04:2017 „Statinio projektavimas, projekto ekspertizė“

STR 2.02.02:2004 „Visuomeninės paskirties statiniai“

STR 2.01.06:2009 „Statinių apsauga nuo žaibo. Išorinė statinių apsauga nuo žaibo“

Specialiosios taisyklės:

Elektros įrenginių įrengimo bendrosios taisyklės;

Elektros linijų ir instaliacijos įrengimo taisyklės;

Apšvietimo elektros įrenginių įrengimo taisyklės;

Gaisrinės saugos pagrindiniai reikalavimai;

Normos ir standartai:

LST EN 60617-13:2001. Grafiniai schemų simboliai.

LST 1516:2015 „Statinio projektas. Bendrieji įforminimo reikalavimai“

LST 1569:2012 „Statinio projektas. Lauko inžinerinių tinklų grafinis žymėjimas“

LST EN 62305-1 „Apsauga nuo žaibo. 1 dalis. Bendrieji principai“

LST EN 62305-2 „Apsauga nuo žaibo. 2 dalis. Rizikos valdymas“

LST EN 62305-3 „Apsauga nuo žaibo. 3 dalis. Fizinė žala statiniams ir pavojus gyvybei“

LST EN 60947-1 „Žemosios įtampos perjungimo ir valdymo įrenginiai. 1 dalis. Bendrosios taisyklės“

LST EN 60947-2:2006 „Žemosios įtampos perjungimo ir valdymo įrenginiai. 2 dalis. Jungtuvai“



IEC 60947-4; LST HD 60364-5-52 „Žemosios įtampos elektriniai įrenginiai. 5-52 dalis. Elektros įrangos parinkimas ir įrengimas. Kabelių ir laidų sistemos“

LST 2010:2017 „450/750 V ir mažesnės vardinės įtampos elektros kabeliai su tinklinės struktūros polietileno (XLPE) arba polivinilchlorido (PVC) izoliacija ir PVC apvalkalu. Konstrukcijos ir eksploatacinių charakteristikų reikalavimai“

LST EN 61386-1+AC:2004. „Vamzdžių sistemos elektros ir ryšių kabelių tinklams valdyti. 1 dalis. Bendrieji reikalavimai (IEC 61386-1:2008)“

LST EN 40-6:2003 „Apšvietimo stulpai. 6 dalis. Aliumininiams apšvietimo stulpams keliami reikalavimai“

LST EN 61643-21:2002/A2:2013 „Žemosios įtampos apsaugos nuo viršįtampio įtaisai. 21 dalis“

0	2025-06	Statybą leidžiančio dokumento gavimui		
Laida	Data	Pakeitimo aprašymas. Priežastis		
Atestato Nr.			Sporto paskirties inžinerinių statinių (lauko padelio teniso kortai) J.Basanavičiaus g. 1, Kėdainių r. sav., supaprastintas projektas	
A1129	PV	Skirmantas Varnauskas		
			Aiškinamasis raštas	Laida
				0
36268	PDV	Evaldas Sankauskas		
Kalba			Lapas	Lapų
LT	Kėdainių sporto centras		SVS05-70-SP-E-AR-1	1 2

## 1.2. Esamos situacijos aprašymas.

Šiuo metu šalia projektuojamų teniso aikštelių nėra jokių inžinerinių tinklų.

Aikštelių pašvietimo prijungimui statytojas turės išsiimti prijungimo sąlygas ir užsakyti atskirą elektros tiekimo projektą.

## 1.3. Projektiniai sprendimai

### 1.3.1. Teniso aikštelių apšvietimas.

Projektuojamų teniso aikštelių apšvietimui numatomos 6 m aukščio atramos su šviestuvais. Šviestuvų šviesos šaltinis - LED. Atramos išdėstomos remiantis fotometriniiais skaičiavimais.

Parinkus konkrečius šviestuvų modelius skaičiavimai turi būti tikslinami pagal pasirinktų šviestuvų charakteristikas. Apšvietimas turi būti ne blogesnis kaip nurodyta projekto priede pateiktose fotometrinių skaičiavimų ataskaitose.

Apšvietimo valdymui ir apsaugai nuo perkrovų ir trumpųjų jungimų numatomas elektros skydas su apsaugine komutacine valdymo aparatūra.

Skyde numatyta apsauga nuo viršįtampių ir kištukinis lizdas kilnojamos aparatūros prijungimui.

Apšvietimo valdymas (įjungimas – išjungimas) atliekamas automatiniais jungikliais, šviestuvai sugrupuoti taip, kad apšvietimą būtų galima įjungti tik reikiamoje aikštelėje.

Apšvietimo tinklas montuojamas požeminiais kabeliais, kabeliai klojami tranšėjose apsauginiuose vamzdžiuose.

Visi kabeliai parinkti įvertinus trumpų jungimų srovių bei įtampos kritimų skaičiavimų rezultatus. Skaičiavimai atlikti specializuota kompiuterine programa, skaičiavimo išieitiniai duomenys ir rezultatai saugomi pas projektuotoją.

### 1.3.2. Įžeminimas

Pagal elektros įrenginių įrengimo bendrųjų taisyklių ir apšvietimo elektros įrenginių įrengimo taisyklių reikalavimus visas apšvietimo atramas privaloma įžeminti. Atramų įžeminimui tranšėje šalia elektros kabelio klojamas įžeminimo laidininkas - plieninė cinkuota viela kuri prijungiama prie šviestuvų atramų korpusų. Taip pat būtina įžeminti metalinę aikštelių tvorą. Brėžiniuose parodytose vietose į gruntą sukalami vertikalūs įžeminimo elektrodai ir prie jų prijungiamas įžeminimo laidininkas. Taip įrengto įžeminimo įrenginio bendra atstojamoji įžeminimo varža neturi viršyti 10Ω.

## 2. Projekto dalies pagrindiniai techniniai rodikliai.

Pavadinimas	Mato vnt.	Kiekis
Bendra įrengtoji aktyvioji galia	kW	2,5
Maksimali pareikalaujama aktyvioji galia	kW	2,5
Numatomas vidutinis metinis elektros energijos sunaudojimas	kWh	10000

SVS05-70-SP-E-AR-2	Lapas	Lapų	Laida
	2	2	

1. Techninės specifikacijos.

Turinys

1.1.	Bendri techniniai reikalavimai .....	2
1.2.	Žymės ir žymėjimas. ....	2
1.3.	Techniniai reikalavimai medžiagoms ir prietaisams.ir įrengimams.....	3
1.3.1.	Skirstomieji skydai (spintos). ....	3
1.3.2.	Automatiniai jungikliai.....	4
1.3.3.	Apsauginiai srovės nuotėkio aparatai. ....	4
1.3.4.	Viršįtampių ribotuvas .....	4
1.3.5.	Teniso aikštelių apšvietimo šviestuvai.....	5
1.3.6.	Techniniai reikalavimai elektros kabeliams.....	6
1.3.7.	Apsauginiai vamzdžiai.....	6
1.3.8.	Atramos padas apšvietimo atramoms .....	6
1.3.9.	Atrama sporto aikštelių šviestuvų montavimui.....	6
1.3.10.	Įžeminimo medžiagos .....	6
1.3.10.1.	Įžeminimo elektrodas.....	6
1.3.10.2.	Jungiamoji mova. ....	6
1.3.10.3.	Įkalimo galvutė. ....	7
1.3.10.4.	Plieninis antgalis.....	7
1.3.10.5.	Antikorozinė sujungimo pasta. ....	7
1.4.	Techniniai reikalavimai darbams.....	7
1.4.1.	Bendri reikalavimai elektros instaliacijos įrengimui. ....	7
1.4.2.	Kabelių tranšėjų žemės darbai.....	8
1.4.3.	Įžeminimo, potencialų išlyginimo ir žaibosaugos įrengimas.....	8
1.4.3.1.	Apibrėžimai:.....	8
1.4.3.2.	Bendri reikalavimai.....	9
1.4.3.3.	Neutralių ir apsauginių laidininkų skerspjūvio plotas ir izoliacija.....	9
1.5.	Priešgaisrinė sauga .....	10
1.6.	Saugos reikalavimai montavimo darbams.....	10
1.6.1.	Bendrieji reikalavimai .....	10
1.6.2.	Saugos reikalavimai .....	10
1.6.3.	Saugos priemonės montuojant.....	10
1.6.4.	Apsauga nuo elektros srovės poveikio .....	10
1.6.5.	Darbai požeminiuose statiniuose .....	11
1.6.6.	Elektrinio suvirinimo darbai.....	11
1.6.7.	Darbuotojo veiksmai ypatingais atvejais .....	12

0	2025-06	Statybą leidžiančio dokumento gavimui		
Laida	Data	Pakeitimo aprašymas. Priežastis		
Atestato Nr.	<b>VARNAUSKOSTUDIJA</b>		Sporto paskirties inžinerinių statinių ( lauko padelio teniso kortai) J.Basanavičiaus g. 1, Kėdainių r. sav., supaprastintas projektas	
A1129	PV	Skirmantas Varnauskas		
	<b>E-PLANAS</b>		Techninės specifikacijos	Laida 0
36268	PDV	Evaldas Sankauskas		
Kalba	Kėdainių sporto centras		SVS05-70-SP-E-TS-1	Lapas Lapų 1 12
LT				

## 1.1. Bendri techniniai reikalavimai.

Šiame ir kituose susijusiuose projekto dokumentuose, tiekimo, instaliavimo bei kitų darbų paskirtis - pagaminti, išbandyti, pristatyti į vietą, sumontuoti, pademonstruoti, perduoti ir išlaikyti nurodytas sistemas užbaigtoje ir visiškai eksploatuojamoje būklėje.

Visi elektrotechninėje projekto dalyje numatomi įrengimai, gaminiai ir medžiagos, jų montavimas, išbandymas, derinimas ir eksploatacija turi atitikti normatyvinių ir nuorodinių dokumentų sąrašė pateikiamiems normatyviniams ir teisiniams dokumentams. Taip pat visi projekte numatyti, prietaisai, įrengimai, elektros aparatūra, elektros skydai, kabeliai, montažinės medžiagos ir gaminiai, numatyti įrengti projektuojamame objekte turi būti sertifikuoti Lietuvos Respublikoje. Jie turi būti montuojami, išbandomi ir suderinami pagal jų gamintojų standartus arba technines sąlygas.

Taip pat statybos produktas laikomas tinkamu naudoti, jeigu jis atitinka darniojo standarto ar Europos techninio liudijimo reikalavimus, o kai tokių specifikacijų nėra – nacionalinės techninės specifikacijos, pripažintos Europos Sąjungoje, reikalavimus. Jei nėra nė vienos iš minėtų specifikacijų, – statybos produktas laikomas tinkamu naudoti, jeigu jis atitinka nacionalinės techninės specifikacijos reikalavimus.

Statybos produktai, tinkami naudoti pagal paskirtį ir atitinkantys darniųjų techninių specifikacijų reikalavimus turi būti paženklinėti „CE“ ženklu.

Gaunami elektros įrengimai privalo būti patikrinti juos apžiūrint ir nustatant: komplektaciją, ar yra specialūs instrumentai, būtini įrenginio montavimui, markiravimas, atitikimas specifikacijoms ir techninėms sąlygoms. Įrengimo stovis (ar nėra pažeidimų transportuojant). Pakrovimo, iškrovimo, transportavimo ir montavimo metu negalima mechaniškai pažeisti elektros įrangos prietaisų.

Jei prietaisai yra plombuoti, juos ardyti draudžiama.

Negalima montuoti deformuotų ar kitaip pažeistų elektros įrangos detalių, laidų, kabelių, kol defektai nebus pašalinti nustatyta tvarka. Tuo pačiu metu būtina patikrinti su įrenginiu gauta privaloma techninė dokumentacija, surinkimo instrukcija ir schemos.

Elektros įrengimai, kabeliai, šviestuvai ir kitos medžiagos privalo būti saugomos pagal reikalavimus, nustatytus valstybiniuose standartuose ir techninėse sąlygose.

Elektros įrangos tvirtinimo vieta ir būdas parenkamas griežtai prisilaikant techninėje dokumentacijoje pateiktų nurodymų.

Elektros montavimo darbai atliekami specialiais, tik tam skirtais įrankiais ir priemonėmis.

Siūlydamas įrangą, Rangovas Užsakovo įvertinimui turi pateikti visų siūlomų medžiagų ir įrangos katalogus, prospektus bei brėžinius. Be to, prieš pradėdamas tiekimo darbus, rangovas turi gauti Užsakovo ir Inžinieriaus-projektuotojo sutikimą dėl visų neatitikimų ir nukrypimų nuo projekto brėžinių ir specifikacijų.

Rangovas užsakovo ar jo atstovo akivaizdoje turi išbandyti elektros instaliacijos veikimą ir suderinti su elektros įrangą priimančiomis organizacijomis. Pajungus elektros srovę, rangovas turi perduoti visą savo įrangą užsakovui.

Rangovas turi garantuoti, kad visa sistemų įranga ir medžiagos būtų tinkamos, kad būtų įvykdyti joms keliami veikimo reikalavimai.

Rangovas turi atsakyti už pagal kontraktą atliktą darbą, pateiktas medžiagas ir įrangą. Užbaigus sistemas perdavimą, Rangovas turi pateikti Užsakovui išsamius atitinkamus visų sistemų ir įrangos valdymo, priežiūros ir duomenų vadovus bei instrukcijas lietuvių kalba.

Baigti montuoti elektros įrengimai užsakovui privalo būti priduoti pagal aktą.

Naudojamos medžiagos turi atitikti bet kurios inspekcinės institucijos bandymų programos ir atestavimo reikalavimus, laikantis Tarptautinės komisijos elektros įrangos taisyklių atestavimu (CEE) paskelbtų taisyklių, su sąlyga, kad jos neprieštarauja įstatymams, kuriais vadovaujasi konkurso sąlygos.

Įranga ir montavimo darbai turi atitikti pripažintą inžinierinę praktiką bei atitikti taikytinus nacionalinius normatyvus nurodytus nuorodiniuose dokumentuose.

Papildomai prie pateikiamų standartų ir saugumo normų šios specifikacijos kartu su taikytinomis projekcinėmis specifikacijomis turi apspręsti elektrinės įrangos projektavimą, gamybą, tiekimą bei derinimą.

Kai techninėse specifikacijose reikalaujama, kad medžiagos atlikimas, statyba ir kt. būtų geresnės kokybės nei reikalauja taisyklės ir normos, tuomet reikia laikytis „Techninių specifikacijų“ reikalavimų.

## 1.2. Žymės ir žymėjimas.

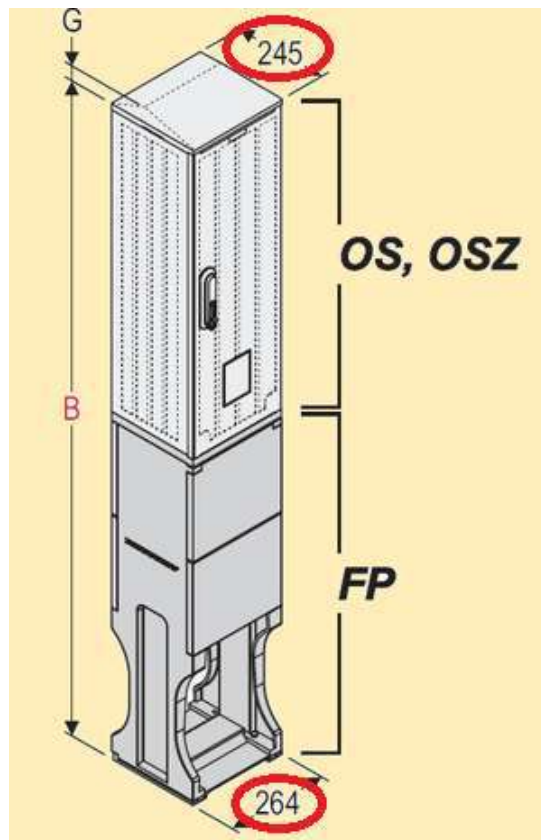
Visa įranga ir kabeliai turi būti patikimai sužymėti pagal Lietuvos Respublikos žymėjimo sistemą ir instrukcijas. Žymėjimas turi atitikti techninę dokumentaciją. Spintų, skydų, valdymo skydų, dėžučių korpusai turi būti su žymėmis, pažymėtomis kuriai įrenginių daliai priklauso įranga. Fazių žymėjimas turi būti pagal EJT ir IEC 445 (L1, L2 ir L3).

SVS05-70-SP-E-TS-2	Lapas	Lapų	Laida
	2	12	

Magistraliniai kabeliai turi būti su kabelio žymėmis abejuose galuose. Žymėjimas turi būti atliekamas pastoviomis žymėmis.

### 1.3. Techniniai reikalavimai medžiagoms ir prietaisams ir įrengimams

#### 1.3.1. Skirstomieji skydai (spintos).



1 brėž. spintos vaizdas

Paskirtis - elektros energijos skirstymui grupiniuose kintamosios 400/230 V įtampos, 50 Hz dažnio tinkluose su įžeminta neutrale bei nueinančių linijų apsaugai nuo perkrovimų ir trumpo jungimo srovių. Skirtas modulių aparatų montavimui.

Spinta turi susidėti iš antžeminės ir požeminės dalies (cokolio). Skirta montavimui grunte, lauko sąlygoms. Spintos korpusas plastikinis. Korpuso spalva pilkų atspalvių.

Pagrindiniai tech. reikalavimai spintoms:

- stiklo pluoštu sustiprinta poliesterio korpusas;
- sandarumo klasė IP44;
- aptarnavimas vienpusis iš priekio;
- durys turi atsidaryti ne mažiau 120°;
- aplinkos temperatūra -40°C iki +100°C;
- atsparumo vandalizmui klasė IK10;

Spintos turi turėti:

- durelių užraktą;
- 35 mm DIN šyną aparatų montavimui;
- izoliuotas sujungimo šynas atitinkančias panaudotų automatinį jungiklių tipą;
- izoliuotų šynų skerspjūvis  $\geq 10\text{mm}^2$ ;
- izoliuotų šynų leistina srovė  $\geq 63\text{A}$ ;
- nulinę šyną su gnybtais kabelių ir laidų nulinių laidininkų prijungimui;
- įžeminimo šyną su gnybtais kabelių ir laidų įžeminimo laidininkų prijungimui;
- 230V; 10A modulinį kištukinį lizdą montuojamą ant 35mm DIN šynos.

SVS05-70-SP-E-TS-3	Lapas	Lapų	Laida
	3	12	

Visi skydai ir spintos komplektuojami pagal projekte pridėtas principines schemas ir žiniaraštyje pateiktus duomenis

### 1.3.2. Automatiniai jungikliai.

Naudojami paskirstymo linijų įjungimui ir atjungimui (6...30 kartų per parą) bei linijų apsaugai nuo perkrovimų ir trumpo jungimo srovių.

Pagrindiniai reikalavimai:

- jėgos grandinių įtampa – 400/230 V, 50 Hz;
- jėgos grandinių polių skaičius 1 arba 3;
- su maksimalios srovės atkabikliais (apsauga nuo perkrovimų ir trumpo jungimo srovių);
- stacionaraus išpildymo;
- apsaugos laipsnis IP20;
- pritaikyti dirbti prie aplinkos temperatūros +5...+40°C, santykinė drėgmė – 80 %;
- atjungimo geba –  $\geq 10$  kA;
- darbo režimas - ilgalaikis;
- indikacija „įjungtas - išjungtas“.

### 1.3.3. Apsauginiai srovės nuotėkio aparatai.

Naudojami automatiniam el. energijos tiekimo atjungimui, atsiradus nuotėkio į žemę rovei.

Pagrindiniai reikalavimai:

- montuojamas ant 35 mm šynos moduliniam korpuse;
- jėgos grandinių įtampa – 400/230 V, 50 Hz;
- jėgos grandinių polių skaičius 2;
- stacionaraus išpildymo;
- apsaugos laipsnis IP20;
- pritaikyti dirbti prie aplinkos temperatūros +5...+40°C, santykinė drėgmė – 80 %;
- darbo režimas – ilgalaikis;
- indikacija „įjungtas - išjungtas“;
- su „TEST“ mygtuku;
- vardinė suveikimo srovė – 10 mA, 30 mA arba 300 mA kaip nurodyta brėžiniuose;

### 1.3.4. Viršįtampių ribotuvas

Modulinis viršįtampių ribotuvas skirtas elektros įrenginių apsaugai nuo viršįtampių, atsirandančių žaibo išlydžiui pataikius į elektros tiekimo linijas arba pastatus, bei nuo komutacinių viršįtampių. Įrengiamas pastatuose, žemosios įtampos vienos arba trijų fazių elektros tinkle.

Pagrindiniai reikalavimai:

- maksimali leistina įtampa - 230...275 V;
- vardinė smūginė srovė - 15...40 kA;
- užvėlinimo laikas - 25 ns;
- apsaugos lygis, kai srovė 15 kA - ( 8/20 ) 1,35 kV
- apsaugos lygis, kai srovė 40 kA - ( 8/80 ) 4 kV;
- montuojamas ant 35 mm šynos moduliniam korpuse;
- su vizualiu pažeidimo indikatoriumi.

SVS05-70-SP-E-TS-4	Lapas	Lapų	Laida
	4	12	

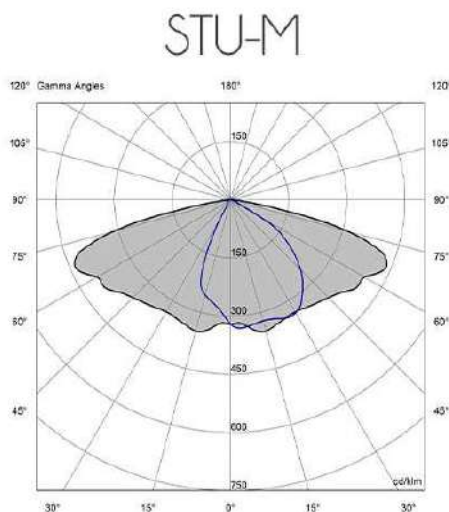
### 1.3.5. Teniso aikštelių apšvietimo šviestuvai.



2 brėž. šviestuvo vaizdas

#### Pagrindiniai techniniai reikalavimai:

- LED šviestuvas skirtas teritorijos apšvietimui.
- Šviestuvo korpuso viršutinės dalies paviršius lygus be išorinių briaunų aušinimas vyksta visu korpuso plotu.
- Šviestuvo tarnavimo laikas ne trumpesnis kaip 100.000 valandų (kai L90, Tm-21).
- Šviestuvas su reflektorine nesimetrinio ir simetrinio šviesos paskirstymo optine sistema.
- LED moduliai yra uždengti ne mažiau kaip 5mm storio grūdintu aukšto skaidrumo bei mechaninio atsparumo (IK09) stiklu.
- Reflektorius iš 99,85% grynumo aliuminio.
- Šviestuvo šviesos šaltinio LED moduliai keičiami kartu su aliuminiu reflektoriumi.
- Šviestuvo galingumas: ne daugiau kaip 123W.
- Šviesos srautas, šviestuvo: 16810 lm.
- LED šaltinio naudingumo koeficientas: 174lm/W @ 400mA, Tj=85°.
- Šviestuvo (kaip sistemos) efektyvumas ne mažiau kaip 115Lm/W.
- Šviesos spalvos temperatūra: 4000 K.
- Spalvų atkūrimo indeksas:  $\geq 70$ .
- Maitinimo įtampa: 220...240V 50/60Hz.
- Šviestuvo optinės dalies ir maitinimo šaltinio apsaugos klasė: IP66.
- Mechaninio atsparumo klasė IK09.
- Elektrosaugos klasė: II.
- Šviestuvo darbinė temperatūra: -40°C/+40°C.
- Fotobiologinė apsaugos klasė RG0 (Exempt) pagal EN 62471: 2010.
- Turi turėti ENEC sertifikatą.



3 brėž. šviestuvo šviesos srauto diagrama.

SVS05-70-SP-E-TS-5	Lapas	Lapų	Laida
	5	12	

### 1.3.6. Techniniai reikalavimai elektros kabeliams.

Žemos įtampos kabeliai skirti el. įrenginių, aparatūros ir prietaisų el. maitinimui.

Kabeliai turi būti su vario gyslomis (gyslos tipas nurodytas tinklų schemose arba planuose, A kategorijos, nepalaikančia degimo izoliacija).

Kabeliai turi būti su PVC izoliacija ir PVC apvalkalu. Kiekvienos gyslos izoliacijos spalva turi būti aiškiai pažymėta ir neturi būti naudojama jokiems kitiems tikslams:

įžeminimas – geltona/žalia;

neutralė – mėlyna.

Sistemose su tiesiogiai įžeminta neutrėle (TN-S posistemė) turi būti naudojamas 5 gyslų kabelis su 3 fazinėm gyslom, viena neutrėle ir viena apsauginio įžeminimo gysla. Vienfazėse sistemose turi būti naudojamas 3 gyslų kabelis su viena fazine gysla, viena neutrėle ir viena apsauginio įžeminimo gysla.

Vardinė kabelių įtampa  $\geq 0,5$  kV.

Kabeliai turi būti atsparūs ilgalaikėi 70°C temperatūrai.

### 1.3.7. Apsauginiai vamzdžiai.

Vamzdis skirtas montuoti grunte tranšėjoje. Išorinis sluoksnis gofruotas, raudonos spalvos, lygiu vidum. Tiekiamas ritiniais arba dalimis po 6 m su sujungimo movomis.

Vamzdžių savybės:

- mechaninis atsparumas – 450 N, 3 klasė;

### 1.3.8. Atramos padas apšvietimo atramoms

Betoninis padas viršutinėje dalyje turi turėti apvalią, į apačią siaurėjančią angą atramos apatinės dalies centravimui. Viršutinėje dalyje turi būti įbetonuotos trys M16 nerūdijančio plieno veržlės ir varžtų pagalba apšvietimo atrama sucentruojama viršutinėje dalyje. Apatinėje pado dalyje turi būti suformuota 100x60 mm kiaurymė, skirta elektros kabelių įvedimui ir tranzitiniam praėjimui.

Matmenys:

- Aukštis 1200 mm
- Medžiaga betonas su armatūra
- Svoris 300 Kg
- Atramai 6-10 m,  $\varnothing 128-168$
- Apvalus pamatas su armatūra AIII (karkasas su žiedais). Varžtai ir įvorės nerūdijančio plieno A2.

### 1.3.9. Atrama sporto aikštelių šviestuvų montavimui.

Kūginė, karštai cinkuota atrama, su įleidžiamomis serviso durelėmis, plokštele gnybtams tvirtinti, atramos įžeminimo kilpa. Ant atramos galima montuoti gatvės šviestuvo gembę. Skirta montuoti į betoninį pamatą.

- Medžiaga karštai cinkuotas plienas;
- Aukštis 6 m;
- Viršutinės dalies diametras 60 mm;
- Apatinės dalies diametras 132 mm;
- Su gembe dviejų šviestuvų montavimui.

### 1.3.10. Įžeminimo medžiagos

#### 1.3.10.1. Įžeminimo elektrodas.

Tai d20mm plieninis strypas L=1,5m padengtas cinko plėvele. Cinko plėvelės storis  $\geq 0,25$  mm.

#### 1.3.10.2. Jungiamoji mova.

Naudojama strypų sujungimui tarpusavyje.

SVS05-70-SP-E-TS-6	Lapas	Lapų	Laida
	6	12	

### 1.3.10.3. Įkalimo galvutė.

Pagaminta iš sustiprinto plieno. Jos dėka galime naudoti vibracinius plaktukus strypų įkalimui. Galvutės matmenys yra taip parinkti, kad kalant nebūtų sugadinamos movos. Jėgos persiduoda strypu, o ne mova.

### 1.3.10.4. Plieninis antgalis.

Pagamintas iš sustiprinto plieno. Montuojamas ant pirmojo įkalamo elektrodo galo. Palengvina strypo įkalimą kietame grunte.

### 1.3.10.5. Antikorozinė sujungimo pasta.

Naudojama, kad pasiektume gerą kontaktą tarp strypo ir movos. Montavimo metu įpilama pastos į movą ir susukama. Galima taip pat naudoti kaip sutepamąjį skystį palengvinantį įkalimo galvutės įsukimą į kiekvieno strypo movą.

## 1.4. Techniniai reikalavimai darbams.

### 1.4.1. Bendri reikalavimai elektros instaliacijos įrengimui.

Darbai turi būti vykdomi vadovaujantis STR, RSN, EJT, higienos normomis ir priešgaisrinės saugos taisyklėmis. Darbus turi vykdyti organizacija atestuota tokio pobūdžio darbams.

Elektros laidininkus tiesti lygiagrečiai pastato architektūrinėms linijoms. Laidininkai privalo būti pritvirtinti nerėčiau kaip kas 0,5 m tiesiuose trasos ruožuose ir 0,15 m atstumu nuo posūkio kampo viršūnės, bei 0,05-0,1m atstumu nuo atšakų dėžučių arba aparatų (prietaisų). Draudžiama montuojant kabelius virš pakabinamų lubų kloti juos ant lubų konstrukcijų.

Vienas kitą rezervuojančius kabelius kloti tik atskiromis trasomis, išlaikant tarp jų min 0,5m atstumą.

Laidų ir kabelių pajungimo vietose būtina numatyti laido atsargą, užtikrinančią pakartotiną pajungimą jiems nutrūkus. Sujungimo vieta privalo būti prieinama apžiūrai ir remontui. Vienos gyslos laidai sujungiami juos suveržiant, suvirinant ar sulituojuant. Daugiagysliai laidininkai prijungiami tikta uždėjus ir apipresavus antgalį.

Patalpose su pakabinamomis lubomis, atšakų dėžutes montuoti:

virš pakabinamų lubų, kai ertmė virš jų yra lengvai prieinama;

0,1 m žemiau lubų, kai ertmė virš jų yra neprieinama.

Elektros instaliaciją įrengti ventiliacijos kanaluose arba šachtose draudžiama. Ventiliacinius kanalus ir šachtas gali kirsti pavieniai laidai ir kabeliai, pakloti plieniniuose vamzdžiuose.

Kištukinius lizdus įrengti 0,3 m aukštyje nuo grindų dangos paviršiaus, išskyrus atskirai nurodytus atvejus, ir ne arčiau 0,5m nuo atvirai nutiestų metalinių šildymo sistemos, vandentiekio bei dujotiekio vamzdynų (prietaisų).

Kompiuterinių darbo vietų instaliacinius kanalus įrengti 0,2 m arba 0,8 m nuo grindų dangos, priklausomai nuo baldų išdėstymo konkrečioje patalpoje.

Žmonėms su fiziniais trūkumais skirtose patalpose kištukinius lizdus įrengti 0,85 m aukštyje, ne arčiau kaip 0,5 m nuo vidinio sienos kampo. Jungiklius įrengti 1,05 m aukštyje nuo grindų dangos paviršiaus. Jungiklių blokus montuoti vertikaliai. Žmonėms su fiziniais trūkumais skirtose patalpose jungiklius įrengti 0,85 m aukštyje, ne arčiau kaip 0,5 m nuo vidinės sienos kampo.

Laidininkų tiesimui skirtus vamzdžius grindimis tiesti trumpiausiu atstumu, atsižvelgiant į kitų inžinerinių tinklų trasas. Vamzdžius grindyse tiesti tokia gylyje, kad juos dengtų mažiausiai 20 mm storio betono sluoksnis. Jeigu vamzdžių susikirtimo vietose neįmanoma patenkinti aukščiau nurodyto reikalavimo, vamzdžius reikia apsaugoti didesnio diametro tūtomis iš plieninio vamzdžio arba apsaugoti kitokiu būdu.

Vamzdžius tiesti taip, kad juose negalėtų kauptis drėgmė. Vamzdžių lenkimo spinduliai turi atitikti tiesiamies laidininkams leistinus lenkimo spindulius.

Traukiant laidininkus į vamzdžius, negalima viršyti jiems leidžiamos tempimo jėgos. Vertikaliuose trasų ruožuose kas 3 – 4 m vamzdžius tvirtinti neįmanoma. Minėtuose ruožuose laidininkus tvirtinti kas 30 m (iki 25 mm<sup>2</sup> imtinai) ir kas 20 m (70...150 mm<sup>2</sup>), įrengiant pratraukimo dėžutes.

Skirstomuosius skydus įrengti ne arčiau 0,5 m nuo vandentiekio, nuotekų šalinimo, šildymo bei dujotiekio vamzdžių. Skydus įrengti taip, kad jų viršus būtų ne aukščiau 1,7 m nuo grindų dangos paviršiaus. Laidininkų

SVS05-70-SP-E-TS-7	Lapas	Lapų	Laida
	7	12	

skerspjūviai ir markės privalo atitikti projekte nurodytiems skerspjūviams ir markėms. Draudžiama naudoti apsaugos aparatus, kurių vardinės srovės ir apsaugos charakteristikos neatitinka projekte nurodytoms. Skirstomųjų skydų apsaugos laipsnis ir montažinė talpa turi atitikti projekte nurodytiems. Surenkant skirstomuosius skydus būtina vadovautis elektrotechnikos įrenginių įrengimo taisyklėmis bei gamintojų reikalavimais, tam kad visi skyde įrengiami komponentai būtų elektromagnetiškai suderinti tarpusavyje.

Angos, esančios žemiau žemės paviršiaus, turi būti hermetizuotos pripučiamomis kameromis su hermetiko sluoksniu arba šildant susitraukiančiais riebokšliais, prieš tai įbetonavus reikiamo diametro plastikinį arba betoninį vamzdį.

Perdangų, pertvarų ir sienų kirtimo vietose, 0,3 m ruože abipus kertamų konstrukcijų, kabeliai ir instaliaciniai vamzdžiai turi būti nudažyti liepsną slopinančiais apsauginiais dažais arba mišiniais, kurie, veikiami šiluminio spinduliavimo arba liepsnos, išsiplečia, sudarydami žemo šilumos laidumo apvalkalą. Prieš padengiant apsauginiais dažais arba mišiniais, kabeliai ir vamzdžiai turi būti gerai nuvalyti nuo dulkių, purvo ir riebalų likučių. Apsauginio mišinio sluoksniu storis turi atitikti gamintojo reikalavimus.

Atlikus darbus Užsakovui turi būti pateikti 3 komplektai elektros maitinimo tinklų eksploatacinės dokumentacijos su pažymėtomis KDV, kabelių klojimo trasomis, elektros instaliacijos skaičiavimais ir schemomis elektros tinklo parametrų matavimo protokolas.

#### 1.4.2. Kabelių tranšėjų žemės darbai.

Vienoje tranšėjoje galima kloti ne daugiau 6 kabelių. Esant kabelių skaičiui didesniam kaip 6, kiti kabeliai klojami sekančioje tranšėjoje, išlaikant atstumą tarp kraštinių kabelių lygiagrečiose tranšėjose 500 mm. Kabelinės linijos gylis nuo išlyginto žemės paviršiaus - 0,7 m, o susikirtimo su gatvėmis, aikštėmis ir keliais vietose - 1m gylyje vamzdyje. Klojant kabelius tranšėjose, po kabeliu ir virš jo, turi būti pilami ne mažesnio kaip 10 cm storio smėlio arba kitos smulkios frakcijos grunto sluoksniai be akmenų, statybinių šiukšlių ir šlako. Tranšėjose paklotų kabelių apsauga nuo mechaninių pažeidimų priklauso nuo kabelių svarbos, įtampos, paklojimo gylio ir vietos. Kabelių apsaugos priemonių mechaninis atsparumas turi būti ne mažesnis kaip 0,6 Mpa. Kabeliai žemėje turi būti klojami ne mažesniu kaip 0,6 m atstumu nuo statinių pamatų. Kabelius kloti žemėje po pastatų ir kitų statinių pamatais neleidžiama. Per statinių pamatus kabeliai turi būti klojami vamzdžiuose, kanaluose ir pan. Kabeliai tranšėjose klojami su 2% ilgio atsarga. Ši atsarga tiesiama banguotai. Kabelį tiesti kilpa draudžiama. Jei tranšėjoje klojama daugiau nei 1 kabelis ir reikia kabelinių movų, tai atstumas tarp atskirų kabelių movų turi būti ne mažesnis kaip 2 m. Ties movomis kabelio atsarga turi būti ne mažiau kaip 350 mm. 1 kabelio kilometrui leidžiama 4 movos. Klojant kabelius lygiagrečiai su vandentiekio ir kanalizacijos vamzdžiais, atstumas tarp kabelio ir šių linijų turi būti 1m. Klojant kabelius lygiagrečiai su šilumotiekiais, atstumas tarp kabelio ir šilumotiekio kanalo sienelės turi būti 2 m. Šį atstumą galima sumažinti tuo atveju, jei jis turi tokią šiluminę izoliaciją, kad papildomas kabelių įšilimas nuo šilumotiekio bet kuriuo metų laiku neviršytų 10°C. Susikertant kabeliams su drenažo linija, atstumas tarp drenažo linijos ir kabelio turi būti 25 cm, kabelį įkišant į vamzdį susikirtimo vietoje plius po 2 m į abi puses. Susikertant kabeliams tarpusavyje, atstumas tarp susikertančių kabelių turi būti 15 cm su sąlyga, kad žemiau tiesiamas kabelis bus įkištas į vamzdį susikirtimo vietoje ir plius po 1 m iš abiejų pusių. Kabeliai kabelinėse tranšėjose uždengiami signaline plastmasine juosta 0,3 m gylyje nuo žemės paviršiaus, išskyrus tas vietas, kur kabeliai kertasi su komunikacijomis ir kur yra kabelinės movos 2 m atstumu į abi puses. Tose vietose kabelis, jei jis nekišamas į vamzdį, uždengiamas keramikiniais gaubtais. Tranšėjos susikirtimo su kitais esančiais tinklais (ryšių, elektros ir pan.) vietose, tranšėjos kasimo darbus vykdyti rankiniu būdu prižiūrint tų tinklų atstovui.

#### 1.4.3. Įžeminimo, potencialų išlyginimo ir žaibosaugos įrengimas

##### 1.4.3.1. Apibrėžimai:

Įžeminimo laidininkas - laidininkas, įžeminamą įrenginį jungiantis su įžemintuvu.

Įžemintuvas - elektrodų, jungiamųjų laidininkų ir išlyginamojo tinklo visuma.

Įžeminimo elektrodas - plokštė, strypas ar kita priemonė žemėje, skirta užtikrinti sujungimą su žeme.

Jungiamieji laidininkai - laidininkai, jungiantys elektrodus.

Įžeminimo klaida - nepageidautinas susijungimas tarp fazinio laidininko ir žemės.

Sisteminis įžeminimas - transformatoriaus neutralės susijungimas su žeme.

Apsauginis įžeminimas - atvirų laidžių dalių sujungimas su žeme, siekiant apsaugoti žmones nuo pavojingo elektros srovės poveikio.

SVS05-70-SP-E-TS-8	Lapas	Lapų	Laida
	8	12	

Įžeminimo laidininkai.

Įžeminimui ir įnulinimui gali būti naudojami elektros grandinę užtikrinantys laidininkai ir konstrukcijos:

papildomi izoliuoti laidininkai:

specialiai nutiesti neizoliuoti metaliniai laidininkai;

metalinės pastatų konstrukcijos;

metaliniai elektros instaliacijos vamzdžiai;

metaliniai elektros instaliacijos loviai ir lentynos;

metaliniai technologiniai vamzdynai.

Įžeminimui naudojami elementai turi būti patikimai sujungti, bei apsaugoti nuo korozijos.

#### 1.4.3.2. Bendri reikalavimai.

Visos metalinės elektros įrenginių dalys, kuriose pažeidus izoliaciją gali atsirasti įtampa ir dėl to gali nukentėti žmonės, sutrikti darbo režimas arba sugesti įrenginiai, turi būti įžemintos. Visi elektros įrenginiai arba jų elementai, kuriuos reikia įžeminti, turi būti prijungti prie įžemintuvo atskirais įžeminimo laidininkais. Neleidžiama įrenginių į įžeminimo grandinę jungti nuosekliai.

Įžeminimo magistralės ir laidininkai prie požeminių įžemintuvo dalių (įžeminimo kontūro, įžeminamųjų konstrukcijų) turi būti privirinami. Įžemintuvo elementams iš spalvotųjų arba jais padengtų metalų sujungimams turi būti naudojamos specialios jungtys. Įžeminimo laidininkai prie aparatų, konstrukcijų ir kt. gali būti privirtinami priveržiant varžtais arba įpresuojant. Visus sujungimus žemėje būtina atlikti suvirinimo būdu. Įžeminimo laidininkai prie aparatų, elektros mašinų korpusų, elektros konstrukcijų ir kt. gali būti pritvirtinami priveržiant varžtais arba įpresuojami.

Visos metalinės elektros įrenginių dalys, kuriose pažeidus izoliaciją gali atsirasti įtampa ir dėl to gali nukentėti žmonės, sutrikti darbo režimas arba sugesti įrenginiai, turi būti įžemintos arba įnulintos.

Visi elektros įrenginiai arba jų elementai, kuriuos reikia įžeminti, turi būti prijungti prie įžeminimo tinklo atskirais įžeminimo laidininkais. Neleidžiama įrenginių į įžeminimo grandinę jungti nuosekliai.

Sujungimo kontakto plotas tarp sujungiamų detalių privalo būti nemažiau kaip du kartus didesnis už sujungiamų detalių skerspjūvį. Metalinių konstrukcijų sujungimuose, perėjimo varžos negali būti didesnės kaip 0,03 Ω.

Atvirai nutiesti įžeminimo laidininkai turi būti apsaugoti nuo korozijos juos dengiant cinku, bei nudažyti geltona /žalia spalva. Potencialų išlyginimo tikslu tose patalpose ir įrenginiuose, kuriuose naudojami įžeminimai arba įnulinimai, statybinės ir gamybinės metalinės-gelžbetoninės konstrukcijos, visų paskirčių metaliniai vamzdynai, technologinių įrengimų korpusai ir pan. - turi būti pajungti prie įžeminimo arba įnulinimo tinklo. Tam taip pat tinka natūralios metalinės jungtys. Vietose, kuriose nėra metalinių kontaktų, tarp konstrukcijos elementų, sujungimus atlikti metalinių jungčių iš lankstaus plieno trosu pagalba.

Požeminių įvadų į pastatų vietose, reikalinga palikti įžeminimo juostos atsišakojimus požeminių metalinių vamzdynų įžeminimui. Potencialų išlyginimo kontūras montuojamas iš 25x4 mm cinkuotos juostos.

#### 1.4.3.3. Neutralių ir apsauginių laidininkų skerspjūvio plotas ir izoliacija

Įžeminimo laidai turi būti parinkti maksimaliai įžeminimo srovei, esant dvigubai įžeminimo klaidai. Įžeminimo laidininkų skerspjūvio plotas šiose sistemose turi būti lygus fazinio laidininko iki 16 mm<sup>2</sup> plotui. Įžeminimo laidininko plotas turi būti 16 mm<sup>2</sup>, jeigu fazinio laidininko plotas yra 35 mm<sup>2</sup>. Kitais atvejais įžeminimo laidininko skerspjūvio plotas turi būti bent 50 % fazinio laidininko ploto.

Elektros instaliacijos turi būti aprūpintos sisteminiu ir apsauginiu įžeminimu sutinkamai su IEC leidinio 364 reikalavimais ir EJT reikalavimais.

Pastato viduje turi būti naudojami izoliuoti, o po žeme turi būti naudojami neizoliuoti įžeminimo laidai.

Spintos, elektros prietaisų korpusai ir t.t. turi būti prijungti prie įžeminimo sistemos taip, kad jų atjungimas nenutrauktų įžeminimo grandinių.

Prijungimai prie įžeminimo sistemos turi būti atlikti užspaudžiamų antgalių arba gnybtų pagalba. Kiekviename prijungimo taške turi būti prijungtas tik vienas įžeminimo laidas.

Sujungimai ir atsišakojimai turi būti atlikti dvigubu užspaudimu, jeigu naudojami užspaudžiami antgaliai. Spintų viduje galima naudoti viengubą užspaudimą.

SVS05-70-SP-E-TS-9	Lapas	Lapų	Laida
	9	12	

Koncentriniai šarvai, naudojami kaip apsauginio įžeminimo laidininkai, turi būti pažymėti geltona/žalia spalva abėjuose galuose. Kitų kabelių su apsauginio įžeminimo laidininku šis laidininkas turi būti geltonas/žalias. Geltonas/žalias laidininkas turi būti naudojamas tik kaip įžeminimo laidininkas.

#### 1.5. Priešgaisrinė sauga.

Kabeliams kertant statybines konstrukcijas, angos tarp jų užsandarinamos nedegiomis medžiagomis nesumažinant konstrukcijos atsparumo ugniai. Kabeliams ir vamzdžiams, kuriuose tiesiami laidai, kertant konstrukcijas, kabeliai iš abiejų statybinės konstrukcijos pusių po 30 cm turi būti padengti ugniai atspariais dažais.

#### 1.6. Saugos reikalavimai montavimo darbams

##### 1.6.1. Bendrieji reikalavimai

Darbai, atsižvelgiant į darbuotojų saugos ir sveikatos reikalavimus, atliekami vadovaujantis Saugos taisyklėmis eksploatuojant elektros įrenginius DT 11 02, Saugos ir sveikatos taisyklėmis

statyboje (atliekant darbus, kurie neaprašyti Saugos taisyklėse eksploatuojant elektros įrenginius), įmonės (filialo) darbuotojų saugos ir sveikatos instrukcijomis bei kitais darbuotojų saugos ir sveikatos norminiais dokumentais.

Vykdyti darbus gali teoriškai ir praktiškai išmokytas elektrotechninis personalas (nustatyta tvarka atestuotas ir turintis dokumentus, kuriais suteiktos atitinkamos elektrotechninio personalo teisės).

Darbus veikiančiuose elektros įrenginiuose neelektrotechninis personalas gali vykdyti tik prižiūrimas elektrotechninio personalo asmens (asmenų). Šiuo atveju prižiūrinčiojo nurodymai darbuotojams apsaugai nuo elektros užtikrinti yra privalomi.

Elektrotechninio personalo darbuotojai yra atsakingi už saugos darbe taisyklių laikymąsi ir pažeidimus pagal jam suteiktą kvalifikaciją, kompetenciją ir teises, kurios yra apibrėžtos darbo sutartimis arba kita forma įteisintomis abipusėmis prievolėmis.

Užduotis darbams elektros įrenginiuose turi teisę duoti tik EST nustatyta tvarka apibrėžtą kompetenciją turintis elektrotechninio personalo asmenys.

##### 1.6.2. Saugos reikalavimai

Elektros įrangą gali montuoti tik profesionalūs ir kvalifikuoti elektrikai. Sumontuota įranga neturi kelti pavojaus statybvietėje dirbančiam personalui ar galintiems į ją patekti kitiems asmenims.

Turi būti pritvirtinti atitinkami įspėjamieji užrašai tose teritorijose, kur yra kontaktas su pavojų

keliančiomis elektros įrangos dalimis tuo laikotarpiu, kol nebus baigtas jų instaliavimas. Šie užrašai turi būti lengvai pastebimi ir įskaitomi.

##### 1.6.3. Saugos priemonės montuojant

Kai nedirbama, visus vamzdžius ir dėžutes reikia uždengti dangteliais ar uždaryti. Turi būti naudojami gamykliniai PVC dangteliai. Plokštės, valdymo prietaisai, komutaciniai skydai ir kita elektros įranga turi būti gerai apsaugota nuo dulkių ir mechaninių pažeidimų montavimo metu. Jei, tinkamai neapsaugojus elektros įrangos, dėl Rangovo kaltės įvyksta pažeidimai, įskaitant ir dažytų paviršių pažeidimus, Rangovas privalo greitai ir tvarkingai pašalinti pažeidimus, atstatant tokią pačią ar geresnę jų būklę.

##### 1.6.4. Apsauga nuo elektros srovės poveikio

Dirbant elektros įrenginiuose būtina įvykdyti organizacines ir technines priemones darbo vietos paruošimui bei laikytis sąlygų:

- draudžiama priartėti prie įtampą turinčių dalių arčiau kaip B lentelėje nurodytais mažiausiais leistiniais atstumais;
- dirbant ant įtampą turinčių srovinių dalių ir arti jų būtina naudoti dielektrines pirštines, dielektrinius kilimėlius, dielektrinius botus arba dielektrinius kaliošus, įrankius ir prietaisus izoliuotomis rankenomis, izoliacines lazdas, saugos šalmsus su apsauginiais veido skydeliais;

SVS05-70-SP-E-TS-10	Lapas	Lapų	Laida
	10	12	

- nesiartinti (nesiliesti) prie nutrūkusių elektros oro linijų ar elektros linijų atvadų laidų, ant laidų užvirtusių medžių, nepriartėti arčiau 8 m iki įžemėjusio laido ar atramos oro linijose ir arčiau 4 m uždaroje skirstyklose iki įžemėjimo vietos;
- apsaugai nuo elektros lanko, kuris gali sukelti terminį nudegimą, naudoti apsauginius akinius arba apsauginį veido skydelį, dėvėti užsagstytus darbo drabužius, darbo avalynę, dielektrines pirštines, šalną. Apsaugai nuo metalo purlų vykdant suvirinimo darbus, būtina dėvėti specialius darbo drabužius, specialų apsauginį veido skydelį su šviesos filtrais, aukštai temperatūrai atsparias pirštines, darbo avalynę.

B lentelė. Atstumas nuo žmonių ir jų naudojamų įrankių bei įtaisų

Elektros įrenginio kintamosios srovės įtampa	Atstumas nuo žmonių ir jų naudojamų įrankių bei įtaisų (m)
Aukštesnė kaip 50 V iki 1000 V	Neprisiliesti
Aukštesnė kaip 1000 V iki 6 kV	0,4
Aukštesnė kaip 6 kV iki 35 kV	0,6
Aukštesnė kaip 35 kV iki 110 kV	1,0
Aukštesnė kaip 110 kV iki 330 kV	2,5
Aukštesnė kaip 330 kV iki 400 kV	4,0

#### 1.6.5. Darbai požeminiuose statiniuose

Dirbant požeminiuose statiniuose turi būti laikomasi šių darbuotojų saugos ir sveikatos priemonių:

-dirbant kolektoriuose, tuneliuose, šuliniuose, privaloma naudotis priemonėmis, apsaugančiomis nuo sprogo, apsinuodijimo, uždusimo, aukštos ir žemos temperatūros, skendimo;

-darbai atliekami pagal nurodymus. Dirbti šulinyje skiriami mažiausiai 3 žmonės: vienas jų, ne žemesnės kaip PK kvalifikacijos, dirba šulinyje, o antras ir trečias, būdami išorėje, prižiūri bei prireikus suteikia pagalbą. Pasišalinti iš darbo vietos išorėje esantiems asmenims nuo šulinio draudžiama. Darbuotoją šulinyje privalo stebėti darbu vykdytojas;

-prie šulinių, kolektorių ir tunelių, atliekant apžiūrą arba darbus juose, būtina dujų analizatoriumi patikrinti, ar nėra juose degių ar žmogui kenksmingų dujų. Tikrinančių asmenų sąrašą tvirtina filialo vadovas;

-dujų buvimas tikrinamas ne mažiau kaip dviejose vietose pagal aukštį: 20 – 30 cm atstumu nuo viršaus ir ne aukščiau kaip 1 m atstumu nuo grindų. Tikrinti atvira ugnimi draudžiama;

-lipiti į šulinį būtina užsisėgus saugos diržu su prisegtu apsaugos lynu, kurio ilgis turi būti 3 metrais didesnis, nei jo reikia pasiekti darbo vietą. Antrą lyno galą turi laikyti vienas iš brigados narių, esančių žemės paviršiuje;

-jei dirbant aptinkama dujų, darbus reikia nutraukti, žmones iš pavojingos zonos išvesti, kol bus pašalintas dujų šaltinis;

-dujas reikia šalinti išorėje pastatytu ventiliatoriumi, pučiant orą į šulinį 0,25 m nuo jo dugno. Šiuo atveju naudoti suslėgtųjų dujų balionus draudžiama;

-prieš darbus kolektoriuose ir tuneliuose, kuriuose yra tiekiamoji - ištraukiamoji ventiliacija, pastaroji jungiama instrukcijoje nustatytam laikotarpiui. Ar nėra dujų, šiuo atveju galima netikrinti.

-ugnies darbai šuliniuose, kolektoriuose ir tuneliuose vykdomi vadovaujantis priešgaisrinės saugos taisyklėmis;

-kolektoriuose ir tuneliuose turi dirbti ne mažiau kaip 2 žmonės.

-Visi, dirbantys šuliniuose, kameroose, kanaluose ir tuneliuose, statybos aikštelėse ir remonto zonoje, turi dėvėti šalmsus, privalo naudotis išduotais darbo drabužiais, avalynę, individualiomis ir kolektyvinės apsaugos priemonėmis.

#### 1.6.6. Elektrinio suvirinimo darbai

Uždaroje ir sunkiai prieinamoje erdmėje darbus privalo atlikti suvirintojas, stebimas 2 asmenų, vieno kurių kvalifikacija turi būti ne žemesnė kaip VK. Stebėtojai turi būti išorėje ir kontroliuoti atliekamų darbų saugumą. Suvirintojas privalo užsisėgti apraišus su prie jų pritvirtinta virve, kurios kitą galą turi laikyti vienas iš stebėtojų.

SVS05-70-SP-E-TS-11	Lapas	Lapų	Laida
	11	12	

### 1.6.7. Darbuotojo veiksmai ypatingais atvejais

Darbuotojai, pastebėję, kad gali įvykti nelaimingas atsitikimas ar avarija įrenginiuose, nedelsdami turi imtis priemonių pavojų keliančioms kliūtims pašalinti, nutraukti darbus ir apie tai informuoti tiesioginį darbų vadovą.

Įvykus nelaimingam atsitikimui, nukentėjusiajam reikia suteikti pirmąją pagalbą, iškviesti gydytoją, išsaugoti nepakeistą įvykio vietą (jeigu tai negresia darbuotojų ar aplinkinių žmonių gyvybei ar sveikatai), o apie įvykį pranešti tiesioginiam darbų vadovui.

Darbai privalo būti nutraukti, jei aptinkami naudojamų mechanizmų, įtaisų ar prietaisų gedimai, turintys įtakos žmonių saugumui, kurių savo jėgomis negalima pašalinti.

Darbuotojai privalo reikalauti, kad darbdavys aprūpintų visomis darbei reikalingomis saugos priemonėmis bei techniškai tvarkingais įrankiais ir įtaisais.

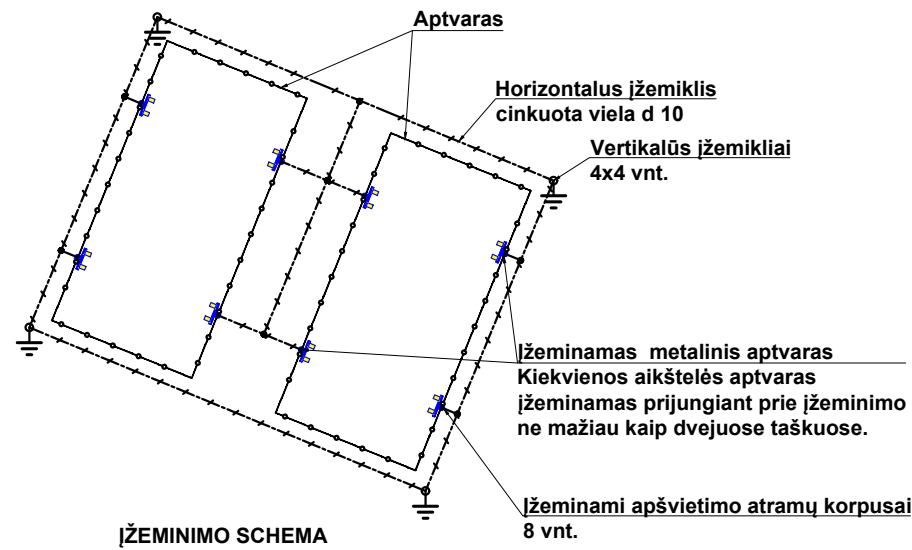
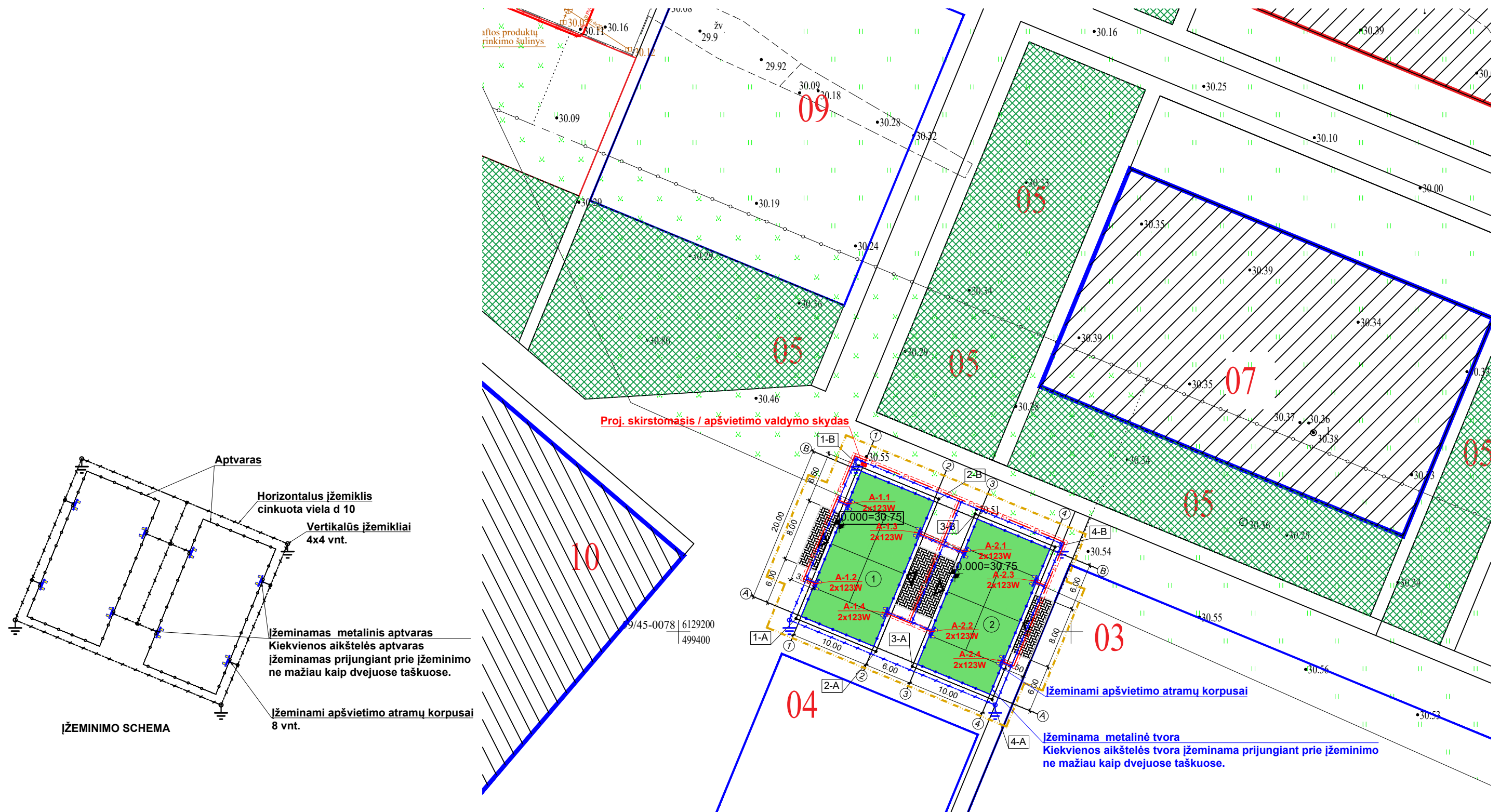
SVS05-70-SP-E-TS-12	Lapas	Lapų	Laida
	12	12	

Eilės Nr.	Pavadinimas ir techninės charakteristikos	Žymuo	Mato vnt.	Kiekis
<b>1.</b>	<b>Montavimo darbai</b>			
1.1.	Geodeziniai nužymėjimai	1.4.2	tšk.	20
1.2.	Tranšėjos kasimas ir užpylimas, grunto sutankinimas	1.4.2	m	140
1.3.	Pakloto kabeliui įrengimas	1.4.2	m	140
1.4.	Duobių atramos pamatui kasimas	1.4.2	vnt.	8
1.5.	Apšvietimo atramos pamato montavimas	1.4.2	vnt.	8
1.6.	Apšvietimo atramų montavimas	1.4.1	vnt.	8
1.7.	Šviestuvų montavimas atramose	1.4.1	vnt.	16
1.8.	Vamzdžio d50 montavimas tranšėjoje	1.4.2	vnt.	290
1.9.	Signalinės juostos montavimas	1.4.2	m	290
1.10.	Kabelio Cu3x2,5 montavimas · viso · atramose · grunte vamzdžiuose	1.4.2	m	390 100 290
1.11.	Įžeminimo elektrodų montavimas	1.4.3	vnt.	16
1.12.	Įžeminimo laidininko montavimas tranšėjoje	1.4.2	m	140
1.13.	Apšvietimo atramų prijungimas prie įžeminimo	1.4.3	vnt.	8
1.14.	Aptvaro prijungimas prie įžeminimo	1.4.3	vnt.	4
1.15.	Apšvietimo skydelio su cokoliu montavimas grunte	1.4.2	vnt.	1
1.16.	Izoliacijos varžų matavimas	1.4.1	vnt.	4
1.17.	Pereinamųjų kontaktinių varžų matavimas	1.4.1	vnt.	14
1.18.	Įžeminimo varžos matavimas	1.4.1	vnt.	1
<b>2.</b>	<b>Medžiagos</b>			
2.1.	Įžeminimo elektrodai karštai cinkuoti, d20 mm; l=1,5 m	1.3.10.1	vnt.	16
2.2.	Įkalimo antgaliai	1.3.10.4	vnt.	4
2.3.	Jungtis laidininko prijungimui prie įžeminimo elektrodo	1.3.10.4	vnt.	4
2.4.	Movos elektrodams	1.3.10.2	vnt.	12
2.5.	Plieninė cinkuota viela d10 mm	1.3.10.1	m	140
2.6.	Automatinis jungiklis į apšv. atramą 1B6A	1.3.2	vnt.	16
2.7.	Skirstomasis skydas Montuojamas į gruntą, su cokoliu, plastikinis, rakinamas. Apsaugos laipsnis ≥ IP44 apkrovos jungiklis 1p; 25A – 1 vnt. viršįtampių ribotuvas B+C – 1 vnt. automatinis jungiklis 1B10A – 4 vnt. automatinis jungiklis kombinuotas su sr. nuotėkio apsauga 1B10A; 30mA – 1 vnt. modulinis kištukinis lizdas 10A; 230V – 1 vnt.	1.3.1	kompl.	1



0	2025-06	Statybą leidžiančio dokumento gavimui		
Laida	Data	Pakeitimo aprašymas. Priežastis		
Atestato Nr.	<b>VARNAUSKOSTUDIJA</b>		Sporto paskirties inžinerinių statinių ( lauko padelio teniso kortai) J.Basanavičiaus g. 1, Kėdainių r. sav., supaprastintas projektas	
A1129	PV	Skirmantas Varnauskas		
	<b>E-PLANAS</b>		Darbų ir medžiagų sąnaudų žiniaraštis	Laida 0
36268	PDV	Evaldas Sankauskas		
Kalba	Kėdainių sporto centras		SVS05-70-SP-E-SŽ-1	Lapas 1
LT				Lapų 2



Eilės Nr.	Pavadinimas ir techninės charakteristikos	Žymuo	Mato vnt.	Kiekis
2.8.	Kabelis PVC izoliacija PVC apvalkalu Cu3x2,5 mm <sup>2</sup>	1.3.6	m	400
2.9.	Šviestuvai su LED šviesos šaltiniu 123W	1.3.5	vnt.	16
2.10.	Gatvių apšvietimo atrama 6 m.	1.3.9	vnt.	8
2.11.	Gatvių apšvietimo atramos gembė V tipo	1.3.9	vnt.	8
2.12.	Gelžbetoninis pamatas 6 m apšvietimo atramai	1.3.8	vnt.	8
2.13.	Guminė sandarinimo tarpinė	1.3.8	vnt.	8
2.14.	PE vamzdis d50 mm	1.3.7	m	290
2.15.	Signalinė juosta „Dėmesio kabelis“	1.3.7	m	290

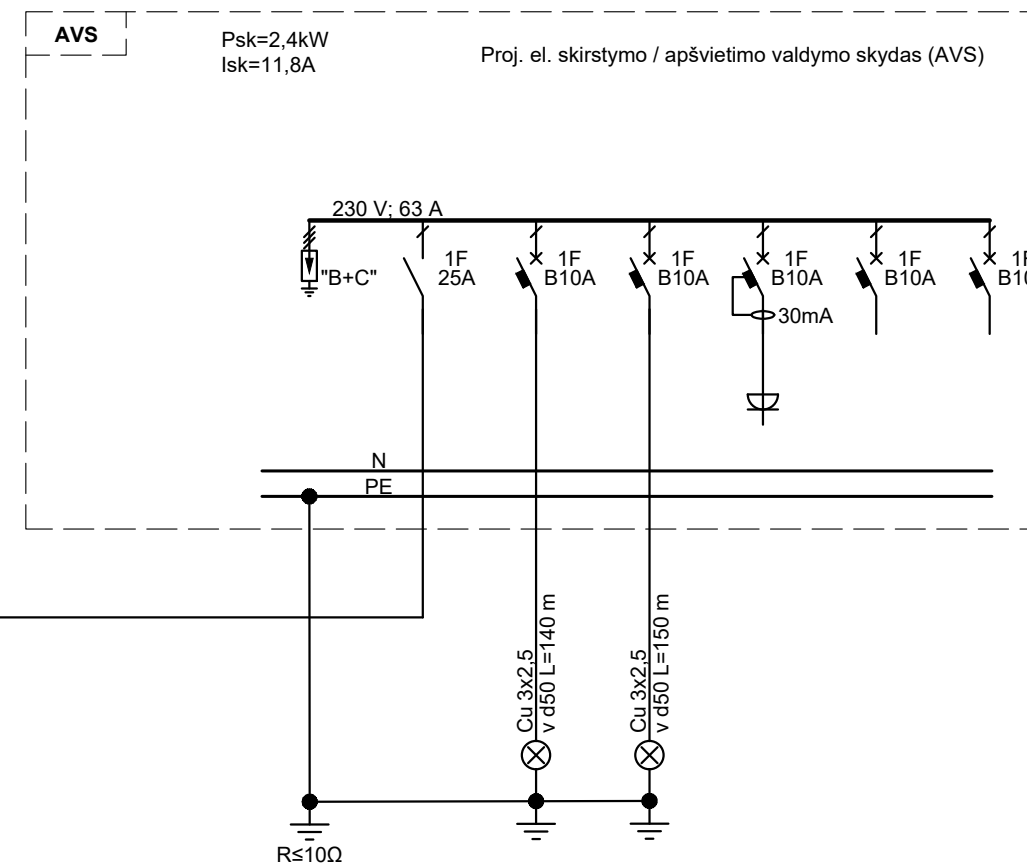
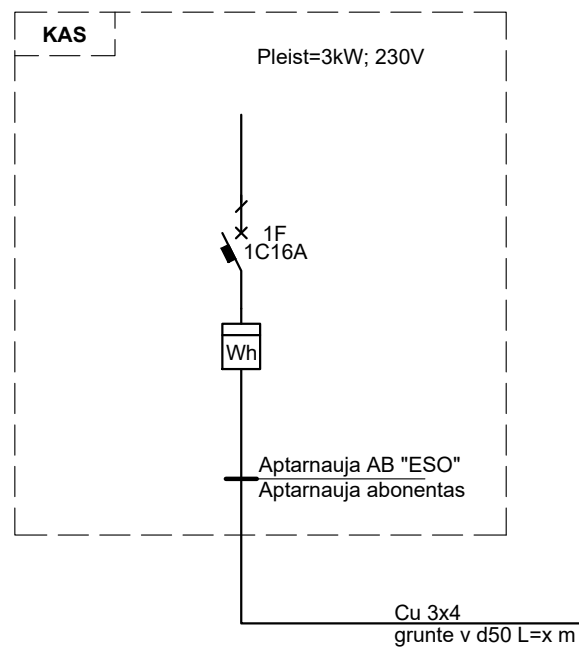
SVS05-70-SP-E-SŽ-2	Lapas	Lapų	Laida
	2	2	



**SUTARTINIAI ŽYMĖJIMAI**

- A-1.1...A-2.4  **Atrama 6 m su LED šviestuvais**
- E—E—E—E—E— **0,23 kV elektros kabelis**
- - - - - **Horizontalus įžemiklis cinkuota viela d10**
-  **Vertikalių įžemiklių įrengimo vietos**

0	2025-06	Statybą leidžiančio dokumento gavimui	
Laida	Data	Pakeitimo aprašymas. Priežastis	
 Įmonės kodas 160301176 Forto g. 17; Noreikiškės, Kauno r. LT-53363		STATINIO NUMERIS IR PAVADINIMAS	
		Sporto paskirties inžinerinių statinių (lauko padelio teniso kortai) J. Basanavičiaus g. 1, Kėdainių r. sav., supaprastintas projektas	
A1129	PV	Skirmantas Varnauskas	<i>skm</i>
		DOKUMENTO PAVADINIMAS	
		Sklypo planas su elektros ir įžeminimo tinklais. M1:500	
36268	PDV	Evaldas Sankauskas	<i>ef</i>
Kalba	STATYTOJAS		DOKUMENTO ŽYMUO
LT	Kėdainių sporto centras		SVS05-70-SP-E- B-01
			Laida
			0
			Lapas
			1
			Lapų
			1



Turi būti sprendžiama atskirame projekte  
Sprendžiama šiame projekte

Grupė		1	2	3	4	5
Pavadinimas	Įvadas	Pirmos aikštelės šviestuvai A-1.1...A-1.4	Antrios aikštelės šviestuvai A-2.1...A-2.4	Kištukinis lizdas aptarnavimui skydo viduje	Rezervas	Rezervas
Įrengtoji galia (kW)	2.5	0.98	0.98	0.50		
Pareikalavimo koef.	1.0	1.0	1.0	1.0		
Skaičiuotoji galia (kW)	2.4	0.98	0.98	0.50		
Skaičiuotoji srovė (A)	13.5	4.7	4.7	2.4		

0	2025-06	Statybą leidžiančio dokumento gavimui		
Laida	Data	Pakeitimo aprašymas. Priežastis		
		 Įmonės kodas 160301176 Forto g. 17; Noreikiškės, Kauno r. LT-53363		STATINIO NUMERIS IR PAVADINIMAS
				Sporto paskirties inžinerinių statinių ( lauko padelio teniso kortai) J.Basanavičiaus g. 1, Kėdainių r. sav., supaprastintas projektas
A1129	PV	Skirmantas Varnauskas	<i>sk</i>	DOKUMENTO PAVADINIMAS
				Elektros tiekimo ir paskirstymo - apšvietimo valdymo schema
36268	PDV			Evaldas Sankauskas
Kalba	STATYTOJAS			DOKUMENTO ŽYMUO
LT	Kėdainių sporto centras			SVS05-70-SP-E- B-02
				Lapas
				Lapų
				1
				1



STATYBOS PRODUKCIJOS  
SERTIFIKAVIMO CENTRAS

Valstybės įmonė Statybos produkcijos sertifikavimo centras, įmonės kodas 110068926, Linkmenų g. 28, LT-08217 Vilnius

# KVALIFIKACIJOS ATESTATAS

Nr.36268

**Evaldas Sankauskas**

Suteikta teisė eiti ypatingojo statinio projekto dalies vadovo, ypatingojo statinio projekto dalies vykdymo priežiūros vadovo, ypatingojo statinio specialiųjų statybos darbų vadovo ir ypatingojo statinio specialiųjų statybos darbų techninės priežiūros vadovo pareigas.

Statiniai: gyvenamieji ir negyvenamieji pastatai, inžineriniai tinklai, taip pat minėti statiniai, esantys kultūros paveldo objekto teritorijoje, jo apsaugos zonoje, kultūros paveldo vietovėje.

Projekto dalys: elektrotechnikos (iki 10 kV įtampos), elektroninių ryšių (telekomunikacijų), procesų valdymo ir automatizacijos, apsauginės signalizacijos, gaisro aptikimo ir signalizavimo.

Specialieji statybos darbai: statinio elektros inžinerinių sistemų įrengimas; statinio nuotolinio ryšio (telekomunikacijų) inžinerinių sistemų įrengimas; procesų valdymo ir automatizavimo sistemų įrengimas; statinio apsauginės signalizacijos, gaisrinės saugos inžinerinių sistemų įrengimas.

Direktorius



Valdemaras Gauronskis

26332

Išduotas 2021 m. balandžio 7 d.

Pirmą kartą išduotas 2006 m. balandžio 4 d.

Kvalifikacijos atestatų registras skelbiamas [www.spsc.lt](http://www.spsc.lt)