

Nuolatinio Lietuvos gyventojų individualios veiklos vykdymo pažyma Nr. 934073

KOLUMBARIUMO ĮRENGIMO ŠĖTOS MST. KAPINIŲ TERITORIJOJE SUPAPRASTINTAS STATYBOS PROJEKTAS

Statybos vieta (adresas)	Kėdainių r. sav., Šėta, V. Svirskio g.7
Statinio projekto Nr.	VK/24-02-SSP
Statybos rūšis	Nauja statyba
Statinio kategorija	Nesudėtingas statinys
Statytojas	Kėdainių rajono savivaldybės administracija
Stadija	Supaprastintas statybos projektas (SSP)
Tomas	1
Dalis	BD
Laida	0
Projekto vadovas	Vytautas Kundrotas, A 1393 [redacted]
Projekto dalies vadovas	Vytautas Kundrotas, A 1393 [redacted]

2024

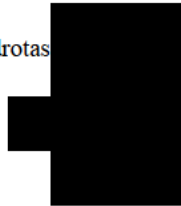
BYLOS DOKUMENTŲ SUDĖTIES ŽINIARAŠTIS

Dokumento žymuo	Dokumento pavadinimas	Laida	Lapų sk.	Lapo Nr.
DOKUMENTAI			15	
VK/24-02-SSP-BDSŽ	Bylos dokumentų sudėties žiniaraštis	0	2	
	Kapinių teritorijų prieigų prie paminklų ir kolumbariumų, sutvarkymo projektinių sprendinių, projektų ruošimo paslaugų techninė specifikacija	0	4	
VK/24-02-SSP-AR	Aiškinamasis raštas	0	5	
	Medžiagų kiekių žiniaraštis	0	4	
BRĖŽINIAI			20	
SP DALIS			9	
VK/24-02-SSP-SP-Br.01	Kolumbariumų statinių išdėstymo Šėtos mstl. kapinių teritorijoje situacijos planas, M 1:100	0	1	01
VK/24-02-SSP-SP-Br.02	Kolumbariumų statinių išdėstymo Šėtos mstl. kapinių teritorijoje ir teritorijos sutvarkymo dangų planas, M 1:100	0	1	02
VK/24-02-SSP-SP-Br.03	Kolumbariumų pamatų nužymėjimas kapinių teritorijoje ir teritorijos sutvarkymo dangų planas, M 1:100	0	1	03
VK/24-02-SSP-SP-Br.04	Kolumbariumų statinių išdėstymo Šėtos mstl. kapinių teritorijoje pamatų nužymėjimas statybos etapų plane, M 1:100	0	1	04
VK/24-02-SSP-SP-Br.05	Kolumbariumų statinių išdėstymo Šėtos mstl. kapinių teritorijoje ir teritorijos sutvarkymo dangų planas. Teritorija suskirstyta į statybos etapus M 1:100	0	1	05
VK/24-02-SSP-SP-Br.06	Dangų detalės	0	1	06
VK/24-02-SSP-SP-Br.07	Kolumbariumų statinių išdėstymo Šėtos mstl. kapinių teritorijoje ir teritorijos sutvarkymo dangų planas. Pirmas statybos etapas	0	1	07
VK/24-02-SSP-SP-Br.08	Kolumbariumų statinių išdėstymo Šėtos mstl. kapinių teritorijoje ir teritorijos sutvarkymo dangų planas. Antras statybos etapas	0	1	08
VK/24-02-SSP-SP-Br.09	Kolumbariumų statinių išdėstymo Šėtos mstl. kapinių teritorijoje ir teritorijos sutvarkymo dangų planas. Trečias statybos etapas	0	1	09
SA DALIS			11	
VK24-02-SSP-SA-Br.01	Sublokuotų dviejų kolumbariumų pamato planas	0	1	01
VK/24-02-SSP-SA-Br.02	Atskirai stovinčio kolumbariumo pamato planas	0	1	02
VK/24-02-SSP-SA-Br.03	Dvipusio kolumbariumo pamato planas	0	1	03
VK/24-02-SSP-SA-Br.04	Sublokuotų kolumbariumų pamato pjūvis	0	1	04
VK/24-02-SSP-SA-Br.05	Atskirai stovinčio kolumbariumo pjūvis	0	1	05
VK/24-02-SSP-SA-Br.06	Granito akmens individualus suoliukas	0	1	06

Atestato Nr.	Nuolatinio Lietuvos gyventojo individualios veiklos vykdymo pažyma Nr. 934073		Statinio projekto pavadinimas Kolumbariumo įrengimo Šėtos mstl. kapinių teritorijoje supaprastintas statybos projektas		
A1393	PV	V. Kundrotas		Bendroji dalis	Laida
	Arch.	V. Kundrotas		Bylos dokumentų sudėties žiniaraštis	0
Etapas	Užsakovas: Kėdainių rajono sav. administracija			Žymuo:	Lapas
SSP			VK/24-02-SSP-BDSŽ-01	1	2

VK/24-02-SSP-SA-Br.07	Kolumbariumo urnų saugojimo spintos priekinis fasadas ir pjūviai	0	1	07
VK/24-02-SSP-SA-Br.08	Kolumbariumo urnų saugojimo spintos priekinis fasadas ir pjūviai su apdaila	0	1	08
VK/24-02-SSP-SA-Br.09	Kolumbariumo urnų saugojimo spintos priekinis ir šoninis fasadai	0	1	09
VK/24-02-SSP-SA-Br.10	G/P polio konstruktyvinis brėžinys	0	1	10
VK/24-02-SSP-SA-Br.11	Galvenos konstruktyvinis brėžinys	0	1	11
Priedai			4	
	Projekto vadovo kvalifikacijos atestatas		1	
	Individualios veiklos pažymėjimas		1	
	Civilinės atsakomybės draudimas		2	

V. Kundrotas



VK/24-02-SSP-BDSŽ-02	lapas	lapų	laida
	2	2	0

KAPINIŲ TERITORIJŲ PRIEIGŲ PRIE PAMINKLŲ IR KOLUMBARIUMŲ, SUTVARKYMO PROJEKTINIŲ SPRENDINIŲ, PROJEKTŲ RUOŠIMO PASLAUGŲ TECHNINĖ SPECIFIKACIJA

1. Objektas:

1.1. Kapinių esančių Kauno gatvėje Kėdainiuose; Kėdainių r. sav. Surviliškio miestelyje; Kėdainių g. 27A; Kėdainių r. sav. Šėtos mstl, nusipelnusių krašto asmenų laidojimo vietos ir kolumbariumų teritorijos.

2. Tvarkomo objekto adresas ir priklausiniai:

2.1. **Žemės sklypas** (unikalus daikto numeris 4400-2603-2691) adresu: Kauno g., Kėdainiai Suformuoto sklypo valdytojas – Lietuvos Respublika a.k.111105555, Žemės sklypas Valstybinės žemės patikėjimo teise valdomas Kėdainių rajono savivaldybės, a. k. 111103885. Sklypo plotas 7.7448 ha.



2.2. **Žemės sklypas** (unikalus daikto numeris 4400-2246-8190) adresu: Kėdainių r. sav. Surviliškis, Kėdainių g. 27A Suformuoto sklypo valdytojas – Lietuvos Respublika a.k.111105555, Žemės sklypas Valstybinės žemės patikėjimo teise valdomas Kėdainių rajono savivaldybės, a. k. 111103885. Sklypo plotas 1.7098 ha.



2.3. **Žemės sklypas** (unikalus daikto numeris 4400-4115-8178) adresu: Kėdainių r. sav. Šėta Suformuoto sklypo valdytojas – Lietuvos Respublika a.k.111105555, Žemės sklypas Valstybinės žemės patikėjimo teise valdomas Kėdainių rajono savivaldybės, a. k. 111103885. Sklypo plotas 2.1610 ha.



3. Užsakovas/statytojas: Kėdainių rajono savivaldybės administracija.

4. Esama situacija:

4.1. Techninėje specifikacijoje įvardintose kapinių teritorijos vietose nenumatytos svarbių krašto asmenybių laidojimo vietos bei kolumbariumų įrengimo vietos.

5. Projektavimo tikslas: Parengti kapinių takų ir kolumbariumų teritorijos projektinius sprendinius suderintus su laidojimo vietos urbanistiniu kontekstu.

6. Užduotis projektavimui:

Eil. Nr.	Pavadinimas	Reikalavimai
Bendra informacija apie sutarties objektą		
1.	Projekto pavadinimas, adresas	Kapinių teritorijų prieigų prie nusipelnusių krašto asmenų laidojimo vietų ir kolumbariumų, adresu Kauno g. Kėdainiuose, Kėdainių r. sav. Surviliškio mstl., Kėdainių g. 27A, ir Kėdainių r. sav. Šėtos mstl., sutvarkymo projektinių sprendinių - koncepcijos projektas.
Projektavimo paslaugų apimtis, trukmė ir Statytojo pateikiami duomenys		
1.	Projektavimo paslaugų apimtis	Projekto etapai ir dalys: Projektas ruošiamas vienu etapu 1. bendrieji duomenys 2. projekto dokumentų sudėties žiniaraštis 3. aiškinamasis raštas, bendrieji statinių rodikliai, 4. sklypo planas, paruoštas ant ortografinio plano arba faktiškai aktuali kadastrinių matavimų planu
2.	Reikalavimai statybos darbų projektui numatomiems sprendiniams.	Statybos darbų projekte projektuojami sprendiniai privalo nepažeisti vertinimo tarybos akte registruotų vertingųjų savybių: Projekto dalyse numatyti: 1. Kauno g. Kėdainiuose, R sklypo dalies, nusipelnusių krašto asmenų laidojimo vietos planavimo ir kraštovaizdžio elementų (apželdinimo, mažosios architektūros, kolumbariumų) teritorijos plėtros gaires. 2. Kėdainių r. sav. Surviliškyje, Kėdainių g. 27A kolumbariumų išdėstymo ir jų prieigų sprendinius.

		<p>3. Kėdainių r. sav. Šėtos mstl. (kapinių teritorija) kolumbariumų išdėstymo ir jų prieigų sprendinius.</p> <p>4. Sąmatinius projektinių sprendinių įgyvendinimo skaičiavimus</p> <p>Į projektavimo paslaugos apimtį įeina Projekto pataisymai pagal Statytojo (Užsakovo) pastabas, taip pat Projekto klaidų, pastebėtų statybos metu, taisymai.</p> <p>Šie pataisymai neapima keitimų ir (ar) papildymų, kurie gali būti daromi Statytojo (Užsakovo) iniciatyva arba dėl objektyvių nenumatytų aplinkybių.</p>
3.	Projekto sprendinių įgyvendinimo priežiūra	Šiuo etapu neperkama, nes nėra žinomi projekto įgyvendinimo terminai.
5.	Paslaugų teikėjui pateikiamos dokumentų, reikalingų statinio (-ių) ar statinių grupės projekto dokumentams (toliau – projekto dokumentai) parengti, kopijos:	<ol style="list-style-type: none"> 1. Statinio projektavimo užduotis (Techninė specifikacija); 2. Objektų bei jiems naudoti priskirto žemės sklypo nuosavybės ir/ar valdymo teisę patvirtinantys dokumentai; 3. Teritorijos ortografinis planas;
6.	Nurodymai projekto sprendinių derinimui, jų pritarimui ir pan.	<ol style="list-style-type: none"> 1. Projektavimo metu Projektuotojas turi pristatyti projekto rengimo eigą ir atliktus darbus Užsakovo atstovui prie organizuojant projekto derinimą institucijose. 2. Projektas turi būti patvirtintas Statytojo.
7.	Nurodymai statinio projekto dokumentų komplektavimui, įforminimui ir pateikimui	<p>Projektas turi būti parengtas lietuvių kalba.</p> <p>Kapinių teritorijų prieigų prie nusipelnusių krašto asmenų laidojimo vietų ir kolumbariumų, adresu Kauno g. Kėdainiai, Kėdainių r. sav. Surviliškis, Kėdainių g. 27A, Kėdainių r. sav. Šėta, sutvarkymo projektinių sprendinių, koncepcijos projekto paslaugų pirkimas atliekamas vadovaujantis Aplinkos apsaugos kriterijų taikymo, vykdant žaliuosius pirkimus, tvarkos aprašo, patvirtinto Lietuvos Respublikos aplinkos ministro 2011 m. birželio 28 d. įsakymu Nr. D-508 „Dėl aplinkos apsaugos kriterijų taikymo, vykdant žaliuosius pirkimus, tvarkos aprašo patvirtinimo 4.4.3 punktu: perkama tik nematerialaus pobūdžio (intelektinė) ar kitokia paslauga, nesusijusi su materialaus objekto sukūrimu, kurios teikimo metu nėra numatomas reikšmingas neigiamas poveikis aplinkai, nesukuriamas taršos šaltinis ir negeneruojamos atliekos (pvz., atlikėjų, fotografų, dizaino, garso inžinierių, vaizdo inžinierių, renginių vedėjų, vertėjų, tekstų rengėjų paslaugos; mokymų, socialinių ir mokslinių tyrimų, studijų ir koncepcijų parengimo paslaugos; rinkodaros ir viešinimo strategijų, ir skaitmeninės reklamos, publikacijų paruošimo paslaugos; programavimo, programinės įrangos nuomos ir informacinių sistemų priežiūros paslaugos; audito, draudimo, teisinės ir konsultantų teikiamos paslaugos ir kitos paslaugos);</p> <p>Tiekėjas Užsakovui pateikia:</p>

		<p>1. Perduodamos dokumentacijos sąrašą ir parengto projekto elektronines versija pateikti pdf. formatu (specialiajai ekspertizei organizuoti).</p> <p>2. Parengto projekto el. versijas pateikti pdf. Projektuotojo elektroniniu parašu patvirtintą elektroninę projekto versiją (PDF formatu).</p> <p>Pateikiami dokumentai ar skaitmeninės dokumentų kopijos turi būti prieinami naudojant nediskriminuojančius, visuotinai prieinamus duomenų failų formatus (pvz., pdf, doc ir kt.)</p> <p>Papildomai pateikiamos galutinės bylos darbinių dokumentų versijos redaguojamais formatais: doc, docx, xlsx, dwg, dbf ir kt.</p>
9.	Ekspertizės atlikimas	-
10.	Kiti reikalavimai rengiant statybos projektą	Statybos darbų projekto ruošimo paslauga bus parenkama pagal Viešųjų pirkimų įstatymą, todėl projekto sprendiniai turi užtikrinti konkurenciją ir nediskriminuoti tiekėjų (prekių tiekėjų, paslaugų teikėjų, rangovų).
11.	Pastabos	Pasikeitus projekto rengimo užduoties įgyvendinimo aplinkybėms, ar atskleidus naujas vertingąsias pastato/teritorijos vertybes, kurios įtakotų jų išsaugojimą ar projekto įgyvendinimo kokybę, bei projekto paruošimo terminus, projektavimo užduotis dvišaliu raštišku sutarimu (nepažeidžiant pirminės sutarties paskirties) gali būti nežymiai koreguojama.

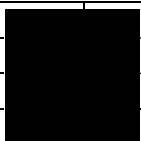
Suderinta

Parengė

AIŠKINAMASIS RAŠTAS

TURINYS

1. BENDRIEJI DUOMENYS.....	1
1.2. Projekto rengimo pagrindimas.....	2
1.3. Kapinių teritorijų prieigų prie paminklų ir kolumbariumų sutvarkymo projektinių sprendinių, projekto ruošimo paslaugų techninė specifikacija.....	2
4.2. Projektavimo tikslas.....	2
4.3. Normatyviniai ir kiti dokumentai, kuriais vadovautasi rengiant projektą.....	2
2. KOMPIUTERINĖS PROGRAMOS, KURIOMIS PARENGTAS PROJEKTAS...	3
3. PAŽINTINIAI DUOMENYS.....	3
3.1. Objekto vieta (esama situacija).....	3
3.2. Gamtos ir kultūros vertybių išsaugojimas.....	3
3.3. Klimatinės sąlygos.....	3
4. PROJEKTINIAI SPRENDINIAI.....	3
4.1. Susisiekimasis, projekto sprendiniai.....	3
4.2. Kolumbariumai, architektūriniai sprendiniai.....	4
4.3. Dokumentų sudėties žiniaraštis.....	5
4.4. Mažosios architektūros elementai.....	5
4.5. Bendrieji rodikliai.....	5
5. Medžiagų ir gaminių žiniaraštis.....	6

Atestato Nr.	Nuolatinio Lietuvos gyventojo individualios veiklos vykdymo pažyma Nr. 934073			Statinio projekto pavadinimas Kolumbariumo įrengimo Šėtos mst. kapinių teritorijoje supaprastintas statybos projektas		
A1393	PV	V. Kundrotas		Bendroji dalis	Laida	
	Arch	V. Kundrotas		AIŠKINAMASIS RAŠTAS	0	
Etapas	Užsakovas: - Kėdainių rajono sav. administracija			Žymuo:	Lapas	Lapų
SSP				VK/24-02-SSP-BD.AR	1	5

1. BENDRIEJI DUOMENYS

PROJEKTO PAVADINIMAS: Kolumbariumo įrengimo Šėtos mst. kapinių teritorijoje supaprastintas statybos projektas.

STATYBOS VIETA: Šėtos mst. V. Svirskio g.7. 57216 Kėdainių raj. sav., Šėtos kapinės.

VISAS TVARKOMOS TERITORIJOS PLOTAS 83.00 kv.m + Į PLASTIKINĮ KORĮ ĮŠĖTOS VEJOS PLOTAS – 23.73 kv.m

ŽEMĖS NAUDOJIMO PASKIRTIS: kita.

KOLUMBARIUMO TERITORIJOS PLOTAS kv.m (0,0083 ha);

KOLUMBARIUMŲ SPINTŲ UŽIMAMAS PLOTAS 24.20 kv.m;

KOLUMBARIUMO TERITORIJOS UŽSTATYMO TANKIS 0.30;

STATYTOJAS: Kėdainių rajono savivaldybės Šėtos seniūnija.

STATYBOS RŪŠIS: Nauja statyba.

STATINIO KATEGORIJA: Nesudėtingas statinys.

STATYBOS RŪŠIS: Nauja statyba.

PROJEKTO RENGIMO LAIKAS: 2024 m.

2. PROJEKTO RENGIMO PAGRINDIMAS

1.1. Kapinių teritorijų prieigų prie paminklų ir kolumbariumų sutvarkymo projektinių sprendinių, projekto ruošimo paslaugų techninė specifikacija;

1.2. Projektavimo tikslas;

1.3. Normatyviniai ir kiti dokumentai, kuriais vadovaujantis parengtas projektas.

1.4. Kapinių teritorijų prieigų prie paminklų ir kolumbariumų sutvarkymo projektinių sprendinių, projekto ruošimo paslaugų techninė specifikacija.

1.2. Projektavimo tikslas

Vadovaujantis galiojančiais normatyviniais statybos techniniais dokumentais, suprojektuoti kolumbariumą susidedantį iš atskirų kolumbariumo spintų urnoms saugoti ir suprojektuoti reikalingą infrastruktūrą kolumbariumų patogiai eksploatacijai.

Projekte numatyti sprendiniai parinkti vadovaujantis saugumo, ekonomiškumo, funkciškai patikimais, logiškai pagrįstais aspektais.

Projektiniai sprendiniai atitinka privalomus projekto rengimo dokumentus. Sprendiniai nepažeidžia trečiųjų asmenų bei žmonių su judėjimo negalia interesų.

Kolumbariumų įrengimas Šėtos kapinių teritorijoje numatytas trimis statybos etapais.

1.3. Normatyviniai ir kiti dokumentai, kuriais vadovaujantis parengtas projektas.

STR 1.01.02:2016 „Normatyviniai statybos techniniai dokumentai“;

STR 1.01.03:2017 „Statinių klasifikavimas“;

STR 1.01.08:2002 „Statinio statybos rūšys“;

STR 1.04.04:2017 „Statinio projektavimas, projekto ekspertizė“;

STR 1.05.01:2017 „Statybą leidžiantys dokumentai. Statybos užbaigimas. Statybos sustabdymas. Savavališkos statybos padarinių šalinimas. Statybos pagal neteisėtai išduotą statybą leidžiantį dokumentą padarinių šalinimas“.

STR 2.03.01:2019 „Statinių prieinamumas“;

KPT SDK 19 „Automobilių kelių standartizuotų dangų konstrukcijų projektavimo taisyklės“.

Nr. I-1240 Lietuvos Respublikos statybos įstatymas;

Nr. I-2223 Lietuvos Respublikos aplinkos apsaugos įstatymas;

LST 1516:2015 Statinio projektas. Bendrieji įforminimo reikalavimai.

VK/24-02-SSP-AR	lapas	lapų	laida
	2	5	0

3. KOMPIUTERINĖS PROGRAMOS, KURIOMIS PARENGTAS ŠIS PROJEKTAS:

1. AUTOCAD LT 2007 atstovas UAB AGA;
2. LIBRE OFFICE WRITER;
3. Free PDF TOOLS (nemokama).

4. PAŽINTINIAI DUOMENYS:

4.1. Objekto vieta:



Tvarkoma teritorija, kurioje projektuojami kolumbariumai yra esamų Šėtos mst. kapinių pietinėje pusėje prie šlaito esančiame neužlaidotam žemės plote. Tvarkoma teritorija yra netaisyklingos formos.

4.2. Gamtos ir kultūros vertybių išsaugojimas:

Nagrinėjamoje teritorijoje medžių ar kultūros paveldo vertybių nėra.

4.3. Klimatinės sąlygos:

Vidutinis metinis kritulių kiekis 600 mm. Vidutinė metinė oro temperatūra 6.2 laipsniai C, maksimali oro temperatūra 34 laipsniai C.

5. PROJEKTINIAI SPRENDINIAI:

- 5.1. Susisiekimas;
- 5.2. Kolumbariumai;
- 5.3. Mažoji architektūra;
- 5.4. Apželdinimas.
- 5.5. Bendrieji statinio rodikliai;

VK/24-02-SSP-AR	lapas	lapų	laida
	3	5	0

5.1. Susisiekimas

Patekimas iki nagrinėjamos teritorijos yra esamas. Jis šiuo projektu nekeičiamas. Tvarkoma teritorija yra kapinių kvartalo viduje, prie pietvakarinio kalvos šlaito.

Kolumbariumai projektuojami kompaktiškoje erdvėje kapinių pietvakarinėje dalyje prie kapinių teritorijos ribos techninėje specifikacijoje nurodytoje vietoje.

Susisiekimas galimas tik pėstiesiems ir aptarnaujančiam transportui. Tvarkomos teritorijos forma pasirinkta pagal užsakovo pateiktą schemą, laisvoje kapinių zonoje. Teritorijos plotą riboja esamas šlaitas. Tvarkoma teritorija suformuota taip, kad esamas žemės paviršiaus šlaitas kuo mažiau įtakotų kolumbariumų statymą. Projekte teritorijos aptvėrimas nenumatytas.

5.2. Kolumbariumai

Kolumbariumo spintos projektuojamos iš pjauto pilkos spalvos granito plokščių, kaip duota brėžiniuose. Kolumbariumo spintos atskiros detalės montuojamo tarpusavyje klijuojant klizais ir jungiant plieno kaiščiais. Kolumbariumo spintos konstrukciją gamintojas pasirenka savo nuožiūra išlaikant brėžiniuose duotą dizainą bei matmenis. Kolumbariumo fasadinės plokštumos pilkos spalvos granito.

5.2.1. Kolumbariumų konstruktyvinis sprendimas

Kolumbariumų pamatai – gręžtiniai poliai kaip parodyta polio brėžinyje. Ant polių įrengiama monolitinio gelžbetonio pamato plokštė kaip parodyta SA Br.01; SA Br.02; SA Br.03; SA Br.04; SA Br.05 brėžiniuose. Kolumbariumas (spinta saugoti urnas) sumontuota iš pjauto granito akmens plokščių kaip parodyta kolumbariumo brėžiniuose SA Br.07; SA Br.08; SA Br.09.

5.2.2. Kolumbariumo architektūriniai sprendiniai duoti SA Br.08; SA Br.09 brėžiniuose.

5.3. Mažosios architektūros elementai

- Kolumbariumo granito akmens suoliukams projektuojamos „kojos“ iš 100 mm storio granito plokštės (100 x 300 x 400) mm. Suoliuko viršus projektuojamas iš granito akmens tašų (100 x 50 x 700) mm. Sprendimas duotas SA Br.06.

- Šiukšliadėžės gamyklinės gamybos – betono su granito skaldelių atsijų apdaila. Rekomenduojama šiukšliadėžės forma – cilindras, Fboo3 be akmenukų.

5.4. Apželdinimas

Projektuojamo kolumbariumo teritorijoje želdinių nėra. Projekte numatyta po to kai bus aplikti visų trijų kolumbariumų pastatymo etapai, įrengti daugiamečių žolių veja, įsėtą į plastiko korį.

5.5. Bendrieji rodikliai:

5.5.1. Atskirai stovintys kolumbariumai (vienpusės kolumbariumo spintos) (800 x 2330 x h =1680 mm) – 3 vnt.;

5.5.2. Blokuoti galais vienpusiai kolumbariumai (vienpusės kolumbariumo spintos) (3x (800 x 2330 x 1680 mm);

5.5.3. Dvipusiai atskirai stovintys kolumbariumai (1600 x 2330 x 1680 mm) 2 vnt.

6. Vienpusis kolumbariumas:

6.1. Pagrindo plotas 1.864 kv.m;

6.2. Kolumbariumo aukštis 1.68 m;

6.3. Kolumbariumas trijų aukštų;

6.4. Kolumbariume yra 12 kriptų;

6.5. Kolumbariumo kriptoje gali tilpti iki 4 urnų.

7. Dvipusis kolumbariumas:

7.1. Pagrindo plotas 3.728 kv.m;

7.2. Kolumbariumo aukštis 1.68 m;

7.3. Kolumbariumas trijų aukštų;

VK/24-02-SSP-AR	lapas	lapų	laida
	4	5	0

- 7.4. Kolumbariumas yra 24 kriptų;
7.5. Kolumbariumo kriptoje gali tilpti iki 4 urnų.

PV V. Kundrotas [redacted]



VK/24-02-SSP-AR	lapas	lapų	laida
	5	5	0

Kompleksas: ŠĖTOS KAPINIŲ KOLUMBARIUMO SUPAPRASTINTAS STATINIO PROJEKTAS

ŠĖTOS KAPINIŲ KOLUMBARIUMO ĮRENGIMO MEDŽIAGŲ IR GAMINIŲ ŽINIARAŠTIS

Eil. Nr.	Medžiagų ir gaminių kiekiai	Mato vnt.	Kiekis	Kaina
1	Dvipusė kolumbariumo spinta	vnt.	2	
2	Vienpusė kolumbariumo spinta	vnt.	6	
3	Dvipusio kolumbariumo pamato plokštė (1800x2530x300 mm)	vnt.	2	
4	Polistirolu plokštė po dvipusio kolumbariumo pamato plokštė	vnt	2	
5	Atskirai stovinčio vienpusio kolumbariumo pamato plokštė (900x2530x300 mm)	vnt.	4	
6	Polistirolu plokštė po vienpusio kolumbariumo pamato plokštė	vnt	4	
7	Sublokuoto kolumbariumo pamato plokštė (900x 4860x300 mm)	vnt.	1	
8	Polistirolu plokštė po vienpusio sublokuoto pamato plokštė (1000x5060x100)mm	vnt	1	
9	Sutankintas smėlis po kolumbariumų pamatų plokštėm	m3	4,4	
10	Sutankintas žvyras/skalda po kolumbariumų pamatų plokštėm	m3	9,5	
11	Kolumbariumo pamato polius	vnt.	52	
12	Granito akmens suoliukas	vnt.	5	
13	Latakas lietaus vandeniui nuo teritorijos nuvesti LE 20.20.8 (200x200x80 mm)	vnt.	50	
14	Gazoniniai betono bortai (1000x200x80 mm)	vnt.	60	
15	Tamsiai pilkos spalvos betono trinkelės (200x100x60 mm) 60 mm storio	m2	53	
16	Granito atsijų skaldinėlis 30 mm storio	m2	53	
17	Žvyro skaldos mišinys fr. 0.32/45 mm, 100 Mpa, 150 mm storio	m2	53	
18	Sutankintas smėlio pagrindas fr. 0-20 mm, 250 mm storio	m2	53	
19	Apsauginis plastikinis žolės korys h = 40 mm	m2	24	
20	Išlyginamasis smėlio/juodžemio sluoksnis 50 mm storio	m2	24	
21	Šiukšliadėžė 60 ltr.	vnt.	3	

Atestato Nr.	Nuolatinio Lietuvos gyventojų individualios veiklos vykdymo pažyma Nr. 934073			Statinio projekto pavadinimas Kolumbariumo įrengimo Šėtos mst. kapinių teritorijoje supaprastintas statybos projektas		
A1393	PV	V. Kundrotas	0004	Bendroji dalis		Laida
	Arch	V. Kundrotas		Medžiagų kiekių žiniaraštis		0
Etapas	Užsakovas: - Kėdainių rajono sav. administracija			Žymuo:		Lapas Lapų
				VK/24-02-SSP-MKŽ		1 4

Kompleksas: ŠĖTOS KAPINIŲ KOLUMBARIUMO SUPAPRASTINTAS STATINIO
PROJEKTAS

**ŠĖTOS KAPINIŲ KOLUMBARIUMO ĮRENGIMO MEDŽIAGŲ IR GAMINIŲ ŽINIARAŠTIS
PIRMAS STATYBOS ETAPAS**

Eil. Nr.	Medžiagų ir gaminių kiekiai	Mato vnt.	Kiekis	Kaina
1	Vienpusė kolumbariumo spinta	vnt.	3	
2	Atskirai stovinčio vienpusio kolumbariumo pamato plokštė (900x2530x300 mm)	vnt.	1	
3	Polistireno putplasčio plokštė apsaugai nuo šalčio (1000x2530x100 mm)	vnt.	1	
4	Sutankintas smėlio paklotas 100 mm	m3	0,23	
5	Sutankintas žvyro/skaldos sluoksnis 400 mm	m3	0,90	
6	Sublokuoto kolumbariumo pamato plokštė (1000x 5060x300 mm)	vnt.	1	
7	Polistireno putplasčio plokštė apsaugai nuo šalčio (1000x 5060x300 mm)	vnt.	1	
8	Sutankintas smėlio paklotas 100 mm	m3	0,50	
9	Sutankintas žvyro/skaldos sluoksnis 400 mm	m3	2,00	
10	Kolumbariumo pamato polius	vnt.	16	
11	Granito akmens suoliukas 700 x 360 x 500 mm	vnt.	2	
12	Betoninė šiukšliadėžė 60 ltr.	vnt.	1	
13	Gazoniniai betono bortai (1000x200x80 mm)	vnt.	22	
14	Tamsiai pilkos spalvos betono trinkelės (200x100x60 mm) 60 mm storio	m2	13,5	
15	Granito atsijų skaldinėlis 30 mm storio	m3	0,5	
16	Žvyro skaldos mišinys fr. 0.32/45 mm, 100 Mpa, 150 mm storio	m3	2,0	
17	Sutankintas smėlio pagrindas fr. 0-20 mm, 250 mm storio	m3	3,5	

PV V. Kundrotas



VK/24-02-SSP- MKŽ	lapas	lapų	laida
	2	4	0

Kompleksas: ŠĖTOS KAPINIŲ KOLUMBARIUMO SUPAPRASTINTAS STATINIO
PROJEKTAS

**ŠĖTOS KAPINIŲ KOLUMBARIUMO ĮRENGIMO MEDŽIAGŲ IR GAMINIŲ ŽINIARAŠTIS
ANTRAS STATYBOS ETAPAS**

Eil. Nr.	Medžiagų ir gaminių kiekiai	Mato vnt.	Kiekis	Kaina
1	Vienpusė kolumbariumo spinta	vnt.	3	
2	Atskirai stovinčio vienpusio kolumbariumo pamato plokštė (900x2530x300 mm)	vnt.	3	
3	Polistireninio putplasčio plokštė apsaugai nuo šalčio (2530x1000x100 mm)	vnt.	3	
4	Sutankintas smėlio paklotas 100 mm	m3	0,70	
5	Sutankintas žvyro/skaldos sluoksnis 400 mm	m3	2,70	
6	Kolumbariumo pamato polius	vnt.	18	
7	Granito akmenis suoliukas 700 x 360 x 500 mm	vnt.	2	
8	Šiukšliadėžė 60 ltr.	vnt.	1	
9	Latakas lietaus vandeniui nuo teritorijos nuvesti LE 20.20.8 (200x200x80 mm)	vnt.	50	
10	Granito atsijų skaldinėlis 30 mm storio	m3	0,06	
11	Sutankintas smėlio paklotas 100 mm	m3	0,3	
12	Žvyro skaldos mišinys fr. 0.32/45 mm, 100 Mpa, 150 mm storio	m3	0,3	
13	Gazoniniai betono bortai (1000x200x80 mm)	vnt.	22	
14	Tamsiai pilkos spalvos betono trinkelės (200x100x60 mm) 60 mm storio	m2	17,60	
15	Granito atsijų skaldinėlis 30 mm storio	m3	0,54	
16	Žvyro skaldos mišinys fr. 0.32/45 mm, 100 Mpa, 150 mm storio	m3	2,64	
17	Sutankintas smėlio pagrindas fr. 0-20 mm, 250 mm storio	m3	4,40	

PV V. Kundrotas



VK/24-02-SSP- MKŽ	lapas	lapų	laida
	3	4	0

Kompleksas: ŠĖTOS KAPINIŲ KOLUMBARIUMO SUPAPRASTINTAS STATINIO
PROJEKTAS

**ŠĖTOS KAPINIŲ KOLUMBARIUMO ĮRENGIMO MEDŽIAGŲ IR GAMINIŲ ŽINIARAŠTIS
TREČIAS STATYBOS ETAPAS**

Eil. Nr.	Medžiagų ir gaminių kiekiai	Mato vnt.	Kiekis	Kaina
1	Dvipusė kolumbariumo spinta	vnt.	2	
2	Dvipusio kolumbariumo pamato plokštė (1800x2530x300 mm)	vnt.	2	
3	Polistirolo putplasčio plokštė apsaugai nuo šalčio (1800x2530x100) mm	vnt.	2	
4	Sutankintas smėlio paklotas 100 mm	m3	0,90	
5	Sutankintas žvyro/skaldos sluoksnis 400 mm	m3	3,6	
6	Kolumbariumo pamato polius	vnt.	18	
7	Granito akmens suoliukas 700 x 360 x 500 mm	vnt.	1	
8	Šiukšliadėžė 60 ltr.	vnt.	1	
9	Gazoniniai betono bortai (1000x200x80 mm)	vnt.	22	
10	Tamsiai pilkos spalvos betono trinkelės (200x100x60 mm) 60 mm storio	m2	21,90	
11	Granito atsijų skaldinėlis 30 mm storio	m3	0,70	
12	Žvyro skaldos mišinys fr. 0.32/45 mm, 100 Mpa, 150 mm storio	m3	3,30	
13	Sutankintas smėlio pagrindas fr. 0-20 mm, 250 mm storio	m3	5,50	

PV V. Kundrotas



VK/24-02-SSP- MKŽ	lapas	lapų	laida
	4	4	0

**KOLUMBARIUMO SKLYPO
TECHNINĖS SPECIFIKACIJOS**

1. ŽEMĖS DARBAI

Jei žemės darbų metu pastebimi kokie nors nukrypimai, kurie galėtų pakenkti statybai, Rangovas turi nedelsdamas apie tokius nukrypimus pranešti Užsakovui ir Techninio projekto rengėjui. Nukrypimų pašalinimui taikomos priemonės yra nenumatyti darbai.

Grunto kasimo, krovimo ir gabenimo metodus, technologinių procesų seką nustato, mechanizmus parenka rangovai pagal jų taikomas statybos taisykles, tačiau neprieštaraujančias ST 188710638.06:2004 taisyklių reikalavimams.

Gruntas turi būti paskleidžiamas sluoksniu ištisai per visą sankasos plotį ir tuoj pat sutankintas. Todėl Rangovas prieš tankinimo darbų pradžią bandomaisiais sutankinimais turi patikrinti ar jų parinktais darbo metodais pasiekiamos reikalaujamos sutankinimo rodiklio D_{Pr} reikšmės. Jeigu tankinant nepasiekiamas reikalaujama sutankinimo rodiklio vertė, tai rangovai privalo atitinkamai pakeisti darbo metodą. Užsakovui sutikus ir jam suderinus galima taikyti kitas priemones, pvz.: supiltą gruntą pagerinti ir (ar) jį stabilizuoti. Tai yra nenumatyti darbai.

Supiltas gruntas, tarnaujantis kaip pagrindas po dangomis, kas 40 cm sutankinamas volu. Vykdamas žemės darbus žiemą, sutankinamo grunto sluoksnis padidinamas iki 50 cm.

2. DANGŲ PAGRINDAI

2.1 Bendroji dalis

Prieš dangų pagrindo sluoksnių klojimo darbus turi būti suformuotas paviršius su projektuojamais nuolydžiais. Paviršius turi būti tinkamos formos ir vienodai bei tolygiai sutankintas volu, be akmenų ir purvo. Baigto paviršiaus konstrukcija turi būti tikslaus profilio, be įdubų, banguotumo, nelygumų, įvairių atliekų ir kitų defektų.

Kiekvienas pagrindo sluoksnis turi būti klojamas taip, kad mišinio savybės būtų kiek galima vienodesnės ir tenkintų kokybės reikalavimus. Sluoksniai turi būti klojami nuosekliai, naudojant pakankamą mašinų ir mechanizmų kiekį ir derinį. Birių medžiagų mišiniai turi būti pakraunami, iškraunami ir paklojami taip, kad neišsiskirstytų atskiromis frakcijomis. Kiekvieno įrengto ir sutankinto sluoksnio priklausomai nuo naudojamų nesurištųjų mineralinių medžiagų mišinių stambiausio grūdelio dydžio storis turi būti ne mažesnis, kaip nurodyta IT SBR 07 punkte Nr.15 ir punkte Nr. 65. Atskiras sluoksnis gali būti klojamas tik tada, kai po juo esantis apatinis sluoksnis yra pakankamos laikomosios galios.

2.2 Apsauginis šalčiui atsparus pagrindo sluoksnis

Apatinį apsauginį šalčiui atsparų pagrindo sluoksnį sudaro vidutiniagrūdis nejautrus šalčiui smėlis, kuris ir sutankintas būtų laidus vandeniui. Pralaidumo vandeniui koeficientas $k \geq 1.5 \cdot 10^{-5} \text{ m/s}$. Medžiaga turi būti gerai išrūšiuota ir reikalaujamos granulometrinės sudėties (TRA SBR 07 VI skyrius)).

Atestato Nr.	Nuolatinio Lietuvos gyventojų individualios veiklos vykdymo pažyma Nr. 934073			Statinio projekto pavadinimas Kolumbariumo įrengimo Šėtos mst. kapinių teritorijoje supaprastintas statybos projektas	
A1393	PV	V. Kundrotas	[Redacted]	Bendroji dalis. Sklypo planas	Laida
	Arch.	V. Kundrotas		Techninės specifikacijos	0
Etapas	Užsakovas: Kėdainių rajono sav. administracija			Žymuo:	Lapas Lapų
SSP				VK/24-02-SSP-SP-TS-01	1 4

Mažesnių kaip 0,063mm dalelių leistinas kiekis, atsižvelgiant į naudojamo mineralinių medžiagų mišinio jautrį šalčiui, atmosferos poveikiams, taip pat į galimą smulkiųjų dalelių kiekio padidėjimą tankinimo proceso metu, turi būti nustatomas toks, kad būtų pasiekta reikalaujama granulimetrinė sudėtis, sutankinimo rodiklio DPR ir deformacijos modulio EV2 reikalaujamos vertės. Dalelių mažesnių kaip 0,063mm, kiekis turi sudaryti ne daugiau kaip 3% mišinio masės.

Smėlio išbandymas vykdomas pagal LST 1361.1. Prieš pristatant medžiagas į vietą ir prieš pradėdant darbus, rangovas turi pateikti pavyzdžius Inžinieriui ir suderinti su juo šių medžiagų naudojimą. Apsauginis šalčiui atsparus sluoksnis turi būti paklotas taip, kad jo laikomosios bei deformacinės savybės, kiek įmanoma, būtų vienodos. Todėl medžiagų mišinys turi būti taip pakraunamas, iškraunamas ir klojamas, kad neišsiskirstytų atskiromis frakcijomis. Apsauginis šalčiui atsparus sluoksnis turi būti sutankintas taip, kad būtų pasiektas sutankinimo rodiklis DPR =100%. Apatinio pagrindo sluoksnio deformacijos modulio reikšmė turi būti EV2 \geq 120 MPa. Tinkamumo bandymais turi būti nustatytas mineralinių medžiagų drėgnis, kad įrengiant sluoksnį būtų galima pasiekti reikalaujamą sutankinimo rodiklį.

Užbaigtas apsauginio šalčiui atsparaus pagrindo sluoksnis turi atitikti brėžiniuose nurodytiems storiams.

Visos apsauginio šalčiui atsparaus pagrindo sluoksnio dalys su trūkumais turi būti rekonstruotos ir padarytos pagal techninius dokumentus arba Inžinieriaus nurodymus ir visa tai turi būti atlikta rangovo sąskaita (silpnų sluoksnių nuėmimas, didesnių nelygumų ir kenksmingų teršalų pašalinimas, profilio išlyginimas ir kt.).

Užbaigto apsauginio šalčiui atsparaus pagrindo paviršius turi būti lygus be duobių, be paliktų vėžių, įdaubų, atliekų arba kitų defektų ir turi būti tikslaus skerspjūvio.

Apsauginio šalčiui atsparaus sluoksnio aukščiai neturi nukrypti nuo projektinių aukščių daugiau kaip \leq 4,0 cm.

Skersiniai nuolydžiai - daugiau kaip \leq 0,5 %

Matuojant lygumą, prošvaisos po 3 m ilgio liniuote neturi būti didesni kaip 3,0 cm.

Pločiai neturi nukrypti nuo projekcinio daugiau kaip \leq 10,0 cm.

Įrengto ir sutankinto sluoksnio faktinis stori neturi būti daugiau kaip 15% mažesnis už projektinį storį. Nė viena atskiroji sluoksnio vertė neturi būti daugiau kaip 5,0cm mažesnė už projektinį sluoksnio storį.

Įrengiant apsauginį šalčiui atsparų sluoksnį būtina vadovautis IT SBR 07 VII skyriumi.

2.3 Skaldos arba žvyro pagrindo sluoksniai

Pagrindo sluoksniams naudoti 0/45 nesurištųjų mineralinių medžiagų mišinius, kurių granulimetrinei sudėčiai keliami reikalavimai išdėstyti TRA SBR 07 III skyriaus 8 lentelėje. Mineralinių dulkių <0,063 mm kiekis nesurištuose mineralinių medžiagų mišiniuose skirtuose pagrindo sluoksniams įrengti, turi būti \leq 5%.

Sluoksnis turi būti įrengiamas taip, kad jo laikomosios ir deformacinės savybės, kiek galima, būtų vienodos. Todėl mišinius reikia pakrauti, iškrauti ir kloti taip, kad jie neišsiskirstytų frakcijomis. Tarpinis mišinių sandėliavimas yra neleistinas. Klojant sluoksnį, skleidžiamas mišinys turi būti pakankamo drėgnio, pasirinkto remiantis tinkamumo bandymais, kad mišinį klojant ir tankinant būtų pasiektas reikalaujamas sluoksnio sutankinimo rodiklis DPR.

Įrengto skaldos pagrindo sluoksnio sutankinimo rodiklis turi būti DPR \geq 103%, deformacijos modulio reikšmė turi būti EV2 \geq 150 MPa. Reikalavimai žvyro pagrindo sluoksnio deformacijos moduliu po trinkelį ir plytelių dangomis aprašyti atitinkamai 5,6 ir 7 punktuose.

Klojimui numatytų medžiagų arba jų mišinių tinkamumą turi nustatyti Rangovas. Klojimui numatytų medžiagų arba jų mišinių techniniai duomenys turi atitikti TRA MIN 07 aprašo reikalavimus. Užsakovo pripažintas medžiagų arba jų mišinių bandymų protokolai bei kokybės pažymėjimas yra tinkamumo pagrindas. Tinkamumas nustatomas pagal LST 1361.2; LST 1360.2; LST 1360.6.

Užbaigus pagrindo sluoksnių klojimo darbus, turi būti atlikti kontroliniai bandymai, kuriuos atlieka Užsakovas. Kontrolinius bandymus tikslinga atlikti vykdant savikontrolę.

LT	VK/24-02-SSP-SP-TS	LAPAS	LAPŲ	LAIDA
		2	4	0

Savikontrolės rezultatai, kurie nustatomi dalyvaujant Užsakovui, gali būti pripažįstami kaip kontroliniai bandymai.

Užbaigtas pagrindo sluoksnis turi atitikti brėžiniuose nurodytiems storiams.

Įrengiant pagrindo sluoksnį iš nesurištųjų mineralinių medžiagų mišinių būtina vadovautis IT SBR 07 taisyklių VIII skyriaus reikalavimais.

Leistini nukrypimai pagrindui iš nesurištųjų mineralinių medžiagų mišinių:

Projektiniai aukščiai $\square 4,0$ cm.

Skersinis nuolydis $\square 0,5$ \square .

Lygumas. Maksimali prošvaisa po 3 m liniuote $\square 2$ cm.

Faktinis storis $\square 10$ \square , mažesnis už numatytą projektinį storį. Nė viena atskiroji sluoksnio storio vertė neturi būti daugiau kaip 3.5cm mažesnė už projektinį sluoksnio storį.

Sluoksnio plotis $\square 10$ cm.

4. BETONINIŲ TRINKELIŲ DANGA

Betoninių trinkelių danga įrengiama brėžinyje 51S-53-00-TP-SP-01 nurodytose vietose. Betoninių trinkelių danga projektuojama ant šalčiui atsparaus sluoksnio, žvyro pagrindo sluoksnio ir akmens išlakų.

Trinkelių danga klojama tada, kai jau yra įrengti bortai arba įrengiama viskas kartu.

4.1. Apsauginis šalčiui atsparus pagrindo sluoksnis

Apsauginis šalčiui atsparus pagrindo sluoksnis susideda iš vidutiniagrūdžio smėlio, kuriam techniniai reikalavimai aprašyti 2.2 dalyse. Apsauginio šalčiui atsparaus pagrindo sluoksnio deformacijos modulio reikšmė turi būti EV2 $\square 80$ MPa

4.2. Skaldos/žvyro pagrindo sluoksnis

Pagrindo sluoksnis bus iš žvyro mišinio, kuriam techniniai reikalavimai aprašyti 2.3 dalyse. Įrengto ir galutinai sutankinto frakcinės skaldos ar žvyro mišinio sluoksnio deformacijos modulio reikšmė turi būti EV2 $\square 120$ MPa.

4.3. Granito smulkioji mineralinė medžiaga(akmens išlakos)

Reikalavimai granito smulkiajai mineralinei medžiagai išdėstyti TRA MIN 07 ir IT SBR 07 VIII skyriaus, I skirsnio 62 punkte.

4.4. Betoninės trinkelės

Betoninės trinkelės turi būti nesuskilusios, be nudaužytų kampų. Spalva, forma ir klojimo raštas turi būti suderinti su Užsakovu. Klojant dangą būtina išlaikyti tarp trinkelių 3-5 mm pločio tarpus, jeigu klientas nepageidauja kitaip. Tarpai tarp siūlių užpildomi paklotui naudota medžiaga – sausu smėlio – cemento mišiniu. Klojant trinkelių dangą, prie bortų linijų, pastatų sienų, atraminių sienučių ar pamatų susidariusius dangos tarpus užpildyti betono mišiniu neleidžiama. Jie turi būti užpildomi tų pačių trinkelių atpjautais ar atkirstais gabalais. Kai tarpai tarp gretimų trinkelių yra didesni kaip 1 cm, jie užpildomi atpjautomis pagal tarpo dydį trinkelėmis.

Dangos geometrinių matmenų nukrypimas neturi viršyti šių dydžių:

pagrindo plotis ± 10 cm;

pagrindo sluoksnio storis ± 10 \square , bet ne $\square 20$ mm;

aukščių altitudės ± 50 mm;

gretimų plytelių peraukštėjimas iki 2 mm;

paviršių nelygumai 4 m ilgio atkarpoje iki 10 mm.

Paklojus trinkeles, paviršius turi būti lygus ir atitikti projektuojamus aukščius bei nuolydžius.

Trinkelių techniniai duomenys:

betono stiprumo klasė gniuždant B30;

LT	VK/24-02-SSP-SP-TS	LAPAS	LAPŲ	LAI DA
		3	4	0

betono atsparumo šalčiui markė F200;
vandens įgeriamumas iki 5□
dilumas iki 0,7 g/cm². Gaminys turi tenkinti LST 1551:1999 reikalavimus
Gaminys turi tenkinti LST 1551:1999 reikalavimus.

5. VEJA ANT PLASTIKINIŲ GROTELIŲ

Visi pagrindo sluoksniai dangos įrengimui analogiški betoninių trinkelių dangos pagrindo sluoksniams.

Nužymėjus teritoriją nukasamas 20-30 cm paviršiaus sluoksnis, sutankinamas pagrindas. Užpilama ir suvuluojama skalda. Paklojamas 3-5 cm smėlio pasluoksnis ir komposto-žemės mišinys. Korio tinklas klojamas išilgai teritorijos plotui, tarpai užpildomi žolės, derlingos žemės ir žvirgždo mišiniu. Paviršius turi būti 5 mm aukščiau apsauginio korio. Įrengtas plotas palaistomas. Įrengtas plotas naudojamas pėsčiųjų takui.

6. LANŠAFTAS IR VEJA

Atstatant veją paruošiamieji darbai vejos įrengimui: vietinis augalinis gruntas tolygiai paskleidžiamas visame būsimos vejos plote 15 cm storio sluoksniu, nurenkami akmenys, žemės paviršius sutankinamas voluojant. Prieš sėjant žolių mišinį, žemės paviršius lengvai išpurenamas.

7. BORTAI

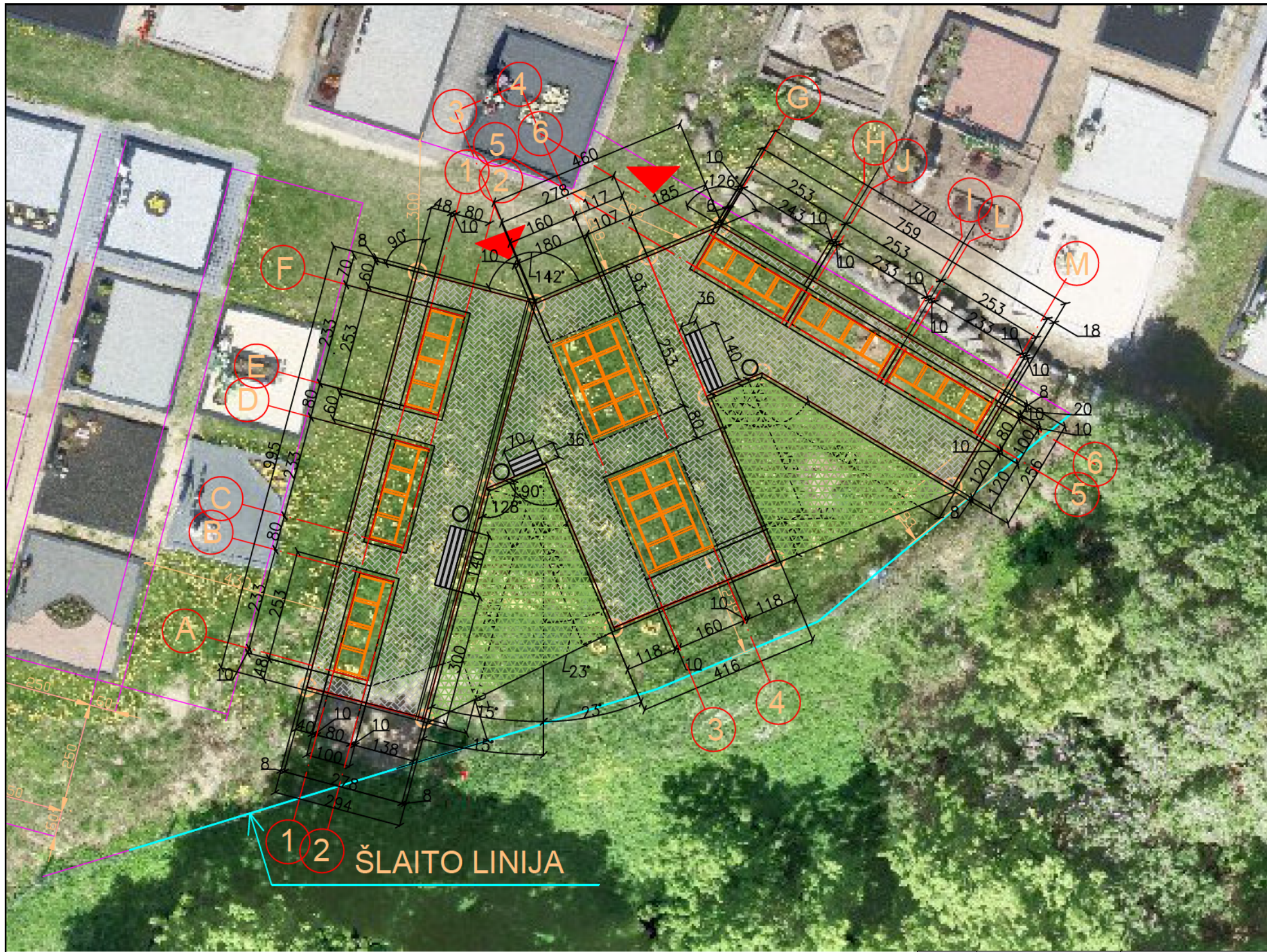
Sklypo ribose, dangų atskyrimui montuojami plastikiniai bortai. Plastikiniai bortai klojami tame pačiame lygyje, kaip ir dangos.

Įvažiavimo ribose betono borteliai montuojami ant betono sluoksnio, sutvirtinant išorinę borto pusę betono mišiniu, kuris sukietėjus užpilamas gruntu. Už sklypo ribos aukščių skirtumas nuo esamo iki projektuojamo žemės paviršiaus negali būti didesnis kaip 2 cm.

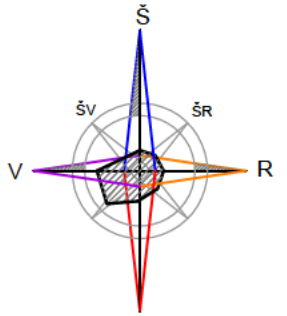
PV V. Kundrotas



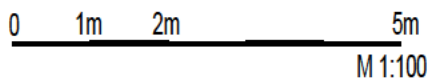
LT	VK/24-02-SSP-SP-TS	LAPAS	LAPŲ	LAIDA
		4	4	0



VIDUTINĖ METINĖ VĒJŲ ROŽĖ
(KĒDAINIŲ RAJONAS)



1 2 ŠLAITO LINIJA



0	2024	SSTP	
LAIDA	IŠLEIDIMO DATA	LAIDOS STATUSAS, KEITIMO PRIEŽASTIS	
Vytautas Kundrotas veikiantis pagal individualios veiklos pažymą Nr.934073			Statinio projekto pavadinimas: KOLUMBARIUMO ĮRENGIMO ŠĖTOS MST. KAPINIŲ TERITORIJOJE SUPAPRASTINTAS STATYBOS PROJEKTAS
Atest.Nr.	PAREIGOS	PAVARDĖ	PARAŠAS
A1393	PV	V.KUNDROTAS	
A1393	ARCH.	V.KUNDROTAS	
Statinio numeris ir pavadinimas: KOLUMBARIUMAS			Statinio numeris ir pavadinimas: KOLUMBARIUMAS
Brežinys: KOLUMBARIUMŲ STATINIŲ IŠDĖSTYMO ŠĖTOS MSTL. KAPINIŲ TERITORIJOJE SITUACIJOS PLANAS, M 1:100			LAIDA 0
Statytojas ir (arba) užsakovas: Kėdainių rajono savivaldybės administracija			Dokumento žymuo: VK/24-01-SSP-SP-Br.01
LT			LAPAS LAPŲ 01 9



VISAS TVARKOMAS PLOTAS 83.00 kv.m + VEJA ĮSĖTA Į PLASTIKINĮ KORĮ 23,73 kv.m

BENDRAS KOLUMBARIUMŲ TERITORIJOS STATINIŲ IR TVARKYMO ELEMENTŲ ŽINIARAŠTIS

ŽYMĖJIMAS	PAVADINIMAS	KIEKIS
	SUOLIUKAI 700 X 360 X 500 mm	5
	DVIPUSIS KOLUMBARIUMAS	2 vnt
	DVIPUSĖS KOLUMBARIUMO SPINTOS PAMATAS PAMATO MONOLITINIO gb PLOKŠTĖ (1800 X 2530 X 300 mm)	2 vnt
	BETONINĖ ŠIUKŠLIŲ DĖŽĖ	3 vnt.
	KOLUMBARIUMO SPINTA	6 vnt
	TAMSAI PILKOS SPALVOS BETONINĖS TRINKELĖS	52.30 kv.m
	VEJA ĮSĖTA Į VEJOS KORĮ	23.67 kv.m
	GAZONINIAI BETONO BORTAI (1000 X 200 X 80) mm	60.00 kv.m
	BETONINIS LIETAUS LATAKAS LE 20.20.8 200X200X80 (100) mm	50 vnt
	KOLUMBARIUMO SPINTOS PAMATAS (900 x 2530 x 300 mm) (VIENPUSĖS SPINTOS PAMATO PLOKŠTĖ)	6 vnt.
	LATAKAS LIETAUS VANDENIUI NUO TERITORIJOS NUVESTI	

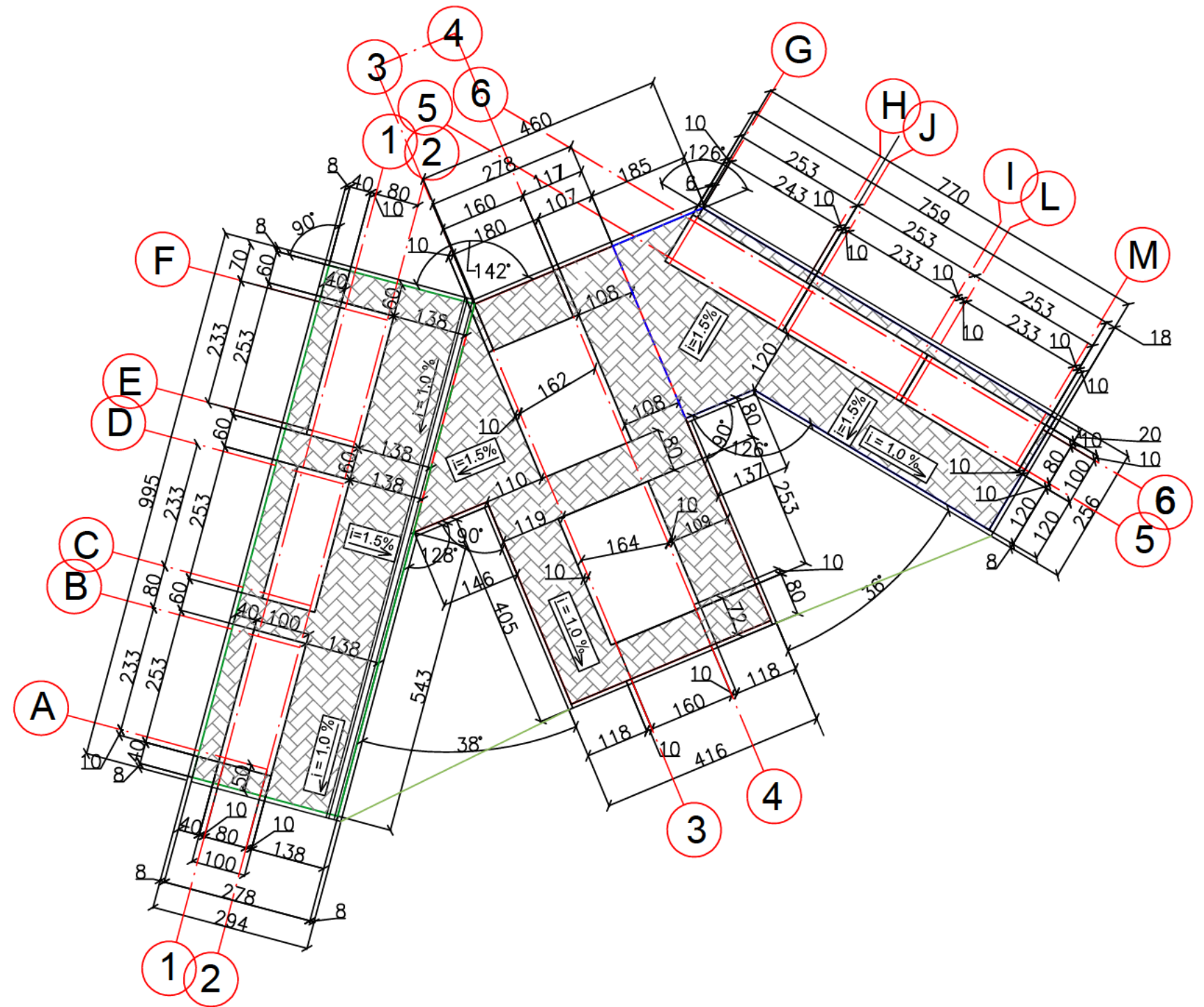
0	2024	SSTP	
LAIDA	IŠLEIDIMO DATA	LAIDOS STATUSAS, KEITIMO PRIEŽASTIS	
Vytautas Kundrotas veikiantis pagal individualios veiklos pažymą Nr.934073			Statinio projekto pavadinimas: KOLUMBARIUMO ĮRENGIMO ŠĖTOS MSTL. KAPINIŲ TERITORIJOJE SUPAPRASTINTAS STATYBOS PROJEKTAS
Atest.Nr.	PAREIGOS	PAVARDĖ	PARAŠAS
A1393	PV	V.KUNDROTAS	
A1393	ARCH.	V.KUNDROTAS	
Statytojas ir (arba) užsakovas: Kėdainių rajono savivaldybės administracija			Statinio numeris ir pavadinimas: KOLUMBARIUMAS
Brežinys: KOLUMBARIUMŲ STATINIŲ IŠDĖSTYMO ŠĖTOS MSTL. KAPINIŲ TERITORIJOJE IR TERITORIJOS SUTVARKYMO DANGŲ PLANAS, M 1:100			LAIDA 0
Dokumento žymuo: VK/24-01-SSP-SP-Br. 02			LAPAS LAPŲ 02 9

0 1m 2m 5m
M 1:100

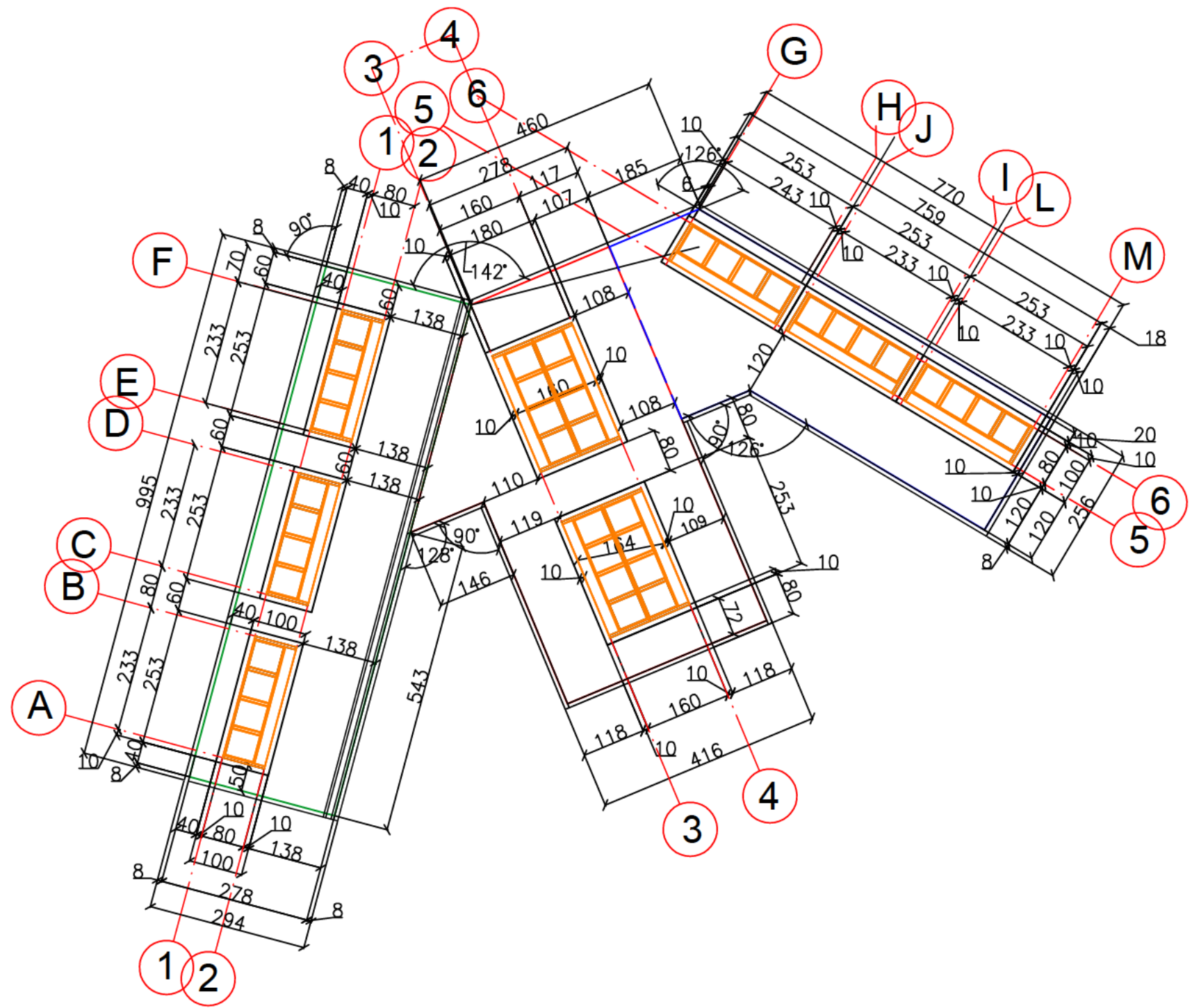
VISAS TVARKOMAS PLOTAS 83.00 kv.m + VEJA ĮSĖTA Į PLASTIKINĮ KORĮ 23,73 kv.m

BENDRAS KOLUMBARIUMŲ TERITORIJOS STATINIŲ IR TVARKYMO ELEMENTŲ ŽINIARAŠTIS

ŽYMĖJIMAS	PAVADINIMAS	KIEKIS
	SUOLIUKAI 700 X 360 X 500 mm	5
	DVIPUSIS KOLUMBARIUMAS	2 vnt
	DVIPUSĖS KOLUMBARIUMO SPINTOS PAMATAS PAMATO MONOLITINIO gb PLOKŠTĖ (1800 X 2530 X 300 mm)	2 vnt
	BETONINĖ ŠIUKŠLIŲ DĖŽĖ	3 vnt.
	KOLUMBARIUMO SPINTA	6 vnt
	TAMSAI PILKOS SPALVOS BETONINĖS TRINKELĖS	52.30 kv.m
	VEJA ĮSĖTA Į VEJOS KORĮ	23.73 kv.m
	GAZONINIAI BETONO BORTAI (1000 X 200 X 80) mm	60.00 kv.m
	BETONINIS LIETAUS LATAKAS LE 20.20.8 200X200X80 (100) mm	50 vnt
	KOLUMBARIUMO SPINTOS PAMATAS (900 x 2530 x 300 mm) (VIENPUSĖS SPINTOS PAMATO PLOKŠTĖ)	6 vnt.
	LATAKAS LIETAUS VANDENIUI NUO TERITORIJOS NUVESTI	



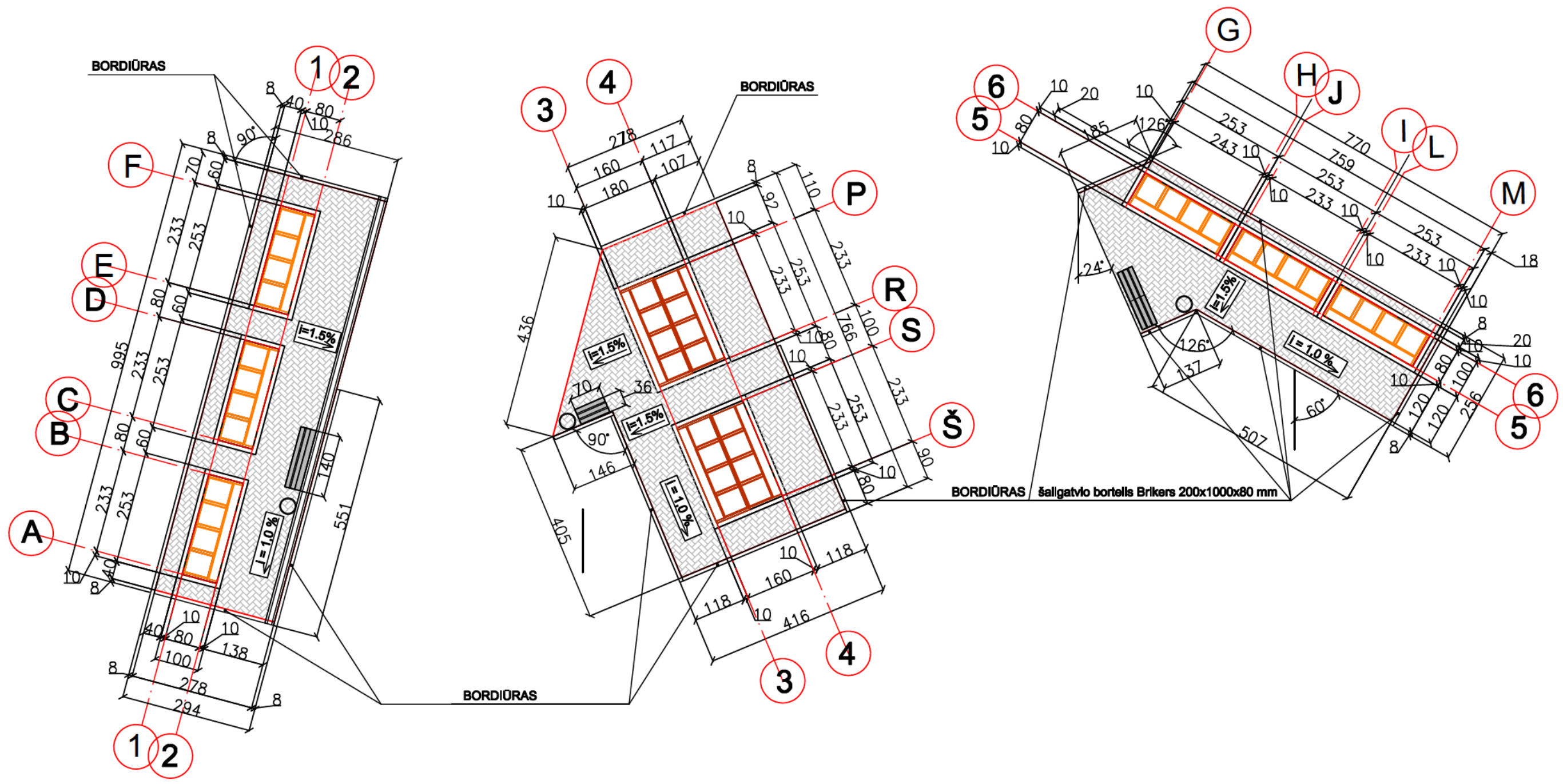
0	2024	SSTP	
LAIDA	IŠLEIDIMO DATA	LAIDOS STATUSAS, KEITIMO PRIEŽASTIS	
Vytautas Kundrotas veikiantis pagal individualios veiklos pažymą Nr.934073			Statinio projekto pavadinimas: KOLUMBARIUMO ĮRENGIMO ŠĖTOS MST. KAPINIŲ TERITORIJOJE SUPAPRASTINTAS STATYBOS PROJEKTAS
Atest.Nr.	PAREIGOS	PAVARDĖ	PARAŠAS
A1393	PV	V.KUNDROTAS	
A1393	ARCH.	V.KUNDROTAS	
Statytojas ir (arba) užsakovas: Kėdainių rajono savivaldybės administracija			Statinio numeris ir pavadinimas: KOLUMBARIUMAS
Brežinys: KOLUMBARIUMŲ PAMATŲ NUŽYMĖJIMAS KAPINIŲ TERITORIJOJE IR TERITORIJOS SUTVARKYMO DANGŲ PLANAS, M 1:100			LAIDA 0
Dokumento žymuo: VK/24-01-SSP-SP-Br. 03			LAPAS LAPŲ 03 9



BENDRAS KOLUMBARIUMŲ TERITORIJOS STATINIŲ IR TVARKYMO ELEMENTŲ ŽINIARAŠTIS

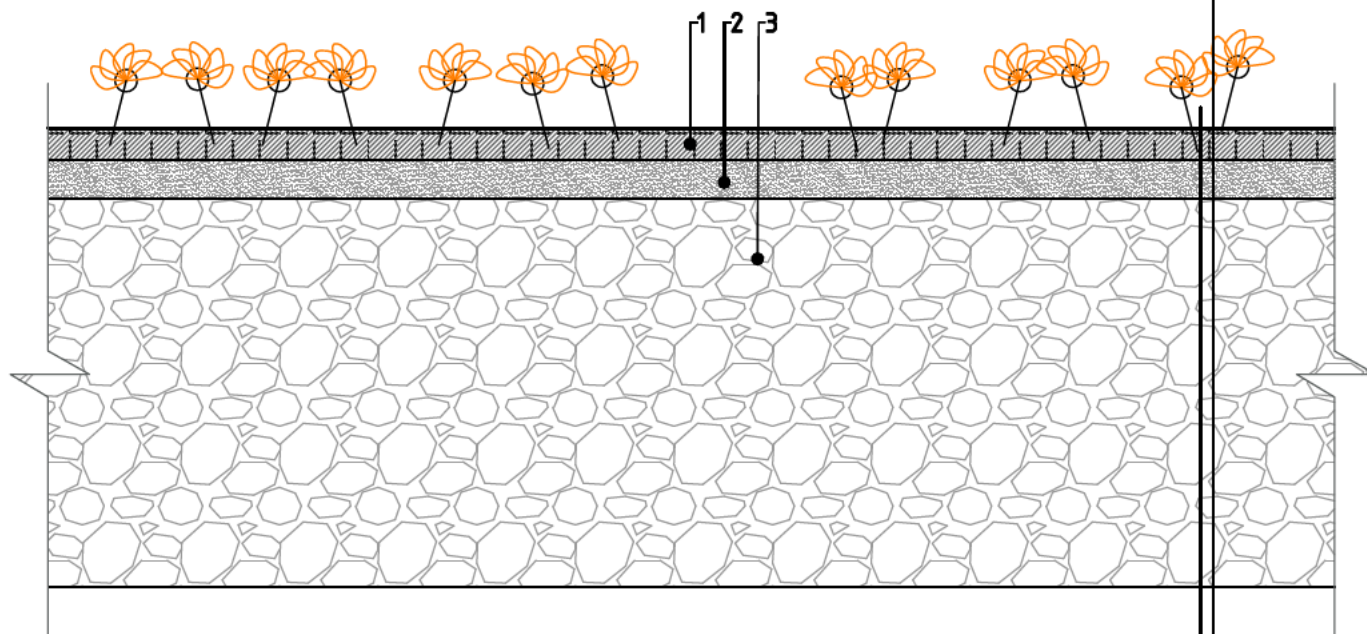
ŽYMĖJIMAS	PAVADINIMAS	KIEKIS
	SUOLIUKAI 700 X 360 X 500 mm	5
	DVIPUSIS KOLUMBARIUMAS	2 vnt
	DVIPUSĖS KOLUMBARIUMO SPINTOS PAMATAS PAMATO MONOLITINIO gb PLOKŠTĖ (1800 X 2530 X 300 mm)	2 vnt
	BETONINĖ ŠIUKŠLIŲ DĖŽĖ	3 vnt.
	KOLUMBARIUMO SPINTA	6 vnt
	TAMSAI PILKOS SPALVOS BETONINĖS TRINKELĖS	52.30 kv.m
	VEJA ĮSĖTA Į VEJOS KORĮ	23.67 kv.m
	GAZONINIAI BETONO BORTAI (1000 X 200 X 80) mm	60.00 kv.m
	BETONINIS LIETAUS LATAKAS LE 20.20.8 200X200X80 (100) mm	50 vnt
	KOLUMBARIUMO SPINTOS PAMATAS (900 x 2530 x 300 mm) (VIENPUSĖS SPINTOS PAMATO PLOKŠTĖ)	6 vnt.
	LATAKAS LIETAUS VANDENIUI NUO TERITORIJOS NUVESTI	

0	2024	SSTP	
LAIDA	IŠLEIDIMO DATA	LAIDOS STATUSAS, KEITIMO PRIEŽASTIS	
Vytautas Kundrotas veikiantis pagal individualios veiklos pažymą Nr.934073			Statinio projekto pavadinimas: KOLUMBARIUMO ĮRENGIMO ŠĖTOS MST. KAPINIŲ TERITORIJOJE SUPAPRASTINTAS STATYBOS PROJEKTAS
Atest.Nr.	PAREIGOS	PAVARDĖ	PARAŠAS
A1393	PV	V.KUNDROTAS	
A1393	ARCH.	V.KUNDROTAS	
Statytojas ir (arba) užsakovas: Kėdainių rajono savivaldybės administracija			Statinio numeris ir pavadinimas: KOLUMBARIUMAS
Brežinys: KOLUMBARIUMŲ STATINIŲ IŠDĖSTYMO ŠĖTOS MSTL. KAPINIŲ TERITORIJOJE PAMATŲ NUŽYMĖJIMAS STATYBOS ETAPŲ PLANE, M 1:100			LAIDA 0
Dokumento žymuo: VK/24-01-SSP-SP-Br. 04			LAPAS LAPŲ 04 9

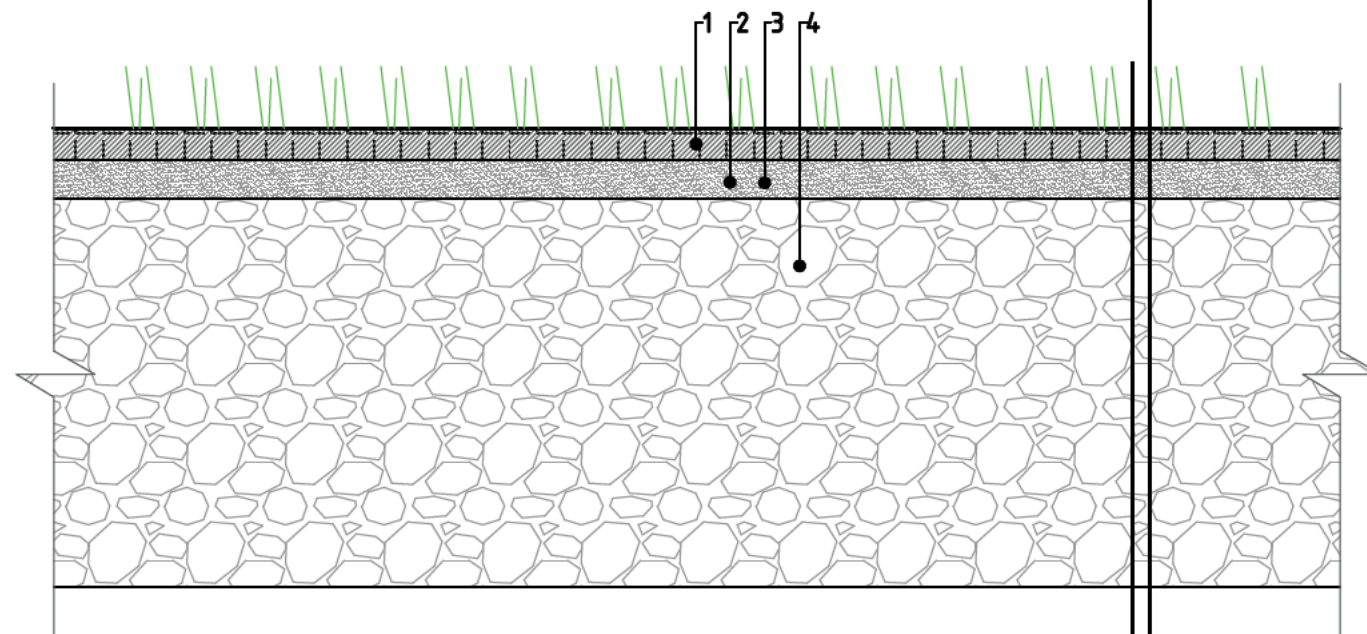


0	2024	SSTP		Statinio projekto pavadinimas: ŠĖTOS KAPINIŲ KOLUMBARIUMO SUPAPRASTINTAS STATINIO PROJEKTAS	
LAIDA	IŠLEIDIMO DATA	LAIDOS STATUSAS, KEITIMO PRIEŽASTIS		Statinio numeris ir pavadinimas: KOLUMBARIUMAS	
Vytautas Kundrotas veikiantis pagal individualios veiklos pažymą Nr.934073			Statinio numeris ir pavadinimas: KOLUMBARIUMAS		
Atest.Nr.	PARĖIGOS	PAVARDĖ	PARAŠAS	Brezinys: KOLUMBARIUMŲ STATINIŲ IŠDĖSTYMO ŠĖTOS MSTL. KAPINIŲ TERITORIJOJE IR TERITORIJOS SUTVARKYMO DANGŲ PLANAS TERITORIA SUSKIRSTYTA STATYBOS ETAPUS M 1:100	
A1393	PV	V.KUNDROTAS		LAIDA 0	
A1393	ARCH.	V.KUNDROTAS		LAPAS LAPŲ	
LT	Statytojas ir (arba) užsakovas: Kėdainių rajono savivaldybės administracija		Dokumento žymuo: VK/24-01-SSP-SP-Br.05		05 9

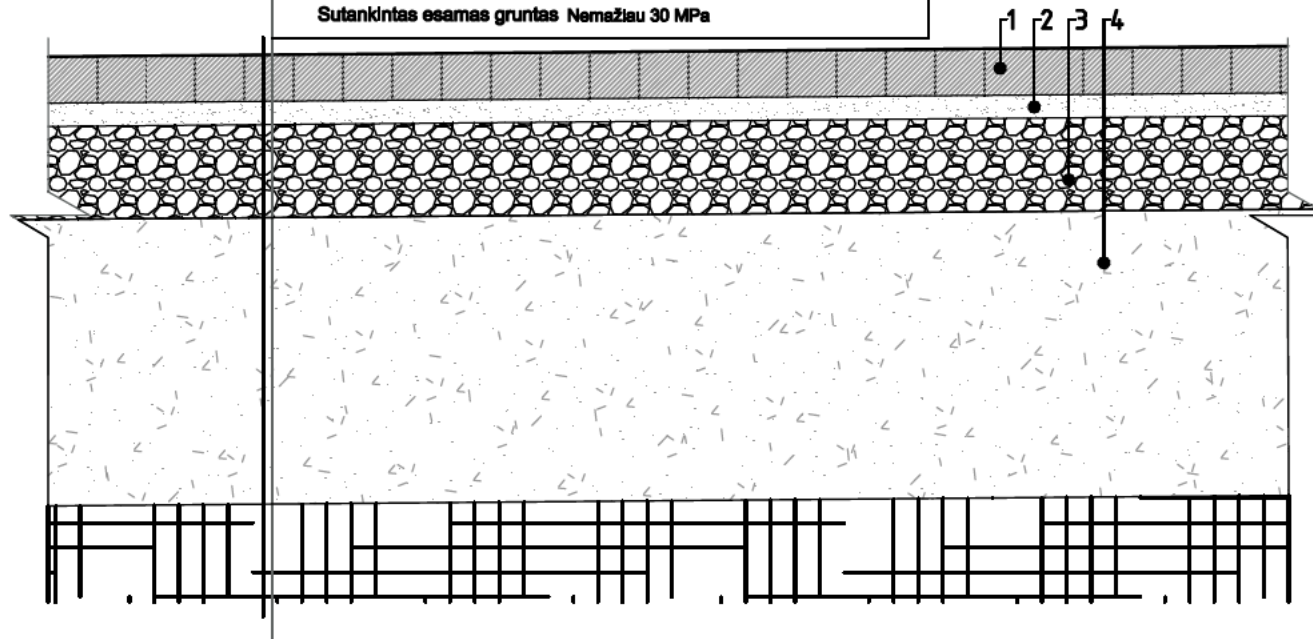
MEDŽIAGA	STORIS
1 Apsauginis žolės korys, daugiametės gėlės	4,00 cm
2 Išlyginamasis smėlio (su žeme) sluoksnis	5,00 cm
3 Esamas išlygintas gruntas sumaišytas su juodžemiu	30,00 cm



MEDŽIAGA	STORIS
1 Apsauginis žolės korys, veja	4,00 cm
2 Išlyginamasis smėlio (su žeme) sluoksnis	5,00 cm
3 Esamas išlygintas gruntas sumaišytas su juodžemiu	30,00 cm

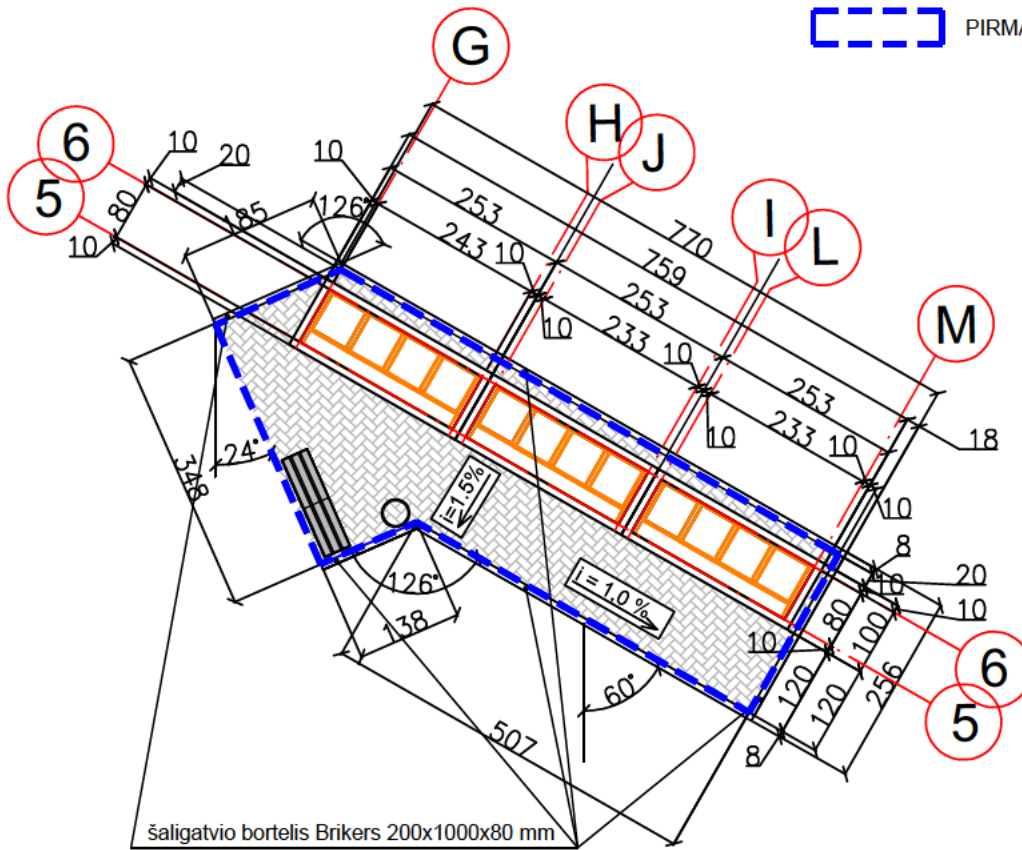


MEDŽIAGA	SLUOKSNIŲ STORIS
1 Betoninės trinkelės	60,00 mm
2 Skaldinėlis	30,00 mm
3 Žvyro skaldos mišinys fr.0.32/45 mm 100 MPa	150,00 mm
4 Sutankintas smėlio pagrindas fr.0-20 mm	250,00 mm
Sutankintas esamas gruntas Nemažiau 30 MPa	



0	2024	SSTP		
LAIDA	IŠLEIDIMO DATA	LAIDOS STATUSAS, KEITIMO PRIEŽASTIS		
Vytautas Kundrotas veikiantis pagal individualios veiklos pažymą Nr.934073		Statinio projekto pavadinimas: ŠĖTOS KAPINIŲ KOLUMBARIUMO SUPAPRASTINTAS STATINIO PROJEKTAS		
Atest.Nr.	PAREIGOS	PAVARDĖ	PARAŠAS	Statinio numeris ir pavadinimas: KOLUMBARIUMAS
A1393	PV	V.KUNDROTAS		Brėžinys: DANGŲ DETALĖS
A1393	ARCH.	V.KUNDROTAS		
LT	Statytojas ir (arba) užsakovas: Kėdainių rajono savivaldybės administracija		Dokumento žymuo: VK/24-01-SSP-SP-Br. 06	
			LAPAS	LAPŲ
			06	9

PIRMAS STATYBOS ETAPAS



TVARKYMO MAŽOSIOS ARCHITEKTŪROS ELEMENTŲ KIEKIAI

- Suoliukai 700x360 mm - 2 vnt
- Šiukšliadėžė - 1 vnt

PIRMO ETAPŲ TVARKOMOS TERITORIJOS PLOTAS 22.20 kv.m
 BETONINIŲ TRINKELIŲ DANGOS PLOTAS 13.50 kv.m
 KOLUMBARIUMAIS UŽSTATYTAS PLOTAS 7.60 kv.m

- VIENPUSIAI KOLUMBARIUMAI SUBLOKUOTI GALAIS | VIENTISĄ STATINĮ.
- VIENPUSIAI KOLUMBARIUMAI (URNŲ SAUGOJIMO SPINTOS) 3 vnt.
- PASTABA - VIENPUSIO KOLUMBARIUMO SPINTA TURI 12 KRIPTŲ (KRIPTOJE TELPA IKI 4 URNŲ).
- TRINKELIŲ DANGA SUFORMUOTI TERITORIJOS NUOLIDŽIAI:
- IŠILGAI TVARKOMOS TERITORIJOS DANGOS NUOLIDIS YRA 1%, SKESAI - 1.5%.**

TERITORIJOS TVARKYMO ELEMENTAI:

1. Granito plokščių individualus suoliukas
2. Betoniniai šaligatvio borteliai (rekomenduojama Brikers 200x1000x80 mm) - 22 vnt.
3. Betoninė šiukšlių dėžė cilindro formos. Rekomenduojama: - aukštis 800 mm; pagrindo plotis 625 mm, talpa - 60 ltr.
su cinkuotos skardos kibiru. prekės kodas: bsd 952 arba analogiška, pilko granito apdaila.

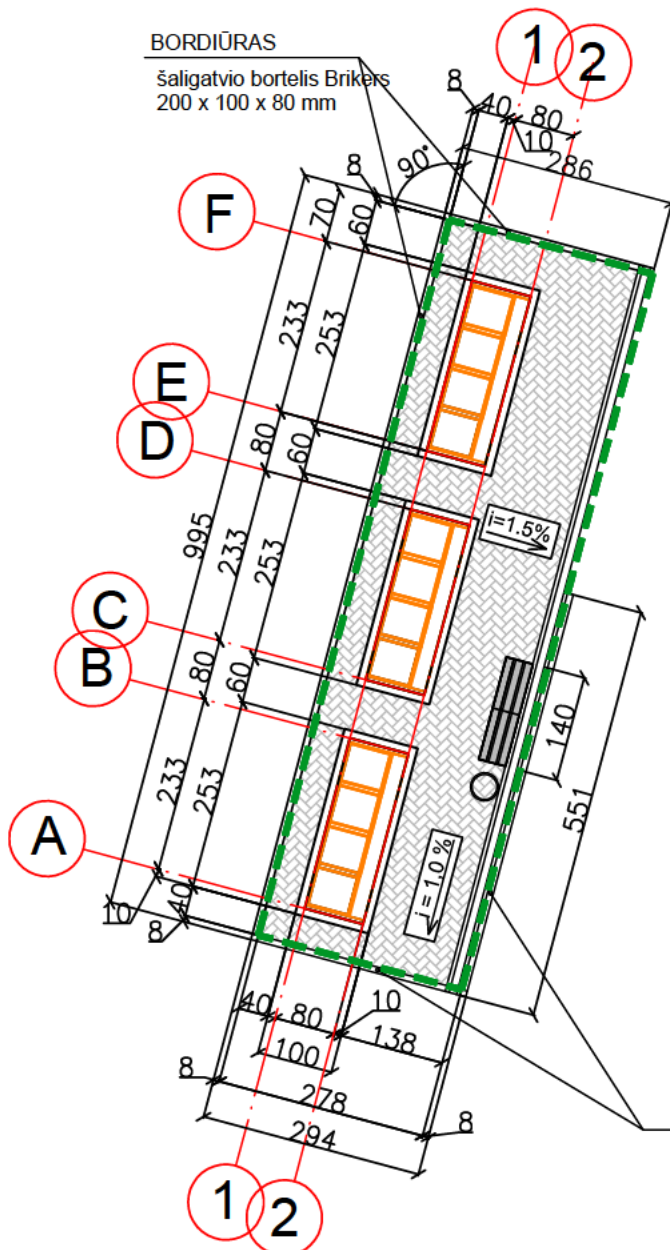
0	2024	SSTP	
LAIDA	IŠLEIDIMO DATA	LAIDOS STATUSAS, KEITIMO PRIEŽASTIS	
	Vytautas Kundrotas veikiantis pagal individualios veiklos pažymą Nr.934073		Statinio projekto pavadinimas: KOLUMBARIUMO ĮRENGIMO ŠĖTOS MST. KAPINIŲ TERITORIJOJE SUPAPRASTINTAS STATYBOS PROJEKTAS
Atest.Nr.	PARĖIGOS	PAVARDĖ	PARAŠAS
A1393	PV	V.KUNDROTAS	
A1393	ARCH.	V.KUNDROTAS	
			Statinio numeris ir pavadinimas: KOLUMBARIUMAS
			Brėžinys: KOLUMBARIUMŲ STATINIŲ IŠDĖSTYMO ŠĖTOS MSTL. KAPINIŲ TERITORIJOJE IR TERITORIJOS SUTVARKYMO DANGŲ PLANAS. PIRMAS STATYBOS ETAPAS
LT	Statytojas ir (arba) užsakovas: Kėdainių rajono savivaldybės administracija		Dokumento žymuo: VK/24-01-SSP-SP-Br. 07
			LAPAS LAPŲ 07 9

BORDIŪRAS

šaligatvio bortelis Brikers
200 x 100 x 80 mm



ANTRAS STATYBOS ETAPAS



TVARKYMO MAŽOSIOS ARCHITEKTŪROS
ELEMENTŲ KIEKIAI

- Suoliukai 700x360 mm - 2 vnt
- Šiukšliadėžė - 1 vnt

BORDIŪRAS

šaligatvio bortelis Brikers
200 x 100 x 80 mm

ANTRO STATYBOS ETAPO STATINIAI:

ANTRO STATYBOS ETAPO TVARKOMOS TERITORIJOS PLOTAS 28.88 kv.m
BETONINIŲ TRINKELIŲ DANGOS PLOTAS 17.60 kv.m
KOLUMBARIUMAIS UŽSTATYTAS PLOTAS 7.60 kv.m

- TRINKELIŲ DANGA SUFORMUOTI TERITORIJOS NUOLIDŽIAI:

IŠILGAI TVARKOMOS TERITORIJOS DANGOS NUOLIDIS YRA 1%, SKESAI - 1.5%.

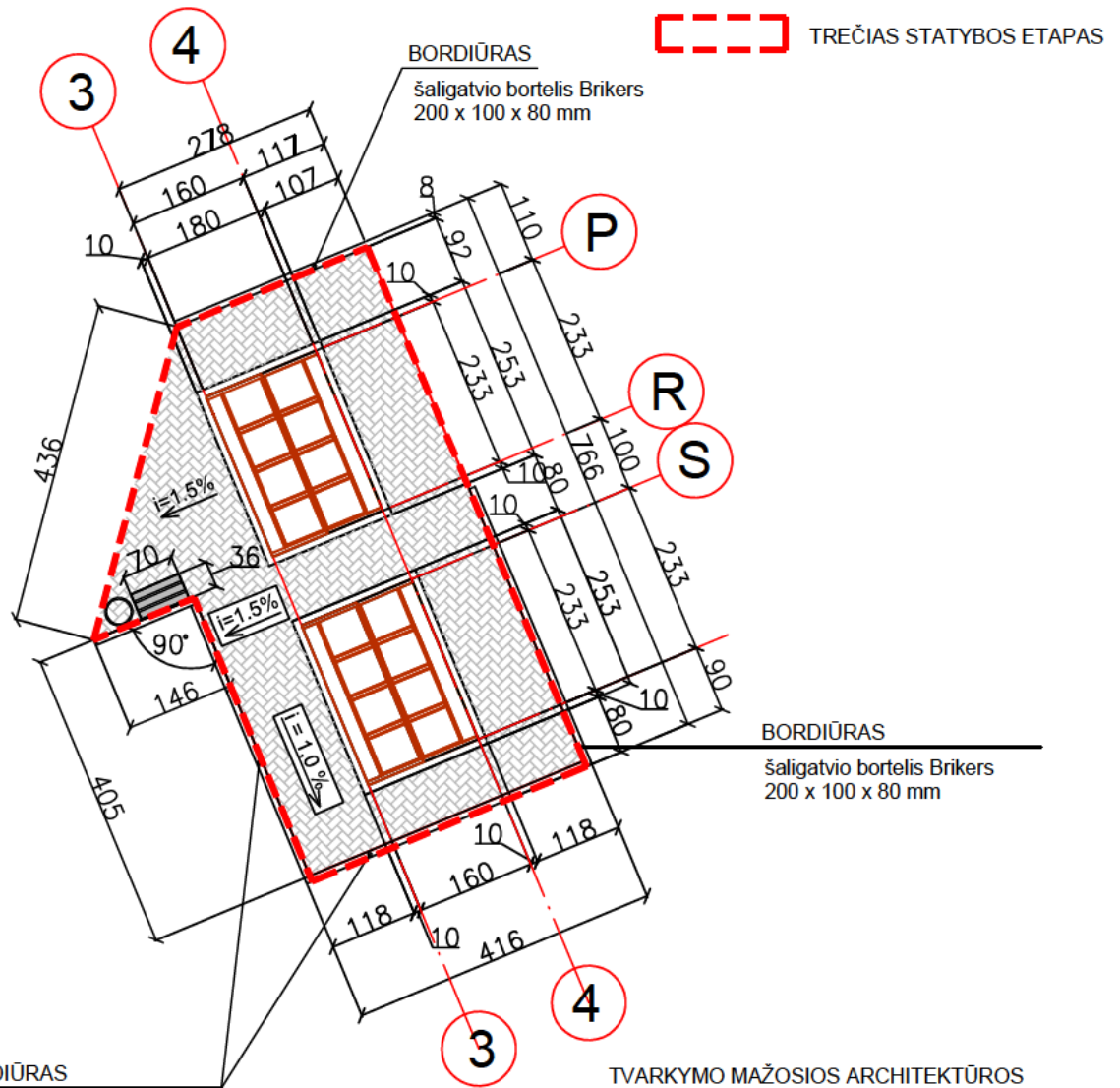
- VIENPUSIAI KOLUMBARIUMAI (URNŲ SAUGOJIMO SPINTOS) 3 vnt.

PASTABA - VIENPUSIO KOLUMBARIUMO SPINTA TURI 12 KRIPTŲ (KRIPTOJE TELPA IKI 4 URNŲ).

TERITORIJOS TVARKYMO ELEMENTAI:

1. Granito plokščių individualus suoliukas 2 vnt.
2. Betoniniai šaligatvio borteliai (rekomenduojama Brikers 200x1000x80 mm) - 22 vnt.
3. Betoninė šiukšlių dėžė cilindro formos. Rekomenduojama: - aukštis 800 mm; pagrindo plotis 625 mm, talpa - 60 ltr.
su cinkuotos skardos kiblu. prekės kodas: bsd 952 arba analogiška, pilko granito apdaila.

0	2024	SSTP	
LAIDA	IŠLEIDIMO DATA	LAIDOS STATUSAS, KEITIMO PRIEŽASTIS	
	Vytautas Kundrotas veikiantis pagal individualios veiklos pažymą Nr.934073	Statinio projekto pavadinimas: KOLUMBARIUMO ĮRENGIMO ŠĖTOS MST. KAPINIŲ TERITORIJOJE SUPAPRASTINTAS STATYBOS PROJEKTAS	
Atest.Nr.	PAREIGOS	PAVARDĖ	PARAŠAS
A1393	PV	V.KUNDROT	
A1393	ARCH.	V.KUNDROT	
LT	Statytojas ir (arba) užsakovas: Kėdainių rajono savivaldybės administracija	Statinio numeris ir pavadinimas: KOLUMBARIUMAS	
		Brėžinys: KOLUMBARIUMŲ STATINIŲ IŠDĖSTYMO ŠĖTOS MSTL. KAPINIŲ TERITORIJOJE IR TERITORIJOS SUTVARKYMO DANGŲ PLANAS. ANTRAS STATYBOS ETAPAS	LAIDA 0
		Dokumento žymuo: VK/24-01-SSP-SP-Br. 08	LAPAS 08
			LAPŲ 9



BORDIŪRAS
šaligatvio bortelis Brikers
200 x 100 x 80 mm

BORDIŪRAS
šaligatvio bortelis Brikers
200 x 100 x 80 mm

TVARKYMO MAŽOSIOS ARCHITEKTŪROS
ELEMENTŲ KIEKIAI

- Suoliukas 700 x 360 mm - 1 vnt.
- Šiukšliadėžė - 1 vnt

TREČIO STATYBOS ETAPO STATINIAI:

- DVIPUSIAI KOLUMBARIUMAI (URNŲ SAUGOJIMO SPINTOS). 2 vnt.
- PASTABA: DVIPUSIS KOLUMBARIUMAS SUFORMUOTAS IŠ DVIEJŲ VIENPUSIŲ KOLUMBARIUMO SPINTŲ.
- DVIPUSIS KOLUMBARIUMAS TURI 24 KRIPTAS. KRIPTOJE TELPA IKI 4 URNŲ.
- TRINKELIŲ DANGA SUFORMUOTI TERITORIJOS NUOLIDŽIAI:

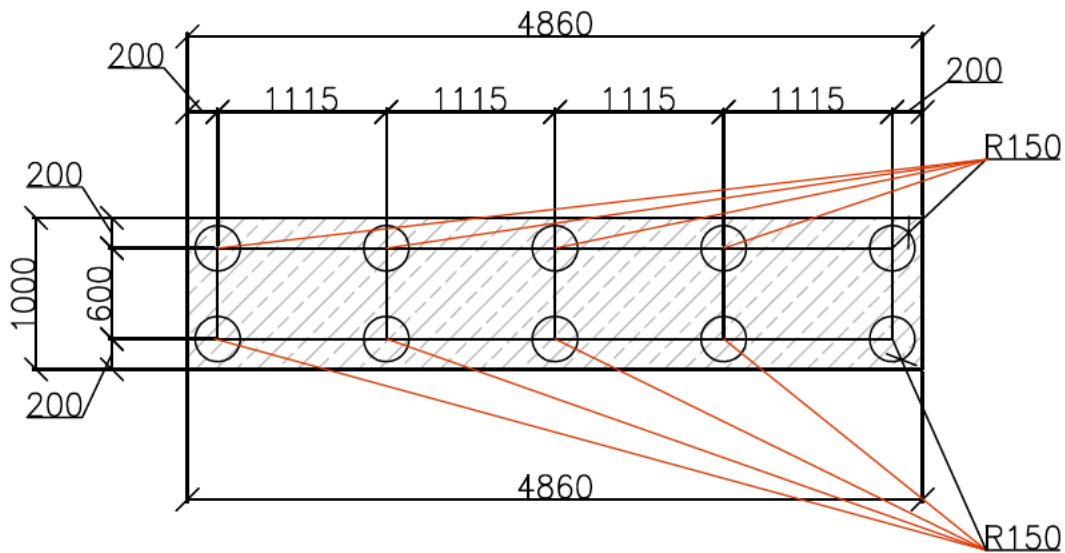
IŠILGAI TVARKOMOS TERITORIJOS DANGOS NUOLIDIS YRA 1%, SKESAI - 1.5%.

TREČIO STATYBOS ETAPO TVARKOMOS TERITORIJOS PLOTAS 31.80 kv.m
 BETONINIŲ TRINKELIŲ DANGOS PLOTAS 21.20 kv.m
 KOLUMBARIUMAIS UŽSTATYTAS PLOTAS 9.12 kv.m

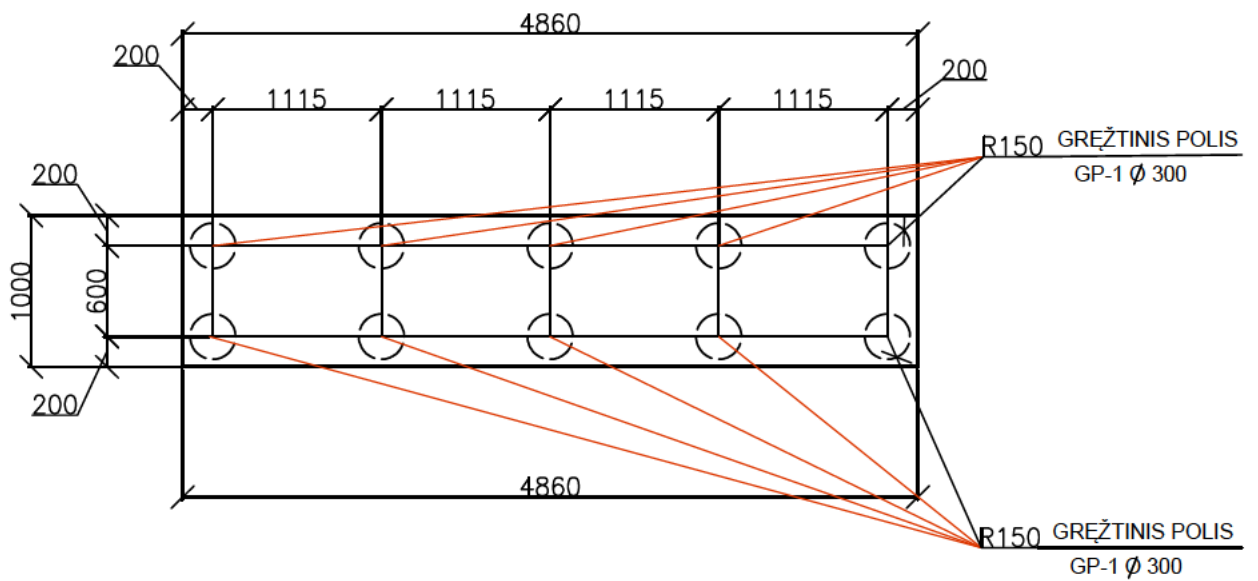
TERITORIJOS TVARKYMO ELEMENTAI:

1. Granito plokščių individualus suoliukas 1 vnt
2. Betoniniai šaligatvio borteliai (rekomenduojama Brikers 200x1000x80 mm) - 22 vnt.
3. Betoninė šiukšlių dėžė cilindro formos. Rekomenduojama: - aukštis 800 mm; pagrindo plotis 625 mm, talpa - 60 ltr.
su cinkuotos skardos kblru. prekės kodas: bsd 952 arba analogiška, pilko granito apdaila.

0	2024	SSTP	
LAIDA	IŠLEIDIMO DATA	LAIDOS STATUSAS, KEITIMO PRIEŽASTIS	
	Vytautas Kundrotas veikiantis pagal individualios veiklos pažymą Nr.934073		Statinio projekto pavadinimas: KOLUMBARIUMO ĮRENGIMO ŠĖTOS MST. KAPINIŲ TERITORIJOJE SUPAPRASTINTAS STATYBOS PROJEKTAS
Atest.Nr.	PARĖIGOS	PAVARDĖ	PARAŠAS
A1393	PV	V.KUNDROTAS	
A1393	ARCH.	V.KUNDROTAS	
			Statinio numeris ir pavadinimas: KOLUMBARIUMAS
			Brėžinys: KOLUMBARIUMŲ STATINIŲ IŠDĖSTYMO ŠĖTOS MSTL. KAPINIŲ TERITORIJOJE IR TERITORIJOS SUTVARKYMO DANGŲ PLANAS. TREČIAS STATYBOS ETAPAS
			Dokumento žymuo: VK/24-01-SSP-SP-Br. 09
LT	Statytojas ir (arba) užsakovas: Kėdainių rajono savivaldybės administracija		LAPAS LAPŲ 09 9

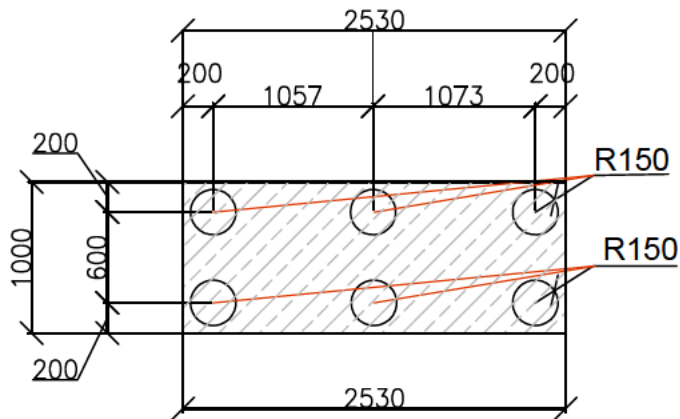


SUBLOKUOTŲ DVIEJŲ KOLUMBARIUMŲ PAMATO PLANAS

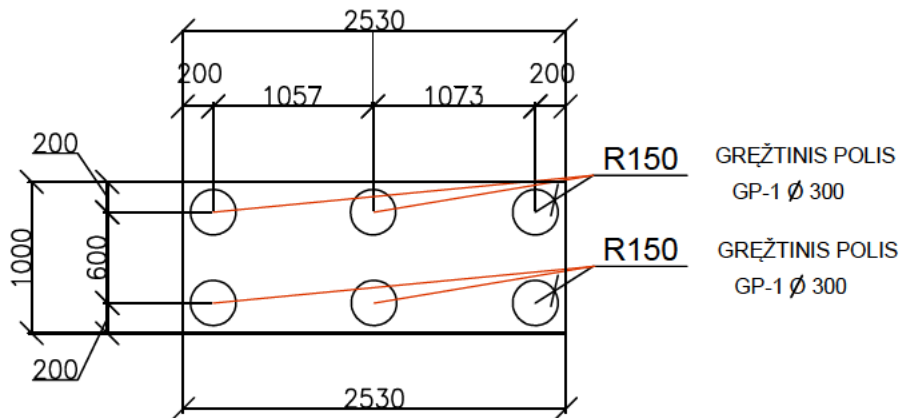


SUBLOKUOTŲ DVIEJŲ KOLUMBARIUMŲ PAMATO POLIŲ PLANAS

0	2024	SSTP	
LAIDA	IŠLEIDIMO DATA	LAIDOS STATUSAS, KEITIMO PRIEŽASTIS	
	Vytautas Kundrotas veikiantis pagal individualios veiklos pažymą Nr.934073		Statinio projekto pavadinimas: ŠĖTOS KAPINIŲ KOLUMBARIUMO SUPAPRASTINTAS STATINIO PROJEKTAS
Atest.Nr.	PAREIGOS	PAVARDĖ	PARAŠAS
A1393	PV	V.KUNDROTAS	
A1393	ARCH.	V.KUNDROTAS	
			Statinio numeris ir pavadinimas: KOLUMBARIUMAS
			Brėžinys: SUBLOKUOTŲ DVIEJŲ KOLUMBARIUMŲ PAMATO PLANAS M 1:50
			Dokumento žymuo: VK/24-01-SSP-SA-Br. 01
LT	Statytojas ir (arba) užsakovas: Kėdainių rajono savivaldybės administracija		LAPAS LAPŲ 01 11
			LAIDA 0

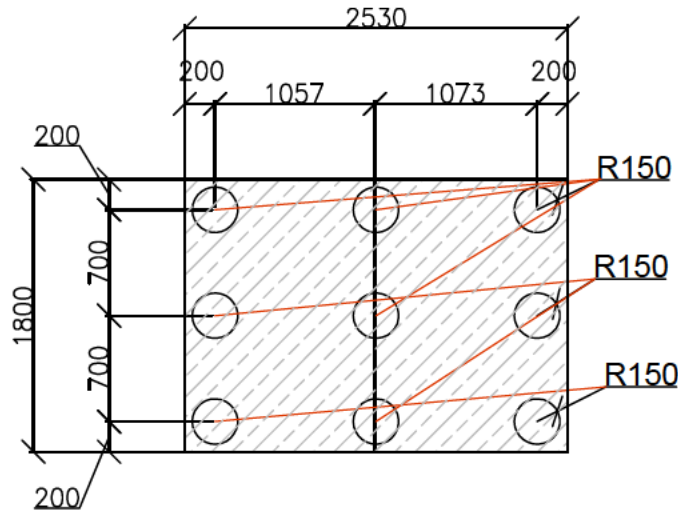


ATSKIRAI STOVINČIO KOLUMBARIUMO PAMATO PLANAS

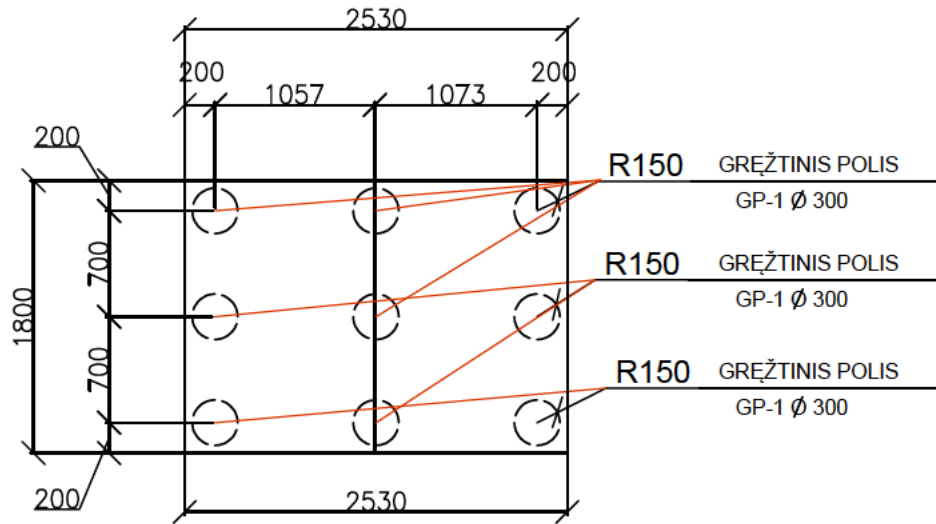


ATSKIRAI STOVINČIO KOLUMBARIUMO PAMATO POLIŲ PLANAS

0	2024	SSTP	
LAIDA	IŠLEIDIMO DATA	LAIDOS STATUSAS, KEITIMO PRIEŽASTIS	
	Vytautas Kundrotas veikiantis pagal individualios veiklos pažymą Nr.934073		Statinio projekto pavadinimas: ŠĖTOS KAPINIŲ KOLUMBARIUMO SUPAPRASTINTAS STATINIO PROJEKTAS
Atest.Nr.	PAREIGOS	PAVARDĖ	PARAŠAS
A1393	PV	V.KUNDROTAS	
A1393	ARCH.	V.KUNDROTAS	
			Brėžinys: ATSKIRAI STOVINČIO KOLUMBARIUMO PAMATO PLANAS M 1:50
LT	Statytojas ir (arba) užsakovas: Kėdainių rajono savivaldybės administracija		Dokumento žymuo: VK/24-01-SSP-SA-Br.02
	LAPAS	LAPŲ	LAIDA
	02	11	0

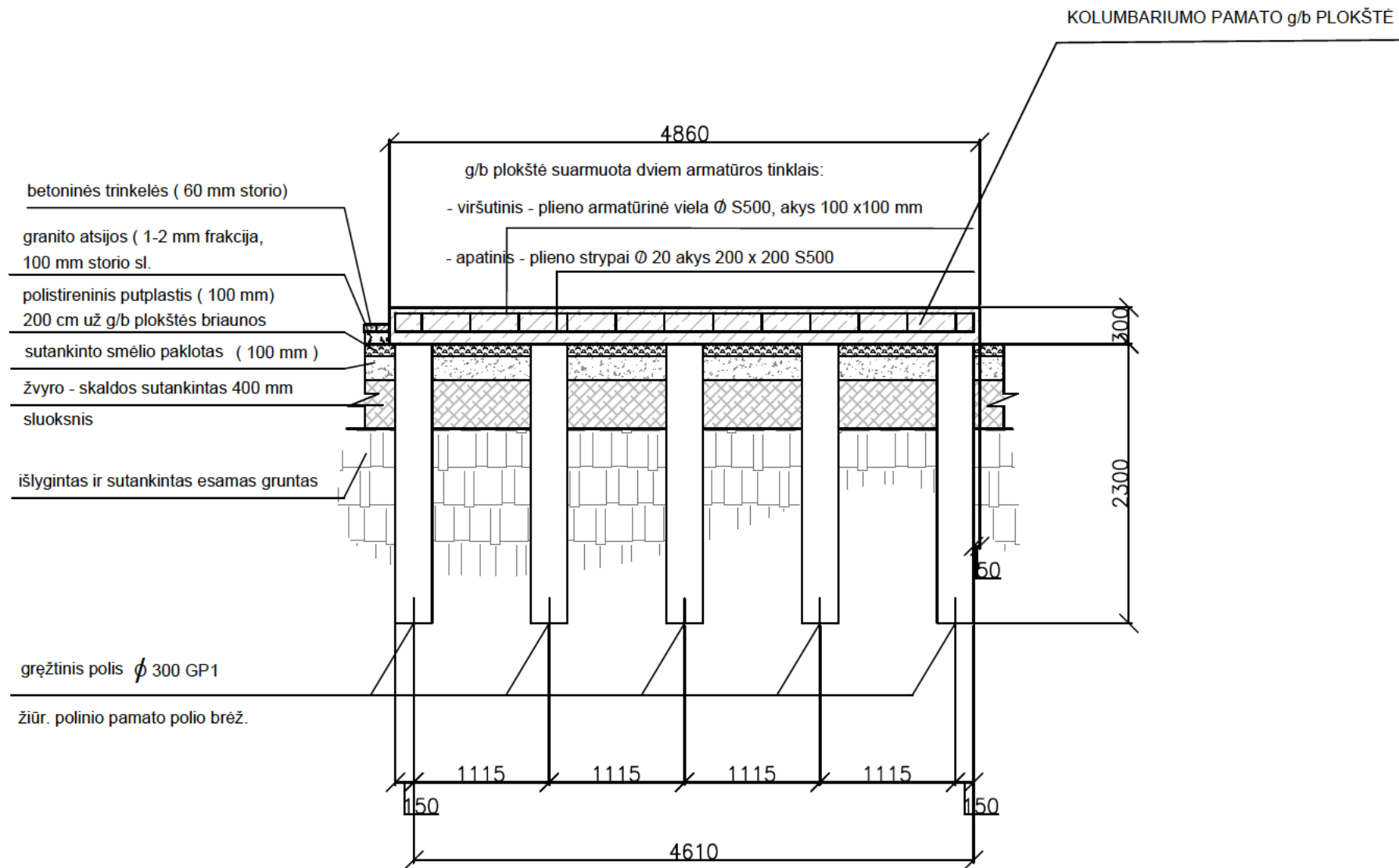


DVIPUSIO KOLUMBARIUMO PAMATO PLANAS M



DVIPUSIO KOLUMBARIUMO PAMATO POLIŲ PLANAS

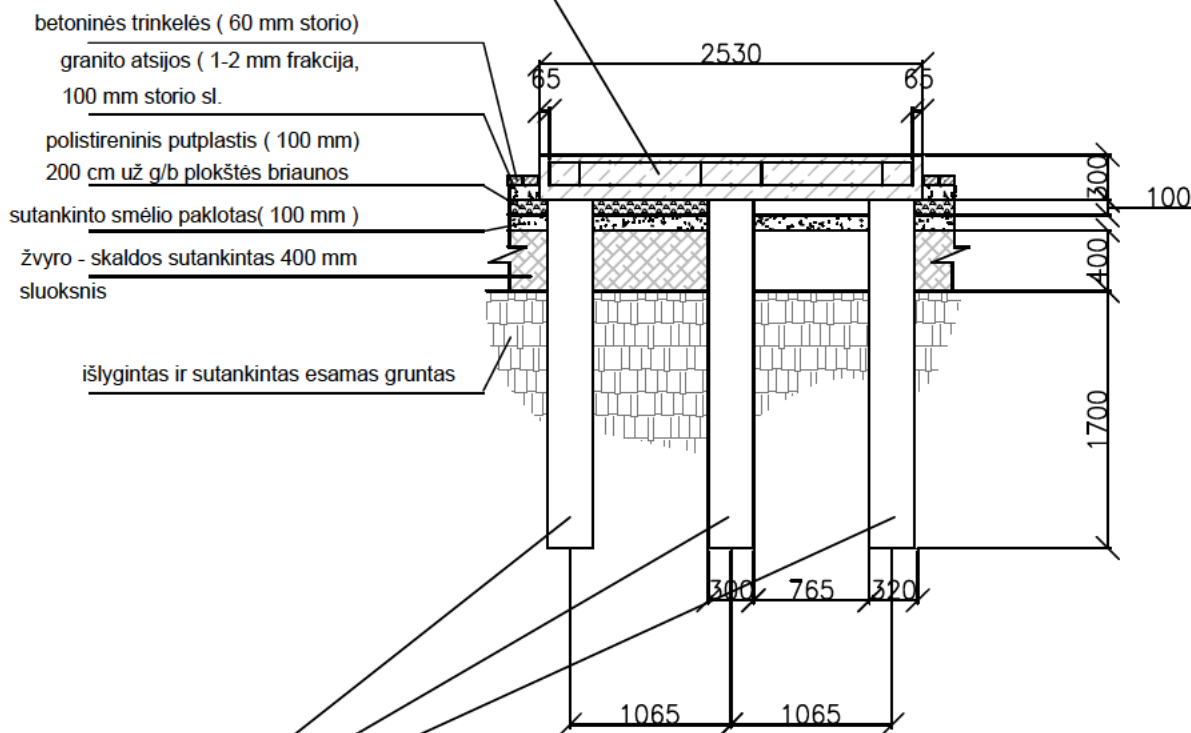
0	2024	SSTP	
LAIDA	IŠLEIDIMO DATA	LAIDOS STATUSAS, KEITIMO PRIEŽASTIS	
	Vytautas Kundrotas veikiantis pagal individualios veiklos pažymą Nr.934073		Statinio projekto pavadinimas: ŠĖTOS KAPINIŲ KOLUMBARIUMO SUPAPRASTINTAS STATINIO PROJEKTAS
Atest.Nr.	PAREIGOS	PAVARDĖ	PARAŠAS
A1393	PV	V.KUNDROTAS	
A1393	ARCH.	V.KUNDROTAS	
			Statinio numeris ir pavadinimas: KOLUMBARIUMAS
			Brėžinys: DVIPUSIO KOLUMBARIUMO PAMATO PLANAS M 1:50
			LAIDA 0
LT	Statytojas ir (arba) užsakovas: Kėdainių rajono savivaldybės administracija		Dokumento žymuo: VK/24-01-SSP-SA-Br. 03
	LAPAS	LAPŲ	
	03	11	



SUBLOKUOTŲ KOLUMBARIUMŲ PAMATO PJŪVIS

0	2024	SSTP		
LAIDA	IŠLEIDIMO DATA	LAIDOS STATUSAS, KEITIMO PRIEŽASTIS		
	Vytautas Kundrotas veikiantis pagal individualios veiklos pažymą Nr.934073		Statinio projekto pavadinimas: ŠĖTOS KAPINIŲ KOLUMBARIUMO SUPAPRASTINTAS STATINIO PROJEKTAS	
Atest.Nr.	PAREIGOS	PAVARDĖ	PARAŠAS	Statinio numeris ir pavadinimas: KOLUMBARIUMAS
A1393	PV	V.KUNDROTAS		
A1393	ARCH.	V.KUNDROTAS		Brėžinys: SUBLOKUOTŲ KOLUMBARIUMŲ PAMATO PJŪVIS M 1:50
				LAIDA 0
LT	Statytojas ir (arba) užsakovas: Kėdainių rajono savivaldybės administracija		Dokumento žymuo: VK/24-01-SSP-SA-Br. 04	LAPAS 04
				LAPŲ 11

KOLUMBARIUMO PAMATO g/b PLOKŠTĖ

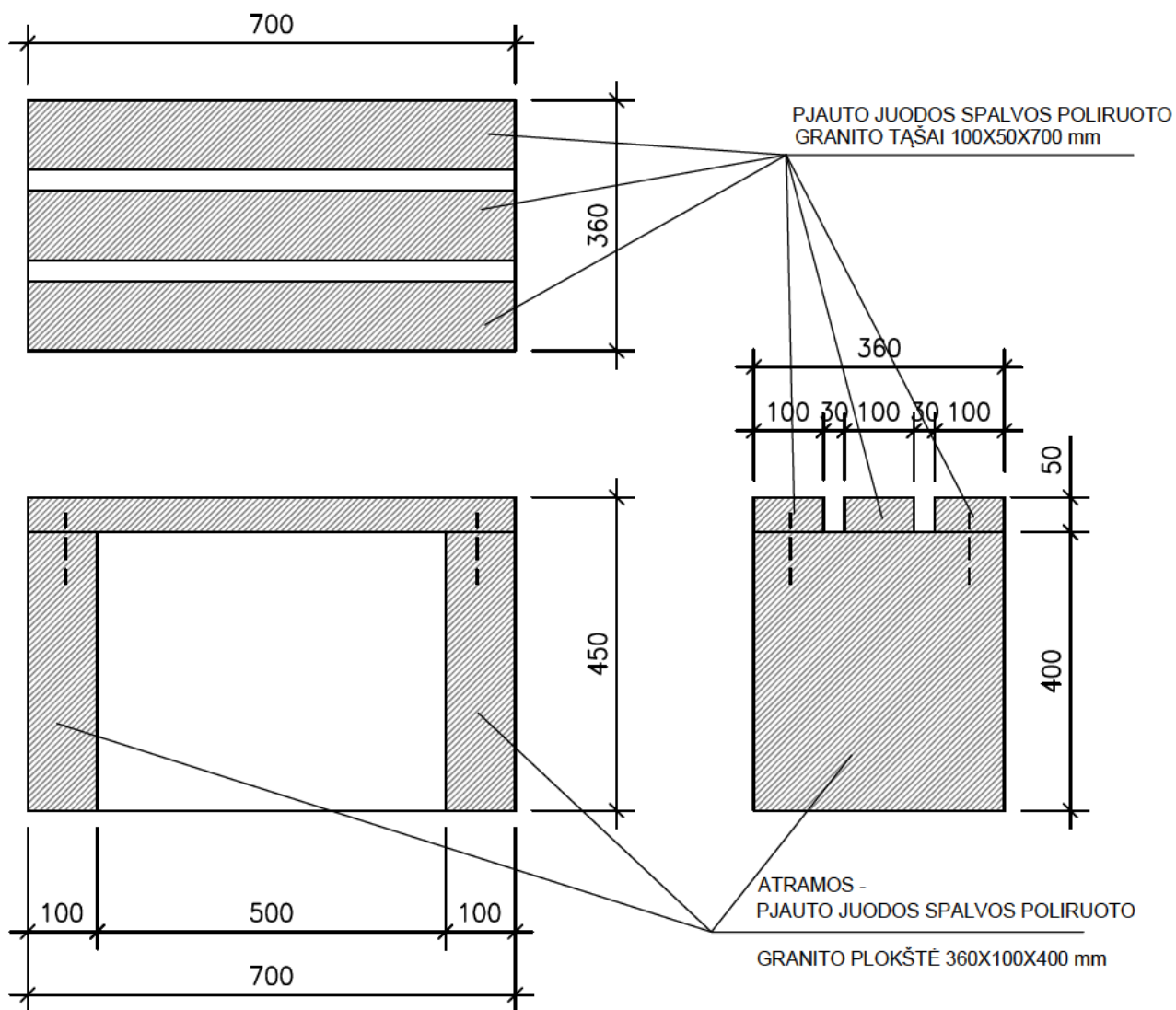


GREŽTINIAI POLIAI GP-1 Ø300

žiūr. GREŽTINIO PAMATO POLIAUS brėž.

ATSKIRAI STOVINČIO KOLUMBARIUMO PAMATO PJŪVIS

0	2024	SSTP	
LAIDA	IŠLEIDIMO DATA	LAIDOS STATUSAS, KEITIMO PRIEŽASTIS	
	Vytautas Kundrotas veikiantis pagal individualios veiklos pažymą Nr.934073		Statinio projekto pavadinimas: ŠĖTOS KAPINIŲ KOLUMBARIUMO SUPAPRASTINTAS STATINIO PROJEKTAS
Atest.Nr.	PAREIGOS	PAVARDĖ	PARAŠAS
A1393	PV	V.KUNDROTAS	
A1393	ARCH.	V.KUNDROTAS	
			Brėžinys: ATSKIRAI STOVINČIO KOLUMBARIUMO PJŪVIS M 1:50
LT	Statytojas ir (arba) užsakovas: Kėdainių rajono savivaldybės administracija		Dokumento žymuo: VK/24-01-SSP-SA-Br. 05
	LAPAS	LAPŲ	
	05	11	

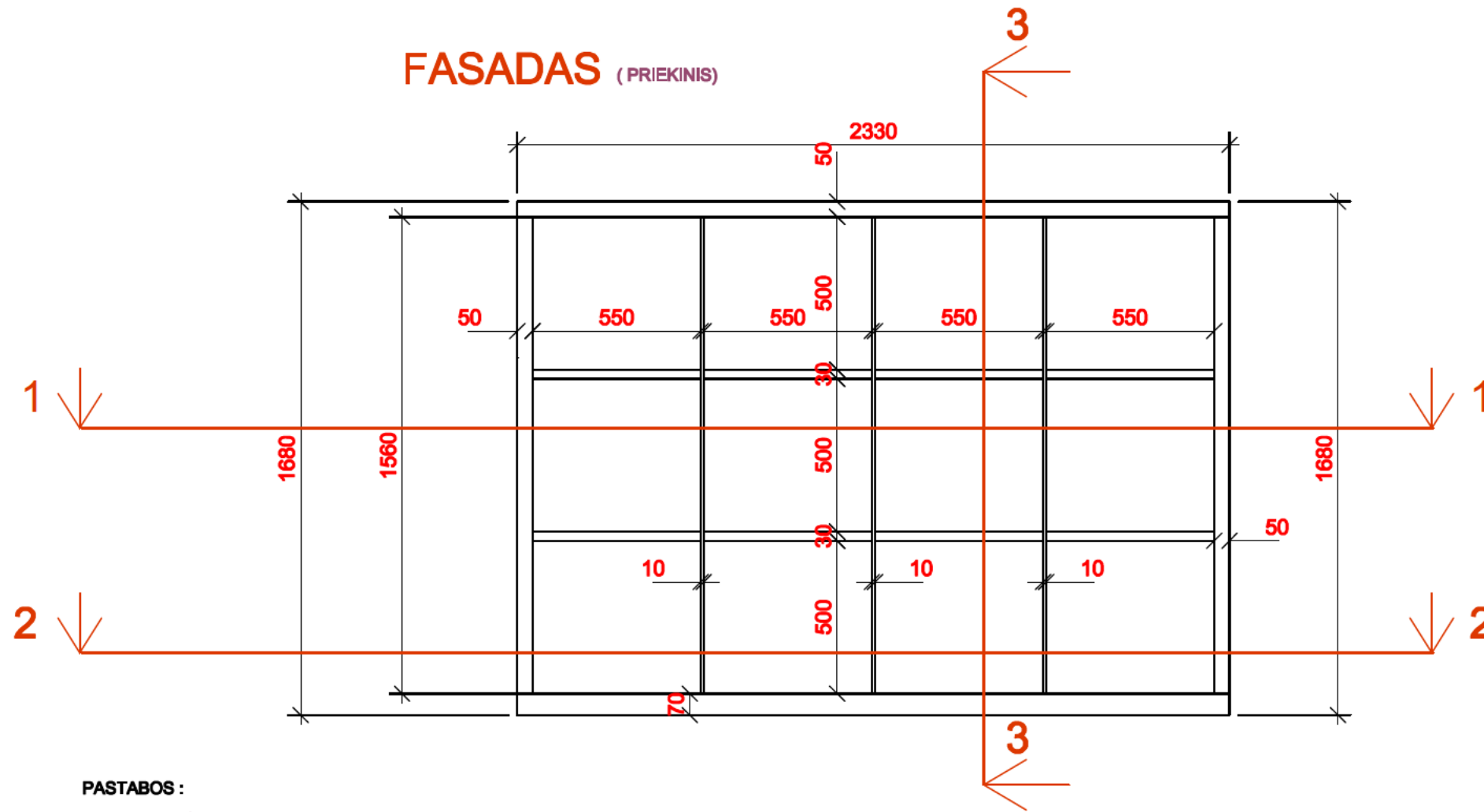


PASTABOS:

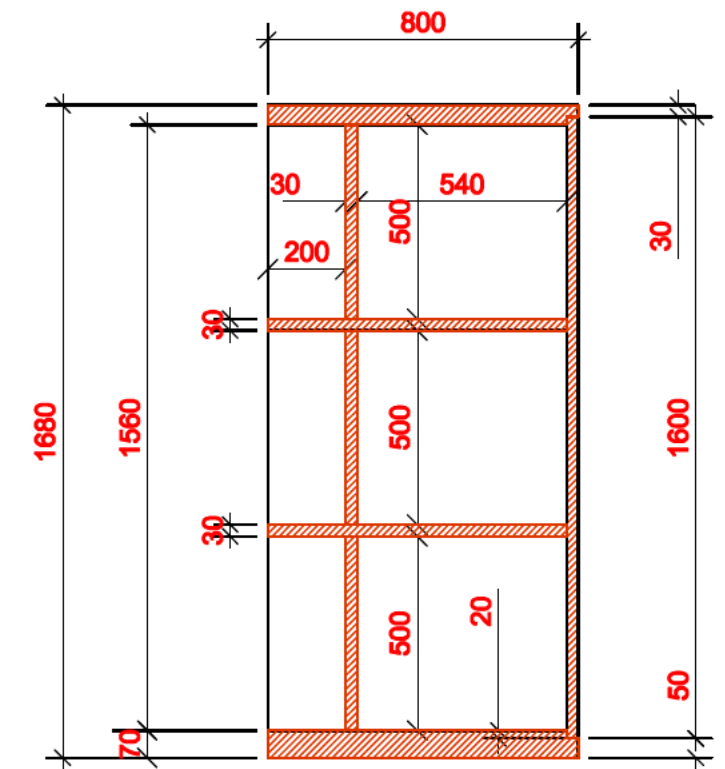
PJAUTO JUODOS SPALVOS POLIRUOTO GRANITO TAŠAI 100X50X700 mm SU ATRAMOMIS SUJUNGTI PLIENO STRYPŲ Ø10 mm ANKERIAIS IR AKMENIUI KLIJUOTI SKIRTAIS KLIJAIŠ

0	2024	SSTP	
LAIDA	IŠLEIDIMO DATA	LAIDOS STATUSAS, KEITIMO PRIEŽASTIS	
	Vytautas Kundrotas veikiantis pagal individualios veiklos pažymą Nr.934073		Statinio projekto pavadinimas: ŠĖTOS KAPINIŲ KOLUMBARIUMO SUPAPRASTINTAS STATINIO PROJEKTAS
Atest.Nr.	PAREIGOS	PAVARDĖ	PARAŠAS
A1393	PV	V.KUNDROTAS	
A1393	ARCH.	V.KUNDROTAS	
			Brėžinys: GRANITO AKMENS INDIVIDUALUS SUOLIUKAS M 1:10
LT	Statytojas ir (arba) užsakovas: Kėdainių rajono savivaldybės administracija		Dokumento žymuo: VK/24-01-SSP-SA-Br. 06
	LAPAS	LAPŲ	LAIDA
	06	11	0

FASADAS (PRIEKINIS)



PJŪVIS 3 - 3



PASTABOS :

Kolumbariumo statinys ("spinta" kremuotų palaikų pelenų umoms laikyti) projektuojamas iš pjauto akmens juodos spalvos granito plokščių. Fasadinė kolumbariumo dalis poliruoto granito plokščių.

Kolumbariumo nišų, kur bus laikomos umos, sienelių plokštumos gali būti nepoliruotos.

Kolumbariumo nišos ("kriptos") aukštis 500 mm, gylis 540 mm, plotis 550 mm.

Kriptoje gali būti talpinamas iki keturių umų su palaikų pelenais.

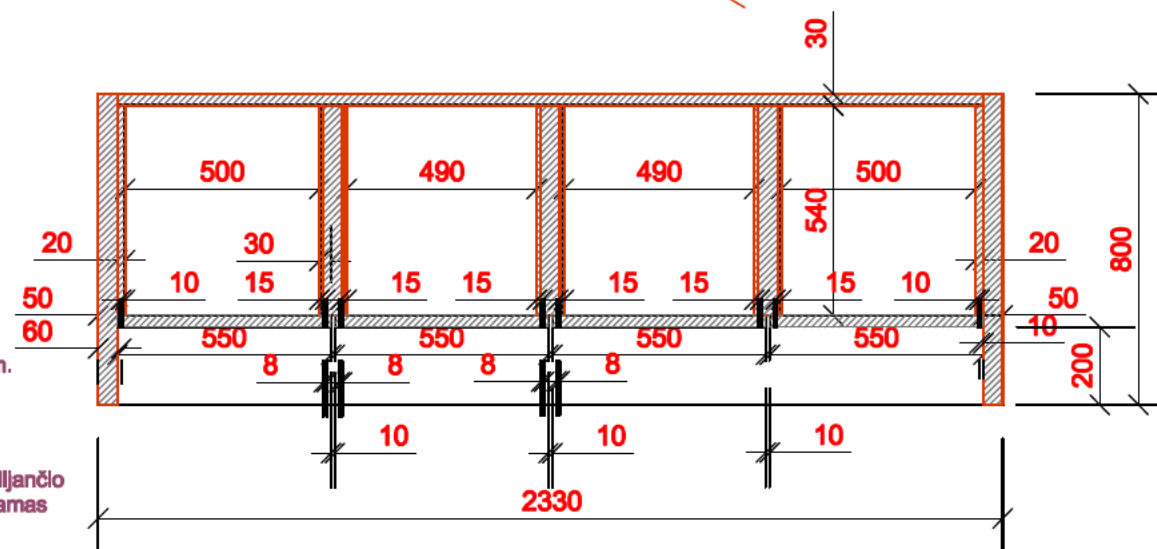
Kriptos durelių (priekinė uždengimo plokštė) matmenys: plotis - 550 mm, aukštis - 500 mm; storis - 25 arba 30 mm.

Kriptos durelių granitinė plokštė juodos spalvos, priekinė plokštės plokštuma ir briaunos poliruotos.

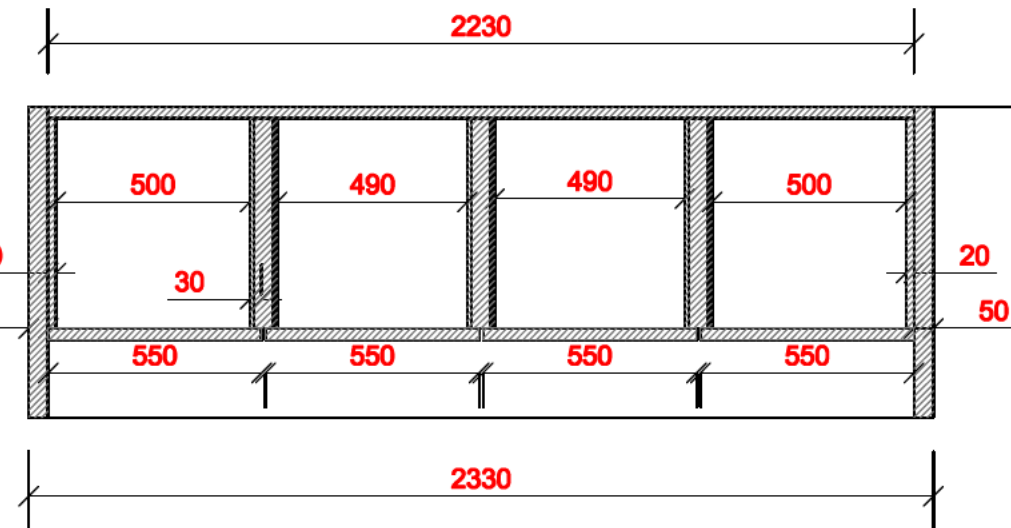
Kriptos durelės rakinamos. rakinimo detalės turi būti nerūdijančio metalo, atsparios vandalizmui ir korozijai. Įrengiant rakinamas dureles, numatyti galimybę kriptai vėdintis.

Projekte numatytos antro ir trečio aukštų kriptoms lentynėlės gėlėms ar žvakei padėti.

Kolumbariumo spintos montuojamos iš pjauto granito akmens plokščių, jas kilnuojant specialiais akmeniui skirtais kiljais. Horizontalios plokštumos su vertikaliomis sienomis jungiamos nemažiau kaip 5 mm gylio, horizontaliomis įpjovomis.



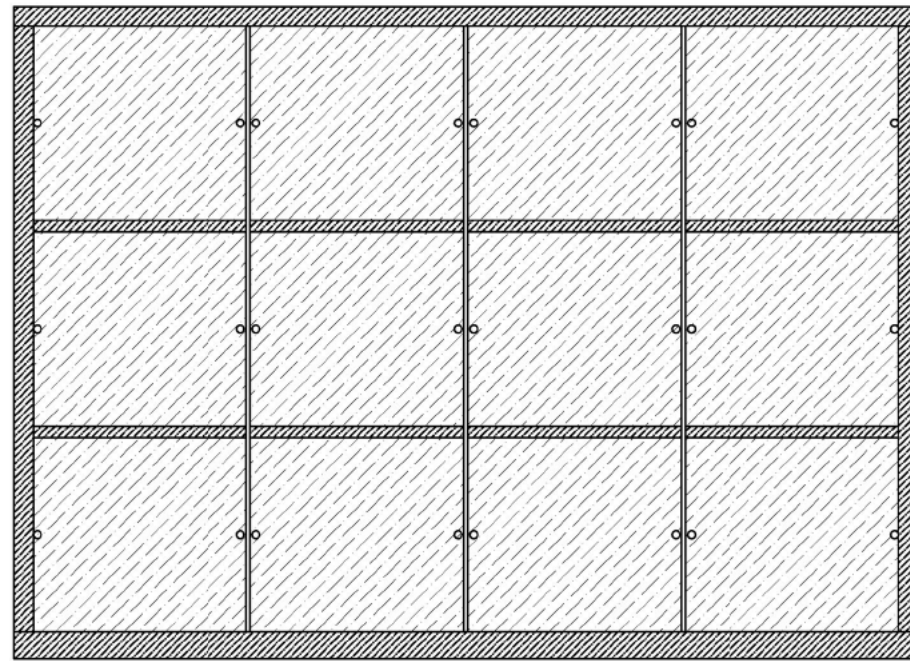
PJŪVIS 1 - 1



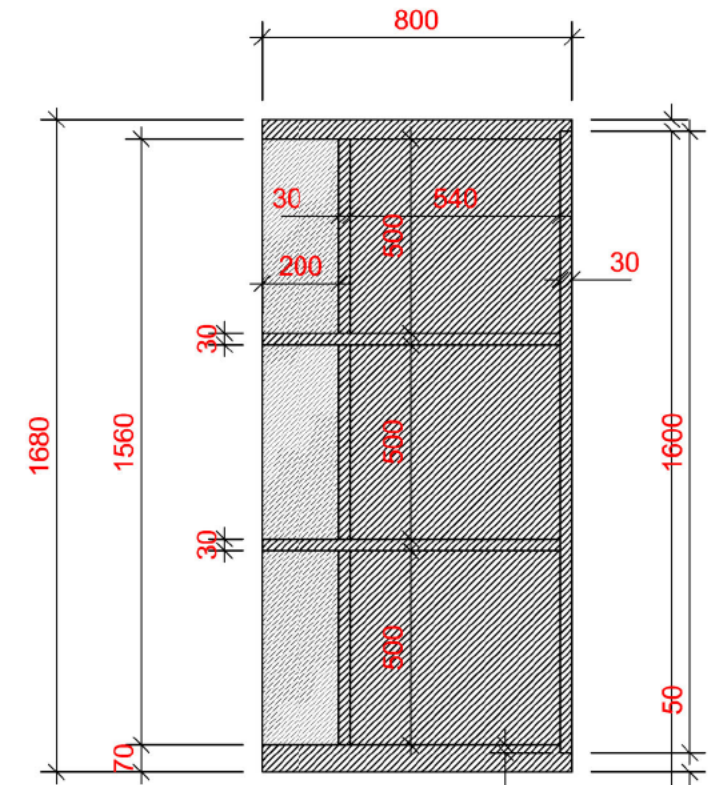
PLANAS

0	2024	SSTP	
LAIDA	IŠLEIDIMO DATA	LAIDOS STATUSAS, KEITIMO PRIEŽASTIS	
Vytautas Kundrotas veikiantis pagal individualios veiklos pažymą Nr.934073		Statinio projekto pavadinimas: ŠETOS KAPINIŲ KOLUMBARIUMO SUPAPRASTINTAS STATINIO PROJEKTAS	
Atest.Nr.	PAREIGOS	PAVARDĖ	PARAŠAS
A1393	PV	V.KUNDROTAS	
A1393	ARCH.	V.KUNDROTAS	
Statytojas ir (arba) užsakovas: Kėdainių rajono savivaldybės administracija		Statinio numeris ir pavadinimas: KOLUMBARIUMAS	
LT		Brežinys: KOLUMBARIUMO URNŲ SAUGOJIMO SPINTOS PRIEKINIS FASADAS IR PJŪVIAI M 1:20	
Dokumento žymuo: VK/24-01-SSP-SA-Br.07		LAPAS	LAPŲ
		07	11

FASADAS (PRIEKINIS)



PJŪVIS 3



PASTABOS :

Kolumbariumo statinys ("spinta" kremuotų palaikų pelenų urnoms laikyti) projektuojamas iš pjauto akmens juodos spalvos granito plokščių. Fasadinė kolumbariumo dalis poliruoto granito plokščių.

Kolumbariumo nišų, kur bus laikomos urnos, sienelių plokštumos gali būti nepoliruotos.

Kolumbariumo nišos ("kriptos") aukštis 500 mm, gylis 540 mm, plotis 550 mm.

Kriptoje gali būti talpinamas iki keturių urnų su palaikų pelenais.

Kriptos durelių (priekinė uždengimo plokštė) matmenys: plotis - 550 mm, aukštis - 500 mm; storis - 25 arba 30 mm.

Kriptos durelių granitinė plokštė juodos spalvos, priekinė plokštės plokštuma ir briaunos poliruotos.

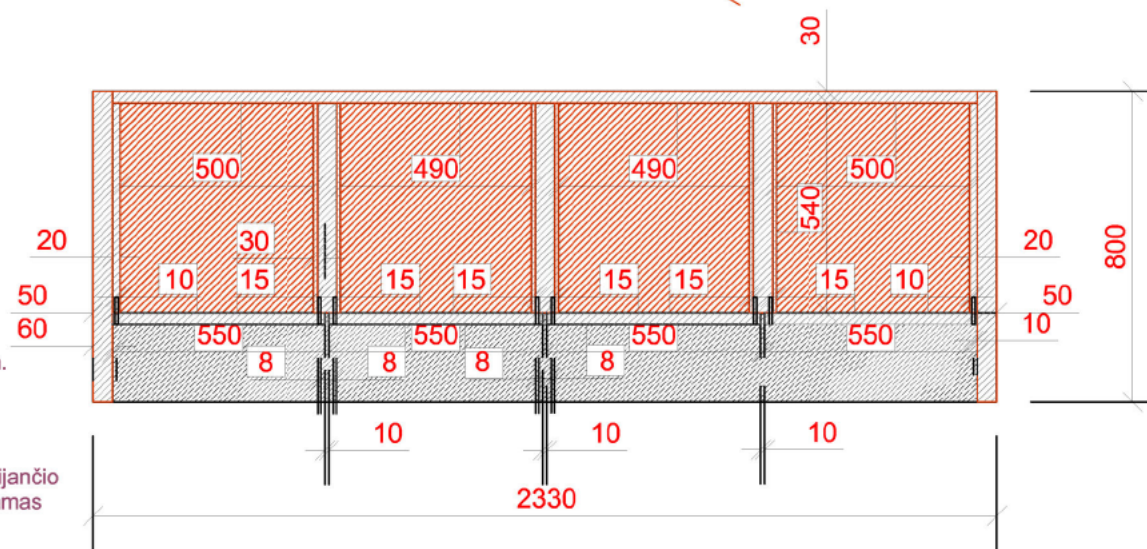
Kriptos durelės rakinamos. rakinimo detalės turi būti nerūdijančio metalo, atsparios vandalizmui ir korozijai. Įrengiant rakinamas dureles, numatyti galimybę kriptai vėdintis.

Projekte numatytos antro ir trečio aukštų kriptoms lentynėlės gėlėms ar žvakei padėti.

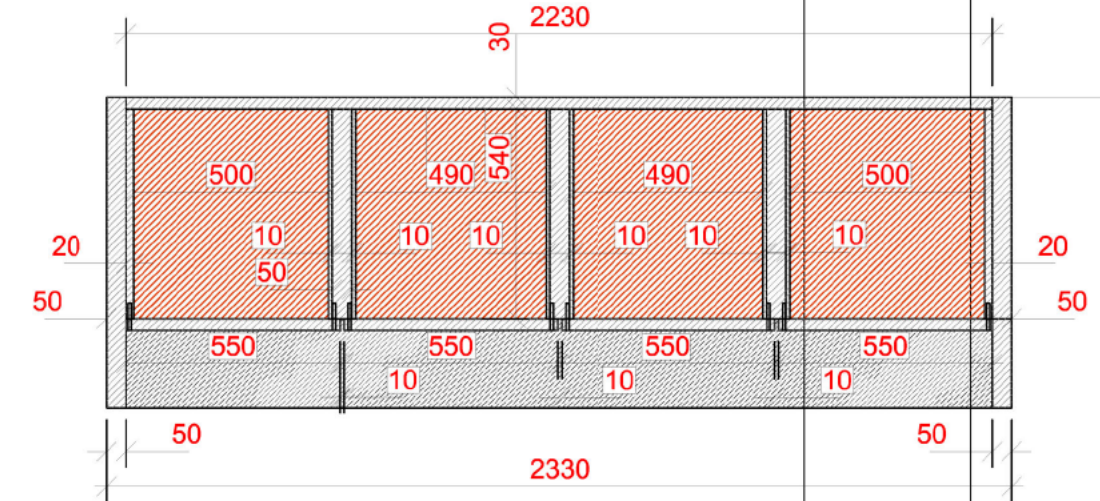
Kolumbariumo spintos montuojamos iš pjauto granito akmens plokščių, jas klijuojant specialiais akmeniui skirtais klijais. Horizontalios plokštumos su vertikaliomis sienomis jungiamos nemažiau kaip 5 mm gylio horizontaliomis įpjovomis.

SUTARTINIAI ŽYMĖJIMAI :

	poliruoti granito plokštės paviršiai
	pjauti granito plokštės paviršiai



PJŪVIS 1 - 1

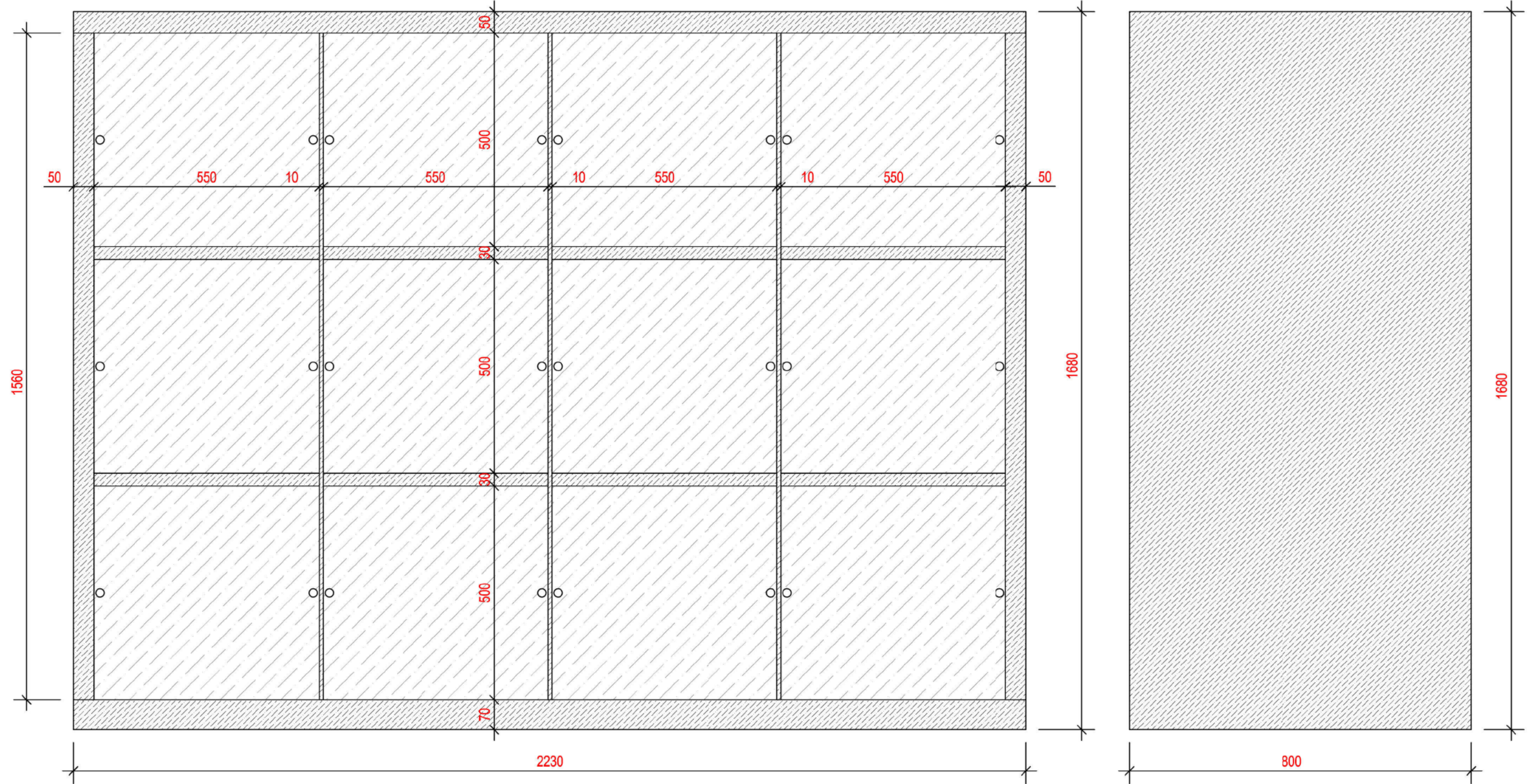


PJŪVIS 2 - 2

0	2024	SSTP
LAIDA	IŠLEIDIMO DATA	LAIDOS STATUSAS, KEITIMO PRIEŽASTIS
Vytautas Kundrotas veikiantis pagal individualios veiklos pažymą Nr.934073		Statinio projekto pavadinimas: ŠĖTOS KAPINIŲ KOLUMBARIUMO SUPAPRASTINTAS STATINIO PROJEKTAS
Atest.Nr.	PAREIGOS	PAVARDĖ
A1393	PV	V.KUNDROTAS
A1393	ARCH.	V.KUNDROTAS
Statytojas ir (arba) užsakovas: Kėdainių rajono savivaldybės administracija		Statinio numeris ir pavadinimas: KOLUMBARIUMAS
LT		Brėžinys: KOLUMBARIUMO URNŲ SAUGOJIMO SPINTOS PRIEKINIS FASADAS IR PJŪVIAI SU APDAILA M 1:20
		Dokumento žymuo: VK/24-01-SSP-SA-Br. 08
		LAPAS LAPŲ 08 11

PRIEKINIS FASADAS

ŠONINIS FASADAS

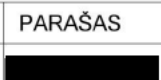
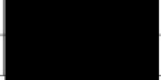


PASTABOS

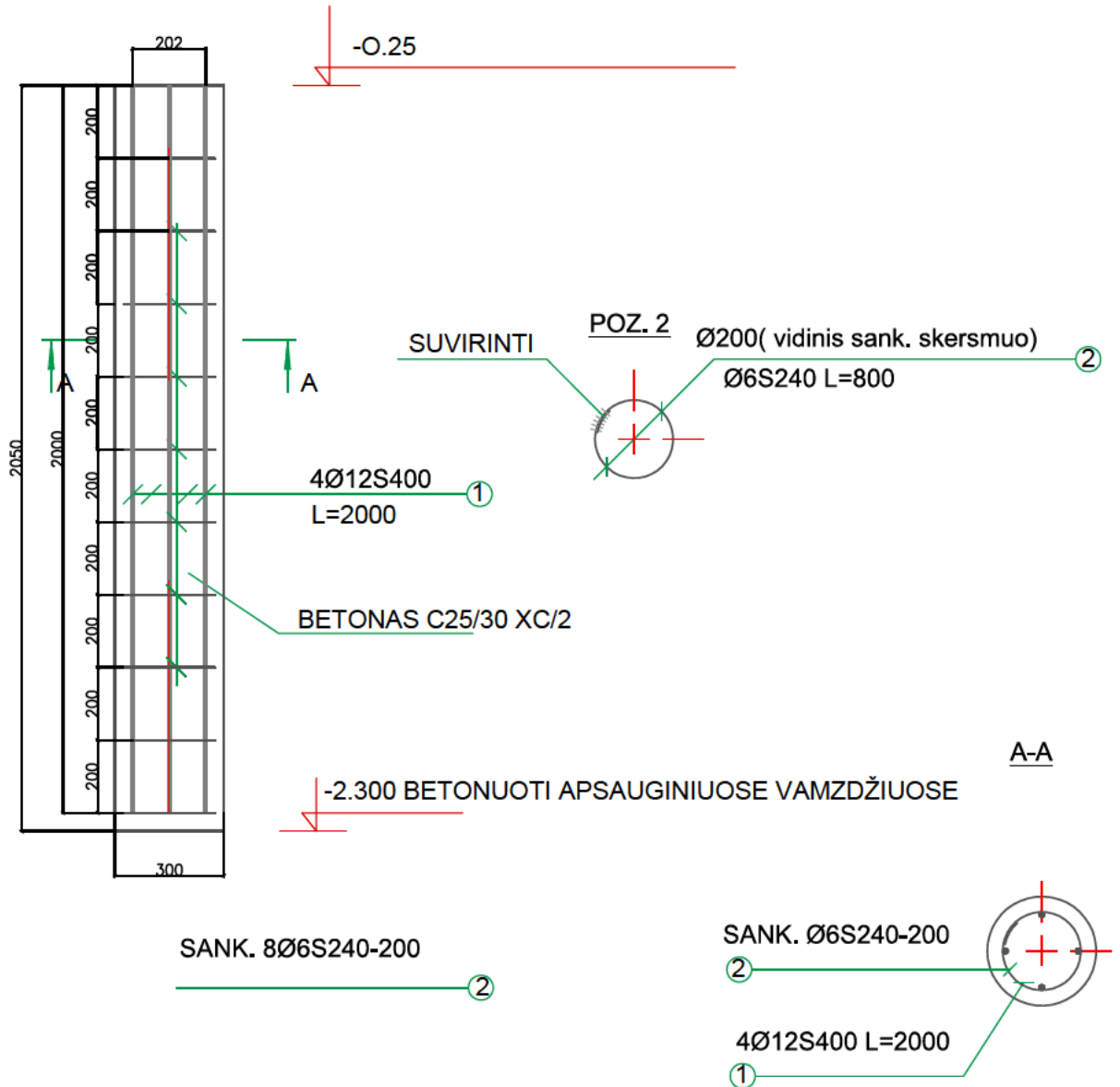
- KOLUMBARIUMO URNŲ SAUGOJIMO SPINTŲ KONSTRUKCIJA SURENKAMA IŠ PILKOS ARBA JUODOS SPALVOS GRANITO AKMENS PLOKŠČIŲ.
- GRANITO PLOKŠTĖS TARPUSAVYJE KLIJUOJAMOS KLIJAI, STANDUMUI UŽTIKRINTI PLOKŠTĖS JUNGIAMOS PLIENO STRIPO d = 10 mm KAIŠČIAIS.
- KOLUMBARIUMO SPINTOS ANGOS UŽDARYMUI MAUDOJAMI KAIŠTINIĖS- SRIEGINĖS ĮVORĖS SU SPECIALIU SLAPTU INDIVIDUALIU VARŽTU.

SUTARTINIAI ŽYMĖJIMAI :

-  poliruoti granito plokštės paviršiai
-  pjauti granito plokštės paviršiai

0	2024	SSTP	
LAIDA	IŠLEIDIMO DATA	LAIDOS STATUSAS, KEITIMO PRIEŽASTIS	
Vytautas Kundrotas veikiantis pagal individualios veiklos pažymą Nr.934073			Statinio projekto pavadinimas: ŠĖTOS KAPINIŲ KOLUMBARIUMO SUPAPRASTINTAS STATINIO PROJEKTAS
Atest.Nr.	PAREIGOS	PAVARDĖ	PARAŠAS
A1393	PV	V.KUNDROTAS	
A1393	ARCH.	V.KUNDROTAS	
Statytojas ir (arba) užsakovas: Kėdainių rajono savivaldybės administracija			Statinio numeris ir pavadinimas: KOLUMBARIUMAS
LT			Brėžinys: KOLUMBARIUMO URNŲ SAUGOJIMO SPINTOS PRIEKINIS IR ŠONINIS FASADAI M 1:10
Dokumento žymuo: VK/24-01-SSP-SA-Br. 09			LAIDA 0
			LAPAS 09
			LAPŲ 11

GREŽTINIS POLIS - STULPAS d300, [REDACTED]

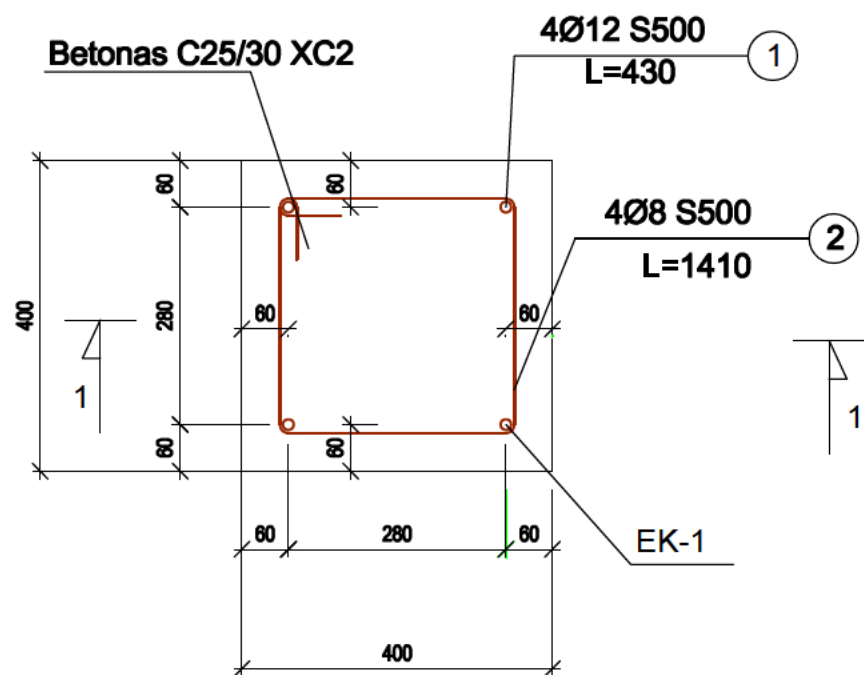


MEDŽIAGŲ ŽINIARAŠTIS VIENAM VERANDOS PAMATO - STULPO POLIUI

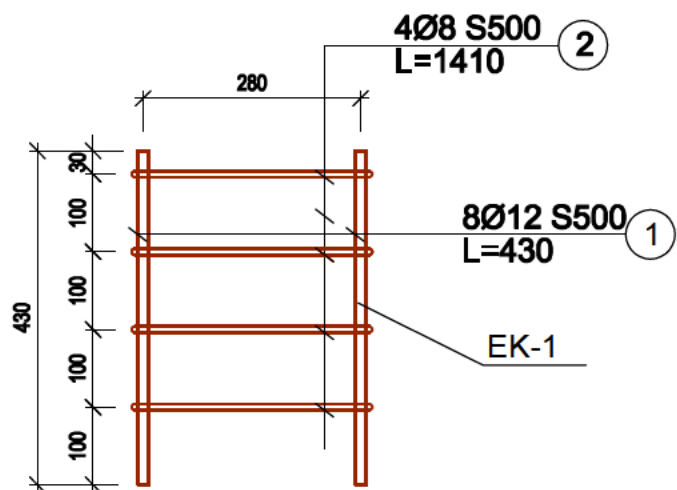
Pozi- cija, eil. nr.	Pavadinimas ir techninės charakteristikos	Žymuo	Kiekis vnt./m'	Svoris		Papildomi duomenys
				vnt. kg	Viso: kg	
①	②	③	④	⑤	⑥	⑦
	GREŽTINIS POLIS GP-1 Ø300					
1	Ø12 S400 L=2000	LST EN ISO 15630-1:2011	4	1.80	7.20	

0	2024	SSTP				
LAIDA	IŠLEIDIMO DATA	LAIDOS STATUSAS, KEITIMO PRIEŽASTIS				
	Vytautas Kundrotas veikiantis pagal individualios veiklos pažymą Nr.934073			Statinio projekto pavadinimas: ŠĖTOS KAPINIŲ KOLUMBARIUMO SUPAPRASTINTAS STATINIO PROJEKTAS		
Atest.Nr.	PAREIGOS	PAVARDĖ	PARAŠAS	Statinio numeris ir pavadinimas: KOLUMBARIUMAS		
A1393	PV	V.KUNDROTAS	[REDACTED]	Brėžinys: G/P POLIO KONSTRUKTYVINIS BRĖŽINYS		LAIDA 0
A1393	ARCH.	V.KUNDROTAS	[REDACTED]	Dokumento žymuo: VK/24-01-SSP-SA-Br. 10		LAPAS 10
LT	Statytojas ir (arba) užsakovas: Kėdainių rajono savivaldybės administracija					LAPŲ 11

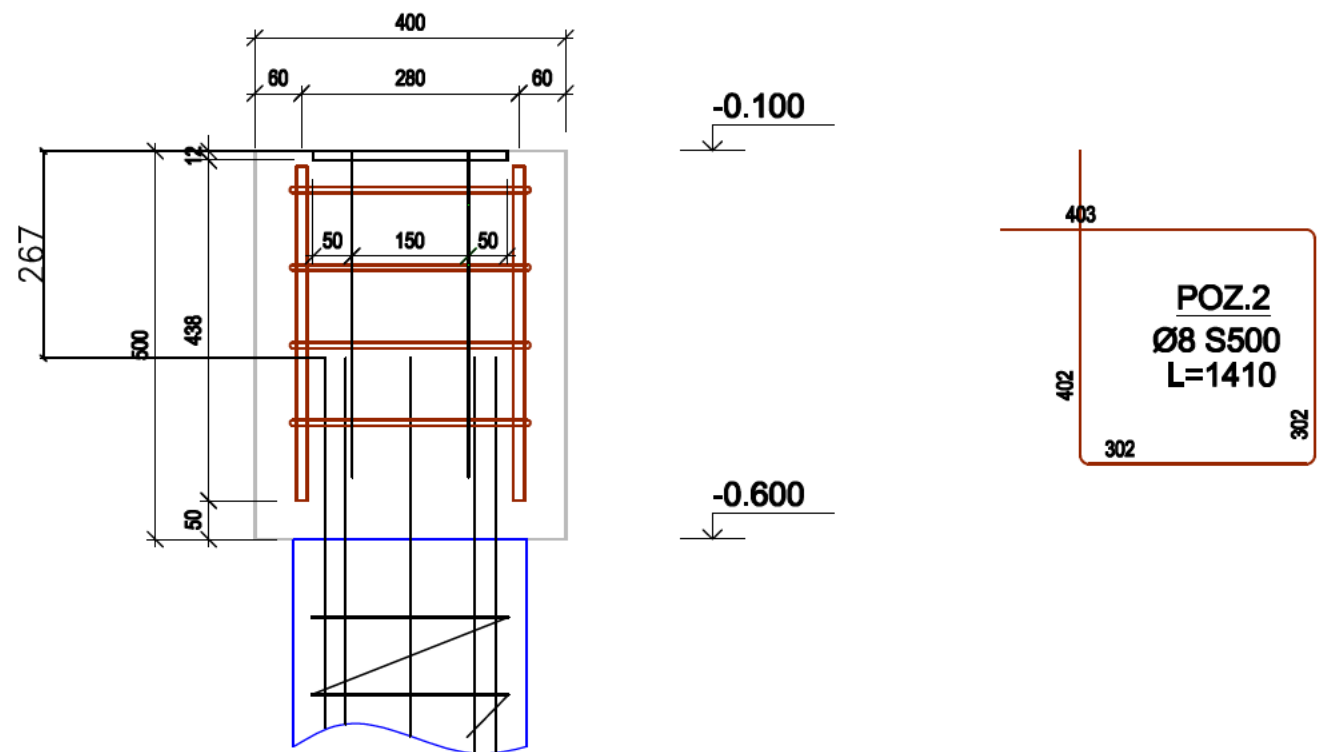
GALVENA G-1



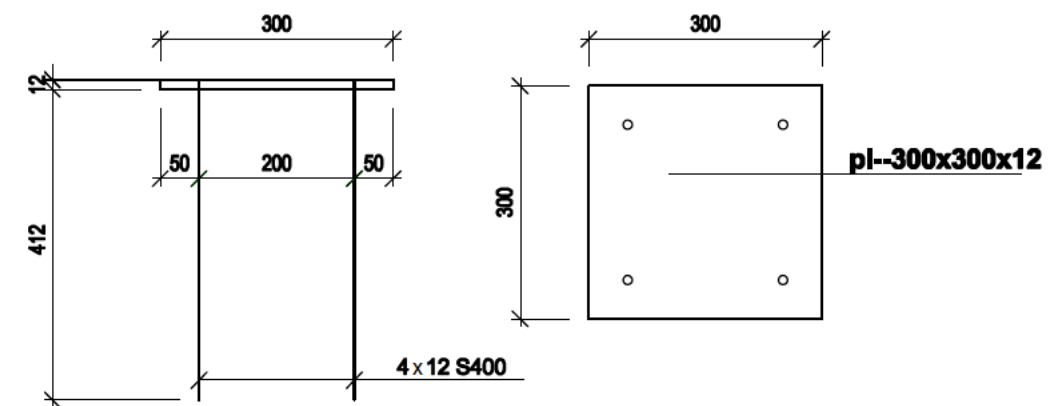
Erdvinis karkasas EK-1



PJŪVIS 1-1



**ID-1 | DĖTINĖ DETALĖ
M1:10**



0	2024	SSTP			
LAIDA	IŠLEIDIMO DATA	LAIDOS STATUSAS, KEITIMO PRIEŽASTIS			
		Vytautas Kundrotas veikiantis pagal individualios veiklos pažymą Nr.934073		Statinio projekto pavadinimas: ŠĖTOS KAPINIŲ KOLUMBARIUMO SUPAPRASTINTAS STATINIO PROJEKTAS	
Atest.Nr.	PAREIGOS	PAVARDĖ	PARAŠAS	Statinio numeris ir pavadinimas: KOLUMBARIUMAS	
A1393	PV	V.KUNDROTAS		Brėžinys: GALVENOS KONSTRUKTYVINIS BRĖŽINYS	
A1393	ARCH.	V.KUNDROTAS			
LT	Statytojas ir (arba) užsakovas: Kėdainių rajono savivaldybės administracija		Dokumento žymuo: VK/24-01-SSP-SA-Br. 11		
				LAPAS	LAPŲ
				11	11

Architekto

KVALIFIKACIJOS
A T E S T A T A S

LIETUVOS ARCHITEKTŲ RŪMAI

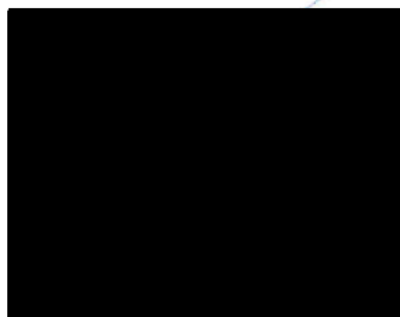
Nr. A 1393

Vytautas Kundrotas

**Statinio projekto, statinio projekto vykdymo priežiūros,
statinio projekto architektūrinės dalies,
statinio projekto architektūrinės dalies vykdymo priežiūros,
statinio projekto sklypo plano (sklypo sutvarkymo) dalies,
statinio projekto sklypo plano (sklypo sutvarkymo) dalies vykdymo priežiūros
vadovas**

Statinių kategorija: ypatingieji ir neypatingieji statiniai

Lietuvos architektų rūmų pirmininkas



Lukas Rekevičius

Architektų profesinio atestavimo komisijos

2016 m. lapkričio mėn. 24 d. posėdžio protokolas Nr. 119

2021 m. lapkričio mėn. 3 d. posėdžio protokolas Nr. 184

FR0468 forma patvirtinta
Valstybinės mokesčių inspekcijos prie
Lietuvos Respublikos finansų
ministerijos
viršininko 2002 m. gruodžio 24 d.
įsakymu Nr. 373
(Valstybinės mokesčių inspekcijos prie
Lietuvos Respublikos finansų
ministerijos
viršininko 2018 m. birželio 25 d.
įsakymo Nr. VA-51 redakcija)

**NUOLATINIO LIETUVOS GYVENTOJO INDIVIDUALIOS VEIKLOS VYKDYMO
PAŽYMA Nr. 934073**

Pažymima, kad VYTAUTAS KUNDROTAS, identifikacinis numeris [redacted]

nuo 2019-10-18 vykdo individualią veiklą:

<u>711220</u> (kodas pagal EVRK 2 red.*)	<u>Projektiniai - konstruktoriniai darbai</u> (veiklos rūšies pavadinimas)	<u>2019-10-18</u> (nuo)
---	---	----------------------------

* EVRK 2 red. Ekonominės veiklos rūšių klasifikatorius (EVRK 2 red.)

Bendra informacija apie individualios veiklos vykdymą yra pateikta „Individualios veiklos vykdomos pagal pažymą ypatumai“ leidinyje, kurį galite rasti <http://www.vmi.lt/cms/web/kmdb> > Leidiniai > Gyventojų pajamų mokesčiai > Individuali veikla ir verslo liudijimai > Leidinys „Individualios veiklos, vykdomos pagal pažymą, ypatumai“.

Turite klausimų? Prašome kreiptis į Mokesčių informacijos centrą telefonais: 1882, +370 5 260 5060 arba pateikiant paklausimą prisijungus prie asmeninės mokesčių mokėtojo erdvės Mano VMI.



VIRTUALUS BUHALTERIS i.APS

Nemokama programa vykdančioms individualią veiklą

www.vmi.lt

Suformuota 2019-11-21 14:48:46

**ERGO**

Statinio projektuotojo civilinės atsakomybės privalomojo draudimo liudijimas (polisas)

BENDROSIOS DRAUDIMO SUTARTIES SĄLYGOS

Draudėjas: KUNDROTAS VYTAUTAS [Redacted]	Draudikas: ERGO Insurance SE Lietuvos filialas Geležinio Vilko g. 6A, LT-03507 Vilnius Įmonės kodas 302912288 PVM kodas LT100007345010 Telefonai: 1887, (8 5) 268 3000. Faksas (8 5) 268 3005 Tinklalapio adresas www.ergo.lt
Draudimo liudijimo Nr.	710-681-10039
Tarpininko kodas:	K-G-022
Draudimo rūšis:	Statinio projektuotojo civilinės atsakomybės privalomasis draudimas
Draudimo grupė:	Bendrosios civilinės atsakomybės draudimas
Draudimo objektas	Draudėjo turtiniai interesai, susiję su draudėjo civiline atsakomybe už žalą, padarytą tretiesiems asmenims, dėl netinkamai suprojektuoto statinio, kurio projektai ar jų dalys buvo perduoti užsakovams šios draudimo sutarties galiojimo laikotarpiu ir kurių projektavimo darbų rangos sutartys buvo pasirašytos po šios draudimo sutarties įsigaliojimo dienos. Neapdraudžiama draudėjo civilinė atsakomybė dėl bet kokių darbų, atliktų ir/ar paslaugų, suteiktų iki draudimo sutarties įsigaliojimo.
Draudimo sutarties terminas:	Pradžia: 2024-04-01, 00:00 val. Pabaiga: 2025-04-01, 00:00 val. <i>Draudimo apsauga galioja nuo šios draudimo sutarties įsigaliojimo dienos iki Civilinio kodekso 6.698 straipsnio 1 dalies 1 punkte nurodyto garantinio termino pabaigos.</i>
Draudimo apsaugos galiojimo teritorija:	Lietuvos Respublika
Draudimo suma	Vienam draudžiamajam įvykiui [Redacted] Visiems draudžiamiesiems įvykiams per draudimo apsaugos galiojimo terminą [Redacted]
Besąlyginė išskaita:	Kiekvieno draudžiamąjo įvykio atveju draudėjas pats [Redacted] dalyvauja žalos atlyginime.
Draudimo įmoka:	Metinė draudimo įmoka yra [Redacted]
Draudimo įmokos mokėjimo terminalai:	[Redacted]
Draudimo sutarties pagrindas:	- Statinio projektuotojo civilinės atsakomybės privalomojo draudimo taisyklės, patvirtintos Lietuvos banko 2012 m. spalio 23 d. nutarimu Nr. 03-225 (Valstybės žinios, 2012, Nr. 128-6459) su vėlesniais pakeitimais ir papildymais; - Šis draudimo liudijimas, kurį sudaro 2 lapai; - Prašymas draudimo sutarčiai sudaryti (jeigu jis buvo pateiktas raštu); - Priedas Nr. 1 Apdraustų projektų sąrašas.
Papildoma informacija:	Sudarius šią draudimo sutartį, draudimo paslaugų platintojui mokamas komisinis atlyginimas bei gali būti mokamas nuo darbo rezultatų priklausantis papildomas atlygis, nepažeidžiant Lietuvos Respublikos draudimo įstatyme nustatytų reikalavimų. Klientui suteiktos reikiamos konsultacijos, tačiau nėra teikiama rekomendacija, kaip ji apibrėžta Lietuvos Respublikos draudimo įstatyme.
Pranešimai apie žalą:	Atsitikus įvykiui apie žalą praneškite Telefonu 1887 (skambinant iš užsienio +370 5 2683 222) (24 val. per parą).

YPATINGOSIOS DRAUDIMO SUTARTIES SĄLYGOS

1. Deklaravimo būtinumas:

- 1.1. Šia draudimo sutartimi apdraudžiama draudėjo civilinė atsakomybė dėl netinkamai suprojektuoto statinio, kurio projektai ar jų dalys buvo perduoti užsakovams šios draudimo sutarties galiojimo laikotarpiu ir kurių projektavimo darbų rangos sutartys buvo pasirašytos po šios draudimo sutarties įsigaliojimo dienos.

- 1.2. Draudėjas 1.1. punkte nurodytus projektus deklaruoja draudikui iki 2025-04-01 pagal Priede Nr. 1 numatytą deklaracijos formą. Apdraustais bus laikomi tie projektai, kurių draudimą draudikas patvirtina raštu pagal Priede Nr. 1 pateiktą deklaracijos formą.
 - 1.3. Draudiko prašymu, draudėjas įsipareigoja pateikti draudikui deklaruotų projektavimo rangos sutarčių kopijas
- 2. Draudimo rizikos padidėjimas ar sumažėjimas:**
- 2.1. Draudimo rizikos padidėjimu ar sumažėjimu laikomi šie atvejai:
 - 2.1.1. Kai pasikeičia informacija, kurią draudėjas draudikui pateikė prašyme sudaryti draudimo sutartį arba Priede Nr. 1.
 - 2.1.2. Pasikeitus nurodytai informacijai, draudėjas privalo ją patikslinti, iš naujo užpildydamas prašymą sudaryti draudimo sutartį arba Priede Nr. 1 pateiktą deklaracijos formą. Draudikas, gavęs patikslintą prašymą ar deklaraciją, per 5 darbo dienas arba ją patvirtina, arba informuoja draudėją apie šios draudimo sutarties sąlygų keitimą.
 - 2.1. Draudimo rizikos padidėjimu laikomi šie atvejai:
 - 2.1.1. kai pasirašomos projektavimo darbų sutartis dėl šių objektų ar jų dalių :
 - 2.1.1.1. uždvankų, dambų, hidroelektrinių, hidroakumuliacinių elektrinių statinių, vandens pralaidų, kanalų, krantosaugos statinių, žuvininkystės statinių, tvenkinių, laivininkystės statinių, jūros naftos ir dujų gavybos statinių, akvedukų, bunų, bei kitų hidrotechninių statinių projektavimo darbų;
 - 2.1.1.2. projektavimo darbų atominėse elektrinėse teritorijose;
 - 2.1.1.3. tunelių, galerijų ir kitų požeminių statinių projektavimo darbų;
 - 2.1.1.4. tiltų, estakadų, viadukų projektavimo darbų;
 - 2.1.1.5. energijos gamybos ar tiekimo objektų projektavimo darbų;
 - 2.1.1.6. projektavimo darbų medinių konstrukcijų pastatuose;
 - 2.1.1.7. projektavimo darbų chemijos ar petrochemijos objektuose;
 - 2.1.1.8. projektavimo darbų senamiesčių teritorijose;
 - 2.1.1.9. sprogdinimo darbų projektų;
 - 2.1.1.10. projektavimo darbų nekilnojamo kultūros paveldo objektuose;
 - 2.1.1.11. projektavimo darbų, kurių atlikimo laikotarpis ilgesnis nei 12 mėnesiai;
 - 2.1.1.12. projektavimo darbų, kurių projektavimo sutarties vertė viršija 3.000 EUR be PVM;
 - 2.1.1.13. projektavimo darbų, kurie buvo pradėti iki draudimo sutarties sudarymo.
 - 2.1.2. Draudėjas įsipareigoja iki projektavimo sutarties pasirašymo raštu informuoti draudiką apie galimos rizikos padidėjimą. Draudikas gavęs nurodytą informaciją turi teisę pakeisti draudimo sutarties sąlygas arba padidinti draudimo įmoką.

3. Draudimo įmoka:

- 3.1. Draudimo liudijime nurodyta metinė draudimo įmoka yra avansinė ir minimali. Ji apskaičiuota esant planuojamai metinei projektavimo darbų apyvartai [redacted] Galutinė draudimo įmoka apskaičiuojama pagal faktinę 2025-04-01 dienos deklaruotų projektavimo darbų apyvartą.
- 3.2. Jei faktinė draudėjo deklaruotų projektavimo darbų apyvarta bus didesnė nei planuotoji, draudėjas įsipareigoja draudikui sumokėti papildomą draudimo įmoką, apskaičiuotą taikant [redacted] tarifą kaip skirtumą tarp draudimo įmokos, apskaičiuotos pagal planuojamą finansinių metų apyvartą ir draudimo įmokos, apskaičiuotos pagal faktinę deklaruotų projektavimo darbų apyvartą. Papildoma draudimo įmoka turi būti sumokėta per 3 darbo dienas nuo sąskaitos gavimo.
- 3.3. Jeigu faktinė deklaruotų projektavimo darbų apyvarta bus mažesnė nei planuotoji, draudimo įmoka neperskaičiuojama.

Draudimo liudijimas išrašytas 2 egzemplioriais lietuvių kalba po vieną egzempliorių kiekvienai sutarties šaliai.

Šis dokumentas patvirtina draudimo sutarties sudarymą.
Sumokėdamas (-a) draudimo įmoką (ar pirmąją jos dalį), patvirtinu, kad:

- susipažinau su individualiai aptartomis draudimo sutarties sąlygomis, sutinku, kad šios sąlygos būtų draudimo sutarties dalimi, ir sudarau šią draudimo sutartį;
- esu supažindintas (-a) su Lietuvos Banko valdybos 2012 m. spalio 23 d. nutarimu Nr. 03-225 patvirtintomis Statinio projektuotojo civilinės atsakomybės privalomojo draudimo taisyklėmis ir man yra įteikta jų kopija; šių taisyklių sąlygos man yra suprantamai išaiškintos ir / ar esu informuotas apie galimybę dėl draudimo sutarties sąlygų papildomai konsultuotis telefonu 1887;
- visi duomenys, nurodyti šiame dokumente ir jo prieduose, yra teisingi;
- prieš sudarant draudimo sutartį, mano pateiktos informacijos pagrindu buvo tiksliai nustatyti mano reikalavimai ir poreikiai bei suprantamai pateikta objektyvi informacija apie draudimo produktą, kuria remdamasis priėmiau sprendimą sudaryti šią draudimo sutartį;
- sutinku gauti su draudimo sutartimi ir jos vykdymu susijusią informaciją ir elektroniniu paštu mano nurodytu elektroninio pašto adresu.

Vilnius, 2024 03 28

ERGO Insurance SE Lietuvos filialas

(draudiko arba jo įgalioto asmens antspaudas, pareigos, vardas, pavardė, ir parašas)



KUNDROTAS VYTAUTAS

(draudėjo arba jo įgalioto asmens antspaudas, pareigos, vardas, pavardė, ir parašas)

[redacted] A.V.