

PROJEKTO  
PAVADINIMAS

RASEINIŲ R. SAV. GATVIŲ APŠVIETIMO PASLAUGOS  
SKAITMENIZAVIMAS

ADRESAS

RASEINIŲ RAJONAS

STATINIO KATEGORIJA

NESUDĖTINGAS STATINYS

STATYBOS RŪŠIS

EL. ĮRENGINIŲ PAPRASTASIS REMONTAS

PROJEKTO RENGIMO  
ETAPAS

STATYBOS SUPAPRASTINTAS PROJEKTAS

UŽSAKOVAS

RASEINIŲ RAJONO SAVIVALDYBĖS ADMINISTRACIJA

STATYTOJAS

RASEINIŲ RAJONO SAVIVALDYBĖS ADMINISTRACIJA

PROJEKTO DALIS

BENDROJI DALIS (ELEKTROTECHNIKA)

PROJEKTO NUMERIS

2024-136

PROJEKTO LAIDA,  
DATA

0,  
2024-12

PROJEKTAVIMO  
STADIJA

SPP

BYLA (TOMAS)

E-T1

PROJEKTO VADOVAS

(PARAŠAS)

PROJEKTO DALIES VADOVAS

(PARAŠAS)

# 1. BENDRIEJI DUOMENYS

## 1.1. TURINYS

Eil. Nr.	Pavadinimas	Psl.
1.	Bendrieji duomenys	BD
1.1.	Turinys	BD
1.2.	Projekto dalies tekstinių dokumentų žiniaraštis	BD
1.3.	Projekto dalies brėžinių žiniaraštis	BD
1.4.	Pridedamųjų dokumentų ir priedų žiniaraštis	BD
1.5.	Projekto pritarimų lentelė	BD
1.6.	Projekto bendrieji rodikliai	BD
2.	Aiškinamasis raštas	AR
2.1.	Projekto rengimo pagrindas	AR
2.2.	Privalomųjų dokumentų projektui rengti ir pagrindinių normatyvinių dokumentų sąrašas	AR
2.3.	Projektiniai sprendiniai	AR
3.	Techniniai sprendiniai	TS
4.	Sąnaudų kiekių žiniaraštis	SŽ
5.	Darbų techninės specifikacijos	DTS
6.	Brėžiniai	-
7.	Priedai	-
8.	Sąmata	-

## 1.2. PROJEKTO DALIES TEKSTINIŲ DOKUMENTŲ ŽINIARAŠTIS

Brėž. nr.	Dokumento žymuo	Lapų Sk.	Pavadinimas	Pastabos
1.	2024-136-XX-SPP-E.BD	5	Bendrieji duomenys	
2.	2024-136-XX-SPP-E.AR	4	Aiškinamasis raštas	
3.	2024-136-XX-SPP-E.TS	16	Techninės specifikacijos	
4.	2024-136-XX-SPP-E.SŽ	3	Sąnaudų kiekių žiniaraščiai	
5.	2024-136-XX-SPP-E.DTS	11	Darbų techninės specifikacijos	

0	2024 12			
KVAL. PATV. DOK. NR.			STATINIO PROJEKTO PAVADINIMAS RASEINIŲ R. SAV. GATVIŲ APŠVIETIMO PASLAUGOS SKAITMENIZAVIMAS	
			STATINIO NUMERIS IR PAVADINIMAS, DOKUMENTO PAVADINIMAS XX (VISI STATINIAI) BENDROJI DALIS ( ELEKTROTECHNIKA). BENDRIEJI DUOMENYS	LAIDA 0
LT	STATYTOJAS IR (ARBA) UŽSAKOVAS RASEINIŲ RAJONO SAVIVALDYBĖS ADMINISTRACIJA		DOKUMENTO ŽYMUO 2024-136-XX-SPP-E.BD	LAPAS 1 LAPŲ 5

### 1.3. PROJEKTO DALIES BRĖŽINIŲ ŽINIARAŠTIS

Brėž nr.	Brėžinio žymuo	Lapų Sk.	Brėžinio pavadinimas	Pastabos
1.	2024-136-XX-SPP-E.B-01	2	Principinė schema	

### 1.4. PRIDEDAMŲJŲ DOKUMENTŲ ŽINIARAŠTIS

Eil. Nr.	Dokumento žymuo	Lapų sk.	Pavadinimas	Pastabos
1.		1	UAB „Elinijos“ potvarkis	
2.		1	Kvalifikacijos atestatas	
3.		15	Projektavimo užduotis	
4.		93	Esamų skydų nuotraukos	Pridėta atskiru pdf.

0	2024 12				
KVAL. PATV. DOK. NR.			STATINIO PROJEKTO PAVADINIMAS RASEINIŲ R. SAV. GATVIŲ APŠVIETIMO PASLAUGOS SKAITMENIZAVIMAS		
			STATINIO NUMERIS IR PAVADINIMAS, DOKUMENTO PAVADINIMAS XX (VISI STATINIAI) BENDROJI DALIS ( ELEKTROTECHNIKA). BENDRIEJI DUOMENYS		LAIDA 0
LT	STATYTOJAS IR (ARBA) UŽSAKOVAS RASEINIŲ RAJONO SAVIVALDYBĖS ADMINISTRACIJA		DOKUMENTO ŽYMUO 2024-136-XX-SPP-E.BD		LAPAS LAPŲ 2 5

### 1.5. PROJEKTO PRITARIMŲ LENTELĖ

Eil. Nr.	Institucija	Asmuo	Data	Pastabos
1.				
2.				
3.				

0	2024 12			
KVAL. PATV. DOK. NR.			STATINIO PROJEKTO PAVADINIMAS RASEINIŲ R. SAV. GATVIŲ APŠVIETIMO PASLAUGOS SKAITMENIZAVIMAS	
			STATINIO NUMERIS IR PAVADINIMAS, DOKUMENTO PAVADINIMAS XX (VISI STATINIAI) BENDROJI DALIS ( ELEKTROTECHNIKA). BENDRIEJI DUOMENYS	LAIDA  0
LT	STATYTOJAS IR (ARBA) UŽSAKOVAS RASEINIŲ RAJONO SAVIVALDYBĖS ADMINISTRACIJA		DOKUMENTO ŽYMUO  2024-136-XX-SPP-E.BD	LAPAS LAPŲ 3 5

## 1.6. PROJEKTO BENDRIEJI RODIKLIAI

### Techniniai rodikliai

Pavadinimas	Mato vnt.	Kiekis	Pastabos
<b>Inžineriniai tinklai</b>			
Bendras kiekvienos paskirties inžinerinių tinklų ilgis:	km	1,480	
Kiekvienos paskirties inžinerinių tinklų ilgis:			
Požeminės dalies apšvietimo KL 0,4 kV	km	1,480	
Inžinerinių tinklų apsaugos zonos plotis	m	2	
Apšvietimo el. tinklų laidininkų skaičius ir skerspjūvis: 0,4 kV	vnt. / mm <sup>2</sup>	Al 4x16	
Apšvietimo valdymo spintos (AVS)	kompl.	185	

0	2024 12			
KVAL. PATV. DOK. NR.				STATINIO PROJEKTO PAVADINIMAS RASEINIŲ R. SAV. GATVIŲ APŠVIETIMO PASLAUGOS SKAITMENIZAVIMAS
				STATINIO NUMERIS IR PAVADINIMAS, DOKUMENTO PAVADINIMAS XX (VISI STATINIAI) BENDROJI DALIS ( ELEKTROTECHNIKA). BENDRIEJI DUOMENYS
				LAIDA 0
LT	STATYTOJAS IR (ARBA) UŽSAKOVAS RASEINIŲ RAJONO SAVIVALDYBĖS ADMINISTRACIJA			DOKUMENTO ŽYMUO 2024-136-XX-SPP-E.BD
			LAPAS 4	LAPŲ 5

**PROJEKTO DALIES AUTORIAI**

Projektuotojas	Kvalifikaciją patvirtinančio dokumento Nr.	Pareigos	Vardas, Pavardė	Parašas

DIREKTORIUS

PROJEKTAS ATITINKA GALIOJANČIAS NORMAS IR TAISYKLES BEI PROJEKTAVIMO UŽDUOTĮ

PROJEKTO DALIES VADOVAS

0	2024 12			
KVAL. PATV. DOK. NR.	STATINIO PROJEKTO PAVADINIMAS RASEINIŲ R. SAV. GATVIŲ APŠVIETIMO PASLAUGOS SKAITMENIZAVIMAS			
				LAI DA
			STATINIO NUMERIS IR PAVADINIMAS, DOKUMENTO PAVADINIMAS XX (VISI STATINIAI) BENDROJI DALIS ( ELEKTROTECHNIKA). BENDRIEJI DUOMENYS	0
LT	STATYTOJAS IR (ARBA) UŽSAKOVAS RASEINIŲ RAJONO SAVIVALDYBĖS ADMINISTRACIJA	DOKUMENTO ŽYMUO 2024-136-XX-SPP-E.BD		LAPAS LAPŲ 5 5

## 2. AIŠKINAMASIS RAŠTAS

### 2.1 PROJEKTO RENGIMO PAGRINDAS

Supaprastintas statybos projektas „Raseinių r. sav. gatvių apšvietimo paslaugos skaitmenizavimas“ parengtas Raseinių r. savivaldybės administracijos užsakymu remiantis išduota užduotimi. Projekte priimti sprendimai nepažeidžia trečiųjų asmenų interesų, nurodytų „Statybos įstatymo“ 6 straipsnyje.

Projekte rengiama tik bendroji dalis (elektrotechnika), elektroninių ryšių ir procesų valdymo dalys atskirai rengiamos nebus dėl nedidelės projekto apimties (supaprastintas statybos projektas).

Įrangos montavimo ir aptarnavimo darbus dirbančių darbuotojų saugai ir sveikatai užtikrinti privaloma laikytis saugumo technikos taisyklių ir LR statybos techninių reglamentų reikalavimų.

Aprūpinimo elektros energija patikimumo kategorija – trečia;

Elektros energijos tiekimo kabelinės linijos ilgis (jėgos kabelis) – Al 4x16 mm<sup>2</sup>\* - 1480 m.

0,4kV apšvietimo KL ir pereinamosios/jungiamosios movos montuojamos projektuojamose spintose AVS esamų kabelių prijungimui.

Statybos montavimo darbai turi būti atliekami atestuotų tokio pobūdžio darbams atlikti organizacijų, naudojamos medžiagos ir tiekiami įrenginiai turi būti sertifikuoti ir atitikti Lietuvoje galiojančioms kokybės bei saugumo normoms.

Visi darbai, kurie susiję su objekto eksploataavimo saugumu, patikimumu, numatyti EIBT ir gali būti pagrįstai laikomi būtiniais instaliavimo darbų užbaigimui tinkamam sistemų eksploatavimui, turi būti privalomi atlikti nepriklausomai nuo to, ar jie yra parodyti brėžiniuose arba apibūdinti šiame dokumente ar ne. Turi būti atlikti visi elektros įrangos instaliavimui bei elektros paslaugų tiekimui būtini ir reikalingi statybiniai darbai.

Visa eksploatuojama elektros įranga, pagalbiniai įrenginiai ir instaliacinės detalės turi atitikti tokias charakteristikas:

- žema įtampa 400V±5% /230V ± 5%;
- 3 fazės, TN-C-S posistemė;
- dažnis 50 Hz;
- elektros tiekimo kategorija – III.

Statybos produktai ir elektrotechniniai gaminiai privalo atitikti CE ženklui pagal ES direktyvos 2014-35-ES ir ES reglamentų (ES) Nr. 305-2011, (ES) Nr. 765-2008 reikalavimus.

Rangovas turi atsakyti už pagal kontraktą atliktą darbą, pateiktas medžiagas bei įrangą.

Užbaigus objekto statybą, Rangovas turi pateikti Užsakovui išsamius atitikimus visų sistemų ir įrangos valdymo, priežiūros ir duomenų vadovus bei instrukcijas lietuvių kalba.

Rangovas Užsakovo ar jo atstovo akivaizdoje turi išbandyti elektros įrangos veikimą.

Projekte įrenginiams ir medžiagoms gali būti naudojami analogai, kurie atitinka techninių specifikacijų charakteristikas.

Montuojant įrenginius, vykdyti gamintojų techniniuose dokumentuose nurodytus reikalavimus.

Įrenginiai turi būti išbandyti gamintojo. Kilus abejonėms dėl įrenginio parametrų atitikimo gamintojo nurodytiems, turi būti atliekami bandymai ir matavimai pagal EIBT reikalavimus.

Elektros, mechaninė ar kita įranga turi būti sumontuota tvarkingai ir netrukdyti viena kitai. Tiksliai tokios įrangos padėtis derinama su visais montuotojais prieš pradėdant instaliavimo darbus.

Rangovas turi suderinti žemėnimo sistemų ir žaibosaugos instaliavimą su priimančiomis organizacijomis ir perduoti Užsakovui visą įrangą kartu su technine dokumentacija, žemėnimo sistemų ir žaibosaugos priėmimo aktais, paslėptų darbų aktais ir žemiklių bei žemėnimo kontūro varžų matavimų aktais.

Visi bandymai turi būti atlikti pagal LR energetikos ministro 2016 m. spalio 26 d. patvirtintą Elektros įrenginių bandymo normų ir apimties aprašą.

#### **Kompiuterinės programos:**

Ši projekto dalis parengta vadovaujantis Microsoft Office 2019, Autocad 2024 ir Dialux Evo programomis.

## 2.2 PRIVALOMŲJŲ DOKUMENTŲ PROJEKTUI RENGTI IR PAGRINDINIŲ NORMATYVINIŲ DOKUMENTŲ SĄRAŠAS

Eil. Nr.	Pavadinimas	Santrumpa
1.	Lietuvos Respublikos statybos įstatymas	Galiojanti suvestinė redakcija 2024-11-01 - 2024-12-31
2.	Lietuvos Respublikos aplinkos apsaugos įstatymas	Galiojanti suvestinė redakcija 2024-10-01 - 2024-12-31
3.	Lietuvos Respublikos atliekų tvarkymo įstatymas	Galiojanti suvestinė redakcija 2024-11-01 - 2024-12-31
4.	Lietuvos Respublikos specialiųjų žemės naudojimo sąlygų įstatymas	Galiojanti suvestinė redakcija: 2024-01-01 -
5.	Planuojamos ūkinės veiklos poveikio aplinkai vertinimo įstatymas	Galiojanti suvestinė redakcija: 2023-06-23
6.	Elektros įrenginių įrengimo bendrosios taisyklės	Galiojanti suvestinė redakcija: 2023-10-27
7.	Elektros įrenginių relinės apsaugos ir automatikos įrengimo taisyklės	Galiojanti suvestinė redakcija: 2022-05-14
8.	Elektros linijų ir instaliacijos įrengimo taisyklės	Galiojanti suvestinė redakcija: 2022-05-13
9.	Skirstyklų ir pastočių elektros įrenginių įrengimo taisyklės	Galiojanti suvestinė redakcija: 2020-11-01
10.	Elektros tinklų statybos rūšių ir elektros įrenginių įrengimo darbų rūšių aprašas	Priėmimo data: 2016-09-13
11.	Saugos eksploatuojant elektros įrenginius taisyklės	Galiojanti suvestinė redakcija 2024-05-25
12.	Bendrosios gaisrinės saugos taisyklės	Galiojanti suvestinė redakcija 2024-11-01 - 2024-12-31
13.	Gaisrinės saugos pagrindiniai reikalavimai	Galiojanti suvestinė redakcija 2024-11-01
14.	Normatyviniai statybos techniniai dokumentai	STR 1.01.02:2016 Suvestinė redakcija nuo 2016-10-12
15.	Statinio projektavimas, projekto ekspertizė	STR 1.04.04:2017 Galiojanti suvestinė redakcija 2024-11-01
16.	Statybą leidžiantys dokumentai. Statybos užbaigimas. Statybos sustabdymas. Savavališkos statybos padarinių šalinimas. Statybos pagal neteisėtai išduotą statybą leidžiantį dokumentą padarinių šalinimas	STR 1.05.01:2017 Galiojanti suvestinė redakcija 2024-11-01
17.	Esminiai statinio reikalavimai. Mechaninis patvarumas ir pastovumas	STR 2.01.01(1):2005 Galiojanti suvestinė redakcija: Nėra
18.	Esminiai statinio reikalavimai. Gaisrinė sauga	STR 2.01.01(2):1999 Galiojanti suvestinė redakcija: 2002-10-05
19.	Esminiai statinio reikalavimai. Higiena, sveikata, aplinkos apsauga	STR 2.01.01(3):1999 Galiojanti suvestinė redakcija: 2002-11-09
20.	Esminiai statinio reikalavimai. Naudojimo sauga	STR 2.01.01(4):2008
21.	Esminis statinio reikalavimas. Apsauga nuo triukšmo	STR 2.01.01(5):2008
22.	Esminis statinio reikalavimas. Energijos taupymas ir šilumos išsaugojimas	STR 2.01.01(6):2008
23.	Statinių apsauga nuo žaibo. Išorinė statinių apsauga nuo žaibo	STR 2.01.06:2009
24.	Statybos produktų, neturinčių darnųjų techninių specifikacijų, eksploatacinių savybių pastovumo vertinimas, tikrinimas ir deklarasavimas. bandymų laboratorijų ir sertifikavimo įstaigų paskyrimas. nacionaliniai techniniai įvertinimai ir techninio vertinimo įstaigų paskyrimas ir paskelbimas	STR 1.01.04:2015 Galiojanti suvestinė redakcija: 2023-06-09
25.	Triukšmo ribiniai dydžiai gyvenamuosiuose ir visuomeninės paskirties pastatuose bei jų aplinkoje	HN 33 – 2011 Galiojanti suvestinė redakcija: 2018-02-14
26.	Statinio projektas. Bendrieji įforminimo reikalavimai	LST 1516:2015/1K:2021 Galiojanti suvestinė redakcija: 2021-05-14

<b>Eil. Nr.</b>	<b>Pavadinimas</b>	<b>Santrumpa</b>
27.	Statinio projektas. Lauko inžinierinių tinklų grafiniai ženklai	LST 1569:2012
28.	Viešųjų elektros tinklų įtampos charakteristikos	LST EN 50160:2010
29.	Atliekų tvarkymo taisyklės	Galiojanti suvestinė redakcija: 2024-10-09 - 2025-08-17
30.	Elektros ir elektroninės įrangos bei jos atliekų tvarkymo taisyklės	Galiojanti suvestinė redakcija: 2024-04-24 - 2024-12-31
31.	2011-03-09 Europos parlamento ir tarybos reglamentas	(ES) Nr.305/2011
32.	Specialiųjų žemės naudojimo sąlygų įstatymas	STR1.04.04:2017 8 priedo 27.1.2.1, 27.3.2 p. Galiojanti suvestinė redakcija: 2024-07-11 - 2024-10-31

## **2.3 PROJEKTINIAI SPRENDINIAI**

### **2.3.1 DARBŲ VYKDYMAS**

Montavimo etapas yra tik vienas, kadangi renigamas supaprastintas statybos projektas. AVS numatytos esamų AVS esamose vietose ant atramų arba ant pamatų.

### **2.3.2 APŠVIETIMO VALDYMO SPINTA**

Ant esamų atramų arba ant pamatų vietoje esamų apšvietimo valdymo spintų sumontuojami nauji AVS su apskaita ar be jos.

AVS montavimas priklauso nuo to, ar tvirtinama ant esamos atramos, ar montuojama ant pamato.

AVS turi būti komplektuojamos su automatiniais jungikliais, kontaktoriais, astronominiais laikrodžiais ir kt.. gamintojo specifikacijoje numatyta įranga.

### **2.3.3 0,4 KV KABELIŲ LINIJOS**

Projektuojamose AVS projektuojama 0,4 kV kabelinė linija perjungti esamas linija, kurios prijungtos prie AVS.

Esamiem kabeliam perjungti numatytos jungiamosios movos sujungti esamas ir naujas KL. Naujos 0,4kV KL numatomos tik spintose, atskiros tranšėjos kasamos nebus.

### **2.3.4 ĮŽEMINIMAS**

Projektuojamos gatvių apšvietimo linijos AVS turi būti įžemintos įrengiant įžemiklius.

Įžemiklio varža neturi viršyti 10 omų, o apšvietimo linijos varža – ne didesnė kaip 10 omų.

Prieš pradėdant eksploatuoti apšvietimo įrenginius, turi būti atlikti įžemiklių varžos matavimai. Tuo atveju jei varža neatitinka keliamų reikalavimų, turi būti įrengti nauji įžemikliai.

AVS įžeminti naudojami vertikalūs cinkuoti įžeminimo elektrodai iš ne mažesnio kaip Ø14,2mm variuotų įžeminimo strypų. Montuojant įžemiklio sekcijas reikia matuoti įžemiklio varžą.

Įžemiklis įgilinamas iki tol, kol bus pasiekta reikiama varža.

Tranšėjose pakloti įžeminimo laidininkai turi būti užpilti vienalyčiu, smulkiu ir rišliu gruntu.

### **2.3.5 SPECIFINIAI DARBAI**

Viso objekto statybą vykdyti laikantis EJT reikalavimų ir kitų galiojančių norminių aktų.

Visi darbai, kurie gali būti pagrįstai laikomi būtinais instaliavimo darbų užbaigimui ir tinkamam sistemų eksploatavimui, turi būti privalomi atlikti nepriklausomai nuo to, ar jie yra parodyti brėžiniuose arba apibūdinti šiame dokumente ar ne. Visi pakeitimai atlikti darbų metu turi būti taisomi rangovo, paruošiant naujus brėžinius pagal atliktus darbus, kuriuos būtina suderinti su Užsakovu.

## PROJEKTO DALIES AUTORIAI

Projektuotojas	Kvalifikaciją patvirtinančio dokumento Nr.	Pareigos	Vardas, Pavardė	Parašas

PROJEKTAS ATITINKA GALIOJANČIAS NORMAS IR TAISYKLES BEI PROJEKTAVIMO UŽDUOTĮ

0	2024 10			
KVAL. PATV. DOK. NR.			STATINIO PROJEKTO PAVADINIMAS RASEINIŲ R. SAV. GATVIŲ APŠVIETIMO PASLAUGOS SKAITMENIZAVIMAS	
			STATINIO NUMERIS IR PAVADINIMAS, DOKUMENTO PAVADINIMAS XX (VISI STATINIAI) BENDROJI DALIS( ELEKTROTECHNIKA). AIŠKINAMASIS RAŠTAS	LAIDA  0
LT	STATYTOJAS IR (ARBA) UŽSAKOVAS RASEINIŲ MIESTO SAVIVALDYBĖS ADMINISTRACIJOS		DOKUMENTO ŽYMUO  2024-136-XX-SPP-E.AR	LAPAS 5 LAPŲ 5

### 3. TECHNINĖS SPECIFIKACIJOS

#### 3.1 BENDRIEJI DUOMENYS

Šiame ir kituose susijusiuose projekto dokumentuose, tiekimo, instaliavimo bei kitų darbų paskirtis - pagaminti, išbandyti, pristatyti į vietą, sumontuoti; pademonstruoti, perduoti ir išlaikyti nurodytas sistemas užbaigtoje ir visiškai eksploatuojamoje būklėje.

Visi darbai, kurie gali būti pagrįstai laikomi būtinais instaliavimo darbų užbaigimui ir tinkamam sistemų eksploatavimui, turi būti privalomi atlikti nepriklausomai nuo to, ar jie yra parodyti brėžiniuose arba apibūdinti šiame dokumente ar ne.

Visi elektrotechninėje, projekto dalyje numatomi įrengimai, gaminiai ir medžiagos, jų montavimas, išbandymas, derinimas ir eksploatacija turi atitikti normatyvinių ir nuorodinių dokumentų sąrašė pateikiamiems normatyviniams ir teisiniams dokumentams. Taip pat visi projekte numatyti prietaisai, įrengimai, elektros aparatūra, elektros skydai, kabeliai, montažinės medžiagos ir gaminiai, numatyti įrengti projektuojamame objekte turi būti sertifikuoti Lietuvos Respublikoje. Jie turi būti montuojami, išbandomi ir suderinami pagal jų gamintojų standartus arba technines sąlygas.

Taip pat statybos produktas laikomas tinkamu naudoti, jeigu jis atitinka darniojo standarto ar Europos techninio liudijimo reikalavimus, o kai tokių specifikacijų nėra, - nacionalinės techninės specifikacijos, pripažintos Europos Sąjungoje, reikalavimus. Jei nėra nė vienos iš minėtų specifikacijų, - statybos produktas laikomas tinkamu naudoti, jeigu jis atitinka nacionalinės techninės specifikacijos reikalavimus.

Statybos produktai, tinkami naudoti pagal paskirtį ir atitinkantys darnųjų techninių specifikacijų reikalavimus turi būti paženklinėti „CE“ ženklu.

Gaunami elektros įrengimai privalo būti patikrinti juos apžiūrint ir nustatant: komplektaciją, ar yra specialūs instrumentai, būtini įrenginio montažui, markiravimas, atitikimas specifikacijoms ir techninėms sąlygoms. Įrengimo stovis (ar nėra pažeidimų transportuojant). Pakrovimo, iškrovimo, transportavimo ir montavimo metu negalima mechaniškai pažeisti elektros įrangos prietaisų.

Jei prietaisai yra plombuoti, juos ardyti draudžiama.

Negalima montuoti deformuotų ar kitaip pažeistų elektros įrangos detalių, laidų, kabelių, kol defektai nebus pašalinti nustatyta tvarka. Tuo pačiu metu būtina patikrinti su įrenginiu gauta privaloma techninė dokumentacija, surinkimo instrukcija ir schemos.

Elektros įrengimai, kabeliai, šviestuvai ir kitos medžiagos privalo būti saugomos pagal reikalavimus, nustatytus valstybiniuose standartuose ir techninėse sąlygose.

Elektros įrangos tvirtinimo vieta ir būdas parenkamas griežtai prisilaikant techninėje dokumentacijoje pateiktų nurodymų.

Jungiamųjų plokštelių (šynų) sujungimai ar išsišakojimai atliekami jas suvirinant. Varžtais sujungiama tik ten, kur reikalingas išardomas sujungimas. Viengysliai laidai sujungiami juos susukant. Jų negalima virinti. Elektros montavimo darbai atliekami specialiais, tik tam skirtais įrankiais ir priemonėmis.

Siūlydamas įrangą, Rangovas Užsakovo ir Inžinieriaus-projektuotojo įvertinimui turi pateikti visų siūlomų medžiagų ir įrangos katalogus, prospektus bei brėžinius. Be to, prieš pradėdant tiekimo darbus, Rangovas turi gauti Užsakovo sutikimą dėl visų neatitikimų ir nukrypimų nuo projekto brėžinių ir specifikacijų.

Rangovas Užsakovo ar jo atstovo akivaizdoje turi išbandyti elektros instaliacijos veikimą ir suderinti su elektros įrangą priimančiomis organizacijomis. Pajungus elektros srovę, Rangovas turi perduoti visą savo įrangą užsakovui.

Rangovas turi garantuoti, kad visa sistemų įranga ir medžiagos būtų tinkamos ir pakankamai galingos, kad būtų įvykdyti joms keliami veikimo reikalavimai.

Rangovas turi atsakyti už pagal kontraktą atliktą darbą, pateiktas medžiagas ir įrangą. Užbaigus sistemos perdavimą, Rangovas turi pateikti Užsakovui išsamius atitinkamus visų sistemų ir įrangos valdymo, priežiūros ir duomenų vadovus bei instrukcijas lietuvių kalba. Turi būti atlikti visi elektros įrangos instaliavimui bei elektros paslaugų tiekimui būtini ir reikalingi statybiniai darbai.

Baigti montuoti elektros įrengimai užsakovui privalo būti priduoti pagal aktą

### 3.2 ŽYMĖS IR ŽYMĖJIMAS

Visa įranga ir kabeliai turi būti patikimai sužymėti pagal Lietuvos Respublikos žymėjimo sistemą ir instrukcijas. Žymėjimas turi atitikti techninę dokumentaciją. Spintų, skydų, valdymo skydų, dėžučių korpusai turi būti su žymėmis, pažymėtomis kuriai įrenginių daliai priklauso įranga. Visa ant korpuso sumontuota įranga turi būti sužymėta. Ant visos korpuso viduje sumontuotos įrangos turi būti sužymėti pozicijų numeriai. Visa įranga, sumontuota aikštelėje, turi būti su inventorinėmis plokštelėmis ir pozicijos numeriais, atitinkamai pagal pozicijas įrangos ir kabelių sąrašuose. Kiekviename bloke terminalai turi būti sužymėti nuosekliai. Fazių žymėjimas turi būti pagal EJT ir IEC 445 (L1, L2 ir L3).

Daugiagysliai kabeliai turi būti su kabelio žyme, o kiekviena gysla su kabelio, gyslos ir terminalo pozicijos žymėmis. Jei gyslos sujungtos į eilę, būtina žymėti pirmą ir paskutinę gyslas. Jei kabelis yra su kištuku, turi būti pažymimas jungties pozicijos numeris. Daugiagysliai kabeliai su sužymėtomis gyslomis nereikalauja papildomo žymėjimo. Jungiamieji laidai tarp įrengimų ir terminalų turi būti su terminalo pozicijos žymėmis abejuose galuose. Laidai tarp dviejų įrengimo dalių turi būti su serijos numeriais abejuose galuose.

Inventorinės plokštelės korpusų ir įrengimų žymėjimui turi būti iš juodo, baltai laminuoto plastiko. Žymes prakertant baltame sluoksnyje, gaunamos juodos žymės baltame fone. Plokštelės prisukamos varžtais arba priknedijamos.

Individualus žymėjimas (įrengimų numeris korpuso viduje ir pan.) turi būti atliekamas nenuplaunamomis žymėmis., Šiam tikslui naudojama elastinė žymėjimo juosta.

Laidų ir kabelio gyslų žymėjimas turi būti atliekamas pastoviomis žymėmis ar plastikinėmis žarnelėmis.

### 3.3 REIKALAVIMAI MONTAŽINĖMS MEDŽIAGOMS IR GAMINIAMS

#### 3.3.1 ELEKTROS ĮRENGINIŲ ŽYMENYS.

Eil. Nr.	Techniniai parametrai ir reikalavimai	Dydis, sąlyga
1.	Elektros įrenginių užrašų paskirtis:	<ul style="list-style-type: none"><li>– Metalinių atramų operatyvinių ir techninių pavadinimų sudarymas;</li><li>– 0,4 kV kabelių ir jų elektros įrenginių operatyvinių ir techninių pavadinimų sudarymas.</li></ul>
2.	Elektros įrenginių užrašai daromi	Ant ne plonesnės kaip 1,5 mm plokštelės
3.	Plokštelės medžiaga ir ant jos esantis tekstas	<ul style="list-style-type: none"><li>– Temperatūra: -30 ...+35 °C;</li><li>– Santykinė drėgmė: ≥ 95 %;</li><li>– Atsparus ultravioletiniams spinduliams, atmosferiniam ir mechaniniam poveikiui</li></ul>
4.	Teksto įrašymo ant plokštelės būdas	Šilkografijos, graviravimo.
5.	Plokštelės medžiaga ir spalva	Kietas, standus plastikas. Spalva nurodoma užsakant: <ul style="list-style-type: none"><li>– Balta;</li></ul>
6.	Užrašo spalva	Juoda
7.	Plokštelės matmenys pagal Operatyvinių ir technologinių pavadinimų sudarymo ir žymėjimo elektros sistemoje metodinius nurodymus.	<ul style="list-style-type: none"><li>– Ilgis;</li><li>– Plotis;</li><li>– Storis.</li></ul>
8.		–

9.	Plokštelės prie elektros įrenginių korpusų, durų, gaubtų ar kt. tvirtinamos	Varžtais kniedėmis arba klijuojamas.
10.	Plokštelė pateikiama	– Be skylių;
11.	Tarnavimo laikas	≥ 25 metai
12.	Garantinis laikas	≥ 48 mėnesiai

### 3.3.2 1 kV DAUGIAGYSLIAI ALIUMINIAI KABELIAI, SKIERTI KLOTI ŽEMĖJE IR ATVIRAME ORE

Siūlomo gaminio/įrenginio gamintojo pavadinimas		(Pildoma konkurso metu)	
Siūlomo gaminio/įrenginio pavadinimas, modelis		(Pildoma konkurso metu)	
Eil. Nr.	Reikalaujamų standartų pavadinimai, parametrų, funkcijų, aprašymai išpildymas ar savybės	Standartų numeriai, reikalaujamo parametro išpildymo reikšmės	Siūlomo gaminio atitikimą reikalavimams pagrindžiantys dokumentai (Pildoma konkurso metu)
1.	Gamintojo kokybės vadybos sistemos sertifikatas <sup>a)</sup>	ISO 9001	
2.	Kabelis atitinka standartą <sup>b)</sup> arba <sup>c)</sup>	LST HD 603 arba IEC 60502-1	
3.	Vardinė kabelio įtampa $U_0/U$ <sup>e)</sup>	0,6/1 kV	
4.	Maksimali kabelio įtampa $U_m$ <sup>e)</sup>	1,2 kV	
5.	Aplinkos darbinės temperatūros ribos ne siauresnės nei <sup>d)</sup> arba <sup>e)</sup>	-35 ... +35 °C	
6.	Laidininkas <sup>d)</sup> arba <sup>e)</sup>	Laidininkas turi būti pagamintas iš atkaitinto aliuminio	
7.	Laidininko tipas <sup>d)</sup> arba <sup>e)</sup>	1 arba 2 klasė pagal LST EN 60228 standartą.	
8.	Laidininkų izoliacija <sup>e)</sup>	XLPE	
9.	Kabelio gyslų spalvinis žymėjimas <sup>e)</sup>	Gyslų individualus spalvinis žymėjimas	
10.	Išorinis apvalkalas <sup>e)</sup>	Juodas UV spinduliams atsparus PE	
11.	Maksimali ilgalaikė kabelio laidininko temperatūra <sup>e)</sup>	+ 90 °C	
12.	Maksimali kabelio temperatūra esant trumpajam jungimui ( 5 s) <sup>e)</sup>	+ 250 °C	
13.	Žemiausia leidžiama kabelio klojimo temperatūra <sup>e)</sup>	-10 °C arba žemesnė minusinė temp.	
14.	Minimalus lenkimo spindulys <sup>e)</sup>	≤ 12xD D – išorinis kabelio skersmuo	
15.	Garantinis laikotarpis <sup>f)</sup>	≥24 mėn.	

lentelė. 1 kV daugiagyslių kabelių, skirtų kloti žemėje ir atvira ore techniniai parametrai

Laidininko skerspjūvio plotas, mm <sup>2</sup>	Laidininko konstrukcija*	Aktyvioji varža esant 20 °C, Ω/km
3x16	RE	1,91
3x35	SM	0,868
4x16	RE	1,91
4x35	SM	0,868

5x16	RE, RM	1,91
5x35	RM	0,868

\* RE – apvalus monolitinis; RM – apvalus daugiavielis; SM - sektorinis daugiavielis.

\*\*Ilgalaikės darbinės srovės aliuminiams laidininkams nurodytos pagal LST HD 603 standartą, kai grunto temperatūra +15 °C, oro +25 °C.

#### Dokumentacija reikalaujamo parametro atitikimo pagrindimui

- Vadybos sistemos sertifikato kopija;
- Bandymų, atliktų akredituotoje (-se) laboratorijoje (-se) protokolų kopijos ir akredituotos įstaigos išduotas sertifikatas (su laboratorijos (-jų) akreditacijos sritį įrodančiais dokumentais). Laboratorijai (-joms) ir sertifikata išdavusiai įstaigai akreditaciją suteikęs biuras turi būti pilnavertis Europos akreditacijos organizacijos (angl. EA) narys. Pilnaverčių (angl. Full member) narių sąrašas: <http://www.european-accrreditation.org/ea-members>;
- Gamykloje atliktų bandymų, kuriuose dalyvavo akredituotos laboratorijos atstovas, protokolų kopijos (angl. Witnessed manufacturer's testing WMT), patvirtinti atstovo. Taip pat akredituotos įstaigos išduotas sertifikatas. Nepriklausomo atstovo laboratorijai ir sertifikata išdavusiai įstaigai akreditaciją suteikęs biuras turi būti pilnavertis Europos akreditacijos organizacijos (angl. EA) narys. Pilnaverčių (angl. Full member) narių sąrašas: <http://www.european-accrreditation.org/ea-members>;
- Gamintojo deklaracija;
- Gaminio techninis aprašymas;
- Tiekėjo deklaracija.

### 3.3.3 IKI 1 kV KABELIŲ PLASTIKINE IZOLIACIJA GALINĖS MOVOS

Eil. Nr.	Techniniai parametrai ir reikalavimai	Dydis, sąlyga
1.	Tipiniai movos arba komponentų bandymai turi būti atlikti akredituotoje laboratorijoje	Pateikti tipinių bandymų protokolo arba atitikties deklaracijos kopiją pagal EN 50393 (Cenelec HD 623 S1) standartą
2.	Vardinė įtampa	1 kV
3.	Maksimalioji įtampa	1,2 kV
4.	Vardinis dažnis	50 Hz
5.	Movos technologija	Termosusitraukianti
6.	Eksploatavimo sąlygos	<ul style="list-style-type: none"> <li>Spintoje, atramoje;</li> </ul>
7.	Aplinkos temperatūra	-35 ... +35 °C
8.	Darbinė kabelio temperatūra	≥ +90 °C
9.	Kabelių izoliacija	Plastiko
10.	Kabelio gyslų skaičius	<ul style="list-style-type: none"> <li>3</li> <li>4</li> <li>5</li> </ul>
11.	Jungiamų kabelių gyslų skerspjūvis	<ul style="list-style-type: none"> <li>16-35 mm<sup>2</sup>;</li> </ul>
12.	Galinės movos išorinės izoliuojančios medžiagos	Atsparios: <ul style="list-style-type: none"> <li>atmosferos veiksniams</li> <li>ultravioletinių spindulių poveikiui</li> </ul>
13.	Jungiamosios movos išorinės izoliuojančios medžiagos	Atsparios: <ul style="list-style-type: none"> <li>atmosferos veiksniams;</li> <li>agresyvaus grunto poveikiui;</li> <li>atsparios išilginiam; mechaniniam poveikiui;</li> </ul>
14.	Jungiamosios movos termosusitraukiančių vamzdelių sienelių storis po užsodinimo	<ul style="list-style-type: none"> <li>≥ 2,0 mm varžtinių sujungiklių izoliavimui</li> <li>≥ 1,0 mm movos išoriniam apvalkalui</li> </ul>

15.	Galinių movų antgaliai ir jungiamųjų movų sujungikliai	Varžtiniai bimetaliniai (tinkami variui ir aliuminiui) su nulūžtančiomis galvutėmis
16.	Galinės movos ilgis	≥ 2 skirtingi ilgiai
17.	Įžeminimo sujungimas ir kontaktų atstatymas movoje	Visi kontaktai be litavimo (komplekte turi būti visos tam reikalingos medžiagos)
18.	Pateikiami dokumentai lietuvių kalba	<ul style="list-style-type: none"> <li>• Gamyklinis aprašymas</li> <li>• Montavimo instrukcija</li> </ul>
19.	Sandėliavimo laikas	Neribotas
20.	Tarnavimo laikas	> 40 metų
21.	Garantinis laikas	≥ 24 mėnesių

### 3.3.4 IKI 1 kV KABELIŲ PLASTIKINE IZOLIACIJA JUNGIAMOSIOS MOVOS

Eil. Nr.	Techniniai parametrai ir reikalavimai	Dydis, sąlyga
1.	Tipiniai movos arba komponentų bandymai turi būti atlikti akredituotoje laboratorijoje	Pateikti tipinių bandymų protokolo arba atitikties deklaracijos kopiją pagal EN 50393 (Cenelec HD 623 S1) standartą
2.	Vardinė įtampa	1 kV
3.	Maksimalioji įtampa	1,2 kV
4.	Vardinis dažnis	50 Hz
5.	Movos technologija	Termosusitraukianti
6.	Eksploatavimo sąlygos	<ul style="list-style-type: none"> <li>• Žemėje</li> </ul>
7.	Aplinkos temperatūra	-35 ... +35 °C
8.	Darbinė kabelio temperatūra	≥ +90 °C
9.	Kabelių izoliacija	Plastiko
10.	Kabelio gyslų skaičius	<ul style="list-style-type: none"> <li>• 3</li> <li>• 4</li> <li>• 5</li> </ul>
11.	Jungiamų kabelių gyslų skerspjūvis	<ul style="list-style-type: none"> <li>• 16 ÷ 35 mm<sup>2</sup>;</li> </ul>
12.	Galinės movos išorinės izoliuojančios medžiagos	Atsparios: <ul style="list-style-type: none"> <li>• atmosferos veiksniams</li> <li>• ultravioletinių spindulių poveikiui</li> </ul>
13.	Jungiamosios movos išorinės izoliuojančios medžiagos	Atsparios: <ul style="list-style-type: none"> <li>• atmosferos veiksniams;</li> <li>• agresyvaus grunto poveikiui;</li> <li>• atsparios išilginiam; mechaniniam poveikiui;</li> </ul>
14.	Jungiamosios movos termosusitraukiančių vamzdelių sienelių storis po užsodinimo	<ul style="list-style-type: none"> <li>• ≥ 2,0 mm varžtinių sujungiklių izoliavimui</li> <li>• ≥ 1,0 mm movos išoriniam apvalkalui</li> </ul>
15.	Galinių movų antgaliai ir jungiamųjų movų sujungikliai	Varžtiniai bimetaliniai (tinkami variui ir aliuminiui) su nulūžtančiomis galvutėmis
16.	Galinės movos ilgis	≥ 2 skirtingi ilgiai
17.	Įžeminimo sujungimas ir kontaktų atstatymas movoje	Visi kontaktai be litavimo (komplekte turi būti visos tam reikalingos medžiagos)
18.	Pateikiami dokumentai lietuvių kalba	<ul style="list-style-type: none"> <li>• Gamyklinis aprašymas</li> <li>• Montavimo instrukcija</li> </ul>
19.	Sandėliavimo laikas	Neribotas
20.	Tarnavimo laikas	> 40 metų
21.	Garantinis laikas	≥ 24 mėnesių

### 3.3.5 IKI 1 kV KABELIŲ PEREINAMOSIOS MOVOS

Eil. Nr.	Techniniai parametrai ir reikalavimai	Dydis, sąlyga
1.	Tipiniai movos arba komponentų bandymai turi būti atlikti akredituotoje laboratorijoje	Pateikti tipinių bandymų protokolo arba atitikties deklaracijos kopiją pagal EN 50393 (Cenelec HD 623 S1) standartą Bandymai privalo būti atlikti su Rusijos gamintojų 1 kV arba aukštesnės įtampos alyviniais kabeliais (Alyvos ir kanifolijos mišiniu impregnuotas popierius)
2.	Vardinė įtampa	1 kV
3.	Maksimalioji įtampa	1,2 kV
4.	Vardinis dažnis	50 Hz
5.	Movos technologija	Termosusitraukianti
6.	Eksploatavimo sąlygos	• Žemėje
7.	Aplinkos temperatūra	-35 ... +35 °C
8.	Darbinė kabelio temperatūra	≥ +90 °C
9.	Jungiamų kabelių izoliacija	<ul style="list-style-type: none"> <li>• Alyvos ir kanifolijos mišiniu impregnuotas popierius</li> <li>• Plastiko</li> </ul>
10.	Alyvinio kabelio gyslų skaičius	<ul style="list-style-type: none"> <li>• 3</li> <li>• 4</li> </ul>
11.	Plastiku izoliuoto kabelio gyslų skaičius	• 4
12.	Kabelio gyslų skerspjūvis	• 25 ÷ 36 mm <sup>2</sup>
13.	Izoliuojančios movos medžiagos, turinčios kontaktą su juostine popierine izoliacija	Atsparios alyvai
14.	Jungiamosios movos išorinės izoliuojančios medžiagos	Atsparios: <ul style="list-style-type: none"> <li>• atmosferos veiksniams;</li> <li>• agresyvaus grunto poveikiui;</li> <li>• atsparios išilginiam ir mechaniniam poveikiui</li> </ul>
15.	Jungiamųjų movų sujungikliai	Varžtiniai bimetaliniai (tinkami variui ir aliuminiui) su nulūžtančiomis galvutėmis
16.	Įžeminimo sujungimas, kontaktų atstatymas ir ketvirtosios gyslos prijungimas prie AL apvalkalo (trigyslio kabelio) movoje	Visi kontaktai be litavimo (komplekte turi būti visos tam reikalingos medžiagos)
17.	Nelituojama ketvirtosios įžeminimo gyslos jungtis prie trigyslio alyvinio kabelio AL apvalkalo turi būti gamykliškai išbandyta ir aprašyta	Pateikti bandymo protokolo kopiją
18.	Pateikiami dokumentai lietuvių kalba	<ul style="list-style-type: none"> <li>• Gamyklinis aprašymas</li> <li>• Montavimo instrukcija</li> </ul>
19.	Sandėliavimo laikas	Neribotas
20.	Tarnavimo laikas	> 40 metų
21.	Garantinis laikas	≥ 12 mėnesių

### 3.3.6 IŽEMINIMO ELEMENTAI CINKUOTI

Eil. Nr.	Techniniai parametrai ir reikalavimai	Dydis, sąlyga
1.	Standartai	ISO 9001:2000; ISO 14001:2004
2.	Strypo medžiaga	Plienas
3.	Strypo padengimas	≥ 0,07 mm. Cinko danga (Plieniniam stypui)
4.	Strypo diametras	≥ 14 mm.

5.	Strypus jungianti mova žalvarinė arba varinė	srėginė arba užsipresuojanti
6.	Įžeminimo sistemos jungiamieji elementai	plieno; cinkuoto plieno
7.	Sistema <b><u>nenaudojama</u></b>	Visų tipų transformatorinėse ir skirstomuosiuose punktuose
8.	Įžeminimo sistemos efektyvumo laikotarpis	≥ 15 metai

### 3.3.7 ĮŽEMINIMO MEDŽIAGOS

#### Jungiamoji mova.

Naudojama strypų sujungimui, pagaminta iš labai atsparios žemės korozijai bronzos. Mova yra taip pagaminta, kad strypai susijungia movos viduryje ir jėga kalimo metu persiduoda ne per movą, o per strypus. Mova taip pat apsaugo strypų sriegius ir galus nuo korozijos.

#### Įkalimo galvutė.

Pagaminta iš sustiprinto plieno. Jos dėka galime naudoti vibracinius plaktukus strypų įkalimui. Galvutės matmenys yra taip parinkti, kad kalant nebūtų sugadinamos movos. Jėgos persiduoda strypu, o ne mova.

#### Plieninis antgalis.

Pagamintas iš sustiprinto plieno, labai kietas. Montuojamas ant pirmojo įkalimo elektrodo galo. Palengvina strypo įkalimą kietame grunte.

#### Kryžminė jungtis.

Šis sujungimas leidžia įžeminimo strypą sujungti su apvaliais arba plokščiais privedimais (viela, juosta). Taip pat gali tarnauti kaip užbaigiamasis (galinis) sujungimas. Cinkuota juosta.

Kaip įžeminimo laidininkas naudojama karštu galvaniniu būdu apdirbta gamyklinio cinkavimo cinkuota juosta, 16x4mm montuojant pastato viduje ir 24x4mm klojant lauke grunte. Žemėje paklotos cinkuotos juostos cinko storis privalo būti nemažesnis kaip 150 μm.

### 3.3.8 0,4 KV ĮTAMPOS 6÷63 A SROVĖS AUTOMATINIAI JUNGIKLIAI

Eil. Nr.	Techniniai parametrai ir reikalavimai	Dydis, sąlyga
1.	Standartas	LST EN 60947-1; LST EN 60947-2
2.	Tipiniai bandymai turi būti atlikti Europoje esančioje laboratorijoje. Tipinių bandymų protokolą išdavusi organizacija turi būti akredituota atlikti bandymus, pagal aktualią standartų redakciją. Organizacijai akreditaciją suteikęs biuras turi būti pilnavertis Europos akreditacijos organizacijos (angl. EA) narys. Pilnaverčių (angl. Full member) narių sąrašas: <a href="http://www.european-accreditation.org/ea-members">http://www.european-accreditation.org/ea-members</a>	Pateikti: <ul style="list-style-type: none"> <li>• Pilną tipinių bandymų protokolo kopiją;</li> <li>• Produkto sertifikatą arba tipinių bandymų sertifikatą.</li> </ul>
3.	Skirtas naudoti	Uždaroje nešildomoje patalpoje
4.	Aplinkos temperatūra	-25 °C ... +55 °C
5.	Santykinė oro drėgmė	≤ 95 %
6.	Pastatymo aukštis virš jūros lygio	≤ 1000 m
7.	Vardinė įtampa	230 V/400 V AC
8.	Maksimalioji įtampa	≥ 440 V
9.	Vardinis dažnis	50 Hz
10.	Izoliacijos įtampa	≥ 440 V
11.	Impulsinė įtampa	≥ 4 kV
12.	Vardinė srovė	– ≥ 6-63 A
13.	Atjungimo pajėgumas esant vardinei įtampai	– I <sub>cu</sub> ≥ 10 kA; – I <sub>cs</sub> ≥ 75 % I <sub>cu</sub> (≥ 7,5 kA).

14.	Elektrinis atsparumas susidėvimui (darbo ciklų skaičius):	$I_n \leq 63 \text{ A}; (\geq 10000)$ ;
15.	Atjungimo charakteristika pagal LST EN 60898–1 standartą:	– C;
16.	Apsaugos laipsnis	IP2X
17.	Prijungiamo laidininko skerspjūvis (vienoje fazėje)	– 16-35 mm <sup>2</sup> .
18.	Laidininko prijungimas	– varžtiniais gnybtais
19.	Varžtiniai gnybtai (varžtiniai apkabiniai gnybtai)	Tinkantys viengysliams ir daugiagysliams laidams
20.	Atkabiklio poveikis	– Nuo šiluminės- elektromagnetinės apsaugos;
21.	Polių skaičius	– 1,3;
22.	Tvirtinimo būdas	Ant montažinio DIN bėgelio (šynos), pagal LST EN 60715 standartą
23.	Automatinio jungiklio atsparumas aukštai temperatūrai ir užsiliepsnojimui	Pagal LST EN 60947-1, skyriai 7.1.2.2 arba 7.1.2.3
24.	Ant automatinio jungiklio turi būti nurodoma:	– Vardinė srovė ( $I_n$ ); – Vardinė įtampa ( $U_e$ ); – Atjungimo geba ( $I_{cu}$ ); – Servisinė atjungimo geba ( $I_{cs}$ ); – Impulsinė įtampa ( $U_{imp}$ ); – Atjungimo charakteristika (B, C, D, K); – Mnemoschema; – Standartas kuriam atitinka (IEC/EN 60947–2).
25.	Automatinio jungiklio atsparumas taršai (angl. Pollution degree).	– 3 klasė, pagal LST EN 60947-1.
26.	Grandinės izoliavimas	– Turi atitikti konstrukcijos reikalavimus grandinės izoliavimui pagal LST EN 60947-1 standarto 7.1.7 skyrių
27.	Techniniai dokumentai:	– Montavimo instrukcijos lietuvių ir anglų kalbomis; – Gabaritinis brėžinys.
28.	Tarnavimo laikas	$\geq 25$ metai

### 3.3.9 ĮVADINIS KIRTIKLIS

Apsaugos laipsnis	IP 40
Vardinė įtampa	240 V AC
Normatyvai	IEC/EN 60947-3
Vardinė srovė	iki 125 A

### 3.3.10 Magnetinis paleidėjas

#### Gaminio savybės

Vaaldymo įtampa	230 V AC
Vardinė įtampa	230/400 V
Normatyvai	IEC 61095/60947
Vardinė srovė	25 A
Montavimas	DIN 35 mm

### 3.3.11 Apšvietimo valdymo spinta su AB ESO apskaita su pamatu arba konstrukcijomis tvirtinimui ant atramos

Eil. Nr.	Techniniai parametrai ir reikalavimai	Dydis, sąlyga	
1.	Naudojimo sąlygos	Lauke arba viduje	
2.	Aplinkos temperatūra	-30°C...+35°C	
3.	Vardinė įtampa	400/230 V	
4.	Vardinė izoliacijos įtampa	≥AC 690 V	
5.	Vardinis dažnis	50-60 Hz	
6.	Atsparumas smūgiams, dangalų apsaugos laipsnis	≥IK-10, ≥IP-54	
7.	Degumo klasė	V0 (nedegus)	
8.	Atsparumas ugniai	VDE 0471	
9.	Korpuso izoliacinių medžiagų temperatūrinis atsparumo indeksas	≥E, 120° C	
10.	Apsaugos nuo elektros srovės poveikio klasė	II	
11.	Korpuso izoliacijos atsparumas	≥240 kV/cm	
14.	Ventiliavimas	Su ventiliacinėmis angomis IP-55	
15.	Standartų atitikimas LST	EN 61439-1	EN 61439-3
		EN 61439-5	EN 62208
16.	Tarnavimo laikas	Ne mažiau 25 metai	
17.	Garantinis laikas	Ne mažiau kaip 5 metai	
18.	<p>Valdymo spinta komplekte su įkasamu/pakabinamu pamatu.  Valdymo spinta II <b>su atskira dalimi ESO apskaitai</b>. Viršutinė spinta susideda iš dviejų nepriklausomų dalių (ar sekcijų). Kairėje pusė skirta ESO apskaitos daliai, dešinė pusė – apšvietimo valdymo daliai. Kiekvienas iš jų turi atskiras duris su savo užraktu. Apskaitos dalies užrasto širdelė - pagal ESO reikalavimus. Valdymo dalis (jei jos IP&lt;65) sumontuota viršutinėje spintelėje, atskiroje plastikinėje dėžutėje su durelėmis ir trikampu užrasto širdelė), IP-65.  (tikslinamas pagal projektą)</p>		

### 3.3.12 Apšvietimo valdymo spinta su pamatu arba konstrukcijomis tvirtinimui ant atramos

Eil. Nr.	Techniniai parametrai ir reikalavimai	Dydis, sąlyga	
1.	Naudojimo sąlygos	Lauke arba viduje	
2.	Aplinkos temperatūra	-30°C...+35°C	
3.	Vardinė įtampa	400/230 V	
4.	Vardinė izoliacijos įtampa	≥AC 690 V	
5.	Vardinis dažnis	50-60 Hz	
6.	Atsparumas smūgiams, dangalų apsaugos laipsnis	≥IK-10, ≥IP-54	
7.	Degumo klasė	V0 (nedegus)	
8.	Atsparumas ugniai	VDE 0471	
9.	Korpuso izoliacinių medžiagų temperatūrinis atsparumo indeksas	≥E, 120° C	
10.	Apsaugos nuo elektros srovės poveikio klasė	II	
11.	Korpuso izoliacijos atsparumas	≥240 kV/cm	
14.	Ventiliavimas	Su ventiliacinėmis angomis IP-55	
15.	Standartų atitikimas LST	EN 61439-1	EN 61439-3
		EN 61439-5	EN 62208
16.	Tarnavimo laikas	Ne mažiau 25 metai	
17.	Garantinis laikas	Ne mažiau kaip 5 metai	
18.	Valdymo spinta komplekte su įkasamu/pakabinamu pamatu. Valdymo dalis (jei jos IP<65) sumontuota viršutinėje spintelėje, atskiroje plastikinėje dėžutėje su durelėmis ir trikampė užrakto širdele, IP-65. (tikslinamas pagal projektą)		

### 3.3.13 Astronominis laikrodis 1P 16A

Paskirtis - programuoti apšvietimą. Galimybė programuoti dienai, parai, savaitei arba metams. Turi plombavimo vietą. Funkcijos - programuojasi dienos. Minimalus intervalas - 15 min.

Gaminio savybės

Pavadinimas HAGER EE 180

Vardinė srovė 16 A (AC1)

Montavimas Bėgelis DIN35

Maitinimo įtampa 230 V AC

### 3.3.14 Laidas Cu 1x6 mm<sup>2</sup>

Skirtas elektros energijos perdavimui. Gali būti naudojamas fiksuotai instaliacijai vamzdžiuose, po ir virš tinko, kabeliniuose kanaluose.

Vardinė įtampa 450/750 V

Normatyvai DIN VDE 0281-3

Izoliacija PVC

Maks. darbinė temperatūra 70° C

Gyslų sk. ir skerspjūvis 1x6 mm<sup>2</sup>

Laidininkas 5-os klasės varinė gysla

### 3.3.15 0,4 kV VIDAUS TIPO VIRŠĮTAMPIŲ RIBOTUVAI

Pavadinimas: Viršįtampių ribotuvas B+C 7,5/50kA 4P

Ilgalaikė įtampa	275 V AC
Apsaugos laipsnis	IP 20
Vardinė įtampa	230 / 400 V
Matmenys	70x72x90 mm
Montavimas	DIN 35 mm
Polių skaičius	3P+N
Tipas	1+2 (B+C) klasė
Ilgalaikė įtampa	275 V AC
Temperatūra	-40 °C iki +80°C
Impulsinė srovė	7,5kA (10/350)
Įtampos apsaugos lygis	1,3kV

### 3.3.16 Gatvių apšvietimo spintų valdymo sistemos techninė specifikacija

ASTgsm valdiklis skirtas valdyti gatvių apšvietimą bet kurioje apšvietimo spintoje. Valdiklis leidžia valdyti šešias apšvietimo grandines, įjungimo / išjungimo laikas apskaičiuojamas pagal valdiklio GPS buvimo vietą. Įjungimo laiką galima koreguoti įjungimo pataisomis atskirai vasarai ir žiemai. Valdiklis turi 3 trumpojo jungimo įėjimus, prie kurių galima prijungti papildomus signalus, pavyzdžiui, apšvietimo spintos atidarymo jutiklio signalą. ASTgsm taip pat turi vieną analoginį įėjimą šviesos jutikliui prijungti, kuriuo galima daryti įtaką apšvietimo įjungimui atskirai arba grupėmis. Turi būti galimybė į valdiklį įrašyti jo eksploatavimo koordinatas pagal kurias galima automatiškai sinchronizuoti valdiklio laiką ir geografinę padėtį. Ryšį su valdikliu galima palaikyti dviem būdais - per GSM ir specialią žiniatinklio programėlę, taip pat per "Wifi" ir specialią mobiliąją programėlę, skirtą "Android" įrenginiams.

Valdikliai su papildomais priedais ar be jų turi turėti galimybę nuskaityti tokius parametrus, kaip srovė, įtampa, galia, energijos suvartojimas, ir indikuoti gedimus.

#### Techninės valdiklio specifikacijos

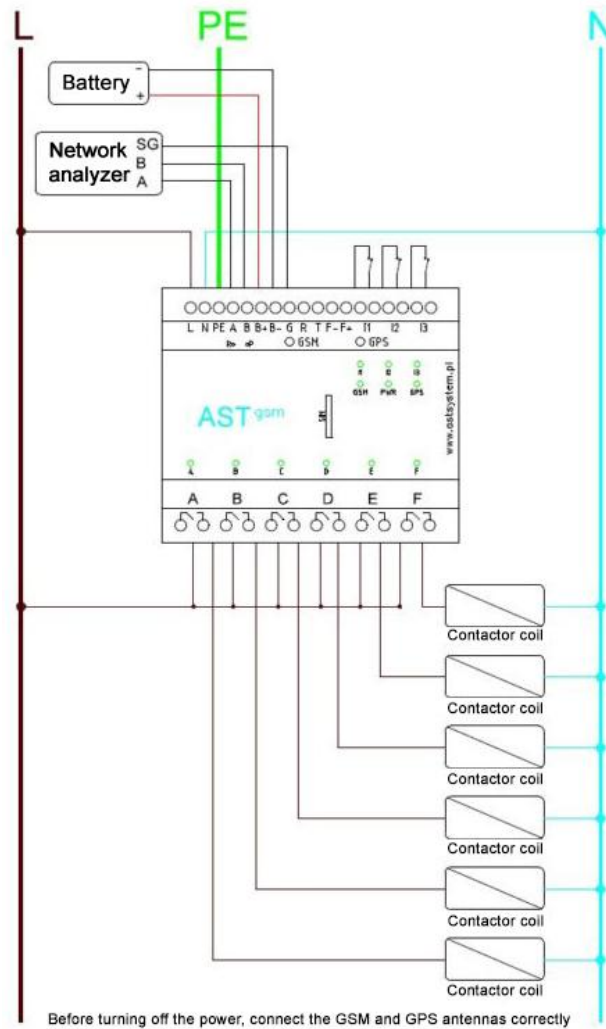
- Maitinimo šaltinis - 220-240 EU standartas
- Energijos suvartojimas mažesnis nei 3 W
- 6 reliniai išėjimai, apkrovos galia 5 A
- Valdiklis turi alternatyvias įvestis per kurias galime prijungti nemažiau 3 papildomų įrenginių.
- 1 įvestis tiksliai šviesos jutikliui prijungti, kad būtų galima valdyti vieną valdiklį arba valdiklių grupę
- 1 skaitmeninė įvestis plėstuvui prijungti, pvz., Ethernet ryšiui, I/O plėstuvui
- Ryšys per standartinį atvirą GPRS TCP/IP ryšio protokolą arba kitus

alternatyvius ryšio būdus.

- "Wifi" arba alternatyvus ryšys valdymui per mobiliąją programėlę arba kompiuterio naršyklės programą.
- MMCX arba kita alternatyvi antenos jungtis.
- Darbinė temperatūra nuo -30 iki +70 laipsnių Celsijaus
- Apsaugos laipsnis IP20

#### Valdiklio funkcijos

- Valdymas per specialią mobiliąją programėlę "Android" įrenginiams per "Wifi"
- Galimas Paslaugos ryšys iš mobilios programėlės "Android" arba "IOS" įrenginiams per GPRS arba alternatyvų ryšį.
- Valdiklio prieigos saugumas naudojant žiniatinklio prisijungimo vardą ir slaptažodį, "WiFi" ryšys naudojant slaptažodį su WPA/WPA2 apsauga
- Paprastas diegimas (prie maitinimo šaltinio prijungtas valdiklis automatiškai praneša sistemai ir yra paruoštas naudoti, tereikia jį priskirti naudotojo paskyrai)
- Galimybė paleisti žiniatinklio programą fiziniame serveryje arba debesyje
- Darbas pagal ryšio su serveriu modelį, nereikia SIM kortelių su viešuoju IP adresu
- Laiko sinchronizavimas pagal GPS signalą
- Automatinis valdiklio vietos nustatymas žiniatinklio programos žemėlapyje
- priekiniame skydelyje esantys šviesos diodai, rodantys įėjimų ir (arba) išėjimų būseną ir valdiklio būsenos informaciją.
- Išplėstinio lygio teisės, pvz., administratoriaus naudotojo, stebėtojo
- Įmontuota signalizacijos sistema, pvz.: maitinimo sutrikimo signalizacija, įvesties grandinės būsenos pasikeitimo signalizacija, tinklo parametrų signalizacija, pvz., per didelės srovės, per didelės galios ir kt.
- Įspėjamųjų signalų ir tinklo parametrų archyvavimas serveryje
- Valdiklių grupių visuotinio perjungimo pagal šviesos intensyvumą palaikymas (pasirinktinai)
- Automatinis vasaros/žiemos laiko keitimas (galimybė išjungti laiko keitimą įsigaliojus laiko keitimą reglamentuojantiems įstatymams)
- Pataisymai, susiję su vasaros ir žiemos nepriklausomais priedais
- 6 išėjimai, nepriklausomai programuojami iki 4 perjungimo intervalų (3 naktiniai intervalai)
- Išvesties būsenos pokyčių įrašymas valdiklio atmintyje ir serveryje
- API, skirta integruoti sistemą su kitomis atviromis sistemomis.



1 pav. Pavyzdinė valdiklio pajungimo schema ir gali būti pateikiamos alternatyvios gaminių pajungimo schemas

**IRANGA PATEIKTA KAIP PAVYZDINĖ. VYKDANT DARBUS RINKTIS ŠIA AR ALTERNATYVIĄ IRANGĄ.**

### 3.3.17 Bėgelis DIN

Bėgelis DIN skirtas automatinėms jungikliams įmontavimui. Plotis: 35 mm. Medžiaga: chromuotas plienas. Ilgis: 1000 mm. Aukštis: 7,5 mm

**PROJEKTO DALIES AUTORIAI**

<b>Projektuotojas</b>	<b>Kvalifikaciją patvirtinančio dokumento Nr.</b>	<b>Pareigos</b>	<b>Vardas, Pavardė</b>	<b>Parašas</b>

PROJEKTAS ATITINKA GALIOJANČIAS NORMAS IR TAISYKLES BEI PROJEKTAVIMO UŽDUOTĮ

0	2024 10			
KVAL. PATV. DOK. NR.			STATINIO PROJEKTO PAVADINIMAS RASEINIŲ R. SAV. GATVIŲ APŠVIETIMO PASLAUGOS SKAITMENIZAVIMAS	
			STATINIO NUMERIS IR PAVADINIMAS, DOKUMENTO PAVADINIMAS XX (VISI STATINIAI) BENDROJI DALIS(ELEKTROTECHNIKA). TECHNINĖS SPECIFIKACIJOS	LAI DA 0
LT	STATYTOJAS IR (ARBA) UŽSAKOVAS RASEINIŲ RAJONO SAVIVALDYBĖS ADMINISTRACIJOS		DOKUMENTO ŽYMUO 2024-136-XX-SPP-E.TS	LAPAS 14 LAPŲ 14

## 4. SAŃAUDŲ KIEKIŲ ŽINIARAŠTIS

### 4.1 ELEKTROTECHNIKA

#### I etapas

Pozicija, eil.nr.	Pavadinimas ir techninės charakteristikos	Žymuo	Mato vnt.	Kiekis	Papildomi duomenys
<b>1. Statybos darbai</b>					
1.	Apšvietimo valdymo spintos AVS su pamatu montavimas		kompl.	135	
2.	Apšvietimo valdymo spintos AVS ant atramos montavimas		kompl.	50	
3.	Laido Cu 1x6 montavimas AVS		m	370	
4.	Automatinio jungiklio montavimas		vnt.	2775	
5.	Magnetinio paleidėjo montavimas		vnt.	185	
6.	Įvadinio kirtiklio montavimas		vnt.	185	
7.	0,4kV kabelių montavimas (spintose)	Al 4x16	m	1480	
8.	Kabelio izoliacijos varžos matavimas		vnt.	740	
9.	0,4 kV galinių movų montavimas		vnt.	740	
10.	Įžeminimo kontūro $R \leq 10\Omega$ įrengimas		kompl.	185	
11.	Įžemiklio prijungimas		kompl.	185	
12.	Įžeminimo kontūro varžos matavimas		kompl.	185	
13.	Statybinių šiukšlių išvežimas		t	9,25	
14.	0,4kV pereinamų movų montavimas		vnt.	50	
15.	0,4kV jungiamųjų movų montavimas		vnt.	50	
16.	Viršįtampių ribotuvų montavimas		kompl.	185	
17.	Astronominio laikrodžio montavimas		vnt.	185	
<b>2. Demontavimo darbai</b>					
1.	Esamų apšvietimo valdymo skydų demontavimas		kompl.	185	
2.	Esamų 0,4kV kabelių demontavimas		m	1480	
<b>3. Statybos produktai</b>					
1.	Elektros įrenginių žymenys		kompl.	185	3.3.1
2.	Apšvietimo valdymo skydas (ant pamato)		kompl.	123	3.3.12
3.	Apšvietimo valdymo skydas (ant atramos)		kompl.	45	3.3.12
4.	Apšvietimo valdymo skydas su apskaita (ant atramos)		kompl.	5	3.3.11

Pozicija, eil.nr.	Pavadinimas ir techninės charakteristikos	Žymuo	Mato vnt.	Kiekis	Papildomi duomenys
5.	Apšvietimo valdymo skydas su apskaita (ant pamato)		kompl.	12	3.3.11
6.	0,4kV Kabeliai (montavimas konstrukcijoms (AVS))	Al 4x16	m	1480	3.3.2
7.	0,4 kV galinė mova		vnt	740	3.3.3
8.	0,4kV jungiama mova		vnt	50	3.3.4
9.	0,4kV pereinama mova		vnt	50	3.3.5
10.	Cinkuotas strypas 14,2x1500		vnt	1295	3.3.6
11.	Cinkuota įžeminimo juosta 30x4mm		m	370	3.3.7
12.	Sujungimo movelė 14,2mm		vnt	185	3.3.7
13.	Įkalimo galvutė 14,2mm		vnt	185	3.3.7
14.	Antgalis 14,2mm		vnt	185	3.3.7
15.	Automatinis jungiklis (į AVS) 1F		vnt	2405	3.3.8
16.	Automatinis jungiklis (į AVS) 3F		vnt	572	3.3.8
17.	Įvadinis kirtiklis (į AVS)		vnt	185	3.3.9
18.	Magnetinis paleidėjas (į AVS)		vnt	555	3.3.10
19.	Astronominis laikrodis		vnt	185	3.3.13
20.	Laidas Cu 1x6 (į AVS)		vnt	370	3.3.14
21.	Viršįtampių ribotuvas		vnt	185	3.3.15
22.	ASTgsm valdiklis		kompl.	185	3.3.16

## PROJEKTO DALIES AUTORIAI

Projektuotojas	Kvalifikaciją patvirtinančio dokumento Nr.	Pareigos	Vardas, Pavardė	Parašas

PROJEKTAS ATITINKA GALIOJANČIAS NORMAS IR TAISYKLES BEI PROJEKTAVIMO UŽDUOTĮ

PROJEKTO DALIES VADOVAS

0	2024 10			
KVAL. PATV. DOK. NR.		STATINIO PROJEKTO PAVADINIMAS RASEINIŲ R. SAV. GATVIŲ APŠVIETIMO PASLAUGOS SKAITMENIZAVIMAS		
			STATINIO NUMERIS IR PAVADINIMAS, DOKUMENTO PAVADINIMAS XX (VISI STATINIAI) BENDROJI DALIS (ELEKTROTECHNIKA). ŠANAUDŲ KIEKIŲ ŽINIARAŠTIS	Laida 0
LT	STATYTOJAS IR (ARBA) UŽSAKOVAS RASEINIŲ RAJONO SAVIVALDYBĖS ADMINISTRACIJOS		DOKUMENTO ŽYMUO 2024-136-XX-SPP-E.SŽ	LAPAS LAPŲ 3 3

## **5. DARBŲ TECHNINĖS SPECIFIKACIJOS**

### **5.1.1. BENDRI TECHNINIAI REIKALAVIMAI**

Šiame ir kituose susijusiuose projekto dokumentuose, tiekimo, instaliavimo bei kitų darbų paskirtis – pagaminti, išbandyti, pristatyti į vietą, sumontuoti, pademonstruoti, perduoti ir išlaikyti nurodytas sistemas užbaigtoje ir visiškai eksploatuojamoje būklėje.

Visi darbai, kurie gali būti pagrįstai laikomi būtinais instaliavimo darbų užbaigimui ir tinkamam sistemų eksploatavimui, turi būti privalomi atlikti nepriklausomai nuo to, ar jie yra parodyti brėžiniuose arba apibūdinti šiame dokumente ar ne.

Visi projekte numatomi įrengimai, gaminiai ir medžiagos, jų montavimas, išbandymas, derinimas ir eksploatacija turi atitikti normatyvinių dokumentų sąrašė pateikiamiems normatyviniams dokumentams. Taip pat, visi projekte numatyti prietaisai, įrengimai, elektros aparatūra, elektros skydai, kabeliai, montažinės medžiagos ir gaminiai, numatyti įrengti projektuojamame objekte turi būti sertifikuoti Lietuvos Respublikoje. Jie turi būti montuojami, išbandomi ir suderinami pagal jų gamintojų standartus arba technines sąlygas.

Statybos produktas laikomas tinkamu naudoti, jeigu jis atitinka darniojo standarto ar Europos techninio liudijimo reikalavimus, o kai tokių specifikacijų nėra, nacionalinės techninės specifikacijos, pripažintos Europos Sąjungoje, reikalavimus. Jei nėra nė vienos iš minėtų specifikacijų, statybos produktas laikomas tinkamu naudoti, jeigu jis atitinka nacionalinės techninės specifikacijos reikalavimus.

Statybos produktai, tinkami naudoti pagal paskirtį ir atitinkantys darniųjų techninių specifikacijų reikalavimus turi būti paženklinėti „CE“ ženklu.

Gaunami elektros įrengimai privalo būti patikrinti juos apžiūrint ir nustatant: komplektaciją, ar yra specialūs instrumentai, būtini įrenginio montažui, markiravimas, atitikimas specifikacijoms ir techninėms sąlygoms. Turi būti patikrintas įrengimo stovis (ar nėra pažeidimų transportuojant). Pakrovimo, iškrovimo, transportavimo ir montavimo metu negalima mechaniškai pažeisti elektros įrangos, prietaisų.

Jei prietaisai yra plombuoti, juos ardyti draudžiama.

Negalima montuoti deformuotų ar kitaip pažeistų elektros įrangos detalių, laidų, kabelių, kol defektai nebus pašalinti nustatyta tvarka. Tuo pačiu metu būtina patikrinta su įrenginiu gauta privaloma techninė dokumentacija, surinkimo instrukcija ir schemos.

Elektros įrengimai, kabeliai, šviestuvai ir kitos medžiagos privalo būti saugomos pagal reikalavimus, nustatytus valstybiniuose standartuose ir techninėse sąlygose.

Elektros įrangos tvirtinimo vieta ir būdas parenkamas griežtai laikantis techninėje dokumentacijoje pateiktų nurodymų.

Jungiamųjų plokštelių (šynų) sujungimai ar išsišakojimai atliekami jas suvirinant. Varžtais sujungiama tik ten, kur reikalingas išardomas sujungimas. Elektros montavimo darbai atliekami specialiais, tik tam skirtais įrankiais ir priemonėmis.

Siūlydamas įrangą, Rangovas, Užsakovo ir Projektuotojo įvertinimui, turi pateikti visų siūlomų medžiagų ir įrangos katalogus, aprašymus bei brėžinius. Be to, prieš pradėdant tiekimo darbus, Rangovas turi gauti Užsakovo sutikimą dėl visų neatitikimų ir nukrypimų nuo projekto brėžinių ir specifikacijų.

Rangovas, Užsakovo ar jo atstovo akivaizdoje, turi išbandyti elektros instaliacijos veikimą ir suderinti su elektros įrangą priimančiomis organizacijomis.

Rangovas turi garantuoti, kad visa sistemų įranga ir medžiagos būtų tinkamos ir pakankamai galingos, kad būtų įvykdyti joms keliami veikimo reikalavimai.

Rangovas turi atsakyti už pagal sutartį atliktą darbą, pateiktas medžiagas ir įrangą. Užbaigus sistemos perdavimą, Rangovas turi pateikti Užsakovui išsamius atitinkamus visų sistemų ir įrangos valdymo, priežiūros ir vartotojo vadovus bei instrukcijas lietuvių kalba. Turi būti atlikti visi elektros įrangos instaliavimui bei elektros paslaugų tiekimui būtini ir reikalingi statybiniai darbai.

Baigti montuoti elektros įrengimai užsakovui privalo būti priduoti pagal aktą.

### 5.1.2. MECHANINĖ APSAUGA

Visos metalinės dalys turi būti atsparios korozijai arba atitinkamai apdirbtos. Lauke montuojama įranga, tokia kaip išvadų jungtys, paskirstymo skydai, valdymo aparatūra, turi būti apsaugota nuo mechaninio pažeidimo. Atskiri kabeliai, kertantys sienas ir grindis, turi būti montuojami įvorėse (dėkluose).

Kabeliai turi būti apsaugoti nuo mechaninio pažeidimo iki 2 m aukščio nuo grindų pakankamo storio plieniniais ar aliumininiais gaubtais. Apsauginiai gaubtai turi būti tvirtinami prie grindų ir sienų.

Angos kabeliams, atlikus instaliavimą, turi būti užsandarinamos specialia kabelių sandarinimui skirta įranga, pagal EJT reikalavimus. Sandarinimo atsparumas ugniai mažiausiai 90 min.

Apsauginiai jungikliai, valdymo įranga, sujungimo dėžutės, paskirstymo skydai ir kita, visada turi būti montuojama ant plieninio cinkuoto pamato arba ant specialiai elektrinės įrangos montavimui skirtų įžemintų konstrukcijų.

### 5.1.3. KORPUSŲ APSAUGOS KLASĖS

Minimali korpusų apsaugos klasė IP44, nebent nurodoma kitaip.

Pavojingose zonose, kur gali susidaryti sprogūs oro ir dujų mišiniai, turi būti naudojamos sprogimui atsparios medžiagos pagal IEC.

### 5.1.4. ŽYMĖS IR ŽYMĖJIMAS

Visa įranga ir kabeliai turi būti patikimai sužymėti pagal Lietuvos Respublikos žymėjimo sistemą ir instrukcijas. Žymėjimas turi atitikti techninę dokumentaciją. Spintų, skydų, valdymo skydų, dėžučių korpusai turi būti su žymėmis, pažymėtomis kuriai įrenginių daliai priklauso įranga. Visa ant korpuso sumontuota įranga turi būti sužymėta. Ant visos korpuso viduje sumontuotos įrangos turi būti sužymėti pozicijų numeriai. Visa įranga, sumontuota aikštelėje, turi būti su inventorinėm plokštelėm ir pozicijos numeriais, atitinkamai pagal pozicijas įrangos ir kabelių sąrašuose. Kiekviename bloke terminalai turi būti sužymėti nuosekliai. Fazių žymėjimas turi būti pagal EJT ir IEC 445 (L1, L2 ir L3).

Daugiagysliai kabeliai turi būti su kabelio žyme, o kiekviena gysla su kabelio, gyslos ir terminalo pozicijos žymėmis. Jei gyslos sujungtos į eilę, būtina žymėti pirmą ir paskutinę gyslas. Jei kabelis yra su kištuku, turi būti pažymimas jungties pozicijos numeris. Daugiagysliai kabeliai su sužymėtomis gyslomis nereikalauja papildomo žymėjimo. Jungiamieji laidai tarp įrengimų ir terminalų turi būti su terminalo pozicijos žymėmis abejuose galuose. Laidai tarp dviejų įrengimo dalių turi būti su serijos numeriais abejuose galuose.

Inventorinės plokštelės korpusų ir įrengimų žymėjimui turi būti iš juodo, baltai laminuoto plastiko. Žymes prakertant baltame sluoksnyje, gaunamos juodos žymės baltame fone. Plokštelės prisukamos varžtais arba prikniedijamos.

Individualus žymėjimas (įrengimų numeris korpuso viduje ir pan.) turi būti atliekamas nenuplaukamomis žymėmis. Šiam tikslui naudojama elastinė žymėjimo juosta.

Laidų ir kabelio gyslų žymėjimas turi būti atliekamas pastoviomis žymėmis ar plastikinėmis žarnelėmis.

### 5.1.5. KABELIŲ KLOJIMAS

Kabeliai turi būti klojami tokiu būdu, kad jie nesusisuktų ir nebūtų glaudžiai prispausti vienas prie kito. Kabelis turi būti apsaugotas nuo įrėžių arba trinties. Atliekant bet kokius sujungimus, reikia stengtis, kad darbo metu laidai būtų kuo rečiau lankstomi. Laidai sujungimo vietose neturi būti mechaniškai tempiami. Visais atvejais sujungiant arba prijungiant PEN arba PE laidus, būtina juos palikti bent 8 mm ilgesnius už fazinius laidus, kad atsitiktinai veikiant jėgai, pirmiau atsijungtų pastarieji.

Kabeliai klojami taip, kad gulėtų lygiagrečiai ir tiesiai, vienodu atstumu, ir jei būtina, keliais sluoksniais.

Papildomai prie galutinio kabelio ilgio priimtina 0.5 m abiejuose kabelio galuose.

Montuojant skirtingų leistinių temperatūrų laidus viename vamzdyje ar lovyje, ribinė darbo temperatūra turi būti mažesnė už mažiausią iš paklotų laidų.

Vedant kabelį per sieną naudojamas užtaisytas (užlietas) kabelio kanalas su lengvai išmušamomis medžiagomis.

Tiesti laidų ventiliacijos šachtose ir kanaluose negalima.

Kabelių jungtims ir galūnėms reikia naudoti movas, kurių konstrukcija atitinka darbo ir aplinkos sąlygas. Kabelinių linijų jungtys ir galūnės turi būti tokios, kad iš aplinkos į kabelį neprasiskverbtų drėgmė ir kitos kenksmingos medžiagos, be to, jungtys ir galūnės išlaikytų kabelinių linijų bandymo įtampą ir tarnautų tiek pat laiko, kaip ir kabelis.

### **5.1.6. KABELIŲ TVIRTINIMAS**

Ant horizontalių konstrukcijų pakloti kabeliai nepririšami ar kitokiu būdu netvirtinami.

Kampuose, atsišakojimo taškuose, kilimo/leidimosi vietose kabeliai tvirtinami prie konsolės plastikinėmis apkabomis 40-60 cm tarpais 1.0-1.5 m atstumu nuo netolydumo taško.

Vertikalaus pakilimo vietose kabeliai tvirtinami kiekvienoje pakopoje lankine apkaba. Po viena apkaba galima sumontuoti kelis kabelius.

## **5.2. SAUGOS REIKALAVIMAI MONTAVIMO DARBAMS**

### **5.2.1. SAUGOS REIKALAVIMAI**

Elektros įrangą gali montuoti tik profesionalūs ir kvalifikuoti elektrikai. Sumontuota įranga neturi kelti pavojaus statybos vietoje dirbančiam personalui ar galintiems į ją patekti kitiems asmenims.

Turi būti pritvirtinti atitinkami įspėjamieji užrašai tose teritorijose, kur yra kontaktas su pavojų keliančiomis elektros įrangos dalimis tuo laikotarpiu, kol nebus baigtas jų instaliavimas. Šie užrašai turi būti lengvai pastebimi ir įskaitomi.

### **5.2.2. SAUGOS PRIEMONĖS MONTUOJANT**

Kai nedarbama, visus vamzdžius ir dėžutes reikia uždengti dangteliais ar uždaryti. Turi būti naudojami gamykliniai PVC dangteliai. Plokštės, valdymo prietaisai, komutaciniai skydai ir kita elektros įranga turi būti gerai apsaugota nuo dulkių ir mechaninių pažeidimų montavimo metu. Jei, tinkamai neapsaugojus elektros įrangos, dėl Rangovo kaltės įvyksta pažeidimai, įskaitant ir dažytų paviršių pažeidimus, Rangovas privalo greitai ir tvarkingai pašalinti pažeidimus, atstatant tokią pačią ar geresnę būklę.

### 5.2.3. PRIEŠGAISRINĖ SAUGA

Montavimo metu reikia pasirūpinti laikina priešgaisrine apsauga. Laikina priešgaisrinė sauga realizuojama pagal įprastinę įmonėje taikomą priešgaisrinės apsaugos tvarką.

Kabeliams ir vamzdžiams, kuriuose tiesiami kabeliai, kertant konstrukcijas, angos tarp jų ir statybinių konstrukcijų užsandarinamos statybiniu skiediniu per visą statybinės konstrukcijos storį. Tiesiant kanaluose, loviuose elektros laidus, kabelius, kuriais galimas ugnies plitimas, būtina numatyti jų užsandarinimą statybiniu skiediniu konstrukcijų kirtimo vietose.

Surašomas paslėptųjų darbų aktas, kuriuo leidžiama uždengti kabelinę tranšėją.

Baigus darbus, atliekama požeminės kabelinės linijos geodezinė nuotrauka, pažymint plane jos koordinatas esamų kapitalinių statinių arba specialiai tam tikslui įrengtų ženklų atžvilgiu.

### 5.3. ŽEMĖS DARBAI

#### 5.3.1. BENDRIEJI REIKALAVIMAI VYKDANT ŽEMĖS DARBUS

Rangovas arba statant ūkio būdu statytojas (užsakovas) turi gauti leidimą kasti žemę, kurį išduoda miesto, rajono savivaldybė.

Statytojas arba žemės darbų vadovas privalo:

- pradėti žemės darbus tik gavus leidimą, kasti žemę, turėti suderintą projektą, statybos darbų žurnalą ir statinio nužymėjimo aktą su schema;
- nustatyti laiku, bet ne vėliau kaip prieš 2 paras iki darbų pradžios, pranešti įmonėms ir privatiems asmenims, kuriems priklauso kasimo zonoje esantys tinklai, statiniai (kabeliai, dujotiekio tinklai), taip pat kelių policijai, jei statybos aikštelė yra kelių ar kelio statinių apsaugos zonoje tikslų žemės kasimo darbų pradžios laiką ir pakviesti jų atstovus atvykti į vietą;
- žemės kasimo vietoje pažymėti esamų požeminių inžinerinių tinklų bei įrenginių vietas, bei jų apsaugos zonų ribas ir imtis priemonių apsaugoti statinius, saugotiną dirvožemį bei želdinius nuo galimos žalos;
- nepradėti žemės kasimo darbų miesto aikštėse, gatvėse, privažiavimuose bei keliuose, kol neįrengtos leidime kasti žemę nurodytos apylankos bei techninės eismo reguliavimo priemonės;
- prieš žemės kasimą, veikiančių inžinerinių tinklų bei įrenginių apsaugos zonose suderinti su juos naudojančiomis įmonėmis saugos priemones, kasti žemę tik dalyvaujant pačiam darbų vadovui ir vykdyti elektros, šiluminių tinklų, naftotiekio, dujotiekio įmonės atstovo nurodymus.

Atkastieji inžineriniai tinklai ir įrenginiai užpilami žeme, dalyvaujant juos naudojančių įmonių atstovams. Iškasos kelių važiuojamoje dalyje, žeme užpilamos prižiūrint kelių naudojančios įmonės atstovui. Užpilamas gruntas sutankinamas. Apie užpylimo darbų pradžią šiai įmonei pranešama ne vėliau kaip prieš parą.

Visais atvejais, užbaigus žemės darbus, žemės paviršiaus lygis turi būti toks, koks buvo iki darbų pradžios arba pakeistas pagal statinio projekto sprendinius, taip pat turi būti atliktos statomų požeminių komunikacijų geodezinės išpildomosios nuotraukos.

## **5.4. ĮŽEMINIMO ĮRENGINIO MONTAVIMAS**

Geriausias būdas įžeminimo įrenginiui – kalimo metodas. Tam naudojami lengvi elektriniai vibro plaktukai. Jų panaudojimas leidžia:

- įžeminimo strypų įkalimą iki 25 – 30 m;

- įžeminimo įrengimą specialiose vietose (rūsiuose, po elektros linijomis, taip pat labai ankštose patalpose, sunkiai prieinamose vietose ir pan.). Apšvietimo atramoms įžeminti kalimo metodu montuojamas įžeminimo  $R \leq 10 \Omega$  kontūras.

Šiuo metodu elektrinio vibro plaktuko smūgiai persiduoda tiesiai kalamam strypui. Apsauginiai elementai teisingam įkalimui yra plaktuko muštukas ir strypo galvutė. Sustiprinta galvutė neleidžia deformuoti sriegių, kalimo jėga tiesiogiai persiduoda strypui, todėl visada lengvai įsukamas sekantis. Lengvesniam praėjimui pro pasitaikančias žemėje kliūtis, yra uždedamas kietasis antgalis.

Būtina kiekvieną kartą į srieginį sujungimą įpilti antikorozinės pastos. Ji palengvina sriegio susukimą, apsaugo nuo korozijos, o taip pat aušina laikiną sujungimą kalimo metu.

Apatinis strypas užsibaigia kietu, specialiai užgrūdintu ir užgalastu plieniniu antgaliu palengvinančiu strypo įkalimą į gruntą. Viršutinis strypas prasideda įkalimo galvute, pagaminta iš sustiprinto plieno. Galvutės matmenis būtina parinkti taip, kad nebūtų sugadinta sujungimo mova. Įžeminimo elektrodas į gruntą įkalamas dalimis po 1,5 m. elektrodai tarpusavyje sujungiami 30x4 mm cinkuotos juostos pagalba. Juosta prie elektrodo tvirtinama kryžminės jungties pagalba. Sukalus elektrodus ir nepasiekus varžos būtina didinti elektrodų skaičių, arba jų įgilinimą.

Smėlingose vietovėse vertikalūs įžemikliai įrengiami ne kalimo metodu, o naudojant giliųjų įžemintuvų technologiją.

## **5.5. ATSTATYMO DARBAI**

### **5.5.1. BETONO PLYTELIŲ DANGOS ATSTATYMO DARBAI**

Betono plytelių dangos pagrindą sudaro apsauginis, šalčiui atsparus sluoksnis iš vidutingerūdžio smėlio. Sluoksnio storis 20 cm. Filtracijos koeficientas ne mažesnis kaip 1m/d. Apsauginio šalčiui atspraus sluoksnio aukščiui nuo projektinių neturi nukrypti daugiau kaip +/- 5,0cm; skersiniai nuolydžiai – ne daugiau kaip 0,5%, sluoksnio plotis – ne daugiau kaip 10 cm.

Esant poreikiui betono plytelės klojamos ant 3 cm storio sutankinto skaldos atsijų sluoksnio. Naudojamos betono plytelės 7 cm storio. Siūlės tarp plytelių užpildomos smėliu.

Nesant būtinumo ir neardant betono plytelių ar trinkelį, betono plytelių atstatymas nenumatomas.

### **5.5.2. VEJŲ ATSTATYMO DARBAI**

Esant poreikiui atliekant vejų įrengimo darbus: gruntas tolygiai paskleidžiamas visame būsimos vejų plote; augalinio grunto paviršius sutankinamas voluojant; prieš sėjant žolių mišinį žemės paviršius lengvai išpurenamas. Augalinio grunto sluoksnis turi būti 15 cm. Pasėjus žolę, žemės paviršius dar kartą voluojamas, palaistomas. Vejų bortai, skiriantys šaligatvius nuo vejų, montuojami ant sutankinto skaldos arba žvyro pagrindo.

Neardant dangų, atstatymas nenumatomas.

## PROJEKTO DALIES AUTORIAI

Projektuotojas	Kvalifikaciją patvirtinančio dokumento Nr.	Pareigos	Vardas, Pavardė	Parašas

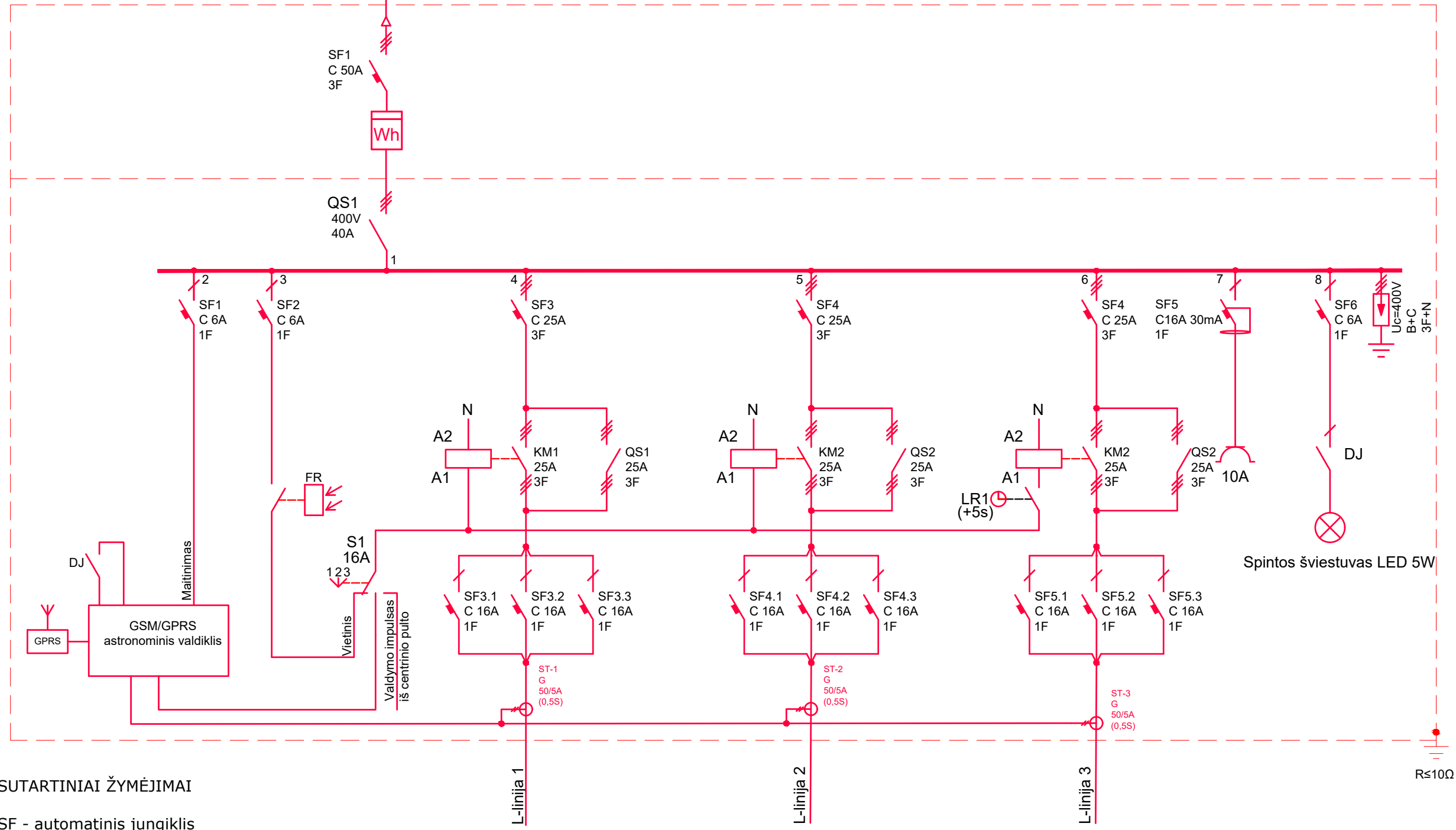
PROJEKTAS ATITINKA GALIOJANČIAS NORMAS IR TAISYKLES BEI PROJEKTAVIMO UŽDUOTĮ

PROJEKTO DALIES VADOVAS

0	2024 10	KONKURSUI			
KVAL. PATV. DOK. NR.				STATINIO PROJEKTO PAVADINIMAS RASEINIŲ R. SAV. GATVIŲ APŠVIETIMO PASLAUGOS SKAITMENIZAVIMAS	
				STATINIO NUMERIS IR PAVADINIMAS, DOKUMENTO PAVADINIMAS XX (VISI STATINIAI) BENDROJI DALIS ( ELEKTROTECHNIKA). DARBU TECHNINĖS SPECIFIKACIJOS	LAIDA  0
LT	STATYTOJAS IR (ARBA) UŽSAKOVAS			DOKUMENTO ŽYMUO  2024-136-XX-SPP-E.DTS	LAPAS 6 LAPŲ 6

**BRĚŽINIAI**

Pateikiama bendra/pavyzdinė valdiklio pajungimo schema ir gali būti pateikiamos alternatyvios gaminių pajungimo schemas su didesniu išeinančių linijų skaičiumi bei alternatyviais parametrais



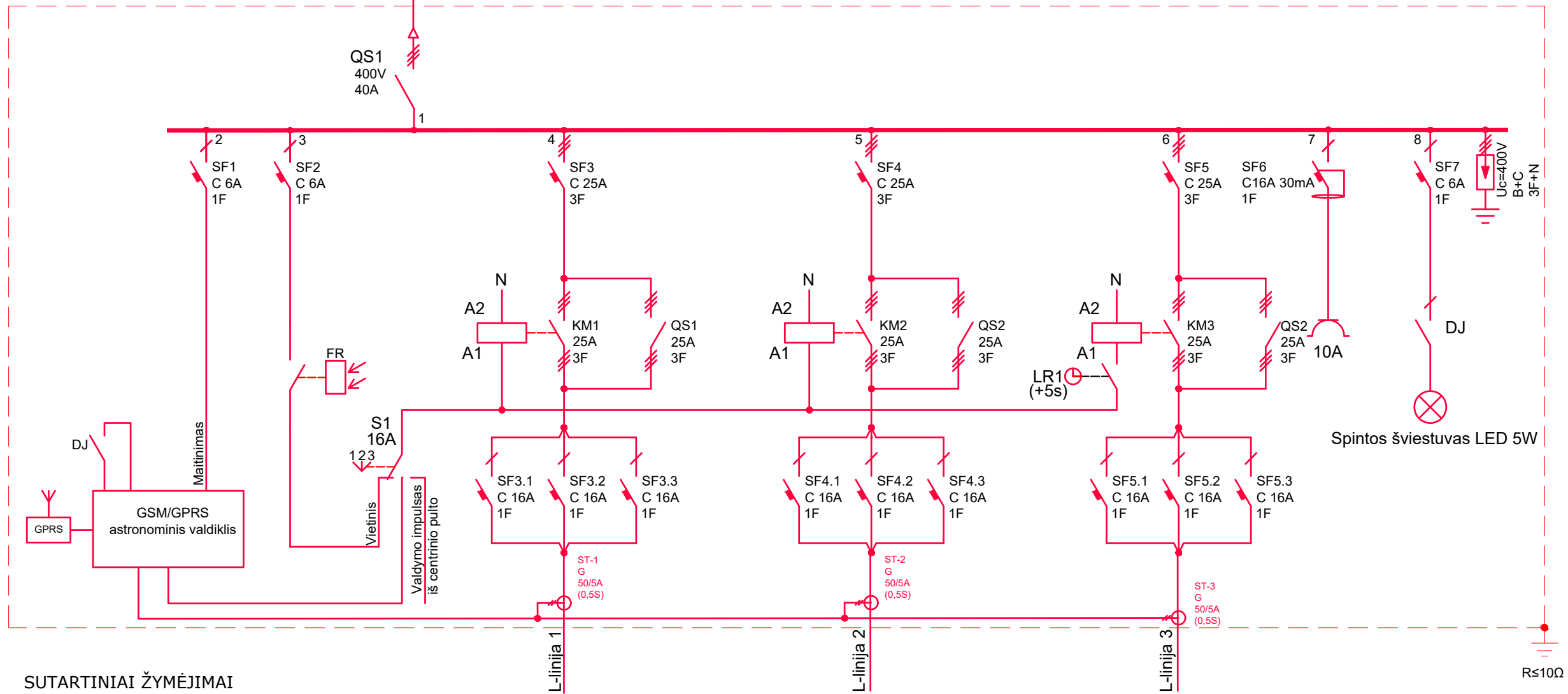
SUTARTINIAI ŽYMĖJIMAI

- SF - automatinis jungiklis
- KM - magnetinis paleidėjas
- QS - jėgos kirtiklis
- S - perjungiklis 3 pad. (valdymas vietinis / 0 / iš pulto)
- FR - foto relė
- LR - laiko relė
- DJ - durų atidarymo jutiklis

Brėžinio ir jame pateiktos informacijos dauginimas ir platinimas trečioms šalims draudžiamas

0	2024-10	LAIDOS STATUSAS. KEITIMO PRIEŽASTIS (JEI TAIKOMA)		
KVAL. PATV. DOK.NR.	STATINIO PROJEKTO PAVADINIMAS		Raseinių r. sav. gatvių apšvietimo paslaugos skaitmenizavimas	
STATINIO NUMERIS IR PAVADINIMAS, DOKUMENTO PAVADINIMAS		LAIDA		0
Apšvietimo valdymo spintos principinė schema		LAPAS		LAPŲ
LT	STATYTOJAS IR (ARBA) UŽSAKOVAS	DOKUMENTO ŽYMUO		1
	Raseinių rajono savivaldybės administracija	2024-136-SPP-E.B01		2

Pateikiama bendra/pavyzdinė valdiklio pajungimo schema ir gali būti pateikiamos alternatyvios gaminių pajungimo schemas su didesniu išeinančių linijų skaičiumi bei alternatyviais parametrais



SUTARTINIAI ŽYMĖJIMAI

- SF - automatinis jungiklis
- KM - magnetinis paleidėjas
- QS - jėgos kirtiklis
- S - perjungiklis 3 pad. (valdymas vietinis / 0 / iš pulto)
- FR - foto relė
- LR - laiko relė
- DJ - durų atidarymo jutiklis

DOKUMENTO ŽYMUO	LAPAS	LAPŲ	LAIDA
2024-136-XX-SPP-E.B-01	2	2	0

## **PRIEDAI**