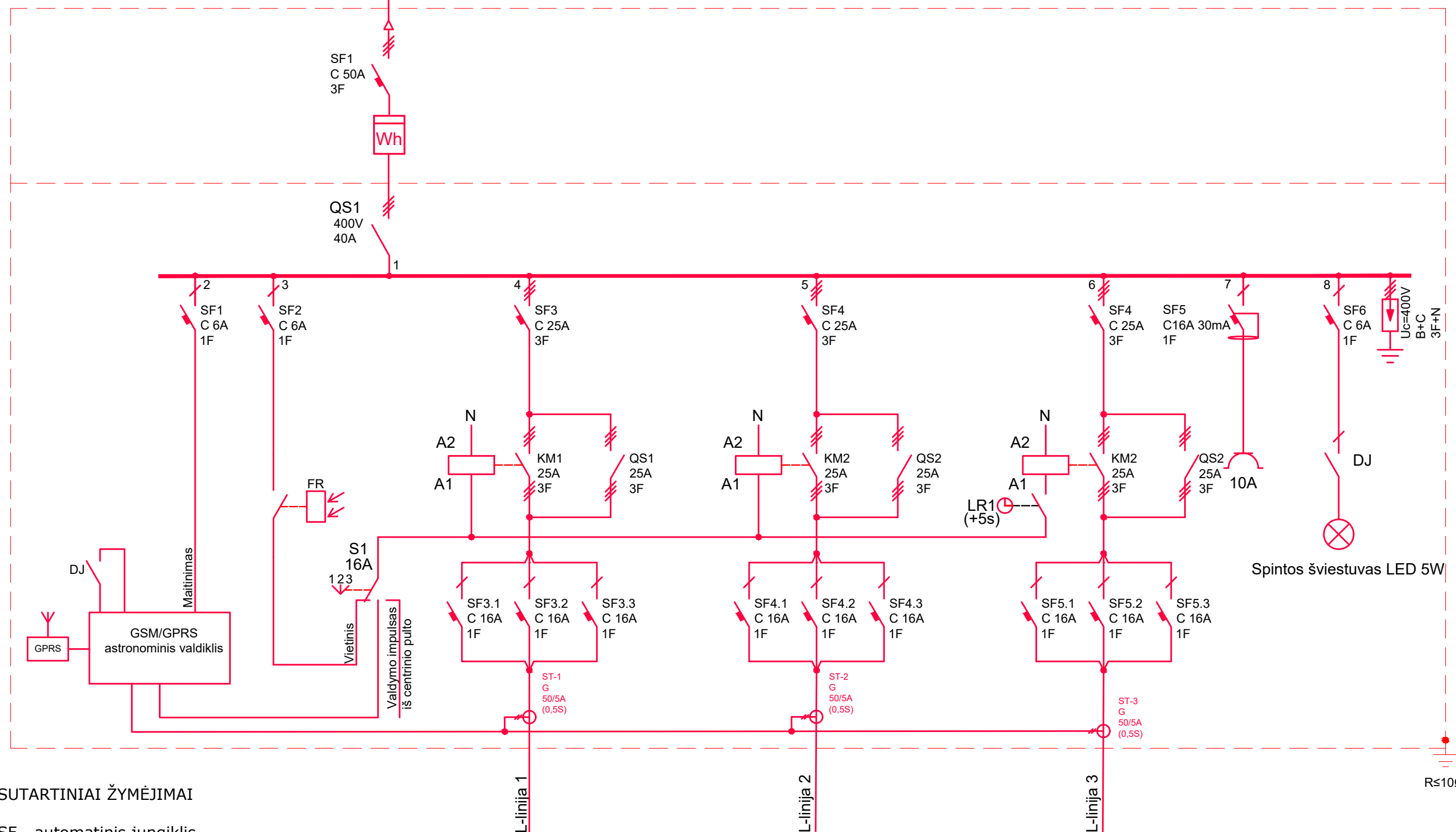


A3 420x297

Pateikiama bendra/pavyzdinė valdiklio pajungimo schema ir gali būti pateikiamos alternatyvios gaminių pajungimo schemas su didesniu išeinančių linijų skaičiumi bei alternatyviais parametrais



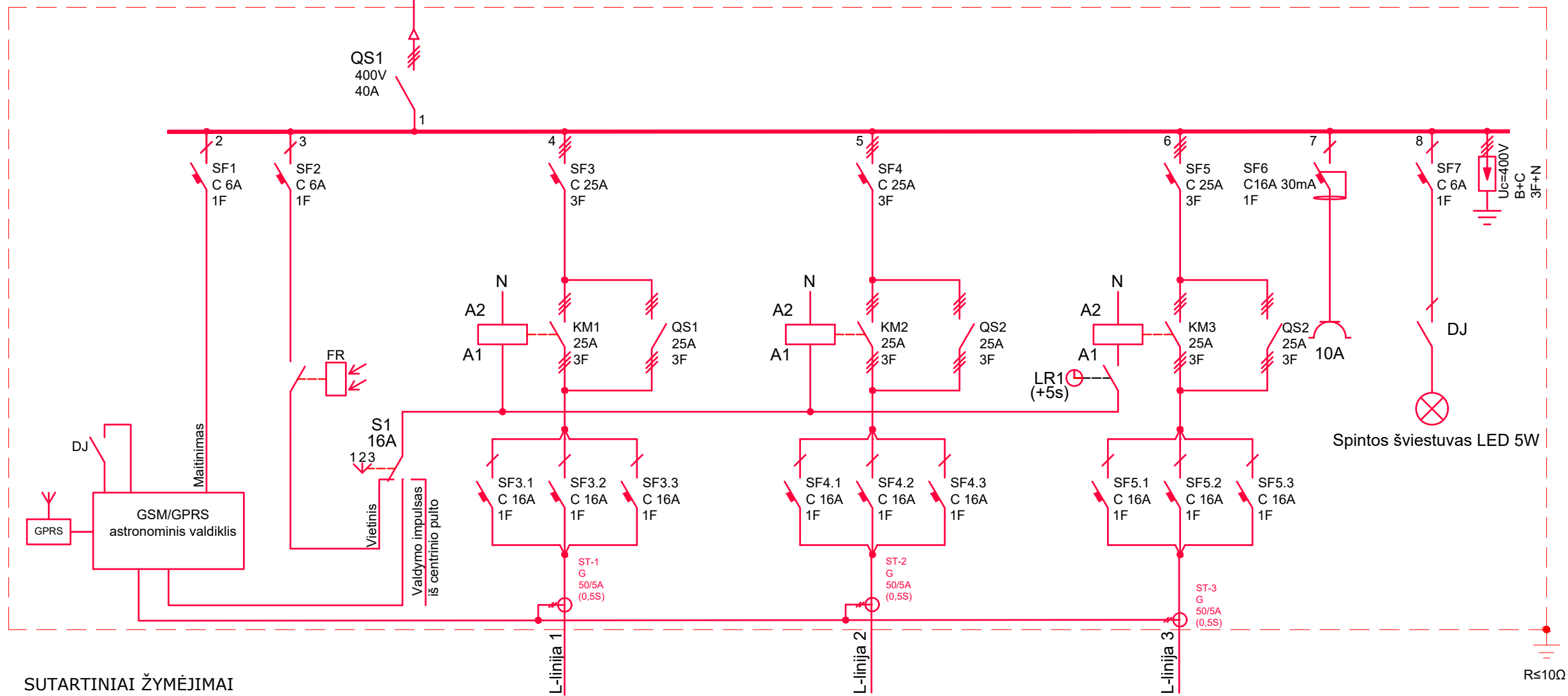
**SUTARTINIAI ŽYMĖJIMAI**

- SF - automatinis jungiklis
- KM - magnetinis paleidėjas
- QS - jėgos kirtiklis
- S - perjungiklis 3 pad. (valdymas vietinis / 0 / iš pulto)
- FR - foto relė
- LR - laiko relė
- DJ - durų atidarymo jutiklis

Brėžinio ir jame pateiktos informacijos dauginimas ir platinimas trečioms šalims draudžiamas

|  |   |   |   |      |
|--|---|---|---|------|
| 0  | 2024-10                                     | LAIDOS STATUSAS. KEITIMO PRIEŽASTIS (JEI TAIKOMA) |   |      |
| KVAL. PATV. DOK.NR.                                    | STATINIO PROJEKTO PAVADINIMAS               |   | Raseinių r. sav. gatvių apšvietimo paslaugos skaitmenizavimas |      |
| STATINIO NUMERIS IR PAVADINIMAS, DOKUMENTO PAVADINIMAS |   | LAIDA   |   | 0    |
| Apšvietimo valdymo spintos principinė schema           |   | LAPAS   |   | LAPŲ |
| LT   | STATYTOJAS IR (ARBA) UŽSAKOVAS              | DOKUMENTO ŽYMUO                                   |   | 1    |
|  | Raseinių rajono savivaldybės administracija | 2024-136-SPP-E.B01                                |   | 2    |

Pateikiama bendra/pavyzdinė valdiklio pajungimo schema ir gali būti pateikiamos alternatyvios gaminių pajungimo schemas su didesniu išeinančių linijų skaičiumi bei alternatyviais parametrais



SUTARTINIAI ŽYMĖJIMAI

- SF - automatinis jungiklis
- KM - magnetinis paleidėjas
- QS - jėgos kirtiklis
- S - perjungiklis 3 pad. (valdymas vietinis / 0 / iš pulto)
- FR - foto relė
- LR - laiko relė
- DJ - durų atidarymo jutiklis

|                        |       |      |       |
|------------------------|-------|------|-------|
| DOKUMENTO ŽYMUO        | LAPAS | LAPŲ | LAIDA |
| 2024-136-XX-SPP-E.B-01 | 2     | 2    | 0     |