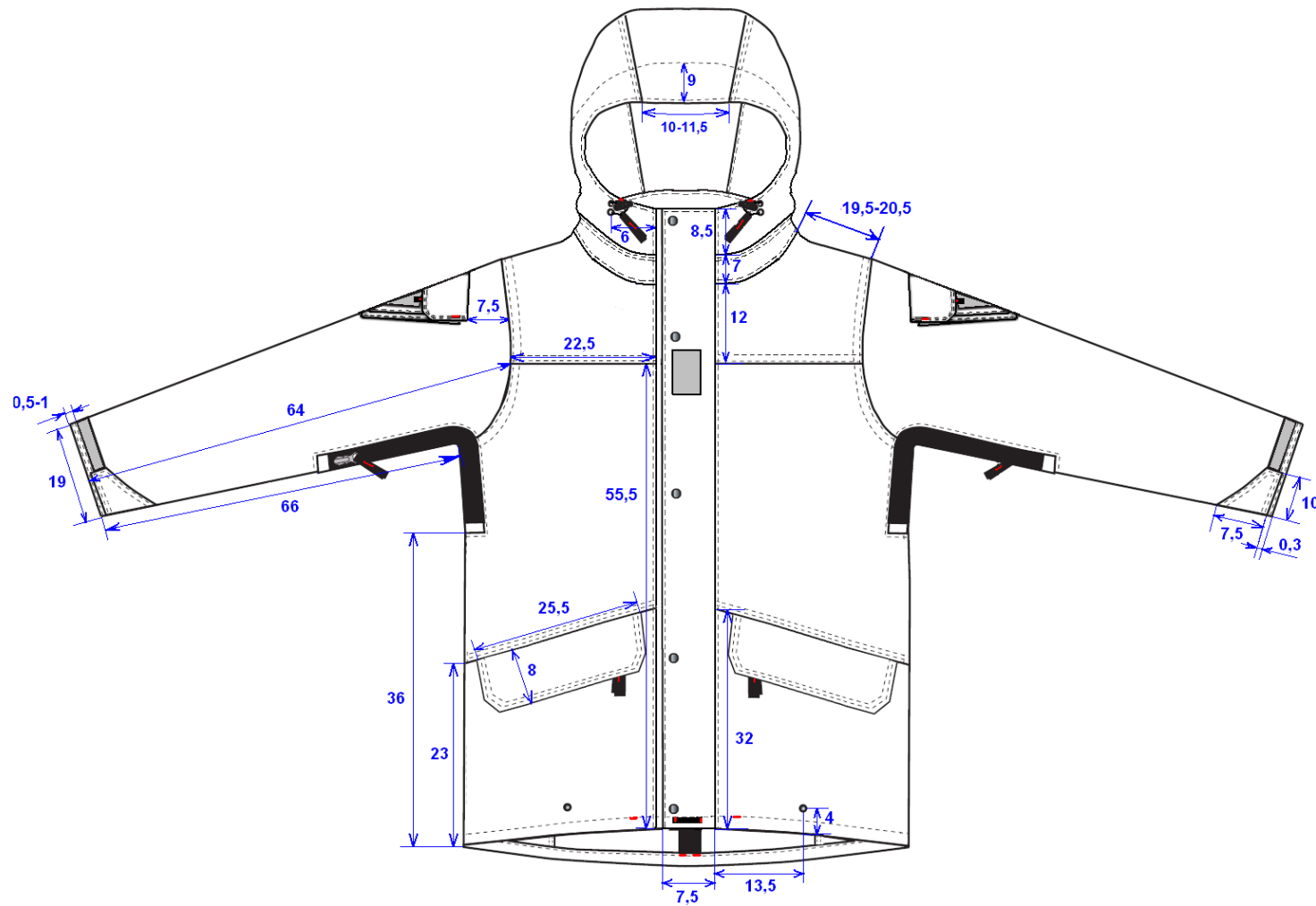


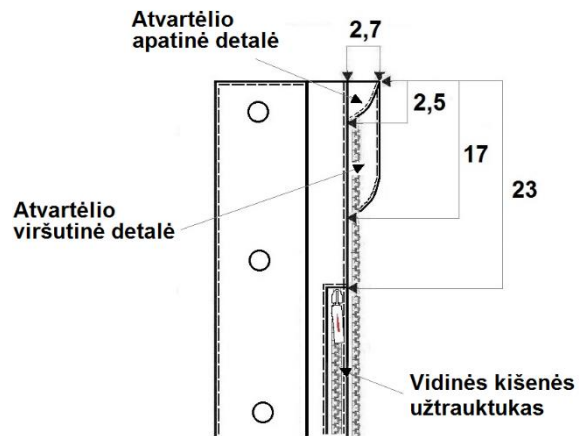
STRIUKĖS VAIZDAS IŠ PRIEKIO



1 eskizas

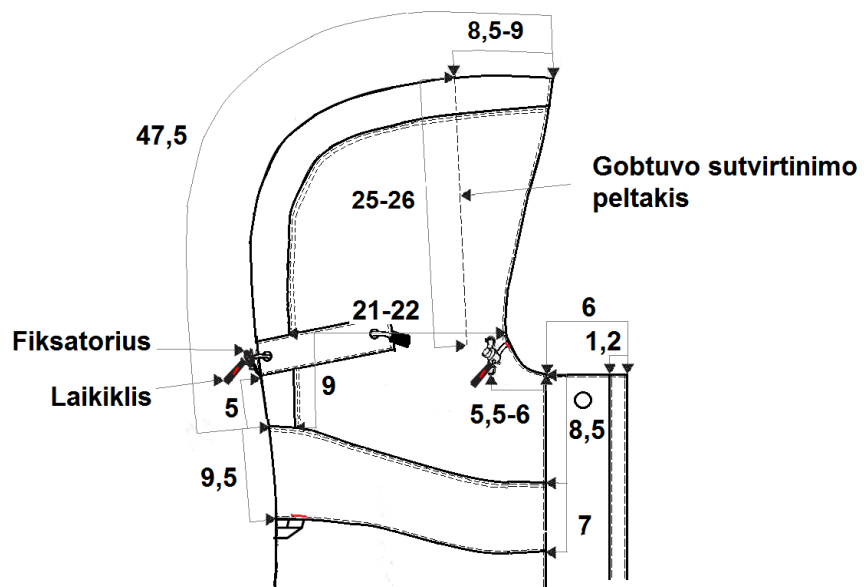
Pastaba. Raudona spalva nurodyti įtvirčiai, atliekami specialia mašina.

ATVARTĖLIO PRISIUVIMAS PRIE STRIUKĖS PRIEKIO UŽSEGIMO UŽTRAUKTUKO



2 eskizas

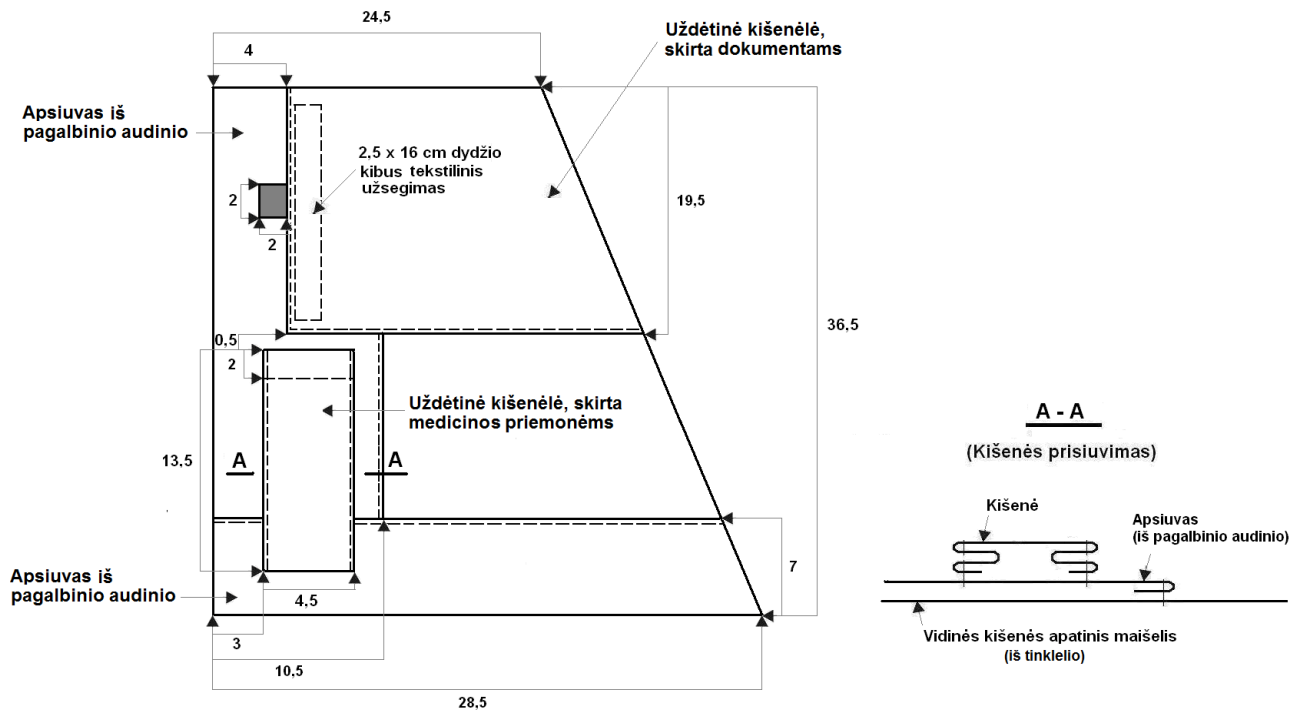
GOBTUVAS (IŠ DEŠINIOJO ŠONO)



3 eskizas

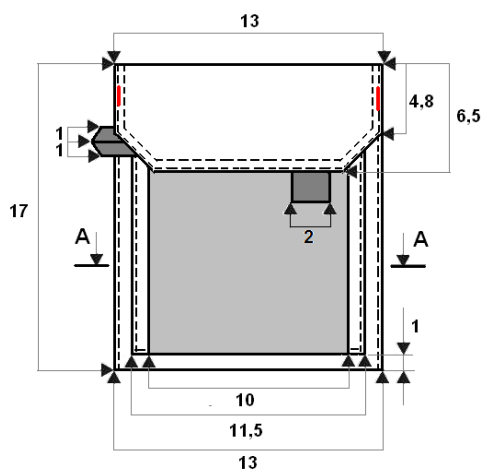
Pastaba. Raudona spalva nurodyti įtvirtiniai, atliekami specialia mašina.

UŽDĖTINIŲ KIŠENIŲ PRISIUVIMAS PRIE PAMUŠALO KAIRĖS PRIEKIO PUSELĖS VIDINĖS KIŠENĖS APATINIO KIŠENĖS MAIŠELIO DETALĖS (KIRPINIO)



4 eskizas

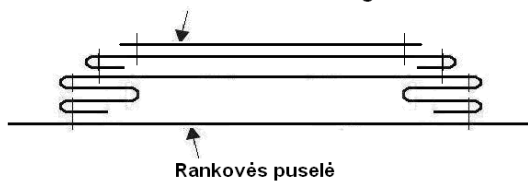
DEŠINĖS RANKOVĖS UŽDĖTINĖ KIŠENĖ (UŽSEGTA)



A - A

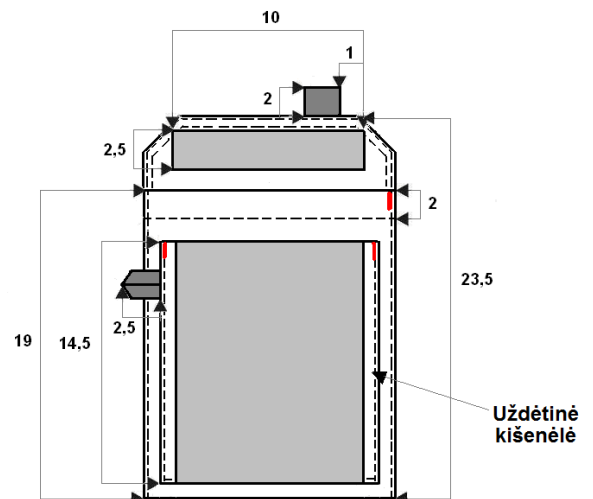
(Kišenės prisiuvimas)

Kibus tekstilinis užsegimas



5 eskizas

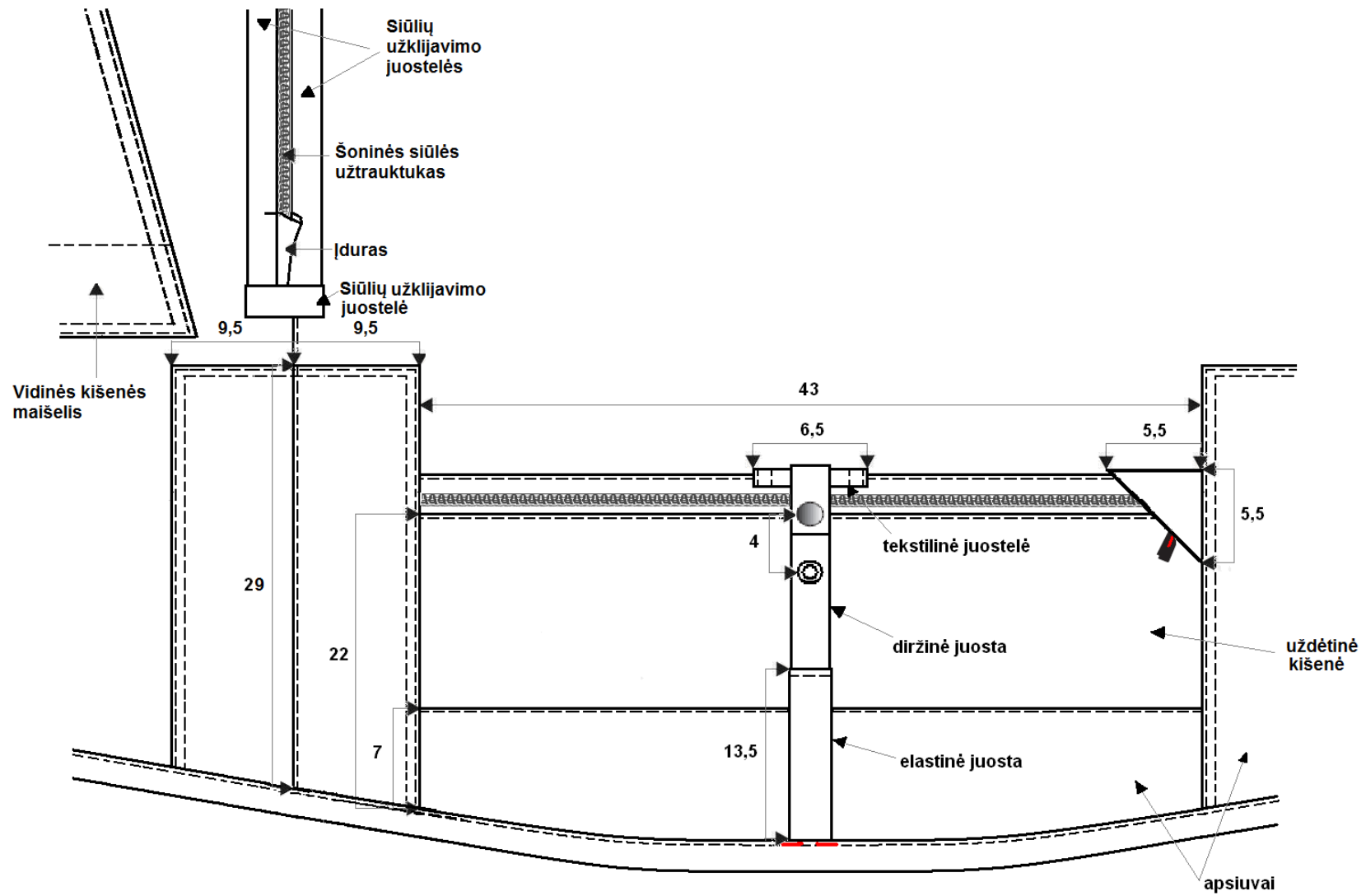
DEŠINĖS RANKOVĖS UŽDĖTINĖ KIŠENĖ (ATSEGTA)



6 eskizas

Pastaba. Raudona spalva nurodyti įtvirtiniai, atliekami specialia mašina.

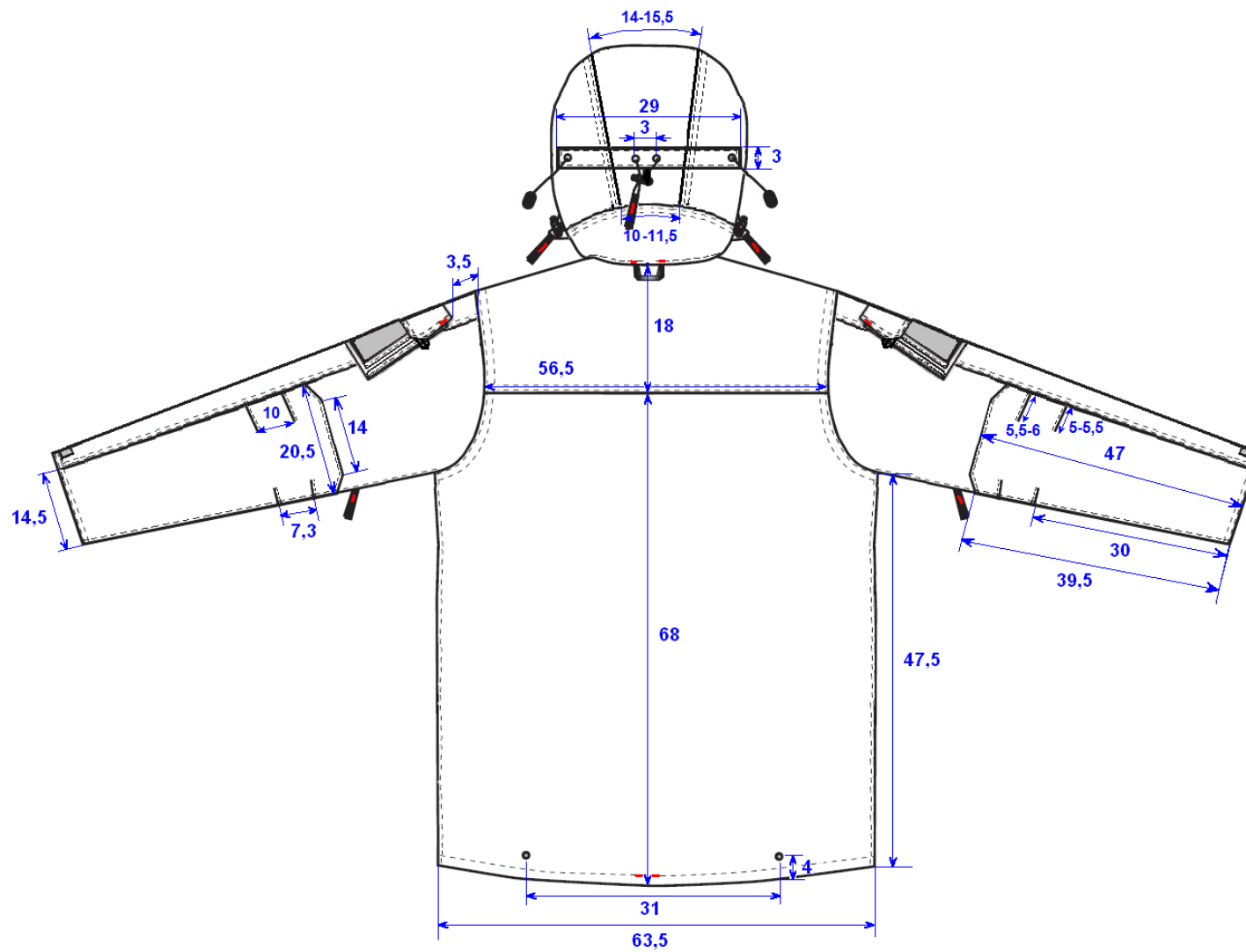
UŽDĖTINĖS KIŠENĖS PRISIUVIMAS PRIE STRIUKĖS NUGAROS PAMUŠALO



7 eskizas

Pastaba. Raudona spalva nurodyti įtvirčiai, atliekami specialia mašina.

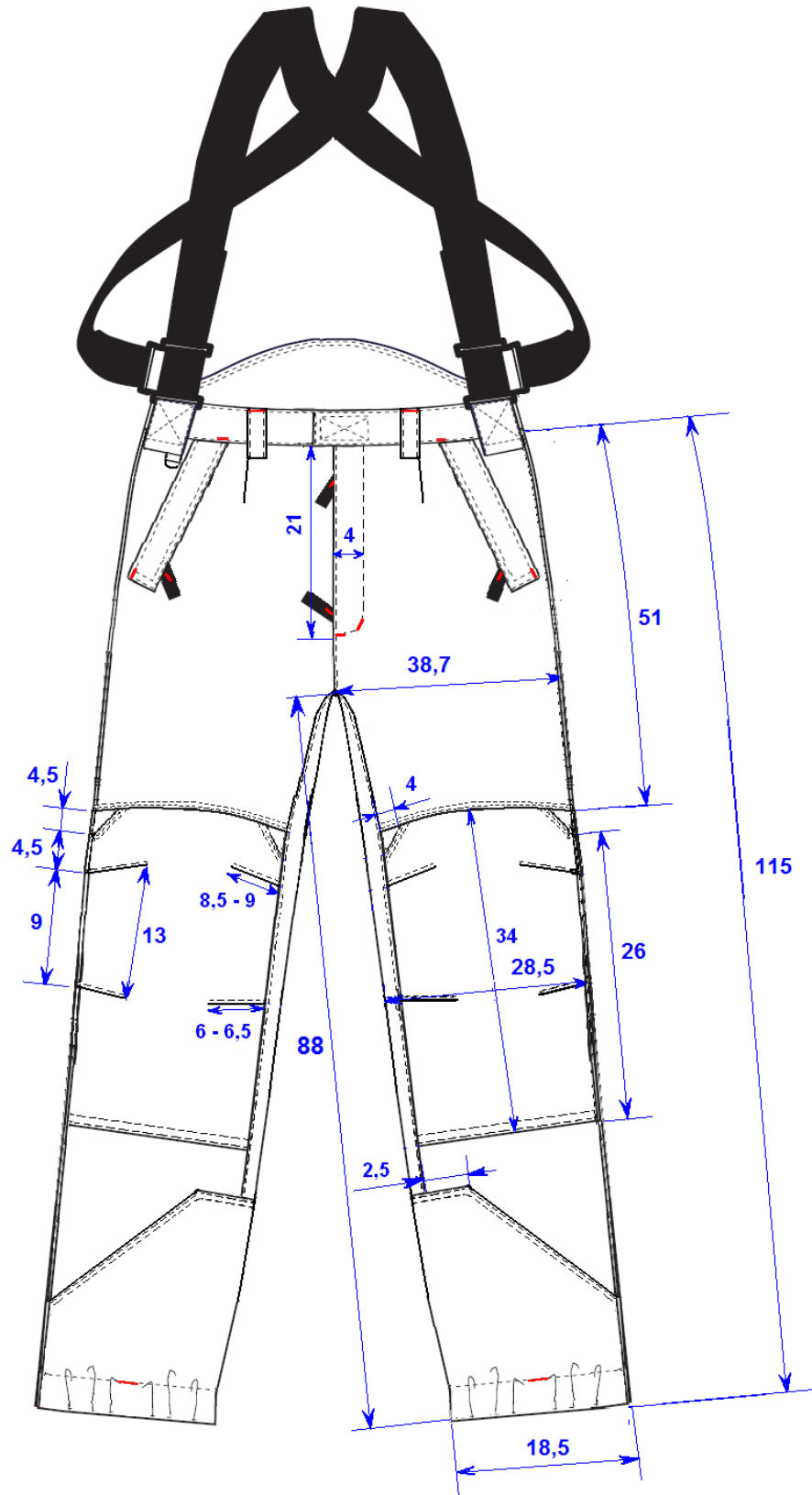
STRIUKĖS VAIZDAS IŠ NUGAROS



8 eskizas

Pastaba. Raudona spalva nurodyti įtvirčiai, atliekami specialia mašina.

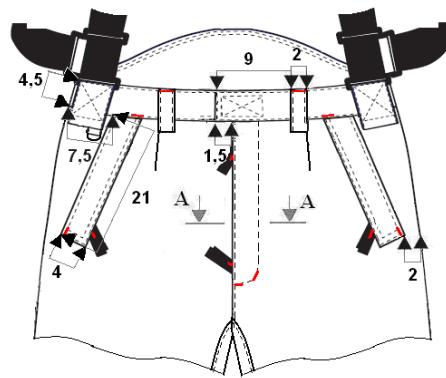
KELNIŲ VAIZDAS IŠ PRIEKIO



9 eskizas

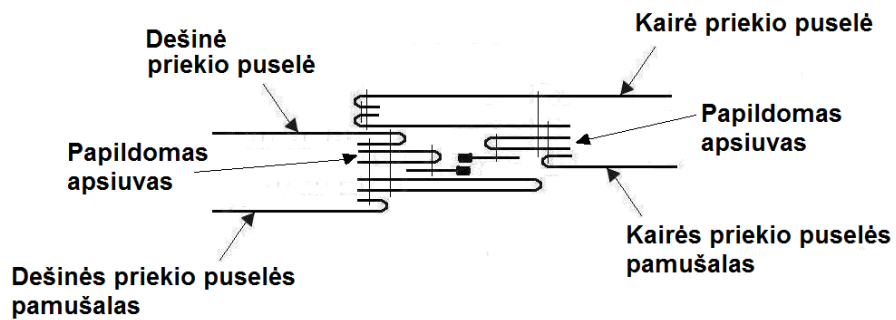
Pastaba. Raudona spalva nurodyti įtvirčiai, atliekami specialia mašina.

PRIEKIO UŽSEGIMAS (UŽSEGTA)



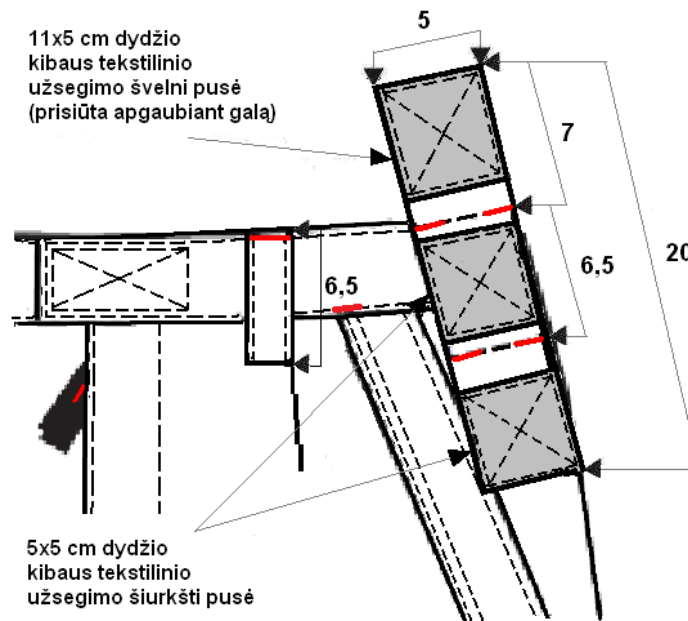
A – A

(Užtrauktuko įsiuvimas)



10 eskizas

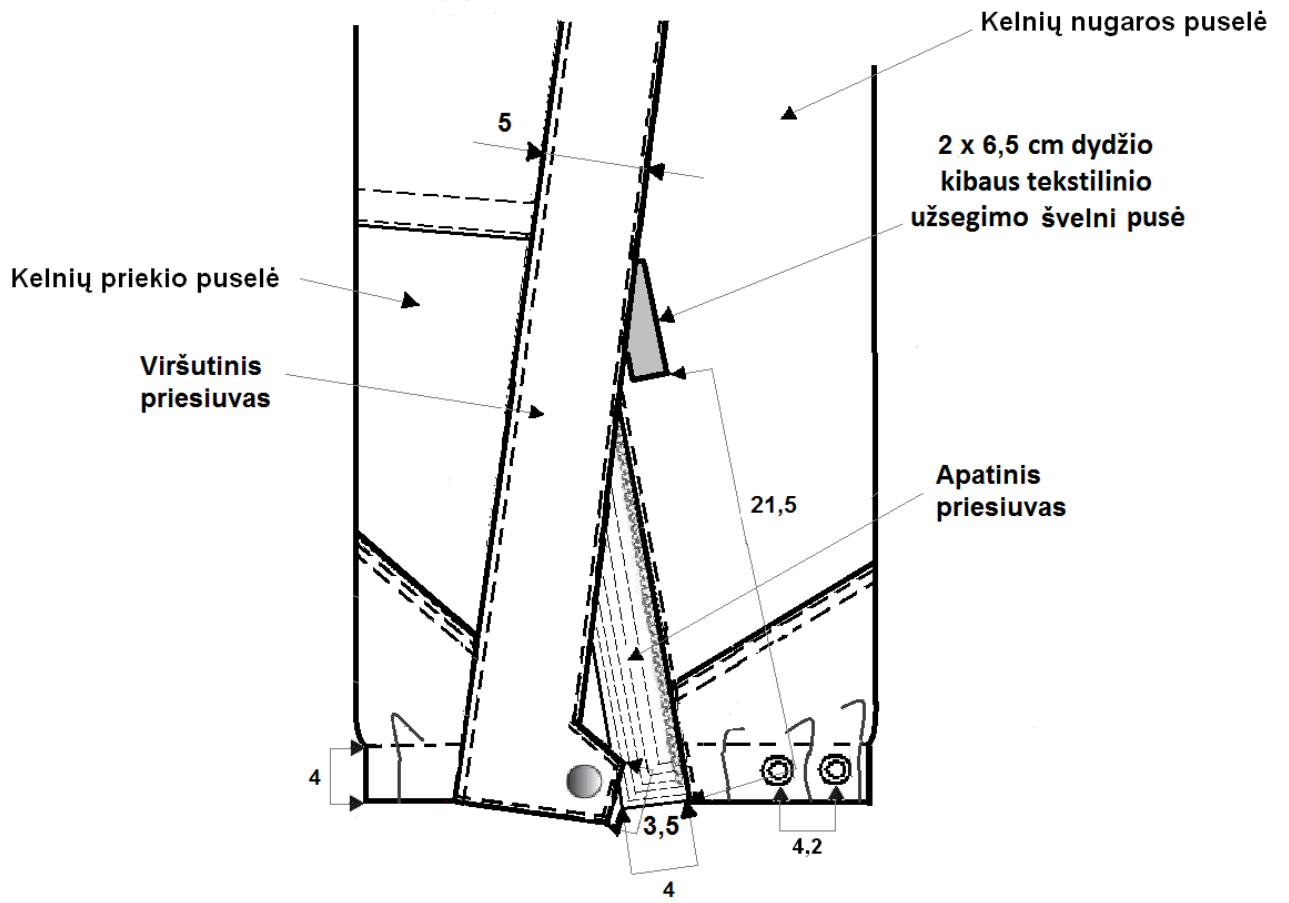
KAIRĖS PUSĖS PRIEKINĖ ASELĖ (ATSEGTA)



11 eskizas

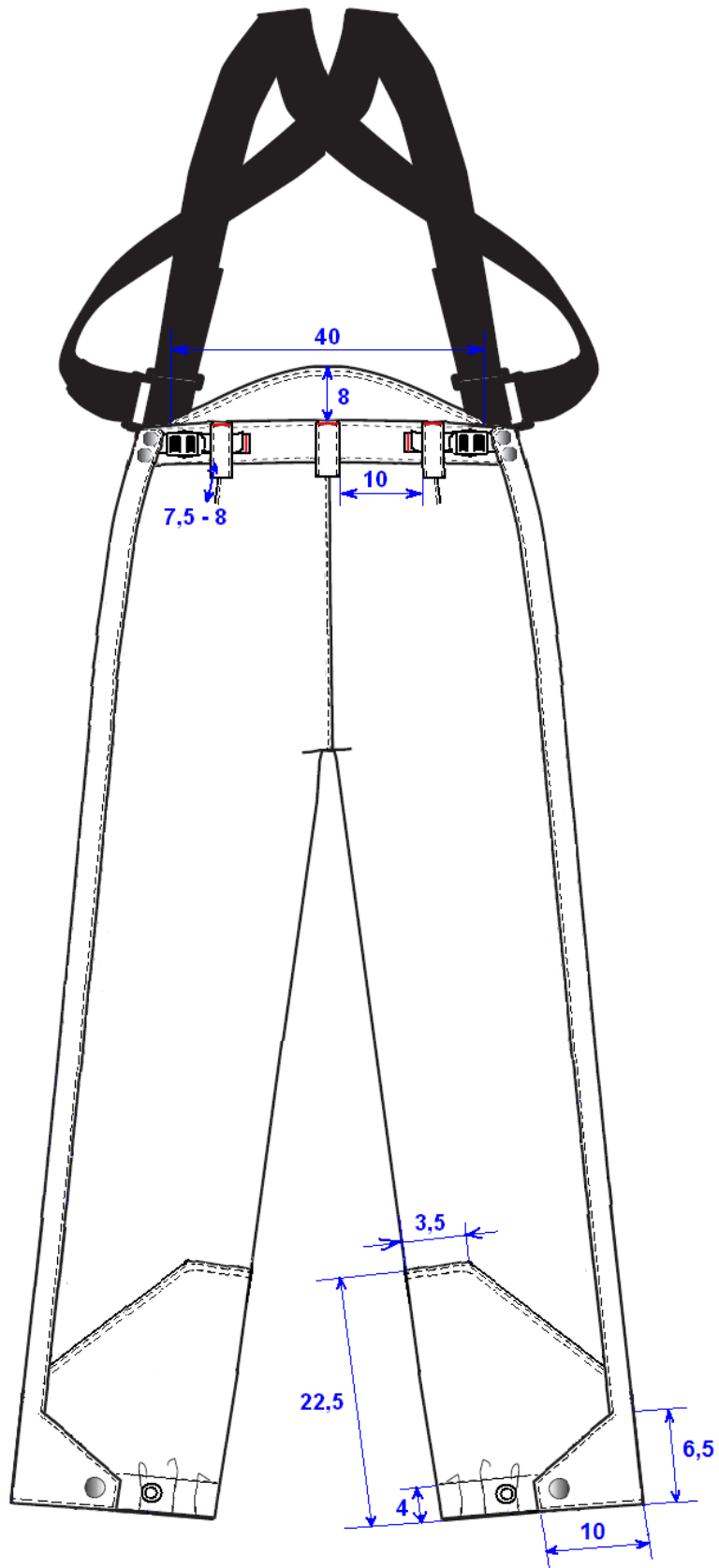
Pastaba. Raudona spalva nurodyti įtvirtiniai, atliekami specialia mašina.

KAIRĖS PUSĖS KELNIŲ ŠONO UŽSEGIMAS (ATSEGTA)



12 eskizas

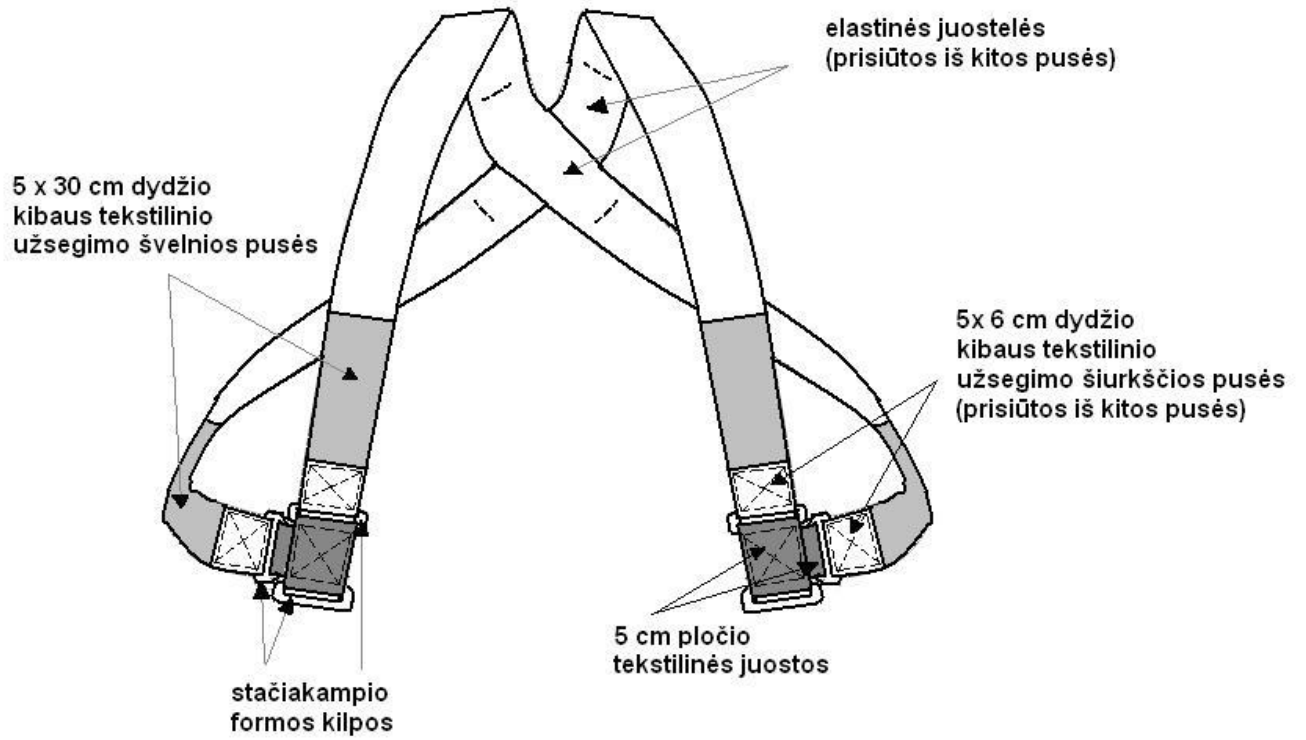
KELNIŲ VAIZDAS IŠ NUGAROS



13 eskizas

Pastaba. Raudona spalva nurodyti įtvirtiniai, atliekami specialia mašina.

KELNIŲ PETNEŠOS



14 eskizas

SLEPIAMASIS (UNIVERSALUS) PIEŠINYS

15 eskizas