

UŽSAKOVAS: Lietuvos nacionalinis muziejus Arsenalo g. 1, Vilnius.
Juridinio asmens kodas 190756849.

OBJEKTAS: Pastato Arsenalo g. 3, Vilniuje šilumos punkto
rekonstravimo projektas.

ADRESAS: Arsenalo g. 3, Vilnius.

DALIS: ŠILUMOS GAMYBA. ŠILUMOS PUNKTO NR.ŠP3
REKONSTRAVIMAS.

ETAPAS: TP

PROJEKTO NR.: MK340-TP-SG

LAIDA: 0

PAREIGOS	ATESTATO NR.	PAVARDĖ	PARAŠAS
SPDV	31335	A.RUDAITIS	

Projekto dalies tekstinių dokumentų žiniaraštis


Eil. Nr.	Laida	Dokumento žymuo	Pavadinimas	Pastabos
1.		MK340-TP-SG-	Antraštinis lapas.	1 lapas
2.	0	MK340-TP-SG--DZ	Šilumos gamyba. Šilumos punkto Nr-3 rekonstravimas. Dokumentų žiniaraštis.	1 lapas
3.	0		AB „Vilniaus šilumos tinklai“ Projektavimo sąlygos Nr.25069	6 lapai
4.	0	MK340-TP-SG-Obj. pasas	Prijungimo prie šilumos tinklų objekto pasas.	1 lapas
5.	0	MK340-TP-SG-AR	Šilumos gamyba. Šilumos punkto Nr-3 rekonstravimas. Aiškinamasis raštas.	5 lapai
6.	0	MK340-TP-SG-TS	Šilumos gamyba. Šilumos punkto Nr-3 rekonstravimas. Techninė specifikacija.	13 lapų
7.	0	MK340-TP-SG-SZ	Šilumos gamyba. Šilumos punkto Nr-3 rekonstravimas. Sąnaudų žiniaraštis.	4 lapai

Projekto dalies brėžinių žiniaraštis

Eil. Nr.	Laida	Brėžinio numeris	Pavadinimas	Pastabos
1.	0	MK340-TP-SG-BR.01	Šilumos gamyba. Šilumos punkto Nr-3 rekonstravimas. Planas. M1:100 Esama padėtis.	1 lapas
2.	0	MK340-TP-SG-BR.02	Šilumos gamyba. Šilumos punkto Nr-3 rekonstravimas. Planas, pjūviai. M1:100	1 lapas
3.	0	MK340-TP-SG-BR.03	Šilumos gamyba. Šilumos punkto Nr-3 rekonstravimas. Principinė schema.	1 lapas
4.	0	MK340-TP-SG-BR.04	Šilumos gamyba. Šilumos punkto Nr-3 rekonstravimas. Šilumos skaitiklio montavimo schema.	1 lapas
5.	0	MK340-TP-SG-BR.03; 04.	Šilumos gamyba. Šilumos punkto Nr-3 rekonstravimas. Principinė schema. Šilumos skaitiklio montavimo schema. (Su užsakovo pritarimu)	2 lapai

Projekto dalies priedamų dokumentų žiniaraštis

Eil. Nr.	Dokumento numeris, žymuo	Dokumento pavadinimas	Pastabos
1	.	Igaliojimas. Elektroninio dokumento nuorašas.	2 lapai

0	2025.03	Techninis projektas		
LAIDA	IŠLEIDIMO METAI	LAIDOS STATUSAS, KEITIMO PRIEŽASTIS		
Atestato Nr.	 Konstitucijos pr. 23B-602 08105 Vilnius, Lietuva Tel., Faks 8 5 2620170 info@mikroklimas.lt		OBJEKTAS: Pastato Arsenalo g. 3, Vilniuje šilumos punkto rekonstravimo projektas.	
31335	SPDV	A. RUDAITIS	DOKUMENTO PAVADINIMAS: ŠILUMOS GAMYBA. ŠILUMOS PUNKTO NR.ŠP3 REKONSTRAVIMAS. DOKUMENTŲ ŽINIARAŠTIS	Laida 0
LT	UŽSAKOVAS: Lietuvos nacionalinis muziejus Arsenalo g. 1, Vilnius. Juridinio asmens kodas 190756849.		DOKUMENTO ŽYMUO: MK340-TP-SG-DZ	Lapas 1
				Lapų 1



Vilniaus šilumos tinklai

TVIRTINU:
Tinklo planavimo ir plėtros
komandos vadovas

Giedrius Barkauskas
2025 m. vasario 19 d.

PROJEKTAVIMO SĄLYGOS Nr.

25069

Galioja iki 2030 m. vasario 19 d.

1. Objekto pavadinimas, adresas:

Arsenalų g. 3 (K-3), Vilnius, šilumos punktas Nr. 3 unikalus Nr.1094-0021-1014).

2. Užsakovas, statytojas:

Lietuvos nacionalinis muziejus įm. k. 190756849 Arsenalų g. 1, LT-01143 Vilnius.

3. Prijungimo taškas:

Esama pastato Arsenalų g. 3 šilumos punkto Nr. 3 patalpa. Esamas įvadas.

4. Slėgis prijungimo taške:

		Šildymo sezono metu	Ne šildymo sezono metu	Dimensija
4.1.	Slėgis paduodamoje linijoje prijungimo taške	0,79-0,85	0,99-1,15	MPa
4.2.	Slėgis grįžtamoje linijoje prijungimo taške	0,52-0,55	0,55-0,85	MPa
4.3.	Slėgių skirtumas	0,27-0,30	0,30-0,44	MPa

5. Skaičiuotinas šilumos tinklų temperatūrinis grafikas prijungimo taške:

5.1.	Tiekiamo šilumnešio temperatūra	115	°C;
5.2.	Grąžinamo šilumnešio temperatūra	60	°C;

6. Projektuojamo objekto šilumos poreikiai:

		Esami šilumos poreikiai	Nauji šilumos poreikiai	
6.1.	Bendras šilumos poreikis	0,154	0,200	MW;
6.2.	Poreikis šildymui	0,128	0,130	MW;
6.3.	Poreikis karštam vandeniui	0,026	0,000	MW;
6.4.	Poreikis vėdinimui	0,000	0,070	MW;
6.5.	Poreikis technologijai	-	-	MW;

7. Užsakovas (statytojas) privalo suprojektuoti:

7.1. Šilumos punkto Nr. 3 rekonstrukciją pagal nepriklausomą schemą pastato vidaus šildymui ir vėdinimui.

7.2. Atlikti Arsenalo g. 3 šilumos punkto Nr. 3 esamos įvadinės apskaitos patikrinamuosius skaičiavimus ir esant reikalui, numatyti šilumos energijos apskaitos pakeitimą.

8. Užsakovas (statytojas) privalo pastatyti:

8.1. Šilumos punkto Nr. 3 rekonstrukciją pagal nepriklausomą schemą pastato vidaus šildymui ir vėdinimui.

8.2. Pagal suderintą projektą įrengti įvadinės šilumos energijos apskaitos ir šildymo, vėdinimo (jeigu pildoma termofikatu) sistemų papildymo skaitiklių su nuotoliniu duomenų nuskaitymu pastatymo vietą.

9. Reikalavimai projektavimui, statybai ir medžiagoms:

9.1. Reikalavimai šilumos punktui:

9.1.1. Įrengti termofikacinio vandens kiekio ribotuva.

9.1.2. Projektinės termofikacinio vandens temperatūros reikalavimai šilumos punktui:

9.1.2.1. Grąžinamo į CŠT iš šildymo/vėdinimo sistemos šildytuvo - ne daugiau kaip 5 °C aukštesnė už šilumnešio, grįžtančio iš šildymo/vėdinimo sistemos.

9.1.3. Vėdinimo kontūre naudojant glikolį, projekte turi būti tiksliai nurodytas glikolio tipas (markė), kuris bus panaudotas pastato vidaus kontūruose ir pateiktas glikolio saugos lapas. Jis neturi būti chemiškai agresyvus pagrindinio šilumokaičio korpusui ir lydmetaliui. Projekto atskirame skyriuje numatyti priemonės apsaugančias nuo glikolio patekimo į karšto vandens tiekimo sistemą ir termofikacinio vandens tinklą.

9.1.4. Glikoliais užpildytas vėdinimo kontūras jungiamas per šilumokaičius, kad sudarytų tarpinį kontūrą arba naudoti dvigubas sienes turinčius šilumokaičius. Slėgis tarpiniame kontūre turi būti mažesnis nei šilumos tiekimo sistemoje. Šilumnešio kokybė tarpiniame kontūre turi būti tikrinama.

9.1.5. Šilumos punkto elektroninis valdiklis turi būti suprojektuotas ir sumontuotas kartu su visa būtina duomenų nuskaitymo ir perdavimo į AB Vilniaus šilumos tinklų IT sistemą technine ir programine įranga. AB Vilniaus šilumos tinklams turi būti pateikta visa duomenų nuskaitymui į IT platformą būtina informacija (nuskaitymo protokolai, nuskaitymo registrų adresai, užklauskų kodai ir kt.). Valdiklis turi būti suprojektuotas ir įrengtas su atviru duomenų nuskaitymu bent vienu iš šių komunikacinių protokolų: Modbus RTU, Modbus TCP, MQTT, OPC

UA. Duomenų nuskaitymo kanalą, duomenų nuskaitymo būdą, įrangos tipą derinti su AB Vilniaus šilumos tinklais.

10. Kiti reikalavimai:

10.1. Pateikti AB Vilniaus šilumos tinklams iki pateikiant prašymą pritarti projektui IS Infostatyba:

10.1.1. Pastato šilumos punkto bei šildymo ir vėdinimo sistemų projektus *.pdf formatu (failus siųsti el. paštu info@chc.lt).

10.2. Projektas turi būti suderintas su trečiosiomis šalimis.

10.3. Pateikti AB Vilniaus šilumos tinklams užbaigus statybos darbus:

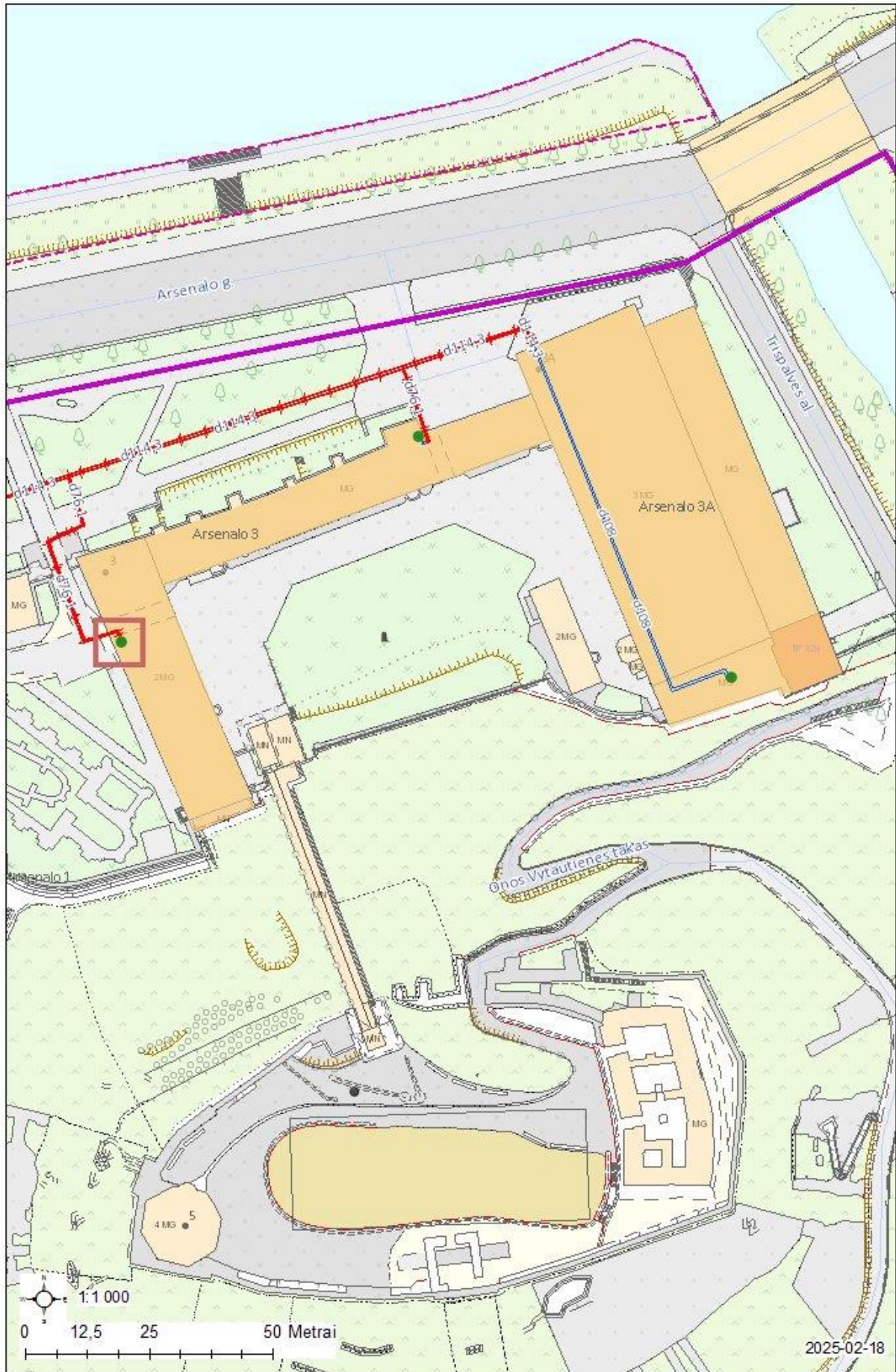
10.3.1. Prašymą dėl šilumos punkto patikrinimo, šilumos pirkimo – pardavimo sutarties sudarymo ir apskaitos įrengimo (kreiptis vienu prašymu), tuo pačiu išskviečiant AB Vilniaus šilumos tinklų atstovą išduotų prisijungimo sąlygų įvykdymo patikrinimui. Prie prašymo turi būti pateikti Valstybinės energetikos reguliavimo tarybos šilumos įrenginių techninės būklės patikrinimo pažymos, statybos užbaigimo akto, šilumos punkto(ų) parengties akto(ų) bei atsakingo asmens paskyrimo kopijos.

10.4. Prisijungimą prie veikiančių šilumos tinklų vykdyti ne šildymo sezono metu.

10.5. Vykdamas pastato pamatų apšiltinimo ar kitus darbus šilumos tinklų apsaugos zonoje, turi būti gautas AB Vilniaus šilumos tinklų raštiškas sutikimas bei numatytos priemonės šilumos tinklų apsaugojimui.

10.6. Per du metus nuo šių techninių (projektavimo) sąlygų išdavimo datos negavus statybą leidžiančio dokumento, būtina kreiptis į šilumos tiekėją dėl techninių (projektavimo) sąlygų patikslinimo.

Rengė: Tinklo planavimo ir plėtros komandos inžinierė Virginija Daugevičienė



Atmintinė objektų vystytojams ir projektų rengėjams dėl šilumos punktų pastatuose su žemų temperatūrų šildymo sistemomis

AB Vilniaus šilumos tinklai Vadovų taryba patvirtino strateginį sprendimą naujose miesto plėtros teritorijose vystyti žemų temperatūrų šilumos tiekimo tinklus (kaip pvz. Pilaitė, Bajorai, Pavilnionys ir pan.), o veikiančio tinklo zonoje vystytojams rekomenduoti naujuose pastatuose įrengti žemų temperatūrų šildymo sistemas. Vadovaujantis šia strategine nuostata, naujose miesto plėtros teritorijose būtų vystomi šilumos tiekimo tinklai pritaikyti veikti temperatūrų grafiku 65/45 °C. Tokiu atveju, pastatų vidaus šildymo sistemos turėtų būti projektuojamos ne aukštesniam nei 60/40 °C temperatūrų grafikui. Kiekvienas naujas statybos objektas vertinamas individualiai ir informacija pateikiama jam išduodamosė prisijungimo (projektavimo) sąlygose.

Žemų temperatūrų šilumos tiekimo tinklai būtų pritaikyti tiekiamo vandens temperatūros padidimui iki 75 °C dėl temperatūrinio šoko sukėlimo karšto vandens sistemos dezinfekcijos metu. Toks temperatūros pakėlimas yra reikalingas dėl Higienos normų reikalavimų tenkinimo.

Naujose miesto plėtros teritorijose statomų pastatų šilumos punktas yra skaičiuojamas 65/45 °C šilumos tiekimo tinklų darbo režimui ir įvertinama galimybė veikti terminio šoko (75 °C) sąlygomis.

Jau veikiančių šilumos tiekimo tinklų zonoje naujai statomų pastatų šilumos punktų įranga yra skaičiuojama 115/60 °C temperatūrų šilumos tiekimo tinklų darbo grafikui. Šiuo atveju turėtų būti įvertinta ir šilumos punkto darbo galimybė tiekiamo vandens temperatūrai pažemėjus 5 °C. Pastatų vidaus šildymo sistemos turėtų būti projektuojamos ne aukštesniam nei 60/40 °C temperatūrų grafikui.

Toks temperatūrinių grafikų pasirinkimas sudarys sąlygas ateityje palapsniui visų šilumos tiekimo tinklų apimtyje pereiti prie žemų (4 ir aukštesnės kartos) temperatūrų darbo režimo. Pastato arba jo šildymo sistemos nusidėvėjimo laikotarpis siekia 50 ar dar daugiau metų, todėl labai svarbu įrengti žemų šilumos nešiklio temperatūrų šildymo sistemas. Šilumos punktų nusidėvėjimo laikotarpis yra 15 metų, todėl šilumos punktui susidėvėjus jis galėtų būti keičiamas šilumos punktu pritaikytu šilumą pastatui tiekti iš žemų temperatūrų tinklo.

Tokia, trumpesnį nusidėvėjimo laiką turinčių šilumos tiekimo sistemos elementų pakeitimo taktika, leistų padidinti šilumos tiekimo sistemos transformacijos lankstumą ir didinti šilumos tiekimo efektyvumą, mažinti šiltnamio efektą sukeliančių dujų išskyrimą į aplinką ir mažinti šilumos kainą vartotojams.

DETALŪS METADUOMENYS

Dokumento sudarytojas (-ai)	Vilniaus šilumos tinklai, AB
Dokumento pavadinimas (antraštė)	TS25069
Dokumento registracijos data ir numeris	2025-02-19 Nr. SD-592
Dokumento gavimo data ir dokumento gavimo registracijos numeris	-
Dokumento adresatas (-ai)	Lietuvos nacionalinis muziejus
Dokumento specifikacijos identifikavimo žymuo	ADOC-V1.0
Parašo paskirtis	Pasirašymas
Parašą sukūrusio asmens vardas, pavardė ir pareigos	Giedrius Barkauskas Tinklo planavimo ir plėtros komandos vadovas
Parašo sukūrimo data ir laikas	2025-02-19 08:08
Parašo formatas	Einamojo galiojimo (XAdES-EPES)
Laiko žymoje nurodytas laikas	
Informacija apie sertifikavimo paslaugų teikėją	EID-SK 2016
Sertifikato galiojimo laikas	2023-05-24 06:44 - 2026-05-24 06:44
Parašo paskirtis	Registravimas
Parašą sukūrusio asmens vardas, pavardė ir pareigos	Aistė Žemaitaitienė Administratorius
Parašo sukūrimo data ir laikas	2025-02-19 09:07
Parašo formatas	Trumpalaikio galiojimo (XAdES-T)
Laiko žymoje nurodytas laikas	2025-02-19 09:07
Informacija apie sertifikavimo paslaugų teikėją	VST-IssuingCA
Sertifikato galiojimo laikas	2024-09-12 11:09 - 2025-09-12 11:09
Informacija apie būdus, naudotus metaduomenų vientisumui užtikrinti	-
Pagrindinio dokumento priedų skaičius	1
Pagrindinio dokumento pridedamų dokumentų skaičius	0
Pridedamo dokumento sudarytojas (-ai)	-
Pridedamo dokumento pavadinimas (antraštė)	Atmintinė dėl žemų parametrų tinklų.pdf
Pridedamo dokumento registracijos data ir numeris	-
Programinės įrangos, kuria naudojantis sudarytas elektroninis dokumentas, pavadinimas	Elpako v.20250213.2
Informacija apie elektroninio dokumento ir elektroninio (-ių) parašo (-ų) tikrinimą (tikrinimo data)	Tikrinant dokumentą nenustatyta jokių klaidų (2025-02-19)
Elektroninio dokumento nuorašo atspausdinimo data ir ją atspausdinęs darbuotojas	2025-02-19 nuorašą suformavo Virginija Daugevičienė
Paieškos nuoroda	-
Papildomi metaduomenys	-

Abonento Nr. _____
PRIJUNGIMO PRIE ŠILUMOS TINKLŲ OBJEKTO PASAS.
PASTATO ARSENALO G.3, VILNIUJE, ŠILUMOS PUNKTO REKONSTRAVIMO PROJEKTAS.
objekto pavadinimas, adresas

ESAMAS ŠP-3 ŠILUMOS PUNKTAS



1. PAJUNGIAMŲ PATALPŲ CHARAKTERISTIKA

Nr.	Pavadinimas	Šiluminio punkto		Pastato tūris m ³	Aukštų skaič. vnt.	Pastato aukštis, m	Šildomų patalpų plotas m ²	Patalpų paskirtis	Šilumos apkrova							
		Nr.	Grindų altitudė						šildymui		vėdinimui		k. vandentiek.		Viso:	
									Q MW	G m ³ /h	Q MW	G m ³ /h	Q MW	G m ³ /h	Q MW	G m ³ /h
1	2	3	4	5	6	7	8	9	10	11	12	13	14	15	16	17
1	Arsenalo g. 3	ŠP-3	0,00	-	2a., pastogė	16,0	-	Kultūros paskirtis. Muziejus	0,130	2,48	0,070	1,34	-	-	0,200	3,82

2. ŠILUMOS ĮVADO IR ŠILUMOS PUNKTO CHARAKTERISTIKA

Šilumos įvadas			ŠP Nr.	Debito ribotumas Gm ³ /h	Slėgio perkryčio reguliatorius Kvs m ³ /h	Šilumos pajungimo schema (nepriklausoma.)						Karšto vandens paruošimas				Šilumos apskaitos prietaisai (tipas, markė)	Šildymo sistemos charakteristika	Skaičiuo tina vandens temperatūra °C	H-sist iki šil. punkto projektavimo ribos KPa	Šildymo prietaisai; tipas	Cirkuliaciniai siurbliai G(m ³ /h) V sist.tūris m ³	
Prijungimo taškas	Diametras, mm.	Ilgis, m.				Regulatoriai (šildymui) G(m ³ /h) Kvs(m ³ /h)	Regulatoriai (vėdinimui) G(m ³ /h) Kvs(m ³ /h)	Pašildytuvas				Regulatorius (karštam v) G(m ³ /h) Kvs(m ³ /h)	Pajungimo schema	pašildytuvas								Cirkuliaciniai siurbliai G(m ³ /h)
								Šilumos kiekis (šildymui) Q kW	Šild. pav. atsar-gos koef.	Šilumos kiekis (vėdinimui) Q kW	Šild.p av. at-sar-gos koef.			Šilumos kiekis Q (kW)	At-sar-gos koe f.							
18	19	20	21	22	23	24	25	26	27	28	29	30	31	32	33	34	35	36	37	38	39	40
Arsenalo 3 esamas ŠT įvadas	Ø-76	0	ŠP-3	G-3,82 Kvs-18,0 Dn-32	G-3,82 Kvs-4,0 Dn-15	2-eigų vožt. G-2,48 Kvs-4,0 Dn -20	2-eigų vožt. G-1,34 Kvs-1,6 Dn -15	Q-130,0 Plokštelinis ΔP ₁ -20kPa ΔP ₂ -20kPa	K _{ats} -1,1	Q-70,0 Plokštelinis, ΔP ₁ -20kPa ΔP ₂ -20kPa	K _{ats} -1,1	-	-	-	-	-	Ultragarsinis srauto jutiklis-U2 qp=2,5m ³ /h Dn=20	Radiatorinis	Šildymas 90-65° Vanduo Vėdinimas 90-65° vanduo	60,0 80,0	Ketaus radiator. Kalotri-feriai	Šildymui. G-4,47m ³ /h H-8,5mvst V.š.sist-1,9m ³ . Vėdinimui. G-2,41m ³ /h H-10,5mvst V.v.sist-0,45m ³

4. IRENGIMŲ PAKEITIMAS

Regulatoriai (tipas, markė)	Poz. Nr.	Keičiamo įrengimo		Pakeitimą atliko (projektinė organizacija, pavardė, pareigos)	Parašas, data
		tipas	charakteristika		
46	47	48	49	50	51

PASTABOS:

ANKETĄ UŽPILDĖ: UAB PKF „Mikroklimatas“
SPDV. A. Rudaitis (Atestat.Nr.31335, 0370)

Parašas

MK340-TP-SG-Obj.Pasas.


AIŠKINAMASIS RAŠTAS

Arsenalo g. 3 adresu suprojektuotas ŠP-3 šilumos punktas vadovaujantis „Vilniaus šilumos tinklai“ projektavimo sąlygų Nr.25069 užduotimi projektavimui bei galiojančiais normatyviniais dokumentais :

- 1996-03-19 Lietuvos Respublikos statybos įstatymas. Suv.red. 2025-01-01
 STR 1.01.01:2005; „Kultūros paveldo statinio tvarkomųjų statybos darbų reglamentai“
 STR 1.01.03:2017; „Statinių klasifikavimas“. Suv.red. 2023-08-01
 STR 1.01.08:2002; „Statinio statybos rūšys“. Suv.red. 2023-08-01
 STR 1.04.04-2017 Statinio projektavimas projekto ekspertizė.
 STR 1.05.01:2017; „Statybą leidžiantys dokumentai. Statybos užbaigimas. statybos sustabdymas. Savavališkos statybos padarinių šalinimas. Statybos pagal neteisėtai išduotą statybą leidžiantį dokumentą padarinių šalinimas. Suv.red.2023-05-01
 STR 1.06.01:2016; „Statybos darbai. Statinio statybos priežiūra“. Suv.red. 2023-05-01
 STR 2.01.01(1):2005; „Esminis statinio reikalavimas „Mechaninis atsparumas ir pastovumas“Suv.r.2008-01-04
 STR 2.01.01(2):1999; „Esminiai statinio reikalavimai. gaisrinė sauga“. Suv.red.2002-10-05
 STR 2.01.01(3):1999; „Esminiai statinio reikalavimai. higiena, sveikata, aplinkos apsauga“.Suv.red.2002.11.09
 STR 2.01.01(4):2008; „Esminis statinio reikalavimas „naudojimo sauga.
 STR-2.01.01(5)-2008; „Esminis statinio reikalavimas „Apsauga nuo triukšmo“.
 STR 2.01.01(6):2008; „Esminis statinio reikalavimas „energijos taupymas ir šilumos išsaugojimas“
 STR 2.01.02:2016; „Pastatų energinio naudingumo projektavimas ir sertifikavimas“. Suv.red. 2022-08-26
 STR 2.02.02:2004; „Visuomeninės paskirties statiniai“. Suv.red. 2022-02-25
 STR 2.09.02:2005; „Šildymas, vėdinimas ir oro kondicionavimas“. Suv.red. 2022-07-29 2024-12-31
 „Šilumos tiekimo ir vartojimo taisyklės“; Suv.red. 2021-01-01
 „Šilumos energijos ir šilumnešio kiekio apskaitos taisyklės“; 2015-06-24
 „Slėginių vamzdžių naudojimo taisyklės“; Suv. red. 2020.05.01
 „Šilumos gamybos statinių ir šilumos perdavimo tinklų, statinių (šildymo ir karšto vandens sistemų) statybos rūšių ir šilumos gamybos ir šilumos perdavimo įrenginių įrengimo darbų rūšių aprašas“; Suv.red 2011-07-29
 „Šilumos tinklų ir šilumos vartojimo įrenginių priežiūros (eksploatacijos) taisyklės“; 2010.04.07
 „Įrenginių ir šilumos perdavimo tinklų šilumos izoliacijos įrengimo taisyklės“; įsigalioja 2018.01.01
 „Visuomeninių statinių gaisrinės saugos taisyklės“;Suv.red. 2021.10.28
 „Statybinių atliekų tvarkymo taisyklės“; Suv.red. 2018-07-01
 HN 33 -2011 Triukšmo-ribiniai dydžiai gyvenamuosiuose ir-visuomeninės paskirties.
 Europos parlamento ir tarybos reglamentas (ES) Nr. 305/2011
 LST EN 1434-1: 2022 Šiluminės energijos skaitikliai. 1 dalis. Bendrieji reikalavimai.
 LST EN 1434-6: 2022 Šiluminės energijos skaitikliai. 6 dalis. Įrengimas, perdavimas eksploatuoti, veikimo stebėsena ir techninė priežiūra..
 LST EN 1516:2015/1K:2021 Statinio projektas. Bendrieji įforminimo reikalavimai.
 LST EN 10217-2:2019 Suvirintieji plieniniai slėginiai vamzdžiai. Techninės tiekimo sąlygos. 2 dalis. Elektra suvirinti nelegiruotojo ir legiruotojo plieno vamzdžiai, turintys nurodytas savybes aukštoje temperatūroje;

Projektavimui naudojamos „Autocad“, LibreOffice“ kompiuterinės programos.

Projekto apimtis bei projekte priimti sprendiniai neprieštarauja užsakovo užduočiai. Projekto dalis atitinka projekto rengimo dokumentams ir esminiams statinio reikalavimams.

0	2025.03	Techninis projektas		
LAIDA	IŠLEIDIMO METAI	LAIDOS STATUSAS, KEITIMO PRIEŽASTIS		
Atestato Nr.	 Konstitucijos pr. 23B-602 08105 Vilnius, Lietuva Tel., Faks 8 5 2620170 info@mikroklimate.lt		OBJEKTAS: Pastato Arsenalo g. 3, Vilniuje šilumos punkto rekonstravimo projektas.	
31335	SPDV	A. RUDAITIS	DOKUMENTO PAVADINIMAS: ŠILUMOS GAMYBA. ŠILUMOS PUNKTO NR.ŠP3 REKONSTRAVIMAS. AIŠKINAMASIS RAŠTAS.	Laida 0
LT	UŽSAKOVAS: Lietuvos nacionalinis muziejus Arsenalo g. 1, Vilnius. Juridinio asmens kodas 190756849.		DOKUMENTO ŽYMUO: MK340-TP-SG-AR	Lapas 1 Lapų 5

Užsakovo pagrindinių techninių sprendinių pritarimas projekto dalies schemos brėžinyje.

Projekto apžvalga, esama padėtis

Arsenalų g. 3, Vilnius adresu muziejaus pastatui rekonstruojamas individualus šilumos punktas ŠP3, kuris įrengtas pirmame aukšte. Šilumos punkto patalpos ilgis- 5,60 m, plotis- 2,05 m., plotas 11,48m². Iš šilumos punkto patalpos yra išėjimas tiesiogiai į lauką, įrengtas natūralios traukos vėdinimo kanalas, trapas, elektros įvado spinta.

Esamos pastato šildymo ir vėdinimo sistemos nerenovuojamos. Šilumos tiekimo vėdinimui ir šildymo sistemų šilumnešių parametrai yra 90°-65°C ir nekeičiami.

Esamas šilumos mazgas priklausomas, elevatorinio tipo. Šilumos punkto patalpoje sumontuotas srovinis keturių eilių 2m ilgio karšto vandens šildytuvai kurie nenaudojami. Visi šilumos punkto įrenginiai nenaudotini ir yra demontuojami.

Esamas QALCOMET HEAT 1 šilumos skaitiklis ir SDU-3 qp-2,5m³/h srauto jutiklis išmontuojami ir gražinami šilumos tiekėjui.

Atliekant šilumos punkto rekonstravimo darbus ir esant poreikiui tuo pat metu remontuoti šilumos punkto sienas, lubas ar grindis, šių darbų apimtį ir eigą derinti su asmenimis, atsakingais už pastato kultūros paveldo apsaugą.

Projektiniai sprendiniai

Pastato šildymui šiluma tiekama esamais šilumos tinklais, pajungimo vieta -esami įvado vamzdžiai. Suprojektuotas nepriklausomas šilumos punktas kurį sudaro įvadinis apskaitos mazgas ir du nepriklausomi šilumos paruošimo mazgai :

- šildymo sistemos šilumnešio paruošimo mazgas.
- vėdinimo sistemos šilumnešio paruošimo mazgas.

Šilumos punkto įrenginiai parinkti prie prisijungimo sąlygose pateiktų tiekiamo 115°C termofikato parametrų. Vidaus šildymo sistemos esamos, kurios paskaičiuotos prie 90-65°C šilumnešio parametrų.

Šilumos punktas pilnai automatizuotas. Šilumos punkto darbas turi būti sureguliuotas taip, kad į šilumos tinklus gražinamo termofikacinio vandens (T2) temperatūra išlaikytų užduotus sistemų šilumnešio parametrus. Turi būti gražinamo į CŠT termofikacinio vandens iš šildymo ir vėdinimo sistemų šildytuvų ne daugiau kaip 5°C aukštesnė už šilumnešio, grįžtančio iš šildymo sistemų.

Visi šilumos punkte montuojami apskaitos prietaisai turi būti su nuotoliniu duomenų nuskaitymu.

Šilumos punkte montuojami įrenginiai užtikrins, kad leistinų maksimalaus garso slėgio lygių neviršys statybos techninio reglamento STR2.01.01 (5) (1 priedo 8 p.) ir HN33-2011 keliamų reikalavimų.

Visi vibruojantys ar galintys sukelti vibraciją įrenginiai turi būti izoliuoti nuo pastatų konstrukcijų naudojant tam skirtus vibroizoliatorius ar kitas priemones užkertančias vibracijos ir triukšmo perdavimą į pastato konstrukcijas.

Projektavimo duomenys:

Slėgis prijungimo taške

	Šildymo sezono metu	Ne šildymo sezono metu	Dimensija
Slėgis paduodamoje linijoje prijungimo taške	0,79-0,85	0,99-1,15	MPa
Slėgis grįžtamoje linijoje prijungimo taške	0,52-0,55	0,55-0,85	MPa
Slėgių skirtumas	0,27-0,30	0,30-0,44	MPa

Šilumos tinklų temperatūrinis grafikas prijungimo taške:

Tiekiamo šilumnešio temperatūra	115	°C
Gražinamo šilumnešio temperatūra	60	°C

MK340-TP-SG-AR

Lapas	Lapų	Laida
2	5	0

Pagrindiniai techniniai rodikliai:

(Skaičiuotini šilumos poreikiai, šilumnešio temperatūriniai ir slėginiai parametrai, sistemų tūriai)

Sistemų pavadinimas	Šilumos galia	Šilumnešio temperatūra termofikato kontūre Tt / Tg	Vand.srautas termofikato kontūre	Šilumnešio temperatūra sistemos kont. Tt / Tg	Vand.srautas sistemos kontūre.	Hidraulinis sistemos pasipriešinimas iki ŠP proj.ribos	Sistemos statinis slėgis	Sistemos tūris
kW	kW;	°C	m³/h	°C	m³/h	kPa	m.v.st.	m³
Šildymas	130	115-70°	2,48 DN32	90° / 65° vanduo	4,47 DN50	60,0	15,0	1,90
Vėdinimas	70	115-70°	1,34 DN25	90° / 65° vanduo	2,41 DN40	80,0	15,0	0,45
Viso :	200,0	115-70°	3,82 DN40					

(Slėginiai ir temperatūriniai parametrai)

Pavadinimas	Darbinis slėgis Po bar.	Didžiausias leidžiamasis slėgis Ps. bar	Bandymo slėgis Pb. bar.	Didžiausia leidžiamoji temperatūra Ts. °C
Termofikacinio vandens kontūras	7,9÷11,5	16,0	20,0	120°
Šildymo sistemos kontūras	3,5	6,0	10,0	80°
Vėdinimo sistemos kontūras	3,5	6,0	10,0	80°

Individualus, nepriklausomas šilumos punktas :

-Ivadinis šilumos punkto mazgas, kurį sudaro termofikacinio vandens vamzdynas ir įvadinės uždarymo sklendės, atjungimo flanšai, filtras, slėgio perkryčio (SPR) reguliatorius, debitomatis (B1), šilumos apskaitos prietaisas su srauto (Db-1) jutikliu montuojamu grįžtamo termofikato kontūre, temperatūros jutikliai, termometrai, manometrai.

Suprojektuota šildymo ir vėdinimo sistemų užpildymui ir papildymui grįžtamo termofikacinio vandens atšaka. Ant papildymo linijos montuojama uždarymo armatūra, filtras, vandens kiekio skaitiklis, atbuliniai vožtuvai, automatiniai sistemų papildymo vožtuvai.

Papildomo vandens apskaitai įrengtas karšto vandens skaitiklis. Jeigu papildymas vyks automatiškai, turi būti įrengta šviesinė ir garsinė signalizacija, kuri pradeda veikti, kai papildymas užtrunka ilgiau kaip vieną valandą arba vyksta dažniau kaip kartą per savaitę. Signalizacijos šviesos ir garso išvadai montuojami išorėje prie šilumos punkto arba informacija apie gedimus perduodama nuotoliniu būdu šilumos punkto prižiūrėtojui.

Įvadinis šilumos apskaitos prietaisas bei sistemų papildymo skaitiklis turi būti su nuotoliniu duomenų nuskaitymu.

Vėdinimo sistemos šilumos paruošimo mazgo termofikato kontūro atšaką sudaro uždaromoji armatūra, automatizuotas reguliavimo (TR-2) vožtuvas su elektros pavara, grąžinamo termofikacinio vandens temperatūros (R3) jutiklis, termometras.

Prie šilumos tinklų sistema jungiama per plokštelinį (23A) šilumokaitį.

Antriniame šilumos tiekimo vėdinimui sistemos kontūre montuojamas apsauginis vožtuvas, cirkuliacinis (S-1v) siurblys, (R1v) temperatūros matavimo jutiklis, filtras, termometrai, manometrai, išsiplėtimo (35v) indas su specialia atjungimo armatūra, vandens ir oro išleidimo čiaupai.

Šildymo sistemos šilumos paruošimo mazgo pirminę, termofikato kontūro atšaką sudaro automatizuotas (TR-1) reguliavimo vožtuvas su elektros pavara, uždaromoji armatūra, (R-4) temperatūros jutiklis grįžtamo termofikacinio vandens kontrolei, termometras.

MK340-TP-SG-AR	Lapas	Lapų	Laida
	3	5	0

Prie šilumos tinklų sistema jungiama per plokštelinį (23B) šilumokaitį. Antriniame šildymo sistemos kontūre montuojamas dvigalvis cirkuliacinis (S-1) siurblys su darbinio ir rezerviniu varikliais ir integruotais greičio reguliatoriais su slėgio perkryčio davikliais, temperatūros (R1) matavimo jutiklis, apsauginis vožtuvas, filtras, termometrai, manometrai, išsiplėtimo (35) indas, vandens ir oro išleidimo čiaupai.

Valdymas. Šilumos punktas pilnai automatizuotas.

Šilumos punkto elektroninis valdiklis turi būti su visa būtina duomenų nuskaitymo ir perdavimo į AB Vilniaus šilumos tinklų IT sistemą technine ir programine įranga. AB Vilniaus šilumos tinklams turi būti pateikta visa duomenų nuskaitymui į IT platformą būtina informacija (nuskaitymo protokolai, nuskaitymo registrų adresai, užklausų kodai ir kt.). Valdiklis turi būti suprojektuotas ir įrengtas su atviru duomenų nuskaitymu bent vienu iš šių komunikacinių protokolų: Modbus RTU, Modbus TCP, MQTT, OPC UA.

Valdiklio pagalba šildymo ir vėdinimo sistemų šilumnešio parametrai keičiami pagal lauko oro temperatūrą; atliekama šilumnešio parametų apsauga neleidžianti viršyti nustatytų parametų; reguliuojami ir matuojami šilumnešių debitai; atliekamas profilaktinis siurblių pramankštinimas nedarbo laikotarpiu.

Šildymo sistemos papildymas vykdomas automatiškai, kai papildymas užtrunka ilgiau kaip vieną valandą arba vyksta dažniau kaip kartą per savaitę informacija turi būti perduodama nuotoliniu būdu šilumos punkto prižiūrėtojui arba įrengta šviesinė ir garsinė signalizacija. Signalizacijos šviesos ir garso išvadai montuojami išorėje prie šilumos punkto.

Šilumos punkto montavimui naudojami plieniniai vamzdžiai, elektra virinti -pirminiame kontūre; vandens dujiniai -antriniame kontūre atsižvelgiant į jų diametrus. Šildymo sistemų kontūrų vamzdynų aukščiausiuose taškuose įrengiama oro pašalinimo atvamzdžiai su reikiama armatūra, automatiniai įtaisai o žemiausiuose taškuose vandens išleidimo armatūra.

Pirminiame kontūre termofikacinio vandens išleidimo vamzdynų aklės plombuojamos.

Po montavimo darbų atliekamas sistemos praplovimas, vamzdynai išbandomi hidrauliškai ir surašomas bandymo aktas. Atlikus hidraulinius bandymus, šilumos punkto įranga ir vamzdynai izoliuojami šilumine izoliacija: -vamzdynai, akmens vatos kevalais padengtais armuota folija; - uždaromoji ir reguliuojamoji armatūra, akmens vatos dembliais arba kevalais padengtais armuotos folijos paviršiumi ir izoliacija turi būti nuimama jos nesuardant. Atliekamas izoliuotų vamzdžių žymėjimas skiriamaisiais ženklais, pakabinamos informacinės lentelės ant armatūros. Šilumos punkto įrenginių elektros maitinimas jungiamas nuo korpuso elektros skydo.

Lauko oro temperatūros daviklis montuojamas ant išorinės pastato šiaurinio fasado sienos 3-3.5 m aukštyje apsaugotas nuo tiesioginių saulės spindulių. Lauko oro temperatūros daviklio tvirtinimo vieta ir apsaugos spalva turi būti derinama prie fasado spalvos.

Planuojamas šilumos punkto dešimties metų tarnavimo laikas.

Šilumos punkto patalpos vėdinimui oro apykaita turi būti ne mažesnė kaip $0,5 \text{ h}^{-1}$, o santykinė drėgmė neviršyti 75 %, oro temperatūra patalpoje turi būti ne mažesnė kaip 10°C .

Šilumos punkte vandeniui surinkti turi būti įrengta ne mažesnė kaip $0,5 \times 0,5 \times 0,8 \text{ m}$ matmenų duobė.

Šilumos punkto patalpoje turi būti sumontuoti ne mažiau kaip du šviestuvai. Apšvietimas šilumos punkte, matuojant ties apskaitos prietaisais ir valdymo prietaisais, turi būti ne silpnesnis kaip 150 liuksų, , turi būti iki 50 V ir 220 V arba 380 V įtampos kištukiniai lizdai, įrengti pagal Elektros įrenginių įrengimo taisyklės (1 priedo 16 punktas). ŠP patalpos durys atsidaro į išorės pusę.

Suprojektuotų šiluminio punkto įrenginių charakteristikos aprašytos techninėse specifikacijose ir sąnaudų žiniaraštyje.

MK340-TP-SG-AR	Lapas	Lapų	Laida
	4	5	0

Darbu sauga.

Prieš šilumos punkto montavimo darbų vykdymo pradžią turi būti pasiruošta taip, kaip reikalauja „Darboviečių įrengimo statybvietėse nuostatai“.

Transportavimo, montavimo, paleidimo derinimo, eksploatavimo darbai turi būti atliekami, kad nebūtų pažeista darbuotojų sauga ir sveikata.

Šilumos punkto patalpa turi būti tvarkinga, neužkrauta pašaliniais daiktais. Įrengimai neturi įtakos aplinkos užteršimui ar žmonių sveikatai.

Griežtai draudžiama atlikti suvirinimo darbus, jei patalpoje neužtikrintas vėdinimas.

Neleidžiama vamzdinių izoliacijai naudoti turinčių asbesto medžiagų.

Elektros įrenginių montażas ir įžeminimas atliekamas pagal „Elektros įrenginių įrengimo bendrąsias taisykles“.

Vykdam darbus susidariusios statybinės atliekos turi būti tvarkomos prisilaikant „Statybinių atliekų tvarkymo taisyklės“ reikalavimų.

Statybos užbaigimas.

Statybos užbaigimo procedūros etape vadovautis LR statybos įstatymu, STR 1.05.01:2017, STR 1.06.01:2016, nacionalinių normatyvinių statybos dokumentų ir taisyklių nurodymais komisijai pateikiama šilumos punkto projekto byla, hidraulinio bandymo bei šiluminio sureguliuojimo dokumentai patvirtinantys jog įvykdyti projektiniai parametrai prisilaikant STR ir HN nurodymų.

Duomenys apie cheminių medžiagų (teršalų), nejonizuojančiosios spinduliuotės, triukšmo, infragarso ir žemo dažnio garsų, žmogaus kūną veikiančių vibracijos lygių, mikroklimato, apšvietos ir kitus keliančius neigiamą poveikį gyvenamajai ir visuomeninei aplinkai veiksnius, kurių laboratoriniai matavimai atliekami statybos užbaigimo procedūros etape ir dokumentai atitinkantys visuomenės sveikatos saugą reglamentuojančių teisės aktų nustatytiems reikalavimams pateikiami valstybinei priėmimo komisijai.

MK340-TP-SG-AR	Lapas	Lapų	Laida
	5	5	0

TECHNINĖ SPECIFIKACIJA

Montuojant šilumos punktą ir šilumos tiekimo vamzdinius, naudoti tik sertifikuotus Lietuvoje įrengimus ir gaminius. Šilumos ir karšto vandens ruošimo mazgai įrengiami šilumos punktui skirtoje patalpoje kurioje vidaus oro temperatūra turi būti ne mažesnė kaip 10⁰C, įrengta vėdinimo sistema, kad oro apykaita būtų ne mažesnė kaip 0,5h. Punte įrengiamas trapas, ne mažiau kaip du šviestuvai. Apšvietimas šilumos punkte, matuojant ties apskaitos prietaisais ir valdymo prietaisais, turi būti ne silpnesnis kaip 150 liuksų. Šilumos punkto patalpoje turi būti iki 50 V ir 380 V įtampos kištukiniai lizdai, įrengti pagal Elektros įrenginių įrengimo taisykles (1 priedo 16 punktas. Durys turi atsідaryti į išorę.

Visi vibruojantys ar galintys sukelti vibraciją įrenginiai turi būti izoliuoti nuo pastatų konstrukcijų naudojant tam skirtus vibrozoliatorius ar kitas priemones užkertančias vibracijos ir triukšmo perdavimą į pastato konstrukcijas. Visi triukšmą skleidžiantys įrenginiai pasiekę vidutinius projektinius parametrus užtikrins, kad leistino maksimalaus garso slėgio lygis neviršys (L_{AFmax}), 45 dBA patalpoje ir 55 dBA aplinkoje.

Visa šilumos punkto uždarojoji ir reguliuojamoji armatūra turi būti sunumeruota pagal schemą.

Šildymo sistemos turi būti užpildomos termofikaciniu vandeniu iš šilumos tiekimo tinklų. Papildomo vandens apskaitai turi būti įrengtas karšto vandens skaitiklis.

Statybos rangovas privalo suteikti statiniui ir visai statinyje sumontuotai įrangai netrumpesnius nei įstatymuose numatytus garantinius terminus. Visi atlikti darbai turi būti įforminti atitinkamuose aktuose.

Įrenginių montavimas turi būti atliekamas vadovaujantis normatyviniais dokumentais bei gamintojų instrukcijomis, kurias pateikia tiekėjas lietuvių kalboje.

Darbo projekto metu, pagal pasirinktų įrenginių technines charakteristikas reikalinga patikslinti slėgio, temperatūros, srauto reguliavimo vožtuvų bei siurblių darbinis parametrus.

2. Šilumos punkto įrengimai

Tiekiami įrengimai turi atitikti nurodytus šilumnešio parametrus, išbandyti pagal ES standartus, jų paviršiai apsaugoti nuo aplinkos poveikio. Elektros prietaisų saugos laipsnis ne mažesnis kaip IP43. Gaminių medžiaga turi atitikti pateiktus vandens cheminius rodiklius. Šilumos mazgas gali būti montuojamas atskirai arba surinktas į modulį.

Visi apskaitos prietaisai turi būti su nuotoliniu duomenų nuskaitymu ir duomenų perdavimas pritaikytas šilumos tiekėjo naudojamai sistemai.

Šildymo prietaisai ir įrengimai turi būti parenkami, kad atitiktų projektinius parametrus:

Didžiausias leistinas slėgis: -šildymo, vėdinimo sistemų kontūruose Ps-0,60MPa.

- termofikacinio vandens kontūre Ps-1,6MPa,


Didžiausia leidžiama temperatūra: -šildymo, vėdinimo sistemų kontūruose Ts-95°C.

-termofikacinio vandens kontūre Ts-120°C,

2.1 Slėgio perkryčio reguliatorius

Reguliatorių sudaro ventilis, pavara su viena reguliavimo membrana ir slėgio perkryčio nustatymo rankena.

Reguliatorius tiekiamas pilnai surinktas, su impulsiniu vamzdeliu, esančiu tarp vožtuvo ir pavaros. Išorinis impulsinis vamzdelis (AV) užsisakomas atskirai.

0	2025.03	Techninis projektas		
LAIDA	IŠLEIDIMO METAI	LAIDOS STATUSAS, KEITIMO PRIEŽASTIS		
Atestato Nr.	 Konstitucijos pr. 23B-602 08105 Vilnius, Lietuva Tel., Faks 8 5 2620170 info@mikroklimas.lt		OBJEKTAS: Pastato Arsenalo g. 3, Vilniuje šilumos punkto rekonstravimo projektas.	
31335	SPDV	A. RUDAITIS	DOKUMENTO PAVADINIMAS: ŠILUMOS GAMYBA. ŠILUMOS PUNKTO NR.ŠP3 REKONSTRAVIMAS. TECHNINĖ SPECIFIKACIJA.	Laida 0
LT	UŽSAKOVAS: Lietuvos nacionalinis muziejus Arsenalo g. 1, Vilnius. Juridinio asmens kodas 190756849.		DOKUMENTO ŽYMUO: MK340-TP-SG-TS	Lapas 1 Lapų 13

Vožtuvo pralaidumo vertė	G-3,82 m ³ /h, Kvs-4,0m ³ /h Dn-15 ΔP-91 kPa.
Slėgio reguliavimo ribos	0,3 – 2,0 bar.
Nustatomo slėgio vertė	118 kPa.

- didžiausias leistinas slėgis Ps-1,6 MPa,
- didžiausia leistina temperatūra Ts-120°C,
- max. nesandarumas iki 0,05% nuo Kvs,
- slėgio skirtumo palaikymo tikslumas ±0,02MPa, - charakteristika –tiesinė,

Regulatorius naudojamas palaikyti pastovų slėgio perkrytį šilumos įvade. Montuojamas termofikato kontūro tiekimo vamzdyne. Slėgio pokyčiai tiekimo ir grąžinimo vamzdyne perduodami per impulsinius vamzdelius ir /arba reguliuojantį dreną pavaros stiebe į pavaros vidų ir veikia reguliuojančią diafragmą. Siekiant palaikyti pastovų slėgio perkrytį, reguliuojantis vožtuvas užsidaro, kylant slėgio perkryčiui ir atsidaro, krintant slėgio perkryčiui. Regulatorius turi apsauginį slėgio perviršio vožtuvą, kuris apsaugo pavarą nuo per aukšto slėgio perkryčio.

2.2 Temperatūros reguliavimo vožtuvas

Dvieigis, slėgiu subalansuotas vožtuvas sukomplektuotas su elektros pavara, movinis, balninis. Montuojamas termofikato kontūro tiekimo vamzdyne.

Šildymui	G-2,48 m ³ /h Kvs -4,0 m ³ /h Dn-20 ΔP-38,0kPa.
Vėdinimui	G-1,34 m ³ /h Kvs -1,6 m ³ /h Dn-15 ΔP-70,0kPa.

- didžiausias leistinas slėgis Ps-1,6 MPa,
- didžiausia leistina temperatūra Ts-120°C,
- reguliavimo ribos ≤ 50:1,
- max. nesandarumas iki 0,05% nuo Kvs,
- reguliavimo tikslumas karštam vandeniui ±2°C,
- medžiaga turi atitikti pateiktus vandens cheminius rodiklius.
- darbo aplinkos temperatūra iki 50°C.

Pavara:

elektros tiekimas 24V -elektros variklis su reversu ir reduktoriumi, apsauga IP42, veikimas -suderinta su kontroleriu, Montuojamas ant tiekiamo vandens vamzdžio, darbo aplinkos temperatūra iki 50°C.

2.3 Debito ribotuvai:

2.3 Balansinis ventilis rankinio nustatymo, srieginis su 360° pasukamais matavimo antgaliais, dreno čiaupu ir rutulinio ventilio uždarymo funkcija.

Montuojamas pirminiame - termofikato kontūre. Slėgio klasė PN16	
B1	G-3,82 m ³ /h Kvs -18,0m ³ /h., Dn-32 ΔP-4,74 kPa.

- Termofikato kontūre, -didžiausias leistinas slėgis Ps-1,6 MPa,
 -didžiausia leistina temperatūra Ts-120°C,
 Šildymo, vėdinimo sistemos kontūre, didžiausias leistinas slėgis Ps-0,60MPa,
 didžiausia leistina temperatūra Ts-95°C.
- max. pratekėjimas - 0,5% xKvs;.
 - veikimas - išankstinis srauto nustatymo principas.

2.4 Atbulinis vožtuvas:

Montuojami ant horizontalaus ar vertikalaus vamzdžio, moviniai arba flanšiniai su atsakomaisiais flanšais, Gaminio medžiaga turi atitikti pateiktus vandens cheminius rodiklius,

Šildymo sistemos papildymui. Slėgio klasė PN 10 bar.	srieginis	DN-15
Vėdinimo sistemos papildymui. Slėgio klasė PN 10 bar.	srieginis	DN-15

Šildymo, vėdinimo sistemos kontūre, didžiausias leistinas slėgis Ps-0,60MPa.

MK340-TP-SG-TS	Lapas	Lapų	Laida
	2	13	0

didžiausia leistina temperatūra Ts-95°C.

Termofikacinio vandens kontūre: - didžiausias leistinas slėgis Ps-1,60MP,

-didžiausia leistina temperatūra Ts-120°C,

2.5 Uždaromoji armatūra:

atitinkanti „LST EN 13709:2010 Pramoninės sklendės. Plieninės vožtuvinės ir uždaromosios bei atbulinės vožtuvinės sklendės; LST EN 1984:2010 Pramoninės sklendės. Plieninės sklendės; LST EN 19:2016 Pramoninės sklendės. Metalinių sklendžių ženklimas” standartus.

Įvadinės sklendės plieninės rutulinės	privirinamos	G-3,82m ³ /h	DN-40 slėgio klasė PN25
-didžiausias leistinas slėgis Ps-2,50MPa, -didžiausia leistina temperatūra Ts-120°C,			

Termofikato kontūre rutulinės sklendės	srieginės	G-1,34m ³ /h	DN-25 slėgio klasė PN16
Termofikato kontūre rutulinės sklendės	srieginės	G-2,48m ³ /h	DN-32 slėgio klasė PN16
-didžiausias leistinas slėgis Ps-1,60MPa, -didžiausia leistina temperatūra Ts-120°C,			

Šildymo kontūre rutulinės sklendės	srieginės	G-4,47m ³ /h	DN-50 slėgio klasė PN10
Vėdinimo kontūre rutulinės sklendės	srieginės	G-2,41m ³ /h	DN-40 slėgio klasė PN10
-didžiausias leistinas slėgis Ps-0,60MPa., -didžiausia leistina temperatūra Ts-95°C,			

2.6. Šilumos skaitiklis:

Įvadinis šilumos apskaitos prietaisas:

Š.Sk
-Duomenų surinkimo skydas, šilumos skaitiklio skaičiuotuvas
-Ultragarsinis srauto jutiklis U2 matuojamos grįžtamoje termofikato T2 linijoje, qi-0,025m ³ /h; qp-2,5m ³ /h, qs-5,0m ³ /h, Dn-20
pajungimo tipas G1“; gabaritinis ilgis 130mm; ilgis su montažiniu komplektu 230mm, 50mm prieš jutiklį, 50mm po jutiklio kurie tikslinami gamyklinėje instrukcijoje.
Komplekte :
-temperatūros jutiklis Pt500
-lizdai temperatūros jutikliams ir kontroliniams termometrams su įvorėmis, įstriži 10/90;
-plieniniai perėjimai DN40x20

Didžiausias leistinas slėgis termofikato kontūre Ps-1,6MPa,

Didžiausia leistina temperatūra Ts- 120⁰C.

Slėgio nuostoliai skaitiklyje 15 kPa

Srauto jutiklio darbinis slėgis - ne mažiau 16 barų. Slėgio klasė PN16

Šilumos skaitikliai turi turėti ryšio sąsają su nuotoliniu duomenų nuskaitymu per M-Bus sąsają ir turi būti pritaikytas prie šilumos tiekėjo naudojamos duomenų perdavimo sistemos.

-turi turėti galimybę nuskaityti visus duomenis portatyviniu duomenų kaupikliu arba portatyviniu kompiuteriu.

-turi tenkinti standartą LST EN 1434 -1; 6: 2022 Šiluminės energijos skaitikliai. „Matavimo priemonių techninį reglamentą”;

-srauto jutiklis arba vientisinis šilumos skaitiklis turi atitikti 2 tikslumo klasę pagal LST EN 1434 -2022;

-turi turėti A klimatinę klasę pagal LST EN 1434-2022;

-srauto jutiklis įrengiamas grįžtamajame šilumnešio vamzdyne, išlaikant gamyklinės instrukcijos reikalavimus dėl tiesių vamzdžių ruožų prieš skaitiklį ir po jo;

-pagal srauto matavimo būdą turi būti elektromagnetinio arba ultragarsinio tipo;

-maitinimo įtampa 230V +10-15%, 50Hz arba baterija, kurios veikimo laikas ne mažiau 6 metai;

-turi matuoti temperatūrą 2° ±150°C ribose; temperatūrų skirtumą 3 K < Δ T > 100 K ribose;

-turi matuoti ir rodyti šiluminės energijos kiekį (kWh arba MWh); - šilumnešio srautą (m³ arba t);

MK340-TP-SG-TS	Lapas	Lapų	Laida
	3	13	0

- turi rodyti šilumnešio temperatūras tiekiamajame ir grįžtamajame vamzdyne °C bei temperatūrų skirtumą;
- turi būti su galiojančia metrologine patikra.

2.7. Filtras, purvo gaudytuvas:

skirtas sulaikyti į vandenį patekusias daleles didesnes kaip 1mm dydžio. Filtras turi turėti prapūtimo ir išleidimo čiapus. Filtrus montuoti prieinamoje ir patogioje aptarnavimui vietoje taip, kad valymo metu vanduo nepakliūtų ant šilumos skaitiklio. Flanšiniai filtrai su atsakomaisiais flanšais.

Įvado kontūre, srieginis. Slėgio klasė PN-16	G-3,82 m ³ /h; DN-40 Kvs-24,5m ³ /h, ΔP-2,56kPa.
Šildymo sistemos kontūre, flanšinis. Sl.kl. PN-10	G-4,47 m ³ /h; DN-50 Kvs-36,0m ³ /h, ΔP-1,6kPa.
Vėdinimo sistemos kontūre srieginis. Sl.kl. PN-10	G-2,41 m ³ /h; DN-40 Kvs-24,5m ³ /h, ΔP-1,0kPa.

Termofikato kontūre: -didžiausias leistinas slėgis Ps-1,6MPa.,

-didžiausia leistina temperatūra Ts-120°C

Šildymo, vėdinimo sistemų kontūruose: -didžiausias leistinas slėgis Ps-0,60MPa.

-didžiausia leistina temperatūra Ts-95°C.

Tinklelis nerūdijančio plieno, akutės diametras 0,8-1,0 mm.

Medžiaga turi atitikti pateiktus vandens cheminius kokybės rodiklius, korpusas:

- iki Dn-50 žalvaris arba bronzas; -didesni kaip Dn-50 pilkasis ar kalus ketus,

2.8. Cirkuliacinis siurblys:

Cirkuliacinis siurblys turi būti atitinkantis Europos sąjungos direktyvą 2009/125/EC, kuri nustato ekologinio projektavimo reikalavimų sistemą su energija susijusiems gaminiais, atitinkantis „LST EN 16297-1:2013 Siurbliai. Dinaminiai siurbliai. Beriebokšliai cirkulatoriai. 1 dalis. Bandymų ir energinio našumo rodiklio (EEI) skaičiavimo bendrieji reikalavimai bei procedūros, LST EN ISO 15783:2003 Dinaminiai siurbliai be sandariklių. II klasė. Techniniai reikalavimai (ISO 15783:2002)“ standartus.

Didelio efektyvumo šlapio rotoriaus energiją taupantis siurblys su dviem EC varikliais (energetinio efektyvumo indeksas EEI ne daugiau 0,2) ir elektroniniu galios reguliavimu.

Cirkuliaciniai siurbliai, sistemoms: (flanšiniai su atsakomaisiais flanšais)

-šildymo sistemos kontūru, dvigalvis siurblys (su darbinium ir rezerviniu varikliais, integruotais greičio regulatoriais ir slėgio perkryčio davikliais) DN32, PN 6/10 flanšinis 230V, 50Hz, 1,33A, 0,31kW.	G-4,47 m ³ /h, Hdarbo-8,5m.v.st.
-vėdinimo sistemos kontūru, srieginis 11/2“ PN10 230V, 50Hz, 1,5A, 0,19kW	G-2,41 m ³ /h Hdarbo-10,5m.v.st.

- didžiausia siurblių aplinkos temperatūra +40°C

- didžiausia leistina temperatūra/slėgis šildymo, vėdinimo sistemų Ts-95°C; Ps-0,60MPa.

- maitinimo įtampa 1~230V, 50Hz. - apsaugos klasė ne žemesnė kaip IP42.

- siurblių slėgio nustatymo žingsniai -kas 0,5 m.v.st. šildymui ir

- izoliacija, gamykliniai, nuimami izoliaciniai kevalai.

- pastatymas ant vamzdžio.

-medžiaga turi atitikti pateiktus vandens cheminius kokybės rodiklius

Šildymo sistemos siurblys pritaikytas termofikaciniam vandeniui. Siurblio hidraulikos korpusas padengtas danga apsaugai nuo korozijos. Siurblys su keliais galimais valdymo režimais: Δp-c, Δp-v. Turintis kontaktus siurblio darbo sutrikimams (SSM), su LED displejumi, kuriame rodoma siurblio išvystomas slėgių perkrytis bei klaidų kodai. LCD ekrane išvedami vartojamos galios [W] ir suvartotos energijos rodmenys [kWh], bei rodoma pratekančio vandens temperatūra [°C] ir debitas [m³/h]. Siurblys su galimybe užrakinti nuo nepageidaujamo ar netyčinio parametrų perstatinėjimo.

2.9. Šilumokaitis

Šilumokaičių tipas –lituotas plokštelinis šildymui, vėdinimui.

MK340-TP-SG-TS	Lapas	Lapų	Laida
	4	13	0

Šilumokaitis turi būti su standartiniais atvamzdžių pajungimais. Jungtys: srieginės-pagal LST EN ISO 228-1:2003 Neslėginio sandarumo vamzdžių jungčių sriegiai. 1 dalis. Matmenys, tolerancijos ir žymėjimas, flanšinės pagal LST EN 1092-2:2018 Jungės ir jų jungtys. Vamzdžių, sklendžių, jungiamųjų detalių ir pagalbinių reikmenų, žymimų PN, žiedinės jungės. 1 dalis. Plieninės jungės. Plokštelės gaminamos iš nerūdijančio EN 1.4301 (=AISI 304) ir rūgščiai atsparaus EN 1.4401 (=AISI 316) plieno, su standartiniais atvamzdžių pajungimais. Turi atitikti normatyviniams dokumentam ir standartam LST EN 305:2001 Šilumokaičiai. Šilumokaičių eksploatacinių charakteristikų apibūdinimai ir bendroji bandymo procedūra visų šilumokaičių eksploatacinėms charakteristikoms nustatyti; LST EN 1148:2001 Šilumokaičiai. Centralizuoto šildymo sistemos šilumokaičiai "vanduo-vanduo". Bandymo procedūros eksploatacinėms charakteristikoms nustatyti; Šilumokaičių slėgio klasė PN-16

Šilumokaičiai sistemoms :

Šildymo sistemos	Qšild- 130,0 kW
šilumnešio parametrai	T1-T2= 115°-70°C, (vanduo)
šildymo sistemos	T11-T21= 90°-65°C (vanduo)
Leidžiamieji slėgio nuostoliai:	-pirminis kontūras 20 kPa, -antrinis kontūras 20 kPa.
Atsargos koeficientas šildomajam paviršiui	K-1,1
Vėdinimo sistemos	Qšild- 70,0 kW
šilumnešio parametrai	T1-T2= 115°-70°C, (vanduo)
vėdinimo sistemos	T12-T22= 90°-65°C (vanduo)
Leidžiamieji slėgio nuostoliai:	-pirminis kontūras 20 kPa, -antrinis kontūras 20 kPa.
Atsargos koeficientas šildomajam paviršiui	K-1,1

Didžiausias leistinas slėgis Ps-1,6 MPa,

Didžiausia leistina temperatūra Ts-120°C.

Šilumokaičiai turi būti izoliuoti gamykline izoliacija, lengvai nuimamais kevalais.

Šilumokaičių identifikacijos kortelėje turi būti nurodyta : -gamintojas; -tipas; -serijos Nr. ir pagaminimo metai; -didžiausias terminis apkrovimas, kW; -projektiniai slėgio nuostoliai; -leistinas slėgis, srautai pirminiame ir antriniame kontūruose;

Tiekėjas privalo pateikti techninius duomenis, medžiagų sertifikatus, kartu su medžiagų analize, bei atskirų dalių testavimu.

2.10. Išsiplėtimo indas

Membraninis išsiplėtimo indas naudojamas sistemos tūrio nuo temperatūros padidėjimo kompensacijai. Montuojamas: -ant grįžtamo šildymo sistemos vandens vamzdyno.

didžiausias leistinas slėgis sistemose Ps-6.0 bar.

didžiausia leistina temperatūra šildymo, vėdinimo sistemose Ts-95°C.

Tipas – membraninis (T_{dmax} ≤ 90 °C) arba su butilo gumos rezervuaru (T_{dmax} ≤ 80 °C), atitinkantis standartą – LST EN 13831:2007 „Uždari plėtimosi bakai su membrana, įrengiami vandens sistemose“, Slėginės įrangos direktyvą (PED) 2014/68/EU.

Konstrukcija: suvirintas ir antikorozinė danga padengtas plieninis korpusas. Aprūpintas pajungimo ir oro pripildymo atvamzdžiais su armatūra.

Išsiplėtimo indai sistemoms :

Šildymo sistemos	Qš-130,0 kW. Pstat.-15,0m.v.st. (T _{darb.} 90°-65°C)
Vandens tūris sistemoje	V _{sist.} -1,90m ³ . Pdarbo-3,5bar. Ps-6,0bar. Plėtimosi koeficientas 3,59%
Išsiplėtimo indo	V _{talpa} -140 ltr. Priešslėgis-2,5bar.
Vėdinimo sistemos	Q _v -70,0 kW. Pstat.-15,0m.v.st. (T _d .90°-65°C)
Vandens tūris sistemoje	V-0,45m ³ . Pdarbo-3,5bar. Ps-6,0bar. plėtimosi koeficientas 3,59%
Išsiplėtimo indo	V _{talpa} -35 ltr. Priešslėgis-2,5bar.

MK340-TP-SG-TS	Lapas	Lapų	Laida
	5	13	0

Specialios jungtys Dn-20; Dn-25 išsiplėtimo indų pajungimui.

Jungtis turi suteikti galimybę atjungti indą nuo sistemos, neišleidžiant iš sistemos vandens.

Tiekėjas privalo pateikti patvirtintus techninius duomenis, kokybę liudijančius dokumentus su atžymomis apie atliktus bandymus ir jų rezultatus.

2.11. Automatinis oro išleidimo vožtuvas.

saugantis sistemą nuo korozijos atsiradimo, kamščių susidarymo. Automatiškai atlieka oro išleidimo ir įleidimo funkciją užpildant ir nuleidžiant vandenį iš sistemos. Komplektuojamas su uždaruvoju vožtuvu.

- didžiausias leistinas slėgis šildymui, vėdinimui Ps-0,60MPa.
- didžiausia leistinas temperatūra šildymui, vėdinimui Ts-95°C.
- didžiausias leistinas slėgis termofikato kontūre Ps-1,60MPa
- didžiausia leistinas temperatūra termofikato kontūre Ts-120°C
- pajungimas R1/2”.

2.12 Apsauginis vožtuvas:

Apsauginiai vožtuvai turi atitikti LST EN 1489:2000 „Pastatų armatūra. Slėgio saugos vožtuvai. Bandymai ir reikalavimai“; LST EN ISO 4126-1:2013/A2:2019 „Saugos įtaisai apsaugai nuo viršslėgio. 1 dalis. Saugos vožtuvai“; LST EN 12828:2012+A1:2014 „Pastatų šildymo sistemos. Vandeninių šildymo sistemų projektavimas“ standartus.

Vožtuvų paskirtis, apsaugoti sistemą nuo maksimalaus leistino slėgio viršijimo.

-vožtuvo tipas spyruoklinis, spyruoklė, specialus galvanizuotas plienas.

-korpusas žalvarinis, slėgio klasė PN-10

-prijungimas srieginis, šildymui 1“x11/4“;

-šildymo, vėdinimo sistemų kontūruose	Pjėjimo-0,50MPa; Pnumetimo-0,60MPa
---------------------------------------	------------------------------------

- didžiausia leistina temperatūra: šildymo, vėdinimo kontūruose Ts-95°C.

2.13 Sistemos papildymas:

Automatinis papildymo vožtuvas neleidžia įvykti gedimams dėl slėgio viršijimo papildant sistemą. Tai užtikrinama, kai pasiekus nustatytą maksimalų darbo slėgį, papildymo srovė nutraukiama.

Automatinis papildymo vožtuvas Dn-15 srieginis, slėgio klasė PN-16	
Šildymo sistemos papildymo slėgis	3,0 bar.
Vėdinimo sistemos papildymas	3,0 bar.

-didžiausia leistina temperatūra Ts-80°C

-didžiausias leistinas slėgis Ps-1,6 MPa

Kai papildymas vyksta automatiškai, turi būti įrengta šviesinė ir garsinė signalizacija, kuri pradeda veikti, kai papildymas užtrunka ilgiau kaip vieną valandą arba vyksta dažniau kaip kartą per savaitę. Signalizacijos šviesos ir garso išvadai montuojami išorėje prie šilumos punkto arba informacija apie gedimus perduodama nuotoliniu būdu šilumos punkto prižiūrėtojui.

2.14 Manometras, termometras

Manometrai turi būti įmontuoti brėžiniuose nurodytose vietose, prie visų įrenginių, kuriuose veikia slėgio pokyčiai ir kur reikalinga tinkamam sistemų valdymui. Manometrai skirti termofikacinio vandens slėgio matavimui. Visi naudojami manometrai turi būti patikrinti metrologijos tarnybos ir turi turėti patikros žymą.

Manometrai ir jų montavimas turi atitikti LST EN 837-1+AC:2001 „Slėgmačiai. 1 dalis. Slėgmačiai su Burdono vamzdeliu. Matmenys, metrologija, reikalavimai ir bandymas“; LST EN 837-2:2001 „Slėgmačiai. 2 dalis. Rekomendacijos, kaip parinkti ir įrengti slėgmačius“; LST EN 837-3:2001 „Slėgmačiai. 3 dalis. Slėgmačiai su membrana ir membranine dėžute. Matmenys, metrologija, reikalavimai ir bandymas“; LST EN 60529:1999 „Gaubtų sudaromos apsaugos laipsniai (IP kodas)“. Sriegiai pagal Sriegiai pagal LST EN ISO 228-1:2003 Neslėginio sandarumo vamzdžių jungčių sriegiai. arba LST EN 10226 -1:2004 „Slėginio sandarumo vamzdžių jungčių sriegiai. 1 dalis. Išoriniai kūginiai ir vidiniai cilindriniai sriegiai“ reglamentus.

MK340-TP-SG-TS	Lapas	Lapų	Laida
	6	13	0

Užtikrinti, kad prietaisas yra tinkamai sukalibruotas.

Prieš manometrą turi būti įrengtas čiaupas su nuorinimo galimybe. Manometrų, įrengiamų iki 2m aukštyje korpuso skersmuo turi būti ne mažesnis kaip 100 mm, įrengiamų 2-3 m aukštyje - ne mažesnis kaip 150 mm.

Naudotinas tik registruotas standartizacijos departamente

Tikslumo skalė 1,6;

Skalė- aliuminio plokštė su juodu užrašu.

Galinė skalės vertė neturi būti mažesnė 30% virš darbinio slėgio.

Didžiausia galima paklaida 1,5% visos skalės.

- Matavimo ribos:

-įvade - 0 ÷ 2,5 MPa.; skalė 10, diametras 80, montuojami ventiliai adatiniai.
-termofikato kontūre -0 ÷1,6 MPa;
-vidaus sistemoje – 0 ÷1,0 MPa;

Termofikacinio vandens kontūre: - įvado didžiausias leistinas slėgis Ps-2,50MPa

-už įvadinių sklendžių didžiausias leistinas slėgis Ps-1,60MPa

-didžiausia leistina temperatūra Ts-120°C

Šilumnešio, antriniame kontūre: -didžiausias leistinas slėgis Ps-0,60MPa.

-didžiausia leistina temperatūra Ts-95°C.

Termometrai,

Įrengiant termometrus vadovautis LST EN 13190:2002 „Skaliniai termometrai“; LST EN 50446:2007 „Tiesieji termoporiniai termometrai su metaliniu arba keraminiu apsauginiu vamzdeliu ir pagalbiniai reikmenys“;

Termometrai naudojami tik tokie, kurie nėra užpildyti gyvsidabriu. Termometrai turi būti spiritiniai, gali būti įrengti ant horizontalių arba vertikalių vamzdinių įvorėse.

- Tikslumo klasė 1,5;

- Saugos klasė IP 54;

- Skalės padala turi atitikti 2°C;

temperatūros diapazonas: -termofikacinio vandens pusėje 0-120°C, -vidaus sistemų kontūruose 0-100°C

Didžiausias leistinas slėgis: - termofikato pusėje Ps-1,60MPa. -šildymo, vėdinimo kontūruose Ps-0,60MPa,

2.15. Valdiklis

Valdiklis su šildymo ir vėdinimo sistemų šilumnešio paruošimo bei sistemų papildymo kontrole.

Šilumos punkto elektroninis valdiklis turi būti su visa būtina duomenų nuskaitymo ir perdavimo į AB Vilniaus šilumos tinklų IT sistemą technine ir programine įranga. AB Vilniaus šilumos tinklams turi būti pateikta visa duomenų nuskaitymui į IT platformą būtina informacija (nuskaitymo protokolai, nuskaitymo registų adresai, užklausų kodai ir kt.). Valdiklis turi būti suprojektuotas ir įrengtas su atviru duomenų nuskaitymu bent vienu iš šių komunikacinių protokolų: Modbus RTU, Modbus TCP, MQTT, OPC UA. Duomenų nuskaitymo kanalą, duomenų nuskaitymo būdą, įrangos tipą derinti su AB Vilniaus šilumos tinklais.

-Šildymo valdymas pagal priklausomybę nuo lauko oro temperatūros. Turi būti galimybė nustatyti šešis lūžio taškus šildymo kreivėje bei apriboti mažiausią ir didžiausią į šildymo sistemą tiekiamą temperatūrą.

-Gražinamos temperatūros ribojimas šildymo kontūrai pagal priklausomybę nuo lauko oro temperatūros.

-turi būti galimybė nustatyti šildymo komforto ir ekonomijos periodus kiekvienai dienai individualiai.

-turi būti galimybė optimizuoti šildymą pagal pastato ir sistemos ypatybes.

-turi turėti galimybę signalizuoti apie nukrypimus nuo reguliuojamų dydžių.

-turi turėti galimybę registruoti pateiktą ir paskaičiuotą temperatūrų vertes iki keturių parų.

-turi turėti šildymo kontūro pavaros apsaugos nuo švytavimo programą.

-turi turėti šildymo kontūro pavaros mankštinimo funkcija vasaros metu.

-turi turėti šildymo siurblio pramankštinimo vasaros metu funkciją.

-turi turėti šildymo sistemos papildymo kontrolę pagal signalą nuo sumažėjusio sistemos slėgio. Jame turi būti galimybė nustatyti šildymo sistemoje palaikomo slėgio vertę, pasirinkti sistemos užpildymo trukmę, signalizavimą

MK340-TP-SG-TS	Lapas	Lapų	Laida
	7	13	0

apie per pasirinktą laiką nepavykusį pildymą bei nutraukti pildymo procesą, siekiant apsaugoti nuo vandens sukeltos žalos.

-aplinkos temperatūra darbo metu iki 50°C.

-apsauga nuo išorės poveikio - ne mažiau už IP41.

-aptarnavimui ir diagnostikai turi būti galimybė prijungti kompiuterį per USB jungtį. Valdiklio suderinimo protokolas turi būti užpildytas ir pateiktas užsakovui

Jutikliai

-Temperatūros jutiklių matavimo charakteristika ne blogesnė kaip 2B. pagaminti pagal ES direktyvos standartus.

-Temperatūros ribos iki 120 °C, priklausomai nuo tipo ir paskirties.

- Šildymo sistemose paviršiniai jutikliai gali būti montuojami kai vamzdžio DN15-65 mm.

- Lauko oro temperatūros jutiklio tvirtinimo vieta ir apsaugos spalva turi būti derinama su projekto autoriais darbo projekto ar autorinės priežiūros metu.

-Jutikliai jungiami dvigysliu 2 x 0,4 – 1,5 mm² kabeliu.

2.16. Vandens skaitiklis

Karšto vandens šildymo sistemų papildymo skaitikliai privalo turėti Lietuvos Respublikoje arba kitos Europos Sąjungos valstybės ar Europos ekonominės erdvės valstybės atliktą matavimo priemonės atitikties įvertinimą ir pažymėtas techniniuose reglamentuose nurodytais žymenimis; turi tenkinti standartus : LST EN ISO 4064-1:2017 „Šalto geriamojo vandens ir karšto vandens skaitikliai. 1 dalis. Metrologiniai ir techniniai reikalavimai“; LST EN ISO 4064-5; 2017 „Šalto geriamojo vandens ir karšto vandens skaitikliai“ 5 dalis ir „Matavimo priemonių techninį reglamentą“;

Vienasrautis sauso tipo vandens skaitiklis;

su galimybe montuoti ant horizontalaus ar vertikalios vamzdžio;

tipas -skaičiavimo mechanizmas sausas, įtekėjimo angoje filtras;

srauto tikslumo parametrai: $R_H (Q3/Q1) \geq 80$;

Karšto vandens skaitiklio šildymo sistemos papildymui Q3-2,5m ³ /h; Dn-15
--

Karšto vandens skaitiklio leistinas slėgis $P_s = 10,0$ bar;

karšto vandens skaitiklio leistina temperatūra $T_s = 90^\circ\text{C}$;

maksimalūs slėgio nuostoliai skaitiklyje iki 0,01 MPa;

su impulsiniu išėjimu nuotoliniam duomenų nuskaitymui;

turi būti su galiojančia metrologine patikra.

Įrengiant skaitiklius būtina laikytis visų gamintojo nurodymų.

2.17. Vamzdynai, fasoninės dalys.

Šilumos tiekimo tinklo kontūre didžiausias leistinas slėgis $P_s=1,60$ MPa, temperatūra $T_s=120^\circ\text{C}$..

Šildymo sistemos kontūre didžiausias leistinas slėgis $P_s=0,60$ MPa. temperatūra šildymo $T_s=95^\circ\text{C}$.

Sistemų montavimui naudojami plieniniai vamzdžiai. Jungiamosios detalės bei naudojami vamzdynai turi atitikti standartus: LST EN 10255+A1:2007 Nelegiruotojo plieno vamzdžiai, tinkami suvirinimui ir sriegimui. Techninės tiekimo sąlygos; LST EN 10217-2:2019 Suvirintieji plieniniai slėginiai vamzdžiai. Techninės tiekimo sąlygos. 2 dalis. Elektra suvirinti nelegiruotojo ir legiruotojo plieno vamzdžiai, turintys nurodytas savybes aukštoje temperatūroje; LST EN 10220:2003 „Besiūliai ir suvirintiniai plieno vamzdžiai. Matmenys ir vienetinio ilgio masė“. „Minimalus gamintojo kontrolės dokumentų tipas – 2.2 (arba 3.1.); LST EN 10204:2004/P:2005 „Metalų gaminiai. Kontrolės dokumentų tipai“.

Žymėjimas:- vamzdžiai turi turėti sekančius identifikavimo ženklinimus kiekvieno atskiro vamzdžio išorėje, vamzdžio gale;- plieno lydymo partijos Nr., arba vamzdžio Nr.:- plieno markė;- vamzdžio Ø ir s.

Tiekėjas turi pateikti rangovui ar techninės priežiūros vadovui vamzdžių technines sąlygas ir kokybę liudijančius dokumentus.

Montavimui gali būti naudojami lygiaverčiai ar aukštesnės kokybės vamzdžiai, suderinus su Užsakovu. Vamzdžių siuntas priima Rangovas ir atsako už jų kokybę.

MK340-TP-SG-TS	Lapas	Lapų	Laida
	8	13	0

Plieninių vamzdynų fasoninės dalys turi būti pagamintos iš tos pačios plieno markės, kaip pagrindiniai vamzdynai, padengti gruntuote. Vietoje gaminamos fasoninės dalys naudotinos tik nesant standartinių gaminių ir gavus techninės priežiūros inžinieriaus leidimą. Gaminant alkūnes lenkimo būdu, vamzdžių skersmens ovališkumas neturi viršyti 10%. Srieginiai sujungimai - vamzdžių sriegiai atitinkantys LST EN 10266 Plieno vamzdžiai, jungiamosios detalės ir tuščiaviduriai konstrukciniai profiliai. Gaminių standartuose vartojami simboliai ir terminų apibrėžtys.

Elektra virinti vamzdžiai pagal LST EN 10217-2:2019

Medžiaga - Anglinis plienas P235GH;

Atsparumas tempimui 310-540N/mm²; takumo riba 235 N/mm²; santykinis pailgėjimo koeficientas >25%.

Darbo režimo standartas - LST EN 10217-2:2019

Dydžio standartas LST EN 10217-2:2019.

Taikytini tiesiasišliai suvirinti vamzdynai. Paviršiaus apsauga - nudažytas apsauginiais dažais.

Vamzdžių dydžiai, DN15-DN20-s>2,3mm; DN25-DN40-s>2,6mm; DN50-DN65 s>2,9mm; DN80 s>3,2mm; DN100 s>3,6mm. (S-vamzdžio sienutės storis).

Vidutinio sunkumo vamzdynai pagal LST EN 10255+A1:2007.

Techninės tiekimo sąlygos. (vandens dujų vamzdžiai)

Medžiaga standartas - Anglinis plienas S195T

Atsparumas tempimui 320-520N/mm²; takumo riba 195 MPa; santykinis pailgėjimo koeficientas >20%.

Darbo režimo standartas - LST EN 10255+A1:2007

Dydžio standartas - LST EN 10255+A1:2007. Paviršiaus apsauga nudažytas apsauginiais dažais.

Vamzdžių dydžiai, DN15-21,3x2,6mm; DN20-26,9x2,6mm; DN25-33,7x2,6mm; DN32-42,4x2,6mm; DN40-48,3x2,9mm; DN50-60,3x2,9mm; DN65-76,1x2,9mm; DN80-88,9x2,9mm; DN100-108x3,5mm.

Vamzdžių jungtys turi būti pagamintos vamzdžių gamintojo ir sertifikuotos kaip vientisa sistema, atitinkančios vamzdžių standartą ir pritaikytos šilumnešio parametrams.

Vamzdynai turi būti montuojami 0,002 nuolydžiu, tvirtinant prie statybinių konstrukcijų. Aukščiausiose ir žemiausiose vietose turi būti įrengti oro ir vandens išleidimo čiaupsi. Įrengimai ir vamzdynai turi būti tvirtinami taip, kad nebūtų pažeista pastato konstrukcija.

Visos vamzdynų dalys turi būti sumontuotos taip, kad vamzdžiai galėtų plėstis ir trauktis, nesukeldami netinkamų įtempimų bet kurioje vamzdynų dalyje. Kur neįmanoma išnaudoti posūkius, įrengti kompensatorius.

Minimalūs rekomenduojami atstumai tarp tvirtinimo elementų

Sąlyginis skersmuo, mm	Plieniniai vamzdynai	
	Horizontalūs	Vertikalūs
Iki 15	1.8	2.4
20	2.4	3.0
25	2.4	3.0
32	2.7	3.0
40	3.0	3.6

Atstumai tarp izoliuotų vamzdžių

Vamzdžio DN (mm)	Mažiausias leidžiamas atstumas nuo izoliacijos paviršiaus iki konstrukcijos (mm)				
	iki kanalo sienutės	iki gretimo vamzdžio izoliacijos		iki kanalo viršaus	iki kanalo apačios
		vertikalčiai	horizontalčiai		
25-80	150	100	100	100	150
100-250	170	140	140	100	200

Vamzdynai tvirtinami pakabinimo mazgų ir atramų pagalba.

Vamzdynų posūkliai ir sujungimai neleidžiami sienose, pertvarose grindyse ir lubose. Vamzdynai negali būti įmontuoti statybinėse konstrukcijose. Vamzdynams kertant sienas pravedimo vietose turi būti įrengtos įvorės ir

MK340-TP-SG-TS	Lapas	Lapų	Laida
	9	13	0

užtaisyti tarpai vadovaujantis LST EN 1366-3:2009 „Inžinerinių tinklų įrenginių atsparumo ugniai bandymai. 3 dalis. Angų sandarinimo priemonės“. Konstrukcijų vietas, pro kurias eina vamzdynai, neturi sumažinti pačiai konstrukcijai keliamų gaisrinių reikalavimų. Angos priešgaisrinėse užtvarese turi būti užsandarintos priešgaisrinėmis sandarinimo priemonių sistemomis pagal „Gaisrinės saugos pagrindiniai reikalavimai“ 3 lentelės reikalavimus. Kiekvienai inžinerinei komunikacijai (kabeliams, ortakiams, vamzdynams) sandarinti turi būti naudojamos specialiai šiai inžinerinei komunikacijai skirtos sandarinimo sistemos.

3 lentelė

Priešgaisrinės užtvaros atsparumas ugniai	Durys, vartai, liukai, langai ir stoglangiai, užsklandos (2)(3)(4)(5)(6)(7)	Angų, siūlių sandarinimo priemonės	Inžinerinių tinklų kanalų, šachtų ir priešgaisrinių sklendžių atsparumas ugniai	Konvejerio sistemų sąrankos	Nevarstomi langai ir stoglangiai, vitrinų, skaidrių pertvarų ir skaidrių atitvarų komplektai ⁷
15	EW 20–C3	EI 15	EI 15	EI ₂ 15	EW 20
20	EW 20–C3	EI 20	EI 20	EI ₂ 20	EW 20
30	EW 20–C3	EI 30	EI 30	EI ₂ 30	EW 20
45	EW 30–C3	EI 45	EI 45	EI ₂ 30	EW 30
60	EI ₂ 30–C3	EI 60	EI 60	EI ₂ 45	EI ₂ 30
90	EI ₂ 60–C3	EI 90	EI 90	EI ₂ 60	EI ₂ 60
120	EI ₂ 60–C3	EI 120	EI 120	EI ₂ 60	EI ₂ 60
180	EI ₂ 60–C3	EI 180	EI 180	EI ₂ 60	EI ₂ 60

Montuojant vamzdynus įrengiamos visos įdėtinės detalės termometrų, manometrų bei jutiklių pastatymui.

2.17/1. Suvirinimas.

Suvirinimo bei kontrolės procedūroms turi būti paruošti suvirinimo darbų aprašai. Aprašai ruošiami ir tvirtinami vadovaujantis LST EN ISO 15609-1:2019 Metalinių medžiagų suvirinimo procedūrų aprašas ir patvirtinimas. Suvirinimo procedūrų aprašas. 1 dalis. Lankinis suvirinimas; LST EN ISO 15607:2020 Metalinių medžiagų suvirinimo procedūrų aprašas ir patvirtinimas. Bendrosios taisyklės; LST EN ISO 15610:2023 Metalų suvirinimo procedūrų aprašas ir patvirtinimas. Patvirtinimas pagal išbandytas suvirinimo medžiagas.

Prieš virinant visi vamzdžiai, armatūra ir fasoninės dalys turi būti paruošti. Vamzdžių galai turi būti stačiai nupjauti, švarūs ir su nuožulomis. Fasoninės detalės turi būti su švelniais perėjimais, suvirinimo siūlė neturi mažinti nurodyto pagrindinio vamzdžio kiaurymės skersmens. Visų suvirinimo siūlių metalas turi pilnai susilydyti su vamzdžių metalu, siūlėse neturi būti šlakų bei nuodėgių, siūlių storis negali būti mažesnis už vamzdžio sienelės storį. Suvirinimo elektrodai turi būti sausi ir švarūs. Lankinio suvirinimo elektrodai negali būti naudojami, jei padengimo sluoksniu pažeistas ar suiręs. Suvirinimo elektrodo tipas turi būti toks, kokį rekomenduoja gamintojas suvirinimo klasei ir tipui.

2.17/2. Vamzdžių sujungimų sandarumas.

Šildymo sistemos kontūre didžiausias leistinas slėgis $P_s=0,60\text{MPa}$. temperatūra $T_s=95^\circ\text{C}$.

Šilumos tiekimo tinklo kontūre didžiausias leistinas slėgis $P_s=1,60\text{MPa}$, temperatūra $T_s=120^\circ\text{C}$.

Flanšai-flanšiniai sujungimai naudojami vamzdžių sujungimui su armatūra arba dviejų vamzdžių sujungimui suteikiant galimybę atjungti vamzdyno šaką užaklinant, įterpiančią aklę tarp flanšų.

Flanšai lygūs privirinami; flanšai su kakleliu.

Tvirtinimo medžiagos; -varžtai su daliniu sriegiu su šešiabriaune galvute. -smeigės.

Flanšų sandarumui naudojamos minkštos tarpinės su paronitu.

Srieginių sujungimų sandarinimui turi būti naudojama speciali aukštai temperatūrai $T_s=110^\circ\text{C}$, $P_s=16$ atspari mastika. Šilumos punkte draudžiama naudoti gumines tarpines, jeigu šilumnešio slėgis $> 0,5\text{MPa}$ arba temperatūra $> 80^\circ\text{C}$. Kitais atvejais gali būti naudojama tam tinkamų techninių charakteristikų karščiui atspari guma.

2.18. Vamzdynų izoliacija.

Šilumos izoliacija įrengiama vadovaujantis „Įrenginių ir šilumos perdavimo tinklų šilumos izoliacijos įrengimo taisyklėmis“, LST EN 14303:2016 Pastatų įrangos ir pramoninių įrenginių termoizoliaciniai gaminiai. Gamykliniai mineralinės vatos (MW) gaminiai. Specifikacija; LST EN 14303:2016 Pastatų įrangos ir pramoninių įrenginių termoizoliaciniai gaminiai. Gamykliniai mineralinės vatos (MW) gaminiai.; LST EN 13501-1:2019 Statybos gaminių ir pastato elementų klasifikavimas pagal atsparumą ugniai. 1 dalis. Klasifikavimas pagal atsaką į ugnį bandymų duomenis;

MK340-TP-SG-TS	Lapas	Lapų	Laida
	10	13	0

Mineralinės šilumos izoliacijos kevalai su armuotos aliuminio folijos danga atitinka A2L-s1, d0 degumo klasę pagal LST EN 14303:2016. Specifikacija; didžiausia gaminių eksploatavimo temperatūra -matmenų pastovumas 250°C, nominalus tankis 100kg/m³, šilumos laidumas prie 50°C 0,037W/mK; prie 100°C 0,044W/mK, trumpalaikis vandens įmirkis ≤1 kg/m², vandens garų difūzijos varža MV2.

Šilumos izoliacija turi būti mechaniškai pakankamai atspari, nelaidi ir nesugerianti vandens. Reikalingas šilumos izoliacijos storis parenkamas ir vykdomi darbai vadovaujantis „Įrenginių ir šilumos perdavimo tinklų šilumos izoliacijos įrengimo taisyklėmis“. Leistini šilumos nuostoliai vamzdynuose neturi viršyti minėtų taisyklių reikalavimų. Kiekvienas vamzdis turi būti izoliuotas atskirai ir gretimi vamzdžiai neturi būti sujungti į bendrą izoliacijos dangą. Įrenginiai, flanšai ir armatūra izoliuojami nuimamomis šilumą izoliuojančiomis konstrukcijomis.

Neizoliuojami šilumos tiekimo sistemų komponentai: - reguliavimo bei apsauginiai vožtuvai, oro ir vandens išleidimo čiaupai bei vamzdynai, išsiplėtimo indai ir skaitikliai, informacinės lentelės.

Apie vamzdynų paruošimą šiluminio izoliavimo darbams atlikti turi būti surašytas paslėptų darbų aktas.

Vamzdžio padengimas izoliacija turi būti atliekamas pagal gamintojo nurodymus ir instrukcijas.

2.19. Vamzdynų dažymas.

Visų tiekiamų įrengimų paviršius turi būti tinkamai apsaugotas nuo aplinkos poveikio. Įrengimai ir prietaisai turi būti gerai supakuoti, kad būtų galima pervežti ir sandėliuoti prieš atliekant montavimo darbus.

Aplinkos, kurioje montuojami vamzdynai, klasifikacija pagal atmosferos korozijos kategorijas, priimama C3 (vidutine).

Paviršiaus paruošimo klase- P3, atliekama pagal LST EN ISO 8501-3:2007 „Plieninio pagrindo paruošimas prieš padengiant dažais ir su jais susijusiais produktais. Regimasis paviršiaus švarumo įvertinimas“ 1-4 daliu reikalavimus.

Reikia laikytis reikalavimų paviršiaus paruošimui remiantis LST EN ISO 12944-4:2018.

Antikorozinė danga turi būti atspari karščiui +120°C. Dažymas turi būti atliekamas panaudojant pažangią darbo patirtį ir pagal dažų gamybos ir panaudojimo instrukcijas. Aštrūs galai turi būti suapvalinti.

Metalinių paviršių valymas, gruntavimas ir galutinis dažymas turi būti atliekamas gamykloje pagal tarptautinių techninių standartų apsaugai nuo korozijos reikalavimus LST EN ISO 12944-7:2018.

Vamzdynai turi būti dažomi pagal LST EN ISO 12944-5:2018 „Dažai ir lakai. Plieninių konstrukcijų apsauga nuo korozijos apsauginėmis dažų sistemomis. 5 dalis. Apsauginės dažų sistemos.“, LST EN ISO 12944-4:2018 „Dažai ir lakai. Plieninių konstrukcijų apsauga nuo korozijos apsauginėmis dažų sistemomis. 4 dalis. Paviršiaus tipai ir paviršiaus paruošimas“ reikalavimai:

dangos patvarumas turi būti pakankamas nuo 5 iki 15 metų;

nudažyto ar apdengto dviem sluoksniais vamzdžio dažų sauso sluoksnio storis turi būti ne mažesnis kaip 160 μm (dengiant su epoksidu, poliuretanu);

nudažyto ar apdengto vamzdžio, kurio paviršius vėliau izoliuojamas, dažų sauso sluoksnio storis turi būti ne mažesnis 120 μm (dengiant su epoksidu).

Prieš dažant vamzdžių metalinis paviršius turi būti paruoštas dažymui pagal LST EN ISO 8504-1:2020 „Plieninio pagrindo paruošimas prieš dengiant dažais ir su jais susijusiais produktais. Paviršiaus paruošimo metodai. 1 dalis. Bendrosios nuostatos“ reikalavimus:

Visos aštrios ar dantytos vamzdžio atvamzdžio briaunos turi būti nušlifotos, suteikiant jiems ≥3 mm spindulį; nuo visų dažymui ruošiamu paviršių turi būti nuvalyti riebalai, tepalas ar kiti nešvarumai;

Nuvalytus tirpikliu vamzdžių paviršius būtina nušveisti su abrazyvinės struktūros priemonėmis. Prieš atliekant vamzdžių paviršių gruntavimą, paviršius turi būti nusausinamas, išdžiovinamas.

Dažomo metalo paviršiaus temperatūra turi būti 3°C didesne už rasos taško susidarymo temperatūrą patalpoje; (patalpos oro drėgnumas turi būti mažesnis nei 80%).

Metalinių paviršių valymas, gruntavimas ir galutinis dažymas turi būti atliekamas gamykloje pagal tarptautinių techninių standartų apsaugai nuo korozijos reikalavimus. Dažymas turi būti atliekamas panaudojant pažangią darbo patirtį ir griežtai pagal dažų gamybos ir panaudojimo instrukcijas.

Visų dažymo fazių metu turi būti tikrinama, kaip paruošiamas paviršius ir kaip atliekamas dažymas. Turi būti paruošta ir vedama atitinkama registracija ir dokumentacija, kuri galėtų įrodyti, jog atskiri darbai ir visas dažymas atitinka reikalavimus ir gali būti atpažįstami.

MK340-TP-SG-TS	Lapas	Lapų	Laida
	11	13	0

2.20. Hidraulinis bandymas.

Užbaigus montavimą prieš vamzdynų dažymą, izoliavimą ir įrenginių montavimą vamzdynų sistemos turi būti praplautos ir hidrauliškai išbandytos esant teigiamai temperatūrai patalpoje prisilaikant: -Pirminis kontūras bandomas pagal „Slėginių vamzdynų naudojimo taisyklės“ 52-54 punktus. -Antriniai kontūrai pagal „Šilumos tinklų ir šilumos vartojimo įrenginių priežiūros (eksploatacijos) taisyklės“ 286.1; 287 punktų reikalavimus

Bandymas atliekamas kiekvienai sistemai atskirai. Bandymo metu reikia naudoti spyruoklinius manometrus, kurių tikslumo klasė ne mažesnė kaip 1,5, skersmuo ne mažesnis kaip 160 mm, padalos vertė 0,01 MPa ir bandymo slėgio dydis būtų rodomas manometro skalės antrame trečdalyje.

Hidraulinis bandymas atliekamas:

Pirminio (termofikato) kontūro hidraulinis bandymas atliekamas slėgiu, kuris lygus 1,25 eksploatacinio slėgio, ($P_{\text{test}}=P_s-16\text{bar}\cdot 1,25=20,0\text{bar}$)

Antrinio (sistemų) kontūro hidraulinis bandymas atliekamas slėgiu, kuris lygus 1,3 eksploatacinio slėgio, tačiau ne mažesniu kaip 1,0 MPa.

Antriniai, šildymo, vėdinimo sistemų kontūrai bandomi $P_{\text{test}}=10,0\text{bar}$ slėgiu.

Valdymo (įvado) mazgai ir sistemos laikomi išbandytais, jeigu bandymo metu:

- nepastebėta rasojeimo per virintines siūles, vandens tekėjimo iš šildymo prietaisų, vamzdynų, armatūros ir kitų elementų;

- valdymo (įvado) mazguose ir šildymo sistemose bandymų metu slėgis per 5 min. nesumažėjo;

- sistemose su slėptais šildymo prietaisais bandymų metu slėgis per 15 min. nesumažėjo.

Jei bandymo rezultatai neatitinka taisyklių nurodytų reikalavimų, reikia pašalinti defektus ir sistemos sandarumą bandyti dar kartą.

Bandymo rezultatai įforminami aktu. Po hidraulinio išbandymo atliekami paleidimo derinimo darbai.

2.21. Paleidimo derinimo darbai.

Paleidimo - derinimo darbus atlieka rangovas.

Šiuos darbus gali atlikti specialistai turintys reikiamą kvalifikaciją ir leidimą šios rūšies darbams atlikti. Paleidimo - derinimo darbams surašomas priėmimo aktas ir patvirtinimas techninės priežiūros vadovo.

2.22 Ženklinimas.

Įrengimai ir armatūra turi būti pažymėta etiketėmis (apsaugotomis nuo vandens poveikio). Žymėjimai turi atitikti šilumos punkto eksploatacijos schemą.

Izoliuotų vamzdynų paviršius turi būti pažymimas 50mm pločio spalviniais žiedais pagal vamzdyno paskirtį ir rodyklės ženklavimo juosta ne trumpesnė kaip 150mm srauto tekėjimo kryptį nurodyti:

šilumos tinklų ir šildymo sistemos paduodamo srauto vamzdynai – žiedas žalias – geltonas - žalias, rodyklė geltona;
šilumos tinklų ir šildymo sistemos grįžtamo srauto vamzdynai - žiedas žalias – rudas - žalias, rodyklė ruda;
karšto vandens vamzdynai – žiedas mėlynas – oranžinis - mėlynas, oranžinė rodyklė;
šalto vandens vamzdžiai – trimis mėlynais žiedais ir rodykle;

Ant šilumos punkto durų išorinėje pusėje turi būti užrašas „Šilumos punktas“ Nr.(jeigu yra nevienas).

2.23. Statybinės atliekos.

Vykdam darbus susidariusios statybinės atliekos turi būti tvarkomos prisilaikant „Statybinių atliekų tvarkymo taisyklės“ suv. redakcija 2018-07-01 reikalavimų.

Statybvietėje turi būti išrūšiuotos ir atskirai laikinai laikomos susidarančios atliekos:

- komunalinės atliekos – maisto likučiai, tekstilės gaminiai, kitos buitinės ir kitokios atliekos, kurios savo pobūdžiu ar sudėtimi yra panašios į buitines atliekas;

- inertinės atliekos – betonas, plytos, keramika ir kitos atliekos, kuriose nevyksta jokie pastebimi fizikiniai, cheminiai ar biologiniai pokyčiai;

MK340-TP-SG-TS	Lapas	Lapų	Laida
	12	13	0

- perdirbti ir pakartotinai naudoti tinkamos atliekos, antrinės žaliavos – pakuotės, popierius, stiklas, plastikas ir kitos tiesiogiai perdirbti tinkamos atliekos ir (ar) perdirbti ar pakartotinai naudoti tinkamos iš atliekų gautos medžiagos;

- pavojingosios atliekos – tirpikliai, dažai, klijai, dervos, jų pakuotės ir kitos kenksmingos, degios, sprogstamosios, ėsdinančios, toksiškos, sukeliančios koroziją ar turinčios kitų savybių, galinčių neigiamai įtakoti aplinką ir žmonių sveikatą;

- netinkamos perdirbti atliekos (izoliacinės medžiagos, akmens vata ir kt.).

Išrūšiuotos atliekos turi būti perduodamos įmonėms, turinčioms teisę tvarkyti tokias atliekas pagal sutartis dėl jų naudojimo ir šalinimo.

Darbų saugos reikalavimai.

Įrengiant šilumos punktą būtina vadovautis „Dėl saugos taisyklių eksploatuojant šilumos įrenginius“ įsakymu, bei „Darboviečių įrengimo statybvietėse nuostatai“ reikalavimais.

Montuoti, eksploatuoti ir prižiūrėti šilumos punktą gali tik turintys reikiamą kvalifikaciją ir leidimą specialistai.

Vykdamas šilumos punkte mechanikos darbus būtina laikytis saugos taisyklių reglamentuojančių darbus su šilumos įrenginiais.

Vykdamas šilumos punkte elektros instaliacijos darbus būtina laikytis saugos eksploatuojant elektros įrenginius taisyklių. Šilumos punkte esantys siurbliai ir elektros pavaros turi būti įžeminti.

Minėtus elektros įrenginius galima remontuoti tik atjungus nuo elektros tinklo.

Hidraulinės dalies elementus galima keisti tik įsitikinus kad vamzdyno dalyje, kur sumontuotas įrenginys, nėra vandens.

Statybos užbaigimas.

Statybos užbaigimo procedūros etape vadovautis STR 1.05.01:2017 „Statybą leidžiantys dokumentai. Statybos užbaigimas. Statybos sustabdymas. Savavališkos statybos padarinių šalinimas. Statybos pagal neteisėtai išduotą statybą leidžiantį dokumentą padarinių šalinimas“ p.61.

Šilumos tinklų ir šilumos vartojimo įrenginių priežiūros (eksploatacijos) taisyklių p.84÷p.101.

LST EN 12170:2003/P:2006 „Pastatų šildymo sistemos. Eksploatavimo, techninės priežiūros ir naudojimo dokumentų rengimo procedūra. Šildymo sistemos, kurioms reikia kvalifikuoto operatoriaus“

Statybos užbaigimo komisijai pateikiami šie dokumentai suformuoti kaip elektroniniai dokumentai:

-patvirtinti projektavimo dokumentai (brėžiniai, aiškinamasis raštas ir kita) su visais nustatyta tvarka atliktais pakeitimais;

-faktinės technologinės schemos, kuriose turi būti sunumeruotos visos prie atskirų sistemų vamzdynų prijungtos atšakos, einančios į šilumos naudojimo įrenginius, ir uždaromoji armatūra tose atšakose;

-šilumos tinklų ir šilumos naudojimo įrenginių eksploatavimo instrukcijos;

-valstybės priežiūros institucijų teisės aktuose nurodyti dokumentai;

-operatyvaus valdymo dokumentai;

-darbų techninės saugos instrukcijos.

-operatyvių veiksmų registracijos žurnalai, kurie turi būti įrišami, antspauduojami, o puslapiai numeruojami;

-projektas su žymomis, kurias sudaro žodžiai „Taip pastatyta“.

-jei pildytas popierinis statybos darbų žurnalas, nustatyta tvarka užpildytas statybos darbų žurnalas su paslėptų darbų ir statinio inžinerinių sistemų bei inžinerinių tinklų apžiūros ir išbandymo aktais (kai išbandymai privalomi pagal teisės aktų reikalavimus),

-cheminių medžiagų (teršalų), jonizuojančios ir nejonizuojančiosios spinduliuotės, triukšmo, infragarso ir žemo dažnio garsų, žmogaus kūną veikiančių vibracijos lygių, mikroklimato, apšvietos ir kitų veiksnių matavimų, atliktų atestuotų ar akredituotų atitinkamiems tyrimams subjektų, dokumentai, jei šie matavimai numatyti statinio projekte, laboratorinių matavimų programa (ar koreguota laboratorinių matavimų programa, jei programa buvo koreguota keičiant statinio projektą);

-pažyma apie statybinių atliekų perdavimą jas tvarkančiai įmonei arba jų sutvarkymą kitu teisės aktais nustatytu būdu.


MK340-TP-SG-TS	Lapas	Lapų	Laida
	13	13	0

Pozicija, eil.Nr.	Pavadinimas ir techninės charakteristikos	Žymuo	Mato vnt.	Kiekis	Pastabos
-------------------	---	-------	-----------	--------	----------

PASTABOS:

1. Nurodyti kiekiai turi būti įvertinti kompleksiskai, kartu su visais palydimaisiais darbais;
2. Nurodytuose kiekiuose neįtrauktos montavimo darbų atlikimo sąnaudos ir atsargos koeficientai;
3. Rangovas privalo išanalizuoti brėžinius ir patikrinti pateiktus kiekius, bei įtraukti nepažymėtus darbus ir medžiagas, jei mano, kad tai turės įtakos statybos kainai;
4. Šilumos apskaitos ir sistemų papildymo prietaisai bei vandens kiekio skaitikliai turi būti su distancine duomenų nuskaitymo sistema kuri integruojasi prie šilumos tiekėjo duomenų kaupimo ir perdavimo sistemos.

Db-1	Šilumos skaitiklis su nuotoliniu duomenų nuskaitymu, komplekte: -šilumos skaitiklio skaičiuotuvas, duomenų surinkimo skydas, adapteris. -srauto jutiklis U2 Dn-20 qp-2,5m ³ /h; montuojamas T2 linijoje, srieginio pajungimo. -temperatūros jutikliai su lizdu ir įvore, įstriži 10/90 (2vnt) -lizdas kontrol. termometrui su įvore, įstrižas 10/90 (2vnt)	TS-2.6	k-tas	1	Tiekia šilumos tiekėjas
SPR	Slėgio perkryčio reguliatorius Dn-15	TS-2.1	k-tas	1	
TR-1	Dviejų eigų reguliavimo vožtuvas Dn-20 su elektros pavara, termofikato kont. šildymui.	TS-2.2	k-tas	1	
TR-1v	Dviejų eigų reguliavimo vožtuvas Dn-15 su elektros pavara, termofikato kont. vėdinimui.	TS-2.2	k-tas	1	
B1	Debito ribotuvus Dn-32	TS-2.3	vnt	1	
1; 2	Sklandė Dn-40 tiekiamo termofikato, įvadinė	TS-2.5	vnt	2	
3; 4	Sklandė Dn-50 šildymo sistemos kontūre	TS-2.5	vnt	2	
3v; 4v	Sklandė, Dn-40 vėdinimo sistemos kontūre	TS-2.5	vnt	2	
5; 6	Sklandė Dn-32 šildymo sistemos termofikato kontūre	TS-2.5	vnt	2	
7; 9	Sklandė Dn-25 vėdinimo sistemos termofikato kontūre	TS-2.5	vnt	2	
14	Filtrai Dn-40 įvade	TS-2.7	vnt.	1	
15	Filtrai Dn-50 šildymo sistemos kontūre	TS-2.7	vnt.	1	
15v	Filtrai Dn-40 vėdinimo sistemos kontūre	TS-2.7	vnt.	1	
17	Termometras su įvore termofikacinio v. įvadiniam kont.	TS-2.14	k-tas	1	
18;19	Termometras su įvore šildymo kontūre.	TS-2.14	k-tas	2	
18v;19v	Termometras su įvore šildymo kontūre.	TS-2.14	k-tas	2	
22;22A 22B;	Termometras su įvore termofikacinio v. kontūre.	TS-2.14	k-tas	3	

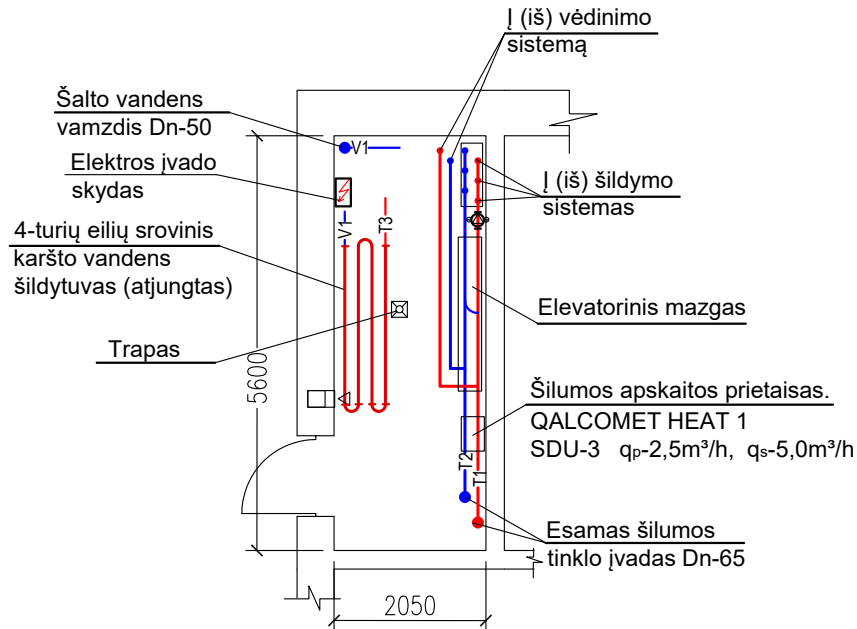
0	2025.03	Techninis projektas			
LAIDA	IŠLEIDIMO METAI	LAIDOS STATUSAS, KEITIMO PRIEŽASTIS			
Atestato Nr.	 <small>Konstitucijos pr. 23B-602 08105 Vilnius, Lietuva Tel., Faks 8 5 2620170 info@mikroklimas.lt</small>		OBJEKTAS: Pastato Arsenalo g. 3, Vilniuje šilumos punkto rekonstravimo projektas.		
31335	SPDV	A. RUDAITIS	DOKUMENTO PAVADINIMAS: ŠILUMOS GAMYBA. ŠILUMOS PUNKTO NR.ŠP3 REKONSTRAVIMAS. SĄNAUDŲ ŽINIARAŠTIS.		Laida 0
LT	UŽSAKOVAS: Lietuvos nacionalinis muziejus Arsenalo g. 1, Vilnius. Juridinio asmens kodas 190756849.		DOKUMENTO ŽYMUO: MK340-TP-SG-SZ		Lapas 1 Lapų 4

23B	Plokštelinis šilumokaitis, šildymo sistemai	TS-2.9	k-tas	1	
23A	Plokštelinis šilumokaitis, vėdinimo sistemai	TS-2.9	k-tas	1	
26 26A	Manometras 0÷2,5MPa. ir atjungimo čiaupas su nuorinimo galimybe įvadinis, termofikacinio v. kontūre	TS-2.14	vnt.	2	
26B	Manometras 0÷1,6MPa ir atjungimo čiaupas su nuorinimo galimybe termofikacinio vandens kontūre	TS-2.14	vnt	1	
27; 27A 27B	Manometras ir atjungimo čiaupas su nuorinimo galimybe šildymo kontūre	TS-2.14	vnt.	3	
27v.27Av 27Bv	Manometras ir atjungimo čiaupas su nuorinimo galimybe vėdinimo kontūre	TS-2.14	vnt.	3	
VTm	Ventilis Dn-15 tiltiniame modulyje	TS-2.5	vnt	6	
31	Flanšai Dn-40 įvade	TS-2.17	vnt	4	
32; 32v	Uždarojoji armatūra Dn-15 sistemos papildymui	TS-2.5	vnt	3	
33	Filtras Dn-15 sistemų papildymui	TS-2.7	vnt	1	
34	Apsaugos vožtuvas šildymo kontūre	TS-2.12	vnt	1	
34v	Apsaugos vožtuvas vėdinimo kontūre	TS-2.12	vnt	1	
35	Membraninis išsiplėtimo indas šildymo kontūre	TS-2.10	k-tas	1	
36	Jungtis išsiplėtimo indo prijungimui DN 25	TS-2.10	k-tas	1	
35v	Membraninis išsiplėtimo indas vėdinimo kontūre	TS-2.10	k-tas	1	
36v	Jungtis išsiplėtimo indo prijungimui DN 20	TS-2.10	k-tas	1	
37	Automatinis nuorintuvas su atjungimo armatūra Dn-15 įvado kontūre	TS-2.11	vnt	1	
37A 37v	Automatinis nuorintuvas su atjungimo armatūra Dn-15 šildymo, vėdinimo sistemų kontūruose	TS-2.11	vnt	2	
APV	Automatinis papildymo vožtuvas Dn-15 šildymo sistemos papildymui	TS-2.13	k-tas	1	
APVv	Automatinis papildymo vožtuvas Dn-15 vėdinimo sistemos papildymui	TS-2.13	k-tas	1	
A1	Atbulinis vožtuvas Dn-15 šildymo sistemos papildymui	TS-2.4	vnt	1	
A1v	Atbulinis vožtuvas Dn-15 vėdinimo sist. papildymui	TS-2.4	vnt	1	
S-1	Cirkuliacinis dvigalvis siurblys, flanšinis su atsakomaisiais flanšai, šildymo sist. kontūre.	TS-2.8	k-tas	1	
S-1v	Siurblys vėdinimo sistemos kontūre, srieginis	TS-2.8	k-tas	1	
KS-2	Karšto vandens skaitiklis Dn-15 šildymo sist. papildymui	TS-2.16	k-tas	1	
26CP	Plombuojamas antgalis su akle Dn-15 grįžtamo termofikacinio vandens kontūre	TS-2.17	vnt	1	
DP2; DP2A	Drenažinis ventilis su antgaliu ir akle Dn-20 grįžtamo iš šilumokaičių termofikacinio vandens kontūre	TS-2.17	vnt	2	
D3; D4	Drenažinis ventilis Dn-40 šildymo sistemos kontūre	TS-2.5	vnt	3	
D3v;D4v	Drenažinis ventilis Dn-32 vėdinimo sistemos kontūre	TS-2.5	vnt	3	
D5;D5v	Drenažinis ventilis Dn-20 šild., vėdin. sist. kontūruose	TS-2.5	vnt	2	
VAS	Valdymo automatizacijos skydas. Valdiklis dviejų kontūrų kontrolei: šildymo, vėdinimo sistemoms su automatinio papildymu	TS-2.15	k-tas	-	
R-1	Jutiklis paviršinis tiekiamo vandens šildymo kontūre	TS-2.15	k-tas	1	

R-1v	Jutiklis paviršinis tiekiamo vandens vėdinimo kontūre	TS-2.15	k-tas	1	
R-3	Jutiklis paviršinis grįžtamo termofikacinio vandens iš vėdinimo šilumokaičio	TS-2.15	k-tas	1	
R-4	Jutiklis paviršinis grįžtamo termofikacinio vandens iš šildymo šilumokaičio	TS-2.15	k-tas	1	
R-5	Išorės oro temperatūros jutiklis su apsauga nuo tiesioginių saulės spindulių	TS-2.15	k-tas	1	
	VAMZDYNAS				
1	Vamzdžiai plieniniai elektra virinti Dn-15 termofikato kontūre, izoliuoti akmens vatos diz.-20mm kevalu su armuotos aliuminio folijos paviršiumi	TS-2.17 TS-2.18	m	12,0	
2	Tas pats, diz.-20mm Dn-20	//	m	2,0	
3	Tas pats, diz.-60mm Dn-25	//	m	18,0	
4	Tas pats, diz.-60mm Dn-32	//	m	4,0	
5	Tas pats, diz.-60mm Dn-40	//	m	11,0	
6	Vamzdžiai plieniniai vandens dujiniai, virinami Dn-15 izoliuoti akmens vatos diz.-20mm kevalu	TS-2.17 TS-2.18	m	5,0	
7	Tas pats, diz.-30mm Dn-20	//	m	5,0	
8	Tas pats, diz.-30mm Dn-25	//	m	6,0	
9	Tas pats, diz.-40mm Dn-40	//	m	10,0	
10	Tas pats, diz.-40mm Dn-50	//	m	4,0	
11	Armatūros izoliavimas akmens vatos dembliais diz-50mm, $\lambda \leq 0,04 \text{W/m}^\circ\text{K}$, su arm. aliuminio folijos pav	TS-2.18	m ²	2,0	
12	Vamzdžių paviršių paruošimas, gruntavimas, antikorozinis dažymas bituminiu laku dviem sluoksniais	TS-2.19	m ²	8,0	
16	Lipni juosta izoliacijos tvirtinimui	TS-2.18	m	130,0	
17	Metalas vamzdžių ir įrengimų tvirtinimui		kg	50,0	
18	Sistemų išplovimas	TS-2.20	k-tas	1	
19	Hidraulinis išbandymas	TS-2.20	k-tas	1	
20	Paleidimo derinimo darbai	TS-2.21	k-tas	1	
21	Izoliuotų vamzdžių žymėjimas skiriamaisiais ženklais	TS-2.22	k-tas	1	
	ŠILDYMO SISTEMOS PASKIRSTOMASIS KOLEKTORIUS				
1	Uždarymo ventilis DN15	TS-2.5	vnt	9	
2	Uždarymo ventilis DN50	TS-2.5	vnt	3	
3	Balansinis ventilis DN40 su 360° pasukamais matavimo antgaliais, dreno čiaupu ir rutulinio ventilio uždarymo funkcija	TS-2.3	vnt	3	
4	Automatinis nuorintuvas su atjungimo armatūra Dn-15	TS-2.11	vnt	2	
5	Manometras ir atjungimo čiaupas su nuorinimo galimybe	TS-2.14	vnt	3	
6	Termometras su įvore	TS-2.14	vnt	3	
7	Vamzdžiai plieniniai vandens dujiniai, virinami Dn-15 izoliuoti akmens vatos diz.-20mm kevalu	TS-2.17 TS-2.18	m	6,0	


ŠILUMOS PUNKTO PLANAS

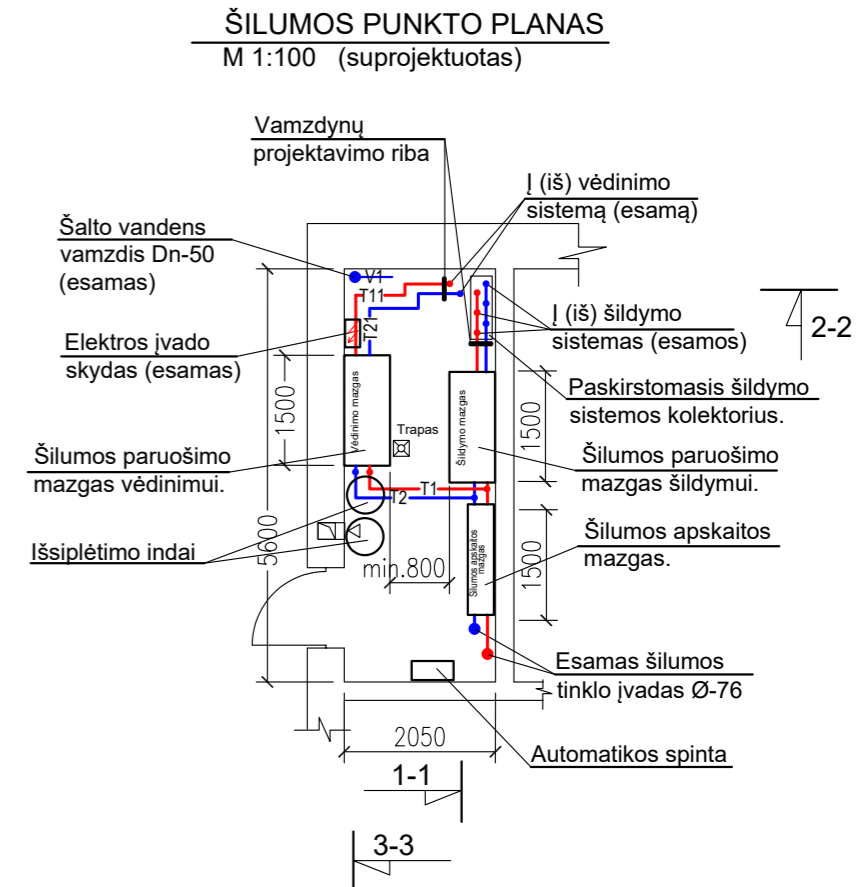
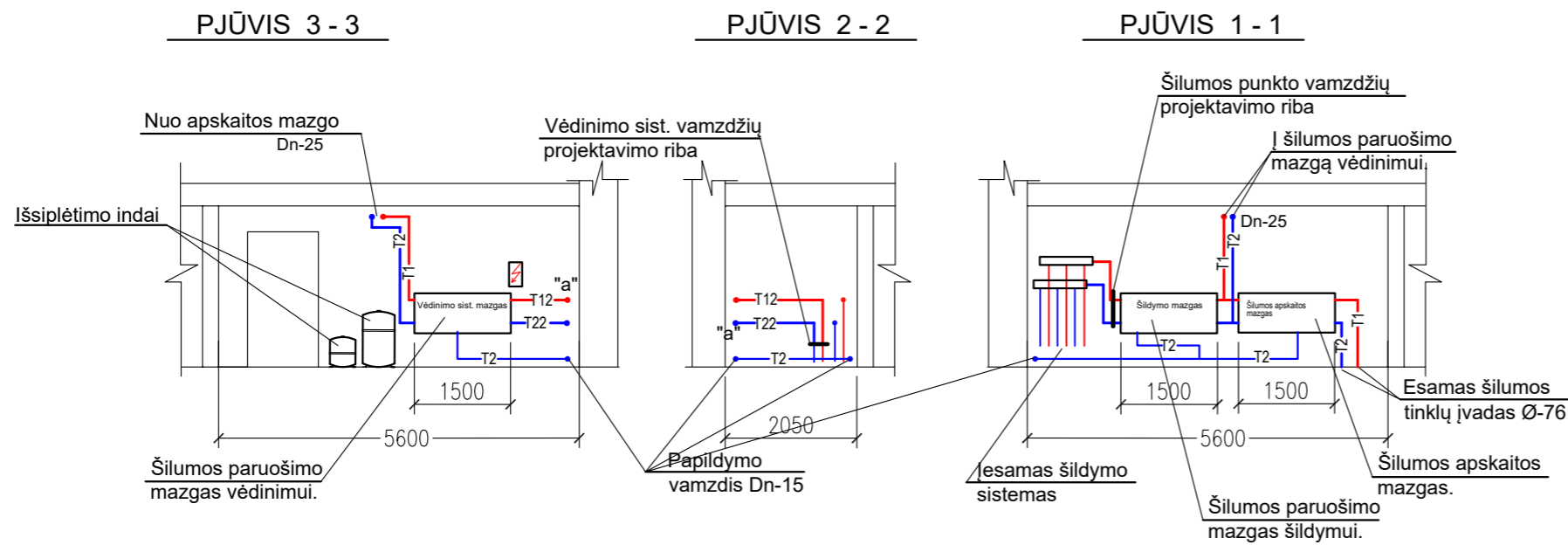
M 1:100 (esama padėtis)



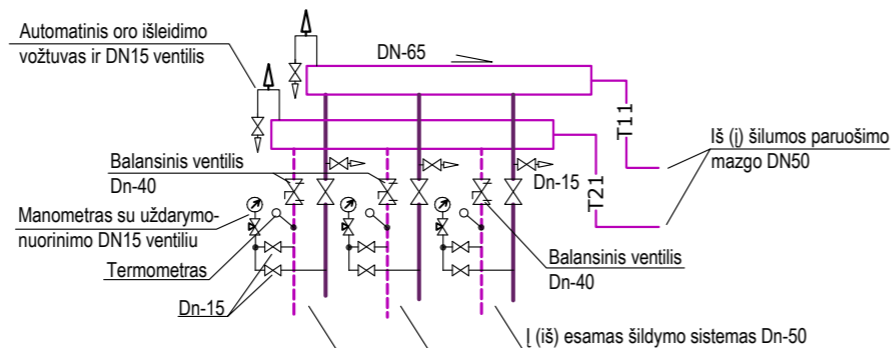
PASTABOS:

1. Prieš darbų vykdymo pradžią turi būti pasiruošta taip, kaip reikalauja "Darboviečių įrengimo statybvietėse nuostatai".
2. Šilumos apskaitos prietaisas turi būti grąžinamas šilumos tiekėjui.
3. Metalas, izoliacinė medžiaga ir kitos statybinės atliekos turi būti rūšiuojamos ir perduotos jas tvarkančioms įmonėms teisės aktų nustatyta tvarka.

0	2025.03.	TECHNINIS PROJEKTAS		
LAIDA	IŠLEIDIMO DATA	LAIDOS STATUSAS, KEITIMO PRIEŽASTIS		
Kval. Dok. Nr.	 UAB PKF "Mikroklimate" Konstitucijos pr.23B-602, 08105 Vilnius, Lietuva Tel. +370 5 2620170 info@mikroklimate.lt		OBJEKTAS:	
			PASTATO ARSENALO G. 3, VILNIUJE ŠILUMOS PUNKTO REKONSTRAVIMO PROJEKTAS.	
31335	SPDV	A. RUDAITIS	BRĖŽINIO PAVADINIMAS:	
			ŠILUMOS GAMYBA. ŠILUMOS PUNKTO NR.ŠP3 REKONSTRAVIMAS. PLANAS M 1:100 ESAMA PADĖTIS.	
LT	UŽSAKOVAS:		MK340-TP-SG-BR-01	LAIDA
	LIETUVOS NACIONALINIS MUZIEJUS ARSENALO G.1, VILNIUS. JURIDINIO ASMENS KODAS 190756849.			LAPAS
				LAPŲ
			1	1



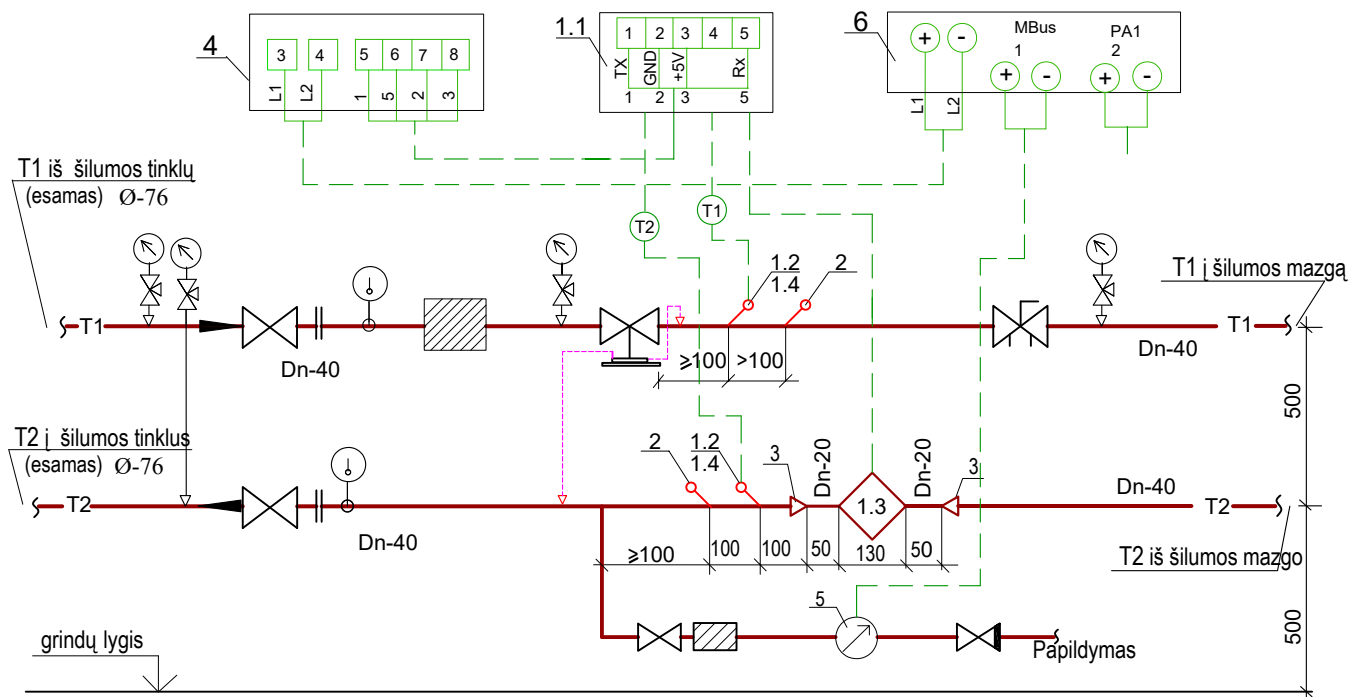
PASKIRSTOMASIS ŠILDYMO SISTEMOS KOLEKTORIUS



- SUTARTINIAI PAŽYMĖJIMAI**
- T1 — Tiekiamo termofikacinio vandens vamzdis
 - T2 — Grįžtamo termofikacinio vandens vamzdis
 - T11 — Tiekiamas šildymo sistemos vamzdis
 - T21 — Grįžtamas šildymo sistemos vamzdis
 - T12 — Tiekiamas vėdinimo sistemos vamzdis
 - T22 — Grįžtamas vėdinimo sistemos vamzdis

- PASTABOS:**
- Šilumos punkto patalpoje yra prieduobė.
 - Apšvietimas šilumos punkte, matuojant ties apskaitos prietaisais ir valdymo prietaisais, turi būti ne silpnesnis kaip 150 liuksų ir ne mažiau kaip du šviestuvai.
 - Turi būti įrengti 12 V ir 230 V įtampos kištukiniai lizdai, įrengti pagal Elektros įrenginių įrengimo taisyklės (1 priedo 16 punktą);
 - Durys iš šilumos punkto atsidaro į išorę. Ant šilumos punkto durų pakabinta lentelė „Šilumos punktas“;

0	2025.03.	TECHNINIS PROJEKTAS	
LAIDA	IŠLEIDIMO DATA	LAIDOS STATUSAS, KEITIMO PRIEŽASTIS	
Kval. Dok. Nr.	UAB PKF "Mikroklimatas" Konstitucijos pr.23B-602, 08105 Vilnius, Lietuva Tel. +370 5 2620170 info@mikroklimatas.lt		OBJEKTAS: PASTATO ARSENALO G. 3, VILNIUJE ŠILUMOS PUNKTO REKONSTRAVIMO PROJEKTAS.
31335	SPDV	A. RUDAITIS	BRĖŽINIO PAVADINIMAS: ŠILUMOS GAMYBA. ŠILUMOS PUNKTO NR.ŠP3 REKONSTRAVIMAS. PLANAS, PJŪVIAI M 1:100
LT	UŽSAKOVAS:	LIETUVOS NACIONALINIS MUZIEJUS ARSENALO G.1, VILNIUS. JURIDINIO ASMENS KODAS 190756849.	MK340-TP-SG-BR-02 LAPAS LAPŲ 1 1



1. Skaitiklius montuoti laikantis jų pasuose nurodytų reikalavimų.
2. Montuojant temperatūros jutiklius užtikrinti, kad jutiklio jautrus elementas būtų panardintas iki vamzdžio vidurio arba giliau.
3. Montuojant skaitiklį, užtikrinti patogų skaitiklio aptarnavimą ir tvarkingą laidų montąžą.
4. Montuojant skaičiuotuvą prie išorinės pastato sienos numatyti atstumą tarp sienos ir skaičiuotuvo 50mm.
5. Numatyti atramas prieš ir po srauto jutiklio.
6. Signalinių kabelių į duomenų nuskaitymą laidų galai turi būti sunumeruoti.
7. Skaitiklio jutiklių signalinių kabelių likusi laisva dalis turi būti patalpinta į plastikinę dėžutę, dėžutę pritvirtinta ir užblokuota.

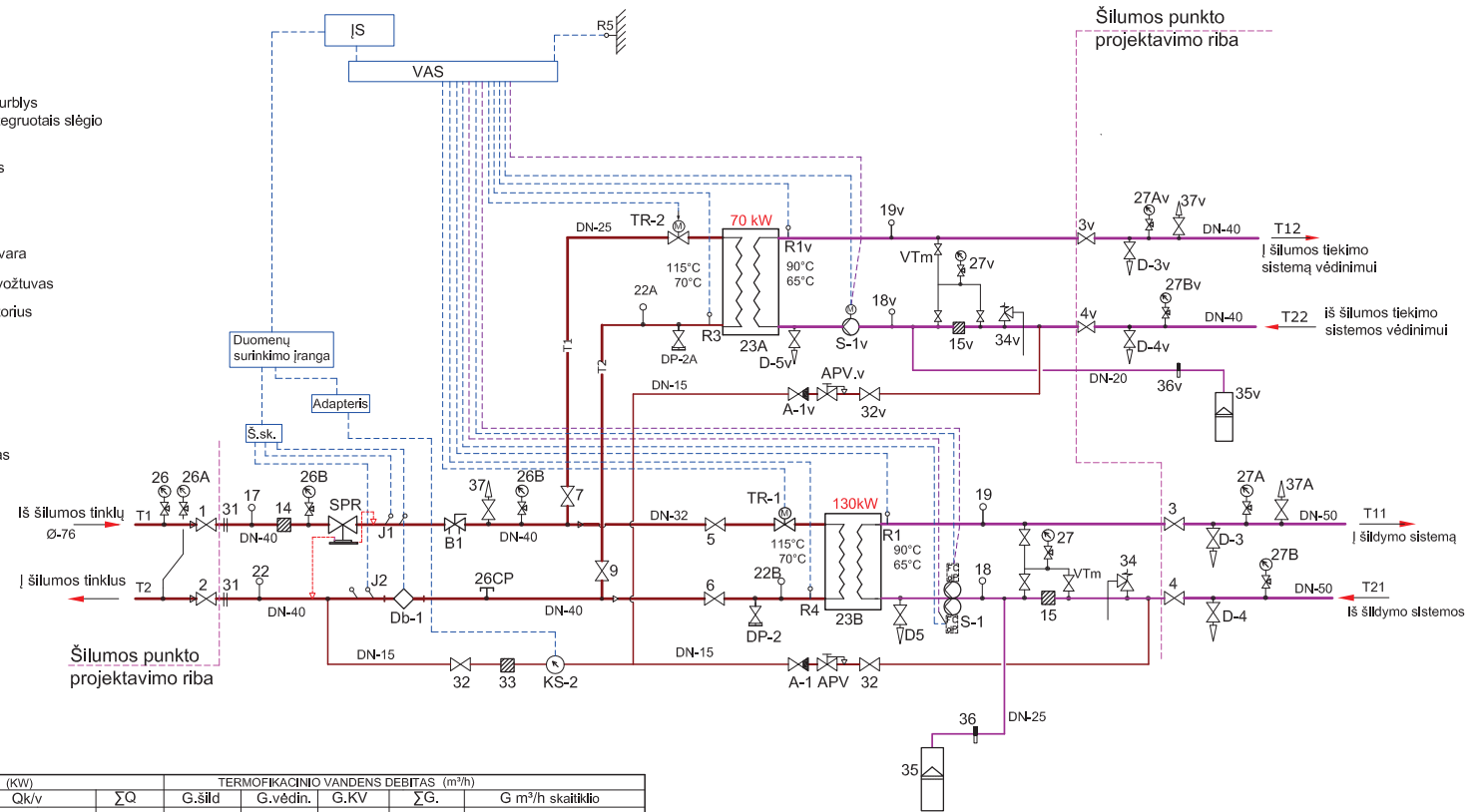
Eil.Nr.	Pavadinimas	Kiekis	Pastabos
1	Šilumos skaitiklis	1 kompl.	
1.1	Šilumos skaitiklio skaičiuotuvas.	1 vnt	
1.2	Temperatūros jutiklis Pt 500	2 vnt	
1.3	Ultragarsinis srauto jutiklis U2, Dn-20, qp=2,50m³/h; (montuojamas T2 linijoje)	1 vnt	Su montažiniu komplektu
1.4	Lizdas temperatūros jutikliui su įvore įstrižas 10/90	2 vnt	
2	Lizdas kontroliniam termometru su įvore įstrižas 10/90	2 vnt	
3	Plieninis perėjimas Dn-40x20	2 vnt	
4	Duomenų surinkimo skydas.	1 kompl.	
5	Papildymo skaitiklis (karšto vandens) Q3-2,5m³/h; Dn15, T-90°C	1 vnt.	
6	Impulsų keitiklis PA1	1 vnt.	

ŠILUMOS APKROVA (KW)				TERMOFIKACINIO VANDENS DEBITAS (m³/h)				G m³/h skaitiklio
Qšild.	Q vėdin.	Qk/v	ΣQ	G.šild.	G.vėdin.	G.KV	ΣG.	
130,0	70,0	-	200,0	2,48	1,34	-	3,82	2,48
TERMOFIKACINIO VANDENS TEMPERATŪROS(°C)			SLĖGIAI ĮVADUOSE (MPa)				ŠILUMOS SKAITIKLIO qp (m³/h)	
Tšild.	Tvėdin.	Tk/v.(vasara)	P1 / P2 ž.	P1 / P2 v.	ΔP			
115° - 70°	115° - 70°	-	0,79 - 0,85 0,52 - 0,55	0,99 - 1,15 0,55 - 0,85	0,27 - 0,30 ž. 0,30 - 0,44 V.		2,5	

0	2025.03.	TECHNINIS PROJEKTAS	
LAIDA	IŠLEIDIMO DATA	LAIDOS STATUSAS, KEITIMO PRIEŽASTIS	
Kval. Dok. Nr.	 UAB PKF "Mikroklimatas" Konstitucijos pr.23B-602, 08105 Vilnius, Lietuva Tel. +370 5 2620170 info@mikroklimatas.lt		OBJEKTAS:
			PASTATO ARSENALO G. 3, VILNIUJE ŠILUMOS PUNKTO REKONSTRAVIMO PROJEKTAS.
31335	SPDV	A. RUDAITIS	BRĖŽINIO PAVADINIMAS:
			ŠILUMOS GAMYBA. ŠILUMOS PUNKTO NR.ŠP3 REKONSTRAVIMAS. ŠILUMOS SKAITIKLIO MONTAVIMO SCHEMA.
LT	UŽSAKOVAS:		LAPAS
	LIETUVOS NACIONALINIS MUZIEJUS ARSENALO G.1, VILNIUS. JURIDINIO ASMENS KODAS 190756849.		LAPŲ
		MK340-TP-SG-BR-04	1
			1

SUTARTINIAI ŽYMĖJIMAI:

- Rutulinis ventilis
- Atbulinis vožtuvas
- Debito ribotuvas
- Cirkuliacinis siurblys
- Dvigalvis cirkuliacinis siurblys su greičio keitikliais ir integruotais slėgio perkrcio davikliais
- Karšto vandens skaitiklis
- Apsauginis vožtuvas
- Dvieigis vožtuvas su pavara
- Automatinis papildymo vožtuvas
- Slėgio perkrcio reguliatorius
- Termometras
- Manometras su manometriniu ventiliu
- Temperatūros jutiklis
- Automatinis oro išleidėjas
- Filtrai
- Šilumokaitis
- Išsiplėtimo indas

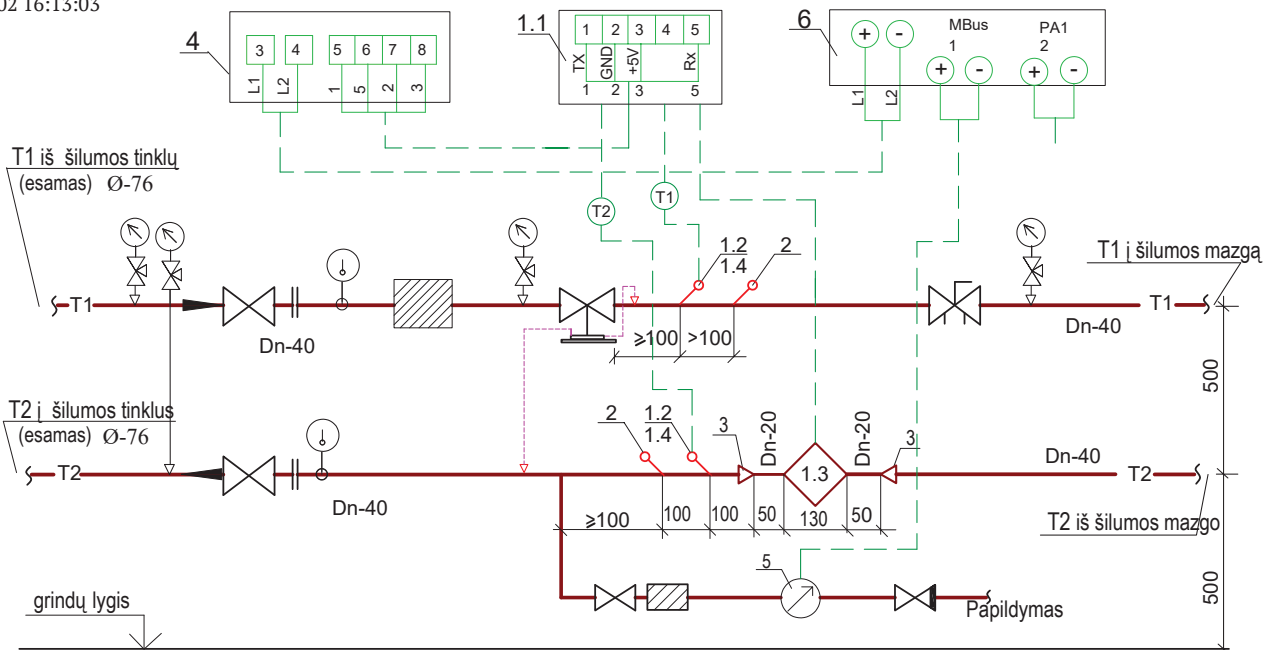


ŠILUMOS APKROVA (kW)				TERMOFKACINIO VANDENS DEBITAS (m³/h)			
Qšild.	Q vėdin.	Qk/v	ΣQ	G.šild.	G.vėdin.	G.KV	ΣG.
130,0	70,0	-	200,0	2,48	1,34	-	3,82
				G m³/h skaitiklio			
				2,48			
TERMOFKACINIO VANDENS TEMPERATŪROS (°C)							
SLĖGIAI ĮVADUOSE (MPa)							
Tšild.	Tvėdin.	Tk/v.(vasara)	P1 / P2 ž.	P1 / P2 v.	ΔP	ŠILUMOS SKAITIKLIO qp (m³/h)	
115° - 70°	115° - 70°	-	0,79 - 0,85	0,99 - 1,15	0,27 - 0,30 ž.	2,5	
			0,52 - 0,55	0,55 - 0,85	0,30 - 0,44 V.		

Pastabos:

1. Įrengimų ir armatūros žymėjimas schemoje atitinka pozicijos Nr. kiekių žiniaraštyje.
2. DP-2; DP-2A; 26CP -plombuojami antgaliai su akclėmis.
3. Įvadinius manometrus montuoti viename lygyje.
4. Šilumos punkte nutiestų vamzdžių žemiausiose vietose įrengti ištuštinimo atvamzdžius, o aukščiausiose -oro pašalinimo atvamzdžius su reikiama armatūra (automatininius įtaisus orui išleisti ir pan.)

0	2025.03.	TECHNINIS PROJEKTAS
LAIDA	IŠLEIDIMO DATA	LAIDOS STATUSAS, KEITIMO PRIEŽASTIS
Kval. Dok. Nr.	UAB PKF "Mikroklimatas" Konstitucijos pr.23B-602, 08105 Vilnius, Lietuva Tel. +370 5 2620170 Info@mikroklimatas.lt	
31335	SPDV	A. RUDAITIS
LT	LIETUVOS NACIONALINIS MUZIEJUS ARSENALO G.1, VILNIUS. JURIDINIO ASMENS KODAS 190756849.	MK340-TP-SG-BR-03
OBJEKTAS:		PASTATO ARSENALO G. 3, VILNIUJE ŠILUMOS PUNKTO REKONSTRAVIMO PROJEKTAS.
BRĖZINIO PAVADINIMAS:		ŠILUMOS GAMYBA, ŠILUMOS PUNKTO NR.ŠP3 REKONSTRAVIMAS. PRINCIPINĖ SCHEMA.
LAPAS		LAPŲ
1		1



1. Skaitiklius montuoti laikantis jų pasuose nurodytų reikalavimų.
2. Montuojant temperatūros jutiklius užtikrinti, kad jutiklio jautrus elementas būtų panardintas iki vamzdžio vidurio arba giliau.
3. Montuojant skaitiklį, užtikrinti patogų skaitiklio aptarnavimą ir tvarkingą laidų montажą.
4. Montuojant skaičiuotuvą prie išorinės pastato sienos numatyti atstumą tarp sienos ir skaičiuotuvo 50mm.
5. Numatyti atramas prieš ir po srauto jutiklio.
6. Signalinių kabelių ir duomenų nuskaitymą laidų galai turi būti sunumeruoti.
7. Skaitiklio jutiklių signalinių kabelių likusi laisva dalis turi būti patalpinta į plastikinę dėžutę, dėžutę pritvirtinta ir užblombuota.

Eil.Nr.	Pavadinimas	Kiekis	Pastabos
1	Šilumos skaitiklis	1 kompl.	
1.1	Šilumos skaitiklio skaičiuotuvas.	1 vnt	
1.2	Temperatūros jutiklis Pt 500	2 vnt	
1.3	Ultragarsinis srauto jutiklis U2, Dn-20, qp=2,50m³/h; (montuojamas T2 linijoje)	1 vnt	Su montažiniu komplektu
1.4	Lizdas temperatūros jutikliui su įvore įstrižas 10/90	2 vnt	
2	Lizdas kontroliniam termometrai su įvore įstrižas 10/90	2 vnt	
3	Plieninis perėjimas Dn-40x20	2 vnt	
4	Duomenų surinkimo skydas.	1 kompl.	
5	Papildymo skaitiklis (karšto vandens) Q3-2,5m³/h; Dn15, T-90°C	1 vnt.	
6	Impulsų keitiklis PA1	1 vnt.	

ŠILUMOS APKROVA (kW)			TERMOFIKACINIO VANDENS DEBITAS (m³/h)				G m³/h skaitiklio	
Qšild.	Q vėdin.	Qk/v	ΣQ	G.šild	G.vėdin.	G.KV		ΣG.
130,0	70,0	-	200,0	2,48	1,34	-	3,82	2,48
TERMOFIKACINIO VANDENS TEMPERATŪROS(°C)			SLĖGIAI ĮVADUOSE (MPa)				ŠILUMOS SKAITIKLIO qp (m³/h)	
Tšild.	Tvėdin.	Tk/v.(vasara)	P1 / P2 ž.	P1 / P2 v.	ΔP			
115° - 70°	115° - 70°	-	0,79 - 0,85 0,52 - 0,55	0,99 - 1,15 0,55 - 0,85	0,27 - 0,30 ž. 0,30 - 0,44 V.		2,5	

0	2025.03.	TECHNINIS PROJEKTAS	
LAIDA	IŠLEIDIMO DATA	LAIDOS STATUSAS, KEITIMO PRIEŽASTIS	
Kval. Dok. Nr.	UAB PKF "Mikroklimas" Konstitucijos pr.23B-602, 08105 Vilnius, Lietuva Tel. +370 5 2620170 info@mikroklimas.lt		OBJEKTAS: PASTATO ARSENALO G. 3, VILNIUJE ŠILUMOS PUNKTO REKONSTRAVIMO PROJEKTAS.
31335	SPDV	A. RUDAITIS	BRĖŽINIO PAVADINIMAS: ŠILUMOS GAMYBA. ŠILUMOS PUNKTO NR.ŠP3 REKONSTRAVIMAS. ŠILUMOS SKAITIKLIO MONTAVIMO SCHEMA.
LT	UŽSAKOVAS:	LIETUVOS NACIONALINIS MUZIEJUS ARSENALO G. 1, VILNIUS. JURIDINIO ASMENS KODAS 190756849.	MK340-TP-SG-BR-04 LAPAS 1 LAPŲ 1