



**KLAIPĖDOS MIESTO SAVIVALDYBĖS ADMINISTRACIJOS
VIEJŠŲJŲ PIRKIMŲ KOMISIJA**

Tiekėjams

DĖL ATSAKYMŲ Į GAUTUS KLAUSIMUS PATEIKIMO

Vadovaudamiesi Šilutės pl. atkarpos (nuo Rimkų geležinkelio iki Smiltelės g.), Klaipėdoje, rekonstravimo darbai su techninio darbo projekto koregavimu pirkimo atviro konkurso būdu (CVP IS ID 3190088) sąlygų aprašo 56 p., atsakome į gautus klausimus:

1. Klausimas:

Projekte 1903-00 TDP prisegtos prisijungimo sąlygos nr. 19.48 galioja iki 2024 birželio 3d. Projekte numatomų gaminių specifikacija ne visai tenkina naujų prisijungimų sąlygų reikalavimus. PVZ. Šviestuvuose nenumatytos valdymo jungtys Nema ar Zhaga. Klausimas: Ar vadovautis techninio darbo projekto šviestuvų specifikacija, ar papildysite reikalavimus.

Atsakymas:

Visi šviestuvai turi būti numatyti su Zhaga arba Nema jungtimi. Taip pat pagal sąlygas neatitinka ir apšvietimo valdymo spintos reikalavimai todėl prašome vadovautis pridedama technine specifikacija apšvietimo valdymo spintai (pridedama Priedas Nr. 1). Atnaujinti sąlygų nereiks.

2. Klausimas:

Elektrotechninės dalies, apšvietimo tinklų dalies aiškinamajame rašte nurodyta kad „Šilutės plento apšvietimui numatytos 10,0m viršžeminės dalies aukščio, (įvertinus ir gembės aukštį), metalinės, cinkuotis atramos, kurios atitinka LST EN 12767 ir SFS-EN-ISO 1461 standarto reikalavimus.

Standartas 12767 taikomas saugioms apšvietimo atramoms. Prašau patvirtinti kad bus montuojamos saugios o ne įprastos gatvių apšvietimo atramos. Rašoma kad įvertinus ir gembės aukštį reikalingas šviestuvo montavimo aukštis yra 10 m., bet gembių aprašyme nenurodyti jų aukščiai, tik ilgis. Prašau patvirtinti kad galima naudoti 8m aukščio apšvietimo atramas su 2m aukščio gembėmis bei nurodytais ilgiais.

Atsakymas:

Įsivertinti įprastas apšvietimo atramas. Išlaikyti 10 m virš žemės šviestuvo montavimo aukštį. Konkrečius gaminius derinti su eksploatuojančiomis organizacijomis prieš montavimo darbus.

3. Klausimas:



Pėsčiųjų takų apšvietimo šviestuvai, ant kurių atramų bus montuojami, kuriame aukštyje? Jei ant pridėdamų gembų, koks gembų ilgis?

Atsakymas:

Ilgis pateiktas projekto planuose.

4. Klausimas:

Perėjų šviestuvų yra 6 vnt., nors atramų tik 5 vnt. Prašome patikslinti kiekius. Taip pat nurodykite kurios gembės bus montuojamos ant 6 m atramų, nes apšvietumo skaičiavimuose matome, kad šviestuvai turi būti 7 m aukštyje, į šoną - 0,5 m. Prašome patikslinti.

Atsakymas:

Žiūrėti schemą, planą; ant atramos Nr.27 montuojasi ir perėjos šviestuvai, ir pėsčiųjų takų šviestuvai.

5. Klausimas:

Bendras gembų skaičius neatitinka atramų skaičiaus. Prašome patikslinti.

Atsakymas:

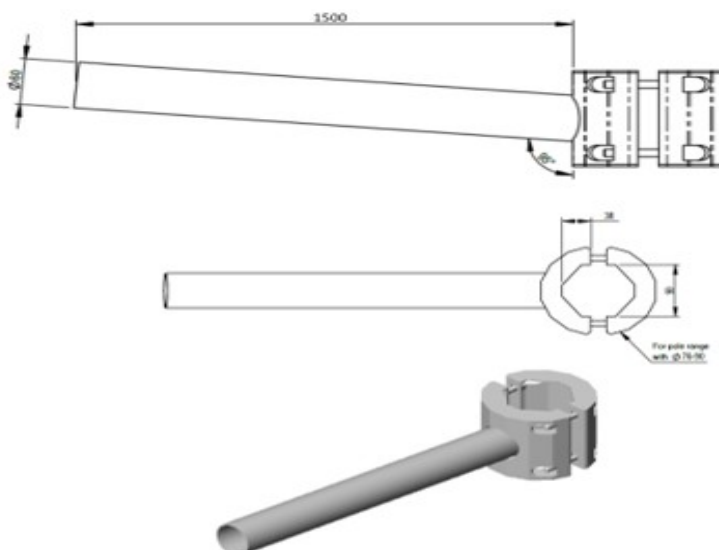
Ant kiekvienos 10,0 m atramos montuojasi po dvi gembės - viena gatvės šviestuvui (1,0 m ilgio - 17 vnt.; 2,0 m ilgio – 22 vnt.; gatvinių viso 39 vnt.; 0,5 m ilgio pėsčiųjų takų šviestuvams gembų – 39 vnt.; atramų – 39 vnt.).

6. Klausimas:

Kas yra kronšteinas ir kur jis bus montuojamas? (gal galite pridėti brėžinį ar vaizdą)..

Atsakymas:

Kronšteino vaizdas (schematinis):



7. Klausimas:

Ar atramos turi būti dažytos pagal EN ISO 12944:2:2000?

Atsakymas:

Parinkus konkretų gaminį, spalvą derinti su eksploatuojančia organizacija.

8. Klausimas:

Prašome patikslinti vienstiebių atramų skaičių, nes brėžiniuose suskaičiuojame apie 52 vnt. atramų, o darbų ir medžiagų žiniaraštyje nurodyta 85 vnt. vienstiebių atramų.

Atsakymas:

Ženklių kiekiai patikslinti. Pridedamas patikslintas planas ir žiniaraštis (priedas Nr. 2).

9. Klausimas:

Ar tikrai pirkimų sąlygų tiekėjų kvalifikacijos reikalavimuose, 18.1 punkte, tinka nurodyti visas veiklos pajamos neišskiriant jų pagal statinių grupes?

Atsakymas:

Tinka. Reikalavimas formuluotas vadovaujantis Kvalifikacijos reikalavimų nustatymo metodika

(<https://e-seimas.lrs.lt/portal/legalAct/lt/TAD/01aeb1815d8c11e7a53b83ca0142260e/asr>).

10. Klausimas:

Jeigu bus pasitelkiami projektuotojai (juridinis asmuo) projektavimo darbams atlikti, tačiau pagal pirkimo sąlygų 18.3. 3) ir 4) bus siūlomas mūsų įmonėje dirbantis specialistas, ar samdomas projektuotojas (juridinis asmuo) turi būti traktuojamas kaip kitas ūkio subjektas, kurio pajėgumais remiamasi ar kaip subrangovas?

Atsakymas:

Konkurso sąlygų aprašo 23 p. numato, kad „**tiekėjas gali remtis kitų ūkio subjektų pajėgumais tik tuo atveju, jeigu tie subjektai patys vykdys įsipareigojimus, kuriems reikia jų turimų pajėgumų**“. Atsižvelgiant į tai, jei vykdant sutartį samdomas projektuotojas pats vykdys įsipareigojimus, t.y. atliks projektavimo darbus (dėl kurių pirkimo sąlygų 18.3. 3) ir 4) pozicijose yra nustatyti kvalifikacijos reikalavimai projektavimo specialistams) – jis turėtų būti traktuojamas kaip kitas ūkio subjektas, kurio pajėgumais remiamasi. Esant šiai situacijai, siūlome papildomai įsivertinti pirkimo sąlygų 18.3. 3) ir 4) pozicijoms siūlymą Jūsų įmonės darbuotojo tikslingumo.

PRIDEDAMA:

1. Techninė specifikacija apšvietimo valdymo spintai.
2. Patikslintas planas ir žiniaraštis.

Pastaba. Bet kokie pirkimo dokumentų paaiškinimai laikomi neatsiejama pirkimo dokumentų dalimi ir jais turi būti vadovaujamosi teikiant pasiūlymus.

Komisijos pirmininkas

Andrius Betingis

A. Norvilaitė, tel. (0 46) 41 00 53, el. p. akvile.norvilaite@klaipeda.lt

A. Umantaitė, tel. (0 46) 39 61 32, el. p. aurelija.umantaite@klaipeda.lt



DETALŪS METADUOMENYS

Dokumento sudarytojas (-ai)	Klaipėdos miesto savivaldybė 188710823, Liepų g. 11, LT-91502, Klaipėda
Dokumento pavadinimas (antraštė)	DĖL ATSAKYMŲ Į GAUTUS KLAUSIMUS PATEIKIMO
Dokumento registracijos data ir numeris	2025-07-08 Nr. (14.24E)-VP3-540
Dokumento gavimo data ir dokumento gavimo registracijos numeris	–
Dokumento specifikacijos identifikavimo žymuo	ADOC-V1.0
Parašo paskirtis	Pasirašymas
Parašą sukūrusio asmens vardas, pavardė ir pareigos	Andrius Betingis, Vedėjas, Viešųjų pirkimų skyrius
Sertifikatas išduotas	ANDRIUS BETINGIS LT
Parašo sukūrimo data ir laikas	2025-07-08 16:25:18 (GMT+03:00)
Parašo formatas	XAdES-T
Laiko žymoje nurodytas laikas	2025-07-08 16:25:30 (GMT+03:00)
Informacija apie sertifikavimo paslaugų teikėją	EID-SK 2016, AS Sertifitseerimiskeskus EE
Sertifikato galiojimo laikas	2024-04-09 10:23:09 – 2029-04-08 23:59:59
Informacija apie būdus, naudotus metaduomenų vientisumui užtikrinti	"Registravimas" paskirties metaduomenų vientisumas užtikrintas naudojant "RCSC IssuingCA-2, VI Registru Centras - i.k. 124110246 LT" išduotą sertifikatą "Dokumentų valdymo sistema Avilys, Klaipėdos miesto savivaldybės administracija, į.k. 188710823 LT", sertifikatas galioja nuo 2024-12-18 09:57:58 iki 2027-12-18 09:57:58
Pagrindinio dokumento priedų skaičius	–
Pagrindinio dokumento pridedamų dokumentų skaičius	–
Priedamo dokumento sudarytojas (-ai)	–
Priedamo dokumento pavadinimas (antraštė)	–
Priedamo dokumento registracijos data ir numeris	–
Programinės įrangos, kuria naudojantis sudarytas elektroninis dokumentas, pavadinimas	Dokumentų valdymo sistema Avilys, versija 3.5.78.2
Informacija apie elektroninio dokumento ir elektroninio (-ių) parašo (-ų) tikrinimą (tikrinimo data)	Atitinka specifikacijos keliamus reikalavimus. Visi dokumente esantys elektroniniai parašai galioja (2025-07-08 16:30:00)
Paieškos nuoroda	–
Papildomi metaduomenys	Nuorašą suformavo 2025-07-08 16:30:01 Dokumentų valdymo sistema Avilys