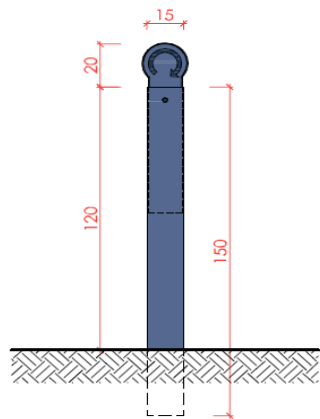
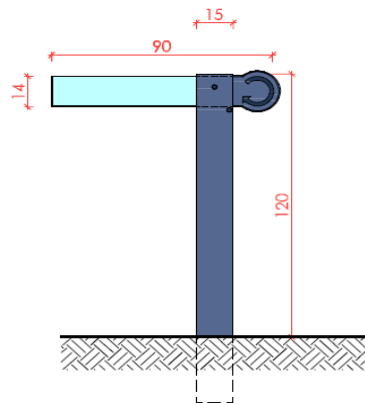


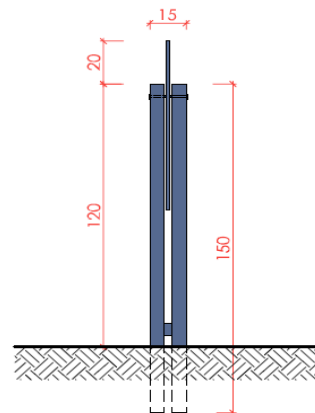
VAIZDAS IŠ PRIEKIO



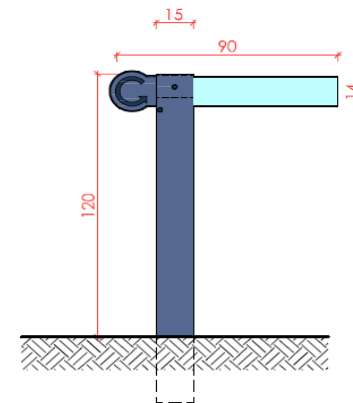
VAIZDAS IŠ ŠONO
(RODYKLĖ- PASUKTA)



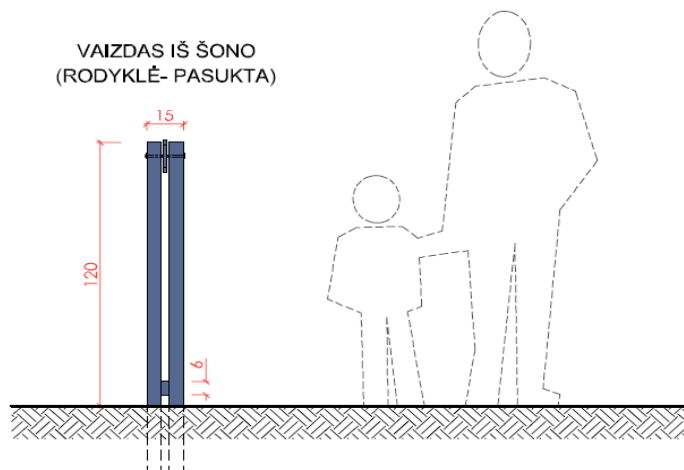
VAIZDAS IŠ ŠONO



VAIZDAS IŠ ŠONO
(RODYKLĖ- PASUKTA)




VAIZDAS IŠ ŠONO
(RODYKLĖ- PASUKTA)



Pastabos:

1. Projektuojami atverčiami informaciniai - nukreipiamieji stulpeliai, kurių informacija pateikiama naudojant UV spaudos technologiją - spausdinant ant plieninės cinkuotos skardos. Dažai purškiami ant paviršiaus, ir veikiant UV spinduliais, staigiai džiūvinami. Numatoma apsauginė plėvelė. Galima naudoti kitas ilgaamžes UV spinduliams ir atmosferos poveikui atsparias technologijas.
2. Plieninio karkaso vamzdžio storis - 4,0 mm, skydas - plastifikuota drėgmel atspari (jūrinė) fanera.
3. Stulpelio konstrukcija įbetonuojama, betonas C25/30.
4. Visas naudojamas metalas - gruntuojamas ir dažomas.
5. Matmenys pateikti centimetrais.

Atestato Nr.		Projektuotoja Jolanta Raginienė S. Skape g. 3-4, Vilnius mob. tel. +370 659 57618	Lauko Informacinės sistemos išplėtimas Kauno marių regioniniame parke	
			Informacinės sistemos elementai	
3215	Projekt. PDV	J. Raginienė A. Vengris	2018-05 2018-05	Laida

NUKREIPIANČIŲJŲ RODYKLIŲ NR-2, ĮRENGIMAS, M 1:20

Laida