

Sąlygos projektavimui		LADA
Skardžio g., Liepynų k., Marijampolės r. sav.		0
kapitalinio remonto techninis darbo projektas įrengiant gatvės apšvietimą		
Dokumentas žymos		LAPAS LAPŲ
P25-13_KR_TDP_E-01		2 2

Pastabos
 1. Prieš pradėdant statybos darbus būtina išsikviesti inžinerinių tinklų atstovus ir tiksliai nuzymėti esamų inžinerinių tinklų vietas.
 2. Atsikasus plane nepažymėtus inžinerinius tinklus, būtina išsikviesti inžinerinių tinklų atstovus.
 3. Po žm į abi puses nuo veikiančio kabelio kasinėjimo darbus atlikti rankiniu būdu.

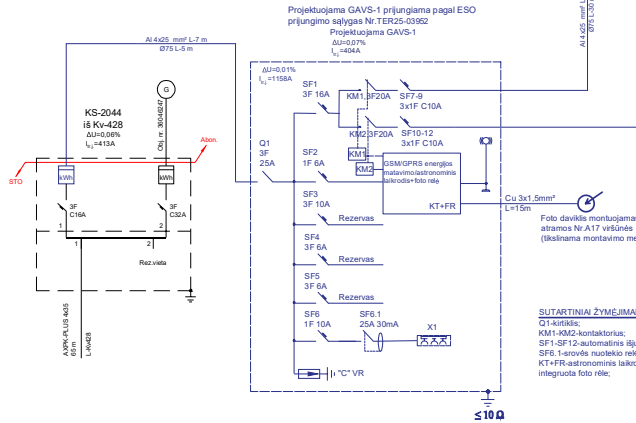
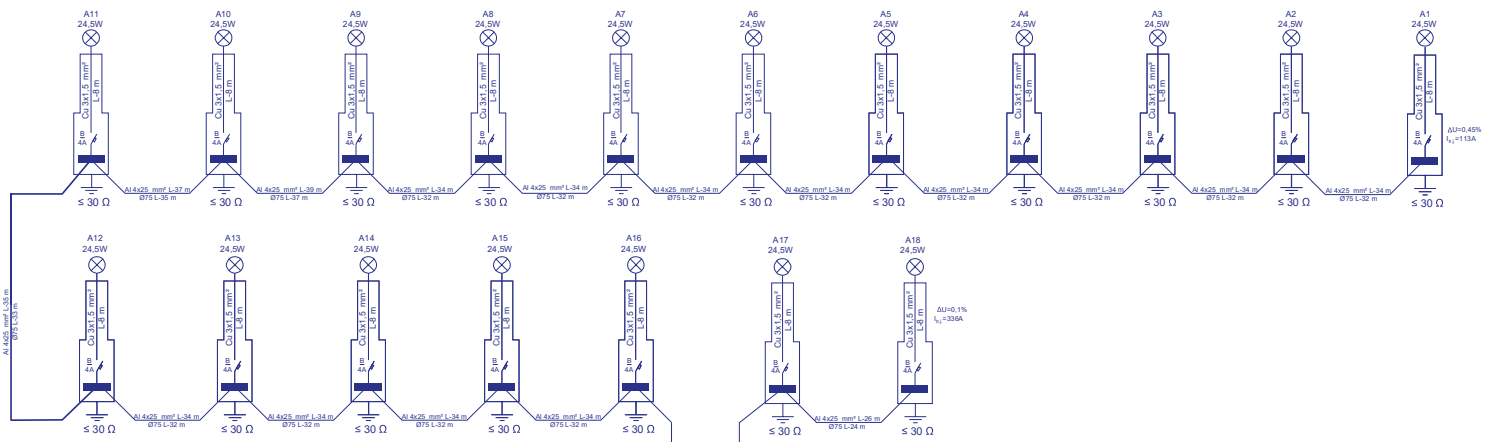


Foto daviklis montuojamas ant atitamos Nr. A17 viškinės (išskaičiuojant montavimo metus)

SUTARTINAI ŽYMEJIMAI
 Q1 kodas: KM1-KM2-kontakto; SF1-SF12-automatinis išjungiklis; SF6.1-rovėlis ruošto reiš; KT-FR-astronominis laikrodis su integruota foto rėle;

— Esami elektros tinklai
 — Projektuojami elektros tinklai

0	2025	STATYBOS LEIDIMUI. KONKURSI	
Laida	Išleidimo data	LAIDOS STATUSAS. KEITIMO PRIEŽASTIS (JEI TAIKOMA)	
Bėžinys yra UAB "Geoinfra" ir Užsakovo nuosavybė. Naudoti tikslams nesusijusiems su projektuojamu objektu, be UAB "Geoinfra" ir Užsakovo žinios draudžiama.			
Atestato Nr.		Statinio projekto pavadinimas Skardžio g., Liepynų k., Marijampolės r. sav. kapitalinio remonto techninis darbo projektas įrengiant gatvės apšvietimą	
30952	PV J. Mickūnas	Statinio numeris ir pavadinimas Elektrotechninė dalis	
303807	PDV R. Norvaišas		
Dokumento pavadinimas		LADA	
Gatvės apšvietimo įrenginių skaičiavimo schema		0	
Dokumento žymuo		LAPAS	LAPŲ
LT	Statytojas ir (arba) užsakovas Marijampolės rajono savivaldybės administracija	P25-13_KR_TDP_E-02 1 1	