



Projektuotojas Aurimas Vengris
individualios veiklos pažymos Nr. 411182

STATYTOJAS, UŽSAKOVAS:	Klaipėdos rajono savivaldybės administracija, duomenys kaupiami ir saugomi Juridinių asmenų registre, kodas 188773688, Klaipėdos g.2 LT-96130 Gargždai; Tel: (8 46) 47 20 21, Faks: (8 46) 47 20 05, el.paštas: savivaldybe@klaipedos-r.lt
KULTŪROS PAVELDO OBJEKTO DUOMENYS:	Veiviržėnų, Vilkių piliakalnis su papiliu, unikalus kodas kultūros vertybių registre – 30705; Klaipėdos rajono sav., Veiviržėnų sen., Veiviržėnų mstl.
PROJEKTO PAVADINIMAS:	Veiviržėnų, Vilkių piliakalnio su papiliu (u. k. kvr 30705) tvarkymo ir pritaikymo lankymui projektas
ŽEMĖS SKLYPŲ UNIK. NR., ADRESAI:	4400-4930-1151, Klaipėdos r. sav., Veiviržėnų sen., Vilkių k.; 4400-5066-8450, Klaipėdos r. sav., Veiviržėnai
STATYBOS DARBŲ RŪŠYS:	Naujų įrenginių (edukacinės erdvės, užtvarų automobiliams, informacinių rodyklių, stendų, riboženklių, kelio ženkle, ugniavietės, suolų, dviračių stovo) įrengimas
ETAPAS:	Supaprastinats prprojektas (SP)
PROJEKTO NR.:	AV-22-07-SP
BYLA:	Bendrieji duomenys; esamos padėties fiksavimo dokumentai; paruošiamieji darbai, tvarkomieji statybos darbai: aiškinamasis raštas; techninės specifikacijos, tvarkomųjų statybos darbų grafinis pavaizdavimas - AV-22-07-SP-BD

**Projektuotojas,
Projekto vadovas**

A. Vengris
Nr. 002321;
atest. Nr. 0564

Projekto dalies vadovas

L. Juozaitis
Nr. 007441


Projekto dalies vadovas

R. Kraniauskas
atest. Nr. 0572



Vilnius, 2023 m.

PROJEKTO SUDĖTIES ŽINIARAŠTIS

BYLA	PROJEKTO BYLOS PAVADINIMAS	ŽYMUO
I	PROJEKTO DOKUMENTŲ ŽINIARAŠTIS, BENDRIEJI STATINIO RODIKLIAI, BENDRIEJI DUOMENYS, ESAMOS PADĖTIES FIKSAVIMO DOKUMENTAI; PARUOŠIAMIEJI DARBAI, TYRIMŲ DUOMENYS, TVARKOMIEJI STATYBOS DARBAI: AIŠKINAMASIS RAŠTAS; TVARKOMŲJŲ STATYBOS DARBŲ ŽINIARAŠTIS TECHNINĖS SPECIFIKACIJOS, TVARKOMŲJŲ STATYBOS DARBŲ GRAFINIS PAVAIZDAVIMAS	AV-22-07-SP-BD
II	STATYBOS SKAIČIUOJAMOSIOS KAINOS NUSTATYMAS (SĄMATOS, KOMERCINIAI PASIŪLYMAI, ŽINIARAŠČIAI)	AV-22-07-SP-KS

Atest. Nr.	 Projektuotojas Aurimas Vengris, individualios veiklos pažyma Nr. 411182				VEIVIRŽENŲ, VILKIŲ PILIAKALNIO SU PAPILIU (UN.K. 30705) KLAIPĖDOS RAJ. SAV., VEIVIRŽENŲ SEN., VEIVIRŽENŲ MSTL.	
0564	PV	A. Vengris	<i>Vengris</i>	2023-01	TVARKOMIEJI STATYBOS DARBAI	Laida
					PROJEKTO SUDĖTIES ŽINIARAŠTIS	0
SP	Statytojas: Klaipėdos rajono savivaldybės administracija, į.k. 188773688				AV-22-07-SP-PSŽ	Lapas 1
						Lapų 1

		Projekto dokumentų žiniaraštis		
Eilės Nr., Žymėjimas	Dokumento pavadinimas			Lapų skaičius
01	Titulinis lapas			1
02	Projekto sudėties žiniaraštis			1
03	Projekto dokumentų žiniaraštis			1
04	Bendrieji statinio rodikliai			1
05	Kitų projektuojamų objektų statinio matmenų įvertinimo koeficiento k reikšmių apskaičiavimas			1
1.	BENDRIEJI DUOMENYS:			
1.1.	Projektavimo užduotis			8
1.2.	Specialioji (paveldosauginė) ekspertizė			6
1.3	Ištrauka iš NT kadastro ir registro, nuosavybės, valdymo teisės dokumentų kopijos, sklypo planas			12
1.4.	Sutikimai, pritarimai			11
1.5.	Projektuotojų atestatų kopijos			4
1.6.	Programinės įrangos sąrašas			1
2.	ESAMOS PADĖTIES FIKSAVIMO DOKUMENTAI:			
2.1.	Kraštovaizdžio fotofiksacijos			3
2.2.	Kultūros paveldo registro duomenys			4
2.3.	Kultūros vertybės ribų planas			1
2.4.	Situacijos schema			1
3.	PARUOŠIAMIEJI DARBAI. TYRIMŲ DUOMENYS			
3.1.	Geodezinių – topografinių tyrinėjimų duomenys			2
4.	TVARKOMIEJI STATYBOS DARBAI. AIŠKINAMASIS RAŠTAS:			7
4.1.	Projektuojamas objektas ir projektuojamų tvarkomųjų statybos darbų vieta			
4.2.	Kultūros vertybių registro duomenys			
4.3.	Esama būklė			
4.4.	Tvarkomųjų statybos darbų rūšys. Projekto sprendiniai			
4.5.	Tvarkomųjų statybos darbų organizavimas ir metodai. Statybinių atliekų panaudojimas ir utilizavimas. Gaisrinės saugos aprašymas.			
4.6.	Tvarkomųjų statybos darbų žiniaraštis Ž-2			2
4.7.	Techniniai reikalavimai tvarkomiesiems statybos darbams. Techninės specifikacijos			13
5.	TVARKOMŲJŲ STATYBOS DARBŲ GRAFINIS PAVAIZDAVIMAS:			
SP-01	Pritaikymo lankymui planas M 1:500			1
SP-02	Eroduojančio ploto ER sutvarkymas			1
SP-03	Ažuolo aplinkos sutvarkymas AŽ			1
SP-04	Nulenkiamų užtvarų automobiliams UŽ-1 įrengimas			1
SP-05	Lauko riedulių užtvarų automobiliams UŽ-2 įrengimas M 1:20			1
SP-06	Suolų SU-1 įrengimas M 1:20			1
SP-07	Dviračių stovo DS įrengimas M 1:20			1
SP-08	Informacinių stendų IS-1 įrengimas M 1:20			2
SP-09	Informacinių stendų IS-2 įrengimas M 1:20			1
SP-10	Informacinių stendų IS-3 įrengimas M 1:20			2
SP-11	Informacinių rodyklių IR įrengimas M 1:20			2
SP-12	Piliakalnio riboženklių PR įrengimas M 1:20			2
SP-13	Kelio ženklų KŽ įrengimas			1
SP-14	Ugniavietės UG įrengimas			1
SP-15	Edukacinės erdvės EA įrengimas			1
SP-16	Pasirengimo tvarkomiesiems statybos darbams organizavimo schema			1

Atest. Nr.		Projektuotojas Aurimas Vengris, individualios veiklos pažyma Nr. 411182			VEIVIRŽENŲ, VILKIŲ PILIAKALNIO SU PAPILIU (UN.K. 30705) KLAIPĖDOS RAJ. SAV., VEIVIRŽENŲ SEN., VEIVIRŽENŲ MSTL.		
0564	PV	A. Vengris		2023-01	TVARKOMIEJI STATYBOS DARBAI	Laida	
					BYLOS TURINYS	0	
SP	Statytojas: Klaipėdos rajono savivaldybės administracija, į.k. 188773688				AV-22-07-SP-T	Lapas 1	Lapų 1

1.1. BENDRIEJI STATINIŲ RODIKLIAI

	Pavadinimas	Mato vienetas	Kiekis	Pastabos
--	-------------	---------------	--------	----------

I SKYRIUS

I.I. SKLYPAS: 5563/0004:397 Veiviržėnų k.v., Klaipėdos r. sav., Veiviržėnų sen., Vilkių k.

1.	sklypo plotas	m ²	47 465,00	
2.	sklypo užstatymo intensyvumas	%	-	Sklype pastatų nėra, pastatai šiame Projekte nėra projektuojami
3.	sklypo užstatymo tankis	%	-	Sklype pastatų nėra, pastatai ir turintys stogą inžineriniai statiniai šiame Projekte nėra projektuojami

I.II. SKLYPAS: 5563/0004:381 Veiviržėnų k.v., Klaipėdos r. sav., Veiviržėnai

1.	sklypo plotas	m ²	18 664,00	
2.	sklypo užstatymo intensyvumas	%	-	Sklype pastatų nėra, pastatai šiame Projekte nėra projektuojami
3.	sklypo užstatymo tankis	%	-	Sklype pastatų nėra, pastatai ir turintys stogą inžineriniai statiniai šiame Projekte nėra projektuojami



Pastaba: jokie statiniai šiame Projekte nėra projektuojami.

Statinio projekto vadovas: Aurimas Vengris



Atest. Nr. 0564/2020-02-18

(vardas, pavardė, parašas, kvalifikacijos atestato arba pažymos Nr., data)

Atest. Nr.		Projektuotojas Aurimas Vengris, individualios veiklos pažyma Nr. 411182			VEIVIRŽĖNŲ, VILKIŲ PILIAKALNIO SU PAPILIU (UN.K. 30705) KLAIPĖDOS RAJ. SAV., VEIVIRŽĖNŲ SEN., VEIVIRŽĖNŲ MSTL.			
0564	PV	A. Vengris		2023-05	TVARKOMIEJI STATYBOS DARBAI		Laida	
					BENDRIEJI STATINIŲ RODIKLIAI		0	
SP	Statytojas: Klaipėdos rajono savivaldybės administracija, į.k. 188773688				AV-22-07-SP-BR		Lapas 1	Lapų 1

1. BENDRIEJI DUOMENYS:

PATVIRTINTA

Paslaugų ir civilinės metrikacijos
skyriaus vedėja, atliekanti
Administracijos direktoriaus pareigas

Daiva Dilytė

2022 m. gegužės d.

**PIRKIMO „VEIVIRŽŪNŲ, VILKIŲ PILIAKALNIO SU PAPILIU (U. K. KVR 30705)
TVARKYMO IR PRITAIKYMO LANKYMUĮ PROJEKTO PARENGIMO IR PROJEKTO
VYKDYMO PRIEŽIŪROS PASLAUGOS“
TECHNINĖ SPECIFIKACIJA**

I. BENDRA INFORMACIJA

1. STATYTOJAS (UŽSAKOVAS)	Klaipėdos rajono savivaldybės administracija, į. k. 188773688, Klaipėdos g. 2 LT-96130 Gargždai
2. KULTŪROS PAVELDO OBJEKTO PAVADINIMAS	Veiviržėnų, Vilkių piliakalnis su papiliu (u. k. KVR 30705) Veiviržėnų mstl., Veiviržėnų sen., Klaipėdos rajono sav.
3. PROJEKTAVIMO PASLAUGŲ PAVADINIMAS	Veiviržėnų, Vilkių piliakalnio su papiliu (u. k. KVR 30705) Klaipėdos rajono sav., Veiviržėnų sen., Veiviržėnų mstl. tvarkybos ir pritaikymo darbų projektinės dokumentacijos (toliau – Projektinės dokumentacijos) parengimas
4. STATINIO ADRESAS, DISLOKACIJA	Veiviržėnų mstl., Veiviržėnų sen., Klaipėdos rajono sav. Objektas pasiekiamas Veiviržėnų - Balsėnų keliu pravažiuojus Veiviržą, pakilus iš jo slėnio, pasukus į dešinę (P) ir pavažiuojus lauko keliuku apie 400 m (yra neprivažiuojamas sodybos, priekyje, dešinėje - matyti grioviu apsupta papilio aikštelė). Objekto koordinatės: X: 349026 Y: 6165378.
5. PROJEKTINĖS DOKUMENTACI- JOS RENGIMO ETAPAS	1. Tvarkybos darbų projektas; 2. Tvarkomųjų statybos darbų supaprastintos sudėties projektas.
6. KULTŪROS PAVELDO OBJEKTO APIBŪDINIMAS, ESAMA PDĖTIS	Piliakalnis įrengtas aukštumos kyšulyje, Veiviržo kairiajame krante. Aikštelė trapecinė, pailga R-V kryptimi, 37 m ilgio, 34 m pločio R gale, 11 m pločio V gale, žemesniu V galu. Jos R krašte supiltas 3 m aukščio, 20 m pločio pylimas, kurio išorinis 5 m aukščio šlaitas leidžiasi į čia buvusį griovį ir už jo esantį papilį. Papilio aikštelė keturkampė, orientuota V-R kryptimi, 35 m ilgio, 70 m pločio. Aikštelės P krašte supiltas 0,3 m aukščio, 6 m pločio pylimas, kurio išorinis 1,3 m aukščio šlaitas leidžiasi į čia buvusį griovį, už kurio yra antras 0,8 m aukščio, 8 m pločio pylimas. Š pusėje papilys nuo gretimų aukštumų atskirtas 8 m pločio, 4 m gylio grioviu, R besijungiančiu su natūralia dauba. Šlaitai statūs, 15 m aukščio. Šlaitai į Veiviržo slėnį nuslinkę. Piliakalnis apaugęs lapuočiais medžiais, papilio aikštelė dirvonuoja. Jis žinomas ir Vilkių vardu. 1905 m. L. Kšivickis aikštelėje iškasė duobę, aptiko 45 cm storio kultūrinį sluoksnį. Piliakalnis datuojamas I tūkst. - XIII a.

7. STATINIŲ KATEGORIJA	Nesudėtingieji statiniai ir įrenginiai, projektuojami Kultūros paveldo objekto, įrašyto į Kultūros vertybių registrą teritorijoje. Projektuojami tvarkybos darbai.
8. STATYBOS DARBŲ RŪŠIS	Projektinės dokumentacijos rengimo metu projektuotojas, vadovaudamasis statybos techninio reglamento STR 1.01.08.2002 „Statinio statybos rūšys“ nustato ir parenka statybos darbų rūšį.
9. TVARKYBOS DARBŲ RŪŠIS	Projektinės dokumentacijos rengimo metu projektuotojas, vadovaudamasis paveldo tvarkybos reglamento PTR 2.13.01:2022 „Archeologinio kultūros paveldo tvarkyba“ nuostatomis nustato ir parenka tvarkybos darbų rūšį.

II. PROJEKTAVIMO PASLAUGŲ APIMTIS, TRUKMĖ IR STATYTOJO (UŽSAKOVO) PATEIKIAMŲ DUOMENYS

10. PROJEKTAVIMO PASLAUGŲ APIMTIS	<p>1. Parengiamieji darbai ir tyrimai:</p> <p>1.1. Duomenų apie kultūros paveldo objektą - Veiviržėnų, Vilkių piliakalnio su papilium (u. k. KVR 30705), Veiviržėnų mstl., Veiviržėnų sen., Klaipėdos rajono sav., - mokslinės, istorinės, atliktų tyrimų medžiagos surinkimas, apibendrinimas, projektuojamos teritorijos esamos būklės nustatymas natūroje, priešprojektiniai darbai. Privalomųjų projekto rengimo dokumentų (statytojo nuosavybės dokumentai, projekto techninė užduotis, kultūros paveldo vertybės dosje, priedai, tvarkybos darbų sąlygos) sukomplektavimas.</p> <p>1.2. Atlikti visus kitus reikalingus (kai taikoma) su projektavimu susijusius tyrimus (istoriniai tyrimai, esamų atliktų archeologinių tyrimų išvadų apibendrinimas, grunto sąlygų tyrinėjimai, esamų medžių ir krūmų rūšių taksoraščių sudarymas, želdinių būklės įvertinimas, poveikio NATURA 2000 teritorijoms nustatymas (BAST: Veiviržo ir Šalpės upės), poveikio valstybiniais draustiniais (Veiviržo ichtiologinis draustinis) nustatymas ir kt.)</p> <p>1.3. Nustatyti archeologinių tyrimų poreikį ir jų apimtį, vietas ir pobūdį, projektinę dokumentaciją suderinti Mokslinėje archeologijos komisijoje prie KPD</p> <p>2. Supaprastinto tvarkomųjų statybos darbų projekto parengimas.</p> <p>Supaprastinto projekto apimtį ir detalumas turi būti pakankamas statytojo sumanymui suprasti, statinio statybos skaičiuojamajai kainai nustatyti, Projekto bendrajai ir specialiajai (paveldosaugos) ekspertizėms atlikti, statybą leidžiančiam dokumentui gauti (jei taikoma), rangos darbams pirkti. Bendruoju atveju supaprastinto projekto sudėtis išdėstyta STR 1.04.04:2017 „Statinio projektavimas, projekto ekspertizė“. Vadovautis Lietuvos Respublikos nekilnojamojo kultūros paveldo apsaugos įstatymo, Lietuvos Respublikos statybos įstatymo ir kitų LR galiojančių teisės aktų nuostatomis.</p>
-----------------------------------	--

	<p>3. Tvarkybos darbų projekto rengimas. Tvarkybos darbų projektą rengti vadovaujantis Lietuvos Respublikos nekilnojamojo kultūros paveldo apsaugos įstatymo, Paveldo tvarkybos reglamento PTR 3.06.01:2014 „Kultūros paveldo tvarkybos darbų projektų rengimo taisyklės“, PTR 2.13.01:2022 „Archeologinio paveldo tvarkyba“ ir kitų LR galiojančių teisės aktų nuostatomis.</p> <p>4. Projektinėje dokumentacijoje numatomi sprendiniai ir reikalavimai.</p> <p>Projektinės dokumentacijos rengimo tikslas – suprojektuoti tvarkybos ir pritaikymo (tvarkomuosius statybos) darbus kultūros paveldo objekte: Veiviržėnų, Vilkių piliakalnis su papilium (u. k. KVR 30705) Veiviržėnų mstl., Veiviržėnų sen., Klaipėdos rajono sav.: apsaugos priemonės nuo mechaninės erozijos (laiptus, tiltelius, pėsčiųjų takus, terasuotus pėsčiųjų takus, apžvalgos aikšteles), numatyti šienavimą, krūmų kirtimą suformuojant žolinę augmeniją, specialiuosius miško kirtimus, paviršinės erozijos židinių panaikinimą (išvažinėtų/iškasintų/eroduojančių plotų užpylimą, sutvirtinimą, esamų reljefo sužalojimų sutvarkymą). Suprojektuoti pritaikymo įrenginius: informacinius standus, rodykles, riboženklius, ženklus, ugniavietę, suolus, užtvarus, dviračių stovą, meninę edukacinę kompoziciją. Įvertinti atliekų konteinerių ir biotualetų poreikį ir jei reikalinga suprojektuoti, numatant jų įrengimo vietą su uždanga.</p> <p>Projektinės dokumentacijos sprendiniai turi nepažeisti objekto vertingųjų savybių, nedaryti neigiamo poveikio kraštovaizdžiui.</p>
<p>11. KITOS BŪTINOS PASLAUGOS PROJEKTUI PARENGTI</p>	<ul style="list-style-type: none"> - Architektūrinių ir specialiųjų paveldosaugos reikalavimų, tvarkybos darbų projektavimo sąlygų bei kitų institucijų specialiųjų sąlygų gavimas (pagal poreikį) ir jų realizavimas rengiant Projektinę dokumentaciją. - Projekto sprendiniai turi būti ekonomiškai pagrįsti ir racionalūs. Taikyti objekto vertingąsias savybes apsaugančius projektinius sprendinius. - Projekto techninės specifikacijos ir reikalavimai tvarkybos darbams, specialiųjų technologijų aprašymai turi būti parašyti konkrečiai šiai projektinei dokumentacijai, išsamūs ir detalūs. Statinio projekte, techninėje specifikacijoje negali būti nurodytas konkretus modelis ar šaltinis, konkretus procesas ar prekės ženklas, patentas, tipai, konkreti kilmė ar gamyba, dėl kurių tam tikroms įmonėms ar tam tikriems produktams būtų sudarytos palankesnės sąlygos arba jie būtų atmesti. - Projektinės dokumentacijos klaidų, neatitikimų normatyviniams dokumentams neatlygintinas taisymas per sutartyje nurodytą terminą.

	<ul style="list-style-type: none"> - Paslaugos teikėjas, prieš teikdamas pasiūlymą, privalo vietoje susipažinti su esama būkle. - Teikėjas visus iškilusius klausimus ir problemas, susijusias su šioje techninėje užduotyje nustatytą tikslų ir užduočių vykdymu, turi spręsti savarankiškai (savo pastangomis), tačiau galutinius sprendimus priimti tik suderinus su Statytoju.
12. STATINIO PROJEKTE TAIKOMA TEISĖ IR NORMATYVINIAI DOKUMENTAI	Projektinė dokumentacija rengiama, vadovaujantis Lietuvos Respublikoje galiojančiais teisės aktais: Lietuvos Respublikos nekilnojamojo kultūros paveldo apsaugos įstatymu; Lietuvos Respublikos statybos įstatymu; Lietuvos Respublikos saugomų teritorijų įstatymu, Lietuvos Respublikos miškų įstatymu, PTR 2.13.01:2022 „Archeologinio paveldo tvarkyba“; PTR 2.13.01:2006 Teritorijų elementai. Bendrieji reikalavimai; PTR 3.01.01:2005 Tvarkybos darbų parinkimui, projektų pagrįstumui ir poveikio aplinkai įvertinimui būtini ardomieji tyrimai; PTR 3.06.01:2014 Kultūros paveldo tvarkybos darbų projektų rengimo taisyklės; PTR 3.08.01:2013 Tvarkybos darbų rūšys; STR 1.04.04:2017 „Statinio projektavimas. Projekto ekspertizė“; STR 1.01.03:2017 „Statinių klasifikavimas“, STR 3.01.01:2002. „Statinių statybos resursų poreikio skaičiavimo tvarka” ir kt.
13. NEKILNOJAMOSIOS KULTŪROS PAVELDO VERTYBĖS APSAUGOS REIKALAVIMAI	Projektinius pasiūlymus bei projektinius sprendinius Projektuotojas privalo suderinti su Kultūros paveldo departamentu prie Kultūros ministerijos. Projektuotojas privalo suprojektuoti archeologinių tyrimų poreikį ir jų apimtį, vietas ir Projektinę dokumentaciją suderinti Mokslinėje archeologijos komisijoje prie KPD
14. SAUGOMŲ TERITORIJŲ REIKALAVIMAI	Įvertinti Projektinės dokumentacijos sprendinių poveikį NATURA 2000 teritorijai (BAST: Veiviržo ir Šalpės upės), valstybiniams draustiniams (Veiviržo ichtiologinis draustinis). Įvertinti esamų želdinių būklę, sudaryti esamų medžių ir krūmų rūšių ir kertamų želdinių taksoraščius, suvestines, suprojektuoti kitus specialiuosius miško kirtimus, miškotvarkos ūkines priemones.
15. KVALIFIKACINIAI REIKALAVIMAI	Vadovauti tvarkybos darbų projekto rengimui privalo specialistas, turintis galiojantį LR Kultūros ministerijos išduotą kvalifikacijos atestatą, specializacija – tvarkybos darbų projektų rengimas ir vadovavimas projektavimui (archeologinio paveldo tvarkybos darbų projektavimas). Vadovauti tvarkomųjų statybos darbų nesudėtingųjų statinių projektavimui turi teisę asmenys, įgiję architekto ar statybos inžinieriaus išsilavinimą. Tiekėjas privalo turėti bent vieną diplomuotą miškininkystės specialistą. Tiekėjas privalo turėti bent vieną specialistą, turintį galiojantį LR Kultūros ministerijos išduotą kvalifikacijos atestatą, specializacija – Nekilnojamojo kultūros paveldo taikomieji moksliniai ir ardomieji tyrimai (archeologiniai tyrimai).
16. KITI DERINIMAI, PROJEKTO EKSPERTIZĖS,	Kiti derinimai:

<p>STATYBOS LEIDIMO GAVIMAS</p>	<ul style="list-style-type: none"> - Pristatyti Projektinę dokumentaciją Statytojui iki sprendinių detalizavimo ir gauti jo suderinimą (priešprojektiniai sprendiniai patvirtinami ir įforminami protokolu); - Parengtą projektinę dokumentaciją suderinti normatyvinių statybos dokumentų nustatyta tvarka su Statytoju ir su atitinkamomis valstybės, savivaldybės institucijomis bei pastatų ir sklypų naudotojais; - Pagal STR 1.05.01:2017 „Statybą leidžiantys dokumentai. Statybos užbaigimas. Statybos sustabdymas. Savavališkos statybos padarinių šalinimas. Statybos pagal neteisėtai išduotą statybą leidžiantį dokumentą padarinių šalinimas“ suderinti Techninį projektą su subjektais, įgaliotais tikrinti statinio projektus ir gauti privalomus rašytinius pritarimus projektui iki prašymo išduoti statybą leidžiantį dokumentą (jei reikalinga). - Projektinės dokumentacijos sprendinius suderinti su VĮ Valstybinių miškų urėdija, Valstybine saugomų teritorijų tarnyba prie Aplinkos ministerijos ir kt. <p>Projekto bendroji ekspertizė:</p> <ul style="list-style-type: none"> - Projekto bendrąją ekspertizę užsako ir ją apmoką užsakovas; - Projektuotojas privalo laiku ištaisyti netikslumus ir pašalinti pagrįstus techninės dokumentacijos trūkumus, pateiktus ekspertizės išvadose. <p>Projekto specialioji (paveldosauginė) ekspertizė:</p> <ul style="list-style-type: none"> - Projektinės dokumentacijos specialiąją (paveldosauginę) ekspertizę užsako ir už ją apmoka Projektuotojas; - Projektuotojas privalo laiku ištaisyti netikslumus ir pašalinti pagrįstus projektinės dokumentacijos trūkumus, pateiktus specialiosios (paveldosauginės) ekspertizės išvadose. <p>Statybos leidimo gavimas (kai taikoma):</p> <ul style="list-style-type: none"> - Vadovaujantis statybos techniniu reglamentu STR 1.05.01:2017 „Statybą leidžiantys dokumentai. Statybos užbaigimas. Statybos sustabdymas. Savavališkos statybos padarinių šalinimas. Statybos pagal neteisėtai išduotą statybą leidžiantį dokumentą padarinių šalinimas“, Projektuotojas Statytojo vardu gauna statybą leidžiantį dokumentą. <p>Paveldo tvarkybos darbų leidimo gavimas:</p> <ul style="list-style-type: none"> - Projektuotojas gauna paveldo tvarkybos darbų leidimą.
<p>17. PROJEKTAVIMO PASLAUGŲ TRUKMĖ</p>	<p>Bendra sutarties trukmė – 48 mėn. Projektiniai pasiūlymai parengiami ir pateikiami Užsakovui per 2 mėnesius nuo sutarties įsigaliojimo. Projektavimo darbų atlikimui - 6 mėn. nuo sutarties įsigaliojimo. Paslaugų teikėjas turi teisę užbaigti paslaugas anksčiau sutarto termino.</p>

18. REIKALAVIMAI PROJEKTO VYKDYMO PRIEŽIŪRAI	Projekto vykdymo priežiūra vykdoma vadovaujantis STR 1.06.01:2016 „Statybos darbai. Statinio statybos priežiūra“ ir apima Projekte numatytų darbų vykdymo priežiūrą. Projekto vykdymo priežiūra atliekama visą statybos darbų vykdymo laikotarpį.
19. APLINKOSAUGINIAI REIKALAVIMAI	Tiekėjas turi užtikrinti, kad būtų taikomos šios aplinkos apsaugos priemonės: 1. Visi Paslaugų perdavimo-priėmimo aktai, pranešimai tarp Sutarties šalių, PVM sąskaitos-faktūros sudaromi, teikiami Sutarties šalims ir pasirašomi tik el. būdu; 2. Projektas rengiamas ir teikiamas tik el. būdu.
20. PASLAUGŲ TEIKĖJUI PATEIKIAMAI DOKUMENTAI	Žemės sklypo, kurio unikalus Nr. 4400-5451-1050 Nekilnojamojo turto registro duomenų bazės išrašas; Žemės sklypo, kurio unikalus Nr. 4400-5451-1050 planas; Žemės sklypo, kurio unikalus Nr. 4400-5066-8450 Nekilnojamojo turto registro duomenų bazės išrašas; Žemės sklypo, kurio unikalus Nr. 4400-5066-8450 planas; Topografinis planas (M1:500).

III. PAGRINDINIAI PRELIMINARŪS DARBŲ KIEKIAI (PROJEKTUOTOJO TIKSLINAMI PROJEKTAVIMO METU):

Eil. Nr.	Pavadinimas	Mato vnt.	Kiekis
1.	Taikomųjų tyrimų (archeologinių tyrimų) vietų ir kiekių poreikio nustatymas	m ²	Poreikis nustatomas rengiant projektą ir suderinamas su Mokslinė archeologijos komisija prie KPD
2.	Tvarkybos darbai:		
2.1.	Apsaugos priemonių nuo mechaninės erozijos - pėsčiųjų takų įrengimas	m	~560,0
2.2.	Apsaugos priemonių nuo mechaninės erozijos - laiptų įrengimas	vnt./m	2/ ~60,0
2.3.	Apsaugos priemonių nuo mechaninės erozijos - pėsčiųjų terasuotų takų įrengimas	vnt./m	6/ ~150,0
2.4.	Apsaugos priemonių nuo mechaninės erozijos – pėsčiųjų tiltelių įrengimas	vnt./m	2/~6,0
2.5.	Želdinių tvarkymas:		
2.5.1.	Šienavimas, suformuojant žolinę augmeniją	ha	~3,5
2.5.2.	Krūmų kirtimas	ha	~2,5
2.5.3.	Specialieji miško kirtimai	ha	~4,6
2.6.	Paviršinės erozijos židinių panaikinimas – išvažinėtų plotų užpylimas, sutvirtinimas	vnt./m ²	5/ ~900,0
2.7.	Paviršinės erozijos židinių panaikinimas – ištryptų plotų užpylimas, sutvirtinimas	vnt./m ²	6/ ~580,0

3.	Tvarkomieji statybos darbai:		
3.1.	Esamų medinių, gelžbetoninių, plieninių elementų konstrukcijų išardymas (arba perkėlimas) ir atliekų išvežimas 5 km atstumu	vnt.	5
3.2.	Informacinių standų įrengimas	vnt.	4
3.3.	Informacinių rodyklių įrengimas	vnt.	5
3.4.	Riboženklių įrengimas (teritorijai pažymėti)	vnt.	15
3.5.	Ženklių įrengimas	vnt.	2
3.6.	Užtvarų automobiliams įrengimas	vnt.	4
3.7.	Suoliukų įrengimas	vnt.	6
3.8.	Ugniavietės įrengimas	vnt.	1
3.9.	Meninės edukacinės kompozicijos įrengimas	vnt.	1
3.10.	Dviračių stovo įrengimas	vnt.	1
3.11.	Eroduojančio ploto sutvarkymas	vnt./ m ²	1/ 1000,00

Architektūros ir teritorijų planavimo skyriaus vedėjas

Gytis Kasperavičius

DETALŪS METADUOMENYS	
Dokumento sudarytojas (-ai)	Klaipėdos rajono savivaldybė
Dokumento pavadinimas (antraštė)	Pirkimo „Veiviržėnų, Vilkių piliakalnio su papiliu (u. K. Kvr 30705) tvarkymo ir pritaikymo lankymui projekto parengimo ir projekto vykdymo priežiūros paslaugos“ techninė specifikacija
Dokumento registracijos data ir numeris	2022-05-30 Nr. Ar.14-57
Dokumento gavimo data ir dokumento gavimo registracijos numeris	-
Dokumento specifikacijos identifikavimo žymuo	ADOC-V1.0
Parašo paskirtis	Pasirašymas
Parašą sukūrusio asmens vardas, pavardė ir pareigos	Sonata Šmatauskienė Patarėjas
Parašo sukūrimo data ir laikas	2022-05-30 15:48
Parašo formatas	Einamojo galiojimo (XAdES-EPES)
Laiko žymoje nurodytas laikas	
Informacija apie sertifikavimo paslaugų teikėją	ADIC CA-A
Sertifikato galiojimo laikas	2021-07-07 09:37 - 2024-07-06 09:37
Parašo paskirtis	Pasirašymas
Parašą sukūrusio asmens vardas, pavardė ir pareigos	Gytis Kasperavičius Skyriaus vedėjas
Parašo sukūrimo data ir laikas	2022-05-30 17:05
Parašo formatas	Einamojo galiojimo (XAdES-EPES)
Laiko žymoje nurodytas laikas	
Informacija apie sertifikavimo paslaugų teikėją	ADIC CA-A
Sertifikato galiojimo laikas	2021-10-15 12:35 - 2024-10-14 12:35
Parašo paskirtis	Pasirašymas
Parašą sukūrusio asmens vardas, pavardė ir pareigos	Daiva Dilytė Skyriaus vedėjas
Parašo sukūrimo data ir laikas	2022-05-31 08:30
Parašo formatas	Einamojo galiojimo (XAdES-EPES)
Laiko žymoje nurodytas laikas	
Informacija apie sertifikavimo paslaugų teikėją	ADIC CA-B
Sertifikato galiojimo laikas	2021-11-09 09:06 - 2024-11-08 09:06
Informacija apie būdus, naudotus metaduomenų vientisumui užtikrinti	-
Pagrindinio dokumento priedų skaičius	0
Pagrindinio dokumento pridedamų dokumentų skaičius	0
Programinės įrangos, kuria naudojantis sudarytas elektroninis dokumentas, pavadinimas	Elpako v.20220524.1
Informacija apie elektroninio dokumento ir elektroninio (-ių) parašo (-ų) tikrinimą (tikrinimo data)	Metaduomuo "Priskirtos bylos (tomo) indeksas (-ai)" privalo būti elektroniniame dokumente ir kiekviename pasikartojančiame tėviniame elemente
Elektroninio dokumento nuorašo atspausdinimo data ir ją atspausdinęs darbuotojas	2022-06-01 nuorašą suformavo Sonata Šmatauskienė
Paieškos nuoroda	-
Papildomi metaduomenys	-

Paveldo tvarkybos reglamento PTR 3.03.01:2005
 „Nekilnojamojo kultūros paveldo statinio tvarkomųjų
 statybos darbų projekto ar tvarkomųjų paveldosaugos
 darbų projekto paveldosaugos (specialiosios)
 ekspertizės atlikimo taisyklės“
 priedas

(Nekilnojamojo kultūros paveldo statinio tvarkomųjų statybos darbų projekto ar tvarkomųjų paveldosaugos darbų projekto paveldosaugos (specialiosios) ekspertizės akto forma)

**NEKILNOJAMOJO KULTŪROS PAVELDO STATINIO TVARKOMŪJŲ STATYBOS
 DARBŲ PROJEKTO AR TVARKOMŪJŲ PAVELDOSAUGOS DARBŲ PROJEKTO
 PAVELDOSAUGOS (SPECIALIOSIOS) EKSPERTIZĖS
 AKTAS**

2023-01-10 Nr. 10-01
 (data)
Vilnius
 (sudarymo vieta)

Nekilnojamojo kultūros paveldo statinio duomenys Veiviržėnų, Vilkių piliakalnis su papilium
 (pavadinimas, adresas,
(unikalus vertybės kodas 30507, buvęs kodas A426K), paskelbtas valstybės saugomu viešajam
pažinimui ir naudojimui, Klaipėdos rajono sav., Veiviržėnų sen., Veiviržėnų mstl.
 unikalus Kultūros vertybių registro kodas)

Žemės sklypų unikalūs Nr. 4400-5451-1050, 4400-5066-8450.
 (statinio ir statinio užimamo ar jam naudoti reikalingo žemės sklypo unikalus numeris Nekilnojamojo turto registre)

projekto pavadinimas Veiviržėnų, Vilkių piliakalnio su papilium (u. k. kvr 30705) tvarkymo ir pritaikymo
lankymui projektas. Naujų įrenginių (edukacinės erdvės, meninio simbolio, užtvarų automobiliams,
informacinių rodyklių, stendų, riboženklių, kelio ženklų, ugniavietės, suolų, dviračių stovo) įrengimas

duomenys apie tvarkomųjų statybos darbų projektuotoją Projektuotojas Aurimas Vengris,
 (juridinio asmens pavadinimas, teisinė forma,
individualios veiklos pažymos Nr. 411182, Polocko g. 17-164, Vilnius, avengris@gmail.com
 kodas, buveinė, fizinio asmens vardas, pavardė)

Projekto vadovas Aurimas Vengris Diplomo Nr. 002321.
 (kvalifikacijos atestatų, teisės rengti ypatingų statinių projektus pripažinimo pažymų išdavimo datos bei numeriai)

duomenys apie tvarkomųjų paveldosaugos darbų projekto rengėją Aurimas Vengris
 (vardas,
Nekilnojamojo kultūros paveldo apsaugos specialisto atestato, išduoto 2020-02-18, Nr. 0564.
 pavardė, kvalifikacijos atestato data bei numeris)

Projekto vertinimas:

Veiviržėnų, Vilkių piliakalnis su papilium (30507), yra įrašytas į Kultūros vertybių registrą bei
paskelbtas valstybės saugomu. Detalaus aprašymo ištrauka iš Kultūros vertybių registro:

Unikalus objekto kodas: **30507**

Pilnas pavadinimas: Veiviržėnų, Vilkių piliakalnis su papilium

Adresas: Klaipėdos rajono sav., Veiviržėnų sen., Veiviržėnų mstl.

Įregistravimo registre data: 2005-04-19

Statusas: Valstybės saugomas;

Objekto reikšmingumo lygmuo yra: Nacionalinis;

Rūšis: Nekilnojamasis;

Vertybė pagal sandarą: Komplexas

Seni kodai

Kodas registre iki 2005.04.19: A426K

Amžius: I t-metis–XIII a.

Vertingųjų savybių pobūdis: Archeologinis (lemiantis reikšmingumą); Kraštovaizdžio; Mitologinis (lemiantis reikšmingumą svarbus);

Vertingosios savybės (vertybės sudėtis, apimtis, vertingos dalys ir elementai): patikslintos KPD nekilnojamojo kultūros paveldo vertinimo tarybos 2016-04-05 aktu Nr. KPD-VL-914, skelbiamos adresu: <http://kvr.kpd.lt/#/static-heritage-search>:

7.1.3.4. žemės ir jos paviršiaus elementai - reljefas (Veiviržo kair. kranto aukštumos kyšulys iš ŠV, V ir PV juosiamas Veiviržo, iš PR - griovos, ŠR pereinantis į gretimą aukštumą; dalis teritorijos dirvonuoja, dalis apaugusi medžiais ir krūmais);

Veiviržėnų, Vilkių piliakalnio su papiliu piliakalnis (5195), yra įrašytas į Kultūros vertybių registrą bei paskelbtas valstybės saugomu ir paskelbtas paminklu. Detalaus aprašymo ištrauka iš Kultūros vertybių registro:

Unikalus objekto kodas: 5195

Pilnas pavadinimas: Veiviržėnų, Vilkių piliakalnio su papiliu piliakalnis

Adresas: Klaipėdos rajono sav., Veiviržėnų sen., Veiviržėnų mstl.

Įregistravimo registre data: 1992-10-05

Statusas: Paminklas

Objekto reikšmingumo lygmuo yra: Nacionalinis;

Rūšis: Nekilnojamasis;

Vertybė pagal sandarą: Į kompleksą įeinantis

Seni kodai

Kodas registre iki 2005.04.19: A426K1P

Nr. Lietuvos Respublikos kultūros paminklų sąraše: AR477

Priklauso kompleksui Veiviržėnų, Vilkių piliakalnis su papiliu

Amžius: I t-metis–XIII a.

Vertingųjų savybių pobūdis: Archeologinis (lemiantis reikšmingumą); Kraštovaizdžio; Mitologinis (lemiantis reikšmingumą svarbus);

Vertingosios savybės (vertybės sudėtis, apimtis, vertingos dalys ir elementai): patikslintos KPD nekilnojamojo kultūros paveldo vertinimo tarybos 2016-04-05 aktu Nr. KPD-VL-914, skelbiamos adresu: <http://kvr.kpd.lt/#/static-heritage-search>:

7.1.3.4. žemės ir jos paviršiaus elementai - aikštelė (trapecinė, pailga R-V kryptimi, 37 m ilgio, 34 m pločio R gale ir 11 m pločio V gale, kiek žemesniu V galu; dalis aikštelės nuslinkusi į Veiviržą, jos Š krašte yra apie 7x4 m dydžio ir 1,5 m gylio sena duobė); pylimas (pylimas supiltas aikštelės R gale, jis 20 m pločio ir 3 m aukščio nuo aikštelės; pylimas apaugęs lapuočiais medžiais ir krūmais; FF Nr. 2, 3; 2015 m.); griovys (priešais piliakalnio pylimą, apie 5 m žemiau nuo pylimo viršaus buvo griovys; griovys užslinkęs, dabar pastebimi tik buvusio griovio pėdsakai); šlaitai (statūs, apie 15 m aukščio; nuslinkę į Veiviržą, apaugęs lapuočiais medžiais ir krūmais); kultūrinis sluoksnis (aikštelėje 1905 m. pastebėtas 45 cm storio kultūrinis sluoksnis; dalis kultūrinio sluoksnio sunyko nuslinkus aikštelės pakraščiu į Veiviržą).

Veiviržėnų, Vilkių piliakalnio su papiliu papilys (30706), yra įrašytas į Kultūros vertybių registrą bei paskelbtas valstybės saugomu. Detalaus aprašymo ištrauka iš Kultūros vertybių registro:

Unikalus objekto kodas: 30706

Pilnas pavadinimas: Veiviržėnų, Vilkių piliakalnio su papiliu papilys

Adresas: Klaipėdos rajono sav., Veiviržėnų sen., Veiviržėnų mstl.

Įregistravimo registre data: 2005-04-19

Statusas: Valstybės saugomas

Objekto reikšmingumo lygmuo yra: Nacionalinis;

Rūšis: Nekilnojamasis;

Vertybė pagal sandarą: Į kompleksą įeinantis

Seni kodai

Kodas registre iki 2005.04.19: A426K2P

Priklauso kompleksui Veiviržėnų, Vilkių piliakalnis su papilium

Amžius: I t-metis–XIII a.

Vertingųjų savybių pobūdis: Archeologinis (lemiantis reikšmingumą); Kraštovaizdžio;

Vertingosios savybės (vertybės sudėtis, apimtis, vertingos dalys ir elementai): patikslintos KPD nekilnojamojo kultūros paveldo vertinimo tarybos 2016-04-05 aktu Nr. KPD-VL-914, skelbiamos adresu: <http://kvr.kpd.lt/#/static-heritage-search>:

7.1.3.4. žemės ir jos paviršiaus elementai - aikštelė (pailga Š-P kryptimi, apie 70 m ilgio ir 35 m pločio; dalis dirvonuoja, dalis apaugusi krūmais); pylimai (aikštelės P gale yra apie 0,3 m aukščio ir 6 m pločio pylimas, o už jo - antras apie 0,8 m aukščio ir 8 m pločio pylimas, o aikštelės Š gale pastebimos apie 3 m pločio ir 0,2-0,3 m aukščio galbūt čia buvusio trečio pylimo liekanos; pylimai sulėkštėję, apaugę krūmais); grioviai (vienas griovys yra aikštelės P gale tarp čia supiltų pylimų, o antras apie 8 m pločio ir 4 m gylio griovys, pereinantis į natūralią daubą, Š pusėje skiria papilį nuo gretimoms aukštumos; P griovys užslinkęs).

Veiviržėnų, Vilkių piliakalnio su papilium (u. k. kvr 30705) tvarkymo ir pritaikymo lankymui projektas. Naujų įrenginių (edukacinės erdvės, meninio simbolio, užtvarų automobiliams, informacinių rodyklių, stendų, riboženklių, kelio ženklų, ugniavietės, suolų, dviračių stovų) įrengimas, parengtas vadovaujantis:

- 1. „Veiviržėnų, Vilkių piliakalnio su papilium (u. k. KVR 30705) tvarkymo ir pritaikymo lankymui projekto parengimo ir projekto vykdymo priežiūros paslaugos“ techninė specifikacija;*
- 2. KPD nekilnojamojo kultūros paveldo vertinimo tarybos 2016-04-05 aktu Nr. KPD-VL-914, kuriuo patikslintos Veiviržėnų, Vilkių piliakalnis su papilium (30507) vertingosios savybės;*
- 3. Kultūros paveldo departamento prie Kultūros ministerijos Klaipėdos teritoriniame skyriuje 2022-12-08 parengtomis tvarkybos darbų projektavimo sąlygomis Nr. EKIS-40;*
- 4. Veiviržėnų, Vilkių piliakalnio su papilium (unikalus kodas Kultūros vertybių registre 30705) tvarkymo ir pritaikymo lankymui projektiniais pasiūlymais, kuriems pritarė Kultūros paveldo departamento prie Kultūros ministerijos Mokslinė archeologijos komisija, protokolas 2022-11-22, Nr. 113-46, KPD 2022-11-28 raštas Nr. (9.71 E)2-2481; Klaipėdos rajono savivaldybės administracija 2022-12-08, raštu Nr. (5.1.48 E) A5-5615;*
- 5. Paveldo tvarkybos reglamentų (PTR) ir Statybos techninių reglamentų (STR) reikalavimais.*

Projekto sprendiniai:

Veiviržėnų, Vilkių piliakalnis su papilium (30705) pasiekiamas Veiviržėnų - Balsėnų keliu pravažiavus Veiviržą, pakilus iš jo slėnio, pasukus į dešinę (P) ir pavažiavus lauko keliuku 400 m. Piliakalnis įrengtas aukštumos kyšulyje, Veiviržo kairiajame krante. Aikštelė trapecinė, pailga R--V kryptimi, 37 m ilgio, 34 m pločio R gale, 11 m pločio V gale, žemesniu V galu. Jos R krašte supiltas 3 m aukščio, 20 m pločio pylimas, kurio išorinis 5 m aukščio šlaitas leidžiasi į čia buvusį griovį ir už jo esantį papilį. Papilio aikštelė keturkampė, orientuota V--R kryptimi, 35 m ilgio, 70 m pločio. Aikštelės P krašte supiltas 0,3 m aukščio, 6 m pločio pylimas, kurio išorinis 1,3 m aukščio šlaitas leidžiasi į čia buvusį griovį, už kurio yra antras 0,8 m aukščio, 8 m pločio pylimas. Š pusėje papilys nuo gretimų aukštumų atskirtas 8 m pločio, 4 m gylio grioviu, R besijungiančiu su natūralia dauba. Šlaitai statūs, 15 m aukščio. Šlaitai į Veiviržo slėnį nuslinkę. Piliakalnis apaugęs lapuočiais medžiais, papilio aikštelė dirvonuoja.

Piliakalnis nepritaikytas lankymui: nesureguliuoti lankytojų srautai, nesuformuoti objekto lankymo maršrutai - neįrengti pėsčiųjų takai, stačiose reljefo vietose nėra terasuotų takų. Trūksta informacijos objekte ir patekimui iki objekto. Objektas užgožtas medžių ir krūmų. Erodoja

apsauginio pylimo viršus. Piliakalnio teritorijoje stebimas kultūros paveldo objektų savybes naikinančių ar žalojančių veiksnių poveikis.

Pritaikant archeologinio paveldo objektus privaloma: įrengti funkcines ir ekspozicines priemones, inžinerinius tinklus ar kitą infrastruktūros įrangą bei vykdyti naują statybą nevertinguose intarpuose (jeigu jie yra arba jeigu tai funkciškai ir techniškai įmanoma); kiek įmanoma labiau sumažinti neigiamą fizinį bei vizualinį poveikį vertingoms autentiškoms dalims ir elementams.

Projektuojami tvarkomieji statybos darbai: teritorijos pritaikymas lankymui, esamos susidėvėjusios įrangos demontavimas ir naujos funkcinės įrangos įrengimas.

Projektuojama teritorijos funkcinė įranga: įrengiami informaciniai standai IS-1, IS-2, IS-3 (juose pateikiama informacija apie kultūros paveldo objektą, jo vertingąsias savybes); geresnei orientacijai įrengiamos informacinės rodyklės IR, įrengiami piliakalnio teritorijos riboženkliai PR; lankytojų srautų valdymui numatomi užtvagai automobiliams: rakinami, nulenkiama užtvagai UŽ-1, lauko riedulių užtvagai UŽ-2; lankytojų patogumui projektuojami suoliukai SU-1, dviračių stovai DS. Siekiant pritaikyti objektą lankymui numatoma vieta vietos bendruomenės renginiams su ugniaviete UG ir edukacine erdve EA.

Edukacinės erdvės kompozicijai panaudojami natūralūs lauko rieduliai, kurie įgilinami į gruntą. Ant riedulių iškalami baltiški mėnesių simboliai (vadovaujantis Gedimino skeptro runų kalendoriuje pavaizduotais mėnesių simboliais, Lietuvos nacionalinio muziejaus ekspozicija). Runų kalendoriuje metų pradžia skaičiuojama nuo III mėnesio. Kalendorių susistemino Vilniaus universiteto dėstytojas, Vilniaus observatorijos vedėjas, vienas iš astrofizikos pradininkų Lietuvoje Matvejus Gusevas (1826-1866 m.). Aplink riedulius ir ugniavietę įrengiama žaliataki danga ŽT (brėž. TvDP-04). Įrengiamos edukacinės erdvės eskizą patikslina profesionalus skulptorius - rangovas. Eskizą rangovas pateikia suderinimui Statytojui ir Projekto autoriui. Įrengiama ne mažesnių matmenų, nei pateikiama projekte, edukacinė erdvė. Galinėse riedulių plokštumose iškalami įrengimo metai.

Ugniavietės UG kompozicijai panaudojami natūralūs/apskaldyti lauko rieduliai, kurie patikimai apjungiami tarpusavyje plieno strypais ir įgilinami įtvirtinami į gruntą. Projekte vaizduojamas galimas eskizas skulptoriui, įrengiamos ugniavietės eskizą patikslina profesionalus skulptorius - rangovas. Eskizą rangovas pateikia suderinimui Statytojui ir Projekto autoriui. Įrengiama ne mažesnių matmenų, nei pateikiama projekte, ugniavietė. Aplink ugniavietę UG įrengiami lauko rieduliai su simboliais. Galinėse riedulių plokštumose iškalami įrengimo metai.

Meninio simbolio kompozicija RS įrengiama senojo pilies papilio vietoje, susiformavusios gamtinės erdvės centre, senojo papilio vietos įprasminimui. Įrenginio išdėstymas tikslinamas vietoje, darbus derinant su Statytoju ir projekto Autoriumi. Įrenginius sukuria ir įrengia profesionalus skulptorius, eskizą suderinęs su projekto Autoriumi ir Statytoju. Projekte pateikiamas siužetas skulptoriui. Įrenginių išmatavimai - preliminarūs, gali būti tikslinami, bet ne mažesni nei pateikti projekte.

Saugant medį (gamtos paveldo objektą) atliekamas qžuolo aplinkos sutvarkymas AŽ: numatomas qžuolo priešaknio ploto užpylimas qžuolinių drožlių (išlaikytų 1-2 metus) 10 cm sluoksniu ir aplink qžuolą įrengiama apsauginė tvorelė. Projektuojamas išvažinėtų eroduojančių plotų ER sutvarkymas sklypo PV dalyje: automobilių sustojimo vietą papildant žvyro skaldos mišiniu, o upės vingyje, pievoje savavališkai išvažinėtą keliuką užpilant žvyro skaldos ir derlingo dirvožemiu mišiniu bei apsėjant žolėmis. Siekiant įprasminti papilio teritoriją joje numatoma vieta meniniam simboliui RS, kurio kompozicija iš tolo apžvelgiama atviroje erdvėje.

Vadovaujantis Paveldo tvarkybos reglamento PTR 2.13.01:2022 „Archeologinio paveldo tvarkyba“ nuostatomis, prieš atliekant tvarkybos ir tvarkomuosius statybos darbus numatyta atlikti archeologinius tyrimus.

Planuojami darbai nepažeis kultūros paveldo objekto - Veiviržėnų, Vilkių piliakalnio su papilium (30705) komplekso ir jo kompleksinių dalių vertingųjų savybių – reljefo, aikštelių, griovio, pylimo, terasos ir šlaitų. Teritorijoje atnaujinant funkcinę įrangą, įrengiant vietą vietos bendruomenės renginiams su ugniaviete, edukacinės erdvės kompozicijos įrengimui, panaudojant natūralius lauko riedulius, bei įrengiant meninio simbolio kompoziciją senojo pilies papilio vietoje, sutvarkant saugomo qžuolo aplinką, kultūrinis sluoksnis bei reljefas pažeidžiami nebus. Sutvarkant išvažinėtus

NEKILNOJAMOJO TURTO REGISTRO DUOMENŲ BAZĖS IŠRAŠAS

2022-05-24 15:56:19

1. Nekilnojamojo turto registre įregistruotas turtas:

Registro Nr.: **44/2594833**
 Registro tipas: **Žemės sklypas**
 Sudarymo data: **2021-01-06**
Klaipėdos r. sav., Veiviržėnų sen., Vilkių k.

2. Nekilnojamieji daiktai:

2.1.

Žemės sklypas
Klaipėdos r. sav., Veiviržėnų sen., Vilkių k.
 Unikalus daikto numeris: **4400-5451-1050**
 Žemės sklypo kadastro numeris ir kadastro vietovės pavadinimas: **5563/0004:397 Veiviržėnų k.v.**
 Daikto pagrindinė naudojimo paskirtis: **Konservacinė**
 Žemės sklypo naudojimo būdas: **Kultūros paveldo objektų žemės sklypai**
 Žemės sklypo plotas: **4.7465 ha**
 Žemės ūkio naudmenų plotas viso: **1.8706 ha**
 iš jo: pievų ir natūralių ganyklų plotas: **1.8706 ha**
 Miško žemės plotas: **2.8577 ha**
 Duomenų apie Miškų valstybės kadastrę įregistruotą miško plotą pateikimo data: **2021-03-31**
 Užstatyta teritorija: **0.0182 ha**
 Nusausintos žemės plotas: **0.4385 ha**
 Žemės ūkio naudmenų našumo balas: **30,8**
 Matavimų tipas: **Žemės sklypas suformuotas atliekant kadastrinius matavimus**
 Indeksuota miško medynų vertė: **4766 Eur**
 Miško medynų vertė: **993 Eur**
 Vidutinė rinkos vertė: **6886 Eur**
 Vidutinės rinkos vertės nustatymo data: **2021-01-06**
 Vidutinės rinkos vertės nustatymo būdas: **Masinis vertinimas**
 Kadastro duomenų nustatymo data: **2020-05-08**
 Teritorija, kurioje taikomos specialiosios žemės naudojimo sąlygos: **Elektros tinklų apsaugos zonos (III skyrius, ketvirtasis skirsnis)**
 Teritorijos unikalus numeris: **100164228**
 Teritorijos nustatymo data: **2021-10-25**
 Žymos apie teritoriją padarymo data: **2021-12-21**

3. Daikto priklausiniai iš kito registro: įrašų nėra

4. Nuosavybė:

4.1.

Nuosavybės teisė
 Savininkas: **LIETUVOS RESPUBLIKA, a.k. 111105555**
 Daiktas: **žemės sklypas Nr. 4400-5451-1050, aprašytas p. 2.1.**
 Įregistravimo pagrindas: **2020-12-23 Nacionalinės žemės tarnybos teritorinio skyriaus vedėjo sprendimas Nr. 12SK-1641-(14.12.110 E.)**
 Įrašas galioja: **Nuo 2021-01-11**

5. Valstybės ir savivaldybių žemės patikėjimo teisė:

5.1.

Valstybinės žemės patikėjimo teisė
 Patikėtinis: **Nacionalinė žemės tarnyba prie Žemės ūkio ministerijos, a.k. 188704927**
 Daiktas: **žemės sklypas Nr. 4400-5451-1050, aprašytas p. 2.1.**
 Įregistravimo pagrindas: **2020-12-23 Nacionalinės žemės tarnybos teritorinio skyriaus vedėjo sprendimas Nr. 12SK-1641-(14.12.110 E.)**
 Įrašas galioja: **Nuo 2021-01-11**

6. Kitos daiktinės teisės : įrašų nėra

7. Juridiniai faktai:

7.1.

Sudaryta panaudos sutartis
 Panaudos gavėjas: **KLAIPĖDOS RAJONO SAVIVALDYBĖ, a.k. 111103732**
 Daiktas: **žemės sklypas Nr. 4400-5451-1050, aprašytas p. 2.1.**
 Įregistravimo pagrindas: **2021-02-25 Panaudos sutartis Nr. 12SUN-19**
 Plotas: **4.7465 ha**
 Įrašas galioja: **Nuo 2021-04-20**
 Terminas: **Nuo 2021-02-25 iki 2046-02-01**

8. Žymos: įrašų nėra

9. Teritorijos, kuriose taikomos specialiosios žemės naudojimo sąlygos:

9.1.

Ichtiologiniai draustiniai (V skyrius, penkioliktasis skirsnis)
 Daiktas: **žemės sklypas Nr. 4400-5451-1050, aprašytas p. 2.1.**
 Įregistravimo pagrindas: **2020-12-23 Nacionalinės žemės tarnybos teritorinio skyriaus vedėjo sprendimas Nr. 12SK-1641-(14.12.110 E.)**
 Plotas: **18958.00 kv. m**
 Įrašas galioja: **Nuo 2021-01-06**

9.2.

Paviršinių vandens telkinių apsaugos zonos (VI skyrius, septintasis skirsnis)
 Daiktas: **žemės sklypas Nr. 4400-5451-1050, aprašytas p. 2.1.**
 Įregistravimo pagrindas: **2020-12-23 Nacionalinės žemės tarnybos teritorinio skyriaus vedėjo sprendimas Nr. 12SK-1641-(14.12.110 E.)**
 Plotas: **47465.00 kv. m**
 Įrašas galioja: **Nuo 2021-01-06**

- 9.3. Kultūros paveldo objektų ir vietovių teritorijos, jų apsaugos zonos (V skyrius, pirmasis skirsnis)
Daiktas: žemės sklypas Nr. 4400-5451-1050, aprašytas p. 2.1.
Įregistravimo pagrindas: 2020-12-23 Nacionalinės žemės tarnybos teritorinio skyriaus vedėjo sprendimas Nr. 12SK-1641-(14.12.110 E.)
Plotas: 47465.00 kv. m
Įrašas galioja: Nuo 2021-01-06
- 9.4. Elektros tinklų apsaugos zonos (III skyrius, ketvirtasis skirsnis)
Daiktas: žemės sklypas Nr. 4400-5451-1050, aprašytas p. 2.1.
Įregistravimo pagrindas: 2020-12-23 Nacionalinės žemės tarnybos teritorinio skyriaus vedėjo sprendimas Nr. 12SK-1641-(14.12.110 E.)
Plotas: 85.00 kv. m
Įrašas galioja: Nuo 2021-01-06
- 9.5. Kelių apsaugos zonos (III skyrius, antrasis skirsnis)
Daiktas: žemės sklypas Nr. 4400-5451-1050, aprašytas p. 2.1.
Įregistravimo pagrindas: 2020-12-23 Nacionalinės žemės tarnybos teritorinio skyriaus vedėjo sprendimas Nr. 12SK-1641-(14.12.110 E.)
Plotas: 1323.00 kv. m
Įrašas galioja: Nuo 2021-01-06
- 9.6. Paviršinių vandens telkinių pakrantės apsaugos juostos (VI skyrius, aštuntasis skirsnis)
Daiktas: žemės sklypas Nr. 4400-5451-1050, aprašytas p. 2.1.
Įregistravimo pagrindas: 2020-12-23 Nacionalinės žemės tarnybos teritorinio skyriaus vedėjo sprendimas Nr. 12SK-1641-(14.12.110 E.)
Plotas: 11722.00 kv. m
Įrašas galioja: Nuo 2021-01-06
- 9.7. Požeminio vandens vandenviečių apsaugos zonos (VI skyrius, vienuoliktasis skirsnis)
Daiktas: žemės sklypas Nr. 4400-5451-1050, aprašytas p. 2.1.
Įregistravimo pagrindas: 2020-12-23 Nacionalinės žemės tarnybos teritorinio skyriaus vedėjo sprendimas Nr. 12SK-1641-(14.12.110 E.)
Plotas: 47465.00 kv. m
Įrašas galioja: Nuo 2021-01-06
- 9.8. Miško žemė (VI skyrius, trečiasis skirsnis)
Daiktas: žemės sklypas Nr. 4400-5451-1050, aprašytas p. 2.1.
Įregistravimo pagrindas: 2020-12-23 Nacionalinės žemės tarnybos teritorinio skyriaus vedėjo sprendimas Nr. 12SK-1641-(14.12.110 E.)
Plotas: 28577.00 kv. m
Įrašas galioja: Nuo 2021-01-06

10. Daikto registravimas ir kadastro žymos:

- 10.1. Suformuotas naujas (daikto registravimas)
Daiktas: žemės sklypas Nr. 4400-5451-1050, aprašytas p. 2.1.
Įregistravimo pagrindas: 2020-05-08 Nekilnojamojo daikto kadastro duomenų byla 2020-12-23 Nacionalinės žemės tarnybos teritorinio skyriaus vedėjo sprendimas Nr. 12SK-1641-(14.12.110 E.)
Įrašas galioja: Nuo 2021-01-06
- 10.2. Kadastrinius matavimus atliko (kadastro žyma)
DAINIUS ŽVINKLYS
Daiktas: žemės sklypas Nr. 4400-5451-1050, aprašytas p. 2.1.
Įregistravimo pagrindas: 2008-05-07 Kvalifikacijos pažymėjimas Nr. 2M-M-58
2020-05-08 Nekilnojamojo daikto kadastro duomenų byla
Įrašas galioja: Nuo 2021-01-06

11. Registro pastabos ir nuorodos: įrašų nėra

12. Kita informacija: įrašų nėra

13. Informacija apie duomenų sandoriui tikslinimą: įrašų nėra

Dokumentą atspausdino

SONATA ŠMATAUSKIENĖ

VALSTYBINĖS ŽEMĖS PANAUDOS SUTARTIS

2021 m.

vasario 25 d. Nr. 12SVI-19/
Gargždai 2021-05-26 d. Nr. AS-943

Vadovaudamiesi Nacionalinės žemės tarnybos prie Žemės ūkio ministerijos Klaipėdos rajono skyriaus vedėjo 2020 m. vasario 2 d. įsakymu Nr. 12VĮ-54-(14.12.2) mes, Nacionalinės žemės tarnybos prie Žemės ūkio ministerijos Klaipėdos rajono skyriaus vedėja Daiva Bukavičienė, veikianti pagal Nacionalinės žemės tarnybos prie Žemės ūkio ministerijos direktoriaus 2018 m. kovo 23 d. įgaliojimą Nr. 1Į – 275 – (1.9) „Dėl sprendimų disponuojant valstybine žeme priėmimo, bendraturčio teisių įgyvendinimo ir kitų funkcijų vykdymo“, toliau vadinama panaudos davėju ir Klaipėdos rajono savivaldybė, įstaigos kodas 111103732, įstaigos adresas Klaipėdos g. 2, Gargždai, atstovaujama Klaipėdos rajono savivaldybės administracijos direktoriaus Artūro Bogdanovo, veikiančio pagal Klaipėdos rajono savivaldybės tarybos 2019 m. gegužės 3 d. sprendimą Nr. T11-114, toliau vadinama panaudos gavėju, sudarėme šią sutartį:

1. Panaudos davėjas perduoda neatlygintinai naudotis, o panaudos gavėjas priima 4,7465 ha ploto žemės sklypą kadastro Nr. 5563/0004:397, unikalus Nr. 4400-5451-1050, esantį Vilkių kaime, Veiviržėnų seniūnijoje, Klaipėdos rajono savivaldybėje.

2. Žemės sklypas perduodamas neatlygintinai naudotis dvidešimt penkių metų laikotarpiui (iki 2046 m. vasario 1 d.), bet ne ilgesniam laikotarpiui, nei reikia valstybės ar savivaldybės funkcijoms atlikti.

3. Perduodamo neatlygintinai naudotis žemės sklypo pagrindinė žemės naudojimo paskirtis, naudojimo būdai: Konservacinė, Kultūros paveldo objektų žemės sklypai.

4. Perduodamame neatlygintinai naudotis žemės sklype esančių žemės savininkui ar kitiems asmenims nuosavybės teise priklausančių statinių ir įrenginių naudojimosi sąlygos, naujų pastatų, statinių statybos, kelių tiesimo, vandens telkinių įrengimo ir kitos sąlygos, taip pat pastatų ir (ar) įrenginių naudojimo sąlygos pasibaigus žemės sklypo panaudos terminui:

4.1. žemės sklype statyti naujus statinius ar įrenginius ir rekonstruoti esamus galima, jeigu tokia statyba ar rekonstrukcija neprieštaruoja teritorijų planavimo dokumentu nustatytam teritorijos tvarkymo ir naudojimo režimui;

4.2. pasibaigus žemės panaudos terminui, žemės panaudos sutarties atnaujinimo, servitutų buvusiems žemės panaudos gavėjui nustatymo ar kompensacijos už statinius ar įrenginius klausimai sprendžiami Lietuvos Respublikos įstatymų nustatyta tvarka.

5. Perduodamame neatlygintinai naudotis žemės sklype esančių požeminio ir paviršinio vandens, naudingųjų iškasenų (išskyrus gintarą, naftą, dujas ir kvarcinį smėlį) naudojimo sąlygos: nėra.

6. Disponavimo iš žemės sklypo gautomis pajamomis ir jame išauginta produkcija sąlygos: nėra.

7. Specialiosios žemės naudojimo sąlygos:

7.1. Kultūros paveldo objektų ir vietovių teritorijos, jų apsaugos zonos (V skyrius, pirmasis skirsnis) – 4,7465 ha.

7.2. Kelių apsaugos zonos (III skyrius, antrasis skirsnis) – 0,1323 ha.

7.3. Požeminio vandens vandenviečių apsaugos zonos (VI skyrius, vienuoliktasis skirsnis) – 4,7465 ha.

7.4. Elektros tinklų apsaugos zonos (III skyrius, ketvirtasis skirsnis) – 0,0085 ha.

7.5. Miško žemė (VI skyrius, trečiasis skirsnis) – 2,8577 ha.

7.6. Ichtiologiniai draustiniai (V skyrius, penkioliktasis skirsnis) – 1,8958 ha.

7.7. Paviršinių vandens telkinių apsaugos zonos (VI skyrius, septintasis skirsnis) – 4,7465 ha.

7.8. Paviršinių vandens telkinių pakrantės apsaugos juostos (VI skyrius, aštuntasis skirsnis) – 1,1722 ha.

8. Žemės naudojimo apribojimai, servitutai: nėra.

9. Trečiųjų asmenų teisės į perduodamą neatlygintinai naudotis žemės sklypą: nėra.

10. Žemės sklypo vertė – 6 886,00 Eur (šeši tūkstančiai aštuoni šimtai aštuoniasdešimt šeši eurai).

11. Kiti su neatlygintinai perduodamo žemės sklypo naudojimu ir grąžinimu, pasibaigus panaudos sutarčiai, susiję panaudos davėjo ir panaudos gavėjo įsipareigojimai: nėra.

12. Panaudos gavėjo išlaidų žemės ūkio paskirties žemei pagerinti atlyginimas: nėra.

13. Panaudos davėjui priklausantys melioracijos įrenginiai, keliai, tiltai, kiti inžineriniai įrenginiai remontuojami lėšomis: nėra.

14. Šalys už žemės panaudos sutarties pažeidimus atsako Lietuvos Respublikos civilinio kodekso nustatyta tvarka.

15. Sutartis panaudos davėjo reikalavimu nutraukiama prieš terminą, jeigu panaudos gavėjas naudojasi žemės sklypu ne pagal sutartyje nurodytas sąlygas, perduoda žemės sklypą naudotis trečiajam asmeniui, nebeatlieka funkcijų, kurioms buvo perduotas neatlygintinai naudotis valstybinės žemės sklypas, jeigu pagal parengtą naują arba pakeistą ir nustatyta tvarka patvirtintą teritorijų planavimo dokumentą ar žemės valdos projektą šis žemės sklypas paaimamas visuomenės poreikiams, taip pat jeigu privatizuojami statiniai ar įrenginiai pagal Lietuvos Respublikos valstybės ir savivaldybių turto privatizavimo įstatymą, jeigu panaudos gavėjas savo lėšomis per 3 mėnesius nuo sutarties sudarymo dienos neįregistravo sutarties Nekilnojamojo turto registre arba panaudos davėjo reikalavimu nepašalino sutarties sąlygų pažeidimo. Sutartis gali būti nutraukiama ir kitais Lietuvos Respublikos civilinio kodekso, kitų Lietuvos Respublikos įstatymų nustatytais atvejais.

16. Sutartis panaudos gavėjo reikalavimu prieš terminą gali būti nutraukta, jeigu dėl aplinkybių, už kurias panaudos gavėjas neatsako, žemės sklypu nebegalima naudotis pagal paskirtį.

17. Jeigu perduotame neatlygintinai naudotis žemės sklype nėra statinių ar įrenginių, kuriuos panaudos gavėjas valdo nuosavybės, patikėjimo teise, naudoja panaudos ar nuomos pagrindais, panaudos gavėjas turi teisę nutraukti panaudos sutartį, apie tai įspėjęs kitą šalį ne vėliau kaip prieš vieną mėnesį.

18. Sutarties pakeitimai ir papildymai galioja, jeigu jie sudaryti raštu ir nustatyta tvarka pasirašyti abiejų šalių.

19. Prie šios sutarties pridedamas perduodamo neatlygintinai naudotis žemės sklypo planas M 1: 2000, kaip neatskiriamas sudedamoji šios sutarties dalis.

20. Panaudos sutartį panaudos gavėjas savo lėšomis per 3 mėnesius įregistruoja Nekilnojamojo turto registre.

21. Ginčai dėl šios sutarties sprendžiami Lietuvos Respublikos įstatymų nustatyta tvarka.

22. Ši sutartis įsigalioja nuo jos pasirašymo momento.

23. Sutartis sudaryta dviem egzemplioriais, kurių vienas paliekamas panaudos davėjui, kitas perduodamas panaudos gavėjui.

Panaudos davėja

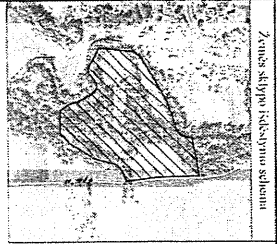
A. V.

Panaudos gavėjas

A. V.

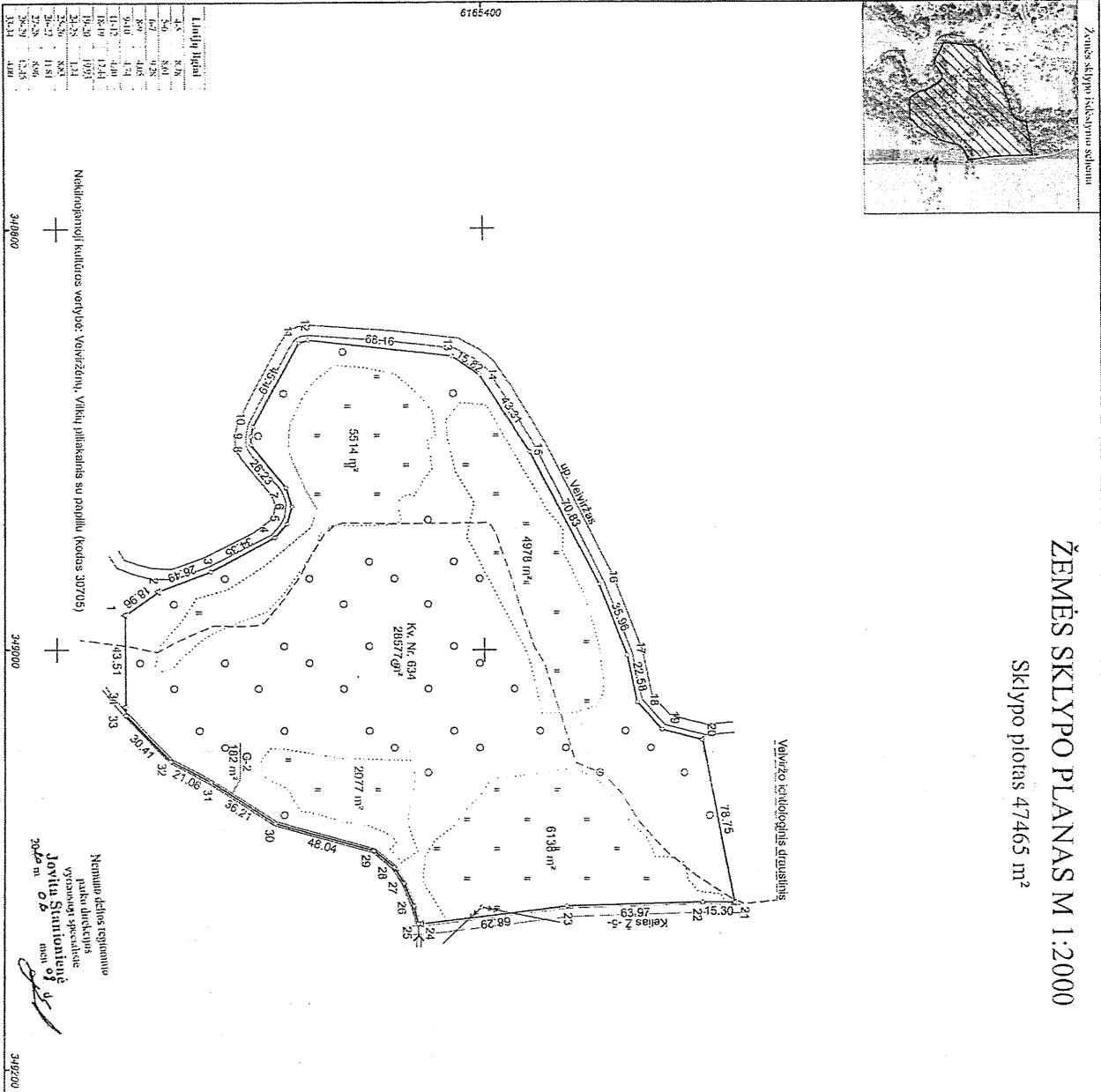
Daiva Bukavičienė

Artūras Bogdanovas



ŽEMĖS SKLYPO PLANAS M 1:2000

Sklypo plotas 47465 m²



Kadastras:	Vietovė:	Klaidos e:	Sklypas:
Žemės sklypo kadastrinis Nr.:	Veiveržėnų	5 5 6 3 0 0 0 4	4
Savivaldybė:		Klaipėdos r.	
Sąstūtinija:		Veiveržėnų	
Gyvenamoji vieta:		Vilkinis k.	
Grav. numo Nr.:		Proj. Nr. 1213	
Gretamybė:		Pastabas	
1-20	Gretimo žemės sklypo kadastrinis Nr.:	Veiveržėnų upė	
20-21		VZP	
21-25	Kėdros š m		
25-33	Grėovys 2 m		
33-34-1		VZP	

Šis pagal 2020 m. būklę ir duomenis parengtas žemės sklypo planas patvirtintas ir išduotas žemės sklypo planu.

I. K. Kūpulis rajono savivaldybės inžinierius (pripažinti)

(vardas, pavardė) (data)

MB "Geodezinių projektų sprendimai"

Maminės Dainės, Žuikių, Kadūčių k. 21A-138
Inžinieriaus kvalifik. Nr. 330631 0138

Pavardė:	Vardas ir pavardė:
Fuadisa	DZIANIS ZYNGIUS
Adresas: Gedimino k.	Adresas: Gedimino k.
	2020-05-07

Maminės Dainės, Žuikių, Kadūčių k. 21A-138 GYVŪBŪVIO KOPIJA, 4000-581-0107

NEKILNOJAMOJO TURTO REGISTRO DUOMENŲ BAZĖS IŠRAŠAS

2022-05-24 16:04:59

1. Nekilnojamojo turto registre įregistruotas turtas:

Registro Nr.: **44/2287786**
 Registro tipas: **Žemės sklypas**
 Sudarymo data: **2018-10-01**
Klaipėdos r. sav., Veiviržėnai

2. Nekilnojamieji daiktai:

2.1.

Žemės sklypas
Klaipėdos r. sav., Veiviržėnai
 Unikalus daikto numeris: **4400-5066-8450**
 Žemės sklypo kadastro numeris ir kadastro vietovės pavadinimas: **5563/0004:381 Veiviržėnų k.v.**
 Daikto pagrindinė naudojimo paskirtis: **Žemės ūkio**
 Žemės sklypo naudojimo būdas: **Rekreacinio naudojimo žemės sklypai**
 Žemės sklypo plotas: **1.8664 ha**
 Žemės ūkio naudmenų plotas viso: **1.4473 ha**
 iš jo: pievų ir natūralių ganyklų plotas: **1.4473 ha**
 Miško žemės plotas: **0.2500 ha**
 Miško plotas, įregistruotas Miškų valstybės kadastre: **0.1991 ha**
 Duomenų apie Miškų valstybės kadastrę įregistruotą miško plotą pateikimo data: **2022-03-14**
 Kelių plotas: **0.0714 ha**
 Užstatyta teritorija: **0.0977 ha**
 Žemės ūkio naudmenų našumo balas: **33,6**
 Matavimų tipas: **Žemės sklypas suformuotas atliekant kadastrinius matavimus**
 Indeksuota miško medynų vertė: **230 Eur**
 Miško medynų vertė: **48 Eur**
 Vidutinė rinkos vertė: **9940 Eur**
 Vidutinės rinkos vertės nustatymo data: **2018-10-05**
 Vidutinės rinkos vertės nustatymo būdas: **Masinis vertinimas**
 Kadastro duomenų nustatymo data: **2018-04-16**

3. Daikto priklausiniai iš kito registro: įrašų nėra

4. Nuosavybė:

4.1.

Nuosavybės teisė
 Savininkas: **LIETUVOS RESPUBLIKA, a.k. 111105555**
 Daiktas: **žemės sklypas Nr. 4400-5066-8450, aprašytas p. 2.1.**
 Įregistravimo pagrindas: **2018-09-17 Nacionalinės žemės tarnybos teritorinio skyriaus vedėjo sprendimas Nr. 12SK-867-(14.12.110.)**
 Įrašas galioja: **Nuo 2018-10-05**

5. Valstybės ir savivaldybių žemės patikėjimo teisė:

5.1.

Valstybinės žemės patikėjimo teisė
 Patikėtinis: **Nacionalinė žemės tarnyba prie Žemės ūkio ministerijos, a.k. 188704927**
 Daiktas: **žemės sklypas Nr. 4400-5066-8450, aprašytas p. 2.1.**
 Įregistravimo pagrindas: **2018-09-17 Nacionalinės žemės tarnybos teritorinio skyriaus vedėjo sprendimas Nr. 12SK-867-(14.12.110.)**
 Įrašas galioja: **Nuo 2018-10-05**

6. Kitos daiktinės teisės:

6.1.

Kelio servitutas - teisė važiuoti transporto priemonėmis, naudotis pėsčiųjų taku, varyti galvijus (tarnaujantis)
 Daiktas: **žemės sklypas Nr. 4400-5066-8450, aprašytas p. 2.1.**
 Įregistravimo pagrindas: **2018-09-17 Nacionalinės žemės tarnybos teritorinio skyriaus vedėjo sprendimas Nr. 12SK-867-(14.12.110.)**
 Plotas: **0.0714 ha**
 Aprašymas: **Plane pažymėtas simboliu "S2".**
 Įrašas galioja: **Nuo 2018-10-05**

6.2.

Kelio servitutas - teisė naudotis pėsčiųjų taku (tarnaujantis)
 Daiktas: **žemės sklypas Nr. 4400-5066-8450, aprašytas p. 2.1.**
 Įregistravimo pagrindas: **2018-09-17 Nacionalinės žemės tarnybos teritorinio skyriaus vedėjo sprendimas Nr. 12SK-867-(14.12.110.)**
 Plotas: **0.2442 ha**
 Aprašymas: **Plane pažymėtas simboliu "S1".**
 Įrašas galioja: **Nuo 2018-10-05**

7. Juridiniai faktai:

7.1.

Sudaryta panaudos sutartis
 Panaudos gavėjas: **KLAIPĖDOS RAJONO SAVIVALDYBĖ, a.k. 111103732**
 Daiktas: **žemės sklypas Nr. 4400-5066-8450, aprašytas p. 2.1.**
 Įregistravimo pagrindas: **2018-10-29 Panaudos sutartis Nr. 12SUN-23**
 Plotas: **1.8664 ha**
 Įrašas galioja: **Nuo 2018-11-13**
 Terminas: **Nuo 2018-10-29 iki 2043-10-18**

8. Žymos: įrašų nėra

9. Teritorijos, kuriose taikomos specialiosios žemės naudojimo sąlygos:

9.1.

Paviršinių vandens telkinių pakrantės apsaugos juostos (VI skyrius, aštuntasis skirsnis)

- Daiktas: žemės sklypas Nr. 4400-5066-8450, aprašytas p. 2.1.
 Įregistravimo pagrindas: 2019-06-06 Lietuvos Respublikos specialiųjų žemės naudojimo sąlygų įstatymas Nr. XIII-2166
 2019-12-19 Lietuvos Respublikos žemės ūkio ministro įsakymas Nr. 3D-711
 Plotas: 0.2442 ha
 Įrašas galioja: Nuo 2020-01-02
- 9.2. Paviršinių vandens telkinių apsaugos zonos (VI skyrius, septintasis skirsnis)
 Daiktas: žemės sklypas Nr. 4400-5066-8450, aprašytas p. 2.1.
 Įregistravimo pagrindas: 2019-06-06 Lietuvos Respublikos specialiųjų žemės naudojimo sąlygų įstatymas Nr. XIII-2166
 2019-12-19 Lietuvos Respublikos žemės ūkio ministro įsakymas Nr. 3D-711
 Plotas: 1.8664 ha
 Įrašas galioja: Nuo 2020-01-02
- 9.3. Ichtologiniai draustiniai (V skyrius, penkioliktasis skirsnis)
 Daiktas: žemės sklypas Nr. 4400-5066-8450, aprašytas p. 2.1.
 Įregistravimo pagrindas: 2019-06-06 Lietuvos Respublikos specialiųjų žemės naudojimo sąlygų įstatymas Nr. XIII-2166
 2019-12-19 Lietuvos Respublikos žemės ūkio ministro įsakymas Nr. 3D-711
 Plotas: 0.9974 ha
 Įrašas galioja: Nuo 2020-01-02
- 9.4. Gamtiniai ir kompleksiniai draustiniai (V skyrius, aštuntasis skirsnis)
 Daiktas: žemės sklypas Nr. 4400-5066-8450, aprašytas p. 2.1.
 Įregistravimo pagrindas: 2019-06-06 Lietuvos Respublikos specialiųjų žemės naudojimo sąlygų įstatymas Nr. XIII-2166
 2019-12-19 Lietuvos Respublikos žemės ūkio ministro įsakymas Nr. 3D-711
 Plotas: 0.9974 ha
 Įrašas galioja: Nuo 2020-01-02
- 9.5. Miško žemė (VI skyrius, trečiasis skirsnis)
 Daiktas: žemės sklypas Nr. 4400-5066-8450, aprašytas p. 2.1.
 Įregistravimo pagrindas: 2019-06-06 Lietuvos Respublikos specialiųjų žemės naudojimo sąlygų įstatymas Nr. XIII-2166
 2019-12-19 Lietuvos Respublikos žemės ūkio ministro įsakymas Nr. 3D-711
 Plotas: 0.25 ha
 Įrašas galioja: Nuo 2020-01-02
- 9.6. Požeminio vandens vandenviečių apsaugos zonos (VI skyrius, vienuoliktasis skirsnis)
 Daiktas: žemės sklypas Nr. 4400-5066-8450, aprašytas p. 2.1.
 Įregistravimo pagrindas: 2019-06-06 Lietuvos Respublikos specialiųjų žemės naudojimo sąlygų įstatymas Nr. XIII-2166
 2019-12-19 Lietuvos Respublikos žemės ūkio ministro įsakymas Nr. 3D-711
 Plotas: 1.6836 ha
 Įrašas galioja: Nuo 2020-01-02
- 9.7. Kultūros paveldo objektų ir vietovių teritorijos, jų apsaugos zonos (V skyrius, pirmasis skirsnis)
 Daiktas: žemės sklypas Nr. 4400-5066-8450, aprašytas p. 2.1.
 Įregistravimo pagrindas: 2019-06-06 Lietuvos Respublikos specialiųjų žemės naudojimo sąlygų įstatymas Nr. XIII-2166
 2019-12-19 Lietuvos Respublikos žemės ūkio ministro įsakymas Nr. 3D-711
 Plotas: 1.8664 ha
 Įrašas galioja: Nuo 2020-01-02
- 9.8. Elektros tinklų apsaugos zonos (III skyrius, ketvirtasis skirsnis)
 Daiktas: žemės sklypas Nr. 4400-5066-8450, aprašytas p. 2.1.
 Įregistravimo pagrindas: 2019-06-06 Lietuvos Respublikos specialiųjų žemės naudojimo sąlygų įstatymas Nr. XIII-2166
 2019-12-19 Lietuvos Respublikos žemės ūkio ministro įsakymas Nr. 3D-711
 Plotas: 0.0414 ha
 Įrašas galioja: Nuo 2020-01-02
- 10. Daikto registravimas ir kadastro žymos:**
- 10.1. **Suformuotas naujas (daikto registravimas)**
 Daiktas: žemės sklypas Nr. 4400-5066-8450, aprašytas p. 2.1.
 Įregistravimo pagrindas: 2018-04-16 Nekilnojamojo daikto kadastro duomenų byla
 2018-09-17 Nacionalinės žemės tarnybos teritorinio skyriaus vedėjo sprendimas Nr. 12SK-867-(14.12.110.)
 Įrašas galioja: Nuo 2018-10-05
- 10.2. **Kadastrinius matavimus atliko (kadastro žyma)**
ANDRIUS KIRŽGALVIS
 Daiktas: žemės sklypas Nr. 4400-5066-8450, aprašytas p. 2.1.
 Įregistravimo pagrindas: 2009-07-15 Kvalifikacijos pažymėjimas Nr. 2M-M-1031
 2018-04-16 Nekilnojamojo daikto kadastro duomenų byla
 Įrašas galioja: Nuo 2018-10-05
- 11. Registro pastabos ir nuorodos:** įrašų nėra
- 12. Kita informacija:** įrašų nėra
- 13. Informacija apie duomenų sandoriui tikslinimą:** įrašų nėra

VALSTYBINĖS ŽEMĖS PANAUDOS SUTARTIS

2018 m. spalio 29 d. Nr. 12SUN-13
Gargždai

Vadovaudamiesi Nacionalinės žemės tarnybos prie Žemės ūkio ministerijos Klaipėdos rajono skyriaus vedėjo 2018 m. spalio 22 d. įsakymu Nr. 12VĮ- 899 -(14.12.2) mes, Nacionalinės žemės tarnybos prie Žemės ūkio ministerijos Klaipėdos rajono skyriaus vedėja Daiva Bukavičienė, veikianti pagal Nacionalinės žemės tarnybos prie Žemės ūkio ministerijos direktoriaus 2018 m. kovo 23 d. įgaliojimą Nr. IĮ – 275 – (1.9), toliau vadinama panaudos davėju ir Klaipėdos rajono savivaldybė, įstaigos kodas 111103732, įstaigos adresas Klaipėdos g. 2, Gargždai, atstovaujama Klaipėdos rajono savivaldybės administracijos direktoriaus Sigito Karbausko, veikiančio pagal Klaipėdos rajono savivaldybės tarybos 2015 m. balandžio 14 d. sprendimą Nr. T11-6, toliau vadinama panaudos gavėju, sudarėme šią sutartį:

1. Panaudos davėjas perduoda neatlygintinai naudotis, o panaudos gavėjas priima 1,8664 ha ploto žemės sklypą kadastro Nr. 5563/0004:381, unikalus Nr. 4400-5066-8450, esantį Klaipėdos rajono savivaldybės Veiviržėnų miestelyje.

2. Žemės sklypas perduodamas neatlygintinai naudotis dvidešimt penkių metų laikotarpiui (iki 2043 m. spalio 18 d.), bet ne ilgesniam laikotarpiui, nei reikia valstybės ar savivaldybės funkcijoms atlikti.

3. Perduodamo neatlygintinai naudotis žemės sklypo pagrindinė žemės naudojimo paskirtis, naudojimo būdai: Žemės ūkio, Rekreatinio naudojimo žemės sklypai.

4. Perduodamame neatlygintinai naudotis žemės sklype esančių žemės savininkui ar kitiems asmenims nuosavybės teise priklausančių statinių ir įrenginių naudojimosi sąlygos, naujų pastatų, statinių statybos, kelių tiesimo, vandens telkinių įrengimo ir kitos sąlygos, taip pat pastatų ir (ar) įrenginių naudojimo sąlygos pasibaigus žemės sklypo panaudos terminui:

4.1. žemės sklype statyti naujus statinius ar įrenginius ir rekonstruoti esamus galima, jeigu tokia statyba ar rekonstrukcija neprieštarauja teritorijų planavimo dokumentu nustatytam teritorijos tvarkymo ir naudojimo režimui;

4.2. pasibaigus žemės panaudos terminui, žemės panaudos sutarties atnaujinimo, servitutų buvusiems žemės panaudos gavėjui nustatymo ar kompensacijos už statinius ar įrenginius klausimai sprendžiami Lietuvos Respublikos įstatymų nustatyta tvarka.

5. Perduodamame neatlygintinai naudotis žemės sklype esančių požeminio ir paviršinio vandens, naudingųjų iškasenų (išskyrus gintarą, naftą, dujas ir kvarcinį smėlį) naudojimo sąlygos: nėra.

6. Disponavimo iš žemės sklypo gautomis pajamomis ir jame išauginta produkcija sąlygos: nėra.

7. Specialiosios žemės naudojimo sąlygos:

7.1. XXIX. Paviršinio vandens telkinių pakrantės apsaugos juostos – 0,2442 ha;

7.2. XIX. Nekilnojamųjų kultūros vertybių teritorija ir apsaugos zonos – 1,8664 ha;

7.3. XLIV. Ichtiologiniai draustiniai – 0,9974 ha;

7.4. XXIX. Paviršinio vandens telkinių apsaugos zonos – 1,8664 ha;

7.5. VI. Elektros linijų apsaugos zonos – 0,0414 ha;

7.6. XXVI. Miško naudojimo apribojimai – 0,2500 ha;

7.7. XX. Požeminio vandens vandenviečių apsaugos zonos – 1,6836 ha.

8. Žemės naudojimo apribojimai, servitutai:

8.1. kelio servitutas – teisė važiuoti transporto priemonėmis, naudotis pėsčiųjų taku, varyti galvijus (tarnaujantis), plotas 0,0714 ha;

8.2. kelio servitutas – teisė naudotis pėsčiųjų taku (tarnaujantis), plotas 0,2442 ha.

9. Trečiųjų asmenų teisės į perduodamą neatlygintinai naudotis žemės sklypą: nėra.

10. Žemės sklypo vertė – 9 940,00 Eur (devyni tūkstančiai devyni šimtai keturiasdešimt eurų).

11. Kiti su neatlygintinai perduodamo žemės sklypo naudojimu ir gražinimu, pasibaigus panaudos sutarčiai, susiję panaudos davėjo ir panaudos gavėjo įsipareigojimai: nėra.

12. Panaudos gavėjo išlaidų žemės ūkio paskirties žemei pagerinti atlyginimas: nėra.

13. Panaudos davėjui priklausantys melioracijos įrenginiai, keliai, tiltai, kiti inžineriniai įrenginiai remontuojami lėšomis: nėra.

14. Šalys už žemės panaudos sutarties pažeidimus atsako Lietuvos Respublikos civilinio kodekso nustatyta tvarka.

15. Sutartis panaudos davėjo reikalavimu nutraukiama prieš terminą, jeigu panaudos gavėjas naudojasi žemės sklypu ne pagal sutartyje nurodytas sąlygas, perduoda žemės sklypą naudotis trečiajam asmeniui, nebeatlieka funkcijų, kurioms buvo perduotas neatlygintinai naudotis valstybinės žemės sklypas, jeigu pagal parengtą naują arba pakeistą ir nustatyta tvarka patvirtintą teritorijų planavimo dokumentą ar žemės valdos projektą šis žemės sklypas paimamas visuomenės poreikiams, taip pat jeigu privatizuojami statiniai ar įrenginiai pagal Lietuvos Respublikos valstybės ir savivaldybių turto privatizavimo įstatymą, jeigu panaudos gavėjas savo lėšomis per 3 mėnesius nuo sutarties sudarymo dienos neįregistravo sutarties Nekilnojamojo turto registre arba panaudos davėjo reikalavimu nepašalino sutarties sąlygų pažeidimo. Sutartis gali būti nutraukiama ir kitais Lietuvos Respublikos civilinio kodekso, kitų Lietuvos Respublikos įstatymų nustatytais atvejais.

16. Sutartis panaudos gavėjo reikalavimu prieš terminą gali būti nutraukta, jeigu dėl aplinkybių, už kurias panaudos gavėjas neatsako, žemės sklypu nebegalima naudotis pagal paskirtį.

17. Jeigu perduotame neatlygintinai naudotis žemės sklype nėra statinių ar įrenginių, kuriuos panaudos gavėjas valdo nuosavybės, patikėjimo teise, naudoja panaudos ar nuomos pagrindais, panaudos gavėjas turi teisę nutraukti panaudos sutartį, apie tai įspėjęs kitą šalį ne vėliau kaip prieš vieną mėnesį.

18. Sutarties pakeitimai ir papildymai galioja, jeigu jie sudaryti raštu ir nustatyta tvarka pasirašyti abiejų šalių.

19. Prie šios sutarties pridedamas perduodamo neatlygintinai naudotis žemės sklypo planas M 1: 1000, kaip neatskiriama sudedamoji šios sutarties dalis.

20. Panaudos sutartį panaudos gavėjas savo lėšomis per 3 mėnesius įregistruoja Nekilnojamojo turto registre.

21. Ginčai dėl šios sutarties sprendžiami Lietuvos Respublikos įstatymų nustatyta tvarka.

22. Ši sutartis įsigalioja nuo jos pasirašymo momento.

23. Sutartis sudaryta dviem egzemplioriais, kurių vienas paliekamas panaudos davėjui, kitas perduodamas panaudos gavėjui.

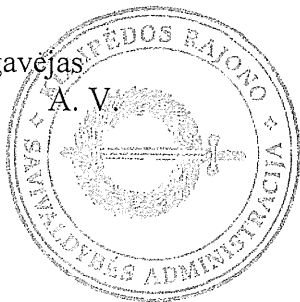
Panaudos davėja

A. V.

Daiva Bukavičienė

Panaudos gavėjas

A. V.

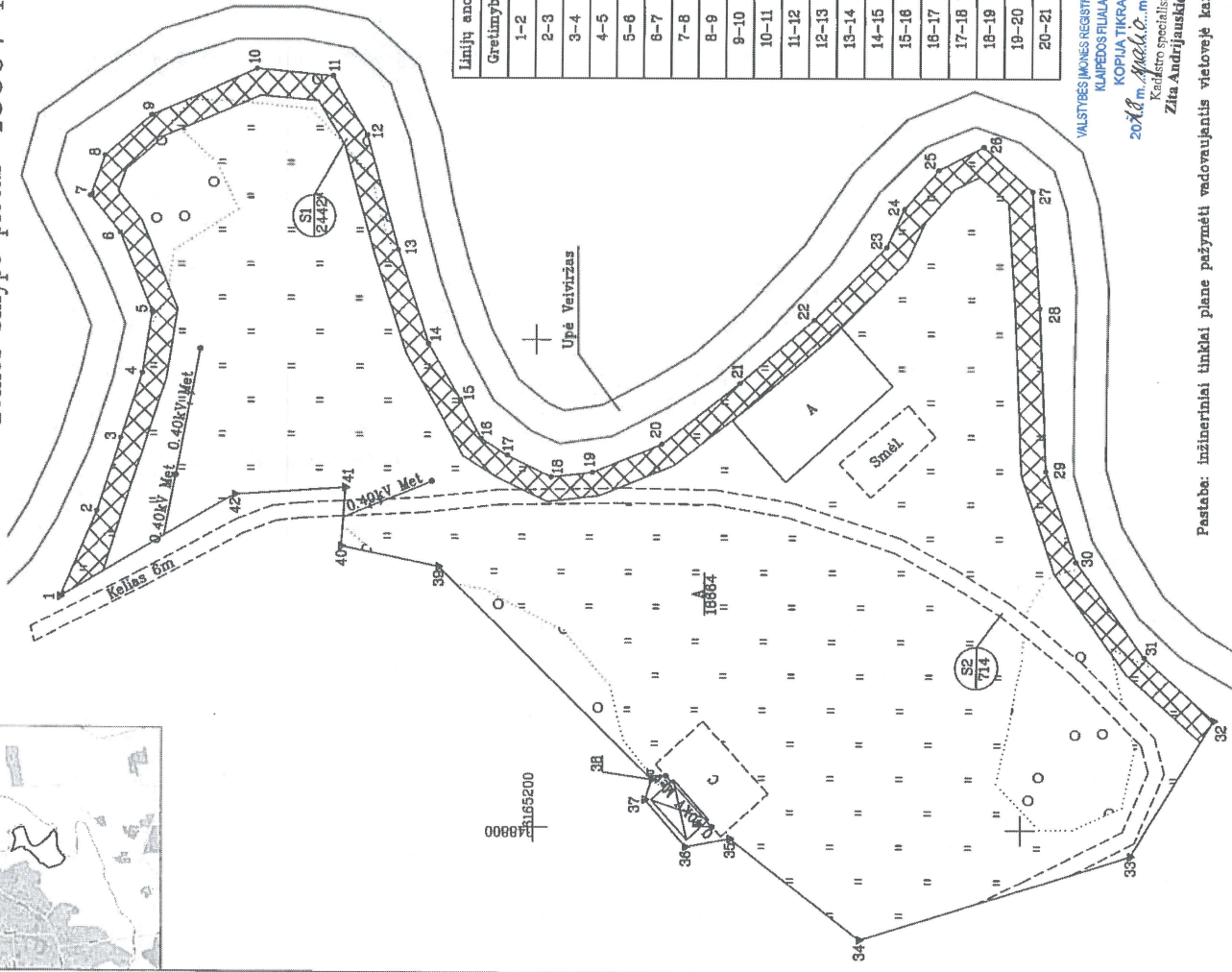


Sigitas Karbauskas

Žemės sklypo išdėstymo schema

ŽEMĖS SKLYPO PLANAS M 1:1000

Žemės sklypo plotas 18664 m²



Linijų anotacijų lentelė	
Gretimybė	Atstumas
1-2	19.00
2-3	15.98
3-4	14.18
4-5	12.72
5-6	17.53
6-7	9.73
7-8	8.63
8-9	12.61
9-10	23.21
10-11	15.61
11-12	13.73
12-13	24.58
13-14	20.28
14-15	13.24
15-16	9.06
16-17	6.49
17-18	10.21
18-19	8.84
19-20	15.58
20-21	20.32
21-22	20.00
22-23	21.08
23-24	6.61
24-25	10.71
25-26	10.23
26-27	13.52
27-28	24.02
28-29	33.25
29-30	19.65
30-31	23.93
31-32	19.48
32-33	32.74
33-34	57.93
34-35	33.48
35-36	9.29
36-37	12.61
37-38	4.38
38-39	62.37
39-40	20.47
40-41	12.11
41-42	22.58
42-1	41.28

Naudojamas plotas			
Privati		Valstybinė	
atsčiai	bendrai	atsčiai	bendrai
ind. m ²	ind. m ²	ind. m ²	ind. m ²
		A	18664

Su pagu 2018 m. balandžio mėn. 16 d. šioji žemės sklypo planavimui - paruošama parengtame žemės sklypo plane išbraižoma ribojanti linija, apibrėžianti žemės sklypo plotą atitinkantį: Klajpėdos rajono savivaldybės administracijos direktoriaus Sigitas Šarbatikas (žemės sklypo atvaizdas (su visu arku išrašyti) tvarkytas) (data) (data)

Nacionalinės žemės tarnybos prie žemės ūkio ministerijos Klajpėdos rajono... skyrius
 Patvirtina: (vardas, pavardė) (data)
 Suderina: (vardas, pavardė) (data)
 A.V.

VŽF VI VALSTYBĖS ŽEMĖS TARNYBA
 KLAPĖDOS ŽEMĖTARKOS IR GEODEZIJOS SKYRIUS
 S. Šimbuos g. 19, LT-92224 Klaipėda, tel. 124688222, faks. (8 46) 492450

Parasas:
 Vardas, pavardė: Algimantas Lohzė
 Skyr. Vardovs:
 Gr. Vardovs:
 Met. padėtyje:
 Mėtinio kraštovaizdžio paraišijimo Nr.: 2M-M-1031 A.V.

Kadastro vietovės pavadinimas: Veiviržėnų

Žemės sklypo kadastro numeris: 5 5 6 3 0 0 0 4 0 3 8 1

Galvė, namo Nr.: Proj. Nr. 1169

Kaimas (miestelis): Veiviržėnų

Seniūnija: Veiviržėnų

Miestas (rajonas): Klajpėdos

Apkritis: Klajpėdos

Gretimybė: Gretimoms žemės sklypo kadastro Nr. Pastabos

1-32: Upė Veiviržas

32-40: VŽP

40-1: Kėlas 6m

Kultūros paveldo departamento prie Kultūros ministerijos Klajpėdos skyrius
 Vyriausioji specialistė Jurgita Ektė
 2018 m. gegužės 11 d.

VALSTYBĖS ŽEMĖS REGISTRO CENTRAS
 KLAPĖDOS FILIALAS
 KOPIJA TIKRA
 2018 m. gegužės 11 d.
 Kadastro specialistė Zita Andrijauskaitė

Pastaba: inžineriniai tinklai plane pažymėti vadovaujantis vietovės kartografinia situacija.



ŽEMĖS SKLYPO PLANAS M 1:1000

Žemės sklypo plotas 18664 m²

Žemės sklypo kadastro numeris:	5	1	5	6	3	0	0	0	4	0	1	8	1

KOORDINAČIŲ ŽINIARAŠTIS

Koordinatinių sistema: LKS-94												
Ukio Nr.	Kodas	X	Y	Taško Nr.	Kodas	X	Y	blokas	sklypas			
1	R	6165297.41	348846.72	36	R	6165168.28	348796.17					
2	R	6165289.92	348864.18	37	R	6165176.68	348805.84					
3	R	6165285.18	348879.42	38	R	6165175.26	348809.96					
4	R	6165280.86	348892.90	39	R	6165220.17	348853.24					
5	R	6165278.87	348905.46	40	R	6165240.23	348857.34					
6	R	6165285.32	348921.76	41	R	6165239.42	348869.42					
7	R	6165291.36	348929.39	42	R	6165261.94	348867.84					
8	R	6165288.39	348937.71									
9	R	6165278.98	348946.11									
10	R	6165257.66	348955.28									
11	R	6165242.12	348953.84									
12	R	6165235.04	348942.08									
13	R	6165228.62	348918.35									
14	R	6165222.41	348899.04									
15	R	6165215.77	348887.58									
16	R	6165211.45	348879.62									
17	R	6165205.94	348876.20									
18	R	6165196.74	348871.77									
19	R	6165188.16	348872.79									
20	R	6165173.75	348878.65									
21	R	6165157.74	348891.17									
22	R	6165142.51	348904.14									
23	R	6165127.75	348919.21									
24	R	6165124.14	348927.03									
25	R	6165117.14	348935.14									
26	R	6165108.07	348939.87									
27	R	6165098.14	348930.69									
28	R	6165096.75	348906.71									
29	R	6165095.38	348873.49									
30	R	6165089.15	348854.85									
31	R	6165074.94	348835.60									
32	R	6165060.27	348822.78									
33	R	6165077.43	348794.90									
34	R	6165132.66	348777.41									
35	R	6165159.15	348797.89									

ŽEMĖS SKLYPO CENTRO KOORDINATĖS

Koordinatinių sistema	Koordinatės X/Y		
Valstybinė LKS-1994	X=6165173	Y=348856	
Žiniaraštį sudarė:	ANDRIUS KIRŽGALVIS	2M-V-1031	2018-04-16
	v. pavardė	kv. paž. nr.	parašas data



Išranka iš Lietuvos Respublikos administracinių nusizengimų kodekso:
12 straipsnis. Nuolatinių žemės sklypų kadastrinis arto sugrupavimas
atrankta būna išspausdinti tai vieno šimto keturisdešimt eurų

eilės Nr.	Specialiosios žemės naudojimo sąlygos kodas	Specialiosios žemės naudojimo sąlygos pavadinimas	Territorijos, kurioje turi būti taikoma specialioji žemės naudojimo sąlyga, plotas, m ²
1	6	VI. Elektros linijų apsaugos zonos	414
2	19	XIX. Nekilnojamojo kultūros vertybių teritorija ir apsaugos zonos	18664
3	20	XX. Požeminio vandens vandenviečių apsaugos zonos	16836
4	26	XXVI. Miško naudojimo apribojimai	2500
5	44	XLIV. Ichtiologiniai draustiniai	9974
6	63	XXIX. Paviršinio vandens telkinių apsaugos zonos	18664
7	64	XXIX. Paviršinio vandens telkinių pakrantės apsaugos juostos	2442

Duomenys apie žemės sklypo servitutus			
eilės Nr.	Servituto kodas	Nekilnojamojo turto registre įrašyto ar teritorijų planavimo dokumente nustatyto servituto pavadinimas ir rūšis	Servituto plotas, m ²
1	202	Kelio servitutas - teisė naudotis pėsčiųjų taku (tarnaujantis)	2442
2	214	Kelio servitutas - teisė važiuoti transporto priemonėmis, naudotis pėsčiųjų taku, varyti galvijus (tarnaujantis)	714



**KULTŪROS PAVELDO DEPARTAMENTAS
PRIE KULTŪROS MINISTERIJOS**

Gerb. Aurimui Vengriui
avengris@gmail.com

2022-11- Nr.
į 2022-11-15 Prašymą

Kopija
Kultūros paveldo departamento
Klaipėdos teritoriniam skyriui
klaipeda@kpd.lt

DĖL MOKSLINĖS ARCHEOLOGIJOS KOMISIJOS IŠVADOS PATEIKIMO

Kultūros paveldo departamentas prie Kultūros ministerijos informuoja, kad Mokslinė archeologijos komisija (toliau – MAK), atsižvelgdama į Aurimo Vengrio 2022-11-15 prašymą, 2022-11-22 posėdyje Nr. 113-46 svarstė Veiviržėnų, Vilkių piliakalnio su papilium (unikalus kodas Kultūros vertybių registre 30705) tvarkymo ir pritaikymo lankymui projektinius pasiūlymus.

MAK išvadą pateikiame protokolo išrašu.

PRIDEDAMA:

1. MAK 2022-11-22 posėdžio Nr. 113-46 protokolo išrašas, 2 lapai;
2. Informacinis pranešimas apie asmens duomenų tvarkymą, 1 lapas.

Direktorius

Vidmantas Bezarus

Lijana Muradian, tel. (8 5) 232 51 05, e. p. lijana.muradian@kpd.lt

**MOKSLINĖS ARCHEOLOGIJOS KOMISIJOS
POSĖDŽIO PROTOKOLAS**

2022 m. lapkričio 22 d. Nr. 113–46

Vilnius

POSĖDŽIO PRADŽIA: 2022-11-22, 13:04;

POSĖDŽIO PABAIGA: 2022-11-22, 15:43.

POSĖDŽIO FORMA: nuotolinis posėdis per ZOOM platformą.

POSĖDŽIO PIRMININKAS: Mokslinės archeologijos komisijos (toliau – MAK) pirmininkė dr. Elena Pranckėnaitė.

POSĖDŽIO SEKRETORĖ: Kultūros paveldo departamento prie Kultūros ministerijos (toliau – Departamento) Teritorijų planavimo ir paveldo tyrimų organizavimo skyriaus vyr. specialistė Lijana Muradian.

POSĖDYJE DALYVAVO:

MAK nariai: dr. Gabrielė Gudaitienė, dr. Irena Kaminskaitė, doc. dr. Giedrė Keen, prof. dr. A. Kuncevičius, dr. Laurynas Vytis Kurila, dr. Elena Pranckėnaitė, dr. Miglė Urbonaitė-Ubė, doc. dr. Gintautas Zabiela (8 iš 9).

Ne MAK nariai: architektas A. Vengris dėl 1 klausimo.

DARBOTVARKĖ:

1. Dėl Veiviržėnų, Vilkių piliakalnio su papiliu (unikalus kodas Kultūros vertybių registre 30705) tvarkymo ir pritaikymo lankymui projektinių sprendinių;

2. <...>

3. <...>

4. <...>

5. <...>

5.1. <...>

5.2. <...>

NUTARTA: dėl 1, 3.11 klausimų balsuota, dėl kitų klausimų vienbalsiai.

1. Dėl Veiviržėnų, Vilkių piliakalnio su papiliu (unikalus kodas Kultūros vertybių registre 30705) tvarkymo ir pritaikymo lankymui projektinių sprendinių:

Architektas A. Vengris pristatė Veiviržėnų, Vilkių piliakalnio tvarkymo ir pritaikymo lankymui projektinius sprendinius. Planuojama panaikinti erozijos židinius, atlikti želdinių tvarkymo darbus, įrengti lankymo maršrutus, pėsčiųjų takus, terasuotus takus, suoliukus, informacinius standus ir kt. Vietinės bendruomenės prašymu planuojama piliakalnio papėdėje įrengti ugniavietę, medinę kompoziciją, kurią būtų galima iš tolo apžvelgti atviroje erdvėje. Projekte pateikti šiems objektams galimi eskizai su baltiškais simboliais, įvijinio smeigtuko motyvu, skulptūromis iš medžio ir kt. Pristatant projektą pažymėta, kad žemės judinimo darbų vietoje numatyti archeologiniai tyrimai, kurių projektas bus derinamas su MAK.

Dr. L. V. Kurila atkreipė dėmesį, kad Veiviržėnų, Vilkių piliakalnis yra paskelbtas valstybės saugomu objektu. LR kultūros ministro 2005 m. balandžio 29 d. įsakymu Nr. ĮV-190 „Dėl nekilnojamojo kultūros vertybių pripažinimo saugomomis“ nustatytas apsaugos tikslas - saugoti moksliniam bei viešajam pažinimui ir naudojimui. Paveldo tvarkybos reglamento PTR 2.13.01:2022 „Archeologinio kultūros paveldo tvarkyba“ 130.1 papunktis numato, kad funkcinių ir ekspozicinių priemonių įrengimas – tai įvairūs nedidelės apimties darbai,

nepažeidžiantys archeologinio paveldo objekto autentiškumo ir kiekybės požymių. Jų metu esame archeologinio paveldo objekte įrengiami teritorijos funkciniai elementai, sumontuojama ar išdėstoma vidaus infrastruktūros įranga, sumontuojamos arba įrengiamos ekspozicinės priemonės. Šiuo atveju siūlomi projektiniai sprendiniai nepagrįsti moksliniais duomenimis. Siūlomas meninis įvjinio smeigtuko motyvas – būdingas bronzos amžiui, kiti simboliai – etnografinėms juostoms ar pan. Pats piliakalnis datuojamas I tūkst. m. – XIII a. Taigi simboliai chronologiškai nesusiję su piliakalnio naudojimo laikotarpiu. Papėdėje planuojama įrengti ugniavietę, tačiau neturima duomenų apie šventvietės buvimą piliakalnio aplinkoje. Taip pat jokio pagrindimo neturi kitos siūlomos meninės priemonės: aštriakuolių konstrukcija, šiaudinės figūros. Pastebėta, kad techninėje specifikacijoje turėtų būti pateikti konkretesni eskizai, o ne abstrakčios figūros ar nesusijusios analogijos.

Architektas A. Vengris pažymėjo, kad brėžiniuose vaizduojami tik galimi eskizai, kurių galutinį variantą turės patikslinti/parengti profesionalus skulptorius. Atkreipė dėmesį, kad žinomi duomenys apie piliakalnį bus pateikti informaciniuose stenduose.

Posėdžio metu diskutuota dėl siūlomų meninių eskizų, jų sąsajos su piliakalnio naudojimu, pagrindimo moksliniais duomenimis. Plačiau garso įrašė nuo 00:00:00 iki 00:59:00. Išsiskyrus nuomonėms ar pritarti pasiūlytiems projektiniams sprendiniams su pastaba dėl meninių eskizų, pirmininkė dr. E. Pranckėnaitė pasiūlė balsuoti:

- Kas už tai, kad būtų pritarta Veiviržėnų, Vilkių piliakalnio su papiliu (unikalus kodas Kultūros vertybių registre 30705) tvarkymo ir pritaikymo lankymui projektiniams sprendiniams su pastaba dėl meninių eskizų?

Už: dr. Irena Kaminskaitė, doc. dr. Giedrė Keen, prof. dr. A. Kuncevičius, dr. Elena Pranckėnaitė, dr. Miglė Urbonaitė-Ubė, doc. dr. Gintautas Zabiela (6 iš 8);

- Kas prieš tai, kad būtų pritarta Veiviržėnų, Vilkių piliakalnio su papiliu (unikalus kodas Kultūros vertybių registre 30705) tvarkymo ir pritaikymo lankymui projektiniams sprendiniams?

Prieš: dr. Gabrielė Gudaitienė, dr. Laurynas Vytis Kurila (2 iš 8).

NUTARTA: rekomenduojama pritarti Veiviržėnų, Vilkių piliakalnio su papiliu (unikalus kodas Kultūros vertybių registre 30705) tvarkymo ir pritaikymo lankymui projektiniams sprendiniams su pastaba dėl meninių eskizų, kuriuos rekomenduojama pagrįsti moksliniais duomenimis arba pakeisti.

<...>

PASTABA: kompiuterinėje laikmenoje saugoma su šiuo posėdžiu susijusi medžiaga:

1. <...>
2. <...>
3. <...>
4. Dėl Veiviržėnų, Vilkių piliakalnio su papiliu (unikalus kodas Kultūros vertybių registre 30705) tvarkymo ir pritaikymo lankymui projektinių sprendinių (1 aplankas, 1 failas);
5. <...>
6. <...>
7. Posėdžio garso įrašas (1 aplankas, 1 įrašas) (duomenų subjektai informuoti apie posėdžio metu daromą garso įrašą).

Pirmininkė

dr. Elena Pranckėnaitė

Sekretorė

Lijana Muradian

INFORMACINIS PRANEŠIMAS APIE ASMENS DUOMENŲ TVARKYMĄ

Vadovaudamiesi 2016 m. balandžio 27 d. Europos Parlamento ir Tarybos reglamentu (ES) 2016/679 dėl fizinių asmenų apsaugos tvarkant asmens duomenis ir dėl laisvo tokių duomenų judėjimo ir kuriuo panaikinama Direktyva 95/46/EB (Bendrasis duomenų apsaugos reglamentas) (toliau – Reglamentas (ES) 2016/679), teikiame Jums informaciją, susijusią su Jūsų asmens duomenų tvarkymu:

1. Asmens duomenų valdytojas – Kultūros paveldo departamentas prie Kultūros ministerijos, juridinio asmens kodas 188692688, Šnipiškių g. 3, LT-09309 Vilnius, el. pašto adresas centras@kpd.lt

2. Kultūros paveldo departamento prie Kultūros ministerijos valstybės tarnautojo, atliekančio duomenų apsaugos pareigūno funkcijas, kontaktai – el. pašto adresas duomenu.apsauga@kpd.lt, tel. (8 5) 272 4038.

3. Kultūros paveldo departamentas prie Kultūros ministerijos (toliau – Departamentas) Jūsų asmens duomenis tvarko šiais tikslais ir pagrindais: norėdamas įvykdyti Jūsų ar Jūsų atstovaujamo asmens pateiktą prašymą, suteikti administracinę paslaugą ar vykdydamas sutartį (arba siekdamas imtis veiksmų Jūsų prašymu prieš sudarant sutartį), kurios šalis Jūs esate ir (arba) kuriai Jūs atstovaujate, vykdydamas teisinę prievolę, kurią Departamentui nustato teisės aktai, siekdamas atlikti užduotį, vykdomą viešojo intereso labui arba vykdydamas Departamentui pavestas viešosios valdžios funkcijas.

4. Teisės aktų nustatytais atvejais asmens duomenis Departamentas gauna iš kitų valstybės ar savivaldybės institucijų, įstaigų ir jų valdomų valstybės registru, informacinių sistemų, taip pat kitų asmenų.

5. Teisės aktų nustatytais atvejais Departamentas teikia asmens duomenis valstybės registrams ir informacinėms sistemoms, Departamento veiklos patikrinimus atliekančioms valstybės institucijoms, kitoms valstybės ir savivaldybių institucijoms, įstaigoms, kitiems asmenims, kuriems teikti asmens duomenis Departamentą įpareigoja įstatymai ar kiti teisės aktai. Prireikus, asmens duomenys gali būti teikiami teismams, teisėsaugos institucijoms. Departamentas gali pasitelkti techninės ir programinės įrangos priežiūros ir palaikymo, duomenų centrų ir kitas paslaugas teikiančius paslaugų teikėjus, kuriems būtų teikiami asmens duomenys arba būtų sudaroma galimybė susipažinti su asmens duomenimis. Minėti paslaugų teikėjai, tvarkydami asmens duomenis veikia Departamento vardu ir pagal jo nurodymus.

6. Informuojame Jus, kad turite šias duomenų subjekto teises: teisę prašyti, kad Jums būtų leista susipažinti su Jūsų asmens duomenimis ir juos ištaisyti arba ištrinti, teisę apriboti asmens duomenų tvarkymą, teisę nesutikti, kad asmens duomenys būtų tvarkomi, taip pat teisę į asmens duomenų perkeliamumą, teisę reikalauti, kad nebūtų taikomas tik automatizuotu asmens duomenų tvarkymu, įskaitant profiliavimą, grindžiamas sprendimas. Šias teises įgyvendinamos Reglamento (ES) 2016/679 nustatytais terminais ir tvarka, išskyrus Reglamente (ES) 2016/679 nustatytas išimtis.

7. Kai asmens duomenys tvarkomi vadovaujantis Reglamento (ES) 2016/679 6 straipsnio 1 dalies a punktu arba 9 straipsnio 2 dalies a punktu, turite teisę bet kuriuo metu atšaukti sutikimą. Sutikimo atšaukimas neturi įtakos tvarkymo, pagrįsto sutikimu iki jo atsiėmimo, teisėtumui.

8. Asmens duomenų saugojimo terminas yra toks, kaip nustatyta Bendrųjų dokumentų saugojimo terminų rodyklėje, patvirtintoje Lietuvos vyriausiojo archyvaro 2011 m. kovo 9 d. įsakymu Nr. V-100 „Dėl Bendrųjų dokumentų saugojimo terminų rodyklės patvirtinimo“, Departamento direktoriaus patvirtintame Departamento dokumentacijos plane ir kituose teisės aktuose.

9. Jei manote, kad asmens duomenys yra tvarkomi neteisėtai ar yra pažeidžiamos Jūsų, kaip asmens duomenų subjekto, teisės, turite teisę pateikti skundą Valstybinei duomenų apsaugos inspekcijai (tel. (8 5) 279 1445, el. p. ada@ada.lt).

10. Informacija apie Departamente atliekamą asmens duomenų subjekto asmens duomenų tvarkymą patalpinta Departamento interneto svetainės skyriaus „Administracinė informacija“ srityje „Asmens duomenų apsauga“, kuri viešai prieinama/pateikiama asmens duomenų subjektui jo asmens duomenų gavimo Departamente dieną.

DETALŪS METADUOMENYS

Dokumento sudarytojas (-ai)	Kultūros paveldo departamentas prie Kultūros ministerijos 188692688, Šnipiškių g. 3, Vilnius
Dokumento pavadinimas (antraštė)	DĖL MOKSLINĖS ARCHEOLOGIJOS KOMISIJOS IŠVADOS PATEIKIMO
Dokumento registracijos data ir numeris	2022-11-28 Nr. (9.71 E)2-2481
Dokumento gavimo data ir dokumento gavimo registracijos numeris	–
Dokumento specifikacijos identifikavimo žymuo	ADOC-V1.0
Parašo paskirtis	Pasirašymas
Parašą sukūrusio asmens vardas, pavardė ir pareigos	Vidmantas Bezaras, Direktorius
Sertifikatas išduotas	VIDMANTAS BEZARAS, Kultūros paveldo departamentas prie Kultūros ministerijos LT
Parašo sukūrimo data ir laikas	2022-11-28 13:26:17 (GMT+02:00)
Parašo formatas	XAdES-T
Laiko žymoje nurodytas laikas	2022-11-28 13:26:29 (GMT+02:00)
Informacija apie sertifikavimo paslaugų teikėją	ADIC CA-A, Asmens dokumentu israsymo centras prie LR VRM LT
Sertifikato galiojimo laikas	2021-11-05 09:11:32 – 2024-11-04 09:11:32
Informacija apie būdus, naudotus metaduomenų vientisumui užtikrinti	"Registravimas" paskirties metaduomenų vientisumas užtikrintas naudojant "RCSC IssuingCA, VI Registru centras - i.k. 124110246 LT" išduotą sertifikatą "Dokumentų valdymo sistema Avilys, Kultūros paveldo departamentas prie Kultūros ministerijos, i.k. 188692688 LT", sertifikatas galioja nuo 2021-12-20 09:34:42 iki 2024-12-19 09:34:42
Pagrindinio dokumento priedų skaičius	2
Pagrindinio dokumento priedamų dokumentų skaičius	–
Priedamo dokumento sudarytojas (-ai)	–
Priedamo dokumento pavadinimas (antraštė)	–
Priedamo dokumento registracijos data ir numeris	–
Programinės įrangos, kuria naudojantis sudarytas elektroninis dokumentas, pavadinimas	Dokumentų valdymo sistema Avilys, versija 3.5.51
Informacija apie elektroninio dokumento ir elektroninio (-ių) parašo (-ų) tikrinimą (tikrinimo data)	Atitinka specifikacijos keliamus reikalavimus. Visi dokumente esantys elektroniniai parašai galioja (2022-11-28 14:01:31)
Paieškos nuoroda	–
Papildomi metaduomenys	Nuorašą suformavo 2022-11-28 14:01:31 Dokumentų valdymo sistema Avilys



**KLAIPĖDOS RAJONO SAVIVALDYBĖS
ADMINISTRACIJA**

Aurimui Vengriui
El. paštas avengris@gmail.com

2022-12-08, Nr. (5.1.48 E) A5-5615

**DĖL VEIVIRŽĖNŲ, VILKIŲ PILIAKALNIO SU PAPILIU (U. K. KVR 30705) KLAIPĖDOS
RAJONO SAV., VEIVIRŽĖNŲ SEN., VEIVIRŽĖNŲ MSTL., TVARKYMO IR PRITAIKymo
LANKYMOI PROJEKTO PROJEKTINIŲ PASIŪLYMŲ**

Klaipėdos rajono savivaldybės administracija susipažino su Jūsų pateiktais Veiviržėnų, Vilkių piliakalnio su papiliu (u. k. KVR 30705) Klaipėdos rajono sav., Veiviržėnų sen., Veiviržėnų mstl., tvarkymo ir pritaikymo lankymui projekto projektiniais pasiūlymais ir jiems pritaria.

PRIDEDAMA. Veiviržėnų, Vilkių piliakalnio su papiliu (u. k. KVR 30705) tvarkymo ir pritaikymo lankymui projekto projektinių pasiūlymų viešo svarstymo su visuomene 2022-12-05 protokolas Nr. A6-605.

Direktorius

Sigitas Karbauskas

Sonata Šmatauskienė, tel. 8 618 45 035, el. p. sonata.smatauskiene@klaipedos-r.lt



**KLAIPĖDOS RAJONO SAVIVALDYBĖS
ADMINISTRACIJA**

Projektuotojui Aurimui Vengriui
El. paštas avengris@gmail.com

**DĖL PRITARIMO VEIVIRŽĖNŲ, VILKIŲ PILIAKALNIO SU PAPILIU (U. K. KVR 30705)
TVARKYMO IR PRITAIKYMO LANKYMIU PROJEKTO SPRENDINIAMS**

Klaipėdos rajono savivaldybės administracija projekto „Veiviržėnų, Vilkių piliakalnio su papiliu (u. k. KVR 30705) Klaipėdos rajono sav., Veiviržėnų sen., Veiviržėnų mstl. tvarkymo ir pritaikymo lankymui projektas“ sprendiniams **pritaria**.

Direktorius

Sigitas Karbauskas

Sonata Šmatauskienė, tel. 8 618 45 035, el. p. sonata.smatauskiene@klaipedos-r.lt

DETALŪS METADUOMENYS	
Dokumento sudarytojas (-ai)	Klaipėdos rajono savivaldybė
Dokumento pavadinimas (antraštė)	Dėl pritarimo Veiviržėnų, Vilkių piliakalnio su papilium (u. K. Kvr 30705) tvarkymo ir pritaikymo lankymui projekto sprendiniams
Dokumento registracijos data ir numeris	2023-01-25 Nr. (5.1.23 Mr) A5-461
Dokumento gavimo data ir dokumento gavimo registracijos numeris	-
Dokumento adresatas (-ai)	Kiti
Dokumento specifikacijos identifikavimo žymuo	ADOC-V1.0
Parašo paskirtis	Pasirašymas
Parašą sukūrusio asmens vardas, pavardė ir pareigos	Sonata Šmatauskienė Patarėjas
Parašo sukūrimo data ir laikas	2023-01-24 08:16
Parašo formatas	Einamojo galiojimo (XAdES-EPES)
Laiko žymoje nurodytas laikas	
Informacija apie sertifikavimo paslaugų teikėją	ADIC CA-A
Sertifikato galiojimo laikas	2021-07-07 09:37 - 2024-07-06 09:37
Parašo paskirtis	Pasirašymas
Parašą sukūrusio asmens vardas, pavardė ir pareigos	Sigitas Karbauskas Administracijos direktorius
Parašo sukūrimo data ir laikas	2023-01-24 08:24
Parašo formatas	Einamojo galiojimo (XAdES-EPES)
Laiko žymoje nurodytas laikas	
Informacija apie sertifikavimo paslaugų teikėją	ADIC CA-A
Sertifikato galiojimo laikas	2022-06-09 10:00 - 2025-06-08 10:00
Parašo paskirtis	Registravimas
Parašą sukūrusio asmens vardas, pavardė ir pareigos	Rita Rudgalvienė Specialistas
Parašo sukūrimo data ir laikas	2023-01-25 11:05
Parašo formatas	Trumpalaikio galiojimo (XAdES-T)
Laiko žymoje nurodytas laikas	2023-01-25 11:05
Informacija apie sertifikavimo paslaugų teikėją	RCSC IssuingCA
Sertifikato galiojimo laikas	2023-01-05 17:17 - 2025-01-04 17:17
Informacija apie būdus, naudotus metaduomenų vientisumui užtikrinti	-
Pagrindinio dokumento priedų skaičius	0
Pagrindinio dokumento priedamų dokumentų skaičius	0
Programinės įrangos, kuria naudojantis sudarytas elektroninis dokumentas, pavadinimas	Elpako v.20230123.1
Informacija apie elektroninio dokumento ir elektroninio (-ių) parašo (-ų) tikrinimą (tikrinimo data)	El. parašo pasirašymo sertifikatas "G=SIGITAS,SN=KARBAUSKAS,CN=SIGITAS KARBAUSKAS,O=Klaipėdos rajono savivaldybės administracija,C=LT,E=sigitas.karbauskas@klaipedos-r.lt,T=Savivaldybės administracijos direktorius" yra atšauktas (OCSP): REVOKED: 2023-04-18T01:05:05.0000000+03:00
Elektroninio dokumento nuorašo atspausdinimo data ir ją atspausdinęs darbuotojas	2023-05-03 nuorašą suformavo Sonata Šmatauskienė
Paieškos nuoroda	-
Papildomi metaduomenys	-

VEIVIRŽĖNŲ, VILKIŲ PILIAKALNIO SU PAPILIU (U. K. KVR 30705) TVARKYMO IR PRITAIKYMO LANKYMOI PROJEKTO PROJEKTINIŲ PASIŪLYMŲ VIEŠO SVARSTYMO SU VISUOMENE PROTOKOLAS

2022-12- Nr.
Gargždai

Projekto pavadinimas: Veiviržėnų, Vilkių piliakalnio su papiliu (u. k. KVR 30705) tvarkymo ir pritaikymo lankymui projektas.

Adresas: Veiviržėnų mstl., Veiviržėnų sen., Klaipėdos r. sav.

Viešo svarstymo su visuomene data ir vieta: 2022 m. lapkričio 30 d., pradžia – 16.00 val., pabaiga – 17.00 val., Veiviržėnų kultūros centras.

Susirinkimo tikslas – supažindinti visuomene su projektiniais pasiūlymais.

Susirinkimo pirmininkė – Klaipėdos rajono savivaldybės administracijos Architektūros ir teritorijų planavimo skyriaus patarėja Sonata Šmatauskienė.

Susirinkimo sekretorius – Veiviržėnų kultūros centro direktoriaus pareigas einantis Marius Kakta.

Projekto rengėjas – Aurimas Vengris.

2022 m. lapkričio 30 d. 16 val. Veiviržėnų kultūros centre įvyko Veiviržėnų, Vilkių piliakalnio su papiliu (u. k. KVR 30705) tvarkymo ir pritaikymo lankymui projekto projektinių pasiūlymų viešas svarstymas su visuomene.

Svarstyme dalyvavo 8 asmenys. Viešo svarstymo dalyvių sąrašas pridedamas.

Projekto vadovas Aurimas Vengris nuotoliniu būdu per Teams platformą supažindino susirinkusiuosius su parengtais projekto projektiniais pasiūlymais.

Iki viešo svarstymo ir svarstymo metu nebuvo gauta jokių pasiūlymų ir pastabų.

Viešo svarstymo metu buvo vykdomas garso įrašas. Įrašas yra saugomas.

17.00 val. viešas svarstymas su visuomene baigtas.

NUTARTA: Pritarti Veiviržėnų, Vilkių piliakalnio su papiliu (u. k. KVR 30705) tvarkymo ir pritaikymo lankymui projekto projektiniams pasiūlymams.

PRIDEDAMA:

1. Dalyvių sąrašas, 1 lapas;
2. Projektiniai pasiūlymai, 85 lapai (1 byla);
3. Garso įrašas.

Susirinkimo pirmininkė

Sonata Šmatauskienė

Susirinkimo sekretorius

Marius Kakta

DETALŪS METADUOMENYS

Dokumento sudarytojas (-ai)	Klaipėdos rajono savivaldybė
Dokumento pavadinimas (antraštė)	Veiviržėnų, Vilkių piliakalnio su papiliu (u. k. KVR 30705) tvarkymo ir pritaikymo lankymui projekto projektinių pasiūlymų viešo svarstymo su visuomene protokolas
Dokumento registracijos data ir numeris	2022-12-05 Nr. A6-605
Dokumento gavimo data ir dokumento gavimo registracijos numeris	-
Dokumento specifikacijos identifikavimo žymuo	ADOC-V1.0
Parašo paskirtis	Pasirašymas
Parašą sukūrusio asmens vardas, pavardė ir pareigos	Marius Kakta L. e. direktoriaus pareigas
Parašo sukūrimo data ir laikas	2022-12-05 14:53
Parašo formatas	Einamojo galiojimo (XAdES-EPES)
Laiko žymoje nurodytas laikas	
Informacija apie sertifikavimo paslaugų teikėją	EID-SK 2016
Sertifikato galiojimo laikas	2022-05-18 16:13 - 2027-05-17 23:59
Parašo paskirtis	Pasirašymas
Parašą sukūrusio asmens vardas, pavardė ir pareigos	Sonata Šmatauskienė Patarėjas
Parašo sukūrimo data ir laikas	2022-12-05 15:25
Parašo formatas	Einamojo galiojimo (XAdES-EPES)
Laiko žymoje nurodytas laikas	
Informacija apie sertifikavimo paslaugų teikėją	EID-SK 2016
Sertifikato galiojimo laikas	2022-01-17 12:15 - 2027-01-16 23:59
Parašo paskirtis	Pasirašymas
Parašą sukūrusio asmens vardas, pavardė ir pareigos	Daiva Beliokaitė Vyriausiasis specialistas (kalbos tvarkytojas)
Parašo sukūrimo data ir laikas	2022-12-05 16:58
Parašo formatas	Einamojo galiojimo (XAdES-EPES)
Laiko žymoje nurodytas laikas	
Informacija apie sertifikavimo paslaugų teikėją	EID-SK 2016
Sertifikato galiojimo laikas	2022-11-09 12:48 - 2027-11-08 23:59
Informacija apie būdus, naudotus metaduomenų vientisumui užtikrinti	-
Pagrindinio dokumento priedų skaičius	2
Pagrindinio dokumento pridedamų dokumentų skaičius	0
Priedamo dokumento sudarytojas (-ai)	-
Priedamo dokumento pavadinimas (antraštė)	PP pristatymo dalyviu sarasas.pdf
Priedamo dokumento registracijos data ir numeris	-
Priedamo dokumento sudarytojas (-ai)	-
Priedamo dokumento pavadinimas (antraštė)	Veiviržėnų piliakalnio tvarkymo PP_viesinimui.pdf
Priedamo dokumento registracijos data ir numeris	-
Programinės įrangos, kuria naudojantis sudarytas elektroninis dokumentas, pavadinimas	Elpako v.20221129.1
Informacija apie elektroninio dokumento ir elektroninio (-ių) parašo (-ų) tikrinimą (tikrinimo data)	Tikrinant dokumentą nenustatyta jokių klaidų (2022-12-12)
Elektroninio dokumento nuorašo atspausdinimo data ir ją atspausdinęs darbuotojas	2022-12-12 nuorašą suformavo Sonata Šmatauskienė
Paieškos nuoroda	-
Papildomi metaduomenys	-

FR0468 forma patvirtinta
Valstybinės mokesčių inspekcijos prie
Lietuvos Respublikos finansų
ministerijos
viršininko 2002 m. gruodžio 24 d.
įsakymu Nr. 373
(Valstybinės mokesčių inspekcijos prie
Lietuvos Respublikos finansų
ministerijos
viršininko 2018 m. birželio 25 d.
įsakymo Nr. VA-51 redakcija)

**NUOLATINIO LIETUVOS GYVENTOJO INDIVIDUALIOS VEIKLOS VYKDYMO
PAŽYMA Nr. 411182**

Pažymima, kad AURIMAS VENGRIS, identifikacinis numeris 37806130860,

nuo 2011-09-27 vykdo individualią veiklą:

<u>711200</u> (kodas pagal EVRK 2 red.*)	<u>Inžinerijos veikla ir su ja susijusios techninės konsultacijos</u> (veiklos rūšies pavadinimas)	<u>2011-09-27</u> (nuo)
<u>711220</u> (kodas pagal EVRK 2 red.*)	<u>Projektiniai - konstruktoriniai darbai</u> (veiklos rūšies pavadinimas)	<u>2011-09-27</u> (nuo)
<u>711100</u> (kodas pagal EVRK 2 red.*)	<u>Architektūros veikla</u> (veiklos rūšies pavadinimas)	<u>2011-09-27</u> (nuo)
<u>702200</u> (kodas pagal EVRK 2 red.*)	<u>Konsultacinė verslo ir kito valdymo veikla</u> (veiklos rūšies pavadinimas)	<u>2011-09-27</u> (nuo)

* EVRK 2 red. Ekonominės veiklos rūšių klasifikatorius (EVRK 2 red.)

Bendra informacija apie individualios veiklos vykdymą yra pateikta leidinyje „Individualios veiklos, vykdomos pagal pažymą, ypatumai“, kurį galite rasti <https://www.vmi.lt/evmi/individuali-veikla-ir-verslo-liudijimai> (Pradedu individualią veiklą>Individualios veiklos pagal pažymą ir verslo liudijimo palyginimas>Naudinga informacija>Leidinyš „Individualios veiklos, vykdomos pagal pažymą, ypatumai“).

Turite klausimų? Prašome kreiptis į Mokesčių informacijos centrą telefonais: 1882, +370 5 260 5060 arba pateikiant paklausimą prisijungus prie asmeninės mokesčių mokėtojo erdvės Mano VMI.

Suformuota 2022-03-01 14:13:34



Projektuotojas Aurimas Vengris, individualios veiklos pažyma Nr. 411182,
reg. adresas: Polocko g. 17-164, 01205 Vilnius, mob. tel. +370 655 53245, avengris@gmail.com,
www.gamos.projektai.private.lt

2023-04-24

LICENCIJUOTOS PROJEKTAVIMO PROGRAMINĖS ĮRANGOS SĄRAŠAS

Pagal Statybos techninio reglamento STR 1.04.04:2017 „Statinio projektavimas. Projekto ekspertizė“ nuostatas, projektui parengti naudotos licencijuotos projektavimo programinės įrangos sąrašas:

- Microsoft Office 2007
- ZWCAD 2018.

Projektuotojas

Aurimas Vengris

2. ESAMOS PADĖTIES FIKSAVIMO DOKUMENTAI:




Esami išvažinėjimai sklypo PV dalyje. Vaizdas nuo Veiviržo upės tiltelio į V pusę. Planuojamas išvažinėtų vietų sutvarkymas, automobilių užtvarų, informacinio stendo, suoliukų įrengimas



Automobilių sustojimo vieta sklypo PV dalyje. Planuojamas išvažinėtų vietų sutvarkymas, automobilių užtvarų įrengimas

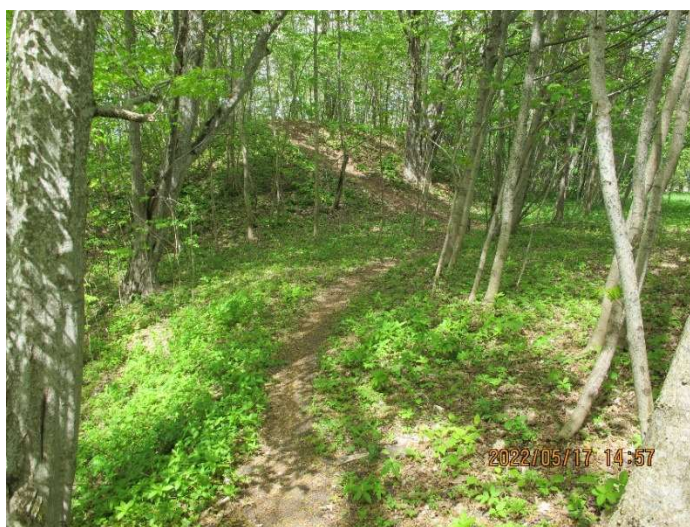


Planuojamas PV sklypo dalyje esančio gamtos paminklo - ąžuolo aplinkos sutvarkymas: betoninio stulpo ardymas, medinio kopylstulpio perkėlimas į kitą vietą, informacinio stendo įrengimas

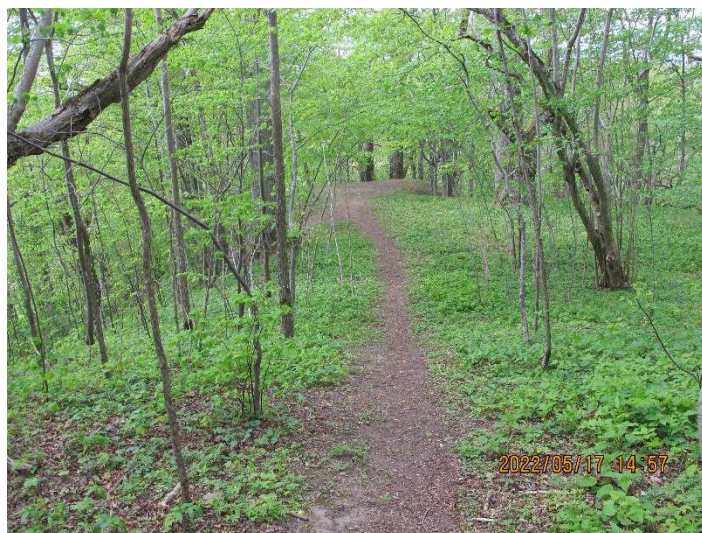
Atestato Nr.		Projektuotojas Aurimas Vengris, individualios veiklos pažyma Nr. 411182			VEIVIRŽENŲ, VILKIŲ PILIAKALNIO SU PAPILIU (UN.K. 30705) KLAIPĖDOS RAJ. SAV., VEIVIRŽENŲ SEN., VEIVIRŽENŲ MSTL.	Laida
0564	PV	A. Vengris	<i>Vengris</i>	2022-11	KRAŠTOVAIZDŽIO FOTOFIKSACIJOS	Lapas
					AV-22-07-SP	Lapų
						1
						3





Esamas takas centrinėje sklypo dalyje



Esamas takas centrinėje sklypo dalyje. Planuojama informacinės rodyklės įrengimo vieta papilio pylimo P šlaito papėdėje (kairėje)



Piliaikalnio aikštelė

Atestato Nr.		Projektuotojas Aurimas Vengris, individualios veiklos pažyma Nr. 411182			VEIVIRŽENŲ, VILKIŲ PILIAKALNIO SU PAPILIU (UN.K. 30705) KLAIPĖDOS RAJ. SAV., VEIVIRŽENŲ SEN., VEIVIRŽENŲ MSTL.		Laida 0
0564	PV	A. Vengris		2022-11	KRAŠTOVAIZDŽIO FOTOFIKSACIJOS	Lapas	Lapų
					AV-22-07-SP	2	3




Esamas takas iš piliakalnio aikštelės P šlaite link Veiviržos upės, link ažuolo. Planuojamas gamtos paminklo - ažuolo aplinkos sutvarkymas, informacinio stendo įrengimas



Esamo senkelio ir pėsčiųjų tako sankryža R sklypo dalyje
Planuojamas informacinės rodyklės įrengimas



Esami išvažinėjimai teritorijos R dalyje.
Planuojamas išvažinėtos teritorijos sutvarkymas: užtvarų automobiliams, dviračių stovų, suoliukų, informacinės rodyklės ir informacinio stendo įrengimas

Atestato Nr.		Projektuotojas Aurimas Vengris, individualios veiklos pažyma Nr. 411182			VEIVIRŽĖNŲ, VILKIŲ PILIAKALNIO SU PAPILIU (UN.K. 30705) KLAIPĖDOS RAJ. SAV., VEIVIRŽĖNŲ SEN., VEIVIRŽĖNŲ MSTL.	Laida
0564	PV	A. Vengris	<i>Vengris</i>	2022-11	KRAŠTOVAIZDŽIO FOTOFIKSACIJOS	Lapas
					AV-22-07-SP	Lapų
						0
						3
						3

Veiviržėnų, Vilkių piliakalnis su papiliu

Aprašymas

- **Unikalus objekto kodas**
30705
- **Pilnas pavadinimas**
Veiviržėnų, Vilkių piliakalnis su papiliu
- **Adresas**
Klaipėdos rajono sav., Veiviržėnų sen., Veiviržėnų mstl.,
- **Įregistravimo registre data**
2005-04-19
- **Statusas**
Valstybės saugomas
- **Objekto reikšmingumo lygmuo yra**
Nacionalinis
- **Rūšis**
Nekilnojamasis
- **Vertybė pagal sandarą**
Kompleksas
- **Seni kodai**
 - **Kodas registre iki 2005.04.19:** A426K
- **Amžius**
I t-metis–XIII a.
- **Kompleksą sudaro**
 - 1. [Veiviržėnų, Vilkių piliakalnio su papiliu piliakalnis \(5195\)](#);
 - 2. [Veiviržėnų, Vilkių piliakalnio su papiliu papilys \(30706\)](#);
- **Teritorijos**
 - **KVR objektas:** 46236.00 kv. m
 - **Vizualinės apsaugos pozonis:** 591000.00 kv. m
- **Vertingųjų savybių pobūdis**
 - Archeologinis (lemiantis reikšmingumą);
 - Kraštovaizdžio;
 - Mitologinis (lemiantis reikšmingumą svarbus);
- **Vertingosios savybės**
 - 7.1.3.4. žemės ir jos paviršiaus elementai - **reljefas** (Veiviržo kair. kranto aukštumos kyšulys iš ŠV, V ir PV juosiamas Veiviržo, iš PR - griovos, ŠR pereinantis į gretimą aukštumą; dalis teritorijos dirvonuoja, dalis apaugusi medžiais ir krūmais; FF Nr. 1-12; TRP; 2015 m.);
 - 7.5. Faktai apie tautosakos šaltinius, kurie susiję su objektu - **žinomi pasakojimai apie piliakalnyje buvusią pagonių kulto vietą, apie čia degusią amžinąją ugnį (žr. 13.1, 13.14, 13.16).**
- **Dokumentai**
 1. KVAD direktoriaus įsakymas; 2005-04-19; Nr: Į-158 ;
 2. [Dėl pripažinimo valstybės saugomu](#) ; 2005-04-29; Nr: ĮV-190;
 3. Dėl duomenų patikslinimo; 2016-04-05; Nr: KPD-VL-914; [1991 m. planas Aktas_KPD-VL-914.pdf TRP](#)
- **Šaltiniai ir medžiagos**
 - 1. BAUBONIS, Zenonas, ZABIELA, Gintautas. Klaipėdos rajono piliakalniai. Vilnius, 2009, p. 67-69. 2. Kultūros vertybės pagrindinis dosjė: A426K, Veiviržėnų, Vilkių piliakalnis su gyvenvieta. Vilnius, 2000. Kultūros paveldo centro paveldosaugos biblioteka. 3. KVIKLYS, Bronius. Mūsų Lietuva. Vilnius, 1991, t. 4

(2-oji fotografuotinė laida), p. 348. 4. Lietuvos piliakalniai: atlasas. Vilnius, 2005, t. 1, p. 430-431. 5. Lietuvos Respublikos istorijos ir kultūros paminklų sąrašas (1978-1990 m.). Vilnius, 1993, d. 1, p. 59. 6. Lietuvos TSR archeologijos atlasas. Vilnius, 1975, t. 2, p. 178. 7. Lietuvos TSR kultūros paminklų sąrašas. Vilnius, 1973, p. 133. 8. Lietuvos TSR Klaipėdos rajono gamtos, istorijos ir kultūros paminklų katalogas: II leidimas. Vilnius, 1985. Kultūros paveldo centro paveldosaugos biblioteka, f. 4, ap. 1, b. 57, p. 156a. 9. Lietuvos TSR Klaipėdos rajono, Klaipėdos ir Neringos miesto kultūros ir gamtos paminklų katalogas. Vilnius, 1978. Kultūros paveldo centro paveldosaugos biblioteka, f. 4, ap. 1, b. 30, p. 107. 10. NEZABITAUSKAS, Adolfas. Veiviržėnų apylinkių istoriniai paminklai. Banga (Klaipėda.). 1965, birželio 29. 11. TARASENKA, Petras. Lietuvos archeologijos medžiaga, Kaunas, 1928, p. 260. 12. TARASENKA, Petras. Piliakalniai. Medžiaga kariškiai Lietuvos istorijai. Kaunas, 1928, p. 111. 13. TAUTAVIČIUS, Adolfas. Žvalgomosios archeologinės ekspedicijos Kretingos, Klaipėdos, Šilutės, Tauragės rajonuose ataskaita 1963 05 08 – 1963 05 28. Kultūros paveldo centro paveldosaugos biblioteka, f. 7, ap. 1, b. 81, p. 56-57. 14. VAITKEVIČIUS, Vykintas. Senosios Lietuvos šventvietės: Žemaitija. Vilnius, 1998, p. 677. 15. Valstybės archeologijos komisijos medžiaga. Kultūros paveldo centro paveldosaugos biblioteka, f. 1, ap. 1, b. 64, p. 67-79, 81-89. 16. ПОКРОВСКИЙ, Федор Васильевич. Археологическая карта Ковенской губернии. Вильна, 1899, с. 95.

Nuotraukos



[01](#)

Veiviržėnų, Vilkių piliakalnio su papiliu piliakalnis

Aprašymas

- **Unikalus objekto kodas**
5195
- **Pilnas pavadinimas**
Veiviržėnų, Vilkių piliakalnio su papiliu piliakalnis
- **Adresas**
Klaipėdos rajono sav., Veiviržėnų sen., Veiviržėnų mstl.,
- **Įregistravimo registre data**
1992-10-05
- **Statusas**
Paminklas
- **Objekto reikšmingumo lygmuo yra**
Nacionalinis
- **Rūšis**
Nekilnojamas
- **Vertybė pagal sandarą**
Į kompleksą įeinantis
- **Seni kodai**
 - **Kodas registre iki 2005.04.19:** A426K1P
 - **Nr. Lietuvos Respublikos kultūros paminklų sąrašė:** AR477
- **Priklauso kompleksui**
[Veiviržėnų, Vilkių piliakalnis su papiliu](#)
- **Eil.Nr. komplekse**
1
- **Amžius**
I t-metis–XIII a.
- **Vertingųjų savybių pobūdis**
 - Archeologinis (lemiantis reikšmingumą);
 - Kraštovaizdžio;
 - Mitologinis (lemiantis reikšmingumą svarbus);
- **Vertingosios savybės**
 - 7.1.3.4. žemės ir jos paviršiaus elementai - **aikštelė** (trapecinė, pailga R-V kryptimi, 37 m ilgio, 34 m pločio R gale ir 11 m pločio V gale, kiek žemesniu V galu; dalis aikštelės nuslinkusi į Veiviržą, jos Š krašte yra apie 7x4 m dydžio ir 1,5 m gylio sena duobė; FF Nr. 4, 5; 2015 m.); **pylimas** (pylimas supiltas aikštelės R gale, jis 20 m pločio ir 3 m aukščio nuo aikštelės; pylimas apaugęs lapuočiais medžiais ir krūmais; FF Nr. 2, 3; 2015 m.); **griovys** (priešais piliakalnio pylimą, apie 5 m žemiau nuo pylimo viršaus buvo griovys; griovys užslinkęs, dabar pastebimi tik buvusio griovio pėdsakai; -; 2015 m.); **šlaitai** (statūs, apie 15 m aukščio; nuslinkę į Veiviržą, apaugęs lapuočiais medžiais ir krūmais; FF Nr. 1; 2015 m.); **kultūrinis sluoksnis** (aikštelėje 1905 m. pastebėtas 45 cm storio kultūrinis sluoksnis; dalis kultūrinio sluoksnio sunyko nuslinkus aikštelės pakraščiu į Veiviržą; -; 2015 m.).
- **Dokumentai**
 1. KVAD direktoriaus įsakymas; 1997-12-31; Nr: 380 ;
 2. [Dėl paskelbimo kultūros paminklu](#); 1998-05-19; Nr: 612 ;
 3. KVAD direktoriaus įsakymas; 2005-04-19; Nr: I-158;
 4. [Dėl pripažinimo valstybės saugomu](#) ; 2005-04-29; Nr: IV-190;
 5. Dėl duomenų patikslinimo; 2016-04-05; Nr: KPD-VL-914;
- **Šaltiniai ir medžiagos**

- 1. Lietuvos TSR kultūros paminklų sąrašas, V., 1973, p. 133. 2. Lietuvos Respublikos istorijos ir kultūros paminklų sąrašas, V., 1993, p. 59.

Nuotraukos



[01](#)



[02](#)



[03](#)



[04](#)



[05](#)

Veiviržėnų, Vilkių piliakalnio su papiliu papilys

- Aprašymas
- **Unikalus objekto kodas**
30706
- **Pilnas pavadinimas**
Veiviržėnų, Vilkių piliakalnio su papiliu papilys
- **Adresas**
Klaipėdos rajono sav., Veiviržėnų sen., Veiviržėnų mstl.,
- **Įregistravimo registre data**
2005-04-19
- **Statusas**
Valstybės saugomas
- **Objekto reikšmingumo lygmuo yra**
Nacionalinis
- **Rūšis**
Nekilnojamasis
- **Vertybė pagal sandarą**
Į kompleksą įeinantis
- **Seni kodai**
 - **Kodas registre iki 2005.04.19:** A426K2
- **Priklauso kompleksui**
[Veiviržėnų, Vilkių piliakalnis su papiliu](#)
- **Eil.Nr. komplekse**
2
- **Amžius**
I t-metis–XIII a.
- **Vertingųjų savybių pobūdis**
 - Archeologinis (lemiantis reikšmingumą);
 - Kraštovaizdžio;
- **Vertingosios savybės**
 - 7.1.3.4. žemės ir jos paviršiaus elementai - **aikštelė** (pailga Š-P kryptimi, apie 70 m ilgio ir 35 m pločio; dalis dirvonuoja, dalis apaugusi krūmais; FF Nr. 6, 7; 2015 m.); **pylimai** (aikštelės P gale yra apie 0,3 m aukščio ir 6 m pločio pylimas, o už jo - antras apie 0,8 m aukščio ir 8 m pločio pylimas, o aikštelės Š gale pastebimos apie 3 m pločio ir 0,2-0,3 m aukščio galbūt čia buvusio trečio pylimo liekanos; pylimai sulėkštėję, apaugę krūmais; FF Nr. 8-10; 2015 m.); **grioviai** (vienas griovys yra aikštelės P gale tarp čia supiltų pylimų, o antras apie 8 m pločio ir 4 m gylio griovys, pereinantis į natūralią daubą, Š pusėje skiria papilį nuo gretimos aukštumos; P griovys užslinkęs; FF Nr. 11, 12; 2015 m.).
- **Dokumentai**
 1. KVAD direktoriaus įsakymas; 2005-04-19; Nr: Į-158 ;
 2. [Dėl pripažinimo valstybės saugomu](#) ; 2005-04-29; Nr: ĮV-190;
 3. Dėl duomenų patikslinimo; 2016-04-05; Nr: KPD-VL-914;

Nuotraukos



06



11



07



12



08



09

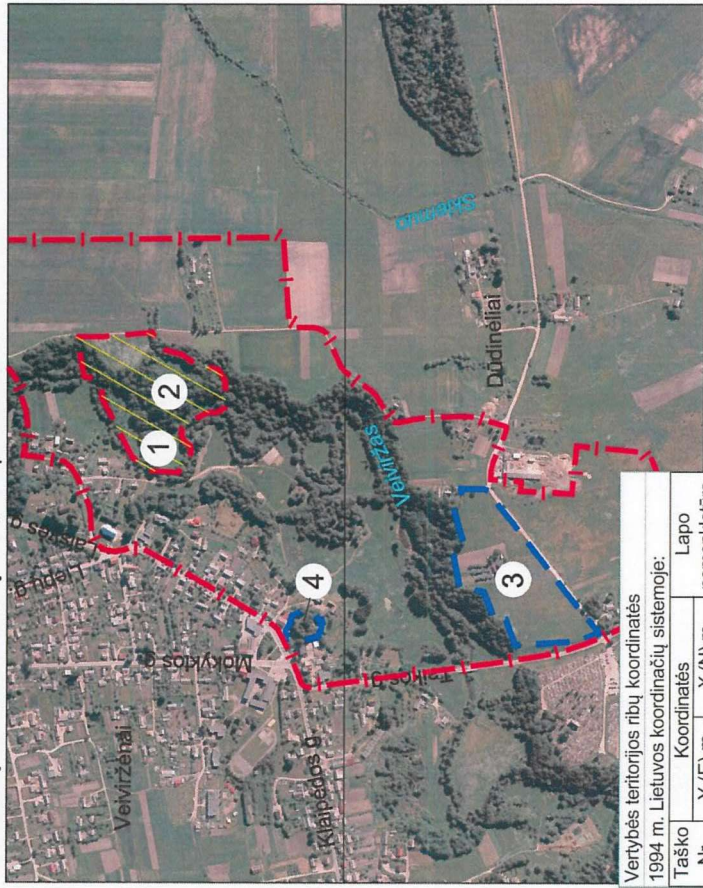


10

VEIVIRŽĖNŲ, VILKIŲ PILIAKALNIS SU PAPILIU (30705, A426K)

APIBRĖŽTŲ TERITORIJOS RIBŲ PLANAS

Veiviržėnų mstl., Veiviržėnų sen., Klaipešos r. sav.



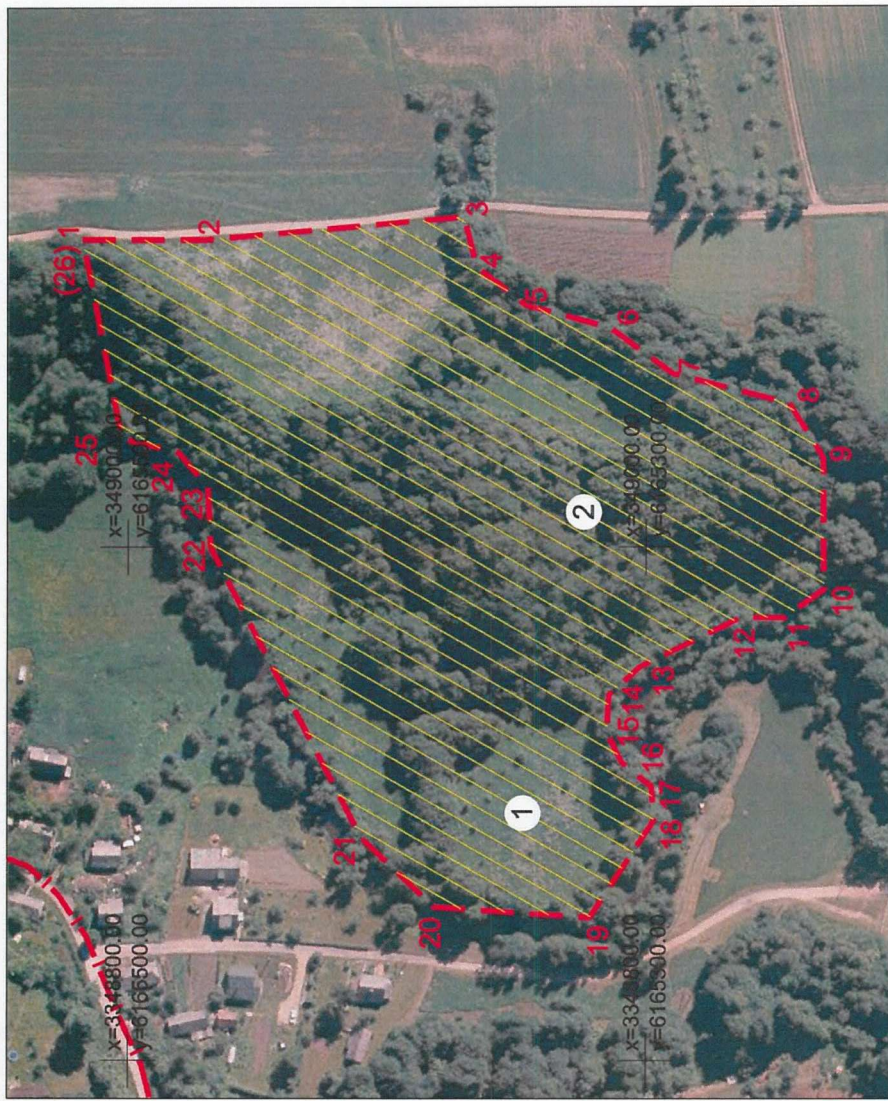
M 1 : 10000 (vienaime cm - 100 m)

Vertybės teritorijos ribų koordinatės
1994 m. Lietuvos koordinatų sistemoje:

Taško Nr.	Koordinatės		Lapo nomenklatura 29/53
	Y (E) m	X (N) m	
1	349120.12	6165517.62	
2	349120.02	6165469.97	
3	349128.78	6165370.57	
4	349109.26	6165365.72	
5	349094.37	6165346.73	
6	349085.55	6165314.17	
7	349067.58	6165289.74	
8	349056.04	6165244.63	
9	349034.86	6165231.41	
10	348983.53	6165231.20	
11	348972.40	6165246.55	
12	348972.60	6165263.15	
13	348953.43	6165302.31	
14	348942.51	6165314.40	
15	348928.11	6165315.26	
16	348916.41	6165309.58	
17	348906.79	6165297.88	
18	348893.38	6165297.09	
19	348855.65	6165321.69	
20	348859.71	6165382.02	
21	348886.69	6165410.06	
22	348999.94	6165468.27	
23	349023.42	6165469.25	
24	349037.00	6165480.64	
25	349042.39	6165502.48	
26	349120.12	6165517.62	

Sutartiniai ženklai:

- Nekilnojamosios kultūros vertybės apibrėžtos teritorijos ribos
- Suformuoti kadastrinių sklypų ribos (Preliminarios kadastrinių sklypų ribos)
- Greta esantys nekilnojamojo kultūros paveldo objektai
- Nustatytas nekilnojamosios kultūros vertybės vizualinės apsaugos pozoninis



M 1 : 2 000 (vienaime cm - 20 m)

Komplekso dalys:

1. piliakalnis (5195, A426K1)
2. papilys (30706, A426K2)
- Greta esantys nekilnojamojo kultūros paveldo objektai:**
3. Veiviržėnų, Dūdinėlių kapinynas (6209, A427P)
4. Veiviržėnų memorialinių objektų kompleksas (2106, IP 1052)

Teritorijos plotas - 46236 m²



KULTŪROS PAVELDO CENTRAS

Veiviržėnų, Vilkių piliakalnio su papiliu (30705, A426K)
apibrėžtų teritorijos ribų plano projektas

Teritorijos ribas ir vertingas savybes pažymėjo Duomenų skyriaus Vietų poskyrio

vyr. specialistas paminklotvarkininkas *Jonas Balčiūnas*

vyr. specialistas paminklotvarkininkas *Algirdas Skrupskelis*

Plano projektą sudarė Duomenų skyriaus Kilnojimų objektų poskyrio

paminklotvarkininkė *Kristina Šeškauskaitė*

Plano projektą patikrino Duomenų skyriaus Vietų poskyrio

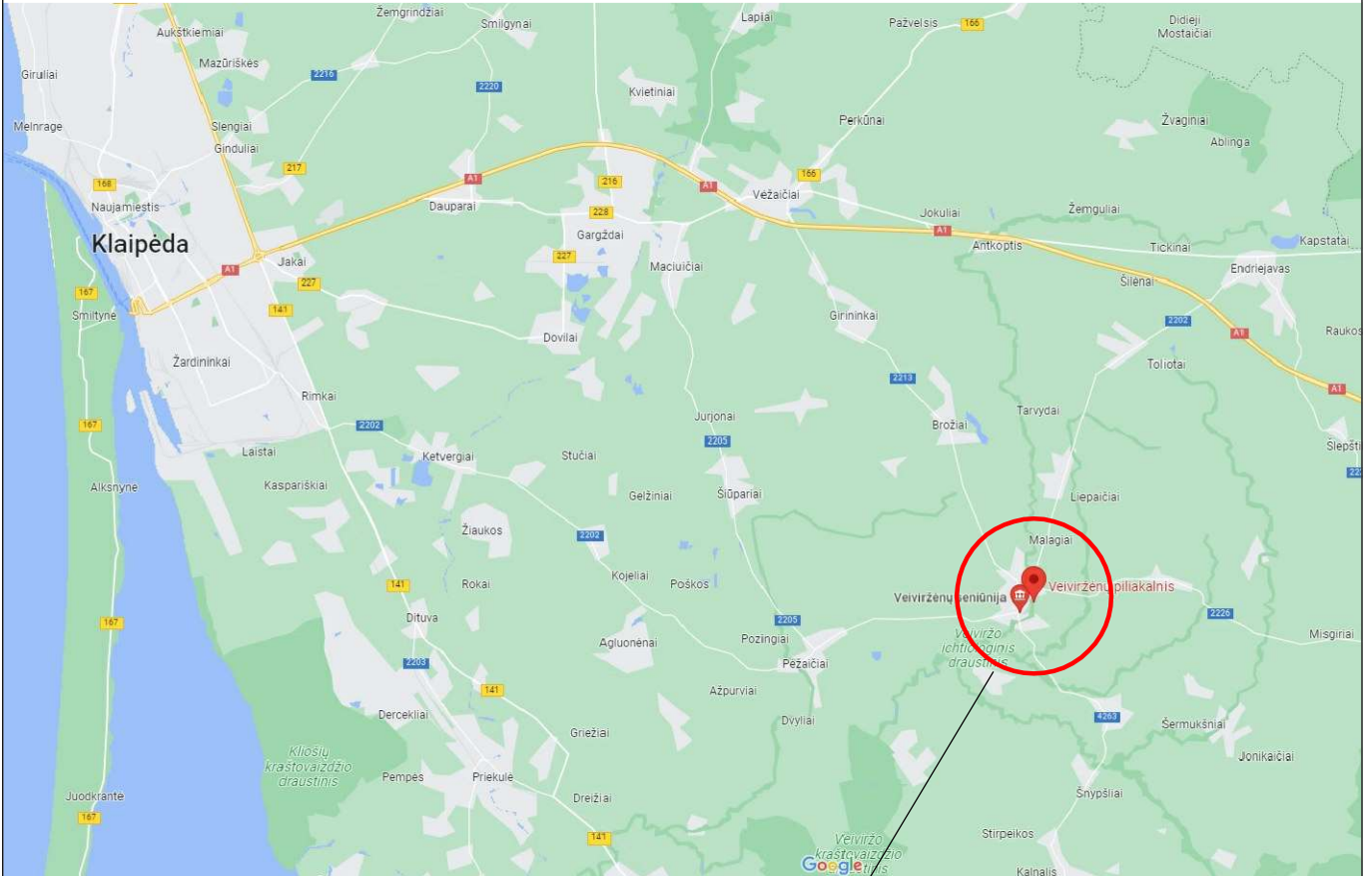
vedėjas *Arūnas Strazdas*

Plano projektą priėmė



direktorius *Vytautas Jurgilius Kacinskas*

2015 12 23

SITUACIJOS SCHEMA



**VEIVIRŽĖNŲ, VILKIŲ PILIAKALNIS SU PAPILIU (30705)
KLAIPĖDOS RAJ. SAV., VEIVIRŽĖNŲ SEN., VEIVIRŽĖNŲ MSTL.**

Kval. Patv. Dok. Nr.		Projektuotojas Aurimas Vengris, individualios veiklos pažyma Nr. 411182			VEIVIRŽĖNŲ, VILKIŲ PILIAKALNIO SU PAPILIU (UN.K. 30705) KLAIPĖDOS RAJ. SAV., VEIVIRŽĖNŲ SEN., VEIVIRŽĖNŲ MSTL. TVARKYMO IR PRITAIKYMO LANKYMUI PROJEKTAS			
0564	PV	A. Vengris		2022-11	TVARKYBOS DARBAI			
					SITUACIJOS SCHEMA		Laida 0	
TvDP	Statytojas: Klaipėdos rajono savivaldybės administracija, į.k. 188773688				AV-22-07-TvDP		Lapas 1	Lapų 1

3. PARUOŠIAMIEJI DARBAI. TYRIMŲ DUOMENYS:

4. TVARKOMIEJI STATYBOS DARBAI. AIŠKINAMASIS RAŠTAS:

4. TVARKOMIEJI STATYBOS DARBAI. AIŠKINAMASIS RAŠTAS

4.1. PROJEKTUOJAMAS OBJEKTAS IR PROJEKTUOJAMŲ TVARKOMŲJŲ STATYBOS DARBŲ VIETA

Projektuojami kultūros paveldo objekto - **Veiviržėnų, Vilkių piliakalnis su papiliu (unikalus kodas Kultūros vertybių registre – 30705)** tvarkomieji statybos darbai.

Objekto adresas: **Klaipėdos raj. sav., Veiviržėnų sen., Veiviržėnų mstl.**

Veiviržėnų, Vilkių piliakalnis su papiliu - valstybės saugomas objektas. Nekilnojamos kultūros vertybės apibrėžtos teritorijos plotas: 46236.00 kv. m.

Darbai projektuojami žemės sklype, kurio unikalus Nr. 4400-5451-1050, sklypo kadastro Nr. 5563/0004:397 Veiviržėnų k.v. ir žemės sklype, kurio unikalus Nr. 4400-5066-845, sklypo kadastro Nr. 5563/0004:381 Veiviržėnų k.v. Savininkas - Lietuvos Respublika, panaudos sutartimi žemės sklypus valdo Klaipėdos rajono savivaldybė, į.k. 111103732.

Projektas parengtas vadovaujantis: Lietuvos Respublikos Nekilnojamojo kultūros paveldo apsaugos įstatymu; Lietuvos Respublikos statybos įstatymu; Lietuvos Respublikos specialiųjų žemės naudojimo sąlygų įstatymu; Lietuvos Respublikos Vyriausybės nutarimu Nr. 343 “Dėl specialiųjų žemės ir miško naudojimo sąlygų patvirtinimo”; STR 1.04.04:2017 „Statinio projektavimas. Projekto ekspertizė“; STR 1.01.03:2017 „Statinių klasifikavimas“; paveldo tvarkybos reglamento PTR 2.13.01:2022 „Archeologinio kultūros paveldo tvarkyba“, kultūros vertybių registro duomenimis, tyrimų medžiaga ir išvadomis, moksline literatūra, analogais.

4.2. KULTŪROS VERTYBIŲ REGISTRO DUOMENYS

Pilnas pavadinimas: Veiviržėnų, Vilkių piliakalnis su papiliu (unikalus kodas Kultūros vertybių registre – 30705). Adresas: Klaipėdos raj. sav., Veiviržėnų sen., Veiviržėnų mstl.

Įregistravimo registre data: 2005-04-19; statusas: valstybės saugomas. Objekto reikšmingumo lygmuo yra: nacionalinis; rūšis: nekilnojamas. Teritorijos: KVR objektas: 46236.00 kv. m. Vizualinės apsaugos pozonis: 591000.00 kv. m

Vertybė pagal sandarą: kompleksas. Kompleksą sudaro:

1. Veiviržėnų, Vilkių piliakalnio su papiliu piliakalnis (5195);
2. Veiviržėnų, Vilkių piliakalnio su papiliu papilys (30706).

Seni kodai: kodas registre iki 2005.04.19: A426K;. Amžius: I t-metis–XIII a.

Vertingųjų savybių pobūdis: archeologinis (lemiantis reikšmingumą); kraštovaizdžio; mitologinis (lemiantis reikšmingumą svarbus).


Vertingosios savybės

Komplekso:

Žemės ir jos paviršiaus elementai - **reljefas** (Veiviržo kair. kranto aukštumos kyšulys iš ŠV, V ir PV juosiamas Veiviržo, iš PR - griovos, ŠR pereinantis į gretimą aukštumą; dalis teritorijos dirvonuoja, dalis apaugusi medžiais ir krūmais).

Piliakalnio:

žemės ir jos paviršiaus elementai – **piliakalnio aikštelė** (trapecinė, pailga R-V kryptimi, 37 m ilgio, 34 m pločio R gale ir 11 m pločio V gale, kiek žemesniu V galu; dalis aikštelės nuslinkusi į Veiviržą, jos Š krašte yra apie 7x4 m dydžio ir 1,5 m gylio sena duobė); **pylimas** (pylimas supiltas aikštelės R gale, jis 20 m pločio ir 3 m aukščio nuo aikštelės; pylimas apaugęs lapuočiais medžiais ir krūmais); **griovys** (priešais piliakalnio pylimą, apie 5 m žemiau nuo pylimo viršaus buvo griovys; griovys užslinkęs, dabar

Atest. Nr.		Projektuotojas Aurimas Vengris, individualios veiklos pažyma Nr. 411182			VEIVIRŽĖNŲ, VILKIŲ PILIAKALNIS SU PAPILIU (UN.K. 30705) KLAIPĖDOS RAJ. SAV., VEIVIRŽĖNŲ SEN., VEIVIRŽĖNŲ MSTL.	
0564	PV	A. Vengris	<i>Vengris</i>	2023-01	TVARKOMIEJI STATYBOS DARBAI	Laida
					AIŠKINAMASIS RAŠTAS	0
SP	Statytojas Klaipėdos rajono savivaldybės administracija, į.k. 188773688			AV-22-07-SP-AR	Lapas	Lapų
					1	7

pastebimi tik buvusio griovio pėdsakai); **šlaitai** (statūs, apie 15 m aukščio; nuslinkę į Veiviržą, apaugę lapuočiais medžiais ir krūmais); **kultūrinis sluoksnis** (aikštelėje 1905 m. pastebėtas 45 cm storio kultūrinis sluoksnis; dalis kultūrinio sluoksnio sunyko nuslinkus aikštelės pakraščiu į Veiviržą).

Papilio:

žemės ir jos paviršiaus elementai – **papilio aikštelė** (pailga Š-P kryptimi, apie 70 m ilgio ir 35 m pločio; dalis dirvonuoja, dalis apaugusi krūmais; FF Nr. 6, 7; 2015 m.); **pylimai** (aikštelės P gale yra apie 0,3 m aukščio ir 6 m pločio pylimas, o už jo - antras apie 0,8 m aukščio ir 8 m pločio pylimas, o aikštelės Š gale pastebimos apie 3 m pločio ir 0,2-0,3 m aukščio galbūt čia buvusio trečio pylimo liekanos; pylimai sulėkštėję, apaugę krūmais); **grioviai** (vienas griovys yra aikštelės P gale tarp čia supiltų pylimų, o antras apie 8 m pločio ir 4 m gylio griovys, pereinantis į natūralią daubą, Š pusėje skiria papilį nuo gretimos aukštumos; P griovys užslinkęs).

Faktai apie tautosakos šaltinius, kurie susiję su objektu - žinomi pasakojimai apie piliakalnyje buvusią pagonių kulto vietą, apie čia degusią amžinąją ugnį.

Dokumentai

1. KVAD direktoriaus įsakymas; 2005-04-19; Nr: I-158 ;
2. Dėl pripažinimo valstybės saugomu ; 2005-04-29; Nr: IV-190;
3. Dėl duomenų patikslinimo; 2016-04-05; Nr: KPD-VL-914; 1991 m. planas Aktas_KPD-VL-914.pdf TRP

Šaltiniai ir medžiagos

1. BAUBONIS, Zenonas, ZABIELA, Gintautas. Klaipėdos rajono piliakalniai. Vilnius, 2009, p. 67-69.
2. Kultūros vertybės pagrindinis dosjė: A426K, Veiviržėnų, Vilkių piliakalnis su gyvenvieta. Vilnius, 2000. Kultūros paveldo centro paveldosaugos biblioteka.
3. KVIKLYS, Bronius. Mūsų Lietuva. Vilnius, 1991, t. 4 (2-oji fotografuotinė laida), p. 348.
4. Lietuvos piliakalniai: atlasas. Vilnius, 2005, t. 1, p. 430-431.
5. Lietuvos Respublikos istorijos ir kultūros paminklų sąrašas (1978-1990 m) Vilnius, 1993, d.1, p.59.
6. Lietuvos TSR archeologijos atlasas. Vilnius, 1975, t. 2, p. 178.
7. Lietuvos TSR kultūros paminklų sąrašas. Vilnius, 1973, p. 133.
8. Lietuvos TSR Klaipėdos rajono gamtos, istorijos ir kultūros paminklų katalogas: II leidimas. Vilnius, 1985. Kultūros paveldo centro paveldosaugos biblioteka, f. 4, ap. 1, b. 57, p. 156a.
9. Lietuvos TSR Klaipėdos rajono, Klaipėdos ir Neringos miesto kultūros ir gamtos paminklų katalogas. Vilnius, 1978. Kultūros paveldo centro paveldosaugos biblioteka, f. 4, ap. 1, b. 30, p. 107.
10. NEZABITAUSKAS, Adolfas. Veiviržėnų apylinkių istoriniai paminklai. Banga (Klaipėda.). 1965, birželio 29.
11. TARASENKA, Petras. Lietuvos archeologijos medžiaga, Kaunas, 1928, p. 260.
12. TARASENKA, Petras. Piliakalniai. Medžiaga kariškai Lietuvos istorijai. Kaunas, 1928, p. 111.
13. TAUTAVIČIUS, Adolfas. Žvalgomosios archeologinės ekspedicijos Kretingos, Klaipėdos, Šilutės, Tauragės rajonuose ataskaita 1963 05 08 – 1963 05 28. Kultūros paveldo centro paveldosaugos biblioteka, f. 7, ap. 1, b. 81, p. 56-57.
14. VAITKEVIČIUS, Vyktintas. Senosios Lietuvos šventvietės: Žemaitija. Vilnius, 1998, p. 677.
15. Valstybės archeologijos komisijos medžiaga. Kultūros paveldo centro paveldosaugos biblioteka, f. 1, ap. 1, b. 64, p. 67-79, 81-89.
16. ПОКРОВСКИЙ, Федор Васильевич. Археологическая карта Ковенской губернии. Вильна, 1899, с. 95.

4.3. ESAMA BŪKLĖ

Pasiekiamas Veiviržėnų - Balsėnų keliu pravažiuojus Veiviržą, pakilus iš jo slėnio, pasukus į dešinę (P) ir pavažiuojus lauko keliuku 400 m.

Piliakalnis įrengtas aukštumos kyšulyje, Veiviržo kairiajame krante. Aikštelė trapecinė, pailga R--V kryptimi, 37 m ilgio, 34 m pločio R gale, 11 m pločio V gale, žemesniu V galu. Jos R krašte supiltas

	Projektuotojas Aurimas Vengris, individualios veiklos pažyma Nr. 411182	AV-22-07-SP-AR	LAPAS	LAPŲ	LAIDA
			2	7	0

3 m aukščio, 20 m pločio pylimas, kurio išorinis 5 m aukščio šlaitas leidžiasi į čia buvusį griovį ir už jo esantį papilį. Papilio aikštelė keturkampė, orientuota V--R kryptimi, 35 m ilgio, 70 m pločio. Aikštelės P krašte supiltas 0,3 m aukščio, 6 m pločio pylimas, kurio išorinis 1,3 m aukščio šlaitas leidžiasi į čia buvusį griovį, už kurio yra antras 0,8 m aukščio, 8 m pločio pylimas. Š pusėje papilys nuo gretimų aukštumų atskirtas 8 m pločio, 4 m gylio grioviu, R besijungiančiu su natūralia dauba. Šlaitai statūs, 15 m aukščio.

Šlaitai į Veiviržo slėnį nuslinkę. Piliakalnis apaugęs lapuočiais medžiais, papilio aikštelė dirvonuoja.

Piliakalnis nepritaikytas lankymui: nesureguliuoti lankytojų srautai, nesuformuoti objekto lankymo maršrutai - neįrengti pėsčiųjų takai, stačiose reljefo vietose nėra terasuotų takų. Trūksta informacijos objekte ir patekimui iki objekto. Objektas užgožtas medžių ir krūmų. Erodoja apsauginio pylimo viršus. Piliakalnio teritorijoje stebimas kultūros paveldo objektų savybes naikinančių ar žalojančių veiksnių poveikis.

4.4. TVARKOMIEJI STATYBOS DARBAI. PROJEKTO SPRENDINIAI

Pritaikant archeologinio paveldo objektus privaloma: įrengti funkcines ir ekspozicines priemones, inžinerinius tinklus ar kitą infrastruktūros įrangą bei vykdyti naują statybą nevertinguose intarpuose (jeigu jie yra arba jeigu tai funkciškai ir techniškai įmanoma); kiek įmanoma labiau sumažinti neigiamą fizinį bei vizualinį poveikį vertingoms autentiškoms dalims ir elementams.

Projektuojami tvarkomieji statybos darbai: teritorijos pritaikymas lankymui, esamos susidėvėjusios įrangos demontavimas ir naujos funkcinės įrangos įrengimas.

Projektuojama teritorijos funkcinė įranga: įrengiami informaciniai standai IS-1, IS-2, IS-3 (juose pateikiama informacija apie kultūros paveldo objektą, jo vertingąsias savybes); geresnei orientacijai įrengiamos informacinės rodyklės IR, įrengiami piliakalnio teritorijos riboženkliai PR; lankytojų srautų valdymui numatomi užtvarai automobiliams: rakinami, nulenkiama užtvarai UŽ-1, lauko riedulių užtvarai UŽ-2; lankytojų patogumui projektuojami suoliukai SU-1, dviračių stovai DS. Siekiant pritaikyti objektą lankymui numatoma vieta vietos bendruomenės renginiams su ugniaviete UG ir edukacine erdve EA.

Edukacinės erdvės kompozicijai panaudojami natūralūs lauko rieduliai, kurie įgilinami į gruntą. Ant riedulių iškalami baltiški mėnesių simboliai (vadovaujantis Gedimino skeptro runų kalendoriuje pavaizduotais mėnesių simboliais, Lietuvos nacionalinio muziejaus ekspozicija). Runų kalendoriuje metų pradžia skaičiuojama nuo III mėnesio. Kalendorių susistemino Vilniaus universiteto dėstytojas, Vilniaus observatorijos vedėjas, vienas iš astrofizikos pradininkų Lietuvoje Matvejus Gusevas (1826-1866 m.). Aplink riedulius ir ugniavietę įrengiama žaliataktio danga ŽT (brėž. TvDP-04). Įrengiamos edukacinės erdvės eskizą patikslina profesionalus skulptorius - rangovas. Eskizą rangovas pateikia suderinimui Statytojui ir Projekto autoriui. Įrengiama ne mažesnių matmenų, nei pateikiama projekte, edukacinė erdvė. Galinėse riedulių plokštumose iškalami įrengimo metai.

Ugniavietės UG kompozicijai panaudojami natūralūs/apskaldyti lauko rieduliai, kurie patikimai apjungiami tarpusavyje plieno strypais ir įgilinami įtvirtinami į gruntą. Projekte vaizduojamas galimas eskizas skulptoriui, įrengiamos ugniavietės eskizą patikslina profesionalus skulptorius - rangovas. Eskizą rangovas pateikia suderinimui Statytojui ir Projekto autoriui. Įrengiama ne mažesnių matmenų, nei pateikiama projekte, ugniavietė. Aplink ugniavietę UG įrengiami lauko rieduliai su simboliais. Galinėse riedulių plokštumose iškalami įrengimo metai.

Meninio simbolio kompozicija RS įrengiama senojo pilies papilio vietoje, susiformavusios gamtinės erdvės centre, senojo papilio vietos įprasminimui. Įrenginio išdėstymas tikslinamas vietoje, darbus derinant su Statytoju ir projekto Autoriumi. Įrenginius sukuria ir įrengia profesionalus skulptorius, eskizą suderinęs su projekto Autoriumi ir Statytoju. Projekte pateikiamas siužetas skulptoriui. Įrenginių išmatavimai - preliminarūs, gali būti tikslinami, bet ne mažesni nei pateikti projekte.

Saugant medį (gamtos paveldo objektą) atliekamas ažuolo aplinkos sutvarkymas AŽ: numatomas ažuolo priešaknio ploto užpylimas ažuolinių drožlių (išlaikytų 1-2 metus) 10 cm sluoksniu ir aplink ažuolą įrengiama apsauginė tvorelė. Projektuojamas išvažinėtų eroduojančių plotų ER sutvarkymas sklypo PV dalyje: automobilių sustojimo vietą papildant žvyro skaldos mišiniu, o upės vingyje, pievoje

	Projektuotojas Aurimas Vengris, individualios veiklos pažyma Nr. 411182	AV-22-07-SP-AR	LAPAS	LAPŲ	LAIDA
			3	7	0

savavakiškai išvažinėta keliuką užpilant žvyro skaldos ir derlingo dirvožemiu mišiniu bei apšėjant žolėmis.

Vadovaujantis Paveldo tvarkybos reglamento PTR 2.13.01:2022 „Archeologinio kultūros paveldo tvarkyba“ nuostatomis, prieš atliekant tvarkybos ir tvarkomuosius statybos darbus numatyta atlikti archeologinius tyrimus. Projekte nurodomos preliminarios archeologinių tyrimų vietos ir kiekiai. Tyrimų pobūdį, metodiką, vietas ir kiekius patikslins tyrimų atlikėjas, rengdamas archeologinių tyrimų projektą. Preliminarūs detalieji archeologiniai tyrimai (195,0 m²) projektuojami: informacinių stendų IS, rodyklių IR, piliakalnio riboženklių PR, suolų SU, dviračių stovų DS, ugniavietės UG, automobilių užtvarų UŽ įrengimo vietose, kuriais bus siekiama surinkti išsamius duomenis apie tiriamą objektą, jo plačiau netiriant.

Siekiant įprasminti papilio teritoriją joje numatoma vieta meniniam simboliui RS, kurio kompozicija iš tolo apžvelgiama atviroje erdvėje.

Preliminariai numatoma atlikti archeologinius žvalgymus (2530,0 m²) judinamo grunto plotuose (gylis: 5-20 cm), kuriais bus siekiama surinkti duomenis apie archeologinio paveldo objektą, jo plačiau netiriant. Jeigu tokių archeologinių žvalgymų metu aptinkamas archeologinis sluoksnius, iki projekcinio šių darbų gylio turi būti atliekami detalieji archeologiniai tyrimai. Archeologiniai žvalgymai gali būti atliekami pavieniams stulpams arba atramoms gręžiamose vietose.

Prieš vykdant žemės darbus ir jų metu privalomi archeologiniai tyrimai. Jei po atliktų archeologinių tyrimų atliekant tvarkybos ar tvarkomuosius statybos darbus aptinkama archeologinių radinių ar nekilnojamojo daikto vertingųjų savybių, valdytojas ar darbus atliekantys asmenys apie tai privalo pranešti savivaldybės paveldosaugos padaliniiui. Statybos darbai gali būti sustabdomi LR Nekilnojamojo kultūros paveldo apsaugos įstatymo 9 str. 3 d. numatyta tvarka.

Visi darbai objekto teritorijoje atliekami nepažeidžiant objekto vertingųjų savybių, nesilpninant jo autentiškumo, nedarant neigiamo poveikio kraštovaizdžiui.


4.5. TVARKOMIŲJŲ STATYBOS DARBŲ ORGANIZAVIMAS IR METODAI

4.5.1. Tvarkomųjų statybos darbų organizavimas. Prieš pradedant darbus būtina: aptverti statybos darbų aikštelę (pagal tvarkomųjų statybos darbų organizavimo schemą); pasijungti prie jau esamų elektros išteklių; įrengti administracines buitines patalpas ir mobilius tualetus; buitines patalpas; įrengti priešgaisrinį postą (skydas su gesintuvais ir kitu priešgaisriniumi inventoriumi, geriamas vanduo, pirmo būtinumo medicinos priemonės); įrengti laikinas medžiagų sandėliavimo aikšteles, pastatyti konteinerį statybiniam laužui; sudaryti sutartį su statybinių atliekų perdirbimo ir statybinių šiukšlių priėmimo įmonėmis (sudaro rangovas). Saugus darbas statyboje organizuojamas pagal vykdančios darbus įmonės statybos taisyklių (IST) reikalavimus ir jų paruoštą statybos darbų technologijos projektą. Ypatingą dėmesį atkreipti į tai, kad: pašaliniai asmenys nepatektų į statybos aikštelę; būtų įžeminti visi elektros prietaisai; atitvertos pavojingos zonos ir iškabinti perspėjantys ženklai; turi būti užtikrintas gaisrinių automobilių privažiavimas į statybos aikštelę. Rangovas turi užtikrinti, kad privažiavimo keliai statybos aikštelės prieigose visada būtų švarūs; baigus darbus atstatyti gerbūvį už aikštelės ribų; statybinis laužas pagal atliekų rūšį išvežamas į atliekų saugojimo aikšteles ar atliekų perdirbimo įmones; rangovas rangos sutarties galiojimo metu privalo prižiūrėti ir užtikrinti tvarką savo darbų teritorijoje, transportavimo keliuose; baigus darbus rangovas privalo palikti tvarkingą teritoriją ir prieigas prie jos.

4.5.2. Darbų sauga. Pagal projektuojamų statybos darbų specifiką ir apimtį, statybvietėje numatyta atlikti grunto kasimo darbus (gylis iki 0,8 m), medinių konstrukcijų montavimo darbus (aukštis iki 10 m).

Pagal nedidelę darbų apimtį, statybvietėje vienu metu nedirbs daugiau 20 žmonių ir ne didesnė kaip 500 darbuotojo darbo dienų (pamainų) darbų apimtis. Į statybvietę darbuotojai bus vežiami, kartu atvežant kilnojamą tualetą ir geriamojo vandens. Esant minusinei temperatūrai bei tamsiu paros metu darbai nevykdomi. Pagal nurodytą darbų eiliškumą, nustatyti šie būtiniausi statybvietės darbo vietų įrengimo lauke reikalavimai:

1. Stabilumas ir tvirtumas. Dirbant aukštyje, laikytis saugaus darbo taisyklių reikalavimų. Pagrindiniai reikalavimai darbams aukštyje: vykdyti darbo tvarkos taisyklių, nustatyto darbo ir poilsio

	Projektuotojas Aurimas Vengris, individualios veiklos pažyma Nr. 411182	AV-22-07-SP-AR	LAPAS	LAPŲ	LAIDA
			4	7	0

laiko reikalavimus, ilsėtis, valgyti tam tikslui skirtose vietose, dirbti tik tą darbą, kurį paveda tiesioginis vadovas, ir tik tada, kai yra žinomi saugūs jo atlikimo būdai. Palaikyti tvarką ir švarą darbo vietoje. Nemėtyti daiktų, įrankių esant aukštumoje. Nevaikščioti konstrukcijomis, jei neprisitvirtinęs patikimai apsauginiu diržu. Nedirbti, jei vieta nepakankamai apšviesta. Žiemos metu darbo vietą, praėjimus reikia nuvalyti nuo sniego, apledėjimo, pabarstyti smėliu.

Dirbti stovint ant kopėčių galima užsilipus ne aukščiau kaip 1 m iki jų viršaus. Kopėčias reikia statyti ne didesniu kaip 75^o kampu horizontalaus paviršiaus atžvilgiu. Jeigu pristatomų kopėčių galas gali nuslysti, tai jos turi būti patikimai pritvirtinamos prie pastovių konstrukcijų ne plonesne kaip 10 mm skersmens virve. Stovint ant kopėčių draudžiama: dirbti užsilipus ant paskutinio arba priešpaskutinio aukščiausio skersinio, jeigu neįrengti turėklai ar atramos; kelti ir nuleisti krovinį; dirbti prie arba po veikiančiomis krovinių kėlimo mašinomis; naudoti elektros ar pneumatinius įrankius; perlpti į kitą lipinių pusę, nenusileidus nuo jų; dirbti apsižergus kopėčias; padavinėti dirbantiems viršuje detales ar įrankius, metant juos į viršų, o taip pat mesti juos į apačią; vykdyti suvirinimo elektros ir dujomis darbus; įtemti laidus arba prilaikyti sunkias detales. Išskečiamosios kopėčios – lipynės turi būti su įtaisais, neleidžiančiais joms savaime išsiskėsti. Apatiniai pristatomųjų kopėčių galai turi baigtis aštriais metaliniais smaigaliais arba guminiiais antgaliais priklausomai nuo atraminio paviršiaus būklės ir medžiagos. Aukštesnės kaip 5 m pakabinamosios metalinės kopėčios turi būti aptvertos metaliniais lankais su vertikaliais ryšiais ir gerai pritvirtintos prie konstrukcijų įrengimų. Dirbant užsilipus ant kopėčių aukščiau kaip 1,3 m, reikia naudoti apsauginį diržą, kuris tvirtinamas prie statinio konstrukcijos arba prie kopėčių, jeigu jos gerai pritvirtintos prie stabilų konstrukcijų. Draudžiama naudoti dėžes, statines ir kt. kopėčių paaukštinimui, kaip atramas po kopėčiomis.

2. Dirbant šalia iškasų statybos automobiliai ir mechanizmai negali privažiuoti arčiau 0,6 - 1 m atstumu iki iškasos atbrailos krašto, priklausomai nuo autotransporto ar mechanizmo keliamosios galios ir svorio.

3. Darbuotojai turi būti apsaugoti nuo atmosferos poveikio specialiais drabužiais ir avalyne. Dirbti tik su asmeninės apsaugos priemonėmis.

4. Medžiagų transportavimui, iškrovimui, konstrukcijų sumontavimui numatytos transportavimo priemonės bei įrenginiai (autokranas, autosavivartis, rankinis ar motorinis grąžtas) turi būti techniškai tvarkingi, neteršti aplinkos, tinkamai ir teisingai naudojami, šių mechanizmų vairuotojai bei juos aptarnaujantys darbuotojai turi būti specialiai apmokyti. Ant visų kėlimo mechanizmų turi būti aiškiai matomoje vietoje nurodytas didžiausias leistinas apkrovos dydis – keliamoji galia. Kėlimo mechanizmai ir priemonės turi būti naudojami tik pagal paskirtį.

5. Smulkūs įrenginiai, mašinos, įskaitant rankinius įrankius su ir be variklio, turi būti techniškai tvarkingi, naudojami pagal paskirtį, aptarnaujami kvalifikuotų darbuotojų.

6. Statybos rangovo ir subrangovo statybos vadovai, specialistai turi būti apmokyti darbų saugos ir turėti darbų saugos pažymėjimus.

Atliekant statybos darbus, privaloma vadovautis šiais darbuotojų saugos ir sveikatos, gaisrinės saugos, aplinkos apsaugos, tinkamų darbo higienos sąlygų statybvietyje ir statomame statinyje norminiais aktais ir dokumentais:

1. Darbuotojų saugos ir sveikatos įstatymas (Žin., 2003. Nr.70-3170, Žin., 2007. Nr. 69-2720).
2. Darboviečių įrengimo statybvietyse nuostatai (Žin., 2008. Nr.10-362).
3. DT 5-00 Saugos ir sveikatos taisyklės statyboje (Žin., 2001. Nr.3-74).
4. Krovinių kėlimo rankomis bendrieji nuostatai (Žin., 2006. Nr.116-4417).
5. Statybinių atliekų tvarkymo taisyklės (Žin., 2007. Nr.10-403).
6. Bendrosios priešgaisrinės saugos taisyklės (Žin., 2005. Nr.26-852).
7. Saugos ir sveikatos apsaugos ženklų naudojimo darbovietėse nuostatai (TAR.,2014. Nr.19237).

4.5.3. Statybinių atliekų panaudojimas ir utilizavimas. Susidariusios statybinės atliekos tvarkomos pagal Lietuvos Respublikos aplinkos ministro 1999 m. liepos 14 d. įsakymo Nr. 217 „Dėl Atliekų tvarkymo taisyklių patvirtinimo“ ir Lietuvos Respublikos aplinkos ministro 2006 m. gruodžio 29 d. įsakymo Nr. D1-637 „Dėl statybinių atliekų tvarkymo taisyklių patvirtinimo“ nuostatas.

Jokių gamybinių procesų, kurių metu susidarys gamybinių atliekų nenumatoma. Už statybines atliekas jų tvarkymą - rūšiavimą, saugojimą ir pašalinimą iš statybvietyse statybos darbų metu atsakingas rangovas. Fizinės, cheminės (dulkės, triukšmas, vibracija ir kt.) ir (ar) kitokios taršos, galinčios sukelti

	Projektuotojas Aurimas Vengris, individualios veiklos pažyma Nr. 411182			
		AV-22-07-SP-AR	LAPAS	LAPŲ
		5	7	0

pavojų aplinkai (ar) žmonių sveikatai nenumatoma, gyvenamųjų vietovių, besiribojančių su stabyviete nėra. Stabyvietėje turi būti pildomas atliekų apskaitos žurnalas, vedama susidariusių ir perduotų tvarkyti stabybinių atliekų apskaita, nurodomas jų kiekis, teikiamos atliekų apskaitos ataskaitos Atliekų tvarkymo taisyklėse ir Atliekų susidarymo ir tvarkymo apskaitos ir ataskaitų teikimo taisyklėse nustatyta tvarka. Stabybinių atliekų apskaitos dokumentai saugomi pagal Atliekų tvarkymo taisyklių reikalavimus. Duomenys apie stabybinių atliekų išvežimą įrašomi Stabybos darbų žurnale.

Stabyvietėje turi būti išrūšiuotos ir atskirai laikinai laikomos susidarančios:

1. komunalinės atliekos – maisto likučiai, tekstilės gaminiai, kitos buitinės ir kitokios atliekos, kurios savo pobūdžiu ar sudėtimi yra panašios į buitines atliekas;
2. inertinės atliekos – betonas, plytos, keramika, metalas ir kitos atliekos, kuriose nevyksta jokie pastebimi fizikiniai, cheminiai ar biologiniai pokyčiai;
3. perdirbti ir pakartotinai naudoti tinkamos atliekos, antrinės žaliavos – pakuotės, popierius, stiklas, plastikas ir kitos tiesiogiai perdirbti tinkamos atliekos ir (ar) perdirbti ar pakartotinai naudoti tinkamos iš atliekų gautos medžiagos;
4. pavojingosios atliekos – tirpikliai, dažai, klijai, dervos, jų pakuotės ir kitos kenksmingos, degios, sprogstamosios, ėsdinančios, toksiškos, sukeliančios koroziją ar turinčios kitų savybių, galinčių neigiamai įtakoti aplinką ir žmonių sveikatą;
5. netinkamos perdirbti atliekos (izoliacinės medžiagos, akmens vata ir kt.).

Išrūšiuotos atliekos turi būti perduodamos įmonėms, turinčioms teisę tvarkyti tokias atliekas pagal sutartis dėl jų naudojimo ir šalinimo. Už perdavimą atsakingas rangovas.

Numatomi stabybinių atliekų kiekiai:

1. Kitų stabybinių atliekų (komunalinių, perdirbamų pakuočių, dažų pakuočių ir pan.) kiekiai bus minimalūs, už jų tvarkymą - rūšiavimą, saugojimą ir pašalinimą iš stabyvietės stabybos darbų metu atsakingas rangovas.

4.5.4. Želdinių apsauga, vykdant stabybos darbus. Vadovaujantis Želdinių apsaugos, vykdant stabybos darbus, taisyklių nuostatomis. Stabytojas (užsakovas) privalo užtikrinti, kad atliekant stabybos darbus būtų laikomasi želdinių apsaugos ir nustatyto režimo stabybos laikotarpiu ir baigus stabybos darbus jų būklė būtų tokia, kokia buvo nurodyta statinio projekte. Vykdant stabybos darbus Rangovas privalo: išpurenti ir patręšti žemę po stabyvietėje augančių medžių ir krūmų lajomis prieš stabybos pradžią, kad pagerėtų jų augimo sąlygos stabybos laikotarpiu; iki darbų pradžios aptverti medžius ir krūmus, augančius stabyvietėje ir arčiau kaip 5 m nuo įvažiavimo ar išvažiavimo iš stabyvietės važiuojamosios dalies krašto: medžių grupes ir krūmus išstisiniu, ne žemesniu kaip 2 m aptvaru ir ne arčiau kaip 1,5 m nuo medžių kamienų ir 1 m nuo krūmų; pavienius medžius – trikampi aptvaru, kurio apatinės kraštinės turi būti ne arčiau kaip 0,5 m nuo medžio kamieno, arba lentomis. Aptvarą tvirtinti kuolais, įkaltais 0,5 m ir giliau; įrengti takus, pakeltus virš žemės paviršiaus, ne arčiau kaip 1,5 m nuo medžio kamieno, kai darbo metu reikia vaikščioti arti želdinių (po medžių lajomis); saugoti vejas; saugoti nuimtą nuo žemės sklypo užstatomos dalies dirvožemį tam tikslui skirtose vietose, apsaugant jį nuo užteršimo, išplovimo, išpustymo (vėjo), kad būtų galima jį panaudoti sklypo sutvarkymo ir želdinimo darbams; nesandėliuoti medžiagų ir įrenginių, nevažinėti, nestatyti transporto priemonių, laikinų statinių ir įrenginių prie medžių arčiau kaip 1 m nuo medžių lajų projekcijų, bet ne arčiau kaip 3 m nuo kamieno ir 2 m nuo krūmų. Nesandėliuoti degių medžiagų arčiau kaip 10 metrų nuo medžių kamienų ir krūmų; nekasti tranšėjų (kabelio, vandentiekio ir kanalizacijos vamzdžių ir kt. įrenginių tiesimui) arčiau kaip 3 m nuo medžio kamieno, kurio diametras didesnis kaip 15 cm, arčiau kaip 2 m, kai kamieno diametras iki 15 cm ir arčiau kaip 1,5 m – nuo krūmų, skaičiuojant atstumą nuo kraštinio stiebo; medžių pomedyje (lajos projekcijos zonoje) darbus vykdyti žemiau pagrindinių skeletinių šaknų (ne mažiau kaip 1,5 m nuo dirvožemio paviršiaus), nepažeidžiant šaknų sistemos; nepakeisti daugiau kaip 5 cm (virš ar žemiau) natūralaus grunto lygio prie medžio šaknų kaklelio ir iki 2 m atstumu nuo medžio kamieno.

Kai, vykdant stabybos darbus, pažeidžiama medžio šaknų sistema, kad neišdžiūtų šaknys, būtina jas pridengti ar užpilti žemės sluoksniu, medį palaistyti, kad neiššaltų šaknys, jas būtina apšiltinti. Pažeidus medžio šaknis, medžio lają galima išretinti vadovaujantis Medžių ir krūmų, vandens telkinių, esančių želdynuose, priežiūros taisyklėmis. Baigus stabybos darbus, Rangovas privalo: sutvarkyti želdinius teritorijoje už statinio sklypo ribų, jei ji naudota atliekant stabybos darbus.

	Projektuotojas Aurimas Vengris, individualios veiklos pažyma Nr. 411182			
		AV-22-07-SP-AR	LAPAS	LAPŲ
		6	7	0



4.5.5. Gaisrinės saugos aprašymas. Vadovaujantis Miškų priešgaisrinės apsaugos taisyklių nuostatomis, Projekto sprendiniai papildyti gaisrinės saugos aprašymu. Projektuojama ugniavietė yra ne miško žemėje, apsupta įrengiama dirvožemio ir žvyro mišinio žaliatačio dangos aikštelėje, esančioje ne arčiau kaip 20 metrų nuo medžių kamienų. Ugniavietė skirta vietos bendruomenės reikmėms - baigus kūrėti laužą, reikia jį kruopščiai užpilti žemėmis arba vandeniu, kol jis visiškai nustos rusenęs, už ugniavietės naudojimą ir priežiūrą atsakinga vietos bendruomenė.

	Projektuotojas Aurimas Vengris, individualios veiklos pažyma Nr. 411182	AV-22-07-SP-AR	LAPAS	LAPŲ	LAIDA
			7	7	0

TVARKOMŲJŲ STATYBOS DARBŲ KIEKIŲ ŽINIARAŠTIS Ž-2


Poz. Nr.	Spec.technologijos arba techn. reikalavimų Nr.	Pavadinimas ir techninės charakteristikos	Nuorodos (brėž. Nr.)	Mato vnt.	Kiekis	Papildomi duomenys
----------	--	---	----------------------	-----------	--------	--------------------

1.		FUNKCINĖS ĮRANGOS ĮRENGIMAS				
1.1.	4.7.1.	Esamos funkcinės įrangos demontavimas, išvežimas 5km atstumu: - medinės konstrukcijos; - plieno konstrukcijos; - betono konstrukcijos		m ³ t m ³	2,0 0,5 0,5	
1.2.	4.7.2.1. 4.7.2.3. 4.7.2.4. 4.7.2.5. 4.7.2.6. 4.7.2.7. 4.7.2.8.	Informacinių stendų įrengimas: - IS-1 - IS-2 - IS-3	SP-08 SP-09 SP-10	vnt. vnt. vnt.	2 3 1	
1.3.	4.7.2.1. 4.7.2.3. 4.7.2.4. 4.7.2.5. 4.7.2.6. 4.7.2.7. 4.7.2.8.	Informacinės rodyklių IR įrengimas: - IR(I) - IR(II)	SP-11	vnt. vnt.	4 3	
1.4.	4.7.2.1. 4.7.2.3. 4.7.2.4. 4.7.2.5. 4.7.2.6. 4.7.2.7. 4.7.2.8.	Piliakalnio riboženklių PR įrengimas	SP-12	vnt.	9	
1.5.	4.7.2.3.	Kelio ženklų KŽ 528 (P) įrengimas:	SP-13	vnt.	1	
1.6.	4.7.2.3.	Nulenkiamų užtvarų automobiliams UŽ-1 įrengimas	SP-04	vnt.	3	
1.7.	4.7.2.3.	Lauko riedulių užtvarų automobiliams UŽ-2 įrengimas	SP-05	m	105,0	
1.8.	4.7.2.3.	Suoliukų SU-1 įrengimas	SP-06	vnt.	10	
1.9.	4.7.2.3.	Dviračių stovų DS įrengimas	SP-07	vnt.	2	
1.10.	4.7.2.3.	Ugniavietės UG įrengimas	SP-14	vnt.	1	
1.11.	4.7.2.3.	Edukacinės erdvės EA įrengimas	SP-15	vnt.	1	
1.12.	4.7.2.2.	Eroduojančių plotų ER sutvarkymas: - automobilių stovėjimo vieta - 730,0 m ² - išvažinėtas keliukas pievoje – 420,0m ²	SP-02	m ²	1150,0	
1.13.	4.7.2.3.	Medinio koplytstulpio perkėlimas: 1) demontavimas saugant; 2) tvirtinimui kitoje vietoje: plieno juostos/varžtai – 5,5kg/0,6kg; betonas C 20/25 – 0,05 m ³		vnt.	1	
1.14.	4.7.2.3.	Ažuolo aplinkos sutvarkymas AŽ		vnt.	1	

Atest. Nr.		Projektuotojas Aurimas Vengris, individualios veiklos pažyma Nr. 411182	VEIVIRŽENŲ, VILKIŲ PILIAKALNIS SU PAPILIU (UN.K. 30705) KLAIPĖDOS RAJ. SAV., VEIVIRŽENŲ SEN., VEIVIRŽENŲ MSTL.			
0564	PV	A. Vengris		2023-05	TVARKOMIEJI STATYBOS DARBAI	Laida
					TVARKOMŲJŲ STATYBOS DARBŲ ŽINIARAŠTIS Ž-2	0
SP	Statytojas Klaipėdos rajono savivaldybės administracija, į.k. 188773688			AV-22-07-SP-Ž-2	Lapas	Lapų
					1	2

2.	4.7.1.	LAIKINŲ MEDŽIAGŲ PRIVEŽIMO KELIŲ ĮRENGIMO DARBAI:				
2.1.		Laikini keliai mažajai statybinei technikai L=200,0 m, 2,5 m pločio: - paklojamas geotekstilės (200 g/m ²) sluoksnis; - užpilamas gamtinio žvyro (t=10 cm) sluoksnis		m ²	500,0	Likusi gamtinio žvyro dalis panaudojama takų, įrengimui iškasėjų užpylimui
				m ³	5,0	
2.2.		Laikinos aikštelės medienos ir medžiagų sandėliavimui - 5vnt/100m ² : - paklojama geotekstilės (200 g/m ²) sluoksnis; - užpilamas gamtinio žvyro (t=10 cm) sluoksnis		m ² m ³	100,0 10,0	-----"
2.3.		Laikini keliai sumažinami iki projektuojamų takų pločio. Likę išvažinėjimai ir sandėliavimo aikštelės užpilamos derlingo dirvožemio sluoksniu (t=10 cm), apšėjami žolėmis		m ² m ³	200,0 20,0	-----"

Pastaba. Pateikiami preliminarūs darbų kiekiai, kurie bus tikslinami projekto metu.

	Projektuotojas Aurimas Vengris, individualios veiklos pažyma Nr. 411182	AV-22-07-SP-Ž-2	LAPAS	LAPŲ	LAIDA
			2	2	0

4.7. TECHNINIAI REIKALAVIMAI TVARKOMIESIEMS STATYBOS DARBAMS. TECHNINĖS SPECIFIKACIJOS.

4.7.1. BENDROJI DALIS.

Projektuojami kultūros paveldo objekto - Veiviržėnų, Vilkių piliakalnis su papilium (unikalus kodas Kultūros vertybių registre – 30705), adresu Klaipėdos raj. sav., Veiviržėnų sen., Veiviržėnų mstl. tvarkomieji statybos darbai.

Darbu vykdymo procese būtina vadovautis šiais teisės aktais ir reglamentuojančiais dokumentais:

1. Lietuvos Respublikos statybos įstatymas;
2. Lietuvos Respublikos aplinkos apsaugos įstatymas;
3. Lietuvos Respublikos saugomų teritorijų įstatymas;
4. Lietuvos Respublikos nekilnojamojo kultūros paveldo apsaugos įstatymas;
5. Statybos techninis reglamentas STR 1.04.04:2017 „Statinio projektavimas. Projekto ekspertizė“;
6. Statybos techninis reglamentas STR 1.01.03:2017 „Statinių klasifikavimas“;
7. Statybos techninis reglamentas STR 1.05.01:2017 „Statybą leidžiantys dokumentai. Statybos užbaigimas. Statybos sustabdymas. Savavališkos statybos padarinių šalinimas. Statybos pagal neteisėtai išduotą statybą leidžiantį dokumentą padarinių šalinimas“;
8. Statybos techninis reglamentas STR 2.01.01(3):1999 Esminiai statinio reikalavimai. „Higiena, sveikata, aplinkos apsauga“;
9. Statybos techninis reglamentas STR 2.01.01(4):2008 Esminiai statinio reikalavimai. „Naudojimo sauga“;
10. Statybos techninis reglamentas STR 2.01.01(1):2005 „Esminis statinio reikalavimas. „Mechaninis atsparumas ir pastovumas“
11. Statybos techninis reglamentas STR 1.06.01:2016 „Statybos darbai. Statinio statybos priežiūra“;



Statinio statybos darbai vykdomi pagal: statinio projektą; įstatymų, Vyriausybės nutarimų, teritorijų planavimo dokumentų, normatyvinių statybos techninių dokumentų, normatyvinių statinio saugos ir paskirties dokumentų reikalavimus; viešojo administravimo subjektų, atliekančių statybos valstybinę priežiūrą reikalavimus bei statinio saugos ir paskirties reikalavimų valstybinės priežiūros institucijų nustatytus reikalavimus įmonės patvirtintas statybos taisykles; statinio projekto vykdymo priežiūros vadovų ir statinio techninės priežiūros vadovų nurodymus.

Prieš pradėdamas žemės kasimo darbus inžinerinių tinklų, susisiekimo komunikacijų ir kitų objektų apsaugos zonose (statybvietėje ar šalia jos), rangovas privalo gauti leidimą žemės darbams vykdyti ir STR 1.06.01:2016 „Statybos darbai. Statinio statybos priežiūra“ nustatyta tvarka iškviesti minėtų objektų savininkų ar naudotojų atstovus (nurodant atvykimo vietą ir laiką). Atstovai privalo savo reikalavimus (nurodymus) įforminti dokumentais.

Rangovas atsako už visų leidimų, suderinimų gavimą, nenumatytus darbus, dėl jo kaltės atsiradusius viešosios infrastruktūros, esamų statinių, inžinerinių tinklų, nuosavybės pažeidimus, suniokojimą ir privalo pilnai atlyginti ir atstatyti jų būklę.

Prieš vykdant žemės darbus ir jų metu privalomi archeologiniai tyrimai. Jei po atliktų archeologinių tyrimų atliekant tvarkybos ar tvarkomuosius statybos darbus aptinkama archeologinių radinių ar nekilnojamojo daikto vertingųjų savybių, valdytojas ar darbus atliekantys asmenys apie tai privalo pranešti savivaldybės paveldosaugos padaliniui. Statybos darbai gali būti sustabdomi LR Nekilnojamojo kultūros paveldo apsaugos įstatymo 9 str. 3 d. numatyta tvarka.

Rangovas privalo užtikrinti, kad darbas būtų atliktas teisinga seka, patiektos ir sumontuotos visos medžiagos nurodytos projekte, turi užtikrinti, kad visos darbo dalys ir medžiagos tarpusavyje būtų suderintos, atlikti visi techninėje specifikacijoje nurodyti patikrinimai.

Atest. Nr.		Projektuotojas Aurimas Vengris, individualios veiklos pažyma Nr. 411182			VEIVIRŽĖNŲ, VILKIŲ PILIAKALNIS SU PAPILIU (UN.K. 30705) KLAIPĖDOS RAJ. SAV., VEIVIRŽĖNŲ SEN., VEIVIRŽĖNŲ MSTL.		
0564	PV	A. Vengris		2023-01	TVARKOMIEJI STATYBOS DARBAI	Laida	
					TECHNINIAI REIKALAVIMAI TVARKOMIESIEMS STATYBOS DARBAMS. TECHNINĖS SPECIFIKACIJOS	0	
SP	Statytojas: Klaipėdos rajono savivaldybės administracija, į.k. 188773688				AV-22-07-SP-TS	Lapas 1	Lapų 13

4.7. TECHNINIAI REIKALAVIMAI TVARKOMIESIEMS STATYBOS DARBAMS. TECHNINĖS SPECIFIKACIJOS.

Žemės darbai turi būti vykdomi pagal STR 1.06.01:2016 „Statybos darbai. Statinio statybos priežiūra“ ir kitų normatyvinių statybos techninių dokumentų reikalavimais.

Prieš vykdant žemės darbus ir jų metu privalomi archeologiniai tyrimai. Jei po atliktų archeologinių tyrimų atliekant tvarkybos ar tvarkomuosius statybos darbus aptinkama archeologinių radinių ar nekilnojamojo daikto vertingųjų savybių, valdytojas ar darbus atliekantys asmenys apie tai privalo pranešti savivaldybės paveldosaugos padaliniui. Statybos darbai gali būti sustabdomi LR Nekilnojamojo kultūros paveldo apsaugos įstatymo 9 str. 3 d. numatyta tvarka.

Rangovas privalo užtikrinti, kad darbas būtų atliktas teisinga seka, patiektos ir sumontuotos visos medžiagos nurodytos projekte, turi užtikrinti, kad visos darbo dalys ir medžiagos tarpusavyje būtų suderintos, atlikti visi techninėje specifikacijoje nurodyti patikrinimai.

Reikalavimai tvarkomųjų statybos darbų rangovui. Rangovas privalo vadovautis patvirtintomis ir Aplinkos ministerijoje nustatyta tvarka įregistruotomis statybos taisyklėmis. Statybos darbų eiga (nuo statybos pradžios iki statinio atidavimo naudoti) aprašoma statybos darbų žurnale, kuris yra privalomas. Į žurnalą taip pat įrašomi visų statybos priežiūros dalyvių atliktų patikrinimų rezultatai ir reikalavimai. Statinio statybos vadovas privalo: organizuoti ir techniškai vadovauti atliekant visus statinio statybos darbus pagal jam suteiktą kompetenciją; koordinuoti jį paskyrusio (pasamdžiusio) rangovo, statinio statybos specialiujų darbų padalinių, o kai statybą vykdo keli rangovai, – visų jų atliekamų specialiuosius darbus; operatyviai spręsti visus statinio statybos klausimus ir, vadovaujantis įstatymais, Vyriausybės nutarimais, normatyvinių statybos techninių dokumentų, normatyvinių statinio saugos ir paskirties dokumentų reikalavimais, priimti reikalingus sprendimus; priimti iš statinio statybos techninio prižiūrėtojo nužymėtą statybvietės teritoriją, įteisinus tai priėmimo ir perdavimo aktu; kartu su statinio statybos techniniu prižiūrėtoju rengti paraiškas dėl prisijungimo sąlygų statybos laikotarpiui energijai, vandeniui tiekti, ryšių paslaugoms tenkinti, statybos laikotarpiu reikalingiems statiniams (pastatams, keliams, įvažiavimams, apvažiavimams ir kitiems) už statybvietės ribų įrengti, gauti tas sąlygas; išnagrinėti statinio projektą; pastebėjus, kad statinio projekto sprendiniai neatitinka faktiškų statybos sąlygų arba dėl kitų priežasčių negali būti realizuojami, taip pat nustačius kitus projekto trūkumus, per statinio statybos techninį prižiūrėtoją kreiptis į statinio projektuotoją ir reikalauti pataisyti projektą; nuolat kontroliuoti, kad statinio statybos darbai (tarp jų specialieji darbai) būtų atliekami kokybiškai, pagal statinio projektą (kai jo reikia), statybą leidžiantį dokumentą, normatyvinių statybos techninių dokumentų, normatyvinių statinio saugos ir paskirties dokumentų reikalavimus (atliekant nekilnojamųjų kultūros paveldo vertybių tvarkymo statybos darbus, – pagal tos srities normatyvinių dokumentų reikalavimus); vykdyti statinio projekto vykdymo priežiūros vadovo, statinio statybos techninio prižiūrėtojo viešojo administravimo subjektų, atliekančių statybos valstybinę priežiūrą ir statinio saugos ir paskirties reikalavimų valstybinės priežiūros institucijų pagrįstus reikalavimus, įrašytus į Statybos darbų žurnalą (ar įformintus kitais dokumentais), ir pašalinti patikrinimo metu nustatytus statinio normatyvinės kokybės pažeidimus; įrengti (organizuoti) prie statybos sklypo (statybvietės) stendą su informacija apie statomą statinį (bendruoju atveju pateikiama informacija apie statytoją (užsakovą), statybos pradžią ir pabaigą, pasamdytą ar paskirtą rangovą, statinio projektuotoją, statinio architektą ar jų grupę, statinio statybos vadovą, jo kontaktinį telefono numerį, statinio statybos techninį prižiūrėtoją; užtikrinti saugų darbą, gaisrinę saugą, aplinkos apsaugą bei tinkamas darbo higienos sąlygas statybvietėje bei statomame statinyje, taip pat gretimos aplinkos bei gamtos ir nekilnojamųjų kultūros paveldo vertybių apsaugą, šalia statybvietės gyvenančių, dirbančių, poilsiaujančių ir judančių žmonių apsaugą nuo statybos darbų keliamo pavojaus, be to, nepažeisti trečiųjų asmenų gyvenimo ir veiklos sąlygų; garantuoti tinkamą statybos produktų ir įrenginių priėmimą, tikrinti jų atitikties dokumentus ir teikti juos techninės priežiūros vadovui, organizuoti jų sandėliavimą bei apsaugą; patikrinti ir perduoti statinio statybos techniniam prižiūrėtojui laikinias statinio konstrukcijas, paslėptus statinio elementus ir darbus; organizuoti nutiestų inžinerinių tinklų, sumontuotų inžinerinių sistemų bei įrenginių išbandymus; užsakyti (statytojui (užsakovui) pavedus) nustatyta tvarka atlikti pastatyto statinio geodezines nuotraukas; parengti ir pateikti statinio statybos techniniam prižiūrėtojui pasirašyti ar vizuoti atliktų darbų aktus ir, jam reikalaujant,

	Projektuotojas Aurimas Vengris, individualios veiklos pažyma Nr. 411182	LAPAS	LAPŲ	LAIDA
		2	13	0

AV-22-07-SP-TS

4.7. TECHNINIAI REIKALAVIMAI TVARKOMIESIEMS STATYBOS DARBAMS. TECHNINĖS SPECIFIKACIJOS.

patikrinti ar aktuose nurodytų darbų kiekiai atitinka faktinius; dalyvauti, kai viešojo administravimo subjektai, atliekantys statybos valstybinę priežiūrą, statinio saugos ir paskirties reikalavimų valstybinės priežiūros institucijos tikrina statinio statybą arba kai tiriamos statinio avarijos priežastys ir pasekmės (suteikti reikalingą informaciją, paaiškinimus, sudaryti sąlygas apžiūrėti statinį ir pateikti statybos dokumentus); leisti viešojo administravimo subjekto, atliekančio statybos valstybinę priežiūrą, pareigūnams bei statytojo (užsakovo) ir statinio projektuotojo įgaliotiems asmenims, kai tai susiję su jų pareigų vykdymu, netrukdomiems patekti į statybvietais, statomus statinius bei minėtų asmenų reikalavimu pateikti visus statybos dokumentus).

Nurodymai ir kvalifikaciniai reikalavimai tvarkomųjų statybos darbų vadovui, statinio techninės priežiūros ir statinio projekto vykdymo priežiūros vykdymui.

Vadovaujantis Lietuvos Respublikos statybos įstatymo nuostatomis vadovauti nesudėtingojo statinio projektavimui, statinio projekto vykdymo priežiūrai, statinio statybos techninei priežiūrai ir statybai turi teisę asmenys, įgiję architekto ar statybos inžinieriaus išsilavinimą.

Statinio statytojas (užsakovas) skiria (samdo) **statinio statybos techninį prižiūrėtoją** Lietuvos Respublikos įstatymų ir kitų teisės aktų nustatyta tvarka.

Statinio statybos techninis prižiūrėtojas **privalo**:

1) tikrinti, kad statyba būtų atliekama pagal statinio projektą, kontroliuoti statybos metu naudojamų statybos produktų bei įrenginių kokybę ir neleisti jų naudoti, jeigu jie neatitinka statinio projekto, normatyvinių statybos techninių dokumentų, normatyvinių statinio saugos ir paskirties dokumentų reikalavimų, taip pat, jeigu nepateikti statybos produktų pateikimo į Lietuvos Respublikos rinką ar tiekimo jai reikalavimus nustatančiuose teisės aktuose nurodyti dokumentai;

2) tikrinti atliktų statybos darbų kokybę ir mastą, informuoti statytoją (užsakovą) apie atliktus statybos darbus, kurie neatitinka statinio normatyvinės kokybės reikalavimų;

3) tikrinti ir priimti paslėptus statybos darbus ir paslėptas statinio konstrukcijas, dalyvauti išbandant inžinerinius tinklus, inžinerines sistemas, įrenginius, konstrukcijas;

4) kartu su rangovu rengti dokumentus, reikalingus statybai užbaigti;

5) atlikti bendrosios (bendrųjų statybos darbų) statinio statybos techninės priežiūros vadovo funkcijas, koordinuoti specialiąją statinio statybos (specialiųjų statybos darbų) techninę priežiūrą ir jos vadovų veiklą.

3. Statinio statybos techninis prižiūrėtojas **turi teisę reikalauti** (įrašydamas į statybos darbų žurnalą), kad rangovas:

1) pateiktų atliktų statybos ir montavimo darbų, panaudotų statybos produktų pateikimo į Lietuvos Respublikos rinką ar tiekimo jai reikalavimus nustatančiuose teisės aktuose nurodytus dokumentus ir įrenginių kokybę patvirtinančius dokumentus;

2) pašalintų statinio projekto, normatyvinių statybos techninių dokumentų ir normatyvinių statinio saugos ir paskirties dokumentų reikalavimų pažeidimus;

3) ištaisytų statinio normatyvinės kokybės pažeidimus.

4. Jeigu rangovas nevykdo 3 dalyje nurodytų reikalavimų, statinio statybos techninis prižiūrėtojas privalo apie tai pranešti Valstybinei teritorijų planavimo ir statybos inspekcijai prie Aplinkos ministerijos ir pareikalauti sustabdyti statybos darbus.

5. Jeigu statinys ar statinio statybos darbai kelia pavojų žmonėms ir aplinkai, statinio statybos techninis prižiūrėtojas turi teisę pats sustabdyti statybą ir kreiptis į Valstybinę teritorijų planavimo ir statybos inspekciją prie Aplinkos ministerijos, kad ši priimtų sprendimą, kuriuo patvirtinamas ar atšaukiamas statinio statybos techninio prižiūrėtojo reikalavimas.

6. Statinio statybos techninis prižiūrėtojas savo veiklos rezultatus informina, įrašydamas reikalavimus Statybos darbų žurnale arba pasirašydamas (vizuodamas) dokumentus (statinių statybos darbų priėmimo aktus, inžinerinių statinių, technologinių inžinerinių sistemų ir bendrųjų statinio inžinerinių sistemų, laikančiųjų konstrukcijų, paslėptų statinio konstrukcijų, paslėptų statybos darbų bei įrenginių bandymo aktus).



Projektuotojas Aurimas Vengris,
individualios veiklos pažyma
Nr. 411182

AV-22-07-SP-TS

LAPAS	LAPŲ	LAIDA
3	13	0

4.7. TECHNINIAI REIKALAVIMAI TVARKOMIESIEMS STATYBOS DARBAMS. TECHNINĖS SPECIFIKACIJOS.

7. Statinio statybos techninio prižiūrėtojo parašas dokumentuose patvirtina jo reikalavimų vykdymą statinio statybos vadovui, o priimant atliktus darbus – tų darbų būtiną normatyvinę kokybę ir dokumentuose nurodytų statybos darbų kiekių atitikimą faktiniams darbų kiekiams.

8. Statinio statybos techninio prižiūrėtojo veikla vykdoma pagal jo ir statytojo (užsakovo) sutartį. Statinio statybos techninio prižiūrėtojo veikla prasideda sudarius techninės priežiūros sutartį (arba paskyrus statinio statybos techninį prižiūrėtoją įsakymu ar kitu tvarkomuoju dokumentu, nustatytu įmonės įstatuose) ir tęsiasi iki statinio statybos užbaigimo akto ar deklaracijos surašymo. Techninės priežiūros sutartyje, be kitų reikalavimų, turi būti nustatytas terminas, per kurį techninis prižiūrėtojas turi pateikti statytojui (užsakovui) civilinės atsakomybės privalomojo draudimo sutarties kopiją, jos įsigaliojimo įrodymus, nurodyti draudimo įmonę, draudimo sumą ir pagrindines draudimo sąlygas.

Statinio projekto vykdymo priežiūrą (statybos metu), statinio pavedimu, atlieka statinio projekto rengėjas pagal statytojo (užsakovo) ir statinio projektuotojo pasirašytą statinio projekto vykdymo priežiūros sutartį.

Projektavimo darbų rangos sutartyje turi būti numatyta statinio projekto rengėjo prievolė atlikti statinio projekto vykdymo priežiūrą, nustatyta jos kaina ar kainos apskaičiavimo taisyklės, atsižvelgiant į statybos terminus, kurių sutarties šalys turi laikytis, sudarydamos statinio projekto vykdymo priežiūros sutartį.

Statytojas (užsakovas) turi teisę pavesti projektuotojui statinio projekto vykdymo priežiūrą ir statinio statybos techninę priežiūrą.

Statinio projekto vykdymo priežiūros vadovą samdo (skiria) statytojas (užsakovas) arba statinio projektuotojas (tas, kas pasamdė ar skyrė statinio projekto vadovą). Statinio projekto dalies vykdymo priežiūros vadovą samdo (skiria) statinio projektuotojas.

Statinio projekto vykdymo priežiūros vadovo ir statinio projekto dalies vykdymo priežiūros vadovo paskyrimas (samda) turi būti įformintas įsakymu arba statinio projekto vykdymo priežiūros sutartimi. Paskirtų (pasamdytų) statinio projekto vykdymo priežiūros vadovo ir statinio projekto dalies vykdymo priežiūros vadovų vardai, pavardės ir dokumentų, suteikiančių teisę eiti sutartyje nurodytas pareigas, išdavimo, galiojimo datos ir numeriai įrašomi Statybos darbų žurnale.

Statinio projekto vykdymo priežiūros metu atliekami statinio projekto sprendinių keitimai įregistruojami Statybos darbų žurnale.

Statinio projekto vykdymo priežiūros vadovas ir statinio projekto dalies vykdymo priežiūros vadovas, atliekantys statinio projekto (projekto dalies) vykdymo priežiūrą, privalo užtikrinti, kad visais atvejais atlikti statinio projekto (projekto dalies) sprendinių pakeitimai atitiktų normatyvinių statybos techninių ir normatyvinių statinio saugos ir paskirties dokumentų reikalavimus.

Statinio projekto vykdymo priežiūros vadovas yra statinio projekto vykdymo priežiūros organizatorius ir techninis vadovas, statybos metu prižiūrintis statinio projekto sprendinių įgyvendinimą.

Statinio projekto dalies vykdymo priežiūros vadovas yra atitinkamos statinio dalies projekto vykdymo priežiūros techninis vadovas, statybos metu prižiūrintis tos statinio projekto dalies sprendinių įgyvendinimą.

Statinio projekto vykdymo priežiūros vadovo ir statinio projekto dalies vykdymo priežiūros vadovo veikla prasideda nuo jų paskyrimo (pasamdymo) į šias pareigas dienos ir trunka iki statinio pripažinimo tinkamu naudoti akto pasirašymo dienos.

Statinio projekto vykdymo priežiūros vadovo ir statinio projekto dalies vykdymo priežiūros vadovo nurodymai pagal šio Reglamento skyriaus nustatytą kompetenciją yra privalomi statinio statybos bendrųjų ir specialiųjų statybos darbų vadovams.

Statinio projekto vykdymo priežiūros vadovas **privalo**:

1. vadovauti statinio projektuotojo sudarytai ir patvirtintai statinio projekto vykdymo priežiūros grupei (kai ši grupė atlieka statinio projekto vykdymo priežiūrą) ir jai atstovauti;

2. Sutartyje numatytu laiku ir tvarka lankytis statybvietyje ir spręsti su statinio projekto sprendinių įgyvendinimu susijusius klausimus;

	Projektuotojas Aurimas Vengris, individualios veiklos pažyma Nr. 411182	AV-22-07-SP-TS	LAPAS	LAPŲ	LAIDA
			4	13	0

4.7. TECHNINIAI REIKALAVIMAI TVARKOMIESIEMS STATYBOS DARBAMS. TECHNINĖS SPECIFIKACIJOS.

3. tikrinti, ar statinys statomas laikantis statinio projekto sprendinių, ir apie tai įrašyti į Statybos darbų žurnalą;

4. organizuoti pastebėtų statinio projekto sprendinių klaidų taisymą;

5. į Statybos darbų žurnalą surašyti atliktus statybos darbus, neatitinkančius statinio projekto sprendinių, taip pat nurodymus ir reikalavimus tiems neatitikimams ištaisyti;

6. reikalauti iš rangovo (jei statyba vykdoma rangos būdu) ar statytojo (užsakovo) (jei statyba vykdoma ūkio būdu) sustabdyti statinio statybą, įrašant šį reikalavimą į Statybos darbų žurnalą, ir raštu kreiptis į viešojo administravimo subjektą, atliekantį statybos valstybinę priežiūrą, kai:

6.1. nustatyta, kad statytojas (užsakovas) arba rangovas pažeidė statinio projekto sprendinius, įgyvendinančius esminius statinio reikalavimus arba esminius statinio architektūros reikalavimus, pakeitė statinio projekte nurodytus statinio matmenis;

6.2. nustatyti normatyvinių statybos techninių dokumentų, normatyvinių statinio saugos ir paskirties dokumentų reikalavimų pažeidimai;

6.3. statomas statinys neatitinka statybą leidžiančiame dokumente nurodytų pagrindinių statinio rodiklių (bent vieno iš jų, išskyrus atvejį, kai dėl nelaikanciujų konstrukcijų keitimo pasikeičia statinio bendrasis plotas arba jo dalys) ir statinio naudojimo paskirties reikalavimų;

6.4. paaiškėja statinio projekto ar statybos klaidos, dėl kurių atsirado statinio ar gretimai esančių statinių avarijos grėsmė (nustatyta, kad statinys yra avarinės būklės), ar įvyko avarija;

7. tikrinti, ar surašyti paslėptų statinio konstrukcijų ir paslėptų statybos darbų priėmimo, inžinerinių tinklų, statinio inžinerinių sistemų, technologinių inžinerinių sistemų išbandymo aktai.

2. Statinio projekto dalies vykdymo priežiūros vadovas **privalo**:

2.1. Sutartyje numatytu laiku ir tvarka ar statinio projekto vykdymo priežiūros vadovo nurodymu lankytis statybvietėje, spręsti su jo prižiūrimos statinio projekto dalies sprendinių įgyvendinimu susijusius klausimus, informuoti statinio projekto vykdymo priežiūros vadovą apie priimtus sprendimus;

2.2. tikrinti, ar statybos darbai atliekami pagal jo prižiūrimos statinio projekto dalies sprendinius ir apie tai įrašyti į Statybos darbų žurnalą, pateikti statinio projekto vykdymo priežiūros vadovui savo išvadas dėl šios statinio dalies pripažinimo tinkama naudoti;

2.3. pasirašyti paslėptų statinio konstrukcijų ir paslėptų statybos darbų patikrinimo, inžinerinių tinklų, statinio inžinerinių sistemų, technologinių inžinerinių sistemų išbandymo, pripažinimo tinkamais naudoti aktus ir kitus statybos vykdymo dokumentus, jei jie atitinka prižiūrimos statinio projekto dalies sprendinius, normatyvinių statybos techninių, normatyvinių statinio saugos ir paskirties dokumentų reikalavimus (kai tokios pareigos numatytos Sutartyje);

2.4. drausti naudoti statybos produktus (statybines medžiagas, statybos gaminius, dirbinius) ir įrenginius, jei jie neatitinka statinio projekto dalies techninių specifikacijų, normatyvinių statybos techninių ir normatyvinių statinio saugos ir paskirties dokumentų reikalavimų, ir apie tai įrašyti į Statybos darbų žurnalą;

2.5. suderinus su statinio projekto vykdymo priežiūros vadovu, atlikti statinio projekto dalies sprendinių pakeitimus;

2.6. tikrinti, kaip vykdomi jo nurodymai ir reikalavimai. Jei jie nevykdomi, nedelsiant apie tai informuoti statinio projekto vykdymo priežiūros vadovą;

2.7. reikalauti iš rangovo (jei statyba vykdoma rangos būdu) ar statytojo (užsakovo) (jei statyba vykdoma ūkio būdu) sustabdyti statinio statybą, įrašant šį reikalavimą į Statybos darbų žurnalą ir raštu pranešant statinio projekto vykdymo priežiūros vadovui, kai:

2.7.1. nustatyta, kad statytojas (užsakovas) arba rangovas pažeidė statinio projekto dalies sprendinius, įgyvendinančius esminius statinių reikalavimus arba esminius statinio architektūros reikalavimus, ir pakeitė statinio projekte nurodytus statinio matmenis;

2.7.2. nustatyti normatyvinių statybos techninių dokumentų, normatyvinių statinio saugos ir paskirties dokumentų reikalavimų pažeidimai;

	Projektuotojas Aurimas Vengris, individualios veiklos pažyma Nr. 411182	AV-22-07-SP-TS	LAPAS	LAPŲ	LAIDA
			5	13	0

4.7. TECHNINIAI REIKALAVIMAI TVARKOMIESIEMS STATYBOS DARBAMS. TECHNINĖS SPECIFIKACIJOS.

2.7.3. statomas statinys (statinio dalis) neatitinka statybą leidžiančiame dokumente nurodytų pagrindinių statinio rodiklių (bent vieno iš jų, išskyrus atvejį, kai dėl nelaikančiųjų konstrukcijų keitimo pasikeičia statinio bendrasis plotas arba jo dalys) ir statinio naudojimo paskirties reikalavimų;

2.7.4. paaiškėja statinio projekto (dalies) ar statybos klaidos, dėl kurių atsirado statinio ar gretimai esančių statinių avarijos grėsmė (nustatyta, kad statinys yra avarinės būklės), ar įvyko avarija.

3. Statinio projekto vykdymo priežiūros vadovas ir statinio projekto dalies vykdymo priežiūros vadovas **turi teisę:**

3.1. pateikti į statybvietybę ir patikrinti, kaip įgyvendinami statinio projekto sprendiniai;

3.2. reikalauti, kad statinio statybos vadovas pateiktų atliktų statybos darbų, panaudotų statybos produktų ir įrenginių atitiktį patvirtinančius dokumentus, informaciją raštu apie šių produktų ir įrenginių paskirtį ir naudojimo ypatybes; įrašyti į Statybos darbų žurnalą reikalavimus ir nurodymus dėl pastebėtų statybos produktų, įrenginių atitikties ir tinkamumo naudoti reikalavimų pažeidimų pašalinimo;

3.3. kreiptis į viešojo administravimo subjektą, atliekantį statybos valstybinę priežiūrą, jei nevykdomi jo teisėti reikalavimai ir pažeidžiami statytojo (užsakovo) ir trečiųjų asmenų interesai.

Privalomieji dokumentai statybos darbams pradėti.

Pradėti statinio statybos darbus leidžiama tik po to, kai statytojas LR Statybos įstatymo nustatyta tvarka pateikė informaciją apie statybos pradžią, nustatytą tvarka gavo ir perdavė statinio statybos techniniam prižiūrėtojui statybą leidžiantį dokumentą arba jo išdavimo datą ir numerį ir perdavė rangovui (tuo atveju, kai statybos darbai vykdomi rangos būdu) šiuos dokumentus:

1. Nustatyta tvarka parengtą ir patvirtintą statinio projektą.

2. Statybvietytės perdavimo ir priėmimo aktą;

3. Statybos darbų žurnalas. Statybos darbų eiga (nuo statybos pradžios iki statinio statybos užbaigimo) aprašoma Statybos darbų žurnale. Į Statybos darbų žurnalą taip pat įrašomi visų statybos priežiūros dalyvių atliktų patikrinimų rezultatai ir reikalavimai.

4. Būtinai darbo projektas (darbo brėžiniai), kuris rengiamas viso statybos darbų proceso metu, o jo rengimo procedūra užbaigiama iki statybos darbų pridavimo.

Bendrieji reikalavimai statybos produktams (gaminiams ir medžiagoms), įrenginiams, darbams ir bendroji jų priėmimo statybvietytėje tvarka. Visi statybos produktai (gaminiai ir medžiagos) bei įrenginiai privalo atitikti LR standartų LST reikalavimus ir šias technines specifikacijas.

Darbų metu naudoti tik Lietuvos Respublikoje sertifikuotus gaminius ir medžiagas, atitinkančias LR Higienos normas HN 35:2002 „Gyvenamosios aplinkos orą teršiančių medžiagų koncentracijų ribinės vertės“ ir HN 36:2002 „Draudžiamos ir ribojamos medžiagos“. Būtinai statybos produktų (gaminų ir medžiagų), įrenginių kokybę įrodantys privalomieji dokumentai - atitikties sertifikatai ir atitikties deklaracijos. Būtinai į statybos aikštelę pristatomų medžiagų, gaminių, konstrukcijų, grunto ir techninės dokumentacijos kontrolė. Vykdoma registracijos metodu (pagal sertifikatus, pasus ir kitus dokumentus), esant reikalui - pagal apmatavimus. Būtinai bendra statybvietytės apsauga, kurią organizuoja rangovas. Paslėptų darbų aktai vykdant žemės darbus ir įrengiant pagrindus turi būti surašyti:

1. Įtvirtinamų į gruntą statinių ir įrenginių pamatų įrengimui.

2. Eroduojančių plotų konstrukcinių sluoksnių įrengimui.

Statybos užbaigimas. Statybos užbaigimas vykdomas vadovaujantis Statybos techniniu reglamentu STR 1.05.01:2017 „Statybą leidžiantys dokumentai. Statybos užbaigimas. Statybos sustabdymas. Savavališkos statybos padarinių šalinimas. Statybos pagal neteisėtai išduotą statybą leidžiantį dokumentą padarinių šalinimas“.

4.7.2. REIKALAVIMAI TVARKOMIESIEMS STATYBOS DARBAMS:

4.7.2.1. Informacinių rodyklių ir stendų informacijos įrengimas.

Visi naudojami statybiniai gaminiai ir medžiagos bei įrenginiai turi atitikti LR standartų - LST reikalavimus ir šias technines specifikacijas. Informaciniams stendams, riboženkliais informacija



4.7. TECHNINIAI REIKALAVIMAI TVARKOMIESIEMS STATYBOS DARBAMS. TECHNINĖS SPECIFIKACIJOS.

pateikiama naudojant UV spaudos technologiją – spausdinant ant kompozito. Dažai purškiami ant paviršiaus ir, veikiant UV spinduliais, staigiai džiovinami. Informaciniai lakštai pritvirtinami kniedėmis, arba klijuojami ilgaamžė, atmosferos poveikiui atsparia medžiaga. Lakštai privalo būti įlaminuoti šalto laminavimo būdu – įrengta apsauginė plėvelė.

4.7.2.2. Velėnavimas ir užpylimas atvežtiniu dirvožemiu.

Velėnuojant atskiras erozijos pažeistas šlaito vietas bei įrengiant velėnos juostų tvirtinimus, velėnos storis turi būti ne mažesnis 10 cm. Velėnuojama iki 0,5 m pločio velėnos juostomis, orientuotomis 45° kampu įstrižai šlaitui. Velėnos juosta prikalama kas 40-50cm mediniais 0,40-0,50m ilgio 3-4cm skersmens kuoliukais. kiekvienas atskiras velėnos gabalas turi būti prikaltas bent vienu kuoliuku. Kuoliukai gali būti bet kokios medienos, sukalami iki pat velėnos paviršiaus. Draudžiama velėnuoti vertikaliai šlaitui nukreiptomis velėnos juostomis. Sujungimai su natūraliu šlaitu užpilami 10cm (sulig velėnos viršumi) storio juodžemio-žvyro (50%+50%) mišinio sluoksniu. Juodžemis ar derlinga žemė gali būti su velėnos, žolių šaknų (varpučio) priemaiša, žvyre neturi būti akmenų didesnių kaip 2,5 cm skersmens.

Užpylimui galima naudoti esamą nuslinkusį ar susimaišiusį vietinį gruntą. Esant sąlygoms, vietoje žvyro-juodžemio mišinio galima naudoti žvyringo priemolio gruntą, maišytą nurodytu santykiu su juodžemiu. Užpiltas sluoksnis priplūkiamas rankiniu būdu. Užpilti šlaitai apsėjami daugiamečių žolių mišiniu, pabarstant trąšomis. Naudoti žolių mišinį, skirtą tik šlaitų apsėjimui.

4.7.2.3. Betonavimo darbai. Betonas turi atitikti LST EN206:2014, užpildai - LST EN 13139:2013 reikalavimus. Naudojamo betono stipris gniuždant C25/30 (pamatų konstrukcijos, veikiamos drėgmės); tamprumo modulis $E=30,0 \times 10^3$ MPa, aplinkos poveikio klasė - XF2(LT), atsparumo šalčiui markė – F150, nelaidumo vandeniui markė - W6, didžiausias chloridų kiekis betone – Cl 0,4 (0,4%), didžiausias užpildų dalelių dydis – 16 mm, konsistencija – S2: betono klojumas turi būti nustatomas pagal kūgio nuosėdį LST EN 12350-2:2009 (kūgio nuoslūgis 50-90 mm). Betono gamybai naudoti Cem 42,5 portlandcementą pagal LST EN 197-1:2011. Betonavimo darbai, esant minusinei temperatūrai, draudžiami. Įrangos elementai įbetonuojami į gruntą 50-120 cm. Visi elementai plieninėmis juostomis pakeliami nuo žemės paviršiaus. Įrangos pamatų įtvirtinimui naudojama standartinė armatūra, plieno kampuočiai ir juostos, įdėtinės detalės ir varžtai, naudojami švarūs, nesuskilę, neištrūkę lauko akmenys ir rieduliai.

Armavimas vykdomas pagal projektą, naudojant atskirus armatūros strypus, armatūros tinklus ir karkasus bei įdėtines detales. Armatūros gaminiai ruošiami tiesiog statybos aikštelėje. Tinklai rišami minkšta viela, karkasai virinami. Strypai turi būti lenkiami šaltai. Armatūros fiksavimui naudojami gamykliniai fiksatoriai. Armatūros apsauginis sluoksnis turi atitikti projektiniams ir turi būti ne mažesnis negu 15 mm - plokštėse. Darbo armatūrai naudojama armatūra kl. S400, paskirstomajai ir skersinei - kl.S240. Armatūros gaminių leistini nuokrypiai yra šie: atstumai tarp atskirų darbo armatūros strypų – 20 mm, apsauginio sluoksnio storio - +8 mm; -3 mm.

4.7.2.4. Metalo konstrukcijos Konstruktinės medžiagos

Konstruktiniai plieno gaminiai, laikančioms konstrukcijoms plieno markės turi būti pagal LST EN 10025+A1:1998 laikančioms sijoms - S235. Plienas turi nepakeisti savo savybių prie temperatūros $t=-30^{\circ}\text{C}$. Visi plienai turi turėti medžiagos sertifikatus pagal EN10204-2.2 ir EN10204-3.1B.

Valcuotų profilių asortimentas turi būti pagal Euronormų asortimentą. Alternatyviai gali būti naudojamas ne blogesnių charakteristikų plienas ir plieno profiliai pagal kitus standartus, gavus Užsakovo suderinimą. Konstrukcijų elementų sujungimui naudotini normalaus tikslumo 5.6 stiprumo klasės varžtai. Varžtų skaičiuojamasis atsparumas kirpimui $R_{bs}=190$.

	Projektuotojas Aurimas Vengris, individualios veiklos pažyma Nr. 411182	AV-22-07-SP-TS	LAPAS	LAPŲ	LAIDA
			7	13	0

4.7. TECHNINIAI REIKALAVIMAI TVARKOMIESIEMS STATYBOS DARBAMS. TECHNINĖS SPECIFIKACIJOS.

Plieninių konstrukcijų gamyba

Konstruktiniai metaliniai gaminiai turi būti pagaminti gamykloje, kuri Užsakovo apžiūrėta bei aprobuota prieš Rangovui pateikiant savo užsakymą. Kiaurymės ir kitos detalės sujungimui statybos aikštelėje turi būti tikslios ir patikrintos gamykloje taip, kad būtų užtikrinamas tinkamas jų sutapimas be papildomo koregavimo. Kiaurymės turi būti išgręžtos, o ne iškirstos. Metalų profiliai ir suvirinimo medžiagos naudojamos konstrukcijų gamybai turi būti patiektos su kokybės atitikties dokumentais. Konstrukcijos turi būti pagamintos pagal parengtus darbo brėžinius.

Surinkimas ir pastatymas

Pagaminimas turi būti atliktas taip, kad būtų patenkinti žemiau pateikti reikalavimai ir kad būtų užtikrintas lengvas surinkimas bei pastatymas. Sujungimai vietoje turi būti atlikti pagal brėžinius. Plieno konstrukcijų pastatymas turi apimti visų pagrindo plokščių, atraminių plokščių, ir pan. pastatymą ir įbetonavimą. Rangovas turi pateikti laikinas atatampas ir statybines atramas, kas reikalinga užtikrinimui, kad konstrukcija būtų stabili visą laiką. Visos atatamos ir atramos, naudojamos konstrukcijos statybos metu, turi likti iki darbų pabaigos, ir turi būti nuimtos tik vėliau, kai stabilumas užtikrintas pastoviais tvirtinimo mazgais, ir suderinus su Užsakovu. Jei dėl kokių nors priežasčių Rangovas nori palikti kokį nors sujungimą laikinai neužbaigtą, jis pirmiausiai turi gauti Inžinieriaus aprobavimą. Jei Inžinierius reikalauja, turi būti atliktas bandomasis surinkimas ir apžiūrėjimas.

Metalinių elementų sandėliavimas

Į statybos aikštelę atvežti metaliniai gaminiai ir elementai turi būti su markiravimu. Kitu atveju turi būti markiruojami vietoje arba gražinami gamintojui. Metalinės konstrukcijos ir profiliai sandėliuojami neapšildomuose uždaruose sandėliuose ar pastogėse. Sandėliuojant pastogėse, įrengti aikštelės nuolydį vandens nutekėjimui. Metalines konstrukcijas pakelti nuo grunto ar grindų ne mažiau 0,2 m. Skirtingų markių ir profilių metalo gaminiai sandėliuojami atskirai. Metalo konstrukcijas sandėliuoti ant medinių ar metalinių padėklų ir intarpų. Rietuvėje intarpai turi būti dedami vienas virš kito. Kolonos, sijos, ilginiai sandėliuojamos horizontalioje padėtyje dvejomis eilėmis. Rietuvių aukštis iki 1,2 m. Elementų apžiūrai bei jų stropavimui tarp rietuvių turi būti palikti 1,2 metro pločio praėjimai.

Leistini montavimo nuokrypiai

Plieninių santvarų ir sijų montavimo leistini nuokrypiai

1. Sijų, santvarų viršutinių juostų ašies nuokrypis nuo projektinės ties tvirtinimo taškais - ne daugiau 15mm.
2. Tarpkilonių nuokrypiai nuo projektinių - ne daugiau 5 mm.
3. Įlinkio dydis (kreivumas) tarp sijų tvirtinimo taškų - iki 0,0013 atstumo tarp tvirtinimo taškų, bet ne daugiau kaip 15 mm.
4. Atraminių mazgų altitudžių nuokrypiai nuo projektinių - ne daugiau 10 mm.
5. Ilginių nuokrypiai nuo projektinių ašių - ne daugiau 5 mm.

Tikrinimas

Techninės priežiūros vadovas turi turėti galimybę priėti reikiamu metu į visas vietas, kur vyksta darbas, ir jam turi būti pateikiamos visos priemonės, reikalingos tikrinimams statybos metu. Techninės priežiūros vadovas gali pareikalauti atlikti užbaigtų elementų neardančius bandymus. Suvirinimai su trūkumais, kurie Inžinieriaus nuomone yra nepriimtini pagal suvirinimo tipą ir paskirtį, turi būti atmesti.

Techninės priežiūros vadovo atliekamas tikrinimas neatleidžia Rangovo nuo jo atsakomybės ištaisyti bet kokius medžiagų ar darbo defektus, kurie gali būti rasti vėliau garantinio laiko pagal rangos sutartį metu. Rangovas turi numatyti savo programoje visiems bandymams ir procedūriniais tikrinimams reikalingą laiką.

	Projektuotojas Aurimas Vengris, individualios veiklos pažyma Nr. 411182	AV-22-07-SP-TS	LAPAS	LAPŲ	LAIDA
			8	13	0

4.7. TECHNINIAI REIKALAVIMAI TVARKOMIESIEMS STATYBOS DARBAMS. TECHNINĖS SPECIFIKACIJOS.

Plieninių konstrukcijų priėmimas

Metaliniai elementai ir konstrukcijos turi būti atiduotos naudojimui nuvalytos nuo purvo, suodžių, drėgmės, ledo, sniego, gruntuotos ir dažytos. Sumontuotų metalinių konstrukcijų kontrolė turi būti vykdoma šiais etapais:

1) Tarpinis priėmimas dengtiems darbams (pamatai ir kitos metalinių konstrukcijų atrėmimo vietos, įdėtinių detalių įbetonavimas.

2) Surinktų konstrukcijų po montavimo priėmimas. Atlikti prieš konstrukcijų dažymą. Tikrinami nukrypimai nuo projektinių sprendinių, tikrinama atskirų montažinių sujungimų kokybė.

3) Galutinis sumontuotų konstrukcijų priėmimas (prieš objekto pridavimą eksploatacijai). Patikrinimų metu nustatyti defektai ir nukrypimai, viršijantys leistinus, turi būti ištaisyti Rangovo sąskaita.

Plieniniai elementai turi būti padengti antikorozinė danga prieš montavimo darbus.

Atlikus montavimo darbus pažeista antikorozinė danga turi būti atstatyta. Jungiamieji elementai (varžtai, veržlės, poveržlės) turi būti cinkuoti.

4.7.2.5. Metalo antikorozinio apdorojimo technologinė schema.

Dviračių stovo DS, užtvaro UŽ-1 dažymas atliekamas miltelinio būdu (pagal paslaugos teikėjo ir dažų gamintojo rekomendacijas) antikoroziniais dažais, kitų metalinių elementų dažymas atliekamas antikoroziniais dažais ceche, o pataisymai atliekami įrengimo metu vietoje. Antikorozinė metalinių paviršių padengimo danga turi būti ilgaamžė, atspari drėgmei, klimatiniams, cheminiams bei mechaniniams poveikiams, turi sudaryti ištisinę dangą, kurioje neturi būti įtrūkimų, pūslelių, nutekėjimų. Danga turi būti gerai sukibusi su pagrindu. Dangos patvarumas turi būti aukštas - pagal LST EN ISO 12944-1 - daugiau kaip 15 metų. Metalų įrenginiams dažų spalva turi būti artima gamtinei aplinkai, rangovas prieš atlikdamas dažymo darbus, spalvą galutinai suderina su projekto autoriumi ir statytoju. Preliminariai numatomi pasteliniai rudai pilki, žalsvai pilki – gamtinei aplinkai dažų tonai.

Turi būti laikomasi tokio paruošimo ir dažymo nuoseklumo:

- nuriebinimas;
- rūdžių valymas mechaniškai, tirpikliais ir cheminiu būdu. Paviršiaus paruošimo laipsnis - Sa 2 1/2 pagal LST EN ISO 12944-9:1998 A priedą;
- grunto sluoksnis, užneštas gamykloje tuoj po valymo;
- du apdailiniai dažų sluoksniai, užnešti gamykloje po gruntavimo, jie turi būti suderinti su kitomis dangomis.
- minimalus visų sluoksnių storis kartu turi būti ne mažesnis nei 180 μm.
- spalva parenkama darbo brėžinių rengimo metu, suderinama su projekto autoriumi ir statytoju.

Dažymas turi būti atliekamas purškimu aukštu slėgiu. Teptuku gali būti atliekamas tik atskirų vietų pataisymas. Dažymas teptuku atliekamas taip, kad dengiamajame sluoksnyje nesimatytų teptuko žymių.

Statybos metu pažeistos vietos turi būti nuvalomos, gruntuojamos ir perdažomos. Tam konstrukcijų gamintojas turi pateikti reikiamą kiekį atitinkamų dažų (ne mažiau kaip po 5% visų tipų dažų).

Kai konstrukcijų sujungimas atliekamas aikštelėje, virinimo pėdsakai ir dažų apgadėjimas turi būti gerai nušlifuojami ir iš karto gruntuojami. Plieno elementai ir konstrukcijos, kurios bus uždengiamos ir kurių negalės pasiekti dažymo Rangovas, prieš jas uždengiant turi būti nudažomos antikoroziniais dažais.

Alternatyviai gali būti naudojamos kitokios metalo dažymo sistemos prieš tai suderinus tai su projekto autoriumi ir statybos techniniu prižiūrėtoju.

4.7.2.6. Metalų suvirinimas. Metalas suvirinamas elektrodais, suvirinimo siūlės aukštis 4-6 mm, b priklausomai nuo suvirinamų medžiagų storio. Naudojami standartiniai gaminiai ir medžiagos.



Projektuotojas Aurimas Vengris,
individualios veiklos pažyma
Nr. 411182

AV-22-07-SP-TS

LAPAS	LAPŲ	LAIDA
9	13	0

4.7. TECHNINIAI REIKALAVIMAI TVARKOMIESIEMS STATYBOS DARBAMS. TECHNINĖS SPECIFIKACIJOS.

Suvirinimo siūlės metalas turi būti ne blogesnių fizinių-mechaninių savybių už suvirintą pagrindinį metalą. Anglies kiekis $c < 0,25-0,19\%$ (kad suvirinimo siūlėje plienas neužsigrūdintų ir liktų plastiškas).

Vertikalių paviršių horizontalių ir pakabinamų siūlių suvirinimas atliekamas (esant trumpam lankui) elektrodais, kurių skersmuo ne daugiau 4 mm.

Suvirinimo darbai atliekami pagal Rangovo paruoštą ir suderintą su Techninės priežiūros vadovu technologiją. Anglinių ir mažai legiruotų plieninių suvirintų konstrukcijų su laikinu stiprumu nutraukimui iki 500 MPa naudojant E42 tipo elektrodus, charakteristikos:

Elektrodo tipas	Siūlės metalo stiprumas				Išlydyto metalo sudėtis %		
	Laikinas stiprumas nutraukimui MPa	Santykinis pailgėjimas %	Smūginis tūsumas kgm/cm ²	Suvirinto sujungimo atlikto elektrodais mažesnio kaip 3 mm skersmens		Siera	Fosforas
				laikinas stiprumas nutraukimui MPa	sulenkimo kampas (laipsniais)		
E42	420	18	8	420	150	0,04	0,045

Elektrodai gali būti ir kitų tipų su analogiškėmis charakteristikomis.

Suvirinti sujungimai. Konstrukciniams plieno gaminiams siūlomos viso gylio siūlės, išskyrus antrines. Suvirinimo metalo takumo riba, atsparumas tempimui, trūkimo deformacija turi būti didesni už suvirinimo sujungimus veikiančių poveikių reikšmes ir, nesant specialaus nurodymo, turi būti bent jau pagal markę S235. Suvirinti sujungimai turi nepakeisti savo savybių esant temperatūrai $t = -30^{\circ}\text{C}$.


4.7.2.7. Rūdinto metalo naudojimas informaciniams stendams IS, rodyklėms IR, paminkliniams riboženkliams PR, suolų SU karkasams. Naudojami legiruoto konstrukcinio plieno lakštai, kuriems būdingas didelis atsparumas klimato skatinamai korozijai. Šio rodiklio pasiekama įmaišant į plieną šiek tiek chromo, vario ir nikelio, o į tam tikrą plieno rūšį – ir fosforo. Metalas atvirame ore ir esant įvairioms sąlygoms naudojamas be jokios apsaugos.

Rūdinto legiruoto plieno markės: A242 (pradinė, originalioji „Cor-Ten“ plieno sudėtis, kurios legiruojantys komponentai yra tokie: 0,12 C, 0,27-0,75 Si, 0,2-0,5 Mn, 0,015-0,06 Al, 0,25-0,55 Cu, 0,50-1,25 Cr, 0,65 Ni), A588 ir A606-4. Dėl legiravimui naudotų elementų patina tanki, beveik nelaidi deguoniui. Esant nuolatinei žemesnei nei sieros rūgšties rasos taško temperatūrai, rūdinto plieno paviršiuje kondensuojasi didelis rūgšties kiekis, veiksmingai lėtinantis rūdijimo procesą.

Legiruotas plienas pjaustomas lazeriu, plazmine pjovykle ar „giljotina“, o virinamas įprastiniais elektrodais, jei nesvarbu siūlės spalva. Norint, kad siūlė sutaptų su virinamų detalių spalva, reikalingi specializuoti elektrodai.

Rūdinto plieno apdorojimas, lankstymas, suvirinimas, pjaustymas ir eksploatacija atliekama pagal gamintojo rekomendacijas.

4.7.2.8. Medžio darbai, medienos apdorojimas, medinių elementų dalių įrengimas. Visi naudojami statybiniai gaminiai ir medžiagos bei įrenginiai turi atitikti LR standartų - LST reikalavimus ir šias technines specifikacijas. Pjautos medienos paviršiai šlifuojami. Visa mediena turi būti antiseptinama ir dažoma. Visos naudojamos medžiagos negali būti skiedžiamos, jie naudojami tik pagal gamintojo pateiktas instrukcijas.

	Projektuotojas Aurimas Vengris, individualios veiklos pažyma Nr. 411182	AV-22-07-SP-TS	LAPAS	LAPŲ	LAIDA
			10	13	0

4.7. TECHNINIAI REIKALAVIMAI TVARKOMIESIEMS STATYBOS DARBAMS. TECHNINĖS SPECIFIKACIJOS.

Leistini medienos defektai:

Defektai	A rūšies mediena
Šakos	Leidžiamos sveikos šakos jeigu jų matmenų suma 0,2 m ilgyje neviršija 1/3 elemento minimalaus pločio. Gniuždomiems elementams leidžiama 1 sutrūnijusi šaka ne didesnė kaip 20 mm skersmens 1m elemento ilgio
Plyšiai ne elementų sujungimo zonoje	Leidžiami ne daugiau kaip 1/3 atitinkamai elemento ilgio ir storio
Plyšiai elementų sujungimo zonose (sujungimo plokštumose)	Neleidžiami
Sluoksnių kreivumas	Leidžiama iki 7 cm vienam metrui elemento ilgio
Puvinyš, pažeista mediena	Neleidžiami

Naudojama kietmedžio (maumedžio, ąžuolo) A rūšies mediena. Medienos drėgnumas neturi būti didesnis kaip 20%. Pjauta mediena sandėliuojant sukraunama į taisyklingos formos rietuves, kurių šoniniai ir galiniai paviršiai vertikalūs. Konstrukcijas, kuriose transportuojant, sandėliuojant arba dėl kitokių priežasčių atsirado defektų ir statybvietyje jų pašalinti negalima, montuoti draudžiama, kol negautos projekto autorių išvados. Kai medinės konstrukcijos liečiasi su mūru, gruntu, betonu ir pan., jos izoliuojamos hidroizoliacija. Montuojant laikančiuosius elementus (sijas, atramas ir pan.) atraminiai paviršiai turi būti išlyginti pabetonuojant cementiniu skiediniu ar kitokiu, projekte rekomenduojamu būdu. Atraminuose paviršiuose turi būti pažymėtos laikančiųjų konstrukcijų ašys, apsirūpinta laikiniais fiksavimo ir tvirtinimo elementais bei visomis reikalingomis jungimo ir tvirtinimo detalėmis. Tašai, tašeliai, lentos yra tam tikro ilgio, pločio, storio. Statyboje daug kur naudojami ilgesni, platesni ir storesni konstrukcijų elementai. Reikiamų matmenų elementai gaminami miško medžiagą sujungiant įkirčiais. Jungtys turi būti patikimos ir stiprios naudojant, kruopščiai technologiškai įvykdytos, gerai suleistos. Medinių konstrukcijų elementai, be įpjovų, dar sujungiami vinimis, kaiščiais, medvaržčiais, varžtais.


Medienos antiseptikavimas ir dažymas.

Antiseptinio tirpalo savybės. Mediena apdorojama vandenyje tirpia, fiksuojančia apsaugine medienos druska boro druskų ir ketvirtinio amonio junginio pagrindu. Profilaktiškai apsaugo nuo medieną ardančių grybų ir vabzdžių. Suteikia laikiną apsaugą nuo mėlynijimo ir pelėsio džiūvimo ir fiksavimo metu. Naudojimui paruošti tirpalai turi būti bekvapiai.

Antiseptinio tirpalo naudojimo būdai. Tirpalą galima tepti, purkšti tunelyje, pamerkti stacionariose voniose, įmirkymui taikyti aukšto slėgio metodą. Privaloma laikytis DIN 68 800-3: 1990-04 reikalavimų. Tirpalai panaudojami tik gamintojo numatytose srityse.

Antiseptinio tirpalo koncentracijos: tepimui, purškimui ar pamerkimui ruošiamas tirpalas iš 200 g. apsauginės priemonės vienam kvadratiniam metrui medienos, mažiausiai 7,5 % vandens tirpalo (1 pavojingumo klasei) ir mažiausiai 15 % vandens tirpalo (2 pavojingumo klasei). Mirkymui ruošiamas tirpalas iš 300 g apsauginės priemonės vienam kvadratiniam metrui medienos, mažiausiai 10% vandens tirpalas (2 pavojingumo klasei). Įmirkymui ruošiamas tirpalas iš 600 g apsauginės priemonės vienam kvadratiniam metrui medienos, vidutiniškai 5 % vandens tirpalas (2 pavojingumo klasei). Dengiant aukštu slėgiu, naudojamas vidutiniškai 2,1 % - 2,8 % vandens tirpalas.

Antiseptinio tirpalo paruošimas: 10 % tirpalo paruošimui: 10 kg tirpalo ištirpinama 90 l vandens. Tirpalas turi gerai maišytis su vandeniu bet kokiomis proporcijomis. Po trumpo maišymo tirpalas turi tapti vientisas.

	Projektuotojas Aurimas Vengris, individualios veiklos pažyma Nr. 411182	AV-22-07-SP-TS	LAPAS	LAPŲ	LAIDA
			11	13	0

4.7. TECHNINIAI REIKALAVIMAI TVARKOMIESIEMS STATYBOS DARBAMS. TECHNINĖS SPECIFIKACIJOS.

Tirpalo koncentracija tikrinama hidrometru bei koncentracijos lentelėje.

Antiseptinamos medienos paruošimas: Mediena turi būti supjauta, kad tirpalu būtų padengti visi paviršiai, nuo jos pašalinta žievė bei karnos.

Impregnuotos medienos laikymas: Padengtą tirpalu medieną laikyti po stogu, saugoti nuo lietaus.

Džiūvimo laikas – dvi dienos, jei temperatūra $\leq 5^{\circ}\text{C}$ – džiūvimo laikas 7 dienos (atmetus dienas, kai temperatūra minusinė).

Skerspjūviai ar džiūstant atsirandantys įtrūkimai, dengiami 50 % tirpalo. Visiškai išdžiūvusi mediena gali būti dengiama vandenyje tirpiomis ar sudė

tyje tirpiklių turinčiomis medžiagomis. Antiseptinimo pradžioje privaloma atlikti bandomąjį dažymą.

Darbo ir aplinkos apsauga. Medienos apsaugos priemonės turi biocidų, apsaugančių nuo kenkėjų. Todėl jos naudojamos tik pagal naudojimo instrukcijas ir tik leistinose srityse, kur būtina apsauga. Netinkamas naudojimas gali turėti neigiamą poveikį sveikatai ar aplinkai. Medienos apsaugos priemonių negalima naudoti ant paviršių, turinčių tiesioginį kontaktą su maistu ar pašarais. Nenaudojama didelių gyvenamųjų ar poilsiui skirtų plotų dengimui. Vidaus patalpose dideliuose plotuose naudojama tik tuomet, jei tai technologiškai būtina. Medienos apsaugos priemonės nuodingos žuvims ir jomis mintantiems gyvūnams; medžiaga negali patekti į vandens telkinius.

Darbu mūvėti tinkamas apsaugines pirštines ir dėvėti apsauginius akinius. Medžiagai patekus ant odos ar įakis, tuoj pat nuplauti dideliu vandens kiekiu. Sudrėkusius rūbus tuoj pat nusirengti. Dirbant nevalgyti, negerti, nerūkyti. Po darbo veidą ir rankas rūpestingai nuplauti vandeniu bei tinkamais plovikliais. Sudėtyje turi koroziją stabdančių medžiagų. Išdžiūvusi impregnuota mediena, priešingai, nei neapdorota mediena, sąlytyje su geležimi ar plieniu, nesukelia metalo korozinių nuokrypių nuo normos. Medžio apsaugos priemonės dažymui skirti pigmentai, paveikti drėgmės gali palikti žymes ant mūro, fasado ir pan. Laikytis gamintojo nurodomų saugaus darbo su vandenyje tirpiomis medienos apsaugos priemonėmis nuorodų. Darbo priemonės iš karto po naudojimo plauti vandeniu. Nutekėjusį plovimo vandenį surinkti ir utilizuoti pagal nurodymus.

Medienos dažymas. Reikalavimai medžiagoms. Naudojama dažyvvė, lazūra turi būti skirta lauko medienai. Medžiaga privalo apsaugoti medieną nuo drėgmės, profilaktiškai apsaugoti nuo mėlynijimo ir grybelio. Naudojant kartu su tam skirtomis medienos apsaugos priemonėmis sumažinti puvinio susidarymo riziką. Medžiaga turi būti pralaidu orui, giliai įsigerianti, plonasluoksnė skaidri nenusilupanti danga.

Techniniai duomenys: tankis (20°C) - apie $0,87\text{ g/cm}^3$, klampumas (20°C) - apie 80 s ISO 2431/3 mm, rišamoji medžiaga - alkidinės dervos, pigmentai - skaidrūs pigmentai, pliūpsnio temperatūra $> 60^{\circ}\text{C}$, kvapas - būdingas tirpikliams, po džiūvimo bekvapis, blizgumas – matinis.

Medienos konstrukcijoms dažyvvės spalva turi būti artima gamtinei aplinkai, rangovas prieš atlikdamas dažymo darbus, spalvą galutinai suderina su projekto autoriumi ir statytoju. Preliminariai numatomi pasteliniai rudai pilki, žalsvai pilki – gamtinei aplinkai dažų tonai.

Reikalavimai pagrindui. Stabilių matmenų mediena: medienos drėgmė 11 - 20 %. Riboto stabilumo ir kintančių matmenų mediena: medienos drėgmė ne daugiau 20 %

Paruošimas. Senus dažus (pvz., storasluoksnės lazūras ar dengiančius dažus), žievę ir purvą kruopščiai pašalinti. Atsilupusias ir netvirtas šakas pašalinti, sakingas vietas nuvalyti su tam skirtomis priemonėmis (pvz., skiedikliu). Prieš dengiant lygų, obliuotą medienos paviršių, jį reikėtų pašlifuoti ir nuvalyti dulkes. Tokiu būdu paviršius geriau sugeria dažus.

Dažymo technologija, sąlygos. Prieš naudojant gerai išmaišyti. Dažymo būdai: tepama teptuku, nardinimas, apliejimas, purškimas tik uždaruose įrengimuose. Tepama plaušo kryptimi. Po džiūvimo dengiamas antras sluoksnis. Dengiant ažuolo medieną rekomenduojama prieš tai gruntuoti bespalviu produktu. Pradarytas pakuotes sandariai uždaryti, o produktą sunaudoti artimiausiu metu. Atliekant bandomuosius dažymus patikrinamas atspalvis bei sukibimas su paviršiumi. Perdažant su kitomis dažymo priemonėmis rekomenduojama atlikti bandymus dėl dangų sukibimo. Skersai pjautą medieną nutepti su




4.7. TECHNINIAI REIKALAVIMAI TVARKOMIESIEMS STATYBOS DARBAMS. TECHNINĖS SPECIFIKACIJOS.

specialiomis priemonėmis, pasirinktu atspalviu (mažiausiai 2 sluoksniais). Apatinius skersai pjautos medienos plotus įpjauti, kad susidarytų "nuvarvėjimo" kraštas. Su kiekvienu padengimo sluoksniu intensyvėja spalva ir blizgumas. Minimalus visų sluoksnių storis kartu turi būti ne mažesnis nei 120 µm. Padengimo medžiaga turi sudaryti ištisinę dangą, kurioje neturi būti įtrūkimų, pūslelių, nutekėjimų. Danga turi būti gerai sukibusi su pagrindu.

Džiūvimas. Apie 12 val., esant 20 °C ir 65 % santykinei oro drėgmei. Žema temperatūra, nepakankama oro cirkuliacija ir didelė oro drėgmė prailgina džiūvimą. Net jeigu liečiant paviršius atrodo sausas, keleto dienų bėgyje paviršius vis dar gali būti šiek tiek lipnus. Padidinus oro cirkuliaciją tirpiklių išgarinimas vyksta greičiau.

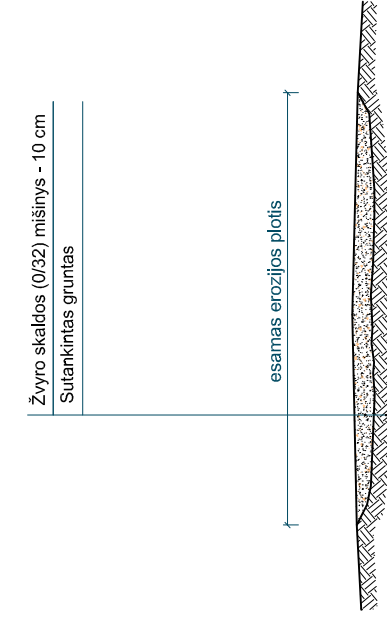
Kiti reikalavimai Rangovui. Spalva patikslinama darbo brėžinių rengimo metu, suderinama su projekto autoriumi ir statytoju, projekto autoriui pateikiami dažytos medienos pavyzdžiai. Statybos metu pažeistos vietos turi būti nuvalomos ir perdažomos. Tam konstrukcijų gamintojas turi pateikti reikiamą kiekį atitinkamų dažų (ne mažiau kaip po 5% visų tipų dažų). Kai konstrukcijų sujungimas atliekamas aikštelėje, dažų apgadinimas turi būti gerai nušlifuojami ir iš karto perdažomi. Medienos elementai ir konstrukcijos, kurios bus uždengiamos ir kurių negalės pasiekti iki dažymo Rangovas, prieš jas uždengiant, turi būti nudažomos antikoroziniais dažais.

	Projektuotojas Aurimas Vengris, individualios veiklos pažyma Nr. 411182	AV-22-07-SP-TS	LAPAS	LAPŲ	LAIDA
			13	13	0

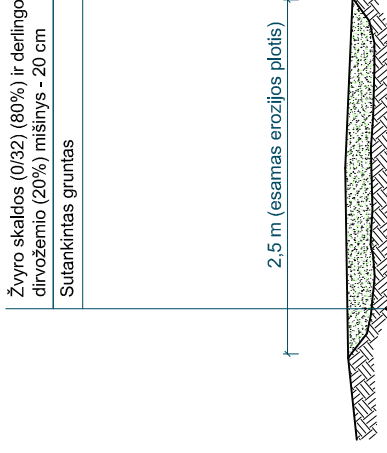
5. TVARKOMŲJŲ STATYBOS DARBŲ GRAFINIS PAVAIZDAVIMAS:

ERODUOJANČIŲ PLOTŲ ER SUTVARKYMAS

SKERSINIS PJŪVIS 1-1 M 1:20



SKERSINIS PJŪVIS 2-2 M 1:20



Medžiagų kiekliai paviršinės erozijos išvažinėtu plotų ER sutvarkymui (1150,0 m²):

Eil. Nr.	Pavadinimas	Mato vnt.	Plotas m ²	Gylis, cm	Kiekis, iš viso
1.	Žvyro skaldos (0/32) mišinio paskleidimas, sutankinimas	m ³	730,0	10	73,0
2.	Žvyro skaldos (0/32) 80% ir derlingo dirvožemio 20% mišinio paskleidimas, sutankinimas, apsėjimas žolėmis	m ³	420,0	20	67,2
					16,8

Pastabos:

Sutvarkomas paviršinės erozijos išvažinėtas plotas ER:

- 1) automobilų stovėjimo vieta užpilama žvyro skaldos (0/32) mišinio sluoksniu (t=10 cm) ir sutankinama - 730,0 m³;
- 2) išvažinėtas kelių karnis pievoje užpilamas žvyro skaldos (0/32) 80% ir derlingo dirvožemio 20% mišinio sluoksniu (t=20 cm), sutankinama, apsėjama žolėmis - 420,0 m³.

Kval. Patv. Dok. Nr.

PV A. Vengris 2022-11

Projektuotojas Aurimas Vengris, individualios veiklos pažyma Nr. 411182

TVARKOMIEJI STATYBOS DARBAI

ERODUOJANČIŲ PLOTŲ ER SUTVARKYMAS M 1:20

VEIVIRŽENŲ, VILKIŲ PILIAKALNIO SU PAPILIŲ (UN.K. 30705) KLAIPĖDOS RAJ. SAV., VEIVIRŽENŲ SEN., VEIVIRŽENŲ MSTL., TVARKYMO IR PRITAIKYMO LANKYMO PROJEKTAS

Laida 0

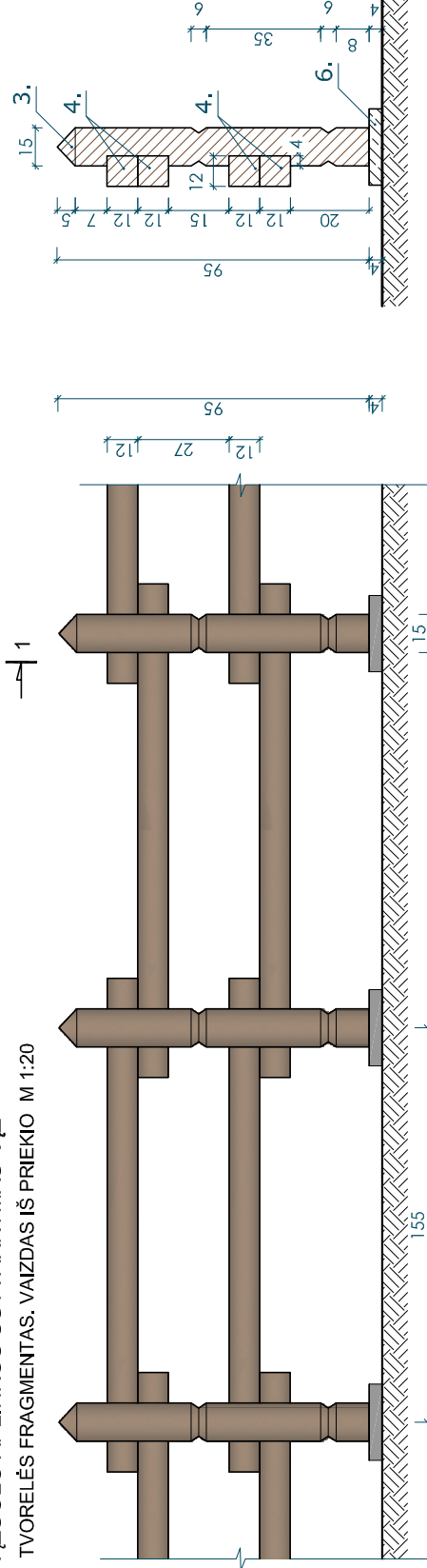
Lapai 1

1

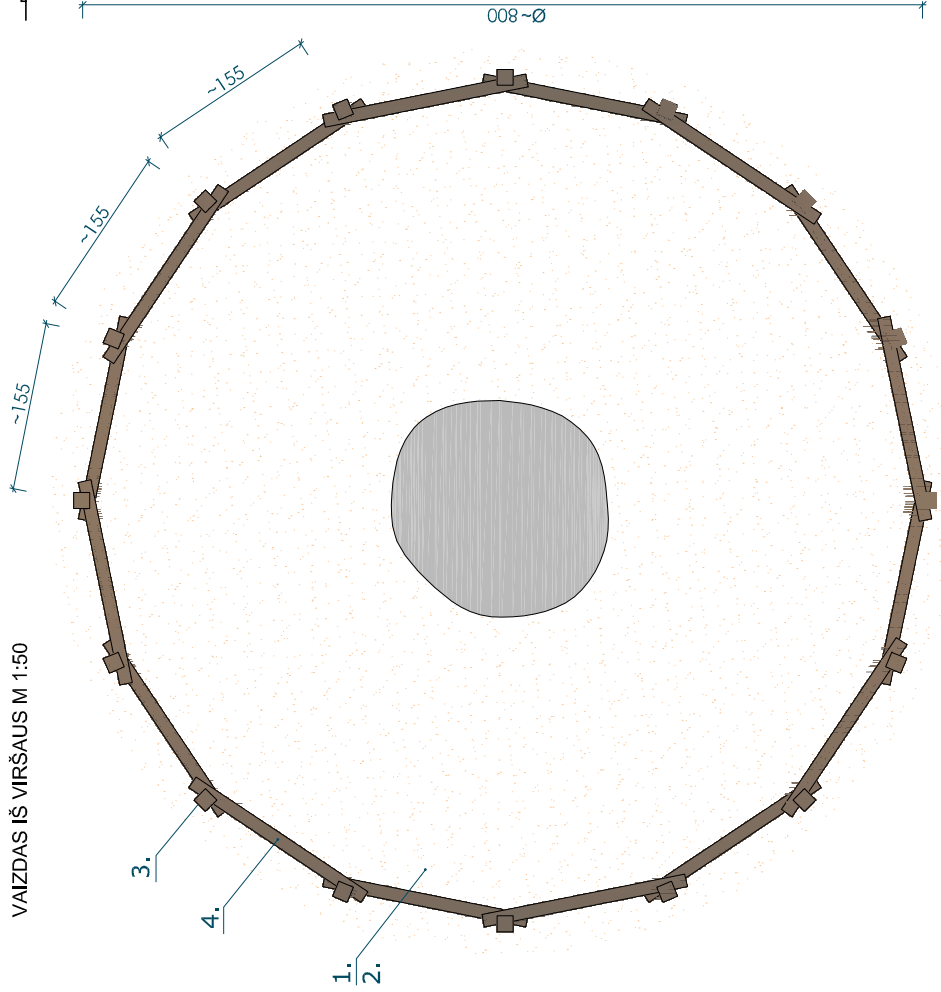
Statytojas: Klaipėdos rajono savivaldybės administracija, į.k. 188773688

AV-22-07-SP-02

AŽUOLO APLINKOS SUTVARKYMAS AŽ
TVORELĖS FRAGMENTAS. VAIZDAS IŠ PRIEKIO M 1:20



VAIZDAS IŠ VIRŠAUS M 1:50



PJŪVIS 1-1 M 1:20


Pastabos:

Atliekamas ažuolo aplinkos sutvarkymas:

1. Numatomas ažuolo priešaknio ploto užpylimas ažuolinių drožlių (išlaikytų 1-2 metus) sluoksniu (t=10 cm) rankiniu būdu ant geotekstilės (200 gr/m²) sluoksnio.
2. Aplink ažuolą įrengiama tvorelė iš rąstų. Tvorelės statmenščiai - ornamentuoti ažuolo tašai, pakeliami nuo žemės paviršiaus ant betoninių šaligatvio plytelių, tvirtinami kampainiais ir varžtais.
3. Tvorelės ilginiai prie statramsčių tvirtinami įleidžiant ir sutvirtinant medvaržtais.
3. Naudojama kietmedžio mediena - antiseptinama ir dažoma. Spalvą rangovas suderina su statytoju ir projekto autoriumi.
4. Matmenys nurodyti centimetrais.

Pateikiami medžiagų kiekliai ažuolo aplinkos AŽ sutvarkymui:

Eil. Nr.	Pavadinimas	Mato vnt.	Profilis, cm	Ilgis, cm	Kiekis, vnt	Vieno elemento	Bendras
1.	Ažuolo drožlių (išlaikytų 1-2 metus) sluoksnis, t=10 cm	m ³	t=10 cm	-	50,0 m ²	-	5,0
2.	Geotekstilė (200 gr/m ²)	m ²	-	-	50,0 m ²	-	50,0
3.	Rąstai statramsčiams	m ³	15x15	95	16	0,028	0,45
4.	Rąstai ilginiams	m ³	12x12	190	32	0,028	0,88
5.	Varžtai/kampainiai	kg	-	-	-	-	10,0
6.	Šaligatvio plytelės 30x30x4cm	vnt.	-	-	16	-	16
7.	Visa mediena antiseptinama ir dažoma	m ²	-	-	-	-	30,0

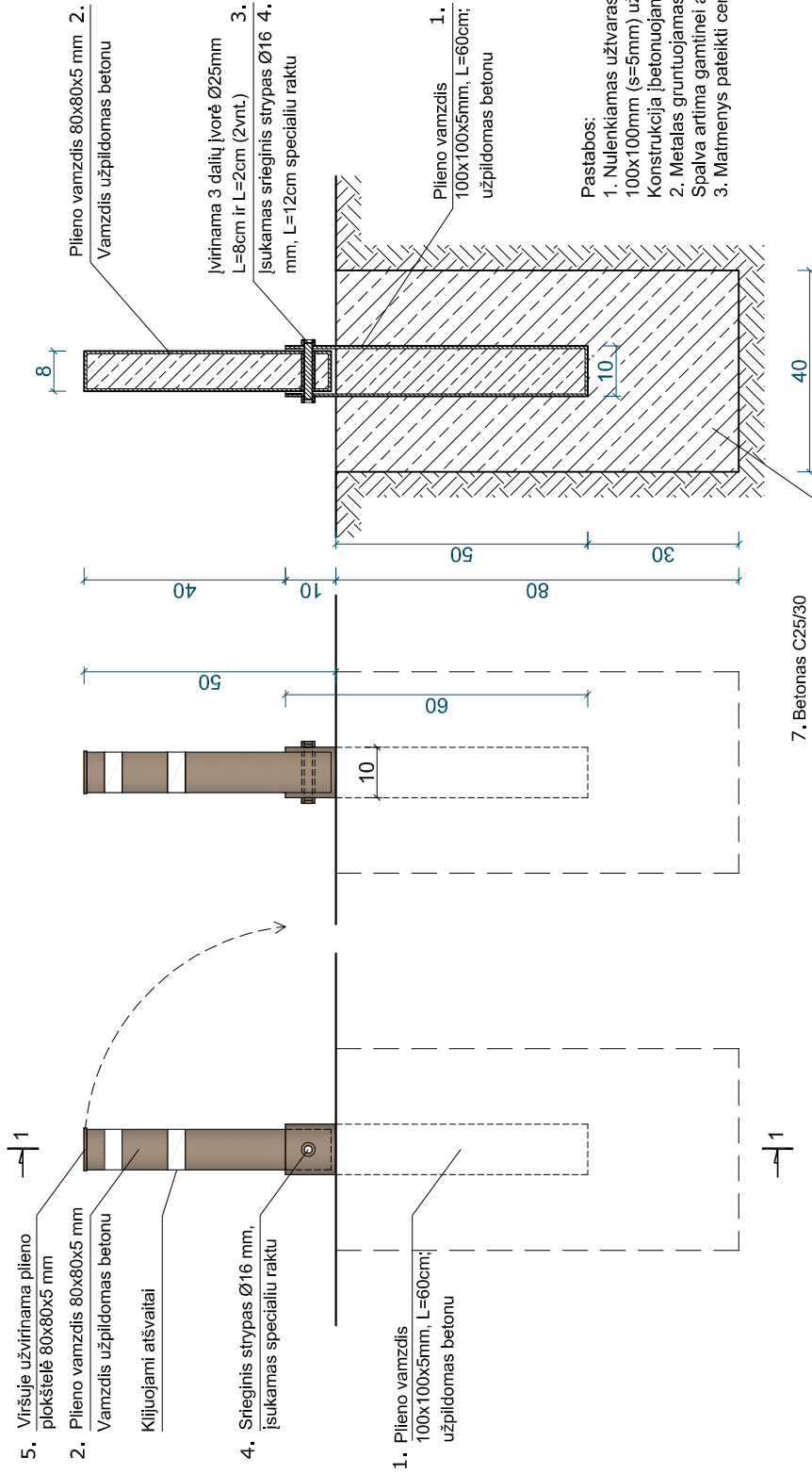
Kval. Patv. Dok. Nr.	0564	PV	A. Vengris	 2022-11	TVARKOMIEJI STATYBOS DARBAI		
					TVARKOMIEJI STATYBOS DARBAI AŽUOLO APLINKOS SUTVARKYMAS AŽ M 1:20, M 1:50		
SP					Statytojas: Klaipėdos rajono savivaldybės administracija, į.k. 188773688		
					AV-22-07-SP-03 Lapas 1 / 1		
Projektuotojas Aurimas Vengris, individualios veiklos pažyma Nr. 411182				VEIVIRŽENŲ, VILKIŲ PILIAKALNIO SU PAPILIU (UN.I.K. 30705) KLAIPĖDOS RAJ. SAV. VEIVIRŽENŲ SEN. VEIVIRŽENŲ MSTL. TVARKYMO IR PRITAIKYMO LANKYMIŲ PROJEKTAS			

NULENKIAMO UŽTVARO AUTOMOBILIAMS UŽ-1 ĮRENGIMAS

VAIZDAS IŠ ŠONO M 1:10

VAIZDAS IŠ PRIEKIO M 1:10


PJŪVIS 1-1 M 1:10



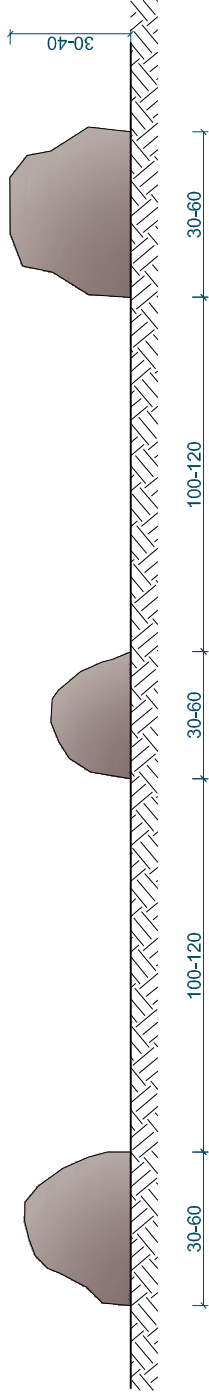
Įrengiami 3 vnt. rakinamų/nulenkiamų užtvarų automobiliams UŽ-1. Medžiagų kiekiai vienam užtvarui įrengti:

Eilės Nr.	Pavadinimas	Mato vnt.	Profilis mm	Ilgis cm	Kiekis	Bendras
1.	Plieno vamzdis 100x100mm, s=5mm	kg	100x100x5	60	1	8,95
2.	Plieno vamzdis 80x80mm, s=5mm	kg	80x80x5	50	1	5,89
3.	Įvorė (plieno vamzdis) Ø25 mm	kg	Ø25	Σ 14	1	0,54
4.	Srieginis strypas Ø16mm	kg	Ø16	12	1	0,25
5.	Plieno plokštė 85x85mm, s=5mm	kg	85x85x5	-	2	0,50
6.	Plieno plokštė 105x105mm, s=5mm	kg	105x105x5	-	2	0,80
7.	Betonas C25/30	m ³	-	-	-	0,15

Žemės judinimo vietose atliekami archeologiniai tyrimai.

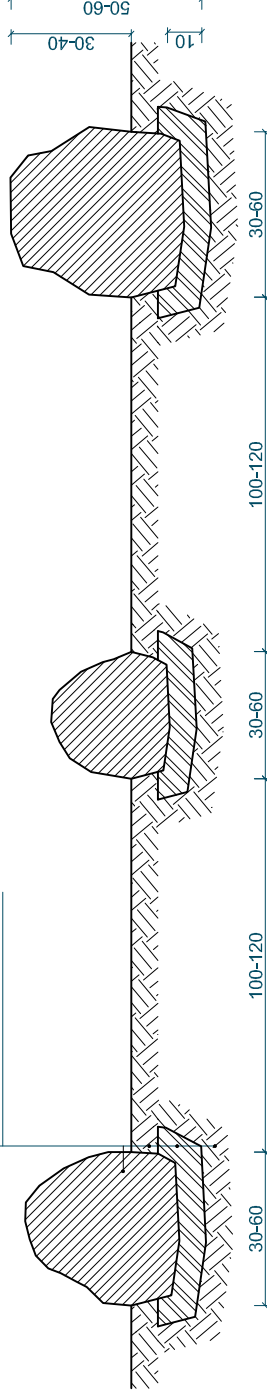
Kval. Patv. Dok. Nr.	 Projektuotojas Aurimas Vengris, individualios veiklos pažyma Nr. 411182	2022-11	TVARKOMIEJI STATYBOS DARBAI	
			NULENKIAMO UŽTVARO AUTOMOBILIAMS UŽ-1 ĮRENGIMAS M 1:10	
0564	PV	A. Vengris	Laida	0
SP	Statytojas: Klaipėdos rajono savivaldybės administracija, į.k. 188773688		Lapas	1
			AV-22-07-SP-04	
			Lapų	1

LAUKO RIEDULIŲ UŽTVARŲ AUTOMOBILIAMS UŽ-2 ĮRENGIMAS.
VAIZDAS IŠ PRIEKIO M 1:20



PŪJIVIS M 1:20

Lauko rieduliai Ø30-60 cm
Iškastinis gruntas
Betonas C25/30 (h=10 cm)
Sutankintas gruntas



Pastabos:

1. Užtvagai - lauko akmenys Ø30-60 cm išdėstomi 100-120 cm atstumu, neleidžiančiu pravažiuoti automobiliui ar kitai motorinei priemonei.
2. Užtvargų vieta nurodyta sklypo plane. Įrengiama 105,0 m riedulių užtvargų.
3. Rieduliai įbetonuojami į 10 cm betono C25/30 sluoksnį. Betono viršus paslepiamas iškastu gruntu.
4. Matmenys pateikti centimetrais.

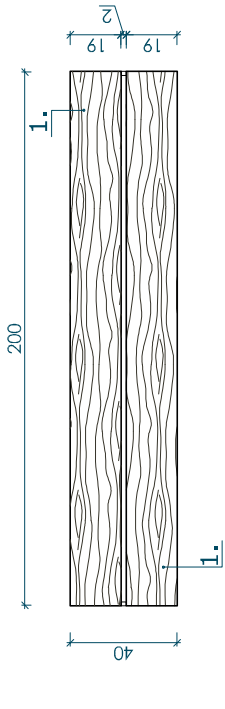
Žemės judinimo vietose atliekami archeologiniai tyrimai.

Kiekiai pateikti 105,0 m riedulių užtvarams UŽ-2 įrengti:

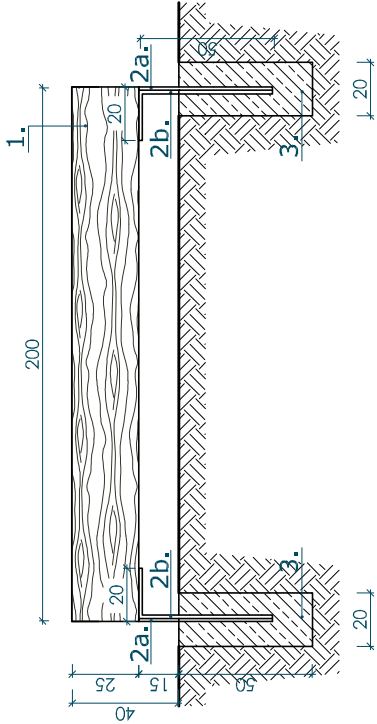
Eil. Nr.	Pavadinimas	Mato vnt.	Profilis cm	Storis cm	Kiekis	Bendras
1.	Lauko rieduliai	m ³	Ø30-60	-	95	9,5
2.	Betonas C25/30	m ³	-	10	-	3,5

Kval. Patv. Dok. Nr.	0564	PV	A. Vengris	2022-11	Projektuotojas Aurimas Vengris, individualios veiklos pažyma Nr. 411182		VEIVRŽŲŲ, VILKIŲ PILIAKALNIO SU PAPILIU (UN.K. 30705) KLAIPĖDOS RAJ. SAV. VEIVRŽŲŲ SEN. VEIVRŽŲŲ MSTL. TVARKYMO IR PRITAIKYMO LANKYMIŲ PROJEKTAS		
					TVARKOMIEJI STATYBOS DARBAI		LAUKO RIEDULIŲ UŽTVARŲ AUTOMOBILIAMS UŽ-2 ĮRENGIMAS M 1:20		
SP	Statytojas: Klaipėdos rajono savivaldybės administracija, į.k. 188773688			Lapų		Lapų		1 1	

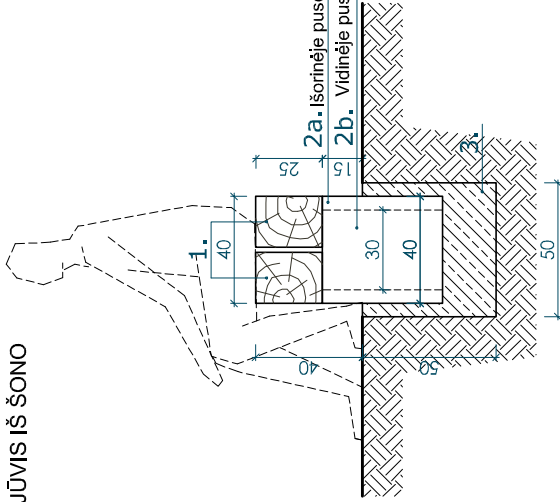
SUOLO SU-1 ĮRENGIMAS M 1:20. PLANAS



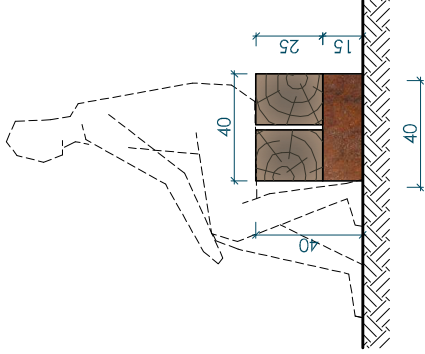
PJŪVIS IŠ PRIEKIO



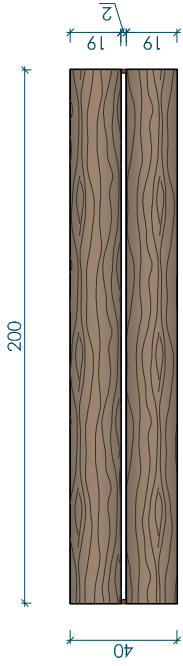
PJŪVIS IŠ ŠONO



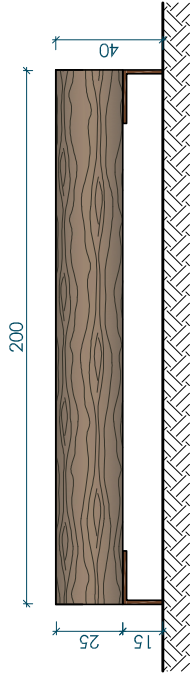
VAIZDAS IŠ ŠONO



PLANAS



VAIZDAS IŠ PRIEKIO




Pastabos:

1. Suolliuko karkasas- kietmedžio tašas, pakeliamas nuo žemės atramomis iš rūdinto plieno (8x400x700mm) iš išorinės pusės ir juodo plieno (10x300x700mm) iš vidinės pusės apjungtų lakštų, kurie įbetonuojami.
2. Naudojama mediena- antiseptinama ir dažoma. Spalvą rangovas suderina su statytoju ir projekto autoriumi.
3. Suolliukų pastatymo vietos tikslinamos įrengimo darbu metu.
4. Visas naudojamas metalas - gruntuojamas ir dažomas.
5. Matmenys nurodyti centimetrais.

KIEKIAI SUOLO SU-1 ĮRENGIMUI (KIEKIAI PATEIKTI 1vnt.). IŠ VISO ĮRENGIAMA 10vnt.

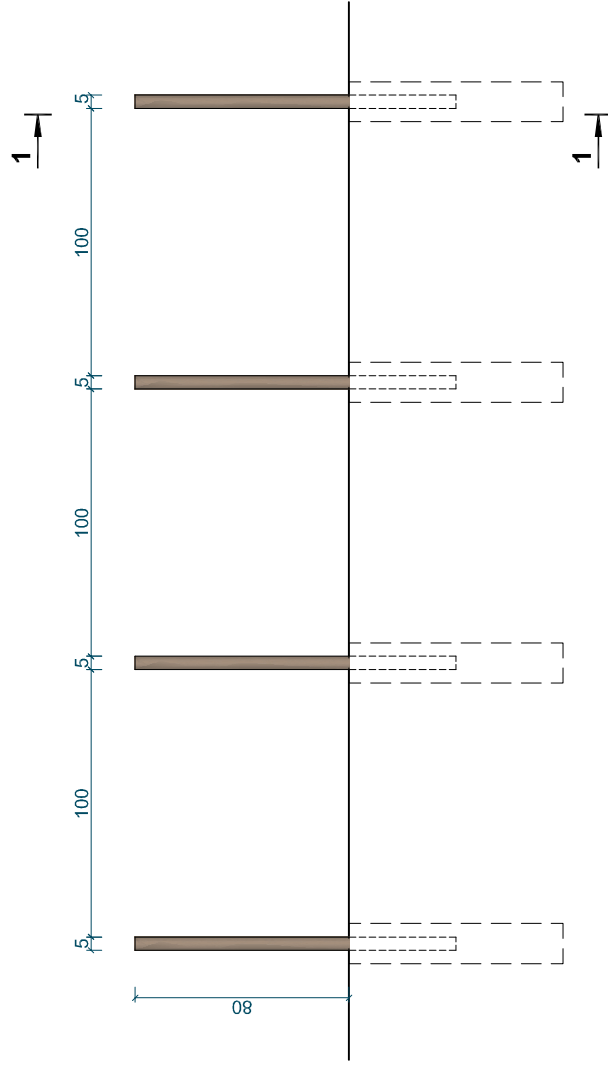
Eil. Nr.	Pavadinimas	Mato vnt.	Profilis, cm	Ilgis, cm	Kiekis, vnt.	Vieno elemento	Bendras
1.	Kietmedžio tašas	m ³	19x25	200	2	0,095	0,19
	Viso kietmedžio medienos:	0,19 m ³					
	Kita:						
2a.	Rūdinto plieno lakštas	kg	8x400mm	70	2	17,58	35,16
2b.	Plieno lakštas	kg	10x300mm	70	2	16,49	32,98
3.	Betonas C25/30	m ³	50x20	50	2	0,05	0,10

Žemės judinimo vietoje atliekami archeologiniai tyrimai.

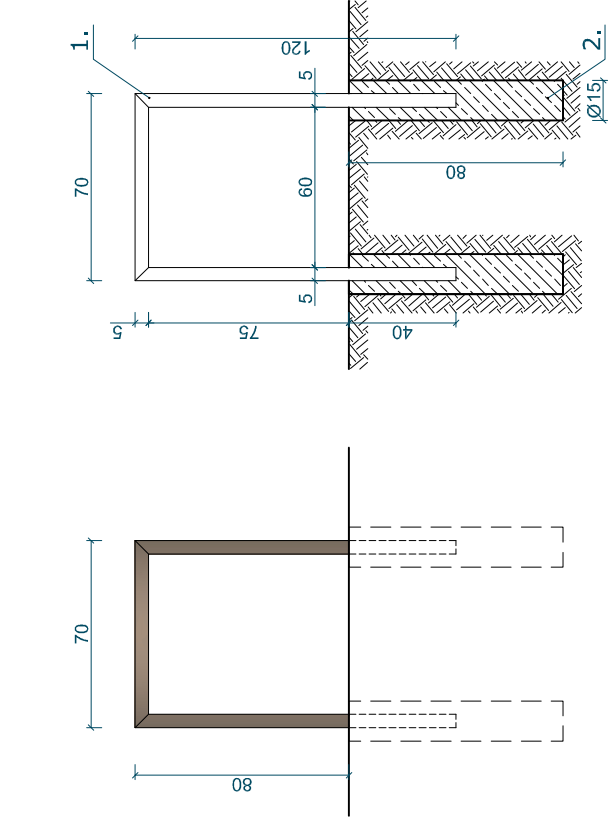
Kval. Patv. Dok. Nr.	0564	PV	A. Vengris	2022-11	 Projektuotojas Aurimas Vengris, individualios veiklos pažyma Nr. 411182	VEIVRŽŪNŲ, VILKIŲ PILIAKALNIO SU PAPILIU (UN.K. 30705) KLAIPĖDOS RAJ. SAV. VEIVRŽŪNŲ SEN. VEIVRŽŪNŲ MSTL. TVARKYMO IR PRITAIKYMO LANKYMUJŲ PROJEKTAS	
						TVARKOMIEJI STATYBOS DARBAI	
SP	Statytojas: Klaipėdos rajono savivaldybės administracija, į.k. 188773688			SUOLŲ SU-1 ĮRENGIMAS M 1:20		Lapas	1
						AV-22-07-SP-06	1

DVIRAČIŲ STOVO DS ĮRENGIMAS M 1:20

VAIZDAS IŠ PRIEKIO



VAIZDAS IŠ ŠONO



PJŪVIS 1-1

Dviračių stovai DS įrengiami 2 vnt. Pateikiami kiekiai vienam dviračių stovui įrengti:

Eil. Nr.	Pavadinimas	Mato vnt.	Profilis, mm	Ilgis, cm	Kiekis	Vieno elemento	Bendras
1.	Cinkuoto plieno vamzdis	kg	50x50x4	120	8	6,94	71,72
2.	Betonas C25/30	m³	Ø15cm	70	4	4,05	0,12
3.	Žvyro skaldos 0/22 (80%) ir derlingo dirvožemio (20%) mišinys, užsėjimas žolėmis	m³ /m³	h=15 cm	80	8	-	1,2/0,3

Pastabos:

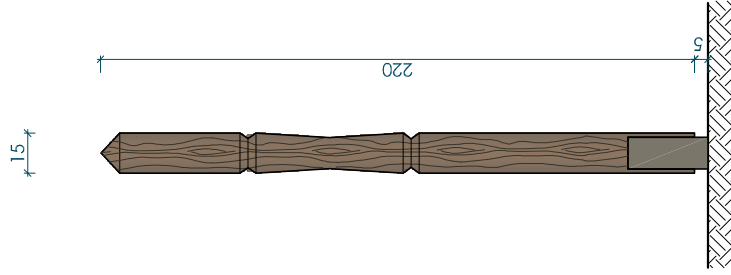
- Įrengiami dviračių stovai iš suvirintų cinkuoto plieno vamzdžių 50x50x4mm. Stovai tvirtinami prie pamato įleidžiant į betoną.
- Metalas dažomas miltelinu būdu. Spalva artima gaminei aplinkai, derinama su projekto autoriumi ir statytoju projekto vykdymo metu.
- Aplink dviračių stovus įrengiama 10,0 m² žvyro skaldos 0/22 (80%) ir derlingo dirvožemio (20%) mišinio, apseito žolėmis danga.
- Išmatavimai pateikti centimetrais.

Kval. Patv. Dok. Nr.	0564	PV	A. Vengris	<i>Daugys</i>	2022-11	Projektuotojas Aurimas Vengris, individualios veiklos pažyma Nr. 411182		VEIVIRŽŲŲ, VILKIŲ PILIAKALNIO SU PAPILIU (UN.I.K. 30705) KLAIPĖDOS RAJ. SAV. VEIVIRŽŲŲ SEN. VEIVIRŽŲŲ MSTL. TVARKYMO IR PRITAIKYMO LANKYMIŲ PROJEKTAS	
						TVARKOMIEJI STATYBOS DARBAI		TVARKOMIEJI STATYBOS DARBAI	
SP	Statytojas: Klaipėdos rajono savivaldybės administracija, į.k. 188773688			AV-22-07-SP-07		Dviračių stovo DS įrengimas M 1:20		Laida	0
							Lapas	1	1

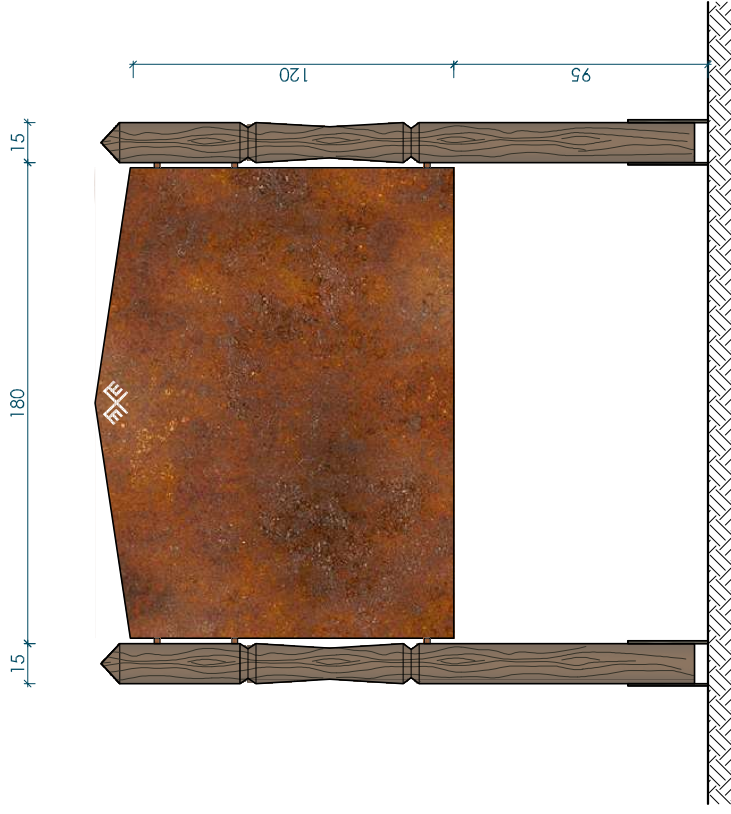
INFORMACINIO STENDO IS-1 ĮRENGIMAS
VAIZDAS IŠ PRIEKIO



VAIZDAS IŠ ŠONO




VAIZDAS IŠ GALO



Pastabos:

1. Informacinio stendo statramsčiai - ornamentuoti ažuolo tašai, pakeliami nuo žemės paviršiaus plieno plokštėmis, prie kurios priverinami plieno kampuočiai, kurie įbetonuojami.
2. Informacinio stendo skydas- rūdinto plieno lakštas. Skydo emblema- išplaustyta lazerei.
3. Informaciniam stendams, informacija pateikiama naudojant UV spaudos technologiją - spausdinant kompozito plokštės. Dažai purskiami ant paviršiaus, ir veikiant UV spinduliais, staigiai džiovunami. Galima naudoti kitas ilgaamžes UV spinduliams ir atmosferos poveikiui atsparias technologijas. Numatoma apsauginė plėvelė.
4. Naudojama kietmedžio mediena - antiseptinama ir dažoma. Spalvą rangovas suderina su statytoju ir projekto autoriumi.
5. Informacinių stendų pastatymo vietos tikslinamos įrengimo darbų metu.
6. Visas naudojamas tvirtinimo metalas - gruntuojamas ir dažomas.
7. Matmenys nurodyti centimetrais.

Žemės judinimo vietose atliekami archeologiniai tyrimai.

Kval. Patv. Dok. Nr.	 Projektuotojas Aurimas Vengris, individualios veiklos pažyma Nr. 411182	VEMIRŽŪŲ, VILKIŲ PILIAKALNIO SU PAPILIU (UN.K. 30705) KLAIPĖDOS RAJ. SAV. - VEMIRŽŪŲ SEN. - VEMIRŽŪŲ MSTL. TVARKYMO IR PRITAIKYMO LANKYMUJŲ PROJEKTAS	
		PV	A. Vengris
0564			TVARKOMIEJI STATYBOS DARBAI
			INFORMACINIO STENDO IS-1 ĮRENGIMAS M 1:20
			Laida
			0
			Lapai
			1
SP	Statytojas: Klaipėdos rajono savivaldybės administracija, į.k. 188773688		AV-22-07-SP-08
			2

INFORMACINIO STENDO IS-1 ĮRENGIMAS

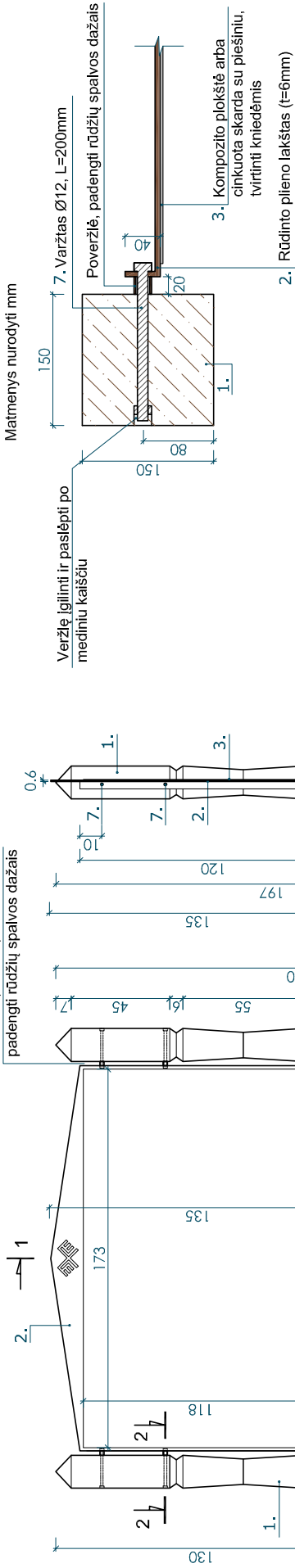
PJŪVIS IŠ PRIEKIO M 1:20

PJŪVIS 1-1 M 1:20

PJŪVIS 2-2 M 1:5

Poverzlė, L=2cm, 6vnt. padengti rūdžių spalvos dažais

Matmenys nurodyti mm



Rūdinto pileno lakštas (184x135cm, t=6mm) šonuose užlenkiamas po 4 cm

KIEKIAI INFORMACINIO STENDO IS-1 ĮRENGIMUI (KIEKIAI PATEIKTI 1vnt.). IŠ VISO ĮRENGIAMA 2vnt.

Eil. Nr.	Pavadinimas	Mato vnt.	Profilis, cm	Ilgis, cm	Kiekis, vnt.	Vieno elemento Bendras
1.	Ornamentuoti kietmedžio tašai	m ³	15x15	220	2	0,0495
	Viso kietmedžio medienos:	0,1 m ³				
	Kita:					
2.	Rūdinto pileno lakštas	kg	1350x6mm	184	1	117,0
3.	Kompozito plokštė arba cinkuota skarda, su UV technologija atliktu piešiniu, apsauginė plėvelė	m ²	118x173	-	1	2,16
4.	Pleininė juosta	kg	120x10mm	120	4	11,304
5.	Varžtai	kg	Ø12mm	15	4	1,332
6.	Betonas C25/30	m ³	30x30	120	2	0,108
7.	Varžtai, veržlės, poveržlės	vnt.	Ø12mm	20	6	-

Žemės judinimo vietose atliekami archeologiniai tyrimai.

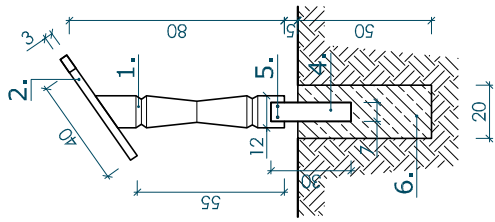
Kval. Pav. Dok. Nr.	Projektuotojas Aurimas Vengris, individualios veiklos pažyma Nr. 411182		VEIVRŽŲŲ, VILKIŲ PILIAKALNIO SU PAPILIU (UN.K. 30705) KLAIPĖDOS RAJ. SAV. VEIVRŽŲŲ SEN. VEIVRŽŲŲ MSTL. TVARKYMO IR PRITAIKYMO LANKYMUJŲ PROJEKTAS
0564	PV	A. Vengris	TVARKOMIEJŲ STATYBOS DARBAI
			INFORMACINIO STENDO IS-1 ĮRENGIMAS M 1:20
SP	Statytojas: Klaipėdos rajono savivaldybės administracija, į.k. 188773688		Laika 0
			Lapų 2
			AV-22-07-SP-08

Pastabos:

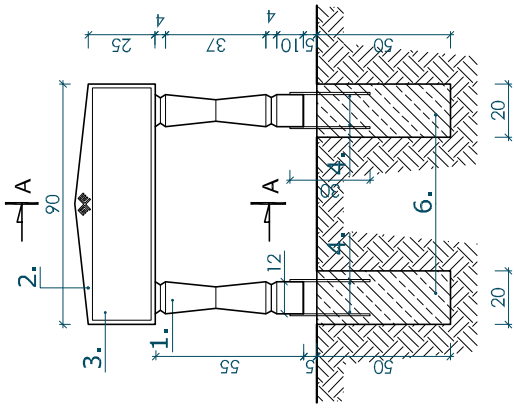
1. Informacinio stendo statramsčiai - ornamentuoti ažuolo tašai, pakeliami nuo žemės paviršiaus pileno plokštėmis, prie kurių priverinami pilno kampučiai, kurie įbetonuojami.
2. Informacinio stendo skydas- rūdinto pileno lakštas. Skydo emblema- išpjaustyta lazere.
3. Informaciniam stendams, informacija pateikiama naudojant UV spaudos technologiją - spausdinant kompozito plokštės. Dažai purskami ant paviršiaus, ir veikiant UV spinduliais, staigiai džiovunami. Galima naudoti kitas ilgaamžes UV spinduliams ir atmosferos poveikiui atsparias technologijas. Numatoma apsauginė plėvelė.
4. Naudojama kietmedžio mediena - antiseptinama ir dažoma. Spalvą rangovas suderina su statytoju ir projekto autoriumi.
5. Informacinių stendų pastatymo vietos tikslinamos įrengimo darbu metu.
6. Visas naudojamas tvirtinimo metalas - gruntuojamas ir dažomas.
7. Matmenys nurodyti centimetrais.

INFORMACINIO STENDO IS-2 ĮRENGIMAS.

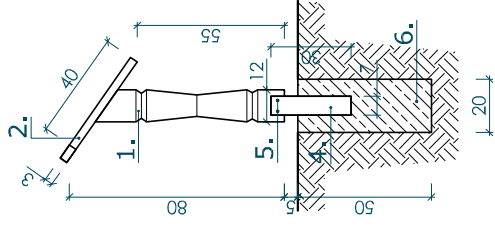
PJŪVIS IŠ ŠONO M 1:20



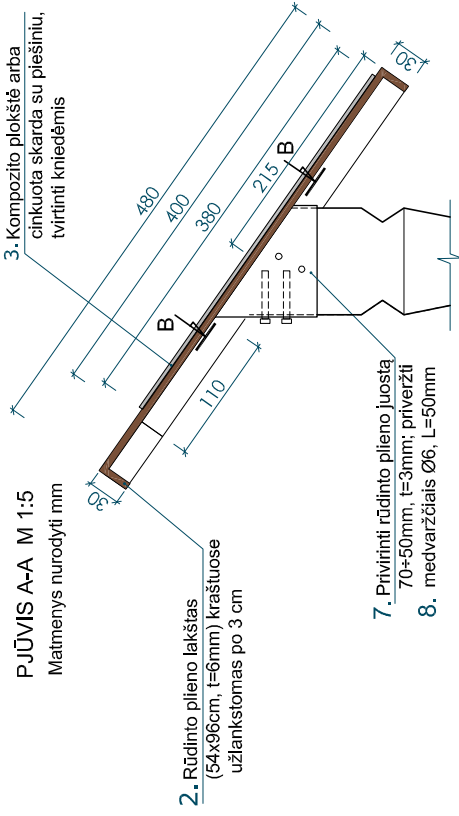
PJŪVIS IŠ PRIEKIO M 1:20



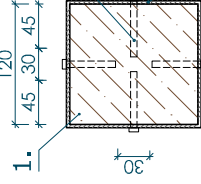
PJŪVIS IŠ ŠONO M 1:20



PJŪVIS A-A M 1:5
Matmenys nurodyti mm



B-B M 1:5

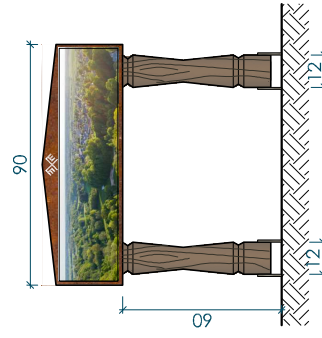


2. Rūdinto plieno lakštas (54x96cm, t=6mm) kraštuose užtankstomas po 3 cm

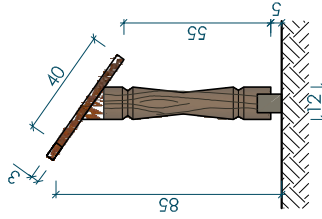
7. Privirinti rūdinto plieno juosta 70x50mm, t=3mm; priviržiai
8. medvaržžiai Ø6, L=50mm

3. Kompozito plokštė arba cinkuota skarda su piešiniu, tvirtinti kniedėmis

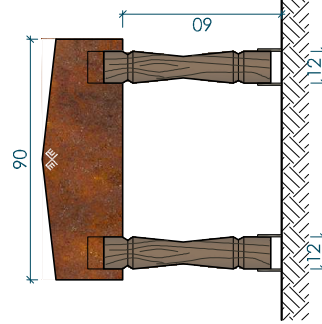
VAIZDAS IŠ PRIEKIO



VAIZDAS IŠ ŠONO



VAIZDAS IŠ GALO



Pastabos:

1. Informacinio stendo statramsčiai - ornamentuoti ažuolo tašai, pakeliami nuo žemės paviršiaus plieno plokštėmis, prie kurių privirinami plieno kampuočiai, kurie betonuojami.
2. Informacinio stendo skydas- rūdinto plieno lakštas. Skydo emblema- išplaustyta lazeriu.
3. Informaciniam stendams, informaciją pateikiama naudojant UV spaudos technologiją - spausdinant kompozito plokštės. Dažai purskiami ant paviršiaus, ir veikiant UV spinduliais, staigiai džiovunami. Galima naudoti kitas ilgaamžes UV spinduliams ir atmosferos poveikiui atsparias technologijas. Numatoma apsauginė plėvelė.
4. Naudojama kietmedžio mediena - antiseptinama ir dažoma. Spalvą rangovas suderina su statytoju ir projekto autoriumi.
5. Informacinių stendų pastatymo vietos tikslinamos įrengimo darbu metu.
6. Visas naudojamas tvirtinimo metalas - gruntuojamas ir dažomas.
7. Matmenys nurodyti centimetrais.

KIEKIAI INFORMACINIO STENDO IS-2 ĮRENGIMUI (KIEKIAI PATEIKTI 1vnt.), IŠ VISO ĮRENGIAMA 3vnt.

Eil. Nr.	Pavadinimas	Mato vnt.	Profilis cm	Ilgis cm	Kiekis vnt.	Vieno elemento Bendras
1.	Oramentuoti kietmedžio tašai	m ³	12x12	70	2	0,02
	Viso kietmedžio medienos: 0,01 m ³					
	Kita:					
2.	Rūdinto plieno lakštas	kg	540x6mm	96	1	26,32
3.	Kompozito plokštė arba cinkuota skarda, su UV technologija atitktu piešiniu, apsauginė plėvelė	m ²	38x87	-	1	0,378
4.	Plieninė juosta	kg	70x10mm	30	4	1,6485
5.	Varžtai	kg	Ø12mm	10	4	0,0888
6.	Betonas C25/30	m ³	20x20	50	2	0,04
7.	Plieninė juosta 70x50mm, t=3mm	kg	70x3mm	50	-	0,82
8.	Medvaržžiai Ø6, L=50mm	vnt.	Ø6mm	5	8	8

Žemės judinimo vietose atliekami archeologiniai tyrimai.

Kval. Pav. Dok. Nr.

Projektuotojas Aurimas Vengris, individualios veiklos pažyma Nr. 411182

VEIVRŽŪNŲ, VILKIŲ PILIAKALNIO SU PAPILIU (UN.K. 30705) KLAIPĖDOS RAJ. SAV. VEIVRŽŪNŲ SEN. VEIVRŽŪNŲ MSTL. TVARKYMO IR PRITAIKYMO LANKYMUJŲ PROJEKTAS

PV A. Vengris 2022-11

TVARKOMIEJI STATYBOS DARBAI

INFORMACINIO STENDO IS-2 ĮRENGIMAS M 1:20

Laida 0

SP Statytojas: Klaipėdos rajono savivaldybės administracija, į.k. 188773688

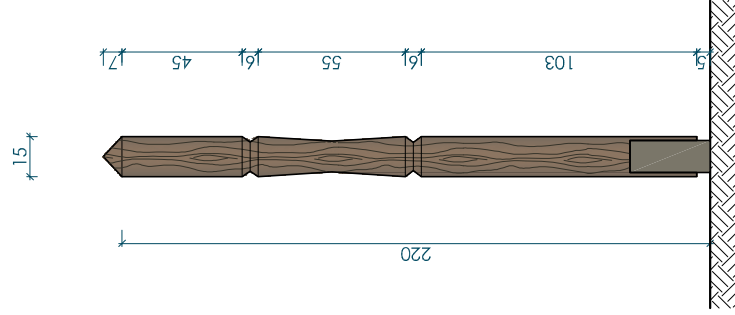
AV-22-07-SP-09

Lapas 1

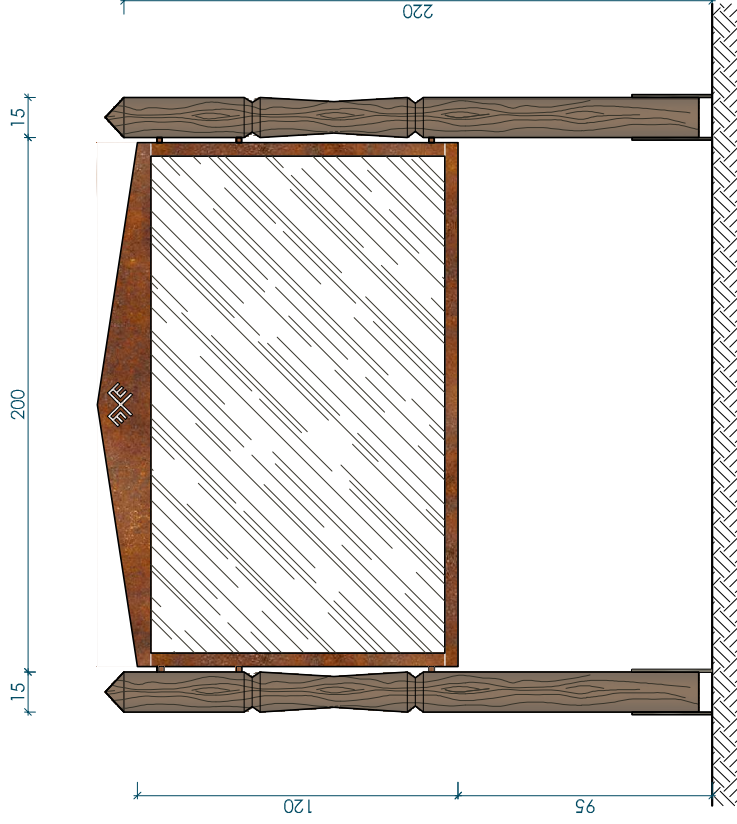
Lapų 1

INFORMACINIO STENDO IS-3 ĮRENGIMAS.

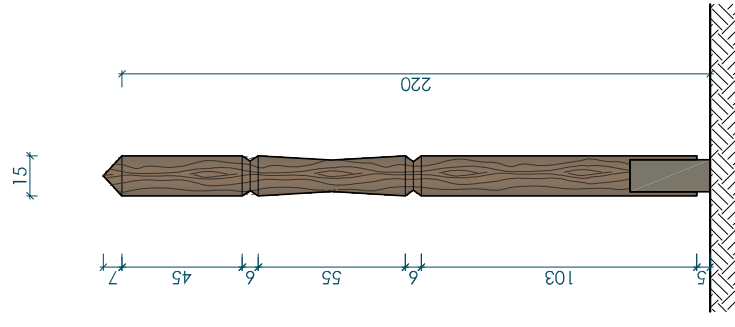
VAIZDAS IŠ ŠONO M 1:20



VAIZDAS IŠ PRIEKIO M 1:20



VAIZDAS IŠ ŠONO M 1:20



Pastabos:

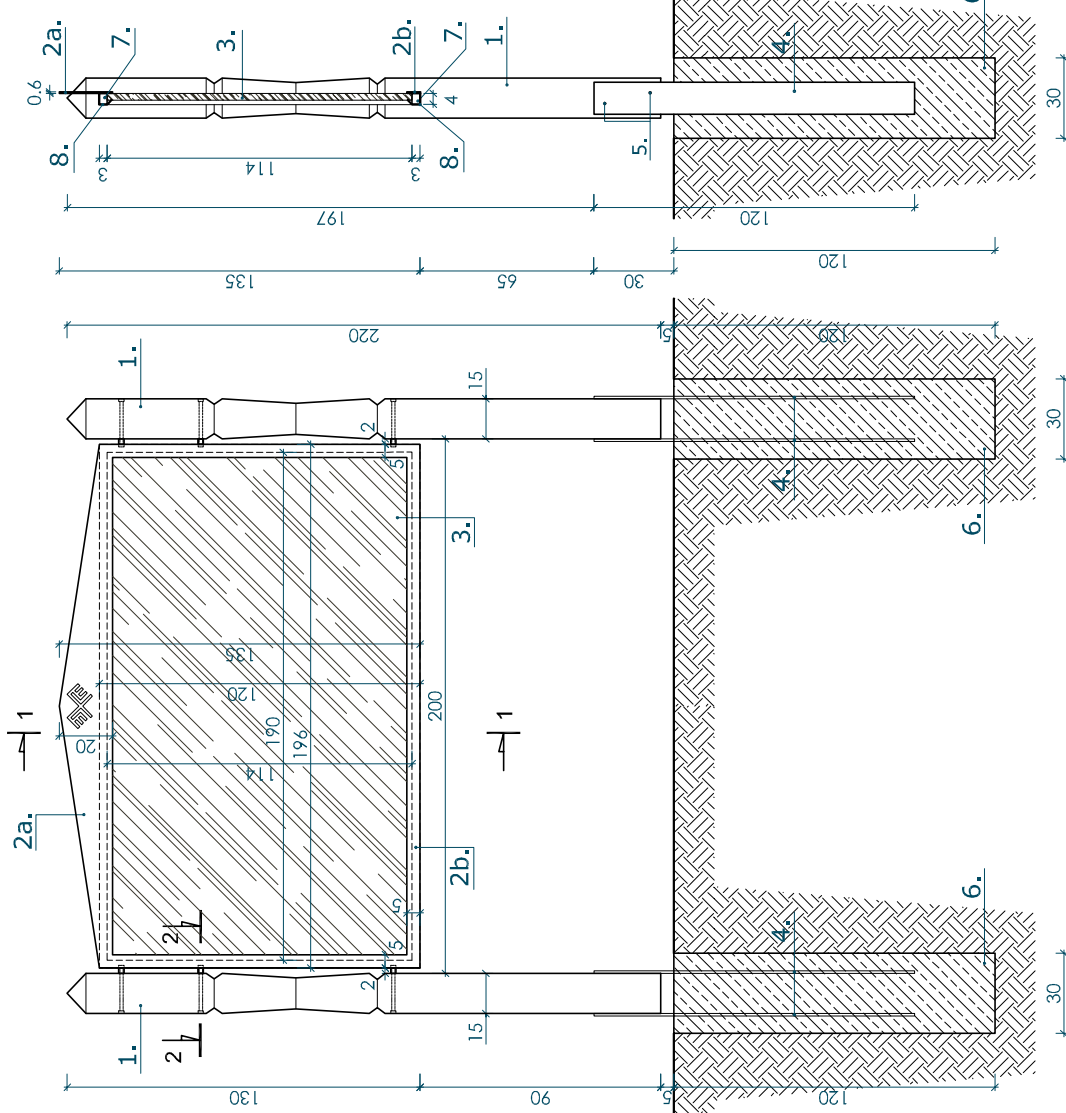
1. Informacinio skaidraus stendo statramsčiai - ornamentuoti ažuolo tašai, pakeliami nuo žemės paviršiaus plieno plokštėmis, prie kurios pritvirtinami plieno kampuočiai, kurie įbetonuojami.
2. Informacinio skaidraus stendo rėmas iš plieno vamzdžių 40x30x5mm, apvaisytas rūdinto plieno juostomis su lazeriu išpliaustyta emblema viršutinėje dalyje. Iš galinio fasado rėmas apvaisomas užlankstytomis rūdinto plieno skardos juostomis (t=1mm).
3. Stendo vaizdas makuotojamas ant skaidraus grūdinto stiklo, pagal istorinę medžiagą. Makuotuoja profesionalus dizaineris.
4. Naudojama kietmedžio (ažuolo) mediena - antiseptinama ir dažoma. Spalvą rangovas suderina su statytoju ir projekto autoriumi.
5. Informacinių skaidrių stendų pastatymo vietas fiksinamos įrengimo darbų metu.
6. Visas naudojamas tvirtinimo metalas - gruntuojamas ir dažomas.
7. Matmenys nurodyti centimetrais.

Žemės judinimo vietose atliekami archeologiniai tyrimai.

Kval. Patv. Dok. Nr.	Projektuotojas Aurimas Vengris, individualios veiklos pažyma Nr. 411182		VEIVIRŽŲŲ, VILKIŲ PILIAKALNIO SU PAPILIU (UN.K. 30705) KLAIPĖDOS RAJ. SAV. VEIVIRŽŲŲ SEN. VEIVIRŽŲŲ MSTL. TVARKYMO IR PRITAIKYMO LANKYMIŲ PROJEKTAS	
0564	PV	A. Vengris	2022-11	TVARKOMIEJI STATYBOS DARBAI
				INFORMACINIO STENDO IS-3 ĮRENGIMAS M 1:20
SP	Statytojas: Klaipėdos rajono savivaldybės administracija, į.k. 188773688		Laida	0
			Lapas	1
				2
				AV-22-07-SP-10

INFORMACINIO STENDO IS-3 ĮRENGIMAS.

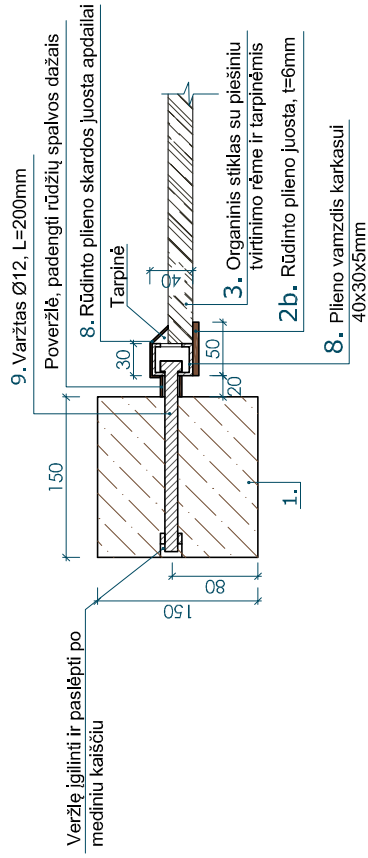
PJŪVIS IŠ PRIEKIO M 1:20



PJŪVIS 1-1 M 1:20

PJŪVIS 2-2 M 1:5

Matmenys nurodyti mm




KIEKIAI INFORMACINIO STENDO IS-3 ĮRENGIMUI (KIEKIAI PATEIKTI 1vnt.). IŠ VISO ĮRENGIAMA 1vnt.

Eil. Nr.	Pavadinimas	Mato vnt.	Profilis cm	Ilgis cm	Kiekis vnt.	Vieno elemento Bendras
1.	Ornamentuoti kietmedžio tašai	m ³	15x15	220	2	0,0495
Viso kietmedžio medienos: 0,1 m ³						
Klia:						
2.	Rūdinto plieno plokštė 196x20cm, t=6mm	kg	200x6mm	196	1	18,46
	Rūdinto plieno juosta, t=6mm	kg	50x6mm	Σ 430		10,13
3.	Organinis stiklas su piešiniu tvirtinimo rėme, tarpinė	m ²	114x190	-	1	2,17
		m		Σ 610	2	12,20
4.	Plieninė juosta	kg	120x10mm	120	4	11,304
		kg	Ø12mm	15	4	5,328
5.	Varžtai	m ³	30x30	120	2	0,108
6.	Betonas C25/30	m ³	40x30x5mm	Σ 632	-	4,71
7.	Plieno vamzdis karkasui 196x120cm	kg	100x1mm	Σ 632	-	0,79
8.	Rūdinto plieno skardos juosta apdaliai	kg	Ø12mm	20	6	-
9.	Varžtai, veržlės, poveržlės	vnt.				

Pastabos:

1. Informacinio skaidraus stendo statramsčiai - ornamentuoti ažuolo tašai, pakeliami nuo žemės paviršiaus plieno plokštėmis, prie kurios pritvirtinami plieno kampučiai, kurie įbetonuojami.
2. Informacinio skaidraus stendo rėmas iš plieno vamzdžių 40x30x5mm, aptaisytas rūdinto plieno juostomis su lazeriu išplaustyta emblema viršutinėje dalyje. Iš galinio fasado rėmas aptaisomas užtamsytomis rūdinto plieno skardos juostomis (t=1mm).
3. Stendo vaizdas maketuojamas ant skaidraus grūdinto stiklo, pagal istorinę medžiagą. Maketuoją profesionalus dizaineris.
4. Naudojama kietmedžio (ažuolo) mediena - antiseptinama ir dažoma. Spalvą rangovas suderina su statytoju ir projekto autoriumi.
5. Informacinių skaidrių stendų pastatymo vietos tikslinamos įrengimo darbų metu.
6. Visas naudojamas tvirtinimo metalas - gruntuojamas ir dažomas.
7. Matmenys nurodyti centimetrais.

Kval. Patv. Dok. Nr.

Projektuotojas Aurimas Vengris, individualios veiklos pažyma Nr. 411182

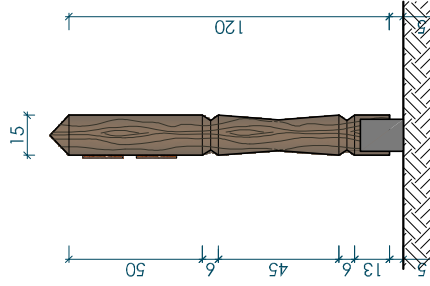
0564	PV	A. Vengris	2022-11	TVARKOMIEJI STATYBOS DARBAI
SP	Statytojas: Klaipėdos rajono savivaldybės administracija, į.k. 188773688			AV-22-07-SP-10

VEIMRŽENŲ, VILKIŲ PILIKALNIO SU PAPILIU (UN.K. 30705) KLAIPĖDOS RAJ. SAV. VEIMRŽENŲ SEN. VEIMRŽENŲ MSTL. TVARKYMO IR PRITAIKYMO LANKYMUJI PROJEKTAS

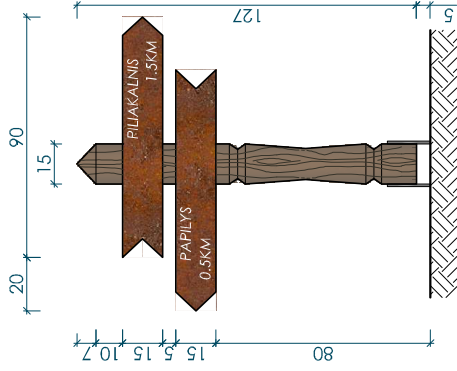
INFORMACINIO STENDO IS-3 ĮRENGIMAS M 1:20		Laida	0	
Lapas		2	Lapų	2

INFORMACINIŲ RODYKLIŲ ĮRENGIMAS M 1:20.

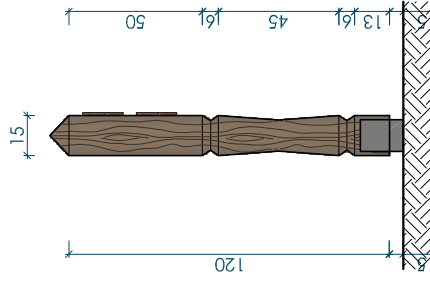
VAIZDAS IŠ ŠONO



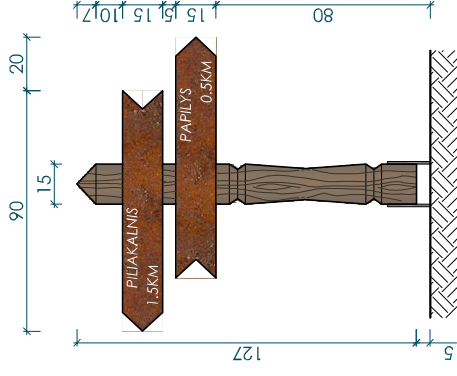
VAIZDAS IŠ PRIEKIO



VAIZDAS IŠ ŠONO



VAIZDAS IŠ GALO



Pastabos:

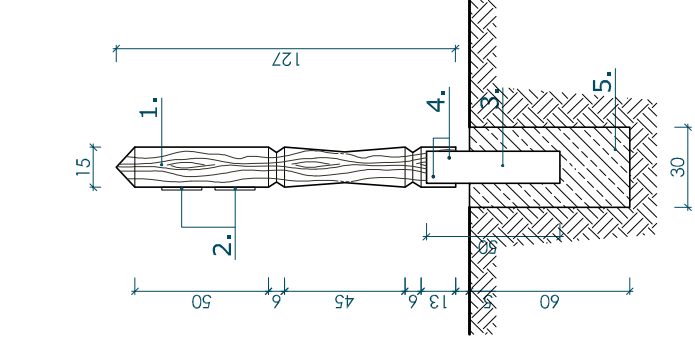
1. Rodyklės statramsčiai - ornamentuotas ažuolo tašas, pakeliamas nuo žemės paviršiaus plieno plokštė, prie kurios pritvirtinami plieno kamuščiai, kurie įbetonuojami.
2. Rodyklėms informacija pateikiama užrašant ant rūdinto plieno lakšto naudojant traфарeta.
3. Naudojama kietmedžio (ąžuolo) mediena - antiseptinama ir dažoma. Spalvą rangovas suderina su statytoju ir projekto autoriumi.
4. Rodyklių pastatymo vietos tikslinamos įrengimo darbu metu.
5. Visas naudojamas tvirtinimo metalas - gruntuojamas ir dažomas.
6. Matmenys nurodyti centimetrais.

Žemės judinimo vietose atliekami archeologiniai tyrimai.

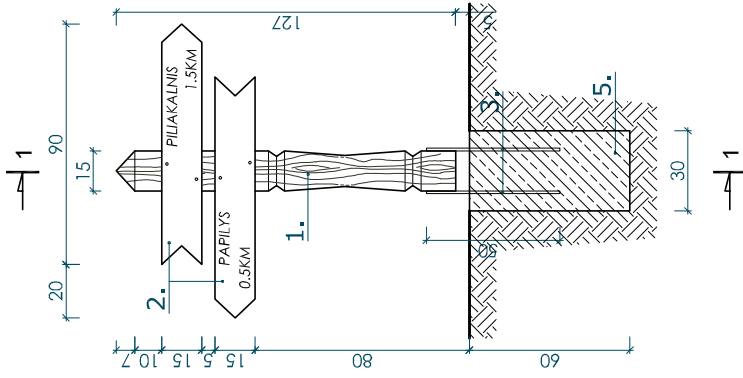
Kval. Patv. Dok. Nr.	Projektuotojas Aurimas Vengris, individualios veiklos pažyma Nr. 411182		2022-11	
	PV	A. Vengris	<i>Aurimas Vengris</i>	
0564				
SP	Statytojas: Klaipėdos rajono savivaldybės administracija, į.k. 188773688			
TVARKOMIEJI STATYBOS DARBAI				
VEIVRŽENŲ, VILKIŲ PILIAKALNIŲ SU PAPILY (UN.K. 30705) KLAIPĖDOS RAJ. SAV. VEIVRŽENŲ SEN. VEIVRŽENŲ MSTL. TVARKYMO IR PRITAIKYMO LANKYMIŲ PROJEKTAS				
INFORMACINIŲ RODYKLIŲ ĮRENGIMAS M 1:20				
				Laida
				0
				Lapai
				1
				2
AV-22-07-SP-11				

INFORMACINIŲ RODYKLIŲ IR ĮRENGIMAS.

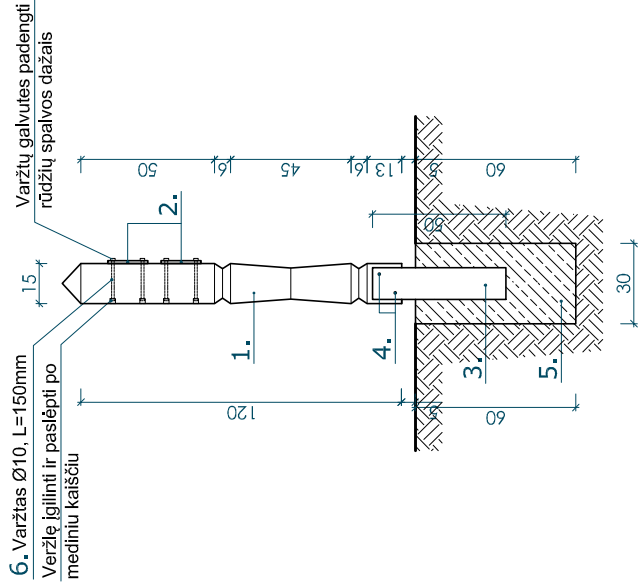
VAIZDAS IŠ ŠONO M 1:20



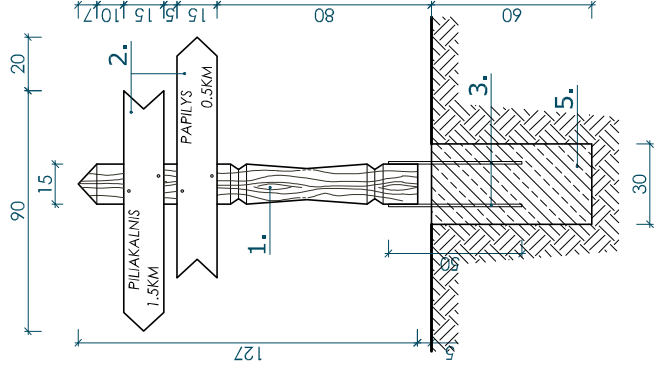
VAIZDAS IŠ PRIEKIO M 1:20



PJŪVIS 1-1 M 1:20



VAIZDAS IŠ GALO




KIEKIAI INFORMACINIŲ RODYKLIŲ IR ĮRENGIMŲ (KIEKIAI PATEIKTI 1vnt.).

IŠ VISO ĮRENGIAMA: VIENOS KRYPTIES IR (I) - 4vnt.; DVIEJŲ KRYPTŲ IR (II) - 3 vnt.

Eil. Nr.	Pavadinimas	Mato vnt.	Profilis, cm	Ilgis, cm	Kiekis, vnt.	Vieno elemento	Bendras
1.	Ornamentuotas kietmedžio tašas Kita:	m ³	15x15	127	1	-	0,0286
2.	Rūdinto plieno lakštas (su užrašu)	kg	150x4mm	90	2	4,24	8,48
3.	Plieninė luosta	kg	120x10mm	50	2	4,71	9,42
4.	Varžtai	kg	Ø12mm	15	2	1,332	2,664
5.	Betonas C25/30	m ³	30x30	60	1	-	0,054
6.	Varžtai	vnt.	Ø10mm	15	4	-	4

- Pastabos:
1. Rodyklės statramsčiai - ornamentuotas ažuolo tašas, pakeliamas nuo žemės paviršiaus plieno plokštė, prie kurios privirinami plieno kampuočiai, kurie įbetonuojami.
 2. Rodyklėms informacija pateikiama užrašant ant rūdinto plieno lakšto naudojant trafaretą.
 3. Naudojama kietmedžio (ąžuolo) mediena - antiseptinama ir dažoma. Spalvą rangovas suderina su statytoju ir projekto autoriumi.
 4. Rodyklių pastatymo vietos tikslinamos įrengimo darbų metu.
 5. Visas naudojamas tvirtinimo metalas - gruntuojamas ir dažomas.
 6. Matmenys nurodyti centimetrais.

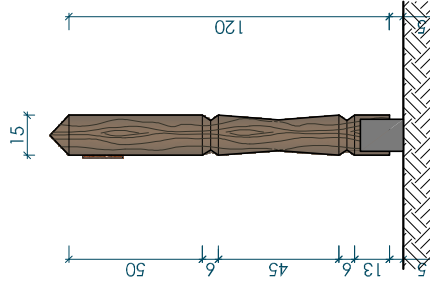
Žemės judinimo vietose atliekami archeologiniai tyrimai.

Kval. Pav. Dok. Nr.	Projektuotojas Aurimas Vengris, individualios veiklos pažyma Nr. 411182	
	 A. Vengris 2022-11	
0564	PV	TVARKOMIEJŲ STATYBOS DARBAI
SP	INFORMACINIŲ RODYKLIŲ IR ĮRENGIMAS M 1:20	
Statytojas: Klaipėdos rajono savivaldybės administracija, į.k. 188773688		Laida
		0
		Lapas
		2
		Lapų
		2

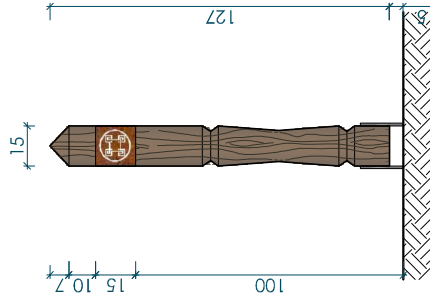
VEIVRŽENŲ, VILKIŲ PILAKALNIO SU PAPILIU (UN.K. 30705) KLAIPĖDOS RAJ. SAV. VEIVRŽENŲ SEN. VEIVRŽENŲ MSTL. TVARKYMO IR PRITAIKYMO LANKYMIŲ PROJEKTAS	
TVARKOMIEJŲ STATYBOS DARBAI	
INFORMACINIŲ RODYKLIŲ IR ĮRENGIMAS M 1:20	
Laida	
0	
Lapas	
2	
AV-22-07-SP-11	
Lapų	
2	

PILIAKALNIO RIBOŽENKLIŲ PR ĖRENGIMAS M 1:20

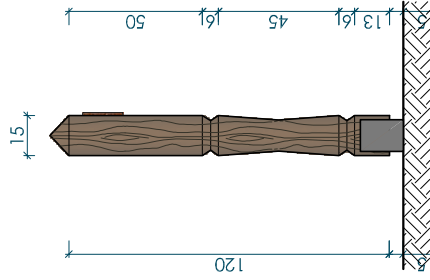
VAIZDAS IŠ ŠONO



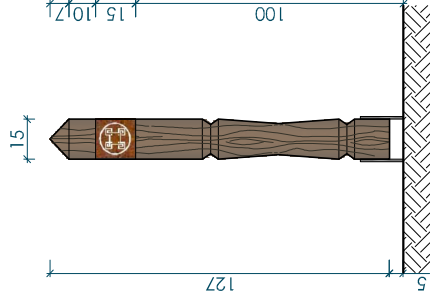
VAIZDAS IŠ PRIEKIO



VAIZDAS IŠ ŠONO



VAIZDAS IŠ GALO



Pastabos:

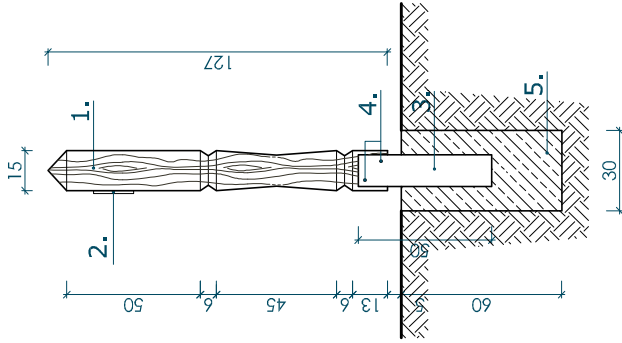
1. Riboženklis statramsčis - ornamentuotas ažuolo tašas, pakeliamas nuo žemės paviršiaus plieno plokštė, prie kurios pritvirtinami plieno kampučiai, kurie įbetonuojami.
2. Riboženkliais informacija pateikiama užrašant ant rūtinto plieno lakšto naudojant trafaretą.
3. Naudojama kietmedžio (ąžuolo) mediena - antiseptinama ir dažoma. Spalvą rangovas suderina su statytoju ir projekto autoriumi.
4. Riboženklių pastatymo vietos tikslinamos įrengimo darbų metu.
5. Visas naudojamas tvirtinimo metalas - gruntuojamas ir dažomas.
6. Matmenys nurodyti centimetrais.

Žemės judinimo vietoje atliekami archeologiniai tyrimai.

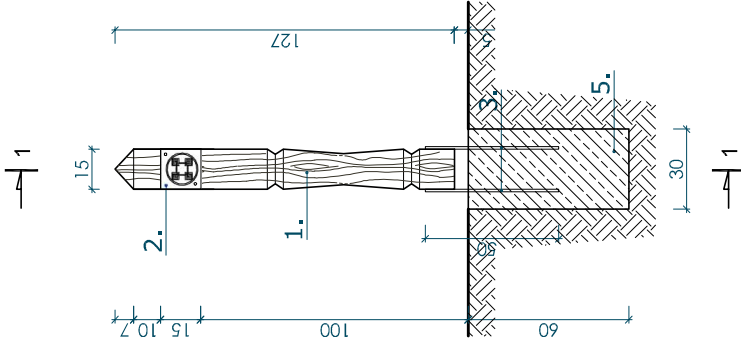
Kval. Pav. Dok. Nr.	Projektuotojas Aurimas Vengris, individualios veiklos pažyma Nr. 411182		2022-11	
	PV	A. Vengris	<i>Aurimas Vengris</i>	
0564				
SP	Statytojas: Klaipėdos rajono savivaldybės administracija, į.k. 188773688			
TVARKOMIEJI STATYBOS DARBAI			PILIAKALNIO RIBOŽENKLIŲ PR ĖRENGIMAS M 1:20	
			Laida	0
			Lapas	1
				2

PILIAKALNIO RIBOŽENKLIŲ PRĖRENGIMAS M 1:20

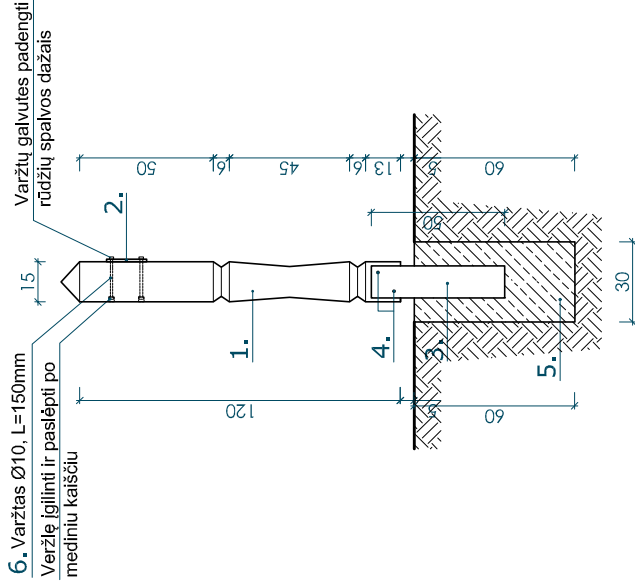
VAIZDAS IŠ ŠONO



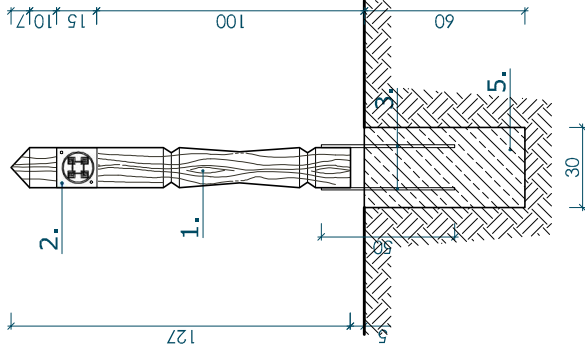
VAIZDAS IŠ PRIEKIO



PJŪVIS 1-1



VAIZDAS IŠ GALO




KIEKIAI RIBOŽENKLIŲ PRĖRENGIMUI (KIEKIAI PATEIKTI 1vnt.), IŠ VISO ĮRENGIAMA 9vnt.

Eil. Nr.	Pavadinimas	Mato vnt.	Profilis, cm	Ilgis, cm	Kiekis, vnt.	Vieno elemento	Bendras
1.	Ornamentuotas kietmedžio tašas Kita:	m ³	15x15	127	1	-	0,0286
2.	Rūdinto pieno lakštas (su ornamentu)	kg	150x5mm	15	2	1,76	3,53
3.	Plieninė luosta	kg	120x10mm	50	2	4,71	9,42
4.	Varžtai	kg	Ø12mm	15	2	1,332	2,664
5.	Betonas C25/30	m ³	30x30	60	1	-	0,054
6.	Varžtai	vnt.	Ø10mm	15	2	-	2

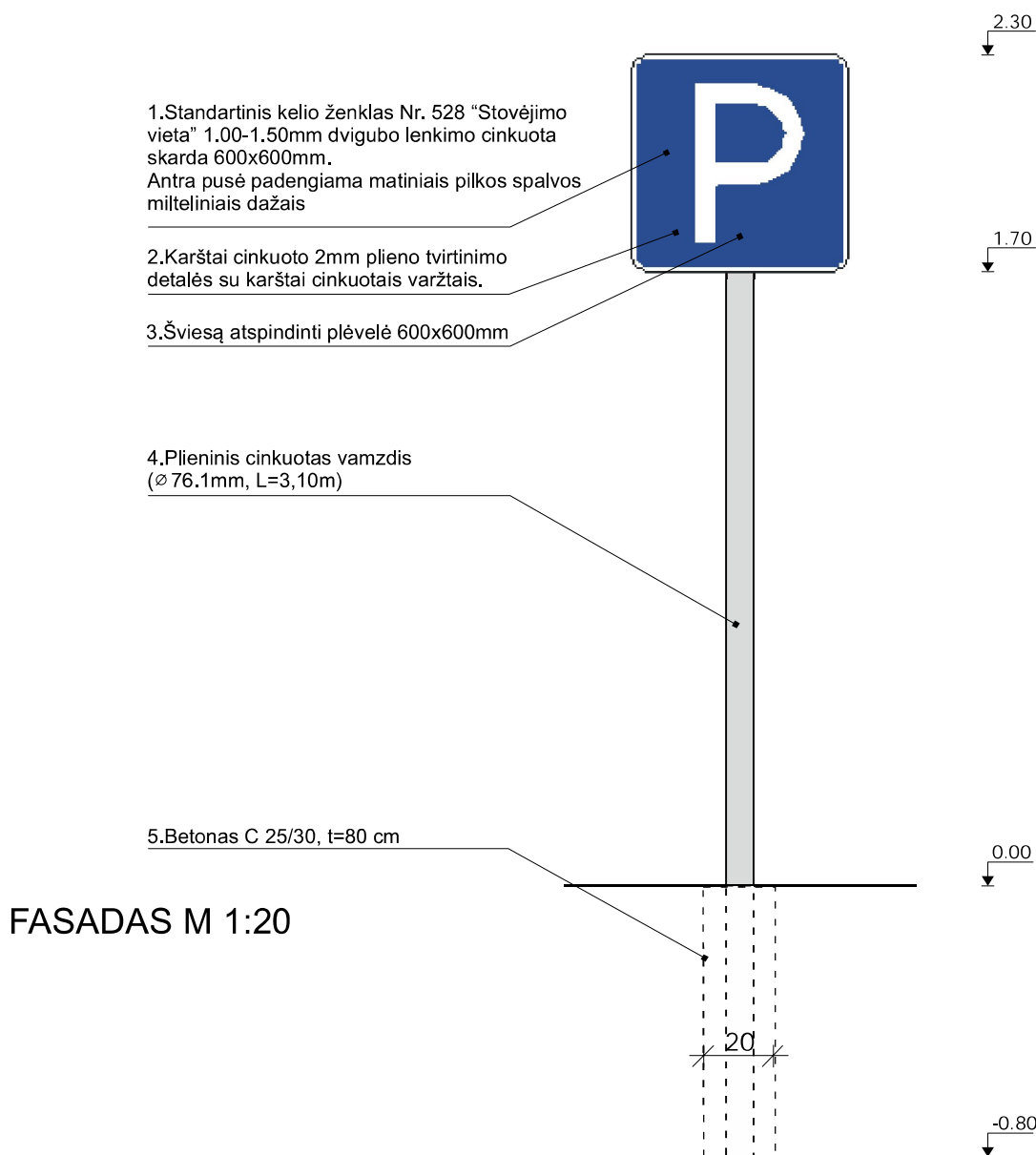
- Pastabos:
- Riboženklis statramsčio - ornamentuotas ažuolo tašas, pakeliamas nuo žemės paviršiaus pieno plokštė, prie kurios pritvirtinami pieno kampučiai, kurie įbetonuojami.
 - Riboženkliais informacija pateikiama užrašant ant rūdinto pieno lakšto naudojant trafaretą.
 - Naudojama kietmedžio (ažuolo) mediena - antiseptinama ir dažoma. Spalvą rangovas suderina su statytoju ir projekto autoriumi.
 - Riboženklių pastatymo vietos tikslinamos įrengimo darbų metu.
 - Visas naudojamas tvirtinimo metalas - gruntuojamas ir dažomas.
 - Matmenys nurodyti centimetrais.

Žemės Judinimo vietose atliekami archeologiniai tyrimai.

Kval. Pav. Dok. Nr.	Projektuotojas Aurimas Vengris, individualios veiklos pažyma Nr. 411182	
	 A. Vengris 2022-11	
0564	PV	A. Vengris 2022-11
SP	Statytojas: Klaipėdos rajono savivaldybės administracija, į.k. 188773688	
TVARKOMIEJŲ STATYBOS DARBAI		
PILIAKALNIO RIBOŽENKLIŲ PRĖRENGIMAS M 1:20		Laida
		0
AV-22-07-SP-12		Lapų
		2
		2

VEIVRŽENŲ, VILKIŲ PILIAKALNIO SU PAPILŲ (UN.K. 30705) KLAIPĖDOS RAJ. SAV. VEIVRŽENŲ SEN. VEIVRŽENŲ MSTL. TVARKYMO IR PRITAIKYMO LANKYMOJI PROJEKTAS


KELIO ŽENKLO KŽ 528 (P) ĮRENGIMAS



Pastabos:

- Kelio ženklas įrengiamas laikantis: LST 1335:1994 „Kelio ženklai. Techninės sąlygos“ ir LST 1405:1995 „Kelio ženklų ir šviesoforų naudojimas“.
- Ženklo pagrindas - 1.00-1.20 mm dvigubo lenkimo cinkuota skarda 600x300 mm, padengta šviesą atspindinčia plėvele 600x300 mm.
- Prie atramų (d76,1mm, L=3,10 m) pagrindas tvirtinamas 2 mm karštai cinkuoto plieno tvirtinimo detalėmis su karštai cinkuotais varžtais.
- Atramos įbetonuojamos į gruntą (t=800 mm). Atramų viršus uždengiamas. Plieningės atramos cinkuojamos (cinko dangos storis - 70 u).
- Įšmatavimai pateikti centimetrais.

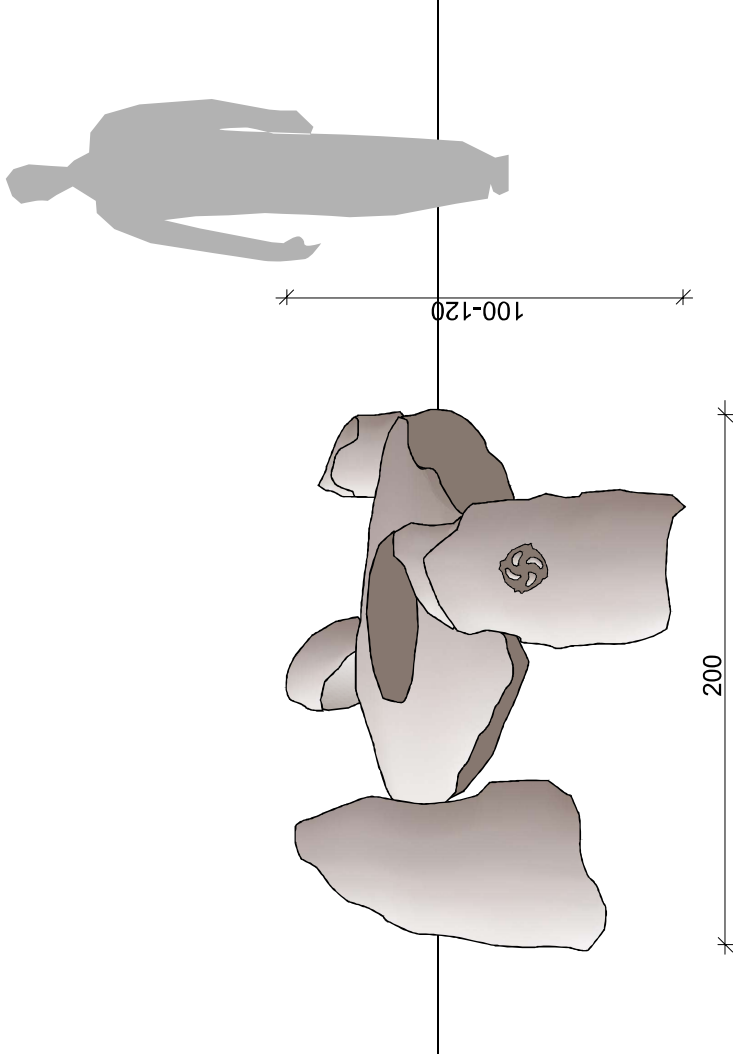
Eil. Nr.	Pavadinimas	Mato vnt.	Profilis cm	Aukštis cm	Kiekis	Vieno elemento	Bendras
1	Standartinis kelio ženklas Nr. 528 1.00-1.50mm dvigubo lenkimo cinkuota skarda	vnt.	60x60		1		
2	Karštai cinkuoto 2mm plieno tvirtinimo detalės su karštai cinkuotais varžtais	vnt.			6		
3	Šviesą atspindinti plėvelė	vnt.	60x60		1		
4	Plieningis cinkuotas vamzdis	vnt.	∅ 76.1mm	L=310	1		
5	Betonas C25/30 h=80 cm	m³					0,028

Atestato Nr.	 Projektuotojas: Aurimas Vengris individualios veiklos pažymos Nr. 411182				VEIVIRŽENŲ, VILKIŲ PILIAKALNIS SU PAPILIU (30705) KLAIPĖDOS RAJONO SAV., VEIVIRŽENŲ SEN., VEIVIRŽENŲ MSTL.			
	0564	PV	A. Vengris	<i>Vengris</i>	2023-01	TVARKOMIEJI STATYBOS DARBAI		Laida
						KELIO ŽENKLO KŽ 528 (P) ĮRENGIMAS		0
Etapas	Statytojas: Klaipėdos rajono savivaldybės administracija, j.k. 188773688				AV-22-07-SP-13		Lapas	Lapų
SP							1	1

UGNIAVIETĒS UG ĪRENGIMAS. ESKIZAS



UGNIAVIETĒS UG ĪRENGIMAS. ANALOGAS



VAZDAS IŠ PRIEKIO

Iš viso ģrengjama 1 ugniaviētē

Eil. Nr.	Pavadinimas	Mato vnt.	Profilis cm	Kiekis	Bendras
1	Lauko riedulīai, su īskaltu simbolīu, īglinami ī gruntā, apjungiama tarpusavīje plēno strypais d12.0mm	m ³	100-130/50-80/ 40-60	5	2,500
2	Lauko riedulīuose īskalāmū simbolīū plotās	kg	Ø 12.0mm	10	2.0
		m ²			0,2

Pastabos:

1. Ugniaviētēs kompozīcijai panauđojami natūralūs/apskaidītī lauko riedulīai, kurie patīkami apjungiama tarpusavīje plēno strypais īr īglinami ī gruntā. Aplīnk ugniaviētē ģrengjama žaltatekio danga ŽT (brēž. TVDP-04).
2. Brēžīnyje vaīzduojamas galīmas eskīzas skulptorīū, ģrengjamos ugniaviētēs eskīzā patīkslīna profesionalū skulptorīus - rangovas. Eskīzā rangovas pateīkia suderīnīmū Statytojū īr Projekto autorīū. ģrengjama ne mažesnīū matmenū, nei pateīkīama projektē, ugniaviētē.
3. Aplīnk ugniaviētē ģrengjami lauko riedulīai su riedulīū simbolīū eskīzai skulptorīū (tema: Gedīmīno skeptro runū kalendorīaus mēnesīū simbolīai) (brēž Nr. SP-15). Galīnēse riedulīū plokštumosē īskalāmi ģrengimo mētai.
4. Īsmatavīmai prelīmīnarūs, pateīkti centīmētrais.

Atestato Nr.

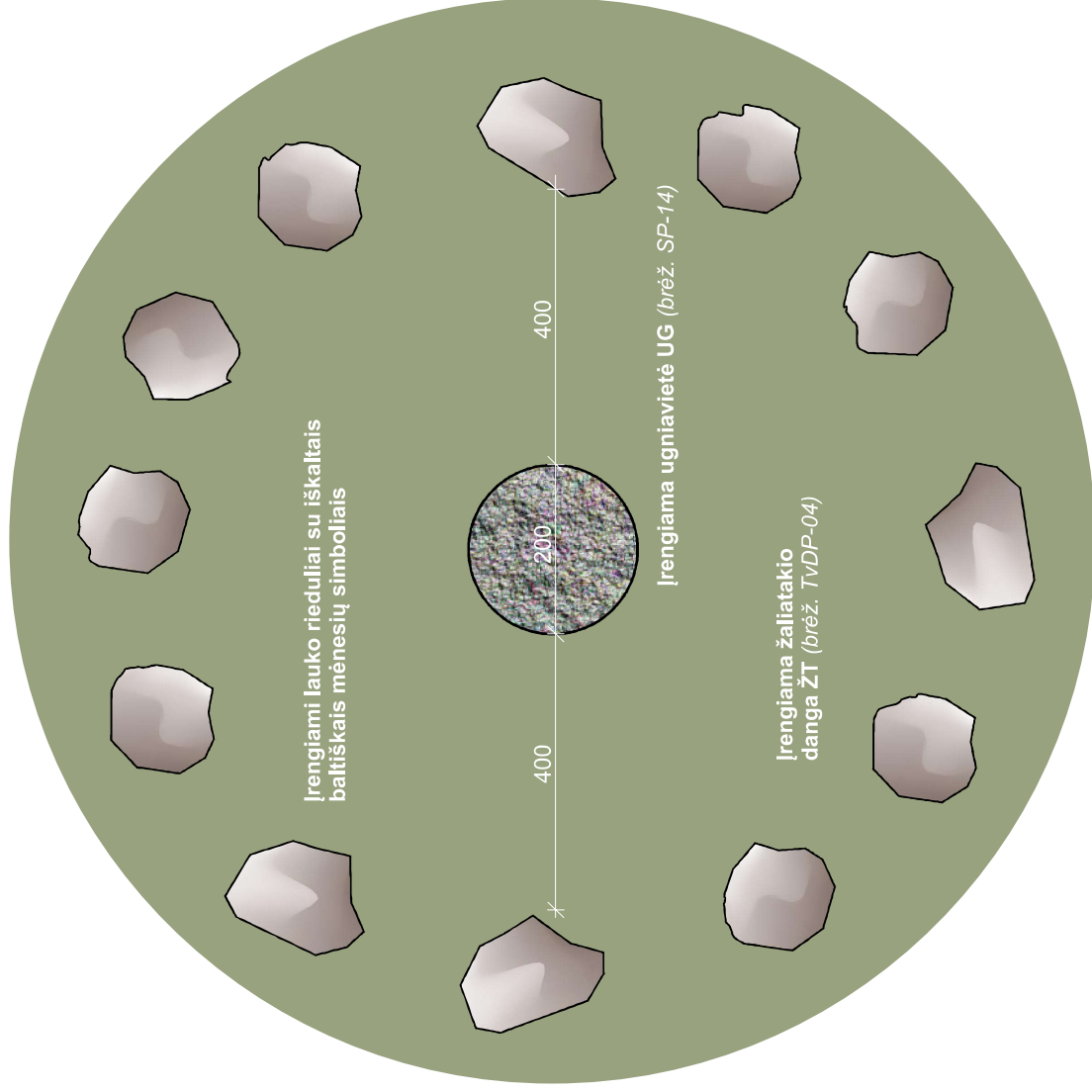

Projektuotojas: Aurimas Vengris
 individualios veiklos pažymos
 Nr. 411182

0564	PV	A. Vengris	2022-11
------	----	------------	---------

Etapas	SP	Statytojas: Klaipėdos rajono savivaldybės administracija, į.k. 188773688
--------	----	--

VEIVIRŽENŲ, VILKIŲ PILIAKALNIS SU PAPILIU (30/705) KLAIPĖDOS RAJONO SAV., VEIVIRŽENŲ SEN., VEIVIRŽENŲ MSTL.		Laida	0
TVARKOMIEJI STATYBOS DARBAI		UGNIAVIETĒS UG ĪRENGIMAS ĪRENGIMAS	1
AV-22-07-SP-14		Lapas	1
		Lapu	1

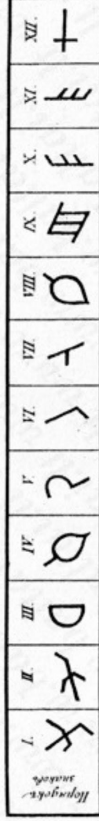
EDUKACINĖS ERDVĖS EA ĮRENGIMAS



RIEDULIŲ SU SIMBOLIAIS IR UGNIAVIETĖS UG ĮŠDĖSTYMAS EDUKACINĖJE ERDVĖJE. PLANAS

Pastabos:

1. Edukacinės erdvės kompozicijai panaudojami natūralūs lauko rieduliai, kurie įgilinami į gruntą. Aplink riedulius ir ugniavietę įrengiama žaliataktio dangą ŽT (brėž. TvDP-04).
2. Brėžinyje vaizduojami riedulių simbolių eskizai skulptoriui (tema: Gedimino skeptro runų kalendoriaus simboliai). Įrengiamos edukacinės erdvės eskizą patikslina profesionalus skulptorius - rangovas. Eskizą rangovas pateikia suderinimui Statytojui ir Projekto autoriui. Įrengiama ne mažesnių matmenų, nei pateikiama projekte, edukacinė erdvė. Ugniavietės UG įrengimas pateikiamas (brėž Nr. SP-14). Galinėse riedulių plokštumose iškalami įrengimo metai.
3. Išmatavimai preliminarūs, pateikti centimetrais.



BALTIŠKI MĖNESIŲ SIMBOLIAI (GEDIMINO SKEPTRO RUNŲ KALENDORIUS (Lietuvos nacionalinio muziejaus ekspozicija))

METŲ PRADŽIA SKAIČIUOJAMA NUO III MĖNESIO

Kalendorių susistemino Vilniaus universiteto dėstytojas, Vilniaus observatorijos vedėjas, vienas iš astrofizikos pradininkų Lietuvoje Matvejus Gusevas (1826-1866 m.) Šiuos mėnesių simbolius siūloma iškalti lauko rieduluose suformuojamoje edukacinėje erdvėje



SIMBOLIŲ ATLIKIMO RIEDULYJE PAVYZDYS

Iš viso įrengiama 12 riedulių su iškaltais simboliais

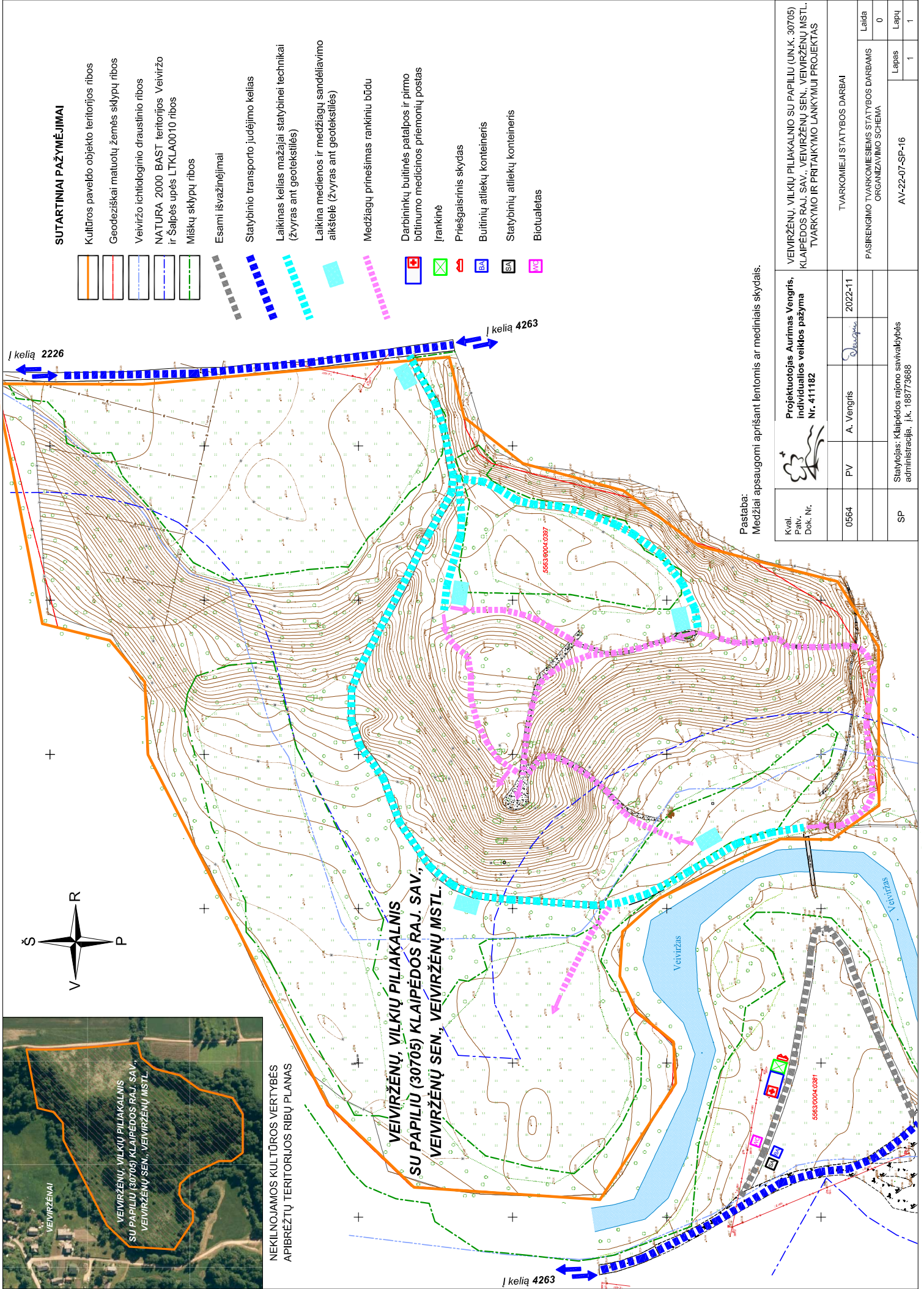
Eil. Nr.	Pavadinimas	Mato vnt.	Profilis cm	Kiekis	Bendras
1	Lauko rieduliai, su iškaltais simboliais, įgilinami į gruntą	m ³	Ø 100-130	12	6,300
2	Lauko rieduluose iškalamų simbolių plotas	m ²			2,5

Atestato Nr.	Projektuotojas: Aurimas Vengris individualios veiklos pažymos Nr. 411182			VEIVIRŽENŲ, VILKIŲ PILIAKALNIS SU PAPILIŲ (30705) KLAIPĖDOS RAJONO SAV., VEIVIRŽENŲ SEN., VEIVIRŽENŲ MSTL.	
	0564	PV	A. Vengris	2022-11	0
Etapas	Statytojas: Klaipėdos rajono savivaldybės administracija, į.k. 188773688			Laida	
	SP	AV-22-07-SP-15			Lapas 1
				Lapų 1	



NEKILNOJAMOS KULTŪROS VERTYBĖS
APIBRĖŽTŲ TERITORIJOS RIBŲ PLANAS

**VEIVIRŽENŲ, VILKIŲ PILIAKALNIS
SU PAPILIU (30705) KLAIPĖDOS RAJ. SAV.,
VEIVIRŽENŲ SEN., VEIVIRŽENŲ MSTL.**



SUTARTINIAI PAŽYMĖJIMAI

- Kultūros paveldo objekto teritorijos ribos
- Geodeziškai matuotų žemės sklypų ribos
- Veiviržo ištologinio draustinio ribos
- NATURA 2000 BAST teritorijos Veiviržo ir Šalpės upės LTKLA0010 ribos
- Miškų sklypų ribos
- Esami išvažinėjimai
- Statybinio transporto judėjimo kelias
- Laikinas kelias mažajai statybinei technikai (žvyras ant geotekstilės)
- Laikina medienos ir medžiagų sandėliavimo aikštelė (žvyras ant geotekstilės)
- Medžiagų prinešimas rankiniu būdu
- Darbininkų buitinės patalpos ir pirmo būtinumo medicinos priemonių postas
- Įrankinė
- Priešgaisrinis skydas
- Butinių atliekų konteineris
- Statybinių atliekų konteineris
- Biotualetas

Pastaba:
Medžiai apsaugomi aprisiant lentomis ar mediniats skydais.

Kval. Patv. Dok. Nr.		Projektuotojas Aurimas Vengris, individualios veiklos pažyma Nr. 411182	
		PV	A. Vengris
0564			2022-11
SP	Statybojas: Klaipėdos rajono savivaldybės administracija, į.k. 186773688		
		TVARKOMIEJI STATYBOS DARBAI	
		Laida	0
		Lapas	1
		AV-22-07-SP-16	
		PASIRENGIMO TVARKOMIESIEMS STATYBOS DARBAMS ORGANIZAVIMO SCHEMA	
		VEIVIRŽENŲ, VILKIŲ PILIAKALNIS SU PAPILIU (UN.K. 30705) KLAIPĖDOS RAJ. SAV., VEIVIRŽENŲ SEN., VEIVIRŽENŲ MSTL. TVARKYMO IR PRITAIKYMO LANKYMUJŲ PROJEKTAS	