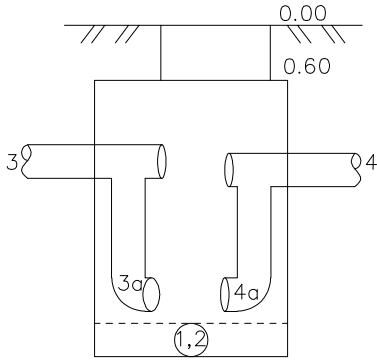


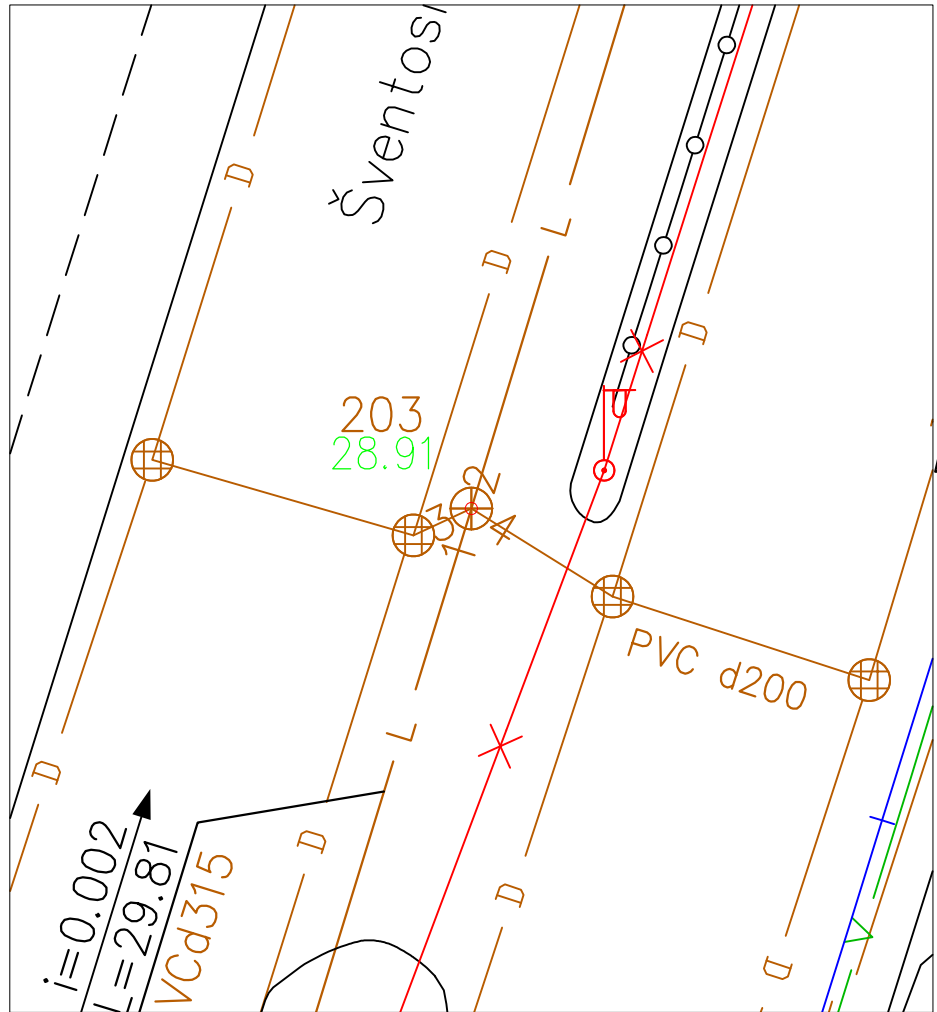
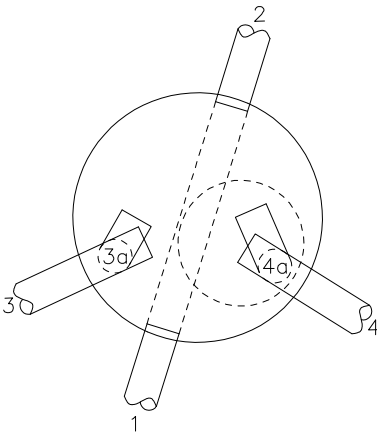
ŠULINIO PJŲVIAI (Matmenys duoti m)

PRIRIŠIMO BRŲŽINYS

Vertikalinis



Horizontalinis



Pavadinimas	Medžiaga	Diametras	Atstumas nuo dangčio		Altitud?s
Dangtis	Ketus	670			28.91
Žem?	Asfaltas		0.00		28.91
Sienos	Betonas				
Dugnas	Betonas	1000	2.27		26.64
Vamzdžiai	Nr. 1	PVC	315	Viršus	
				Apačia	2.41
	Nr. 2	PVC	315	Viršus	
				Apačia	2.45
	Nr. 3	PVC	200	Viršus	
				Apačia	1.26
	Nr. 3a	PVC	200	Viršus	
				Apačia	2.09
	Nr. 4	PVC	200	Viršus	
				Apačia	1.38
	Nr. 4a	PVC	200	Viršus	
				Apačia	2.04
Nr. 5			Viršus		
			Apačia		
Nr. 6			Viršus		
			Apačia		

Lipyn?s 4
(medžiaga, kiekis)

Ar yra vandens -

Ar yra duj? -

Pastabos X = 6198765.82; Y = 327039.61



Objekto nr.

Sudar?

Parašas

A. Juška

Pavard?

Patikrino

Parašas

V. Stančikas

Pavard?

2015-10-12

(?renginio tyrin?jimo data)